

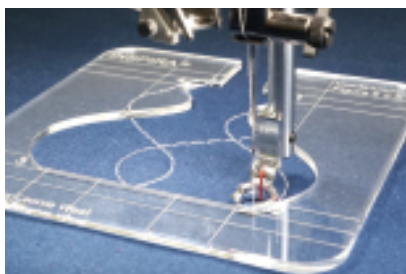
PFAFF®

KATALOG

PŘÍSLUŠENSTVÍ

2019

PATKY A PŘÍSLUŠENSTVÍ



PATKA PRO VOLNÉ
QUILTOVÁNÍ S ŠABLONOU

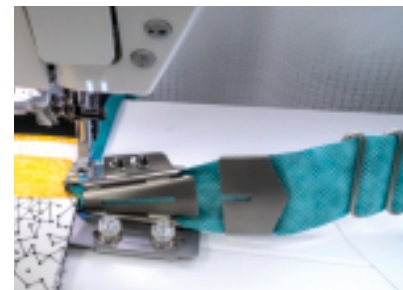
821164096

L



creative™ VYŠÍVACÍ
RÁMEČEK PRO
ČEPICE

821138096



LEMOVAČ QUILTŮ

821163096

VÍTEJTE...

...ve světě šití a širokého příslušenství společnosti PFAFF®.



Váš autorizovaný prodejce PFAFF® vám rád poradí a představí celou škálu našeho příslušenství. Všechny noviny PFAFF® jsou k dispozici také na stránkách www.pfaff.com



■ ■ ■ PFAFF® ŠÍČÍ A VYŠÍVACÍ STROJE

Písmenná označení/čísla modelů 4

■ ■ ■ PFAFF® PROGRAMY PRO VYŠÍVÁNÍ - VYŠÍVACÍ SOFTWARE

Software a programy..... 8

■ ■ ■ ŠITÍ

Užitkové příslušenství..... 16

Dekoratивní příslušenství 30

■ ■ ■ QUILTOVÁNÍ

Příslušenství na quiltování..... 53

■ ■ ■ VYŠÍVÁNÍ

Kolekce výšivek..... 70

creative™ Rámečky 71

creative™ Příslušenství..... 78

■ ■ ■ OVERLOCK - DEKORACE

Příslušenství na dekorování 84

■ ■ ■ OVERLOCK - COVERLOCKOVÝ STEH

Příslušenství na prádlový steh..... 94

■ ■ ■ DOPLŇKY

Jehly INSPIRA™ 102

Jehly PFAFF 108

■ ■ ■ ŠICÍ A VYŠÍVACÍ STROJE!



Než si začnete prohlížet tyto stránky s příslušenstvím PFAFF® nahlédněte na současnou řadu šicích strojů PFAFF®. Pohodlné, snadné, kvalitní a všestranné funkce šití v elegantním designu - to vše jsou kvality společnosti PFAFF®, které již tak dlouho znáte a oceňujete. Více podrobných informací o každém stroji získáte u svého prodejce PFAFF® nebo na stránkách www.pfaff.com.

L creative icon™
performance icon™

Nejlepší model od PFAFF®!

Creative icon™ je mimořádným šicím a vyšívacím strojem, který díky svým funkcím a snadnému šití nastavil nový celosvětový standard. Má největší pracovní plochu; lze jej připojit k WiFi a mySewnet™; obsahuje vestavěnou technologii duálního podávání, má nejjasnější LED osvětlení, je v něm více než 800 stehů a více než 800 vestavěných výšivkových motivů a ještě mnohem více inovativních a exkluzivních funkcí.

NAJDĚTE KÓDOVÉ OZNAČENÍ A ČÍSLO MODELU VAŠEHO STROJE!

A B C D E F G H J K L

Najděte písmenné označení vašeho stroje v seznamu níže a můžete jednoduše zjistit, které příslušenství v katalogu je dostupné pro váš stroj. Pokud máte nějaké otázky, váš prodejce PFAFF® vám rád poradí.

Jaká přítlačná patka bude na vašem stroji fungovat? Jednoduše zkontrolujte model vašeho stroje!

A



Stroje s šířkou stehu 5 mm a 6 mm, bez systému IDT™ (integrované duální podávání)

varimatic™ 6087, 6086, 6085 (6 mm)

*hobby™ 309, 307, 303, 301 (5,5 mm)

* Tyto šicí stroje mají 6 mm držák přítlačné patky. Protože jsou novější patky vyráběny pro 8 mm držáky, může se mezi přítlačnou patkou a držákem objevit malá mezera. Při použití novějších přítlačných patek musíte vyměnit celý držák přítlačné patky.

B



Stroje s šířkou stehu 5,5 mm, bez systému IDT™

hobby™ 1042, 1040, 1032, 1030, 1022, 1020, 1016

C



Stroje s šířkou stehu 5,5 mm, bez systému IDT™

expression™ 2014

tiptronic™ 6112, 6110, 2020, 2010

select™ 2.2, 2.0, 1528, 1526, 1520

hobby™ 4260, 4250, 4240

D



Stroje s šířkou stehu 5,5 mm a 6 mm a systémem IDT™

select™ 4.2, 4.0, 3.2, 3.0,

select™ 1548, 1546, 1540, 1538, 1536, 1530 (5,5 mm)

tiptronic™ 6270, 6250, 6232, 6230,

tiptronic™ 6152, 6150, 6122, 6120 (5,5/6 mm)

stretch & jeans™ 6091 (6 mm)

freestyle™ 1527, 1522

E



Stroje se šířkou stehu 6 mm a systémem IDT™

creative™ 2124

quilt expression™ 2046, 2044, 2042

expression™ 2036, 2034, 2028, 2026, 2024

classicstyle™ 2029, 2027, 2025, 2023

tiptronic™ 2040, 2030, 2020, 2010

NAJDĚTE KÓDOVÉ OZNAČENÍ A ČÍSLO MODELU VAŠEHO STROJE!

F



Stroje se šířkou stehu 9 mm a systémem IDT™

creative™ 7560

G



Stroje s šířkou stehu 9 mm a systémem IDT™

creative™ 2170, 2144, 2140, 2134

creative™ 7570, 7562, 7550, 7530

performance™ 2058, 2056, 2054

quilt expression™ 2048

expression™ 2038

H



Stroje s šířkou stehu 5,5 mm, bez systému IDT™

hobby™ 1142, 1132, 1122

J



Stroje s šířkou stehu 9 a systémem IDT™

creative sensation™ pro II

creative sensation™ pro

creative sensation™

creative vision™

creative performance™

creative™ 4.5, 4.0, 3.0, 2.0

performance™ 5.0

quilt expression™ 4.2, 4.0, 720

expression™ 3.5, 3.2, 3.0, 2.0

expression™ 150, 710

K



Stroje s šířkou stehu 7 mm a systémem IDT™

creative™ 1.5

quilt ambition™ 2.0, 630

ambition™ 1.0, 1.5

ambition™ 610, 620

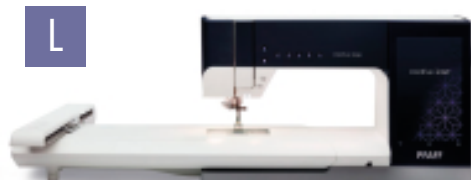
ambition essential™

passport™ 2.0

Stroje se šířkou stehu 6 mm

SMARTER BY PFAFF™ 260c, 160s, 140s

L



Stroje s šířkou stehu 9 mm a systémem IDT™

creative icon™

performance icon™

NAJDĚTE KÓDOVÉ OZNAČENÍ A ČÍSLO MODELU VAŠEHO STROJE!





■ VYŠÍVACÍ PROGRAMY

Kreativita a možnosti jsou s vyšívacím softwarem PREMIER +™ 2 neomezené. Jedná se o nejkomplexnější nástroj pro navrhování, upravování a tvorbu překrásných výšivek. Vaše vize a naše exkluzivní aplikace, společně s vaším šicím a vyšívacím strojem, zhmotní všechny vaše nápady a představy.

PREMIER+™ 2 ULTRA



821123096

--	--



Ten nejlepší vyšivací software, který obsahuje naprosto vše: kompletní škálu vyšivacích nástrojů, průvodců, fontů a motivů, včetně exkluzivních modulů a bonusových motivů a ozdob. Automaticky vytvářejete výšivky či quiltové bloky. Užijte si absolutní kontrolu nad každým efektem stehu a nový nástroj pro nastavení úhlů. Využijte nový Bezier Tool a získejte naprostou kontrolu nad vašimi vektory. PREMIER+™ 2 ULTRA je ultimátní vyšivací software (11 modulů, včetně 5 exkluzivních).

- Systém pro Windows® i Mac® v jednom
- Nová aktualizace pro Mac vyhovující novým funkcím PREMIER+™ a PREMIER+™ 2
- Nový nástroj pro křížkové stehy pro Windows® i Mac®
- mySewnet™ integrován
- Správce fontů a jejich jednoduché vyhledávání
- Nástroj Projekty do rámečku
- Bod pro rotaci výplně vzoru
- Bezierovy křivky pro zkušené uživatele
- Word Sculpt Wizard

Dostupné rovněž jako aktualizace pro 4D/5D/6D a Premier+™ Ultra/Premier/Suite

821129096

PREMIER+™ 2 EXTRA



Vytvářejte motivy, PhotoStitch a quiltové bloky automaticky nebo využijte Projekt do rámečku, upravte v něm svůj projekt a vytiskněte si veškeré instrukce potřebné k jeho šití. Zobrazte si své motivy s ozdobami, aplikacemi a pozadím. Měňte barvy, upravujte a opakujte své výšivky. Přidejte písmena a ozdoby nebo vytvořte Word Sculpt výšivky s naprostou jednoduchostí. To vše vám nabízí PREMIER+™ 2 EXTRA (3 moduly)

821123096

--	--



PREMIER+™ 2 EMBROIDERY



Základní nástroje, které potřebujete pro tvorbu vlastnoručně upravených výšivek. Změňte jejich velikost, otáčejte je, opakujte motivy, přidávejte písmena a ozdobte si výšivky pomocí motivů a rámečků. Měňte barvy a podívejte se, jak bude váš motiv vypadat ještě před tím, než jej vyšijete. Dejte svůj další projekt do pohybu pomocí PREMIER+™ 2 EMBROIDERY. (2 moduly)

821125096



FEATURES:



	EMBROIDERY	EXTRA	ULTRA
Rovnění, otáčení a zrcadlení motivů	●	●	●
Změna velikosti bez ovlivnění hustoty	●	●	●
Tvorba nekonečné výšivky	●	●	●
Opakování tvarů či linek	●	●	●
Vlastní úprava s ExpressMonogram	●	●	●
mySewne!™ s cloudovým úložištěm NOVÝ	●	●	●
Vyšívání quiltových bloků		●	●
Monochromatický lineární PhotoStitch		●	●
ExpressDesign z klipartů		●	●
Vlastní projekty do rámečku NOVÝ		●	●
Rozdělení velkých vyšívaných projektů		●	●
Kresba a vyřezání tvarů aplikace		●	●
Přidání korálků, flitrů a hot-fixu		●	●
Náhled na pozadí s oděvem		●	●
Tvorba Word Sculpt motivů NOVÝ		●	●
PhotoStitch v plné barvě, sépiovém či monochr. režimu a barevných dlaždicích			●
Úprava vlastních stehů či celé výplně pro změnu vzhledu vašich výšivek.			●
Vyšívání rodokmenů			●
Vyšívání křížkových stehů včetně zapošití a francouzských uzlů. NOVÝ & VYLEPŠENÝ			●
ExpressDesign z klipartů s možností vlastních úprav			●
Tvorba vlastních motivů pomocí nástrojů QuickStitch či volné ruky			●
Pokročilé beziérovy křivky NOVÝ			●
Stovky výplňových vzorů a motivových stehů nebo možnost vytvořit si vlastní			●
Vzory kopírující křivku dané oblasti			●
Kontura, Spirála, MultiWave, Ozvěna, Zakřivené křížky a Tečkované výplně			●
Víceúrovňové barevné sloupky a výplně			●
Ěfekty volně stojících krajk pomocí Richelieu sloupků se speciálními motivy a výplní			●
Zarovnění značek stehů u větších projektů či zarovnění s vytištěným obrázkem			●



INSPIRATION
EXISTS
*but It has to
Find YOU*
WORKING
- Pablo Picasso







■ ■ ■ ŠITÍ

Také milujete šití? Rádi zkoušíte experimentovat s vašimi projekty? Jste hrdí na své profesionální výsledky? Projděte si celý sortiment příslušenství PFAFF®, ve kterém naleznete inspiraci pro nové nápady a rozšíříte možnosti vašeho šicího stroje. Mnoho překrásných výsledků a speciálních technik může být dosaženo pouze s určitým příslušenstvím, takže se neomezujte!

Pro více informací pravidelně kontrolujte naši webovou stránku www.pfaff.com nebo navštivte svého nejbližšího prodejce PFAFF®.



■ UŽITKOVÉ PŘÍSLUŠENSTVÍ

Chtěli byste si ušít oděvy tak dokonalé, jako jsou ty z obchodu? Prohlédněte si naši širokou škálu přitlačných patek PFAFF®. Najdete zde patku pro každou příležitost. Díky nim bude vaše šití jednodušší... a některé úkony jsou možné pouze s pomocí té správné přitlačné patky. Váš prodejce PFAFF® vám rád řekne ještě mnohem více.

Prohlédněte si kódová označení jednotlivých šicích strojů PFAFF® a zjistěte, která patka je dostupná pro váš model.

PATKA S VODÍTKEM ŠVŮ PRO IDT™ SYSTÉM



820772096
B C D E F G J K L
pro IDT™ systém



Patka s vodičem švů pro systém IDT™ při sešívání perfektně vede vaše steh. Přítlačná patka je navržena tak, aby vám pomohla po celou dobu šití projektu udržet délku švového přídavku. Přítlačná patka má kovové vodítko, které udržuje vzdálenost 5/8 palců od středu jehly, což je nejpoužívanější švový přídavek pro většinu oděvů. Na patce jsou ještě 4 další značky pro jinou velikost přídavku.

1. Nasadíte patku s vodičem švů pro systém IDT™.
2. Zapněte systém IDT™.
3. Vyberte přímý steh.
4. Pro sešítí látek umístíte látku lícovými stranami k sobě.
5. Umístíte látku pod přítlačnou patku kovovým vodičem na okraji látky, čímž vytvoříte 5/8 palcový švový přídavek.
6. Začněte šít. Vodítko bude opisovat okraj látky a šev bude zformován s perfektně rovným švovým přídavkem.
7. Pro užší švový přídavek použijte jednu ze 4 červených značek na přítlačné patce.

PATKA PRO NAŠÍVÁNÍ KNOFLÍKŮ



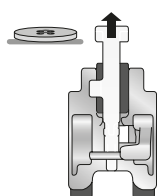
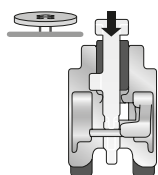
820473096
C D E F G J K L



U strojů skupiny L nelze využít navlékač jehly.

Našívání knoflíků je úmorná práce - ne však s patkou pro našívání knoflíků! Použijte ji pro našití knoflíků se 2 či 4 dírkami o různých velikostech. Jednoduše nastavte šířku stehu tak, aby odpovídala vzdálenosti mezi dírkami a nechte stroj udělat zbytek. Díky hřídeli můžete dokonce našívat knoflíky s nožkou, viz obrázek.

1. Naznačte si na látce, kam chcete umístit knoflík.
2. Nasadíte patku pro našívání knoflíků.
3. Spustíte podavače.
4. Vložte knoflík mezi černý kovový plát a knoflíkovou patku. Ujistěte se, že jsou obě dírký knoflíku umístěny ve výřezu na přítlačné patce.
5. Umístíte látku pod přítlačnou patku. Vyberte steh pro našívání knoflíků nebo klikatý steh. Spustíte podavače.
6. Vyberte takovou šířku, aby odpovídala vzdálenosti knoflíkových dírek mezi sebou. Otočte ručním kolem a ujistěte se, že jehla čistě projde levým otvorem.
7. Začněte šít. Při použití stehu pro našití knoflíku stroj automaticky přichytí knoflík na místě. Při použití klikatého stehu ušijte pět stehů napříč dírkou.



Pokud chcete, aby se pod knoflíkem vytvořila nožka, vysuňte kousek plastu na přítlačné patce směrem k sobě a umístěte jej mezi dvě dírký knoflíku. Jakmile je šití knoflíku dokončeno, zatlačte plast zpátky, vyjměte knoflík z přítlačné patky a odsírhnete nitě. Omotejte šev nití a udělejte uzel.

NASTAVITELNÁ PATKA S VODIČEM PRO IDT™ SYSTÉM



820677096
D E F G J K L
pro IDT™ systém

--	--

Nastavitelná patka pro systém IDT™ vás perfektně vede při prošívání a dekorativním šití. Na přitlačné patce je umístěno "pravítko" s nastavitelným vodičkem, které vám umožňuje posadit patku kdekoli chcete. Umístěte vodič podél již ušitého švu či na okraj látky a vytvořte překrásné prošívání. Využívejte pro rovné i dekorativní stehy. Patka je rovněž perfektní pro quiltování ve švu.

1. Nasadíte nastavitelnou patku s vodičem pro systém IDT™.
2. Aktivujete IDT™ systém.
3. Vyberte si steh.
4. Přesunutím vodiče doleva či doprava podél "pravítka" jej nastavte.
5. Při šití nechte vodičko vést podél stehu či označeného okraje.

PATKA NA KNOFLÍKOVÉ DÍRKY



820672096
J K L

--	--

416042001

H

--	--



413170301

J

--	--

68003184

L

--	--

Manuální patka na ruční knoflíkové dírky ušije vaše knoflíkové dírky ve 4 krocích. (Velmi malé kousky látky, na které mají být vyšity dírky poblíž vyztuženého okraje, nemusí být vždy optimálně podávány pomocí patky na knoflíkové dírky Sensormatic. V tomto případě využijte manuální patku na knoflíkové dírky.)

Patka na knoflíkové dírky Sensormatic vytváří perfektní knoflíkové dírky; pro rovnoměrnější výsledek budou oba sloupky knoflíkové dírky ušity stejným směrem. Knoflíková dírka bude dokončena zcela automaticky.

Nezáleží na tom, jaký máte model. Stroje PFAFF® vám vždy poskytnou ty nejlepší knoflíkové dírky. Pro jednotlivé modely existují jednotlivé patky, zkontrolujte kód vašeho stroje a vyberte si správnou patku.

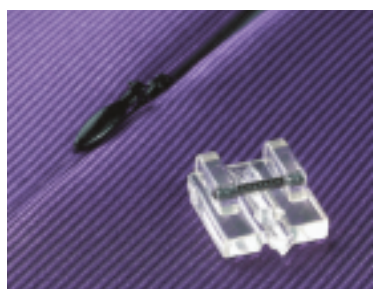
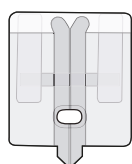
TIP: Látky, které se snadno krčí či natahují, by měly být vyztuženy vodou rozpustitelným stabilizátorem, hedvábným papírem nebo jiným lehkým stabilizátorem. Knoflíkové dírky jsou stabilnější a odolnější všijete-li do nich během šití gimpu. Lněné knoflíkové dírky jsou zvláště atraktivní, když použijete těžší nit a prošívací jehlu.

Díky unikátnímu systému IDT™ k sobě můžete na šicích strojích PFAFF® sešít různé typy látek naprosto bez problémů. Vrstvy látky jsou rovnoměrně podávány shora i zespodu. Nic neunikne. Více o systému „IDT™“ najdete na www.pfaff.com

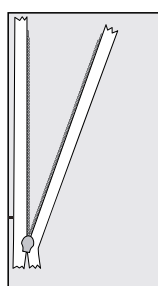
PATKA NA NEVIDITELNÝ ZIP



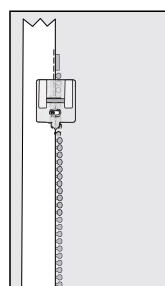
820474096
C D E F G J K L



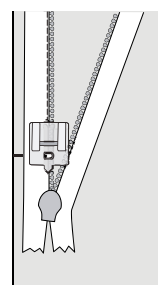
Oděvy z nejlepších látek vyžadují perfektně našité zipy - to s přitlačnými patkami na zip od PFAFF® není problém.



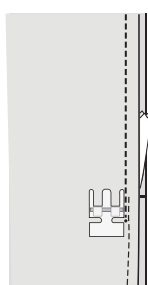
A



B



C



D

Neviditelné zipy jsou nejméně viditelným typem zipu. Jak sám název napovídá, zip je skryt ve švu, díky čemuž je prakticky neviditelný. Jedná se o populární volbu pro šití elegantních oděvů z drahých materiálů, jako jsou například večerní šaty. Je však také vhodný pro sukně, blůzy a jiné každodenní oděvy. Neviditelné zipy (rovněž nazývané skryté zipy) jsou s patkou na neviditelný zip PFAFF® hračkou!

1. Pomocí značkovače si označte délku zipu na lícovou stranu látky, na obě strany otvoru. Tip by měl být alespoň 2 - 3 cm delší než je jeho otvor.
2. Nasaďte speciální patku na neviditelný zip a vyberte přímý steh s vycentrovanou jehlou a délkou od 2.5 do 3.0 mm.
3. Otevřete zip a palcem lehce vyrovnejte zuby, aby byla švová linka mezi páskou a zuby viditelná. Zip nikdy nezažehlujte.
4. Umístěte pravou půlku zipu do pravé části otvoru na patce jeho lícovou stranou k lícové straně látky. Zuby by měly ležet přímo na lince švů a začínat asi 1,5 až 2 cm pod horním okrajem látky. Je-li to nutné, připněte zip na místě. Ujistěte se, že spodní část zipu přesahuje 2 až 3 cm od okraje otvoru. (Obr. A)
5. Opatrně natlačte zuby doprava a spusťte přítláčnou patku tak, aby zuby ležely v drážce napravo od jehly.
6. Začněte šít seshora a přišijte zip na místo, zastavte na dříve zaznačeném konci otvoru. Upevněte konec švu. Zavřete zip. (Obr. B, C)
7. Umístěte druhou část pásky zipu do levé části otvoru na patce na lícovou stranu látky. Ujistěte se, že jsou zuby srovnané.
8. Připíchněte zip na místo a otevřete jej.
9. Opatrně zatlačte zuby doleva a spusťte přítláčnou patku tak, aby zuby ležely v drážce nalevo od jehly.
10. Začněte šít seshora a přišijte zip na místo, zastavte na dříve zaznačeném konci otvoru. Upevněte konec švu. Zavřete zip.
11. Nakonec ušijte pod zipem šev, začněte odspodu a pokračujte směrem nahoru. Nasaďte standardní patku na zip tak, aby byla svorka přítláčné patky patka napravo od středu. Přesuňte jehlu do polohy vpravo. (Obr. D)
12. Vytáhněte volný konec zipu směrem ke švovým přídalkům a přišijte jej tak blízko jim, jak to jen bude možné, až k posledním stehům švu zipu.
13. Stlačte šev.

TIP: Pokud je zip příliš dlouhý, šijte přes konec zubů pomocí přímého stehu či hustého klikatého stehu asi 2 cm od spodního konce otvoru. Odstříhnete zbytek zipu a opracujte okraje malým kouskem látky.

ZIPOVÁ PATKA PRO SYSTÉM IDT™



820248096

D E G J K* L

pro IDT™ systém

K* kromě SMARTER BY PFAFF™
260c, 160s, 140s

--	--

820287096

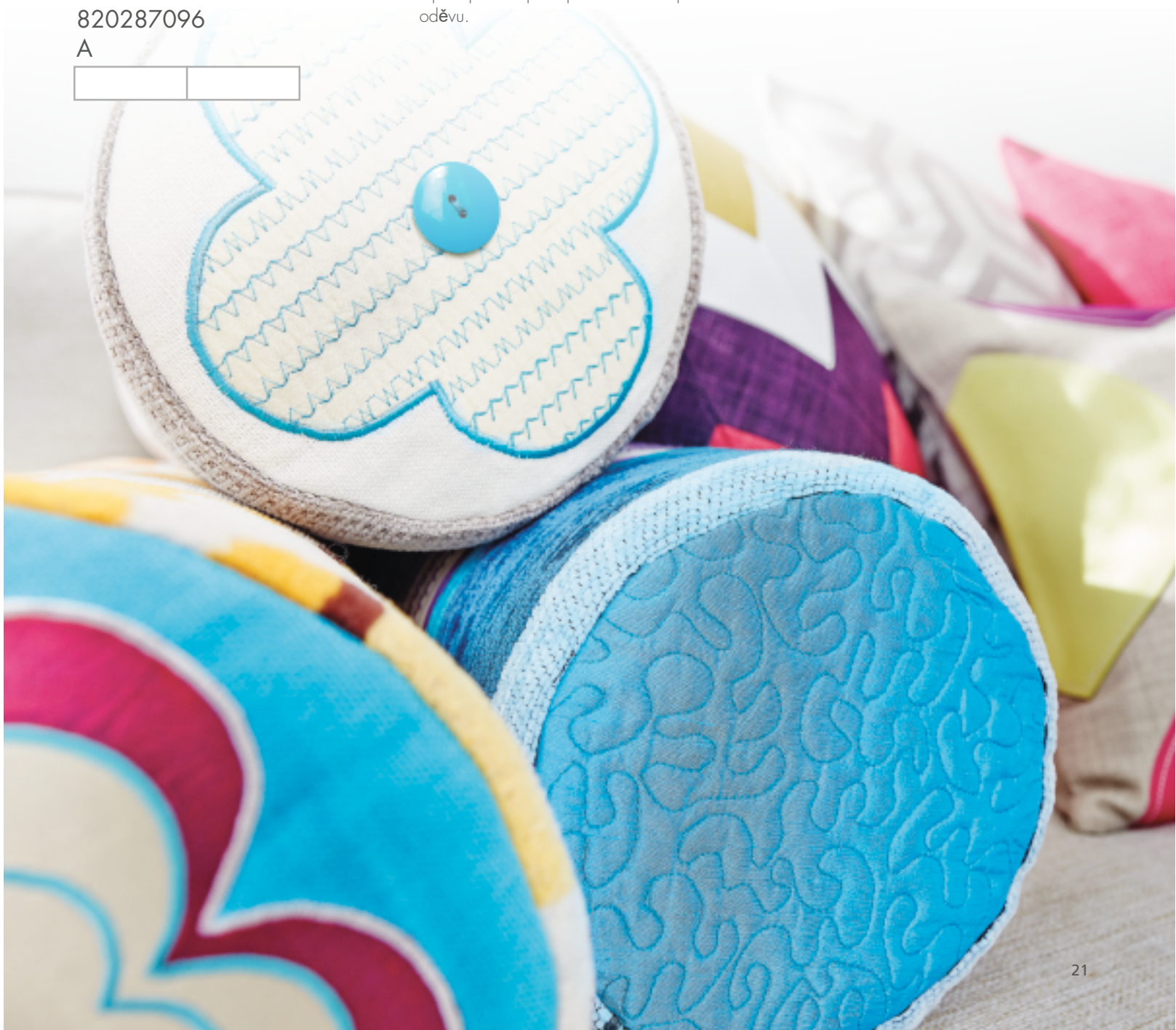
A

--	--

Patka na našívání zipu je tím nejdůležitějším nástrojem pro usazení zipu a pomůže vám perfektně usadit zip na místě. Při našívání zipu je důležité šít blízko zubů zipu. To můžete udělat pomocí speciální patky na zipy. Můžete ji nasadit na levou či pravou stranu kloubu dle potřeby.

Vycentrovaný zip (překrytý na obou stranách):

1. Obnitkujte švové přídavky. Sešijte vrstvy látky lícovými stranami k sobě běžným stehem až po značku uložení zipu.
2. Sestehujte zbytek švu. Stlačte šev.
3. Přistehujte zip na místo a vycentrujte zuby zipu podél sestehovaného švu a zipem přesahujícím přes horní okraj oděvu.
4. Nasadte na stroj patku na zipy.
5. Umístěte okraj patky na zipy poblíž zubů zipu a přesuňte jehlu tak, abyste šili asi 6 - 10 mm od prostřední linky švů. Šijte přímým stehem na obou stranách zipu.
6. Vyjměte sestehování.



PATKA PRO NAŠÍVÁNÍ GUMY PRO SYTÉM IDT™



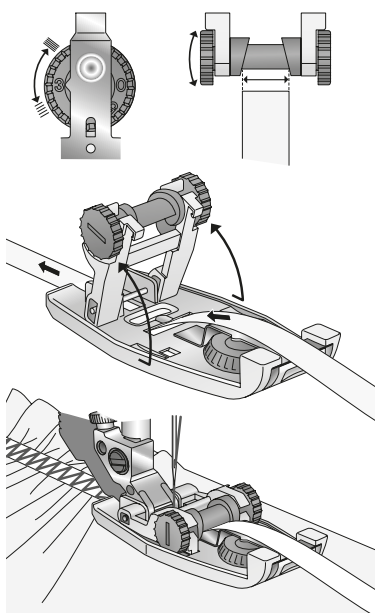
820545096

BCDEFGJKL

pro IDT™ systém



Pro skupinu strojů L nelze použít automatický navlékač jehly.



Patka pro našívání patky zároveň navádí, roztahuje a přišívá gumu o šířce 6 až 12 mm. Vhodné pro aktivní oděvy, spodní prádlo a jiné techniky našívání gumy.

1. Zarováním malého šedého čísla s kovovým ukazovátkem na patce nastavte ciferník. Čím vyšší číslo bude, tím více bude guma roztažena. Tuhost gumy ovlivní výsledek šití.
2. Jemně zatlačte šedý váleček směrem k ciferníku a zvedněte jej.
3. Vložte gumu do delšího otvoru na základně přitlačné patky.
4. Otáčejte válečkem, dokud není jeho středová drážka na něm zarovnána s šířkou gumy, aby se guma vyrovnala.
5. Spusťte váleček na gumu a jemným zatlačením směrem od ciferníku jej zaklapněte na místo.
6. Nasaďte patku na našívání gumy na stroj. Nastavte stroj na běžný klikatý steh. Nastavte šířku stehu dle šířky gumy a jeho délku dle kvality gumy a toho, jak moc je třeba ji zřasit.
7. Aktivujte systém IDT™.
8. Umístěte látku pod přitlačnou patku a šijte. Látka se bude při našívání gumy vrásnit.



Lemovač pro našití šikmého proužku

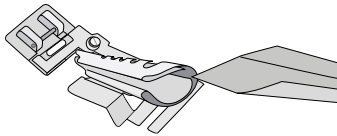


820245096

A B C D E F G J K L



U strojů skupiny L nelze použít automatický navlékač jehly.



Našívání šikmých proužků je s touto patkou velmi snadné a dodá okrajům látky hladký a úhledný vzhled. K tomu budete potřebovat 24 mm široký šikmý proužek látky.

1. Vyjměte přítlačnou patku a nasadte lemovač.
2. Diagonálně zasíťhňte konec proužku.
3. Nasuňte proužek do šneku na lemovači a vytáhněte jej směrem dozadu.
4. Upravte proužek a/nebo polohu jehly tak, aby jehla vpichovala látku asi 1 - 1.5 mm od přehnutého okraje šikmého proužku.
5. Ušijte asi 25 mm dlouhou řadu stehů podél šikmého proužku.
6. Uložte okraj látky ke svázání mezi okraje šikmého pásku a do slotu na vazači. Šikmý pásek během šití automaticky zakončí neopracované okraje látky.

TIP: Použitím cikcakového či dekorativního stehu dosáhnete ještě ozdobnějšího efektu.

PATKA NA ROLOVANÝ LEM



820220096

B C D E F G J K L

2 mm



820249096

B C D E F G J K L

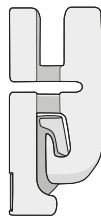
3 mm, pro IDT™ systém



820221096

B C D E F G J K L

4 mm, pro IDT™ systém



Lemování brání okrajům látky třepit se a výsledkem je úhledný, odolný lem. Pomocí patky na rolovaný lem můžete lemovat lehké až střední látky oděvů či domácích dekorací bez nutnosti předžehlení jejich okrajů.

1. Vybte přímý steh, nasadte patku na rolovaný lem a aktivujte systém IDT™ (pokud je na vašem stroji dostupný). Je-li to nutné, stlačte počátek lemu na šířku 2, 3 či 4 mm v závislosti na velikosti vaší patky. Umístěte jej naplocho do drážky pod patkou a ušijte několik stehů. Spusťte jehlu do látky, abyste si ji přidrželi. Zvedněte přítlačnou patku a zatlačte okraj látky do šneku na lemovací patce. Spusťte patku a pokračujte všítí, během čehož přidržujte okraj látky před patkou.
2. Nenechte látku projít pod pravou stranu přítlačné patky.

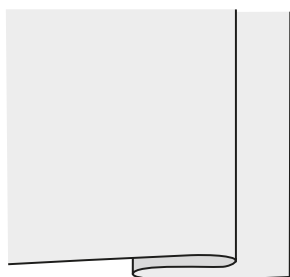
TIP: Tuhé látky lemuje přímým stehem. Jemné látky lemuje pomocí klikatého stehu, který přesně překrývá šířku lemu. (Ostře zakřivené oblasti nejsou pro tento typ patky vhodné.)

PATKA NA SLEPÝ LEM PRO SYSTÉM IDT™



820256096

DEGJKL
pro IDT™ systém

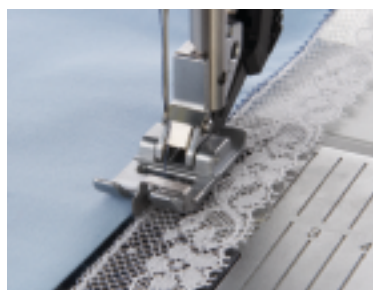


Patka na slepý lem je perfektní pro šití neviditelných lemů. Použijte ji pro šití elastických slepých lemů pro speciální úpravu a další opracování lemů již nebude potřeba. Ruční šití již není nezbytné.

1. Nasaďte patku na slepý lem.
2. Zahněte okraj látky na šíři lemu.
3. Ohněte lem zpět tak, aby vyčníval asi 1 cm lemu.
4. Umístěte látku tak, aby bylo její červené vodítko na okraji přehnutého lemu.
5. Pomocí polohy jehly a ciferník pro šířku stehu pro nastavení vpichu jehly do přehybu.

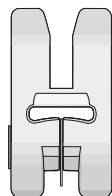
TIP: Pokud je steh viditelný na lícové straně projektu, pomocí šroubu v pravé části látky upravte polohu červeného vodítka.

PATKA NA ÚZKÝ LEM PRO SYSTÉM IDT™



821142096

BCDEFGJKL
pro IDT™ systém



Patka na úzký lem je perfektní pro dokonalé prošívání a přišívání krajky či okrajů látek k sobě (například našívání krajky na opracovaný okraj látky). Kovové vodítko ve středu patky udržuje dvě látky rovnoměrně odsazené.

1. Na stroji nastavte klikatý nebo dekorativní steh. Poloha jehly se bude lišit v závislosti na požadované poloze stehů.
2. Pro prošívání v úzkém okraji umístěte středové vodítko patky na okraj látky.
3. Přesuňte jehlu do požadované levé polohy a prošívajte.

Sešívání krajky / okrajů: Umístěte krajku či opracované okraje látky na obě strany čepele patky a spojte je klikatým či dekorativním stehem.

Našívání krajky na látku: Umístěte přehnutý /přežehlený okraj látky na levou stranu středového vodítka a opracovaný okraj vaší krajky na jeho pravou stranu. Jak látka tak krajka by měly být uloženy pod přítlačnou patkou lícovou stranou nahoru. Středové vodítko bude udržovat látku správně odsazené, díky čemuž získáte přesnější výsledky. Vyberte si klikatý steh a šijte tak, aby zachytával okraje látky a krajky. Dle nutnosti upravte délku a šířku klikatého stehu.

NEPŘILNAVÁ PATKA PRO SYSTÉM IDT™



Díky speciální povrchové úpravě na spodní straně patky se perfektně hodí pro šití na patky, které se složitě podávají, například kůži, pěnu, plastové látky, imitace kůže a látky s plastovou povrchovou úpravou.

1. Nasaďte nelepkovou patku na stroj.
2. Vyberte požadovaný steh a šijte.

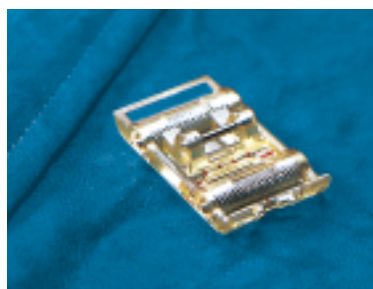
820664096

BCDEFGJKL

pro IDT™ systém

--	--

VÁLEČKOVÁ PATKA



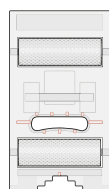
Tato speciální přítlačná patka má dva kovové válečky, díky čemuž je správnou volbou pro šití a dekorování látek, které se špatně podávají, jako je kůže, její imitace, plastové, fóliové a podobné látky. S patkou s válečkem se tyto látky podávají o dost snáze a je mnohem jednodušší s nimi pracovat. Úspěch zaručen!

1. Nasaďte patku s válečkem.
2. Vyberte požadovaný steh a šijte.

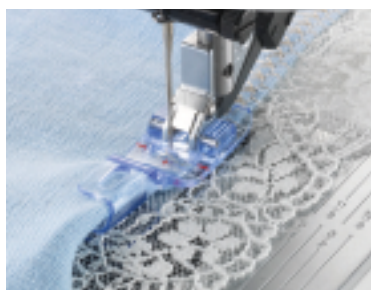
820663096

BCDEFGJKL

--	--



PATKA PRO LEMOVÁNÍ / SEŠÍVÁNÍ PRO SYSTÉM IDT™

820931096
D E G J K L

Pomocí patky pro sešívání / lemování v kombinaci s různými typy lemů, jako jsou krajky, vyšívání okraje či různé látky a překrásných 9 mm stehů PFAFF® 9 mm vytvoříte nádherné lemování. Mrknutím oka vytvářejte spodní prádlo, přidávejte krajky pro vytvoření nádherných kapesníků či jemných ubrusů. Tato patka jednoduše povede lemy a podkladovou látku skrze otvory ve své přední části, přehne podkladovou látku a zároveň přišije lemování na místo.

1. Pro navlečení horní nitě použijte běžnou či dekorativní nit a do cívky navlékněte běžnou nit.
2. Vyberte si steh. Například: lemování lze našít na látku pomocí přímého stehu a 4 mm dvojehly nebo dekorativním stehem se správně nastavenou šířkou.
Pozn.: Dekorativní stehy šité dopředu fungují nejlépe. (Nepoužívejte stehy s přílišným pohybem dozadu.)
3. Přehněte 6 mm lem podkladové látky na rubovou stranu, prsty či žehličkou je stlačte.
4. Vložte přehnutý okraj podkladové látky líčovou stranou nahoru do vodítka látky a lemování (líčovou stranou nahoru) do pravého vodítka a nasuňte přehnutý okraj látky a lemování do patky ještě předtím, než ji nasadíte na stroj.
5. Ujistěte se, že se podkladová látka i lemování volně pohybuje skrze otvory.
Pozn.: Lehké, avšak stabilní, látky a lemování fungují nejlépe.
6. Nasadte patku na stroj.
7. Aktivujte systém IDT™.
8. Šijte opatrně, ne příliš rychle. Pokud je váš stroj vybaven řízením rychlosti, snižte ji, aby bylo možné látku a lemování během šití navádět. Přidržíte látku levou rukou a lemování pravou.

DVOUÚROVŇOVÁ PATKA NA PROŠÍVÁNÍ PRO SYSTÉM IDT™

820676096
D E G J K L
pro IDT™ systém

Patka na dvouúrovňové prošívání pro systém IDT™ perfektně vede stehy prošívání a lemování. Spodní část přitlačné patky je navržena tak, aby klouzala po přehnutém okraji a zajistila překrásné prošívání vašeho projektu. Pomocí patky binárního prošívání můžete lemovat objemné projekty, jako je oblast pasu na oděvech, závěsy, atd. Umožní vám také umístit látku mimo volné rameno stroje pro snazší šití.

1. Nasadte patku na dvouúrovňové prošívání pro systém IDT™ na stroj.
2. Aktivujte systém IDT™.
3. Vyberte přímý steh.
4. Pomocí vnitřní levé části patky navádějte látku.
5. Přesuňte jehlu doleva a nastavte požadovanou vzdálenost pro vaše prošívání.

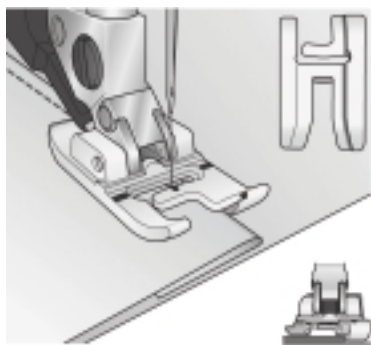
PATKA NA DVOUÚROVŇOVÉ PROŠÍVÁNÍ - PRAVÁ PRO SYSTÉM IDT™



821007096

D E G J K L

pro IDT™ systém



Patka na dvouúrovňové prošívání pravého okraje s lehkostí vede vaši látku přes zvednuté švy. Spodní strana přitlačné patky je na pravé straně o něco vyšší, což jí umožňuje lehce klouzat po přehnutém okraji či zvednutém švu. Pro perfektní prošívání či lemování kapes, límců, vázání a více použijte přímý nebo dekorativní steh pro ozdobnou úpravu.

1. Nasadíte patku na dvouúrovňové prošívání.
2. Aktivujete systém IDT™.
3. Vyberte přímý nebo dekorativní steh.
4. Umístíte látku pod přitlačnou patku tak, aby se vnitřní strana patky pohybovala přes již ušitý šev nebo byla proti libovolnému okraji. (obr.)
5. Pro získání požadovaného efektu upravte polohu jehly.

MAGNETICKÝ VODIČ ŠVU



821162096

J K L



Tento jednoduchý vodič nasadíte na stehovou desku na libovolnou stranu přitlačné patky a získáte tak přesné švové přídavky a rovné linky. Pro přesné usazení magnetického vodiče použijte značky na stehové desce.

PATKA NA VOLNÉ QUILTOVÁNÍ / LÁTACÍ PATKA



820243096 A* C D E F G
A* kromě hobby™ 301, 303,
307 & 309

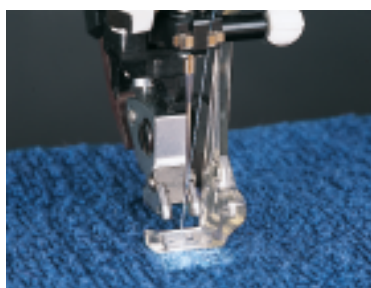
--	--

413039601 J

--	--

Patka na volný quilt / látání je perfektní pro vyšívání volným pohybem či látání.

1. Ujistěte se, že je jehla v nejvyšší poloze.
2. Nasadíte patku na látání: palcem a ukazováčkem stiskněte přední a zadní stranu patky k sobě. Zatlačte kolík na patce do otvoru na držáku přítláčné patky tak daleko, jak jen to půjde.
3. Vodičko ve tvaru "C" by mělo být umístěno okolo přítláčné tyče. Dlouhé rameno se musí nacházet za svorkou jehly. Dotáhněte šroub.
5. Pokud chcete, můžete projekt usadit do kulatého vyšívacího rámečku pro větší stabilitu.
6. Vyberte přímý steh a aktivujte funkci volného pohybu nebo usadíte přítláčnou patku do polohy látání.
7. Vytáhněte cívkovou nit a několika stehy ji zajistěte. Připněte konce nitě poblíž projektu a začněte šít.



TIP: Při šití se spuštěnými podavači mějte vždy na paměti, že o délce stehu rozhodujete vy. Neměnné, střední až rychlé šití vám umožní šít konzistentnější přímé stehy. Příliš pomalé šití může způsobit tvorbu uzlíků na rubové straně látky.

CÍVKY

Ať už šijete, vyšíváte či experimentujete s cívkovým pouzdem creative™ – pamatujte, že cívek nikdy není dost!



820779096
A C D E F G
10 kusů, modré

--	--



821037096 J
Různé cívky, 20 kusů, verze 2

--	--



821038096 K
10 kusů, průhledné

--	--

416475801 K

--	--



820921096
J
10 kusů, šedé

--	--



821147096 L
10 kusů, fialové

--	--



820905096
J
Různé cívky, 20 kusů

--	--



PŘEDVINUTÉ CÍVKY

140000746 J

Krabice 144 kusů, bílé

--	--

68008984 J

Krabice 144 kusů, černé

--	--

821192096 L

10 kusů, bílé

--	--

821193096 L

10 kusů, černé

--	--





■ DEKORATIVNÍ PŘÍSLUŠENSTVÍ

Víte, kolik je v běžném šicím stroji ukryto potenciálu? Až překvapivě mnoho! Se správnými přítlačnými patkami můžete vytvořit ty nejužasnější efekty, unikátní detaily a poutavé motivy, díky čemuž bude každý váš projekt vskutku unikátní. Inspirujte se širokou škálou dekorativních přítlačných patek a možnostmi, které nabízí. Váš prodejce PFAFF® je expert přes přítlačné patky.

Prohlédněte si kódová označení jednotlivých šicích strojů PFAFF® a zjistěte, která patka je dostupná pro váš model.

PATKA NA SÁMKY, 5 DRÁŽEK

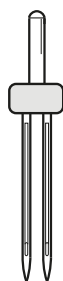
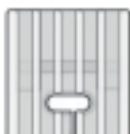


Tuto patku můžete jednoduše použít pro tvorbu sámků na bavlně, lehkou vlnu či jiné jemné látky. Vytvářejte sámký a dodejte svému prádlu, polštářům, blůzám či dětskému oblečení nostalgický dotek.

1. Nasadíte patku na sámký.
2. Vložte dvojjehtlu.
- 5 drážek: dvojjehtla 2,0
3. Navlékněte dvojjehtlu (viz manuál pro návod na navlékání).
4. Použijte vodou rozpustitelný značkovač a zakreslete linku prvního sámký.
5. Ušijte první sámký. Jakmile budete začínat druhý sámký, nechte první sámký, aby volně procházel drážkou na patce. Díky tomu vytvoříte přesně odsazené sámký.

820226096

B C D E F G J K L



Dvojjehtla
620073896: 2 mm



TRN NA SÁMKY



Pomocí tohoto trnu zvýrazníte sámký. Trn na sámký se nasazuje na stehovou desku vašeho stroje. Trn zvedá během šití látku a vytváří tak vyšší a viditelnější sámký.

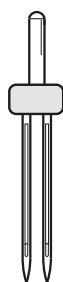
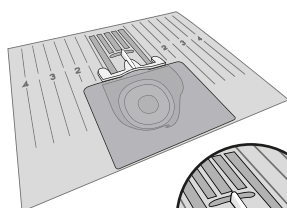
Pro těžší materiály používejte patku na sámký s 5 drážkami a velký trn na sámký.

1. Nasadíte patku na sámký na stroj.
2. Vložte kulatý kolík na **trnu** do kulatého otvoru na stehové desce tak, aby byl trn natočený směrem k jehtle. Vložte na stroj 1,6 mm - 2,0 mm velkou dvojjehtlu.
3. Na látku nakreslete či vytvořte linky tam, kam budou sámký umístěny. Tuto linku zarovnejte se středem přítlačné patky. Šijte o něco pomaleji, než je běžné šití a navádějte látku. Trn na sámký zvedne střed látky a vytvoří výraznější sámký. (Při šití sámký zlehka napínejte látku.)

820678096

J K* L

K* except creative™ 1.5



Dvojjehtla
620073796: 1,6 mm

620073896: 2 mm



KRUŽÍTKO



821026096

J K L



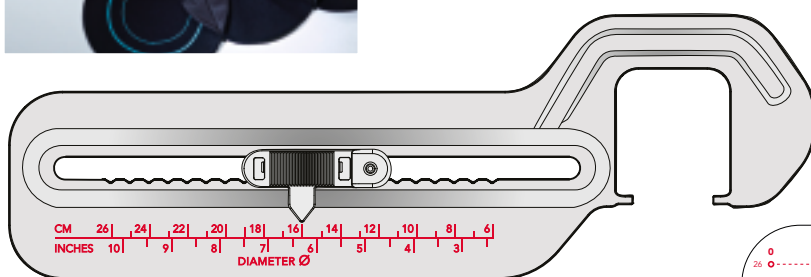
Toto zařízení je perfektním nástrojem při tvorbě unikátních kruhových ozdob na vaše projekty, oděvy a quilty. Díky němu můžete šít jednoduché kruhy, květiny či části kruhů a vytvářet tak unikátní obrysy či grafické vzory. Kombinujte kruhy o různých velikostech a vytvářejte velké vzory. S tímto aparátem lze použít téměř všechny uživatelské a dekorativní stehy*, takže se nebojte využít svůj oblíbený. Možnosti, které se s tímto zařízením otevírají jsou tak nekonečné, stejně jako kruhy, které vytváří!

* Stehy s výchozí šířkou širší než 9 mm a stehy se zpětným po dáváním nelze použít.

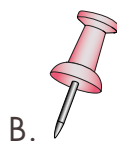
V balíčku naleznete:

- A. Kružítko na kruhové vzory s vodičem velikosti.
- B. Připínáček na otáčení.
- C. Tři různé šablony: jedna pro šití kruhů (1), jedna pro šití květin se 4 květy (2) a jedna pro šití květin se 6 květy (3). Čísla na šablonách odpovídají průměru kruhu (v cm).
- D. CD s uživatelskými instrukcemi v 11 jazycích, tutoriál a nápady na kombinování kruhů pomocí šablon.

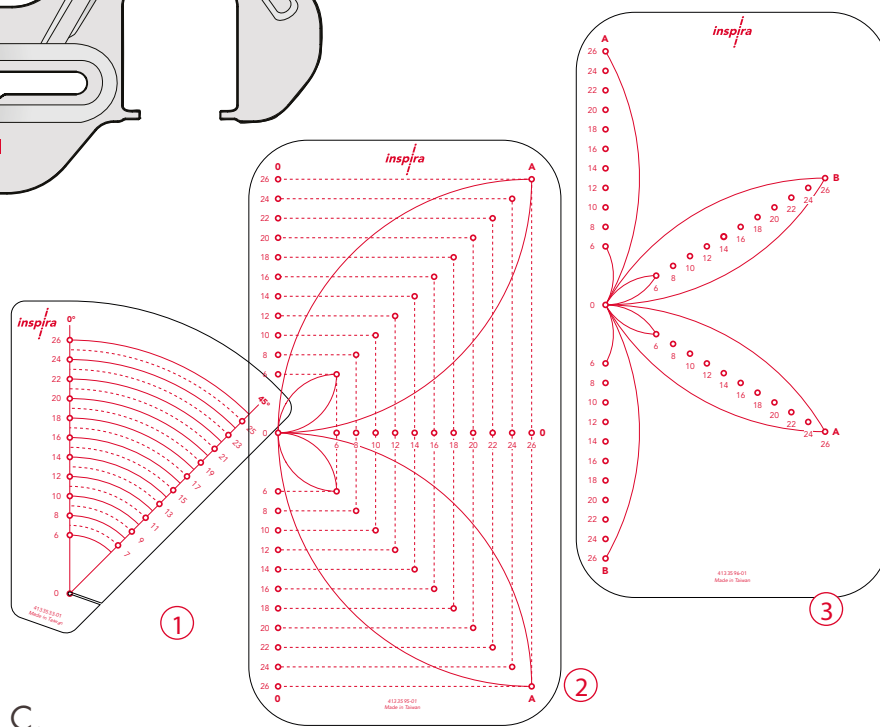
S aparátem pro kruhové vzory můžete šít kruhy s průměrem od 6 do 26 cm (2½ až 10¼"). Průměry kruhů jsou vytištěny jak v centimetrech tak i palcích.



A.



B.



C.



TIPY A NÁPOVĚDY

Rozšiřovací / quiltovací stoly

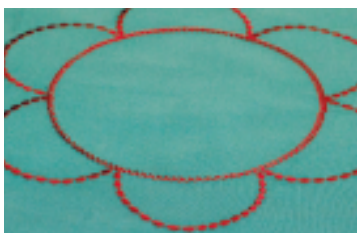
Používáte-li kružítko, doporučujeme využít rozšiřovací / quiltovací stoly. Díky tomu získáte extra podporu látky a usnadníte si její kontrolu a vedení. Rozšiřovací / quiltovací stoly jsou dostupné jako extra příslušenství k dokoupení.



Výběr stehu

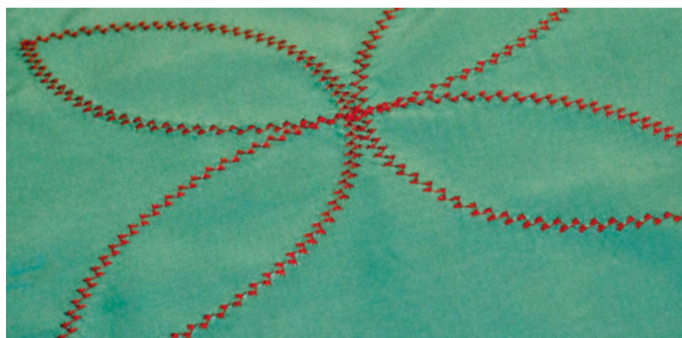
Užitkové a dekorativní stehy poskytují v kombinaci s tímto aparátem překrásné výsledky, nelze však používat stehy širší než 9 mm a stehy se zpětným podáváním.

Tip: Čím kratší je steh, tím snazší bude vytvořit krásně uzavřený kruh. Když se chystáte kruh uzavřít, zpomalte šití a je-li to nutné, upravte délku stehu pro vyplnění mezery.

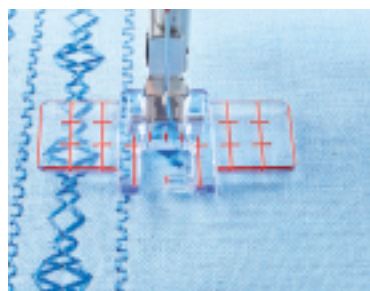


Aplikace

S pomocí kružítko můžete vytvářet i aplikace. Použijte látku, která se neřasí nebo vytvářejte aplikace s neopracovanými okraji. Rovněž můžete jednoduše přišít aplikaci přímým stehem, odříznout přebytečnou látku a přešít její okraje saténovým stehem. Při používání několika vrstev látky je navádění látky ještě důležitější, aby bylo zajištěno rovnoměrné podávání všech vrstev látky najednou.

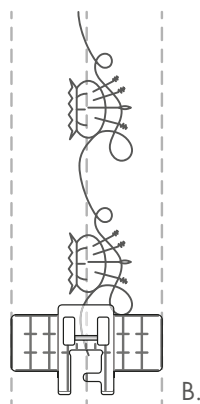
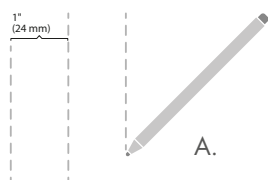


BORDUROVACÍ PATKA



821082096

B C D E F G J K L



Bordurovací patka pro dekorativní stehy je vytvořena tak, aby vám pomáhala šít rovnoměrně odsazené paralelní řady dekorativních stehů. Průhlednost patky poskytuje větší viditelnost a pomáhá vám perfektně zarovnat řady stehů. Pomocí vertikálních vodících linií na patce zajistíte rovnoměrnou vzdálenost švů a horizontálními vodícími liniemi zarovnáte počáteční body a můžete se otáčet v rozích v $\frac{1}{4}$ " (6mm) či $\frac{1}{2}$ " (12mm) intervalech. Dekorativní patka borurovací může být také použita jako vodičko při šití Maxi stehů.

Dekorativní obrisy

1. Vypněte systém IDT™.
2. Nasadíte bordurovací dekorativní patku.
3. Vybete dekorativní steh.
4. Na látce si naznačíte linku, na které bude ležet první řada švů.
5. Umístíte pod látku odtrhávací stabilizátor.
6. Umístíte látku pod přitlačnou patku a zarovnejte červenou značku na patce s linkou na vaší látce.
7. Ušijte první řadu dekorativních stehů.
8. Vybete jiný dekorativní steh a pokračujte se stejným stehem.
9. Přesuňte látku doleva. Určete požadovanou vzdálenost mezi řadami stehů.
10. Červené horizontální linky použijte pro zarovnání počátečních bodů každé řady.
11. Ušijte novou linku, použijte červené vertikální linky na patce jako vodička.
12. Přesuňte látku a začněte šít další řadu dekorativních stehů nalevo od středu.
13. Pokračujte v šití dle potřeby a vytvořte širší obrisy.
14. Vyjměte stabilizátor.

Maxi stehy:

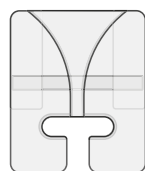
1. Vypněte systém IDT™.
2. Nasadíte dekorativní bordurovací patku.
3. Vybete Maxi steh.
4. Abyste zajistili rovnou linku stehů, nakreslete na látku linku tam, kde bude prostřední linka stehů. Zaznačte ještě jednu či dvě linky na každé straně od té středové. (Obrázek A)
5. Umístíte pod látku odtrhávací stabilizátor.
6. Opatrně šijte a nechte stroj kontrolovat podávání látky.
7. Udržujte nakreslené linky a vertikální linky na každé straně patky zarovnané. (Obrázek B)
8. Vyjměte stabilizátor.

PATKA NA APLIKACE



820214096

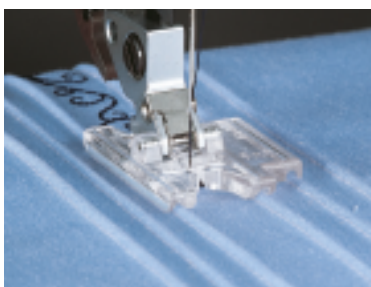
B C D E F G J K L



S patkou na aplikace můžete šít úzké aplikace či aplikace s hustým saténovým stehem. Krátké palce patky zvyšují viditelnost. Použijte ji pro obšití háčkované bavlny nebo pro přešití řady stehů při kordování dvojjehlou. Pro vytvoření luxusnějších aplikací a překrásných quiltů použijte ručně vypadající steh na aplikace.

1. Nasadíte patku na aplikace.
2. Vyberte klikatý steh.
3. Zkratek steh, abyste získali krásně hustý saténový steh.
4. Pod oblast aplikace vložte stabilizátor. Přešijte okraje, abyste zabránili třepení. Použijte "polohu jehly dole" (pokud je na vašem stroji dostupná) pro hladké šití v rozích a křivkách.

PATKA NA SÁMKY S VODÍTKEM PRO DEKORATIVNÍ STEH



820776096

F G J K* L

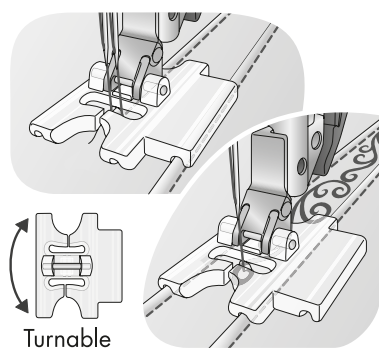
K* kromě creative™ 1.5

9 mm

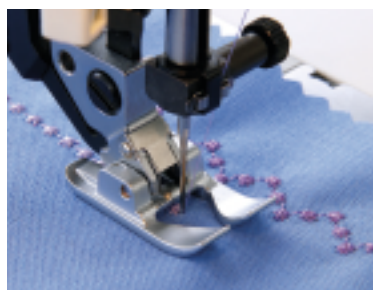


S touto patkou můžete šít přesné sámký s odsazením od 5 do 11 mm. Zároveň vám tato patka umožňuje perfektně umístit dekorativní stehy až 6 či 9 mm široké mezi jednotlivé sámký.

1. Nasadíte patku na sámký s vodítkem. Patku lze nasadit tak, aby vodítko směřovalo doleva či doprava.
2. Usadíte na stroj dvojjehlu.
3. Navlékněte dvojjehlu. Ušijte první řadu sámků.
4. První sámek umístěte do drážky na prodlouženém vodítku. Ušijte druhý sámek. Druhý sámek bude automaticky odsazen tak, aby bylo možné do oblasti mezi sámký všít dekorativní steh.
5. Došijte zbývající sámký.



PATKA NA UZLÍKOVÉ STEHY PRO SYSTÉM IDT™



Patka uzlíkové stehy má na spodní straně hlubokou drážku pro přešívání přes plastický steh.

1. Nasadíte patku na uzlíkové stehy pro systém IDT™.
2. Aktivujete systém IDT™.
3. Vyberte požadovaný steh (naprogramovaný, vestavěný či stažený steh.)
4. Šijte.

820613096

G* J K L

G* kromě 7530, 7550, 7562,
7570 a 2054

--	--



PRŮHLEDNÁ OTEVŘENÁ PATKA PRO SYSTÉM IDT™



820916096

D E F G J K L

pro IDT™ systém

--	--

Průhledná otevřená patka je perfektní pro šití aplikací a jiné techniky šití, které vyžadují ničím nerušený výhled na oblast šití. Extra velký otvor v přední části patky umožňuje vytvářet překrásné aplikace rychle a jednoduše. Průhlednost patky umožňuje lepší výhled a umožňuje perfektně zarovnat řady stehů. Kanálek ve spodní části patky umožňuje snadné podávání stehů.

1. Nasadíte průhlednou otevřenou patku pro systém IDT™ na stroj.
2. Zapněte systém IDT™.
3. Vyberte dekorativní či saténový steh. V případě potřeby použijte zrcadlení vzoru.
4. Navádějte steh podél vnitřního okraje patky, abyste zajistili rovné švy podél okraje.
5. Pro nejlepší výsledky zakreslete značkovačem na látku linky pro vedení patky.
6. Šijte.

OTEVŘENÁ PATKA NA APLIKACE PRO SYSTÉM IDT™



820215096

D E

6 mm, pro IDT™ systém

--	--

820213096

F G J K L

9 mm, pro IDT™ systém

--	--

Perfektní pro aplikace a jiné techniky šití, které vyžadují ničím nerušený výhled na oblast šití. Vytvářejte překrásné aplikace rychle a jednoduše. Použijte tuto patku s přišívacím stehem či lasturovým lemem pro vytvoření aplikace s ručně vypadajícím obnitkování.

1. Rozšířte kusy látky pro vytvoření tvaru bez švového přídavku, případně švový přídavek na materiálech, které se snadno třepou, zatlačte pomocí šablony.
2. Zažehlete tavitelnou síťku podloženou papírem na motiv. Odtrhněte papír a zažehlete látku aplikace na podkladový materiál.
3. Nasadíte na stroj otevřenou patku na aplikace pro systém IDT™ (je-li na vašem stroji dostupný).
4. Vyberte steh a navádějte okraj motivu podél vnitřního okraje pravé části patky, abyste tak zajistili rovnoměrné švy podél okraje. (Je-li to nutné, použijte zrcadlení vzoru.) Tímto také schováte přímý steh ve stínu švu a získáte tak ruční vzhled.

HVĚZDICOVÁ PATKA PRO SYSTÉM IDT™



820654096
D E F G J K L
pro IDT™ systém



Hvězdicová patka je perfektní pro šití dekorativních stehů. Poskytuje vaší látce potřebnou podporu, zatímco vám poskytuje jasný výhled na oblast šití. Hvězdicová patka brání látce, aby se krčila a umožňuje vám používat během šití systém PFAFF® IDT™.

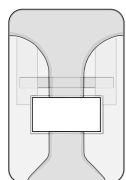
1. Nasaďte hvězdicovou patku pro systém IDT™.
2. Aktivujte systém IDT™.
3. Vyberte saténový či dekorativní steh.
4. Šijte.
5. Ujistěte se, že používáte správný stabilizátor pro zvolenou látku a techniku.

PATKA PRO NAŠÍVÁNÍ KORÁLKŮ, 4 MM & 6 MM



Patka na korálky, 4 mm
820604096

C D E F G J K L



Patka na korálky, 6 mm
820605096

C D E F G J K* L

K* kromě SMARTER BY PFAFF™



Pro extra vzhled můžete zvýraznit svůj projekt strunami z perel či korálek. Korálky budou snadno plynout skrze drážku pod patkou, zatímco vy budete vyšívat překrásné ozdoby.

1. Nasaďte patku pro našívání korálek.
2. Na jehlu navlékněte neviditelnou nit a na cívku běžnou nit o stejné barvě, jako je látka.
3. Vyberte si jeden z následujících stehů v závislosti na dostupnosti na vašem stroji. Upravte nastavení stehu podle velikosti korálek.

Pro 4 mm korálky	Klikatý steh	délka 3.5	šířka 4.0
	Steh slepého lemu	délka 1.0	šířka 4.5
	Steh na korálky	délka 5.0	šířka 4.0
Pro 6 mm korálky	Klikatý steh	délka 6.0	šířka 6.0
	Steh slepého lemu	délka 1.5	šířka 6.0
	Steh na korálky	délka 7.5	šířka 6.0

4. Uvolněte napětí jehlové nitě pro dosažení překrásných stehů.
5. Umístěte látku pod stabilizátor a obojí vložte pod látku.
6. Umístěte strunu s korálky pod patku do drážky na spodní straně patky na korálky. Spusťte příločnou patku.
7. Otáčením ručního kola vytvořte ruční stehy a přichyťte korálky na místo.
8. Pomalu šijte.

Pozn.: Nejdříve přišijte strunu s korálky na kousek přebytečné látky a ověřte napětí nitě, délku a šířku stehu v závislosti na použitých korálcích a látce. Dle potřeby je upravte.

creative™ CÍVKOVÉ POUZDRO



820602096

C D E F G

--	--



820808096

J

--	--

821137096

L

--	--

Vytvářejte překrásné cívkové práce, rovněž nazývané dekorativní výšivky, pomocí cívkového pouzdra creative™. V závislosti na typu používané dekorativní nitě existuje několik způsobů, jak pouzdro cívky PFAFF® creative™ používat.

Pro těžké a speciální nitě:

Pomalu naviňte na cívku dekorativní nit.

Na místo cívky usadte pouzdro PFAFF® creative™. Pro menší texturu použijte jemnější speciální nitě a upravte šroub napětí cívky tak, aby se nit odvíjela rovnoměrně a bylo na ní méně napětí. Usadte cívku do pouzdra creative™ a vytáhněte speciální nit do předpínacího disku cívky.

Pro těžší příze a speciální texturované nitě:

Ručně rovnoměrně naviňte cívku po směru hodinových ručiček. Usadte cívku do pouzdra cívky. U více texturovaných děl nenatahujte těžkou nit či přízi na předpínací disky cívky, ale jděte přímo do slotu. Pro vytáhnutí cívky přidržte jehlovou nit a otáčejte ručním kolem směrem k sobě.

1. Jako horní nit použijte běžnou nit pro šití.
2. Použijte nit o velikosti doporučené pro vaši jehlu.
3. Nasadte přítlačnou patku 2/2A či 8.
4. Usadte lícovou stranu látky směrem dolů a na ni položte odtrhávací stabilizátor.
5. Vyberte stehy s menší hustotou. Experimentujte s přímými, klikatými a dekorativními stehy. s Pro nejlepší výsledky prodlužte steh.
6. Snižte rychlost a šijte s konstantní rychlostí.
7. Je-li to nutné, lehce zvyšte napětí nitě.



PATKA NA ŽINYLKU PRO SYSTÉM IDT™



820615096

B C D E F G J K L

pro IDT™ systém



U strojů skupin L nelze využít automatický navlékač jehly.



Ozdobte svůj projekt našitím žinylky pomocí speciální patky. Tato patka jednoduše navádí a přišívá žinylku přesně tam, kde je chcete mít.

1. Na cívku i horní nit navlečte běžnou nit.
2. Vyberte přímý či klikatý steh. Použijte krátký a úzký steh. Další možností je tříkrokový klikatý steh se šířkou 1.5.
3. Umístěte pásky do přítláčné patky dle obrázku. Použijte třívrstvé žynlkové pásky pro vytvoření překrásného efektu!
4. Nasadte patku na žinylku.
5. Aktivujte systém IDT™.
6. Opatrně šijte. Patka na žinylku bude při šití vést pásku na látce v místě, kde je chcete usadit a steh se bude formovat v jejich středu. (Může být nutné použití stabilizátoru.)
7. Pro dokončení projektu přidejte více řad žynlkových pásků stejným směrem.
8. Pro otřepení pásků je přejeďte tvrdým kartáčem.



PATKA NA VELKÉ PASPULKY PRO SYSTÉM IDT™



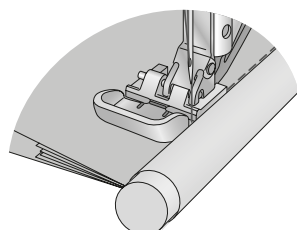
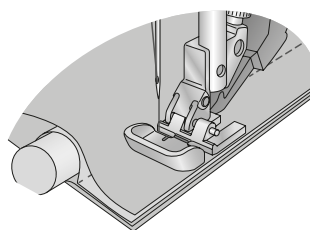
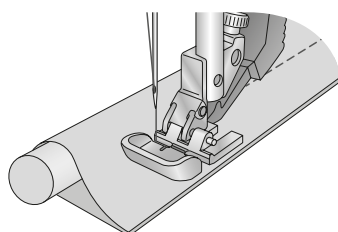
820977096

G J K* L

pro IDT™ systém

K* kromě SMARTER BY

PFAFF™ 260c, 160s, 140s



Patka na velké paspulky je skvělá pro vkládání silných paspulek do švů na domácích dekoracích nebo všude tam, kde chcete dosáhnout profesionálního vzhledu! Patka na velké paspulky se využívá pro pokrytí velkých šňůrek látkou pro vytvoření speciálních paspulek a jejich vložení do švů či lemů pro profesionální vzhled. Rovněž můžete vytvořit vlastní paspulku s vlastním vzhledem. Tuto patku je možné nasadit nalevo či napravo od jehly, díky čemuž je možné jak paspulku vytvořit, tak ji i přišít do švu a vytvořit podél ní překrásné prošívání.

Vytvoření vaší vlastní paspulky:

1. Nasadíte patku na paspulky vpravo vedle jehly.
2. Aktivujete systém IDT™.
3. Z látky vysírhnete šikmé či příčné proužky, dostatečně široké na to, aby překryly paspulku i švové přídatky.
4. Usadíte šňůrku na rubovou stranu proužku látky a obalte ji do něj.
5. Umístíte látku i se šňůrkou pod přítlačnou patku se šňůrkou v levé části patky.
6. Vyberte přímý steh s délkou 2.5 mm. Přesuňte jehlu doleva a šijte.
7. Použijte svou paspulku pro různé projekty dle postupu níže.

TIP: Při našívání takové paspulky do projektu upravte polohu jehly tak, aby byly o krok blíže šňůrce, díky čemuž překryjí původní stehy.

Našíť paspulky do švu:

1. Nasadíte patku na velké paspulky vpravo vedle jehly.
2. Aktivujete systém IDT™.
3. Vyberte přímý steh s délkou 2.5.
4. Umístíte paspulku na lícovou stranu látky tak, aby opisovala neopracované okraje. Vložte ji pod patku tak, aby šňůrka ležela na její levé straně.
5. Na horní část paspulky položte další látku tak, aby byly lícové strany k sobě a paspulku mezi tyto vrstvy usadíte.
6. Všechny vrstvy vložte pod přítlačnou patku se šňůrkou vlevo.
7. Šijte.

Tip: Přichyťte švový přídatek okolo křivek a v rozích, abyste snížili objem a vytvořili plochý šev.

Prošívání:

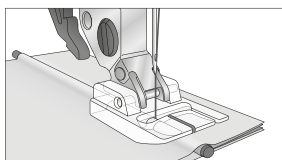
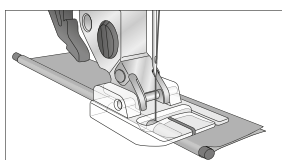
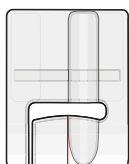
1. Nasadíte patku na patku pro velké paspulky na levou stranu jehly.
2. Aktivujete systém IDT™.
3. Otevřete šev a přehněte jej tak, aby paspulka ležela podél okraje látky. Stlačte jej.
4. Ušijte řadu prošívacích stehů nalevo od linky švů.

PATKA NA PASPULKY



820532096

A B C D E F G J K L



ⓘ

Vložte obalenou paspulku do švu či lemů pro profesionální vzhled. Překryjte šňůrku látkou pro speciální vzhled paspulky.

Našíť paspulky do švu:

1. Nasadíte patku na paspulky.
2. Umístíte paspulku podél linky švů na lícové straně látky. Na takto umístěnou paspulku lícovou stranou dolů položíte druhou vrstvu látky.
3. Vložte látku a paspulku pod patku tak, aby paspulka ležela v drážce na spodní straně patky. Šijte s přímým stehem o délce 2.5. Drážka na spodní straně patky povede během šití paspulku.

Pro vytvoření vlastní paspulky:

1. Vystříhnete šikmý či příčný proužek dostatečně široký na to, aby pokryl paspulku i švové přídavky.
2. Umístíte šňůrku na rubovou stranu proužku látky a obalte ji v něm.
3. Umístíte látku a šňůrku pod patku na paspulky tak, aby šňůrka ležela v drážce na spodní straně patky.
4. Šijte. Drážka bude navádět šňůrku, aby se rovnoměrně pokryla látkou.

TIP: Při našívání takové paspulky do projektu upravte polohu jehly tak, aby byly o krok blíže šňůrce, díky čemuž překryjí původní stehy.



PATKA NA ÚZKÉ PASPULKY



820918096

A B C D E F G J K L



Patka na úzké paspulky se používá pro vytvoření ozdob na domácích dekoracích, módních projektech a všude tam, kde chcete získat profesionální vzhled! Používá se pro překrytí 1 mm šňůrek látkou pro vytvoření speciální paspulky a jejího vložení do švů či okrajů a vytvoření profesionálního vzhledu. Rovněž je možné ji použít pro již obalenou paspulku. Průhlednost patky vám umožňuje vidět usazení patky a přesnou polohu stehů.

Zašití paspulky do švu:

1. Nasaďte patku na úzké paspulky.
2. Umístěte paspulku neopracovanými okraji podél linky švů na lícovou stranu látky. Umístěte přehoďte přes ni druhý kousek látky lícovou stranou dolů.
3. Spojte vrstvy látky a paspulky pod patkou tak, aby paspulka ležela v drážce na spodní straně patky.
4. Vyberte přímý steh s délkou 2.5. Šijte. Drážka na spodní straně patky bude navádět paspulku během šití.

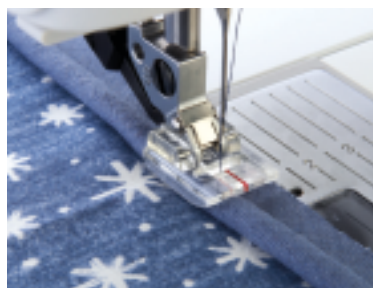
Pro vytvoření paspulky z vlastní látky:

1. Nasaďte patku pro úzké paspulky.
2. Vysřihněte šikmý či příčný proužek dostatečně široký na to, aby pokryl paspulku i švové přídatky.
3. Umístěte šňůrku na rubovou stranu proužku látky a obalte ji v něm.
4. Umístěte látku a šňůrku pod patku na paspulky tak, aby šňůrka ležela v drážce na spodní straně patky.
5. Šijte přímým stehem o délce 2,5 mm. Drážka povede šňůrku tak, aby byla rovnoměrně překryta látkou.
6. Svou paspulku všijte do projektů dle postupu výše.

TIP: Při našívání takové paspulky do projektu upravte polohu jehly tak, aby byly o krok blíže šňůrce, díky čemuž překryjí původní stehy.

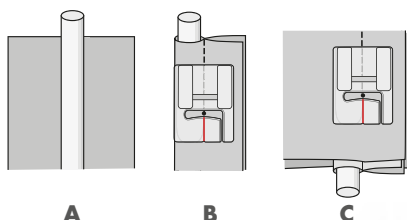


KEDROVACÍ PATKA



820530096

A B C D E F G J K* L

K* kromě SMARTER BY PFAFF™
260c, 160s, 140s

Kedrovací a dvojitá kedrovací patka se používají pro vytvoření ozdob pro vaše domácí dekorace, jako jsou polštáře, přikrývky a jiné domácí příslušenství. Rovněž ji můžete využít pro vytvoření ozdob na neopracované okraje u vašeho čalounění, které následně můžete připojit pomocí sešívací pistole. Jedná se o rychlý a snadný způsob vytvoření kedru. Kedrovací patka pracuje stejným způsobem jako patka na paspulky, ale je určena pro větší šňůrky. Vytvořte si ozdoby v oblíbené barvě, pokud není na trhu dostupná!

1. Vystříhnete si z látky dostatečně dlouhý šikmý proužek se šířkou vhodnou na obalení šňůrky a švového přídavek.
2. Umístíte šňůrku na rubovou stranu proužku látky a obtočíte jej kolem ní. (obrázek A)
3. Umístíte látku a šňůrku pod drážku na patce s neopracovanými okraji vpravo. (obrázek B)
4. Vyberte přímý steh s vycentrovanou jehlou a délkou 3.
5. Šijte pro překrytí šňůrky látkou.
6. Odsírhnete švový přídavek
7. Pro našití kedru do švu na vašem projektu umístíte keдр na lícovou stranu látky podél linky švu. Umístíte ji pod kedrovací patku tak, aby keдр ležel v drážce na patce. Přišijte keдр na látku. Přichyťte švový přídavek keдрu v křivkách a rozích. (obrázek C)

Perfektní ozdoby v barvách a materiálech vašeho výběru - to je cílem kedrovací patky PFAFF®. Nutnost pro stylové domácí dekorace.



DVOJITÁ KEDROVACÍ PATKA



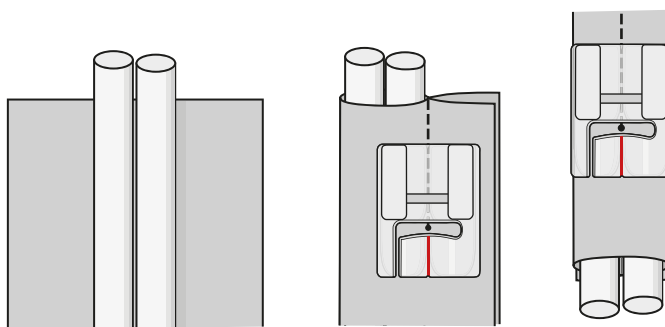
820531096

A B C D E F G J K* L

K* kromě SMARTER BY PFAFF™
260c, 160s, 140s



1. Vystříhnete proužek látky o takové délce, aby překryl dvě šňůrky a byl dostatečně široký na jejich obalení i švový přídavek.
2. Umístíte šňůrky na rubovou stranu látky - vedle sebe - a obalte ji okolo nich. (obr. A)
3. Umístíte látku i se šňůrkou pod přítlačnou patku s pravou šňůrkou v levé drážce patky a neopracovanými okraji na pravé straně. (obrázek B)
4. Vycentrujte jehlu – přímý steh s délkou 3.
5. Během šití přidržujte látku u ohybu.
6. Zastříhnete látku poblíž švu a stlačte švový přídavek doleva.
7. Obalte zbytek látky směrem ke středu na zadní straně šňůrek.
8. Vložte překryté šňůrky do dvou drážek na přítlačné patky a přišijte je do projektu. (Obrázek C)



A

B

C

PATKA NA NAŠÍVÁNÍ DEKORATIVNÍCH PÁSKŮ PRO SYSTÉM IDT™



820614096

B C D E F G J K* L

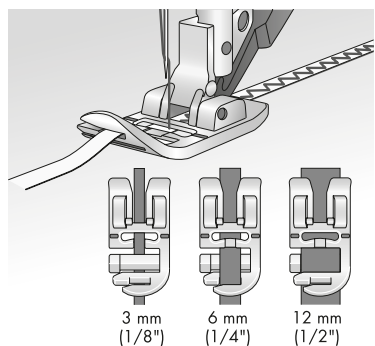
K* kromě SMARTER BY PFAFF™
260c, 160s, 140s



U strojů skupin L nelze použít automatický navlékač jehly.

Ozdobte svůj projekt různými typy dekorativních pásek pomocí této patky. Tato patka snadno vede pásky otvorem v přední části a drážkou na spodní straně přítlačné patky.

1. Pro navlečení horní nitě použijte běžnou nebo dekorativní nit a na cívku navlékněte běžnou nit.
2. Vyberte rovný, cikcak nebo dekorativní steh. Vyhněte se stehům s bočním pohybem a stehům s přílišným pohybem dopředu a dozadu.
Tip: Pro 6 mm široké pásky můžete využít i 6 mm dvojehlu. Vyberte rovný steh a šijte podél okrajů pásky.
3. Umístíte pásku pod přítlačnou patku tak, jak je znázorněno na obrázku.
4. Nasadíte patku na našívání dekorativních pásek.
5. Aktivujete systém IDT™.
6. Šijte opatrně a ne příliš rychle. Pokud má váš stroj funkci pomalého šití, aktivujte ji. (Může být potřeba použít stabilizátor.)
7. Nejlepších výsledků dosáhnete při použití plochých pásek z hedvábí, sametu či bavlněných stuh.

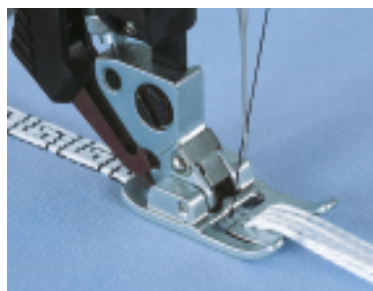


3 mm
(1/8")

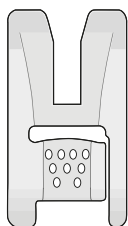
6 mm
(1/4")

12 mm
(1/2")

KORDOVACÍ PATKA S 7/9 OTVORY PRO SYSTÉM IDT™



820608096
B C D E F G J K* L
 pro IDT™ systém
 K* kromě SMARTER BY PFAFF™
 260c, 160s, 140s



S touto speciální patkou jsou ozdoby hračkou. Pomocí dekorativního či užitkového stehu vašeho výběru můžete šít až 9 různě dlouhých vyšivacích nití, perlovek či vláken s vysokým leskem.

1. Zastříhnete nitě do požadované délky. Navlékněte nitě skrze otvory na přední části patky seshora dolů. Protáhněte nitě pod přitlačnou patkou a směrem za ní. Ponechte asi 4 - 5 cm volných nití za patkou.
2. Nasaďte kordovací patku s 7/9 otvory na stroj.
3. Na stroji vyberte dekorativní steh pro přešíití 7 až 9 nití.

TIP: Nejlépe vypadají perlovky a vyšivací nitě.

ŘASÍCÍ APARÁT




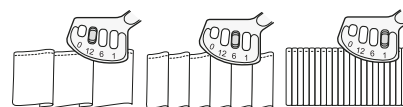
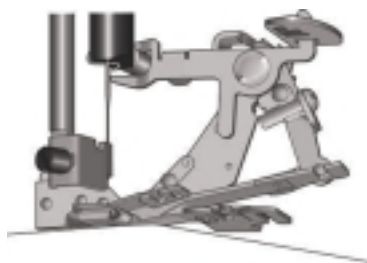
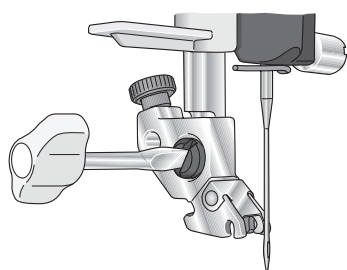
820885096
J K L



Pomocí řasícího aparátu můžete automaticky při šití vytvářet nabírání o různé hustotě. To je velice užitečné při šití volánů, kudrlinek, domácích dekorací, atd. Řasící aparát lze použít třemi různými způsoby:

1. Vytváření a přešívání kanýrů na láce.
2. Vytváření kanýrů na látce a jejich našívání v jednom kroku.
3. Vytváření kanýrů na látce, našívání krajky a přišívání k druhé látce jedním krokem.

 U strojů skupiny L nelze použít automatický navlékač jehly.





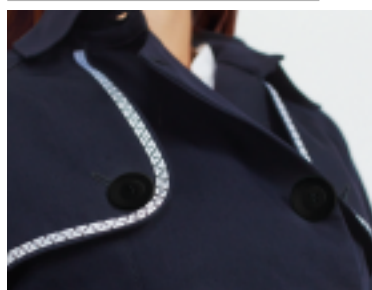
PATKA NA NAŠÍVÁNÍ PROVÁZKŮ (3 OTVORY) PRO SYSTÉM IDT™



820920096

F G J L

for IDT™ system



Ozdobte svůj projekt různými typy ozdobných šňůrek či přízí pomocí překrásných 9 mm stehů PFAFF® 9 mm a patky na našívání provázků se 3 otvory.

Tato patka jednoduše vede provázky či příze skrze otvory ve své přední části prostřednictvím drážky na její spodní straně. Dekorativní šňůrky či příze lze přešít a vytvořit tak překrásné ozdoby.

1. Pro navlečení horní nitě zvolte běžnou či dekorativní nit a pro navlečení spodní nitě použijte běžnou nit.

2. Vyberte 9 mm dekorativní steh..

Pozn.: Nejlépe fungují dekorativní stehy s pohybem dopředu. (Vyhněte se stehům s přílišným pohybem dozadu.)

3. Navlékněte do dírek na přední straně patky šňůrky či příze pomocí navlékače šňůrek ještě předtím, než patku usadíte na stroj.

4. Ujistěte se, že šňůrky či příze hladce prochází otvory. (Pokud je příze příliš silná vytvoří příliš napětí a podávání může být ovlivněno.)

5. Nasadíte patku na stroj.

6. Aktivujte systém IDT™.

7. Umístěte navlečené šňůrky či přízi pod přitlačnou patkou a za patkou ponechejte asi 5 cm z ní.

8. Pod látku uložte odtrhávací stabilizátor a uložte látku pod přitlačnou patku.

9. Šijte opatrně, ne příliš rychle. Pokud je na vašem stroji možné ovládat rychlost, snižte ji aby bylo možné látku i s přízí během šití bez problémů navádět.

ŘASÍCÍ PATKA



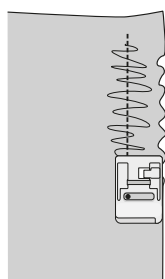
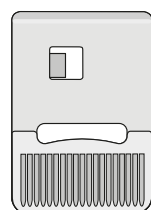
Kovová patka

820668096

B C D E F G J K L



U strojů skupiny L nelze použít automatický navlékač jehly.



Řasení je klasickou dekorativní technikou. S touto speciální patkou, která je zvláště užitečná pro našívání polštářů a závěsů nebo pro našívání švů na dětském oblečení, je řasení hračkou. Rychle a snadno můžete zároveň šít a řasit dvě vrstvy látky.

1. Na stroji nastavte přímý steh s jehlou vlevo.

2. Umístěte látku, která má být našívána pod přitlačnou patku s okrajem určeným k odstřihu lehce přesahujícím přes pravou část patky. Vložte látku, která řasena nebude, do slotu pod patkou. Látky by měly být lícovými stranami k sobě.

3. Navádějte látku a umožněte stroji volně táhnout spodní látku pro jednotné řasení.

TIP: Změnou délky stehu změníte plnost skladů. Jednu vrstvu látky lze rovněž zřasit umístěním látky pod přitlačnou patkou a úpravou délky stehů a napětí nitě pro získání požadované plnosti.

SADA PATEK PRO COUCHING



820912096

J L

kromě *expression™* 3.5, 3.2, 3.0,
2.0, *expression™* 150

--	--



Se sadou patek pro couching PFAFF® můžete jednoduše vytvářet ozdoby jak při šití volným pohybem tak i u vyšívání. Obsahuje dvě různé patky pro celou škálu přízí. Detailní instrukce jsou obsaženy přímo u produktu.

1. Navlékněte na stroj nit o stejné barvě, jako je příze.
2. Nasaďte vodítko příze určená pro váš stroj do otvorů pod rukojetí na zadní straně stroje.
3. Vytáhněte tolik příze, kolik je potřeba pro vytvoření požadovaného efektu.
4. Umístěte přízi do vodítek. Je velice důležité, aby se příze během šití pohybovala hladce.
5. Vyberte si patku na couching 1 či 2 v závislosti na velikosti vaší příze. Pro nejlepší výsledky by měla přízi vyplnit celý otvor na patce, ale přesto jím snadno procházet. Doporučujeme používat přízi s rovnoměrnou tloušťkou.
6. Navlékněte přízi shora do otvoru na patce pomocí navlékače příze.
7. Nasaďte patku na stroj.

PATKA NA COUCHING / NAŠÍVÁNÍ KORÁLKŮ PRO SYTÉM IDT™



820607096
B C D E F G J K L
pro IDT™ systém

--	--



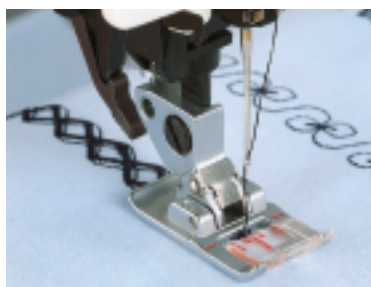
U strojů skupin L nelze použít automatický navlékač jehly.

S touto patkou v kombinaci s dekorativními stehy ve vašem stroji můžete vytvářet překrásné ozdoby při přešívání příze, šňůrek, úzkých saténových stuh, mohérových pásů, atd.

1. Pro přišíť šňůrek použijte stejnobarevnou, neviditelnou či dekorativní vyšivací nit.
2. Vložte šňůrku či pásek zepředu do patky do vodítka ve tvaru očka a protáhněte ji skrze přední otvor pod patku a směrem za ní.
3. Aktivujte systém IDT™ (pokud je na vašem stroji dostupný).
4. Vyberte steh, např. klikatý, slepý lem či dekorativní. Při šití motivu se držte označených linek motivu. Případně šijte náhodné linky či vlnovky pro dekorativní texturový efekt.

TIP: Vyzkoušejte několik menších šňůrek a přízí, zamotejte je do sebe a vytvářejte různé textury a směsi barev.

PATKA NA SATÉNOVÝ STEH PRO SYSTÉM IDT™



820253096
D E
pro IDT™ systém

--	--

820774096
G J K L
pro IDT™ systém

--	--

Vytvářejte překrásné ozdoby s patkou na saténový steh. Tato patka má jasně viditelné značky, které vám pomohou umístit dekorativní steh či obrysy na látku. Speciální drážka na její spodní straně umožňuje snadné podávání i u těch nejhustěji vyšitých vzorů.

creative™ DRŽÁK CÍVKY



820612096
C D E F G J

--	--

Držák cívky creative™ je doplňkovým příslušenstvím, které vám usnadní použití velkých cívek s dekorativními nitěmi. Držák se nasazuje na horní část šicího stroje a zahrnuje samotný držák cívky, vodítko nitě a síť na nit.

Tento polštářek ukazuje hotový výbuch kreativity. Byl vytvořen pomocí patky na couching / našívání korálků od společnosti PFAFF®, patkou pro třepení k vytvoření rozmarného efektu roztržení a také sofistikovanými dekorativními stehy vyšívanými pomocí dvojjehly. Zkuste to také!







■ ■ ■ QUILTOVÁNÍ

Quiltování je vášeň, což dokazují miliony nadšených quilterů po celém světě. Ale proč je to se stroji PFAFF® ještě větší zábava? Možná je to inteligentní technologií našich strojů nebo širokou škálou příslušenství, která zajišťuje, že je každý ručně vytvořený quilt předmětem dechberoucí krásy a vysoké kvality.

Pro více informací pravidelně kontrolujte naši webovou stránku www.pfaff.com nebo kontaktujte svého lokálního autorizovaného prodejce PFAFF®.



■ PŘÍSLUŠENSTVÍ

Krásu ručně vytvořených quiltů, přikrývek a nástěnných koberců je něčím zcela výjimečným. Avšak stále více a více nadšených quilterů odhaluje výhody strojového quiltování... a mají k tomu mnoho dobrých důvodů. Strojové quiltování je rychlejší a nabízí více možností dekorování. Správná přítlačná patka zjednodušuje zrádné quiltování a zaručuje perfektní výsledky. U společnosti PFAFF® naleznete příslušenství navržené speciálně pro potřeby quilterů.

PERFEKTNÍ PRO KAŽDÉHO QUILTERA: QUILTER'S TOOLBOX

QUILTER'S TOOLBOX v sobě má všechno, co potřebujete k vytvoření překrásného quiltu! 1/4 palcovou quiltovací patku a stehovou desku pro šití rovným stehem, díky které je vše jednoduché a profesionální! Použijte přídatný stůl a rozšiřte si svou oblast šití! Pro zábavné a dekorativní quiltování volným pohybem použijte vodič pro volné quiltování a také speciální patku!

Zjistěte, jak zábavné quiltování může být pomocí PFAFF® QUILTER'S TOOLBOX!

Obsahuje:

- Přídatný stůl pro quiltování
- 1/4 palcovou quiltovací patku
- Stehovou desku pro rovný steh
- Speciální quiltovací jehly
- Patka na volné quiltování
- Vodičko pro volný pohyb



820840096 J

CREATIVE™ QILTOVACÍ RÁM



Tento unikátní kompaktní systém rozložení látky vám umožňuje proquiltovat jakkoli velkou látku, až po královskou velikost, či ji snadno ozdobit. Díky svým rozměrům menším než 150 x 120 cm je jednoduché rám uložit a lze jej používat vsedě i vestoje. Quiltovací rám *creative™* je dodáván s velkým, pohyblivým dopravníkem, žebříky na látku a jiným příslušenstvím, díky kterému je ideální pro použití společně s řadou strojů *creative performance icon™*.

821177096

J

CREATIVE™ REGULÁTOR STEHŮ PRO QILTOVACÍ RÁM



Při použití quiltovacího rámu *creative™* můžete dvěma způsoby využít i *creative™* regulátor stehů a získat tak plnou kontrolu nad ovládním rámu. V režimu regulace stehů si můžete nastavit konzistentní rovnoměrné stehy nebo při přepnutí do režimu rychlosti získat konstantní rychlost šití.

821178096

JL

CREATIVE™ OSVĚTLENÍ QILTOVACÍHO RÁMU



Tato světelná konstrukce je ideálním řešením pro osvětlení quiltovacího rámu *creative™* pomocí LED světly. Osvětlení rámu *creative™* je rovněž skvělé pro využití společně s plotrem či šicím stolem, díky čemuž se z něj stává vsutku univerzální produkt.

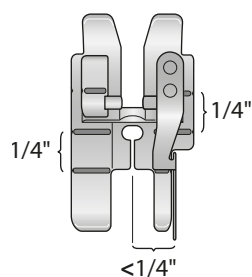
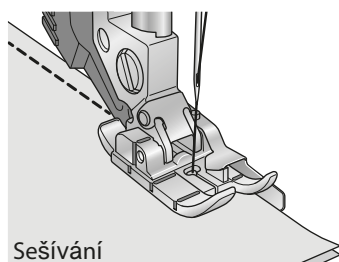
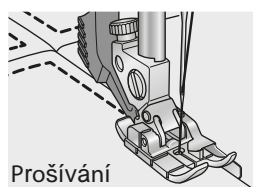


821179096
Pouze USA a Kanada

PERFEKTNÍ 1/4" PATKA S VODIČEM PRO SYSTÉM IDT™



821063096
B C D E G J K L
pro IDT™ systém



Sešívání:

Perfektní 1/4" patka byla vytvořena, aby vám pomohla docílit 1/4" (6mm) či méně než 1/4" (< 6mm) velikosti švu při sešívání. Otvor pro jehlu je na patce v oválném tvaru, díky čemuž můžete polohu jehly upravit. Vzdálenost mezi jehlou ve středové poloze a vodičem je menší než 1/4" (6mm).

1. Nasadíte 1/4" patku. *
2. Aktivujete systém IDT.
3. Vyberte přímý steh
 - a. Pro 1/4" (6mm) šev; posuňte jehlu o krok či dva doleva.
 - b. Pro šev menší než 1/4" ; vyberte vycentrovanou jehlu či ji posuňte o krok doprava.
4. Umístíte kusy látky lícovými stranami k sobě pod přítlačnou patku a zarovnejte jejich okraje s vodičem na patce.
5. Sešijte kusy látky k sobě a navádějte látku tak, aby se její okraje dotýkaly vodička.
6. Stlačte švový přídavek a přeměňte blok.

Pozn.: V závislosti na váze vaší látky a nitě může být nezbytné upravit polohu jehly, aby bylo možné dosáhnout požadovaného švového přídavku. Přesunutím jehly doleva švový přídavek zmenšíte a doleva naopak zvětšíte. Jehlu můžete bezpečně posunout o tři kroky libovolným směrem, nikoli však více.

* Při použití 1/4" patky nepoužívejte stehovou desku přímého stehu.

Prošívání:

Perfektní 1/4" patka je vhodná také pro prošívání. Upravte polohu jehly a použijte vodička pro usazení stehů přesně tam, kde je chcete v rámci bloků, oděvů či domácích dekorací mít.

1. Nasadíte 1/4" patku.
2. Aktivujete systém IDT.
3. Vyberte přímý steh, trojitý elastický steh nebo ručně vypadající quiltovací steh. Upravte polohu jehly dle potřeby.
4. Umístíte projekt pod patku tak, aby byla vodička na patce v kanálku švu či podél okraje látky a začnete šít.

Pozn.: Červené značky na 1/4" patce vám pomohou na začátku šití, v rocích a na konci šití srovnat látku.

Pro všechny stroje s ručním zvedákem přítlačné patky: Při použití volitelných quiltovacích patek s vodičky a šití s jehlou nastavenou ve spodní poloze je doporučeno, aby byla přítlačná patka zvedána jen do pozice nutné pro otáčení. Zvednutí patky do polohy extra zdvihu může způsobit dotyk držáku jehly s vodičkem na přítlačné patce. Patka se může uvolnit a může dojít k poškození jí nebo jehly.

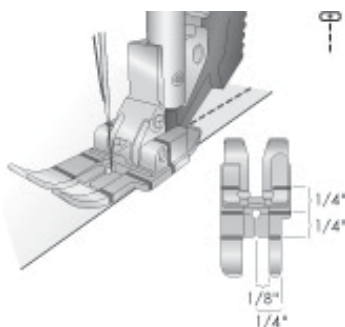
1/4 PALCOVÁ QUILTOVACÍ PATKA PRO SYSTÉM IDT™



820926096

DEGJKL

pro IDT™ systém



Quilt se skládá ze dvou vrstev látky s vrstvou výplně mezi nimi. Pro vytvoření horní vrstvy quiltu lze sešít mnoho kusů látky kontinuálně měnit vzory. 1/4 palcová patka na quiltování je vhodná právě k sešívání těchto kusů látky. Mezera mezi jehlou a vnějším okrajem patky je 1/4 palce (6,3 mm) a mezi jehlou a vnitřním okrajem patky je 1/8 palce (3,15 mm).

1. Nasaďte 1/4 palcovou quiltovací patku na stroj.
2. Aktivujte systém IDT™, je-li na vašem stroji dostupný.
3. Sešijte látky k sobě pomocí přímého stehu.
4. Při použití 1/4 palcového švového přídatku navádějte látku podél vnějšího okraje patky. Při použití 1/8 švového přídatku navádějte látku podél vnitřního okraje patky.

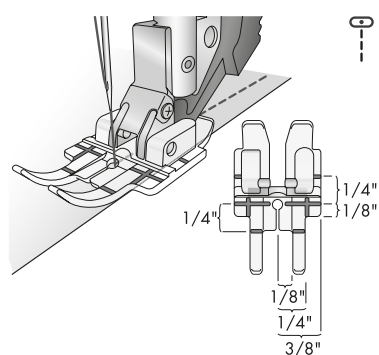
PRŮHLEDNÁ 1/4 PALCOVÁ QUILTOVACÍ PATKA PRO SYSTÉM IDT™



820883096

DEGJKL

for IDT™ systém



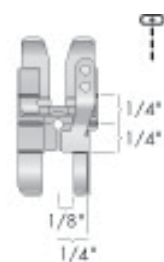
Průhledná 1/4 palcová quiltovací patka je skvělá pro sešívání kusů látky a poskytuje vám perfektně výhled pro šití 1/4, 1/8 a 3/8 palcových švů. Červené linky na přítlačné patce označují 1/4 palcové body pro otáčení před a za jehlou.

1. Umístěte dva kusy látky lícovými stranami k sobě.
2. Vyberte přímý steh o délce 2.5.
3. Aktivujte systém IDT™.
4. Umístěte patku pod přítlačnou patku.
5. Při použití 1/8 palcového švového přídatku **vedte** látku podél vnitřního okraje patce. Při použití 1/4 palcového švového přídatku **vedte** látku podél vnějšího okraje patce. Při použití 3/8 palcového švového přídatku **vedte** látku podél vnějšího okraje patky.
6. Pro otevření 1/4 palce od okraje látky přestaňte šít v momentě, kdy se okraj látky dostane k první červené značce na patce.

1/4 PALCOVÁ PATKA S PRAVÝM VODÍČEM PRO SYSTÉM IDT™



820924096
B C D E F G J K
pro IDT™ systém



1/4 palcová patka s vodítkem vpravo byla vytvořena, aby vám pomohla dosáhnout 1/4 palcových švů při sešívání. Jednoduše udržujte látku vedle vodítka. Vzdálenost mezi jehlou a pravým vodítkem je 1/4 palce. 1/4 palcové vodítko vpravo rovněž poskytuje perfektní 1/4 palcové prošívání od okraje bloku při sešívání bloků, výplně a podkladu k sobě.

Sešívání:

1. Nasaďte patku s vodítkem vpravo.
2. Aktivujte systém IDT™.
3. Vyberte přímý steh.
4. Umístěte látku lícovými stranami k t sobě pod přitlačnou patku s vodítky na okraji látky.
5. Sešijte bloky k sobě a navádějte jejich okraje ta, aby se dotýkaly pravého vodítka.

Prošívání:

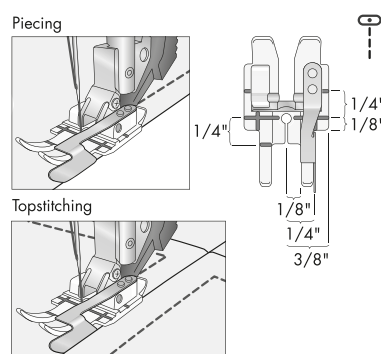
1. Nasaďte patku s vodítkem vpravo.
2. Aktivujte systém IIDT™.
3. Vyberte přímý steh, trojitý přímý steh nebo ručně vypadající přímý steh pro quiltování.
4. Umístěte quilt pod přitlačnou patku tak, aby bylo vodítko v kanálku švu či na okraji bloku látky.
5. Šijte okolo bloku a dostanete přesně 1/4 palce od okraje každého bloku.

Pozn.: Pro 1/4 palcovou patku s vodítkem vpravo pro systém IDT™ připojenou ke stroji s manuálním zdvihem patky doporučujeme patku nezvedat do polohy extra zdvihu. To by mohlo způsobit náraz držáku jehly do vodítka na přitlačné patce. Při šití s jehlou ve spodní poloze doporučujeme patku zvednout pouze tak vysoko, jak je třeba pro volné otočení látky.

PRŮHLEDNÁ 1/4 PALCOVÁ PATKA S PRAVÝM VODÍČEM PRO SYSTÉM IDT™



820881096
D E G J K L
pro IDT™ systém



Průhledná 1/4 palcová patka s vodítkem vpravo byla vytvořena, aby vám pomohla dosáhnout perfektních 1/4 palcových švů při sešívání. Jednoduše navádějte okraj látky podél vodítka. Průhlednost patky zajišťuje perfektní viditelnost po celou dobu šití. Vzdálenost mezi jehlou a pravým vodítkem je 1/4 palce.

Sešívání:

1. Nasaďte průhlednou patku s vodítkem vpravo.
2. Aktivujte systém IDT™.
3. Vyberte přímý steh.
4. Usadte látky lícovými stranami k sobě pod přitlačnou patku a navádějte ji podél okraje patky.
5. Sešijte k sobě několik bloků a navádějte je tak, aby se jejich okraje dotýkaly vodítka.

Prošívání:

Průhledná 1/4 palcová patka s vodítkem vpravo rovněž skýtá perfektní vzdálenost pro prošívání 1/4 palce od okraje bloku při quiltování, šití na oděvy či domácí dekorace.

Dbejte instrukcí pro 1/4 palcovou patku s vodítkem vpravo.

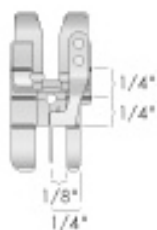
Pozn.: Při použití jakékoli 1/4 palcové patky s vodítkem vpravo pro systém IDT™ na stroji s manuálním zdvihem patky vám nedoporučujeme zvedat patku do polohy extra zdvihu. To by mohlo způsobit náraz držáku jehly do vodítka přitlačné patky.

Při šití s jehlou ve spodní poloze doporučujeme patku zvednout pouze tak vysoko, jak je třeba pro volné otočení látky.

PATKA NA TECHNIKU STICH-IN-DITCH PRO SYSTÉM IDT™



820925096
 B C D E F G J K L
 pro IDT™ systém



Patka pro šití stitch-in-ditch byla vytvořena pro dosažení perfektních výsledků na topu vašeho quiltu. Vodič hladce přejíždí přes švy a vede látku pro vytvoření stehu přímo ve švu.

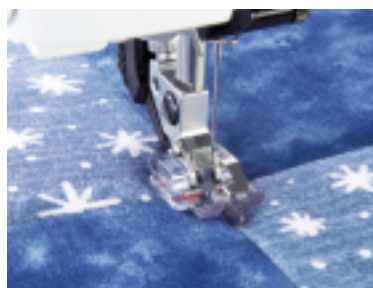
1. Nasadíte patku na stitch-in-ditch steh na stroj.
2. Aktivujte systém IDT™.
3. Vyberte **rovný** steh (či jiný steh s jehlou ve středové poloze, jako je **zajištěný rovný steh** či **rovný steh** se vzhledem ručního prošívání).
4. Umístíte quilt pod přítlačnou patku vodičem umístěným přímo ve švu.
5. Vodič přítlačné patky bude **přesně kopírovat švy** mezi jednotlivými díly, což vám umožňuje perfektní quiltování.

Pozn: Při použití jakékoli patky na šití stitch-in-ditch technikou pro systém IDT™ na stroji s manuálním zdvihem přítlačné patky nedoporučujeme patku zvedat do extra vysoké polohy.

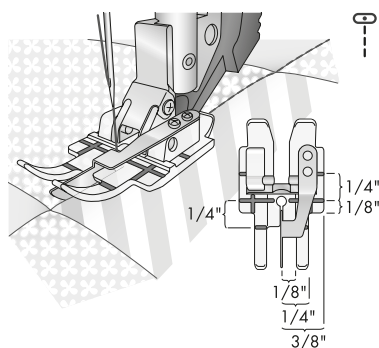
To by mohlo způsobit náraz držáku jehly do vodička přítlačné patky.

Při šití s jehlou ve spodní poloze doporučujeme patku zvednout pouze tak vysoko, jak je třeba pro volné otočení látky.

PRŮHLEDNÁ PATKA NA TECHNIKU STICH-IN-DITCH PRO SYSTÉM IDT™



821143096
 D E G J K L
 pro IDT™ systém



Průhledná patka na šití technikou stitch-in-ditch poskytuje perfektní viditelnost a je navržena tak, aby vám pomohla dosáhnout perfektního quiltování na horní vrstvě quiltu. Vodičko hladce jezdí po švu pro perfektní šití mezi jednotlivými díly topu.

1. Nasadíte patku na stroj.
2. Aktivujte systém IDT™.
3. Vyberte **rovný** steh (či jiný steh s jehlou ve středové poloze, jako je **zajištěný rovný steh** či **rovný vzhled** se vzhledem ručního šití).
4. Umístíte quilt pod přítlačnou patku vodičem přímo švu quiltu.
5. Vodičko přítlačné patky bude **opisovat přesně střed sešitých švů**, což vám umožňuje perfektní quiltování.

Pozn: Při použití jakékoli patky na šití technikou stitch-in-ditch pro systém IDT™ na stroji s manuálním zdvihem přítlačné patky nedoporučujeme patku zvedat do extra zdvižené polohy.

To by mohlo způsobit náraz držáku jehly do vodička přítlačné patky.

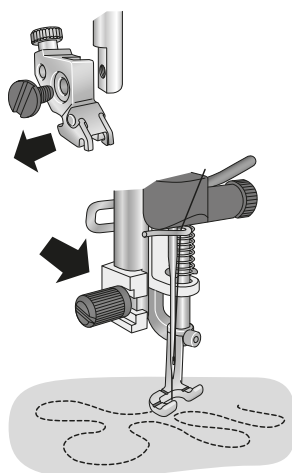
Při šití s jehlou ve spodní poloze doporučujeme patku zvednout pouze tak vysoko, jak je třeba pro volné otočení látky.

OTEVŘENÁ PATKA PRO VOLNÉ QUILTOVÁNÍ S PRUŽINOU



821141096

J L



Otevřená pružinová patka na volné quiltování je vynikající pro šití a quiltování volným pohybem. Tato patka je ve předu otevřená pro optimální výhled na stehy. Činnost pružiny brání látce se během vytváření stehů zvedat společně s jehlou. Při šití či quiltování tímto způsobem pohybujete látkou ručně.

1. Deaktivujte systém IDT™.
2. Povolte šroub držáku přitlačné patky a vyjměte držák.
3. Umístěte otevřenou pružinovou patku pro volný pohyb na přitlačnou tyč a připevněte ji šroubem, který je součástí balení. Ujistěte se, že je kovové rameno na patce umístěno nad svorkou jehly.

Tip: Lehce spusťte jehlu, aby bylo jednodušší umístit vodič na patce do správné polohy nad svorkou jehly.

4. Navlékněte stroj.
 5. Vyberte rovný nebo cikcak steh (maximální šířka stehu 5.0).
 6. Nastavte šicí stroj PFAFF® na šití patkou pro volné quiltování. Podavače se na některých strojích spouští automaticky. U jiných strojů je nutné podavače spustit ručně. (Viz váš uživatelský manuál).
- Pozn.: Jakmile je podavač spuštěný, látku už nepodává stroj. Je třeba ji posunovat ručně.
7. Udržujte rovnoměrnou rychlost a plynule posunujte látku. Délku stehu určujete dle posunování látky. Červené značky na patce lze použít jako vodička pro trasování či obkreslování motivu.

OTEVŘENÁ PATKA PRO VOLNÉ QUILTOVÁNÍ



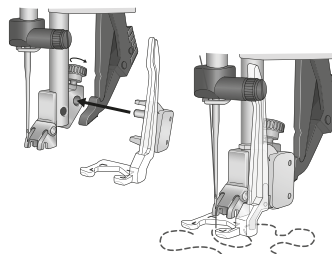
820544096

C D E F G



821140096

J L



Otevřená patka pro volné quiltování je úžasná pro šití a quiltování volným pohybem. Tato patka má extra velký otvor v přední části, díky čemuž získáváte optimální výhled na šicí plochu.

1. Deaktivujte systém IDT™.
2. Opatrně uvolněte malý stříbrný šroubek v zadní části držáku patky, dokud se nezpřístupní dírka ve tvaru křížku.
3. Jemně stlačte přitlačnou patku a zatlačte kolík na patce do křížové dírky na držáku tak daleko, jak to jen půjde. Ujistěte se, že rameno přesahuje přes svorku jehly.
4. Dotáhněte stříbrný šroubek.
5. Spusťte otevřenou patku pro volný pohyb do polohy volného pohybu / látání výběrem buďto ikony volného pohybu na dotykové obrazovce vašeho stroje či ručně nastavte zvedák přitlačné patky do polohy volného pohybu.
6. Spusťte podavače.
7. Nastavte přímý či klikatý steh.
8. Udržujte konstantní rychlost a plynule posunujte látku.

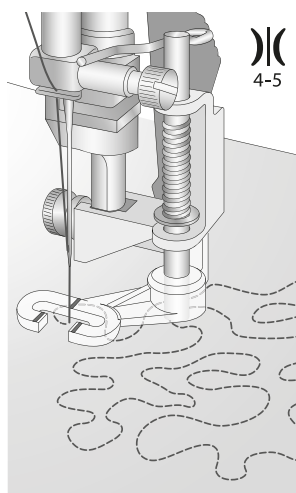
Pamatujte si, že protože jsou podavače spuštěné, musíte látku posunovat ručně. Pro rovnoměrné stehy posunujte látku plynule a rovnoměrně.

OTEVŘENÁ PATKA PRO VOLNÉ QUILTOVÁNÍ - FIX



820988096

K



Otevřená patka pro volné quiltování je perfektní pro šití a quiltování volným pohybem. Tato patka má extra velký výřez na přední straně, díky čemuž vám poskytuje optimální výhled na šicí plochu. Otevřená patka pro volný pohyb Sensormatic se používá pro trasování a vyšívání volným pohybem. Otevřená přední část a transparentní materiál patky spolu s vertikálními a horizontálními vodítky vám umožňuje jednoduše trasovat a obkreslovat motivy na látce.

1. Deaktivujte systém IDT™.
2. Odstraňte držák patky a připojte otevřenou patku volného pohybu na tyč držáku patky. Kolík by se měl nacházet na šroubu svorky jehly.
3. Ukazováčkem pevně natlačte patku dozadu a dotáhněte šroub.
4. Spusťte podavač.
5. Vyberte přímý steh.
6. Udržujte konstantní rychlost a ručně podávejte látku.

Nezapomeňte, že pokud je podavač spuštěný, je třeba látku posunovat ručně. Pro rovnoměrné stehy posunujte látku plynule.

QUILTOVACÍ / LEMOVACÍ VODIČ



820251096

A* B C D E F G J K L

A* kromě Varimatic 6085, 6086
a 6087



Tento vodič je zvláště užitečný pro šití přímých linií během quiltování. Pro vytvoření překrásných efektů použijte rovný či dekorativní steh dle vlastního výběru.

1. Uvolněte šroub na zadní straně kloubu přítláčné patky tak, aby bylo možné do otvoru vložit vodič. Zajistěte vodič dotažením šroubu.
2. Ušijte šev pomocí stehu vlastního výběru.
3. Umístěte vodič na šev, který jste ušili dříve a ušijte jej ještě jednou. Díky tomu budou následující švy v nastavené vzdálenosti.

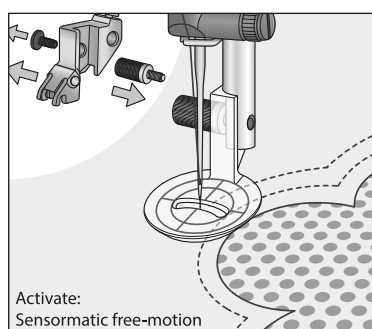
TALÍŘKOVÁ QUILTOVACÍ PATKA



821002096

J L

kromě *expression*™ 3.5, 3.2, 3.0,
2.0, *expression*™ 150



Quilovací talířková patka pro volné quiltování vám dává větší kontrolu nad šitým projektem. Široká základna zajišťuje dobrý kontakt s povrchem látky a poskytuje lepší kontrolu nad stehy. Průhledná základna má viditelnost 360°. Vertikální, horizontální a kruhové značky na patce usnadňují dodržování linií quiltovacího vzoru či motivu na látce. Šijte přímé linky nebo vytvářejte oblé okraje libovolným směrem.

1. Deaktivujte systém IDT™.
2. Uvolněte kloub přítlačné patky a vyjměte jej.
3. Uсадíte patku volného pohybu na přítlačnou tyč; upevněte ji šroubem obsaženým v balení.
4. Navlékněte stroj.
5. Vyberte přímý steh.
6. Přepněte svůj šicí stroj PFAFF® do režimu volného pohybu Sensormatic. Podavače se automaticky spustí.
Pozn.: Když jsou podavače spuštěné, látku již nepodává stroj. Musí být podávána ručně.
7. Jedním stehem vytáhněte cívkovou nit. Přidržte obě nitě a několika stehy je přichyťte na místo a začněte šít.
8. Udržujte konzistentní rychlost a plynule posunujte látku. Délku stehu vytváříte pohybem látky.
9. Šijte okolo quiltového motivu, aplikace či vzoru na látce a udržujte jednotnou vzdálenost od okraje tvaru.
10. Ušijte druhou řadu švů, udržujte jednotnou vzdálenost od první řady. Červené značky na patce použijte jako vodítka pro udržení jednotného odsazení. (obrázek 1)
11. Opakujte dle potřeby a vytvořte požadovaný efekt.

Pozn.: Při šití v režimu volného pohybu Sensormatic o nízké rychlosti se přítlačná patka s každým stehem spouští a zvedá, aby přidržela látku na stehové desce v momentě, kdy se formuje steh. Při vyšší rychlosti se patka při šití nad látkou "vznáší".



QUILTOVACÍ LEMOVAČ - NOVINKA!



821163096

J* L

J* Musí být použit s kompatibilní stehovou deskou - 412964309 (zvláště k dokoupení).



Tento quiltovací lemovač je perfektní pro našití lemu na váš quiltovací projekt. Quiltovací lemovač má velký otvor, do kterého lze vložit vrstvy quiltu a vytvářet tak svazky o velikosti 1/2". Quiltovací lemovač se dodává se speciální přítlačnou patkou pro použití se systémem IDT, aby bylo zajištěno rovnoměrné podávání.

Dvojitě přehnutý 1/2" (12mm) lemovač zatočí proužek lehké látky a přišije jej k hraně projektu v jednom kroku.

Pro sešití okrajů pomocí 1/2" (12mm) quiltovacího lemovače ušitíhnete 1 3/4" (45mm) široký proužek lehké látky.

1. Nasadíte quiltovací patku s vodičem.
2. Na stroji nastavte přímý steh či ručně vypadající quiltovací steh.
3. Nasadíte **přídavnou desku** ke stehové desce stroje. Zarovnejte kolík na zadní straně **přídavné** desky s otvorem na horní části stehové desky. Přiroubuje desku na místo pomocí šroubu.
4. Umístěte **lemovač** na **přídavnou** desku a srovnejte jej. Přišroubujte **lemovač** pomocí dvou šroubů a podložek.
5. Odměřte si délku vašeho projektu a přidejte alespoň 6" (15cm).
6. Odstříhnete 1 3/4" (45mm) pásky v množství odpovídajícímu naměřené hodnotě a sešijte je. Zastříhnete konec pásky do špičky.
7. Nasuňte proužek látky do vazače rubovou stranou směrem k sobě pomocí pinzety.
8. Jakmile látka **vyjde** koncem lemovače, přidržte přeložený proužek levou rukou a posuňte jej dál do lemovače, jak je znázorněno na obrázku, zatímco látka **vytvoří** dvakrát **založený** proužek.
9. Zvedněte přítlačnou patku a nasuňte pásek pod patku a asi 2.5" (5-6cm) za jehlu.
10. Nasuňte látku, která bude svázána, lícovou stranou do výřezu v lemovači. Upravte polohu stehu doleva či doprava, abyste dosáhli požadované polohy jehly.

Jak ušít lemovaný okraj:

Šijte při okraji quiltu, utáhněte steh a vytáhněte quilt z lemovače. Při přehýbání rohů mějte quilt poblíž lemovače. Prsty stlačte přeloženou látku.

Tvorba ostrého rohu:

1. Přehněte a připíchněte horní **ostrý** roh na místo pomocí špendlíku. Stejný postup opakujte na zadní straně quiltu.
2. Pro pokračování v šití svazku vytáhněte proužek látky směrem dozadu skrze **lemovač** a zároveň vložte quilt zpátky pod přítlačnou patku a do lemovače.
3. Abyste zajistili, že bude **záhyb** jak v horní tak spodní části, několikrát vytáhněte quilt dopředu a zase zpět dozadu.
4. Spustte jehlu, abyste přidrželi **lemování** na místě a vyjměte špendlíky. Vytáhněte dlouhé nitě za přítlačnou patku a začněte šít. Proveďte zapoštění a přišijte **lemovací pásku** na místo. V dalších rozích opakujte postup.

Jak zakončit lemování:

1. Ušijte **lemování** okolo všech okrajů quiltu. **Jakmile se konce lemů téměř dotýkají**, odstříhnete přebývající látku na začátku **lemovací pásky** dle obrázku.
2. Pokračujte v šití, ještě jednou přejděte **lem**. Vyjměte quilt z lemovače a odstříhnete **přesahující** nit, ponechte as 1" (2.5) cm kousku. **Překryjte** otvor a **přišpendlete** na místo. Prošijte přes přehnutý konec lemu.

Pozn.: Viz detailní instrukce dodávané s aparátem.

PŘÍDAVNÝ STŮL S NASTAVITELNÝM VODIČEM



821031096

J

--	--

821136096

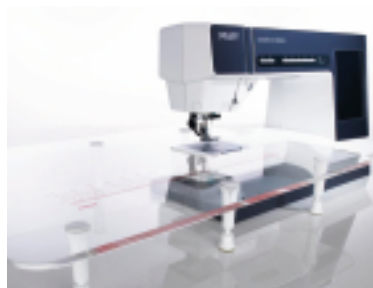
L

--	--

Navržen a vyroben pro stroje PFAFF®. Tento přídatný stůl je možné připojit k vašemu stroji stejně, jako box s vašim příslušenstvím a získat tím dodatečnou pracovní plochu. Je velmi stabilní a protože nejsou nutné žádné nožky, vzniká pod ním prostor, který je možné využívat při šití kruhových projektů. Nastavitelný vodič s pravítkem obsahuje jak centimetry tak palce a umožňuje vám šít lemy, hrany a mnohé další s naprostou přesností. Pravítko je vytištěno přímo na přídatném stole a značí vzdálenost od jehly ve středové poloze v centimetrech i palcích, díky čemuž můžete vše okamžitě přeměřit.



QUILTOVACÍ STŮL



820887096

J

--	--

Vyroběn z pevného, ale hladkého plexiskla. Tento úžasný stůl výrazně zvětšuje vaši pracovní plochu, která je vždy zapotřebí, zvláště při quiltování. Díky tomuto stolu je možné komfortně šít i opravdu velké projekty.



PŘÍDAVNÝ STŮL



Pevný přídatný stůl s podpůrnými nožkami, který vám umožní přeměnit volné rameno vašeho stroje na větší pracovní plochu pro všechny projekty.

821092096

pro creative™ 1.5, quilt ambition™ 630, ambition™ 620 a 610



PŘÍDAVNÝ STŮL



821001096

K*

K* kromě creative™ 1.5,
quilt ambition™ 630,
ambition™ 620 a 610,
passport™ 2.0, SMARTER BY PFAFF™
260c, 160s, 140s



PŘÍDAVNÝ STŮL



Pevný přídatný stůl s podpůrnými nožkami, který vám umožní přeměnit volné rameno vašeho stroje na velkou pracovní plochu pro všechny vaše projekty.

821079096

pro SMARTER BY PFAFF™
260c, 160s, 140s



820492096

G



PŘÍDAVNÝ STŮL S TAŠKOU



Vytvořen pro nový *passport*™ 2.0. Tento přídatný stůl má natištěné pravítko v centimetrech i palcích, takže máte metr ihned po ruce. Se stolem je dodáván značkový obal, který můžete připojit k zadní části krytu vašeho stroje. Tento pevný stůl obsahuje i nastavitelné nožky, díky čemuž proměníte volné rameno vašeho stroje na pevný podklad pro vaše velké projekty.

821035096

passport™ 2.0, 3.0



STEHOVÁ DESKA PRO ROVNÝ STEH

Stehová deska pro rovný steh vám zajišťuje rovnoměrné podávání látky na začátku i na konci švu, zatímco brání látce, aby byla zatlačeno do otvoru ve stehové desce.



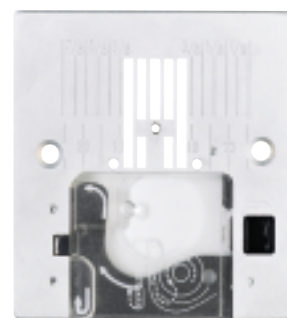
Běžná stehová deska na cikcak steh se značkami v palcích
412964309

J



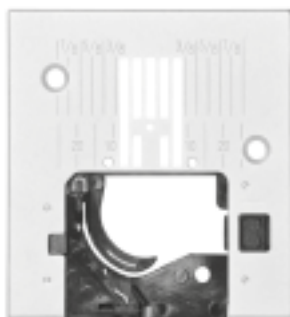
Stehová deska pro rovný steh se značkami v palcích
68003080

J



Stehová deska pro rovný steh se značkami v palcích
820999096

quilt ambition™ 2.0 ambition™
1.5, 1.0 ambition essential



Stehová deska pro rovný steh se značkami v palcích

821036096
passport™ 2.0





■ ■ ■ VYŠÍVÁNÍ

Majitel šicího a vyšívacího stroje PFAFF® drží klíč k nekonečnému zdroji kreativity. Vyšívání je populární pro zdobení oděvů, doplňků a domácích dekorací. Barevných, velkých a okouzlujících předmětů vyšitých pomocí strojů PFAFF® v té nejvyšší možné kvalitě. Zkombinujte váš stroj s tím správným příslušenstvím a vždy získáte profesionální výsledky! Zábavné nové nápady prostě nepřestanou proudit!

Pro více informací pravidelně kontrolujte naši stránku www.pfaff.com nebo navštivte svého nejbližšího autorizovaného prodejce PFAFF®.



■ KOLEKCE VÝŠIVEK

Neomezený zdroj inspirace! Úchvatně velké či úžasně malé; květy a obrysy, romantické či moderní; složité i jasné linie - to vše patří do kolekce výšivek pro každého.

KOLEKCE VÝŠIVKOVÝCH MOTIVŮ

Váš prodejce PFAFF® přináší velký výběr motivů v různých velikostech určených pro všechny vyšívací stroje PFAFF®. Každá kolekce výšivek zahrnuje brožuru se všemi informacemi potřebnými k vyšití jednotlivých motivů.

Nové kolekce výšivek jsou přidávány pravidelně, proto vždy kontrolujte stránku www.pfaff.com pro nejnovější výběr či kontaktujte svého prodejce PFAFF®.

■ creative™ RÁMEČKY

S rámečky creative™ od PFAFF® můžete rozšířit potenciál vašeho vyšívacího stroje a dosáhnout profesionálnějších výsledků. Všechny motivy budou perfektní bez ohledu na jejich velikost. Pro zajištění ještě lepších výšivek je řada rámečků creative™ neustále rozšiřována. Pro více informací kontaktujte svého prodejce PFAFF®.



creative™ VELKÝ KOVOVÝ RÁMEČEK 240X150MM



821097096

creative icon™, creative sensation™ pro II, creative sensation™ pro, creative sensation™, creative performance™, creative vision™, creative™ 4.5, creative™ 3.0

--	--

creative™ MALÝ KOVOVÝ RÁMEČEK 100X100MM



821098096

creative icon™, creative sensation™ pro II, creative sensation™ pro, creative sensation™, creative performance™, creative vision™, creative™ 4.5, creative™ 3.0, creative™ 1.5

--	--

creative™ KOVOVÝ RÁMEČEK 180X130MM



821034096

creative icon™, creative sensation™ pro II, creative sensation™ pro, creative sensation™, creative performance™, creative vision™, creative™ 4.5, 4,0, 3,0, 2,0

--	--

Některé látky je složitější umístit do rámečku než jiné nebo se do rámečku vůbec usadit nedají, protože by je mohl rámeček poškodit. Jedná se o silné a hrubé látky, stejně tak i o tenké lesklé látky. Navléknutí oděvů připravených k nošení je rovněž složité či nemožné kvůli švům, úzkým místům či knoflíkům / cvočkům. S kovovými rámečky PFAFF® creative™ nic z toho není problém!

Chcete-li vyšívát na quilty či jiné projekty, na kterých nechcete mít zbytky stabilizátorů, kovové rámečky jsou pro vás to pravé! Vyšívejte bez stabilizátoru. Ušijte několik motivů za sebou či jednoduše vytvořte nekonečnou výšivku, jen odstraňte magnety a posuňte látku. V mžiku budete připraveni vyšívát další motiv!



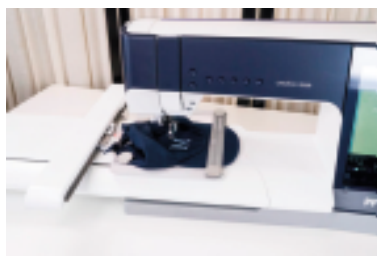
creative™ ČEPICOVÝ RÁMEČEK

821138096

J L

--	--

S tímto příslušenstvím můžete šít monogramy na čepice, klobouky a jiné podobné objekty. Jednoduše jej nasadíte na 180 x 130 mm PFAFF® creative™ kovový rámeček a začnete s vyšíváním písmen, log a jiných motivů obsažených ve vašem stroji.



Používejte s kovovým rámečkem 180 x 130 mm, Součást #821034096



SADA 4 MAGNETŮ

620132696

--	--

Pro
KOVOVÝ RÁMEČEK

Tato doplňková sada 4 magnetů se prodává jako samostatné příslušenství. Lze je využít pro bezpečnější zajištění látky v rámečku bez nutnosti použití adhezivního stabilizátoru.



Bezpečnostní instrukce - magnety

Osoby s kardiostimulátorem by magnety neměly používat. • Držte magnety dále od citlivého elektronického vybavení, počítačových disků či kreditních karet s magnetickým čipem. • Udržujte magnety dále od dětí, jejich polknutí by mohlo způsobit vážná zranění. • Dávejte si pozor, ať se mezi dva magnety nechytnete. • Extrémně vysoké teploty mohou ovlivnit funkci magnetů.



creative™ SADA VODIČŮ PRO KOVOVÝ RÁMEČEK

821165096

--	--

Tyto užitečné vodiče lze snadno připojit na jakýkoli kovový rámeček a použít je pro uchycení projektu, aby nepřekážel při vyšívání.

Použijte tyto vodiče společně s malým kovovým rámečkem creative™ (821098096) pro snadné vyšívání na malé oděvy a přichycení přebytečné látky mimo dosah.



creative™
GRAND DREAM RÁMEČEK

820888096

360 x 350 mm

--	--



creative™
NEJVĚTŠÍ RÁMEČEK

68000058

360 x 260 mm

--	--

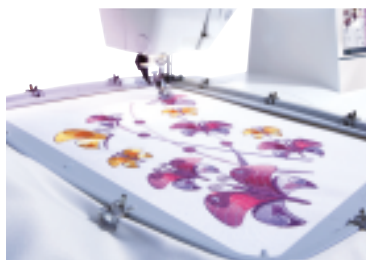


creative™
DELUXE RÁMEČEK

412944502

360 x 200 mm

--	--



creative™
ELITE RÁMEČEK

413116502

260 x 200 mm

--	--



creative™ GRAND
NEKONEČNÝ RÁMEČEK

820987096

260 x 150 mm

--	--



creative™
MASTER RÁMEČEK

412968502

240 x 150 mm

--	--



creative™
VELKÝ KOVOVÝ
RÁMEČEK

821097096

240 x 150 mm

--	--



creative™
QUILTOVACÍ RÁMEČEK

820940096

200 x 200 mm

--	--

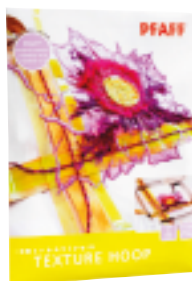


creative™
KOVOVÝ RÁMEČEK

821034096

180 x 130 mm

--	--



creative™ NEKONEČNÝ RÁMEČEK II

820893096

180 x 100 mm

--	--

creative™ TEXTUROVÝ RÁMEČEK

820919096

150 x 150 mm

--	--

creative™ UNIVERÁLNÍ RÁMEČEK II

820889096

150 x 150 mm

--	--



creative™ 120 ČTV. RÁMEČEK

412968202

120 x 120 mm

--	--

creative™ MALÝ KOVOVÝ RÁMEČEK

821098096

100 x 100 mm

--	--

creative™ MALÝ ČTV. RÁMEČEK

821006096

80 x 80 mm

--	--



creative™ RÁMEČEK

9303934044000

225 x 140 mm

--	--

ŠABLONY RÁMEČKU

620090396: 120 x 120 mm

--	--

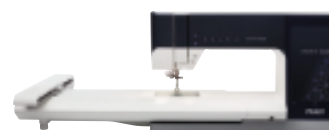
620090496: 260 x 200 mm

--	--

620090596: 360 x 200 mm

--	--





creative icon™

	MAX. OBLAST VYŠÍVÁNÍ	360 x 350 mm
VYŠÍVACÍ RÁMEČKY	VELIKOST RÁMEČKU	
820888096 creative™ GRAND DREAM RÁMEČEK	360 x 350 mm	X
68000058 creative™ NEJVĚTŠÍ RÁMEČEK	360 x 260 mm	X
412944502 creative™ DELUXE RÁMEČEK	360 x 200 mm	X
413116502 creative™ ELITE RÁMEČEK	260 x 200 mm	X
820987096 creative™ GRAND NEKONEČNÝ R.	260 x 150 mm	X
821097096 creative™ GRAND KOVOVÝ R.	240 x 150 mm	X
820940096 creative™ QUILTOVACÍ RÁMEČEK	200 x 200 mm	X
821034096 creative™ KOVOVÝ RÁMEČEK	180 x 130 mm	X
412968502 creative™ MASTER RÁMEČEK	240 x 150 mm	X
820893096 creative™ NEKONEČNÝ RÁMEČEK II	180 x 100 mm	X
820919096 creative™ TEXTUROVÝ RÁMEČEK	150 x 150 mm	X
820889096 creative™ UNIVERZÁLNÍ RÁMEČEK II	150 x 150 mm	X
412968202 creative™ 120 ČTVERCOVÝ RÁMEČEK	120 x 120 mm	X
821098096 creative™ MALÝ KOVOVÝ RÁMEČEK	100 x 100 mm	X
821006096 creative™ MALÝ ČTV. RÁMEČEK	80 X 80 mm	X
9303934044000 creative™ RÁMEČEK	225 x 140 mm	

* Při prodeji s **velkou** vyšívací jednotkou

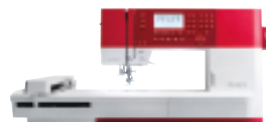
VYŠÍVÁNÍ ■ TABULKA KOMPATIBILITY RÁMEČKU SE STROJEM



creative sensation™ pro II
 creative sensation™ pro
 creative sensation™
 creative vision™
 creative performance™ *
 creative™ 4.5 *, 4.0 *



creative performance™ **
 creative™ 4.5 **, 4.0 **
 creative™ 3.0, 2.0



creative™ 1.5



creative™ 2170
 creative™ 2144
 creative™ 2140

360 x 350 mm	260 x 200 mm	225 x 140 mm	225 x 140 mm
X			
X			
X	X		
X	X		
X	X		
X	X		
X	X		
X	X	X	
X	X	X	
X	X	X	
X	X	X	
X	X	X	
X	X	X	
X	X	X	
			X

** Při prodeji s malou vyšívací jednotkou

creative™ SADA NA ZATKÁVÁNÍ



821068096

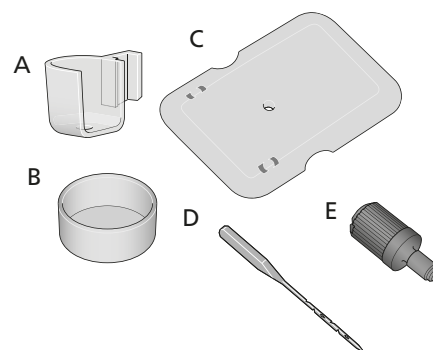
J L pro vyšívací stroje



Se sadou na zatkávání PFAFF® creative™ můžete vytvářet ty nejužasnější plstěné vyšivky. Požadovaného efektu dosáhnete při vyšívání bez nití, ale se speciální jehlou, která spojuje zatkávací nitě k sobě. Dekorativní efekt se dramaticky změní použitím různých typů látky / vlny.

Obsahuje

- A. Patku na plstění
- B. Cívku na plstění
- C. Kryt stehové desky na plstění
- D. Plstící jehly (x5)
- E. Šroub



Látky

Sadu na zatkávání creative™ můžete použít na libovolnou látku, nicméně některé látky poskytují lepší výsledky po ozdobení či vyprání. Doporučujeme použít látky, které jsou vytvořeny z přírodních vláken, jako je vlna či vlněné příze. Nejlepší jsou látky s nopkovým či texturovým povrchem.

Nopkový povrch přilne k přírodním vláknům / nopkovému povrchu / či podkladu ze míchaných vláken.

Vyhňte se syntetickým vláknům typu "vyper a nos" a hladkým povrchovým úpravám. Efekt se bude látku od látky lišit. Před zahájením samotných prací si vždy udělejte vzorek na přebytečné látce.

Navlékání do rámečku

Při vyšívání plstíci jehlami se nepoužívají žádné nitě. Látku je do rámečku navlečena lícovou stranou dolů.

Při vyšívání volně stojících motivů či při použití vlněné příze je nutné použít také vodou rozpustitelný stabilizátor.





Techniky zatkávání

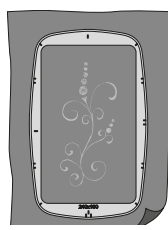
Ze stránek www.pfaff.com jsou ke stažení dostupné tři motivy. Každý z motivů představuje techniku **zatkávání a to**: volnou, jednovrstvou a vícevrstvou výšivku. Tyto techniky jsou vysvětleny níže.

Pro stažení motivů přejděte na www.pfaff.com.

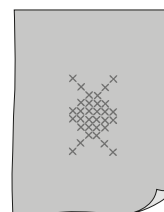
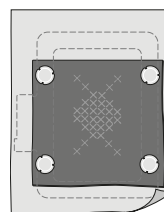
Vyhledejte "creative™ sada na **zatkávání**". Kliknutím na odkaz motivy stáhněte.



1. VOLNÁ VÝŠIVKA



2. JEDNOVRSTVÁ VÝŠIVKA



3. VÍCEVRSTVÁ VÝŠIVKA

SENSORMATICKÁ PATKA NA VYŠÍVÁNÍ VOLNÝM POHYBEM



Sensormatická patka na vyšívání volným pohybem se používá pro trasování a vyšívání volným pohybem. Tato patka poskytuje lepší výhled při obou technikách.

Při šití volným pohybem nízkou rychlostí se přitlačná patka zvedá a spouští s každým stehem, aby přidržela látku na stehové desce v momentě, kdy se formuje steh. Při vyšších rychlostech se patka nad látkou během šití "vznáší".

820671096

J L

kromě expression™ 3.5, 3.2, 3.0, 2.0,
expression™ 150

--	--

OTEVŘENÁ SENSORMATICKÁ PATKA NA VYŠÍVÁNÍ VOLNÝM POHYBEM



Otevřená Sensormatická patka na vyšívání volným pohybem se používá pro tečkování a vyšívání volným pohybem. Tato patka díky otvoru v přední části umožňuje optimální výhled na šití a quiltování. Otevřená přední část a transparentní materiál patky vám spolu s vertikálními a horizontálními značkami umožňuje snadno trasovat a opisovat motiv na látce.

1. Na stroj navlékněte nit dle vlastního výběru.
2. Ujistěte se, že je systém IDT™ vypnutý.
3. Přepněte stroj do režimu volného pohybu Sensormatic. Podavač se automaticky spustí.
4. Vyberte si steh, který chcete použít (přímý či klikatý steh). Na délce stehu nezáleží, protože jakmile je podavač spuštěný, stroj látku nepodává. Látku je nutné podávat ručně.
5. Šijte a látku přesunujte ručně.

820976096

J L

kromě expression™ 3.5, 3.2, 3.0,
2.0, expression™ 150

--	--

Pozn.: Při šití v režimu volného pohybu Sensormatic se při nízkých rychlostech patka pohybuje nahoru a dolů spolu s látkou, aby ji přidržela na stehové desce, zatímco je vytvářen steh. U vyšších rychlostí se patka nad látkou "vznáší".



DYNAMICKÁ PRUŽINOVÁ PATKA



820991096

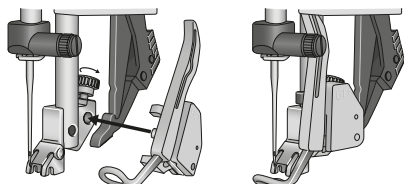
J
kromě quilt expression™ 4.0, expression™ 3.5, 3.2, 3.0, 2.0, expression™ 150

--	--

68003167

L

--	--



Activate: Dynamic spring foot



Dynamická pružinová patka se používá pro vyšívání, šití či quiltování volným pohybem. Tato patka je navržena, aby vám umožňovala skvělý výhled a vy tak mohli tečkovat či obkreslovat motiv na látce. Pružina brání látce zvedat se spolu s jehlou při formování stehu, čímž vám dává větší kontrolu nad šitím.

1. Deaktivujte systém IDT™ a opatrně povolte malý šroubek v zadní části držáku patky.
2. Zmáčkněte pružinovou patku. Nasuňte kolík na patce do dírky tvaru křížku na držáku patky. Rameno patky by mělo být uloženo za šroubem jehly.
3. Dotáhněte šroub.
4. Navlékněte nitě na stroj.
5. Nastavte stroj do režimu dynamické pružinové patky 6D. Podavače se automaticky spustí.

Vyšívání

Při vyšívání se přitlačná patka pohybuje nahoru a dolů spolu s jehlou, což poskytuje větší rovnováhu mezi horní a cívkovou nití.

Volný pohyb

1. Umístěte quilt pod přitlačnou patku.
2. Vyberte přímý steh a začněte šít. Ručně navádějte látku. Pohybem určíte délku stehu.
3. Plynule pohybujte quiltem a pro rovnoměrné stehy udržujte konstantní rychlost.

creative™ VYŠÍVACÍ PATKA



820280096

creative™ 2170, 2144, 2140, 2134, 2124

--	--

Vyšívací patky jsou speciálně vytvořeny pro použití s vyšívacími funkcemi šicích a vyšívacích strojů PFAFF®. Vyberte správnou patku pro typ vašeho stroje.

creative™ SADA JEHEL NA CUTWORK



820945096

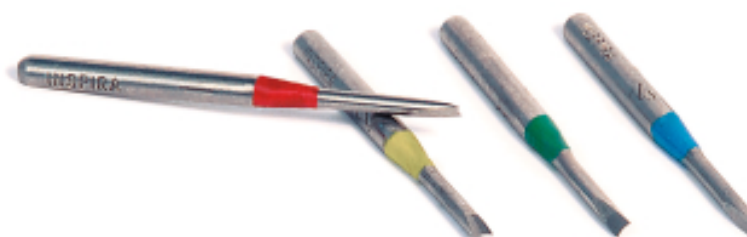
E F G J L

pro vyšivací stroje a
creative™ 1.5

--	--

Se sadou jehel na cutwork creative™ můžete jednoduše vysekávat své výšivky. Tato sada vám pomůže začít!

Obsahuje: INSPIRA™ vysekávací jehly, univerzální nástroj / podložka pod knoflíky, CD s instruktážním videem, výšivkové motivy, více tipů a inspirací, které vám pomohou začít!



creative™ STOJAN NA 8 CÍVEK



821161096

J L

--	--

Nasaďte jej na horní část vašeho stroje a uložte na něj až 8 cívek s nitěmi. Kolíky jsou označeny pro barevné změny při vyšívání.

creative™ DRŽÁK STOJANU NA 8 CÍVEK

821171096

L

--	--

Již máte stojan na 8 cívek PFAFF® creative™ a zrovna jste si pořídili creative icon™? Žádný problém. Tyto držáky vám umožní umístit držák cívek do zadní části stroje. Vyvýšená pracovní plocha vám umožní vidět na cívky dokonce i v případě, že je kryt otevřený.





OVERLOCK

Milujete šití? Užíváte si práci se všemi nejmodernějšími látkami a ozdobami? Chcete získat úžasné oděvy jako z butiků? Poté potřebujete overlock PFAFF®! Jedná se o ideální doplněk k vašemu šicímu stroji. Navazuje tam, kde váš šicí stroj končí.

Pro více informací pravidelně kontrolujte naše stránky www.sicistroje-shop.cz nebo nás navštivte - společnost Strima Czech, s.r.o. - zástupce PFAFF®.



admire™ air 5000



coverlock™ 4.0



coverlock™ 3.0



hobbylock™ 2.5



hobbylock™ 2.0

INSPIRA® SADA PATEK PRO OVERLOCK



Rozšiřte možnosti svého stroje PFAFF® hobbylock™ 2.5/coverlock™ 3.0/coverlock™ 4.0 s úžasnou sadou patek pro overlock INSPIRA®.

- Jednoduše nařazte látku pomocí řasící patky.
- Našívajte gummy a kontrolujte jejich kontrakci pomocí patky na našívání gumy.
- Šijte neviditelné lemy či našívajte krajkou pomocí patky na krajkování a slepé lemy.
- Vytvářejte a vkládejte paspulky do domácích dekorací pomocí patky na paspulky.
- Stabilizujte a zabraňte švům protahovat se pomocí páskovací patky.

620142796

coverlock™ 4.0 and 3.0

hobbylock™ 2.5



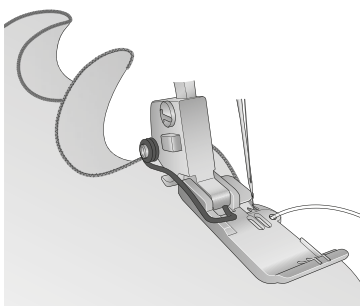
KORDOVACÍ PATKA NA VYTVOŘENÝ ZVLNĚNÝCH LEMŮ



620097296

coverlock™ 4.0 a 3.0

hobbylock™ 2.5



Šití dekorativních zvlněných lemů je s kordovací patkou velmi snadné. Zvlněné, lehce nařasené okraje jsou perfektní úpravou pro svatební závoje, kostýmy na krasobruslení, baletní sukně a jiná ruční díla.

Pozn.: Pro ty nejlepší výsledky použijte látku, která pruží. U nepružných látek stříhnete látku šikmo - napříč.

1. Nastavte stroj na třířnitý rolovaný lem.
2. Nasaďte kordovací patku na vlněné lemy..
3. Vložte 0,3mm nylonového vlasce (či něčeho podobného) do otvoru na patce. Vlasec bude překryt rolovaným lemem.
4. Začněte pomalu šít. Ujistěte se, že je vlasec během šití překrýván rolovaným lemem.

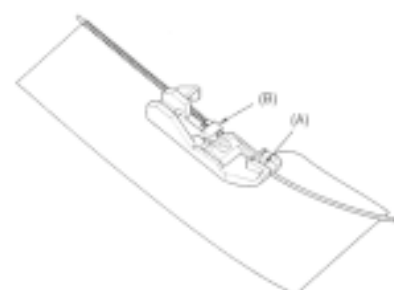
Tip: * 40 hedvábná nit v kontrastních barvách na horním a spodním kličkaři poskytnou lesklý barevný lem.

PATKA PRO NAŠÍVÁNÍ PROVÁZKŮ



620117396

hobbylock™ 2.0



Tato patka se používá pro našívání příze (provázků, nylonových strun) do šířky 1,0 mm. Díky této patce vytvoříte odolnější či pevnější lem. (např. na svatebních šatech a záclonách).

Příprava stroje

- Jehla: Pravá jehla
- Typ stehu: Dvounitý obalený rolovaný lem spodního kličkaře nebo třířnitý obalený rolovaný lem spodního kličkaře
- Délka stehu: 2 mm
- Páka dif. podávání: Normální poloha
- Horní nůž: Pracovní poloha
-

Šití

1. Umístěte látku pod přítlačnou patku.
2. Navlékněte šňůrku (či nylonovou strunu) skrze slot (A) pod chapačem (B) na přítlačné patce.
3. Před zahájením šití na projekt otestujte nastavení na kousek přebytečné látky.

PATKA PRO NAŠÍVÁNÍ GUMY



620117896
coverlock™ 4.0 a 3.0
hobbylock™ 2.5



Patka pro našívání gumy vede a protahuje úzkou gumu ($\frac{1}{4}$ - $\frac{1}{2}$ " , 6-12 mm) během jejího našívání na látku. Je skvělá pro šití na aktivní oděvy, spodní prádlo a jiné techniky vyžadující všití gumy.

1. Na stroji nastavte požadovaný steh.
2. Uvolněte šroub v přední části patky na gumu pro uvolnění napětí na válečku. Vložte gumu do patky.
3. Nasaďte patku a vytahujte gumu, dokud neprojde za přílačnou patku.
4. Dotáhněte napínací šroub pro vytažení gumy.
5. Otáčením ručního kola ušijte prvních několik stehů a přichyťte gumu na místě.
6. Umístěte látku pod patku a sešijte látku i gumu k sobě.
7. Zkontrolujte stehy a v případě potřeby upravte napětí.

Pozn.: Upravení napnutí gumy:

- Pro větší napnutí otočte napínací šroub doprava
- Pro menší napnutí otočte napínací šroub doleva
- Během šití gumu nenapínejte.

PATKA NA NAŠÍVÁNÍ GUMY



620116796
hobbylock™ 2.0



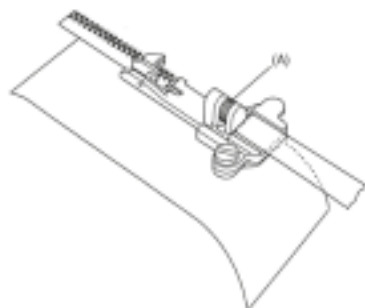
Patka na našívání gumy vede a protahuje úzkou gumu ($\frac{1}{4}$ - $\frac{1}{2}$ " , 6-12 mm) během jejího našívání na látku. Je skvělá pro šití na aktivní oděvy, spodní prádlo a jiné techniky šití.

Nastavení stroje

- Jehla: Levá, pravá či obě najednou
- Typ stehu: Třínitý overlock či čtyřnitý ultra strečový bezpečnostní steh
- Délka stehu: 3-5 mm
- Páka dif. podávání: Normální poloha
- Horní nůž: Pracovní či nepracovní poloha

Šití

1. Před nasazením patky na stroj protáhněte gumu skrze přílačnou patkou a upravte její natažení pomocí stavícího šroubu (A).
2. Nasaďte patku na stroj
3. Natahujte gumu zlehka dozadu a přichyťte ji 2 - 3 stehy.
4. Pokračujte v přišívání gumy na látku, zatímco lehce taháte za její konec.



PATKA NA SLEPÝ LEM A NAŠÍVÁNÍ KRAJKY



620117796
coverlock™ 4.0 and 3.0
hobbylock™ 2.5



Patka na slepý lem je perfektní pro šití neviditelných lemů a našívání krajky. V jednom kroku lem ušijete, zaobroubíte i oříznete.

Slepý lem:

1. Nastavte na stroji požadovaný steh.
2. Nasadíte patku na slepý lem.
3. Přehněte a stlačte lem na místě. Přehněte lem zpět směrem k lícové straně látky. Ponechtejte ¼" (6mm) lemu odhaleného. (viz obrázek)
4. Umístěte lem pod patku s přehybem proti vodítku na patce.
5. Uvolněte šroub vodítka a upravte vodítku tak, aby se jehla sotva vpichovala do nití v přehybu.
6. Během šití navádějte látku a přesvědčte se, že je látka vždy proti vodítku.
7. Otevřete látku a zlehka ji stlačte z rubové strany.
8. Před šitím na projekt samotný ušijte zkušební vzorek na kousek přebytečné látky.

Našívání krajky:

1. Nastavte na stroji požadovaný steh.
2. Nasadíte patku na slepý lem a krajkování.
3. Umístěte rubovou stranu krajky na lícovou stranu látky.
4. Umístěte ji pod patku tak, aby látka přesahovala na pravé straně vodítka. Hlavička krajky bude ležet proti levé straně vodítka.
5. Povolte šroub vodítka a polohu vodítka upravte tak, aby se jehla vpichovala do hlavičky.
6. Během šití navádějte látku a ujistěte se, že je hlavička krajky vždy proti vodítku.
7. Jakmile je šití dokončeno, otevřete krajkou. Přehněte švové přídatky směrem pod látku a stlačte je.
8. Pokud krajkou všíváte, opakujte postup na druhé straně krajky.

PATKA NA SLEPÝ LEM



620117096
hobbylock™ 2.0



Tato patka se používá pro našívání manžet na pleteniny a lemování tam, kde není žádoucí, aby byl lem vidět.

Nastavení stroje

- Jehla: Pravá jehla
- Typ stehu: Třínitý overlock nebo třínitý flatlock
- Délka stehu: 4-5mm
- Páka dif. podávání: Normální poloha
- Horní nůž: Pracovní poloha
-

Šití

1. Přehněte látku dle obrázku a umístěte ji pod přítláčnou patku.
2. Uvolněte šroub (A) a upravte vodítku tak, aby se jehla vpichovala do látky poblíž přehnutého okraje.
3. Během šití zlehka navádějte látku tak, aby jehla zachytávala okraj ohybu.



PATKA NA PASPULKY



620117596
coverlock™ 4.0 and 3.0
hobbylock™ 2.5



Patka na paspulky je perfektní pro všívání hotových paspulek do švů a okrajů pro dokonalý vzhled. Paspule bude mezi dvě vrstvy látky všita v jednom kroku. Drážka na spodní straně patky vede paspulku. Rovněž můžete vytvořit vlastní paspulku s unikátním vzhledem. Díky patce na paspulky rychle a jednoduše překryjete šňůrku látkou a vložíte paspulku do švu pro profesionální vzhled!

1. Nastavte na stroji požadovaný steh.
2. Nasadte patku na paspulky.

Našíť paspulky do švu:

3. Umístěte paspulku podél linky švu na lícovou stranu látky. Překryjte ji druhým kusem látky lícovou stranou dolů.
4. Vložte látku a vrstvy paspulky pod přítlačnou patku s paspulkou v drážce na zadní straně látky.
5. Všijte paspulku do švu.
6. Drážka na spodní straně patky povede paspulku během šití.

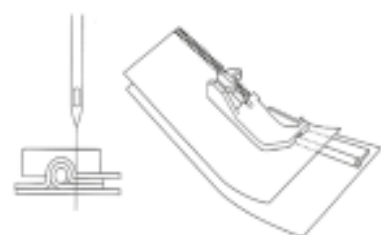
Vytvoření vlastní paspulky:

1. Vystříhnete šikmý či příčný proužek dostatečně široký na překrytí šňůrky a švového přídávku.
2. Uložte šňůrku na rubovou stranu proužku látky a přehněte látku přes šňůrku.
3. Umístěte látku a šňůrku pod přítlačnou patkou tak, aby byla paspulka v drážce na spodní straně látky.
4. Šijte. Drážka bude během šití navádět šňůrku.

PATKA NA PASPULKY



620116996
hobbylock™ 2.0



Tato přítlačná patka je vhodná pro šití kédru mezi dvě vrstvy látky.

Nastavení stroje

- Jehla: Pravá, levá či obě
- Typ stehu: Třínitý či čtyřnitý overlock
- Délka stehu: 2-5mm
- Páka díf. podávání: Normální poloha
- Horní nůž: Pracovní poloha

Šití

1. Umístěte látky lícovými stranami k sobě.
2. Umístěte šňůrku (paspulku) mezi horní a spodní látku a vložte látky pod patku tak, aby se paspulka nacházela v drážce na spodní straně patky.
3. Šijte a navádějte látku i paspulku.

Pozn.: Pomocí této patky je možné vytvořit paspulku pomocí šikmého proužku látky a šňůrky.

PATKA PRO NAŠÍVÁNÍ KORÁLKŮ



620117496

coverlock™ 4.0 a 3.0

hobbylock™ 2.5



Patka pro našívání korálek navádí korálky a perly skrze kanálek, čímž usnadňuje jejich našívání na oděvy a umělecká díla.

1. Nastavte na stroj požadovaný steh.
2. Protáhněte strunu s korálky kanálkem na spodní straně látky.
3. Nasadte patku na stroj.
4. Otáčením ručního kola ušijte první dva stehy pro přichycení korálek na místo.
5. Našijte perly na okraje látky a během šití odřízněte kousek látky. Případně šijte podél ohybu bez odsťihu.

Pozn.: Jehla by se měla vpichovat do látky asi 5/8" (1.5mm) od okraje látky.

PATKA PRO NAŠÍVÁNÍ KORÁLKŮ



620117196

hobbylock™ 2.0



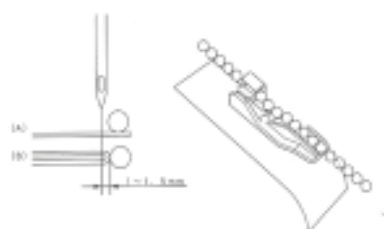
Tato patka se používá pro našívání korálek, flitrů, atd.

Nastavení stroje

- Jehla: Levá či pravá (levá je vhodnější.)
- Typ stehu: Třínitý overlock či overlock pro obalený lem
- Délka stehu: 3-5mm
- Páka dif. podávání: Normální poloha
- Horní nůž: Pracovní či nepracovní poloha

Šití

1. Vyberte metodu šití (A) či (B), poté vyberte polohu jehly a ušijte 2 či 3 stehy.
2. Otáčejte ručním kolem, dokud není hrot jehly srovnaný s povrchem látky při pohybu vzhůru. Poté vložte konec struny s korálky do vodítka na přítlačné patce.
3. Ušijte 2 - 3 stehy otáčením ručního kola.
4. Během šití zlehka tlačte na korálky prstem levé ruky.
5. Ušijte několik posledních stehů otáčením ručního kola, abyste zabránili korálkům narazit do jehly či kličkaře.



ŘASÍCÍ PATKA



620117996
coverlock™ 4.0 a 3.0
hobbylock™ 2.5



Řasící patka je perfektní pro řasení jedné vrstvy látky či řasení a přišívání látky na druhou jedním krokem. (Spodní vrstva látky bude zřasena a horní vrstva zůstane rovná.) Patka je vhodná pro lehké a střední tkaniny.

1. Nastavte na stroji požadovaný steh.
2. Nasadte řasící patku.
3. Vložte spodní vrstvu látky (látku ke zřesení) mezi stehovou desku a řasící patku až nahoru k noži lícovou stranou nahoru.
4. Vložte horní vrstvu látky do otvoru na řasící patce a zarovnejte ji se spodní vrstvou látky lícovou stranou dolů.
5. Spusťte přítlačnou patku a šijte. Navádějte látku proti vodičku a nechte spodní látku volně se podávat a řasit.

Tip: Pro zvýšení plnosti skladů:

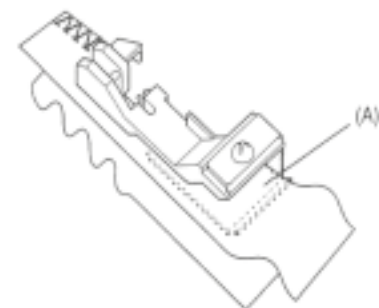
- Zvyšte napětí jehlové nitě
- Nastavte na dif. podávání vyšší hodnotu
- Prodlužte steh

Požadovanou plnost skladů na jedné vrstvě látky lze upravit, pokud ji umístíte pod patku a upravíte délku stehu, diferenciální podávání a napětí jehly.

ŘASÍCÍ PATKA



620116896
hobbylock™ 2.0



Tato patka se skvěle hodí pro šití stupňových sukní, sedel, manžet a kudrlinek na sukních, apod. Tato patka je také vhodná pro řasení a sešívání látek k sobě jediným krokem.

Nastavení stroje

- Jehla: Levá, pravá či obě najednou
- Typ stehu: Třínitý či čtyřnitý overlock
- Délka stehu: 3-5 mm
- Patka dif. podávání: Poloha řasení
- Horní nůž: Pracovní poloha

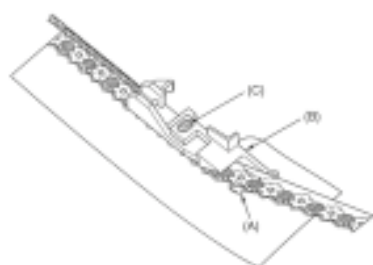
Šití

1. Umístěte dvě vrstvy látky do stroje se separační deskou (A) mezi horní a spodní látkou.
2. Ušijte 2 - 3 stehy.
3. Přidržte a během šití zlehka navádějte horní a spodní látku separovaně.

PATKA PRO NAŠÍVÁNÍ KRAJKY



620117296
hobbylock™ 2.0



Tato patka se používá pro sešívání krajek či okrajů k sobě nebo jejich našívání na projekt.

Nastavení stroje

- Jehla: Prává jehla
- Typ stehu: Třířitý overlock či třířitý běžný rolovaný lem
- Délka stehu: 1,5 - 3 mm
- Páka dif. podávání: Normální poloha
- Horní nůž: Pracovní či nepracovní poloha

Šití

1. Umístěte látku pod vodítko (A) a krajkou vložte na vodítko (A).
2. Je-li to nutné, povolte šroub (C) a nasuňte vodící desku (B) doleva či doprava a nastavte tak šířku stehu.
3. Dotáhněte šroub (C).
4. Navádějte krajkou podél vodící desky (B) a šijte.

Pozn.: Pokud není nezbytné odstříhnout okraj látky, umístěte látku i krajkou na vodítko (A). Ujistěte se, že je horní nůž vypnutý.

PATKA PRO NAŠÍVÁNÍ PÁSKY



620117696
coverlock™ 4.0 a 3.0
hobbylock™ 2.5



Tato patka se používá pro našití pásek do švů, kdy zároveň předcházíte jejich roztahování. To se zvláště hodí při šití švů v ramenou. Tato patka dokáže vytvořit a vyztužit švy jedním krokem.

1. Na stroji nastavte čtyřřitý overlock.
2. Umístěte pásku na švy do vodítka na patce.
3. Upravte šroub tak, aby nastavení odpovídalo šířce pásky.
4. Nasaďte páskovací patku na stroj.
5. Ušijte šev.

Pozn.: Nejlépe funguje s ¼" (8mm) páskou na švy.



OVERLOCK

Milujete šití? Užíváte si práci se všemi nejmodernějšími látkami a ozdobami? Chcete získat úžasné oděvy jako z butiků? Poté potřebujete overlock PFAFF®! Jedná se o ideální doplněk k vašemu šicímu stroji. Navazuje tam, kde váš šicí stroj končí.

Pro více informací pravidelně kontrolujte naši stránku www.sicistroje-shop.cz nebo nás navštivte - zástupce PFAFF® společnost Strima Czech, s.r.o.

admire™ air 5000
Sada patek na dekorace



821221096
admire™ air 5000

Tato sada obsahuje 6 patek pro dekorace, šití na oděvy, domácí doplňky a mnohem více.

Obsahem sady je:

- Kordovací patka (Typ A) Pro příze a nylonové šňůrky, zajištění lemů, okrajů, či vytvoření dekorativních vlněných lemů.
- Kordovací patka (Typ B) Pro všití šňůrky či pásky na švů pro zabránění roztahování.
- 1/8" patka na paspulky Pro všití obalených paspulek do švů a na okraje pro profesionální vzhled.
- 3/16" patka na paspulky
- Patka na korálky & vodič pro jednoduché našívání strun korálků a perel na oděvy.

admire™ air 5000
Sada užitkových patek



821220096
admire™ air 5000

Tato sada obsahuje 5 patek pro dokonalé užitkové šití.

Obsahem sady je:

- Řasící aparát Perfektní pro řasení jedné vrstvy látky na druhé.
- Patka na slepý lem Jedním krokem vytváří, zastiřuje a obnitkuje slepý lem.
- Řasící patka Vytváří sklady na lehkých až středních látkách
- Patka pro řasení gumy Roztahuje a přišívá úzkou gumu na místo na okraji látky. Skvělá pro aktivní oblečení, spodní prádlo a jiné projekty.
- Vodič oděvu Pro udržování rovných švů během šití a pro šití flatlock švů se spuštěným nožem.

INSPIRA® LEMOVAČ PRO COVERLOCK

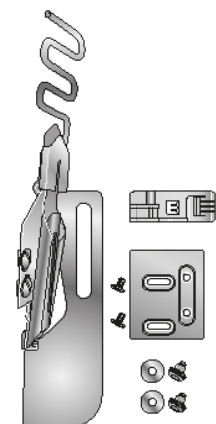


Tento tří záhybový 3/8" (10mm) lemovač založí proužek lehké pleteniny a přišije jej v jednom kroku na oděv.

Pro lemování okrajů pomocí 3/8" (10mm) lemovače pro coverlock ustříhnete 1 1/8" (28mm) široký proužek lehké pleteniny.

620143096

coverlock™ 4.0 a 3.0



INSPIRA® SADA PRO COVERLOCKOVÝ STEH



620142996

coverlock™ 4.0 a 3.0

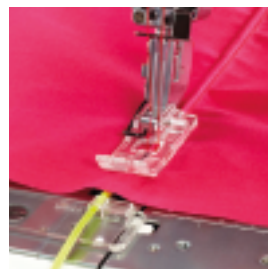
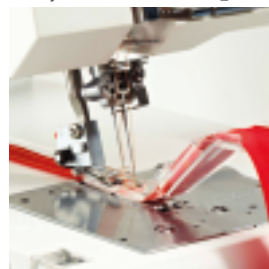
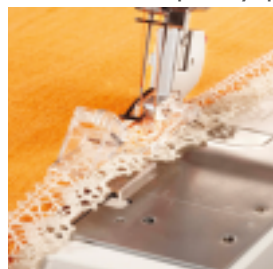
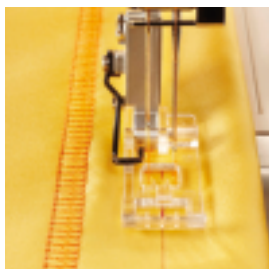


Získejte od svého stroje PFAFF® coverlock™ 3.0/4.0 ještě více s pomocí této úžasné sady na coverlockový steh INSPIRA®.

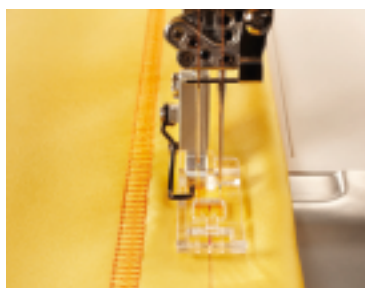
Docílíte lepšího přehledu přes pracovní plochu v průběhu šití pomocí průhledné patky na coverlockový steh. Vytvářejte překrásné dekorativní okraje a efekty s patkou pro ploché lemování a sešívací/lemovací patkou.

Pomocí patky na řemínky a očka je šití řemínků a oček naprosto bezproblémové.

Všívajte paspulky, vytvářejte sámsky a překrásné dekorativní pásky pomocí patky na paspulky s vodičem provázku.

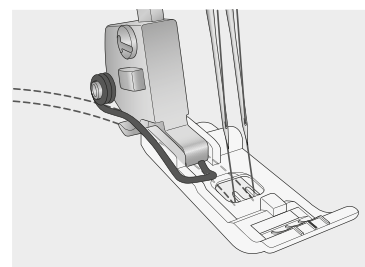


PRŮHLEDNÁ PATKA NA COVERLOCKOVÝ STEH



620096896

coverlock™ 4.0 a 3.0



S průhlednou patkou na prádlový steh můžete během šití sledovat látku i s vyznačenou linií.

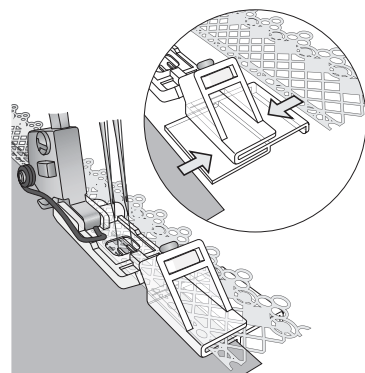
1. Na stroji nastavte coverlockový steh nebo řetízkový steh.
2. Vodou odstranitelným značkovačem si na látku vyznačte linii stehů.
3. Nasadíte průhlednou patku na coverlockový steh.
4. Použijte výchozí nastavení stehu a dle potřeby upravte polohu jehly.
5. Umístěte látku pod přítlačnou patku a jehly. Začněte nejdřív šít bez odstiřnutí řetízku.
6. Použijte červenou síředovou značku na patce jako vodítko po lince na látku. Průhledná patka na prádlový steh vám poskytuje úžasný výhled na vyznačenou linii a látku samotnou.

PATKA NA PLOCHÉ SEŠÍVÁNÍ



620096996

coverlock™ 4.0 a 3.0



S patkou na ploché sešívání můžete snadno našít krajky a ozdoby na lícovou stranu látky pomocí coverlockového stehu a vytvářet tak překrásné dekorativní lemy a efekty.

1. Nastavte stroj na široký coverlockový steh.
2. Nasadíte patku na ploché sešívání.
3. Použijte výchozí nastavení stehu a dle potřeby upravte polohu jehly.
4. Vložte okraj látky do spodní sekce na levé straně patky. Nasuňte látku pod patku a pod jehly.
5. Vložte ozdobný proužek do horní sekce na pravé straně patky. Vytáhněte proužek směrem za patku a jehly, během šití ponechte krátký konec proužku za jehlami.
Tip: Pro nasunutí látky a proužku do správné polohy pod jehlami použijte pinzetu.
6. Spusťte jehly do proužku a látky. Spusťte patku na ploché lemování.
7. Při šití přidržujte látku levou rukou a proužek rukou pravou.

Tip: Chcete-li zapravit okraje látky, nažehlete ¼" (6mm) lem na lícovou stranu látky před vložením látky do patky na ploché sešívání. Krajka překryje nezapravený okraj látky v průběhu šití.

PATKA NA ZALOŽENÍ A SEŠITÍ



620097396

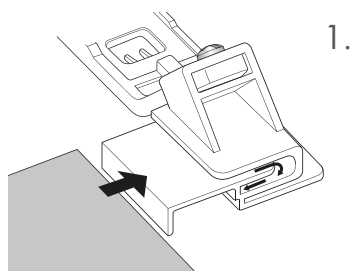
coverlock™ 4.0 a 3.0



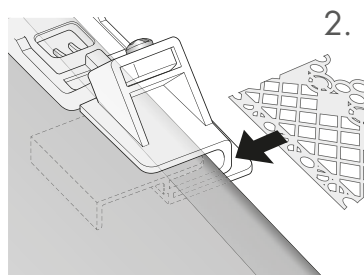
Patku na založení a sešívání použijte pro založení okrajů látky a našití krajky v jednom kroku.

1. Na stroji nastavte široký coverlockový steh.
2. Použijte výchozí nastavení stehu a dle potřeby upravte polohu jehly.
3. Nasadíte patku na založení a sešití.
4. Nasuňte neopracované okraje látky lícovou stranou nahoru do vodiče látky (obrázek 1).
5. Posuňte látku dozadu za přítlačnou patku a jehly.
6. Vložte krajku do pravého vodiče a vytáhněte asi 2,5 cm z ní za patku (obrázek 2). V případě potřeby použijte pinzetu.
7. Spusťte přítlačnou patku, levou rukou přidržte látku a pravou rukou krajku a začněte šít.

Pozn.: V případě potřeby upravte umístění stehu pomocí nastavovacího šroubu na patce.



1.



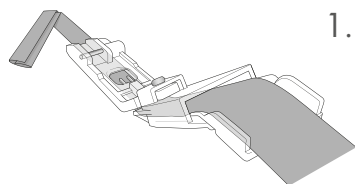
2.

PATKA NA ŘEMÍNKY A POUTKA

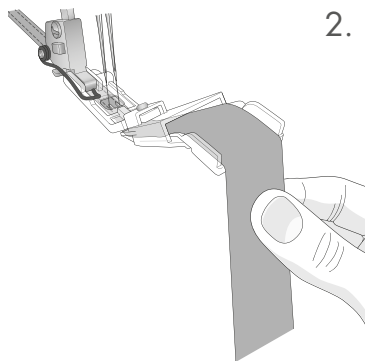


620097196

coverlock™ 4.0 and 3.0



1.



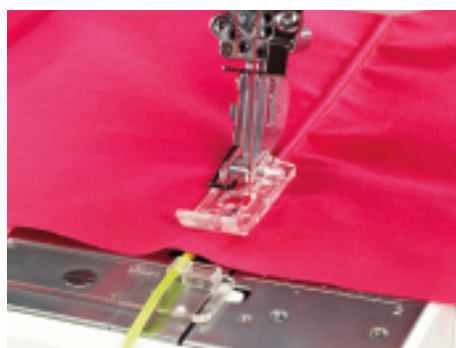
2.

S patkou na řemínky a poutka můžete snadno vytvářet řemínky a poutka pomocí coverlockového stehu. Jednoduše vložte pásek do patky a ten se automaticky přehne a přišije na místo.

1. Na stroji nastavte široký prádlový steh.
2. Použijte výchozí nastavení stehu a dle potřeby upravte polohu jehly.
3. Vysřihněte 25 mm široký proužek látky.
4. Zastříhněte jeho konec pod úhlem 45 stupňů a vytvořte špičku.
5. Vložte zastřížený konec do vodítka rubovou stranou nahoru. Protáhněte pásek skrze slot a pod patku. Protáhněte pásek za patku (obrázek 1). Pomocí pinzety v případě potřeby podávejte pásek do patky.
6. Nasadte patku na stroj.
7. Vytáhněte asi 5 cm pásku za patku.
8. Spusťte přílačnou patku. Ujistěte se, že jsou neopracované okraj pásku během šití přetočené. Ušijte prvních několik stehů. Zastavte a přichyťte jehlové nitě blízko přílačné patky, pokračujte v šití.
9. Pro rovnoměrné podávání držte pásek látky zlehka pod vodítkem v přední části patky (obrázek 2).
10. Šijte střední rychlostí. Během šití kontrolujte látku, abyste zajistili rovnoměrné podávání.

Pozn.: Šijte na přehnutý proužek látky bez podkladové látky a vytvářejte tak řemínky či očka pásků nebo proužek našijte na jinou látku pro dekorativní efekt.

PATKA NA PASPULKY S VODIČEM PROVÁZKU

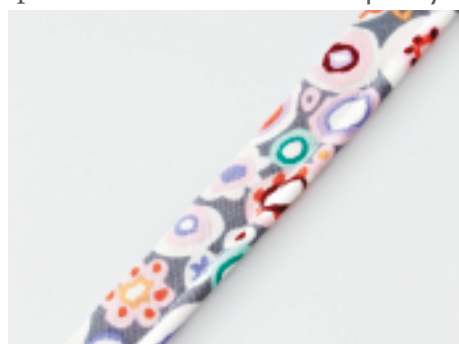


620097096

coverlock™ 4.0 a 3.0



S patkou na paspulky s vodičem provázku můžete vytvářet paspulky, sámek se všitým provázkem či dekorativní pásky.



PASPULKA



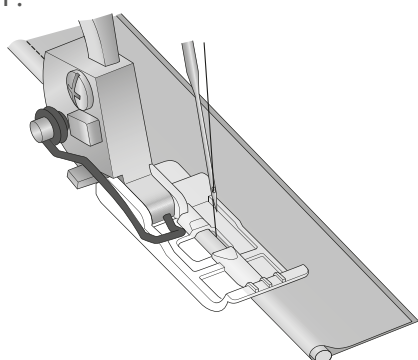
SÁMEK SE VŠITÝM PROVÁZKEM



DEKORATIVNÍ PÁSKY

PASPULKA

1.

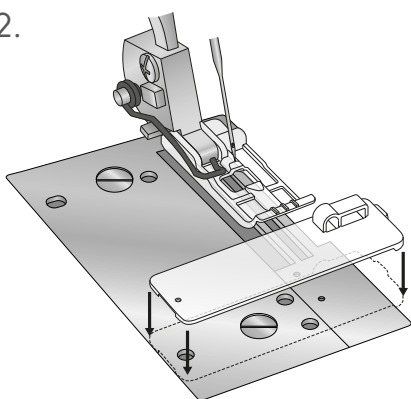


Jednoduše si vytvořte vlastní paspulku:

1. Na stroji nastavte řetízkový steh.
2. Použijte výchozí nastavení stehu a v případě potřeby je upravte.
Pozn.: I když vám stroj doporučuje jehlu D, použijte pro tuto techniku jehlu E.
3. Nasaďte patku na paspulky. (Pro tuto techniku se vodičko šňůrky nepoužívá.)
4. Umístěte šňůrku do drážky na spodní straně patky a vytáhněte asi 5 cm šňůrky za t přítlačnou patku.
Pozn.: Lze použít šňůrku o šířce 1/4" - 5/8" (1.5 - 2.0mm).
5. Nastříhejte 1" (25mm) široké šikmé proužky látky.
6. Obalte látku okolo šňůrky v přední části patky. Nasuňte látku pod patku.
7. Spusťte přítlačnou patku a šijte přes šňůrku i látku (obrázek 1). (Při začátku šití přidržíte šňůrku za patkou.)

SÁMKY S PROVÁZKEM

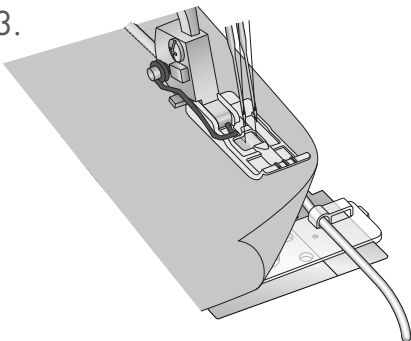
2.



Dosáhněte trapunto efektu pomocí prádlového stehu šitého přes šňůrku ve vodítku.

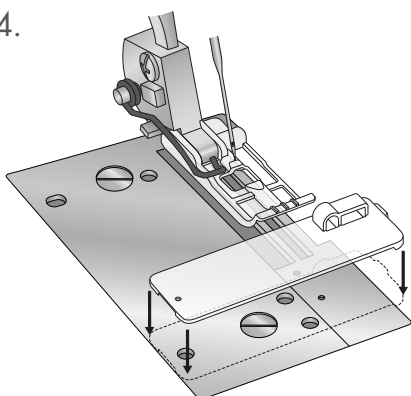
1. Na stroji nastavte široký prádlový steh.
Pozn.: Ačkoli vám stroj doporučuje jehly C a E, použijte pro tuto techniku jehly D a E.
2. Nasaďte patku na paspulky a připojte vodítko dle obrázku (obrázek 2).
3. Vložte šňůrku do kulatého otvoru na vodítku šňůrky a umístěte ji do drážky na spodní části patky na paspulky.
4. Uložte látku lícovou stranou nahoru přes šňůrku. To celé nasuňte pod patku, dokud vše neleží plně pod jehlou (obrázek 3).
5. Spusťte jehly do látky. Spusťte přítlačnou patku a začněte šít o střední rychlosti. (Při začátku šití přidržujte šňůrku za patkou.)

3.



DEKORATIVNÍ PÁSKY

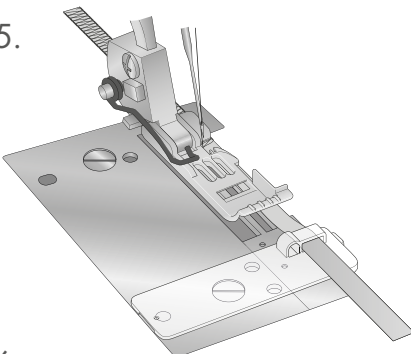
4.



Pomocí dekorativních nití a stuh můžete vytvořit překrásné speciální efekty a unikátní dekorativní pásy.

1. Na stroji nastavte široký 3-nitný ornamentální flatlock steh s dekorativními nitěmi v kličkařích.
2. Nasaďte běžnou přítlačnou patku a usadte na ní vodítko šňůrky dle obrázku (obrázek 4).
3. Vložte 1/4" (6mm) širokou stuhu na lícovou stranu dolů do obdélníkového otvoru na vodítku.
4. Umístěte stuhu pod přítlačnou patku na pravou stranu od jehly a nechte asi 5 cm z ní za patkou.
5. Jehla by měla lehce přesahovat okraj stuhy, nikoli jej vpichovat (obrázek 5).
6. Šijte přes stuhu a vytvořte dekorativní pásku.
Tip: Udělejte pásku dostatečně dlouhou na to, aby se dala rozstříhat na 3 kousky a pak zaplést (obrázek 6).

5.



6.

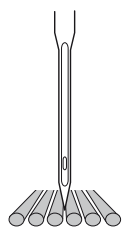




JEHLY

Některé techniky šití a profesionální úprava speciálních látek vyžadují speciální jehly. U značky PFAFF® naleznete celou škálu těch nejkvalitnějších jehel. Během šití si okamžitě všimnete jejich výhod. Požádejte svého prodejce PFAFF®, společnost Strima Czech o kompletní nabídku jehel.

UNIVERZÁLNÍ JEHLA



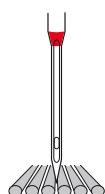
Univerzální jehly (H) mají lehce zakulacený hrot a dodávají se v celé škále velikostí. Jsou vhodné pro běžné šití na různé typy látek.

		620097896: (5 vel. 60)
		620069996: (10 vel. 60)
		620097996: (5 vel. 70)
		620118596: (10 vel. 70)
		620118696: (5 vel. 75)
		620098096: (5 vel. 80)
		620098196: (10 vel. 80)
		620098296: (5 vel. 90)
		620098396: (10 vel. 90)
		620098496: (5 vel. 100)
		620118796: (10 vel. 100)
		620098596: (5 vel. 110)
		620098696: (5 vel. 120)
		620098796: (1 vel. 70, 2 vel. 80, 2 vel. 90)
		620098896: (2 vel. 70, 6 vel. 80, 2 vel. 90)

VYŠÍVACÍ JEHLA



Vyšívací jehly (H-E) mají speciální zkosení, lehce zaoblený hrot a zvětšené očko, aby nedošlo k poškození nitě či materiálů. Používejte je s metalickými a jinými speciálními nitěmi pro vyšívání a dekorativní šití.



		620099296: (3 vel. 75, 2 vel. 90)
--	--	-----------------------------------

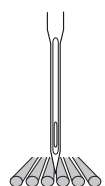
		620099396: (5 vel. 75)
--	--	------------------------

		620099496: (5 vel. 90)
--	--	------------------------

PROŠÍVACÍ JEHLA



Díky velmi velkému očku jsou tyto jehly ideální pro prošívání s těžkými nitěmi. Jak očko, tak i drážka jsou zvětšené pro techniky, jako jsou strojové tetování a crazy quiltování s hedvábnou nití, bavlněnou nití 12 a 30 a jinými dekorativními nitěmi.



		620099296: (5 vel. 80)
--	--	------------------------

		620099396: (5 vel. 90)
--	--	------------------------

		620099196: (5 vel. 100)
--	--	-------------------------

DENIMOVÁ JEHLA



Denimové jehly (H-J) mají ostrý hrot, aby snadno propíchny i pevné tkaniny bez ohnutí jehly. Jsou určeny pro plátno, denim a mikrovlákna.

		620099596: (2 vel. 90, 2 vel. 100, 1 vel. 110)
--	--	---

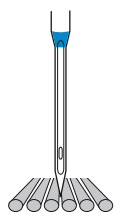
		620118896: (5 vel. 70)
--	--	------------------------

		620099696: (5 vel. 80)
--	--	------------------------

		620099796: (5 vel. 90)
--	--	------------------------

		620099896: (5 vel. 100)
--	--	-------------------------

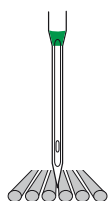
		620099996: (5 vel. 110)
--	--	-------------------------



QUILTOVACÍ JEHLA



Quiltovací jehly (H-Q) mají speciální zúžený a lehce zaoblený hrot pro snadné šití skrz vrstvy látky a výplně.

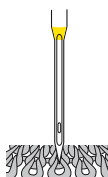


		620100096: (3 vel. 75, 2 vel. 90)
		620100196: (5 vel. 75)
		620100296: (5vel. 90))

STREČOVÁ JEHLA



Strečové jehly (H-S) mají speciální zkosení, které zabraňuje vynechávání stehů při šití na elastických látek. Jsou určeny pro pleteniny, plavkovinu, flís, syntetický tvíd a kůži.

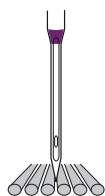


		620100396: (5 vel. 75)
		620100496: (5 vel. 90)

JEHLA MICROTEX



Microtex či ostré jehly (H-M) mají ostrý hrot jako denimové jehly, ale jsou dostupné v menších velikostech. Používají se pro šití mikrovlákna a pro prošívání pevných tkanin.

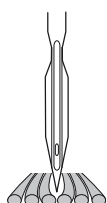


		620100596: (2 vel. 60, 2 vel. 70, 1 vel.80)
		620100696: (5 vel. 60)
		620104196: (5 vel. 70)
		620104296: (5 vel. 80)
		620104396: (5 vel. 90)

JEHLA S KŘIDÉLKY



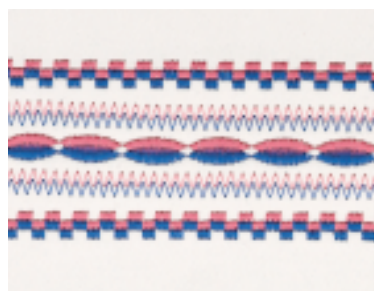
Jehla s křidélky má po stranách hrotu křidélka, která během šití entredeux a jiných speciálních lemů látek z přírodních vláken vysekávají díry.



		620105696: (1 vel. 100)
--	--	-------------------------

		620105796: (1 vel. 120)
--	--	-------------------------

DVOJJEHLA / SPECIÁLNÍ DVOJJEHLA



Dvojjebla (dvojitá jehla) má na držáku připevněny dvě samostatné jehly. Používá se pro dekorativní šití, prošívání a šití sámků dvojjeblou. Dostupná je v různých velikostech (70, 80, 90), typech (univerzální, denimová, vyšivací) a rozpichu jehel v mm (1,6; 2,0; 2,5; 3,0; 4,0). Čím vyšší je číslo, tím větší je prostor mezi jednotlivými jehlami. Pro přímý steh používejte pouze 4,0 mm.

Dvojjebla

		620104496: (1 vel. 70. 1,6 mm)
--	--	--------------------------------

		620104596: (1 vel. 80. 1,6 mm)
--	--	--------------------------------

		620104696: (1 vel. 80. 2 mm)
--	--	------------------------------

		620104796: (1 vel. 80. 2,5 mm)
--	--	--------------------------------

		620104896: (1 vel. 80. 4 mm)
--	--	------------------------------

		620104996: (1 vel. 90. 3 mm)
--	--	------------------------------

		620105096: (1 vel. 90. 4 mm)
--	--	------------------------------

		620105196: (1 vel. 100. 4 mm)
--	--	-------------------------------

Speciální dvojjehly

		620105296: (1 size 100. 4 mm) denimová dvojjebla
--	--	---

		620105396: (1 size 75. 2 mm) vyšivací dvojjebla
--	--	--

		620105496: (1 size 75. 2,5 mm) strečová dvojjebla
--	--	--

		620105596: (1 size 75. 4 mm) strečová dvojjebla
--	--	--

		620105896: (1 size 100. 2,5 mm) křídlová dvojjebla
--	--	---



JEHLA SE ZAKULACENÝM HROTEM



Jehly se zaobleným hrotem (H-SUK) mají více zakulacený hrot, který nepropíchně a nepoškodí speciální pleteniny, protože do látky vstupuje mezi jednotlivými vlákny.

		620105996: (5 vel. 70)
		620106096: (5 vel. 80)
		620106196: (5 vel. 90)
		620106296: (5 vel. 100)
		620106396: (1 vel. 70, 2 vel. 80, 2 vel. 90)

JEHLA NA KŮŽI



		620106496: (5 vel. 80)
		620106596: (5 vel. 90)
		620106696: (5 vel. 100)
		620106796: (5 vel. 110)

TITANOVÉ JEHLY

		620108196: Quiltovací (5 vel. 75)
		620108296: Quiltovací (5 vel. 90)
		620108396: vyšívací (5 vel. 80)
		620108496: vyšívací (5 vel. 90)
		620108596: univerzální (5 vel. 80)
		620108696: univerzální (5 vel. 90)

OVERLOCKOVÉ JEHLY

		620106896: (5 vel. 80)
		620106996: (5 vel. 90)

JEHLY NA CUTWORK

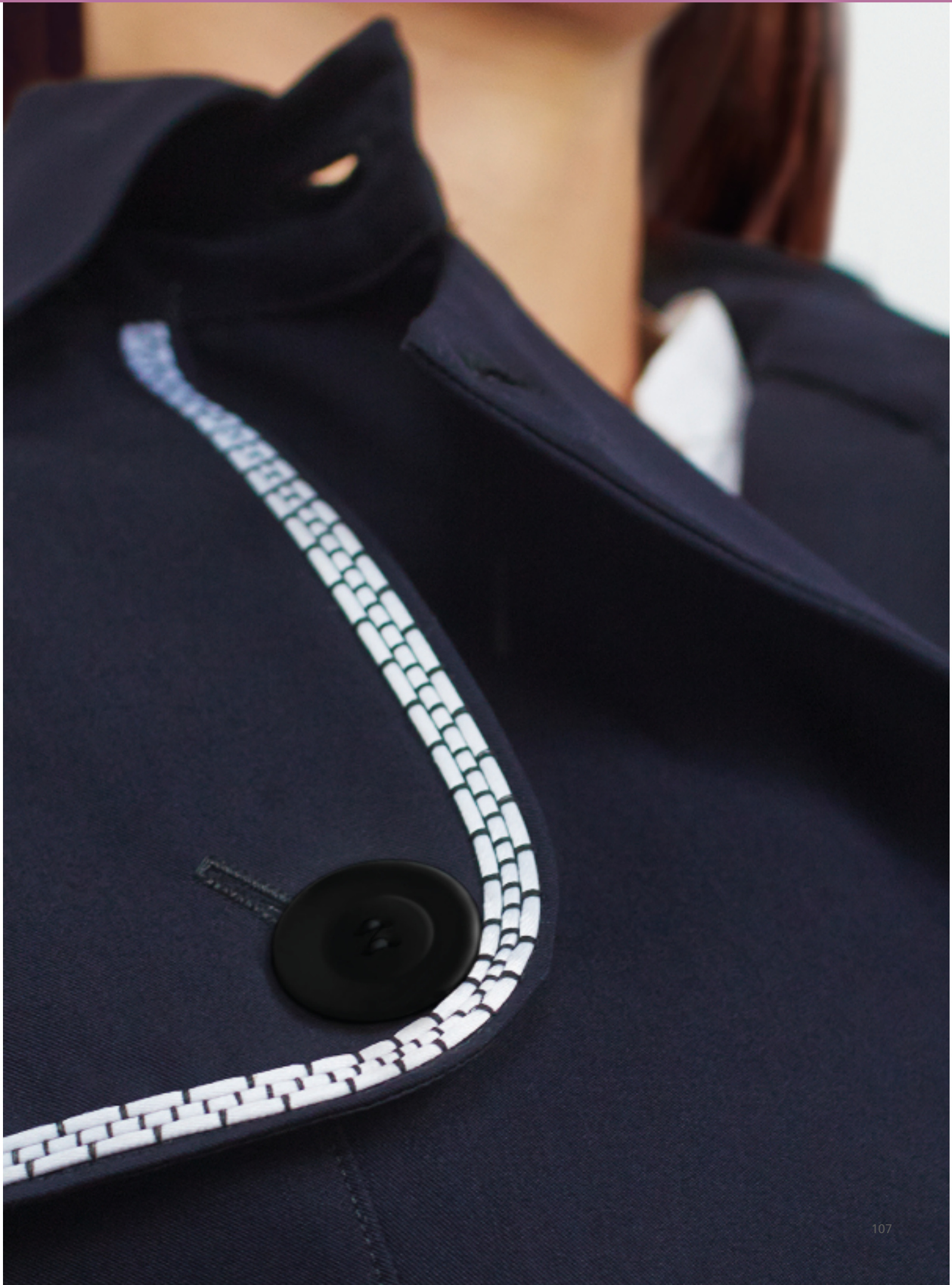
		620119596: (sada 4)
--	--	---------------------

ZATKÁVACÍ JEHLY

		413409101: (sada 5)
--	--	---------------------

OZDOBNÉ / PROSEKÁVACÍ

		620079296: (sada 5)
--	--	---------------------



NOVÉ!



UNIVERZÁLNÍ

821194096 (vel. 80 - 5 kusů)

NOVÉ!



UNIVERZÁLNÍ

821195096: (10 kusů)

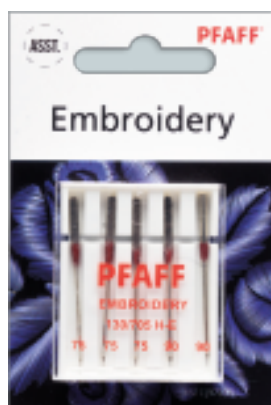
NOVÉ!



PROŠÍVACÍ

821196096: (vel. 90 - 5 kusů)

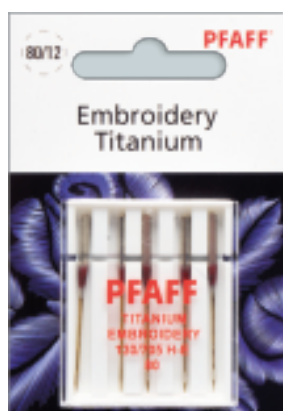
NOVÉ!



VYŠÍVACÍ

821197096: (5 kusů)

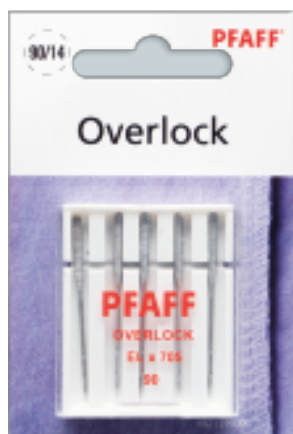
NOVÉ!



TITANOVÉ VYŠÍVACÍ

821198096 (vel. 80 - 5 kusů)

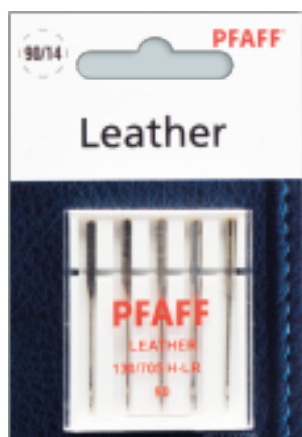
NOVÉ!



OVERLOCKOVÉ JEHLY

821199096: (vel. 90 - 5 kusů)

NOVÉ!



JEHLY NA KŮŽI



821200096: (vel. 90 - 5 kusů)

NOVÉ!



QUILTOVACÍ JEHLY



821201096: (5 kusů)

NOVÉ!



MICROTEXOVÉ JEHLY



821202096 (5 kusů)

NOVÉ!



DVOJJEHLA 2,5MM

821203096: (vel. 80 - 1 kus)

NOVÉ!



STREČOVÁ DVOJJEHLA 2,5 MM

821204096: (1 kus)

NOVÉ!



STREČOVÁ DVOJJEHLA 4MM

821205096: (vel. 75 -1 kus)

NOVÉ!



JEHLY NA CUTWORK

821206096 (4 kusy)

NOVÉ!



STREČOVÉ JEHLY

821199096: (vel. 90 - 5 kusů)

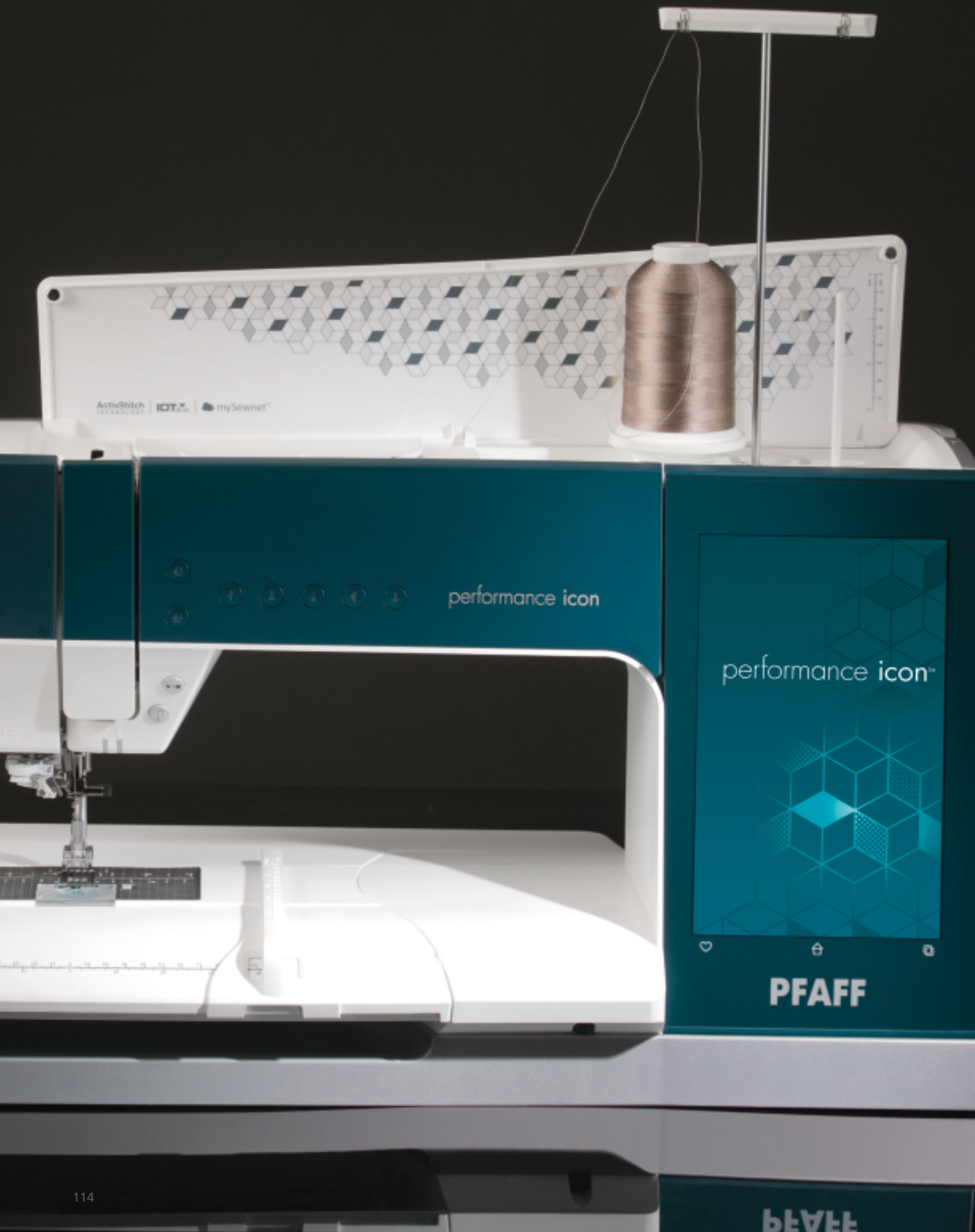
NOVÉ!



DENIMOVÉ JEHLY

821208096: (5 kusů)





ActivStitch | IOT | mySewnet



performance icon

performance icon™

PFAFF

PFAFF





JAKÉ JE TAJEMSTVÍ DOKONALÉHO ŠVU?

Látka podávaná shora i zespodu současně v průběhu formování stehu bez ohledu na jeho délku či šířku. Výsledkem je podávání látky bez posunování či prokluzování jednotlivých vrstev, díky čemuž je vaše quiltování dokonalé. Pouze stroje značky PFAFF® jsou dodávány s unikátním vestavěným systémem IDT™!



Látka se podává
rovnoměrně zhora i
zespodu.

IDT™

Navštěvujte pravidelně stránky autorizovaného
zástupce PFAFF® - společnost Strima Czech, s.r.o.

www.sicistroje-shop.cz

PFAFF a INSPIRA jsou obchodními značkami KSIN Luxembourg II, S.a.r.l. © 2019 KSIN Lucembursko II, S.a.r.l. Všechna práva vyhrazena.



2020-1A