

brother

SL-1110 S-7550A

パーツリスト PARTS LIST

1 本針高速本縫ミシン HIGH SPEED SINGLE NEEDLE STRAIGHT LOCK STITCHER

型式板の見方 Description of model plate

SL-1110-□

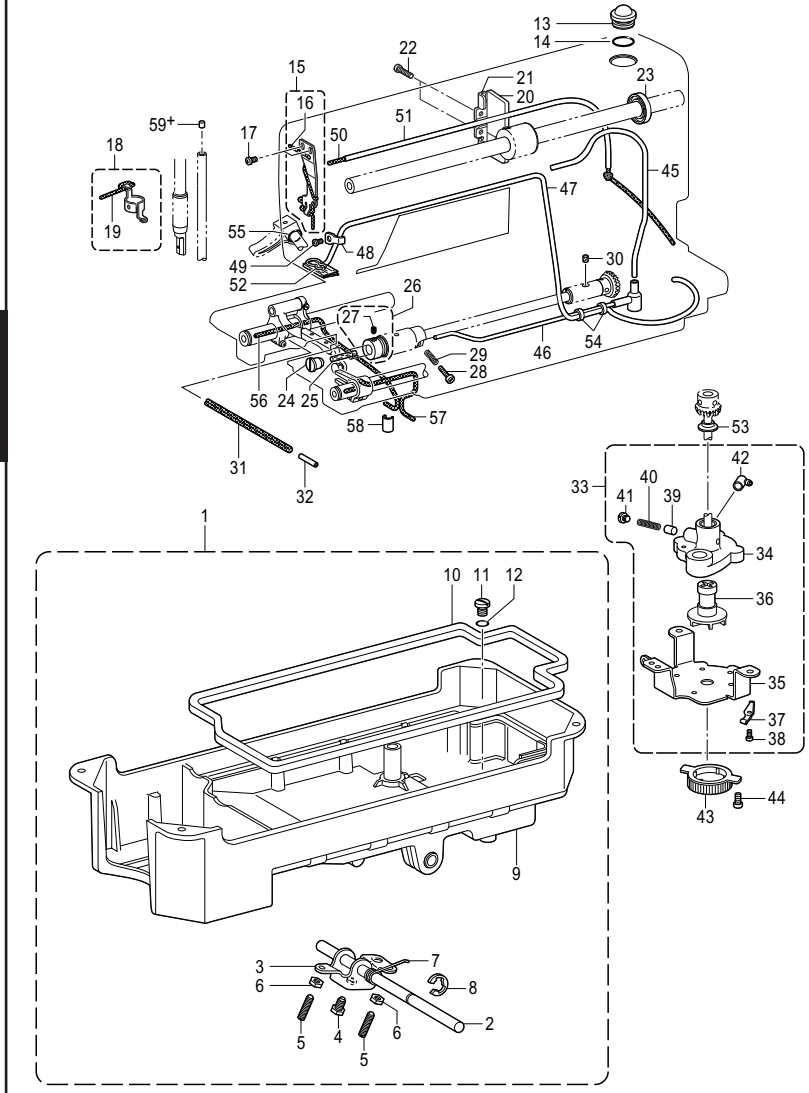
S-7550A-□

- 1. 薄物用 (中国向) Light-weight Materials (For China)
2. 中厚物用 Medium-weight materials
3. 厚物用 Heavy-weight materials

- 1. このリストは、2006年09月のデータに基づいて作成されたものです。
2. 部品は予告なしに設計変更される場合があります。
3. 組単位で補給する部品は、破線で示されています。
4. イラスト中の数字の末尾に "+" が付いている場合は、仕様異なりますのでリストを参照ください。
5. リスト中の CODE 欄に "\* Ga." がある場合は、仕様異なりますので、項目 "Ga. ゲージ部品一覧" を参照ください。

- 1. This list was prepared based on information available in September 2006.
2. Parts are subject to changes in design without prior notice.
3. Parts supplied as complete assemblies are circled by a dotted line.
4. If the symbol "+" is found at the end of number in the figure, refer to the parts list, because specification differs.
5. If the symbol "\* Ga." is found in CODE column in list, refer to item the "Ga. Gauge parts list", because specification differs.

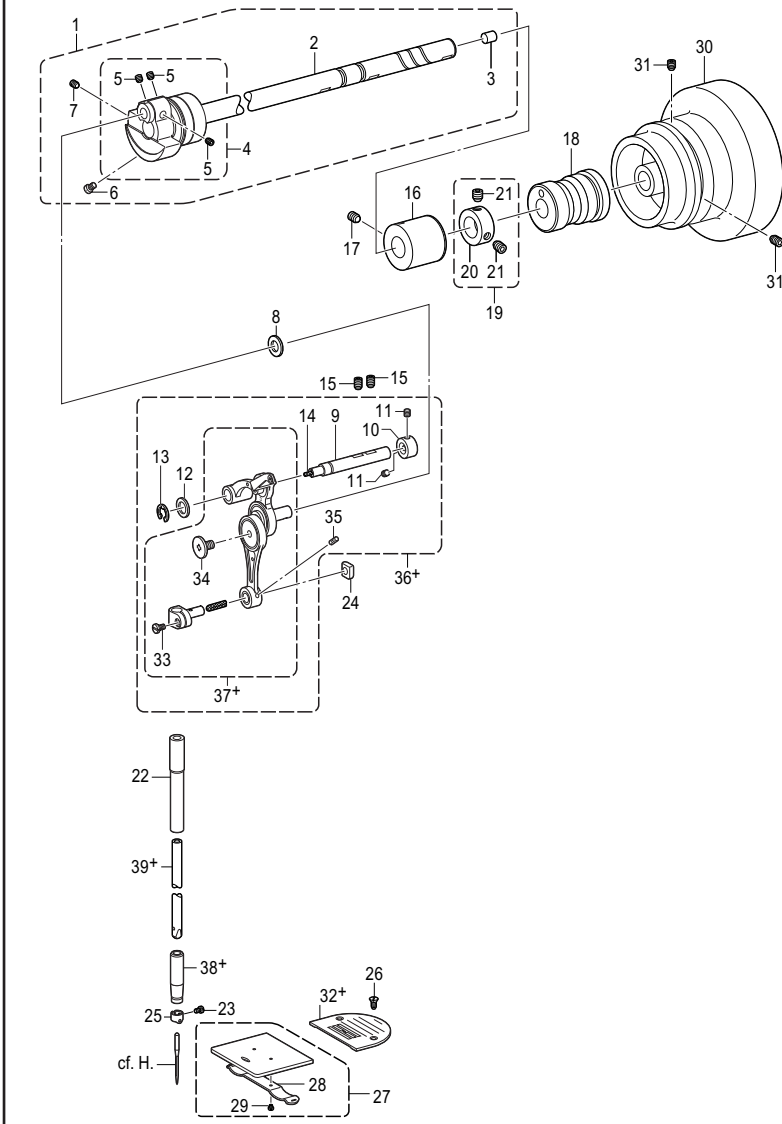
A. 給油潤滑関係 / Lubrication



SL-1110-350

Table with 5 columns: REF.NO, CODE, QTY, 品名, NAME OF PARTS. Lists parts for the lubrication system.

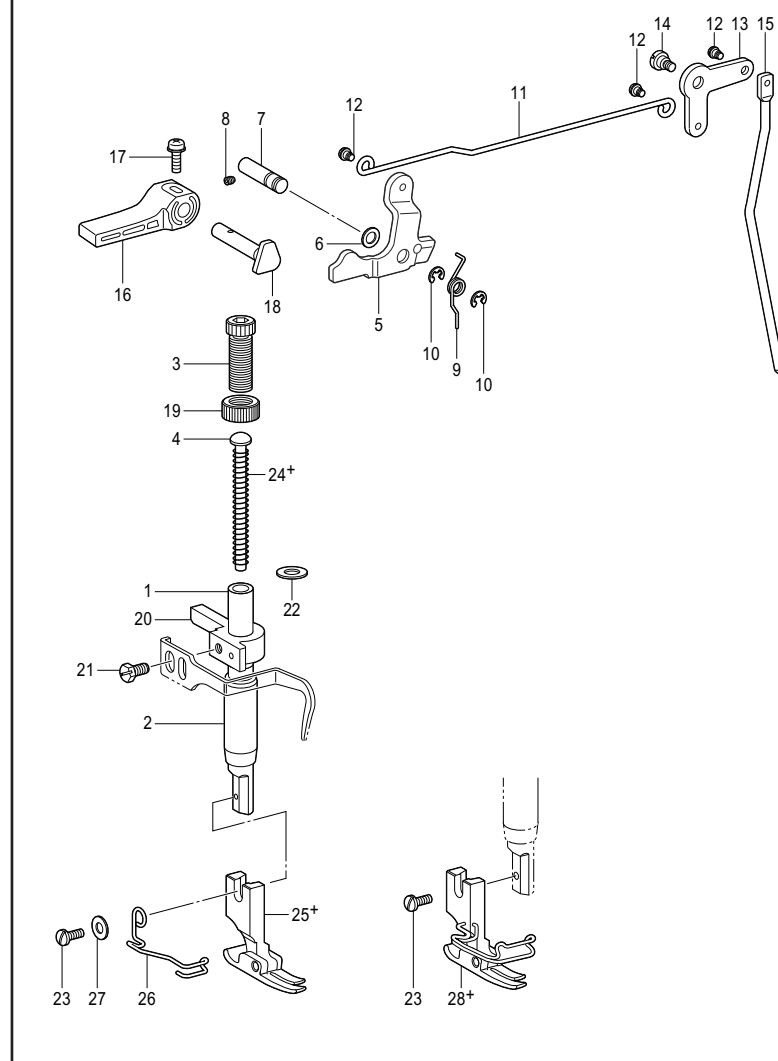
B. 針棒・天秤関係 / Needle bar and thread take-up mechanism



SL-1110-101

Table with 5 columns: REF.NO, CODE, QTY, 品名, NAME OF PARTS. Lists parts for the needle bar and thread take-up mechanism.

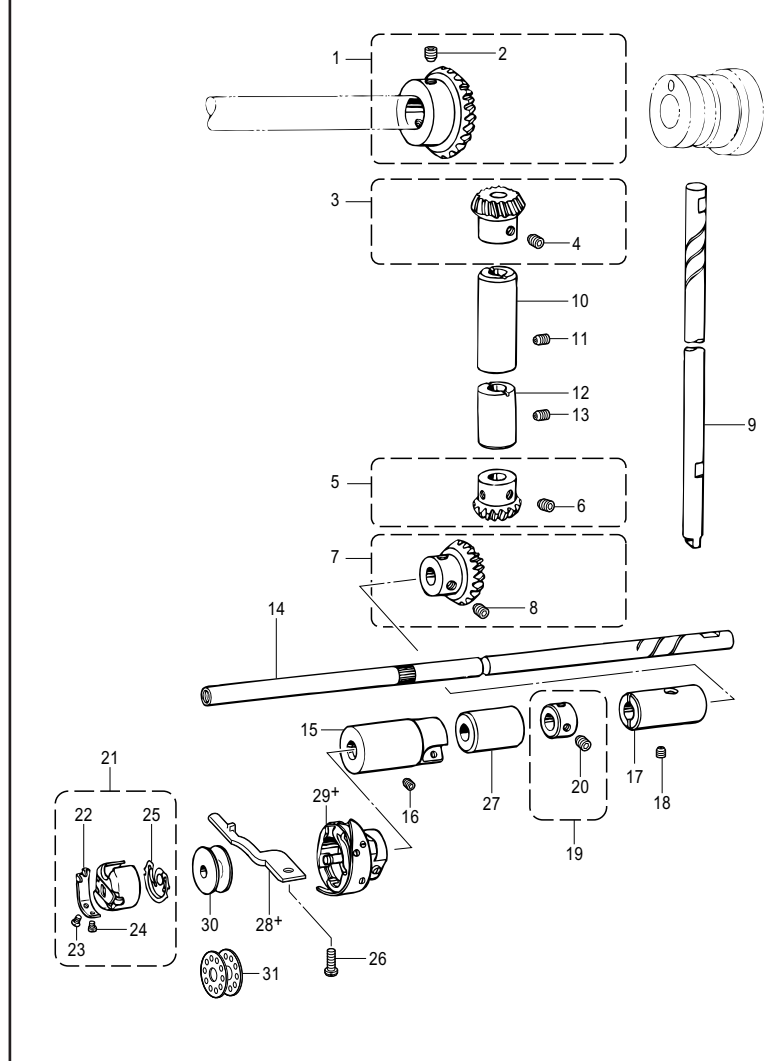
C. 押え関係 / Presser foot mechanism



SL-1110-201

Table with 5 columns: REF.NO, CODE, QTY, 品名, NAME OF PARTS. Lists parts for the presser foot mechanism.

D. かま関係 / Rotary hook mechanism

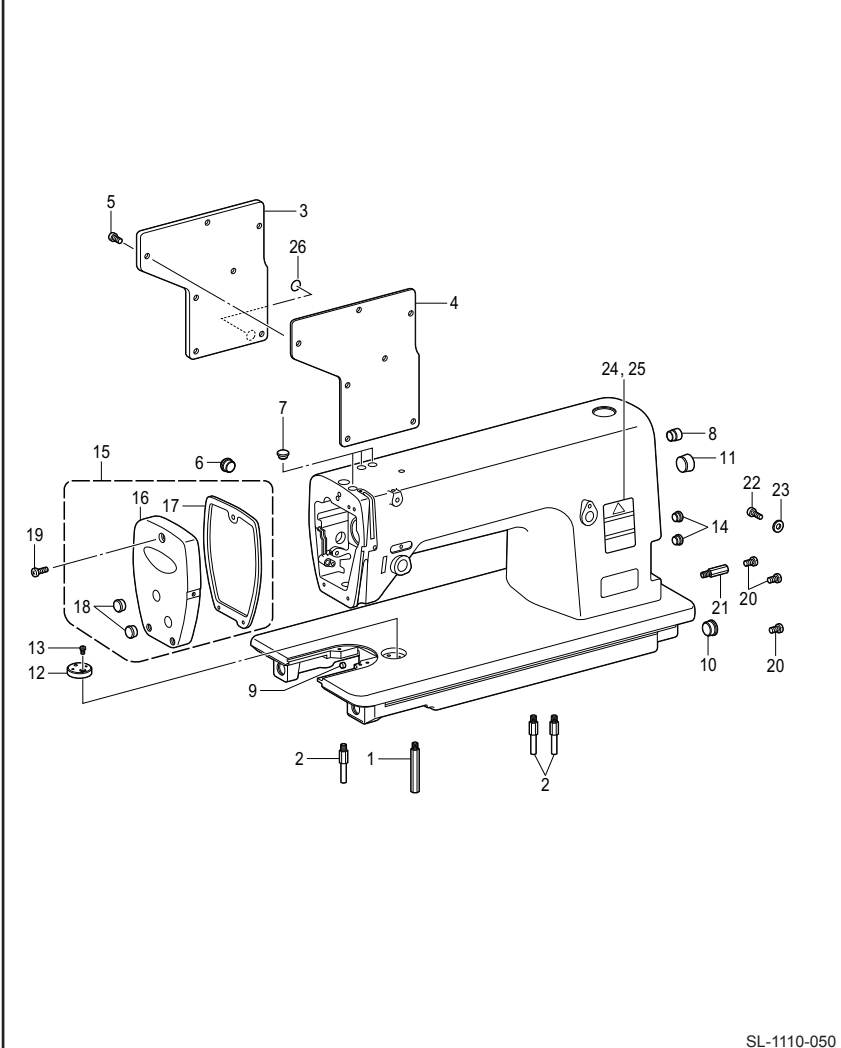


SL-1110-301

Table with 5 columns: REF.NO, CODE, QTY, 品名, NAME OF PARTS. Lists parts for the rotary hook mechanism.



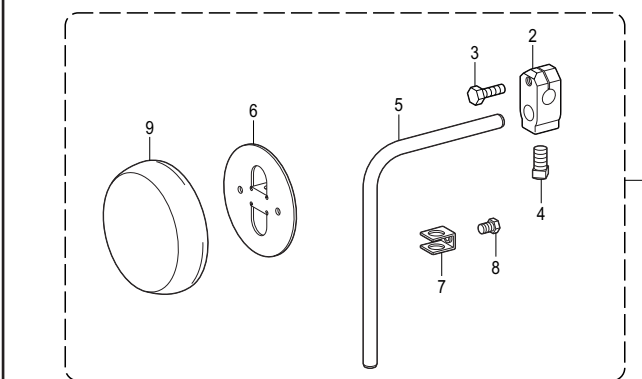
E. 主体関係 / Machine body



SL-1110-050

| REF.NO | CODE      | QTY | 品名                                  | NAME OF PARTS  |
|--------|-----------|-----|-------------------------------------|--|
| 1      | 104829121 | 1   | キヤクチュウL                             | BED LEG, L   |
| 2      | 104830121 | 3   | キヤクチュウス                             | BED LEG, S   |
| 3      | S39560121 | 1   | ガワイタ                                | SIDE PLATE   |
| 4      | S02605000 | 1   | ガワイタバックシ                            | REAR COVER PACKING   |
| 5      | 062681012 | 7   | ナベコ 437-40X10                       | SCREW PAN SM3.37-40X10   |
| 6      | 104449001 | 1   | ゴムセン 15.5                           | RUBBER CAP, 15.5   |
| 7      | 104450101 | 3   | ゴムセン 8                              | RUBBER CAP, 8  |
| 8      | 104832001 | 1   | ゴムセン 10.7                           | RUBBER CAP, 10.7   |
| 9      | 142274101 | 1   | ゴムセン 4.2                            | RUBBER CAP, 4.2  |
| 10     | 108520001 | 1   | ゴムセン 19.8                           | RUBBER CAP, 19.8   |
| 11     | 104451101 | 1   | ゴムセン 23.9                           | RUBBER CAP, 23.9   |
| 12     | SA8137001 | 1   | ジヨウキギタ                              | RULER PLATE  |
| 13     | 062670612 | 1   | ナベコ 357-40X6                        | SCREW PAN SM3.57-40X6  |
| 14     | 104450101 | 2   | ゴムセン 8                              | RUBBER CAP, 8  |
| 15     | SA8138001 | 1   | メンイタクミ                              | FACE PLATE ASSY  |
| 16     | SA8139001 | 1   | メンイタ                                | FACE PLATE   |
| 17     | SA8140001 | 1   | メンイタバックシ                            | FACE PLATE PACKING   |
| 18     | 104449001 | 2   | ゴムセン 15.5                           | RUBBER CAP, 15.5   |
| 19     | 062671212 | 3   | ナベコ 357-40X12                       | SCREW PAN SM3.57-40X12   |
| 20     | 062760812 | 3   | ナベコ 595-28X8                        | SCREW PAN SM5.95-28X8  |
| 21     | 157969021 | 1   | スタッド                                | STUD   |
| 22     | 062680812 | 1   | ナベコ 437-40X8                        | SCREW PAN SM4.37-40X8  |
| 23     | 100645003 | 1   | ザガネ                                 | WASHER   |
| 24     | SA2041001 | 1   | ラベル「中国向け」<br>ラベル「中国向け」<br>ラベル「中国向け」 | <Except for Japan><br>LABEL, CAUTION CHN/ENG<br><For Japan only> |
| 25     | SA2040001 | 1   | ラベル「中国向け」<br>ラベル「中国向け」              | <For Japan only><br>LABEL, CAUTION JPN/ENG                       |
| 26     | S37060021 | 1   | アースマーク                              | LABEL, GROUNDING   |

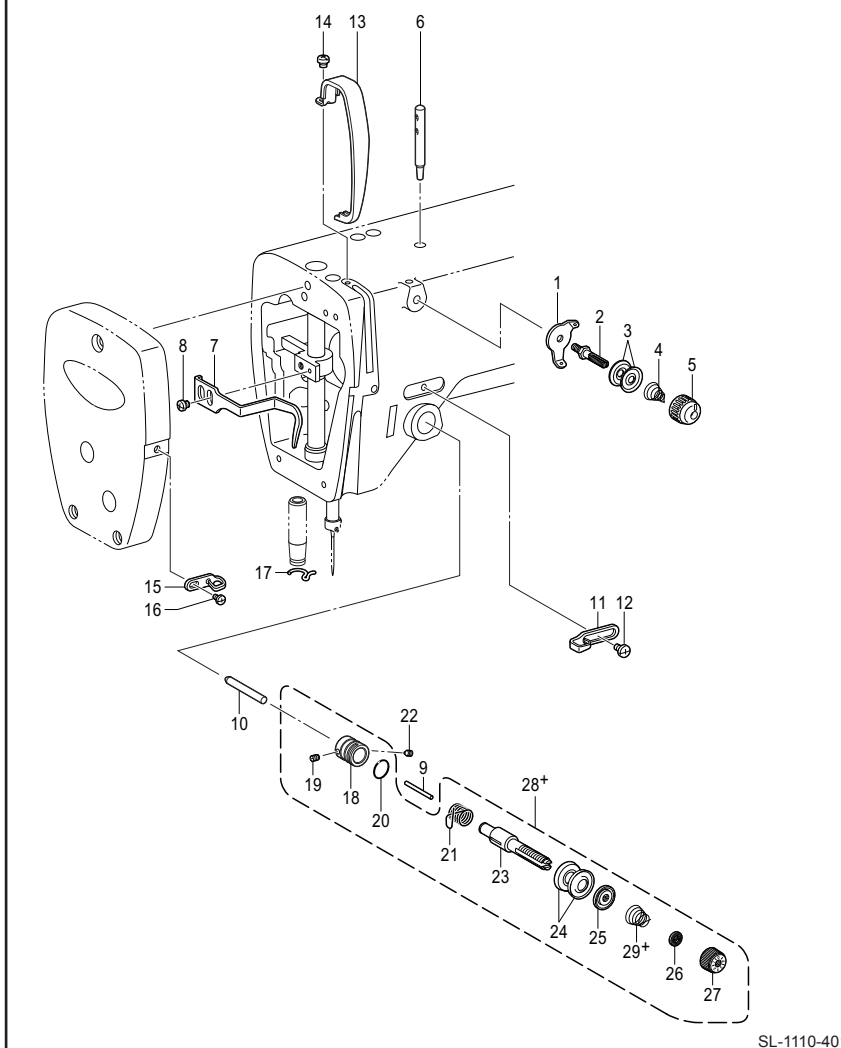
F. 膝上げ関係 / Knee lifter mechanism



SL-1110-203

| REF.NO | CODE      | QTY | 品名          | NAME OF PARTS             |
|--------|-----------|-----|-------------|---------------------------|
| 1      | S35821021 | 1   | ヒザアテキ       | KNEE LIFTER ASSY          |
| 2      | 146039121 | 1   | ヒザアテキ       | KNEE LIFTER BRACKET       |
| 3      | 100463021 | 1   | 4カクボルト 7.94 | BOLT, SQUARE SM7.94       |
| 4      | S35820021 | 1   | ボルト 5.95X20 | BOLT, SM5.95X20           |
| 5      | 104619022 | 1   | ヒザアテキ       | KNEE LIFTER BAR           |
| 6      | S34756021 | 1   | ヒザアテキ       | KNEE LIFTER PLATE         |
| 7      | 114967021 | 1   | ヒザアテキ       | KNEE LIFTER PLATE STOPPER |
| 8      | 110087021 | 1   | ボルト 5.95    | BOLT, SM5.95-28X8         |
| 9      | S31885001 | 1   | ヒザアテキ       | KNEE LIFTER PLATE COVER   |

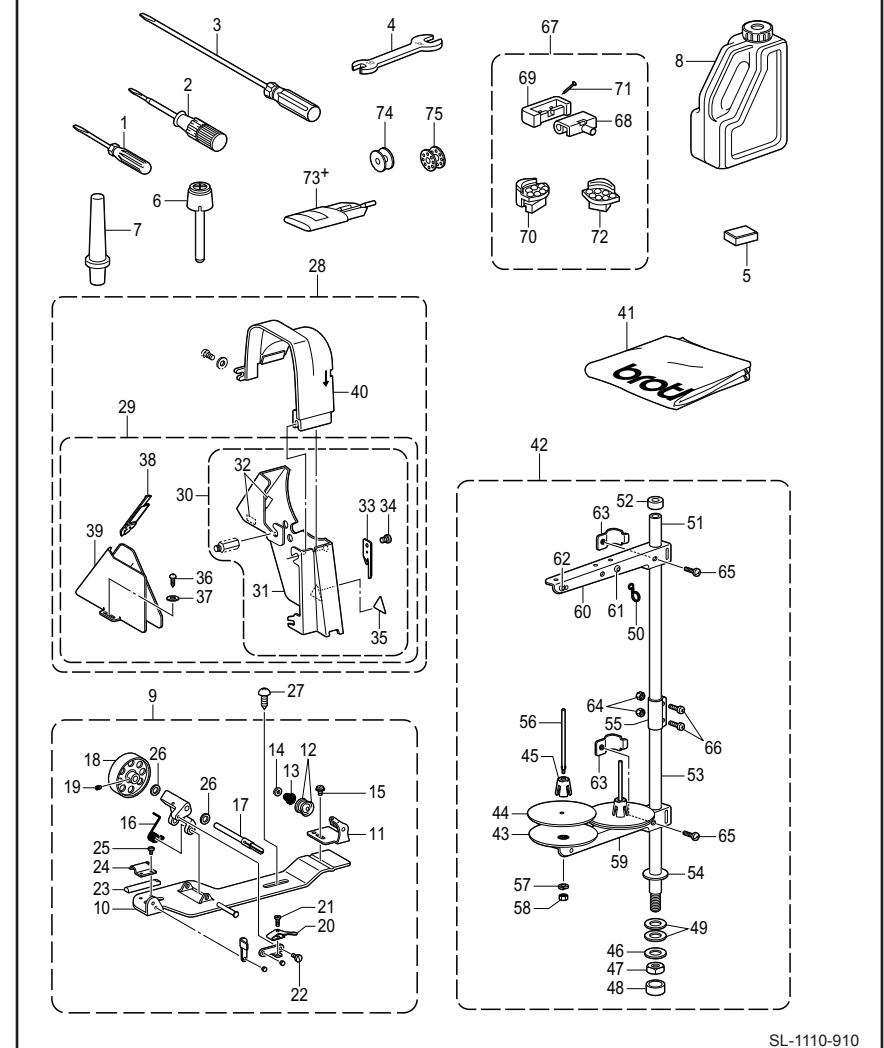
G. 糸通し関係 / Threading mechanism



SL-1110-401

| REF.NO | CODE      | QTY | 品名               | NAME OF PARTS               |
|--------|-----------|-----|------------------|-----------------------------|
| 1      | SA2362001 | 1   | イトアンナイ           | THREAD GUIDE                |
| 2      | S45563001 | 1   | イトアンナイチヨウシボウ     | THREAD GUIDE TENSION STUD   |
| 3      | 144504001 | 2   | イトアンナイサ          | THREAD GUIDE DISC           |
| 4      | SA2358101 | 1   | プレテンションバネ B      | PRE-TENSION SPRING B        |
| 5      | SA6167001 | 1   | イトチヨウシナツ         | THREAD TENSION NUT          |
| 6      | 147557101 | 1   | イトチヨウシ           | SPOOL PIN                   |
| 7      | SA8177001 | 1   | オサエボウダキイトアンナイ    | THREAD GUIDE P-BAR BRACKET  |
| 8      | 062680812 | 1   | ナベコ 437-40X8     | SCREW PAN SM4.37-40X8       |
| 9      | 150551020 | 1   | イトチヨウシ           | TENSION RELEASE PIN         |
| 10     | SA8178001 | 1   | イトチヨウシ           | TENSION RELEASE STUD        |
| 11     | 145522101 | 1   | アームイトアンナイ R      | ARM THREAD GUIDE, R         |
| 12     | S19056001 | 1   | パインド 357-40X6    | SCREW, BIND SM3.57-40X6     |
| 13     | S58910001 | 1   | テンピンカバー          | THREAD TAKE-UP COVER        |
| 14     | 062680812 | 1   | ナベコ 437-40X8     | SCREW PAN SM4.37-40X8       |
| 15     | S02617001 | 1   | メンイタイトアンナイ       | FACE PLATE THREAD GUIDE     |
| 16     | 060670612 | 1   | パインド 357-40X6    | SCREW BIND SM3.57-40X6      |
| 17     | 100573001 | 1   | ハリボウメタル D-イトアンナイ | THREAD GUIDE, D             |
| 18     | S40838001 | 1   | イトチヨウシボウ         | BOBBIN WINDER WHEEL         |
| 19     | 100420004 | 1   | トメネジ 3.57        | SET SCREW, SM3.57           |
| 20     | 114294001 | 1   | Oリング             | O-RING                      |
| 21     | S02622001 | 1   | イトチヨウシ           | THREAD TAKE-UP SPRING       |
| 22     | S55976001 | 1   | トメネジ 5.95        | SET SCREW, SM5.95           |
| 23     | 116922001 | 1   | イトチヨウシ           | TENSION STUD                |
| 24     | 145446021 | 2   | イトチヨウシ           | TENSION RELEASE PIN         |
| 25     | 159805001 | 1   | イトチヨウシ           | TENSION DISC PRESSER        |
| 26     | S12441001 | 1   | イトチヨウシ           | WASHER                      |
| 27     | S31032001 | 1   | イトチヨウシ           | TENSION NUT                 |
| 28     | S55854221 | 1   | <-1, -3 用>       | <For -1 & -3>               |
| 29     | 104529101 | 1   | イトチヨウシ           | THREAD TENSION BRACKET ASSY |
| 30     | S55855221 | 1   | イトチヨウシ           | TENSION SPRING              |
| 31     | S04632101 | 1   | イトチヨウシ           | THREAD TENSION BRACKET ASSY |
| 32     | 146289001 | 2   | イトチヨウシ           | TENSION SPRING              |
| 33     | S15164001 | 1   | メス               | KNIFE                       |
| 34     | 062680512 | 1   | ナベコ 437-40X5     | SCREW PAN SM4.37-40X5       |
| 35     | S36924002 | 1   | ワニノコ             | WASHER PLAIN S SM5.56       |
| 36     | 100666022 | 2   | マルモネジ 5.5X20     | WOOD SCREW, ROUND M5.5X20   |
| 37     | 025750132 | 2   | ヒラザガネ 5.56       | WASHER PLAIN S SM5.56       |
| 38     | S37264021 | 1   | ベルトカバー-D フタ S    | BELT COVER D, LID, S        |
| 39     | S14428129 | 1   | ベルトカバー-D         | BELT COVER D                |
| 40     | SA8180001 | 1   | ベルトカバー-U         | BELT COVER U                |
| 41     | S35732021 | 1   | トランプカバー          | HEAD COVER                  |
| 42     | S02763602 | 1   | イトチヨウシ           | COTTON STAND ASSY 2DR       |
| 43     | S51283001 | 2   | ウケザラ             | SPOOL STAND BASE            |
| 44     | 150182000 | 2   | スプ - ルマツ         | SPOOL MAT                   |
| 45     | S51282101 | 2   | スプ - ルマツ         | SPOOL CUSHION               |
| 46     | 025026002 | 1   | ヒラザガネ 16         | WASHER PLAIN 16             |
| 47     | SA6292001 | 1   | 6カクサツ M16        | NUT M16                     |
| 48     | 150174000 | 1   | コラムキャップ          | COLUMN CAP                  |
| 49     | S01005000 | 2   | イトチヨウシ           | RUBBER WASHER               |
| 50     | S02747101 | 1   | イトチヨウシ           | SPRING                      |
| 51     | 150172003 | 1   | コラムパイプ           | COLUMN PIPE                 |
| 52     | 150174000 | 1   | コラムキャップ          | COLUMN CAP                  |
| 53     | 156112003 | 1   | コラムパイプ D         | COLUMN PIPE D               |
| 54     | 150206000 | 1   | ヒラザガネ 16         | WASHER PLAIN 16             |
| 55     | SA6606001 | 1   | コラムジョイント         | COLUMN JOINT                |
| 56     | 150179002 | 2   | スプ - ルマツ         | SPRING                      |
| 57     | 028050244 | 2   | バネサガネ 2-5        | WASHER SPRING 2-5           |
| 58     | 021500104 | 2   | 1 シナツト 5         | NUT 1 M5                    |
| 59     | SA6607001 | 1   | スプ - ルホルダ 2      | SPOOL HOLDER 2              |
| 60     | SA6607001 | 1   | スプ - ルホルダ 2      | SPOOL HOLDER 2              |
| 61     | 150183000 | 2   | イトチヨウシ           | THREAD HANGER BASE          |
| 62     | 142990001 | 2   | スレツブツシ           | THREAD BUSH                 |
| 63     | SA6609001 | 2   | スプ - ルホルダ - ササエ  | SPOOL HOLDER SUPPORTER      |
| 64     | 021500104 | 2   | 1 シナツト 5         | NUT 1 M5                    |
| 65     | 062061604 | 2   | ナベコ 6X16         | SCREW PAN M6X16             |
| 66     | 062501404 | 2   | ナベコ 5X14         | SCREW PAN M5X14             |
| 67     | S80028221 | 1   | ラバ - ヒンジ         | RUBBER HINGE ASSY           |
| 68     | 143882021 | 2   | トランプカバー          | HEAD HINGE                  |
| 69     | 143910029 | 2   | トランプカバー          | RUBBER CUSHION              |
| 70     | S55872001 | 1   | ヘッドクッション         | HEAD CUSHION                |
| 71     | 109714020 | 4   | クギ               | NAIL                        |
| 72     | S55367202 | 2   | トランプカバー          | HEAD CUSHION                |
| 73     | SA8256011 | 1   | <DB X 1>         | <DB X 1>                    |
| 74     | SA8256011 | 1   | ハリ 2 コイル #11     | NEEDLE 2PIECE ASSY #11      |
| 75     | SA8256022 | 1   | ハリ 2 コイル #14     | NEEDLE 2PIECE ASSY #14      |
| 76     | SA8256022 | 1   | ハリ 2 コイル #11     | NEEDLE 2PIECE ASSY #11      |
| 77     | SA8257014 | 1   | ハリ 2 コイル #14     | NEEDLE 2PIECE ASSY #14      |
| 78     | S21514221 | 1   | ハリ 2 コイル #11     | NEEDLE 2PIECE ASSY #11      |
| 79     | 108549001 | 1   | ハリ 2 コイル #14     | NEEDLE 2PIECE ASSY #14      |
| 80     | 146290021 | 1   | <-1, -3 用>       | <For -1 & -3>               |
| 81     | 117132001 | 1   | ボビン              | BOBBIN                      |
| 82     | 117132001 | 1   | ボビン              | BOBBIN                      |
| 83     | 117132001 | 1   | ボビン              | BOBBIN                      |

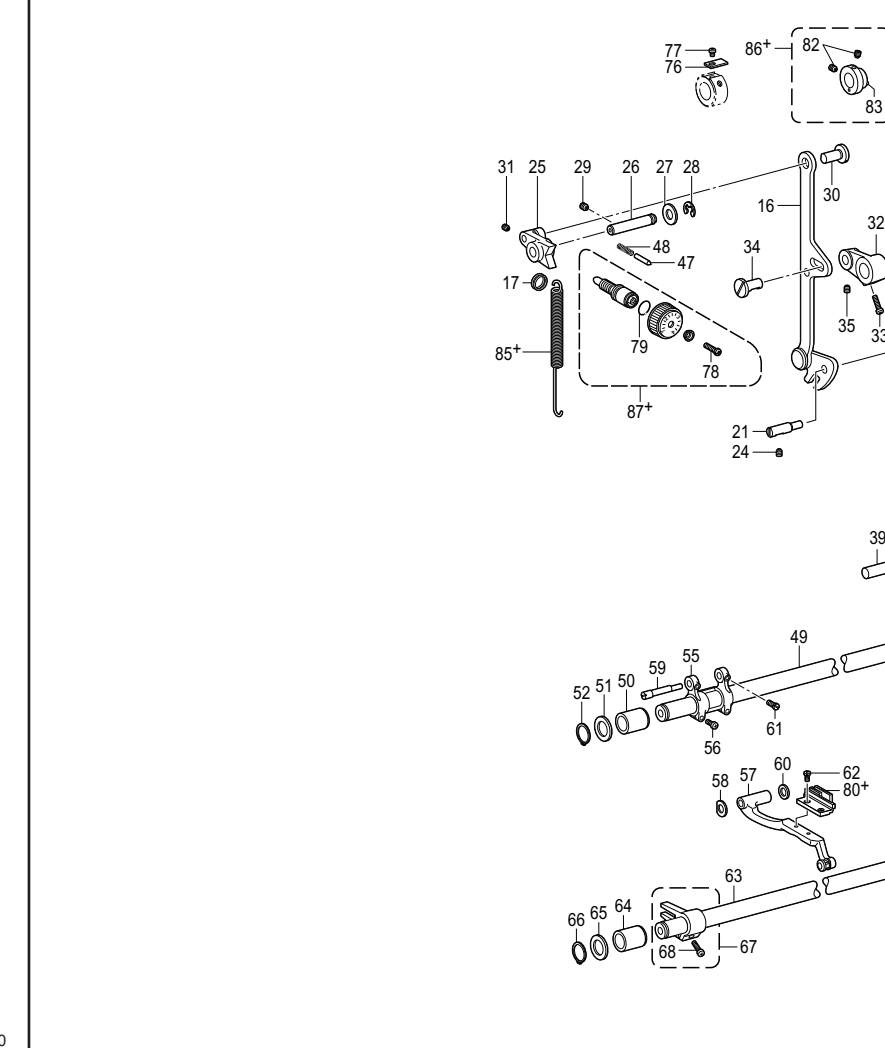
H. 付属品関係 / Accessories



SL-1110-910

| REF.NO | CODE      | QTY | 品名              | NAME OF PARTS                 |
|--------|-----------|-----|-----------------|-------------------------------|
| 1      | 142443021 | 1   | ネジマツシ 1.8X52    | SCREW DRIVER, 1.8X52          |
| 2      | 118837021 | 1   | ネジマツシ 3.4X70    | SCREW DRIVER, 3.4X70          |
| 3      | 101572101 | 1   | ネジマツシ 5.5X190   | SCREW DRIVER, 5.5X190         |
| 4      | 100887021 | 1   | スバナ 8X9         | WRENCH, 8X9                   |
| 5      | 112525020 | 1   | シユウジマツ          | MAGNET                        |
| 6      | S09634020 | 1   | ヒザアテキ           | KNEE LIFTER COMPLYING BAR     |
| 7      | S06055029 | 3   | マクス             | HEAD REST, S                  |
| 8      | S35822221 | 1   | オイルタンク          | OIL TANK                      |
| 9      | S14420220 | 1   | イトチヨウシ          | BOBBIN WINDER ASSY            |
| 10     | 117964229 | 1   | イトチヨウシ          | BOBBIN WINDER ASSY            |
| 11     | 117965022 | 1   | イトチヨウシ          | BOBBIN WINDER GUIDE BASE ASSY |
| 12     | 145446023 | 2   | イトチヨウシ          | DISC, TENSION                 |
| 13     | 100401021 | 1   | イトチヨウシ          | TENSION SPRING                |
| 14     | 100136021 | 1   | イトチヨウシ          | TENSION NUT                   |
| 15     | 149168021 | 1   | ザツキメネジ 4.37     | SCREW, WIFLANGE SM4.37        |
| 16     | S14423021 | 1   | イトチヨウシ          | SPRING                        |
| 17     | S15133021 | 1   | イトチヨウシ          | BOBBIN WINDER SHAFT           |
| 18     | S14424021 | 1   | イトチヨウシ          | BOBBIN WINDER WHEEL           |
| 19     | 151602022 | 1   | トメネジ 4.37       | SET SCREW, SM4.37             |
| 20     | 100656002 | 1   | ボビン             | BOBBIN PRESSER                |
| 21     | 100657021 | 1   | シメネジ 3.18       | SCREW, SM3.18-40X14           |
| 22     | 100658021 | 1   | シメネジ 3.18       | SHOULDER SCREW, SM3.18        |
| 23     | 100662021 | 1   | イトチヨウシ          | BOBBIN WINDER WHEEL STOPPER   |
| 24     | 100664021 | 1   | イトチヨウシ          | WHEEL STOPPER HOLDER          |
| 25     | S39086021 | 1   | ナベコ 357-40X3.5  | SCREW, PAN SM3.57-40X3.5      |
| 26     | 142711021 | 2   | ワッシャー           | WASHER, VFS 6.5               |
| 27     | 100666022 | 2   | マルモネジ 5.5X20    | WOOD SCREW, ROUND M5.5X20     |
| 28     | SA8179001 | 1   | ベルトカバー          | BELT COVER UNIT               |
| 29     | 183658629 | 1   | ベルトカバー          | BELT COVER ASSY A             |
| 30     | S15172329 | 1   | ベルトカバー          | BELT COVER                    |
| 31     | S14427229 | 1   | ベルトカバー          | BELT COVER BRACKET            |
| 32     | 146289001 | 2   | クッション           | CUSHION, TX12                 |
| 33     | S15164001 | 1   | メス              | KNIFE                         |
| 34     | 062680512 | 1   | ナベコ 437-40X5    | SCREW PAN SM4.37-40X5         |
| 35     | S36924002 | 1   | ワニノコ            | WASHER PLAIN S SM5.56         |
| 36     | 100666022 | 2   | マルモネジ 5.5X20    | WOOD SCREW, ROUND M5.5X20     |
| 37     | 025750132 | 2   | ヒラザガネ 5.56      | WASHER PLAIN S SM5.56         |
| 38     | S37264021 | 1   | ベルトカバー-D フタ S   | BELT COVER D, LID, S          |
| 39     | S14428129 | 1   | ベルトカバー-D        | BELT COVER D                  |
| 40     | SA8180001 | 1   | ベルトカバー-U        | BELT COVER U                  |
| 41     | S35732021 | 1   | トランプカバー         | HEAD COVER                    |
| 42     | S02763602 | 1   | イトチヨウシ          | COTTON STAND ASSY 2DR         |
| 43     | S51283001 | 2   | ウケザラ            | SPOOL STAND BASE              |
| 44     | 150182000 | 2   | スプ - ルマツ        | SPOOL MAT                     |
| 45     | S51282101 | 2   | スプ - ルマツ        | SPOOL CUSHION                 |
| 46     | 025026002 | 1   | ヒラザガネ 16        | WASHER PLAIN 16               |
| 47     | SA6292001 | 1   | 6カクサツ M16       | NUT M16                       |
| 48     | 150174000 | 1   | コラムキャップ         | COLUMN CAP                    |
| 49     | S01005000 | 2   | イトチヨウシ          | RUBBER WASHER                 |
| 50     | S02747101 | 1   | イトチヨウシ          | SPRING                        |
| 51     | 150172003 | 1   | コラムパイプ          | COLUMN PIPE                   |
| 52     | 150174000 | 1   | コラムキャップ         | COLUMN CAP                    |
| 53     | 156112003 | 1   | コラムパイプ D        | COLUMN PIPE D                 |
| 54     | 150206000 | 1   | ヒラザガネ 16        | WASHER PLAIN 16               |
| 55     | SA6606001 | 1   | コラムジョイント        | COLUMN JOINT                  |
| 56     | 150179002 | 2   | スプ - ルマツ        | SPRING                        |
| 57     | 028050244 | 2   | バネサガネ 2-5       | WASHER SPRING 2-5             |
| 58     | 021500104 | 2   | 1 シナツト 5        | NUT 1 M5                      |
| 59     | SA6607001 | 1   | スプ - ルホルダ 2     | SPOOL HOLDER 2                |
| 60     | SA6607001 | 1   | スプ - ルホルダ 2     | SPOOL HOLDER 2                |
| 61     | 150183000 | 2   | イトチヨウシ          | THREAD HANGER BASE            |
| 62     | 142990001 | 2   | スレツブツシ          | THREAD BUSH                   |
| 63     | SA6609001 | 2   | スプ - ルホルダ - ササエ | SPOOL HOLDER SUPPORTER        |
| 64     | 021500104 | 2   | 1 シナツト 5        | NUT 1 M5                      |
| 65     | 062061604 | 2   | ナベコ 6X16        | SCREW PAN M6X16               |
| 66     | 062501404 | 2   | ナベコ 5X14        | SCREW PAN M5X14               |
| 67     | S80028221 | 1   | ラバ - ヒンジ        | RUBBER HINGE ASSY             |
| 68     | 143882021 | 2   | トランプカバー         | HEAD HINGE                    |
| 69     | 143910029 | 2   | トランプカバー         | RUBBER CUSHION                |
| 70     | S55872001 | 1   | ヘッドクッション        | HEAD CUSHION                  |
| 71     | 109714020 | 4   | クギ              | NAIL                          |
| 72     | S55367202 | 2   | トランプカバー         | HEAD CUSHION                  |
| 73     | SA8256011 | 1   | <DB X 1>        | <DB X 1>                      |
| 74     | SA8256011 | 1   | ハリ 2 コイル #11    | NEEDLE 2PIECE ASSY #11        |
| 75     | SA8256022 | 1   | ハリ 2 コイル #14    | NEEDLE 2PIECE ASSY #14        |
| 76     | SA8256022 | 1   | ハリ 2 コイル #11    | NEEDLE 2PIECE ASSY #11        |
| 77     | SA8257014 | 1   | ハリ 2 コイル #14    | NEEDLE 2PIECE ASSY #14        |
| 78     | S21514221 | 1   | ハリ 2 コイル #11    | NEEDLE 2PIECE ASSY #11        |
| 79     | 108549001 | 1   | ハリ 2 コイル #14    | NEEDLE 2PIECE ASSY #14        |
| 80     | 146290021 | 1   | <-1, -3 用>      | <For -1 & -3>                 |
| 81     | 117132001 | 1   | ボビン             | BOBBIN                        |
| 82     | 117132001 | 1   | ボビン             | BOBBIN                        |
| 83     | 117132001 | 1   | ボビン             | BOBBIN                        |

J. 送り関係 / Feed mechanism



SL-1110-202

| REF.NO | CODE      | QTY | 品名         | NAME OF PARTS             |
|--------|-----------|-----|------------|---------------------------|
| 1      | 156949021 | 1   | スイヘイオクリンカン | LEVEL FEED CONNECTING ROD |
| 2      | 156948001 | 1   | ホルダ        | HOLDER                    |
| 3      | 108960002 | 2   | ナベコ 3.57   | SCREW, FLAT SM3.57        |
| 4      | S05898121 | 1   |            |                           |