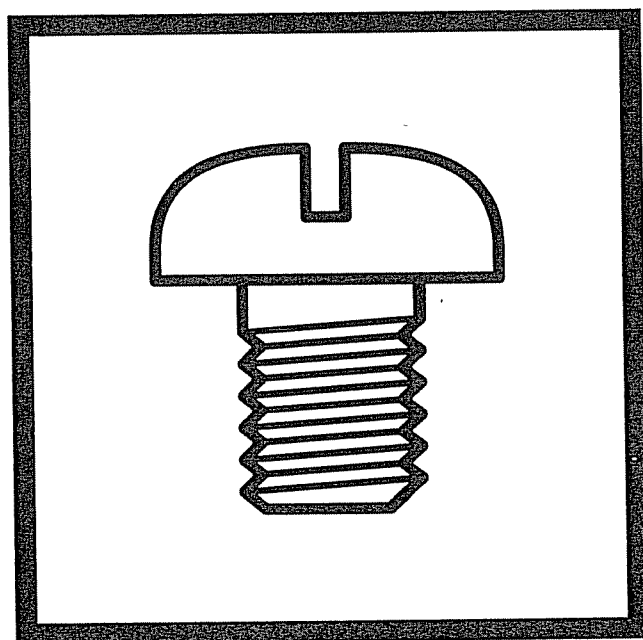


FB-N110

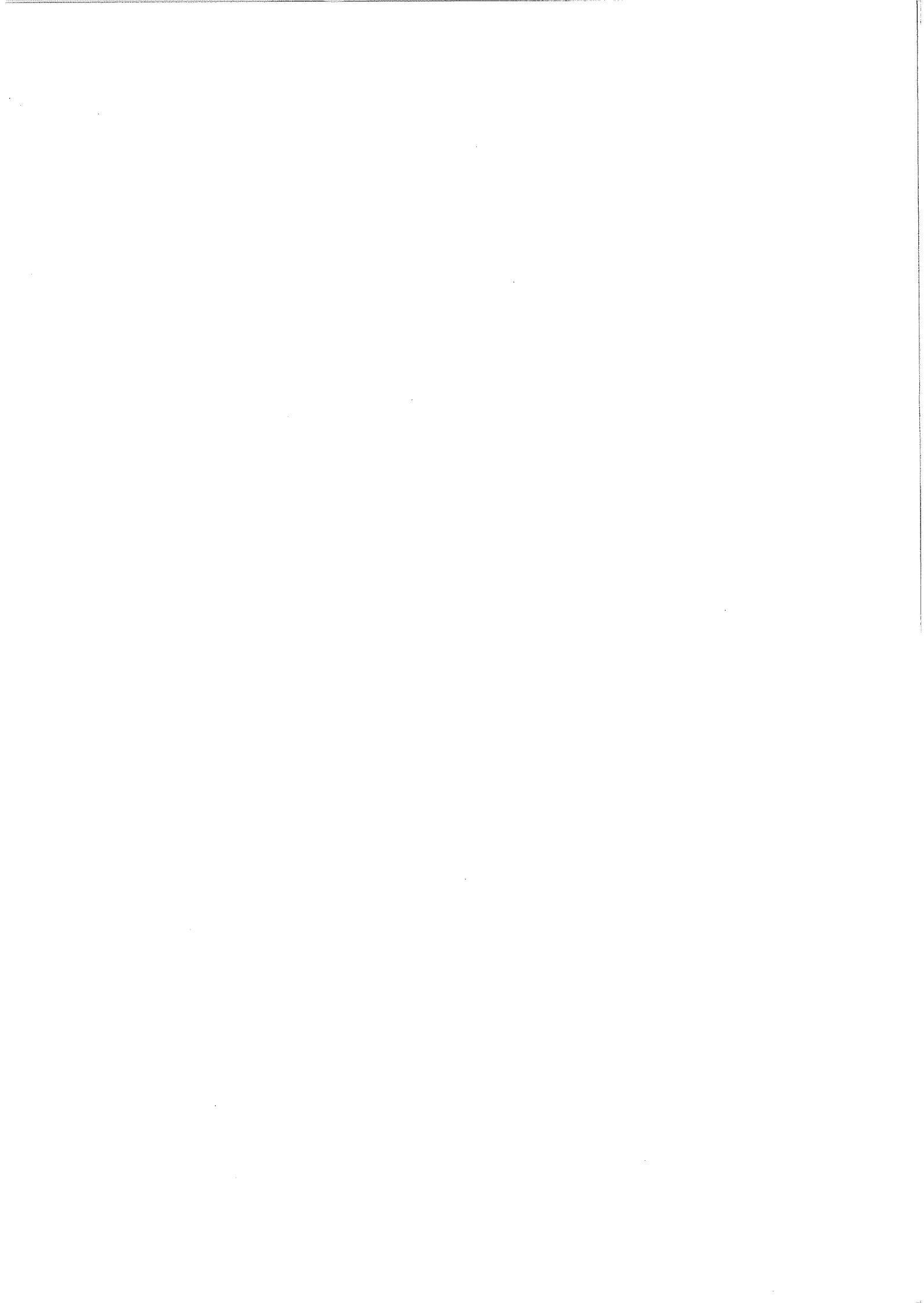
パーツブック
PARTS BOOK

超高速1本縫オーバーロックミシン

HIGH SPEED SINGLE NEEDLE OVERLOCK SEWING MACHINE



brother®

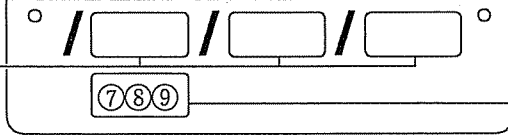


BROTHER INDUSTRIES, LTD. NAGOYA JAPAN

FB-N110- ①②③④-⑤⑥

仕様 / Specifications

装置 / Devices



仕様明細 / Detail of specifications

① 縫い目形式 / Stitch form	
2	1本針縁かがり・2本糸 Single needle over-edge chain stitch, 2-threads
3	1本針縁かがり・3本糸 Single needle over-edge chain stitch, 2-threads

⑥ かがり幅 / Stitch width	
2	2 mm
3	3 mm
4	4 mm
5	5 mm
6	6 mm
7	7 mm

② 用途 / Applications	
0	地縫い / Plain seaming
1	裾引き / Blind-hemming
2	サージング / Serging
3	カーリング / Curing
4	ひだ取り / Ruffling
5	テープ付け / Taping
6	パイピング付ひだ取り / Ruffling with piping
8	バックタック / Back tacking

⑦ 上ルーバリフト / Over-looper locus	
S	スタンダード / Standard lift
H	ハイリフト / High lift
E	超ハイリフト / Extra high lift

③ 縫製物 / Sewing materials	
1	極薄物～薄物 / Extra light – light materials
2	薄物～中厚物 / Light – medium materials
3	中厚物～厚物 / Medium – heavy materials
4	厚物～極厚物 / Heavy – Extra heavy materials
5	極厚物 / Extra heavy materials
6	バルキーニット / Bulky knit
7	極厚バルキーニット / Extra heavy bulky knit

⑧ 差動送り歯 / 針板チェーンランド / Differential feed dog	
2	2列標準 / チェンランドあり 2-row standard / with chain land
3	3列標準 / チェンランドあり 3-row standard / with chain land
7	2列標準 / チェンランドなし 2-row standard / without chain land
8	3列標準 / チェンランドなし 3-row standard / without chain land

④ 特殊用途 / Special use	
0	標準 / Standard
1	小回り仕様 / Small type
2	ソフトチェーン / Soft chain
S	セミオートバックタック / Semi auto backtack

⑨ 上メス形状 / Upper knife shape	
F	平メス / Flat knife
A	角メス / Angle knife
B	角メス幅広 / Angle knife, wide
V	角メス波刃 / Angle knife, wave shape
W	角メス幅広波刃 / Angle knife, wave shape

⑤ 針幅 / Needle gauge	
0	1本針 / Single needle

パーツブックご利用に際して

1. この本は、2001年12月のデータに基づいて作成されたものです。
2. 部品は予告なしに設計変更される場合があります。
3. 組単位で補給する部品は、 破線で示してあります。
4. 部品コード欄が*となっている場合は、ゲージ部品一覧表（43～45ページ）でお調べ下さい。

目 次

A. フレーム関係.	1
B. 駆動軸関係.	5
C. 針棒関係.	7
D. 針冷却関係.	9
E1. 押工関係.	11
E2. 押工関係.	13
F. 送り関係.	15
G. 上メス・下メス関係	19
H. 裾引定規関係.	21
J. 縁カガリ定規関係.	21
K. バックタック関係.	23
L. 上ルーパ関係.	25
M. 下ルーパ関係.	27
N. 給油潤滑関係.	29
P. 糸調子関係.	31
Q1. ラフラー装置関係.	33
Q2. ラフラー装置関係.	35
Q3. ラフラー装置関係.	37
Z1. 付属品関係.	39
Z2. 付属品関係（オプションパーツ）.	41
Ga1. ゲージ部品一覧表.	43
Ga2. ゲージ部品一覧表.	44
Ga3. ゲージ部品一覧表.	45
Wa. 警告ラベル	

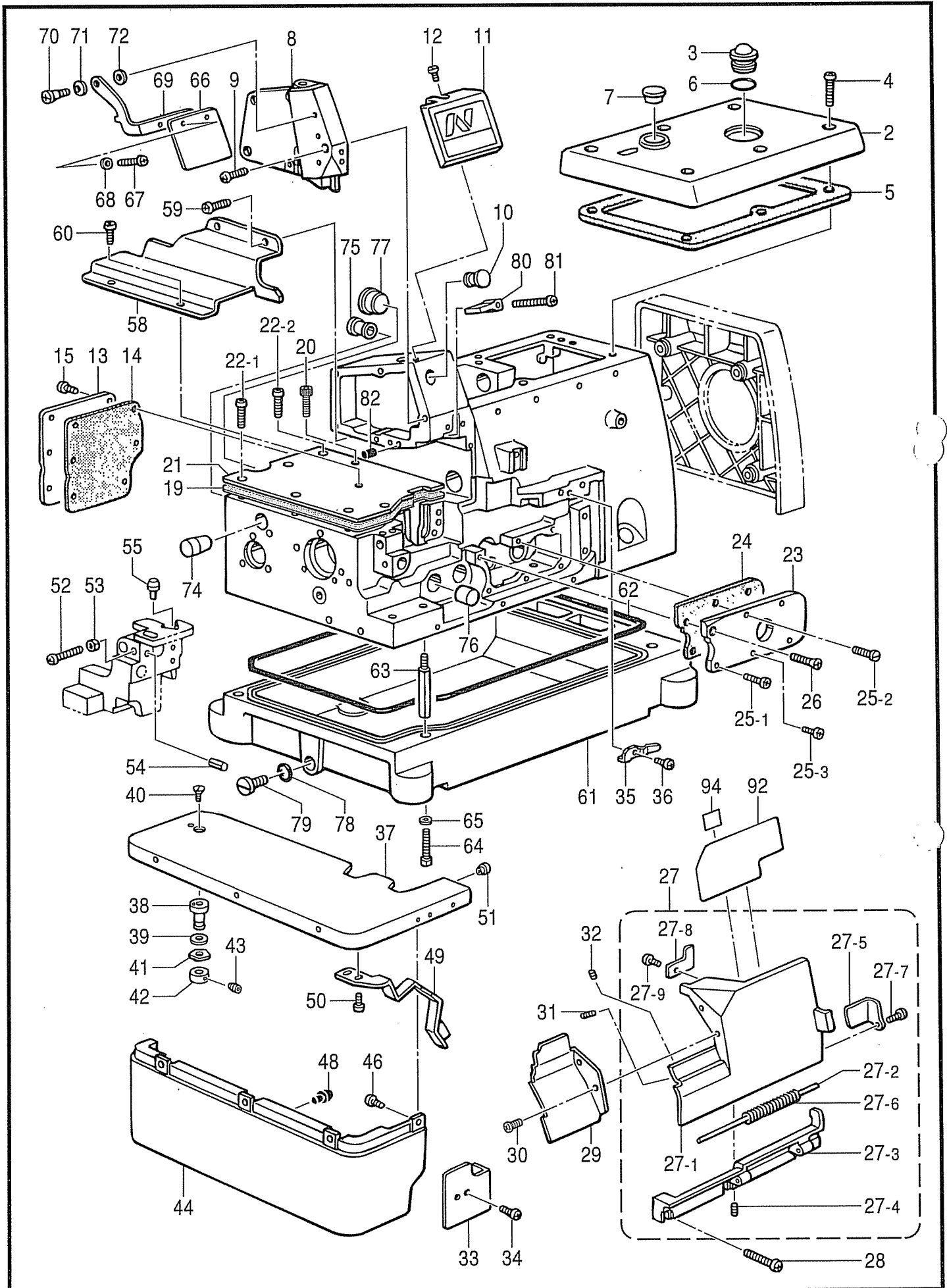
Notes for using this parts book

1. This book was prepared based on information available in December 2001.
2. Parts are subject to changes in design without prior notice.
3. Parts supplied as complete assemblies are circled by a dotted line [].
4. If the symbol * is found in the " Parts No." column, refer to the gauge parts list on page 43~45.

CONTENTS

A.	Machine body.	1
B.	Crankshaft mechanism.	5
C.	Needle bar mechanism.	7
D.	Needle cooler.	9
E 1.	Presser foot mechanism.	11
E 2.	Presser foot mechanism	13
F.	Feed mechanism.	15
G.	Knife mechanism.	19
H.	Blind hemming attachment.	21
J.	Serging attachment.	21
K.	Back-tacking.	23
L.	Over looper mechanism.	25
M.	Under looper mechanism.	27
N.	Lubrication.	29
P.	Lower threading mechanism.	31
Q1.	Ruffling attachment.	33
Q2.	Ruffling attachment.	35
Q3.	Ruffling attachment.	37
Z 1.	Accessories.	39
Z 2.	Accessories (Option parts).	41
Ga1.	Gauge parts List.	43
Ga2.	Gauge parts List.	44
Ga3.	Gauge parts List.	45
Wa.	Warning labels	

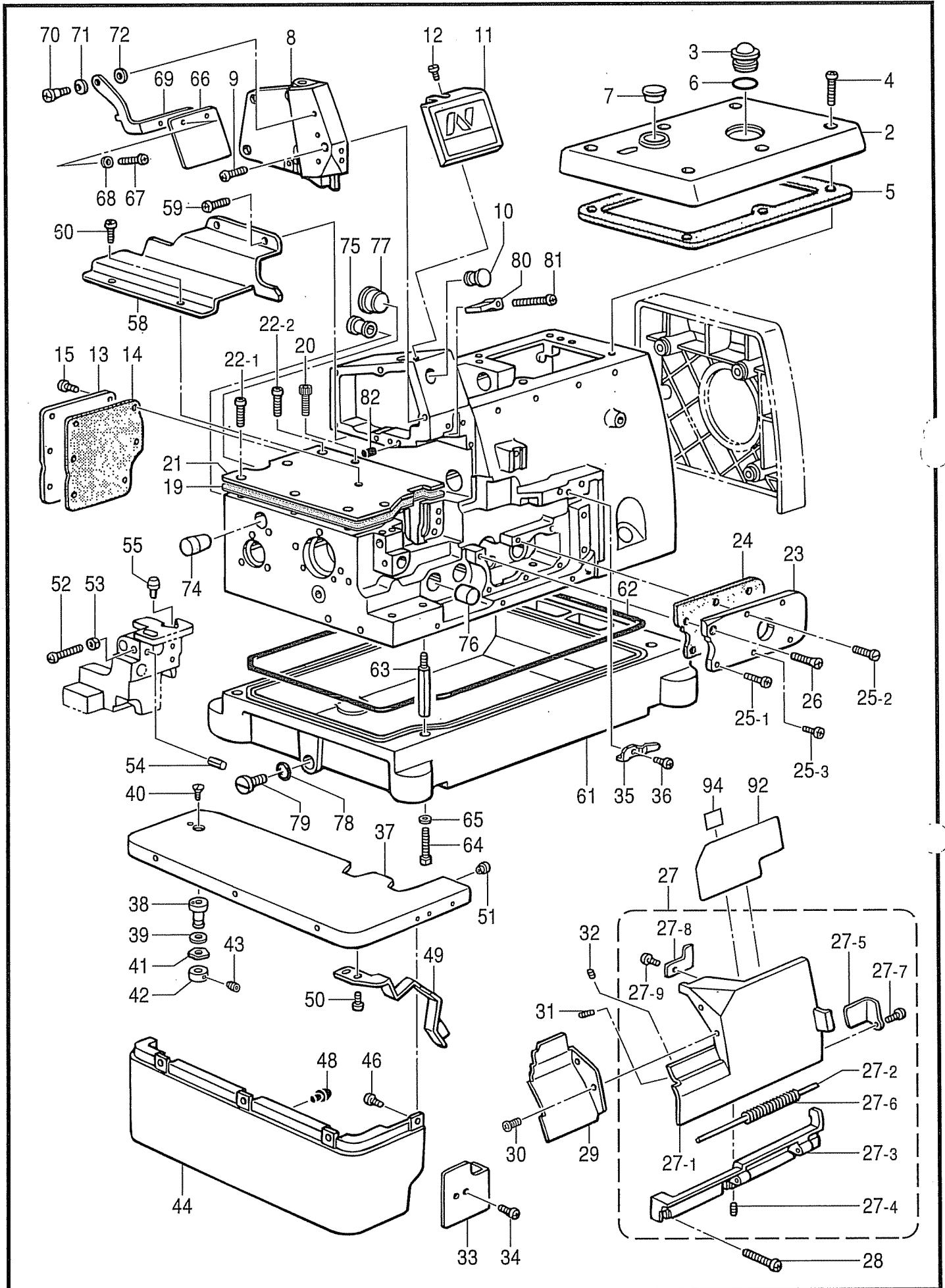
A. フレーム関係 / Machine body



A. フレーム関係 / Machine body

REF.NO	CODE	Q'TY	ヒンメイ	NAME OF PARTS	RM
2	S39605001	1	ウチカハ-	TOP COVER	
3	S02606020	1	エリヨウケイマト	OIL GAUGE WINDOW	
4	062401012	6	ナヘコM4X10	SCREW, PAN M4X10	
5	S39606020	1	ハツキン	PACKING	
6	081014670	1	OリングPW14	O RING, PW14	
7	S23337001	1	ゴムセン18.5	RUBBER CAP, 18.5	
8	S39607001	1	ソクメンカハ-	SIDE COVER, FRAME	
9	062400812	5	ナヘコ4X8	SCREW, PAN M4X8	
10	S20345001	1	ゴムセン14	RUBBER CAP, 14	
11	S39608021	1	メンイタカハ-	FACE PLATE COVER	
12	060400612	1	ハイントM4X6	SCREW, BIND M4X6	
13	S20310001	1	オクリキコウカハ-B	COVER, B ;FEED MECHANISM	
14	S20311000	1	ハツキン	PACKING	
15	060400812	6	ハイントM4X8	SCREW, BIND M4X8	
19	S44778000	1	オクリタイカハ-ハツキン	PACKING, FEED BAR	
20	018400832	1	アナホルト4X8	BOLT, SOCKET M4X8	
21	S44779001	1	オクリタイカハ-	FEED BAR COVER	
22-1	060400812	5	ハイントM4X8	SCREW, BIND M4X8	
22-2	S44535001	1	ハイントM4X8シール	SCREW, BIND M4X8 SEAL	
23	S39564021	1	ウチカハ-	INSIDE COVER	
24	S44536000	1	ウチカハ-ハツキン	PACKING, INSIDE COVER	
25-1	060401012	3	ハイントM4X10	SCREW, BIND M4X10	
25-2	S23616101	1	シメネジ4X10	SCREW, M4X10	
25-3	S44535001	1	ハイントM4X8シール	SCREW, BIND M4X8 SEAL	
26	061400812	1	サラコM4X8	SCREW, FLAT M4X8	
27	S39611001	1	マエカハ-Lクミ	FRONT COVER ASSY, L	
27-1	S39612001	1	マエカハ-L	FRONT COVER, L	
27-2	S39613001	1	マエカハ-ヒンジシク	HINGE SHAFT, FRONT COVER	
27-3	S20319001	1	マエカハ-ヒンジ	HINGE, FRONT COVER	
27-4	012400432	2	アナヒラ4X4	SET SCREW, SOCKET (FT) M4X4	
27-5	S20320101	1	マエカハ-ストツパ	STOPPER, FRONT COVER	
27-6	S20321001	1	マエカハ-ハネ	SPRING, FRONT COVER	
27-7	060400612	1	ハイントM4X6	SCREW, BIND M4X6	
27-8	S20327101	1	マエカハ-トメイタ	STOPPER PLATE, FRONT COVER	
27-9	060400612	1	ハイントM4X6	SCREW, BIND M4X6	
28	060401412	3	ハイントM4X14	SCREW, BIND M4X14	
29	S38304001	1	マエカハ-S	FRONT COVER, S	
30	062400612	2	ナヘコM4X6	SCREW, PAN M4X6	
31	012400832	1	アナヒラ4X8	SET SCREW, SOCKET (FT) M4X8	
32	012400432	1	アナヒラ4X4	SET SCREW, SOCKET (FT) M4X4	
33	S20324101	1	マエカハ-Lアンナイ	GUIDE, L F-VOVER	
34	060400612	2	ハイントM4X6	SCREW, BIND M4X6	
35	S20325001	1	マエカハ-トメイタハネ	SPRING, PLATE	
36	060400612	1	ハイントM4X6	SCREW, BIND M4X6	
37	S39562001	1	クロスプレート	CLOTH PLATE	
38	S39623001	1	クロスプレートサエジク	CLOTH PLATE SHAFT	
39	141183000	1	クロスプレートシート	CLOTH PLATE SHEET	
40	100032003	1	サラネジ4.37	SCREW, FLAT SM4.37-40X8	
41	100315002	1	ナミハネ	WASHER	
42	S39624021	1	セツトカラ-	SET SCREW COLLAR	
43	012060632	2	アナヒラ6X6	SET SCREW, SOCKET (FT) M6X6	
44	S38301020	1	クロスプレートシタ	CLOTH PLATE, LOWER	
46	060400612	4	ハイントM4X6	SCREW, BIND M4X6	
48	S20412000	2	ゴムセン3.7	RUBBER CAP, 3.7	
49	S39625151	1	クロスプレートトメイタハネ	SPRING, PLATE	
50	060400612	2	ハイントM4X6	SCREW, BIND M4X6	
51	156482000	1	セン4	CAP, 4	
52	062401212	1	ナヘコ4X12	SCREW, PAN M4X12	
53	021400212	1	2シユザツ4	NUT, 2 M4	
54	047602042	1	スプリングピン6X20	PIN, SPRING ROLL 6X10	
55	S20412000	1	ゴムセン3.7	RUBBER CAP, 3.7	

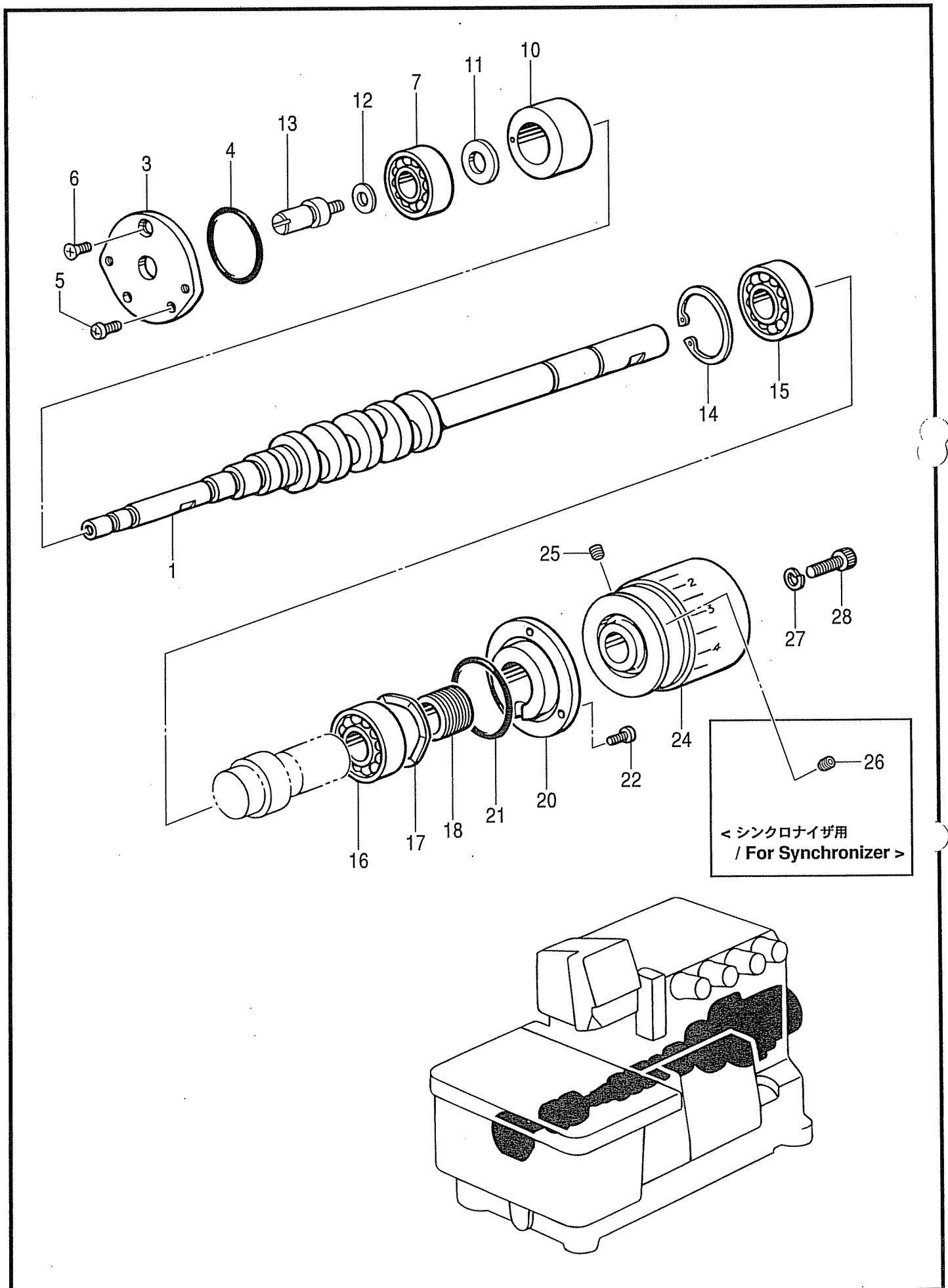
A. フレーム関係 / Machine body



A. フレーム関係 / Machine body

REF.NO	CODE	Q'TY	ヒンメイ	NAME OF PARTS	RM
58	S39626021	1	クロスプレートノアンナイ	CLOTH GUIDE	
59	060400612	2	ハイントM4X6	SCREW, BIND M4X6	
60	060400512	1	ハイントM4X5	SCREW, BIND M4X5	
61	S20338200	1	アブラウケ	OIL PAN	
62	S20339000	1	パッキン	PACKING	
63	S23350001	4	ホントイシユウ	MACHINE BODY LEG	
64	017501212	4	ボルト5X12	BOLT, M5X12	
65	S23351001	4	ワッシャー	WASHER	
66	S00075000	1	アイガード	EYE GUARD	
67	060350812	2	ハイント35X8	SCREW, BIND M3.5X8	
68	025350332	2	ワッシャー平3.5	WASHER, PLAIN L 3.5	
69	S20340001	1	アイガードサイタ	EYE GUARD SUPPORT PLATE	
70	S20342001	1	タネネジ4	SHOULDER SCREW, M4	
71	146598001	1	ハネサガネ	WASHER, BOWL SPRING	
72	025050132	1	ワッシャー平5	WASHER, PLAIN S 5	
74	S20344001	1	ゴムセン16	RUBBER CAP, 16	
75	S20345001	1	ゴムセン14	RUBBER CAP, 14	
76	154841001	1	ゴムセン16.8	RUBBER CAP, 16.8	
77	S23337001	1	ゴムセン18.5	RUBBER CAP, 18.5	
78	081009070	1	リングP9	O RING P9	
79	S23357001	1	シメネジ10	SCREW, M10	
80	S20346000	1	ハリホウアブラウケ	OIL RESERVOIR, N-BAR	
81	062401612	1	ナットM4X16	SCREW, PAN M4X16	
82	S20878000	1	ゴムセン5.3	RUBBER CAP, 5.3	
92	S39782001	1	<3本糸用> イトオシメツメイラベルA	<For "3 Threads"> THREADING DIAGRAM LABEL, A	
92	S39783001	1	<2本糸用> イトオシメツメイラベルB	<For "2 Threads"> THREADING DIAGRAM LABEL, B	
94	S44821001	1	セイソウシラベル	LABEL, CLEANING	

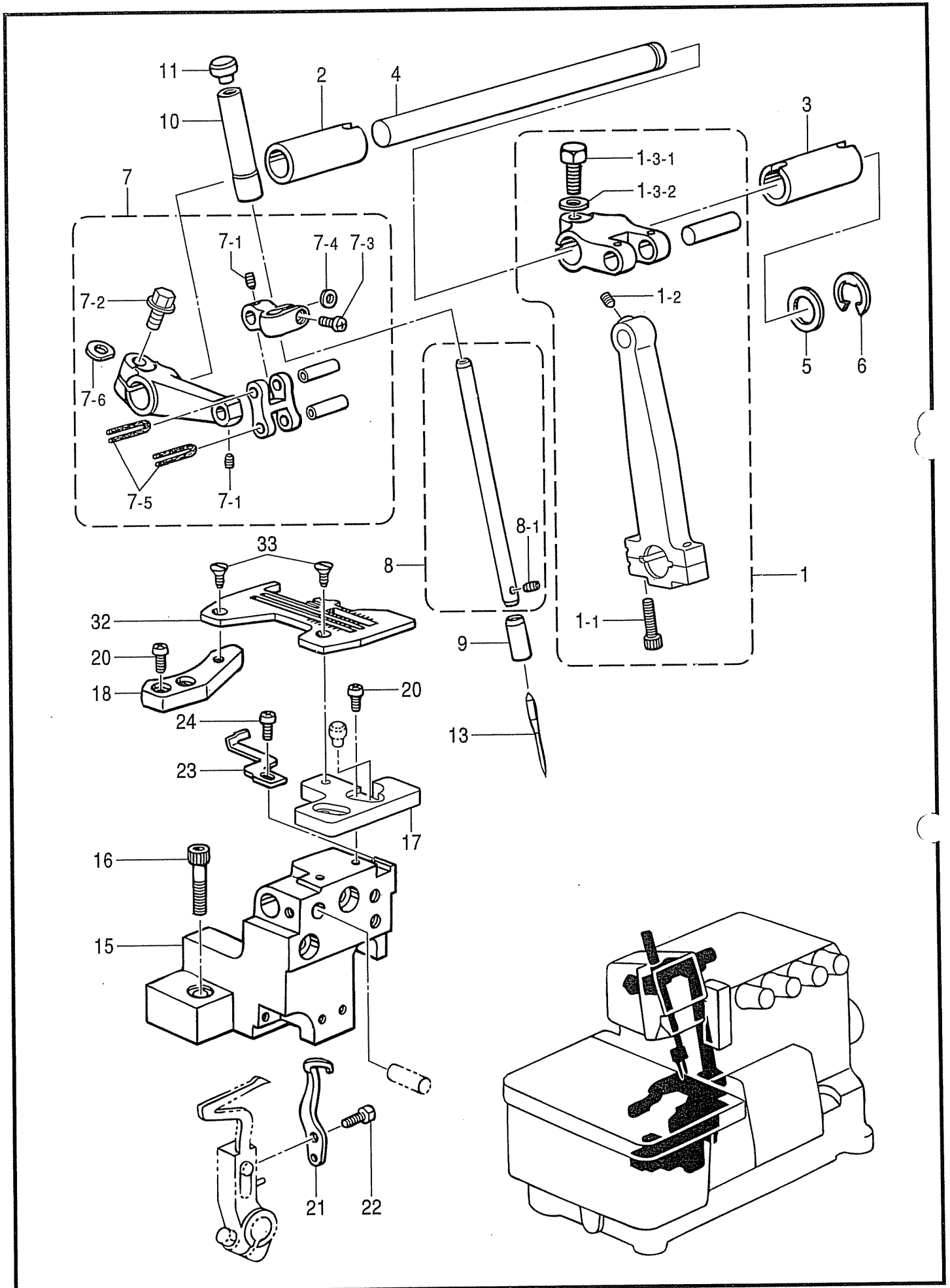
B. 駆動軸関係 / Crankshaft mechanism



B. 駆動軸関係 / Crankshaft mechanism

REF.NO	CODE	Q'TY	ヒンメイ	NAME OF PARTS	RM
1	S54001001	1	クランク	CRANKSHAFT, R	
3	S39629021	1	ベアリングフタ	BEARING CAP	
4	081031870	1	Oリング S31.5	O RING, S31.5	
5	062400812	2	ナットM4X8	SCREW, PAN M4X8	
6	061400812	1	ナットM4X8	SCREW, FLAT M4X8	
7	072600000	1	ボールベアリング6000	BALL BEARING, 6000	
10	S39630000	1	クランクベアリング	BUSH, CRANKSHAFT	
11	S20356001	1	ワッシャー10	WASHER, PLAIN 10	
12	155559001	1	ワッシャー	WASHER, PLAIN	
13	S46900001	1	シフトシャフト	SHAFT, D/C STITCH THR/TAKE-UP	
14	048400242	1	リテーニングリングC40	RETAINING RING, INTERNAL C40	
15	076203000	1	ボールベアリング6203	BALL BEARING, 6203	
16	S27868001	1	ボールベアリング6203V	BALL BEARING, 6203V	
17	S20361001	1	スプリング	SPRING, WAVE	
18	S20362151	1	クランクオイルキリ	OIL REJECTOR, CRANKSHAFT	
20	S39631000	1	ベアリングホルダ	HOLDER, BEARING	
21	S20353000	1	Oリング	O RING	
22	062401012	3	ナットM4X10	SCREW, PAN M4X10	
24	S39775001	1	プーリー	PULLEY	
24	S39565101	1	<シンクロイサ用> プーリー	<For Synchronizer> PULLEY	
26	012060632	1	ナットM6X6	SET SCREW, SOCKET (FT) M6X6	
25	012060632	1	ナットM6X6	SET SCREW, SOCKET (FT) M6X6	
27	028060242	1	ワッシャー	WASHER, SPRING 2-6	
28	018062532	1	ボルトM6X25	BOLT, SOCKET M6X25	

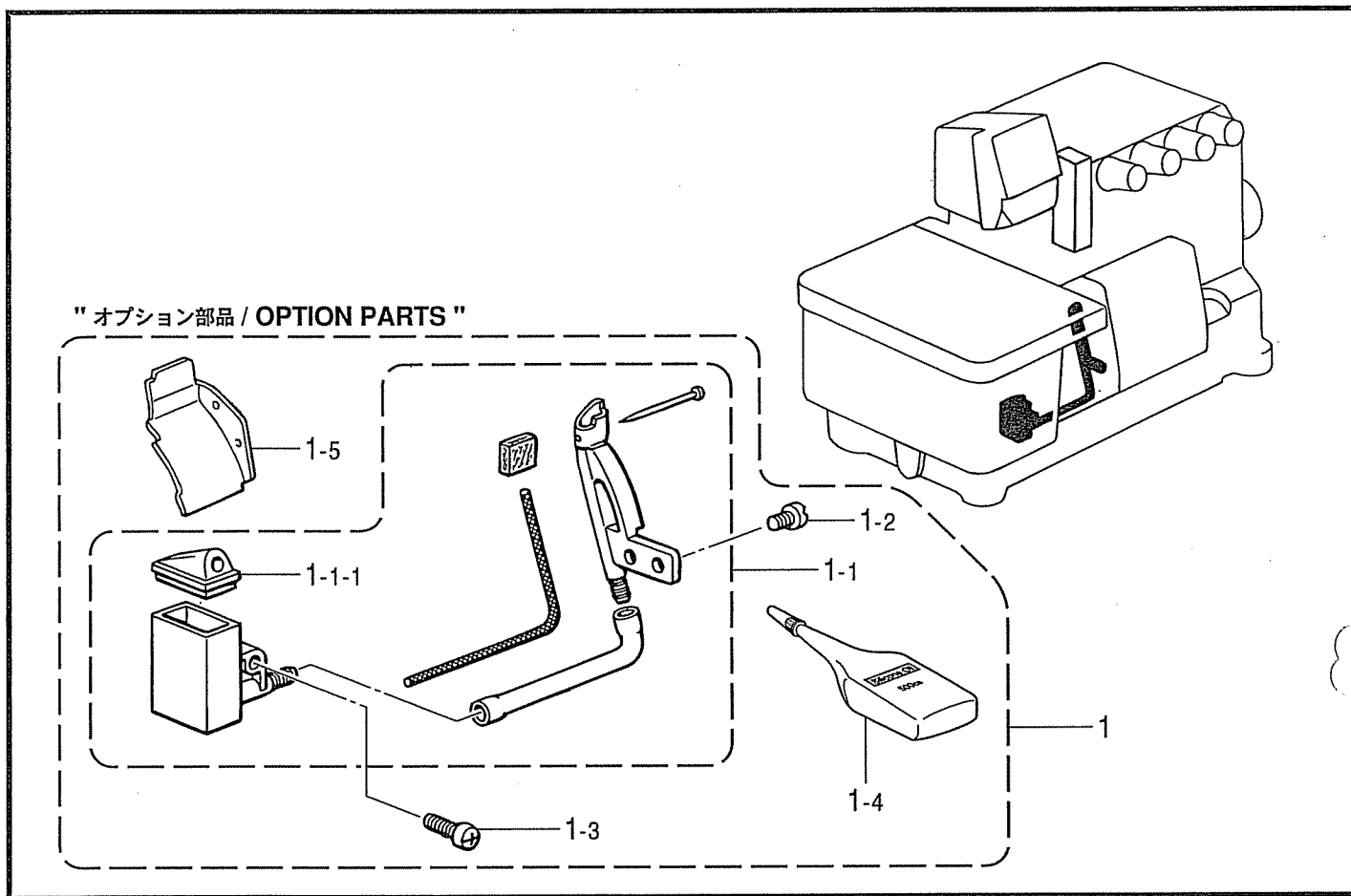
C. 針棒關係 / Needle bar mechanism



C. 針棒関係 / Needle bar mechanism

REF.NO	CODE	Q'TY	ヒンメイ	NAME OF PARTS	RM
1	S54003001	1	<スタンダード用> ハリクランクロッドクミS	<For standard lift> NEEDLE D/CRANK ROD ASSY, S	
1	S54006001	1	<ハイリフト用> ハリクランクロッドクミH	<For high lift> NEEDLE D/CRANK ROD ASSY, H	
1-1	018401622	2	アナボルト4X16	BOLT, SOCKET M4X16	
1-2	S23342001	1	アトカリ4X5	SET SCREW, SOCKET (CN) M4X5	
1-3-1	017061612	1	ボルト6X16	BOLT, M6X16	
1-3-2	118735002	1	ワッシャ	WASHER, PLAIN	
2	S39644021	1	ハリシクメタルL	BUSH, L ;NEEDLE SHAFT	
3	S39645021	1	ハリシクメタルR	BUSH, R ;NEEDLE SHAFT	
4	S39646021	1	ハリシク	NEEDLE SHAFT	
5	S39647000	1	ワッシャ	WASHER	
6	146293001	1	トメワE10	RETAINING RING, E10	
7	S39566001	1	ハリボウタキミ	NEEDLE BAR CLAMP ASSY	
7-1	S23342001	2	アトカリ4X5	SET SCREW, SOCKET (CN) M4X5	
7-2	S46899001	1	ワッシャネツキボルト6X16	BOLT, (W/WASHER) M6X16	
7-3	062350812	1	ナハコ3.5X8	SCREW, PAN M3.5X8	
7-4	S20391001	1	スペーサ	SPACER	
-5	S20392000	2	フェルト	FELT	
-6	155162001	1	スペーサ	SPACER	
8	S39572001	1	ハリボウタ	NEEDLE BAR ASSY	
8-1	146427001	1	アトメネシ3.18クボミ	SET SCREW, SOCKET (CP) SM3.18	
9	S39648021	1	ハリボウメタルD	BUSH, D ;NEEDLE BAR	
10	S39571021	1	ハリボウメタルU	BUSH, U ;NEEDLE BAR	
11	104450101	1	ゴムセン8	RUBBER CAP, 8	
13	*	1	ミシンハリ	NEEDLE	
15	S39649021	1	ハリイタササイタイ	SUPPORT BRACKET, N-PLATE	
16	018062532	2	アナボルト6X25	BOLT, SOCKET M6X25	
17	S39650051	1	ハリイタササイタイF	NEEDLE PLATE SUPPORT, F	
18	S39652021	1	ハリイタササイタイB	NEEDLE PLATE SUPPORT, B	
20	062401012	4	ナハコM4X10	SCREW, PAN M4X10	
21	S20415101	1	イトウハリウケ	NEEDLE GUARD, MOVABLE	
22	S20416101	1	ボルト3.5X10	BOLT, M3.5X10	
23	S39653051	1	ハリウケF	NEEDLE GUARD, F	
24	062350812	1	ナハコ3.5X8	SCREW, PAN M3.5X8	
32	*	1	ハリイタ	NEEDLE PLATE	
33	100032003	2	サラネシ4.37	SCREW, FLAT SM4.37-40X8	

D. 針冷却関係 / Needle cooler



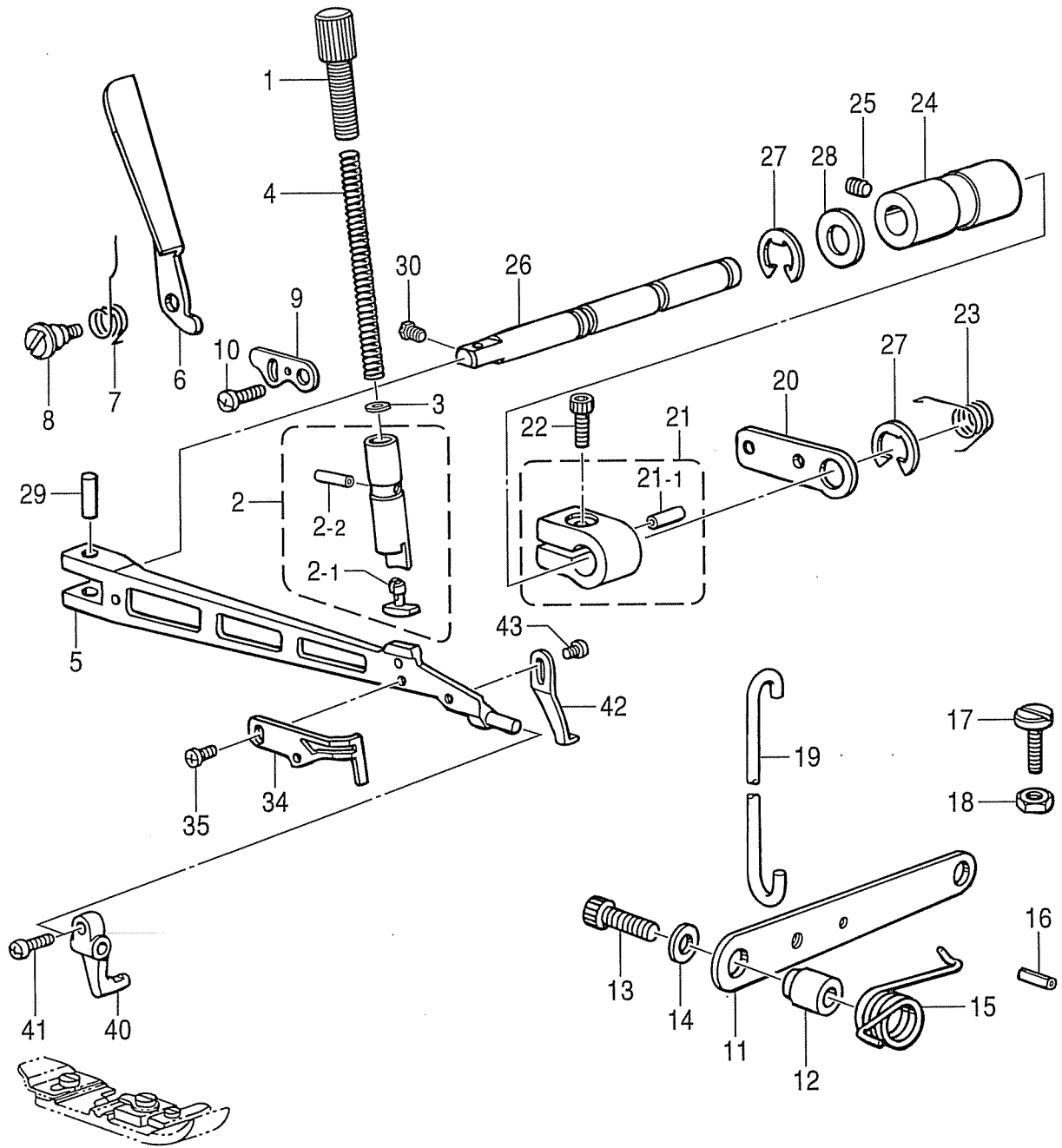
878-N11-124

D. 針冷却関係 / Needle cooler

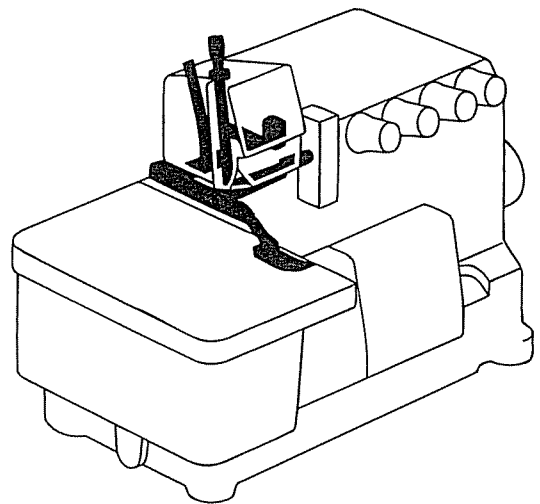
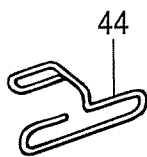
REF.NO	CODE	Q'TY	ヒンメイ	NAME OF PARTS	RM
			” オプション部品”	"OPTION PARTS"	
1	S43524001	1	ハリレキヤケツト0	NEEDLE COOLER SET, O	
1-1	S20453001	1	フェルトササエタミ	FELT SUPPORT ASSY	
1-1-1	S20460000	1	シリコンタンクフタ	CAP, SILICONE TANK	
1-2	S23418002	2	シメネジ M4X5	SCREW, M4X5	
1-3	060401012	1	バインド M4X10	SCREW, BIND M4X10	
1-4	S06704001	1	シリコンオイル	SILICONE OIL	
1-5	S20323101	1	フロントカバー-S	FRONT COVER, S	

878-N11-124

E1 . 押工関係 / Presser foot mechanism



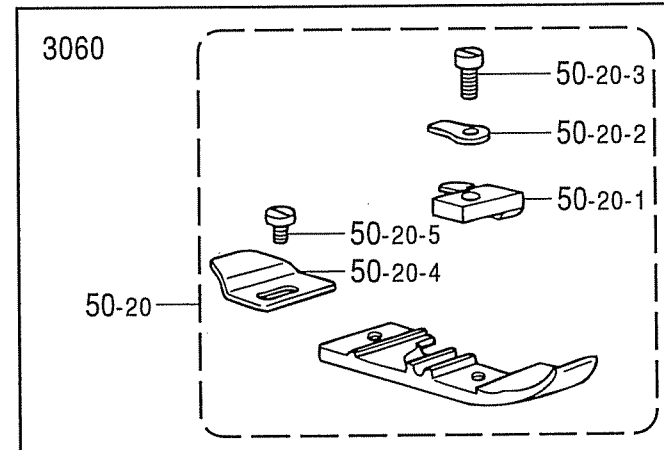
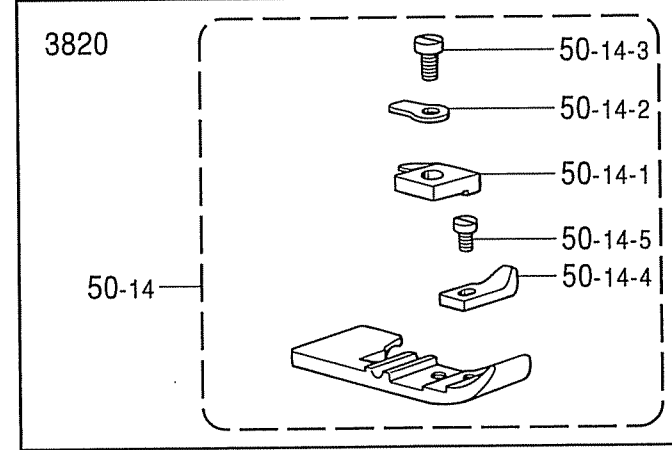
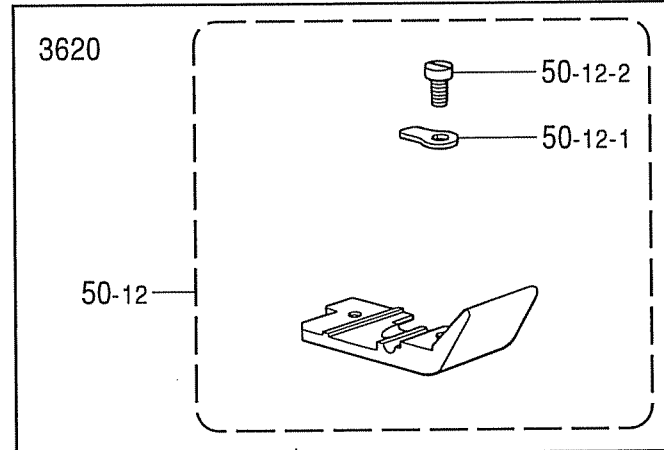
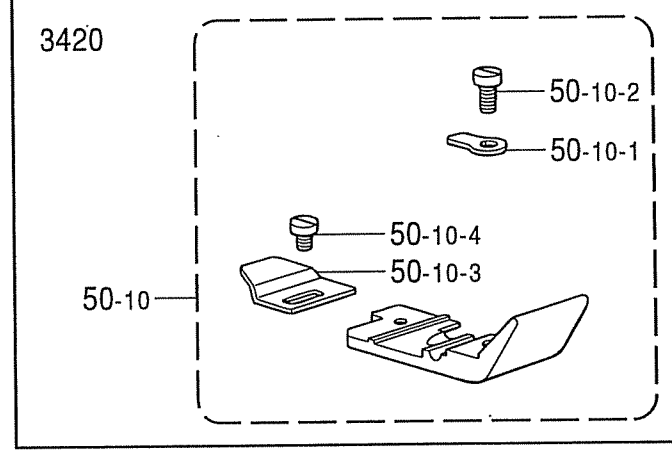
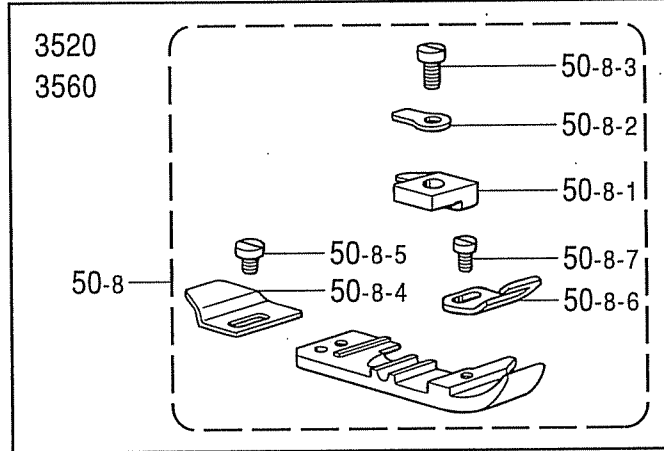
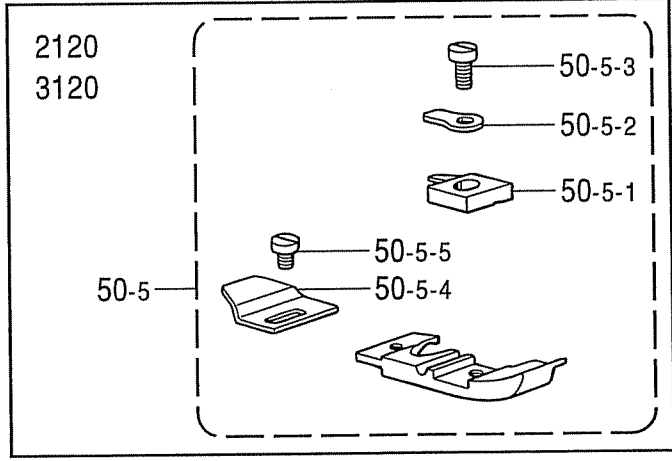
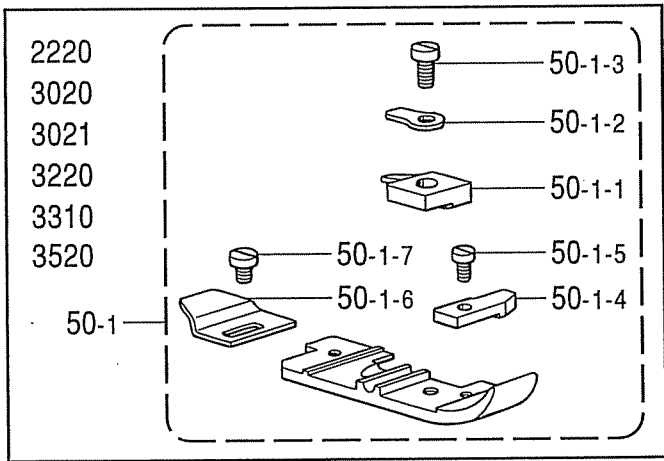
<テーピング用 / For Taping >



E1. 押工関係 / Presser foot mechanism

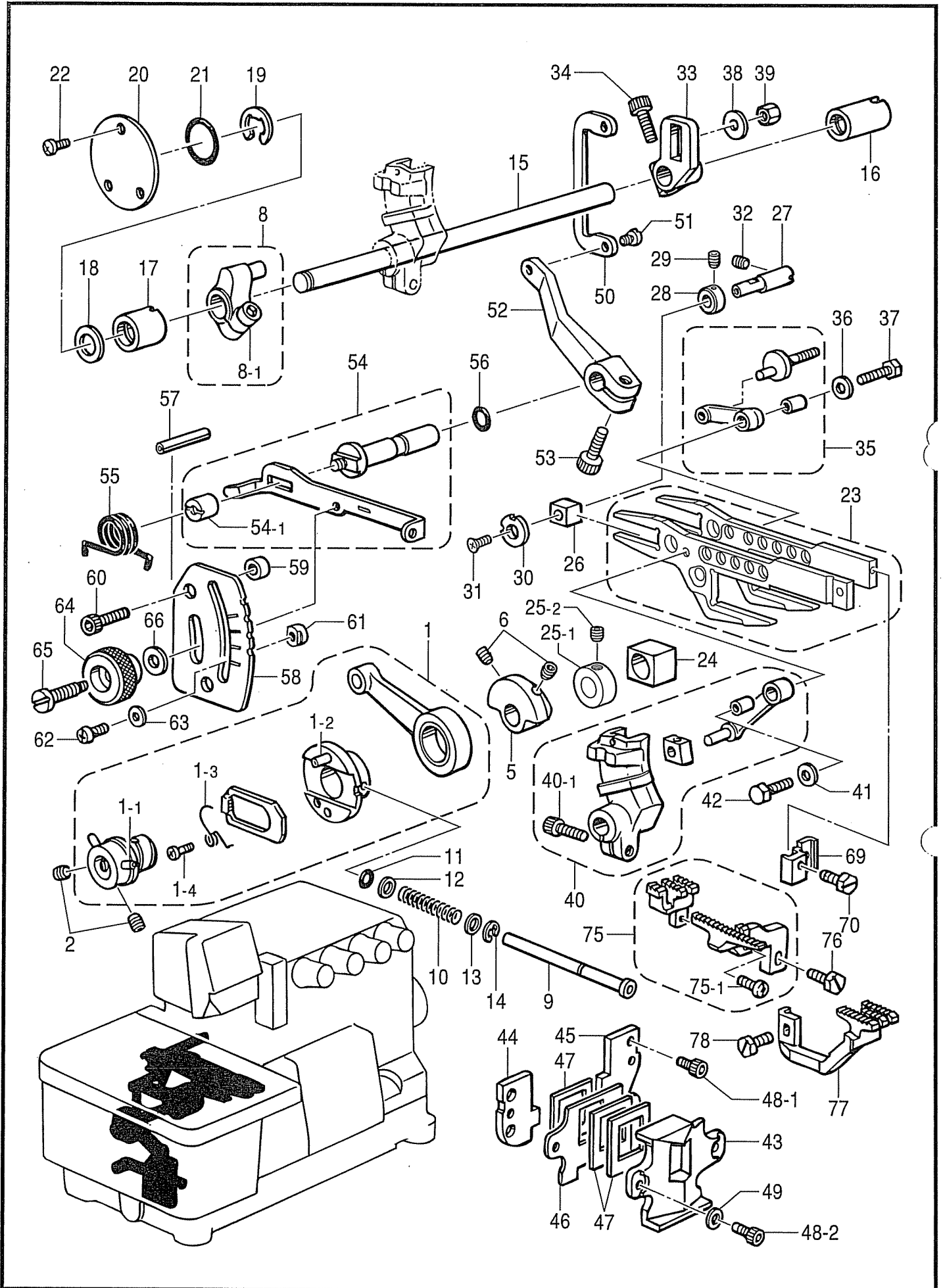
REF.NO	CODE	Q'TY	ヒンメイ	NAME OF PARTS	RM
1	S39658001	1	オサエヨウセツシ	ADJUSTING SCREW, PRESSER	
2	S39575001	1	オサエホウクミ	PRESSER BAR ASSY	
2-1	S39577000	1	オサエクッション	CUSHION	
2-2	047301642	1	スプリングピンAW3	SPRING PIN AW3	
3	105161004	1	サガネ	WASHER, PLAIN	
4	S20476001	1	オサエハネ	PRESSER SPRING	
5	S38308121	1	シユオサエウテ	MAIN PRESSER ARM	
6	S39659021	1	オサエアケ	PRESSER BAR LIFTER	
7	S39660001	1	オサエアケハネ	SPRING, PRESSER BAR LIFTER	
8	S39661001	1	ダンネシ 4	SHOULDER SCREW, M4	
9	S39662001	1	シユオサエウテ ストツハ	MAIN PRESSER ARM STOPPER	
10	060400612	1	ハイント M4X6	SCREW, BIND M4X6	
11	S39663121	1	オサエアケレハ-	PRESSER FOOT LIFTER LEVER	
12	S39664101	1	オサエアケレハ-カラー	COLLAR	
13	018062532	1	アナホルト6X25	BOLT, SOCKET M6X25	
14	025060332	1	ヒラサガネタ 16	WASHER, PLAIN L 6	
15	S39665001	1	オサエアケレハ-ハネ	SPRING	
16	047502542	1	スプリングピンAW5	PIN, SPRING ROLL AW5	
17	S39770001	1	シメネシ 4	SCREW, M4	
18	021400212	1	2シユナツト4	NUT, 2 M4	
19	S20485001	1	オサエアケリンク	PRESSER BAR LIFTER LINK	
20	S39666001	1	オサエアケレハ-	LIFTER LEVER, ;P-BAR	
21	S39667021	1	オサエアケウテクミ	LIFTER ARM ASSY, ;P-BAR	
21-1	047401442	1	スプリングピンAW4	PIN, DOWEL ;AW4	
22	018061632	1	アナホルト6X16	BOLT, SOCKET M6X16	
23	S39669101	1	オサエアケレハ-ハネ	SPRING	
24	S39670000	1	オサエウテシクメタル	BUSH, ;P-ARM SHAFT	
25	012060632	1	アナヒラ6X6	SET SCREW, SOCKET (FT) M6X6	
26	S39671121	1	オサエウテシク	PRESSER ARM SHAFT	
27	048090342	2	トメ7E9	RETAINING RING, E9	
28	S30562000	1	サガネ	WASHER	
29	S39672001	1	オサエウテピン	PIN, ;P-ARM	
30	S46903001	1	アタマツキトメネシ 4X5	SET SCREW, M4X5	
34	S37070121	1	フィンガードV	FINGER GUARD, V	
35	060300412	1	ハイント M3X4	SCREW, BIND M3X4	
40	S20494001	1	フクオサエウテ	SUB PRESSER ARM	
41	062670712	1	ナハコ357-40X7	SCREW, PAN SM3.57-40X7	
42	S20495001	1	オサエストツハ-	PRESSER FOOT STOPPER	
43	060300612	1	ハイント M3X6	SCREW, BIND M3X6	
44	S23364000	1	<テーピング用> テープアンナイ	<For Taping> TAPE GUIDE	

E2 . 押工關係 / Presser foot mechanism



E2. 押工関係 / Presser foot mechanism

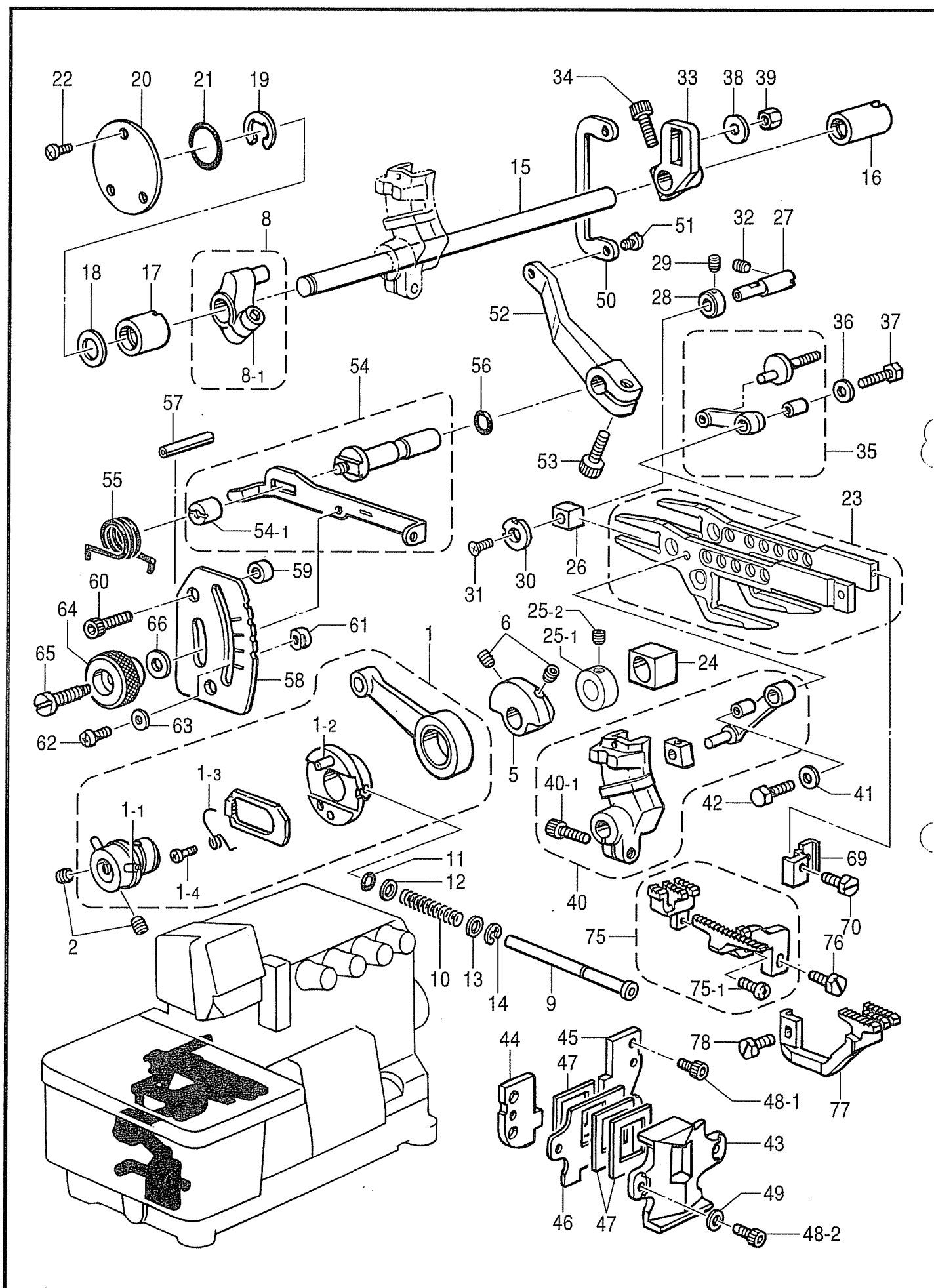
REF.NO	CODE	Q'TY	ヒンメイ	NAME OF PARTS	RM
50-1	*	1	<2220,3020,3021,3220,3310,3520> オサイクミ	PRESSER FOOT ASSY	
50-1-1	*	1	ツメ	STITCH TONGUE	
50-1-2	S19496001	1	オサトリツケイタ	SETTING PLATE, P-FOOT	
50-1-3	150755001	1	シメネジ 3.18	SCREW, SM3.18	
50-1-4	S19258001	1	オサIF	PRESSER FOOT, F	
50-1-5	S01295001	1	シメネジ 2.38X3.5	SCREW, SM2.38X3.5	
50-1-6	S19259001	1	オサIB	PRESSER FOOT, B	
50-1-7	140530002	1	シメネジ 2.38	SCREW, SM2.38	
50-5	*	1	<2120,3120> オサイクミ	PRESSER FOOT ASSY	
50-5-1	*	1	ツメ	STITCH TONGUE	
50-5-2	S19496001	1	オサトリツケイタ	SETTING PLATE, P-FOOT	
50-5-3	150755001	1	シメネジ 3.18	SCREW, SM3.18	
50-5-4	S19259001	1	オサIB	PRESSER FOOT, B	
50-5-5	140530002	1	シメネジ 2.38	SCREW, SM2.38	
50-8	*	1	<3520,3560> オサイクミ	PRESSER FOOT ASSY	
50-8-1	*	1	ツメ	STITCH TONGUE	
50-8-2	S19496001	1	オサトリツケイタ	SETTING PLATE, P-FOOT	
50-8-3	150755001	1	シメネジ 3.18	SCREW, SM3.18	
50-8-4	S19259001	1	オサIB	PRESSER FOOT, B	
50-8-5	140530002	1	シメネジ 2.38	SCREW, SM2.38	
50-8-6	S19296001	1	テープガイド	TAPE GUIDE	
50-8-7	105288001	1	シメネジ 2.38	SCREW, SM2.38	
50-10	*	1	<3420> オサイクミ	PRESSER FOOT ASSY	
50-10-1	S19496001	1	オサトリツケイタ	SETTING PLATE, P-FOOT	
50-10-2	106640001	1	シメネジ 3.18	SCREW, SM3.18	
50-10-3	S19259001	1	オサIB	PRESSER FOOT, B	
50-10-4	140530002	1	シメネジ 2.38	SCREW, SM2.38	
50-12	*	1	<3620> オサイクミ	PRESSER FOOT ASSY	
50-12-1	S19496001	1	オサトリツケイタ	SETTING PLATE, P-FOOT	
50-12-2	106640001	1	シメネジ 3.18	SCREW, SM3.18	
50-14	*	1	<3820> オサイクミ	PRESSER FOOT ASSY	
50-14-1	*	1	ツメ	STITCH TONGUE	
50-14-2	S19496001	1	オサトリツケイタ	SETTING PLATE, P-FOOT	
50-14-3	150755001	1	シメネジ 3.18	SCREW, SM3.18	
50-14-4	S19279001	1	オサIF	PRESSER FOOT, F	
50-14-5	060630412	1	ハイト 238-56X4	SCREW, BIND SM2.38-56X4	
50-20	*	1	<3060> オサイクミ	PRESSER FOOT ASSY	
50-20-1	*	1	ツメ	STITCH TONGUE	
50-20-2	S19496001	1	オサトリツケイタ	SETTING PLATE, P-FOOT	
50-20-3	150755001	1	シメネジ 3.18	SCREW, SM3.18	
50-20-4	S19259001	1	オサIB	PRESSER FOOT, B	
50-20-5	140530002	1	シメネジ 2.38	SCREW, SM2.38	



F. 送り関係 / Feed mechanism

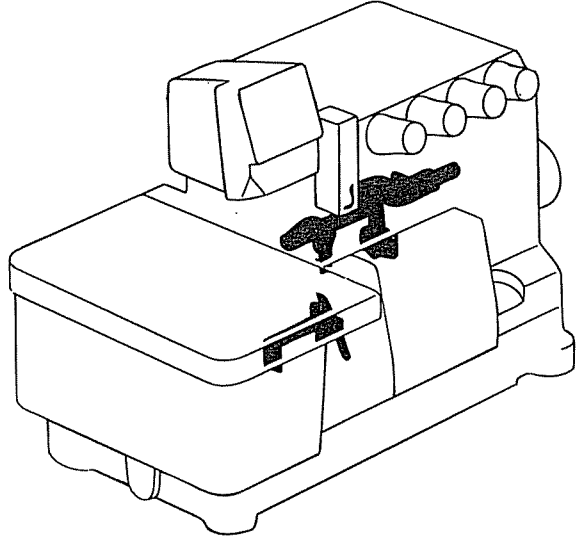
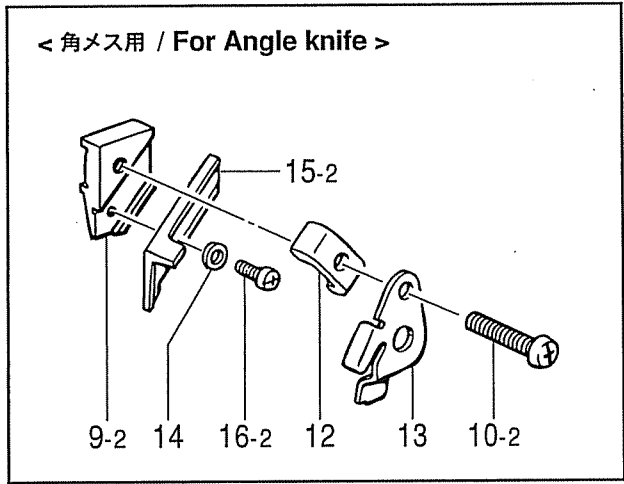
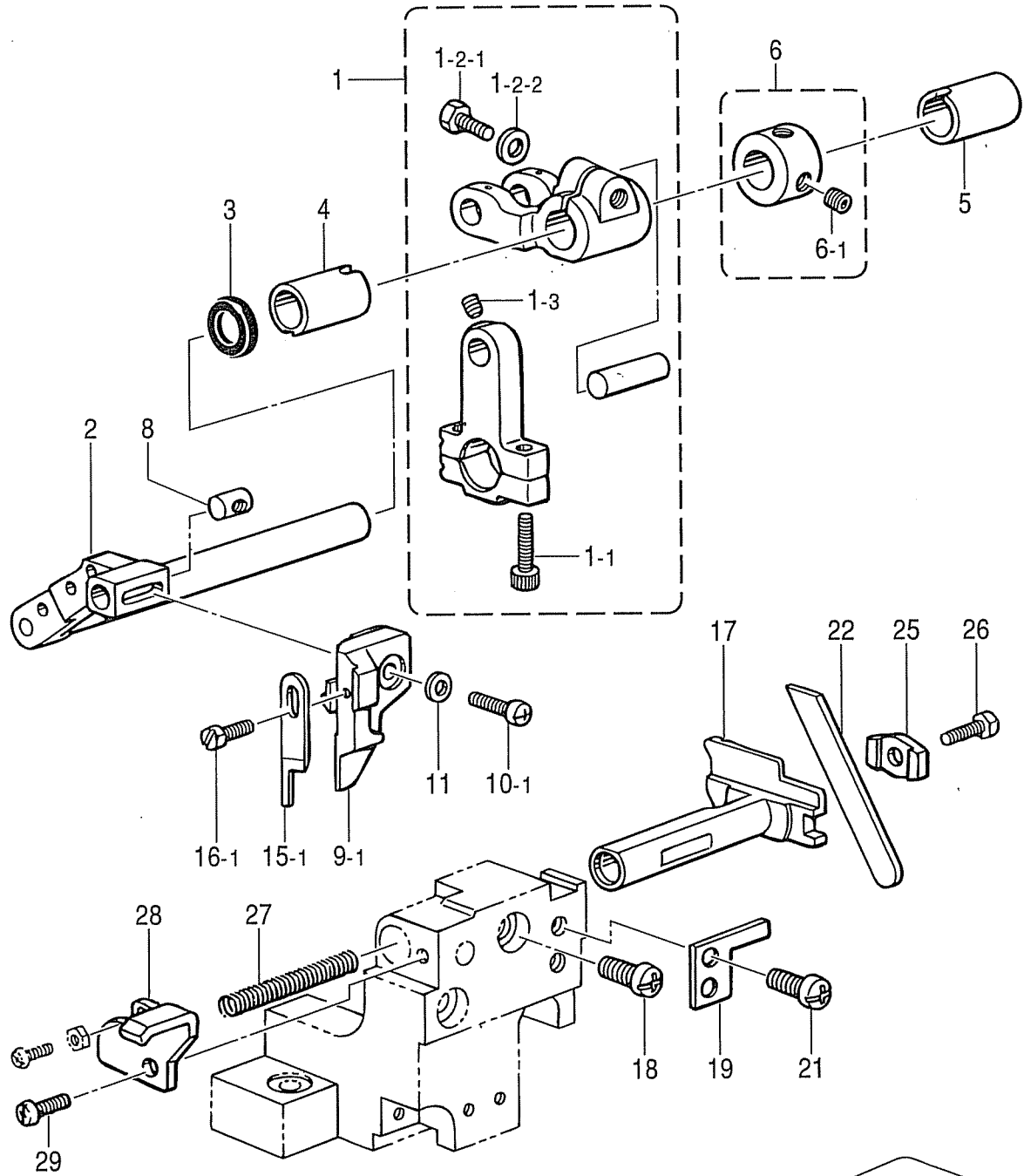
REF.NO	CODE	Q'TY	ヒンメイ	NAME OF PARTS	RM
1	S39578001	1	ハンシンリンクミ	ECCENTRIC WHEEL ASSY	
1-1	047301242	2	ｽﾌﾟﾘﾝｸﾞﾋﾟﾝAW3	PIN, SPRING ROLL AW3	
1-2	047301242	1	ｽﾌﾟﾘﾝｸﾞﾋﾟﾝAW3	PIN, SPRING ROLL AW3	
1-3	S39585001	1	ﾗｯﾁｴｯﾄﾄﾞﾒｯｼﾞﾘﾊﾞﾈ	SPRING, TWIST	
1-4	S39586001	1	ﾊﾞﾈﾄﾞﾒｯｼﾞ3	SCREW, M3	
2	012060632	2	ｱﾅﾋﾗ6X6	SET SCREW, SOCKET (FT) M6X6	
5	S39673020	1	ﾊﾞﾗﾝｽｳｴｲﾄ	BALANCE WEIGHT	
6	012060632	2	ｱﾅﾋﾗ6X6	SET SCREW, SOCKET (FT) M6X6	
8	S39589021	1	ｵｸﾘｳﾞﾃﾞｸﾞﾐ	FEED ARM ASSY	
8-1	018061632	1	ｱﾅﾎﾙﾄ6X16	BOLT, SOCKET M6X16	
9	S39674001	1	ｵｸﾘﾁｻﾞﾂｸﾞﾀﾝｼﾞｸ	FEED ADJUSTING SHAFT	
10	S39675001	1	ﾎﾞﾀﾝｼﾞｸﾊﾞﾈ	SPRING, COMPRESSION	
11	081005070	1	ｵﾘﾝｸﾞP5	O RING, P5	
12	025710232	1	ﾋﾗｻﾞｶﾞﾈｼﾞｳ4.76	WASHER, PLAIN M 4.76	
13	025710232	1	ﾋﾗｻﾞｶﾞﾈｼﾞｳ4.76	WASHER, PLAIN M 4.76	
14	048040342	1	ﾄﾒ7E4	RETAINING RING, E4	
15	S39676121	1	ｵｸﾘｼﾞｸ	FEED SHAFT	
16	S39677021	1	ﾒﾀﾙ11.11-17	BUSH, 11.11-17	
17	S39678021	1	ｵｸﾘｼﾞｸﾒﾀﾙL	BUSH, L ;FEED SHAFT	
18	S30562000	1	ｻﾞｶﾞﾈ	WASHER	
19	048090342	1	ﾄﾒ7E9	RETAINING RING, E9	
20	S39679001	1	ｵｸﾘｼﾞｸﾒﾀﾙﾌﾀ	CAP	
21	081020070	1	ｵﾘﾝｸﾞP20	O RING, P20	
22	060400612	3	ﾊﾞｲﾝﾄﾞM4X6	SCREW, BIND M4X6	
23	S50091001	1	ｵｸﾘﾀﾞｲｸﾞﾐ	FEED BRACKET ASSY	
24	S38312050	1	ｼﾞｻﾞｸﾞ ｵｸﾘｶﾞｺﾞﾏ	SLIDE BLOCK, F-LIFTING	
25-1	S44955001	1	ｾｯﾄｶﾗｰ	SET SCREW COLLAR	
25-2	012060632	1	ｱﾅﾋﾗ6X6	SET SCREW, SOCKET (FT) M6X6	
26	S39683000	1	ｵｸﾘﾀﾞｲｶﾞｺﾞﾏ	SLIDE BLOCK, F-BAR	
27	S39684021	1	ｵｸﾘﾀﾞｲｶﾞｺﾞﾏｼﾞｸ	SHAFT, ;SLIDE BLOCK	
28	S39685001	1	ｾｯﾄｶﾗｰ	SET SCREW COLLAR	
29	012400432	1	ｱﾅﾋﾗ4X4	SET SCREW, SOCKET (FT) M4X4	
30	S20530001	1	ｻﾞｶﾞﾈ	WASHER	
31	004350812	1	ﾌﾗｯﾄ35X8	SCREW, FLAT M3.5X8	
32	012400832	1	ｱﾅﾋﾗ4X8	SET SCREW, SOCKET (FT) M4X8	
33	S42042021	1	ｼﾞｻﾞｸﾞ ｵｸﾘｳﾞﾃﾞ	MAIN FEED ARM	
34	018061632	1	ｱﾅﾎﾙﾄ6X16	BOLT, SOCKET M6X16	
35	S39773001	1	ｼﾞｻﾞｸﾞ ｵｸﾘﾘﾝｸﾞｸﾞﾐ	MAIN FEED LINK ASSY	
36	S39690021	1	ｻﾞｶﾞﾈ	WASHER	
37	S23360001	1	ﾎﾙﾄ5X15	BOLT, M5X15	
38	S02573020	1	ｻﾞｶﾞﾈ	WASHER	
39	S39691001	1	ﾅｯﾄ5	NUT, M5	
40	S39769051	1	ｼﾞｻﾞｸﾞ ｵｸﾘｳﾞﾃﾞﾘﾝｸﾞｸﾞﾐ	DIF. FEED ARM LINK ASSY	
40-1	018061632	1	ｱﾅﾎﾙﾄ6X16	BOLT, SOCKET M6X16	
41	S39690021	1	ｻﾞｶﾞﾈ	WASHER	
42	S23360001	1	ﾎﾙﾄ5X15	BOLT, M5X15	
43	S38311100	1	ｵｸﾘﾀﾞｲｱﾝﾄﾞｶﾊﾞｰ	COVER, FEED BAR GUIDE	
44	S39686000	1	ｵｸﾘﾀﾞｲｱﾝﾄﾞL	FEED BAR GUIDE, L	
45	S39687000	1	ｵｸﾘﾀﾞｲｱﾝﾄﾞR	FEED BAR GUIDE, R	
46	S39688001	1	ﾌﾗｸﾞﾐﾝﾄﾞﾌﾟﾚｰﾄ	FRAGMENT PROTECTOR PLATE	
47	S20526000	3	ﾌﾗｸﾞﾐﾝﾄﾞ	FRAGMENT PROTECTOR PLATE	
48-1	S43916001	4	ｱﾅﾎﾙﾄ4X8ｼｰﾙ	BOLT, SOCKET M4X8 SEAL	
48-2	018400832	2	ｱﾅﾎﾙﾄ4X8	BOLT, SOCKET M4X8	
49	025040132	2	ﾋﾗｻﾞｶﾞﾈｼﾞ3	WASHER, PLAIN S 4	
50	S39692021	1	ｼﾞｻﾞｸﾞ ｵｸﾘｳﾞﾃﾞﾘﾝｸﾞ	DIF. FEED ADJUSTING LINK	
51	S20543101	1	ｼﾒｯｼﾞ5	SCREW, M5	
52	S20544000	1	ｼﾞｻﾞｸﾞ ｵｸﾘﾘﾝｸﾞ	DIFFERENTIAL LINK LEVER	
53	018061432	1	ｱﾅﾎﾙﾄ6X14	BOLT, SOCKET M6X14	
54	S39593021	1	ｼﾞｻﾞｸﾞ ｵｸﾘｳﾞﾃﾞﾘﾝｸﾞ	DIF. FEED ADJUSTING LEVER ASSY	
54-1	S39596021	1	ﾏﾙﾅｯﾄ6	NUT, ROUND M6	
55	S20547001	1	ﾘﾊﾞｰﾊﾞﾈ	SPRING	

F. 送り関係 / Feed mechanism



F. 送り関係 / Feed mechanism

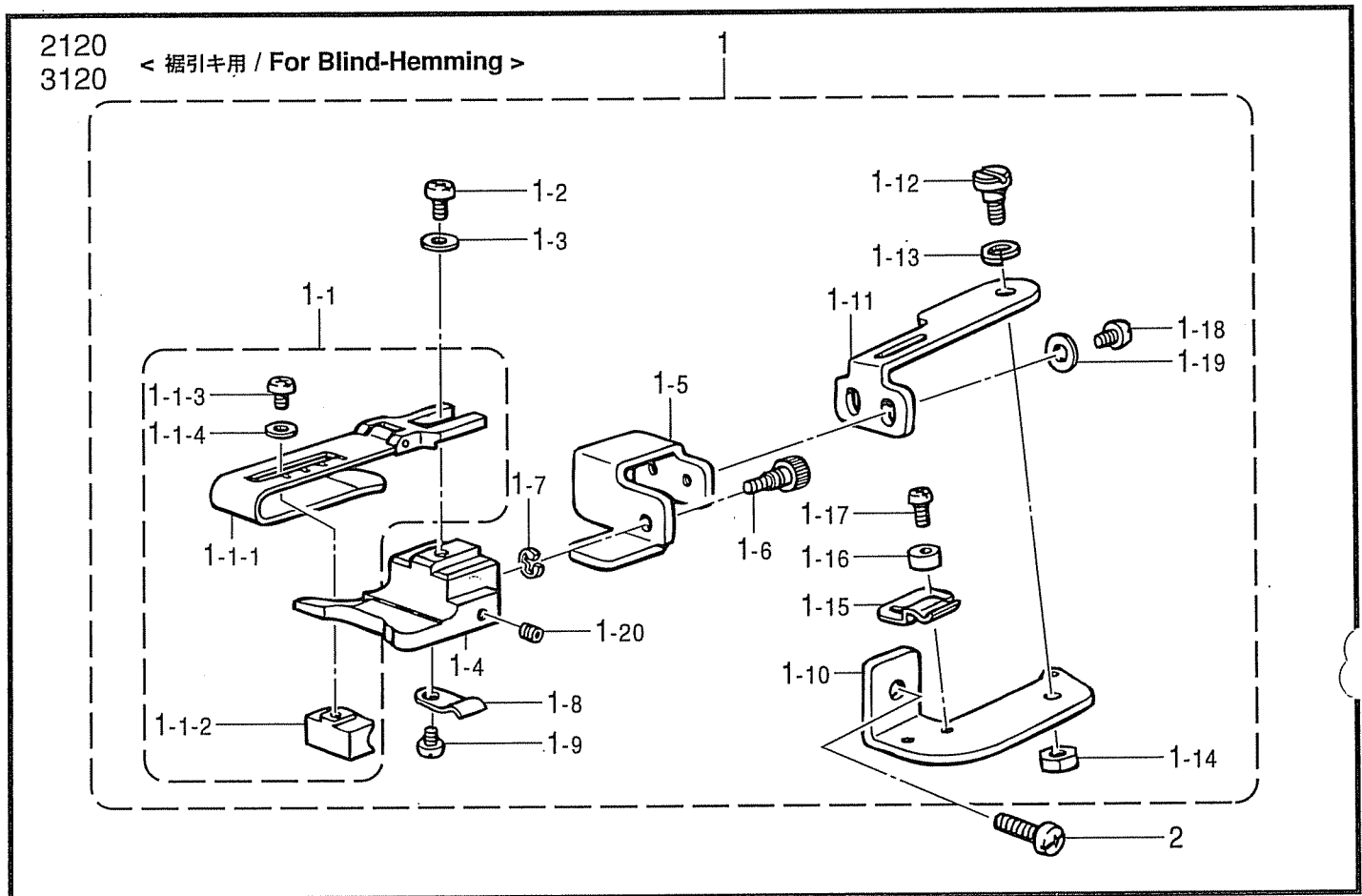
REF.NO	CODE	Q'TY	ヒンメイ	NAME OF PARTS	RM
56	081005670	1	0リング PW5	O RING, PW5	
57	047502542	1	スプリングピンAW5	PIN, SPRING ROLL AW5	
58	S39693001	1	サトウヨウメモリタ	DIFFERENTIAL STITCH CONTROL	
59	S20548001	2	カラー	COLLAR	
60	018061632	2	アナボルト6X16	BOLT, SOCKET M6X16	
61	S25818051	2	チヨウセツレバーストツハ	STOPPER, ;ADJUSTING LEVER	
62	060350812	2	ハイント 35X8	SCREW, BIND M3.5X8	
63	025350332	2	ヒラサカネタ 13.5	WASHER, PLAIN L 3.5	
64	S39694021	1	セツネシツマミ	KNOB, SCREW	
65	S39695001	1	セツネシ	SET SCREW	
66	S20560001	1	サラハネサガネ	WASHER, FLAT SPRING	
69	S23628101	1	シヨクリハトリツタダイ	FEED DOG SETTING BASE	
70	S23621101	1	ボルト35X8	BOLT, M3.5X8	
75	*	1	シヨクリハクミ	MAIN FEED DOG ASSY	
75-1	060630712	1	ハイント 238-56X7	SCREW, BIND SM2.38-56X7	
76	S23621101	1	ボルト35X8	BOLT, M3.5X8	
77	*	1	サトウオクリハ	DIFFERENTIAL FEED DOG	
78	S23621101	1	ボルト35X8	BOLT, M3.5X8	



G. 上メス・下メス関係 / Knife mechanism

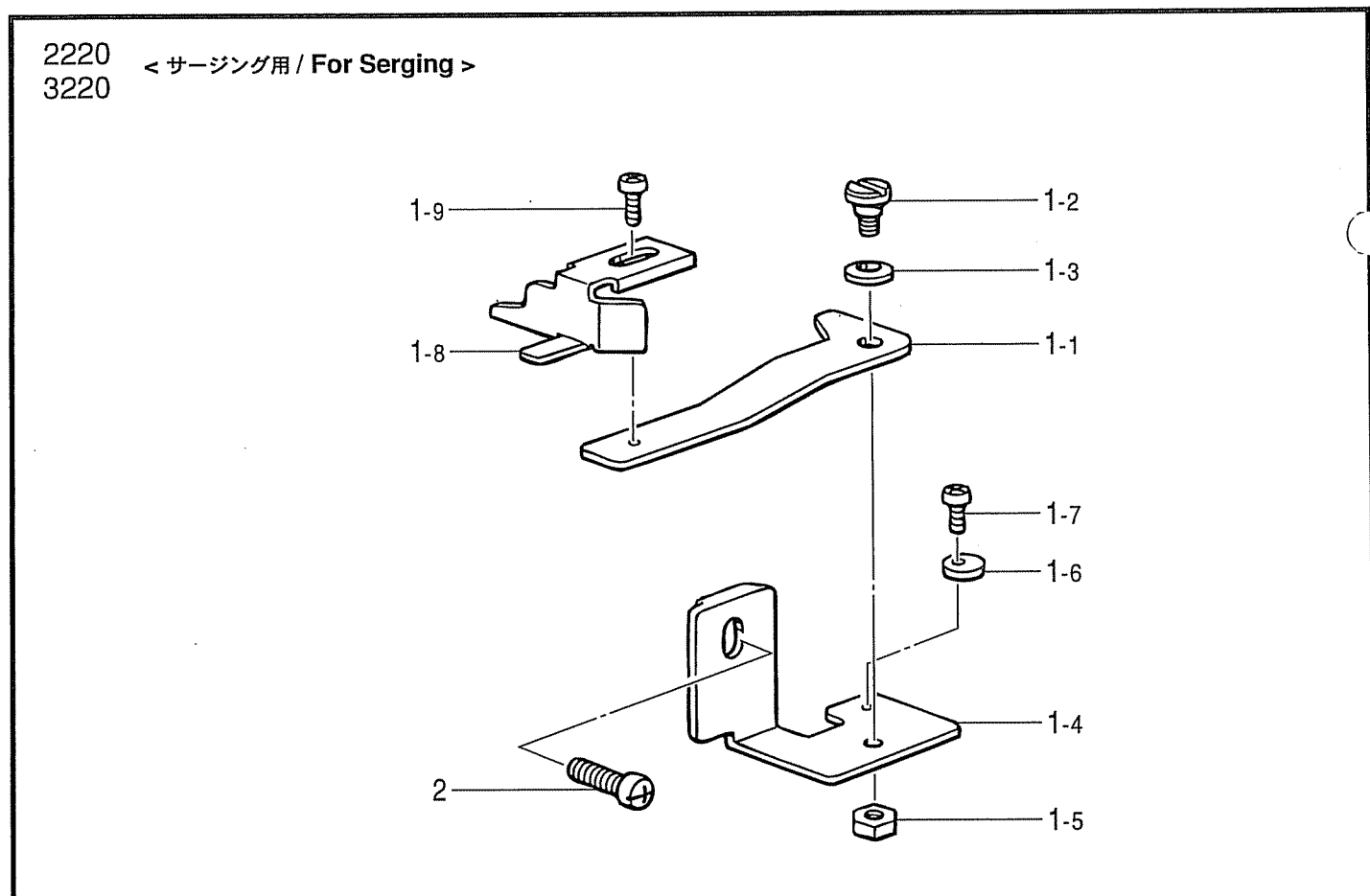
REF.NO	CODE	Q'TY	ヒンメイ	NAME OF PARTS	RM
1	S54008001	1	ウメスクランクロッドクミ0	U/KNIFE CRANK ROD ASSY, O	
1-1	018401622	2	アボルト4X16	BOLT, SOCKET M4X16	
1-2-1	017061612	1	ボルト6X16	BOLT, M6X16	
1-2-2	118735002	1	サカネ	WASHER, PLAIN	
1-3	S23342001	1	アトカリ4X5	SET SCREW, SOCKET (CN) M4X5	
2	S20571101	1	ウメスサウテ	UPPER KNIFE DIFFERENTIAL ARM	
3	155247000	1	タストシル	DUST SEAL	
4	S39704021	1	ウメスマタル	UPPER KNIFE BUSH, L	
5	S39677021	1	メタル11.11-17	BUSH, 11.11-17	
6	S43527001	1	セットカラークミ	SET SCREW COLLAR ASSY	
6-1	012060632	2	アヒラ6X6	SET SCREW, SOCKET (FT) M6X6	
8	S20574001	1	ウメスタキナツ	NUT	
9-1	S20575001	1	<上メス用> ウメスタキ	<For Upper Knife> UPPER KNIFE HOLDER	
9-2	S20576001	1	<角メス用> ウメスタキ	<For Angle Knife> UPPER KNIFE HOLDER	
10-1	062401212	1	<上メス用> サコ4X12	<For Upper Knife> SCREW, PAN M4X12	
10-2	062401612	1	<角メス用> サコM4X16	<For Angle Knife> SCREW, PAN M4X16	
11	025040132	1	<上メス用> ヒラサカネヨウ4	<For Upper Knife> WASHER, PLAIN S 4	
12	S20577001	1	<角メス用> ウメスオサヒ	<For Angle Knife> UPPER KNIFE PRESSER	
13	S20578101	1	ウメスオサヒイ	UPPER KNIFE PRESSER PLATE	
14	025030132	1	ヒラサカネヨウ3	WASHER, PLAIN S 3	
15-1	144074350	1	<上メス用> ウメス	<For Upper Knife> UPPER KNIFE	
16-1	S23621101	1	ボルト35X8	BOLT, M3.5X8	
15-2	*	1	<角メス用> カクメス	<For Angle Knife> ANGLE KNIFE, NARROW	
16-2	062300412	1	サコM3X4	SCREW, PAN M3X4	
17	S39706001	1	シタメストリツクタイ	LOWER KNIFE HOLDER	
18	062060812	1	サコM6X8	SCREW, PAN M6X8	
19	S39707001	1	シタメストリツクタイアンナイ	LOWER KNIFE HOLDER GUIDE	
21	062060812	2	サコM6X8	SCREW, PAN M6X8	
22	*	1	シタメス	LOWER KNIFE, T=1.5	
25	S39708001	1	シタメスオサヒ	LOWER KNIFE PRESSER	
26	017500812	1	ボルト5X8	BOLT, M5X8	
27	S20585001	1	シタメストリツクタイハネ	SPRING, COMPRESSION	
28	S39709021	1	シタメスハネウケ	SPRING HOLDER	
29	060400812	1	ハイントM4X8	SCREW, BIND M4X8	
15-2	S20896101	1	カクメス <幅狭>	"OPTION PARTS" ANGLE KNIFE, NARROW	
15-3	S20897101	1	カクメス <幅狭 波刃>	ANGLE KNIFE, NARROW WAVE EDGE	
15-4	S20579101	1	カクメス <幅広>	ANGLE KNIFE, WIDE	
15-5	S20898101	1	カクメス <幅広 波刃>	ANGLE KNIFE, WIDE WAVE EDGE	

H. 裾引定規関係 / Blind hemming attachment



878-N11-235

J. 縁カガリ定規関係 / Serging attachment



878-N11-236

H. 裾引定規関係 / Blind hemming attachment

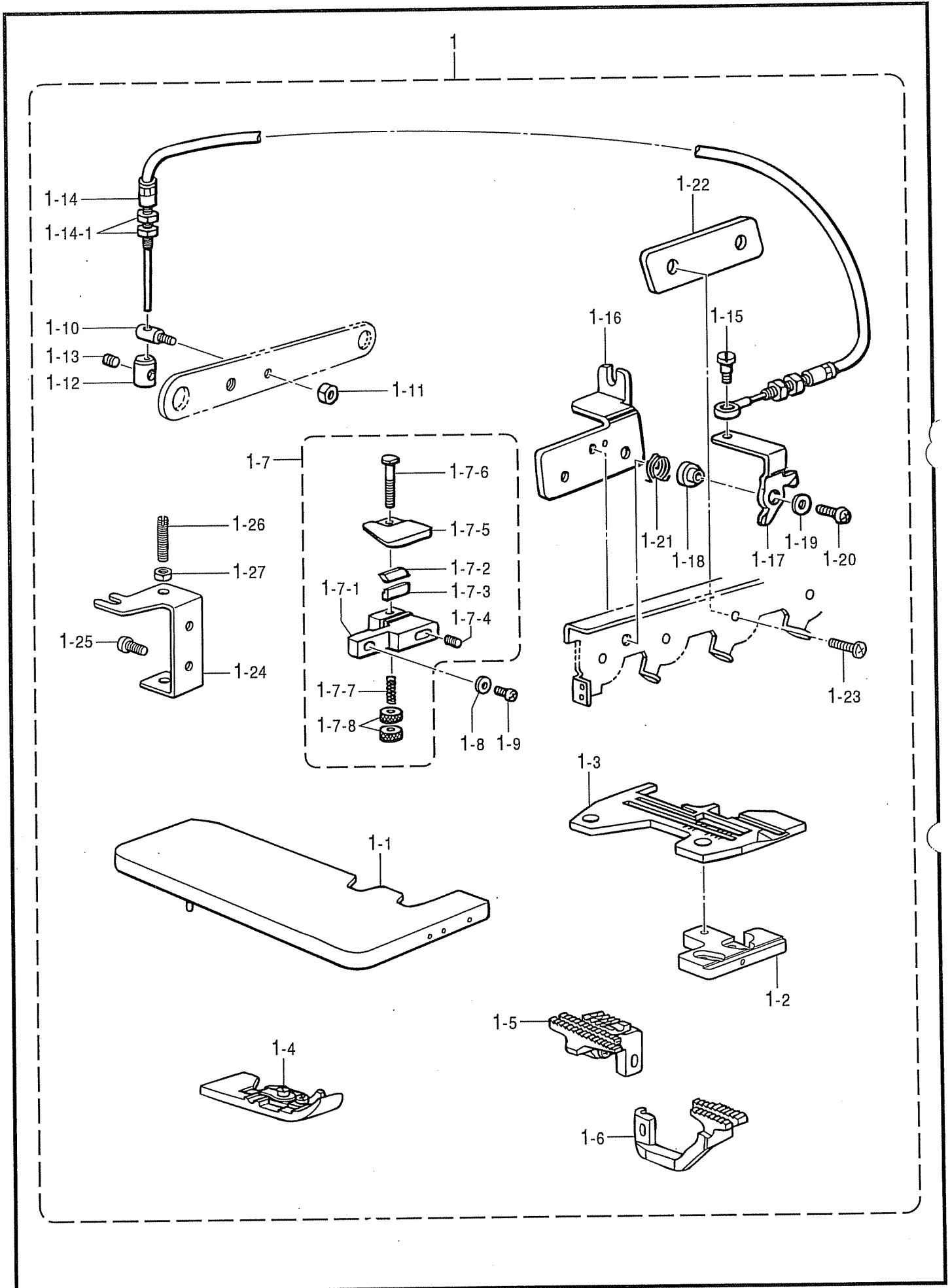
REF.NO	CODE	Q'TY	ヒンメイ	NAME OF PARTS	RM
			<裾引き用>	<For Blind-Hemming>	
1	S21343001	1	ズビキジヨウキクミ	BOTTOM HEMMING RULER ASSY	
1-1	S21344001	1	ジヨウキクミ	RULLER ASSY	
1-1-1	S21345001	1	ズビキジヨウキAクミ	BOTTOM HEMMING RULLER ASSY, A	
1-1-2	S23788001	1	ジヨウキチヨウセツタイ	BOTTOM HEMMING RULLER ADJUSTER	
1-1-3	060300412	1	ハイントM3X4	SCREW, BIND M3X4	
1-1-4	025030232	1	ヒラサカネユウ3	WASHER, PLAIN M 3	
1-2	060350812	1	ハイント35X8	SCREW, BIND M3.5X8	
1-3	102707002	1	サガネ	WASHER, PLAIN 4	
1-4	S21347001	1	ズビキジヨウキ	BOTTOM HEMMING RULER	
1-5	S21348001	1	ズビキトリツケイ	BOTTOM HEMMING SETTING PLATE	
1-6	S23789001	1	ジヨウキチヨウセツネジ	ADJUSTING SCREW	
1-7	048030342	1	トメワE3	RETAINING RING, E3	
1-8	147713001	1	イハネ	PLATE SPRING	
1-9	060300412	1	ハイントM3X4	SCREW, BIND M3X4	
1-10	S21337001	1	ジヨウキウテサエ	RULER ARM SUPPORT	
1-11	S21338001	1	ジヨウキウテ	RULER ARM	
1-12	S23773001	1	ダンネジ4	SHOULDER SCREW, M4	
1-13	146598001	1	ハネサガネ	WASHER, BOWL SPRING	
1-14	021400212	1	2シユナツト4	NUT, 2 M4	
1-15	S21340001	1	ウテトメハネ	STOP SPRING	
1-16	S21341001	1	ストッパ-	STOPPER	
1-17	062300512	2	ナヘコ3X5	SCREW, PAN M3X5	
1-18	062350612	2	ナヘコM3.5X6	SCREW, PAN M3.5X6	
1-19	102707002	2	サガネ	WASHER, PLAIN 4	
1-20	012400432	1	アサヒラ4X4	SET SCREW, SOCKET (FT) M4X4	
2	060401012	1	ハイントM4X10	SCREW, BIND M4X10	

878-N11-235

J. 縁力ガリ定規関係 / Serging attachment

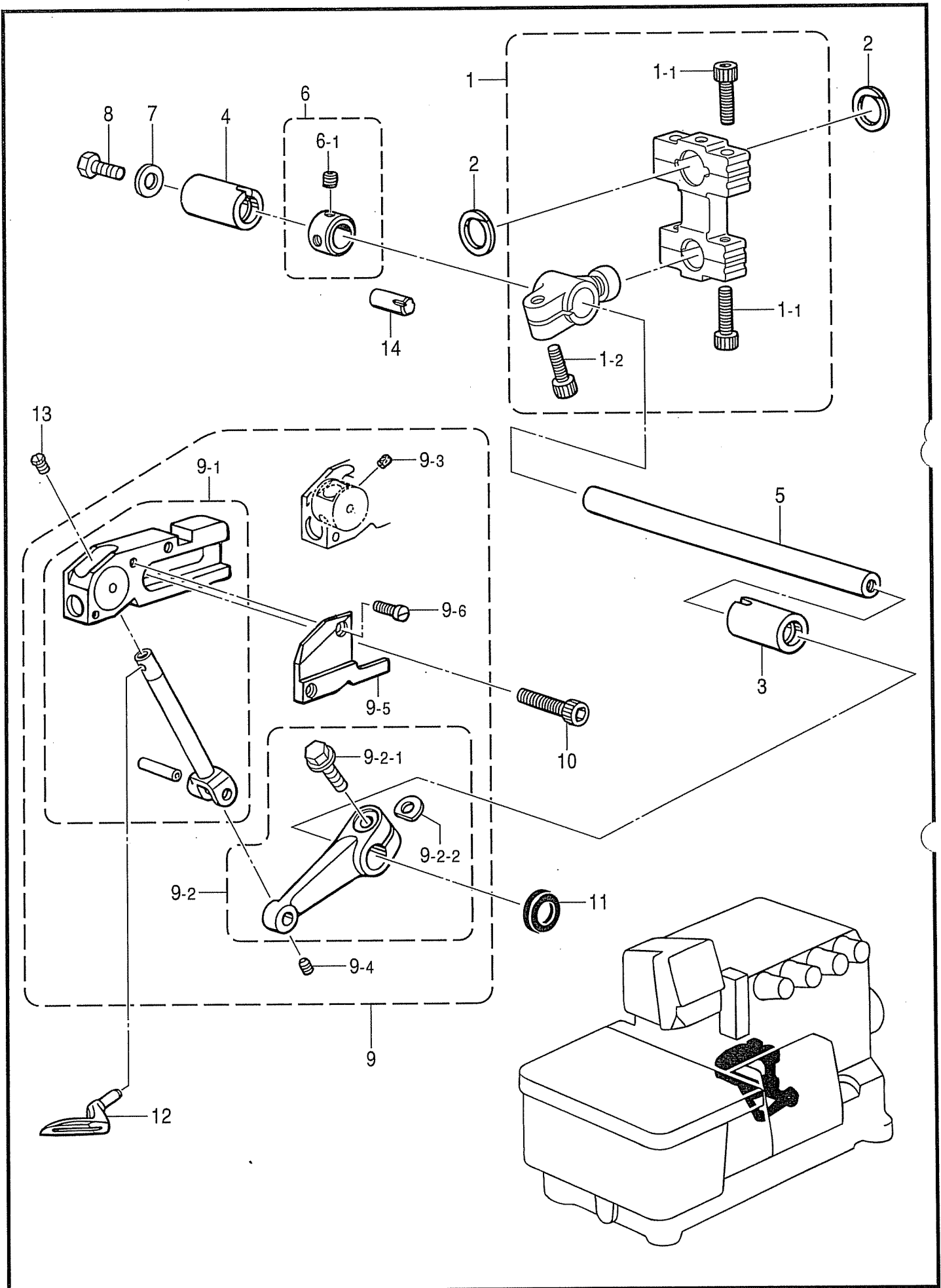
REF.NO	CODE	Q'TY	ヒンメイ	NAME OF PARTS	RM
			<サージング用>	<For Serging>	
1	S21336101	1	フチカカリジヨウキクミ	EDGE GUIDE ASSY	
1-1	S23896101	1	ジヨウキトリツケイ	SETTING PLATE, ;EDGE GUIDE	
1-2	S23773001	1	ダンネジ4	SHOULDER SCREW, M4	
1-3	146598001	1	ハネサガネ	WASHER, BOWL SPRING	
1-4	S23897001	1	ジヨウキトリツケイサエ	EDGE GUIDE SUPPORT	
1-5	021400212	1	2シユナツト4	NUT, 2 M4	
1-6	S21341001	1	ストッパ-	STOPPER	
1-7	062300512	1	ナヘコ3X5	SCREW, PAN M3X5	
1-8	146762001	1	フチカカリジヨウキ	EDGE GUIDE	
1-9	062350612	1	ナヘコM3.5X6	SCREW, PAN M3.5X6	
2	062401012	1	ナヘコM4X10	SCREW, PAN M4X10	

878-N11-236



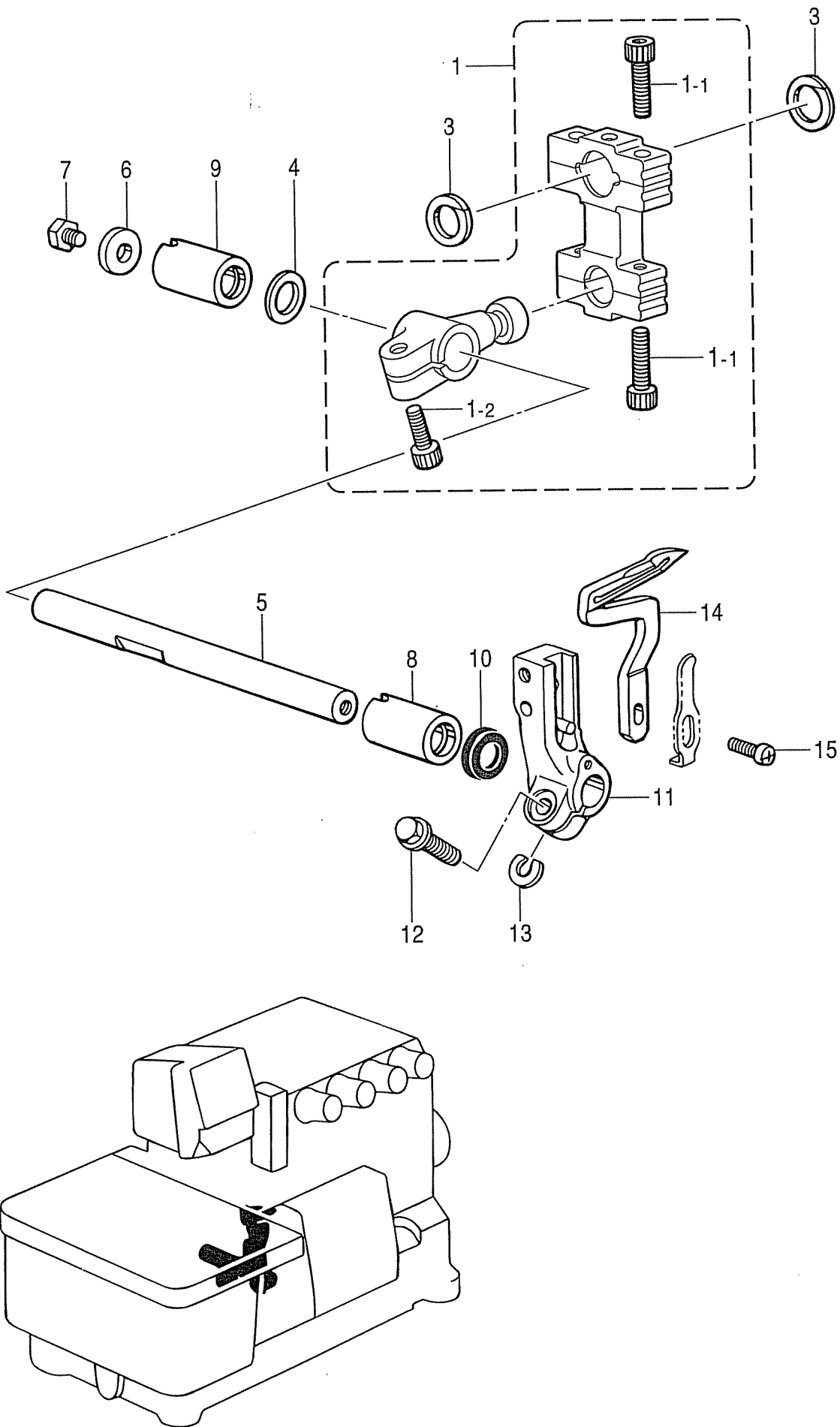
K. バックタック関係 / Back-tacking

REF.NO	CODE	Q'TY	ヒンメイ	NAME OF PARTS	RM
1	S43558001		<3820-03> ハツタツクウチセツト	BACK LATCH DEVICE	
1	S43558002		<3820-04> ハツタツクウチセツト	BACK LATCH DEVICE	
1	S43558003		<3820-05> ハツタツクウチセツト	BACK LATCH DEVICE	
1-1	S39618001	1	クロスプレート	CLOTH PLATE	
1-2	S39651051	1	ハリイササイタ	NEEDLE PLATE SUPPORT, F	
1-3	*	1	ハリイタ	NEEDLE PLATE	
1-4	*	1	オサエクミ	PRESSER FOOT ASSY	
1-5	S19214001	1	シユオクリハクミ	MAIN FEED ASSY	
1-6	S19241001	1	サトウオクリハ	DIFFERENTIAL FEED DOG	
1-7	S21335001	1	カエヌイオサエクミ	BACK LATCH PRESSER ASSY	
1-7-1	S21320001	1	カエヌイトダイ	BACK LATCH BLADE HOLDER	
1-7-2	S09234001	1	カエヌイメス	BACK LATCH KNIFE	
1-7-3	S09235001	1	カエヌイメスオサエ	BACK LATCH KNIFE PRESSER	
1-7-4	012400832	2	アヒラ4X8	SET SCREW, SOCKET (FT) M4X8	
1-7-5	S21321001	1	カエヌイオサエイタ	PRESSER PLATE, ;B/LATCH	
1-7-6	S21322001	1	オサエイタオシホウ	PUSH BAR	
1-7-7	116794001	1	オシハネ	SPRING, COMPRESSION	
1-7-8	S21324001	2	オサエイタチヨウセツナツト	ADJUSTING NUT, ;P/PLATE	
1-8	025040132	1	ヒラサカネチヨウ4	WASHER, PLAIN S 4	
1-9	060401012	1	ハイントM4X10	SCREW, BIND M4X10	
1-10	S21315001	1	スタツトM4	STUD, M4	
1-11	021400212	1	2シユナツト4	NUT, 2 M4	
1-12	S21316001	1	ワイヤーストツパ	WIRE STOPPER	
1-13	012400432	1	アヒラ4X4	SET SCREW, SOCKET (FT) M4X4	
1-14	S21314001	1	フレキシブルワイヤークミ	FLEXIBLE WIRE ASSY	
1-14-1	021500303	4	ナツト3シユ5	NUT, 3 M5	
1-15	S23774001	1	タンネシ3.5	SHOULDER SCREW, M3.5	
1-16	S39797001	1	イトユルメトダイ	TENSION RELEASE BASE	
1-17	S39798001	1	イトユルメイタ	TENSION RELEASE PLATE	
1-18	S39799001	1	カラー	COLLAR	
1-19	025040232	1	ヒラサカネチヨウ4	WASHER, PLAIN M 4	
1-20	062401212	1	ナヘコ4X12	SCREW, PAN M4X12	
1-21	S39800001	1	イトユルメトシハネ	SPRING	
1-22	S39796001	1	スペーサ	SPACER	
1-23	060400812	1	ハイントM4X8	SCREW, BIND M4X8	
1-24	S23349001	1	レハチヨウセツイタ	LEVER ADJUSTING PLATE	
1-25	060400812	2	ハイントM4X8	SCREW, BIND M4X8	
1-26	011502012	2	トメネシ5X20ヒラ	SET SCREW, (FT)M5X20	
1-27	021500312	2	3シユナツト5	NUT, 3 M5	



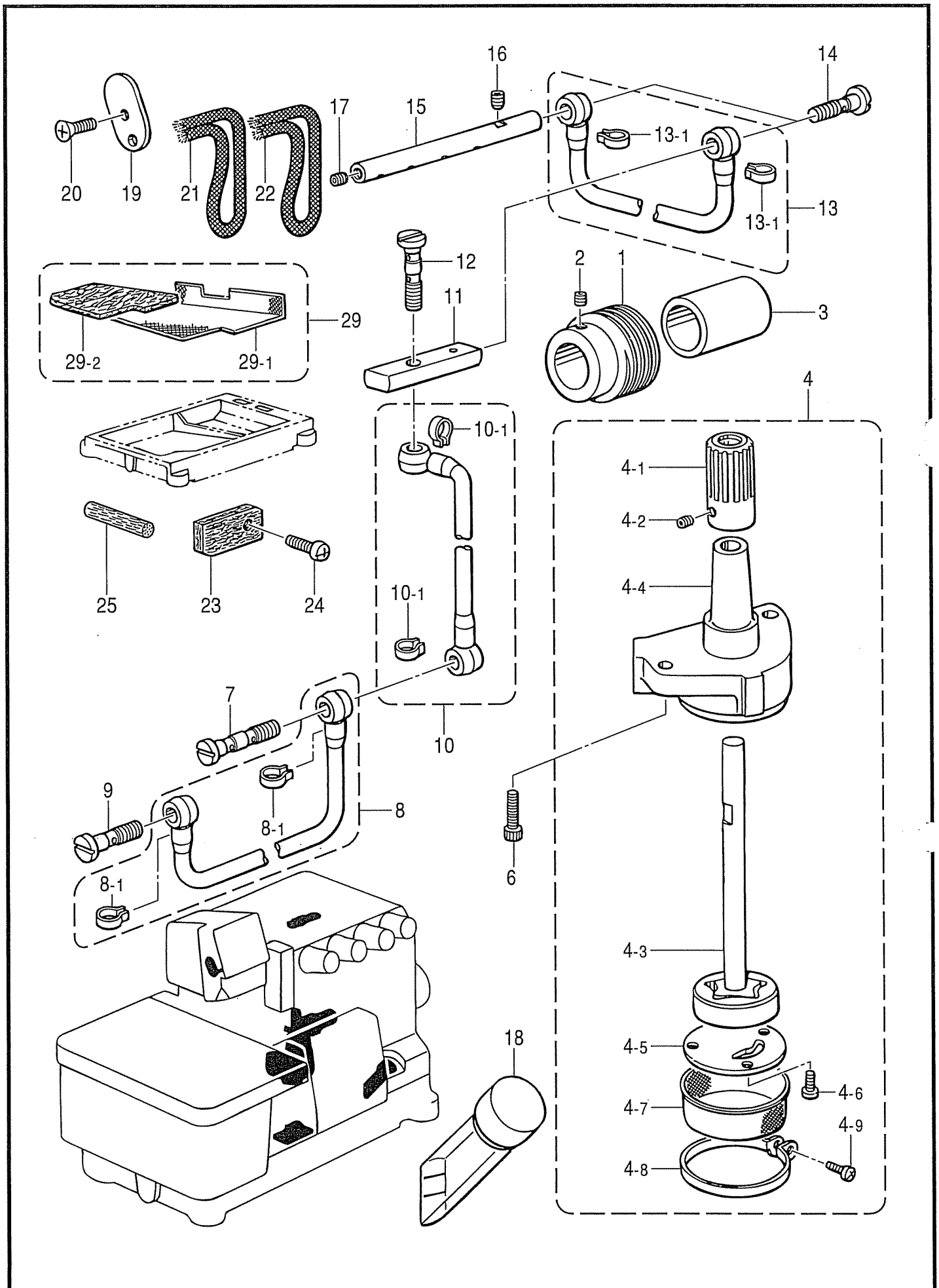
L. 上ルーパ-関係 / Over looper mechanism

REF.NO	CODE	Q'TY	ヒンメイ	NAME OF PARTS	RM
1	S54012001	1	<スタンダ-ト用> ウ-ル-ハ°ロツト°クミS	<For Standard lift> OVER LOOPER CON. ROD ASSY, S	
1-1	018401622	4	アナホ°ルト4X16	BOLT, SOCKET M4X16	
1-2	S23346101	1	アナホ°ルト6X14ホソメ	BOLT, SOCKET M6X14	
1	S54015001	1	<ハイリフト用> ウ-ル-ハ°ロツト°クミHE	<For High lift> OVER LOOPER CON. ROD ASSY, HE	
1-1	018401622	4	アナホ°ルト4X16	BOLT, SOCKET M4X16	
1-2	S23346101	1	アナホ°ルト6X14ホソメ	BOLT, SOCKET M6X14	
2	S20598000	2	ロツト°フルト°メ	ROD STOPPER	
3	S39728021	1	メタル11.11-18	BUSH, 11.11-18	
4	S39677021	1	メタル11.11-17	BUSH, 11.11-17	
5	S20601001	1	ウ-ル-ハ°シ°ク	OVER LOOPER SHAFT	
6	S43527001	1	セツカ°ラ°クミ	SET SCREW COLLAR ASSY	
6-1	012060632	2	アナヒ°ラ°6X6	SET SCREW, SOCKET (FT) M6X6	
7	S23626001	1	サ°カ°ネ	WASHER	
8	017060812	1	ホ°ルト6X8	BOLT, M6X8	
9	S52053001	1	ウ-ル-ハ°キ°コ°ウ°ク°ミ°SH	OVER LOOPER SET, SH	
9-1	S52054001	1	ウ-ル-ハ°キ°コ°ウ°ク°ミ	OVER LOOPER ASSY	
9-2	S52060001	1	ウ-ル-ハ°ウ°デ°SH°ク°ミ	OVER LOOPER ARM ASSY, SH	
9-2-1	S46899001	1	サ°カ°ネ°ツ°キ°ホ°ルト6X16	BOLT, (W/WASHER) M6X16	
9-2-2	155162001	1	ス°ハ°-サ	SPACER	
9-3	S29700000	2	ウ-ル-ハ°ア°ン°ナイ°フ°ルト	FELT	
9-4	S23342001	1	ア°ナ°ト°カ°リ°4X5	SET SCREW, SOCKET (CN) M4X5	
9-5	S52059001	1	ウ-ル-ハ°ア°ン°ナイ°オ°サ°エ	OVER LOOPER GUIDE SUPPORT	
9-6	S20355002	2	シ°メ°ネ°ジ°3X8.5	SCREW, M3X8.5	
10	018061432	2	アナホ°ルト6X14	BOLT, SOCKET M6X14	
11	155247000	1	タ°ス°ト°シ°ール	DUST SEAL	
12	*	1	ウ-ル-ハ°	OVER LOOPER	
13	S46903001	1	ア°タ°マ°ツ°キ°ト°メ°ネ°ジ°4X5	SET SCREW, M4X5	
14	118550001	1	ミ°ゾ°ツ°キ°ピ°ン	PIN, DOWEL	



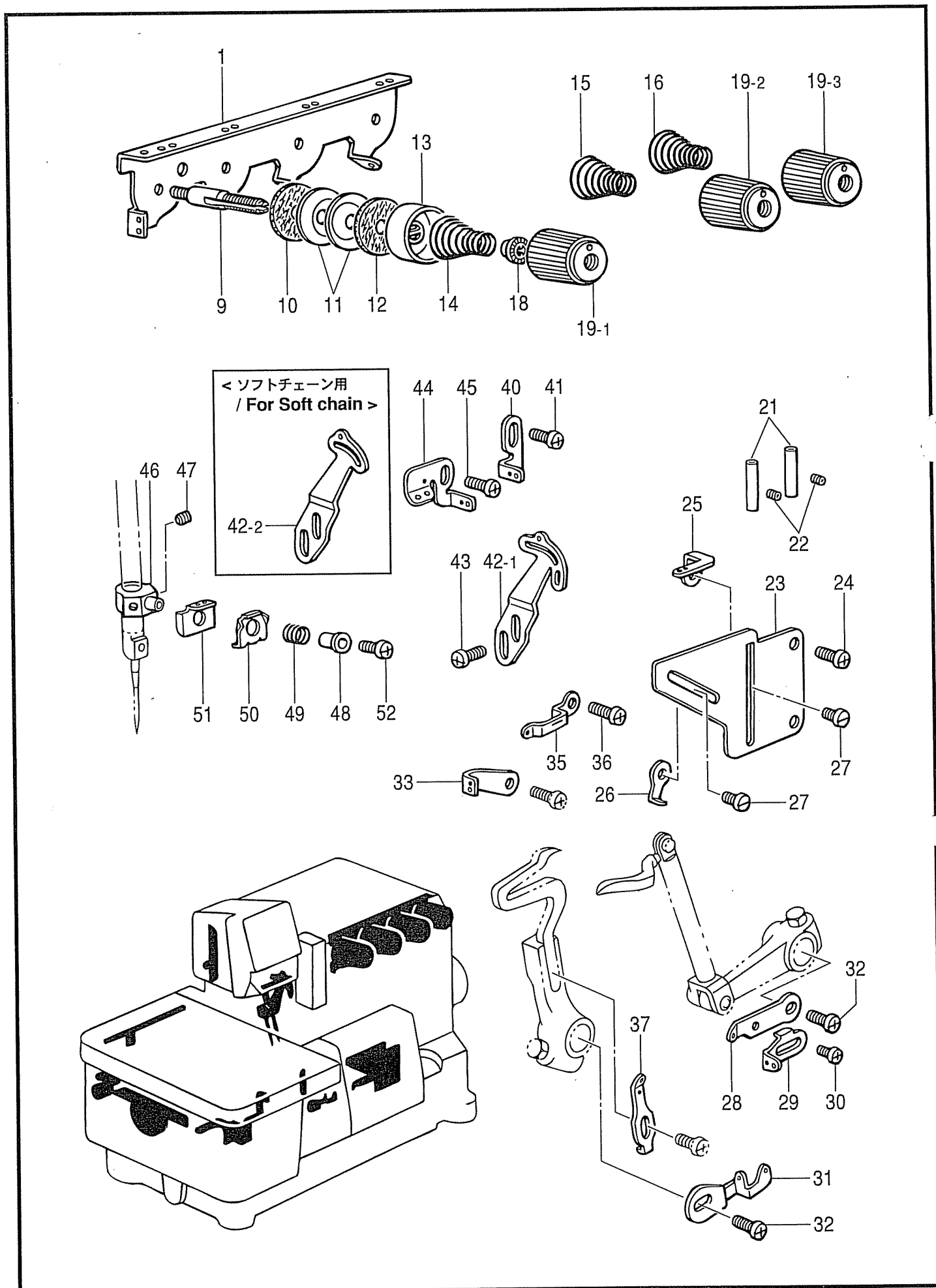
M. 下ルーパ-関係 / Under looper mechanism

REF.NO	CODE	Q'TY	ヒンメイ	NAME OF PARTS	RM
1	S54016001	1	シタル-ハ°ロツト°クミOSH	U/LOOPER CON. ROD ASSY, OSH	
1-1	018401622	4	アナホルト4X16	BOLT, SOCKET M4X16	
1-2	S23346101	1	アナホルト6X14ホソメ	BOLT, SOCKET M6X14	
3	S20598000	2	ロツト°フレト°メ	ROD STOPPER	
4	S20621001	1	カラ-	COLLAR	
5	S46904001	1	シタル-ハ°シク	UNDER LOOPER SHAFT	
6	S23626001	1	サ°ガ°ネ	WASHER	
7	017060812	1	ホルト6X8	BOLT, M6X8	
8	S39728021	1	メタル11.11-18	BUSH, 11.11-18	
9	S39677021	1	メタル11.11-17	BUSH, 11.11-17	
10	155247000	1	タ°ストシール	DUST SEAL	
11	S20625151	1	シタル-ハ°トリツケタ°イ	UNDER LOOPER HOLDER	
12	S23614101	1	フランジ°ホルト5X14	BOLT, M5X14	
13	148782001	1	スハ°-サ	SPACER	
14	S20626001	1	シタル-ハ°	UNDER LOOPER	
15	060351012	1	ハ°イント°3.5X10	SCREW, BIND M3.5X10	



N. 給油潤滑関係 / Lubrication

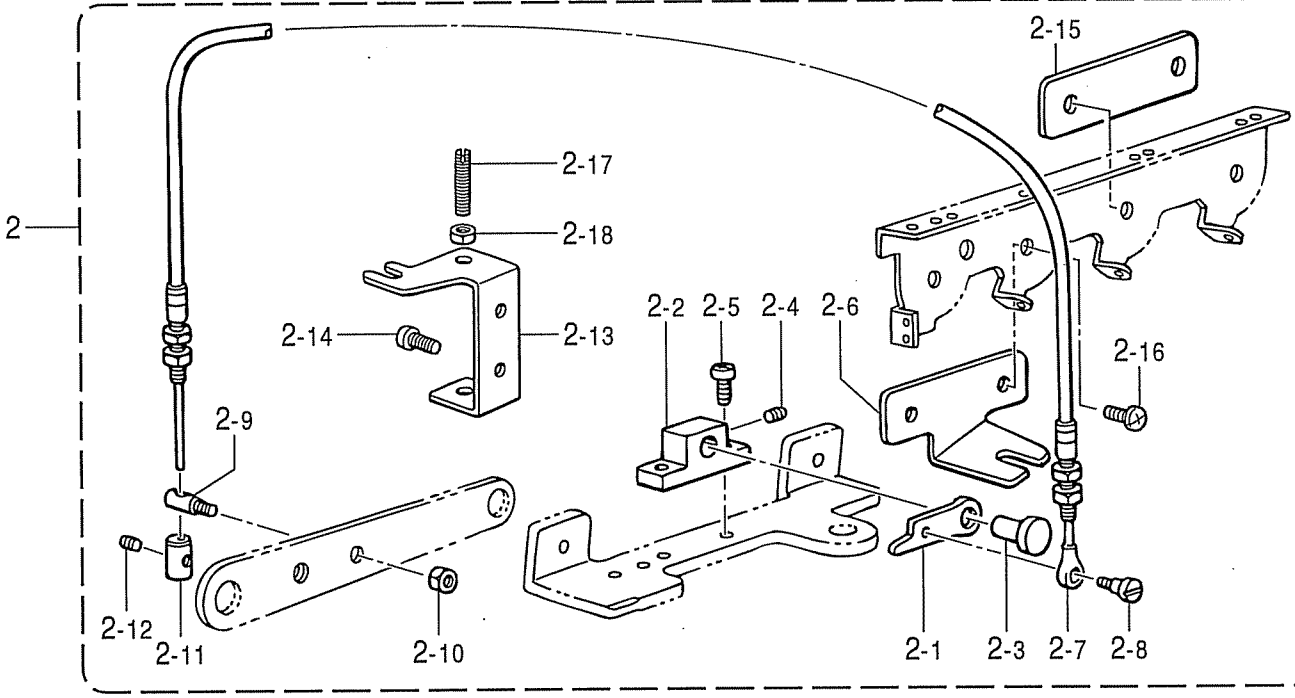
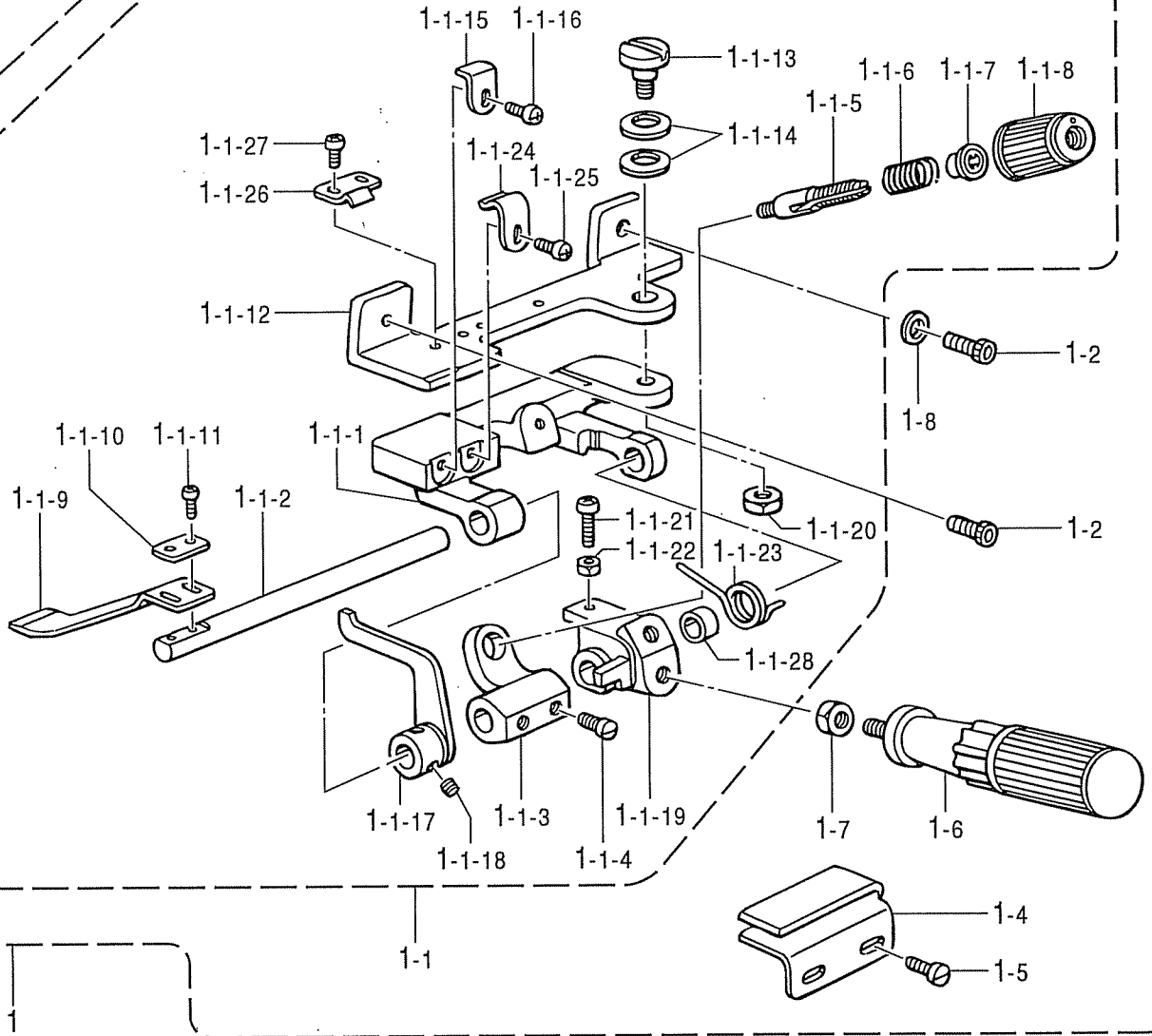
REF.NO	CODE	QTY	ヒンメイ	NAME OF PARTS	RM
1	S20655101	1	ウーム	WORM	
2	012500532	2	アナヒラ5X5	SET SCREW, SOCKET (FT) M5X5	
3	S39743001	1	カテー	COLLAR	
4	S39597001	1	トロコイト`ポンプ`クミ	PUMP ASSY	
4-1	S20657001	1	ウームホイール	WORM WHEEL	
4-2	012400432	2	アナヒラ4X4	SET SCREW, SOCKET (FT) M4X4	
4-3	S39599001	1	ポンプ`ローター`クミ	PUMP INNER ROTER ASSY	
4-4	S39598000	1	ポンプ`ケース	PUMP CASE	
4-5	S39601000	1	ポンプ`タイフタ	PUMP BODY COVER	
4-6	062400812	3	ナ`コ4X8	SCREW, PAN M4X8	
4-7	S39602000	1	口カモウ	OIL FILTER	
4-8	S39603001	1	口カモウオサエ	OIL FILTER FLANGE	
4-9	062401212	1	ナ`コ4X12	SCREW, PAN M4X12	
6	018061432	2	アナホルト6X14	BOLT, SOCKET M6X14	
7	S39744021	1	ハイユハ`イフ`ツキ`テ	OIL PIPE JOINT	
8	S39745001	1	ビ`ニルチューブ`クミ	OIL TUBE ASSY	
8-1	147942001	2	ビ`ニルチューブ`トメカ`ネ	STOP RING	
9	S20199001	1	ハイユハ`イフ`ツキ`テ	OIL PIPE JOINT	
10	S39747001	1	ビ`ニルチューブ`クミ	OIL TUBE ASSY	
10-1	147942001	2	ビ`ニルチューブ`トメカ`ネ	STOP RING	
11	S39751021	1	キユウハ`イフ`	OIL PIPE	
12	S39744021	1	ハイユハ`イフ`ツキ`テ	OIL PIPE JOINT	
13	S39749001	1	ビ`ニルチューブ`クミ	OIL PIPE ASSY	
13-1	147942001	2	ビ`ニルチューブ`トメカ`ネ	STOP RING	
14	S20199001	2	ハイユハ`イフ`ツキ`テ	OIL PIPE JOINT	
15	S39752021	1	ロツト`キユウハ`イフ`	OIL PIPE	
16	012400432	1	アナヒラ4X4	SET SCREW, SOCKET (FT) M4X4	
17	012060632	1	アナヒラ6X6	SET SCREW, SOCKET (FT) M6X6	
18	148084001	1	オイルゲ`-シ`マト`	OIL GAUGE WINDOW	
19	S20668200	1	ハリホ`ウリンク`フェルト	FELT, ;N-BAR LINK	
20	061400812	1	サラコM4X8	SCREW, FLAT M4X8	
21	S49337000	1	クミヒモ70	WICK, L=70	
22	S20671000	1	クミヒモ100	WICK, L=100	
23	S20669000	1	フェルト	FELT	
24	060400812	1	ハ`イント`M4X8	SCREW, BIND M4X8	
25	S20392000	1	フェルト	FELT	
29	S43523000	1	フィルター`クミ	FILTER ASSY	
29-1	S43521000	1	口カモウD	FILTER, D	
29-2	S43522000	1	オイルフィルター	OIL FILTER	



P. 糸調子関係 / Thread tension

REF.NO	CODE	Q'TY	ヒンメイ	NAME OF PARTS	RM
1	S38328051	1	シユトアンナイ	MAIN THREAD GUIDE	
9	S20676051	3	トチヨウシホウ	TENSION STUD	
10	S20677000	3	トチヨウシサワエルト	FELT, T-DISC	
11	S20673001	6	トチヨウシサワ	TENSION DISC	
12	110832009	3	トチヨウシサワエルト	FELT, ;T-DISC	
13	144103009	3	トチヨウシサワオサエ	DISC PRESSER, ;TENSION	
14	S20678001	1	<3本糸用> トチヨウシハ ^レ 礼	<For "3Threads"> TENSION SPRING, L	
16	S20679001	1	トチヨウシハ ^レ 禰	TENSION SPRING, M	
14	S20679001	1	<2本糸用> トチヨウシハ ^レ 禰	<For "2Threads"> TENSION SPRING, M	
16	S20678001	1	トチヨウシハ ^レ 礼	TENSION SPRING, L	
15	S20679001	1	トチヨウシハ ^レ 禰	TENSION SPRING, M	
18	S20681000	3	チヨウシハ ^レ ネウエサ ^レ ガネ	WASHER	
19-1	S20682103	1	トチヨウシナツト <赤>	TENSION NUT, RED	
19-2	S20682104	1	トチヨウシナツト <黄>	TENSION NUT, YELLOW	
19-3	S20682102	1	トチヨウシナツト <緑>	TENSION NUT, GREEN	
.1	146592001	2	トアンナイハ ^レ イ ^フ	THREAD GUIDE PIPE	
22	S23452002	2	アヒラ4X3.2	SET SCREW, SOCKET (FT) M4X3.2	
23	S20684101	1	トアンナイ ^レ タイ	THREAD GUIDE BRACKET	
24	060400612	2	ハ ^レ イント ^レ M4X6	SCREW, BIND M4X6	
25	S20685001	1	シタル ^レ ハ ^レ トアンナイR	UNDER LOOPER THREAD GUIDE, R	
26	S20686001	1	ウウル ^レ ハ ^レ トアンナイR	OVER LOOPER THREAD GUIDE, R	
27	S23418002	2	シメネジ ^レ 4X5	SCREW, M4X5	
28	S21133001	1	ウウル ^レ ハ ^レ テンヒ ^レ ンR	OVER LOOPER THREAD TAKE-UP, R	
29	S21134001	1	シタル ^レ ハ ^レ テンヒ ^レ ンR	UNDER LOOPER THREAD TAKE-UP, R	
30	060300412	1	ハ ^レ イント ^レ M3X4	SCREW, BIND M3X4	
31	S21135001	1	ル ^レ ハ ^レ テンヒ ^レ ンL	LOOPER THREAD TAKE-UP, L	
32	060400612	2	ハ ^レ イント ^レ M4X6	SCREW, BIND M4X6	
33	S21137001	1	ル ^レ ハ ^レ トアンナイM1	LOOPER THREAD GUIDE, M1	
35	S21136101	1	ウウル ^レ ハ ^レ トアンナイL	OVER LOOPER THREAD GUIDE, L	
36	060400612	1	ハ ^レ イント ^レ M4X6	SCREW, BIND M4X6	
37	S20687001	1	シタル ^レ ハ ^レ トアンナイL	UNDER LOOPER THREAD GUIDE, L	
40	S21126001	1	ハリトアンナイB	NEEDLE THREAD GUIDE, B	
41	060400612	1	ハ ^レ イント ^レ M4X6	SCREW, BIND M4X6	
2-1	S21130051	1	ハリトテンヒ ^レ ンA <ソフトチェーン用>	NEEDLE THREAD TAKE-UP, A <For Soft chain>	
42-2	S21132001	1	ハリトテンヒ ^レ ンC	NEEDLE THREAD TAKE-UP, C	
43	060400612	2	ハ ^レ イント ^レ M4X6	SCREW, BIND M4X6	
44	S21125001	1	ハリトアンナイA	NEEDLE THREAD GUIDE, A	
45	060400612	1	ハ ^レ イント ^レ M4X6	SCREW, BIND M4X6	
46	S38330050	1	ハリトオサエホルダー	NEEDLE THREAD PRESSER HOLDER	
47	146427001	2	アナトメネジ ^レ 3.18 ^レ ホ ^レ ミ	SET SCREW, SOCKET (CP) SM3.18	
48	S20689001	1	ハリトオサエカラー	NEEDLE THREAD PRESSER COLLAR	
49	S20690001	1	ハリトオサエハ ^レ ネ	SPRING, COMPRESSION	
50	S20691001	1	ハリトオサエイタ	NEEDLE THREAD PRESSER PLATE	
51	S20692001	1	ハリトアンナイ	NEEDLE THREAD GUIDE	
52	060300612	1	ハ ^レ イント ^レ M3X6	SCREW, BIND M3X6	

3420
3620



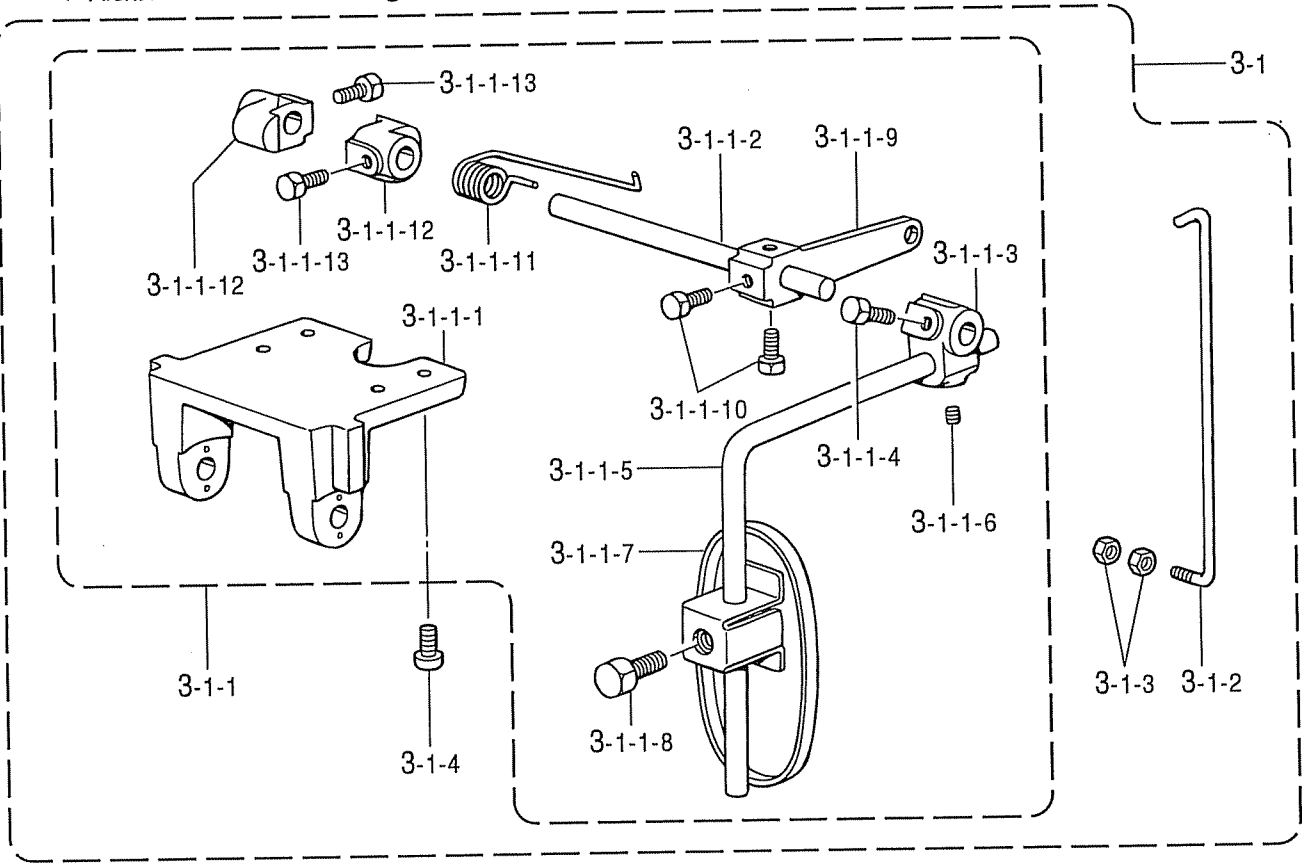
Q1. ラフラー装置関係 / Ruffling attachment

REF.NO	CODE	Q'TY	ヒンメイ	NAME OF PARTS	RM
1	S30134001	1	ラフラークミ	RUFFLER ASSY	
1-1	S25006001	1	ラフラーソウチクミ	RUFFLER DEVICE SET	
1-1-1	S21294001	1	キシオサエタイ	RUFFLING BLADE BRACKET	
1-1-2	S21295001	1	キシオサエトリツケシク	RUFFLING BLADE BASE SHAFT	
1-1-3	S21305001	1	ハネウケ	SPRING BASE	
1-1-4	S23777101	2	アタマツキメネジ 6	SET SCREW, M6	
1-1-5	S20676051	1	イトチヨウシホウ	TENSION STUD	
1-1-6	S23775001	1	コイルハネ	SPRING, COIL	
1-1-7	S20681000	1	チヨウシハネウエサカネ	WASHER	
1-1-8	S20682105	1	イトチヨウシナツ	TENSION NUT	
1-1-9	S25005001	1	キシオサエ	RUFFLING BLADE	
1-1-10	144784001	1	キシオサエサカネ	WASHER	
1-1-11	062300812	2	ナハコ3X8	SCREW, PAN M3X8	
1-1-12	S21297001	1	ラフラーソウチトリツケタイ	RUFFLER BASE	
1-1-13	S21306001	1	ダンネジ 6	SHOULDER SCREW, M6	
1-1-14	S21307001	2	ハネサカネ	WASHER, SPRING	
1-1-15	S21298001	1	キシオサエアンナイ	RUFFLING BLADE GUIDE	
1-1-16	062400812	1	ナハコ4X8	SCREW, PAN M4X8	
1-1-17	S21299001	1	キシオサエアケ	CLOTH PRESSER BAR LIFTER	
1-1-18	S23651002	2	アヒラ6X6ホソメ	SET SCREW, SOCKET (FT) M6X5	
1-1-19	S21300001	1	ハンドルトリツケイタ	HANDLE SETTING PLATE	
1-1-20	021060302	1	ナツト3シユ6	NUT, 3 M6	
1-1-21	062401612	1	ナハコM4X16	SCREW, PAN M4X16	
1-1-22	021400212	1	2シユナツト4	NUT, 2 M4	
1-1-23	S21301001	1	ハンドルモトシハネ	SPRING, TWIST	
1-1-24	S21302001	1	キシオサエタイトマハネ	SPRING, PLATE (U)	
1-1-25	062400612	1	ナハコM4X6	SCREW, PAN M4X6	
1-1-26	S21303001	1	キシオサエタイトマハネ	SPRING, PLATE (D)	
1-1-27	062350512	2	ナハコ3.5X5	SCREW, PAN M3.5X5	
1-1-28	S21304001	1	カラー	COLLAR	
1-2	018401222	2	アサホルト4X12	BOLT, SOCKET M4X12	
1-4	S21590000	1	キシアンナイ	RUFFLER GUIDE	
1-5	S23418002	2	シメネジ 4X5	SCREW, M4X5	
1-6	S23779001	1	ハンドル	HANDLE	
1-7	021060302	1	ナツト3シユ6	NUT, 3 M6	
1-8	102707002	1	サカネ	WASHER, PLAIN 4	
2	S43530001	1	ラフラーオサエイントクミ	RUFFLER INTERLOCKING PARTS SET	
2-1	S21310001	1	キシオサエアケレハ	CLOTH PRESSER BAR LIFTER LEVER	
2-2	S21311001	1	オサエアケタイ	PRESSER BAR LIFTER BRACKET	
2-3	S21312001	1	ピン 6.35	PIN, 6.35	
2-4	012060632	1	アヒラ6X6	SET SCREW, SOCKET (FT) M6X6	
2-5	062350812	2	ナハコ3.5X8	SCREW, PAN M3.5X8	
2-6	S39795001	1	ワイヤトリツケイタ	WIRE SETTING PLATE	
2-7	S21314001	1	フレキシブルワイヤクミ	FLEXIBLE WIRE ASSY	
2-8	S23774001	1	ダンネジ 3.5	SHOULDER SCREW, M3.5	
2-9	S21315001	1	スタット M4	STUD, M4	
2-10	021400212	1	2シユナツト4	NUT, 2 M4	
2-11	S21316001	1	ワイヤストッパ	WIRE STOPPER	
2-12	012400432	1	アヒラ4X4	SET SCREW, SOCKET (FT) M4X4	
2-13	S23349001	1	レハチヨウセツイタ	LEVER ADJUSTING PLATE	
2-14	060400812	2	ハイント M4X8	SCREW, BIND M4X8	
2-15	S39796001	1	スペーサ	SPACER	
2-16	060400812	1	ハイント M4X8	SCREW, BIND M4X8	
2-17	011502012	2	トメネジ 5X20ヒラ	SET SCREW, (FT) M5X20	
2-18	021500312	2	3シユナツト5	NUT, 3 M5	

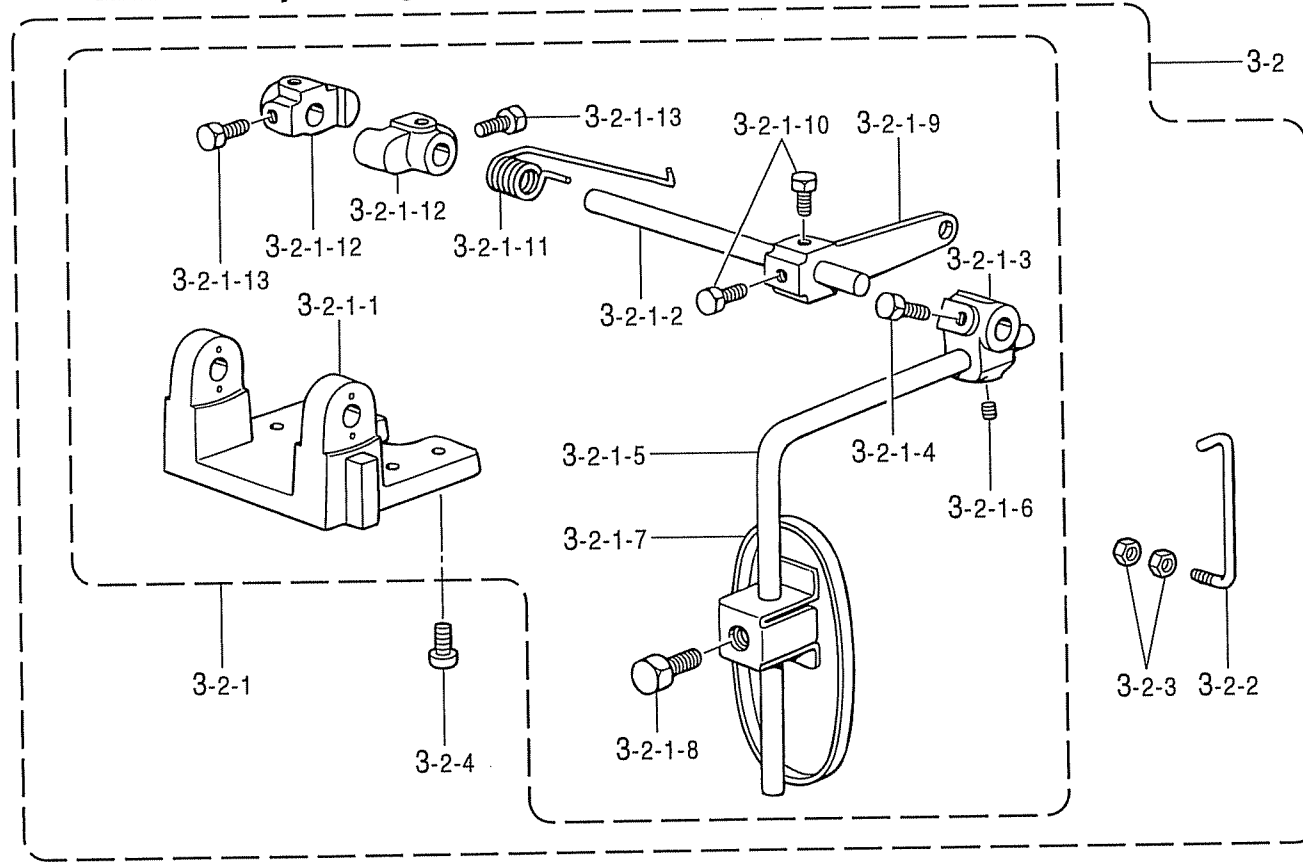
Q2 . ラフラー装置関係 / Ruffling attachment

3420

3620 < 半沈用 / For Semi-submerged >

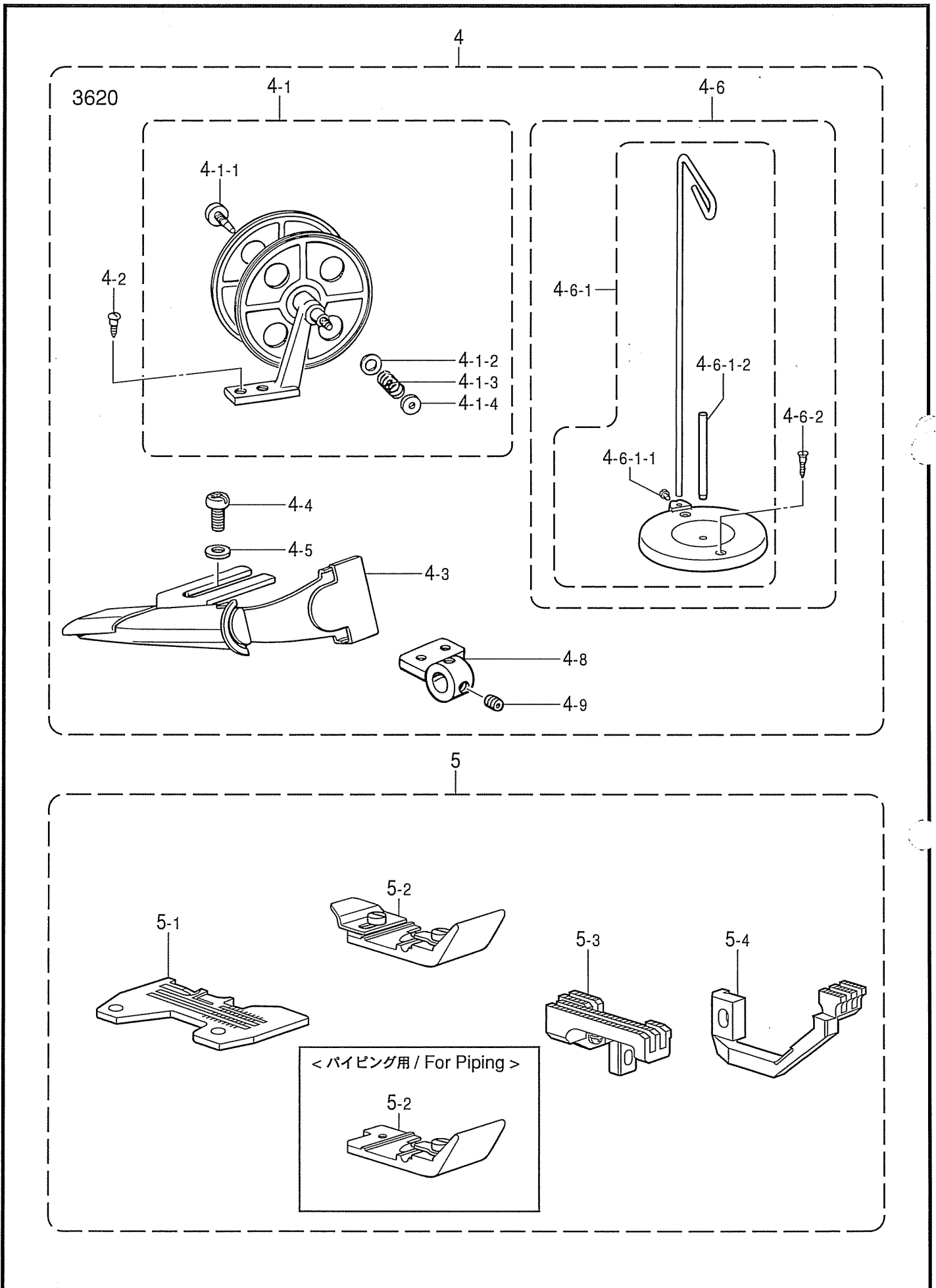


< 全沈用 / For Fully-submerged >



Q2. ラフラー装置関係 / Ruffling attachment

REF.NO	CODE	Q'TY	ヒンメイ	NAME OF PARTS	RM
			<半沈用>	<For Semi-submerged>	
3-1	S30135101	1	サトウチヨウセツセット	DIFFERENTIAL ADJUSTING SET	
3-1-1	S21373101	1	サトウチヨウセツツウチクミ	DIFFERENTIAL FEED ADJUSTER	
3-1-1-1	155197101	1	ヒサアテヨコシクウケ	KNEE LIFTER SHAFT BRACKET	
3-1-1-2	S21375001	1	ヨコシク	KNEE LIFTER SHAFT	
3-1-1-3	155199101	1	ヒサアテツキテ	BRACKET, KNEE LIFTER	
3-1-1-4	017781412	2	ボルト6.35X14	BOLT, SM6.35X14	
3-1-1-5	148797001	1	ヒサアケタテシクS	KNEE LIFTER BAR, S	
3-1-1-6	014780622	1	アトメネシ6.35クホミ	SET SCREW, SOCKET (CP) SM6.35	
3-1-1-7	148798109	1	ヒサアテL	KNEE LIFTER PLATE, L	
3-1-1-8	017081606	1	ボルト8X16	BOLT, M8X16	
3-1-1-9	S21376001	1	ヒサアテレハ-	KNEE LIFTER LEVER	
3-1-1-10	017781412	2	ボルト6.35X14	BOLT, SM6.35X14	
3-1-1-11	S21377001	1	ヒサアテレハ-ハネ	SPRING, TWIST	
3-1-1-12	S21378001	2	ヨコシクトメク	COLLAR	
3-1-1-13	017781412	4	ボルト6.35X14	BOLT, SM6.35X14	
3-1-2	S21379001	1	ヒサアテリンク	CONNECTING BAR	
3-1-3	021400202	2	2シユナツト4	NUT, 2 M4	
3-1-4	062401012	4	ナハコM4X10	SCREW, PAN M4X10	
			<全沈用>	<For Fully-submerged>	
3-2	S30135102	1	サトウチヨウセツセット	DIF.ADJUSTING SET, FULL	
3-2-1	S21380101	1	サトウチヨウセツツウチクミ	DIFFERENTIAL FEED ADJUSTER	
3-2-1-1	155197101	1	ヒサアテヨコシクウケ	KNEE LIFTER SHAFT BRACKET	
3-2-1-2	S21375001	1	ヨコシク	KNEE LIFTER SHAFT	
3-2-1-3	155199101	1	ヒサアテツキテ	BRACKET, KNEE LIFTER	
3-2-1-4	017781412	2	ボルト6.35X14	BOLT, SM6.35X14	
3-2-1-5	148797001	1	ヒサアケタテシクS	KNEE LIFTER BAR, S	
3-2-1-6	014780622	1	アトメネシ6.35クホミ	SET SCREW, SOCKET (CP) SM6.35	
3-2-1-7	148798109	1	ヒサアテL	KNEE LIFTER PLATE, L	
3-2-1-8	017081606	1	ボルト8X16	BOLT, M8X16	
3-2-1-9	S21376001	1	ヒサアテレハ-	KNEE LIFTER LEVER	
3-2-1-10	017781412	2	ボルト6.35X14	BOLT, SM6.35X14	
3-2-1-11	S21377001	1	ヒサアテレハ-ハネ	SPRING, TWIST	
3-2-1-12	S21378001	2	ヨコシクトメク	COLLAR	
3-2-1-13	017781412	4	ボルト6.35X14	BOLT, SM6.35X14	
3-2-2	S21381001	1	ヒサアテリンク	CONNECTING BAR	
3-2-3	021400202	2	2シユナツト4	NUT, 2 M4	
3-2-4	062401012	4	ナハコM4X10	SCREW, PAN M4X10	

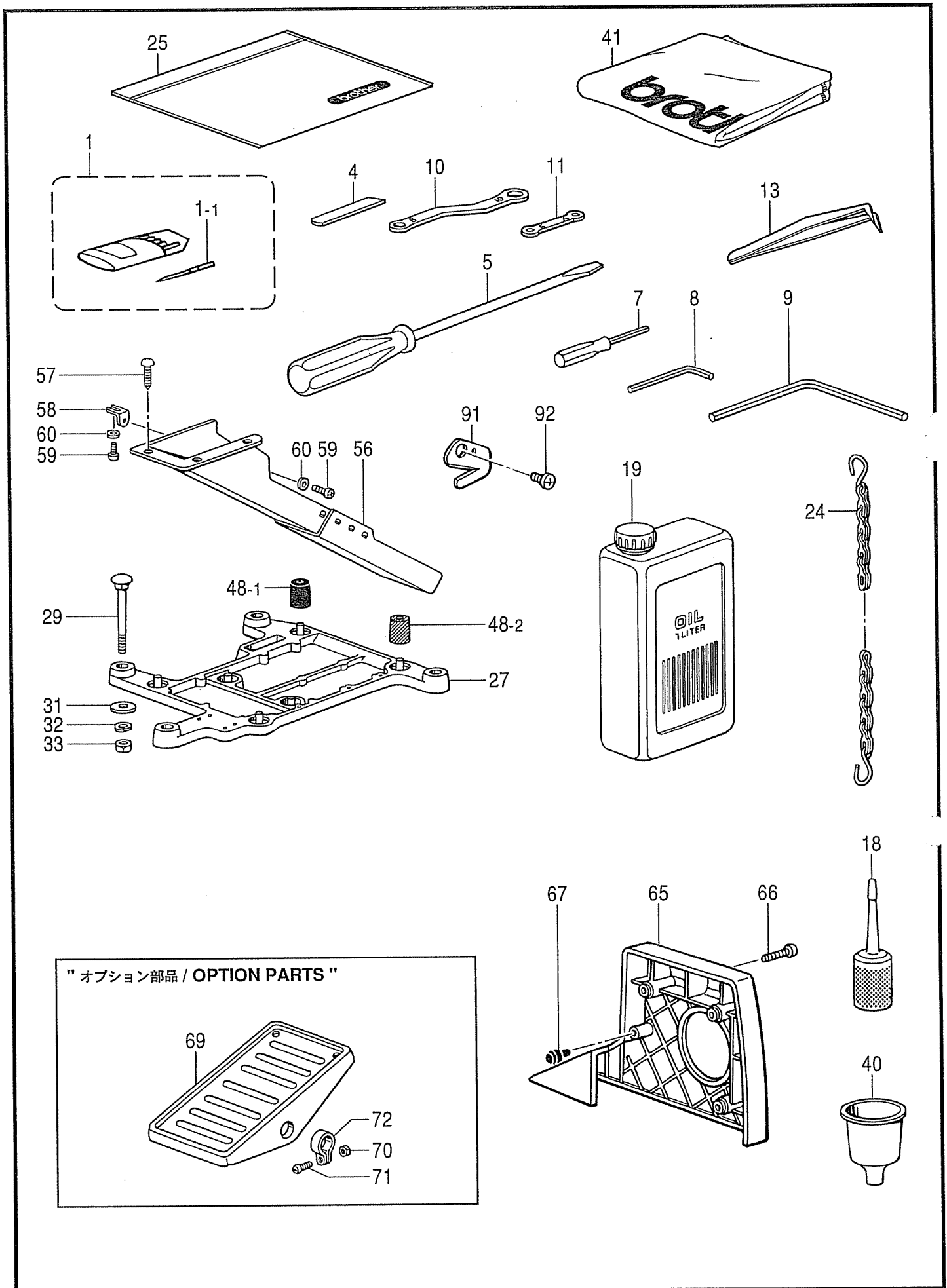


Q3. ラフラー装置関係 / Ruffling attachment

REF.NO	CODE	Q'TY	ヒンメイ	NAME OF PARTS	RM
4	S30303001	1	ハ°化°ンク°ハ°ツクミ	PIPING PARTS ASSY	
4-1	143767102	1	テープ°ワインダ°ークミ	TAPE WINDER ASSY	
4-1-1	143980001	1	ツミネジ°	SCREW	
4-1-2	108494001	1	ワ°ガ°ネ	WASHER	
4-1-3	108495001	1	テープ°ワインダ°°オシハ°ネ	SPRING, COMPRESSION	
4-1-4	100136001	1	イトチヨウシナツト	NUT, TENSION	
4-2	101118001	2	マルモクネジ°4.5X20	WOOD SCREW, ROUND M4.5X20	
4-3	S21318000	1	ラツハ°ークミ	LAPPER ASSY	
4-4	062400812	2	ナハ°コ4X8	SCREW, PAN M4X8	
4-5	025040232	2	ヒラサ°ガ°ネユウ4	WASHER, PLAIN M 4	
4-6	S20130009	1	イトタタ°イクミネジ°ツキ	COTTON STAND ASSY, W/SCREW	
4-6-1	S20131009	1	イトタタ°イクミ	COTTON STAND ASSY	
4-6-1-1	S20134001	1	シメネジ°W476-24X10	SCREW, W4.76-24X10	
4-6-1-2	S20135001	1	イトタホ°ウ	SPOOL PIN	
4-6-2	034422006	2	+2サマモク41X20	WOOD SCREW, FLAT 2 M4.1X20	
4-8	S25019001	1	ラツハ°ート°ダイ	LAPPER BASE.	
4-9	S23651002	2	ア°ヒラ°6X6ホ°メ	SET SCREW, SOCKET (FT) M6X5	

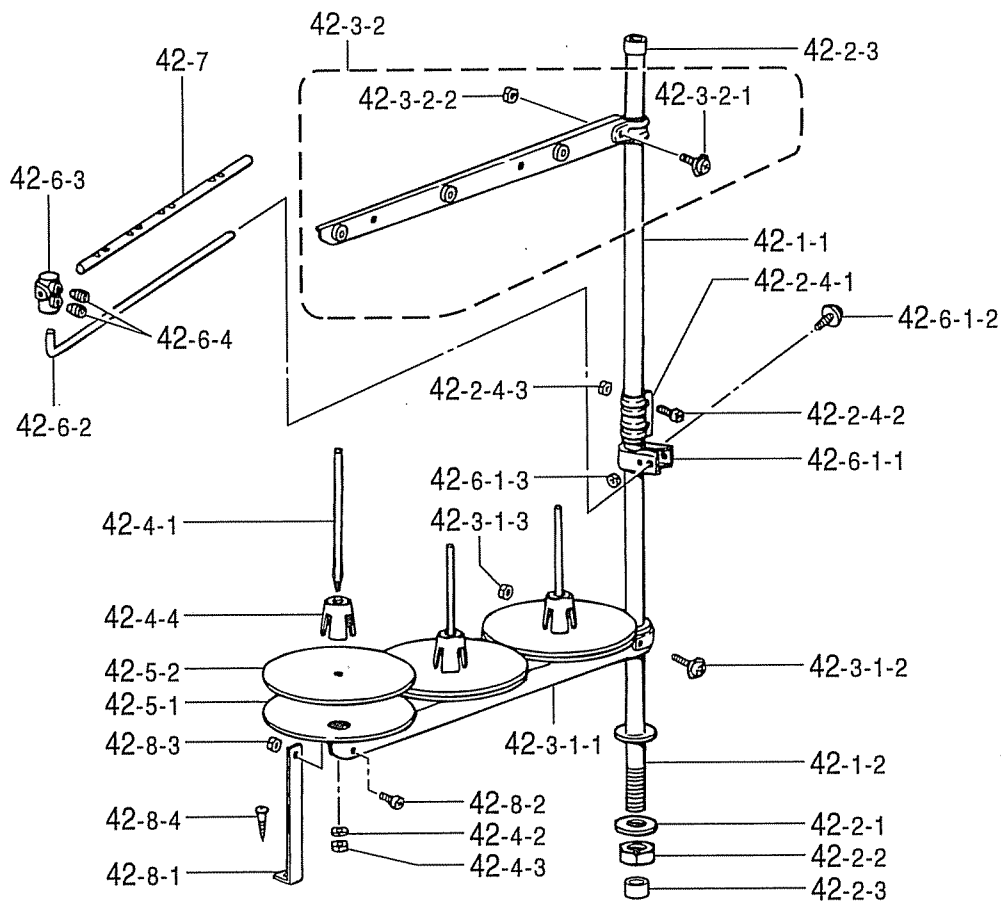
5	S30133001	1	ラフラー°ゲ°ジ°クミ	RUFFLER GAUGE ASSY	
5-1	S19146001	1	ハリ°イタ	NEEDLE PLATE	
5-2	S19291001	1	オサ°エ°クミ	PRESSER FOOT ASSY	
5-3	S19500001	1	シユ°オクリハ°クミ	MAIN FEED DOG ASSY	
5-4	S19243001	1	サト°ウ°オクリハ° <ハ°化°ンク°用>	DIFFERENTIAL FEED DOG <For Piping>	
5	S30136001	1	P.ラフラー°ゲ°ジ°クミ	PIPING RUFFLER GAUGE ASSY	
5-1	S19146001	1	ハリ°イタ	NEEDLE PLATE	
5-2	S25538001	1	オサ°エ°クミ	PRESSER FOOT ASSY	
5-3	S19500001	1	シユ°オクリハ°クミ	MAIN FEED DOG ASSY	
5-4	S19243001	1	サト°ウ°オクリハ°	DIFFERENTIAL FEED DOG	

	REF.NO.	3420-05		3620-05	
		半沈 Semi- submerged	全沈 Fully- submerged	半沈 Semi- submerged	全沈 Fully- submerged
ラフラー°シヨウ°セット Ruffler set		S43531-001	S43533-001	—	—
P.ラフラー°シヨウ°セット Piping ruffler set		—	—	S43532-001	S43534-001
ラフラー°ゲ°ジ°クミ Ruffler gauge assy	5	S30133-001	←	—	—
P.ラフラー°ゲ°ジ°クミ Piping ruffler gauge assy	5	—	—	S30136-001	←
ラフラー°クミ Ruffler assy	1	S30134-001	←	←	←
サド°ウ°チヨウ°セツ°セット Differential adjusting set	3	S30135-001	S30135-102	S30135-101	S30135-102
パイ°ピング°パ°ーツ°クミ Piping parts assy	4	—	—	S30303-001	←
ラフラー°オ°サ°エ°レ°ン°ド°ウ°クミ Ruffling device set	2	S43530-001	←	←	←

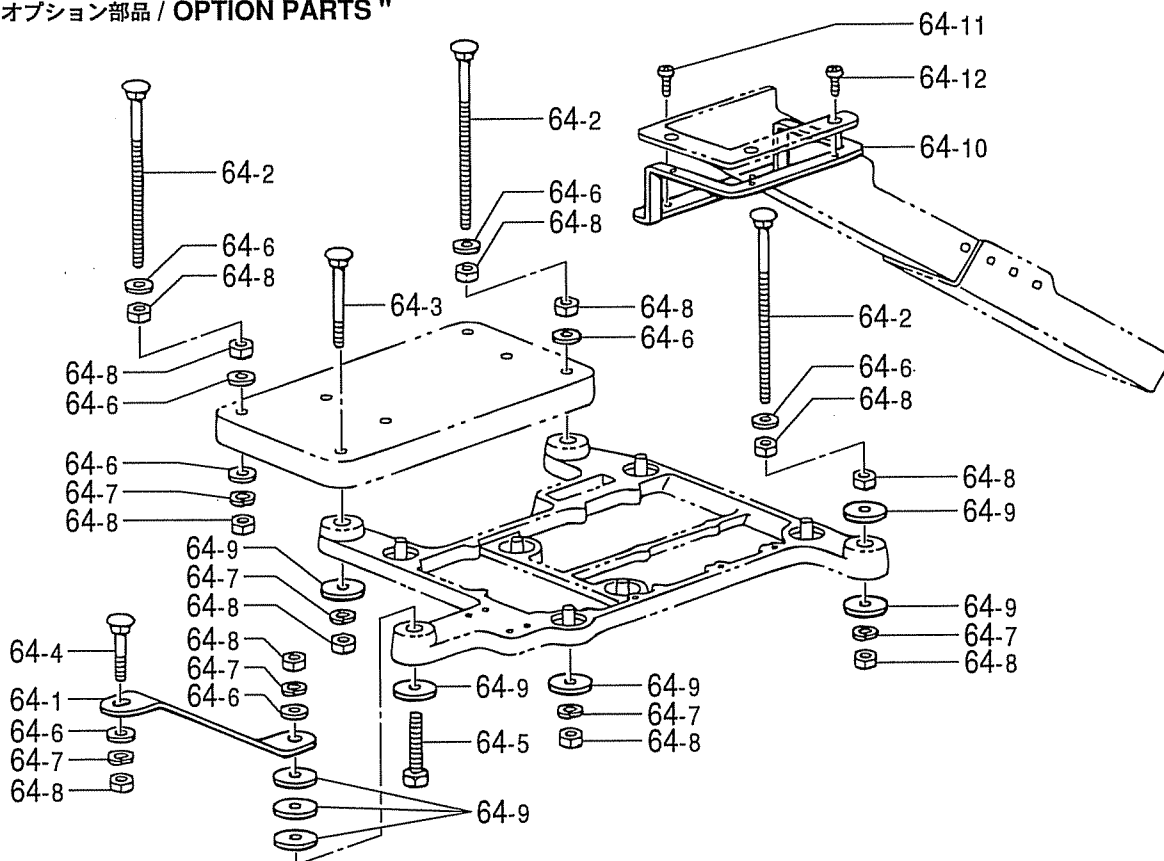


Z1. 付属品関係 / Accessories

REF.NO	CODE	Q'TY	ヒンメイ	NAME OF PARTS	RM
1	*	1	ミシンハリDCX27#7クミ	NEEDLE ASSY, DCX27 (#7)	
1-1	*	4	ミシンハリDCX27	NEEDLE, DCX27 (#7)	
4	*	1	シタメス	LOWER KNIFE, T=1.5	
5	101572101	1	ネジ マワシ5.5X190	SCREW DRIVER, 5.5X190	
7	S01943001	1	6カクホウネジ マワシ1.6	SCREW DRIVER, HEX. 1.6	
8	142002001	1	6カクホウスハナ2	HEXAGONAL WRENCH, 2	
9	149570001	1	6カクホウスハナ5	HEXAGONAL WRENCH, 5	
10	S23356001	1	メガネレンチ8X10	DOUBLE WRENCH, 8X10	
11	S46907001	1	メガネレンチ5X6	WRENCH, 5X6	
13	117466000	1	ピンセット	PINCETTE	
18	S06701000	1	ポリオイルケース	POLY OILER ASSY	
19	S55666002	1	オイルタンクBクミ	OIL TANK ASSY, B	
24	142262001	1	チェーンFクミ	CHAIN ASSY, F	
25	122991001	1	フックビンホリフクロ	ACCESSORY BAG	
27	S20718000	1	トウフウケ	HEAD PLATE	
29	S35997001	4	カクネボルト8X85	BOLT, M8X85	
31	213650001	4	ワ2.3X8.5X38ST	WASHER, 2.3X8.5X38ST	
32	028080242	4	ハネサカネ2-8	WASHER, SPRING 2-8	
33	021080106	4	ナット1シユ8	NUT, 1 M8	
30	S20769000	1	シヨコ	FUNNEL	
31	144225002	1	トウフウカバー	HEAD COVER	
48-1	147919051	1	ホウシクム	RUBBER CUSHION	
48-2	147919052	3	ホウシクム	RUBBER CUSHION	
56	183797009	1	ダスターシュートクミ	DUSTER CHUTE ASSY	
57	031411304	3	丸モクネジ4.1X13	WOOD SCREW, ROUND M4.1X13	
58	S23353001	1	ダスターシュートササIS	DUSTER SHOOT SUPPORT, S	
59	062400612	2	ナットM4X6	SCREW, PAN M4X6	
60	025040332	2	ヒラサカネ4	WASHER, PLAIN L 4	
65	S38302020	1	ベルトカバー	BELT COVER	
66	062061412	3	ナットM6X14	SCREW, PAN M6X14	
67	S20412000	1	ゴムセン3.7	RUBBER CAP, 3.7	
69	147893009	1	オプション部品 オサアケフミタ	"OPTION PARTS" TREADLE PEDAL	
70	021400106	2	ナット1シユ4	NUT, 1 M4	
71	062401406	2	ナットM4X14	SCREW, PAN M4X14	
72	116016001	2	ペダル止め	PEDAL STOPPER	
71	S20118151	1	カラヌイメス	TRIMMING KNIFE	
72	060300512	1	ハイントM3X5	SCREW, BIND M3X5	



" オプション部品 / OPTION PARTS "


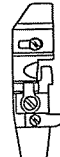
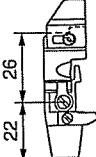
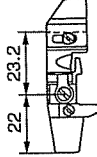
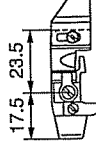
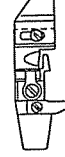
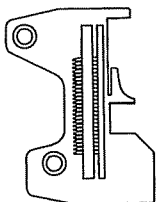
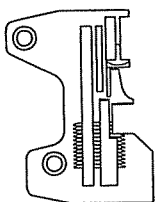
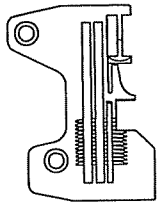
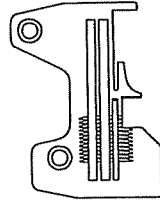
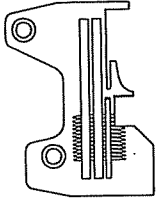
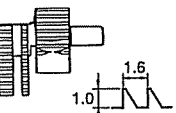
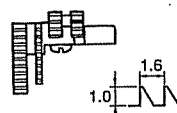
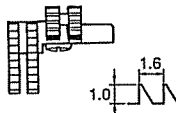
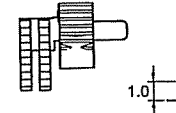
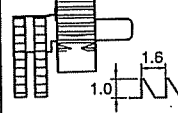
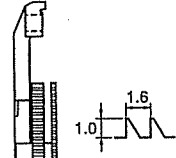
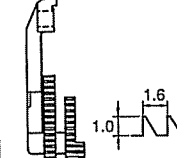
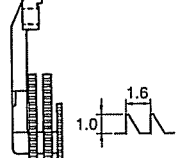
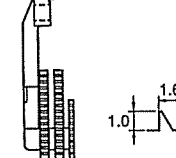
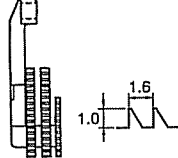
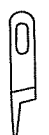
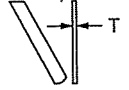
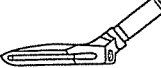


Z2. 付属品関係 / Accessories



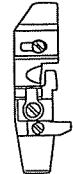
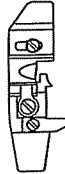
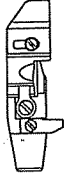
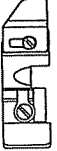
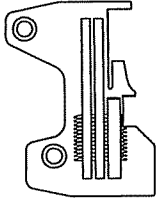
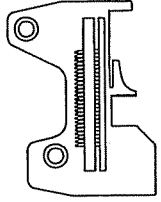
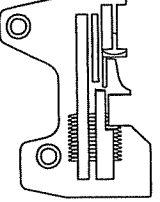
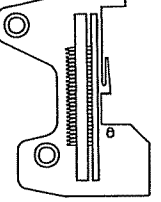
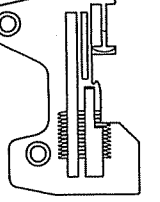
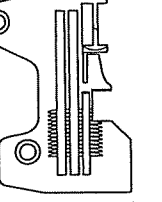
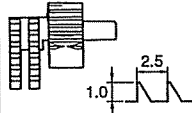
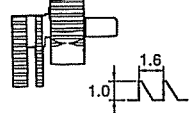
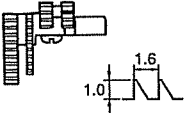
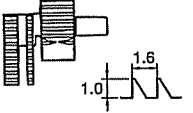
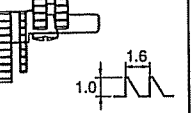
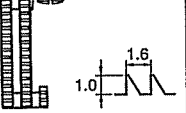
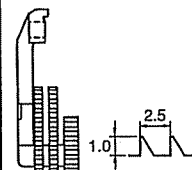
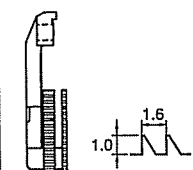
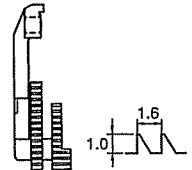
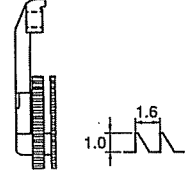
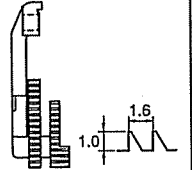
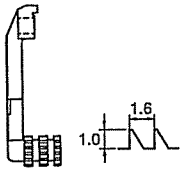

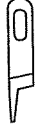
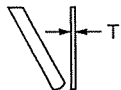
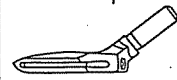
REF.NO	CODE	Q'TY	ヒンメイ	NAME OF PARTS	RM
42	S45951001	1	イトタテ`イクミ3DTHF	COTTON STAND ASSY, 3DTHF	
42-1	S45955001	1	コラム`イフ`セット	COLUMN PIPE SET	
42-1-1	150172023	1	コラム`イフ`	COLUMN PIPE	
42-1-2	S36064021	1	コラム`イフ`D	COLUMN PIPE, D	
42-2	S45956001	1	ジ`ヨイント`セット	JOINT SET	
42-2-1	150206022	1	ヒラサ`カ`ネ16	WASHER, PLAIN 16	
42-2-2	S36062021	1	6カナツトM16	NUT, M16	
42-2-3	S35635020	2	コラム`キャツフ`	COLUMN CAP	
42-2-4	S35828021	1	コラム`ジ`ヨイント`クミ	COLUMN JOINT ASSY	
42-2-4-1	150173023	1	コラム`ジ`ヨイント`	COLUMN JOINT	
42-2-4-2	S35826021	2	ナヘ`コ5X14	SCREW, PAN M5X14	
42-2-4-3	S35827021	2	1シユナツト5	NUT, 1 M5	
42-3	S45962001	1	ホルタ`セット3	HOLDER SET	
42-3-1	S45963001	1	スプ`-`ホルタ`-`クミ3	SPOOL HOLDER ASSY, 3	
42-3-1-1	S02779009	1	スプ`-`ホルタ`-`3	SPOOL HOLDER, 3	
42-3-1-2	S35831021	1	ナヘ`サ`クミ5X30A	SCREW, PAN (S/P WASHER) M5X30	
42-3-1-3	S35827021	1	1シユナツト5	NUT, 1 M5	
42-3-2	S45964001	1	スレツトハンカ`-`クミ3	THREAD HANGER ASSY, 3	
42-3-2-1	S35832021	1	ナヘ`サ`クミ5X14A	SCREW, PAN (S/P WASHER) M5X14	
42-3-2-2	S35827021	1	1シユナツト5	NUT, 1 M5	
42-4	S45965001	1	スプ`-`ホルシ`セット3	SPOOL SCREW SET	
42-4-1	150179022	3	スプ`-`ホルシ`クB	SPOOL SHAFT, B	
42-4-2	028050246	3	ハ`ネサ`カ`ネ2-5	WASHER, SPRING 2-5	
42-4-3	S35827021	3	1シユナツト5	NUT, 1 M5	
42-4-4	126863021	3	スプ`-`ホルクツシヨシ	SPOOL CUSHION	
42-5	S45966001	1	ウケサ`ラ`セット3	SPOOL STAND SET, 3	
42-5-1	150180021	3	ウケサ`ラ`	SPOOL STAND BASE	
42-5-2	150182020	3	スプ`-`ホルマツト	SPOOL MAT	
42-6	S45960001	1	イトアンナイホルタ`セット	THREAD GUIDE HOLDER SET	
42-6-1	S45967001	1	イトアンナイホルタ`クミ	THREAD GUIDE HOLDER ASSY	
42-6-1-1	150185009	1	イトアンナイホルタ`-`	THREAD GUIDE HOLDER	
42-6-1-2	S35831021	1	ナヘ`サ`クミ5X30A	SCREW, PAN (S/P WASHER) M5X30	
42-6-1-3	S35827021	1	1シユナツト5	NUT, 1 M5	
42-6-2	S04109001	1	イトアンナイササエホ`ウ	SUPPORT BAR, ;TR-GUIDE	
42-6-3	S45961001	1	ササエホ`ウツキ`テ	JOINT	
42-6-4	012060632	2	アナヒラ6X6	SET SCREW, SOCKET (FT) M6X6	
42-7	142997001	1	イトアンナイ3	THREAD GUIDE, 3	
42-8	S45958001	1	ホルタ`ササIA`セット	SPOOL HOLDER SUPPORT SET, A	
42-8-1	150188009	1	スプ`-`ホルタ`-`ササIA	SPOOL HOLDER SUPPORT, A	
42-8-2	S35826021	1	ナヘ`コ5X14	SCREW, PAN M5X14	
42-8-3	S35827021	1	1シユナツト5	NUT, 1 M5	
42-8-4	031452206	1	マルモク45X22	WOOD SCREW, ROUND M4.5X22	
			”オプション部品”	"OPTION PARTS"	
64	183798001	1	フルサブ`マ`-`シ`セット	FULL SUBMERGED SET	
64-1	S20721001	1	トウフ`ウケササI	HEAD PLATE SUPPORT	
64-2	153318201	4	カクネマルアタマホ`ルト	BOLT	
64-3	S35997001	1	カクネホ`ルト8X85	BOLT, M8X85	
64-4	S36007001	1	カクネホ`ルト8X55	BOLT, M8X55	
64-5	017085502	1	ホ`ルトM8X55	BOLT, M8X55	
64-6	025080236	11	ヒラサ`カ`ネチユウ8	WASHER, PLAIN M 8	
64-7	028080242	7	ハ`ネサ`カ`ネ2-8	WASHER, SPRING 2-8	
64-8	021080106	15	ナツト1シユ8	NUT, 1 M8	
64-9	213650001	8	ワ2. 3X8. 5X38ST	WASHER, 2.3X8.5X38ST	
64-10	S20722001	1	タ`スター`シュート`ササIL	DUSTER SHOOT SUPPORT, L	
64-11	060400812	2	ハ`イント`M4X8	SCREW, BIND M4X8	
64-12	060400812	3	ハ`イント`M4X8	SCREW, BIND M4X8	

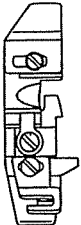
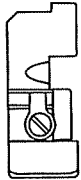
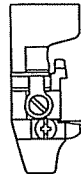
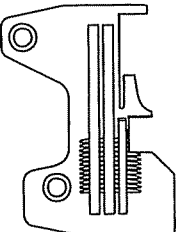
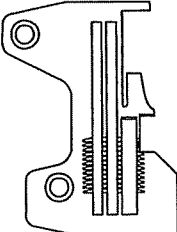
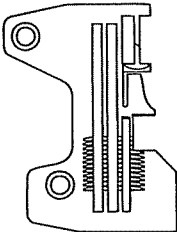
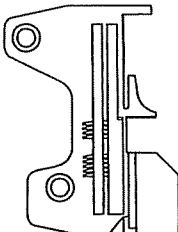
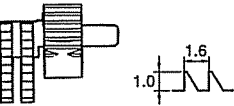
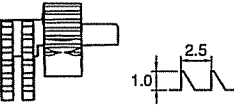
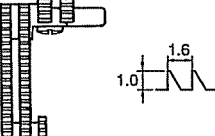
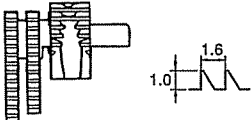
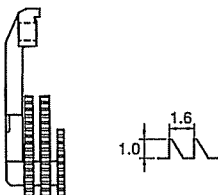
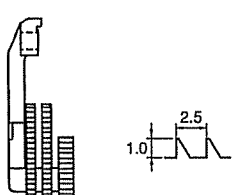
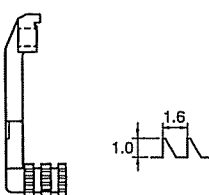
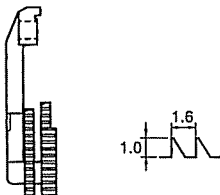
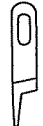


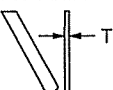
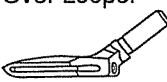
Ga1 . ゲージ部品一覧表 / Gauge parts List

下の表は サブクラスの番号順に 並べてあります


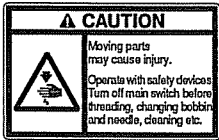

用途 Application	裾引用 Blind Hemming	サージング用 Serging	一般地縫用 Thin Medium			ソフトチェーン用 Soft Chain
	2本糸 2 Threads	2本糸 2 Threads	チェーンランドあり With Chain Land	チェーンランドなし Without Chain Land	(小回り用) (For small type)	
サブクラス Sub-Class	2120-03-S7F -04-S7F -05-S7F	2220-04-S2F -05-S2F	3020-03-S3F -04-S3F -05-S3F -06-H3F -07-H3F	3020-03-S8F -04-S8F -05-S8F -06-H8F	3021-03-S8F -04-S8F -05-S8F -06-H8F	3022-03-S8F -04-S8F -05-S8F
1 針 Needle	151474-009	151474-014	151474-011			151474-011
2 押工組 Presser Foot Assy (ツメ Stitch Tongue)	S19266-001 (3, 4, 5) (S19268-001) 	S19269-001 (S19261-001) 	S19255-001 (3) (S19257-001) S19260-001 (4, 5) (S19261-001) S25535-001 (6, 7) (S19265-001) 	S20879-001 (3) (S19257-001) S19262-001 (4, 5) (S19261-001) S19264-001 (6) (S19265-001) 	S29947-001 (3) (S19257-001) S29948-001 (4, 5) (S19261-001) S29949-001 (6) (S19265-001) 	S20879-001 (3, 4) (S19257-001) S19262-001 (5) (S19261-001) 
3 針板 Needle Plate	S25187-001 (3) S19149-001 (4) S19150-001 (5) 	S19151-001 (4) S19152-001 (5) 	S33023-001 (3) S19145-001 (4) S19146-001 (5) S25185-001 (6) S30081-001 (7) 	S33024-001 (3) S19154-001 (4) S19155-001 (5) S19161-001 (6) 		S33024-001 (3) S19154-001 (4) S19155-001 (5) 
4 主送り歯組 Main Feed Dog Assy (主送り歯 Main Feed Dog) (補助送り歯 Chain Feed Dog)	S19205-001 (S19206-001) (S19204-001) B 	S19207-001 (S19208-001) (S19209-001) C 	S19199-001 (S19200-001) (S19201-001) A 	S19212-001 (S19213-001) (S19204-001) B 		S19212-001 (S19213-001) (S19204-001) B 
5 差動送り歯 Differential Feed Dog	S19238-001 	S19239-001 	S33025-001 (3) S19236-001 (4, 5, 6, 7) 	S33027-001 (3) S19240-001 (4, 5, 6) 		S33027-001 (3) S19240-001 (4, 5) 
6 上メス Upper Knife 角メス Angle Knife	上メス Upper knife 144074-350 					
7 下メス Lower Knife 	S20582-001 (T=1.5)		(3) S20899-001 (T=1.0) (4, 5, 6, 7) S20582-001 (T=1.5)			(3) S20899-001 (T=1.0) (4, 5) S20582-001 (T=1.5)
8 上ルーパ Over Looper 	S20421-001 L	S20423-001 M	S20422-001 (3, 4, 5) A S20426-001 (6, 7) H			S20422-001 A

Ga2 . ゲージ部品一覧表 / Gauge parts List

用途 Application	バルキーニット用 Bulky Knit	裾引用 Blind Hemming 3本糸 3 Threads	サージング用 Serging 3本糸 3 Threads	カーリング用 Curling		ラフラー用 Ruffling
サブクラス Sub-Class	3060-05-H8V -06-H8V -07-H8V	3120-03-S7F -04-S7F -05-S7F	3220-04-S2F -05-S2F	3310-02-S7F	3310-03-S2F	3420-05-S3F
1 針 Needle	151474-014	151474-014	151474-009	151474-011		
2 押工組 Presser Foot Assy (ツメ Stitch Tongue)	S30046-101 (5) (S19261-001) S30047-101 (6, 7) (S19265-001) 	S19266-001 (3, 4, 5) (S19268-001) 	S19269-001 (S19261-001) 	S19271-001 (S19272-001) 	S25536-001 (S25537-001) 	S19291-001 
針板 Needle Plate	S19147-001 (5) S19148-001 (6) S25186-001 (7) 	S25187-001 (3) S19149-001 (4) S19150-001 (5) 	S19151-001 (4) S19152-001 (5) 	S19153-001 	S25188-001 	S19146-001 
4 主送り歯組 Main Feed Dog Assy (主送り歯 Main Feed Dog) (補助送り歯 Chain Feed Dog)	S19202-001 (S19955-001) (S19204-001) B 	S19205-001 (S19206-001) (S19204-001) B 	S19207-001 (S19208-001) (S19209-001) C 	S19210-001 (S19206-001) (S19211-001) D 	S25564-001 (S19208-001) (S19201-001) A 	S19500-001 (S19218-001) (S19201-001) A 
5 差動送り歯 Differential Feed Dog	S19237-101 	S19238-001 	S19239-001 	S25574-001 	S19239-001 	S19243-001 
6 上メス Upper Knife	角メス Angle knife S20897-101 			上メス Upper knife 144074-350 		
7 下メス Lower Knife 	(5) S20899-001 (T=1.0) (6, 7) S20582-001 (T=1.5)			S20582-001 (T=1.5)		
8 上ルーパ Over Looper 	S20428-001 C	S20422-001 A	S20424-001 B	S20422-001 A		

用途 Application	テープ用 Taping	バルキーニット用 (テープ用) Bulky knit (Taping)	パイピング ラフラー用 Ruffling W / Piping	バックタック用 Back-Tacking
サブクラス Sub-Class	3520-04-S8F -05-S8F -06-H8F	3560-05-H8V -06-H8V -07-H8V	3620-05-S3F	3820-03-S7F -04-S7F -05-S7F
1 針 Needle	151474-011	151474-014	151474-011	
2 押工組 Presser Foot Assy (ツメ Stitch Tongue)	S19273-001 (S19275-001) 		S25538-001 	S25540-001 (3) (S25541-001) S19276-001 (4, 5) (S19278-001) 
3 針板 Needle Plate	S19154-001 (4) S19155-001 (5) S19161-001 (6) 	S19147-001 (5) S19148-001 (6) S25186-001 (7) 	S19146-001 	S25189-001 (3) S19156-001 (4) S19157-001 (5) 
4 主送り歯組 Main Feed Dog Assy (主送り歯 Main Feed Dog) (補助送り歯 Chain Feed Dog)	S19212-001 (S19213-001) (S19204-001) B 	S19202-001 (S19955-001) (S19204-001) B 	S19500-001 (S19218-001) (S19201-001) A 	S19214-001 (S19215-001) (S19216-001) E 
5 差動送り歯 Differential Feed Dog	S19240-001 	S19237-101 	S19243-001 	S19241-001 
6 上メス Upper Knife 角メス Angle Knife	上メス Upper knife 144074-350 	角メス Angle knife 120897-101 	上メス Upper knife 144074-350 	
7 下メス Lower Knife 	S20582-001 (T=1.5)	(5) S20899-001 (T=1.0) (6) S20582-001 (T=1.5)	S20582-001 (T=1.5)	
8 上ルーパ Over Looper 	S20422-001 (4.5) A S20426-001 (6) H	S20428-001 C	S20422-001 A	

Wa. 警告ラベル / Warning labels

警告ラベル / Warning labels	品名 / Name of parts	Size(mm)	Code
	操作注意ラベル・和	40 X 64	S38350-001
	Label, operation Eng.	40 X 64	S38349-001
	アースマーク Mark, grounding	φ 12	S37060-001

878-N11-052

索引 / INDEX

CODE	REF.NO	page
004350812	F 31	16
011502012	K 1-26	24
011502012	Q1 2-17	34
012060632	A 43	2
	B 26	6
	B 25	6
	E1 25	12
	F 2	16
	F 6	16
	F 25-2	16
	G 6-1	20
	L 6-1	26
	N 17	30
	Q1 2-4	34
	Z2 42-6-4	42
012400432	A 27-4	2
	A 32	2
	F 29	16
	H 1-20	22
	K 1-13	24
	N 4-2	30
	N 16	30
	Q1 2-12	34
012400832	A 31	2
	F 32	16
	K 1-7-4	24
012500532	N 2	30
014780622	Q2 3-1-1-6	36
	Q2 3-2-1-6	36
017060812	L 8	26
	M 7	28
017061612	C 1-3-1	8
	G 1-2-1	20
017081606	Q2 3-1-1-8	36
	Q2 3-2-1-8	36
017085502	Z2 64-5	42
017500812	G 26	20
017501212	A 64	4
017781412	Q2 3-1-1-4	36
	Q2 3-1-1-10	36
	Q2 3-1-1-13	36
	Q2 3-2-1-4	36
	Q2 3-2-1-10	36
	Q2 3-2-1-13	36
018061432	F 53	16
	L 10	26
	N 6	30
018061632	E1 22	12
	F 8-1	16
	F 34	16
	F 40-1	16
	F 60	18
018062532	B 28	6
	C 16	8
	E1 13	12
018400832	A 20	2
	F 48-2	16
018401222	Q1 1-2	34
018401622	C 1-1	8
	G 1-1	20
	L 1-1	26
	L 1-1	26
	M 1-1	28

CODE	REF.NO	page
021060302	Q1 1-1-20	34
	Q1 1-7	34
021080106	Z1 33	40
	Z2 64-8	42
021400106	Z1 70	40
021400202	Q2 3-1-3	36
	Q2 3-2-3	36
021400212	A 53	2
	E1 18	12
	H 1-14	22
	J 1-5	22
	K 1-11	24
	Q1 1-1-22	34
	Q1 2-10	34
021500303	K 1-14-1	24
021500312	K 1-27	24
	Q1 2-18	34
025030132	G 14	20
025030232	H 1-1-4	22
025040132	F 49	16
	G 11	20
	K 1-8	24
025040232	K 1-19	24
	Q3 4-5	38
025040332	Z1 60	40
025050132	A 72	4
025060332	E1 14	12
025080236	Z2 64-6	42
025350332	A 68	4
	F 63	18
025710232	F 12	16
	F 13	16
028050246	Z2 42-4-2	42
028060242	B 27	6
028080242	Z1 32	40
	Z2 64-7	42
031411304	Z1 57	40
031452206	Z2 42-8-4	42
034422006	Q3 4-6-2	38
047301242	F 1-1	16
	F 1-2	16
047301642	E1 2-2	12
047401442	E1 21-1	12
047502542	E1 16	12
	F 57	18
047602042	A 54	2
048030342	H 1-7	22
048040342	F 14	16
048090342	E1 27	12
	F 19	16
048400242	B 14	6
060300412	E1 35	12
	H 1-1-3	22
	H 1-9	22
	P 30	32
060300512	Z1 92	40
060300612	E1 43	12
	P 52	32
060350812	A 67	4
	F 62	18
	H 1-2	22
060351012	M 15	28
060400512	A 60	4

CODE	REF.NO	page
060400612	A 12	2
	A 27-7	2
	A 27-9	2
	A 34	2
	A 36	2
	A 46	2
	A 50	2
	A 59	4
	E1 10	12
	F 22	16
	P 24	32
	P 32	32
	P 36	32
	P 41	32
	P 43	32
	P 45	32
060400812	A 15	2
	A 22-1	2
	G 29	20
	K 1-23	2'
	K 1-25	2
	N 24	30
	Q1 2-14	34
	Q1 2-16	34
	Z2 64-11	42
	Z2 64-12	42
060401012	A 25-1	2
	D 1-3	10
	H 2	22
	K 1-9	24
060401412	A 28	2
060630412	E2 50-14-5	14
060630712	F 75-1	18
061400812	A 26	2
	B 6	6
	N 20	30
062060812	G 18	20
	G 21	20
062061412	Z1 66	40
062300412	G 16-2	20
062300512	H 1-17	12
	J 1-7	22
062300812	Q1 1-1-11	34
062350512	Q1 1-1-27	34
062350612	H 1-18	22
	J 1-9	22
062350812	C 7-3	8
	C 24	8
	Q1 2-5	34
062400612	A 30	2
	Q1 1-1-25	34
	Z1 59	40
062400812	A 9	2
	B 5	6
	N 4-6	30
	Q1 1-1-16	34
	Q3 4-4	38
062401012	A 4	2
	B 22	6
	C 20	8
	J 2	22
	Q2 3-1-4	36
	Q2 3-2-4	36

CODE	REF.NO	page
062401212	A 52	2
	G 10-1	20
	K 1-20	24
	N 4-9	30
062401406	Z1 71	40
062401612	A 81	4
	G 10-2	20
	Q1 1-1-21	34
062670712	E1 41	12
072600000	B 7	6
076203000	B 15	6
081005070	F 11	16
081005670	F 56	18
081009070	A 78	4
081014670	A 6	2
081020070	F 21	16
081031870	B 4	6
100032003	A 40	2
	C 33	8
100136001	Q3 4-1-4	38
100315002	A 41	2
101118001	Q3 4-2	38
101572101	Z1 5	40
102707002	H 1-3	22
	H 1-19	22
	Q1 1-8	34
104450101	C 11	8
105161004	E1 3	12
105288001	E2 50-8-7	14
106640001	E2 50-10-2	14
	E2 50-12-2	14
108494001	Q3 4-1-2	38
108495001	Q3 4-1-3	38
110832009	P 12	32
116016001	Z1 72	40
116794001	K 1-7-7	24
117466000	Z1 13	40
118550001	L 14	26
118735002	C 1-3-2	8
	G 1-2-2	20
120897101	Ga3	6 45
122991001	Z1 25	40
126863021	Z2 42-4-4	42
140530002	E2 50-1-7	14
	E2 50-5-5	14
	E2 50-8-5	14
	E2 50-10-4	14
	E2 50-20-5	14
141183000	A 39	2
142002001	Z1 8	40
142262001	Z1 24	40
142997001	Z2 42-7	42
143767102	Q3 4-1	38
143980001	Q3 4-1-1	38
144074350	Ga2 6	44
	Ga3 6	45
	Ga1 6	43
	G 15-1	20
144103009	P 13	32
144225002	Z1 41	40
144784001	Q1 1-1-10	34
146293001	C 6	8
146427001	C 8-1	8

CODE	REF.NO	page
146427001	P 47	32
146592001	P 21	32
146598001	A 71	4
	H 1-13	22
	J 1-3	22
146762001	J 1-8	22
147713001	H 1-8	22
147893009	Z1 69	40
147919051	Z1 48-1	40
147919052	Z1 48-2	40
147942001	N 8-1	30
	N 10-1	30
	N 13-1	30
148084001	N 18	30
148782001	M 13	28
148797001	Q2 3-1-1-5	36
	Q2 3-2-1-5	36
148798109	Q2 3-1-1-7	36
	Q2 3-2-1-7	36
149570001	Z1 9	40
150172023	Z2 42-1-1	42
150173023	Z2 42-2-4-1	42
150179022	Z2 42-4-1	42
150180021	Z2 42-5-1	42
150182020	Z2 42-5-2	42
150185009	Z2 42-6-1-1	42
150188009	Z2 42-8-1	42
150206022	Z2 42-2-1	42
150755001	E2 50-1-3	14
	E2 50-5-3	14
	E2 50-8-3	14
	E2 50-14-3	14
	E2 50-20-3	14
151474009	Ga2 1	44
	Ga1 1	43
151474011	Ga2 1	44
	Ga3 1	45
	Ga1 1	43
151474014	Ga2 1	44
	Ga3 1	45
	Ga1 1	43
153318201	Z2 64-2	42
154841001	A 76	4
155162001	C 7-6	8
	L 9-2-2	26
155197101	Q2 3-1-1-1	36
	Q2 3-2-1-1	36
155199101	Q2 3-1-1-3	36
	Q2 3-2-1-3	36
155247000	G 3	20
	L 11	26
	M 10	28
155559001	B 12	6
156482000	A 51	2
183797009	Z1 56	40
183798001	Z2 64	42
213650001	Z1 31	40
	Z2 64-9	42
S00075000	A 66	4
S01295001	E2 50-1-5	14
S01943001	Z1 7	40
S02573020	F 38	16
S02606020	A 3	2

CODE	REF.NO	page
S02779009	Z2 42-3-1-1	42
S04109001	Z2 42-6-2	42
S06701000	Z1 18	40
S06704001	D 1-4	10
S09234001	K 1-7-2	24
S09235001	K 1-7-3	24
S19145001	Ga1 3	43
S19146001	Q3 5-1	38
	Q3 5-1	38
	Ga2 3	44
	Ga3 3	45
	Ga1 3	43
S19147001	Ga2 3	44
	Ga3 3	45
S19148001	Ga2 3	44
	Ga3 3	45
S19149001	Ga2 3	44
	Ga1 3	43
S19150001	Ga2 3	44
	Ga1 3	43
S19151001	Ga2 3	44
	Ga1 3	43
S19152001	Ga2 3	44
	Ga1 3	43
S19153001	Ga2 3	44
S19154001	Ga3 3	45
	Ga1 3	43
S19155001	Ga3 3	45
	Ga1 3	43
S19156001	Ga3 3	45
S19157001	Ga3 3	45
S19161001	Ga3 3	45
	Ga1 3	43
S19199001	Ga1 4	43
S19200001	Ga1 4	43
S19201001	Ga2 4	44
	Ga3 4	45
	Ga1 4	43
S19202001	Ga2 4	44
	Ga3 4	45
S19204001	Ga2 4	44
	Ga2 4	44
	Ga3 4	45
	Ga3 4	45
	Ga1 4	43
	Ga1 4	43
S19205001	Ga2 4	44
	Ga1 4	43
S19206001	Ga2 4	44
	Ga2 4	44
	Ga1 4	43
S19207001	Ga2 4	44
	Ga1 4	43
S19208001	Ga2 4	44
	Ga1 4	43
S19209001	Ga2 4	44
	Ga1 4	43
S19210001	Ga2 4	44
S19211001	Ga2 4	44
S19212001	Ga3 4	45
	Ga1 4	43
S19213001	Ga3 4	45
	Ga1 4	43

索引 / INDEX

CODE	REF.NO	page
S19214001	K 1-5	24
	Ga3 4	45
S19215001	Ga3 4	45
S19216001	Ga3 4	45
S19218001	Ga2 4	44
	Ga3 4	45
S19236001	Ga1 5	43
S19237101	Ga2 5	44
	Ga3 5	45
S19238001	Ga2 5	44
	Ga1 5	43
S19239001	Ga2 5	44
	Ga1 5	43
S19240001	Ga3 5	45
	Ga1 5	43
S19241001	K 1-6	24
	Ga3 5	45
S19243001	Q3 5-4	38
	Q3 5-4	38
	Ga2 5	44
	Ga3 5	45
S19255001	Ga1 2	43
S19257001	Ga1 2	43
	Ga1 2	43
S19258001	E2 50-1-4	14
S19259001	E2 50-1-6	14
	E2 50-5-4	14
	E2 50-8-4	14
	E2 50-10-3	14
	E2 50-20-4	14
S19260001	Ga1 2	43
S19261001	Ga2 2	44
	Ga2 2	44
	Ga1 2	43
	Ga1 2	43
	Ga1 2	43
S19262001	Ga1 2	43
	Ga1 2	43
S19264001	Ga1 2	43
S19265001	Ga2 2	44
	Ga1 2	43
S19266001	Ga2 2	44
	Ga1 2	43
S19268001	Ga2 2	44
S19269001	Ga1 2	43
	Ga1 2	43
S19271001	Ga2 2	44
S19272001	Ga2 2	44
S19273001	Ga3 2	45
S19275001	Ga3 2	45
S19276001	Ga3 2	45
S19278001	Ga3 2	45
S19279001	E2 50-14-4	14
S19291001	Q3 5-2	38
	Ga2 2	44
S19296001	E2 50-8-6	14
S19496001	E2 50-1-2	14
	E2 50-5-2	14
	E2 50-8-2	14
	E2 50-10-1	14
	E2 50-12-1	14
	E2 50-14-2	14
	E2 50-20-2	14

CODE	REF.NO	page
S19500001	Q3 5-3	38
	Q3 5-3	38
	Ga2 4	44
S19955001	Ga3 4	45
	Ga2 4	44
	Ga3 4	45
S20118151	Z1 91	40
S20130009	Q3 4-6	38
S20131009	Q3 4-6-1	38
S20134001	Q3 4-6-1-1	38
S20135001	Q3 4-6-1-2	38
S20199001	N 9	30
	N 14	30
S20310001	A 13	2
S20311000	A 14	2
S20319001	A 27-3	2
S20320101	A 27-5	2
S20321001	A 27-6	2
S20323101	D 1-5	10
S20324101	A 33	2
S20325001	A 35	2
S20327101	A 27-8	2
S20338200	A 61	4
S20339000	A 62	4
S20340001	A 69	4
S20342001	A 70	4
S20344001	A 74	4
S20345001	A 10	2
	A 75	4
S20346000	A 80	4
S20353000	B 21	6
S20355002	L 9-6	26
S20356001	B 11	6
S20361001	B 17	6
S20362151	B 18	6
S20391001	C 7-4	8
S20392000	C 7-5	8
	N 25	30
S20412000	A 48	2
	A 55	2
	Z1 67	40
S20415101	C 21	8
S20416101	C 22	8
S20421001	Ga1 8	43
S20422001	Ga2 8	44
	Ga3 8	45
	Ga1 8	43
S20423001	Ga1 8	43
S20424001	Ga2 8	44
S20426001	Ga3 8	45
	Ga1 8	43
S20428001	Ga2 8	44
	Ga3 8	45
S20453001	D 1-1	10
S20460000	D 1-1-1	10
S20476001	E1 4	12
S20485001	E1 19	12
S20494001	E1 40	12
S20495001	E1 42	12
S20526000	F 47	16
S20530001	F 30	16
S20543101	F 51	16
S20544000	F 52	16

CODE	REF.NO	page
S20547001	F 55	16
S20548001	F 59	18
S20560001	F 66	18
S20571101	G 2	20
S20574001	G 8	20
S20575001	G 9-1	20
S20576001	G 9-2	20
S20577001	G 12	20
S20578101	G 13	20
S20579101	G 15-4	20
S20582001	Ga2 7	44
	Ga3 7	45
	Ga1 7	43
S20585001	G 27	20
S20598000	L 2	26
	M 3	28
S20601001	L 5	26
S20621001	M 4	28
S20625151	M 11	28
S20626001	M 14	28
S20655101	N 1	30
S20657001	N 4-1	30
S20668200	N 19	30
S20669000	N 23	30
S20671000	N 22	30
S20673001	P 11	32
S20676051	P 9	32
	Q1 1-1-5	34
S20677000	P 10	32
S20678001	P 14	32
	P 16	32
S20679001	P 16	32
	P 14	32
S20681000	P 15	32
	P 18	32
	Q1 1-1-7	34
S20682102	P 19-3	32
S20682103	P 19-1	32
S20682104	P 19-2	32
S20682105	Q1 1-1-8	34
S20684101	P 23	32
S20685001	P 25	32
S20686001	P 26	32
S20687001	P 37	32
S20689001	P 48	32
S20690001	P 49	32
S20691001	P 50	32
S20692001	P 51	32
S20718000	Z1 27	40
S20721001	Z2 64-1	42
S20722001	Z2 64-10	42
S20769000	Z1 40	40
S20878000	A 82	4
S20879001	Ga1 2	43
	Ga1 2	43
S20896101	G 15-2	20
S20897101	G 15-3	20
	Ga2 6	44
S20898101	G 15-5	20
S20899001	Ga2 7	44
	Ga3 7	45
	Ga1 7	43
S21125001	P 44	32

CODE	REF.NO	page
S21126001	P 40	32
S21130051	P 42-1	32
S21132001	P 42-2	32
S21133001	P 28	32
S21134001	P 29	32
S21135001	P 31	32
S21136101	P 35	32
S21137001	P 33	32
S21294001	Q1 1-1-1	34
S21295001	Q1 1-1-2	34
S21297001	Q1 1-1-12	34
S21298001	Q1 1-1-15	34
S21299001	Q1 1-1-17	34
S21300001	Q1 1-1-19	34
S21301001	Q1 1-1-23	34
S21302001	Q1 1-1-24	34
S21303001	Q1 1-1-26	34
S21304001	Q1 1-1-28	34
S21305001	Q1 1-1-3	34
S21306001	Q1 1-1-13	34
S21307001	Q1 1-1-14	34
S21310001	Q1 2-1	34
S21311001	Q1 2-2	34
S21312001	Q1 2-3	34
S21314001	K 1-14	24
	Q1 2-7	34
S21315001	K 1-10	24
	Q1 2-9	34
S21316001	K 1-12	24
	Q1 2-11	34
S21318000	Q3 4-3	38
S21320001	K 1-7-1	24
S21321001	K 1-7-5	24
S21322001	K 1-7-6	24
S21324001	K 1-7-8	24
S21335001	K 1-7	24
S21336101	J 1	22
S21337001	H 1-10	22
S21338001	H 1-11	22
S21340001	H 1-15	22
S21341001	H 1-16	22
	J 1-6	22
S21343001	H 1	22
S21344001	H 1-1	22
S21345001	H 1-1-1	22
S21347001	H 1-4	22
S21348001	H 1-5	22
S21373101	Q2 3-1-1	36
S21375001	Q2 3-1-1-2	36
	Q2 3-2-1-2	36
S21376001	Q2 3-1-1-9	36
	Q2 3-2-1-9	36
S21377001	Q2 3-1-1-11	36
	Q2 3-2-1-11	36
S21378001	Q2 3-1-1-12	36
	Q2 3-2-1-12	36
S21379001	Q2 3-1-2	36
S21380101	Q2 3-2-1	36
S21381001	Q2 3-2-2	36
S21590000	Q1 1-4	34
S23337001	A 7	2
	A 77	4
S23342001	C 1-2	8

CODE	REF.NO	page
S23342001	C 7-1	8
	G 1-3	20
	L 9-4	26
S23346101	L 1-2	26
	L 1-2	26
	M 1-2	28
S23349001	K 1-24	24
	Q1 2-13	34
S23350001	A 63	4
S23351001	A 65	4
S23353001	Z1 58	40
S23356001	Z1 10	40
S23357001	A 79	4
S23360001	F 37	16
	F 42	16
S23364000	E1 44	12
S23418002	D 1-2	10
	P 27	32
	Q1 1-5	34
S23452002	P 22	32
S23614101	M 12	28
S23616101	A 25-2	2
S23621101	F 70	18
	F 76	18
	F 78	18
	G 16-1	20
S23626001	L 7	26
	M 6	28
S23628101	F 69	18
S23651002	Q1 1-1-18	34
	Q3 4-9	38
S23773001	H 1-12	22
	J 1-2	22
S23774001	K 1-15	24
	Q1 2-8	34
S23775001	Q1 1-1-6	34
S23777101	Q1 1-1-4	34
S23779001	Q1 1-6	34
S23788001	H 1-1-2	22
S23789001	H 1-6	22
S23896101	J 1-1	22
S23897001	J 1-4	22
S25005001	Q1 1-1-9	34
S25006001	Q1 1-1	34
S25019001	Q3 4-8	38
S25185001	Ga1 3	43
S25186001	Ga2 3	44
	Ga3 3	45
S25187001	Ga2 3	44
	Ga1 3	43
S25188001	Ga2 3	44
S25189001	Ga3 3	45
S25535001	Ga1 2	43
S25536001	Ga2 2	44
S25537001	Ga2 2	44
S25538001	Q3 5-2	38
S25538001	Ga3 2	45
S25540001	Ga3 2	45
S25541001	Ga3 2	45
S25564001	Ga2 4	44
S25574001	Ga2 5	44
S25818051	F 61	18
S27868001	B 16	6

CODE	REF.NO	page
S29700000	L 9-3	26
S29947001	Ga1 2	43
S29948001	Ga1 2	43
S29949001	Ga1 2	43
S30046101	Ga2 2	44
S30047101	Ga2 2	44
S30081001	Ga1 3	43
S30133001	Q3 5	38
S30134001	Q1 1	34
S30135101	Q2 3-1	36
S30135102	Q2 3-2	36
S30136001	Q3 5	38
S30303001	Q3 4	38
S30562000	E1 28	12
	F 18	16
S33023001	Ga1 3	43
S33024001	Ga1 3	43
S33025001	Ga1 5	43
S33027001	Ga1 5	43
S35635020	Z2 42-2-3	42
S35826021	Z2 42-2-4-2	42
	Z2 42-8-2	42
S35827021	Z2 42-2-4-3	42
	Z2 42-3-1-3	42
	Z2 42-3-2-2	42
	Z2 42-4-3	42
	Z2 42-6-1-3	42
	Z2 42-8-3	42
S35828021	Z2 42-2-4	42
S35831021	Z2 42-3-1-2	42
	Z2 42-6-1-2	42
S35832021	Z2 42-3-2-1	42
S35997001	Z1 29	40
	Z2 64-3	42
S36007001	Z2 64-4	42
S36062021	Z2 42-2-2	42
S36064021	Z2 42-1-2	42
S37070121	E1 34	12
S38301020	A 44	2
S38302020	Z1 65	40
S38304001	A 29	2
S38308121	E1 5	12
S38311100	F 43	16
S38312050	F 24	16
S38328051	P 1	32
S38330050	P 46	32
S39562001	A 37	2
S39564021	A 23	2
S39565101	B 24	6
S39566001	C 7	8
S39571021	C 10	8
S39572001	C 8	8
S39575001	E1 2	12
S39577000	E1 2-1	12
S39578001	F 1	16
S39585001	F 1-3	16
S39586001	F 1-4	16
S39589021	F 8	16
S39593021	F 54	16
S39596021	F 54-1	16
S39597001	N 4	30
S39598000	N 4-4	30
S39599001	N 4-3	30

索引 / INDEX

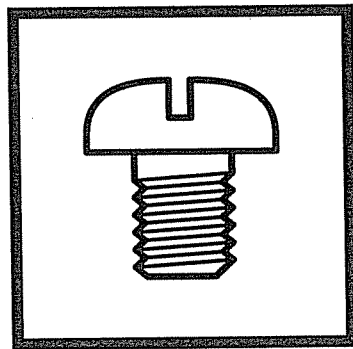
CODE	REF.NO	page
S39601000	N 4-5	30
S39602000	N 4-7	30
S39603001	N 4-8	30
S39605001	A 2	2
S39606020	A 5	2
S39607001	A 8	2
S39608021	A 11	2
S39611001	A 27	2
S39612001	A 27-1	2
S39613001	A 27-2	2
S39618001	K 1-1	24
S39623001	A 38	2
S39624021	A 42	2
S39625151	A 49	2
S39626021	A 58	4
S39629021	B 3	6
S39630000	B 10	6
S39631000	B 20	6
S39644021	C 2	8
S39645021	C 3	8
S39646021	C 4	8
S39647000	C 5	8
S39648021	C 9	8
S39649021	C 15	8
S39650051	C 17	8
S39651051	K 1-2	24
S39652021	C 18	8
S39653051	C 23	8
S39658001	E1 1	12
S39659021	E1 6	12
S39660001	E1 7	12
S39661001	E1 8	12
S39662001	E1 9	12
S39663121	E1 11	12
S39664101	E1 12	12
S39665001	E1 15	12
S39666001	E1 20	12
S39667021	E1 21	12
S39669101	E1 23	12
S39670000	E1 24	12
S39671121	E1 26	12
S39672001	E1 29	12
S39673020	F 5	16
S39674001	F 9	16
S39675001	F 10	16
S39676121	F 15	16
S39677021	F 16	16
	G 5	20
	L 4	26
	M 9	28
S39678021	F 17	16
S39679001	F 20	16
S39683000	F 26	16
S39684021	F 27	16
S39685001	F 28	16
S39686000	F 44	16
S39687000	F 45	16
S39688001	F 46	16
S39690021	F 36	16
	F 41	16
S39691001	F 39	16
S39692021	F 50	16
S39693001	F 58	18

CODE	REF.NO	page
S39694021	F 64	18
S39695001	F 65	18
S39704021	G 4	20
S39706001	G 17	20
S39707001	G 19	20
S39708001	G 25	20
S39709021	G 28	20
S39728021	L 3	26
	M 8	28
S39743001	N 3	30
S39744021	N 7	30
	N 12	30
S39745001	N 8	30
S39747001	N 10	30
S39749001	N 13	30
S39751021	N 11	30
S39752021	N 15	30
S39769051	F 40	16
S39770001	E1 17	12
S39773001	F 35	16
S39775001	B 24	6
S39782001	A 92	4
S39783001	A 92	4
S39795001	Q1 2-6	34
S39796001	K 1-22	24
	Q1 2-15	34
S39797001	K 1-16	24
S39798001	K 1-17	24
S39799001	K 1-18	24
S39800001	K 1-21	24
S42042021	F 33	16
S43521000	N 29-1	30
S43522000	N 29-2	30
S43523000	N 29	30
S43524001	D 1	10
S43527001	G 6	20
S43527001	L 6	26
S43530001	Q1 2	34
S43558001	K 1	24
S43558002	K 1	24
S43558003	K 1	24
S43916001	F 48-1	16
S44535001	A 22-2	2
	A 25-3	2
S44536000	A 24	2
S44778000	A 19	2
S44779001	A 21	2
S44955001	F 25-1	16
S45951001	Z2 42	42
S45955001	Z2 42-1	42
S45956001	Z2 42-2	42
S45958001	Z2 42-8	42
S45960001	Z2 42-6	42
S45961001	Z2 42-6-3	42
S45962001	Z2 42-3	42
S45963001	Z2 42-3-1	42
S45964001	Z2 42-3-2	42
S45965001	Z2 42-4	42
S45966001	Z2 42-5	42
S45967001	Z2 42-6-1	42
S46899001	C 7-2	8
	L 9-2-1	26
S46900001	B 13	6

CODE	REF.NO	page
S46903001	E1 30	12
	L 13	26
S46904001	M 5	28
S46907001	Z1 11	40
S49337000	N 21	30
S50091001	F 23	16
S52053001	L 9	26
S52054001	L 9-1	26
S52059001	L 9-5	26
S52060001	L 9-2	26
S54001001	B 1	6
S54003001	C 1	8
S54006001	C 1	8
S54008001	G 1	20
S54012001	L 1	26
S54015001	L 1	26
S54016001	M 1	28
S55666002	Z1 19	40



brother[®]



パーツブック
PARTS BOOK

ブラザー工業株式会社

BROTHER INDUSTRIES, LTD

Printed in Japan

878-N11
S95N11-201
2002.02. (C)