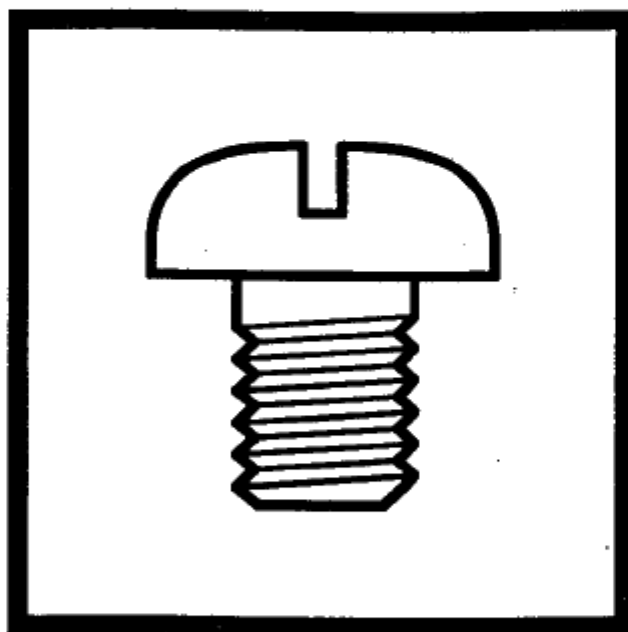


SL-710A

マニュアルG } パーツブック
速やかに返却して下さい。 PARTS BOOK

本縫 DD 自動糸切りミシン
SINGLE NEEDLE DIRECT DRIVE STRAIGHT LOCK STITCHER WITH
THREAD TRIMMER



BROTHER INDUSTRIES, LTD.

SL-710A-[(1)][(2)][(3)]

(1) 付加機能 1/ Additional function 1	表記/ Indication
3 --- 糸切り + クイックバック/ Thread trimmer + Quick back device	(-3□□)
4 --- 糸切り + クイックバック + 糸払い / Thread trimmer + Quick back device + Thread wiper	(-4□□)
9 --- 糸切り + クイックバック + 糸払い + 電磁式押え上げ装置 / Thread trimmer + Quick back device + Thread wiper + Solenoid type presser foot lifter	(-9□□)

(2) 付加機能 2/ Additional function 2
0 ---
1 --- 下糸残量検出/ Bobbin thread detector
5 --- 無給油タイプ/ Non-lubrication type
6 --- 無給油タイプ + 下糸残量検出/ Non-lubrication type + Bobbin thread detector

(3) 用途/ Application	表記/ Indication
1 --- 薄物、難素材/ Difficult-to-sew and light materials	(-□□1)
3 --- 中厚物/ Medium materials	(-□□3)
5 --- 厚物/ Heavy materials	(-□□5)
S --- 極薄、伸縮素材/ Strelchy and extra light materials	(-□□S)

パーツブックご利用に際して

1. この本は、1999年11月のデータに基づいて作成されたものです。
2. 部品は予告なしに設計変更される場合があります。
3. 組単位で補給する部品は、 破線で示しております。
4. 部品コード欄が※となっている場合は、ゲージ部品一覧表(60~68ページ)でお調べ下さい。

目 次

A. 主体関係	1	X. 電装品関係 (電源スイッチ)	51
B. 膝上ゲ関係 (-3□□,-4□□)	1	Sp1. 仕様別部品一覧表	52
C. 針棒・天秤関係	3	Y. センサー関係	53
D. 押エ関係	7	Z. 付属品関係	55
E. 送り関係	11	Sp2. 仕様別部品一覧表	58
F. 押エ上ゲ関係 (-90□)	15	Sp3. 仕様別部品一覧表	59
G. 逆転関係	15	Ga1. ゲージ部品一覧表 (薄・中厚物用 :3枚歯)	60
H. カマ関係	17	Ga2. ゲージ部品一覧表 (薄・中厚物用 :3枚歯)	61
J. 給油潤滑関係	21	Ga3. ゲージ部品一覧表 (厚物用 :3枚歯)	62
K. 糸通シ関係	25	Ga4. ゲージ部品一覧表 (厚物用 :4枚歯)	63
L. 糸巻関係	27	Ga5. ゲージ部品一覧表 (薄・中厚物用 :4枚歯)	64
M. 糸緩メ関係	27	Ga6. ゲージ部品一覧表 (薄・中厚物用 :4枚歯)	65
N. 糸切り関係	29	Ga7. ゲージ部品一覧表 (薄・中厚物用 :4枚歯)	66
P. 糸払イ関係 (-4□□,-9□□)	31	Ga8. ゲージ部品一覧表 (薄・中厚物用 :4枚歯)	67
Q1. コントロールボックス関係	33	Ga9. ゲージ部品一覧表 (厚物用 :4枚歯)	68
Q2. コントロールボックス関係	35	Wa. 警告ラベル	69
R. ヒザスイッチ関係 (オプション部品)	39	索引	70
S. 逆転スイッチ関係	39		
T. 付属装置関係 (オプション部品)	41		
U. 糸払イセット (オプション部品)	45		
V. 電磁押エ上ゲセット関係 (オプション部品)	47		
W. モータ関係	49		

Notes for using this parts book

1. This book was prepared based on information available in November 1999.
2. Parts are subject to changes in design without prior notice.
3. Parts supplied as complete assemblies are circled by a dotted line [] .
4. If the symbol ※ is found in the "Parts No." column, refer to the gauge parts list on page 60~68.

CONTENTS

A . Machine body	1	X . Power supply equipment mechanism (Switch assy)	51
B . Knee lifter mechanism (-3□□,-4□□)	1	Sp1 . DIFFERENT PARTS LIST	52
C . Needle bar and thread take-up mechanism	3	Y . Sensor mechanism	53
D . Presser foot mechanism	7	Z . Accessories	55
E . Feed mechanism	11	Sp2 . DIFFERENT PARTS LIST	58
F . Presser foot lifter mechanism (-90□)	15	Sp3 . DIFFERENT PARTS LIST	59
G . Quick reverse mechanism	15	Ga1 . Gauge parts List (Light & medium- weight materials :3ROW)	60
H . Rotary hook mechanism	17	Ga2 . Gauge parts List (Light & medium- weight materials :3ROW)	61
J . Lubrication	21	Ga3 . Gauge parts List (Heavy-weight materials :3ROW)	62
K . Threading mechanism	25	Ga4 . Gauge parts List (Diffcult-to-sew materials & Shin-gosen :4ROW)	63
L . Bobbin winder mechanism	27	Ga5 . Gauge parts List (Light & medium- weight materials :4ROW)	64
M . Tension release mechanism	27	Ga6 . Gauge parts List (Light & medium- weight materials :4ROW)	65
N . Thread trimmer mechanism	29	Ga7 . Gauge parts List (Light & medium- weight materials :4ROW)	66
P . Thread wiper mechanism (-4□□, -9□□)	31	Ga8 . Gauge parts List (Light & medium- weight materials :4ROW)	67
Q1 . Control box mechanism	33	Ga9 . Gauge parts List (Heavy-weight materials :4ROW)	68
Q2 . Control box mechanism	35	Wa . Warning labels	69
R . Knee switch mechanism (Option parts)	39	Index	70
S . Quick reverse switch mechanism	39		
T . Attachment set (Option parts)	41		
U . Thread wiper set (Option parts)	45		
V . Presser foot lifting solenoid set (Option parts)	47		
W . Motor mechanism	49		

Hinweise zur Verwendung dieser Teileliste

1. Dieses Buch basiert auf den Informationen vom November 1999.
2. Modelländerungen sind vorbehalten.
3. Die Teile, die als kompletter Satz geliefert werden, sind mit einer gestrichelten Linie umrandet.
4. Dieses Zeichen ※ in der Spalte "Parts No. (Teil-nummer)" verweist auf die Lehrenliste auf Seite 60~68.

INHALTSVERZEICHNIS

A . Maschinengehäuse	1	V . Solenoidsatz für die anhebung des stoffdrückerfußes (Sonderzubehör) ...	47
B . Kniehebel (-3□□,-4□□)	1	W . Motor	49
C . Nadelstange und Fadenabnahmevorrichtung	3	X . Stromversorgung	51
D . Stoffdrückerfuß	7	Sp1 . ZUBEHÖRLISTE	52
E . Transportvorrichtung	11	Y . Sensormechanismus	53
F . Stoffhalterhebevorrichtung (-90□)	15	Z . Zubehör	55
G . Umkehr	15	Sp2 . ZUBEHÖRLISTE	58
H . Greifervorrichtung	17	Sp1 . ZUBEHÖRLISTE	59
J . Schmierung	21	Ga1 . Lehrenliste	60
K . Fadenführungsvorrichtung	25	Ga2 . Lehrenliste	61
L . Spuler	27	Ga3 . Lehrenliste	62
M . Spannungsverminderungsvorrichtung .	27	Ga4 . Lehrenliste	63
N . Fadenabschneidevorrichtung	29	Ga5 . Lehrenliste	64
P . Fadenwischvorrichtung (-4□□,-9□□)	31	Ga6 . Lehrenliste	65
Q1 . Schaltkasten	33	Ga7 . Lehrenliste	66
Q2 . Schaltkasten	35	Ga8 . Lehrenliste	67
R . Knieschalter (Sonderzubehör)	39	Ga9 . Lehrenliste	68
S . Umkehrschalter	39	Wa . Warnschilder	69
T . Anbausatz (Sonderzubehör)	41	Verzeichnis	70
U . Fadenspannvorrichtung (Sonderzubehör)	45		

Notes sur l'utilisation de ce manuel de pièces détachées

1. Ce manuel a été fait d'après les renseignements valables au mois de Novembre 1999.
2. Les pièces peuvent être sujettes à des modifications sans préavis.
3. Les pièces fournies en tant qu'assemblages complets sont encadrées avec un trait pointillé .
4. Si le symbole ※ se trouve dans la colonne "Parts No. (N° de pièce)" veuillez la vous référer à la liste des Pièces decartment annexe page 60~68.

TABLE DES MATIERES

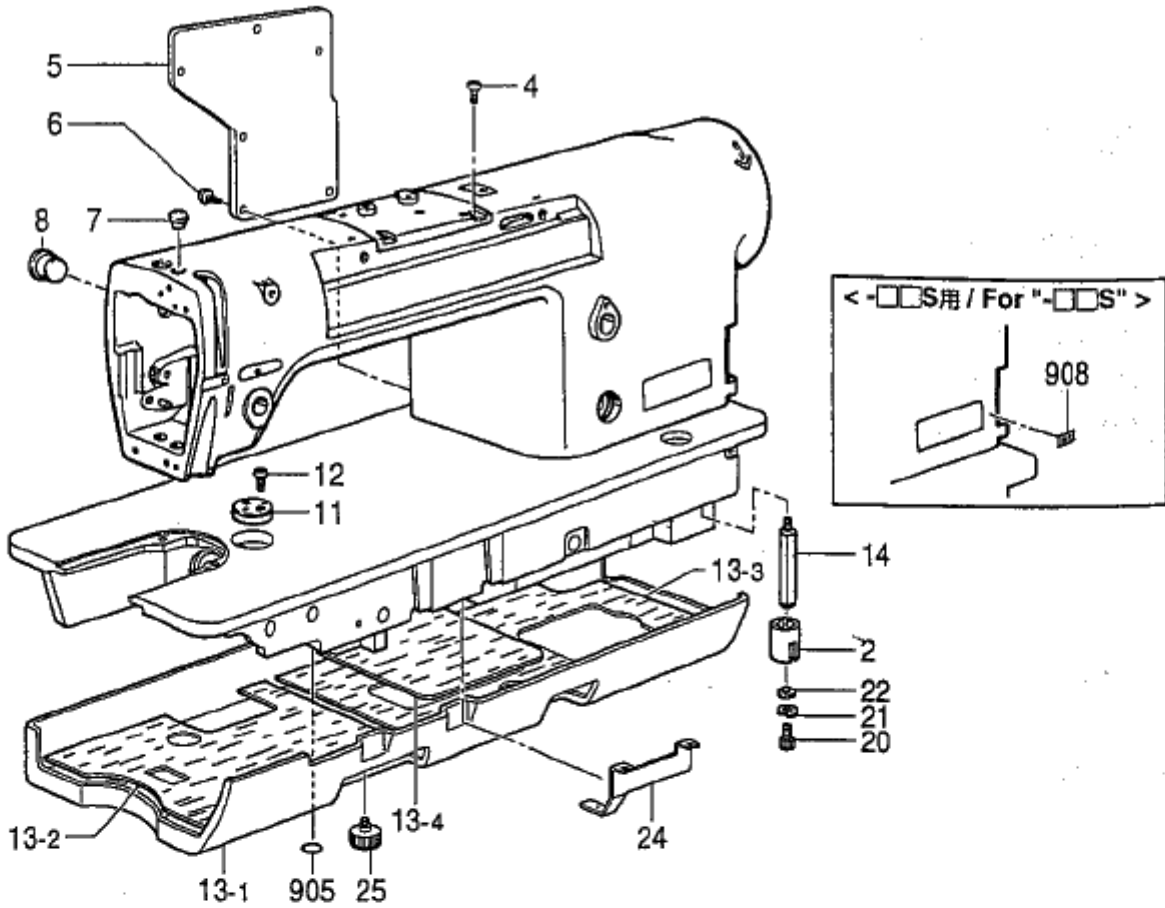
A. Corps de la machine	1	U. Mécanisme de tire-fil (Pièces en option)	45
B. Mécanisme de genouillère (-3□□,-4□□)	1	V. Conjunto aéreo del levantador del pie (Pièces en option)	47
C. Mécanisme de la barre à aiguille et releveur de fil	3	W. Mécanisme du moteur	49
D. Mécanisme de pied presseur	7	X. Mécanisme de l'équipement en alimentation électrique	51
E. Mécanisme de l'entraînement	11	Sp1. LISTE DES PIECES ACCESSOIRES	52
F. Mécanisme de leueur du pinceur (-90□)	15	Y. Mécanisme du détecteur	53
G. Mécanisme de marche arrière rapide ...	15	Z. Accessoires	55
H. Mécanisme du crochet rotatif	17	Sp2. LISTE DES PIECES ACCESSOIRES	58
J. Lubrification	21	Sp3. LISTE DES PIECES ACCESSOIRES	59
K. Mécanisme de l'enfilage	25	Ga1. Liste des Pièces decartment	60
L. Mécanisme du bobineur	27	Ga2. Liste des Pièces decartment	61
M. Mécanisme de la lâche de tension	27	Ga3. Liste des Pièces decartment	62
N. Mécanisme de coupe-fil	29	Ga4. Liste des Pièces decartment	63
P. Mécanisme de tire-fil (-4□□,-9□□) ...	31	Ga5. Liste des Pièces decartment	64
Q1. Mécanisme du boîtier de contrôle	33	Ga6. Liste des Pièces decartment	65
Q2. Mécanisme du boîtier de contrôle	35	Ga7. Liste des Pièces decartment	66
R. Mécanisme de interrupteur de genou (Pièces en option)	39	Ga8. Liste des Pièces decartment	67
S. Mécanisme de interrupteur de marche arrière rapide	39	Ga9. Liste des Pièces decartment	68
T. Jeu d'accessoires (Pièces en option) ...	41	Wa. Etiquettes d'avertissement	69
		Index	70

Notas para usar este Manual de Piezas

1. Este libro ha sido compilado basándose en los datos de que se disponía en noviembre 1999.
2. Las piezas quedan sujetas a cambios de diseño sin aviso previo.
3. Las piezas suministradas como conjuntos completos se enmarcan con una línea punteada [-----] .
4. De haber un símbolo ※ junto al "Parts No. (Número de Pieza)", habrá que mirar la lista d'ePiezas de calibradores de la página 60~68.

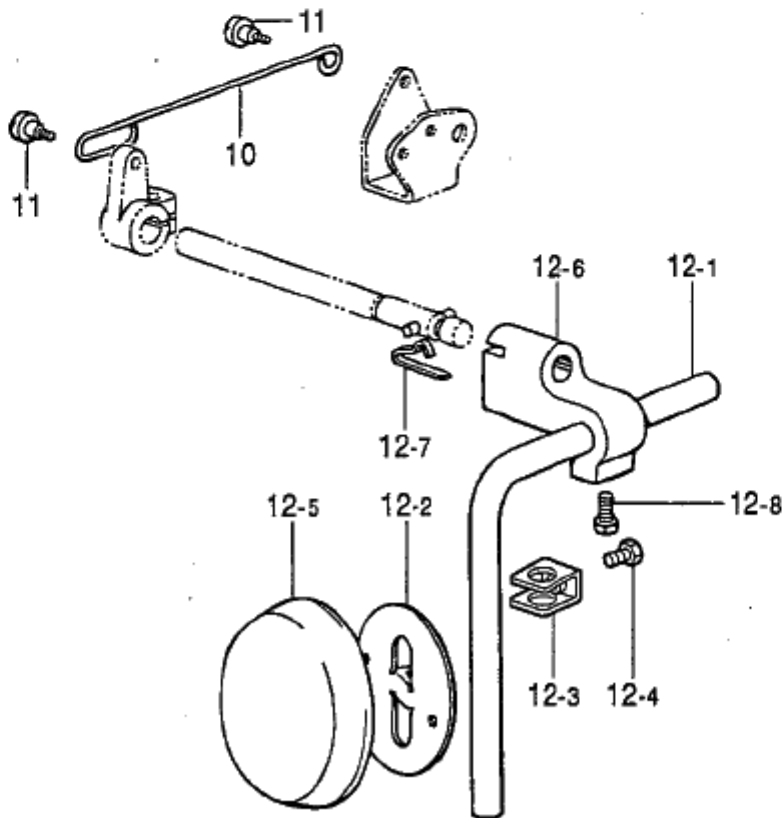
INDICE

A . Cuerpo de la máquina	1	U . Mecanismo del limpiador de hilo (Piezas opcionales)	45
B . Mecanismo de levantador de rodilla (-3□□,-4□□)	1	V . Conjunto solenoide del levantador (Piezas opcionales)	47
C . Mecanismo de la barra de aguja y tirahilos	3	W . Mecanismo del motor	49
D . Mecanismo de la prensa tela	7	X . Mecanismo del equipo de alimentación de corriente	51
E . Mecanismo de la alimentación	11	Sp1 . LISTA DE PIEZAS ACCESORIAS	52
F . Mecanismo del levantador de ménsula de trabajo (-90□)	15	Y . Mecanismo del detector	53
G . Mecanismo de la inversión rápida	15	Z . Accesorios	55
H . Mecanismo del cangrejo	17	Sp2 . LISTA DE PIEZAS ACCESORIAS	58
J . Lubricación	21	Sp3 . LISTA DE PIEZAS ACCESORIAS	59
K . Mecanismo del enhebrado	25	Ga1 . Lista d'ePiezas de calibradores	60
L . Mecanismo del devanador de la canilla	27	Ga2 . Lista d'ePiezas de calibradores	61
M . Mecanismo relajador de tensión	27	Ga3 . Lista d'ePiezas de calibradores	62
N . Mecanismo de la cortadura de hiros	29	Ga4 . Lista d'ePiezas de calibradores	63
P . Mecanismo del limpiador de hilo (-4□□,-9□□)	31	Ga5 . Lista d'ePiezas de calibradores	64
Q1 . Mecanismo de la caja de controles	33	Ga6 . Lista d'ePiezas de calibradores	65
Q2 . Mecanismo de la caja de controles	35	Ga7 . Lista d'ePiezas de calibradores	66
R . Mecanismo del conmutador de rodilla (Piezas opcionales)	39	Ga8 . Lista d'ePiezas de calibradores	67
S . Mecanismo del conmutador de inversión rápida	39	Ga9 . Lista d'ePiezas de calibradores	68
T . Juego de fijación (Piezas opcionales) ...	41	Wa . Etiquetas de advertencia	69
		Indice	70



117-S11-050

3. 膝上げ関係 (-3□□, -4□□) / Knee lifter mechanism (-3□□, -4□□) / Kniehebel (-3□□, -4□□)
 / Mécanisme de genouillère (-3□□, -4□□) / Mecanismo de levantador de rodilla (-3□□, -4□□)



117-S11-203

A. 主体関係 / Machine body / Maschinengehäuse / Corps de la machine / Cuerpo de la máquina

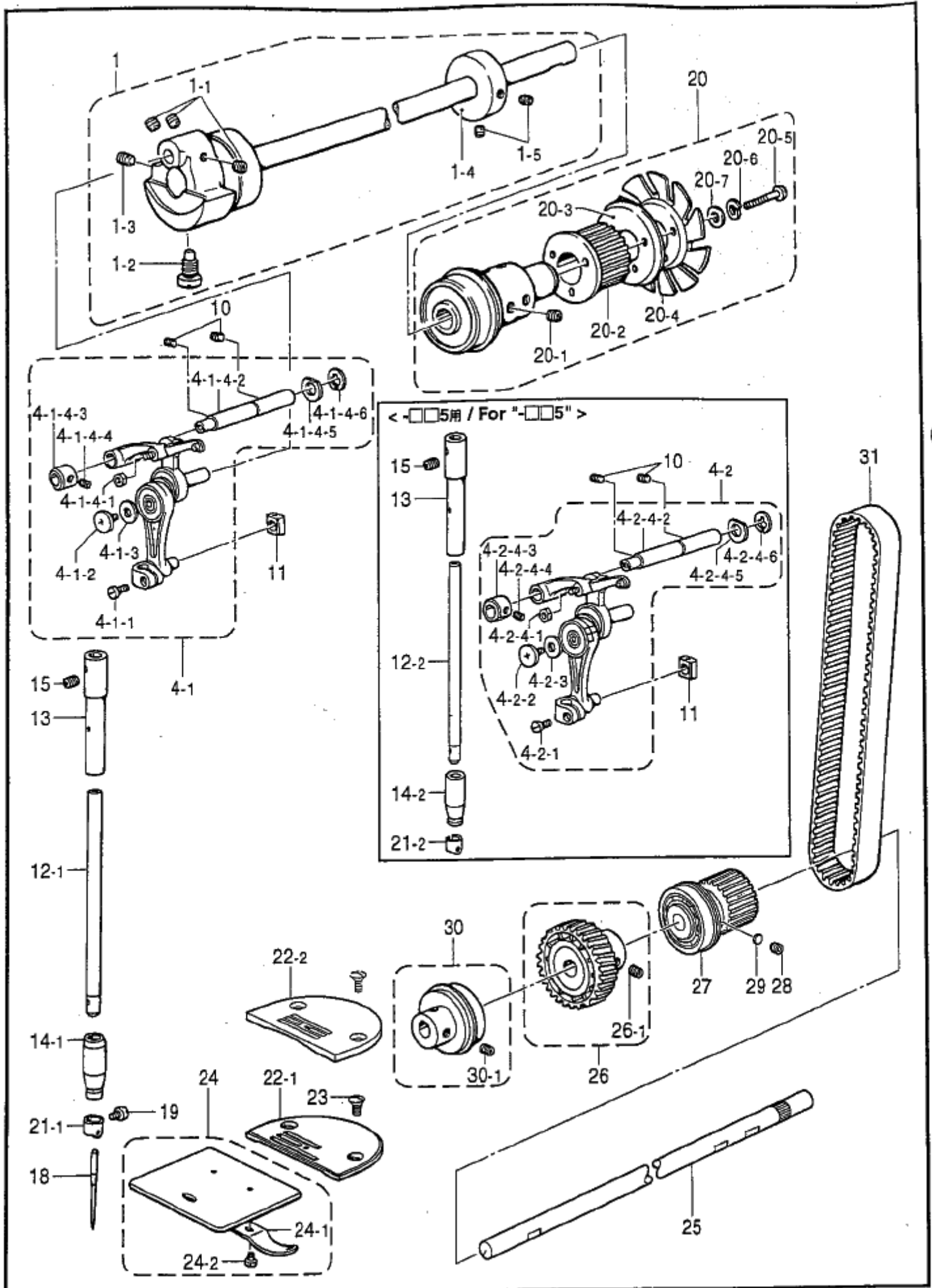
REF.NO.	CODE	Q'TY	ヒンメイ	NAME OF PARTS	RM
2	S38714100	4	カバースタツド	STUD	
4	062680812	4	ナベコ437-40X8	SCREW, PAN SM4.37-40X8	
5	S49110001	1	ガワイタ	REAR COVER	
6	062680812	6	ナベコ437-40X8	SCREW, PAN SM4.37-40X8	
7	104450109	1	ゴムセン8	RUBBER CAP, 8	
8	104449009	1	ゴムセン15.5	RUBBER CAP, 15.5	
11	S09621151	1	ジヨウギイタ	RULER PLATE	
12	062670612	1	ナベコ357-40X6	SCREW, PAN SM3.57-40X6	
13	S38691101	1	ベッドカバークミ	BED COVER ASSY	
13-1	S38692101	1	ベッドカバー	BED COVER	
13-2	S38693000	1	フェルト	FELT	
13-3	S42188000	1	フェルトR	FELT, R	
13-4	S49398000	1	フェルトS	FELT, S	
14	S47403001	2	スタツド	STUD	
20	S07959001	4	アナネルト476-32X14	BOLT, SOCKET SM4.76-32X14	
21	028050242	4	バネザガネ2-5	WASHER, SPRING 2-5	
22	025050132	4	ヒラザガネシヨウ5	WASHER, PLAIN S 5	
24	S49399001	1	ストッパードダイ	STOPPER BRACKET	
25	S49400001	1	ストッパーネジ	SCREW	
905	S37060001	1	アースマーク	LABEL, GROUNDING	
908	S45050001	1	<-□□S用> RPマーク	<FOR "-□□S"> MARK, RP	

117-511-050

B. 膝上ゲ関係 (-3□□,-4□□) / Knee lifter mechanism (-3□□,-4□□) / Kniehebel (-3□□,-4□□)
/ Mécanisme de genouillère (-3,-4) / Mecanismo de levantador de rodilla (-3□□,-4□□)

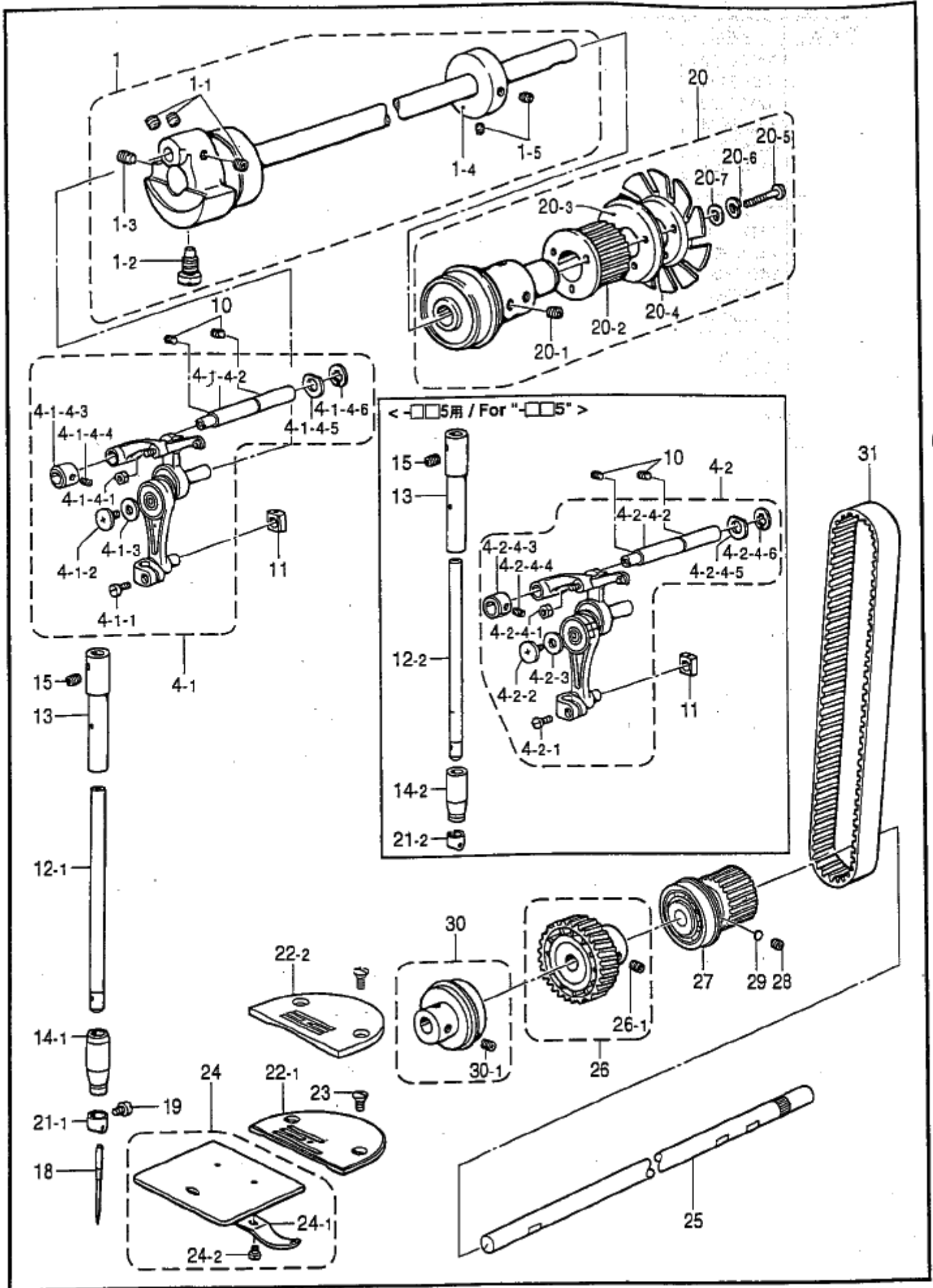
REF.NO.	CODE	Q'TY	ヒンメイ	NAME OF PARTS	RM
10	S25346001	1	ヒザアゲウデレンカン	KNEE LIFTER ARM CONNECTING ROD	
11	S25281151	2	ダンネジ5	SHOULDER SCREW, M5	
12	S34868101	1	ヒザアテクミ	KNEE LIFTER ASSY	
12-1	104619002	1	ヒザアゲタテジク	KNEE LIFTER BAR	
12-2	S34756001	1	ヒザアテ	KNEE LIFTER PLATE	
12-3	114967001	1	ヒザアテストツバ	STOPPER, K-LIFTER PLATE	
12-4	110087001	1	ボルト5.95	BOLT, SM5.95-28X8	
12-5	S31885001	1	ヒザアテカバー	COVER, KNEE LIFTER PLATE	
12-6	S25348051	1	ヒザアテツギテ	BRACKET, KNEE LIFTER	
12-7	S25783001	1	ツギテバネ	SPRING	
12-8	017081606	1	ボルト8X16	BOLT, M8X16	

117-511-203



C. 針棒・天秤関係 / Needle bar and thread take-up mechanism / Nadelstange und Fadenabnahmevorrichtung / Mécanisme de la barre à aiguille et releveur de fil / Mecanismo de la barra de aguja y tirahilos

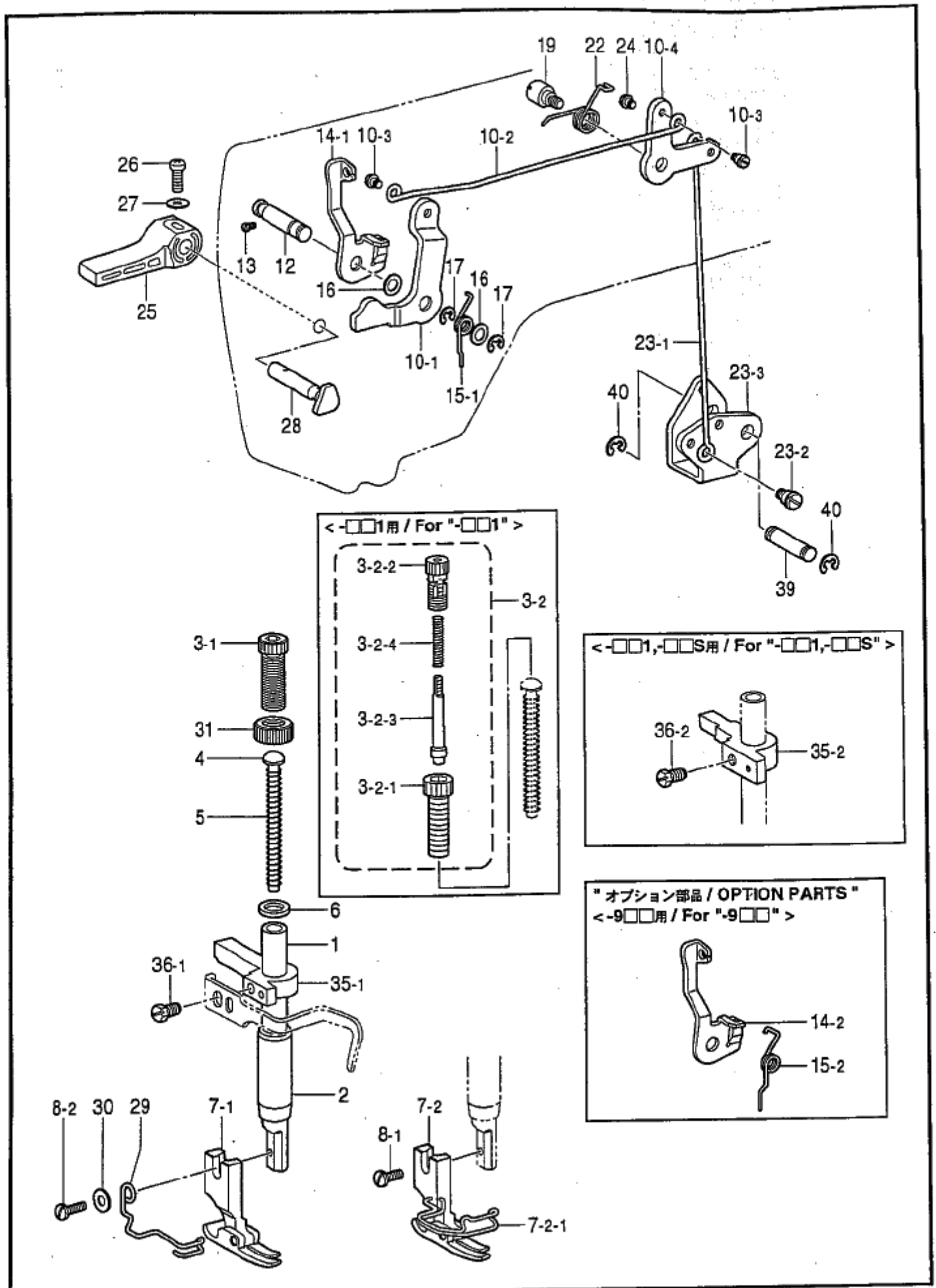
REF.NO.	CODE	Q'TY	ヒンメイ	NAME OF PARTS	RM
1	S43801001	1	ウワジククミ	UPPER SHAFT ASSY	
1-1	S23651001	3	アナヒラ6X6ホソメ	SET SCREW, SOCKET (FT) M6X6	
1-2	S25235001	1	シメネジ8	SCREW, M8	
1-3	S25236001	1	アナヒラ6X10ホソメ	SET SCREW, SOCKET (FT) M6X10	
1-4	S25422000	1	イトマキクドウリン	BOBBIN WINDER DRIVING WHEEL	
1-5	012400636	2	アナヒラ4X6	SET SCREW, SOCKET (FT) M4X6	
4-1	S38751101	1	<-□□1,-□□5用> ハリボウレンカククミ	<For "-□□1 & -□□5"> THREAD TAKE-UP LEVER SET	
4-1-1	140004001	1	シメネジ3.57	SCREW, SM3.57	
4-1-2	145465001	1	シメネジ3.57L	SCREW, SM3.57 L	
4-1-3	109763002	1	ザガネ	WASHER	
4-1-4-1	021350106	1	1シユナツト35	NUT, 1 M3.5	
4-1-4-2	S38759101	1	テンビンササエジク	THREAD TAKE-UP SUPPORT SHAFT	
4-1-4-3	S25261051	1	セツトカラー	SET SCREW COLLAR	
4-1-4-4	012400436	2	アナヒラ4X4	SET SCREW, SOCKET (FT) M4X4	
4-1-4-5	110367001	1	ザガネ	WASHER, PLAIN SPECIAL 8	
4-1-4-6	048070342	1	トメフE7	RETAINING RING, E7	
4-1	S38755101	1	<-□□3用> ハリボウレンカククミ	<For "-□□3"> THREAD TAKE-UP LEVER SET	
4-1-1	140004001	1	シメネジ3.57	SCREW, SM3.57	
4-1-2	145465001	1	シメネジ3.57L	SCREW, SM3.57 L	
4-1-3	109763002	1	ザガネ	WASHER	
4-1-4-1	021350106	1	1シユナツト35	NUT, 1 M3.5	
4-1-4-2	S38759101	1	テンビンササエジク	THREAD TAKE-UP SUPPORT SHAFT	
4-1-4-3	S25261051	1	セツトカラー	SET SCREW COLLAR	
4-1-4-4	012400436	2	アナヒラ4X4	SET SCREW, SOCKET (FT) M4X4	
4-1-4-5	110367001	1	ザガネ	WASHER, PLAIN SPECIAL 8	
4-1-4-6	048070342	1	トメフE7	RETAINING RING, E7	
4-2	S38757101	1	<-□□5用> ハリボウレンカククミ	<For "-□□5"> THREAD TAKE-UP LEVER SET	
4-2-1	140004001	1	シメネジ3.57	SCREW, SM3.57	
4-2-2	145465001	1	シメネジ3.57L	SCREW, SM3.57 L	
4-2-3	109763002	1	ザガネ	WASHER	
4-2-4-1	021350106	1	1シユナツト35	NUT, 1 M3.5	
4-2-4-2	S38759101	1	テンビンササエジク	THREAD TAKE-UP SUPPORT SHAFT	
4-2-4-3	012400436	2	アナヒラ4X4	SET SCREW, SOCKET (FT) M4X4	
4-2-4-4	110367001	1	ザガネ	WASHER, PLAIN SPECIAL 8	
4-2-4-5	048070342	1	トメフE7	RETAINING RING, E7	
10	014781032	2	アナクボミ 635-28X10	SET SCREW, SOCKET (CP) SM6.35	
11	102630001	1	ハリボウアンテイカクコマ	SLIDE BLOCK, N-BAR GUIDE	
12-1	S14811001	1	<-□□1,-□□5,-□□3用> ハリボウDB	<For "-□□1,-□□5 & -□□3"> NEEDLE BAR, DB	
12-1	S14815001	1	ハリボウDP	NEEDLE BAR, DP	
13	117242001	1	ハリボウメタルU	NEEDLE BAR BUSH, U	
14-1	145468001	1	ハリボウメタルD	NEEDLE BAR BUSH, D	
15	100260001	1	トメネジ5.95	SET SCREW, SM5.95	
12-2	S02811001	1	<-□□5用> ハリボウ	<For "-□□5"> NEEDLE BAR	
13	117242001	1	ハリボウメタルU	NEEDLE BAR BUSH, U	
14-2	147326001	1	ハリボウメタルD	NEEDLE BAR BUSH, D	
15	100260001	1	トメネジ5.95	SET SCREW, SM5.95	



C. 針棒・天秤関係 / Needle bar and thread take-up mechanism / Nadelstange und Radenapnanmevorrichtung
/ Mécanisme de la barre à aiguille et releveur de fil / Mecanismo de la barra de aguja y tirahilos

REF.NO.	CODE	Q'TY	品名	NAME OF PARTS	RM
18	535775009	1	<-□□1用> ミシンハリDBX1NS <#9>	<For "-□□1"> NEEDLE, DBX1 NS (#9)	
18	537061009	1	ミシンハリDPX5NS <#9>	NEEDLE, DPX5 NS (#9)	
18	535775010	1	<-□□5用> ミシンハリDBX1NS ... <#10>	<For "-□□5"> NEEDLE, DBX1 NS (#10)	
18	100265031	1	<-□□3用> ミシンハリDBX1 <#11>	<For "-□□3"> NEEDLE, DBX1 (#11)	
18	107415011	1	ミシンハリDPX5 <#11>	NEEDLE, DPX5 (#11)	
18	100265042	1	<-□□5用> ミシンハリDBX1 <#22>	<For "-□□5"> NEEDLE, DBX1 (#22)	
18	107415022	1	ミシンハリDPX5 <#22>	NEEDLE, DPX5 (#22)	
19	140553102	1	アタマツキトメネジ3.18	SET SCREW, SM3.18	
20	540688101	1	ツギテソークミ	JOIN ASSY	
20-1	523651001	4	アナヒラ6X6ホソメ	SET SCREW, SOCKET (FT) M6X6	
20-2	525264000	1	タイミングプーリU	TIMING PULLEY, U	
20-3	538712001	1	フランジ	FLANGE	
20-4	538713100	1	ファン	FAN	
20-5	062403512	3	ナベコ4X35	SCREW, PAN M4X35	
20-6	028040242	3	バネザガネ2.4	WASHER, SPRING 2-4	
20-7	025040232	3	ヒラザガネチユウ4	WASHER, PLAIN M4	
21-1	514814001	1	<-□□1,-□□5,-□□3用> ハリボウイトアンナイ	<For "-□□1,-□□5 & -□□3"> THREAD GUIDE, N-BAR	
21-2	151594001	1	<-□□5用> ハリボウイトアンナイ	<For "-□□5"> THREAD GUIDE, N-BAR	
22-1	145971001	1	<-□□3用> ハリイタB18 <記号B18>	<For "-□□3"> NEEDLE PLATE, B18 <Marked in B18>	
22-2	503884301	1	ハリイタE16 ... <記号E16N1>	NEEDLE PLATE, E16 <Marked in E16N1>	
22-2	111859301	1	ハリイタE18 ... <記号E18N1>	NEEDLE PLATE, E18 <Marked in E18N1>	
22-1	147245001	1	<-□□5用> ハリイタB26 <記号B26>	<For "-□□5"> NEEDLE PLATE, B26 <Marked in B26>	
22-2	150792001	1	ハリイタH26 <記号H26>	NEEDLE PLATE, H26 <Marked in H26>	
22-39	535776101	1	<-□□5用> ハリイタAB14M <記号AB14M1>	<For "-□□5"> NEEDLE PLATE, AB14M . <Marked in AB14M1>	
22-2	503882201	1	<-□□1用> ハリイタE12 . <記号E12N1M>	<For "-□□1"> NEEDLE PLATE, E12 <Marked in E12N1M>	
22-2	538760001	1	ハリイタAB12 <記号AB12N1>	NEEDLE PLATE, AB12 ... <Marked in AB12N1>	
23	100032004	2	サラネジ4.37	SCREW, FLAT SM4.37	
24	180018151	1	スベリイタクミ	SLIDE PLATE ASSY	
24-1	114561001	1	スベリイタウラバネ	SPRING	
24-2	122771051	2	シメネジ2.38	SCREW, SM2.38	
25	547426001	1	シタジク	LOWER SHAFT	
26	525267101	1	シタジクギアネジツキ	LOWER SHAFT GEAR W/SCREW	
26-1	523651001	2	アナヒラ6X6ホソメ	SET SCREW, SOCKET (FT) M6X6	
27	547427101	1	タイミングプーリDクミ	TIMING PULLEY ASSY, D	
28	148857001	2	アナトメネジ6.35クボミ	SET SCREW, SOCKET (CP) M6.35	
29	154567000	2	カンザ5.3	SPACER, 5.3	
30	525274001	1	タマジクウケクミ	BALL BEARING ASSY	
30-1	523651001	2	アナヒラ6X6ホソメ	SET SCREW, SOCKET (FT) M6X6	
31	525277000	1	タイミングベルト	TIMING BELT	

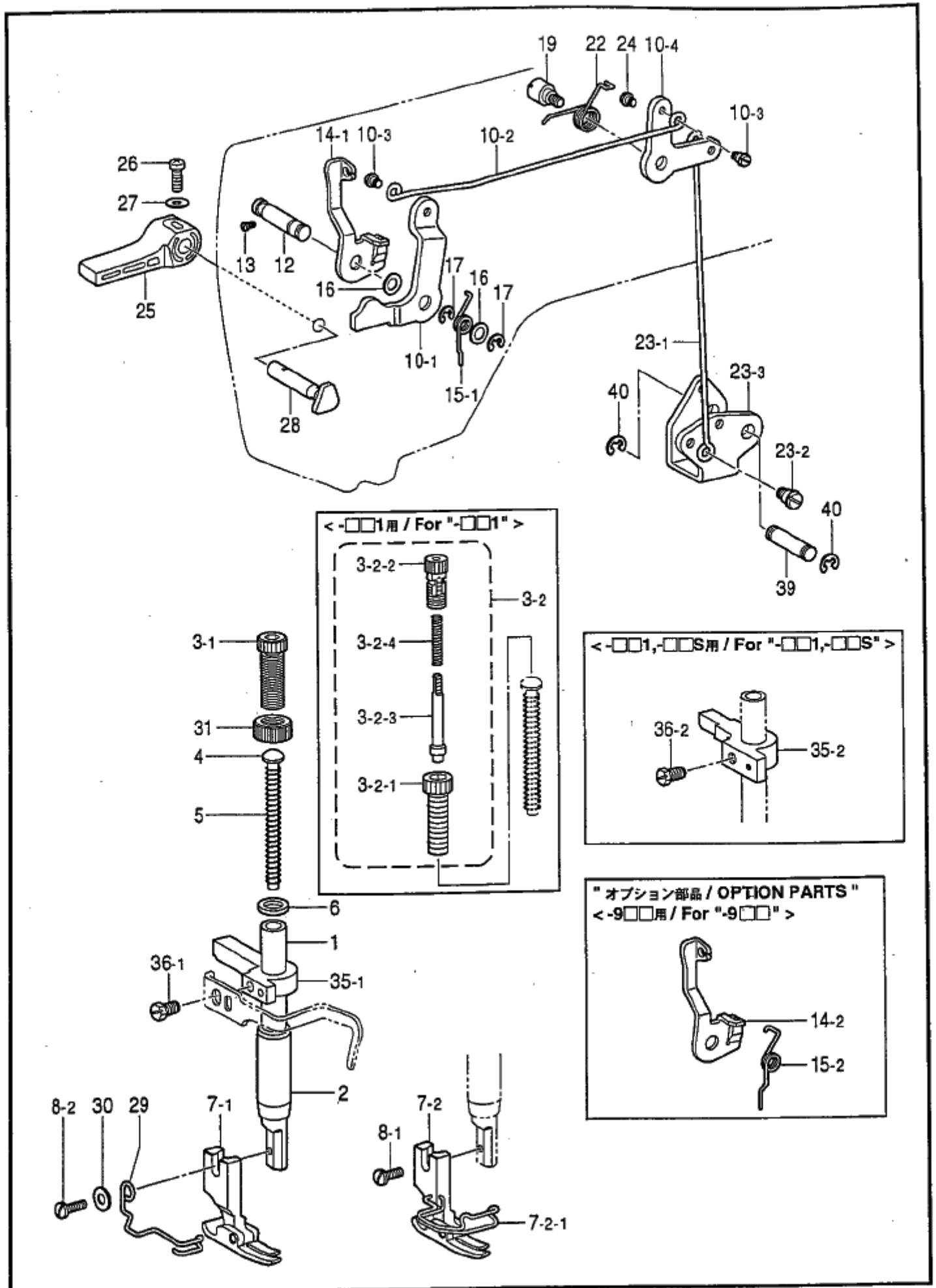
D. 押工関係 / Presser foot mechanism / Stofdruckerfuß / mécanisme de pied presseur / Mecanismo de la prensa tela



117-S11-201

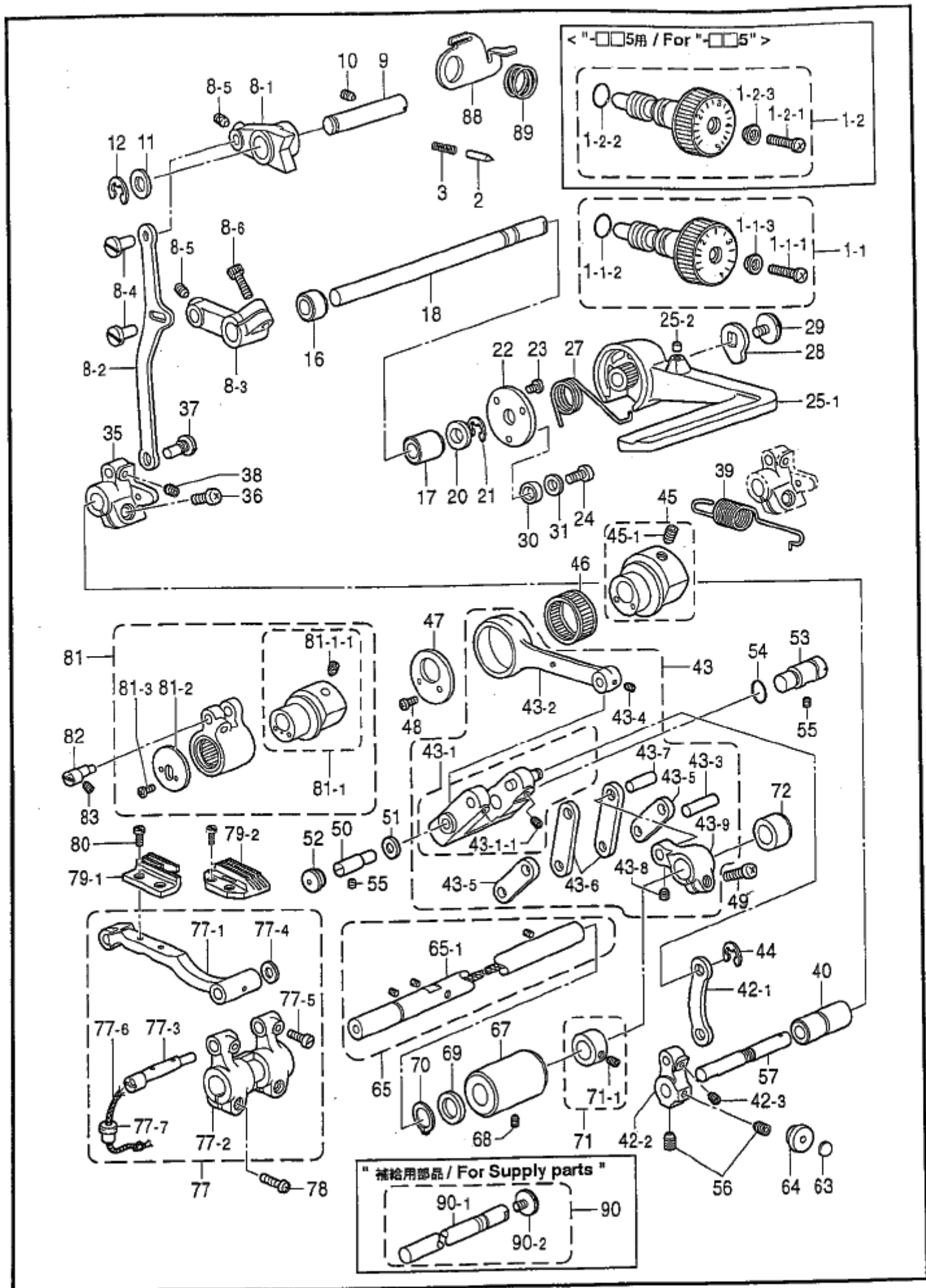
D. 押工関係 / Presser foot mechanism / Stoffdrückertuis / Mecanisme de pied presseur / Mecanismo de la prensa tela

REF.NO.	CODE	QTY	ヒンメイ	NAME OF PARTS	RM
1	531902001	1	<-□□1,-□□5用> オサエボウ	<For "-□□1 & -□□5"> PRESSER BAR	
1	111466101	1	<-□□3,-□□5用> オサエボウ	<For "-□□3 & -□□5"> PRESSER BAR	
2	145472001	1	オサエボウメタル	BUSH, ;P-BAR	
3-1	531012001	1	<-□□5,-□□3,-□□5用> オサエチヨウセツネジ	<For "-□□5,-□□3 & -□□5"> ADJUSTING SCREW, PRESSER	
3-2	535779001	1	<-□□1用> オサエチヨウセツネジクミ	<For "-□□1"> PRESSER REGULATING SCREW ASSY	
3-2-1	535780001	1	オサエチヨウセツネジ	PRESSER REGULATING SCREW	
3-2-2	535781001	1	オサエアツチヨウセツネジ	P-BAR PRESSER REGULATING SCREW	
3-2-3	535782001	1	オサエアツヒヨウジゲージ	PRESSER GAUGE, P-BAR	
3-2-4	535783001	1	オサエチヨウセツバネ	PRESSER REGULATING SPRING	
4	141208001	1	オサエバネアンナイ	SPRING GUIDE	
5	147514001	1	<-□□1用> オサエバネ	<For "-□□1"> SPRING, COMPRESSION	
5	542893001	1	<-□□5用> オサエバネ	<For "-□□5"> SPRING, COMPRESSION	
5	513561101	1	<-□□3用> オサエバネ	<For "-□□3"> SPRING, COMPRESSION	
5	141728001	1	<-□□5用> オサエバネ	<For "-□□5"> SPRING, COMPRESSION	
6	140407001	1	ザガネ	WASHER	
7-1	535777101	1	<-□□1,-□□5用> オサエクミ	<For "-□□1 & -□□5"> PRESSER FOOT ASSY	
7-2	538190101	1	<-□□1用> オサエクミ	<For "-□□1"> PRESSER FOOT ASSY, W/F-G	
7-2-1	536900000	1	フィンガーガード	FINGER GUARD	
7-1	153037201	1	<-□□3用> オサエクミ	<For "-□□3"> PRESSER FOOT ASSY	
7-2	536902001	1	オサエクミ	PRESSER FOOT ASSY, W/F-G	
7-2-1	536900000	1	フィンガーガード	FINGER GUARD	
7-1	145157101	1	<-□□5用> オサエクミ	<For "-□□5"> PRESSER FOOT ASSY	
7-1	150789101	1	オサエクミ	PRESSER FOOT ASSY	
7-2	536903001	1	オサエクミ	PRESSER FOOT ASSY, W/F-G	
7-2-1	536900000	1	フィンガーガード	FINGER GUARD	
8-1	513385001	1	シメネジ3.57X10	SCREW, SM3.57X10	
8-2	513399001	1	シメネジ3.57X12	SCREW, SM3.57X12	



D. 押工関係 / Presser foot mechanism / Stoffdrückerfuß / Mécanisme de pied presseur
/ Mecanismo de la prensa tela

REF.NO.	CODE	Q'TY	ヒンメイ	NAME OF PARTS	RM
10	S38715001	1	オサエアゲレバークミ	PRESSER BAR LIFTER LEVER ASSY	
10-1	145580001	1	オサエアゲレバー	PRESSER BAR LIFTER LEVER	
10-2	S38716051	1	ヒザアゲレンカン	KNEE LIFTER CONNECTING ROD	
10-3	145478101	2	ダンネジ4.76	SHOULDER SCREW, SOCKET SM4.76	
10-4	S38761001	1	ヒザアゲレバー	KNEE LIFTER LEVER	
12	S46734001	1	オサエアゲレバークミ	SHAFT, P-BAR LIFTER LEVER	
13	S01998001	1	アタマツキトメネジ3.57	SET SCREW, SM3.57	
14-1	S02546202	1	イトユルメイタ	TENSION RELEASE PLATE	
15-1	S46736001	1	オサエアゲレバーバネ	SPRING	
16	109763002	1	ザガネ	WASHER	
17	048040342	2	トメワE4	RETAINING RING, E4	
19	S31010001	1	ダンジク6.35	SHOULDER SCREW, SM6.35	
22	S25477001	1	ヒザアゲレバーバネ	SPRING	
23	S38717051	1	ヒザアゲレンカンDクミ	KNEE LIFTER CON. ROD ASSY, D	
23-1	S38718051	1	ヒザアゲレンカンD	KNEE LIFTER CONNECTING ROD, D	
23-2	S25281151	1	ダンネジ5	SHOULDER SCREW, M5	
23-3	S25291051	1	ヒザアゲレバーD	KNEE LIFTER LEVER, D	
24	145478101	1	ダンネジ4.76	SHOULDER SCREW, SOCKET SM4.76	
25	S31006001	1	オサエアゲテコ	PRESSER BAR LIFTER	
26	062351216	1	ナベコ35X12	SCREW, PAN M3.5X12	
27	102707001	1	ザガネ	WASHER	
28	S31952001	1	オサエアゲクランク	PRESSER BAR LIFTER CRANK	
29	150384101	1	フィンガーガード	FINGER GUARD	
30	025350132	1	ヒラザガネシヨウ	WASHER, PLAIN S 3.5	
31	S31013001	1	チヨウセツネジツマミナツト	ADJUSTING NUT, PRESSER	
35-1	S00879001	1	<-□□3,-□□5用> オサエボウダキ	<For "-□□3 & -□□5"> GUIDE BRACKET, P-BAR	
36-1	142403001	1	ボルト5.95	BOLT, (CP) SM5.95-28X10	
35-2	S31903000	1	<-□□1,-□□5用> オサエボウダキ	<For "-□□1 & -□□5"> GUIDE BRACKET, P-BAR	
36-2	S25289001	1	ボルト6	BOLT, (CP) M6X10	
39	S25292001	1	ヒザアゲレバークミD	LEVER SHAFT, D K-LIFTER	
40	048060342	2	トメワE6	RETAINING RING, E6	
14-2	S13655001	1	オプション部品" <-9□□用> イトユルメイタ	" OPTION PARTS " <For "-9□□"> TENSION RELEASE PLATE	
15-2	S46737001	1	オサエアゲレバーバネB	SPRING, B	



E. 送り関係 / Feed mechanism / Transportvorrichtung / Mecanisme de l'entraînement / Mecanismo de la alimentación

REF.NO.	CODE	QTY	品名	NAME OF PARTS	RM
1-1	S47431101	1	<-□□1,-□□5,-□□3用> オクリメモリダイヤルクミ	<For "-□□1,-□□5 & -□□3"> STITCH LENGTH DIAL ASSY, 4	
1-1-1	S21514101	1	シメネジ4.76	SCREW, SM4.76	
1-1-2	108549001	1	Oリング	O RING	
1-1-3	142746002	1	メモリアタオサエ	SUPPORT PLATE	
1-2	S47432101	1	<-□□5用> オクリメモリダイヤルクミ	<For "-□□5"> STITCH LENGTH DIAL ASSY, 5	
1-2-1	S21514101	1	シメネジ4.76	SCREW, SM4.76	
1-2-2	108549001	1	Oリング	O RING	
1-2-3	142746002	1	メモリアタオサエ	SUPPORT PLATE	
2	S50098001	1	メモリーチギメピン	POSITING PIN	
3	100328001	1	メモリーチギメピンバネ	SPRING, COMPRESSION	
8	S38762201	1	オクリチヨウセツキクミ	FEED REGULATOR ASSY	
8-1	S38763151	1	オクリチヨウセツキ	FEED REGULATOR	
8-2	S25308251	1	キリカエキレンカン	CONNECTING ROD, F-REGULATOR	
8-3	S25787251	1	ハンドルジクウデ	HANDLE SHAFT ARM	
8-4	151308102	2	レンカンジク12.5	CONNECTING STUD, 12.5	
8-5	S47267001	2	アナヒラ4X6	SET SCREW, SOCKET (FT) M4X6	
8-6	018501636	1	アナボルト5X16	BOLT, SOCKET M5X16	
9	S25784001	1	オクリチヨウセツキジク	FEED REGULATOR SHAFT	
10	014780622	2	アナトメネジ6.35クボミ	SET SCREW, SOCKET (CP) SM6.35	
11	S20356001	1	ヒラザガネ10	WASHER, PLAIN 10	
12	048080342	1	トメワE8	RETAINING RING, E8	
16	142374100	1	ドライブツシユ	BUSH, DRY L= 20	
17	S25469100	1	ドライブツシユ	BUSH, DRY L= 12	
18	S33681001	1	カエシヌイレバークミ	SHAFT, R-LEVER	
20	025100132	1	ヒラザガネシヨウ10	WASHER, PLAIN S 10	
21	048080342	1	トメワE8	RETAINING RING, E8	
22	147504201	1	カンザ	SPACER	
23	062670812	2	ナベコ3.57-40X8	SCREW, PAN SM3.57-40X8	
24	062671212	1	ナベコ357-40X12	SCREW, PAN SM3.57-40X12	
25	S47434001	1	カエシヌイレバークミ	REVERSE STITCHING LEVER ASSY	
25-1	S38719101	1	カエシヌイレバー	REVERSE STITCHING LEVER	
25-2	S25437000	1	レバーストップ	STOPPER, LEVER	
27	S25305101	1	カエシヌイレバーオサエバネ	SPRING	
28	S25306001	1	カエシヌイレバーイタ	REVERSE LEVER PLATE	
29	100511003	1	シメネジ4.76	SCREW, SM4.76	
30	S01328001	1	カラー	COLLAR	
31	025350236	1	ヒラザガネチユウ3.5	WASHER, PLAIN M 3.5	
35	S25309352	1	キリカエキジクウデ	STUD ARM, F-REGULATOR	
36	062501416	1	ナベコ5X14	SCREW, PAN M5X14	
37	S07656002	1	ヘンシンピン	ECCENTRIC PIN	
38	012500536	1	アナヒラ5X5	SET SCREW, SOCKET (FT) M5X5	
39	S42671001	1	ヒキバネ	SPRING, EXTENSION	
40	S25313051	1	キリカエキジクメタル	LEVEL REGULATOR SHAFT BUSH	
42	S31898301	1	キリカエキレンカン5クミ	F-REGULATOR CON. ROD ASSY, 5	
42-1	S31899151	1	キリカエキレンカン5	F-REGULATOR CONNECTING ROD, 5	
42-2	S32360352	1	キリカエキジクツギテ	JOINT, FEED REGULATOR SHAFT	
42-3	S47267001	1	アナヒラ4X6	SET SCREW, SOCKET (FT) M4X6	
43	S27955401	1	キリカエキソウクミ	FEED REGULATOR SET	
43-1	S25314001	1	キリカエキクミ	FEED REGULATOR ASSY	
43-1-1	012400636	2	アナヒラ4X6	SET SCREW, SOCKET (FT) M4X6	
43-2	S25320251	1	スイハイオクリレンカン	LEVEL FEED CONNECTING ROD	
43-3	S56956001	1	リンクジク	LINK SHAFT	
43-4	S47266001	1	アナヒラ4X4	SET SCREW, SOCKET (FT) M4X4	
43-5	S32918000	2	スイハイオクリリンク	FEED ROCKER LINK	
43-6	S32919000	2	スイハイオクリウデリンク	FEED ROCKER ARM LINK	

435: S32918-000 → 156952-021
436: S32919-000 → 156954-021

02. 12/4 村田

/Mecanismo de la alimentación

552905 001 (DL C)-ネジ

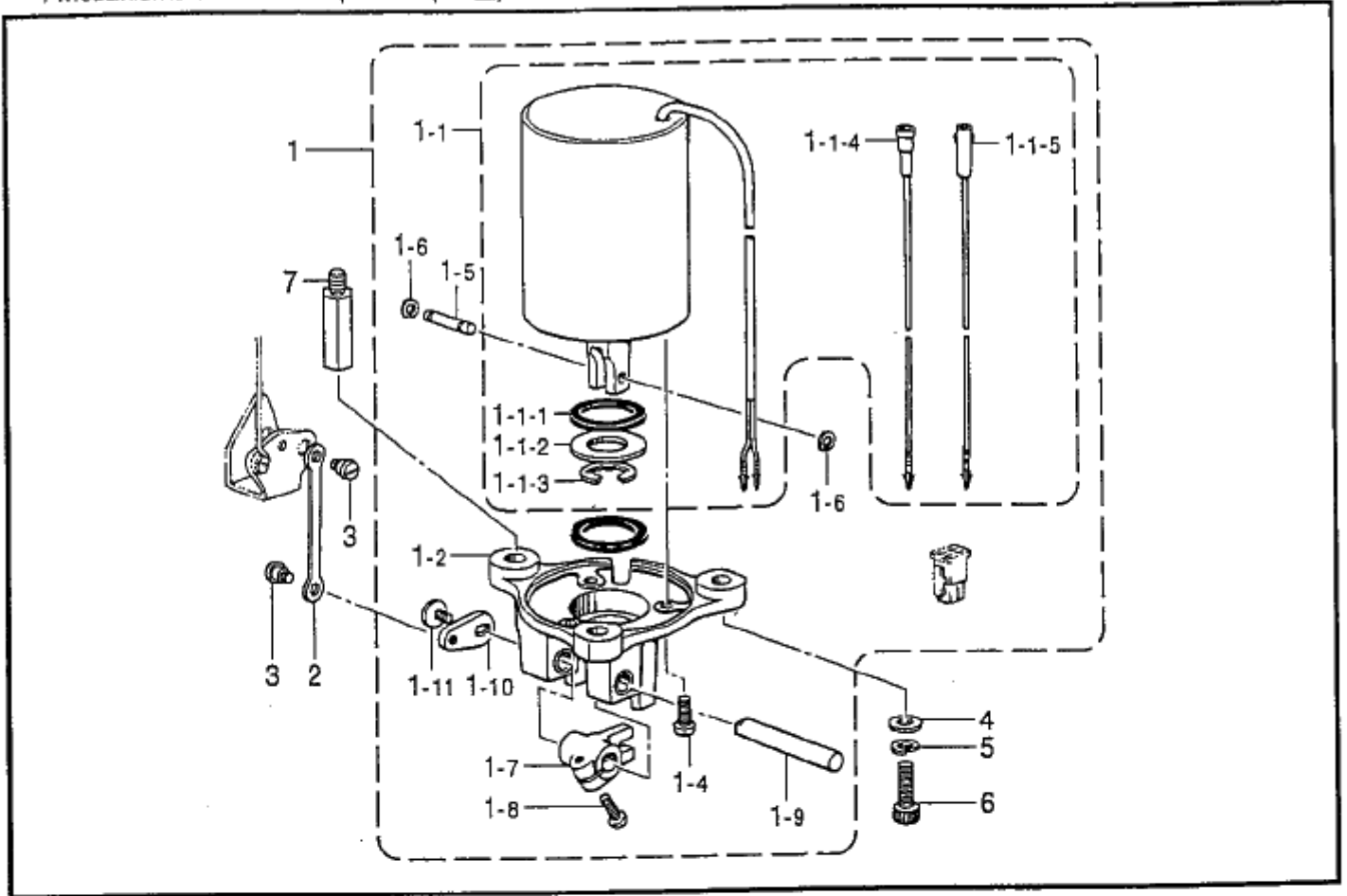
REF.NO.	CODE	QTY	ヒンメイ	NAME OF PARTS	RM
43-7	456958001	1	スイハイオクリウデジク	STUD, FEED ROCKER ARM	
43-8	547266001	1	アナヒラ4X4	SET SCREW, SOCKET (FT) M4X4	
43-9	525322301	1	スイハイオクリウデ	FEED ROCKER ARM	
44	048040342	1	トメワE4	RETAINING RING, E4	
45	S25316001	1	<-□□1,-□□S,-□□3用> スイハイヘンシンリンネジツキ	<For "-□□1,-□□S & -□□3"> LEVEL FEED ECCENTRIC WHEEL W/S	
45-1	S25236001	2	アナヒラ6X10ホソメ	SET SCREW, SOCKET (FT) M6X10	
45	S25318001	1	<-□□5用> スイハイヘンシンリンネジツキ	<For "-□□5"> LEVEL FEED ECCENTRIC WHEEL W/S	
45-1	S25236001	2	アナヒラ6X10ホソメ	SET SCREW, SOCKET (FT) M6X10	
46	S12915001	1	ニードルジクウケ25	ROLLER BEARING, RADIAL 25	
47	S25321001	1	レンカンオサエ	CONNECTING ROD PRESSER	
48	062350616	2	ナベコM3.5X6	SCREW, PAN M3.5X6	
49	062501416	1	ナベコ5X14	SCREW, PAN M5X14	
50	S42186001	1	キリカエジクL	FEED REGULATOR SHAFT, L	
51	118735001	1	ザガネ	WASHER, PLAIN 6	
52	104450109	1	ゴムセン8	RUBBER CAP, 8	
53	S38695051	1	キリカエキササエジク	FEED REGULATOR SUPPORT SHAFT	
54	081010070	1	OリングP10	RUBBER RING P10	
55	014780622	2	アナトメネジ6.35クボミ	SET SCREW, SOCKET (CP) SM6.35	
56	S23651001	2	アナヒラ6X6ホソメ	SET SCREW, SOCKET (FT) M6X6	
57	S31900101	1	キリカエキジク	F-REGULATOR SHAFT	
58	S33680001	1	Oリング	O RING	
63	S34362001	1	シール	SEAL	
64	S34352009	1	ゴムセン13.5	RUBBER CAP, 13.5	
65	S47483101	1	スイハイオクリジククミ	FEED ROCKER SHAFT ASSY	
65-1	S47484001	1	スイハイオクリジク	FEED ROCKER SHAFT	
67	S47435001	1	オクリジクメタル	BUSH, F-ROCKER SHAFT	
68	014680622	1	アナトメネジ4.37クボミ	SET SCREW, SOCKET (CP) SM4.37	
69	224485000	1	ワ2X15X22ST	RING, 2X15X22ST	
70	048150142	1	トメワジクヨウC15	RETAINING RING, EXTERNAL C15	
71	S41466001	1	オクリジクセットカラークミ	F-SHAFT SET SCREW COLLAR ASSY	
71-1	014770622	2	アナトメネジ6.35クボミ	SET SCREW, SOCKET (CP) SM6.35	
72	S31014000	1	メタル19.3	BUSH, 19.3	
77	S42894001	1	<-□□5用> オクリダイクミ	<For "-□□5"> FEED BRACKET ASSY	
77-1	S42895001	1	オクリダイ	FEED BAR	
77-2	S42896000	1	スイハイオクリダイウデ	FEED ROCKER BRACKET ARM	
77-3	S42905001	1	オクリダイジク	SHAFT, FEED BAR	
77-4	158722001	1	ザガネ4.2	WASHER, PLAIN 4.2	
77-5	120990001	2	アタマツキトメネジ4.37	SET SCREW, (CP) SM4.37-40X8	
77-6	S30320100	1	クミヒモ	OIL WICK	
77-7	143196001	1	オイルニガシグチ	OIL CAP	
77	0.5mm係 S27957201 S47505001	1	<-□□1,-□□3用> オクリダイクミ	<For "-□□1 & -□□3"> FEED BRACKET ASSY	
77-1	S47506001	1	オクリダイ	FEED BAR	
77-2	S42896000	1	スイハイオクリダイウデ	FEED ROCKER BRACKET ARM	
77-3	S42905001	1	オクリダイジク (0.5mm係)	SHAFT, FEED BAR	
77-4	158722001	1	ザガネ4.2	WASHER, PLAIN 4.2	
77-5	120990001	2	アタマツキトメネジ4.37	SET SCREW, (CP) SM4.37-40X8	
77-6	S30320100	1	クミヒモ	OIL WICK	
77-7	143196001	1	オイルニガシグチ	OIL CAP	

0.7mm係
S52176 001
S52175 001

オクリダイ
オクリダイ

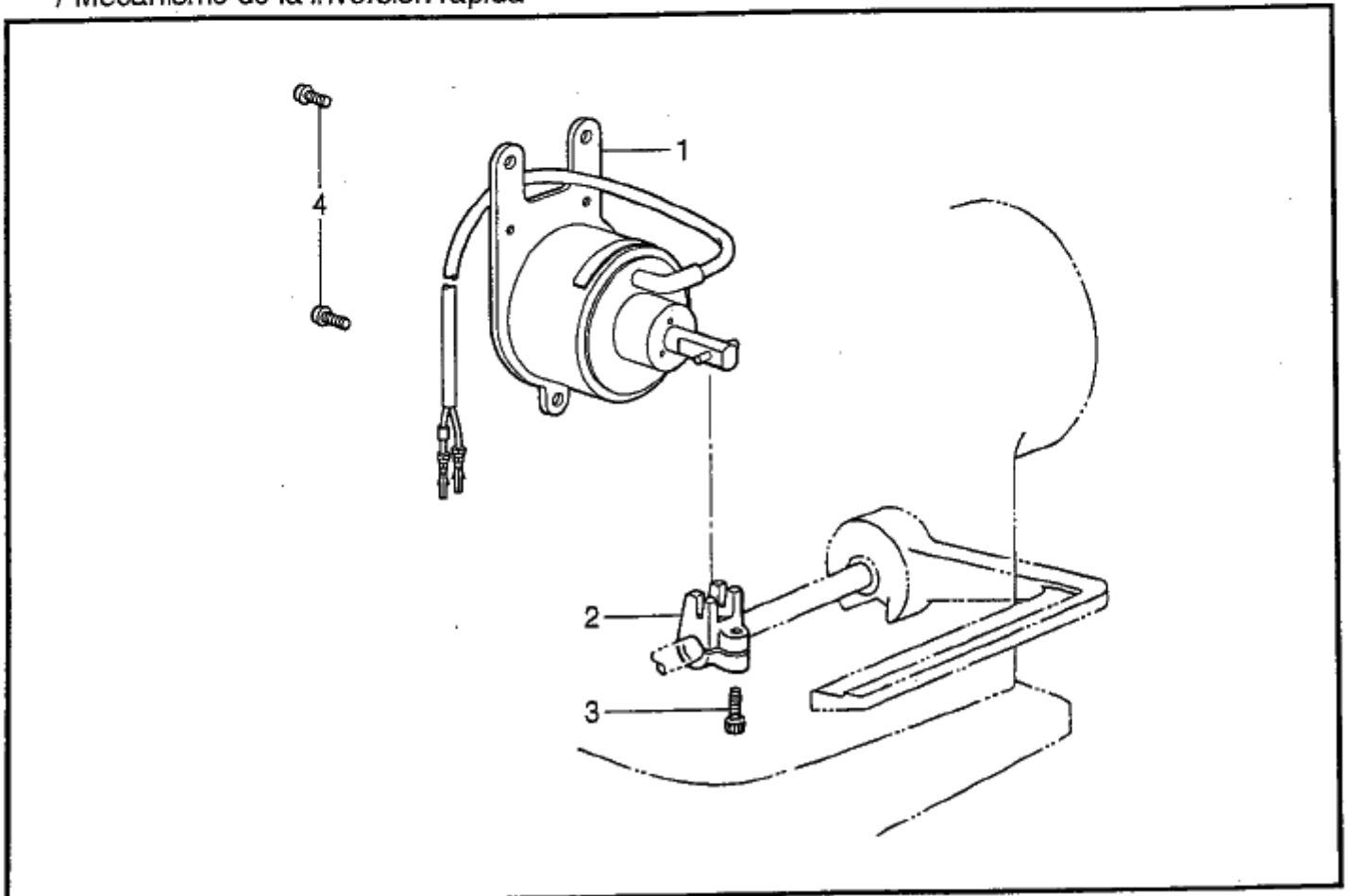
E. 送り関係 / Feed mechanism / Transportvorrichtung / Mecanisme de l'entrainement / Mecanismo de la alimentación

REF.NO.	CODE	Q'TY	ヒンメイ	NAME OF PARTS	RM
77	S27957201	1	<-□□5用> オクリダイクミ	<For "-□□5"> FEED BRACKET ASSY	
77-1	S25330001	1	オクリダイ	FEED BAR	
77-2	156244020	1	スイヘイオクリダイウデ	FEED ROCKER BRACKET ARM	
77-3	S42905001	1	オクリダイジク	SHAFT, FEED BAR	
77-4	158722001	1	ザガネ4.2	WASHER, PLAIN 4.2	
77-5	120990001	2	アタマツキトメネジ4.37	SET SCREW, (CP) SM4.37-40X8	
77-6	S30320100	1	クミヒモ	OIL WICK	
77-7	143196001	1	オイルニガシグチ	OIL CAP	
78	062681212	2	ナベコ437-40X12	SCREW, PAN SM4.37-40X12	
79-1	S02742001	1	<-□□3用> オクリバ	<For "-□□3"> FEED DOG	
79-2	111860101	1	オクリバ	FEED DOG	
79-2	S02748001	1	<-□□1,-□□5用> オクリバAB	<For "-□□1 & -□□5"> FEED DOG, AB	
79-2	S03885001	1	オクリバ	FEED DOG	
79-1	S02743001	1	<-□□5用> オクリバ	<For "-□□5"> FEED DOG	
79-2	150793001	1	オクリバ	FEED DOG	
80	100080003	2	シメネジ3.18	SCREW, SM3.18	
81-3	S42897001	1	<-□□1,-□□5,-□□3用> ジヨウゲヘンシンリンクミ	<For "-□□1,-□□5 & -□□3"> F-LIFTING ECCENTRIC WHEEL ASSY	
81-3-1	S42899001	1	ヘンシンリンネジツキ	ECCENTRIC WHEEL W/SCREW	
81-3-1-1	S25236001	2	アナヒラ6X10ホソメ	SET SCREW, SOCKET (FT) M6X10	
81-3-2	S25339101	1	オクリダイウデオサエ	FEED BRACKET ARM PRESSER	
81-3-3	062300616	2	ナベコM3X6	SCREW, PAN M3X6	
81-2	S27959001	1	<-□□5用> ジヨウゲヘンシンリンクミ	<For "-□□5"> F-LIFTING ECCENTRIC WHEEL ASSY	
81-2-1	S25337001	1	ヘンシンリンネジツキ	ECCENTRIC WHEEL W/SCREW	
81-2-1-1	S25236001	2	アナヒラ6X10ホソメ	SET SCREW, SOCKET (FT) M6X10	
81-2-2	S25339101	1	オクリダイウデオサエ	FEED BRACKET ARM PRESSER	
81-2-3	062300616	2	ナベコM3X6	SCREW, PAN M3X6	(p.2c)
82	S25332151	1	ジヨウゲオクリダイジク	FEED LIFTING ROCK BRACKET SUD	(-051=0.5 -151=0.7)
83	012400636	1	アナヒラ4X6	SET SCREW, SOCKET (FT) M4X6	
88	S47508001	1	ダイヤルロックレバー	LOCK LEVER	
89	S39830101	1	ダイヤルロックレバーバネ	SPRING	
90	S46852001	1	" 補給用部品 "	" For Supply parts "	
90-1	S33681001	1	カエシヌイレバージククミB	R-STITCHING LEVER SHAFT ASSY	
90-2	100511003	1	カエシヌイレバージク	SHAFT, R-LEVER	
			シメネジ4.76	SCREW, SM4.76	



117-S11-204

G . 逆転関係 / Quick reverse mechanism / Umkehr / Mécanisme de marche arrière rapide / Mecanismo de la inversión rápida



117-S11-205

F. 押エ上げ関係 (-90□) / Presser foot lifter mechanism (-90□) / Stottnaiternebervorrichtung (-90□)
 / Mécanisme de leueur du pinceur (-90□) / Mecanismo del levantador de ménsula de trabajo (-90□)

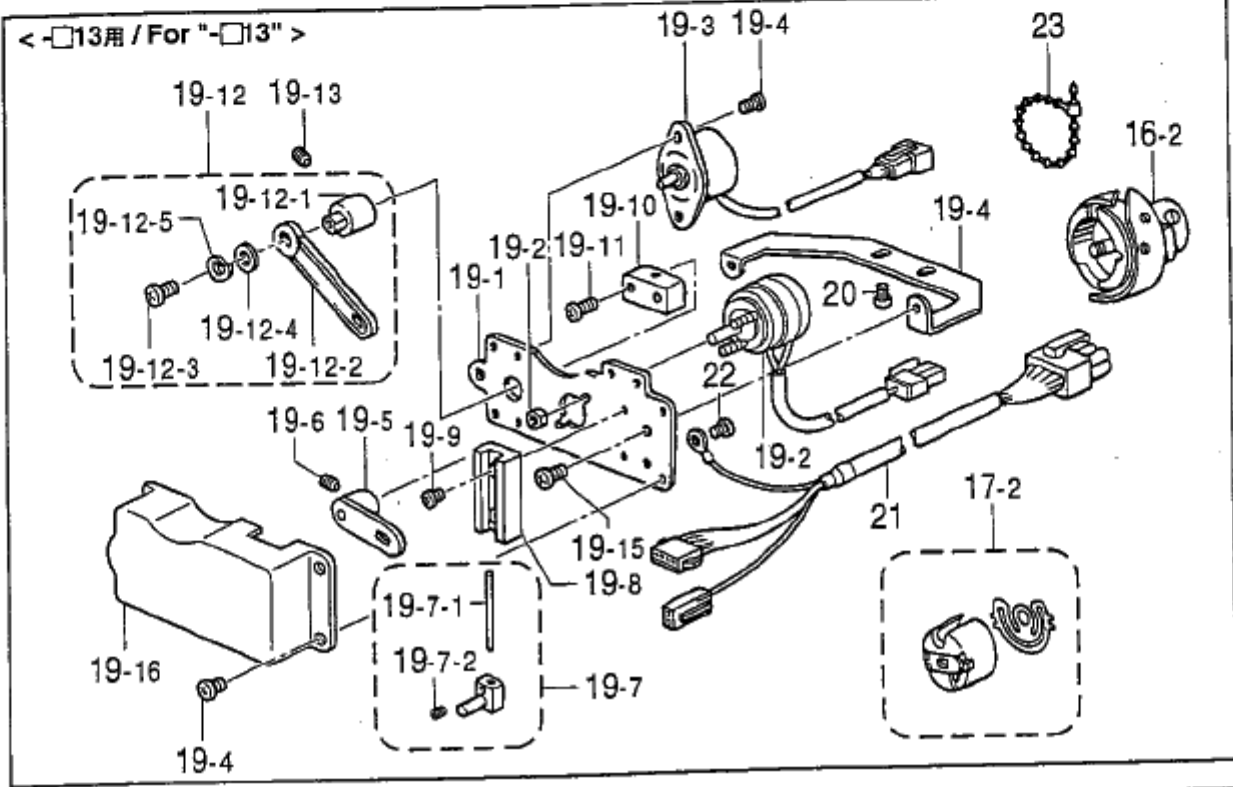
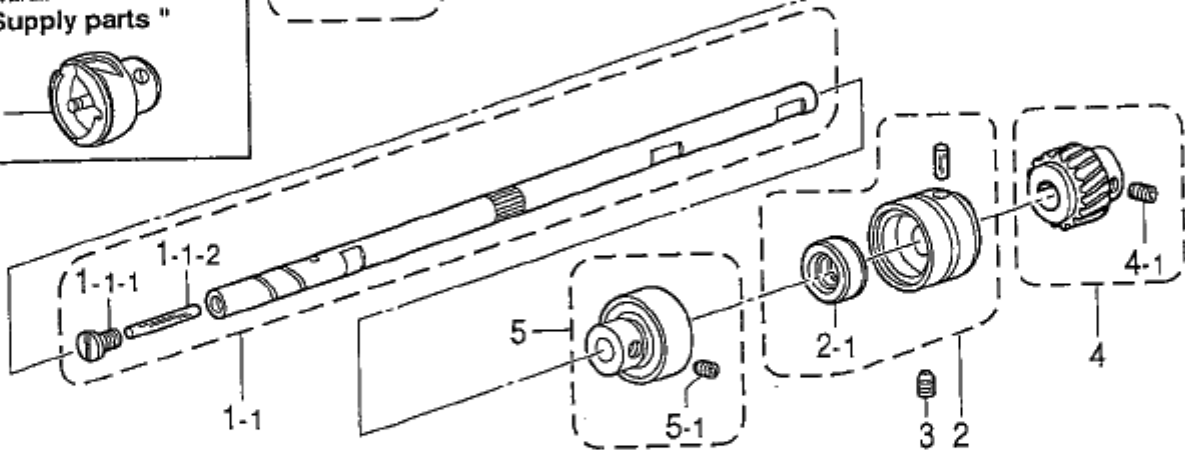
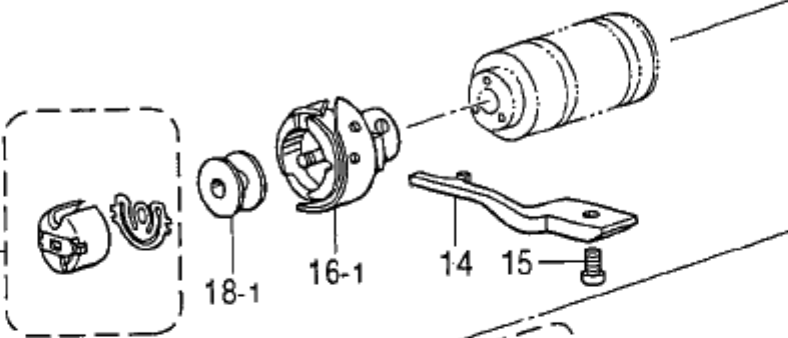
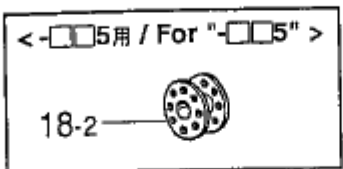
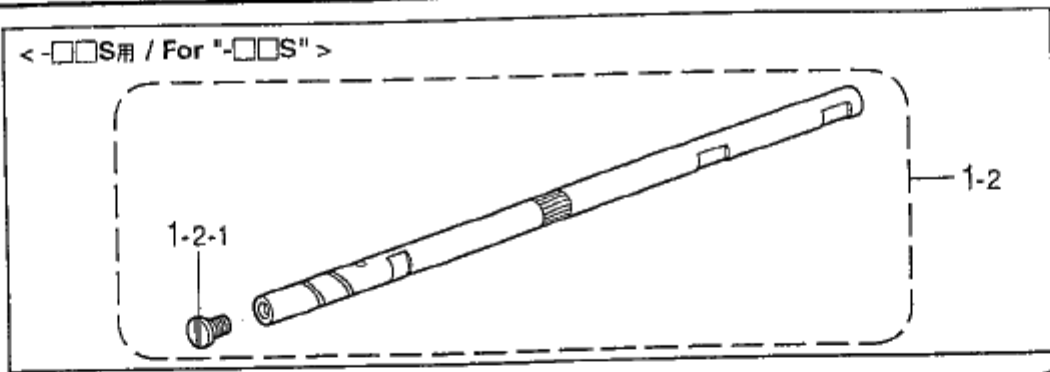
REF.NO.	CODE	Q'TY	ヒンメイ	NAME OF PARTS	RM
1	S38800001	1	デンジオサエアゲクミ	P-FOOT LIFTER SOLENOID ASSY	
1-1	S38801051	1	オサエアゲソレノイドクミ	PRESSER FOOT SOLENOID ASSY	
1-1-1	S16625050	1	ゴムストツパー	RUBBER STOPPER	
1-1-2	S16626151	1	ザガネ	WASHER	
1-1-3	154730051	1	トメワE15	RETAINING RING, E15	
1-1-4	S38803050	1	Bコード100クミ	B-CORD ASSY, 100	
1-1-5	S38804050	1	Wコード100クミ	W-CORD ASSY, 100	
1-2	S33626101	1	ソレノイドダイクミ	LIFTER SOLENOID BRACKET ASSY	
1-3	S16625000	1	ゴムストツパー	RUBBER STOPPER	
1-4	062061416	3	ナベコ6X14	SCREW, PAN M6X14	
1-5	S16630001	1	ピン	PIN	
1-6	048050142	2	トメワジクヨウC5	RETAINING RING, EXTERNAL C5	
1-7	S25354101	1	オサエアゲウデ	PRESSER BAR LIFTING LEVER	
1-8	062501416	1	ナベコ5X14	SCREW, PAN M5X14	
1-9	S25355001	1	オサエアゲジク	PRESSER FOOT LIFTING SHAFT	
1-10	S25356001	1	オサエアゲイタ	PRESSER FOOT LIFTING PLATE	
1-11	S25307001	1	シメネジ5	SCREW, M5	
2	S25357101	1	オサエアゲレンカン	PRESSER FOOT LIFTING ROD	
3	S25281151	2	ダンネジ5	SHOULDER SCREW, M5	
4	025080132	3	ヒラザガネシヨウ8	WASHER, PLAIN 5 8	
5	028080242	3	バネザガネ2-8	WASHER, SPRING 2-8	
6	S50104001	3	アナボルト7.94X25	BOLT, SOCKET SM7.94X25	
7	S47499101	2	スタッド	STUD	

117-511-204

G. 逆転関係 / Quick reverse mechanism / Umkehr / Mécanisme de marche arrière rapide
 / Mecanismo de la inversión rápida

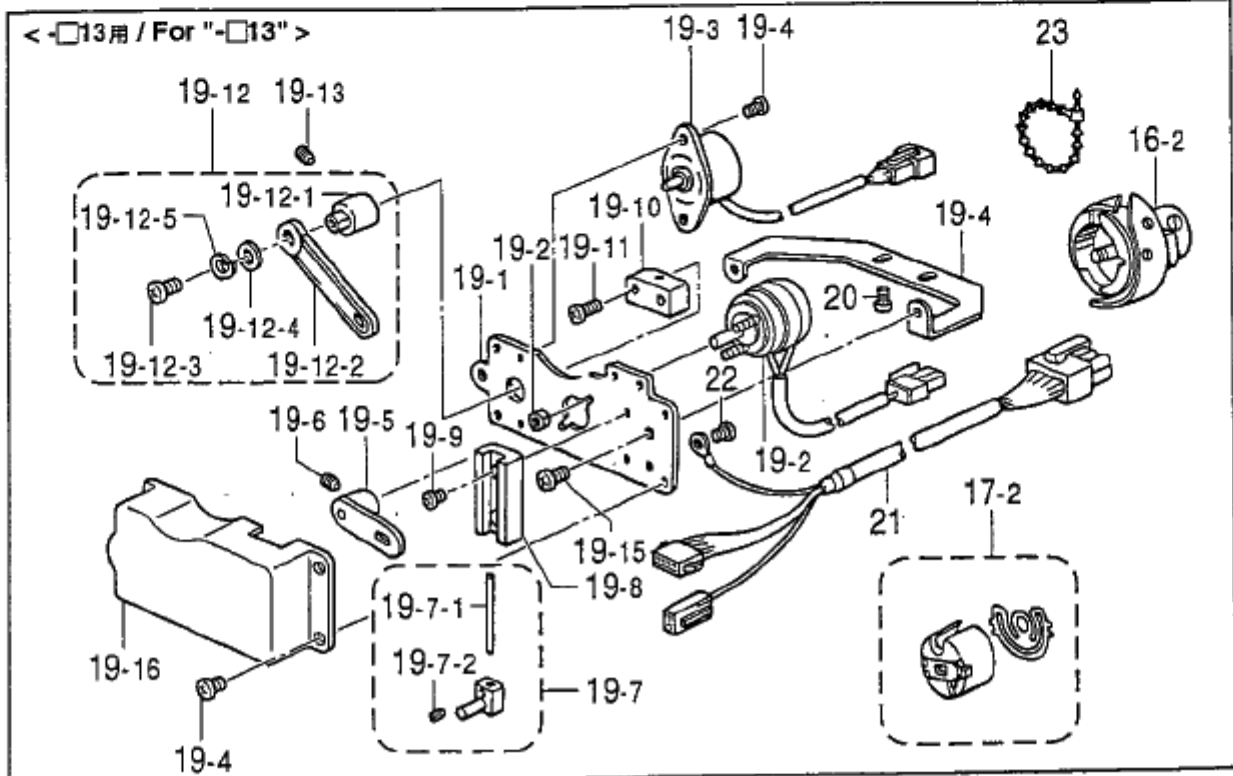
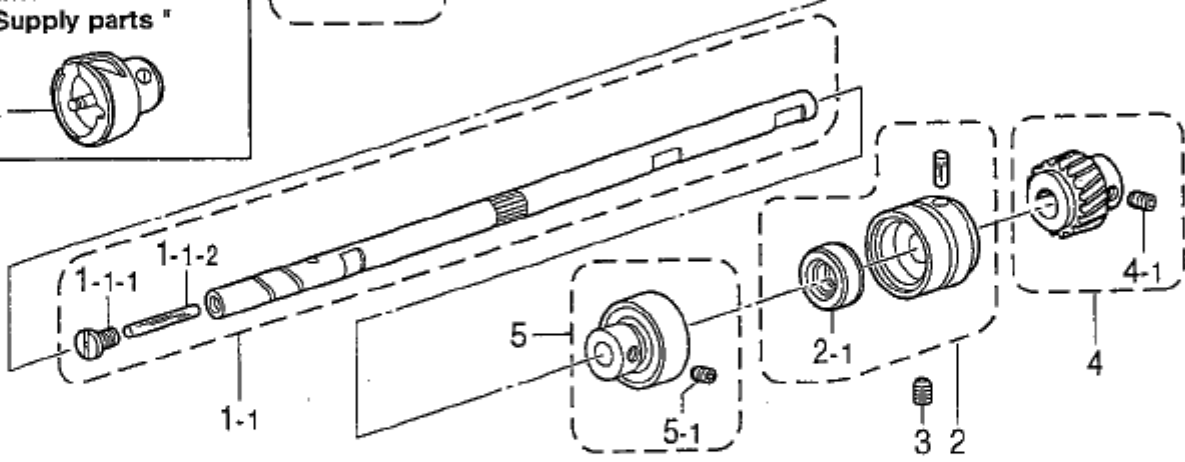
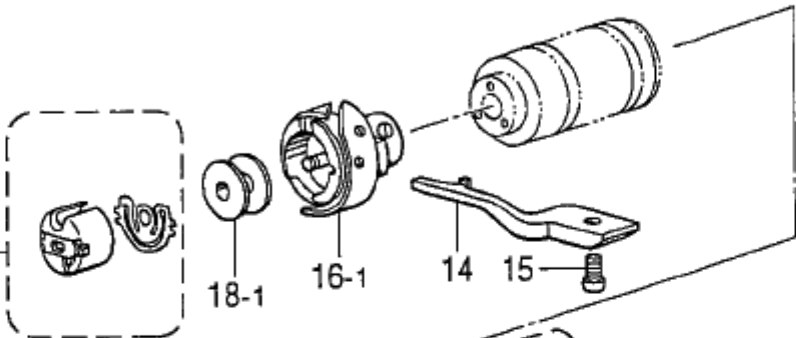
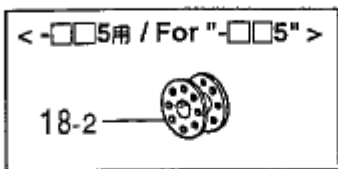
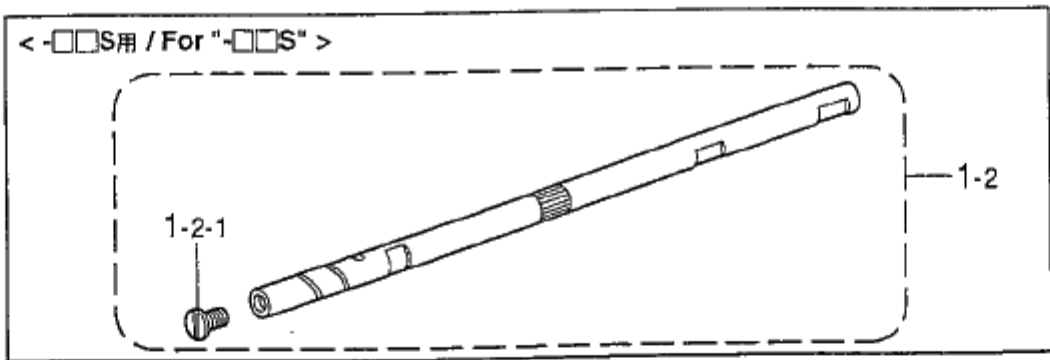
REF.NO.	CODE	Q'TY	ヒンメイ	NAME OF PARTS	RM
1	S51268001	1	ギヤクテンソレノイドクミ	QUICK REVERSE SOLENOID ASSY	
2	S02600000	1	ソレノイドレバー	SOLENOID LEVER	
3	S07959001	1	アナボルト476-32X14	BOLT, SOCKET SM4.76-32X14	
4	062710812	3	ナベコ476-32X8	SCREW, PAN SM4.76-32X8	
	S52227-000				

117-511-205



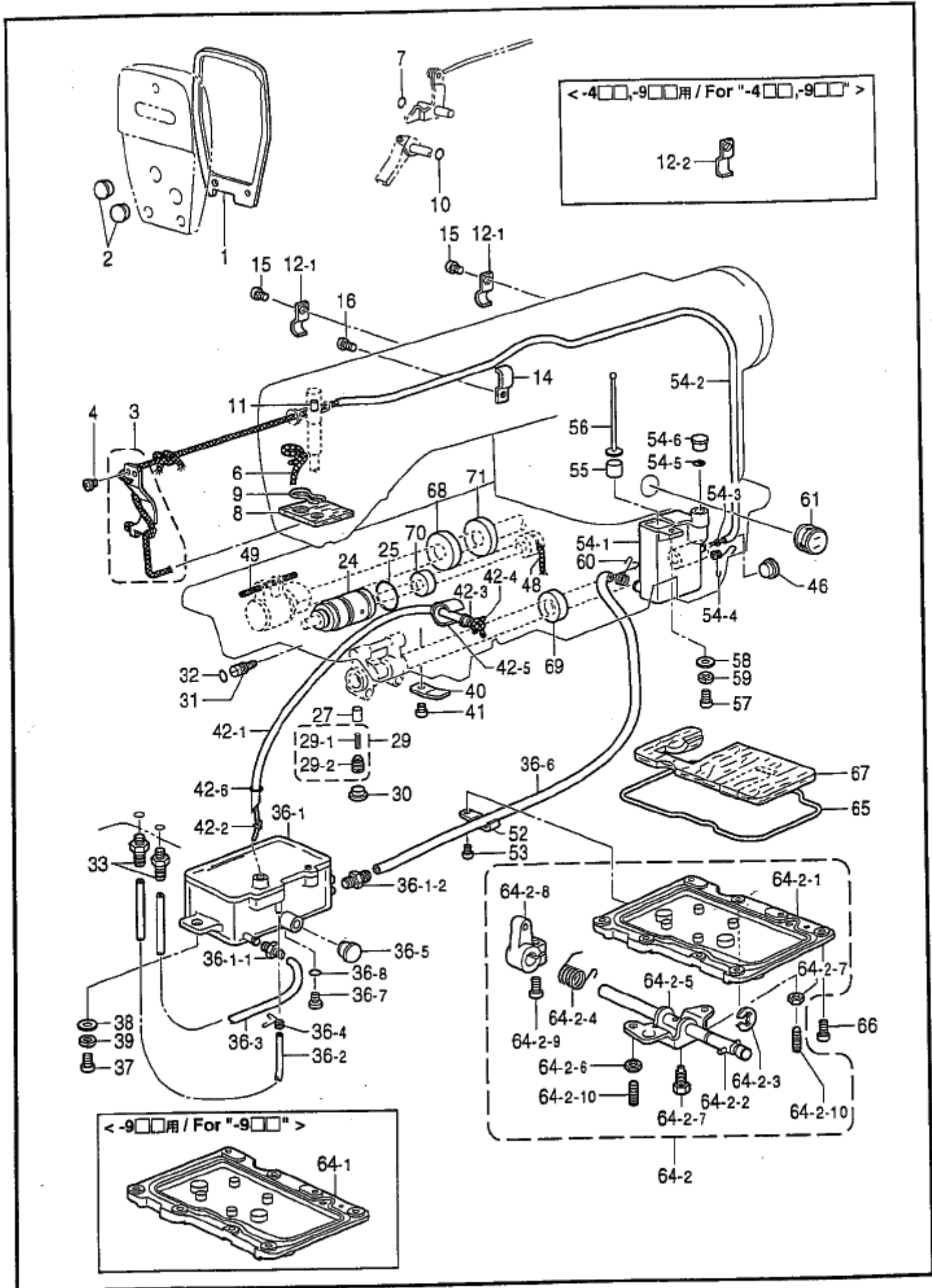
H. カマ関係 / Rotary hook mechanism / Greifervorrichtung / Mécanisme du crochet rotatif / Mecanismo del cangrejo

REF.NO.	CODE	QTY	ヒンメイ	NAME OF PARTS	RM
1-1	S27960201	1	<-□□1, -□□3, -□□5用> カマジククミ	<For "-□□1, -□□3 & -□□5"> ROTARY HOOK SHAFT ASSY	
1-1-1	S25394001	1	オイルアナフタネジ	SCREW, CAP	
1-1-2	145751001	1	フェルト	FELT	
1-2	S35785101	1	<-□□5用> カマジククミ	<For "-□□5"> ROTARY HOOK SHAFT ASSY	
1-2-1	S35786001	1	オイルアナフタネジ	SCREW, CAP	
2	S38764201	1	カマジクギヤメタルクミ	BUSH ASSY, G	
2-1	S25402000	1	オイルシール	OIL SEAL	
3	S51432001	1	アナトメネジ4.37クボミ	SET SCREW, SOCKET (CP) SM4.37	
4	S25363101	1	カマジクギアクミ	GEAR ASSY	
4-1	S23651001	2	アナヒラ6X6ホソメ	SET SCREW, SOCKET (FT) M6X6	
5	S25365001	1	ベアリングブツシユクミ	BEARING BUSH ASSY	
5-1	S23651001	2	アナヒラ6X6ホソメ	SET SCREW, SOCKET (FT) M6X6	
14	502602001	1	<-□□1, -□□5, -□□3用> ウチカマトメ	<For "-□□1, -□□5 & -□□3"> B-CASE HOLDER POSITION BRACKET	
14	159324001	1	<-□□5用> ウチカマトメ	<For "-□□5"> B-CASE HOLDER POSITION BRACKET	
15	062681212	1	ナベコ437-40X12	SCREW, PAN SM4.37-40X12	
16-1	S06106901	1	<-□□1用> コウソクカマハコクミ	<For "-□□1"> ROTARY HOOK ASSY, W/BOX	
16-1	S44338901	1	<-□□5用> コウソクカマRPハコクミ	<For "-□□5"> ROTARY HOOK ASSY, RP W/BOX	
16-1	S02603902	1	<-□□3用> コウソクカマハコクミ	<For "-□□3"> ROTARY HOOK ASSY, W/BOX	
16-1	148846901	1	<-□□5用> コウソクカマハコクミ	<For "-□□5"> ROTARY HOOK ASSY, W/BOX	
17-1	S03245001	1	<-□□01, -□□05, -□□03, -□□05用> ボビンケースクミ	<For "-□□01, -□□05, -□□03 & -□□05"> BOBBIN CASE ASSY	
17-1	S25780001	1	<-313, -413, -913用> ボビンケースクミ	<For "-313, -413, 913"> BOBBIN CASE ASSY	
18-1	146290001	1	<-□□01, -□□05, -□□03用> ボビン	<For "-□□01, -□□05 & -□□03"> BOBBIN	
18-2	117132001	1	<-□□05用> ボビン	<For "-□□05"> BOBBIN	
19	S38661101	1	<-□□13用> シタイトケンシユツキクミ	<For "-□□13"> LOWER THREAD DETECTOR ASSY	
19-1	S38662001	1	センサートリツケプレート	SENSOR SETTING PLATE	
19-2	S38663100	1	ピンクドウソレノイドクミ	PIN DRIVING SOLENOID ASSY	
19-3	S38665100	1	ポテンシヨメータ	POTENTIOMETER	
19-4	062300616	2	ナベコM3X6	SCREW, PAN M3X6	
19-5	S38667001	1	クドウレバー	DRIVING LEVER	
19-6	012400436	2	アナヒラ4X4	SET SCREW, SOCKET (FT) M4X4	

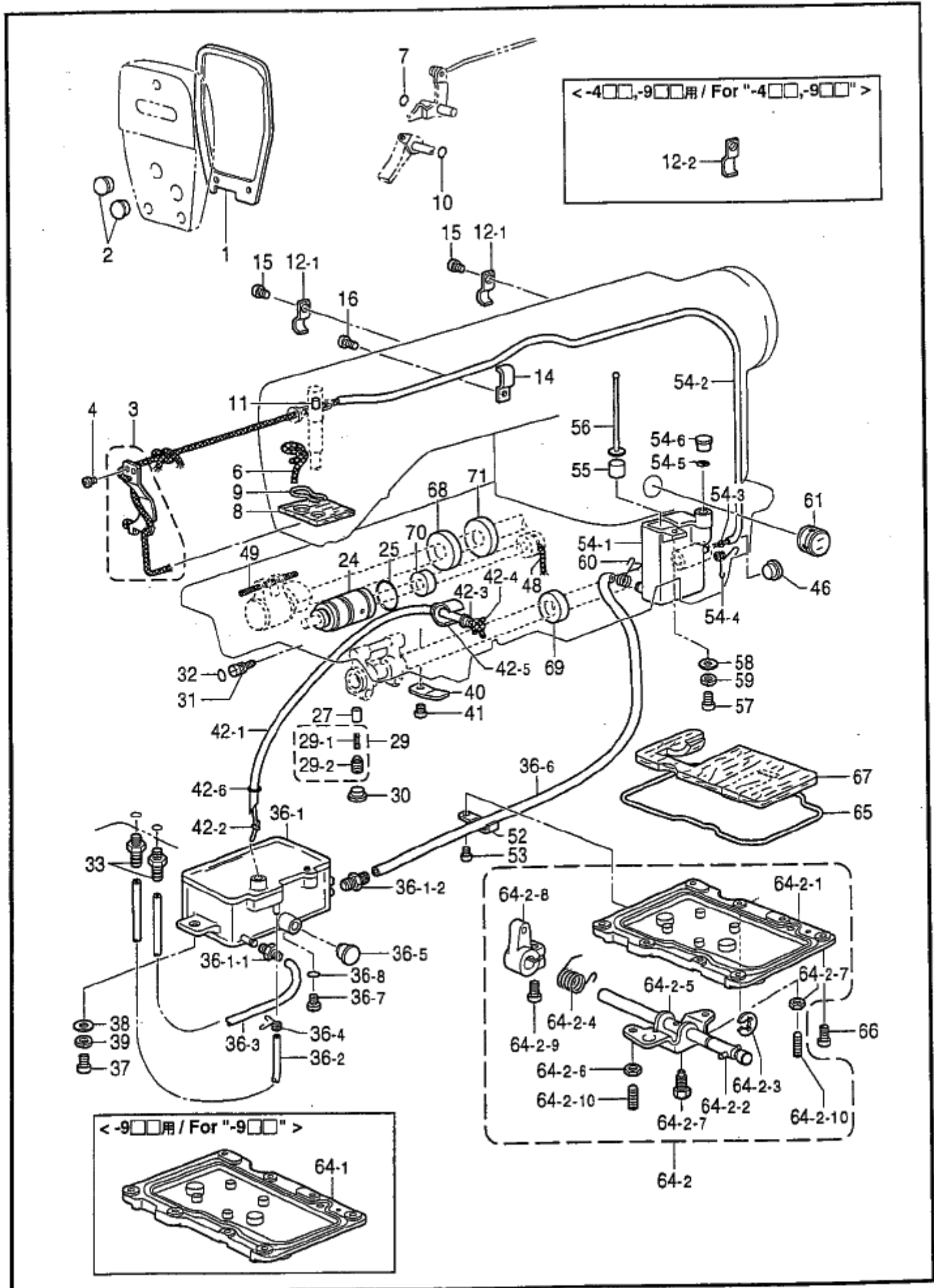


H. カマ関係 / Rotary hook mechanism / Greifervorrichtung / Mecanisme du crochet rotatif / Mecanismo del cangrejo

REF.NO.	CODE	Q'TY	品名	NAME OF PARTS	RM
19-7	S38668001	1	<-□13用> スライダークミ	< For "-□13" > SLIDER ASSY	
19-7-1	S38671000	1	ケンシユツピン	DETECT PIN	
19-7-2	014300335	1	アナクボミ3X3	SET SCREW, SOCKET (CP) M3X3	
19-8	S38672001	1	スライダークミ	SLIDER GUIDE	
19-9	062350416	2	ナベコ3.5X4	SCREW, PAN M3.5X4	
19-10	S38673000	1	ピンガイド	PIN GUIDE	
19-11	062351216	2	ナベコ3.5X12	SCREW, PAN M3.5X12	
19-12	S38674001	1	ポテンシヨレバークミ	POTENSION LEVER ASSY	
19-12-1	S38689001	1	ポテンシヨレバークミ	POTENSION LEVER BASE	
19-12-2	S38690000	1	ポテンシヨレバークミ	POTENSION LEVER	
19-12-3	062400816	1	ナベコ4X8	SCREW, PAN M4X8	
19-12-4	025040236	1	ヒラザガネチユウ4	WASHER, PLAIN M 4	
19-12-5	028040246	1	バネザガネ2-4	WASHER, SPRING 2-4	
19-13	012400436	1	アナヒラ4X4	SET SCREW, SOCKET (FT) M4X4	
19-14	S38675001	1	シタイトセンサートリツケイタ	SETTING PLATE, L-THREAD DETECT	
19-15	062400616	2	ナベコM4X6	SCREW, PAN M4X6	
19-16	S38676100	1	ケンシユツキカバー	DETECTOR COVER	
19-17	062350416	4	ナベコ3.5X4	SCREW, PAN M3.5X4	
20	062710812	2	ナベコ4.76-32X8	SCREW, PAN SM4.76-32X8	
21	S38677050	1	チユウケイコードクミ	CONNECTING CORD ASSY	
22	062350416	1	ナベコ3.5X4	SCREW, PAN M3.5X4	
23	340400001	1	ユニタイバンド	BEAD BAND	
16-2	S27855901	1	" オプション部品 " <-□□3用> <かま,ボ,ピンケース,ボビン付> コウソクカマ1.7-3セット	" OPTION PARTS " < For "-□□3" > <With Rotary hook assy, bobbin case assy & bobbin > ROTARY HOOK SET, 1.7-3	
16-2	S23845901	1	コウソクカマ1.7-3ハコクミ	ROTARY HOOK ASSY, 1.7-3 W/BOX	
16-2	S27856901	1	<-□□5用> <かま,ボ,ピンケース,ボビン付> コウソクカマ1.7-5セット	< For "-□□5" > <With Rotary hook assy, bobbin case assy & bobbin > ROTARY HOOK SET, 1.7-5	
16-2	S23846901	1	コウソクカマ1.7-5ハコクミ	ROTARY HOOK ASSY, 1.7-5 W/BOX	
17-2	S23847001	1	ボビンケース1.7クミ	BOBBIN CASE ASSY, 1.7	
17-2	S34832001	1	<下糸残量検出装置用> ボビンケース1.7クミ	< For Lower thread detector > BOBBIN CASE ASSY, 1.7	
18-2	S23848001	1	ボビン1.7	BOBBIN, 1.7	
24	S48660901	1	" 補給用部品 " ウチカマRPハコクミ	" For Supply parts " INNER ROTARY HOOK ASSY, RP W/B	



REF.NO.	CODE	Q'TY	品名	NAME OF PARTS	RM
1	538734000	1	メンイタハツキン	PACKING, F-PLATE	
2	104449009	2	ゴムセン15.5	RUBBER CAP, 15.5	
3	538767101	1	トウシンホルダークミ	WICK HOLDER ASSY	
4	062670612	2	ナベコ357-40X6	SCREW, PAN SM3.57-40X6	
6	538697100	1	クミヒモ	WICK, 3X3	
7	081001670	1	OリングPW1	O RING, PW1	
8	538769000	1	フェルト	FELT	
9	145737001	1	フェルトオサエ	FELT SUPPORT	
10	081004070	1	OリングP4	O RING, P4	
11	111863001	1	<-□□5用> ハリボウセン	<For "-□□5"> CORK, NEEDLE BAR	
12-1	502701101	2	<-3□□用> コードオサエU1	<For "-3□□"> CORD HOLDER, U1	
12-2	502702101	2	<-4□□, -9□□用> コードオサエU2	<For "-4□□ & -9□□"> CORD HOLDER, U2	
14	547452001	1	コードオサエT2	CORD HOLDER, T2	
15	062670612	2	ナベコ357-40X6	SCREW, PAN SM3.57-40X6	
16	062671012	1	ナベコ357-40X10	SCREW, PAN SM3.57-40X10	
24	538696001	1	ポンプメタル	PUMP BUSH	
25	081025870	1	OリングS25	O RING, S25	
27	144875001	1	プランジャー	PLUNGER	
29	547453001	1	ポンプフタネジSMクミ	CAP SCREW ASSY, PUMP-SM	
29-1	547454001	1	ポンプフタネジSM	CAP SCREW, PUMP SM7.94-28X11	
29-2	144876001	1	プランジャーバネ	SPRING, COMPRESSION	
30	104821009	1	ゴムセン10.5	RUBBER CAP, 10.5	
31	547455001	1	オイルチヨウセツネジSM	ADJUSTING SCREW, OIL SM4.37-40	
32	081004870	1	OリングS4	O RING, S4	
33	142359001	2	オイルクチ	OIL FEEDING PIPE	
36	543526301	1	オイルタンクソウクミ	OIL TANK SET	
36-1	538721200	1	オイルタンククミ	OIL TANK ASSY	
36-1-1	525382001	1	オイルクチ	OIL FEEDING PIPE	
36-1-2	551815001	1	オイルクチ	OIL FEEDING PIPE	
36-2	525384000	1	ハイユチューブ	OIL TUBE, L=110	
36-3	543791000	1	ビニルチューブMS	OIL TUBE, MS	
36-4	507876101	1	チューブストツバ	TUBE CLIP	
36-5	104450109	1	ゴムセン8	RUBBER CAP, 8	
36-6	538750000	1	ビニルチューブ	OIL TUBE	
36-7	140518001	1	シメネジ7.94	SCREW, SM7.94X10	
36-8	081007070	1	OリングP7	O RING, P7	
37	062681012	2	ナベコ437-40X10	SCREW, PAN SM4.37-40X10	
38	025680132	2	ヒラザガネシヨウ4.37	WASHER, PLAIN S 4.37	
39	028050243	2	バネザガネ2-5	WASHER, SPRING 2-5	
40	502657101	1	コードオサエ	CORD HOLDER	
41	062670612	1	ナベコ357-40X6	SCREW, PAN SM3.57-40X6	
42	550094001	1	ビニルチューブクミ	OIL TUBE ASSY	
42-1	550095000	1	ビニルチューブ	OIL TUBE	
42-2	550096000	1	クミヒモ	WICK	
42-3	141189101	1	オイルクチキャツブ	OIL CAP	
42-4	535654000	1	クミヒモ3X3	WICK, 3X3	
42-5	542670001	1	ビニルチューブストツバ	TUBE STOPPER	
42-6	081004070	1	OリングP4	O RING, P4	
46	108520009	1	ゴムセン19.8	RUBBER CAP, 19.8	
48	532959000	1	クミヒモ	WICK	



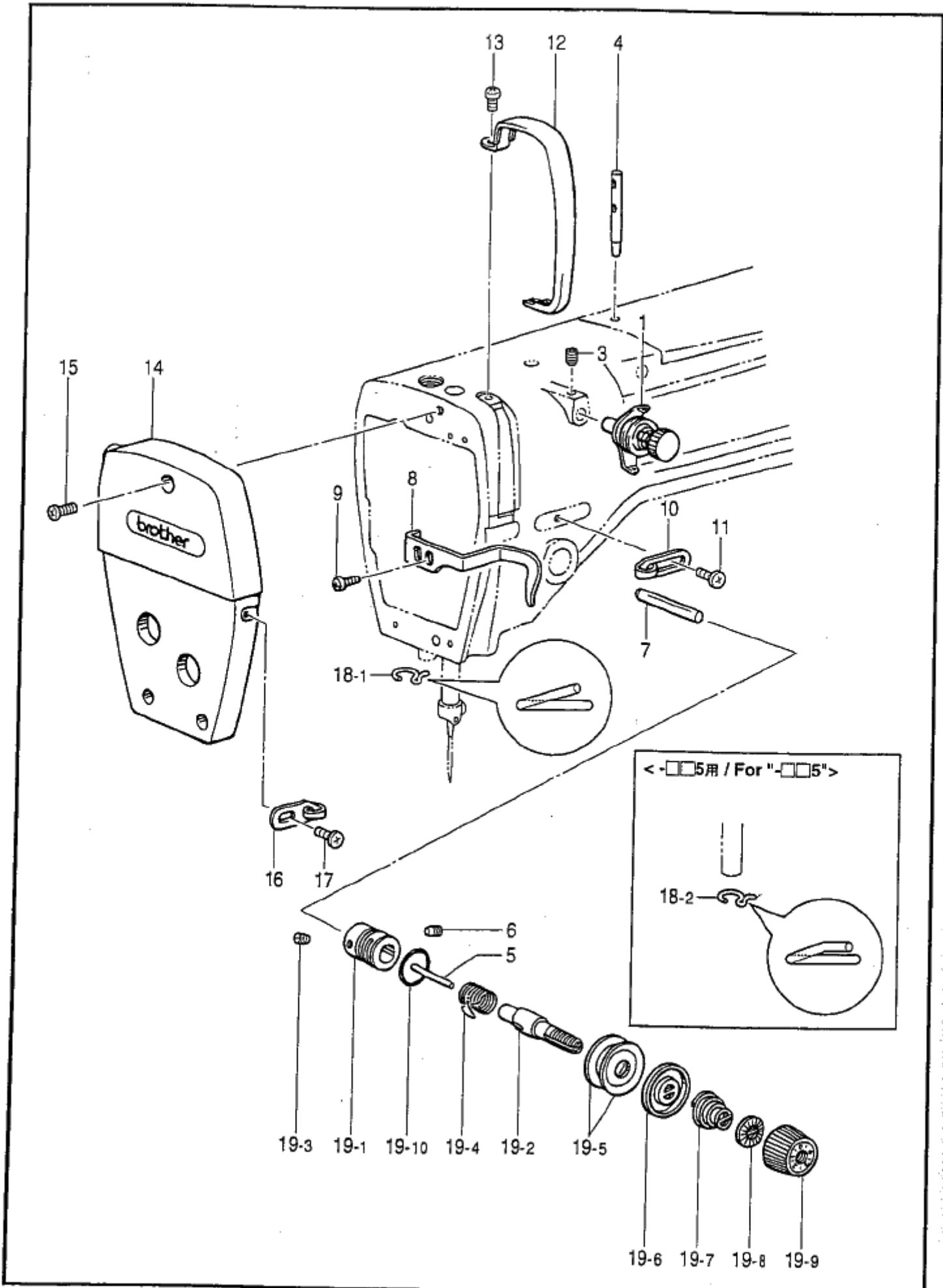
J. 給油潤滑関係 / Lubrication / Schmierung / Lubrification / Lubricación

REF.NO.	CODE	Q'TY	ヒンメイ	NAME OF PARTS	RN
49	140430001	1	クミヒモ	WICK, L= 40	
52	S02702101	1	コードオサエU2	CORD HOLDER, U2	
53	062670612	1	ナベコ357-40X6	SCREW, PAN SM3.57-40X6	
54	S47456001	1	サブタンクソウクミ	SUB TANK SET	
54-1	S47457001	1	サブタンククミ	SUB TANK ASSY	
54-2	S47492000	1	ビニルチューブ	OIL TUBE	
54-3	S47493000	1	クミヒモ	WICK	
54-4	S07876101	2	チューブストツバ	TUBE CLIP	
54-5	S47473000	1	ロカモウ	OIL FILTER	
54-6	112758009	1	ベッドオイルフタ	OIL CAP	
55	S47487001	1	オイルゲージウキ	FLOAT	
56	S47488000	1	オイルゲージ	OIL GAUGE	
57	062681012	2	ナベコ437-40X10	SCREW, PAN SM4.37-40X10	
58	025680132	2	ヒラザガネシヨウ4.37	WASHER, PLAIN S 4.37	
59	028050243	2	ハネザガネ2-5	WASHER, SPRING 2-5	
60	S25788101	1	チューブクリップ	TUBE CLIP	
61	S47509001	1	ユリヨウケイマド	OIL GAUGE WINDOW	
63	S07876101	1	チューブストツバ	TUBE CLIP	

64-1	S38772300	1	<-9□□用> ベッドソコフタクミ	<For "-9□□"> BED UNDER COVER ASSY	
64-1-1	S51272000	1	ソコフタマド	OIL WINDOW, B-COVER	
64-1-2	S51273000	1	マドバツキン	PACKING	
64-1-3	S51274001	1	マドフタ	CAP, W	
64-1-4	062350416	4	ナベコ3.5X4	SCREW, PAN M3.5X4	

64-2	S38771301	1	<-3□□, -4□□用> ベッドソコフタソウクミ	<For "-3□□ & -4□□"> BED UNDER COVER SET	
64-2-1	S38772300	1	ベッドソコフタクミ	BED UNDER COVER ASSY	
64-2-1-1	S51272000	1	ソコフタマド	OIL WINDOW, B-COVER	
64-2-1-2	S51273000	1	マドバツキン	PACKING	
64-2-1-3	S51274001	1	マドフタ	CAP, W	
64-2-1-4	062350416	4	ナベコ3.5X4	SCREW, PAN M3.5X4	
64-2-2	S25782001	1	ヒザアゲヨコジククミ	KNEEE LIFTER SHAFT ASSY	
64-2-3	146293001	1	トメフE10	RETAINING RING, E10	
64-2-4	S25341001	1	ヒザアゲネジリバネ	SPRING, TWIST	
64-2-5	S25342001	1	ヒザアゲ	KNEE LIFTER	
64-2-6	021060306	2	3シユナツト6	NUT, 3 M6	
64-2-7	S25344001	1	ボルト6	BOLT, M6	
64-2-8	S25345001	1	ヒザアゲウデ	KNEEE LIFTER ARM	
64-2-9	062061616	1	ナベコ6X16	SCREW, PAN M6X16	
64-2-10	S25475001	2	トメネジ6	SET SCREW, M6X19	

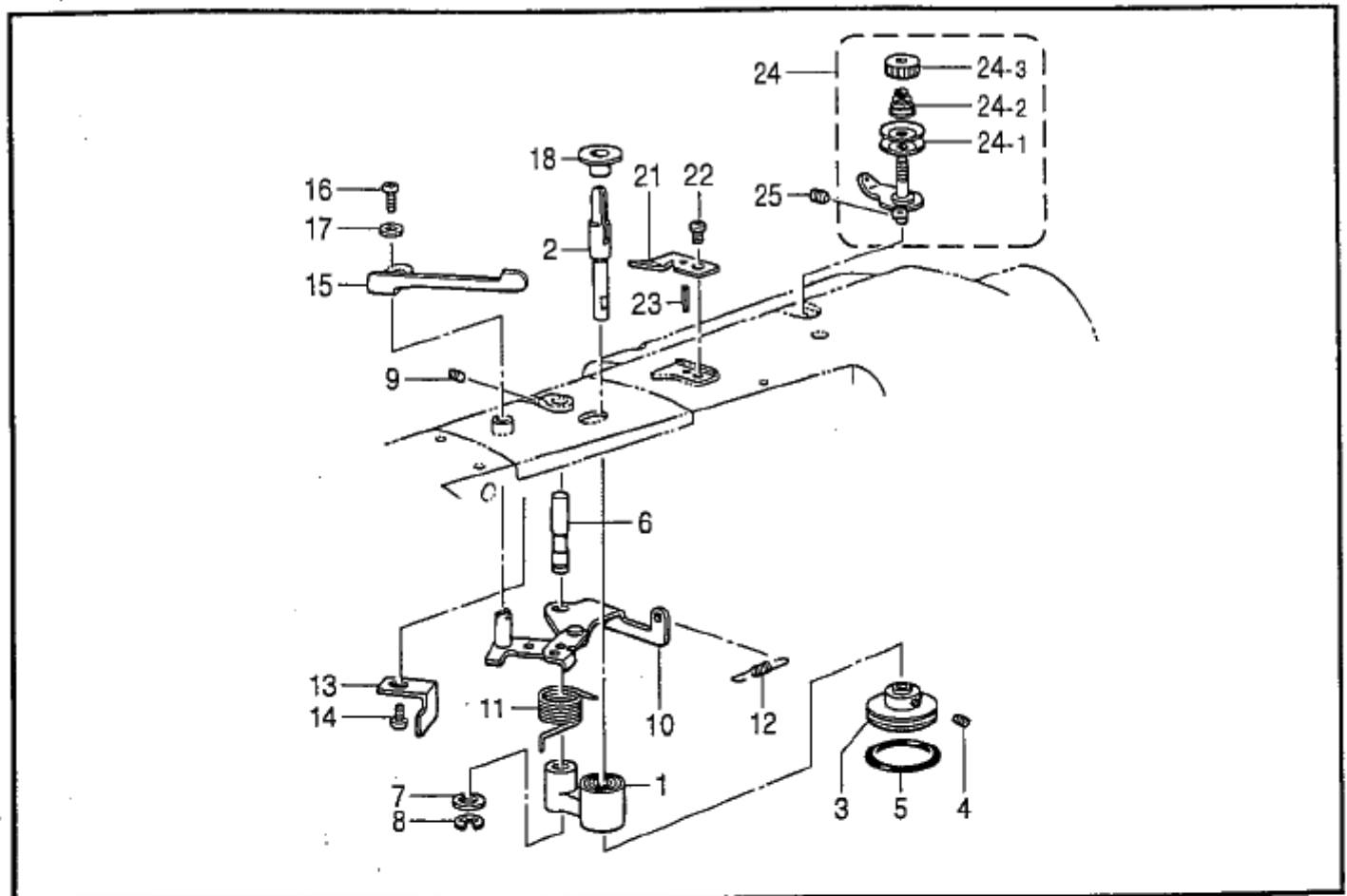
65	S38774100	1	ソコフタバツキン	PACKING	
66	062681212	8	ナベコ437-40X12	SCREW, PAN SM4.37-40X12	
67	S25400300	1	フェルト	FELT	
68	S25401100	1	オイルシール	OIL SEAL	
69	S49403000	1	ダストシール	DUST SEAL	
70	S25402000	1	オイルシール	OIL SEAL	
71	S32960100	1	オイルシール	OIL SEAL	
73	104821009	1	ゴムセン10.5	RUBBER CAP, 10.5	



K. 糸通シ関係 / Threading mechanism / Fadenführungsrichtung / Mécanisme de l'enfilage / Mecanismo del enhebrado

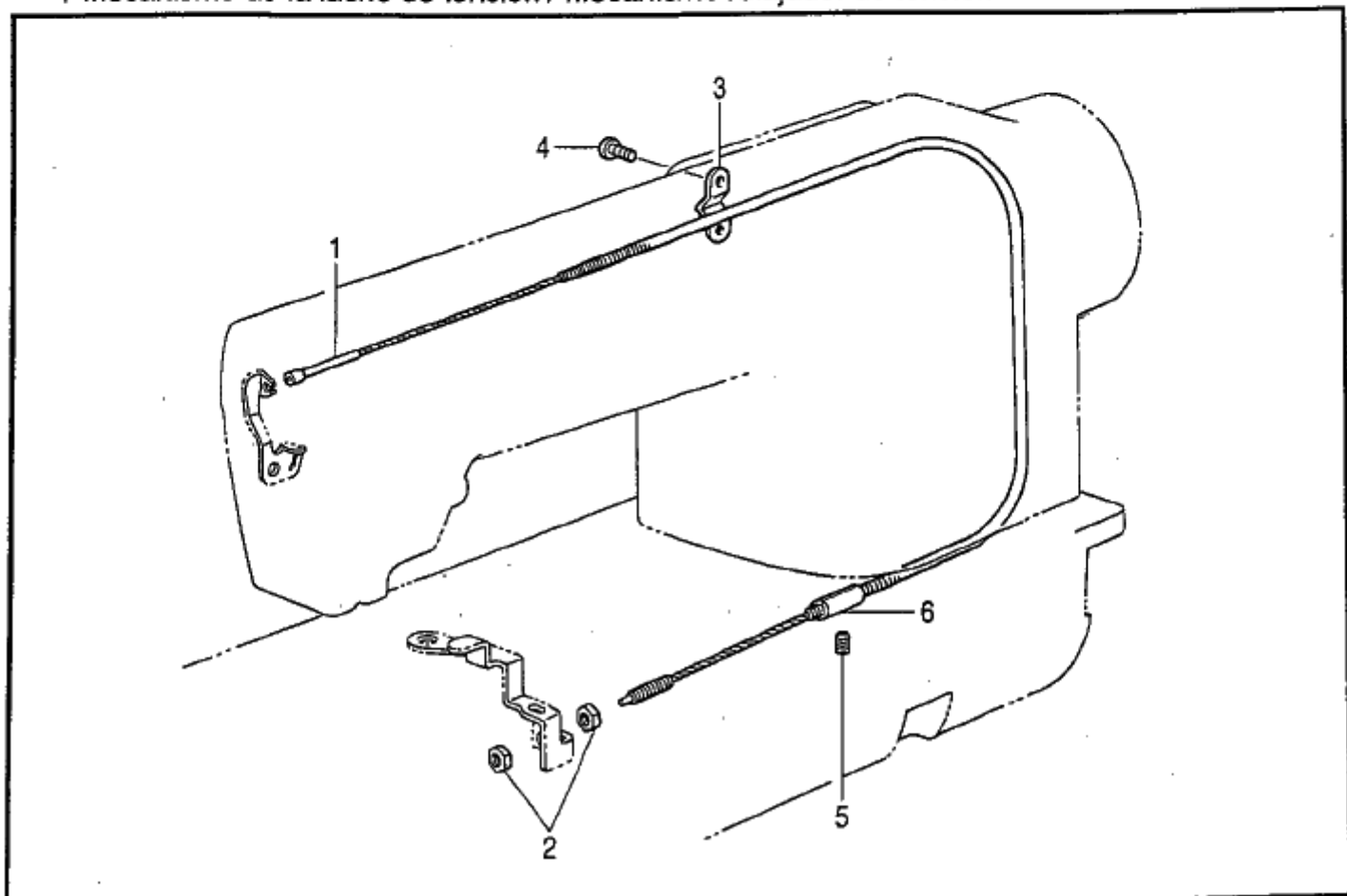
REF.NO.	CODE	Q'TY	ヒンメイ	NAME OF PARTS	RM
1	183377001	1	<-□□1, -□□5用> フレテンションクミA□	<For "-□□1 & -□□5"> PRE-TENSION ASSY, A	
1	183378001	1	<-□□3, -□□5用> フレテンションクミB	<For "-□□3 & -□□5"> PRE-TENSION ASSY, B	
3	014680622	1	アナトメネジ4.37クボミ	SET SCREW, SOCKET (CP) SM4.37	
4	147557101	1	イトタテボウ	SPOOL PIN	
5	100400000	1	イトユルメヒン	PIN	
6	S10469001	1	アナトメネジ5.95	SET SCREW, SOCKET SM5.95	
7	S25473001	1	イトユルメボウ	TENSION RELEASE STUD	
8	S25472001	1	オサエボウダキイトアンナイ	THREAD GUIDE, P-BAR BRACKET	
9	062680712	1	ナベコ437-40X7	SCREW, PAN SM4.37-40X7	
10	145522101	1	アームイトアンナイR	ARM THREAD GUIDE, R	
11	S19056001	1	バインド357-40X6	SCREW, BIND SM3.57-40X6	
12	S02614124	1	テンピンカバー	THREAD TAKE-UP COVER	
13	062680712	1	ナベコ437-40X7	SCREW, PAN SM4.37-40X7	
14	S38808051	1	メンイタ	FACE PLATE	
15	062671012	3	ナベコ357-40X10	SCREW, PAN SM3.57-40X10	
16	S02617001	1	メンイタイトアンナイ	THREAD GUIDE, F-PLATE	
17	060670612	1	バインド357-40X6	SCREW, BIND SM3.57-40X6	
18-1	100573001	1	<-□□1, -□□5, -□□3用> ハリボウメタルDイトアンナイ	<For "-□□1, -□□5 & -□□3"> THREAD GUIDE, D N-BAR BUSH	
18-2	148901001	1	<-□□5用> ハリボウメタルDイトアンナイ	<For "-□□5"> THREAD GUIDE, D N-BAR BUSH	
19	S35788001	1	<-□□1, -□□5用> イトチヨウシボウダイクミ	<For "-□□1 & -□□5"> THREAD TENSION BRACKET ASSY	
19-4	100399001	1	イトトリバネ	SPRING	
19-7	115188001	1	シュイトチヨウシバネ	SPRING, TENSION	
19	S31031001	1	<-□□3用> イトチヨウシボウダイクミ	<For "-□□3"> THREAD TENSION BRACKET ASSY	
19-4	S02620001	1	イトトリバネ	TENSION SPRING	
19-7	104525001	1	イトチヨウシバネ	SPRING, TENSION	
19	S31034001	1	<□□-5用> イトチヨウシボウダイクミ	<For "-□□5"> THREAD TENSION BRACKET ASSY	
19-4	S02620001	1	イトトリバネ	TENSION SPRING	
19-7	S04632001	1	イトチヨウシバネ	TENSION SPRING	
19-1	S03254001	1	イトチヨウシボウタイ	THREAD TENSION BRACKET	
19-2	116922001	1	イトチヨウシボウ	TENSION STUD	
19-3	100402004	1	トメネジ3.57	SET SCREW, SM3.57	
19-5	145446001	2	イトチヨウシサラ	DISC, TENSION	
19-6	159805001	1	イトチヨウシサラオサエ	DISC PRESSER, TENSION	
19-8	S12441001	1	チヨウシバネウエザガネ	WASHER	
19-9	S31032001	1	イトチヨウシナツト	TENSION NUT	
19-10	114294001	1	Oリング	O RING	

L. 糸巻関係 / Bobbin winder mechanism / Spuler / Mecanisme du bobineur
 / Mecanismo del devanador de la canilla



117-S11-402

M. 糸緩メ関係 / Tension release mechanism / Spannungsverminderungsvorrichtung
 / Mecanisme de la lâche de tension / Mecanismo relajador de tensión



117-S11-404

L. 糸巻関係 / Bobbin winder mechanism / Spuler / Mécanisme du bobineur
/ Mecanismo del devanador de la canilla

REF.NO.	CODE	Q'TY	ヒンメイ	NAME OF PARTS	RM
1	S25790001	1	イトマキジクウケクミ	B-WINDER SHAFT BRACKET ASSY	
2	S25409001	1	イトマキジク	BOBBIN WINDER SHAFT	
3	S25410050	1	イトマキクルマ	BOBBIN WINDER WHEEL	
4	012400636	2	アナヒラ4X6	SET SCREW, SOCKET (FT) M4X6	
5	S25789000	1	ゴムワ29	RUBBER RING, 29	
6	S25411001	1	イトマキウデジク	BOBBIN WINDER ARM SHAFT	
7	025080132	1	ヒラザガネシヨウ8	WASHER, PLAIN S 8	
8	048060342	1	トメワE6	RETAINING RING, E6	
9	S23651001	1	アナヒラ6X6ホソメ	SET SCREW, SOCKET (FT) M6X6	
10	S25413101	1	ボビンオサエジククミ	BOBBIN PRESSER SHAFT ASSY	
11	S25417001	1	イトマキバネ	SPRING	
12	S25418101	1	イトマキモドシバネ	SPRING	
13	S25419001	1	イトマキストツバ	BOBBIN WINDER STOPPER	
14	062400816	1	ナベコ4X8	SCREW, PAN M4X8	
15	S25420051	1	ボビンオサエR	BOBBIN PRESSER, R	
16	062400816	1	ナベコ4X8	SCREW, PAN M4X8	
17	026040236	1	ヒラザガネミガキ4	WASHER, PLAIN 4	
18	S10174000	1	ホコリヨケイタ	DUST GUARD PLATE	
21	S25478001	1	メス	KNIFE	
22	062680663	1	ナベコ437-40X6	SCREW, PAN SM4.37-40X6	
23	047200642	1	スプリングピンAW2	PIN, SPRING ROLL AW2	
24	S38736101	1	イトマキイトチヨウシクミ	BOBBIN WINDER TENSION ASSY	
24-1	145446001	2	イトチヨウシサラ	DISC, TENSION	
24-2	115188001	1	シユイトチヨウシバネ	SPRING, TENSION	
24-3	108265009	1	イトチヨウシナツト	TENSION NUT	
25	014680622	1	アナトメネジ4.37クボミ	SET SCREW, SOCKET (CP) SM4.37	

117-511-402

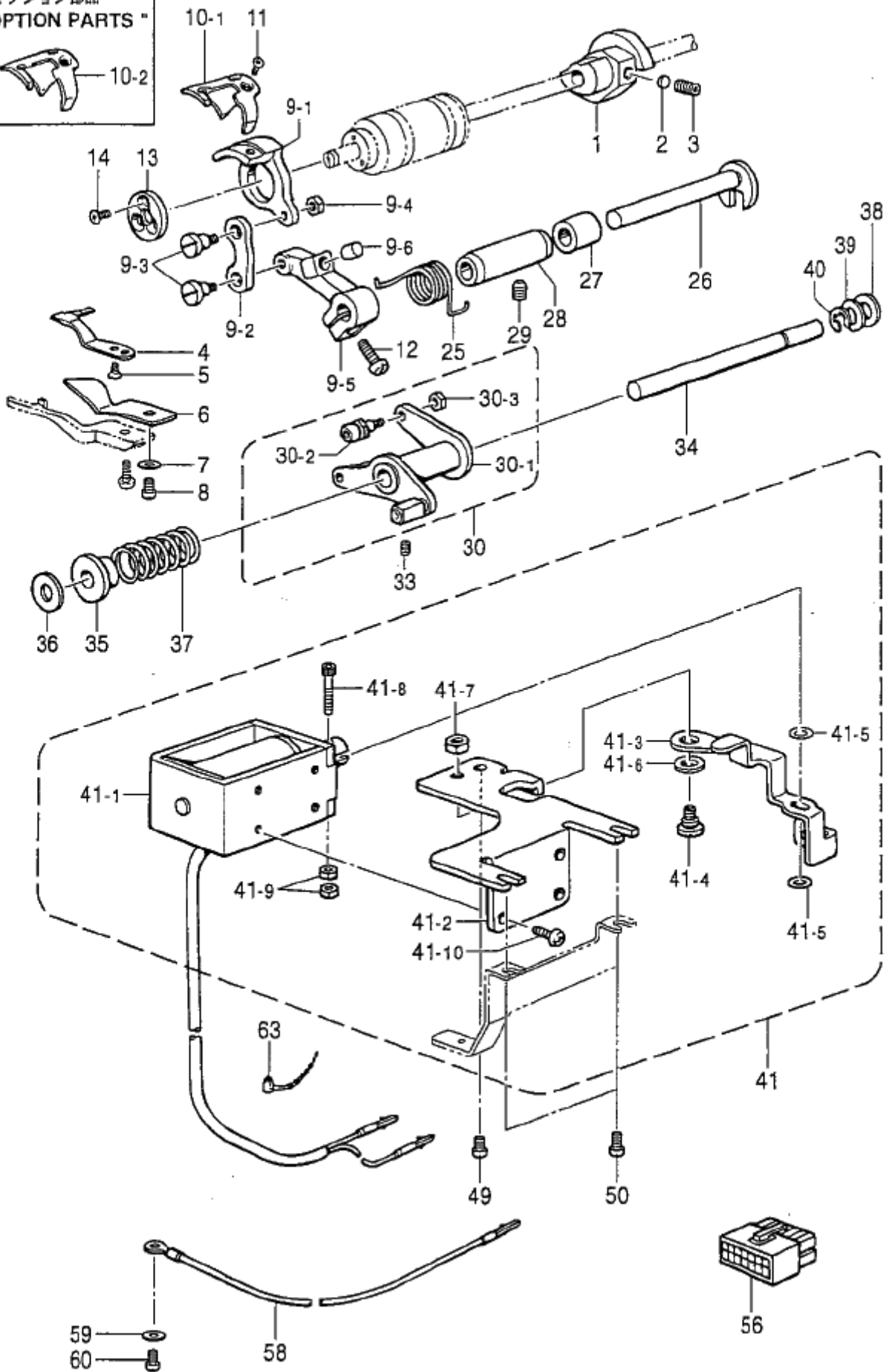
M. 糸緩メ関係 / Tension release mechanism / Spannungsverminderungsrichtung
/ Mécanisme de la lâche de tension / Mecanismo relajador de tensión

REF.NO.	CODE	Q'TY	ヒンメイ	NAME OF PARTS	RM
1	S38739000	1	イトユルメワイヤー	THREAD RELEASE WIRE	
2	110161004	2	ナツト4.76	NUT, SM4.76	
3	154607101	1	イトユルメワイヤーオサエD	WIRE HOLDER, D	
4	060670612	2	バインド357-40X6	SCREW, BIND SM3.57-40X6	
5	014680622	1	アナトメネジ4.37クボミ	SET SCREW, SOCKET (CP) SM4.37	
6	S42194001	1	ワイヤーオサエ	HOLDER, WIRE	

117-511-404

N . 糸切り関係 / Thread trimmer mechanism / Fadenabschneidevorrichtung
 / Mécanisme de coupe-fil / Mecanismo de la cortadura de hiros

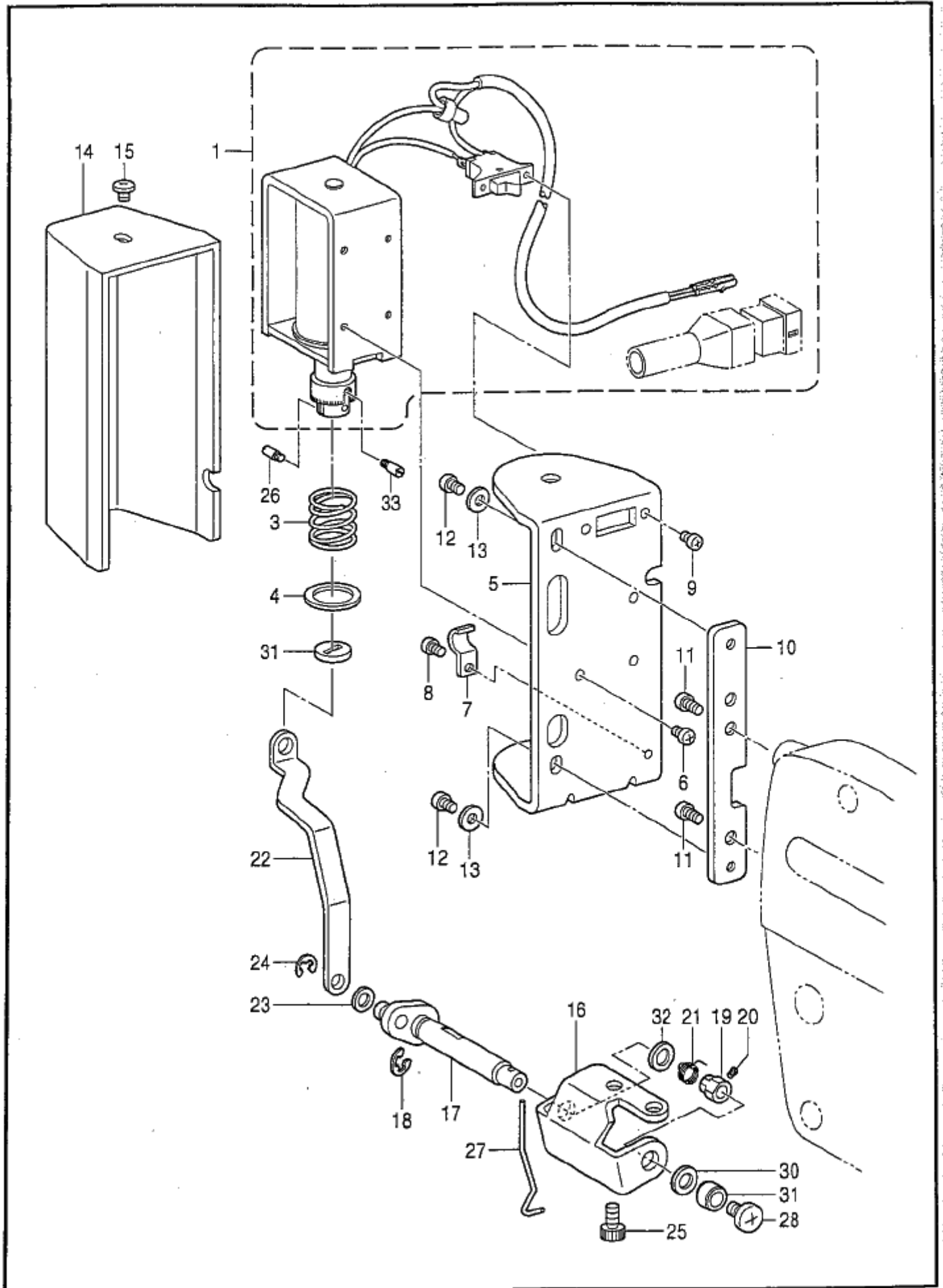
■ オプション部品
 / OPTION PARTS ■
 10-2



N.糸切り関係 / Thread trimmer mechanism / Fadenabschneidevorrichtung
/ Mécanisme de coupe-fil / Mecanismo de la cortadura de hiros

REF.NO.	CODE	Q'TY	ヒンメイ	NAME OF PARTS	RM
1	S00337021	1	イトキリカム	THREAD TRIMMER CAM	
2	154567000	2	カンザ5.3	SPACER, 5.3	
3	014771022	2	アナトメネジ6.35クボミ	SET SCREW, SOCKET (CP) SM6.35	
4	S02637001	1	コテイハ	FIXED KNIFE	
5	102843004	1	サラネジ3.57	SCREW, FLAT SM3.57	
6	S02643001	1	イトサバキ	LOWER THREAD FINGER	
7	100645003	1	ザガネ	WASHER	
8	062680712	1	ナベコ437-40X7	SCREW, PAN SM4.37-40X7	
9	S27963001	1	イトキリホルダクミ	MOVABLE KNIFE HOLDER ASSY	
9-1	S25424001	1	イトキリホルダ	MOVABLE KNIFE HOLDER	
9-2	S25426001	1	イトキリレンカン	THREAD TRIMMER CONNECTING ROD	
9-3	S25427001	2	ダンネジ4	SHOULDER SCREW, M4	
9-4	021400306	1	3シユナツト4	NUT, 3 M4	
9-5	S25428052	1	イトキリレバー	THREAD TRIMMER LEVER	
9-6	S25437000	1	レバーストツハ	STOPPER, LEVER	
10-1	S02645001	1	イドウハ	MOVABLE KNIFE	
11	148537101	2	サラネジ4.37	SCREW, FLAT (W/SOCKET) SM4.37	
12	062501416	1	ナベコ5X14	SCREW, PAN MSX14	
13	S25425001	1	イトキリホルダオサエイタ	KNIFE HOLDER PRESSER PLATE	
14	004301016	3	+サラコ3X10	SCREW, FLAT M3X10	
25	S38775051	1	イトキリレバーバネ	SPRING, THREAD TRIMMER LEVER	
26	S02647001	1	フタマタジク	FORKED SHAFT	
27	S02648001	1	カラー	COLLAR	
28	154581001	1	フタマタジクメタル	BUSH, FORKED SHAFT	
29	014680622	1	アナトメネジ4.37クボミ	SET SCREW, SOCKET (CP) SM4.37	
30	S27964001	1	イトキリカムレバーソウクミ	THREAD TRIMMER CAM LEVER SET	
30-1	S25430021	1	イトキリカムレバークミ	THREAD TRIMMER CAM LEVER ASSY	
30-2	S25432001	1	コロジクCクミ	ROLLER SHAFT ASSY, C	
30-3	021400216	1	2シユナツト4	NUT, 2 M4	
33	S23651001	1	アナヒラ6X6ホンメ	SET SCREW, SOCKET (FT) M6X6	
34	154593201	1	イトキリカムレバージク	THREAD TRIMMER CAM LEVER SHAFT	
35	154594000	1	カラー	COLLAR	
36	S25434000	1	クツシヨンゴム	RUBBER CUSHION	
37	154595001	1	カムレバーモドシバネ	SPRING	
38	154596000	1	イトキリカムレバークツシヨン	CUSHION	
39	110367001	1	ザガネ	WASHER, PLAIN SPECIAL 8	
40	048060342	1	トメワE6	RETAINING RING, E6	
41	S38776001	1	イトキリソレノイドクミ	THREAD TRIMMER SOLENOID ASSY	
41-1	S38777050	1	イトキリソレノイド	THREAD TRIMMER SOLENOID	
41-1-1	S36574051	1	ソレノイドフランジャー	SOLENOID PLUNGER	
41-1-2	S36893050	1	ゴムクツシヨン	RUBBER CUSHION	
41-2	S38778051	1	イトキリソレノイドダイ	THREAD TRIMMER SOLENOID BASE	
41-3	S25438051	1	ソレノイドレバー	SOLENOID LEVER	
41-4	S25439101	1	ダンネジ6	SHOULDER SCREW, M6	
41-5	S42057000	2	シヨウオンシート	SILENT SHEET	
41-6	155559001	1	ヒラザガネ	WASHER, PLAIN	
41-7	021060306	1	3シユナツト6	NUT, 3 M6	
41-8	S35729001	1	アナボルト3X20	BOLT, SOCKET M3X20	
41-9	021300206	2	2シユナツト3	NUT, 2 M3	
41-10	062400816	4	ナベコ4X8	SCREW, PAN M4X8	
49	062711012	1	ナベコ476-32X10	SCREW, PAN SM4.76-32X10	
50	062711212	2	ナベコ476-32X12	SCREW, PAN SM4.76-32X12	
56	S38687000	1	コネクタ5557-14R	CONNECTOR, 5557-14R	
58	S38779001	1	アースセンクミ	GROUND WIRE ASSY	
59	S02745001	1	ザガネ	WASHER	
60	062680663	1	ナベコ437-40X6	SCREW, PAN SM4.37-40X6	
63	340400001	1	ユニタイバンド	BEAD BAND	
10-2	S02646001	1	" オプション部品 "	" OPTION PARTS "	
			イドウハS	MOVABLE KNIFE, S	

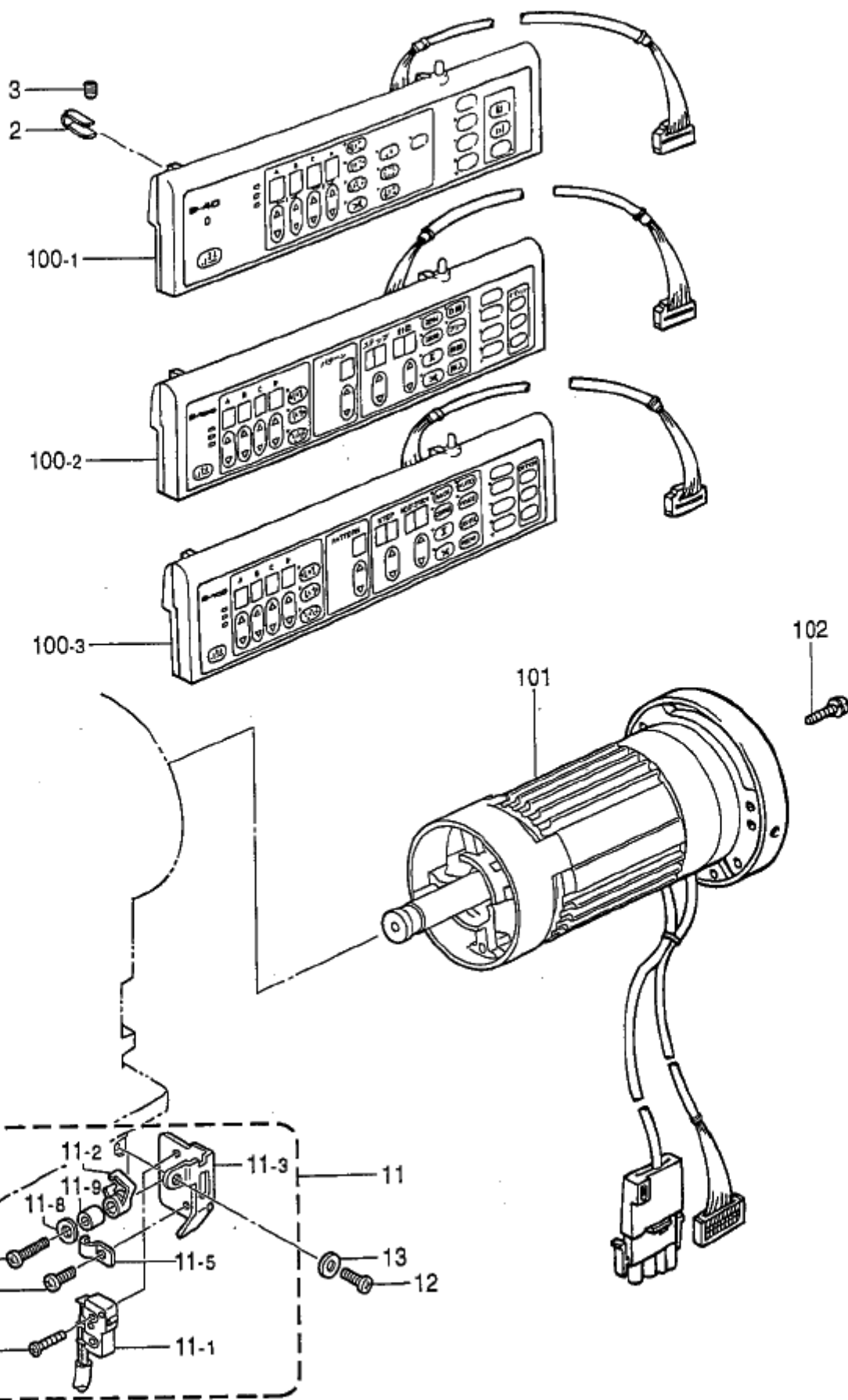
P. 糸払イ関係 (-4□□, -9□□) / Thead wiper mechanism (-4□□, -9□□)
 / Fadenwischvorrichtung (-4□□, -9□□) / Mécanisme de tire-fil (-4□□, -9□□)
 / Mecanismo del limpiador de hilo (-4□□, -9□□)



P. 糸払イ関係 (-4□□, -9□□) / Thread wiper mechanism (-4□□, -9□□)
 / Fadenwischvorrichtung (-4□□, -9□□) / Mécanisme de tire-fil (-4□□, -9□□)
 / Mecanismo del limpiador de hilo (-4□□, -9□□)

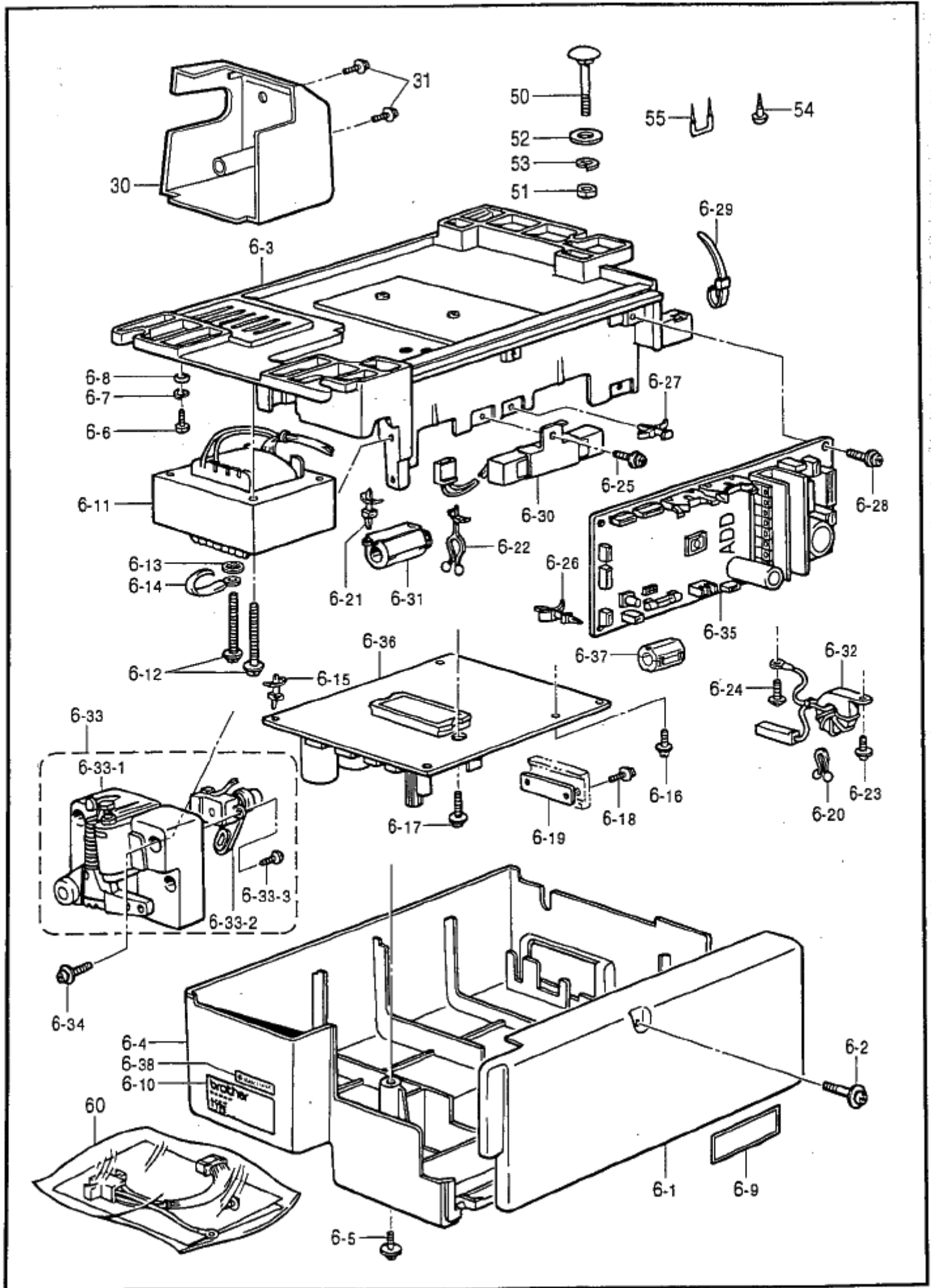
REF.NO.	CODE	Q'TY	ヒンメイ	NAME OF PARTS	RM
1	S41209051	1	イトハライソレノイドクミ	THREAD WIPER SOLENOID ASSY	
3	S41206001	1	イトハライバネ	SPRING, T-WIPER	
4	S41205001	1	ヒラザガネ	WASHER, PLAIN	
5	S25449201	1	ソレノイドトリツケイタ	SETTING PLATE, SOLENOID	
6	062300616	3	ナベコM3X6	SCREW, PAN M3X6	
7	140647101	1	コードオサエ	CORD HOLDER	
8	062300616	1	ナベコM3X6	SCREW, PAN M3X6	
9	062300616	2	ナベコM3X6	SCREW, PAN M3X6	
10	S33609001	1	ソレノイドトリツケダイ	SETTING BRACKET, SOLENOID	
11	062401016	2	ナベコ4X10	SCREW, PAN M4X10	
12	062400616	2	ナベコM4X6	SCREW, PAN M4X6	
13	026040236	2	ヒラザガネミガキ4	WASHER, PLAIN 4	
14	S33610001	1	ソレノイドカバー	SOLENOID COVER	
15	060400516	1	バインドM4X5	SCREW, BIND M4X5	
16	S25451001	1	イトハライジクウケイタ	THREAD WIPER SUPPORT	
17	S25452001	1	イトハライクランククミ	THREAD WIPER CRANK ASSY	
18	048040342	1	トメワE4	RETAINING RING, E4	
19	S25454001	1	セットカラー	SET SCREW COLLAR	
20	S25279001	1	アタマトネクボミM3.5-5	SET SCREW, (CP) M3.5-5	
21	S02678001	1	ワイパーバネ	SPRING	
22	S25455001	1	イトハライロツド	THREAD WIPER ROD	
23	110735002	1	ザガネ	WASHER	
24	048030342	1	トメワE3	RETAINING RING, E3	
25	018400836	2	アナボルト4X8	BOLT, SOCKET M4X8	
26	S25456001	1	プランジャピン	PLUNGER PIN	
27	S02681001	1	イトハライ	THREAD WIPER	
28	060400516	1	バインドM4X5	SCREW, BIND M4X5	
29	146288001	1	イトハライジクカラー	COLLAR, T-WIPER STUD	
30	S03677001	1	ザガネ	WASHER	
31	S41207000	1	スベーサゴム	SPACER RUBBER	
32	149097000	1	シヨウオンシート	SILENT SHEET	
33	S25456001	2	プランジャピン	PLUNGER PIN	

Q1. コントロールボックス関係 / Control box mechanism / Schaltkasten
/ Mécanisme du doítier de contrôle / Mecanismo de la caja de controles



Q1. コントロールボックス関係 / Control box mechanism / Schaltkasten
/ Mécanisme du boîtier de contrôle / Mecanismo de la caja de controles

REF.NO.	CODE	Q'TY	ヒンメイ	NAME OF PARTS	RM
2	534448001	2	ハネルシジダイ	PANEL SUPPORT BRACKET	
3	014680622	2	アナトメネジ4.37クボミ	SET SCREW, SOCKET (CP) SM4.37	
11	538742201	1	セーフティースイッチクミ	SAFETY SWITCH ASSY	
11-1	538743100	1	マイクロスイッチクミ	MICRO SWITCH ASSY	
11-2	538744001	1	スイッチイタバネ	SPRING, SWITCH PLTE	
11-3	538745101	1	スイッチダイ	SWITCH BRACKET	
11-4	062020806	2	ナベコ2X8	SCREW, PAN M2X8	
11-5	140647101	1	コードオサエ	CORD HOLDER	
11-6	062400616	1	ナベコM4X6	SCREW, PAN M4X6	
11-7	062401216	1	ナベコM4X12	SCREW, PAN M4X12	
11-8	026040236	1	ヒラザガネミガキ4	WASHER, PLAIN 4	
11-9	154514001	1	スペーサー	SPACER	
11-10	021400106	1	ナツト1シユ4	NUT, 1 M4	
12	062680612	1	ナベコ4.37-40X6	SCREW, PAN SM4.37-40X6	
13	025040233	1	ヒラザガネチユウ4	WASHER, PLAIN M 4	
100-1	J80627001	1	B-40/ハネルクミ	OPERATION PANEL ASSY, B-40	
100-2	J80628001	1	<国内用> B-100ハネルクミ	<For Japan only>	
100-3	J80629001	1	<輸出用>	<For Export> OPERATION PANEL ASSY, B-100	
101	J80828001	1	<国内用> DD7100Aモータ	<For Japan only>	
101	J80829001	1	<輸出用>	<For Export> DD7100A MOTOR ASSY, EXP.	
102	211528001	3	+ナベセットネジ5X12	SCREW, PAN (S/P WASHER) M5X12	



Q2. コントロールボックス関係 / Control box mechanism / Schaltkasten
/ Mécanisme du boîtier de contrôle / Mecanismo de la caja de controles

REF.NO.	CODE	Q'TY	ヒンメイ	NAME OF PARTS	RM
6	J80802001	1	<国内単相用> Bクミ ADD1100-G	-----	◎
6	J80810001	1	<国内三相用> Bクミ ADD3200-G	-----	◎
6	J80803001	1	-----	<For Single phase 110V AC> CONTROL BOX ASSY, ADD 1110-G	◎
6	J80804001	1	-----	CONTROL BOX ASSY, ADD 1110-H	◎
6	J80805001	1	-----	<For Single phase 220V AC> CONTROL BOX ASSY, ADD 1220-G	◎
6	J80806001	1	-----	CONTROL BOX ASSY, ADD 1220-H	◎
6	J80807001	1	-----	<For Single phase 230~240V AC> CONTROL BOX ASSY, ADD 1230-G	◎
6	J80808001	1	-----	<For Single phase 230~240V AC of AU Spec.> CONTROL BOX ASSY, ADD 1230AH	◎
6	J80809001	1	-----	<For Single phase 230V AC of CE Spec.> CONTROL BOX ASSY, ADD 1230EH	◎
6	J80819001	1	-----	<For Three phase 220V AC > CONTROL BOX ASSY, ADD 3220-G	◎
6	J80820001	1	-----	CONTROL BOX ASSY, ADD 3220-H	◎
6-1	J02732001	1	-----	FRONT COVER, NDD	
6-2	J00155001	1	-----	SCREW, PAN (S/P WASHER) M4X30	
6-3	J03471001	1	-----	TOP COVER, ADD	
6-4	J02731001	1	-----	UNDER COVER, NDD	
6-5	215081001	2	-----	SCREW, PAN (S/P WASHER) M4X10	
6-6	062401063	1	-----	SCREW, PAN M4X10	
6-7	028040245	1	-----	WASHER, SPRING 2-4	
6-8	025040173	1	-----	WASHER, PLAIN S 4	
6-9	J03300001	1	-----	LABEL, ELEC. SHOCK 4 LANG. DD	
6-9	J03301001	1	デンゲキラベル, フDD	-----	
6-10	-----	1	-----	NAME PLATE, BOX-ADD	
6-11	J03488001	1	-----	<For 110V AC> TRANSFORMER, ADD-100VAC	
6-11	J03487001	1	-----	<For 220~240V AC> TRANSFORMER, ADD-200VAC	
6-12	J01411001	2	-----	SCREW, PAN (S/P WASHER) M4X50	
6-13	027040126	1	-----	WASHER, IN TOOTH 4	

117-511-502

- ◎ Ref. No.6, No.6-33, No.6-33-1 の部品は、ネームプレート(Ref. No.6-10)の型名を確認した上、ご注文下さい。型名が "RH□□" の場合は、部品名の末尾が "H" の部品をご注文下さい。型名が "RG□□" の場合は、部品名の末尾が "G" の部品をご注文下さい。
- ◎ Check the type of Name plate (Ref.No. 6-10) before ordering Ref.No.6, No. 6-33 and No. 6-33-1 parts. If the name plate is a "RH□□", name plate, order the parts which have "H" at the end of the part name. If the name plate is a "RG□□" name plate, order the parts which have "G" at the end of the part name.
- ◎ Vor dem Bestellen der Teile Nr.6, Nr.6-33 und Nr.6-33-1 müssen Sie das Schild mit der Maschinenbezeichnung (Nr. 6-10) überprüfen. Bei einem "RH□□"-Schild müssen Sie die Teile bestellen, deren Bezeichnung am Ende ein "H" hat und bei einem "RG□□"-Schild müssen Sie die Teile bestellen, deren Bezeichnung am Ende ein "G" hat.
- ◎ Vérifier le type de la plaque de nom (Ref No. 6-10) avant de commander les pièces de Ref. No. 6, No. 6-33 et No. 6-33-1. Si la plaque de nom est une plaque "RH□□", commander les pièces possédant un "H" à la fin du nom de pièces. Si la plaque de nom est une plaque "RG□□", commander les pièces possédant un "G" à la fin du nom de pièces.
- ◎ Verificar el tipo de placa de nombre (no. de ref. 6-10) antes de ordenar las partes no. de ref. 6, 6-33 y 6-33-1. Si la placa de nombre es del tipo "RH□□", ordenar las partes que tengan una "H" al final del nombre de parte. Si la placa de nombre es del tipo "RG□□", ordenar las partes que tengan una "G" al final del nombre de parte.

REF.NO.	CODE	QTY	品名	NAME OF PARTS	RM
6-14	414959001	1	-----	WIRE CLIP	
6-15	228295001	3	-----	HOLDER, KGLS-6S	
6-16	229017001	1	-----	SCREW, PAN (S/P WASHER) M4X10	
6-17	J00494001	2	-----	SCREW, PAN (S/P WASHER) M4X14	
6-18	J00494001	2	-----	SCREW, PAN (S/P WASHER) M4X14	
6-19	J02733001	1	-----	NUT PLATE, M4	
6-20	J02826001	1	-----	CABLE CLIP, 1-0353	
6-21	228295001	1	-----	HOLDER, KGLS-6S	
6-22	J02858001	1	-----	CABLE CLIP, NPL-1230	
6-23	215081001	1	-----	SCREW, PAN (S/P WASHER) M4X10	
6-24	229017001	1	-----	SCREW, PAN (S/P WASHER) M4X10	
6-25	229017001	1	-----	SCREW, PAN (S/P WASHER) M4X10	
6-26	228295001	2	-----	HOLDER, KGLS-6S	
6-27	J01892001	1	-----	HOLDER, KGPS-6S	
6-28	229017001	2	-----	SCREW, PAN (S/P WASHER) M4X10	
6-29	J02825001	1	-----	REPEATE CABLE TIE, RF140	
6-30	J02726001	1	-----	FIXED RESISTOR, M	
6-31	J02729001	1	-----	EMC CORE, E2130MRC	
6-32	J02725001	1	-----	< For "Max. 230V AC" > EARTH INDUCTOR	
6-32	J02775001	1	-----	< For Single phase 230V AC of CE spec. > < For Single phase 230~240V AC of AU spec. > EARTH INDUCTOR	
6-33	J80718001	1	-----	TREADLE UNIT ASSY, G	◎
6-33-1	J03006001	1	-----	TREADLE SUB ASSY, G	◎
6-33	J80711001	1	-----	TREADLE UNIT ASSY, H	◎
6-33-1	J02742001	1	-----	TREADLE SUB ASSY, H	◎
6-33-2	J80712001	1	-----	PTENTIOMETER SET	
6-33-3	037301016	2	-----	TAPPING SCREW, PAN V M3X10	
6-34	J00353001	3	-----	SCREW, PAN (S/P WASHER) M5X14	
6-35	J80821001	1	-----	CONTROL PCB ASSY, ADD	

117-511-502

- ◎ Ref. No.6, No.6-33, No.6-33-1 の部品は、ネームプレート (Ref. No.6-10) の型名を確認した上、ご注文下さい。型名が "RH□□" の場合は、部品名の末尾が "H" の部品をご注文下さい。型名が "RG□□" の場合は、部品名の末尾が "G" の部品をご注文下さい。
- ◎ Check the type of Name plate (Ref No. 6-10) before ordering Ref No.6, No. 6-33 and No. 6-33-1 parts. If the name plate is a "RH□□", name plate, order the parts which have "H" at the end of the part name. If the name plate is a "RG□□" name plate, order the parts which have "G" at the end of the part name.
- ◎ Vor dem Bestellen der Teile Nr.6, Nr.6-33 und Nr.6-33-1 müssen Sie das Schild mit der Maschinenbezeichnung (Nr. 6-10) überprüfen. Bei einem "RH□□"-Schild müssen Sie die Teile bestellen, deren Bezeichnung am Ende ein "H" hat und bei einem "RG□□"-Schild müssen Sie die Teile bestellen, deren Bezeichnung am Ende ein "G" hat.
- ◎ Vérifier le type de la plaque de nom (Ref No. 6-10) avant de commander les pièces de Ref. No. 6, No. 6-33 et No. 6-33-1. Si la plaque de nom est une plaque "RH□□", commander les pièces possédant un "H" à la fin du nom de pièces. Si la plaque de nom est une plaque "RG□□", commander les pièces possédant un "G" à la fin du nom de pièces.
- ◎ Verificar el tipo de placa de nombre (no. de ref. 6-10) antes de ordenar las partes no. de ref. 6, 6-33 y 6-33-1. Si la placa de nombre es del tipo "RH□□", ordenar las partes que tengan una "H" al final del nombre de parte. Si la placa de nombre es del tipo "RG□□", ordenar las partes que tengan una "G" al final del nombre de parte.

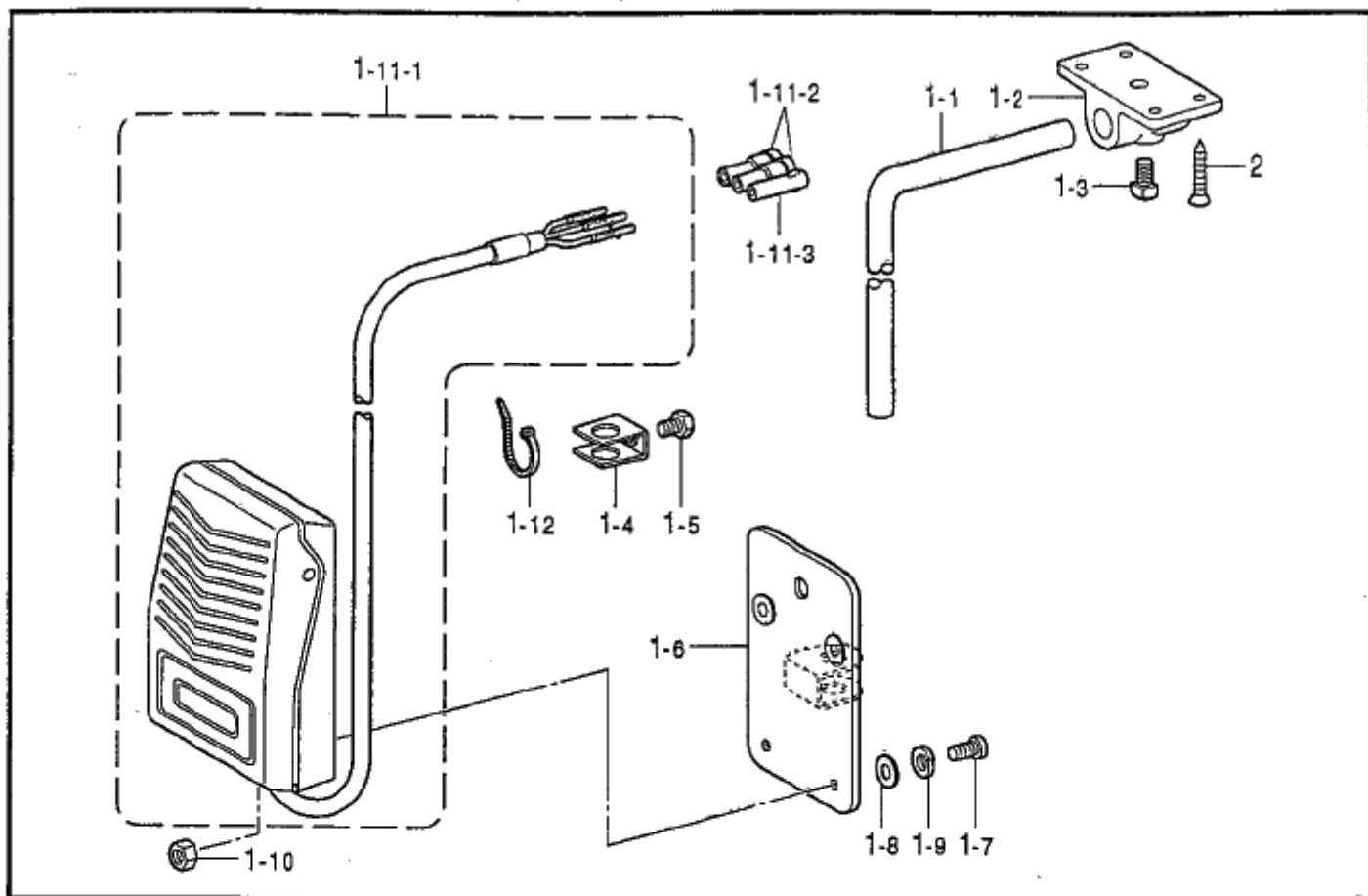
Q2. コントロールボックス関係 / Control box mechanism / Schaltkasten
/ Mécanisme du boîtier de contrôle / Mecanismo de la caja de controles

REF.NO.	CODE	QTY	ヒンメイ	NAME OF PARTS	RM
6-36	J80822001	1	-----	<For Single phase 110V AC> P-SUPPLY PCB, ADD 1-110VAC	
6-36	J80841001	1	-----	<For Single phase 220~240V AC> P-SUPPLY PCB, ADD 1-240VAC	
6-36	J80824001	1	-----	<For Three phase 220V AC> P-SUPPLY PCB, ADD 3-220VAC	
6-37 30 31	UK3745000 J02734001 229017001	2 1 3	----- ----- -----	<For Single phase 230V AC of CE spec.> CORE, :ESD-SR-12 CONNECTOR COVER, NDD SCREW, PAN (S/P WASHER) M4X10	
6-37 6-38	UK3745000 UF8582001	2 1	----- -----	<For Single phase 230V AC of AU spec.> CORE, :ESD-SR-12 C-TICK MARK LABEL	
50 51 52 53 54 55	234618001 021080206 025080336 028080246 503816001 200190001	3 3 3 3 2 8	----- ----- ----- ----- ----- -----	BOLT, M8X65 NUT, 2 M8 WASHER, PLAIN L 8 WASHER, SPRING 2-8 WOOD SCREW, M4.5X16 STAPLE	
60	J02953001	1	-----	" オプション部品 " " OPTION PARTS " <For "Standing operation "> FOOT PLUG ASSY	

117-511-502

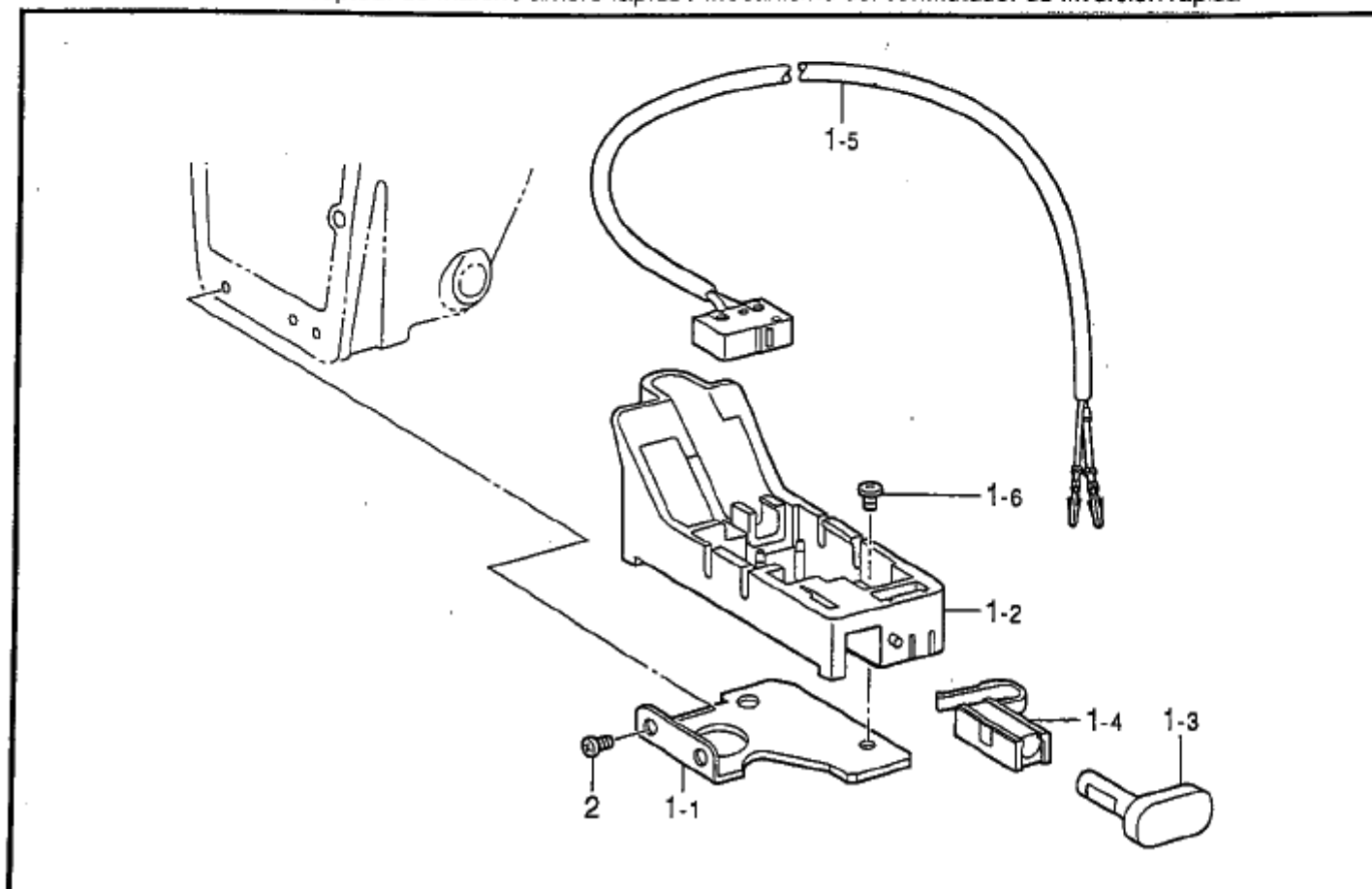
- ◎ Ref. No.6, No.6-33, No.6-33-1 の部品は、ネームプレート(Ref.No.6-10)の型名を確認した上、ご注文下さい。型名が "RH□□" の場合は、部品名の末尾が "H" の部品もご注文下さい。型名が "RG□□" の場合は、部品名の末尾が "G" の部品もご注文下さい。
- ◎ Check the type of Name plate (Ref.No. 6-10) before ordering Ref.No.6, No. 6-33 and No. 6-33-1 parts. If the name plate is a "RH□□", name plate, order the parts which have "H" at the end of the part name. If the name plate is a "RG□□" name plate, order the parts which have "G" at the end of the part name.
- ◎ Vor dem Bestellen der Teile Nr.6, Nr.6-33 und Nr.6-33-1 müssen Sie das Schild mit der Maschinenbezeichnung (Nr. 6-10) überprüfen. Bei einem "RH□□"-Schild müssen Sie die Teile bestellen, deren Bezeichnung am Ende ein "H" hat und bei einem "RG□□"-Schild müssen Sie die Teile bestellen, deren Bezeichnung am Ende ein "G" hat.
- ◎ Vérifier le type de la plaque de nom (Ref.No. 6-10) avant de commander les pièces de Ref. No. 6, No. 6-33 et No. 6-33-1. Si la plaque de nom est une plaque "RH□□", commander les pièces possédant un "H" à la fin du nom de pièces. Si la plaque de nom est une plaque "RG□□", commander les pièces possédant un "G" à la fin du nom de pièces.
- ◎ Verificar el tipo de placa de nombre (no. de ref. 6-10) antes de ordenar las partes no. de ref. 6, 6-33 y 6-33-1. Si la placa de nombre es del tipo "RH□□", ordenar las partes que tengan una "H" al final del nombre de parte. Si la placa de nombre es del tipo "RG□□", ordenar las partes que tengan una "G" al final del nombre de parte.

R. ヒザスイッチ関係 (オプション部品) / Knee switch mechanism (Option parts) / Knieschalter (Sonderzubehör)
 / Mécanisme de interrupteur de genou (Pièces en option)
 / Mecanismo del conmutador de rodilla (Piezas opcionales)



117-S11-507

S. 逆転スイッチ関係 / Quick reverse switch mechanism / Umkehrschalter
 / Mécanisme de interrupteur de marche arrière rapide / Mecanismo del conmutador de inversión rápida



117-S11-508

R. ヒザスイッチ関係 (オプション部品) / Knee switch mechanism (Option parts) / Knieschalter (Sonderzubehor)
 / Mécanisme de interrupteur de genou (Pièces en option)
 / Mecanismo del conmutador de rodilla (Piezas opcionales)

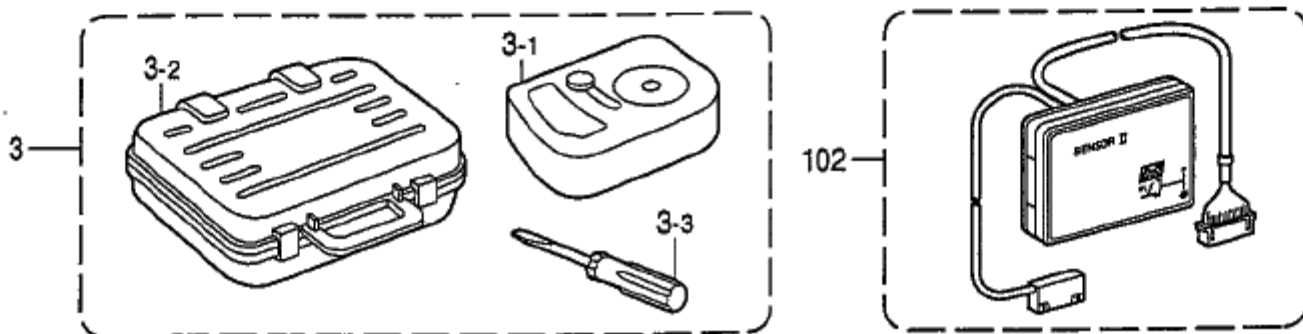
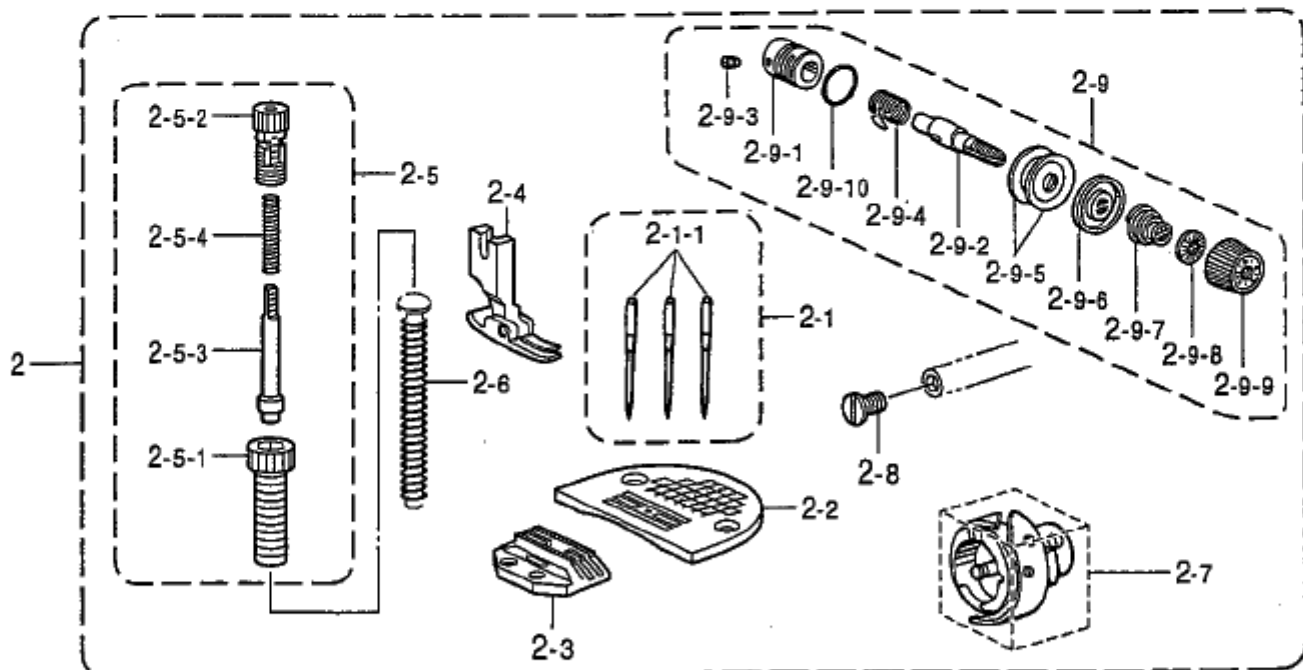
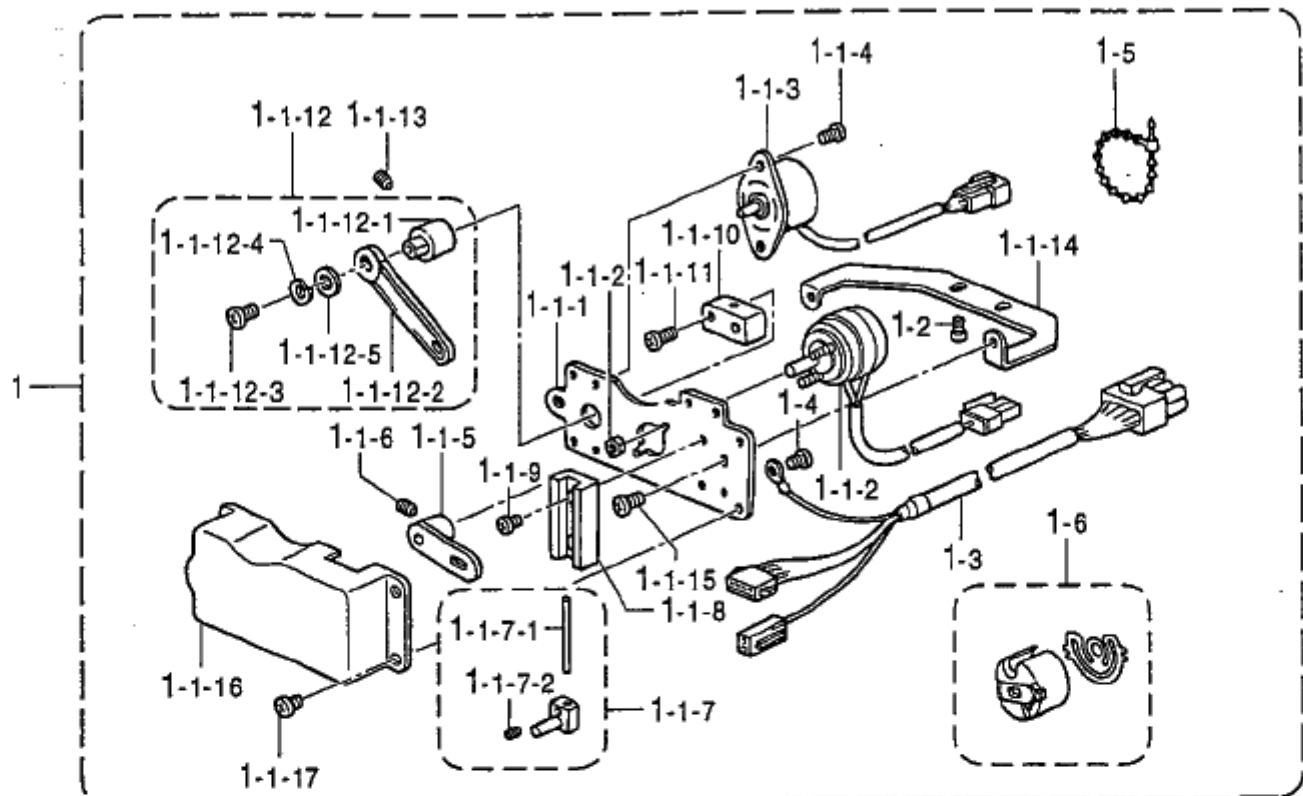
REF.NO.	CODE	Q'TY	ヒンメイ	NAME OF PARTS	RM
1	S25457101	1	ヒザスイッチクミ	KNEE SWITCH ASSY	
1-1	142026003	1	ヒザスイッチタテジク	KNEE SWITCH SHAFT	
1-2	142027001	1	ヒザスイッチタテジクウケ	KNEE SWITCH SHAFT BRACKET	
1-3	100463001	1	カクボルト7.94	BOLT, SQUARE SM7.94-18X13.5	
1-4	114967001	1	ヒザアテストップバ	STOPPER, K-LIFTER PLATE	
1-5	110087001	1	ボルト5.95	BOLT, SM5.95-28X8	
1-6	S07027001	1	ヒザスイッチトリツケイタ	SETTING PLATE, K-LIFTER SW	
1-7	062401006	4	ナベコ4X10	SCREW, PAN M4X10	
1-8	025040233	4	ヒラザガネチユウ4	WASHER, PLAIN M 4	
1-9	028040243	4	バネザガネ2-4	WASHER, SPRING 2-4	
1-10	021400164	4	ナット1シユ4	NUT, 1 M4	
1-11	S31938001	1	スイッチコードクミ	SWITCH CORD ASSY	
1-11-1	S31939001	1	フットスイッチクミ	FOOT SWITCH ASSY	
1-11-2	146046000	2	ナイロンコネクタ	NYLON CONNECTOR	
1-11-3	146194000	1	ナイロンコネクタ-	NYLON CONNECTOR	
1-12	149799000	1	タイラツプ5	BEAD BAND, 5	
2	034422503	4	+ サラモクネジ4.1X25	WOOD SCREW, FLAT M4.1X25	

117-S11-507

S. 逆転スイッチ関係 / Quick reverse switch mechanism / Umkehrschalter
 / Mécanisme de interrupteur de marche arrière rapide / Mecanismo del conmutador de inversión rápida

REF.NO.	CODE	Q'TY	ヒンメイ	NAME OF PARTS	RM
1	S38747001	1	Rアクチュエータクミ	REVERSE ACTUATOR ASSY	
1-1	S32902101	1	Rスイッチササエ	REVERSE SWITCH SUPPORT	
1-2	S32903000	1	Rスイッチダイ	REVERSE SWITCH BRACKET	
1-3	S32904000	1	アクチュエーター	ACTUATOR	
1-4	S32905000	1	Rスイッチバネ	SPRING, REVERSE SWITCH	
1-5	S38748000	1	Rスイッチクミ	REVERSE SWITCH ASSY	
1-6	060300606	1	バインド3X6	SCREW, BIND M3X6	
2	062670612	2	ナベコ357-40X6	SCREW, PAN SM3.57-40X6	

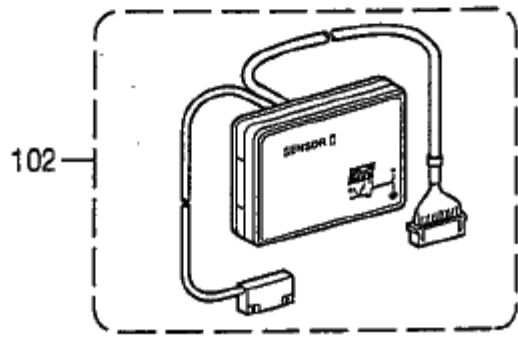
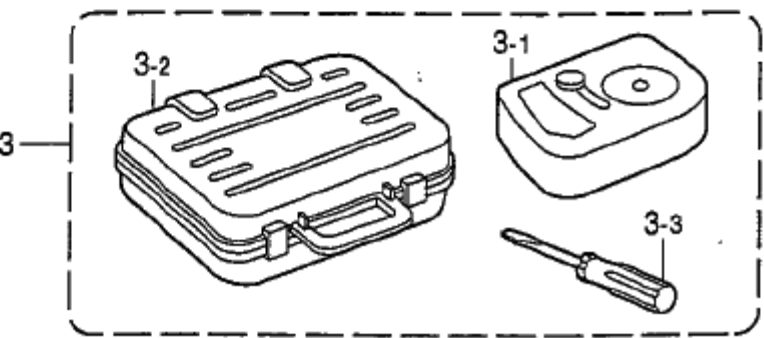
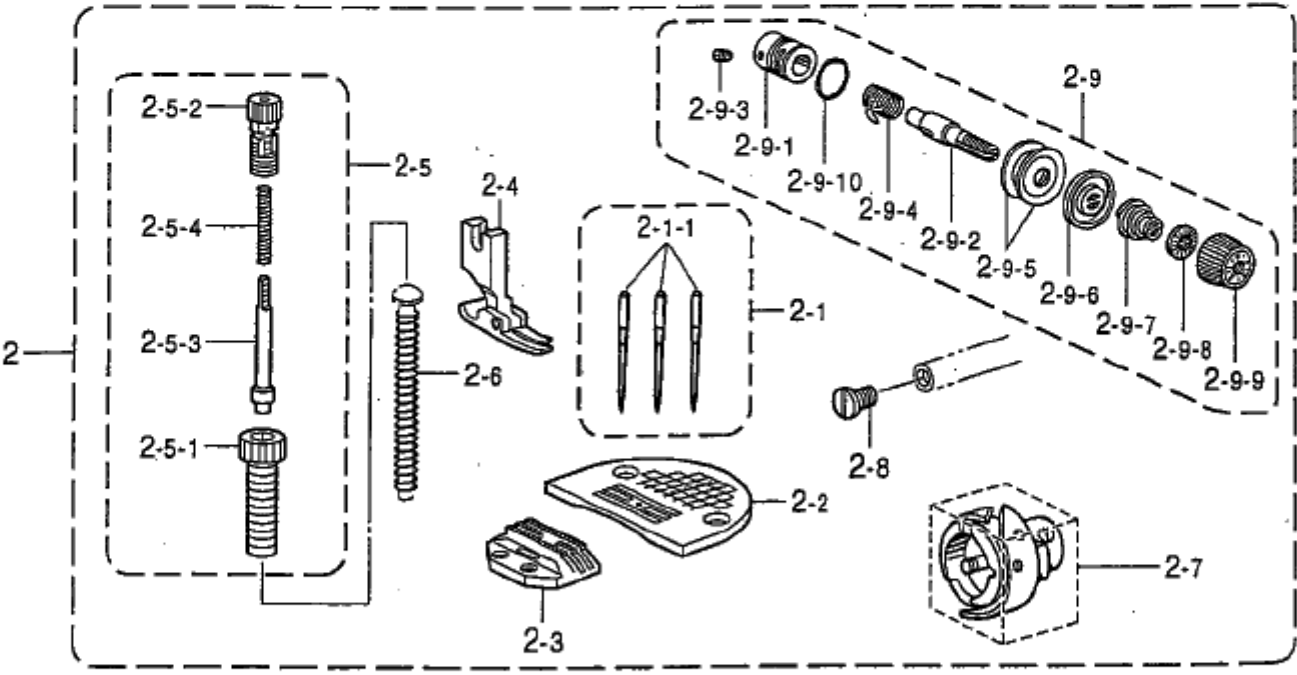
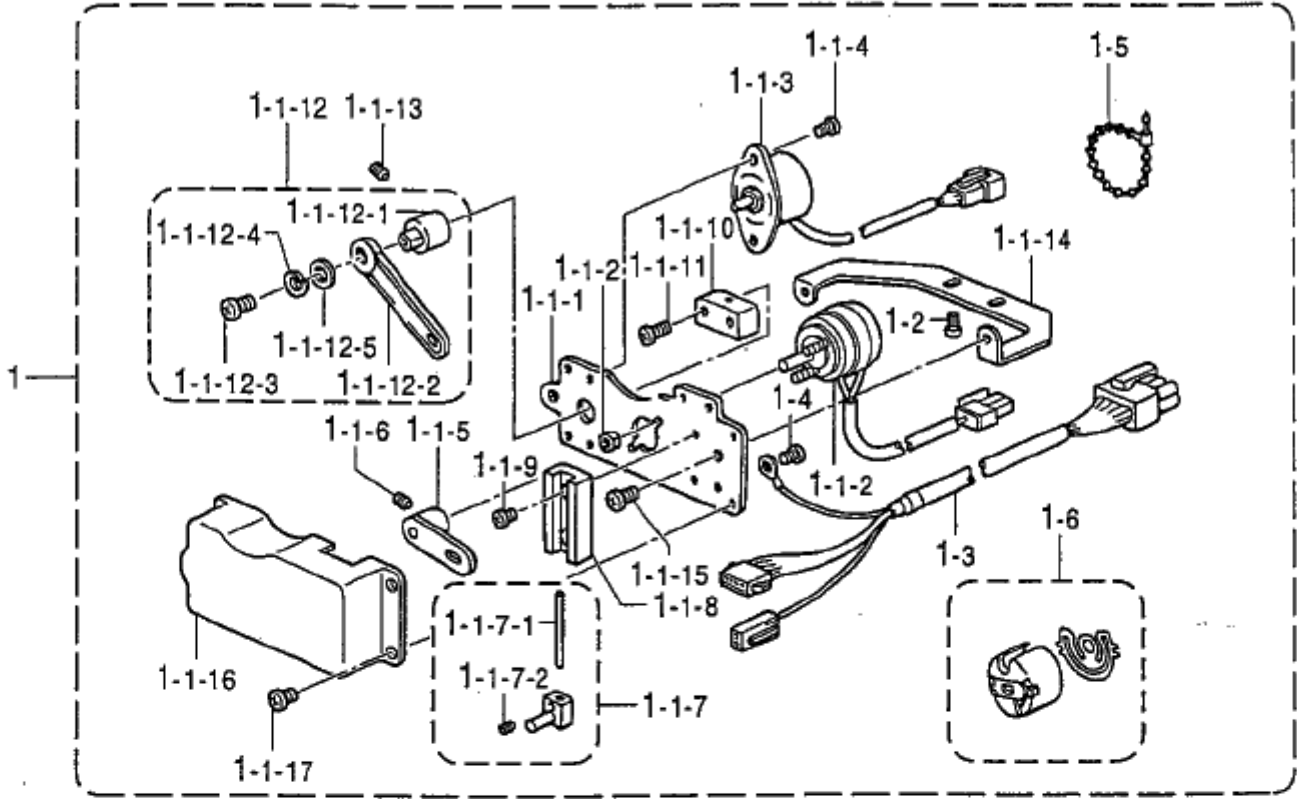
117-S11-508



T. 付属装置関係 (オプション部品) / Attachment set (Option parts) / Anbausatz (Sonderzubehör)
 / Jeu d'accessoires (Pièces en option) / Juego de fijación (Piezas opcionales)

REF.NO.	CODE	QTY	ヒンメイ	NAME OF PARTS	RM
			<下糸検出器>	<Lower thread detector>	
1	S80007001	1	シタイトケンシユツキセット	LOWER THREAD DETECTOR SET	
1-1	S38661101	1	シタイトケンシユツキクミ	LOWER THREAD DETECTOR ASSY	
1-1-1	S38662001	1	センサートリツケプレート	SENSOR SETTING PLATE	
1-1-2	S38663100	1	ピンクドウソレノイドクミ	PIN DRIVING SOLENOID ASSY	
1-1-3	S38665100	1	ホテンシヨメータ	POTENTIOMETER	
1-1-4	062300616	2	ナベコM3X6	SCREW, PAN M3X6	
1-1-5	S38667001	1	クドウレバー	DRIVING LEVER	
1-1-6	012400436	2	アナヒラ4X4	SET SCREW, SOCKET (FT) M4X4	
1-1-7	S38668001	1	スライダークミ	SLIDER ASSY	
1-1-7-1	S38671000	1	ケンシユツピン	DETECT PIN	
1-1-7-2	014300335	1	アナクボミ3X3	SET SCREW, SOCKET (CP) M3X3	
1-1-8	S38672001	1	スライダークミ	SLIDER GUIDE	
1-1-9	062350416	2	ナベコ3.5X4	SCREW, PAN M3.5X4	
1-1-10	S38673000	1	ピンガイド	PIN GUIDE	
1-1-11	062351216	2	ナベコ3.5X12	SCREW, PAN M3.5X12	
1-1-12	S38674001	1	ホテンシヨレバークミ	POTENSION LEVER ASSY	
1-1-12-1	S38689001	1	ホテンシヨレバークミ	POTENSION LEVER BASE	
1-1-12-2	S38690000	1	ホテンシヨレバークミ	POTENSION LEVER	
1-1-12-3	062400816	1	ナベコ4X8	SCREW, PAN M4X8	
1-1-12-4	025040236	1	ヒラザガネチユウ4	WASHER, PLAIN M 4	
1-1-12-5	028040246	1	バネザガネ2-4	WASHER, SPRING 2-4	
1-1-13	012400436	1	アナヒラ4X4	SET SCREW, SOCKET (FT) M4X4	
1-1-14	S38675001	1	シタイトセンサートリツケイタ	SETTING PLATE, L-THREAD DETECT	
1-1-15	062400616	2	ナベコM4X6	SCREW, PAN M4X6	
1-1-16	S38676100	1	ケンシユツキカバー	DETECTOR COVER	
1-1-17	062350416	4	ナベコ3.5X4	SCREW, PAN M3.5X4	
1-2	062710812	2	ナベコ476-32X8	SCREW, PAN SM4.76-32X8	
1-3	S38677050	1	チユウケイゴードクミ	CONNECTING CORD ASSY	
1-4	062350416	1	ナベコ3.5X4	SCREW, PAN M3.5X4	
1-5	340400001	1	ユニタイバンド	BEAD BAND	
1-6	S25780001	1	ボビンケースクミ	BOBBIN CASE ASSY	
			<新合線用>	<For "Shin-gosen">	
2	183910101	1	シンゴウセンパーツセット	PARTS SET, SHIN-GOSEN	
2-1	S35775310	1	ハリDBX1NS#10クミ	NEEDLE ASSY, DBX1 NS (#10)	
2-1-1	S35775010	3	ミシンハリDBX1NS	NEEDLE, DBX1 NS (#10)	
2-2	S35776101	1	ハリイタAB14M	NEEDLE PLATE, AB14M	
2-3	S02748001	1	オクリバAB	FEED DOG, AB	
2-4	S35777101	1	オサエクミ	PRESSER FOOT ASSY	
2-5	S35779001	1	オサエチヨウセツネジクミ	PRESSER REGULATING SCREW ASSY	
2-5-1	S35780001	1	オサエチヨウセツネジ	PRESSER REGULATING SCREW	
2-5-2	S35781001	1	オサエアツチヨウセツネジ	P-BAR PRESSER REGULATING SCREW	
2-5-3	S35782001	1	オサエアツチヨウセツネジ	PRESSER GAUGE, P-BAR	
2-5-4	S35783001	1	オサエチヨウセツバネ	PRESSER REGULATING SPRING	
2-6	147514001	1	オサエバネ	SPRING, COMPRESSION	
2-7	S44338901	1	コウソクカマRPハコクミ	ROTARY HOOK ASSY, RP W/BOX	
2-8	S35786001	1	オイルアナフタネジ	SCREW, CAP	
2-9	S35788001	1	イトチヨウシボウダイクミ	THREAD TENSION BRACKET ASSY	
2-9-1	S03254001	1	イトチヨウシボウダイ	THREAD TENSION BRACKET	
2-9-2	116922001	1	イトチヨウシボウ	TENSION STUD	
2-9-3	100402004	1	トメネジ3.57	SET SCREW, SM3.57	
2-9-4	100399001	1	イトトリバネ	SPRING	
2-9-5	145446001	2	イトチヨウシサラ	DISC, TENSION	
2-9-6	159805001	1	イトチヨウシサラオサエ	DISC PRESSER, TENSION	
2-9-7	115188001	1	シユイトチヨウシバネ	SPRING, TENSION	
2-9-8	S12441001	1	チヨウシバネウエザガネ	WASHER	
2-9-9	S31032001	1	イトチヨウシナツト	TENSION NUT	
2-9-10	114294001	1	Oリング	O RING	

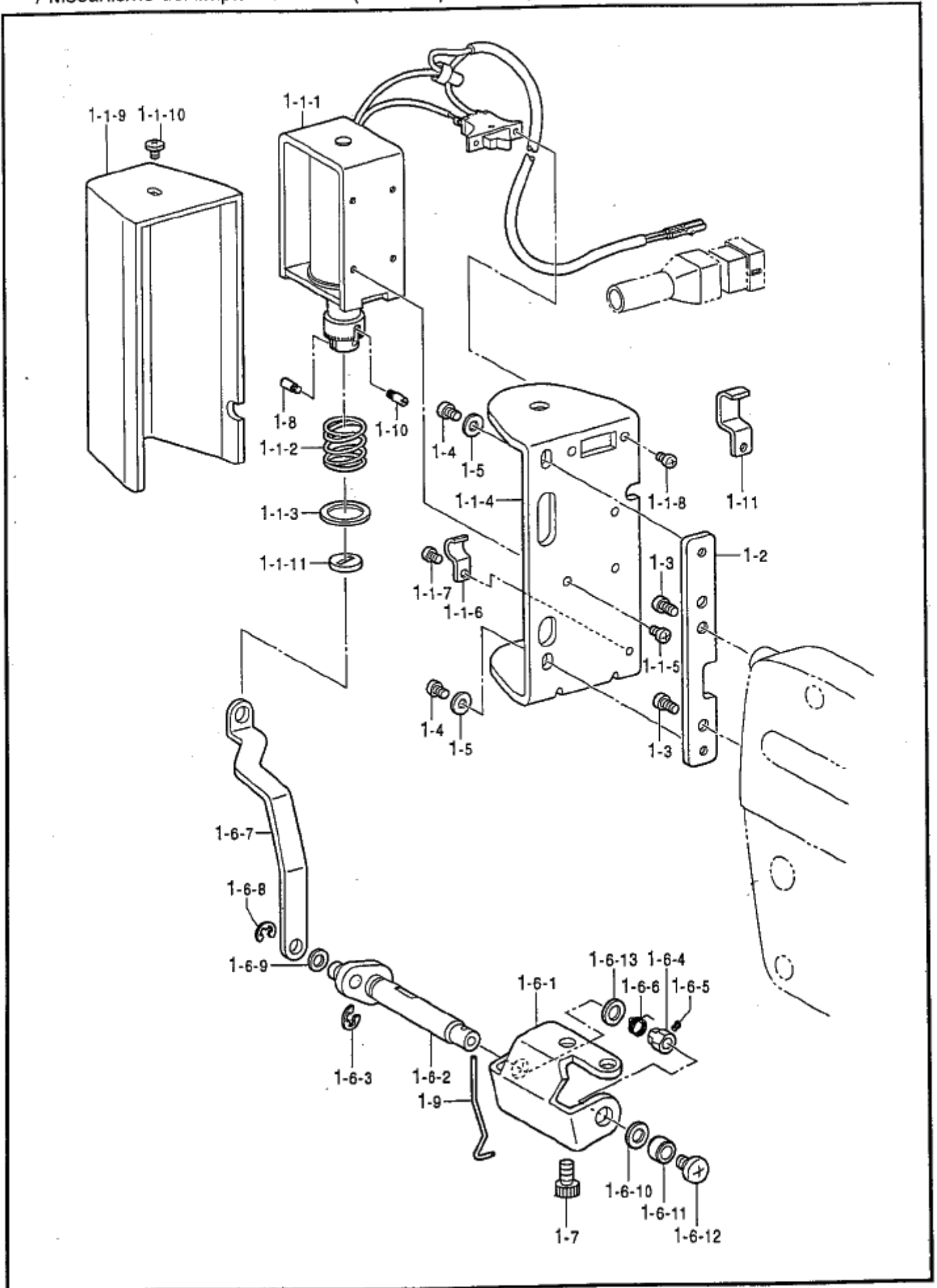
1. 付属装置関係 (オプション部品) / Attachment set (Option parts) / Anbausatz (Sonderzubehör) / Jeu d'accessoires (Pièces en option) / Juego de fijación (Piezas opcionales)



T. 付属装置関係 (オプション部品) / Attachment set (Option parts) /
 / Jeu d'accessoires (Pièces en option) / Juego de fijación (Piezas opcionales)

REF.NO.	CODE	Q'TY	ヒンメイ	NAME OF PARTS	RM
3	183922001	1	<糸張力確認用> テンションゲージセット	<For "Checking the thread tension" > TENSION GAUGE SET	
3-1	536745001	1	テンションゲージ	TENSION GAUGE	
3-2	536746001	1	テンションゲージケース	TENSION GAUGE CASE ASSY	
3-3	142443001	1	ネジマワシ1.9X52	SCREW DRIVER, 1.9X52	
102	J80755001	1	<布端センサー> S2センサー#DD7100	<Material edge sensor> S2-SENSOR, DD7100	

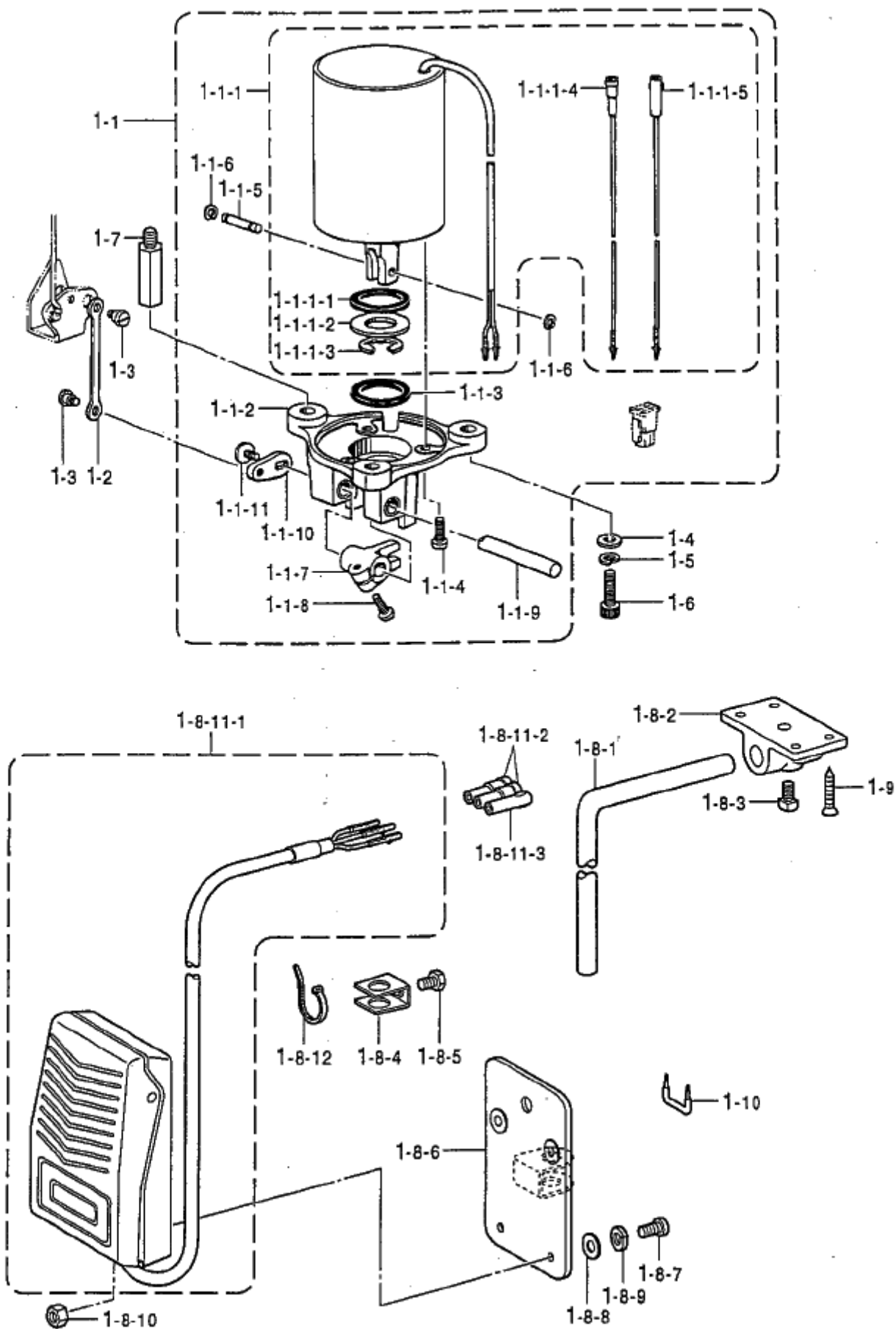
U.糸払イセット関係 (オプション部品) / Thead wiper set (Option parts)
 / Fadenspannvorrichtung (Sonderzubehör) / Mécanisme de tire-fil (Pièces en option)
 / Mecanismo del limpiador de hilo (Piezas opcionales)



U. 糸払イセット (オプション部品) / Thread wiper set (Option parts)
 / Fadenspannvorrichtung (Sonderzubehör) / Mécanisme de tire-fil (Pièces en option)
 / Mecanismo del limpiador de hilo (Piezas opcionales)

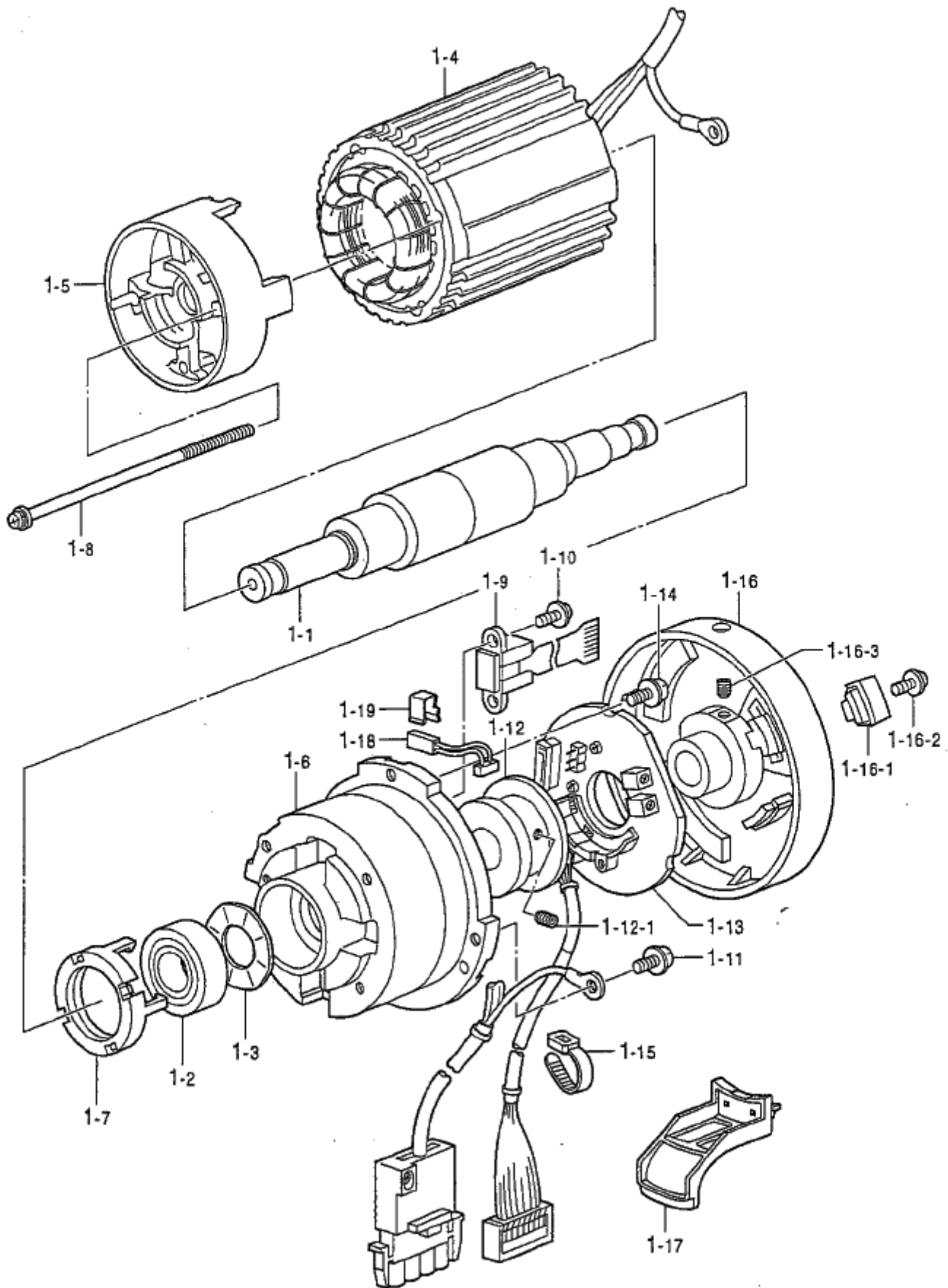
REF.NO.	CODE	Q'TY	ヒンメイ	NAME OF PARTS	RM
1	183956001	1	イトハライセット	THREAD WIPPER SET	
1-1	183957001	1	イトハライクミ	THREAD WIPPER ASSY	
1-1-1	541209051	1	イトハライソレノイドクミ	THREAD WIPPER SOLENOID ASSY	
1-1-2	541206001	1	イトハライバネ	SPRING, T-WIPER	
1-1-3	541205001	1	ヒラザガネ	WASHER, PLAIN	
1-1-4	525449201	1	ソレノイドトリツケイタ	SETTING PLATE, SOLENOID	
1-1-5	062300616	3	ナベコM3X6	SCREW, PAN M3X6	
1-1-6	140647101	1	コードオサエ	CORD HOLDER	
1-1-7	062300616	1	ナベコM3X6	SCREW, PAN M3X6	
1-1-8	062300616	2	ナベコM3X6	SCREW, PAN M3X6	
1-1-9	533610001	1	ソレノイドカバー	SOLENOID COVER	
1-1-10	060400516	1	バインドM4X5	SCREW, BIND M4X5	
1-1-11	525456001	2	フランジヤピン	PLUNGER PIN	
1-2	533609001	1	ソレノイドトリツケダイ	SETTING BRACKET, SOLENOID	
1-3	062401016	2	ナベコ4X10	SCREW, PAN M4X10	
1-4	062400616	2	ナベコM4X6	SCREW, PAN M4X6	
1-5	026040236	2	ヒラザガネミガキ4	WASHER, PLAIN 4	
1-6	183891001	1	イトハライジククミ	THREAD WIPPER SHAFT ASSY	
1-6-1	525451001	1	イトハライジクウケイタ	THREAD WIPER SUPPORT	
1-6-2	525452001	1	イトハライクランククミ	THREAD WIPER CRANK ASSY	
1-6-3	048040342	1	トメワE4	RETAINING RING, E4	
1-6-4	525454001	1	セットカラー	SET SCREW COLLAR	
1-6-5	525279001	1	アタマトメクボミM3.5-5	SET SCREW, (CP) M3.5-5	
1-6-6	502678001	1	ワイパーバネ	SPRING	
1-6-7	525455001	1	イトハライロッド	THREAD WIPER ROD	
1-6-8	110735002	1	ザガネ	WASHER	
1-6-9	048030342	1	トメワE3	RETAINING RING, E3	
1-6-10	503677001	1	ザガネ	WASHER	
1-6-11	146288001	1	イトハライジクカラー	COLLAR, T-WIPER STUD	
1-6-12	060400516	1	バインドM4X5	SCREW, BIND M4X5	
1-6-13	149097000	1	シヨウオンシート	SILENT SHEET	
1-7	018400836	2	アナボルト4X8	BOLT, SOCKET.M4X8	
1-8	525456001	1	フランジヤピン	PLUNGER PIN	
1-9	502681001	1	イトハライ	THREAD WIPER	
1-10	541207000	1	スパーサゴム	SPACER RUBBER	
1-11	502702101	2	コードオサエU2	CORD HOLDER, U2	

V. 電磁押工上ク関係 (オプション部品) / Presser foot lifting solenoid set (Option parts)
 / Solenoidsatz für anhebung des stoffdrückerfußes (Sonderzubehör)
 / Conjunto aéreo del levantador del pie (Pieças en option)
 / Conjunto solenoide del levantador (Piezas opcionales)



V. 電磁押エ上げセット関係(オプション部品) / Presser foot lifting solenoid set (Option parts)
 / Solenoidsatz für die anhebung des stoffdrückerfußes (Sonderzubehör)
 / Conjunto aéreo del levantador del pie (Piezas en option)
 / Conjunto solenoide del levantador (Piezas opcionales)

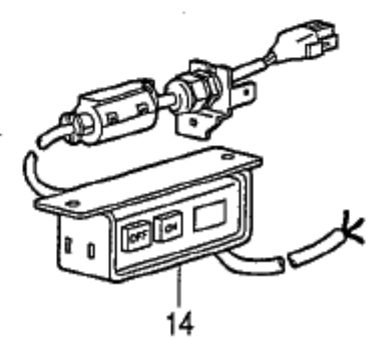
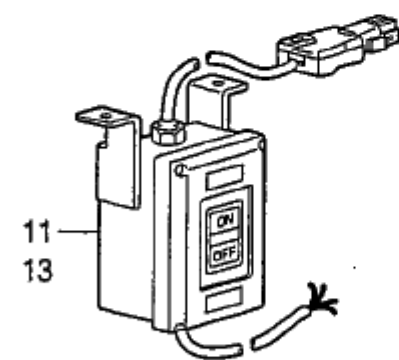
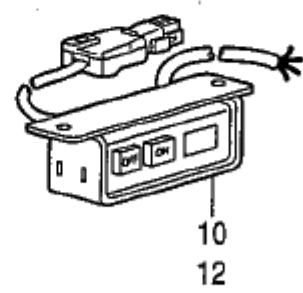
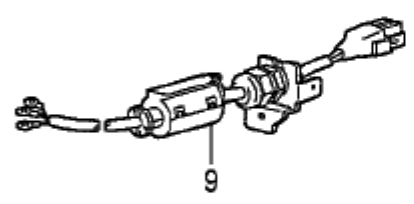
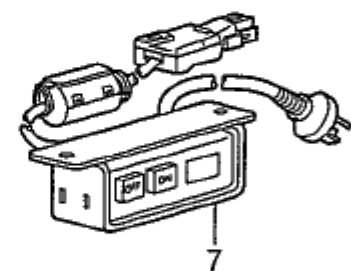
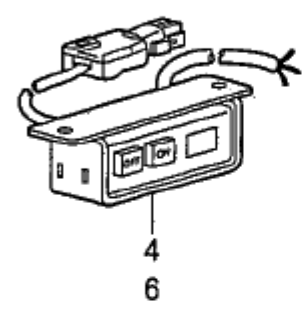
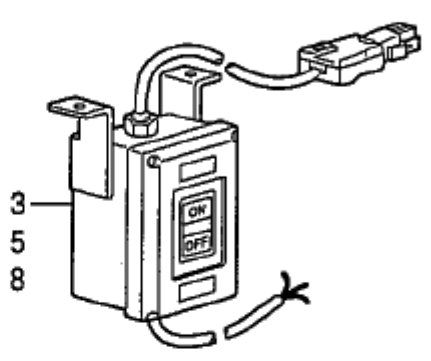
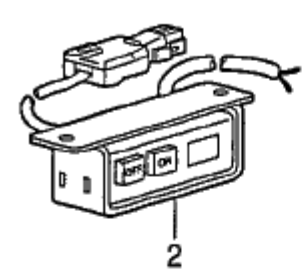
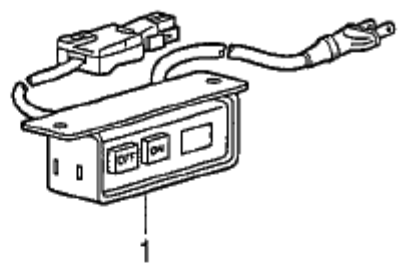
REF.NO.	CODE	QTY	ヒンメイ	NAME OF PARTS	RM
1	580008001	1	<膝スイッチ付> <セットA> デンジオサエアゲセットA	<With "Knee switch assy"> <Set A> P-FOOT LIFTER SOLENOID SET, A	
1	580009001	1	<膝スイッチ無> <セットB> デンジオサエアゲセットB	<With-out "Knee switch assy"> ... <Set B> P-FOOT LIFTER SOLENOID SET, B	
1-1	538800001	1	デンジオサエアゲクミ	P-FOOT LIFTER SOLENOID ASSY	
1-1-1	538801051	1	オサエアゲソレノイドクミ	PRESSER FOOT SOLENOID ASSY	
1-1-1-1	516625050	1	ゴムストツパー	RUBBER STOPPER	
1-1-1-2	516626151	1	ザガネ	WASHER	
1-1-1-3	154730051	1	トメワE15	RETAINING RING, E15	
1-1-1-4	538803050	1	Bコード100クミ	B-CORD ASSY, 100	
1-1-1-5	538804050	1	Wコード100クミ	W-CORD ASSY, 100	
1-1-2	533626101	1	ソレノイドダイクミ	LIFTER SOLENOID BRACKET ASSY	
1-1-3	516625000	1	ゴムストツパー	RUBBER STOPPER	
1-1-4	062061416	3	ナベコ6X14	SCREW, PAN M6X14	
1-1-5	516630001	1	ピン	PIN	
1-1-6	048050142	2	トメワジクヨウC5	RETAINING RING, EXTERNAL C5	
1-1-7	525354101	1	オサエアゲウデ	PRESSER BAR LIFTING LEVER	
1-1-8	062501416	1	ナベコ5X14	SCREW, PAN M5X14	
1-1-9	525355001	1	オサエアゲジク	PRESSER FOOT LIFTING SHAFT	
1-1-10	525356001	1	オサエアゲイタ	PRESSER FOOT LIFTING PLATE	
1-1-11	525307001	1	シメネジ5	SCREW, M5	
1-2	525357101	1	オサエアゲレンカン	PRESSER FOOT LIFTING ROD	
1-3	525281151	2	ダンネジ5	SHOULDER SCREW, M5	
1-4	025080132	3	ヒラザガネシヨウ8	WASHER, PLAIN S 8	
1-5	028080242	3	バネザガネ2-8	WASHER, SPRING 2-8	
1-6	550104001	3	アナボルト7.94X25	BOLT, SOCKET SM7.94X25	
1-7	547499101	2	スタツド	STUD	
1-8	525457101	1	<セットA用膝スイッチ> ヒザスイッチクミ	<For Set A of Knee switch assy> KNEE SWITCH ASSY	
1-8-1	142026003	1	ヒザスイッチタテジク	KNEE SWITCH SHAFT	
1-8-2	142027001	1	ヒザスイッチタテジクウケ	KNEE SWITCH SHAFT BRACKET	
1-8-3	100463001	1	カクボルト7.94	BOLT, SQUARE SM7.94-18X13.5	
1-8-4	114967001	1	ヒザアテストツバ	STOPPER, K-LIFTER PLATE	
1-8-5	110087001	1	ボルト5.95	BOLT, SM5.95-28X8	
1-8-6	507027001	1	ヒザスイッチトリツケイタ	SETTING PLATE, K-LIFTER SW	
1-8-7	062401006	4	ナベコ4X10	SCREW, PAN M4X10	
1-8-8	025040233	4	ヒラザガネチユウ4	WASHER, PLAIN M 4	
1-8-9	028040243	4	バネザガネ2-4	WASHER, SPRING 2-4	
1-8-10	021400164	4	ナツト1シユ4	NUT, 1 M4	
1-8-11	531938001	1	スイッチコードクミ	SWITCH CORD ASSY	
1-8-11-1	531939001	1	フツトスイッチクミ	FOOT SWITCH ASSY	
1-8-11-2	146046000	2	ナイロンコネクタ	NYLON CONNECTOR	
1-8-11-3	146194000	1	ナイロンコネクタ	NYLON CONNECTOR	
1-8-12	149799000	1	タイラツプ5	BEAD BAND, 5	
1-9	034422503	4	+サラモクネジ4.1X25	WOOD SCREW, FLAT M4.1X25	
1-10	200190001	2	ステツブル	STAPLE	



V. モーター関係 / Motor mechanism / Motor / Mécanisme du moteur / Mecanismo del motor

REF.NO.	CODE	Q'TY	ヒンメイ	NAME OF PARTS	RM
1	J80828001	1	<国内用> DD7100Aモータコク	< For Japan only >	
1	J80829001	1	<輸出用>	< For Export > DD7100A MOTOR ASSY, EXP.	
1-1	-----	1	-----	ROTOR ASSY, ADD	
1-2	-----	1	-----	BALL BEARING, 6202ZZ	
1-3	-----	1	-----	WASHER, WAVE M 0.3X27.5X34.9	
1-4	-----	1	-----	FRAME & STATOR ASSY, ADD	
1-5	-----	1	-----	ADD BRACKET, F	
1-6	-----	1	-----	ADD BRACKET, A	
1-7	-----	1	-----	DD BEARING SUPPORT	
1-8	-----	4	-----	SCREW, PAN (S/P WASHER) 4X115	
1-9	-----	1	-----	MR SENSOR ASSY, #2	
1-10	-----	2	-----	SCREW, PAN (S/P WASHER) M4X10	
1-11	-----	1	-----	SCREW, PAN (S/P WASHER) M4X10	
1-12	-----	1	-----	BI DRUM ASSY, #2	
1-12-1	-----	2	-----	SET SCREW, SOCKET (CP) M4X5	
1-13	-----	1	-----	ADD ENC PCB ASSY	
1-14	-----	2	-----	SCREW, PAN (S/P WASHER) M4X10	
1-15	-----	2	-----	BEAD BAND, 2.2X85	
1-16	J03604001	1	-----	PULLEY ASSY, DD7100A	
1-16-1	J00579001	1	-----	PULLEY & MAGNET HOLDER ASSY	
1-16-2	225534001	1	-----	SCREW, PAN (S/P WASHER) M4X8	
1-16-3	014060832	2	-----	SET SCREW, SOCKET (CP) M6X8	
1-17	J03603001	1	-----	TOP COVER, ADD	
1-18	-----	1	-----	THERMOSTAT ASSY	
1-19	-----	1	-----	HOLDER PLATE	

X . 電装品関係 / Power supply equipment mechanism / Stromversorgung
 / Mécanisme de l'équipement en alimentation électrique
 / Mecanismo del equipo de alimentación de corriente



電装品関係 (電源スイッチ) / Power supply equipment mechanism (Switch assy)
 / Stromversorgung / Mécanisme de l'équipement en alimentation électrique
 / Mecanismo del equipo de alimentación de corriente

REF.NO.	CODE	Q'TY	ヒンメイ	NAME OF PARTS	RM
	J02839001	1	デンSWクミ1-100V	SWITCH ASSY, 2P-110VAC	
	J03008001	1	-----	SWITCH ASSY, 2P-120VAC OCR	
	J02841001	1	-----	SWITCH ASSY, 2P-120VAC CA	
	J03000001	1	-----	SWITCH ASSY, 2P-120VAC OCR CA	
	J03001001	1	-----	SWITCH ASSY, 2P-240VAC	
	J02844001	1	-----	SWITCH ASSY, 2P-240VAC AU	
	J03003001	1	-----	SWITCH ASSY, 2P-240VAC OCR	
	J03002001	1	-----	PLUG ASSY, 2P-240VAC	
	J02843001	1	-----	SWITCH ASSY, 3P-240VAC	
0	J02837001	1	デンSWクミ3-240V	SWITCH ASSY, 3P-240VAC OCR	
1	J02842001	1	-----	SWITCH ASSY, 3P-240VAC CA	
12	J03004001	1	-----	SWITCH ASSY, 3P-240VAC OCR CA	
13	J03005001	1	-----	SWITCH ASSY, 2P-240V AC CE	
14	J03032001	1	-----		

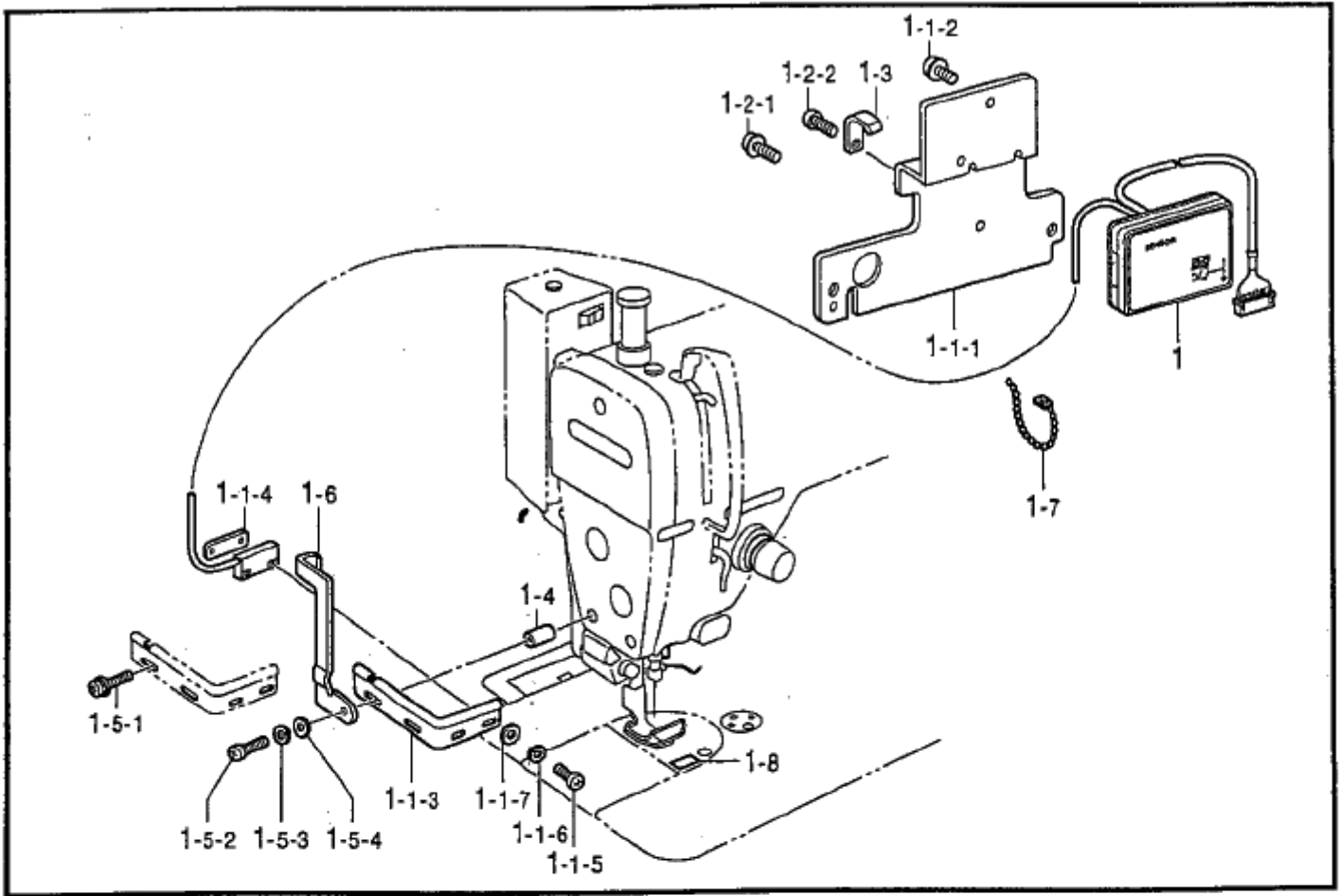
17-511-515

- ※ 上記の部品は、仕様別部品一覧表で確認後注文して下さい。
 ※ Check the replacement parts product number in the Different parts list before ordering the above parts.
 ※ Kontrollieren Sie vor dem Bestellen der obenstehenden Teile die Ersatzteilnummer in der anderen Teilleiste.
 ※ Vérifier le numéro de pièces avant de commander les pièces cidessus.
 ※ Verificar los nombres de las partes de requesto en la Lista de partes diferentes antes de ordenar las partes de arriba.

Sp1. 仕様別部品一覧表 / DIFFERENT PARTS LIST / ZUBEHÖRLISTE
 / LISTE DES PIECES ACCESSOIRES / LISTA DE PIEZAS ACCESORIAS

REF. NO.	単相 / Single phase						三相 / Three phase	
	100VAC	110VAC	220VAC	230VAC	240VAC	230AC CE	200VAC	220VAC
X-1	J02839001	---	---	---	---	---	---	---
X-2	---	J03008001	---	---	---	---	---	---
X-3	---	J02841001 OCR	---	---	---	---	---	---
X-4	---	J03000001 Canada	---	---	---	---	---	---
X-5	---	J03001001 Canada OCR	---	---	---	---	---	---
X-6	---	---	J02844001	←	←	---	---	---
X-7	---	---	---	---	J03003001 Australia	---	---	---
X-8	---	---	J03002001 OCR	←	←	---	---	---
X-9	---	---	---	---	---	J02843001	---	---
X-10	---	---	---	---	---	---	J02837001	←
X-11	---	---	---	---	---	---	---	J02842001 OCR
X-12	---	---	---	---	---	---	---	J03004001 Canada
X-13	---	---	---	---	---	---	---	J03005001 Canada OCR
X-14	---	---	---	---	---	J03032001	---	---

117-511-Sp1

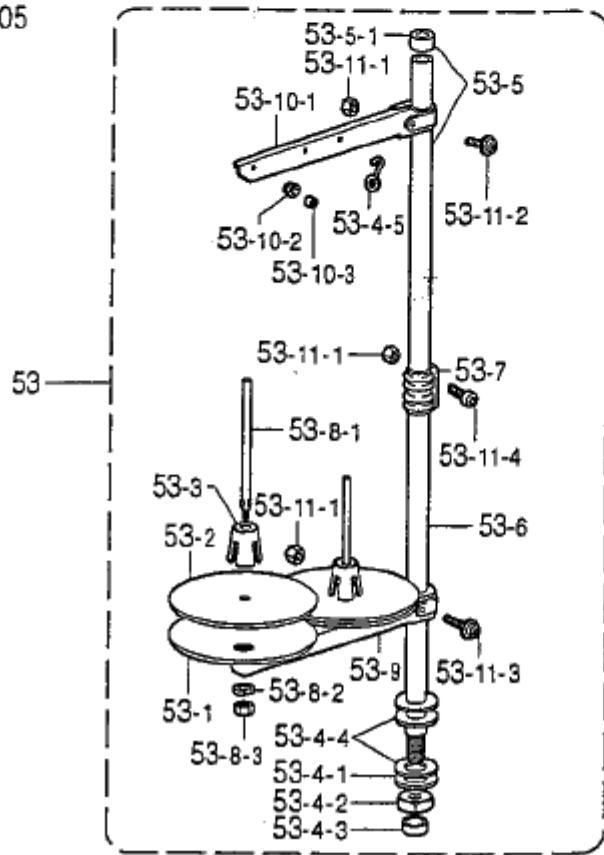
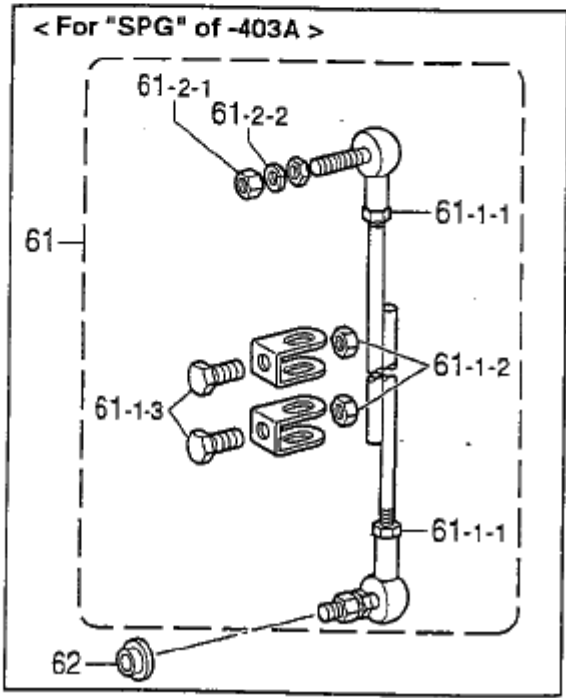
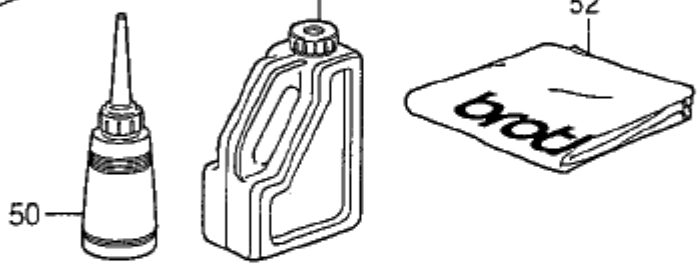
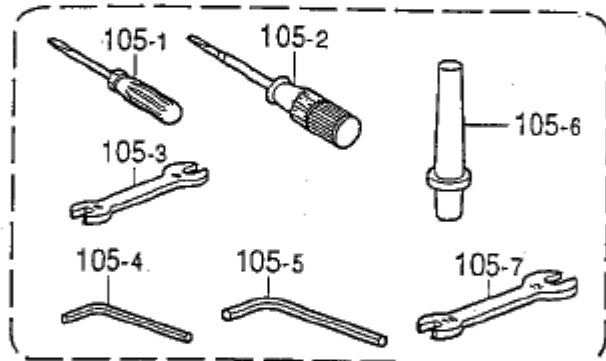
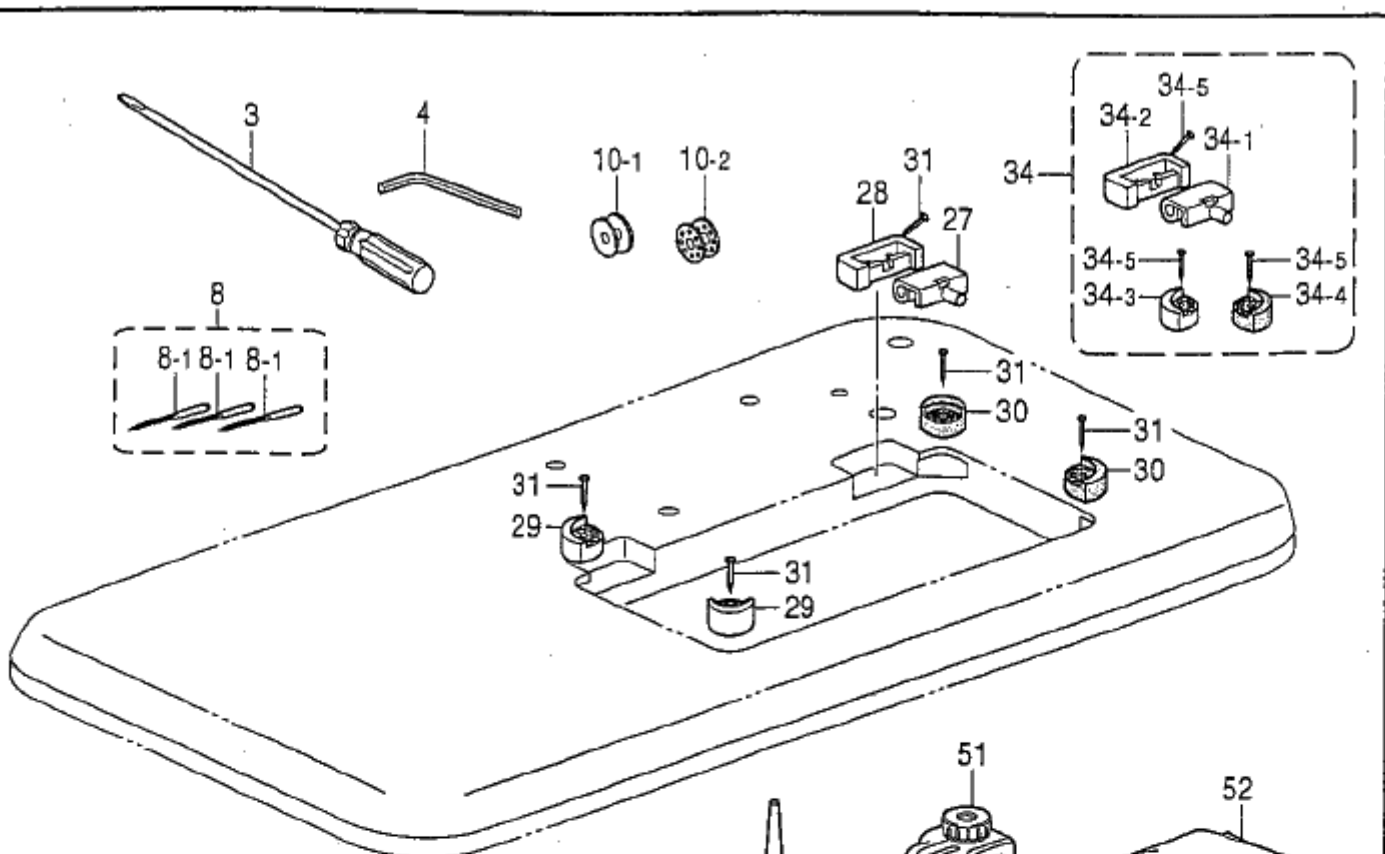


117-S11-503

Y. センサー関係 / Sensor mechanism / Sensormechanismus / Mécanisme du détecteur
/ Mecanismo del detector

REF.NO.	CODE	Q'TY	ヒンメイ	NAME OF PARTS	RM
1	J80755001	1	S2センサ#DD7100	S2-SENSOR, DD7100	
1-1-1	J03237001	1	DD7100センサトリツケイタ	SETTING PLATE, SENSOR DD7100	
1-1-2	215081002	2	+ナベセット4X10DB	SCREW, PAN (S/P WASHER) M4X10	
1-1-3	233091002	1	センサイタ	SENSOR PLATE	
1-1-4	233092001	1	センサトリツケイタ	SETTING PLATE, SENSOR	
1-1-5	062301402	2	ナベコ3X14	SCREW, PAN M3X14	
1-1-6	028030242	2	バネザガネ2-3	WASHER, SPRING 2-3	
1-1-7	025030132	2	ヒラザガネシヨウ3	WASHER, PLAIN S 3	
1-2-1	215082003	2	<7100 用> +ナベセット4X12DA	<For 7100> SCREW, PAN (S/P WASHER) M4X12	
1-2-2	062681212	2	<710A 用> ナベコ437-40X12	<For 710A> SCREW, PAN SM4.37-40X12	
1-3	J01798001	1	コードオサエ#5	CORD HOLDER, #5	
1-4	233575001	2	センサトリツケカラー#2	SETTING COLLAR, #2 SENSOR	
1-5-1	0A4402506	2	<7100 用> +ナベザクミ4X25DA	<For 7100> SCREW, PAN (S/P WASHER) M4X25	
1-5-2	J03553001	2	<710A 用> ナベコ357-40X25トク	<For 710A> SCREW, PAN SM3.57-40X25	
1-5-3	028350242	2	バネザガネ2-3.5	WASHER, SPRING 2-3.5	
1-5-4	026350132	2	ヒラザガネコガタ3.5	WASHER, PLAIN S 3.5	
1-6	J01797001	1	コードオサエ#6	CORD HOLDER, #6	
1-7	233501001	1	バンドN-108	BAND, N-108	
1-8	233063001	1	アルミシート	ALUM-SHEET	

117-511-503



Z. 付属品関係 / Accessories / Zubehör / Accessoires / Accessories

REF.NO.	CODE	Q'TY	品名	NAME OF PARTS	RM
3	S17774001	1	ネジマワシ4.7X250	SCREW DRIVER, 4.7X250	
4	154125001	1	6カクボウスパナ2.5	HEXAGONAL WRENCH, 2.5	

8	S35775309	1	<-□01用> ハリDBX1NS#9クミ	<For "-□01"> NEEDLE ASSY, DBX1 NS (#9)	
8-1	S35775009	3	ミシンハリDBX1NS	NEEDLE, DBX1 NS (#9)	
8	S37061309	1	ハリDPX5NS#9クミ	NEEDLE ASSY, DPX5 NS (#9)	
8-1	S37061009	3	ミシンハリDPX5NS	NEEDLE, DPX5 NS (#9)	

8	S35775310	1	<-□05用> ハリDBX1NS#10クミ	<For "-□05"> NEEDLE ASSY, DBX1 NS (#10)	
8-1	S35775010	3	ミシンハリDBX1NS	NEEDLE, DBX1 NS (#10)	

8	100265431	1	<-□03用> ミシンハリDBX1#11クミ	<For "-□03"> NEEDLE ASSY, DBX1 (#11)	
8-1	100265031	4	ミシンハリDBX1	NEEDLE, DBX1 (#11)	

8	107415411	1	<-□□3用> ミシンハリDPX5#11クミ	<For "-□□3"> NEEDLE ASSY, DPX5 (#11)	
8-1	107415011	4	ミシンハリDPX5	NEEDLE, DPX5 (#11)	

8	100265442	1	<-□05用> ミシンハリDBX1#22クミ	<For "-□05"> NEEDLE ASSY, DBX1 (#22)	
8-1	100265042	4	ミシンハリDBX1	NEEDLE, DBX1 (#22)	
8	107415414	1	ミシンハリDPX5#14クミ	NEEDLE ASSY, DPX5 (#14)	
8-1	107415014	4	ミシンハリDPX5	NEEDLE, DPX5 (#14)	

10-1	146290001	3	<-□□1,-□□5,-□□3用> ボビン	<For "-□□1,-□□5 & -□□3"> BOBBIN	
10-2	117132001	3	<-□05用> ボビン	<For "-□05"> BOBBIN	

27	143882001	2	<国内用> トウブヒンジ	<For Japan only>	
28	143910009	2	トウブヒンジウケゴム	_____	
29	S25470000	2	トウブシキゴム	_____	
30	S25470002	2	トウブシキゴム	_____	
31	109714000	8	クギ	_____	

34	183945001	1	<輸出用> ラバーヒンジクミ	<For Export> RUBBER & HINGE ASSY	
34-1	143882001	2	トウブヒンジ	HEAD HINGE	
34-2	143910009	2	トウブヒンジウケゴム	RUBBER CUSHION	
34-3	S25470000	2	トウブシキゴム <白色:針巻側>	HEAD CUSHION	<White : Pulley side>
34-4	S25470002	2	トウブシキゴム <灰色:ブーリ側>	HEAD CUSHION	<Grey : N-bar side>
34-5	109714000	8	クギ	NAIL	

50	114483002	1	ポリオイラークミ	OILER ASSY	
51	154702101	1	オイルタンク	OIL TANK	

52	144222001	1	<輸出用> トウブカバー	<For Export> HEAD COVER	

117-511-910

- ◎ 付属品の明細は変更することがあります。
- ◎ The details of included accessories are subject to change.
- ◎ Änderungen in der Aufstellung der Mitgelieferten Zubehöre sind vorbehalten.
- ◎ Les détails des accessoires inclus sont sujets à des changements.
- ◎ Los detalles de los accesorios incluidos pueden variar.

REF.NO.	CODE	Q'TY	ヒンメイ	NAME OF PARTS	RM
53	S02763302	1	イトタテダイクミ2DR	COTTON STAND ASSY, 2DR	
53-1	150180001	2	ウケザラ	SPOOL STAND BASE	
53-2	150182000	2	スプールマット	SPOOL MAT	
53-3	126863001	2	スプールクツシヨン	SPOOL CUSHION	
53-4	S02777001	1	パイプDネジセットB	PIPE (D) SCREW SET, B	
53-4-1	150206002	1	ヒラザガネ16	WASHER, PLAIN 16	
53-4-2	S38648001	1	6カクナツトU5/8	NUT, U5/8-28	
53-4-3	150174000	1	コラムキャップ	COLUMN CAP	
53-4-4	S01005000	2	イトタテゴム	RUBBER WASHER	
53-4-5	S02747101	1	イトカケバネ	SPRING	
53-5	S40640001	1	コラムパイプキャップツキ	COLUMN PIPE W/CAP	
53-5-1	150174000	1	コラムキャップ	COLUMN CAP	
53-6	156112003	1	コラムパイプD	COLUMN PIPE, D	
53-7	150173003	1	コラムジョイント	COLUMN JOINT	
53-8	S21798001	2	スプールネジセット	SPOOL SCREW SET	
53-8-1	150179002	2	スプールジク	SPOOL SHAFT, B	
53-8-2	028050246	2	バネザガネ2-5	WASHER, SPRING 2-5	
53-8-3	021500106	2	1シユナツト5	NUT, 1 M5	
53-9	S02778002	1	スプールホルダー2	SPOOL HOLDER, 2	
53-10	S02786002	1	スレツドハンガークミ2	THREAD HANGER ASSY, 2	
53-10-1	S02787002	1	スレツドハンガー2	THREAD HANGER, 2	
53-10-2	150183000	2	イトカケハンガーダイ	THREAD HANGER BASE	
53-10-3	142990001	2	スレツドブツシュ	THREAD BUSH	
53-11	S40641001	1	スプールジクネジセットA	SPOOL SCREW SET, A	
53-11-1	021500106	4	1シユナツト5	NUT, 1 M5	
53-11-2	S37038001	1	ナベコヒラザ5X14	SCREW, PAN (S/P WASHER) M5X14	
53-11-3	S37037001	1	ナベコヒラザ5X32	SCREW, PAN (S/P WASHER) M5X32	
53-11-4	062501406	2	ナベコ5X14	SCREW, PAN M5X14	
61	S40765001	1	<-403 仕様用> レンケツカンクミ	<For "SPC" of -403> CONNECTING ROD ASSY	
61-1-1	021060106	2	1シユナツト6	NUT, 1 M6	
61-1-2	017841606	2	6カクボルト7.94-18	BOLT, SM7.94-18	
61-1-3	133643006	2	6カクナツト7.94-18	NUT, SM7.94-18	
61-2-1	021060106	2	1シユナツト6	NUT, 1 M6	
61-2-2	028060243	2	バネザガネ2-6	WASHER, SPRING 2-6	
62	114859001	2	レンカンカラー	COLLAR	
105	183814001	1	パーツクミ	PARTS ASSY	
105-1	142443001	1	ネジマワシ1.9X52	SCREW DRIVER, 1.9X52	
105-2	118837001	1	ネジマワシ3.4X70	SCREW DRIVER, 3.4X70	
105-3	100887001	1	スパナ8X9	WRENCH, 8X9	
105-4	146049001	1	6カクボウスパナ2	HEXAGONAL WRENCH, 2	
105-5	142721001	1	6カクボウスパナ3	HEXAGONAL WRENCH, 3	
105-6	S06055009	1	マクラ5	HEAD REST, 5	
105-7	107780001	1	スパナ10X12	WRENCH, 10X12	

117-511-910

③ 付属品の明細は変更することがあります。

③ The details of included accessories are subject to change.

③ Änderungen in der Aufstellung der Mitgelieferten Zubehöre sind vorbehalten.

③ Les détails des accessoires inclus sont sujets à des changements.

③ Los detalles de los accesorios incluidos pueden variar.

Sp2. 仕様別部品一覧表 / DIFFERENT PARTS LIST / ZUBEHÖRLISTE
 / LISTE DES PIÈCES ACCESSOIRES / LISTA DE PIEZAS ACCESORIAS

Ref No.	ヒンメイ / Name of parts	仕様 / Specification			
		-□□5 極薄素材・伸縮素材用	-□□1 難素材・薄物用 For difficult-to-sew & light-weight materials	-□□3 中厚物用 For medium-weight materials	-□□5 厚物用 For Heavy-weight materials
C-12-1	ハリボウ / NEEDLE BAR	S14811001	←	←	---
↑	↑	S14815001	←	←	---
C-12-2	↑	---	---	---	502811001
C-18	ミシンハリ / NEEDLE	S35775010	S35775009	100265031	100265042
↑	↑	---	S37061009	107415011	107415022
C-22-1	ハリイタ / NEEDLE PLATE	---	---	145971001	147245001
C-22-2	↑	S35776101	S03882201	S03884301	150792001
↑	↑	---	S38760001	111859301	---
D-3-1	オサエチヨウセツネ / PRESSER REGULATING SCREW	S31012001	---	S31012001	←
D-3-2-1	↑	---	S35780001	---	---
D-3-2-2	↑	---	S35781001	---	---
D-5	オサエバネ / PRESSER SPRING	S42893001	147514001	S13561101	141728001
D-7-1	オサエクミ / PRESSER FOOT ASSY	S35777101	---	153037201	145157101
↑	↑	---	---	---	150789101
D-7-2	↑	---	S38190101	S36902001	---
E-79-1	オクリバ / FEED DOG	S02748001	---	S02742001	S02743001
E-79-2	↑	---	S02748001	111860101	150793001
↑	↑	---	S03885001	---	---
H-14	ウチカマトメ / B-CASE HOLDER POSITION BRACKET	S02602001	←	←	159324001
H-16	コウソクカマハコクミ / ROTARY HOOK ASSY, W/BOX	S44338901	S06106901	S02603901	148846901
H-18-1	ボビン / BOBBIN	146290001	←	←	---
H-18-2	↑	---	---	---	117132001

117-511-Sp2

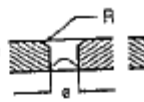

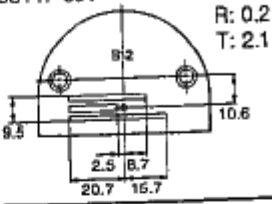
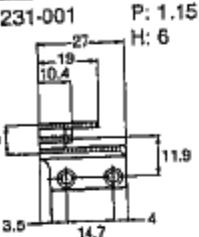


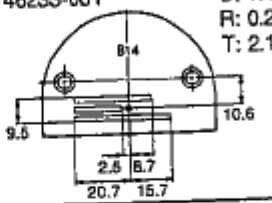


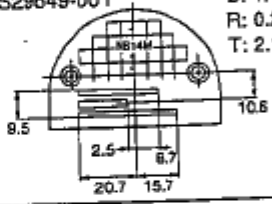

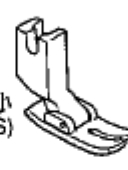
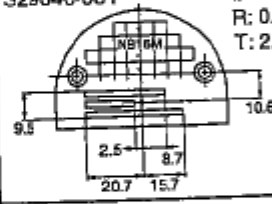


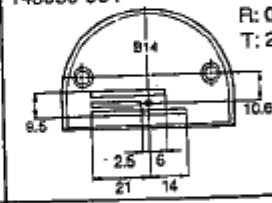
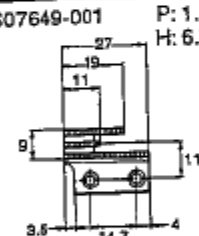
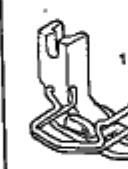

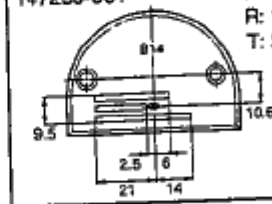
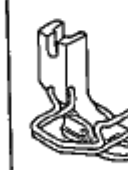

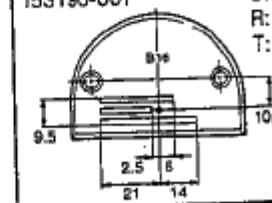
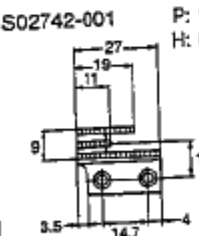


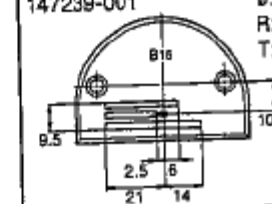
Sp3 . 仕様別部品一覧表 / DIFFERENT PARTS LIST / ZUBEHÖRLISTE
/ LISTE DES PIÈCES ACCESSOIRES / LISTA DE PIEZAS ACCESORIAS

REF.NO.	品名 / Name of parts	単相 / Single phase						三相 / Three phase	
		100AC	110VAC	220VAC	230VAC	240VAC	230VCE	200VAC	220VAC
Q2-6 ◎	Control box	J80802001	J80804001	J80806001	J80808001	J80808001	J80809001	J80810001	J80820001
	assy	ADD1110-G	ADD1110-H	ADD1220-H	ADD1230-H	ADD1230-H	ADD1230EH	ADD3200-G	ADD3220-H
		---	J80803001 ADD1110-G	J80805001 ADD1220-G	J80807001 ADD1230-G	←	---	---	J80819001 ADD3220-G
Q2-6-11	Transformer	---	J03488001	J03487001	←	←	←	---	J03487001
Q2-6-32	Earth inductor	---	J02725001	←	←	←	J02775001	---	J02725001
Q2-6-33 ◎	Treadle unit assy, G	---	J80718001	←	←	←	←	---	J80718001
	Treadle unit assy, H	---	J80711001	←	←	←	←	---	J80711001
Q2-6-33-1 ◎	Treadle sub assy, G	---	J03006001	←	←	←	←	---	J03006001
	Treadle sub assy, H	---	J02742001	←	←	←	←	---	J02742001
Q2-6-35	Control PCB assy	---	J80821001	←	←	←	←	---	J80821001
Q2-6-36	P-supply PCB	---	J80822001	J80841001	←	←	←	---	J80824001
Q2-6-37	CORE, :ESD	---	---	---	---	---	UK3745000	---	---
Q2-30	Connector cover	---	---	---	---	---	J02734001	---	---
Q2-60	Foot plug assy <OPTION>	---	J02953001	←	←	←	←	---	J02953001

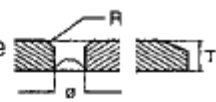

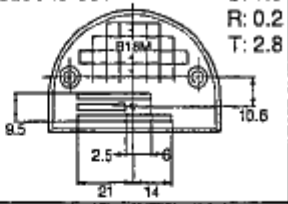
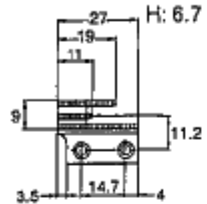
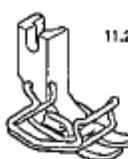
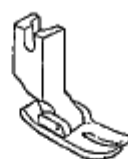
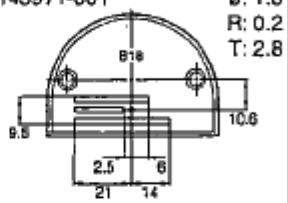
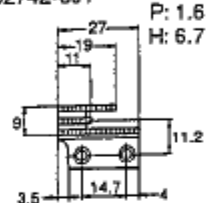


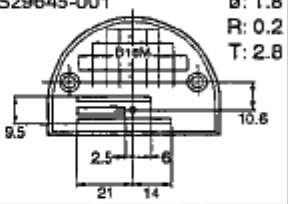

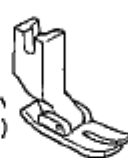
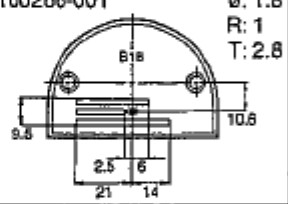
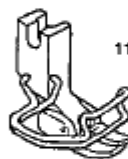
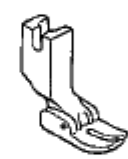
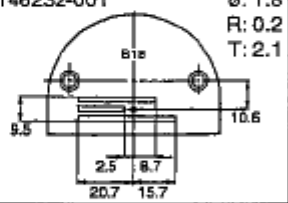
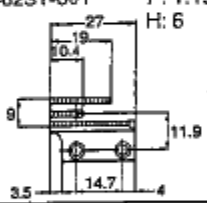


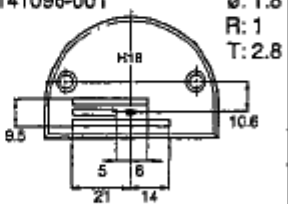
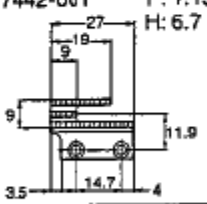


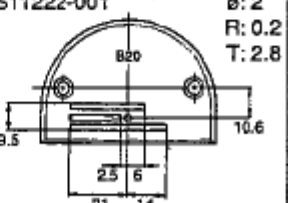
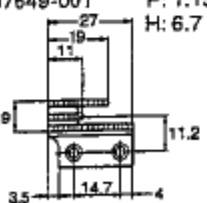
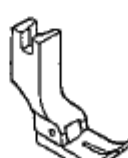
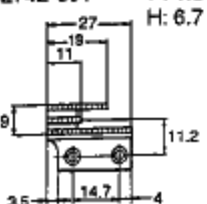
117-S11-Sp3

- ◎ Ref. No.6, No.6-33, No.6-33-1 の部品は、ネームプレート(Ref.No.6-10)の型名を確認した上、ご注文下さい。型名が“RH□□”の場合は、部品名の末尾が“H”の部品をご注文下さい。型名が“RG□□”の場合は、部品名の末尾が“G”の部品をご注文下さい。
- ◎ Check the type of Name plate (Ref No. 6-10) before ordering Ref No.6, No. 6-33 and No. 6-33-1 parts. If the name plate is a “RH□□”, name plate, order the parts which have “H” at the end of the part name. If the name plate is a “RG□□” name plate, order the parts which have “G” at the end of the part name.
- ◎ Vor dem Bestellen der Teile Nr.6, Nr.6-33 und Nr.6-33-1 müssen Sie das Schild mit der Maschinenbezeichnung (Nr. 6-10) überprüfen. Bei einem “RH□□”-Schild müssen Sie die Teile bestellen, deren Bezeichnung am Ende ein “H” hat und bei einem “RG□□”-Schild müssen Sie die Teile bestellen, deren Bezeichnung am Ende ein “G” hat.
- ◎ Vérifier le type de la plaque de nom (Ref No. 6-10) avant de commander les pièces de Ref. No. 6, No. 6-33 et No. 6-33-1. Si la plaque de nom est une plaque “RH□□”, commander les pièces possédant un “H” à la fin du nom de pièces. Si la plaque de nom est une plaque “RG□□”, commander les pièces possédant un “G” à la fin du nom de pièces.
- ◎ Verificar el tipo de placa de nombre (no. de ref. 6-10) antes de ordenar las partes no. de ref. 6, 6-33 y 6-33-1. Si la placa de nombre es del tipo “RH□□”, ordenar las partes que tengan una “H” al final del nombre de parte. Si la placa de nombre es del tipo “RG□□”, ordenar las partes que tengan una “G” al final del nombre de parte.

3枚歯 / 3ROW

用途 Application	針板 Needle plate		送り歯 Feed dog	押工組 Presser foot assy		
	記号 Mark					
薄・中厚物用 Light & medium-weight materials	B12	153147-001  ø: 1.2 R: 0.2 T: 2.1	 P: 1.15 H: 6	S36902-001 	153037-201 	
	B14	146233-001  ø: 1.4 R: 0.2 T: 2.1		S36905-001 	113280-101 	
	NB14M	S29649-001  ø: 1.4 R: 0.2 T: 2.1		S38189-001 	147531-101 	
	NB16M	S29646-001  ø: 1.6 R: 0.2 T: 2.1		S36906-101 	111856-101 	
	B14	146050-001  ø: 1.4 R: 0.2 T: 2.8		S07649-001  P: 1.15 H: 6.7	S38187-001 	140957-101 
	B14	147238-001  ø: 1.4 R: 1 T: 2.8		S38188-001 	143711-101 	
	B16	153190-001  ø: 1.6 R: 0.2 T: 2.8		S02742-001  P: 1.6 H: 6.7	S01904-001 	
	B16	147239-001  ø: 1.6 R: 1 T: 2.8				

3枚歯 / 3ROW

用途 Application	針板 Needle plate		送り歯 Feed dog	押工組 Presser foot assy	
	記号 Mark				
薄・中厚物用 Light & medium-weight materials	B18M	S29645-001  ø: 1.8 R: 0.2 T: 2.8	S07649-001  P: 1.15 H: 6.7	S36902-001  153037-201  長溝 Slot	
	B18	145971-001  ø: 1.8 R: 0.2 T: 2.8	S02742-001  P: 1.6 H: 6.7	S36905-001  113280-101  面取り大 Chamfering(L)	
中厚物用 medium-weight materials	B18M	S29645-001  ø: 1.8 R: 0.2 T: 2.8		S38189-001  147531-101  面取り小 Chamfering(S)	
	B18	100266-001  ø: 1.8 R: 1 T: 2.8		S36906-101  111856-101  長溝 Slot	
	B18	146232-001  ø: 1.8 R: 0.2 T: 2.1	146231-001  P: 1.15 H: 6	S38187-001  140857-101  面取り小 Chamfering(S)	
	H18	141096-001  ø: 1.8 R: 1 T: 2.8	117442-001  P: 1.15 H: 6.7	S38188-001  143711-101  面取り小 Chamfering(S)	
	B20	S11222-001  ø: 2 R: 0.2 T: 2.8	S07649-001  P: 1.15 H: 6.7	S01904-001  テフロン押え Teflon	
				S02742-001  P: 1.6 H: 6.7	

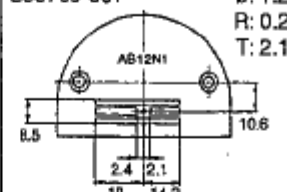
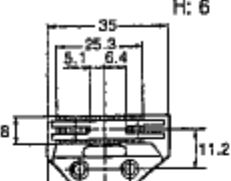
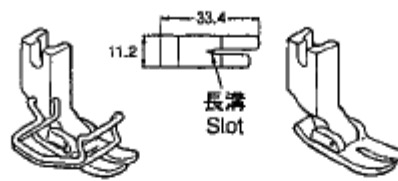
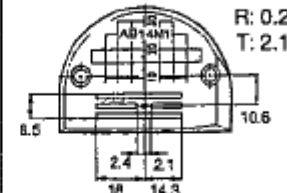
3枚歯 / 4ROW

用途 Application	針板 Needle plate		送り歯 Feed dog	押工組 Presser foot assy
	記号 Mark			
厚物用 Heavy-weight materials	B22	100267-001 		<p>S36904-001 145157-101</p> <p>S36905-001 113280-101</p>
	B26	111241-001 		
	B26	147245-001 		
	C26	111508-001 		
	C26	147322-001 		
	C26M	S29644-001 		

117-S11-Ga3

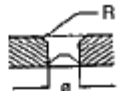

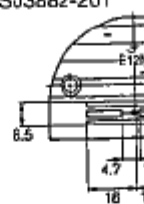
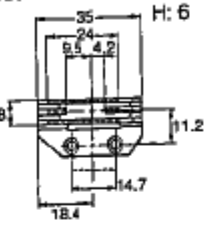
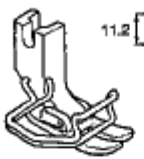

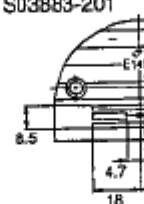


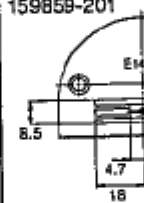
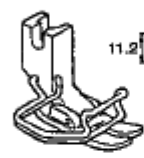

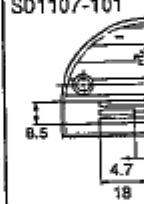
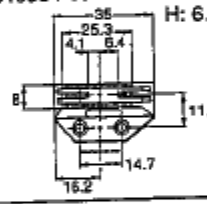
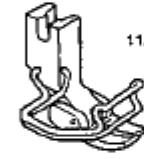

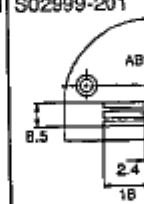
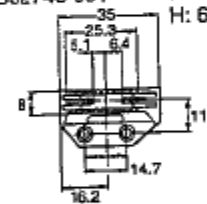
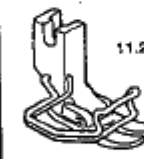

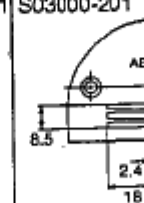
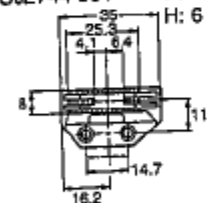
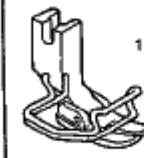


- ◎ ネジ穴中心から歯部中心まで11.9mm の送り歯を使用する場合、水平送り台腕と上下送り台腕を0.7mm左側へ移動させて下さい。
- ◎ If a feed dog measuring 11.9mm from the screw hole center to tooth center is be use, shift the feed bar crank and feed lifting crank 0.7mm to the left .
- ◎ Falls ein Transporteur mit der Abmessung von 11.9mm von der Schraubenlochmitte bis zur Zahnmitte verwendet wird, muß der Tranporteurstangenarm und der Arm zum 0.7mm nach links verschoben werden.
- ◎ Si on utilise une griffe d'entraînement mesurant 11.9mm entre le centre de trou de vis et le centre des dents, déplacer la manivelle de la barre d'entraînement et la manivelle de levée d'entraînement de 0.7mm vers la gauche .
- ◎ Si se utiliza un alimentador que mide 11.9mm, desde el centro der orificio de tonillo y centro de diente, desviar la manivela de la barra del alimentdor y la manivela del levantador de alaimentación 0.7mm a la izquierda.

4枚齒 / 4ROW

用途 Application	針板 Needle plate 記号 Mark	送り齒 Feed dog	押工組 Presser foot assy
難素材用 Difficult-to-sew materials	AB12N1 S38760-001  ø: 1.2 R: 0.2 T: 2.1	S02748-001 P: 0.9 H: 6 	S38190-001 S35777-101 
新素材用 Shin-gosen	AB14M1 S35776-101  ø: 1.4 R: 0.2 T: 2.1		

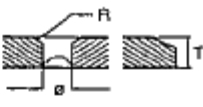
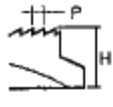
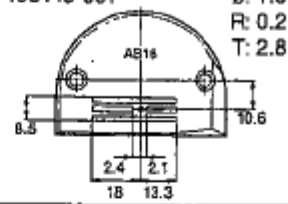
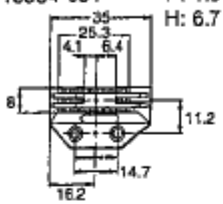
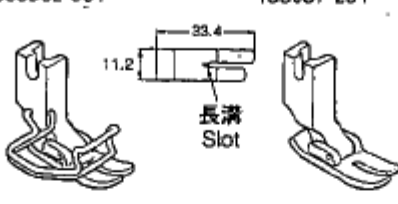
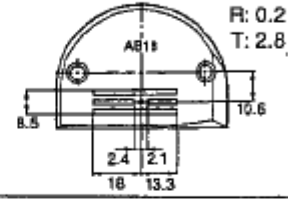
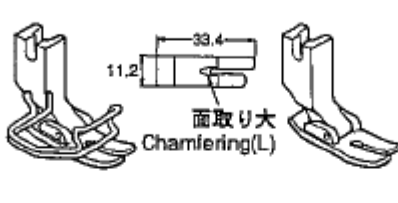
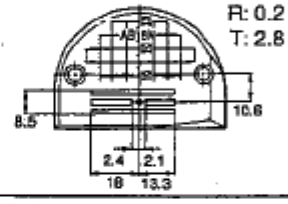
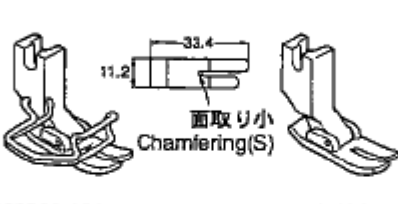
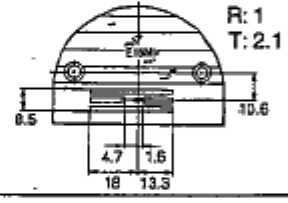
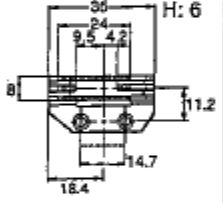
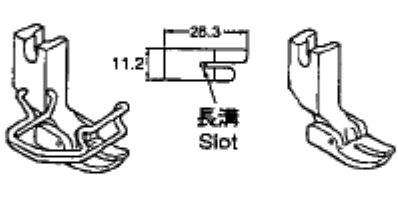
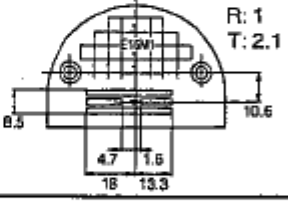
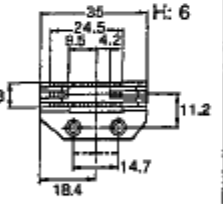
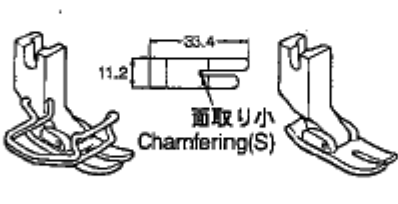
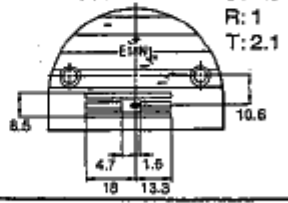
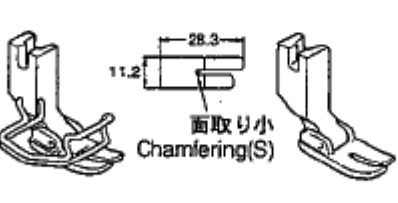
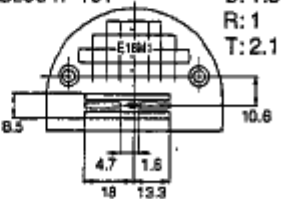
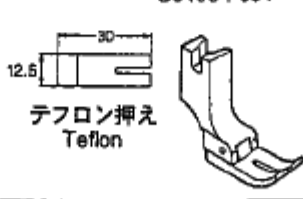
117-S11-Ga4

4枚歯 / 4ROW

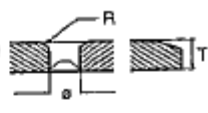
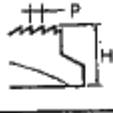
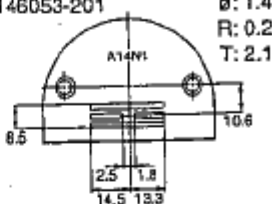
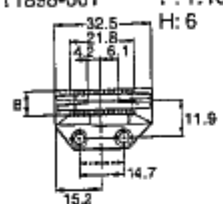
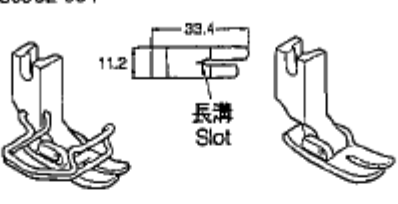

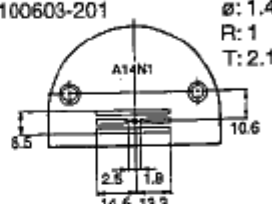


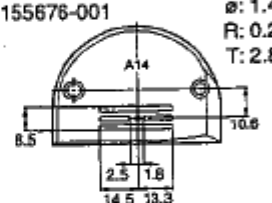
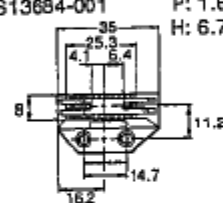
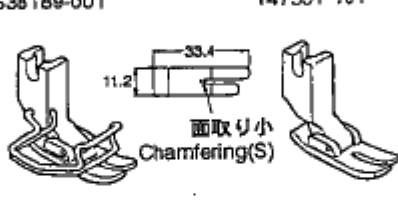

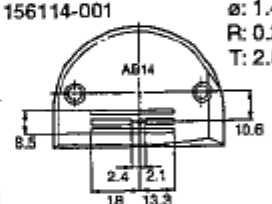
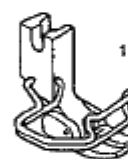

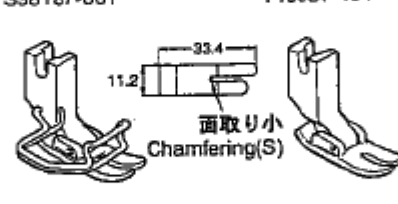
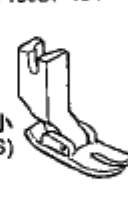
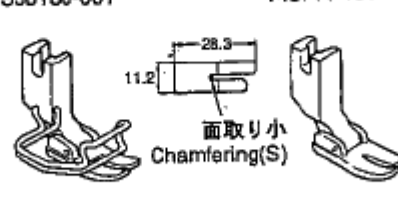
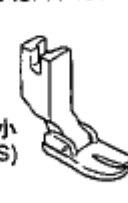
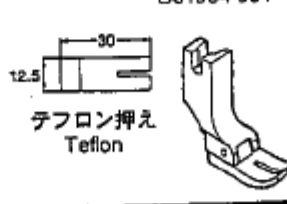
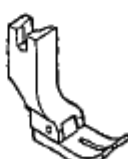
用途 Application	針板 Needle plate		送り歯 Feed dog	押工組 Presser foot assy	
	記号 Mark				
薄・中厚物用 Light & medium-weight materials	E12N1	S03882-201  ø: 1.2 R: 1 T: 2.1	S03885-001  P: 0.9 H: 6	S36902-001 	153037-201  長溝 Slot
	E14N1	S03883-201  ø: 1.4 R: 1 T: 2.1		S36905-001 	113280-101  面取り大 Chamfering(L)
	E14N1	159859-201  ø: 1.4 R: 1(溝) (Slot) T: 2.1		S38189-001 	147531-101  面取り小 Chamfering(S)
	E12	S01107-101  ø: 1.2 R: 1 T: 2.1	S13684-001  P: 1.6 H: 6.7	S36906-101 	111856-101  長溝 Slot
	AB14N1	S02999-201  ø: 1.4 R: 0.2 T: 2.1	S02748-001  P: 0.9 H: 6	S38187-001 	140957-101  面取り小 Chamfering(S)
	AB16N1	S03000-201  ø: 1.4 R: 0.2 T: 2.1	S02744-001  P: 1.15 H: 6	S38188-001 	143711-101  面取り小 Chamfering(S)
				S01904-001  テフロン押え Teflon	

117-S11-Ga5

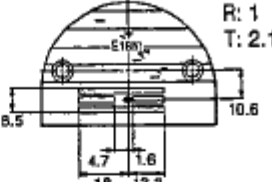
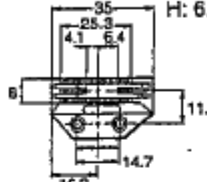
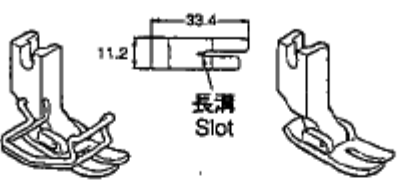
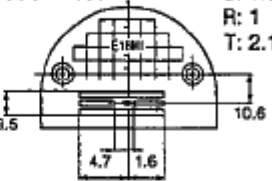
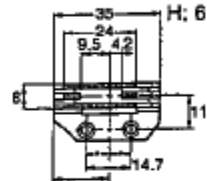
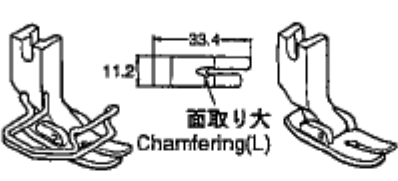

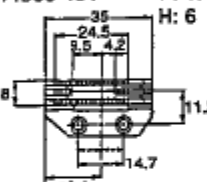
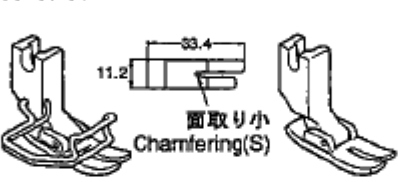
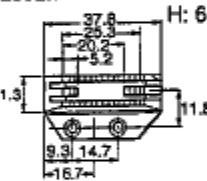
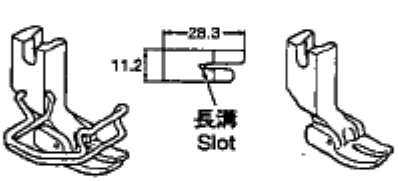
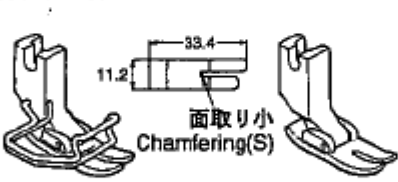
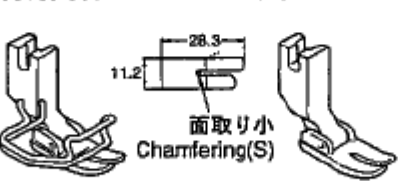
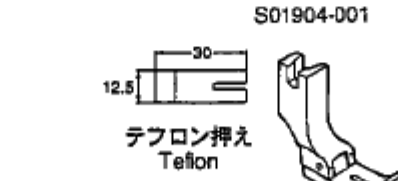
4枚歯 / 4ROW

用途 Application	針板 Needle plate		送り歯 Feed dog	押工組 Presser foot assy		
	記号 Mark					
薄・中厚物用 Light & medium-weight materials	AB16	156115-001 	S13684-001 	S36902-001 		
	AB18	156116-001 		S36905-001 		
	AB18M	S31910-001 		S38189-001 		
	E16N1	S03884-301 	S03885-001 	S36906-101 		
	E16M1	S29648-101 	111860-101 	S38187-001 		
	E18N1	111859-301 		S38188-001 		
	E18M1	S29647-101 			S01904-001 	

4枚歯 / 4ROW

用途 Application	針板 Needle plate		送り歯 Feed dog	押工組 Presser foot assy		
	記号 Mark					
薄・中厚物用 Light & medium-weight materials	A14N1	146053-201 	111898-001 	P: 1.15 H: 6	S36902-001  153037-201  長溝 Slot	
	A14N1	100603-201 		S36905-001  113280-101  面取り大 Chamfering(L)		
	A14	155676-001 		S13684-001 	P: 1.6 H: 6.7	S38189-001  147531-101  面取り小 Chamfering(S)
	AB14	156114-001 				S36906-101  111856-101  長溝 Slot
					S38187-001  140957-101  面取り小 Chamfering(S)	
					S38188-001  143711-101  面取り小 Chamfering(S)	
					S01904-001  テフロン押え Teflon 	


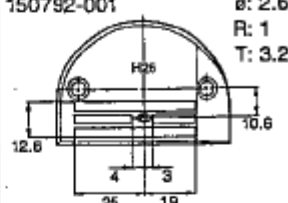
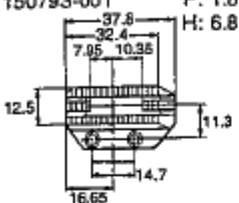
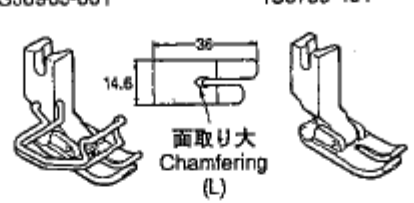
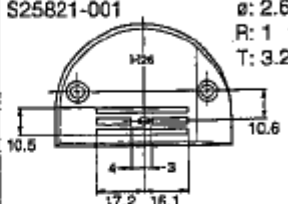
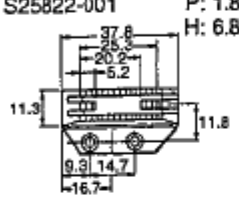
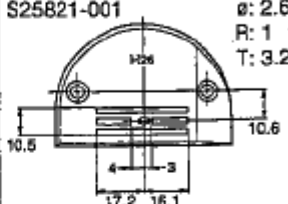
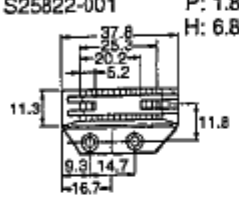


4枚歯 / 4ROW

用途 Application	針板 Needle plate 記号 Mark	送り歯 Feed dog	押工組 Presser foot assy
薄・中厚物用 Light & medium-weight materials	E18N1 111859-301  ø: 1.8 R: 1 T: 2.1	S13684-001  P: 1.6 H: 6.7	S36902-001 153037-201  長溝 Slot
	E18M1 S29647-101  ø: 1.8 R: 1 T: 2.1	S03885-001  P: 0.9 H: 6	S36905-001 113280-101  面取り大 Chamfering(L)
	H18 S30103-001  ø: 1.8 R: 0.5 T: 3.2	S25822-001  P: 1.15 H: 6	S38189-001 147531-101  面取り小 Chamfering(S)
		S25822-001  P: 1.8 H: 6.8	S36906-101 111856-101  長溝 Slot
			S38187-001 140957-101  面取り小 Chamfering(S)
			S38188-001 143711-101  面取り小 Chamfering(S) S01904-001  テフロン押え Teflon

117-S11-Ga8








Ga9 . ゲージ部品一覧表 (厚物用 : 4枚歯) / Gauge parts List (Difficult-to-sew materials & Shin-gosen : 4ROW)
 / Lehrenliste / Liste des Pièces de cartment / Lista d'ePiezas de calibradores

4枚歯 / 4ROW

用途 Application	針板 Needle plate		送り歯 Feed dog	押工組 Presser foot assy	
	記号 Mark				
厚物用 Heavy-weight Materials	H26	150792-001			
					
	H26	S25821-001			
					

117-S11-Ga9

Wa . 警告ラベル / Warning labels / Warnschilder / Etiquettes d'avertissement
/ Etiquetas de advertencia

警告ラベル / Warning labels	品名 / Name of Parts	Size(mm)	Code
	電撃ラベル・和DD	40X64	J3301-001
	Label, elec. shock 4 lang. DD	35X118	J3300-001
	操作注意ラベル・和	40X64	S38350-001
	Label, operation Eng.	40X64	S38349-001
	ワーニングマーク Mark, injury	L=16	S36924-001
	PE マーク Label, PE	7.5X12.5	S37059-001
	アースマーク Label, grounding	φ 12	S37060-001

索引 / INDEX / VERZEICHNIS
/ INDEX / INDICE

CODE	REF.NO.	Page	CODE	REF.NO.	Page	CODE	REF.NO.	Page
J00155001	Q2 - 6-2	36	J03488001	Q2 - 6-11	36	S02546202	D - 14-1	10
J00353001	Q2 - 6-34	37		Sp3- Q2-6-11	59	S02600000	G - 2	16
J00494001	Q2 - 6-17	37	J03553001	Y - 1-5-2	54	S02602001	H - 14	18
	Q2 - 6-18	37	J03603001	W - 1-17	50		Sp2- H-14	58
J00579001	W - 1-16-1	50	J03604001	W - 1-16	50	S02603901	Sp2- H-16	58
J01411001	Q2 - 6-12	36	J3300001	Wa	69	S02603902	H - 16-1	18
J01797001	Y - 1-6	54	J3301001	Wa	69	S02614124	K - 12	26
J01798001	Y - 1-3	54	J80627001	Q1 - 100-1	34	S02617001	K - 16	26
J01892001	Q2 - 6-27	37	J80628001	Q1 - 100-2	34	S02620001	K - 19-4	26
J02725001	Q2 - 6-32	37	J80629001	Q1 - 100-3	34		K - 19-4	26
	Sp3- Q2-6-32	59	J80711001	Q2 - 6-33	37	S02637001	N - 4	30
J02726001	Q2 - 6-30	37		Sp3- Q2-6-33	59	S02643001	N - 6	30
J02729001	Q2 - 6-31	37	J80712001	Q2 - 6-33-2	37	S02645001	N - 10-1	30
J02731001	Q2 - 6-4	36	J80718001	Q2 - 6-33	37	S02646001	N - 10-2	30
J02732001	Q2 - 6-1	36		Sp3- Q2-6-33	59	S02647001	N - 26	30
J02733001	Q2 - 6-19	37	J80755001	T - 102	44	S02648001	N - 27	30
J02734001	Q2 - 30	38		Y - 1	54	S02657101	J - 40	22
	Sp3- Q2-30	59	J80802001	Q2 - 6	36	S02678001	P - 21	32
J02742001	Q2 - 6-33-1	37		Sp3- Q2-6	59		U - 1-6-6	46
	Sp3- Q2-6-33-1	59	J80803001	Q2 - 6	36	S02681001	P - 27	32
J02775001	Q2 - 6-32	37		Sp3- Q2-6	59		U - 1-9	46
	Sp3- Q2-6-32	59	J80804001	Q2 - 6	36	S02701101	J - 12-1	22
J02825001	Q2 - 6-29	37		Sp3- Q2-6	59	S02702101	J - 12-2	22
J02826001	Q2 - 6-20	37	J80805001	Q2 - 6	36		J - 52	24
J02837001	X - 10	52		Sp3- Q2-6	59		U - 1-11	46
	Sp1- X-10	52	J80806001	Q2 - 6	36	S02742001	E - 79-1	14
J02839001	X - 1	52		Sp3- Q2-6	59		Ga1 - B16	60
	Sp1- X-1	52	J80807001	Q2 - 6	36		Ga2 - B18	61
J02841001	X - 3	52		Sp3- Q2-6	59		Ga2 - B20	61
	Sp1- X-3	52	J80808001	Q2 - 6	36		Sp2- E-79-1	58
J02842001	X - 11	52		Sp3- Q2-6	59	S02743001	E - 79-1	14
	Sp1- X-11	52	J80809001	Q2 - 6	36		Ga3 - B22	62
J02843001	X - 9	52		Sp3- Q2-6	59		Ga3- C26	62
	Sp1- X-9	52	J80810001	Q2 - 6	36		Sp2- E-79-1	58
J02844001	X - 6	52		Sp3- Q2-6	59	S02744001	Ga5- AB16N1	64
	Sp1- X-6	52	J80819001	Q2 - 6	36	S02745001	N - 59	30
J02858001	Q2 - 6-22	37		Sp3- Q2-6	59	S02747101	Z - 53-4-5	57
J02953001	Q2 - 60	38	J80820001	Q2 - 6	36	S02748001	E - 79-2	14
	Sp3- Q2-60	59		Sp3- Q2-6	59		T - 2-3	42
J03000001	X - 4	52	J80821001	Q2 - 6-35	37		Ga4- AB12N1	63
	Sp1- X-4	52		Sp3- Q2-6-35	59		Ga5- AB14N1	64
J03001001	X - 5	52	J80822001	Q2 - 6-36	38		Sp2- E-79-2	58
	Sp1- X-5	52		Sp3- Q2-6-36	59	S02763302	Z - 53	57
J03002001	X - 8	52	J80824001	Q2 - 6-36	38	S02777001	Z - 53-4	57
	Sp1- X-8	52		Sp3- Q2-6-36	59	S02778002	Z - 53-9	57
J03003001	X - 7	52	J80828001	W - 1	50	S02786002	Z - 53-10	57
	Sp1- X-7	52		Q1 - 101	34	S02787002	Z - 53-10-1	57
J03004001	X - 12	52	J80829001	W - 1	50	S02811001	C - 12-4	4
	Sp1- X-12	52		Q1 - 101	34		Sp2- C-12-2	58
J03005001	X - 13	52	J80841001	Q2 - 6-36	38	S02999201	Ga5- AB14N1	64
	Sp1- X-13	52		Sp3- Q2-6-36	59	S03000201	Ga5- AB16N1	64
J03006001	Q2 - 6-33-1	37	S00337021	N - 1	30	S03245001	H - 17-1	18
	Sp3- Q2-6-33-1	59	S00879001	D - 35-1	10	S03254001	K - 19-1	26
J03008001	X - 2	52	S01005000	Z - 53-4-4	57		T - 2-9-1	42
	Sp1- X-2	52	S01107101	Ga5- E12	64	S03677001	P - 30	32
J03032001	X - 14	52	S01328001	E - 30	12		U - 1-6-10	46
	Sp1- X-14	52	S01904001	Ga1- B16	60	S03816001	Q2 - 54	38
J03237001	Y - 1-1-1	54		Ga2- B20	61	S03882201	C - 22-2	6
J03300001	Q2 - 6-9	36		Ga5- AB16N1	64		Ga5- E12N1	64
J03301001	Q2 - 6-9	36		Ga6- E18M1	65		Sp2- C-22-2	58
J03471001	Q2 - 6-3	36		Ga7- AB14	66	S03883201	Ga5- E14N1	64
J03487001	Q2 - 6-11	36		Ga8- H18	67	S03884301	C - 22-2	6
	Sp3- Q2-6-11	59	S01998001	D - 13	10			

CODE	REF.NO.	Page
S03884301	Sp2- C-22-2	58
S03885001	E - 79-2	14
	Ga5- E12N1	64
	Ga6- E16N1	65
	Ga8- E18M1	67
	Sp2- E-79-2	58
S04632001	K - 19-7	26
S06055009	Z - 105-6	57
S06106901	H - 16-1	18
	Sp2- H-16	58
S07027001	R - 1-6	40
	V - 1-8-6	48
S07649001	Ga1- B14	60
	Ga2- B20	61
	Ga2- B18M	61
S07656002	E - 37	12
S07876101	J - 36-4	22
	J - 54-4	24
	J - 63	24
S07959001	A - 20	2
	G - 3	16
S09621151	A - 11	2
S10174000	L - 18	28
S10469001	K - 6	26
S11222001	Ga2- B20	61
S12441001	K - 19-8	26
	T - 2-9-8	42
S12915001	E - 46	13
S13385001	D - 8-1	8
S13399001	D - 8-2	8
S13561101	D - 5	8
	Sp2- D-5	58
S13655001	D - 14-2	10
S13684001	Ga5- E12	64
	Ga6- AB16	65
	Ga7- A14	66
	Ga8- E18N1	67
S14811001	C - 12-1	4
	Sp2- C-12-1	58
S14814001	C - 21-1	6
S14815001	C - 12-1	4
	Sp2- C-12-1	58
S16625000	F - 1-3	16
	V - 1-1-3	48
S16625050	F - 1-1-1	16
	V - 1-1-1-1	48
S16626151	F - 1-1-2	16
	V - 1-1-1-2	48
S16630001	F - 1-5	16
	V - 1-1-5	48
S17774001	Z - 3	56
S19056001	K - 11	26
S20356001	E - 11	12
S21514101	E - 1-1-1	12
	E - 1-2-1	12
S21798001	Z - 53-8	57
S23651001	C - 1-1	4
	C - 20-1	6
	C - 26-1	6
	C - 30-1	6
	E - 56	13
	H - 4-1	18
	H - 5-1	18

CODE	REF.NO.	Page
S23651001	L - 9	28
	N - 33	30
S23845901	H - 16-2	20
S23846901	H - 16-2	20
S23847001	H - 17-2	20
S23848001	H - 18-2	20
S25235001	C - 1-2	4
S25236001	C - 1-3	4
	E - 45-1	13
	E - 45-1	13
	E - 81-2-1-1	14
	E - 81-3-1-1	14
S25261051	C - 4-1-4-3	4
	C - 4-1-4-3	4
S25264000	C - 20-2	6
S25267101	C - 26	6
S25274001	C - 30	6
S25277000	C - 31	6
S25279001	P - 20	32
	U - 1-6-5	46
S25281151	B - 11	2
	D - 23-2	10
	F - 3	16
	V - 1-3	48
S25289001	D - 36-2	10
S25291051	D - 23-3	10
S25292001	D - 39	10
S25305101	E - 27	12
S25306001	E - 28	12
S25307001	F - 1-11	16
	V - 1-1-11	48
S25308251	E - 8-2	12
S25309352	E - 35	12
S25313051	E - 40	12
S25314001	E - 43-1	12
S25316001	E - 45	13
S25318001	E - 45	13
S25320251	E - 43-2	12
S25321001	E - 47	13
S25322301	E - 43-9	13
S25330001	E - 77-1	14
S25332151	E - 82	14
S25337001	E - 81-2-1	14
S25339101	E - 81-2-2	14
	E - 81-3-2	14
S25341001	J - 64-2-4	24
S25342001	J - 64-2-5	24
S25344001	J - 64-2-7	24
S25345001	J - 64-2-8	24
S25346001	B - 10	2
S25348051	B - 12-6	2
S25354101	F - 1-7	16
	V - 1-1-7	48
S25355001	F - 1-9	16
	V - 1-1-9	48
S25356001	F - 1-10	16
	V - 1-1-10	48
S25357101	F - 2	16
	V - 1-2	48
S25363101	H - 4	18
S25365001	H - 5	18
S25382001	J - 36-1-1	22
S25384000	J - 36-2	22

CODE	REF.NO.	Page
S25394001	H - 1-1-1	18
S25400300	J - 67	24
S25401100	J - 68	24
S25402000	H - 2-1	18
	J - 70	24
S25409001	L - 2	28
S25410050	L - 3	28
S25411001	L - 6	28
S25413101	L - 10	28
S25417001	L - 11	28
S25418101	L - 12	28
S25419001	L - 13	28
S25420051	L - 15	28
S25422000	C - 1-4	4
S25424001	N - 9-1	30
S25425001	N - 13	30
S25426001	N - 9-2	30
S25427001	N - 9-3	30
S25428052	N - 9-5	30
S25430021	N - 30-1	30
S25432001	N - 30-2	30
S25434000	N - 36	30
S25437000	E - 25-2	12
	N - 9-6	30
S25438051	N - 41-3	30
S25439101	N - 41-4	30
S25449201	P - 5	32
	U - 1-1-4	46
S25451001	P - 16	32
	U - 1-6-1	46
S25452001	P - 17	32
	U - 1-6-2	46
S25454001	P - 19	32
	U - 1-6-4	46
S25455001	P - 22	32
	U - 1-6-7	46
S25456001	P - 26	32
	P - 33	32
	U - 1-1-11	46
	U - 1-8	46
S25457101	R - 1	40
	V - 1-8	48
S25469100	E - 17	12
S25470000	Z - 29	56
	Z - 34-3	56
S25470002	Z - 30	56
	Z - 34-4	56
S25472001	K - 8	26
S25473001	K - 7	26
S25475001	J - 64-2-10	24
S25477001	D - 22	10
S25478001	L - 21	28
S25780001	H - 17-1	18
	T - 1-6	42
S25782001	J - 64-2-2	24
S25783001	B - 12-7	2
S25784001	E - 9	12
S25787251	E - 8-3	12
S25788101	J - 60	24
S25789000	L - 5	28
S25790001	L - 1	28
S25821001	Ga9- H26	68
S25822001	Ga8- H18	67

CODE	REF.NO.	Page
S25822001	Ga9- H26	68
S27855901	H - 16-2	20
S27856901	H - 16-2	20
S27955401	E - 43	12
S27957201	E - 77	14
S27959001	E - 81-2	14
S27960201	H - 1-1	18
S27963001	N - 9	30
S27964001	N - 30	30
S29644001	Ga3- C26M	62
S29645001	Ga2- B18M	61
	Ga2- B18M	61
S29646001	Ga1- NB16M	60
S29647101	Ga6- E18M1	65
	Ga8- E18M1	67
S29648101	Ga6- E16M1	65
S29649001	Ga1- NB14M	60
S30103001	Ga8- H18	67
S30320100	E - 77-6	13
	E - 77-6	13
	E - 77-6	14
S31006001	D - 25	10
S31010001	D - 19	10
S31012001	D - 3-1	8
	Sp2- D-3-1	58
S31013001	D - 31	10
S31014000	E - 72	13
S31031001	K - 19	26
S31032001	K - 19-9	26
	T - 2-9-9	42
S31034001	K - 19	26
S31885001	B - 12-5	2
S31898301	E - 42	12
S31899151	E - 42-1	12
S31900101	E - 57	13
S31902001	D - 1	8
S31903000	D - 35-2	10
S31910001	Ga6- AB18M	65
S31938001	R - 1-11	40
	V - 1-8-11	48
S31939001	R - 1-11-1	40
	V - 1-8-11-1	48
S31952001	D - 28	10
S32360352	E - 42-2	12
S32902101	S - 1-1	40
S32903000	S - 1-2	40
S32904000	S - 1-3	40
S32905000	S - 1-4	40
S32918000	E - 43-5	12
S32919000	E - 43-6	12
S32959000	J - 48	22
S32960100	J - 71	24
S33609001	P - 10	32
	U - 1-2	46
S33610001	P - 14	32
	U - 1-1-9	46
S33626101	F - 1-2	16
	V - 1-1-2	48
S33680001	E - 58	13
S33681001	E - 18	12
	E - 90-1	14
S34352009	E - 64	13
S34362001	E - 63	13

CODE	REF.NO.	Page
S34448001	Q1 - 2	34
S34756001	B - 12-2	2
S34832001	H - 17-2	20
S34868101	B - 12	2
S35654000	J - 42-4	22
S35729001	N - 41-8	30
S35775009	C - 18	6
	Z - 8-1	56
	Sp2- C-18	58
S35775010	C - 18	6
	T - 2-1-1	42
	Z - 8-1	56
	Sp2- C-18	58
S35775309	Z - 8	56
S35775310	T - 2-1	42
	Z - 8	56
S35776101	C - 22-39	6
	T - 2-2	42
	Ga4- AB14M1	63
	Sp2- C-22-2	58
S35777101	D - 7-1	8
	T - 2-4	42
	Ga4- AB12N1	63
	Sp2- D-7-1	58
S35779001	D - 3-2	8
	T - 2-5	42
S35780001	D - 3-2-1	8
	T - 2-5-1	42
	Sp2- D-3-2-1	58
S35781001	D - 3-2-2	8
	T - 2-5-2	42
	Sp2- D-3-2-2	58
S35782001	D - 3-2-3	8
	T - 2-5-3	42
S35783001	D - 3-2-4	8
	T - 2-5-4	42
S35785101	H - 1-2	18
S35786001	H - 1-2-1	18
	T - 2-8	42
S35788001	K - 19	26
	T - 2-9	42
S36574051	N - 41-1-1	30
S36745001	T - 3-1	44
S36746001	T - 3-2	44
S36893050	N - 41-1-2	30
S36900000	D - 7-2-1	8
	D - 7-2-1	8
	D - 7-2-1	8
S36902001	D - 7-2	8
	Ga1- B12	60
	Ga2- B18M	61
	Ga5- E12N1	64
	Ga6- AB16	65
	Ga7- A14N1	66
	Ga8- E18N1	67
	Sp2- D-7-2	58
S36903001	D - 7-2	8
	Ga9 - H26	68
	Sp2- D-7-2	58
S36904001	Ga3- B22	62
S36905001	Ga1- B14	60
	Ga2- B18	61
	Ga3- B26	62

CODE	REF.NO.	Page
S36905001	Ga5- E14N1	64
	Ga6- AB18	65
	Ga7- A14N1	66
	Ga8- E18M1	67
S36906001	Ga1- NB16M	60
	Ga2- B18	61
	Ga5- E12	64
	Ga6- E16N1	65
	Ga7- AB14	66
	Ga8- H18	67
S36924001	Wa	69
S37037001	Z - 53-11-3	57
S37038001	Z - 53-11-2	57
S37059001	Wa	69
S37060001	A - 905	2
	Wa	69
S37061009	C - 18	6
	Z - 8-1	56
	Sp2- C-18	58
S37061309	Z - 8	56
S38187001	Ga1- B14	60
	Ga2- B18	61
	Ga5- AB14N1	64
	Ga6- E16M1	65
	Ga7- AB14	66
	Ga8- H18	67
S38188001	Ga1- B14	60
	Ga2- H18	61
	Ga5- AB16N1	64
	Ga6- E18N1	65
	Ga7- AB14	66
	Ga8- H18	67
S38189001	Ga1- NB14M	60
	Ga2- B18M	61
	Ga5- E14N1	64
	Ga6- AB18M	65
	Ga7- A14	66
	Ga8- E18M1	67
S38190101	D - 7-2	8
	Ga4- AB12N1	63
	Sp2- D-7-2	58
S38349001	Wa	69
S38350001	Wa	69
S38352101	Wa	69
S38648001	Z - 53-4-2	57
S38661101	H - 19	18
	T - 1-1	42
S38662001	H - 19-1	18
	T - 1-1-1	42
S38663100	H - 19-2	18
	T - 1-1-2	42
S38665100	H - 19-3	18
	T - 1-1-3	42
S38667001	H - 19-5	18
	T - 1-1-5	42
S38668001	H - 19-7	20
	T - 1-1-7	42
S38671000	H - 19-7-1	20
	T - 1-1-7-1	42
S38672001	H - 19-8	20
	T - 1-1-8	42
S38673000	H - 19-10	20
	T - 1-1-10	42

CODE	REF.NO.	Page
S38674001	H - 19-12	20
	T - 1-1-12	42
S38675001	H - 19-14	20
	T - 1-1-14	42
S38676100	H - 19-16	20
	T - 1-1-16	42
S38677050	H - 21	20
	T - 1-3	42
S38687000	N - 56	30
S38689001	H - 19-12-1	20
	T - 1-1-12-1	42
S38690000	H - 19-12-2	20
	T - 1-1-12-2	42
S38691101	A - 13	2
S38692101	A - 13-1	2
S38693000	A - 13-2	2
S38695051	E - 53	13
S38696001	J - 24	22
S38697100	J - 6	22
S38712001	C - 20-3	6
S38713100	C - 20-4	6
S38714100	A - 2	2
S38715001	D - 10	10
S38716051	D - 10-2	10
S38717051	D - 23	10
S38718051	D - 23-1	10
S38719101	E - 25-1	12
S38721200	J - 36-1	22
S38734000	J - 1	22
S38736101	L - 24	28
S38739000	M - 1	28
S38742201	Q1 - 11	34
S38743100	Q1 - 11-1	34
S38744001	Q1 - 11-2	34
S38745101	Q1 - 11-3	34
S38747001	S - 1	40
S38748000	S - 1-5	40
S38750000	J - 36-6	22
S38751101	C - 4-1	4
S38755101	C - 4-1	4
S38757101	C - 4-2	4
S38759101	C - 4-1-4-2	4
	C - 4-1-4-2	4
	C - 4-2-4-2	4
S38760001	C - 22-2	6
	Ga4- AB12N1	63
	Sp2- C-22-2	58
S38761001	D - 10-4	10
S38762201	E - 8	12
S38763151	E - 8-1	12
S38764201	H - 2	18
S38767101	J - 3	22
S38769000	J - 8	22
S38771301	J - 64-2	24
S38772300	J - 64-1	24
	J - 64-2-1	24
S38774100	J - 65	24
S38775051	N - 25	30
S38776001	N - 41	30
S38777050	N - 41-1	30
S38778051	N - 41-2	30
S38779001	N - 58	30
S38800001	F - 1	16

CODE	REF.NO.	Page
S38800001	V - 1-1	48
S38801051	F - 1-1	16
	V - 1-1-1	48
S38803050	F - 1-1-4	16
	V - 1-1-1-4	48
S38804050	F - 1-1-5	16
	V - 1-1-1-5	48
S38808051	K - 14	26
S39830101	E - 89	14
S40640001	Z - 53-5	57
S40641001	Z - 53-11	57
S40688101	C - 20	6
S40765001	Z - 61	57
S41205001	P - 4	32
	U - 1-1-3	46
S41206001	P - 3	32
	U - 1-1-2	46
S41207000	P - 31	32
	U - 1-10	46
S41209051	P - 1	32
	U - 1-1-1	46
S41466001	E - 71	13
S42057000	N - 41-5	30
S42186001	E - 50	13
S42188000	A - 13-3	2
S42194001	M - 6	28
S42670001	J - 42-5	22
S42671001	E - 39	12
S42893001	D - 5	8
	Sp2- D-5	58
S42894001	E - 77	13
S42895001	E - 77-1	13
S42896000	E - 77-2	13
	E - 77-2	13
S42897001	E - 81-3	14
S42899001	E - 81-3-1	14
S42905001	E - 77-3	13
	E - 77-3	13
	E - 77-3	14
S43526301	J - 36	22
S43791000	J - 36-3	22
S43801001	C - 1	4
S44338901	H - 16-1	18
	T - 2-7	42
	Sp2- H-16	58
S45050001	A - 908	2
S46734001	D - 12	10
S46736001	D - 15-1	10
S46737001	D - 15-2	10
S46852001	E - 90	14
S47266001	E - 43-4	12
	E - 43-8	13
S47267001	E - 8-5	12
	E - 42-3	12
S47403001	A - 14	2
S47426001	C - 25	6
S47427101	C - 27	6
S47431101	E - 1-1	12
S47432101	E - 1-2	12
S47434001	E - 25	12
S47435001	E - 67	13
S47452001	J - 14	22
S47453001	J - 29	22

CODE	REF.NO.	Page
S47454001	J - 29-1	22
S47455001	J - 31	22
S47456001	J - 54	24
S47457001	J - 54-1	24
S47473000	J - 54-5	24
S47483101	E - 65	13
S47484001	E - 65-1	13
S47487001	J - 55	24
S47488000	J - 56	24
S47492000	J - 54-2	24
S47493000	J - 54-3	24
S47499101	F - 7	16
	V - 1-7	48
S47505001	E - 77	13
S47506001	E - 77-1	13
S47508001	E - 88	14
S47509001	J - 61	24
S48660901	H - 24	20
S49110001	A - 5	2
S49398000	A - 13-4	2
S49399001	A - 24	2
S49400001	A - 25	2
S49403000	J - 69	24
S50094001	J - 42	22
S50095000	J - 42-1	22
S50096000	J - 42-2	22
S50098001	E - 2	12
S50104001	F - 6	16
	V - 1-6	48
S51268001	G - 1	16
S51272000	J - 64-1-1	24
	J - 64-2-1-1	24
S51273000	J - 64-1-2	24
	J - 64-2-1-2	24
S51274001	J - 64-1-3	24
	J - 64-2-1-3	24
S51432001	H - 3	18
S51815001	J - 36-1-2	22
S80007001	T - 1	42
S80008001	V - 1	48
S80009001	V - 1	48
UF8582001	Q2 - 6-38	38
UK3745000	Q2 - 6-37	38
	Q2 - 6-37	38
	Sp3- Q2-6-37	59
0A4402506	Y - 1-5-1	54
004301016	N - 14	30
012400436	C - 4-1-4-4	4
	C - 4-1-4-4	4
	C - 4-2-4-3	4
	H - 19-6	18
	H - 19-13	20
	T - 1-1-6	42
	T - 1-1-13	42
012400636	C - 1-5	4
	E - 43-1-1	12
	E - 83	14
	L - 4	28
012500536	E - 38	12
014060832	W - 1-16-3	50
014300335	H - 19-7-2	20
	T - 1-1-7-2	42
014680622	E - 68	13

CODE	REF.NO.	Page
014680622	K -3	26
	L -25	28
	M -5	28
	N -29	30
	Q1 -3	34
014770622	E -71-1	13
014771022	N -3	30
014780622	E -10	12
	E -55	13
014781032	C -10	4
017081606	B -12-8	2
017841606	Z -61-1-2	57
018400836	P -25	32
	U -1-7	46
018501636	E -8-6	12
021060106	Z -61-1-1	57
	Z -61-2-1	57
021060306	J -64-2-6	24
	N -41-7	30
021080206	Q2 -51	38
021300206	N -41-9	30
021350106	C -4-1-4-1	4
	C -4-1-4-1	4
	C -4-2-4-1	4
021400106	Q1 -11-10	34
021400164	R -1-10	40
	V -1-8-10	48
021400216	N -30-3	30
021400306	N -9-4	30
021500106	Z -53-8-3	57
	Z -53-11-1	57
025030132	Y -1-1-7	54
025040173	Q2 -6-8	36
025040232	C -20-7	6
025040233	R -1-8	40
	V -1-8-8	48
	Q1 -13	34
025040236	H -19-12-4	20
	T -1-1-12-4	42
025050132	A -22	2
025080132	F -4	16
	L -7	28
	V -1-4	48
025080336	Q2 -52	38
025100132	E -20	12
025350132	D -30	10
025350236	E -31	12
025680132	J -38	22
	J -58	24
026040236	L -17	28
	P -13	32
	U -1-5	46
	Q1 -11-8	34
026350132	Y -1-5-4	54
027040126	Q2 -6-13	36
028030242	Y -1-1-6	54
028040242	C -20-6	6
028040243	R -1-9	40
	V -1-8-9	48
028040245	Q2 -6-7	36
028040246	H -19-12-5	20
	T -1-1-12-5	42
028050242	A -21	2

CODE	REF.NO.	Page
028050243	J -39	22
	J -59	24
028050246	Z -53-8-2	57
028060243	Z -61-2-2	57
028080242	F -5	16
	V -1-5	48
028080246	Q2 -53	38
028350242	Y -1-5-3	54
034422503	R -2	40
	V -1-9	48
037301016	Q2 -6-33-3	37
047200642	L -23	28
048030342	P -24	32
	U -1-6-9	46
048040342	D -17	10
	E -44	13
	P -18	32
	U -1-6-3	46
048050142	F -1-6	16
	V -1-1-6	48
048060342	D -40	10
	L -8	28
	N -40	30
048070342	C -4-1-4-6	4
	C -4-1-4-6	4
	C -4-2-4-5	4
048080342	E -12	12
	E -21	12
048150142	E -70	13
060300606	S -1-6	40
060400516	P -15	32
	P -28	32
	U -1-1-10	46
	U -1-6-12	46
060670612	K -17	26
	M -4	28
062020806	Q1 -11-4	34
062061416	F -1-4	16
	V -1-1-4	48
062061616	J -64-2-9	24
062300616	E -81-2-3	14
	E -81-3-3	14
	H -19-4	18
	P -6	32
	P -8	32
	P -9	32
	T -1-1-4	42
	U -1-1-5	46
	U -1-1-7	46
	U -1-1-8	46
062301402	Y -1-1-5	54
062350416	H -19-9	20
	H -19-17	20
	H -22	20
	J -64-1-4	24
	J -64-2-1-4	24
	T -1-1-9	42
	T -1-1-17	42
	T -1-4	42
062350616	E -48	13
062351216	D -26	10
062351216	H -19-11	20
	T -1-1-11	42

CODE	REF.NO.	Page
062400616	H -19-15	20
	P -12	32
	T -1-1-15	42
	U -1-4	46
	Q1 -11-6	34
062400816	H -19-12-3	20
	L -14	28
	L -16	28
	N -41-10	30
	T -1-1-12-3	42
062401006	R -1-7	40
	V -1-8-7	48
062401016	P -11	32
	U -1-3	46
062401063	Q2 -6-6	36
062401216	Q1 -11-7	34
062403512	C -20-5	6
062501406	Z -53-11-4	57
062501416	E -36	12
	E -49	13
	F -1-8	16
	N -12	30
	V -1-1-8	48
062670612	A -12	2
	J -4	22
	J -15	22
	J -41	22
	J -53	24
	S -2	40
062670812	E -23	12
062671012	J -16	22
	K -15	26
062671212	E -24	12
062680612	Q1 -12	34
062680663	L -22	28
	N -60	30
062680712	K -9	26
	K -13	26
	N -8	30
062680812	A -4	2
	A -6	2
062681012	J -37	22
	J -57	24
062681212	E -78	14
	H -15	18
	J -66	24
	Y -1-2-2	54
062710812	G -4	16
	H -20	20
	T -1-2	42
062711012	N -49	30
062711212	N -50	30
081001670	J -7	22
081004070	J -10	22
	J -42-6	22
081004870	J -32	22
081007070	J -36-8	22
081010070	E -54	13
081025870	J -25	22
100032004	C -23	6
100080003	E -80	14
100260001	C -15	4
	C -15	4

CODE	REF.NO.	Page
100265031	C - 18	6
	Z - 8-1	56
	Sp2- C-18	58
100265042	C - 18	6
	Z - 8-1	56
	Sp2- C-18	58
100265431	Z - 8	56
100265442	Z - 8	56
100266001	Ga2- B18	61
100267001	Ga3- B22	62
100328001	E - 3	12
100399001	K - 19-4	26
	T - 2-9-4	42
100400000	K - 5	26
100402004	K - 19-3	26
	T - 2-9-3	42
100463001	R - 1-3	40
	V - 1-8-3	48
100511003	E - 29	12
	E - 90-2	14
100573001	K - 18-1	26
100603201	Ga7- A14N1	66
100645003	N - 7	30
100887001	Z - 105-3	57
102630001	C - 11	4
102707001	D - 27	10
102843004	N - 5	30
104449009	A - 8	2
	J - 2	22
104450109	A - 7	2
	E - 52	13
	J - 36-5	22
104525001	K - 19-7	26
104619002	B - 12-1	2
104821009	J - 30	22
	J - 73	24
107415011	C - 18	6
	Z - 8-1	56
	Sp2- C-18	58
107415014	Z - 8-1	56
107415022	C - 18	6
	Sp2- C-18	58
107415411	Z - 8	56
107415414	Z - 8	56
107780001	Z - 105-7	57
108265009	L - 24-3	28
108520009	J - 46	22
108549001	E - 1-1-2	12
	E - 1-2-2	12
109714000	Z - 31	56
	Z - 34-5	56
109763002	C - 4-1-3	4
	C - 4-1-3	4
	C - 4-2-3	4
	D - 16	10
110087001	B - 12-4	2
	R - 1-5	40
	V - 1-8-5	48
110161004	M - 2	28
110367001	C - 4-1-4-5	4
	C - 4-1-4-5	4
	C - 4-2-4-4	4
	N - 39	30

CODE	REF.NO.	Page
110735002	P - 23	32
	U - 1-6-8	46
111241001	Ga3- B26	62
111466101	D - 1	8
111508001	Ga3- C26	62
111856101	Ga1- NB16M	60
	Ga2- B18	61
	Ga5- E12	64
	Ga6- E16N1	65
	Ga7- AB14	66
	Ga8- H18	67
111859301	C - 22-2	6
	Ga6- E18N1	65
	Ga8- E18N1	67
	Sp2- C-22-2	58
111860101	E - 79-2	14
	Ga6- E16M1	65
	Ga8- E18M1	67
	Sp2- E-79-2	58
111863001	J - 11	22
111898001	Ga7- A14N1	66
112758009	J - 54-6	24
113280101	Ga1- B14	60
	Ga2- B18	61
	Ga3- B26	62
	Ga5- E14N1	64
	Ga6- AB18	65
	Ga7- A14N1	66
	Ga8- E18M1	67
114294001	K - 19-10	26
	T - 2-9-10	42
114483002	Z - 50	56
114561001	C - 24-1	6
114859001	Z - 62	57
114967001	B - 12-3	2
	R - 1-4	40
	V - 1-8-4	48
115188001	K - 19-7	26
	L - 24-2	28
	T - 2-9-7	42
116922001	K - 19-2	26
	T - 2-9-2	42
117132001	H - 18-2	18
	Z - 10-2	56
	Sp2- H-18-2	58
117242001	C - 13	4
	C - 13	4
117442001	Ga2 - H18	61
118735001	E - 51	13
118837001	Z - 105-2	57
120990001	E - 77-5	13
	E - 77-5	13
	E - 77-5	14
122771051	C - 24-2	6
126863001	Z - 53-3	57
133643006	Z - 61-1-3	57
140004001	C - 4-1-1	4
	C - 4-1-1	4
	C - 4-2-1	4
140407001	D - 6	8
140430001	J - 49	24
140518001	J - 36-7	22
140553102	C - 19	6

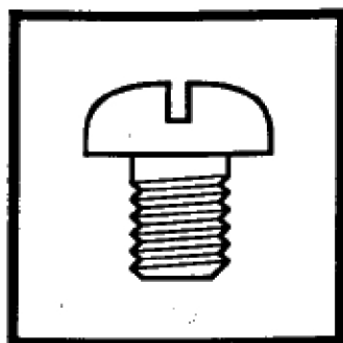
CODE	REF.NO.	Page
140647101	P - 7	32
	U - 1-1-6	46
	Q1 - 11-5	34
140957101	Ga1- B14	60
	Ga2- B18	61
	Ga5- AB14N1	64
	Ga6- E16M1	65
	Ga7- AB14	66
	Ga8- H18	67
141096001	Ga2- H18	61
141189101	J - 42-3	22
141208001	D - 4	8
141728001	D - 5	8
	Sp2- D-5	58
142026003	R - 1-1	40
	V - 1-8-1	48
142027001	R - 1-2	40
	V - 1-8-2	48
142359001	J - 33	22
142374100	E - 16	12
142403001	D - 36-1	10
142443001	T - 3-3	44
	Z - 105-1	57
142721001	Z - 105-5	57
142746002	E - 1-1-3	12
	E - 1-2-3	12
142990001	Z - 53-10-3	57
143196001	E - 77-7	13
	E - 77-7	13
	E - 77-7	14
143711101	Ga1- B14	60
	Ga2- H18	61
	Ga5- AB16N1	64
	Ga6- E18N1	65
	Ga7- AB14	66
	Ga8- H18	67
143882001	Z - 27	56
	Z - 34-1	56
143910009	Z - 28	56
	Z - 34-2	56
144222001	Z - 52	56
144875001	J - 27	22
144876001	J - 29-2	22
145157101	D - 7-1	8
	Ga3- B22	62
	Sp2- D-7-1	58
145446001	K - 19-5	26
	L - 24-1	28
	T - 2-9-5	42
145465001	C - 4-1-2	4
	C - 4-1-2	4
	C - 4-2-2	4
145468001	C - 14-1	4
145472001	D - 2	8
145478101	D - 10-3	10
	D - 24	10
145522101	K - 10	26
145580001	D - 10-1	10
145737001	J - 9	22
145751001	H - 1-1-2	18
145971001	C - 22-1	6
145971001	Ga2- B18	61
	Sp2- C-22-1	58

CODE	REF.NO.	Page
46046000	R -1-11-2	40
	V -1-8-11-2	48
46049001	Z -105-4	57
46050001	Ga1-B14	60
46053201	Ga7-A14N1	66
46194000	R -1-11-3	40
	V -1-8-11-3	48
146231001	Ga1-B12	60
	Ga2-B18	61
146232001	Ga2-B18	61
146233001	Ga1-B14	60
146288001	P -29	32
	U -1-6-11	46
146290001	H -18-1	18
	Z -10-1	56
	Sp2-H-18-1	58
146293001	J -64-2-3	24
147238001	Ga1-B14	60
147239001	Ga1-B16	60
147245001	C -22-1	6
	Ga3-B26	62
	Sp2-C-22-1	58
147322101	Ga3-C26	62
147326001	C -14-2	4
147504201	E -22	12
147514001	D -5	8
	T -2-6	42
	Sp2-D-5	58
147531101	Ga1-NB14M	60
	Ga2-B18M	61
	Ga5-E14N1	64
	Ga6-AB18M	65
	Ga7-A14	66
	Ga8-E18M1	67
147557101	K -4	26
148537101	N -11	30
148846901	H -16-1	18
	Sp2-H-16	58
148857001	C -28	6
148901001	K -18-2	26
149097000	P -32	32
	U -1-6-13	46
149799000	R -1-12	40
	V -1-8-12	48
150173003	Z -53-7	57
150174000	Z -53-4-3	57
	Z -53-5-1	57
150179002	Z -53-8-1	57
150180001	Z -53-1	57
150182000	Z -53-2	57
150183000	Z -53-10-2	57
150206002	Z -53-4-1	57
150384101	D -29	10
150789101	D -7-1	8
	Ga9-H26	68
	Sp2-D-7-1	58
150792001	C -22-2	6
	Ga9-H26	68
	Sp2-C-22-2	58
150793001	E -79-2	14
	Ga9-H26	68
	Sp2-E-79-2	58
151308102	E -8-4	12

CODE	REF.NO.	Page
151594001	C -21-2	6
153037201	D -7-1	8
	Ga1-B12	60
	Ga2-B18M	61
	Ga5-E12N1	64
	Ga6-AB16	65
	Ga7-A14N1	66
	Ga8-E18N1	67
	Sp2-D-7-1	58
153147001	Ga1-B12	60
153190001	Ga1-B16	60
154125001	Z -4	56
154514001	Q1 -11-9	34
154567000	C -29	6
	N -2	30
154581001	N -28	30
154593201	N -34	30
154594000	N -35	30
154595001	N -37	30
154596000	N -38	30
154607101	M -3	28
154702101	Z -51	56
154730051	F -1-1-3	16
	V -1-1-1-3	48
154742001	Ga3-C26	62
155559001	N -41-6	30
155676001	Ga7-A14	66
156112003	Z -53-6	57
156114001	Ga7-AB14	66
	Ga8-AB14	67
156115001	Ga6-AB16	65
156116001	Ga6-AB18	65
156244020	E -77-2	14
156956001	E -43-3	12
156958001	E -43-7	13
158722001	E -77-4	13
	E -77-4	13
	E -77-4	14
159324001	H -14	18
	Sp2-H-14	58
159805001	K -19-6	26
	T -2-9-6	42
159859201	Ga5-E14N1	64
180018151	C -24	6
183377001	K -1	26
183378001	K -1	26
183814001	Z -105	57
183891001	U -1-6	46
183910101	T -2	42
183922001	T -3	44
183945001	Z -34	56
183956001	U -1	46
183957001	U -1-1	46
200190001	V -1-10	48
	Q2 -55	38
211528001	Q1 -102	34
215081001	Q2 -6-5	36
	Q2 -6-23	37
215081002	Y -1-1-2	54
215082003	Y -1-2-1	54
224485000	E -69	13
225534001	W -1-16-2	50
228295001	Q2 -6-15	37

CODE	REF.NO.	Page
228295001	Q2 -6-21	37
	Q2 -6-26	37
229017001	Q2 -6-16	37
	Q2 -6-24	37
	Q2 -6-25	37
	Q2 -6-28	37
	Q2 -31	38
233063001	Y -1-8	54
233091002	Y -1-1-3	54
233092001	Y -1-1-4	54
233501001	Y -1-7	54
233575001	Y -1-4	54
234618001	Q2 -50	38
340400001	H -23	20
	N -63	30
	T -1-5	42
414959001	Q2 -6-14	37

brother®



パーツブック
PARTS BOOK

ブラザー工業株式会社

BROTHER INDUSTRIES, LTD

Printed in Japan

117-S11
S95S11-201
2002.06. H (1)