

brother

BAS-341A

プログラム式電子ミシン

PROGRAMMABLE ELECTRONIC PATTERN SEWER WITH CYLINDER BED

ELECTRONISCH-FREI-PROGRAMMIERBARER STEPPSTICH-ZYLINDERARM-
VOLLAUTOMAT

AUTOMATE DE COUTURE PROGRAMMABLE-BRAS CYLINDRIQUE

AUTOMATA ELECTRONICA PROGRAMABLE DE BASE CILINDRICA

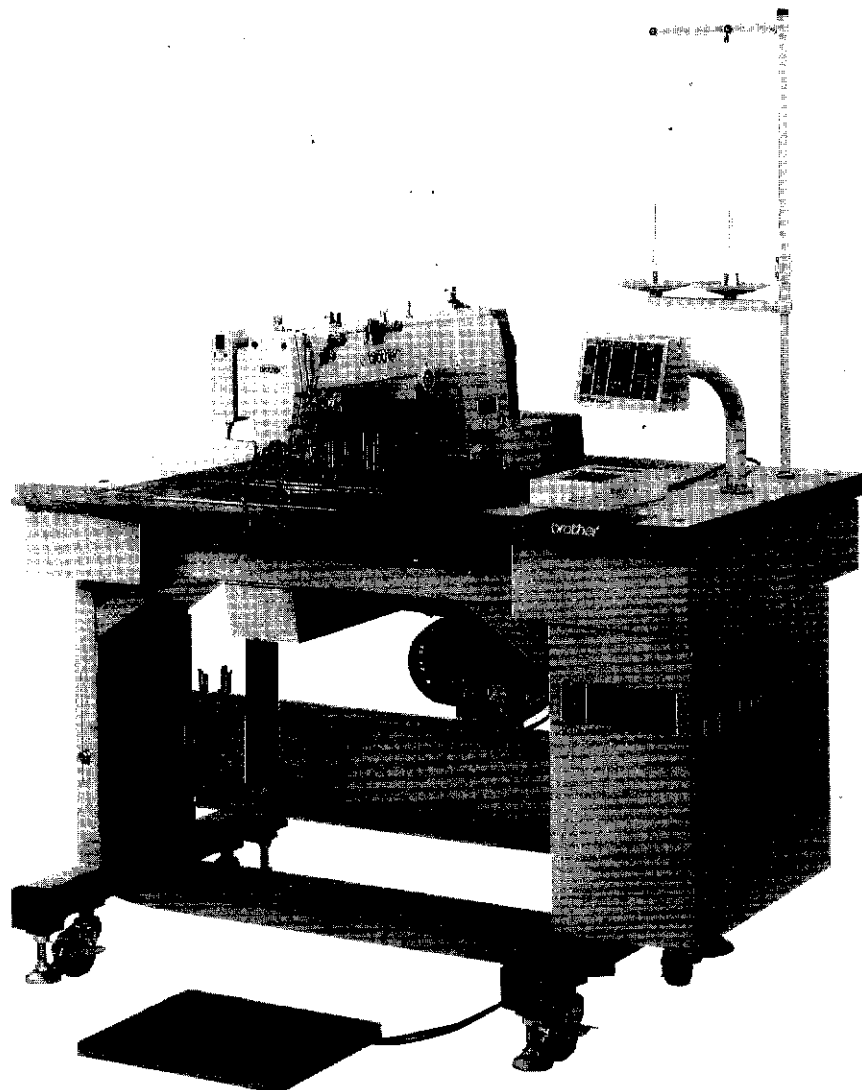
パーツブック

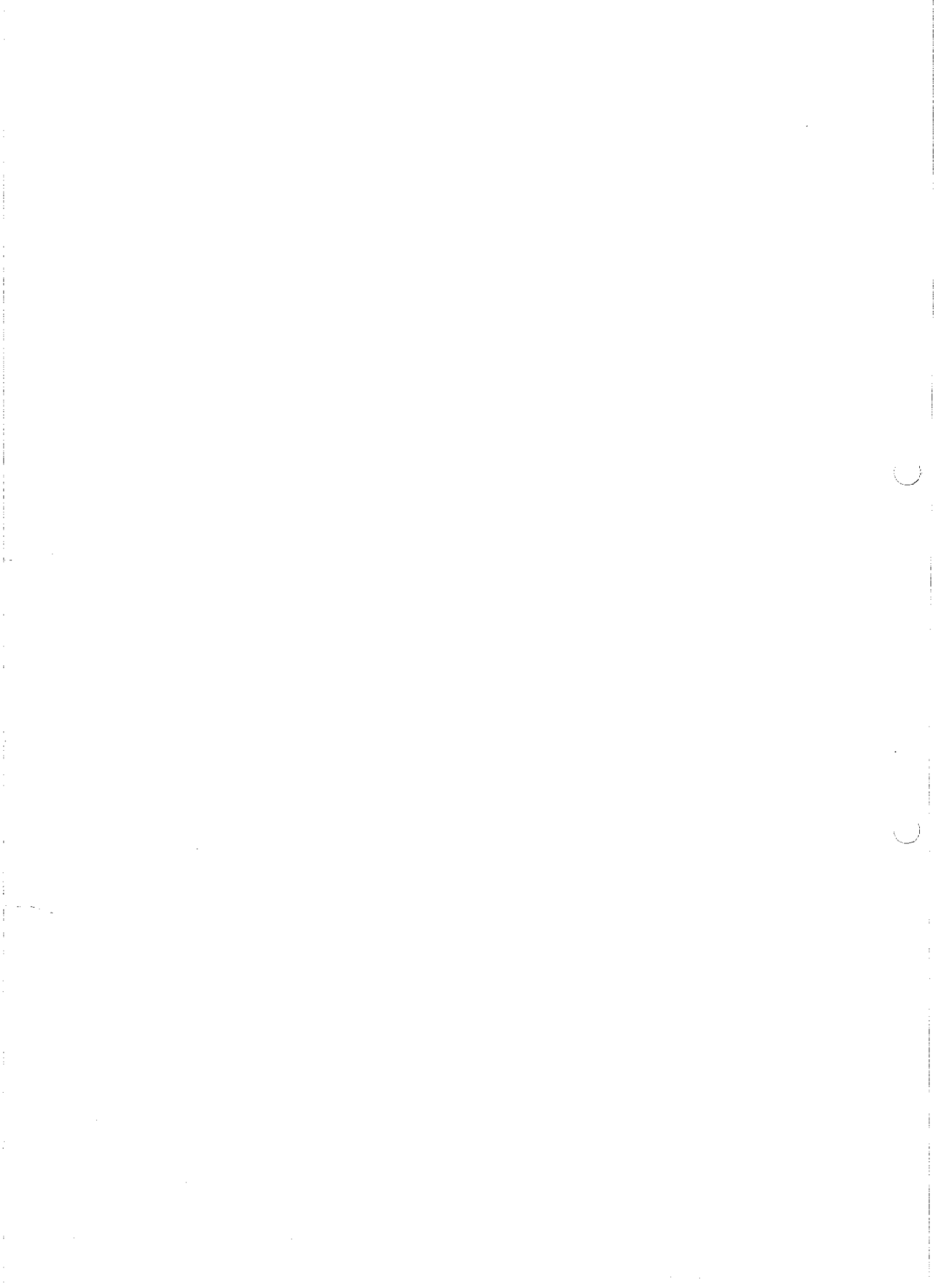
PARTS BOOK

TEILEKATALOG

LIVRE DES PIECES

LIBRO DE REFERENCIA DE PIEZAS





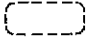
パーツブックご利用に際して

1. 組単位で補給する部品は、 破線で示しております。
2. この本は1992年11月のデータに基づいて作成されたものです。
3. 部品は予告なしに変更される場合があります。

目 次

A. 主体関係 (1)	2
B. 主体関係 (2)	4
C. 上軸針棒関係	6
D 1. 送り関係	8
D 2. 送り関係	12
E. 押エ上げ関係	14
F. 駆動側送り関係	16
G. 下軸関係	18
H. 給油潤滑関係	20
J. 糸通シ関係	22
K. 糸巻き関係	24
L. 糸切り関係	26
M. 糸切れ感知関係	30
N. 糸払い関係	30
P. 糸締め関係	32
Q. 電装品関係	34
R. 針位置検出器関係	36
S. 踏板関係	36
T. コントロールボックス関係	38
U. 空圧関係	42
V. 動力台関係	44
W. プリント基板関係	48
X. 針冷却装置 (オプション)	48
Y 1. 付属装置セット	50
Y 2. 付属装置セット	52
Y 3. 付属装置セット	54
Y 4. 付属装置	54
Z. 付属品関係	56
オプションパーツ	57~62
索引	63~70

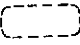
Notes for using this parts book

1. Parts supplied as complete assemblies are circled a dotted line .
2. This book was prepared based on information available in November 1992.
3. Parts are subject to changes in design without prior notice.

CONTENTS

A . Machine body (1)	2
B . Machine body (2)	4
C . Upper shaft and needle bar mechanism	6
D1. Feed mechanism (1)	8
D2. Feed mechanism (2)	12
E . Work clamp lifter mechanism	14
F . Feed guide mechanism	16
G . Lower shaft mechanism	18
H . Lubrication	20
J . Threading mechanism	22
K . Bobbin winder mechanism	24
L . Thread trimmer mechanism	26
M . Thread breakage detector mechanism	30
N . Thread wiper mechanism	30
P . Thread nipper mechanism	32
Q . Power supply equipment mechanism	34
R . Synchronizer	36
S . Foot switch pedal mechanism	36
T . Control box mechanism	38
U . Air pressure mechanism	42
V . Power table	44
W . Printed circuit board mechanism	48
X . Needle cooler (Option parts)	48
Y1. Accessories	50
Y2. Accessories	52
Y3. Accessories	54
Y4. Programmer device	54
Z . Accessories	56
OPTION PARTS	57 ~ 62
INDEX	63 ~ 70

Hinweise zur Verwendung dieser Teileiste

1. Die Teile, die als kompletter Satz geliefert werden, sind mit einer  gestrichelten Linie umrandet.
2. Dieses Buch basiert auf den Informationen vom November 1992.
3. Modelländerungen sind vorbehalten.

INHALTSVERZEICHNIS

A .	Maschinengehäuse (1)	2
B .	Maschinengehäuse (2)	4
C .	Obere Welle und Nadelstangenvorrichtung	6
D1.	Transportvorrichtung (1)	8
D2.	Transportvorrichtung (2)	12
E .	Stoffhalterhebevorrichtung	14
F .	Transportführung	16
G .	Untere Welle	18
H .	Schmierung	20
J .	Fadenführungsvorrichtung	22
K .	Spuler	24
L .	Fadenabschneidevorrichtung	26
M .	Fadenbruchfühler	30
N .	Fadenwischvorrichtung	30
P .	Fadenspannvorrichtung	32
Q .	Stromversorgung	34
R .	Synchronisator	36
S .	Fußbetätigung	36
T .	Schaltkasten	38
U .	Luftdruck	42
V .	Motorgestell	44
W .	Leiterplatten	48
X .	Nadelkühlungsvorrichtung (Sonderzubehör)	48
Y1.	Anbausatz	50
Y2.	Anbausatz	52
Y3.	Anbausatz	54
Y4.	Programmierersatz	54
Z .	Zubehör	56
	SONDERZUBEHÖR	57 ~ 62
	VERZEICHNIS	63 ~ 70

Notes sur l'utilisation de ce manuel de pièces détachées

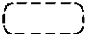
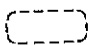
1. Les pièces fournies en tant qu'assemblages complets sont encadrées avec un trait pointillé .
2. Ce manuel a été fait d'après les renseignements valables au mois de Novembre 1992.
3. Les pièces peuvent être sujettes à des modifications sans préavis.

TABLE DES MATIERES

A .	Corps de la machine (1)	2
B .	Corps de la machine (2)	4
C .	Mécanisme de arbre supérieur et barre à aiguille	6
D1.	Mécanisme de l'entraînement (1)	8
D2.	Mécanisme de l'entraînement (2)	12
E .	Mécanisme de leueur du pinceur	14
F .	Mécanisme du guide de l'entraînement	16
G .	Mécanisme de l'arbre inférieur	18
H .	Lubrification	20
J .	Mécanisme de l'enfilage	22
K .	Mécanisme du bobineur	24
L .	Mécanisme de coupe-fil	26
M .	Mécanisme du détecteur de cassure du fil	30
N .	Mécanisme de tire-fil	30
P .	Mécanisme de pince-fil	32
Q .	Mécanisme de l'équipement en alimentation électrique	34
R .	Synchronisateur	36
S .	Mécanisme de la pédale	36
T .	Mécanisme du boîtier de contrôle	38
U .	Mécanisme de la pression d'air	42
V .	Mécanisme du plateau de la machine	44
W .	Circuits imprimés	48
X .	Mécanisme du retroidisseur d'aiguille (Pièces en option)	48
Y1.	Jeu d'accessoires	50
Y2.	Jeu d'accessoires	52
Y3.	Jeu d'accessoires	54
Y4.	Dispositif du programmeur	54
Z .	Accessoires	56
	PIÈCES EN OPTION	57 ~ 62
	INDEX	63 ~ 70

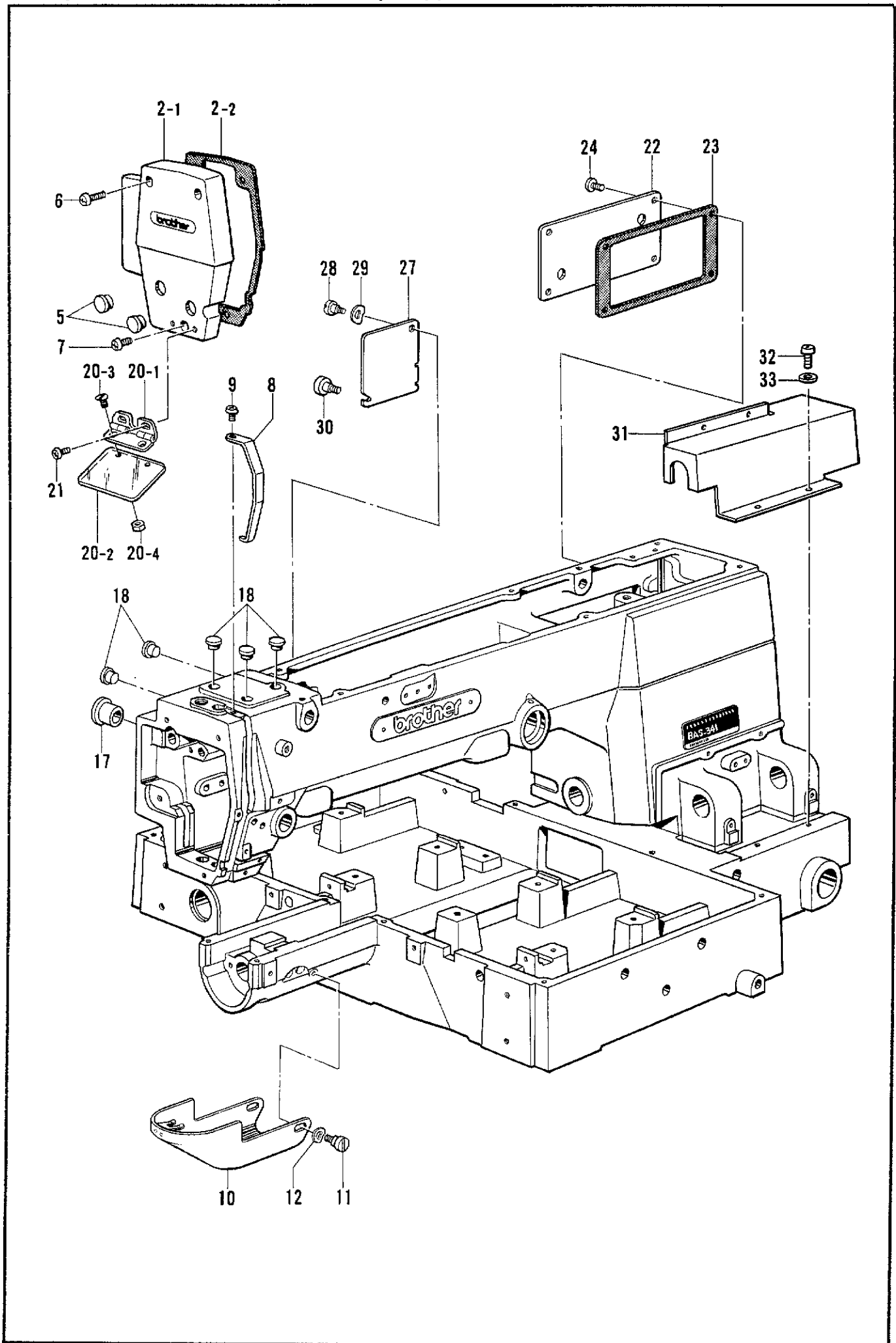
Notas para usar este Manual de Piezas

1. Las piezas suministradas como conjuntos completos se enmarcan con una línea punteada .
2. Este libro ha sido compilado basándose en los datos de que se disponía en noviembre 1992.
3. Las piezas quedan sujetas a cambios de diseño sin aviso previo.

INDICE

A .	Cuerpo de la máquina (1)	2
B .	Cuerpo de la máquina (2)	4
C .	Mecanismo de eje superior y barra de aguja	6
D1 .	Mecanismo de la alimentación (1)	8
D2 .	Mecanismo de la alimentación (2)	12
E .	Mecanismo del levantador de ménsula de trabajo	14
F .	Mecanismo de la guía de alimentación	16
G .	Mecanismo del eje inferior	18
H .	Lubricación	20
J .	Mecanismo del enhebrado	22
K .	Mecanismo del devanador de la canilla	24
L .	Mecanismo de la cortadura de hilos	26
M .	Mecanismo del sensor de cortes de hilo	30
N .	Mecanismo del limpiador de hilo	30
P .	Mecanismo de la mordaza para hilo	32
Q .	Mecanismo del equipo de alimentación de corriente	34
R .	Sincronizador	36
S .	Mecanismo del pedal	36
T .	Mecanismo de la caja de controles	38
U .	Mecanismo de la presión de aire	42
V .	Mecanismo de la mesa de la máquina	44
W .	Tableros de circuitos impresos	48
X .	Mecanismo del enfriador de aguja (Piezas opcionales)	48
Y1 .	Juego de fijación	50
Y2 .	Juego de fijación	52
Y3 .	Juego de fijación	54
Y4 .	Mecanismo del programador	54
Z .	Accesorios	56
	PIEZAS OPCIONALES	57 ~ 62
	INDICE	63 ~ 70

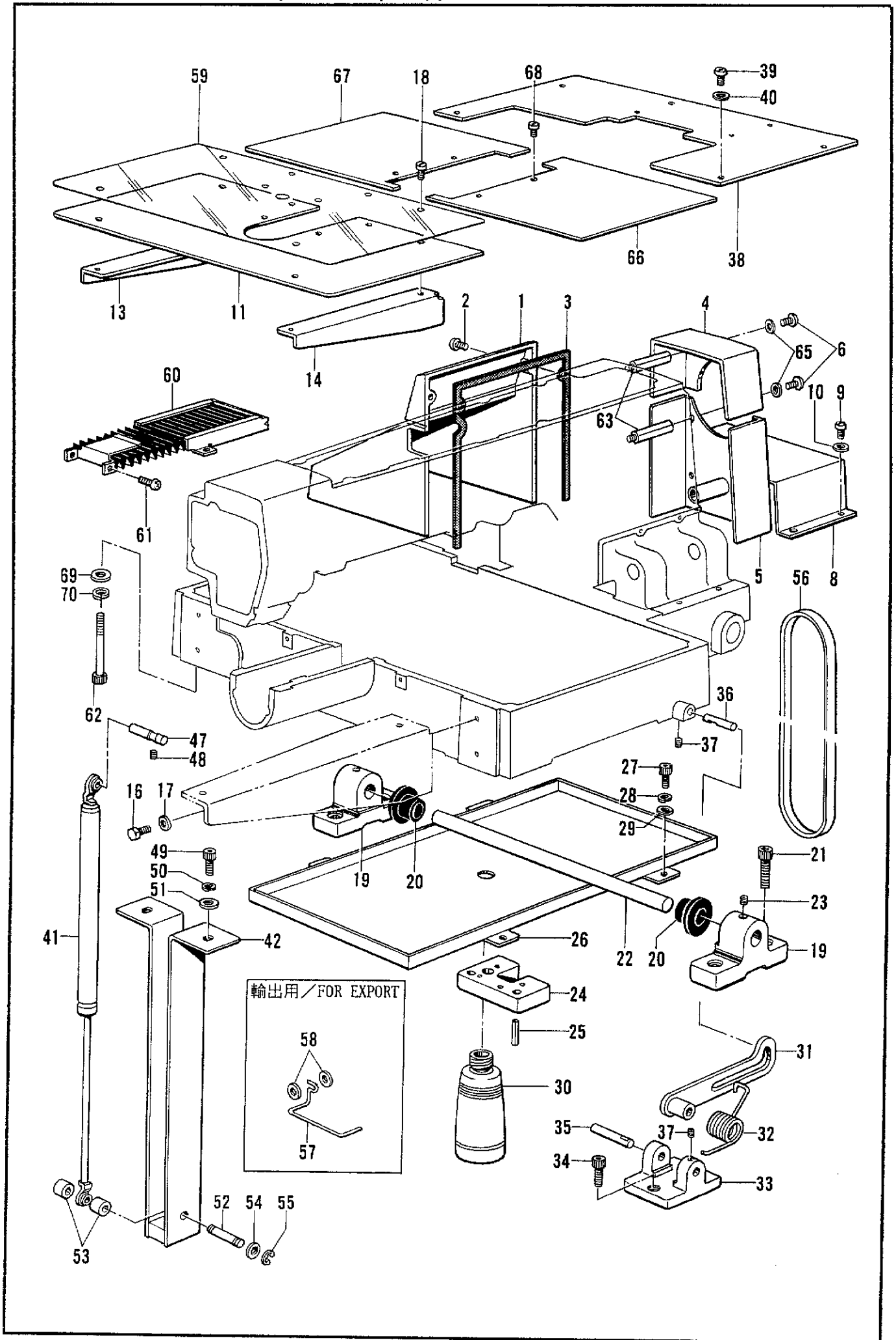
A. 主体関係(1) / Machine body (1) / Maschinengehäuse (1) /
 Corps de la machine (1) / Cuerpo de la máquina (1)



A. 主体関係(1)/Machine body (1)/Maschinengehäuse (1)/
Corps de la machine (1)/Cuerpo de la máquina (1)

REF.NO.	CODE	Q'TY	ヒンメイ	NAME OF PARTS	RMKS
2	S24675001	1	メンイタクミ	FACE PLATE ASSY	
2-1	S25154009	1	メンイタ	FACE PLATE	
2-2	S25155000	1	メンイタハツキン	PACKING	
5	117934009	2	メクラセン	OIL CAP	
6	062711412	2	ナヘ"コ4.76-32X14	SCREW 476X14	
7	062711012	1	ナヘ"コ476-32X10	SCREW 476X10	
8	S10029009	1	テンピンカハ-	THREAD TAKE-UP COVER	
9	062670812	1	ナヘ"コ3.57-40X8	SCREW 357X8	
10	S10030002	1	オオカマカハ-ークミ	LARGE SHUTTLE HOOK COVER ASSY	
11	153718001	2	タ"ンネジ"5.95	STUD SCREW 5.95	
12	109239002	2	ナミハ"ネサ"ガ"ネ	WAVE SPRING WASHER	
17	140392009	1	オイルフタ	OIL CAP	
18	117936009	5	メクラセン	OIL CAP	
20	153100000	1	アイカ-ート"クミ	EYE GUARD ASSY	
20-1	153102001	1	アイカ-ート"チヨウハ"ングミ	EYE GUARD HINGE ASSY	
20-2	153098000	1	アイカ-ート"	EYE GUARD	
20-3	102538007	2	サラネジ"3.57	SCREW 3.57	
20-4	106129001	2	ナツト3.57	NUT 3.57	
21	062670512	2	ナヘ"コ357-40X5	SCREW 357X5	
22	S17800001	1	ソクメンウチカハ-	INSIDE COVER	
23	S17801000	1	ウチカハ"-ハツキン	COVER PACKING	
24	062710812	4	ナヘ"コ476-32X8	SCREW 476X8	
27	S17803001	1	カンケツカハ-	INTERMITTENT COVER	
28	107321003	1	タ"ンネジ"4.76	STUD SCREW 4.76	
29	107017002	1	ナミハ"ネサ"ガ"ネ	WAVE SPRING WASHER	
30	129986001	1	ツマミネジ"3.57	SCREW 3.57	
31	S17954001	1	Yオクリアンナイジ"クカハ-	Y-FEED GUIDE SHAFT COVER	
32	062680612	4	ナヘ"コ4.37-40X6	SCREW 437X6	
33	025680232	4	ヒラサ"ガ"ネチユウ4.37	PLAIN WASHER 4.37	

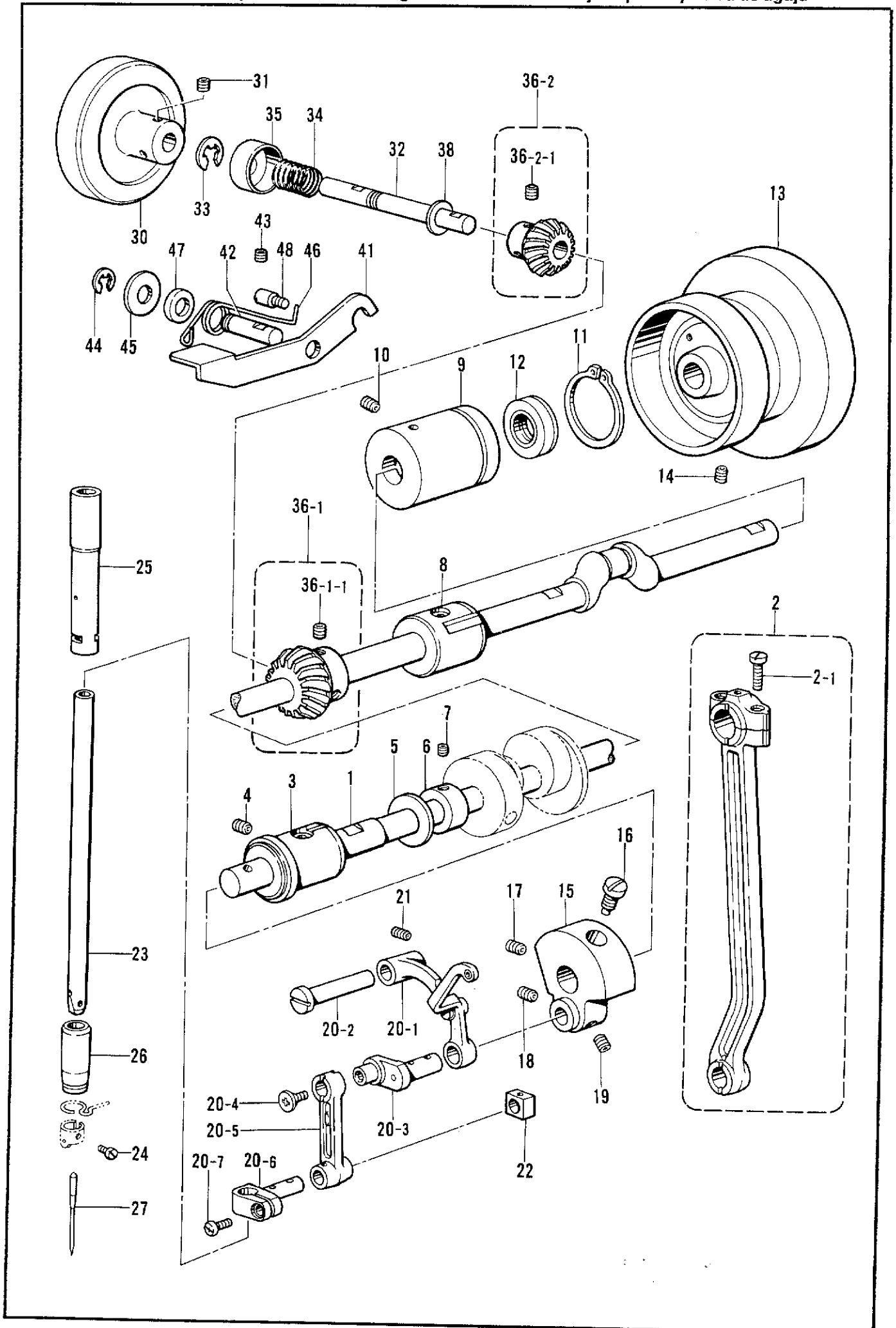
B. 主体関係(2)/Machine body (2)/Maschinengehäuse (2)/
 Corps de la machine (2)/Cuerpo de la máquina (2)



B. 主体関係(2)/Machine body (2)/Maschinengehäuse (2)/
Corps de la machine (2)/Cuerpo de la máquina (2)

REF.NO.	CODE	Q'TY	ヒンメイ	NAME OF PARTS	RMKS
1	S17951109	1	ソクメンカバー	FRAME SIDE COVER	
2	062711212	2	ナヘ"コ476-32X12	SCREW 476X12	
3	S18538000	1	ソクメンカバー"パツキン	FRAME SIDE COVER PACKING	
4	S17952009	1	ベルトカバー"U	BELT COVER (U)	
5	S17953009	1	ベルトカバー"D	BELT COVER (D)	
6	062711012	6	ナヘ"コ476-32X10	SCREW 476X10	
8	S17955009	1	アンナイシ"クカバー"R	GUIDE SHAFT COVER (R)	
9	062680612	4	ナヘ"コ4.37-40X6	SCREW 437X6	
10	025680232	4	ヒラサ"カ"ネチユウ4.37	PLAIN WASHER 4.37	
11	S17956001	1	ハリイタホシ"ヨイタ	NEEDLE SUB PLATE	
13	S17957001	1	ハリイタホシ"ヨイタササEL	NEEDLE SUB PLATE SUPPORT (L)	
14	S17958001	1	ハリイタホシ"ヨイタササIR	NEEDLE SUB PLATE SUPPORT (R)	
16	017761212	4	ボ"ルト5.95X12	BOLT 5.95X12	
17	025060232	4	ヒラサ"カ"ネチユウ6	PLAIN WASHER 6	
18	153208002	8	シメネシ"4.37	SCREW 4.37	
19	S17959001	2	トウフ"ヒンジ"	HEAD HINGE	
20	S17960000	2	ゴムフ"ツシユ	RUBBER BUSH	
21	018123522	4	アナボ"ルト12X35	BOLT 12X35	
22	S17961001	1	トウフ"ヒンジ"シ"ク	HEAD HINGE SHAFT	
23	014760622	2	アナトメネシ"5.95	SET SCREW 5.95	
24	S17962000	4	クツシヨ"ンゴ"ム	CUSHIONING WASHER	
25	047502242	8	スプ"リング"ピ"ンAW5	SPRING PIN AW5	
26	S17963001	1	アブ"ラウケケミ	REJECTOR BRACKET ASSY	
27	018061022	4	アナボ"ルト6X10	BOLT 6X10	
28	028060242	4	ハ"ネサ"カ"ネ2-6	SPRING WASHER 2-6	
29	025060232	4	ヒラサ"カ"ネチユウ6	PLAIN WASHER 6	
30	114488002	1	ホ"リオイラー"タイ	OILER	
31	S17965001	1	トウフ"ササエレハ"ー	HEAD SUPPORT LEVER	
32	S17966101	1	トウフ"ササエレハ"ーハ"ネ	HEAD SUPPORT LEVER SPRING	
33	S17967001	1	ササエレハ"ー"ト"タイ	SUPPORT LEVER BASE	
34	018082022	2	アナボ"ルト8X20	BOLT 8X20	
35	S17968001	1	ササエレハ"ー"シデンシ"ク	SUPPORT LEVER SHAFT	
36	S17969001	1	トウフ"ササエシ"ク	HEAD SUPPORT SHAFT	
37	014760622	2	アナトメネシ"5.95	SET SCREW 5.95	
38	S17970001	1	テーブ"ルウシロカハ"ー	TABLE REAR COVER	
39	002501003	4	+ナヘ"コ5X10	SCREW 5X10	
40	025050233	4	ヒラサ"カ"ネチユウ5	PLAIN WASHER 5	
41	S17971000	1	カ"ススフ"リング"	GS SPRING	
42	S17972001	1	カ"ススフ"リング"ササエ	GS SPRING HOLDER	
47	S17973001	1	カ"ススフ"リング"シ"クU	GS SPRING SHAFT (U)	
48	014760622	1	アナトメネシ"5.95	SET SCREW 5.95	
49	018081622	2	アナボ"ルト8X16	BOLT 8X16	
50	028080242	2	ハ"ネサ"カ"ネ2-8	SPRING WASHER 2-8	
51	025080232	2	ヒラサ"カ"ネチユウ8	PLAIN WASHER 8	
52	S17974001	1	カ"ススフ"リング"シ"クD	GS SPRING SHAFT (D)	
53	S17975100	2	GSシ"クカラー	GS SHAFT COLLAR	
54	025080132	2	ヒラサ"カ"ネシヨウ8	PLAIN WASHER 8	
55	048060342	2	トメフE6	STOP RING E6	
56	S18707150	1	Vハ"ルトMシロ	V-BELT (W)	
57	S02445001	1	-----	FINGER GUARD	
58	025350236	2	-----	PLAIN WASHER 3.5	
59	S18039000	1	ハリイタホシ"ヨイタシート	AUXILIARY PLATE SHEET	
60	S17854101	1	シ"ヤハ"ラクミ	BELLOW ASSY	
61	062680612	2	ナヘ"コ4.37-40X6	SCREW 437X6	
62	S21118001	1	アナボ"ルト8X90	BOLT 8X90	
63	S17802001	6	ハ"ルトカハ"ー"シチユウ	BELT COVER STRUT	
65	025710232	6	ヒラサ"カ"ネチユウ4.76	PLAIN WASHER 4.76	
66	S17853100	1	Xオクリタ"イカハ"ーR	X-FEED BRACKET COVER (R)	
67	S18786000	1	Xオクリタ"イカハ"ーL	X-FEED BRACKET COVER (L)	
68	153208002	4	シメネシ"4.37	SCREW 4.37	
69	028080242	1	ハ"ネサ"カ"ネ2-8	SPRING WASHER 2-8	
70	025080232	1	ヒラサ"カ"ネチユウ8	PLAIN WASHER 8	

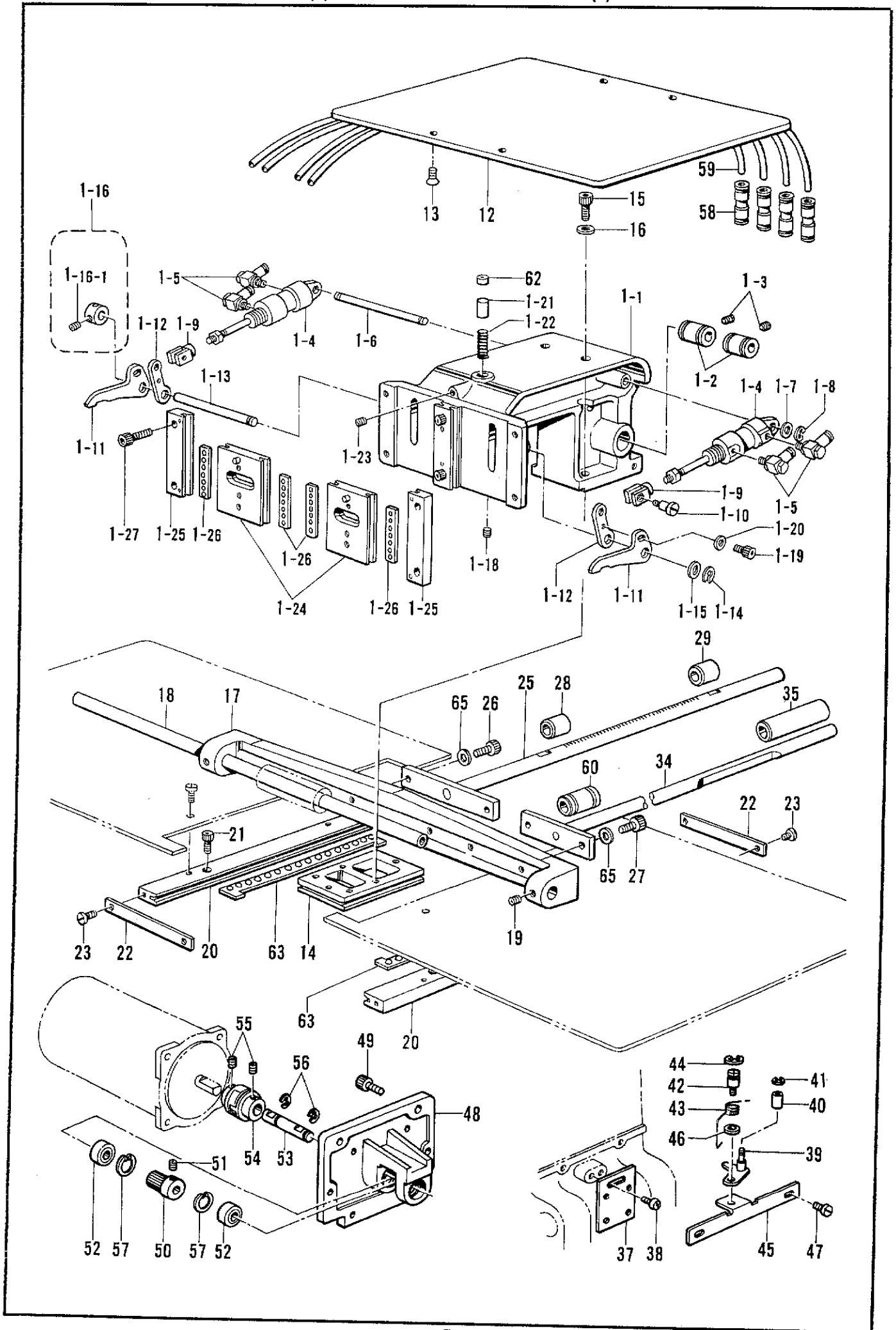
C. 上軸針棒關係 / Upper shaft and needle bar mechanism / Obere Welle und Nadelstangenvorrichtung / Mécanisme de arbre supérieur et barre à aiguille / Mecanismo de eje superior y barra de aguja



C. 上軸針棒関係 / Upper shaft and needle bar mechanism / Obere Welle und Nadelstangen Vorrichtung /
 Mécanisme de arbre supérieur et barre à aiguille / Mecanismo de eje superior y barra de aguja

REF.NO.	CODE	Q'TY	ヒンメイ	NAME OF PARTS	RMKS
1	S17804101	1	ウワジク	UPPER SHAFT	
2	S10036001	1	クランクロッドクミ	CRANK ROD ASSY	
2-1	144712001	2	シメネジ"4.76	SCREW 4.76	
3	S10038001	1	ウワジクメタルF	UPPER SHAFT BUSH (F)	
4	014760622	1	アトメネジ"5.95	SET SCREW 5.95	
5	101482001	1	レンカンシキリイタ	CONNECTING ROD PARTITION PLATE	
6	147763101	1	セツトカラー	SET COLLER	
7	014770622	2	アトメネジ"6.35クホ"ミ	SET SCREW 6.35	
8	140726000	1	ウワジクメタルM	UPPER SHAFT BUSH (M)	
9	S10039001	1	ウワジクメタルR	UPPER SHAFT BUSH (R)	
10	014760622	1	アトメネジ"5.95	SET SCREW 5.95	
11	S10383001	1	トメワジクヨウC36	STOP RING C36	
12	101487000	1	オイルシール	OIL SEAL	
13	S02538009	1	プーリ	PULLEY	
14	014760622	2	アトメネジ"5.95	SET SCREW 5.95	
15	S10040001	1	テンビ"ンクランク	THREAD TAKE-UP CRANK	
16	100250001	1	シメネジ"7.14	SCREW 7.14	
17	014770622	1	アトメネジ"6.35クホ"ミ	SET SCREW 6.35	
18	101706001	1	トメネジ"6.35	SET SCREW 6.35	
19	014770622	1	アトメネジ"6.35クホ"ミ	SET SCREW 6.35	
20	S17805001	1	ハリホ"ウレンガンクミ	THREAD TAKE-UP LEVER ASSY	
20-1	153330001	1	テンビ"ンクミ	THREAD TAKE-UP ASSY	
20-2	152236001	1	テンビ"ンササエシク	THREAD TAKE-UP SUPPORT STUD	
20-3	152237001	1	ハリホ"ウクランク	NEEDLE BAR CRANK	
20-4	132051001	1	+ サラネジ"3.57L	SCREW 3.57L	
20-5	S10042001	1	ハリホ"ウレンガン	THREAD TAKE-UP LEVER	
20-6	S02268001	1	ハリホ"ウタ"キ	NEEDLE BAR CLAMP	
20-7	062680812	1	ナヘ"コ437-40X8	SCREW 437X8	
21	014760622	1	アトメネジ"5.95	SET SCREW 5.95	
22	142211001	1	カクコマ	SLIDE BLOCK	
23	S02269001	1	ハリホ"ウ	NEEDLE BAR	
24	144458001	1	アタマツキトメネジ"3.57	SET SCREW 3.57	
25	S10044001	1	ハリホ"ウメタルU	NEEDLE BAR BUSH (U)	
26	152243001	1	ハリホ"ウメタルD	NEEDLE BAR BUSH (D)	
30	S23839001	1	プーリ	PULLEY	
31	014760622	2	アトメネジ"5.95	SET SCREW 5.95	
32	S23840001	1	プーリシク	PULLEY SHAFT	
33	048060342	2	トメワE6	STOP RING E6	
34	140651001	1	ストツハ"オシハ"ネ	SPRING	
35	S24593001	1	ハ"ネキヤツプ	SPRING CAP	
36-1	183816001	1	ウワジク"クハ"ハ"ルキ"ヤクミ	UPPER SHAFT BEVEL GEAR ASSY	
36-1-1	014770622	2	アトメネジ"6.35クホ"ミ	SET SCREW 6.35	
36-2	183305001	1	ウワカ"サタテシクキ"ヤクミ	VERTICAL BEVEL GEAR ASSY	
36-2-1	014770622	2	アトメネジ"6.35クホ"ミ	SET SCREW 6.35	
38	154596000	1	イトキリカムレハ"ークツシヨン	CUSHION	
41	157829001	1	ストツハ"	STOPPER	
42	S23841001	1	ストツハ"ーシク	STOPPER SHAFT	
43	014760622	1	アトメネジ"5.95	SET SCREW 5.95	
44	048060342	1	トメワE6	STOP RING E6	
45	159947001	1	ストツフ"レハ"ーサ"ガ"ネ	WASHER	
46	157828001	1	ハ"ネ	SPRING	
47	S03611001	1	カラー-S	COLLAR (S)	
48	S08967001	1	シメネジ"4.76	SCREW 4.76	
<チュウアツモノヨウ /FOR MEDIUM THICK MATERIALS>					
27	107415016	1	ニシンハリDPX5(#16)	NEEDLE DPX5 (#16)	
<アツモノヨウ /FOR THICK MATERIALS>					
27	145646021	1	ニシンハリDPX17(#21)	NEEDLE DPX17 (#21)	

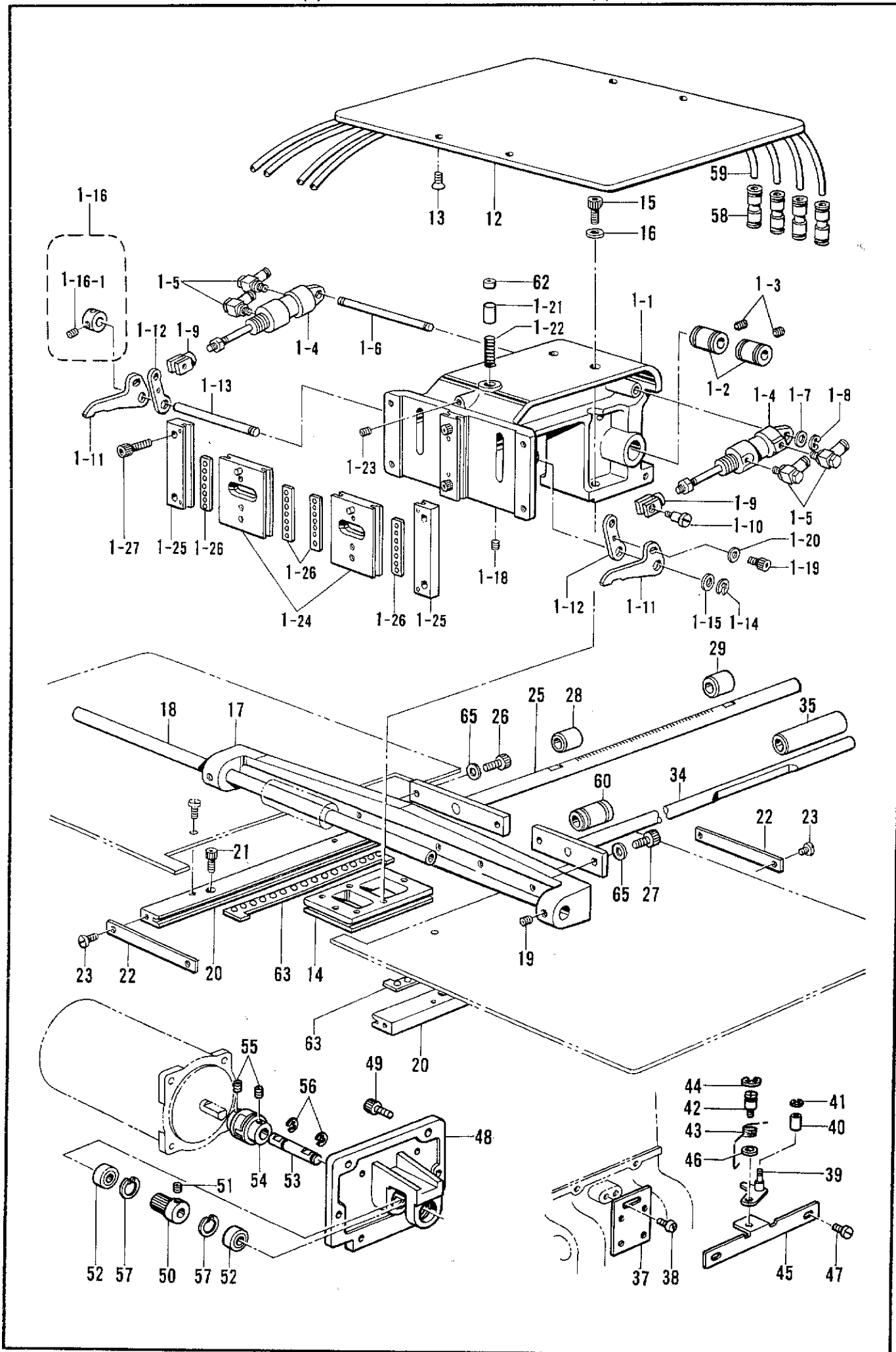
D1. 送り関係/Feed mechanism (1)/Transportvorrichtung (1)/
 Mécanisme de l'entraînement (1)/Mecanismo de la alimentación (1)



D1. 送り関係/Feed mechanism (1)/Transportvorrichtung (1)/
 Mécanisme de l'entraînement (1)/Mecanismo de la alimentación (1)

REF.NO.	CODE	Q'TY	ヒンメイ	NAME OF PARTS	RMKS
1	S23440009	1	オサエウテ"ソウクミ	PRESSER ARM SET	
1-1	S23441009	1	オサエウテ"クミ	PRESSER ARM ASSEMBLY	
1-2	S23443000	2	リニヤフ"ツシユ12.7	BUSH	
1-3	014680422	2	アナトメネシ"4.37クホ"ミ	SET SCREW 4.37	
1-4	S18038001	2	エアシリンダ"	AIR CYLINDER	
1-5	S18539000	4	エルホ"M5-05	ELBOW M5-05	
1-6	S17811001	1	エアシリンダ"ササエシ"ク	AIR SYLINDER SUPPORT SHAFT	
1-7	146354001	2	サ"カ"ネ	WASHER	
1-8	048040342	2	トメワE4	STOP RING E4	
1-9	S03801001	2	シリンダ"ツキ"テ	CYLINDER JOINT	
1-10	110168001	2	コロシ"ク	ROLLER SHAFT	
1-11	S17812001	2	オサエアケ"レハ"ーU	KNEE LIFTER LIFTING LEVER (U)	
1-12	S17813001	2	オサエアケ"レハ"ーD	KNEE LIFTER LIFTING LEVER (D)	
1-13	S17814001	1	オサエアケ"シデンシ"ク	KNEE LIFTER LIFTING SHAFT	
1-14	048050342	1	トメワE5	STOP RING E5	
1-15	143591001	1	スラストリング"	THRUST RING	
1-16	S21775001	1	セツトカラークミ	SET COLLAR ASSY	
1-16-1	014680422	2	アナトメネシ"4.37クホ"ミ	SET SCREW 4.37	
1-18	014760622	1	アナトメネシ"5.95	SET SCREW 5.95	
1-19	018400822	2	アナホ"ルト4X8	BOLT 4X8	
1-20	025040132	2	ヒラサ"カ"ネシヨウ4	PLAIN WASHER 4	
1-21	S17816001	1	スライタ"ーササエシ"ク	SLIDER SUPPORT SHAFT	
1-22	S18636101	1	スライタ"ーオシハ"ネ	SPRING	
1-23	014760622	1	アナトメネシ"5.95	SET SCREW 5.95	
1-24	S17817009	2	オサエアシクミ	WORK CLAMP ASSY	
1-25	S17809009	2	オサエアシアンナイクミ	WORK CLAMP GUIDE ASSY	
1-26	S17823100	4	オサエアシリテーナクミ	WORK CLAMP RETINER ASSY	
1-27	018501622	4	アナホ"ルト5X16	BOLT 5X16	
12	S17840001	1	オサエウテ"ササエイタ	PRESSER ARM SUPPORT PLATE	
13	149482001	4	アナツキサラホ"ルトM6X15	BOLT M6X15	
14	S17841101	1	Yオクリタ"イ	Y-FEED BRACKET	
15	018502022	2	アナホ"ルト5X20	BOLT 5X20	
16	025050232	2	ヒラサ"カ"ネチユウ-5	PLAIN WASHER 5	
17	S24589009	1	Xオクリシ"クササエ	X-FEED SHAFT SUPPORT	
18	S24590001	1	Xオクリシ"ク	X-FEED SHAFT	
19	014760622	2	アナトメネシ"5.95	SET SCREW 5.95	
20	S17844001	2	Yオクリアンナイ	Y-FEED GUIDE	
21	018680822	4	アナホ"ルト4.37X8	BOLT 4.37X8	
22	S17845001	2	Yストツハ"	Y-STOPPER	
23	153208002	4	シメネシ"4.37	SCREW 4.37	
25	S17848001	1	Yクト"ウシ"ク	Y-DRIVING SHAFT	
26	018501022	2	アナホ"ルト5X10	BOLT 5X10	
27	018501022	2	アナホ"ルト5X10	BOLT 5X10	
28	S17851101	1	Yクト"ウシ"クメタルF	Y-DRIVING SHAFT BUSH (F)	
29	S17852101	1	Yクト"ウシ"クメタルR	Y-DRIVING SHAFT BUSH (R)	
34	S17858001	1	Yクト"ウアンナイシ"ク	Y-DRIVING GUIDE SHAFT	
35	S18536001	1	アンナイシ"クメタル	GUIDE SHAFT BUSH	
37	S17860001	1	Yキハ"ントリツケイタ	Y-CIRCUIT BOARD SETTING PLATE	
38	062680612	2	ナハ"コ4.37-40X6	SCREW 437X6	
39	S17861001	1	Yケ"ンテント"グ"クミ	Y-AXIS HOME POSITION DOG ASSY	
40	153389001	1	オクリカムコロ7	FEED CAM ROLLER 7	
41	048025342	1	トメワE2.5	STOP RING E2.5	
42	S17864001	1	タ"ンネシ"4.37	STUD SCREW 4.37	
43	S17865001	1	Yケ"ンテント"グ"ハ"ネ	SPRING	
44	048080342	1	トメワE8	STOP RING E8	
45	S17866001	1	Yケ"ンテント"グ"タ"イ	Y-AXIS HOME POSITION BASE	
46	025680232	1	ヒラサ"カ"ネチユウ4.37	PLAIN WASHER 4.37	
47	153208002	2	シメネシ"4.37	SCREW 4.37	
48	S23444001	1	Yクト"ウPモータブ"ラケツト	Y-DRIVING P MOTPR BRACKET	
49	018501422	4	アナホ"ルト5X14	BOLT 5X14	
50	S02403001	1	クト"ウキ"ヤ	ACTUATING GEAR	
51	014760622	2	アナトメネシ"5.95	SET SCREW 5.95	

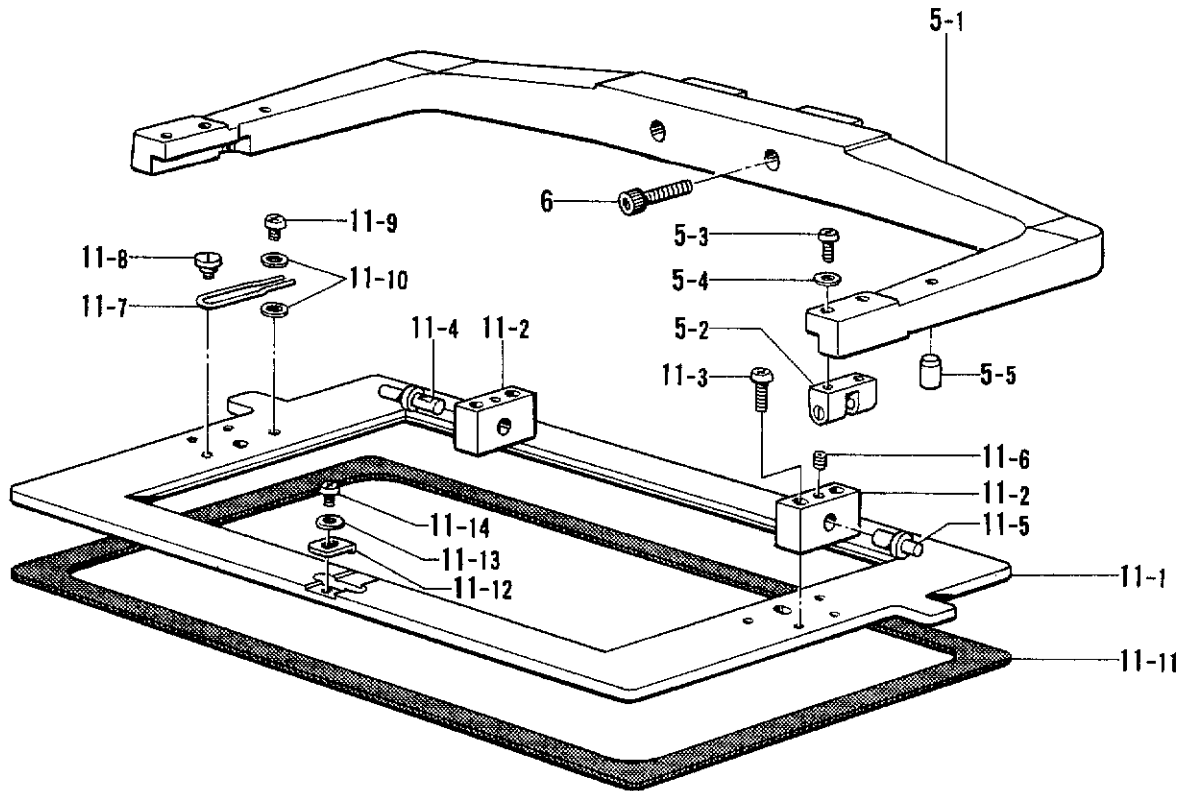
D1. 送り関係 / Feed mechanism (1) / Transportvorrichtung (1) /
 Mécanisme de l'entraînement (1) / Mecanismo de la alimentación (1)



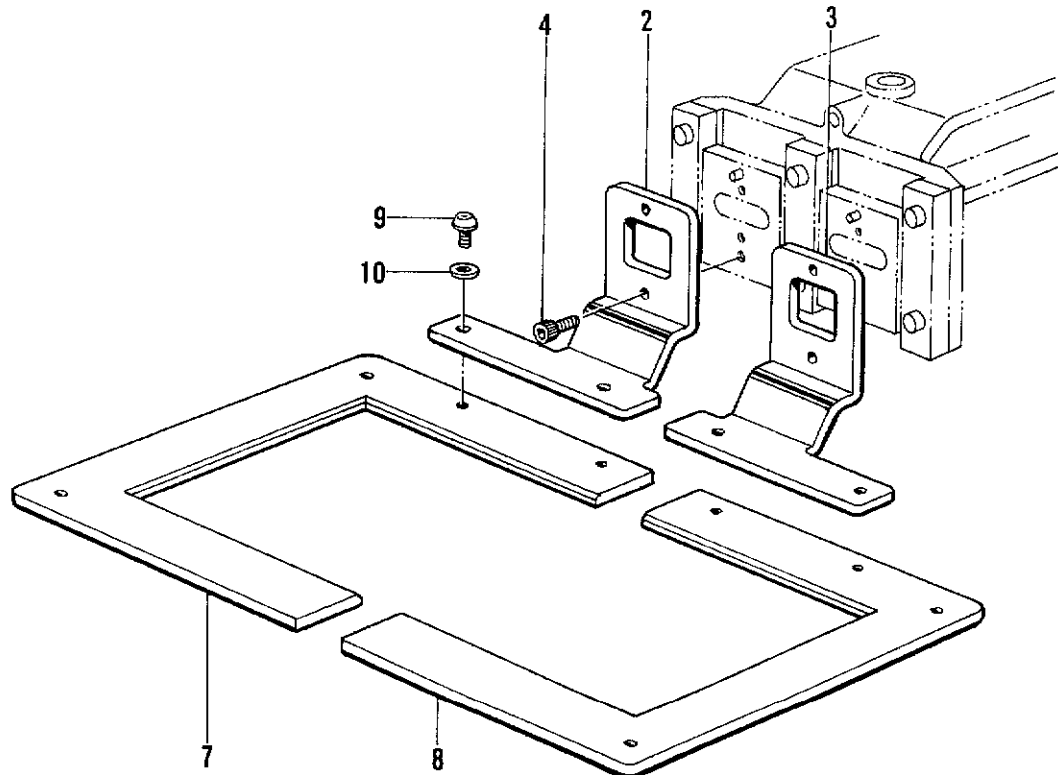
D1. 送り関係/Feed mechanism (1)/Transportvorrichtung (1)/
 Mécanisme de l'entraînement (1)/Mecanismo de la alimentación (1)

REF.NO.	CODE	Q'TY	ヒンメイ	NAME OF PARTS	RMKS
52	S17868001	2	ミニチュアタマシ"クウケ	MINIATURE BALL BEARING	
53	S23445001	1	Yクト"ウキ"ヤシ"ク	Y-DRIVING GEAR SHAFT	
54	S23446000	1	カツプ"リンク"	COUPLING	
55	014760622	4	アナトメネジ"5.95	SET SCREW 5.95	
56	048080342	2	トメワE8	STOP RING E8	
57	048220242	2	トメワアナヨウC22	STOP RING C22	
58	S04587000	4	ストレートツキ"テ	STRAIGHT JOINT	
59	S18875000	4	ウレタンチューブ"	URETHANE TUBE	
60	S10103001	1	ボールブ"ツシユ	BALL BUSH	
62	S17815000	1	スライダ"ー	SLIDER	
63	S29237100	2	Yリテーナクミ	Y-RETINER ASSEMBLY	
65	S03677001	4	サ"カ"ネ	WASHER	

エア-1体押し工用/FOR AIR PRESSER



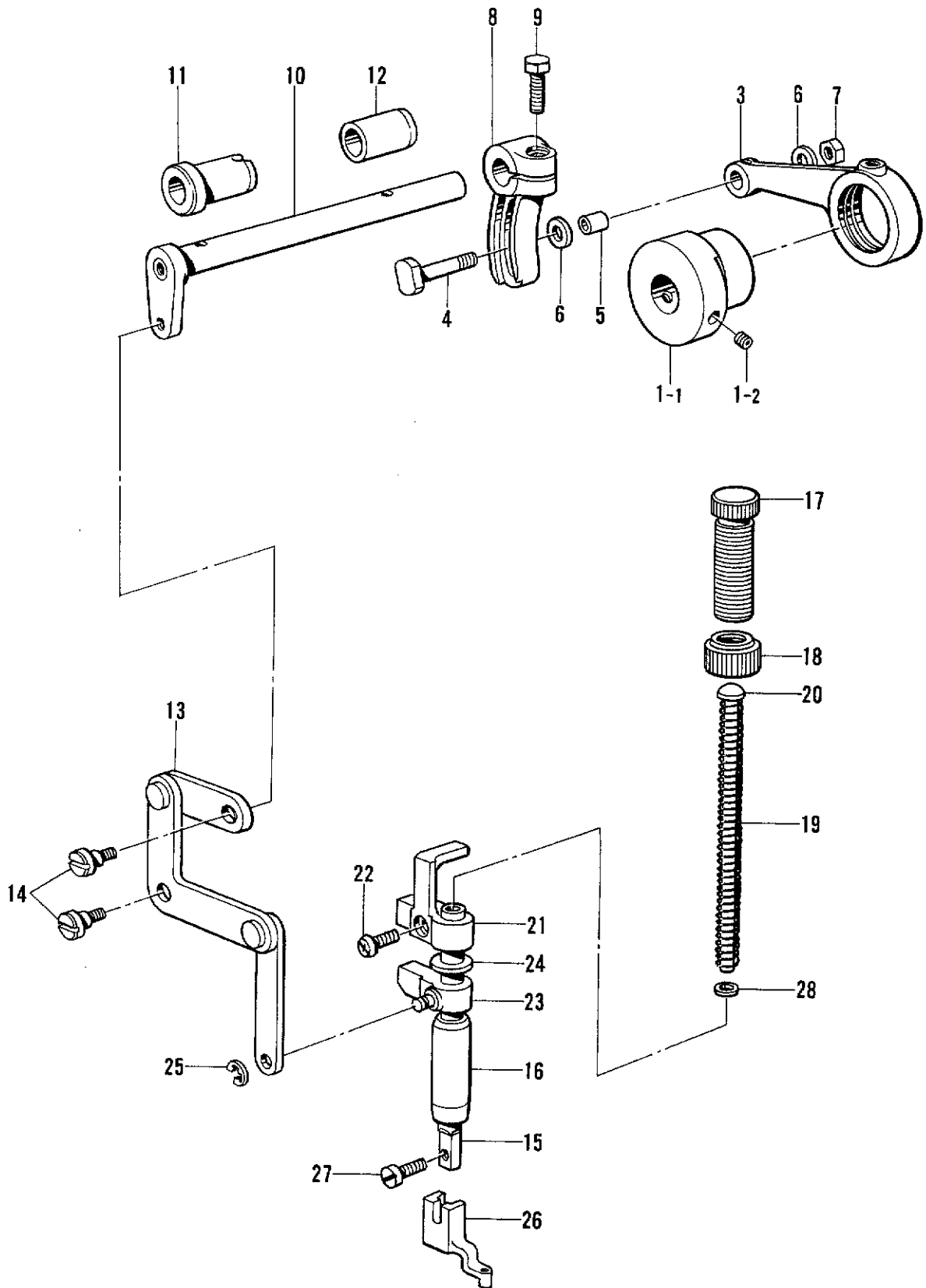
エア-2体押し工用/FOR AIR SEPARATION PRESSER



D2. 送り関係 / Feed mechanism (2) / Transportvorrichtung (2) /
 Mécanisme de l'entraînement (2) / Mecanismo de la alimentación (2)

REF.NO.	CODE	Q'TY	ヒンメイ	NAME OF PARTS	RMKS
<エア-1 タイオサイヨウ /FOR AIR PRESSER>					
<250X150ヨウ /FOR 250X150>					
5	S19609009	1	オサエアシUNLクミ	WORK CLAMP (UNL) ASSY	
5-1	S19610009	1	オサエアシUNL	WORK CLAMP (UNL)	
5-2	S17829001	2	ヒンジ"シ"クササエ	SHAFT SUPPORT	
5-3	062681412	4	ナヘ"コ437-40X14	SCREW 437X14	
5-4	100645003	4	サ"ガ"ネ	WASHER	
5-5	104832009	2	メクラセン	OIL CAP	
6	018502522	2	アナホ"ルト5X25	BOLT 5X25	
11	S19624001	1	オサエイタUNLクミ	PRESSER PLATE (UNL) ASSY	
11-1	S19625001	1	オサエイタUNL	PRESSER PLATE (UNL)	
11-2	S17836001	2	オサエイタヒンジ"	PRESSER PLATE HINGE	
11-3	062681612	4	ナヘ"コ437-40X16	SCREW 437X16	
11-4	S17837001	1	オサエイタヒンジ"シ"クL	PRESSER PLATE HINGE SHAFT (L)	
11-5	S18014001	1	オサエイタヒンジ"シ"クR	PRESSER PLATE HINGE SHAFT (R)	
11-6	014710522	2	アナトメネジ"4.76クホ"ミ	SET SCREW 4.76	
11-7	S17838001	2	シジ"ヒ"ンササエ	PIN SUPPORT	
11-8	100294002	2	タ"ンネジ"4.76	STUD SCREW 4.76	
11-9	062680512	2	ナヘ"コ437-40X5	SCREW 437X5	
11-10	025680232	4	ヒラサ"ガ"ネチユウ4.37	PLAIN WASHER 4.37	
11-11	S19626000	1	オサエイタUNLクツシヨ	PRESSER PLATE (UNL) CUSHION	
11-12	S18026001	1	チヨウセツイタ	ADJUSTING	
11-13	025680232	1	ヒラサ"ガ"ネチユウ4.37	PLAIN WASHER 4.37	
11-14	062680512	1	ナヘ"コ437-40X5	SCREW 437X5	
<ホキユウヨウ /FOR SUPPLY>					
<180X100ヨウ /FOR 180X100>					
5	S19620009	1	オサエアシUNSクミ	WORK CLAMP (UNS) ASSY	
5-1	S19621009	1	オサエアシUNS	WORK CLAMP (UNS)	
5-2	S17829001	2	ヒンジ"シ"クササエ	SHAFT SUPPORT	
5-3	062681412	4	ナヘ"コ437-40X14	SCREW 437X14	
5-4	100645003	4	サ"ガ"ネ	WASHER	
5-5	104832009	2	メクラセン	OIL CAP	
11	S19611001	1	オサエイタUNSクミ	PRESSER PLATE (UNS) ASSY	
11-1	S19612001	1	オサエイタUNS	PRESSER PLATE (UNS)	
11-2	S17836001	2	オサエイタヒンジ"	PRESSER PLATE HINGE	
11-3	062681612	4	ナヘ"コ437-40X16	SCREW 437X16	
11-4	S17837001	1	オサエイタヒンジ"シ"クL	PRESSER PLATE HINGE SHAFT (L)	
11-5	S18014001	1	オサエイタヒンジ"シ"クR	PRESSER PLATE HINGE SHAFT (R)	
11-6	014710522	2	アナトメネジ"4.76クホ"ミ	SET SCREW 4.76	
11-7	S17838001	2	シジ"ヒ"ンササエ	PIN SUPPORT	
11-8	100294002	2	タ"ンネジ"4.76	STUD SCREW 4.76	
11-9	062680512	2	ナヘ"コ437-40X5	SCREW 437X5	
11-10	025680232	4	ヒラサ"ガ"ネチユウ4.37	PLAIN WASHER 4.37	
11-11	S19613000	1	オサエイタUNSクツシヨ	PRESSER PLATE (UNS) CUSHION	
11-12	S18026001	1	チヨウセツイタ	ADJUSTING	
11-13	025680232	1	ヒラサ"ガ"ネチユウ4.37	PLAIN WASHER 4.37	
11-14	062680512	1	ナヘ"コ437-40X5	SCREW 437X5	
<エア-2 タイオサイヨウ /FOR AIR SEPARATION PRESSER>					
2	S17825001	1	オサエアシSEL	WORK CLAMP (SEL)	
3	S17826001	1	オサエアシSER	WORK CLAMP (SER)	
4	018501222	2	アナホ"ルト5X12	BOLT 5X12	
7	S17832001	1	オサエL	PRESSER FOOT (L)	
8	S17833001	1	オサエR	PRESSER FOOT (R)	
9	153057002	4	オクリイタシメネジ"	SCREW	
10	025680232	4	ヒラサ"ガ"ネチユウ4.37	PLAIN WASHER 4.37	

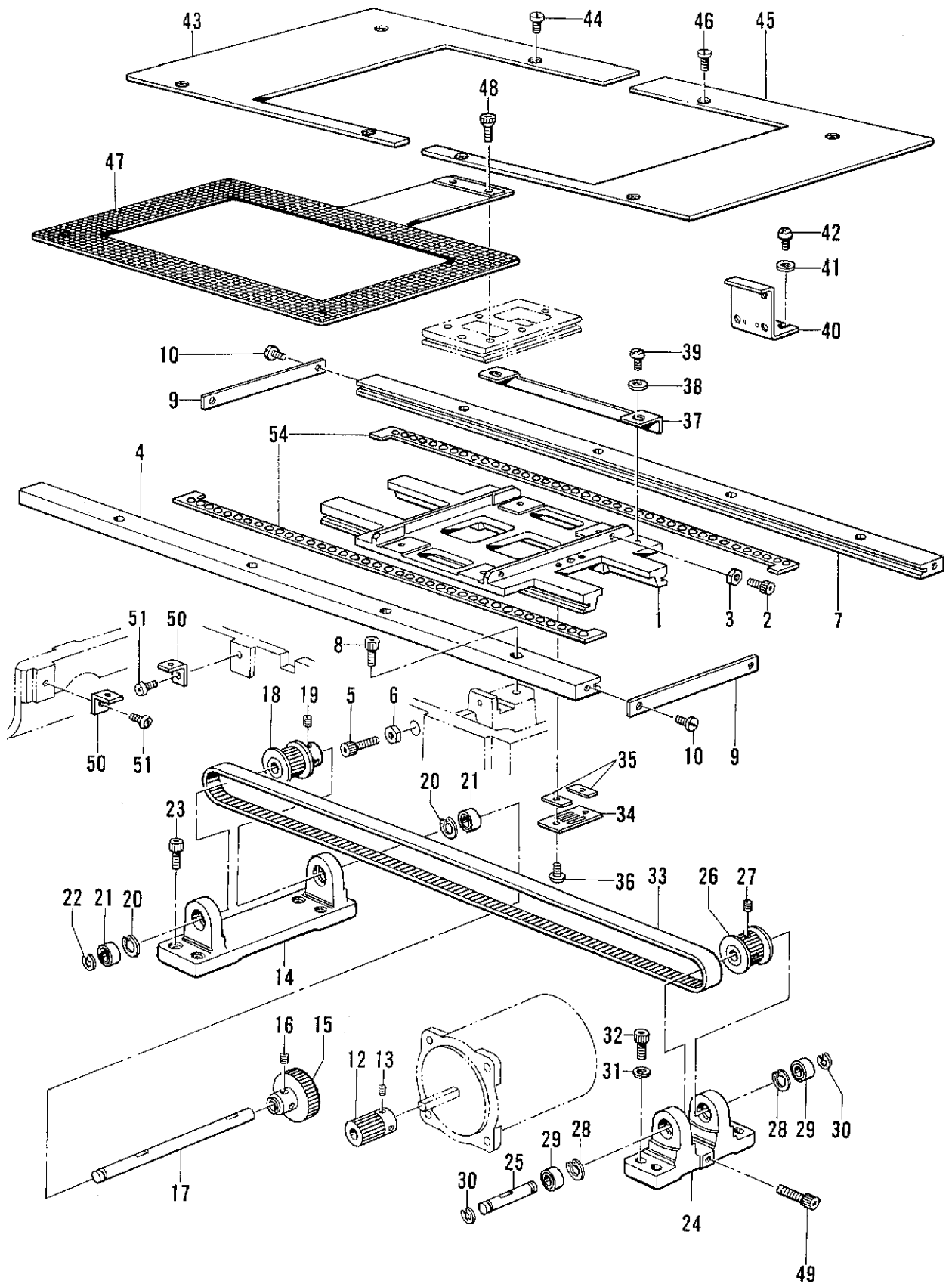
E. 押し上げ関係 / Work clamp lifter mechanism / Stoffhalterhebevorrichtung /
 Mécanisme de levreur du pinceur / Mecanismo del levantador de ménsula de trabajo



E. 押工上げ関係/Work clamp lifter mechanism/Stoffhalterhebevorrichtung/
 Mécanisme de levreur du pinceur/Mecanismo del levantador de ménsula de trabajo

REF.NO.	CODE	Q'TY	品名	NAME OF PARTS	RMKS
1	S18102001	1	カンケツオサエカムクミ	INTERMITTENT PRESSER CAM	
1-1	S17869001	1	カンケツオサエカム	INTERMITTENT PRESSER CAM	
1-2	014760622	2	アナトメネジ"5.95	SET SCREW 5.95	
3	S17870001	1	カンケツオサエレンカン	INTERMITTENT PRESSER CONNECTING ROD	
4	150460001	1	U-UD オクリレバ"シク	U-UD FEED LIFTER LEVER SHAFT	
5	150461001	1	オクリコロ	FEED ROLLER	
6	107453001	2	サ"ガ"ネ	WASHER	
7	021750102	1	1 シユナツト556-32	NUT 5.56	
8	S17871001	1	カンケツオサエウテ"R	INTERMITTENT PRESSER ARM (R)	
9	017751412	1	ボ"ルト5.56X14	BOLT 5.56X14	
10	S17872001	1	カンケツオサエウテ"F	INTERMITTENT PRESSER ARM (F)	
11	148196000	1	ウフメスサト"ウウテ"メタルL	SPREADER SHAFT BUSH (L)	
12	148197000	1	ウフメスサト"ウウテ"メタルR	SPREADER SHAFT BUSH (R)	
13	S17873001	1	カンケツリンククミ	INTERMITTENT LINK ASSY	
14	155167001	2	タ"ンネジ"5.56	STUD SCREW 5.56	
15	111466101	1	オサエホ"ウ	PRESSER BAR	
16	145472001	1	オサエホ"ウメタル	PRESSER BAR BUSH	
17	141207001	1	オサエチヨウセツネジ"	ADJUST SCREW	
18	147846002	1	チヨウセツネジ"ツマミナツト	NUT	
19	S10111001	1	オサエハ"ネ	SPRING	
20	S10112001	1	オサエハ"ネアンナイ	SPRING GUIDE	
21	S10113001	1	オサエホ"ウタ"キ	PRESSER BAR GUIDE BRACKET	
22	062681212	1	ナヘ"コ437-40X12	SCREW 437X12	
23	S10371001	1	オサエホ"ウリフター	PRESSER BAR LIFTER	
24	S10372100	1	オサエホ"ウタ"キクツシヨウ	CUDHION	
25	048040342	1	トメワE4	STOP RING E4	
26	152283101	1	オサエアシA	WORK CLAMP (A)	
27	S13399001	1	シメネジ"3.57X12	SCREW 3.57X12	
28	S03677001	1	サ"ガ"ネ	WASHER	

F. 送料机构 / 送料 / Feed guide mechanism / Transportführung /
 Mécanisme du guide de l'entraînement / Mecanismo de la guía de alimentación



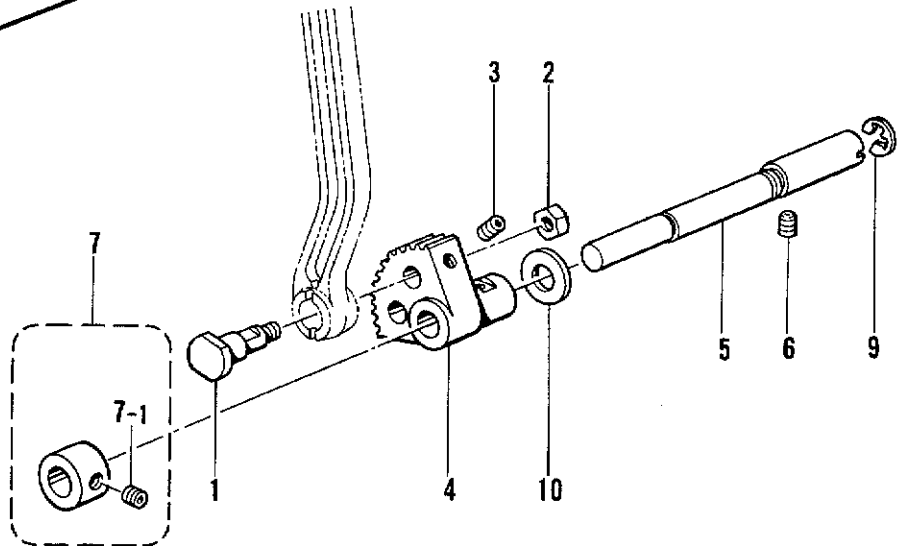
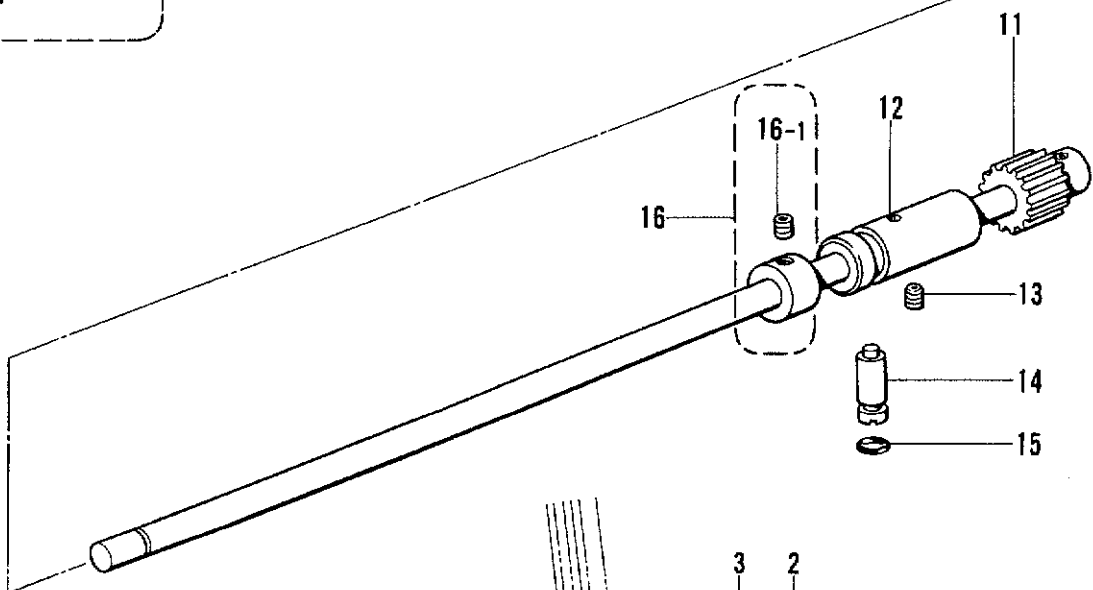
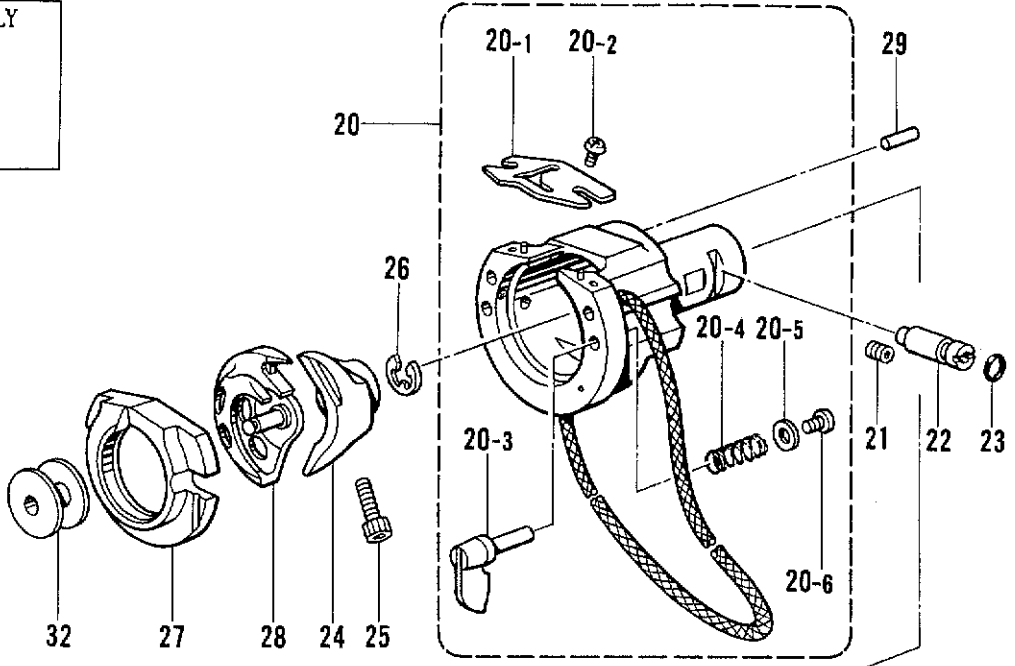
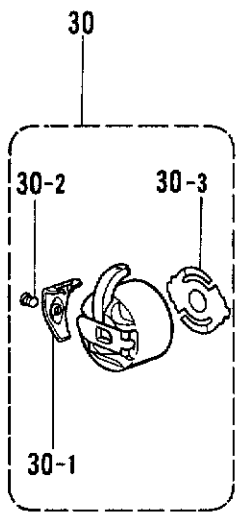
F. 駆動側送り関係 / Feed guide mechanism / Transportführung /

Mécanisme du guide de l'entraînement / Mecanismo de la guía de alimentación

REF.NO.	CODE	Q'TY	ヒンメイ	NAME OF PARTS	RMKS
1	S17877101	1	オクリダ"イX	X-FEED BRAKET	
2	018681022	2	アナホ"ルト4.37X10	BOLT 4.37X10	
3	102571003	2	ナツト4.37	NUT 4.37	
4	S17878001	1	XオクリアンナイF	X-FEED GUIDE (F)	
5	018502222	3	アナホ"ルト5X22	BOLT 5X22	
6	021500102	3	ナツト1シユ5	NUT 5	
7	S17879001	1	XオクリアンナイR	X-FEED GUIDE (R)	
8	018681022	8	アナホ"ルト4.37X10	BOLT 4.37X10	
9	S17880001	2	メストツハ°	X-STOPPER	
10	153208002	4	シメネジ"4.37	SCREW 4.37	
12	S10081001	1	クト"ウキ"ヤ	DRIVING GEAR	
13	014760622	2	アノメネジ"5.95	SET SCREW 5.95	
14	S17883000	1	Xプーリタ"イL	X-PULLEY BASE (L)	
15	S10082001	1	アイト"ルキ"ヤ	IDLE GEAR	
16	014760622	2	アノメネジ"5.95	SET SCREW 5.95	
17	S17884101	1	Xプーリシ"クL	X-PULLEY SHAFT (L)	
18	S17885101	1	タイミンク"プーリA	TIMING PULLEY (A)	
19	014770622	2	アノメネジ"6.35クホ"ミ	SET SCREW 6.35	
20	048160242	2	トメワアナヨウC16	STOP PING C16	
21	530138001	2	マイクロハ"アリンク"8	MICRO BEARING 8	
22	048060342	1	トメワE6	STOP RING E6	
23	018501622	4	アナホ"ルト5X16	BOLT 5X16	
24	S17886000	1	Xプーリタ"イR	X-PULLEY BASE (R)	
25	S17887001	1	Xプーリシ"クR	X-PULLEY SHAFT (R)	
26	S17888001	1	タイミンク"プーリB	TIMING PULLEY (B)	
27	014710522	2	アノメネジ"4.76クホ"ミ	SET SCREW 4.76	
28	048160242	2	トメワアナヨウC16	STOP PING C16	
29	530138001	2	マイクロハ"アリンク"8	MICRO BEARING 8	
30	048060342	2	トメワE6	STOP RING E6	
31	025050232	4	ヒラサ"ガ"ネチユウ-5	PLAIN WASHER 5	
32	018501622	4	アナホ"ルト5X16	BOLT 5X16	
33	S17889000	1	Xタイミンク"ハ"ルト	X-TIMING BELT	
34	S17890001	2	ハ"ルトホルダ"	BELT HOLDER	
35	S10078001	4	Tハ"ルトスヘ"ーサ	TIMING BELT SPACER	
36	018680822	4	アナホ"ルト4.37X8	BOLT 4.37X8	
37	S17891001	1	Xケ"ンテント"ク"	X-AXIS HOME POSITION DOG	
38	100645003	2	サ"ガ"ネ	WASHER	
39	062680812	2	ナヘ"コ437-40X8	SCREW 437X8	
40	S10137001	1	Xキハ"ントリツクイタ	X-CIRCUIT BOARD SET PLATE	
41	100645003	2	サ"ガ"ネ	WASHER	
42	062680812	2	ナヘ"コ437-40X8	SCREW 437X8	
43	S17892001	1	XYオクリダ"イカハ"-L	XY-FEED BASE COVER (L)	
44	153208002	4	シメネジ"4.37	SCREW 4.37	
45	S17893001	1	XYオクリダ"イカハ"-R	XY-FEED BASE COVER (R)	
46	153208002	4	シメネジ"4.37	SCREW 4.37	
48	S10352101	2	オクリイタシメネジ"	FEED PLATE SCREW	
49	018502522	1	アナホ"ルト5X25	BOLT 5X25	
50	S10091001	4	ハリイタホシ"ヨイタササエ	NEEDLE SUB PLATE SUPPORT	
51	062680812	4	ナヘ"コ437-40X8	SCREW 437X8	
54	S29238100	2	Xリテ"ナクミ	X-RETINER ASSEMBLY	
<エア-1 タイオサエヨウ /FOR AIR PRESSER>					
47	S24666001	1	オクリイタC	FEED PLATE (C)	
<エア-2 タイオサエヨウ /FOR AIR SEPARATION PRESSER>					
47	S24665001	1	オクリイタA	FEED PLATE (A)	

G. 下軸関係 / Lower shaft mechanism / Untere Welle /
 Mécanisme de l'arbre inférieur / Mecanismo del eje inferior

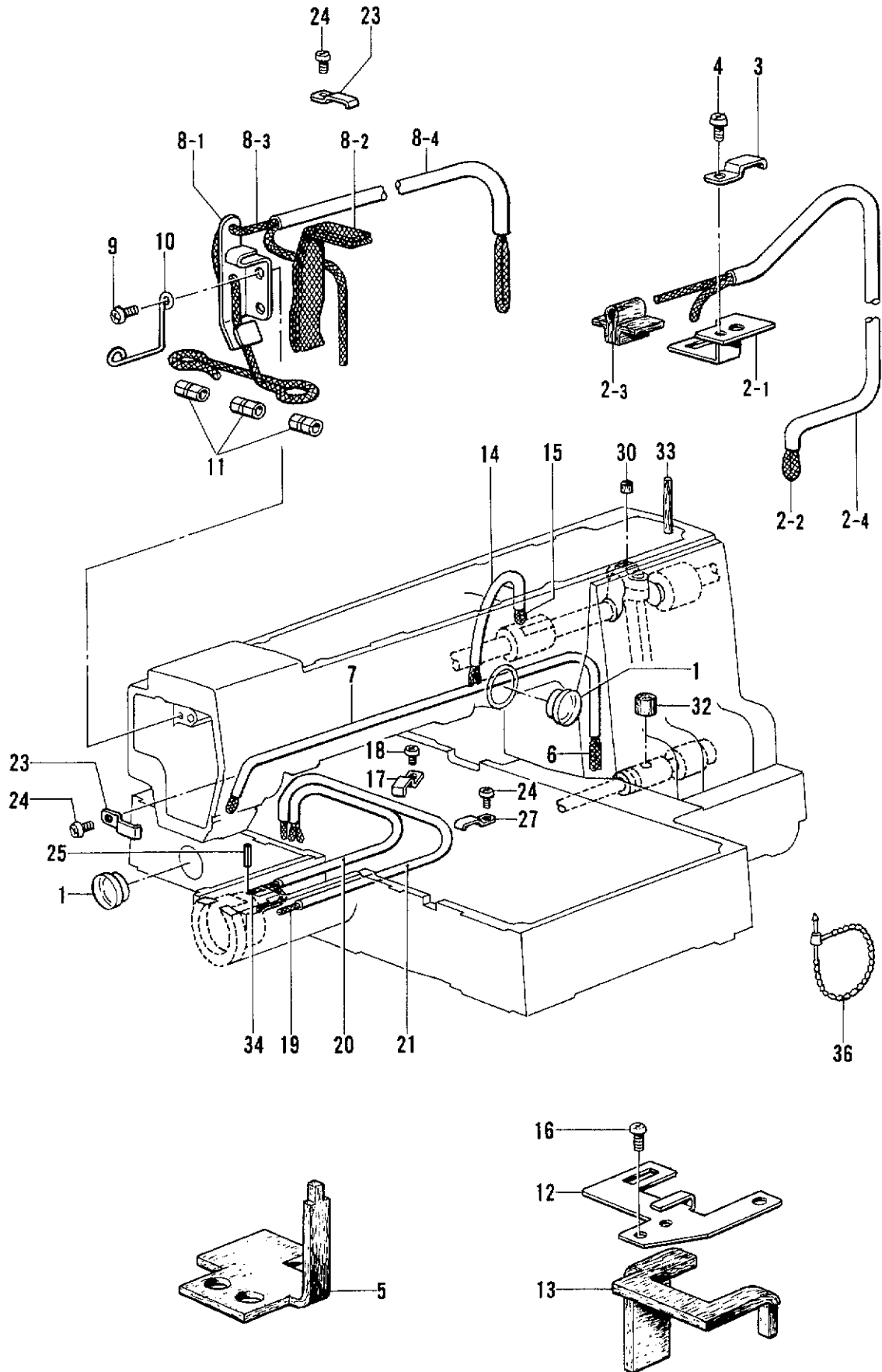
補給用 / FOR SUPPLY
 31



G. 下軸関係/Lower shaft mechanism/Untere Welle/
Mécanisme de l'arbre inférieur/Mecanismo del eje inferior

REF.NO.	CODE	Q'TY	ヒンメイ	NAME OF PARTS	RMKS
1	141786001	1	クランクロッド"タ"ンネシ"	CRANK ROD STUD SCREW	
2	104689002	1	ナツト7.14	NUT 7.14	
3	014680622	1	アナトメネシ"4.37クホ"ミ	SET SCREW 4.37	
4	S10145001	1	ヨウト"ウキ"ヤ	ROCK GEAR	
5	S11314001	1	ヨウト"ウキ"ヤシ"ク	ROCK GEAR SHAFT	
6	014760622	1	アナトメネシ"5.95	SET SCREW 5.95	
7	S21774001	1	セツトカラークミ	SET COLLAR ASSY	
7-1	123006001	2	トメネシ"6.35クホ"ミ	SET SCREW 6.35	
9	048080342	1	トメフE8	STOP RING E8	
10	110494001	1	サ"ガ"ネ	WASHER	
11	S17896001	1	シタシ"ククミ	LOWER SHAFT ASSY	
12	S10149101	1	シタシ"クメタル	LOWER SHAFT BUSH	
13	014760622	1	アナトメネシ"5.95	SET SCREW 5.95	
14	152678001	1	カマチヨウセツシ"ク	SHUTTLE HOOK ADJUST STUD	
15	081003670	1	Oリング"PW3	O RING PW3	
16	S03704001	1	セツトカラークミ	SET COLLAR ASSY	
16-1	014770622	2	アナトメネシ"6.35クホ"ミ	SET SCREW 6.35	
20	S18100001	1	オオカマタイクミ	SHUTTLE RACE BASE ASSY	
20-1	S02429001	1	カマイトアンナイ	SHUTTLE RACE THREAD GUIDE	
20-2	062660412	2	ナヘ"コ318-40X4	SCREW 318X4	
20-3	152683001	2	オオカマトリツクツメ	LARGE SHUTTLE HOOK SET CLAW	
20-4	152684001	2	オオカマトリツクハ"ネ	SPRING	
20-5	402887001	2	サ"ガ"ネ3.2	WASHER 3.2	
20-6	062660712	2	ナヘ"コ318-40X7	SCREW 318X7	
21	014760622	1	アナトメネシ"5.95	SET SCREW 5.95	
22	152678001	1	カマチヨウセツシ"ク	SHUTTLE HOOK ADJUST STUD	
23	081003670	1	Oリング"PW3	O RING PW3	
24	152681201	1	ト"ライハ"ー	DRIVER	
25	018501422	1	アナボ"ルト5X14	BOLT 5X14	
26	048080342	1	トメフE8	STOP RING E8	
27	152686001	1	オオカマB	LARGE SHUTTLE HOOK (B)	
28	S15663001	1	ナカカマLB	INNER ROTARY HOOK (LB)	
29	141808001	1	オオカマアンナイピン	PIN	
30	S15902101	1	ホ"ビ"ンケースクミLA	BOBBIN CASE ASSY (LA)	
30-1	S16074001	1	ケースチヨウシハ"ネA	SPRING (A)	
30-2	S16492001	1	ホ"ビ"ンケースハ"ネネシ"	SCREW	
30-3	S15667001	1	クウテンホ"ウシハ"ネ	BOBBIN TENSION SPRING	
32	S15665001	1	ホ"ビ"ンLA	BOBBIN (LA)	
<オプションパーツ /OPTION PARTS >					
27	152682001	1	オオカマA	LARGE SHUTTLE HOOK (A)	
28	S15662001	1	ナカカマLA	INNER ROTARY HOOK (LA)	
30	S15903101	1	ホ"ビ"ンケースLB	BOBBIN CASE (LB)	
30-1	S16075001	1	ケースチヨウシハ"ネB	SPRING (B)	
30-2	S16492001	1	ホ"ビ"ンケースハ"ネネシ"	SCREW	
30-3	S15667001	1	クウテンホ"ウシハ"ネ	BOBBIN TENSION SPRING	
32	S15666001	1	ホ"ビ"ンLB	BOBBIN (LB)	
<ホキユウヨウ /FOR SUPPLY>					
31	S15667001	1	クウテンホ"ウシハ"ネ	BOBBIN TENSION SPRING	

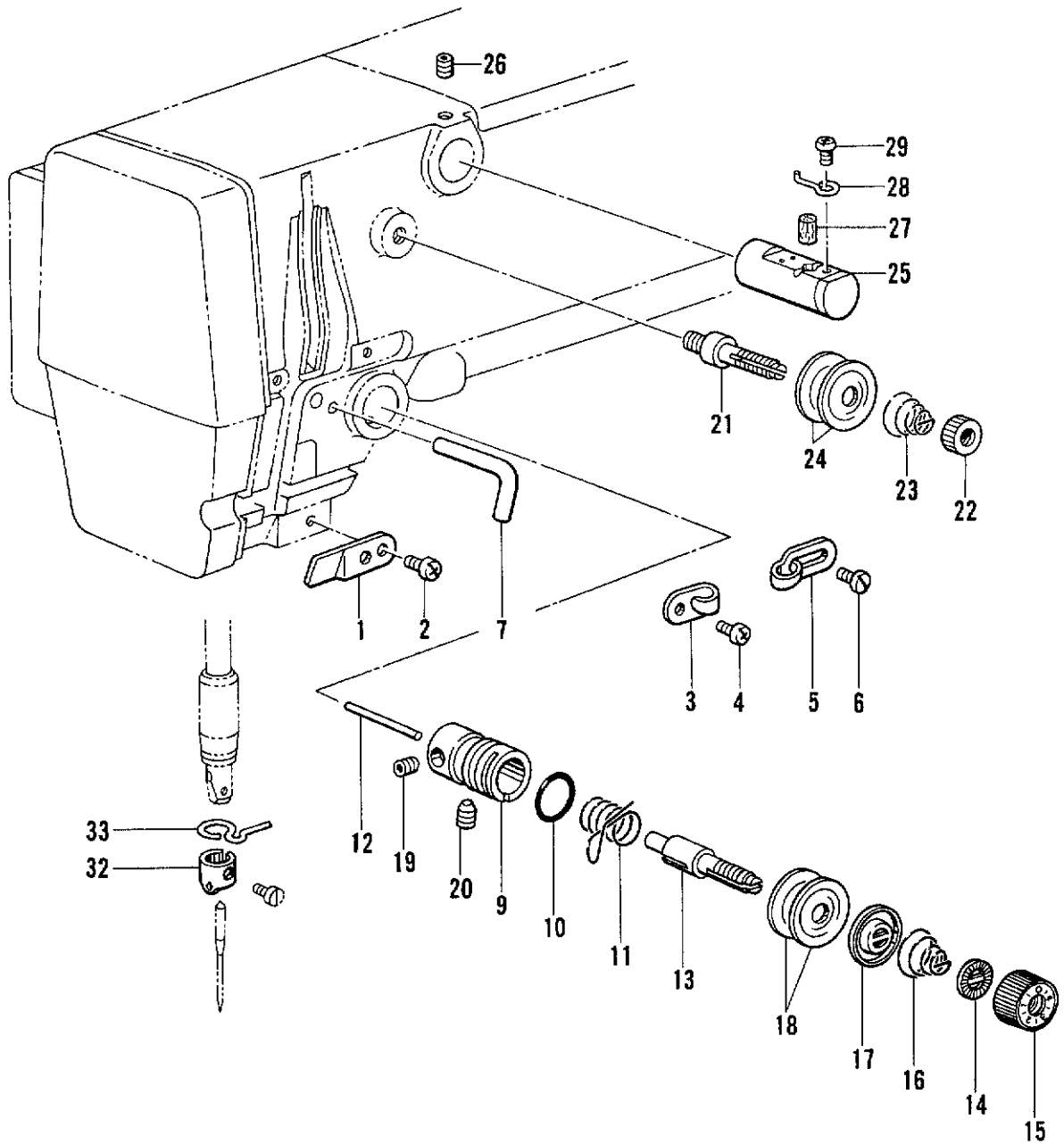
H. 給油潤滑關係 / Lubrication / Schmierung /
Lubrification / Lubricación



H. 給油潤滑関係 / Lubrication / Schmierung /
Lubrification / Lubricación

REF.NO.	CODE	Q'TY	ヒンメイ	NAME OF PARTS	RMKS
1	152948001	2	オイルホ"ツトマ"	OIL GAUGE WINDOW	
2-1	S10364001	1	ウフジ"クキユウユササエ	WICK SUPPORT	
2-2	S17901000	1	クミヒモ(L=600)	WICK (L=600)	
2-3	S10478000	1	ロツト"キユウユフエルト	FELT	
2-4	S17902000	1	ヒ"ニルチューブ"(L=180)	OIL TUBE (L=180)	
3	142268001	1	コード"オサエL	CORD HOLDER (L)	
4	062670612	1	ナヘ"コ357-40X6	SCREW 357X6	
5	S10155000	1	スイアケ"フエルト	FELT	
6	S10156000	1	クミヒモ4X4(L=1000)	WICK 4X4 (L=1000)	
7	S17903000	1	ヒ"ニルチューブ"(L=530)	OIL TUBE (L=530)	
8-1	S21527001	1	デンヒ"ンキユウユササエ	WICK SUPPORT	
8-2	152955001	1	ヒラクミヒモ(L=210)	FLAT WICK (L=210)	
8-3	S17905000	1	クミヒモ4X4(L=370)	WICK 4X4 (L=370)	
8-4	S17906000	1	ヒ"ニルチューブ"(L=320)	OIL TUBE (L=320)	
9	062680612	1	ナヘ"コ4.37-40X6	SCREW 437X6	
10	S10162001	1	ハリホ"ウヒモササエ	WICK SUPPORT	
11	104567001	3	クミヒモササエ	WICK SUPPORT	
12	S17907001	1	シタジ"クキユウユササエ	LOWER SHAFT WICK SUPPORT	
13	S17908000	1	シタジ"クキユウユフエルト	LOWER SHAFT WICK FELT	
14	S17910000	1	ヒ"ニルチューブ"(L=130)	OIL TUBE (L=130)	
15	S17911000	1	クミヒモ4X4(L=360)	WICK 4X4 (L=360)	
16	062680812	2	ナヘ"コ437-40X8	SCREW 437X8	
17	117150001	1	コード"ササエカネ	CORD SUPPORT	
18	062670612	1	ナヘ"コ357-40X6	SCREW 357X6	
19	S10167000	1	クミヒモ4X4(L=200)	WICK 4X4 (L=200)	
20	S17906000	1	ヒ"ニルチューブ"(L=320)	OIL TUBE (L=320)	
21	S17913000	1	ヒ"ニルチューブ"(L=320)	OIL TUBE (L=320)	
23	142268001	2	コード"オサエL	CORD HOLDER (L)	
24	062670612	3	ナヘ"コ357-40X6	SCREW 357X6	
25	047251640	1	スプリング"ヒンAW2.5	SPRING PIN AW2.5	
27	142268001	1	コード"オサエL	CORD HOLDER (L)	
30	107149001	1	フエルト	FELT	
32	113006001	1	フエルト	FELT	
33	106436001	1	フエルト	FELT	
34	S17905000	1	クミヒモ4X4(L=370)	WICK 4X4 (L=370)	
36	340400001	1	ユニタイバンド"	BEAD BAND	

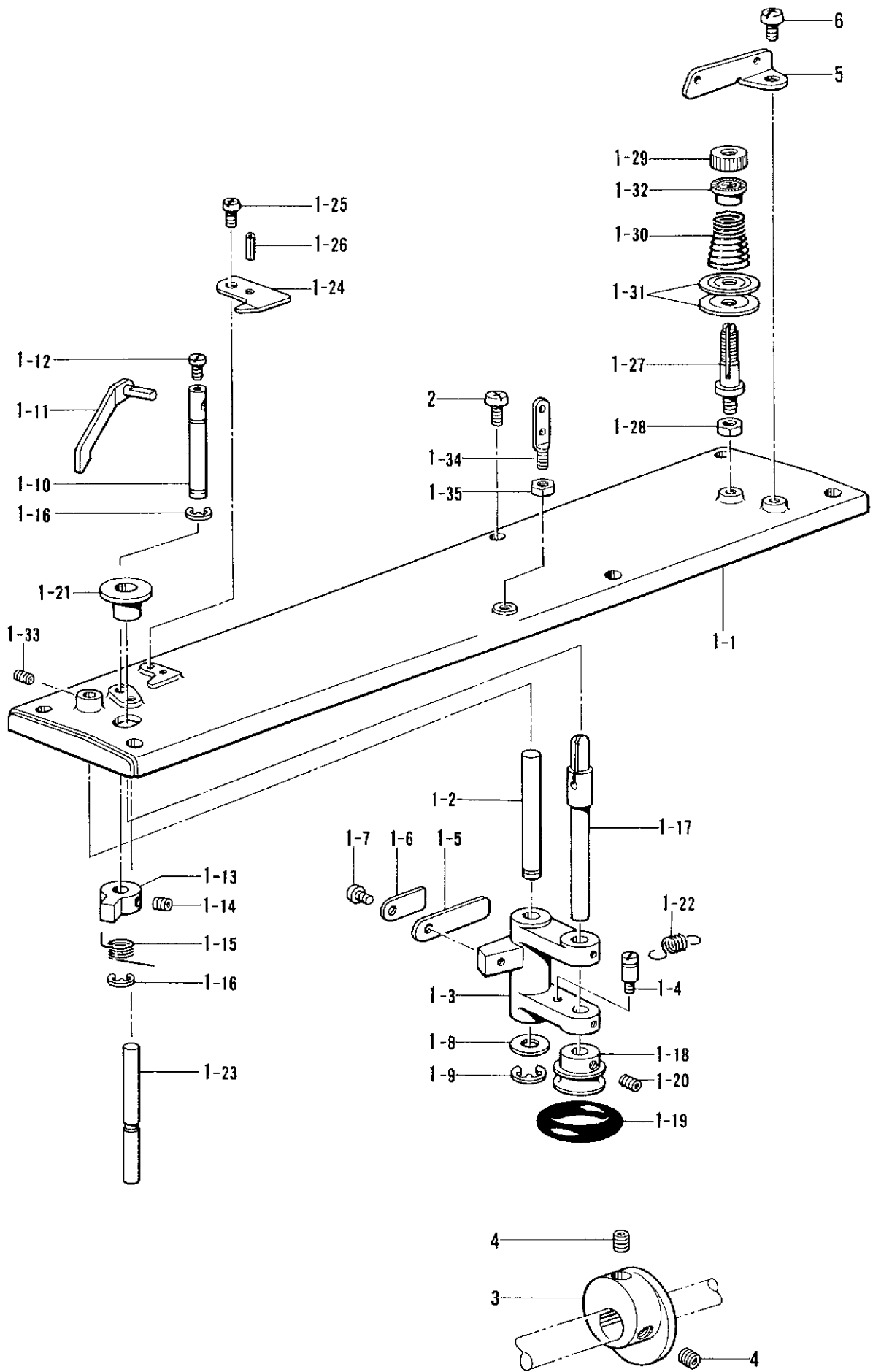
J. 糸通シ関係 / Threading mechanism / Fadenführungs-vorrichtung /
 Mécanisme de l'enfilage / Mecanismo del enhebrado



J. 糸通シ関係/Threading mechanism/FadenführungsVorrichtung/
 Mécanisme de l'enfilage/Mecanismo del enhebrado

REF.NO.	CODE	Q'TY	ヒンメイ	NAME OF PARTS	RMKS
1	152869001	1	アームイトミチ	ARM THREAD GUIDE	
2	062710712	1	ナヘ"コ476-32X7	SCREW 476X7	
3	152870001	1	アームイトカケ	ARM THREAD GUIDE	
4	062670612	1	ナヘ"コ357-40X6	SCREW 357X6	
5	113316001	1	アームイトアンナイ	ARM THREAD GUIDE	
6	112751003	1	シメネジ"3.57	SCREW 3.57	
7	159224001	1	アームイトカケ	ARM THREAD GUIDE	
9	152872001	1	イトチヨウシダ"イ	TENSION BRACKET	
10	114294001	1	Oリング"	O RING	
12	150551000	1	イトユルメピン	PIN	
13	116922001	1	イトチヨウシホ"ウ	TENSION STUD	
14	S12441001	1	チヨウシハ"ネウエサ"ガ"ネ	WASHER	
15	S11182009	1	イトチヨウシナツクミ	THREAD TENSION NUT ASSY	
17	159805001	1	イトチヨウシサヲサイ	TENSION DISC PRESSER	
18	145446001	2	イトチヨウシサラ	TENSION DISC	
19	100402004	1	トメネジ"3.57	SET SCREW 3.57	
20	S10469001	1	アトメネジ"5.95	SET SCREW 5.95	
21	115186001	1	シュイトチヨウシホ"ウ	MAIN THREAD TENSION STUD	
22	100136001	1	イトチヨウシナツト	TENSION NUT	
23	115188001	1	シュイトチヨウシハ"ネ	TENSION SPRING	
24	145446001	2	イトチヨウシサラ	TENSION DISC	
25	152881001	1	エキレイタイクミ	NEEDLE COOLER ASSY	
26	013760612	1	トメネジ"5.95クホ"ミ	SET SCREW 5.95	
27	152883000	1	フェルト8X15.5	FELT 8X15.5	
28	152884001	1	エキレイイトカケ	NEEDLE COOLER THREAD GUIDE	
29	062670412	1	ナヘ"コ357-40X4	SCREW 357X4	
32	S02438001	1	ハリホ"ウイトアンナイA	NEEDLE BAR THREAD GUIDE (A)	
33	152891001	1	ハリホ"ウメタルDイトアンナイ	NEEDLE BAR BUSH (D) THREAD GUIDE	
<チュウアツモノヨウ /FOR MEDIUM THICK MATERIALS>					
11	145519001	1	イトトリハ"ネ	SPRING	
16	104525001	1	イトチヨウシハ"ネ	TENSION SPRING	
<アツモノヨウ /FOR THICK MATERIALS>					
11	144588001	1	イトトリハ"ネB	SPRING (B)	
16	107606001	1	イトチヨウシハ"ネ	TENSION SPRING	

K. 糸巻キ関係/Bobbin winder mechanism/Spuler/
 Mécanisme du bobineur/Mecanismo del devanador de la canilla

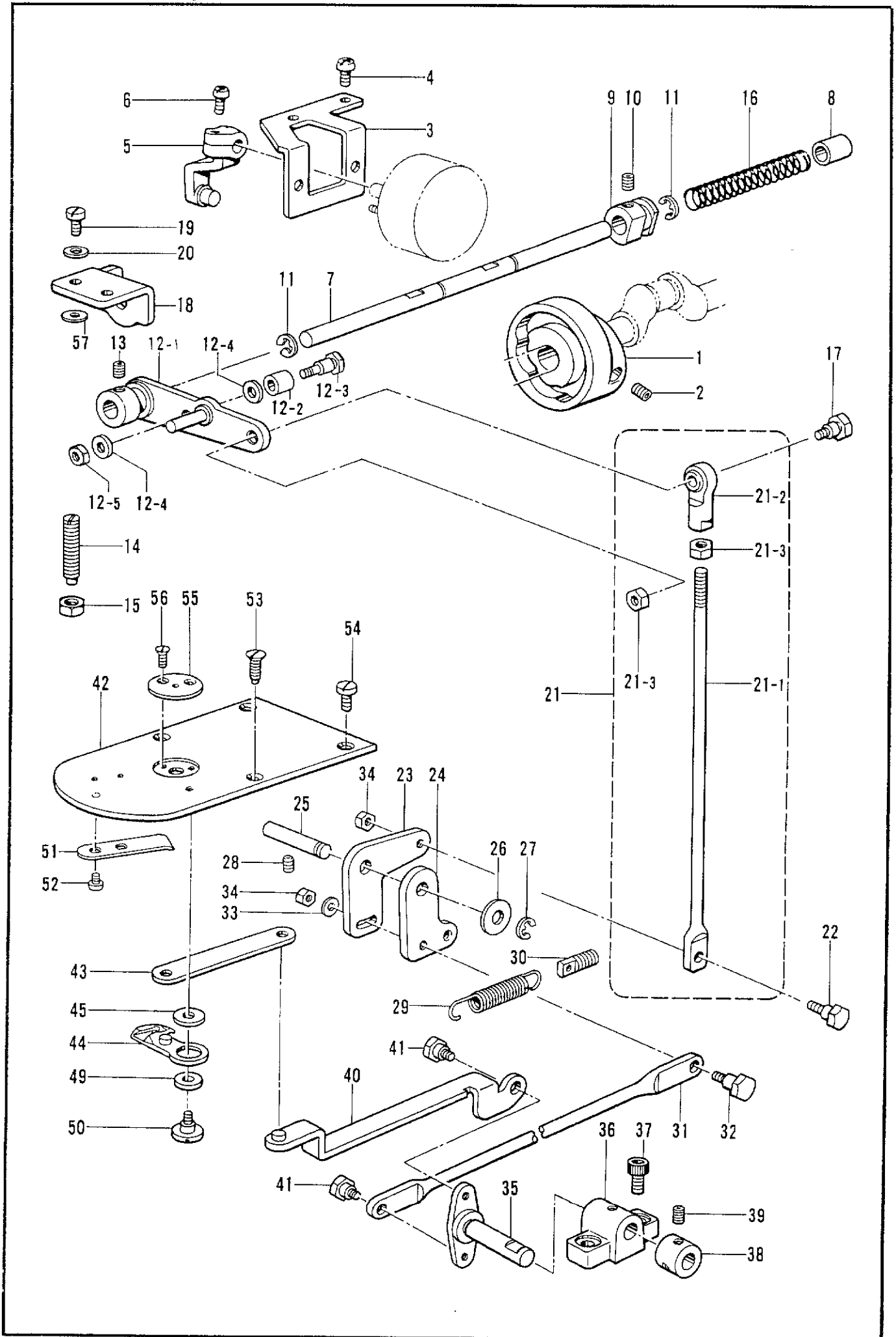


K. 糸巻キ関係/Bobbin winder mechanism/Spuler/

Mécanisme du bobineur/Mecanismo del devanador de la canilla

REF.NO.	CODE	Q'TY	ヒンメイ	NAME OF PARTS	RMKS
1-1	S17916001	1	ウフフタ	TOP COVER	
1-2	S10172001	1	イトマキレハ"ーシク	BOBBIN WINDER LEVER SHAFT	
1-3	152984001	1	イトマキレハ"ー	BOBBIN WINDER LEVER	
1-4	141550001	1	テイシレハ"ーハ"ネカケ	SPRING HOOK	
1-5	152936001	1	イタハ"ネ	PLATE SPRING	
1-6	152937001	1	サ"ガ"ネ	WASHER	
1-7	062670612	1	ナヘ"コ357-40X6	SCREW 357X6	
1-8	159486001	1	サ"ガ"ネ	WASHER	
1-9	048050342	1	トメフE5	STOP RING E5	
1-10	152940001	1	イトマキツメシ"ク	BOBBIN WINDER CLAW STUD	
1-11	S10173001	1	ホ"ヒ"ンオサエ	BOBBIN PRESSER	
1-12	S01998001	1	アタマツキトメネシ"3.57	SET SCREW 3.57	
1-13	142566001	1	イトマキツメ	BOBBIN WINDER CLAW	
1-14	014680422	2	アタメネシ"4.37クホ"ミ	SET SCREW 4.37	
1-15	S10438001	1	イトマキツメネシ"リハ"ネ	TWIST SPRING	
1-16	048050342	2	トメフE5	STOP RING E5	
1-17	152933001	1	イトマキシ"ク	BOBBIN WINDER SHAFT	
1-18	154528001	1	イトマキクルマ	BOBBIN WINDER WHEEL	
1-19	120448001	1	ゴムワ	RUBBER RING	
1-20	014680422	2	アタメネシ"4.37クホ"ミ	SET SCREW 4.37	
1-21	S10174000	1	ホコリヨケイタ	DUST GUARD PLATE	
1-22	S10268001	1	イトマキウデ"ハ"ネ	SPRING	
1-23	S10175001	1	ストツハ"シ"ク	STOPPER SHAFT	
1-24	157968001	1	メス	KNIFE	
1-25	062680712	1	ナヘ"コ437-40X7	SCREW 437X7	
1-26	047201042	1	スプリング"ヒンAW2	SPRING PIN AW2	
1-27	159574101	1	イトチヨウシホ"ウ	TENSION STUD	
1-28	021680202	1	ナツト2シユ4.37	NUT 4.37	
1-29	100136001	1	イトチヨウシナツト	TENSION NUT	
1-30	144110001	1	シタル"ーハ"イトチヨウシハ"ネ	TENSION SPRING	
1-31	145446001	2	イトチヨウシサラ	TENSION DISC	
1-32	144105000	1	チヨウシハ"ネウエサ"ガ"ネ	SPRING WASHER	
1-33	148294001	1	アタメネシ"3.57クホ"ミ	SET SCREW 3.57	
1-34	141590001	1	イトトオシホ"ウ	THREADING BAR (U)	
1-35	150553003	1	ナツト5.95	NUT 5.95	
2	062711212	6	ナヘ"コ476-32X12	SCREW 476X12	
3	S18520100	1	イトマキプ"ーリ	BOBBIN WINDER PULLEY	
4	014760622	2	アタメネシ"5.95	SET SCREW 5.95	
5	115183101	1	イトカケ	THREAD GUIDE	
6	062711012	1	ナヘ"コ476-32X10	SCREW 476X10	

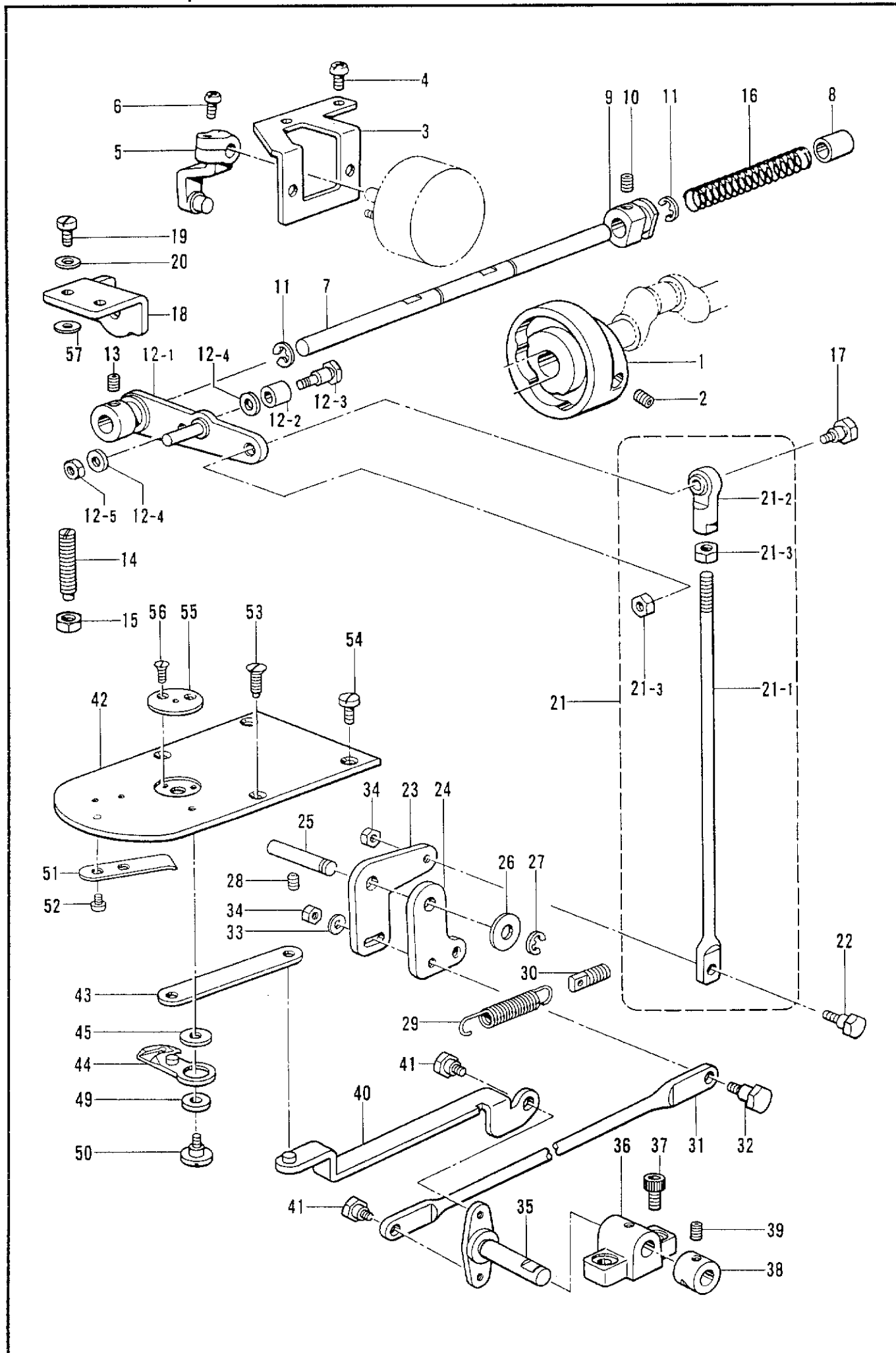
L. 糸切り関係 / Thread trimmer mechanism / Fadenabschneidevorrichtung /
 Mécanisme de coupe-fil / Mecanismo de la cortadura de hilos



L. 糸切り関係 / Thread trimmer mechanism / Fadenabschneidevorrichtung /
 Mécanisme de coupe-fil / Mecanismo de la cortadura de hilos

REF.NO.	CODE	Q'TY	ヒンメイ	NAME OF PARTS	RMKS
1	S18653001	1	イトキリカム	THREAD TRIMMER CAM	
2	014770622	2	アナトメネジ"6.35クホ"ミ	SET SCREW 6.35	
3	S10178001	1	ソレノイト"トリツケイタ	SOLENOID SET PLATE	
4	062681012	2	ナヘ"コ437-40X10	SCREW 437X10	
5	S10179001	1	ソレノイト"レバ"ークミ	SOLENOID LEVER ASSY	
6	062671012	1	ナヘ"コ357-40X10	SCREW 357X10	
7	S17918101	1	クト"ウレバ"ーアンナイジ"ク	DRIVING LEVER GUIDE SHAFT	
8	231071001	1	メタル8X15	BUSH 8X15	
9	S18919001	1	クト"ウシ"クカラー	DRIVING LEVER COLLAR	
10	014760622	2	アナトメネジ"5.95	SET SCREW 5.95	
11	048070342	2	トメワE7	STOP RING E7	
12	S30116001	1	イトキリクト"ウレバ"ソウクミ	THREAD TRIMMER DRIVING LEVER SET	
12-1	S30115001	1	イトキリクト"ウレバ"ークミ	THREAD TRIMMER DRIVING LEVER ASSY	
12-2	153597001	1	シタイトサハ"キカラー	LOWER THREAD RETAINER COLLAR	
12-3	S30033001	1	ダ"ンネジ"3.57	STUD SCREW 3.57	
12-4	148813001	2	サ"ガ"ネ	WASHER	
12-5	106129002	1	ナット3.57	NUT 3.57	
13	014770622	1	アナトメネジ"6.35クホ"ミ	SET SCREW 6.35	
14	159905001	1	トメヌイチヨウセツネジ"	ADJUST SCREW	
15	106147002	1	ナット7.94	NUT 7.94	
16	S10189001	1	クト"ウシ"クモト"シハ"ネ	SPRING	
17	S02354001	1	タマツキ"テタ"ンネジ"B	STUD SCREW (B)	
18	S17922001	1	クト"ウレバ"ーストツハ"	DRIVING LEVER STOPPER	
19	107093002	2	シメネジ"4.37	SCREW 4.37	
20	025680232	2	ヒラサ"ガ"ネチユウ4.37	PLAIN WASHER 4.37	
21	S10267001	1	イトキリロツト"Sクミ	THREAD TRIMMER ROD (S) ASSY	
21-1	S10191001	1	イトキリロツト"S	THREAD TRIMMER ROD (S)	
21-2	141492001	1	タマツキ"テクミ	JOINT ASSY	
21-3	106588003	2	ナット5.95	NUT 5.95	
22	S10192001	1	ダ"ンネジ"4.37	STUD SCREW 4.37	
23	S10193001	1	イトキリレバ"ーD	THREAD TRIMMER LEVER (D)	
24	S10194001	1	イトキリレバ"ーU	THREAD TRIMMER LEVER (U)	
25	S10195001	1	イトキリレバ"ーシ"ク	LEVER SHAFT	
26	110367001	1	サ"ガ"ネ	WASHER	
27	048060342	1	トメワE6	STOP RING E6	
28	014760622	1	アナトメネジ"5.95	SET SCREW 5.95	
29	S10196101	1	イトキリレバ"ーヒキハ"ネ	SPRING	
30	110146001	1	チヨウセツキハ"ネカクS	SPRING HOOK (S)	
31	S17923001	1	イトキリロツト"L	THREAD TRIMMER ROD (L)	
32	S10192001	1	ダ"ンネジ"4.37	STUD SCREW 4.37	
33	025680232	1	ヒラサ"ガ"ネチユウ4.37	PLAIN WASHER 4.37	
34	021680202	2	ナット2シユ4.37	NUT 4.37	
35	S17924001	1	レンカンレバ"ー	CONNECTING LEVER	
36	S17925000	1	レンカンレバ"ーササエ	CONNECTING LEVER SUPPORT	
37	018501222	2	アナホ"ルト5X12	BOLT 5X12	
38	104521001	1	セツトカラー	SET COLLAR	
39	014770622	2	アナトメネジ"6.35クホ"ミ	SET SCREW 6.35	
40	S17926001	1	イトキリレンカンLクミ	THREAD TRIMMER CONNECTING ROD (L) ASSY	
41	S18055001	2	ダ"ンネジ"4.37	STUD SCREW 4.37	
42	S17929001	1	ハリイタ	NEEDLE PLATE	
43	S10204101	1	イトキリレンカン	THREAD TRIMMER CONNECTING ROD	
44	S10205001	1	イト"ウハクミ	MOVABLE KNIFE ASSY	
45	S10208001	1	イト"ウハカンサ"ーT=0.4	WASHER T=0.4	
45	S10208002	1	イト"ウハカンサ"ーT=0.5	WASHER T=0.5	
45	S10208003	1	イト"ウハカンサ"ーT=0.6	WASHER T=0.6	
49	S00705001	1	イト"ウハカラー	MOVABLE COLLAR	
50	S10209101	1	シメネジ"4.37	SCREW 4.37	
51	S10210101	1	コテイハ	FIXED KNIFE	
52	111140002	2	シメネジ"2.38	SCREW 2.38	
53	158384001	2	サラネジ"4.37	SCREW 4.37	
54	153208002	2	シメネジ"4.37	SCREW 4.37	
55	S10213001	1	ハリアナイタF	NEEDLE HOLE PLATE (F)	

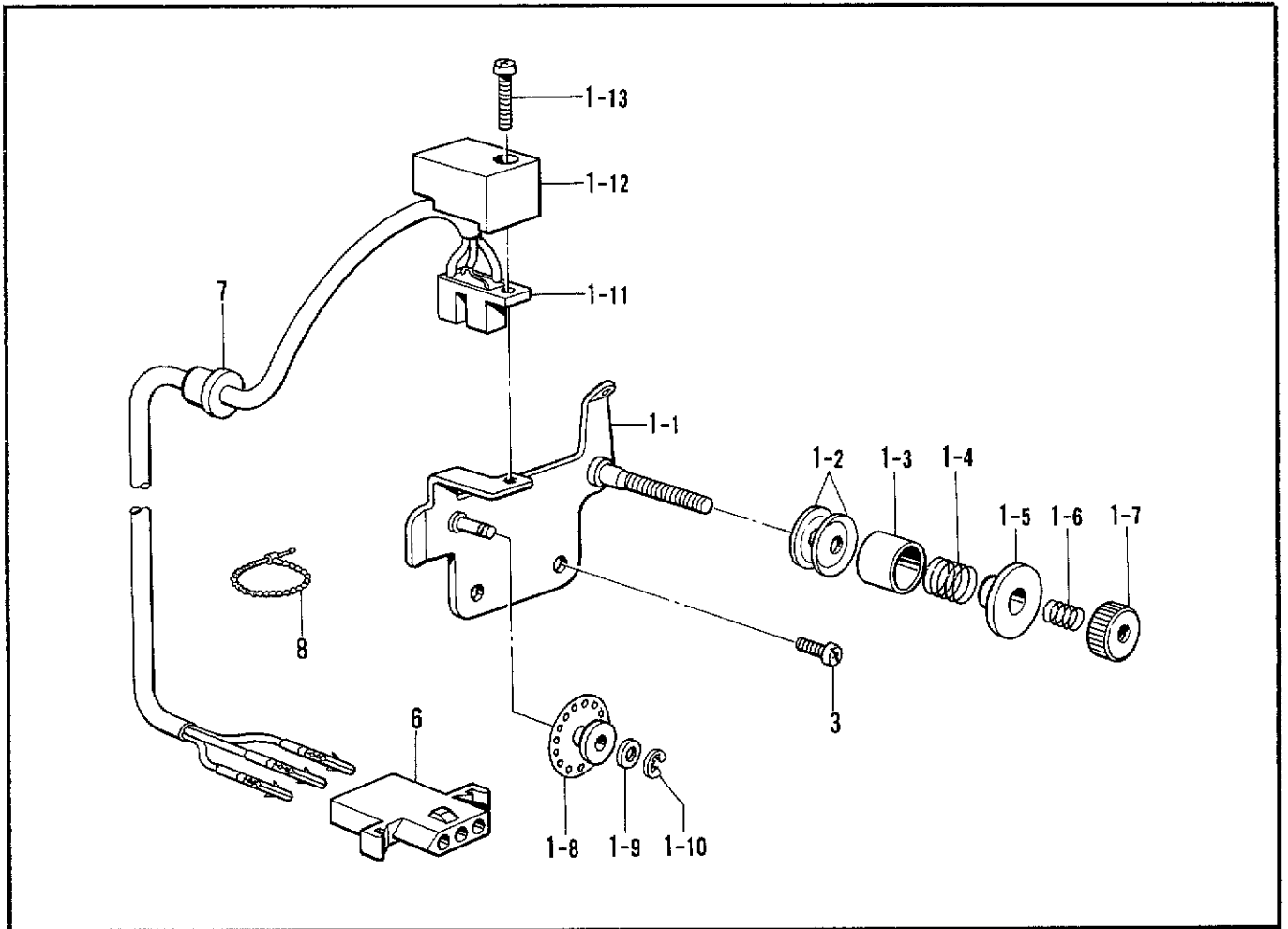
L. 糸切り関係 / Thread trimmer mechanism / Fadenabschneidevorrichtung /
 Mécanisme de coupe-fil / Mecanismo de la cortadura de hilos



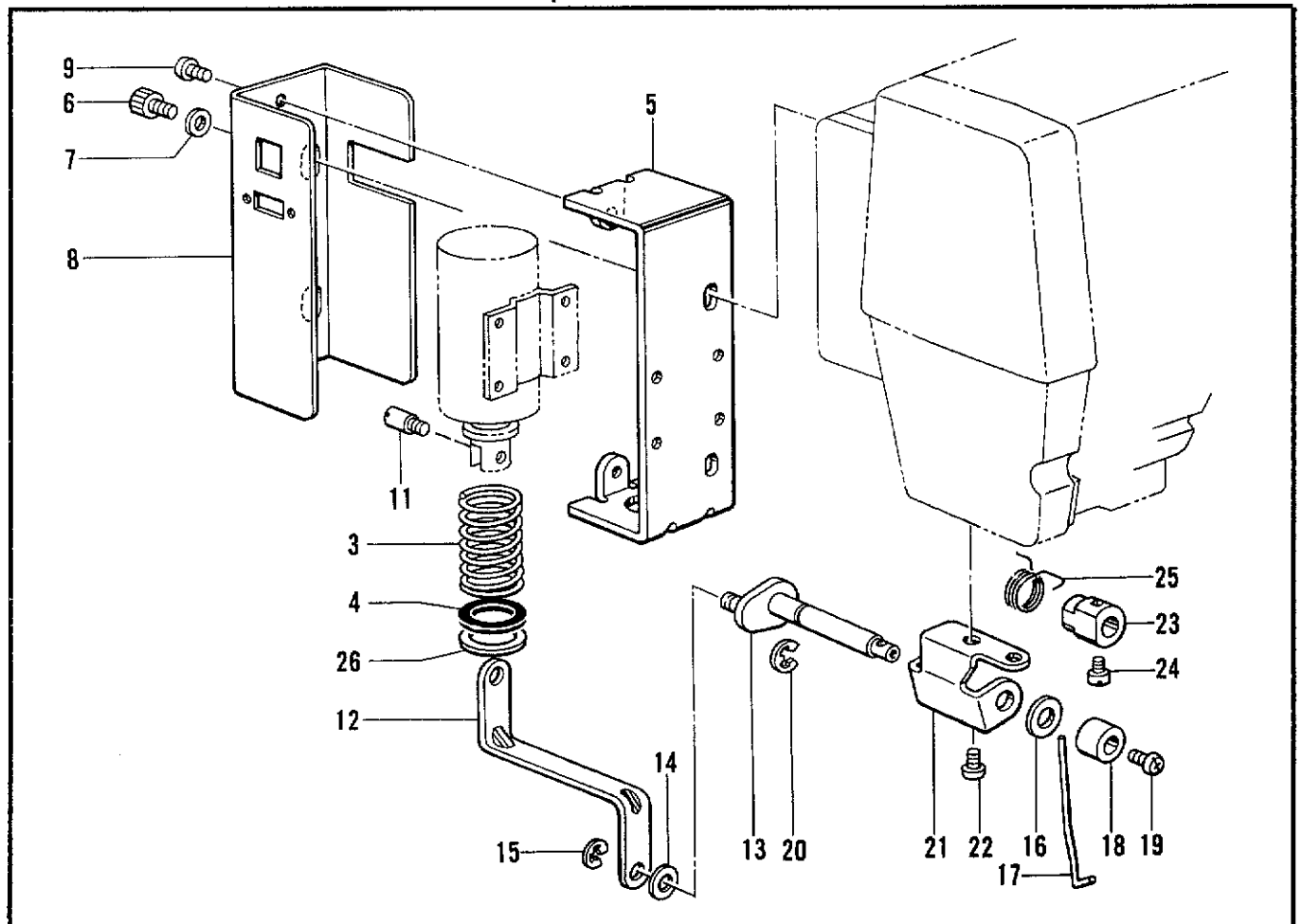
L. 糸切り関係/Thread trimmer mechanism/Fadenabschneidevorrichtung/
 Mécanisme de coupe-fil/Mecanismo de la cortadura de hilos

REF.NO.	CODE	Q'TY	ヒンメイ	NAME OF PARTS	RMKS
56	100360003	2	サラネジ"2.38	SCREW 2.38	
57	S10208001	2	イト"ウハカンザ"	WASHER	

M. 糸切れ感知関係 / Thread breakage detector mechanism / Fadenbruchfühler /
 Mécanisme du détecteur de cassure du fil / Mecanismo del sensor de cortes de hilo



N. 糸払い関係 / Thread wiper mechanism / Fadenwischvorrichtung /
 Mécanisme de tire-fil / Mecanismo del limpiador de hilo



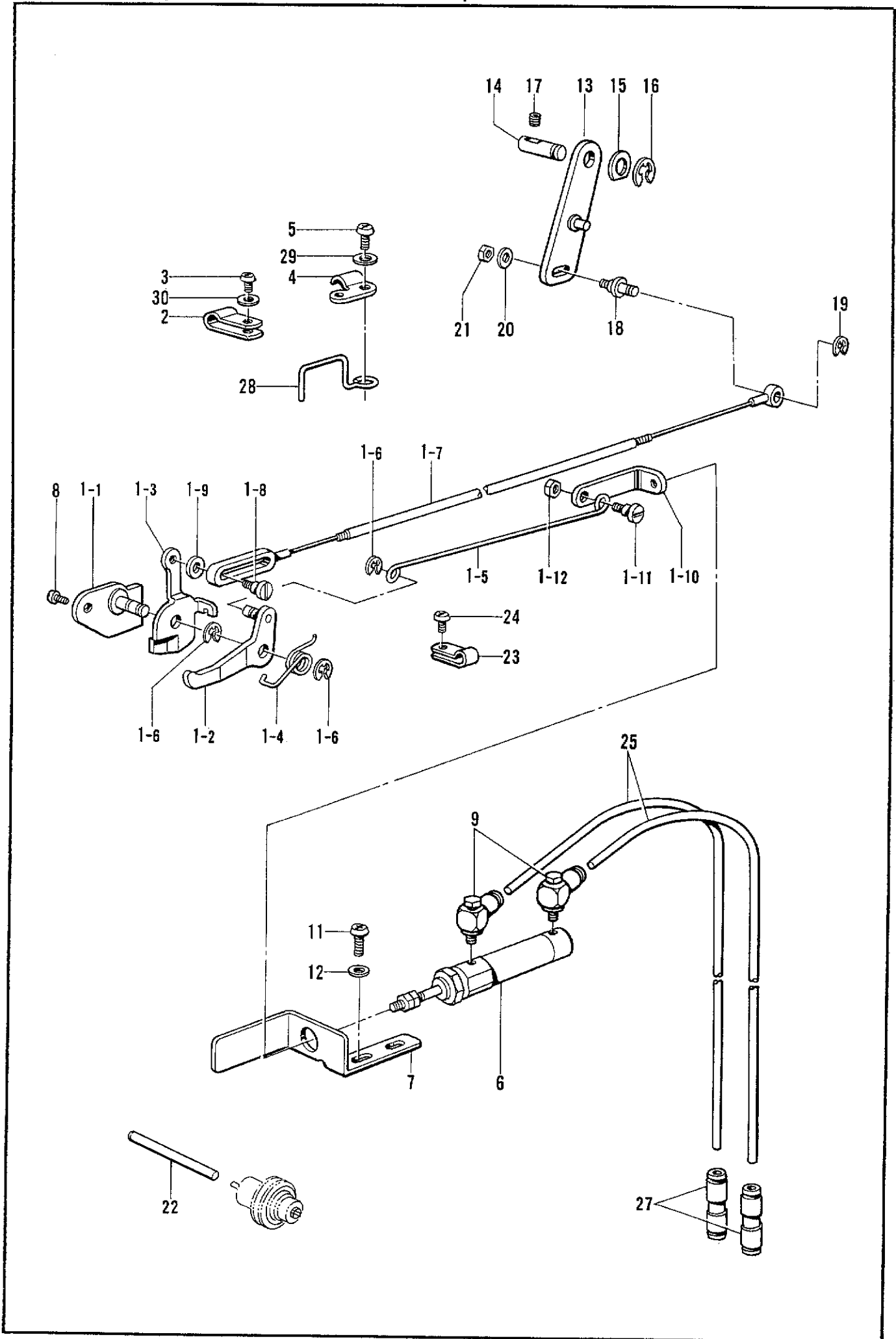
M. 糸切れ感知関係/Thread breakage detector mechanism/Fadenbruchfühler/
 Mécanisme du détecteur de cassure du fil/Mecanismo del sensor de cortes de hilo

REF.NO.	CODE	Q'TY	ヒンメイ	NAME OF PARTS	RMKS
1	S18031101	1	イトキレカンチクミ	THREAD BREAKAGE PERCEIVER ASSY	
1-1	S18032001	1	イトキレカンチブ"ラケットクミ	THREAD BREAKAGE DETECTOR BRACKET ASSY	
1-2	144504001	2	イトアンナイサラ	THREAD GUIDE DISC	
1-3	146206009	1	イトアンナイサラオサエ	THREAD GUIDE DISC PRESSER	
1-4	146058001	1	フ"レテンションハ"ネ	SPRING	
1-5	146059001	1	フ"レテンションナツト	PRE-TENSION NUT	
1-6	146060000	1	ナツトオシハ"ネ	SPRING	
1-7	155510001	1	イトチヨウシナツト	TENSION NUT	
1-8	157255100	1	プ"ーリーA	PULLEY (A)	
1-9	025030135	1	ヒラサ"ガ"ネシヨウ3	PLAIN WASHER 3	
1-10	048020342	1	トメフE2	STOP RING E2	
1-11	S18036009	1	イトキレケンシユツクキ	THREAD BREKAGE DETECTOR ASSY	
1-12	S18037009	1	センサーカハ"ー	SENSOR COVER	
1-13	062301616	1	ナヘ"コM3X16	SCREW M3X16	
3	062670612	2	ナヘ"コ357-40X6	SCREW 357X6	
6	143500000	1	ナイロンコネクター	NYLON CONNECTOR	
7	146080009	1	コード"ブ"シユ	CORD BUSH	
8	340400001	1	ユニタイハ"ント"	BEAD BAND	

N. 糸払い関係/Thread wiper mechanism/Fadenwischvorrichtung/
 Mécanisme de tire-fil/Mecanismo del limpiador de hilo

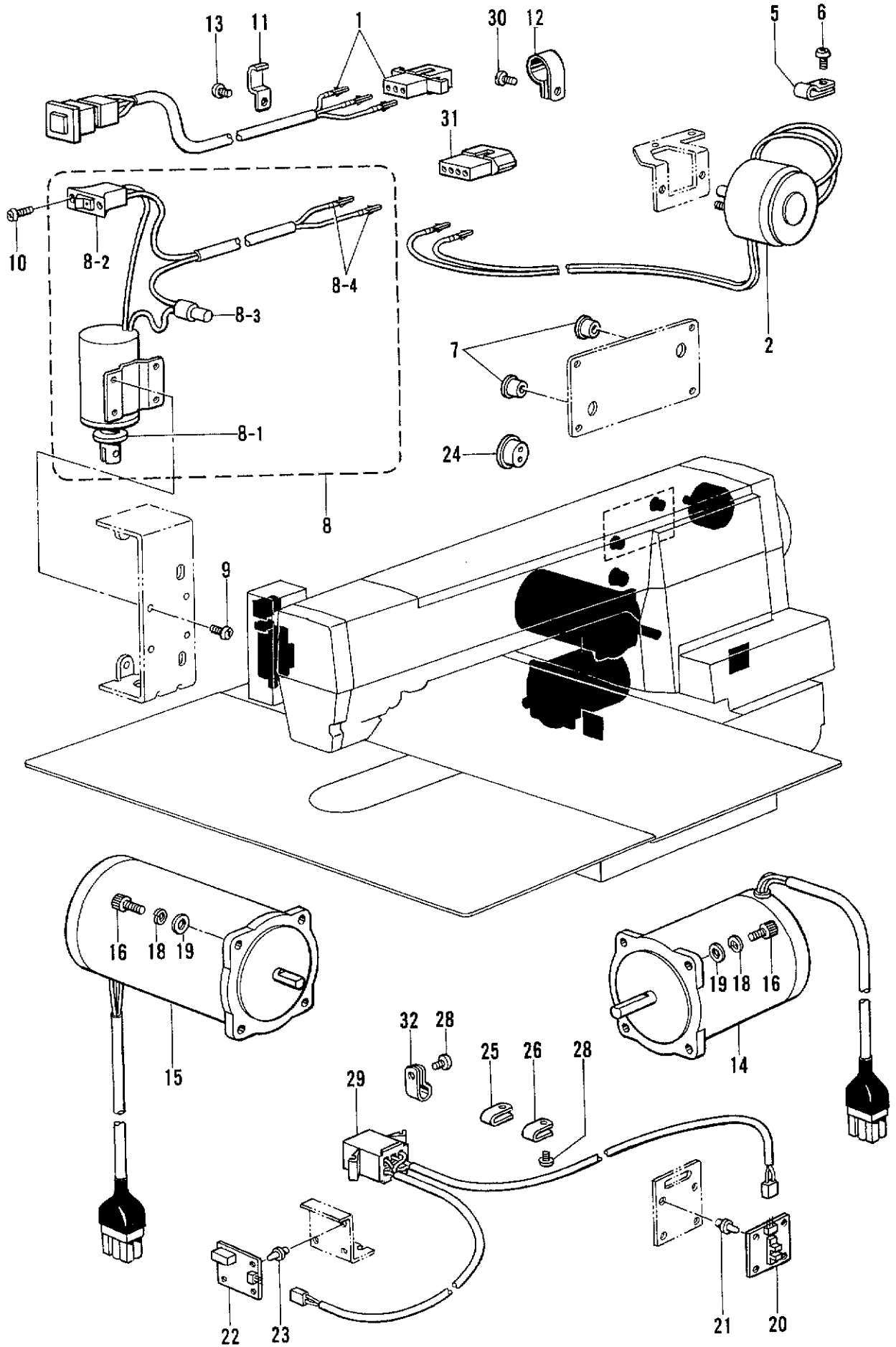
REF.NO.	CODE	Q'TY	ヒンメイ	NAME OF PARTS	RMKS
3	S02667001	1	イトハライハ"ネ	SPRING	
4	S02668000	1	プ"ランジ"ヤ"ゴ"ム	PLUNGER STOPPER	
5	S10214009	1	ソレノイド"ト"リツケイタ	SOLENOID SETTING PLATE	
6	018681022	2	アナホ"ルト4.37X10	BOLT 4.37X10	
7	100645003	2	サ"ガ"ネ	WASHER	
8	S10215009	1	ソレノイド"カハ"ー	SOLENOID COVER	
9	062680512	2	ナヘ"コ437-40X5	SCREW 437X5	
11	S02680001	1	プ"ランジ"ヤ"ピン	PLUNGER PIN	
12	S18096109	1	イトハライレ"ン"カン	THREAD WIPER CONNECTING ROD	
13	S10217001	1	イトハライクランククミ	THREAD WIPER CRANK ASSY	
14	110735001	1	サ"ガ"ネ	WASHER	
15	048030342	1	トメフE3	STOP RING E3	
16	025750132	1	ヒラサ"ガ"ネシヨウ5.56	PLAIN WASHER 5.56	
17	S10470001	1	ワイハ"ー	THREAD WIPER	
18	146288001	1	イトハライシ"ク"カラ"ー	THREAD WIPER STUD COLLAR	
19	060680512	1	ハ"イント"437-40X5	SCREW 437X5	
20	048040342	1	トメフE4	STOP RING E4	
21	S02672002	1	イトハライシ"ク"ウケイタ	THREAD WIPER SUPPORT	
22	062680512	2	ナヘ"コ437-40X5	SCREW 437X5	
23	S02677001	1	セツトカラ"ー	SET COLLAR	
24	144458001	1	アタマツキトメネジ"3.57	SET SCREW 3.57	
25	S02678001	1	ワイハ"ー"ハ"ネ	SPRING	
26	S15589000	1	スヘ"ー"サ	SPACER	

P. 糸締×関係 / Thread nipper mechanism / Fadenspannvorrichtung /
 Mécanisme de pince-fil / Mecanismo de la mordaza para hilo



P. 糸締メ関係/Thread nipper mechanism/Fadenspannvorrichtung/
 Mécanisme de pince-fil/Mecanismo de la mordaza para hilo

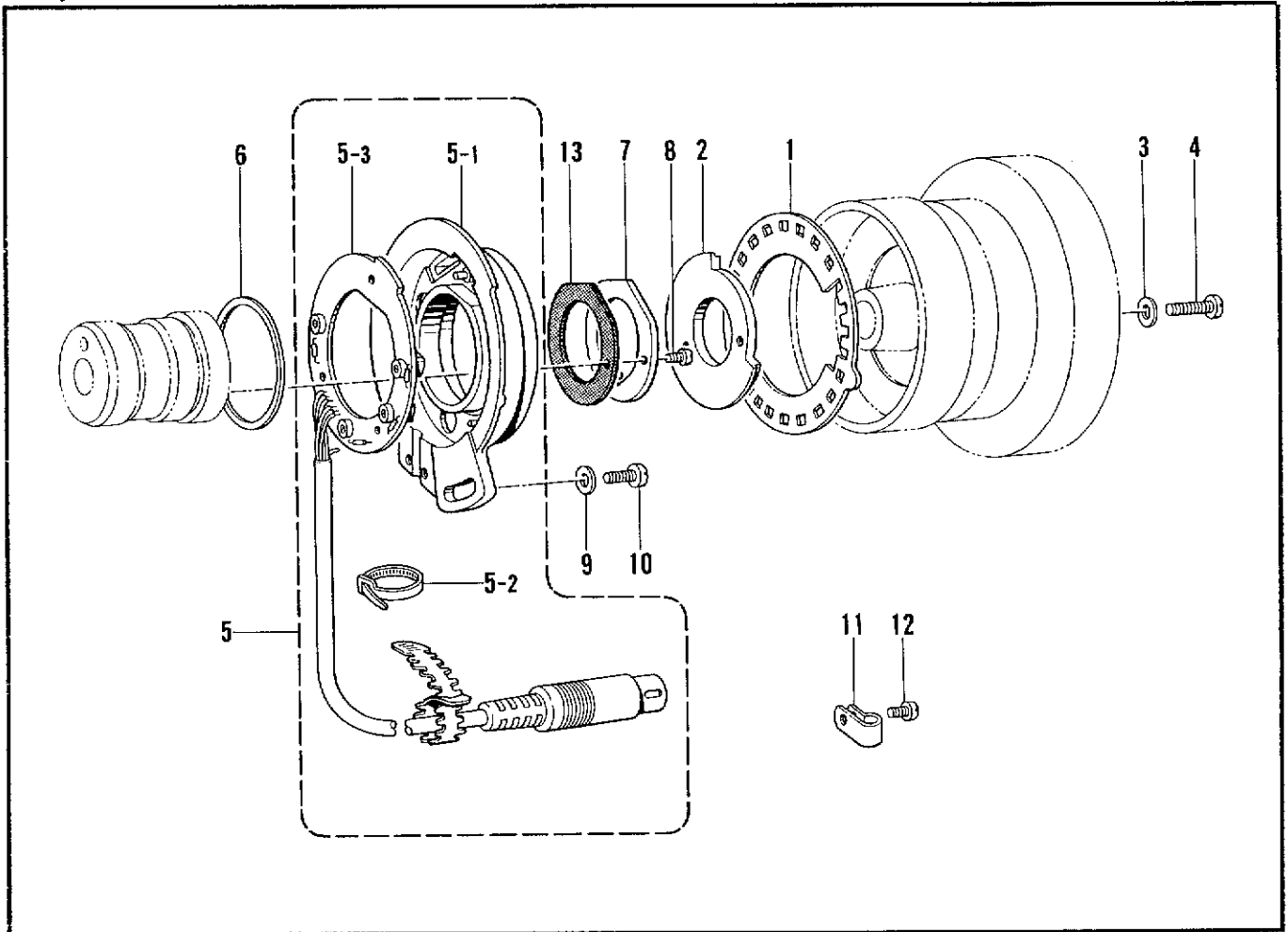
REF.NO.	CODE	Q'TY	ヒンメイ	NAME OF PARTS	RMKS
1	S17932101	1	イトユルメクミ	TENSION RELEASE ASSY	
1-1	S17933001	1	イトユルメフ"ラケット	TENSION RELEASE BRACKET	
1-2	S17934001	1	オサエアシアケ"レハ"ークミ	WORK CLAMP LIFTER LEVER ASSY	
1-3	S10228001	1	イトユルメレハ"ー	TENSION RELEASE LEVER	
1-4	S10229101	1	オサエレハ"ーハ"ネ	SPRING	
1-5	S17936001	1	オサエアケ"ロツト"	PRESSER BAR LIFTER ROD	
1-6	048040342	3	トメフE4	STOP RING E4	
1-7	S17937001	1	オサエアケ"ワイヤクミ	PRESSER BAR WIRE ASSY	
1-8	147476001	1	タ"ンネシ"4.37	STUD SCREW 4.37	
1-9	S10667001	1	サ"カ"ネ	WASHER	
1-10	S17941001	1	ツキ"テ	JOINT	
1-11	107321003	1	タ"ンネシ"4.76	STUD SCREW 4.76	
1-12	021710102	1	ナツト1シユ4.76	NUT 4.76	
2	S10243000	1	ナイロンクランプ"NK-3N	CORD HOLDER NK-3N	
3	062670612	1	ナヘ"コ357-40X6	SCREW 357X6	
4	153941001	1	ワイヤオサエ	WIRE HOLDER	
5	062681012	1	ナヘ"コ437-40X10	SCREW 437X10	
6	S17942000	1	エア"シリンダ"	AIR CYLINDER	
7	S17943001	1	シリンダ"ーフ"ラケット	CYLINDER BRACKET	
8	062771012	1	ナヘ"コ635-40X10	SCREW 635X10	
9	S18539000	2	エルボ" M5-05	ELBOW M5-05	
11	062680812	2	ナヘ"コ437-40X8	SCREW 437X8	
12	025680232	2	ヒラサ"ガ"ネチユウ4.37	PLAIN WASHER 4.37	
13	S17945101	1	オサエロツト"レハ"ークミ	PRESSER ROD LEVER ASSY	
14	159264001	1	シタイトキリレハ"ーヒ"ン	PIN	
15	110367001	1	サ"カ"ネ	WASHER	
16	048060342	1	トメフE6	STOP RING E6	
17	014760622	1	アナトメネシ"5.95	SET SCREW 5.95	
18	S17949001	1	イトユルメワイヤシ"ク	TENSION RELEASE WIRE SHAFT	
19	048040342	1	トメフE4	STOP RING E4	
20	100645003	1	サ"カ"ネ	WASHER	
21	021680212	1	ナツト2シユ4.37	NUT 4.37	
22	S10239001	1	イトユルメホ"ウ	TENSION RELEASE BAR	
23	149547000	1	コード"オサエ	CORD HOLDER (4N)	
24	062680812	1	ナヘ"コ437-40X8	SCREW 437X8	
25	S18098000	2	ウレタンチューブ"	URETHANE TUBE (R)	
27	S04587000	2	ストレートツキ"テ	STRAIGHT JOINT	
28	S10232001	1	ケーブル"ルササエ	CABLE SUPPORT	
29	148847001	1	サ"カ"ネ	WASHER	
30	025350332	1	ヒラサ"ガ"ネタ"イ3.5	PLAIN WASHER 3.5	



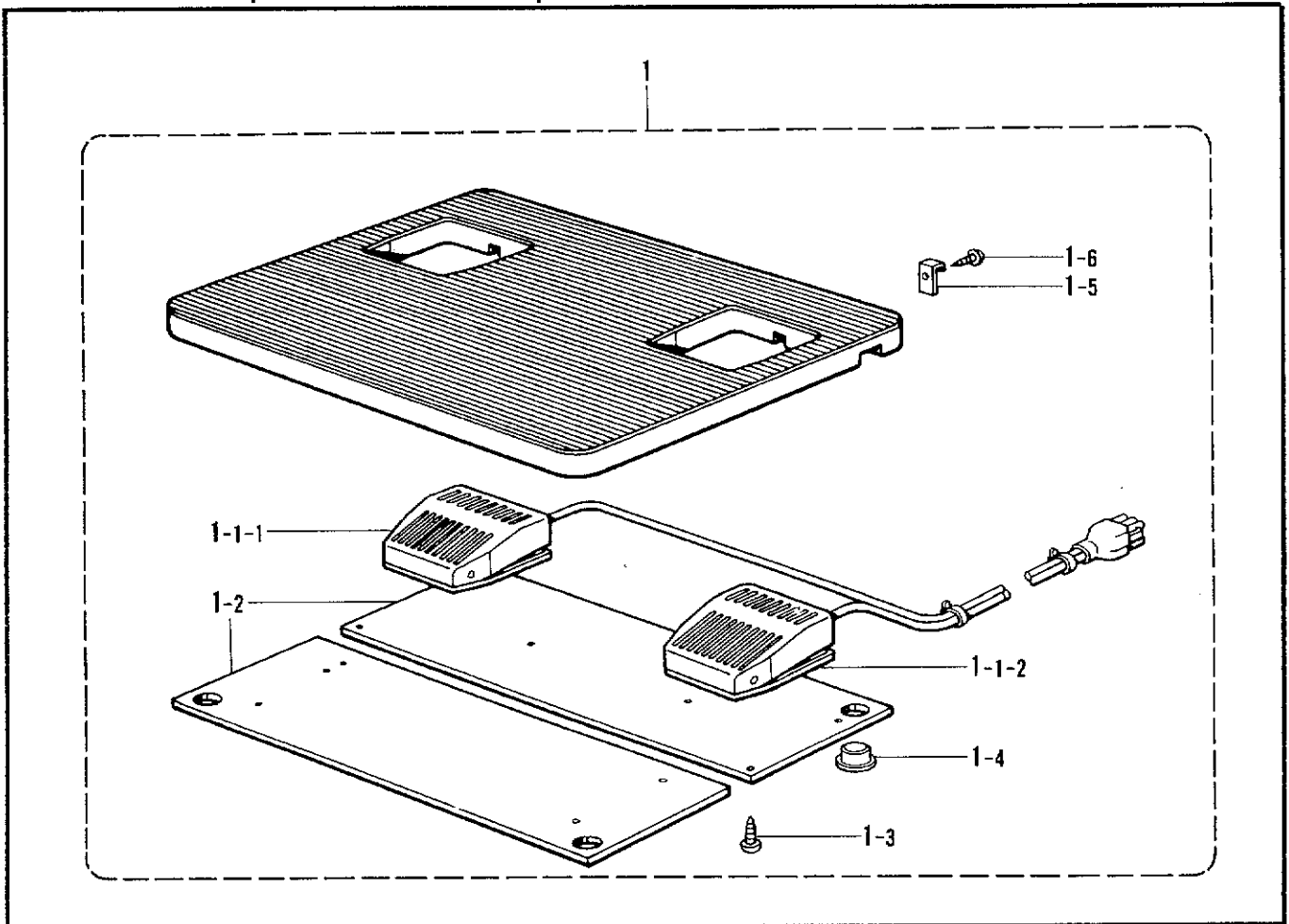
Q. 電装品関係 / Power supply equipment mechanism / Stromversorgung /
 Mécanisme de l'équipement en alimentation électrique / Mecanismo del equipo de alimentación de corriente

REF.NO.	CODE	Q'TY	ヒンメイ	NAME OF PARTS	RMKS
1	S16588009	1	EMスイッチクミ	EM-SWITCH ASSY	
2	S16589000	1	イトキリソレノイト	THREAD TRIMMING SOLENOID	
5	S10243000	1	ナイロンクランプNK-3N	CORD HOLDER NK-3N	
6	062670612	1	ナヘ"コ357-40X6	SCREW 357X6	
7	146080009	2	コート"フ"シユ	CORD BUSH	
8	S16598009	1	イトハライソレノイト"クミ	THREAD WIPER SOLENOID ASSY	
8-1	S07141001	1	プランジ"ヤークミ	PLUNGER ASSY	
8-2	S02664001	1	イトハライスイッチ	THREAD WIPER SWITCH	
8-3	S02665000	1	ヘイタンセツソ"クシ	CONNECTOR	
8-4	143549000	2	ピンターミナルオス	TERMINAL PIN (MALE)	
9	062670612	4	ナヘ"コ357-40X6	SCREW 357X6	
10	062300612	2	ナヘ"コ3X6	SCREW 3X6	
11	142268001	2	コート"オサエL	CORD HOLDER (L)	
12	525907000	1	コート"ホルダ"＃9	CORD HOLDER (9N)	
13	062670612	2	ナヘ"コ357-40X6	SCREW 357X6	
14	S16590001	1	パルスモータXクミ	PULSE MOTOR (X) ASSY	
15	S23447000	1	パルスモータYクミ	PULSE MOTOR (Y) ASSY	
16	018501422	8	アナホ"ルト5X14	BOLT 5X14	
18	028050242	8	ハ"ネサ"ガ"ネ2-5	SPRING WASHER 2-5	
19	025050232	8	ヒラサ"ガ"ネチユウ-5	PLAIN WASHER 5	
20	S10245001	1	Yゲ"ンテンキハ"ン	Y-AXIS HOME POSITION CIRCUIT BOARD	
21	S10246000	4	フアスナー	FASTENER	
22	S18000101	1	Xゲ"ンテンキハ"ン	X-AXIS HOME POSITION CIRCUIT BOARD	
23	S10246000	3	フアスナー	FASTENER	
24	146020009	1	コート"フ"シユ	CORD BUSH	
25	625010000	2	ナイロンクランプNK-2N	CORD HOLDER NK-2N	
26	625010000	1	ナイロンクランプNK-2N	CORD HOLDER NK-2N	
28	062670612	4	ナヘ"コ357-40X6	SCREW 357X6	
29	S16593001	1	ゲ"ンテンハーネス	AXIS HOME POSITION HARNESS	
30	112751003	1	シメネシ"3.57	SCREW 3.57	
31	143520000	1	ナイロンコネクター	NYLON CONNECTOR	
32	149547000	1	コート"オサエ	CORD HOLDER (4N)	

R. 針位置検出器関係 / Synchronizer/Synchronisator/
Synchronisateur/Sincronizador



S. 踏板関係 / Foot switch pedal mechanism / Fußbetätigung/
Mécánisme de la pédale / Mecanismo del pedal

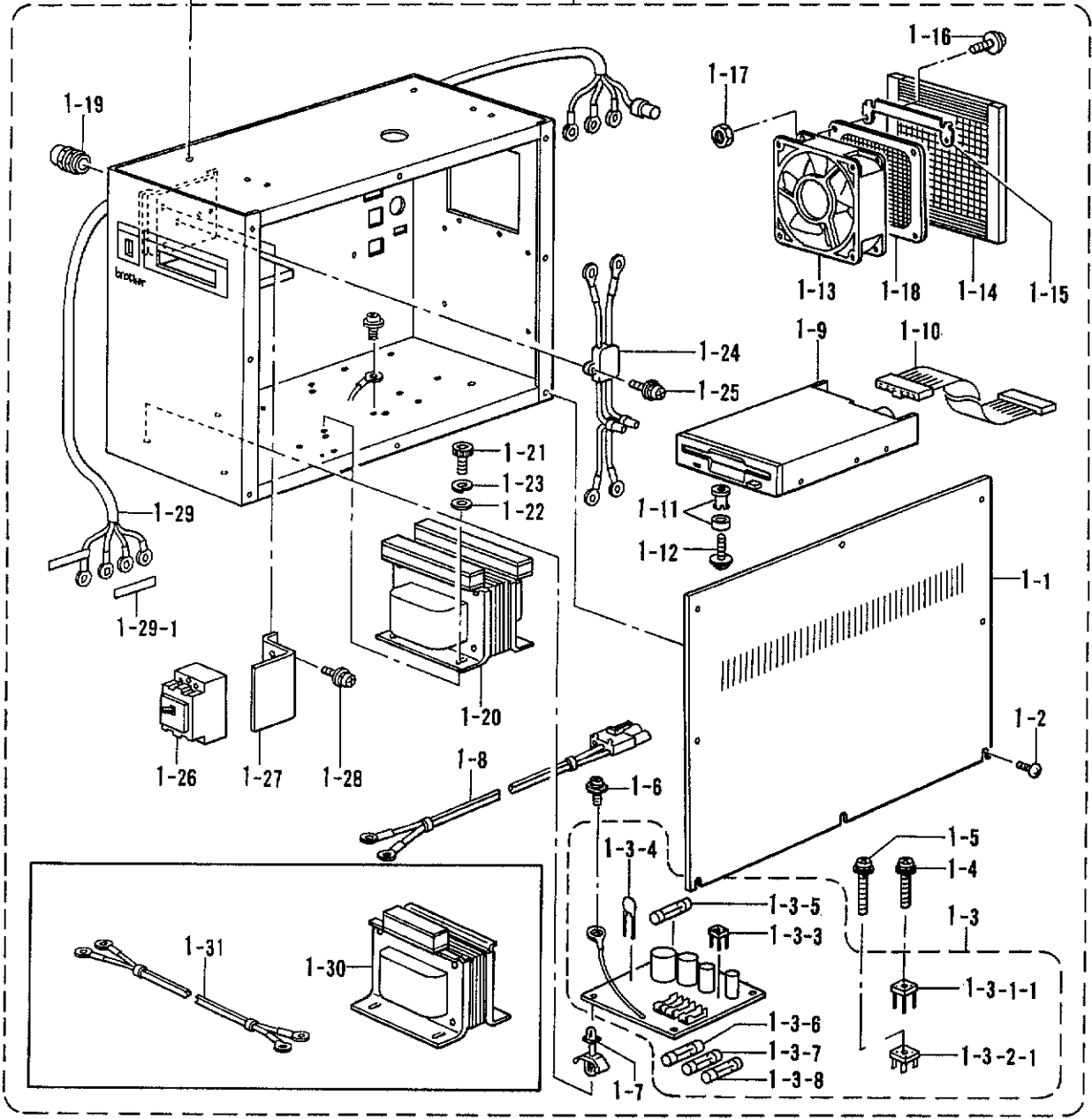
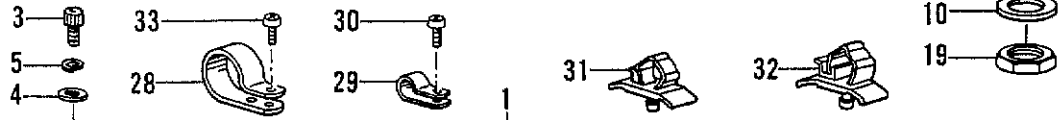
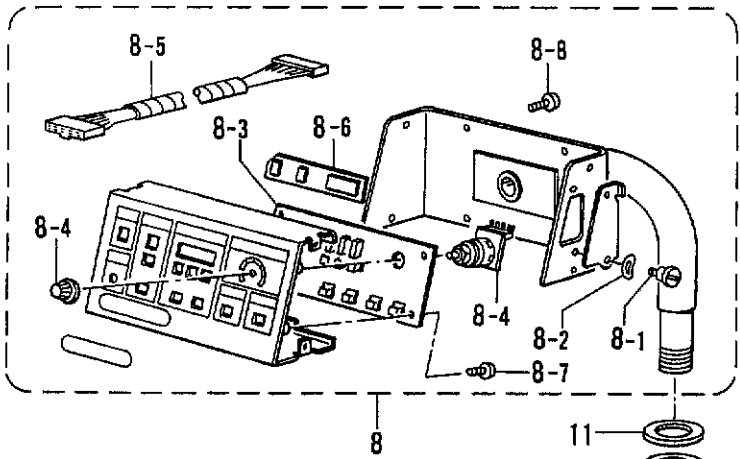
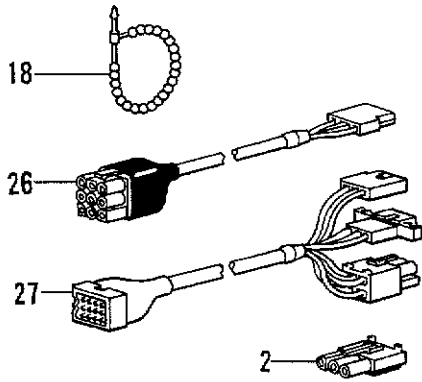


R. 針位置検出器関係 / Synchronizer /
Synchronisateur / Sincronizador

REF.NO.	CODE	Q'TY	ヒンメイ	NAME OF PARTS	RMKS
1	S02684001	1	ソクト"シレイイタ24	SPEED COMMAND PLATE 24	
2	S02685001	1	ハリウエイタ	NEEDLE UPPER PLATE	
3	100645003	2	サ"カ"ネ	WASHER	
4	062681612	2	ナヘ"コ437-40X16	SCREW 437X16	
5	237941001	1	シンクロナイサ"クミ#13G7	SYNCHRONIZER ASSY #13G7	
5-1	228474000	1	キハ"ンウケ	CIRCUIT BOARD BRACKET	
5-2	228475000	1	ケツソクハ"ント"1.9X80	TYING BAND 1.9X80	
5-3	238033001	1	SYキハ"ンクミG3	SY-CIRCUIT BOARD ASSY G3	
6	S03327000	1	シンクロナイサ"ハ"ツキン	SYNCHRONIZER PACKING	
7	S02687201	1	ケンシユツキオサエ	SYNCHRONIZER SUPPORT	
8	062630712	2	ナヘ"コ238-56X7	SCREW 238X7	
9	113431002	1	サ"カ"ネ	WASHER	
10	062711012	1	ナヘ"コ476-32X10	SCREW 476X10	
11	149547000	3	コード"オサエ	CORD HOLDER (4N)	
12	062670612	3	ナヘ"コ357-40X6	SCREW 357X6	
13	S07885000	1	ケンシユツキオサエハ"ツキン	SYNCHRONIZER SUPPORT PACKING	

S. 踏板関係 / Foot switch pedal mechanism / Fußbetätigung /
Mécánisme de la pédale / Mecanismo del pedal

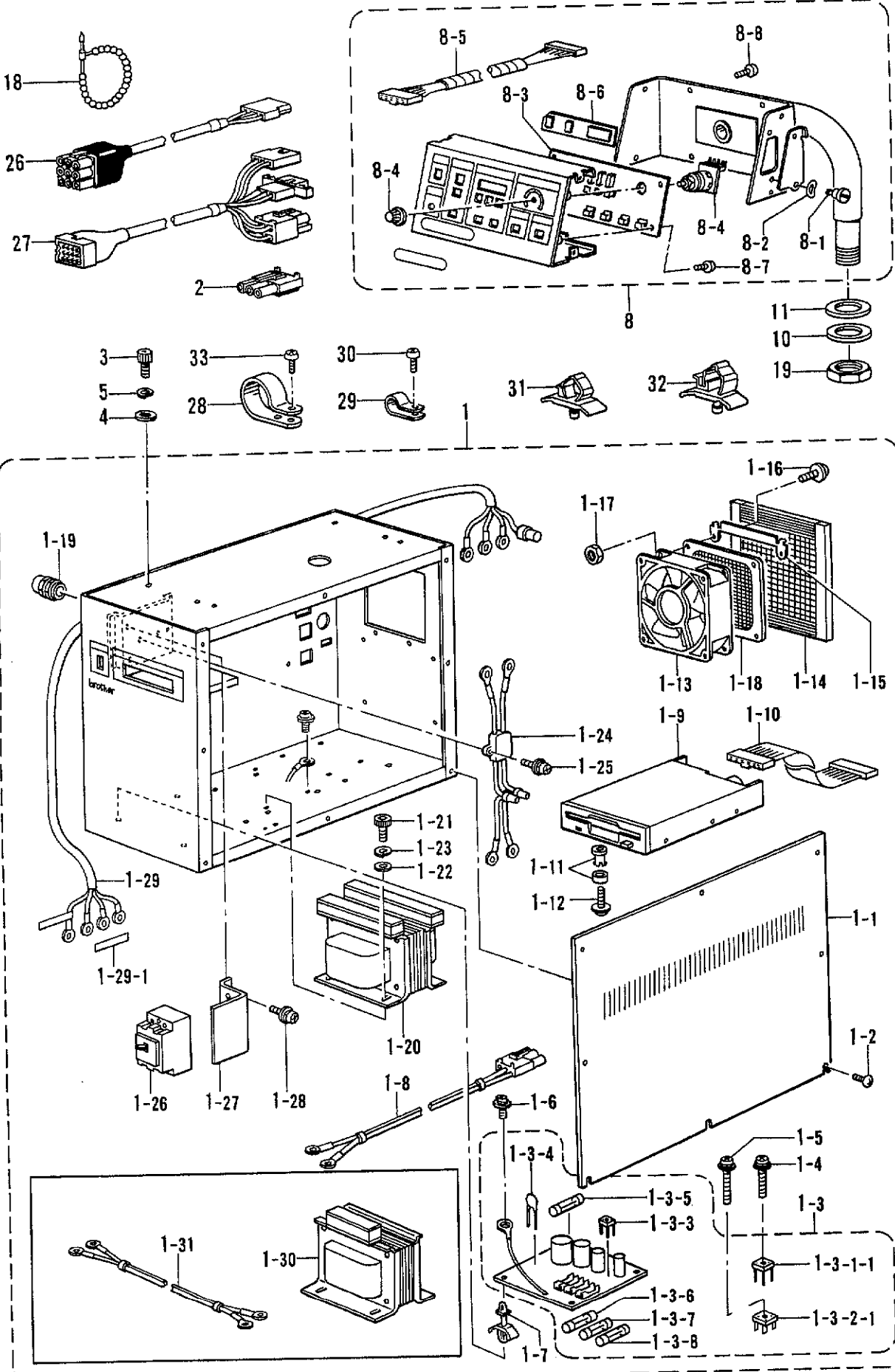
REF.NO.	CODE	Q'TY	ヒンメイ	NAME OF PARTS	RMKS
1	S32342009	1	フットスイッチイタSクミ	FOOT SWITCH PLATE (S) ASSY	
1-1	S32343001	1	フットスイッチ2ダ"ンクミ	FOOT SWITCH 2-STAGE ASSY	
1-1-1	S32344001	1	2ダ"ンスイッチクミ	2-STAGE SWITCH ASSY	
1-1-2	S32345001	1	1ダ"ンスイッチ	1-STAGE SWITCH	
1-2	S02977101	2	スイッチウケ	SWITCH SUPPORT PLATE	
1-3	034311302	10	+ サラモクネシ"3.1X13	SCREW 3.1X13	
1-4	159150009	4	カマシ"クメクラセン	OIL CAP	
1-5	S01825001	2	フミイタカケ	TREADLE HOOK	
1-6	031312006	2	マルモクネシ"3.1X20	SCREW 3.1X20	



T. コントロールボックス関係/Control box mechanism/Schaltkasten/
Mécanisme du boîtier de contrôle/Mecanismo de la caja de controles

REF.NO.	CODE	Q'TY	ヒンメイ	NAME OF PARTS	RMKS
< 3ソウ 200V, 220V/THREE-PHASE 200V, 220V >					
1	S30175109	1	デ"ンゲ"ンホ"ツクスミA	POWER SUPPLY BOX ASSY (A)	
1-8	S30249001	1	フィルタINコート"クミ	FILTER IN CORD ASSY	
1-20	S30232000	1	トランス300A	TRANSFORMER 300A	
1-24	S30250001	1	ノイズ"フィルタ-3A	NOISE FILTER (3A)	
1-26	S21181000	1	ブ"レーカー-F5A	BREAKER (F5A)	
1-29	S30238001	1	デ"ンゲ"ンコード"	POWER SUPPLY CORD	
1-29-1	S31650000	1	セツメイシール	DIAGRAM SEAL	
< タンソウ 100V, 100V/SINGLE-PHASE 100V, 110V >					
1	S30265109	1	デ"ンゲ"ンホ"ツクスミB	POWER SUPPLY BOX ASSY (B)	
1-8	S30282001	1	フィルタINコート"クミBC	FILTER IN CORD ASSY	
1-20	S30233000	1	トランス300B	TRANSFORMER 300B	
1-24	S30264001	1	ノイズ"フィルタ-5A	NOISE FILTER (5A)	
1-26	S21504000	1	ブ"レーカー-F10A	BREAKER (F10A)	
1-29	S31585001	1	デ"ンゲ"ンコード"コクナイ	POWER SUPPLY CORD FOR DOMESTIC	
1-30	S30285000	1	ヘンカントランスB	CONVERSION TRANSFORMER (B)	
1-31	S30281001	1	トランスコード"	TRANSCORD	
< 3ソウ 220, 240V, 380V, 415V/THREE-PHASE 220V, 240V, 380V, 415V >					
1	S30266109	1	デ"ンゲ"ンホ"ツクスミC	POWER SUPPLY BOX ASSY (C)	
1-8	S30282001	1	フィルタINコート"クミBC	FILTER IN CORD ASSY	
1-20	S30234000	1	トランス300C	TRANSFORMER 300C	
1-24	S30250001	1	ノイズ"フィルタ-3A	NOISE FILTER (3A)	
1-26	S21181000	1	ブ"レーカー-F5A	BREAKER (F5A)	
1-29	S30238001	1	デ"ンゲ"ンコード"	POWER SUPPLY CORD	
1-29-1	S31650000	1	セツメイシール	DIAGRAM SEAL	
1-30	S30286000	1	ヘンカントランスC	CONVERSION TRANSFORMER (C)	
1-31	S30281001	1	トランスコード"	TRANSCORD	
< タンソウ 220V, 240V/SINGLE-PHASE 220V, 240V >					
1	S30269109	1	デ"ンゲ"ンホ"ツクスミF	POWER SUPPLY BOX ASSY (F)	
1-1	S18507101	1	ホ"ツクスフタ	BOX COVER	
1-2	008400604	6	+トラスコ4X6	SCREW 4X6	
1-3	S29009001	1	デ"ンゲ"ンキハ"ンクミ	POWER SUPPLY CIRCUIT BOARD ASSY	
1-3-1-1	S08032000	1	SIBRS10VB60	SIBRS10VB60	
1-3-2-1	S10315000	1	SIBRS15VB10	SIBRS15VB10	
1-3-3	S30224000	1	SIDS3WB10	SIDS3W10	
1-3-4	S30227000	1	ZNRC20DK391	ZNRC20DK391	
1-3-5	S08030000	1	Gヒューズ"5AFB	G FUSE (5AFB)	
1-3-6	S02887000	1	ヒューズ"15A	FUSE (15A)	
1-3-7	152565000	1	ヒューズ"B	FUSE (B)	
1-3-8	152566000	1	ヒューズ"C	FUSE (C)	
1-4	0A4301605	1	+ナヘ"サ"クミ3X16DA	SCREW SET 3X16DA	
1-5	0A5402005	2	+ナヘ"サ"クミ4X20DB	SCREW SET 4X20DB	
1-6	0A5401005	1	+ナヘ"サ"クミ4X10DB	SCREW SET 4X10DB	
1-7	S00554000	17	サポ"ート6NS	SUPPORT 6NS	
1-9	S16661001	1	3.5フロッピー"ート"ライブ"	3.5 INCH FLOPPY DRIVE	
1-10	S10283001	1	フロッピー"ーハーネス	FLOPPY HARNESS	
1-11	S18573000	4	ワンタッチカラ"ーフ"ツシユ	ONE-TOUCH COLLAR BUSH	
1-12	0A5301405	4	+ナヘ"サ"クミ3X14DB	SCREW SET 3X14DB	
1-13	S16566000	1	クーリング"ファン	COOLING FAN	
1-14	S10336000	1	ファンガ"ート"	FAN GUARD	
1-15	S10289000	2	ファントリツケカナ"ゲ"	FAN SET PLATE	
1-16	0A5301205	8	+ナヘ"サ"クミ3X12DB	SCREW SET 3X12DB	
1-17	021300206	4	2シユナツト3	NUT 3	
1-18	S16567000	1	ファンフィルタ"ー	FAN FILTER	
1-19	152510000	2	コード"フ"ツシユ	CORD BUSH	
1-21	018061036	4	アナボ"ルト6X10	BOLT 6X10	
1-22	025060236	4	ヒラサ"カ"ネチユウ6	PLAIN WASHER 6	
1-23	028060246	4	ハ"ネサ"カ"ネ2-6	SPRING WASHER 2-6	
1-25	0A5301005	2	+ナヘ"サ"クミ3X10DB	SCREW SET 3X10DB	
1-27	S30251001	1	ブ"レーカトリツケイ"タ	BREAKER SET PLATE	
1-28	0A5400805	2	+ナヘ"サ"クミ4X8DB	SCREW SET 4X8DB	

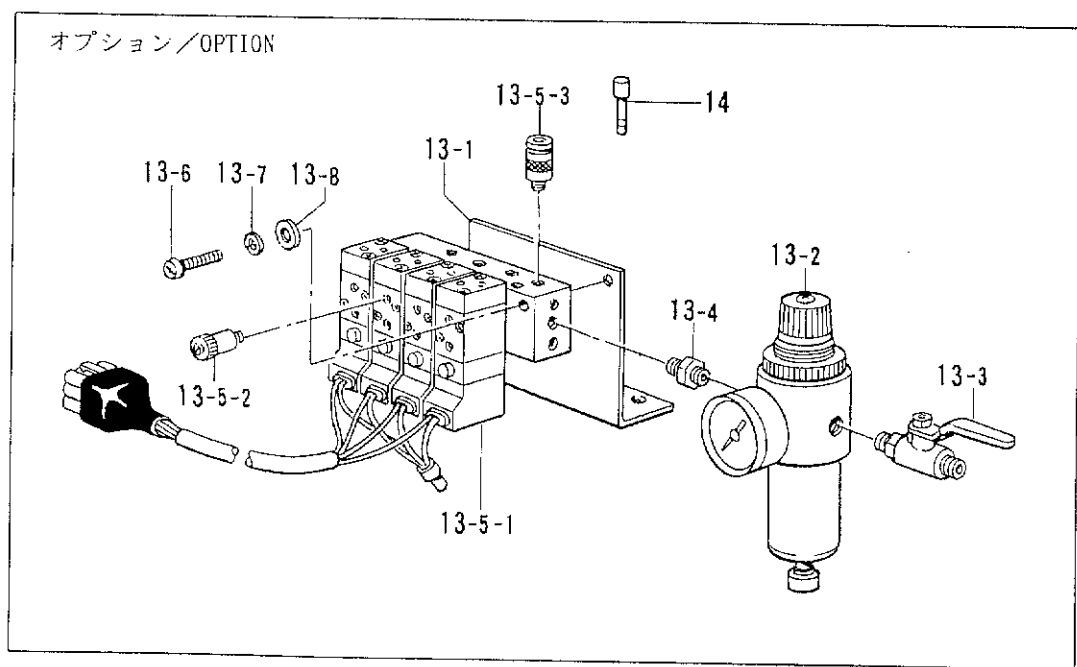
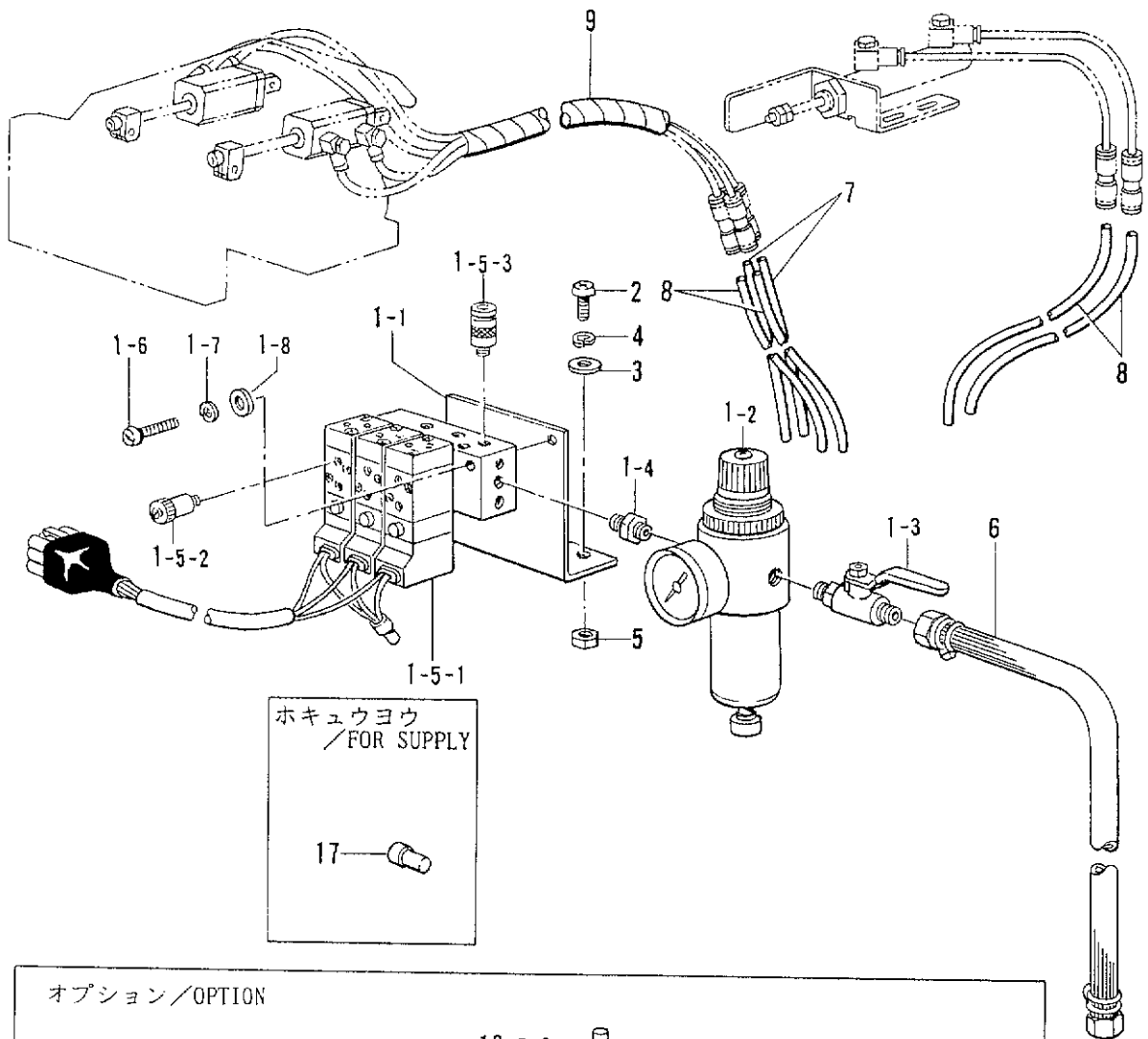
T. コントロールボックス関係 / Control box mechanism / Schaltkasten /
 Mécanisme du boîtier de contrôle / Mecanismo de la caja de controles



T. コントロールボックス関係 / Control box mechanism / Schaltkasten /
 Mécanisme du boîtier de contrôle / Mecanismo de la caja de controles

REF.NO.	CODE	QTY	ヒンメイ	NAME OF PARTS	RMKS
2	S16568000	1	コネクタ3191-03R1	CONNECTOR (3191-03R1)	
3	018083022	4	アナボルト8X30	BOLT 8X30	
4	025080232	4	ヒラサ"ガ"ネチユウ8	PLAIN WASHER 8	
5	028080242	4	ハ"ネサ"ガ"ネ2-8	SPRING WASHER 2-8	
8	S16575109	1	ソウサハコクミ	OPERATION BOX ASSY	
8-1	107321003	1	ダンネジ"4.76	STUD SCREW 4.76	
8-2	107017002	1	ナミハ"ネサ"ガ"ネ	WAVE SPRING WASHER	
8-3	S16578101	1	キハ"ンB439054クミ	CIRCUIT BOARD (B439054) ASSY	
8-4	S10401001	1	スピー"ト"ホ"リウムクミ	SPEED VOLUME ASSY	
8-5	S18101001	1	ハ"ネルハーネス	PANEL HARNESS	
8-6	S16580000	1	LEDカバー	LED COVER	
8-7	0A5400805	4	+ナハ"サ"クミ4X8DB	SCREW SET 4X8DB	
8-8	008400604	8	+トラスコ4X6	SCREW 4X6	
10	S10408000	1	ゴムシート	RUBBER SHEET	
11	S18271009	1	サ"ガ"ネ	WASHER	
18	340400001	5	ユニタイハ"ント"	BEAD BAND	
19	S17986001	2	ナツト30	NUT 30	
26	S31649001	1	ソレノイド"ハーネス341A	SOLENOID HARNESS 341A	
27	S18001001	1	ミシンヘッド"ハーネスA	BED HARNESS	
28	S11817000	3	クランプ"NK-18N	CLAMP NK-18N	
29	S00480000	1	コード"ホルダ"#5	CORD HOLDER 5N	
30	062400806	3	ナハ"コ4X8	SCREW M4X8	
31	150349001	1	コード"クランプ"10	CORD CLAMP 10-L	
32	150357001	1	コード"クランプ"13	CORD CLAMP (13-L)	
33	062680812	1	ナハ"コ437-40X8	SCREW 437X8	

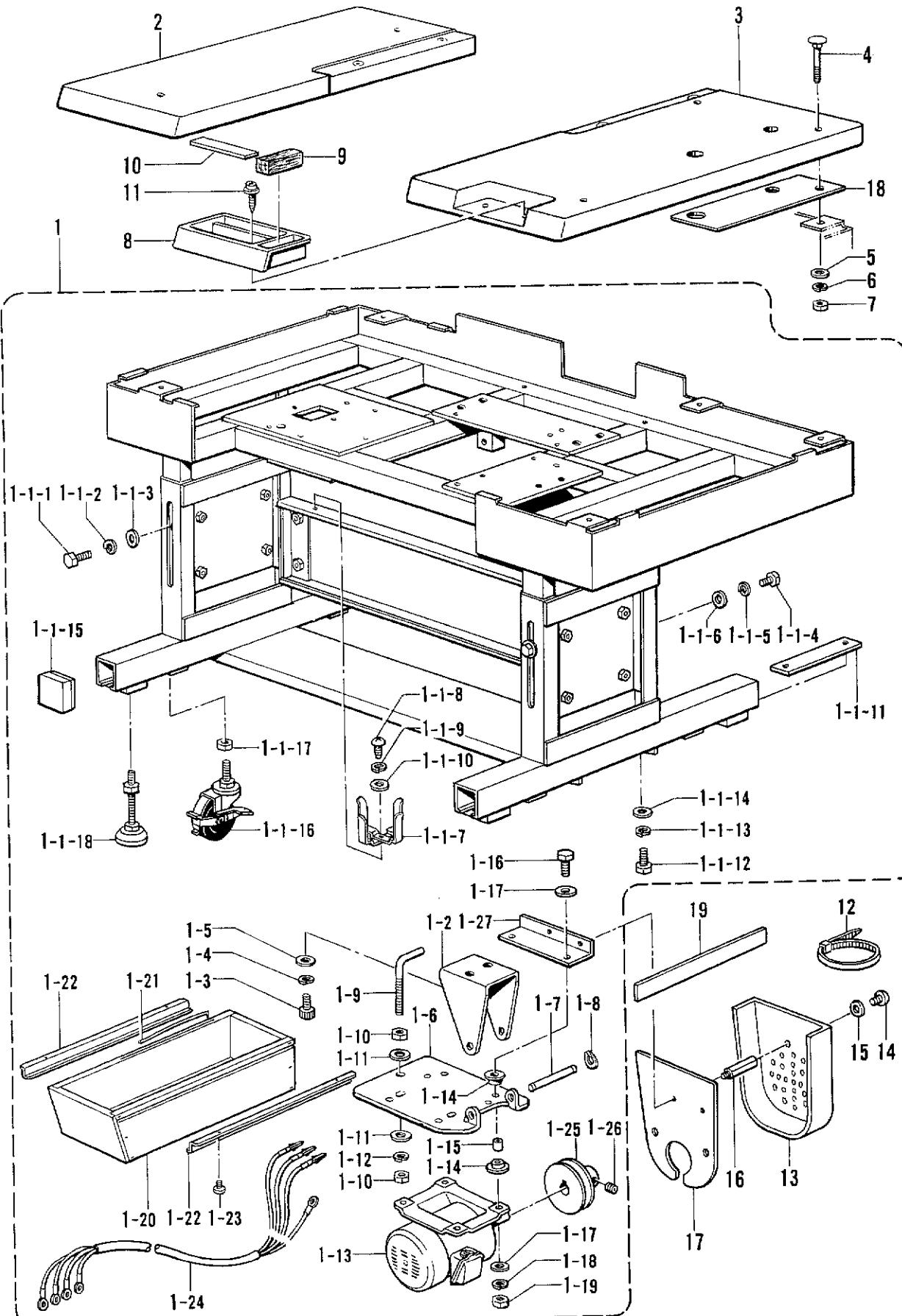
U. 空圧関係 / Air pressure mechanism / Luftdruck /
 Mécanisme de la pression d'air / Mecanismo de la presión de aire



U. 空圧関係 / Air pressure mechanism / Luftdruck /
 Mécanisme de la pression d'air / Mecanismo de la presión de aire

REF.NO.	CODE	Q'TY	ヒンメイ	NAME OF PARTS	RMKS
1	S30606009	1	デ"ンシ"ハ"ルフ"3Aクミ	AIR VALVE (3A) ASSY	
1-1	S31551009	1	ハ"ルフト"リツケイタ2-3	VALVE SET PLATE 2-3	
1-2	S09318101	1	インテグ"レータ	INTEGRATER	
1-3	S09231000	1	ホ"ールハ"ルフ"1/4	BALL VALVE 1/4	
1-4	S09228000	1	イクイニツプル	NIPPLE	
1-5	S30607001	1	デ"ンシ"ハ"ルフ"3クミ	AIR VALVE (3) ASSY	
1-5-1	S18022001	1	エアマニホルト"クミ	AIR MANIFOLD ASSY	
1-5-2	S03792001	6	ハイキシホ"リヘ"ン	EXHAUST THROTTLE VALVE	
1-5-3	S18415001	6	ハーフユニオンQ4M5	HALF UNION	
1-6	062302506	2	ナヘ"コ3X25	SCREW 3X25	
1-7	028030242	2	ハ"ネサ"カ"ネ2-3	SPRING WASHER 2-3	
1-8	025030232	2	ヒラサ"カ"ネチユウ3	PLAIN WASHER 3	
2	062501202	2	ナヘ"コM5X12	SCREW M5X12	
3	025050232	2	ヒラサ"カ"ネチユウ-5	PLAIN WASHER 5	
4	028050242	2	ハ"ネサ"カ"ネ2-5	SPRING WASHER 2-5	
5	021500103	2	ナツト1シユ5	NUT 5	
6	149796001	1	ゴ"ムホ-スカナク"ツキ	AIR TUBE WITH CONNECTOR	
7	S18023000	2	ウレタンチューブ"L	URETHANE TUBE (L)	
8	S18024000	4	ウレタンチューブ"R	URETHANE TUBE (R)	
9	S11767000	1	スパイラル200L	SPIRAL 200L	
<オプションパーツ / OPTION PARTS>					
13	S30610009	1	デ"ンシ"ハ"ルフ"4Aクミ	AIR VALVE (4A) ASSY	
13-1	S31554009	1	ハ"ルフト"リツケイタ4-5	VALVE SET PLATE 4-5	
13-2	S09318101	1	インテグ"レータ	INTEGRATER	
13-3	S09231000	1	ホ"ールハ"ルフ"1/4	BALL VALVE 1/4	
13-4	S09228000	1	イクイニツプル	NIPPLE	
13-5	S30611001	1	デ"ンシ"ハ"ルフ"4クミ	AIR VALVE (4) ASSY	
13-5-1	S18374001	1	エアマニホルト"4クミ	AIR MANIFOLD (4) ASSY	
13-5-2	S03792001	8	ハイキシホ"リヘ"ン	EXHAUST THROTTLE VALVE	
13-5-3	S18415001	8	ハーフユニオンQ4M5	HALF UNION	
13-6	062302506	2	ナヘ"コ3X25	SCREW 3X25	
13-7	028030242	2	ハ"ネサ"カ"ネ2-3	SPRING WASHER 2-3	
13-8	025030232	2	ヒラサ"カ"ネチユウ3	PLAIN WASHER 3	
14	S04897000	2	メクラセン	OIL CAP	
<ホキユウヨウ / FOR SUPPLY>					
17	217169000	1	ヘイタンセツゾ"クシ#5	NYLON CONNECTOR #5	

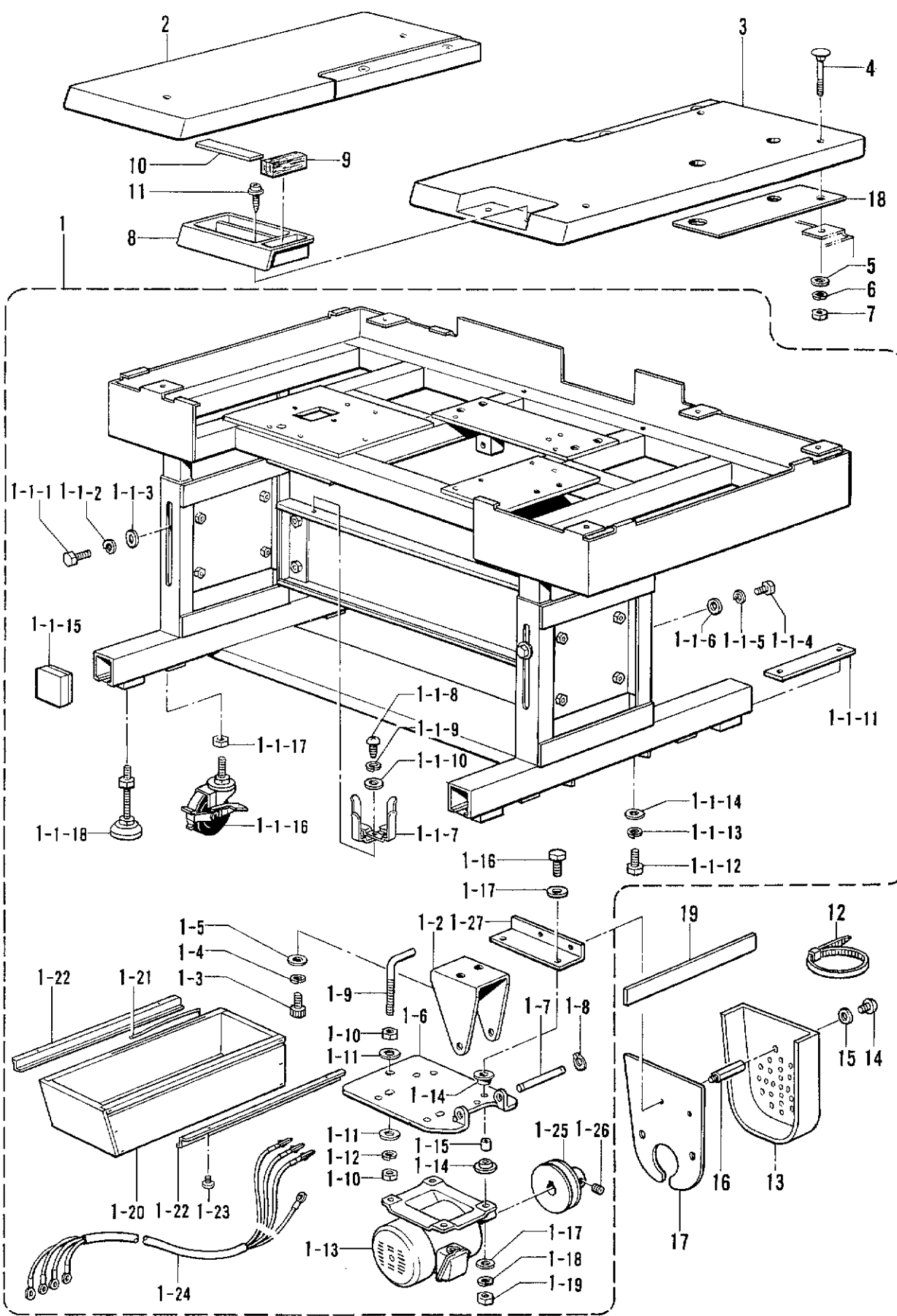
V. 動力台関係 / Power table / Motorgestell /
 Mécanisme du plateau de la machine / Mecanismo de la mesa de la máquina



V. 動力台関係 / Power table / Motorgestell /
Mécanisme du plateau de la machine / Mecanismo de la mesa de la máquina

REF.NO.	CODE	Q'TY	ヒンメイ	NAME OF PARTS	RMKS
1	S31453009	1	ト"ウリヨクタ"イクミ	POWER TABLE ASSY	
1-1-1	017101606	6	ボ"ルト10X16	BOLT 10X16	
1-1-2	028100246	6	ハ"ネサ"カ"ネ2-10	SPRING WASHER 2-10	
1-1-3	025100236	6	ヒラサ"カ"ネチユウ10	PLAIN WASHER 10	
1-1-4	017101606	4	ボ"ルト10X16	BOLT 10X16	
1-1-5	028100246	4	ハ"ネサ"カ"ネ2-10	SPRING WASHER 2-10	
1-1-6	025100236	4	ヒラサ"カ"ネチユウ10	PLAIN WASHER 10	
1-1-7	133172003	1	アフ"ラサシタ"イ	OIL BRACKET	
1-1-8	037521016	1	ナヘ"タツピ"ン 2シユ5	SCREW 5	
1-1-9	028050246	4	ハ"ネサ"カ"ネ2-5	SPRING WASHER 2-5	
1-1-10	025050236	4	ヒラサ"カ"ネチユウ-5	PLAIN WASHER 5	
1-1-11	S17994001	2	シタハ"リナツト	NUT	
1-1-12	017102006	4	ボ"ルト10X20	BOLT 10X20	
1-1-13	028100246	4	ハ"ネサ"カ"ネ2-10	SPRING WASHER 2-10	
1-1-14	025100236	4	ヒラサ"カ"ネチユウ10	PLAIN WASHER 10	
1-1-15	S10661009	4	ソトアシフタゴ"ム	RUBBER	
1-1-16	152393100	4	キヤスター	CASTER	
1-1-17	021160303	4	ナツト3シユ16	NUT 16	
1-1-18	S04754000	4	レヘ"ルサ"	LEVEL ADJUSTER	
1-2	S17997001	1	モ-タタ"イトリツケイタ	MOTOR BASE SETTING PLATE	
1-3	018081622	2	アナボ"ルト8X16	BOLT 8X16	
1-4	028080242	2	ハ"ネサ"カ"ネ2-8	SPRING WASHER 2-8	
1-5	025080232	2	ヒラサ"カ"ネチユウ8	PLAIN WASHER 8	
1-6	152861101	1	モ-タータ"イ	MOTOR BASE PLATE	
1-7	152862001	1	モ-タータ"イシ"ク	MOTOR BASE PLATE SHAFT	
1-8	048100142	2	トメフシ"クヨウC10	STOP RING C10	
1-9	152865001	1	Lカ"タボ"ルトM10	(L) BOLT M10	
1-10	021100202	2	ナツト2シユ10	NUT 10	
1-11	025100132	2	ヒラサ"カ"ネシヨウ10	PLAIN WASHER 10	
1-12	028100242	1	ハ"ネサ"カ"ネ2-10	SPRING WASHER 2-10	
1-13	S10405000	1	ゼ"ンヘイ3ソウモ-タ	TOTALLY ENCLOSED MOTOR 3-PHASE	
1-14	152864000	8	クツシヨン	CUSHION	
1-15	152863001	4	クツシヨンカラ-	CUSHION COLLAR	
1-16	017062503	4	6カクボ"ルト6X25	BOLT 6X25	
1-17	025800332	10	ヒラサ"カ"ネタ"イ7.14	PLAIN WASHER 7.14	
1-18	028060242	4	ハ"ネサ"カ"ネ2-6	SPRING WASHER 2-6	
1-19	021060102	4	ナツト1シユ6	NUT 6	
1-20	S18103001	1	ヨコヒキタ"シ	SIDE DRAWER	
1-21	101073001	1	ヒキタ"シコテイハ"ネ	SPRING	
1-22	101121003	2	ヨコヒキタ"シササエ	SIDE DRAWER SUPPORT	
1-23	062300512	4	ナヘ"コ3X5	SCREW 3X5	
1-24	S17998001	1	モ-タハーネス	MOTOR HARNESS	
1-25	S10264101	1	モ-タプ-ーリ	MOTOR PULLEY	
1-26	014760622	1	アナトメネシ"5.95	SET SCREW 5.95	
1-27	S20953001	1	モ-タカハ"ーササエ	MOTOR COVER SUPPORT	
2	S31458009	1	テ-プ"ルL	TABLE (L)	
3	S31459009	1	テ-プ"ルR	TABLE (R)	
4	119755001	5	カクネボ"ルト6X60	BOLT 6X60	
5	025060232	5	ヒラサ"カ"ネチユウ6	PLAIN WASHER 6	
6	028060242	5	ハ"ネサ"カ"ネ2-6	SPRING WASHER 2-6	
7	021060102	5	ナツト1シユ6	NUT 6	
8	S15158009	1	コモノケ-ース	ACCESSORY CASE	
9	S02740000	1	フェルト	FELT	
10	S02739000	1	ゴ"ムシ"ャクテ-プ"	RUBBER MAGNET TAPE	
11	S10476001	2	ハ"ンワツシヤタツピ"ンネシ"	SCREW	
12	S06143000	2	ハ"ンタイPLT4S	BAND PLT4S	
13	S18344109	1	モ-ターカハ-ー	MOTOR COVER	
14	062711012	2	ナヘ"コ476-32X10	SCREW 476X10	
15	025710232	2	ヒラサ"カ"ネチユウ4.76	PLAIN WASHER 4.76	
16	S17802001	2	ヘル"トカハ-ーシチユウ	BELT COVER STRUT	
18	S18273000	1	ア-スイタ	EARTH PLATE	
19	S18638000	1	Cボ"ツクスクツシヨン	CONTROL BOX CUSHION	

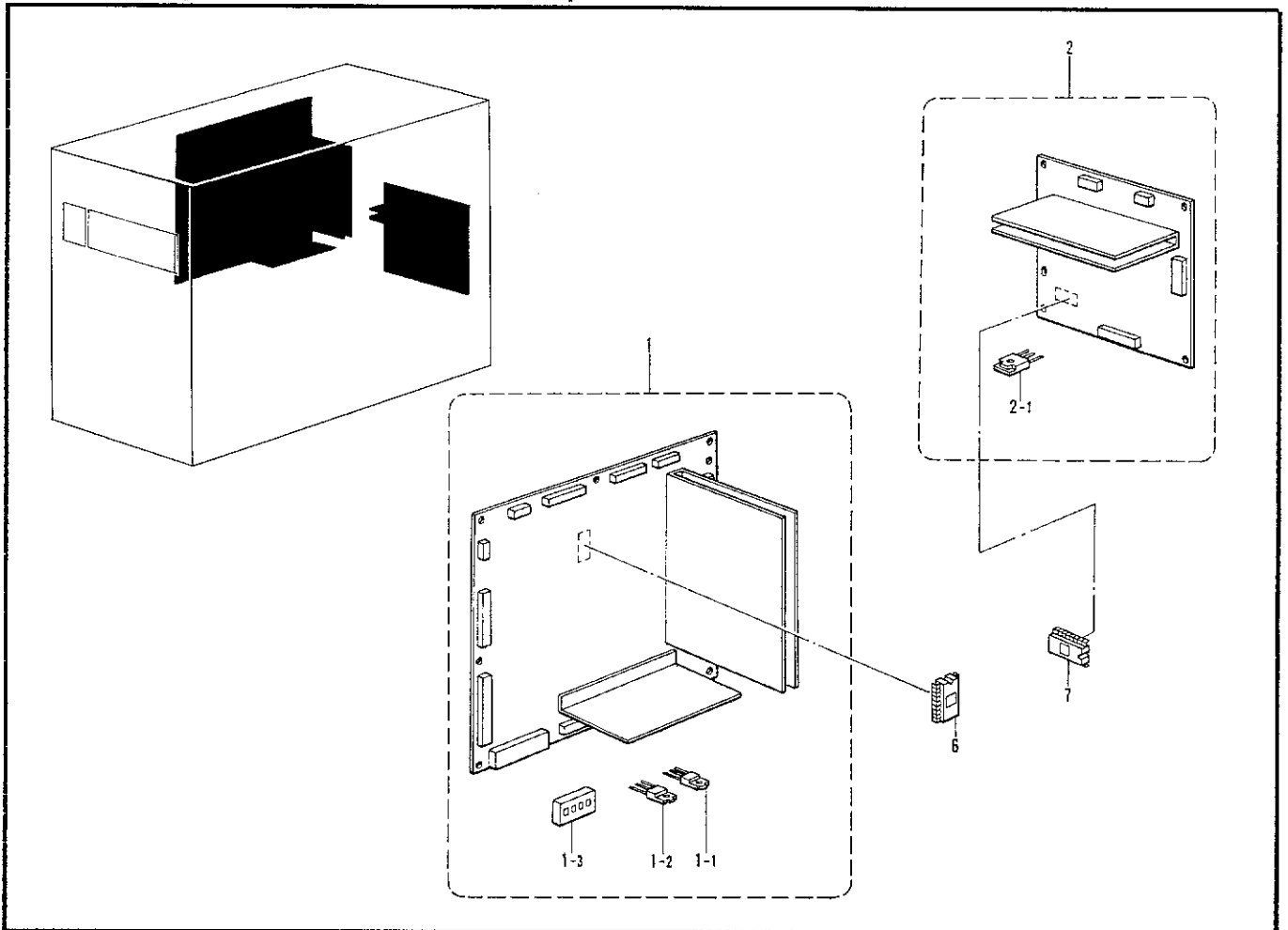
V. 動力台關係 / Power table / Motorgestell /
 Mécanisme du plateau de la machine / Mecanismo de la mesa de la máquina



V. 動力台関係/Power table/Motorgestell/
 Mécanisme du plateau de la machine/Mecanismo de la mesa de la máquina

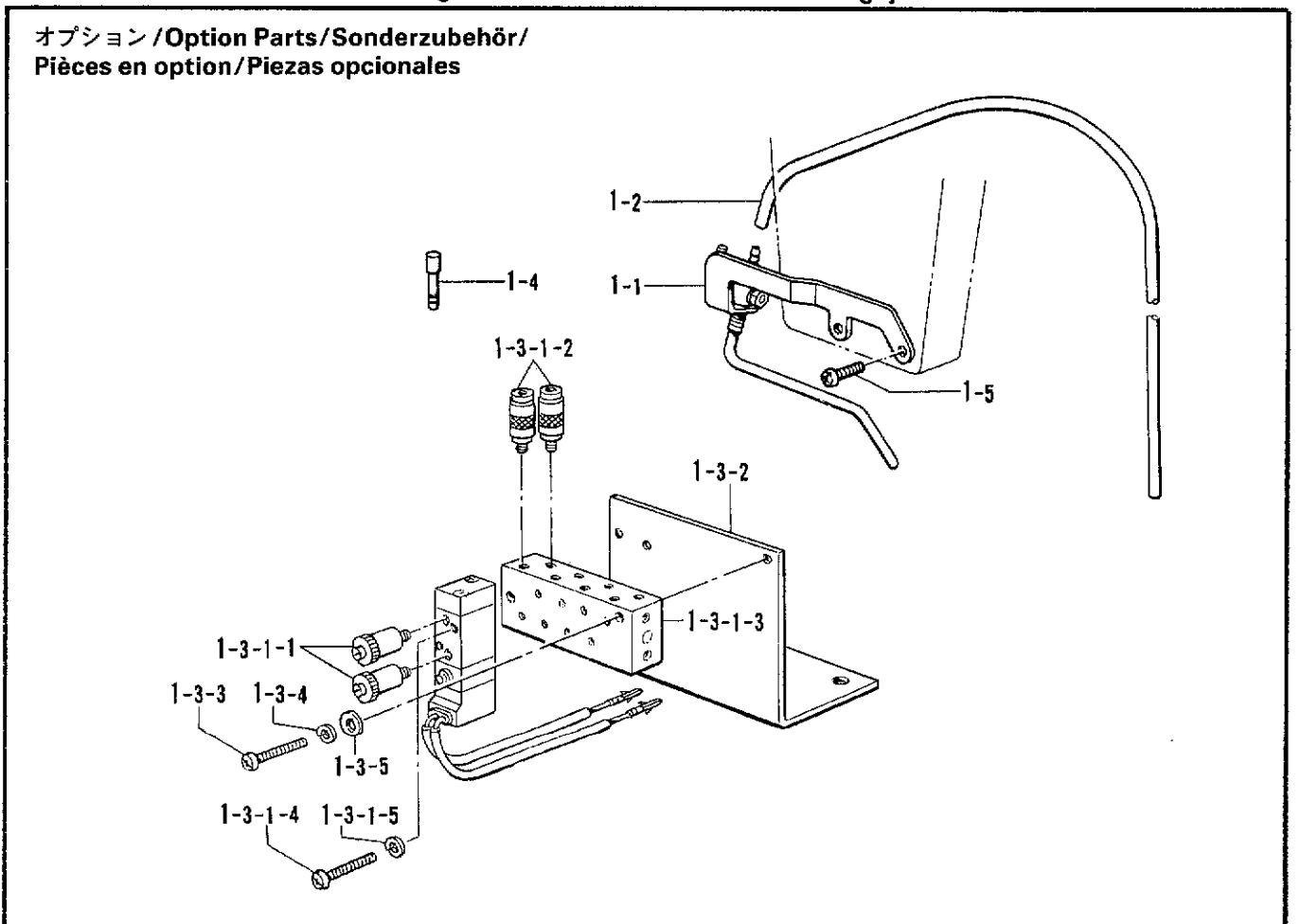
REF.NO.	CODE	Q'TY	ヒンメイ	NAME OF PARTS	RMKS
<380V, 415V>					
17	S20952001	1	モータウシロカバー	MOTOR REAR COVER	

W. プリント基板関係/Printed circuit board mechanism/Leiterplatten/
Circuits imprimés/Tableros de circuitos impresos



X. 針冷却装置 / Needle cooler / Nadelkühlungsvorrichtung /
Mécánisme du refroidisseur d'aiguille / Mecánism del enfriador de aguja

オプション / Option Parts / Sonderzubehör /
Pièces en option / Piezas opcionales



W. プリント基板関係/Printed circuit board mechanism/Leiterplatten/
Circuits imprimés/Tableros de circuitos impresos

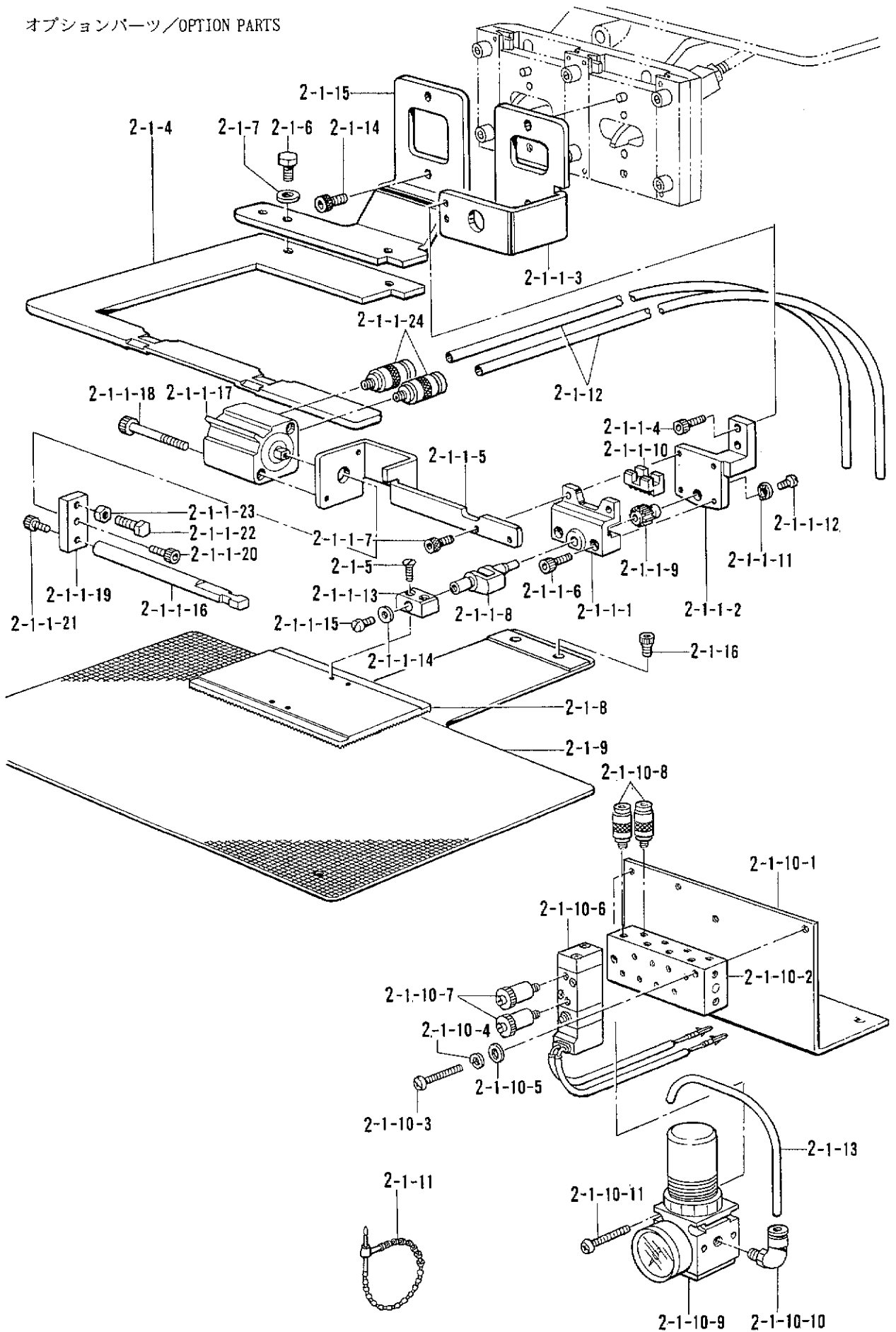
REF.NO.	CODE	Q'TY	ヒンメイ	NAME OF PARTS	RMKS
1	S29007001	1	メインキハ"ンクミ	MAIN CIRCUIT BOARD ASSY	
1-1	U31357000	8	SITR2SB951A	SILICON TRANSISTOR 2SB951A	
1-2	U31359000	12	SITR2SD1277B	SILICON TRANSISTOR 2SD1277B	
1-3	T22706000	1	DIPSW KSD04	DIPSW KSD04	
2	S29008001	1	モータキハ"ンクミ	MOTOR CIRCUIT BOARD ASSY	
2-1	S30206000	6	MOSFET2SK1936	MOSFET2SK1936	
6	S30253001	1	PROMセイキ"ヨクミ	PROM CONTROL ASSY	
7	S30254001	1	PROMモータクミ	PROM MOTOR ASSY	

X. 針冷却装置/Needle cooler/Nadelkühlungsvorrichtung/
Mécanisme du retrodisseur d'aiguille/Mecanismo del enfriador de aguja

REF.NO.	CODE	Q'TY	ヒンメイ	NAME OF PARTS	RMKS
1	S21110109	1	ニート"ルクーラーソウチセット	NEEDLE COOLER SET	
1-1	S18027101	1	ニート"ルブ"ロワー	NEEDLE BLOWER	
1-2	S18030000	1	ウレタンチューブ"NC	URETHANE TUBE (NC)	
1-3	S31651009	1	N.C"バルブ"	N.C VALVE	
1-3-1	S30613001	1	デ"ンシ"ハ"ルブ"Cクミ	AIR VALVE (C) ASSY	
1-3-1-1	S03792001	2	ハイキシホ"リヘ"ン	EXHAUST THROTTLE VALVE	
1-3-1-2	S18415001	2	ハーフユニオンQ4M5	HALF UNION	
1-3-1-3	S18375001	1	エアーマニホルト"4	AIR MANIFOLD 4	
1-3-1-4	062302505	2	ナヘ"コ3X25	SCREW 3X25	
1-3-1-5	028030242	2	ハ"ネサ"カ"ネ2-3	SPRING WASHER 2-3	
1-3-2	S31554009	1	ハ"ルブ"トリツケイタ4-5	VALVE SET PLATE 4-5	
1-3-3	062302506	2	ナヘ"コ3X25	SCREW 3X25	
1-3-4	028030242	2	ハ"ネサ"カ"ネ2-3	SPRING WASHER 2-3	
1-3-5	025030232	2	ヒラサ"カ"ネチユウ3	PLAIN WASHER 3	
1-4	S04897000	1	メクラセン	BLIND CAP	
1-5	062670812	2	ナヘ"コ3.57-40X8	SCREW 357X8	

※ デンジバルブ 4A (S30610009) クミのみに使用します。
 ※ Used only on solenoid valve assembly 4A (S30610009).
 ※ Nur für Magnetventileinheit 4A (S30610009) verwendet.
 ※ Utilisé uniquement sur l'ensemble d'électrovanne 4A (S30610009).
 ※ Usada sólo en el conjunto de válvula solenoide 4A (S30610009).

オプションパーツ/OPTION PARTS

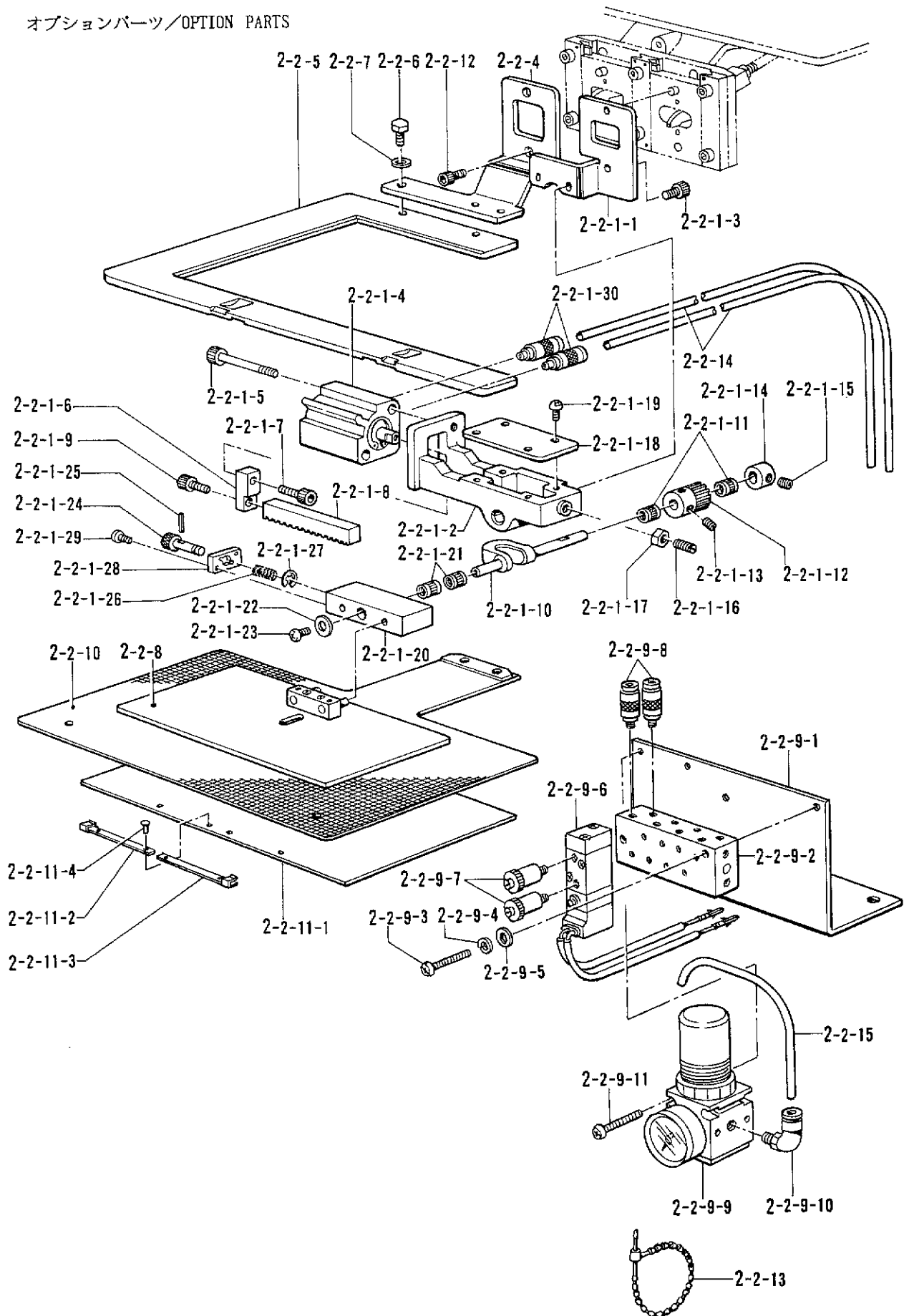


Y1. 付属装置セット/Accessories/Anbausatz/
Jeu d'accessoires/Juego de fijación

REF.NO.	CODE	Q'TY	品名	NAME OF PARTS	RMKS
2-1	S19994101	1	ハンデンソウチセット	INNER CLAMP DEVICE ASSY	
2-1-1	S19997001	1	オサエクランクLAクミ	PRESSER CRANK (LA) ASSY	
2-1-1-1	S12634009	1	オサエクランクホルダ"A	PRESSER CRANK HOLDER (A)	
2-1-1-2	S12635009	1	オサエクランクホルダ"B	PRESSER CRANK HOLDER (B)	
2-1-1-3	S19998001	1	オサエアシH	WORK CLAMP (H)	
2-1-1-4	018681232	2	アナホルト437-40X12	BOLT 437X12	
2-1-1-5	S12638009	1	ハンデンシリンド"タイ	REVERSE SYLINDER BRACKET	
2-1-1-6	018301222	2	アナホ"ルト3X12	BOLT 3X12	
2-1-1-7	018301032	2	アナホ"ルト3X10	BOLT M3X10	
2-1-1-8	S05665001	1	オサエクランクLA	PRESSER CRANK (L)(A)	
2-1-1-9	154235001	1	ハンデンキ"ヤ	REVERSE GEAR	
2-1-1-10	154236001	1	ハンデンラツク	REVERSE RACK	
2-1-1-11	145087001	1	ハンデンキ"ヤサ"カ"ネ	WASHER	
2-1-1-12	149831101	1	アタマツキトメネジ"3.18	SET SCREW 3.18	
2-1-1-13	154237001	1	オサエイタホルダ"L	PRESSER PLATE HOLDER (L)	
2-1-1-14	025350132	1	ヒラサ"カ"ネシヨウ	PLAIN WASHER	
2-1-1-15	100242003	1	シメネジ"3.57	SCREW 3.57	
2-1-1-16	S12637009	1	ハンデンロツト"	REVERSE ROD	
2-1-1-17	S12639001	1	ハンデンシリンド"	REVERSE CYLINDER	
2-1-1-18	S12642001	2	アナホ"ルト3X35	BOLT 3X35	
2-1-1-19	S12640009	1	ハンデンジ"クツキ"テ	JOINT	
2-1-1-20	018300822	1	アナホ"ルト3X8	BOLT 3X8	
2-1-1-21	018300822	1	アナホ"ルト3X8	BOLT 3X8	
2-1-1-22	017501202	1	ホ"ルト 5X12	BOLT 5X12	
2-1-1-23	021500102	1	ナツト1シユ5	NUT 5	
2-1-1-24	S18415001	2	ハーフユニオンQ4M5	HALF UNION	
2-1-4	S20000001	1	ソトオサエイターH1	EXTERNAL PRESSER PLATE (H1)	
2-1-5	117291002	2	サラネジ"3.18	SCREW 3.18	
2-1-6	153403002	2	ホ"ルト4.37X7	BOLT 4.37X7	
2-1-7	025680232	2	ヒラサ"カ"ネチユウ4.37	PLAIN WASHER 4.37	
2-1-8	154256101	1	オサエイタフ"ランクA	PRESSER PLATE BRANK (A)	
2-1-9	S24679001	1	オクリイタフ"ランクH-A	FEED PLATE BLANK (H-A)	
2-1-10	S30614009	1	ハンデンハ"ルプ"4クミ	INNER CLAMP VALVE 4 ASSY	
2-1-10-1	S31570009	1	ハ"ルプ"トリツケイタ4-5H	VALVE SET PLATE 4-5H	
2-1-10-2	S18375001	1	エア-マニホルト"4	AIR MANIFOLD 4	
2-1-10-3	062302506	2	ナヘ"コ3X25	SCREW 3X25	
2-1-10-4	028030242	2	ハ"ネサ"カ"ネ2-3	SPRING WASHER 2-3	
2-1-10-5	025030232	2	ヒラサ"カ"ネチユウ3	PLAIN WASHER 3	
2-1-10-6	S30615001	1	デ"ンシ"ハ"ルプ"4クミ	AIR VALVE (H) ASSY	
2-1-10-7	S03792001	2	ハイキシホ"リハ"ン	EXHAUST THROTTLE VALVE	
2-1-10-8	S18415001	2	ハーフユニオンQ4M5	HALF UNION	
2-1-10-9	S12647001	1	エアレキ"ユレータ	AIR REGULATOR	
2-1-10-10	S29704000	2	コンパ"クトエルホ"4-1/8	ELBOW 4-1/8	
2-1-10-11	062404005	2	ナヘ"コ4X40	SCREW 4X40	
2-1-11	340400001	2	ユニタイハ"ンド"	BEAD BAND	
2-1-12	S18030000	2	ウレタンチューブ"NC	URETHANE TUBE (NC)	
2-1-13	S20006000	1	ウレタンチューブ"S	URETHANE TUBE (S)	
2-1-14	018501222	2	アナホ"ルト5X12	BOLT 5X12	
2-1-15	S19999001	1	オサエアシSEL-H	WORK CLAMP (SEL-H)	
2-1-16	S10352101	2	オクリイタシメネジ"	FEED PLATE SCREW	

Y2. 付属装置セット/Accessories/Anbausatz/
Jeu d'accessoires/Juego de fijación

オプションパーツ/OPTION PARTS

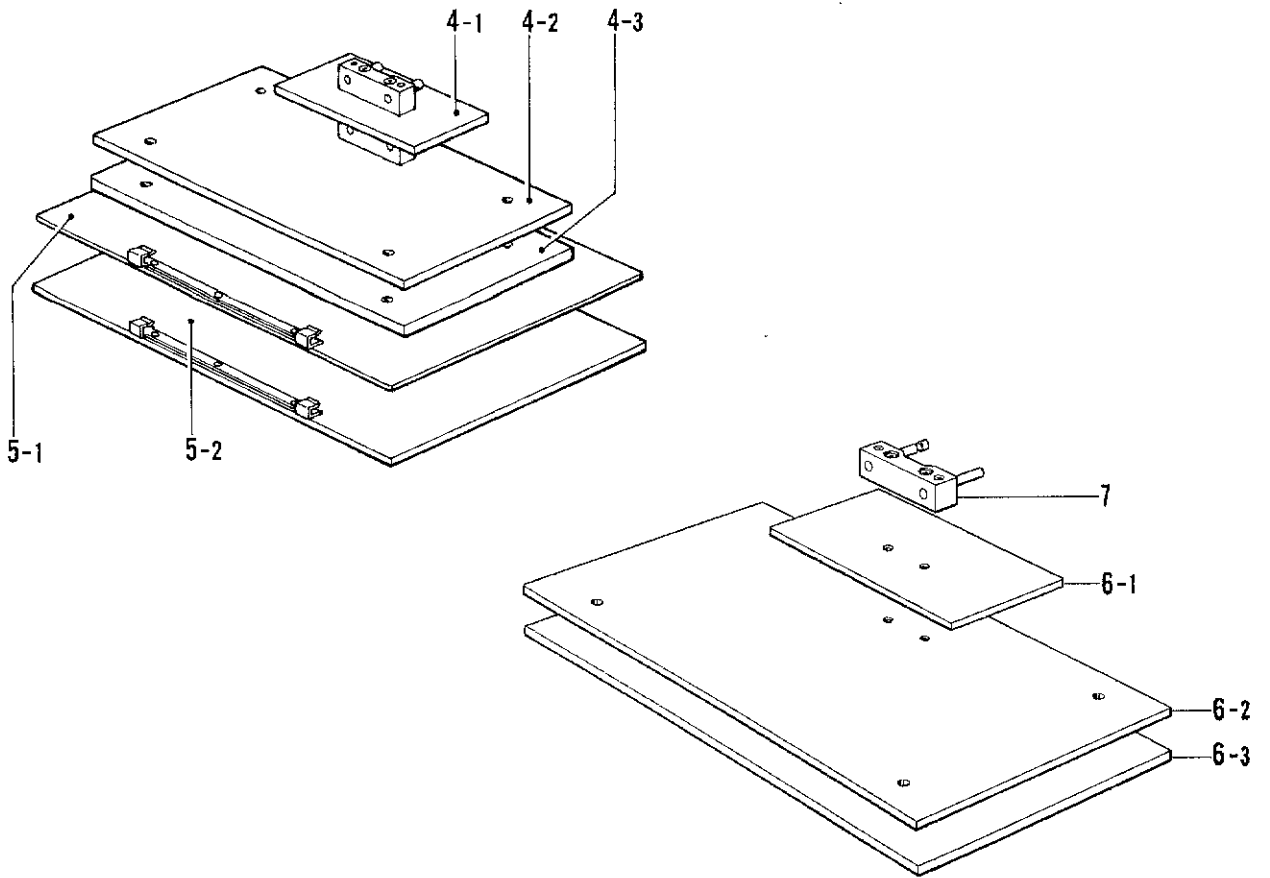


Y2. 付属装置セット/Accessories/Anbausatz/
Jeu d'accessoires/Juego de fijación

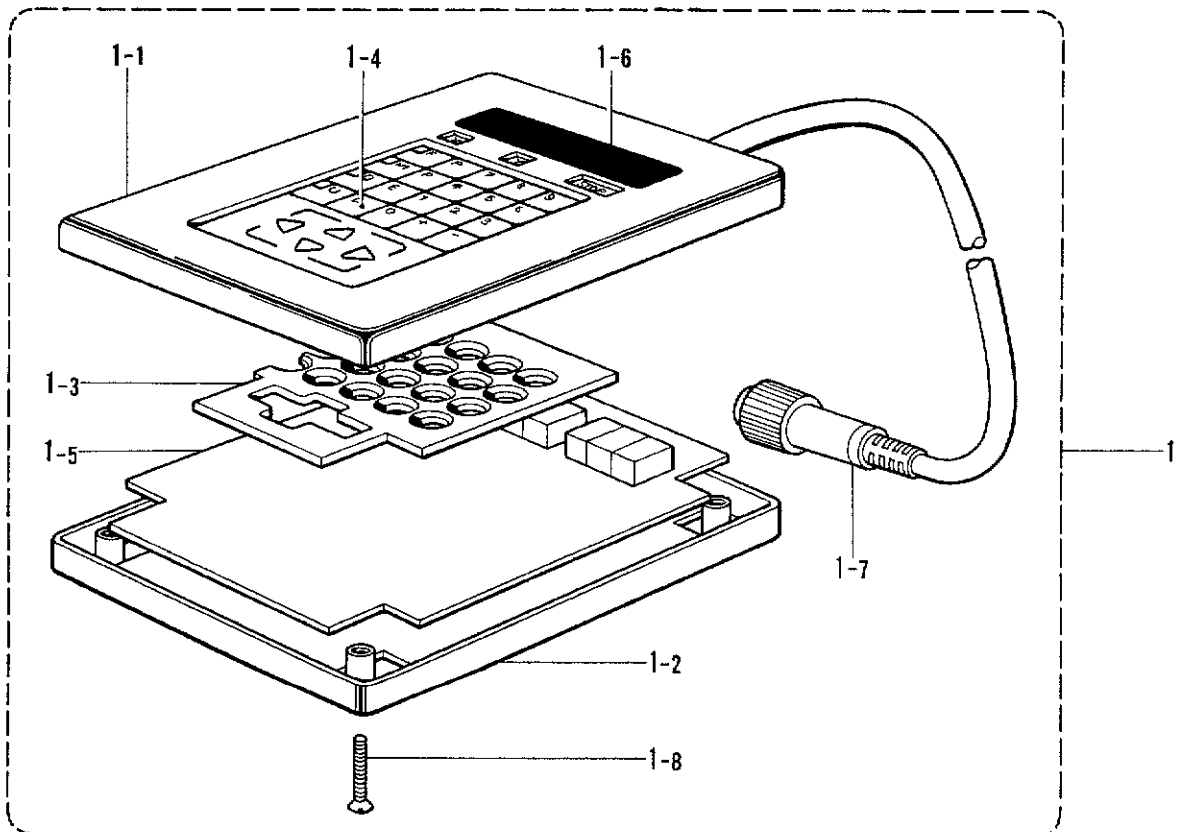
REF.NO.	CODE	Q'TY	ヒンメイ	NAME OF PARTS	RMKS
2-2	S21521001	1	ハンデンソウチセットL	INNER CLAMP DEVICE ASSY (L)	
2-2-1	S21505001	1	オサエクラククミ	PRESSER CRANK ASSEMBLY	
2-2-1-1	S21151001	1	ナカオサエアシ	WORK CLAMP FOOT (M)	
2-2-1-2	S21152001	1	オサエクラクホルダ"	PRESSER CLANK HOLDER	
2-2-1-3	018501022	2	アナボ"ルト5X10	BOLT 5X10	
2-2-1-4	S21156000	1	ハンデンシリンダ"	REVERSE CYLINDER	
2-2-1-5	018505022	2	アナボ"ルト5X50	BOLT 5X50	
2-2-1-6	S21157001	1	ハンデンラツクツキ"テ	REVERSE RACK JOINT	
2-2-1-7	018501422	2	アナボ"ルト5X14	BOLT 5X14	
2-2-1-8	S21158000	1	ハンデンラツク	REVERSE RACK	
2-2-1-9	018501222	1	アナボ"ルト5X12	BOLT 5X12	
2-2-1-10	S21159001	1	オサエクラク	PRESSER CRANK	
2-2-1-11	S21153000	2	コロシ"クウケ6	ROLLER BEARING 6	
2-2-1-12	S21160000	1	ハンデンギ"ヤ	REVERSE GEAR	
2-2-1-13	014710522	2	アナトメネシ"4.76クボ"ミ	SET SCREW 4.76	
2-2-1-14	155067001	1	ヒンジ"シ"クセツカラー	HINGE SHAFT SET COLLAR	
2-2-1-15	014400432	1	アナクボ"ミ4X4	SET SCREW 4X4	
2-2-1-16	115012002	1	トメネシ"6.35	SET SCREW 6.35	
2-2-1-17	150554002	1	ナツト6.35	NUT 6.35	
2-2-1-18	S21154001	1	ハンデンラツクオサエイタ	REVERSE RACK PRESSER PLATE	
2-2-1-19	062680812	4	ナヘ"コ437-40X8	SCREW 437X8	
2-2-1-20	S21162001	1	オサエホルダ"ー	PRESSER HOLDER	
2-2-1-21	S21153000	2	コロシ"クウケ6	ROLLER BEARING 6	
2-2-1-22	S21161001	1	スラストサ"ガ"ネ3.6	THRUST WASHER 3.6	
2-2-1-23	062670612	1	ナヘ"コ357-40X6	SCREW 357X6	
2-2-1-24	S20284001	1	イチキ"メヒ"ン	POSITIONING PIN	
2-2-1-25	047140850	1	スプリング"ヒ"ン1.4X8	SPRING PIN 1.4X8	
2-2-1-26	S20285001	1	イチキ"メヒ"ンハ"ネ	SPRING	
2-2-1-27	048030342	1	トメワE3	STOP RING E3	
2-2-1-28	S21163001	1	サイト"プレート	SIDE PLATE	
2-2-1-29	062300612	1	ナヘ"コ3X6	SCREW 3X6	
2-2-1-30	S18415001	2	ハーフユニオンQ4M5	HALF UNION	
2-2-4	S21167001	1	ソトオサエアシ	EXTERNAL WORK CLAMP FOOT	
2-2-5	S21171001	1	ソトオサエ	WALKING FOOT	
2-2-6	153403002	2	ボ"ルト4.37X7	BOLT 4.37X7	
2-2-7	025680232	2	ヒラサ"ガ"ネチユウ4.37	PLAIN WASHER 4.37	
2-2-8	S21507001	1	ナカオサエイタBクミ	INNER CLAMP PLATE (B) ASSY	
2-2-9	S30614009	1	ハンデンバルブ"4クミ	INNER CLAMP VALVE 4 ASSY	
2-2-9-1	S31570009	1	バルブ"トリツケイタ4-5H	VALVE SET PLATE 4-5H	
2-2-9-2	S18375001	1	エアーマニホルト"4	AIR MANIFOLD 4	
2-2-9-3	062302506	2	ナヘ"コ3X25	SCREW 3X25	
2-2-9-4	028030242	2	ハ"ネサ"ガ"ネ2-3	SPRING WASHER 2-3	
2-2-9-5	025030232	2	ヒラサ"ガ"ネチユウ3	PLAIN WASHER 3	
2-2-9-6	S30615001	1	デ"ンジ"ハ"ルブ"Hクミ	AIR VALVE (H) ASSY	
2-2-9-7	S03792001	2	ハイキシホ"リハ"ン	EXHAUST THROTTLE VALVE	
2-2-9-8	S18415001	2	ハーフユニオンQ4M5	HALF UNION	
2-2-9-9	S12647001	1	エアレキ"エレ"タ	AIR REGULATOR	
2-2-9-10	S29704000	2	コンパ"クトエルボ"4-1/8	ELBOW 4-1/8	
2-2-9-11	062404005	2	ナヘ"コ4X40	SCREW 4X40	
2-2-10	S24667001	1	オクリイタフ"ランクA	FEED PLATE BLANK (A)	
2-2-11	S21476001	1	OTオサエイタクミ	OT CASSETTE PLATE ASSEMBLY	
2-2-11-1	S21477001	1	OTオサエイタ	OT CASSETTE PLATE	
2-2-11-2	S29798001	1	オサエイタホルダ"ーL	PRESSER PLATE HOLDER (L)	
2-2-11-3	S29799001	1	オサエイタホルダ"ーR	PRESSER PLATE HOLDER (R)	
2-2-11-4	043200890	4	ウスリハ"ツト2X8	REVEY PIN 2X8	
2-2-12	018501222	2	アナボ"ルト5X12	BOLT 5X12	
2-2-13	340400001	2	ユニタイハ"ント"	BEAD BAND	
2-2-14	S18030000	2	ウレタンチューブ"NC	URETHANE TUBE (NC)	
2-2-15	S20006000	1	ウレタンチューブ"S	URETHANE TUBE (S)	

**Y3. 付属装置セット / Accessories / Anbausatz /
Jeu d'accessoires / Juego de fijación**

ホキウヨウ / FOR SUPPLY



**Y4. 付属装置 / Programmer device / Programmierersatz /
Dispositif du programmeur / Mecanismo del programador**



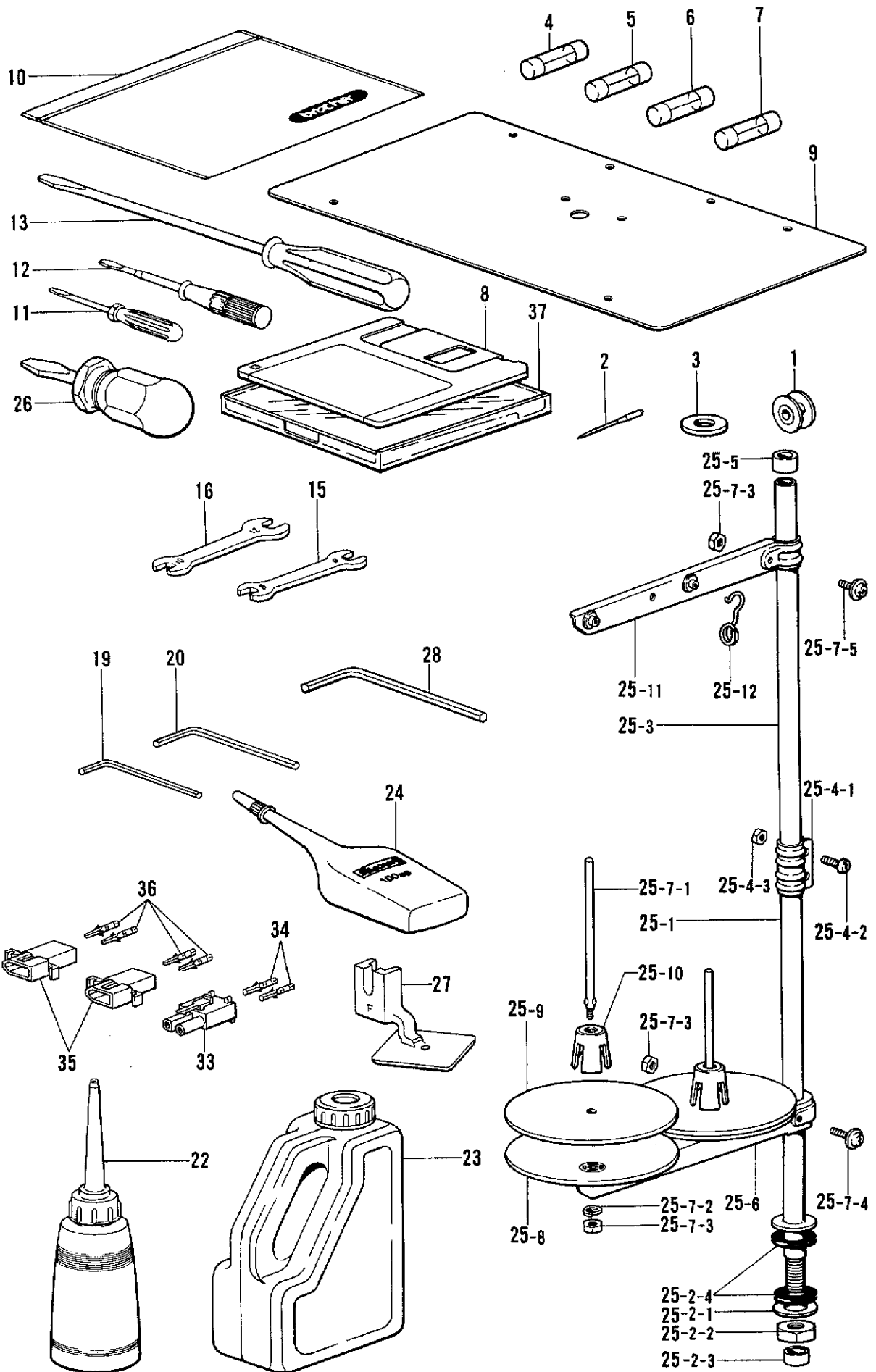
Y3. 付属装置セット/Accessories/Anbausatz/
Jeu d'accessoires/Juego de fijación

REF.NO.	CODE	Q'TY	ヒンメイ	NAME OF PARTS	RMKS
<ホキウヨウ /FOR SUPPLY>					
4-1	S21506001	1	ナカオサエイタAクミ	INNER CLAMP PLATE (A) ASSY	
4-2	S21507001	1	ナカオサエイタBクミ	INNER CLAMP PLATE (B) ASSY	
4-3	S21508001	1	ナカオサエイタCクミ	INNER CLAMP PLATE (C) ASSY	
5-1	S21476001	1	OTオサエイタクミ(1MM)	OT CASSETTE PLATE ASSEMBLY (1MM)	
5-2	S21476002	1	OTオサエイタクミ(2MM)	OT CASSETTE PLATE ASSEMBLY (2MM)	
6-1	S21168001	1	ナカオサエイタA	INNER CLAMP PLATE (A)	
6-2	S21169001	1	ナカオサエイタB	INNER CLAMP PLATE (B)	
6-3	S21170001	1	ナカオサエイタC	INNER CLAMP PLATE (C)	
7	S31134001	1	ジ"クホルダ"ークミ	HOLDER ASSY	

Y4. 付属装置/Programmer device/Programmierersatz/
Dispositif du programmeur/Mecanismo del programador

REF.NO.	CODE	Q'TY	ヒンメイ	NAME OF PARTS	RMKS
1	S02939009	1	プログ"ラマークミ	PROGRAMMER ASSY	
1-1	S02940001	1	プログ"ラマハコウエ	PROGRAMMER COVER (U)	
1-2	S02941001	1	プログ"ラマハコシタ	PROGRAMMER COVER (D)	
1-3	S02942001	1	スヘーサー	SPACER	
1-4	S02943009	1	キーボード"シート	KEY BOARD SHEET	
1-5	S02947001	1	プログ"ラマキハ"ンBクミ	PROGRAMMER CIRCUIT BOARD ASSY (B)	
1-6	S02949001	1	スクリーンパ"ネル	SCREEN PANEL	
1-7	S02950001	1	プログ"ラマハーネスA	PROGRAMMER HARNESS (A)	
1-8	061302506	4	サラユ3X25	SCREW 3X25	

Z. 付属品関係/Accessories/Zubehör/
 Accessoires/Accessorios



◎ 付属品の明細は変更することがあります。
 ◎ The details of included accessories are subject to change.
 ◎ Änderungen in der Aufstellung der Mitgelieferten Zubehöre sind vorbehalten.

◎ Les détails des accessoires inclus sont sujets à des changements.
 ◎ Los detalles de los accesorios incluidos pueden variar.

Z. 付属品関係 / Accessories / Zubehör /
Accessoires / Accesorios

REF.NO.	CODE	Q'TY	ヒンメイ	NAME OF PARTS	RMKS
1	S15665001	3	ホ"ビ"ンLA	BOBBIN (LA)	
3	S10208001	1	イト"ウハカンサ" T=0.4	WASHER T=0.4	
3	S10208002	1	イト"ウハカンサ" T=0.5	WASHER T=0.5	
3	S10208003	1	イト"ウハカンサ" T=0.6	WASHER T=0.6	
4	S08030000	1	Gヒューズ"5AFB	G FUSE (5AFB)	
5	S02887000	1	ヒューズ"15A	FUSE (15A)	
6	152565000	1	ヒューズ"B	FUSE (B)	
7	152566000	1	ヒューズ"C	FUSE (C)	
8	U42775001	1	3.5メデ"イア 2DD	3.5-MEDIA 2DD	
9	S18039000	2	ハリイタホシ"ヨイタシート	AUXILIARY PLATE SHEET	
10	122991001	1	フソク"ヒンホ"リフクロ	ACCESSORY BAG	
11	142443001	1	ネジ"マワシ"1.9X52	SCREW DRIVER 1.9X52	
12	118837001	1	ネジ"マワシ"3.4X70	SCREW DRIVER 3.4X70	
13	101572101	1	ネジ"マワシ"5.5X190	SCREW DRIVER 5.5X190	
15	100887001	1	スパ"ナ8X9	SPANNER 8X9	
16	107780001	1	スパ"ナ10X12	SPANNER 10X12	
19	142721001	1	6カクホ"ウスハ"ナ3	HEXAGONAL WRENCH 3	
20	118064001	1	6カクホ"ウスハ"ナ4	HEXAGONAL WRENCH 4	
22	114483002	1	ホ"リオイラー"クミ	OILER ASSY	
23	154702001	1	オイルタンク	OIL TANK	
25	S02763202	1	イトタテ"タ"イクミ2DR	COTTON STAND ASSY 2DR	
25-1	156112003	1	コラムハ"イ"フD	COLUMN PIPE (D)	
25-2	S02777001	1	ハ"イ"フDネジ"セットB	PIPE (D) SCREW SET (B)	
25-2-1	150206002	1	ヒラサ"ガ"ネ16	PLAIN WASHER 16	
25-2-2	150191002	1	6カクナツ"5/8	NUT 5/8	
25-2-3	150174000	1	コラムキヤツ"フ	COLUMN CAP	
25-2-4	S01005000	2	イトタテ"ゴ"ム	RUBBER WASHER	
25-3	150172003	1	コラムハ"イ"フ	COLUMN PIPE	
25-4	150106003	1	コラムシ"ヨイント"クミ	COLUMN JOINT ASSY	
25-4-1	150173003	1	コラムシ"ヨイント	COLUMN JOINT	
25-4-2	062501406	2	ナ"ヘ"コ5X14	SCREW 5X14	
25-4-3	021500106	2	1シユナツ"5	NUT 5	
25-5	150174000	1	コラムキヤツ"フ	COLUMN CAP	
25-6	S02778002	1	スプ"ールホルダ"ー2	SPOOL HOLDER 2	
25-7	S02780001	1	スプ"ールネジ"セット2	SPOOL SCREW SET 2	
25-7-1	150179002	2	スプ"ールシ"クB	SPOOL SHAFT (B)	
25-7-2	028050246	2	ハ"ネ"サ"ガ"ネ2-5	SPRING WASHER 2-5	
25-7-3	021500106	4	1シユナツ"5	NUT 5	
25-7-4	050503006	1	ナ"ヘ"コヒラサ"5X30	WASHER SCREW 5X30	
25-7-5	050501406	1	ナ"ヘ"コヒラサ"5X14	WASHER SCREW 5X14	
25-8	150180002	2	ウケサ"ラ	SPOOL STAND BASE	
25-9	150182000	2	スプ"ールマツ"ト	SPOOL MAT	
25-10	126863001	2	スプ"ールクツシヨ"ン	SPOOL CUSHION	
25-11	S02786002	1	スレツ"ト"ハンガ"ー"クミ2	THREAD HANGER ASSY 2	
25-12	S02747101	1	イトカケハ"ネ	SPRING	
26	S11243001	1	スタビ"ート"ライハ"ー	DRIVER	
27	157237001	1	オサエアシ"フ	WORK CLAMP (F)	
28	115157001	1	6カクホ"ウスハ"ナ6	HEXAGONAL WRENCH 6	
33	S18466000	1	コネクタ3191-02R1	CONNECTER (3191-02R1)	
34	143548000	2	ピンター"ミナル"メス	TERMINAL PIN (FEMALE)	
35	S05008000	2	コネクタ1545P	CONNECTOR (1545P)	
36	143549000	4	ピンター"ミナル"オス	TERMINAL PIN (MALE)	
37	S09989000	1	フロツ"ピ"ー"ケース	FLOPPY CASE	
<チュウアツモノヨウ /FOR MEDIUM THICK MATERIALS>					
2	107415016	1	ミシンハリDPX5(#16)	NEEDLE DPX5 (#16)	
24	S06706001	1	シリコンオイル	SILICONE OIL	
<アツモノヨウ /FOR THICK MATERIALS>					
2	145646021	1	ミシンハリDPX17(#21)	NEEDLE DPX17 (#21)	

オサエアシ / Presser Foot

A	152283-001	B	152636-001	C	152637-001	D	154069-001
E	154089-001	F	157237-001	G	158592-001	J	S13815-001

ハリアナイタ / Needle Hole Plate

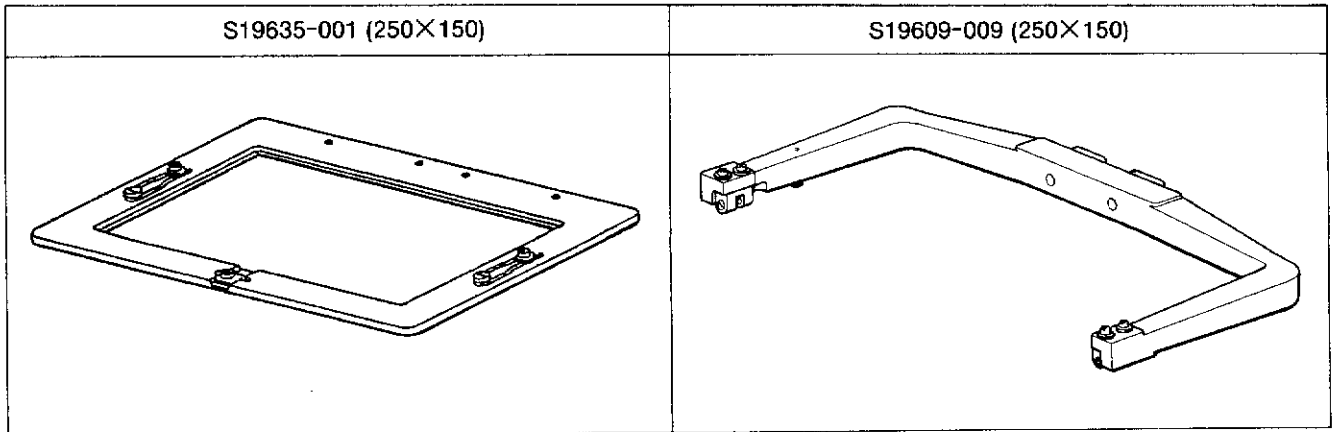
A	S10211-001	E	S10212-101	F	S10213-001
D	S29997-001	H	S30450-001	L	S25127-001
ED	S30925-001	FD	S30926-001		

オサエ SEU クミ

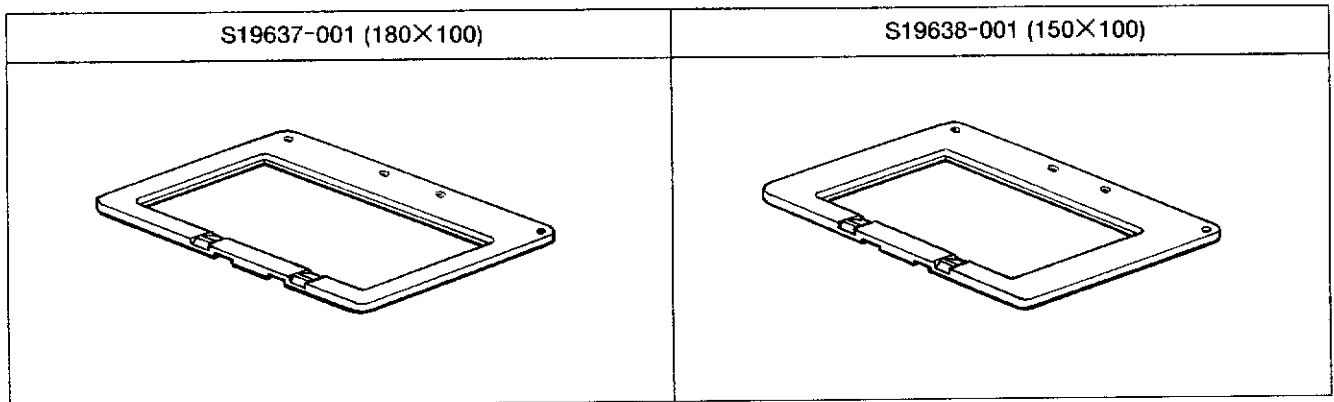
Presser Foot (SEU) Assy

オサエアシ UNL クミ

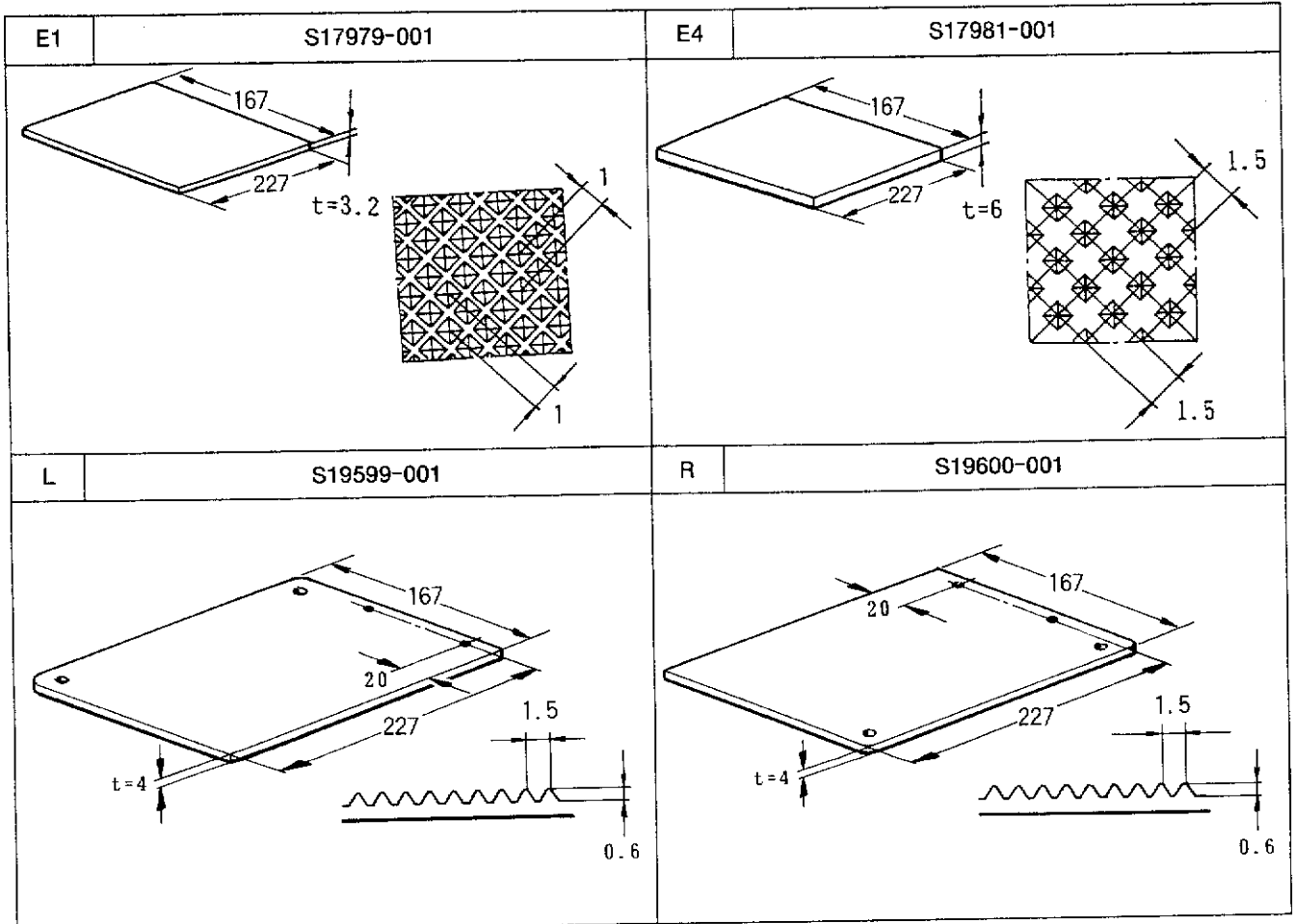
Work Clamp (UNL) Assy



オサエ SEU/Presser Foot (SEU)



オサエブランク /Presser Blank



オサエblank UN/Presser Blank UN

1	S21723-001	2	S21724-001

OT オサエクミ /OT Presser Plate

2	S19594-001 (T=2, 250×150)	S2	S19618-001 (T=2, 180×100)
3	S19592-001 (T=3, 250×150)	S3	S19616-001 (T=3, 180×100)
4	S17982-001 (T=4, 250×150)	S4	S19614-001 (T=4, 180×100)
A-150	S09378-001 (T=0.5)	A-180	S13695-001 (T=0.5)
B-150	S09379-001 (T=1)	B-180	S13697-001 (T=1)
C-150	S09380-001 (T=2)	C-180	S13698-001 (T=2)

オサエバネ /Spring Plate

シメネジ4.37
Screw4.37

1	S02853-001	2	S02854-001	3	S02855-001	107419-002

オクリイタ / Feed Plate

A	S24665-001	C	S24666-001

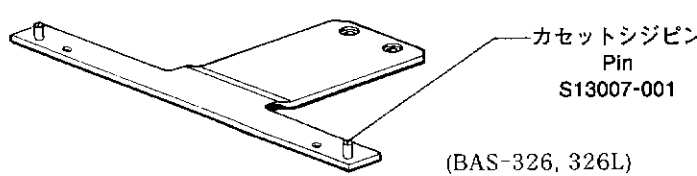
オクリイタblank / Feed Plate Blank

A	S24667-001	C	S24668-001

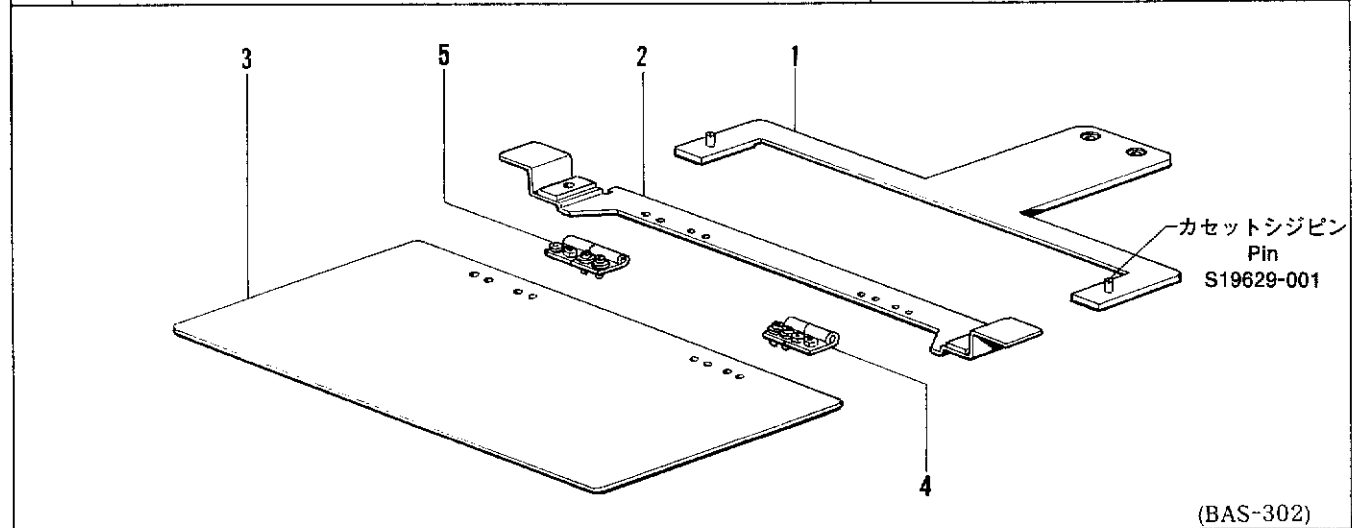
オサエイタ (クミ) / Presser Plate (Assy)

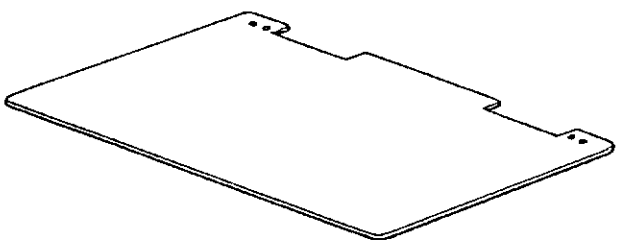
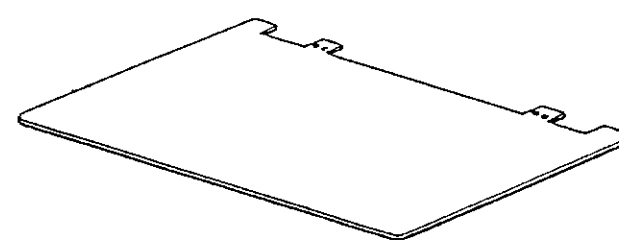
C-1	S19634-001	C-2	S19914-001

- BAS326 用カセット押工にも使用できます。
- Can be also used with a cassette presser for BAS 326 model.
- Kann auch mit einem Kassetten-Stoffdrucker für das Modell BAS 326 verwendet werden.
- Peut également être utilisé avec un presseur de cassette pour modèle BAS 326.
- También se puede usar con un prensatelas tipo casete para el modelo BAS 326.

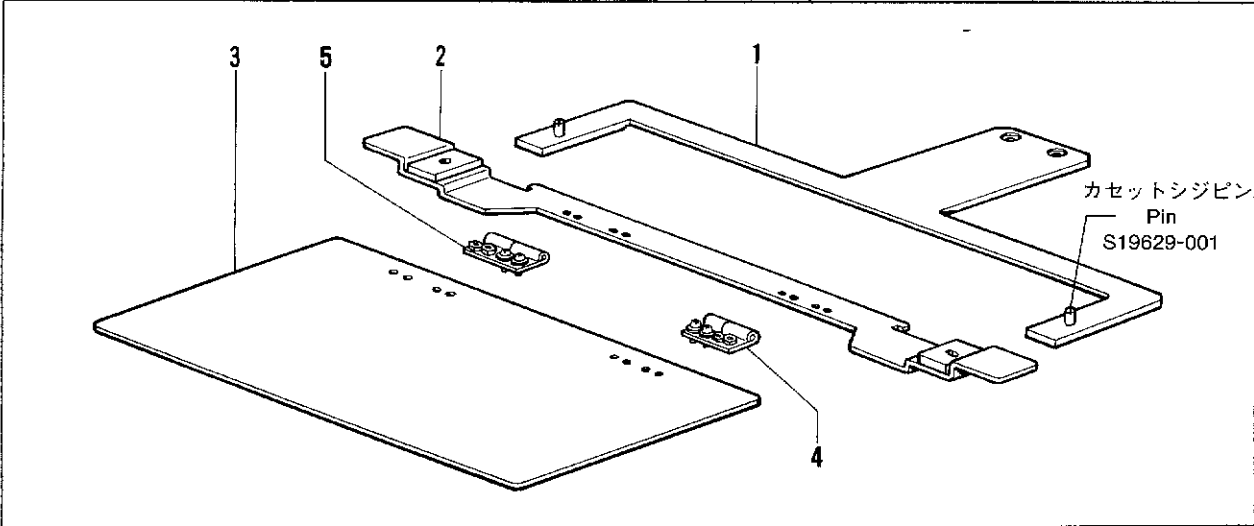
カセットシジイタ326クミ Cassette Holder Plate 326 Assy	S24671-001
 <p>カセットシジピン Pin S13007-001</p> <p>(BAS-326, 326L)</p>	

1	カセットシジイタクミ Cassette Holder Plate Assy	S24669-001
2	カセットホンタイ Cassette Plate	S19630-001
3	カセットシタイタ Cassette Lower Plate	S19631-000
4	チョウバンクミミギ Hinge Assy (R)	152632-001
5	チョウバンクミヒダリ Hinge Assy	152633-001



カセットナカイタ Cassette Inside Plate		カセットウエイタ Cassette Upper Plate	
1	S19643-000 (T=1.0)	1	S19644-000 (T=1.0)
2	S19632-000 (T=2.0)	2	S19633-000 (T=2.0)
			

1	カセットシジイタ L クミ Cassette Holder Plate Assy L	S24673-001
2	カセットホンタイ L Cassette Plate L	S20755-001
3	カセットシタイタ Cassette Lower Plate	S19631-000
4	チョウバンクミミギ Hinge Assembly (R)	152632-001
5	チョウバンクミヒダリ Hinge Assy (L)	152633-001



オサエアシ UNS クミ
Work Clamp (LNS) Assy

S19620-009 (180×100)

- BAS326 用カセット押エにも使用できます。
- Can be also used with a cassette presser for BAS 326 model.
- Kann auch mit einem Kassetten-Stoffdrücker für das Modell BAS 326 verwendet werden.
- Peut également être utilisé avec un presseur de cassette pour modèle BAS 326.
- También se puede usar con un prensatelas tipo casete para el modelo BAS 326.

オサエイタ UNS クミ
Presser Plate (UNS) Assy

S19611-001 (180×100)

オサエアシ SEU
Work Clamp (SEU)

S20756-001

- BAS326 用押エにも使用できます。
- Can be also used with a presser for the BAS 326 model.
- Kann auch mit einem Stoffdrückerfuß für das Modell BAS 326 verwendet werden.
- Peut également être utilisé avec un presseur pour le modèle BAS 326.
- También se puede usar con un prensatelas para el modelo BAS 326.

ゲンテンキジュンイタクミ/
Zero Point Standard Plate Assy

S32035-001

CODE	REF.NO.	PAGE
S00480000	T - 29	40
S00554000	T - 1-7	38
S00705001	L - 49	26
S01005000	Z - 25-2-4	56
S01825001	S - 1-5	36
S01998001	K - 1-12	24
S02268001	C - 20-6	6
S02269001	C - 23	6
S02354001	L - 17	26
S02403001	D1- 50	8
S02429001	G - 20-1	18
S02438001	J - 32	22
S02445001	B - 57	4
S02538009	C - 13	6
S02664001	Q - 8-2	34
S02665000	Q - 8-3	34
S02667001	N - 3	30
S02668000	N - 4	30
S02672002	N - 21	30
S02677001	N - 23	30
S02678001	N - 25	30
S02680001	N - 11	30
S02684001	R - 1	36
S02685001	R - 2	36
S02687201	R - 7	36
S02739000	V - 10	44
S02740000	V - 9	44
S02747101	Z - 25-12	56
S02763202	Z - 25	56
S02777001	Z - 25-2	56
S02778002	Z - 25-6	56
S02780001	Z - 25-7	56
S02786002	Z - 25-11	56
S02887000	T - 1-3-6	38
	Z - 5	56
S02939009	Y4- 1	54
S02940001	Y4- 1-1	54
S02941001	Y4- 1-2	54
S02942001	Y4- 1-3	54
S02943009	Y4- 1-4	54
S02947001	Y4- 1-5	54
S02949001	Y4- 1-6	54
S02950001	Y4- 1-7	54
S02977101	S - 1-2	36
S03327000	R - 6	36
S03611001	C - 47	6
S03677001	D1- 65	10
	E - 28	14
S03704001	G - 16	18
S03792001	U - 1-5-2	42
	U - 13-5-2	42
	X - 1-3-1-1	48
	Y1- 2-1-10-7	50
	Y2- 2-2-9-7	52
S03801001	D1- 1-9	8
S04587000	D1- 58	10
	P - 27	32
S04754000	V - 1-1-18	44
S04897000	U - 14	42
	X - 1-4	48
	Z - 35	56
S05008000	Y1- 2-1-1-8	50
S05665001	V - 12	44
S06143000	Z - 24	56
S06706001	Q - 8-1	34
S07141001	R - 13	36
S07885000	T - 1-3-5	38
S08030000		

CODE	REF.NO.	PAGE
S08030000	Z - 4	56
S08032000	T - 1-3-1-1	38
S08967001	C - 48	6
S09228000	U - 1-4	42
	U - 13-4	42
S09231000	U - 1-3	42
	U - 13-3	42
S09318101	U - 1-2	42
	U - 13-2	42
S09989000	Z - 37	56
S10029009	A - 8	2
S10030002	A - 10	2
S10036001	C - 2	6
S10038001	C - 3	6
S10039001	C - 9	6
S10040001	C - 15	6
S10042001	C - 20-5	6
S10044001	C - 25	6
S10078001	F - 35	16
S10081001	F - 12	16
S10082001	F - 15	16
S10091001	F - 50	16
S10103001	D1- 60	10
S10111001	E - 19	14
S10112001	E - 20	14
S10113001	E - 21	14
S10137001	F - 40	16
S10145001	G - 4	18
S10149101	G - 12	18
S10155000	H - 5	20
S10156000	H - 6	20
S10162001	H - 10	20
S10167000	H - 19	20
S10172001	K - 1-2	24
S10173001	K - 1-11	24
S10174000	K - 1-21	24
S10175001	K - 1-23	24
S10178001	L - 3	26
S10179001	L - 5	26
S10189001	L - 16	26
S10191001	L - 21-1	26
S10192001	L - 22	26
	L - 32	26
S10193001	L - 23	26
S10194001	L - 24	26
S10195001	L - 25	26
S10196101	L - 29	26
S10204101	L - 43	26
S10205001	L - 44	26
S10208001	L - 45	26
	L - 57	28
	Z - 3	56
S10208002	L - 45	26
	Z - 3	56
S10208003	L - 45	26
	Z - 3	56
S10209101	L - 50	26
S10210101	L - 51	26
S10213001	L - 55	26
S10214009	N - 5	30
S10215009	N - 8	30
S10217001	N - 13	30
S10228001	P - 1-3	32
S10229101	P - 1-4	32
S10232001	P - 28	32
S10239001	P - 22	32
S10243000	P - 2	32

CODE	REF.NO.	PAGE
S10243000	Q - 5	34
S10245001	Q - 20	34
S10246000	Q - 21	34
	Q - 23	34
S10264101	V - 1-25	44
S10267001	L - 21	26
S10268001	K - 1-22	24
S10283001	T - 1-10	38
S10289000	T - 1-15	38
S10315000	T - 1-3-2-1	38
S10336000	T - 1-14	38
S10352101	F - 48	16
	Y1 - 2-1-16	50
S10364001	H - 2-1	20
S10371001	E - 23	14
S10372100	E - 24	14
S10383001	C - 11	6
S10401001	T - 8-4	40
S10405000	V - 1-13	44
S10408000	T - 10	40
S10438001	K - 1-15	24
S10469001	J - 20	22
S10470001	N - 17	30
S10476001	V - 11	44
S10478000	H - 2-3	20
S10661009	V - 1-1-15	44
S10667001	P - 1-9	32
S11182009	J - 15	22
S11243001	Z - 26	56
S11314001	G - 5	18
S11767000	U - 9	42
S11817000	T - 28	40
S12441001	J - 14	22
S12634009	Y1 - 2-1-1-1	50
S12635009	Y1 - 2-1-1-2	50
S12637009	Y1 - 2-1-1-16	50
S12638009	Y1 - 2-1-1-5	50
S12639001	Y1 - 2-1-1-17	50
S12640009	Y1 - 2-1-1-19	50
S12642001	Y1 - 2-1-1-18	50
S12647001	Y1 - 2-1-10-9	50
	Y2 - 2-2-9-9	52
S13399001	E - 27	14
S15158009	V - 8	44
S15589000	N - 26	30
S15662001	G - 28	18
S15663001	G - 28	18
S15665001	G - 32	18
	Z - 1	56
S15666001	G - 32	18
S15667001	G - 30-3	18
	G - 31	18
S15902101	G - 30	18
S15903101	G - 30	18
S16074001	G - 30-1	18
S16075001	G - 30-1	18
S16492001	G - 30-2	18
S16566000	T - 1-13	38
S16567000	T - 1-18	38
S16568000	T - 2	40
S16575109	T - 8	40
S16578101	T - 8-3	40
S16580000	T - 8-6	40
S16588009	Q - 1	34
S16589000	Q - 2	34
S16590001	Q - 14	34
S16593001	Q - 29	34

CODE	REF.NO.	PAGE
S16598009	Q - 8	34
S16661001	T - 1-9	38
S17800001	A - 22	2
S17801000	A - 23	2
S17802001	B - 63	4
	V - 16	44
S17803001	A - 27	2
S17804101	C - 1	6
S17805001	C - 20	6
S17809009	D1- 1-25	8
S17811001	D1- 1-6	8
S17812001	D1- 1-11	8
S17813001	D1- 1-12	8
S17814001	D1- 1-13	8
S17815000	D1- 62	10
S17816001	D1- 1-21	8
S17817009	D1- 1-24	8
S17823100	D1- 1-26	8
S17825001	D2- 2	12
S17826001	D2- 3	12
S17829001	D2- 5-2	12
S17832001	D2- 7	12
S17833001	D2- 8	12
S17836001	D2- 11-2	12
S17837001	D2- 11-4	12
S17838001	D2- 11-7	12
S17840001	D1- 12	8
S17841101	D1- 14	8
S17844001	D1- 20	8
S17845001	D1- 22	8
S17848001	D1- 25	8
S17851101	D1- 28	8
S17852101	D1- 29	8
S17853100	B - 66	4
S17854101	B - 60	4
S17858001	D1- 34	8
S17860001	D1- 37	8
S17861001	D1- 39	8
S17864001	D1- 42	8
S17865001	D1- 43	8
S17866001	D1- 45	8
S17868001	D1- 52	10
S17869001	E - 1-1	14
S17870001	E - 3	14
S17871001	E - 8	14
S17872001	E - 10	14
S17873001	E - 13	14
S17877101	F - 1	16
S17878001	F - 4	16
S17879001	F - 7	16
S17880001	F - 9	16
S17883000	F - 14	16
S17884101	F - 17	16
S17885101	F - 18	16
S17886000	F - 24	16
S17887001	F - 25	16
S17888001	F - 26	16
S17889000	F - 33	16
S17890001	F - 34	16
S17891001	F - 37	16
S17892001	F - 43	16
S17893001	F - 45	16
S17896001	G - 11	18
S17901000	H - 2-2	20
S17902000	H - 2-4	20
S17903000	H - 7	20
S17905000	H - 34	20

CODE	REF.NO.	PAGE
S17905000	H - 8-3	20
S17906000	H - 20	20
	H - 8-4	20
S17907001	H - 12	20
S17908000	H - 13	20
S17910000	H - 14	20
S17911000	H - 15	20
S17913000	H - 21	20
S17916001	K - 1-1	24
S17918101	L - 7	26
S17922001	L - 18	26
S17923001	L - 31	26
S17924001	L - 35	26
S17925000	L - 36	26
S17926001	L - 40	26
S17929001	L - 42	26
S17932101	P - 1	32
S17933001	P - 1-1	32
S17934001	P - 1-2	32
S17936001	P - 1-5	32
S17937001	P - 1-7	32
S17941001	P - 1-10	32
S17942000	P - 6	32
S17943001	P - 7	32
S17945101	P - 13	32
S17949001	P - 18	32
S17951109	B - 1	4
S17952009	B - 4	4
S17953009	B - 5	4
S17954001	A - 31	2
S17955009	B - 8	4
S17956001	B - 11	4
S17957001	B - 13	4
S17958001	B - 14	4
S17959001	B - 19	4
S17960000	B - 20	4
S17961001	B - 22	4
S17962000	B - 24	4
S17963001	B - 26	4
S17965001	B - 31	4
S17966101	B - 32	4
S17967001	B - 33	4
S17968001	B - 35	4
S17969001	B - 36	4
S17970001	B - 38	4
S17971000	B - 41	4
S17972001	B - 42	4
S17973001	B - 47	4
S17974001	B - 52	4
S17975100	B - 53	4
S17986001	T - 19	40
S17994001	V - 1-1-11	44
S17997001	V - 1-2	44
S17998001	V - 1-24	44
S18000101	Q - 22	34
S18001001	T - 27	40
S18014001	D2- 11-5	12
S18022001	U - 1-5-1	42
S18023000	U - 7	42
S18024000	U - 8	42
S18026001	D2- 11-12	12
S18027101	X - 1-1	48
S18030000	X - 1-2	48
	Y1 - 2-1-12	50
	Y2 - 2-2-14	52
S18031101	M - 1	30
S18032001	M - 1-1	30

CODE	REF.NO.	PAGE
S18036009	M - 1-11	30
S18037009	M - 1-12	30
S18038001	D1- 1-4	8
S18039000	B - 59	4
	Z - 9	56
S18055001	L - 41	26
S18096109	N - 12	30
S18098000	P - 25	32
S18100001	G - 20	18
S18101001	T - 8-5	40
S18102001	E - 1	14
S18103001	V - 1-20	44
S18271009	T - 11	40
S18273000	V - 18	44
S18344109	V - 13	44
S18374001	U - 13-5-1	42
S18375001	X - 1-3-1-3	48
	Y1 - 2-1-10-2	50
	Y2 - 2-2-9-2	52
S18415001	U - 1-5-3	42
	U - 13-5-3	42
	X - 1-3-1-2	48
	Y1 - 2-1-1-24	50
	Y1 - 2-1-10-8	50
	Y2 - 2-2-1-30	52
	Y2 - 2-2-9-8	52
S18466000	Z - 33	56
S18507101	T - 1-1	38
S18520100	K - 3	24
S18536001	D1- 35	8
S18538000	B - 3	4
S18539000	D1- 1-5	8
	P - 9	32
S18573000	T - 1-11	38
S18636101	D1- 1-22	8
S18638000	V - 19	44
S18653001	L - 1	26
S18707150	B - 56	4
S18786000	B - 67	4
S18875000	D1- 59	10
S18919001	L - 9	26
S19609009	D2- 5	12
S19610009	D2- 5-1	12
S19611001	D2- 11	12
S19612001	D2- 11-1	12
S19613000	D2- 11-11	12
S19620009	D2- 5	12
S19621009	D2- 5-1	12
S19624001	D2- 11	12
S19625001	D2- 11-1	12
S19626000	D2- 11-11	12
S19994101	Y1 - 2-1	50
S19997001	Y1 - 2-1-1	50
S19998001	Y1 - 2-1-1-3	50
S19999001	Y1 - 2-1-15	50
S20000001	Y1 - 2-1-4	50
S20006000	Y1 - 2-1-13	50
	Y2 - 2-2-15	52
S20284001	Y2 - 2-2-1-24	52
S20285001	Y2 - 2-2-1-26	52
S20952001	V - 17	46
S20953001	V - 1-27	44
S21110109	X - 1	48
S21118001	B - 62	4
S21151001	Y2 - 2-2-1-1	52
S21152001	Y2 - 2-2-1-2	52
S21153000	Y2 - 2-2-1-11	52

CODE	REF.NO.	PAGE
S21153000	Y2 - 2-2-1-21	52
S21154001	Y2 - 2-2-1-18	52
S21156000	Y2 - 2-2-1-4	52
S21157001	Y2 - 2-2-1-6	52
S21158000	Y2 - 2-2-1-8	52
S21159001	Y2 - 2-2-1-10	52
S21160000	Y2 - 2-2-1-12	52
S21161001	Y2 - 2-2-1-22	52
S21162001	Y2 - 2-2-1-20	52
S21163001	Y2 - 2-2-1-28	52
S21167001	Y2 - 2-2-4	52
S21168001	Y3 - 6-1	54
S21169001	Y3 - 6-2	54
S21170001	Y3 - 6-3	54
S21171001	Y2 - 2-2-5	52
S21181000	T - 1-26	38
S21476001	Y2 - 2-2-11	52
	Y3 - 5-1	54
S21476002	Y3 - 5-2	54
S21477001	Y2 - 2-2-11-1	52
S21504000	T - 1-26	38
S21505001	Y2 - 2-2-1	52
S21506001	Y3 - 4-1	54
S21507001	Y2 - 2-2-8	52
	Y3 - 4-2	54
S21508001	Y3 - 4-3	54
S21521001	Y2 - 2-2	52
S21527001	H - 8-1	20
S21774001	G - 7	18
S21775001	D1 - 1-16	8
S23440009	D1 - 1	8
S23441009	D1 - 1-1	8
S23443000	D1 - 1-2	8
S23444001	D1 - 48	8
S23445001	D1 - 53	10
S23446000	D1 - 54	10
S23447000	Q - 15	34
S23839001	C - 30	6
S23840001	C - 32	6
S23841001	C - 42	6
S24589009	D1 - 17	8
S24590001	D1 - 18	8
S24593001	C - 35	6
S24665001	F - 47	16
S24666001	F - 47	16
S24667001	Y2 - 2-2-10	52
S24675001	A - 2	2
S24679001	Y1 - 2-1-9	50
S25154009	A - 2-1	2
S25155000	A - 2-2	2
S29007001	W - 1	48
S29008001	W - 2	48
S29009001	T - 1-3	38
S29237100	D1 - 63	10
S29238100	F - 54	16
S29704000	Y1 - 2-1-10-10	50
	Y2 - 2-2-9-10	52
S29798001	Y2 - 2-2-11-2	52
S29799001	Y2 - 2-2-11-3	52
S30033001	L - 12-3	26
S30115001	L - 12-1	26
S30116001	L - 12	26
S30175109	T - 1	38
S30206000	W - 2-1	48
S30224000	T - 1-3-3	38
S30227000	T - 1-3-4	38
S30232000	T - 1-20	38

CODE	REF.NO.	PAGE
S30233000	T - 1-20	38
S30234000	T - 1-20	38
S30238001	T - 1-29	38
S30249001	T - 1-8	38
S30250001	T - 1-24	38
S30251001	T - 1-27	38
S30253001	W - 6	48
S30254001	W - 7	48
S30264001	T - 1-24	38
S30265109	T - 1	38
S30266109	T - 1	38
S30269109	T - 1	38
S30281001	T - 1-31	38
S30282001	T - 1-8	38
S30285000	T - 1-30	38
S30286000	T - 1-30	38
S30606009	U - 1	42
S30607001	U - 1-5	42
S30610009	U - 13	42
S30611001	U - 13-5	42
S30613001	X - 1-3-1	48
S30614009	Y1 - 2-1-10	50
	Y2 - 2-2-9	52
S30615001	Y1 - 2-1-10-6	50
	Y2 - 2-2-9-6	52
	Y3 - 7	54
S31134001	V - 1	44
S31453009	V - 2	44
S31458009	V - 3	44
S31459009	V - 3	44
S31551009	U - 1-1	42
S31554009	U - 13-1	42
	X - 1-3-2	48
S31570009	Y1 - 2-1-10-1	50
	Y2 - 2-2-9-1	52
S31585001	T - 1-29	38
S31649001	T - 26	40
S31650000	T - 1-29-1	38
S31651009	X - 1-3	48
S32342009	S - 1	36
S32343001	S - 1-1	36
S32344001	S - 1-1-1	36
S32345001	S - 1-1-2	36
T22706000	W - 1-3	48
U31357000	W - 1-1	48
U31359000	W - 1-2	48
U42775001	Z - 8	56
0A4301605	T - 1-4	38
0A5301005	T - 1-25	38
0A5301205	T - 1-16	38
0A5301405	T - 1-12	38
0A5400805	T - 1-28	38
	T - 8-7	40
0A5401005	T - 1-6	38
0A5402005	T - 1-5	38
002501003	B - 39	4
008400604	T - 1-2	38
	T - 8-8	40
013760612	J - 26	22
014400432	Y2 - 2-2-1-15	52
014680422	D1 - 1-16-1	8
	D1 - 1-3	8
	K - 1-14	24
	K - 1-20	24
014680622	G - 3	18
014710522	D2 - 11-6	12
	F - 27	16
	Y2 - 2-2-1-13	52

CODE	REF.NO.	PAGE		
014760622	B - 23	4		
	B - 37	4		
	B - 48	4		
	C - 10	6		
	C - 14	6		
	C - 21	6		
	C - 31	6		
	C - 4	6		
	C - 43	6		
	D1- 1-18	8		
	D1- 1-23	8		
	D1- 19	8		
	D1- 51	8		
	D1- 55	10		
	E - 1-2	14		
	F - 13	16		
	F - 16	16		
	G - 13	18		
	G - 21	18		
	G - 6	18		
	K - 4	24		
	L - 10	26		
	L - 28	26		
	P - 17	32		
	V - 1-26	44		
	014770622	C - 17	6	
		C - 19	6	
		C - 36-1-1	6	
		C - 36-2-1	6	
		C - 7	6	
		F - 19	16	
		G - 16-1	18	
		L - 13	26	
		L - 2	26	
		L - 39	26	
		V - 1-16	44	
		017062503	V - 1-1-1	44
			V - 1-1-4	44
	017101606	V - 1-1-12	44	
	017102006	Y1- 2-1-1-22	50	
	017501202	E - 9	14	
017751412	B - 16	4		
017761212	B - 27	4		
018061022	T - 1-21	38		
018061036	B - 49	4		
018081622	V - 1-3	44		
018082022	B - 34	4		
018083022	T - 3	40		
018123522	B - 21	4		
018300822	Y1- 2-1-1-20	50		
	Y1- 2-1-1-21	50		
018301032	Y1- 2-1-1-7	50		
018301222	Y1- 2-1-1-6	50		
018400822	D1- 1-19	8		
018501022	D1- 26	8		
	D1- 27	8		
	Y2- 2-2-1-3	52		
018501222	D2- 4	12		
	L - 37	26		
	Y1 - 2-1-14	50		
	Y2 - 2-2-1-9	52		
	Y2 - 2-2-12	52		
018501422	D1- 49	8		
	G - 25	18		
	Q - 16	34		
	Y2 - 2-2-1-7	52		
018501622	D1- 1-27	8		

CODE	REF.NO.	PAGE
018501622	F - 23	16
	F - 32	16
018502022	D1- 15	8
018502222	F - 5	16
018502522	D2- 6	12
	F - 49	16
018505022	Y2- 2-2-1-5	52
018680822	D1- 21	8
	F - 36	16
018681022	F - 2	16
	F - 8	16
	N - 6	30
018681232	Y1- 2-1-1-4	50
021060102	V - 1-19	44
	V - 7	44
021100202	V - 1-10	44
021160303	V - 1-1-17	44
021300206	T - 1-17	38
021500102	F - 6	16
	Y1 - 2-1-1-23	50
021500103	U - 5	42
021500106	Z - 25-4-3	56
	Z - 25-7-3	56
021680202	K - 1-28	24
	L - 34	26
021680212	P - 21	32
021710102	P - 1-12	32
021750102	E - 7	14
025030135	M - 1-9	30
025030232	U - 1-8	42
	U - 13-8	42
	X - 1-3-5	48
	Y1 - 2-1-10-5	50
	Y2 - 2-2-9-5	52
025040132	D1- 1-20	8
025050232	D1- 16	8
	F - 31	16
	Q - 19	34
	U - 3	42
025050233	B - 40	4
025050236	V - 1-1-10	44
025060232	B - 17	4
	B - 29	4
	V - 5	44
025060236	T - 1-22	38
025080132	B - 54	4
025080232	B - 51	4
	B - 70	4
	T - 4	40
	V - 1-5	44
025100132	V - 1-11	44
025100236	V - 1-1-14	44
	V - 1-1-3	44
	V - 1-1-6	44
025350132	Y1- 2-1-1-14	50
025350236	B - 58	4
025350332	P - 30	32
025680232	A - 33	2
	B - 10	4
	D1- 46	8
	D2- 10	12
	D2- 11-10	12
	D2- 11-13	12
	L - 20	26
	L - 33	26
	P - 12	32
	Y1 - 2-1-7	50

CODE	REF.NO.	PAGE
025680232	Y2- 2-2-7	52
025710232	B - 65	4
	V - 15	44
025750132	N - 16	30
025800332	V - 1-17	44
028030242	U - 1-7	42
	U - 13-7	42
	X - 1-3-1-5	48
	X - 1-3-4	48
	Y1- 2-1-10-4	50
	Y2- 2-2-9-4	52
028050242	Q - 18	34
	U - 4	42
028050246	V - 1-1-9	44
	Z - 25-7-2	56
028060242	B - 28	4
	V - 1-18	44
	V - 6	44
028060246	T - 1-23	38
028080242	B - 50	4
	B - 69	4
	T - 5	40
	V - 1-4	44
028100242	V - 1-12	44
028100246	V - 1-1-13	44
	V - 1-1-2	44
	V - 1-1-5	44
031312006	S - 1-6	36
034311302	S - 1-3	36
037521016	V - 1-1-8	44
043200890	Y2- 2-2-11-4	52
047140850	Y2- 2-2-1-25	52
047201042	K - 1-26	24
047251640	H - 25	20
047502242	B - 25	4
048020342	M - 1-10	30
048025342	D1- 41	8
048030342	N - 15	30
	Y2- 2-2-1-27	52
048040342	D1- 1-8	8
	E - 25	14
	N - 20	30
	P - 1-6	32
	P - 19	32
048050342	D1- 1-14	8
	K - 1-16	24
	K - 1-9	24
048060342	B - 55	4
	C - 33	6
	C - 44	6
	F - 22	16
	F - 30	16
	L - 27	26
	P - 16	32
048070342	L - 11	26
048080342	D1- 44	8
	D1- 56	10
	G - 26	18
	G - 9	18
048100142	V - 1-8	44
048160242	F - 20	16
	F - 28	16
048220242	D1- 57	10
050501406	Z - 25-7-5	56
050503006	Z - 25-7-4	56
060680512	N - 19	30
061302506	Y4- 1-8	54

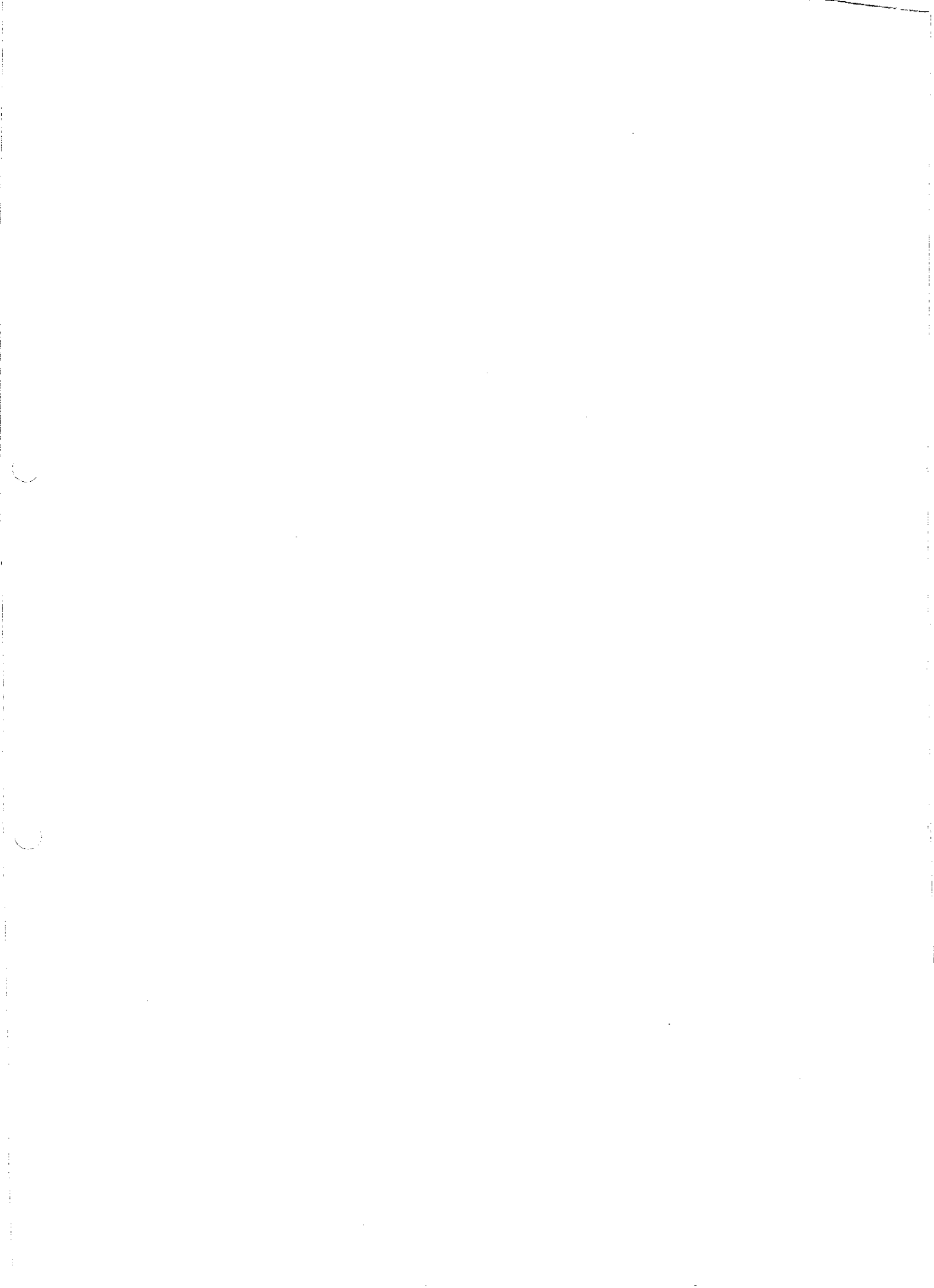
CODE	REF.NO.	PAGE
062300512	V - 1-23	44
062300612	Q - 10	34
	Y2- 2-2-1-29	52
062301616	M - 1-13	30
062302505	X - 1-3-1-4	48
062302506	U - 1-6	42
	U - 13-6	42
	X - 1-3-3	48
	Y1- 2-1-10-3	50
	Y2- 2-2-9-3	52
062400806	T - 30	40
062404005	Y1- 2-1-10-11	50
	Y2- 2-2-9-11	52
062501202	U - 2	42
062501406	Z - 25-4-2	56
062630712	R - 8	36
062660412	G - 20-2	18
062660712	G - 20-6	18
062670412	J - 29	22
062670512	A - 21	2
062670612	H - 18	20
	H - 24	20
	H - 4	20
	J - 4	22
	K - 1-7	24
	M - 3	30
	P - 3	32
	Q - 13	34
	Q - 28	34
	Q - 6	34
	Q - 9	34
	R - 12	36
	Y2- 2-2-1-23	52
062670812	A - 9	2
	X - 1-5	48
062671012	L - 6	26
062680512	D2- 11-14	12
	D2- 11-9	12
	N - 22	30
	N - 9	30
062680612	A - 32	2
	B - 61	4
	B - 9	4
	D1- 38	8
	H - 9	20
062680712	K - 1-25	24
062680812	C - 20-7	6
	F - 39	16
	F - 42	16
	F - 51	16
	H - 16	20
	P - 11	32
	P - 24	32
	T - 33	40
	Y2- 2-2-1-19	52
062681012	L - 4	26
	P - 5	32
062681212	E - 22	14
062681412	D2- 5-3	12
062681612	D2- 11-3	12
	R - 4	36
062710712	J - 2	22
062710812	A - 24	2
062711012	A - 7	2
	B - 6	4
	K - 6	24
	R - 10	36

CODE	REF.NO.	PAGE
062711012	V - 14	44
062711212	B - 2	4
	K - 2	24
062711412	A - 6	2
062771012	P - 8	32
081003670	G - 15	18
	G - 23	18
100136001	J - 22	22
	K - 1-29	24
100242003	Y1 - 2-1-1-15	50
100250001	C - 16	6
100294002	D2- 11-8	12
100360003	L - 56	28
100402004	J - 19	22
100645003	D2- 5-4	12
	F - 38	16
	F - 41	16
	N - 7	30
	P - 20	32
	R - 3	36
100887001	Z - 15	56
101073001	V - 1-21	44
101121003	V - 1-22	44
101482001	C - 5	6
101487000	C - 12	6
101572101	Z - 13	56
101706001	C - 18	6
102538007	A - 20-3	2
102571003	F - 3	16
104521001	L - 38	26
104525001	J - 16	22
104567001	H - 11	20
104689002	G - 2	18
104832009	D2- 5-5	12
106129001	A - 20-4	2
106129002	L - 12-5	26
106147002	L - 15	26
106436001	H - 33	20
106588003	L - 21-3	26
107017002	A - 29	2
	T - 8-2	40
107093002	L - 19	26
107149001	H - 30	20
107321003	A - 28	2
	P - 1-11	32
	T - 8-1	40
107415016	C - 27	6
	Z - 2	56
107453001	E - 6	14
107606001	J - 16	22
107780001	Z - 16	56
109239002	A - 12	2
110146001	L - 30	26
110168001	D1- 1-10	8
110367001	L - 26	26
	P - 15	32
110494001	G - 10	18
110735001	N - 14	30
111140002	L - 52	26
111466101	E - 15	14
112751003	J - 6	22
	Q - 30	34
113006001	H - 32	20
113316001	J - 5	22
113431002	R - 9	36
114294001	J - 10	22
114483002	Z - 22	56

CODE	REF.NO.	PAGE
114486002	B - 30	4
115012002	Y2 - 2-2-1-16	52
115157001	Z - 28	56
115183101	K - 5	24
115186001	J - 21	22
115188001	J - 23	22
116922001	J - 13	22
117150001	H - 17	20
117291002	Y1 - 2-1-5	50
117934009	A - 5	2
117936009	A - 18	2
118064001	Z - 20	56
118837001	Z - 12	56
119755001	V - 4	44
120448001	K - 1-19	24
122991001	Z - 10	56
123006001	G - 7-1	18
126863001	Z - 25-10	56
129986001	A - 30	2
132051001	C - 20-4	6
133172003	V - 1-1-7	44
140392009	A - 17	2
140651001	C - 34	6
140726000	C - 8	6
141207001	E - 17	14
141492001	L - 21-2	26
141550001	K - 1-4	24
141590001	K - 1-34	24
141786001	G - 1	18
141808001	G - 29	18
142211001	C - 22	6
142268001	H - 23	20
	H - 27	20
	H - 3	20
	Q - 11	34
	Z - 11	56
142443001	K - 1-13	24
142566001	Z - 19	56
142721001	M - 6	30
143500000	Q - 31	34
143520000	Z - 34	56
143548000	Q - 8-4	34
143549000	Z - 36	56
143591001	D1- 1-15	8
144105000	K - 1-32	24
144110001	K - 1-30	24
144458001	C - 24	6
	N - 24	30
144504001	M - 1-2	30
144588001	J - 11	22
144712001	C - 2-1	6
145087001	Y1 - 2-1-1-11	50
145446001	J - 18	22
	J - 24	22
	K - 1-31	24
	E - 16	14
145472001	J - 11	22
145519001	C - 27	6
145646021	Z - 2	56
	Q - 24	34
146020009	M - 1-4	30
146058001	M - 1-5	30
146059001	M - 1-6	30
146060000	M - 7	30
146080009	Q - 7	34
	M - 1-3	30
146206009	N - 18	30
146288001		

CODE	REF.NO.	PAGE
146354001	D1- 1-7	8
147476001	P - 1-8	32
147763101	C - 6	6
147846002	E - 18	14
148196000	E - 11	14
148197000	E - 12	14
148294001	K - 1-33	24
148813001	L - 12-4	26
148847001	P - 29	32
149482001	D1- 13	8
149547000	P - 23	32
	Q - 32	34
	R - 11	36
149796001	U - 6	42
149831101	Y1- 2-1-1-12	50
150106003	Z - 25-4	56
150172003	Z - 25-3	56
150173003	Z - 25-4-1	56
150174000	Z - 25-2-3	56
	Z - 25-5	56
150179002	Z - 25-7-1	56
150180002	Z - 25-8	56
150182000	Z - 25-9	56
150191002	Z - 25-2-2	56
150206002	Z - 25-2-1	56
150349001	T - 31	40
150357001	T - 32	40
150460001	E - 4	14
150461001	E - 5	14
150551000	J - 12	22
150553003	K - 1-35	24
150554002	Y2- 2-2-1-17	52
152236001	C - 20-2	6
152237001	C - 20-3	6
152243001	C - 26	6
152283101	E - 26	14
152393100	V - 1-1-16	44
152510000	T - 1-19	38
152565000	T - 1-3-7	38
	Z - 6	56
152566000	T - 1-3-8	38
	Z - 7	56
152678001	G - 14	18
	G - 22	18
152681201	G - 24	18
152682001	G - 27	18
152683001	G - 20-3	18
152684001	G - 20-4	18
152686001	G - 27	18
152861101	V - 1-6	44
152862001	V - 1-7	44
152863001	V - 1-15	44
152864000	V - 1-14	44
152865001	V - 1-9	44
152869001	J - 1	22
152870001	J - 3	22
152872001	J - 9	22
152881001	J - 25	22
152883000	J - 27	22
152884001	J - 28	22
152891001	J - 33	22
152933001	K - 1-17	24
152936001	K - 1-5	24
152937001	K - 1-6	24
152940001	K - 1-10	24
152948001	H - 1	20
152955001	H - 8-2	20

CODE	REF.NO.	PAGE
152984001	K - 1-3	24
153057002	D2- 9	12
153098000	A - 20-2	2
153100000	A - 20	2
153102001	A - 20-1	2
153208002	B - 18	4
	B - 68	4
	D1- 23	8
	D1- 47	8
	F - 10	16
	F - 44	16
	F - 46	16
	L - 54	26
153330001	C - 20-1	6
153389001	D1- 40	8
153403002	Y1- 2-1-6	50
	Y2- 2-2-6	52
153597001	L - 12-2	26
153718001	A - 11	2
153941001	P - 4	32
154235001	Y1- 2-1-1-9	50
154236001	Y1- 2-1-1-10	50
154237001	Y1- 2-1-1-13	50
154256101	Y1- 2-1-8	50
154528001	K - 1-18	24
154596000	C - 38	6
154702001	Z - 23	56
155067001	Y2- 2-2-1-14	52
155167001	E - 14	14
155510001	M - 1-7	30
156112003	Z - 25-1	56
157237001	Z - 27	56
157255100	M - 1-8	30
157828001	C - 46	6
157829001	C - 41	6
157968001	K - 1-24	24
158384001	L - 53	26
159150009	S - 1-4	36
159224001	J - 7	22
159264001	P - 14	32
159486001	K - 1-8	24
159574101	K - 1-27	24
159805001	J - 17	22
159905001	L - 14	26
159947001	C - 45	6
183305001	C - 36-2	6
183816001	C - 36-1	6
217169000	U - 17	42
228474000	R - 5-1	36
228475000	R - 5-2	36
231071001	L - 8	26
237941001	R - 5	36
238033001	R - 5-3	36
340400001	H - 36	20
	M - 8	30
	T - 18	40
	Y1- 2-1-11	50
	Y2- 2-2-13	52
402887001	G - 20-5	18
525907000	Q - 12	34
530138001	F - 21	16
	F - 29	16
625010000	Q - 25	34
	Q - 26	34



brother

ブラザー工業株式会社

〒467 名古屋市瑞穂区河岸一丁目1番1号

BROTHER INDUSTRIES, LTD. NAGOYA, JAPAN

151-341A
S98Z41-001
1993, 01

Printed in Japan/Gedruckt in Japan/Imprimé au Japon/Impreso en Japón