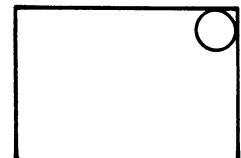
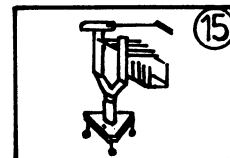
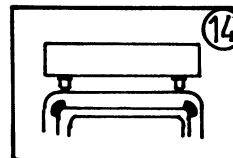
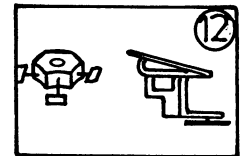
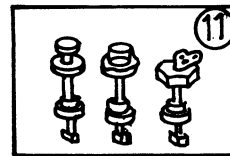
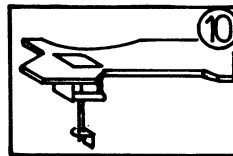
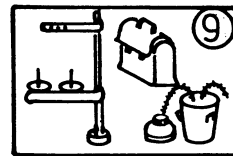
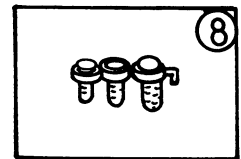
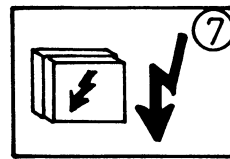
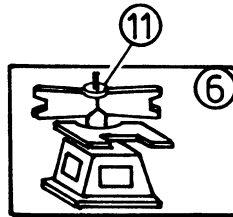
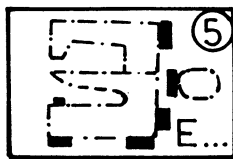
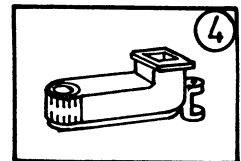
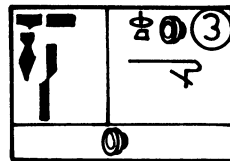
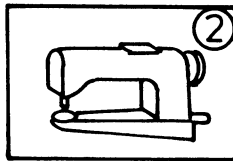
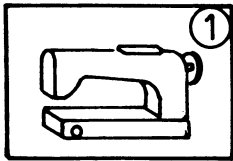


Teileliste
Spare Parts List

971 - 805, - 825

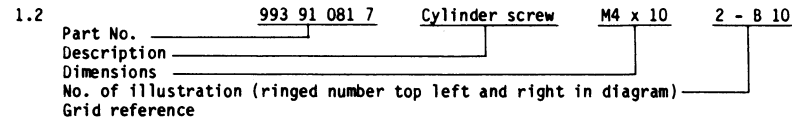
Reihenfolge und Aufteilung der Bildtafeln
Sequence and breakdown of the illustrations
Suite et division des illustrations



INFORMATION ON USING THE SPARE PARTS LIST

1. In general

1.1 The part numbers are listed in numerical order in the table of contents.



1.5 The component parts belonging to a "unit" are shown enclosed within a dot-dash frame. A "unit" can also be ordered complete by quoting the fully enclosed number within the dot-dash frame. Any parts, the numbers of which are shown outside the dot-dash frame, are not included with the "unit" and must be ordered separately.

2.1 Symbols applied

- | | | | |
|--|--|-------------------------|-------------------------|
| N = not available as separate part | | = declar length or area | ◀ = point of alteration |
| Mg = calls for a sample; when ordering a spare part please submit a sample or indicate the number of the shape | | = without thread cutter | mm = measurement |
| ◁ = see mechanics manual | | = with thread cutter | V = obsolete |
| | | = left | a.W. = on request |
| | | = right | |

2.3 Should a part not be found in the spare parts list, possibly due to technical alteration, please describe the part and its function as fully as possible when ordering. Please quote also the sub-class and serial number according to the specification plate.

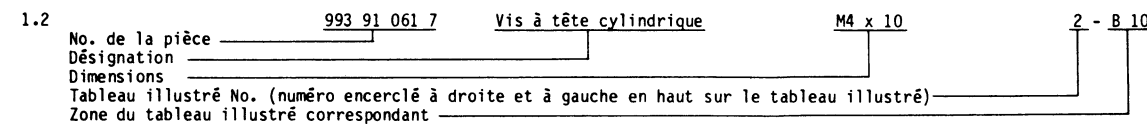
3. Electrical parts

- 3.1 Please quote the required length in meters for electric cables and pneumatic hoses.
- 3.2 When ordering electrical parts, please include the additional data in brackets behind the part number.
- 3.3 To facilitate quick location, electrical components are marked with a position number in the situation-plan in the upper right hand corner of each electro sheet. Please order as in 1.5.
- 3.4 Electrical parts which are not numbered can be ordered according to their specification, e.g. "Transistor T6" or "Resistor 1 K 0.5 W" and the appropriate circuit plan.
5. All reproductions, whether whole or in part, require our permission. Technical specifications subject to alteration.

INSTRUCTIONS RELATIVES A L'UTILISATION DE LA LISTE DE PIÈCES DE RECHANGE

1. Généralités

1.1 Dans la table des matières, les numéros de pièces sont classés dans l'ordre croissant:



1.5 Les pièces détachées faisant partie d'une unité sont encadrées d'une ligne en traits et points. L'unité peut aussi être commandée, sous le numéro entièrement encadré (dans une case), comme unité complète. Cette unité ne comprend pas les pièces dont le numéro est marqué à l'extérieur de la ligne en traits et points.

2.1 Symboles utilisés

- | | | | |
|--|--|--------------------------------|--|
| N = non livrable comme pièce indivle | | = indiquer longueur ou surface | ◀ = indication pour point de variation |
| Mg = nécessite un échantillon; lorsque vous commandez une pièce de rechange veuillez soumettre un échantillon ou spécifiez le numéro de la forme | | = sans coupe-fil | mm = mesures |
| ◁ = voir instructions pour le mécanicien | | = avec coupe-fil | V = ancien model |
| | | = gauche | a.W. = sur demande |
| | | = droite | |

2.3 Pour le cas où vous ne trouveriez pas une pièce dans la liste des pièces de rechange, ce qui pourrait arriver à la suite de modifications techniques, nous vous prions de nous fournir, avec la description des pièces et du fonctionnement, des croquis des pièces éventuels, la sous-classe exacte et le numéro d'usine, tel qu'il est marqué sur la plaquette de type.

3. Pièces de la partie électrique

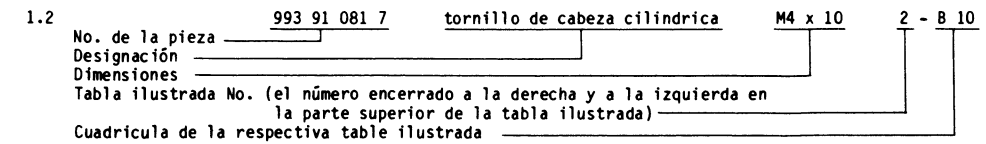
- 3.1 Pour les câbles électriques et les tuyaux pneumatiques, il est indispensable de nous communiquer le nombre de mètres désiré.
- 3.2 Veuillez nous préciser, dans les commandes de pièces pour la partie électrique, les indications supplémentaires marquées entre parenthèses après les numéros de pièces.
- 3.3 Les pièces de la partie électrique sont repérées par un numéro de position, afin qu'il soit possible de les trouver rapidement sur le plan de position. Les pièces sont indiquées comme mentionné au point 1.5.
- 3.4 Les pièces de la partie électrique non numérotées peuvent être commandées selon la désignation, par exemple "Transistor T6" ou "Résistance 1 K 0,5 W" et le numéro du schéma développé correspondant.

5. Toute réimpression, même partielle, est interdite sans notre autorisation. Nous nous réservons le droit de procéder à des changements.

INFORMACIONES RELATIVAS A LA UTILIZACIÓN DE LA LISTA DE LAS PIEZAS DE RECAMBIO

1. informaciones generales

1.1 En el índice, los números de las piezas de recambio están especificados en el orden creciente.



1.5 Las piezas individuales que pertenecen a una unidad están encerrados por una línea de trazos y puntos. Es también posible pedir la unidad completa precisando el número de la pieza enteramente encerrado. Esta unidad no incluye las piezas cuyo número se encuentra fuera de la línea de trazos y puntos.

2.1 Símbolos empleados

- | | | | |
|--|--|------------------------------|-------------------------------------|
| N = No se entrega como pieza individual | | = Indicar largo y superficie | ◀ = Advertencia de que hay |
| Mg = Exige la muestra, al pedir la pieza de recambio hay que someter la muestra o precisar el número de la forma | | = Sin cortahilos | mm = medidas |
| ◁ = Véase Instrucciones para el mecánico | | = Con cortahilos | V = Estado de fabricación anticuado |
| | | = izquierda | a.W. = a petition |
| | | = derecha | |

2.3 Si Vd. no puede encontrar una pieza en la lista de las piezas de recambio, lo que es posible en caso de modificaciones técnicas, entonces rogamos describir la pieza y el funcionamiento y bosquejar eventualmente la pieza y especificar la sub-clase y el número de fabricación según la placa indicadora de tipo.

3. Piezas del sistema eléctrico

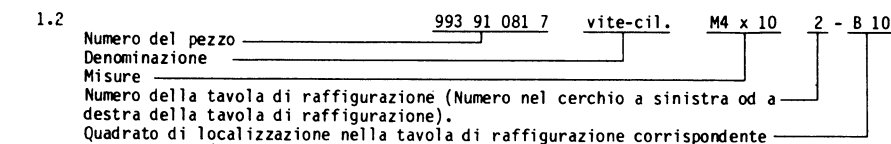
- 3.1 En caso de cables eléctricos y de tubos neumáticos hay que indicar el largo deseado en metros.
- 3.2 Al pedir piezas eléctricas, precisar también los detalles contenidos entre paréntesis detrás del número de la pieza.
- 3.3 Las piezas del sistema eléctrico llevan un número de referencia. Así es posible localizarlas más rápidamente en el plano de posición. Las piezas son indicadas según el punto 1.5.
- 3.4 Las piezas eléctricas no numeradas pueden ser pedidas indicando la designación, por ejemplo "Transistor T6" o "resistencia 1K 0,5 W" así como el número del esquema de los circuitos.

5. Está prohibida toda reproducción, incluso parcial, sin nuestra autorización. Nos reservamos el derecho de proceder a modificaciones.

INFORMAZIONE PER L'UTILIZZAZIONE DEL LIBRETTO PARTI DI RICAMBIO

1. Generalità

1.1 Nell'indice i numeri dei pezzi sono ordinati secondo numero progressivo.



1.5 Pezzi singoli componenti un gruppo sono racchiusi in una linea a punti e tratti. Il gruppo può essere anche ordinato completo indicando all'ordine il numero di pezzo incorniciato da una linea continua. I pezzi il cui numero è situato fuori della linea a punti e tratti non appartengono al gruppo.

2.1 Abbreviazioni e simboli utilizzati:

- | | | | |
|---|--|---|--|
| N = Non fornibile come pezzo singolo | | = Indicare la lunghezza o la superficie | ◀ = Indicazione per notare le difference tra i pezzi |
| Mg = Dipendente dal campione, ordinando i pezzi di ricambio. Inviare un campione oppure indicare il numero di forma | | = Senza rasafilo | mm = Misura |
| ◁ = Indicare la lunghezza o la superficie | | = Con rasafilo | V = Esecuzione invecchiata |
| | | = Sinistra (o) | a.W. = A richiesta |
| | | = Destra (o) | |

2.3 Nel caso che un pezzo non si trovi nel libretto parti di ricambio, caso che può accadere a causa delle continue innovazioni tecniche, indiate, accanto alla descrizione della funzione del pezzo e l'eventuale schizzo o descrizione minuta del pezzo, la classe e sottoclasse esatta ed il numero di fabbricazione riportati in targhetta

3. Componenti elettrici

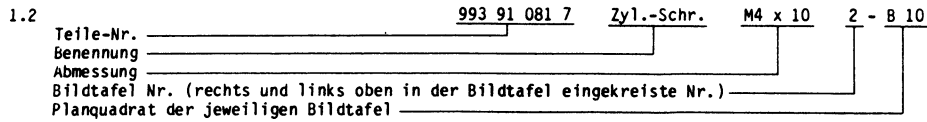
- 3.1 Ordinando cavi elettrici o tubi pneumatici è necessario indicare la lunghezza in metri.
- 3.2 Ordinando componenti elettrici indicare i dati suppletivi segnati in parentesi dietro il numero del pezzo.
- 3.3 I componenti elettrici sono contrassegnati con un numero di posizione nella planimetria per facilitare e sveltire la loro localizzazione. I pezzi sono contraddistinti come descritto nel punto 1.5.
- 3.4 Componenti elettrici non numerati possono essere ordinati sotto il simbolo dello schema elettrico per esempio "Transistor T6" oppure "Resistenza 1K 0,5W" indicando suppletivamente il numero dello schema elettrico al quale i componenti appartengono.

5. Ogni riproduzione intera o parziale è permessa solo con la nostra approvazione. Ci riserviamo ogni diritto di modifica.

INFORMATION ZUR HANDHABUNG DER TEILELISTE

1. Allgemeines

1.1 Im Inhaltsverzeichnis sind die Teile-Nr. nach steigenden Nr. geordnet.




1.5 Zu einer Einheit gehörende Einzelteile sind durch eine strichpunktierte Linie eingerahmt. Die Einheit kann auch komplett unter der voll eingerahmten Teile-Nr. bestellt werden. Zu dieser Einheit gehören keine Teile, deren Nr. außerhalb der strichpunktierten Linie steht.

2.1 Verwendete Bildzeichen

N = nicht als Einzelteil lieferbar

Mg = mustergebunden, bei Ersatzteilebestellung bitte Muster einschicken oder Form-Nr. angeben

 = siehe Mechanikeranleitung

 = flüssig sichern, kleben, dichten
Loctite 270, Nr.990 49 034 6



= Länge oder Fläche



= ohne Fadenabschneider




= mit Fadenabschneider



= links



= rechts

 = Hinweis auf Unterscheidungsmerkmal

mm = Maße

V = veraltete Ausführung

a.W. = auf Wunsch

2.3 Sollten Sie ein Teil nicht in der Ersatzteilliste auffinden, was durch technische Änderungen vorkommen kann, dann geben Sie uns bitte zur Teile- und Funktionsbeschreibung, evtl. Teil skizzieren, die genaue Unterklasse und Fabrik-Nr. lt. Typenschild bekannt.

3. Elektro-Teile

3.1 Bei Elektrokabeln und pneumatischen Schläuchen ist es erforderlich, die gewünschte Meterzahl anzugeben.

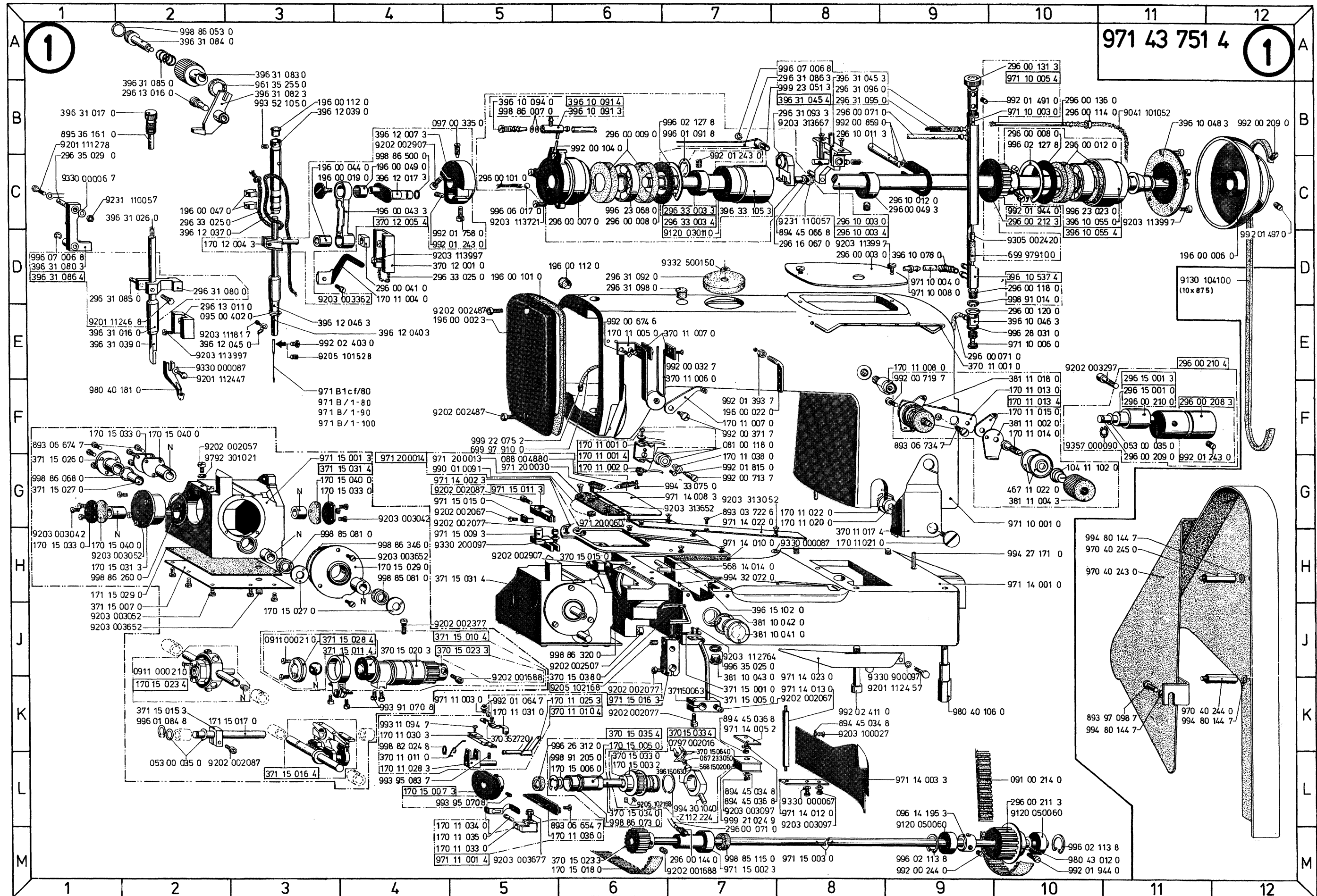
3.2 Bei Bestellungen von Elektroteilen bitten wir die zusätzlichen Angaben, die in Klammern hinter der Teile-Nr. stehen, mit anzugeben.

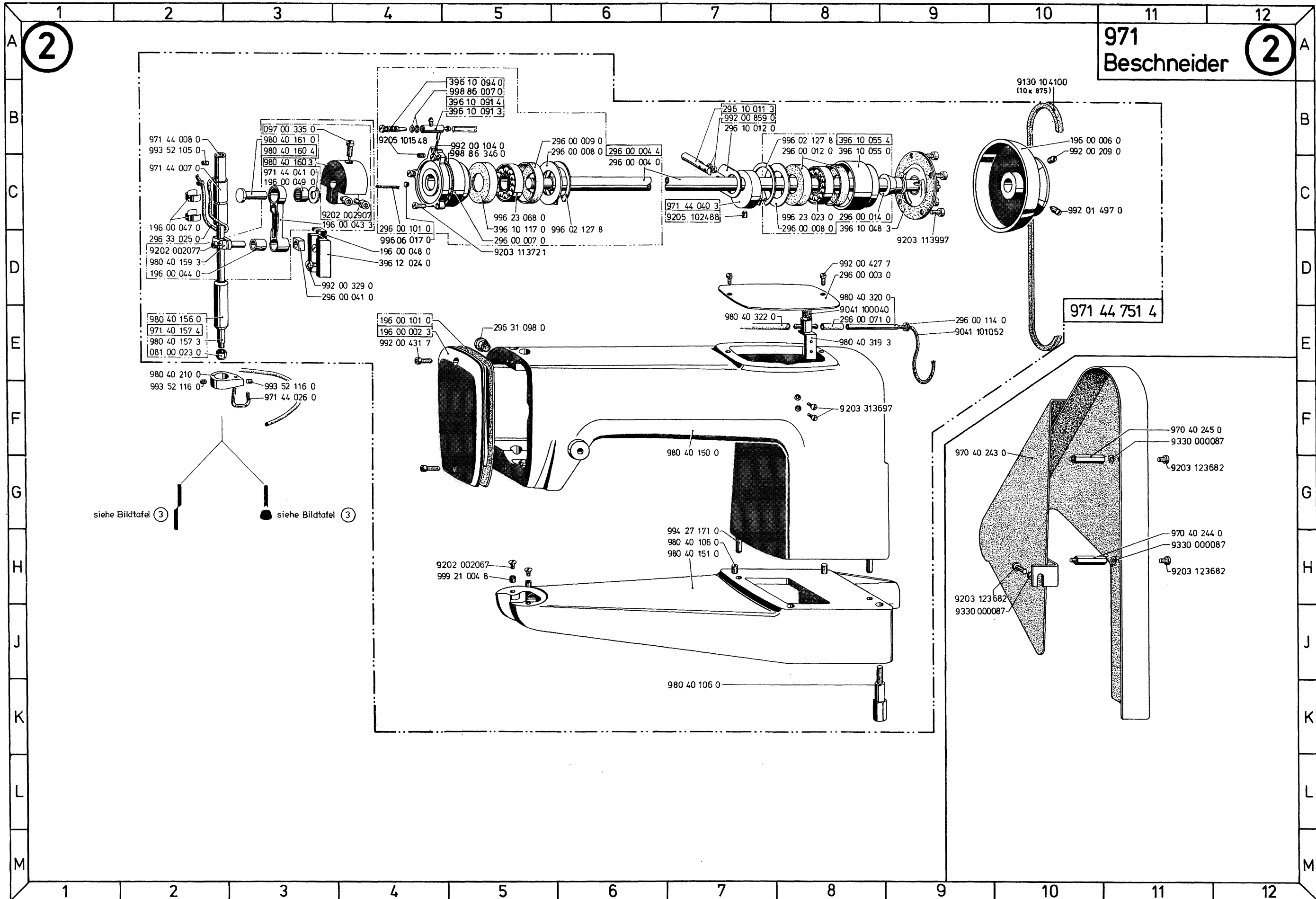
3.3 Elektroteile sind zum schnellen Auffinden im Lageplan mit einer Positions-Nr. gekennzeichnet. Die Teile sind wie in Punkt 1.5 beschrieben aufgeführt.

3.4 Nicht numerierte Elektroteile können nach der Bezeichnung z.B. "Transistor T6" oder "Widerstand 1K 0,5W" und der dazugehörenden Stromlaufplan-Nr. bestellt werden.

5. Jeder Nachdruck, auch der auszugsweise, ist nur mit unserer Genehmigung gestattet. Änderungen behalten wir uns vor.

Gruppe : C



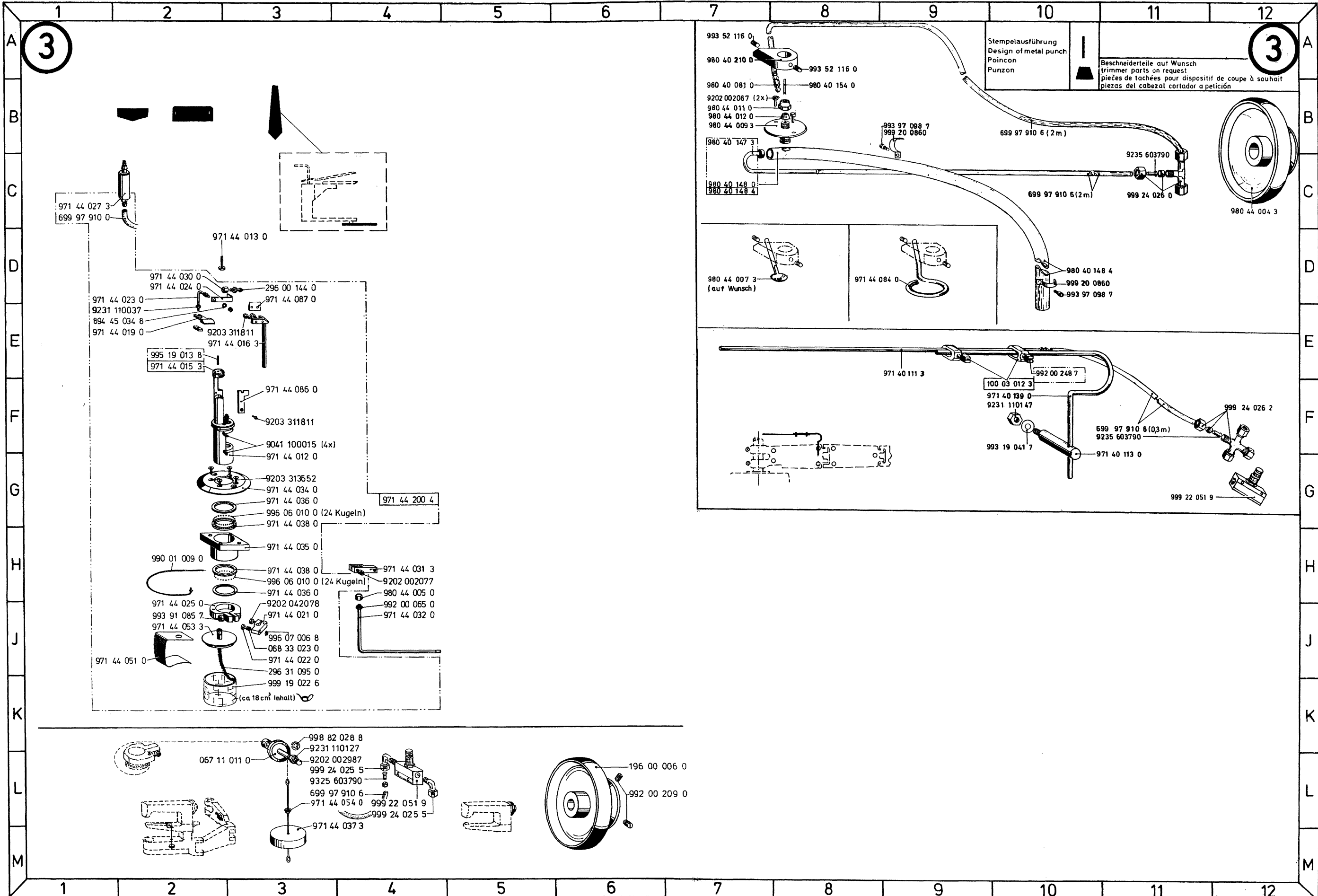


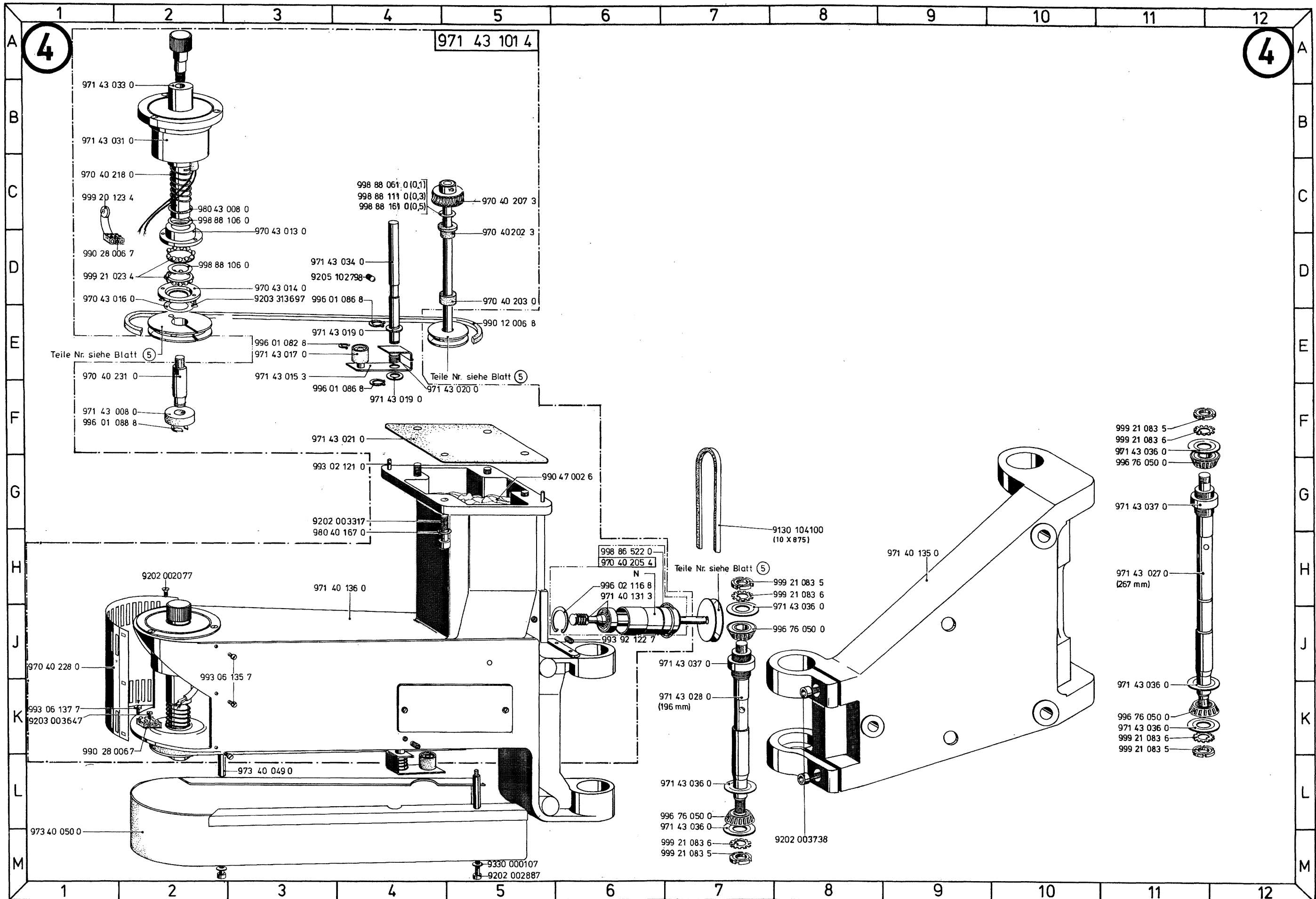
971 Beschneider

971 44 751 4

siehe Bildtafel 3

siehe Bildtafel 3

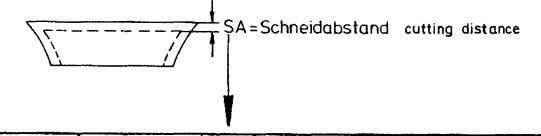




971, 972, 980

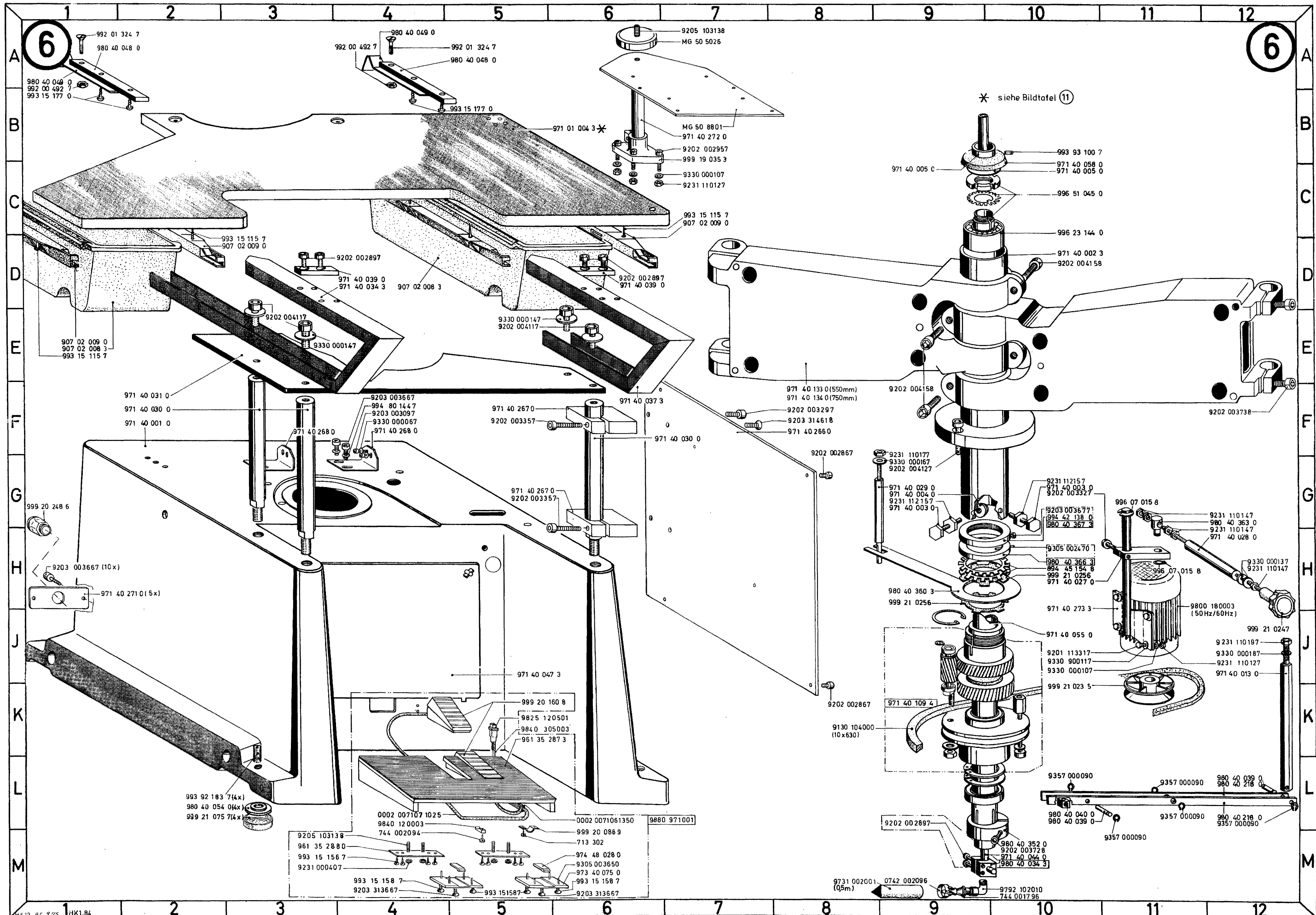
Keilriemenscheiben
 V-belt pulley
 poulie à courroie
 polea para correa trapezoidal

D1		D2		D3		D5		D4	
980 44 004 3	52 ϕ	980 44 003 3	72 ϕ	971 44 006 3	48 ϕ	971 44 042 3	53 ϕ	971 44 043 3	66 ϕ
196 00 006 0	65 ϕ	970 40 239 3	85 ϕ	970 40 225 3	54 ϕ	971 44 088 3	66 ϕ	971 44 089 3	62 ϕ
		971 44 005 3	97 ϕ	973 43 078 3	72 ϕ	971 44 045 3	72 ϕ	971 44 044 3	54 ϕ
		971 44 004 3	110 ϕ			971 44 045 3	72 ϕ	971 44 044 3	54 ϕ
		971 43 035 3	68 ϕ			970 40 227 3	79 ϕ	970 40 226 3	48 ϕ
						970 40 227 3	79 ϕ	970 40 226 3	48 ϕ
						970 40 227 3	79 ϕ	970 40 226 3	48 ϕ
						971 44 088 3	66 ϕ	971 44 089 3	62 ϕ
						971 44 081 3	53	971 44 089 3	62 ϕ



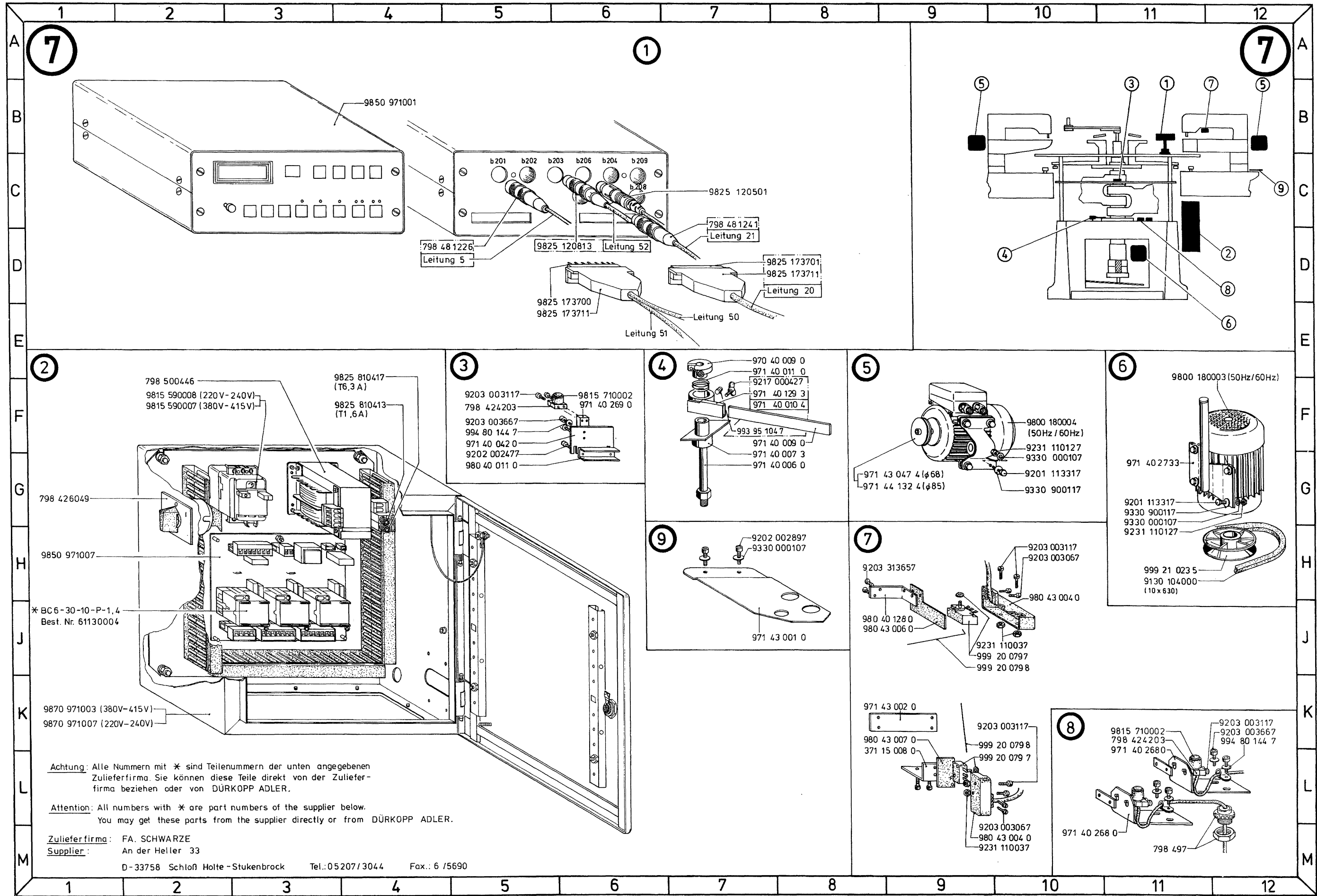
Klasse Class	E..	SA (mm)	D6 Laufrolle Roller	D3	D4 Keilriemenscheiben V-belt pulley	D5	Keilriemen V-belt	Verwendung Use
971-805 -825	E1	3,5	971 44 003 0 #18	970 40 225 3	971 44 044 3	971 44 045 3	990 12 006 8	Beschneider trimmer
	E2	4,5	971 44 002 0 #16	971 44 006 3	971 44 044 3	971 44 045 3	990 12 006 8	
	E3	5,5	971 44 047 0 #14	970 40 225 3	971 44 089 3	971 44 088 3	990 12 006 8	
	E4	6,5	971 44 079 0 #12	971 44 006 3	971 44 089 3	971 44 088 3	990 12 006 8	
			970 40 230 0 #27	970 40 225 3	970 40 226 3	970 40 227 3	990 12 006 8	Nähmaschine sewing machine
	E5	5,5	971 44 080 0 #14	970 40 225 3	971 44 089 3	971 44 088 3	990 12 006 8	Beschneider trimmer
			971 44 046 0 #12	970 40 225 3	971 44 089 3	971 44 081 3	9130 102880	Nähmaschine sewing machine
	E6	2,5	971 44 048 0 #19	971 44 006 3	970 40 226 3	970 40 227 3	990 12 006 8	Beschneider trimmer
			971 44 046 0 #12	970 40 225 3	971 44 043 3	971 44 042 3	9130 101680	Nähmaschine sewing machine

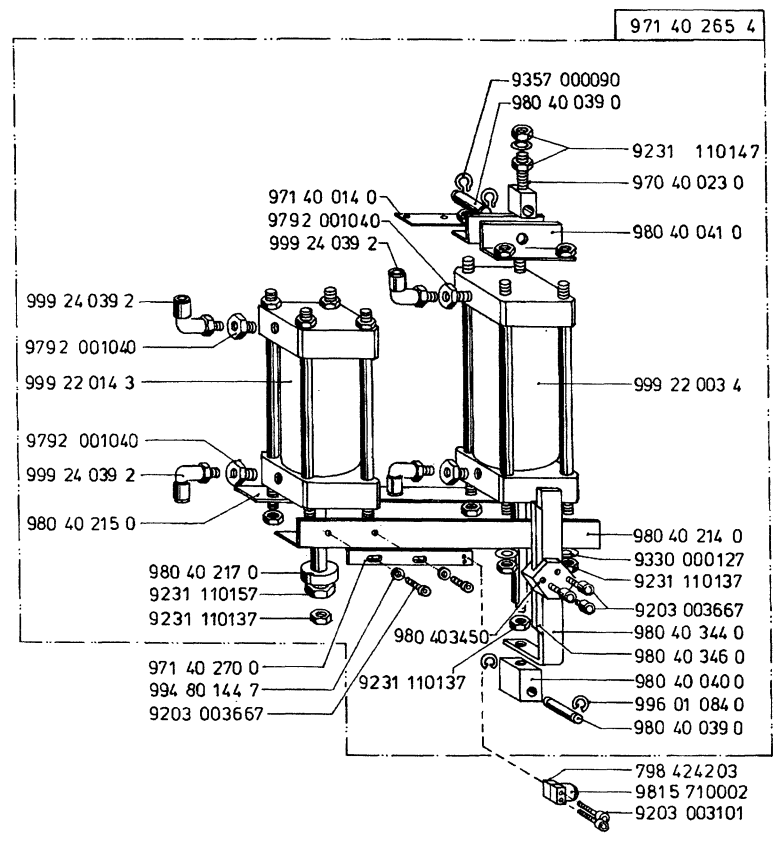
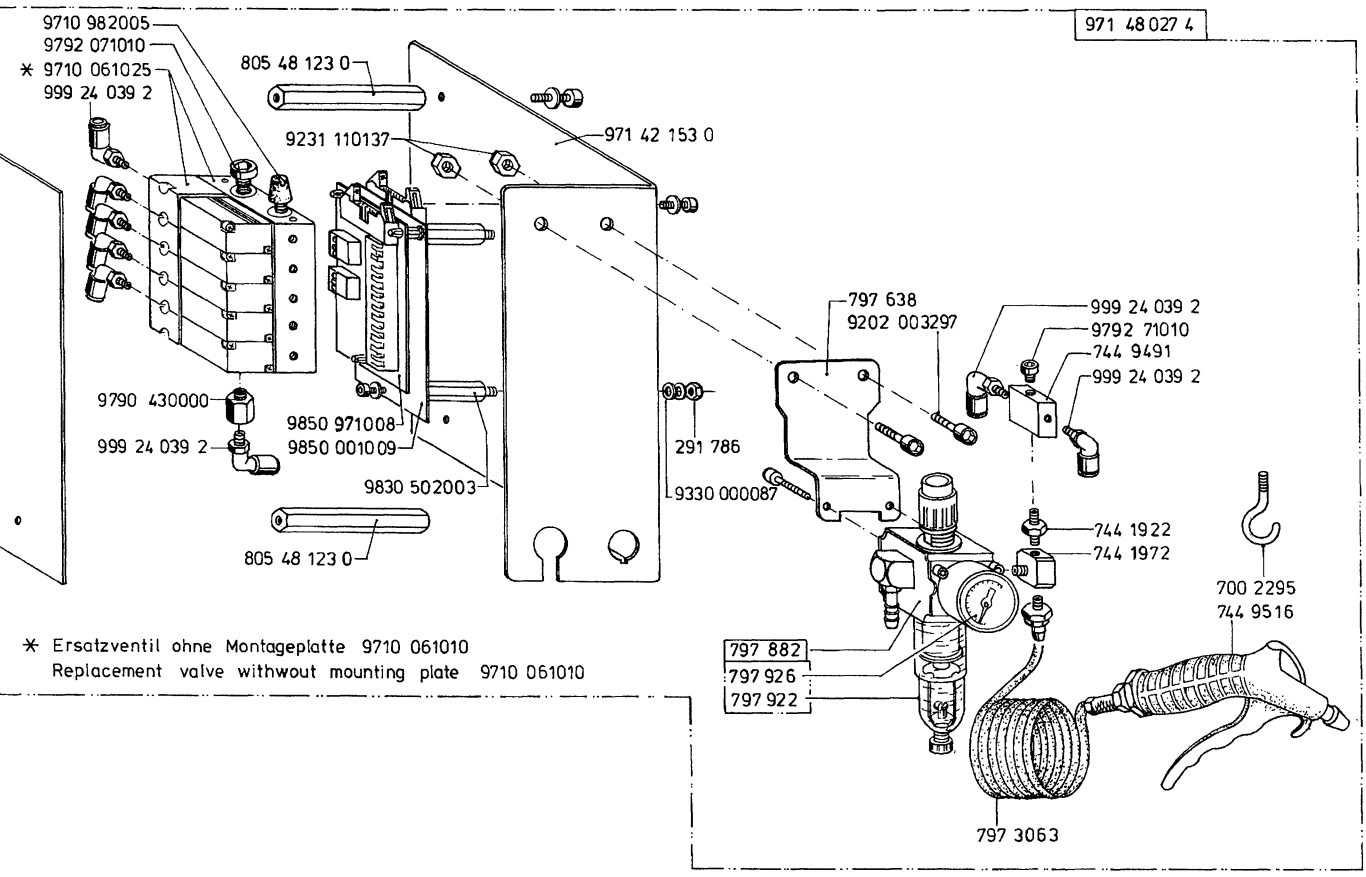
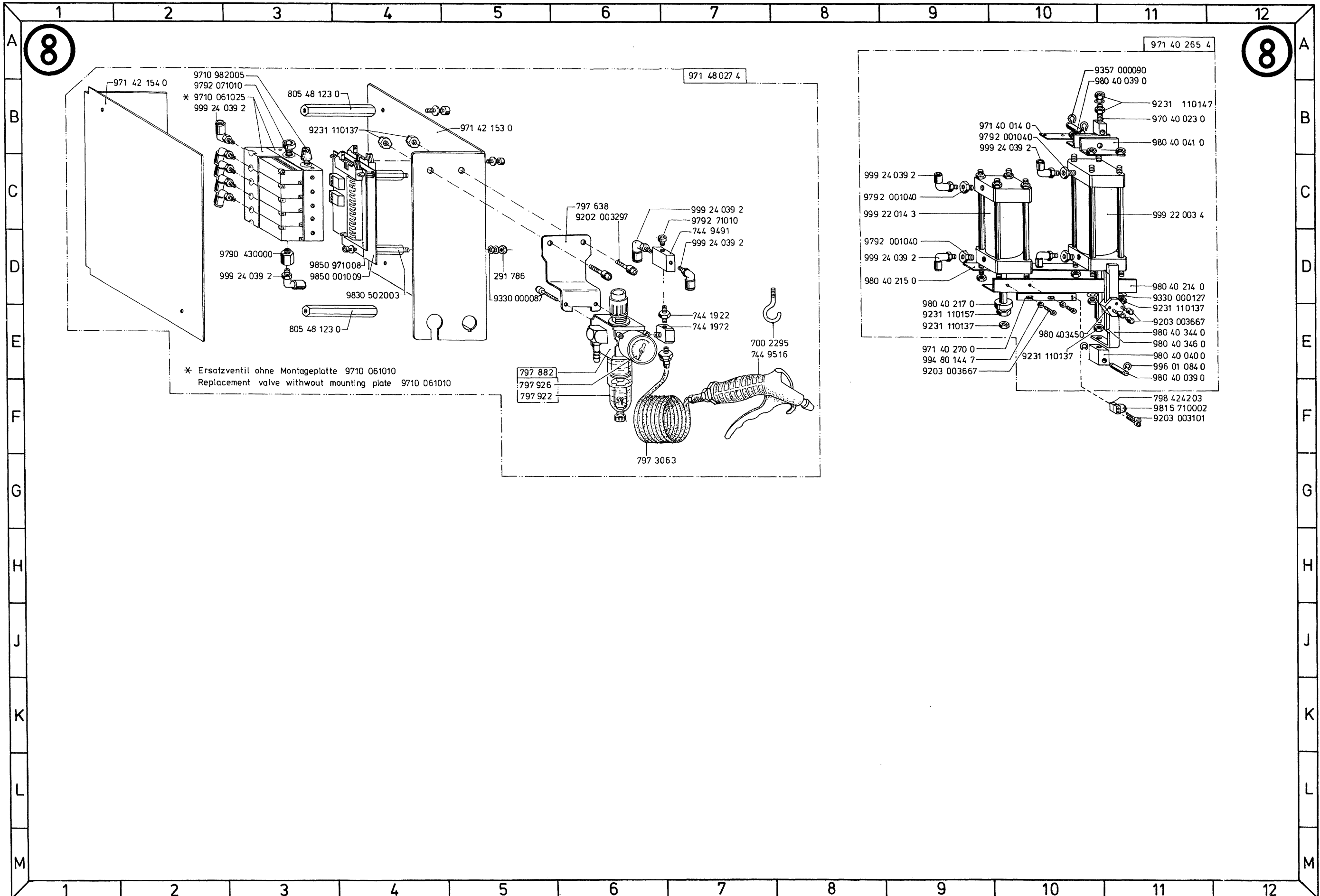
Laufrollen Roller Poulie Roldana	Teilenummer Comp.number Num.de la pièce Numero de pieza	Abmessung mm Dimension mm Dimensión mm						Klasse Class Classe		
		D6	A	B	C	D	E			
	971 44 079 0	58	39	19	12			6,5	971	972
	980 40 171 0	54	39	15	16			4,5	971	972
	971 44 002 0	58	39	19	16			4,5	971	972
	971 44 003 0	58	39	19	18			3,5	971	972
	971 44 046 0	51	35	14,5	12				971	972
	971 44 047 0	58	39	19	14			5,5	971	972
	971 44 048 0	58	39	19	19				971	972
	980 40 170 0	54	39	15	20			2,5	971	972
	970 40 230 0	54	39	15	27				971	972
	980 40 172 0	54	39	15	36				971	972
	980 40 173 0	64	49	15	16			4,5	980	
	980 40 176 0	64	49	15	18			3,5	980	
	980 40 174 0	64	49	15	20			2,5	980	
	980 40 177 0	64	49	15	27				980	
	980 40 175 0	64	49	15	36				980	
971 44 080 0	50	39	11	14			5,5	971	972	
	994 46 112 7								971	972
	970 43 018 0			27	5				971	972
	971 43 005 0		49	10	27				971	972
	994 46 112 7								971	972
	970 43 018 0			27	5	I			971	972
	970 43 019 0			27	5	II	ohne Flexi-nähguthalter		971	972
	970 43 011 3		30	9	27	III			971	972
	I 973 43 055 0			27	5	I			972	
	II 973 43 056 0			27	5	II	mit Flexi-nähguthalter		972	
	III 970 43 011 3		30	9	27	III			972	
	970 44 001 0	58	40,5	7,5	14	5	5	5,5	971	972
	970 44 002 0	58	39,5	8,5	16	5	5	4,5	971	972
	970 43 012 0	58	39	9	18	5	5	3,5	971	972
	971 44 085 0	58	37	6	12	5	5	6,5	971	972

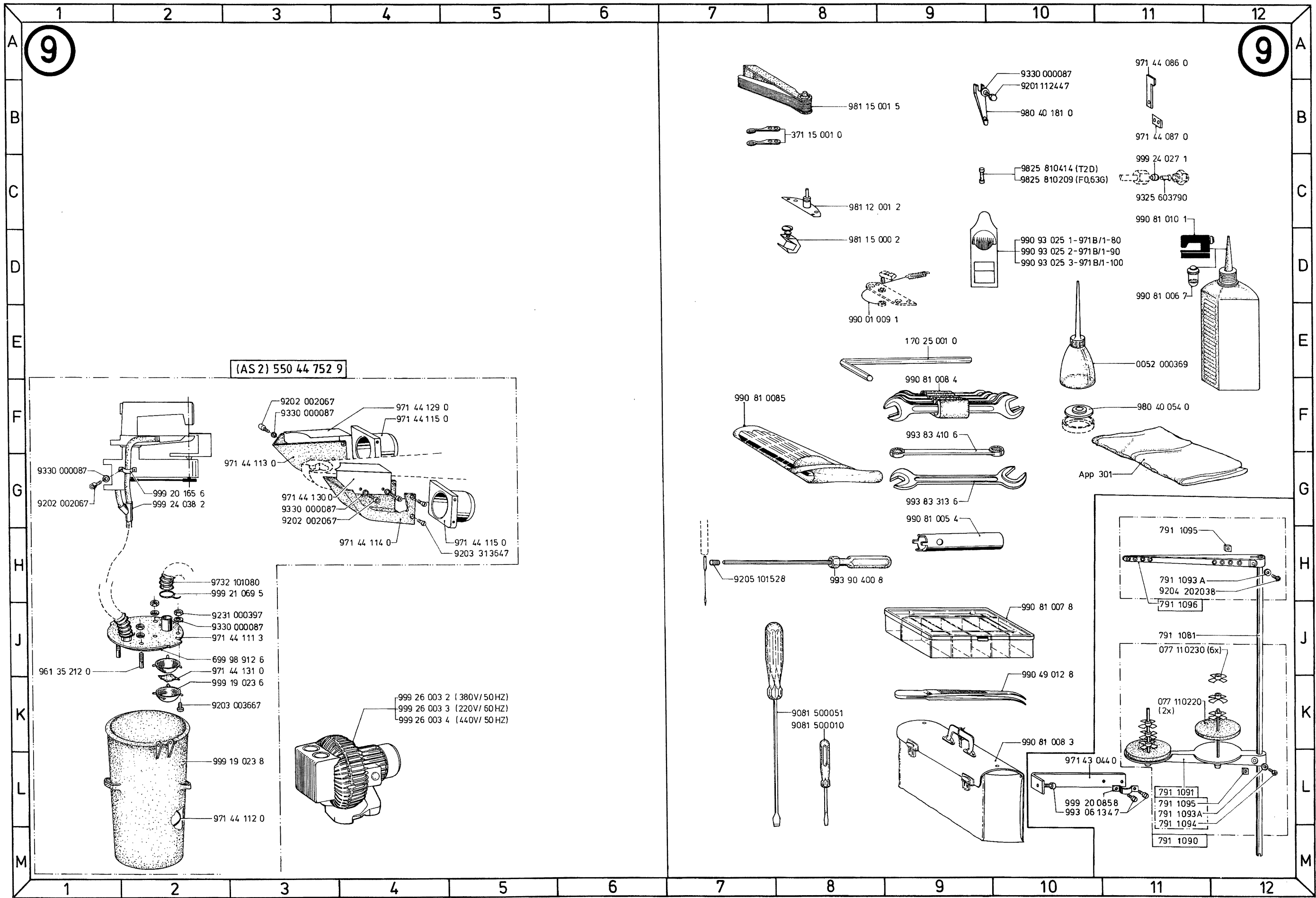


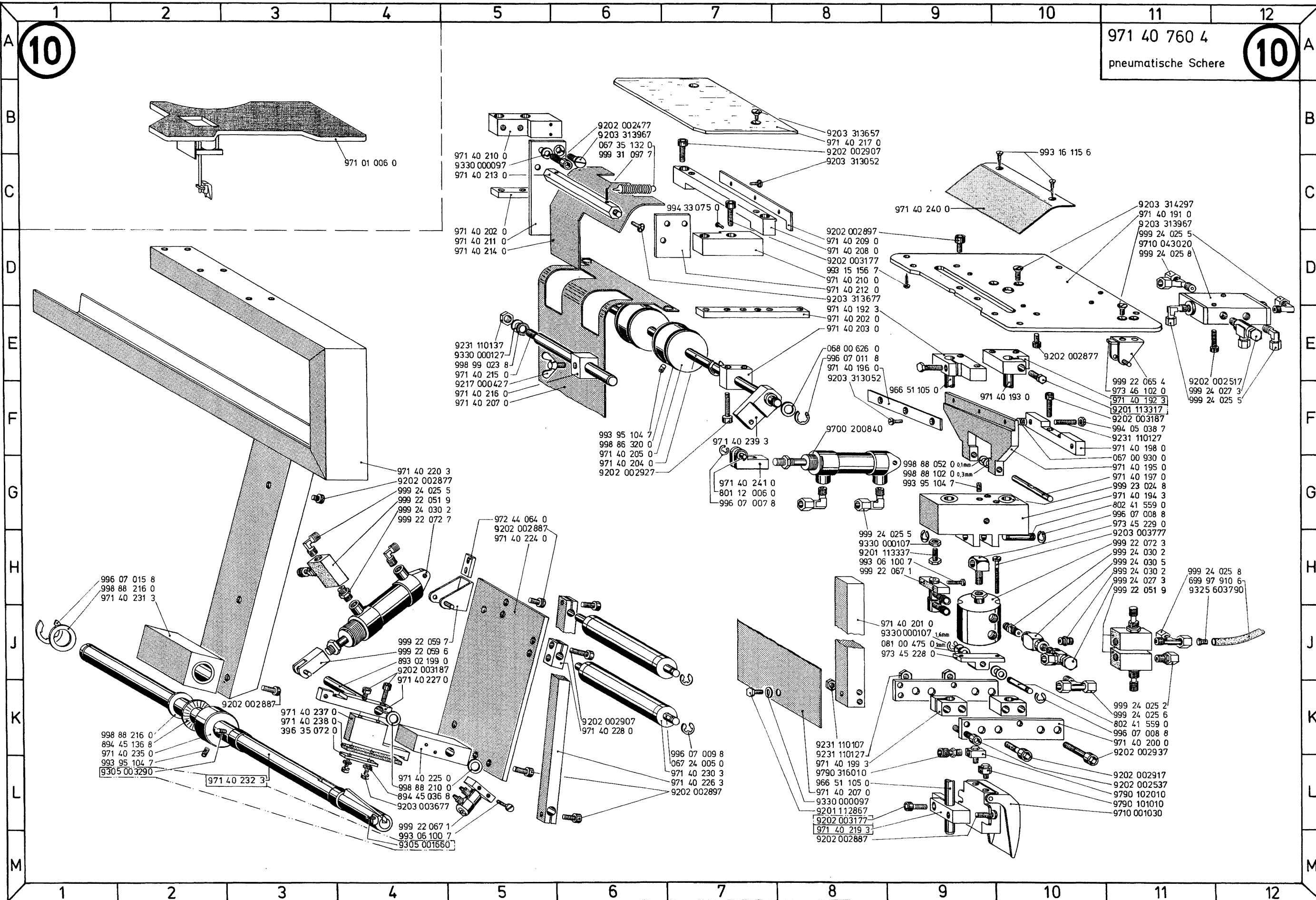
* siehe Bildtafel ⑪

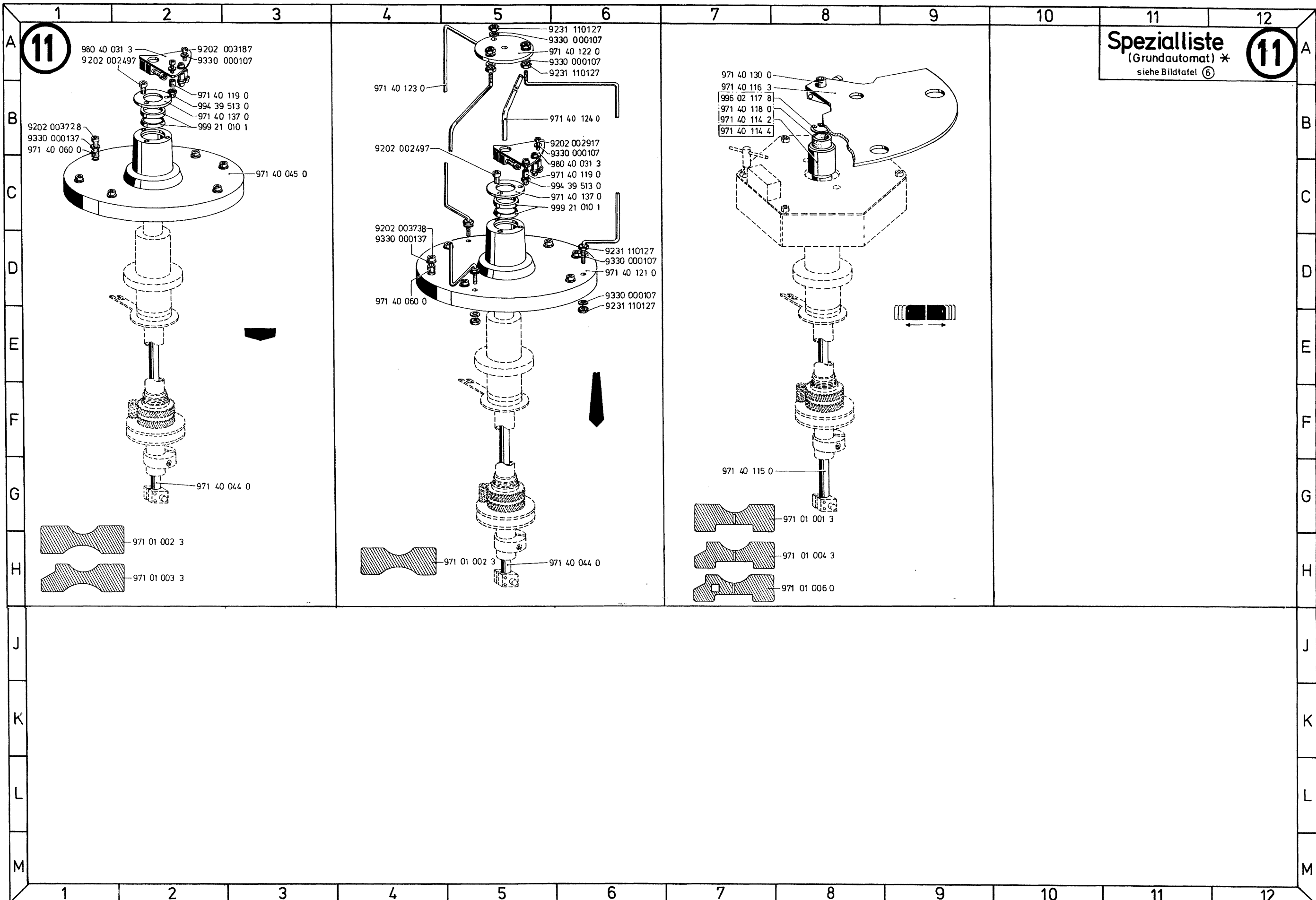
* Teile, die an dieser Stelle * fehlen, finden Sie auf der angehefteten Spezialliste
 * Parts found missing at this place * are listed on the attached special list.
 * Les pièces manquantes à cet endroit * sont indiqués dans la liste spéciale ci-jointe.
 * Piezas que faltan en este lugar * se encuentran en la adjuntada lista especial.

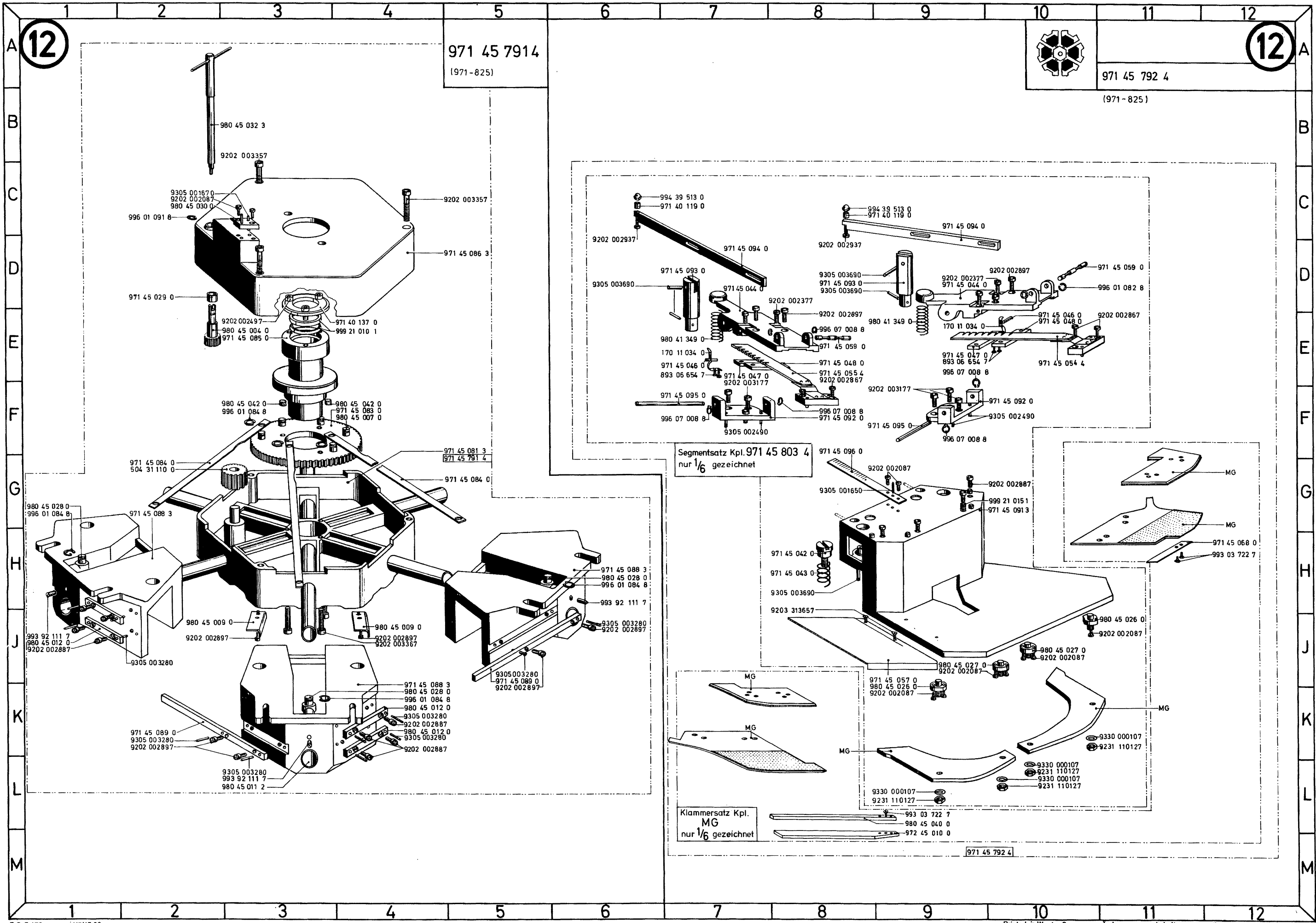




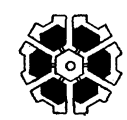








971 45 7914
(971-825)

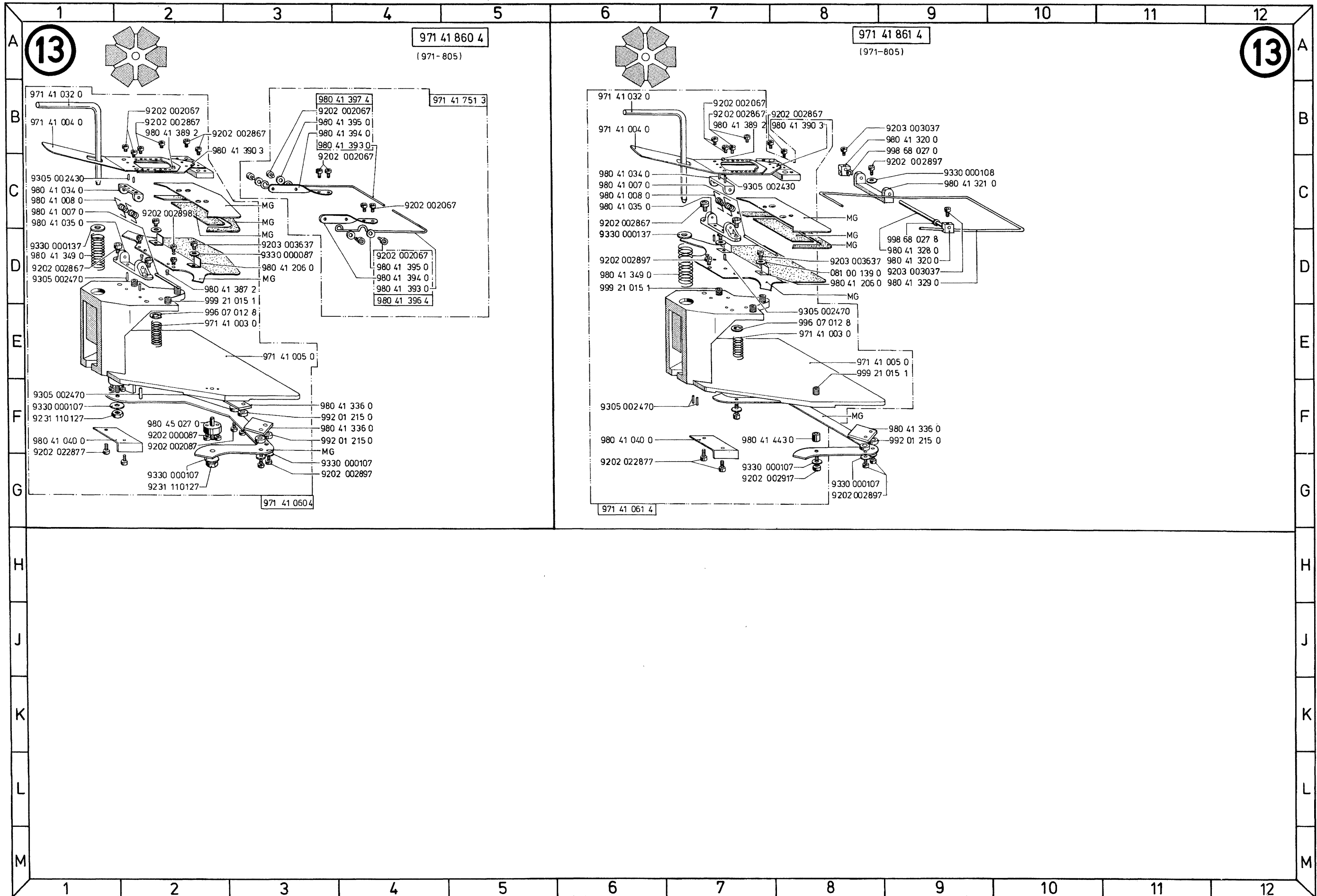


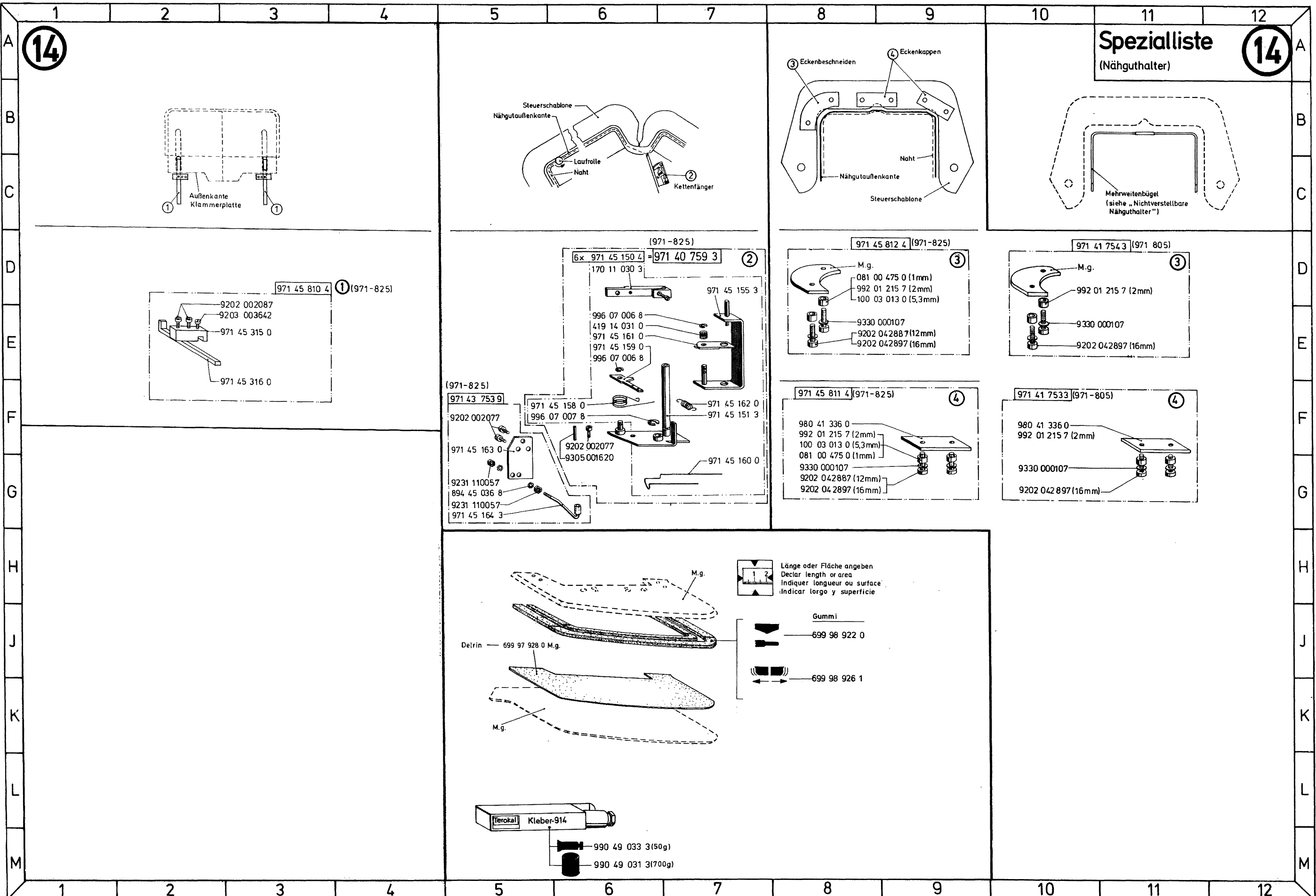
971 45 792 4
(971-825)

Segmentsatz Kpl. 971 45 803 4
nur 1/6 gezeichnet

Klammersatz Kpl.
MG
nur 1/6 gezeichnet

971 45 792 4

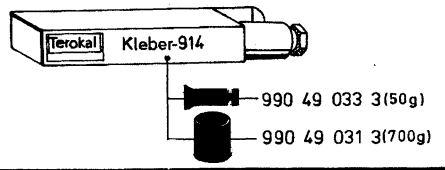
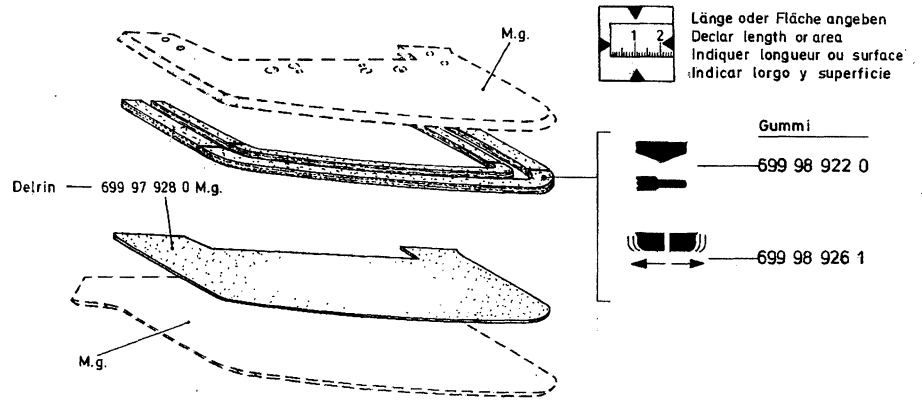
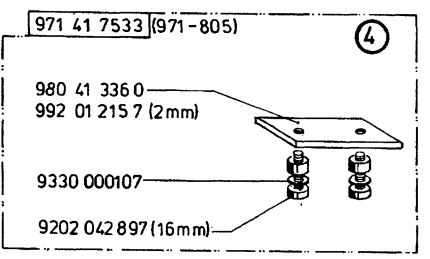
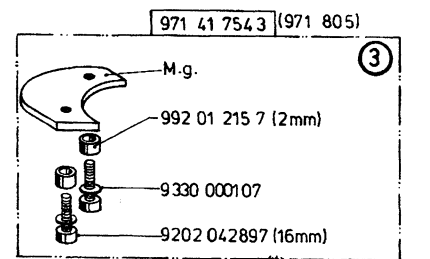
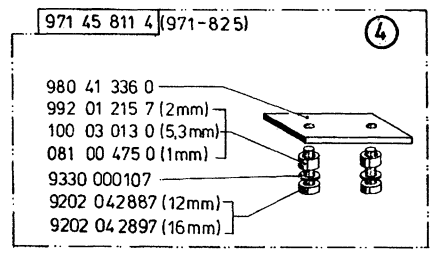
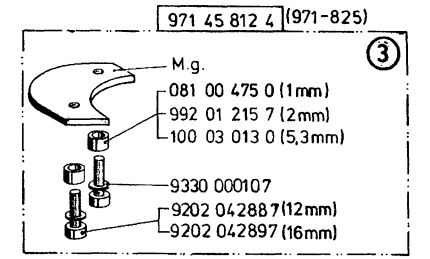
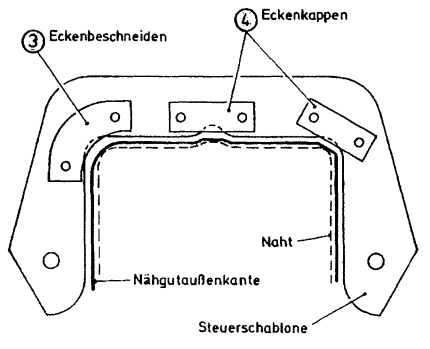
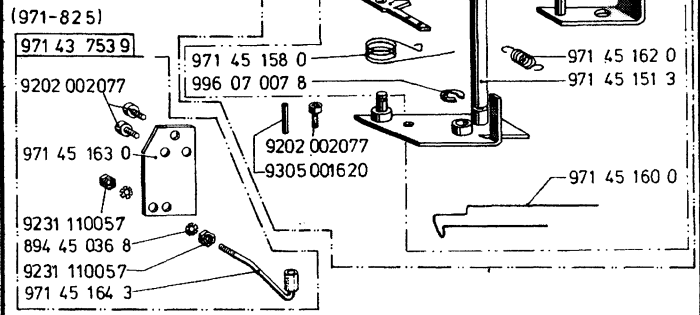
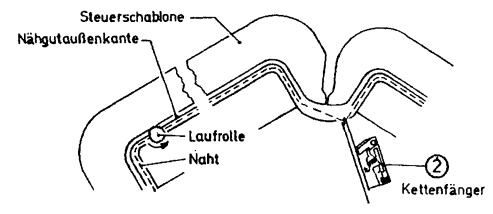
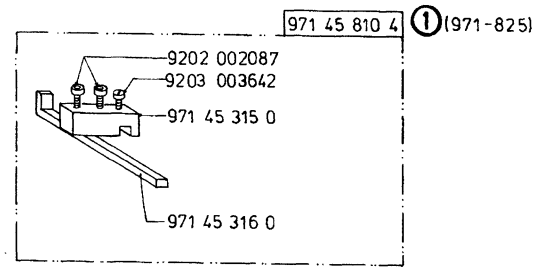
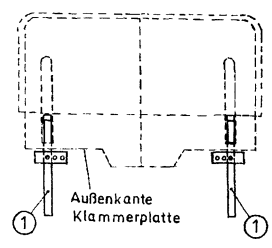




14

14

Spezialiste
(Nähguthalter)



Teilenummer	Benennung	Bildtafel	Teilenummer	Benennung	Bildtafel
0APP 000301	SCHUTZHUELLE	9G11	0196 000470	FEDER	1C2, 2C2
0002 007106 1350	SILBERSCHLAUCH	6L6	0196 000480	OELDOCHTWINKEL	2D4
0002 007107 1025	EMPLEX-SCHLAUCH	6L4	0196 000490	NADELLAGER	1C4, 2C3
0052 000369	OELKANNE	9E11	0196 001010	DICHTUNG	1D5, 2E4
0053 000350	SCHEIBE	1F11, 1L2	0196 001120	VERSCHL. STOPFEN	1B4, 1D6
0067 009300	DRUCKFEDER	10F11	0271 005765	VERSCHL. SCHR.	15K8, 15L6
0067 110110	ROLLE	3L2	0291 000786	6KT. MUTTER	8D5
0067 233050	DRUCKFEDER	1L7	0296 000030	ARMDECKEL	1D8, 2D8
0067 240050	ACHSE	10L7	0296 000040	ARMWELLE	2C6
0067 351320	ZUGFEDER	10B6	0296 000044	ARMWELLE K	2B6
0068 006260	SCHEIBE	10E8	0296 000070	LAGERGEHAEUSE	1C6, 2D5
0068 330230	DRUCKFEDER	3J3	0296 000071	R LAGERGEHAEUSE	2E8
0077 110220	AUFLAGE	9K11	0296 000080	ANLAGERING	1B10, 1C6, 2B6, 2C8
0077 110230	ZENTRIERSTUECK	9J11	0296 000090	SCHUTZGEHAEUSE	1B6, 2B6, 2C5
0081 000230	MUTTER	2E2	0296 000120	SCHUTZGEHAEUSE	1B10, 2B8
0081 001180	SPANNUNGSSCHEIB	1F7	0296 000140	KONUSHUELSE	2C8
0081 004750	SCHEIBE	10J9, 14D9, 14G8	0296 000410	GLEITSTEIN	1D4, 2D4
0088 004880	ZUGFEDER	1G5	0296 000460	OELFANGSCHEIBE	1C9, 2C6
0091 002140	ZAHNRIEMEN	1L10	0296 000710	OELSCHLAUCH	1E9
0095 004020	FADENF. OESE	1E2	0296 001010	OELDOCHT	1C5, 2C4
0096 141953	STELLRING V	1L9	0296 001140	DROSSELRING	1B10, 2E9
0097 003350	LI. ZYL. SCHR.	1B5, 2B3	0296 001180	HOHLSCHR.	1D10
0100 030123	KLOBEN	3F10	0296 001200	SCHEIBE	1E10
0100 030130	DISTANZRING	14D9, 14F8	0296 001210	OELSCHLAUCH	1D10
0104 111020	FADENSP. FEDER	1G10	0296 001313	OELINF. SCHR.	1A10
0170 110010	SPANNUNGSBLECH	1F6	0296 001360	OELROHR	1B10
0170 110014	SPANNUNGSBL. K	1F6	0296 001440	SCHLAUCHNIPPEL	1M7, 3D3
0170 110020	FUEHR. DRAHT	1G6	0296 002083	SPANNR. LAGER V	1F11
0170 110040	FADENGEBER	1D4	0296 002090	SPANNR. ACHSE	1G11
0170 110050	SCHUTZBUEGEL	1E6	0296 002100	SPANNROLLE	1F11
0170 110070	FUEHR. BLECH	1F7	0296 002104	SPANNROLLE K	1E11
0170 110080	TRAGSCHRAUBE	1E9	0296 002113	ZAHNRIEMENRAD	1L10
0170 110130	SPANNUNGSPLATTE	1F10	0296 002123	ZAHNRIEMENRAD	1C10
0170 110134	SPANNUNGSPLAT. K	1F10	0296 100030	ARMWELLE	1C8
0170 110140	BOLZEN	1F10	0296 100034	ARMWELLE K	1C8
0170 110150	FADENF. PLATTE	1F10, 15E6	0296 100113	BEF. STIFT	1B8, 2B7
0170 110200	DREHFEDER	1G8	0296 100120	ARMW. STUETZE	1C9, 2B7
0170 110210	ANSATZSCHRAUBE	1G8	0296 120110	BLATTFED. RING	1E2
0170 110220	DISTANZSCHEIBE	1G8	0296 130160	TRAGSCHRAUBE	1B2
0170 110253	FADENFUEHRUNG	1K6	0296 150010	LAGER	1F11
0170 110283	HALTER	1L4	0296 150013	LAGER V	1E11
0170 110303	STELLKLEMME	1K4, 14D6	0296 160670	BUCHSE	1D8
0170 110310	STELLWINKEL	1K5	0296 310710	BUCHSE	1B8
0170 110330	VERSCHL. KLOTZ	1M5	0296 310800	KLOBEN	1D2
0170 110340	BLATTFEDER	1L5, 12E7, 12E9	0296 310850	BOLZEN	1D2
0170 110350	RASTBOLZEN	1M5	0296 310863	ZUGSTANGE V	1A8
0170 110360	FADENGABEL	1M6	0296 310920	DECKEL	1D6
0170 110380	SPANNUNGSFEDER	1F7	0296 310933	GELENKSTUECK V	1B8
0170 120043	NADELSTG. KLOBEN	1D3	0296 310950	OELDOCHT	1B8, 3J3
0170 150032	BORDSCHEIBE	1L6	0296 310960	OELSCHLAUCH	1B8
0170 150050	LAGERBUCHSE	1K6	0296 310980	STOPFEN	1D6, 2E5
0170 150060	SCHEIBE	1L6	0296 330033	HUBEXZENTER	1C7
0170 150073	FADENGEBER	1L4	0296 330034	HUBEXZENTER	1C7
0170 150180	ZAHNRIEMEN	1M6	0296 330250	OELDOCHT	1D5, 1C2, 2D2
0170 150234	SCHWINGE	1K2	0296 350290	BUCHSE	1B1
0170 150270	STAUBDECKEL	1J3	0370 110010	FADENFUEHRUNG	1E9
0170 150290	LAGERSCHILD	1H1, 1H4	0370 110060	REGULIERBUEGEL	1E7
0170 150313	GEH. DECKEL	1H1	0370 110070	KLEMMSCHEIBE	1E7
0170 150330	GEH. DECKEL	1F1, 1H1, 1G4	0370 110104	FADENFUEHRUNG K	1K6
0170 150400	DICHTUNG	1F2, 1H1, 1G4	0370 110110	DREHFEDER	1L4
0170 250010	INBUSSCHLUESSEL	9E9	0370 110174	LEITBLECH	1G8
0171 150170	WELLE	1K3	0370 120010	NADELSTG. FUEHR.	1D5
0196 000023	KOPFDECKEL	1E5, 2E4	0370 120054	ARMW. KURBEL K	1C4
0196 000060	HANDRAD	1D12, 2B10, 3L6 5C1	0370 150010	SCHEIBE	9B8
0196 000190	VERSCHL. SCHR.	1C4	0370 150150	BUCHSE	1H6
0196 000220	FADENFUEHRUNG	1F7	0370 150203	KURBELW. LAGER	1J4
0196 000433	NADELSTG. GELENK	1C4, 2C4	0370 150233	GURTRAD	1J5, 1M6
0196 000440	BUCHSE	1C4, 2D2	0370 150330	ZAHNRIEMENRAD	1L6

Teilenummer	Benennung	Bildtafel	Teilenummer	Benennung	Bildtafel
0370 150334	ZAHNRIEMENRAD K	1K7	0699 989220	PL.GUMMI	14J8
0370 150354	LAGERBUCHSE K	1K6	0699 989261	PL.MOOSGUMMI	14J8
0370 150380	GREIFER	1J6	0700 002295	SCHRAUBHAKEN	8E7
0370 150640	DECKBLECH	1K7	0713 000302	SPANPL.SCHR.	6M6
0370 352720	SCHEIBE	1K5	0742 002096	IDEAL-SHELLE	6M9
0371 150010	SPREIZER	1K7	0744 001796	SCHLAUCHTUELLE	6M10,15F6
0371 150050	SPREIZERTRAEGER	1K7	0744 001922	DOPPELNIPPEL	8E7
0371 150063	KLOBEN	1K7	0744 001972	T-STUECK	8E7
0371 150070	GEH.DECKEL	1J1	0744 002094	FIX-STAHLNADEL	6M4
0371 150080	WINKEL	7L9	0744 009491	VERT.STUECK	8C7
0371 150104	KURBELW.LAGER K	1J5	0744 009516	AUSBLASPISTOLE	8E7
0371 150114	ZUGSTANGE K	1J4	0746 000768	L-STECKNIPPEL V	15K9,15L6
0371 150153	KLEMMBOLZEN	1K2	0791 001081	GARNST.ROHR	9J11
0371 150164	GELENKWELLE K	1L3	0791 001090	GARNHALTEARM	9M11
0371 150260	FLANSCHLAGER	1G1	0791 001091	GARNHALTEARM K	9L11
0371 150270	BUCHSE	1G1	0791 001093 A	SCHEIBE	9H11,9L11
0371 150284	DOPP.EXZENTER K	1J4	0791 001094	LINSENSCHR.	9L11
0371 150314	GREIF.GEHAEU.S.K	1G4,1H5	0791 001095	MUTTER	9H11,9L11
0381 100410	OELSTANDSAUGE	1J7	0791 001096	FADENFUEHRUNG K	9J11
0381 100420	DICHTUNGSRING	1J7	0797 000410	DROSSELVENTIL	15K5
0381 100430	OELABL.SCHRAUBE	1J7	0797 000638	WINKEL	8C6
0381 110020	FADENF.PLATTE	1F10	0797 000882	FILTERREGLER	8E5
0381 110043	RAENDELMUTTER V	1G10	0797 000922	WASSERBEHAELTER	8F5
0381 110180	FADENSP.FEDER	1E10	0797 000926	MANOMETER	8F5
0396 100463	SCHLAUCHANSCHL.	1E10	0797 002016	SCHLAUCHTUELLE	1K7
0396 100483	VERSCHL.SCHEIBE	1B11,2C8	0797 002252	L-STECKNIPPEL V	15F3
0396 100550	LAGERGEHAEUSE	1C10,2B8	0797 003063	PA-SPIRALSCHL.	8G6
0396 100554	LAGERGEHAEUSE V	1C10,2B8	0798 000497	KABELVERSCHR.	7M11
0396 100780	DRUCKFEDER	1D9	0798 424203	KLEMMSTUECK	7F5,7K11,8F11, 15C2
0396 100913	VENTILGEH.V	1B6,2B5	0798 426049	HAUPTSCHALTER	7G1
0396 100914	VENTILGEHAEUSE	1B6,2B5	0798 441223	KUPPLUNGSDOSE	7D5
0396 100940	REGULIERSCHRB.	1B5,2B5	0798 481241	KUPPL.STECKER	7C7
0396 101170	SCHUTZGEHAEUSE	2C5	0798 500446	TRANSFORMATOR	7F2
0396 105374	OELFALLROHR	1D10	0801 120060	GELENKBOLZEN	10G7
0396 120073	ARMW.KURBEL	1B4	0801 510930	DAEMPFRING	15H2
0396 120173	FADENH.KURBEL	1C4	0802 415590	BOLZEN	10G11,10K11
0396 120240	FUEHRUNG	2D4	0805 481230	STEBBOLZEN	8B3,8E3,15J8
0396 120370	BUCHSE	1D2	0893 021990	ZYL.STIFT	10J4
0396 120390	BUCHSE	1B4	0893 037226	SENKSCHR.	1G7
0396 120403	NADELSTANGE V	1E4	0893 066547	ZYL.SCHR.	12E9,12E7
0396 120450	FADENOESE	1E3	0893 067347	ZYL.SCHR.	1F9
0396 120463	NADELSTG.BUCHSE	1E4	0893 331030	GEW.STIFT	15C3
0396 150630	PUMPENGEHAEUSE	1L7	0893 970987	FL.KOPFSCHR.	1K11,2H9
0396 151020	WINKEL	1J7	0894 450348	FAECHERSCHEIBE	1K8,1L7,3E2
0396 310160	BUCHSE	1E2	0894 450368	FAECHERSCHEIBE	1L7,1K7,10L4, 4G5
0396 310170	REGULIERSCHRB.	1B1	0894 450668	FAECHERSCHEIBE	1C8
0396 310260	DRUCKFEDER	1C2	0894 451368	STERNFEDER	10K2
0396 310390	STOFFDR.STANGE	1E2	0894 451548	STERNFEDER	* 6H10
0396 310453	LAGERBOCK V	1A8	0895 361610	ZYL.STIFT	1B1
0396 310454	LAGERBOCK K	1B8	0907 020083	SCHUBKASTEN	6D4,6E1
0396 310803	WINKELHEBEL V	1D1	0907 020090	FUEHR.LEISTE	6C7,6D3,6E1
0396 310823	WINKELHEBEL	1B3	0911 000210	SCHRAUBE	1J2,1J3
0396 310830	EINST.KNOPF	1A3	0961 351010	DRUCKSTUECK	15G4,15H3
0396 310840	BOLZEN	1A2	0961 352120	BOLZEN	9J1
0396 310850	DRUCKFEDER	1B2	0961 352550	SCHEIBE	1B3
0396 310864	KLOBEN V	1D1	0961 352873	FUSSTRITT	6K5
0396 331053	LAGERGEHAEUSE V	1C7	0961 352880	LEISTE	6M3
0396 350720	LASCHE	10K3	0962 401010	ZUGFEDER	15F2
0419 140310	FEDER	14E6	0966 511050	WELLE	10F9,10L8
0467 340252	SCHEIBE	1G10	0970 400090	KLEMMHUELSE	7E8
0504 311100	STIRNRAD	12G2	0970 400230	BOLZEN	8B11
0550 447529	ABSAUGANLAGE K	9E3	0970 402023	LAGERBUCHSE	4C5
0568 140140	OELROHR	1H7	0970 402030	BUCHSE	4D5
0568 150200	KOLBEN	1L7	0970 402054	LAGERBUCHSE	4H6
0699 979100	SCHLAUCH	1D10,1F5,3C1	0970 402073	SCHNECKENRADW.	4C5
0699 979106	SCHLAUCH	3B10,3C10,3L4 3F11,10H11	0970 402180	DRUCKFEDER	4C1
0699 979123	SCHLAUCH	15B7			
0699 989126	TESA MOLL	9J3			

Teilenummer	Benennung	Bildtafel	Teilenummer	Benennung	Bildtafel
0970 402253	KEILR.SCHEIBE	4H7,5C3,5F3, 5G3,5H3,5J3	0971 400270	SPANNHEBEL	6H10
0970 402263	KEILR.SCHEIBE	5D6,5H4,5G4	0971 400280	RIEMENSPANNER	6H12
0970 402273	KEILR.SCHEIBE	4E1,5C4,5D4,5G4, 5H4	0971 400290	ANSCHLAGBOLZEN	6G9
0970 402280	SCHUTZBLECH	4J1	0971 400300	STUETZBOLZEN	6F2,6F7
0970 402300	LAUFROLLE	5D9,5G2	0971 400310	AUFLAGEPLATTE	6F2
0970 402310	FUEHR.BOLZEN	4E1	0971 400343	TRAEGER V	6D4
0970 402393	KEILR.SCHEIBE	5C2	0971 400373	TRAEGER V	6F6
0970 402430	SCHUTZHAUBE	1H11,2F9	0971 400390	ANSCHLAG	6D4,6D4
0970 402440	DISTANZBOLZEN	1K11,2H11	0971 400420	ANSCHRAUBPLATTE	7F5
0970 402450	DISTANZBOLZEN	1H11,2F11	0971 400440	AUSLOESEROHR	6M10,11G2,11H6
0970 430113	LAUFROLLE	5J9,5K9	0971 400450	HALTERSCHLEIBE	11C3
0970 430120	LAUFROLLE	5L9	0971 400473	ABDECKBLECH V	6J5
0970 430130	KAEFIG	4C3	0971 400550	ANTR.WELLE	6J10
0970 430140	DECKEL	4D3	0971 400580	MANSCHETTE	6B10
0970 430160	SCHEIBE	4D1	0971 400600	DISTANZROHR	11B1,11D4
0970 430180	ZAHNROLLE	5G9,5J9	0971 401094	REGELGETRIEBE	6K9
0970 430190	LAUFROLLE	5J9	0971 401113	ROHR V	3E9,3F11
0970 440010	LAUFROLLE	5K9	0971 401142	FUEHRUNG	11B7
0970 440020	LAUFROLLE	5L9	0971 401144	FUEHRUNG V	11B7
0970 440850	LAUFROLLE	5L9	0971 401150	AUSLOESEROHR	11G7
0971 010023	TISCHPLATTE	11H2,11H5	0971 401163	AUSLOESEBALK.V	11B7
0971 010043	TISCHPLATTE	6B6,11H8	0971 401180	BUCHSE	11B7
0971 010060	TISCHPLATTE	10C4,11H8	0971 401190	DISTANZBUCHSE	11B2,11C6,12C7, 12C9
0971 100010	OBERARM	1G9	0971 401204	MOTORHALTER V	6J10
0971 100030	OELSTEIGROHR	1B10	0971 401210	HALTERSCHLEIBE	11D6
0971 100040	OELSCHLAUCH	1D9	0971 401220	VERBUNDPLATTE	11A6
0971 100054	OELEINF.SCHR.K	1A10	0971 401230	AUFHAENGER	11B4
0971 100060	HOHLSCHR.	1E10	0971 401240	AUSBLASROHR	11B6
0971 100080	SCHLAUCHNIPPEL	1D9	0971 401293	HALTER V	7F7
0971 110014	VERSCHL.KLOTZ V	1M5	0971 401300	HUELSE	11A7
0971 110030	WINKEL	1K5	0971 401330	SCHWENKARMLAGER	6F8
0971 140010	UNTERARM	1H10	0971 401340	SCHWENKARMLAGER	6F8
0971 140023	ABDECKPLATTE V	1G5	0971 401350	SCHWENKARM	4H9
0971 140033	SCHUTZKAPPE V	1L9	0971 401360	GEHAUSEARM	4H4
0971 140052	HALTER	1K7	0971 401370	SPANNSCHLEIBE	11B2,11C6,12E4
0971 140083	VERSCHL.PLATT.V	1G7	0971 401390	BUEGEL	3F10
0971 140100	DICHTUNG	1H7	0971 401550	MOTORWIPPE	6H10,7G9,7G11
0971 140120	PLATTE	1L8	0971 401560	GEW.PLATTE	6K10,7F10,7H11
0971 140130	LAGERBOLZEN	1K8	0971 401574	STEMPELSTANGE V	2E2
0971 140220	ABDECKBLECH	1G7	0971 401910	PLATTE	10C11
0971 140230	EINLAUFBLECH	1J8	0971 401923	KLEMMSTUECK V	10E8,10F10
0971 150013	GREIF.GEHAEU.V	1G4	0971 401930	WELLE	10F10
0971 150023	BUNDBUCHSE V	1M7	0971 401943	SCHLITTEN V	10G11
0971 150030	ANTR.WELLE	1M8	0971 401950	MESSERTRAEGER	10G11
0971 150093	NADELSCH.HALT.V	1H5	0971 401960	MESSER	10E8
0971 150113	NADELSCHUTZ V	1G5	0971 401970	ACHSE	10G11
0971 150150	NADELSCHUTZ	1G5	0971 401980	LEISTE	10F11
0971 150163	GREIFERTRAEGER V	1K6	0971 401993	KLEMMSTUECK V	10L8
0971 150163 HF	GREIFERTRAEGER	1G5	0971 402000	LEISTE	10K11
0971 200014	STICHPLATTE V	1G4	0971 402010	HALTER	10J9
0971 200030	STICHL.EINSATZ	1G5	0971 402020	LEISTE	10D5,10E8
0971 200060	MUTTER	1G6	0971 402030	LAGER	10E8
0971 400010	STAENDER	6F2	0971 402040	WELLE	10G6
0971 400013	TISCHPLATTE	11G8	0971 402050	TRANSPORTRAD	10F6
0971 400023	STUETZSAEULE V	6D10	0971 402070	GLEITBLECH	10F5,10L8
0971 400030	ZENTRIERSCHR.	6G9,6G10	0971 402080	BRUECKE	10D8
0971 400033	TISCHPLATTE	11H2	0971 402090	MESSER	10D8
0971 400040	ZENTRIERSTUECK	6G9	0971 402100	LEISTE	10C5,10D8
0971 400050	DISTANZHUELSE	6C9,6C10	0971 402110	PLATTE	10D5
0971 400060	LAGERBOLZEN	7G8	0971 402120	PLATTE	10D8
0971 400073	LAGERHUELSE V	7G8	0971 402130	ACHSE	10C5
0971 400090	SCHALTFAHNE	7F7	0971 402140	LEITBLECH	10D5
0971 400104	SCHALTRING V	7F7	0971 402150	STANGE	10E5
0971 400110	DREHFEDER	7E7,7G5	0971 402160	ANSCHLAG	10F5
0971 400130	STEBBOLZEN	6J12	0971 402170	PLATTE	10B8
0971 400140	KABELHALTER	8B10	0971 402193	HALTER V	10L8
0971 400260	SCHWENKBOLZEN	6H10	0971 402203	TRAEGER V	10G4
			0971 402240	PLATTE	10H5

Teilenummer	Benennung	Bildtafel	Teilenummer	Benennung	Bildtafel
0971 402250	LAGER	10L4	0971 430440	HALTER	9L10
0971 402263	KLEMMKLOBEN V	10L7	0971 430474	KEILR, SCHEIBE	7G9
0971 402270	KLEMMHEBEL	10J4	0971 431014	GEHAUSEARM K	4A5
0971 402280	KLOBEN	10K6	0971 437514	EINB.NAEHMASCH*	1A11
0971 402303	LAGER	10L7	0971 437514	GRUNDTYPE	1A11
0971 402313	LAGER V	10H2	0971 437539	AUSLOESEBUEG.K	14F5
0971 402323	WELLE V	10L3	0971 440020	LAUFROLLE	5F2, 5C9
0971 402350	STELLRING	10K2	0971 440030	LAUFROLLE	5F2, 5C9
0971 402370	AUSLEGER	10K3	0971 440043	KEILR. SCHEIBE	5C2
0971 402380	PLATTE	10K3	0971 440053	KEILR. SCHEIBE	5C2
0971 402393	HEBEL V	10F7	0971 440063	KEILR. SCHEIBE	5C3, 5G3, 5H3
0971 402400	ABWEISER	10C9	0971 440070	BUCHSE	2C2
0971 402410	KLOBEN	10G7	0971 440080	BUCHSE	2B2
0971 402654	LUEFTUNG K	8A11	0971 440120	FUEHR. BUCHSE	3G3
0971 402660	PLATTE	6F8	0971 440130	MITNEHMER	3D3
0971 402670	KLEMMKLOBEN	6F5, 6G5	0971 440153	MESSERTRAEGER V	3E2
0971 402680	WINKEL	6F3, 6F4, 7L11, 7M8	0971 440163	MESSERTRAEGER V	3E3
0971 402690	LASCHE	7F6	0971 440190	LEITSTUECK	3E2
0971 402700	LASCHE	8E9	0971 440210	SPANNKLOBEN	3J3
0971 402710	BLECH	6H1	0971 440220	BOLZEN	3J3
0971 402720	BOLZEN	6B7	0971 440230	TRAEGER	3D2
0971 402733	FLANSCH V	6H10, 7G11	0971 440240	HALTER	3D2
0971 407593	KETTENFAENGER K	14D7	0971 440250	KLEMMRING	3J2
0971 407604	UMBAUSATZ K	10A11	0971 440260	BUEGEL	2F3
0971 410030	DRUCKFEDER	13E3, 13E8	0971 440273	BUCHSE V	3C1
0971 410040	HEBEL	13B1, 13B6	0971 440300	WINKELDUESE	3D2
0971 410050	HALTER	7E8, 13E3	0971 440313	SPANNKLOBEN	3H4
0971 410080	HALTER	13E8	0971 440320	BLASROHR	3J4
0971 410320	SCHLUESSEL	13B1, 13B6	0971 440340	DRUCKPLATTE	3G3
0971 410604	HALTEKOERPER K	13G3	0971 440350	LAGER	3H3
0971 410614	HALTEKOERPER K	13G6	0971 440360	SCHEIBE	3G3, 3H3
0971 417513	MEHRW. BUEGEL V	13B5	0971 440373	GEWICHT V	3L3
0971 417533	ECKENKAPPE V	14F10	0971 440380	KUGELKAEFIG	3G3, 3H3
0971 417543	KURVE V	14D11	0971 440403	GEGENGEWICHT V	2C7
0971 418604	NAEHGUTHALTER K	13A5	0971 440410	SCHEIBE	2C3
0971 418614	NAEHGUTHALTER K	13A9	0971 440423	KEILR. SCHEIBE	5C4, 5J4
0971 420793	STAENDERFUSS V	15L3	0971 440433	KEILR. SCHEIBE	5C6, 5J4
0971 420813	FUEHR. BOCK V	15H11	0971 440443	KEILR. SCHEIBE	5C6, 5F4
0971 420814	FUEHR. BOCK K	15H11	0971 440453	KEILR. SCHEIBE	5C4, 5F4
0971 420840	PLATTE	15G11	0971 440460	LAUFROLLE	5C9, 5H2, 5J2
0971 420850	VERB. STANGE	15G11, 15H12	0971 440470	LAUFROLLE	5C9, 5G2
0971 420863	STIRNPLATTE V	15G10	0971 440480	LAUFROLLE	5D9, 5H2
0971 420880	WINKEL	15H11	0971 440510	FEDER	3J2
0971 420894	LENKROLLE K	15M3	0971 440533	DECKEL V	3J2
0971 421530	WINKEL	8B5, 15J8	0971 440540	STOPFEN	3L3
0971 421540	HAUBE	8B2, 15K9	0971 440790	LAUFROLLE	5C9, 5G2
0971 421560	KLOBEN	15B3	0971 440800	Laufrolle	5F9, 5H2
0971 421580	LEISTE	15H3	0971 440813	KEILR. SCHEIBE	5D4
0971 421600	LEISTE	15G6, 15G7	0971 440840	RINGDUESE	3D8
0971 427604	STAPLER K	15A11	0971 440860	OBERMESSER	3F3, 9A11
0971 430010	STECKERHALTER	7J7	0971 440870	UNTERMESSER	3D3, 9B11
0971 430020	HALTERBLECH	7K9	0971 440883	KEILR. SCHEIBE	5C4, 5D5, 5G4, 5H4
0971 430050	LAUFROLLE	5H9	0971 440893	KEILR. SCHEIBE	5C6, 5D6, 5G4, 5H4
0971 430080	FUEHR. ROLLE	4F2	0971 441113	ABDECKPLATTE V	9J3
0971 430153	HEBEL V	4E3	0971 441120	RING	9L3
0971 430170	ROLLE	4E3	0971 441130	AUFFANGMULDE	9G3
0971 430190	SCHEIBE	4E4, 4F4	0971 441140	AUFFANGMULDE	9H4
0971 430200	DREHFEDER	4F5	0971 441150	ANSAUGSTUTZEN	9F4, 9H5
0971 430210	DICHTPLATTE	4F4	0971 441290	ABDECKBLECH	9F4
0971 430270	ACHSE	4H11	0971 441300	ABDECKBLECH	9G3
0971 430280	ACHSE	4K7	0971 441310	FILTER	9J3
0971 430310	MAGNET	4B1	0971 441324	KEILR. SCHEIBE	7G9
0971 430330	WELLE	4B1	0971 442004	SCHERKOPF K	3G4
0971 430340	LAGERBOLZEN	4D4	0971 447514	GRUNDTYPE	2E11
0971 430353	KEILR. SCHEIBE V	5C2	0971 450290	DISTANZROHR	12D2
0971 430360	SCHEIBE	4F11, 4K11, 4H8, 4L7	0971 450420	ANSATZSCHRAUBE	12H8
0971 430370	HUELSE	4G11, 4J7	0971 450430	DRUCKFEDER	12H8
			0971 450440	GELENKHEBEL	12D7, 12D9
			0971 450460	RASTBOLZEN	12E7, 12E10

Teilenummer	Benennung	Bildtafel	Teilenummer	Benennung	Bildtafel
0971 450470	BRUECKE	12E7,12E9	0980 401510	UNTERARM	2H7
0971 450480	SPANNBRUECKE	12E8,12E10	0980 401540	STEMPEL	3B8
0971 450544	ZWISCH.PLATTE V	12E10	0980 401560	BUCHSE	2E2
0971 450554	ZWISCH.PLATTE V	12F8	0980 401573	STEMPELSTANGE	2E2
0971 450570	ABDECKBLECH	12J9	0980 401593	NADELSTG.KLOBEN	2D2
0971 450590	WELLE	12D11,12E8	0980 401603	KURBEL	2C3
0971 450680	VERB.LEISTE	12H12	0980 401604	KURBEL	2B3
0971 450813	TRAEGERPLATTE	12F5	0980 401610	BOLZEN	2B3
0971 450830	ZAHNRAD	12F4	0980 401670	SCHLEIBE	4G4
0971 450840	ZUGSTANGE	12G2,12G5	0980 401700	LAUFROLLE	5D9
0971 450850	BUCHSE	12E3	0980 401720	LAUFROLLE	5D9
0971 450863	DECKEL V	12D5	0980 401740	LAUFROLLE	5E9
0971 450883	VERSCHIEBESTCK.	12G2,12H6,12J4	0980 401750	LAUFROLLE	5E9
0971 450890	LEISTE	12J5,12K2	0980 401770	LAUFROLLE	5E9
0971 450913	HALTERSEGMENT	12G10	0980 401810	FUSS	1F1,9B10
0971 450920	LAGERBOCK	12F8,12F10	0980 402100	KLOBEN	2E2,3A7
0971 450930	LAGERBOCK	12D7,12D8	0980 402140	ZYL.TRAEGER	8D11
0971 450940	HEBEL	12C9,12D7	0980 402150	ZYL.BEFESTIGUNG	8D9
0971 450950	ACHSE	12F7,12F9	0980 402170	DRUCKSCHEIBE	8D9
0971 450960	SKALENLEISTE	12F8	0980 402180	HEBELSTANGE	6L12
0971 451504	KETTENFAENGER K	14D6	0980 403193	OELTOPF	2E8
0971 451513	GRUNDPLATTE V	14F7	0980 403200	OELROHR	2D8
0971 451553	BUEGEL V	14D7	0980 403220	OELSCHLAUCH	2E7
0971 451580	DREHFEDER	14F6	0980 403440	HALTEWINKEL	8E11
0971 451590	HEBEL	14E6	0980 403450	SCHALT KLOBEN	8E10
0971 451600	FAENGER	14G7	0980 403460	SCHALTLEISTE	8E11
0971 451610	KLINKE	14E6	0980 403520	KLEMMRING	6M10
0971 451620	ZUGFEDER	14F7	0980 403603	REIBSCHEIBE	6H9
0971 451630	PLATTE	14F5	0980 403630	RIEMENSP.KLOBEN	6G12
0971 451643	AUSLOESEBUEG.V	14G5	0980 403663	DRUCKRING	6H10
0971 453150	KLEMMSTUECK	14E3	0980 403673	KREUZLOCHMUTTER	6G10
0971 453160	ANSCHLAG	14F3	0980 410070	SCHARNIERSTIFT	13C1,13C6
0971 457914	VERSTELLKOERP.K	12A5,12G5	0980 410080	SCHENKELFEDER	13C1,13C6
0971 457924	NAEHGUTHALTER K	12A11,12M10	0980 410253	SPANNKLOBEN	15J11
0971 458034	SEGMENTSATZ K	12F8	0980 410270	EXZ.BOLZEN	15H11
0971 458104	ANSCHLAG K	14D3	0980 410340	SCHARNIERSTUECK	13C1,13C6
0971 458114	STEUERKURVE K	14F8	0980 410350	SCHARNIERBOCK	13C1,13C6
0971 458124	STEUERKURVE K	14D9	0980 410400	KONTAKTWINKEL	13F1,13F6
0971 480264	VERTEILER K	15K9	0980 412060	ANSCHLAGWINKEL	13D3,13D8
0971 480274	VERTEILER K	8A7	0980 413200	KLOBEN	13B9,13D9
0972 440640	GEW.PLATTE	10G5	0980 413210	LAGERBOCK	13C9
0972 450100	UEBERG.LEISTE	12M9	0980 413280	WELLE	13D9
0973 400490	STEBBOLZEN	4L3	0980 413360	STEUERBLECH	13F4,13F9,14F8, 14F10
0973 400500	RIEMENSCHUTZ	4M1	0980 413490	DRUCKFEDER	12E7,12E9,13D1, 13D6
0973 400750	PLATTE	6M6	0980 413872	AUFN.BOLZEN	13D3
0973 430550	LAUFROLLE	5K9	0980 413892	AUFNAHMEBOLZEN	13B2,13B7
0973 430560	LAUFROLLE	5K9	0980 413903	ZWISCH.PLATTE	13B3,13B8
0973 430783	KEILR.SCHEIBE	5C3	0980 413930	MEHRW.BUEGEL	13B4,13D4
0973 452280	ZYL.BEFESTIGUNG	10J9	0980 413940	BUEGELHALTER	13B4,13D4,13D6
0973 452290	KLOBEN	10G11	0980 413950	BUEGELSCHEIBE	13B4,13D4
0973 461020	GEW.PLATTE	10F11	0980 413964	MEHRW.BUEGEL	13D4
0974 480280	KLEMMSTUECK	6M6	0980 413974	MEHRW.BUEGEL	13B4
0980 401710	LAUFROLLE	5C9	0980 414430	DISTANZROHR	13F8
0980 400313	AUSLOESEBALKEN	11A1,11C6	0980 420010	GLEITSTG.LAGER	15H5
0980 400343	HEBELKLOBEN	6M10	0980 420020	STEG	15F5
0980 400390	GELENKBOLZEN	6L10,6L12,8E11, 8B11	0980 420030	LAGERARM	15C5
0980 400400	ZYL.KLOBEN	6L10,8E11	0980 420040	DISTANZSTUECK	15E5
0980 400410	HALTEWINKEL	8B11	0980 420050	DISTANZSTUECK	15G5
0980 400480	TISCHHALTER	6A1,6A5	0980 420060	ZWISCHENSTUECK	15G10
0980 400490	BLATTFEDER	6A1,6A4	0980 420070	GLEITSTANGE	15G1
0980 400540	FUSS	6L2,9F11	0980 420080	KLEMMSTUECK	15H9
0980 400810	DUESE	3B7	0980 420090	STREBE	15H7
0980 401060	STEBBOLZEN	1K9,2H7,2J7	0980 420110	WINKEL	15J4
0980 401280	WINKEL	7J9	0980 420123	STOESSEL	15C5
0980 401473	MUELLBLASROHR	3B7	0980 420173	ABSTREIFER	15F6
0980 401480	MUELLBLASRIHR	3C7	0980 420200	WELLE	15C3
0980 401484	MUELLSCHLAUCH	3C7,3D10	0980 420220	HILFSLAGER	15G1
0980 401500	OBERRARM	2F7			

Teilenummer	Benennung	Bildtafel	Teilenummer	Benennung	Bildtafel
0980 420243	LAGERBOCK	15H3	0990 280067	LUESTERKLEMME	4D1, 4K1
0980 420250	BUCHSE	15H3	0990 291535	MOTOR, DREHSTROM	7E10
0980 420260	BOLZEN	15G4	0990 291537	MOTOR, DREHSTROM	7F10
0980 420270	EXZ. BOLZEN	15F4	0990 293682	MOTOR, DREHSTROM	6H12, 7E11
0980 420280	ROLLE	15G4	0990 293692	MOTOR, DREHSTROM	6J12, 7F11
0980 420290	ZYL. KLOBEN	15E3	0990 470026	GETRIEBEFETT	4G6
0980 420300	FUEHR. PLATTE	15E3	0990 490128	PINZETTE	9K10
0980 420313	AUFLAGELEISTE	15C3	0990 490333	KLEBER	14M6
0980 420320	AUFLAGESTAB	15E5	0990 810054	STECKSCHLUESSEL	9G9
0980 420330	AUFLAGESTAB	15D3	0990 810067	HYDRAULIKOEL	9D11
0980 420340	LAGERPLATTE	15D3	0990 810078	SORTIMENTKASTEN	9J10
0980 420350	ROLLE	15D3	0990 810083	ZUBEHOERTASCHE	9K10
0980 420360	SAEULE	15F4	0990 810084	MAULSCHLUESSEL	9F9
0980 420400	FUEHR. LEISTE	15F2	0990 810085	INBUSSCHLUESSEL	9F7
0980 420410	ZYL. KLOBEN	15G3	0990 810101	NAEHM. OEL	9C11
0980 420440	KABELHALTER	15B4	0990 930251	NADEL	9D10
0980 420450	KLEMMPLATTE	15B7	0990 930252	NADEL	9D10
0980 420460	FUEHR. STANGE	15B5	0990 930253	NADEL	9D10
0980 420510	GLEITBLECH	15E9	0992 000327	LI. SENKSCHR.	1E7
0980 420520	GLEITBLECHHALT.	15F10	0992 000650	6KT. MUTTER	3J4
0980 420530	NAEHGUTABLAGE	15E9	0992 001040	ZYL. STIFT	1B6, 2B5
0980 420580	SCHALTNOCKEN	15C3	0992 002090	GEW. STIFT	1B12, 2B10, 3L6
0980 420590	LEISTE	15B2	0992 002160	GEW. STIFT	2C6
0980 420750	AUFLAGELEISTE	15F5	0992 002487	4KT. SCHR.	3E10
0980 420760	KLEMMLEISTE	15G7	0992 003290	LI. ZYL. SCHR.	2D3
0980 420783	TRAEGER	15K3	0992 003717	LI. ZYL. SCHR.	1F7
0980 420820	STAENDERROHR	15L5	0992 004277	ZYL. SCHR.	2D8
0980 421500	ANSCHLAG	15C5	0992 004317	LI. ZYL. SCHR.	2E4
0980 423303	GREIFER	15C7	0992 004927	6KT. MUTTER	6A1, 6A4
0980 423330	ZUGFEDER	15D6	0992 006746	LI. SENKSCHR.	1E6
0980 423350	ROHR	15D12	0992 007137	FL. KOPFSCHR.	1G7
0980 423433	HALTER	15D12	0992 007197	LI. ZYL. SCHR.	1E9
0980 423440	SCHUTZHAUBE	15C12	0992 008590	LI. ZYL. SCHR.	1B8, 2B7
0980 423460	RAHMEN	15D10	0992 010647	ZYL. SCHR.	1K5
0980 423493	WINKEL	15B12	0992 012157	SCHEIBE	13F4, 13F9, 14D9, 14D11, 14F8
0980 423660	VERB. STUECK	15B5	0992 012430	GEW. STIFT	1B7, 1D5, 1G11
0980 423670	MITNEHMER	15B6	0992 013247	LI. SENKSCHR.	6A1, 6A5
0980 423710	PLATTE	15A4	0992 013937	6KT. MUTTER	1F7
0980 423723	SCHWENKLAGER	15C4	0992 014910	GEW. STIFT	1B10
0980 430040	GEH. KAPPE	7H10, 7M10	0992 014970	GEW. STIFT	1D12, 2C10
0980 430060	AUSLOESEHEBEL	7J9	0992 017580	LI. ZYL. SCHR.	1D5
0980 430070	ISOLIERPLATTE	7K9	0992 018150	SENKSCHR.	1G7
0980 430073	NIEDERHALTER	3D7	0992 019440	LI. ZYL. SCHR.	1C10, 1M10
0980 430080	SCHEIBE	4C2	0992 024030	ZYL. SCHR.	1E4
0980 430120	SCHEIBE	1M10	0992 024110	ZYL. SCHR.	1K8
0980 440033	KELR. SCHEIBE	5C2	0993 021210	RGKPF. ZYL. STIFT	4G4
0980 440043	HANDRAD	3C12, 5C1	0993 037227	SENKSCHR.	12H12, 12L9
0980 440050	WINKELDUESE	3H4	0993 061007	ZYL. SCHR.	10M4
0980 440093	DRUCKPLATTE	3B7	0993 110947	LI. SENKSCHR.	1K4
0980 440110	MUTTER	3B7	0993 151157	HALBRD. HOLZSCHR	6C7, 6D3, 6E1
0980 440120	MATRIZE	3B7	0993 151567	HALBRD. HOLZSCHR	6M3, 10D8
0980 450040	RITZEL	12E3	0993 151587	HALBRD. HOLZSCHR	6M4, 6M5, 6M6
0980 450070	BOLZEN	12F4	0993 151770	HALBRD. HOLZSCHR	6B1, 6B5
0980 450090	SCHALTWINKEL	12J2, 12J4	0993 161156	SENKHOLZSCHR.	10B10
0980 450112	BUCHSE	12L3	0993 190367	SCHEIBE	15C1
0980 450120	FUEHR. STUECK	12J1, 12K4	0993 190417	SCHEIBE	7G10
0980 450260	AUFNAHME	12J11, 12K9	0993 521050	GEW. STIFT	1B3, 2B2
0980 450270	AUFNAHME	12J10, 12J9, 13F2	0993 521160	GEW. STIFT	2F2, 2F3, 3A7, 3A8
0980 450280	BOLZEN	12G1, 12H6, 12K4	0993 833136	MAULSCHLUESSEL	9G9
0980 450300	SKALENFUEHRUNG	12C2	0993 834106	RINGSCHLUESSEL	9F9
0980 450323	SCHLUESSEL	12B3	0993 904008	SCHRAUBENDREHER	9H8
0980 450400	UEBERG. LEISTE	12L9	0993 910857	ZYL. SCHR.	3J2
0980 450420	DRUCKSTUECK	12F3, 12F4	0993 911877	ZYL. SCHR.	7G10
0981 120012	LEHRE	9C8	0993 921117	GEW. STIFT	12H6, 12J1, 12L3, 15C3
0981 150002	EINST. KLOBEN V	9D8	0993 921147	GEW. STIFT	15E4
0981 150015	FUEHLERLEHRE	9B8	0993 921167	GEW. STIFT	15D3
0990 010090	NAEHZWIRN	3H2	0993 921227	GEW. STIFT	4J6
0990 010091	NAEHZWIRN	1G5, 9E8			
0990 120068	KEILRIEMEN	4E5, 5F5, 5G5, 5H5			

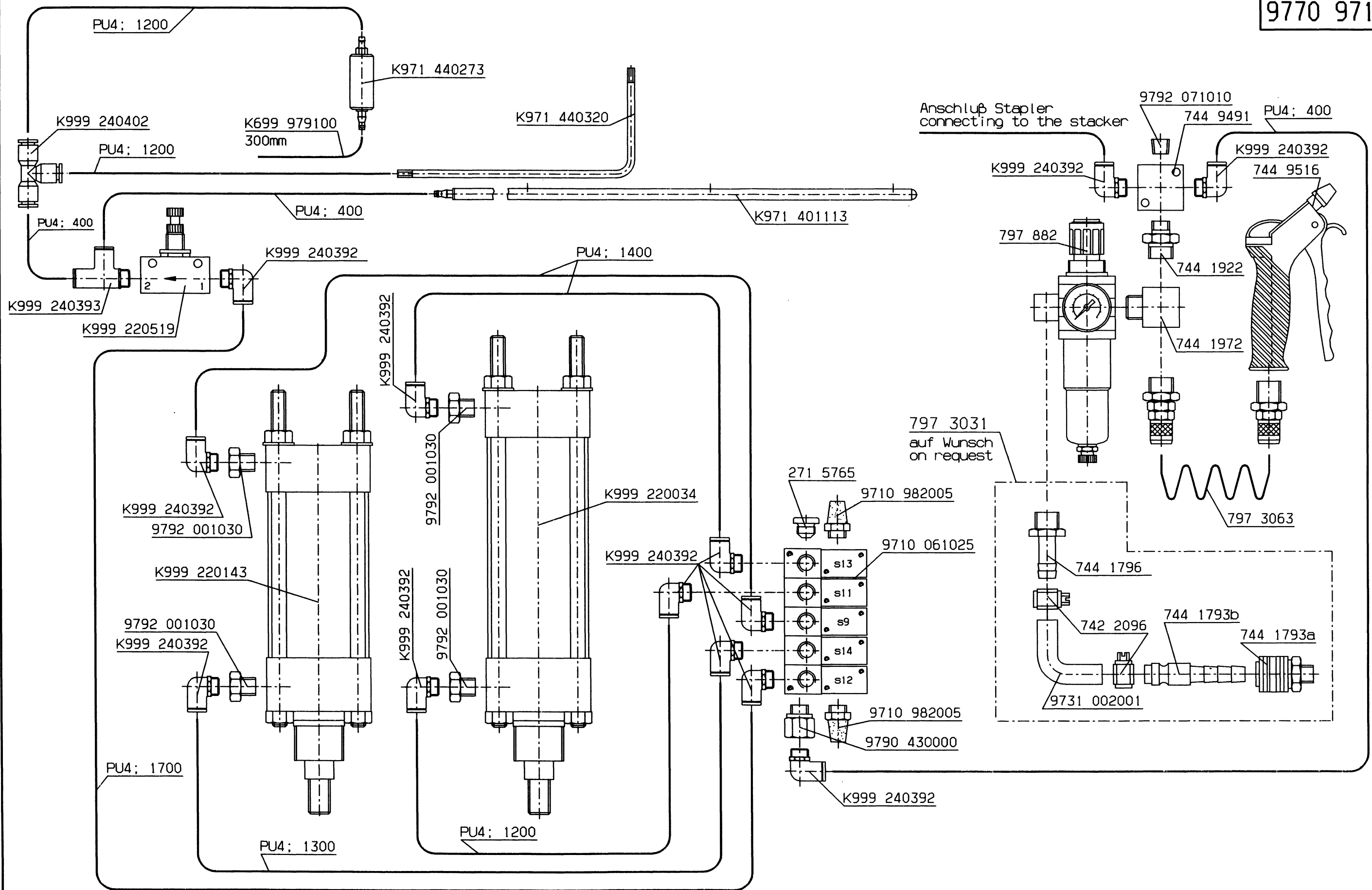
Teilenummer	Benennung	Bildtafel	Teilenummer	Benennung	Bildtafel
0993 921837	GEW.STIFT	6L2	0998 865000	O-RING	1B4
0993 931007	GEW.STIFT	6B10	0998 865220	O-RING	4H6
0993 950708	GEW.STIFT	1L5	0998 880520	PASZSCHEIBE	10G9
0993 950837	GEW.STIFT	1L4	0998 880610	PASZSCHEIBE	4C4
0993 951047	GEW.STIFT	7F7, 10F6, 10G6, 10L2	0998 881020	PASZSCHEIBE	10G9
0993 970987	FL.KOPFSCHR.	2G11, 2H11, 3B9, 3D10	0998 881060	PASZSCHEIBE	4C2, 4D2
0994 050377	6KT.MUTTER	15D12	0998 881110	PASZSCHEIBE	4C4
0994 050387	6KT.MUTTER	10F11	0998 881610	PASZSCHEIBE	4C4
0994 071337	6KT.MUTTER	15G6	0998 882100	PASZSCHEIBE	10L4
0994 271710	ZYL.KERBSTIFT	1H10, 2H7	0998 882160	PASZSCHEIBE	10H2, 10K2
0994 301040	ZYL.KERBSTIFT	1L7	0998 910140	SPRENGRING	1D10
0994 320720	KNEBELKERBSTIFT	1H7	0998 912050	SPRENGRING	1L6
0994 330750	HALBRD.KB.NAGEL	1G7, 10C8	0998 990238	SICH.SCHEIBE	10E5
0994 395130	HUTMUTTER	11B2, 11C6, 12C7, 12C9	0999 190226	OELTOPF	3K3
0994 421380	KREUZLOCHMUTTER	6G10	0999 190236	SIEB	9K3
0994 461127	ZYL.SCHR.	5G9, 5J9	0999 190237	SPIRALSCHLAUCH	9H3
0994 801440	SCHEIBE	1J9	0999 190238	ABFALLTONNE	9L3
0994 801447	SCHEIBE	1H11, 1K11, 2J9, 2F11, 2H11, 6F4, 7F5, 7K12, 8E9	0999 190353	FUSSKLEMMSTUECK	6B7
0995 190138	SPANNHUELSE	3E2	0999 200797	MIKROSCHALTER	7J10, 7K10
0996 010828	SICH.RING	4E3, 12D11	0999 200798	BETAETIG.DRAHT	7J10, 7K10
0996 010848	SICH.RING	1K2, 8E11, 12F3, 12G1, 12H6, 12K4, 15C3	0999 200858	BEF.SCHELLE	9L10
0996 010868	SICH.RING	4F4, 4D4	0999 200869	BEF.SCHELLE	3B9, 3D10, 6M6
0996 010888	SICH.RING	4F1, 15G4	0999 200871	TUELLENGEHAEUSE	7K10
0996 010918	SICH.RING	1B7, 12C2	0999 201234	VARISTOR	4C1
0996 021138	SICH.RING	1M9, 1M10	0999 201608	FUSSDR.SCHALTER	6K5
0996 021168	SICH.RING	4H6	0999 201656	BEF.SCHELLE	9G2
0996 021178	SICH.RING	2C6, 11B7	0999 202486	KABELVERCHR.	6G1
0996 021278	SICH.RING	1B7, 1B10, 2B8	0999 210048	GEW.EINSATZ	2H5
0996 060100	KUGEL	3H3, 3G3	0999 210101	SPANNELEMENT	11B2, 11C6, 12E4
0996 060170	KUGEL	1C5, 2D4	0999 210151	GEW.EINSATZ	12G10, 13D3, 13D6, 13E8
0996 070068	SICH.SCHEIBE	1A8, 1D1, 3J3, 14E6	0999 210234	KUGELHALTER	4D1
0996 070078	SICH.SCHEIBE	10G7, 14F6, 15D3	0999 210235	KEILR.SCHEIBE	6K10, 6K11, 7H11
0996 070088	SICH.SCHEIBE	10G11, 10K11, 12E8, 12E9, 12F7, 12F8, 12F9	0999 210247	STERNGRIF	6J12
0996 070098	SICH.SCHEIBE	10K7	0999 210249	SCHNAEPPER	1L7
0996 070118	SICH.SCHEIBE	10E8	0999 210256	KUPPL.BELAG	6H9, 6H10
0996 070128	SICH.SCHEIBE	13E2, 13E8	0999 210695	SPLINT-SCHLOSS	9H3
0996 070158	SICH.SCHEIBE	6G11, 6H11, 10H2	0999 210757	ISOFLEX-FUSS	6L2
0996 120457	STELLRING	15D12	0999 210835	NUTMUTTER	4F11, 4H8, 4M7, 4K11
0996 230230	PENDELKUGELLAG.	1C10, 2C8	0999 210836	SICH.BLECH	4F11, 4H8, 4M7, 4K11
0996 230680	PENDELKUGELLAG.	1C6, 2C5	0999 220034	ZYLINDER, DOPPEL	8C11
0996 231440	PENDELKUGELLAG.	6C10	0999 220126	ZYLINDER, EINF.	15G3
0996 263120	DICHTRING	1K6	0999 220143	ZYLINDER, DOPPEL	8C9
0996 280210	DICHTRING	1G2	0999 220155	ZYLINDER, DOPPEL	15F3
0996 280310	DICHTRING	1E10	0999 220156	ZYLINDER, DOPPEL	15G7
0996 350250	DICHTRING	1J7	0999 220353	ZYLINDER, DOPPEL	15K4
0996 510450	SPANNHUELSE	6C10	0999 220519	VENTIL	3L4, 3G11, 10G4, 10H11
0996 760500	KEGELROLL.LAGER	4G11, 4J8, 4L7, 4K11	0999 220596	BEFESTIGUNG	F 10J4
0998 680248	GREIFRING	1K4	0999 220597	BEFESTIGUNG	L 10J4
0998 680278	GREIFRING	13B9, 13D9	0999 220654	BEFESTIGUNG	L 10E11
0998 820288	GREIFRING	3K3	0999 220671	VENTIL	10H8, 10M4
0998 850810	SIMMERRING	1H4	0999 220713	ZYLINDER, DOPPEL	15C1
0998 851150	SIMMERRING	1M7	0999 220723	ZYLINDER, DOPPEL	10H11
0998 860070	O-RING	1B5, 2B5	0999 220727	ZYLINDER, DOPPEL	10G4
0998 860530	O-RING	1A2	0999 220752	FILTEREINSATZ	1F5
0998 860680	O-RING	1G1	0999 230248	DICHTRING	10G11
0998 860730	O-RING	1L6	0999 240252	GD-E -VERSCHR.	10K11
0998 862600	O-RING	1H1	0999 240255	WI-E -VERSCHR.	3L3, 3L4, 10D11, 10F11, 10G4, 10H8
0998 863200	O-RING	1J6, 10F6	0999 240256	T-E -VERSCHR.	10K11
0998 863460	O-RING	1H4, 2B5	0999 240258	T-ES-VERSCHR.	10D11, 10H11
			0999 240260	T-R -VERSCHR.	3C11
			0999 240262	K-R -VERSCHR.	3F12
			0999 240271	DICHTRING	9C11
			0999 240273	SCHW.-VERSCHR.	10F11, 10H11

Teilenummer	Benennung	Bildtafel	Teilenummer	Benennung	Bildtafel
0999 240302	DOPPELNIPPEL	10G4, 10H11	9202 002877	ZYL. SCHR.	10E10, 10G4, 15B12
0999 240305	VERT. BLOCK	10H11	9202 002887	ZYL. SCHR.	4M5, 10G10, 10K3, 10M8, 12J1, 12K4, 12G10, 15C7, 5F10 15G4, 15G5, 15J11
0999 240382	T-STUECK	9G2	9202 002897	ZYL. SCHR.	6D4, 6D6, 6L9, 7H7, 10C8, 10L7, 12J2, 12J4, 12J6, 12K2, 12K5, 12D10, 12E8, 13C2 13D6, 13G4, 13G8, 13C9, 15B6, 15C6, 15D12
0999 240392	WI-E -VERSCHR.	8B2, 8B10, 8C7, 8C9, 8D3, 8D7, 8D9, 15L8	9202 002907	ZYL. SCHR.	1B4, 1H5, 2C4, 10B8, 10K6, 15G7, 15B7
0999 240393	T-ES-VERSCHR.	15M8	9202 002917	ZYL. SCHR.	10L11, 11B6, 13G7
0999 260032	VERDICHTER 200	9K4	9202 002927	ZYL. SCHR.	10G6
0999 260033	VERDICHTER 200	9K4	9202 002937	ZYL. SCHR.	10K11, 12C6, 12C8
0999 260034	VERDICHTER 200	9K4	9202 002957	ZYL. SCHR.	6B7
0999 310977	KERBSTIFT-C	10B6	9202 002987	ZYL. SCHR.	3L3
MG50 005026	DECKEL	6A7	9202 003177	ZYL. SCHR.	10L8, 10D8, 12F7, 12F9
MG50 008801	TRAEGERBLECH	6B7	9202 003187	ZYL. SCHR.	10F10, 10J4, 11A2
Z112 000224	SICH. RING	1L7	9202 003297	ZYL. SCHR.	1E10, 6F8, 8C6, 15F11, 15G11, 15K3
9041 100015	OELDOCHT, RUND	3F3	9202 003317	ZYL. SCHR.	4G4, 15G11, 15G12
9041 101052	OELDOCHT	1B11, 2E9	9202 003327	ZYL. SCHR.	6G10
9081 500010	SCHRAUBENDREHER	9K8	9202 003357	ZYL. SCHR.	6F5, 6G5, 12B3, 12C5
9081 500051	SCHRAUBENDREHER	9K8	9202 003367	ZYL. SCHR.	12J4, 15H12
9120 030110	RILLENKULA	1D7	9202 003697	ZYL. SCHR.	15G11, 15L3
9120 050060	RILLENKULA	1L9, 1L10	9202 003728	ZYL. SCHR.	6M10, 11B1
9130 102880	KEILRIEMEN (8x830)	5H5	9202 003738	ZYL. SCHR.	4M8, 6F12, 11C4
9130 104000	KEILRIEMEN (10x630)	4G8	9202 004117	ZYL. SCHR.	6E3, 6E5
9130 104100	KEILRIEMEN (10x875)	1D12, 6K8, 7H11	9202 004127	ZYL. SCHR.	6G9
9201 013767	6KT. SCHR.	15H9	9202 004158	ZYL. SCHR.	6D10, 6F9
9201 111278	6KT. SCHR.	1B1	9202 022877	ZYL. SCHR.	13F1, 13G6
9201 112447	6KT. SCHR.	1E2, 9B10	9202 042078	ZYL. SCHR.	3J3
9201 112457	6KT. SCHR.	1K9	9202 042887	ZYL. SCHR.	14E9, 14G8
9201 112468	6KT. SCHR.	1E1	9202 042897	ZYL. SCHR.	14E9, 14E11, 14G8 14G10
9201 112867	6KT. SCHR.	10L8	9203 003022	ZYL. SCHR.	1F7
9201 113277	6KT. SCHR.	15D5	9203 003037	ZYL. SCHR.	13B9, 13D9
9201 113297	6KT. SCHR.	15H5, 15H8, 15J6, 15C5, 15G2	9203 003042	ZYL. SCHR.	1H1, 1G4, 1F1
9201 113317	6KT. SCHR.	6J10, 7G11, 10F11, 15H5, 7G10	9203 003052	ZYL. SCHR.	1L8, 1J1
9201 113337	6KT. SCHR.	10H8	9203 003067	ZYL. SCHR.	7H10, 7M10
9202 001653	ZYL. SCHR.	1K4	9203 003097	ZYL. SCHR.	1L7, 6F4
9202 001678	ZYL. SCHR.	15B2	9203 003101	ZYL. SCHR.	8F11
9202 001688	ZYL. SCHR.	1J5, 1M7	9203 003117	ZYL. SCHR.	7F5, 7H10, 7K10, 7K12
9202 002057	ZYL. SCHR.	6F3, 15B4	9203 003362	ZYL. SCHR.	1D4
9202 002063	ZYL. SCHR.	15H7	9203 003637	ZYL. SCHR.	13D3, 13D8,
9202 002067	ZYL. SCHR.	1K8, 1G5, 3B7, 9F3, 9G1, 9G3, 13B2, 13B4, 13B7, 13C4, 13D4	9203 003647	ZYL. SCHR.	4K1, 9L10
9202 002077	ZYL. SCHR.	1K6, 1G5, 2E2, 3H4, 4H2, 14F5, 15C1	9203 003652	ZYL. SCHR.	1J1
9202 002087	ZYL. SCHR.	1G5, 1L2, 12C2, 12G9, 12J9, 12J10, 12J11, 12K9	9203 003667	ZYL. SCHR.	6F4, 6H1, 7F5, 7K12 8E9, 8E11, 9K3
9202 002377	ZYL. SCHR.	1J5, 12D8, 12D9, 15D3	9203 003677	ZYL. SCHR.	1M5, 6G10
9202 002477	ZYL. SCHR.	7G5, 10B6, 15D10	9203 003777	ZYL. SCHR.	10H11
9202 002487	ZYL. SCHR.	1E5, 1F5	9203 003947	ZYL. SCHR.	15J11
9202 002497	ZYL. SCHR.	11A2, 11B4, 12E3	9203 100027	FLACHKOPFSCHR.	1K8
9202 002507	ZYL. SCHR.	1J6, 6J10, 7G10, 7H11	9203 111817	FL. KOPFSCHR.	1E3
9202 002517	ZYL. SCHR.	10F11	9203 112764	FL. KOPFSCHR.	1J7
9202 002537	ZYL. SCHR.	10L11	9203 113721	FL. KOPFSCHR.	1C5, 2D5
9202 002867	ZYL. SCHR.	6F8, 6K8, 12E11, 12F9, 13B2, 13B3, 13B7, 13B8, 13C6, 13D1	9203 113997	FL. KOPFSCHR.	1D5, 1D9, 1E2, 1C11
			9203 123682	FL. KOPFSCHR.	2G10, 2G11, 2H11
			9203 311811	SENKSCHR.	3F3

Teilenummer	Benennung	Bildtafel	Teilenummer	Benennung	Bildtafel
9203 313052	SENKSCHR.	1G7,10C8,10E8	9330 000107	SCHEIBE	4M5,6C7,6J10,7H
9203 313647	SENKSCHR.	9H5			10H8,10J9,11A2,
9203 313652	SENKSCHR.	1G7,3G3			11A6,11B6,11D6,
9203 313657	SENKSCHR.	7H8,10B8,12H8			12K12,12L9,7G10
9203 313667	SENKSCHR.	1B8,6M4,6M6, 15D10			12L10,13F1,13G2
9203 313677	SENKSCHR.	10D8			13G4,13G7,13G8,
9203 313697	SENKSCHR.	4D3			14E9,14E11,
9203 313967	SENKSCHR.	10B6,10C11			14G8,14G10,
9203 314297	SENKSCHR.	10C11,15E3,15G3, 15G9	9330 000108	SCHEIBE	15B12,15D6,15H5
9203 314618	SENKSCHR.	6F8	9330 000127	SCHEIBE	15H8,15J5,7G11
9204 202038	LINSENSCHR.	9H11			13C9
9205 101528	GEW. STIFT	1E3,9H7			8D11,10E5,11A6,
9205 101548	GEW. STIFT	2B4			11D6,15D3, 15G12,15H12
9205 102168	GEW. STIFT	1L6	9330 000137	SCHEIBE	6H10,6H12,11D4,
9205 102488	GEW. STIFT	2C7			13D1,13D6,15L3, 15L5
9205 102798	GEW. STIFT	4D4,15H1,15H5	9330 000147	SCHEIBE	6E3,6E5
9205 103138	GEW. STIFT	6A7,6M3	9330 000167	SCHEIBE	6G9
9217 000427	FLUEGELSCHR.	7F8,10F5	9330 000187	SCHEIBE	6J12
9231 000397	6KT. MUTTER	9J3	9330 900097	SCHEIBE	6J9
9231 000407	6KT. MUTTER	6M3	9330 900117	SCHEIBE	6J10,7G10,7G11
9231 110037	6KT. MUTTER	3E2,7J10,7M10	9332 500150	FEDERSCHEIBE	1D7,15H9
9231 110057	6KT. MUTTER	1C2,1C8,14G5, 15F10	9357 000090	SICH. SCHEIBE	1F10,6L10,6L11, 6L12,6M11,8A11
9231 110107	6KT. MUTTER	10K8	9700 200840	ZYLINDER, DOPPEL	10F8
9231 110127	6KT. MUTTER	3K3,6C7,10F11, 10K8,12K11,12L9, 12L10,13F1,13G2, 15D6,15E3,15H5, 6J12,7H11,7F10	9710 001030	VENTIL, PEDAL	10L11
9231 110137	6KT. MUTTER	3F11,8B4,8E9, 8E10,8E11,10E5, 15D3,15G12,15H12	9710 043020	VENTIL, DRUCK	10D11
9231 110147	6KT. MUTTER	6G12,6J10,8B11, 15K3,15L5	9710 061001	VENTIL, MAGNET-	15K9
9231 110157	6KT. MUTTER	8E9	9710 061004	VENTIL, MAGNET-	15M6
9231 110177	6KT. MUTTER	6F9	9710 061010	VENTIL, MAGNET	8E4,8F4,15M8
9231 110197	6KT. MUTTER	6J12	9710 061025	VENTIL, MAGNET	8B3
9231 112157	6KT. MUTTER	6G9,6G10	9710 920012	VENTIL, DROSSEL	15B1,15F3,15F4, 15H7,15H10,15K4
9235 603790	ROHRNIET	3B11,3F11	9710 982005	SCHALLDAEMPFER	8A2,15J8,15K5, 15L8,15M7
9305 001650	SPANNSTIFT	12G8	9731 002001	SCHLAUCH	6M8
9305 001660	SPANNSTIFT	10M4	9732 101080	SCHLAUCH, SPIRAL	9H2
9305 001670	SPANNSTIFT	12C2	9790 101010	L-SCHW. VERSCHR.	10L11
9305 002420	SPANNSTIFT	1D10	9790 102010	T-SCHW. VERSCHR.	10L11
9305 002430	SPANNSTIFT	13C1,13C8	9790 316010	STECKNIPPEL	10L8
9305 002470	SPANNSTIFT	6H10,13D1,13E8, 13F1,13F6	9790 430000	ADAPTER	8D3,15L8,15M8
9305 002490	SPANNSTIFT	12F7,12F10	9792 001030	REDUZIERNIPPEL	15B1,15E4,15F3, 15G10,15H7,15K5
9305 002510	SPANNSTIFT	6H10	9792 001040	REDUZIERNIPPEL	8B10,8C9,8D9
9305 003280	SPANNSTIFT	12J2,12J5,12J6, 12K2,12K4,12L3	9792 071010	BLINDSTOPFEN	8B2,8C7
9305 003290	SPANNSTIFT	10L2	9792 102010	WI-STUECK	6M10
9305 003650	SPANNSTIFT	6M6,15D5	9792 301021	DICHZRING	6G3
9305 003690	SPANNSTIFT	12D8,12D6,12H8	9800 180003	MOTOR, DREHSTROM	6H11,7E11
9325 603790	ROHRNIET	3L4,9C11,10H11	9800 180004	MOTOR, DREHSTROM	7F10
9330 000067	SCHEIBE	1C1,1L8,1F7,6F4	9815 590007	SCHALTER, SCHUTZ	(380-415V) 7F2
9330 000087	SCHEIBE	1E2,1H8,8D5, 9A10,9F3,9G1, 9G3,9J3,15H7, 15H7,2F11,2H11, 2I10	9815 590008	SCHALTER, SCHUTZ	(220-240V) 7F2
9330 000097	SCHEIBE	10C5,10L8,15D10	9815 710002	INDUKTIVGEBER	7F6,7K11,8F11, 15C2
			9825 120501	STECKER	6K5,7C7
			9825 120813	STECKER	7D6
			9825 170700	STIFTLEISTE	7D6
			9825 173701	STECKERGEHAEUSE	7D8
			9825 173711	STECKERGEHAEUSE	7D6,7D8
			9825 810209	SICHERUNG F0,63	9C10
			9825 810413	SICHERUNG T1,6	7F4
			9825 810414	SICHERUNG T2,0	9C10
			9825 810417	SICHERUNG T6,3	7F4
			9830 502003	DISTANZBOLZEN	8D4
			9840 120003	NAGELSHELLE	6L4
			9840 120026	BEF. SCHELLE	15C1
			9840 302002	LEITUNG	15C2
			9840 305003	LEITUNG	6K5

Teilenummer	Benennung	Bildtafel	Teilenummer	Benennung	Bildtafel
9850 001009	LEITERPLATTE K	8D4			
9850 971001	STEUERUNG K	7B4			
9850 971007	LEITERPLATTE K	7H1			
9850 971008	LEITERPLATTE K	8D4, 15J8			
9870 971003	SCHALTSCHRANK K	7K1 (380-415V)			
9870 971005	LEITUNGSSATZ K	15C2			
9870 971007	SCHALTSCHRANK K	7K1 (220-240V)			
9880 971001	FUSZSCHALTER K	6L7			
BC6-30-10-P-1,4	SCHÜTZ	7J1			

Für diese technische Unterlage behalten wir uns den Urheberrechtsschutz gemäß DIN 34, Absatz 2.1 vor.



normal offen (NO)
normally open (NO)



normal geschlossen (NC)
normally closed (NC)

1) Ersatzventil ohne Montageplatte 9710 061010
Replacement valve without mounting plate 9710 061010

Schlauch
Hose

Teile-Nr. (Meterware)
Part-No. (Yarded goods)

PU3	9731 005004
PU4	9731 006004
PK6	002 8971 8060

02.0	15.02.95	Schild.	
01.0	21.12.94	Schild.	
And.	Tag	gez.	gepr.

Tag 29.11.94 gez. Schild. gepr. ges. *lls*

Pneumatik-Geräteplan
für 971-825; 971-805
Pneumatic-Elements-Plan
for 971-825; 971-805

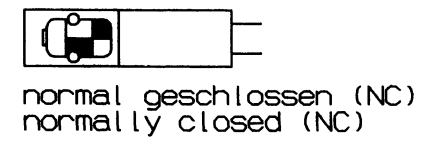
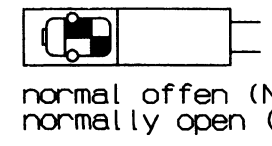
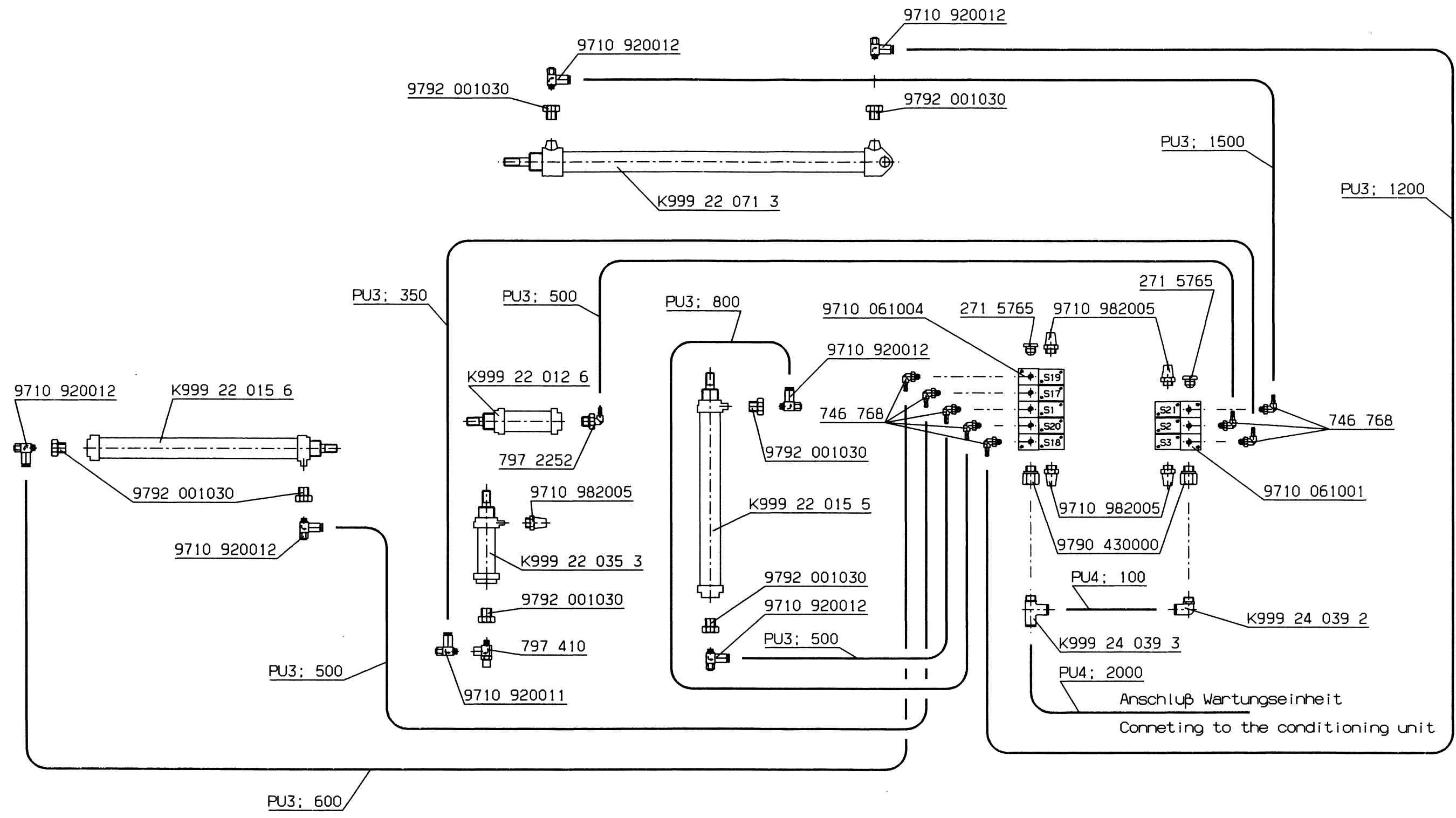


DÜRKOPP ADLER AG

9770 971001

Blatt 1 Blattz. 1

Für diese technische Unterlage behalten wir uns den Urheberrechtsschutz gemäß DIN 34, Absatz 2.1 vor.



1) Ersatzventil ohne Montageplatte 9710 061010
Replacement valve without mounting plate 9710 061010

Schlauch Hose	Teile-Nr. (Meterware) Part-No. (Yarded goods)
PU3	9731 005004
PU4	9731 006004
PK6	002 8971 8060

And.	Tag	gez.	gepr.

Tag	22.11.94	gez.	Otte	gepr.	ges.
					<i>[Signature]</i>

Pneumatik-Geräteplan
für Stapler K971 42 760 4
Pneumatic-Elements-Plan
for stacker K971 42 760 4

DÜRKOPP ADLER AG

9770 971002

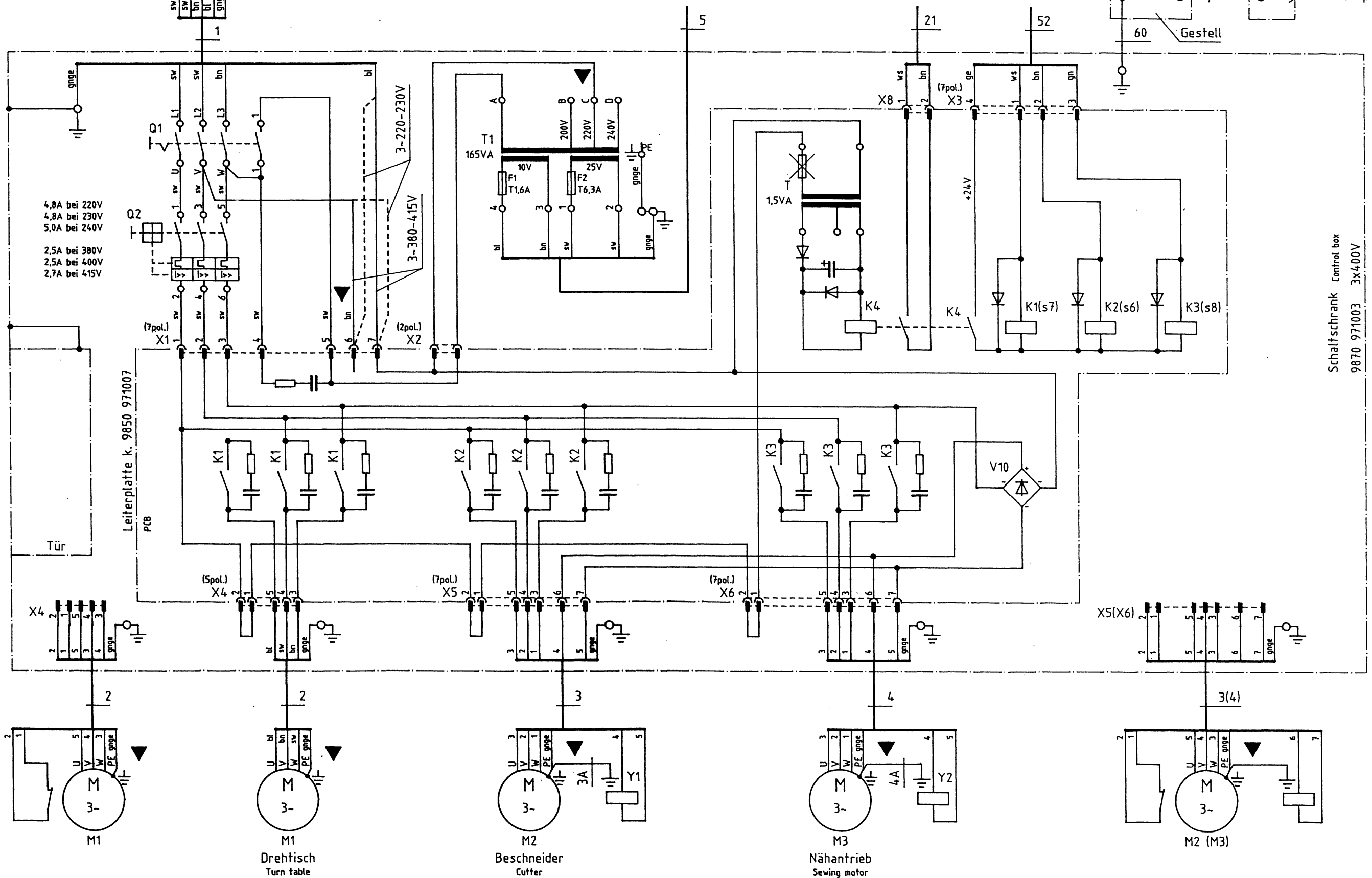
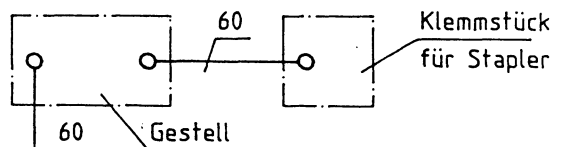
Blatt 1 | Blattz. 1

Netzstecker Mains plug
 3*220-230V 50/60Hz
 3*380-400V+N 50Hz

Blatt 2 Page

Blatt 2 Page

Blatt 2 Page



Schaltschrank Control box
 9870 971003 3x400V
 9870 971007 3x230V

Hinweise für Umschaltung auf andere Netzspannung beachten!
 Observe the notes for changeover to other main voltages!

c			Datum	08.09.94
b			Bearb.	Harder
a	01.0	17.06.96	Gepr.	
Änderung	Datum	Name	Norm	

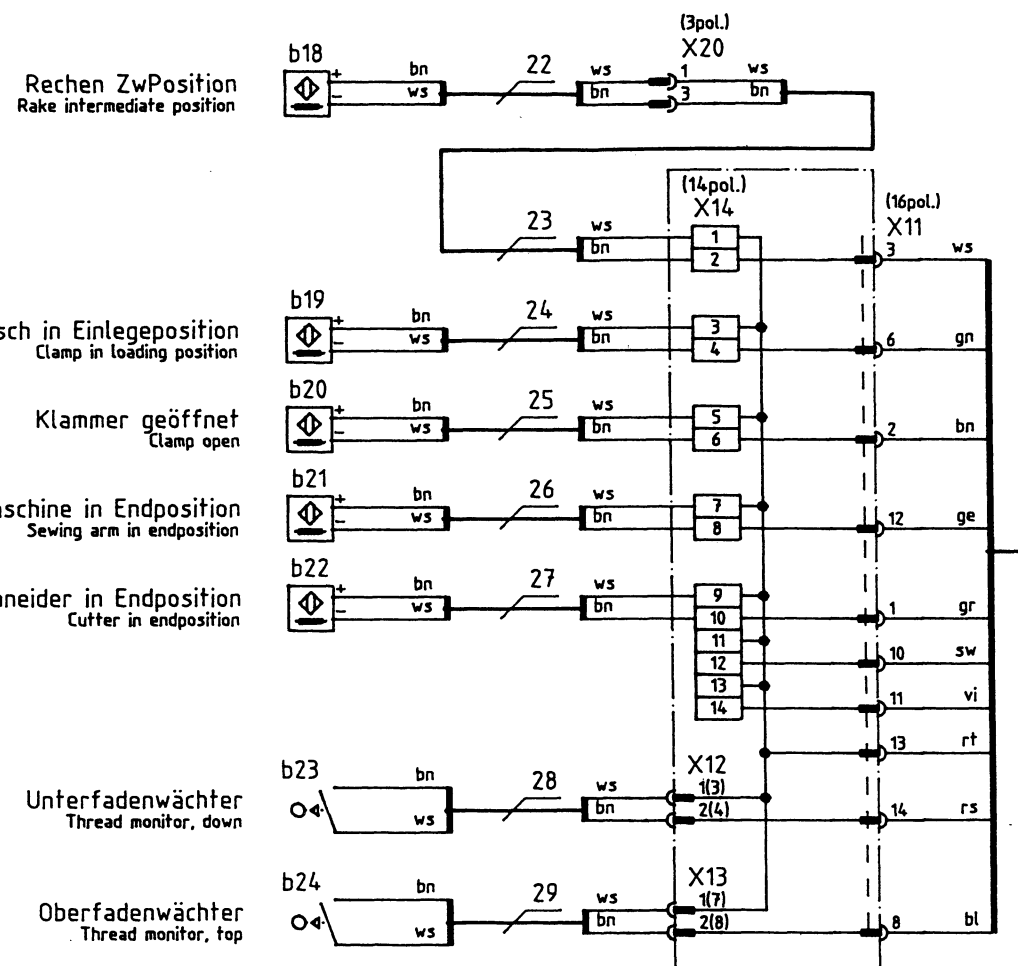


DÜRKOPP ADLER AG Bielefeld

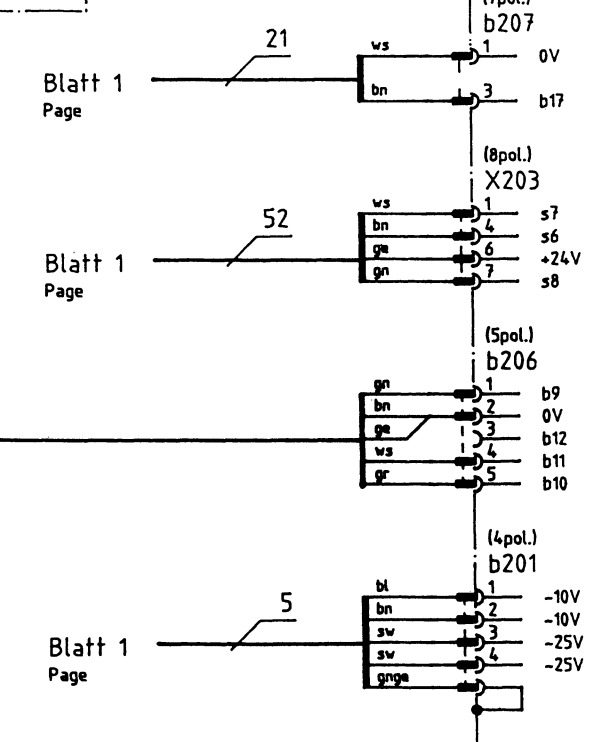
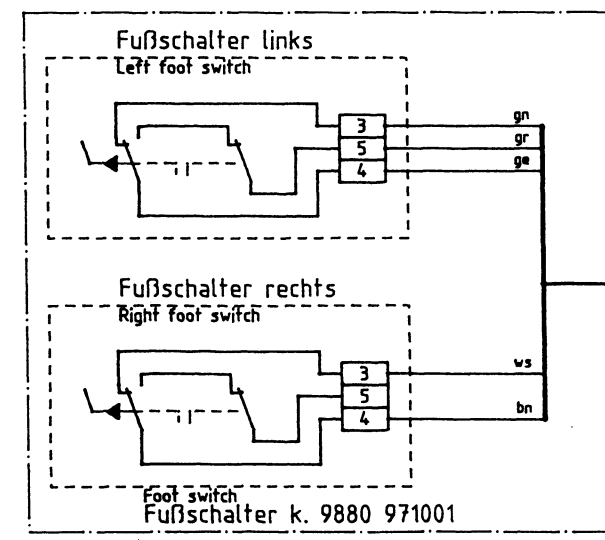
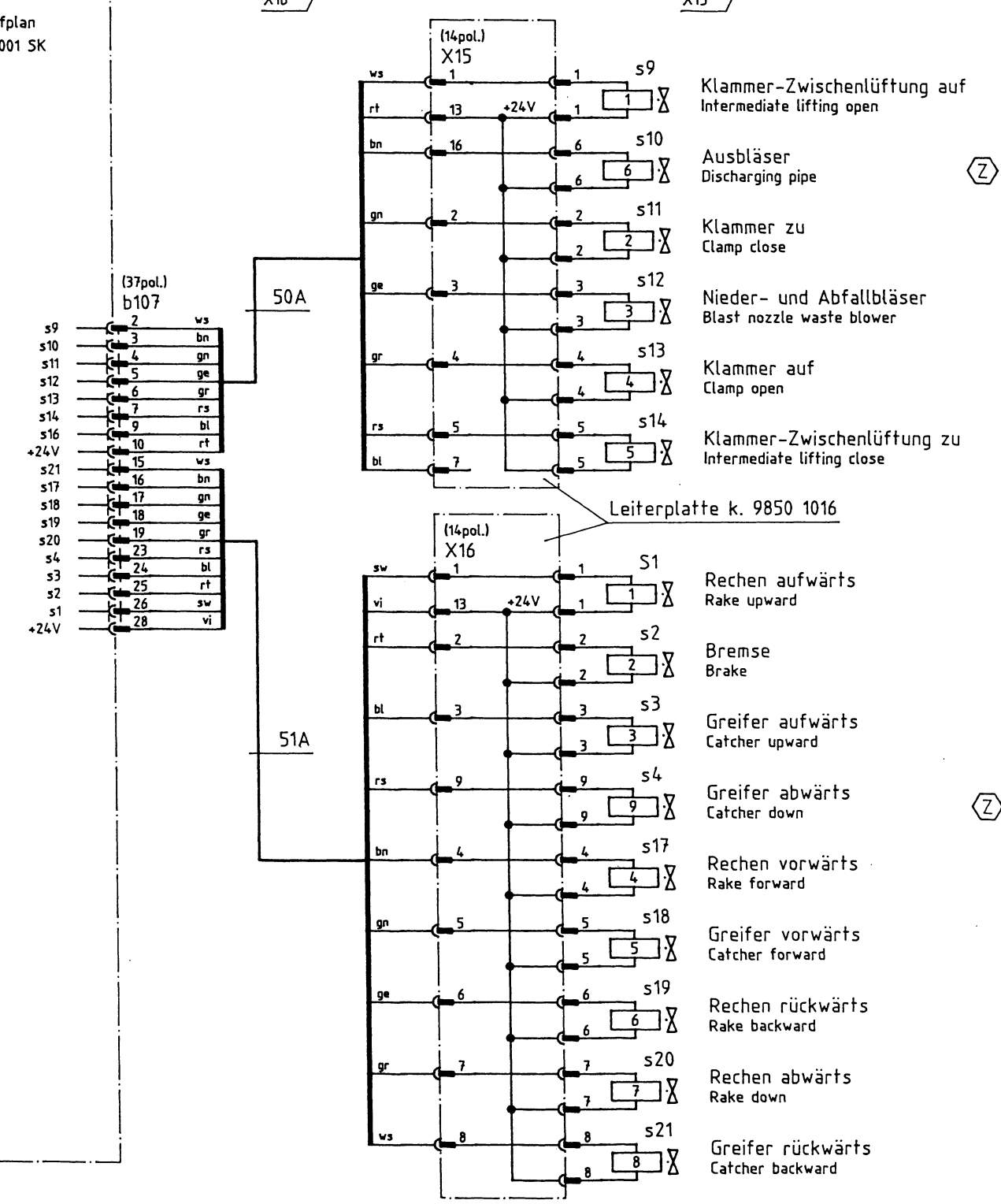
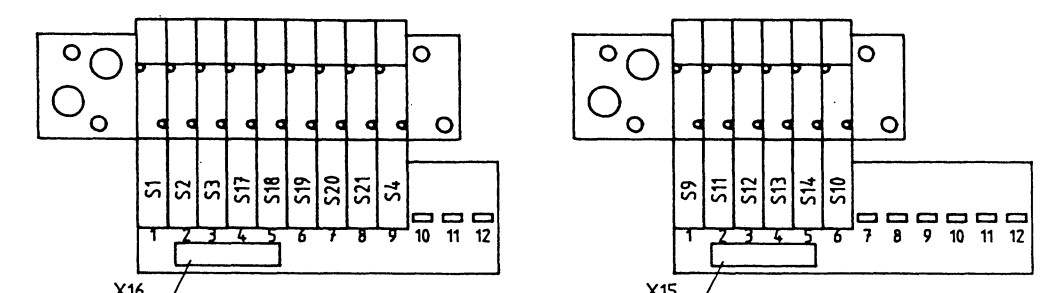
Teilfamilie	971-805/825
Freigabe	0804/94

971-805/825
 Schaltschrank

Bauschaltplan
 9870 971001 B

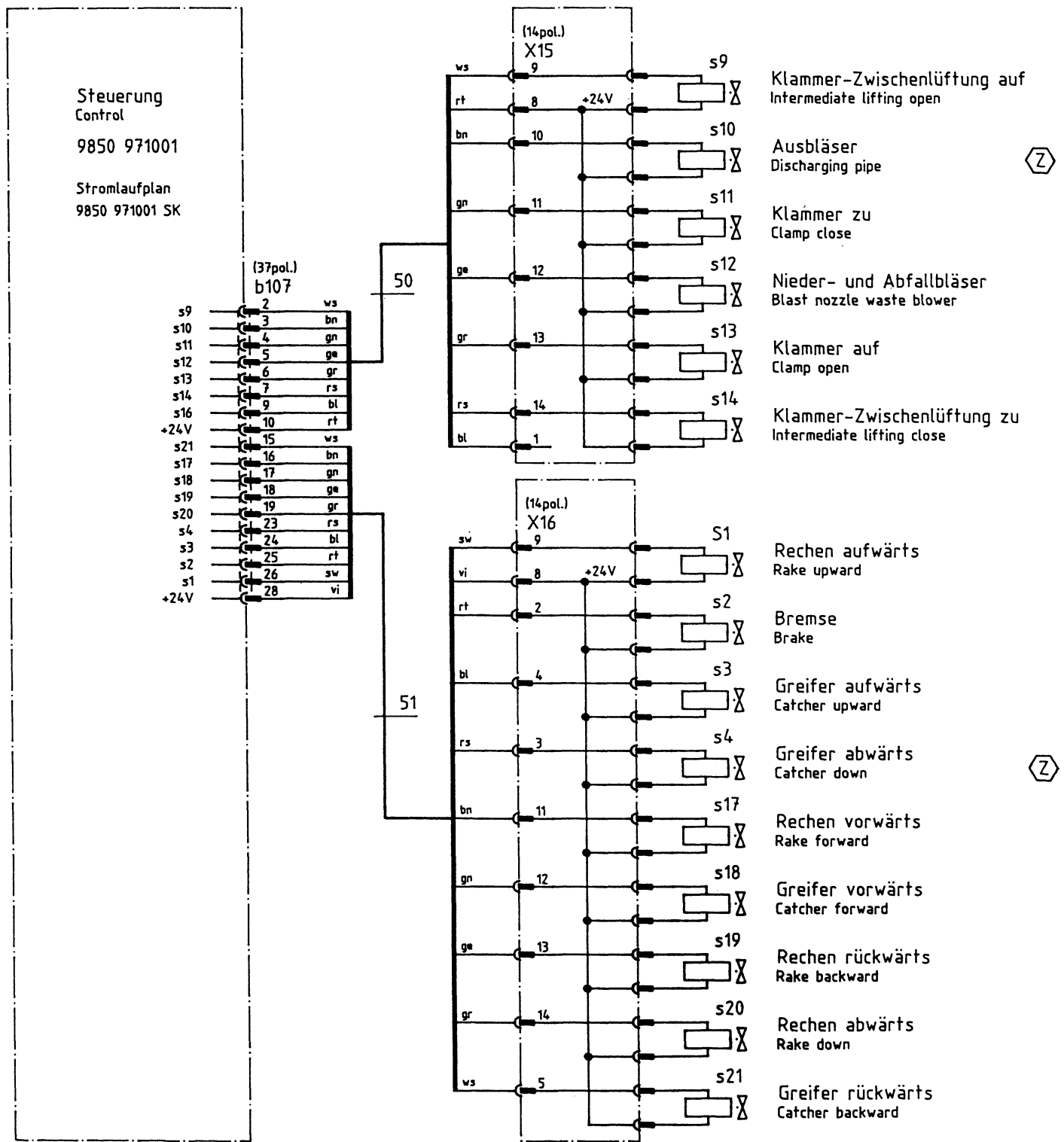


Steuerung
Control
9850 971001
Stromlaufplan
9850 971001 SK



Zusatz-einrichtung
Optional equipment

c			Datum	08.09.94	DÜRKOPP ADLER AG Bielefeld	Teilefamilie	971-805/825	Bauschaltplan 9870 971001 B
b		Bearb.	Harder	Freigabe		Ein- und Ausgänge mit Magnetventile Bürkert Typ 6510	Blatt	
a	01.0	17.06.96	Harder	Gepr.		0804 / 94	2/3	
	Anderung	Datum	Name	Norm				



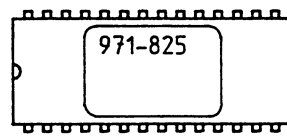
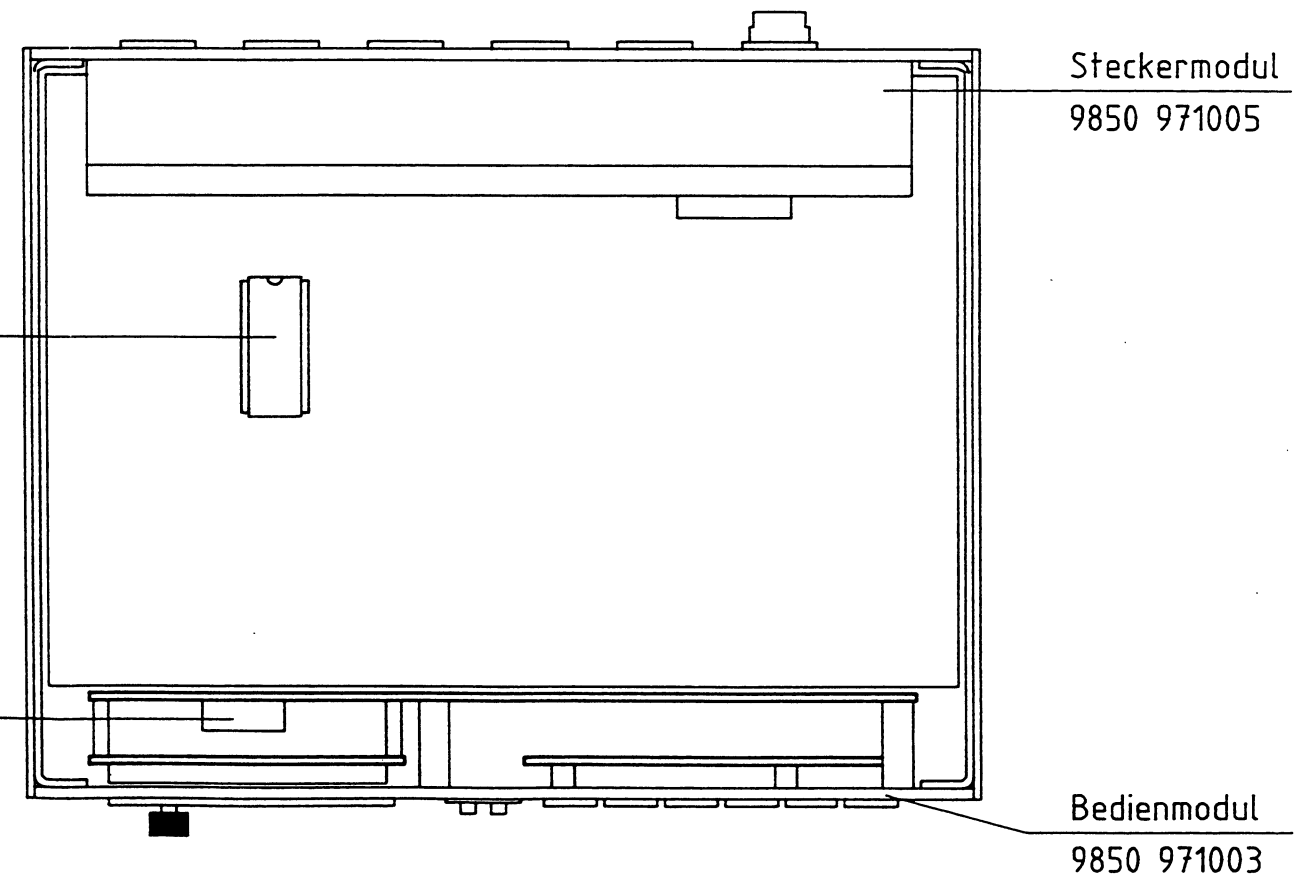
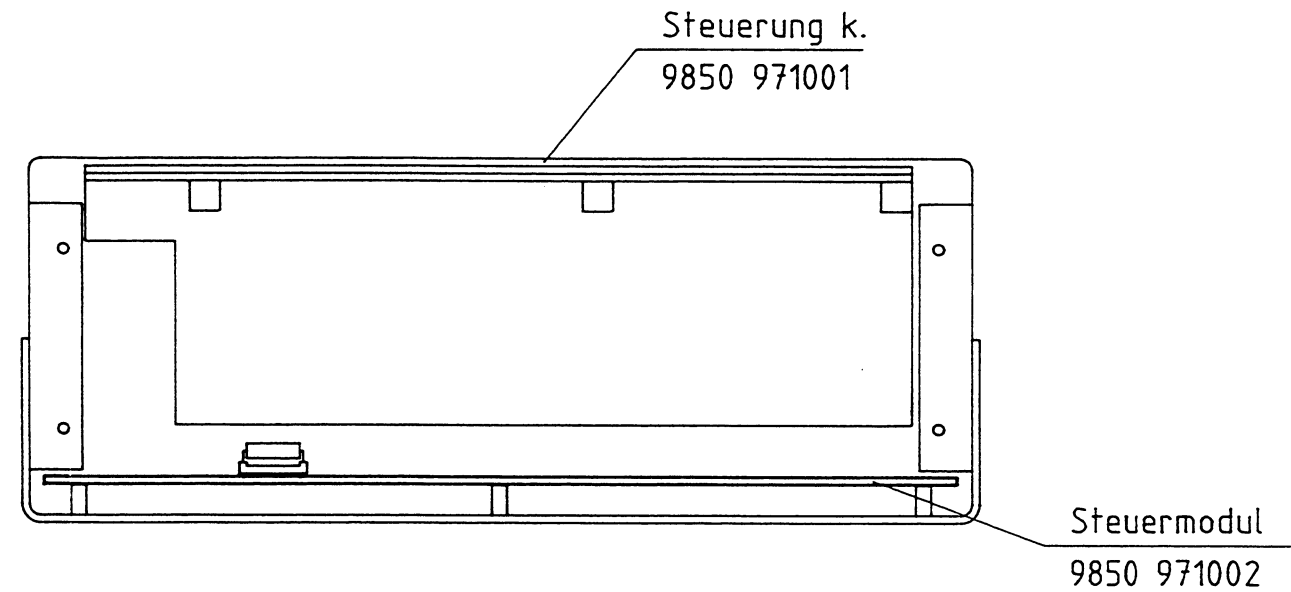
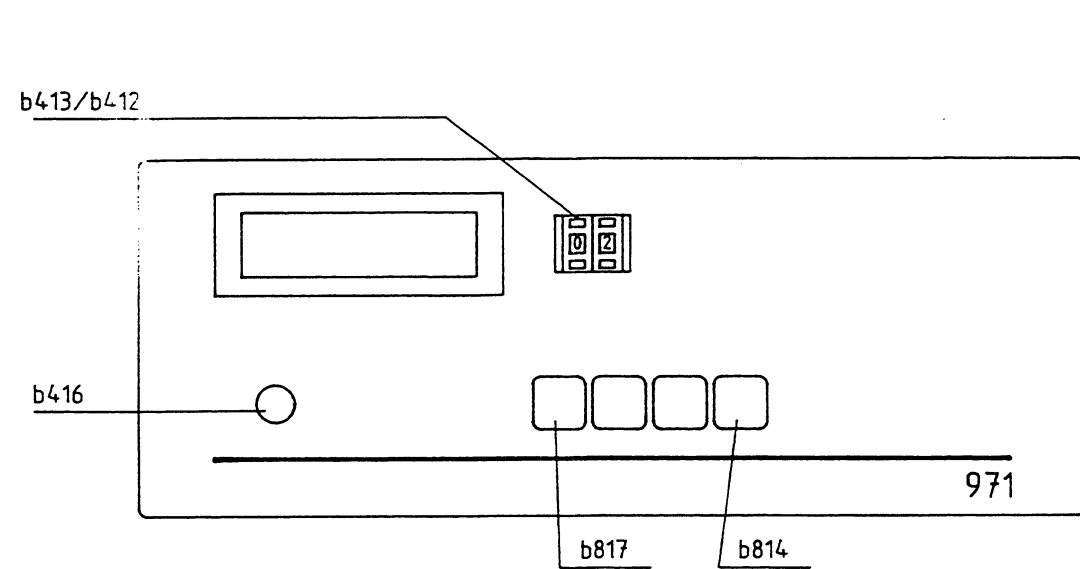
Steuerung
Control
9850 971001

Stromlaufplan
9850 971001 SK

Anschlüsse für Magnetventile Fabrikat "Kuhnke" Typ 95.
Connections for solenoid valves brand "Kuhnke" type 95.

Kurzzeichen	Benennung	Abmessung	Teilenummer	Bemerkung
b18-b22	Induktivgeber		9815 710002	
b23-b24	Mikroschalter		K999 200797	
F1	Sicherung	T1,6/250D 5x20mm	9825 810413	
F2	Sicherung	T6,3/250D 5x20mm	9825 810417	
M1	Motor, 50/60Hz	6KZ4	9800 180003	
	Motor, 50Hz	AM63KY4Q4	K990 293682	
	Motor, 60Hz	AM63KY4Q4	K990 293692	
M2, M3	Motor, 50/60Hz	7KC2	9800 180004	
	Motor, 50Hz	AM63FX2	K990 291537	
	Motor, 60Hz	AM63FX2	K990 291535	
Q1	Hauptschalter		798 426049	
Q2	Schalter,schutz	Einsatz 2,5-4,0A	9815 590007	
		Einsatz 4,0-6,3A	9815 590008	
T1	Transformator	10/25V 165VA	798 500446	
Y1, Y2	Magnet	Gleichstrom	K971 430310	

c			Datum	08.09.94	DÜRKOPP ADLER AG Bielefeld	Teilefamilie	971-805/825	Teileliste	Bauschaltplan	9870 971001 B	Blatt 3/3		
b		Bearb.	Harder									Freigabe	0804 / 94
a	01.0	17.06.96	Harder										
	Anderung	Datum	Name	Norm									



IC-EPROM progr.
9850 971002 EP01
(Info-material nach Bedarf)

c			Datum	25.08.94
b			Bearb.	Harder
a			Gepr.	
	Änderung	Datum	Name	Norm



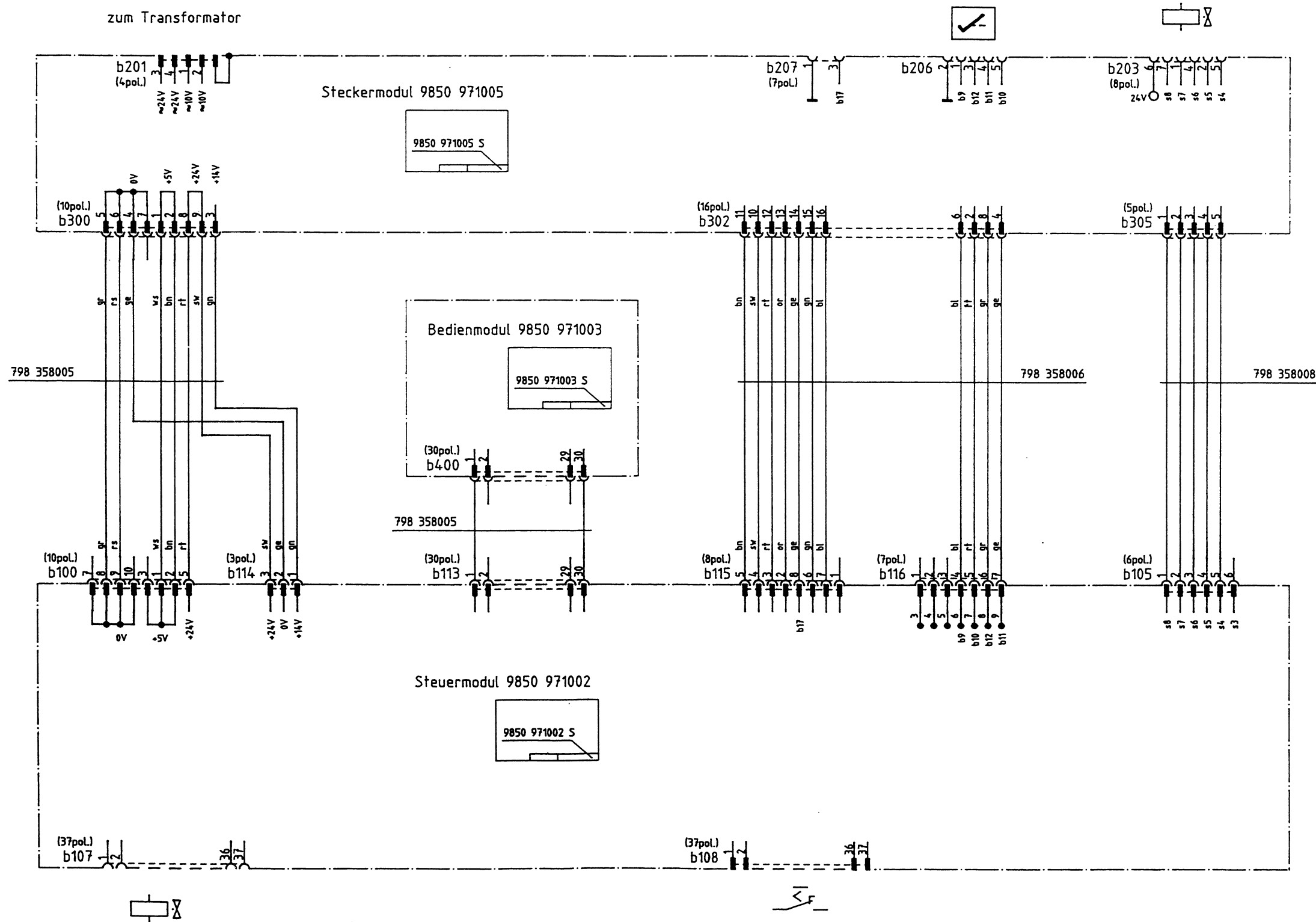
DÜRKOPP
ADLER AG
Bielefeld

Teilfamilie	
Freigabe	804 / 94

971-805/825
Steuerung k.

Stromlaufplan k.
9850 971001 SK

Bauschaltplan 9870 971001 B



Bauschaltplan 9870 971001 B

c			Datum	25.08.94	DÜRKOPP ADLER AG Bielefeld	Teilefamilie	971-805/825	Stromlaufplan k.		
b		Bearb.	Harder	Freigabe					Steuerung k.	9850 971001 SK
a		Gepr.								
	Anderung	Datum	Name	Norm				2 / 2		