



Teileliste und Näheinrichtungen
Spare Parts List and Sewing Equipment

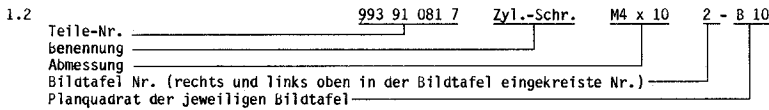
370-BT...; -BF...

371-BT...; -BF...

INFORMATION ZUR HANDHABUNG DER TEILELISTE

1. Allgemeines

1.1 Im Inhaltsverzeichnis sind die Teile-Nr. nach steigenden Nr. geordnet.

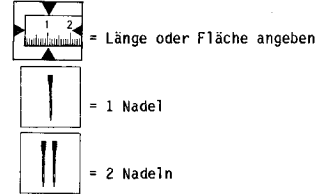


1.4 Bei Bestellung bitte Teile-Nr mit Benennung angeben.

1.5 Zu einer Einheit gehörende Einzelteile sind durch eine strichpunktierte Linie eingerahmt. Die Einheit kann auch komplett unter der voll eingerahmten Teile-Nr. bestellt werden. Zu dieser Einheit gehören keine Teile, deren Nr. außerhalb der strichpunktierten Linie steht.

2. Verwendete Abkürzungen und Symbole:

- | | |
|---|---|
| NA = Nahtabstand | R = rechts |
| SA = Schneidabstand | L = links |
| HO = Hub, oben | N = nicht als Einzelteil lieferbar |
| HU = Hub, unten | MG = mustergebunden, bei Ersatzteilebestellung bitte Muster einschicken oder Form-Nr. angeben |
| OU = Hub, oben und unten | Y = veralteter Fertigungsstand |
| * = die jeweilige Teile-Nr. mit evtl. Erläuterungen finden Sie im Teilverzeichnis, z.B. Nähgarnituren | |



2.2 Bei Bandeffassern ist die Bandbreite, bei Zweinadelgarnituren der Nadelabstand und bei Abschneidgarnituren der Schneidabstand anzugeben.

2.3 Sollten Sie ein Teil nicht in der Ersatzteilleiste auffinden, was durch technische Änderungen vorkommen kann, dann geben Sie uns bitte zur Teile- und Funktionsbeschreibung, evtl. Teil skizzieren, die genaue Unterklasse und Fabrik-Nr. lt. Typenschild bekannt.

3. Elektro-Teile

3.1 Bei Elektrokabeln und pneumatischen Schläuchen ist es erforderlich, die gewünschte Meterzahl anzugeben.

3.2 Bei bestellungen von Elektroteilen bitten wir die zusätzlichen Angaben, die in Klammern hinter der Teile-Nr. stehen, mit anzugeben.

3.3 Elektroteile sind zum schnellen Auffinden im Lageplan mit einer Positions-Nr. gekennzeichnet. Die Teile sind wie in Punkt 1.5 beschrieben aufgeführt.

3.4 Nicht nummerierte Elektroteile können nach der Bezeichnung z.B. "Transistor T6" oder "Widerstand 1kΩ 0,5W" und der dazugehörenden Stromlaufplan-Nr. bestellt werden.

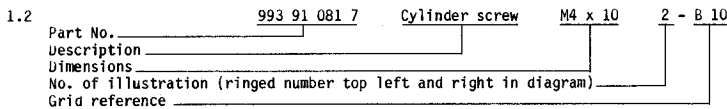
4. Auf Anfrage stehen weitere Ersatzteilleisten zur Verfügung, z.B.: für "Nähgarnituren", "Apparate", "Zusatzeinrichtungen für Nähmaschinen" (elektrische und pneumatische Ausstattungen wie RAP, Antriebe usw.), Gestelle usw.

5. Jeder Nachdruck, auch der auszugsweise, ist nur mit unserer Genehmigung gestattet. Änderungen behalten wir uns vor.

INFORMATION ON USING THE SPARE PARTS LIST

1. In general

1.1 The part numbers are listed in numerical order in the table of contents.

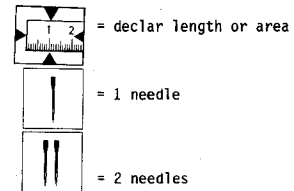


1.4 When ordering please quote the part number together with description.

1.5 The component parts belonging to a "unit" are shown enclosed within a dot-dash frame. A "unit" can also be ordered complete by quoting the fully enclosed number within the dot-dash frame. Any parts, the numbers of which are shown outside the dot-dash frame, are not included with the "unit" and must be ordered separately.

2. Abbreviations and symbols used :

- | | |
|---|--|
| NA = seam spacing | R = right |
| SA = cutting distance | L = left |
| HO = stroke, top | N = not available as separate part |
| HU = stroke, bottom | MG = calls for a sample; when ordering a spare part please submit a sample or indicate the number of the shape |
| OU = stroke, top and bottom | Y = obsolete state of construction |
| * = you can find all numbers of parts, possibly with explanation, in the table of contents, e.g. sewing components. | |



2.2 Please quote the tape width for binder, the seam spacing for two-needle sets and the cutting distance for cutting sets.

2.3 Should a part not be found in the spare parts list, possibly due to technical alteration, please describe the part and its function as fully as possible when ordering. Please quote also the sub-class and serial number according to the specification plate.

3. Electrical parts

3.1 Please quote the required length in meters for electric cables and pneumatic hoses.

3.2 When ordering electrical parts, please include the additional data in brackets behind the part number.

3.3 To facilitate quick location, electrical components are marked with a position number in the situation-plan in the upper right hand corner of each electro sheet. Please order as in 1.5.

3.4 Electrical parts which are not numbered can be ordered according to their specification, e.g. "Transistor T6" or "Resistor 1 kΩ 0.5 W" and the appropriate circuit plan.

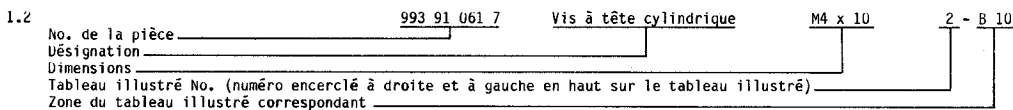
4. On request, further spare parts lists are available, e.g. "Sewing components", "Attachments", Additional equipment for sewing machines" (electrical and pneumatic equipment, RAP, motors etc.), "Stands" etc.

5. All reproductions, whether whole or in part, require our permission. Technical specifications subject to alteration.

INSTRUCCIONES RELATIVAS A L'UTILISACION DE LA LISTA DE PIEÇAS DE RECHANGE

1. Généralités

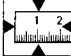

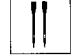
1.1 Dans la table des matières, les numéros de pièces sont classés dans l'ordre croissant:



1.4 En cas de commandes indiquer sur le bon de commande le numéro de la pièce et la désignation correspondante.

1.5 Les pièces détachées faisant partie d'une unité sont encadrées d'une ligne en traits et points. L'unité peut aussi être commandée, sous le numéro entièrement encadré (dans une case), comme unité complète. Cette unité ne comprend pas les pièces dont le numéro est marqué à l'extérieur de la ligne en traits et points.

2. Abréviations et symboles utilisés

- | | | |
|---|--|---|
| NA = distance entre coutures | R = à droite |  = indiquer longueur ou surface |
| SA = distance de coupe | L = à gauche | |
| HU = élévation supérieure | N = non livrable comme pièce individuelle | |
| | MG = nécessite un échantillon; lorsque vous commandez une pièce de rechange veuillez soumettre un échantillon ou spécifiez le numéro de la forme |  = 1 aiguille |
| HU = élévation inférieure | V = ancien état de construction |  = 2 aiguilles |
| UU = élévation supérieure et inférieure | | |
| * = vous trouverez dans la liste des pièces le numéro de la pièce en question, d'une garniture à coudre par exemple, et éventuellement les explications | | |

2.2 Dans le cas d'appareil bordeur indiquer la largeur de ruban, dans le cas de garniture à deux aiguilles, la distance de coutures, dans le cas de garniture de coupure, la distance de coupe.

2.3 Pour le cas où vous ne trouveriez pas une pièce dans la liste des pièces de rechange, ce qui pourrait arriver à la suite de modifications techniques, nous vous prions de nous fournir, avec la description des pièces et du fonctionnement, des croquis des pièces éventuels, la sous-classe exacte et le numéro d'usine, tel qu'il est marqué sur la plaquette de type.

3. Pièces de la partie électrique

3.1 Pour les câbles électriques et les tuyaux pneumatiques, il est indispensable de nous communiquer le nombre de mètres désiré.

3.2 Veuillez nous préciser, dans les commandes de pièces pour la partie électrique, les indications supplémentaires marquées entre parenthèses après les numéros de pièces.

3.3 Les pièces de la partie électrique sont repérées par un numéro de position, afin qu'il soit possible de les trouver rapidement sur le plan de position. Les pièces sont indiquées comme mentionné au point 1.5.

3.4 Les pièces de la partie électrique non numérotées peuvent être commandées selon la désignation, par exemple "Transistor T6" ou "Résistance 1 KΩ 0,5 W" et le numéro du schéma développé correspondant.

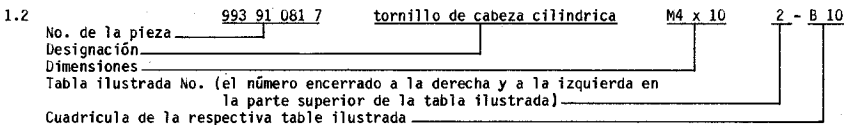
4. Sur demande, d'autres listes de pièces de rechange sont mises à votre disposition, par exemple "Garnitures de couture", "Appareils", "Équipement supplémentaire pour les machines à coudre" (équipement électrique et pneumatique comme RAP, moteurs etc.) bâtis etc

5. Toute réimpression, même partielle, est interdite sans notre autorisation. Nous nous réservons le droit de procéder à des changements.

INFORMACIONES RELATIVAS A LA UTILIZACION DE LA LISTA DE LAS PIEZAS DE RECAMBIO

1. Informaciones generales

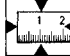
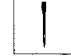

1.1 En el índice, los números de las piezas de recambio están especificados en el orden creciente.



1.4 Indicar en el pedido el número de la pieza y la designación.

1.5 Las piezas individuales que pertenecen a una unidad están encerrados por una línea de trazos y puntos. Es también posible pedir la unidad completa precisando el número de la pieza enteramente encerrado. Esta unidad no incluye las piezas cuyo número se encuentra fuera de la línea de trazos y puntos.

2. Abravaciones y símbolos utilizados:

- | | | |
|--|--|--|
| NA = Distancia entre costuras | R = a la derecha |  = indicar largo o superficie |
| SA = Distancia de corte | L = a la izquierda | |
| HU = Elevación superior | N = no se entrega como pieza individual | |
| HU = Elevación inferior | MG = Exige la muestra, al pedir la pieza de recambio hay que someter la muestra o precisar el número de la forma |  = 1 aguja |
| OU = Elevación superior e inferior | Y = estado de fabricación anticuado |  = 2 agujas |
| * = El respectivo número de la pieza, por ejemplo un juego de costura, y eventualmente las explicaciones están contenidos en la lista de piezas. | | |

2.2 Para los ribeteadores hay que indicar el ancho de la cinta, para las garniciones de 2 agujas, la distancia entre agujas, y para los elementos de corte, la distancia de corte.

2.3 Si Ud. no puede encontrar una pieza en la lista de las piezas de recambio, lo que es posible en caso de modificaciones técnicas, entonces rogamos describir la pieza y el funcionamiento y bosquejar eventualmente la pieza y especificar la sub-clase y el número de fabricación según la placa indicadora de tipo.

3. Piezas del sistema eléctrico

3.1 En caso de cables eléctricos y de tubos neumáticos hay que indicar el largo deseado en metros.

3.2 Al pedir piezas eléctricas, precisar también los detalles contenidos entre paréntesis detrás del número de la pieza.

3.3 Las piezas del sistema eléctrico llevan un número de referencia. Así es posible localizarlas más rápidamente en el plano de posición. Las piezas son indicadas según el punto 1.5.

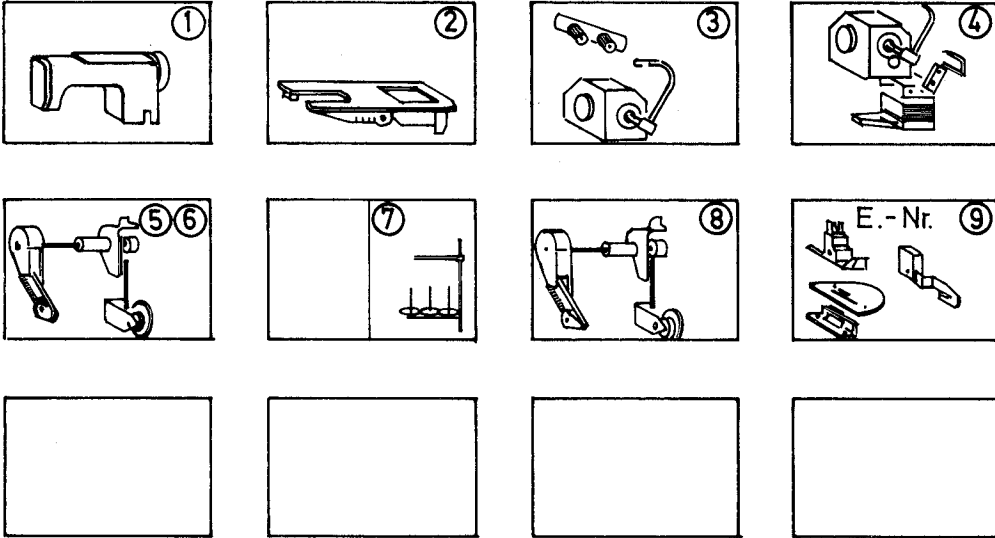
3.4 Las piezas eléctricas no numeradas pueden ser pedidas indicando la designación, por ejemplo "Transistor T6" o "resistencia 1KΩ 0,5 W" así como el número del esquema de los circuitos.

4. A petición, se tiene además a su disposición listas de las piezas de recambio, por ejemplo "Equipo de coser", "Aparatos", "Equipo suplementario para máquinas de coser" (equipo eléctrico y neumático como RAP, motores etc.) las bancadas etc.

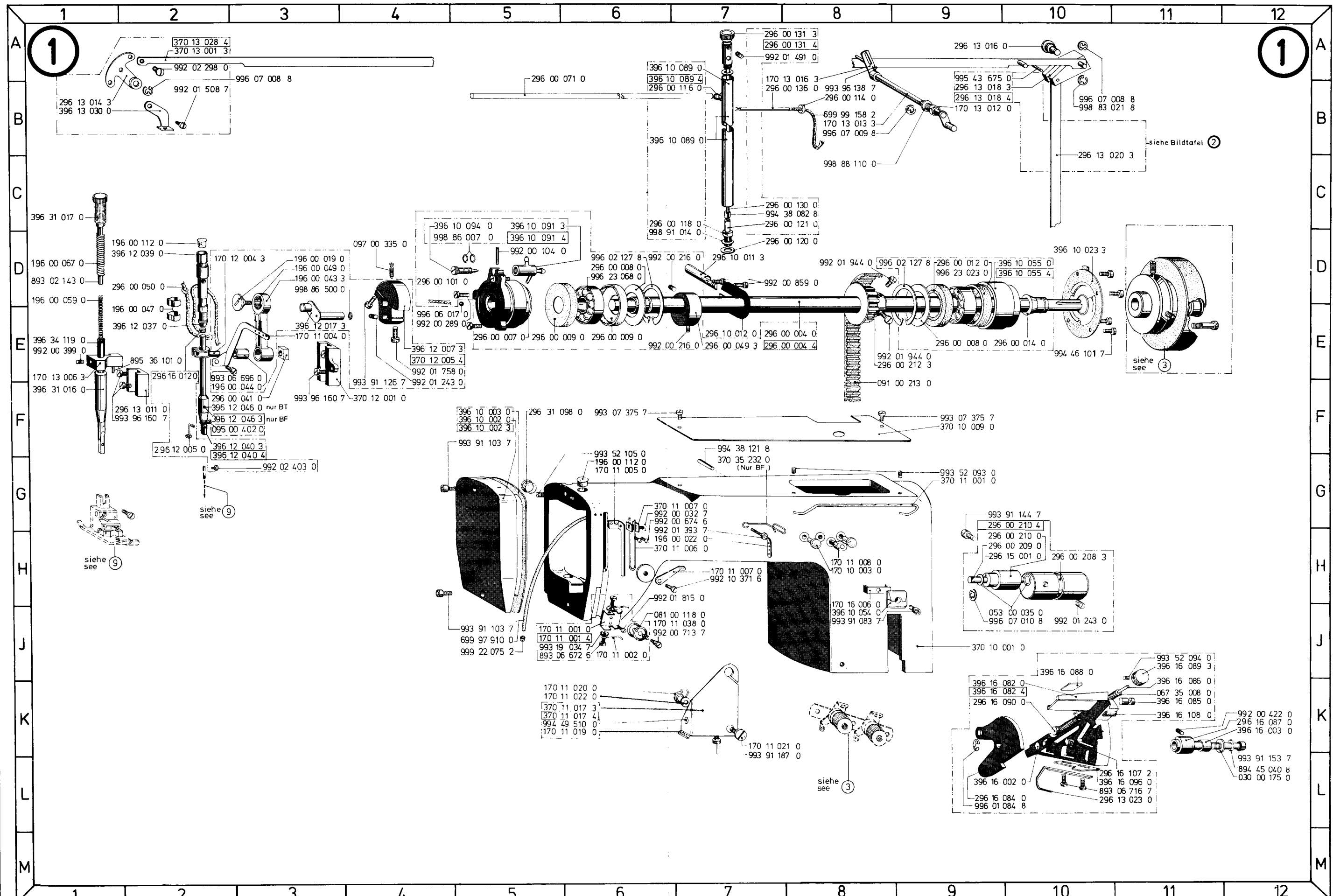
5. Está prohibida toda reproducción, incluso parcial, sin nuestra autorización. Nos reservamos el derecho de proceder a modificaciones.

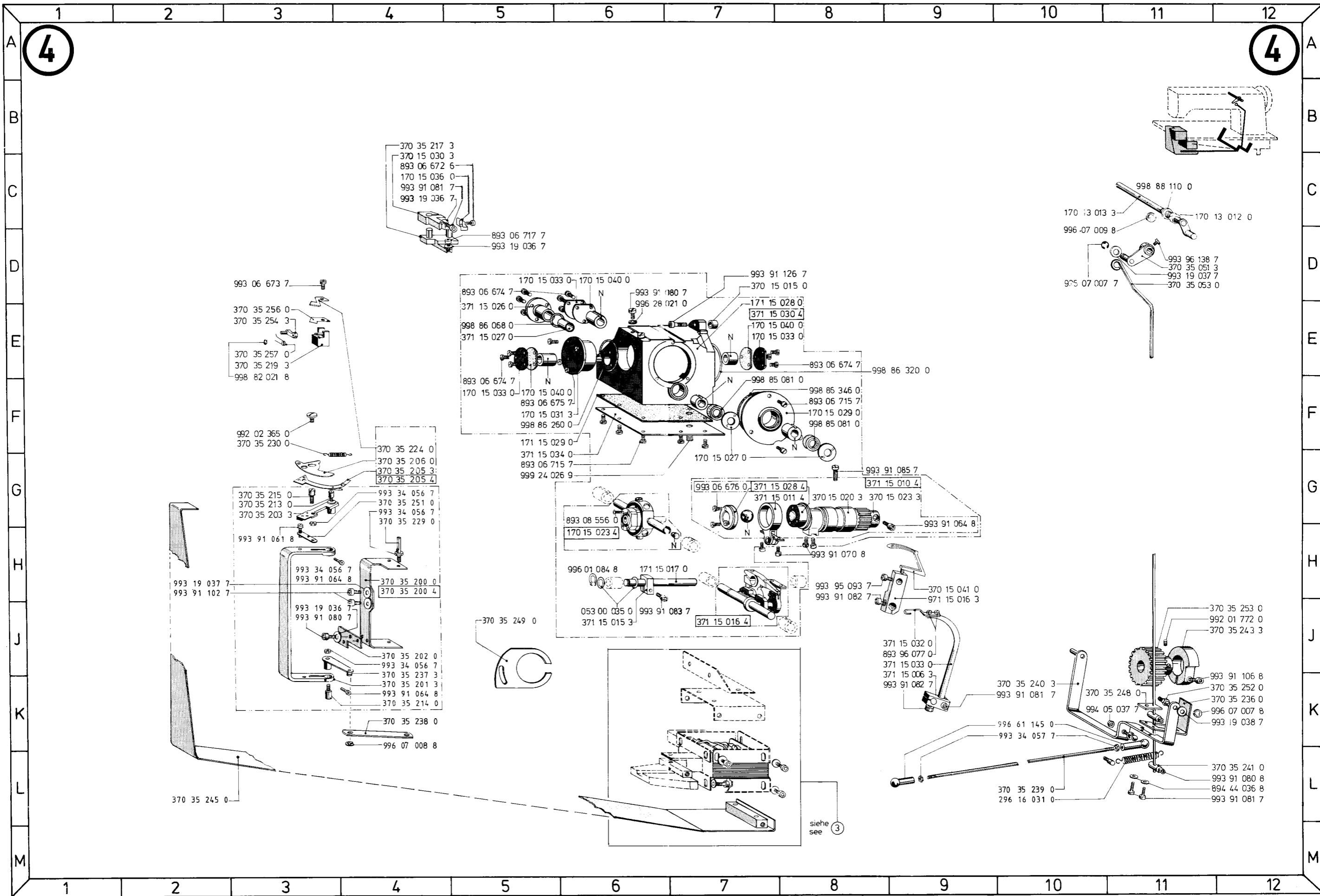
Reihenfolge und Aufteilung der Bildtafeln

Sequence and breakdown of the illustrations
 Succession et répartition des illustrations
 Sucesión y repartición de las ilustraciones
 Sequenza e distribuzione delle illustrazioni



Klasse 370	besteht aus : consists of : se compose de :
-BT1 -342	(1) + (2) + (3) A1+C1+D1+ E2 + (5) H1 + H2 + (7) + (9)
-BT1 -242	(1) + (2) + (3) A1+C1+D1+ E2 + (5) H2 + (6) + (7) + (9)
-BF1 -242	(1) + (2) + (3) A2+B1+ C2+E1+ F1 + (4) + (5) H2 + (6) + (7) + (9)
-BFP1-242 So	(1) + (2) + (3) A2+B1+ C2+E1+ F2 + (4) + (5) H2 + (6) + (7) + (9)
-A... 371	Siehe sep. Ersatzteilleiste KL 550-... oder 961-...
-BT1 -142	(1) + (2) + (3) A1+ C1 + E2+ F1 + (4) + (7) + (8) + (9)
-BF1 -142	(1) + (2) + (3) A2+B1 + C2+E1+ F1 + (4) + (7) + (8) + (9)
	Bildtafel Nr. } Illustration Nr. } Tabla Nr. } Pos. Nr. _____





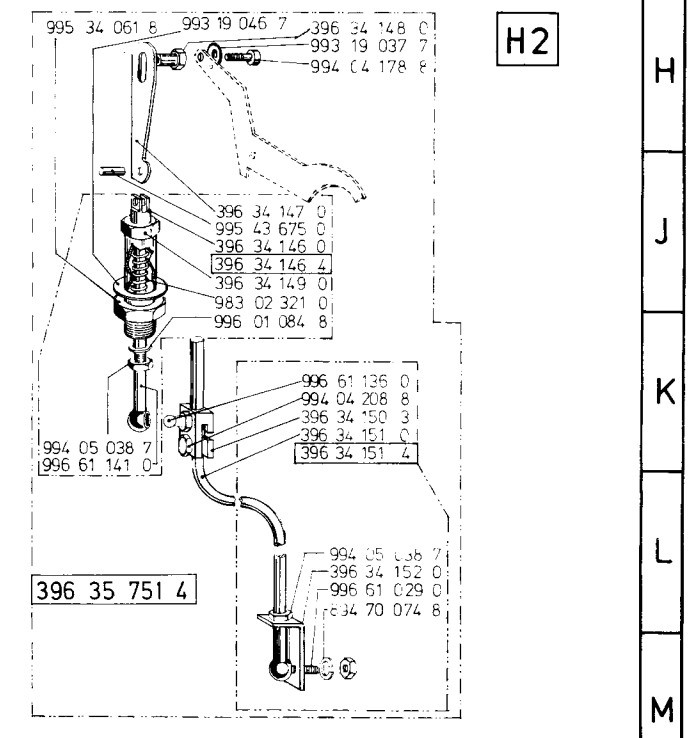
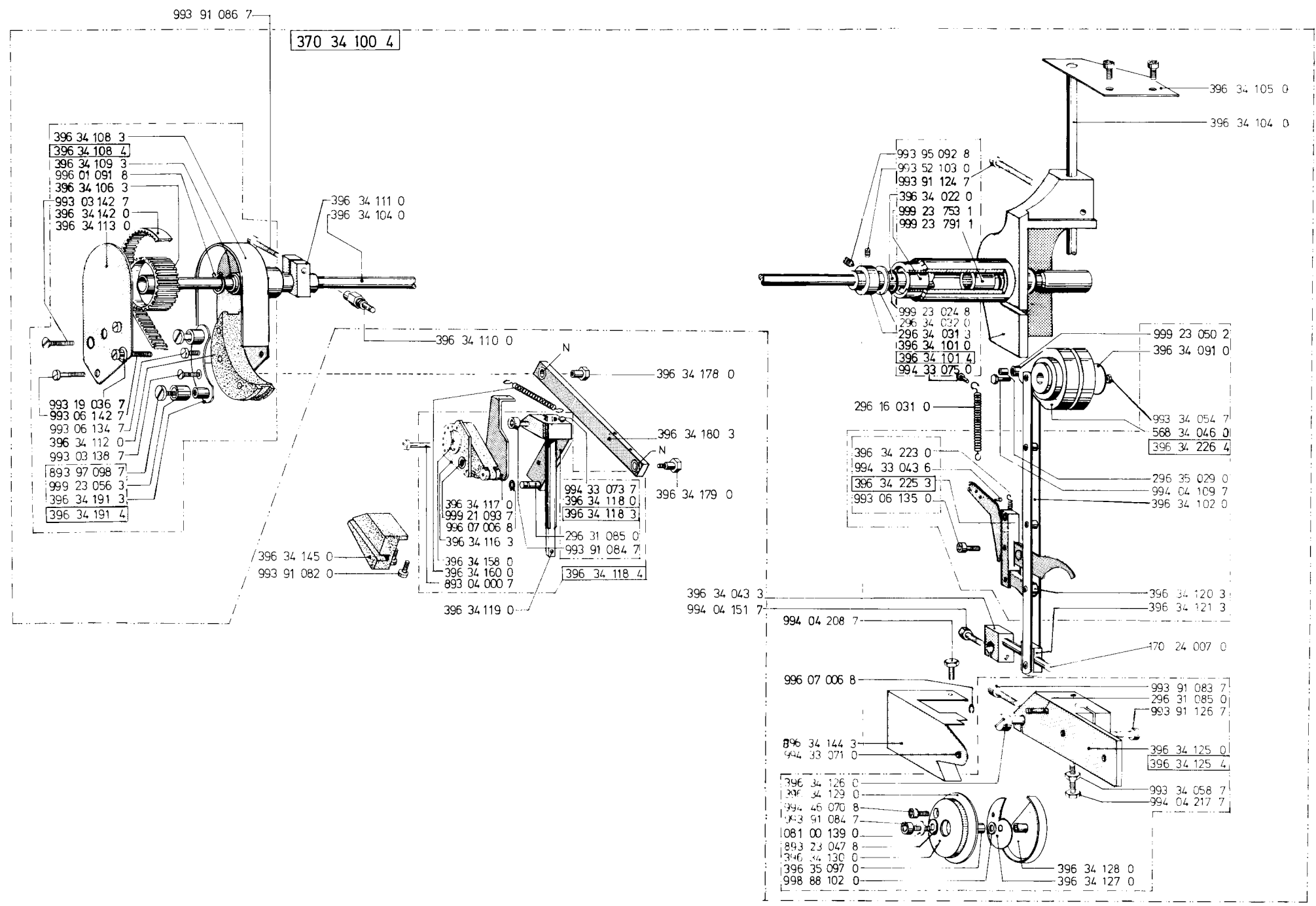
1 2 3 4 5 6 7 8 9 10 11 12

5

H1

370 34 752 4

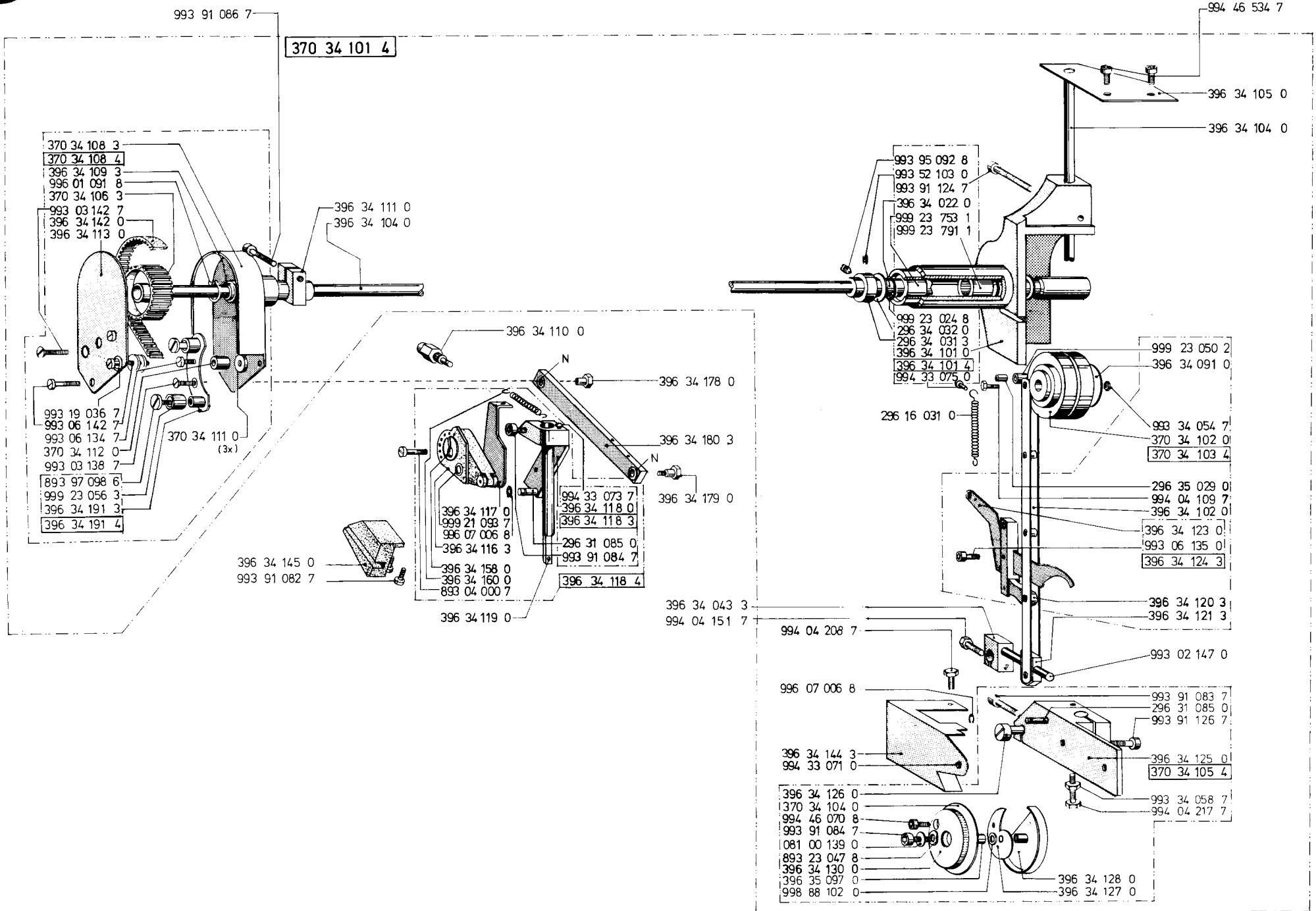
5

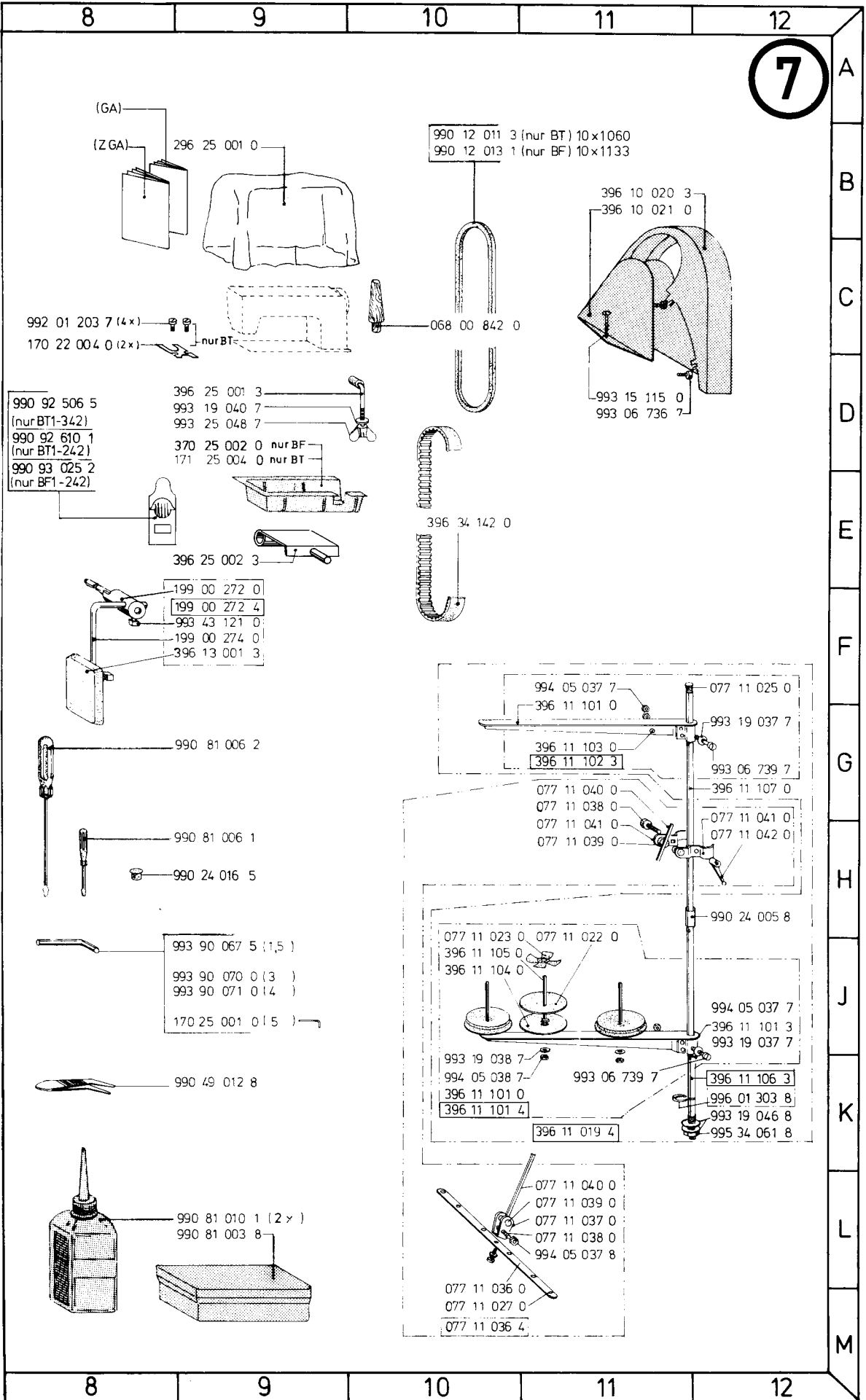


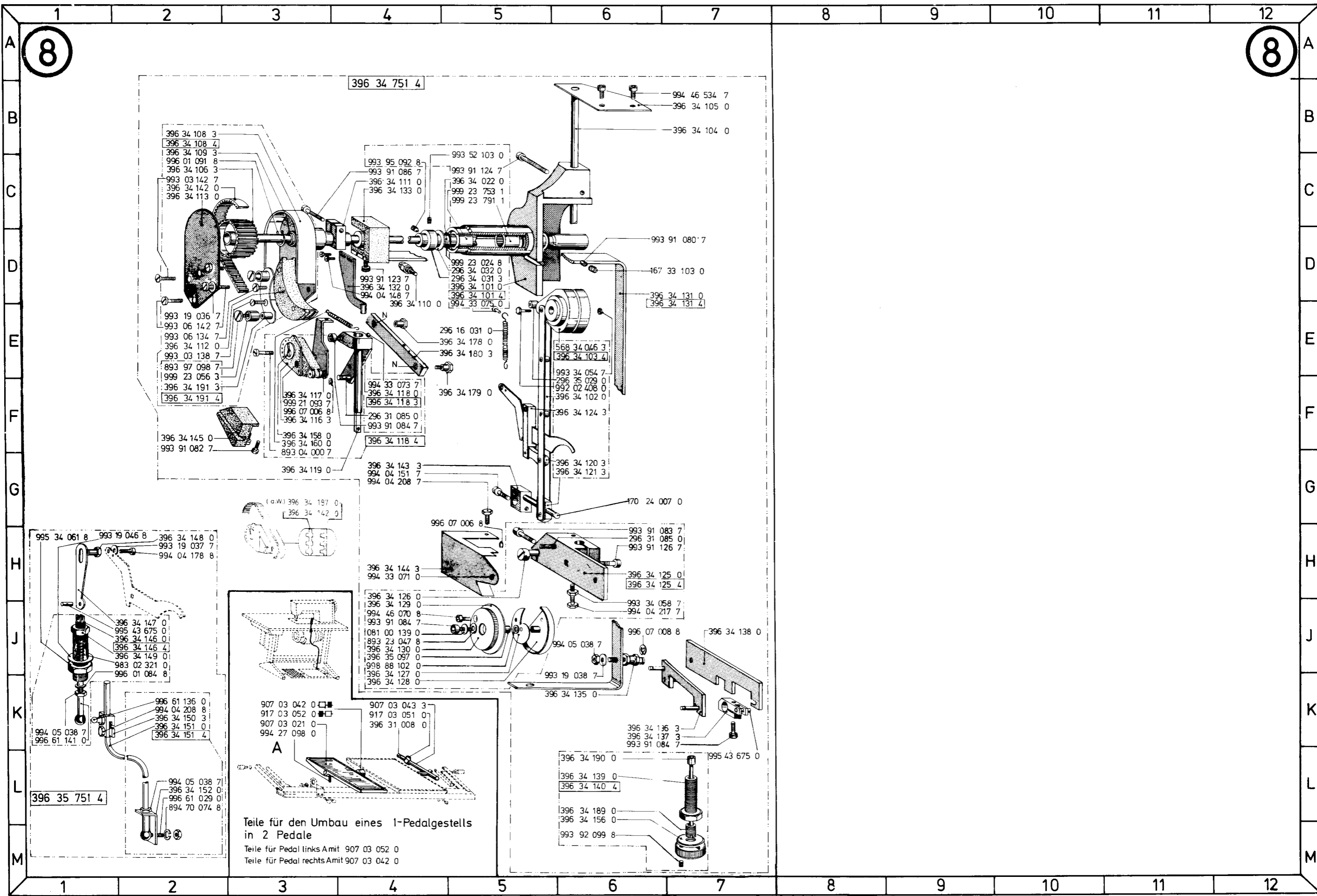
1 2 3 4 5 6 7 8 9 10 11 12

6

370 34 753 4 6

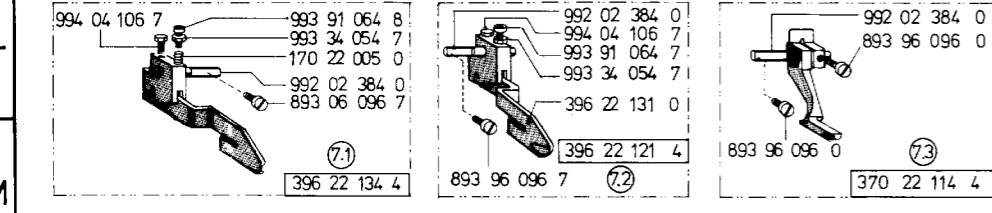
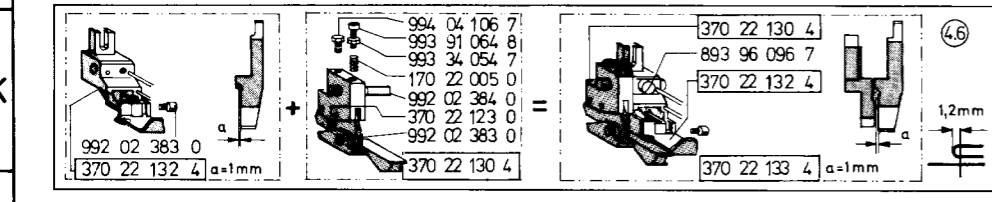
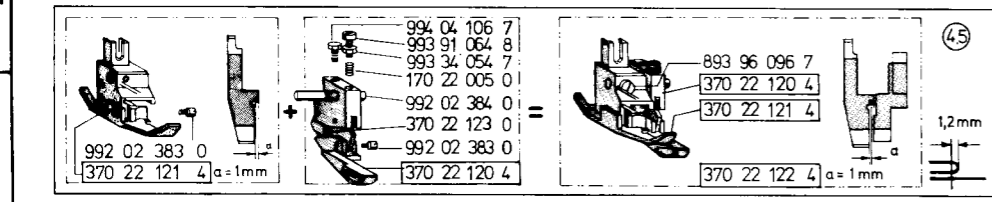
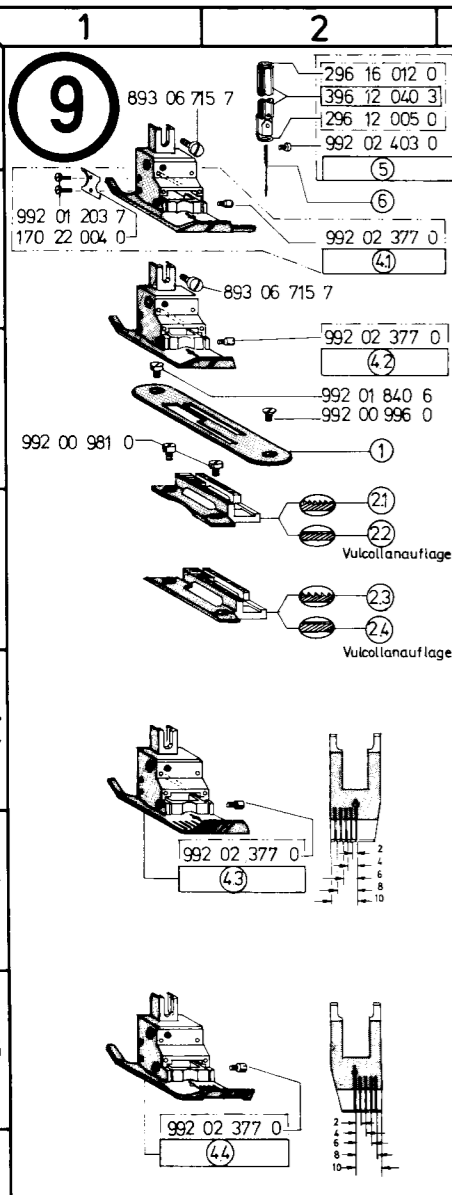




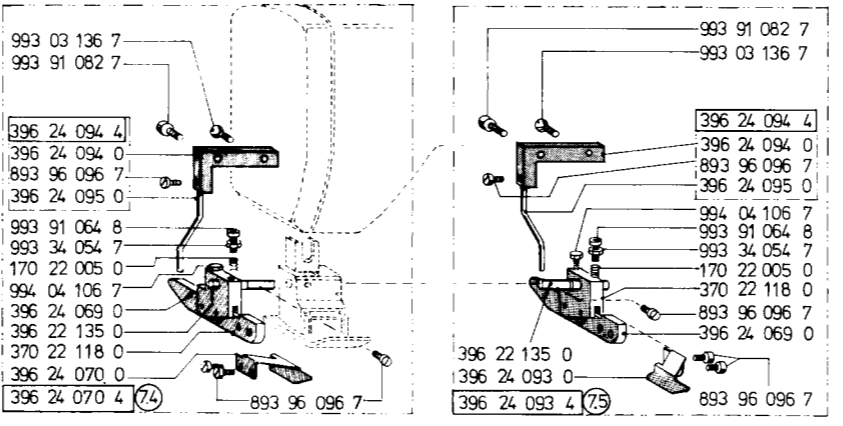


Teile für den Umbau eines 1-Pedalgestells in 2 Pedale

Teile für Pedal links Amit 907 03 052 0
 Teile für Pedal rechts Amit 907 03 042 0



370...	E.-Nr.	1	Pos. Nr.	2	Pos. Nr.	4	Pos. Nr.	5	6	7	Pos. Nr.
-BT1-342		371 20 002 0		370 21 020 0	2.1	396 22 186 4	4.1	396 12 040 4	149x7		
		371 20 002 0		370 21 020 0	2.1	396 22 188 4	4.7	396 12 040 4			
				370 21 023 0	2.2					396 22 134 4	7.1
										396 22 121 4	7.2
										370 22 114 4	7.3
										396 24 070 4	7.4
										396 24 093 4	7.5
						396 22 164 4	4.4				* SP86
-BT1-242		371 20 002 0		370 21 020 0	2.1	396 22 139 4	4.2	396 12 040 4	934		
				370 21 023 0	2.2						
						396 22 142 4	4.3				
						396 22 144 4	4.2				
						396 22 164 4	4.4				* SP86, F88
						370 22 122 4	4.5				
						370 22 133 4	4.6				
										396 22 134 4	7.1
										396 22 121 4	7.2
										370 22 114 4	7.3
										396 24 070 4	7.4
										396 24 093 4	7.5
-BF1-242	370 E 3	371 20 002 0		371 21 002 0	2.3	396 22 139 4	4.2	396 12 040 4	971 B1/90		
				371 21 004 0	2.4						
						396 22 142 4	4.3				
						396 22 144 4	4.2				
						396 22 164 4	4.4				* SP86, F 88
						370 22 122 4	4.5				
						370 22 133 4	4.6				
										396 22 134 4	7.1
										396 22 121 4	7.2
										370 22 114 4	7.3



● = auf Wunsch
 * = Weitere Teile siehe Zusatzapparattliste
 parts marked ● are optional * = for further parts ref. to list of attachments
 ● = a deseo * = otras piezas ver lista de aparatos adicionales
 ● = sur demande * = pour pièces supplémentaires voir liste d'appareils supplémentaires
 ● = a richiesta * = per altri pezzi vedi lista per apparecchiatura supplementari

Ersatzteilliste. Spare parts. Pièces de rechange. Piezas de repuesto.

Teile-Nr.	Benennung	Teile-Nr.	Benennung	Teile-Nr.	Benennung	Teile-Nr.	Benennung	Teile-Nr.	Benennung	Teile-Nr.	Benennung					
K1. 370-371	14.02.86	170 11 031 0	STELLWINKEL	263	171 15 017 0	WELLE	4H6	296 00 212 3	ZAHNRIEMENRAD	1E9	370 12 005 4	ARMWELLENKURBEL	1E4	370 35 200 4	LAGERBOCK	4H4
		170 11 033 0	VERSCHLUSSKLOTZ	2J4	171 15 028 0	GREIFERGEHAUSE	4E7	296 00 218 0	BOLZEN	2E3	370 13 001 3	ZUGSTANGE	1A2	370 35 201 3	SCHWENKHEBEL	4K4
016 00 331 0	SCHEIBE	2E2;2E3		2G4	171 15 029 0	DICHTUNG	4F5	296 10 011 3	BEFEST.-STIFT	1D7	370 13 028 4	WINKELHEBEL	1A2	370 35 202 0	FUEHRUNGSBLECH	4J4
026 10 005 0	BUCHSE	2F6		2J5	171 25 004 0	OELFANGBLECH	7D9	296 10 012 0	ARMWELLENSTUETZE	1E7	370 14 042 0	BLATTFEDER	3G3	370 35 203 3	SCHERENTRAEGER	4G3
030 00 031 0	SCHEIBE	3C2;3C6;3C8		2J4	196 00 019 0	VERSCHL.-SCHRAUBE	1D3	296 12 005 0	FADENOESE	1F2;9A2	370 14 043 0	SCHIEBER	3F3	370 35 205 3	GEGENMESSER	4G4
030 00 175 0	SCHEIBE	1L12		2H4	196 00 022 0	FADENFUEHRUNG	1H7	296 13 011 0	STOFFDR.-FUEHRUNG	1F2	370 14 043 4	SCHIEBER	3F3	370 35 205 4	MESSERSATZ 370 FA	4G4
053 00 035 0	SCHEIBE	1J10;4J6		2H4	196 00 043 3	NADELSTG.GELENK	1D3	296 13 014 3	WINKELHEBEL	1B1	370 14 052 0	DECKEL	2A6	370 35 206 0	TRENNMESSER	4G4
053 00 148 0	BLATTFEDER			1J7	196 00 044 0	BUCHSE	1F2	296 13 016 0	TRAGSCHRAUBE	1A9	370 14 052 4	DECKEL	2A6	370 35 213 0	ANSATZSTIFT	4G3
067 23 305 0	DRUCKFEDER	2K7		1D3	196 00 047 0	FEDER	1E2	296 13 018 3	WINKELHEBEL	1B9;2F12	370 15 001 0	SCHEIBE	2J5	370 35 214 0	BOLZEN	4K4
067 35 008 0	DRUCKFEDER	1K11		1E1	196 00 049 0	NADELLAGER	1D3;2L4	296 13 018 4	WINKELHEBEL	1B9;2G12	370 15 013 4	LAGERBUCHSE	2J6	370 35 215 0	EXZENTERSCHRAUBE	4G3
068 00 842 0	OBERTEILSTUETZE	7C10		1B9;4C12	196 00 059 0	STOFFDR.-INNENFEDER	1D1	296 13 020 3	DRUCKSTANGE	1C10;2J12	370 15 015 0	BUCHSE	2J3;3J2;4G7	370 35 217 3	NADELSCHUTZHALTER	4B4
069 12 002 0	STOPFEN			1B8;4C10	196 00 067 0	FEDER	1D1	296 13 021 0	LUEFTERHEBEL	2J11	370 15 016 3	NADELSCHUTZ	3H1	370 35 219 3	MESSERHALTER	4E3
077 11 022 0	AUFLAGE	7J11		1A8	196 00 112 0	VERSCHLUSZSTOPFEN	1D2;1G6	296 13 022 3	MITNEHMER	2J10	370 15 020 3	KURBELW.-LAGER	3K5;4G8	370 35 224 0	GEGENMESSER	4F4
077 11 023 0	ZENTRIERTUECK	7J10		2D9	196 00 150 0	OELABLAZSCHRAUBE	2F6	296 13 023 0	FEDERBUEGEL	1L11	370 15 020 4	KURBELWELLENLAGER	3L5	370 35 229 0	ANSCHLAG	4G4
077 11 025 0	ABSCHL.-STUECK	7F12		2A6	196 00 162 0	SCHIEBER	3F1	296 15 001 0	LAGER 0X18X24	1H10	370 15 023 3	GURTRAD	2K8;3K6;4G9	370 35 230 0	ZUGFEDER	4F3
077 11 027 0	OESE	7M10		2C6	196 00 193 0	BUCHSE	2K8	296 16 012 0	STOPFEN	1E2;2F2;2F6;3K4;	370 15 029 0	SCHEIBE	2K8	370 35 232 0	FADENOESE	1G7
077 11 036 0	FADENFUEHRUNG	7M10		2C6	196 00 283 0	BLATTFEDER	2L12				370 15 030 3	NADELSCHUTZ	4C4	370 35 233 0	WINKEL	3F11;3K12
077 11 036 4	FADENFUEHRUNG	7M10		2C6	196 00 285 0	ZAPFENSCHRAUBE	2F7	296 16 013 0	DOCHT	9A2	370 15 038 0	GREIFER	3F4	370 35 234 0	TRAGPLATTE	3G11
077 11 037 0	SPANNSTUECK	7L11		2B5	196 00 294 3	FUEHRUNGSBUCHSE	2K12	296 16 015 3	STELLRING	2F2	370 15 041 0	GREIFER	4H9	370 35 235 0	FUEHRUNGSSTUECK	3H8
077 11 038 0	SPANNDSCHRAUBE	7G11;7L11		3F1	199 00 272 0	KLOBEN	7F9	296 16 016 0	DOCHT	2F2	370 15 050 4	OELPUMPE	2L7	370 35 236 0	WINKEL	4K12
077 11 039 0	SPANNBUCHSE	7H11;7L11		2J7	199 00 272 4	KNIEHEBEL	7F9	296 16 017 0	BUCHSE	2F5	370 16 006 3	STELLRING	2K9	370 35 237 3	GELENKHEBEL	4J4
077 11 040 0	VERBINDUNGSROHR	7G11;7L11		2J6	199 00 274 0	STANGE	7F9	296 16 018 0	BUCHSE	2E4	370 21 020 0	TRANSPORTEUR	9B8;9C8	370 35 238 0	ZUGSTANGE	4K4
077 11 041 0	SPANNTEIL	7H11;7G12		2H6	296 00 004 0	ARMWELLE	1E8	296 16 019 0	BUCHSE	2G3	370 21 023 0	TRANSPORTEUR	9B8;9D8	370 35 239 0	ZUGSTANGE	3H11;4L10
077 11 042 0	KNEBEL	7H12		2H6	296 00 004 4	ARMWELLE	1E8	296 16 021 0	OELDOCHT	2E3	370 22 114 4	ANSCHLAG	9M4;9C11;9E11;	370 35 240 3	SCHWENKHEBEL	4K10
081 00 118 0	SPANN.-SCHEIBE	1J7		2H3	296 00 007 0	LAGERGEHAUSE	1E5	296 16 031 0	ZUGFEDER	4L10;5E7;6E7;8E5		9H11	370 35 241 0	MITNEHMER	4L12	
081 00 139 0	SCHEIBE	5J6;6J6;8J4		3K4	296 00 008 0	ANLAGERING	1D6;1E9	296 16 044 3	TRANSP.-TRAEGER	2E2	370 22 118 0	FUEHRUNG	9M5;9L8	370 35 242 3	MITNEHMER	3G9
091 00 213 0	ZAHNFORMRIEMEN	1F9;2L10		2J8	296 00 009 0	SCHUTZGEHAUSE	1E5;1E6	296 16 057 3	KURBEL	2G7	370 22 120 4	AUSGLEICHANSCHLAG	9J3;9J4	370 35 243 3	AUSWERFER	4J12
095 00 402 0	FADENFUEHRUNGSOESE	1F2		2H7	296 00 012 0	SCHUTZGEHAUSE	1D9	296 16 084 0	EINSTELLHEBEL	1L9	370 22 121 4	GELENKFUSS	9J1;9J4	370 35 245 0	DECKBLECH	3L12;4L2
096 14 195 3	STELLRING	2L8		3L3	296 00 014 0	KONUSHUELSE	1E10	296 16 087 0	BUCHSE	1K12	370 22 122 4	AUSGLEICHFUSS	9J4;9D9;	370 35 247 0	LASCHE	3J8
097 00 335 0	L1.ZYL.-SCHRAUBE	1D4		3L3	296 00 033 2	OELDOCHT	2E4	296 16 090 0	GELENKBOLZEN	1K9			9G9	370 35 248 0	FUEHRUNGSPLATTE	4K11
104 11 102 0	FADENSPELL.-FEDER	3C3;3C6		3K4	296 00 041 0	GLEITSTEIN	1F2	296 16 093 0	KONTAKTHEBEL	2G9	370 22 123 0	DRUCKFEDER	9J3;9K3	370 35 249 0	ANSCHLAG	4J5
167 33 103 0	DRUCKFEDER	8D7		3L3	296 00 049 3	GEGENGEWICHT	1E7	296 16 094 0	DREHFEDER	2G9	370 22 128 0	FUSSOBERTTEIL	9G3	370 35 250 0	DISTANZSTUECK	3H11
170 10 002 0	SCHUTZSTOPFEN			3L3;4H6	296 00 050 0	DOCHT	1D2	296 16 097 0	ZYL.-STIFT	2H10	370 22 130 4	AUSGLEICHANSCHLAG	9K3;9K4	370 35 251 0	LASCHE	4G4
170 11 001 0	SPANNUNGSBLECH	1J5		3M2;4G7	296 00 071 0	OELSCHLAUCH	1A5	296 16 107 2	BOLZEN	1L11	370 22 132 4	GELENKFUSS	9K1;9K4	370 35 252 0	ANSATZBOLZEN	4K12
170 11 001 4	SPANNUNGSBLECH	1J5		3L2	296 00 101 0	OELDOCHT	1D4	296 25 001 0	HAUBE-G3	7B9	370 22 133 4	AUSGLEICHFUSS	9K4;9E9;9G9	370 35 253 0	ZAHNRIEMENRAD	4J12
170 11 002 0	FUEHRG.-DRAHT	1J6		3M2	296 00 114 0	DROSSELRING	1B8	296 31 060 0	BUCHSE	2E5	370 22 157 0	MESSER	9E3	370 35 254 3	LASCHE	4E3
170 11 004 0	FADENGEBER	1E3		3L2;4F8	296 00 116 0	SCHLAUCHNIPPEN	1B7	296 31 085 0	BOLZEN	5G5;5H9;6G5;6H9;			7D9	370 35 256 0	DISTANZBLECH	4E3
170 11 005 0	SCHUTZBUEGEL	1G6		3L2	296 00 118 0	HOHLSCHRAUBE	1C7			8F4;8H6	370 34 100 4	BANDANTRIEB	5B3	370 35 257 0	DREHFEDER	4E3
170 11 007 0	FUEHRUNGSBLECH	1H7		3K1;4F5	296 00 120 0	SCHEIBE KUPFER	1D8	296 31 098 0	STOPFEN	1F5	370 34 101 4	BANDANTRIEB	6B3	370 48 003 4	FA-MAGNET 1978	3G9
170 11 008 0	TRAGSCHRAUBE	1H8		3J1;4D5;4F5;4E7	296 00 121 0	OELSCHLAUCH	1C8	296 33 025 0	OELDOCHT		370 34 102 0	KURBEL	6F9	370 90 020 2	KLOBEN SO	3K8
170 11 009 0	AUSLOESEPLATTE	3A2		3H2;4C4	296 00 125 0	DICHTSCHEIBE	1A8	296 34 031 3	STELLRING	5E7;6E7;8D5	370 34 103 4	ANTRIEBSHEBEL	6F9	370 90 020 3	PLATTE SO	3K12
170 11 010 0	DISTANZBUCHSE	3B1		3L1	296 00 130 0	OELSTEIFIGROHR	1C8	296 34 032 0	SCHEIBE	5E7;6E7;8D5	370 34 104 0	SKALENSCHEIBE	6J6	370 90 020 4	DISTANZHUELSE SO	3K12
170 11 011 0	AUSLOESENOCKEN	3A2;3B7		3L1	296 00 131 3	OELINFUELLSCHRAUBE	1A8	296 35 029 0	BUCHSE	5F9;6F9;8F6	370 34 105 4	KLOBEN	6J9	370 90 020 5	ZUGSTANGE SO	3L9
170 11 012 0	SCHEIBE	3A2		2L9	296 00 131 4	OELINFUELLSCHRAUBE	1A8	370 10 001 0	ARM	1J9	370 34 106 3	ZAHNRIEMENRAD	6C1	370 90 021 4	LASCHE	3M7
170 11 013 0	SPANNUNGSPLATTE	3B1;3B6		2L9	296 00 136 0	OELROHR, HI.	1B8	370 10 001 4	OBERTTEIL		370 34 108 3	GLEITSTUECKTRAEGER	6C1	370 99 008 8	370-BT1-342	
170 11 013 4	SPANNUNGSPLATTE	3B1		1J8	296 00 144 0	SCHLAUCHNIPPEN	2E3;2J8	370 10 009 0	ARMDECKEL	1F9	370 34 108 4	GLEITSTUECKTRAEGER	6C1	350 99 009 1	370-BT1-242	
170 11 014 0	BOLZEN	3C2;3C6		2L5	296 00 144 4	NIPPEL	2E4	370 10 031 0	HALTER	3B8	370 34 111 0	SCHEIBE	6E2	370 99 009 2	370-BF1-242	
170 11 015 0	FADENFUEHR.-PLATTE	3B2;3C6;		2L4	296 00 145 0	OELSCHLAUCH	2E4	370 11 001 0	FADENFUEHRUNG	1G9	370 34 112 0	BUCHSE	6F1	371 15 006 3	KLOBEN	4J9
		3C8		2L5	296 00 152 0	OELSTANSANZEIGER	2C7	370 11 005 4	SPANNUNGSPLATTE	3B5	370 34 752 4	BANDANTRIEB	5A9	371 15 010 4	KURBELWELLENLAGER	4G9
170 11 019 0	DRAHTBUEGEL	1K6		2L5	296 00 154 3	LUEFTUNGSROHR	2D6	370 11 006 0	REGULIERBUEGEL	1H7	370 34 753 4	BANDANTRIEB	6A11	371 15 011 4	ZUGSTANGE	4G7
170 11 020 0	DREHFEDER	1K6		7C8;9B1	296 00 194 0	BUCHSE	2K10	370 11 007 0	KLEMMSCHEIBE	1G7	370 35 051 3	AUSLOESEHEBEL	4D11	371 15 015 3	KLEMMBOLZEN	4J6
170 11 021 0	ANSATZSCHR.-M6X12	1K7		9L2;9J3;9K3;	296 00 208 3	SPANNROLLENLAGER	1H10	370 11 010 4	FADENFUEHRUNG	2H2	370 35 053 0	ZUGSTANGE	4D11	371 15 016 4	GELENKWELLE	4J7
170 11 022 0	DISTANZSCHEIBE	1K6		9L5;9L8	296 00 209 0	SPANNROLLENACHSE	1H10	370 11 011 0	DREHFEDER	1G2	370 35 096 3	KIPPHEBEL	3B4	371 15 026 0	FLANSCHLAGER	4E5
170 11 025 3	FADENFUEHRUNG	2H3		5H9;8G6	296 00 210 0	SPANNROLLE	1H10	370 11 017 3	LEITBLECH	2K6	370 35 097 0	ANSATZBOLZEN	3A6	371 15 027 0	BUCHSE	4E5
170 11 028 3	HALTER	2G2		7J9	296 00 210 4	SPANNROLLE	1G10	370 11 017 4	LEITBLECH	1K6	370 35 098 0	FADENZIEHER	3B4	371 15 028 4	DOPPELXZENTER	4G7
170 11 030 3	STELCKLEMME	2G2		2E5	296 00 211 3	ZAHNRIEMENRAD	2K10	370 12 001 0	NADLESTG.-FUEHRUNG	1F4	370 35 200 0	LAGERBOCK	4H4	371 15 030 4	GREIFERGEHAUSE	4E7

Ersatzteilliste. Spare parts. Pièces de rechange. Piezas de repuesto.

Teile-Nr.	Benennung	Teile-Nr.	Benennung	Teile-Nr.	Benennung	Teile-Nr.	Benennung	Teile-Nr.	Benennung	Teile-Nr.	Benennung
371 15 032 0	SPREIZER	4J9	396 13 011 0 DREHFEDER	2J10	396 31 031 0 WELLE	2F4	396 34 142 0 ZAHNFORMRIEMEN	5C1;6D1; 7E10;8C2	893 06 655 0 ZYL.SCHR.M2,6X8	990 81 003 8 ZUBEHOER KASTEN	7L9
371 15 033 0	SPREIZERTRAEGER	4J9	396 13 012 0 STUETZE	2J11	396 31 031 4 WELLE	2F4	396 34 143 3 TRANSPORT.KURBEL	8G4	893 06 672 6 ZYL.SCHR.M3X4	1J5;3H2;	
371 15 034 0	GEHAEUSEDECKEL	4G5	396 13 030 0 WINKELASCH	1B1	396 33 080 0 ZUGFEDER	2F7	396 34 144 3 SCHUTZBLECH	5J6;6J6;8H4	893 06 673 7 ZYL.SCHR.M3X5	4C4	990 81 006 1 SCHRAUBENDREHER A0,4X2,5
371 20 002 0	STICHPLATTE	2D5;9B7;9C7;	396 14 005 0 DICHTSCHEIBE	2A5;2A7	396 34 022 0 KUPPLUNGSMELLE	5C7;6C7;	396 34 145 0 FINGERSCHUTZ	5G3;6G3;8F2	893 06 674 7 ZYL.SCHR.M3X6	3J2	7H9
		9F7	396 14 022 0 DICHTUNG	2B5		8C5	396 34 146 0 ZUGSTANGE	5J11;8J2	893 06 675 7 ZYL.SCHR.M3X8	3J1;4D5;	990 81 006 2 SCHRAUBENDREHER A0,8X5,5
371 21 002 0	TRANSPORTEUR	9F8	396 16 002 0 FEDERBOLZEN	1I9	396 34 043 3 TRANSP.-KURBEL	5G6;6G5	396 34 147 0 GELENK	5J11;8J2	893 06 676 7 ZYL.SCHR.M3X8	4F5;4E8	7G9
371 21 004 0	TRANSPORTEUR	9F8	396 16 003 0 BUCHSE	1K12	396 34 091 0 SCHEIBE	5E9;6E9	396 34 148 0 BOLZEN	5H11;8H2	893 06 677 7 ZYL.SCHR.M3X10	3K1;4F5	
371 99 001 5	371-BTI-142		396 16 006 0 EXZENTER	2K4	396 34 101 0 KUPPLUNGSGEHAUESE	5E7;	396 34 149 0 FUEHRUNGSBUCHSE	5J11;8J2	893 06 678 7 ZYL.SCHR.M3X10		990 81 010 1 NAEH.-OEL,250GR
371 99 001 6	371-BF1-142		396 16 007 0 HUBGELENK	2K4	396 34 101 4 KUPPLUNGSGEHAUESE	5E7;	396 34 150 3 KLEMMSTUECK	5K11;8K2	893 06 679 7 ZYL.SCHR.M4X6	3L2	990 92 506 5 NADELN,149X7-SORT
381 10 043 0	OELABLASZSCHRAUBE	3L2	396 16 008 3 HUBKURBEL	2J17		5E7;	396 34 151 0 ZUGSTANGE	5K11;8K2	893 06 714 7 ZYL.SCHR.M4X6		992 00 032 7 LI.SENKSCHR.NR.40X10
381 11 002 0	FADENFUEHR.PLATTE	3B4;3C6	396 16 017 4 KURBEL	2G7		6E7;8D5	396 34 152 0 WINKEL	5L11;8L2	893 06 715 7 ZYL.SCHR.M4X8	2F3;4G5;	992 00 098 7 6KT.MUTTER NR.28 3
381 11 004 3	RAENDELMUTTER	3C3;3C7;3D8	396 16 020 0 ZUGSTANGE	2H7	396 34 102 0 ZUGSTANGE	5F9;6F9;8F6	396 34 153 0 MUTTER	8L6	893 06 716 7 ZYL.SCHR.M4X10	4F8;9A1;9B2	992 00 104 0 ZYL.STIFT 2,70X10,7
381 11 018 0	FADENSCHNUR.FEDER	3B4;3C8	396 16 033 0 ZUGFEDER	2H11	396 34 103 4 ANTRIEBSHEBEL	8E6	396 34 154 0 EXZENTERBUCHSE	5G4;6G4;	893 06 717 7 ZYL.SCHR.M4X12	1L11	992 00 117 7 LI.ZYL.SCHR.NR.82X3
396 10 002 0	KOPFDECKEL	1F5	396 16 034 0 STICHTST.WELLE	2H9	396 34 104 0 WELLE	5C3;5C9;6D3;6C9;8B7	396 34 155 0 ZUGSTANGE	5K11;8K2	893 06 734 6 ZYL.SCHR.M5X6	2J4;4D5	992 00 104 0 ZYL.STIFT 2,70X10,7
396 10 002 3	KOPFDECKEL	1F5	396 16 035 3 STELHEBEL	2H7	396 34 105 0 STUETZE	5B9;6B9;8B7	396 34 156 0 MUTTER	8L6	893 06 734 6 ZYL.SCHR.M5X6	3B4;3B8	992 00 117 7 LI.ZYL.SCHR.NR.82X3
396 10 003 0	DICHTUNG	1F5	396 16 036 0 BUCHSE	2H9	396 34 106 3 ZAHNRIEMENRAD	5C1;6C1;8C2	396 34 158 0 EXZENTERBUCHSE	5G4;6G4;	893 08 556 0 HALBRD.SCHR.M3X10	2K4	992 00 209 0 GEW.STIFT NR.28X16
396 10 004 3	HANDRAD	3C11	396 16 038 0 BUCHSE	2K7	396 34 108 3 GLEITSTUECKTRAEGER	5C1;6C1;		8F3	893 08 556 0 HALBRD.SCHR.M3X10	3K2;3L4;	992 00 216 0 GEW.STIFT NR.28X9, 1D7;1E7
396 10 020 3	RIEMENSCHUTZ	7B11	396 16 059 0 GLEITBOLZEN	2G7		8B2	396 34 160 0 ZUGFEDER	5G4;6G4;8F3	893 21 106 8 FEDERRING B5	4G6	992 00 244 0 GEW.STIFT NR.28X4
396 10 021 0	RIEMENSCHUTZ	7B11	396 16 060 0 GLEITSTUECK	2G7	396 34 108 4 GLEITSTUECKTRAEGER	5C1;6C1;	396 34 178 0 ANSATZMUTTER	5E5;6E5;8E5	893 21 106 8 FEDERRING B5	3G9;3K10;	992 00 289 0 ZYL.SCHR.NR.32X16
396 10 023 3	VERSCHLUSZSCHEIBE	1D10	396 16 082 0 STICHTST.HEBEL	1K9		8B2	396 34 179 0 ANSATZSCHR.M4X7,5	5F5;6F5;	893 23 043 8 FEDERSCHNEIBE A3	3F11;3K12	992 00 347 0 ZYL.SCHR.NR.86X5X1
396 10 054 0	ANSCHLAG	1J8	396 16 082 4 STICHTST.HEBEL	1K9	396 34 109 0 LAGERBUCHSE	8B2		8F5	893 23 043 8 FEDERSCHNEIBE A3	3B4	992 00 371 0 LI.ZYL.SCHR.NR.28X17
396 10 055 0	LAGERGEHAUESE	1D10	396 16 085 0 LAGERBOLZEN	1K11	396 34 109 3 LAGERBUCHSE	5C1;6C1	396 34 180 3 ZUGSTANGE	5F5;6F5;8E5	893 23 047 8 FEDERSCHNEIBE A6	5J6;6K6;	992 00 399 0 GEW.STIFT NR.28X6
396 10 055 4	LAGERGEHAUESE	1D10	396 11 086 0 STELLSCHRAUBE	1K11	396 34 110 0 TRAGSCHRAUBE	5C3;5E4;6E4;	396 34 188 0 ZAHNFORMRIEMEN	8L6	893 23 047 8 FEDERSCHNEIBE A6	8J4	992 00 422 0 GEW.STIFT NR.28X13
396 10 089 0	OELFALLROHR	1A7	396 16 088 0 DAEMPFSTUECK	1J10		8D4	396 34 189 0 GEWINDEBOLZEN	8L6	893 33 092 0 GEW.STIFT M5X5	2K9	992 00 674 6 LI.SENKSCHR.NR.54X5
396 10 089 4	OELFALLROHR	1A7;1B7	396 16 089 3 RAENDELKNOPF	1J11	396 34 111 0 STELLKLOBEN	6C3;8C4	396 34 190 0 BUCHESE	8L6	893 33 092 0 GEW.STIFT M5X5	4J9	992 00 713 7 FL.KOPFSCHR.NR.44X6,6
396 10 091 3	VENTILGEHAUESE	1C5	396 16 093 0 STICHTST.KURBEL	2J10	396 34 112 0 GLEITSTUECK	5E1;6F1;8E2	396 34 191 3 SPANNROLLENTRAEGER	5F1;	893 33 092 0 GEW.STIFT M5X5	9L4;9M4	992 00 719 7 LI.ZYL.SCHR.NR.40X5, 2B1;
396 10 091 4	VENTILGEHAUESE	1D5	396 16 093 4 STICHTST.KURBEL	2J10	396 34 113 0 ABECKPLATTE	5D1;6D1;8C2		6F1;8F2	893 33 092 0 GEW.STIFT M5X5	9K4;9L5;9M6;	3B6
396 10 094 0	REGULIERSCHRAUBE	1C5	396 16 095 3 ZUGARM	2H11	396 34 116 3 GLEITSTUECK	5G4;6G4;8F3	396 34 191 4 SPANNROLLENTRAEGER	5F1;	893 33 092 0 GEW.STIFT M5X5	9K8;9L8;9M8	992 00 859 0 LI.ZYL.SCHR.NR.86X3
396 11 005 4	FADENABWEISER	3E1	396 16 096 0 ANSCHLAG	1L11	396 34 117 0 LUEFTERBLECH	5F4;6F4;8F8		6F1;8F2	893 33 092 0 GEW.STIFT M5X5	9K8;9L8;9M8	992 00 861 7 ZYL.SCHR.NR.82X2
396 11 006 0	GEHAUESE	3D1	396 16 108 0 STOPFEN	1K11	396 34 118 0 KLOBEN	5F5;6F5;8F4	396 34 223 0 ZUGFEDER	5F7	893 33 092 0 GEW.STIFT M5X5	9K8;9L8;9M8	992 00 981 0 FL.KOPFSCHR.NR.88X6,2
396 11 007 0	SCHALTSPERRE	3D1	396 22 121 4 ANSCHLAG	9M3;9B11;9E11;9G11	396 34 118 3 KLOBEN	5F5;6F5;8F4	396 34 225 3 STELLHEBEL	5F7	893 33 092 0 GEW.STIFT M5X5	9K8;9L8;9M8	992 00 981 0 FL.KOPFSCHR.NR.88X6,2
396 11 008 0	SCHALTKLINKE	3D1	396 22 131 0 ANSCHLAG	9L11	396 34 118 4 KLOBEN	5G5;6G5;8F4	396 34 226 4 ANTRIEBSHEBEL	5F9	894 44 036 8 ZAHNSCHNEIBE A4,3	3G11;4I12	992 00 996 0 SENKSCHR.NR.89X4X8, 9C2
396 11 009 0	ABDECKBLECH	3E2	396 22 134 4 ANSCHLAG LI.	9M2;9B11;9E11;	396 34 119 0 STOFFDR.STANGE	1E1;5E4;	396 34 751 4 BANDANTRIEB	8B4	894 44 036 8 ZAHNSCHNEIBE A4,3	2A8;	992 00 996 7 SENKSCHR.NR.89X4X8, 2C6
396 11 010 0	DRUCKFEDER	3D1		9C11		6G4;8G3	396 35 097 0 HUELSE	5K6;6K6;8J4	894 45 037 8 FAEHCERSCHNEIBE A5,3	2J11	992 01 064 0 ZYL.SCHR.NR.88X4,5
396 11 011 0	DRAHTBUEGEL	3E1	396 22 135 0 ZYL.STIFT	9M5;9M7	396 34 120 3 GELENK	5G9;6G9;8G6	396 35 751 4 MOMENTENSCHALTUNG	5L10;8L1	894 45 040 8 FAEHCERSCHNEIBE A8,4	1L12	992 01 080 0 GEW.STIFT NR.28
396 11 012 0	DREHFEDER	3D1	396 22 139 4 GELENKFUSS	9C9;9F9	396 34 121 3 GLEITSTUECK	5G9;6G9;8G6	568 10 008 0 HANDRAD	3C9	894 70 074 8 FEDERRING 6	5L11;8L2	992 01 203 7 ZYL.SCHR.NR.53X2, 7C8;9B1;
396 11 019 4	GARNSTAENDER	7K11	396 22 142 4 GELENKFUSS	9D9;9F9	396 34 123 0 KONTAKTHEBEL	6F9	568 10 008 4 HANDRAD	3C9	895 36 060 0 ZYL.STIFT 2M6X18		992 01 243 0 GEWINDESTIFT NR.18X7,5
396 11 010 1	TRAEGER	7K10;7G11	396 22 144 4 KANTENFUSS LI.	9D9;9F9	396 34 124 3 STELLHEBEL	6G9;8F6	568 10 009 0 RIEMENSCHNEIBE	3C9	895 36 101 0 ZYL.STIFT 3M6X20	1E2	992 01 243 0 GEWINDESTIFT NR.18X7,5
396 11 011 3	TRAEGER	7J12	396 22 164 4 GELENKFUSS	9C9;9D9;9E9	396 34 125 0 KLOBEN	5J9;8J6	568 14 014 0 OELROHR	2C7	895 36 515 0 RGKPF.ZYL.STIFT 1,5M6X14		992 01 265 7 LI.ZYL.SCHR.NR.26X6,5
396 11 011 4	GARNSTAENDER	7K10	396 22 186 4 GELENKFUSS	9B9	396 34 125 4 KLOBEN	5J9;8J6	568 14 042 0 OELSTAB	2C7			992 01 265 7 LI.ZYL.SCHR.NR.26X6,5
396 11 012 3	FADENLEITARM	7G11	396 22 188 3 FUSSPLATTE	9G3	396 34 126 0 EXZENTERBOLZEN	5J6;6J6;	568 14 043 0 FILZSCHEIBE	2L10	907 03 021 0 PEDAL	8K3	992 01 374 0 GEW.STIFT NR.89X3,3
396 11 013 0	FADENOESE	7G11	396 22 188 4 GELENKFUSS	9B9		8H4	568 15 018 0 EXZENTERKING	2L7	907 03 042 0 HUELSE	8K3;8M4	992 01 393 7 6KT.MUTTER NR.80
396 11 014 0	GARNROLLENTELLER	7J10	396 24 069 0 TRAEGER	9L5;9L8	396 34 127 0 EINSTELLKURVE	5K8;6K8;8J4	568 15 019 3 EXZENTER	2L7	907 03 043 3 PEDALWELLE	8K4	992 01 491 0 GEW.STIFT NR.40X2,8
396 11 015 0	GARNROLLENTSTIFT	7J10	396 24 070 0 ANSCHLAG	9M5	396 34 128 0 LAGERSCHNEIBE	5K8;6K8;8K4	568 15 020 0 KLOBEN	2K7	907 03 052 0 PEDAL	8M4	992 01 497 0 GEW.STIFT NR.20X15X21
396 11 016 3	GARNSTAENDERROHR	7K12	396 24 070 4 ANSCHLAG	9M5;9C11;9E11	396 34 129 0 SKALESCHNEIBE	5J6;8J4	568 15 021 0 DECKBLECH	2J8	917 03 051 0 SCHELLE	8K4	992 01 497 0 GEW.STIFT NR.20X15X21
396 11 017 0	GARNSTAENDERROHR	7G12	396 24 093 0 ANSCHLAG LI.	9M7	396 34 130 0 RAENDELKNOPF	5K6;6K6;8J4	568 34 046 3 KURBEL	5F9;8E6	917 03 052 0 HUELSE	8K3	992 01 508 7 ZYL.SCHR.NR.15X2,5X3
396 12 007 3	ARMELLENKURBEL	1E4	396 24 093 4 ANSCHLAG LI.KPL.	9M7;9C11;	396 34 131 0 BUEGEL	8D7	699 97 910 0 SCHLAUCH 2,5LWX1	1J5;2D7;	971 15 009 3 NADELSCHUTZHALTER	3H1	992 01 511 0 GEW.STIFT NR.18X6,5
396 12 017 3	FADENLEITKURBEL	1E3		9F11	396 34 131 4 BUEGEL	8E7		2L8	971 15 016 3 GREIFERTRAEGER	3J3;4J9	992 01 554 0 LI.ZYL.SCHR.NR.28X9,0
396 12 037 0	BUCHESE	1E2	396 24 094 0 ANSCHLAGLUEFTER	9K5;9K8	396 34 132 0 MITNEHMER	8D4	699 99 158 2 PFEIFENREINIGER	1B8	973 45 076 0 DISTANZROHR		992 01 758 0 LI.ZYL.SCHR.NR.99X10,0
396 12 039 0	BUCHESE	1D2	396 24 094 4 ANSCHLAGLUEFTER	9K5;9K8	396 34 133 0 GLEITSTUECK	8C4	893 02 143 0 ZYL.STIFT 6M6X32	1D1	983 02 321 0 FINGER	5J11;8J2	992 01 772 0 GEW.STIFT NR.23X3,5
396 12 040 3	NADELSTANGE	1F2;9A2	396 24 095 0 STUETZE	9L5;9L8	396 34 135 0 EXZENTERBOLZEN	8K6	893 03 724 6 SENKSCHR.M3X6	3A6	983 10 404 0 NADELKAEFIG		992 01 815 0 SENKSCHR.NR.86X11,5
396 12 040 4	NADELSTANGE	1F2;9B10;	396 25 001 3 HAKENSCHRAUBE	7D9	396 34 136 3 WINKELHEBEL	8K6	893 04 000 7 ZYL.SCHR.M3X15X9	5G4;6G4;	990 12 011 3 KEILRIEMEN 10X1060	7B10	992 01 840 6 ZYL.SCHR.
		9C10;9F10	396 25 002 3 SCHARNIER	7E9	396 34 137 3 KURBEL	8K6		8F3	990 12 013 1 KEILRIEMEN 10X1133	7B10	992 01 944 0 LI.ZYL.SCHR.NR.23X9,3
396 12 046 0	NADELSTG.BUCHESE	1F2	396 31 008 0 STOPFEN	8K4	396 34 138 0 ZUGLASCH	8J7	893 06 096 7 ZYL.SCHR.	9L2	990 24 005 8 STAPAMUFFE	7H12	992 02 295 0 ZYL.STIFT 1,74X7,6
396 12 046 3	NADELSTG.BUCHESE	1F2	396 31 016 0 BUCHESE	1F1	396 34 139 0 6KT.SCHRAUBE	8L6	893 06 652 0 ZYL.SCHR.M2,6X4	2L12	990 24 016 5 SCHUTZSTOPFEN	7H9	992 02 296 7 RAENDELSCHR.NR.89X12
396 13 001 3	KNIEPLATTE	7F9	396 31 017 0 REGULIERSCHRAUBE	1C1	396 34 140 4 STOESEL	8L6	893 06 654 7 ZYL.SCHR.M2,6X6	2H4	990 49 012 8 PINZETTE,GEBOGEN	7K9	

Ersatzteilliste. Spare parts. Pièces de rechange. Piezas de repuesto.

Teile-Nr.	Benennung	Teile-Nr.	Benennung	Teile-Nr.	Benennung	Teile-Nr.	Benennung	Teile-Nr.	Benennung	Teile-Nr.	Benennung						
992 02 298 0	ZYL.SCHR.NR.15X2,5	1A2	4C4;4D5;5E1;6E1;8E2	993 91 085 7	ZYL.SCHR.M4X18	2D5;2G9;	994 05 038 7	6KT.MUTTER M6	5K10;5L11;	996 23 023 0	KUGELLAGER 17X40X12	109	999 23 791 1	FREILAUF	5D7;6D7;8C5		
992 02 323 0	ZYL.STIFT 1X13,9	3F3	993 19 037 7 SCHEIBE B5,3	2L5;4H2;4D11;	469	7K10;8K1;	994 27 098 0	ZYL.KERBSTIFT 4X26	8K3	996 23 068 0	KUGELLAGER 15X42X13	106	999 24 026 9	BLINDSTOPFEN	465		
992 02 330 0	STIFT		5H11;7G12;7J12;8H2	993 91 086 7	ZYL.SCHR.M4X20	5B2;6B2;	994 27 171 0	ZYL.KERBSTIFT 8X32	2D9	996 26 312 0	W-DICHRING 9X15X5	266	999 31 072 0	KERBSTIFT S7 3X10	2E7		
992 02 365 0	ANSATZSCHR.M4	4F3	993 19 038 7 SCHEIBE B6,3	3L9;4K12;	7K10;8K6	993 91 102 7	ZYL.SCHR.M5X10	3B9;4H2	994 29 030 0	PASSKERBSTIFT 2X6	996 28 021 0	DICHRING A4X8	4E6	ENDE			
992 02 377 0	ZAPFENSCHR.M2X1,9	9B2;9C2;	993 19 040 7 SCHEIBE B8,4	7D9	993 91 102 8	ZYL.SCHR.M5X10	3G11	994 29 173 0	PASSKERBSTIFT 8X32	996 35 029 0	DICHRING C12X16	2F6;8L2					
		9F2;9G2	993 19 046 7 SCHEIBE	5H11	993 91 103 7	ZYL.SCHR.M5X12	1F5;1J5	994 33 043 6	HALBRD.KERBNAGEL 1,4X6	996 61 029 0	WINKELHEBEL A10	5L10					
992 02 383 0	ZAPFENSCHR.M2X1,9	9J1;9K1;	993 19 046 8 SCHEIBE B19	7K12;8H2	993 91 104 7	ZYL.SCHR.M5X16	2K10	994 33 041 7	HALBRD.KERBNAGEL 2X4	996 61 120 0	KUGELZAPFEN A8	3M9;3H10					
		9G3;9J3;9K3	993 25 048 7	FLUEGELMUTTER M8	7D9	993 91 106 7	ZYL.SCHR.M5X20	3L3	994 33 071 0	HALBRD.KERBNAGEL 3X4	996 61 136 0	KUGELZAPFEN A10	5K11;8K2				
992 02 384 0	ZYL.SCHR.	9L2;9J3;9K3;	993 33 092 0	GEW.STIFT M3X5	993 34 054 7	6KT.MUTTER M3	5E9;6E9;8E6;	993 33 071 0	HALBRD.KERBNAGEL 3X4	996 61 141 0	KUGELPFANNE A10	5K10;8K1					
		9L3;9L4	993 34 054 7	6KT.MUTTER M3	5E9;6E9;8E6;	993 91 108 7	ZYL.SCHR.M5X25	3K10;3F11;	994 33 073 7	HALBRD.KERBNAGEL 3X6	996 61 145 0	KUGELPFANNE B8	3M9;3H11;				
992 02 403 0	ZYL.SCHR.M3X3	1G3;9A2	993 34 056 7	6KT.MUTTER M4	3G9;4H3;4G4;	993 91 108 8	ZYL.SCHR.M5X25	3J12	994 33 075 0	HALBRD.KERBNAGEL 3X8	998 68 027 8	SPANNRG.SP220 4					
992 02 408 0	6KT.SCHR.M3	8F6	993 34 057 7	6KT.MUTTER M5	2H10;2J10;	993 91 115 7	ZYL.SCHR.M5X60	5L12	994 38 010 8	SPANNHUELSE 1X4	998 81 011 8	DUO.CLIP 25XN10					
992 10 371 6	ZYL.SCHR.NR.28X17,0	1H7	993 34 058 7	6KT.MUTTER M6	3K9;5J9;6J9;	993 91 123 7	ZYL.SCHR.M6X12	8D4	994 38 043 8	SPANNHUELSE 2,5X8	998 82 021 8	GREIFERRING G2X0,6	4E3				
993 02 143 0	ZYL.STIFT 6M6X32		993 43 121 0	4KT.SCHR.M8X16	7F9	993 91 124 7	ZYL.SCHR.M6X16	5C7;6C7;	994 38 064 8	SPANNHUELSE 3X10	998 83 021 8	HALBMONDRING H6X0,7	1B10				
993 02 147 0	RGKPF.ZYL.STIFT 6M6X50	6H9	993 43 121 0	4KT.SCHR.M8X16	7F9	993 91 126 7	ZYL.SCHR.M6X20	1F4;2J3;	994 38 082 8	SPANNHUELSE 4X6	998 85 081 0	SIMMERRING B8X16X4	3M2;				
993 03 136 7	SENKSCHR.M4X10	9K5;9K8	993 52 093 0	GEW.STIFT M4X4	1G9;2G5	993 91 126 7	ZYL.SCHR.M6X20	3J2;4D7;5H9;	994 38 085 8	SPANNHUELSE 4X12	998 85 115 0	SIMMERERING B8X18X6	2L7;				
993 03 138 0	SENKSCHR.M4X16		993 52 094 0	GEW.STIFT M4X5	1J11	993 91 126 7	ZYL.SCHR.M6X20	6H9;8H6	994 38 107 8	SPANNHUELSE 5X16	998 85 145 0	SIMMERRING B8X18X6	2E4				
993 03 138 7	SENKSCHR.M4X16	5F1;6F1;	993 52 094 0	GEW.STIFT M4X5	1J11	993 91 126 7	ZYL.SCHR.M6X20	6H9;8H6	994 38 121 8	SPANNHUELSE 5X60	998 86 007 0	O-RING OR3X1	1D5				
		8E2	993 52 103 0	GEW.STIFT M5X4	5C7;6C7;	993 91 126 7	ZYL.SCHR.M6X20	3J2;4D7;5H9;	994 38 125 8	SPANNHUELSE 6X12	998 06 068 0	O-RING 11X1,5	4E5				
993 03 142 7	SENKSCHR.M4X25	5C1;6C1;	993 52 105 0	GEW.STIFT M5X6	1F6	993 91 126 7	ZYL.SCHR.M6X20	6H9;8H6	994 46 070 8	ZYL.SCHR.M4X10	998 06 073 0	O-RING 12X1,7	2H6				
		8E2	993 52 113 0	GEW.STIFT M5X30	2H10;2H11	993 91 126 7	ZYL.SCHR.M6X20	3J2;4D7;5H9;	994 46 101 7	ZYL.SCHR.M5X12	998 06 260 0	O-RING 30X2	3K1;4F5				
993 03 154 7	SENKSCHR.M5X6	3H11	993 71 053 0	HALBRD.NIET 2,6X6	993 72 021 0	SENKNIET 1,4X3	993 92 099 8	GEW.STIFT M5X6	2J7;8M6	994 46 102 8	ZYL.SCHR.M5X16	2H8	998 06 320 0	O-RING 36X3	3J2;4E9		
993 03 175 7	SENKSCHR.M6X8	3G11;3K12	993 72 021 0	SENKNIET 1,4X3	993 90 067 5	SCHR.DREHER F.1.6KT.1,5	7J9	993 93 111 8	GEW.STIFT M6X10	994 46 102 8	ZYL.SCHR.M5X16	2H8	998 06 346 0	O-RING 40X2	3L2;4F8		
993 03 724 0	SENKSCHR.M3X6		993 90 070 0	SCHR.DREHER F.1.6KT.3	7J9	993 90 070 0	SCHR.DREHER F.1.6KT.3	7J9	993 95 080 8	GEW.STIFT M4X4	2L7	993 95 080 8	GEW.STIFT M4X4	2L7	998 06 500 0	O-RING 3,3X2,4	1D3
993 03 786 7	SENKSCHR.M5X10	3A9	993 90 071 0	SCHR.DREHER F.1.6KT.4	7J9	993 90 071 0	SCHR.DREHER F.1.6KT.4	7J9	993 95 083 8	GEW.STIFT M4X8	2D6	993 95 083 8	GEW.STIFT M4X8	2D6	998 07 017 8	V-RING A20X1,2	2L9
993 04 000 6	ZYL.SCHR.M3X15X9	3B1;3B4;	993 91 061 8	ZYL.SCHR.M3X6	3L7;4K3	993 91 061 8	ZYL.SCHR.M3X6	3L7;4K3	993 95 092 8	GEW.STIFT M5X6	5C7;6C7;	993 95 092 8	GEW.STIFT M5X6	5C7;6C7;	998 07 502 8	V-RING J18X1,0	2H5
		3B7	993 91 064 7	ZYL.SCHR.	9L3	993 91 064 7	ZYL.SCHR.	9L3	993 95 092 8	GEW.STIFT M5X6	5C7;6C7;	993 95 092 8	GEW.STIFT M5X6	5C7;6C7;	998 88 102 0	PASZSCHEIBE 6X10X0,3	5K7;
993 06 041 0	ZYL.SCHR.M2X3		993 91 064 8	ZYL.SCHR.M3X12	2L8;3K6;	993 95 093 7	GEW.STIFT M5X8	4H8	994 46 534 7	ZYL.SCHR.,UFK M5X12	2A5;	994 46 534 7	ZYL.SCHR.,UFK M5X12	2A5;	998 86 500 0	O-RING 3,3X2,4	1D3
993 06 041 7	ZYL.SCHR.M2X3	3D1	993 95 077 0	FL.KOPFSCHR.M2,6X5	993 96 077 0	FL.KOPFSCHR.M2,6X5	993 96 077 0	FL.KOPFSCHR.M2,6X5	994 46 510 0	ROHRNIET C4X5	1K6	994 46 510 0	ROHRNIET C4X5	1K6	998 87 017 8	V-RING A20X1,2	2L9
993 06 092 7	ZYL.SCHR.M3X4	3B4	993 96 136 7	FL.KOPFSCHR.M4X6	1B8;4D11	993 96 136 7	FL.KOPFSCHR.M4X6	1B8;4D11	995 34 061 8	6KT.MUTTER PG11X9	5H10;	995 34 061 8	6KT.MUTTER PG11X9	5H10;	998 87 502 8	V-RING J18X1,0	2H5
993 06 098 7	ZYL.SCHR.M3X16	3E2	993 96 160 7	FL.KOPFSCHR.M5X10	1F2;1F3	993 96 160 7	FL.KOPFSCHR.M5X10	1F2;1F3	995 43 029 0	RGKPF.ZYL.STI 2,5M6X8	995 43 029 0	RGKPF.ZYL.STI 2,5M6X8	995 43 029 0	RGKPF.ZYL.STI 2,5M6X8	998 88 110 0	PASZSCHEIBE 10X16X0,3	1C8;
993 06 132 7	ZYL.SCHR.M4X4		993 99 098 0	FL.KOPFSCHR.M4X8		993 99 098 0	FL.KOPFSCHR.M4X8		995 43 630 0	RGKPF.ZYL.STI 2,5M6X10	995 43 630 0	RGKPF.ZYL.STI 2,5M6X10	995 43 630 0	RGKPF.ZYL.STI 2,5M6X10	998 88 102 0	PASZSCHEIBE 6X10X0,3	5K7;
993 06 134 7	ZYL.SCHR.M4X6	5F1;6F1;8E2	994 04 106 7	6KT.SCHR.M3X8	9L1;9H3;9K3;	994 04 106 7	6KT.SCHR.M3X8	9L1;9H3;9K3;	995 43 675 0	RGKPF.ZYL.STI 5M6X8	1A9;	995 43 675 0	RGKPF.ZYL.STI 5M6X8	1A9;	998 86 8J4		
993 06 135 0	ZYL.SCHR.M4X8	5F7;6G9	994 04 109 7	6KT.SCHR.M3X12	5F9;6F9	994 04 109 7	6KT.SCHR.M3X12	5F9;6F9	996 01 084 8	SICH.RING 8X0,8	1L9;4H6;	996 01 084 8	SICH.RING 8X0,8	1L9;4H6;	998 91 014 0	SPRENGRING	1D7
993 06 136 7	ZYL.SCHR.M4X10		994 04 151 7	6KT.SCHR.M4X18	5G6;6G5;	994 04 151 7	6KT.SCHR.M4X18	5G6;6G5;	996 01 091 8	SICH.RING 15X1	5C1;6C1;8G2	996 01 091 8	SICH.RING 15X1	5C1;6C1;8G2	998 91 205 0	SPRENGRING	2H6
993 06 142 7	ZYL.SCHR.M4X25	5E1;6E1;8E2	994 04 178 8	6KT.SCHR.M5X10	5H11;8H2	994 04 178 8	6KT.SCHR.M5X10	5H11;8H2	996 01 303 8	SICH.RING 18X1,5	7K12	996 01 303 8	SICH.RING 18X1,5	7K12	999 18 905 7	NYMHY I LEITUNG 3X1 SW	
993 06 652 0	ZYL.SCHR.M2,6X4		994 04 208 8	6KT.SCHR.M6X10	5K11;8K2	994 04 208 8	6KT.SCHR.M6X10	5K11;8K2	996 02 127 8	SICH.RING 47X1,75	1D6;1D9	996 02 127 8	SICH.RING 47X1,75	1D6;1D9	999 20 059 6	ADERENDHUELSE	
993 06 654 0	ZYL.SCHR.M2,6X6		994 04 217 7	6KT.SCHR.M6X35	5J9;6J9;	994 04 217 7	6KT.SCHR.M6X35	5J9;6J9;	996 06 017 0	KUGEL 3,969	1E4	996 06 017 0	KUGEL 3,969	1E4	999 20 088 6	MAGNET	
993 06 672 0	ZYL.SCHR.M3X4		994 05 034 7	6KT.MUTTER M3	8J6	994 05 034 7	6KT.MUTTER M3	8J6	996 06 020 0	KUGEL 4,762	2L12	996 06 020 0	KUGEL 4,762	2L12	999 20 116 0	SCHUKOSTECKER	3J8
993 06 673 7	ZYL.SCHR.M3X6	4D3	994 05 036 7	6KT.MUTTER M4	2M5	994 05 036 7	6KT.MUTTER M4	2M5	996 07 004 8	SICH.SCHEIBE 1,9		996 07 004 8	SICH.SCHEIBE 1,9		999 20 149 4	ZUGENTLAST.SCHELLE	3J9
993 06 674 0	ZYL.SCHR.M3X6		994 05 037 7	6KT.MUTTER M5	3K12;4K11;	994 05 037 7	6KT.MUTTER M5	3K12;4K11;	996 07 006 8	SICH.SCHEIBE 3,2	5F4;5H6;	996 07 006 8	SICH.SCHEIBE 3,2	5F4;5H6;	999 21 093 6	GLEITLAGER 5X9X8	
993 06 676 0	ZYL.SCHR.M3X10	4G7	994 05 037 7	6KT.MUTTER M5	3K12;4K11;	994 05 037 7	6KT.MUTTER M5	3K12;4K11;	996 07 007 8	SICH.SCHEIBE 4	2E2;3A6;	996 07 007 8	SICH.SCHEIBE 4	2E2;3A6;	999 21 093 7	GLEITLAGER 5X9X12	5F4;6F4;
993 06 676 0	ZYL.SCHR.M3X10	4G7	994 05 037 7	6KT.MUTTER M5	3K12;4K11;	994 05 037 7	6KT.MUTTER M5	3K12;4K11;	996 07 008 8	SICH.SCHEIBE 5	1A3;1B10;	996 07 008 8	SICH.SCHEIBE 5	1A3;1B10;	999 21 093 7	GLEITLAGER 5X9X12	5F4;6F4;
993 06 696 0	ZYL.SCHR.M3,5X10	1E2	994 05 037 7	6KT.MUTTER M5	3K12;4K11;	994 05 037 7	6KT.MUTTER M5	3K12;4K11;	996 07 008 8	SICH.SCHEIBE 5	1A3;1B10;	996 07 008 8	SICH.SCHEIBE 5	1A3;1B10;	999 22 074 7	ZYLINDER,DOPPELTW D16X25	
993 06 714 0	ZYL.SCHR.M4X6		994 05 037 7	6KT.MUTTER M5	3K12;4K11;	994 05 037 7	6KT.MUTTER M5	3K12;4K11;	996 07 008 8	SICH.SCHEIBE 5	1A3;1B10;	996 07 008 8	SICH.SCHEIBE 5	1A3;1B10;	999 22 074 7	ZYLINDER,DOPPELTW D16X25	
993 06 715 0	ZYL.SCHR.M4X8		994 05 037 7	6KT.MUTTER M5	3K12;4K11;	994 05 037 7	6KT.MUTTER M5	3K12;4K11;	996 07 008 8	SICH.SCHEIBE 5	1A3;1B10;	996 07 008 8	SICH.SCHEIBE 5	1A3;1B10;	999 22 074 7	ZYLINDER,DOPPELTW D16X25	
993 06 717 0	ZYL.SCHR.M4X12		994 05 037 7	6KT.MUTTER M5	3K12;4K11;	994 05 037 7	6KT.MUTTER M5	3K12;4K11;	996 07 008 8	SICH.SCHEIBE 5	1A3;1B10;	996 07 008 8	SICH.SCHEIBE 5	1A3;1B10;	999 22 074 7	ZYLINDER,DOPPELTW D16X25	
993 06 736 7	ZYL.SCHR.M5X10	7D10	994 05 037 7	6KT.MUTTER M5	3K12;4K11;	994 05 037 7	6KT.MUTTER M5	3K12;4K11;	996 07 008 8	SICH.SCHEIBE 5	1A3;1B10;	996 07 008 8	SICH.SCHEIBE 5	1A3;1B10;	999 22 074 7	ZYLINDER,DOPPELTW D16X25	
993 06 739 7	ZYL.SCHR.M5X18	7K11;7G12	994 05 037 7	6KT.MUTTER M5	3K12;4K11;	994 05 037 7	6KT.MUTTER M5	3K12;4K11;	996 07 008 8	SICH.SCHEIBE 5	1A3;1B10;	996 07 008 8	SICH.SCHEIBE 5	1A3;1B10;	999 22 074 7	ZYLINDER,DOPPELTW D16X25	