

Teileliste und Näheinrichtungen
Spare Parts List and Sewing Equipment

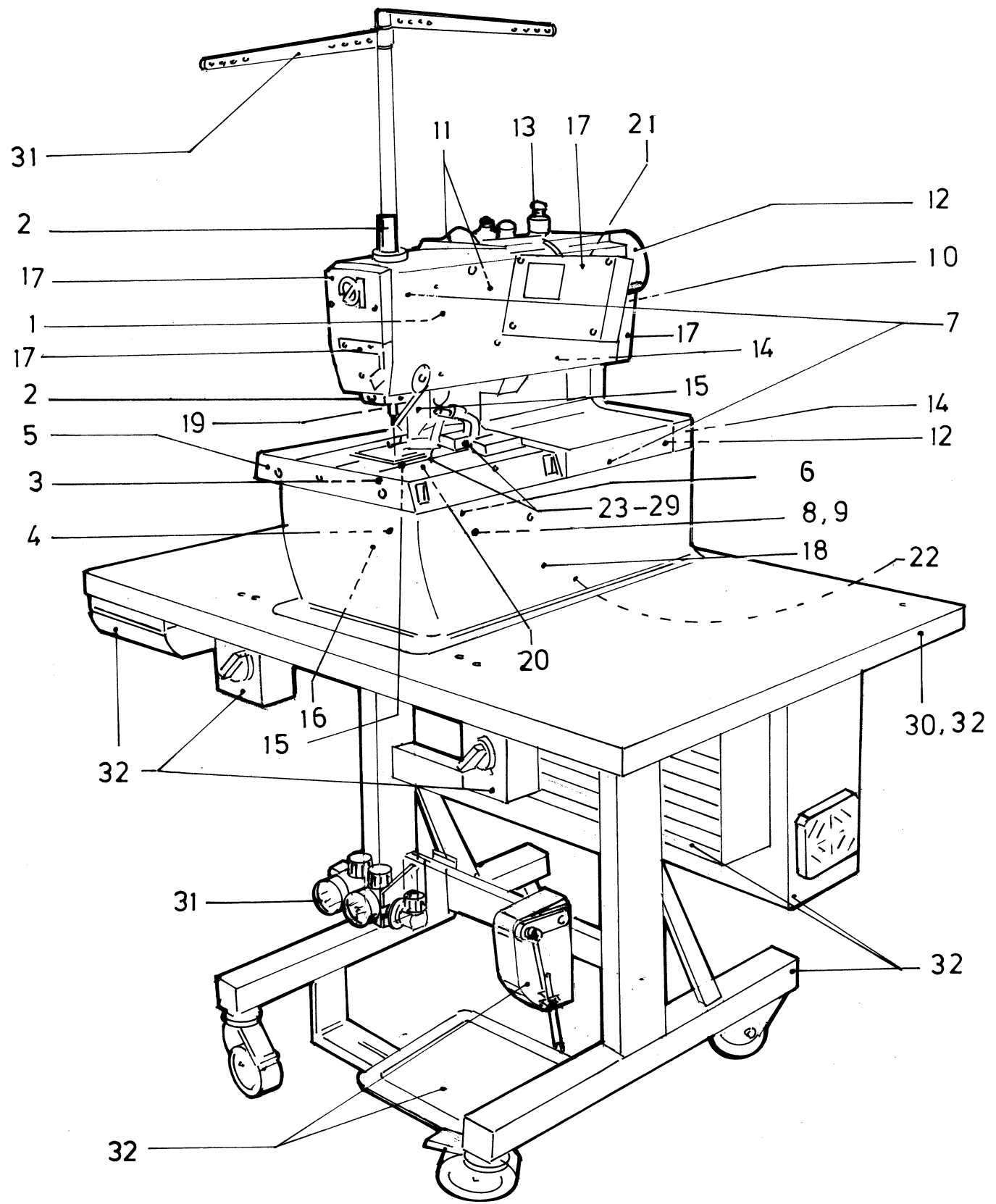
579 / 589

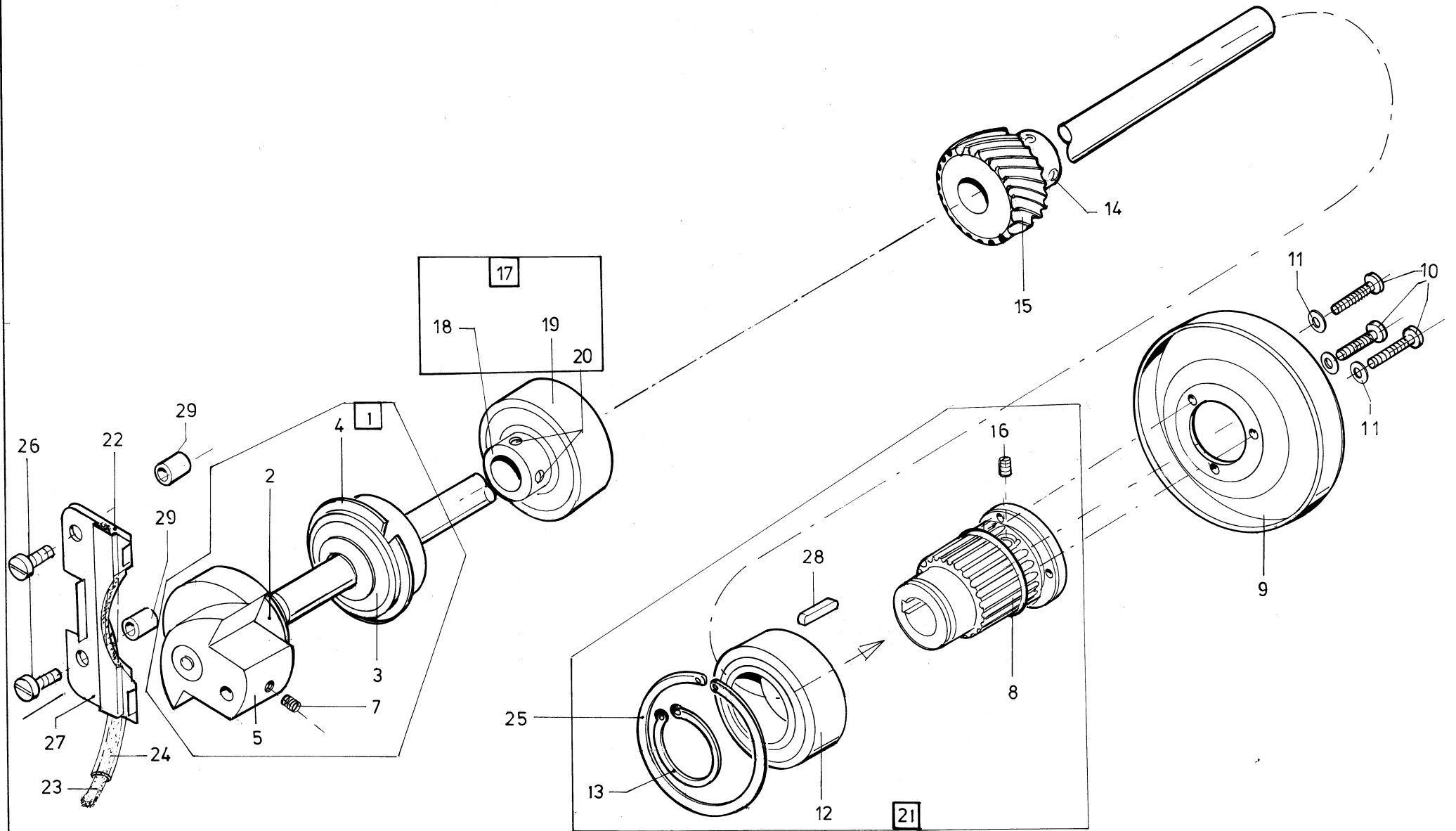
DÜRKOPP ADLER AG

Teileliste und Näheinrichtungen Spare Parts List and Sewing Equipment

579 / 589

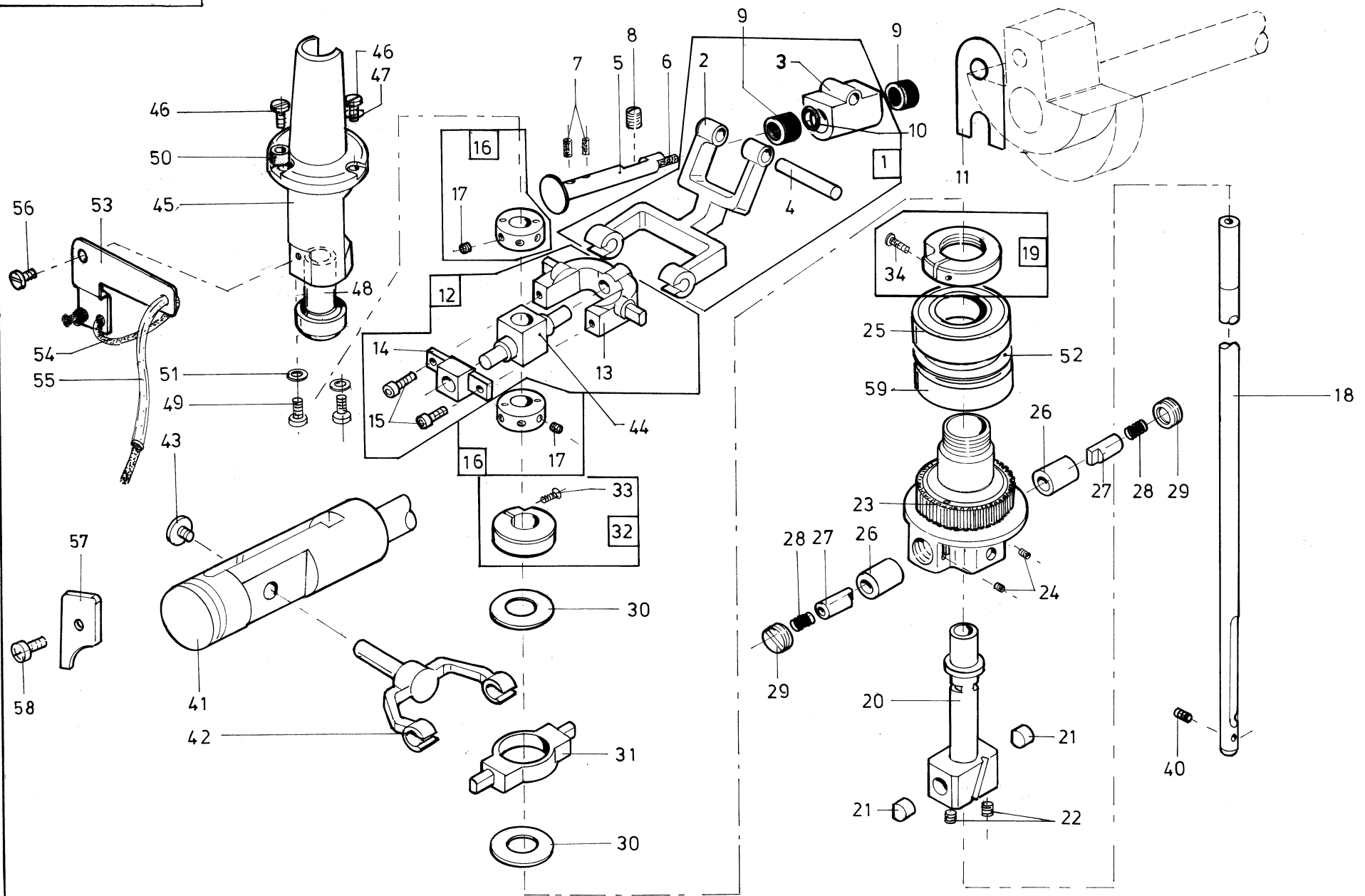
Inhaltsverzeichnis	Tafel / Table	Contents
Welle	1	Shaft
Nadelstangenantrieb	2	Needle bar driving
Greiferbock	3	Hook bearier
Spannung	4	Tension
Stofftrageplatte	5	Cloth carrier plate
Führung	6	Guide
Antrieb Greiferbock	7	Driving hook bearing
Antrieb Greifer	8	Driver hook
Antrieb vor-zurück Stofftransportplatte	9	Driving before-back cloth carrier plate
Stoffplattenantrieb (seitliche Bewegung)	10	Cloth carrier plate driving
Stichsteller	11	Stitch regulator
Antrieb	12	Driver
Spannungsplatte	13	Tension plate
Greiferfadenvorzieher	14	Thread advancing device
Knopflochschneideinrichtung	15	Buttonhole equipment
Fadenzieher	16	Thread stretch device
Kopfdeckel	17	Cover plate
Sockel	18	Base
Oberfadenfänger	19	Thread catcher
Stichplatte für Fadenabschneider (-112)	20	Throt plate for thread cutter (-112)
Ventilplatte	21	Valve plate
Absaugbehälter, kpl.	22	Exhaust box, cpl.
Klammerplatten (-112)	23	Cramp plate (-112)
Klammerplatte (-121)	24	Cramp plate (-121)
Klammerplatte (-141)	25	Cramp plate (-141)
Klammerplatte, links (-151)	26	Cramp plate, left (-151)
Bausatz, kpl. anlegen in Längsrichtung (-121; -141; -151)	27	Set, cpl. (-121; -141; -151) positioning longitudinal direction
Anschlag (-112; -121; -141; -151)	28	Stop (-112; -121; -141; -151)
Nadelhalter	29	Holder
Auflagetisch (-112; -121; -141; -151)	30	Table (-112; -121; -141; -151)
Beipack	31	Accessories
Gestell	32	Stand
Umbausatz (FA-112)	33	retrofit kit (FA-112)
Umbausatz (FA-141)	34	retrofit kit (FA-141)
Näheinrichtungen		Sewing Equipment
Pläne		Plans





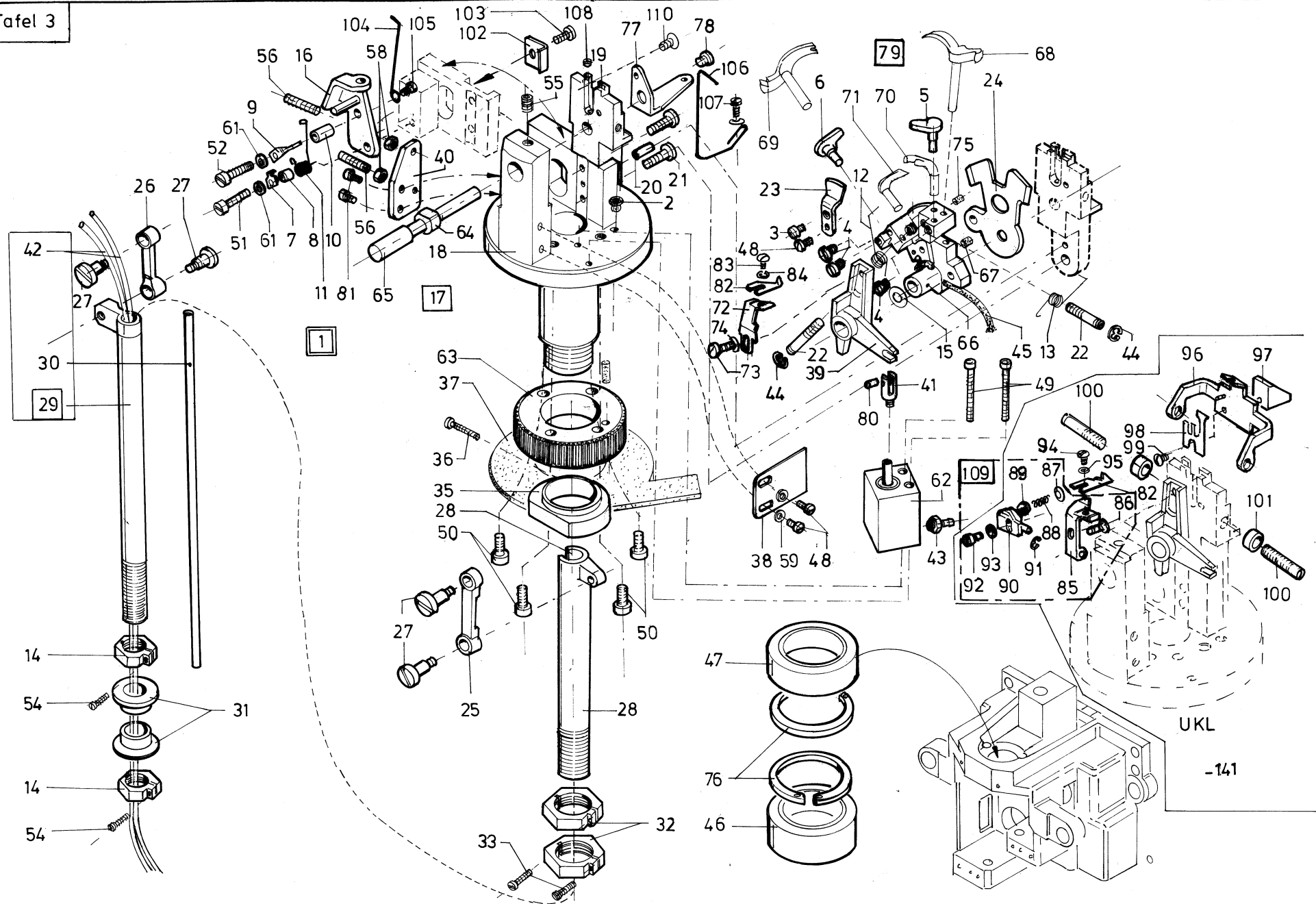
Pos.	Teile-Nr.	Benennung	Denomination
		Welle	shaft
1	0559 100314	Armwelle K (mit Pos.2-7)	shaft cpl. (with pos.2-7)
2	0576 000111	Oelfangring	oilring
3	9120 080110	Rillenkula	bearing
4	9129 016050	Sprengring	spring washer
5	0559 100322	Kurbel	crank
6	0559 100312	Armwelle	shaft
7	0244 000700	Gew.Stift	threaded stud
8	0559 100344	Zahnriemenrad V (mit Pos. 16)	toothed belt wheel cpl. (wft h pos.1 6)
9	0271 000090	Handrad (nur 579)	hand wheel (only 579)
9	0580 100450	Handrad (nur 589)	hand wheel (only 589)
10	9204 201967	Zyl.Schraube	cyl.head screw
11	0791 001093 A	Scheibe	washer
12	9120 030300	Rillenkugellager	bearing
13	9352 000300	Sicher.Ring	spring washer
14	0223 000646	Gew.Stift	threaded stud
15	0579 180024	Zahnrad (mit Pos.14)	toothed belt wheel (with pos.14)
16	0505 000020	Gew.Stift	threaded stud
17	0491 000105	Armlager K (mit Pos. 18-20)	bearing cpl. (w ith pos. 18-20)
18	0491 000107	Buchse	sleeve
19	9120 030251	Rillenkula	bearing
20	0223 000237	Gew.Stift	threaded stud
21	0559 101034	Zahnriemenrad K (mit Pos.8,12,13,16,28)	toothed beld wheel cpl. (with pos.8,12,13,16,28)
22	0291 000224	Grundblech	plate
23	0002 005889 0800	Flachdocht	wick
24	0002 008930 0090	Oelschlauch	oilhose
25	0291 000046	Sicher.Ring	safety ring
26	9202 002377	Zyl.Schraube	cyl.head screw
27	0291 000225	Deckblech	cover plate
28	0744 020576 A	Paßfeder	feather
29	0265 000874 B	Distanzhülse	sleeve

Pos.	Teile-Nr.	Benennung	Denomination
------	-----------	-----------	--------------



Pos.	Teile-Nr.	Benennung	Denomination
		Nadelstangenantrieb needle bar driving	
1	0559 120083	Zugstange (Mit Pos.2-4)	traction rod (with pos.2-4)
2	0559 120080	Zugstange	traction rod
3	0559 120090	Kreuzkopf	cross head
4	9129 023300	Bolzen	bolt
5	0559 120030	Lagerbolzen	bolt
6	0002 008308 3333	Rundfilz	felt
7	0002 008308 3325	Rundfilz	felt
8	0223 000646	Gew.Stift	threaded stud
9	0211 000208	Nadelkranz	bearing
10	0380 000077	Passscheibe	washer
11	0559 120040	Anlageplatte	plate
12	0559 120134	Gabel. (mit Pos. 13-15)	forke (with pos.1 3-15)
13	0559 120132	Gabel	forke
14	0559 120122	Lasche	shackle
15	9202 001657	Zyl.Schraube	cyl.head screw
16	0559 120144	Stellring K (mit Pos.17)	set collar cpl.(with pos.17)
17	0246 000264 A	Gew.Stift	threaded stud
18	0559 120073	Nadelstange	needle bar
19	0559 180344	Mutter kpl. (mit Pos.34)	nut cpl. (with pos.34)
20	0559 180300	Pendelhülse	sleeve
21	0558 000035	Zyl.Rolle	rol
22	0570 000055	Gew.Stift	threaded stud
23	0559 180243	Führung V	guidance cpl.
24	0702 000073	Gew.Stift	threaded stud
25	9120 030252	Kugellager	bearing
26	0559 180260	Buchse	bushing
27	0559 180270	Bolzen	bolt
28	0557 000970	Feder	spring
29	0559 180280	Gew.Stift	threaded stud
30	0559 180310	Scheibe	washer

Pos.	Teile-Nr.	Benennung	Denomination
31	0559 180120	Kreuzkopf	cross head
32	0559 180324	Stellring K (mit Pos.33)	set collar (with pos.33)
33	9203 113103	Flachk.Schraube	screw
34	9203 113103	Flachk.Schraube	screw
40	9205 101528	Gew.Stift	threaded stud
41	0559 180100	Stichst.Welle	shaft
42	0559 180110	Gabel	forke
43	0902 000131	Schraube	screw
44	0559 120110	Kreuzkopf	cross head
45	0559 120010	Lagerbock	bearing block
46	9203 003667	Zyl.Schraube	cyl.head screw
47	9330 000087	Scheibe	disc
48	0559 120023	Führung	guide
49	9203 003047	Zyl.Schraube	cyl.head screw
50	0793 073048	Buchse	bushing
51	9330 000068	Scheibe	washer
52	9353 000370	Sprengring	lock washer
53	0559 120150	Winkel	angle
54	9041 100025	Oeldocht	oilwick
55	0699 979951	Oelschlauch	oilhose
56	9203 603027	Zyl.Schraube	cyl.head screw
57	0559 180460	Anschlagplatte	plate
58	9204 201657	Kreuzschl.schraube	screw
59	9120 401250	Kugellager (Schräg)	bearing

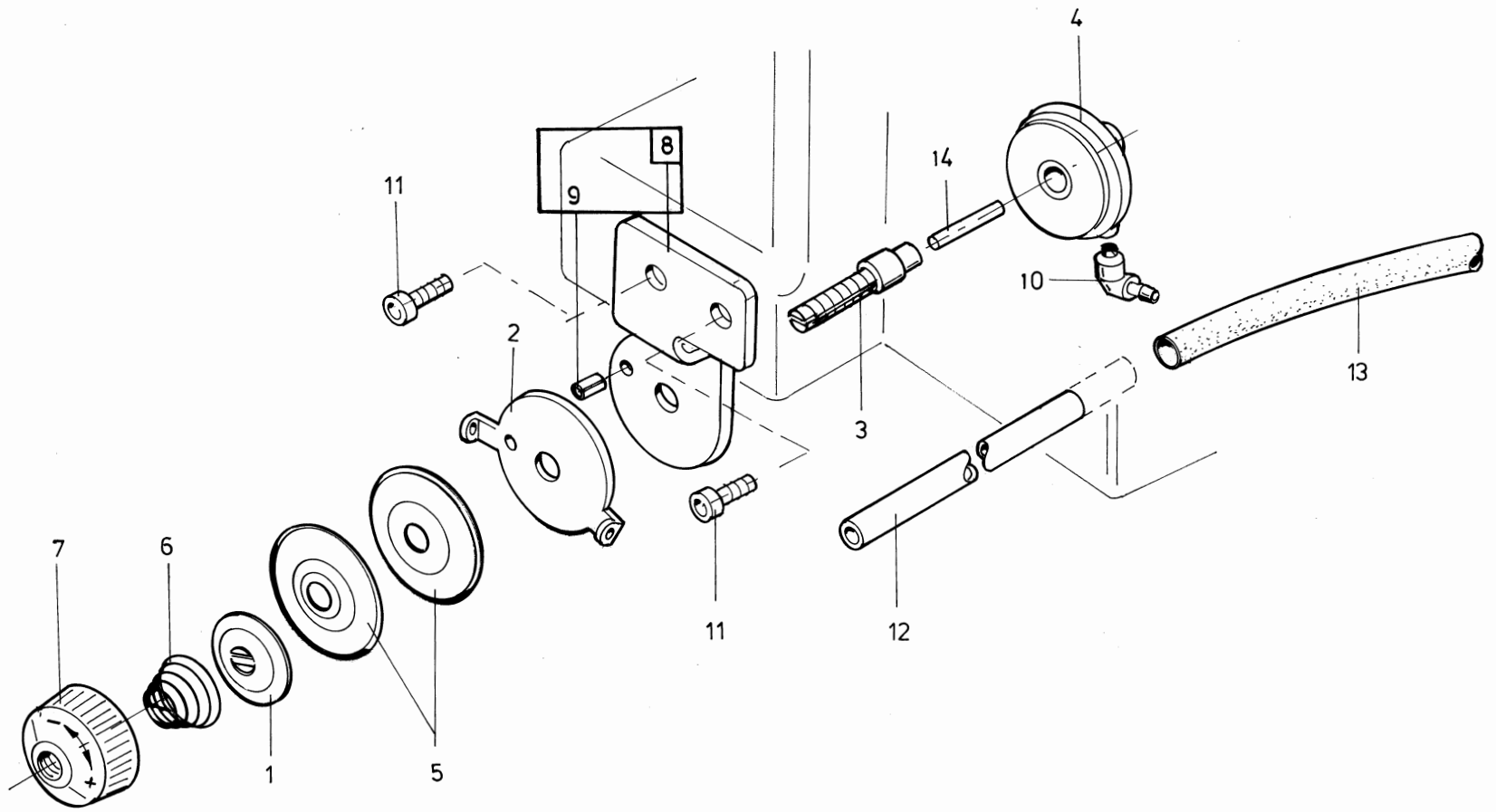


Pos.	Teile-Nr.	Benennung	Denomination
		Greiferbock hook bearer	
1	0559 150014	Greiferbock K (mit Pos.2-66)	hook bearer cpl. (with pos.2-66)
2	0211 000085	Dochthalter	wick holder
3	0211 000447	Flachkpf.Schr.	screw
4	0559 150370	Gew.Stift	threaded stud
5	0557 000618	Anschlag	stop
6	0557 000620	Anschlag	stop
7	0559 110350	Winkel	angle
8	0558 001146	Hülse	sleeve
9	0559 110300	Anschlag	stop
10	0558 001149	Hülse	sleeve
11	0558 001150	Anzugsfeder	spring
11	0559 110310	Anzugsfeder (ab 1.4.2000)	spring (from 1.4.2000)
12	0558 001158	Spreizerfeder	spreader spring
13	0558 001159	Spreizerfeder	spreader spring
14	0558 001214	Stellmutter	nut
15	0558 006187	Scheibe	washer
16	0559 110013	Winkel	angle
17	0559 150013	Greiferbock (mit Pos. 18-21)	hook bearing (with pos. 18-21)
18	0559 150010	Greiferbock	hook bearing
19	0559 150022	Halter	holder
20	9129 023030	Nadelrolle	roll
21	9202 022067	Zyl.Schraube	cyl.head screw
22	0559 150070	Gew.Stift	threaded stud
23	0559 150080	Nadelschutz	needle guard bow
24	0559 150090	Spreizerplatte	spreader plate
25	0559 150100	Zugstange(lang)	traction rod(long)
26	0559 150110	Zugstange(kurz)	traction rod(short)
27	0559 150120	Ansatzschraube	shoulder screw
28	0559 150130	Greferspindel	hook spindle
29	0559 150143	Spreizerspindel (mit 30,42)	spreader spindle (with 30,42)
30	0559 150150	Fadenrohr	thread tube
31	0559 150160	Buchse	bushing

Pos.	Teile-Nr.	Benennung	Denomination
32	0559 150173	Stellmutter kpl. (mit Pos.33)	adjusting nut (with pos.33)
33	9400 000241	Flachk.schraube	screw
35	0559 150203	Mutter kpl.	nut cpl.
36	9203 113721	Flachk.Schr.	screw
37	0559 150320	Filzscheibe	felt washer
38	0559 150340	Lasche	shackle
39	0559 350010	Messerhalter	knife holder
40	0559 350020	Lasche	shackle
41	0559 350033	Gabelkopf V (mit Pos.81)	fork head cpl. (with pos.81)
42	0699 979265	Schlauch	hose
43	0999 240389	Schlauchtülle	hose nipple
44	9357 000040	Sicher.Scheibe	lock washer
45	9041 100025	Oeldocht	oil wick
46	9120 030252	Rillenkugellager	bearing
47	9120 401250	Schrägkugellager	bearing
48	9203 003047	Zyl.Schraube	cyl head screw
49	9202 001728	Zyl.Schraube	cyl.head screw
50	9202 002087	Zyl.Schraube	cyl.head screw
51	9203 003691	Zyl.Schraube	cyl.head screw
52	9203 003701	Zyl.Schraube	cyl.head screw
53	9203 100021	Flachk.Schraube	screw
54	9400 000241	Flachk.Schraube	screw
55	9205 101573	Gew.Stift	threaded stud
56	9205 023068	Gew.Stift	threaded stud
57	9205 101868	Gew.Stift	threaded stud
58	9231 110038	6Kt.Mutter	Hexagonal nut
59	9330 000068	Scheibe	washer
60	9330 200078	Scheibe	washer
61	9330 200098	Scheibe	washer
62	9700 100087	Zylinder Einf.	tube
63	0559 150030	Zahnriemenrad	toothed belt wheel
64	0559 150040	Buchse	bushing
65	0559 150050	Achse	shaft
66	0559 150060	Greiferträger	hock carrier
67	0002 008308 3325	Rundfilz	felt

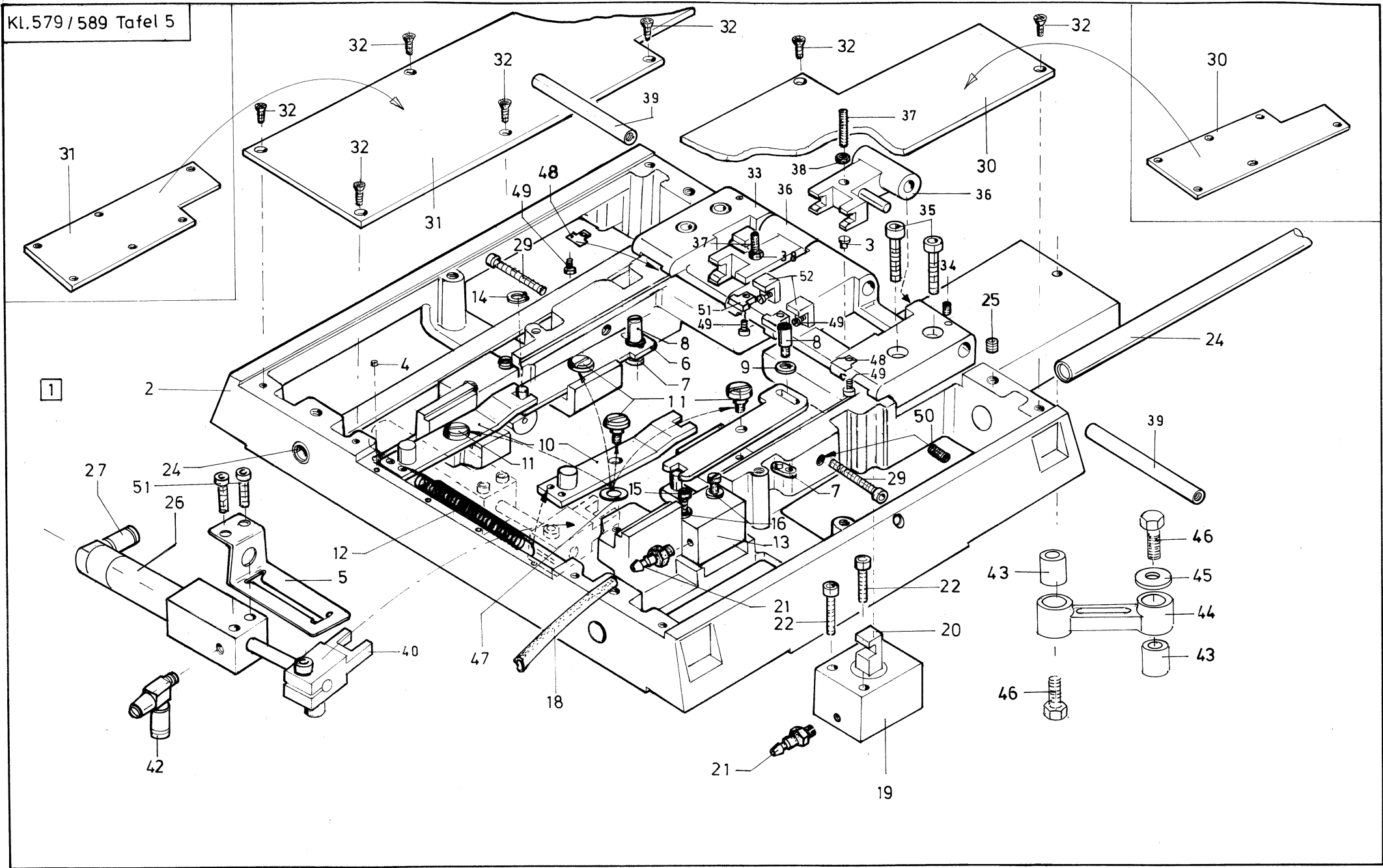
Pos.	Teile-Nr.	Benennung	Denomination
68		Spreizer (siehe Einrichtung)	spreader (see equipment)
69		Spreizer (siehe Einrichtung)	spreader (see equipment)
70		Greifer(rechts) (siehe Einrichtung)	hook (right) (see equipment)
71		Greifer(links) (siehe Einrichtung)	hook(left) (see equipment)
72	0558 006192	Messerträger	knife carrier
73	9203 100021	Zyl.Schraube	cyl.head screw
74	9330 200078	Scheibe	washer
75	0002 008308 3335	Rundfilz	felt
76	9353 000370	Sprengring	safety ring
77	0559 110060	Gimpenführung	gimp guide
78	0559 150370	Zyl.Schraube	screw
79	0559 150064	Greiferträger K (mit Pos.4,45,66,67,75)	hook carrier cpl. (with pos.4,45,66,67,75)
80	0556 016216	Zyl. Stift	pin
81	9202 001657	Zyl.Schraube	cyl.head screw
82	0558 009011	Messer	knife
83	0902 004102	Flachk.Schraube	screw
84	9330 000027	Scheibe	washer
85	0558 006266	Messerträger	knife carrier
86	0558 006268	Bolzen	bolt
87	9330 000027	Scheibe	washer
88	0558 006269	Druckfeder	tension spring
89	9231 110018	6Kt.Mutter	hexagonal nut
90	0559 350063	Winkel V	angle cpl.
91	9337 000030	Greifring	safer ring
92	9203 100021	Flachk.Schraube	screw
93	9330 000068	Scheibe	washer
94	9203 002421	Zyl.Schraube	cyl.head screw
95	9330 000048	Scheibe	washer
96	0558 006216	Gimpenführung	thread guide
97	0558 006218	Kloben V	block cpl.
98	0558 006223	Blattfeder	spring plate
99	0933 022567	Linsenschraube	fillister head screw

Pos.	Teile-Nr.	Benennung	Denomination
100	9217 171271	Schaftschraube	screw
101	0565 000097	Passring	ring
102	0559 150380	Winkel	angle
103	9203 003647	Zyl.Schraube	cyl.head screw
104	0559 110370	Feder	spring
105	9203 100007	Flachschraube	screw
106	0559 110360	Feder	spring
107	9203 100021	Flachschraube	screw
108	9205 101573	Gewindestift	threaded stud
109	0559 590664	Klemme K (VES) (mit Pos.85-93)	clamp cpl. (VES) (with pos.85-93)
110	0911 000339	Linsenschraube	fillister head screw



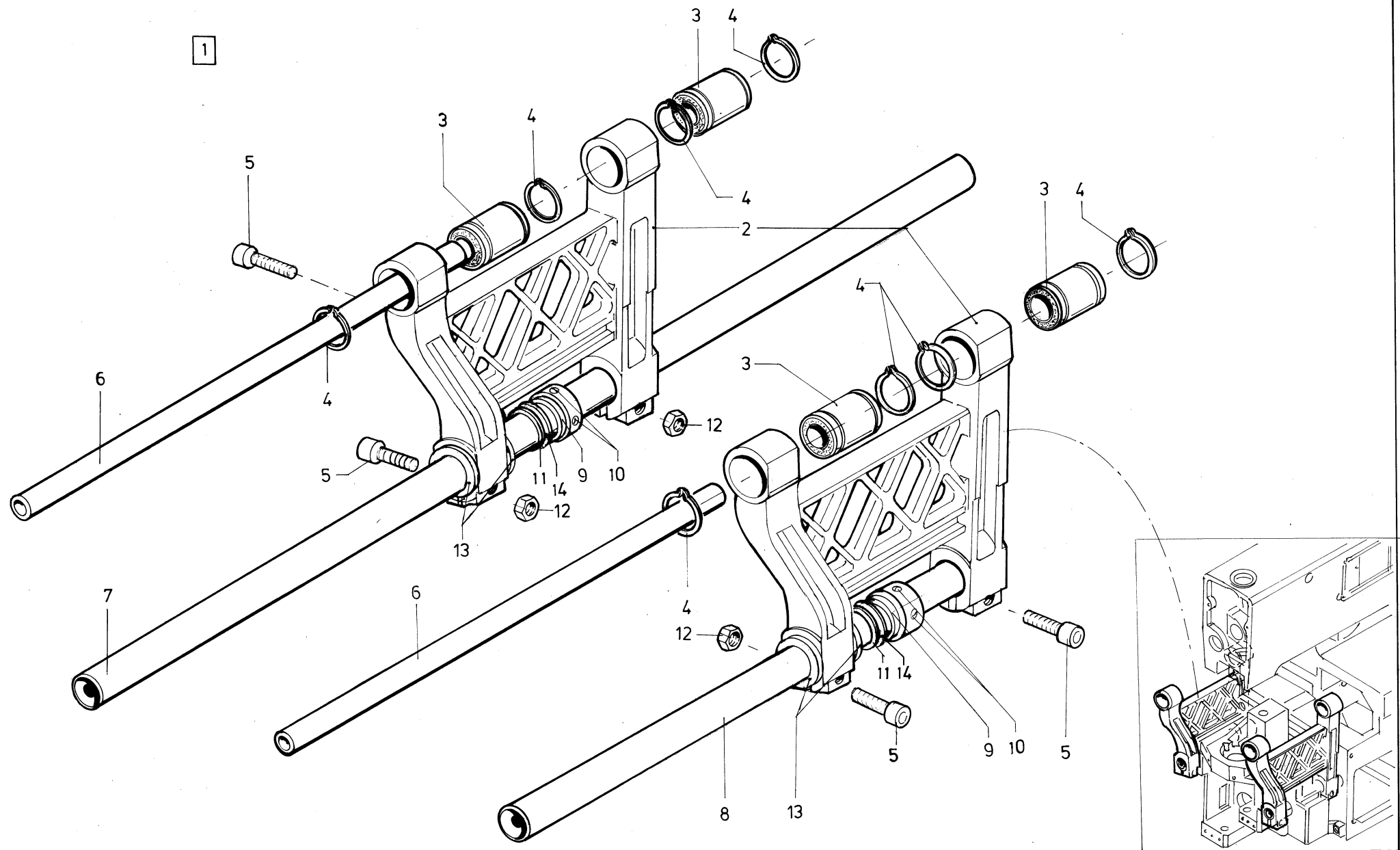
Pos.	Teile-Nr.	Benennung	Denomination
		SPANNUNG (Pos. 1-10) tension	
1	0195 004517	Stegscheibe	stay disk
2	0171 003010	Fadenführung	thread guide
3	0171 003043	Spannungsbolzen	tension
4	0195 350014	Zylinder Kpl.	tube cpl.
5	0211 050214	Spannungsscheibe	tension disk
6	0255 000165	Feder	spring
7	0271 000238	Skalaknopf	scala wheel
8	0559 110053	Spannungshalter V	tension holder
9	9305 402420	Spannstift	pin
10	9790 010010	Verbindung.Wi-N	coupling screw
11	9203 004277	Zyl.Schraube	cyl.head screw
12	0559 100840	Fadenrohr	tread tube
13	9731 008061	Schlauch	hose
14	0933 002284	Nadelrolle	pin

Pos.	Teile-Nr.	Benennung	Denomination
------	-----------	-----------	--------------



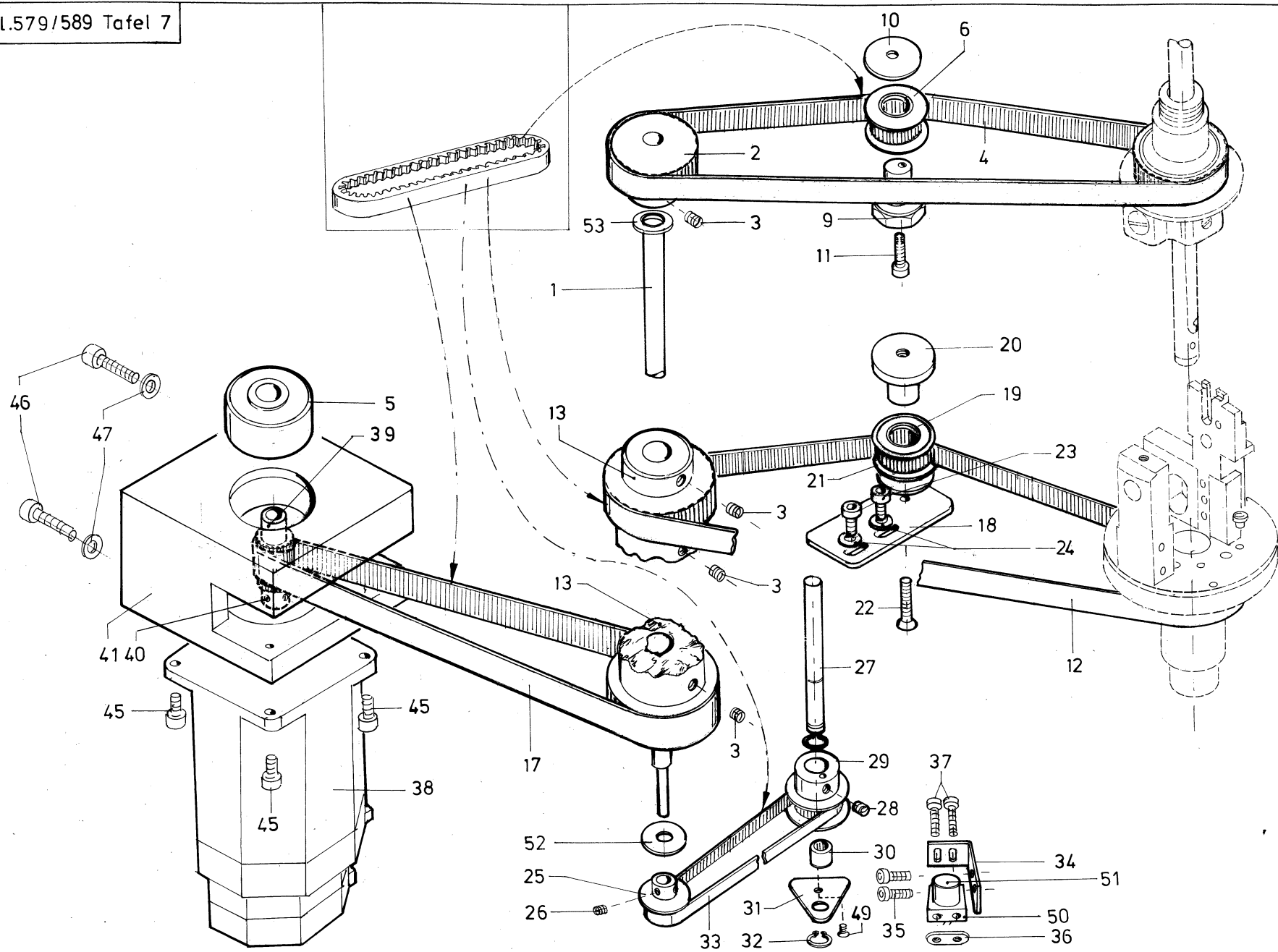
Pos.	Teile-Nr.	Benennung	Denomination
		Stofftragplatte cloth carrier plate	
1		Stofftragplatte K (mit Pos.2-32)	cloth carrier plate cpl. (with pos.2-32)
2	0559 140013	Stofftragplatte V (mit Pos. 3,4)	cloth carrier plate cpl. (with pos.3,4)
3	0491 010027	Druckstift	pressure pin
4	9401 000015	Magnet	magnet
5	0559 141780	Führungsblech (-121,-141)	guidedance (-121,-141)
6	0559 140280	Hebel	lever
7	0558 000734	Gegenplättchen	piece
8	0578 004828	Zapfenschraube	screw
9	9330 000088	Scheibe	washer
10	0559 140293	Hebel	lever
11	9203 143803	Flachkopfschraube	screw
12	0195 003360	Feder	spring
13	9700 100036	Zylinder (für -112,-121,-151)	cylinder(for -112,-121,-151)
13	9700 100083	Zylinder(für-141)	cylinder (for -141)
15	9203 004057	Zyl.Schraube	cyl.head screw
16	9330 000097	Scheibe	washer
18	9731 005004	Schlauch	hose
19	9700 100032	Zylinder(für-112,-121,-151)	cylinder (for-112,-121,-151)
19	9700 100084	Zylinder (für-141)	cylinder (for-141)
20	0559 140130	Stößel	tappet
21	0797 002016	Verschraubung	coupling screw
22	9202 002907	Zyl.Schraube	cyl.head screw
23	9790 020010	T-Verb.Stück	t -connection
24	0559 140210	Welle	shaft
25	9205 102468	Gew.Stift	threaded stud
26	9700 212055	Zylinder	cylinder
27	9790 200000	Verschraubung	coupler screw
29	9202 002503	Zyl.Schr.	cyl.head screw
30	0559 140020	Platte	plate
31	0559 140030	Platte	plate
32	9225 201770	Senkschr.	screw

Pos.	Teile-Nr.	Benennung	Denomination
33	0559 140060	Lagerplatte	bearing plate
34	9205 101848	Gew.Stift	threaded stud
35	9202 002927	Zyl.Schraube	cyl.head screw
36	0559 140103	Hebel	lever
37	9205 023738	Gew.Stift	threaded stud
38	9231 110057	6Kt.Mutter	hexagonal nut
39	9301 212921	Zyl.Stift	threaded stud
40	0559 140733	Kulisse nur für -141	crank for only -141
41	9700 100028	Zylinder	cylinder
42	9710 920013	Drossel,Ventil	throttle valve
43	0579 100690	Buchse	bushing
44	0579 100700	Zugstange	shackle
45	9330 900117	Scheibe	washer
46	9201 113337	6Kt. Schraube	hexagonal screw
47	0998 881040	Passscheibe	washer
48	0559 141180	Gleitblech	slide plate
49	9203 003047	Zyl.Schraube (nur 579)	cyl.head screw (only 579)
50	9237 605070	Gew.Einsatz	part
51	0559 141840	Gleitblech (nur 579)	slide plate (only 579)
52	0589 140050	Winkel (nur 589)	angle (only 589)



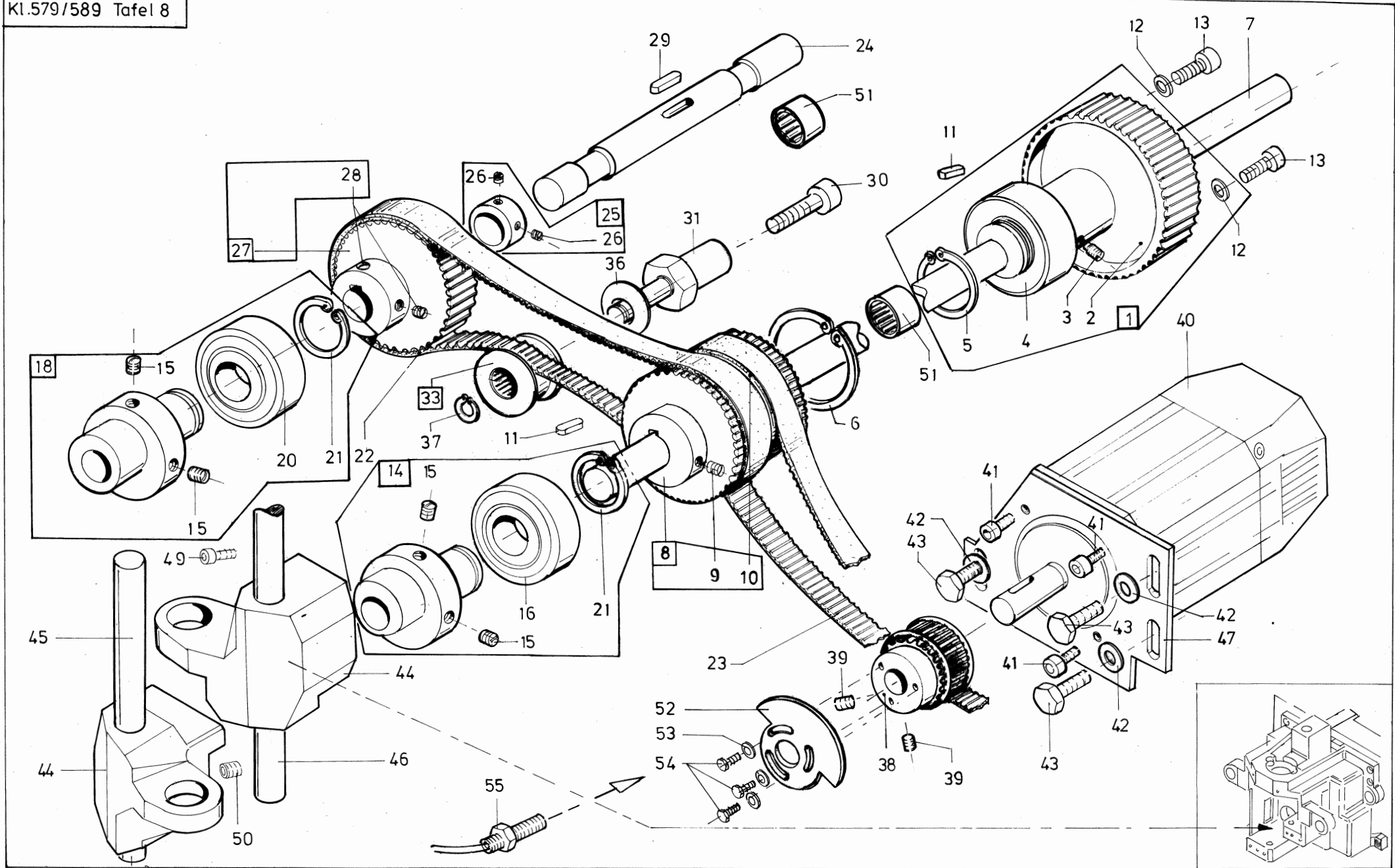
Pos.	Teile-Nr.	Benennung	Denomination
		Führung guide	
1	0559 140384	Führung K (mit Pos.2-4)	guide cpl. (with pos.2-4)
2	0559 140380	Führung	guide
3	0746 000826	Kugelbüchse	bearing
4	9352 000220	Sicher.Ring	safety ring
5	9202 043337	6Kt.Schraube	hexagonal screw
6	0559 140210	Welle	shaft
7	0579 100210	Welle(lang)	shaft(long)
8	0559 100580	Welle	shaft
9	0559 100834	Stellring (mit Pos. 10)	set collar (with pos. 10)
10	9205 102468	Gew.Stift	threaded stud
11	9334 102330	Stützscheibe	washer
12	9231 011133	Mutter	hexagonal nut
13	9334 102330	Stützscheibe	washer
14	9334 002300	Paßscheibe	washer

Pos.	Teile-Nr.	Benennung	Denomination
------	-----------	-----------	--------------



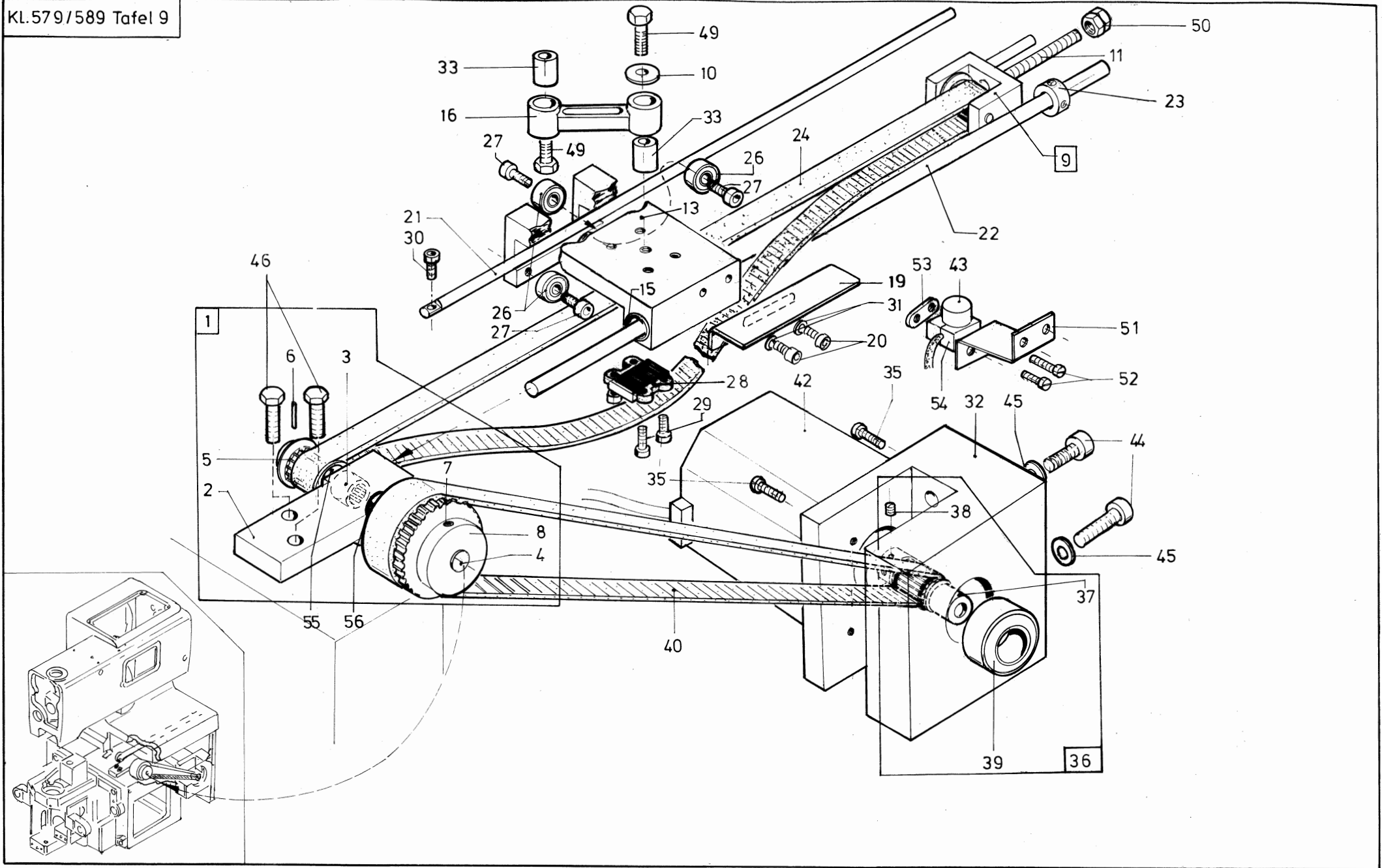
Pos.	Teile-Nr.	Benennung	Denomination
		Antrieb Greiferbock driving hook bearing	
1	0559 100290	Welle	shaft
2	0559 100284	Zahnriemenrad K (mit Pos.3)	toothed belt wheel cpl. (with pos.3)
3	9205 102488	Gew.Stift	threaded stud
4	9130 220030	Zahnriemen	toothed belt
5	9120 030151	Kugellager	grooved ball bearing
6	0559 100063	Zahnriemenrad V	toothed belt wheel cpl.
9	0559 100710	Exzenter	eccentric
10	0559 100080	Scheibe	washer
11	9202 002927	Zyl.Schraube	cyl.head screw
12	9130 220040	Zahnriemen	toothed belt
13	0579 100564	Zahnriemenrad	toothed belt wheel
17	9130 261609	Zahnriemen	toothed belt
18	0559 100050	Lasche	shackle
19	0559 100063	Zahnriemenrad (wie Pos. 6)	toothed belt wheel (with pos.6)
20	0559 100070	Buchse	bushing
21	0559 100080	Scheibe	washer
22	0558 000305	Senkschraube	screw
23	9202 002893	Zyl.Schraube	cyl.head screw
24	9330 000108	Scheibe	washer
25	0273 000654	Zahnscheibe	toothed washer
26	9205 101848	Gew.Stift	threaded stud
27	0579 100390	Bolzen	bolt
28	0264 000762	Gew.Stift	threaded stud
29	0579 100453	Zahnscheibe (mit Pos.30)	toothed washer (with pos.30)
30	0742 041524	Nadellager	bearing
31	0579 100410	Platte	plate
32	9352 000060	Sicher.Ring	safety ring
33	9130 220100	Zahnriemen	toothed belt
34	0579 100400	Winkel	angle
35	9202 002077	Zyl.Schraube	cyl.head screw
36	0227 000596	Gew.Lasche	shackle

Pos.	Teile-Nr.	Benennung	Denomination
37	9203 003101	Zyl.Schraube	cyl.head screw
38	9800 580011	Schrittmotor	motor
39	0579 100153	Zahnriemenrad K (mit Pos.40)	toothed belt wheel (with pos. 40)
40	0271 000756	Gew.Stift	threaded stud
41	0579 100160	Lagerbock	bearing block
42	0744 020505	Sicher.Ring	safety ring
43	0792 035056	Deckel	cover plate
44	9202 002483	Zyl.Schraube	cyl.head screw
45	9202 002083	Zyl.Schraube	cyl.head screw
46	9202 003327	Zyl.Schraube	cyl.head screw
47	9330 000127	Scheibe	washer
49	9204 001257	Senkschraube	screw
50	0798 424203	Klemmstück	clamping piece
51	9815 710002	Induktivgeber	proximity switch
52	0559 100080	Scheibe	washer
53	0998 881100	Scheibe	washer



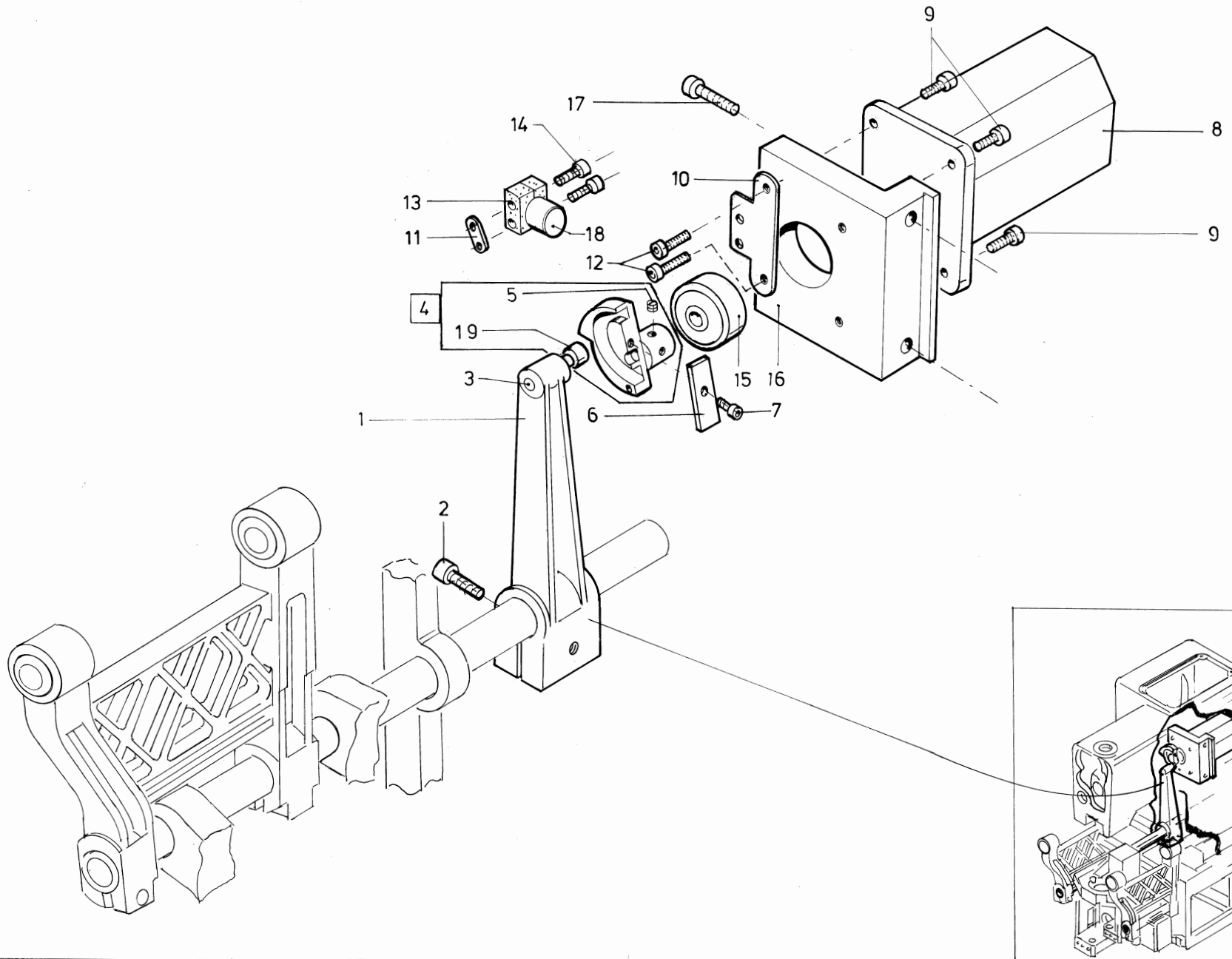
Pos.	Teile-Nr.	Benennung	Denomination
		Antrieb Greifer driver hook	
1	0559 101044	Zahnriemenrad K (mit Pos.2-5)	toothed belt wheel cpl. (with pos.2-5)
2	0559 100364	Zahnriemenrad K (mit Pos.3)	toothed belt wheel cpl. (mit pos.3)
3	0558 000138	Gew.Stift	threaded stud
4	9120 030250	Rillenkugellager	bearing
5	9352 000250	Sicher.Ring	safety ring
6	0996 021278	Sicher.Ring	safety ring
7	0559 150310	Greiferwelle	hock shaft
8	0559 150253	Zahnriemenrad K (mit Pos. 9,10)	toothed belt wheel cpl. (with pos.9,1 0)
9	0558 000138	Gew.Stift	threaded stud
10	0558 150260	Sprengring	spring ring
11	0744 020576 A	Paßfeder	fitting key
12	9330 700097	Scheibe	washer
13	9202 002377	Zyl.Schraube	cyl.head screw
14	0559 150213	Dreieckexzenter K (mit Pos.15,16,21)	eccentric cpl. (with pos.15,16,21)
15	9205 102473	Gew.Stift	threaded stud
16	9120 030110	Rillenkugellager	bearing
18	0559 150223	Dreieckexzenter K (mit Pos.15,20,21)	eccentric cpl. (with pos.15,20,21)
20	9120 030110	Rillenkugellager	bearing
21	9352 000200	Sicher.Ring	safet ring
22	9130 221105	Zahnriemen	toothed belt
23	9130 221200	Zahnriemen	toothed belt
24	0559 150240	Welle	shaft
25	0212 000113	Stelling	set collar
26	0223 000646	Gew.Stift	threaded stud
27	0559 150273	Zahnriemenrad (mit Pos.28)	toothed belt wheel cp (with pos.28)
28	0558 000138	Gew.Stift	threaded stud
29	0744 020576 A	Paßfeder	fitting key
30	9202 003717	Zyl. Schr.	cyl. head screw

Pos.	Teile-Nr.	Benennung	Denomination
31	0559 150290	Exzenterbolzen	eccentric boll
33	0559 150333	Riemenscheibe kpl.	belt washer cpl,
36	0998 882080	Scheibe	washer
37	0212 004841	Sicher.Ring	safety ring
38	0559 100043	Zahnscheibe (Mit Pos. 39)	toothed washer (with pos.39)
39	0244 000700	Gew.Stift	threaded stud
40	9800 130103	Nähantrieb	sewing drive
41	9202 002083	Zyl.Schraube	cyl.head screw
42	9330 000107	Scheibe	washer
43	9201 113317	6Kt.Schraube	hexagonal nut
44	0559 150233	Antriebshebel	driving lever
45	0559 150300	Achse	shaft
46	0793 021729	Achse	shaft
47	0559 100030	Motor flansch	motor flanch
49	9202 042897	Zyl.Schraube	cyl.head screw
50	0216 000052	Gew.Stift	threaded stud
51	0933 078058	Nadellager	needle bearing
52	0579 140140	Schaltsegment	index ring
53	9330 000067	Scheibe	washer
54	9201 111257	6Kt.Schraube	hexagonal screw
55	9815 710201	Induktivgeber	sensor



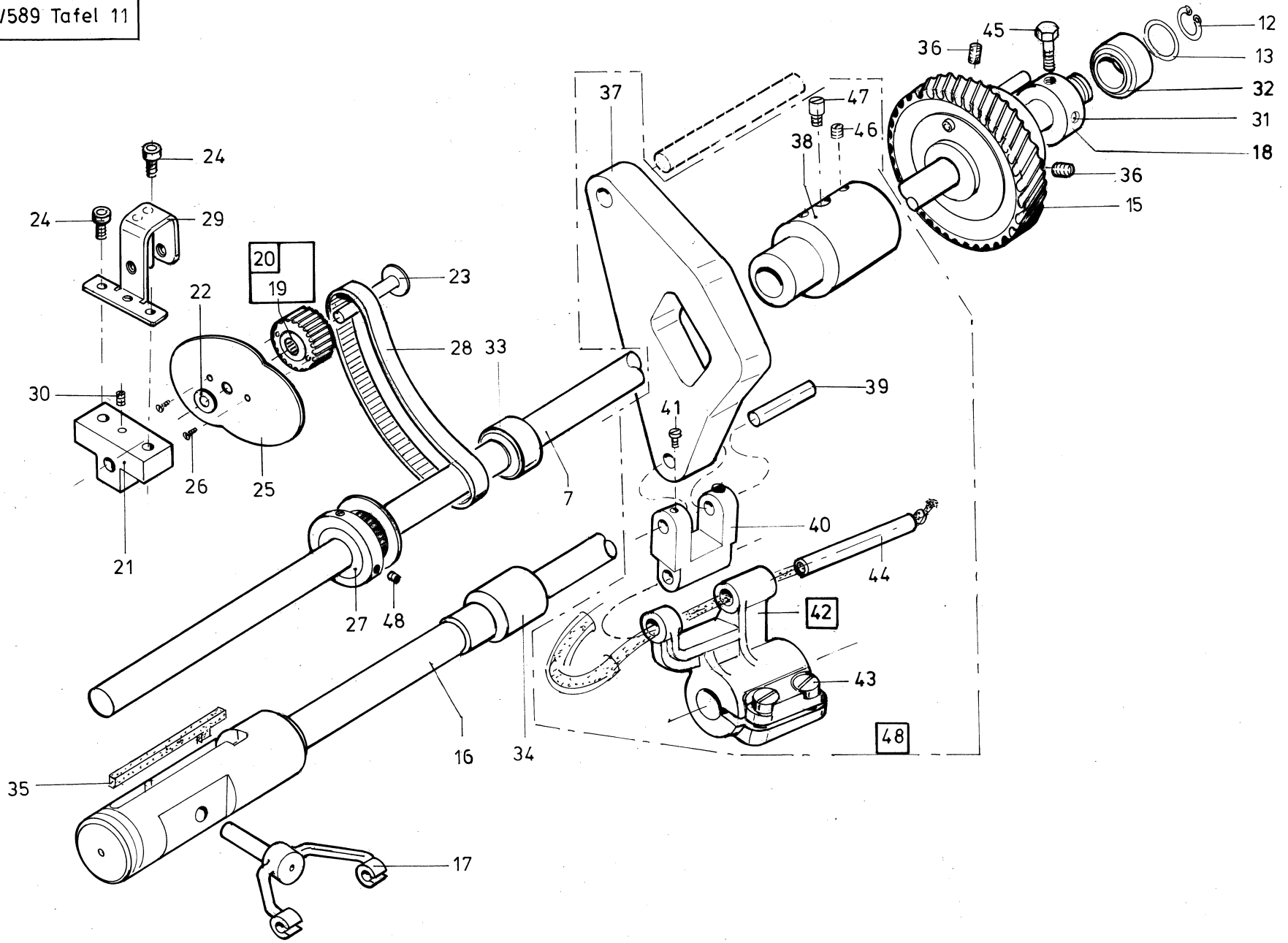
Pos.	Teile-Nr.	Benennung	Denomination
		Antrieb vor-zurück Stofftransp.platte driving before-back cloth carrier plate	
1	0579 100103	Lagerbock (mit Pos.2-8,56)	bearing block (with pos.2-8,56)
2	0579 100100	Lagerbock	bearing block
3	0794 000853	Nadelhülse	bearing
4	0579 100180	Welle	shaft
5	0579 100070	Zahnriemenrad	toothed belt wheel
6	9305 001670	Spannstift	pin
7	9305 001760	Spannstift	pin
8	0579 100090	Zahnriemenrad	toothed belt wheel
9	0579 100053	Kloben V (mit Pos.24)	block cpl.(with pos.24)
10	9330 900117	Scheibe	washer
13	0579 100113	Brücke (rn it Pos.15)	block (w it h pos. 15)
15	0367 145190	Gleitlager	bearing
16	0579 100700	Zugstange	shackle
19	0579 100240	Winkel	angle
20	9203 003657	Zyl.Schraube	cyl.head screw
21	0579 100170	Welle	shaft
22	0367 331022	Welle	shaft
23	0996 120420	Stellring (mit Gew.Stift)	set collar (with threaded stud)
24	9130 261610	Zahnriemen	toothed belt
25	0579 100063	Zahnriemenrad (mit Nadelhülse) (0273 000324)	toothed belt wheel (with bearing) (0273 000324)
26	9120 010040	Lager	bearing
27	9202 002087	Zyl.Schraube	cyl.head screw
28	0579 100120	Spannplatte	plate
29	9202 002087	Zyl.Schraube	cyl.head screw
30	9120 002083	Zyl.Schraube	cyl.head screw
31	9330 200097	Scheibe	washer
32	0579 100160	Lagerbock	bearing block
33	0579 100690	Buchse	bushing

Pos.	Teile-Nr.	Benennung	Denomination
34	9202 002487	Zyl.Schraube	cyl.head screw
35	9202 002087	Zyl.Schraube	cyl.head screw
36	0579 100153	Zahnriemenrad K (mit Pos.37,39)	toothed belt wheel cpl. (with pos.37,39)
37	0579 100154	Zahnriemenrad (mit Pos.38)	toothed belt wheel (with pos.38)
38	0271 000756	Gew.Stift	threaded stud
39	9120 030151	Lager	bearing
40	9130 261614	Zahnriemen	toothed belt
42	9800 580021	Schrittmotor K	motor cpl.
43	9815 710002	Induktivgeber	proximity switch
44	9202 003327	Zyl.Schraube	cyl.head screw
45	9330 000127	Scheibe	washer
46	9201 113717	6Kt.Schraube	hexagonal screw
47	9301 102551	Zyl.Stift	pin
48	0742 052267	Bolzen	bolt
49	9201 113337	6Kt..Schraube	hexagonal screw
50	9231 110127	6 Kt.Mutter	hexagonal nut
51	0579 100230	Winkel	angle
52	9203 003107	Zyl.Schraube	cyl.head screw
53	0227 000596	Lasche	shackle
54	0798 424203	Klemmstück	clamp
55	0998 881610	Paßscheibe	washer
56	9334 002190	Paßscheibe	washer



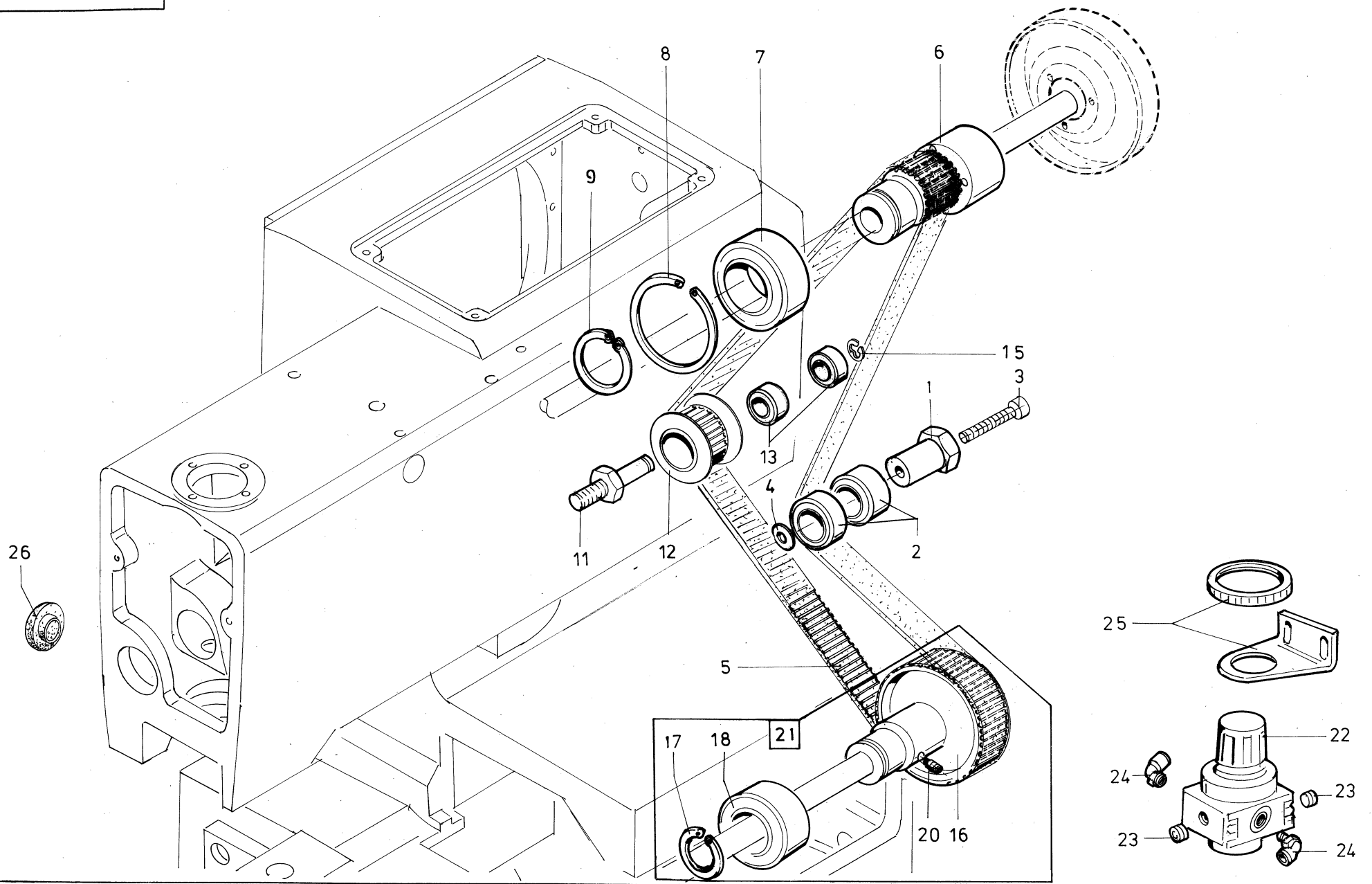
Pos.	Teile-Nr.	Benennung	Denomination
		Stoffplattenantrieb (seitliche Bewegung) cloth carrier plate driving	
1	0579 100203	Hebel K (mit Pos.2u.3)	lever epl. (with pos.2 and 3)
2	9202 003337	Zyl.Schraube	cyl.head screw
3	0793 029734	Zyl.Stift	cyl.pin
4	0579 930013	Kurve K (mit Pos.5,19)	cam cpl. (with pos.5,19)
5	0271 000756	Gew.Stift	threaded stud
6	0579 930040	Lasche	shackle
7	9202 002067	Zyl.Schraube	cyl.screw
8	9800 580021	Schrittmotor	motor
9	9202 002087	Zyl.Schraube	cyl.head screw
10	0579 100540	Halter	holder
11	0227 000596	Lasche	shackle
12	9203 003657	Zyl.Schraube	cyl.head screw
13	0798 424203	Klemmstück	clamp
14	9203 003107	Zyl-Schraube	cyl.head screw
15	9120 050170	Rillenkugellager	bearing
16	0579 100190	Flansch	flanch
17	9202 002917	Zyl.Schraube	cyl.head screw
18	9815 710002	Induktivgeber	proxindy switch
19	0579 930050	Rolle	rol

Pos.	Teile-Nr.	Benennung	Denomination
------	-----------	-----------	--------------



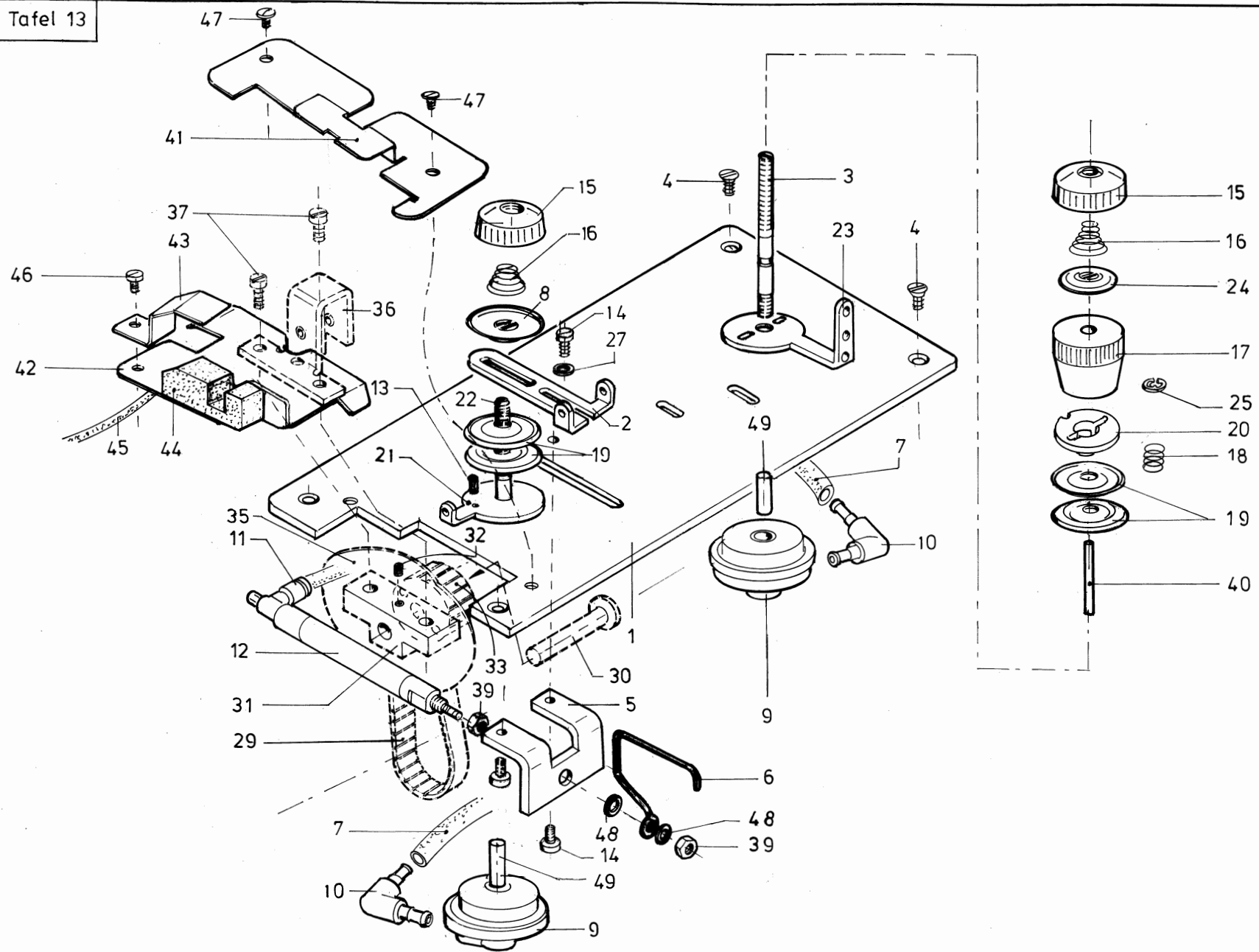
Pos.	Teile-Nr.	Benennung	Denomination
		Stichsteller stitch regulator	
7	0559 180070	Welle	shaft
12	9352 000140	Sicher.Ring	safety ring
13	0998 881930	Paßscheibe	washer
15	0579 180014	Zahnrad k	tooth wheel
16	0559 180100	Stichstellerwelle	stitch regulator shaft
17	0559 180110	Gabel	fork
18	0579 100654	Stelling K(mit 45,31)	set collar cpl.(with pos.45,31)
19	0273 000324	Lager	bearing
20	0559 120394	Zahnriemenrad	toothed belt wheel
21	0559 120434	Brücke	block
22	0559 120510	Scheibe	washer
23	0559 120450	Bolzen	bolt
24	9202 002097	Bef.Schraube	screw
25	0559 120460	Fadengeberscheibe	take-up lever disc
26	9204 001257	Senkschraube	screw
27	0559 120403	Zahnriemenrad (mit Pos.48)	toothed belt wheel (with pos. 48)
28	9130 260603	Zahnriemen	toothed belt
29	0559 120423	Führung	guide
30	0702 000073	Gew.Stift	threaded stud
31	9205 102468	Gew.Stift	threaded stud
32	9122 001140	Lager	bearing
33	0792 006088	Nadellager	bearing
34	0559 100770	Lager	bearing
35	0559 180450	Oelfilz	oil felt
36	0223 000648	Gew.Stift	threaded stud
37	0559 180470	Hebel	lever
38	0559 180484	Exzenter K	eccentric cpl.
39	0272 070210	Achse	shaft
40	0559 180494	Brücke (mit Pos.41)	block (with pos.41)
41	9203 113051	Fl.Schraube	screw
42	0559 180424	Hebel V(mit Pos.43)	lever cpl.(with pos.43)
43	9203 003987	Zyl.Schraube	cyl.head screw
44	0244 000572	Lagerbolzen	bolt
45	0556 000017	6Kt.Schraube	hexagonal screw

Pos.	Teile-Nr.	Benennung	Denomination
46	9205 102473	Gew.Stift	threaded stud
47	0381 110050	Ansatzschraube	shoulder screw
48	0559 180474	Stichst.Hebel-Exz.K (VES) (mit Pos.37-44,46,47)	eccentric cpl. (with pos.37-44,46,47)



Pos.	Teile-Nr.	Benennung	Denomination
		Antrieb driver	
1	0559 100920	Exzenter	eccentric
2	9120 050170	Rillenkugellager	bearing
3	9202 003337	Zyl.Schraube	cyl. head screw
4	9330 900127	Scheibe	washer
5	9130 221110	Zahnriemen	toothed belt
6	0559 100344	Zahnriemenrad	toothed belt wheel
7	9120 030300	Rillenkugellager	bearing
8	0291 000046	Sicher.Ring	safety ring
9	9352 000300	Sicher.Ring	safety ring
11	0559 100930	Bolzen	bolt
12	0559 101063	Zahnriemenrad	toothed belt wheel
13	9120 050081	Rillenkugellager	bearing
15	9357 000080	Sicher.Scheibe	safety disc
16	0559 100364	Zahnriemenrad K	toothed belt wheel cpl.
17	9352 000250	Sicher.Ring	safety ring
18	9120 030250	Rillenkugellager	bearing
20	0558 000138	Gew.Stift	threaded stud
21	0559 101044	Zahnriemenrad K (mit 16-18,20)	toothed belt wheel (with 16-18,20)
22	9710 400020	Ventil	valve
23	9792 071010	Gew. Stift	threaded stud
24	9790 201001	Verschraubung	hose coupling screw
25	9781 000005	Bef. Teile	fastening parts
26	9330 700097	Scheibe	washer
27	9202 002377	Zyl.Schraube	cyl.head screw
28	0911 000196	Stopfen	plug

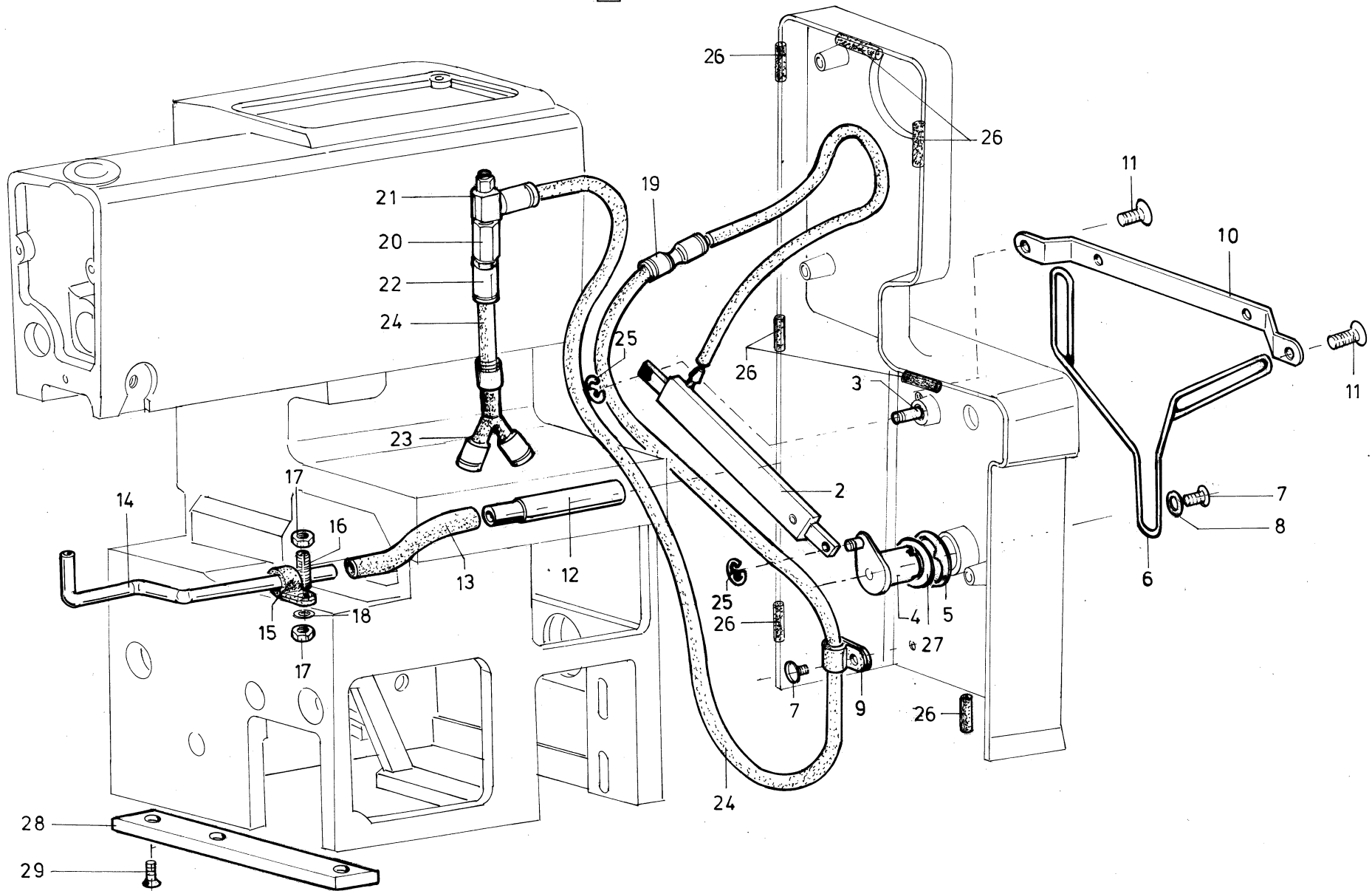
Pos.	Teile-Nr.	Benennung	Denomination
------	-----------	-----------	--------------



Pos.	Teile-Nr.	Benennung	Denomination
		Spannungsplatte tension plate	
1	0559 110090	Spannungsplatte	tension plate
2	0559 110100	Fadenführung	thread guidance
3	0559 110110	Spannungsbolzen	tension bolt
4	9204 101668	Linsenschraube	fillister head screw
5	0559 110140	Winkel	angle
6	0559 110390	Fadenzieher	thread guide
7	9731 005004	Schlauch	hose
8	0559 110170	Stegscheibe	stay disk
9	0195 350014	Zylinder	tube
10	9790 010010	Verbind.W1-N	hose coupler
11	9710 920011	Ventil Drossel	valve throttle
12	9700 100068	Zylinder	tube
13	9305 402420	Spannstift	pin
14	9203 113671	Flachk.Schraube	screw
15	0271 000238	Skalaknopf	scala wheel
16	0558 000202	Spannungsfeder	tension spring
17	0558 006056	Hülse	sleeve
18	0558 006055	Druckfeder	pressure spring
19	0211 050214	Spannungsscheibe	tensione disk
20	0579 110140	Stellmutter	nut
21	0195 004509	Fadenführung	thread guidance
22	0171 003043	Spann.Bolzen	tension bolt
23	0559 110210	Fadenführung	tension guidance
24	0114 000202	Stegscheibe	stay disk
25	9357 000060	Sicher.Scheibe	safety disc
26	0559 120403	Zahnriemenrad	toothed belt wheel
27	9330 200098	Scheibe	washer
28	9731 005004	Schlauch	hose
29	9130 260603	Zahnriemen (siehe Tafel 11) (Pos.29-37)	toothed belt (look at table 11 (pos.29 up to 37)
30	0559 120450	Bolzen	bolt
31	0559 120434	Brücke	block
32	0702 000073	Gew.Stift	threaded stud

Pos.	Teile-Nr.	Benennung	Denomination
33	0559 120394	Gurtrad	toothed wheel
34	9204 001257	Senkschr.	screw
35	0559 120460	Fadengeberscheibe	take up lever disc
36	0559 120423	Fadenführung	tension guidance
37	9204 201697	Zyl.Schraube	cyl.head screw
39	9231 000347	M.Mutter	hexagonal nut
40	0559 110340	Auslösestift	pin
41	0559 110230	Abdeckblech	cover plate
42	0559 110320	Halter	holder
43	0559 110330	Lasche	shackle
44	9815 740001	Fadenwächter	thread control
45	9870 579016	Leitung K	cable cpl.
46	9203 100001	Zyl.Schraube	cyl.head screw
47	1001 009130	Linsenschraube	fillister haed screw
48	9330 000067	Scheibe	washer
49	0933 002284	Nadelrolle	pin

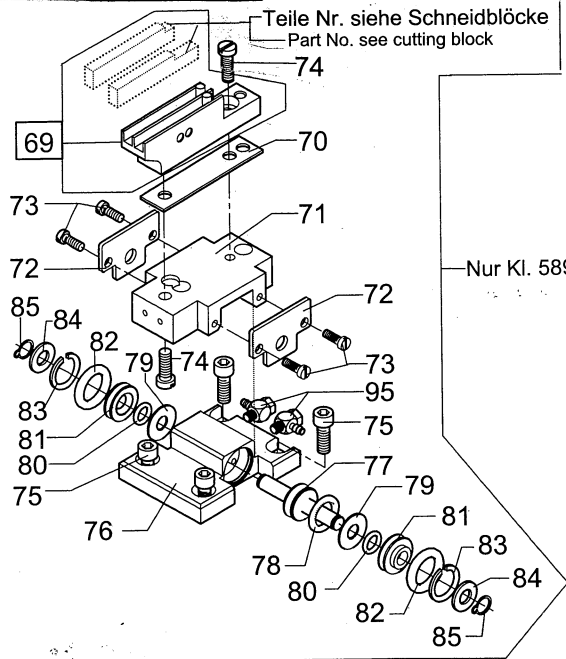
1



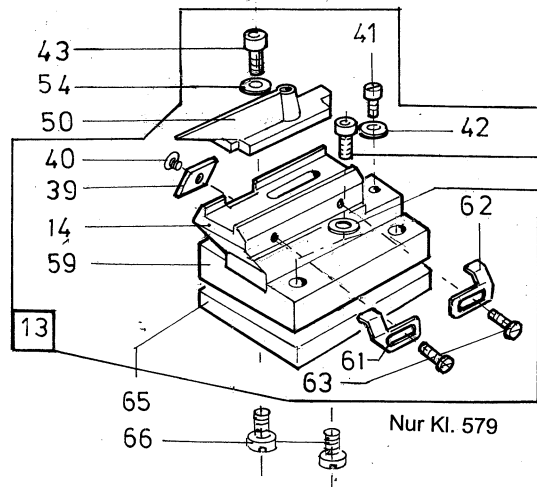
Pos.	Teile-Nr.	Benennung	Denomination
		Gimpenfadenvorzieher thread advancing device	
1	0579 590334	Gimpenfadenvorzieher K (mit Pos.2-11,19-25)	thread advancing device (with pos.2-11,19-25)
2	0999 220848	Zylinder	cylinder
3	0558 000950	Paßkerbstift	pin
4	0559 110253	Lasche	shackle
5	9357 000100	Sicher.Scheibe	safety washer
6	0559 110270	Fadenführung	thread guide
7	9202 002067	Zyl.Schraube	cyl.head screw
8	9330 900098	Scheibe	washer
9	9840 120027	Schelle	clip
10	0559 110280	Fadenführung	thread guide
11	9202 002068	Schraube	screw
12	0559 100850	Fadenrohr	thread tube
13	0002 008971 8060	Schlauch	hose
14	0559 110240	Rohr	tube
15	9840 120028	Schelle	clip
16	9205 023738	Gew.Stift	threaded stud
17	9231 110058	M.Mutter	hexagonal nut
18	9330 000088	Scheibe	washer
19	0999 240404	Verbindung	connection
20	9792 050010	Muffe	socket
21	9710 920011	Ventil, Drossel(zul uft)	throttle valve
22	9790 200000	Verschraubung	coupling screw
23	0999 240408	Y-Verbindung	Y-connection
24	9731 005004	Schlauch	hose
25	9357 000040	Sicher.Scheibe	safety washer
26	0699 989250	Rundschnur	rubber ring
27	0998 881610	Scheibe	washer
28	0559 100780	Lasche	shackle
29	9225 201770	Senk.schraube	counter sunk screw

Pos.	Teile-Nr.	Benennung	Denomination
------	-----------	-----------	--------------

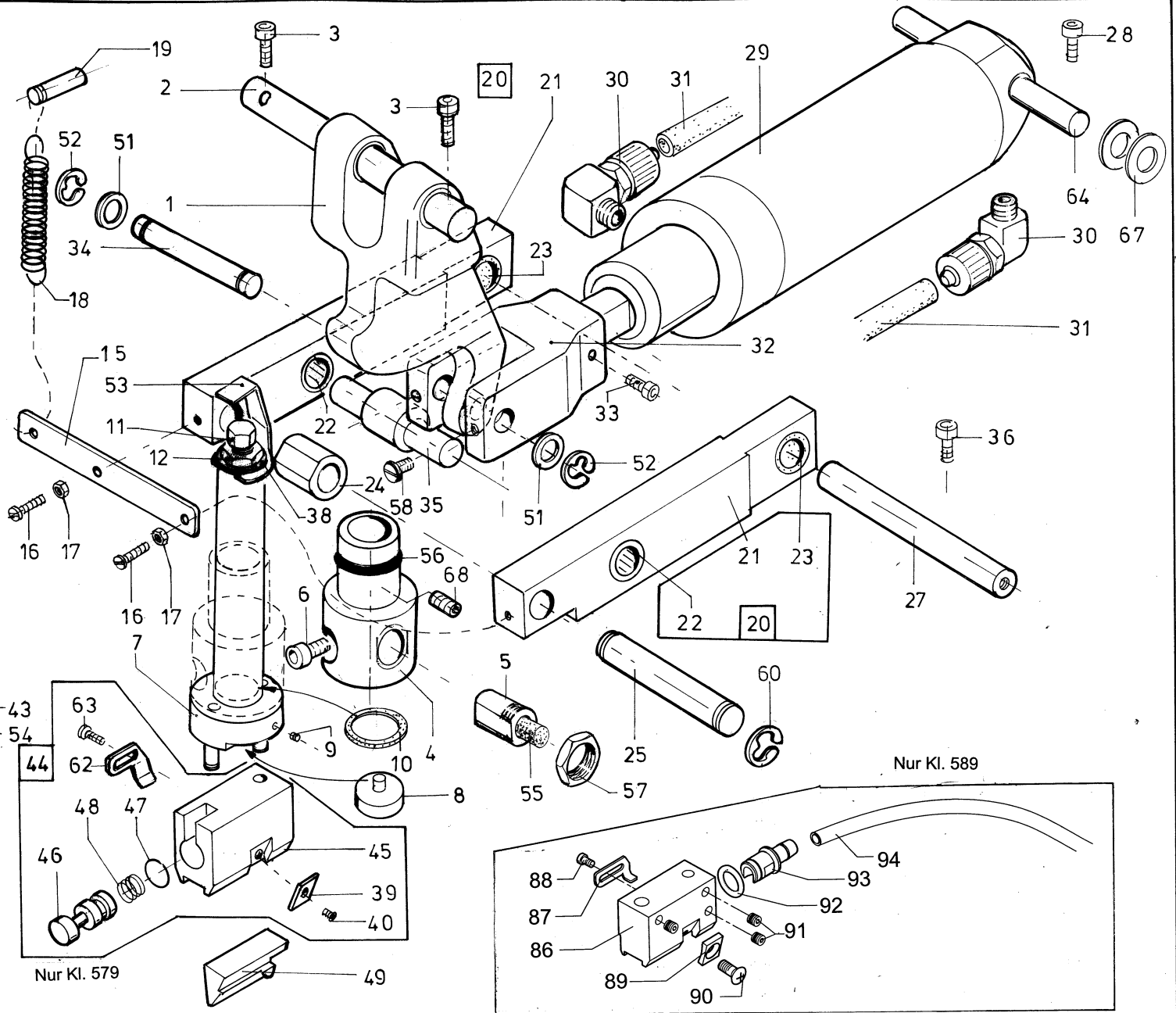
Teile Nr. siehe Schneidblöcke
Part No. see cutting block



Nur Kl. 589



Nur Kl. 579



Nur Kl. 589

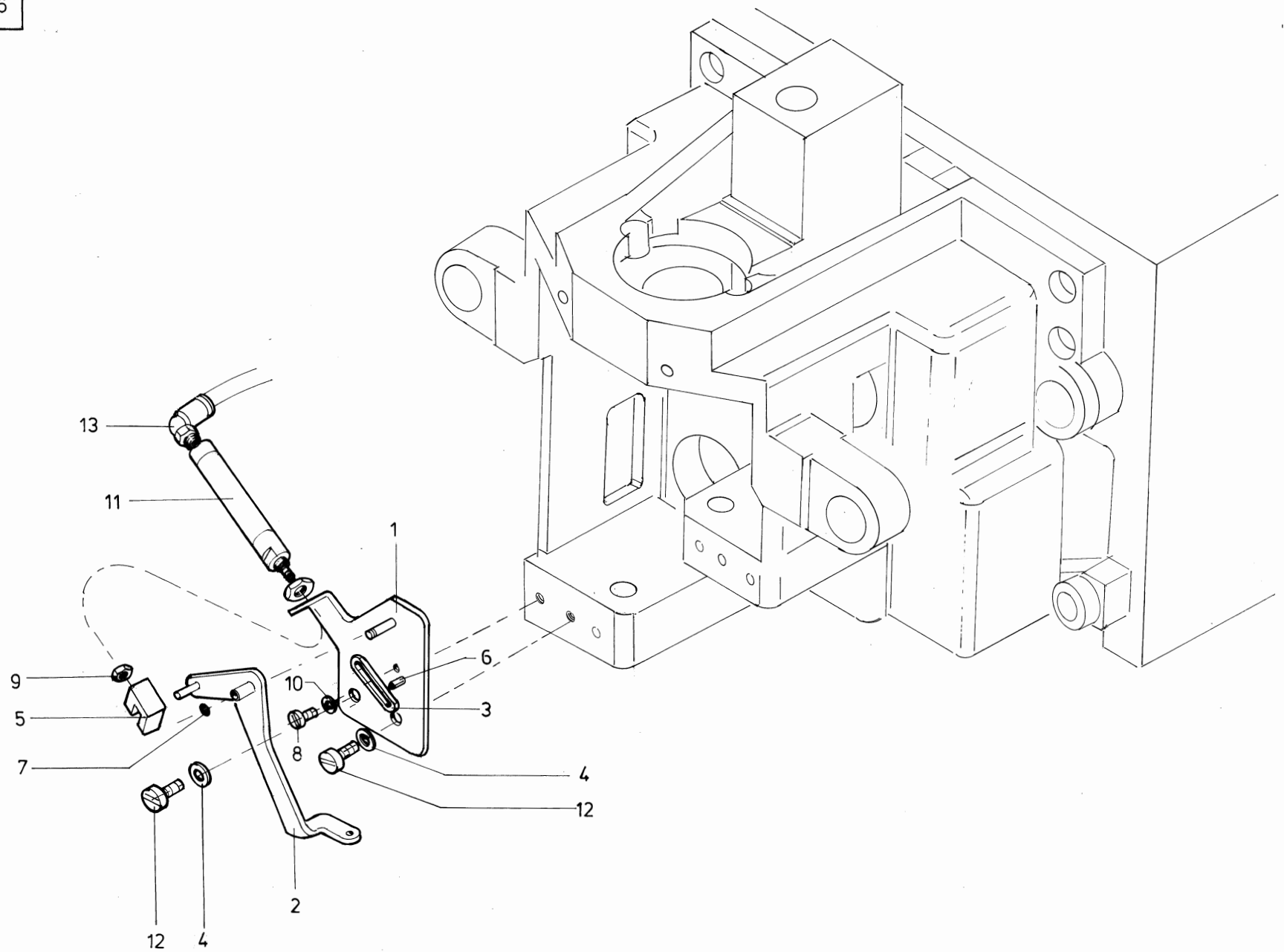
Nur Kl. 579

Pos.	Teile-Nr.	Benennung	Denomination
		Knopflochschneideinrichtung buttonhole equipment	
1	0559 100383	Hebel V (mit Lager)	lever cpl. (with bearing)
2	0559 100490	Achse	axle
3	9202 002907	Zyl.Schraube	cyl.head.screw
4	0559 100443	Führungsbuchse	bushing
5	0559 100450	Stift	pin
6	9202 002877	Zyl.Schraube	cyl.head screw
7	0559 100433	Druckstück	pressure piece
8	0999 201705	Dauermagnet	magnet
9	9205 101588	Gew.Stift	threaded stud
10	0559 100890	Scheibe	washer
11	0559 100470	Stellschraube	adjusting screw
12	TG42 000073	Mutter	nut
13	0559 100684	Amboskörper K (mit Pos. 14,39-42,59,61-63)	anvil stock cpl. (with pos. 14,39-42,59,61-63)
14	0559 100680	Amboskörper	anvil stock
15	0559 100730	Lasche	shackle
16	9203 113701	Flachk.Schraube	screw
17	9231 110058	Mutter	nut
18	0569 001873	Zugfeder	spring
19	0578 000868	Passkerbstift	pin
20	0559 100503	HebelK (mit Pos.21-23)	lever cpl.(with pos.21-23)
21	0559 100500	Hebel	lever
22	0792 005054	Nadelhülse	bearing
23	9126 300120	Gleitlager	slide bearing
24	0559 100510	Buchse	bushing
25	0559 100410	Achse	shaft
27	0559 100400	Achse	shaft
28	9702 042897	Zyl.Schraube	cyl.head screw
29	9700 212032	Zylinder Doppel	tube
30	0797 002302	Verschraubung	hose coupling screw
31	0002 008971 8060	Schlauch	hose
32	0559 100390	Kloben	block
33	9202 002067	Zyl.Schraube	cyl.head screw
34	0578 001232	Achse	axle

Pos.	Teile-Nr.	Benennung	Denomination
35	0559 100420	Welle	shaft
36	9202 003027	Zyl.Schraube	cy head screw
38	9330 000140	Scheibe	washer
39	0559 100660	Scheibe	washer
40	9204 101657	Linsenschraube	fillister head screw
41	9202 001667	Zyl.Schraube	cyl.head screw
42	9330 000067	Scheibe	washer
43	9202 002097	Zyl.Schraube	cyl.head screw
44	0559 100644	Messerhalter Kpl. (mit Pos.39,40,45-48,62,63)	knife holder cpl. (with pos.39,40,45-48,62,63)
45	0559 100640	Messerhalter	knife holder
46	0559 100650	Stift	pin
47	9354 000060	Sprengring	safety ring
48	0212 000048	Feder	spring
49		Druckstück (siehe Einrichtung)	pressure piec (look at equipment)
50		Messer (siehe Einrichtung)	knife (look at equipment)
51	0998 881520	Passscheibe	washer
52	9357 000080	Sicher.Scheibe	safety washer
53	0559 100760	Klemmfeder	clamping spring
54	9330 200098	Scheibe	washer
55	0211 000987	Rundfilz	felt
56	9740 003215	O-Ring	rubber ring
57	9400 000191	Mutter	nut
58	9203 003647	Zyl.Schraube	cyl.head screw
59	0559 100690	Grundplatte	plate
60	9357 000120	Sicher.Scheibe	safety washer
61	0579 100710	Anschlag	stop
62	0579 100720	Anschlag	stop
63	9203 100021	Zyl.Schraube	cyl.head screw
64	0559 100900	Bolzen	bolt
65	0559 100990	Distanzblech (nur für -141; -112)	distanc plate (only for -141; -112)
66	9203 100637	Zyl. Schraube	cyl.head screw
67	9330 000167	Scheibe	washer
68	9205 102508	Gew.Stift	threaded stud
69	0589 100093	Amboskoerper V	anvil stock V

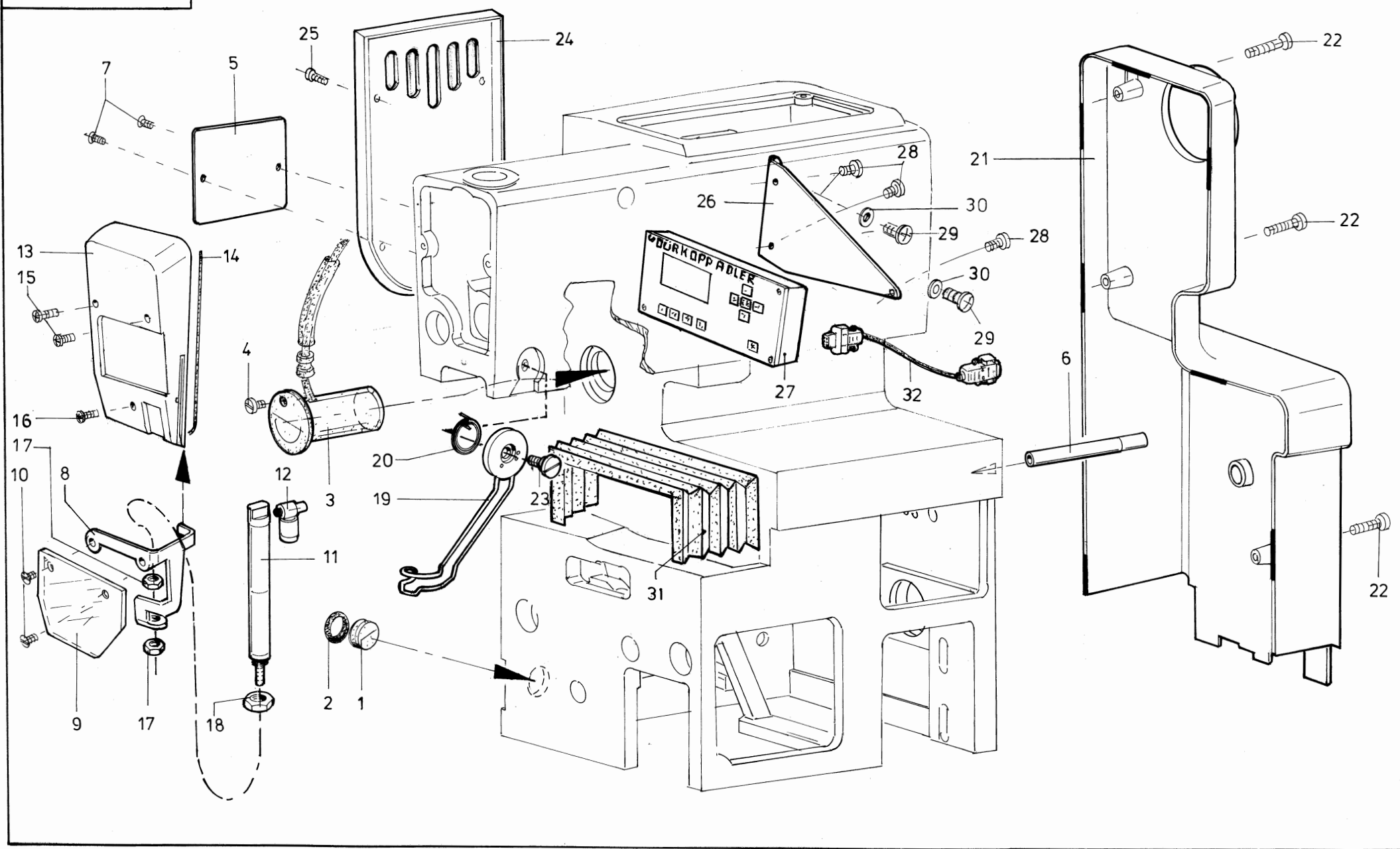
Pos.	Teile-Nr.	Benennung	Denomination
70	0589 100100	Blech	plate
71	0589 100050	Fübrg. Schlitten	guide
72	0589 100080	Blech	plate
73	9203 003057	Zyl. Schr.	cyl. head screw
74	9203 003677	Zyl. Schr.	cyl. head screw
75	9202 002077	Zyl. Schr.	cyl. head screw
76	0589 100040	Fuehrung	guide
77	0589 100070	Kolben	piston
78	9740 200801	O-Ring	rubber ring
79	0589 100120	Scheibe	washer
80	0911 000478	O-Ring	rubber ring
81	0589 100060	Buchse	bushing
82	0246 000344	O-Ring	rubber ring
83	9354 401300	Sprengring	ring
84	9334 001620	Pazscheibe	washer
85	9352 000050	Sich. Ring	circlip
86	0589 100010	Messerhalter	knife holder
87	0579 100720	Anschlag	stop
88	9203 100021	Flachkopfschr.	screw
89	0559 100660	Scheibe	washer
90	9204 101658	Linsensenkschr.	screw
91	0271 000756	Gew. Stift	threaded stud
92	0902 000623	O-Ring	rubber ring
93	0589 100020	Schlauchtuelle	hose socket
94	9731 008061	Schlauch-PTFE	hose
95	9790 315103	Schlauchtuelle	hose socket

Pos.	Teile-Nr.	Benennung	Denomination
------	-----------	-----------	--------------



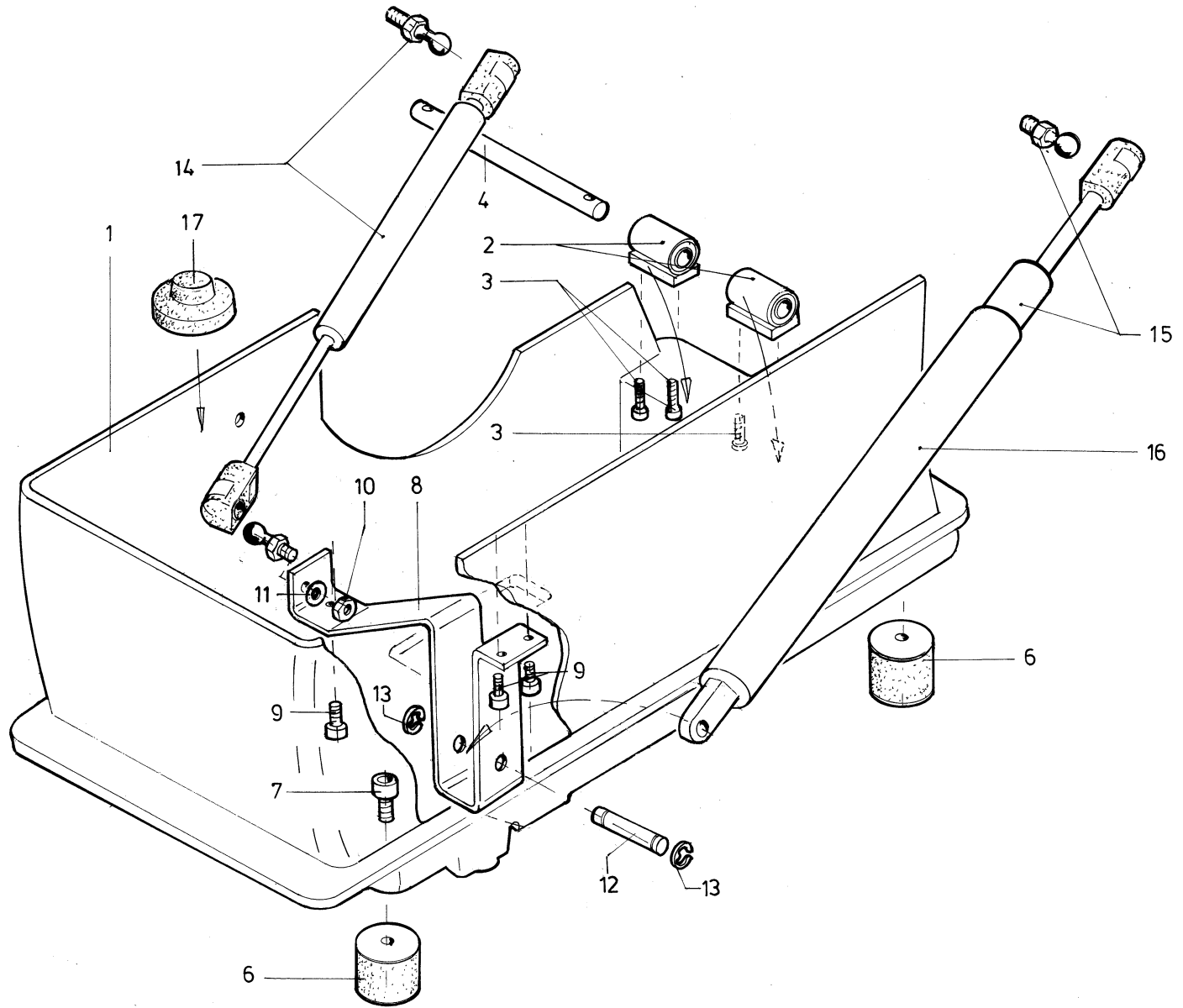
Pos.	Teile-Nr.	Benennung	Denomination
		Fadenzieher thread stretch device	
1	0559 110023	Halter V	holder cpl.
2	0559 110033	Hebel V	lever
3	0559 110040	Lasche	shackle
4	9330 000108	Scheibe	disc
5	0793 024113	Gabelkopf	fork head
6	0935 004395	Spannstift	pin
7	9357 000040	Sicher.Scheibe	safety washer
8	9203 100021	Flachk.Schraube	screw
9	9231 000347	M.Mutter	hexagonal nut
10	9330 200078	Scheibe	washer
11	9700 000025	Zylinder	cylinder
12	9203 004277	Zyl.Schraube	cyl.head screw
13	9790 201000	Verschr.Winkel	coupler screw

Pos.	Teile-Nr.	Benennung	Denomination
------	-----------	-----------	--------------



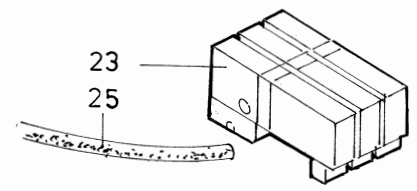
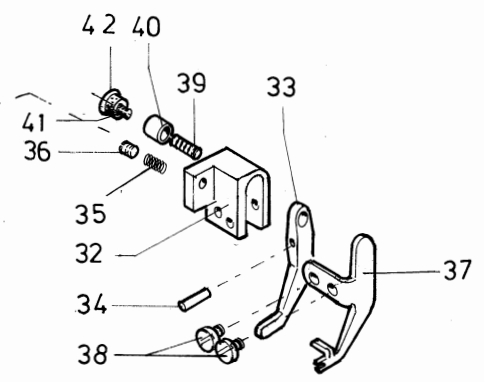
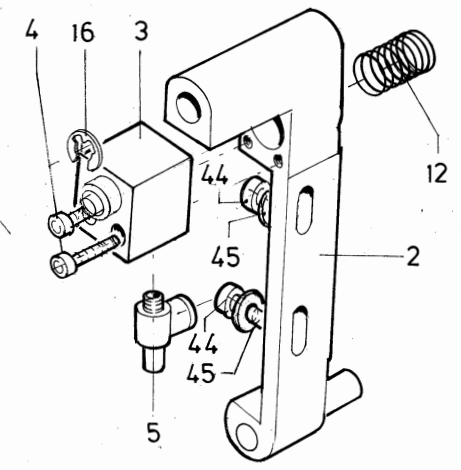
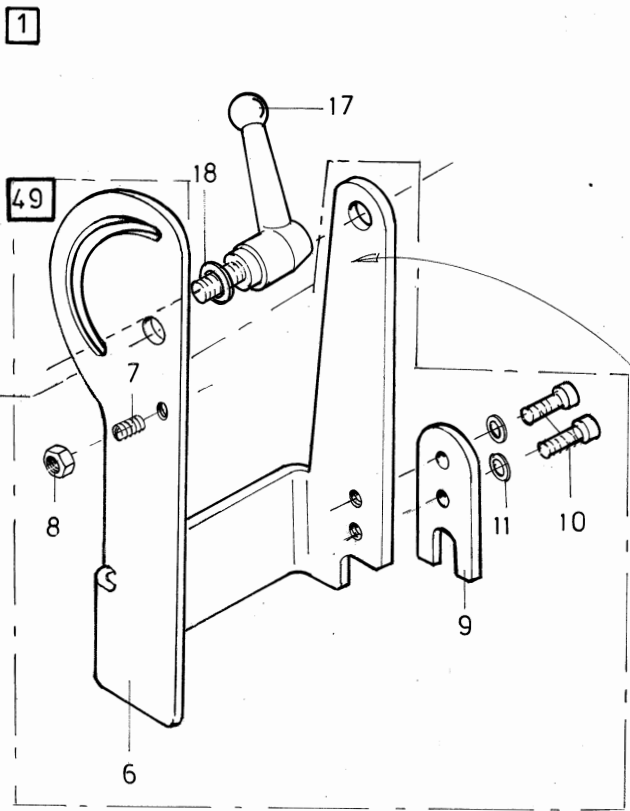
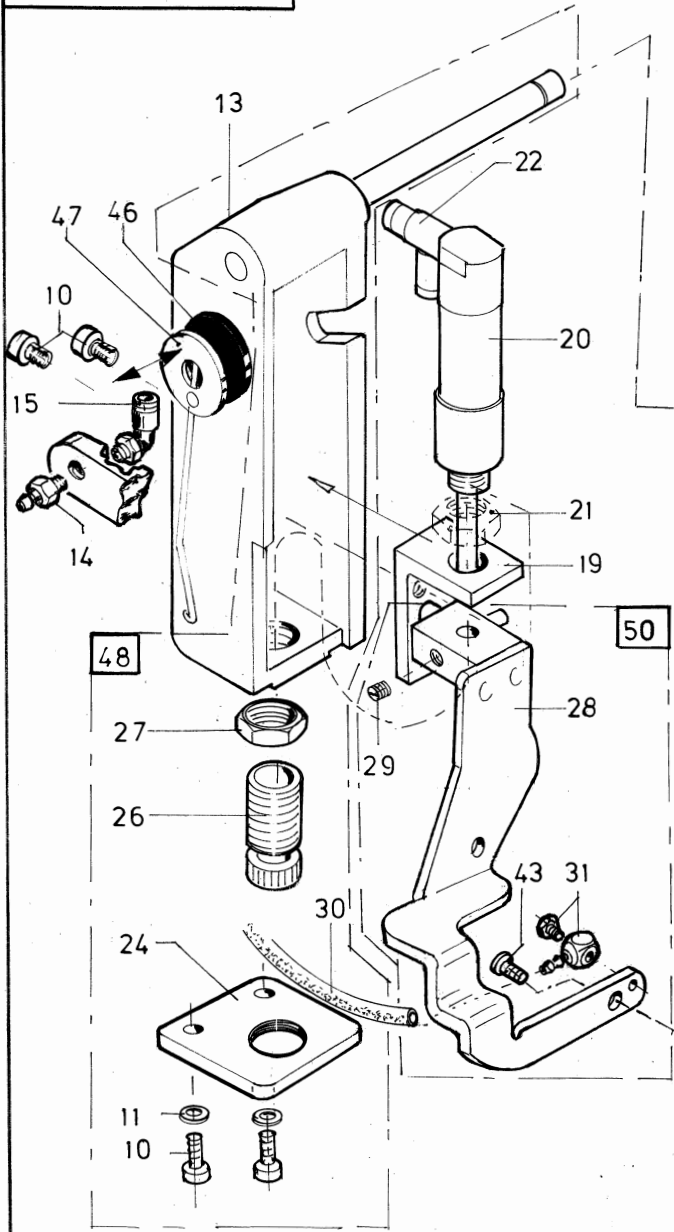
Pos.	Teile-Nr.	Benennung	Denomination
		Kopfdeckel cover plate	
1	0211 000633	Schauglas	sight glass
2	0216 000051	Runddichtring	rubber ring
3	0933 001533	Ölbehälter	oil box
4	9204 201668	Linsenschraube	hexagonal screw
5	0559 100600	Abdeckblech	cover plate
6	0559 100850	Fadenrohr(kurz)	thread tube
7	0271 000169	Schraube	screw
8	0579 100510	Halter	holder
9	0578 004831	Augenschutz	eye protection
10	1001 009130	Schraube	screw
11	9700 100086	Zylinder	cylinder
12	9710 920013	Vent.Drossel	throttle valve
13	0559 100530	Kopfdeckel	head cover
14	0699 989250	Rundschnur	rubber ring
15	9204 201757	Schraube	screw
16	9204 201711	Schraube	screw
17	9231 110055	Mutter	nut
18	9400 000161	6Kt.Mutter	hexagonal nut
19	0579 100483	Fingerschutz	finger guard
20	0579 100500	Drehfeder	spring
21	0559 100560	Riemenabdeckung (nur 579)	belt protection (only 579)
21	0589 100110	Riemenabdeckung (nur 589)	belt protection (only 589)
22	9203 003778	Bef.Schraube	screw
23	9203 143808	Ansatzschraube	shoulder screw
24	0559 100550	Seitendeckel	cover plate
25	9202 043297	Schraube	screw
26	9830 515054	Winkel (ab08.2002)	angle (from 08.2002)
27	9850 001176	Bedienfeld	control
27	9850 001190	Bedienfeld (ab 08.2002)	control (from 08.2002)
28	9204 201658	Linsenschr.	screw
29	9204 201967	Schraube	screw
30	9330 000097	Scheibe	washer
31	9401 000018	Faltschürze	protective cover
32	9870 579025	Leitung (ab 08.2002)	cable (from 08.2002)

Pos.	Teile-Nr.	Benennung	Denomination
------	-----------	-----------	--------------



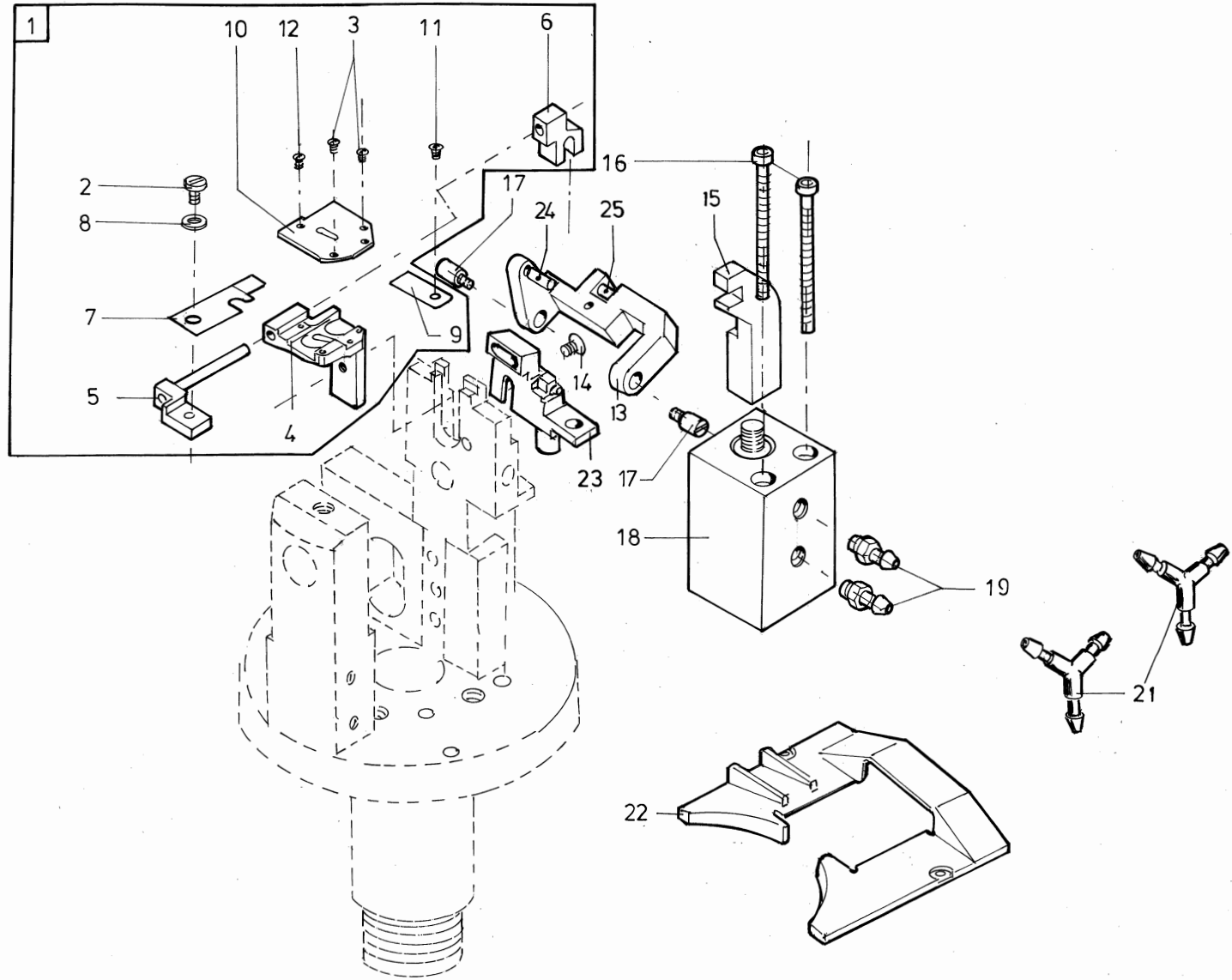
Pos.	Teile-Nr.	Benennung	Denomination
		Sockel base	
1	0559 100540	Sockel	base
2	0559 100883	Lagerbock	bearing block
3	9202 002897	Zyl.Schraube	cyl.head screw
4	0559 100610	Welle	shaft
6	0557 001554	Schwingmetall	rubber metal connection
7	9202 003297	Zyl.Schraube	cyl.head screw
8	0579 100550	Halter	holder
9	9202 002887	Zyl.Schraube	cyl.head screw
10	9231 110137	M.Mutter	hexagonal nut
11	9330 000127	Scheibe	washer
12	0578 001232	Achse	shaft
13	9357 000080	Sicher.Scheibe	lockwasher
14	9706 000305	Gasfeder	pneumatic spring
15	9706 000310	Gasfeder	pneumatic spring
16	0579 100380	Gleitrohr	slide tube
17	9401 000100	Gummipuffer	rubber buffer

Pos.	Teile-Nr.	Benennung	Denomination
------	-----------	-----------	--------------



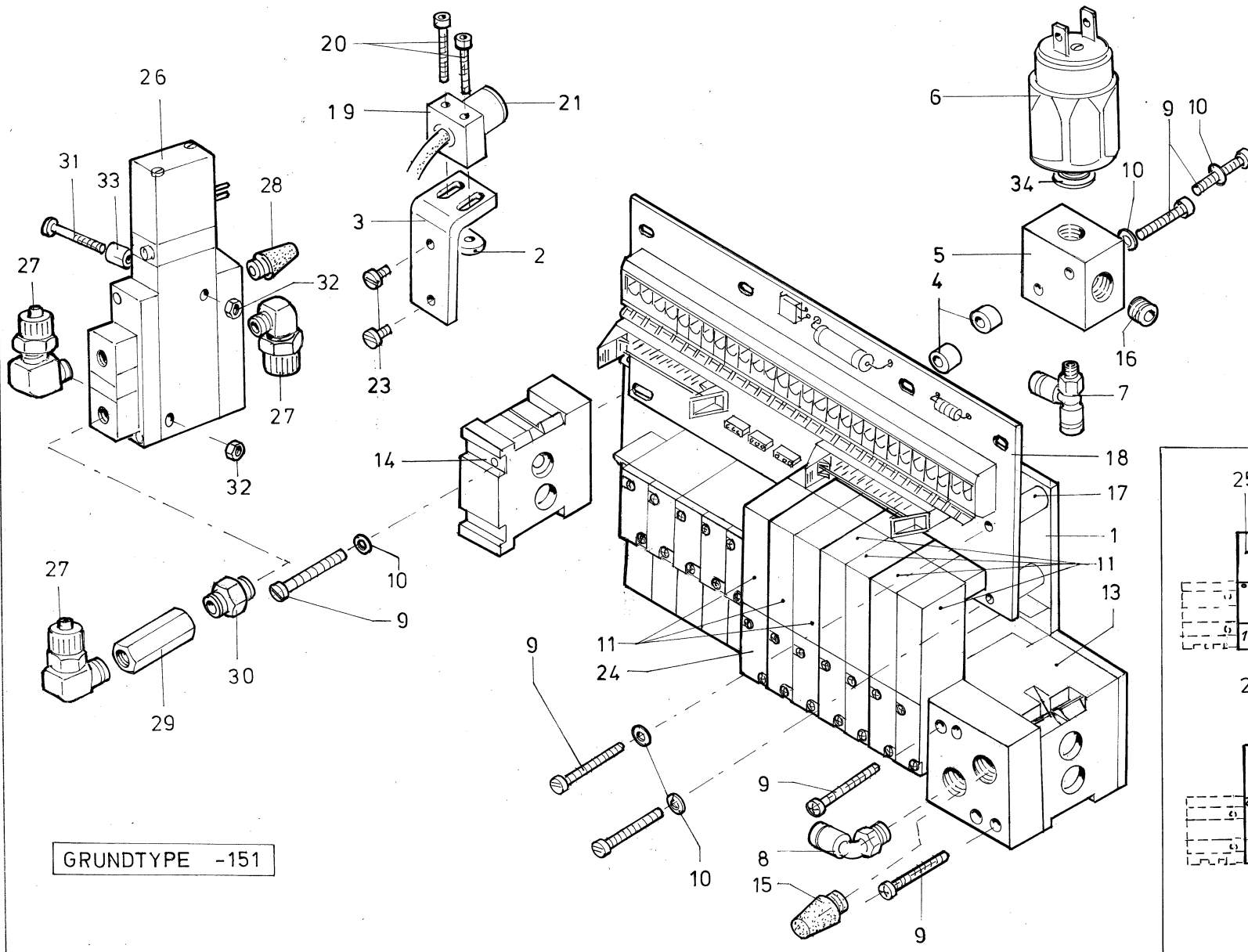
Pos.	Teile-Nr.	Benennung	Denomination
		Oberfadenfänger thread catcher	
1	0579 590564	Oberfadenfänger K (mit Pos.2-45)	thread catcher cpl. (with pos.2-45)
2	0579 590173	Lagerbock V	bearing block
3	9700 100022	Zylinder,einfach	cylinder
4	9203 003127	Zyl.Schraube	cyl.head screw
5	9710 920011	Ventil,Drossel	valve,throttle
6	0579 590410	Winkel	angle
7	9205 102208	Gew.Stift	treaded stud
8	9231 110107	6Kt.Mutter	hexagonal nut
9	0579 590420	Führungsstück	guide plate
10	9202 002077	Zyl.Schraube	cyl.head screw
11	9330 000088	Scheibe	washer
12	0792 015068	Druckfeder	pressurespring
13	0579 590573	Gehäuse	housing
14	0999 240389	Schlauchtülle	hose coupling screw
15	9790 201000	Verschr.Winkel	screw connection
16	9357 000080	Sicher.Scheibe	safety disc
17	9401 210040	Klemmhebel	climing lever
18	9330 000108	Scheibe	washer
19	0579 590230	Winkel	angle
20	9700 100050	Zylinder	cylinder
21	9231 000407	6Kt.Mutter	hexagonal nut
22	9710 920013	Ventil Drossel	valve throttle
23	9710 061200	Ventil ,Magnet	valve ,magnet
		Siehe Tafel 15 !	see you table 15 !
24	0579 590480	Platte	plate
25	9731 005004	Schlauch	hose
26	0579 590593	Stellschraube	screw
27	0291 000304	Mutter	nut
28	0579 590583	Bügel	bow
29	9205 102178	Gew.Stift	threaded stud
30	0699 979265	Schlauch	hose
31	9790 315103	Schlauchtülle	hose coupling screw
32	0579 590250	Zylinderrohr	cylinder tube

Pos.	Teile-Nr.	Benennung	Denomination
33	0579 590270	Fadenklemme links	threaded clamping (left hand)
34	0249 008401	Nadelrolle	pin
35	0557 000916 A	Druckfeder	pressure spring
36	9205 101528	Gew.Stift	threaded stud
37	0579 590280	Fadenklemme	thread clamping
38	0933 063984	Linsenschraube	fillister head screw
39	0380 000095	Druckfeder	pressure spring
40	0579 590260	Kolben	piston
41	9742 300030	Lippenring	lip seal
42	9740 000600	O-Ring	rubber ring
43	9217 300518	Linsenschraube	fillister head screw
44	9202 002497	Zyl.Schraube	cyl.head screw
45	9330 000098	Scheibe	washer
46	0744 001304	Magnet	magnet
47	0579 150034	Fadenzieher	threadpuller
48	0579 590574	Gehäuse K (VES)	housing cpl.
49	0579 590414	Winkel K (VES)	angle cpl.
50	0579 590583	Bügel K (VES)	bow cpl.

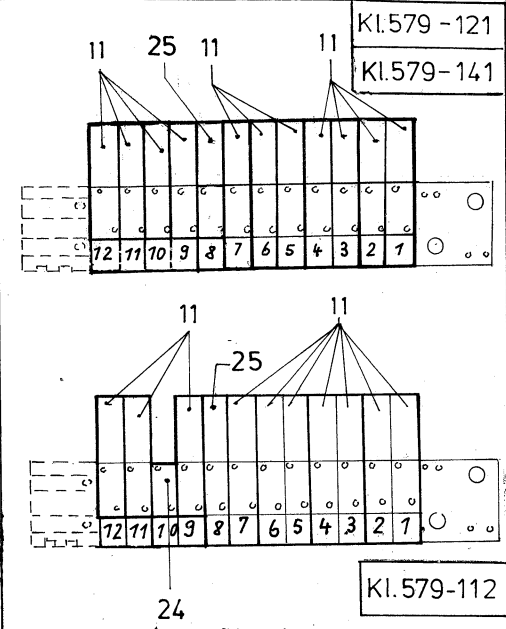


Pos.	Teile-Nr.	Benennung	Denomination
		Stichplatte für Fadenabschneider für -112 Oberfaden u.Unterfaden kurz abgeschnitten throat plate for thread cutter for -112 upper and lower thread short cutt	
1	0579 200024	Stichplatte (mit Pos.2-12) In 579 E101,102 E 110,111,151	throat plate (with pos.2-12) for 579 equipment E 101, 102 E 110,111,151
2	9400 000368	Linsenschraube	fillister head screw
3	0211 000919 A	Senkschraube	countersunk screw
4	0578 021016	Stichplatte In E-101,-102,-110,-111,-151	throat plate equipment E-101,-102,-110,-111 151
5	0578 021017	Messerhafter	knife holder
6	0578 021019	Gabel	forke
7	0578 021022	Messer	knife
8	0578 021023	Hülse	sleeve
9	0578 021026	Feder	spring
10	0579 200040	Messerplatte	knife plate
11	9203 111817	Flachk.Schraube	screw
12	9203 311831	Senkschraube	countersunkscrew
13	0579 350063	Hebel	lever
14	9203 003032	Linsenschraube	fillister head screw
15	0559 350040	Gabel	forke
16	9202 001727	Zyl.Schraube	cyl.head screw
17	N900 001955	Schaftschraube	shoulder screw
18	9700 212012	Zylinder	tube
19	0999 240389	Nippel	cyl.head screw
21	9790 030020	Y-Verbindung	y-connection
22	0559 100910	Abdeckung (für Greiferbock)	cover plate (for hook block)
23	0579 350033	Flansch V	flange cpl.
24	0558 006184	Stift	pin
25	0558 006264	Stift	pin

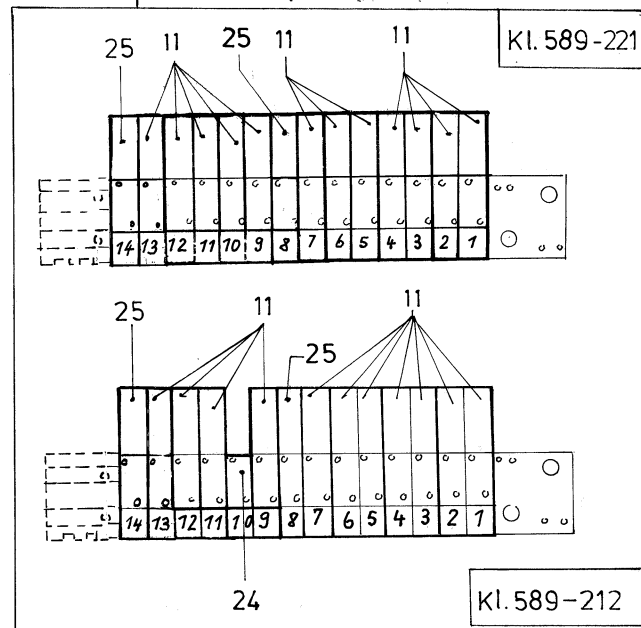
Pos.	Teile-Nr.	Benennung	Denomination
------	-----------	-----------	--------------



GRUNDTYPE -151



KI.579-121
KI.579-141



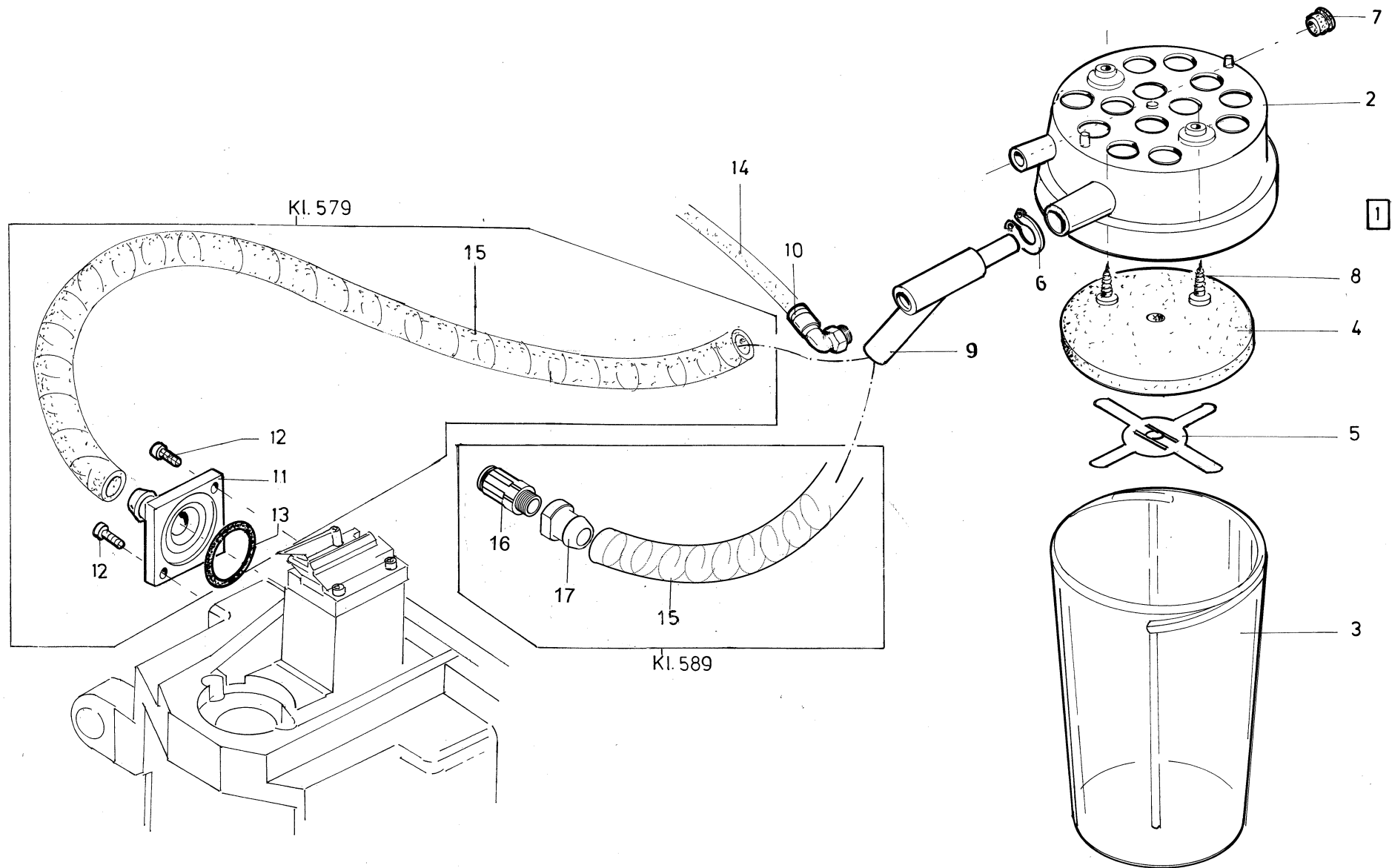
KI.579-112

KI.589-221

KI.589-212

Pos.	Teile-Nr.	Benennung	Denomination
		Ventilplatte	valve plate
1	0579 100260	Platte	plate
2	0227 000596	Lasche	shackle
3	0579 100270	Winkel	angle
4	0739 000710	Distanzhülse	sleeve
5	0744 009491	Vert.Stück	distributor piece
6	0999 220829	Druckschalter	pressure switch
7	0999 240387	T-Verschraubung	coupler screw
8	0999 240392	Winkelverschraubung	coupler screw
9	9203 003137	Zyl.Schraube	cyl.head screw
10	9330 000067	Scheibe	washer
11	9710 061200	Ventil Magnet 3/2 Wege ohne Anschl.modul	solenoid valve
13	9710 900012	Anschlussblock	fitting block
14	9710 000013	Anschlussblock	fitting block
15	9710 982005	Schalldämpfer	silencer
16	9792 071010	Blindstopfen	blind plug
17	9830 501025	Distanzhülse	sleeve
18	9850 579002	Leiterplatte	printed board assembly
19	0798 424203	Klemmstück	clamping piece
20	9203 003107	Zyl.Schraube	cyl.head screw
21	9815 710002	Inductivgeber	proximity switch
22	9202 002587	Zyl.Schraube	cyl.head screw
23	9203 003047	Zyl.Schraube	cyl.head screw
24	9710 900011	Blindplatte	blind plate
25	9710 061230	Ventil Magnet	valve
26	9710 062001	Ventil Magnet	valve
27	0797 002302	Verschraubung	coupler screw
28	9710 009810	Schalldämpfer	silencer
29	9792 051010	Muffe	socket
30	0744 001819	Doppelnippel	nipple
31	9202 002177	Zyl. Schraube	cyl. head screw
32	9231 110057	Mutter	nut
33	0579 100290	Hülse	sleeve
34	9792 301010	Ring	ring

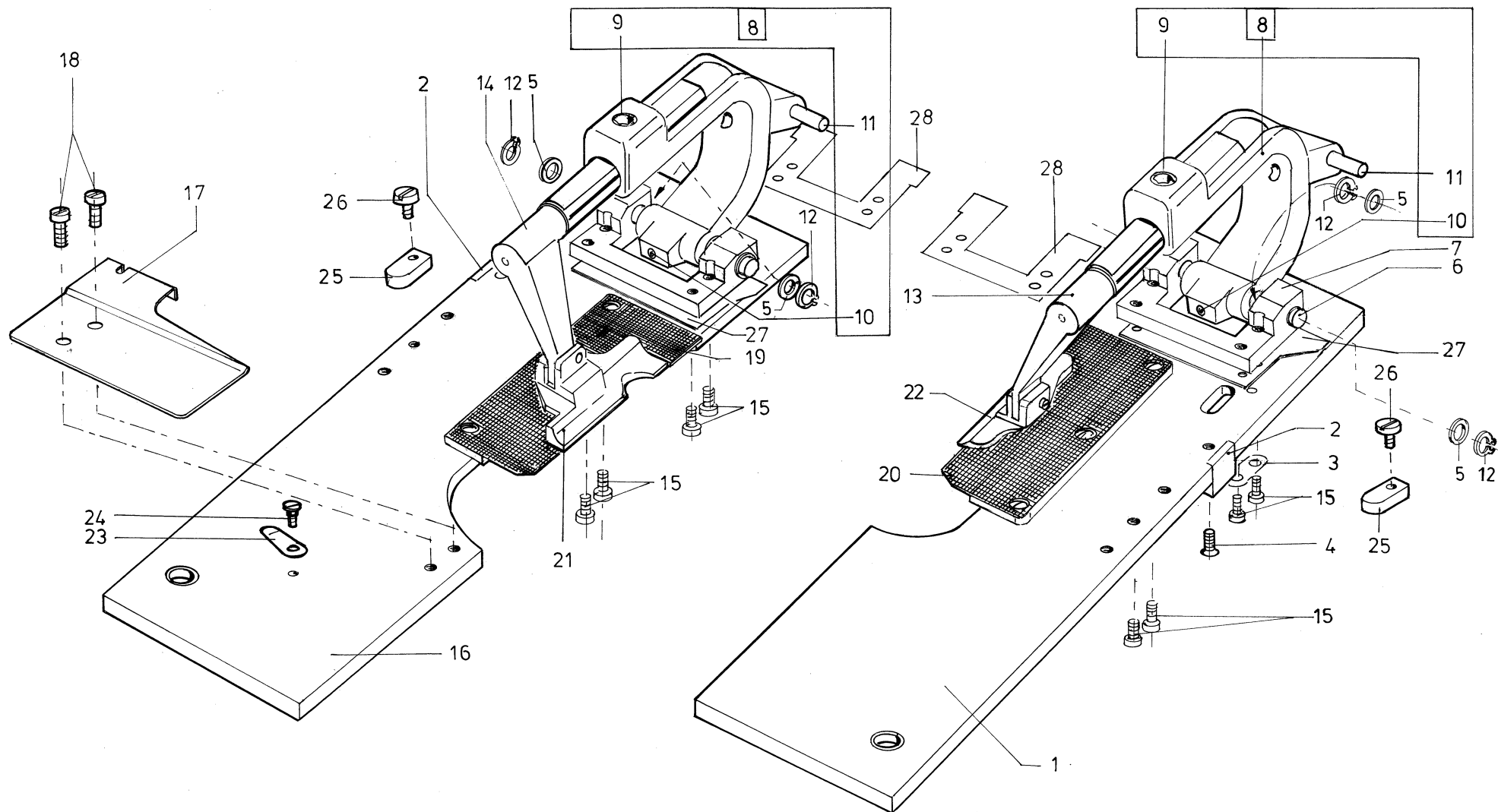
Pos.	Teile-Nr.	Benennung	Denomination
------	-----------	-----------	--------------



Pos.	Teile-Nr.	Benennung	Denomination
		Absaugebehälter Kpl. exhaust box cpl.	
1	0579 140074	Behälter K (mit Pos.2-8)	box cpl. (with pos.2-8)
2	0579 140060	Deckel	cover
3	0579 140070	Behälter	box
4	0077 110220	Auflage	supporting piece
5	0579 140130	Klemmblech	clamp plate
6	9352 000140	Sicher.Ring	safety ring
7	0211 000007	Stopfen	plug
8	9207 170437	Spanpl.Schraube	wood screw
9	0578 020738	Injektordüse	injection pipe
10	9790 201001	Verschraubung ,Winkel	screw connection
11	0579 100760	Flansch	flange
12	9203 113687	Zyl.Schraube	cyl.head screw
13	9740 002002	Dichtring	gasket
14	9731 006004	Schlauch	hose
15	0699 979126	Schlauch	hose
16	9790 020003	Verschraubung Gd-E	coupler screw
17	0589 100030	Patrone	cartridge

Pos.	Teile-Nr.	Benennung	Denomination
------	-----------	-----------	--------------

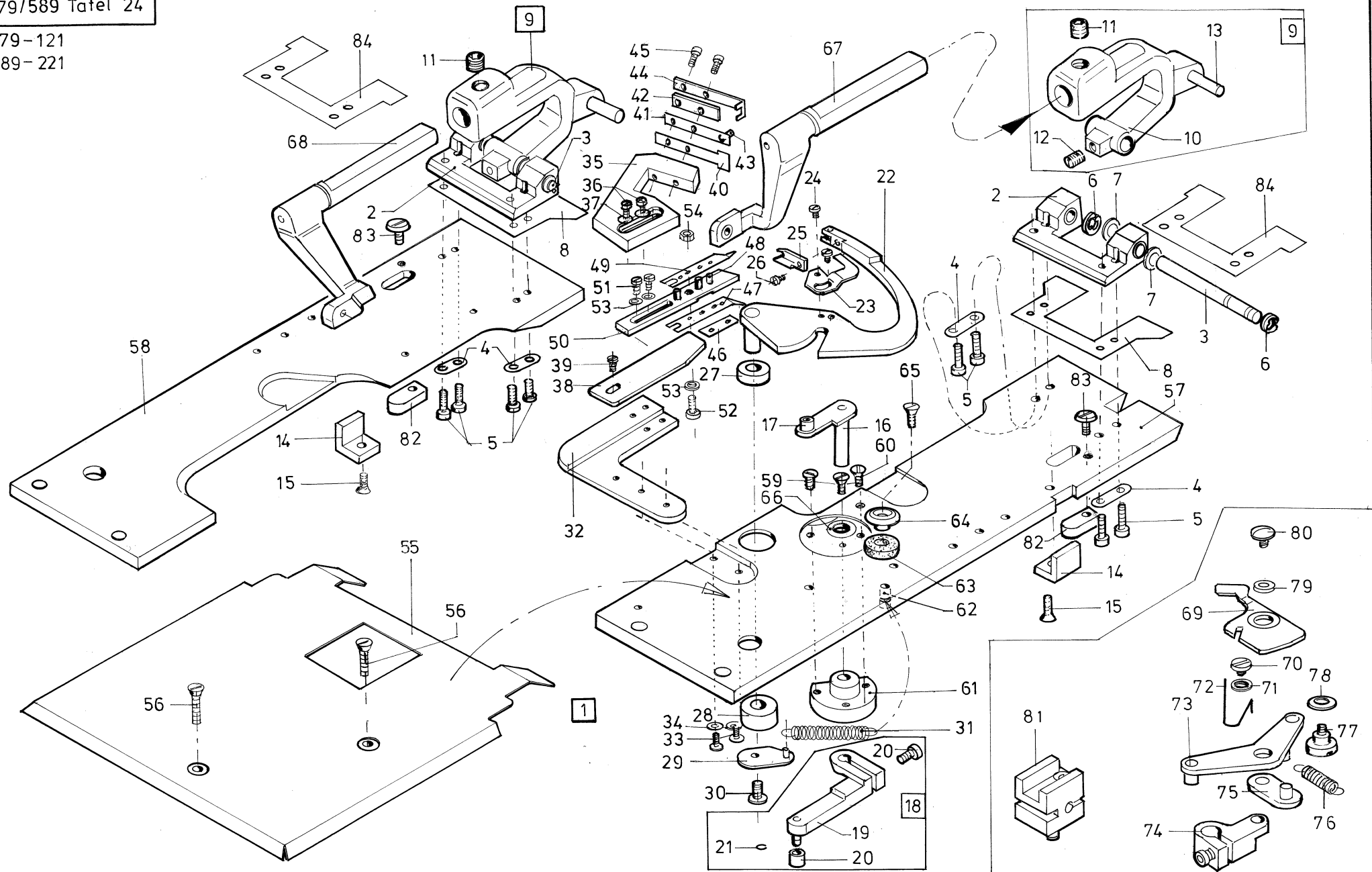
Kl. 579-112
Kl. 589-212



Pos.	Teile-Nr.	Benennung	Denomination
		Klammerplatten für Kl.579-112	cramp plate for cl.579-112
		Klammerplatten für Kl.589-212	cramp plate for cl.589-212
	0559 140534	Klammerplatte K rechts	cramp cpl. Right
	0559 140544	Klammerplatte K links	cramp cpl. Left
1	0559 140533	Klammerplatte (rechts, in 579-112)	cramp plate (right hand, for 579-112)
1	0589 140013	Klammerplatte (rechts, in 589-212)	cramp plate (right hand, for 589-212)
2	0559 140640	Anschlag	stop
3	0559 140770	Lasche	shackle
4	0933 000352	Schraube	screw
5	0126 186200	Scheibe	washer
6	0559 140090	Achse	axle
7	0559 140083	Lagerbock	bearing block
8	0559 140073	Klammerbügel kpl. (mit Pos.9-11)	cramp bow cpl. (with pos.9-1 1)
9	9205 102763	Gew.Stift	treaded stud
10	9205 101868	Gew.Stift	treaded stud
11	9301 101931	Zyl.Stift	cyl.pin
12	9357 000060	Sicher.Ring	safety ring
13	0558 008805	Klammerarm (rechts) siehe Einrichtung	cramping arm (right hand) see you equipment
14	0558 008885	Klammerarm (links) siehe Einrichtung	cramping (left hand) see you equipment
15	9203 100021	Flachkopfschraube	screw
16	0559 140543	Klammerplatte (links, nur 579-112)	cramp plate (left hand, only 579-112)
16	0589 140023	Klammerplatte (links, nur 589-212)	clamp plate (left hand, only 589-212)
17	0578 021156	Abdeckblech	cover plate
18	0911 000339	Zy.Schraube	cyl.head screw
19		Stoffklemme (unten links)	cloth clamp (lower left)

Pos.	Teile-Nr.	Benennung	Denomination
20		Stoffklemme (unten rechts)	cloth clamp (lower right)
21		Stoffklemme (oben links)	cloth clamp (upper left)
22		Stoffklemme (oben rechts) (siehe Einrichtung)	cloth clamp (upper right) (look at equipment)
23	0558 007224	Blattfeder	leaf spring
24	0558 000580	Ansatzschraube	shoulder screw
25	0579 140170	Anschlag (ab 1.9.2001)	stop (from 1.9.2001)
26	0219 000353	Linsenschraube	fillister head screw
27	0559 141190	Gleitblech (nur 579-112)	slide plate (only 579-112)
28	0589 140070	Gleitblech (nur 589-212)	slide plate (only 589-212)

Kl 579-121
Kl. 589-221

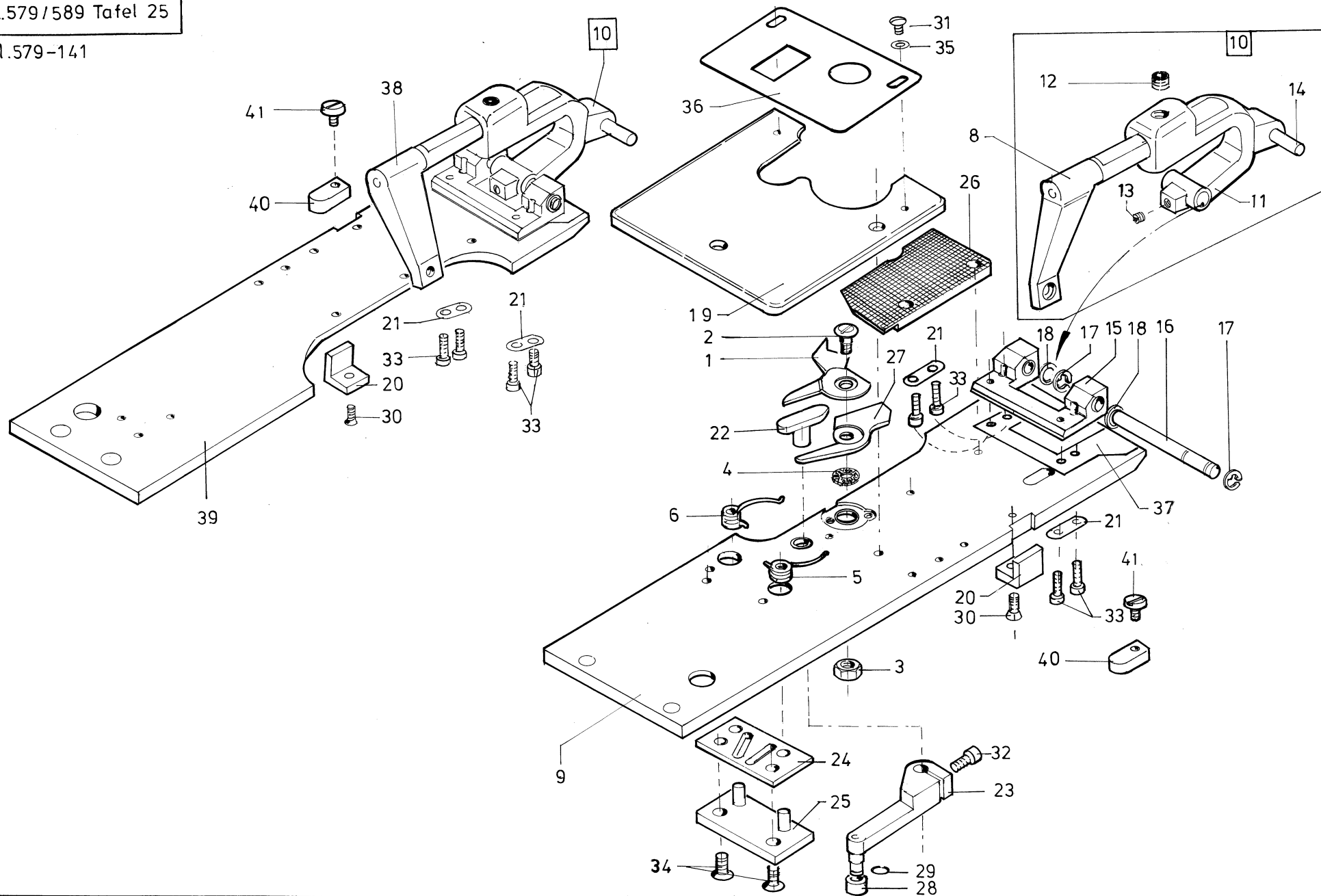


Pos.	Teile-Nr.	Benennung	Denomination
		Klammerplatte (579-121; 589-221)	cramp plate (579-121; 589-221)
	0559 141644	Klammerplatte K rechts (2-57, 59-67) nur 579-121	cramp plate right (2-57, 59-67) only 579-121
	0559 140684	Klammerplatte K, links (2-56, 58-66, 68) nur 579-121	cramp plate left (2-56, 58-66, 68) only 579-121
1	0559 141644	Klammerplatte K, rechts ab 1.9.2001 (mit Pos.2-9,14,15,22,25,32-35) (40-57,63-65,67,69-81)	cramp plate cpl. Right hand from 1.9.2001 (with pos.2-9,14,15,22,25,32-35) (40-57,63-65,67,69-81)
2	0559 140083	Lagerbock	bearing block
3	0559 140090	Achse	axle
4	0559 140770	Lasche	shackle
5	9203 100021	Flachk.Schraube	screw
6	9357 000060	Sicher.Ring	safety ring
7	0126 186200	Scheibe	washer
8	0559 141190	Gleitblech (nur 579-121)	sliding plate (only 579-121)
9	0559 140073	Klammerbügel K (mit Pos.10-13)	cramping strap (with pos. 10-13)
10	0559 140070	Klammerbügel	cramping strap
11	9205 102763	Gew.Stift	threaded stud
12	9205 101868	Gew.Stift	threaded stud
13	9301 101931	Zyl.Stift	pin
14	0559 140640	Anschlag	stop
15	0933 000352	Senk.Schraube	screw
16	0559 140843	Lasche V	shackle
17	0570 050039	Rolle	bushing
18	0559 140694	Hebel K (mit pos. 19-21)	lever (with pos. 19-21)
19	0559 140693	Hebel	lever
20	0570 050039	Rolle	roll
21	0570 050040	Sprengring	spring ring
22	0559 141283	Fadenfänger	thread catcher
22	0559 141653	Fadenfänger ab 1.9.2001	thread catcher from 1.9.2001
23	0559 140980	Blattfeder	spring

Pos.	Teile-Nr.	Benennung	Denomination
24	0933 063984	Linsenschraube	fillister head screw
25	0558 007858	Fadenteiler	thread divider
25	0559 141710	Fadenführung ab 1.9.2001	thread guide from 1.9.2001
26	9203 311831	Zyl.Schraube	cyl.head screw
27	0558 007860	Scheibe	washer
28	0558 007861	Buchse	bushing
29	0559 140853	Hebel v	lever
30	0911 060339	Linsenschraube	screw
31	0559 140800	Zugfeder	spring
32	0559 140700	Winkel	angle
33	9203 100021	Flachk.Schraube	screw
34	9330 000068	Scheibe	washer
35	0559 140710	Messerhalter	knife holder
36	9203 100021	Flachkopfschraube	screw
37	9330 000068	Scheibe	washer
38	0559 141090	Anschlag	stop
39	0911 000339	Linsenschraube	fillister head screw
40	0558 007892	Messer	knife
41	0558 007893	Blattfeder	spring
42	0558 007894 A	Stützblech	shackle
43	0557 000008	Halbr.niet	pin
44	0558 007890	Abweiser	flashing
45	9202 000867	Zyl.Schraube	cyl.head screw
46	0558 007828 A	Leiste	shackle
47	0558 007829	Blattfeder	plate spring
47	0559 141730	Blattfeder ab 1.9.2001	plate spring from 1.9-2001
48	0558 007830 B	Bolzen	bolt
49	0558 007831	Blattfeder	plate spring
49	0559 141740	Blattfeder ab 1.9.2001	plate spring from 1.9.2001
50	0559 141753	Lasche ab 1.9.2001 (für Umbau -121)	shackle from 1.9.2001 (retrofit kit -121)
51	9203 003048	Zyl.Schraube	cyl.head screw
52	9203 003032	Zyl.Schraube	cyl.head screw

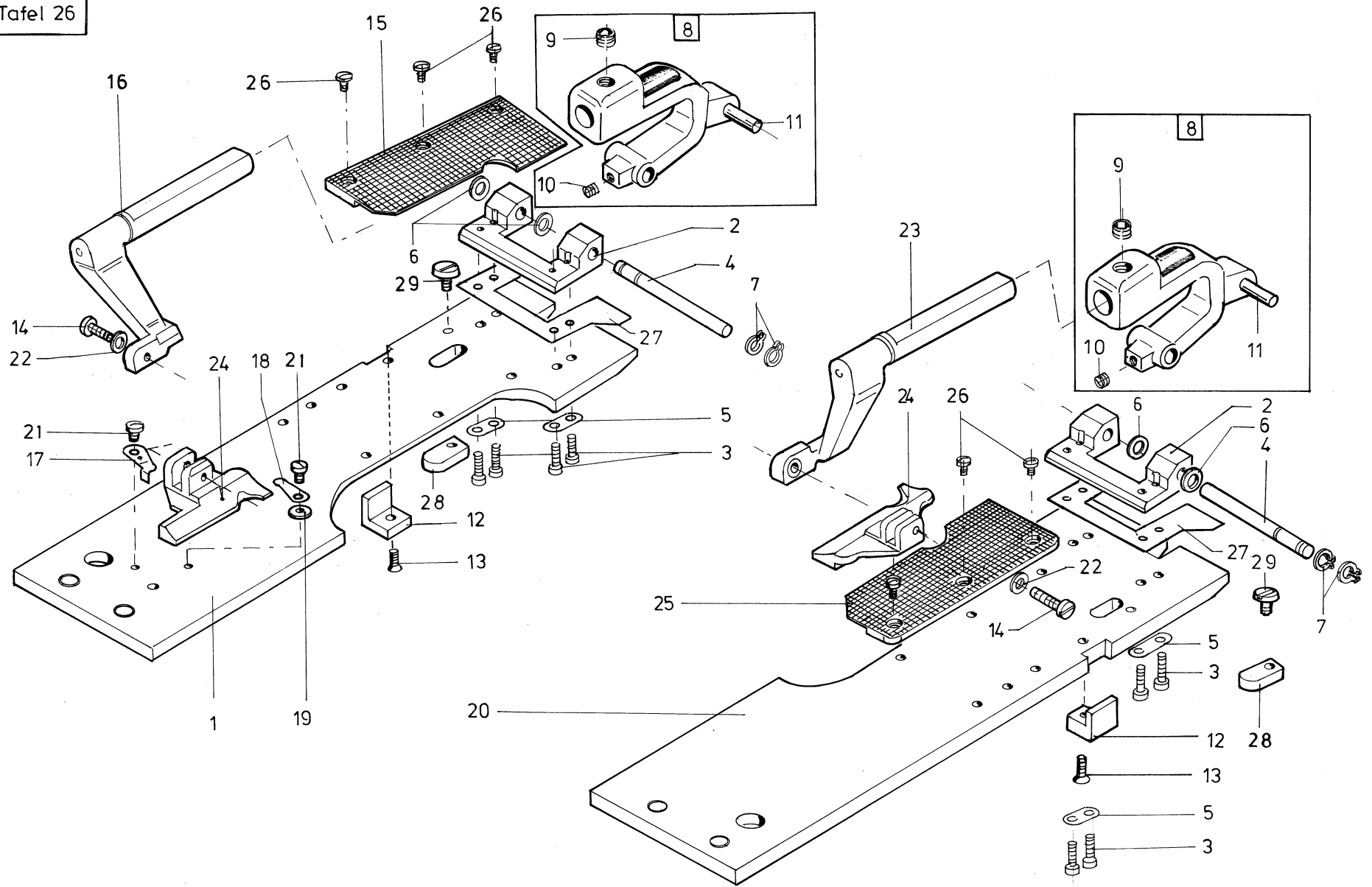
Pos.	Teile-Nr.	Benennung	Denomination
53	9330 200078	Scheibe	washer
54	9231 110037	M utter	nut
55	0559 140743	Deckplatte	cover plate
56	9204 101667	Senkschraube	serew
57	0559 140670	Klammerplatte, rechts	cramp plat, right hand
57	0559 141643	Klammerplatte V, rechts (nur 579-121) ab 1.9.2001	cramp plate cpl., right hand (only 579-121) from 1.9.2001
57	0589 140033	Klammerplatte, rechts (nur 589-221)	cramp plate. Right hand (only 589-221)
58	0559 140683	Klammerplatte, links (nur 579-121)	cramp plate, left hand (only 579-121)
58	0589 140043	Klammerplatte, links (nur 589-221)	cramp plate, left hand (only 589-221)
59	9203 313047	Senk Schraube	screw
60	0933 000352	Senk.Schraube	screw
61	0558 007836	Buchse	bushing
62	0556 015019	Kerbstift	pin
63	0381 160090	Dämpfungsscheibe	washer
64	0579 350010	Buchse	bushing
65	0271 000298	Schraube	screw
66	0558 007835	Buchse	bushing
67	0558 007840	Klammerarm (rechts)	cramp arm (right)
68	0558 007839	Klammerarm (links)	cramp arm (left)
69	0559 141610	Lasche ab 1. 9.2001	shackle from 1.9.2001
70	9203 003027	Linsenschraube	fillister head screw
71	9330 000068	Scheibe	washer
72	0559 141600	Feder	spring
73	0559 141523	Hebel V ab 1.9.2001	lever cpl. from 1.9.2001
74	0559 141534	Hebel K ab 1.9.2001	lever cpl. from 1.9.2001
75	0559 141543	Hebel V ab 1.9.2001	lever cpl. from 1.9.2001
76	0559 141680	Feder ab 1.9.2001	spring from 1.9.2001

Pos.	Teile-Nr.	Benennung	Denomination
77	0491 030002	Ansatzschraube ab 1.9.2001	shoulder screw from 1.9.2001
78	0559 141670	Buchse ab 1.9.2001	bushing from 1.9.2001
79	0559 141570	Huelse ab 1.9.2001	sleeve from 1.9.2001
80	0944 001366	Linsenschraube ab 1.9.2001	fillister head screw from 1.9.2001
81	0559 141593	Kulisse V ab 1.9.2001	block from 1.9.2001
82	0579 140170	Anschlag ab 1.9.2001	stop from 1.9.2001
83	0219 000353	Linsenschraube	fillister head screw
84	0589 140070	Gleitblech (nur 589-221)	sliding plate (only 589-221)



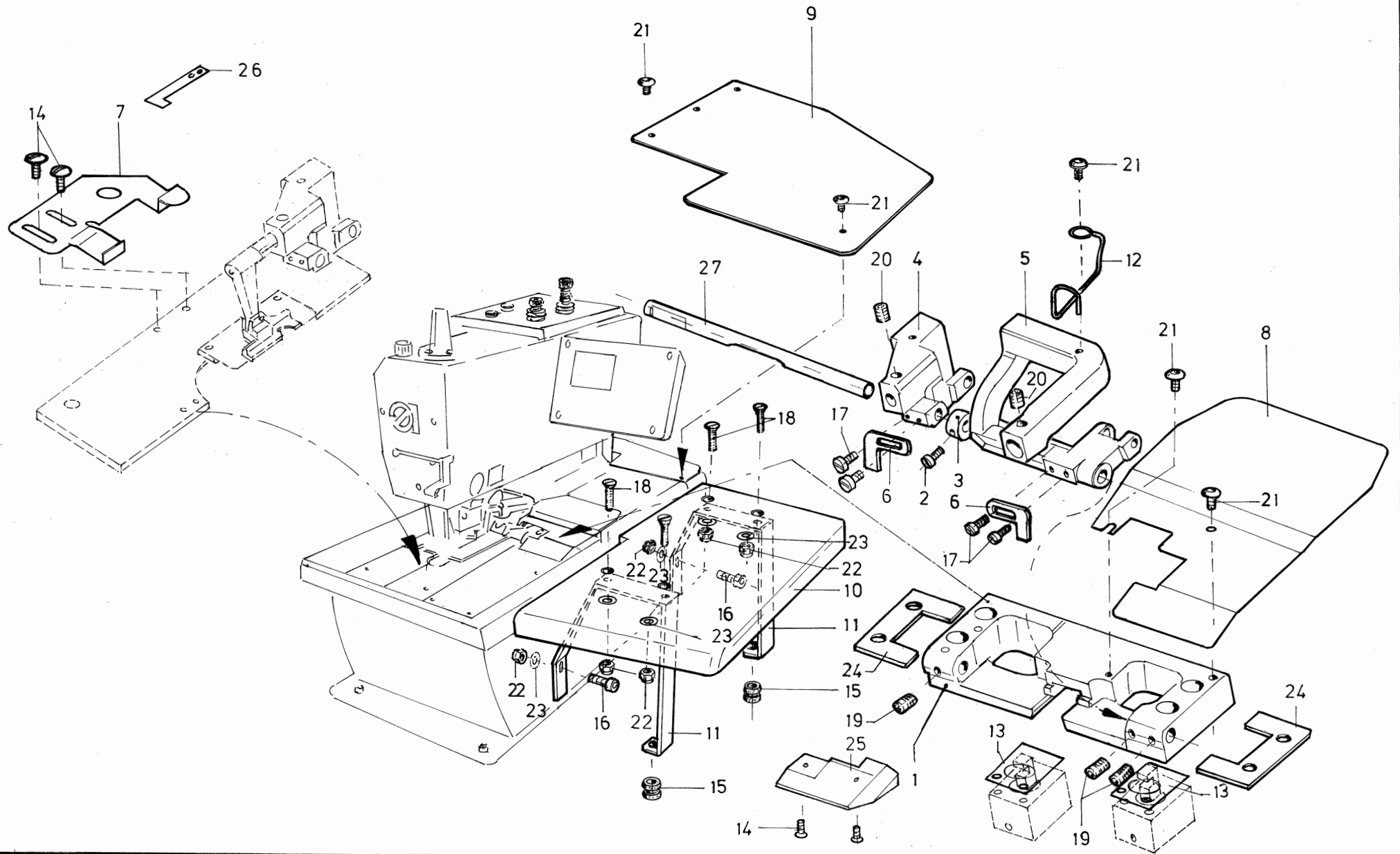
Pos.	Teile-Nr.	Benennung	Denomination
		Klammerplatte K (579-141)	cramp plate (579-141)
	0559 140054	Klammerplatte K links	cramp plate cpl. Left
	0559 140044	Klammerplatte K rechts	cramp plate cpl.right
1	0558 006109	Obermesser	upperknife
2	0558 006111	Schraube	screw
3	0558 006112	M utter	nut
4	0558 006113	Sternfeder	spring
5	0558 006116	Feder	spring
6	0558 006117	Feder	spring
7	0558 006187	Scheibe	washer
8	0558 008805	Klammerarm	cramp arm
9	0559 140043	Klammerplatte	cramp plate
10	0559 140073	Klammerbügel (Mit Pos.11-14)	cramping strap (with pos.11-14)
11	0559 140070	Klammerbügel	cramping strap
12	9205 102763	Gew.Stift	threaded stud
13	0211 000315	Gew.Stift	threaded stud
14	9301 101931	Zyl.Stift	pin
15	0559 140083	Lagerbock	bearing block
16	0559 140090	Achse	axle
17	9352 000060	Sicher.Ring	safety ring
18	0126 186200	Scheibe	washer
19	0559 140513	Deckplatte	coverplate
20	0559 140640	Anschlag	stop
21	0559 140770	Lasche	shackle
22	0559 140903	Antriebshebel	lever
23	0559 141023	Hebel	lever
24	0559 141060	Halteblech	plate
25	0559 141073	Deckblech	plate
26		Stoffklemme (Siehe Einrichtung)	cloth clamp (look at equipment)
27	0559 141170	Untermesser	lower knife
28	0570 050039	Rolle	roll
29	0570 050040	Sprengring	safety ring
30	0933 000352	Senkschraube	screw
31	0944 001366	Schraube	screw

Pos.	Teile-Nr.	Benennung	Denomination
32	9202 002087	Zyl.Schraube	screw
33	9203 100021	Flachkopfschraube	screw
34	9203 313657	Senkschraube	screw
35	9330 000068	Scheibe	washer
36	0559 141220	Stoffhalter	cloth holder
37	0559 141180	Gleitblech	sliding plate
38	0558 008885	Klammerarm	cramping arm
39	0559 140053	Klammerplatte	cramping plate
40	0579 140170	Anschlag(ab 1.9.2001)	stop (from 1.9.2001)
41	0219 000353	Linsenschraube	fillister head screw



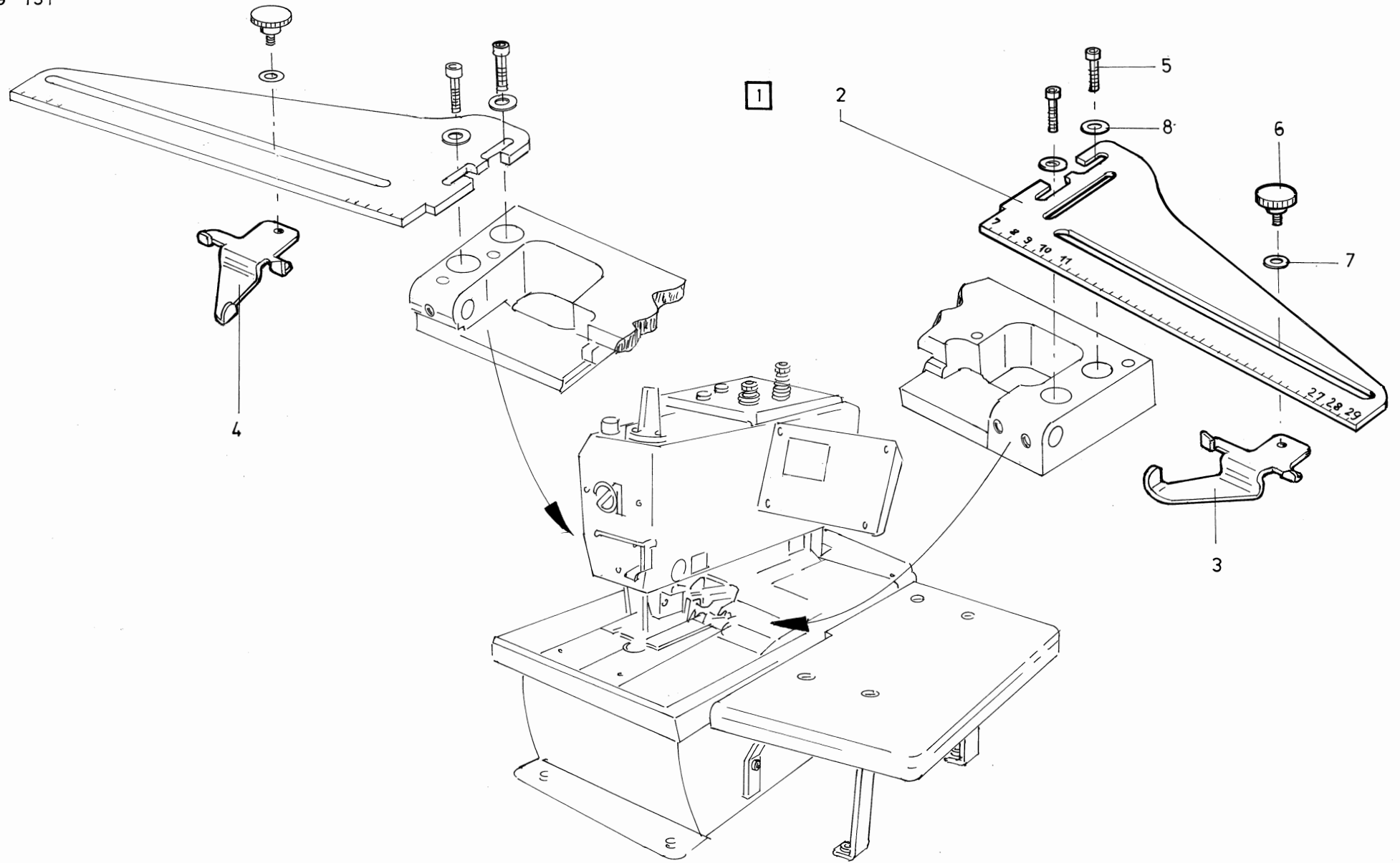
Pos.	Teile-Nr.	Benennung	Denomination
	0559 141724	Klammerplatte K (links) (mit Pos.1-19,22) KI.579-151	cramp plate cpl.(left) (with pos.1-19,22) Cl.579-151
	0559 140524	Klammerplatte K(rechts) (mit Pos.2-8,12-14,20,22-25,27) für Längenpaket L401/L1-L5	cramp plate cpl.(left) (with pos.2-8,12-14,20,22-25,27) for Buttonhole length set
1	0559 140053	Klammerplatte (links)	cramp plate (left hand)
2	0559 140083	Lagerbock	bearing block
3	9203 100021	Flachkopfschraube	screw
4	0559 140090	Achse	axie
5	0559 140770	Lasche	shackle
6	0126 186200	Passscheibe	washer
7	9357 000060	Sicher.Ring	safety ring
8	0559 140073	Klammerbügel K (mit Pos.9-11)	cramping strap (with pos.9-11)
9	9205 102763	Gew.Stift	threaded stud
10	9205 101868	Gew.Stift	threaded stud
11	9301 101931	Zyl.Stift	cyl.pin
12	0559 140640	Anschlag	stop
13	0933 000352	Schraube	screw
14	0558 000580	Linsenschraube	screw
15		(siehe Einrichtung)	(look at equipment)
16	0558 007839	Klammerarm	cramping arm
17	0557 000407	Trennmesser	knife
18	0558 007224	Blattfeder	leaf spring
19	0557 003270	Scheibe	washer
20	0559 140523	Klammerplatte (rechts)	cramp plate (right hand)
21	0911 000339	Flachk.Schraube	screw
22	0558 000580 A	Scheibe	washer
23	0558 007840	Klammerarm	cramp arm
24		Stoffdr. Fuss (siehe Einrichtung)	cloth pressure foot (look at equipment)
25		Stoffplatte (siehe Einrichtung)	cloth plate (look at equipment)

Pos.	Teile-Nr.	Benennung	Denomination
26	9203 100021	Linsenschraube	fillister head screw
27	0559 141180	Gleitblech	sliding plate
28	0579 140170	Anschlag(ab 1.9.2001)	stop(from 1.9.2001)
29	0219 000353	Linsenschraube	fillister head screw



Pos.	Teile-Nr.	Benennung	Denomination
	0579 590074	Bausatz K Anlegen in Längsrichtung für -121, -141, -151	set cpl. positioning longitudinal directio for -121, -141, -151
1	0559 140390	Lagerplatte	bearing plate
2	0246 002006	Zyl.Schraube	cyl.head screw
3	0492 181229	Stellring	set collar
4	0559 140403	Klammerbügel (links)	cramping bow (left hand)
5	0559 140413	Klammerbügel (rechts)	cramping bow (righth hand)
6	0559 140450	Platte	plate
7	0579 590400	Anschlag	stop
8	0579 590430	Abdeckung	cover plate
9	0579 590440	Abdeckblech	plate
10	0579 590450	Anschietisch	table
11	0579 590460	Winkel	angle
12	0579 590470	Schutzbügel	guard bow
13	0579 590510	Distanzblech	distanc plate
14	9203 100021	Linsenschraube	fillister head screw
15	0999 200597	Kabeltülle	cable nipple
16	9202 002497	Zyl.Schraube	cyl.head screw
17	9203 100021	Flachkopfschraube	fillister head screw
18	9203 313997	Senkschraube	screw
19	9205 102158	Gew.Stift	threaded stud
20	9205 102783	Gew.Stift	threaded stud
21	9217 300518	Linsenschraube	fillister head screw
22	9234 000077	6Kt.Mutter (selbstsich.)	hexagonal nut
23	9330 900107	Scheibe	washer
24	0579 590500	Distanzblech (nur für -112,-141)	distanc plate (only für -112,-141)
25	0579 140160	Keil	key
26	0558 010178	Blattfeder	leaf spring
27	0559 140220	Achse	shaft

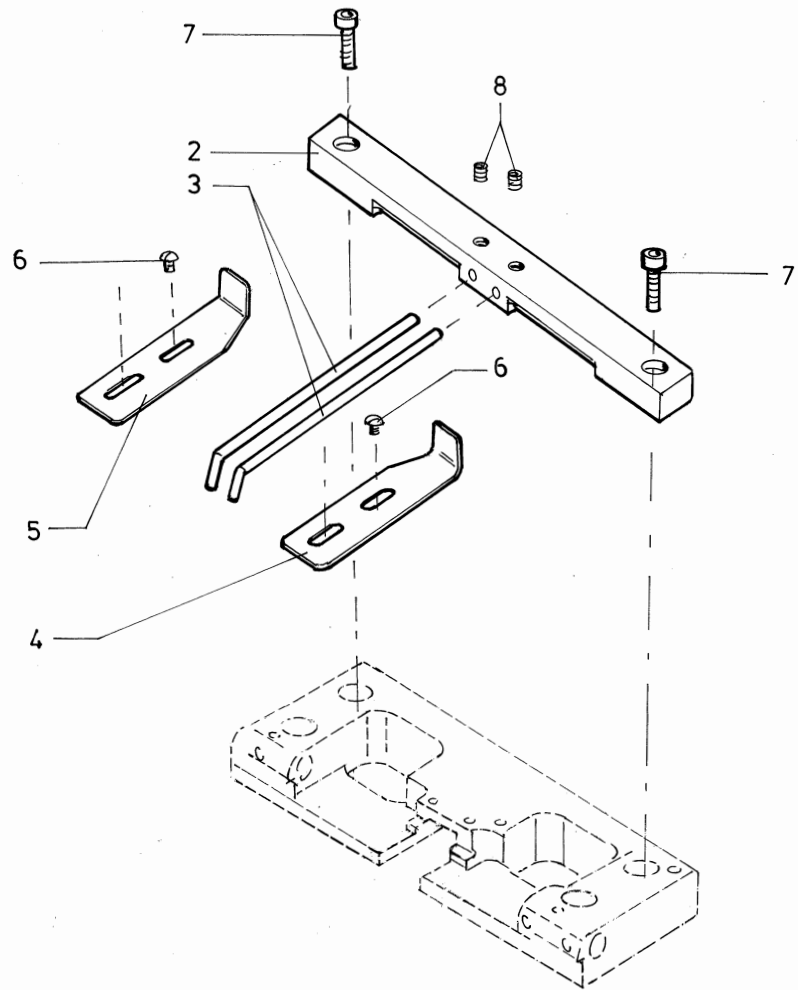
Pos.	Teile-Nr.	Benennung	Denomination
------	-----------	-----------	--------------



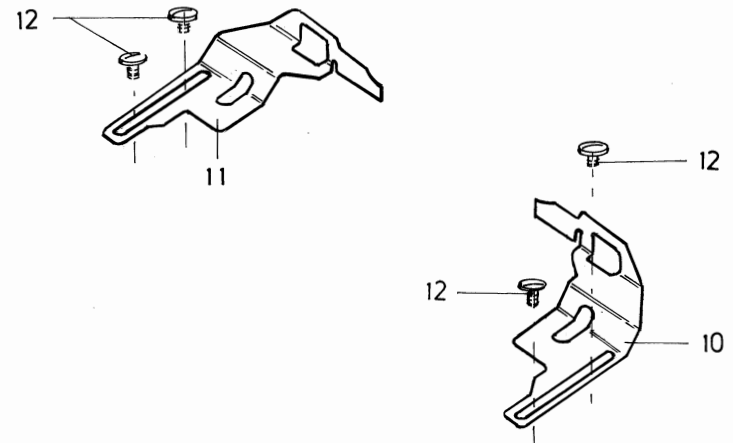
Pos.	Teile-Nr.	Benennung	Denomination
		Anschlag für -112,-121,-141,-151	stop for -112,-121,-141,-151
1	0579 590344	Anschlag Kpl. (mitPos.2-8)	stop cpl. (with pos.2-8)
2	0579 590370	Grundplatte	plate
3	0579 590350	Anschlag (rechts)	stop (righth hand)
4	0579 590360	Anschlag links	stop left hand
5	9202 002937	Zyl.Schraube	cyl.head screw
6	9210 013367	Rändelschraube	special screw
7	9330 900107	Scheibe	washer
8	9330 900117	Scheibe	washer

Pos.	Teile-Nr.	Benennung	Denomination
------	-----------	-----------	--------------

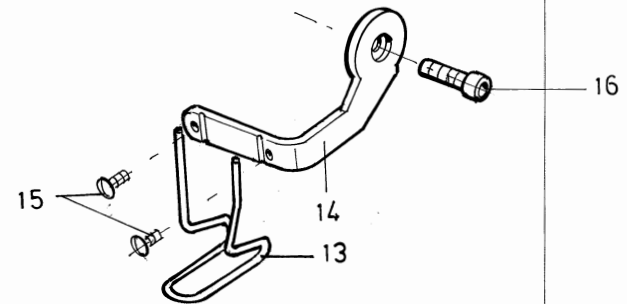
1



9

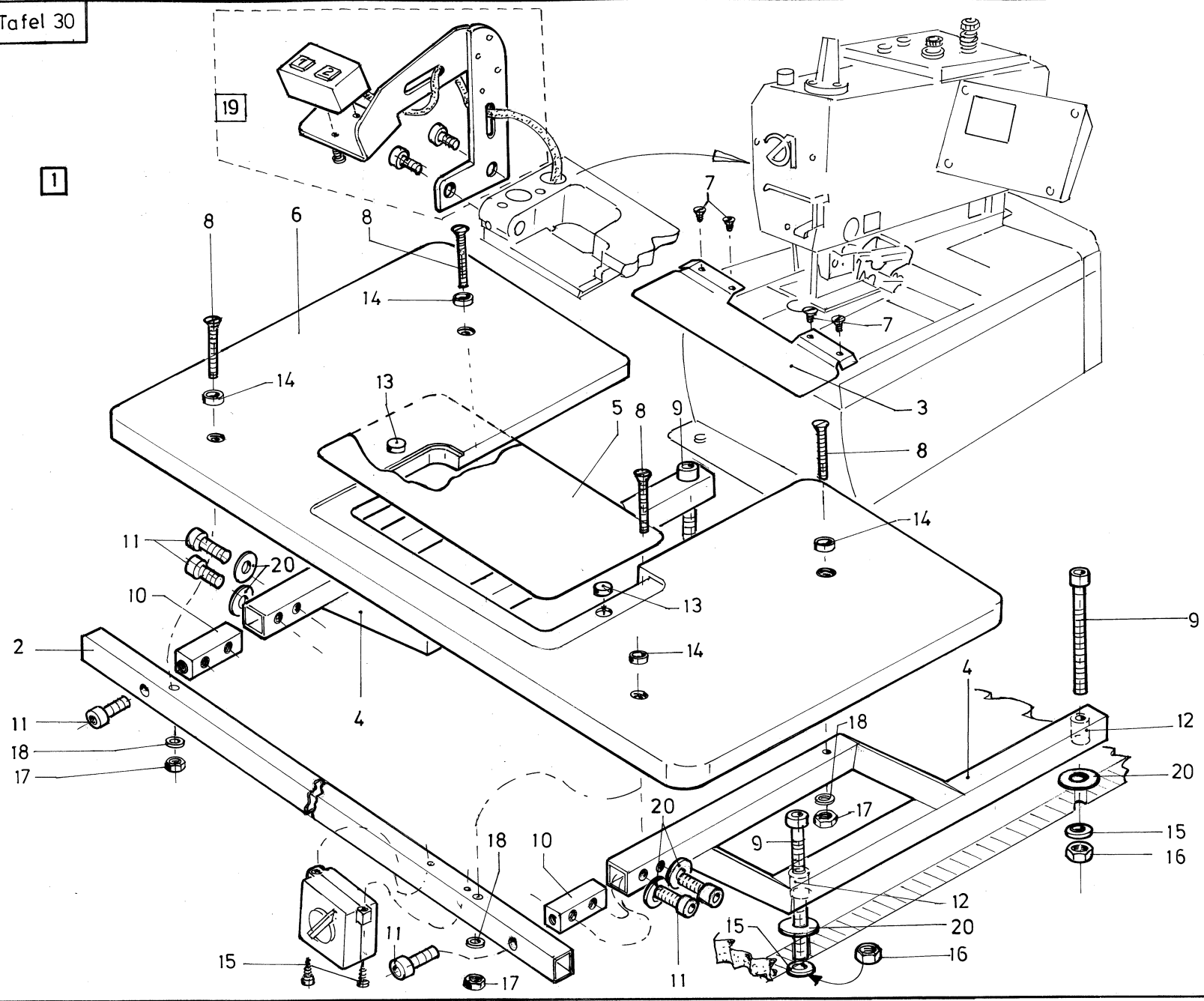


17



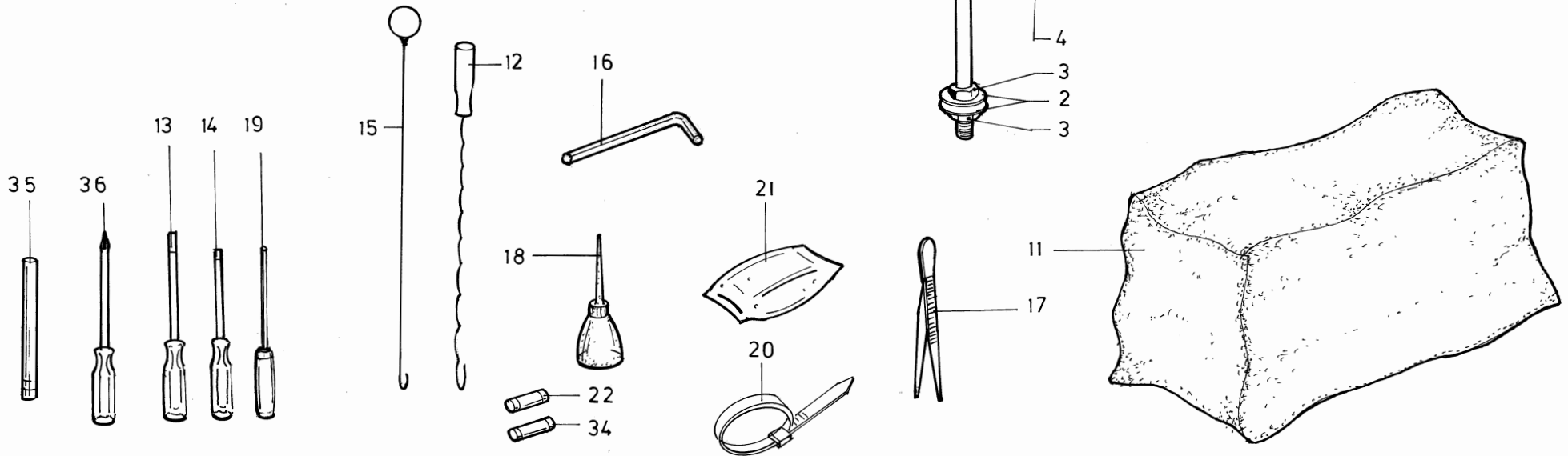
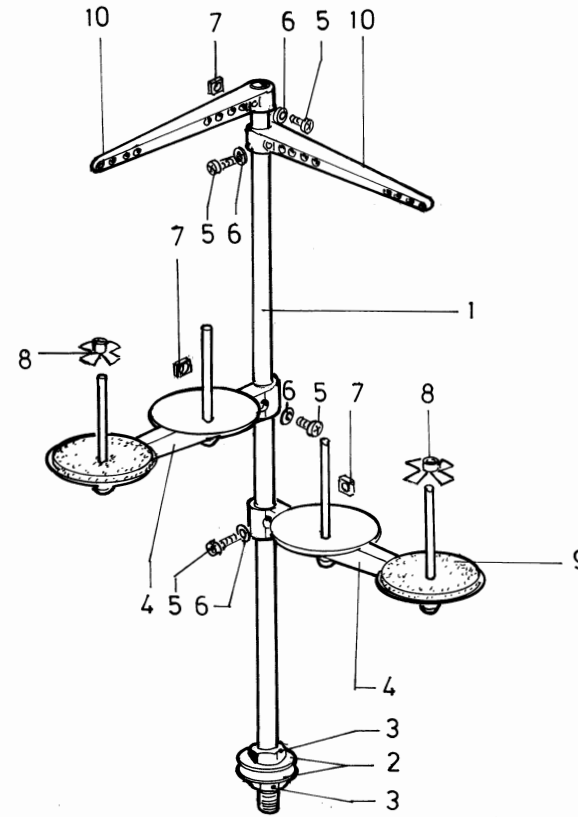
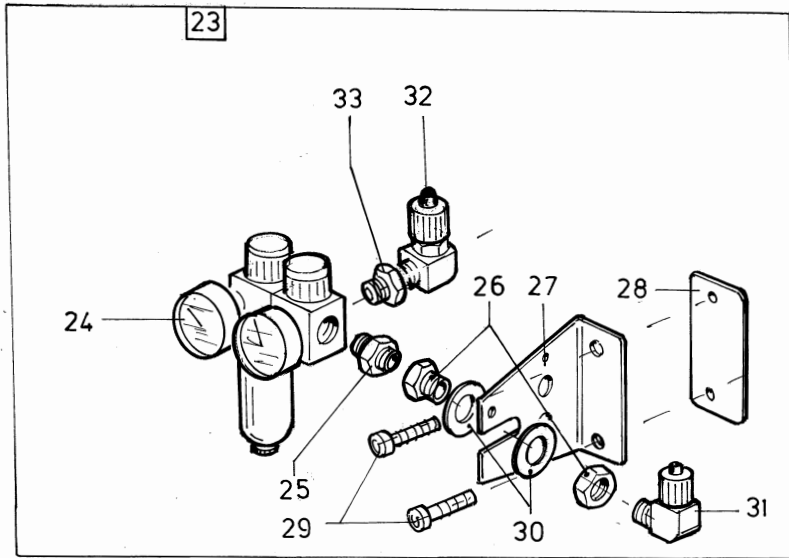
Pos.	Teile-Nr.	Benennung	Denomination
		Niederhalter	holder
1	0579 590654	Niederhalter K (mit Pos.2-8)	holder cpl.(with pos.2-8)
2	0579 590600	Leiste	bead
3	0579 590610	Bügel	bow
4	0579 590620	Anschlag (rechts)	stop (right)
5	0579 590630	Anschlag (links)	stop (left)
6	0911 000339	Linsenschraube	fillister head screw
7	9202 002937	Zyl.Schraube	cyl.head screw
8	9205 102158	Gew.Stift	threaded stud
9	0579 590104	Anschlag K(mit Pos.10-12)	stop cpl.(with pos.10-12)
10	0579 590140	Anschlag (rechts)	stop (right)
11	0579 590150	Anschlag (links)	stop (left)
12	0911 000339	Linsenschraube	fillister hed screw
13	0579 140100	Abweiser	deflector
14	0579 140090	Bef. Winkel	fastening angle
15	9203 100621	Flachkopf Schraube	screw
16	9202 002467	Zyl. Schraube	cyl. head screw
17	0579 590324	Hinterhose/Rückhaltevorrichtung (mit Pos.13-15)	back trouser/retention bracket (with pos.13-15)

Pos.	Teile-Nr.	Benennung	Denomination
------	-----------	-----------	--------------



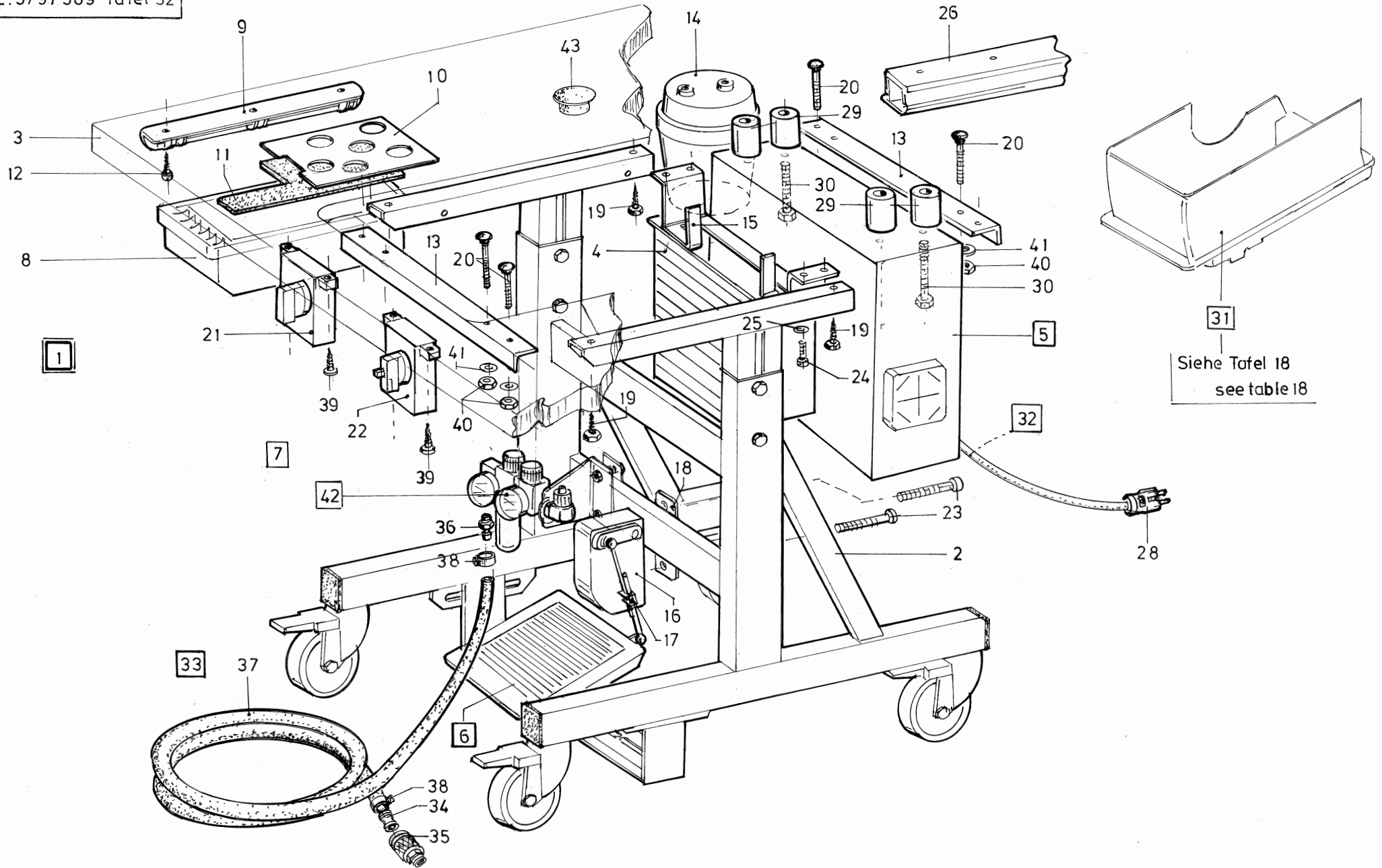
Pos.	Teile-Nr.	Benennung	Denomination
		Auflagetisch für -112,-121,-141,-151	table for -112,-121,-141,-151
1	0579 590134	Auflagetisch Kpl. (mit Pos.2-25)	table cpl. (with pos.2-25)
2	0558 001841	Strebe	string
3	0579 140110	Abdeckblech	cover plate
4	0579 400013	Träger	carrier
5	0579 400030	Platte	plate
6	0700 057908	Tischplatte	table
7	9225 201770	Senkschraube	counter sunk screw
8	9203 314117	Senkschraube	counter sunk screw
9	9202 003417	Zyl.Schraube	cyl.head screw
10	0558 001792	Einsatzstück	block
11	9202 023288	Zyl.Schraube	cyl.head screw
12	0744 001159	Buchse	bushing
13	0744 001304	Permanentmagnet	magnet
14	0739 000163	Scheibe	washer
15	0742 006258	Zyl.Blechschrabe	tin plate screw
16	9231 110137	6Kt.Mutter	hexagonal nut
17	9231 110107	6Kt.Mutter	hexagonal nut
18	9330 000097	Scheibe	washer
19	9880 579001	Taster Kpl.	switch cpl.
20	9330 000127	Scheibe	washer
21	9870 579014	Leitung K.(ohne Abb.) (Stehbedienung)	cable cpl.(no picture) (handling standing)
22	9840 121001	Kabelbinder(ohne Abb.)	cable clip(no picture)
23	9330 300027	Scheibe(ohne Abb.)	washer(no picture)
24	9333 500137	Fächerscheibe(ohne Abb.)	washer(no picture)
25	9207 170437	Spanpl.Schr.(ohne Abb.)	wood screw(no picture)

Pos.	Teile-Nr.	Benennung	Denomination
------	-----------	-----------	--------------



Pos.	Teile-Nr.	Benennung	Denomination
	0791 579501	Beipack	accessories
1	0791 001081	Garnst.Rohr	thread unwinder tube
2	9330 000177	Scheibe	washer
3	0995 340617	6Kt.-Mutter	hexagonal nut
4	0791 001091	Garnhaltearm K (mit Pos.5-7)	thread reel holder cpl. (with pos.5-7)
5	9204 202038	Linsenschraube	fillister head screw
6	0791 001093 A	Scheibe	washer
7	0791 001095	Mutter	nut
8	0077 110230	Zentrierstück	centering piece
9	0077 110220	Auflage	supporting piece
10	0791 001096	Fadenführung K (mit Pos.5-7)	thread guide cpl. (with pos.5-7)
11	0104 250010	Haube	protective cover
12	0477 110863	Fadenzieher	thread drawing
13	9081 500051	Schraubendreher	screw driver
14	9081 500010	Schraubendreher	screw driver
15	0557 001347	Einfädeldraht	thread -in wire
16	9081 200808	Schr.Dreher Winkel	screw driver
17	0990 490128	Pinzette	forceps
18	0052 000369	Oelkanne	oil can
19	9081 100251	Schraubendreher 6Kt.	screw driver hexagonal
20	9840 121001	Kabelbinder	clip
21	0211 000699	Oelkissen	oil pillow
22	9825 810417	Sicherung (T1,6/250G)	fuse (T1,6/250G)
23	9780 579002	Wartungseinheit K (mit Pos.24-33)	conditioning unit cpl. (with pos.24-33)
24	9780 579001	Wartungseinheit	conditioning
25	0999 240303	Doppelnippel	double nipple
26	0999 240341	Schottverschraubung	coupling
27	MG53 007921	Winkel	angle
28	MG53 007922	Lasche	shackle
29	9202 002927	Zyl.Schraube	cyl.head screw
30	9330 000167	Scheibe	washer
31	9790 111001	L-Verschraubung PK 4	coupler screw
32	0797 002302	L-Verschraubung PK 6	coupler screw

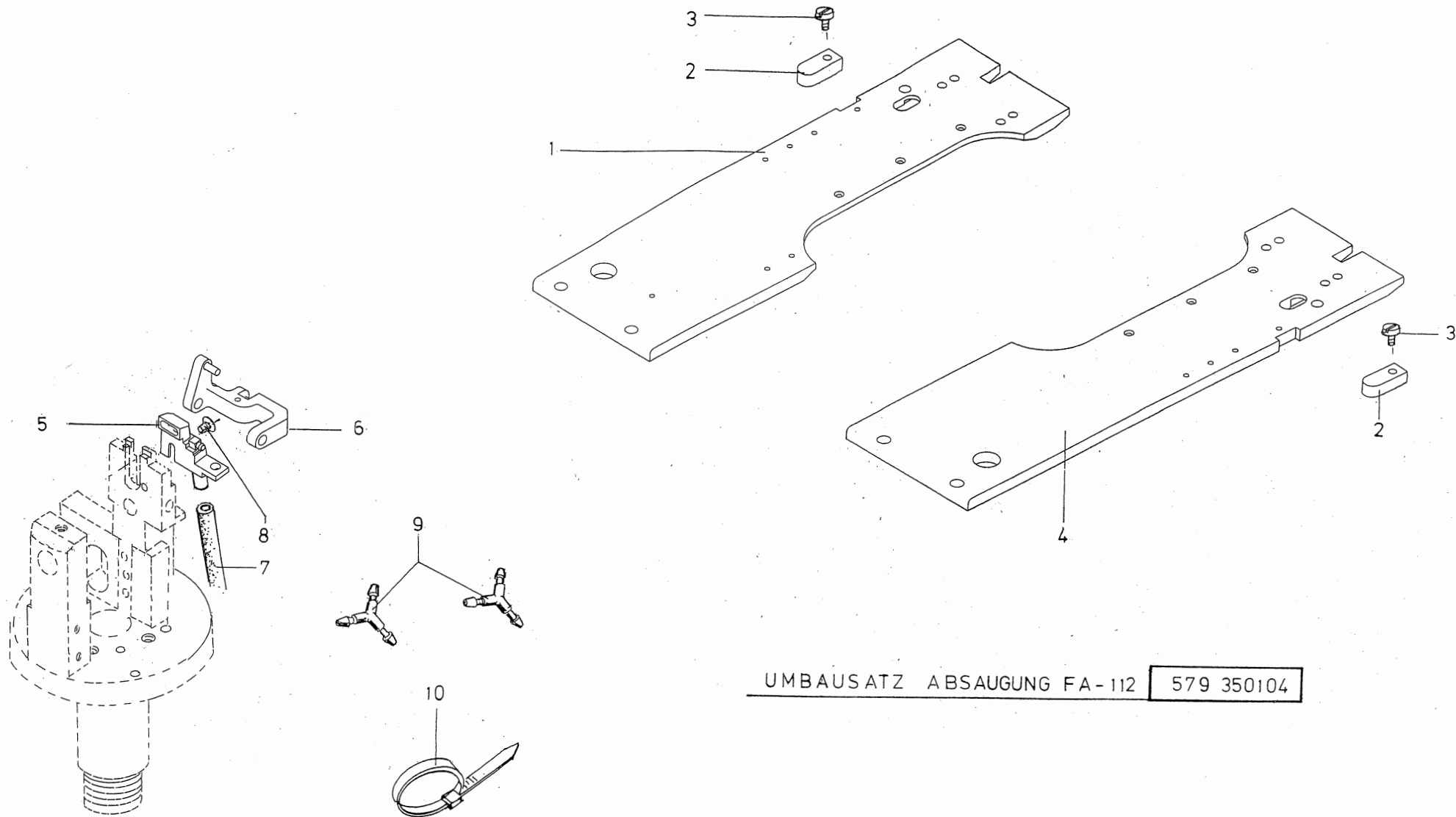
Pos.	Teile-Nr.	Benennung	Denomination
33	9792 001040	Reduziernippel	nipple
34	9825 810413	Sicherung (T1,6/250G)	fuse (T1,6/250G)
35	9301 022608	Absteckdorn	set pin
36	0791 000007	Schraubendreher (kreuzschl.)	screw driver



31
Siehe Tafel 18
see table 18

Pos.	Teile-Nr.	Benennung	Denomination
		Gestell	stand
1	MG58 400084	Gestell K Mit Pos.2-7,31,32	stand cpl. with pos.2-7,31,32
2	MG58 000506	Gestell (mit Rollen)	stand (with roll)
3	0700 057909	Tischplatte	table plate
4	9800 331102	Steuerkasten	control box
5	9870 579021	Schaltschrank	control instrument
6	MG53 002501	Pedal kpl.	pedal cpl.
7	MG58 007502	Bef.Teile Kpl. (mit Pos.8-20,23-30,39-41)	fastening parts cpl. (with pos.8-20,23-30,39-41)
8	0700 000043	Schubkasten	drawer
9	0700 000044	Führungsleiste	reglet
10	0700 000045	Platte	plate
11	0700 000050	Einlage	supporting piece
12	0713 000302	Spanpl.Schraube	wood screw
13	0559 100630	Winkel	angle
14	0579 140074	Behälter Kpl. siehe Tafel 22	housing cpl. see you table 22
15	0579 490020	Winkel	angle
16	9800 330001	Ext.Betätigung	set -point adjuster
17	MG43 000451	Gestänge Kpl.	rod cpl.
18	MG53 007922	Lasche	shackle
19	9206 200097	6Kt.Blechschr.	hexagonal wood screw
20	9217 060677	Fl.Rd.Schraube (mit Mutter Pos.40)	screw (with pos.40)
21	9815 580001	Netzschalter	switch
22	9815 580008	Hauptschalter(Notsch.)	main switch
23	9202 002537	Zyl.Schraube	cyl.head screw
24	9202 042477	Zyl.Schraube	cyl.head screw
25	9330 200107	Scheibe	washer
26	9840 938017	Kabelkanal	cable duct
28	9825 190104	Stecker(Netz)	plug
29	0579 100580	Buchse	bushing
30	9201 113417	6Kt.Schraube	hexagonal screw
31	0559 100544	Sockel kpl. (siehe Tafel 18)	base cpl. (see table 18)

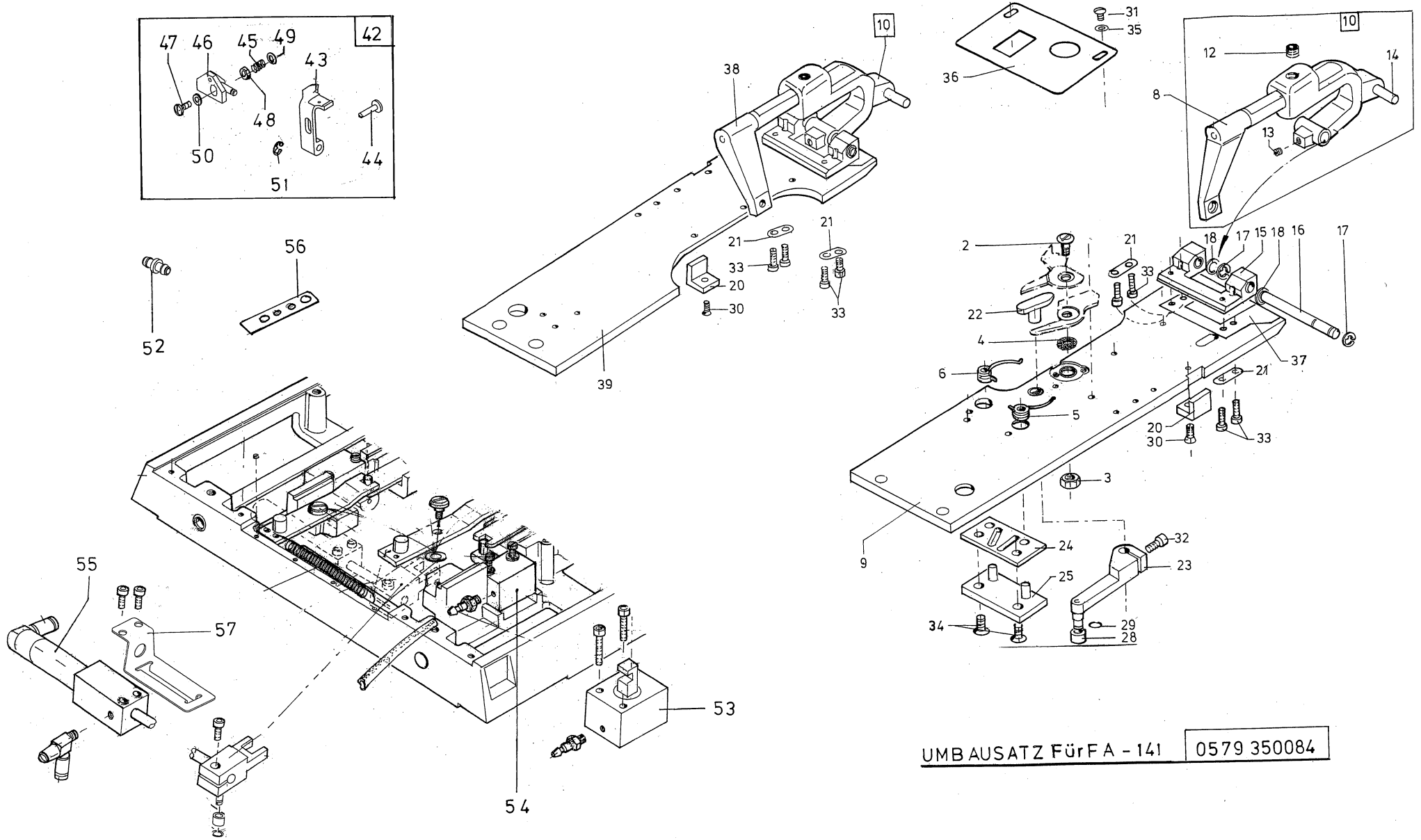
Pos.	Teile-Nr.	Benennung	Denomination
32	9870 579023	Leitungssatz Kpl.	cable set cpl.
33	0797 003031	Druckleitung Kpl. (mit Pos.34-38)	Hose cpl. (with pos.34-38)
34	0744 001793 B	Kuppl.Stecker	coupl.plug
35	0744 001793 A	Kuppl.dose	coupler socket
36	0744 001796	Schlauchtülle	hose nipple
37	9731 002001	Schlauch	hose
38	0742 002096	Ideal-Schelle	clip
39	9207 170847	Spanpl.Schraube	wood screw
40	9231 110137	6Kt.Mutter	hexagonal nut
41	9330 000127	Scheibe	washer
42	9780 579002	Wartungseiheit Kpl. (siehe Tafel 31)	conditioning cpl. (see table 31)
43	0911 000514	Stopfen	plug
44	0579 110074	Garnhaltearm (für schmales Gestell) (ohne Abbildung)	thread reel holder (for smal sta (no picture)
45	0798 122931	Linsenschraube	fillister head screw
46	0249 000136	Fadenführung	thread guide



UMBAUSATZ ABSAUGUNG FA-112 579 350104

Pos.	Teile-Nr.	Benennung	Denomination
	0579 350104	Umbausatz (FA-112) Absaugung (mit Pos 1-12)	retrofit kit (FA-112) suction with pos. 1-12)
1	0559 140543	Klammerplatte V (mit Pos.2,3) (links) 579-112	cramp plate cpl. (with pos.2,3) (left hand) 579-112
2	0579 140170	Anschlag (ab 1.9.2001)	stop (from 1.9.2001)
3	0219 000353	Linsenschraube	fillister head screw
4	0559 140533	Klammerplatte V (mit Pos.2,3) (rechts) (siehe Einrichtung)	cramping plate cpl. (with pos.2,3) (right hand) (look at equipment)
5	0579 350033	Flansch	flange
6	0579 350063	Hebel	lever
7	0699 979265	Schlauch	hose
8	9203 003032	Zyl.Schraube	cyl.head screw
9	9790 030020	Y- Verbindung	Y- connection
10	9840 121001	Kabelbinder	cabel clip
11	9800 331102 EP01	IC- EPROM PROGR. (ohne Abbildung)	IC-EPROM PROGR. (no picture)
12	0791 579707	Anleitung-Anbau (ohne Abbildung)	instruction (no picture)

Pos.	Teile-Nr.	Benennung	Denomination
------	-----------	-----------	--------------



UMBAUSATZ Für FA - 141 0579 350084

Pos.	Teile-Nr.	Benennung	Denomination
	0579 350084	Umbausatz (FA-141) Mit Pos.2-58	retrofit kit (FA-141) with pos.2-58
2	0558 006111	Schraube	screw
3	0558 006112	Mutter	nut
4	0558 006113	Sternfeder	star spring
5	0558 006116	Feder	spring
6	0558 006117	Feder	spring
8	0558 008805	Klammerarm	cramp arm
9	0559 140043	Klammerplatte	cramp plate
10	0559 141763	Klammerbügel	cramping strap
12	9205 102763	Gew.Stift	threaded stud
13	9205 101868	Gew.Stift	threaded stud
14	9301 101931	Zyl.Stift	pin
15	0559 140083	Lagerbock	bearing block
16	0559 140090	Achse	axle
17	9357 000060	Sicher.Ring	safety ring
18	0126 186200	Scheibe	washer
20	0559 140640	Anschlag	stop
21	0559 140770	Lasche	shackle
22	0559 140903	Antriebshebel	lever
23	0559 141023	Hebel	lever
24	0559 141060	Halteblech	plate
25	0559 141073	Deckblech	plate
28	0570 050039	Rolle	roll
29	0570 050040	Sprengring	safety ring
30	0933 000352	Senkschraube	screw
31	0944 001366	Schraube	screw
32	9202 002088	Zyl.Schraube	screw
33	9203 100021	Flachkopfschr.	screw
34	9203 313658	Senkschraube	screw
35	9330 000068	Scheibe	washer
36	0559 141220	Stoffhalter	cloth holder
37	0559 141190	Gleitblech	plate
38	0558 008885	Klammerarm	cramping arm
39	0559 140053	Klammerplatte	cramping plate
42	0559 590664	Klemme K	cramp cpl.

Pos.	Teile-Nr.	Benennung	Denomination
		(mit Pos.43-51)	(with pos.43-51)
43	0558 006266	Messerträger	knife holder
44	0558 006268	Bolzen	bolt
45	0558 006269	Druckfeder	spring
46	0559 350063	Winkel V	angle cpl.
47	9203 100021	Flachkopfschr.	screw
48	9231 110018	6Kt.Mutter	hexagonal nut
49	9330 000027	Scheibe	washer
50	9330 000068	Scheibe	washer
51	9357 000030	Sicher.Scheibe	safety washer
52	0559 350080	Drossel	connection
53	0559 141793	Zylinder V	cylinder
54	9700 100083	Zylinder	cylinder
55	9700 212055	Zylinder (doppel)	cylinder
56	0742 023615	Blattfeder	spring
57	0559 141780	Führungsblech	guidance
58	0791 579705	Anleitung(Anbau) (Ohne Abbildung)	retrofit kit (no picture)
59	9800 331102 EP01	IC-EPROM PROGR. (Ohne Abbildung)	IC-EPROM PROGR. (no picture)

Teile-Nr.	Tafel	Teile-Nr.	Tafel	Teile-Nr.	Tafel	Teile-Nr.	Tafel
0002 005889 0800	001	0227 000596	007, 009, 010, 021	0556 015019	024	0558 006192	003
0002 008308 3325	002, 003	0244 000572	011	0556 016216	003	0558 006216	003
0002 008308 3333	002	0244 000700	001, 008	0557 000008	024	0558 006218	003
0002 008308 3335	003	0246 000264 A	002	0557 000407	026	0558 006223	003
0002 008930 0090	001	0246 000344	015	0557 000618	003	0558 006264	020
0002 008971 8060	014, 015	0246 002006	027	0557 000620	003	0558 006266	003, 034
0052 000369	031	0249 000136	032	0557 000916 A	019	0558 006268	003, 034
0077 110220	022, 031	0249 008401	019	0557 000970	002	0558 006269	003, 034
0077 110230	031	0255 000165	004	0557 001347	031	0558 007224	023, 026
0104 250010	031	0264 000762	007	0557 001554	018	0558 007828 A	024
0114 000202	013	0265 000874 B	001	0557 003270	026	0558 007829	024
0126 186200	023, 024, 025, 026, 034	0271 000090	001	0558 000035	002	0558 007830 B	024
0171 003010	004	0271 000169	017	0558 000138	008, 012	0558 007831	024
0171 003043	004, 013	0271 000238	004, 013	0558 000202	013	0558 007835	024
0195 003360	005	0271 000298	024	0558 000305	007	0558 007836	024
0195 004509	013	0271 000756	007, 009, 010, 015	0558 000580	023, 026	0558 007839	024, 026
0195 004517	004	0272 070210	011	0558 000580 A	026	0558 007840	024, 026
0195 350014	004, 013	0273 000324	011	0558 000734	005	0558 007858	024
0211 000007	022	0273 000654	007	0558 000950	014	0558 007860	024
0211 000085	003	0291 000046	001, 012	0558 001146	003	0558 007861	024
0211 000208	002	0291 000224	001	0558 001149	003	0558 007890	024
0211 000315	025	0291 000225	001	0558 001150	003	0558 007892	024
0211 000447	003	0291 000304	019	0558 001158	003	0558 007893	024
0211 000633	017	0367 145190	009	0558 001159	003	0558 007894 A	024
0211 000699	031	0367 331022	009	0558 001214	003	0558 008805	023, 025, 034
0211 000919 A	020	0380 000077	002	0558 001792	030	0558 008885	023, 025, 034
0211 000987	015	0380 000095	019	0558 001841	030	0558 009011	003
0211 050214	004, 013	0381 110050	011	0558 006055	013	0558 010178	027
0212 000048	015	0381 160090	024	0558 006056	013	0558 150260	008
0212 000113	008	0477 110863	031	0558 006109	025	0559 100030	008
0212 004841	008	0491 000105	001	0558 006111	025, 034	0559 100043	008
0216 000051	017	0491 000107	001	0558 006112	025, 034	0559 100050	007
0216 000052	008	0491 010027	005	0558 006113	025, 034	0559 100063	007
0219 000353	023, 024, 025, 026, 033	0491 030002	024	0558 006116	025, 034	0559 100070	007
0223 000237	001	0492 181229	027	0558 006117	025, 034	0559 100080	007
0223 000646	001, 002, 008	0505 000020	001	0558 006184	020	0559 100284	007
0223 000648	011	0556 000017	011	0558 006187	003, 025	0559 100290	007

Teile-Nr.	Tafel	Teile-Nr.	Tafel	Teile-Nr.	Tafel	Teile-Nr.	Tafel
0559 100312	001	0559 100770	011	0559 110350	003	0559 140103	005
0559 100314	001	0559 100780	014	0559 110360	003	0559 140130	005
0559 100322	001	0559 100834	006	0559 110370	003	0559 140210	005, 006
0559 100344	001, 012	0559 100840	004	0559 110390	013	0559 140220	027
0559 100364	008, 012	0559 100850	014, 017	0559 120010	002	0559 140280	005
0559 100383	015	0559 100883	018	0559 120023	002	0559 140293	005
0559 100390	015	0559 100890	015	0559 120030	002	0559 140380	006
0559 100400	015	0559 100900	015	0559 120040	002	0559 140384	006
0559 100410	015	0559 100910	020	0559 120073	002	0559 140390	027
0559 100420	015	0559 100920	012	0559 120080	002	0559 140403	027
0559 100433	015	0559 100930	012	0559 120083	002	0559 140413	027
0559 100443	015	0559 100990	015	0559 120090	002	0559 140450	027
0559 100450	015	0559 101034	001	0559 120110	002	0559 140513	025
0559 100470	015	0559 101044	008, 012	0559 120122	002	0559 140523	026
0559 100490	015	0559 101063	012	0559 120132	002	0559 140524	026
0559 100500	015	0559 110013	003	0559 120134	002	0559 140533	023, 033
0559 100503	015	0559 110023	016	0559 120144	002	0559 140534	023
0559 100510	015	0559 110033	016	0559 120150	002	0559 140543	023, 033
0559 100530	017	0559 110040	016	0559 120394	011, 013	0559 140544	023
0559 100540	018	0559 110053	004	0559 120403	011, 013	0559 140640	023, 024, 025, 026, 034
0559 100544	032	0559 110060	003	0559 120423	011, 013	0559 140670	024
0559 100550	017	0559 110090	013	0559 120434	011, 013	0559 140683	024
0559 100560	017	0559 110100	013	0559 120450	011, 013	0559 140684	024
0559 100580	006	0559 110110	013	0559 120460	011, 013	0559 140693	024
0559 100600	017	0559 110140	013	0559 120510	011	0559 140694	024
0559 100610	018	0559 110170	013	0559 140013	005	0559 140700	024
0559 100630	032	0559 110210	013	0559 140020	005	0559 140710	024
0559 100640	015	0559 110230	013	0559 140030	005	0559 140733	005
0559 100644	015	0559 110240	014	0559 140043	025, 034	0559 140743	024
0559 100650	015	0559 110253	014	0559 140044	025	0559 140770	023, 024, 025, 026, 034
0559 100660	015	0559 110270	014	0559 140053	025, 026, 034	0559 140800	024
0559 100680	015	0559 110280	014	0559 140054	025	0559 140843	024
0559 100684	015	0559 110300	003	0559 140060	005	0559 140853	024
0559 100690	015	0559 110310	003	0559 140070	024, 025	0559 140903	025, 034
0559 100710	007	0559 110320	013	0559 140073	023, 024, 025, 026	0559 140980	024
0559 100730	015	0559 110330	013	0559 140083	023, 024, 025, 026, 034	0559 141023	025, 034
0559 100760	015	0559 110340	013	0559 140090	023, 024, 025, 026, 034	0559 141060	025, 034

Teile-Nr.	Tafel	Teile-Nr.	Tafel	Teile-Nr.	Tafel	Teile-Nr.	Tafel
0559 141073	025, 034	0559 150070	003	0559 180344	002	0579 100100	009
0559 141090	024	0559 150080	003	0559 180424	011	0579 100103	009
0559 141170	025	0559 150090	003	0559 180450	011	0579 100113	009
0559 141180	005, 025, 026	0559 150100	003	0559 180460	002	0579 100120	009
0559 141190	023, 024, 034	0559 150110	003	0559 180470	011	0579 100153	007, 009
0559 141220	025, 034	0559 150120	003	0559 180474	011	0579 100154	009
0559 141283	024	0559 150130	003	0559 180484	011	0579 100160	007, 009
0559 141523	024	0559 150143	003	0559 180494	011	0579 100170	009
0559 141534	024	0559 150150	003	0559 350010	003	0579 100180	009
0559 141543	024	0559 150160	003	0559 350020	003	0579 100190	010
0559 141570	024	0559 150173	003	0559 350033	003	0579 100203	010
0559 141593	024	0559 150203	003	0559 350040	020	0579 100210	006
0559 141600	024	0559 150213	008	0559 350063	003, 034	0579 100230	009
0559 141610	024	0559 150223	008	0559 350080	034	0579 100240	009
0559 141643	024	0559 150233	008	0559 590664	003, 034	0579 100260	021
0559 141644	024	0559 150240	008	0565 000097	003	0579 100270	021
0559 141653	024	0559 150253	008	0569 001873	015	0579 100290	021
0559 141670	024	0559 150273	008	0570 000055	002	0579 100380	018
0559 141680	024	0559 150290	008	0570 050039	024, 025, 034	0579 100390	007
0559 141710	024	0559 150300	008	0570 050040	024, 025, 034	0579 100400	007
0559 141724	026	0559 150310	008	0576 000111	001	0579 100410	007
0559 141730	024	0559 150320	003	0578 000868	015	0579 100453	007
0559 141740	024	0559 150333	008	0578 001232	015, 018	0579 100483	017
0559 141753	024	0559 150340	003	0578 004828	005	0579 100500	017
0559 141763	034	0559 150370	003	0578 004831	017	0579 100510	017
0559 141780	005, 034	0559 150380	003	0578 020738	022	0579 100540	010
0559 141793	034	0559 180070	011	0578 021016	020	0579 100550	018
0559 141840	005	0559 180100	002, 011	0578 021017	020	0579 100564	007
0559 150010	003	0559 180110	002, 011	0578 021019	020	0579 100580	032
0559 150013	003	0559 180120	002	0578 021022	020	0579 100654	011
0559 150014	003	0559 180243	002	0578 021023	020	0579 100690	005, 009
0559 150022	003	0559 180260	002	0578 021026	020	0579 100700	005, 009
0559 150030	003	0559 180270	002	0578 021156	023	0579 100710	015
0559 150040	003	0559 180280	002	0579 100053	009	0579 100720	015
0559 150050	003	0559 180300	002	0579 100063	009	0579 100760	022
0559 150060	003	0559 180310	002	0579 100070	009	0579 110074	032
0559 150064	003	0559 180324	002	0579 100090	009	0579 110140	013

Teile-Nr.	Tafel	Teile-Nr.	Tafel	Teile-Nr.	Tafel	Teile-Nr.	Tafel
0579 140060	022	0579 590350	028	0589 100093	015	0744 020576 A	001, 008
0579 140070	022	0579 590360	028	0589 100100	015	0746 000826	006
0579 140074	022, 032	0579 590370	028	0589 100110	017	0791 000007	031
0579 140090	029	0579 590400	027	0589 100120	015	0791 001081	031
0579 140100	029	0579 590410	019	0589 140013	023	0791 001091	031
0579 140110	030	0579 590414	019	0589 140023	023	0791 001093 A	031
0579 140130	022	0579 590420	019	0589 140033	024	0791 001093 A	001
0579 140140	008	0579 590430	027	0589 140043	024	0791 001095	031
0579 140160	027	0579 590440	027	0589 140050	005	0791 001096	031
0579 140170	023, 024, 025, 026, 033	0579 590450	027	0589 140070	023, 024	0791 579501	031
0579 150034	019	0579 590460	027	0699 979126	022	0791 579705	034
0579 180014	011	0579 590470	027	0699 979265	003, 019, 033	0791 579707	033
0579 180024	001	0579 590480	019	0699 979951	002	0792 005054	015
0579 200024	020	0579 590500	027	0699 989250	014, 017	0792 006088	011
0579 200040	020	0579 590510	027	0700 000043	032	0792 015068	019
0579 350010	024	0579 590564	019	0700 000044	032	0792 035056	007
0579 350033	020, 033	0579 590573	019	0700 000045	032	0793 021729	008
0579 350063	020, 033	0579 590574	019	0700 000050	032	0793 024113	016
0579 350084	034	0579 590583	019	0700 057908	030	0793 029734	010
0579 350104	033	0579 590593	019	0700 057909	032	0793 073048	002
0579 400013	030	0579 590600	029	0702 000073	002, 011, 013	0794 000853	009
0579 400030	030	0579 590610	029	0713 000302	032	0797 002016	005
0579 490020	032	0579 590620	029	0739 000163	030	0797 002302	015, 021, 031
0579 590074	027	0579 590630	029	0739 000710	021	0797 003031	032
0579 590104	029	0579 590654	029	0742 002096	032	0798 122931	032
0579 590134	030	0579 930013	010	0742 006258	030	0798 424203	007, 009, 010, 021
0579 590140	029	0579 930040	010	0742 023615	034	0902 000131	002
0579 590150	029	0579 930050	010	0742 041524	007	0902 000623	015
0579 590173	019	0580 100450	001	0742 052267	009	0902 004102	003
0579 590230	019	0589 100010	015	0744 001159	030	0911 000196	012
0579 590250	019	0589 100020	015	0744 001304	019, 030	0911 000339	003, 023, 024, 026, 029
0579 590260	019	0589 100030	022	0744 001793 A	032	0911 000478	015
0579 590270	019	0589 100040	015	0744 001793 B	032	0911 000514	032
0579 590280	019	0589 100050	015	0744 001796	032	0911 060339	024
0579 590324	029	0589 100060	015	0744 001819	021	0933 000352	023, 024, 025, 026, 034
0579 590334	014	0589 100070	015	0744 009491	021	0933 001533	017
0579 590344	028	0589 100080	015	0744 020505	007	0933 002284	004, 013

Teile-Nr.	Tafel	Teile-Nr.	Tafel	Teile-Nr.	Tafel	Teile-Nr.	Tafel
0933 022567	003	9120 030251	001	9202 002088	034	9203 003101	007
0933 063984	019, 024	9120 030252	002, 003	9202 002097	011, 015	9203 003107	009, 010, 021
0933 078058	008	9120 030300	001, 012	9202 002177	021	9203 003127	019
0935 004395	016	9120 050081	012	9202 002377	001, 008, 012	9203 003137	021
0944 001366	024, 025, 034	9120 050170	010, 012	9202 002467	029	9203 003647	003, 015
0990 490128	031	9120 080110	001	9202 002483	007	9203 003657	009, 010
0995 340617	031	9120 401250	002, 003	9202 002487	009	9203 003667	002
0996 021278	008	9122 001140	011	9202 002497	019, 027	9203 003677	015
0996 120420	009	9126 300120	015	9202 002503	005	9203 003691	003
0998 881040	005	9129 016050	001	9202 002537	032	9203 003701	003
0998 881100	007	9129 023030	003	9202 002587	021	9203 003778	017
0998 881520	015	9129 023300	002	9202 002877	015	9203 003987	011
0998 881610	009, 014	9130 220030	007	9202 002887	018	9203 004057	005
0998 881930	011	9130 220040	007	9202 002893	007	9203 004277	004, 016
0998 882080	008	9130 220100	007	9202 002897	018	9203 100001	013
0999 200597	027	9130 221105	008	9202 002907	005, 015	9203 100007	003
0999 201705	015	9130 221110	012	9202 002917	010	9203 100021	003, 015, 016, 023, 024, 025, 026, 027, 034
0999 220829	021	9130 221200	008	9202 002927	005, 007, 031	9203 100621	029
0999 220848	014	9130 260603	011, 013	9202 002937	028, 029	9203 100637	015
0999 240303	031	9130 261609	007	9202 003027	015	9203 111817	020
0999 240341	031	9130 261610	009	9202 003297	018	9203 113051	011
0999 240387	021	9130 261614	009	9202 003327	007, 009	9203 113103	002
0999 240389	003, 019, 020	9201 111257	008	9202 003337	010, 012	9203 113671	013
0999 240392	021	9201 113317	008	9202 003417	030	9203 113687	022
0999 240404	014	9201 113337	005, 009	9202 003717	008	9203 113701	015
0999 240408	014	9201 113417	032	9202 022067	003	9203 113721	003
1001 009130	013, 017	9201 113717	009	9202 023288	030	9203 143803	005
9041 100025	002, 003	9202 000867	024	9202 042477	032	9203 143808	017
9081 100251	031	9202 001657	002, 003	9202 042897	008	9203 311831	020, 024
9081 200808	031	9202 001667	015	9202 043297	017	9203 313047	024
9081 500010	031	9202 001727	020	9202 043337	006	9203 313657	025
9081 500051	031	9202 001728	003	9203 002421	003	9203 313658	034
9120 002083	009	9202 002067	010, 014, 015	9203 003027	024	9203 313997	027
9120 010040	009	9202 002068	014	9203 003032	020, 024, 033	9203 314117	030
9120 030110	008	9202 002077	007, 015, 019	9203 003047	002, 003, 005, 021	9203 603027	002
9120 030151	007, 009	9202 002083	007, 008	9203 003048	024	9204 001257	007, 011, 013
9120 030250	008, 012	9202 002087	003, 009, 010, 025	9203 003057	015	9204 101657	015

Teile-Nr.	Tafel	Teile-Nr.	Tafel	Teile-Nr.	Tafel	Teile-Nr.	Tafel
9204 101658	015	9231 011133	006	9330 300027	030	9700 100022	019
9204 101667	024	9231 110018	003, 034	9330 700097	008, 012	9700 100028	005
9204 101668	013	9231 110037	024	9330 900098	014	9700 100032	005
9204 201657	002	9231 110038	003	9330 900107	027, 028	9700 100036	005
9204 201658	017	9231 110055	017	9330 900117	005, 009, 028	9700 100050	019
9204 201668	017	9231 110057	005, 021	9330 900127	012	9700 100068	013
9204 201697	013	9231 110058	014, 015	9333 500137	030	9700 100083	005, 034
9204 201711	017	9231 110107	019, 030	9334 001620	015	9700 100084	005
9204 201757	017	9231 110127	009	9334 002190	009	9700 100086	017
9204 201967	001, 017	9231 110137	018, 030, 032	9334 002300	006	9700 100087	003
9204 202038	031	9234 000077	027	9334 102330	006	9700 212012	020
9205 023068	003	9237 605070	005	9337 000030	003	9700 212032	015
9205 023738	005, 014	9301 022608	031	9352 000050	015	9700 212055	005, 034
9205 101528	002, 019	9301 101931	023, 024, 025, 026, 034	9352 000060	007, 025	9702 042897	015
9205 101573	003	9301 102551	009	9352 000140	011, 022	9706 000305	018
9205 101588	015	9301 212921	005	9352 000200	008	9706 000310	018
9205 101848	005, 007	9305 001670	009	9352 000220	006	9710 000013	021
9205 101868	003, 023, 024, 026, 034	9305 001760	009	9352 000250	008, 012	9710 009810	021
9205 102158	027, 029	9305 402420	004, 013	9352 000300	001, 012	9710 061200	019, 021
9205 102178	019	9330 000027	003, 034	9353 000370	002, 003	9710 061230	021
9205 102208	019	9330 000048	003	9354 000060	015	9710 062001	021
9205 102468	005, 006, 011	9330 000067	008, 013, 015, 021	9354 401300	015	9710 400020	012
9205 102473	008, 011	9330 000068	002, 003, 024, 025, 034	9357 000030	034	9710 900011	021
9205 102488	007	9330 000087	002	9357 000040	003, 014, 016	9710 900012	021
9205 102508	015	9330 000088	005, 014, 019	9357 000060	013, 023, 024, 026, 034	9710 920011	013, 014, 019
9205 102763	023, 024, 025, 026, 034	9330 000097	005, 017, 030	9357 000080	012, 015, 018, 019	9710 920013	005, 017, 019
9205 102783	027	9330 000098	019	9357 000100	014	9710 982005	021
9206 200097	032	9330 000107	008	9357 000120	015	9731 002001	032
9207 170437	022, 030	9330 000108	007, 016, 019	9400 000161	017	9731 005004	005, 013, 014, 019
9207 170847	032	9330 000127	007, 009, 018, 030, 032	9400 000191	015	9731 006004	022
9210 013367	028	9330 000140	015	9400 000241	003	9731 008061	004, 015
9217 060677	032	9330 000167	015, 031	9400 000368	020	9740 000600	019
9217 171271	003	9330 000177	031	9401 000015	005	9740 002002	022
9217 300518	019, 027	9330 200078	003, 016, 024	9401 000018	017	9740 003215	015
9225 201770	005, 014, 030	9330 200097	009	9401 000100	018	9740 200801	015
9231 000347	013, 016	9330 200098	003, 013, 015	9401 210040	019	9742 300030	019
9231 000407	019	9330 200107	032	9700 000025	016	9780 579001	031

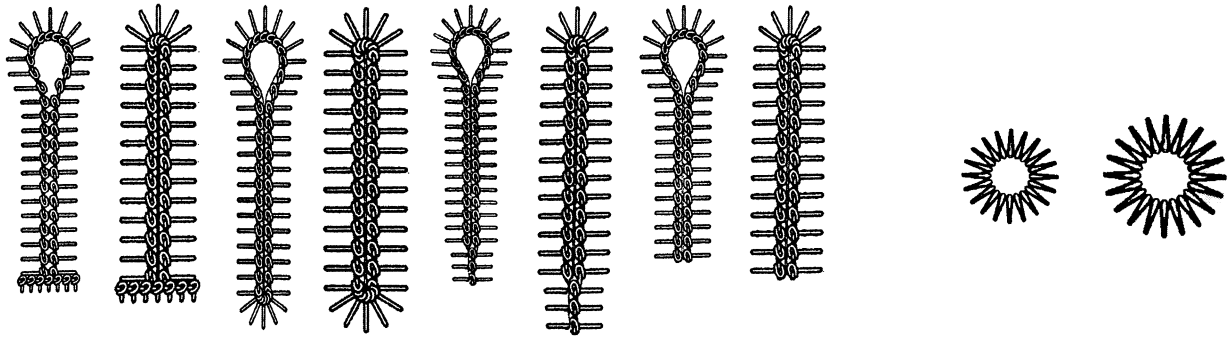
Teile-Nr.	Tafel	Teile-Nr.	Tafel	Teile-Nr.	Tafel	Teile-Nr.	Tafel
9780 579002	031, 032	9850 001190	017				
9781 000005	012	9850 579002	021				
9790 010010	004, 013	9870 579014	030				
9790 020003	022	9870 579016	013				
9790 020010	005	9870 579021	032				
9790 030020	020, 033	9870 579023	032				
9790 111001	031	9870 579025	017				
9790 200000	005, 014	9880 579001	030				
9790 201000	016, 019	MG43 000451	032				
9790 201001	012, 022	MG53 002501	032				
9790 315103	015, 019	MG53 007921	031				
9792 001040	031	MG53 007922	031, 032				
9792 050010	014	MG58 000506	032				
9792 051010	021	MG58 007502	032				
9792 071010	012, 021	MG58 400084	032				
9792 301010	021	N900 001955	020				
9800 130103	008	TG42 000073	015				
9800 330001	032						
9800 331102	032						
9800 331102 EP01	033, 034						
9800 580011	007						
9800 580021	009, 010						
9815 580001	032						
9815 580008	032						
9815 710002	007, 009, 010, 021						
9815 710201	008						
9815 740001	013						
9825 190104	032						
9825 810413	031						
9825 810417	031						
9830 501025	021						
9830 515054	017						
9840 120027	014						
9840 120028	014						
9840 121001	030, 031, 033						
9840 938017	032						
9850 001176	017						



Einrichtungen der: **0579-112000**
Equipments of:

Ausgabe
Edition
02.2001
Ersetzt Ausgabe
Replaced edition
12.2000

Blatt 1
Page
Fortsetzung Blatt 2
Continued page



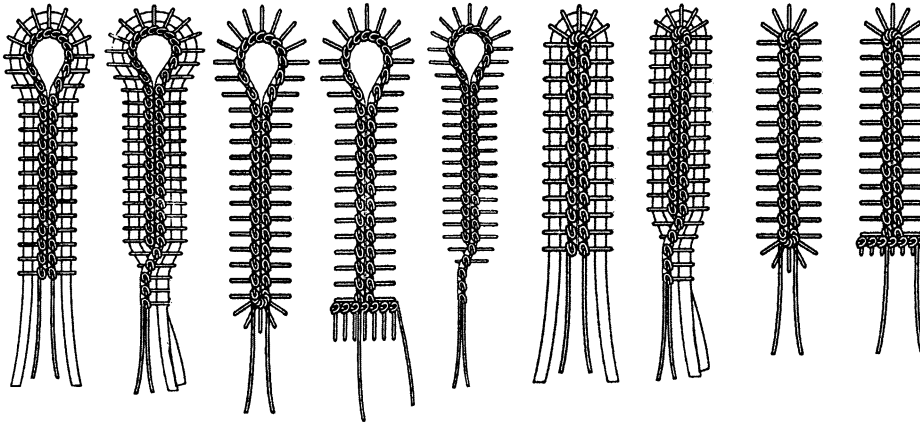
E-Nr. / E-No.		101	102	110	111	151
Nählänge Stitch length		max. 38 mm	max. 38 mm	Ø2 bis Ø5 mm	Ø6 bis Ø8 mm	16 bis 24 mm
Stichplatte Throat plate		0579 200024	0579 200024	0579 200024	0579 200024	0579 200024
Greifer, links Looper, left		0557 002872	0557 002872a	0557 002872	0557 002872	0557 002872
Greifer, rechts Looper, right		0557 000602 A	0557 000602 A	0557 000602 A	0557 000602 A	0557 000602 A
Spreizer, links Spreader, left		0558 002035	0558 002035	0558 002035	0558 002035	0558 002035
Spreizer, rechts Spreader, right		0557 000611	0557 000611	0557 000611	0557 000611	0557 000611
Stoffklemmen Cloth clamps	oben, links upper, left	0558 002694	0558 002694	0578 003461	0559 141370	0558 009142
	oben, rechts upper, right	0558 002693	0558 002693	0578 003462	0559 141380	0558 009162
	unten, links lower, left	0559 140600	0559 140600	0559 141440	0559 141460	0559 141240
	unten, rechts lower, right	0559 140590	0559 140590	0559 141430	0559 141450	0559 141230
Messer / Knife Augengröße / Eyelet size		0578 003363 2,8 x 4,3 mm	0578 003363 2,8 x 4,3 mm	-	-	0578 003346 2,8 x 4,3 mm
Nadelsystem / Needle system Nadeldicke / Needle size Nm:		9092 057900 100	9092 057900 100	9092 057900 100	9092 057900 100	9092 057900 100
Hinterhose Rückhaltebügel Back trouser Retention bracket						0579 590324



Einrichtungen der:
Equipments of: **0579-121000**

Ausgabe
Edition
02.2001
Ersetzt Ausgabe
Replaced edition
12.2000

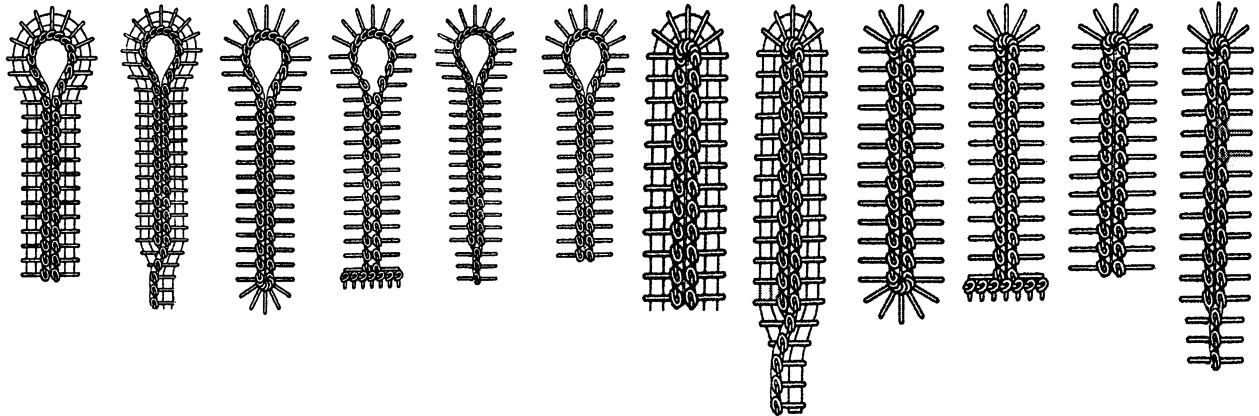
Blatt 2
Page
Fortsetzung Blatt 3
Continued page



E-Nr. / E-No.		201 / 221		202	204
Nählänge Stitch length		max. 38 mm		max. 38 mm	max. 38 mm
Stichplatte Throat plate		0579 200050		0579 200050	0579 200050
Greifer, links Looper, left		0557 002872		0557 002872a	0557 002872a
Greifer, rechts Looper, right		0557 000602 A		0557 000602 A	0557 000602 A
Spreizer, links Spreader, left		Knopflochbreite bis 5mm Buttonhole width up to 5mm	0558 002035 ¹⁾	0558 002035	0558 002035
		Knopflochbreite 5 bis 8mm Buttonhole width 5 to 8mm	0557 002876 K ²⁾		
Spreizer, rechts Spreader, right		0557 000611		0557 000611	0557 000611
Stoffklemmen Cloth clamps	oben, links upper, left	0558 002694		0558 002694	0558 002732
	oben, rechts upper, right	0558 002693		0558 002693	0558 002731
	unten, links lower, left	0559 140580		0559 140810	0559 141400
	unten, rechts lower, right	0559 140570		0559 140820	0559 141390
Messer Augengröße Knife Eyelet size		0578 003363 2,8 x 4,3 mm		0578 003363 2,8 x 4,3 mm	0578 003372 0
Nadelsystem / Needle system Nadeldicke / Needle size Nm:		9092 057900 100		9092 057900 100	9092 057900 090

¹⁾ E-Nr. 201

²⁾ E-Nr. 221



E-Nr. / E-No.		401 / 421						
Längenpakete Length packages		L1	L2	L3	L4	L5		
Nählänge Stitch length		18 bis 20 mm	22 bis 24 mm	26 bis 28 mm	30 bis 32 mm	34 bis 36 mm		
Stichplatte Throat plate		0558 002097	0558 002097	0558 002097	0558 002097	0558 002097		
Greifer, links Looper, left		0557 002872	0557 002872	0557 002872	0557 002872	0557 002872		
Greifer, rechts Looper, right		0557 000602 A	0557 000602 A	0557 000602 A	0557 000602 A	0557 000602 A		
Spreizer, links Spreader, left		Knopflochbreite bis 5mm Buttonhole width up to 5mm		0558 002035 ¹⁾	0558 002035 ¹⁾	0558 002035 ¹⁾	0558 002035 ¹⁾	0558 002035 ¹⁾
		Knopflochbreite 5 bis 8mm Buttonhole width 5 to 8mm		0557 002876 K ²⁾	0557 002876 K ²⁾	0557 002876 K ²⁾	0557 002876 K ²⁾	0557 002876 K ²⁾
Spreizer, rechts Spreader, right		0557 000611	0557 000611	0557 000611	0557 000611	0557 000611		
Stoffklemmen Cloth clamps	oben, links upper, left	0558 009141	0558 009142	0558 009143	0558 009144	0558 009144		
	oben, rechts upper, right	0558 009161	0558 009162	0558 009163	0558 009164	0558 009164		
	unten, links lower, left	0559 140490	0559 140610	0559 141110	0559 141130	0559 141150		
	unten, rechts lower, right	0559 140500	0559 140620	0559 141100	0559 141120	0559 141140		
Messer / Knife Augengröße / Eyelet size		0578 003348 2,8 x 4,3 mm	0578 003348 2,8 x 4,3 mm	0578 003348 2,8 x 4,3 mm	0578 003349 2,8 x 4,3 mm	0578 003349 2,8 x 4,3 mm		
Nadelsystem / Needle system Nadeldicke / Needle size Nm:		9092 057900 100	9092 057900 100	9092 057900 100	9092 057900 100	9092 057900 100		

¹⁾ E-Nr. 401

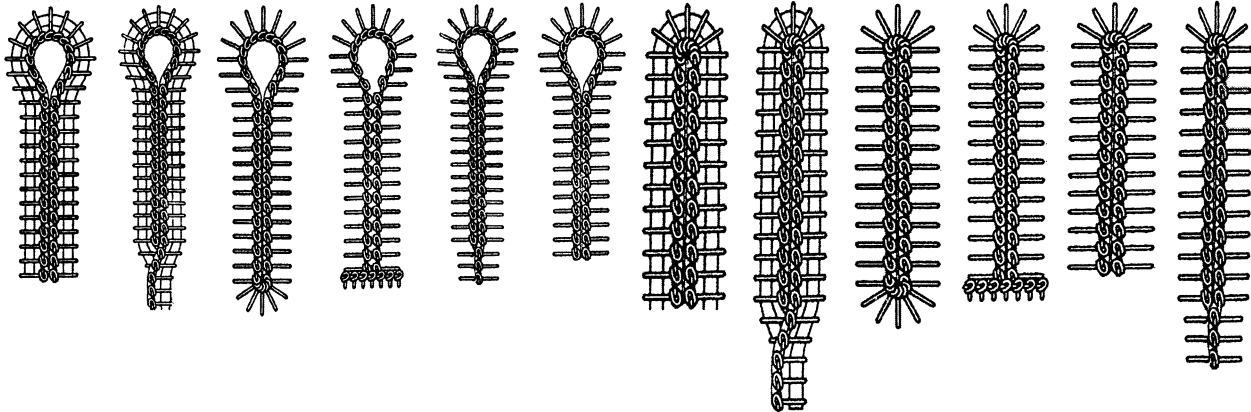
²⁾ E-Nr. 421



Einrichtungen der:
Equipments of: **0579-141000**

Ausgabe
Edition
02.2001
Ersetzt Ausgabe
Replaced edition
12.2000

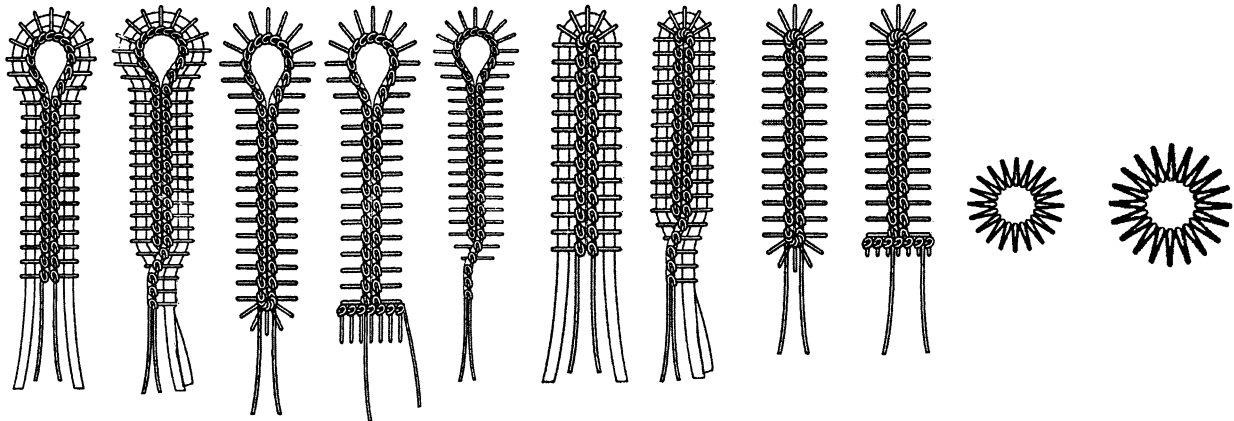
Blatt 4
Page
Fortsetzung Blatt 5
Continued page



E-Nr. / E-No.		403 / 423				
Längenpakete Length packages		L1	L2	L3	L4	L5
Nählänge Stitch length		18 bis 20 mm	22 bis 24 mm	26 bis 28 mm	30 bis 32 mm	34 bis 36 mm
Stichplatte Throat plate		0558 002098	0558 002098	0558 002098	0558 002098	0558 002098
Greifer, links Looper, left		0557 002872	0557 002872	0557 002872	0557 002872	0557 002872
Greifer, rechts Looper, right		0557 00602 A	0557 00602 A	0557 00602 A	0557 00602 A	0557 00602 A
Spreizer, links Spreader, left		Knopflochbreite bis 5mm Buttonhole width up to 5mm	0558 002035 ¹⁾	0558 002035 ¹⁾	0558 002035 ¹⁾	0558 002035 ¹⁾
		Knopflochbreite 5 bis 8mm Buttonhole width 5 to 8mm	0557 002876 K ²⁾	0557 002876 K ²⁾	0557 002876 K ²⁾	0557 002876 K ²⁾
Spreizer, rechts Spreader, right		0557 000611	0557 000611	0557 000611	0557 000611	0557 000611
Stoffklemmen Cloth clamps	oben, links upper, left	0558 009147	0558 009147	0558 009148	0558 009149	0558 009149
	oben, rechts upper, right	0558 009167	0558 009167	0558 009168	0558 009169	0558 009169
	unten, links lower, left	0559 140490	0559 140610	0559 141110	0559 141130	0559 141150
	unten, rechts lower, right	0559 140500	0559 140620	0559 141100	0559 141120	0559 141140
Messer / Knife Augengröße / Eyelet size		0578 003355 2,1 x 3,2 mm	0578 003355 2,1 x 3,2 mm	0578 003355 2,1 x 3,2 mm	0578 003356 2,1 x 3,2 mm	0578 003356 2,1 x 3,2 mm
Nadelsystem / Needle system Nadeldicke / Needle size Nm:		9092 057900 125	9092 057900 125	9092 057900 125	9092 057900 125	9092 057900 125

¹⁾ E-Nr. 403

²⁾ E-Nr. 423



E-Nr. / E-No.		501 / 521	504 / 524	510	511	551
Nählänge Stitch length		max. 50 mm	max. 50 mm	Ø2 bis Ø5 mm	Ø6 bis Ø8 mm	16 bis 24 mm
Stichplatte Throat plate		0579 200060	0579 200060	0578 003078	0578 003078	0579 200060
Greifer, links Looper, left		0557 002872	0557 002872a	0578 003011	0578 003011	0557 002872
Greifer, rechts Looper, right		0557 000602 A	0557 000602 A	0557 000602 A	0557 000602 A	0557 000602 A
Spreizer, links Spreader, left		Knopflochbreite bis 5mm Buttonhole width up to 5mm	0558 002035 ¹⁾	0558 002035 ¹⁾	0557 002168	0557 002168
		Knopflochbreite 5 bis 8mm Buttonhole width 5 to 8mm	0557 002876 K ²⁾	0557 002876 K ²⁾		
Spreizer, rechts Spreader, right		0557 000611	0557 000611	0557 000611	0557 000611	0557 000611
Stoffklemmen Cloth clamps	oben, links upper, left	0558 002712	0558 002732	0578 003461	0559 141370	0558 009142
	oben, rechts upper, right	0558 002711	0558 002731	0578 003462	0559 141380	0558 009162
	unten, links lower, left	0559 140560	0559 141360	0559 141340	0559 141300	0559 141420
	unten, rechts lower, right	0559 140550	0559 141350	0559 141290	0559 141310	0559 141410
Messer / Knife Augengröße / Eyelet size		0578 003361 2,8 x 4,3 mm	0578 003371 0	-	-	0578 003346 2,8 x 4,3 mm
Nadelsystem / Needle system Nadeldicke / Needle size Nm:		9092 057900 100	9092 057900 090	9092 057900 100	9092 057900 100	9092 057900 100
Hinterhose Rückhaltebügel Back trouser Retention bracket						0579 590324

¹⁾ E-Nr. 501 bzw. / or 504

²⁾ E-Nr. 521 bzw. / or 524

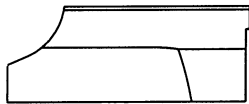
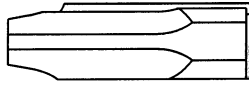


Schneidblöcke der:
Cutting block for the: **0579**

Ausgabe
Edition
02.2001
Ersetzt Ausgabe
Replaced edition
12.2000

Blatt 6
Page

Fortsetzung Blatt 7
Continued page



Schneidblöcke mit Auge

0579-E00101


0579-E00102

0579-E00201/E00221

0579-E00202

0579-E00501/E00521

0578 003281 10 mm	X	X	X	X	X		
0578 003282 12 mm	X	X	X	X	X		
0578 003283 14 mm	X	X	X	X	X		
0578 003284 16 mm	X	X	X	X	X		
0578 003285 18 mm	X	X	X	X	X		
0578 003286 20 mm	X	X	X	X	X		
0578 003287 22 mm	X	X	X	X	X		
0578 003288 24 mm	X	X	X	X	X		
0578 003289 26 mm	X	X	X	X	X		
0578 003290 28 mm	X	X	X	X	X		
0578 003291 30 mm	X	X	X	X	X		

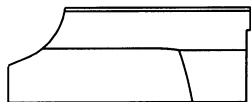
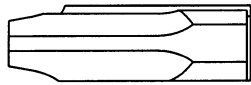
 = Änderung / Modification



Schneidblöcke der:
Cutting block for the: 0579


Ausgabe
Edition
02.2001
Ersetzt Ausgabe
Replaced edition
12.2000

Blatt 7
Page
Fortsetzung Blatt 8
Continued page



Schneidblöcke mit Auge

	0579-E00101	0579-E00102	0579-E00201/E00221	0579-E00202	0579-E00501/E00521		
0578 003292 32 mm	X	X	X	X	X		
0578 003293 34 mm	X	X	X	X	X		
0578 003295 38 mm	X	X	X	X	X		
0578 003297 42 mm					X		
0578 003299 46 mm					X		
0578 003300 50 mm					X		

 = Änderung / Modification

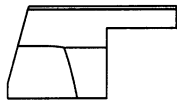
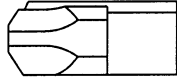


Schneidblöcke der:
Cutting block for the: **0579**

Ausgabe
Edition
02.2001
Ersetzt Ausgabe
Replaced edition
12.2000

Blatt
Page
8

Fortsetzung Blatt
Continued page
9



Schneidblöcke mit Auge

0578 003330a 12 mm	0579-E00401/E00421		0579-E00403/E00423		0579-E00151	0579-E00551			
	L1		L1						
0578 003330 14 mm	X		X						
0578 003321 16 mm	X	X	X	X	X	X			
0578 003322 18 mm		X	X	X	X	X			
0578 003323 20 mm	X	X	X	X	X	X			
0578 003324 22 mm	X		X		X	X			
0578 003325 24 mm	X	X	X	X	X	X			
0578 003326 26 mm		X		X					
0578 003327 28 mm	X	X	X	X	X				
0578 003328 30 mm	X		X						
0578 003329 32 mm	X		X						

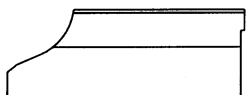
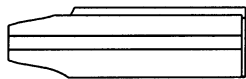
= Änderung / Modification



Schneidblöcke der:
Cutting block for the: 0579

Ausgabe
Edition
02.2001
Ersetzt Ausgabe
Replaced edition
12.2000

Blatt 9
Page
Fortsetzung Blatt 10
Continued page




Schneidblöcke ohne Auge

0579-E00204

0579-E00504/E00524

	0579-E00204	0579-E00504/E00524					
0578 003301 6 mm	X	X					
0578 003302 8 mm	X	X					
0578 003303 10 mm	X	X					
0578 003304 12 mm	X	X					
0578 003305 14 mm	X	X					
0578 003306 16 mm	X	X					
0578 003307 18 mm	X	X					
0578 003308 20 mm	X	X					
0578 003309 22 mm	X	X					
0578 003310 24 mm	X	X					
0578 003311 26 mm	X	X					
0578 003312 28 mm	X	X					

 = Änderung / Modification



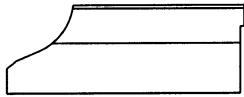
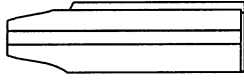
Schneidblöcke der: **0579**
 Cutting block for the: **0579**

Ausgabe
 Edition
 02.2001

Blatt 10
 Page

Ersetzt Ausgabe
 Replaced edition
 12.2000

Fortsetzung Blatt --
 Continued page



Schneidblöcke ohne Auge

0579-E00204

0579-E00504/E00524

0578 003313
 30 mm

X

X

0578 003314
 32 mm

X

X

0578 003315
 34 mm

X

X

0578 003316
 38 mm

X

X

0578 003318
 42 mm


X

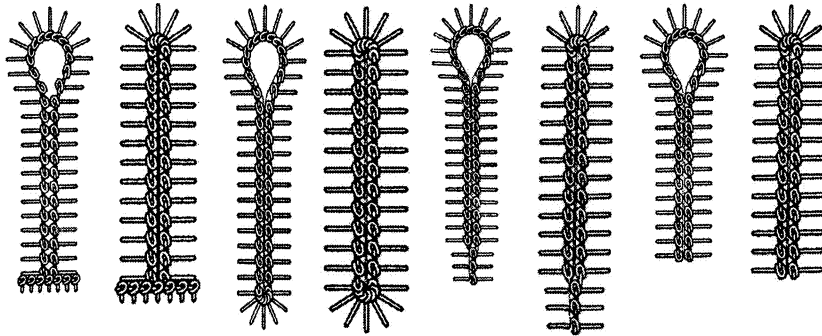
0578 003319
 46 mm

X

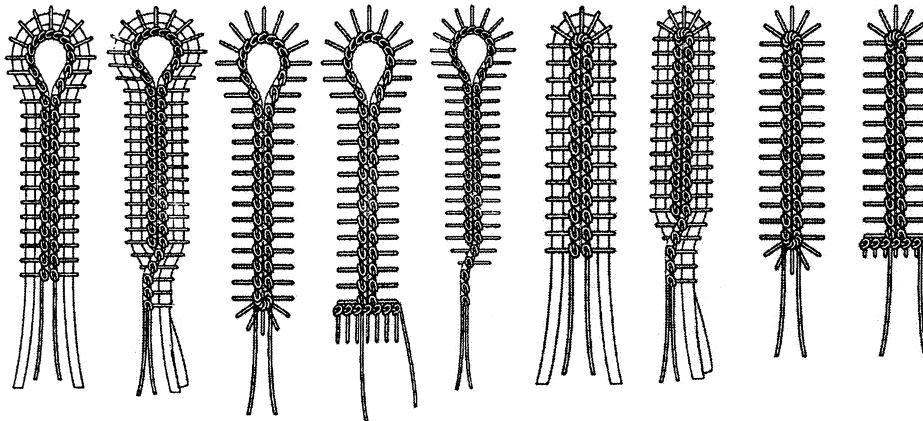
0578 003320
 50 mm

X

 = Änderung / Modification



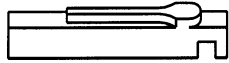
E-Nr. / E-No.		101	102	121
Nählänge Stitch length		max. 32 mm	max. 32 mm	max. 32 mm
Stichplatte Throat plate		0579 200024	0579 200024	0579 200024
Greifer, links Looper, left		0557 002872	0557 002872a	0557 002872
Greifer, rechts Looper, right		0557 000602 A	0557 000602 A	0557 000602 A
Spreizer, links Spreader, left		0558 002035	0558 002035	0557 002876 K
Spreizer, rechts Spreader, right		0557 000611	0557 000611	0557 000611
Stoffklemmen Cloth clamps	oben, links upper, left	0558 009144	0558 002694	0558 009144
	oben, rechts upper, right	0558 009164	0558 002693	0558 009164
	unten, links lower, left	0559 140600	0559 140600	0559 140600
	unten, rechts lower, right	0559 140590	0559 140590	0559 140590
Messer / Knife Augengröße / Eyelet size		0589 330030 2,8 x 4,3 mm	0589 330030 2,8 x 4,3 mm	-
Nadelsystem / Needle system Nadeldicke / Needle size Nm:		9092 057900 100	9092 057900 100	9092 057900 100



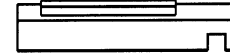
E-Nr. / E-No.		201	202	221
Nählänge Stitch length		max. 32 mm	max. 32 mm	max. 32 mm
Stichplatte Throat plate		0579 200050	0579 200050	0579 200050
Greifer, links Looper, left		0557 002872	0557 002872a	0557 002872
Greifer, rechts Looper, right		0557 000602 A	0557 000602 A	0557 000602 A
Spreizer, links Spreader, left		0558 002035	0558 002035	0557 002876 K
Spreizer, rechts Spreader, right		0557 000611	0557 000611	0557 000611
Stoffklemmen Cloth clamps	oben, links upper, left	0558 009144	0558 009144	0558 009144
	oben, rechts upper, right	0558 009164	0558 009164	0558 009164
	unten, links lower, left	0589 210020	0589 210020	0589 210020
	unten, rechts lower, right	0589 210010	0589 210010	0589 210010
Messer Augengröße Knife Eyelet size		0589 330030 2,8 x 4,3 mm	0589 330030 2,8 x 4,3 mm	0589 330030 2,8 x 4,3 mm
Nadelsystem / Needle system Nadeldicke / Needle size Nm:		9092 057900 100	9092 057900 100	9092 057900 100



Schneidblöcke mit Auge
0589 L00100 ..



Schneidblöcke ohne Auge
0589 L00104 ..

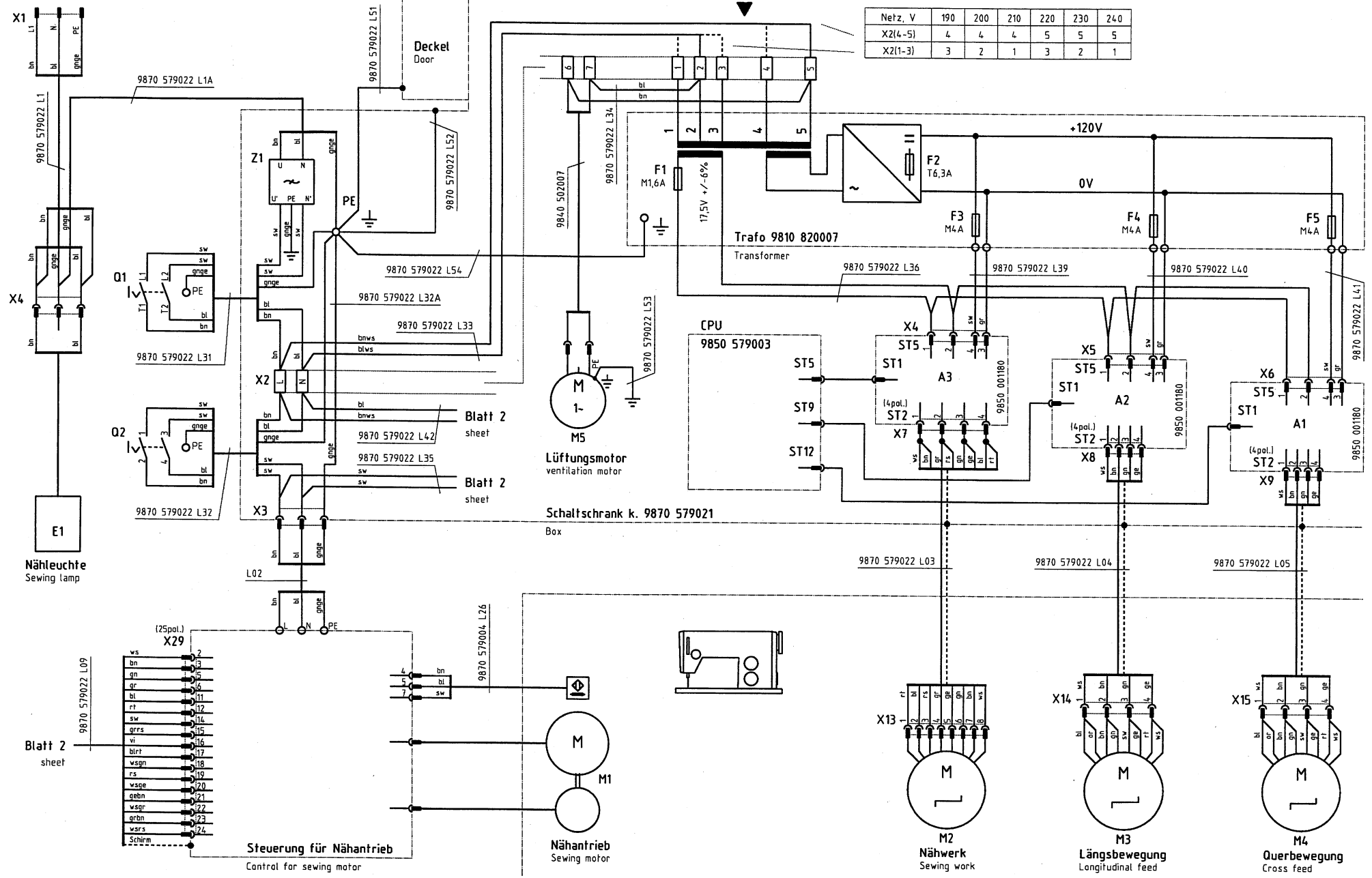


0589 330030 6 mm	0589 330250 6 mm
0589 330040 10 mm	0589 330260 8 mm
0589 330050 12 mm	0589 330160 10 mm
0589 330060 14 mm	0589 330170 12 mm
0589 330070 16 mm	0589 330180 14 mm
0589 330080 18 mm	0589 330190 16 mm
0589 330090 20 mm	0589 330200 18 mm
0589 330100 22 mm	0589 330210 20 mm
0589 330110 24 mm	0589 330220 22 mm
0589 330120 26 mm	0589 330230 24 mm
0589 330130 28 mm	0589 330240 26 mm
0589 330140 30 mm	
0589 330150 32 mm	



230V, 50/60Hz

Netz, V	190	200	210	220	230	240
X2(4-5)	4	4	4	5	5	5
X2(1-3)	3	2	1	3	2	1



Hinweise für Umschaltung auf andere Netzspannung beachten!
 Observe the notes for changover to other main voltages!

Zusatzausstattung
 Optional equipment

c				Datum	23.03.00
b				Bearb.	Hd
a	01.0	05.12.00	Hd	Gepr.	
	Anderung	Datum	Name	Norm	



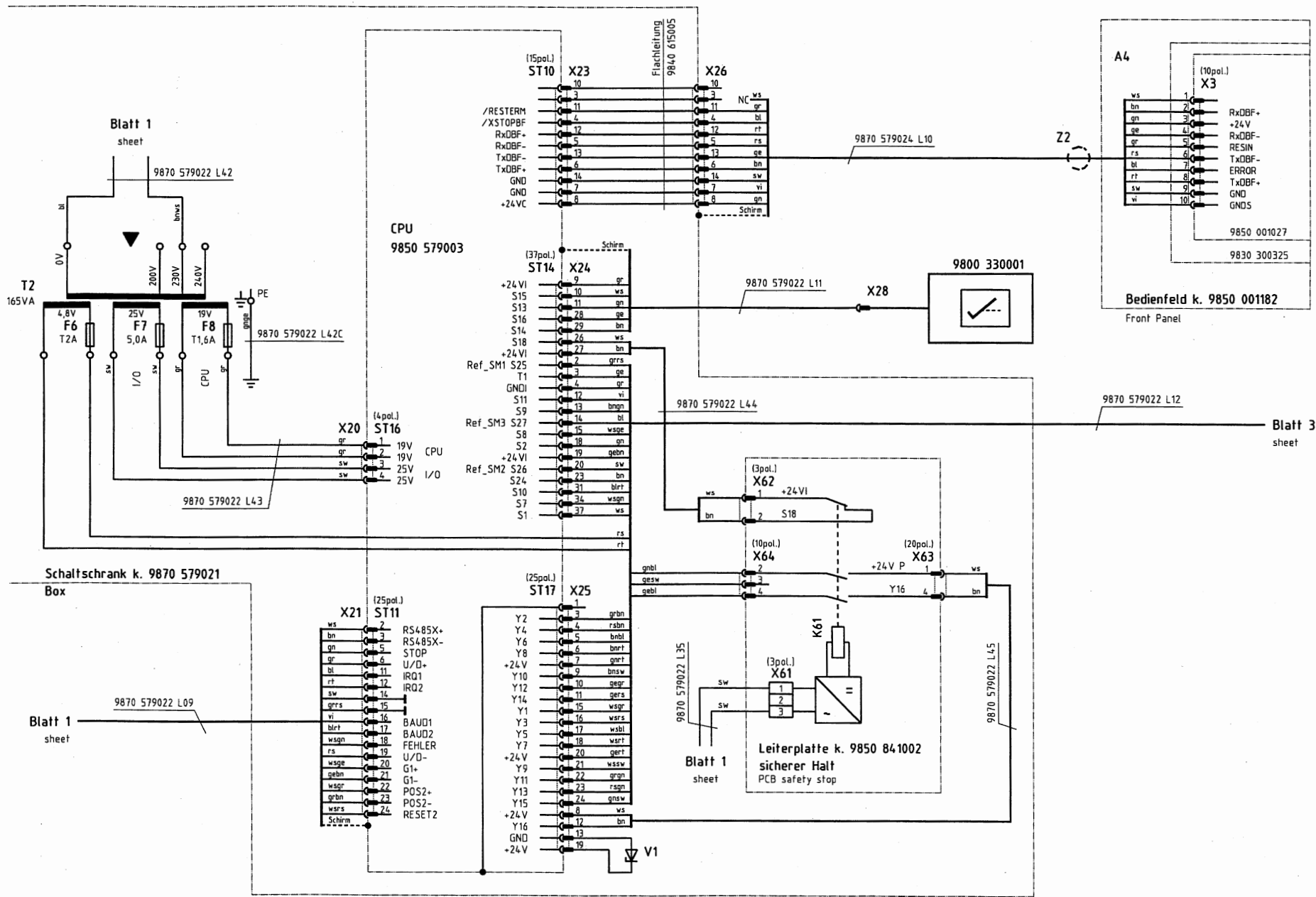
DÜRKOPP ADLER AG
 Bielefeld

Teilefamilie
 Freigabe
 0628 / 00

579

Bauschaltplan
 9870 579020 B

Blatt
 1/5



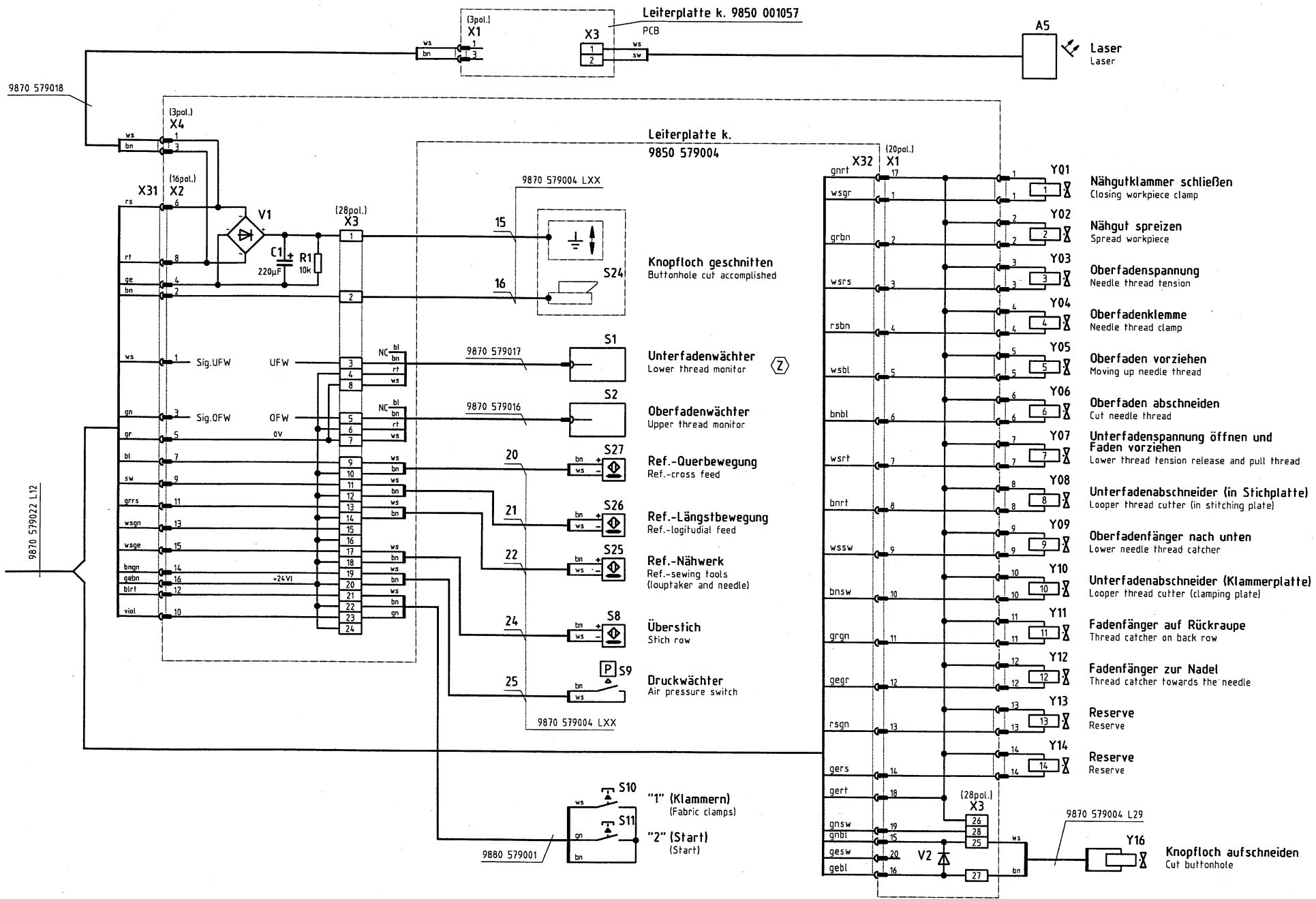
c			Datum	23.03.00	Teilefamilie
b			Bearb.	Hd	
a	01.0	05.12.00	Hd	Gepr.	Freigabe
	Änderung	Datum	Name	Norm	0628 / 00



**DÜRKOPP
ADLER AG
Bielefeld**

579

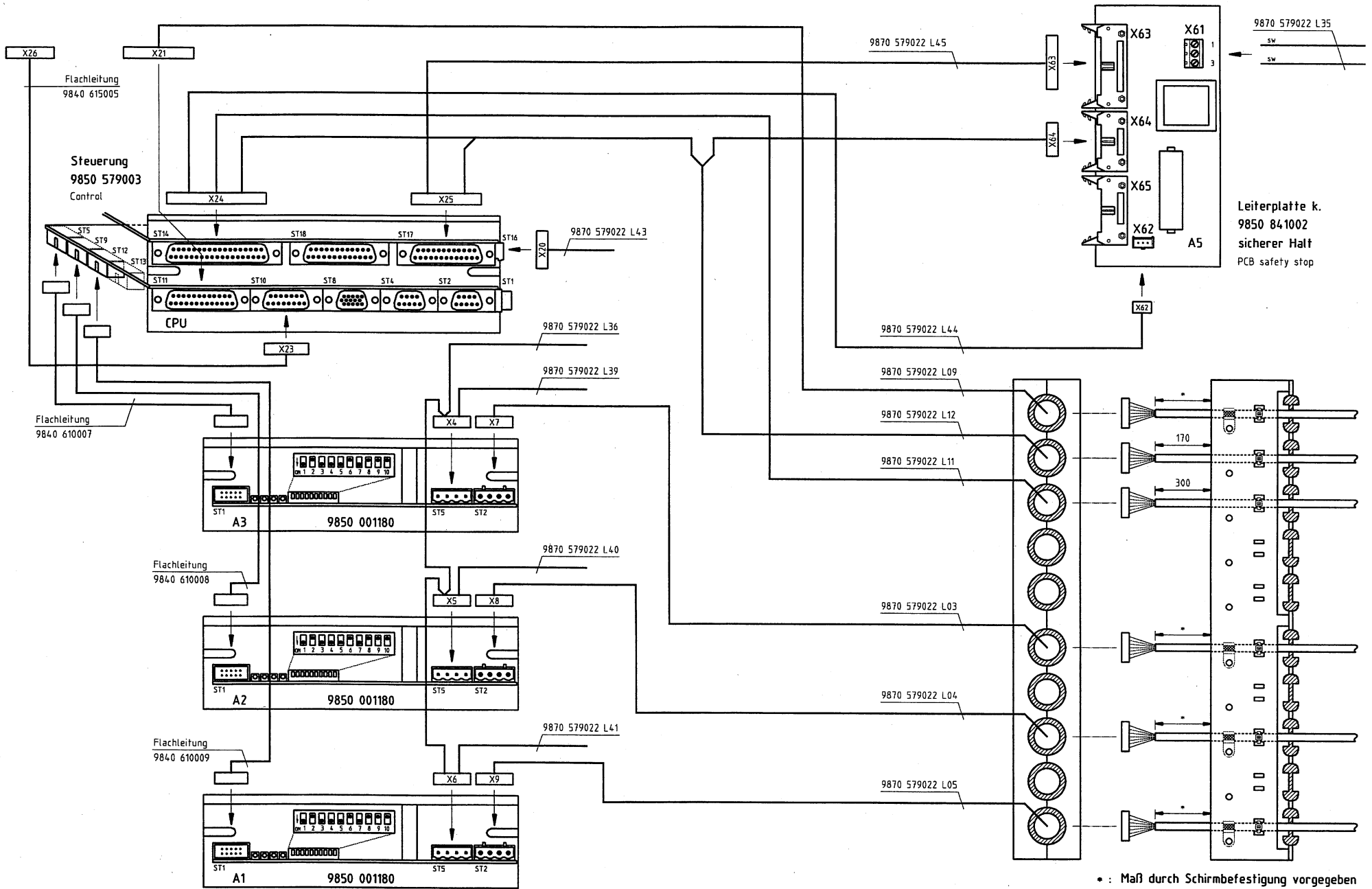
**Bauschaltplan
9870 579020 B**



Blatt 2
sheet
9870 579022 L12

c				Datum	23.03.00	DÜRKOPP ADLER AG Bielefeld	Teilefamilie	579 Ein-/Ausgänge Input/output
b				Bearb.	Hd		Freigabe	
a	01.0	05.12.00	Hd	Gepr.		0628 / 00		
	Anderung	Datum	Name	Norm				

Bauschaltplan		Blatt 3/5
9870 579020 B		



9870 579022 L35
SW
SW

Leiterplatte k.
9850 841002
sicherer Halt
PCB safety stop

* : Maß durch Schirmbefestigung vorgegeben
Size depends on the shield attachment

c			Datum	23.03.00
b			Bearb.	Hd
a	01.0	05.12.00	Hd	Gepr.
	Anderung	Datum	Name	Norm



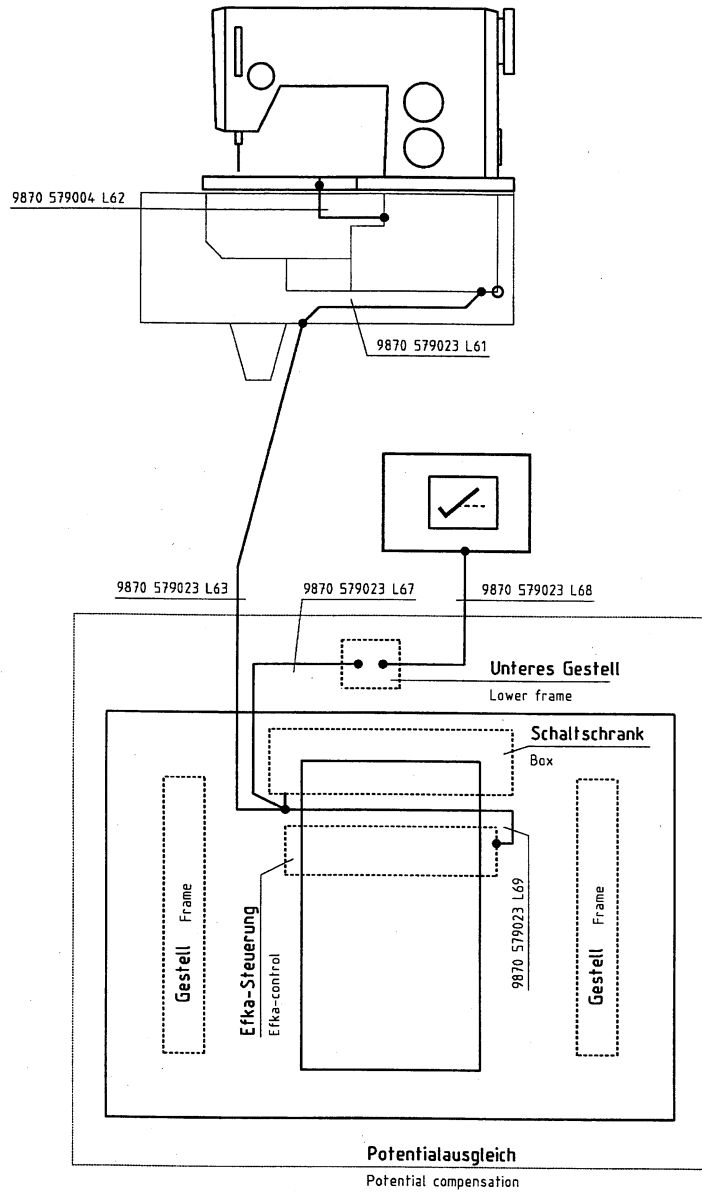
**DÜRKOPP
ADLER AG**
Bielefeld

Teilfamilie
Freigabe
0628 / 00

579
Steuerung DAC-2B, Anschlussplan
Control DAC-2B, connecting diagram

Bauschaltplan
9870 579020 B

Blatt
4 / 5



Kurzz.	Teilenummer	Benennung	denomination	Typ	Bemerkung
A1-A3	9850 001180	Verstärker, -SM	amplifier	DAC-2B	
A4	9850 001182	Bedienfeld	front panel		
A5	9835 501005	Laser	laser		
CPU	9850 579003	Leiterplatte k.	PCB	DAC-2B	
E1	9822 510000	Nähleuchte	sewing lamp	12V/20W	
E1.1	9822 642024	Lampe	lamp	12V/20W	
F1	9825 810312	Sicherung	fuse	M1,6A	5x20mm
F2	9825 830222	Sicherung	fuse	F12,5A	6,35x32mm
F3-F5	9825 810316	Sicherung	fuse	M4,0A	5x20mm
F6	9825 810414	Sicherung	fuse	T2A	5x20mm
F7	9825 810423	Sicherung	fuse	T5A	5x20mm
F8	9825 810413	Sicherung	fuse	T1,6A	5x20mm
M1	9800 130102 R	Nähantrieb	sewing motor	DC1500/AB285A	1x190-240V 50/60Hz
M1.1	9800 130103	Nähmotor	sewing motor	DC1500	
M1.2	9800 331102	Steuerkasten	control box		
M2	9800 580011	Schrittmotor	step motor	MT23PM22033M8	
M3, M4	9800 580021	Schrittmotor k.	step motor	MT23AK30033M8	
M5	9800 551000	Filterlüfter	ventilation motor	4650N	230V
M5.1	9800 551001	Austrittfilter	filter		
Q1	9815 580008	Netzschalter	main switch		
Q2	9815 580001	Netzschalter	main switch		
S2	9815 740001	Fadenwächter	thread monitor	IDS/D	
S8	9815 710002	Induktivgeber	aproximate switch		
S9	0999 220829	Druckschalter	air pressure switch		
S25-S27	9815 710002	Induktivgeber	aproximate switch		
T1	9810 820007	Transformator	transformer	750VA/120VDC 6,3A	
T2	9810 820003	Transformator	transformer	230/25V-19V-4,8V	
V1	9805 140001	Zenerdiode	z-diode	Transil, 47V, 5,0W	
X2	9825 570101	Klemmleiste	screw terminal		
Z1	9810 711008	Netzfilter	filter	F-250V-B90, 6A	
Z2	9810 719002	Ferrit-Joch	ferrite clamp	MSFC-6	

9870 579020 B/5

c			Datum	23.03.00
b			Bearb.	Hd
a	01.0	05.12.00	Hd	Gepr.
	Anderung	Datum	Name	Norm



**DÜRKOPP
ADLER AG
Bielefeld**

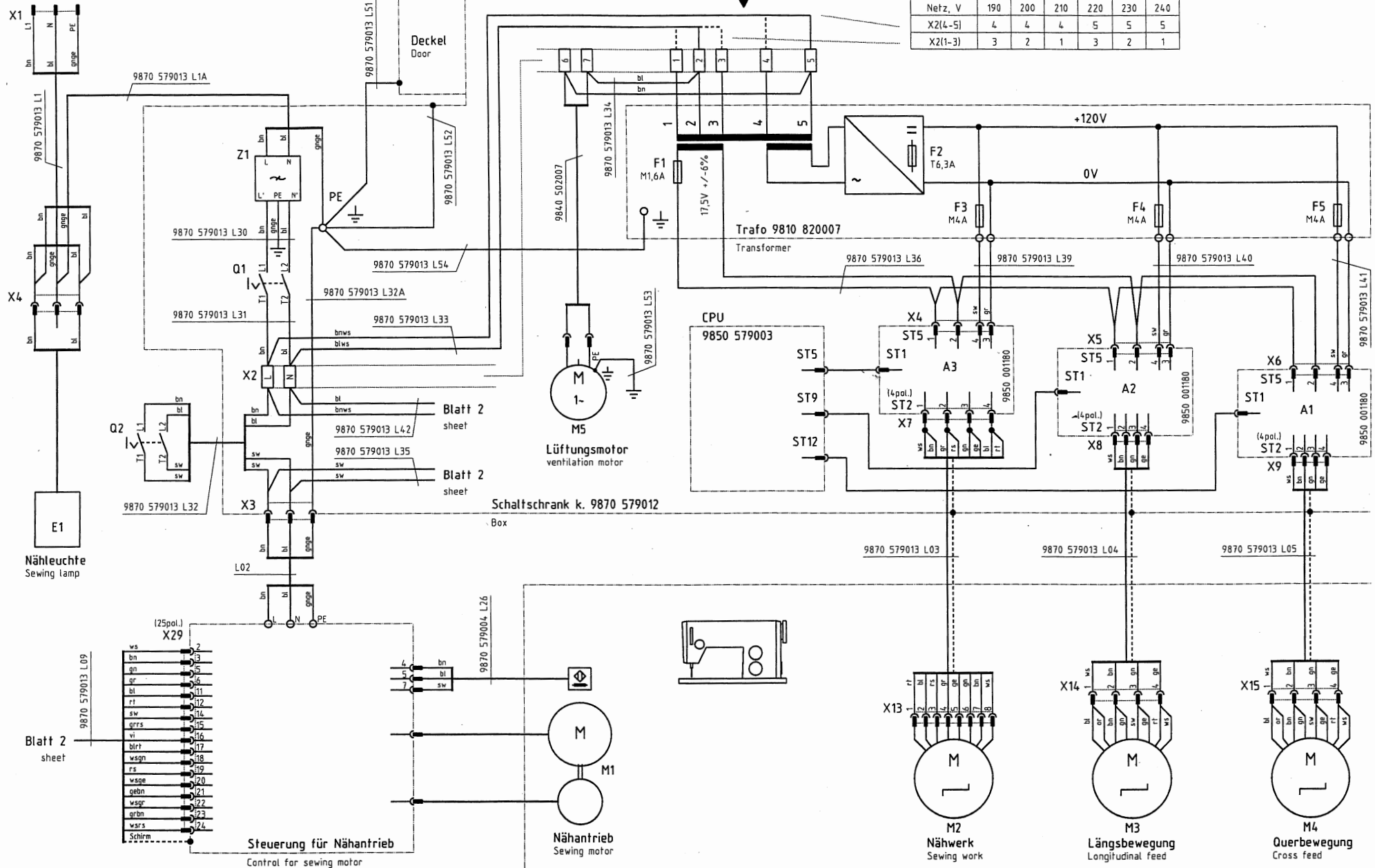
Teilenummer	579
Freigabe	0628 / 00

579
Potentialausgleich, Teilleiste
Potential compensation, part list

Bauschaltplan
9870 579020 B

230V, 50/60Hz

Netz, V	190	200	210	220	230	240
X2(4-5)	4	4	4	5	5	5
X2(1-3)	3	2	1	3	2	1



Hinweise für Umschaltung auf andere Netzspannung beachten!
 Observe the notes for changover to other main voltages!

Zusatzausstattung
 Optional equipment

c			Datum	21.12.98
b	02.0	17.08.00	Hd./Bearb.	Hd
a	01.0	08.12.99	Hd./Gepr.	
Anderung	Datum	Name	Norm	

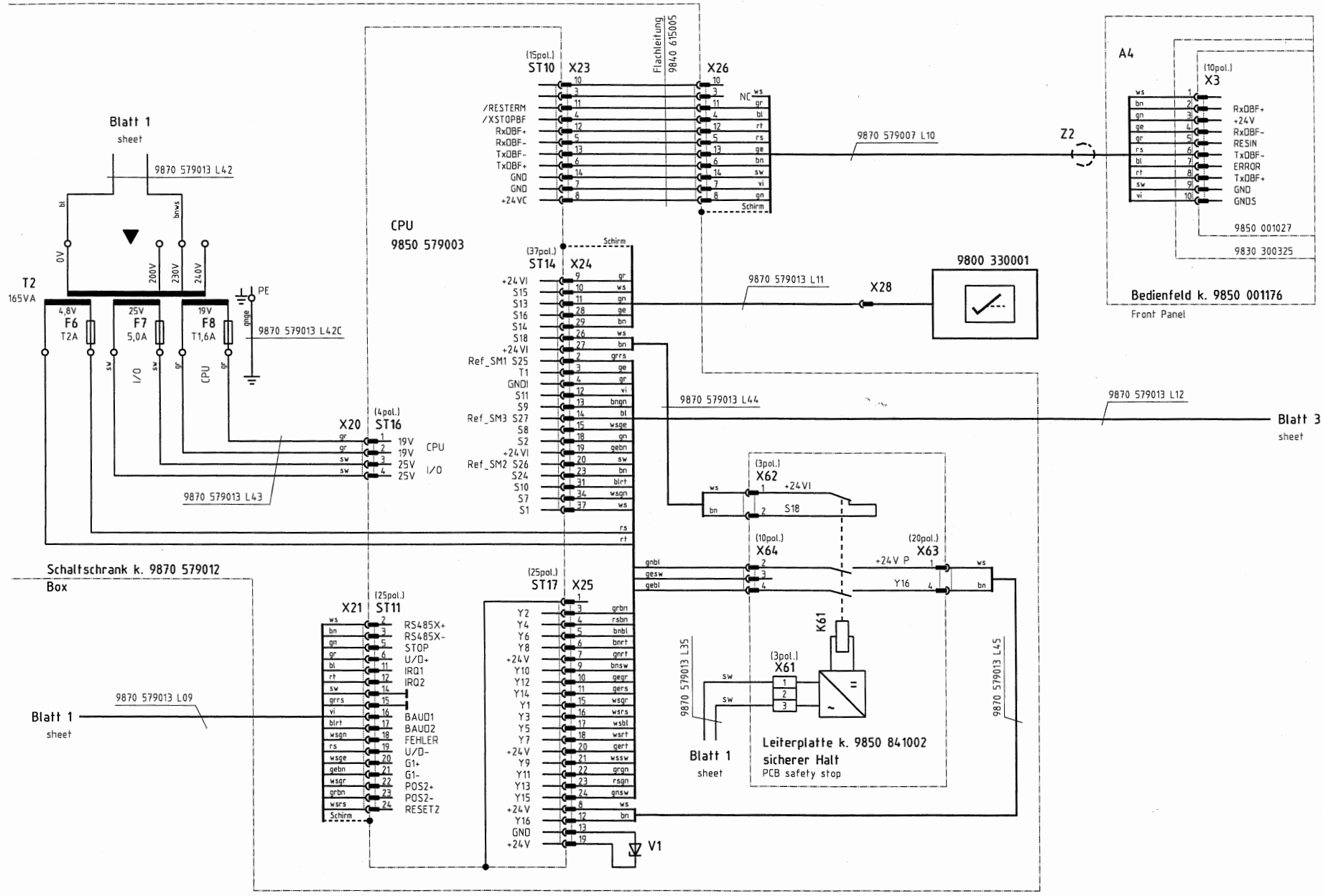


DÜRKOPP ADLER AG
 Bielefeld

Teilfamilie
 579
 Freigabe
 0569 / 00

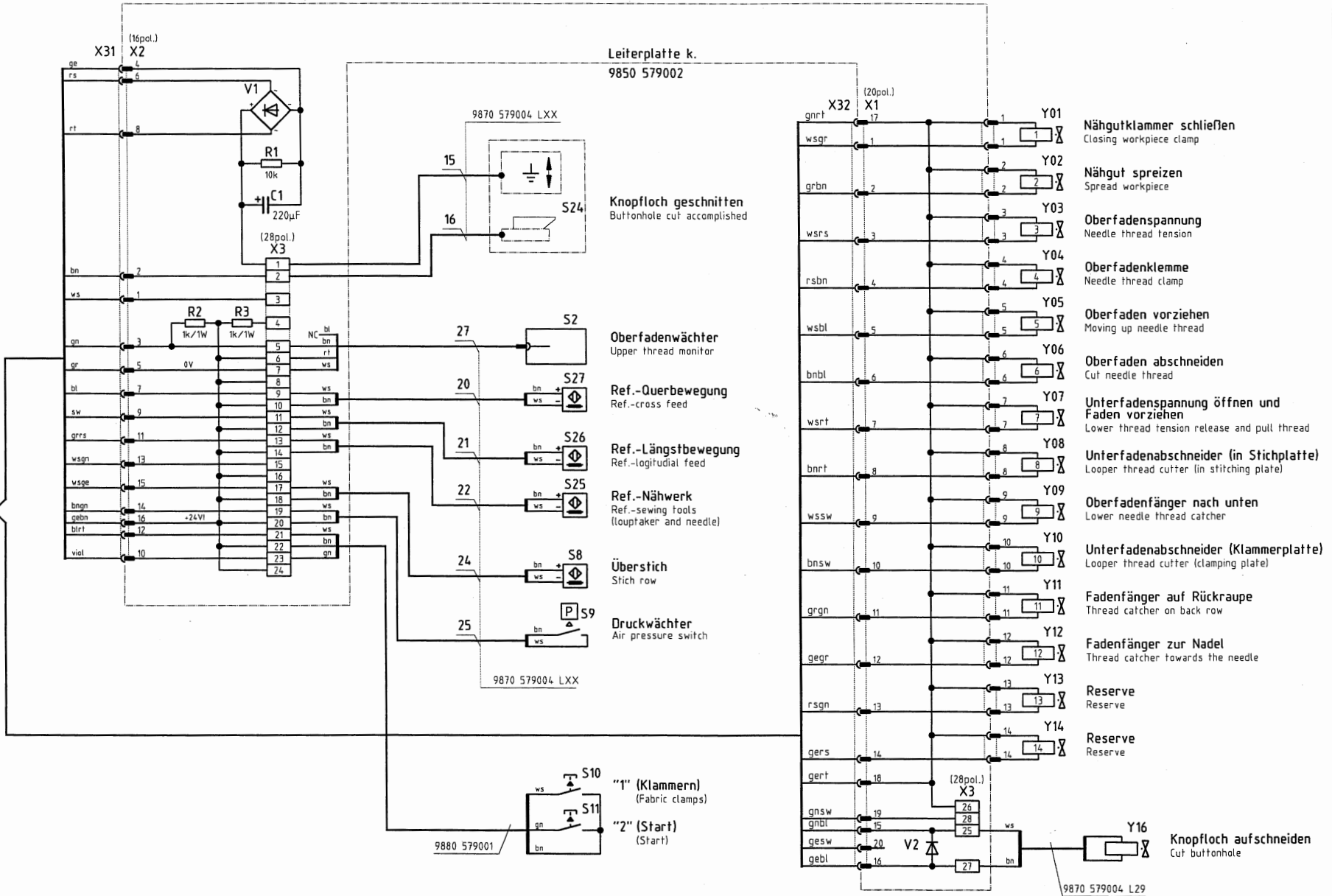
Bauschaltplan
 9890 579002 B

Blatt
 1/5

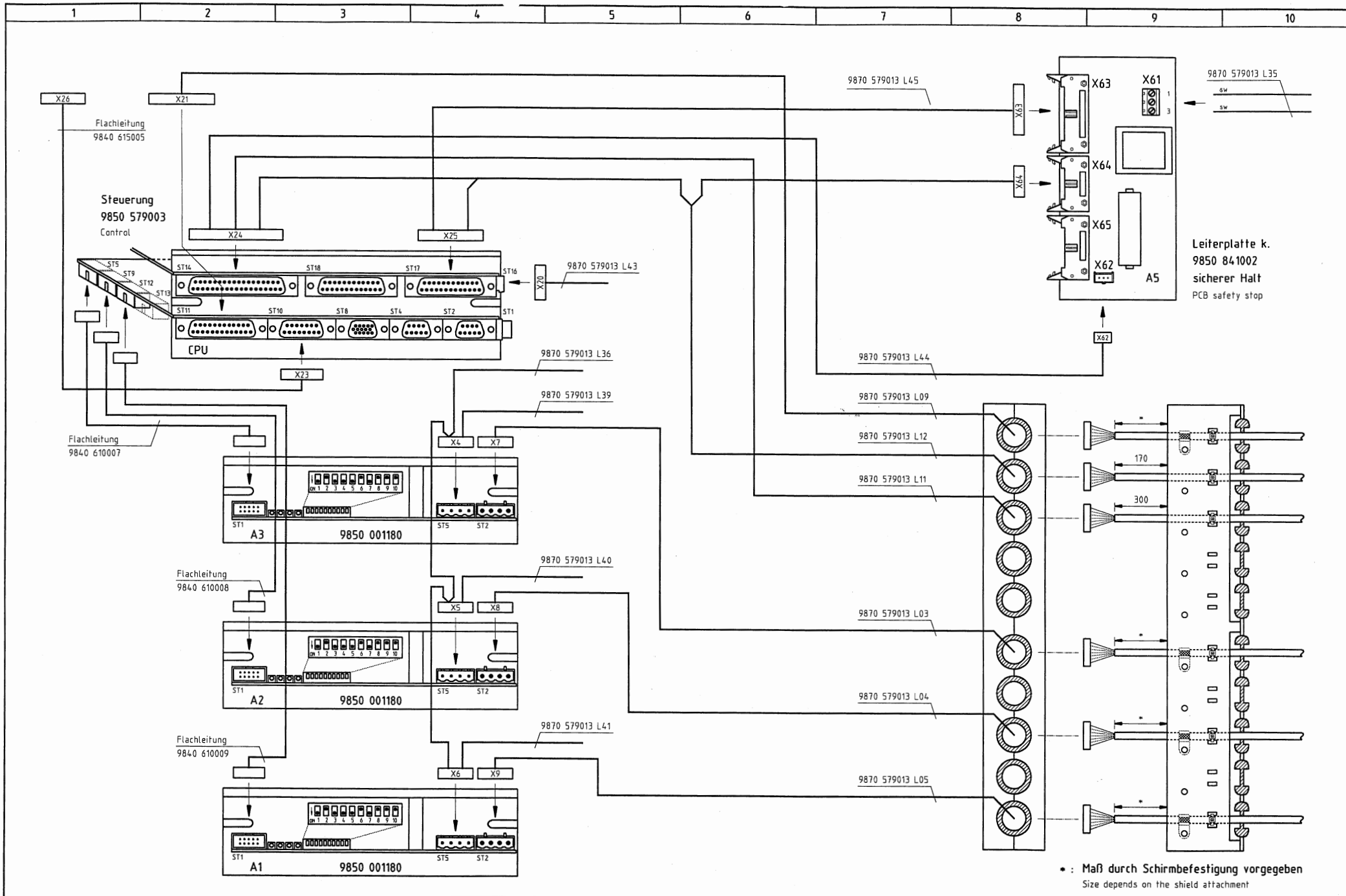


c			Datum	21.12.98	DÜRKOPP ADLER AG Bielefeld	Teilefamilie Freigabe 0569 / 00	579	Bauschaltplan 9890 579002 B	Blatt 2 / 5
b	02.0	17.08.00	Hd	Bearb.					
a	01.0	08.12.99	Hd	Gepr.					
	Anderung	Datum	Name	Norm					

Blatt 2
sheet



c				Datum	21.12.98	DÜRKOPP ADLER AG Bielefeld	Teilefamilie	579 Ein-/Ausgänge Input/output	Bauschaltplan 9890 579002 B	Blatt 3/5
b	02.0	17.08.00	Hd	Bearb.	Hd		Freigabe			
a	01.0	08.12.99	Hd	Gepr.			0569/00			
	Anderung	Datum	Name	Norm						



c				Datum	21.12.98
b	02.0	17.08.00	Hd	Bearb.	Hd
a	01.0	08.12.99	Hd	Gepr.	
	Anderung	Datum	Name	Norm	

21 DÜRKOPP
ADLER AG
Bielefeld

Teilfamilie
Freigabe
0569 / 00

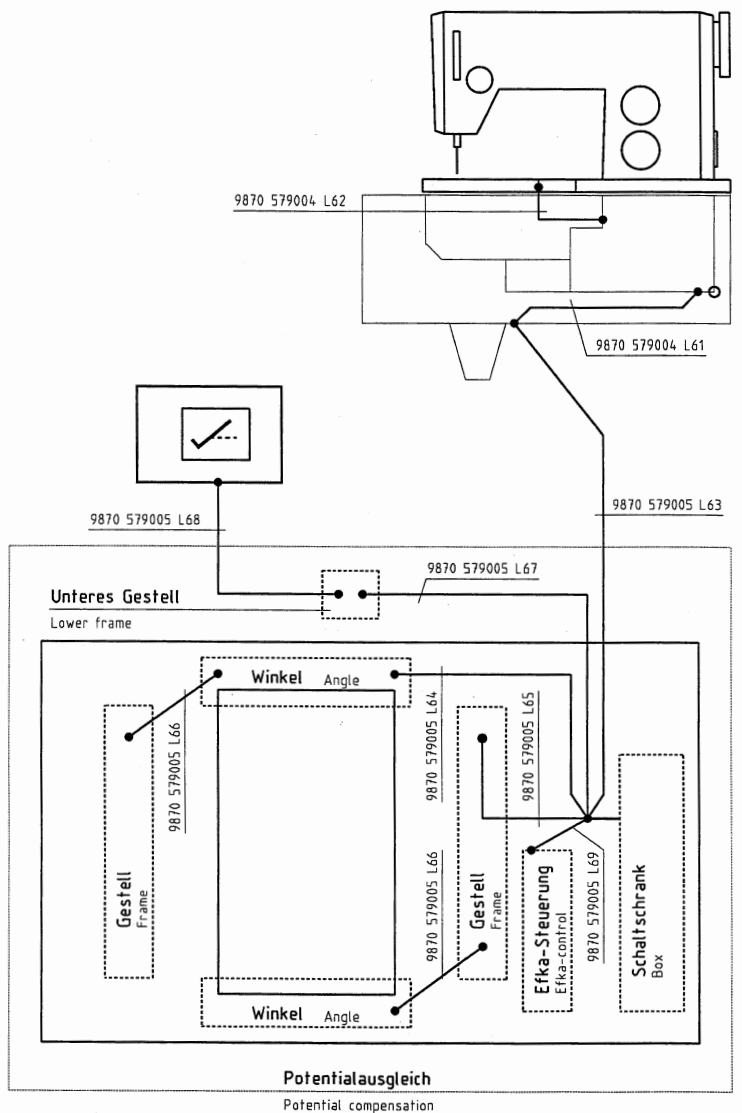
579
Steuerung DAC-2B, Anschlussplan
Control DAC-2B, connecting diagram

Bauschaltplan
9890 579002 B

Blatt
4 / 5

Kurzz.	Teilenummer	Benennung	denomination	Typ	Bemerkung
A1-A3	9850 001180	Verstärker, -SM	amplifier	DAC-2B	
A4	9850 001176	Bedienfeld	front panel		
CPU	9850 579003	Leiterplatte k.	PCB	DAC-2B	
E1	9822 510000	Nähleuchte	sewing lamp	12V/20W	
E1.1	9822 642024	Lampe	lamp	12V/20W	
F1	9825 810312	Sicherung	fuse	M1,6A	5x20mm
F2	9825 830222	Sicherung	fuse	F12,5A	6,35x32mm
F3-F5	9825 810316	Sicherung	fuse	M4,0A	5x20mm
F6	9825 810414	Sicherung	fuse	T2A	5x20mm
F7	9825 810423	Sicherung	fuse	T5A	5x20mm
F8	9825 810413	Sicherung	fuse	T1,6A	5x20mm
M1	9800 130102 R	Nähantrieb	sewing motor	DC1500/AB285A	1x190-240V 50/60Hz
M1.1	9800 130103	Nähmotor	sewing motor	DC1500	
M1.2	9800 331102	Steuerkasten	control box		
M2	9800 580011	Schrittmotor	step motor	MT23PM22033M8	
M3, M4	9800 580021	Schrittmotor k.	step motor	MT23AK30033M8	
M5	9800 551000	Filterlüfter	ventilation motor	4650N	230V
M5.1	9800 551001	Austrittfilter	filter		
Q1	9815 580004	Netzschalter	main switch		
Q2	9815 580001	Netzschalter	main switch		
S2	9815 740001	Fadenwächter	thread monitor	IDS/D	
S8	9815 710002	Induktivgeber	aproximate switch		
S9	0999 220829	Druckschalter	air pressure switch		
S25-S27	9815 710002	Induktivgeber	aproximate switch		
T1	9810 820007	Transformator	transformer	750VA/120VDC 6,3A	
T2	9810 820003	Transformator	transformer	230/25V-19V-4,8V	
V1	9805 140001	Zenerdiode	z-diode	Transil, 47V, 5,0W	
X2	9825 570101	Klemmleiste	screw terminal		
Z1	9810 711008	Netzfilter	filter	F-250V-B90, 6A	
Z2	9810 719002	Ferrit-Joch	ferrite clamp	MSFC-6	

9890 579002 B/5



c			Datum	21.12.98
b	02.0	17.08.00	Hd	Bearb. Hd
a	01.0	08.12.99	Hd	Gepr.
	Anderung	Datum	Name	Norm



**DÜRKOPP
ADLER AG**
Bielefeld

Teilfamilie	579
Freigabe	0569 / 00

579
Potentialausgleich, Teilleiste
Potential compensation, part list

Bauschaltplan
9890 579002 B

Blatt
5/5