

Teileliste und Klammersaetze  
Parts List and Clamp sets

**530**

DÜRKOPP ADLER AG

---

Ausgabe / Edition:  
**08/2007**

Änderungsindex  
Rev. index: **02.0**

Printed in Federal Republic of Germany

Teile-Nr./Part.-No.:  
**0791 530801**

# 530

| Inhaltsverzeichnis                      | Tafel / Table | Contents                            |
|---|---------------|-------------------------------------|
| Nadelstange                             | 1             | Needle bar                          |
| Armwelle                                | 2             | Arm shaft                           |
| Fadenwischer                            | 3             | Thread wiper                        |
| Klammerlueftung                         | 4             | Clamp lift                          |
| Greifertreiber                          | 5             | Hook driver                         |
| Fadenspannung                           | 6             | Thread tension                      |
| Fadenabschneider                        | 7 - 9         | Thread cutter                       |
| Transporteinrichtung<br>(Klammer)       | 10            | Feed drive<br>(Clamp)               |
| Klammerfuesse                           | 11            | Clamp feet                          |
| Knopfklammer                            | 12            | Button clamp                        |
| Kontraktionsklammer                     | 13            | Contraction clamp                   |
| Stielbildner                            | 14, 15        | Button shank shaper                 |
| Transporteinrichtung<br>(Schrittmotore) | 16            | Feed drive<br>(Step motors)         |
| Spuler                                  | 17            | Winder                              |
| Rahmen und Abdeckung                    | 18            | Frame and covering                  |
| Schmierung                              | 19            | Lubrication                         |
| Gestell                                 | 20            | Stand                               |
| Elektroteile                            | 21            | Electronics                         |
| Bedienfeld                              | 22            | Control panel                       |
| Handtaster                              | 23            | Push buttons                        |
| Lasermarkierungsleuchte                 | 24            | Laser mark lamp                     |
| Beipack /<br>Zusatzausstattung          | 25            | Accessories /<br>Optional equipment |
| Plaene                                  |               | Plans                               |

*Alle Rechte vorbehalten.*

Eigentum der Dürkopp Adler AG und urheberrechtlich geschützt. Jede, auch auszugsweise Wiederverwendung dieser Inhalte ist ohne vorheriges schriftliches Einverständnis der Dürkopp Adler AG verboten.

*All rights reserved.*

Property of Dürkopp Adler AG and copyrighted. Reproduction or publication of the content in any manner, even in extracts, without prior written permission of Dürkopp Adler AG, is prohibited.

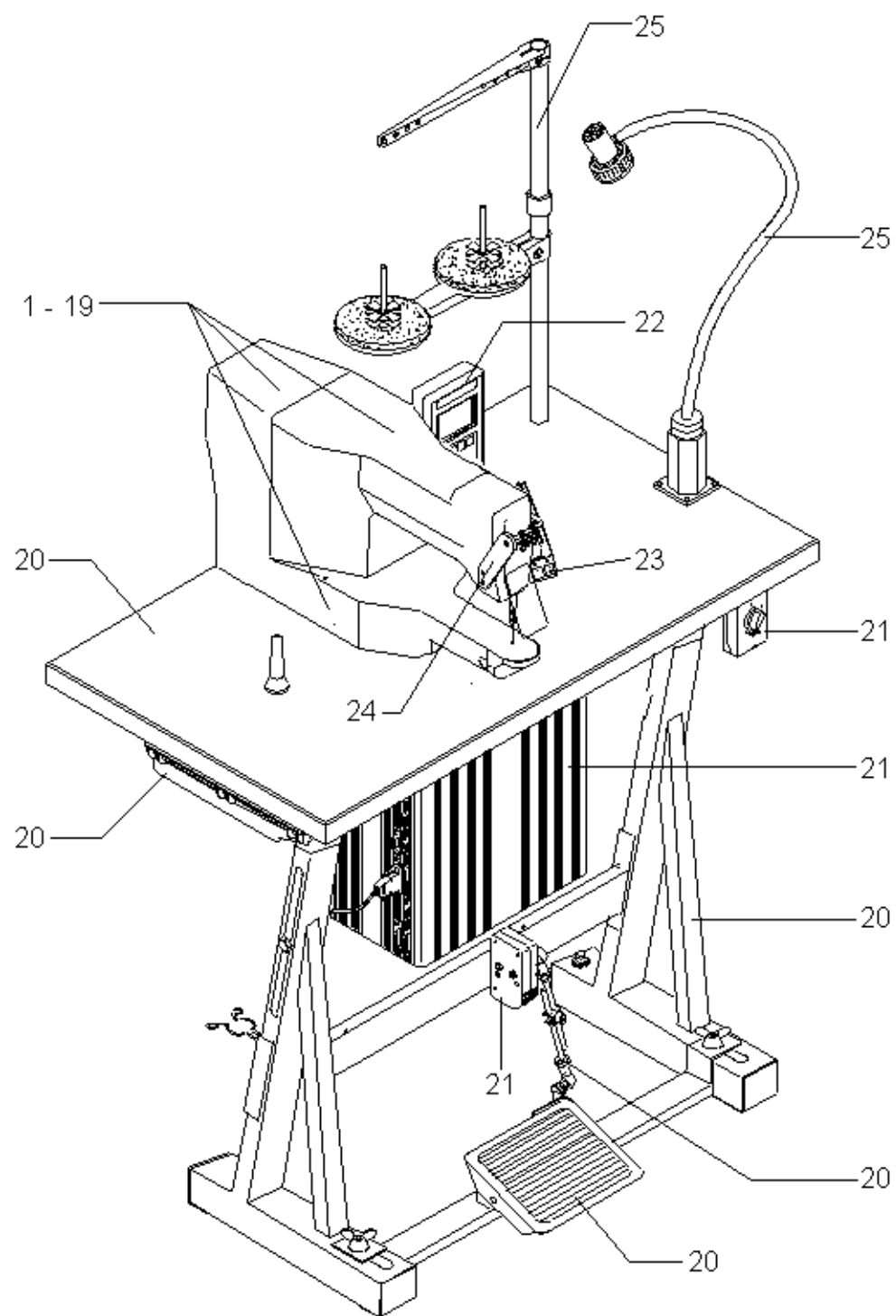
**Copyright © Dürkopp Adler AG - 2007**

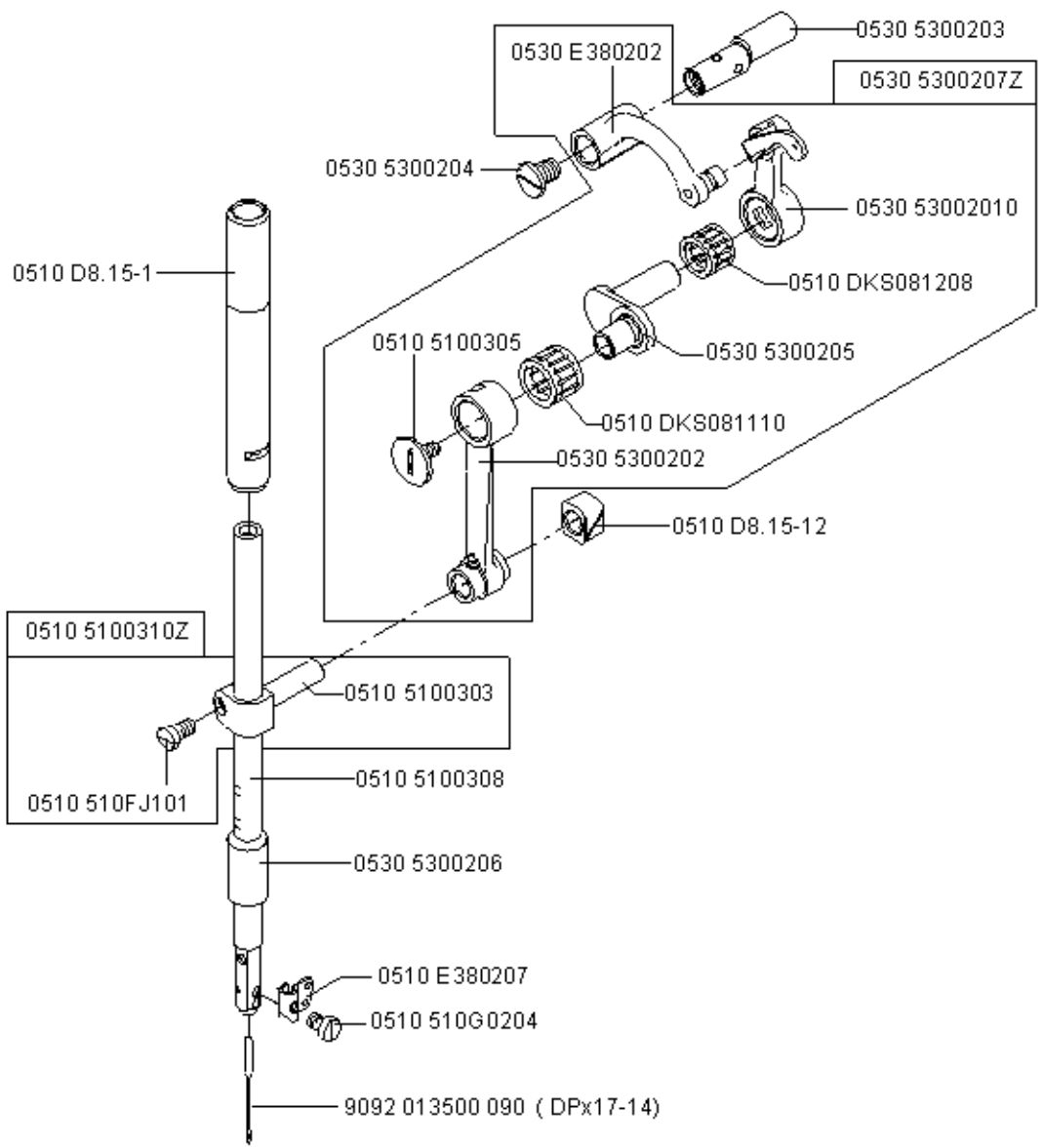
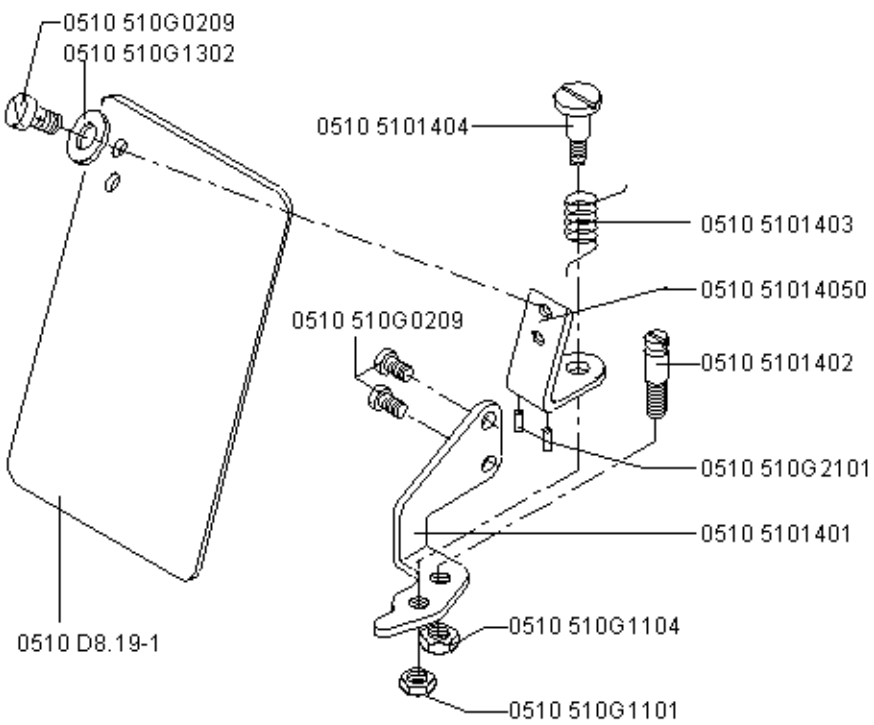


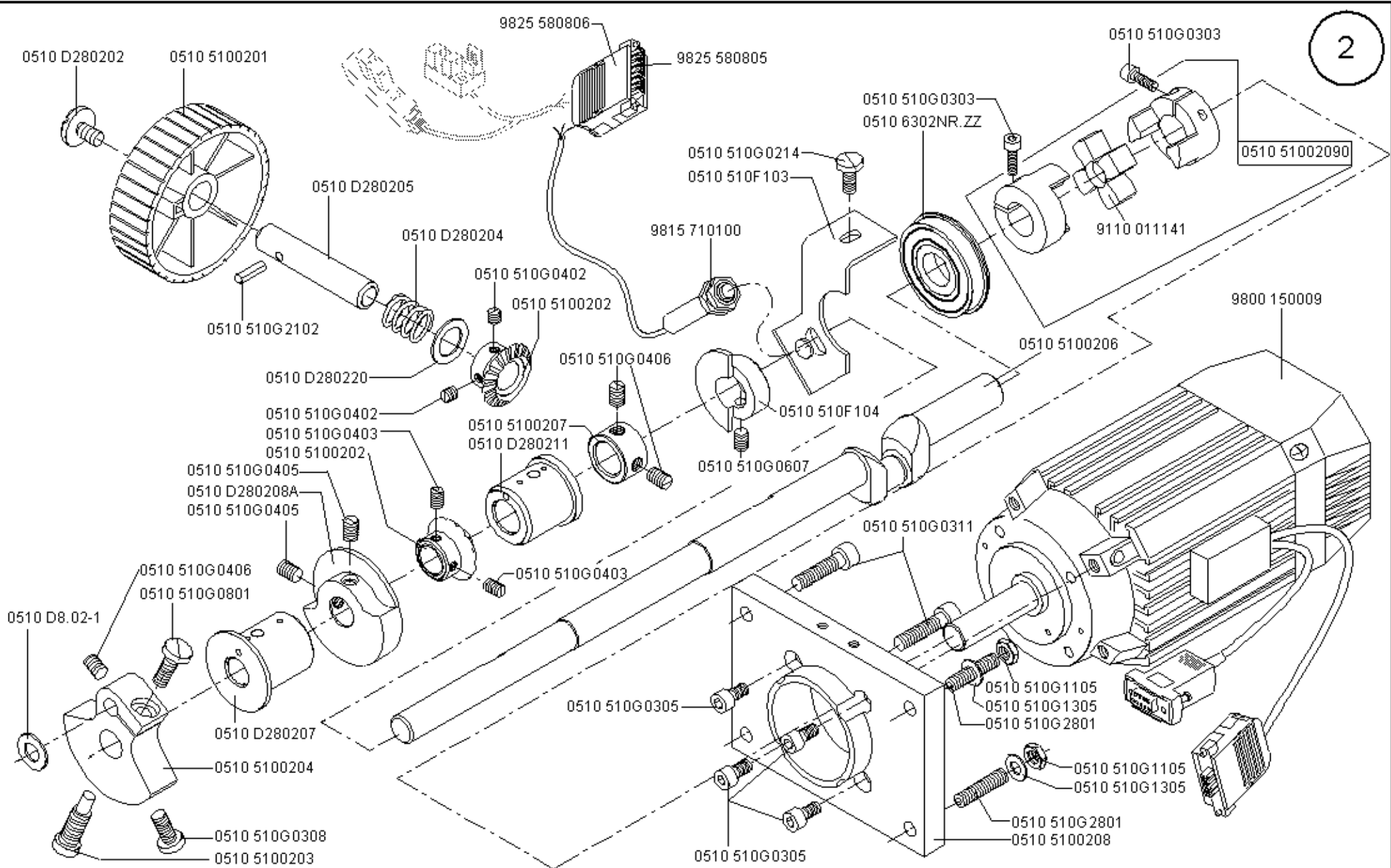
|   |  |   |  |
|---|--|---|--|
| <p>1</p>   | <p>2</p>                                      | <p>3</p>                                    | <p>4</p>    |
| <p><b>0510 D280515</b><br/><b>0570 001015 Ersatz</b><br/><b>replacement</b><br/>Spule, normal<br/><i>Bobbin</i></p>                             | <p><b>0510 D280511</b><br/>Spulenkapsel, normal<br/><i>Bobbin case</i></p>   | <p><b>0510 1818-282-N00</b><br/>Greifer, normal<br/><i>Hook</i></p>   | <p><b>0510 5100517Z</b><br/>Treiber, normal<br/><i>Driver</i></p>  |
| <p>5</p>    | <p>6</p>                                    | <p>7</p>                                  | <p>8</p>    |
| <p><b>0530 E380210</b><br/><b>0530 5300207 (Ø1,6)</b><br/><b>0530 5300208 (Ø2,0)</b><br/>Stichplatteneinsatz<br/><i>Throat plate insert</i></p> | <p><b>0510 D816-6</b><br/><b>0510 350060 (ab 07.05/</b><br/><b>from 07.05)</b><br/>Gegenmesser FA<br/><i>Counter-knife</i></p> | <p><b>0510 D816-3;12</b><br/><b>0510 350033 (ab 07.05/</b><br/><b>from 07.05)</b><br/>Hakenmesser<br/><i>Hooked blade</i></p> | <p><b>0510 D816-13-1 (0,8)</b><br/><b>0510 D816-13-2 (0,7)</b><br/><b>0510 D816-13-3 (0,6)</b><br/><b>0510 D816-13-4 (0,5)</b><br/>Distanzscheibe für Pos.7<br/><i>Distance washer for pos.7</i></p> |
| <p>9</p>   | <p>10</p>                                   | <p>11</p>                                 | <p>12</p>   |
| <p><b>0510 5101204</b><br/>Abreißmesser<br/><i>Tear off knife</i></p>   | <p><b>0510 D281219</b><br/>Gummiring<br/><i>Rubber ring</i></p>  | <p><b>0530 5300339Z</b><br/>Klammerfuss, links<br/><i>Clamping foot, left</i></p>   | <p><b>0530 5300340Z</b><br/>Klammerfuss, rechts<br/><i>Clamping foot, right</i></p>  |



|   |   |  |  |
|---|---|--|--|
| 13  |          | 15<br>   | 16<br>  |
|   | <b>0510 E380207</b><br>Fadenführung<br><i>Thread guide</i>                                | <b>0510 510G0204 (M3x4)</b><br>Schraube für Pos.16<br><i>Screw for pos. 16</i>             | <b>9092 013500 090</b><br>Nadel<br><i>Needle</i>   |
| 17<br>  | 18<br>  | 19<br> | 20<br> |
| <b>0510 D8.05-8</b><br>Stegscheibe<br><i>Disc</i>   | <b>0510 D8.05-15</b><br>Spannungsscheibe<br><i>Tension disc</i>                           | <b>0510 5100719</b><br>Fadenanzugsfeder<br><i>Thread take-up lever</i>                     | <b>0933 001544</b><br>Ölpumpe<br><i>Oil pump</i>   |
| 21<br> | 22<br> |  |  |
| <b>9822 642010</b><br>Halogenlampe 12/20W<br><i>Halogen bulb 12/20W</i>                   | <b>9825 810219 (F6,3A)</b><br><b>9825 810417 (T6,3A)</b><br>Sicherung<br><i>Fuse</i>      |  |  |



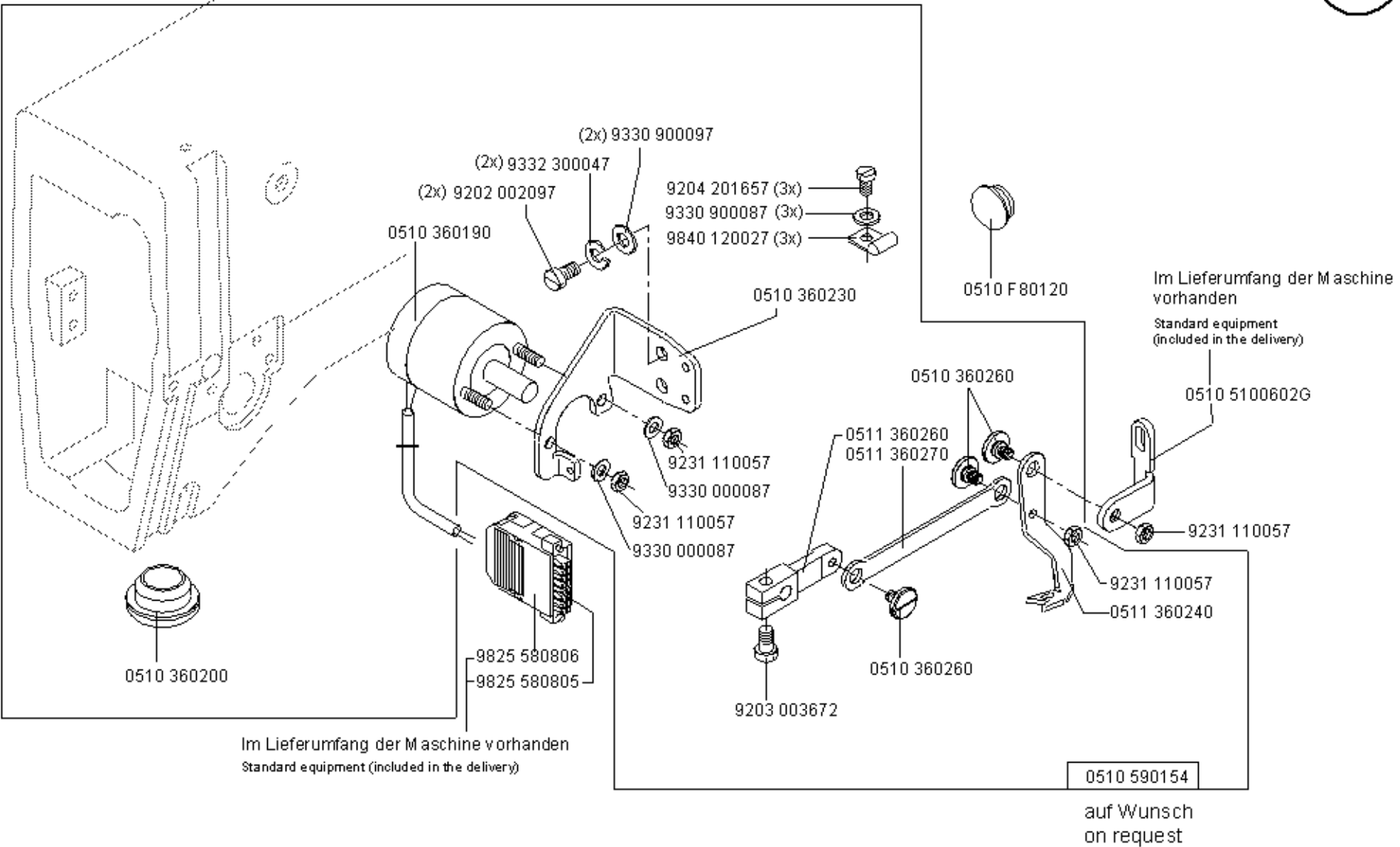




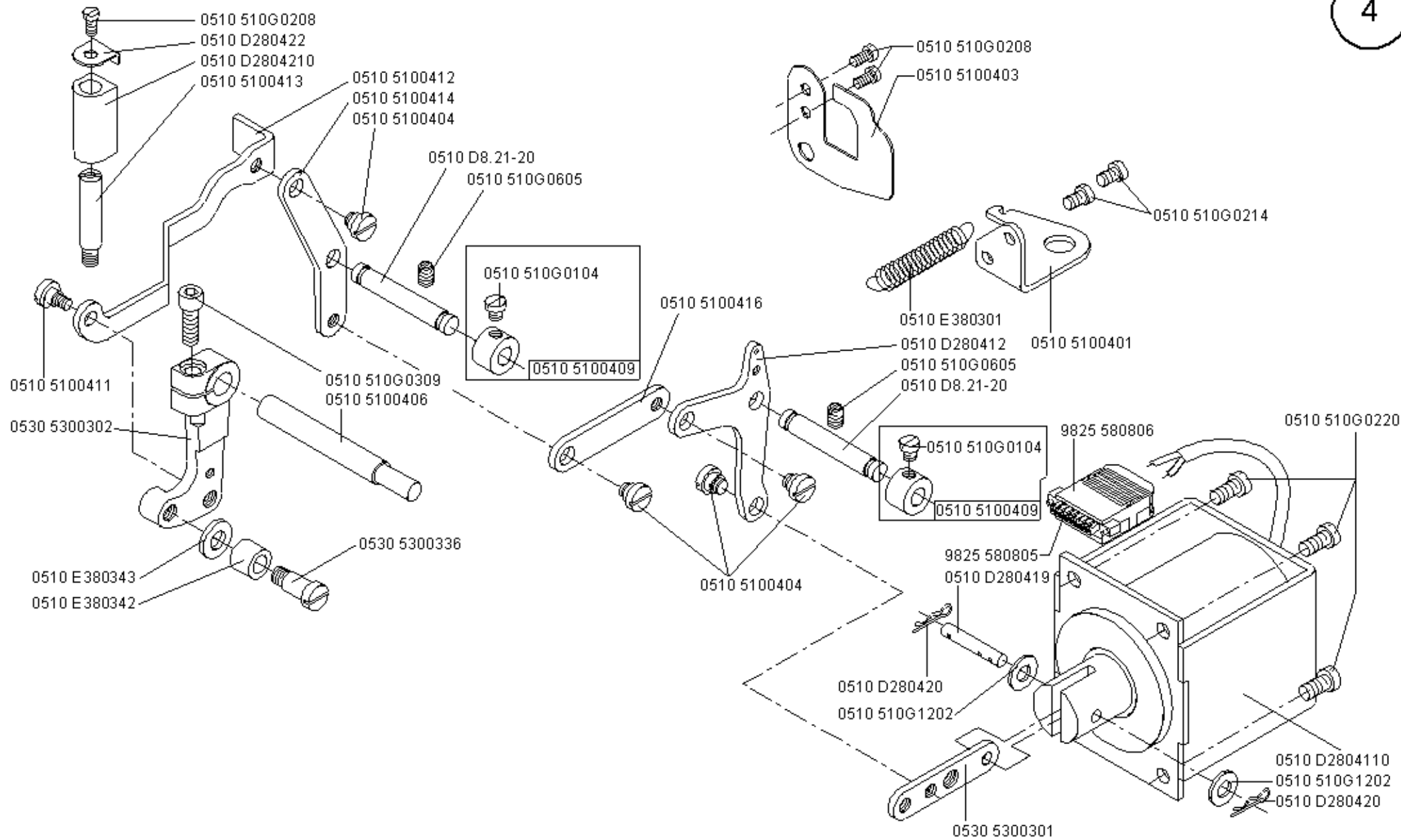
Scale 50 %

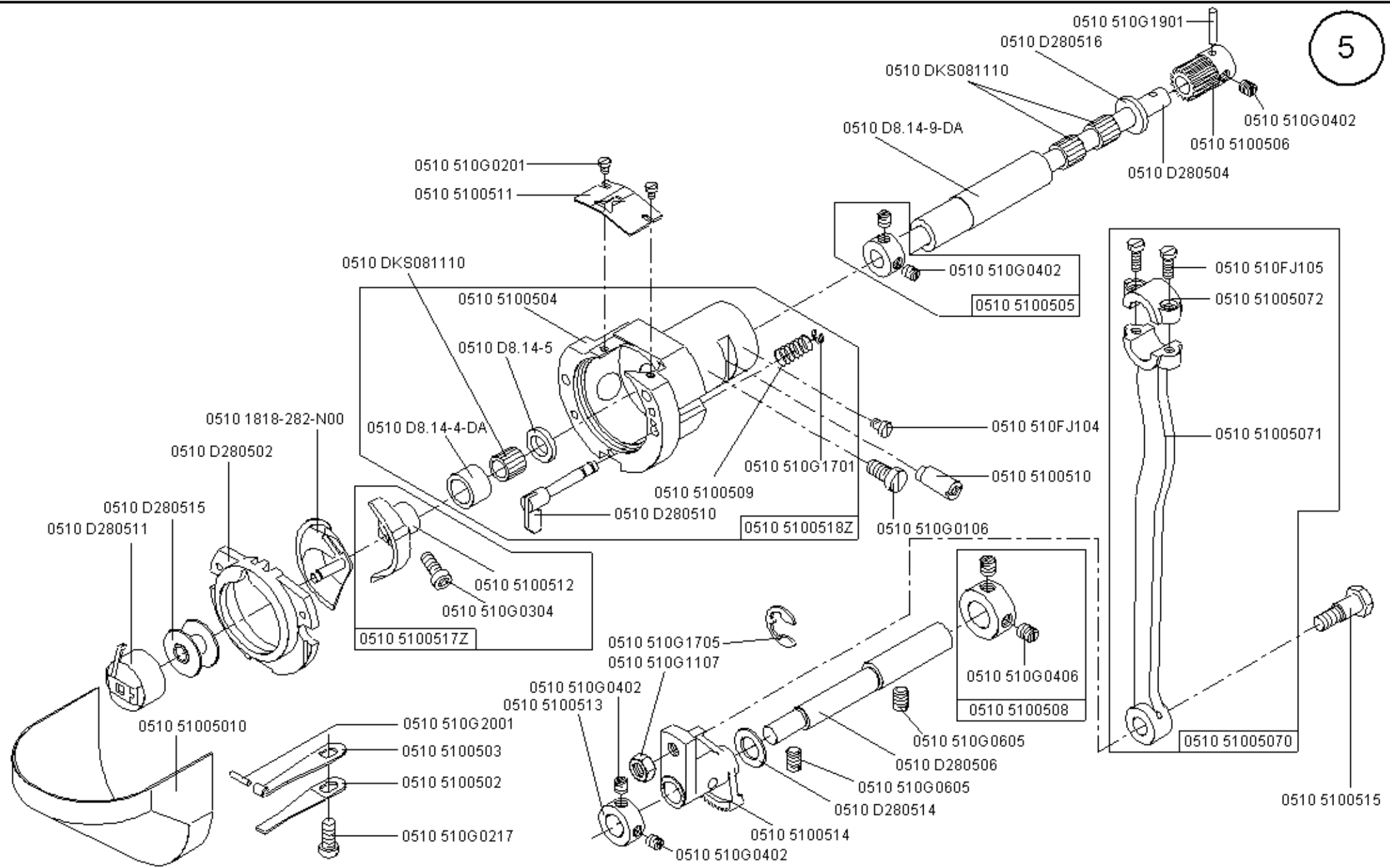
CI. 530

Ausgabe/Edition 08.2007





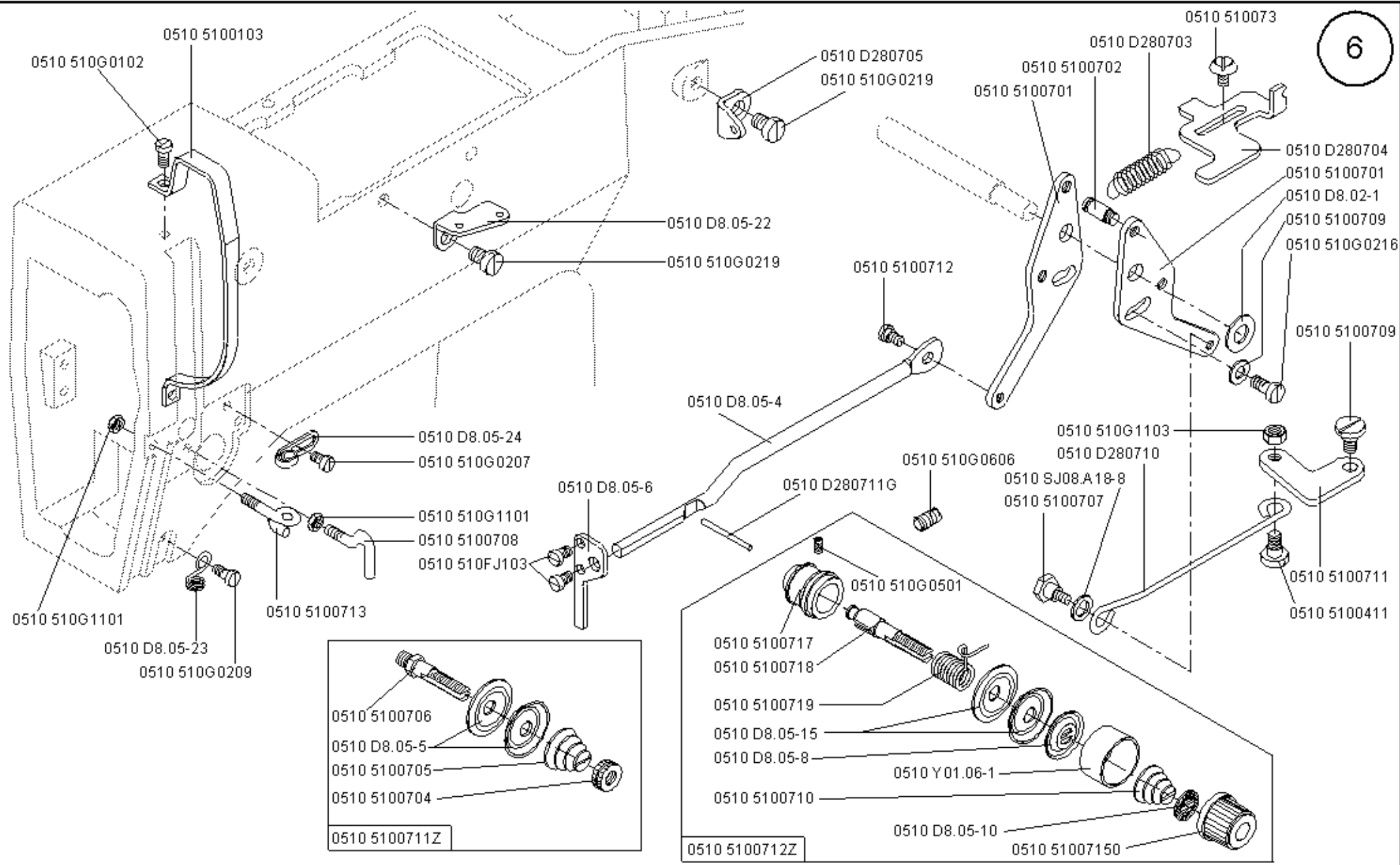


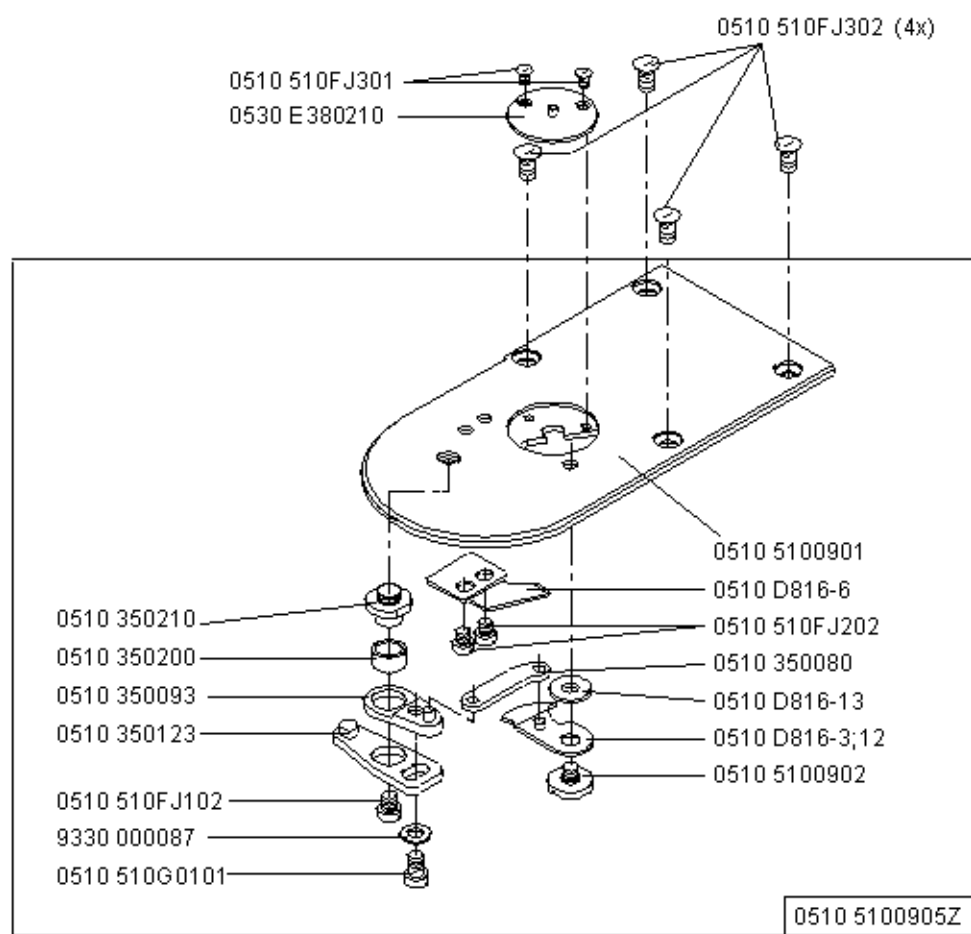
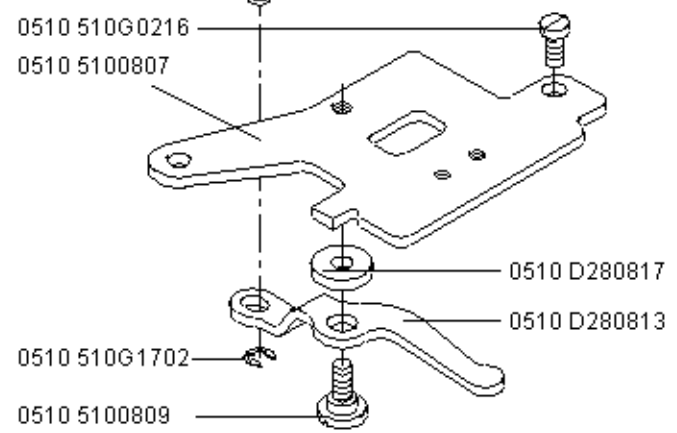
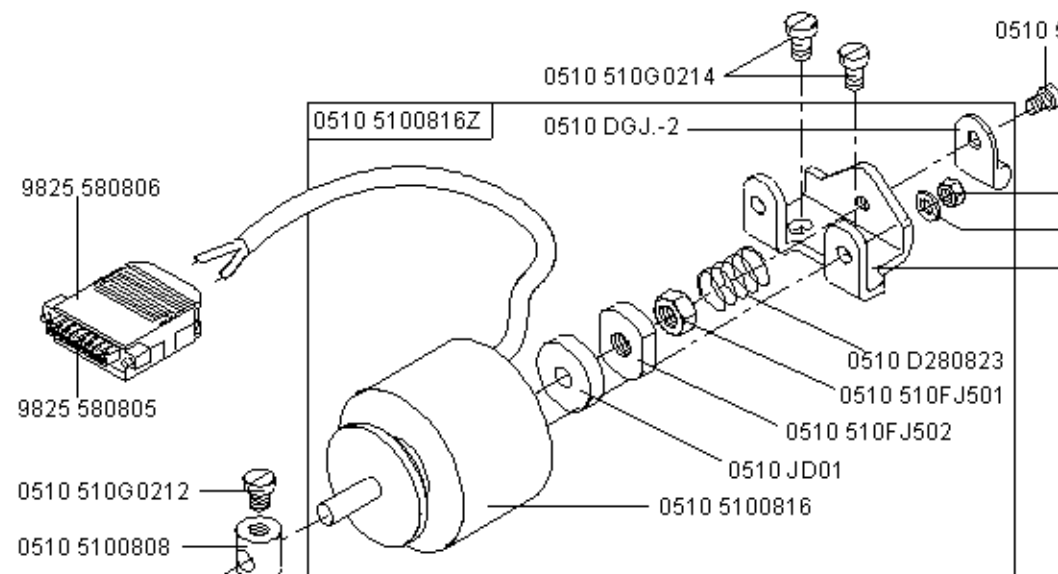


Scale 50 %

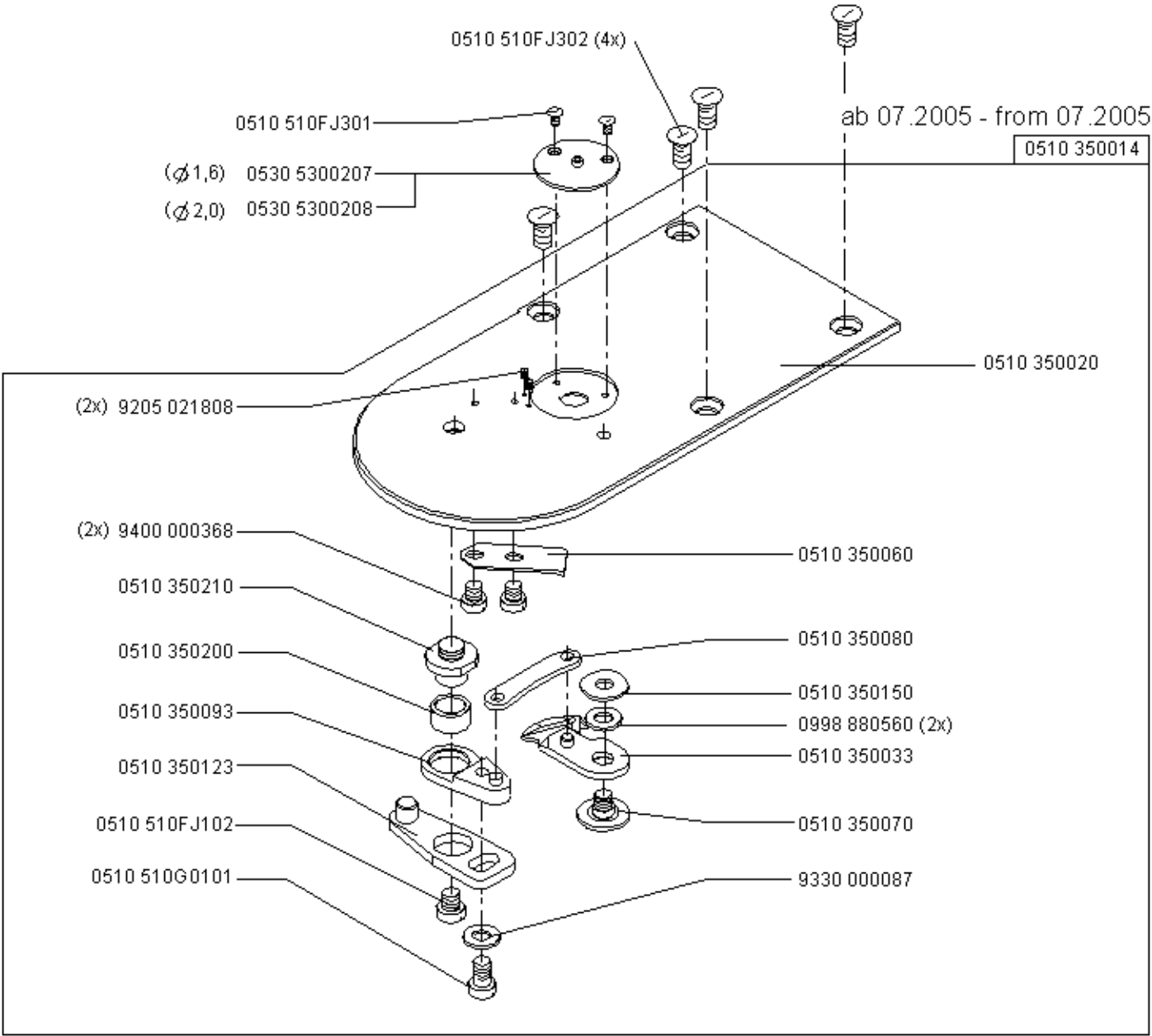
CI. 530

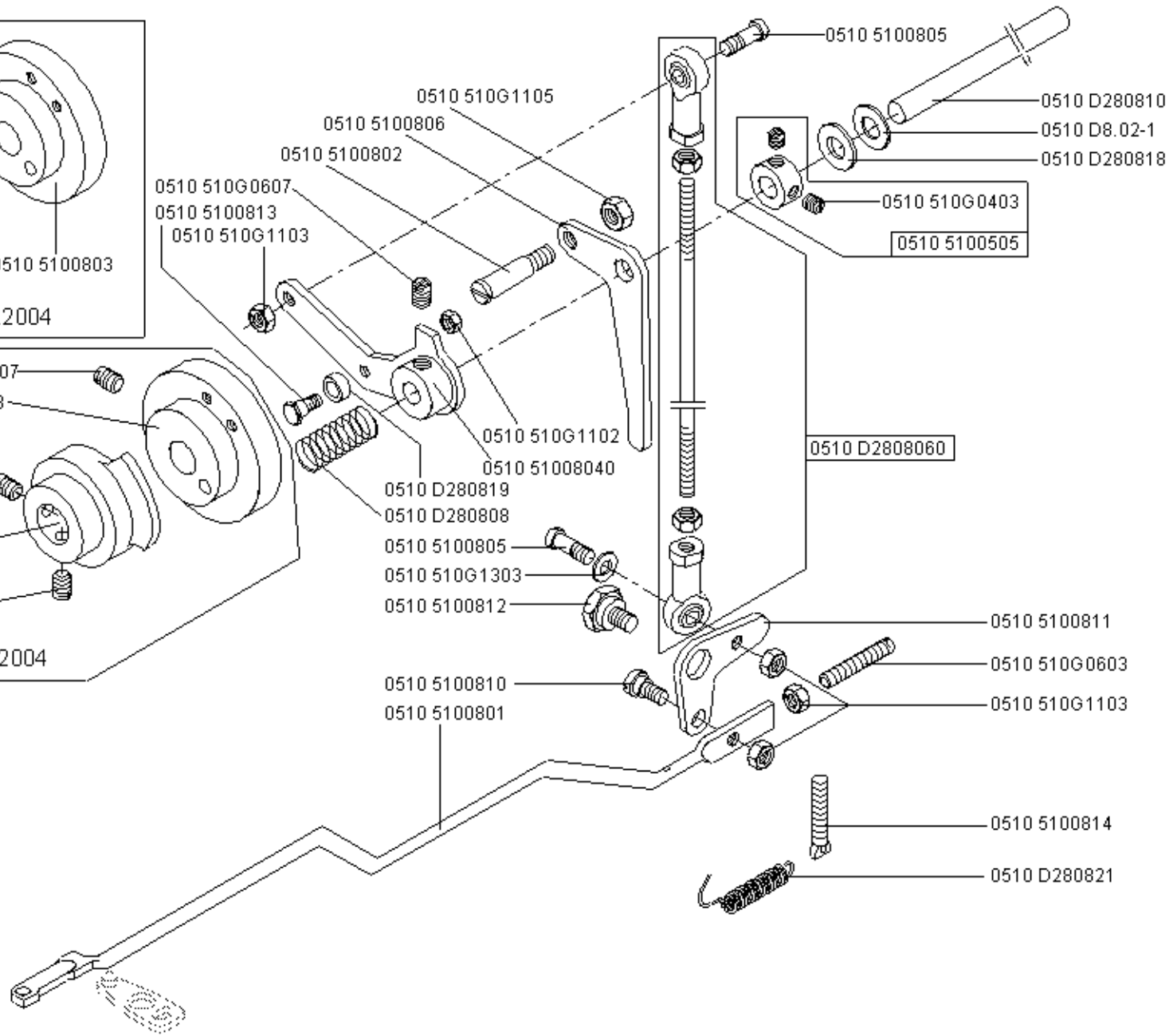
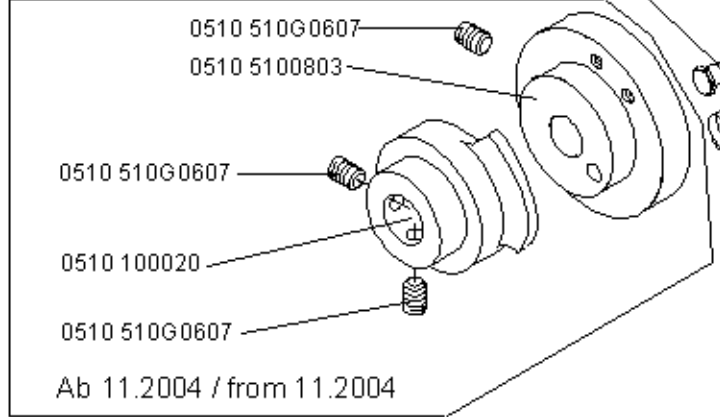
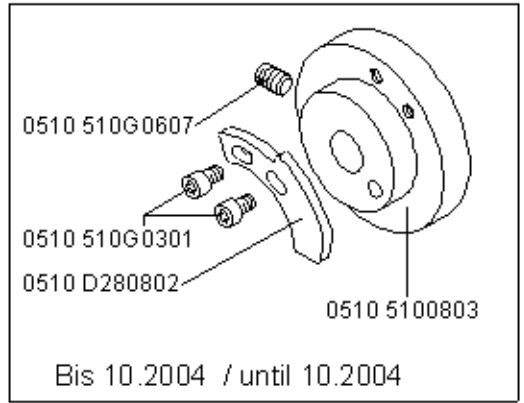
Ausgabe/Edition 08. 2007

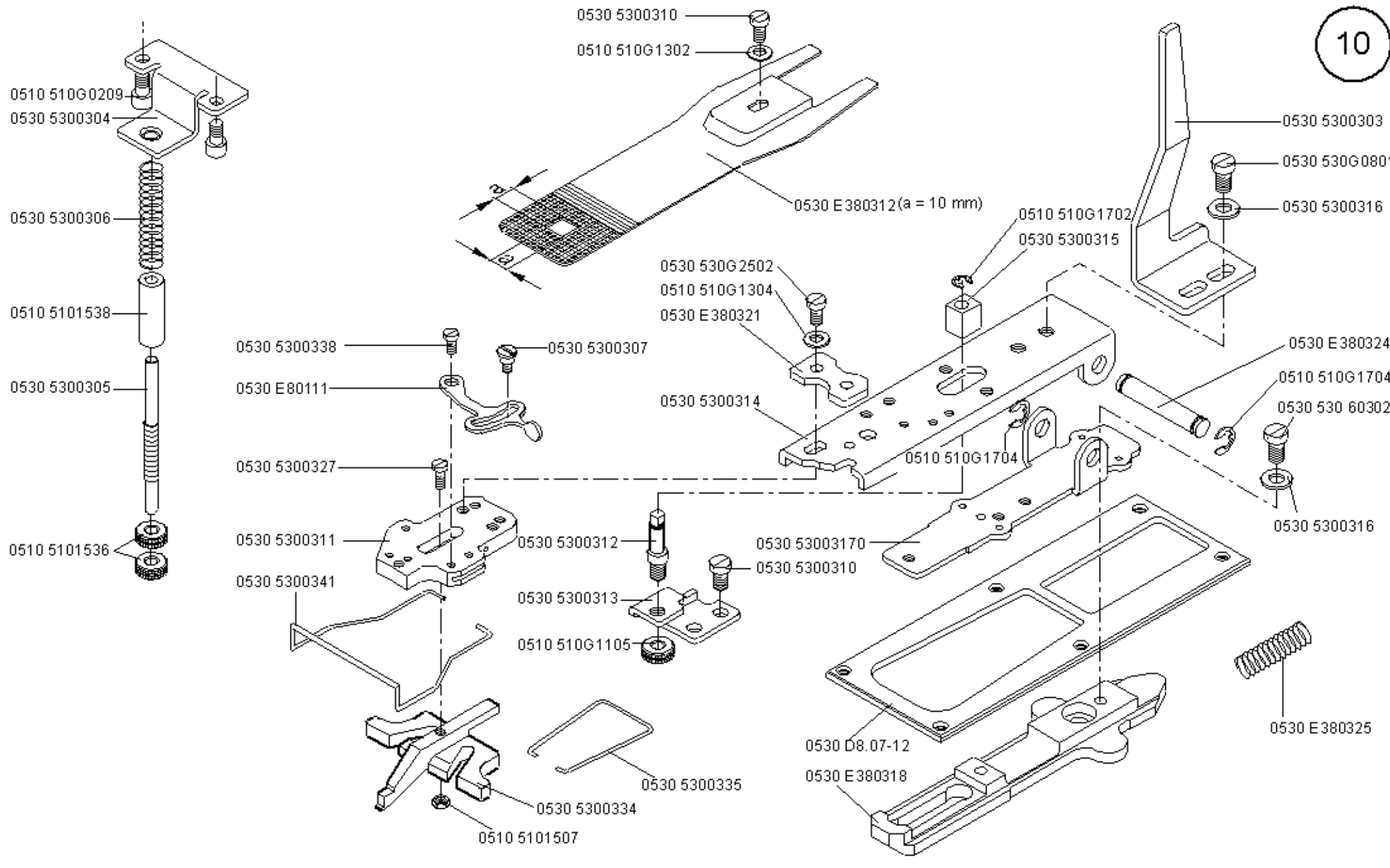




bis 06.2005 - up to 06.2005





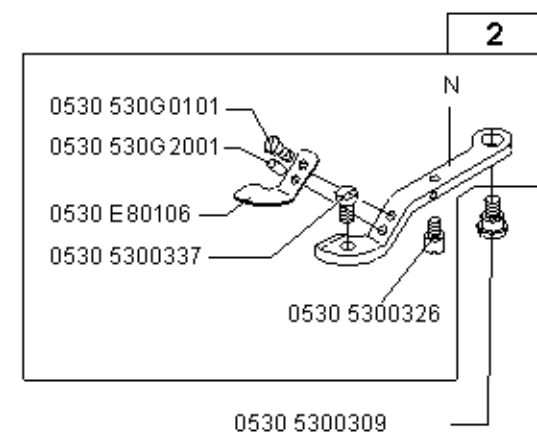
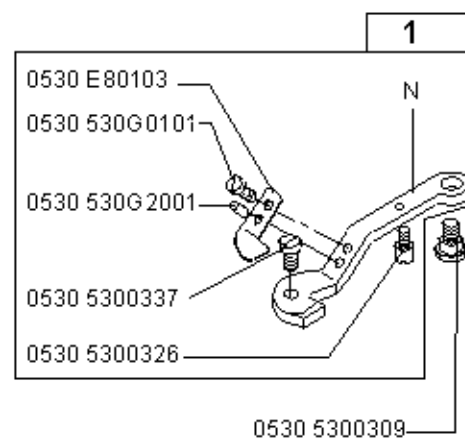


| Klammer<br><i>clamp</i>               | F**  | DA Klammer *                                | C**<br><i>(standard fitting)</i>                      | D**   |
|---------------------------------------|--|---|---|---|
| Knopftyp<br><i>button type</i>        | <b>sehr kleine Knöpfe</b><br><i>very small buttons</i> | <b>flache Knöpfe</b><br><i>flat buttons</i> | <b>mittlere Knöpfe</b><br><i>medium sized buttons</i> | <b>große Knöpfe</b><br><i>large buttons</i> |
| Knopfgröße<br><i>button size</i> mm   | Ø 8 - 15   | Ø 10 - 20                                   | Ø 10 - 20   | Ø 15 - 32                                   |
| Knopfdicke<br><i>button height</i> mm | 2,2  | 2,2   | 2,7   | 2,7   |

\* **DA Klammer** ähnlich Juki - Klammer B / DA clamp similar to Juki clamp B

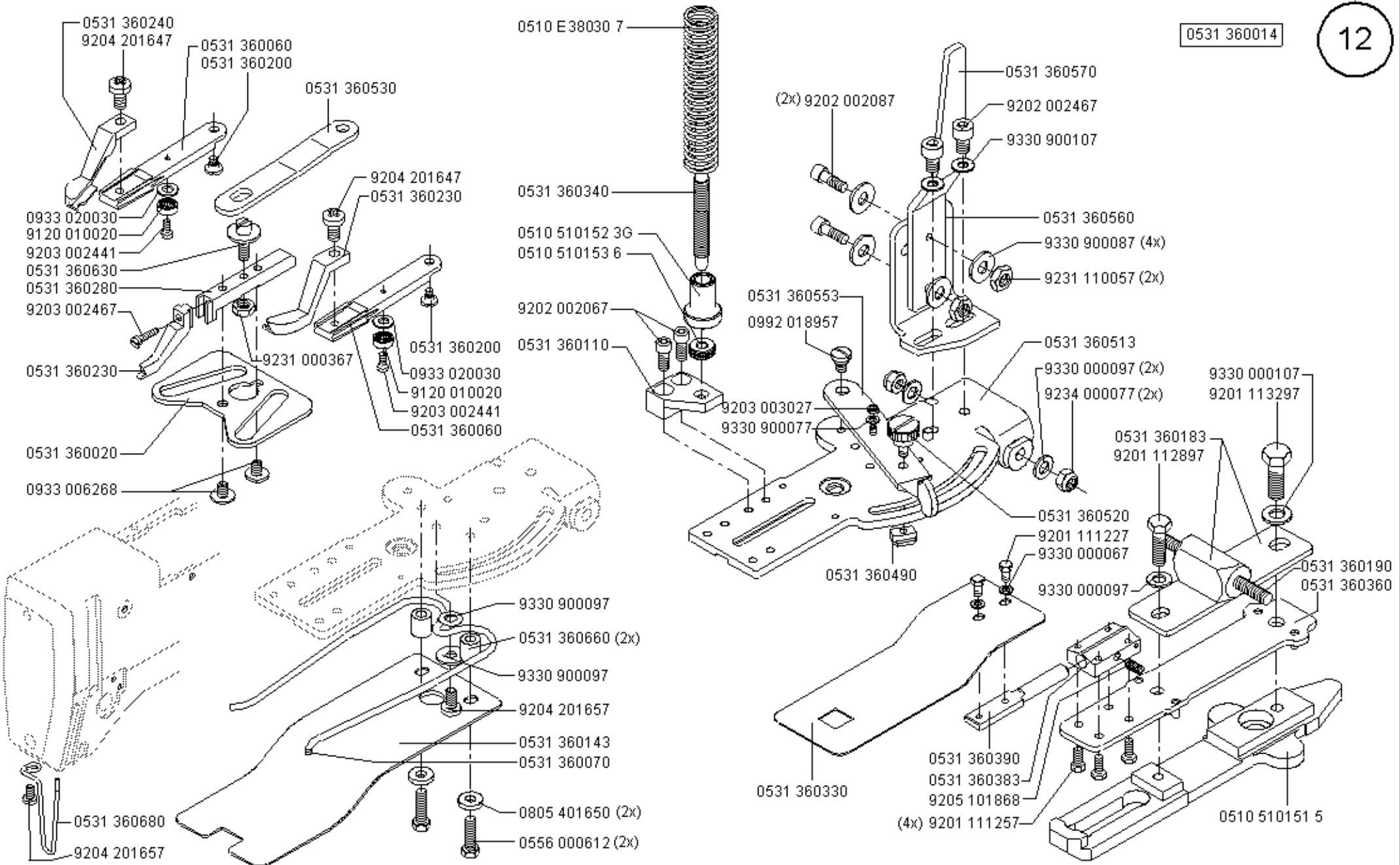
\*\* Juki Bezeichnung / Juki description

|                   | 1  | 2  |
|-------------------|--|--|
|                   | <b>Klammerfuß links</b><br><i>Clamp left</i> | <b>Klammerfuß rechts</b><br><i>Clamp right</i> |
| <b>DA - clamp</b> | 0530 5300339Z                                | 0530 5300340Z                                  |
| <b>C - clamp</b>  | 0530 530-BA0501L                             | 0530 530-BA0501R                               |
| <b>D - clamp</b>  | 0530 530-BA0506L                             | 0530 530-BA0506R                               |
| <b>F - clamp</b>  | 0530 530-BA0507L                             | 0530 530-BA0507R                               |



N- nicht als Einzelteil lieferbar  
not available as separate part

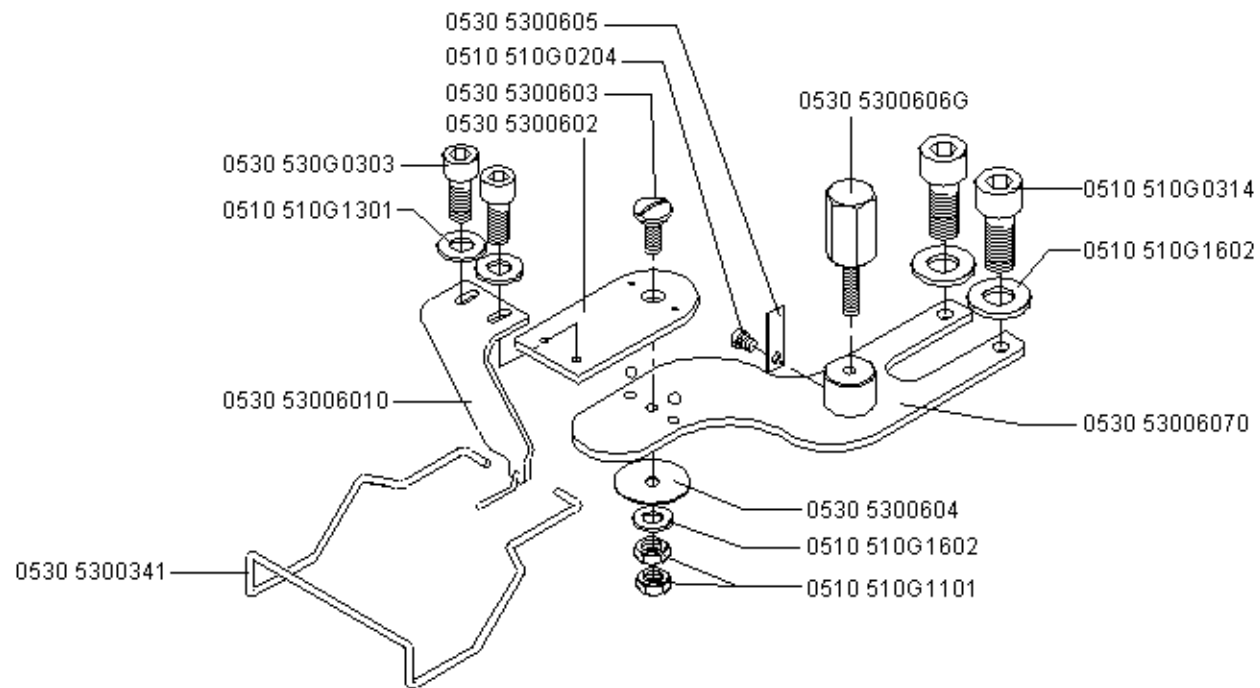


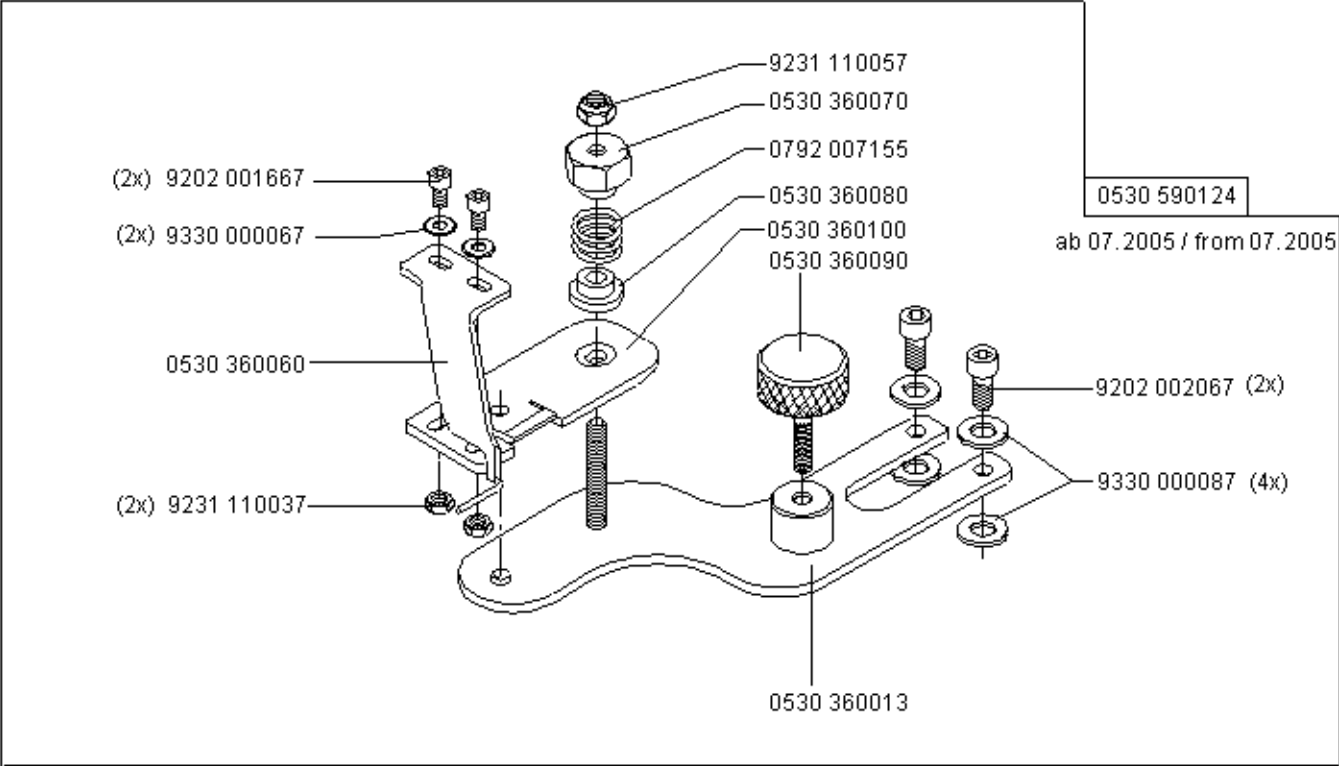


Scale 50 %

Cl. 530

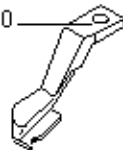
Ausgabe/Edition 08.2007



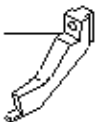


0531 360644

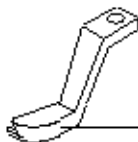
0531 360220



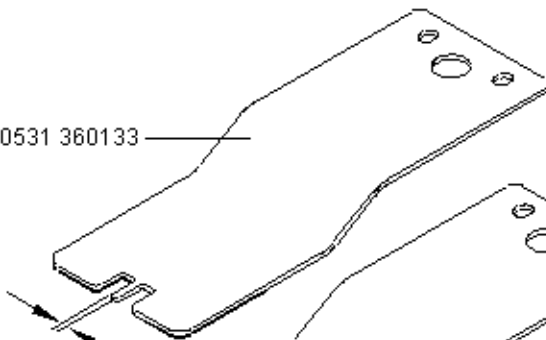
0531 360440



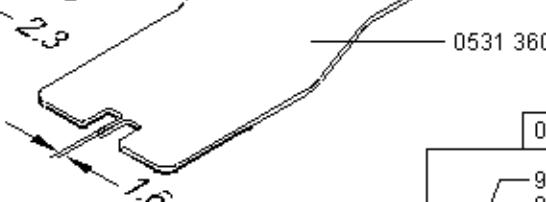
0531 360210



0531 360133



0531 360673



0531 360403

9201 111227

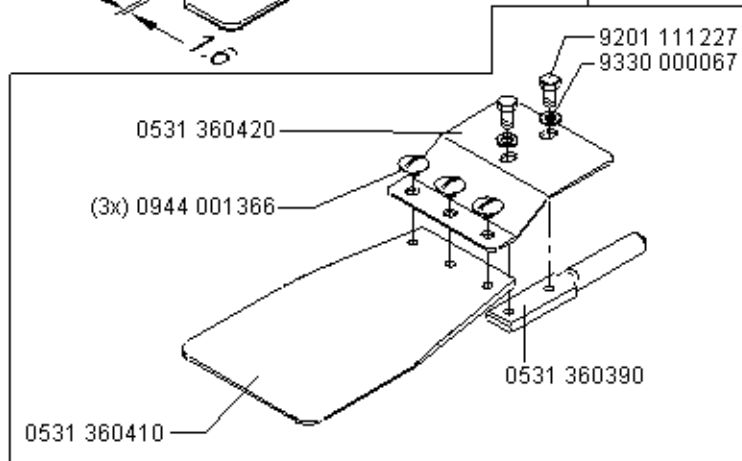
9330 000067

0531 360420

(3x) 0944 001366

0531 360390

0531 360410



0531 360610

9231 000367

(2x) 0944 001366

9202 002087

0531 360623

9231 000367

0993 270940

0531 360543

9202 002067 (4x)

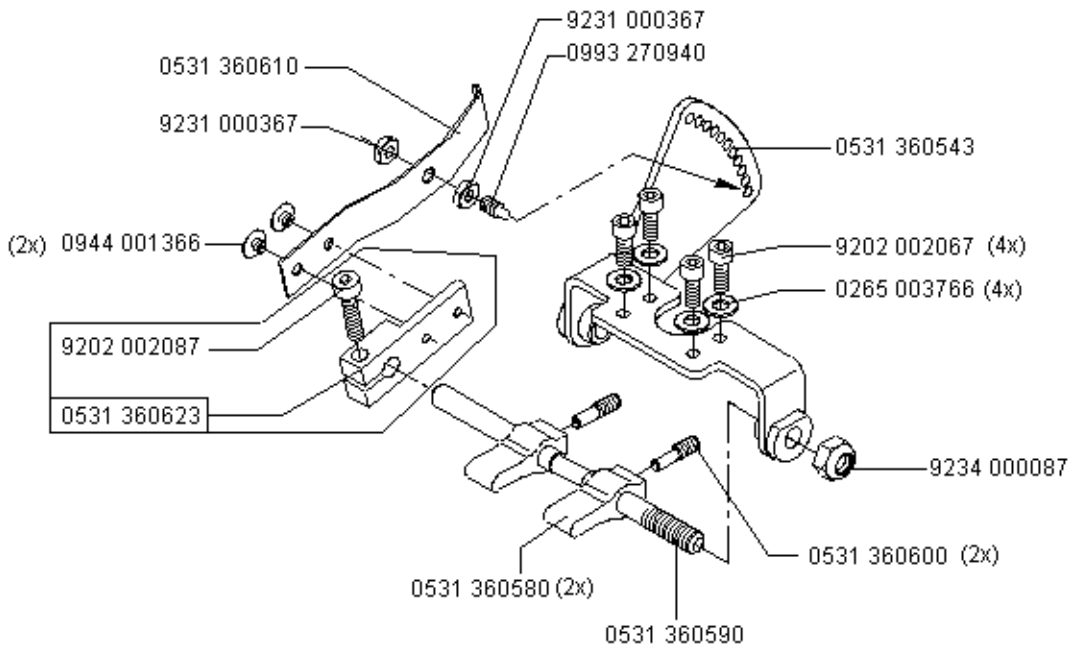
0265 003766 (4x)

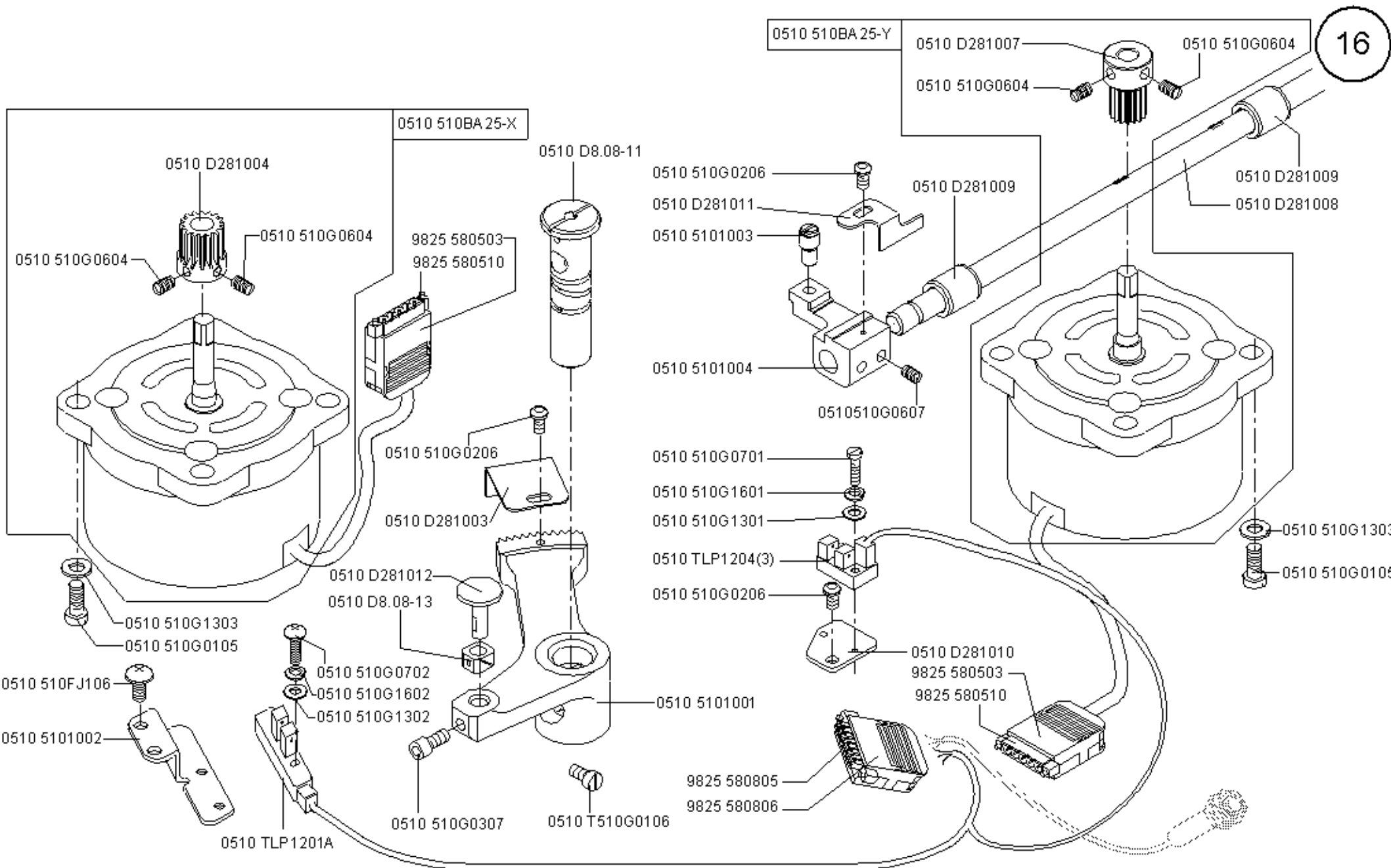
9234 000087

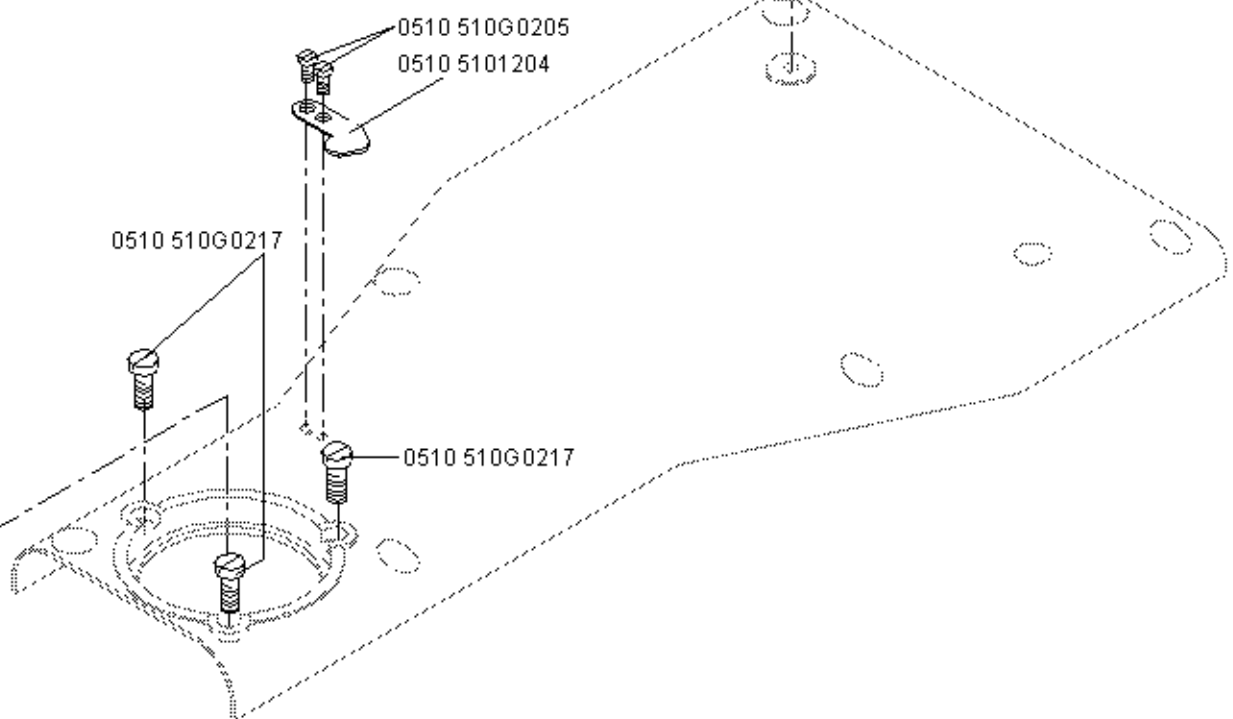
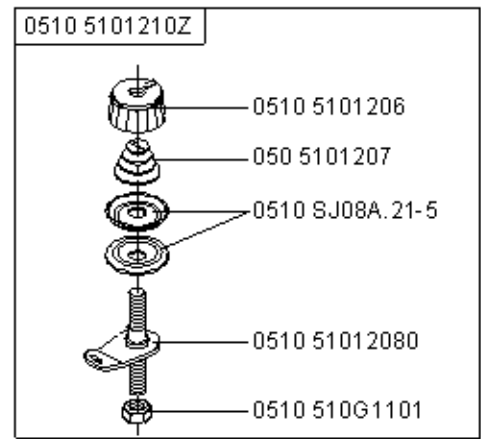
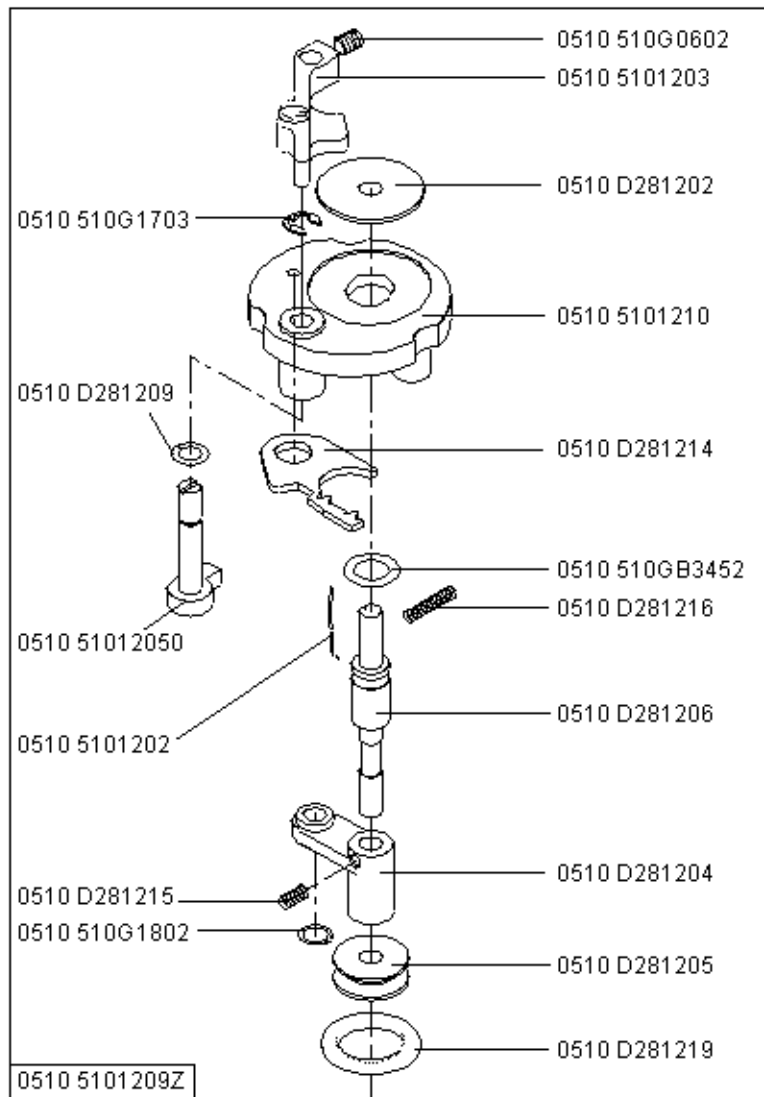
0531 360600 (2x)

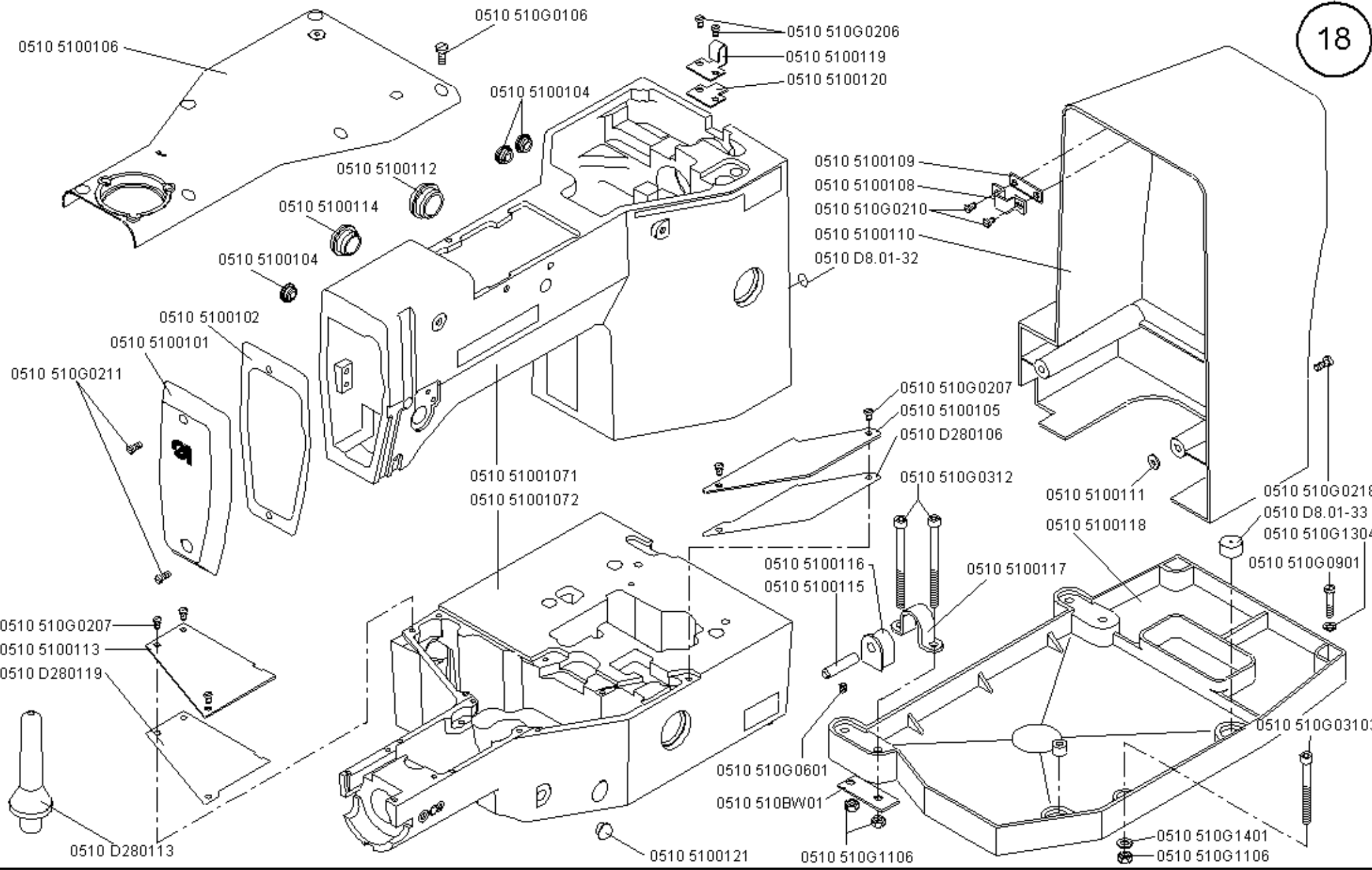
0531 360580 (2x)

0531 360590





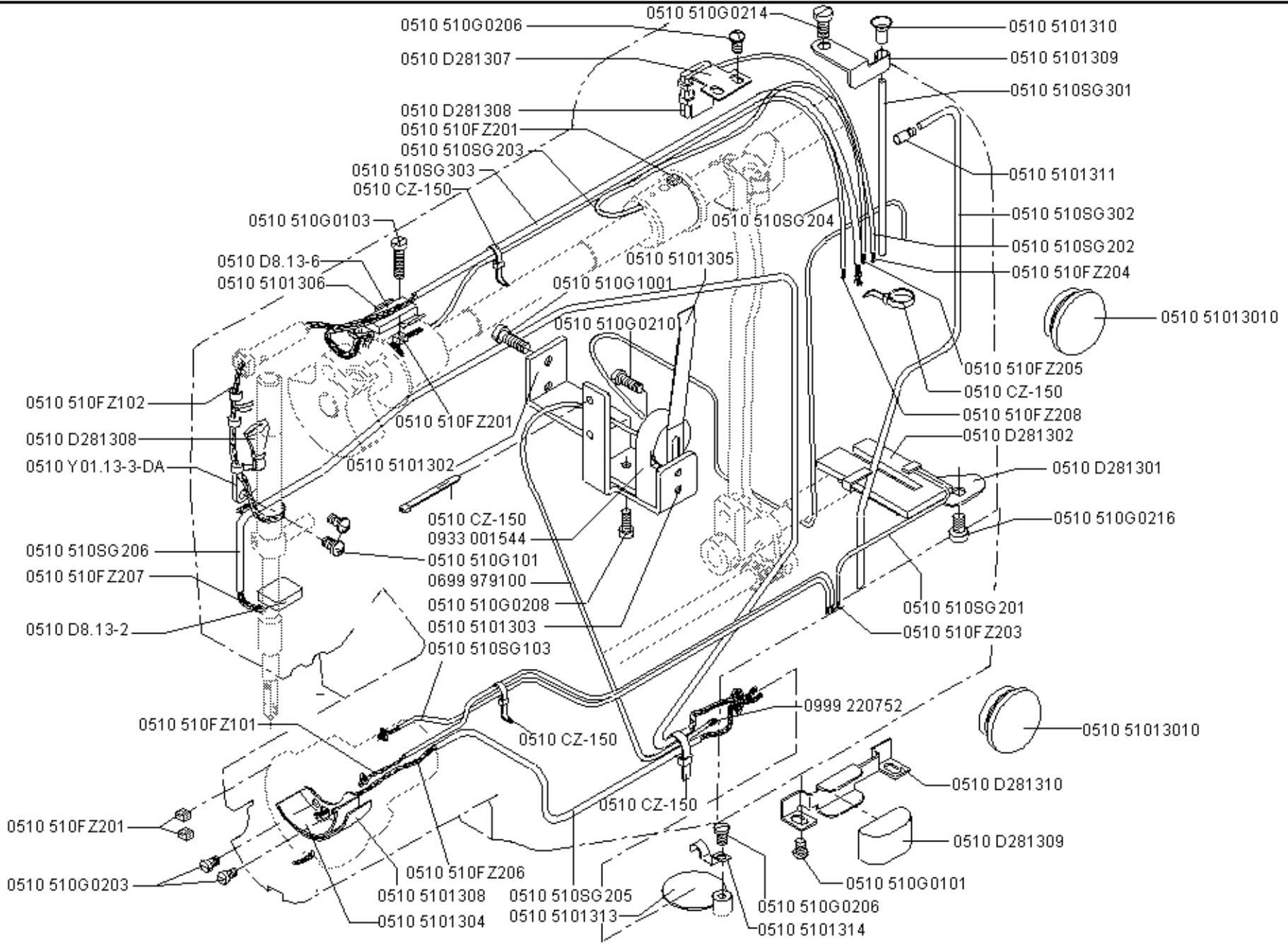




Scale 25 %

# CI. 530

Ausgabe/Edition 08.2007



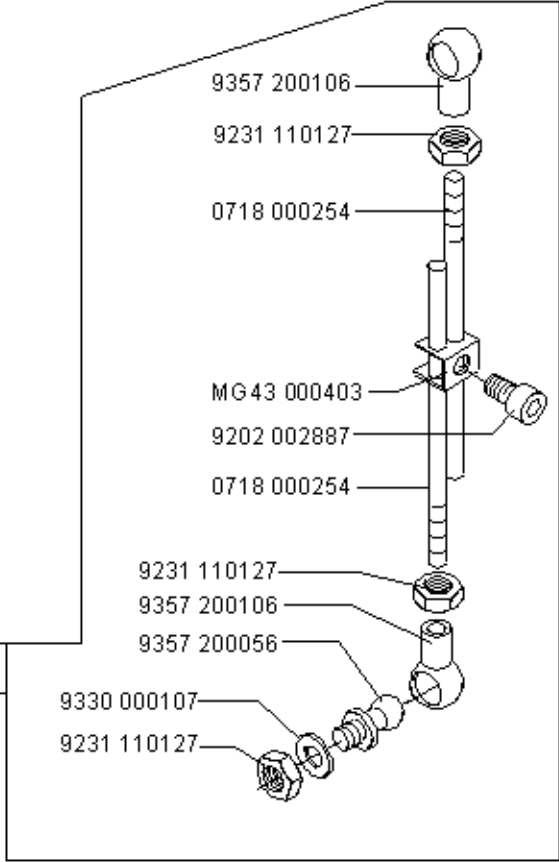
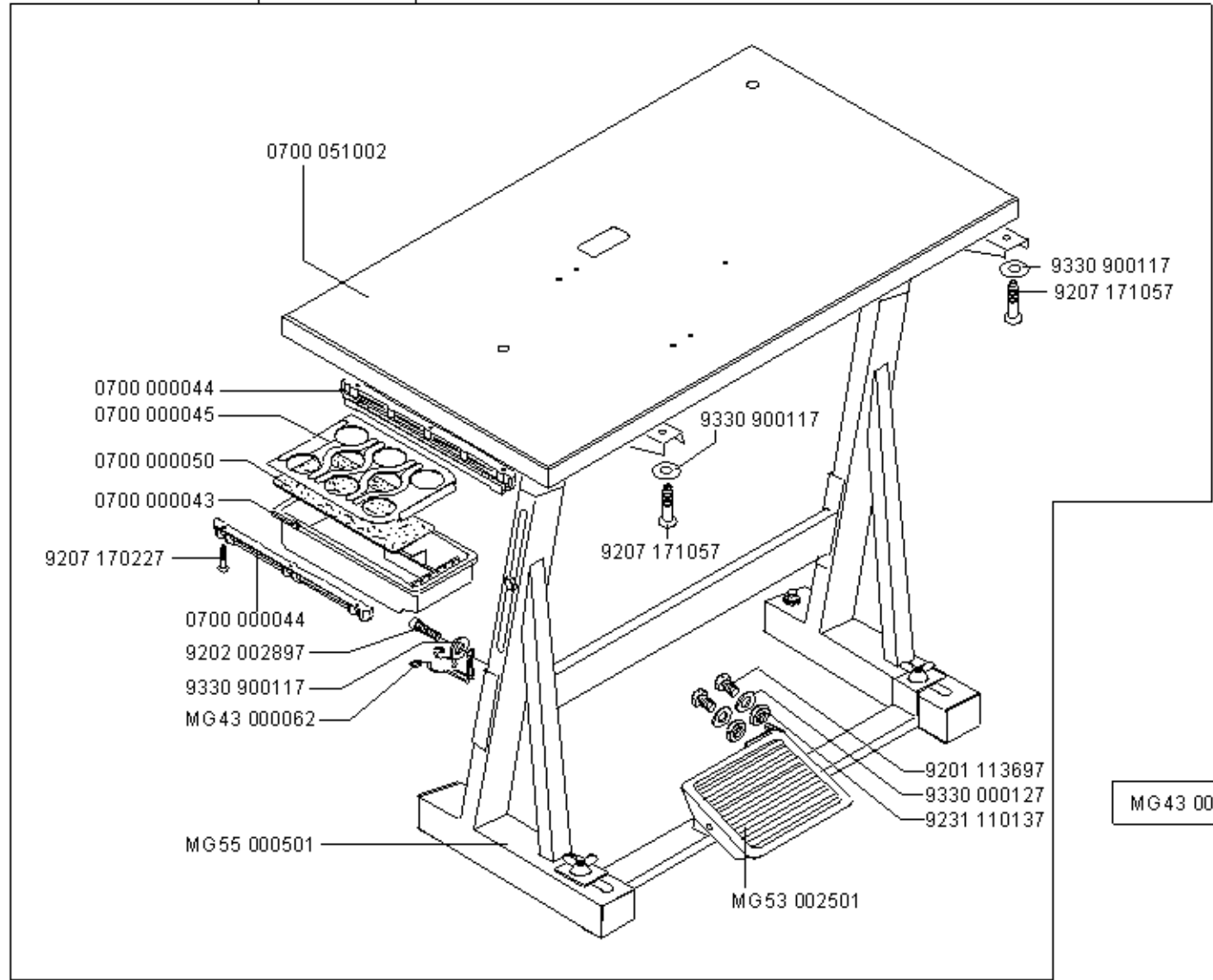
Scale 50 %

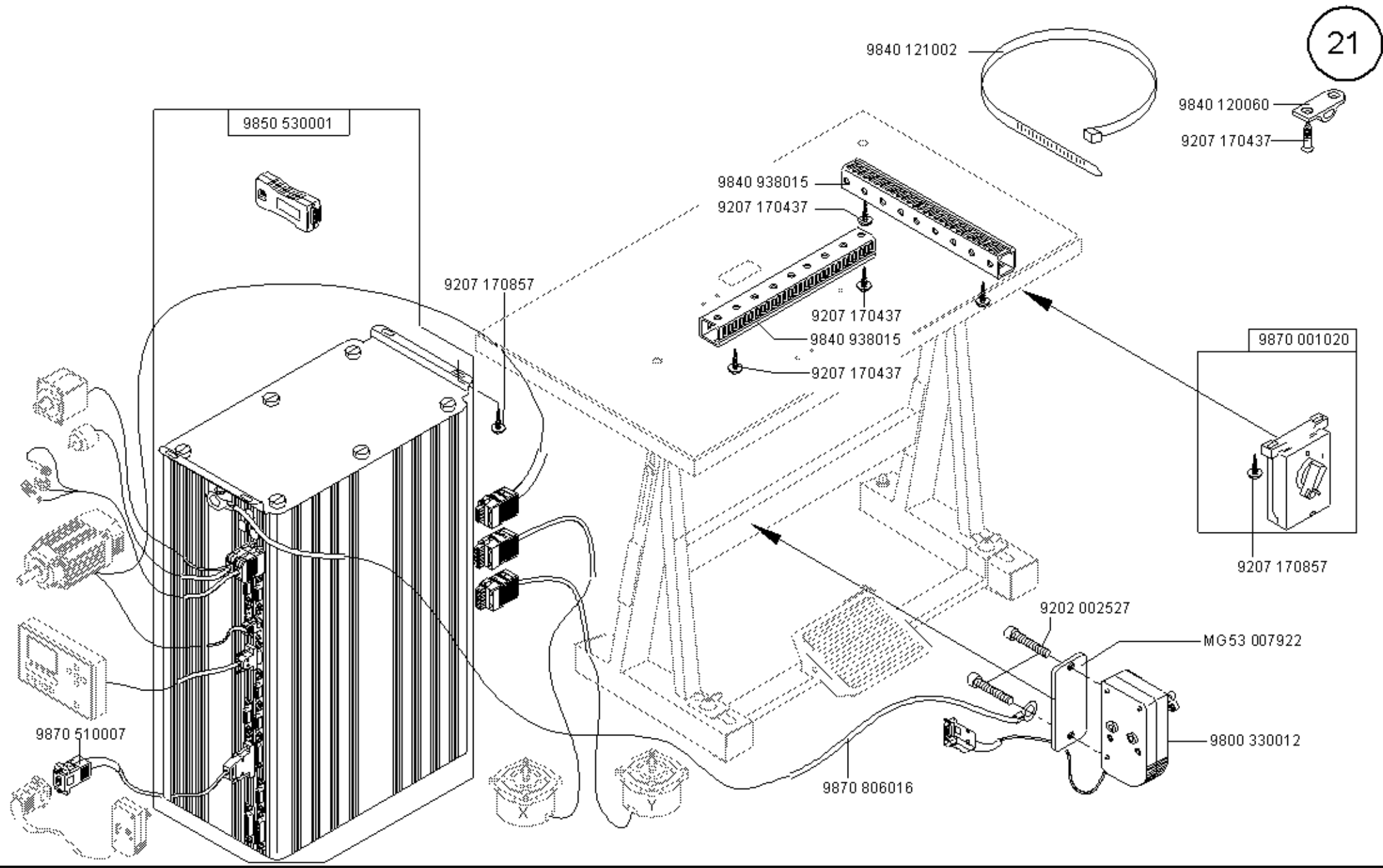
Cl. 530

Ausgabe/Edition 08.2007



MG55 400294





9850 530001

9840 121002

9840 120060

9207 170437

9840 938015

9207 170437

9207 170857

9207 170437

9840 938015

9207 170437

9870 001020

9207 170857

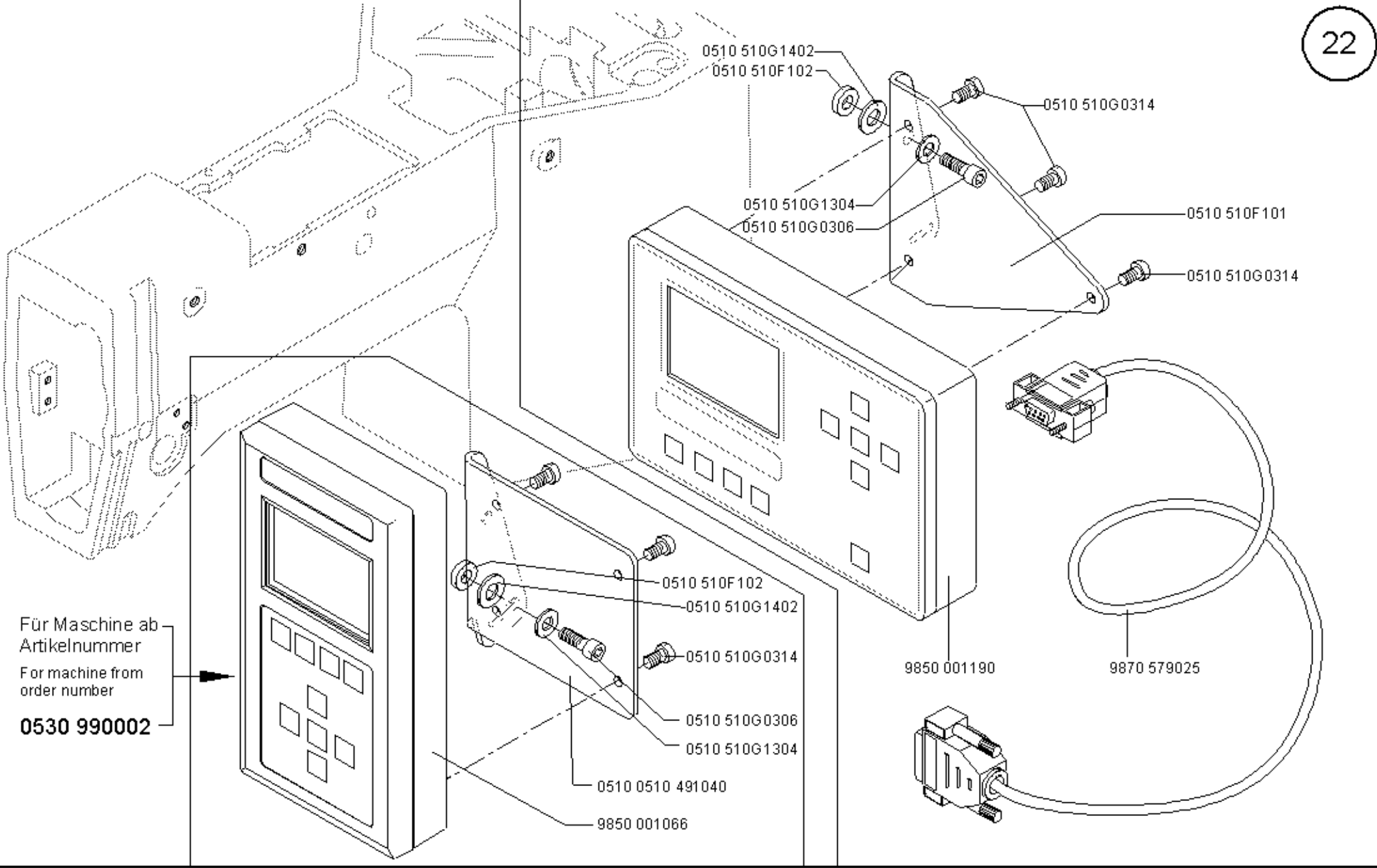
9202 002527

MG53 007922

9800 330012

9870 510007

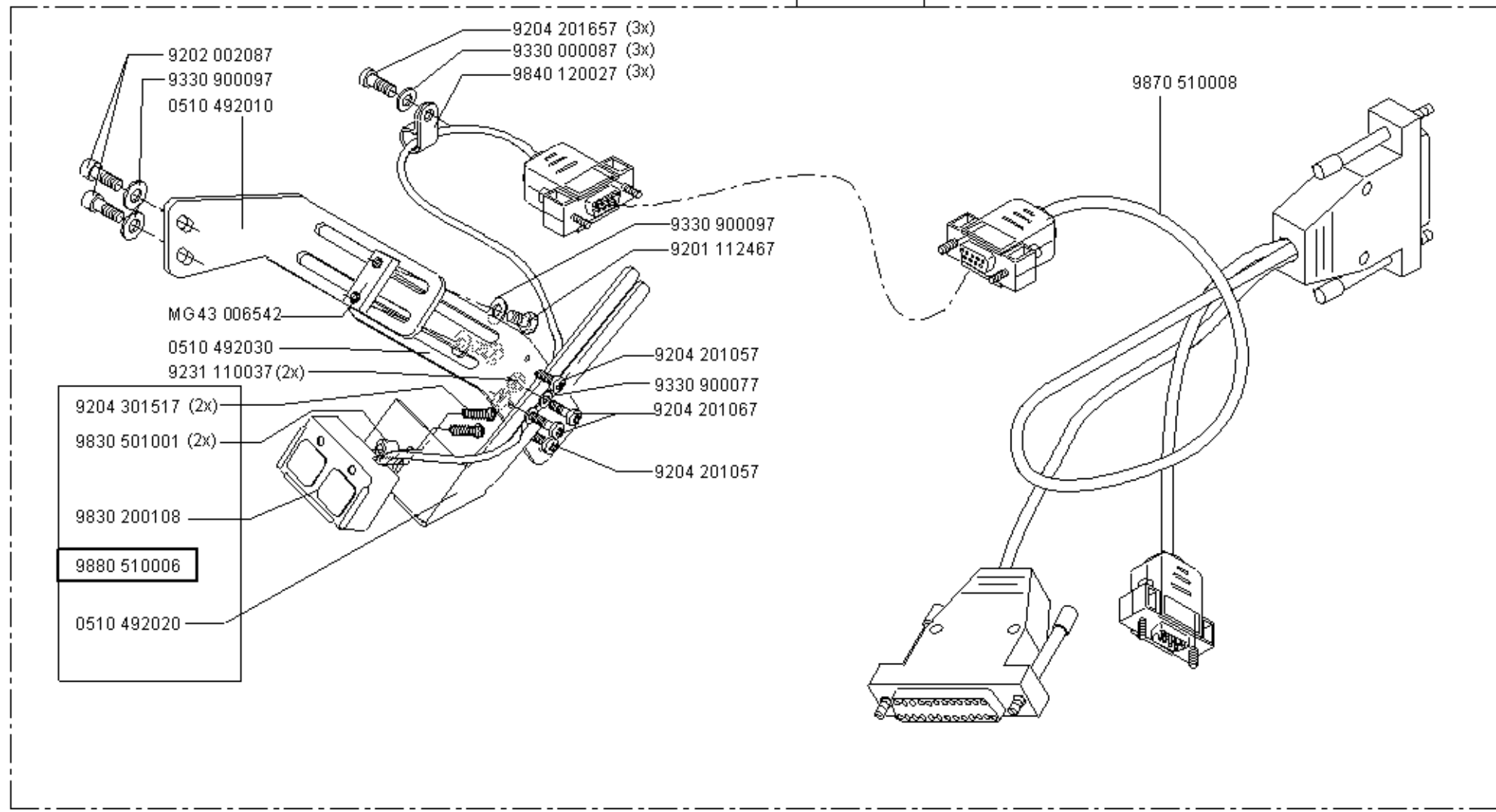
9870 806016



Für Maschine ab  
Artikelnummer  
For machine from  
order number  
**0530 990002**

auf Wunsch  
on request

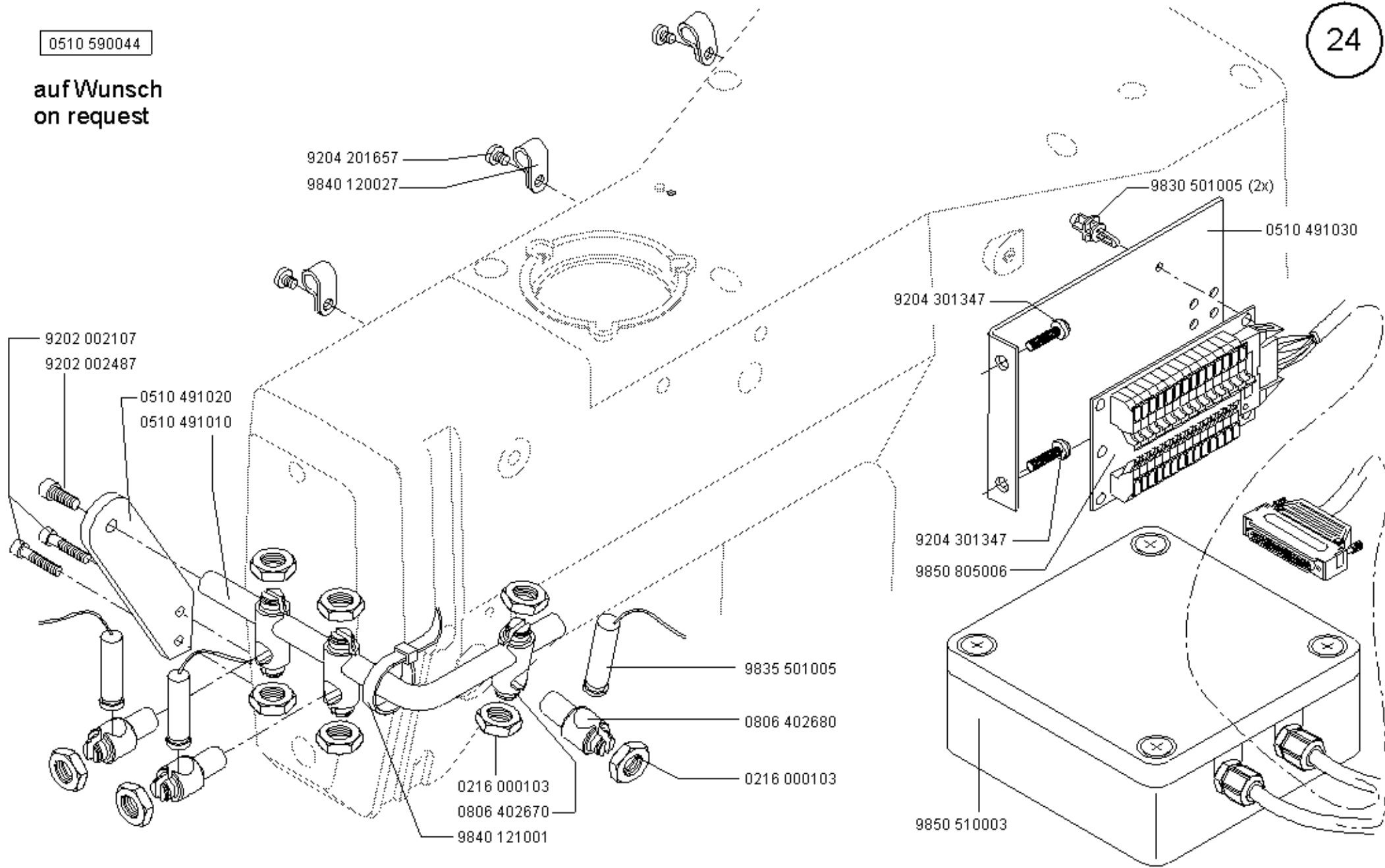
0510 590054



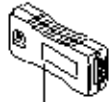
0510 590044

auf Wunsch  
on request

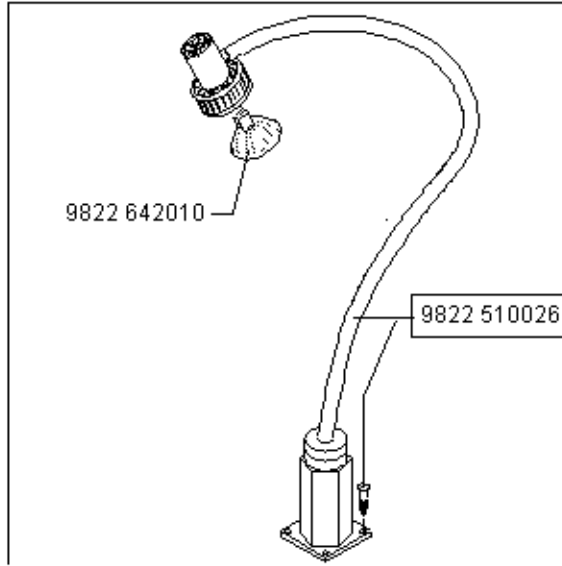
24



auf Wunsch  
on request

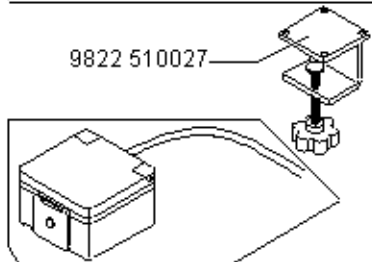


9850 530001 GP01  
(mit 530 - Software)  
(with 530 - software)



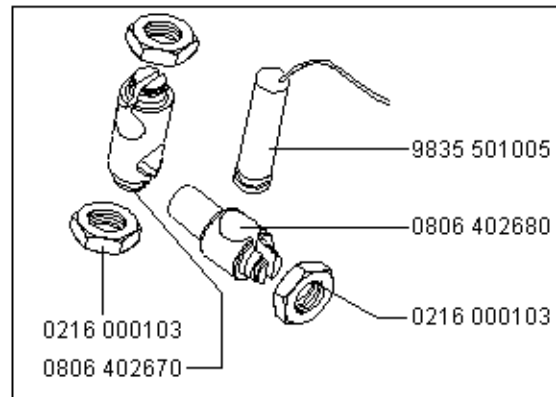
9822 642010

9822 510026



9822 510027

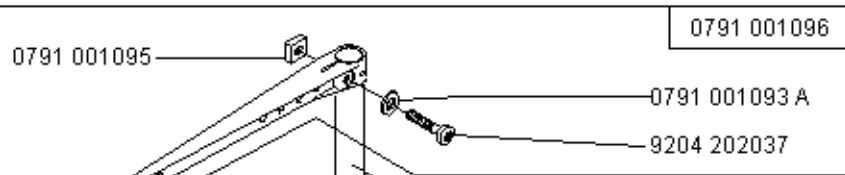
9870 001021



0216 000103

0806 402670

0510 590034



0791 001095

0791 001096

0791 001093 A

9204 202037

0791 001086

0990 240057

0077 110230

0077 110220

0791 001095

0791 001093 A

9204 202037

0791 001091

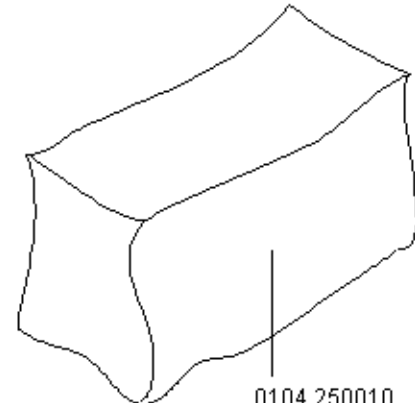
0791 580100

0791 001085

0995 340617

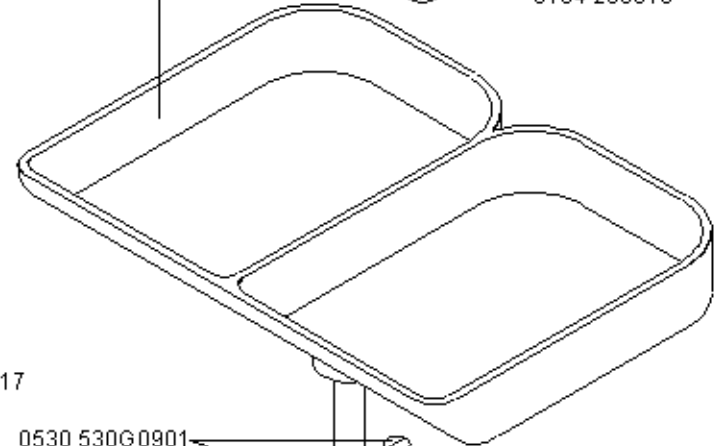
9330 000177

0995 340617



0530 E802250

0104 250010



0530 530G0901

0530 5300501

0530 530G0801

| Teilenummer<br>Part No. | Bezeichnung/Description |                                      | Seite<br>Page |
|-------------------------|-------------------------|--------------------------------------|---------------|
|                         | D                       | GB                                   |               |
| 0077 110220             | AUFLAGE                 | Filt                                 | 23            |
| 0077 110230             | ZENTRIERSTUECK          | Centering piece                      | 23            |
| 0104 250010             | HAUBE G5                | Machine cover                        | 23            |
| 0216 000103             | 6KT.MUTTER M10x1        | Hexagonal nut M10                    | 22, 23        |
| 0265 003766             | 6KT.MUTTER              | Hexagonal nut                        | 15            |
| 0510 100010             | KURBEL                  | Crank                                | 5             |
| 0510 100020             | KURVENSCHLEIBE          | Thread trimmer cam                   | 9             |
| 0510 150014             | GREIFER K, GROSS        | Hook, Large asm                      | 5             |
| 0510 150020             | TREIBER                 | Shuttle Driver                       | 5             |
| 0510 150030             | GREIFER                 | Inner Hook                           | 5             |
| 0510 150040             | SPULENKAPSEL            | Bobbin case asm                      | 5             |
| 0510 150050             | SPULE                   | Bobbin                               | 5             |
| 0510 1818-282-NOO       |                         | Inner Hook                           | 5             |
| 0510 350014             | FADENABSCHNEIDER K      | Thread cutter asm                    | 8             |
| 0510 350020             | STICHPLATTE             | Needle plate                         | 8             |
| 0510 350033             | FADENZIEHMESSER V       | Moving knife                         | 8             |
| 0510 350060             | GEGENMESSER             | Fixing knife                         | 8             |
| 0510 350070             | ANSATZSCHRAUBE          | Hinge screw                          | 8             |
| 0510 350080             | KOPPEL                  | Moving knife link                    | 7, 8          |
| 0510 350093             | HEBEL V                 | Moving knife driving lever asm small | 7, 8          |
| 0510 350123             | HEBEL V                 | Moving knife driving lever asm large | 7, 8          |
| 0510 350150             | SCHEIBE                 | Moving knife washer                  | 8             |
| 0510 350200             | HUELSE                  | Collar                               | 7, 8          |
| 0510 350210             | ADAPTER                 | Thread cutter lever shaft            | 7, 8          |
| 0510 360120             | FADENWISCHER            | Thread wiper                         | 3             |
| 0510 360130             | SCHRAUBE SCHARNIER      | Screw                                | 3             |
| 0510 360140             | WISCHERGLIED            | Wiper connecting arm                 | 3             |
| 0510 360150             | WISCHERARM              | Wiper hinge                          | 3             |
| 0510 360160             | MAGNETHALTER            | Solenoid installing plate            | 3             |
| 0510 360170             | FEDER                   | Spring                               | 3             |
| 0510 360180             | ANSATZSCHRAUBE          | Screw                                | 3             |
| 0510 360190             | FADENWISCHERMAGNET      | Solenoid                             | 3             |
| 0510 360200             | STOPFEN                 | Rubber plug                          | 3             |
| 0510 360230             | SCHALTFAHNE             | Cam switch                           | 3             |
| 0510 360260             | ANSATZSCHRAUBE          | Shoulder screw                       | 3             |
| 0510 491010             | BUEGEL                  | Holder                               | 22            |
| 0510 491020             | LASCHE                  | Clip                                 | 22            |
| 0510 491030             | ADAPTERBLECH            | Base plate                           | 22            |
| 0510 491040             | WINKEL                  | Panel connecting plate BF3           | 20            |
| 0510 492010             | WINKEL                  | Installing base A                    | 21            |
| 0510 492020             | AUFNAHME                | Retainer                             | 21            |
| 0510 492030             | HALTEARM                | Installing base B                    | 21            |
| 0510 5100101            |                         | Face plate asm.                      | 16            |
| 0510 5100102            |                         | Face packing                         | 16            |
| 0510 5100103            |                         | Balance cover                        | 6             |
| 0510 5100104            |                         | Rubber plug                          | 16            |
| 0510 5100105            |                         | Bed cover B                          | 16            |
| 0510 5100106            |                         | Top cover                            | 16            |
| 0510 51001071           |                         | Sewing arm                           | 16            |
| 0510 51001072           |                         | Ground plate                         | 16            |
| 0510 5100108            |                         | Connector plate                      | 16            |
| 0510 5100109            |                         | Adjusting cushion                    | 16            |
| 0510 5100110            |                         | Safety cover                         | 16            |
| 0510 5100111            |                         | Rubber stopper                       | 16            |
| 0510 5100112            |                         | Rubber plug                          | 16            |
| 0510 5100113            |                         | Bed cover A                          | 16            |
| 0510 5100114            |                         | Rubber plug                          | 16            |
| 0510 5100115            |                         | Hinge stud                           | 16            |

| Teilenummer<br>Part No. | Bezeichnung/Description |                              | Seite<br>Page |
|-------------------------|-------------------------|------------------------------|---------------|
|                         | D                       | GB                           |               |
| 0510 5100116            |                         | Hinge rubber                 | 16            |
| 0510 5100117            |                         | Bed hinge                    | 16            |
| 0510 5100118            |                         | Oil pan asm.                 | 16            |
| 0510 5100119            |                         | Spring plate                 | 16            |
| 0510 5100120            |                         | Adjusting cushion            | 16            |
| 0510 5100121            |                         | Rubber plug                  | 16            |
| 0510 5100201            |                         | Pulley                       | 2             |
| 0510 5100202            |                         | Hand Pulley Gear B           | 2             |
| 0510 5100203            | SCHRAUBE                | Screw                        | 2             |
| 0510 5100204            |                         | Counter weight               | 2             |
| 0510 5100205            |                         | Hand Pulley Gear A           | 2             |
| 0510 5100206            |                         | Main shaft                   | 2             |
| 0510 5100207            |                         | Thrust collar asm            | 2             |
| 0510 5100208            |                         | Main motor connector         | 2             |
| 0510 51002090           |                         | Coupling Asm                 | 2             |
| 0510 5100303            |                         | Needle bar clamp             | 1             |
| 0510 5100305            |                         | Left screw                   | 1             |
| 0510 5100308            | NADELSTANGE             | Needle bar                   | 1             |
| 0510 5100310Z           |                         | Needle bar connecting asm    | 1             |
| 0510 5100401            |                         | Spring suspension            | 4             |
| 0510 5100402            | FEDER                   | Spring                       | 4             |
| 0510 5100403            |                         | Plate                        | 4             |
| 0510 5100404            | SCHRAUBE8x3.4           | Screw 8x3.4                  | 4             |
| 0510 5100406            |                         | Presser lifting shaft        | 4             |
| 0510 5100409            |                         | Thrust collar asm            | 4             |
| 0510 5100411            |                         | Hinge Screw 6.35x3.9         | 4, 6          |
| 0510 5100412            |                         | Lifting Link A               | 4             |
| 0510 5100413            |                         | Oil pump support             | 4             |
| 0510 5100414            |                         | Lifting Link B               | 4             |
| 0510 5100416            |                         | Lifting Link C               | 4             |
| 0510 51005010           |                         | Cylinder asm cap             | 5             |
| 0510 5100502            |                         | Hook cover presser spring A  | 5             |
| 0510 5100503            |                         | Hook cover presser spring B  | 5             |
| 0510 5100504            |                         | Shuttle                      | 5             |
| 0510 5100505            |                         | Thrust collar asm D=3 W=8    | 5, 9          |
| 0510 5100506            |                         | Gear                         | 5             |
| 0510 51005070           |                         | Crank rod asm                | 5             |
| 0510 51005071           |                         | Crank rod                    | 5             |
| 0510 51005072           |                         | Rod cover                    | 5             |
| 0510 5100508            |                         | Thrust collar asm D=12 W=10  | 5             |
| 0510 5100509            |                         | Inner hook presser Spring    | 5             |
| 0510 5100510            |                         | Shuttle race adjusting shaft | 5             |
| 0510 5100511            |                         | Shuttle upper spring         | 5             |
| 0510 5100512            |                         | Shuttle Driver               | 5             |
| 0510 5100513            |                         | Thrust collar                | 5             |
| 0510 5100514            |                         | Oscillator                   | 5             |
| 0510 5100515            |                         | Hinge screw 8x10.2           | 5             |
| 0510 5100517Z           |                         | Driver asm                   | 5             |
| 0510 5100518Z           |                         | Shuttle asm                  | 5             |
| 0510 5100602G           |                         | Wiper base plate             | 3             |
| 0510 5100701            |                         | Tesion release adjusting arm | 6             |
| 0510 5100702            |                         | Suspension screw             | 6             |
| 0510 5100703            | SCHRAUBE                | Screw                        | 6             |
| 0510 5100704            |                         | Tension nut                  | 6             |
| 0510 5100705            |                         | No. 1 thread tension spring  | 6             |
| 0510 5100706            |                         | Thread tension rod no. 1     | 6             |
| 0510 5100707            |                         | Hinge Screw 6.35x4.8         | 6             |
| 0510 5100708            |                         | L-shaped thread guide A      | 6             |



| Teilenummer<br>Part No. | Bezeichnung/Description |                                | Seite<br>Page |
|-------------------------|-------------------------|--------------------------------|---------------|
|                         | D                       | GB                             |               |
| 0510 5100709            |                         | Hinge Screw                    | 6             |
| 0510 5100710            |                         | Tension spring no. 2           | 6             |
| 0510 5100711            |                         | Tension release link           | 6             |
| 0510 5100711Z           |                         | No. 1 thread tension asm       | 6             |
| 0510 5100712            | SCHRAUBE 5.3x2.2        | Screw 5.3x2.2                  | 6             |
| 0510 5100712Z           |                         | No. 2 thread tension asm       | 6             |
| 0510 5100713            |                         | Thread guide                   | 6             |
| 0510 5100714            |                         | Take up spring                 | 6             |
| 0510 51007150           |                         | Thread tension nut A           | 6             |
| 0510 5100716            |                         | Tension spring no. 2           | 6             |
| 0510 5100717            |                         | Thread tension rod large       | 6             |
| 0510 5100718            |                         | Thread tension rod no. 2       | 6             |
| 0510 5100719            |                         | Take up spring                 | 6             |
| 0510 5100720            | SCHEIBE                 | Washer                         | 6             |
| 0510 5100801            |                         | Connecting bar                 | 9             |
| 0510 5100802            |                         | Tension release arm pin        | 9             |
| 0510 5100803            |                         | Thread trimmer cam no. 1       | 9             |
| 0510 51008040           |                         | Cam follower asm.              | 9             |
| 0510 5100805            |                         | Hinge screw 5x8                | 9             |
| 0510 5100806            |                         | Thread release arm             | 9             |
| 0510 5100807            |                         | Cam Follower stopper           | 7             |
| 0510 5100808            |                         | Solenoid pin                   | 7             |
| 0510 5100809            |                         | Hinge screw 7.94x3.1           | 7             |
| 0510 5100810            |                         | Hinge screw 6.5x3              | 9             |
| 0510 5100811            |                         | Thread trimmer link            | 9             |
| 0510 5100812            |                         | Hinge screw 11x3               | 9             |
| 0510 5100813            |                         | Roller shaft screw             | 9             |
| 0510 5100814            |                         | Tension spring adjusting screw | 9             |
| 0510 5100815            |                         | Solenoid installing base       | 7             |
| 0510 5100816            |                         | Solenoid for thread trimming   | 7             |
| 0510 5100816Z           |                         | Tread trimming solenoid asm    | 7             |
| 0510 5100901            |                         | Needle Plate                   | 7             |
| 0510 5100902            |                         | Hinge screw                    | 7             |
| 0510 5100905Z           |                         | Thread cutter asm.             | 7             |
| 0510 5101001            |                         | X feed arm                     | 14            |
| 0510 5101002            |                         | X feed sensor installing base  | 14            |
| 0510 5101003            |                         | Bushing rear                   | 14            |
| 0510 5101004            |                         | Y feed arm                     | 14            |
| 0510 5101105            | MUTTER                  | Nut                            | 2             |
| 0510 5101210            |                         | Bobbin fitting basis compl.    | 15            |
| 0510 5101202            |                         | Latch spring                   | 15            |
| 0510 5101203            |                         | Bobbin lever                   | 15            |
| 0510 5101204            |                         | Thread cutter                  | 15            |
| 0510 51012050           |                         | Bobbin cam shaft compl.        | 15            |
| 0510 5101206            |                         | Thread tension nut             | 15            |
| 0510 5101207            |                         | Thread tension spring          | 15            |
| 0510 51012080           |                         | Thread tension rod compl.      | 15            |
| 0510 5101209Z           |                         | Bobbin winder asm.             | 15            |
| 0510 5101210Z           |                         | Bobbin thread tension asm.     | 15            |
| 0510 51013010           |                         | Oil Gauge                      | 17            |
| 0510 5101302            |                         | Oil pump support               | 17            |
| 0510 5101303            |                         | Oil pump base                  | 17            |
| 0510 5101304            |                         | Shuttle lubricating plate      | 17            |
| 0510 5101305            |                         | Oil pump lever                 | 17            |
| 0510 5101306            |                         | Balance lubricating plate      | 17            |
| 0510 5101308            |                         | Shuttle felt                   | 17            |
| 0510 5101309            |                         | Oil pour guide fixer           | 17            |
| 0510 5101310            | TRICHTER                | Funnel                         | 17            |

| Teilenummer<br>Part No. | Bezeichnung/Description    |                               | Seite<br>Page |
|-------------------------|----------------------------|-------------------------------|---------------|
|                         | D                          | GB                            |               |
| 0510 5101311            | SCHLAUCH                   | Hose                          | 17            |
| 0510 5101313            |                            | Oil suction felt              | 17            |
| 0510 5101314            |                            | Filter clip                   | 17            |
| 0510 5101401            |                            | Safety Plate Installing Base  | 1             |
| 0510 5101402            |                            | Tension Spring Rack           | 1             |
| 0510 5101403            |                            | Safety Plate Return Spring    | 1             |
| 0510 5101404            |                            | Hince Screw 6X11              | 1             |
| 0510 51014050           |                            | Safety Plate Installing Plate | 1             |
| 0510 5101507            | MUTTER                     | Nut                           | 10            |
| 0510 510151 5           | RIEGELKLAMMERAUFLAGEPLATTE | Feed plate                    | 12            |
| 0510 510152 3G          | DRUCKHUELSE                | Presser sleeve                | 12            |
| 0510 5101536            |                            | Thread tension post nut       | 10, 12        |
| 0510 5101538            |                            | Bushing                       | 10            |
| 0510 510BW01            | PLATTE                     | Plate                         | 16            |
| 0510 510F101            |                            | Panel connecting plate BF2    | 20            |
| 0510 510F102            |                            | Rubber ring                   | 20            |
| 0510 510F103            |                            | Holder sensor                 | 2             |
| 0510 510F104            |                            | 180° plate                    | 2             |
| 0510 510FJ101           | SCHRAUBE M4X6              | Screw M4x6                    | 1             |
| 0510 510FJ102           | SCHRAUBE M4X4              | Screw M4x4                    | 7, 8          |
| 0510 510FJ103           | SCHRAUBE M4X6              | Screw M4x6                    | 6             |
| 0510 510FJ104           | SCHRAUBE M4X5              | Screw M4x5                    | 5             |
| 0510 510FJ105           | SCHRAUBE M4x10.5           | Screw M4x10.5                 | 5             |
| 0510 510FJ106           | SCHRAUBE M5X6              | Screw M5x6                    | 14            |
| 0510 510FJ202           | SCHRAUBE                   | Screw                         | 7             |
| 0510 510FJ30            | SCHRAUBE M2,5x2,2          | Screw M2,5x2,2                | 7             |
| 0510 510FJ301           | SCHRAUBE M2,5x2,2          | Screw M2,5x2,2                | 8             |
| 0510 510FJ302           | SCHRAUBE M4x5,5            | Screw M4x5,5                  | 7, 8          |
| 0510 510FJ501           | MUTTER 1/4x40              | Nut 1/4x40                    | 7             |
| 0510 510FJ502           | MUTTER 1/4x40              | Nut 1/4x40                    | 7             |
| 0510 510FZ101           | OELDOCHT                   | Oil wick                      | 17            |
| 0510 510FZ102           | OELDOCHT                   | Oil wick                      | 17            |
| 0510 510FZ201           | OELDOCHT                   | Oil wick                      | 17            |
| 0510 510FZ203           | OELDOCHT                   | Oil wick                      | 17            |
| 0510 510FZ204           | OELDOCHT                   | Oil wick                      | 17            |
| 0510 510FZ205           | OELDOCHT                   | Oil wick                      | 17            |
| 0510 510FZ206           | OELDOCHT                   | Oil wick                      | 17            |
| 0510 510FZ207           | OELDOCHT                   | Oil wick                      | 17            |
| 0510 510FZ208           | OELDOCHT                   | Oil wick                      | 17            |
| 0510 510G0101           | SCHRAUBE M4X6              | Screw M4x6                    | 7, 8          |
| 0510 510G0102           |                            | Screw M4x8                    | 6             |
| 0510 510G0103           |                            | Screw M4x15                   | 17            |
| 0510 510G0104           |                            | Screw M5x5                    | 4             |
| 0510 510G0106           |                            | Screw M6x12                   | 5             |
| 0510 510G0106           |                            | Screw M6x12                   | 5, 16         |
| 0510 510G0201           |                            | Screw M2.5x3                  | 5             |
| 0510 510G0203           |                            | Screw M3x4                    | 17            |
| 0510 510G0204           |                            | Screw M3x3                    | 1             |
| 0510 510G0205           |                            | Screw M3x6                    | 15            |
| 0510 510G0206           |                            | Screw M4x6                    | 7             |
| 0510 510G0206           |                            | Screw M4x6                    | 14, 16, 17    |
| 0510 510G0207           |                            | Screw M4x6                    | 6, 16         |
| 0510 510G0208           |                            | Screw M4x8                    | 4, 17         |
| 0510 510G0209           |                            | Screw M4x8                    | 1, 6, 10      |
| 0510 510G0210           |                            | Screw M4x10                   | 16, 17        |
| 0510 510G0211           |                            | Screw M4x10                   | 16            |
| 0510 510G0212           |                            | Screw M5x6                    | 7             |
| 0510 510G0214           |                            | Screw M5x8                    | 2, 4, 7, 17   |

| Teilenummer<br>Part No. | Bezeichnung/Description |                           | Seite<br>Page   |
|-------------------------|-------------------------|---------------------------|-----------------|
|                         | D                       | GB                        |                 |
| 0510 510G0216           |                         | Screw M5x10               | 6, 7, 17        |
| 0510 510G0217           |                         | Screw M5x12               | 5, 15           |
| 0510 510G0218           |                         | Screw M5x12               | 16              |
| 0510 510G0219           |                         | Screw M6x8                | 6               |
| 0510 510G0220           |                         | Screw M6x12               | 4               |
| 0510 510G0301           |                         | Screw M4x6                | 9               |
| 0510 510G0303           |                         | Screw M4x12               | 2               |
| 0510 510G0304           | SCHRAUBE M5x12          | Screw M5x12               | 5               |
| 0510 510G0305           | SCHRAUBE M5x15          | Screw M5x15               | 2               |
| 0510 510G0306           | SCHRAUBE                | Screw                     | 20              |
| 0510 510G0307           | SCHRAUBE M6x10          | Screw M6x10               | 14              |
| 0510 510G0308           | SCHRAUBE M6x12          | Screw M6x12               | 2               |
| 0510 510G0309           | SCHRAUBE M6x18          | Screw M6x18               | 4               |
| 0510 510G03103          | SCHRAUBE M6x60          | Screw M6x60               | 16              |
| 0510 510G0311           | SCHRAUBE M6x25          | Screw M6x25               | 2               |
| 0510 510G0312           |                         | Hexagonal hole bolt M6x80 | 16              |
| 0510 510G0314           | SCHRAUBE                | Screw                     | 12, 20          |
| 0510 510G0402           | SCHRAUBE M5x4           | Screw M5x4                | 2, 5            |
| 0510 510G0403           | SCHRAUBE M5x5           | Screw M5x5                | 2               |
| 0510 510G0405           | SCHRAUBE M6x6           | Screw M6x6                | 2               |
| 0510 510G0406           | SCHRAUBE M6x0.75x6      | Screw M6x0.75x6           | 2, 5            |
| 0510 510G0501           | SCHRAUBE M3x6           | Screw M3x6                | 6               |
| 0510 510G0601           | SCHRAUBE M5x5           | Screw M5x5                | 9, 16           |
| 0510 510G0602           | SCHRAUBE M5x6           | Screw M5x6                | 15              |
| 0510 510G0603           | SCHRAUBE M5x30          | Screw M5x30               | 9               |
| 0510 510G0604           | SCHRAUBE M6x6           | Screw M6x6                | 14              |
| 0510 510G0605           | SCHRAUBE M6x8           | Screw M6x8                | 4, 5            |
| 0510 510G0606           | SCHRAUBE                | Screw                     | 6               |
| 0510 510G0607           | SCHRAUBE M6x0.75x8      | Screw M6x0.75x8           | 2, 9, 14        |
| 0510 510G0701           | SCHRAUBE M3x12          | Screw M3x12               | 14              |
| 0510 510G0702           | SCHRAUBE M4x12          | Screw M4x12               | 14              |
| 0510 510G0801           | SCHRAUBE M6x0.75x14     | Screw M6x0.75x14          | 2               |
| 0510 510G0901           |                         | Tapping screw             | 16              |
| 0510 510G1001           | SCHRAUBE M5x12          | Screw M5x12               | 17              |
| 0510 510G101            | SCHRAUBE M4X6           | Screw M4x6                | 17              |
| 0510 510G1101           | MUTTER M4               | Nut M4                    | 1, 6, 7, 12, 15 |
| 0510 510G1102           | MUTTER M4               | Nut M4                    | 9               |
| 0510 510G1103           | MUTTER M5               | Nut M5                    | 6, 9            |
| 0510 510G1104           | MUTTER M5               | Nut M5                    | 1               |
| 0510 510G1105           | MUTTER M6               | Nut M6                    | 9, 10           |
| 0510 510G1106           | MUTTER M6               | Nut M6                    | 16              |
| 0510 510G1107           | MUTTER M6x0.75          | Nut M6x0.75               | 5               |
| 0510 510G1202           | SCHEIBE                 | Washer                    | 4               |
| 0510 510G1301           | SCHEIBE 3               | Washer 3                  | 12, 14          |
| 0510 510G1302           | SCHEIBE 4               | Washer 4                  | 1, 10, 14       |
| 0510 510G1303           | SCHEIBE 5               | Washer 5                  | 9, 14           |
| 0510 510G1304           | SCHEIBE 5               | Washer 5                  | 10, 16, 20      |
| 0510 510G1305           | SCHEIBE                 | Washer                    | 2               |
| 0510 510G1401           | SCHEIBE 6               | Washer 6                  | 16              |
| 0510 510G1402           | SCHEIBE                 | Washer                    | 20              |
| 0510 510G1601           |                         | Spring washer 3           | 14              |
| 0510 510G1602           |                         | Spring washer 4           | 12, 14          |
| 0510 510G1702           |                         | E-Ring 4                  | 7, 10           |
| 0510 510G1703           |                         | E- Ring 5                 | 15              |
| 0510 510G1704           |                         | E-Ring 6                  | 10              |
| 0510 510G1705           |                         | E-Ring 9                  | 5               |
| 0510 510G1802           |                         | Retaining ring            | 15              |
| 0510 510G1901           |                         | Pin                       | 5               |

| Teilenummer<br>Part No. | Bezeichnung/Description |                                | Seite<br>Page |
|-------------------------|-------------------------|--------------------------------|---------------|
|                         | D                       | GB                             |               |
| 0510 510G2001           |                         | Hook cover presser spring Pin  | 5             |
| 0510 510G204            | SCHRAUBE                | Screw                          | 12            |
| 0510 510G2101           |                         | Spring Pin 2x6                 | 1             |
| 0510 510G2102           |                         | Spring Pin 4x14                | 2             |
| 0510 510G2801           | SCHRAUBE                | Screw                          | 2             |
| 0510 510GB3452          |                         | Rubber ring                    | 15            |
| 0510 510SG103           | SCHLAUCH-PVC            | Vinyl pipe                     | 17            |
| 0510 510SG201           | SCHLAUCH-PVC            | Vinyl pipe                     | 17            |
| 0510 510SG202           | SCHLAUCH-PVC            | Vinyl pipe                     | 17            |
| 0510 510SG203           | SCHLAUCH-PVC            | Vinyl pipe                     | 17            |
| 0510 510SG204           | SCHLAUCH-PVC            | Vinyl pipe                     | 17            |
| 0510 510SG205           | SCHLAUCH-PVC            | Vinyl pipe                     | 17            |
| 0510 510SG206           | SCHLAUCH-PVC            | Vinyl pipe                     | 17            |
| 0510 510SG301           | SCHLAUCH-PVC            | Vinyl pipe                     | 17            |
| 0510 510SG302           | SCHLAUCH-PVC            | Vinyl pipe                     | 17            |
| 0510 510SG303           | SCHLAUCH-PVC            | Vinyl pipe                     | 17            |
| 0510 510G1701           |                         | E-Ring 3                       | 5             |
| 0510 590034             | LASER-ERG.LEUCHTE K     | Laser marking lamp asm. (add.) | 23            |
| 0510 590044             | LASERMARKIERUNG K       | Laser marking lamp asm.        | 22            |
| 0510 590054             | HANDTASTER K            | Hand push button asm.          | 21            |
| 0510 590104             | FADENSWISCHER K EL.     | Electronic wiper asm.          | 3             |
| 0510 590154             | FADENWISCHER K.         | Thread wiper                   | 3             |
| 0510 6302NR.ZZ          |                         | Upper shaft rear bearing       | 2             |
| 0510 510BA25-X          |                         | X feed stepping motor          | 14            |
| 0510 510BA25-Y          |                         | Y feed stepping motor          | 14            |
| 0510 D816-3;12          |                         | Moving knife                   | 7             |
| 0510 D816-6             |                         | Fixing knife                   | 7             |
| 0510 CZ-150             | KABELBINDER             | Cable tie                      | 17            |
| 0510 D280106            |                         | Bed cover packing B            | 16            |
| 0510 D280113            |                         | Frame support bar              | 16            |
| 0510 D280119            |                         | Bed cover packing A            | 16            |
| 0510 D280202            |                         | Handwheel setscrew             | 2             |
| 0510 D280204            | FEDER                   | Spring                         | 2             |
| 0510 D280205            |                         | Pulley shaft                   | 2             |
| 0510 D280207            |                         | Main shaft front bushing       | 2             |
| 0510 D280208A           |                         | Bobbin winder driving wheel    | 2             |
| 0510 D280211            |                         | Main shaft center wheel        | 2             |
| 0510 D280220            |                         | Cushion                        | 2             |
| 0510 D2804110           |                         | Presser lifting solenoid asm   | 4             |
| 0510 D280412            |                         | Lifting Link D                 | 4             |
| 0510 D280419            |                         | Magnet pin                     | 4             |
| 0510 D280420            |                         | Split pin                      | 4             |
| 0510 D2804210           |                         | Rubber bush                    | 4             |
| 0510 D280422            |                         | Location plate                 | 4             |
| 0510 D280502            |                         | Inner hook presser asm         | 5             |
| 0510 D280504            |                         | Shuttel driver shaft           | 5             |
| 0510 D280506            |                         | Oscillating eccentric shaft    | 5             |
| 0510 D280510            |                         | Inner Hook presser asm         | 5             |
| 0510 D280511            |                         | Bobbin case asm                | 5             |
| 0510 D280514            | SCHEIBE                 | Washer                         | 5             |
| 0510 D280515            |                         | Bobbin                         | 5             |
| 0510 D280516            |                         | Lower shaft thrust washer      | 5             |
| 0510 D280517            |                         | Inner hook presser asm         | 5             |
| 0510 D280703            |                         | Pressure spring                | 6             |
| 0510 D280704            |                         | Adjusting arm stopper          | 6             |
| 0510 D280705            |                         | Thread guide no. 1             | 6             |
| 0510 D280710            |                         | Tension release connecting rod | 6             |
| 0510 D280711G           |                         | Tension release pin            | 6             |

| Teilenummer<br>Part No. | Bezeichnung/Description |                               | Seite<br>Page |
|-------------------------|-------------------------|-------------------------------|---------------|
|                         | D                       | GB                            |               |
| 0510 D280802            |                         | Tension release notch         | 9             |
| 0510 D2808060           |                         | Connecting rod                | 9             |
| 0510 D280808            | FEDER                   | Spring                        | 9             |
| 0510 D280810            |                         | Thread trimmer shaft          | 9             |
| 0510 D280813            |                         | Solenoid arm                  | 7             |
| 0510 D280817            | SCHEIBE                 | Washer                        | 7             |
| 0510 D280818            |                         | Clothplate washer             | 9             |
| 0510 D280819            |                         | Roller                        | 9             |
| 0510 D280821            |                         | Thread trimmer link spring    | 9             |
| 0510 D280823            |                         | Spring                        | 7             |
| 0510 D281003            |                         | X feed sensor slit            | 14            |
| 0510 D281004            |                         | X feed gear                   | 14            |
| 0510 D281007            |                         | Y feed gear                   | 14            |
| 0510 D281008            |                         | Y feed shaft                  | 14            |
| 0510 D281009            |                         | Hinge stud                    | 14            |
| 0510 D281010            |                         | Y feed sensor installing base | 14            |
| 0510 D281011            |                         | Y feed sensor slit            | 14            |
| 0510 D281012            |                         | Slide block stud              | 14            |
| 0510 D281202            |                         | Cushion                       | 15            |
| 0510 D281204            |                         | Bobbin winder spindle bushing | 15            |
| 0510 D281205            |                         | Bobbin wider                  | 15            |
| 0510 D281206            |                         | Bobbin winder spindle         | 15            |
| 0510 D281209            |                         | Vertical roller washer        | 15            |
| 0510 D281214            |                         | Adjusting plate               | 15            |
| 0510 D281215            |                         | Spring                        | 15            |
| 0510 D281216            |                         | Presser foot spring           | 15            |
| 0510 D281219            |                         | Rubber ring                   | 15            |
| 0510 D281301            |                         | Driver shaft oil shield       | 17            |
| 0510 D281302            | OELFILZ                 | Oil felt                      | 17            |
| 0510 D281307            |                         | Crank rod oil shield          | 17            |
| 0510 D281308            |                         | Needle rod crank lubricating  | 17            |
| 0510 D281309            |                         | Oil shield felt               | 17            |
| 0510 D281310            |                         | Felt presser                  | 17            |
| 0510 D8.01-32           |                         | Ground mark                   | 16            |
| 0510 D8.01-33           |                         | Rubber cushion                | 16            |
| 0510 D8.02-1            |                         | needle rod crank washer       | 6             |
| 0510 D8.02-1            |                         | Needle rod crank washer       | 9             |
| 0510 D8.02-1            |                         | Needle rod chank washer       | 2             |
| 0510 D8.05-10           |                         | Rotating stopper              | 6             |
| 0510 D8.05-15           |                         | Thread tension disk           | 6             |
| 0510 D8.05-22           |                         | Thread guide plate            | 6             |
| 0510 D8.05-23           |                         | Arm thread guide B            | 6             |
| 0510 D8.05-24           |                         | Arm thread guide A            | 6             |
| 0510 D8.05-4            |                         | Tension release bar           | 6             |
| 0510 D8.05-6            |                         | Thread tension arm            | 6             |
| 0510 D8.05-8            |                         | Thread tension disk presser   | 6             |
| 0510 D8.08-11           |                         | Feed driving arm shaft        | 14            |
| 0510 D8.08-13           |                         | Square block B                | 14            |
| 0510 D8.13-2            | OELFILZ                 | Oil felt                      | 17            |
| 0510 D8.13-6            |                         | Balance lubrication           | 17            |
| 0510 D8.14-4-DA         |                         | Shuttle needle outer ring     | 5             |
| 0510 D8.14-5            | SCHEIBE                 | Washer                        | 5             |
| 0510 D8.14-9-DA         |                         | Lower shaft rear metal        | 5             |
| 0510 D8.15-1            |                         | Needle rod metal              | 1             |
| 0510 D8.19-1            |                         | Safety Plate                  | 1             |
| 0510 D8.21-20           |                         | Shaft block                   | 4             |
| 0510 D8-15-12           |                         | Square block                  | 1             |
| 0510 D816-13            |                         | Moving knife washer           | 7             |

| Teilenummer<br>Part No. | Bezeichnung/Description |                               | Seite<br>Page |
|-------------------------|-------------------------|-------------------------------|---------------|
|                         | D                       | GB                            |               |
| 0510 DGJ-2              |                         | Cable clip                    | 7             |
| 0510 DKS081110          |                         | Needle driving lever bearing  | 1, 5          |
| 0510 DKS081208          |                         | Needle bushing                | 1             |
| 0510 E380207            |                         | Needle bar thread guide       | 1             |
| 0510 E380307            | DRUCKFEDER              | Presser spring                | 12            |
| 0510 E380342            |                         | Collar                        | 4             |
| 0510 E380343            | SCHEIBE                 | Washer                        | 4             |
| 0510 F80120             |                         | Rubber plug                   | 3             |
| 0510 JD01               |                         | Solenoid rubber               | 7             |
| 0510 SJ08.A18-8         | SCHEIBE                 | Washer                        | 6             |
| 0510 SJ08A.21-5         |                         | Bobbin winder tension disc    | 15            |
| 0510 T510G0106          | SCHRAUBE M6x12          | Screw M6x12                   | 14            |
| 0510 TLP1201A           |                         | Sensor                        | 14            |
| 0510 TLP1204(3)         |                         | Photo sensor                  | 14            |
| 0510 Y01.06-1           |                         | Tension disk presser tube     | 6             |
| 0510 Y01.13-3-DA        |                         | Oil wick presser              | 17            |
| 0511 360240             | WISCHER                 | Wiper                         |               |
| 0511 360260             | WISCHERARM              | Wiper arm                     | 3             |
| 0511 360270             | KOPPEL                  | Connecting rod                | 3             |
| 0530 360013             | STELLPLATTE V           | Plate                         | 13            |
| 0530 360060             | STIELBILDNER            | Shank device                  | 13            |
| 0530 360070             | MUTTER                  | Nut                           | 13            |
| 0530 360080             | BUCHSE                  | Bushing                       | 13            |
| 0530 360090             | RAENDELSCHRAUBE         | Knurled screw                 | 13            |
| 0530 360100             | AUFNAHME                | Fixing plate                  | 13            |
| 0530 530 G2001          |                         | Pin                           | 11            |
| 0530 53002010           |                         | Thread Take-up lever          | 1             |
| 0530 5300202            |                         | Needle bar crank rod          | 1             |
| 0530 5300203            |                         | Thread shaft                  | 1             |
| 0530 5300204            | SCHRAUBE                | Screw                         | 1             |
| 0530 5300205            |                         | Needle rod crank              | 1             |
| 0530 5300206            |                         | Needle rod lower metal        | 1             |
| 0530 5300207            | STICHLOCHEINSATZ 1,6    | Needle hole guide 1.6         | 8             |
| 0530 5300207Z           |                         | Link Balance Asm              | 1             |
| 0530 5300208            | STICHLOCHEINSATZ 2,0    | Needle hole guide 2.0         | 8             |
| 0530 5300301            |                         | Presser solenoid link         | 4             |
| 0530 5300302            |                         | Connecting Arm                | 4             |
| 0530 5300303            |                         | Work clamp foot lifting plate | 10            |
| 0530 5300304            |                         | Work clamp foot spring holder | 10            |
| 0530 5300305            |                         | Presser shaft                 | 10            |
| 0530 5300306            |                         | Presser spring                | 10            |
| 0530 5300307            | SCHRAUBE                | Screw                         | 10            |
| 0530 5300309            | SCHRAUBE                | Screw                         | 11            |
| 0530 5300310            | SCHRAUBE M4             | Screw M4                      | 10            |
| 0530 5300311            |                         | Fastening plate A             | 10            |
| 0530 5300312            | SCHRAUBE                | Screw                         | 10            |
| 0530 5300313            |                         | Fastening plate               | 10            |
| 0530 5300314            |                         | Cover plate                   | 10            |
| 0530 5300315            |                         | Fastening block               | 10            |
| 0530 5300316            | SCHEIBE                 | Washer                        | 10            |
| 0530 53003170           |                         | Pick-up installing base       | 10            |
| 0530 5300326            | SCHRAUBE                | Screw                         | 11            |
| 0530 5300327            | SCHRAUBE                | Screw                         | 10            |
| 0530 5300334            |                         | Adjusting finger              | 10            |
| 0530 5300335            |                         | Clamp                         | 10            |
| 0530 5300336            | SCHRAUBE                | Screw                         | 4             |
| 0530 5300337            | SCHRAUBE                | Screw                         | 11            |
| 0530 5300338            | SCHRAUBE                | Screw                         | 10            |

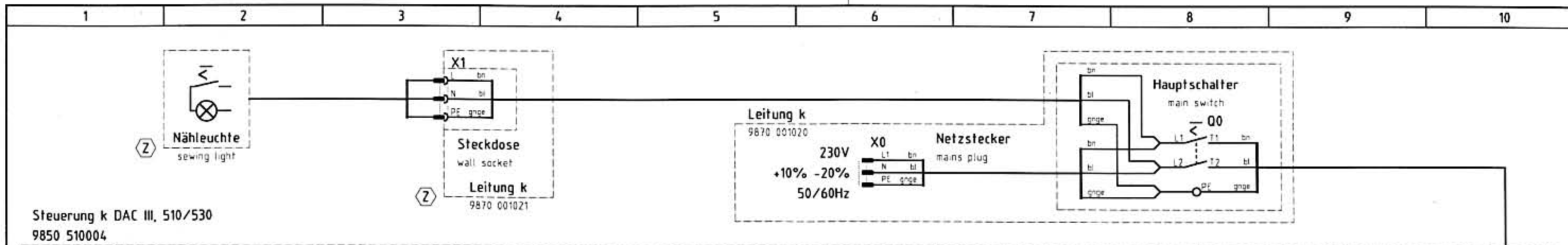
| Teilenummer<br>Part No. | Bezeichnung/Description |                              | Seite<br>Page |
|-------------------------|-------------------------|------------------------------|---------------|
|                         | D                       | GB                           |               |
| 0530 5300339Z           | KLAMMERFUSS LINKS DA    | Clamp left DA                | 11            |
| 0530 5300340Z           | KLAMMERFUSS RECHTS DA   | Clamp right DA               | 11            |
| 0530 5300341            | FINGERSCHUTZ            | Finger guard                 | 10, 12        |
| 0530 5300501            |                         | Holder                       | 23            |
| 0530 53006010           |                         | Shank Device                 | 12            |
| 0530 5300602            |                         | Fixing plate                 | 12            |
| 0530 5300603            | SCHRAUBE                | Screw                        | 12            |
| 0530 5300604            | SCHEIBE                 | Washer                       | 12            |
| 0530 5300605            | PLATTE                  | Plate                        | 12            |
| 0530 5300606G           | SCHRAUBE                | Screw                        | 12            |
| 0530 53006070           | PLATTE                  | Plate                        | 12            |
| 0530 53060302           | SCHRAUBE                | Screw                        | 10            |
| 0530 530-BA0501L        | KLAMMERFUSS LINKS - C   | Clamp left - C               | 11            |
| 0530 530-BA0501R        | KLAMMERFUSS RECHTS - C  | Clamp right - C              | 11            |
| 0530 530-BA0506L        | KLAMMERFUSS LINKS - D   | Clamp left - D               | 11            |
| 0530 530-BA0506R        | KLAMMERFUSS RECHTS - D  | Clamp right - D              | 11            |
| 0530 530-BA0507L        | KLAMMERFUSS LINKS - F   | Clamp left - F               | 11            |
| 0530 530-BA0507R        | KLAMMERFUSS RECHTS - F  | Clamp right - F              | 11            |
| 0530 530G0303           | SCHRAUBE                | Screw                        | 12            |
| 0530 530G0801           | SCHRAUBE                | Screw                        | 10, 23        |
| 0530 530G0901           | SCHRAUBE                | Screw                        | 23            |
| 0530 530G2502           | SCHRAUBE                | Screw                        | 10            |
| 0530 590124             | STIELBILDNER K          | Shank device asm.            | 13            |
| 0530 D8.07-12           |                         | Cloth feed presser plate     | 10            |
| 0530 E380202            |                         | Thread Take-up crank         | 1             |
| 0530 E380210            |                         | Needle hole guide (standard) | 7             |
| 0530 E380312            |                         | Feed plate A                 | 10            |
| 0530 E380318            |                         | Feed plate B                 | 10            |
| 0530 E380321            |                         | Fastening plate B            | 10            |
| 0530 E380324            |                         | Installing shaft             | 10            |
| 0530 E380325            | FEDER                   | Spring                       | 10            |
| 0530 E80103             |                         | Clamp plate left             | 11            |
| 0530 E80106             |                         | Clamp plate right            | 11            |
| 0530 E80111             |                         | Setting clamp                | 10            |
| 0530 E802250            |                         | Storage                      | 23            |
| 0530 G0101              | SCHRAUBE                | Screw                        | 11            |
| 0531 360014             | KNOPFKLAMMER K          | Button clamp                 | 12            |
| 0531 360020             | KULISSE                 | Slotted lever                | 12            |
| 0531 360060             | SCHIENE                 | Rail                         | 12            |
| 0531 360070             | FEDER                   | Spring                       | 12            |
| 0531 360110             | BLOCK                   | Block                        | 12            |
| 0531 360133             | STOFFPLATTE V           | Material plate               | 15            |
| 0531 360143             | STOFFPLATTE V           | Material plate               | 12            |
| 0531 360183             | AUFNAHME V              | Seat                         | 12            |
| 0531 360190             | ACHSE                   | Axle                         | 12            |
| 0531 360200             | ANSATZSCHRAUBE          | Shoulder screw               | 12            |
| 0531 360210             | AUFNAHME RECHTS         | Seat right                   | 15            |
| 0531 360220             | AUFNAHME LINKS          | Seat left                    | 15            |
| 0531 360230             | AUFNAHME RECHTS         | Seat right                   | 12            |
| 0531 360240             | AUFNAHME LINKS          | Seat left                    | 12            |
| 0531 360280             | ANSCHLAG                | Stop                         | 12            |
| 0531 360330             | BLECH                   | Plate                        | 12            |
| 0531 360340             | ACHSE                   | Axle                         | 12            |
| 0531 360360             | PLATTE                  | Plate                        | 12            |
| 0531 360383             | BLOCK V                 | Block                        | 12            |
| 0531 360390             | STIEL                   | Shank                        | 12, 15        |
| 0531 360403             | KNOPFHALTEBLECH V       | Button holder plate          | 15            |
| 0531 360410             | LEITBLECH               | Guide plate                  | 15            |

| Teilenummer<br>Part No. | Bezeichnung/Description |                           | Seite<br>Page |
|-------------------------|-------------------------|---------------------------|---------------|
|                         | D                       | GB                        |               |
| 0531 360420             | KNOTENBLECH             | Gusset plate              | 15            |
| 0531 360440             | FINGER                  | Finger                    | 15            |
| 0531 360450             | KORUNDPAPIER            | Sandpaper                 | 12, 15        |
| 0531 360490             | KULISSENSTEIN           | Slide block               | 12            |
| 0531 360513             | GRUNDPLATTE V           | Bed plate cpl.            | 12            |
| 0531 360520             | RAENDELSCHRAUBE         | Knurled screw             | 12            |
| 0531 360530             | KOPPEL                  | Connecting rod            | 12            |
| 0531 360543             | RASTE V                 | Notch                     | 15            |
| 0531 360553             | HEBEL V                 | Lever                     | 12            |
| 0531 360560             | HEBEL                   | Lever                     | 12            |
| 0531 360570             | HEBEL                   | Lever                     | 12            |
| 0531 360580             | HEBEL                   | Lever                     | 15            |
| 0531 360590             | ACHSE                   | Axle                      | 15            |
| 0531 360600             | GEW.STIFT               | Threaded pin              | 15            |
| 0531 360610             | FEDER                   | Spring                    | 15            |
| 0531 360623             | KLEMMKLOBEN V           | Clamping block cpl.       | 15            |
| 0531 360630             | BUNDSCHRAUBE            | Collar screw              | 12            |
| 0531 360644             | SLTIELBILDNER K         | Button shank shaper       | 15            |
| 0531 360660             | HUELSE                  | Sleeve                    | 12            |
| 0531 360673             | STOFFPLATTE V           | Material plate cpl.       | 15            |
| 0531 360680             | FINGERSCHUTZ            | Finger guard              | 12            |
| 0556 000612             | 6KT.SCHR. M4X13,5       | Hexagonal screw M4X13,5   | 12            |
| 0699 979100             | SCHLAUCH-PVC            | Vinyl pipe                | 17            |
| 0700 000043             | SCHUBKASTEN KS          | Drawer                    | 18            |
| 0700 000044             | FUEHRUNGSLEISTE KS      | Guide bar                 | 18            |
| 0700 000045             | PLATTE                  | Plate                     | 18            |
| 0700 000050             | EINLAGE                 | Filt                      | 18            |
| 0700 051002             | TISCHPLATTE             | Table top                 | 18            |
| 0718 000254             | STANGE                  | Rod                       | 18            |
| 0791 001085             | GARNSTAENDERROHR KURZ   | Thread spool holder rod B | 23            |
| 0791 001086             | GARNSTAENDERROHR        | Thread spool holder rod A | 23            |
| 0791 001091             | GARNHALTEAMM            | Thread spool holder arm   | 23            |
| 0791 001093 A           | SCHEIBE A5,5            | Washer 5                  | 23            |
| 0791 001095             | MUTTER M5               | Nut M5                    | 23            |
| 0791 001096             | FADENFUEHRUNG K         | Thread guide asm.         | 23            |
| 0792 007155             | DRUCKFEDER              | Spring                    | 13            |
| 0805 401650             | SCHEIBE                 | Washer                    | 12            |
| 0806 402670             | KLEMMSTUECK             | Clamping peace            | 22, 23        |
| 0806 402680             | KLEMMSTUECK             | Clamping peace            | 22, 23        |
| 0933 001544             | OELPUMPE K              | Oil pump asm.             | 17            |
| 0933 006268             | FLACHKOPFSCHRAUBE       | Pan-head screw            | 12            |
| 0933 020030             | SCHEIBE                 | Washer                    | 12            |
| 0944 001366             | LINSENSCHR.             | Fillister head screw      | 15            |
| 0990 240057             | MUFFE                   | Socket                    | 23            |
| 0992 018957             | ANSATZSCHRAUBE          | Shoulder screw            | 12            |
| 0993 270940             | GEW.STIFT               | Threaded pin              | 15            |
| 0995 340617             | 6KT.MUTTER PG 11x9      | Hexagonal nut 11x9        | 23            |
| 0998 880560             | PASSSCHEIBE 5X10X0,1    | Adjusting ring            | 8             |
| 0999 220752             | OELDOCHT                | Oil wick                  | 17            |
| 9092 013500             | NADEL                   | Needle                    | 1             |
| 9110 011141             | ZAHNKRANZ               | Coupling                  | 2             |
| 9120 010020             | RILLENKUGELLAGER        | Ball bearing              | 12            |
| 9201 111227             | 6KT.SCHR.               | Screw                     | 12, 15        |
| 9201 111257             | 6KT.SCHR.               | Screw                     | 12            |
| 9201 112467             | 6KT.SCHR. M4x10         | Screw M4x10               | 21            |
| 9201 112897             | 6KT.SCHR.               | Screw                     | 12            |
| 9201 113297             | 6KT.SCHR.               | Screw                     | 12            |
| 9201 113697             | 6KT.SCHR. M8x16         | Screw M8x16               | 18            |



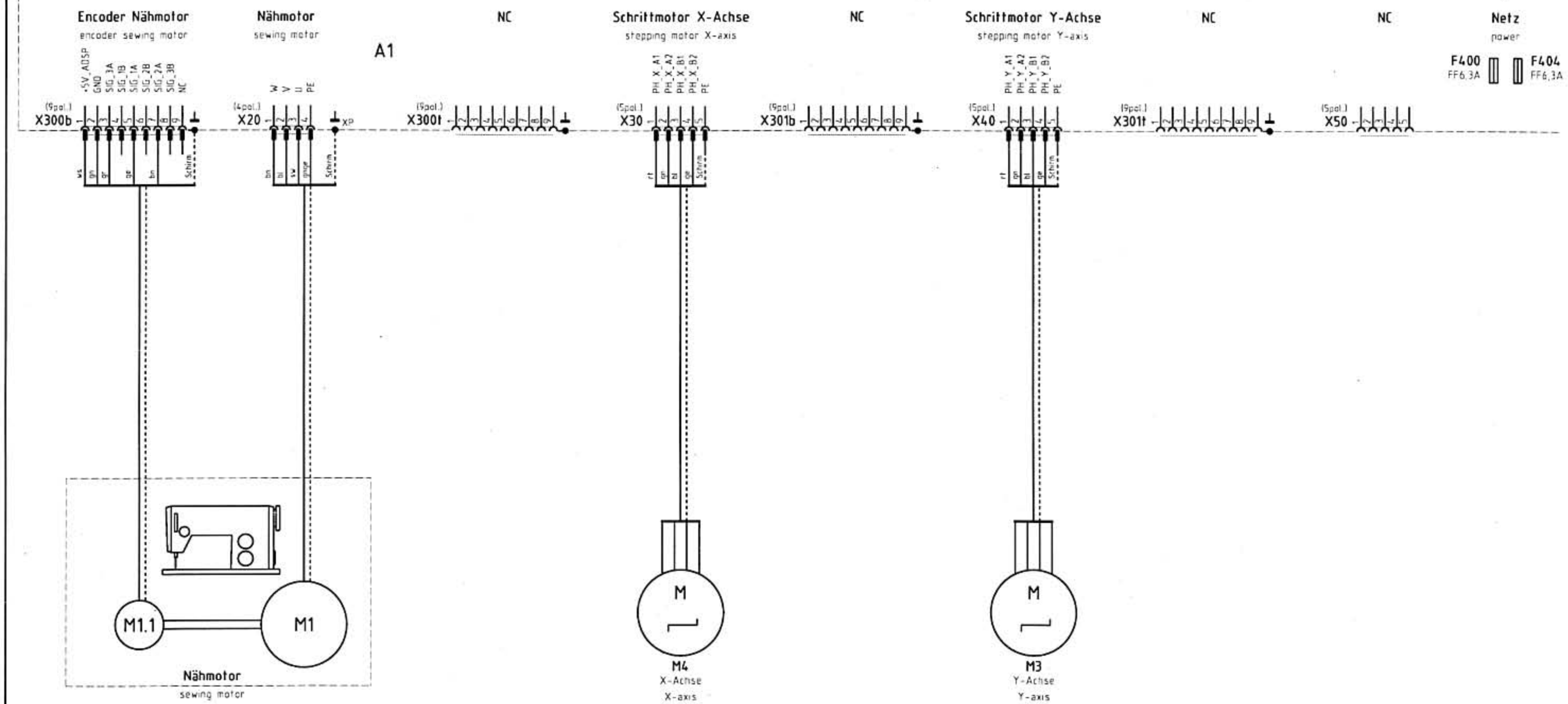
| Teilenummer<br>Part No. | Bezeichnung/Description |                              | Seite<br>Page   |
|-------------------------|-------------------------|------------------------------|-----------------|
|                         | D                       | GB                           |                 |
| 9202 001667             | ZYL.SCHR. M3x8          | Screw M3x8                   | 13              |
| 9202 002067             | ZYL.SCHR. M4x8          | Screw M4x8                   | 12, 13, 15      |
| 9202 002087             | ZYL.SCHR. M4x12         | Screw M4x12                  | 12, 15, 21      |
| 9202 002097             | ZYL.SCHR. M4X16         | Screw M4x16                  | 3               |
| 9202 002107             | ZYL.SCHR.               | Screw                        | 22              |
| 9202 002467             | ZYL.SCHR.               | Screw                        | 12              |
| 9202 002487             | ZYL.SCHR.               | Screw                        | 22              |
| 9202 002527             | ZYL.SCHR. M5x30         | Screw M5x30                  | 19              |
| 9202 002887             | ZYL.SCHR. M6x12         | Screw M6x12                  | 18              |
| 9203 002441             | ZYL.SCHR.               | Screw                        | 12              |
| 9203 002467             | ZYL.SCHR.               | Screw                        | 12              |
| 9203 003027             | ZYL.SCHR.               | Screw                        | 12              |
| 9203 003672             | ZYL.SCHR. M4X12         | Screw M4x12                  | 3               |
| 9204 201057             | LINSENSCHR. M3x8-H      | Fillister head screw M3x8    | 21              |
| 9204 201067             | LINSENSCHR. M3x10-H     | Fillister head screw M3x10   | 21              |
| 9204 201647             | LINSENSCHR.             | Fillister head screw         |                 |
| 9204 201657             | LINSENSCHR.M4X8-H       | Fillister head screw M4x8    | 3, 12, 21, 22   |
| 9204 202037             | LINSENSCHR. M5x25-H     | Fillister head screw M5x25   | 23              |
| 9204 301347             | LINSENSCHR.             | Fillister head screw         | 22              |
| 9204 301517             | LINSENSCHR. KB25X14     | Fillister head screw KB25X14 | 21              |
| 9205 021808             | GEW.STIFT M2X2          | Threaded pin M2x2            | 8               |
| 9205 101868             | GEW.STIFT               | Threaded pin                 | 12              |
| 9207 170227             | SPANPL. SCHR. 3,5x17    | Screw 3,5x17                 | 18              |
| 9207 170437             | SPANPL. SCHR. 4x20      | Screw 4x20                   | 19              |
| 9207 170857             | SPANPL. SCHR. 5x30      | Screw 5x30                   | 19              |
| 9207 171057             | SPANPL. SCHR. 6x30      | Screw 6x30                   | 18              |
| 9231 000367             | 6KT.MUTTER              | Hexagonal nut                | 12, 15          |
| 9231 110037             | 6KT.MUTTER M3           | Hexagonal nut M3             | 13, 21          |
| 9231 110057             | 6KT.MUTTER M4           | Hexagonal nut M4             | 3, 12, 13       |
| 9231 110137             | 6KT.MUTTER M8           | Hexagonal nut M8             | 18              |
| 9234 000077             | 6KT.MUTTER M5           | Hexagonal nut M5             | 12              |
| 9234 000087             | 6KT.MUTTER              | Hexagonal nut                | 15              |
| 9330 000067             | SCHEIBE A3,2            | Washer 3                     | 12, 13, 15      |
| 9330 000087             | SCHEIBE A4,3            | Washer 4                     | 3, 7, 8, 13, 21 |
| 9330 000107             | SCHEIBE A6,4            | Washer 6                     | 12, 18          |
| 9330 000127             | SCHEIBE A8,4            | Washer 8                     | 18              |
| 9330 000177             | SCHEIBE B19             | Washer                       | 23              |
| 9330 900077             | SCHEIBE A3,2            | Washer 3                     | 12, 21          |
| 9330 900087             | SCHEIBE                 | Washer                       | 12              |
| 9330 900097             | SCHEIBE A4,3            | Washer 4                     | 3, 12, 21       |
| 9330 900107             | SCHEIBE                 | Washer                       | 12              |
| 9330 900117             | SCHEIBE B6,4            | Washer 6                     | 18              |
| 9332 300047             | FEDERRING 4             | Spring ring                  | 3               |
| 9357 200056             | KUGELZAPFEN             | Ball pivot                   | 18              |
| 9357 200106             | KUGELPFANNE             | Ball Seat                    | 18              |
| 9400 000368             | LINSENSCHR. M2,5X2,6    | Screw M2.5x2.6               | 3, 8            |
| 9800 150009             | NAEHANTRIEB O.S.        | Motor motor                  | 2               |
| 9800 330012             | EXT. BETAETIGUNG        | pedal sensor                 | 19              |
| 9815 710100             | INDUKTIVGEBER           | inductive sensor             | 2               |
| 9822 510026             | NAEHLEUCHTE             | Lamp asm.                    | 23              |
| 9822 510027             | TISCHKLEMME             | Lamp holder                  | 23              |
| 9822 642010             | LEUCHTMITTEL            | Illuminant                   | 23              |
| 9825 580503             | Steckergehäuse 5 polig  | Connector body               | 14              |
| 9825 580510             | STECKERLEISTE 5 POLIG   | Connector board              | 14              |
| 9825 580805             | BUCHSENLEISTE           | Socket board                 | 2, 3, 4, 7, 14  |
| 9825 580806             | STECKERGEHAEUSE         | Connector body               | 2, 3, 4, 7, 14  |
| 9830 200108             | TASTENGEHAEUSE          | Button housing               | 21              |
| 9830 501001             | DISTANZHUELSE           | Distance collar              | 21              |

| Teilenummer<br>Part No. | Bezeichnung/Description |                            | Seite<br>Page |
|-------------------------|-------------------------|----------------------------|---------------|
|                         | D                       | GB                         |               |
| 9830 501005             | DISTANZHALTER           | Distance holder            | 22            |
| 9835 501005             | LASER                   | Laser                      | 22, 23        |
| 9840 120027             | BEF.SCHELLE H3P         | Cable clamp                | 3, 21, 22     |
| 9840 120060             | Zugentl. Schelle        | Clip collar                | 19            |
| 9840 121001             | KABELBINDER             | Cable band                 | 22            |
| 9840 121002             | KABELBINDER             | Cable tie                  | 19            |
| 9840 938015             | KABELKANAL              | Cable duct                 | 19            |
| 9850 001066             | BEDIENFELD BF3          | Panel BF3                  | 20            |
| 9850 001190             | BEDIENFELD BF2B         | Panel BF2B                 | 20            |
| 9850 510003             | STEUERUNG K             | Laser controller           | 22            |
| 9850 510004             | STEUERUNG K + DONGLE    | DAC 3 with dongle          | 19            |
| 9850 510004 GP01        | DONGLE MIT SOFTWARE 510 | Dongle with software 510   | 23            |
| 9850 805006             | LEITERPLATTE K          | Printed circuit board asm. | 22            |
| 9870 001020             | Leitungssatz K 230V     | cabl. asm. 230V            | 19            |
| 9870 001021             | Schuko-Steckdose        | Power Outlet               | 23            |
| 9870 510007             | LEITUNG K DAC3-PEDAL    | pedal cable asm.           | 19            |
| 9870 510008             | LEITUNG K 510           | Cable asm.                 | 21            |
| 9870 579025             | LEITUNG K               | Cable asm.                 | 20            |
| 9870 806016             | LEITUNG K               | Cable asm.                 | 19            |
| 9880 510006             | TASTER K                | Button asm.                | 21            |
| MG43 000062             | KLEMME                  | Clamp                      | 18            |
| MG43 000403             | KLEMME                  | Clamp                      | 18            |
| MG43 000451             | GESTAENGE K             | Rod asm.                   | 18            |
| MG43 006542             | LASCHE                  | Mounting link              | 21            |
| MG53 002501             | PEDAL K                 | Pedal asm.                 | 18            |
| MG53 007922             | LASCHE                  | Mounting link              | 19            |
| MG55 000501             | MG 55-3 Gestell V       | Stand                      | 18            |
| MG55 400294             | MG 55-3 Gestell K       | Stand asm.                 | 18            |



Steuerung k DAC III, 510/530  
9850 510004

control DAC III, 510/530



02. Sep. 2005

**Z** Zusatzeinrichtung  
optional equipment

|   |          |          |      |        |                    |
|---|----------|----------|------|--------|--------------------|
| c | 03.0     | 29.08.05 | Cz   | Datum  | 18.02.03           |
| b | 02.0     | 10.12.04 | Ba   | Bearb. | Ba                 |
| a | 01.0     | 26.06.03 | Ba   | Gepr.  | <i>[Signature]</i> |
|   | Anderung | Datum    | Name | Norm   |                    |



**DÜRKOPP  
ADLER AG**  
Bielefeld

Teilfamilie  
Freigabe  
0116 / 05

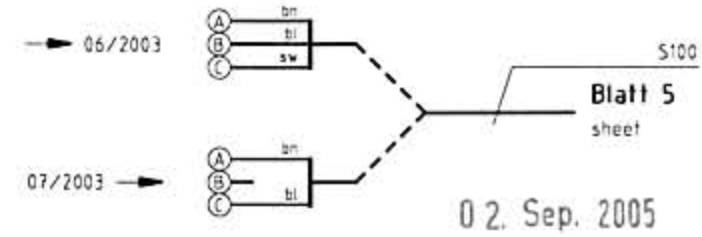
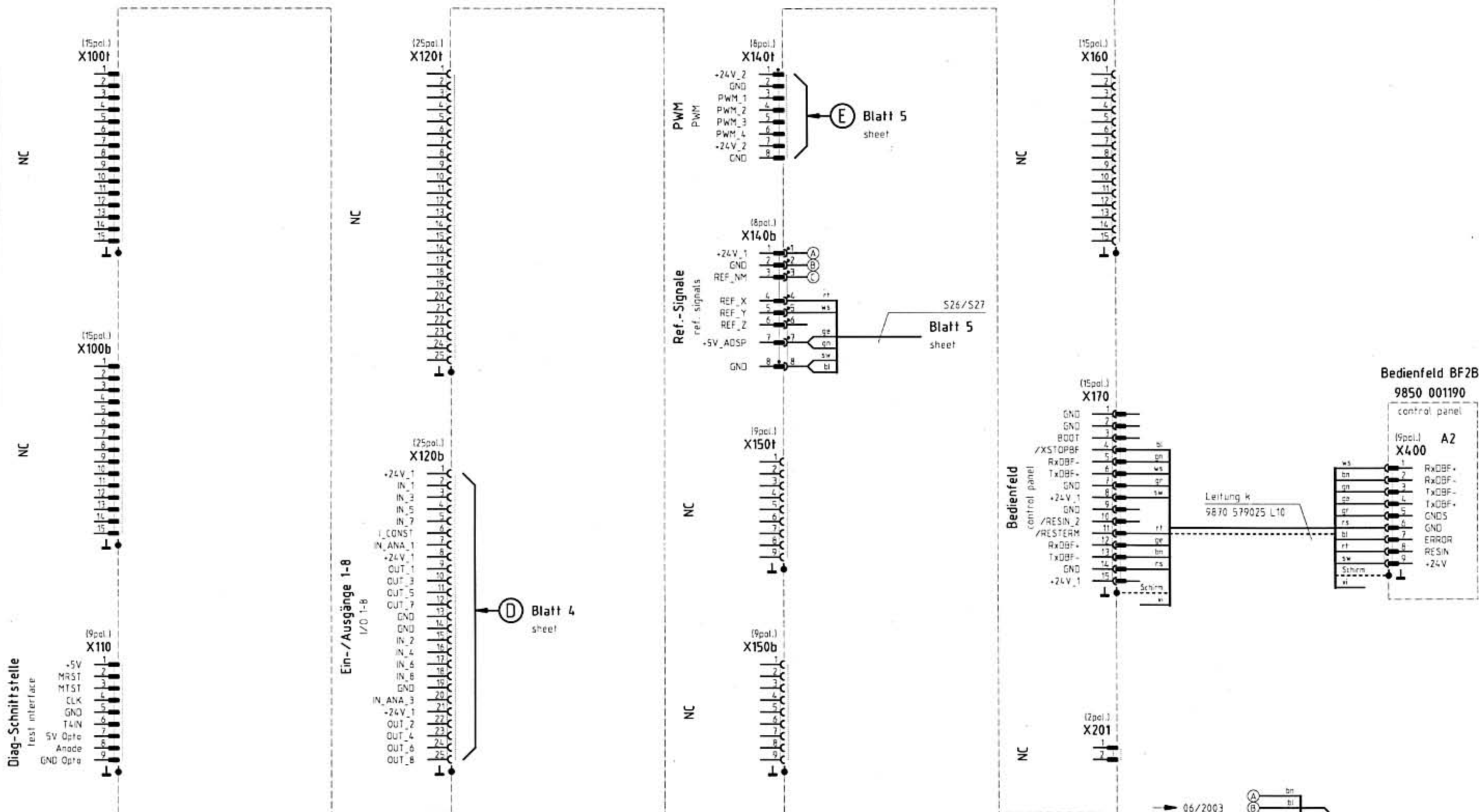
510/530, DAC III  
Zuleitung, Steuerung, Nähtrieb, Schrittmotore  
lead, control, sewing drive, stepping motors

**Bauschaltplan**  
9890 510001 B

Blatt  
1/7

Steuerung k DAC III, 510/530  
9850 510004  
control DAC III, 510/530

A1



02. Sep. 2005

Kodierung  
coding

Z Zusatzzeinrichtung  
optional equipment

|   |          |          |      |        |                    |
|---|----------|----------|------|--------|--------------------|
| ε | 03.0     | 29.08.05 | Cz   | Datum  | 18.02.03           |
| ε | 02.0     | 10.12.04 | Ba   | Bearb. | Ba                 |
| a | 01.0     | 26.06.03 | Ba   | Gepr.  | <i>[Signature]</i> |
|   | Anderung | Datum    | Name | Norm   |                    |

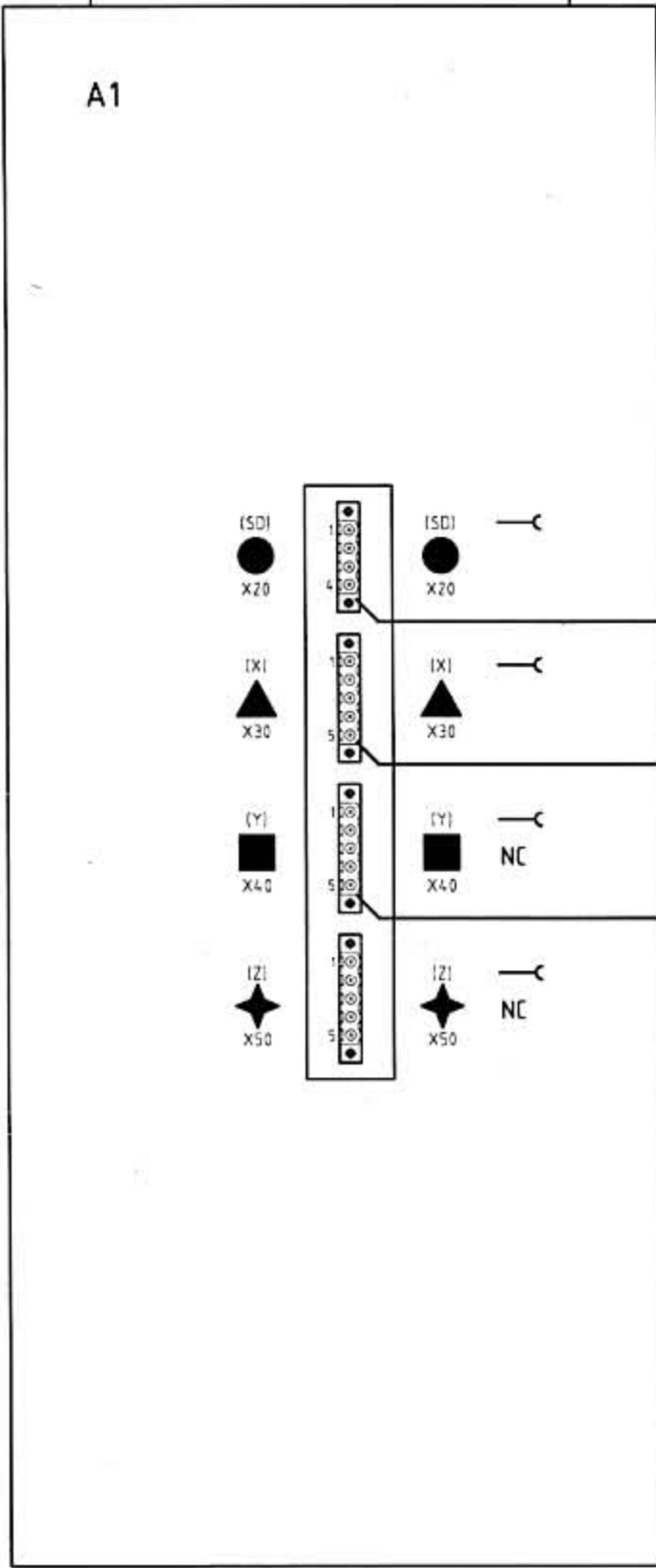
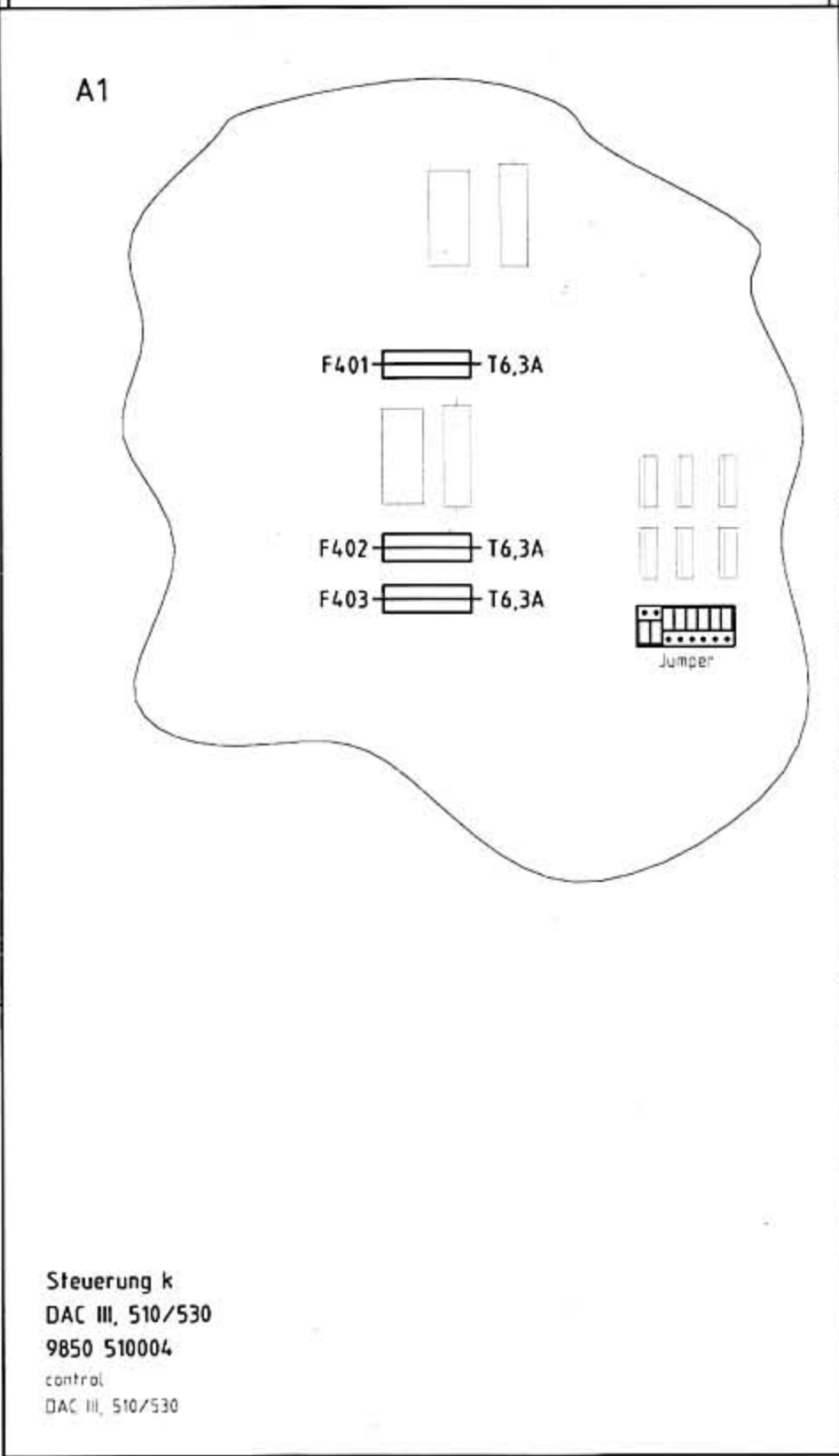
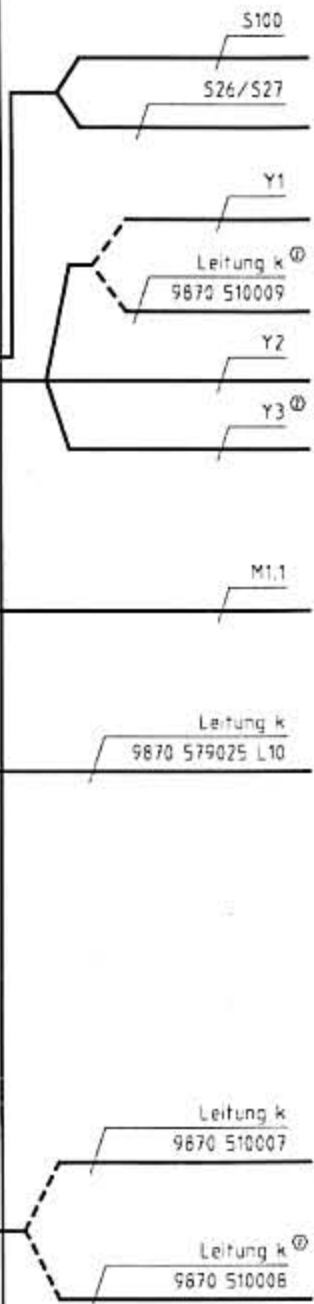
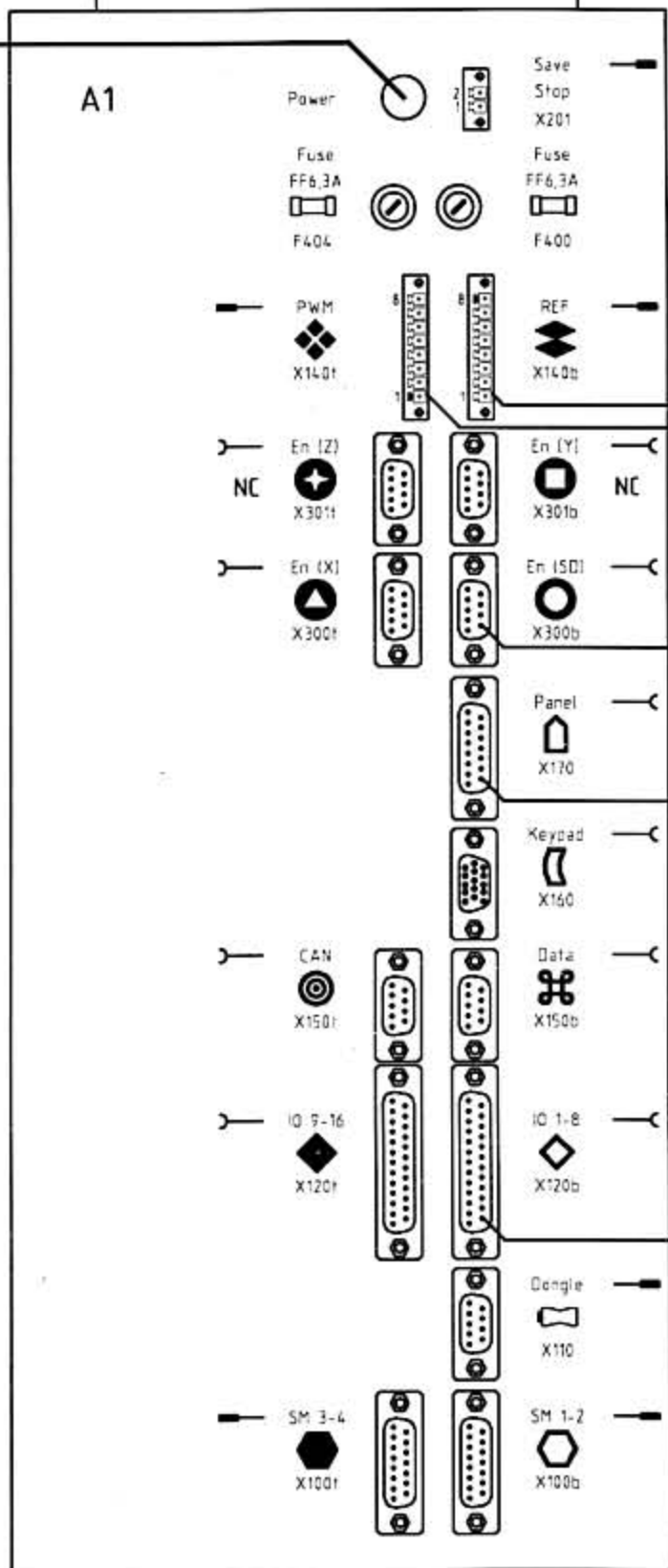
**DÜR KOPP ADLER AG**  
Bielefeld

Teilfamilie  
Freigabe  
0116 / 05

510/530, DAC III  
I/O, PWM, Ref.-Signale, Bedienfeld  
I/O, PWM, ref. signals, control panel

Bauschaltplan  
9890 510001 B

Blatt  
2/7



02. Sep. 2005

|   |          |          |      |        |                    |
|---|----------|----------|------|--------|--------------------|
| c | 03.0     | 29.08.05 | Cz   | Datum  | 18.02.03           |
| b | 02.0     | 10.12.04 | Ba   | Bearb. | Ba                 |
| a | 01.0     | 26.06.03 | Ba   | Gepr.  | <i>[Signature]</i> |
|   | Anderung | Datum    | Name | Norm   | <i>[Signature]</i> |



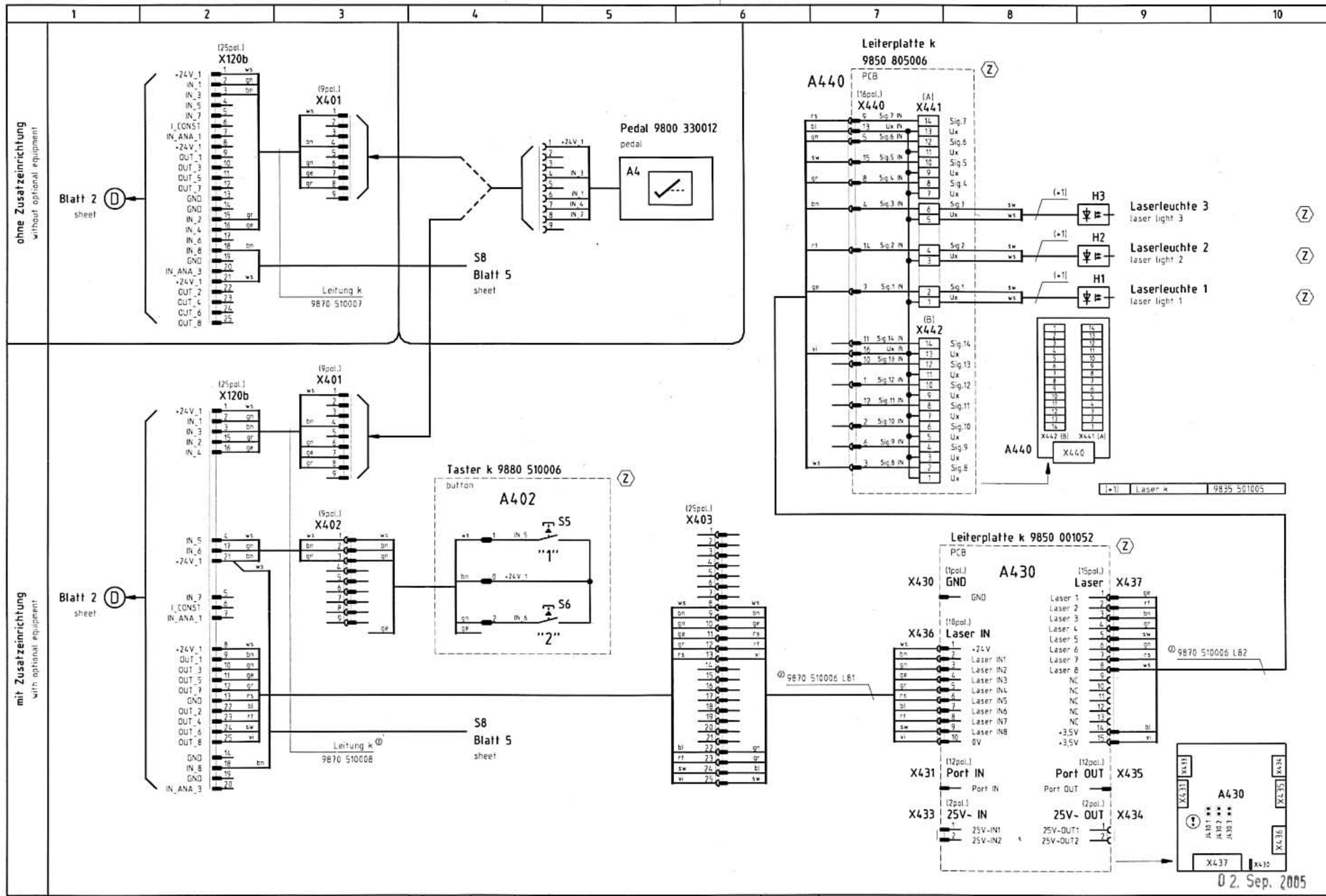
DÜRKOPP  
ADLER AG  
Bielefeld

Teilfamilie  
Freigabe  
0116 / 05

510/530, DAC III  
Steuerung, Anschlußplan  
control, connection diagram

Bauschaltplan  
9890 510001 B

Blatt  
3/7



⚠ **Konfiguration beachten!**  
observe the configuration!

Ⓩ **Zusatzzeirichtung**  
optional equipment

|   |          |          |      |        |                    |
|---|----------|----------|------|--------|--------------------|
| c | 03.0     | 29.08.05 | Cz   | Datum  | 18.02.03           |
| b | 02.0     | 10.12.04 | Ba   | Bearb. | Ba                 |
| a | 01.0     | 26.06.03 | Ba   | Gepr.  | <i>[Signature]</i> |
|   | Anderung | Datum    | Name | Norm   | <i>[Signature]</i> |

**DÜRKOPP ADLER AG**  
Bielefeld

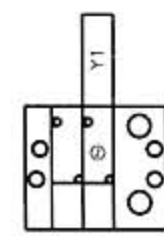
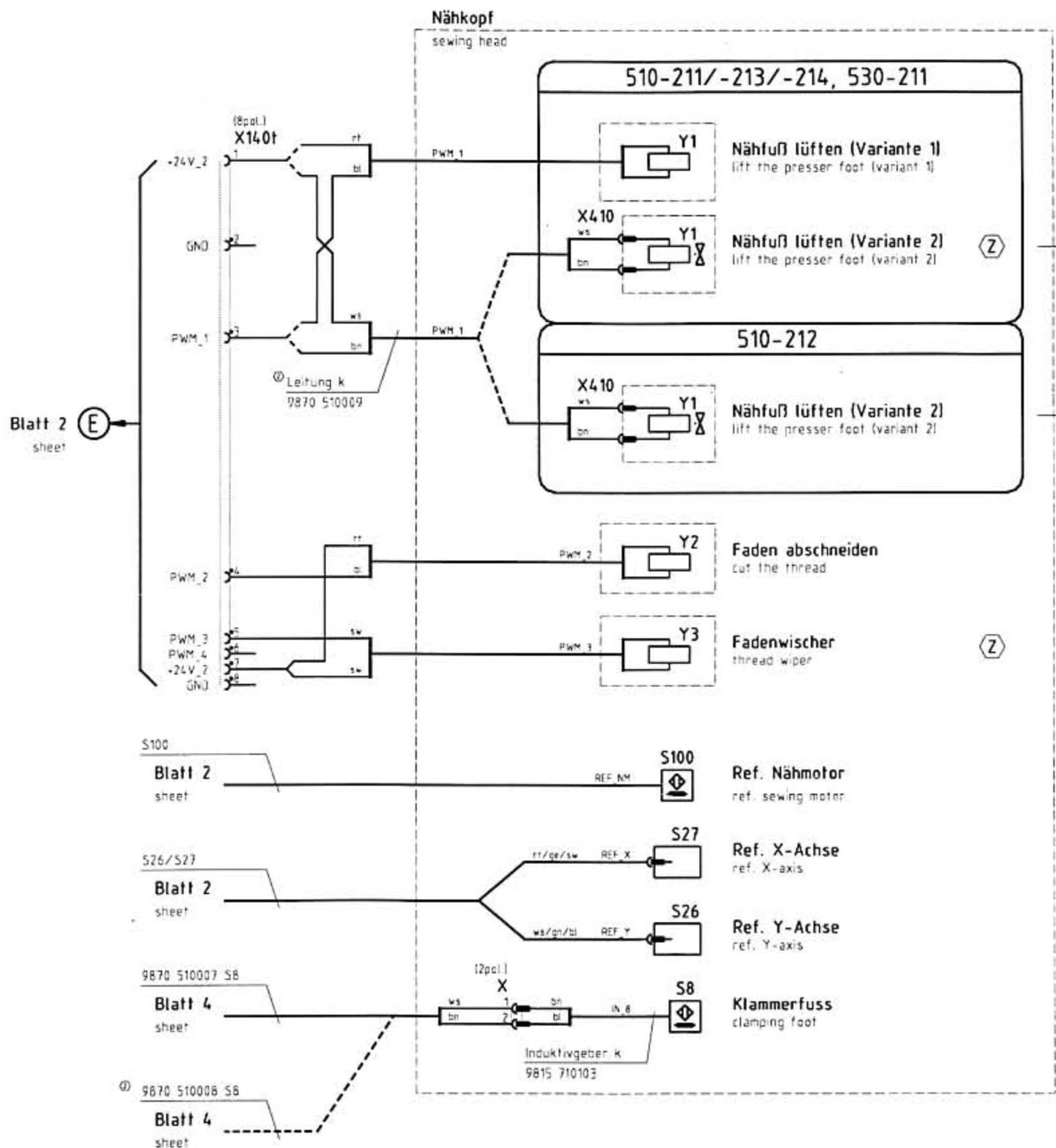
Teilfamilie  
Freigabe  
0116 / 05

510/530, DAC III  
Pedal, Taster, Laserleuchten  
pedal, button, laser lights

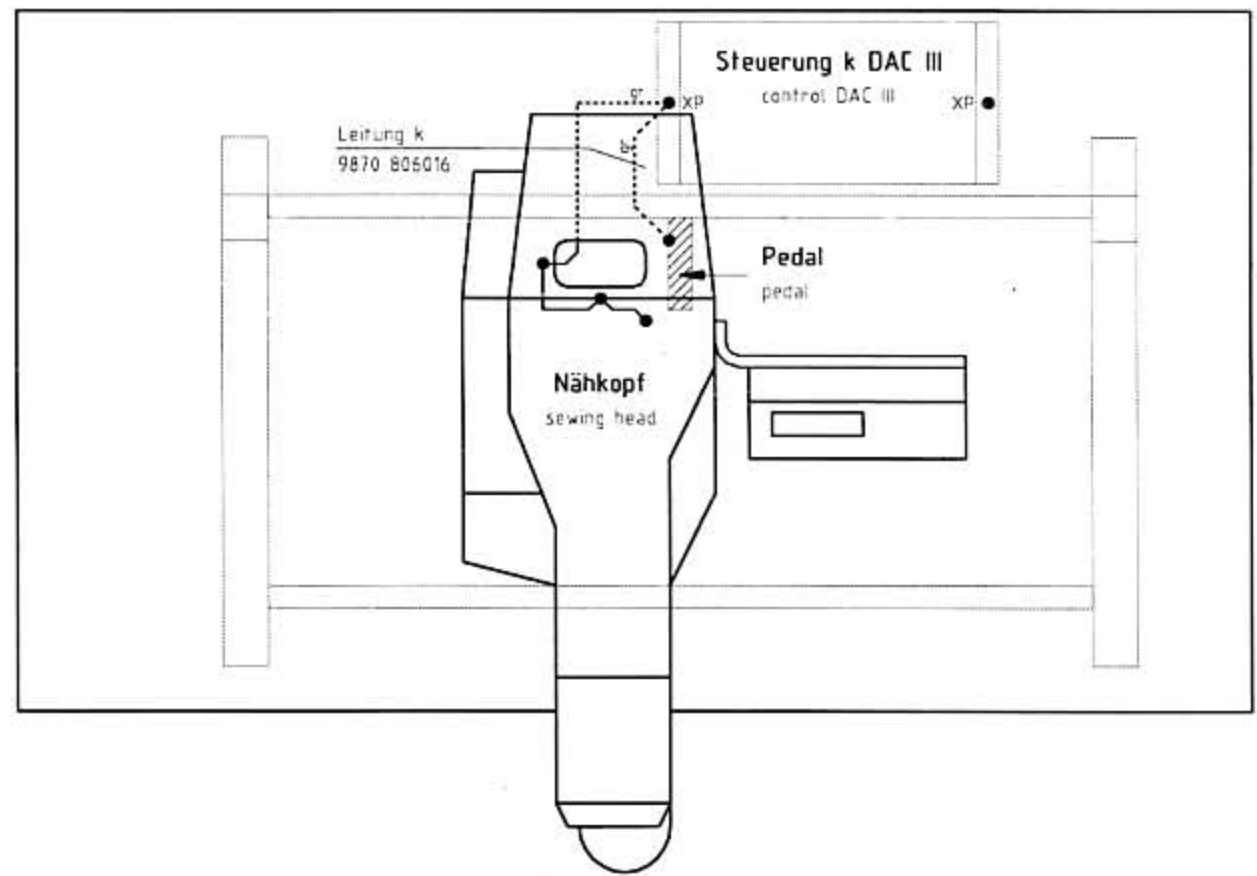
**Bauschaltplan**  
9890 510001 B

Blatt  
4 / 7

02. Sep. 2005



Ansicht von oben  
top view



02. Sep. 2005

**Kodierung**  
coding

**Zusatzeinrichtung**  
optional equipment

|   |          |          |      |        |              |
|---|----------|----------|------|--------|--------------|
| c | 03.0     | 29.08.05 | Cz   | Datum  | 18.02.03     |
| b | 02.0     | 10.12.04 | Ba   | Bearb. | Ba           |
| a | 01.0     | 26.06.03 | Ba   | Gepr.  | <i>Kelly</i> |
|   | Anderung | Datum    | Name | Norm   |              |



Teilfamilie  
**510/530, DAC III**  
Ein-/Ausgänge Nähkopf, Potentialausgleich  
inputs/outputs sewing head, operational bondings

**Bauschaltplan**  
**9890 510001 B**

| 1                         | 2               | 3               | 4                         | 5                             | 6               | 7                         | 8                     | 9               | 10                        |                  |                 |                           |                              |                 |                            |                               |                 |                                 |                                   |                 |             |                      |              |   |
|---------------------------|-----------------|-----------------|---------------------------|-------------------------------|-----------------|---------------------------|-----------------------|-----------------|---------------------------|------------------|-----------------|---------------------------|------------------------------|-----------------|----------------------------|-------------------------------|-----------------|---------------------------------|-----------------------------------|-----------------|-------------|----------------------|--------------|---|
| Verbindung/<br>connection | Punkt/<br>point | Blatt/<br>sheet | Verbindung/<br>connection | Punkt/<br>point               | Blatt/<br>sheet | Verbindung/<br>connection | Punkt/<br>point       | Blatt/<br>sheet | Verbindung/<br>connection | Punkt/<br>point  | Blatt/<br>sheet | Verbindung/<br>connection | Punkt/<br>point              | Blatt/<br>sheet | Verbindung/<br>connection  | Punkt/<br>point               | Blatt/<br>sheet | Verbindung/<br>connection       | Punkt/<br>point                   | Blatt/<br>sheet |             |                      |              |   |
| W                         | X20/1<br>M1/1   | 1               | -24V_1                    | X120b/1<br>A4-X401/1          | 2<br>4          | -24V_2                    | X140t/1<br>Y1/rt      | 2<br>5          | GND                       | X170/1           | 2               | GND                       | A430-X430/1                  | 4               | Laser 1                    | A430-X437/1<br>A440-X440/7    | 4<br>4          | Sig.12 IN                       | A440-X440/1                       | 4               | Ux          | A440-X441/1<br>H1-ws | 4<br>4       |   |
| V                         | X20/2<br>M1/2   | 1               | IN_1                      | X120b/2<br>A4-X401/6          | 2<br>4          | Var.1 =>                  | Y1/rt                 | 5               | GND                       | X170/2           | 2               | BOOT                      | X170/3                       | 2               | Laser 2                    | A430-X437/2<br>A440-X440/14   | 4<br>4          | Sig.10 IN                       | A440-X440/2                       | 4               | Sig.1       | A440-X441/2<br>H1-sw | 4<br>4       |   |
| U                         | X20/3<br>M1/3   | 1               | IN_3                      | X120b/3<br>A4-X401/4          | 2<br>4          | Var.2 =>                  | Y1-X410/ws            | 5               | /XSTOPBF                  | X170/4           | 2               | Part IN                   | A430-X431                    | 4               | Laser 3                    | A430-X437/3<br>A440-X440/4    | 4<br>4          | Sig.8 IN                        | A440-X440/3<br>(s. A430-X437/8)   | 6               | Ux          | A440-X441/3<br>H2-ws | 4<br>4       |   |
| PE                        | X20/4<br>M1/4   | 1               | IN_5                      | X120b/4<br>A402-X402/1        | 2<br>4          | Var.2 =>                  | Y1-X410/bn            | 5               | RxDBF-                    | X170/5           | 2               | 25V-IN1                   | A430-X433/1                  | 4               | Laser 4                    | A430-X437/4<br>A440-X440/8    | 4<br>4          | Sig.3 IN                        | A440-X440/4<br>(s. A430-X437/3)   | 6               | Sig.2       | A440-X441/4<br>H2-sw | 4<br>4       |   |
| PH_X_A1                   | X30/1<br>M4/1   | 1               | IN_7                      | X120b/5                       | 2               | PWM_2                     | X140t/4<br>Y2/bl      | 2<br>5          | TxDBF+                    | X170/6           | 2               | 25V-IN2                   | A430-X433/2                  | 4               | Laser 5                    | A430-X437/5<br>A440-X440/15   | 4<br>4          | Sig.6 IN                        | A440-X440/5<br>(s. A430-X437/6)   | 6               | Ux          | A440-X441/5<br>H3-ws | 4<br>4       |   |
| PH_X_A2                   | X30/2<br>M4/2   | 1               | I_CONST                   | X120b/6                       | 2               | PWM_3                     | X140t/5<br>Y3/sw2     | 2<br>5          | GND                       | X170/7           | 2               | 25V-OUT1                  | A430-X434/1                  | 4               | Laser 6                    | A430-X437/6<br>A440-X440/5    | 4<br>4          | Sig.9 IN                        | A440-X440/6                       | 4               | Sig.3       | A440-X441/6<br>H3-sw | 4<br>4       |   |
| PH_X_B1                   | X30/3<br>M4/3   | 1               | IN_ANA_1                  | X120b/7                       | 2               | PWM_4                     | X140t/6               | 2               | A2-X400/5                 | 2                | 25V-OUT2        | A430-X434/2               | 4                            | Laser 7         | A430-X437/7<br>A440-X440/9 | 4<br>4                        | Sig.1 IN        | A440-X440/7<br>(s. A430-X437/1) | 6                                 | Ux              | A440-X441/7 | 4                    |              |   |
| PH_X_B2                   | X30/4<br>M4/4   | 1               | +24V_1                    | X120b/8<br>A430-X436/1        | 2<br>4          | +24V_2                    | X140t/7<br>Y2/rt      | 2<br>5          | +24V_1                    | X170/8           | 2               | Part OUT                  | A430-X435                    | 4               | Laser 8                    | A430-X437/8<br>A440-X440/3    | 4<br>4          | Sig.4 IN                        | A440-X440/8<br>(s. A430-X437/4)   | 6               | Sig.4       | A440-X441/8          | 4            |   |
| PE                        | X30/5           | 1               | OUT_1                     | X120b/9<br>A430-X436/2        | 2<br>4          | GND                       | X140t/8               | 2               | /RESIN_2                  | X170/9           | 2               | +24V                      | A430-X436/1<br>(s. X120b/8)  | 6               | NC                         | A430-X437/9                   | 4               | Sig.7 IN                        | A440-X440/9<br>(s. A430-X437/7)   | 6               | Ux          | A440-X441/9          | 4            |   |
| PH_Y_A1                   | X40/1<br>M3/1   | 1               | OUT_3                     | X120b/10<br>A430-X436/4       | 2<br>4          | REF_NM                    | X140b/3<br>S100       | 2<br>5          | /RESTERM                  | X170/10          | 2               | Laser IN1                 | A430-X436/2<br>(s. X120b/9)  | 6               | NC                         | A430-X437/10                  | 4               | Sig.13 IN                       | A440-X440/10                      | 4               | Sig.5       | A440-X441/10         | 4            |   |
| PH_Y_A2                   | X40/2<br>M3/2   | 1               | OUT_5                     | X120b/11<br>A430-X436/6       | 2<br>4          | REF_X                     | X140b/4<br>S27        | 2<br>5          | RxDBF+                    | X170/11          | 2               | Laser IN2                 | A430-X436/3<br>(s. X120b/22) | 6               | NC                         | A430-X437/11                  | 4               | Sig.14 IN                       | A440-X440/11                      | 4               | Ux          | A440-X441/11         | 4            |   |
| PH_Y_B1                   | X40/3<br>M3/3   | 1               | OUT_7                     | X120b/12<br>A430-X436/8       | 2<br>4          | REF_Y                     | X140b/5<br>S26        | 2<br>5          | TxDBF-                    | X170/12          | 2               | Laser IN3                 | A430-X436/4<br>(s. X120b/10) | 6               | NC                         | A430-X437/12                  | 4               | Sig.11 IN                       | A440-X440/12                      | 4               | Ux          | A440-X441/12         | 4            |   |
| PH_Y_B2                   | X40/4<br>M3/4   | 1               | GND                       | X120b/13<br>A430-X436/10      | 2<br>4          | REF_Z                     | X140b/6               | 2               | GND                       | X170/13          | 2               | Laser IN4                 | A430-X436/5<br>(s. X120b/23) | 6               | NC                         | A430-X437/13                  | 4               | Ux IN                           | A440-X440/13<br>(s. A430-X437/14) | 6               | Sig.6       | A440-X441/13         | 4            |   |
| PE                        | X40/5           | 1               | IN_2                      | X120b/14                      | 2               | +5V_ADSP                  | X140b/7<br>S26<br>S27 | 2<br>5<br>5     | +24V_1                    | X170/14          | 2               | Laser IN5                 | A430-X436/6<br>(s. X120b/11) | 6               | +3,5V                      | A430-X437/14<br>A440-X440/13  | 4<br>4          | Sig.2 IN                        | A440-X440/14<br>(s. A430-X437/2)  | 6               | Ux          | A440-X441/14         | 4            |   |
| -5V                       | X110/1          | 2               | IN_4                      | X120b/15                      | 2               | GND                       | X140b/8<br>S26<br>S27 | 2<br>5<br>5     | +5V_ADSP                  | X170/15          | 2               | Laser IN6                 | A430-X436/7<br>(s. X120b/24) | 6               | +3,5V                      | A430-X437/15<br>A440-X440/16  | 4<br>4          | Sig.5 IN                        | A440-X440/15<br>(s. A430-X437/5)  | 6               | Sig.8       | A440-X441/15         | 4            |   |
| MRST                      | X110/2          | 2               | IN_6                      | X120b/16<br>A402-X402/3       | 2<br>4          | SIG_3A                    | X300b/3<br>M11/3      | 1<br>1          | GND                       | X300b/2<br>M11/2 | 1<br>1          | Laser IN7                 | A430-X436/8<br>(s. X120b/12) | 6               | 0V                         | A430-X437/16<br>(s. X120b/13) | 6               | Ux IN                           | A440-X440/16<br>(s. A430-X437/15) | 6               | Sig.9       | A440-X441/16         | 4            |   |
| MTST                      | X110/3          | 2               | IN_8                      | X120b/17<br>S8                | 2<br>5          | SIG_1B                    | X300b/4               | 1               | +5V_ADSP                  | X300b/1<br>M11/1 | 1<br>1          | Laser IN8                 | A430-X436/9<br>(s. X120b/25) | 6               |                            |                               |                 | Sig.10                          | A440-X441/17                      | 4               | Ux          | A440-X441/17         | 4            |   |
| CLK                       | X110/4          | 2               | GND                       | X120b/18<br>S8                | 2<br>5          | SIG_1A                    | X300b/5<br>M11/5      | 1<br>1          | GND                       | X300b/3<br>M11/3 | 1<br>1          |                           |                              |                 |                            |                               |                 | Sig.11                          | A440-X441/18                      | 4               | Ux          | A440-X441/18         | 4            |   |
| GND                       | X110/5          | 2               | IN_ANA_3                  | X120b/19                      | 2               | SIG_2B                    | X300b/6               | 1               | SIG_3A                    | X300b/2<br>M11/2 | 1<br>1          |                           |                              |                 |                            |                               |                 | Sig.12                          | A440-X441/19                      | 4               | Ux          | A440-X441/19         | 4            |   |
| T4IN                      | X110/6          | 2               | +24V_1                    | X120b/20<br>A402-X402/2<br>S8 | 2<br>4<br>5     | SIG_2A                    | X300b/7<br>M11/7      | 1<br>1          | SIG_1B                    | X300b/4          | 1               |                           |                              |                 |                            |                               |                 |                                 | Sig.13                            | A440-X441/20    | 4           | Ux                   | A440-X441/20 | 4 |
| 5V Opto                   | X110/7          | 2               | OUT_2                     | X120b/21<br>A430-X436/3       | 2<br>4          | SIG_3B                    | X300b/8               | 1               | NC                        | X300b/9          | 1               |                           |                              |                 |                            |                               |                 |                                 | Sig.14                            | A440-X441/21    | 4           | Ux                   | A440-X441/21 | 4 |
| Anode                     | X110/8          | 2               | OUT_4                     | X120b/22<br>A430-X436/5       | 2<br>4          | NC                        | X300b/9               | 1               |                           |                  |                 |                           |                              |                 |                            |                               |                 |                                 |                                   |                 |             |                      |              |   |
| GND Opto                  | X110/9          | 2               | OUT_6                     | X120b/23<br>A430-X436/7       | 2<br>4          |                           |                       |                 |                           |                  |                 |                           |                              |                 |                            |                               |                 |                                 |                                   |                 |             |                      |              |   |
|                           |                 |                 | OUT_8                     | X120b/24<br>A430-X436/9       | 2<br>4          |                           |                       |                 |                           |                  |                 |                           |                              |                 |                            |                               |                 |                                 |                                   |                 |             |                      |              |   |

**Nähmotor  
Schrittmotore  
Diag-Schnittstelle**  
sewing motor  
stepping motors  
test interface

**Ein-/Ausgänge**  
inputs/outputs

**PWM  
Ref.-Signale**  
PWM  
ref. signals

**Bedienfeld  
Encoder Nähmotor**  
control panel  
encoder sewing motor

**Laser-Modul**  
laser module

**Verteiler Laserleuchten**  
distributor laser lights

02. Sep. 2005

**Zusatzeinrichtung**  
optional equipment

|   |          |          |      |        |          |
|---|----------|----------|------|--------|----------|
| c | 03.0     | 29.08.05 | Cz   | Datum  | 18.02.03 |
| b | 02.0     | 10.12.04 | Ba   | Bearb. | Ba       |
| a | 01.0     | 26.06.03 | Ba   | Gepr.  |          |
|   | Anderung | Datum    | Name | Norm   |          |

**DÜRKOPP  
ADLER AG  
Bielefeld**

Teilfamilie  
Freigabe  
0116 / 05

**510/530, DAC III**  
Verbindungsliste  
connection list

**Bauschaltplan**  
**9890 510001 B**

Blatt  
6/7



|      |   |                           |
|------|---|---------------------------|
| A4   | IN_1: X401/6>X120b/2<br>IN_2: X401/8>X120b/15<br>IN_3: X401/4>X120b/3<br>IN_4: X401/7>X120b/16  | +24V_1: X401/1>X120b/1    |
| A402 | "1": 1>X402/1>X120b/4 (IN_5)<br>"2": 2>X402/3>X120b/17 (IN_6)   | +24V_1: 0>X402/2>X120b/21 |
| A430 | +24V: A430-X436/1>X403-8>X120b/8 (-24V_1)<br>0V: A430-X436/10>X403-13>X120b/13 (GND)  |                           |
| H1   | >A440-X441/2>A440-X440/7>A430-X437/1 (Laser 1)<br>-3,5V: A440-X441/1>A440-X440/13-16>A430-X437/14-15<br>Ctrl: A430-X436/2>X403/9>X120b/9 (OUT_1)    |                           |
| H2   | >A440-X441/4>A440-X440/14>A430-X437/2 (Laser 2)<br>-3,5V: A440-X441/3>A440-X440/13-16>A430-X437/14-15<br>Ctrl: A430-X436/3>X403/22>X120b/22 (OUT_2) |                           |
| H3   | >A440-X441/6>A440-X440/4>A430-X437/3 (Laser 3)<br>-3,5V: A440-X441/5>A440-X440/13-16>A430-X437/14-15<br>Ctrl: A430-X436/4>X403/10>X120b/10 (OUT_3)  |                           |
| M1   | >X20 (SD)   |                           |
| M1.1 | >X300b (En SD)  |                           |
| M3   | >X40 (Y)  |                           |
| M4   | >X30 (X)  |                           |

|      |   |   |
|------|---|---|
| S8   | >X120b/16 (IN_8)<br>-24V: X120b/21 (-24V_1)                                 |   |
| S26  | >X140b/5  | +5V: X140b/7 (+5V_ADSP)<br>GND: X140b/8 |
| S27  | >X140b/4  | +5V: X140b/7 (+5V_ADSP)<br>GND: X140b/8 |
| S100 | >X140b/3 (REF_NM)<br>+24V: X140b/1 (-24V_1)<br>GND: X140b/2 (GND)<br>GND: - | -> 06/2003<br>07/2003 ->                |
| Y2   | >X1401/4 (PWM_2)<br>-24V: X1401/7 (-24V_2)                                  |   |
| Y3   | >X1401/5 (PWM_3)<br>-24V: X1401/1 (-24V_2)                                  |   |

510-211/-213/-214, 530-211

|    |  |                             |
|----|--|-----------------------------|
| Y1 | >X1401/3 (PWM_1)<br>-24V: X1401/1 (-24V_2)                 | Magnet solenoid             |
| ②  | >X410/bn>X1401/3 (PWM_1)<br>-24V: X410/ws>X1401/1 (-24V_2) | Magnetventil solenoid valve |

510-212

|    |  |                             |
|----|--|-----------------------------|
| Y1 | >X410/bn>X1401/3 (PWM_1)<br>-24V: X410/ws>X1401/1 (-24V_2) | Magnetventil solenoid valve |
|----|--|-----------------------------|

| Kurzzeichen                          | Teilenummer     | Benennung       | denomination       | Typ              | Bemerkung                       |
|--------------------------------------|-----------------|-----------------|--------------------|------------------|---------------------------------|
| A1                                   | 9850 510004     | Steuerung k     | control            | DAC III, 510/530 | Variante 3                      |
| A2                                   | 9850 001190     | Bedienfeld      | control panel      | BF2B             |                                 |
| A4                                   | 9800 330012     | Pedal           | pedal              | EB301            |                                 |
| A402                                 | 9880 510006     | Taster k        | button             |                  |                                 |
| A430                                 | 9850 001052     | Leiterplatte k  | PCB                |                  | CAN-Laser-Modul Verteiler Laser |
| A440                                 | 9850 805006     | Leiterplatte k  | PCB                |                  |                                 |
| F400                                 | 9825 810107     | Sicherung       | fuse               | FF6,3A           | 5x20mm                          |
| F404                                 | 9825 810107     | Sicherung       | fuse               | FF6,3A           |                                 |
| H1                                   | 9835 501005     | Laser           | laser              |                  |                                 |
| H2                                   | 9835 501005     | Laser           | laser              |                  |                                 |
| H3                                   | 9835 501005     | Laser           | laser              |                  |                                 |
| M1                                   | 9800 150009     | Nähantrieb o.S. | sewing motor       | QE3760           | ohne Steuerung                  |
| M3                                   | 0510 86BYGT03YA | Schrittmotor    | step motor         |                  | Y-Achse                         |
| M4                                   | 0510 86BYG103XA | Schrittmotor    | step motor         |                  | X-Achse                         |
| Q0                                   | 9815 580008     | Netzschalter    | main switch        |                  | rot-gelb                        |
| S8                                   | 9815 710103     | Induktivgeber   | approximate switch |                  |                                 |
| S26                                  | 0510 TLP1204(3) | Lichtschanke k  | light barrier      |                  | Ref. Y-Achse<br>Ref. X-Achse    |
| S27                                  | 0510 TLP1201A   | Lichtschanke k  | light barrier      |                  |                                 |
| S100                                 | 9815 710201     | Induktivgeber   | approximate switch | IFRM 08P1104/PL  | ---> 06/2003<br>07/2003 --->    |
| S100                                 | 9815 710100     | Induktivgeber   | approximate switch | NBB1,5-8GM40-Z0  |                                 |
| X0                                   | 9825 190104     | Netzstecker     | mains plug         |                  |                                 |
| X1                                   | 9825 190103     | Steckdose       | wall socket        |                  |                                 |
| Y2                                   | 0510 5100816Z   | Magnet          | solenoid           |                  |                                 |
| Y3                                   | 0530 5300106    | Magnet          | solenoid           |                  |                                 |
| <b>510-211/-213/-214<br/>530-211</b> |                 |                 |                    |                  |                                 |
| Y1                                   | 0510 D2804110   | Magnet          | solenoid           |                  | optional                        |
| Y1                                   | 9710 063000     | Magnetventil    | solenoid valve     |                  |                                 |
| <b>510-212</b>                       |                 |                 |                    |                  |                                 |
| Y1                                   | 9710 063000     | Magnetventil    | solenoid valve     |                  |                                 |

9890 510001 B / 7

0 2. Sep. 2005

② Zusatzeinrichtung  
optional equipment

|   |          |          |      |        |          |
|---|----------|----------|------|--------|----------|
| c | 03.0     | 29.08.05 | Cz   | Datum  | 18.02.03 |
| b | 02.0     | 10.12.04 | Ba   | Bearb. | Ba       |
| a | 01.0     | 26.06.03 | Ba   | Gepr.  | Felber   |
|   | Anderung | Datum    | Name | Norm   |          |



DÜRKOPP  
ADLER AG  
Bielefeld

|             |           |
|-------------|-----------|
| Teilfamilie |           |
| Freigabe    | 0116 / 05 |

510/530, DAC III  
Betriebsmittel, Teilleiste  
equipment, parts list

Bauschaltplan  
9890 510001 B

Blatt  
7 / 7