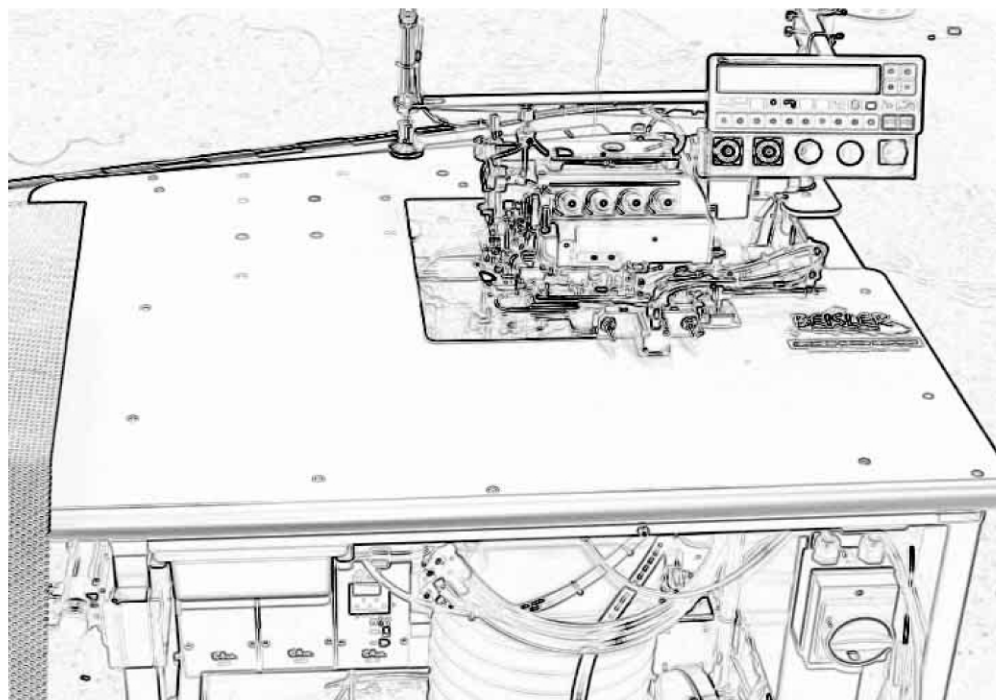




1280/5

Nähanlage für Schließnähte
Sewing unit for closing seam



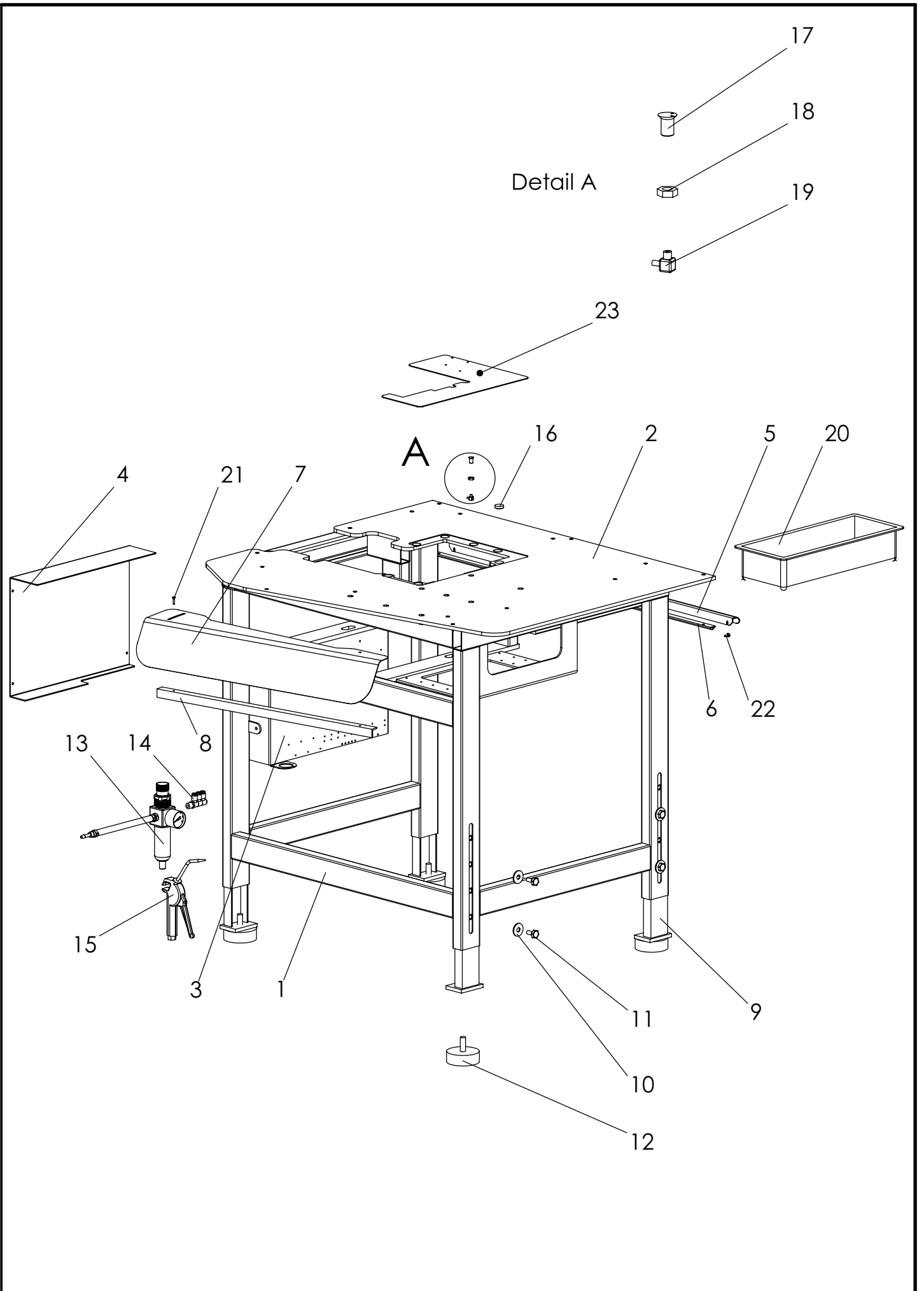
Teileliste **Part List**

DocNr.:DOC 000011 / Version 1
Stand 10.10.2007

INHALTSVERZEICHNIS 1280/5

01.02.2005

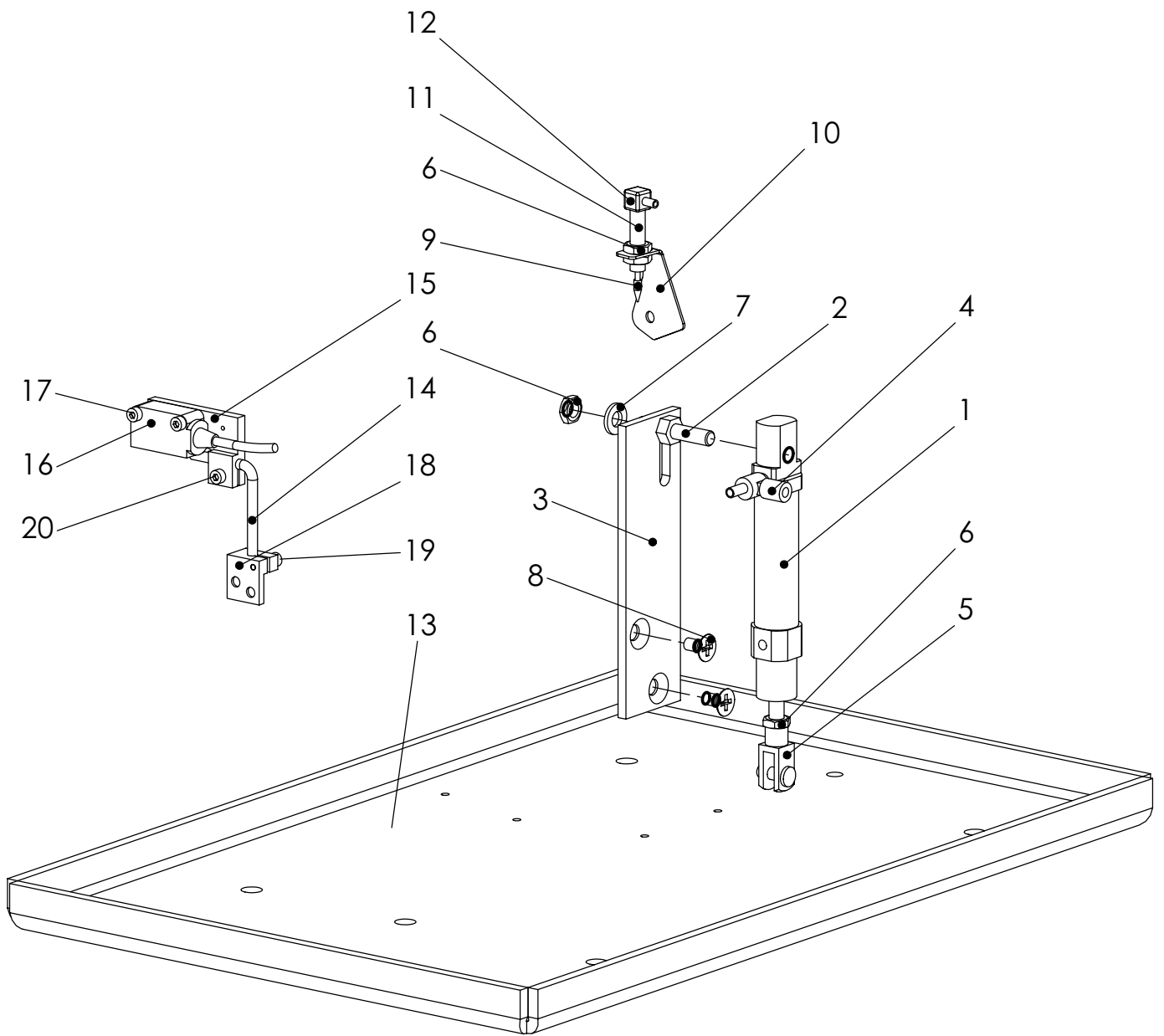
BENNENUNG	TAFEL PAGE	NAME
TISCHTEILE	1	TABLE PARTS
OBERTEIL EX	2	SEWING HEAD EX
NÄHEINRICHTUNG 401 + 515	3	SEWING UNIT 401 + 515
NÄHEINRICHTUNG 515	4	SEWING UNIT 515
NÄHEINRICHTUNG 401	5	SEWING UNIT 401
VENTILVERTEILUNG	6	VALVE DISTRIBUTOR
SPANNUNGSLÜFTUNG	7	TENSION RELEASE
SCHMUTZABSAUGUNG	8	DIRT SUCTION
KONTURENFÜHRUNG	9	CONTOUR GUIDE
GETRIEBE OBERTRANSPORT	10	GEAR UPPER TRANSPORT
GETRIEBE DIFFERENTIAL	11	GEAR DIFFERENTIAL
STEUERUNG	12	CONTROL
DIRECTDRIVE	13	DIRECTDRIVE
PEDAL	14	PEDAL
STEMPEL	15	PUNCH



Tafel 1

Tischteile

1280 / 5



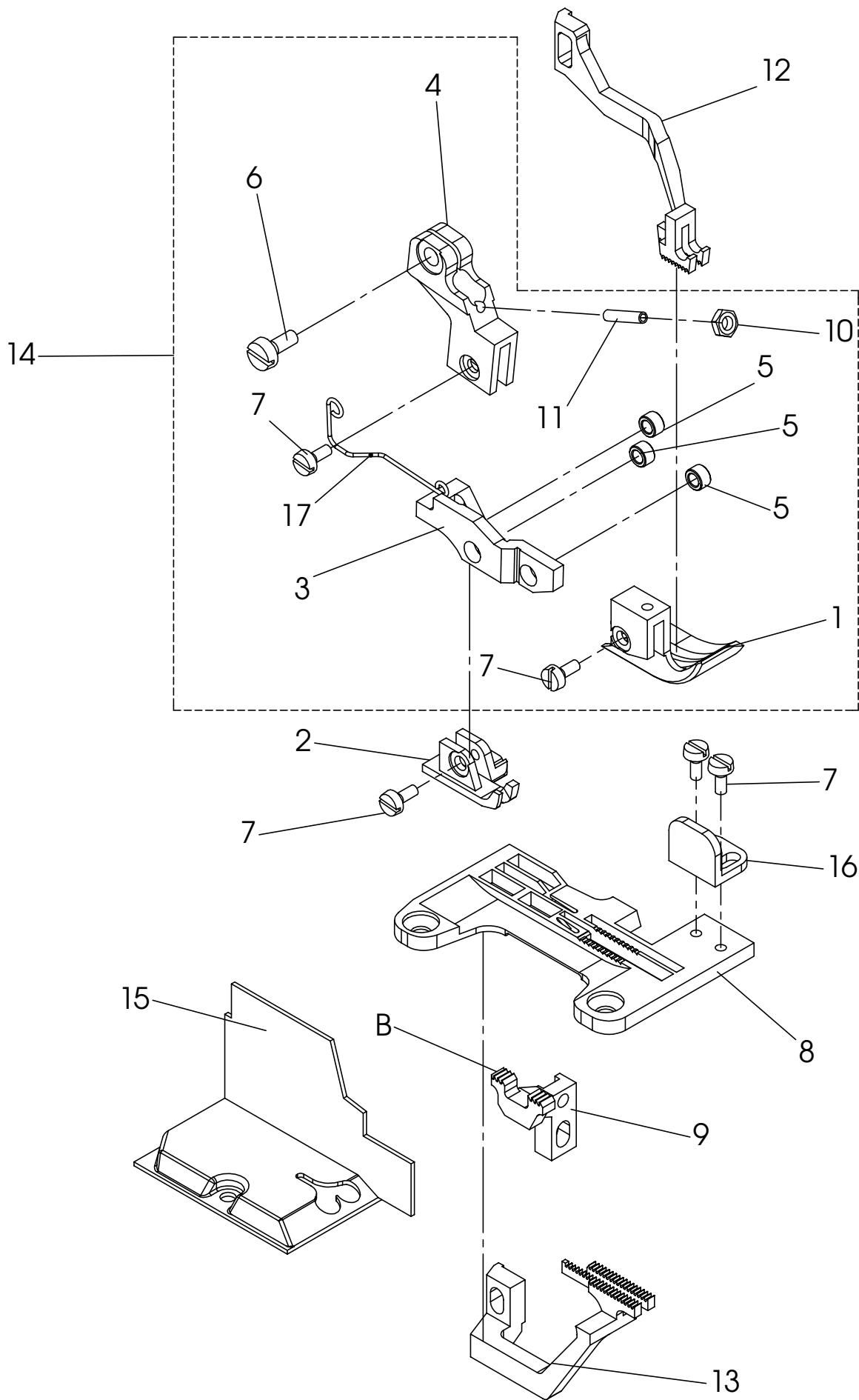
NR. No.	STÜCK PIECE	ARTIKEL NR. ARTICLE NO.	BEZEICHNUNG	NAME
1	1	1000172-00	Zylinder	cylinder
2	1	4404-00-1330	Stehbolzen	stay bolt
3	1	004397-00	Zylinder Halter	cylinder holder
4	1	007418-00	Drossel	throttle valve
5	1	1000099-00	Gabelkopf	swivel head
6	4	DIN 439-M6	Sechskantmutter	nut
7	1	DIN 125 A6,4	Scheibe	washer
8	2	DIN 965-M6x10	Senkschraube	countersunk screw
9	1	009923-00	Stift	tack
10	1	9780-00-1281	Winkel	square
11	1	1000120-00	Zylinder	cylinder
12	1	1400341-00	Verschraubung	screw joint
13	1	011475-00	Maschinenwanne	machine tray
14	1	008398-00	Halter	holder
15	1	009804-00	Fotozellenhalter	photocell holder
16	1	2100743-04	Fotozelle	photocell
17	2	DIN 912 M3x20	Zylinderschraube	cylinder screw
18	1	009553-00	Fotozellenhalter	photocell holder
19	1	DIN 912 M3x12	Zylinderschraube	cylinder screw
20	1	DIN 912 M3x10	Zylinderschraube	cylinder screw

NR. No.	STÜCK PIECE	ARTIKEL NR. ARTICLE NO.	BEZEICHNUNG	NAME

Tafel 2

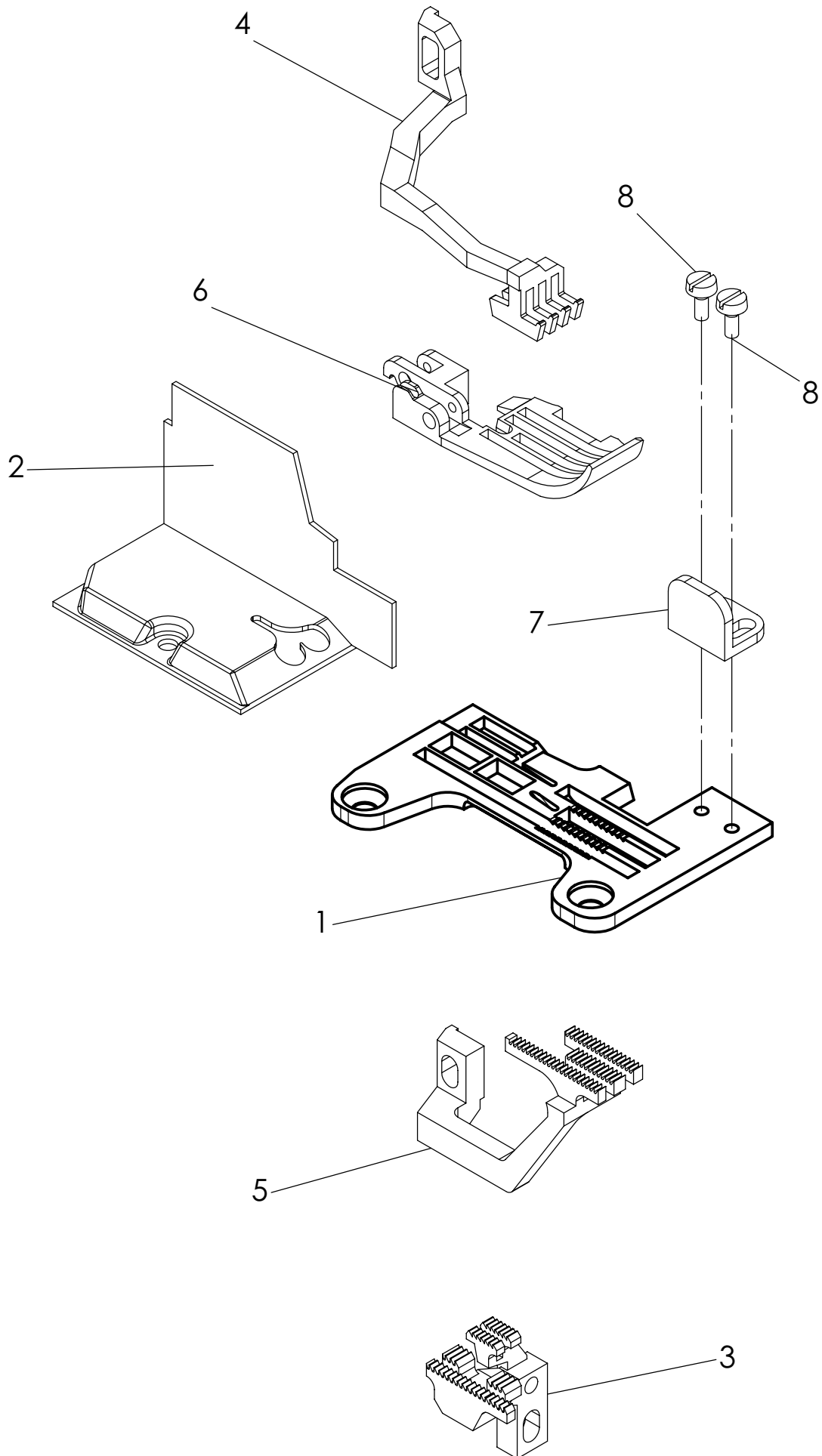
OBERTEIL EX - EXT

1280 / 5



NR. No.	STÜCK PIECE	ARTIKEL NR. ARTICLE NO.	BEZEICHNUNG	NAME
1	1	009533-00	Nähfuss vorn 12 mm	sewing foot 12 mm front
	1	009647-00	Nähfuss vorn 11 mm	sewing foot 11 mm front
	1	009648-00	Nähfuss vorn 10 mm	sewing foot 10 mm front
	1	009649-00	Nähfuss vorn 9 mm	sewing foot 9 mm front
2	1	009534-00	Nähfuss	sewing foot
3	1	009606-00	Halter	holder
4	1	009607-00	Halter	holder
5	3	009608-00	Buchse	bushing
6	1	DIN 84-M4x8	Zylinderschraube	cylinder screw
7	5	DIN 84-M3x6	Zylinderschraube	cylinder screw
8	1	009792-00	Stichplatte	throat plate
9	1	009526-00	Transporteur B = 3,7	feed dog b = 3,7
	1	009826-00	Transporteur B = 4,2	feed dog b = 4,2
10	1	DIN 439-M3	Sechskantmutter	nut
11	1	DIN 913 M3x12	Gewindestift	set screw
12	1	3301765-00	Obertransporteur	vibrating presser
13	1	3301769-00	Differenzial-Transporteur	differential transport
14	1	009662-00	Nähfuss komplett 12 mm	sewing foot 12 mm complete
	2	009661-00	Nähfuss komplett 11 mm	sewing foot 11 mm complete
	3	009660-00	Nähfuss komplett 10 mm	sewing foot 10 mm complete
15	1	3301764-01	Ketteneinlaufblech	chain intake
16	1	009802-00	Winkel	angle
17	1	012309-00	Feder	spring

NR. No.	STÜCK PIECE	ARTIKEL NR. ARTICLE NO.	BEZEICHNUNG	NAME



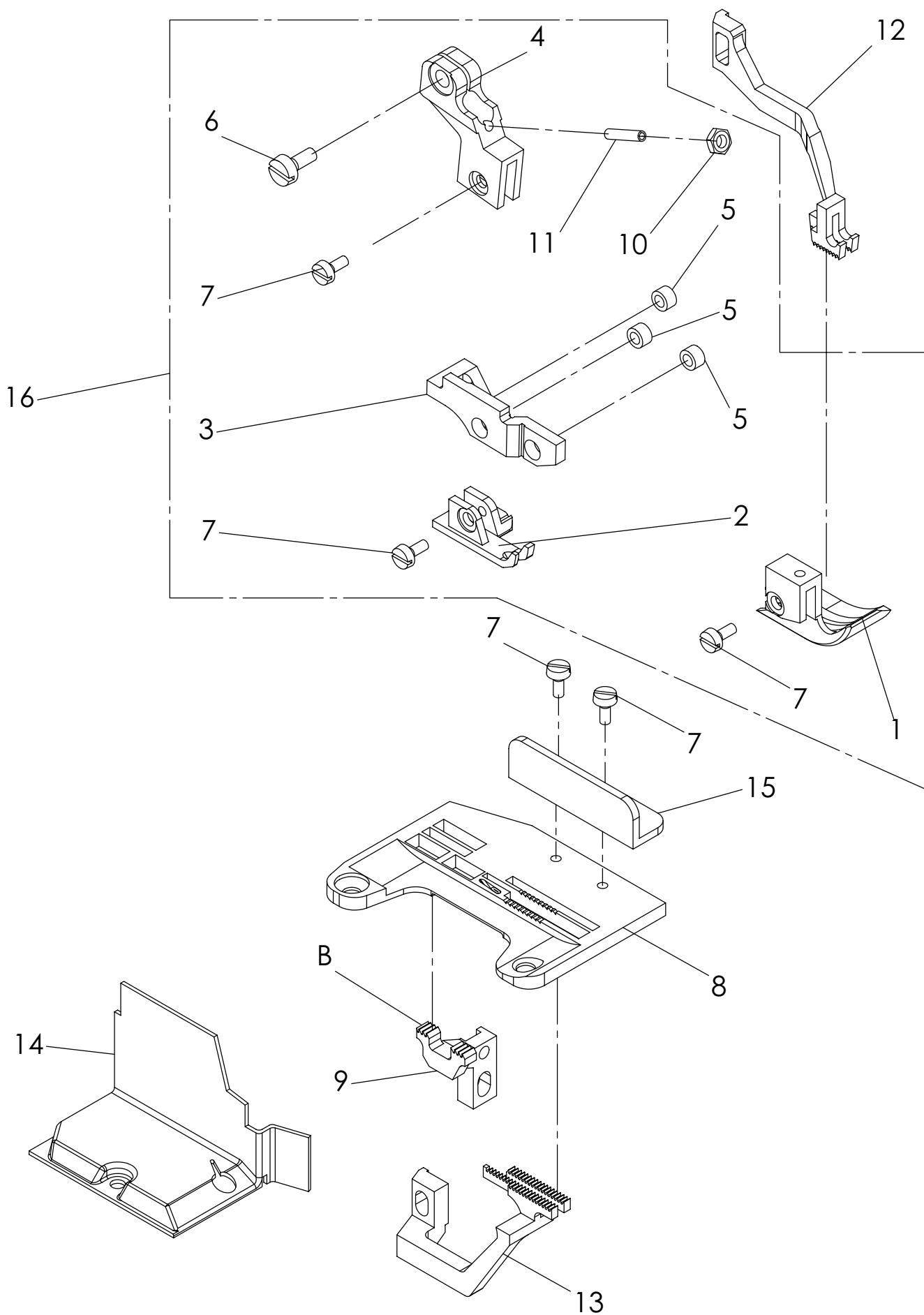
NR. No.	STÜCK PIECE	ARTIKEL NR. ARTICLE NO.	BEZEICHNUNG	NAME
1	1	009793-00	Stichplatte	throat plate
2	1	33.1764-01	Ketteneinlaufblech	chain intake
3	1	33.1775-00	Transporteur	feed dog
4	1	33.1771-00	Obertransporteur	vibrating presser
5	1	33.1776-00	Differenzial-Transporteur	differential transport
6	1	010312-00	Nähfuss	sewing foot
7	1	9802-00-1281	Winkel	angle
8	2	DIN 84-M3x6	Zylinderschraube	cylinder screw

NR. No.	STÜCK PIECE	ARTIKEL NR. ARTICLE NO.	BEZEICHNUNG	NAME

Tafel 4

NÄHEINRICHTUNG 515

1280 / 1281



NR. No.	STÜCK PIECE	ARTIKEL NR. ARTICLE NO.	BEZEICHNUNG	NAME
1	1	009533-00	Nähfuss	sewing foot
2	1	011016-00	Nähfuss	sewing foot
3	1	009606-00	Halter	holder
4	1	009607-00	Halter	holder
5	3	009608-00	Buchse	bushing
6	1	DIN 84-M4x8	Zylinderschraube	cylinder screw
7	5	DIN 84-M3x6	Zylinderschraube	cylinder screw
8	1	9524-00-1280	Stichplatte	throat plate
9	1	009526-00	Transporteur	feed dog
10	1	DIN 439-M3	Sechskantmutter	nut
11	1	DIN 913 M3x12	Gewindestift	set screw
12	1	33.1765-00	Obertransporteur	vibrating presser
13	1	33.1769-00	Differenzial-Transporteur	differential transport
14	1	9562-00-1280	Abdeckblech	cover plate
15	1	9554-00-1280	Anschlagwinkel	stop unit corner

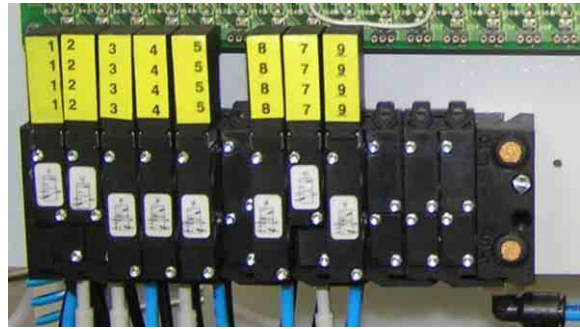
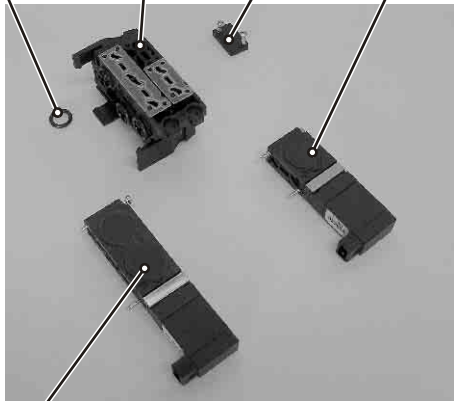
NR. No.	STÜCK PIECE	ARTIKEL NR. ARTICLE NO.	BEZEICHNUNG	NAME

Tafel 5

Näheinrichtung 401

1280 / 1281

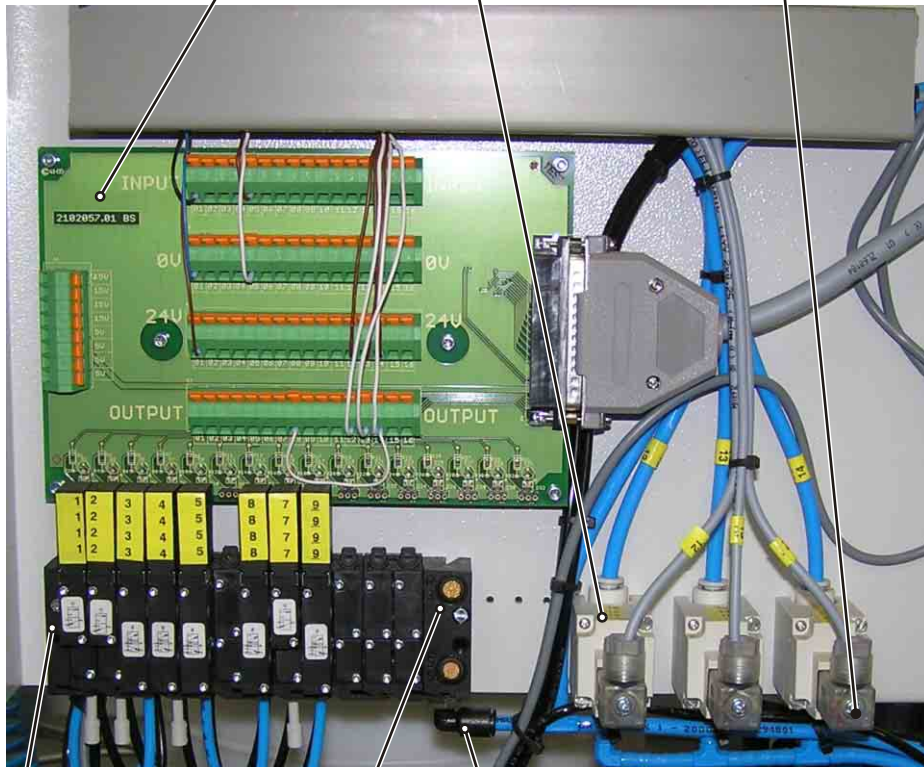
1100500.99 1100500.11 1100500.07 1100500.03



1100500.05

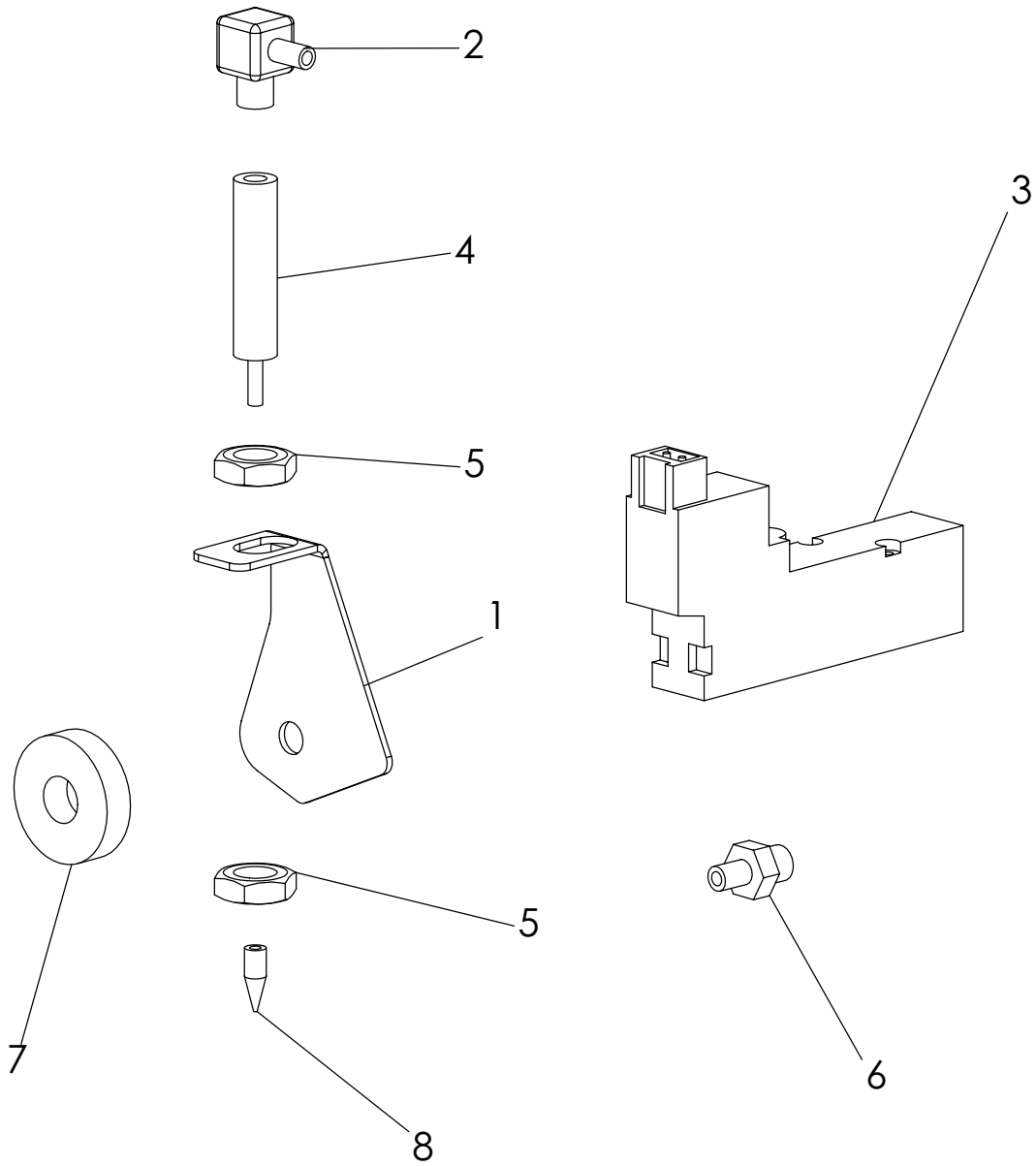
210257.00 1100161.30

Steckdose
socket
1100161.31



1100500.02

1100500.01 1300287.00



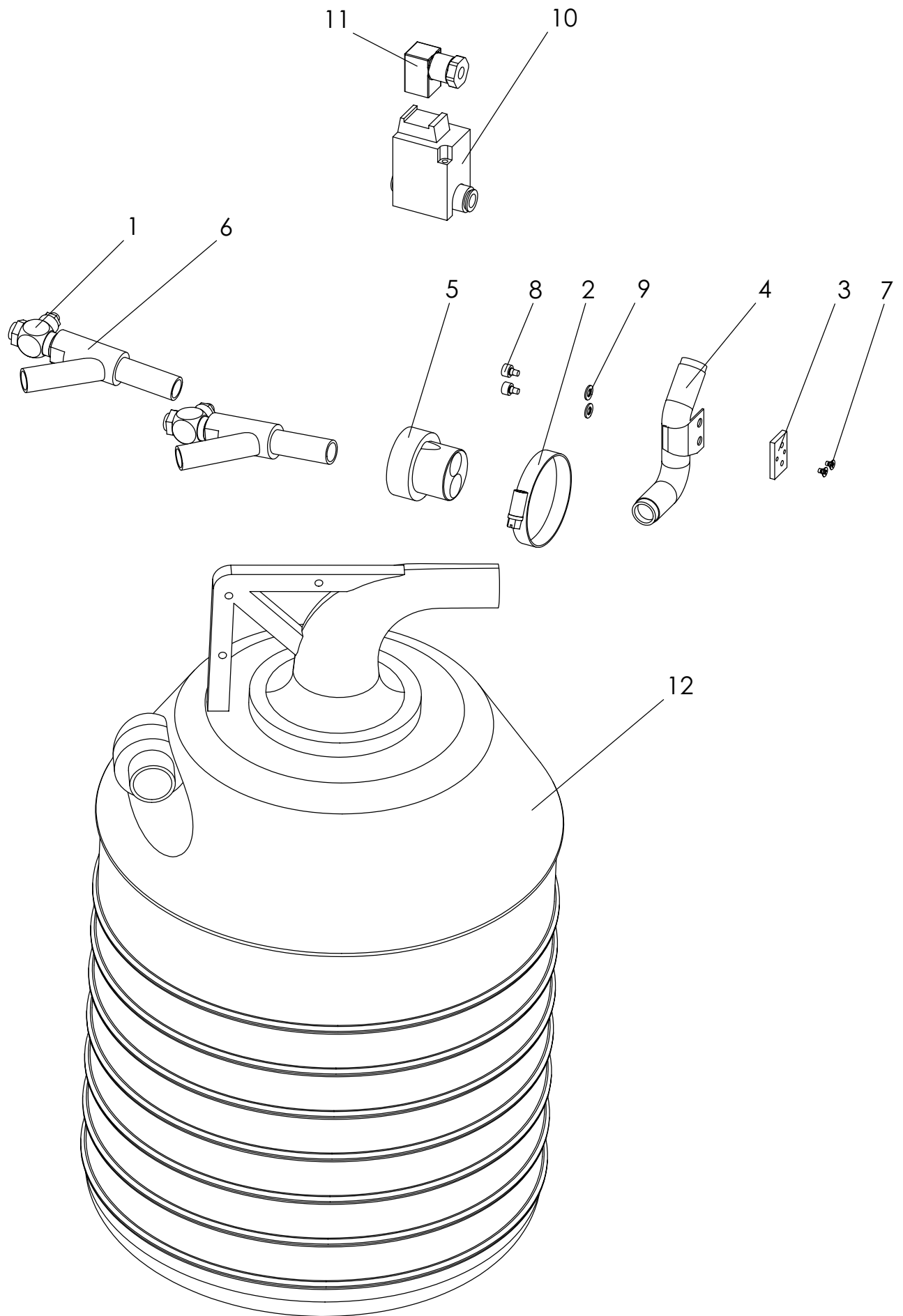
NR. No.	STÜCK PIECE	ARTIKEL NR. ARTICLE NO.	BEZEICHNUNG	NAME
1	1	9780-00-1281	Winkel	square
2	1	1400341-00	Verschraubung	screw joint
3	1	1100287-00	Ventil	valve
4	1	1000120-00	Zylinder	cylinder
5	2	DIN 439-M6	Sechskantmutter	nut
6	1	1400343-00	Verschraubung	screw joint
7	1	009924-00	Scheibe	washer
8	1	009923-00	Stift	tack

NR. No.	STÜCK PIECE	ARTIKEL NR. ARTICLE NO.	BEZEICHNUNG	NAME

Tafel 7

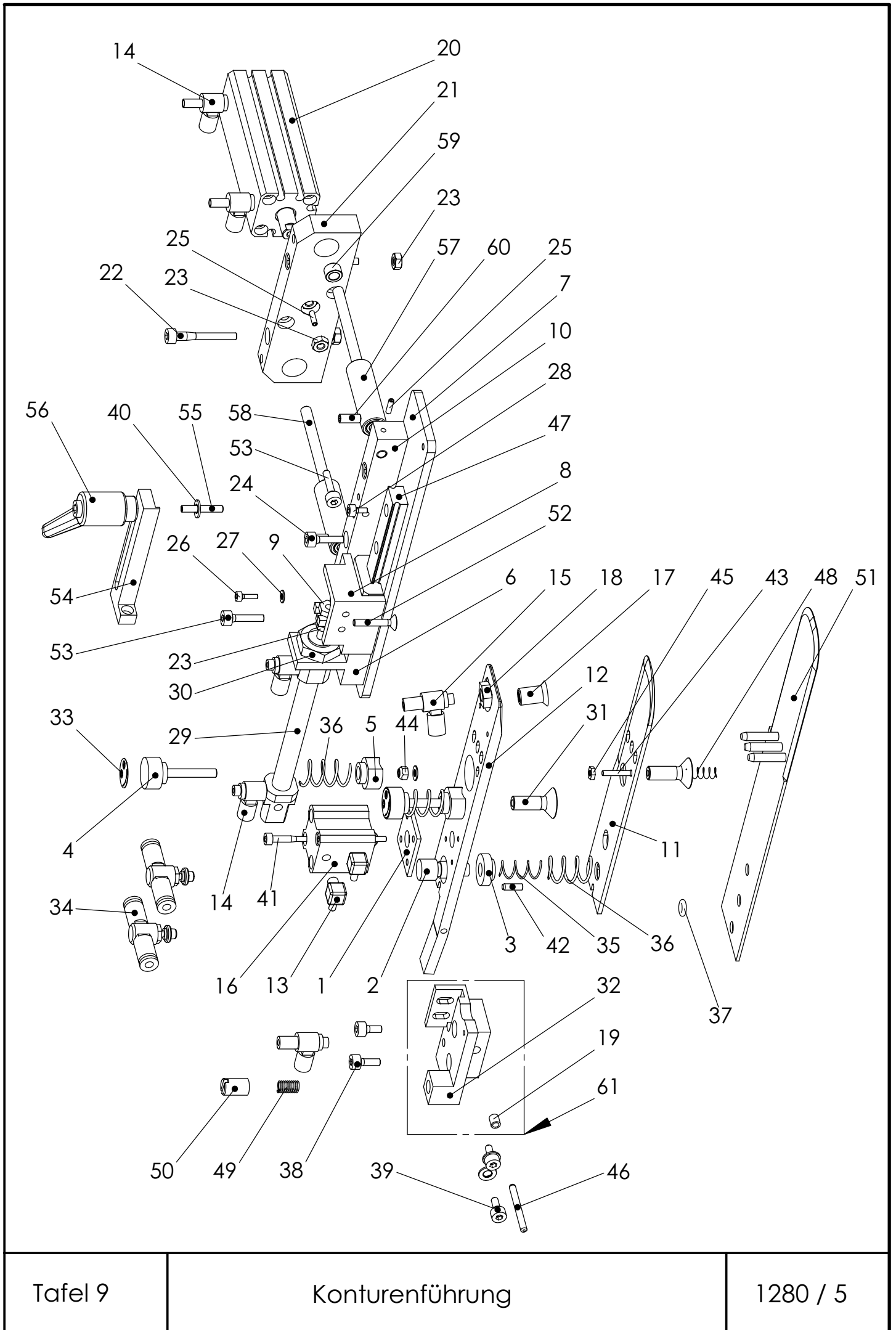
Spannungslüftung

1280 / 5



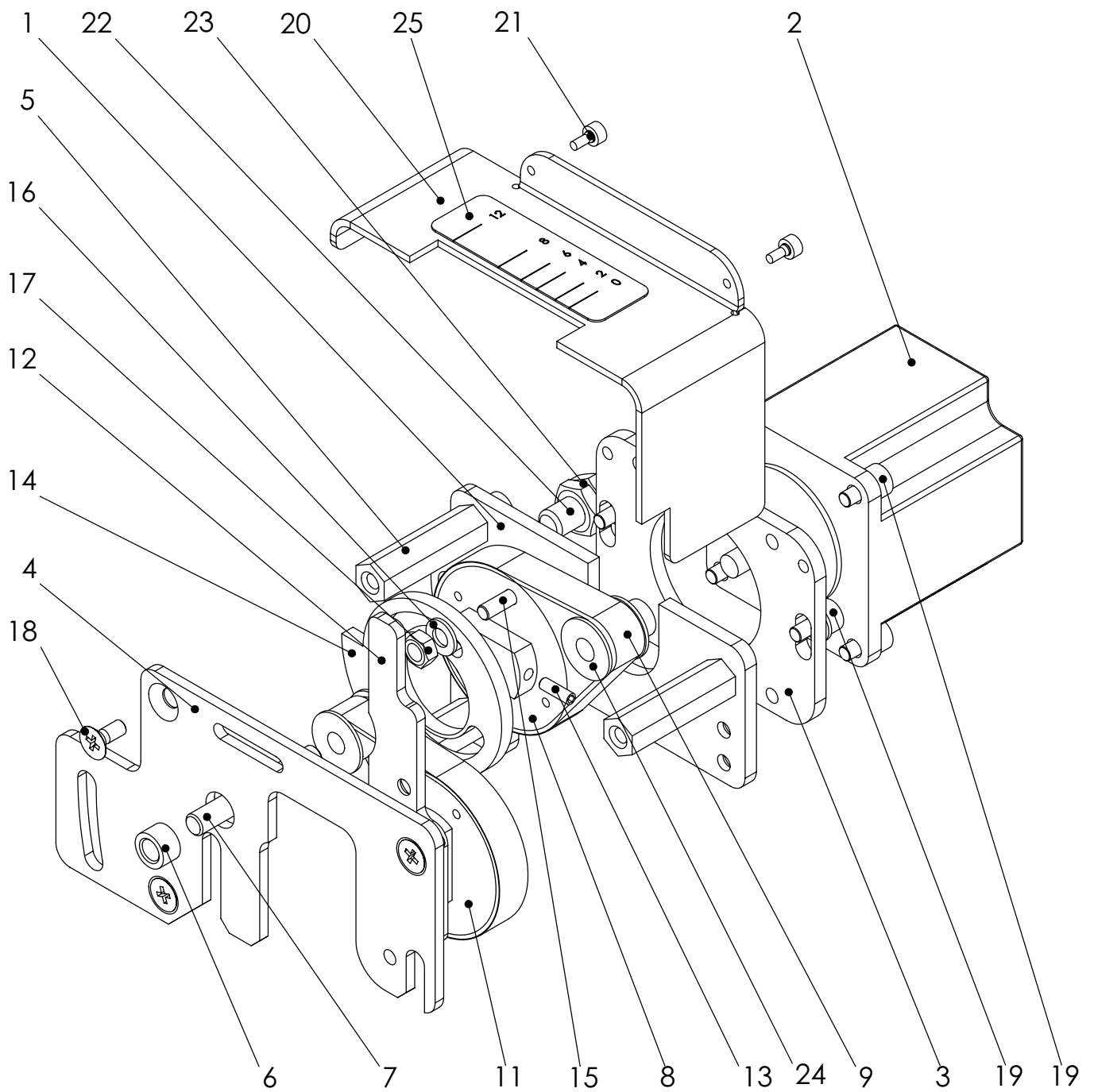
NR. No.	STÜCK PIECE	ARTIKEL NR. ARTICLE NO.	BEZEICHNUNG	NAME
1	2	1100191-00	Ventil	valve
2	1	1100252-00	Schlauchklemme	tube Clamp
3	1	2406-00-1320	Absaug-Befestigung	vacuum fastening
4	1	2407-00-1320	Absaugung	suction
5	1	8811-00-1220	Verteiler	distributor
6	2	3300231-00	Luftdüse	air jet
7	2	DIN 965-M3x4	Senkschraube	countersunk screw
8	2	DIN 912-M4x5	Zylinderschraube	cylinder screw
9	2	DIN 125 A4,3	Scheibe	washer
10	1	1100161-30	Ventil	valve
11	1	1100161-31	Steckdose	socket
12	1	2500888-00	Abfallbehälter	waste bowl

NR. No.	STÜCK PIECE	ARTIKEL NR. ARTICLE NO.	BEZEICHNUNG	NAME



NR. No.	STÜCK PIECE	ARTIKEL NR. ARTICLE NO.	BEZEICHNUNG	NAME
1	1	010043-00	Distanzplatte	distance plate
2	1	010046-00	Stellschraube	adjusting screw
3	1	010047-00	Mutter	nut
4	2	010048-00	Stellschraube	adjusting screw
5	2	010049-00	Mutter	nut
6	1	010053-00	Zylinder Halter	cylinder holder
7	1	010054-00	Grundplatte	base plate
8	1	010055-00	Halterung	mounting
9	1	010056-00	Stellhülse	adjusting Sleeve
10	1	010058-00	Halter	holder
11	1	010059-00	Mittelzunge	middle tongue
12	1	010052-00	Deckplatte	cover plate
13	2	1400341-00	Verschraubung	screw joint
14	4	006927-00	Abluftdrossel	exhaust air throttle valve
15	2	7418-00	Drossel	throttle valve
16	1	1000227-00	Zylinder	cylinder
17	1	002379-00	Luftdüse	air jet
18	1	002381-00	Mutter	nut
19	2	1500430-00	Buchse	bushing
20	1	1000259	Zylinder	cylinder
21	1	009741-01	Führungsleiste	guide ledge
22	2	DIN 912 M4x30	Zylinderschraube	cylinder screw
23	5	DIN 934 M4	Mutter	nut
24	2	DIN 912 M4x14	Zylinderschraube	cylinder screw
25	3	DIN 913 M3x8	Gewindestift	set screw
26	4	DIN 912 M2,5x8	Zylinderschraube	cylinder screw
27	5	DIN125 A3,2	Scheibe	washer
28	3	DIN 912 M3x6	Zylinderschraube	cylinder screw
29	1	1000252-00	Zylinder	cylinder
30	1	DIN439 M12x1,25	Sechskantmutter	nut
31	2	010050-00	Senkkopfschraube	countersunk screw
32	1	010051-00	Halter	holder
33	2	009951-00	Aufkleber	sticker
34	2	1100284-01	Drosselrückschlagventil	throttle- non return valve
35	1	1700466-04	DRUCKFEDER	pressure spring
36	3	1700466-03	Druckfeder	pressure spring
37	1	1100127-00	O-Ring	o-ring
38	1	DIN 912 M4x10	Zylinderschraube	cylinder screw
39	3	DIN 912 M4x8	Zylinderschraube	cylinder screw
40	4	DIN 125 A4,3	Scheibe	washer

NR. No.	STÜCK PIECE	ARTIKEL NR. ARTICLE NO.	BEZEICHNUNG	NAME
41	2	DIN 912 M3x30	Zylinderschraube	cylinder screw
42	1	DIN 6325 3x10	Zylinderstift	pin
43	1	DIN 965 M3x18	Senkschraube	countersunk screw
44	1	DIN 985 M3	Sechskantmutter	nut
45	1	DIN 439 A M3	Sechskantmutter	nut
46	1	DIN 6325 3x30	Zylinderstift	pin
47	1	1500485-00	Linearführung	linear guidance
48	1	1700471-00	Druckfeder	pressure spring
49	1	1700475-00	Druckfeder	pressure spring
50	1	007325-00	Stellschraube	adjusting screw
51	1	011116-00	Grundplatte	base plate
52	1	DIN 965 A M4x20	Senkschraube	countersunk screw
53	3	DIN 912 M4x16	Zylinderschraube	cylinder screw
54	1	011582-01	Stopper	stopper
55	1	DIN 913 M4x20	Gewindestift	set screw
56	1	1600413-00	Klemmhebel	clamp lever
57	2	011597-00	Hülse	sleeve
58	2	011598-00	Welle	shaft
59	4	1500435-01	Lagerbuchse	bearing bush
60	2	DIN 913 M5x10	Gewindestift	set screw
61	1	91.010051.00	Halterung komplett	mounting complete



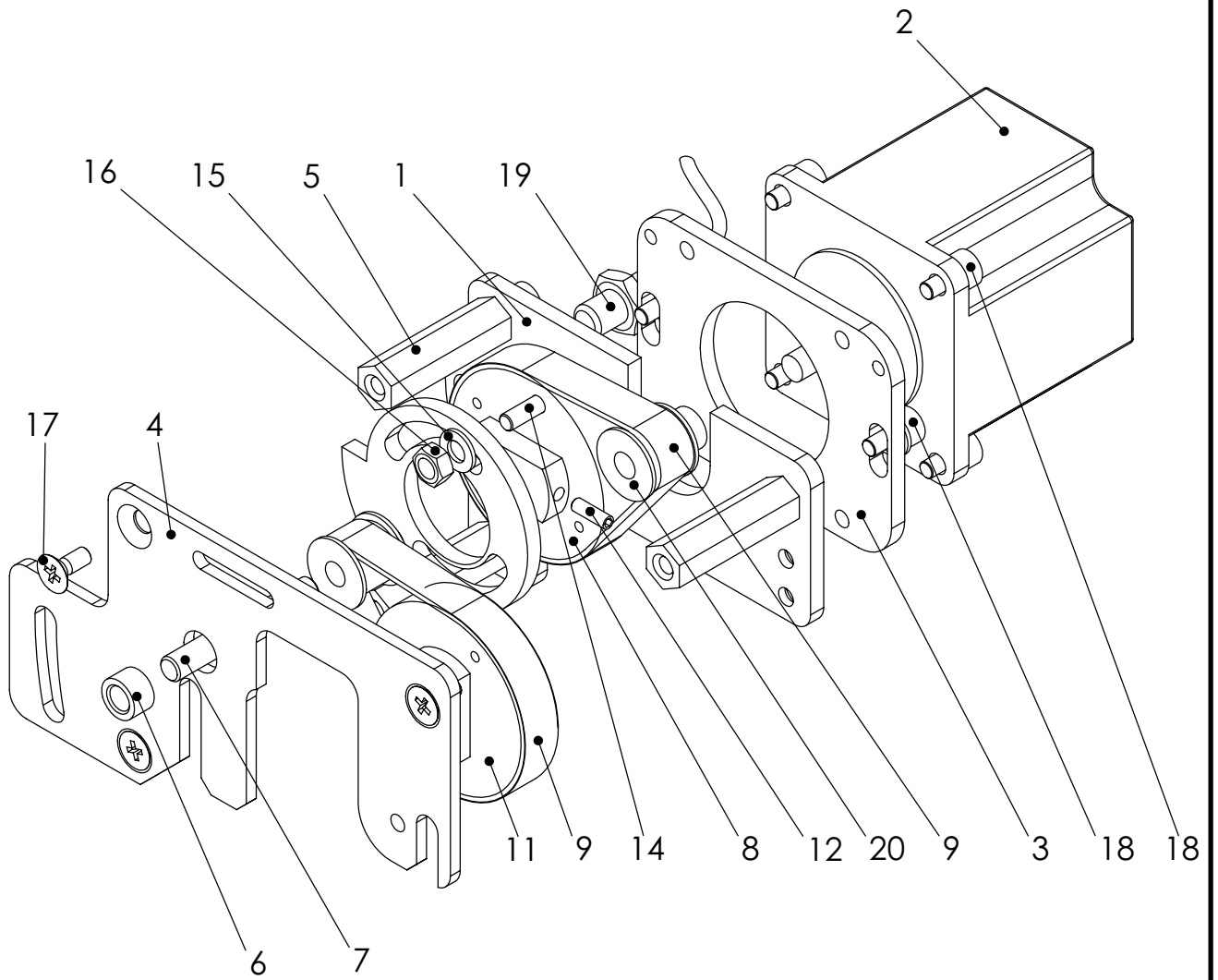
NR. No.	STÜCK PIECE	ARTIKEL NR. ARTICLE NO.	BEZEICHNUNG	NAME
1	1	010635-00	Motorplatte	motor plate
2	1	2102027-03	Schrittmotor	stepping motor
3	1	010636-00	Zwischenplatte	plate
4	1	010634-00	Befestigungsplatte	fastening plate
5	3	010637-00	Distanzbolzen	spacer bolt
6	2	1500437-00	Sintermetallbuchse	sintered metal sleeve
7	1	010638-00	Welle	shaft
8	1	009176-02	Synchrone Scheibe	gear
9	2	2500925-04	Zahnriemen	toothed belt
10	1	010632-00	Synchrone Scheibe	gear
11	1	009176-01	Synchrone Scheibe	gear
12	1	009183-01	Anschlaglasche	stop unit lug
13	1	DIN 913 M4x10	Gewindestift	set screw
14	1	010639-00	Referenzierscheibe	referencing washer
15	1	DIN 913 M5x20	Gewindestift	set screw
16	5	DIN 125 A5,3	Scheibe	washer
17	1	DIN 934 M5	Sechskantmutter	nut
18	3	DIN 965 A M5x10	Senkschraube	countersunk screw
19	8	DIN 912 M5x8	Zylinderschraube	cylinder screw
20	1	010648-00	Verkleidung	cover panel
21	2	DIN 912 M3x6	Zylinderschraube	cylinder screw
22	1	2100724-00	Näherungsschalter	proximity switch
23	1	DIN 439-M8	Sechskantmutter	nut
24	1	009175-00	Synchrone Scheibe	gear
25	1	76-04012-00	Abziehbild	decal picture

NR. No.	STÜCK PIECE	ARTIKEL NR. ARTICLE NO.	BEZEICHNUNG	NAME

10

Getriebe Obertransport

1280 / 5



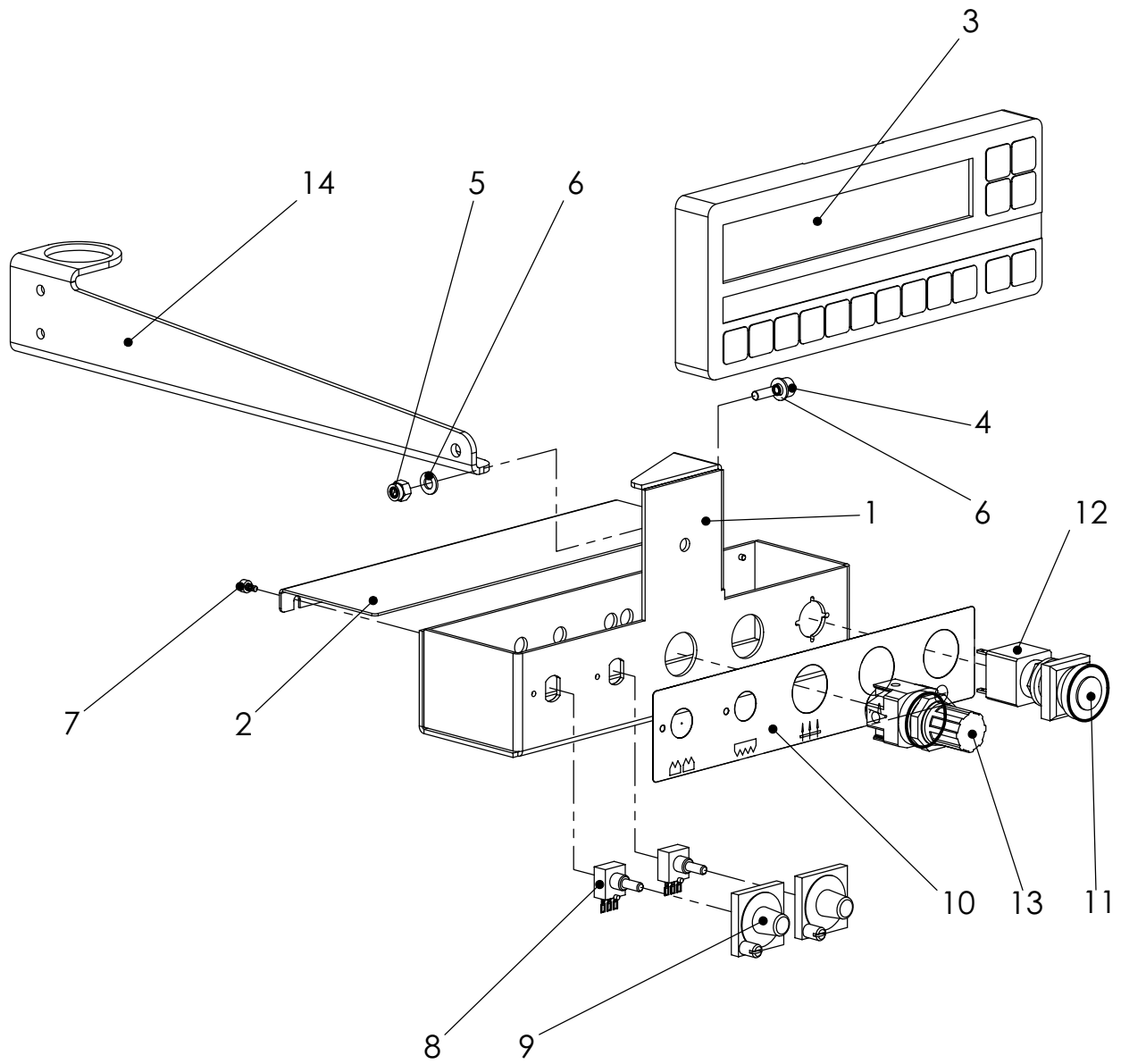
NR. No.	STÜCK PIECE	ARTIKEL NR. ARTICLE NO.	BEZEICHNUNG	NAME
1	1	010635-00	Motorplatte	motor plate
2	1	2102027-03	Schrittmotor	stepping motor
3	1	010636-00	Zwischenplatte	plate
4	1	010634-00	Befestigungsplatte	fastening plate
5	3	010637-00	Distanzbolzen	spacer bolt
6	2	1500437-00	Sintermetallbuchse	sintered metal sleeve
7	1	010638-00	Welle	shaft
8	1	009176-02	Synchrone Scheibe	gear
9	2	2500925-04	Zahnriemen	toothed belt
10	1	010632-00	Synchrone Scheibe	gear
11	1	009176-01	Synchrone Scheibe	gear
12	1	DIN 913 M4x10	Gewindestift	set screw
13	1	010639-00	Referenzierscheibe	referencing washer
14	1	DIN 913 M5x20	Gewindestift	set screw
15	5	DIN 125 A5,3	Scheibe	washer
16	1	DIN 934 M5	Sechskantmutter	nut
17	3	DIN 965 A M5x10	Senkschraube	countersunk screw
18	8	DIN 912 M5x8	Zylinderschraube	cylinder screw
19	1	2100724-00	Näherungsschalter	proximity switch
20	1	009175-00	Synchrone Scheibe	gear

NR. No.	STÜCK PIECE	ARTIKEL NR. ARTICLE NO.	BEZEICHNUNG	NAME

11

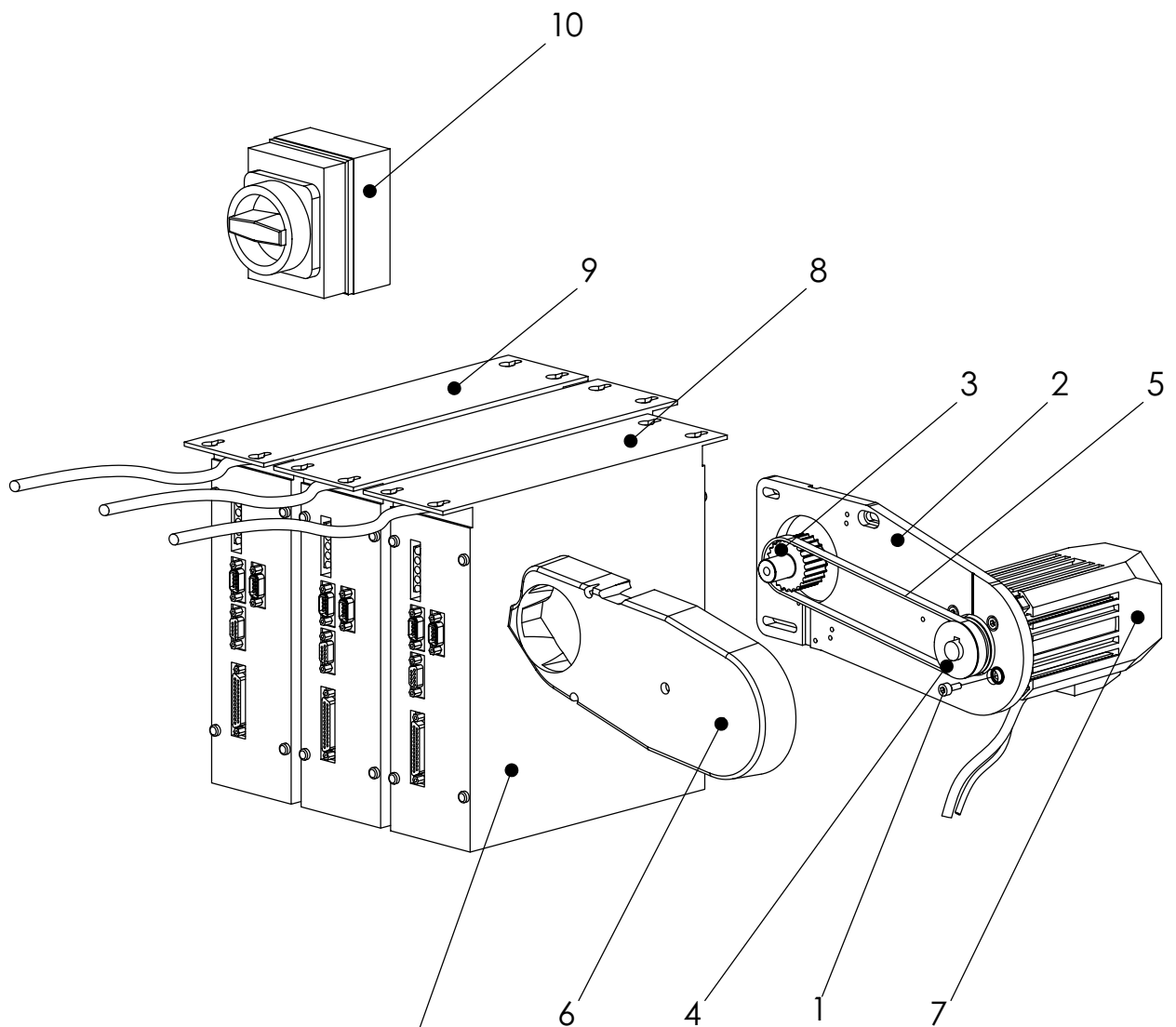
Getriebe Differential

1280 / 5



NR. No.	STÜCK PIECE	ARTIKEL NR. ARTICLE NO.	BEZEICHNUNG	NAME
1	1	011461-00	Gehäuse	housing
2	1	011463-00	Deckel	cover
3	1	2400836-01	Bedienfeld	display
4	1	DIN 912 M5x16	Zylinderschraube	cylinder screw
5	1	DIN 6924 M5	Sechskantmutter	nut
6	2	DIN 125 A5,3	Scheibe	washer
7	2	DIN 912 M3x5	Zylinderschraube	cylinder screw
8	2	1500536-00	Potentiometer	potentiometer
9	2	1500536-02	Einstellskala	adjust scale
10	1	011538-03	Beschriftungsschild	label
11	1	2100759-00	NOT-AUS-TASTE	emergency button
12	1	2100760-00	Kontaktgeber 1Ö + 1S	contact unit
13	1	1200274-00	Druckregler	pressure regulator
14	1	011499-00	Haltearm	holding arm

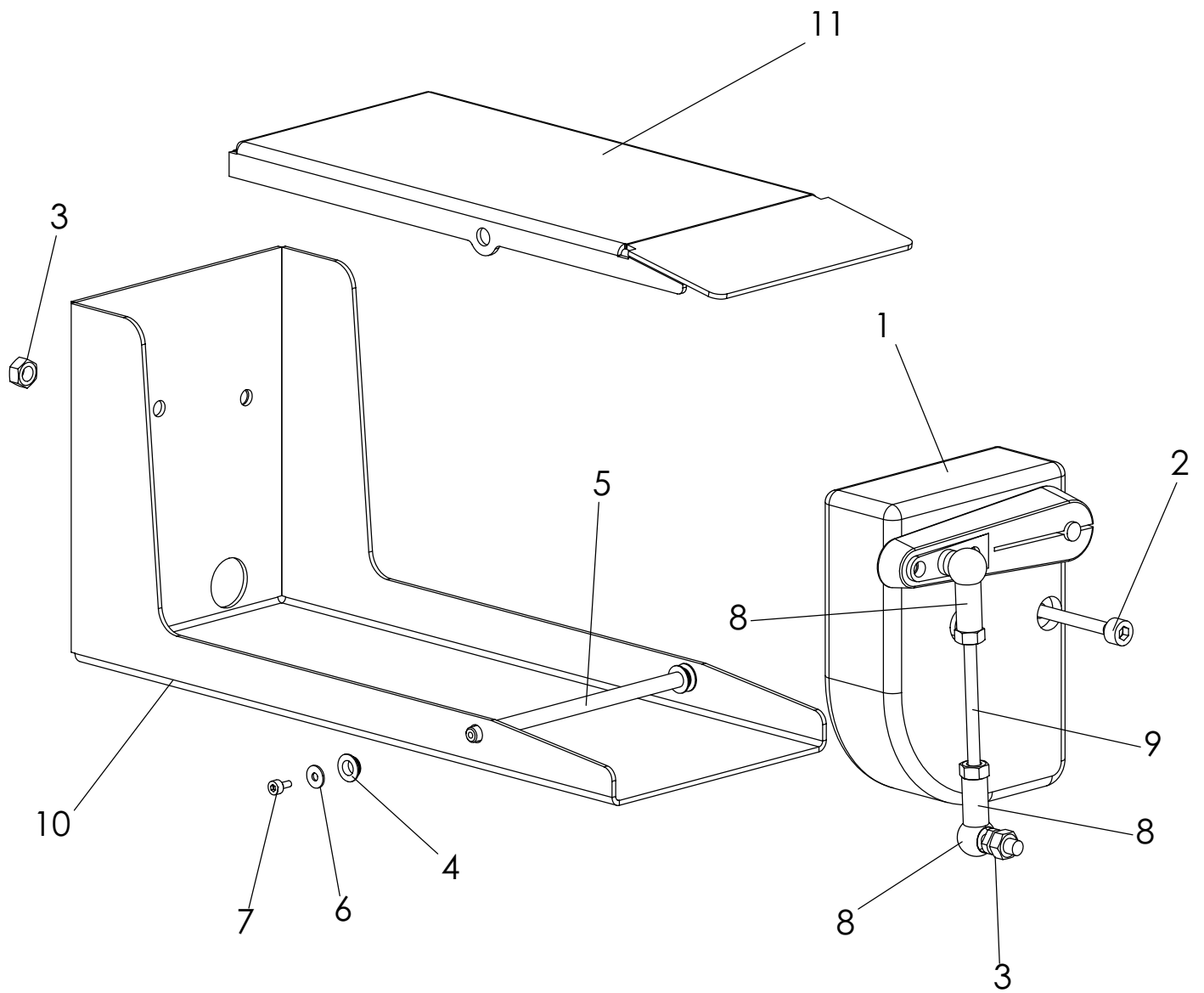
NR. No.	STÜCK PIECE	ARTIKEL NR. ARTICLE NO.	BEZEICHNUNG	NAME

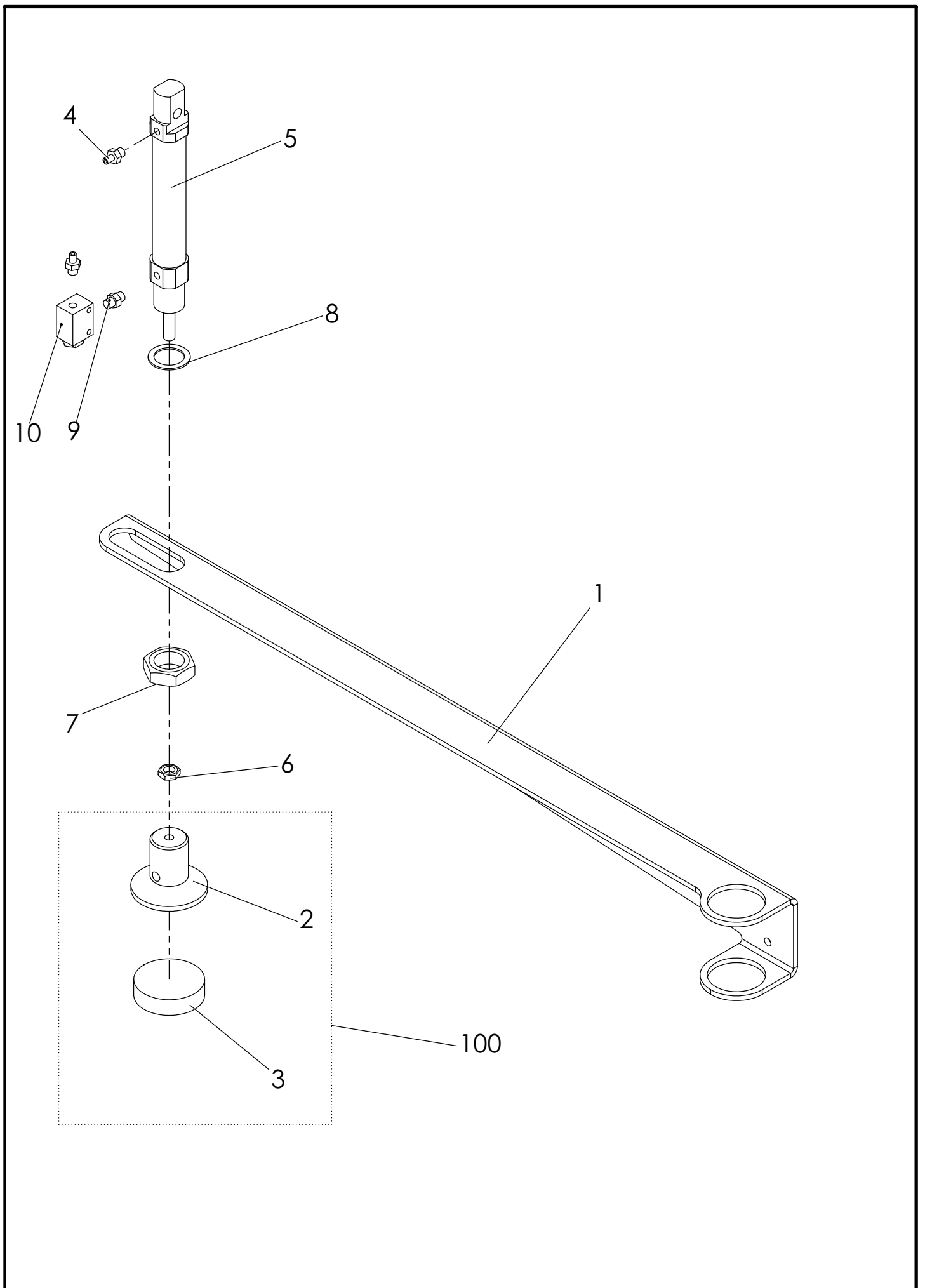


2400836.08.50 deutsch Differential mechanisch
 2400836.08.51 english Differential mechanisch
 2400836.08.60 deutsch Differential über Schrittmotor
 2400836.08.61 english Differential über Schrittmotor

NR. No.	STÜCK PIECE	ARTIKEL NR. ARTICLE NO.	BEZEICHNUNG	NAME
1	4	DIN 912 M5x12	Zylinderschraube	cylinder screw
2	1	011379-00	Motorplatte	motor plate
3	1	011473-00	Zahnrad	gear wheel
4	1	011474-00	Zahnrad	gear wheel
5	1	2500960-00	Zahnriemen	toothed belt
6	1	3301045-00	Riemenschutz	belt quard
7	1	2400826-52	Motor	motor
8	1	siehe Zeichnung	Steuerung	main control unit
9	2	2400836-10	Schrittmotoransteuerung	step motor control unit
10	1	2100761-00	Hauptschalter	main switch

NR. No.	STÜCK PIECE	ARTIKEL NR. ARTICLE NO.	BEZEICHNUNG	NAME





NR. No.	STÜCK PIECE	ARTIKEL NR. ARTICLE NO.	BEZEICHNUNG	NAME
1	1	011498-00	Haltearm	holding arm
2	1	008028-01	Stempel	punch
3	1	8028-02-1350	Stempelbelag	stamp shoe
4	2	1400343-00	Verschraubung	screw joint
5	1	1000144-00	Zylinder	cylinder
6	1	DIN 439-M6	Sechskantmutter	nut
7	1	DIN 439 M16	Mutter	nut
8	1	DIN 988-20x14x1	Passscheibe	shim ring
9	1	1300310-00	Verschraubung	screw joint
10	1	1100281-00	Ventil	valve
100	1	008029-00	Stempel komplett	punch kpl.

NR. No.	STÜCK PIECE	ARTIKEL NR. ARTICLE NO.	BEZEICHNUNG	NAME

Tafel 15

Stempel

1280-5

