



Teileliste und Näheinrichtungen
Spare Parts List and Sewing Equipment

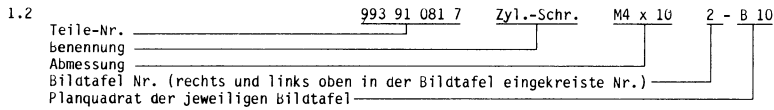
205-370

DÜRKOPP ADLER AG

INFORMATION ZUR HANDHABUNG DER TEILELISTE

1. Allgemeines

1.1 Im Inhaltsverzeichnis sind die Teile-Nr. nach steigenden Nr. geordnet.



1.4 bei Bestellung bitte Teile-Nr mit Benennung angeben.

1.5 Zu einer Einheit gehörende Einzelteile sind durch eine strichpunktierte Linie eingerahmt. Die Einheit kann auch komplett unter der voll eingerahmten Teile-Nr. bestellt werden. Zu dieser Einheit gehören keine Teile, deren Nr. außerhalb der strichpunktierten Linie steht.

2. Verwendete Abkürzungen und Symbole:

- | | |
|---|--|
| NA = Nahtabstand | R = rechts |
| SA = Schneidabstand | L = links |
| HO = Hub, oben | N = nicht als Einzelteil lieferbar |
| HU = Hub, unten | MG = mustergebunden, bei Ersatzteilebestellung bitte |
| OU = Hub, oben und unten | Muster einschicken oder Form-Nr. angeben |
| * = die jeweilige Teile-Nr. mit evtl. Erläuterungen | V = veralteter Fertigungsstand |
| finden Sie im Teilverzeichnis, z.B. Nähgarnituren | |



= Länge oder Fläche angeben



= 1 Nadel



= 2 Nadeln

2.2 bei Bandefassern ist die Bandbreite, bei Zweinadelgarnituren der Nadelabstand und bei Abschneidgarnituren der Schneidabstand anzugeben.

2.3 Sollten Sie ein Teil nicht in der Ersatzteilliste auffinden, was durch technische Änderungen vorkommen kann, dann geben Sie uns bitte zur Teile- und Funktionsbeschreibung, evtl. Teil skizzieren, die genaue Unterklasse und Fabrik-Nr. lt. Typenschild bekannt.

3. Elektro-Teile

3.1 bei Elektrokabeln und pneumatischen Schläuchen ist es erforderlich, die gewünschte Meterzahl anzugeben.

3.2 Bei bestellungen von Elektroteilen bitten wir die zusätzlichen Angaben, die in Klammern hinter der Teile-Nr. stehen, mit anzugeben.

3.3 Elektroteile sind zum schnellen Auffinden im Lageplan mit einer Positions-Nr. gekennzeichnet. Die Teile sind wie in Punkt 1.5 beschrieben aufgeführt.

3.4 Nicht nummerierte Elektroteile können nach der Bezeichnung z.B. "Transistor T6" oder "Widerstand 1kΩ 0,5W" und der dazugehörigen Stromlaufplan-Nr. bestellt werden.

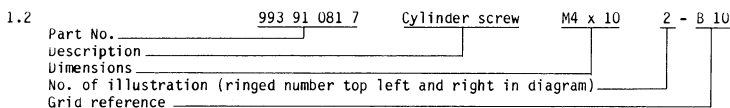
4. Auf Anfrage stehen weitere Ersatzteillisten zur Verfügung, z.B.: für "Nähgarnituren", "Apparate", "Zusatzeinrichtungen für Nähmaschinen" (elektrische und pneumatische Ausstattungen wie RAP, Antriebe usw.), Gestelle usw.

5. Jeder Nachdruck, auch der auszugsweise, ist nur mit unserer Genehmigung gestattet. Änderungen behalten wir uns vor.

INFORMATION ON USING THE SPARE PARTS LIST

1. In general

1.1 The part numbers are listed in numerical order in the table of contents.



1.4 When ordering please quote the part number together with description.

1.5 The component parts belonging to a "unit" are shown enclosed within a dot-dash frame. A "unit" can also be ordered complete by quoting the fully enclosed number within the dot-dash frame. Any parts, the numbers of which are shown outside the dot-dash frame, are not included with the "unit" and must be ordered separately.

2. Abbreviations and symbols used :

- | | |
|---|---|
| NA = seam spacing | R = right |
| SA = cutting distance | L = left |
| HO = stroke, top | N = not available as separate part |
| HU = stroke, bottom | MG = calls for a sample; when ordering a spare part |
| OU = stroke, top and bottom | please submit a sample or indicate the number |
| | of the shape |
| | V = obsolete state of construction |
| * = you can find all numbers of parts, possibly with explanation, in the table of contents, e.g. sewing components. | |



= declare length or area



= 1 needle



= 2 needles

2.2 Please quote the tape width for binder, the seam spacing for two-needle sets and the cutting distance for cutting sets.

2.3 Should a part not be found in the spare parts list, possibly due to technical alteration, please describe the part and its function as fully as possible when ordering. Please quote also the sub-class and serial number according to the specification plate.

3. Electrical parts

3.1 Please quote the required length in meters for electric cables and pneumatic hoses.

3.2 When ordering electrical parts, please include the additional data in brackets behind the part number.

3.3 To facilitate quick location, electrical components are marked with a position number in the situation-plan in the upper right hand corner of each electro sheet. Please order as in 1.5.

3.4 Electrical parts which are not numbered can be ordered according to their specification, e.g. "Transistor T6" or "Resistor 1 kΩ 0.5 W" and the appropriate circuit plan.

4. On request, further spare parts lists are available, e.g. "Sewing components", "Attachments", "Additional equipment for sewing machines" (electrical and pneumatic equipment, RAP, motors etc.), "Stands" etc.

5. All reproductions, whether whole or in part, require our permission. Technical specifications subject to alteration.

INSTRUCTIONS RELATIVES A L'UTILISATION DE LA LISTE DE PIÈCES DE RECHANGE

1. Généralités

1.1 Dans la table des matières, les numéros de pièces sont classés dans l'ordre croissant:

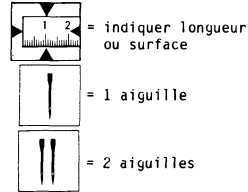
1.2	No. de la pièce	993 91 061 7	Vis à tête cylindrique	M4 x 10	2 - B 10
	Désignation				
	Dimensions				
	Tableau illustré No. (numéro encadré à droite et à gauche en haut sur le tableau illustré)				
	Zone du tableau illustré correspondant				

1.4 En cas de commandes indiquer sur le bon de commande le numéro de la pièce et la désignation correspondante.

1.5 Les pièces détachées faisant partie d'une unité sont encadrées d'une ligne en traits et points. L'unité peut aussi être commandée, sous le numéro entièrement encadré (dans une case), comme unité complète. Cette unité ne comprend pas les pièces dont le numéro est marqué à l'extérieur de la ligne en traits et points.

2. Abréviations et symboles utilisés

- | | |
|---|--|
| NA = distance entre coutures | R = à droite |
| SA = distance de coupe | L = à gauche |
| HU = élévation supérieure | N = non livrable comme pièce individuelle |
| | MG = nécessite un échantillon; lorsque vous commandez une pièce de rechange veuillez soumettre un échantillon ou spécifiez le numéro de la forme |
| HU = élévation inférieure | V = ancien état de construction |
| UU = élévation supérieure et inférieure | |
| * = vous trouverez dans la liste des pièces le numéro de la pièce en question, d'une garniture à coudre par exemple, et éventuellement les explications | |



2.2 Dans le cas d'appareil bordeur indiquer la largeur de ruban, dans le cas de garniture à deux aiguilles, la distance de coutures, dans le cas de garniture de coupure, la distance de coupe.

2.3 Pour le cas où vous ne trouveriez pas une pièce dans la liste des pièces de rechange, ce qui pourrait arriver à la suite de modifications techniques, nous vous prions de nous fournir, avec la description des pièces et du fonctionnement, des croquis des pièces éventuels, la sous-classe exacte et le numéro d'usine, tel qu'il est marqué sur la plaquette de type.

3. Pièces de la partie électrique

3.1 Pour les câbles électriques et les tuyaux pneumatiques, il est indispensable de nous communiquer le nombre de mètres désiré.

3.2 Veuillez nous préciser, dans les commandes de pièces pour la partie électrique, les indications supplémentaires marquées entre parenthèses après les numéros de pièces.

3.3 Les pièces de la partie électrique sont repérées par un numéro de position, afin qu'il soit possible de les trouver rapidement sur le plan de position. Les pièces sont indiquées comme mentionné au point 1.5.

3.4 Les pièces de la partie électrique non numérotées peuvent être commandées selon la désignation, par exemple "Transistor T6" ou "Résistance 1 kΩ 0,5 W" et le numéro du schéma développé correspondant.

4. Sur demande, d'autres listes de pièces de rechange sont mises à votre disposition, par exemple "Garnitures de couture", "Appareils", "Équipement supplémentaires pour les machines à coudre" (équipement électrique et pneumatique comme RAP, moteurs etc.) batis etc

5. Toute réimpression, même partielle, est interdite sans notre autorisation. Nous nous réservons le droit de procéder à des changements.

INFORMACIONES RELATIVAS A LA UTILIZACIÓN DE LA LISTA DE LAS PIEZAS DE RECAMBIO

1. Informaciones generales

1.1 En el índice, los números de las piezas de recambio están especificados en el orden creciente.

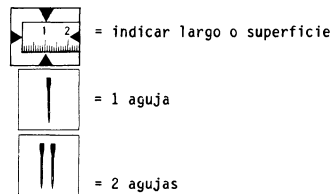
1.2	No. de la pieza	993 91 061 7	tornillo de cabeza cilíndrica	M4 x 10	2 - B 10
	Désignación				
	Dimensiones				
	Tabla ilustrada No. (el número encerrado a la derecha y a la izquierda en la parte superior de la tabla ilustrada)				
	Cuadrícula de la respectiva tabla ilustrada				

1.4 Indicar en el pedido el número de la pieza y la designación.

1.5 Las piezas individuales que pertenecen a una unidad están encerrados por una línea de trazos y puntos. Es también posible pedir la unidad completa precisando el número de la pieza enteramente encerrado. Esta unidad no incluye las piezas cuyo número se encuentra fuera de la línea de trazos y puntos.

2. Abreviaciones y símbolos utilizados:

- | | |
|--|--|
| NA = Distancia entre costuras | R = a la derecha |
| SA = Distancia de corte | L = a la izquierda |
| HO = Elevación superior | N = no se entrega como pieza individual |
| HU = Elevación inferior | MG = Exige la muestra, al pedir la pieza de recambio hay que someter la muestra o precisar el número de la forma |
| OU = Elevación superior e inferior | V = estado de fabricación anticuado |
| * = El respectivo número de la pieza, por ejemplo un juego de costura, y eventualmente las explicaciones están contenidos en la lista de piezas. | |



2.2 Para los ribeteadores hay que indicar el ancho de la cinta, para las garniciones de 2 agujas, la distancia entre agujas, y para los elementos de corte, la distancia de corte.

2.3 Si Ud. no puede encontrar una pieza en la lista de las piezas de recambio, lo que es posible en caso de modificaciones técnicas, entonces rogamos describir la pieza y el funcionamiento y bosquejar eventualmente la pieza y especificar la sub-clase y el número de fabricación según la placa indicadora de tipo.

3. Piezas del sistema eléctrico

3.1 En caso de cables eléctricos y de tubos neumáticos hay que indicar el largo deseado en metros.

3.2 Al pedir piezas eléctricas, precisar también los detalles contenidos entre paréntesis detrás del número de la pieza.

3.3 Las piezas del sistema eléctrico llevan un número de referencia. Así es posible localizarlas más rápidamente en el plano de posición. Las piezas son indicadas según el punto 1.5.

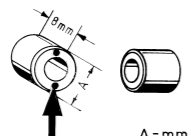
3.4 Las piezas eléctricas no numeradas pueden ser pedidas indicando la designación, por ejemplo "Transistor T6" o "resistencia 1KΩ 0,5 W" así como el número del esquema de los circuitos.

4. A petición, se tiene además a su disposición listas de las piezas de recambio, por ejemplo "Equipo de coser", "Aparatos", "Equipo suplementario para máquinas de coser" (equipo eléctrico y neumático como RAP, motores etc.) las bancadas etc.

5. Está prohibida toda reproducción, incluso parcial, sin nuestra autorización. Nos reservamos el derecho de proceder a modificaciones.

01

* eingepaßt
adjusted



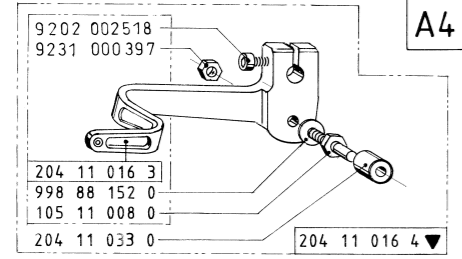
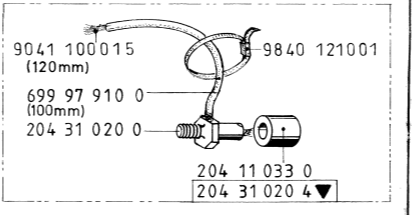
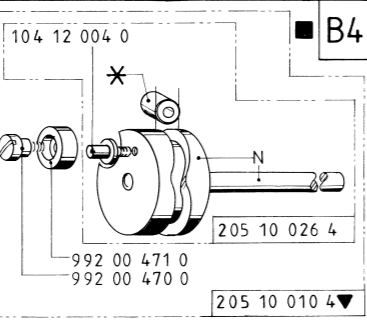
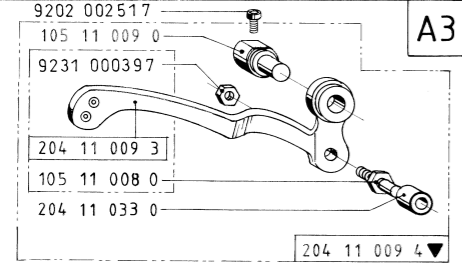
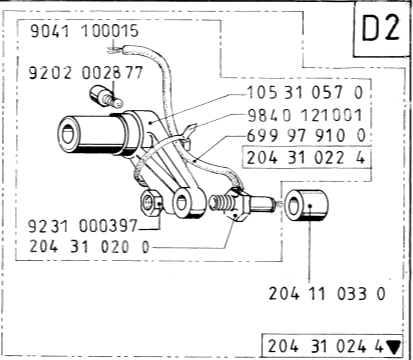
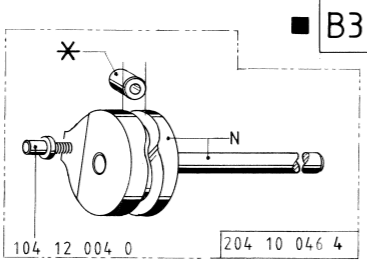
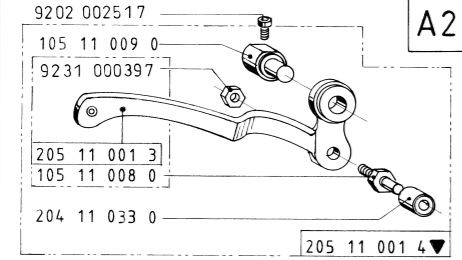
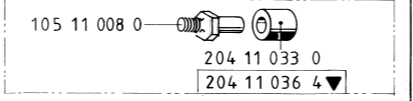
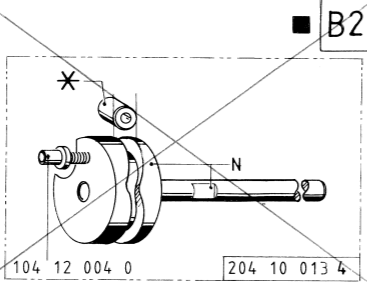
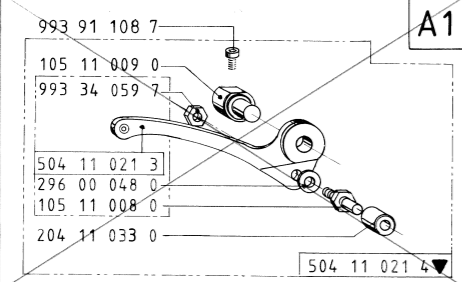
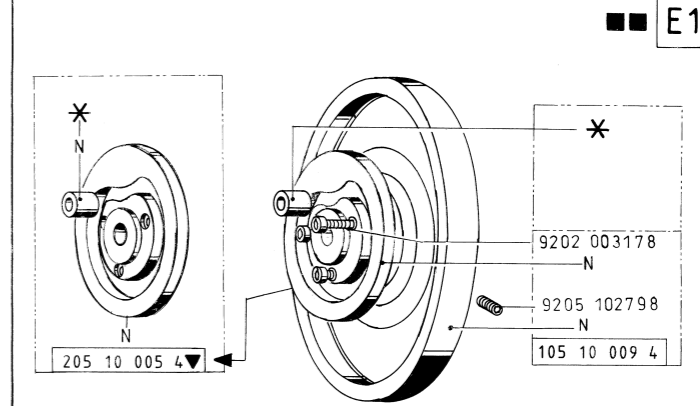
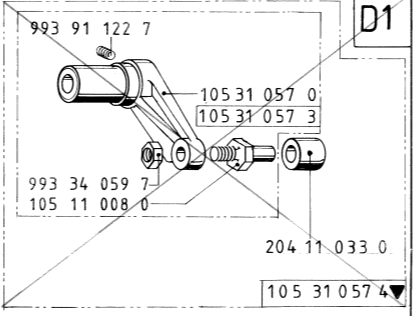
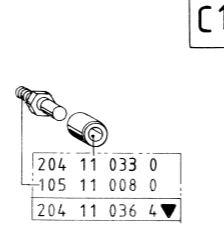
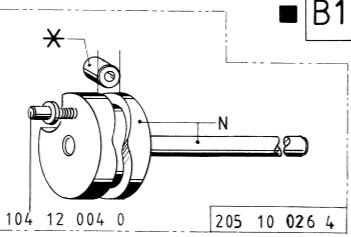
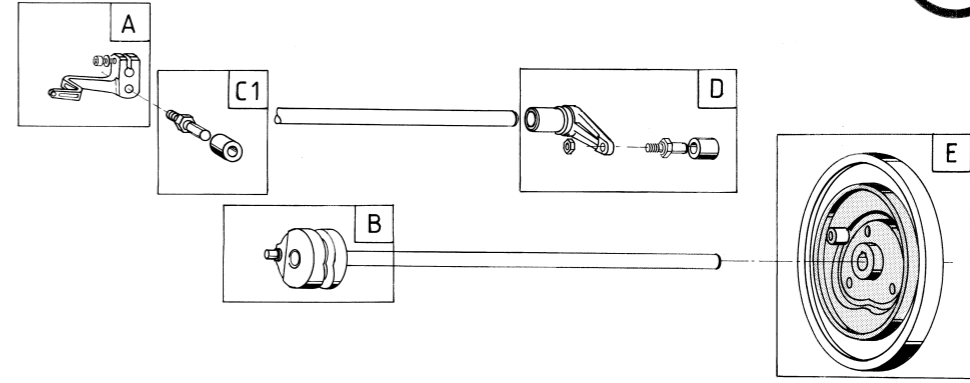
	A=mm
204 11 033 0	11,23
204 11 032 0	11,22
204 11 031 0	11,21
204 11 030 0	11,20
204 11 029 0	11,19
204 11 028 0	11,18
204 11 027 0	11,17
204 11 038 0	11,16
204 11 039 0	11,15
204 11 040 0	11,14
204 11 041 0	12,01
204 11 042 0	12,02
204 11 043 0	12,03
204 11 044 0	12,04
204 11 046 0	11,99
204 11 047 0	11,98
204 11 048 0	12,00

besteht aus:	
204-2	A1+C1+B1
204-VN-2-S	A3+C1+B1
204-102	A3+C1+B1
204-64	A1 C1 B1
204-WS-102-S	A3+C1+B1
204-4102-S	A3+C1+B2
204-102-SF	A3+C1+B1
204-370	A4+C1+B3+D2+E3
204-375	A4+C1+B3+D2+E3

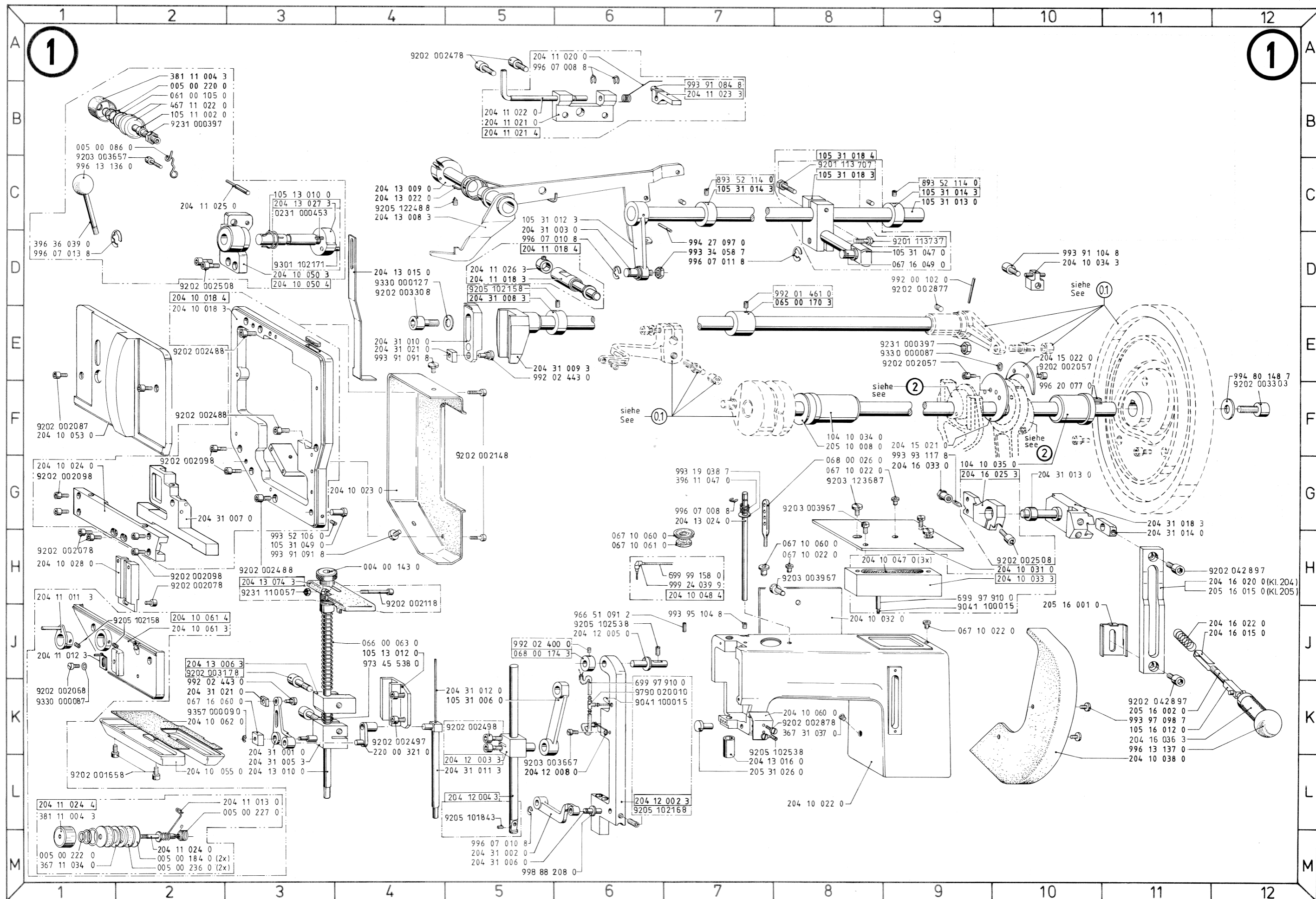
besteht aus:	
205-6	A1+C1+B1
205-8	A2+C1+B1
205-25	A2+C1+B4+D1+E1
205-MO-25	A2+C1+B4+D1+E1
205-RM-25-SP75	A2+C1+B4+D1+E1
205-64	A1+C1+B1
205-8025	A2+C1+B4+D1+E1
205-MO-25-SF	A2+C1+B4+D1+E1
205-FS-64	A1+C1+B2
205-370	A4+C1+B3+D2+E3
205-375	A4+C1+B3+D2+E3
205-MO-2-2	A2+C1+B4+D1+E1
205-MO-2-3	A2+C1+B4+D1+E1
205-MO-3-2	A2+C1+B4+D1+E1
205-MO-4-2	A2+C1+B4+D1+E1

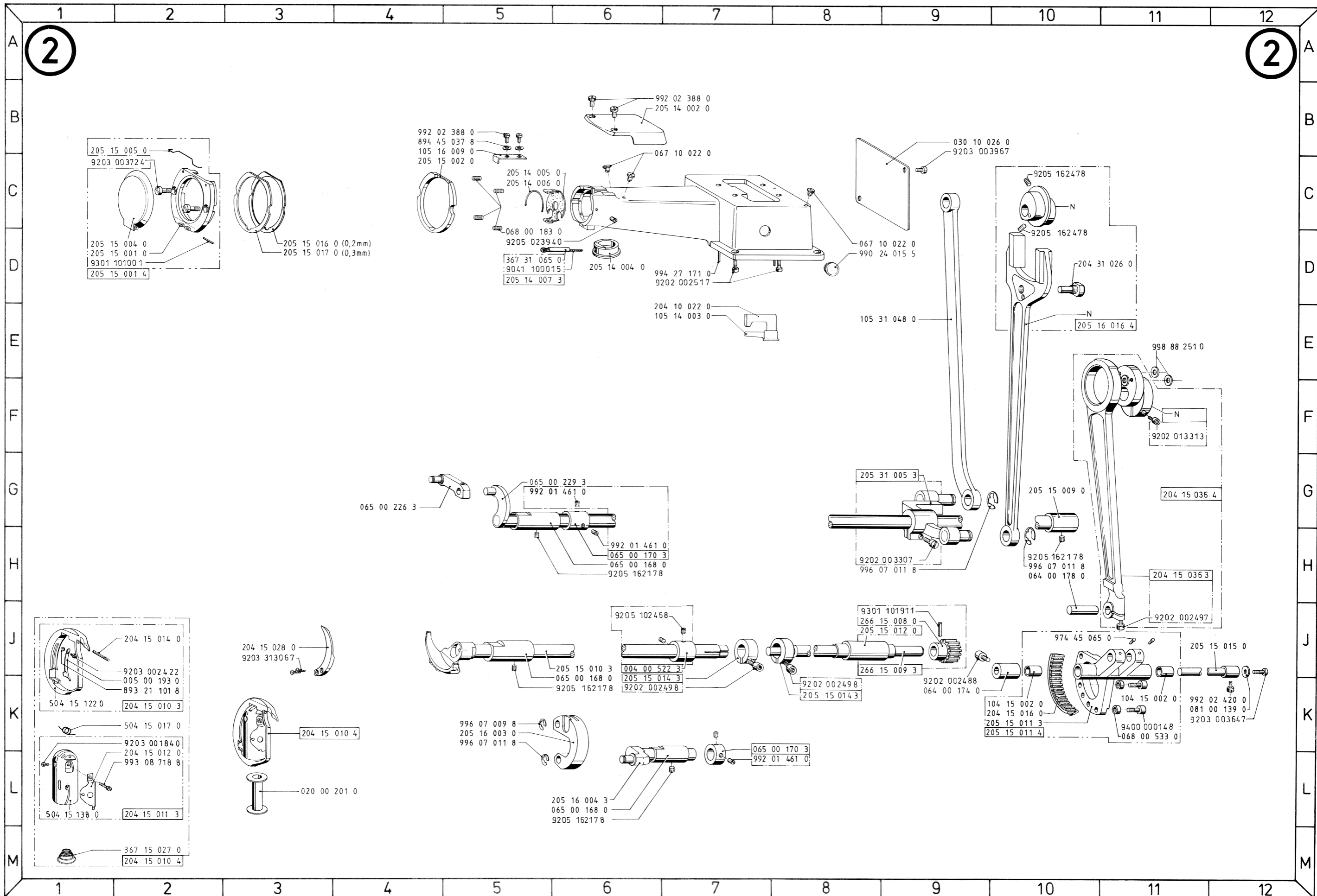
Kurvenantrieb Klasse 204, 205

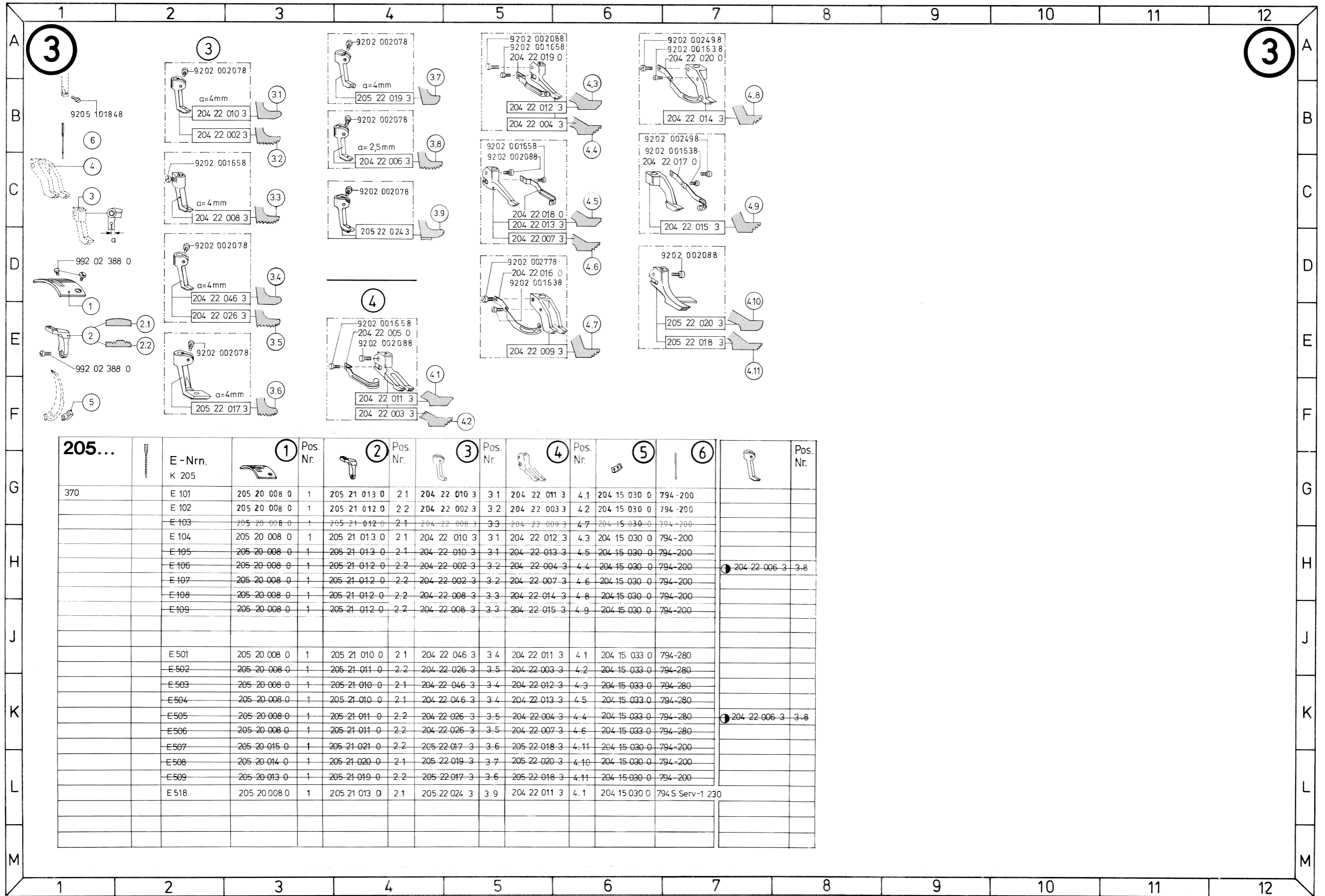
01



▼ = nur Teileversand | N = nicht als Einzelteil lieferbar
only spares service | part cannot be supplied separately

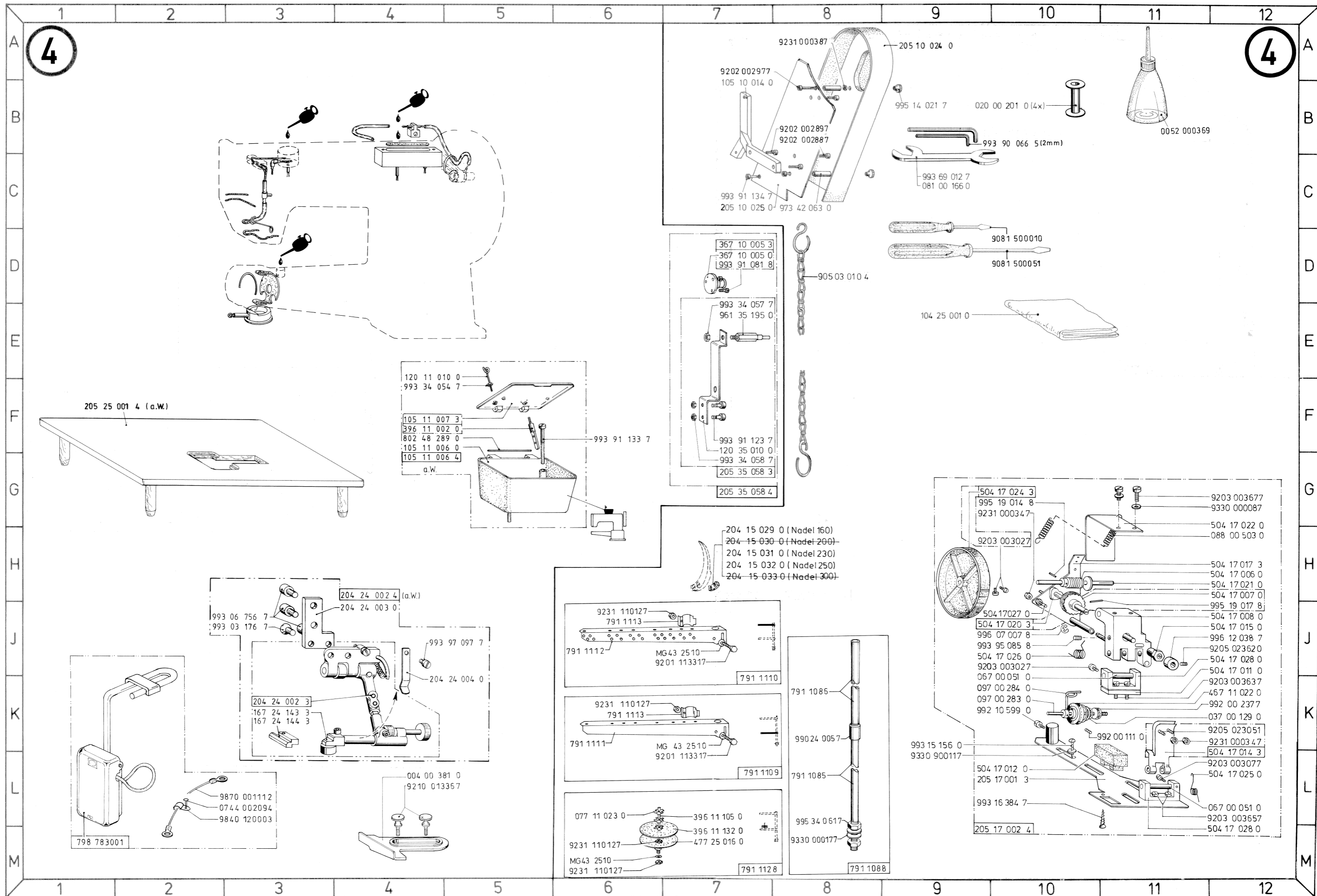






205...	E-Nrn. K 205	1	Pos. Nr.	2	Pos. Nr.	3	Pos. Nr.	4	Pos. Nr.	5	6	Pos. Nr.
370	E 101	205 20 008 0	1	205 21 013 0	2.1	204 22 010 3	3.1	204 22 011 3	4.1	204 15 030 0	794-200	
	E 102	205 20 008 0	1	205 21 012 0	2.2	204 22 002 3	3.2	204 22 003 3	4.2	204 15 030 0	794-200	
	E 103	205 20 008 0	1	205 21 012 0	2.1	204 22 008 3	3.3	204 22 009 3	4.7	204 15 030 0	794-200	
	E 104	205 20 008 0	1	205 21 013 0	2.1	204 22 010 3	3.1	204 22 012 3	4.3	204 15 030 0	794-200	
	E 105	205 20 008 0	1	205 21 013 0	2.1	204 22 010 3	3.1	204 22 013 3	4.5	204 15 030 0	794-200	
	E 106	205 20 008 0	1	205 21 012 0	2.2	204 22 002 3	3.2	204 22 004 3	4.4	204 15 030 0	794-200	● 204 22 006 3 3.8
	E 107	205 20 008 0	1	205 21 012 0	2.2	204 22 002 3	3.2	204 22 007 3	4.6	204 15 030 0	794-200	
	E 108	205 20 008 0	1	205 21 012 0	2.2	204 22 008 3	3.3	204 22 014 3	4.8	204 15 030 0	794-200	
	E 109	205 20 008 0	1	205 21 012 0	2.2	204 22 008 3	3.3	204 22 015 3	4.9	204 15 030 0	794-200	
	E 501	205 20 008 0	1	205 21 010 0	2.1	204 22 046 3	3.4	204 22 011 3	4.1	204 15 033 0	794-280	
	E 502	205 20 008 0	1	205 21 011 0	2.2	204 22 026 3	3.5	204 22 003 3	4.2	204 15 033 0	794-280	
	E 503	205 20 008 0	1	205 21 010 0	2.1	204 22 046 3	3.4	204 22 012 3	4.3	204 15 033 0	794-280	
	E 504	205 20 008 0	1	205 21 010 0	2.1	204 22 046 3	3.4	204 22 013 3	4.5	204 15 033 0	794-280	
	E 505	205 20 008 0	1	205 21 011 0	2.2	204 22 026 3	3.5	204 22 004 3	4.4	204 15 033 0	794-280	● 204 22 006 3 3.8
	E 506	205 20 008 0	1	205 21 011 0	2.2	204 22 026 3	3.5	204 22 007 3	4.6	204 15 033 0	794-280	
	E 507	205 20 015 0	1	205 21 021 0	2.2	205 22 017 3	3.6	205 22 018 3	4.11	204 15 030 0	794-200	
	E 508	205 20 014 0	1	205 21 020 0	2.1	205 22 019 3	3.7	205 22 020 3	4.10	204 15 030 0	794-200	
	E 509	205 20 013 0	1	205 21 019 0	2.2	205 22 017 3	3.6	205 22 018 3	4.11	204 15 030 0	794-200	
	E 518	205 20 008 0	1	205 21 013 0	2.1	205 22 024 3	3.9	204 22 011 3	4.1	204 15 030 0	794 S Serv-1 230	

● = Kann separat bestellt werden
 = has to be ordered separately



Teilenummer Part- No.	Benennung	Denomination	Bildtafel Plate
Klasse/Classe: 205-370			
MG43 002510	Scheibe	washer	4J7, 4L7, 4M6
0004 001430	Hülse	bushing	1H4
0004 003810	Lineal	ruler	4L4
0004 005223	Stellring	adjustment ring	2J6
0005 000860	Fadenführungsöse	thread guide loop	1B1
0005 001840	Scheibe	washer	1M2
0005 001930	Schnappfeder	spring	2K2
0005 002200	Kegelfeder	cone spring	1B2, 1M1
0005 002270	Fadenanzugsfeder	spring	1L3
0005 002360	Scheibe	washer	1M2
0020 002010	Spule	bobbin	2L3, 4B10
0030 100260	Deckel	cover	2B9
0037 001290	Fadensp. Feder	thread tension spring	4K12
0052 000369	Oelkanne	oil can	4B11
0061 001050	Stegscheibe	washer	1B2
0064 001740	Buchse	bushing	2K9
0064 001780	Zugstangenbolzen	traction rod bolt	2H10
0065 001680	Buchse	bushing	2H6, 2K6, 2L6
0065 001703	Stellring	adjustment ring	1D8, 2H6, 2L7
0065 002263	Gelenk	joint	2G4
0065 002293	Vorschubwelle	advance shaft	2G6
0066 000630	Druckfeder	pressure spring	1J4
0067 000510	Bolzen	bolt	4L12
0067 100220	Tropfeinsatz	insert	1G8, 1H8, 1L8, 2B7, 2D9
0067 100600	Tropfeinsatz	insert	1H6, 1H8
0067 100610	Scheibe	washer	1H6
0067 160490	Bolzen	bolt	1D9
0067 160600	Gleitstein	slide block	1K2
0068 000260	Fadenführungsstift	thread guide pin	1G8
0068 001743	Stellring	adjustment ring	1J5
0068 001830	Spulengeh. Feder	spring	2D5
0068 005330	Scheibe	washer	2K11
0077 110230	Zentrierstück	centered piece	4L6
0081 001390	Scheibe	washer	2K12
0081 001660	Maulschlüssel	wrench	4C9
0088 005030	Zugfeder	driving (draw) spring	4H12
0097 002830	Spannungsbolzen	tension bolt	4K10
0097 002840	Fadenöse	thread loop	4K10
0104 100340	Buchse	bushing	1F8
0104 100350	Buchse	bushing	1G9
0104 120040	Bolzen	bolt	1E3, 1G3, 1J3
0104 150020	Buchse	bushing	2K10, 2K11
0104 250010	Haube-G5	hood	4E9
0105 100094	Handrad	handwheel	1F12
0105 100140	Winkel	angle	4A7
0105 110020	Fadenspann.bolzen	thread tension pin	1B2
0105 110060	Oelkasten	oil box	4G4
0105 110064	Oelkasten	oil box	4G4
0105 110073	Deckel	cover	4F4
0105 110080	Rollenbolzen	reel bolt	1G1, 1H1, 1K1, 1M1, 1E5, 1E6, 1F6
0105 110090	Bolzen	bolt	1F1, 1G1, 1J1
0105 130100	Drehfeder	torsion spring	1C3

Teilenummer Part- No.	Benennung	Denomination	Bildtafel Plate
0105 130120	Führung	guide	1J4
0105 140030	Unterarm	lower arm	2E7
0105 160090	Winkel	angle	2B4
0105 160130	Griff	handle	1K11
0105 250014	Holzanschiebetisch	table	4F3
0105 310060	Nadelstg.Gelenk	needle bar, joint	1K5
0105 310123	Kurbel	crank	1C5
0105 310130	Nadeltr.Welle	needle feed shaft	1C9
0105 310143	Stellring	adjustment	1B7, 1C9
0105 310183	Kloben	block	1C8
0105 310184	Nadeltr. Hebel	needle feed lever	1B8
0105 310470	Nadeltransp. Hebel	needle feed lever	1D9
0105 310480	Zugstange	traction nod	2E9
0105 310490	Bolzen	bolt	1H3
0105 310570	Kurbel	crank	1D7 1G7
0105 310573	Kurbel	crank	1D7
0105 310574	Kurbel Kpl.	Crank cpl.	1F7
0120 110100	Fadenführung	Thread guide	4F4
0120 350100	Halter	holder	4F7
0167 241433	Rollenanschlag	roller stop	4K3
0167 241443	Anschlag gerade	stop straight	4K3
0204 100134	Armwelle	arm shaft	1G4
0204 100183	Platte	plate	1E2
0204 100184	Platte	plate	1D2
0204 100194	Kurvenscheibe	disc cam	1H9, 1J10, 1H12
0204 100220	Arm	arm	1L8 2E7
0204 100230	Abdeckhaube	cap	1G4
0204 100240	Führung	guide	1G1
0204 100264	Handrad	handwheel	1H9
0204 100270	Klotz	block	1D3
0204 100280	Führung	guide	1H1
0204 100310	Deckel	cover	1H10
0204 100320	Deckel	cover	1J8
0204 100333	Oeltopf	oil pot	1H10
0204 100343	Klotz	block	1D10
0204 100380	Schutzkappe	protection cap	1L11
0204 100464	Armwelle	arm shaft	1J4
0204 100470	Filzplatte	felt plate	1H8
0204 100484	Winkelstück	angle piece	1H7
0204 100500	Bock	goat	1D3
0204 100503	Lagerbock	fit bracket	1D3
0204 100504	Bock	goat	1D3
0204 100530	Kopfdeckel	face cover	1K8
0204 100550	Kappe	Cap	1L2
0204 100600	Platte	plate	1K8
0204 100613	Kopfdeckel	face cover	1J2
0204 100614	Kopfdeckel	face cover	1J2
0204 100620	Filzplatte	felt plate	1K2
0204 110093	Fadenhebel	thread lever	1K1
0204 110094	Fadenhebel	thread lever	1K2
0204 110113	Verstellhülse	change bush	1H1
0204 110123	Anschlag V	stop	1J1
0204 110123	Anschlag	stop	1J1
0204 110130	Fadenanzugshebel	thread lever	1L3
0204 110163	Fadenhebel	thread lever	1M1

Teilenummer Part- No.	Benennung	Denomination	Bildtafel Plate
0204 110164	Fadenhebel kpl.	Thread lever cpl.	1M2
0204 110183	Lager	bearing	1D5
0204 110184	Lager	bearing	1D5
0204 110200	Drehfeder	torsion spring	1A5
0204 110210	Lagerbock	pillow block	1B5
0204 110214	Lagerbock	pillow block	1B5
0204 110220	Welle	shaft	1B5
0204 110233	Hebel	lever	1B7
0204 110240	Spannungsbolzen	tension bolt	1M2
0204 110244	Fadenspannung	thread tension	1L1
0204 110250	Bolzen	bolt	1C2
0204 110263	Stellring	adjustment ring	1D5
0204 110270	Rolle,D11,17	roller	1C1
0204 110280	Rolle,D11,18	roller	1C1
0204 110290	Rolle,D11,19	roller	1C1
0204 110300	Rolle,D11,20	roller	1C1
0204 110310	Rolle,D11,21	roller	1B1
0204 110320	Rolle,D11,22	roller	1B1
0204 110330	Rolle,D11,23	roller	1B1, 1G1, 1H1, 1K1, 1M1, 1E5, 1E7, 1F7, 1H7, 1K7
0204 110364	Rollenbolzen	roller bolt	1E5, 1F7
0204 110410	Rolle D12,01	roller	1D1
0204 110420	Rolle D12,02	roller	1D1
0204 110430	Rolle D12,03	roller	1D1
0204 110440	Rolle D12,04	roller	1D1
0204 110460	Rolle D11,99	roller	1E1
0204 110470	Rolle D11,98	roller	1E1
0204 110480	Rolle D12	roller	1E1
0204 120023	Schwinge	Oscillator	1L7
0204 120033	Kloben	block	1L5
0204 120043	Nadelstange	needle rod	1L5
0204 120050	Bolzen	bolt	1J6
0204 120080	Oese	loop	1J5
0204 130063	Kloben	block	1J3
0204 130083	Hebel	lever	1C4
0204 130090	Bolzen	bolt	1C4
0204 130100	Stoffdrückerstange	presser foot rod	1L3
0204 130150	Zugstange	traction rod	1D4
0204 130160	Buchse	bushing	1L7
0204 130170	Lasche	shackle	1B6
0204 130220	Drehfeder	torsion spring	1C4
0204 130240	Bolzen	bolt	1G7
0204 130250	Winkel	angle	1D4
0204 130273	Lüfterhebel	lever	1C3
0204 130743	Klemmstück	clamping piece	1H3
0204 150103	Schiffchenrahmen	Shuttle-frame	2K2
0204 150104	Schiffchen	shuttle	2M2, 2K3
0204 150113	Spulengehäuse	Bobbin housing	2L2
0204 150120	Spannungsfeder	tension spring	2L2
0204 150140	Bolzen	bolt	2J2
0204 150160	Zahnsegment	cogged segment	2K10
0204 150210	Scheibe	washer	1F9
0204 150220	Scheibe	washer	1E10
0204 150280	Nadelschutz	needle guard	2J3
0204 150300	Zwischenplatte	plate between	3L6

Teilenummer Part- No.	Benennung	Denomination	Bildtafel Plate
0204 150300	Zwischenplatte	plate between	3H6
0204 150330	Zwischenplatte	plate between	3K6
0204 150363	Zugstange	drag bar	2H11
0204 150364	Zugstange K	drag bar cpl.	2G11
0204 160150	Blattfeder	spring	1J12
0204 160163	Exzenter	eccentric	1E9
0204 160200	Anschalgstück	stop piece	1H12
0204 160220	Druckfeder	pressure spring	1J12
0204 160253	Hebel	lever	1G9
0204 160330	Mutter	nut	1G9
0204 160363	Griff V	handle cpl.	1K11
0204 220023	Transportfuss	feeding foot	3B2, 3G5
0204 220033	Fester Fuss	foot	3F4, 3G5, 3H5
0204 220043	Fester Fuss	foot	3B5, 3H5, 3K5
0204 220050	Fingerschutz	finger guard	3C2, 3E4
0204 220063	Transportfuss	feeding foot	3H7, 3K7
0204 220073	Fester Fuss	foot	3D5, 3H5, 3K5
0204 220083	Transportfuss	feeding foot	3C2, 3G5, 3J4
0204 220093	Fester Fuss	foot	3E5, 3G5
0204 220103	Transportfuss	feeding foot	3B3, 3G5
0204 220113	Drückerfuss V	presser foot	3L5
0204 220123	Fester Fuss	foot	3B5, 3H5, 3K5
0204 220133	Fester Fuss	foot	3C5, 3H5, 3K5
0204 220143	Fester Fuss	foot	3B7, 3H5
0204 220153	Fester Fuss	foot	3C7, 3J5
0204 220160	Fingerschutz	finger guard	3D5
0204 220170	Fingerschutz	finger guard	3C7
0204 220180	Fingerschutz	finger guard	3C5
0204 220190	Fingerschutz	finger guard	3A5
0204 220200	Fingerschutz	finger guard	3A7
0204 220263	Transportfuss	feeding foot	3E2, 3K4
0204 220463	Transportfuss	feeding foot	3E2, 3K4
0204 240023	Lineal	ruler	4K3
0204 240024	F319/Lineal	ruler	4H4
0204 240030	Platte	plate	4J4
0204 240040	Blattfeder	spring	4K5
0204 310010	Winkelhebel	angle lever	1K3
0204 310020	Zugstange	traction rod	1M5
0204 310030	Bolzen	bolt	1C5
0204 310053	Kloben	block	1L3
0204 310060	Bolzen	bolt	1M5
0204 310070	Schieber	slide	1G2
0204 310083	Stellring	adjustment ring	1D5
0204 310093	Kurbel	crank	1E6
0204 310100	Leiste	reglet	1E4
0204 310113	Stoffdrückerstange	presser foot rod	1L5
0204 310120	Stange	rod	1K5
0204 310130	Buchse	bushing	1G10
0204 310140	Kulissenstein	link block	1H11
0204 310183	Stichst. Kulisser	stitch regulator cam	1G11
0204 310200	Rollenbolzen	roller bolt	1K6
0204 310204	Rollenbolzen	roller bolt	1K7
0204 310210	Gleitstein	slide block	1K2, 1E4
0204 310224	Kurbel	crank	1G7
0204 310244	Kurbel Kpl.	crank cpl.	1J7

Teilenummer Part- No.	Benennung	Denomination	Bildtafel Plate
0204 310260	Zapfenschraube	screw	2D10
0205 100054	Kurvenscheibe	commanding cam	1F10, 1E12
0205 100080	Laufscheibe	disc	1F8
0205 100234	Handrad	handwheel	1H12
0205 100240	Riemenschutz	belt guard	4A9
0205 100250	Platte	plate	4C7
0205 100264	Armwelle	arm shaft	1E4, 1K4
0205 110013	Fadenhebel	thread lever	1H1
0205 110014	Fadenhebel	thread lever	1J2
0205 140020	Apparateplatte	plate	2B7
0205 140040	Oeltopf	oil	2D6
0205 140050	Filzscheibe	felt washer	2C5
0205 140060	Klammer	clamp	2C5
0205 140073	Oelrohr	oil pipe	2D5
0205 150010	Schiffchenbahn	shuttle track	2D1
0205 150014	Schiffchenbahn	shuttle track	2D1
0205 150020	Ring	ring	2C4
0205 150040	Deckel	cover	2D1
0205 150050	Feder	spring	2B1
0205 150090	Buchse	bushing	2G10
0205 150103	Treiber	driver	2J6
0205 150113	Schaukelwelle	rock shaft	2K10
0205 150114	Schaukelwelle	rock shaft	2K10
0205 150120	Buchse	bushing	2J9
0205 150143	Klemmring	clamping ring	2K6
0205 150143	Klemmring	clamping ring	2K8
0205 150150	Welle	shaft	2J12
0205 150160	Distanzring	distance ring	2D3
0205 150170	Distanzring	distance ring	2D3
0205 160010	Anschlag	stop	1J10
0205 160020	Bolzen	bolt	1K11
0205 160030	Transp. Balken	feed bar	2K5
0205 160043	Hubwelle	lifter shaft	2L6
0205 160150	Anschlagstück	stop piece	1H12, 1J12
0205 160164	Stichstellergabel	stitch regulator	2E10
0205 160220	Druckfeder	pressure spring	1J12
0205 170013	Platte	plate	4L10
0205 170024	Spuler K	winder cpl.	4M10
0205 200080	Stichplatte	troat plate	3G3, 3H3, 3K3, 3L4
0205 200130	Stichplatte	troat plate	3L3
0205 200140	Stichplatte	troat plate	3L3
0205 200150	Stichplatte	troat plate	3K3
0205 210070	Transporteur	feed dog	3G4
0205 210100	Transporteur	feed dog	3K4
0205 210110	Transporteur	feed dog	3K4
0205 210120	Transporteur	feed dog	3G4
0205 210130	Transporteur	feed dog	3G4, 3L4
0205 210190	Transporteur	feed dog	3L4
0205 210200	Transporteur	feed dog	3L4
0205 210210	Transporteur	feed dog	3K4
0205 220173	Transportfuss	feeding foot	3F2, 3L4
0205 220183	Fester Fuss	foot	3L5, 3E7
0205 220193	Transportfuss	feeding foot	3L4, 3B4
0205 220203	Fester Fuss	foot	3L5, 3E7
0205 220243	Transportfuss	feeding foot	3C4, 3L4

Teilenummer Part- No.	Benennung	Denomination	Bildtafel Plate
0205 250014	Anschiebetisch	slide-on table	4F1
0205 280001	NG-205-NA-0 374		3G3
0205 280002	NG-205-NA-0 374		3G3
0205 280003	NG-205-NA-0 374		3G3
0205 310053	Doppelhebel	double lever	2G9
0205 310260	Bolzen	bolt	1L7
0205 350583	Halter	holder	4G7
0205 350584	Halter	holder	4G7
0220 003210	Hubkurbel	hand crank	1K4
0231 000453	Spannstift	dowel pin	1C3
0266 150080	Stirnrad	spur gear	2J9
0266 150093	Welle	shaft	2J9
0296 000480	Anlaufscheibe	starting pulley	1F1
0367 100050	Flansch	flange	4D7
0367 110340	Fadenanzugsrolle	thread take-up roll	1M1
0367 150270	Kegelstumpffeder	taper pin spring	2M2
0367 310650	Oelrohr HP	oil pipe	2D5
0381 110043	Rändelmutter	knurled nut	1L1, 1A2
0396 110020	Fadenführ. Stift	thread guiding pin	4F4
0396 110470	Druckfeder	pressure spring	1G1
0396 111050	Garnr. Stift	yarn	4L7
0396 111320	Auflage	rest	4M7
0396 360390	Zugstange	traction rod	1D1
0467 110070	Buchse	bushing	4H10
0467 110220	Fadensp. Scheibe	thread tension washer	4K12
0467 110220	Spannungsschb.	tension washer	1B2
0477 250160	Garnr. Teller	yarn	4M7
0504 110213	Fadenhebel	thread lever	1F1
0504 110214	Fadenhebel kpl.	Thread lever	1G2
0504 150170	Drehfeder	tension spring	2K2
0504 151220	Schiff. Rahmen	shuttle frame	2K1
0504 151380	Spulengehäuse	bobbin case	2L1
0504 170060	Schnecke	worm	4H12
0504 170070	Schneckenrad	worm wheel	4H12
0504 170080	Spulerarm	winder arm	4J12
0504 170110	Platte	plate	4J12
0504 170120	Bremse	brake	4L10
0504 170143	Ausrückhebel	lever	4L12
0504 170150	Buchse	bushing	4J12
0504 170173	Fadenleger	thread bearing	4H12
0504 170203	Kurvenscheibe	dise cam	4J10
0504 170210	Spulervelle	winder shaft	4H12
0504 170220	Abdeckblech	cover	4G12
0504 170243	Spulerrad	winder wheel	4G10
0504 170250	Drehfeder	torsion spring	4L12
0504 170260	Ausrückfeder	spring	4J10
0504 170270	Bolzen	bolt	4J10
0504 170280	Lager	bearing	4J12, 4M12
0678 000510	Bolzen	bolt	4K10
0699 979100	Schlauch 2,5LWX1	hose	1J6, 1G7, 1K6
0791 001085	Garnst. Rohr	yarn support tube	4L8
0791 001086	Garnst. Rohr	yarn suport tube	4K8
0791 001088	Garnst. Rohr	yarn support tube	4M8
0791 001109	Garnhaltearm K	yarn	4L7
0791 001110	Fadenführung K	thread guide	4K7

Teilenummer Part- No.	Benennung	Denomination	Bildtafel Plate
0791 001111	Tellerhalter	holder	4K6
0791 001112	Fadenführung	thread guide	4J6
0791 001113	Schelle	clip	4J6, 4K6
0791 001128	Garnteller K	yarn	4M7
0798 783001	Knieschalter K	switch compl.	4M1
0798 783001	Knieschalter	switch	4M1
0802 482890	Welle	shaft	4F4
0893 067360	Zyl. Schr. M5x10	Cyl. Screw	3F2
0893 211018	Federring B2,3	spring-locking washer	2K2
0893 331050	Gew. Stift M6x10	threaded pin	1C4
0893 521140	Gew. Stift M6x5	threaded pin	1C7, 1C9
0893 531320	Gew. Stift M6x20	threaded pin	1F9
0894 450378	Fächerscheibe A 5,3	disc	2B4
0895 360960	Zyl. Stift 3 M 6 x 10	cyl. pin	1D3
0905 030104	Kette	chain	4D8
0961 351950	Bolzen	bolt	4E7
0966 510912	Rohr	pipe	16
0973 420630	Distanzrohr	spacer tube	4C8
0990 240057	Muffe	bushing	4K8
0990 240155	Schutzstopfen	cap	2D9
0992 001020	Kegelstift, 1:80	taper pin	1D9
0992 001110	Gew. Stift	threaded pin	4K11
0992 002377	Rändelmutter	knurled nut	4K12
0992 004700	Rolle	roller	1L3
0992 004710	Fl.Kopfschr.	countersunk screw	1K3
0992 014610	Gew. Stift	threaded pin	1D8, 2G5, 2H6, 2L7
0992 023380	Zyl.Schr. M 5 x 8	Cyl. Screw	2B4, 2B7, 3D1, 3E1
0992 024200	Zyl.Schr. M 6 x 22	Cyl. Screw	2K12
0992 024430	Zapfenschr.	screw	1K2, 1E6
0992 105990	Zyl. Schraube	Cyl. Screw	4K10
0993 031767	Senkschr. M 6 x 10	screw	4J3
0993 067567	Zyl. Schr. M 6 x 10	Cyl. Screw	4J3
0993 067607	Zyl. Schr. M 6 x 20	Cyl. Screw	4M12
0993 087188	Halbrd. Schr.	screw	2L2
0993 087188	Halbrd. Schr.	screw	2L2
0993 151560	Halbrd. Holzschr.	Screw	4K9
0993 163847	Senkholzschr.	Screw	4L10
0993 190367	Scheibe 4,3	washer	1K1
0993 190387	Scheibe B 6,4	washer	1C5
0993 340547	6kt. Mutter M3	hexagonal nut	4F4
0993 340577	6kt. Mutter M5	hexagonal nut	4E7
0993 340587	6kt. Mutter M6	hexagonal nut	1B5, 1D7, 4G7
0993 340597	6kt. Mutter M8	hexagonal nut	1F1, 1E5
0993 521060	Gew. Stift M 5 x 8	threaded pin	1H3
0993 690127	M-Schlüssel 6 x 8	wrench	4C9
0993 900665	Schr. Dreher	screw driver	4B10
0993 910808	Zyl. Schr. M 4 x 6	Cyl. Screw	1K1, 1L1
0993 910818	Zyl. Schr. M 4 x 8	Cyl. Screw	1K1, 1C4, 4D7
0993 910868	Zyl. Schr. M 4 x 20	Cyl. Screw	1H4
0993 911087	Zyl. Schr. M 5 x 25	Cyl. Screw	1E1
0993 911227	Zyl. Schr. M 6 x 10	Cyl. Screw	1D6
0993 911237	Zyl. Schr. M 6 x 12	Cyl. Screw	1F10, 1C7, 4F7
0993 911238	Zyl. Schr. M 6 x 12	Cyl. Screw	1H9, 1J10, 1H1
0993 911257	Zyl. Schr. M 6 x 18	Cyl. Screw	1L7
0993 911337	Zyl. Schr. M 6 x 50	Cyl. Screw	4F6

Teilenummer Part- No.	Benennung	Denomination	Bildtafel Plate
0993 911347	Zyl. Schr. M 6 x 55	Cyl. Screw	4C7
0993 921228	Gew. Stift M 8 x 12	Cyl. Screw	1H9
0993 950858	Gew. Stift	threaded pin	4J10
0993 951048	Gew. Stift M 6 x 10	threaded pin	1J7
0993 970977	Fl. Kopfschr.	screw	4J5
0994 270970	Zyl. Kerbstift	straight grooved pin	1D7
0994 271710	Zyl. Kerbstift	straight grooved pin	2D7
0994 340617	6kt. Mutter	hexagonal nut	4K10
0995 140217	Rändelmutter M6	knurled nut	4B9
0995 190148	Spannstift	dowel pin	4G10
0995 190178	Spannstift	dowel pin	4J12
0995 340617	6 Kt. Mutter	hexagonal nut	4L8
0996 070078	Sich. Scheibe 4	locking washer	1K2, 4J10
0996 070088	Sich. Scheibe 5	locking washer	1A5, 1G7
0996 070098	Sich. Scheibe 6	locking washer	2K5
0996 070108	Sich. Scheibe 7	locking washer	1D5, 1M5
0996 070118	Sich. Scheibe 8	locking washer	1D7, 2K5, 2H1
0996 070138	Sich. Scheibe 10	locking washer	1D1
0996 120387	Stellring	adjustment ring	4J12
0996 131370	Kugelknopf	ball button	1K11
0996 200770	Passfeder	adjusting washer	1F10
0998 881520	Paszscheibe	adjusting washer	1M1
0998 882080	Paszscheibe	adjusting washer	1M5
0998 882510	Paszscheibe	adjusting washer	2E11
9041 100015	Oeldocht, rund	oil wick round	01G6, 01J6, 2D5, 1K6 1H7,
9081 500010	Schraubendreher	driver	4D10
9081 500051	Schraubendreher	driver	4D10
9201 113317	6 Kt. Schr.	Hexagonal nut	4J7, 4L7
9201 113707	6 Kt. Schraube	Hexagonal screw	1C8
9201 113737	6 Kt. Schraube	Hexagonal screw	1D9
9202 001638	Zyl. Schraube	cyl. screw	3A7, 3B7^, 3D5, 1L1
9202 001658	Zyl. Schraube	cyl. screw	3A5, 3C2, 3B5, 3E4
9202 002057	Zyl. Schraube	Cyl. Screw	1E10, 1E9
9202 002068	Zyl. Schraube	Cyl. Screw	1K1
9202 002078	Zyl. Schraube	cyl. screw	3A2, 3A4, 3B4, 3D2, 3E2, 3C4, 1H1, 1H2,
9202 002087	Zyl. Schraube	Cyl. Screw	1F1
9202 002088	Zyl. Schraube	cyl. screw	1B7, 3E4, 3D7
9202 002098	Zyl. Schraube	Cyl. Screw	1G2, 1G1, 1H2
9202 002118	Zyl. Schraube	Cyl. Screw	1J4
9202 002148	Zyl. Schraube	Cyl. Screw	1E4, 1F5, 1H3
9202 002478	Zyl. Schraube	Cyl. Screw	1A4
9202 002488	Zyl. Schraube	Cyl. Screw	1E2, 1F2, 1H3, 2K9
9202 002497	Zyl. Schraube	Cyl. Screw	1K4, 2J11
9202 002498	Zyl. Schraube	Cyl. Screw	1D10, 1K5, 2K7, 2K8 3A7, 3B8
9202 002508	Zyl. Schraube	Cyl. Screw	1D2, 1H10
9202 002517	Zyl. Schraube	Cyl. Screw	01G1, 01J1, 2D7
9202 002518	Zyl. Schraube	Cyl. Screw	01L1
9202 002778	Zyl. Schraube	cyl. Screw	3D5
9202 002877	Zyl. Schraube	Cyl. Screw	1D9
9202 002878	Zyl. Schraube	Cyl. Screw	1K8
9202 002887	Zyl. Schraube	Cyl. Screw	01E12, 01G6, 4B4
9202 002897	Zyl. Schraube	Cyl. Screw	4B8

Teilenummer Part- No.	Benennung	Denomination	Bildtafel Plate
9202 002977	Zyl. Schraube	Cyl. Screw	4A7
9202 003178	Zyl. Schraube	Cyl. Screw	01H12, 1J2
9202 003303	Zyl. Schraube	cyl. Screw	1F12
9202 003307	Zyl. Schraube	Cyl. Screw	2H9
9202 003308	Zyl. Schraube	Cyl. Screw	1D4
9202 013313	Zyl. Schraube	Cyl. Screw	2F11
9202 042897	Zyl. Schraube	Cyl. Screw	1H12, 1K11
9203 001840	Zyl. Schraube	Cyl. Screw	2K2
9203 002422	Zyl. Schraube	Cyl. Screw	2J2
9203 003027	Zyl. Schraube	Cyl. Screw	4H10, 4J10
9203 003077	Zyl. Schr.	Cyl. Screw	4L12
9203 003637	Zyl. Schraube	Cyl. Screw	4K12
9203 003647	Zyl. Schraube	Cyl. Screw	2K12
9203 003657	Zyl. Schraube	Cyl. Screw	1B1, 1L6, 4M12
9203 003677	Zyl. Schraube	Cyl. Screw	4G12
9203 003724	Zyl. Schraube	Cyl. Screw	2C2
9203 003967	Zyl. Schraube	Cyl. Screw	1G8, 1H8, 2B9
9203 123687	Flachkopfschr.	Screw	1G8, 1K11
9203 313067	Senkschraube	Countersunk screw	2J3
9205 023051	Gew. Stift	threaded pin	4K12
9205 023620	Gew. Stift	threaded pin	4J12
9205 023940	Gew. Stift	threaded pin	2D5
9205 101843	Gew. Stift	threaded pin	1L5
9205 102158	Gew. Stift	threaded pin	1D5, 1J2
9205 102168	Gew. Stift	threaded pin	1L7
9205 102468	Gew. Stift	threaded pin	2J6
9205 102538	Gew. Stift	threaded pin	1J6, 1K7
9205 102798	Gew. Stift	threaded pin	01F12, 01H12
9205 122488	Gew. Stift	threaded pin	1C7
9205 162178	Gew. Stift	threaded pin	2C10, 2D10, 2H6, 2H10, 2K6, 2L6
9210 013367	Rändelschr.	Knurled screw	4L4
9231 000347	6 Kt. Mutter	hexagonal nut	4G9, 4K12
9231 000387	6 Kt. Mutter	hexagonal nut	4A8
9231 000397	6 Kt. Mutter	hexagonal nut	01H6, 01H1, 01J1, 01L1, 1E9, 1B2
9231 110057	6 Kt. Mutter	hexagonal nut	1H3
9231 110127	6 Kt. Mutter	hexagonal nut	4J6, 4K6, 4M6
9301 101001	Zyl. Stift	cyl. pin	2D2
9301 101911	Zyl. Stift	cyl. pin	2J9
9301 102171	Zyl. Stift	cyl. pin	1D3
9330 000087	Scheibe	washer	1E9, 1K1, 4G12
9330 000107	Scheibe	washer	1G7
9330 000127	Scheibe	washer	1D4
9330 000177	Scheibe	washer	4M8
9330 900117	Scheibe	washer	4L9
9330 900127	Scheibe	washer	1E12
9357 000090	Sich. Scheibe	locking washer	1K3
9400 000148	Schraube	screw	2K11
9790 010010	Verbindung Wi-N	connection	1H7
9790 020010	T-Verb. Stück	connection	1K6
9840 120003	Nagelschelle	clip	4L3
9840 121001	Kabelbinder	cable tie	01G7, 01J7
9840 123002	Stahlnadel	needle	4L3
9870 001112	Leitung K	part	4L3