

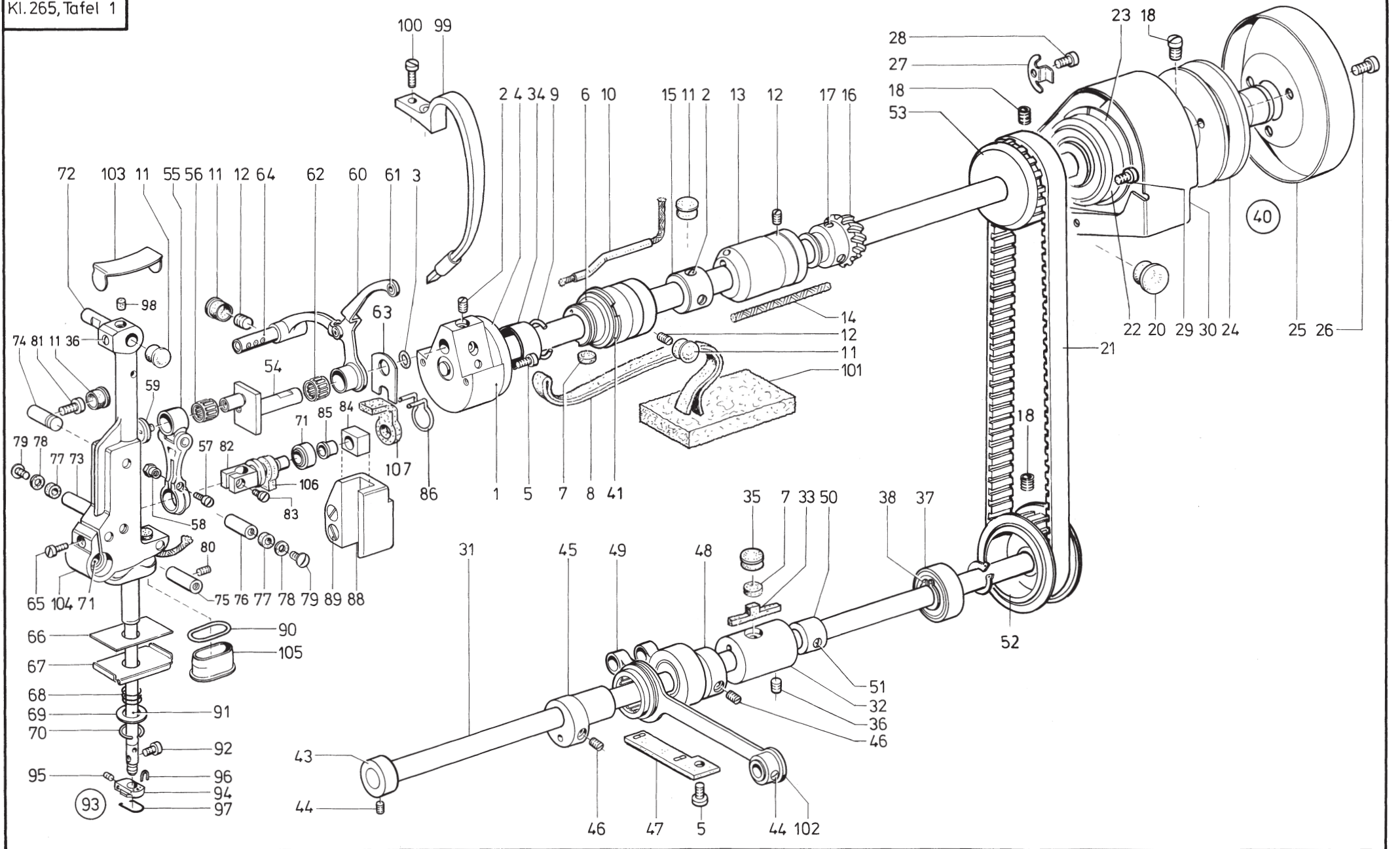
Teileliste und Näheinrichtungen
Spare Parts List and Sewing Equipment

265

DÜRKOPPADLER AG

265

Inhaltsverzeichnis	Tafel / Table	Contens
Grundtyp	1 - 6	Basic type
Beipack	8	Accessories
S-Einrichtung	8	S-Equipment
265-101	4, 6, 7, 20	265-101
265-203	4, 6, 7	265-203
265-305	4, 6, 7, 20	265-305
265-4103, -118903	4, 6, 7, 9	265-4103, -118903
265-10204	4, 6, 7, 11	65-10204
265-15135	4, 6, 7, 12, 13, 14, 20	265-15135
265-15203	4, 6, 7, 12, 13, 20	265-15203
265-15305	4, 6, 7, 12, 13, 20	265-15305
265-18103	4, 6, 7, 10, 12, 13, 16, 17, 18, 19, 20	265-18103
265-115203	4, 6, 7, 15, 16, 17, 20	265-115203
Greiferteile	6	Hook parts
Nähleuchte /	10	Sewing lamp
Nähantrieb	19	Sewing drive
Einstellehren	20	Setting gauges
Wartungseinheit	22	Conditioning unit
Puller (265-135208)	23	Puller (265-135208)
Greifergehäuse (265 -135208)	24	Hook case (265-135208)
Antrieb (265-135208)	25	Drive (265-135208)
Näheinrichtungen	Siehe Anhang! See appendix!	Sewing equipment
Pläne		Plans

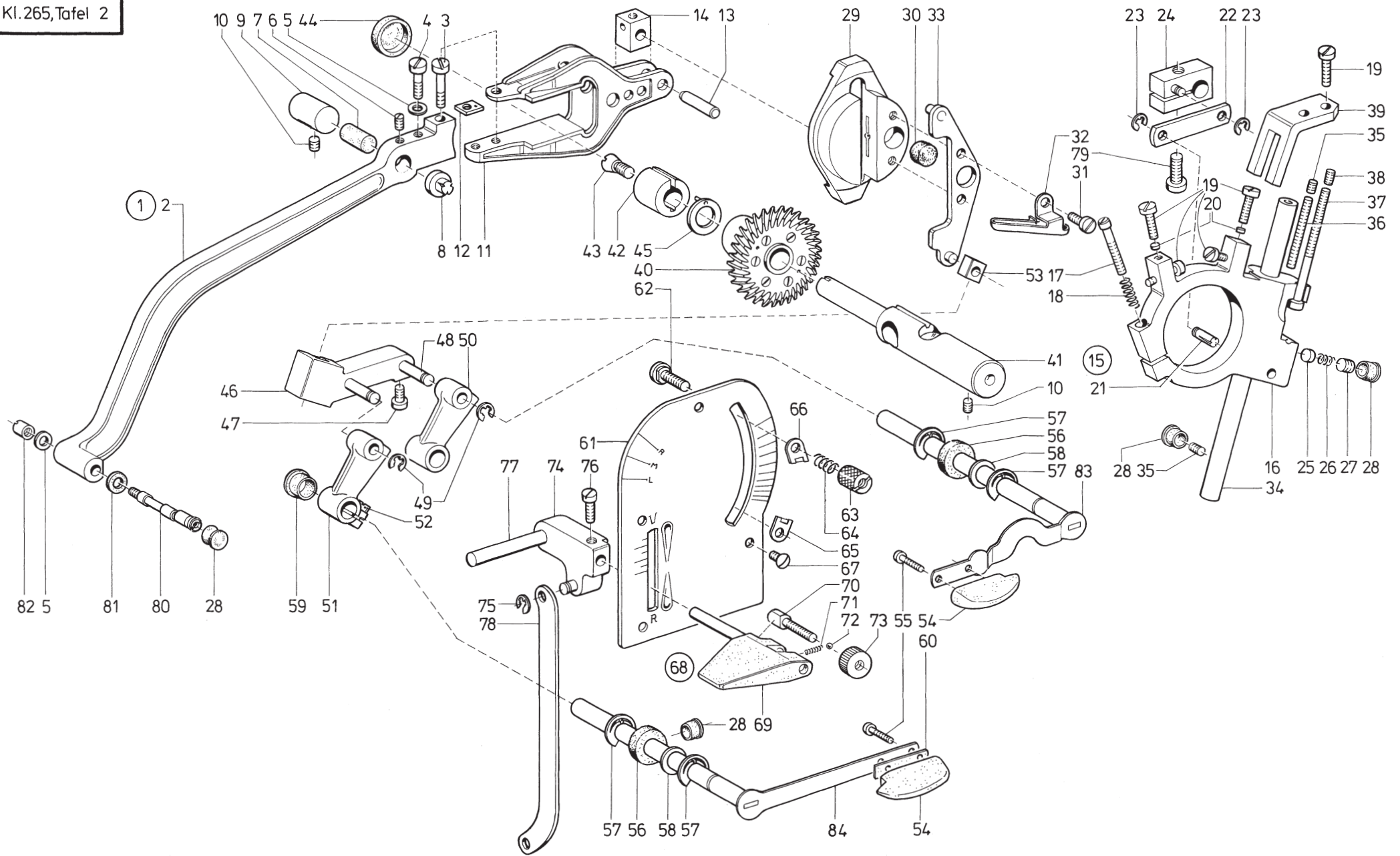


Pos.	Teile-Nr.	Benennung	Denomination
1		Armwelle kpl. (mit Pos. 2)	Arm shaft cpl. (with pos. 2)
2	0223 000646	Gewindestift	Threaded stud
3	0211 000331	Gummiring	Rubber ring
4	0211 000332	Ring	Ring
5	9203003653	Zyl. Schraube	Cyl. head screw
6	0211 000302	Armlager kpl. (mit Pos. 7, 8, 9, 10, 34, 41)	Armbearing cpl. (with pos. 7, 8, 9, 10, 34, 41)
7	0211 000305 A	Filzteil	Felt
8	20058890700	Oldocht	Oil wick
9	211306b	Federring	Spring ring
10	211308k	Schlauch kpl.	Hose cpl.
11	1001 001162	Verschießkappe	Cap
12	0216 000042	Gewindestift	Threaded stud
13	0211 000318	Armlager kpl. (mit Pos. 14)	Arm bearing cpl. (with pos. 14)
14	9041 100050	51docht	Oil wick
15	212000114	Stellring kpl. (mit Pos. 2)	Set collar cpl. (with pos. 2)
16	0265 000067	Kegelrad kpl. (mit Pos. 17)	Cone wheel cpl. (with pos. 17)
17	0223 000648	Gewindestift	Threaded stud
18	9205 102788	Gewinde Stift (neu)	Threaded pin (new)
18	0216000068A	Linsenschraube (nur für alte Repar. Masch.)	Oval head screw (only for old rep. mach.)
20	0911 000196	Verschlusskappe	Cap
21	265000080	Zahnriemen (neu)	Toothed belt (new)
21	265000077	Zahnriemen (nur für alte Reparatur Masch. Ersatz für Stäbchengurt)	Toothed belt (only for old rep. mach., spare for rod belt)
22	9120 080250	Rillenkula	Grooved ball bearing
23	912016060	Sprengring	Spring ring
24	0211 000365	Flansch	Flange
25	0211 000371	Handrad	Hand wheel
26	9203 100938	Zyl.-Schraube	Cyl. head screw
27	0933 000075	Haltefeder	Retaining spring
28	9203003648	Zyl.,Schraube	Cyl. head screw

Pos.	Teile-Nr.	Benennung	Denomination
29	9203003691	Zyl.-Schraube	Cyl. head screw
30	0211 000499	Schutzkappe	Protective cap
31	0265 000501	Unterwelle	Lower shaft
32	0271 000506	Armlager	Arm bearing
33	0211 000106	Filzteil	Felt
34	0211 000306 A	Ring	Ring
35	0211 000258	Verschlusskappe	Cap
36	0216 000052	Gewindestift	Threaded stift
37	9120 030121	Rillenkula	Grooved ball bearing
38	9352 000120	Sicher. Ring	Safety ring
39	26575	Einstellring	Adjusting ring
40	211371 k	Handrad kpl. (best. aus Pos. 18, 22, 23,24,25,26)	Hand wheel cp]. (cons. of pos. 18, 22, 23,24,25,26)
41	211307b	Sprengring	Spring ring
43	0211 000212	Stellring kpl. (mit Pos. 44)	Set collar cp]. (with pos. 44)
44	0531 000471	Gewindestift	Threaded stud
45		Exzenter kpl. (mit Pos. 46)	Eccentric cpl. (with pos. 46)
46	0223 000648	Gewindestift	Threaded stud
47	244000649	Oleder	Oil leather
48	0211 000117	Exzenter kpl. (mit Pos. 46)	Eccentric cpl. (with pos. 46)
49	0211 000133	Schubstange	Push rod
50	0212 000627	Stellring kpl. (mit Pos. 51)	Set collar cpl. (with pos. 51)
51	0570 000055	Gewindestift	Threaded stud
52	265000551	Gurtrad (alt, Ersatz für Zahnriemenrad (neu) Repar. Maschinen)	Pulley (old, spare for Toothed belt pulley (new) rep. machines)
53	265000071	Gurtrad (alt, nur für Zahnriemenrad (neu) Repar. Maschinen)	Pulley (old, only for Toothed belt pulley (new) rep. machines)
54		Kurbelzapfen	Crank pin
55	0265 000100	Zugstange kpl. (mit Pos. 57 und 58)	Traction rod cpl. (with pos. 57 and 58)

Pos.	Teile-Nr.	Benennung	Denomination
56	0265 000106 M4	Nadelkranz	Needle holder
57	9203 113401	Zyl,Schraube	Cyl. head screw
58	0265 000105	6kt,Mutter	Hexagonal nut
59	0211 000398	Deckschraube	Cover screw
60	211401	Fadenhebelkpl. (mit Pos. 61)	Thread lever cpl. (with pos. 61)
61	0211 004487	Buchse	Bush
62	0211 000408 M1	Rillenkula	Grooved ball bearing
63	0211 000407	Anlageplatte	Distance piece
64	0211 000411	Fad.Achse	Thread shaft
65	920113701	Zyl,-Schraube	Cyl. head screw
66	0265 000137	Platte	Plate
67	0265 000139	Halteblech	Holding plate
68	0265 000136	Druckfeder	Pressure spring
69	0216 000216	Scheibe	Washer
70	0265 000138	Sprengring	Spring ring
71	0265 000097	Gelenklager	Spherical plain bearing
72	0265 000145	Achse	Shaft
73	0265 000148	F0hrungsbolzen	Guide bolt
74	0265 000149	Führungsbolzen	Guide bolt
75	0265 000150	Führungsbolzen	Guide bolt
76	0265 000151	Führungsbolzen	Guide bolt
77	0911 000478	Scheibe	Washer
78	0265 000153	Scheibe	Washer
79	1001 009130	Linsenschraube	Fillister head screw
80	0223 000669	Gewindestift	Threaded stud
81	9203 113681	Fl. Kopf Schr.	Flat head screw
82	0265 000160 K	Kreuzkopf kpl. (mit Pos. 83 und 106)	Cross head cpl. (with pos. 83 and 106)
83	0911 000092	Zyl.-Schraube	Cyl. head screw
84	0265 000162	Gleitstein	Sliding block
85	0265 000161	Hülse	Sleeve
86	0265 000164	Drahtring	wire ring
87	0265 000163	Senkschraube	Countersunk screw
88	0265 000353	Gleitführung	Coulisse
89	0216 000377	Zyl.-Schraube	Cyl. head screw
90	0265 000012	Gummiring	Rubber ring

Pos.	Teile-Nr.	Benennung	Denomination
91	0265 000165	Nadelstange kpl. (mit Pos. 92)	Needle bar cpl. (with pos. 92)
92	0211 000387	Zyl-Schraube	Cyl. head screw
93	0265 000170 K	Fad. Sperre kpl. (best. aus Pos. 94, 95,96,97)	Thread interlock cpl. (cons. of pos. 94, 95,96,97)
94	0265 000170 K	Fadensperre	Thread stop
95	0265 000170 B	Gewindestift	Threaded stud
96	0265 000168 B	Anschlagdrahl	Stop wire
97	0265 000170 A	Faden6se	Thread eye
98	0570 010007	Gummistoffien	Rubber plug
99	0265 000379	Fadenhebelschutz	Thread lever protection
100	9203003678	Zyi.-chraube	Cyl. head screw
101	0265 000008	Ffizteil	Felt
102	0211 000121	Hubstange kpl. (mit Pos. 44)	Lifting rod. cpl. (with pos. 44)
103	0265 000135	Abdeckblech	Cover plate
104	0265 000129	Nad.-Kulisse kpl. ~mit Pos. 36 und 65)	Crank cpl. (with pos. 36 and 65)
105	265111	Oelschutzkappe	Oil protective cap
106	0265 000159 B	Filzteil	Felt
107	0265000164B	Filzteil	Felt
		Telle-Nr. siehe Tafel V	Part-No. see table V

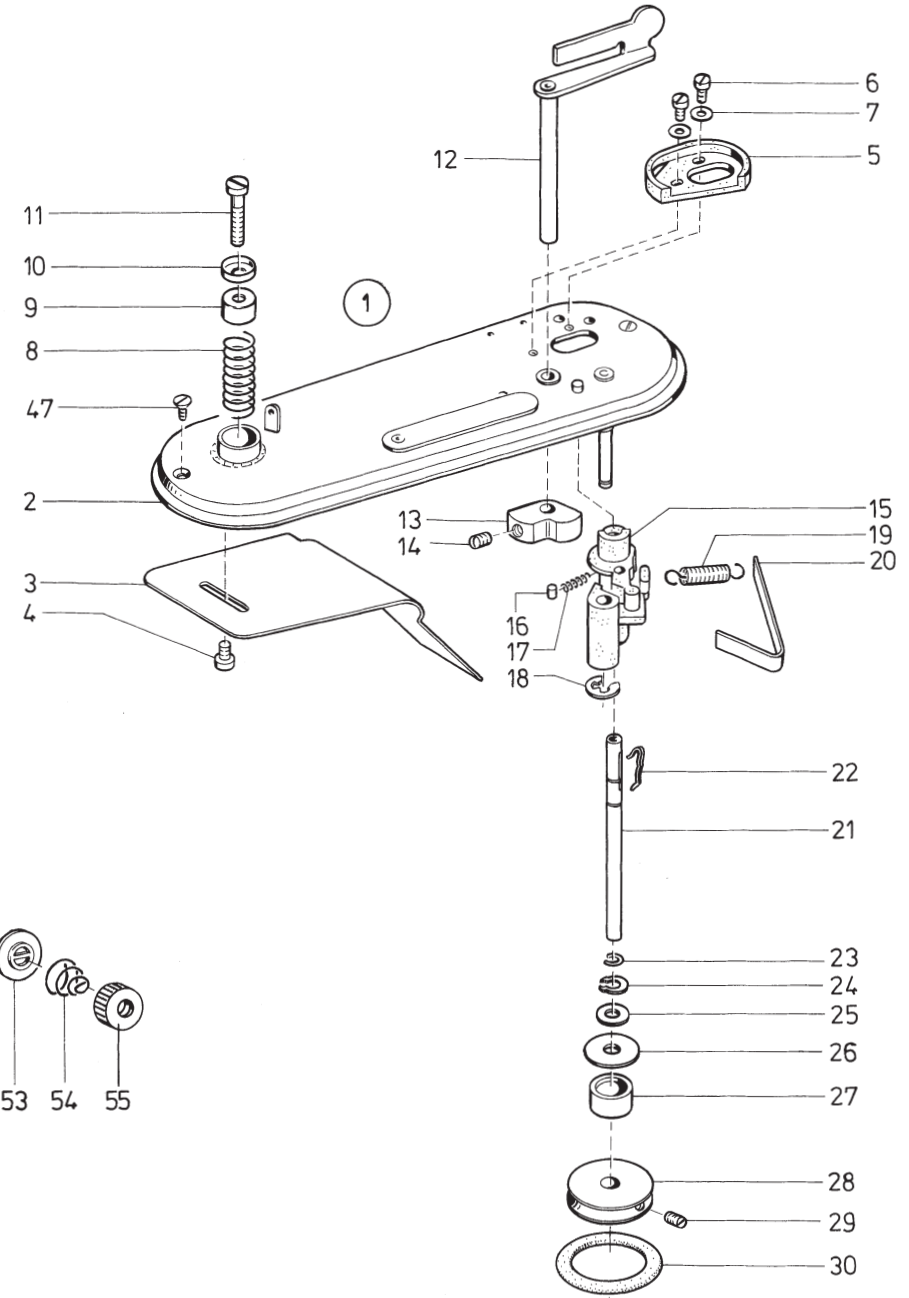
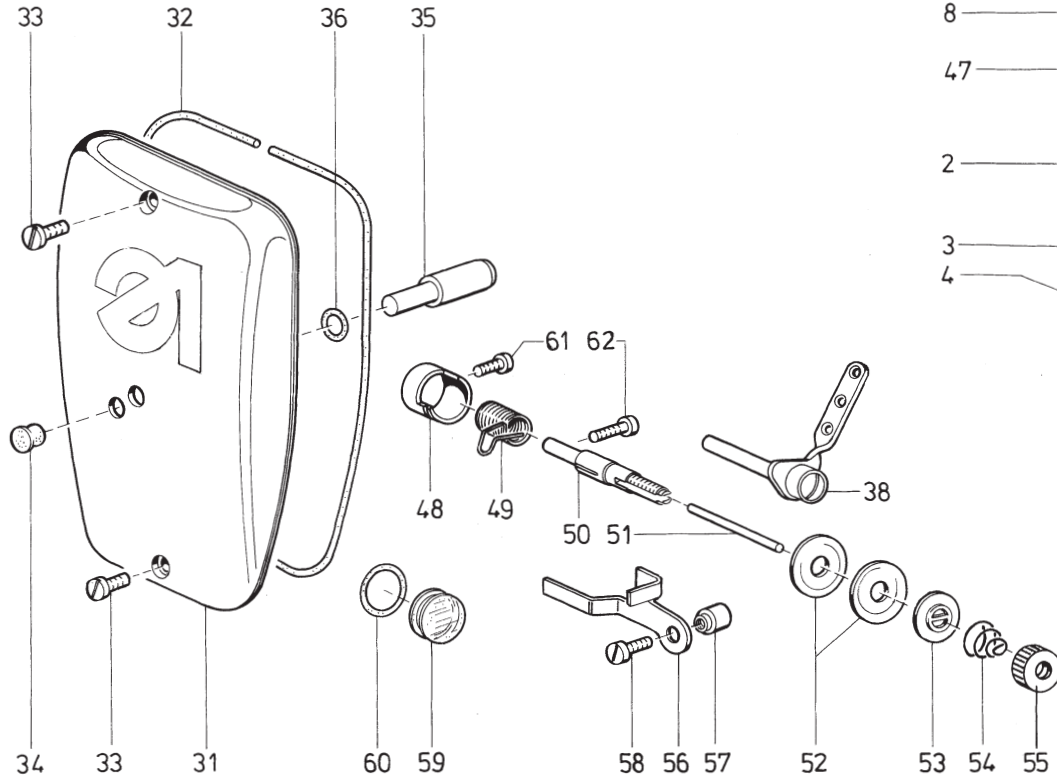


Pos.	Teile-Nr.	Benennung	Denomination
1	265171 k	Gabelstange kpl. (best. aus Pos. 2, 3, 4, 5, 6)	Fork tie rod cpl. (cons. of pos. 2, 3, 4, 5, 6)
2	265171	Gabelstange	Fork tie rod
3	0265 000172	Zyl,Schraube	Cyl. head screw
4	0265 000173	Zyl.Schraube	Cyl. head screw
5	9330000098	Scheibe	Washer
6	0531 000471	Gewindestift	Threaded stud
7	0265 000176 A	Distanzbolzen	Distance bolt
8	0265 000178	Führungszapfen	Guide pivot
9	265179	Führungsbolzen	Guide bolt
10	0216 000042	Gewindestift	Threaded stud
11	0265 000182	Gabel	Fork
12	265183	Unterlegplatte	Backing plate
13	0556 000646	Zyl.-Stift	Straight pin
14	265186	Gleitstein	Sliding block
15	0265 000191	ZZ Lager kpl. (best. aus Pos. 16, 17, 18, 19,20,21,23,25, 26,27)	ZZ Bearing cpl. (cons. of pos. 16, 17, 18, 19, 20, 21, 23, 25, 26,27)
16	265192	ZZ Lager	ZZ Bearing
17	265193	Linsenschraube	Fillister head screw
18	0240 001260 A	Druckfeder	Pressure spring
19	9203003678	Zyl,Schraube	Cyl. head screw
20	265196	Druckstück	Thrust piece
21	0265 000198	Paßkerbstift	Dowel pin
22	0265 000200	Obertr.,Lasche	Transfer shackle
23	9357 000050	Sicher.Scheibe	Safety washer
24	0265 000274	Hebel kpl. (mit Pos. 84)	Lever cpl. (with pos. 84)
25	0265 000202	Bremsstift	Brake pin
26	551622	Druckfeder	Pressure spring
27	0211 000315	Gewindestift	Threaded stud
28	1001 001162	Verschlusskappe	Cap
29	0265 000208	ZZ Führung	ZZ Guidance
30	0265 000210	Filtzteil	Felt
31	9203003961	Zyl,Schraube	Cyl. head screw
32	265000218	Oelrinne	Oil channel

Pos.	Teile-Nr.	Benennung	Denomination
33	0265 000213	Schaltbügel	Switch bow
34	0265 000222	Achse	Shaft
35	0223 000245	Gewindestift	Threaded stud
36	0265 000228	Gewindestift	Threaded stud
37	0265 000231	Zyl-Schraube	Cyl. head screw
38	0216 000052	Gewindestift	Threaded stud
39	0265 000280	Führungswinkel	Guiding angle
40		* Exzenter	* Eccentric
41	0265 000248	Achse	Shaft
42	0265 000253	Lagerbuchse	Bearing bush
43	0265 000254	Konusschraube	Cone screw
44	0265 000255	Verschlusskappe	Cap
45	0265 000256 K	Scheibe	Washer
46	0265 000260	Führung	Guidance
47	9203003948	Zyl,Schraube	Cyl. head screw
48	0265 000262	Bolzen	Bolt
49	9357 000060	Sicher,Scheibe	Safety washer
51	0265 000265	Klemmhebel	Clamping lever
52	0650 000292	Zyl,Schraube	Cyl. head screw
53	0265 000270	Gleitstein	Sliding block
54	0265 000286	G riff	Handle
55	0246 000848	Blechschrabe	Sheet metal screw
56	0265 000285	Filtz	Felt
57	9357 000100	Sicher-Scheibe	Safety washer
58	0265 000288	Scheilbe	Washer
59	0911 000150	Verschlusskappe	Cap
60	0265 000290	Fiberplatte	Fibre plate
61		* Skalablech	* Scale plate
62	0965 000334	Schraube	Screw
63	0213 000280	Rändelmutter	Knurled nut
64	0555 001240	Druckfeder	Pressure spring
65	0265 000305	Führungsscheibe	Guide washer
66	0265 000306	Führungsscheibe	Guide washer
67	1001 009130	Linsenschraube	Fillister head screw
68	0211 000564	Stichst. Gr. kpl. (best. aus Pos. 69, 70, 71, 72, 73)	Stitch regulator handle cpl. (cons. of pos. 69, 70, 71, 72, 73)

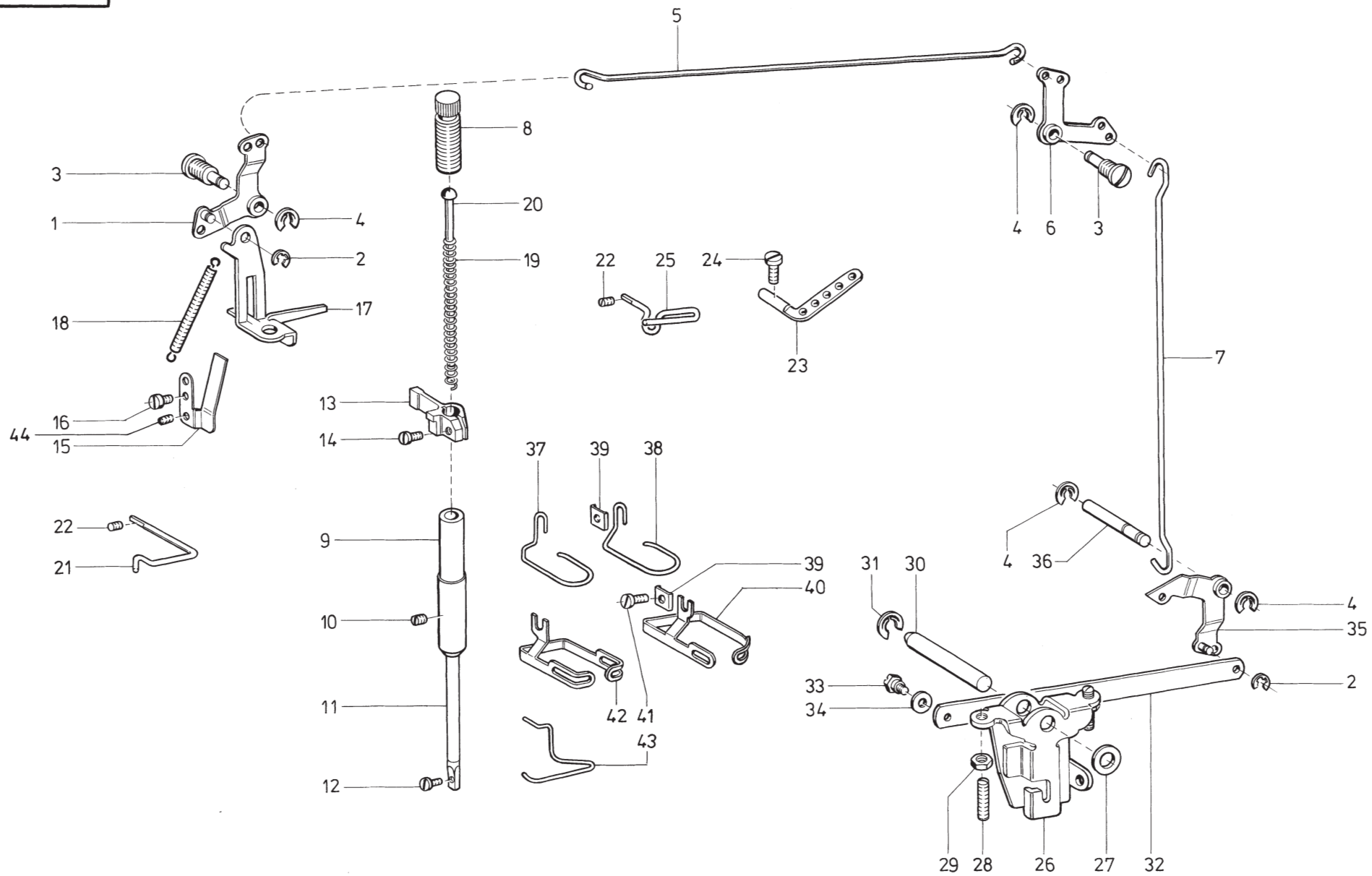
Pos.	Teile-Nr.	Benennung	Denomination
69	0211 000564 A	Stichst. Griff	Stitch regulator handle
70	0211 000570	Anschl,Schraube	Stop Screw
71	0650 000045	Druckfecler	Pressure spring
72	0211 000568	Kugel	Ball
73	0211 000571	Rändelmutter	Knurled nut
74		* Betätigung kpl. (mit Pos. 75 und 76)	* Control element cpl (with pos. 75 and 76)
75	9357 000070	Sicher,Scheibe	Safety washer
76	0902 000602	Zyl-Schraube	Cyl. head screw
77	0211 000559	Stichst-Achse	Stitch regulator shaft
78	0265 000642	Verb,Stange	Connecting rod
78	0265 000642	Verb,Stange (nur bei Anbau von Z 118)	connecting rod (on additional unit Z 118 only)
79	0216 000658	Zyl,Schraube	CylAead screw
80	0265 000158	Exzenterboizen	Eccentric bolt
81	0650 000054	Scheibe	Washe r
82	0265 000158 C	Mutter	Nut
83	0265 000291	Stichlagenhebel	Stitch layer lever
84	0265 000282	Oberstichhebel Teile-Nr. siehe Tafel 7 !	Overstitch lever Part-No. See table 7 !
84	0265 000264	Führungshebel	Guide lever

Pos.	Teile-Nr.	Benennung	Denomination
------	-----------	-----------	--------------



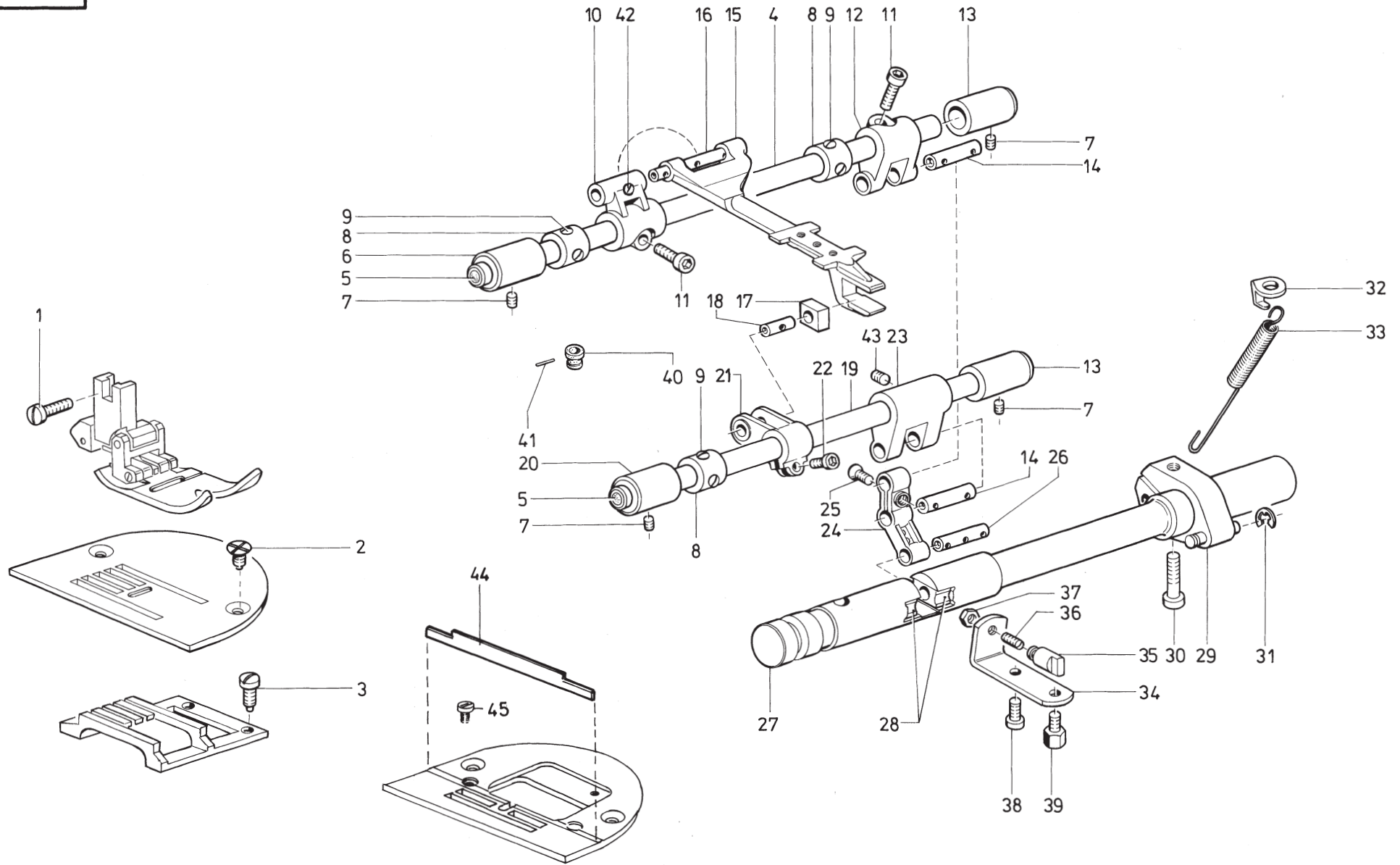
Pos.	Teile-Nr.	Benennung	Denomination
1	0265 002341	Spuler kpl. (best. aus Pos. 2 bis Pos. 30)	Bobbin winder cpl. (cons. of pos. 2 up to 30)
2	0211 001142	Spulerdeckel	Bobbin winder cover
3	2652344	Abweiserblech	Repeller plate
4	9203 100318	Zyl,Schraube	Cyl. head screw
5	0211 001152	Abweiser	Repeller
6	0265 000407	Zyl,Schraube	Cyl. head screw
7	9330000048	Scheibe	Washer
8	0244 000413	Druckfeder	Pressure spring
9	0244 000414	Spannungshülse	Tension sleeve
10	0244 000415	Spannungshülse	Tension sleeve
11	9204 201723	Linsenschraube	Fillister head screw
12	0244 000381	Spulerklappe	Bobbin winder flap
13	0216 000603 K	Kloben kpl. (mit Pos. 14)	Block cpl. (with pos. 14)
14	0223 000648	Gewindestift	Threaded stud
15	0244 000388	Spulerblock	Bobbin winder support
16	0244 000399	Zylinderrolle	Cylindrical roller
17	0244 000400	Druckfeder	Pressure spring
18	211100a	Sicher,Scheibe	Safety washer
19	0244 000404	Zugfeder	Draw spring
20	0244 000403	Blattfeder	Leaf spring
21	0211 000514	Spindel kpl. (mit Pos. 22, 23, 24)	Spindle cpl. (with pos. 22, 23, 24)
22	271000275	Spulenfeder	Bobbin winder spring
23	1001 003112	Federfing	Spring ring
24	9352 000060	Greifring	Clamping ring
25	0244 000396	Scheibe	Washer
26	0244 000401	Scheibe	Washer
27	0244 000398	Ring	Ring
28	0211 000520	Spulerrad kpl. (mit Pos. 29)	Bobbin winder wheel cpl. (with pos. 29)
29	0223 005047	Gewindestift	Threaded stud
30	0216 000591	Friktionsring	Friction ring
31	0265 000387	Kopfdeckel kpl. (mit Pos. 32)	Face cover cpl. (with pos. 32)

Pos.	Teile-Nr.	Benennung	Denomination
32	0216 000471	Gummischnur	Rubber cord
33	9203003678	Zyl,Schraube	Cyl. head screw
34	1001 001162	VerschlAkappe,	Cap
35	0211 000452	Druckknopf	Push button
36	0216 000224	Gummiring	Rubber ring
38	0271 001391	Vorspannung	Pre-tension
47	9203 313671	Senkschraube	Countersunk screw
48	0211 000473	Anschlagdise	Stop sleeve
49	0204 000135	Drehfeder	Torsion spring
50	0211 000471	Spannungsboizen	Tension bolt
51	0211 000476	Stift	Pin
52	0211 050214	Spann,Scheibe	Tension disk
53	0114 000202	Stegscheibe	Stay disk
54	0004 000079	Spannungsfeder	Tension spring
54	0055 000400	Spannungsfeder (stark)	Tension spring (strong)
55	0211 000482	Rändelmutter	Knurled nut
56	0265 000355	Auslösehebel	Releasing lever
57	0265 000357	Zwischenring	Intermediate ring
58	0216 000046	Zyl-Schraube	Cyl. head screw
59	0211 000300	bistandsgias	Oil sight glass
60	0216 000301	Gummiring	Rubber ring
61	9203 113681	Zyl,Schraube	Cyl. head screw
62	9203 113721	Zyl-Schraube	Cyl. head screw



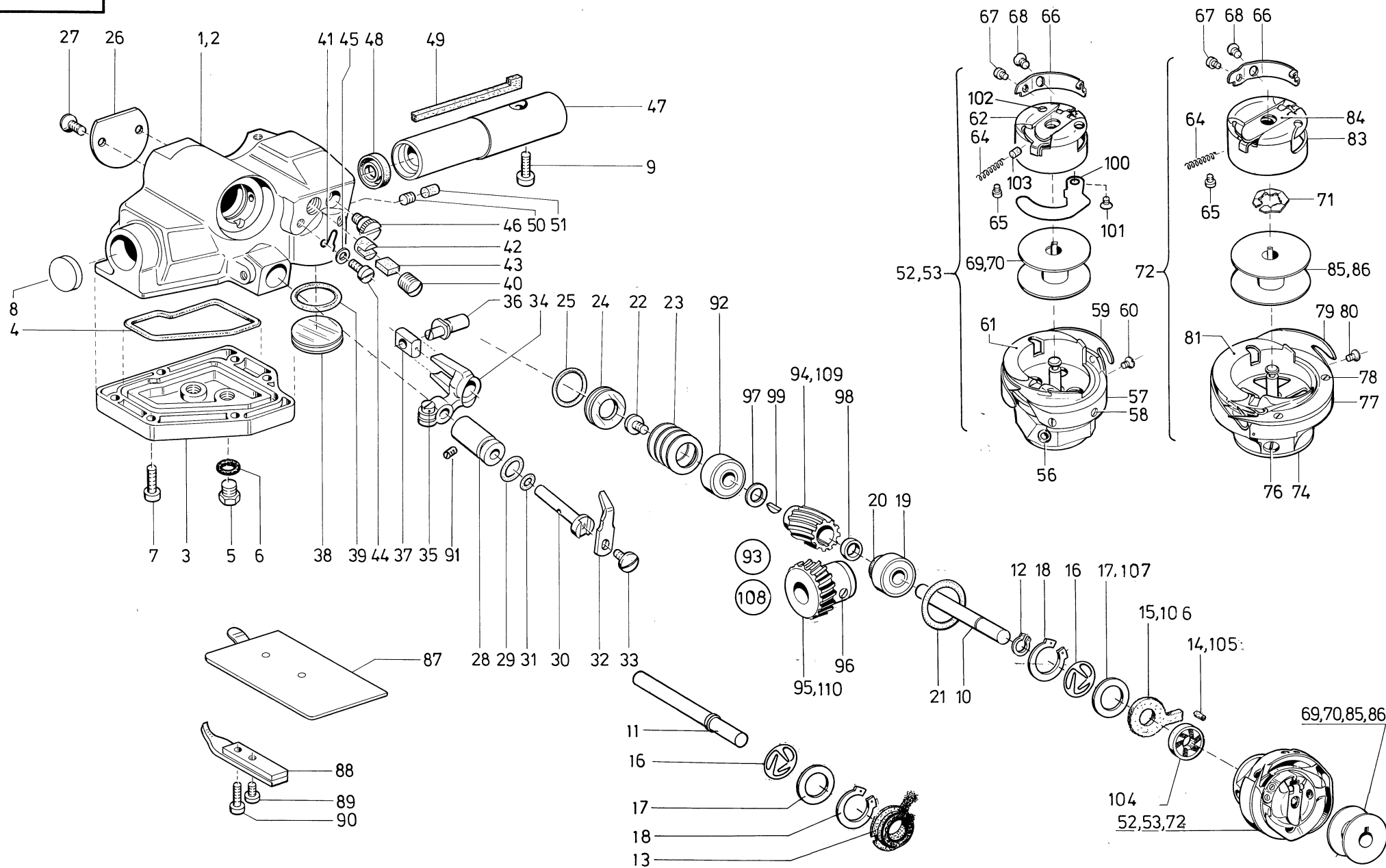
Pos.	Teile-Nr.	Benennung	Denomination
1	0219 000185	Winkelhebel	Bent lever
2	0211 000100a	Sicher,Scheibe	Safety washer
3	0211 000420	Zapfenschraube	Shank screw
4	9357000090	Sicher,Scheibe	Safety washer
5	0211 000422	Lüfterzugdraht	Lifter pull-wire
6	0219 000193	Winkelhebel	Bent lever
7	0265 000315	Lüfterzugdraht	Lifter pull-wire
8	0211 000427	Regulierbuchse	Regulating bush
9	0211 000432 A	Stoffst. Buchse	Sleeve
10	0223 000669	Gewindestift	Threaded stud
11	0211 000437	Stoffstange kpi. (mit Pos. 12)	Cloth pressure bar cpl. (with pos. 12)
12	9203 100631	Zy],Schraube	Cyl. head screw
13	0211 000462	Lüfterkloben kpl. (mit Pos. 14)	Lifting block cpl. (with pos. 14)
14	0902 000153	Zyl,Schraube	Cyl. head screw
15	0265 000331	Blattfeder	Leaf spring
16	0216 000098	Zyi,Schraube	Cyl. head screw
17	0265 000333 A	Lüfterlasche	Releasing strip
18	0018 000149 A	Zugfeder	Draw spring
19	0211 000439	Druckfeder	Pressure spring
20	0211 000440	Führungsbolzen	Guide bolt
21	0265 000006	Fadenführung	Thread guidance
22	0216 000589	Gewindestift	Threaded stud
23	0211 000484	Fad. Leitwinkel	Thread guidance angle
24	9203 113701	Zy],Schraube	Cyl. head screw
25	0265 000382	Fadenführung	Thread guidance
26	0211 000232 A	Winkelhebel	Bentlever
27	9330000137	Scheibe	Washer
28	0223 000448	Gewindestift	Threaded stud
29	9231 110128	6kt,Mutter	Hexagonalnut
30	0271 000667	Kniehebelwelle	Knee lever shaft
31	9357 000100	Sicher,Scheibe	Safety washer
32	0211 000237	Druckstange	Pressure bar
33	1001 009140	Ansauschraube	Shoulder screw
34	0024 000080 A	Scheibe	Washer
35	0219 000836	Übertr.,Hebel	Transfer lever

Pos.	Teile-Nr.	Benennung	Denomination
36	0211 000242	Lagerboizen	Bearing bolt
37	0269 000390	Fingerschutz (für 265-101, -203, -30813 -115203)	Finger guard (for 265-101, -203, -30813 -115203)
38	0268 000331	Fingerschutz (fir 265-118903	Finger guard (for 265-118903
39	0931 000157	Klemmstück	Clamping piece
40	Z 120133	Fingerschutz (fir 265-15135)	Finger guard (for 265-15135)
41	9203003668	Zyl-Schraube	Cyl. head screw
42	0265 002850	Fingerschutz (für 265-305, -15305)	Finger guard (for 265-305, -15305)
43	0933 005693	Fingerschutz (für 265-10204)	Finger guard (for 265-10204)
44	7463031	Gew. Stift	Threaded pin



Pos.	Teile-Nr.	Benennung	Denomination
1	0216 000406	Linsenschraube	Fillister head screw
2	0216 000134	Senkschraube	Countersunk screw
3	0265 000625	Zyl. Schraube	Cyl. head screw
4	0211 000038	Schubwelle kpl. (mit Pos. 5)	Push shaft cpl. (with pos. 5)
5	0219 000321	Verschlusskappe	Cap
6	0211 000043	Lagerbuchse	Bearing bush
7	0223 000245	Gewindestift	Threaded stud
8	0212 000627	Stellingring kpl. (mit Pos. 9)	Set collar cpl. (with pos. 9)
9	0570 000055	Gewindestift	Threaded stud
10	0265 000615	Schubhebel kpl. (mit Pos. 42)	Push lever cpl. (with pos. 42)
11	0744 001409	Zyl. Schraube	Cyl. head screw
12	0265 000601	Gabelhebel kpl. (mit Pos. 11)	Forked lever cpl. (with pos. 11)
13	0211 000045	Lagerbuchse	Bearing bush
14	0211 000069	Bolzen	Bolt
15	0265 000623	Tpt Träger kpl. (mit Pos. 3)	Feeding support cpl. (with pos. 3)
16	0211 000075	Lagerbolzen	Bearing bolt
17	0211 000162	Gleitstein	Sliding block
18	0213 000517	Lagerboizen	Bearingbolt
19	0265 000556	Hubwelle kpl. (mit Pos. 5)	Lifting shaft cpl. (with pos. 5)
20	0265 000566	Lagerbuchse	Bearing bush
21	0265 000560	Hubhebel kpl. (mit Pos. 17, 18, 22)	Lifting lever cpl. (with pos. 17, 18, 22)
22	0265 000565	Zyl,Schraube	Cyl. head screw
23	0265 000574	Gabelhebel kpl. (mit Pos. 43)	Forked lever cpl. (with pos. 43)
24		* Stichst. Heb. kpl. (mit Pos. 25 und 26)	* Stitch regulator levercpl. (with pos. 25 and 26)
25	9203 313961	Senkschraube	Countersunk screw
26	0211 000062	Bolzen	Bolt
27	0211 000087	St. Kulisse (mit Pos 28)	Stitch regulator - cpl. (with pos. 28)

Pos.	Teile-Nr.	Benennung	Denomination
28	0211 000088	Gleitstein	Sliding block
29	211054025	Klemmkloben kpl. (mit Pos. 30 und 31)	Clamping block cpl. (with pos. 30 and 31)
30	0911 000427	Zyl-Schraube	Cyl. head screw
31	9357 000070	Sicher,Scheibe	Safety washer
32	0211 000102	Halteblech	Holding plate
33	0265 000649	Zugfeder	Draw spring
34	0211 000090	Feder	Spring
35	0211 000092	Führungsbolzen	Guide bolt
36	0223 005047	Gewindestift	Threaded stud
37	9231 110058	6kt-Mutter	Hexagonalnut
38	9203 100948	Zyi-Schraube	Cyl. head screw
39	0211 000095	6kt,Schraube	Hexagonal screw
40	0211 000085	Dochthalter	Wick holder
41	0211 000089	Drahtstift	Wire pin
42	0223 000669	Gewindestift	Threaded stud
43	0531 000471	Gewindestift	Threaded stud
44	0265 002197	Untermesser	Undercutter
44	0265 002178	Untermesser (für -18103)	Undercutter (for -18103)
45	2110000256	Zyl-Schraube Teile-Nr. siehe Tafel 7 !	Cyl. head screw Part,No. see table 7 !



Pos.	Teile-Nr.	Benennung	Denomination
1	0265 000872	Greifergehäuse (für 265- -4407 -40542 -18103, -115203)	Hook sing (for 265- -4407 , -10204,-15135,-15203 -18103, -115203)
2	0265 001132	Greifergehäuse (für 265-305, -15305)	Hook sing (for 265-305, -15305)
3	0265 000873 K	Deckel kpl. (mit Pos. 3,4,5,6)	Cover cpl. (with pos. 3,4,5,6)
4	0265 000874	Gummiring	Rubber ring
5	0265 000875 B	6kt.-Schraube	Hexagonal screw
6	0793 050044	Dichtring	Gasket ring
7	9203003678	Zyl-Schraube	Cyl. head screw
8	265000878	Verschu[Akappe	Cap
9	9203004328	Zyl,Schraube	Cyl. head screw
10	0265 000880	Greiferwelle Für 265- -4407 -40542 -18103, -115203)	Hook shaft (for 265- -4407 -40542 -18103, -115203)
11	0265 001140	Greiferwelle (Für 265- -305,15305)	Hook shaft (for 265- -305, -15305)
12	0212 004841	Greifring	Gripper ring
13	0265 000882	Oelscheibe kpl. (mit Pos. 14, f fir 265-10 1, -203,4103, -10204, -30338 -18103, -115203)	Oil washer cpl. (with pos. 14, for 265-101, -14510 -30338 -18103, -115203)
14	258890250	Filtzteil (zu Pos. 13)	Felt (to pos. 13)
15	265000706	Filzring(Für 265-101, -14510 -30338 -18103, -115203)	Felt ring (for 26 5-101, -14510 -30338 -18103, -115203)
16	0211 000648	Federscheibe	Spring washer
17	0265 000888	Scheibe (Mr 265-101, -203, 4103,-10204, -30338 -18103, -115203)	Washer (for 265-101, -203, 4103,-10204, -30338 -18103, -115203)
18	0211 000025	Sicher-Ring	Safety ring

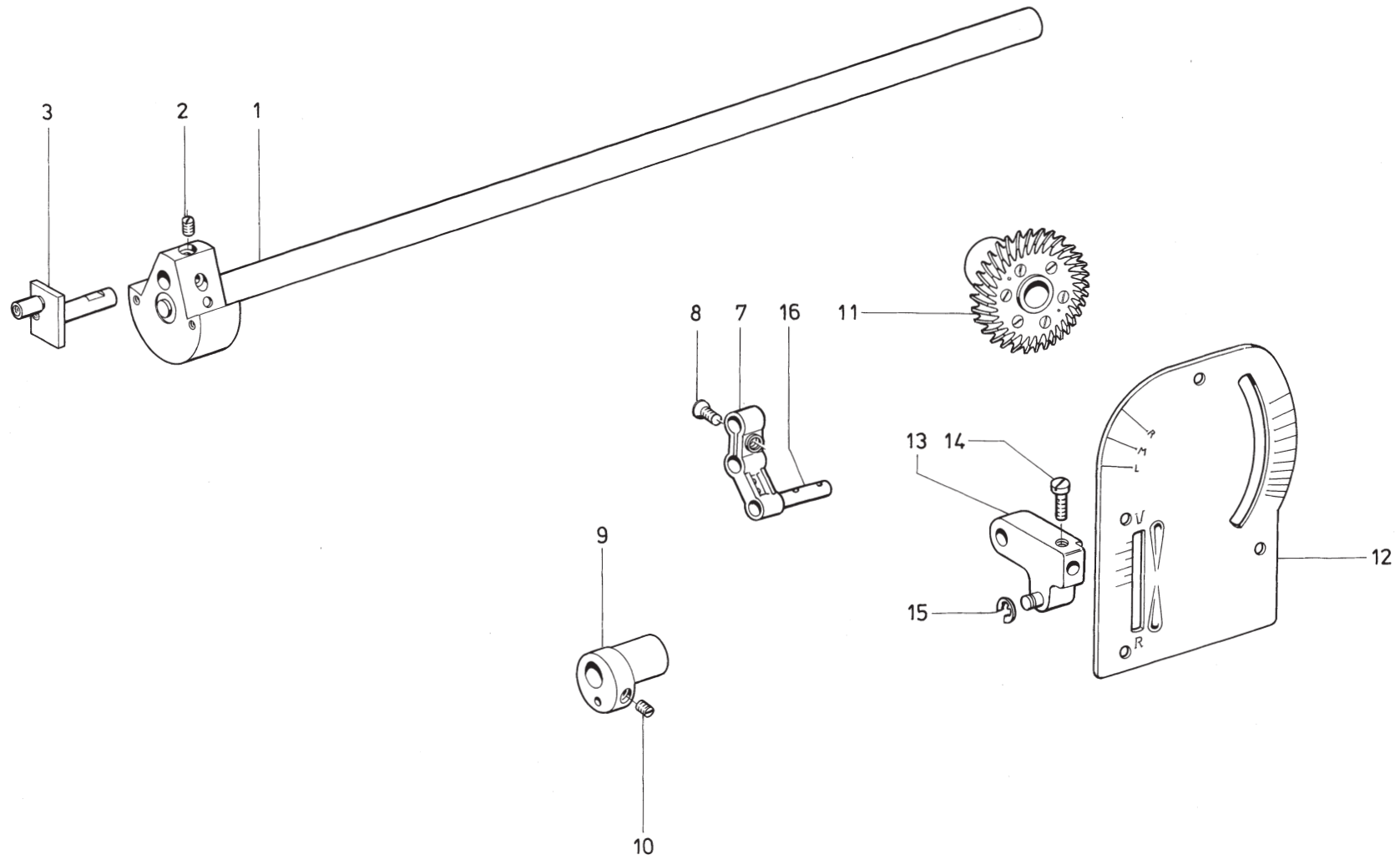
Pos.	Teile-Nr.	Benennung	Denomination
19	0265 000889 K	Rillenkula kpl. (mit Pos. 20, 24, 98)	Grooved ball bearing cpl. (with pos. 20, 24, 98)
20	0265 000890 B	Wellendichtung	Radial packing ring
21	0265 000891	Gummiring	Rubber ring
22	0265 000714	Linsenschraube	Fillister head screw
23	0211 000027	Tellerfeder	Cup spring
24	0265 000903	Druckscheibe	Pressure spring
25	0265 000012	Gummiring	Rubber ring
26	0265 000717	Deckplatte	Cover plate
27	0216 000134	Senkschraube	Countersunk screw
28	0265 000908	Buchse	Bush
29	0212 000088	Gummiring	Rubber ring
30	0265 000910	LÖfterwelle	Lifting shaft
31	0265 000911	Gummiring	Rubber ring
32	0265 000741	Lüftungsnocken	Lifting cam
33	1001 009127	Linsenschraube	Fillister head screw
34	0265 000738	Gabelhebel kpl. (mit Pos. 35)	Forked lever cpl. (with pos. 35)
35	9203003668	Zyl-Schraube	Cyl. head screw
36	0265 000735	Exzenterboizen	Eccentric bolt
37	0265 000736	Gleitstein	Sliding stone
38	0211 000633	Schauglas	Sight glass
39	0216 000051	Gummiring	Rubber ring
40	0265 000751	Gewindestift	Threaded stud
41	0211 000635	Arretierfeder	Locking spring
42	0265 000753	DruckhOlse	Pressure sleeve
43	0265 000754	Druckboizen	Pressure bolt
44	9203003638	Zyi,Schraube	Cyl. head screw
45	9330 200098	Scheibe	Washer
46	0211 000638	Rändelschraube	Knurled screw
47	0265 000942	Lager	Bearing
48	0265 000944	Simmerring	Radial packing ring
49	0265 000946	Filtzteil	Felt
51	0216 000288	Gummistopfen	Rubber plug
52	0265 012786	Greifer kpl. (fdr 265-101, -15135)	Hook cpl. (for 265-101, -15135)

Pos.	Teile-Nr.	Benennung	Denomination
53	0265 012321	Greifer kpi. (fdr 265-203, -4103, -25407 -18103,-115203)	Hook cp]. (for 265-203,4103, -25407 -18103, -115203)
56	271000756	Zyl.-Schraube	Cyl. head screw
57	2111106	Greiferdeckel	Hook cover
58	0211 001107	Senkschraube	Countersunk screw
59	0211 001108	Fadenziehblech	Thread pulling plate
60	0211 001109	Senkschraube	Countersunk screw
61	26512789	Spul. Geh. Utt.	Lower bobbin case
62	0211 001115	Spul. Geh. Obt kpi. (mit Pos. 63, 64, 65, 66, 67, 68, 100, 101, 102, 103)	Upper bobbin case cpl. (with pos. 63,64, 65, 66, 67, 68, 100, 101, 102,103)
64	0570 001249	Druckfecler	Pressure spring
65	0570 001250	Zyi,Schraube	Cyl. head screw
66	0211 001127	Spannungsfeder	Tension spring
67	0211 001129	Zyi-Schraube	CV1. head screw
68	0570 001252	Senkschraube	Countersunk screw
69	0204 000230	Spule(Für Pos. 52 und 53)	Bobbin (for pos. 52 and 53)
70	0204 000230 A	Aluminiumspule (für Pos. 52 und 53)	Aluminic bobbin (for pos. 52 and 53)
71	0211 000938	Bremsscheibe	Brake disk
72	0265 000771	Greifer kpi. Mr 265- -305, -15305)	Hook cp]. (for 265- -305, -15305)
74	0265 000802	Greifer kpl. (mit Pos. 76, 77, 78, 79, 80, zu Pos. 72)	Hook cpl. (with pos. 76, 77, 78, 79, 80, to pos. 72)
76	0204 000327	Zyl-Schraube	Cyl. head screw
77	0265 000806	Greiferdeckel	Hook cover
78	0204 000329	Senkschraube	Countersunk screw
79	0265 000807	Fadenziehblech	Thread pulling plate
80	0204 000331	Senkschraube	Countersunk screw
81	0265 000808	Spul. Geh. Utt. (für Pos. 72)	Lower bobbin case (for pos. 72)
83	0265 000772	Spul. Geh. Obt. kpl.	Upper bobbin case cpl.

Pos.	Teile-Nr.	Benennung	Denomination
		(mit Pos. 64, 65, 66, 67, 68, 71, 84)	(with pos. 64,65,66. 67, 68, 71, 84)
84	0265 000779	Klappe	Flap
85	0265 000789	Aluminiumspule (für Pos. 72)	Aluminic bobbin (for pos. 72)
86	0265 000790	Spule (für Pos. 72)	Bobbin (for pos. 72)
87	0265 000797 K	Schieber	Slide
88	0265 014124	Halter (-1 18903)	Support
88	0265 000981	Halter kpi. (mit Pos.	Support cpl. (with pos.
88	0265 000792	Halter kpl. (mit Pos. 89) für 265-203, -305, 89) für 265-101, -4103, -40542 -15305, -18103) -115203	Support cpl. (with pos. 89) for 265-203, -305, 89) for 265-101, -4103, -40542 -15305, -18103) -115203
89	9203003028	Zyl,Schraube	lpyl. head screw
90	9203003668	Zyl.-Schraube	Cyl. head screw
91	0216 001146	Gew,Stift	Threaded stud
92	9120 030081	Rillenkula	Grooved ball bearing
93	0265 000892	Radpaar kpl. (best. aus Pos. 19, 94, 95, 97) für -4407 -25407 -18103, -115203) -15135	Pair of wheel cpl. (cons. of pos. 19, 94, 95, 97) for -101, -203, -4103, -25407 -18103, -115203)-15135
94	0265 000894	Schraubenrad	Helical gear
95	0265 000899	Schraubenrad kpl. (mit Pos. 96)	Helical gear cpl. (with pos. 96)
96	0223 000648	Gewindestift	Threaded stud
97	1001 001153	Scheibe	Washer
98	0265 000897	Ring	Ring
99	0911 000224	Scheibenfeder	Fitting key
100	0211 001123	Bremsfeder	Brake spring
101	0211 001124	Senkschraube	Countersunk screw
102	0570 001255	Gewindestift	Threaded stud
103	0570 001254	Druckstück	Pressure piece
104	0265 000702	Oelscheibe kpl. (mit Pos. 105, für 265-305,	Oil washer cp]. (with pos. 105, for 265-305,

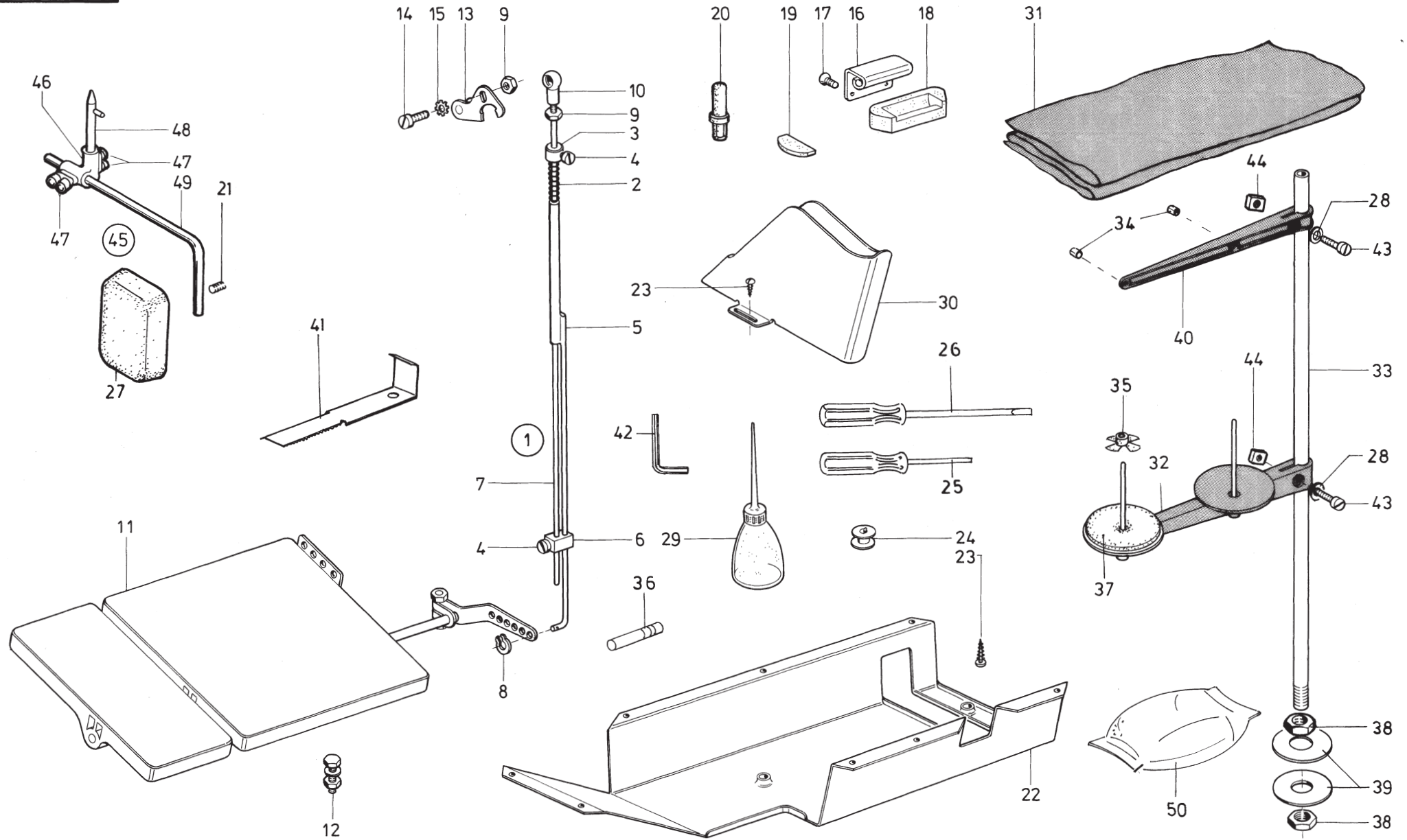
Pos.	Teile-Nr.	Benennung	Denomination
		-15305)	-15305)
105	283083825	Filzring (zu Pos. 104)	Felt (to pos. 104)
106	0265 000706	Filzring (für 265-305, -15305)	Felt ring (for 265-305, -15305)
107	0265 001147	Scheibe (für 265-305, -15305)	Washer (for 265-305, -15305)
108	0265 000512	Radpaar kpl. (best. aus Pos. 19, 97,109,110 für -305, -15305	Pair of wheels cpl. (cons. of pos. 19, 97,109,110 95a, 97) for -305, -15305
109	0265 001151	Schraubenrad	Helical gear
110	0265 000513	Schraubenrad kpl. (mit Pos. 96)	Helical gear cpl. (with pos. 96)

Pos.	Teile-Nr.	Benennung	Denomination
------	-----------	-----------	--------------



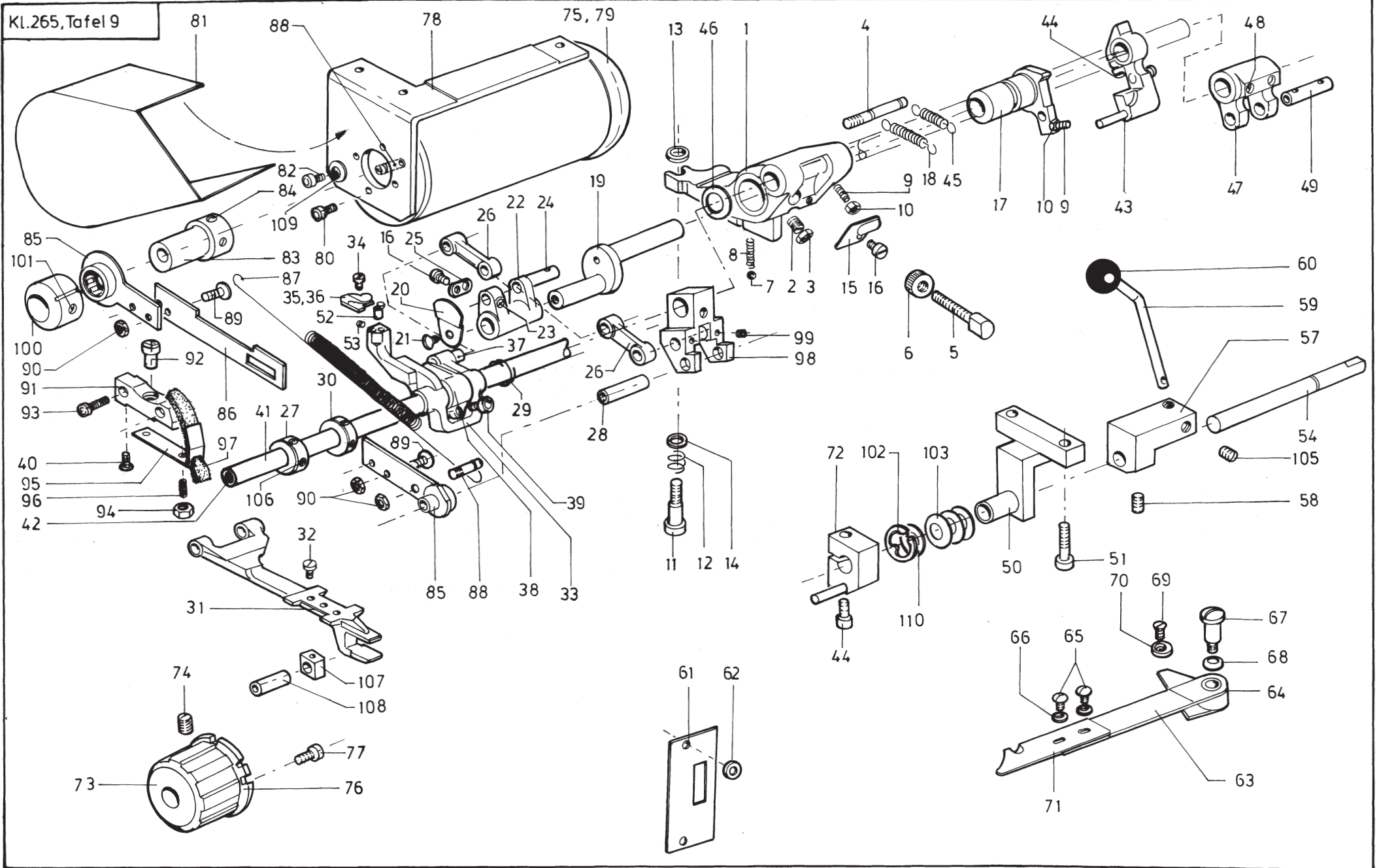
Pos.	Teile-Nr.	Benennung	Denomination
1	0265 001267	Armwelle kpl. (mit Pos.2) für -101,-203,-4103, -15203,-18103,-115203,-118903,	Arm shaft cpl. (with pos.2) for-101,-203,-4103 -15203,-18103,115203,-118903
1	0265 000041	Armwelle für -305,- 208,-15135,- 15305,135208	Armshaft for-305,-208,-15135,-15305,-135
1	0265 000999	Armwelle kpl. (mit Pos. 2) fdr -10204	Arm shaft cpl. (with pos. 2) for -10204
2	0223 000646	Gewindestift	Threaded stud
3	0265 004004	Kurbelzapfen	Crank pin
3	26512713	Kurbelzapfen	Crank pin
3	0265 000052	Kurbelzapfen (für -203, -37409 (für -15135) (für -101, -305, -10204, -115203,-118903) -15305)	Crank pin (for -203, -19306 (for -15135) (for -101, -305, -18103, -115201-118903) -10204, -15305)
7	0211 000060	Stichst. Heb. kpl.	Stitch regulator lever
7	0265 000606	Stichst. Heb. kpl. (mit Pos. 8 und 16) (mit Pos. 8 und 16) f Gr -305, -4103, -10 204, ffir -101, -203, -15203, -48543 -115203)	Stitch regulator lever cpl. (with pos. 8 and cpl. (with pos. 8 and 16) for -305, -4103, 16) for -101, -203, -25339 -15203, -115203) -33408
8	9203 313961	Senkschraube	Countersunk screw
9	0265 000518	Hubexzenter kpl.	Lifting eccentric cpl.
9	0218 000531	Hubexzenter kpl. (mit Pos. 10) für -305, (mit Pos. 10) für -101, -30440 -14510 -33306 -234104	Lifting eccentric cpl. (with pos. 10) for (with pos. 10) for-101 -30745 -4407 -25407 -252209
10	0223 000648	Gewindestift	Threaded stud
11	0265 000236	Exzenter	Eccentric
11	0265 000234	Exzenter (für -101,	Eccentric (for -101,

Pos.	Teile-Nr.	Benennung	Denomination
11	0265 000238	Exzenter (fdr -203,	Eccentric (for -203,
11	0265 002001	Exzenter (für -4103, -25407 (für -305, -15305) -15135) -18103, -118903) -115203)	Eccentric (for -4103, -25407 (for -305, -15305) -15135) -18103, -118903) -115203)
12	0265 002003	Skalablech	Scale plate
12	0265 002630	Skalablech	Scale plate
12	0265 000301 B	Skalablech	Scale plate
12	2652702	Skalablech	Scale plate
12	0265 013259	Skalablech	Scale plate
12	2652650	Skalablech (für -101) (für -305, -15305) (für -203, -10204, (für -4103, -18103) (für 115203) (für -15135, -118903) -15203)	Scale plate (for -101) (for -305, -15305) (for -203, -10204, (for -4103, -18103) (for -115203) (for -15135, -118903) -15203)
13	0211 000553	Betätigung kpl.	Control element cpl.
13	0211 054011	Betätigung kpl. (mit Pos. 14 und 15) (mit Pos. 14 und 15) für -305, -4103, -10204, für -101, -203, -15203, -48543 -115203, -118903)	Control element cpl. (with pos. 14 and (with pos. 14 and 15) for -305, -4103,-10204 for -101, -203, -15203, -25339 -115203, -118903) -33408
14	9203003961	Zyl,Schraube	Cyl. head screw
15	9357 000070	Sicher,Scheibe	Safety washer
16	0211 000062	Bolzen	Bolt



Pos.	Teile-Nr.	Benennung	Denomination
1	0211 000591	Beipackteile Gestänge kpl. (mit Pos. 1 bis 10)	Accessories Linkage cp]. (with pos. 1 - 10)
2	556000202	Druckfeder	Pressure spring
3	211000593	Stellingring kpl. (mit Pos. 4)	Setting ring cp]. (with pos. 4)
4	556000607	Zyl.-Schraube,	Cyl. head screw
5	211000597	Gest. F5hr. kpl. (mit Pos.6)	Guide linkage cpl. (with pos. 6)
6	211000613	Führung	Guide
7	211000600	StoBstange	Push rod
8	P121000150	Greifring	Catch ring
9	9231 110128	6kt. Mutter	Hexagon nut
10	9357 200106	Kugelpfanne,	Ballcup
11	MG43002551	FuBtritt:	Pedal
12	MG43000063K	Schraube kpl.	Screw cpl.
13	211000604	Hebel	Lever
14	911000427	Zyl.-Schraube	Cyl. head screw
15	211000609	Zahnscheibe	Tooth lock washer
16	211000248	Scharnier Obt. Beipackteile	Hinge, upper par Accessories
17	211000249	Senkschraube	Counters. screw
18	700000054	Scharnier, Unterteil	Hinge, lower part
19	700000055	Gummiecke	Rubber corner
20	0211 000674	Stütze	Support
21	9205 102788	Gew. Stift	Threaded pin
22	265000846	Oelwanne	Oil pan
23	713000302	Spanpl. Schr.	Chip board screw
24	0204000230A	Spule	Bobbin
25	9081 500010	Schraubendreher	Screwdriver
26	9081 500051	Schraubendreher	Screwdriver
27	0396 130014	Knieplatte	Knee plate
28	0791001093A	Scheibe	Washer
29	0052 000369	Oelkanne	Oil can
29	0211000591 K	S-Einrichtung kpl. (mit Pos. 1 bis 15)	S-equipment cpl. (with pos. 1 - 10)
30	263000761	Riemenschutz	Belt guard
31	App000301	Schutzhülle	Prot. covering
32	791001091	Garnhaltearm (mit Pos.	Thread unwinder arm

Pos.	Teile-Nr.	Benennung	Denomination
		34,35,37,43,44,54)	(with pos. 34, 35, 37, 43, 44, 54)
33	791001081	Garnständerrohr	Thread unwinder tube
34	213000759	Rohmriet	Tube rivet
35	0077 110230	Zentrierst(ick	Cantering part
36	211000700	Einstellstift	Setting pin
37	0077 110220	Auflage	Seating
38	0995 340617	6kt. Mutter	Hexagon nut
39	9330000177	Scheilbe	Washer
40	791001096	Fadenführung K (mit Pos. 46 - 49)	Thread guide K (with pos. 46 - 49)
41	791001306	Potentialblech	Potential sheet
42	791000099	Schraubendreher	Screwdriver
43	9204 202038	Linsenschraube	Oval head screw
44	791001095	Mutter	Nut
45	0223000459K	Kniehebel kpl. (mit Pos. 46 bis 49)	Kneelever (with pos. 46 - 49)
46	0223 000452 K	Verb. Kloben	Conn. block
47	9202002887	Zyl.-Schraube	Cyl. head screw
48	0223000450K	Kuppl. Achse V	Coup[. axle V
49	223000454	Stellwinkel	Setting square
50	211000699	Oelkissen	Oil pad

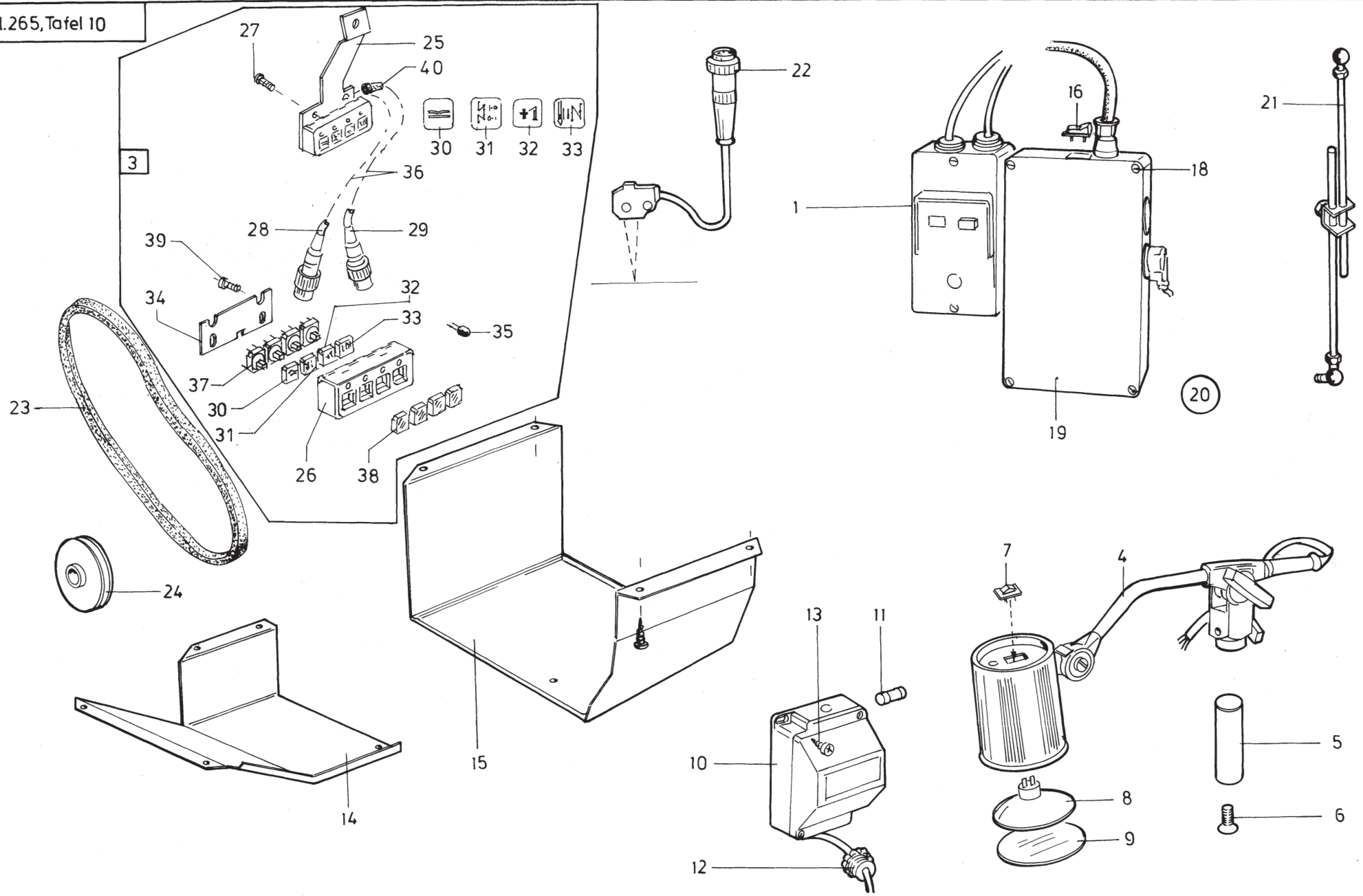


Pos.	Teile-Nr.	Benennung	Denomination
		Teile für Unterschneider	Parts for undercutter
		Kl.265-4103,-4903,-18103, -18903,-118903	Cl.265-4103,-4903,-18103, -18903,-118903
1	265002009	Lagerbock	Bearing block
2	265002010	Gew. Stift	Threaded pin
3	9231000388	6kt. Mutter	Hexagon nut
4	265002012	Federstift	Spring pin
5	265002013	Anschl. Schraube	Stop screw
6	265002014	Rändelmutter	Knurled nut
7	211000568	Kugel	Ball
8	650000045	Druckfeder	Pressure spring
9	265002019	Gew. Stift	Threaded pin
10	9231110048	6kt. Mutter	Hexagon nut
11	0265 002023	Ansatzschraube	Shoulder screw
12	0265002024B	Druckfeder	Pressure spring
13	265002024	Scheibe	Washer
14	211000442	Scheibe	Washer
15	265002025	Abdeckblech	Cover. sheet
16	9203003638	Zyl,Schraube	Cyl. head screw
17	265002029	Schaltbuchse	Switch jack
18	265002032	Zugfeder	Tensing spring
19	265002035	Schwingenachse	Swing axle
20	265002039	Abdeckblech	Cov. Sheet
21	1001009165	Linsenschraube	Oval head screw
22	265002041	Schwinge kpl. (mit Pos. 23)	Rocker compl. (with pos. 23)
23	223000937	Gew. Stift	Threaded pin
24	265002077	Bolzen	Bolt
25	211000081	Dochthalteblech	Wick holding sheet
26	265002049	Schubstange	Slide rod
27	212000627	Steltring	Setting ring
28	265002077	Bolzen	Bolt
29	265002062	Druckfeder	Pressure spring
30	748000294	Stellring	Setting ring
31	265014068	Transport-Träger	Feed dog carrier
32	265000625	Zyi.-Schraube	Cyl. head screw
33	265014072	Messerträger	Cutter carrier

Pos.	Teile-Nr.	Benennung	Denomination
34	270000079	Zyi.-Schraube	Cyl. head screw
35	265002174	Messer (neben d. Nadel schneidend)	Cutter (cutting beside the needle)
36	265002152	Messer (hinten d. Nadel schneidend)	Knife (cutting behind the needle)
37	265002060	Lagerbolzen	Bearing bolt
38	0265 000561	Hubhebel	Lifting lever
39	9202 002473	Klemmschraube	Clamping screw
40	9203 100621	Linsenschraube	Oval head screw
41	265002064	Hubwelle	Lifting shaft
42	219000321	Verschl. Kappe	Closing cap
43	265002068	Schalthebel	Operating lever
44	9202 002528	Zyi.-Schraube	Cyl. head screw
45	0018000149A	Zugfeder	Tension spring
46	267002018	Scheibe	Washer
47	265002076	Gabelhebel	Forket lever
48	531000471	Gew. Stift	Threaded pin
49	265002077	Bolzen	Bolt
50	265014212	Lagerboizen Teile für Unterschneider	Bearing bolt Parts for undercutter
51	650000347	Zyi.-Schraube,	Cyl. head screw
52	965002045	Exzenter	Eccentric
53	1001 009123	Gew. Stift	Threaded pin
54	265014222	Welle	Shaft
57	265014227	SchaltstCick	Tripping piece
58	223000237	Gew. Stift	Threaded pin
59	265002099	Schaltstift	Tripping pin
60	265002100	Kugeknopf	Ball head
61	265002101	Begrenzungsblech	Limiting sheet
62	5000723	Scheibe	Washer
63	265003215	Abweiser kpl. (mit Pos. 64 - 71)	Deflector compl. (with pos. 64 - 71)
64	0265 003215	Stoffabweiser	Fabric deflector
65	911000339	Linsenschraube	Oval head screw
66	9330 000068	Scheibe	Washer
67	265002136	Ansatzschraube	Shoulder screw
68	9332 500150	Tellerfeder	Disc spring

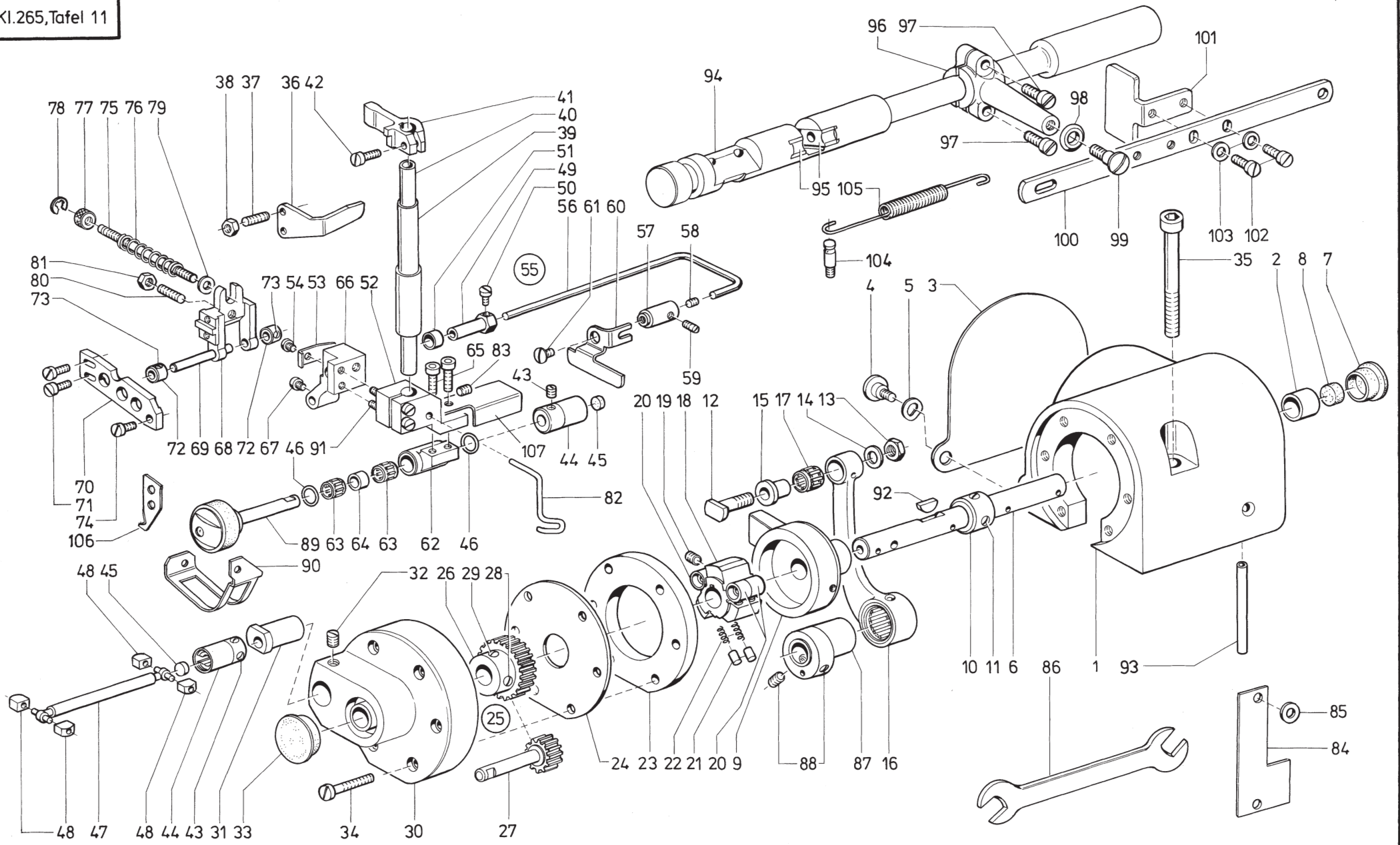
Pos.	Teile-Nr.	Benennung	Denomination
69	0271 001655	Senkschraube	Counters. Screw
70	265002138	Exzenterscheibe	Eccentric disc
71	265003218	Stoffabweiser	Fabric deflector
72	265014235	Kloben V	Block V
73		Kl. 265-4103, -4903,	cl. 265-4103, -4903
73	0265000072A	Zahnriemenrad (-18103,-18903,118903)	Toothed belt wheel (A 8103, -16903, 118903)
74	9205 102788	Gew. Stift	Threaded pin
75	0798002154A	Motor (Messerantr.)	Motor (cutter transp.)
76	265003247	Einstellring	Adj. ring
77	9203003653	Zyl,Schraube	Cyl head screw
78	2653603	Winkel	Angle
79	798709024	Leitungssatz K (mit Motor)	Cable set K (with motor)
80	9202 002493	Zyl-Schraube	Cyl. head screw
81	265003642	Schutzkappe	Protective cap
82	9203 003648	Zyl,Schraube	Cyl. head screw
83	265003618	Exzenter	Eccentric
84	223000648	Gew. Stift	Threaded pin
85	265003627	Hubstange	Lifting rod
86	265003628	Lasche	Shackle
87	746001507	Zugfeder	Tension spring
88	291000513	Gew. Stift	Threaded pin
89	291000353	Linsenschraube	Oval head screw
90	9231 110058	6kt. Mutter	Hexagon nut
91	265003694	Lagerbock	Bearing block
92	265003695	Gleitstück	Slide
93	9202002093	Zyl,Schraube	Cyl. head screw
94	9231 110038	6kt. Mutter	Hexagon nut
95	265003696	Blattfeder	Disc spring
96	793050361	Gew. Stift	Threaded pin
97	265003700	Oelfilz	Oil lace
98	265003638	Hubhebef	Lifting lever
99	702000020	Gew. Stift	Threaded pin
100	265003622	Ausgleichsgewicht	Compens. weight
101	223000648	Gew. Stift	Threaded pin
102	216000656	Sicher. Scheibe	Safety disc

Pos.	Teile-Nr.	Benennung	Denomination
103	739001108	Tellerfeder	Disc spring
105	223000338	Gew. Stift	Threaded pin
106	147000203	Gew. Stift	Threaded pin
107	211000162	Gleitstein	Slide block
108	213000517	Lagerboizen	Bearing block
109	9330 000088	Scheibe	Washer
110	216000216	Scheibe	Washer



Pos.	Teile-Nr.	Benennung	Denomination
		Nähleuchte	Sewing lamp
1	9870001110	Schutzschalter kpl. (1,6 - 2,5A)	Protective switch cpl. (1,6 - 2,5A)
2	789740261	Steuerung K	Control K
3	789780167	Taster K	Sensor K
4	9822 510001	Nähleuchte kpl.	Sewing lamp cpl.
5	793022217	Bolzen	Bolt
6	9201 113667	Senkschraube	Countersunk screw
7	2007504	9500 Schalter	Switch
8	9822 642024	Halogenlampe	Halogen lamp
9	9822 510012	Streuscheibe	Lens of the headlight
10	0798 500088	Nählichtrafo	Sewing transformer
11	9825 810302	Sicherung	Fuse
12	9840 133004	Würgenippel	Self -sealing grommet
13	9207170857	Spanpl. Schraube	Chipboard screw
14	265003662	Oelwanne Kurz	Oil pan, short
15	265003663	Oelwanne	Oil pan
16	0798 421007	Wippschalter 10 Pol.	Rocker switch
17	9825 151003	Steckdose	Socket-outlet
18	9203 313068	Senkschraube	Countersunk screw
19	798140514	Gehäuse	Housing
20	0798 740261	Steuerung kpl.	Control cpl.
21	MG43000401	Gestänge kpl.	Linkage cpl.
22	9815 920006	Lichtschränke.	Light barrier
23	9130 104190	Keilriemen 10 x 1060	V-belt 10x1060
24	9130 500050	Keilriemenscheibe 75mm	V-belt pulley 75 mm

Pos.	Teile-Nr.	Benennung	Denomination
------	-----------	-----------	--------------

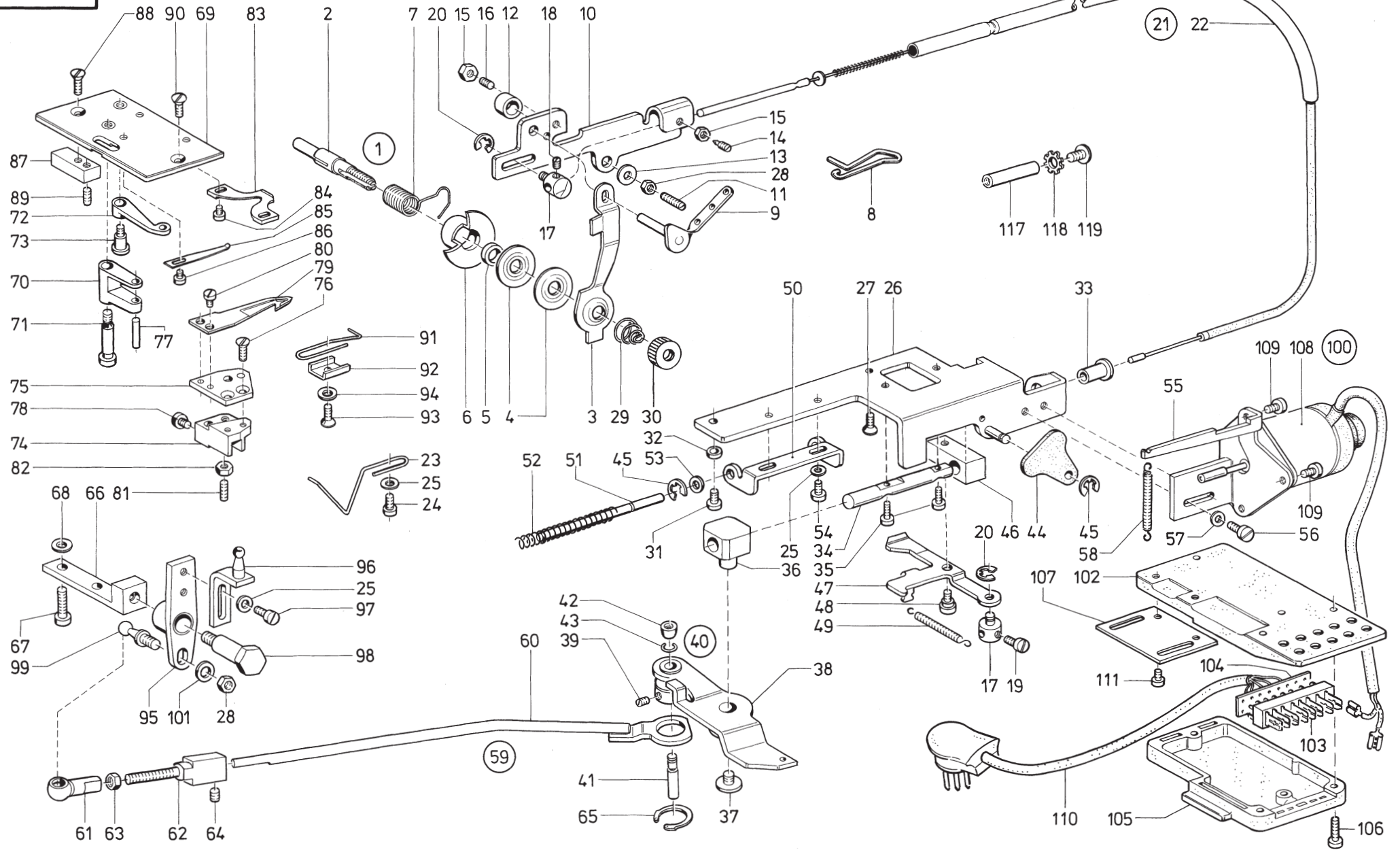


Pos.	Teile-Nr.	Benennung	Denomination
		Besondere Teile der Kl.265-10204	Special parts of the Cl.265-10204
1	0933 005562	Getr. Gehäuse kpl. (mit Pos. 2 und 93)	Gear box cpl. (with pos. 2 and 93)
2	9335566	Lagerbuchse	Bearing bush
3	9335568	Getr,Deckel	Gear box cover
4	0216 000547	Schraube	Screw
5	0216 000425	Federscheibe	Spring washer
6	9335574	Welle	Shaft
7	0556 001570	Verschlusskappe	Cap
8	9335576	Filzteil	Felt
9	9335596	Getr -Antrieb	Driving gear
10	0212 000627	Stellingring kpl. (mit Pos. 11)	Set collar cpl. (With pos. 11)
11	0570 000055	Gewindestift	Threaded stud
12	9335603	Lagerbolzen kpl. (mit Pos. 13 und 14)	Bearing bolt cpl. (With pos. 13 and 14)
13	0212 000232	6kt,Mutter	Hexagonal nut
14	0021 000154	Scheibe	Washer
15	0933 005609	Lagerbuchse	Bearing bush
16	0933 005611 K	Hubstange kpl. (mit Pos. 17)	Lifting rod cpl. (with pos. 17)
17	0211 000408 M1	Nadelkranz	Needle holder
18	0933 005614	Getrieberad kpl. (mit Pos. 19)	Gear wheel cpl. (with pos. 19)
19	0147 000203	Gewindestift	Threaded stud
20	0933 005623	Getrieberolle	Gear roll
21	0933 005621	Federkappe	Spring cap
22	0933 005622	Druckfeder	Pressure spring
23	0933 005625	Lagerring	Bearing ring
24		Besondere Teile der	Special parts of the
24	9335626	Distanzscheibe	Distance washer
25	9335628	Zahnradpaar kpl. (best. aus Pos. 26 und 27)	Pair of gear wheels cpl. (cons. of pos. 26 and 27)
26	9335629	Zahnrad kpl. (mit Pos. 28 und 29)	Gear wheel cpl. (with pos. 28 and 29)
27	9335634	Zahnrad	Gear wheel

Pos.	Teile-Nr.	Benennung	Denomination
28	1001 000065	Gewindestift	Threaded stud
29	0223 000646	Gewindestift	Threaded stud
30	9335636	Gehäusedeckel kpl. (mit Pos. 31, 32, 33)	Housing cover cpl. (with pos. 31, 32, 33)
31	0933 005638	Exzenterbuchse	Eccentric bush
32	0531 000471	Gew.stift	Threaded stud
33	0911 000333	Verschlusskappe	Cap
34	9203003738	Zyi,Schraube	Cyl. head screw
35	9202003388	ZyL-Schraube	Cyl. head screw
36	0265 006183	Halteblech	Retaining plate
37	0202 000708	Gewindestift	Threaded stud
38	9231 110058	6kt,Mutter	Hexagonalnut
39	0933 005645	Stoffst. Buchse	Blotch presser bar bush
40	0933 005646	Stoffstange	Cloth presser bar
41	0211 005649	Kloben kpl. (mit Pos. 42)	Block cpl. (with pos. 42)
42	9203003678	Zyi,Schraube,	Cyi. head screw
43	0147 000203	Gewinclestift	Threaded stud
44	0933 005652	Gel. Suchse kpl. (mit Pos. 43)	Joint bush cpl. (with pos. 43)
45	0933 005658	Gummischeibe	Rubber disk
46	0933 005660	Rundschnurring	Round cord ring
47	0933 005661 K	Kreuzgelenk kpl. (mit Pos. 48)	Universal joint cpl. (with pos. 48)
48	0933 005666	Gleitstein	Sliding block
49	App.5	Verstellstck	Regulating piece
50	0008 000191	Schraube	Screw
51	9335671	Distanzring	Distance ring
52	2656361k	Bef.-Kloben kpl. (mit Pos. 9)	Fastening block cpl. (with pos. 9)
53	App.7	Feder	Spring
54	0702 000063	Zyi-Schraube	Cyl. head screw
55	0933 005696	Anschlag kpl. (best. aus Pos. 56, 57, 58, 59, 60, 61)	Stop Cpl. (cons. of pos. 56, 57, 58,59,60,61)
56	0933 005700	Bügel	Bow
57	0933 005697	Buchse	Bush

Pos.	Teile-Nr.	Benennung	Denomination
58	1001 009123	Gewindestift	Threaded stud
59	0380 000793	Gewindestift	Threaded stud
60	0933 005699	Anschlag	Stop
61	0944 001366	Linsenschraube	Fillister head screw
62	0933 005672	Lager kpl. (mit Pos. 63 und 64)	Bearing cpl. (with pos. 63 and 64)
63	0211 000208 M4	Nadelkranz	Needle holder
64	0933 005675	Distanzring	Distance ring
65	7441968	Zyi-Schraube	Cyl. head screw
66	9335678	Gelenkstdck	Articulated piece
67	0224 001219	Linsenschraube	Fillister head screw
68	9335679	Füßchenhalter	Foot holder
69	9335680	Achse	Shaft
70	9335681	Zwischenstück	Distance piece
71	9203003668	Zyi,Schraube	Cyl. head screw
72	9335682	Stellring kpl. (mit Pos. 73)	Set collar cpl. (with pos. 73)
73	0702 000073	Gewindestift	Threaded stud
74	216497	Linsenschraube	Fillister head screw
75	0933 005686	Stiftschraube	Stud bolt
76	0933 005687	Druckfeder	Pressure spring
77	0241 000720	Rindelmutter	Knurled nut
78	9357 000050	Sicher,Scheibe	Safety washer
79	9330000098	Scheibe	Washer
80	1001 009150	Gewindestift	Threaded stud
81	9231000378	6kt,Mutter	Hexagonalnut
82	0933 005693	Fingerschutz	Finger guard
83	0223 000669	Gewindestift	Threaded stud
84	2656236	Begrenz,Blech	Limiting plate
85	0055 000723	Scheibe	Washer
86	0933 005698	Schlüssel	Key
87	0218 000531	Exzenter kpl. (mit Pos. 88) siehe auch Tafel V	Eccentric cpl. (with pos. 88) see also table 71
88	0223 000648	Gewindestift	Threaded stud
89	0933 005737 K	Transportrad (15 mm)	Transport wheel (15mm)
89	0933 005736 K	Transportrad (9 mm)	Transport wheel (9mm)

Pos.	Teile-Nr.	Benennung	Denomination
90	9335740	Abweiser (15 m m)	Repeller (15 mm)
90	0933 005726	Abweiser (9 mm)	Repeller (9 mm)
91	211496	Zyi,Schraube	Cyl. head screw
92	0723 000013	Schelbenfeder	Disk spring
93	9334564	Oelrohr	Oil hose
94	2115549	Kulisse kpl. (mit Pos. 95)	Crank cpl. (with pos. 95)
95	0211 000088	Gleitstein	Sliding block
96	0265 001731	Klemmhebel kpl. (mit Pos. 97, 98, 99)	Clamping lever cpl. (with pos. 97, 98, 99)
97	216123	Zyi,Schraube	Cyl. head screw
98	0265 001734	Rolle	Roll
99	1001 009108	Ansauschraube	Shoulder screw
100	2115521	Druckstange	Pressure bar
101	2115523	Schaltwinkel	Operating square
102	0216 000098	Zyi,Schraube	CV]. head screw
103	5691895	Scheibe	Washer
104	0556 000884	Federbolzen	Spring bolt
105	2119539	Zugfeder	Draw spring
106	0933 005712	Abreißmesser	Pull-off knife
107	0933 005668 A	Fingerschutz	Finger guard

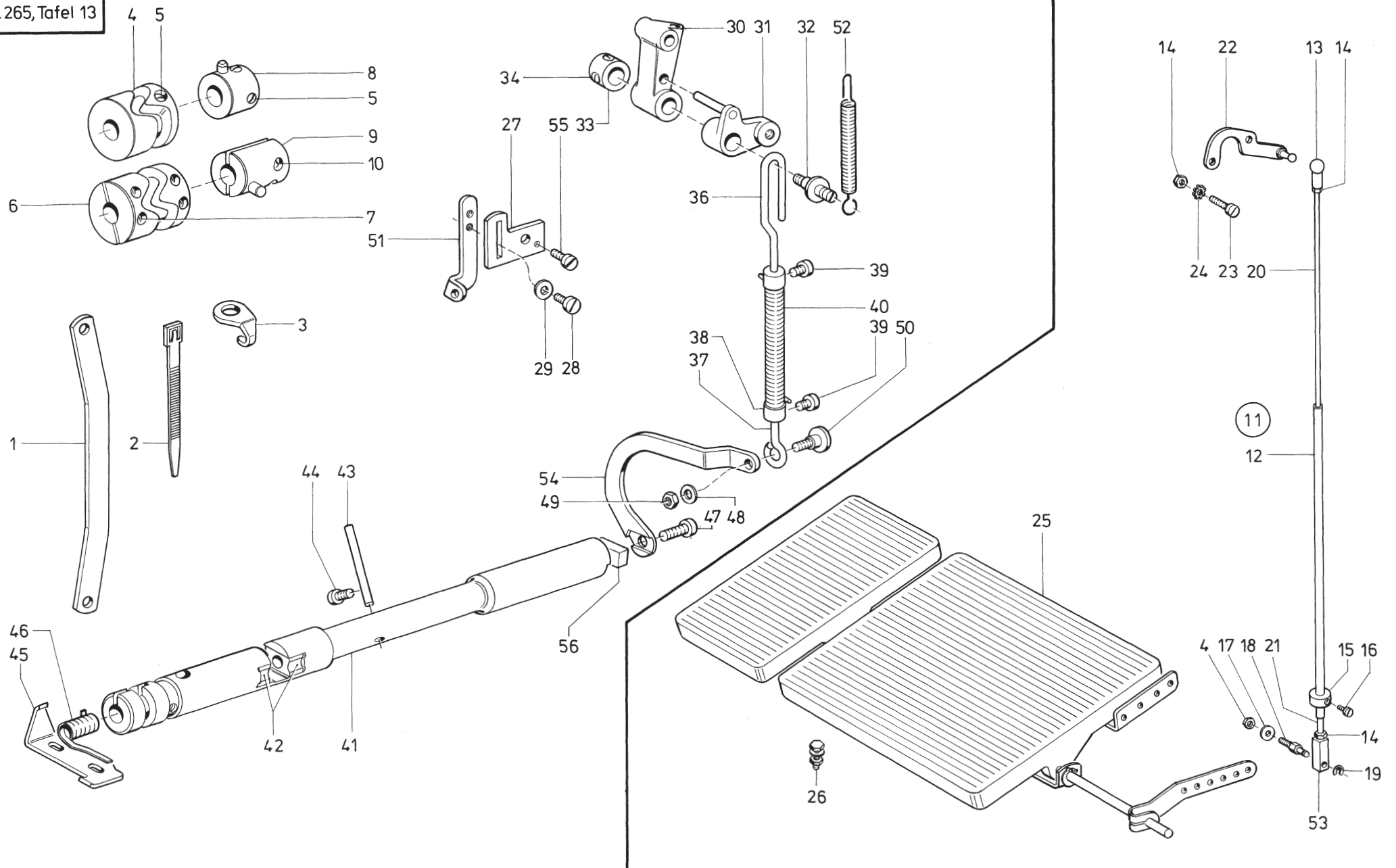


Pos.	Teile-Nr.	Benennung	Denomination
		Besondere Teile der Kl.-15135,- 15203, -15305,-18103	Special parts of the Cl.-15135,- 15203 -15305,-18103
1	26512011	Fad. Spannung kpl. (best. aus Pos. 1 bis 7, 29,30)	Thread tension cpl. (cons. of pos. 1 up to 7, 29,30)
2	0211 050212	Spannungsbolzen	Tension bolt
3	0211 050213	Spannungshebel	Tension lever
4	0211 050214	Spannungsscheibe	Tension disk
5	0265 012015	Ring	Ring
6	0265 012016	Anschlaghülse	Stop sleeve
7	0265 012017	Anzugsfeder	Draw spring
8	0265 012019	Fadenführung	Thread guidance
9	0211 050217	Fad. Leitwinkel	Thread guide angle
10	0211 050251	Aufnahmeplatte	Receptacle plate
11	0570 001757	Gewindestift	Threaded stud
12	0211 050223	Ring	Ring
13	557263	Scheibe	Washer
14	0911 000279	Gewindestift	Threaded stud
15	211198	6kt-Mutter	Hexagonalnut
16	0202 000708	Gewindestift	Threaded stud
17	0211 050238	Auslösebolzen kpl.	Lower releasing bolt
17	0211 050228 K	Auslösebolzen kpl. oben (mit Pos. 18) unten (mit Pos. 19)	Upper releasing bolt cpl. (with pos. 18) cpl. (with pos. 19)
18	0223 000669	Gewindestift	Threaded stud
19	0911 000092	Zyl-Schraube	Cyl. head screw
20	9357 000060	Sicher,Scheibe	Safety washer
21	0265 012041	Bowdenzug kpl.	Bowden cable cpl.
22	0265 012053	Rohr	Tube
23	0265 012057	Fadenabw[er]ser	Thread repel[er]
24	1001 009130	Zyl,Schraube	Cyl. head screw
25	5691895	Scheibe	Washer
26	0211 050251	Grundplatte	Base plate
27	90297	Senkschraube	Countersunk screw
28	MG43/408	6kt-Mutter	Hexagonalnut
29	0004 000079	Spannungsfeder	Tension spring
30	0211 000482	Rändelmutter	Knurled nut

Pos.	Teile-Nr.	Benennung	Denomination
31	9203003678	Zyl-Schraube	Cyl. head screw
32	0213 002038	Buchse	Bush
33	0211 050256	Buchse	Bush
34	0211 050258	Achse	Shaft
35	9203003668	Zyl,Schraube	Cyl. head screw
36	0211 050262	Lagerbolzen	Bearing bolt
37	0246 000761	Schraube	Screw
38	0211 050264	Einr,Blech kpl. (mit Pos. 39)	Engaging plate cpl. (With pos. 39)
39	0420 000084	Gewindestift	Threaded stud
40	0211 009647	Rollenbolzen kpl. (best. aus Pos. 41, 42, 43)	Roller bolt cpl. (cons. of pos. 41, 42,43)
41	0211 009648	Rollenbolzen	Roller bolt
42	0211 009649	Roll e	Roll
43	0211 009650	Federring	Spring ring
44	0211 050283	Einrückhebel	Engaging lever
45	9357 000070	Sicher,Scheibe	Safety washer
46	0211 050291	Aufnahmest[ück]	Receptacle piece
47	0211 050294	Auslösehebel	Releasing lever
48	0211 000582	Ansatzschraube	Shoulder screw
49	0265 002032	Zugfeder	Draw spring
50	0211 050301	Führungswinkel	Guide square
51	0211 050302	Bolzen	Bolt
52	0211 050303	Druckfeder	Pressure spring
53	0551 001246	Scheibe	Washer
54	0216 000098	Zyl,Schraube	Cyl. head screw
55	211050312	Magnethalter	Solenoid support
56	9203003961	Zyl-Schraube	Cyl. head screw
57	9330000098	Scheibe	Washer
58	0211 000455	Zugfeder	Draw spring
59	26512161	Zugstange kpl. (best. aus Pos. 60 bis 64)	Draw bar cpl. (cons. of pos. 60 up to 64)
60	0265 012162	Zugstange	Draw bar
61	21150355	Stangenkopf	Bartop
62	21150359	Stellschraube	Adjusting screw

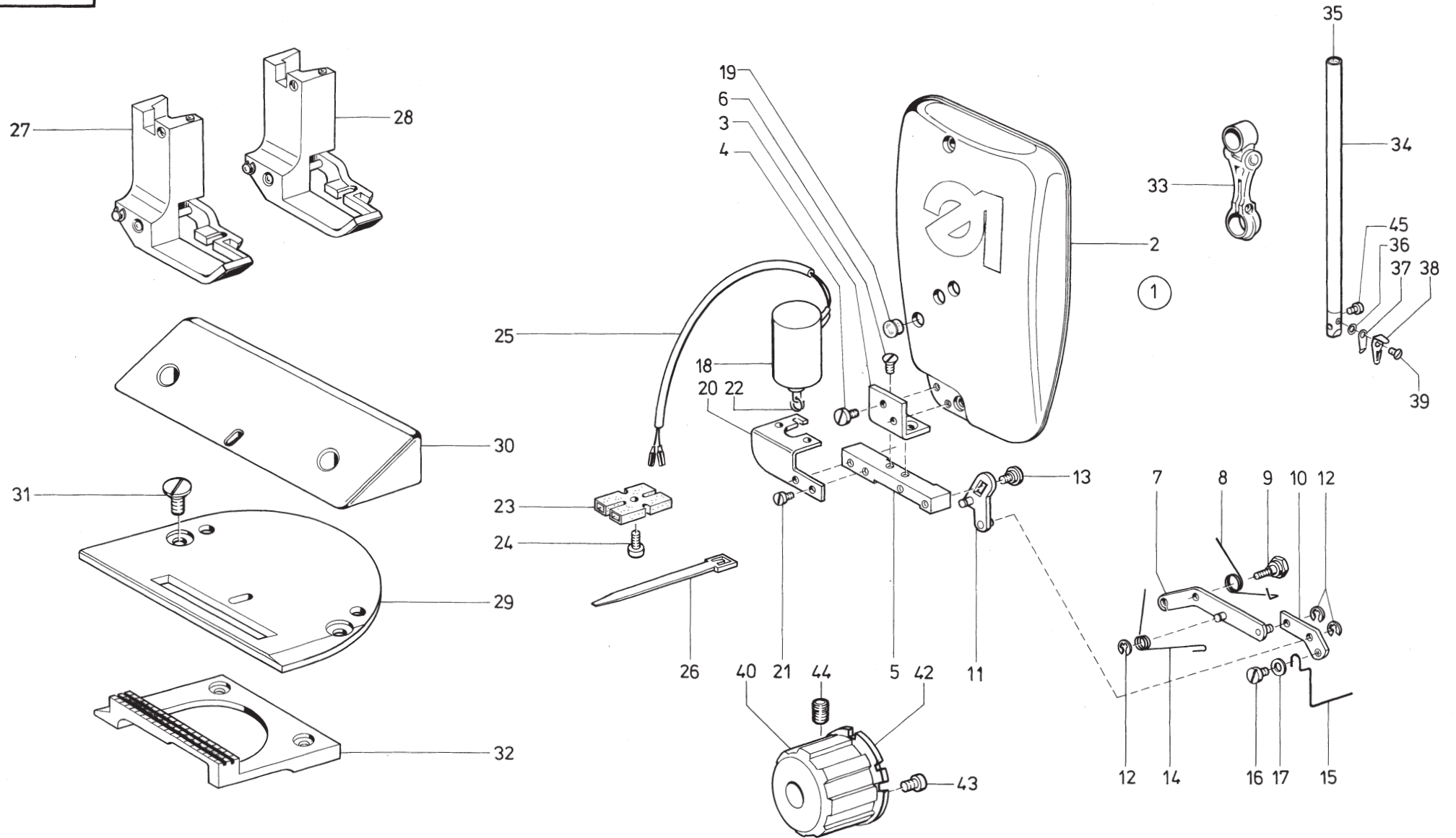
Pos.	Teile-Nr.	Benennung	Denomination
63	2522389	6kt-Mutter	Hexagonalnut
64	0223 000646	Gewindestift	Threaded stud
65	9352 000150	Sicher,Ring	Safety ring
66	0265 012204	Lagerbock	Pillow block
67	9203003691	Zyi-Schraube,	Cyl. head screw
68	9330900098	Distanzscheibe	Distance washer
69	0265 012242	Stichplattenschieber	Throat plate slide
70	0933 063969	Hebel	Lever
71	0933 063970	Anschlagschraube	Shoulder screw
72	0265 012248	Hebel	Lever
73	0933 063971	Ansauschraube	Shoulder screw
74	0933 063973	Schieber	Slide
75	0265 012252	Platte	Plate
76	0420 000324	Senkschraube	Countersunk screw
77	0739 000125	Stif t	Pin
78	9203002421	Zy]-Schraube	Cyl. head screw
79	0265 008772	Hakenmesser	Hook knife
80	0702 000063	Zyi,Schraube	Cyl. head screw
81	0202 000708	Gewindestift	Threaded stud
82	9231000051	6kt,Mutter	Hexagonalnut
83	0265 012265	Gegenmesser	Counter knife
84	9203 100001	Zyi,Schraube,	Cyl. head screw
85	0265 012267	Fadenklemmblech	Thread clamping plate
86		-30338	-30338
86	0570 000934	Zyi,Schraube	Cyl. head screw
87		-33408	-33408
87	0265 008778	Klemmstück	Clamping piece
88	9203 313681	Senkschraube	Countersunk screw
89	2235047	Gewindestift	Threaded stud
90	9203031638	Senkschraube	Countersunk screw
91	0265 012276	Sperrfeder	Retaining spring
92	0219 000369 A	Klemmstfick	Clamping piece
93	9203 313698	Senkschraube	Countersunk screw
94	0265 008746	Scheibe	Washer
95	0265 012278	Hebel kpl. (mit Pos. 99, 100, 101)	Lever cpl. (with pos. 99, 100, 101)
96	0265 012284	Winkel	Angle

Pos.	Teile-Nr.	Benennung	Denomination
97	9203003648	ZyL-Schraube	Cyl. head screw
98	2658751 a	Ansauschraube	Shoulder screw
99	9357 200056	Kugelzapfen	Ball pivot
100	0244 014271	Magnet kpl. (best. aus Pos. 55, 102, 103, 104, 105, 106, 107, 108, 109, 110, 111)	Solenoid cpl. (cons. of pos. 55, 102, 103, 104, 105, 106, 107, 108, 109, 110, 111)
101	557263	Scheibe	Washer
102	0798 140055	Gehäuse	Housing
103	0798 240218	Steckleiste	Multipole connector
104	0798 440001	Leiterplatte	Printed board
105	0798 140056	Deckel	Cover
106	9203003078	Zyi. Schraube	Cyl. head screw
107	0244 014275	Lasche	Shackle
108	0244 014178	Hubmagnet	Lifting solenoid
109	2231296	Zyi. Schraube	CyL head screw
110	798352501	Leitung kpl.	Cable cpl.
111	0739 000297	Zyl. Schraube	Cyl. head screw
117	0211 050202	Bolzen	Bolt
118	911267	Zahnscheilbe	Tooth lock washer
119	1001 009130	Linsenschraube	Fillister head screw



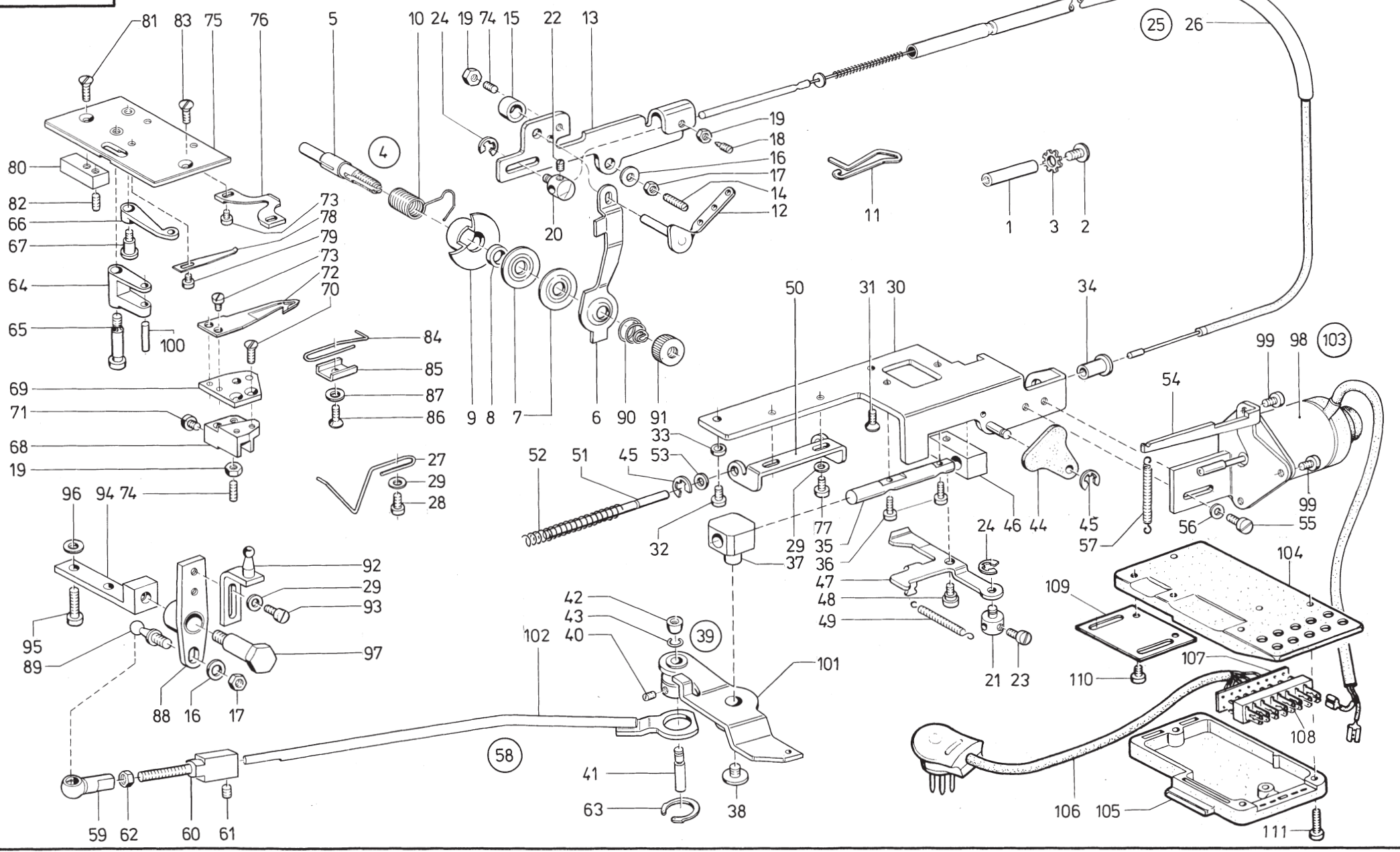
Pos.	Teile-Nr.	Benennung	Denomination
0		Besondere Teile der 265-15135,-15203,-15305,-18103	Special parts of the 265-15135,-15203,-15305,-18103
1	0211 050401	Druckstange	Pressure bar
2	9840 121001	Kabelband	Cable band
3	0211 000102	Halteblech	Retaining plate
4	0265 012137	Kurve kpl. (mit Pos. 5)	Curve cpl. (with pos. 5)
5	0223 000648	Gewindestift	Threaded stud
6	0265 012141	Kurve kpl. (mit Pos. 7)	Curve epl. (with pos. 7)
7	0557 001532	Zyi,Schraube	Cyl. head screw
8	0244 014517	Auslösering kpl. (mit Pos. 5)	Releasing ring cpl. (with pos. 5)
9	0211 050341	Auslösering kpl. (Mit Pos. 10)	Releasing ring cpl. (with pos. 10)
10	0570 000988	Zyl,Schraube	Cyl. head screw
11	0219 000941	Besondere Teile der 265-15135 Gestänge kpl. (best. aus Pos. 12, 13, 14, 15, 17, 18, 19, 20, 21, 53)	Special parts of the 265-15135 Rods cpl. (cons. of pos. 12, 13, 14, 15, 17,18, 19, 20, 21, 53)
12	219942	Rohr	Tu be
13	9357200106	Kugelpfanne	Cup
14	9231 110127	6kt,Mutter	Hexagonalnut
15	21110804	Stellring kpl. (mit Pos. 16)	Set collar cpl. (with pos. 16)
16	0556 000607	Zyl-Schraube	CV1. head screw
17	557263	Scheibe	Washer
18	0219 000948	Ansatzboizen	Stud
19	9357 000070	Sicher,Scheibe	Safety washer
20	0219 000946	Druckstange	Pressure bar
21	0211 010801	Druckstange	Pressure bar
22	0265 012763	Hebel	Lever
23	9203004328	Zyi,Schraube	Cyl. head screw
24	211609	Zahnscheibe	Tooth lock washer
25	MG4312551	Fußtritt	Pedal
26	MG43163k	Schraube kpl.	Screw cp l.

Pos.	Teile-Nr.	Benennung	Denomination
27	0265 012409	Bef-Platte	Fastening plate
28	9203002431	Zyi,Schraube	Cyl. head screw
29	9330000048	Scheibe	Washer
30	0265 002711	Obertr-Hebel	Transfer lever
31	0265 002713	Hebel	Lever
32	2652716	Ansauschraube	Shoulder screw
33	0531 000470 K	Stellring kpl. (mit Pos. 34)	Set collar cpl. (with pos. 34)
34	0531 000471	Gewindestift	Threaded stud
36	0265 012740	Zugdraht	Pull wire
37	2652721	Zugdraht	Pull wire
38	0265 002723	Buchse	Bush
39	9203003948	Zyi,Schraube	Cyl. head screw
40	0265 002725	Zugfeder	Draw spring
41	2652729	Kulisse (mit Pos. 42)	Crank (with pos. 42)
42	0211 000088	Gleitstein	Sliding block
43	9301022608	Stif t	Pin
44	9203003668	Zyi,Schraube	Cyl. head screw
45	2651716	Anschlagwinkel	Stop angle
46	0213 002003	Feder	Spring
47	0650 000292	Zyi,Schraube	Cyl. head screw
48	9330000098	Scheibe	Washer
49	9231 110108	6kt-Mutter	Hexagonalnut
50	2652763	Ansauschraube	Shoulder screw
51	0265 012412	Fadenführung	Thread guidance
52	0265 002709	Zugfeder	Draw spring
53	219947	Aufnahme	Receptacle
54	26512771	Hebel	Lever
55	9203 100021	Zyi,Schraube	Cyl. head screw
56	26512776	Distanzstück	Distance piece



Pos.	Teile-Nr.	Benennung	Denomination
1	Z120 001401	Fad. Wischer kpl. (best. aus Pos. 2 bis 26)	Thread wiper cpl. (cons. of pos. 2 up to 26)
2	Z120 001403	Kopfdeckel	Face plate
3	Z1201404	Halteblech	Retaining plate
4	9202003653	Zyi,Schraube	Cyl. head screw
5	Z120 001406 A	Leiste	Reglet
6	9203 313658	Senkschraube	Countersunk screw
7	Z120 000909	Hebel	Lever
8	Z120 001011	Drehfeder	Torsion spring
9	Z120 000915	Ansatzschraube	Shoulder screw
10	Z120 000917	Gelenkhebel	Articulated lever
11	Z1 201015	Lasche	Shackle
12	9357 000040	Sicher.-Scheibe	Safety washer
13	0556 000895	Ansatzschraube	Shoulder screw
14	Z 120925	Drehfeder	Torsion spring
15	OZ I 201421	Wischerdraht	Wiper Wire
16	9203003028	Zyl,Schraube	Cyl. head screw
17	9330000068	Scheibe	Washer
18	Z120 000931	Hubmagnet	Solenoid
19	0211 000013	Verschlußkappe	Cap
20	Z1201028	Bef,Winkel	Fastening Angle
21	0556 001686	Zyi,Schraube	Cyl. head screw
22	Z120 000939	Ring	Ring
23	0746 005428	Steckverbinder	Plug-in connector
24	Z125 000118	Zyi,Schraube	Cyl. head screw
25	Z120 000944	Leitung	Cable
26	9840 121001	Kabelbinder	Cable binder
27	0265 002785	Fuß (für dünne Stoffe)	Foot (for thin fabrics)
28	0265 002796	Fuß (für dicke Stoffe)	Foot (for thick fabrics)
29	0265 012791	Stichplatte kpl. (mit Pos. 30 und 31)	Throat plate cpl. (with pos. 30 and 31)
30	0265 002782	Stichpl. Auflage	Throat plate
31	0551 003188	Senkschraube	Countersunk screw
32	0265 010349	Transporteur	Feed dog
33	26512716	Zugstange	Draw bar
34	0211 003421	Nadelstange kpl.	Needle bar cpl.

Pos.	Teile-Nr.	Benennung	Denomination
		(mit Pos. 35, 36, 37, 38,39,45)	(with pos. 35, 36, 37, 38,39,45)
35	0570 010007	Gummistopfen	Rubber plug
36	0933 020030	Scheibe	Washer
37	0933 020029	Blattfeder	Leaf spring
38	0931 001971	Platte	Plate
39	0558 000060 A	Linsenschraube	Fillister head screw
40	265000072A	Zahnriemenrad	Toothed belt pulley
42	26512712	Einstellring	Adjusting ring
43	9203003691	Zyi. Schraube	Cyl. head screw
44	9205 102788	Gew. Stift	Threaded pin
45	0211 000387	Zyi. Schraube	Cyl. head screw

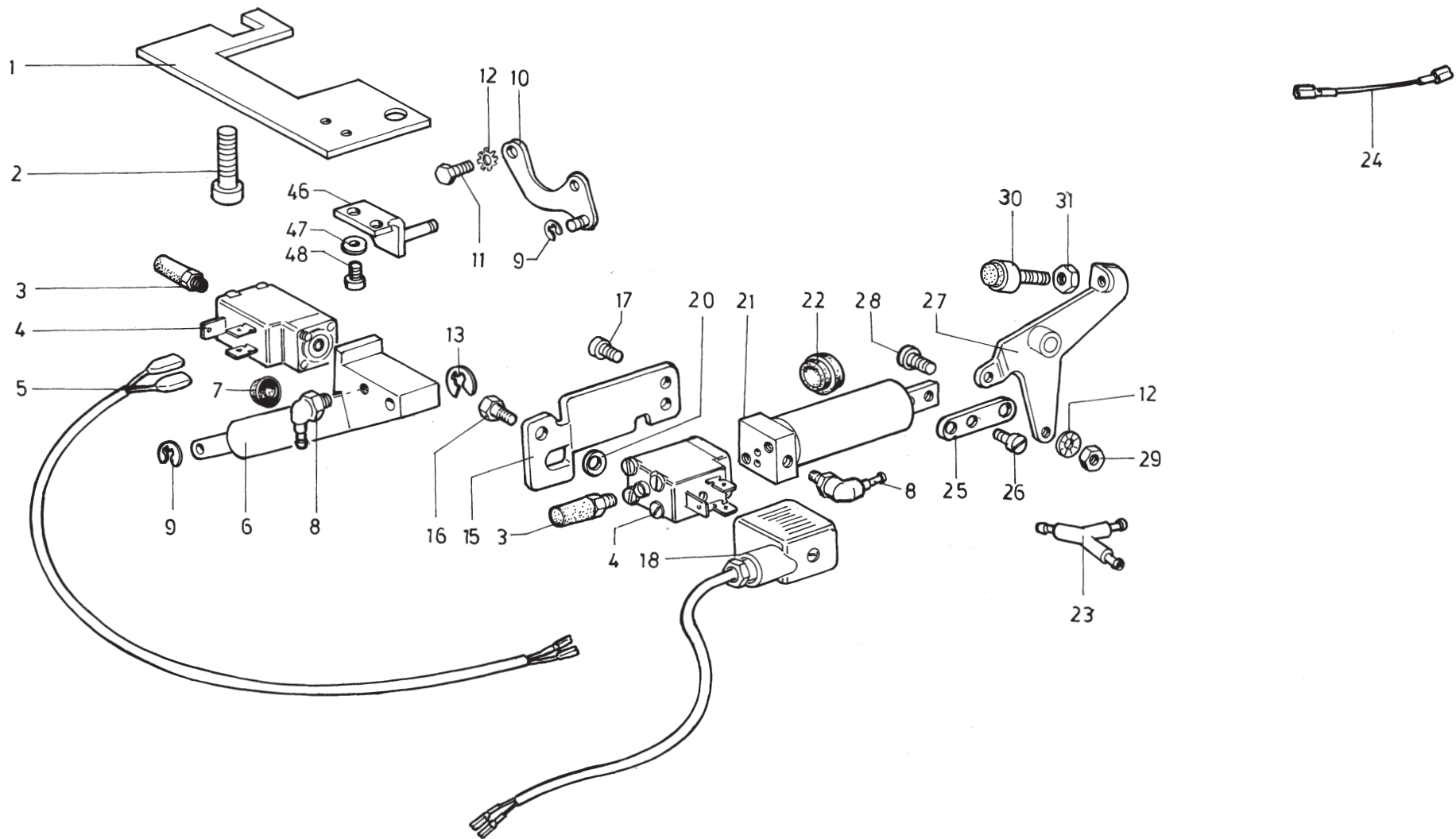


Pos.	Teile-Nr.	Benennung	Denomination
		Besondere Teile der	Special parts of the
		265-115203	265-115203
1	0211 050202	Boizen	Bolt
2	1001 009130	Linsenschraube	Fillister head screw
3	911267	Zahnscheibe	Tooth lock washer
4	26512011	Spannung kpl. (best. aus Pos. 5, 6, 7, 8, 9, 10, 90 91)	Tension cpl. (cons. of pos. 5, 6, 7, 8, 9, 10, 90, 91)
5	0211 050212	Spannungsbolzen	Tension bolt
6	0211 050213	Spannungshebel	Tension lever
7	0211 050214	Spannungsscheibe	Tension disk
8	0265 012015	Ring	Ring
9	0265 012016	Anschlagfilse	Stop sleeve
10	0265 012017	Anzugsfeder	Draw spring
11	0265 012019	Fadenführung	Thread guidance
12	0211 050217	Leitwinkel	Guide angle
13	0265 012024	Aufflahmeplatte	Receptacle plate
14	0570 001757	Gewindestift	Threaded stud
15	0211 050223	Ring	Ring
16	557263	Scheibe	Washer
17	MG 43408	6kt,Mutter	Hexagonal nut
18	0911 000279	Gewindestift	Threaded stud
19	9231000051	6kt,Mutter	Hexagonal nut
20	2115028k	Boizen kpl. (mit Pos. 22)	Bolt cpl. (with pos. 22)
21	0211 050238	Boizen kpl. (mit Pos. 23)	Bolt cpl. (with pos. 23)
22	0223 000669	Gewindestift	Threaded stud
23	0911 000092	Zyl,Schraube,	Cyl. head screw
24	9357 000060	Sicher-Scheibe	Safety washer
25	0265 012041	Bowdenzug	Bowden cable
26	0265 012053	Rohr	Tu be
27	0265 012057	Fadenabweiser	Thread repeller
28	1001 009130	Zyl.-Schraube	Cyl. head screw
29	5691895	Scheibe	Washer
30	0211 050251	Grundplatte	Base plate
31	90297	Senkschraube	Countersunk screw

Pos.	Teile-Nr.	Benennung	Denomination
32	9203003678	Zyl,Schraube	Cyl. head screw
33	0213 002038	Buchse	Bush
34	0211 050256	Buchse	Bush
35	0211 050258	Achse	Shaft
36	216120	Zyl,Schraube	Cyl. head screw
37	0211 050262	Lagerboizen	Bearing bolt
38	24661	Schraube	Screw
39	0211 050264	Einr-Blech kpl. (best. aus Pos. 40 und 101)	Engaging plate cpl. (cons. of pos. 40 and 101)
40	0420 000084	Gewindestift	Threaded stud
41	0211 009647	Rollenboizen kpl. (mit Pos. 42 und 43)	Roller bolt cpl. (with pos. 42 and 43)
42	0211 009649	Rolle	Roll
43	0211 009650	Federring	Spring ring
44	0211 050283	Einrückhebel	Engaging lever
45	9357 000070	Sicher,Scheibe	Safety washer
46	0211 050291	Aufnahmestück	Receptacle piece
47	0211 050294	Auslösehebel	Releasing lever
48	0211 000582	Ansuschraube	Shoulder screw
49	0265 002032	Zugfeder	Draw spring
50	0211 050301	Führungswinkel	Guide square
51	0211 050302	Bol zen	Bolt
52	0211 050303	Druckfeder	Pressure spring
53	0551 001246	Scheibe	Washer
54	211050312	Magnethalter	Solenoid support
55	9203003961	Zyl-Schraube	Cyl. head screw
56	9330000098	Scheibe	Washer
57	0211 000455	Zugfeder	Draw spring
58	26512161	Zugstange kpi. (best. aus Pos. 10, 59, 60, 61, 62)	Draw bar cpl. (cons. of pos. 10, 59,60,61,62)
59	21150355	Stangenkopf	Bar top
60	21150359	Stellschraube	Adjusting, screw
61	0223 000646	Gewindestift	Threaded stud
62	2522389	6kt-Mutter	Hexagonal nut
63	9352 000150	Sicher,Ring	Safety ring

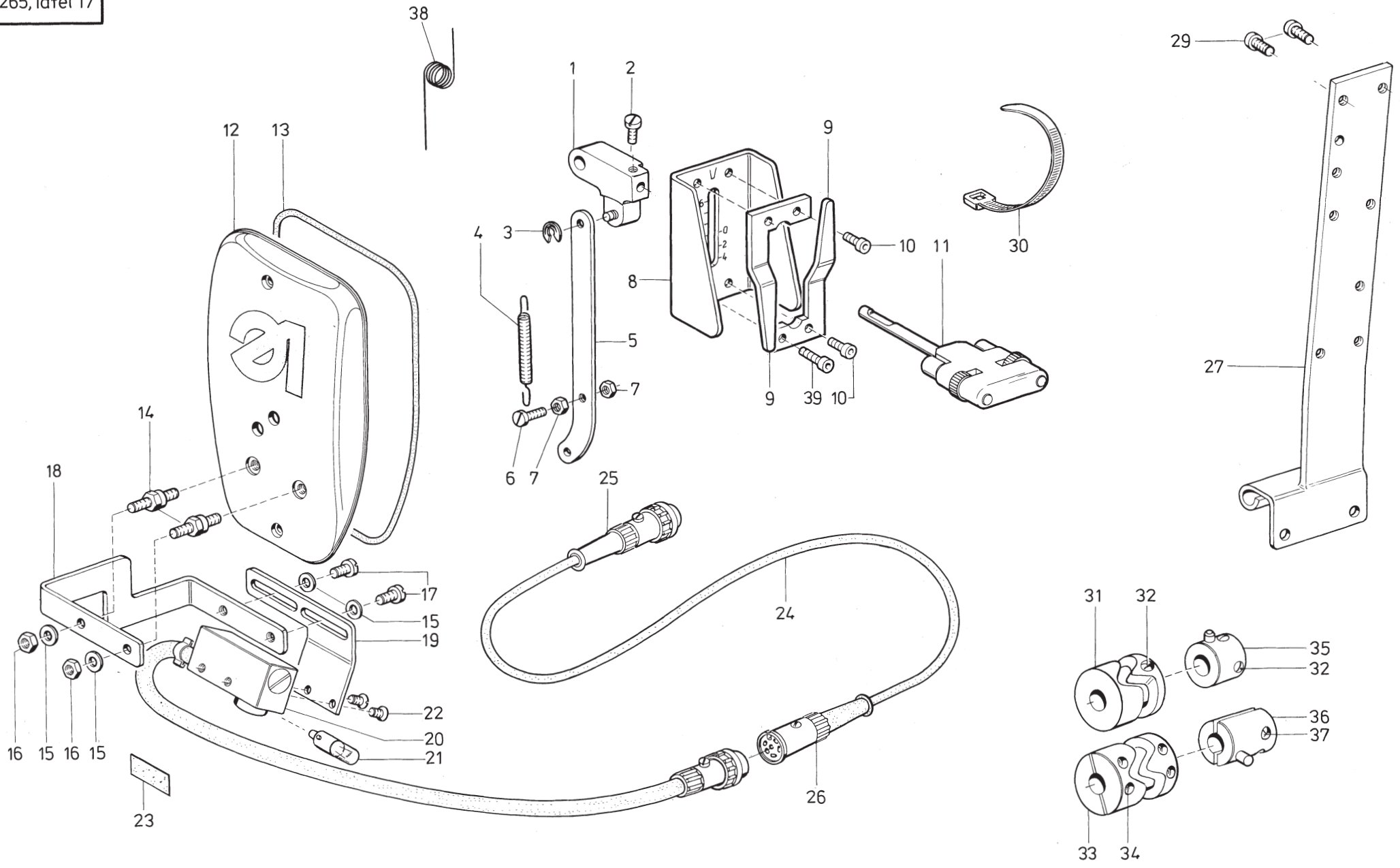
Pos.	Teile-Nr.	Benennung	Denomination
64	0933 063969	Hebel	Forked lever
65	0933 063970	Ansauschraube	Shoulder screw
66	0265 012248	Hebel	Lever
67	0933 063971	Ansatzschraube	Shoulder screw
68	0933 063973	Schieber	Slide
69	0265 012252	Platte	Plate
70	0420 000324	Senkschraube	Countersunk screw
71	0380 000110	Zyi-Schraube,	Cyl. head screw
72	0265 008772	Hakenmesser	Hook knife
73	9203 100001	Zyi-Schraube	Cyl. head screw
74	0202 000708	Gewindestift	Threaded stud
75	0265 012242	St. Pl. Schieber	Throat plate slide
76	0265 012265	Gegenmesser	Counter knife
77	0216 000098	Zyi,Schraube	Cyl. head screw
78	0265 012267	Fadenklerrimblech	Thread clamping plate
79	0570 000934	Zyi,Schraube	Cyl. head screw
80	0265 008778	Klerrimst[lck	Clamping piece
81	9203 313681	Senkschraube	Countersunk screw
82	0223 005047	Gewindestift	Threaded stud
83	9203031638	Senkschraube	Countersunk screw
84	0265 012276	Sperrfeder	Retaining spring
85	0219 000369 A	Klemmstück	Clamping piece
86	9203 313698	Senkschraube	Countersunk screw
87	0265 008746	Scheibe	Washer
88	26512279	Antriebshebel	Driving lever
89	9357 200056	Kugeizapfen	Ball pivot
90	0004 000079	Spannungsfeder	Tension spring
91	211000482	R5ndelmutter	Knurled nut
92	0265 012284	Winkel	Angle
93	9203003648	Zyi,Schraube	CV1. head screw
94	0265 012204	Lagerbock	Bearing block
95	9203003691	Zyi,Schraube	Cyl. head screw
96	0558 000090	Scheibe	Washer
97	0265 008751 A	Ansatzschraube	Shoulder screw
98	0244 014178	Magnet	Solenoid
99	9203003948	Zyi.-Schraube	Cyl. head screw
100	0739 000125	Stift	Pin

Pos.	Teile-Nr.	Benennung	Denomination
101	0211 050264	Einrückblech	Engaging plate
102	0265 012162	Zugstange	Draw bar
103	0244 014711	Magnet kpi. (best. aus Pos. 104 bis 111)	Solenoid cpl. (cons. of pos. 104 up to 111)
104	0798 140055	Gehguse	Housing
105	0798 140056	Deckel	Cover
106	0244 014726	Leitung kpl.	Cable cpl.
107	0798 440001	Leiterplatte	Printed board
108	0798 240218	Steckleiste	Multipole connector
109	0244 014275	Lasche	Shackle
110	0739 000297	Zyi. Schraube	Cyl. head screw
111	9203003078	Zyl. Schraube	Cyl. head screw



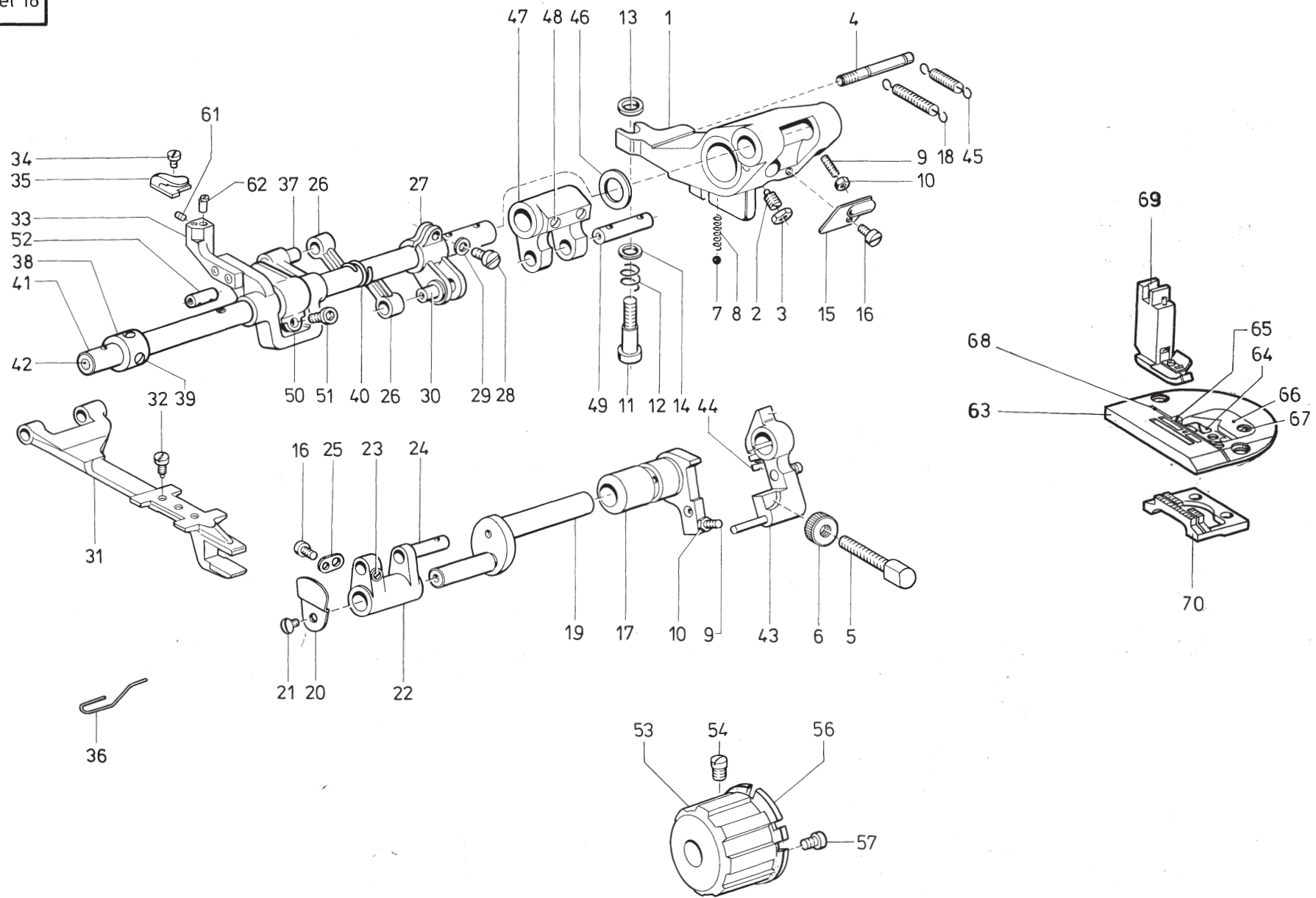
Pos.	Teile-Nr.	Benennung	Denomination
		Besondere Teile der KI.265-115203	Special parts of the Cl.265-115203
1	26513742	* Lagerplatte	Bearing plate
2	9202043728	* Zyi. Schraube	Cyl. head screw
3	9710 982003	SchalidAmpfer	Silencer
4	0797 000319	Magnewentil	Solenoid valve
5	0244 014571	Leitung	Cable
6	0244 014547	Zylinder kpl. (mit Pos. 7)	Cylinder cpl. (with pos. 7)
7	0211 054075	Lippenring	Lip seal
8	9790 201000	Schl. IL,Verschr.	Hose coupling screw
9	9357 000050	Sicher.Scheibe	Lock washer
10	0211 054032	Hebel	Lever
11	0560 001941	6kt,Schraube	Hexagonal screw
12	0557 000111	Zahnscheibe	Tooth lock washer
13	9357 000070	Sicher.Scheibe	to Lock washer
15	0244 014605	Halteblech	Retaining plate
16	0244 014607	Ansatzschraube	Shoulder screw
17	0270 000631	Zyi. Schraube	Cyl. head screw
18	0244 014595	Steckverbinclung (mit Leitung)	Plug-in connection (with cable)
20	0380 000289	Scheibe	Washer
21	0244 014578	Zylinder kpi. (mit Pos. 22)	Cylinder cpl. (with pos. 22)
22	0746 001547	Lippenring	Lip seal
23	0797 002312	Schl. Verschr.	Hose coupling screw
24	0244 014667	Leitung	Cable
25	0244 014602	Lasche	Shackle
26	0270 000631	Zyi. Schraube	Cyl. head screw
27	0265 013811	Obertr. Hebel	Transfer lever
28	0556 001676 A	Ansauschraube	Shoulder screw
29	9231000378	6kt,Mutter	Hexagonalnut
30	0244 014619	Anschlagschraube	Butter screw
31	0939 013000 A	6kt,Mutter	Hexagonalnut
46	26513743	* Winkel	* Angle
47	739347	* Zahnscheibe	* Tooth lock washer
48	21698	* Zyi. Schraube	* Cyl. head screw

Pos.	Teile-Nr.	Benennung	Denomination
		* Auch für 265-18103	* Also for 265-18103



Pos.	Teile-Nr.	Benennung	Denomination
		Besondere Teile der KI.265-115203	Special parts of the CI.265-115203
1	0211 054011	Betätigung kpl. (mit Pos. 2 und 3)	Stitch regulator control element cpl. (With pos. 2 and 3)
2	0902 000602	Zyl.Schraube	Cyl. head screw
3	9357 000070	Sicher. Scheibe	Lock washer
4	21154671	* Zugfeder	* Draw spring
5	26513711	*Verb. Stange	*Connecting rod
6	213370	* Zyl. Schraube	* Cyl. head screw
7	9231000378	6kt-Mutter	Hexagonal nut
8	24414511	* Skalablech	* Scale plate
9	24414511 a	* Anschlagfeder	* Spring plate
10	9203003658	Zyl. Schraube	Cyl. head screw
11	24414521	* Stichst. Griff	* Stitch regulator handle
12	2653011	Kopfdeckel kpl. (mit Pos. 13)	Face plate cpl. (with pos. 13)
13	0216 000471	Rundschnurring	Round cord ring
14	0211 003093	Ansatzschraube	Shoulder screw
15	9330000098	Scheibe	Washer
16	9231110108	6kt-Schraube	Hexagonal screw
17	9203003961	Zyl. Schraube	Cyl. head screw
18	24415008	Winkel	Angle
19	24415009	Winkel	Angle
20	0933 011589	Lichtschränke kpl. (mit Pos. 21)	Light barrier cpl. (with pos. 21)
21	0933 011589 A	Lampe	Lamp
22	9203 313021	Senkschraube	Countersunk screw
23	0244 015012	Reflexfolie	Reflex foil
24	24415022	Leitung kpl. (mit Pos. 25 und 26)	Cable cpl. (with pos. 25 and 26)
25	9825 130501	Stecker	Plug
26	9825130503	Kupplung	Coupler
27	21254223	Scharnier	Hinge
29	9203003658	Zyl. Schraube	Cyl. head screw
30	9840121002	Kabelbinder	Cable binder
31	0265 012137	Kurve kpl.	Curve cpl.

Pos.	Teile-Nr.	Benennung	Denomination
		(mit Pos. 32)	(with pos. 32)
32	0223 000648	Gewindestift	Threaded stud
33	0265 012141	Kurve kpl. (mit Pos. 34)	Curve cp 1. (with pos. 34)
34	0557 001532	Gewinciestift:	Threaded stud
35	0244 014517	Auslösering kpl. (mit Pos. 32)	Releasing ring cpl. (with pos. 32)
36	0211 050341	Auslösering kpl. (mit Pos. 37)	Releasing ring cpl. (with pos. 37)
37	0570 000988	Gewindestift	Threaded stud
38	219840	* Drehfeder	* Torsion spring
39	9203003678	Zyl. Schraube * Auch für 265-18103	Cyl. head screw * Also for 265-18103



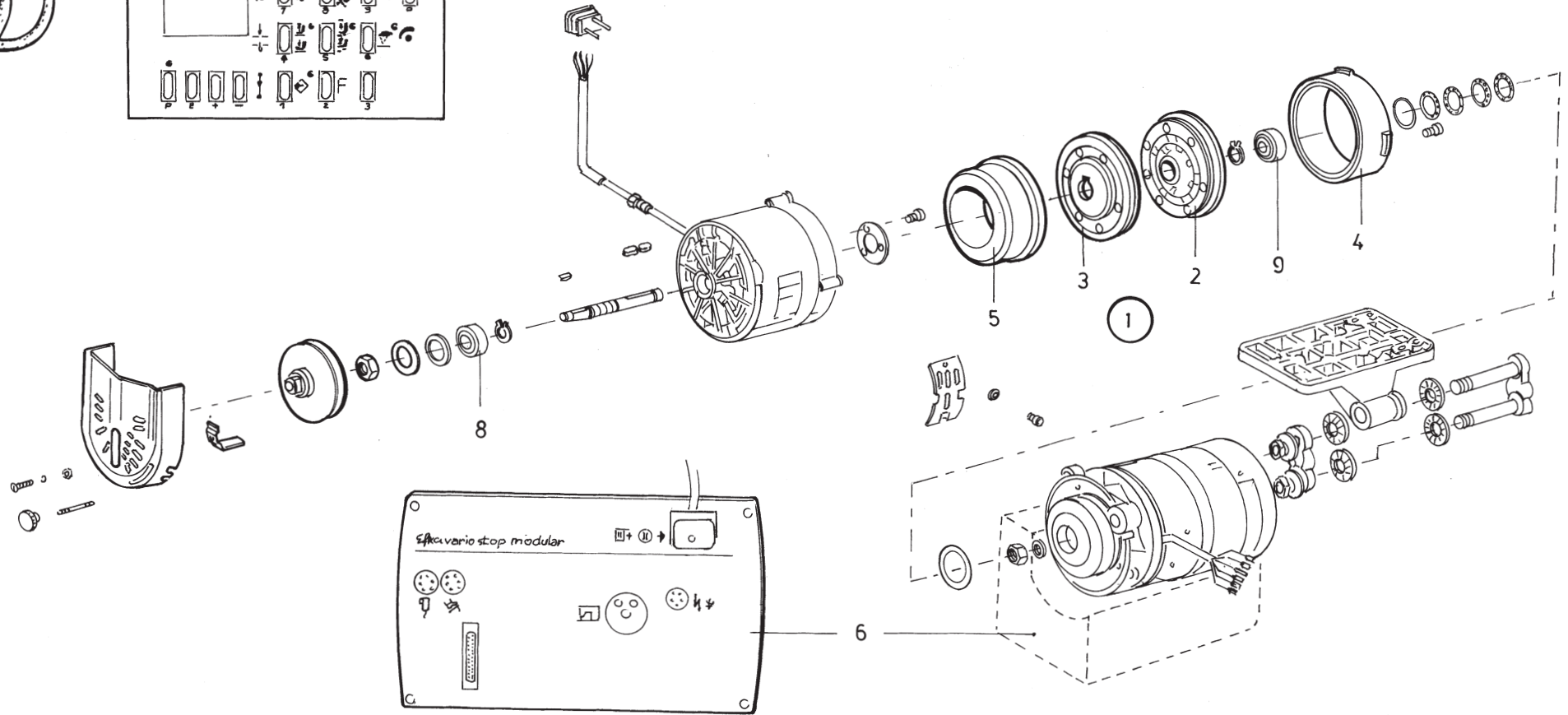
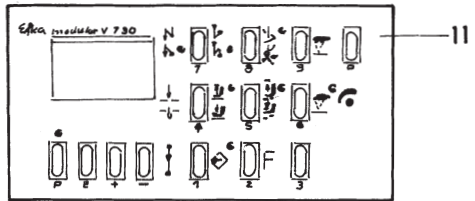
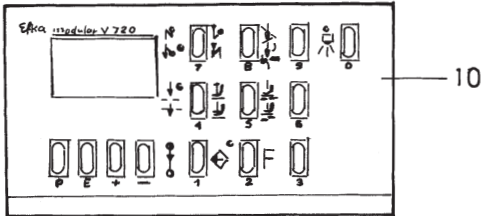
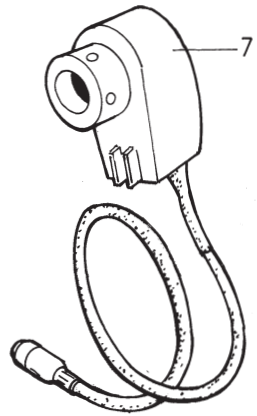
Pos.	Teile-Nr.	Benennung	Denomination
		Besondere Teile der KI.265-18103	Special parts of the Cl.265-18103
1	2652009	Lagerbock	Pillow block
2	0265 002010	Gewindestift	Threaded stud
3	9231000388	6kt,Mutter	Hexagonalnut
4	2652012	Federstift	Spring pin
5	2652013	Anschl,Schraube	Stop screw
6	2652014	Rändelmutter	Knurled nut
7	0211 000568	Kugel	Ball
8	0650 000045	Druckfeder	Pressure spring
9	2652019	Gewindestift	Threaded stud
10	9231110048	6kt,Mutter	Hexagonal nut
11	0265 002023	Ansatzschraube	Shoulder screw
12	2652024b	Druckfeder	Pressure spring
13	0265 002024	Scheibe	Washer
14	211442	Scheibe	Washer
15	0265 002025	Abdeckblech	Cover plate
16	9203003638	Zy],Schraube	Cyl. head screw
17	0265 002029	Schaltbuchse kpl. (mit Pos. 9 und 10)	Operating bush cpl. (with pos. 9 and 10)
18	0265 002032	Zugfeder	Draw spring
19	0265 002035	Schwingenachse	Swing axle
20	0265 002039	Abdeckblech	Cover plate
21	1001 009165	Linsenschraube	Fillister head screw
22	2652041	Schwinge kpi. (mit Pos. 23)	Rocker cpl. (with pos. 23)
23	0223 000937	Gewindestift	Threaded stud
24	0265 002044	Lagerboizen	Bearing bolt
25	0211 000081	Dochthalteblech	Wick holder plate
26	0265 002049	Schubstange	Push rod
27	2652051	Hubhebel kpl. (mit Pos. 28, 29, 30)	Lifting lever cpl. (with pos. 28, 29, 30)
28	9201 100028	Zyi,Schraube	Cy]. head screw
29	0216 000324	Scheibe	Washer
30	0265 002054	Lagerboizen	Bearing bolt
31	0265 014067	Tpt,Träger kpl. (mit Pos. 32)	Feed dog carrier cp]. (with pos. 32)

Pos.	Teile-Nr.	Benennung	Denomination
32	0265 000625	Zy],Schraube	Cyl. head screw
33	0265 014071	Messerträger kpl. (m it Pos. 34, 37, 61, 62)	Knife carrier cpl. (with pos. 34, 37, 61, 62)
34	9203 002421	Senkschraube	Countersunk screw
35	0265 014197	Messer	Knife
36	26514005	Fadenabweiser	Thread repeller
37	0265 002060	Lagerbolzen	Bearing bolt
38	0212 000627	Stellring kpl. (mit Pos. 39)	Set collar cpl. (with pos. 39)
39	0570 000055	Gewindestift	Threaded stud
40	0265 002062	Druckfeder	Pressure spring
41	2652064	Hubwelle	Lifting shaft
42	0219 000321	Verschlußkappe	Cap
43	2652068	Schalthebel	Control lever
44	0902 000602	Zy]-Schraube	Cyl. head screw
45	0018 000149 A	Zugfeder	Draw spring
46	2672018	Scheibe	Washer
47	2652076	Gabelhebel	Forked lever
48	0531 000471	Gewindestift	Threaded stud
49	2652077	Boizen	Bolt
50	0265 000561 K	Hubhebel kpi. (mit Pos. 73)	Lifting lever cpl. (with pos. 73)
51	9202002473	Zyl-Schraube	Cyl. head screw
52	2662055	Lagerboizen	Bearing bolt
53	0265000072A	Zahriemenrad	Toothed belt pulley
54	9205 102788	Gewindestift	Threaded pin
56	2653247	Einstellring	Adjusting ring
57	9203003678	Zyi. Schraube	Cyl. head screw
61	1001 009123	Gewindestift	Threaded stud
62	0965 002045	Exzenter	Eccentric
63	265014181	Stichplatte	Throat plate
64	265014197	Messer	Knife
65	211000256	Schraube	Screw
66	265014185	Abweiser	Deflector
67	211000256	Schraube	Screw
68	265002197	Obermesser	Upper knife

Tafel/ Table: 018

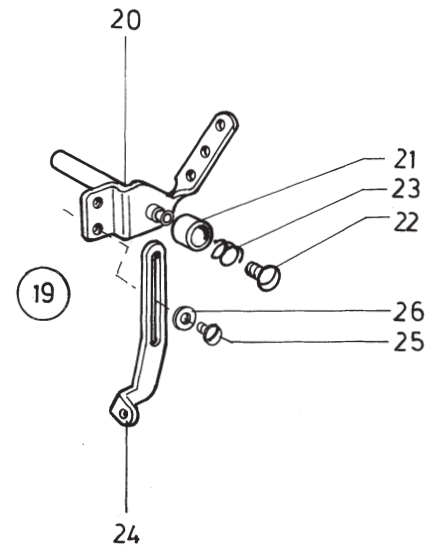
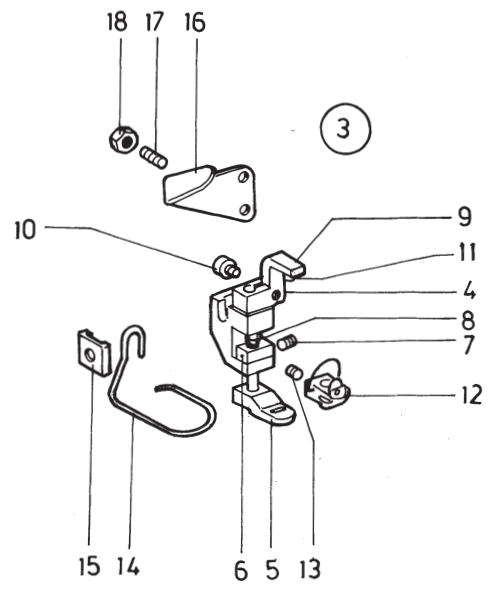
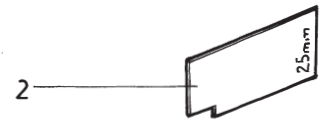
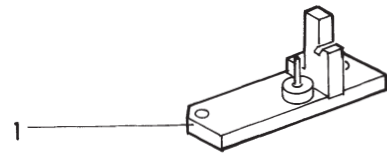
Pos.	Teile-Nr.	Benennung	Denomination
69	265002166	FuB kpi.	Foot cpl.
70	265014192	Transporteur	Feed dog

Pos.	Teile-Nr.	Benennung	Denomination
------	-----------	-----------	--------------



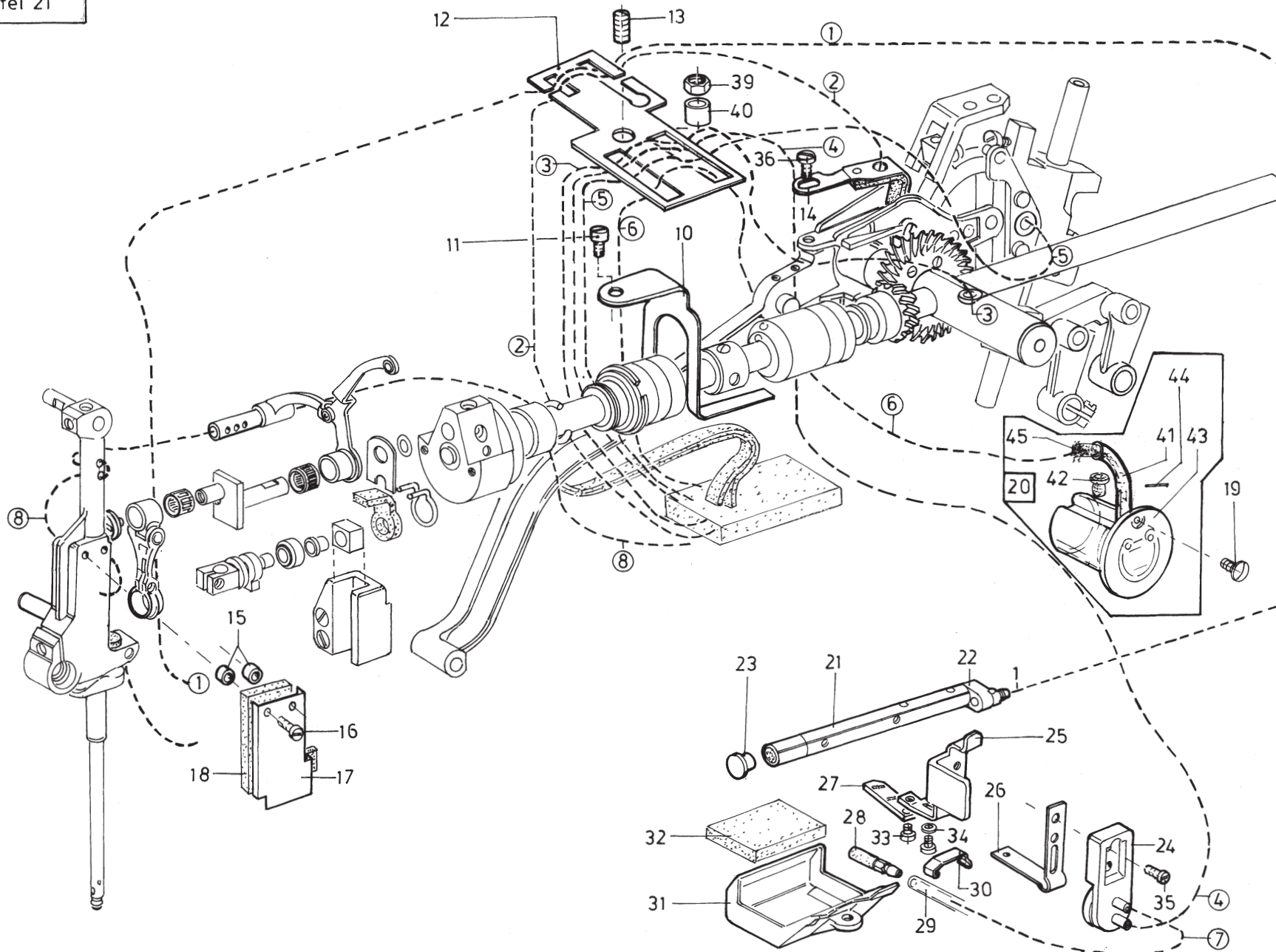
Pos.	Teile-Nr.	Benennung	Denomination
1	0798003425A	Naehantrieb K (VID552 / 6F2CV2049) (mit Pos. 2 bis 7, 10, 11) (3x220-240V/380-415V 50/60 HZ)	Sewing drive K (VID552 / 6F2CV2049) (with Pos. 2 - 7, 10, 11) (3x220-240 V 1380-415 V 50/60 Hz)
2	9800 310002	Kuppl. Scheibe	Clutch disk
3	9800 310003	Bremsscheibe	Brake disk
4	9800 310004	Kupplungsmagnet	Clutch oper. Magnet
5	9800310005	Bremsmagnet	Brake magnet
6	9800 321003	Steuerkasten (6F72CV 2049 EFKa)	Control box (6F 72CV 2049 EFKa)
7	0990 254306	Pos. Geber	Lokator
8	20059013022	Rikula	Rikula
9	20059013034	Rikulu	Rikula
10	798003418	Bedienfeld (V720 Eka-Modul Mot.)	Control panel (V720 Eka module, mot.)
11	798003419	Bedienfeld (V730 Eka-Modul Mot.)	Control panel (V730 Eka module, mot.)

Pos.	Teile-Nr.	Benennung	Denomination
------	-----------	-----------	--------------



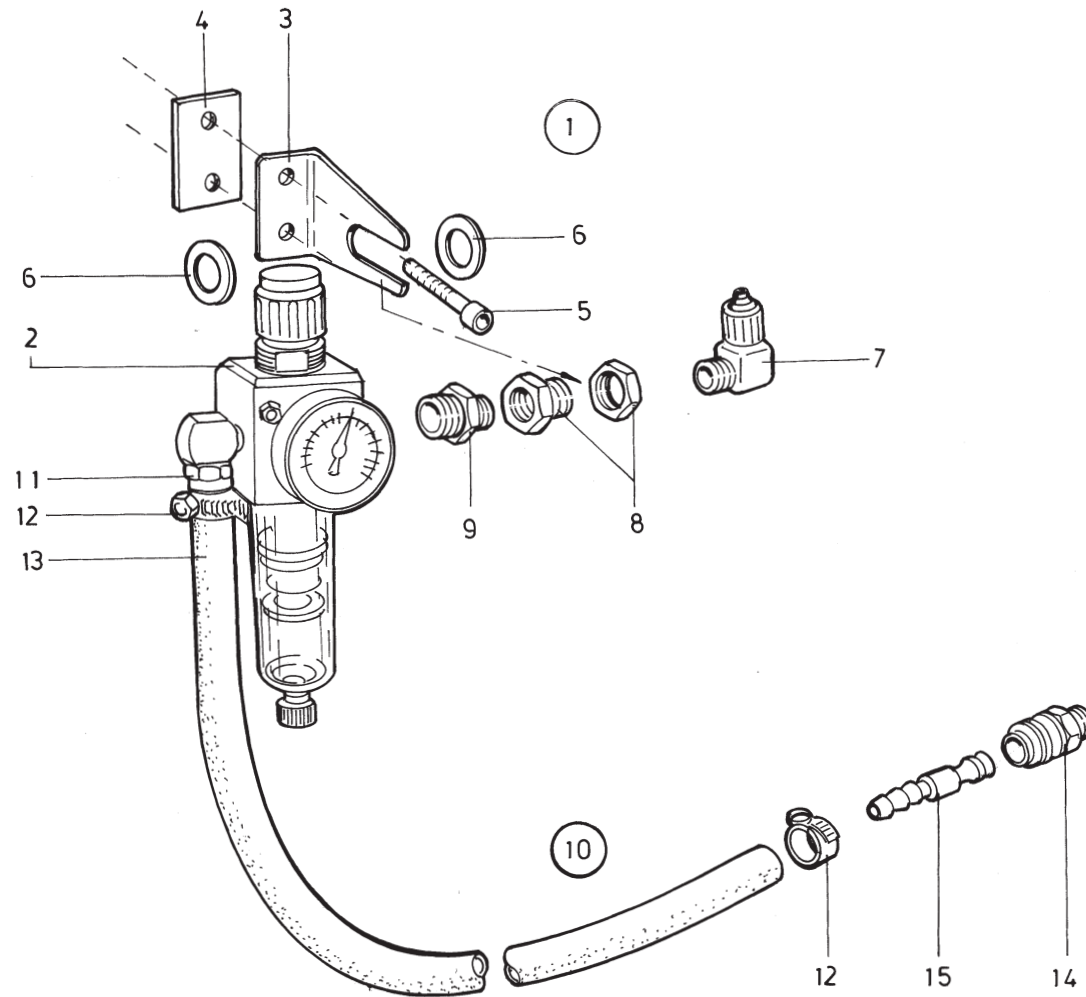
Pos.	Teile-Nr.	Benennung	Denomination
		Lehren/Einrichtungsteile	Gauges/Equipment Parts
1	2650030557	Greiferlehre	Hook gauge
2	265008798	Einstelllehre	Setting gauge
		(für Messerbewegung)	(for knife movement)
		(265-15203, -15305, -115203)	(265 - 15203, -15305, -115203)
3	265004201	Fuß kpl.	Foot cpl.
		(mit Pos. 4 bis 18)	(with Pos. 4 - 18)
4	265004202	Fuß-Oberteil	Foot, upper part
5	265004203	Fuß-Unterteil	Foot, lower part
6	265004206	Führung	Guide
7	1001019123	Gew.Stift	Threaded pin
8	746001118	Druckfeder	Pressure spring
9	265004211	Klemmstück kpl.	Clamping piece cpl.
		(mit Pos. 10)	(with Pos. 10)
10	739000297	ZyL-Schraube	Cyl. head screw
11	265004214	Gummipuffer	Rubber buffer
12	265004215	Fadensperre kpl.	Thread interlock cpl.
		(mit Pos. 13)	(with Pos. 13)
13	0265000170B	GewAtift	Threaded pin
14	268000331	Fingerschutz	Finger guard
15	931000157	Klemmblech	Clamping sheet
16	265006183	Halteblech	Retaining sheet
17	202000708	GewAtift	Threaded pin
18	9231 110058	6kt.-Mutter	Hexagonal nut
		Besondere Teile der	Special parts of
		265-305	265-305
19	265004011	Fadenführung kpl.	Thread guide cpl.
		(best. aus Pos. 20 bis 26)	(consist. Of pos. 222220-26)
20	265004012	Spann.-Boizen	Pulling bolt
21	211003322	Spann.-Hülse	Pulling sleeve
22	211003324	Linsenschraube	Oval head screw
23	211003323	Druckfeder	Pressure spring
24	211004018	Fadenführung	Thread giude
25	270000079	Linsenschraube	Oval head screw
26	9330 000048	Scheilbe	Washer

Pos.	Teile-Nr.	Benennung	Denomination
------	-----------	-----------	--------------



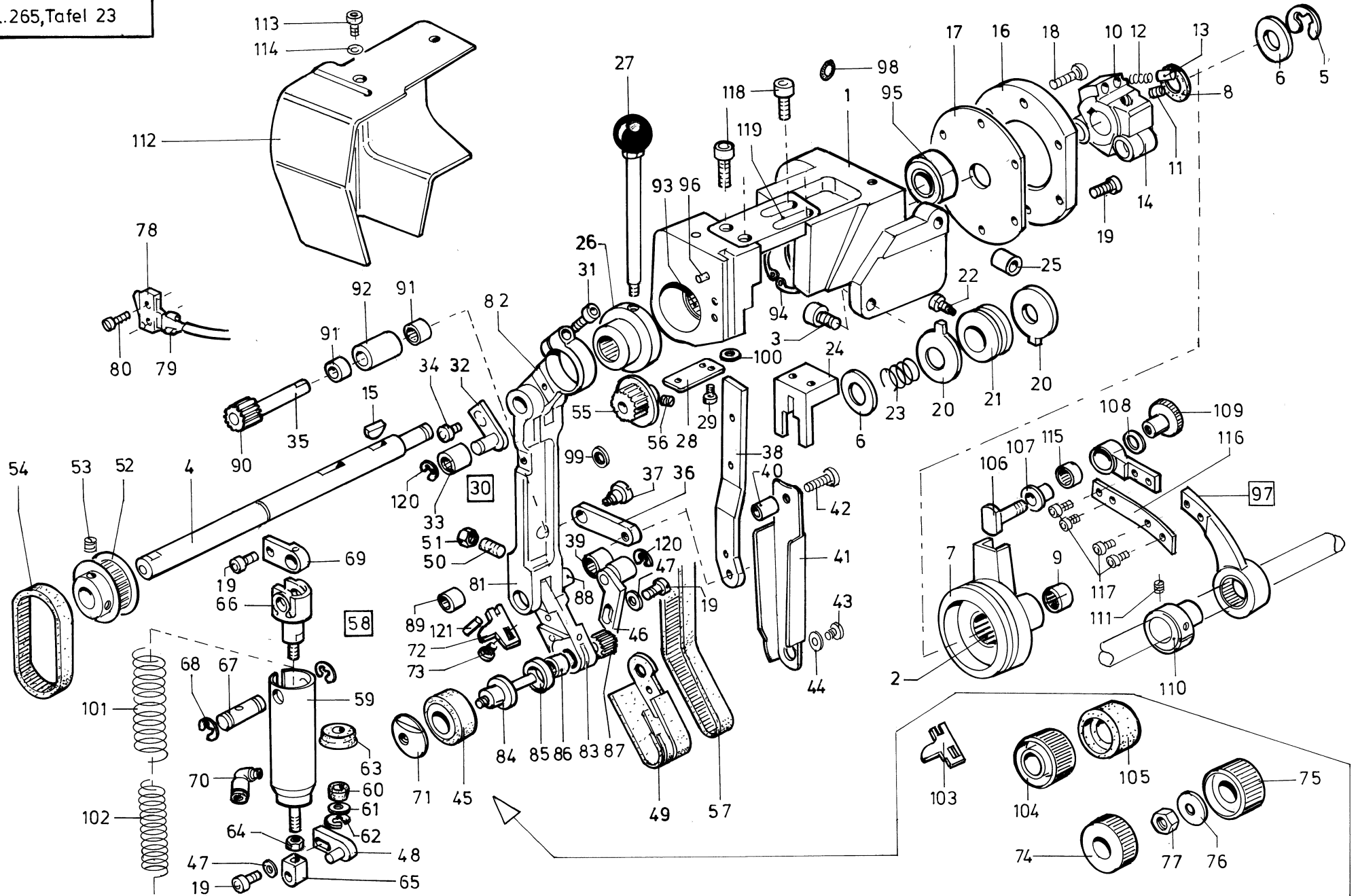
Pos.	Teile-Nr.	Benennung	Denomination
		Oelkreislauf	Oil circuit
10	0265000007A	Winkel	Square
11	9203003948	Zyl,Schraube	Cyl. head screw
12	265002414	Platte	Plate
13	216000042	GewStift	Threaded pin
14	0965000206A	Winkel	Square
15	211010646	Buchse	Bush
16	902000670	Zyl-Schraube	Cyl. head screw
17	265000141	Ffizhalter	Felt retainer
18	0265000141A	Filz	Felt
19	1001 009130	Linsenschraube	Oval head screw
20	211000806	Oelbeh5lter	Oil container
21	21100003	Oelrohr	Oil pipe
22	244501	AnschluBstuck	Connector
23	211000007	VerschiuBstopfen	Sealing plug
24	33001546	GehAuse	Housing
25	933001556	Winkel	Square
26	933001555	Blattfecler	Disc spring
26		Oelkreislauf	Oil circuit
27	244000649	Oelleder	Oil leather
28	271000706	Filter	Filter
29	211000004	Schlauch	Hose
30	933001575	Klammer	Clamp
31	0939 002461	Oelwanne	Oil pan
32	939002464	Filzteil	Felt
33	9204 201648	Linsenschraube	Oval head screw
34	9330 200098	Scheilbe	Washer
35	9203 100631	Linsenschraube	Oval head screw
36	265000172	Zyl,Schraube	Cyl. head screw
37	265000126	Fiiizteil	Felt
38	9204 201658	Linsenschraube	Oval head screw
39	702000214	Abstandshülse	Distance sleeve
40	9231 110128	6kt. Mutter	Hexagon nut

Pos.	Teile-Nr.	Benennung	Denomination
------	-----------	-----------	--------------



Pos.	Teile-Nr.	Benennung	Denomination
		Wartungseinheit	Conditioning unit
1	9780000108	Filterregler kpl. (mit Pos. 2 - 6, 8 - 9)	Filter regulator cpl. (with Pos. 2 - 6, 8 - 9)
2	9781000002	Filterregler	Filter regulator
3	MG53007921	Winkel	Square
4	MG53007922	Lasche	Shackle
5	9202002937	ZyIL-Schraube	Cyl. head screw
6	9330 000167	Schalle	Tray
7	9790 111001	L - Verschraubung	L screwed joint
8	0999 240341	Schottverschraubung	Bulkhead stuffing box
9	0999 240303	Doppelnippel	Double nipple
10	797003031	Druckleitung (Mit Pos. 11 - 15)	Pressure pipe (with Pos. 11 - 15)
11	744001796	Schlauchverschraubung	Threaded hose joint
12	742002096	Schelle	Clip
13	9731002001	Schlauch	Hose
14	0744001793A	Kupplungsdose	Connector
15	0744001793B	Kupplungstülle	Connecting bush

Pos.	Teile-Nr.	Benennung	Denomination
------	-----------	-----------	--------------

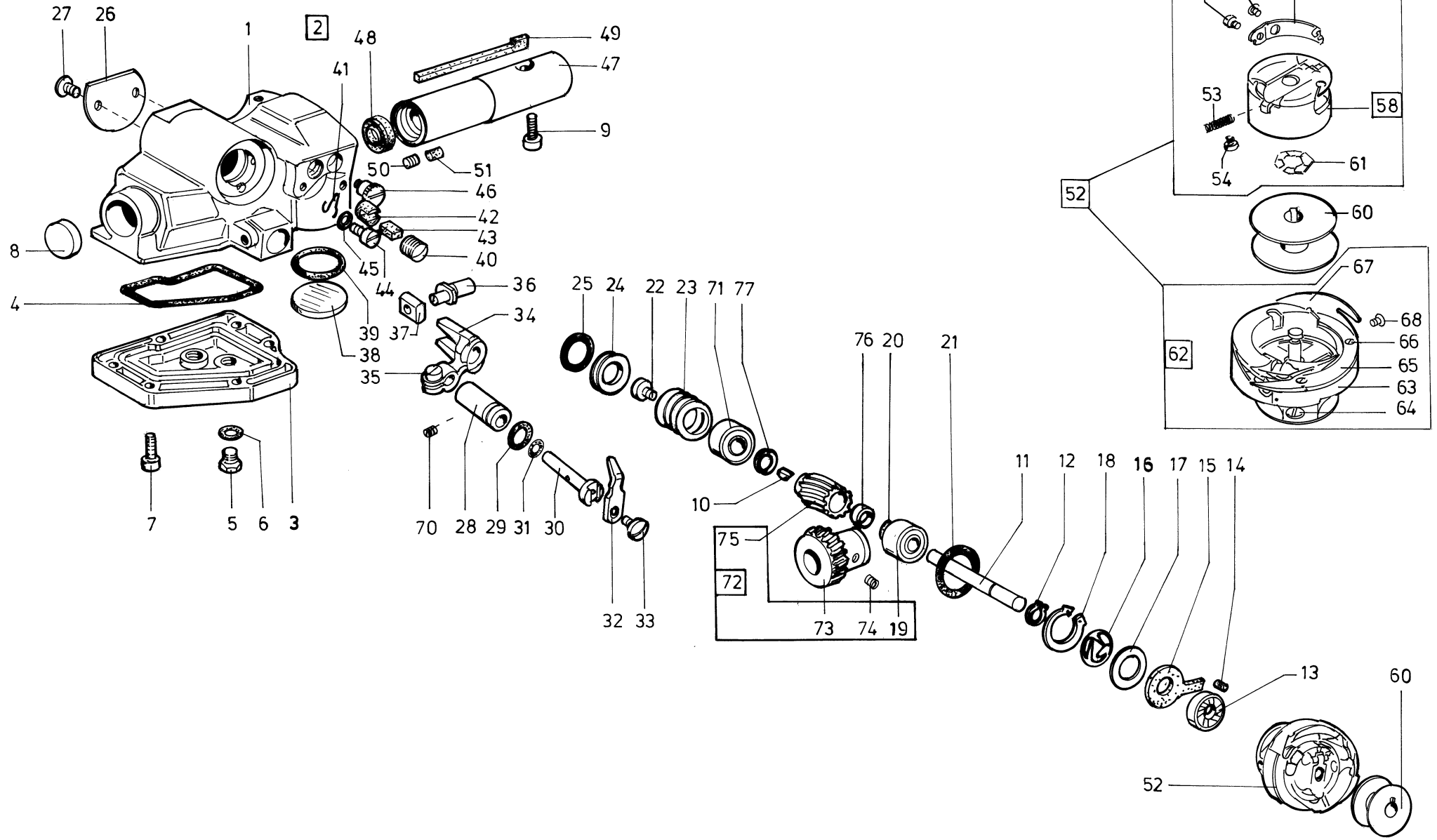


Pos.	Teile-Nr.	Benennung	Denomination
		Kl.265-135208(Puller Masch.)	Cl.265-135208(Puller)
1	0265 016144	Bock,V(mit Pos.95,96)	Block (with pos.95,96)
2	9120 010123	Lager	bearing
3	0742 040277	Zyl.Schraube	Cyl.head screw
4	0265 016099	Welle	Shaft
5	9357 000110	Sicher.Scheibe	Safety washer
6	0746 0303789	Scheibe	Washer
7	0265 016107	Antriebsring	Drive ring
8	0271 000602	Filzteil	Felt
9	0999 238041	Nadellager	Needle bearing
10	0933 005614	Getrieberad	Gear wheel
11	0147 000203	Gew.Stift	Threaded stud
12	0933 005622	Druckfeder	Pressure spring
13	0933 005621	Federkappe	Spring cap
14	0933 005623	Getrieberolle	Gear roll
15	0723 000013	Scheibenfeder	Washer spring
16	0273 000506	Lagerring	Bearing ring
17	0273 000515	Distanzscheibe	Distance washer
18	9202 002377	Zyl.Schraube	Cyl.head screw
19	9202 002089	Zyl.Schraube	Cyl.head screw
20	0273 000521	Nasenscheibe	Nose disc
21	0273 000524	Buchse	Bushing
22	0212 004821	Anschlagschraube	Stop screw
23	0273 000530	Druckfeder	Pressure spring
24	0273 000534	Winkel	Angele
25	0265 016164	Buchse	Bushing
26	0273 000542	Rastring	Notched Ring
27	0273 000548	Bolzen	Bolt
28	0273 000552	Federblech	Leaf Spring
29	9202 001658	Zyl.Schraube	Cyl.head screw
30	0273 000555	Puller Koppel kpl. (mit Pos.31,81-89,91,92)	Puller connectioncpl. (with pos.31,81-89,91,92)
31	9202 002503	Zyl.Schraube	Cyl.haed screw
32	0273 000562	Lasche	Shackle
33	0742 041524	Nadellager	Needle holder
34	9202 002057	Zyl.Schraube	Cyl.head screw
35	0273 000076	Welle	Shaft

Pos.	Teile-Nr.	Benennung	Denomination
36	0273 000587	Lasche	Shackle
37	0945 000853	Ansatzschraube	Shoulder screw
38	0265 016240	Lasche	Shackle
39	0744 001369	Nadelhuelse	Needle holder
40	0273 000599	Buchse	Bushing
41	0273 000600	Abdeckblech	Covering plate
42	9202 002377	Zyl.Schraube	Cyl.head screw
43	0556 000895	Ansatzschraube	Shoulder screw
44	9330 900098	Scheibe	Washer
45	0933 005725	Transportrolle	Transport roll
46	0273 000617	Lasche (mit Pos.9,33)	Shackle (with pos.9,33)
47	9330 000088	Scheibe	Washer
48	0273 000629	Lasche	Shackle
49	0273 000637	Riemenschutz	Belt guard
50	0744 024137	Gew.Stift	Threaded stud
51	9231 000378	6Kt.Mutter	Hexagonal nut
52	0273 000645	Zahnscheibe	Toothed wheel
53	0702 000020	Gew.Stift	Threaded stud
54	0273 000651	Zahnriemen	Toothed belt
55	0273 000653	Zahnscheibe (mit pos.56)	Toothed wheel (with pos.56)
56	0531 000464	Gew.stift	Threaded stud
57	0273 000659	Zahnriemen	Toothed belt
58	0273 000662	Zylinder K. (mit pos.59-70)	Cylinder tube cpl. (with pos.59-70)
59	0273 000663	Zylinderrohr	Cylinder tube
60	0742 041517	Lippenring	Lip seal
61	0792 008065	Paßscheibe	Special washer
62	0933 000324	Sicher.Scheibe	Lock washer
63	0746 001547	Lippenring	Lip seal
64	9231 110108	6Kt.Mutter	Hexagonal nut
65	0273 000675	Kloben	Block
66	0273 000680	Stopfen	Plug
67	0273 000683	Bolzen	Bolt
68	9357 000070	Sicher.Scheibe	Lock washer
69	0273 000686	Halter	Holder

Pos.	Teile-Nr.	Benennung	Denomination
70	9790 201000	Schlauchverbindung	Hose connecting piece
71	0933 005724	Spezialmutter	Special nut
72	0273 000615	Abweiser	Keep -off plate
73	0271 000223	Linsenschraube	Fillister head screw
74	0933 005736	Transportrolle ,Stahl 9mm	Transport roll,steel 9mm
75	0933 005737	Transportrolle	Transport rooll
76	0931 002092	Scheibe	Washer
77	0933 005738	6Kt.Mutter	Hexagonal nut
78	9815 510001	Mikroschalter	Micro switch
79	9840 701001	Isoliertülle	Iso- nozzle
80	Z125 000110	Zyl.Schraube	Cyl.head screw
81	0273 000583	Hebel K.(mit Pos.89)	Lever cpl.(with pos.89)
82	0273 000557	Hebel	Lever
83	0273 000608	Schwinge	Rocker
84	0273 000611	Welle	Shaft
85	0273 000614	Buchse	Bushing
86	0273 000324	Nadelhülse	Needle sleeve
87	0273 000657	Zahnscheibe	Toothed wheel
88	0273 000596	Achse	Axle
89	0273 000324	Nadelhülse	Needle sleeve
90	0273 000649	Zahnscheibe	Toothed wheel
91	0273 000324	Nadelhülse	Needle sleeve
92	0273 000572	Buchse	Bushing
93	0271 000462	Nadellager	Needle sleeve
94	0933 070043	Sicher.Ring	Lock washer
95	9120 050120	Rillenkü.lager	Boll bearing
96	0212 004862	Kerbstift	Pin
97	0265 016078	Hubstange	Lifting rod
98	0273 000697	O-Ring	Rubber ring
99	0273 000589	Scheibe	Washer
100	9330 000068	Scheibe	Washer
101	0273 000678	Druckfeder	Pressure spring
102	0273 000677	Druckfeder	Pressure spring
103	0273 000620	Abweiser (zu 15mm Gummirolle)	Keep -off plate (for 15mm Rubber roll)
104	0933 005738 A	Transp.Rolle(Stahl 15mm)	Transp.roll (Steel 15mm)
105	0933 005737 A	Gummirolle(15mm)	Rubberroll (15mm)

Pos.	Teile-Nr.	Benennung	Denomination
106	0933 005604	Lagerbolzen	Bearing bolt
107	0933 005609	Lagerbuchse	Bushing
108	0211 000054	Scheibe	Washer
109	0265 016092	Rändelmutter	Knurled nut
110	0265 016074	Exzenter	eccentric
111	0223 000648	Gew.Stift	Threaded stud
112	0265 016342	Gehäuse	Housing
113	0271 000086	Linsenschraube	Fillister head screw
114	0024 000275	Scheibe	Washer
115	0211 000408	Nadelkranz	Needle holder
116	0265 016081	Lasche	Shackle
117	0939 000394	Zyl.Schraube	Cyl.head screw
118	9202 002467	Zyl.Schraube	Cyl.head screw
119	0265 016149	Platte	plate
120	9357 000060	Sicher.Ring	Lock washer
121	0935 004395	Spannstift	Pin

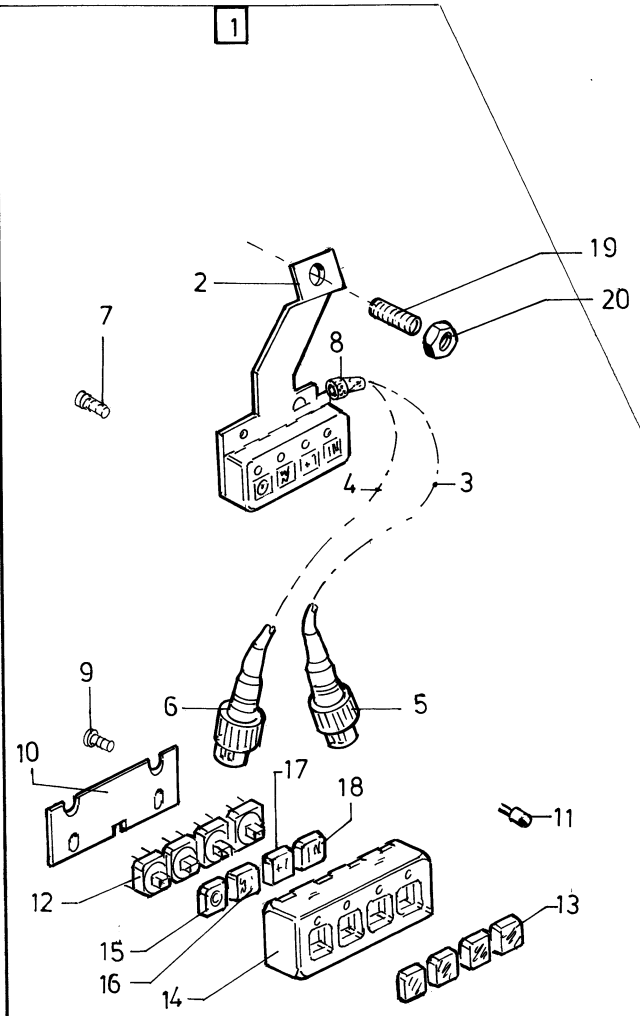
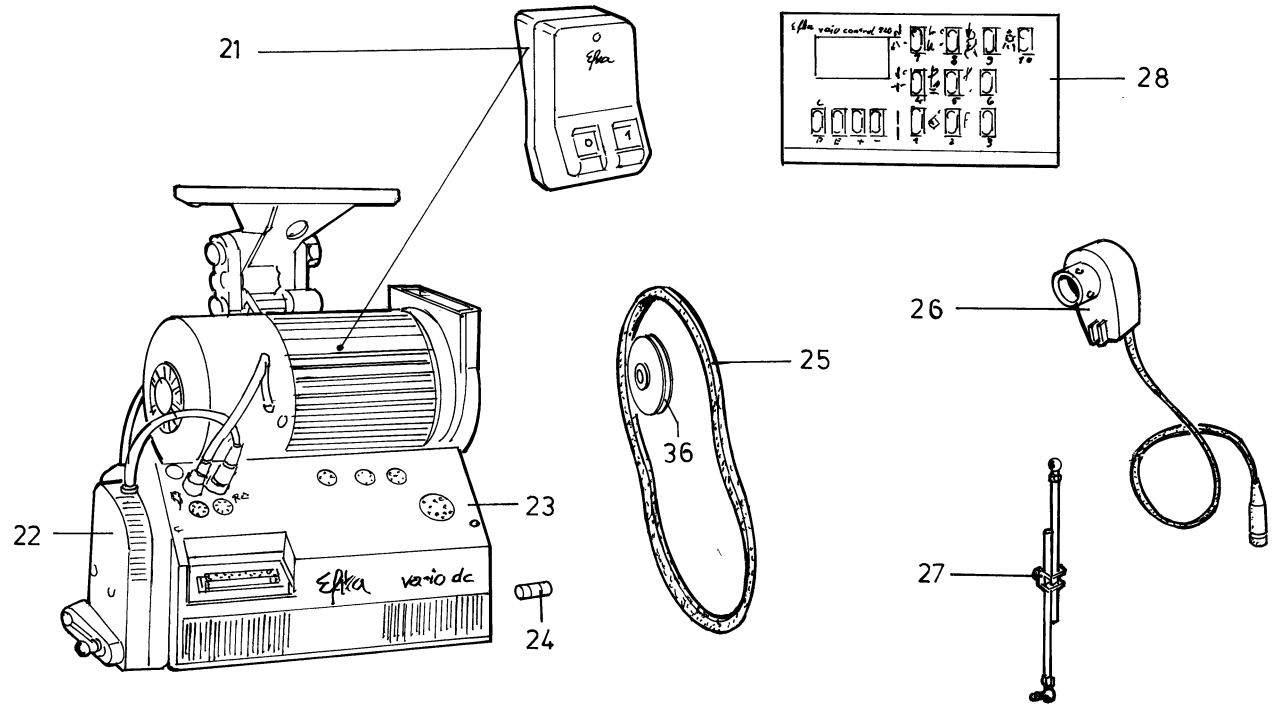


Pos.	Teile-Nr.	Benennung	Denomination
		Greifergehäuse	Hook sing
		(Für grossen Greifer)	(For big Hook)
1	0265 001132	Greifergehäuse für 265-305,-15305,-135208	Hook sing for 265-305,-15305,-135208
2	0265 001137	Greifergehäuse	Hook sing
3	0265 000873 A	Deckel K.(mit Hülse)	Cover cpl.(with sleeve)
4	0255 000874	Gummiring	Rubber ring
5	0265 000875	6Kt.Schraube	Hexagonal screw
6	0793 050044	Dichtring	Gasket ring
7	9203 003678	Zyl.Schraube	Cyl.head screw
8	0265 000878	Verschlusskappe	Cap
9	9203 004328	Zyl.Schraube	Cyl.head screw
10	0911 000224	Scheibenfeder	Disk spring
11	0265 001140	Greiferwelle	Hook shaft
12	0212 004841	Greifring	Safety ring
13	0265 000703	Oelscheibe	Oil washer
14	0002 008308 3325	Rundfilz	Felt
15	0265 000706	Filzring	Felt ring
16	0211 000648	Federscheibe	Spring washer
17	0265 000147	Scheibe	Washer
18	0211 000025	Sicher.Ring	Lock washer
19	0265 000889	Rillenkugellager K.(mit Pos.20)	Grooved ball bearing (with pos.20)
20	0265 000890 B	Wellendichtung	Radial packing ring
21	0265 000891	Gummiring	Rubber ring
22	0265 000714	Linsenschraube	Fillister head screw
23	0211 000027	Tellerfeder	Cup spring
24	0265 000903	Druckscheibe	Pressure disk
25	0265 000012	Gummiring	Rubberrring
26	0265 000717	Deckplatte	Cover plate
27	0216 000134	Senkschraube	screw
28	0265 000908	Buchse	Bushing
29	0212 000088	Gummiring	Rubber ring
30	0265 000910	Lüfterwelle	Lifting shaft
31	0265 000911	Gummiring	Rubber ring
32	0265 000741	Lüftungsnocken	Lifting cam
33	1001 009127	Linsenschraube	Fillister head screw
34	0265 000738	Gabelhebel K.(mit Pos.35)	Forked lever cpl.(with pos.35)

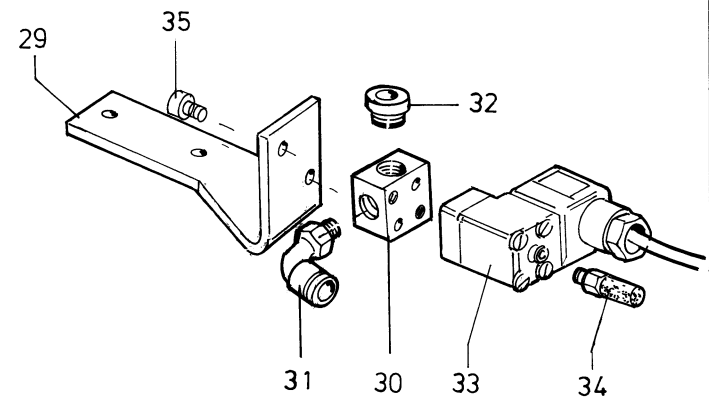
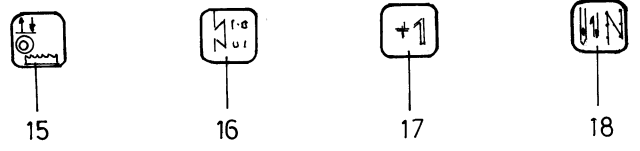
Pos.	Teile-Nr.	Benennung	Denomination
35	9203 003668	Zyl.Schraube	Cyl.head screw
36	0265 000735	Exzenterbolzen	Eccentric bolt
37	0265 000736	Gleitstein	Sliding ston
38	0211 000633	Schauglas	Sight glass
39	0216 000051	Gummiring	Rubberrring
40	0265 000751	Gew.Stift	Threaded stud
41	0211 000635	Arretierfeder	Locking spring
42	0265 000753	Druckhülse	Pressure sleeve
43	0265 000754	Druckbolzen	Pressure bolt
44	9203 003638	Zyl.Schraube	cyl.head screw
45	9330 200098	Scheibe	Washer
46	0211 000638	Rändelschraube	Knurled screw
47	0265 000942	Lager	Bearing
48	0265 000944	Simmering	Radial packing ring
49	0265 000946	Filzteil	Felt
50	0702 000020	Gew.Stift	Threaded stud
51	0216 000288	Gummistopfen	Rubber plug
52	0265 004029	Greifer K.(mit Pos.58,62)	Hook cpl.(with pos.58,62)
53	0204 000339	Druckfeder	Pressure spring
54	0204 000340	Zyl.Schraube	Cyl.head screw
55	0211 000935	Spannungsfeder	Tension spring
56	0211 000936	Zyl.Schraube	Cyl.head screw
57	0244 000992	Senk.Schraube	Screw
58	0265 000772	Spulengehäuse Obert. (mit Pos.53-57,59,61)	Upper .Bobbin case (with pos.53-57,59,61)
59	0265 000779	Klappe	Flap
60	0265 000789	Aluminium Spule	Aluminic bobbin
61	0211 000938	Bremsfeder	Brake spring
62	0265 004029	Greifer K.(mit Pos.63-69)	Hook cpl.(with pos.63-69)
63	0265 004027	Greifer	Hook
64	0204 000327	Zyl.Schraube	Cyl.head screw
65	0265 000806	Greiferdeckel	Hook cover
66	0204 000329	Senkschraube	Screw
67	0265 000807	Fadenziehblech	Thread pulling plate
68	0204 000331	Senkschraube	screw
69	0265 004028	Spulengeh. Unterteil	Lower bobbin case
70	0216 001146	Gew.Stift	Threaded stud

Pos.	Teile-Nr.	Benennung	Denomination
71	9120 030081	Rillenkugellager	Grooved ball bearing
72	0265 000512	Radpaar K.(mit Pos.19,73,75)	Pair of wheels (with pos.19,73,75)
73	0265 000513	Schraubenrad K.(mit Pos.74)	Helical gear cpl.(with pos.74)
74	0223 000648	Gew.Stift	Threaded stud
75	0265 001151	Schraubenrad	Helical gear
76	0265 000897	Ring	Ring
77	1001 001153	Scheibe	Washer

Pos.	Teile-Nr.	Benennung	Denomination
------	-----------	-----------	--------------



TASTENKNÖPFE



Pos.	Teile-Nr.	Benennung	Denomination
		Motor/Taster KI.265-135208	Sewing drive/feeler Cl.265-135208
1	9880 265002	Taster K.(mit Pos.2-18)	Feeler (with pos.2-18)
2	0798 126050	Winkel	Angle
3	9840 303002	Leitung	Cable
4	9840 305002	Leitung	Cable
5	9825 110301	Stecker	Plug
6	9825 110701	Stecker	Plug
7	0798 122905	Linsenschraube	Fillister head screw
8	0798 101041	Schutztülle	Lock socket
9	0798 122901	Linsenschraube	Fillister head screw
10	9830 100079	Leiterplatte	Printed board
11	9805 320001	Leuchtdiode	Radiant diode
12	9815 310007	Taster	Feeler
13	9815 310008	Tasterkappe	Feeler cap
14	0798 420103	Tastengehäuse	Feeler housing
15	9815 301095	Tastenkopf bedr.(Pullerrolle heben)	Key button print puller roll up
16	9815 301091	Tastenkopf bedr.RU/RAB	Key button print RU/RAB
17	9815 301093	Tastenkopf bedr.(+1)	Key button print (+1)
18	9815 301094	Tastenkopf bedr.(NHT+ZWR)	Key button print (NHT+ZWR)
19	0570 001757	Gew.Stift	Threaded stud
20	9231 110128	6Kt.Mutter	Hexagonal nut
21	9800 130006 R	Nähantrieb(DC1600/DA82CV3201)	Sewing drive(DC1600/DA82CV3201)
22	9800 330001	Sollwertgeber	Ext.Switch
23	9800 331008	Steuerkasten	Control instrument
24	9825 810413	Sicherung	Fuse
25	9130 104161	Keilriemen	Belt
26	K990 254306	Positionsgeber	Position transmitter
27	MG43 000401	Gestänge K	Rods cpl.
28	0798 003418	Bedienfeld Variocontrol 720	Control box
29	0265 016365	Winkel	Angle
30	9710 900006	Anschlußplatte	Plate
31	9790 101010	Winkelverschraubung	Hose coupling screw
32	9792 071010	Blindstopfen	Blind plug
33	9710 061100	Magnetventil	Solenoid valve
34	9710 982003	Schalldämpfer	Silencer
35	9204 201958	Zyl.Schraube	Cyl.head screw

Pos.	Teile-Nr.	Benennung	Denomination
36	9130 500010	Keilriemenscheibe	Belt pully

Teile-Nr.	Tafel	Teile-Nr.	Tafel	Teile-Nr.	Tafel	Teile-Nr.	Tafel
0002 008308 3325	024	0211 000121	001	0211 000484	004	0211 050213	012, 015
0004 000079	003, 012, 015	0211 000133	001	0211 000499	001	0211 050214	003, 012, 015
0008 000191	011	0211 000162	005	0211 000514	003	0211 050217	012, 015
0018 000149 A	004, 018	0211 000208 M4	011	0211 000520	003	0211 050223	012, 015
0021 000154	011	0211 000212	001	0211 000564	002	0211 050228 K	012
0024 000080 A	004	0211 000232 A	004	0211 000564 A	002	0211 050238	012, 015
0024 000275	023	0211 000237	004	0211 000568	002, 018	0211 050251	012, 015
0055 000400	003	0211 000242	004	0211 000570	002	0211 050256	012, 015
0055 000723	011	0211 000258	001	0211 000571	002	0211 050258	012, 015
0077 110220	008	0211 000302	001	0211 000582	012, 015	0211 050262	012, 015
0077 110230	008	0211 000305 A	001	0211 000633	006, 024	0211 050264	012, 015
0114 000202	003	0211 000306 A	001	0211 000635	006, 024	0211 050283	012, 015
0147 000203	011, 023	0211 000315	002	0211 000638	006, 024	0211 050294	012, 015
0202 000708	011, 012, 015	0211 000318	001	0211 000648	006, 024	0211 050301	012, 015
0204 000135	003	0211 000331	001	0211 000936	024	0211 050302	012, 015
0204 000230	006	0211 000365	001	0211 000938	006, 024	0211 050303	012, 015
0204 000230 A	006	0211 000371	001	0211 001107	006	0211 050341	013, 017
0204 000327	006, 024	0211 000387	001, 014	0211 001108	006	0211 050401	013
0204 000329	006, 024	0211 000398	001	0211 001109	006	0211 054011	017
0204 000331	006, 024	0211 000407	001	0211 001115	006	0211 054032	016
0204 000339	024	0211 000408	023	0211 001123	006	0211 054075	016
0204 000340	024	0211 000408 M1	001, 011	0211 001124	006	0212 000088	006, 024
0211 000013	014	0211 000411	001	0211 001127	006	0212 000232	011
0211 000025	006, 024	0211 000420	004	0211 001129	006	0212 000627	001, 005, 011, 018
0211 000027	006, 024	0211 000422	004	0211 001142	003	0212 004821	023
0211 000043	005	0211 000427	004	0211 001152	003	0212 004841	006, 024
0211 000045	005	0211 000432 A	004	0211 003093	017	0212 004862	023
0211 000054	023	0211 000437	004	0211 003421	014	0213 000280	002
0211 000060	007	0211 000439	004	0211 004487	001	0213 000517	005
0211 000062	005, 007	0211 000440	004	0211 005649	011	0213 002003	013
0211 000069	005	0211 000452	003	0211 009647	012, 015	0213 002038	012, 015
0211 000075	005	0211 000455	012, 015	0211 009648	012	0216 000042	001, 002
0211 000085	005	0211 000462	004	0211 009649	012, 015	0216 000046	003
0211 000088	005, 011, 013	0211 000471	003	0211 009650	012, 015	0216 000051	006, 024
0211 000102	005, 013	0211 000473	003	0211 010801	013	0216 000052	001, 002
0211 000106	001	0211 000476	003	0211 050202	012, 015	0216 000098	004, 011, 012, 015
0211 000117	001	0211 000482	012	0211 050212	012, 015	0216 000134	005, 006, 024

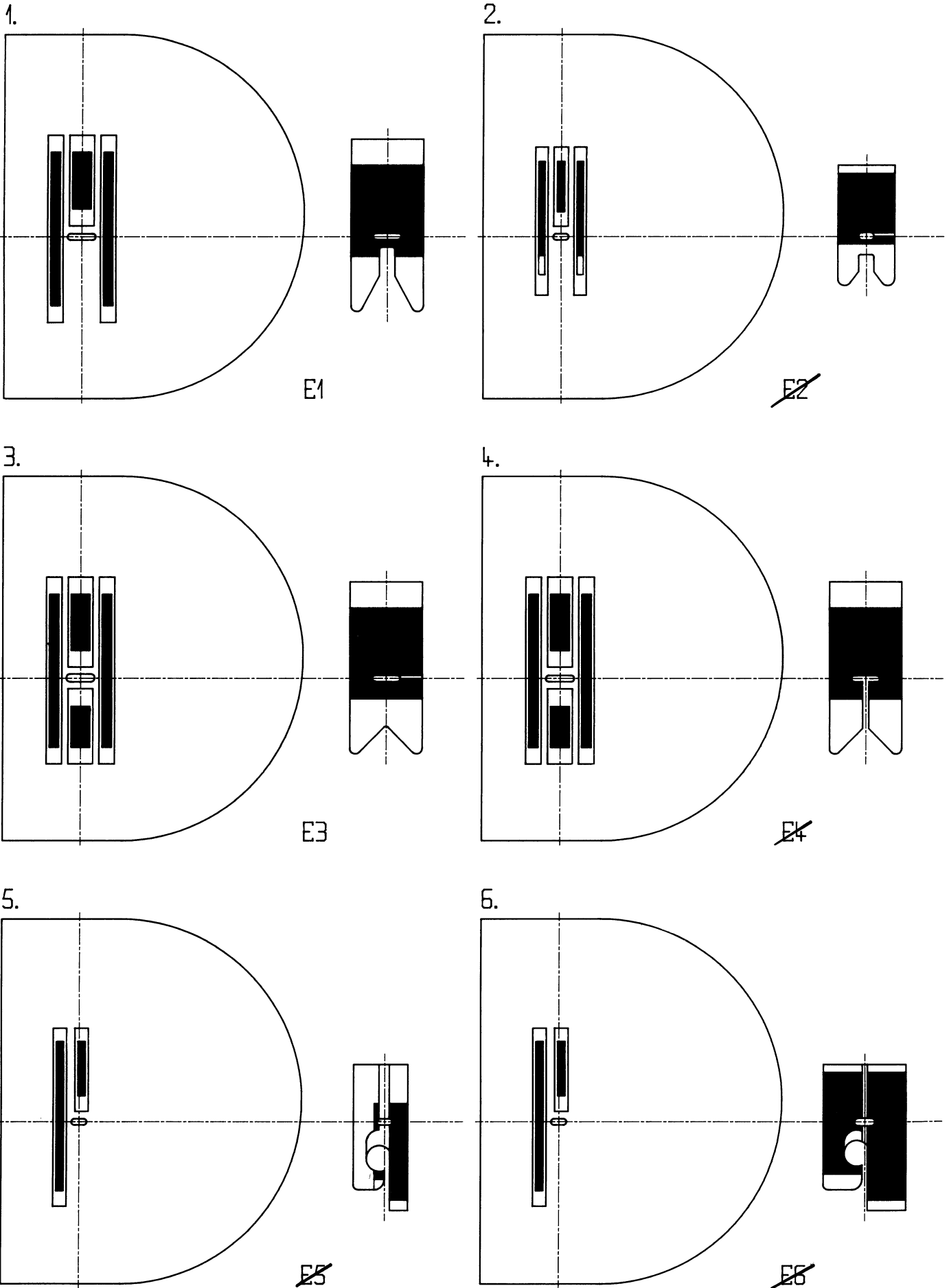
Teile-Nr.	Tafel	Teile-Nr.	Tafel	Teile-Nr.	Tafel	Teile-Nr.	Tafel
0216 000216	001	0244 000414	003	0265 000153	001	0265 000574	005
0216 000224	003	0244 000415	003	0265 000158	002	0265 000601	005
0216 000288	006, 024	0244 000992	024	0265 000158 C	002	0265 000606	007
0216 000301	003	0244 014178	012, 015	0265 000159 B	001	0265 000615	005
0216 000377	001	0244 014271	012	0265 000160 K	001	0265 000623	005
0216 000406	005	0244 014275	012, 015	0265 000161	001	0265 000625	005, 018
0216 000471	003, 017	0244 014517	013, 017	0265 000162	001	0265 000649	005
0216 000589	004	0244 014547	016	0265 000163	001	0265 000702	006
0216 000591	003	0244 014571	016	0265 000164	001	0265 000703	024
0216 000658	002	0244 014578	016	0265 000165	001	0265 000706	006, 024
0216 001146	006, 024	0244 014595	016	0265 000168 B	001	0265 000714	006, 024
0218 000531	007, 011	0244 014602	016	0265 000170 A	001	0265 000717	024
0219 000185	004	0244 014605	016	0265 000170 B	001	0265 000735	024
0219 000193	004	0244 014607	016	0265 000170 K	001	0265 000736	006, 024
0219 000321	005, 018	0244 014619	016	0265 000173	002	0265 000738	006, 024
0219 000369 A	012, 015	0244 014667	016	0265 000182	002	0265 000741	006, 024
0219 000836	004	0244 014711	015	0265 000191	002	0265 000751	006, 024
0223 000245	002, 005	0244 014726	015	0265 000210	002	0265 000753	006, 024
0223 000448	004	0244 015012	017	0265 000231	002	0265 000754	006, 024
0223 000452 K	008	0246 000761	012	0265 000238	007	0265 000771	006
0223 000646	001, 007, 011, 012, 015	0255 000874	024	0265 000254	002	0265 000772	006
0223 000648	001, 003, 006, 007, 011, 013, 017, 023, 024	0265 000006	004	0265 000255	002	0265 000779	006, 024
0223 000669	001, 004, 005, 011, 012, 015	0265 000012	001, 006, 024	0265 000262	002	0265 000789	006, 024
0223 000937	018	0265 000041	007	0265 000286	002	0265 000790	006
0224 001219	011	0265 000052	007	0265 000315	004	0265 000792	006
0241 000720	011	0265 000097	001	0265 000331	004	0265 000797 K	006
0244 000381	003	0265 000100	001	0265 000333 A	004	0265 000802	006
0244 000388	003	0265 000105	001	0265 000353	001	0265 000806	024
0244 000396	003	0265 000106 M4	001	0265 000357	003	0265 000807	006, 024
0244 000398	003	0265 000129	001	0265 000379	001	0265 000808	006
0244 000399	003	0265 000136	001	0265 000382	004	0265 000873 A	024
0244 000400	003	0265 000137	001	0265 000407	003	0265 000873 K	006
0244 000401	003	0265 000138	001	0265 000501	001	0265 000874	006
0244 000403	003	0265 000139	001	0265 000512	006, 024	0265 000875	024
0244 000404	003	0265 000145	001	0265 000513	006, 024	0265 000875 B	006
0244 000413	003	0265 000147	024	0265 000518	007	0265 000878	024
		0265 000150	001	0265 000560	005	0265 000880	006

Teile-Nr.	Tafel	Teile-Nr.	Tafel	Teile-Nr.	Tafel	Teile-Nr.	Tafel
0265 000882	006	0265 010349	014	0271 000223	023	0273 000653	023
0265 000888	006	0265 012016	012, 015	0271 000462	023	0273 000657	023
0265 000889	024	0265 012017	012, 015	0271 000506	001	0273 000659	023
0265 000889 K	006	0265 012019	012, 015	0271 000602	023	0273 000662	023
0265 000890 B	006, 024	0265 012041	012, 015	0271 000667	004	0273 000663	023
0265 000891	006, 024	0265 012057	012, 015	0271 001391	003	0273 000677	023
0265 000892	006	0265 012242	012, 015	0271 001655	009	0273 000678	023
0265 000897	024	0265 012248	012, 015	0273 000076	023	0273 000680	023
0265 000903	024	0265 012252	012, 015	0273 000324	023	0273 000683	023
0265 000908	024	0265 012265	012, 015	0273 000506	023	0273 000686	023
0265 000910	006, 024	0265 012267	012, 015	0273 000515	023	0273 000697	023
0265 000911	006, 024	0265 012276	012, 015	0273 000521	023	0380 000110	015
0265 000942	006, 024	0265 012278	012	0273 000524	023	0380 000289	016
0265 000944	006, 024	0265 012284	012, 015	0273 000530	023	0380 000793	011
0265 000946	006, 024	0265 012321	006	0273 000534	023	0396 130014	008
0265 000981	006	0265 012763	013	0273 000548	023	0420 000084	012, 015
0265 000999	007	0265 012786	006	0273 000552	023	0420 000324	012, 015
0265 001132	024	0265 012791	014	0273 000555	023	0531 000464	023
0265 001137	024	0265 013811	016	0273 000557	023	0531 000470 K	013
0265 001140	024	0265 014067	018	0273 000562	023	0531 000471	001, 002, 005, 011, 013, 018
0265 001147	006	0265 014071	018	0273 000572	023	0551 003188	014
0265 001151	006, 024	0265 014197	018	0273 000583	023	0556 000895	014, 023
0265 002023	009, 018	0265 016074	023	0273 000587	023	0556 001570	011
0265 002032	012, 015, 018	0265 016078	023	0273 000589	023	0556 001676 A	016
0265 002341	003	0265 016081	023	0273 000596	023	0556 001686	014
0265 002782	014	0265 016092	023	0273 000599	023	0557 000111	016
0265 002785	014	0265 016099	023	0273 000600	023	0557 001532	013, 017
0265 002796	014	0265 016107	023	0273 000608	023	0558 000060 A	014
0265 002850	004	0265 016149	023	0273 000614	023	0560 001941	016
0265 003215	009	0265 016164	023	0273 000615	023	0570 000055	001, 005, 011, 018
0265 004004	007	0265 016240	023	0273 000617	023	0570 000934	012, 015
0265 004027	024	0265 016342	023	0273 000620	023	0570 000988	013, 017
0265 004028	024	0265 016365	025	0273 000629	023	0570 001249	006
0265 004029	024	0268 000331	004	0273 000637	023	0570 001250	006
0265 008746	012, 015	0269 000390	004	0273 000645	023	0570 001252	006
0265 008772	012, 015	0270 000631	016	0273 000649	023	0570 001255	006
0265 008778	012, 015	0271 000086	023	0273 000651	023	0570 001757	012, 015, 025

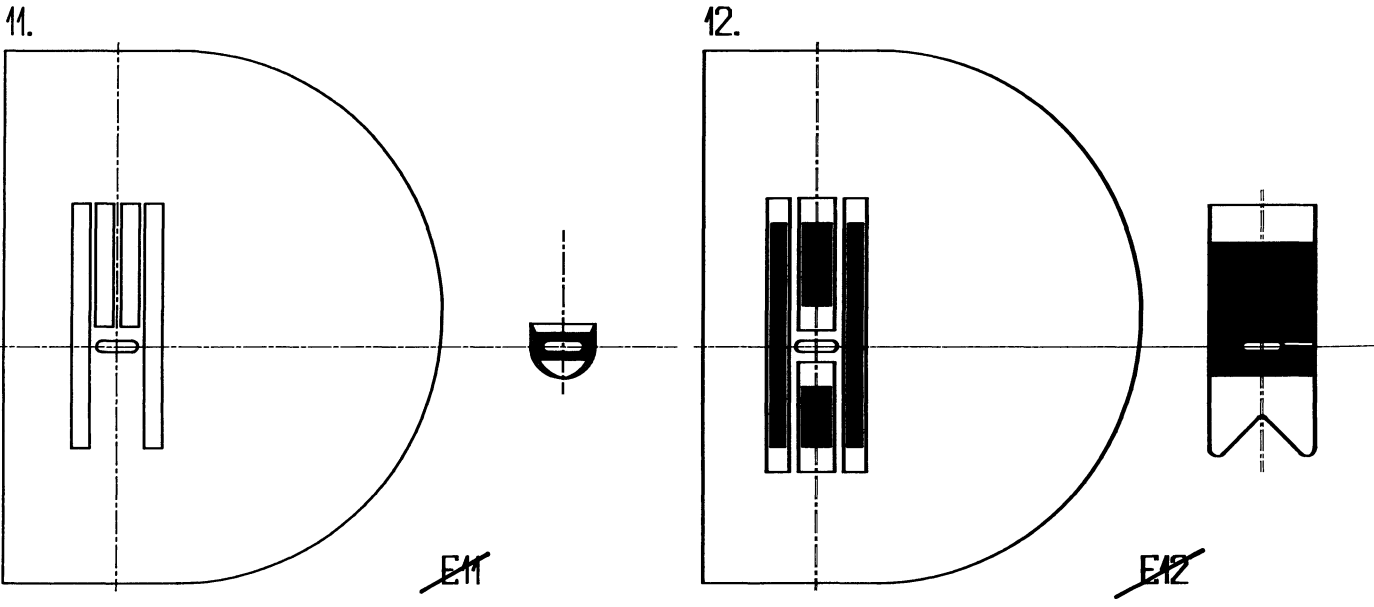
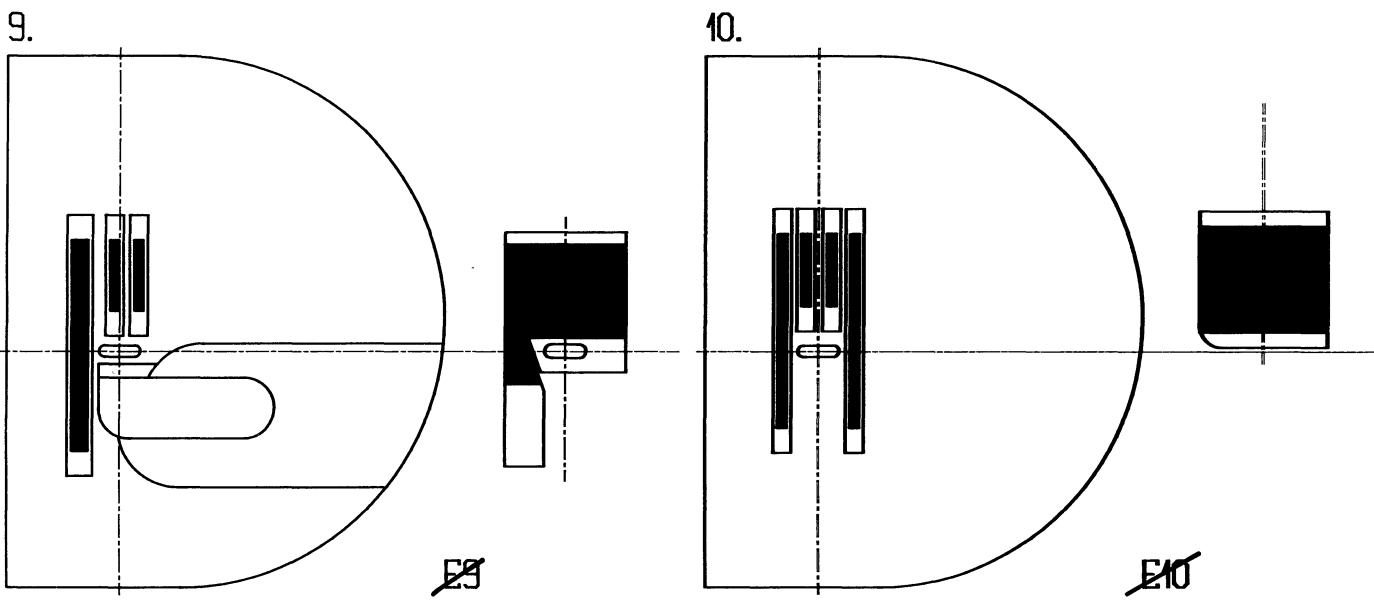
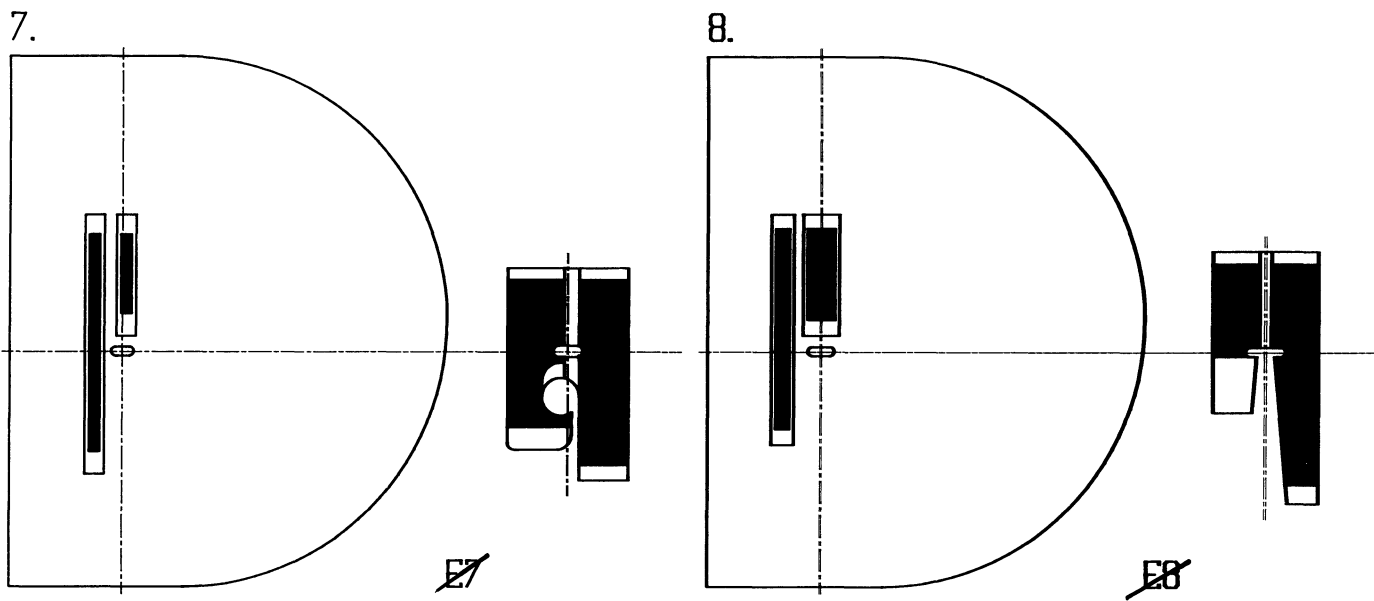
Teile-Nr.	Tafel	Teile-Nr.	Tafel	Teile-Nr.	Tafel	Teile-Nr.	Tafel
0570 010007	001, 014	0911 000196	001	0933 005736 K	011	9081 500051	008
0650 000045	002, 018	0911 000224	006, 024	0933 005737 A	023	9120 010123	023
0650 000054	002	0911 000279	012, 015	0933 005738	023	9120 030081	006, 024
0650 000292	002, 013	0911 000333	011	0933 011589	017	9120 030121	001
0702 000020	023, 024	0911 000478	001	0933 011589 A	017	9120 050120	023
0702 000063	011, 012	0931 000157	004	0933 020029	014	9120 080250	001
0702 000073	011	0931 001971	014	0933 020030	014	9130 104161	025
0723 000013	011, 023	0931 002092	023	0933 063969	012, 015	9130 104190	010
0739 000125	015	0933 000075	001	0933 063970	012, 015	9130 500010	025
0739 000297	012, 015	0933 000324	023	0933 063971	012, 015	9130 500050	010
0742 040277	023	0933 005604	023	0933 063973	012, 015	9202 001658	023
0742 041517	023	0933 005609	023	0933 070043	023	9202 002057	023
0742 041524	023	0933 005611 K	011	0935 004395	023	9202 002089	023
0744 001369	023	0933 005614	011, 023	0939 000394	023	9202 002377	023
0744 024137	023	0933 005621	011, 023	0939 013000 A	016	9202 002467	023
0746 001547	016, 023	0933 005622	011, 023	0944 001366	011	9202 002473	009
0746 001789	023	0933 005623	011	0945 000853	023	9202 002493	009
0792 008065	023	0933 005625	011	0965 000334	002	9202 002503	023
0793 050044	024	0933 005638	011	0965 002045	018	9202 002528	009
0797 000319	016	0933 005646	011	0990 254306	019	9203 002421	018
0797 002312	016	0933 005652	011	0995 340617	008	9203 003638	024
0798 003418	025	0933 005658	011	0999 238041	023	9203 003648	009
0798 101041	025	0933 005660	011	0999 240303	022	9203 003668	024
0798 122901	025	0933 005661 K	011	0999 240341	022	9203 003678	024
0798 122905	025	0933 005666	011	1001 000065	011	9203 004328	024
0798 126050	025	0933 005668 A	011	1001 001153	006, 024	9203 100001	012, 015
0798 140055	012, 015	0933 005672	011	1001 001162	001, 002, 003	9203 100021	013
0798 240218	012, 015	0933 005675	011	1001 003112	003	9203 100318	003
0798 420103	025	0933 005686	011	1001 009108	011	9203 100621	009
0798 421007	010	0933 005687	011	1001 009123	009, 011, 018	9203 100631	004, 021
0798 440001	012, 015	0933 005693	004, 011	1001 009127	006	9203 100938	001
0798 500088	010	0933 005698	011	1001 009130	001, 002, 012, 015, 021	9203 100948	005
0798 740261	010	0933 005712	011	1001 009140	004	9203 113681	001, 003
0902 000153	004	0933 005724	023	1001 009150	011	9203 113701	004
0902 000602	002, 017, 018	0933 005725	023	1001 009165	018	9203 113721	003
0911 000092	001, 012, 015	0933 005726	011	9041 100050	001	9203 313021	017
0911 000150	002	0933 005736	023	9081 500010	008	9203 313068	010

Teile-Nr.	Tafel	Teile-Nr.	Tafel	Teile-Nr.	Tafel	Teile-Nr.	Tafel
9203 313658	014	9790 101010	025	Z120 000944	014		
9203 313671	003	9790 111001	022	Z120 001011	014		
9203 313681	012, 015	9790 201000	016, 023	Z120 001401	014		
9203 313698	012, 015	9792 071010	025	Z125 000118	014		
9203 313961	005, 007	9800 130006 R	025				
9204 201648	021	9800 310002	019				
9204 201658	021	9800 310003	019				
9204 201723	003	9800 310004	019				
9204 201958	025	9800 330001	025				
9204 202038	008	9800 331008	025				
9205 102788	001, 008, 009, 014, 018	9805 320001	025				
9231 000378	023	9815 301094	025				
9231 110038	009	9815 301095	025				
9231 110058	005, 009, 011, 020	9815 310007	025				
9231 110108	013, 023	9815 310008	025				
9231 110127	013	9815 510001	023				
9231 110128	004, 008, 021, 025	9815 920006	010				
9330 000048	020	9822 510001	010				
9330 000068	009, 023	9822 510012	010				
9330 000088	009, 023	9822 642024	010				
9330 000167	022	9825 110301	025				
9330 200098	006, 021, 024	9825 110701	025				
9330 900098	023	9825 151003	010				
9332 500150	009	9825 810302	010				
9352 000060	003	9825 810413	025				
9352 000120	001	9830 100079	025				
9352 000150	012, 015	9840 121001	013, 014				
9357 000040	014	9840 303002	025				
9357 000050	002, 011, 016	9840 305002	025				
9357 000060	002, 012, 015	9840 701001	023				
9357 000070	002, 005, 007, 012, 013, 015, 016, 017, 023	9880 265002	025				
9357 000100	002, 004	K990 254306	025				
9357 200056	012, 015	MG43 000401	025				
9357 200106	008	Z120 000909	014				
9710 061100	025	Z120 000917	014				
9710 900006	025	Z120 000931	014				
9710 982003	016, 025	Z120 000939	014				

KL.265

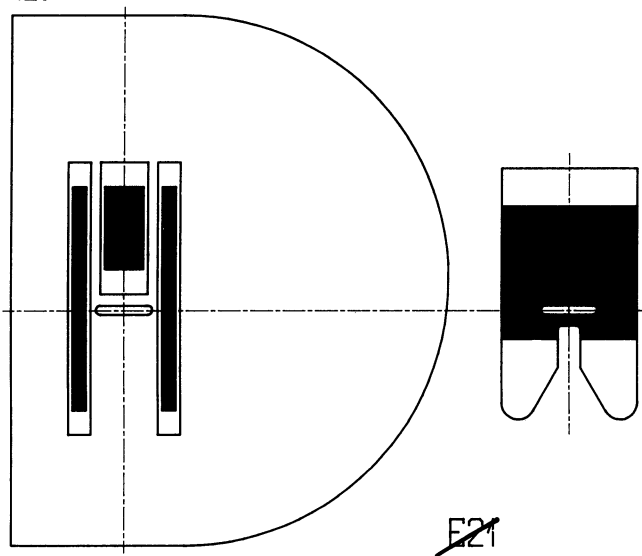


KL.265

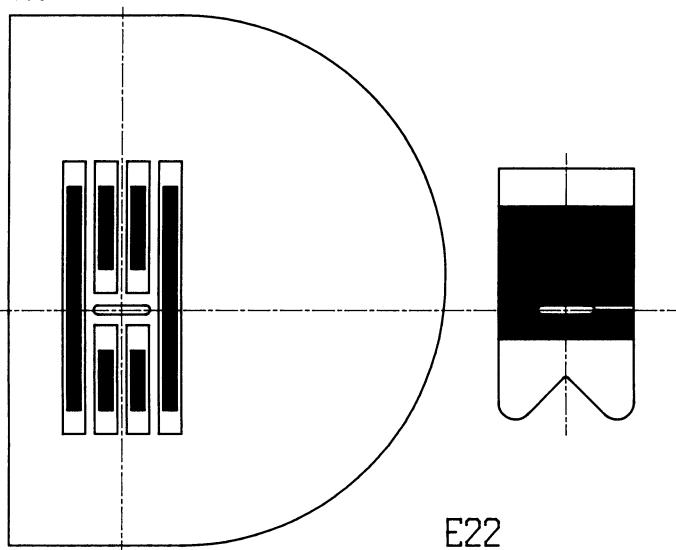


KL.265

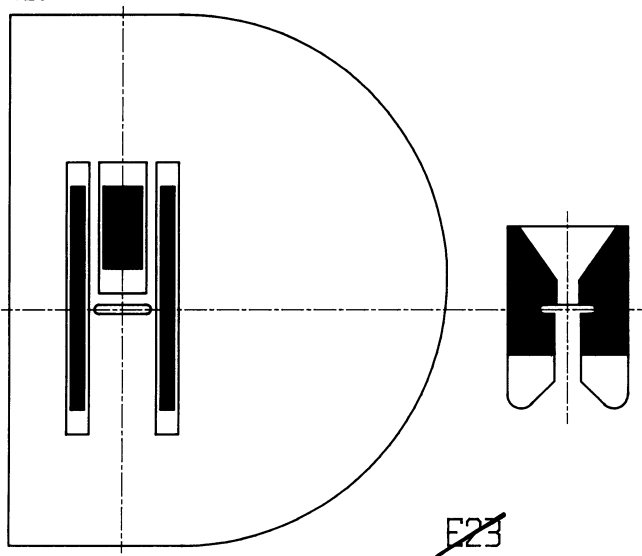
13.



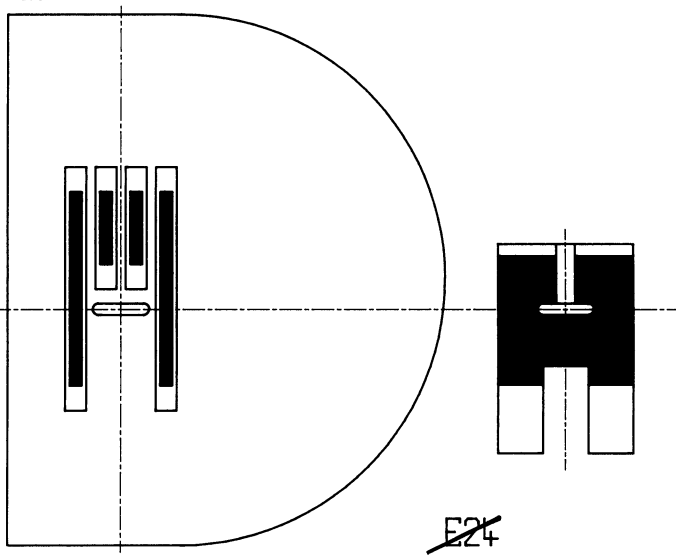
14.



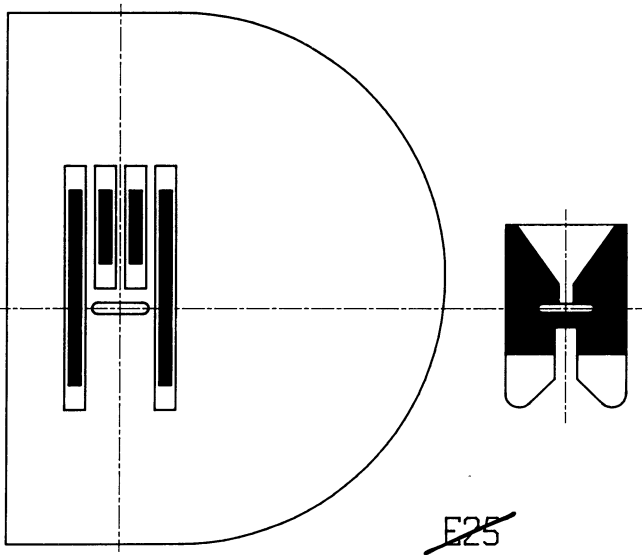
15.



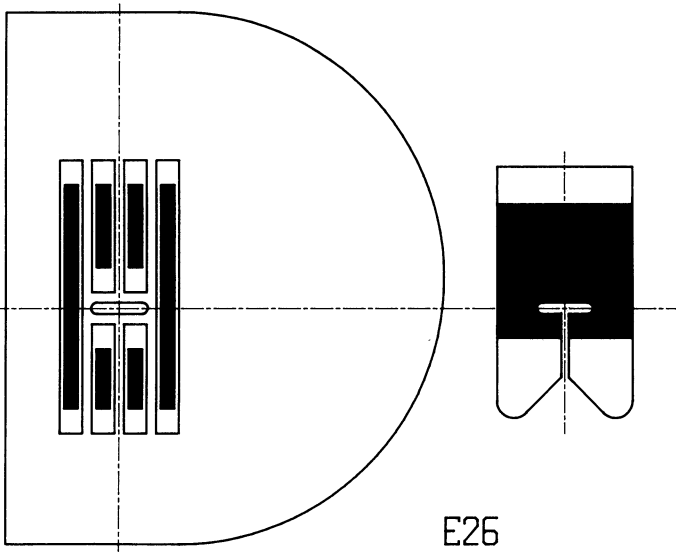
16.



17.

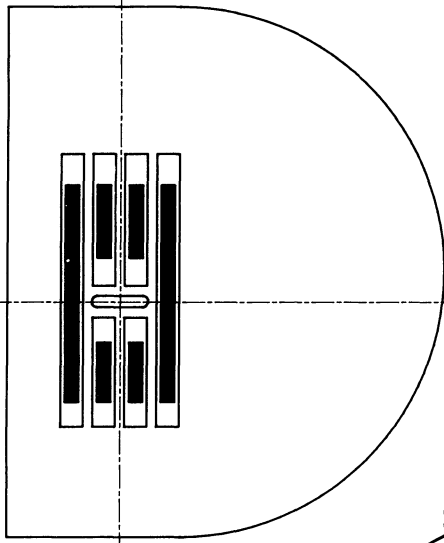


18.



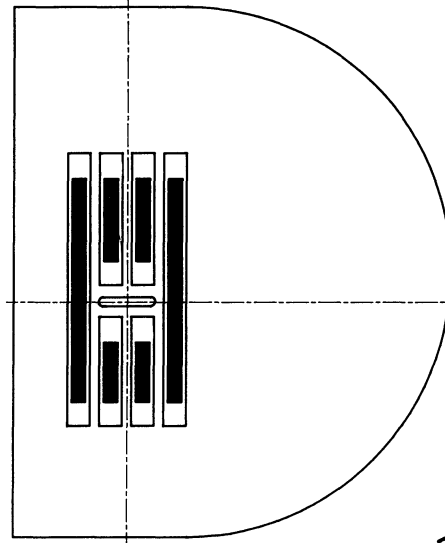
KL.265

19.



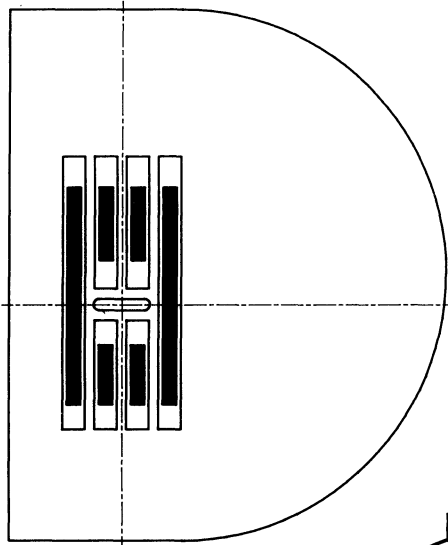
~~E27~~

20.



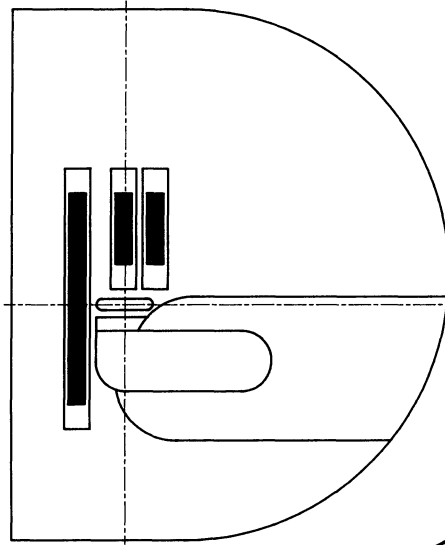
~~E28~~

21.



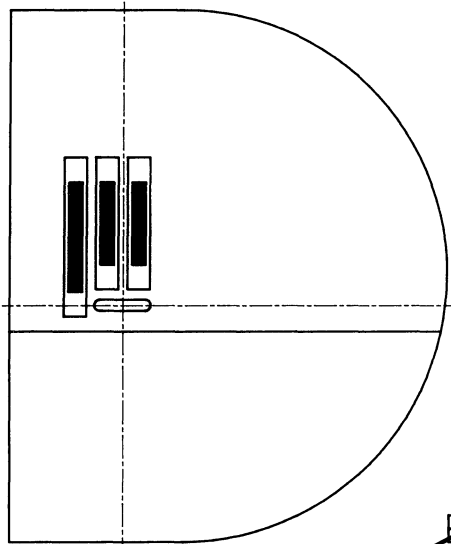
~~E29~~

22.



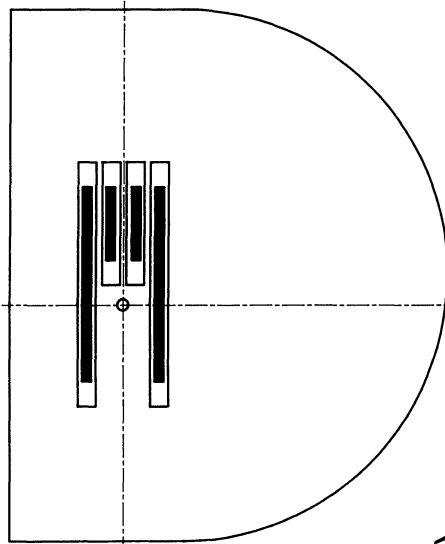
~~E30~~

23.



~~E31~~

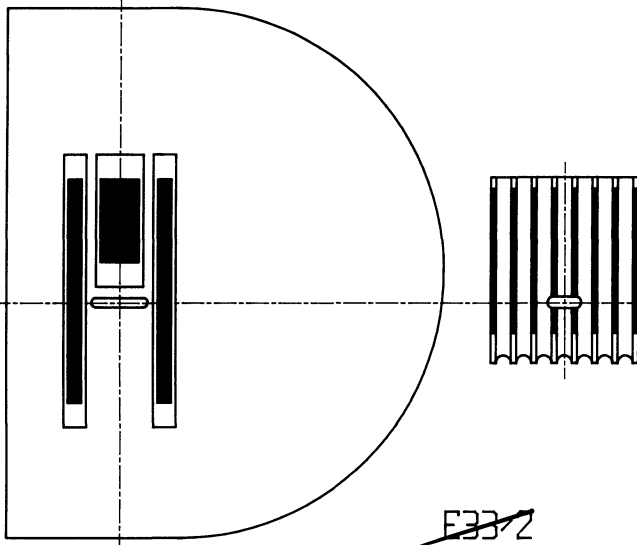
24.



~~E32~~

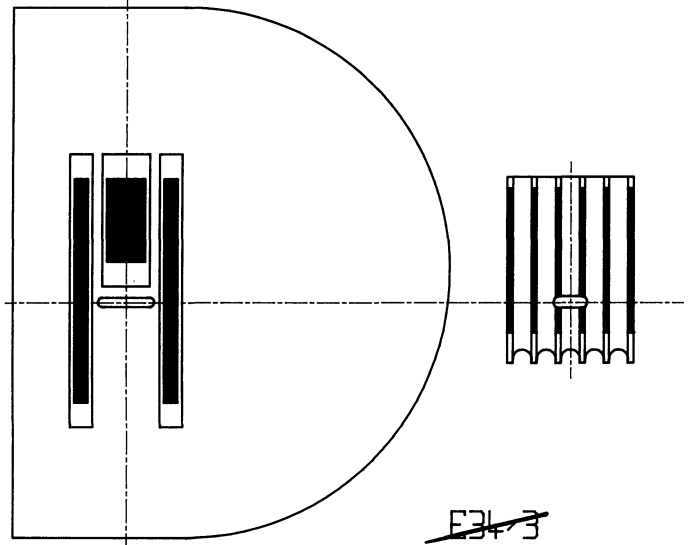
KL.265

25.



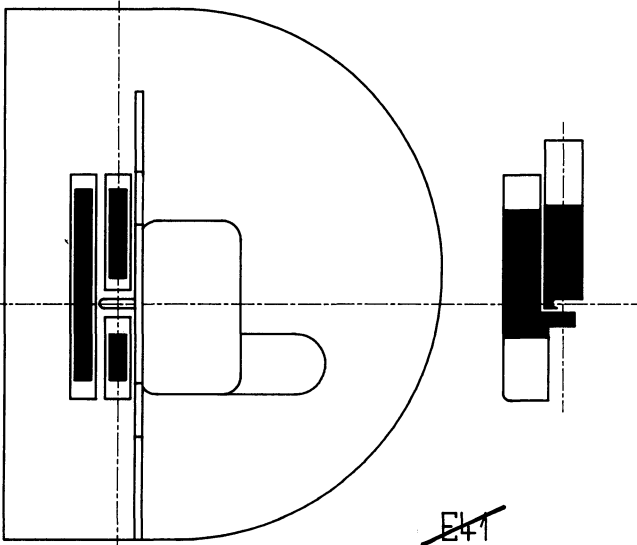
~~E33/2~~

26.



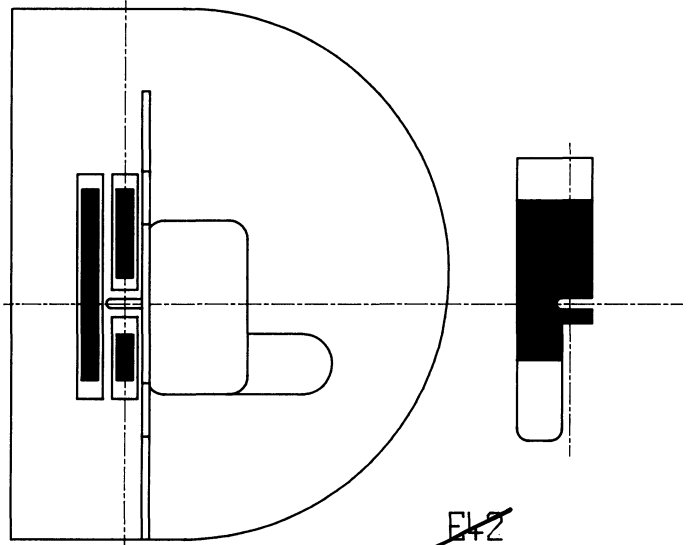
~~E34/3~~

27.



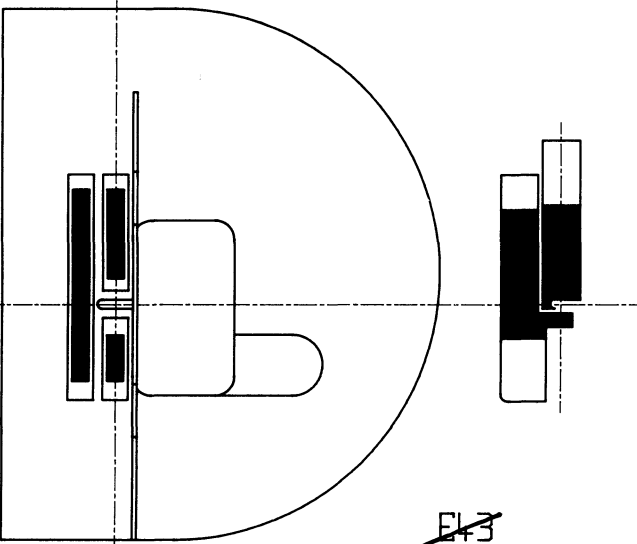
~~E41~~

28.



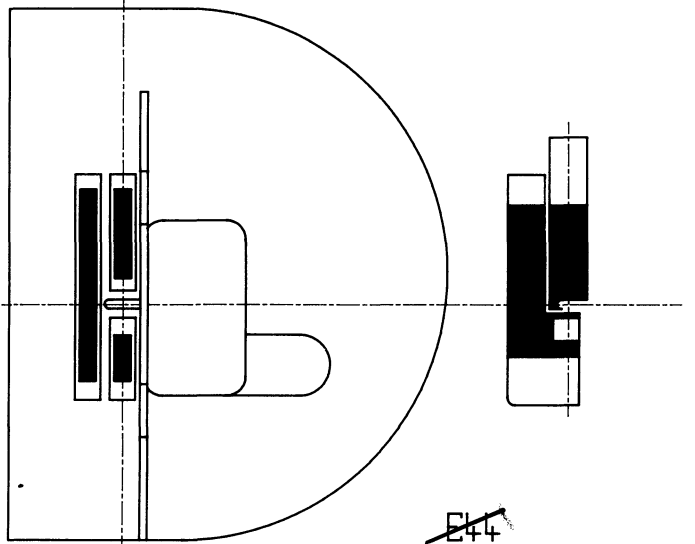
~~E42~~

29.



~~E43~~

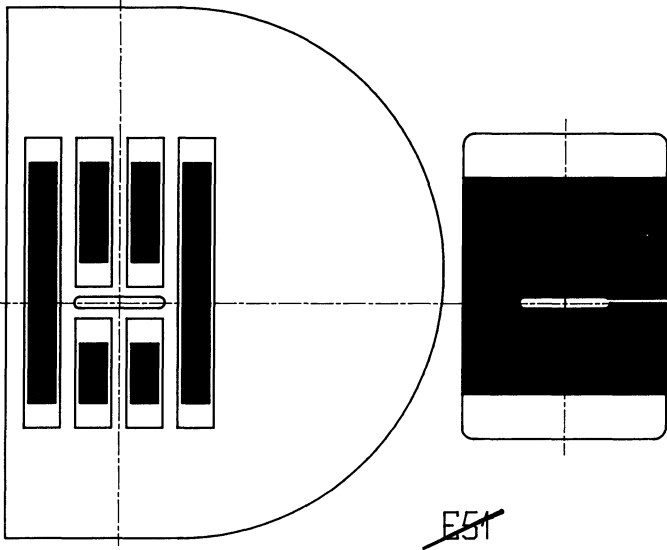
30.



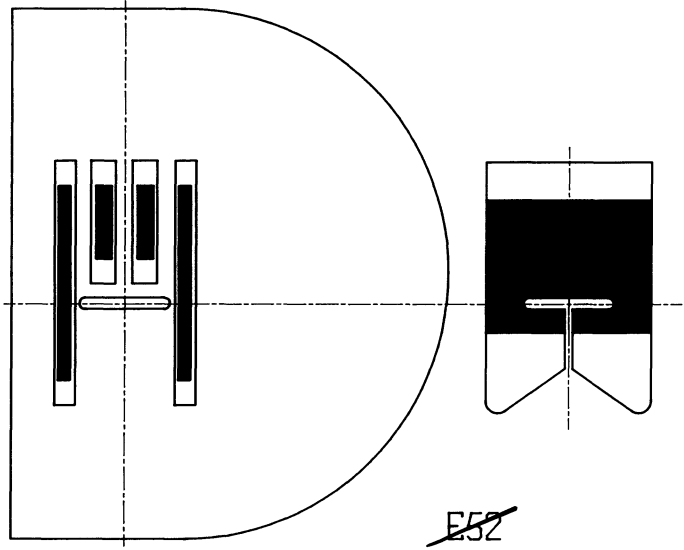
~~E44~~

KL.265

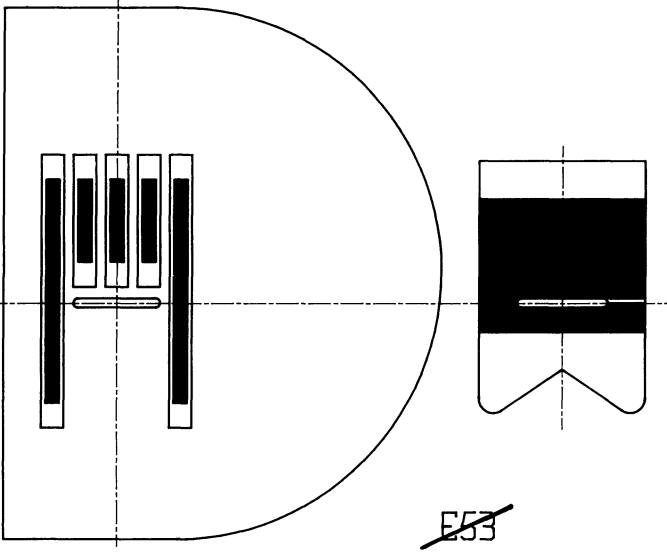
31.



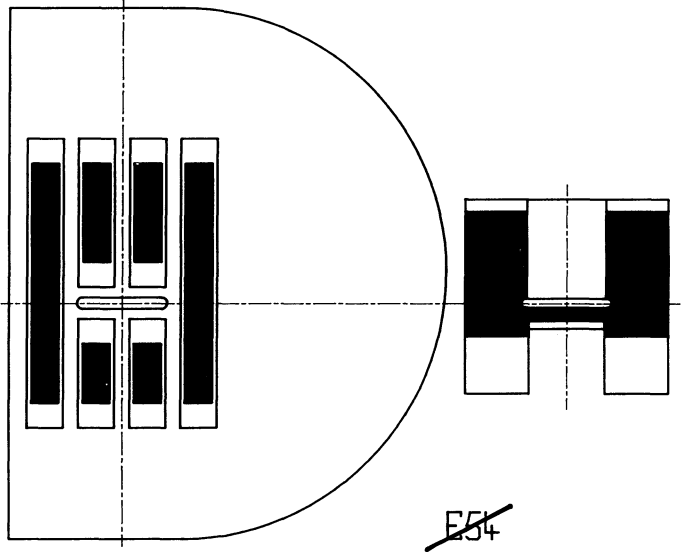
32.



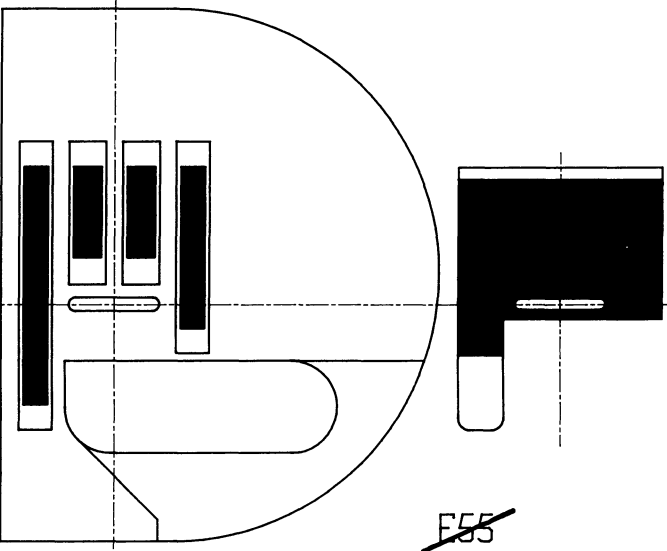
33.



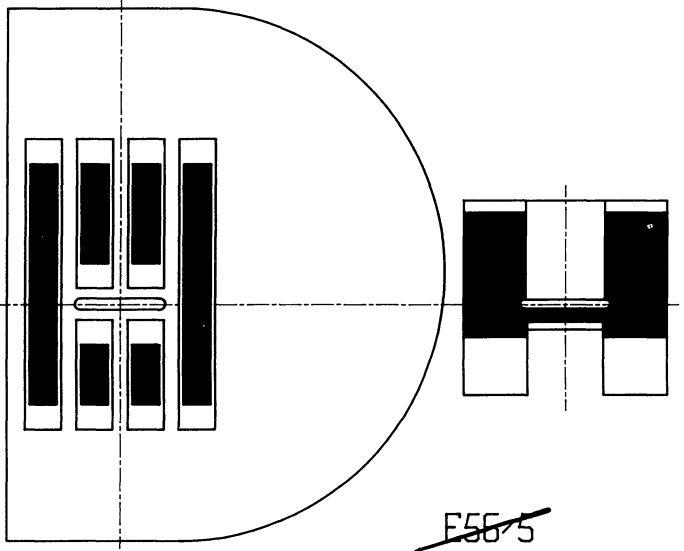
34.



35.

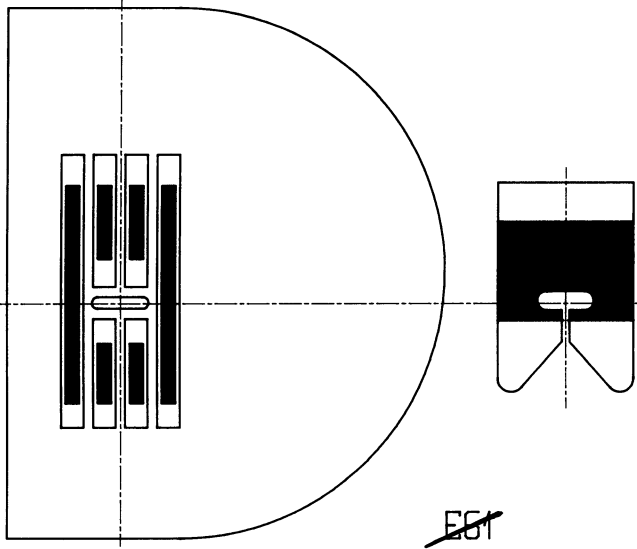


36.

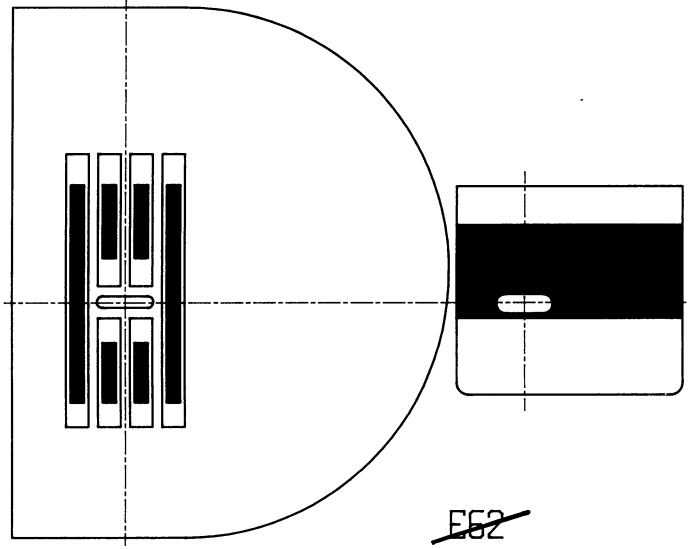


KL.265

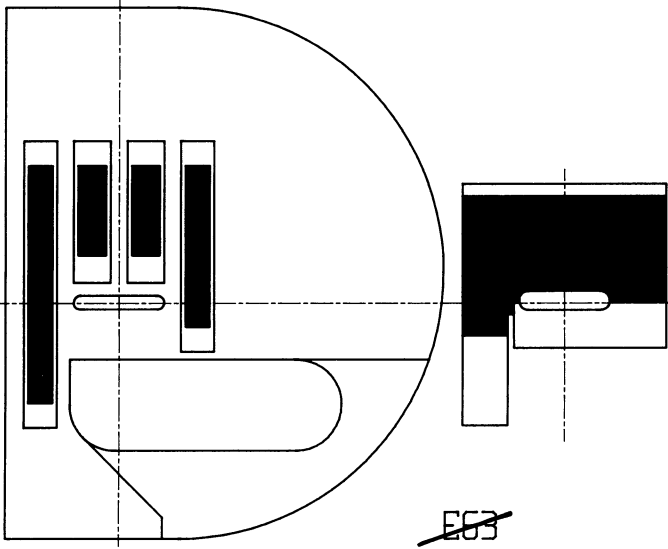
37.



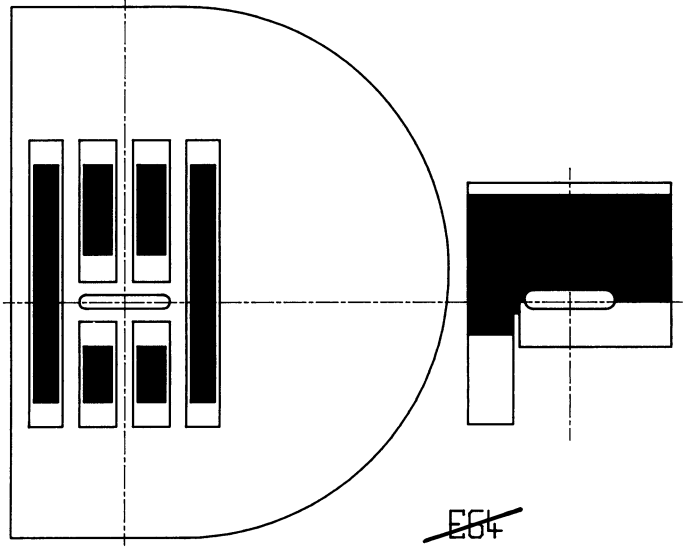
38.



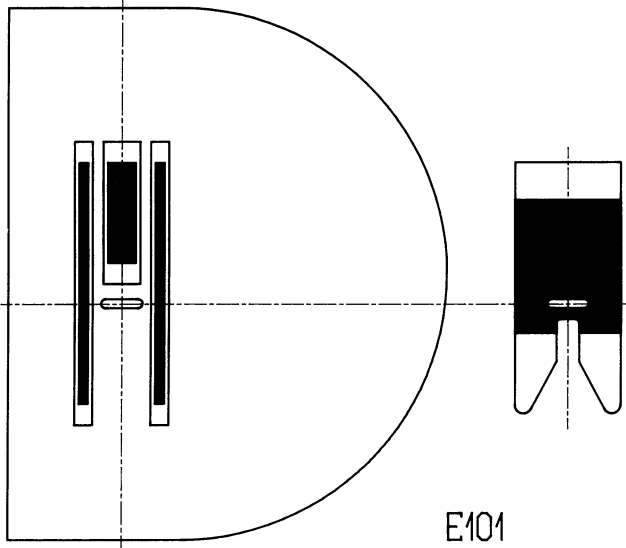
39.



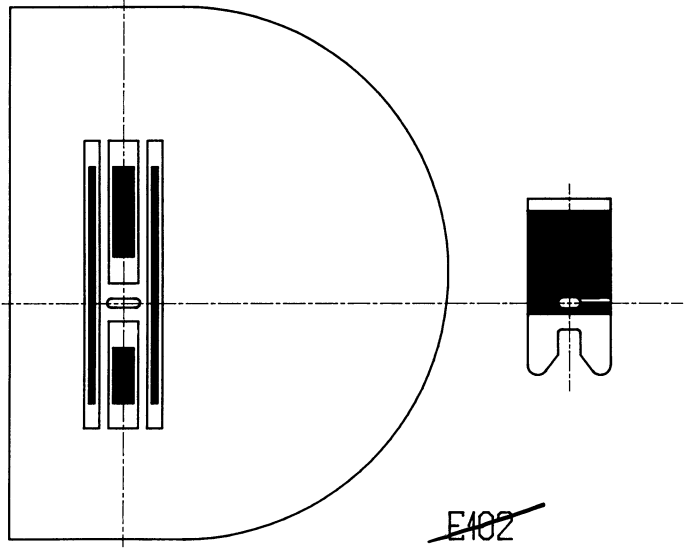
40.



41.

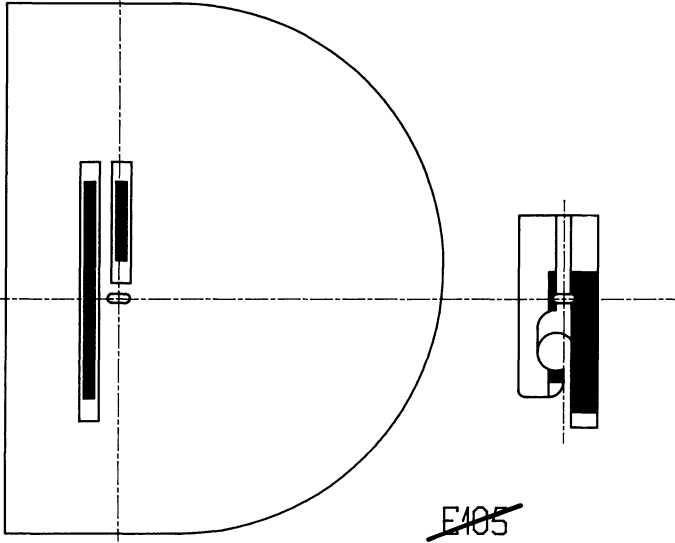


42.

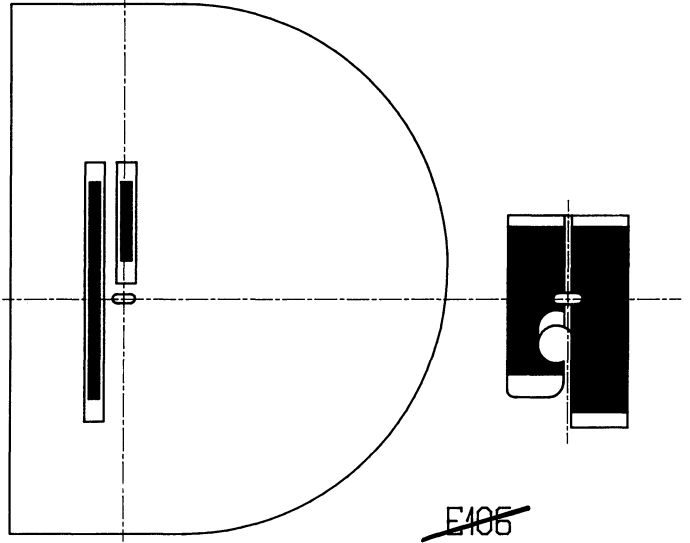


KL.265

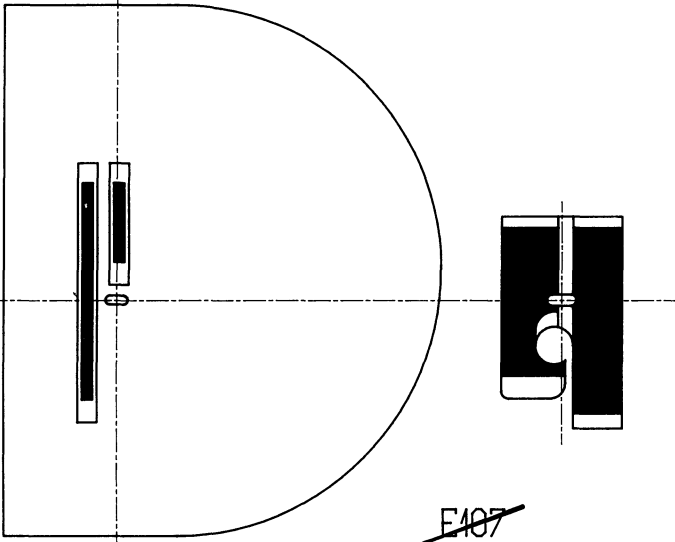
43.



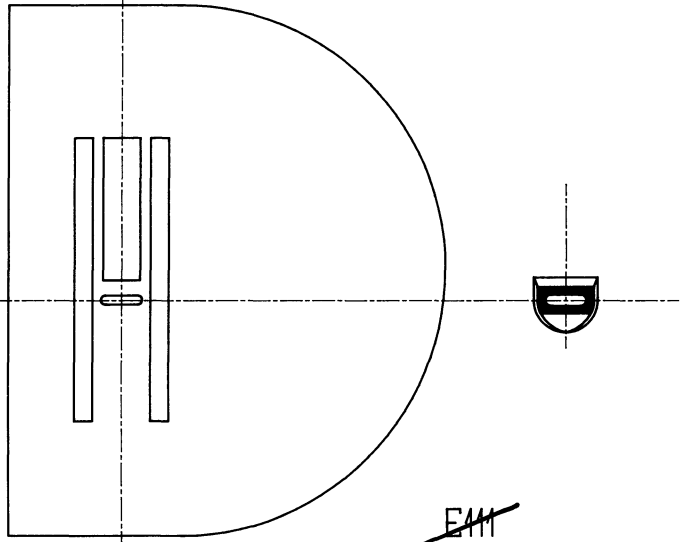
44.



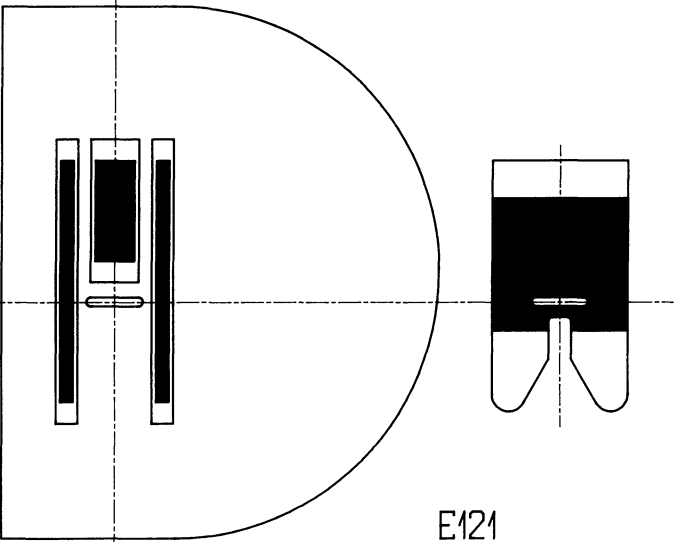
45.



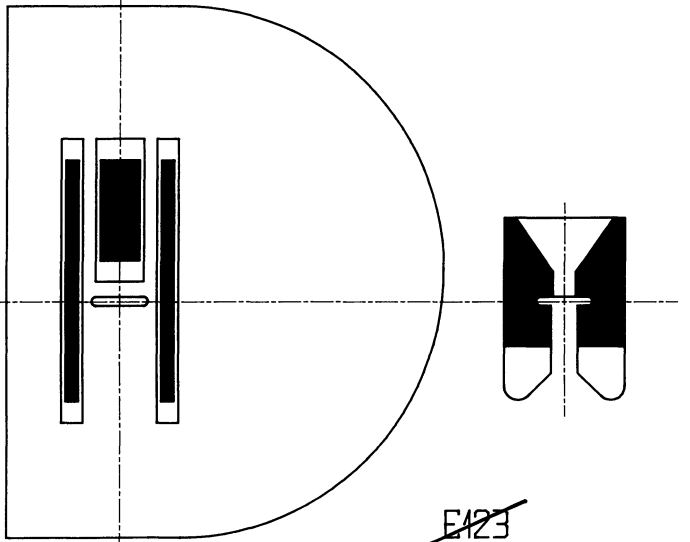
46.



47.

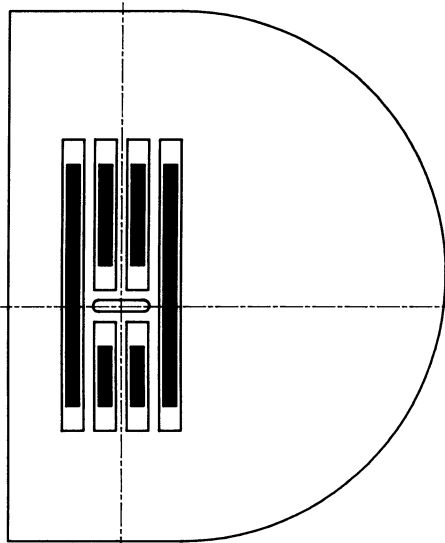


48.



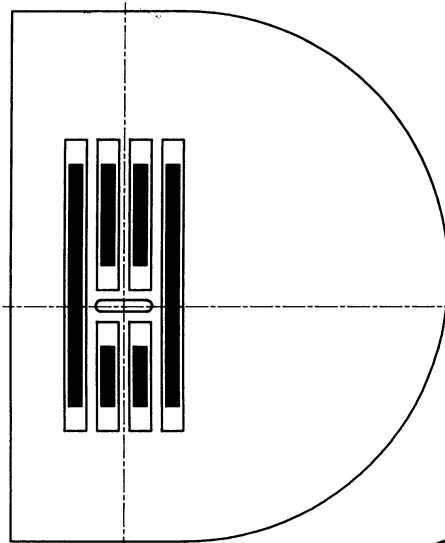
KL.265

49.



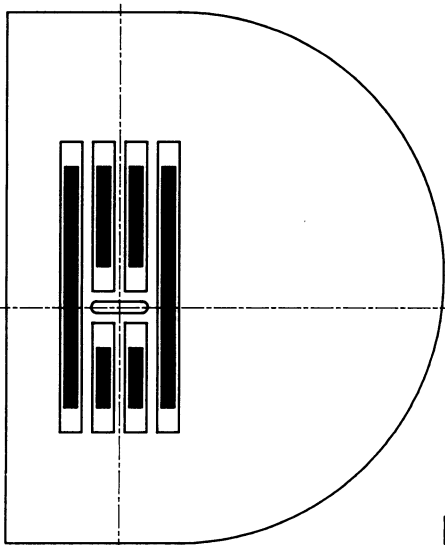
E126

50.



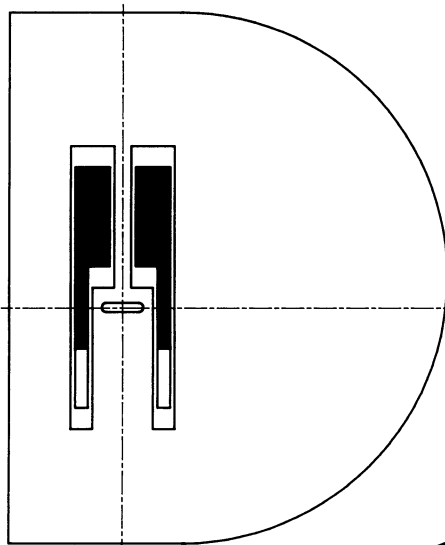
~~E127~~

51.



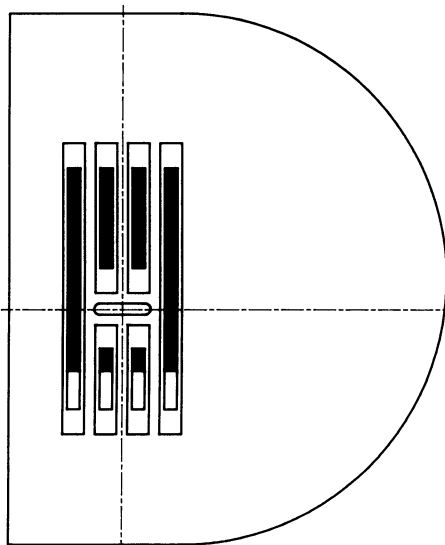
~~E129~~

52.



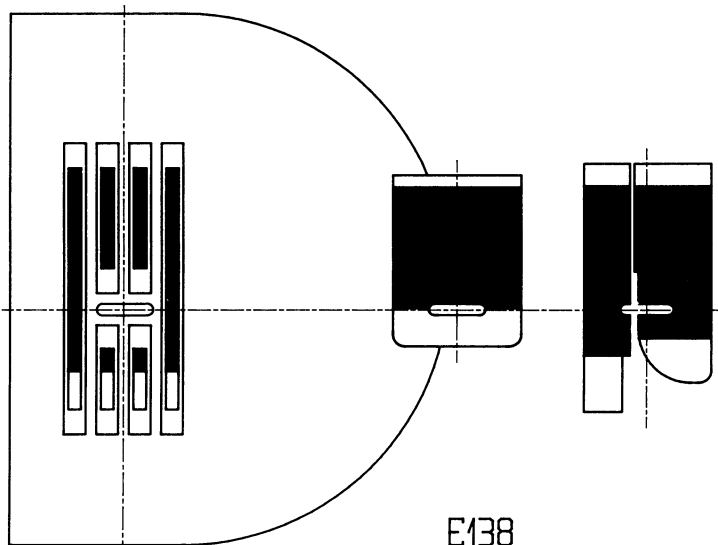
~~E136~~

53.



E137

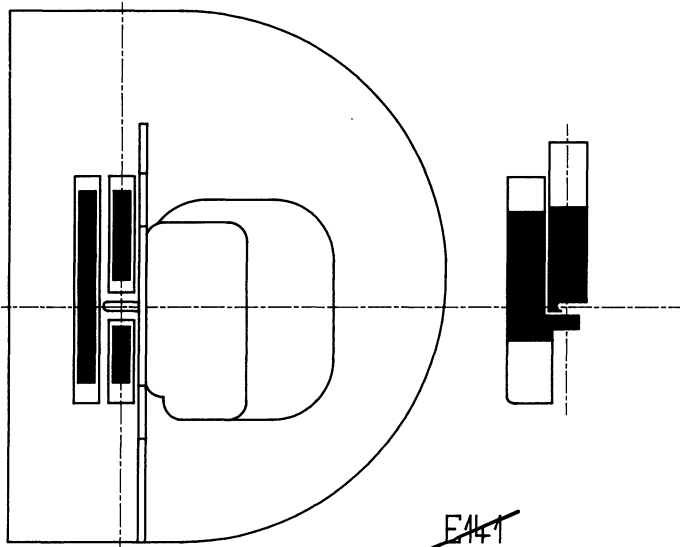
54.



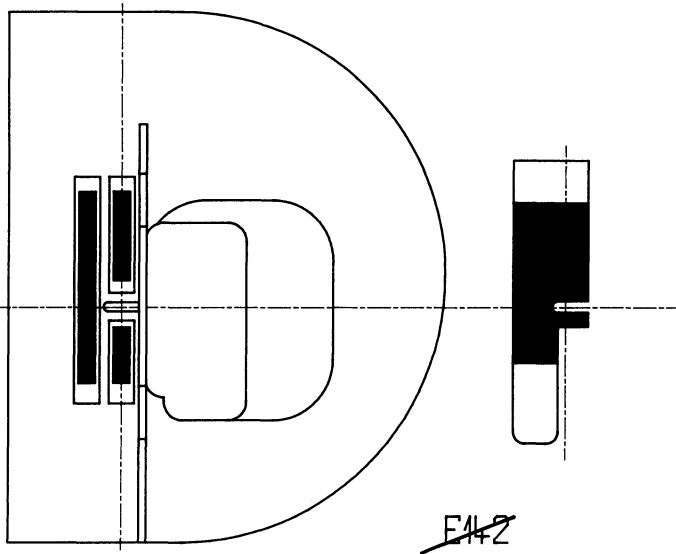
E138

KL.265

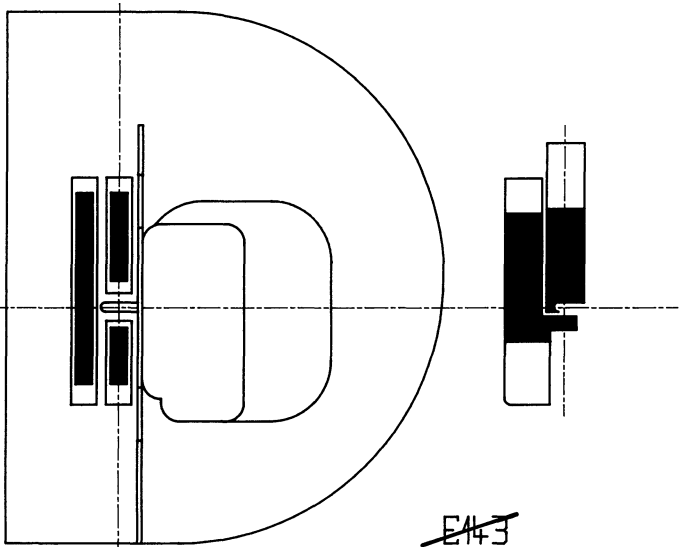
55.



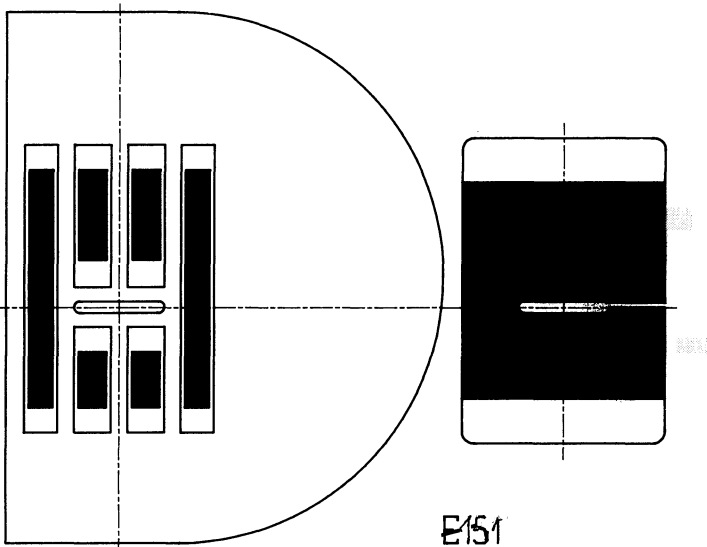
56.



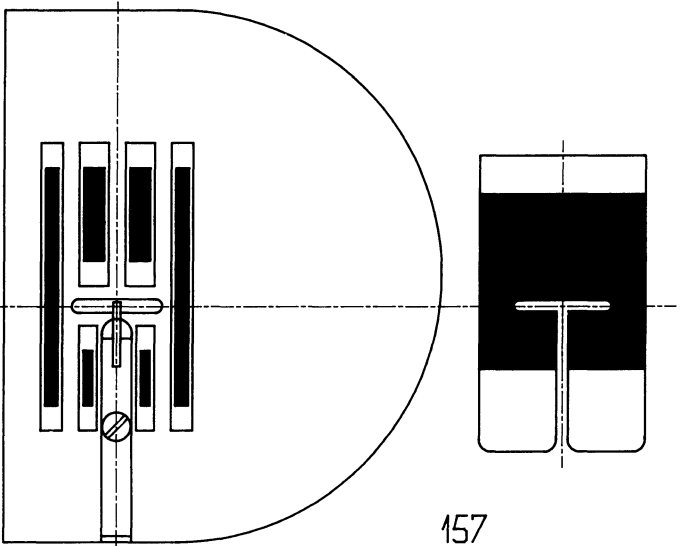
57.



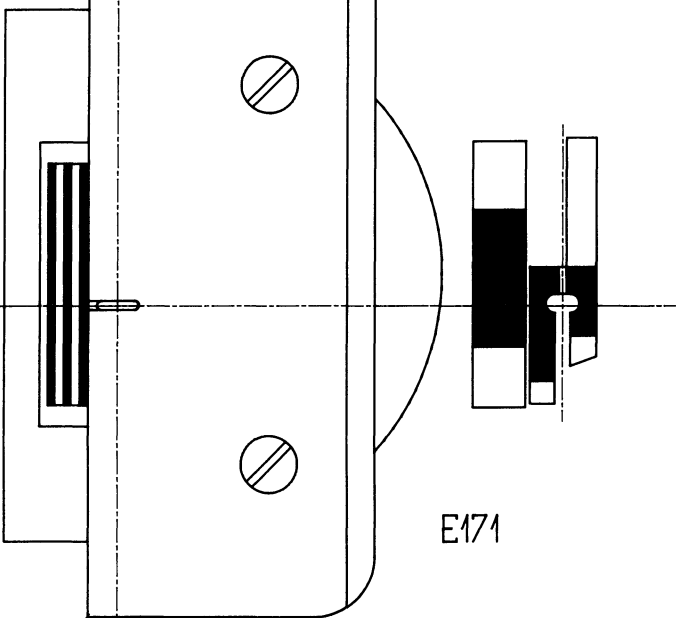
58.



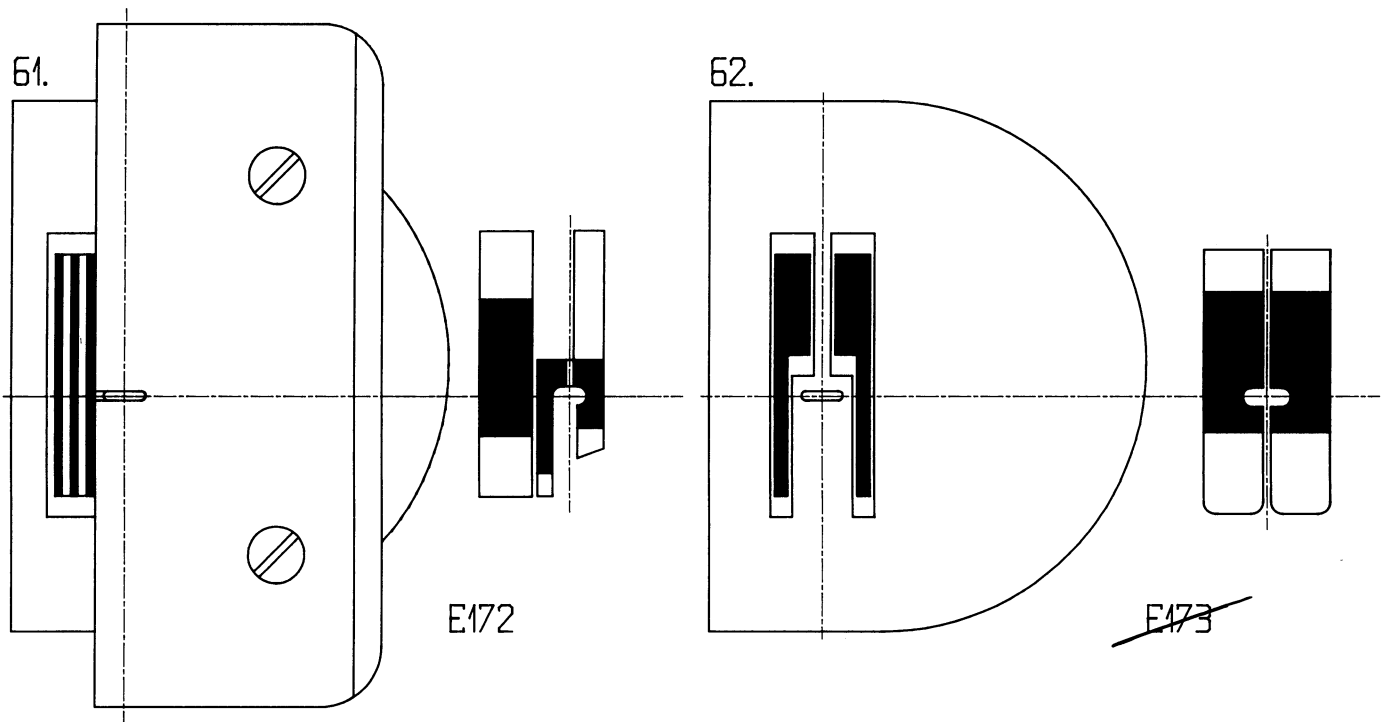
59.



60.



KL.265





E-Nr. E-No.	Für Unterklasse / For subclass	Stichplatte Throat plate				Haupt-Transporteur Main feed dog			Transportfuß Feeding foot									
		Stichlochgröße / Stich hole size mm	Stichplatte / Throat plate	Schieber, links / Slide, left	Schieber, rechts / Slide, right	Stichlochgröße / Stich hole size mm	Sägeverzahn / Serrated mm	Säge-schrägverzahn / Serrated, oblique mm	Kreuzverzahn / Cross toothed mm	Dachverzahn / Roof-shaped mm	Sägeverzahn / Serrated mm	Ausgleichsgelenkfuß / foot, compensating hinged	Gelenkfuß m. Anlenksohle / Hinged foot w. artic. s.	Gelenkfuß / foot, articulated	Hebelgelenkfuß / foot, articulated with lever	Fingerschutz / Finger guard	Nadelhalter / Needle clump	Nadelsystem / Needle system
Abb.-Nr. Fig.No.	Verwendungszweck / Use																	
E1	-203 Allgemeine Näharbeiten in leichtem Nähgut. Gelenkfuß mit Anlenksohle. Max. Überstichbreite 4 mm Max. Stichtlänge 4 mm General zigzag stitching operations in leight weight material. Hinged foot with articulated sole. Max. throw width 4 mm Max. stitch length 4mm	1,2 x 5,5	0265 001006 A			0265 001005; 1,2							0265 001471					265-50EOSI / 70
E3	-203 Allgemeine Zickzackarbeiten in leichtem bis mittelschwerem Nähgut; Gelenkfuß mit geschlossener Sohle. Max. Überstichbreite 4 mm Max. Stichtlänge 4 mm General zigzag stitching operations in leight and medium weight material; hinged foot with closed sole. Max. throw width 4 mm Max. stitch length 4 mm	1,5 x 5,5	0265 001408			0265 004032; 1,2							0265 001002				265-50EOSI / 80	
E22	-203 Allgemeine Zickzackarbeiten in leichtem Nähgut; Gelenkfuß. Max. Überstichbreite 6 mm Max. Stichtlänge 4 mm General zigzag stitching operations in leight weight material; hinged foot. Max. throw width 6 mm Max. stitch length 4 mm	1,2 x 7,5	0266 001142			0265 001082; 1,2							0265 001058 K				265-50EOSI / 80	
E26	-203 Allgemeine Zickzackarbeiten in leichtem Nähgut und Mjedermaterial; Gelenkfuß mit Anlenksohle. Max. Überstichbreite 6 mm Max. Stichtlänge 4 mm General zigzag stitching operations in leight weight material and foundation garments; hinged foot with articulated sole. Max. throw width 6 mm Max. stitch length 4 mm	1,5 x 7,5	0265 005111			0265 001082; 1,2							0265 008971				265-50EOSI / 80	
E65	-135208 Für Einfaßarbeiten in mittelschwerem Nähgut nach N014; Hebelgelenkfuß. Max. Überstichbreite 10 mm Max. Stichtlänge 4 mm For binding operation in medium weight material to N014; articulated foot with lever. Max. throw width 10 mm Max. stitch length 4 mm	1,8 x 12	0265 006341			0265 006342; 2,0							0265 015212				265-5EO / 100	



E-Nr. E-No.	Für Unterklasse / For subclass	Stichplatte Throat plate				Haupt-Transporteur Main feed dog				Transportfuß Feeding foot								
		Stichlochgröße / Stitch hole size mm	Stichtplatte / Throat plate	Schieber, links / Slide, left	Schieber, rechts / Slide, right	Stichlochgröße / Stitch hole size mm	Sägezahn / Serrated mm	Säge-schrägverzahn / Serrated, oblique mm	Kreuzverzahn / Cross toothed mm	Dachverzahn / Roof-shaped mm	Sägezahn / Serrated mm	Ausgleichsgelenkfuß / foot, compensating hinged	Gelenkfuß m. Anlenksohle / Hinged foot w. artic. s.	Gelenkfuß / foot, articulated	Hebelgelenkfuß / foot, articulated with lever	Fingerschutz / Finger guard	Nadelhalter / Needle clump	Nadelsystem / Needle system
E101	-15203; -115203 Allgemeine Zickzackarbeiten in leichtem Nähgut; Gelenkfuß mit Anlenksohle. Max. Überstichbreite 4 mm Max. Stichlänge 4 mm General zigzag stitching operations in light weight material; hinged foot with articulated sole. Max. throw width 4 mm Max. stitch length 4mm	1,2 x 5,5	0265 009454			0265 009455; 1,2							0265 001471					265-50EOSI / 70
E121	-15203; -115203 Allgemeine Zickzackarbeiten in leichtem Nähgut; Gelenkfuß mit Anlenksohle; Mit Markierung der Nadelstellung Mitte. Max. Überstichbreite 6 mm Max. Stichlänge 4 mm General zigzag stitching operations in light weight material; hinged foot with articulated sole. With reference mark for the middle needle position. Max. throw width 6 mm Max. stitch length 4mm	1,2 x 7,5	0265 010394			0265 010395; 1,2							0265 010411					265-50EOSI / 80
E126	-15203; -115203 Allgemeine Zickzackarbeiten in leichtem Nähgut und Mjedermaterial; Gelenkfuß mit Anlenksohle. Max. Überstichbreite 6 mm Max. Stichlänge 4 mm General zigzag stitching operations in light weight material and foundation garments; hinged foot with articulated sole. Max. throw width 6 mm Max. stitch length 4mm	1,5 x 7,5	0265 008906 A			0265 008907 A; 1,2							0265 008971					265-50EOSI / 80
E137	-15203; -115203 Speziell zum Ober- und Unterkragen nähen und Kragenecken festnähen nach N301 in leichtem bis mittelschwerem Nähgut; Ausgleichsgelenkfuß. Max. Überstichbreite 6 mm Max. Stichlänge 4 mm Special for joining upper collar with lower collar according to N301 and attaching collar end in light and medium weight material; compensating hinged foot. Max. throw width 6 mm Max. stitch length 4mm	1,5 x 7,5	0265 008906 A			0267 009012; 1,2						0268 001161						265-50EOSI / 80



E-Nr. E-No.	Für Unterklasse / For subclass	Stichplatte Throat plate				Haupt-Transporteur Main feed dog				Transportfuß Feeding foot							
		Stichhöhe / Stitch hole size mm	Stichplatte / Throat plate	Schieber, links / Slide, left	Schieber, rechts / Slide, right	Stichhöhe / Stitch hole size mm	Sägeverzahn / Serrated mm	Säge-schrägverzahn / Serrated, oblique mm	Kreuzverzahn / Cross toothed mm	Dachverzahn / Roof-shaped mm	Sägeverzahn / Serrated mm	Ausgleichsgelenkfuß / foot, compensating hinged	Gelenkfuß m. Anlenksohle / Hinged foot w. artic. s.	Gelenkfuß / foot, articulated	Hebelgelenkfuß / foot, articulated with lever	Fingerschutz / Finger guard	Nadelsystem / Needle system
E138	-15203; -115203 Speziell für wechselweises Arbeiten nach N301 und N413 in leichtem bis mittelschwerem Nähgut; Gelenkfuß und Ausgleichsgelenkfuß. Max. Überstichbreite 6 mm Max. Stichlänge 4 mm Special for alternate working according to N301 and N413 in light and medium weight material; hinged foot and compensating hinged foot. Max. throw width 6 mm Max. stitch length 4mm	1,5 x 7,5	0265 008906 A			0267 009012; 1,2						0268 001161	0265 001563				265-50EOSI/ 80
E139	-15203; -115203 Zum Kante an Kante nähen in leichtem Leder; Gelenkfuß; Stichplatte mit Mittenführung. Max. Überstichbreite 6 mm Max. Stichlänge 4 mm For stitching edge against edge according in leight weight leather; hinged foot; throat plate with middle guide. Max. throw width 6 mm Max. stitch length 4mm	1,8 x 7,5	0265 009321			0265 009326; 1,6							0265 001068				265-50EOSI/ 80 265-50EOSI/100
E151	-15305 Zum Durchpikieren der Wattierung (Plack) in mittelschwerem Nähgut; Gelenkfuß mit geschlossener Sohle. Max. Überstichbreite 10 mm Max. Stichlänge 4 mm For stitching operations in padding (plack) in medium weight material; hinged foot with closed sole. Max. throw width 10 mm Max. stitch length 4 mm	1,5 x 12	0265 009077					0265 009078; 1,6					0265 009071				265-50EOSI/ 100
E157	-15305 Zum Kante an Kante nähen nach NB26 (Abnäher schließen) in mittelschwerem Nähgut; Gelenkfuß mit Anlenksohle; Stichplatte mit Mittenführung. Max. Überstichbreite 10 mm Max. Stichlänge 5 mm For stitching edge against edge according to NB26 (closing breast darts) in medium weight material; hinged foot with articulated sole; throat plate with middle guide. Max. throw width 10 mm Max. stitch length 5 mm	1,8 x 12	0265 011311			0265 011316; 1,6						0265 011317					265-5EO / 100



E-Nr. E-No.	Für Unterklasse / For subclass	Stichplatte Throat plate				Haupt-Transporteur Main feed dog			Transportfuß Feeding foot										
		Stichlochgröße / Stitch hole size mm	Stichplatte / Throat plate	Schieber, links / Slide, left	Schieber, rechts / Slide, right	Stichlochgröße / Stitch hole size mm	Sägeverzahn / Serrated mm	Säge-schrägerverzahn / Serrated, oblique mm	Kreuzverzahn / Cross toothed mm	Dachverzahn / Roof-shaped mm	Sägeverzahn / Serrated mm			Ausgleichsgelenkfuß / foot, compensating hinged	Gelenkfuß m. Anlenkschle / Hinged foot w. artic. s.	Gelenkfuß / foot, articulated	Fester Fuß m. Anschlag / Rigid foot w. stop guide	Fingerschutz / Finger guard	Nadelsystem / Needle system
E171	-15135 Zum Anstaffieren der Brusttaschenleisten bei leichtem Nähgut; fester Fuß mit Anschlaglineal; Stichplatte mit schräger Auflage. Max. Überstichbreite 4 mm Max. Stichlänge 2,5 mm Special for basting the breast pocket welt in leight weight material; rigid foot with stop guide; throat plate with bias rest. Max. throw width 4 mm Max. stitch length 2,5 mm	1,2 x 5,5	0265 012791			0265 010349; 1,6											0265 002785		134 KK / 80
E172	-15135 Zum Anstaffieren der Brusttaschenleisten bei mittelschwerem Nähgut; fester Fuß mit Anschlaglineal; Stichplatte mit schräger Auflage. Max. Überstichbreite 4 mm Max. Stichlänge 2,5 mm Special for basting the breast pocket welt in medium weight material; rigid foot with stop guide; throat plate with bias rest. Max. throw width 4 mm Max. stitch length 2,5 mm	1,2 x 5,5	0265 012791			0265 010349; 1,6											0265 002796		134 KK / 80