



Teileliste
Spare Parts List

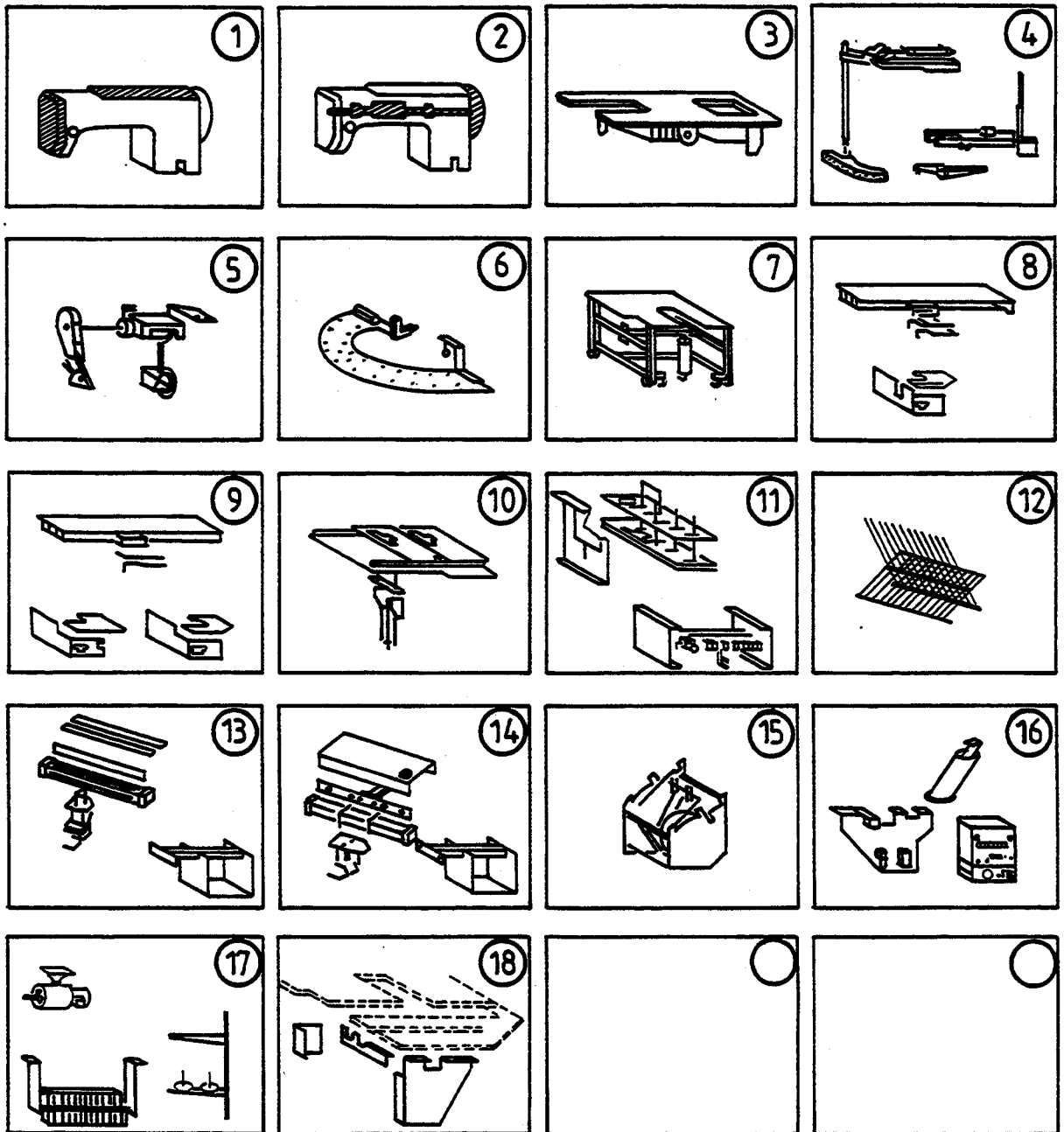
961 - 24 - 10

DÜRKOPP ADLER AG

Teile-Nr. / Part-No.: 0791961810

AUFTEILUNG UND REIHENFOLGE DER BILDTAFELN

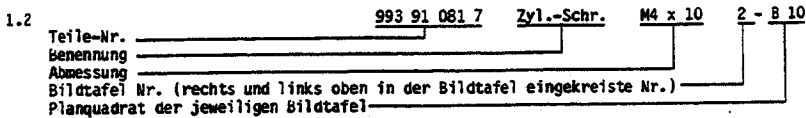
Breakdown and sequence of the illustrations



INFORMATION ZUR HANDHABUNG DER TEILELISTE

1. Allgemeines

1.1 Im Inhaltsverzeichnis sind die Teile-Nr. nach steigenden Nr. geordnet.

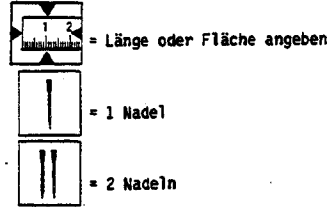


1.4 Bei Bestellung bitte Teile-Nr mit Benennung angeben.

1.5 Zu einer Einheit gehörende Einzelteile sind durch eine strichpunktierte Linie eingerahmt. Die Einheit kann auch komplett unter der voll eingerahmten Teile-Nr. bestellt werden. Zu dieser Einheit gehören keine Teile, deren Nr. außerhalb der strichpunktierten Linie steht.

2. Verwendete Abkürzungen und Symbole:

- NA = Nähnabstand
- SA = Schneidabstand
- HO = Hub, oben
- HU = Hub, unten
- OU = Hub, oben und unten
- * = die jeweilige Teile-Nr. mit evtl. Erläuterungen finden Sie im Teilverzeichnis, z.B. Nähgarnituren
- R = rechts
- L = links
- N = nicht als Einzelteil lieferbar
- MG = mustergebunden, bei Ersatzteilebestellung bitte Muster einschicken oder Form-Nr. angeben
- V = veralteter Fertigungsstand



2.2 Bei Bandenfassern ist die Bandbreite, bei Zweinadelgarnituren der Nadelabstand und bei Abschneidgarnituren der Schneidabstand anzugeben.

2.3 Sollten Sie ein Teil nicht in der Ersatzteilliste auffinden, was durch technische Änderungen vorkommen kann, dann geben Sie uns bitte zur Teile- und Funktionsbeschreibung, evtl. Teil skizzieren, die genaue Unterklasse und Fabrik-Nr. lt. Typenschild bekannt.

3. Elektro-Teile

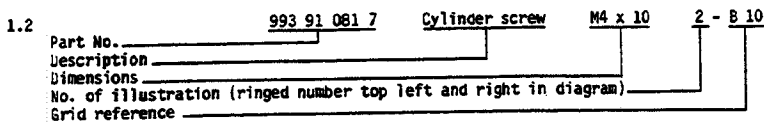
- 3.1 Bei Elektrokabeln und pneumatischen Schläuchen ist es erforderlich, die gewünschte Meterzahl anzugeben.
- 3.2 Bei Bestellungen von Elektroteilen bitten wir die zusätzlichen Angaben, die in Klammern hinter der Teile-Nr. stehen, mit anzugeben.
- 3.3 Elektroteile sind zum schnellen Auffinden im Lageplan mit einer Positions-Nr. gekennzeichnet. Die Teile sind wie in Punkt 1.5 beschrieben aufgeführt.
- 3.4 Nicht numerierte Elektroteile können nach der Bezeichnung z.B. "Transistor T6" oder "Widerstand 1kΩ 0,5W" und der dazugehörigen Stromlaufplan-Nr. bestellt werden.
- 4. Auf Anfrage stehen weitere Ersatzteillisten zur Verfügung, z.B.: für "Nähgarnituren", "Apparate", "Zusatzeinrichtungen für Nähmaschinen" (elektrische und pneumatische Ausstattungen wie RAP, Antriebe usw.), Gestelle usw.
- 5. Jeder Nachdruck, auch der auszugsweise, ist nur mit unserer Genehmigung gestattet. Änderungen behalten wir uns vor.

Gruppe : A

INFORMATION ON USING THE SPARE PARTS LIST

1. In general

1.1 The part numbers are listed in numerical order in the table of contents.

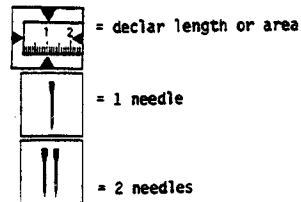


1.4 When ordering please quote the part number together with description.

1.5 The component parts belonging to a "unit" are shown enclosed within a dot-dash frame. A "unit" can also be ordered complete by quoting the fully enclosed number within the dot-dash frame, are not included with the "unit" and must be ordered separately.

2. Abbreviations and symbols used :

- NA = seam spacing
- SA = cutting distance
- HO = stroke, top
- HU = stroke, bottom
- OU = stroke, top and bottom
- * = you can find all numbers of parts, possibly with explanation, in the table of contents, e.g. sewing components.
- R = right
- L = left
- N = not available as separate part
- MG = calls for a sample; when ordering a spare part please submit a sample or indicate the number of the shape
- V = obsolete state of construction



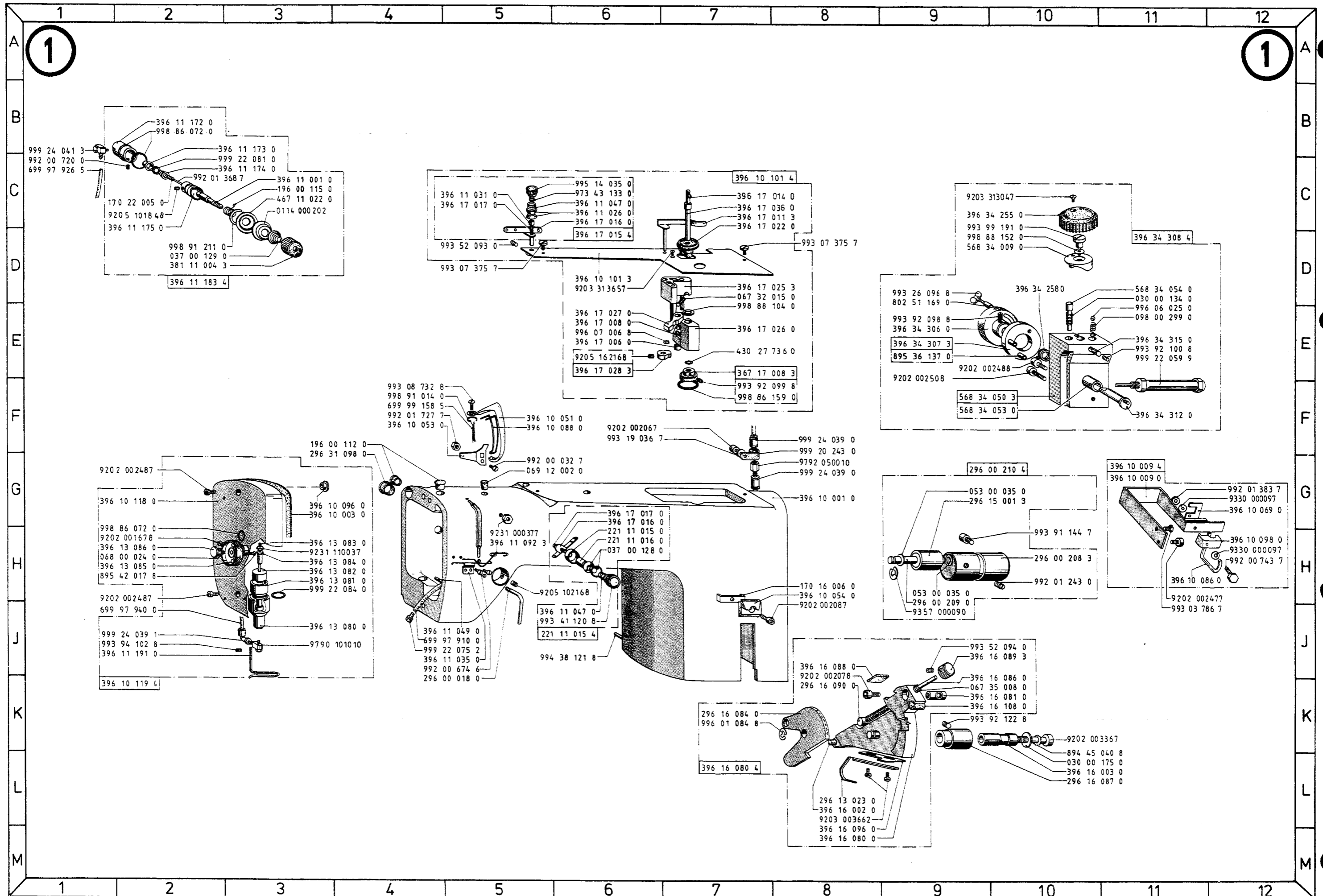
2.2 Please quote the tape width for binder, the seam spacing for two-needle sets and the cutting distance for cutting sets.

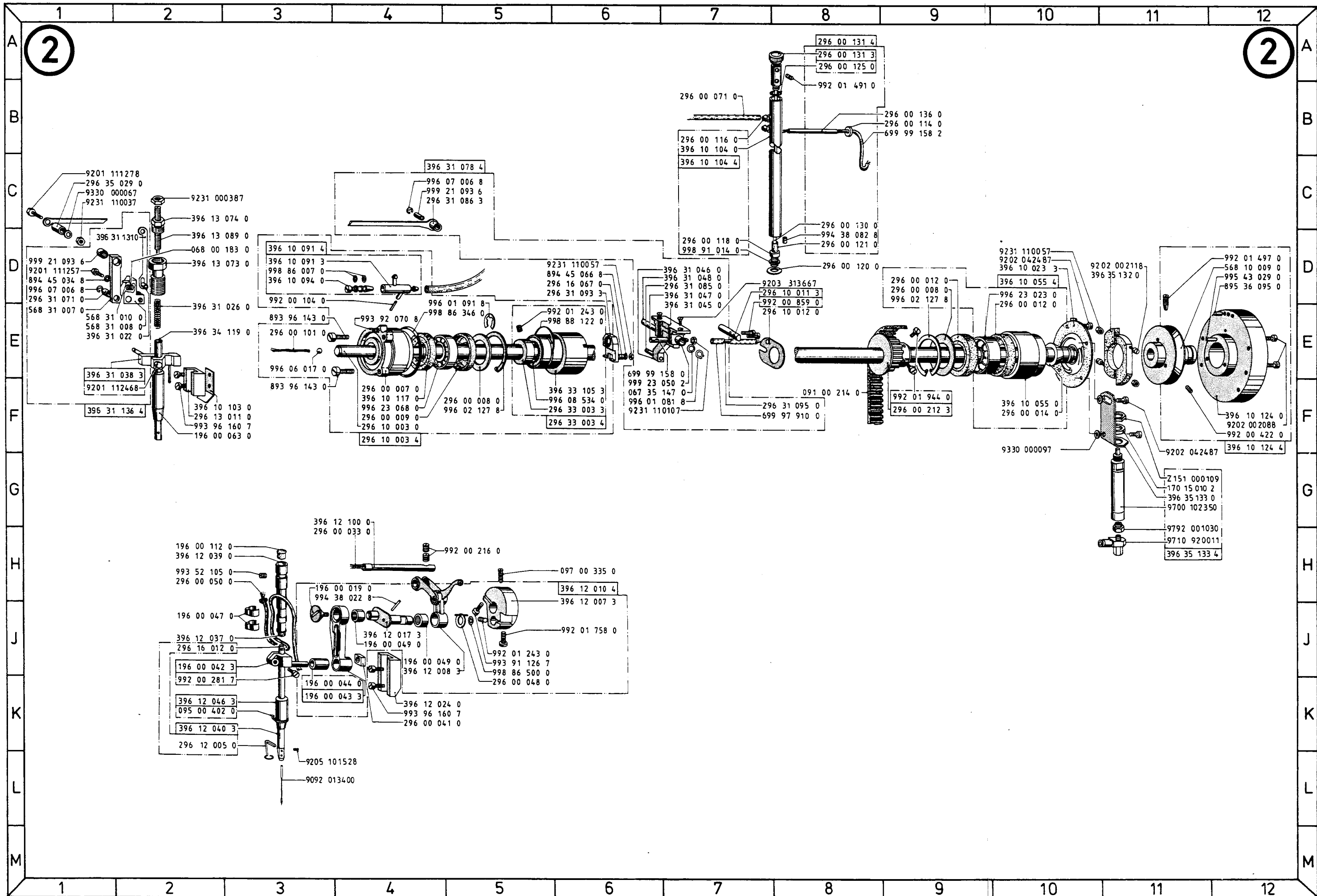
2.3 Should a part not be found in the spare parts list, possibly due to technical alteration, please describe the part and its function as fully as possible when ordering. Please quote also the sub-class and serial number according to the specification plate.

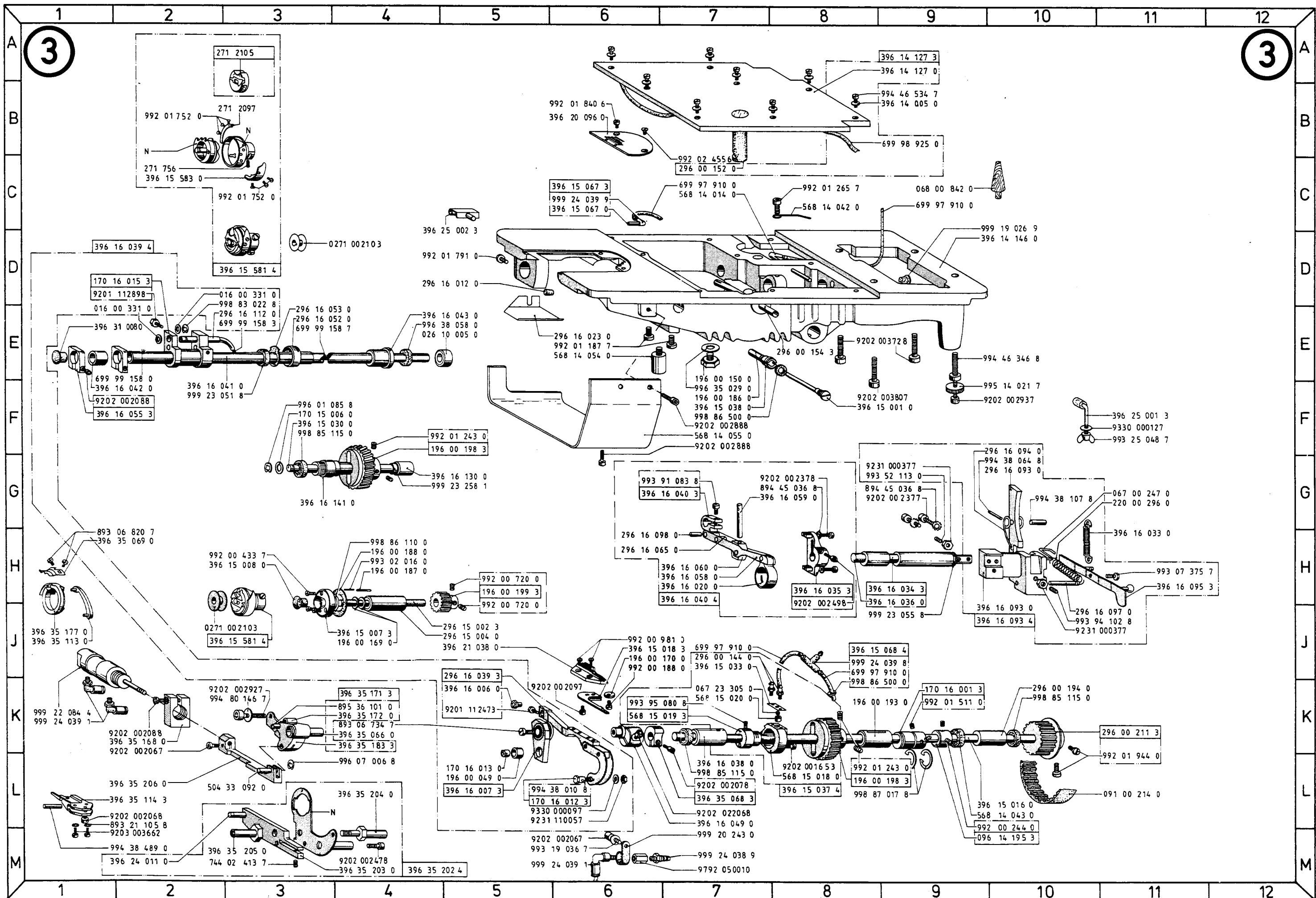
3. Electrical parts

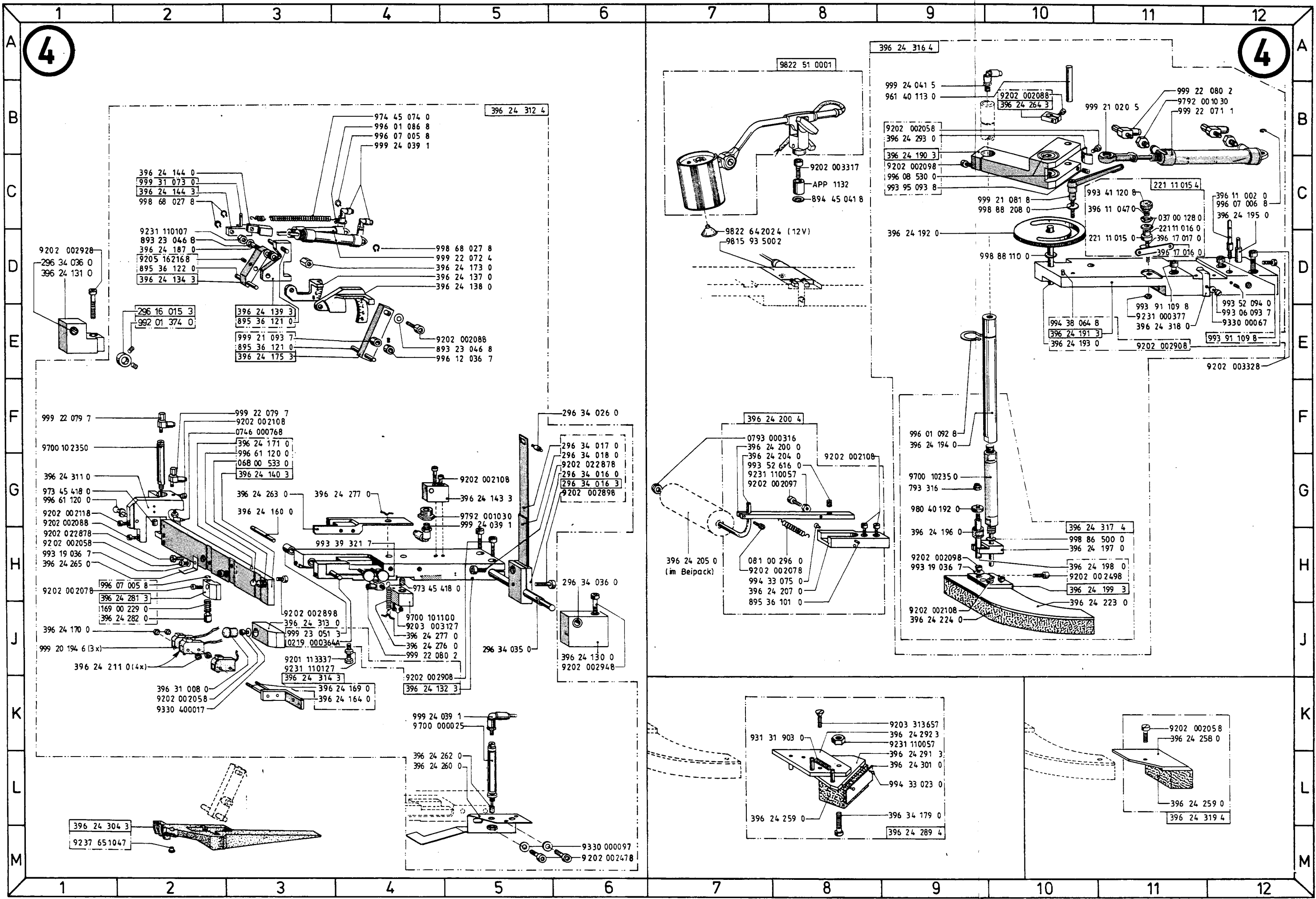
- 3.1 Please quote the required length in meters for electric cables and pneumatic hoses.
- 3.2 When ordering electrical parts, please include the additional data in brackets behind the part number.
- 3.3 To facilitate quick location, electrical components are marked with a position number in the situation-plan in the upper right hand corner of each electro sheet. Please order as in 1.5.
- 3.4 Electrical parts which are not numbered can be ordered according to their specification, e.g. "Transistor T6" or "Resistor 1 kΩ 0.5 W" and the appropriate circuit plan.
- 4. On request, further spare parts lists are available, e.g. "Sewing components", "Attachments", Additional equipment for sewing machines" (electrical and pneumatic equipment, RAP, motors etc.), "Stands" etc.
- 5. All reproductions, whether whole or in part, require our permission. Technical specifications subject to alteration.

Gruppe : A









4

4

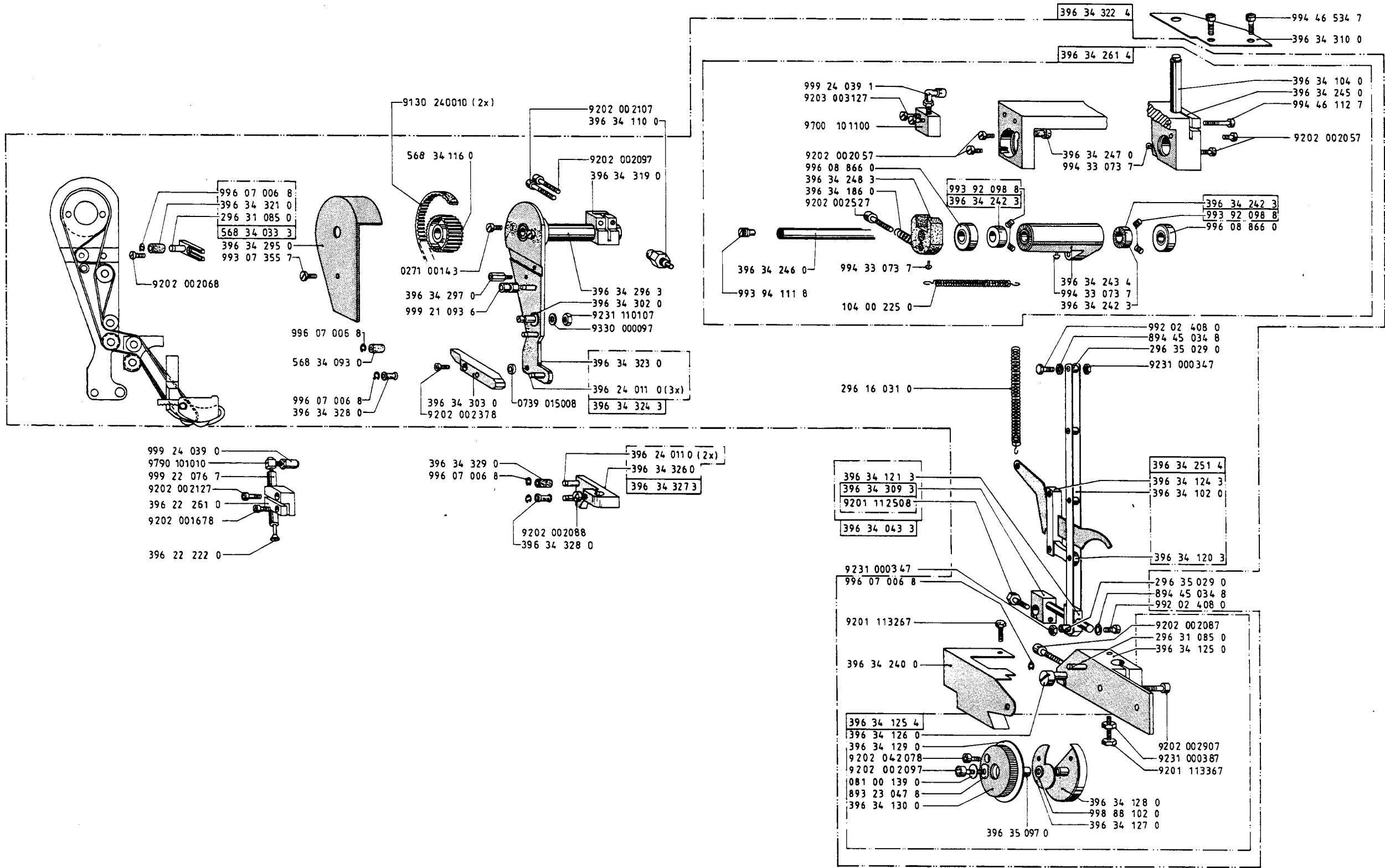
A
B
C
D
E
F
G
H
J
K
L
M

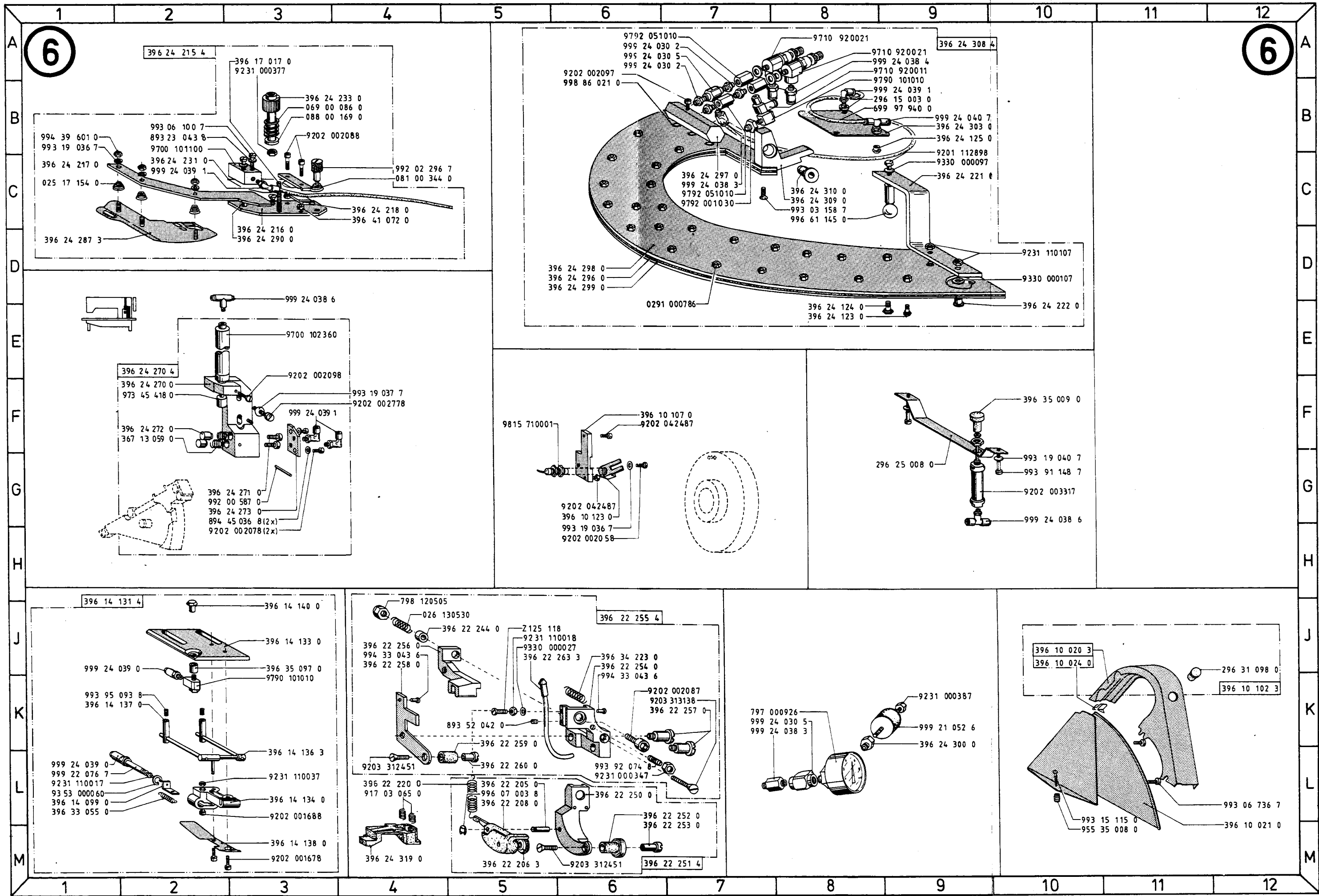
A
B
C
D
E
F
G
H
J
K
L
M

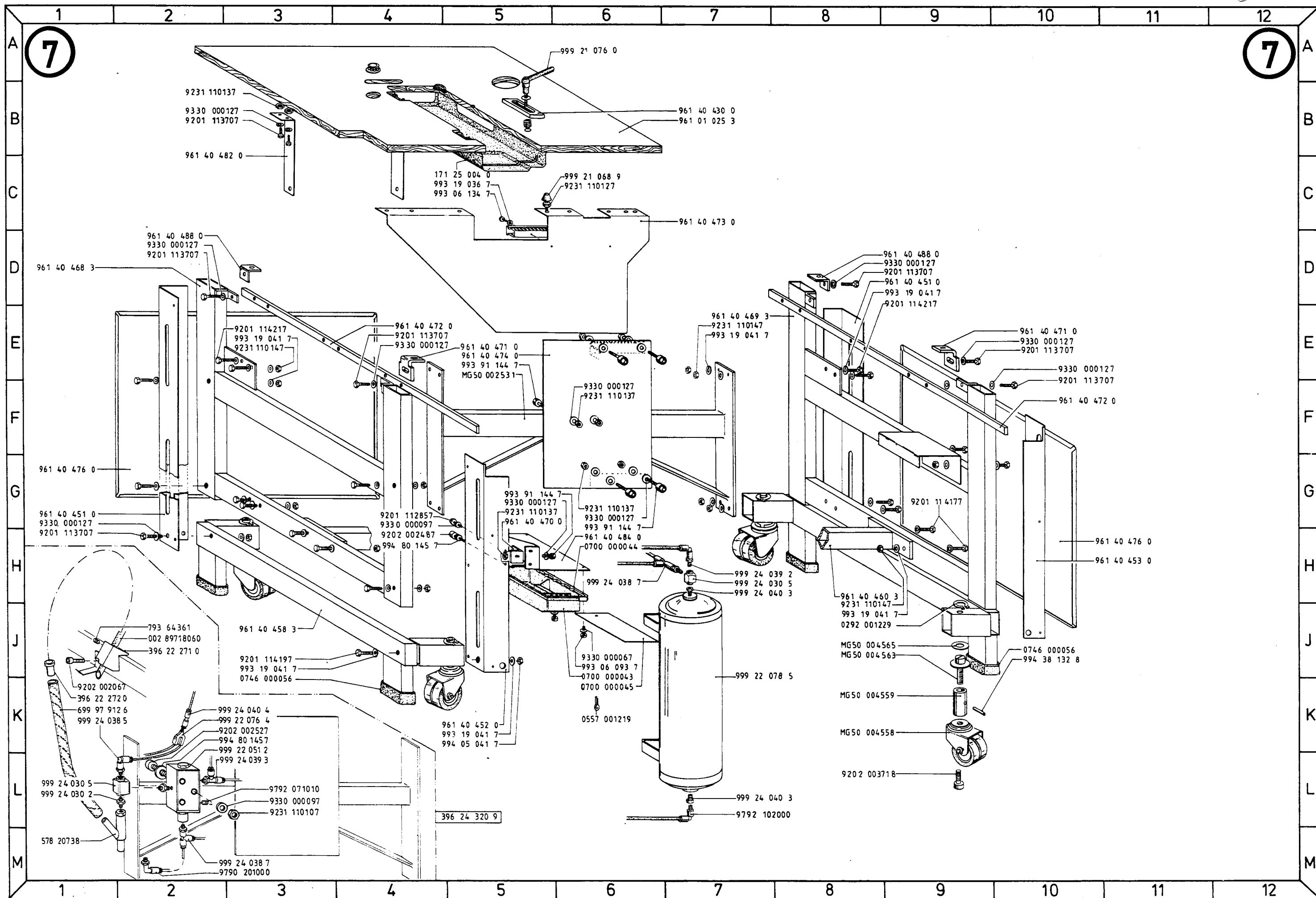
1 2 3 4 5 6 7 8 9 10 11 12

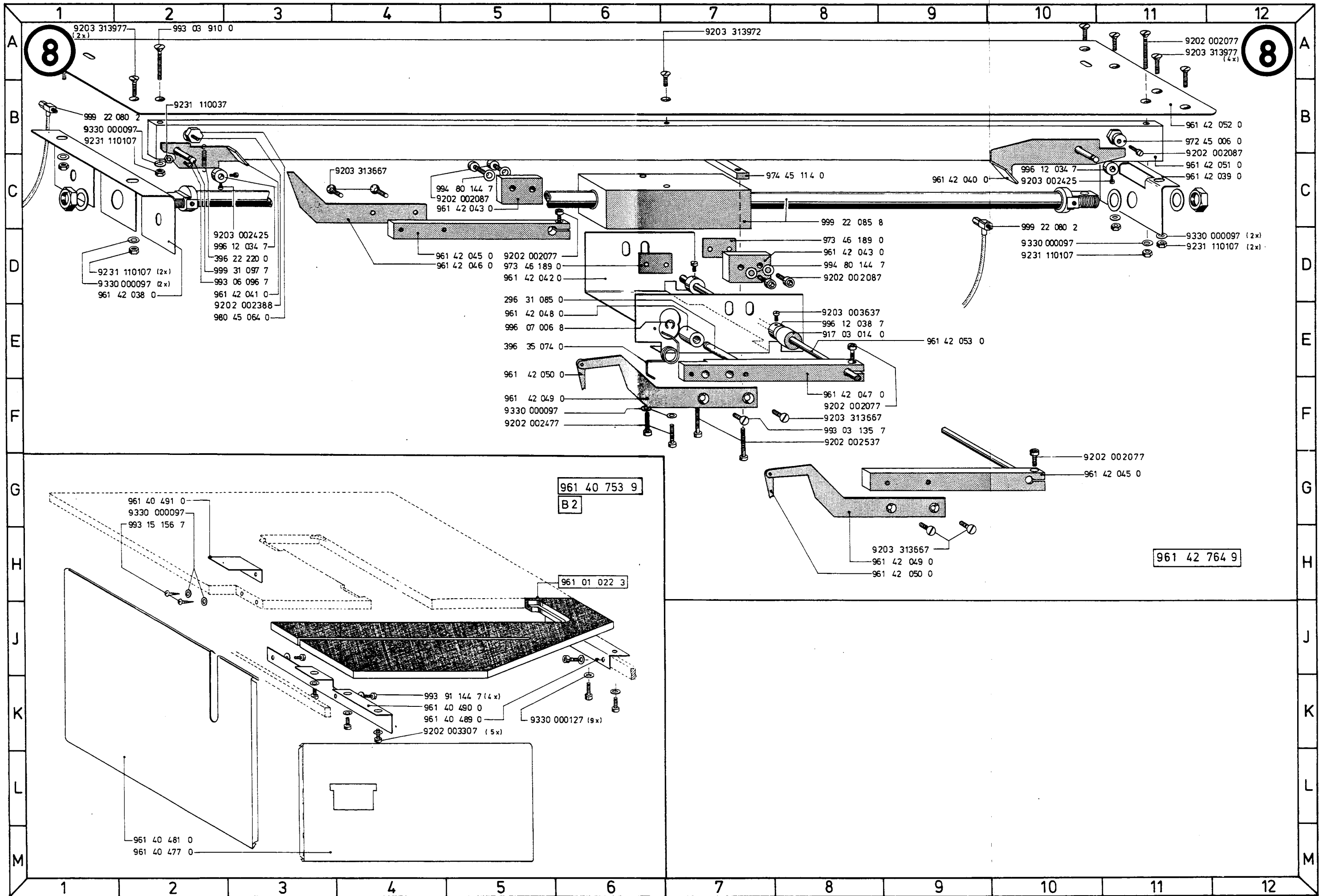
5

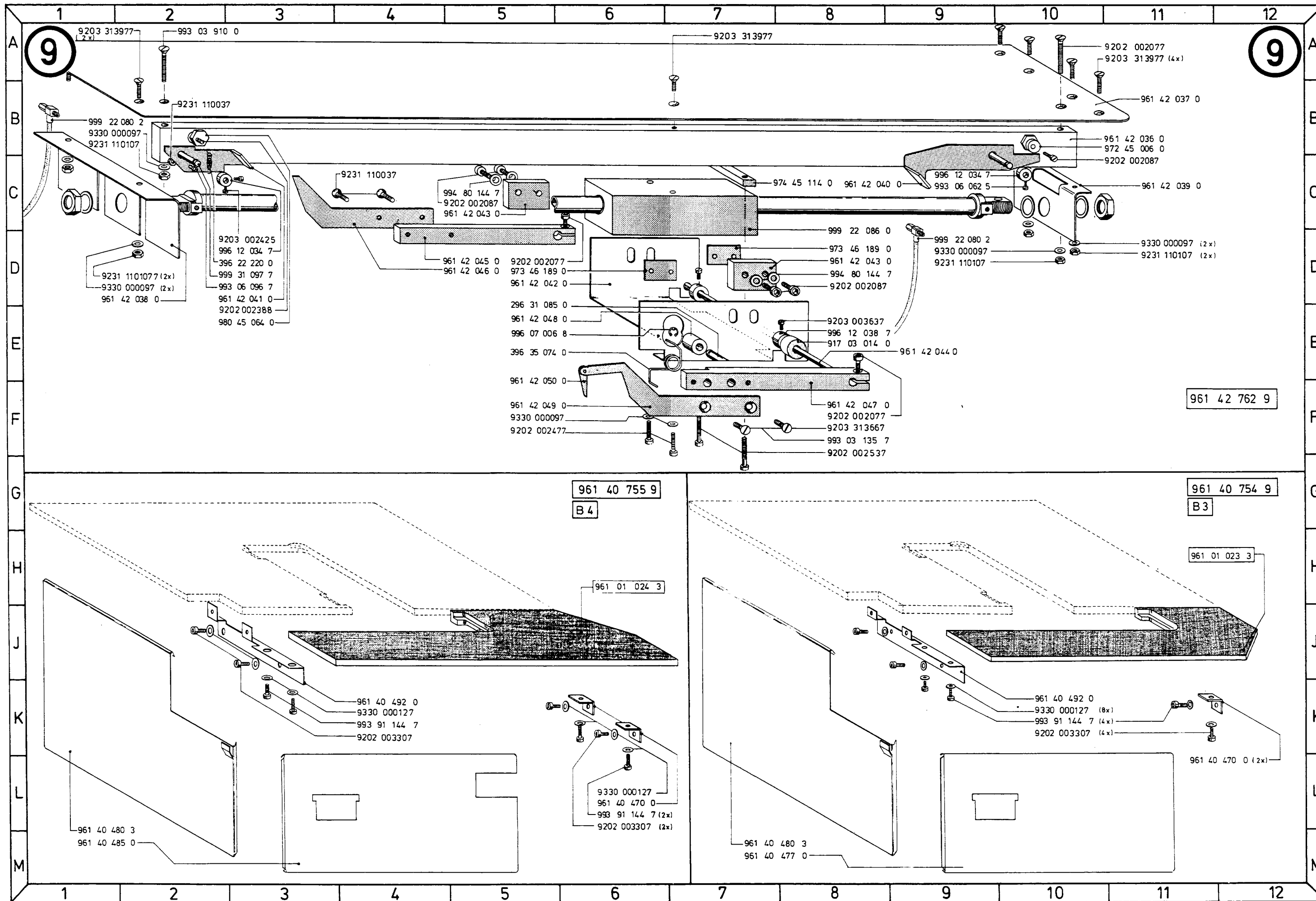
5

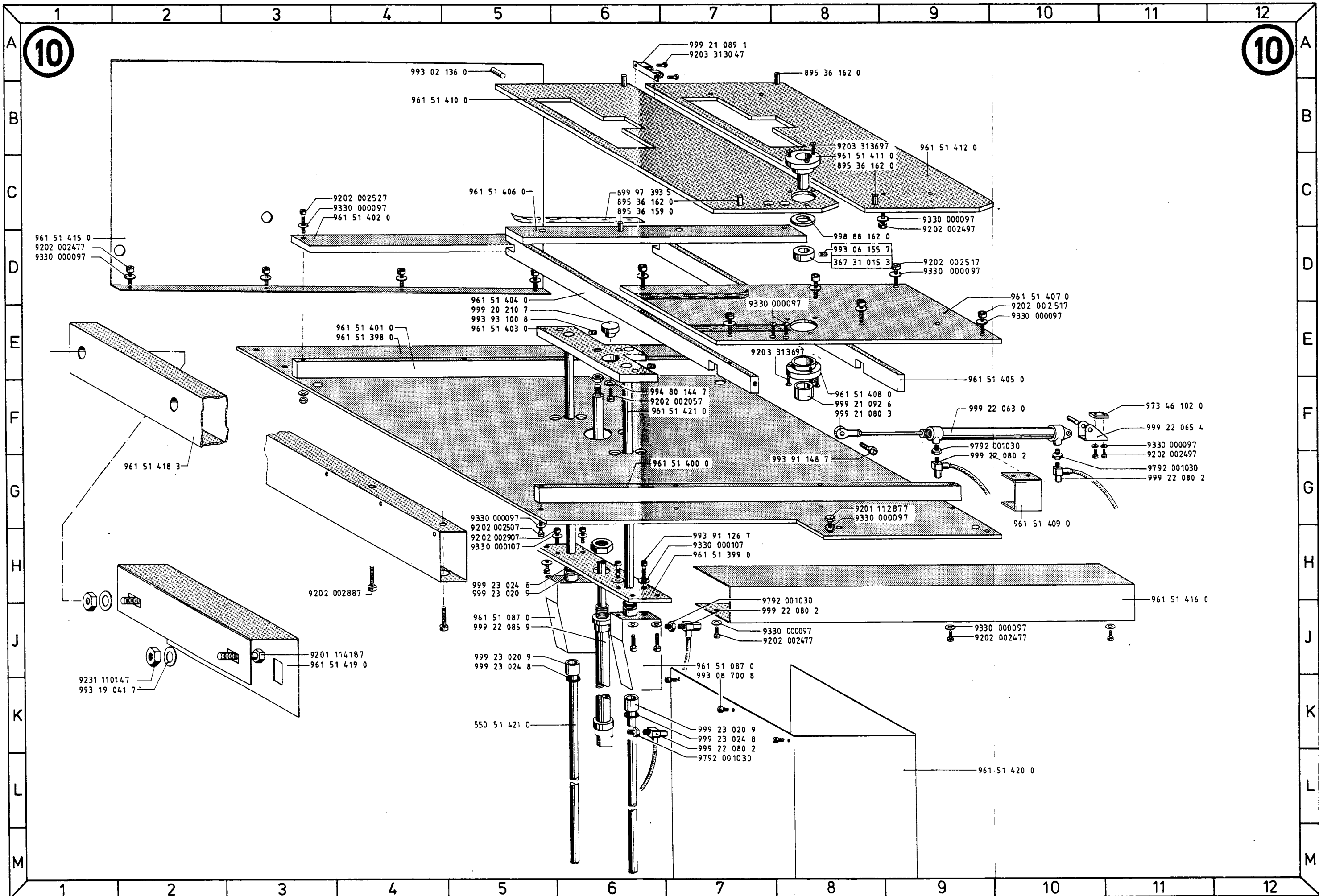


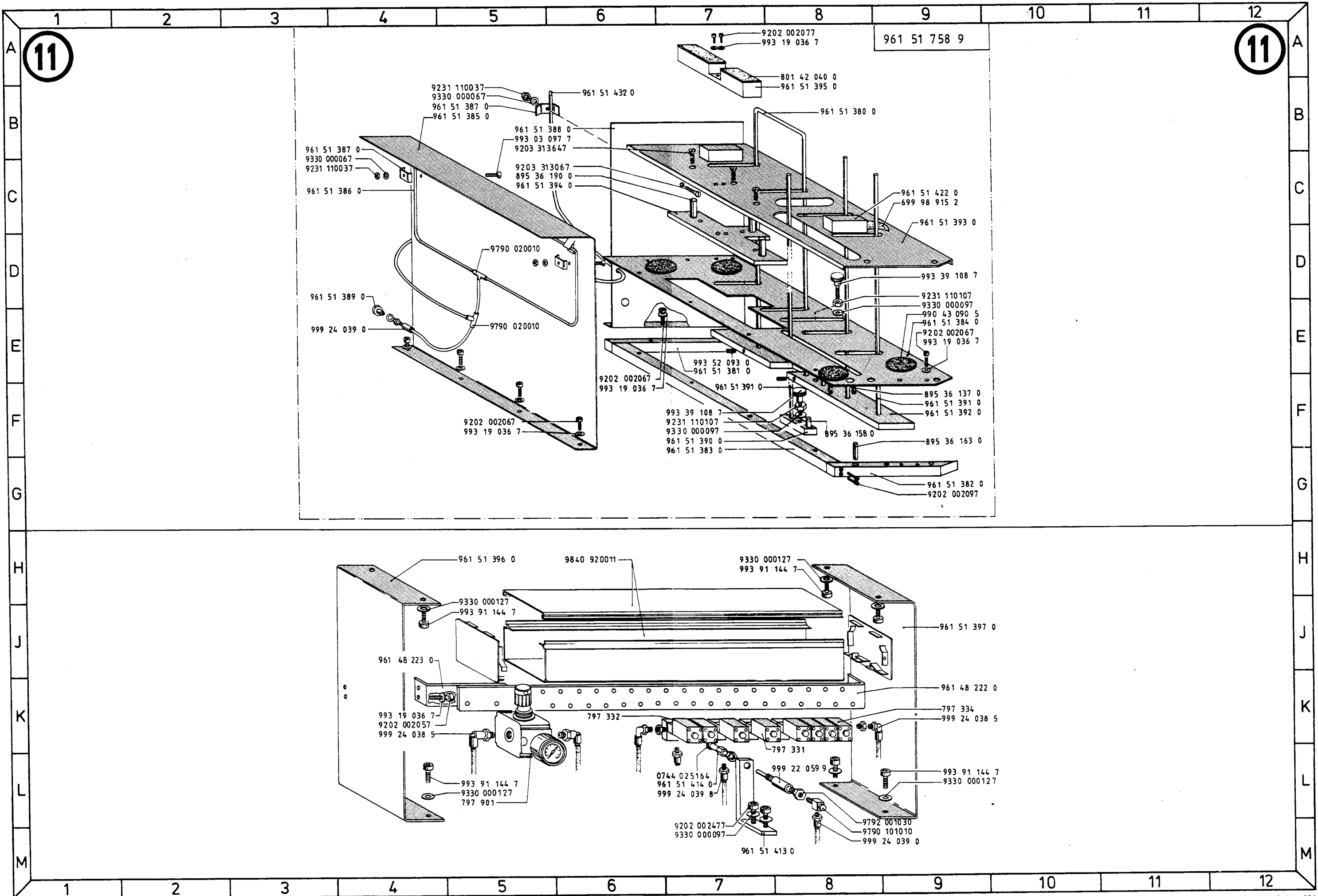


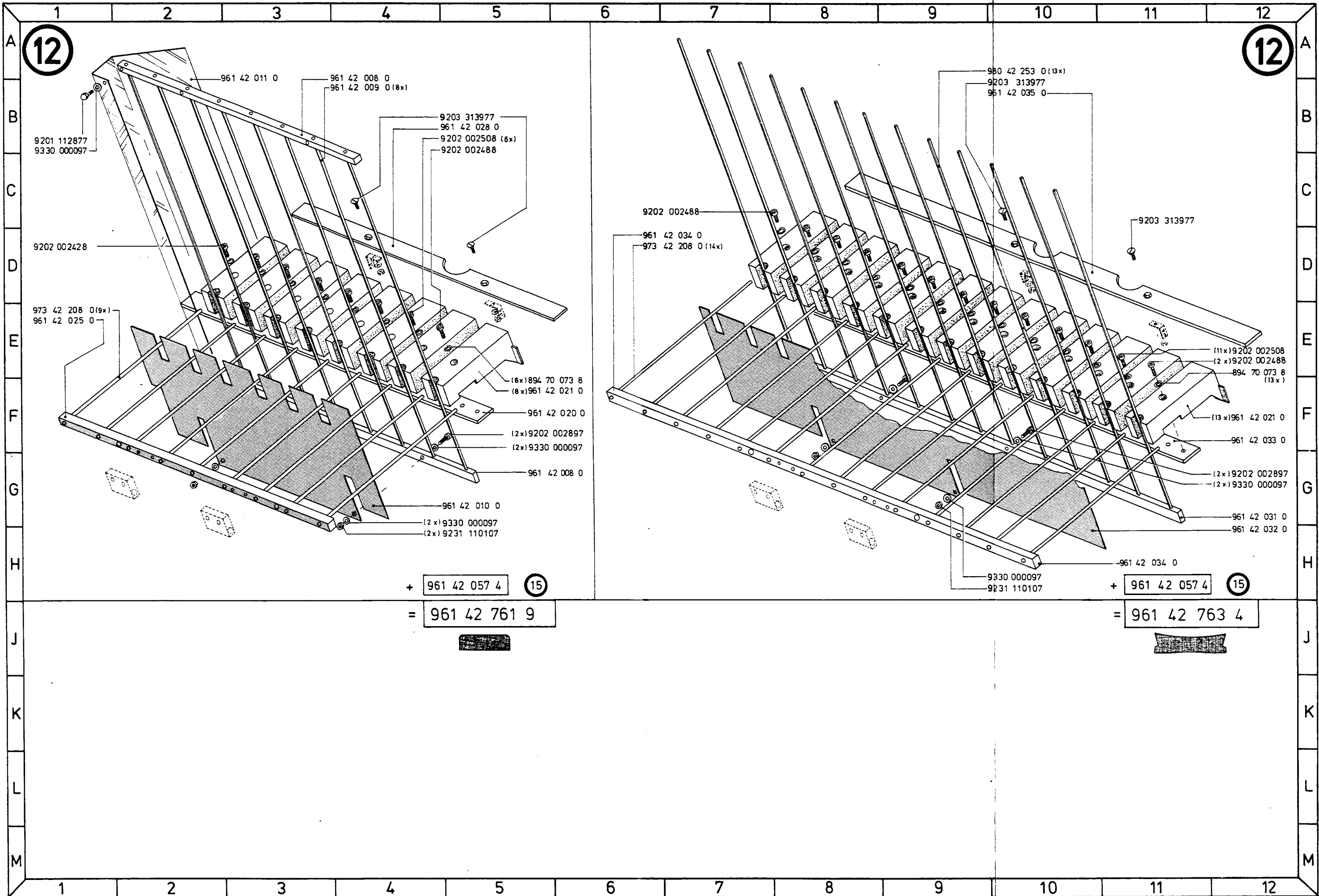












12

12

- 9201 112877
- 9330 000097
- 961 42 011 0
- 961 42 008 0
- 961 42 009 0 (8x)
- 9203 313977
- 961 42 028 0
- 9202 002508 (6x)
- 9202 002488
- 9202 002428
- 973 42 208 0 (9x)
- 961 42 025 0
- (8x) 894 70 073 8
- (8x) 961 42 021 0
- 961 42 020 0
- (2x) 9202 002897
- (2x) 9330 000097
- 961 42 008 0
- 961 42 010 0
- (2x) 9330 000097
- (2x) 9231 110107

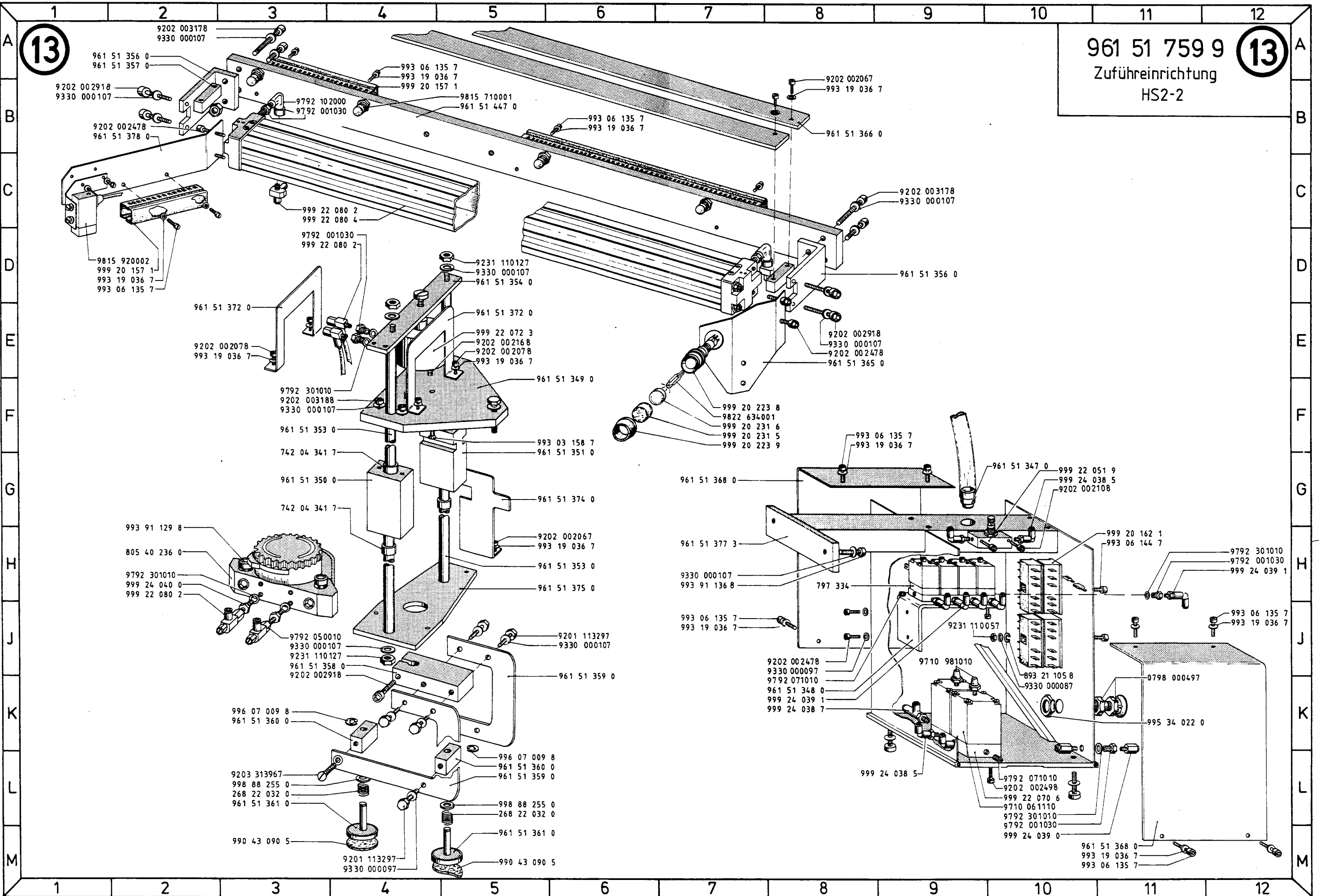
- 980 42 253 0 (13x)
- 9203 313977
- 961 42 035 0
- 9202 002488
- 961 42 034 0
- 973 42 208 0 (14x)
- 9203 313977
- (11x) 9202 002508
- (2x) 9202 002488
- 894 70 073 8 (13x)
- (13x) 961 42 021 0
- 961 42 033 0
- (2x) 9202 002897
- (2x) 9330 000097
- 961 42 031 0
- 961 42 032 0
- 961 42 034 0
- 9330 000097
- 9231 110107

+ 961 42 057 4 (15)

= 961 42 761 9

+ 961 42 057 4 (15)

= 961 42 763 4



961 51 759 9
Zuführeinrichtung
HS2-2

9202 003178
9330 000107

961 51 356 0
961 51 357 0

9202 002918
9330 000107

9202 002478
961 51 378 0

9815 920002
999 20 157 1
993 19 036 7
993 06 135 7

961 51 372 0

9202 002078
993 19 036 7

9792 301010
9202 003188
9330 000107

961 51 353 0

742 04 341 7

961 51 350 0

742 04 341 7

993 91 129 8

805 40 236 0

9792 301010
999 24 040 0
999 22 080 2

9792 050010
9330 000107
9231 110127
961 51 358 0
9202 002918

996 07 009 8
961 51 360 0

9203 313967
998 88 255 0
268 22 032 0
961 51 361 0

990 43 090 5

9201 113297
9330 000097

993 06 135 7
993 19 036 7
999 20 157 1

9792 102000
9792 001030

9792 001030
999 22 080 2

9231 110127
9330 000107
961 51 354 0

961 51 372 0

999 22 072 3
9202 002168
9202 002078
993 19 036 7

961 51 349 0

993 03 158 7
961 51 351 0

961 51 374 0

9202 002067
993 19 036 7

961 51 353 0

961 51 375 0

9201 113297
9330 000107

961 51 359 0

996 07 009 8
961 51 360 0
961 51 359 0

998 88 255 0
268 22 032 0

961 51 361 0

990 43 090 5

993 06 135 7
993 19 036 7

9202 002067
993 19 036 7

961 51 366 0

9202 003178
9330 000107

961 51 356 0

9202 002918
9330 000107
9202 002478
961 51 365 0

999 20 223 8
9822 634001
999 20 231 6
999 20 231 5
999 20 223 9

993 06 135 7
993 19 036 7

961 51 368 0

961 51 377 3

9330 000107
993 91 136 8

993 06 135 7
993 19 036 7

9202 002478
9330 000097
9792 071010
961 51 348 0
999 24 039 1
999 24 038 7

999 24 038 5

9710 981010

893 21 105 8
9330 000087

0798 000497

9792 071010
9202 002498
999 22 070 6
9710 061110
9792 301010
9792 001030
999 24 039 0

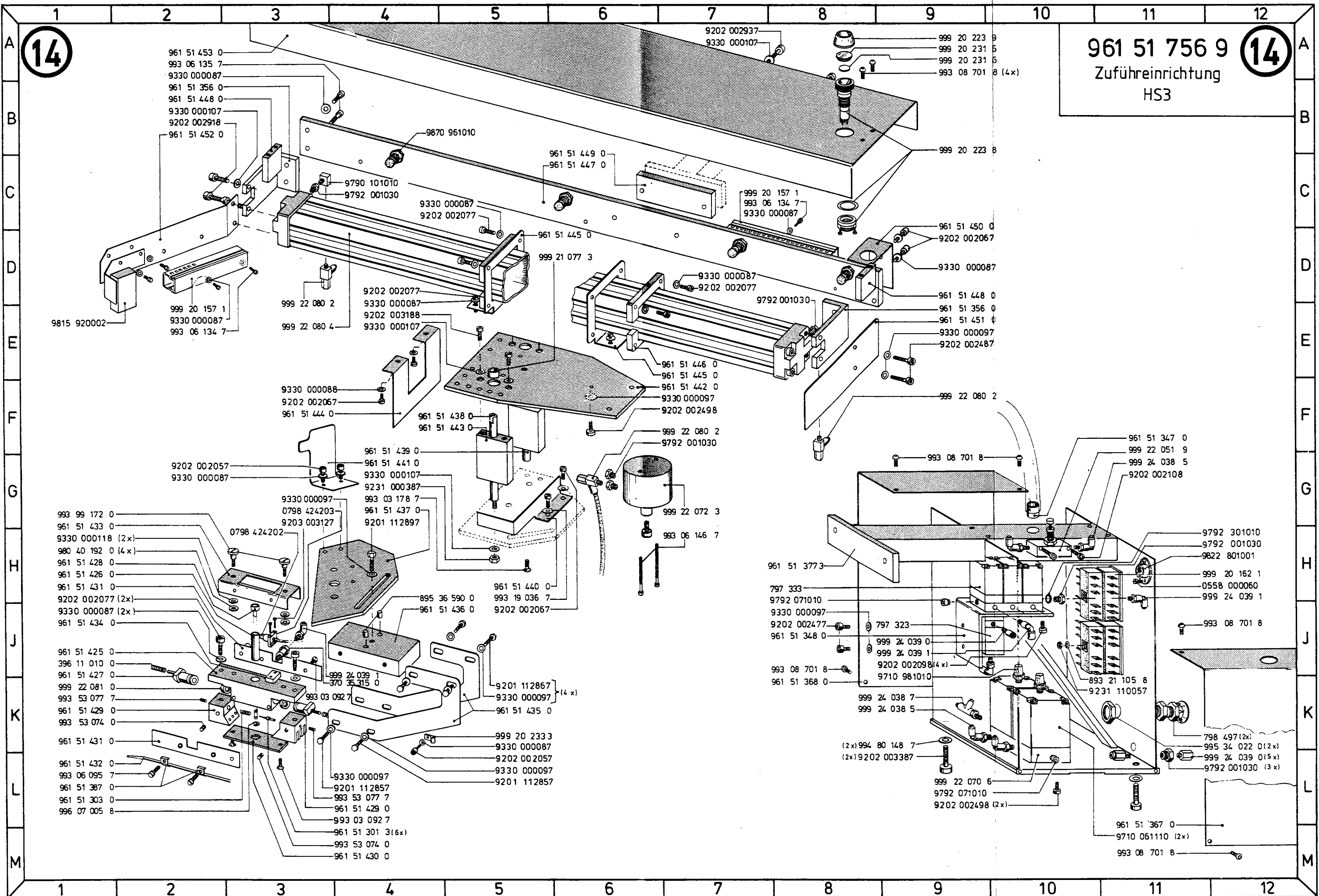
961 51 368 0
993 19 036 7
993 06 135 7

999 22 051 9
999 24 038 5
9202 002108

999 20 162 1
993 06 144 7

9792 301010
9792 001030
999 24 039 1

993 06 135 7
993 19 036 7



961 51 756 9 **14**
 Zuführeinrichtung
 HS3

14

14

- 961 51 453 0
- 993 06 135 7
- 9330 000087
- 961 51 356 0
- 961 51 448 0
- 9330 000107
- 9202 002918
- 961 51 452 0

- 9815 920002
- 999 20 157 1
- 9330 000087
- 993 06 134 7

- 993 99 172 0
- 961 51 433 0
- 9330 000118 (2x)
- 980 40 192 0 (4x)
- 961 51 428 0
- 961 51 426 0
- 961 51 431 0
- 9202 002077 (2x)
- 9330 000087 (2x)
- 961 51 434 0

- 961 51 425 0
- 396 11 010 0
- 961 51 427 0
- 999 22 081 0
- 993 53 077 7
- 961 51 429 0
- 993 53 074 0
- 961 51 431 0
- 961 51 432 0
- 993 06 095 7
- 961 51 387 0
- 961 51 303 0
- 996 07 005 8

- 9330 000097
- 9201 112857
- 993 53 077 7
- 961 51 429 0
- 993 03 092 7
- 961 51 301 3(6x)
- 993 53 074 0
- 961 51 430 0

- 9201 112867
- 9330 000097 (14 x)
- 961 51 435 0
- 999 20 233 3
- 9330 000087
- 9202 002057
- 9330 000097
- 9201 112857

- 961 51 440 0
- 993 19 036 7
- 9202 002057

- 961 51 439 0
- 961 51 441 0
- 9330 000107
- 9231 000387
- 993 03 178 7
- 961 51 437 0
- 9201 112897

- 961 51 438 0
- 961 51 443 0

- 9202 002077
- 9330 000087
- 9202 003188
- 9330 000107

- 9330 000087
- 9202 002077

- 961 51 449 0
- 961 51 447 0

- 961 51 445 0
- 999 21 077 3

- 9330 000087
- 9202 002077

- 961 51 446 0
- 961 51 445 0
- 961 51 442 0
- 9330 000097
- 9202 002498

- 999 22 080 2
- 9792 001030

- 999 22 072 3
- 993 06 146 7

- 961 51 440 0
- 993 19 036 7
- 9202 002057

- 9201 112867
- 9330 000097 (14 x)
- 961 51 435 0

- 999 20 233 3
- 9330 000087
- 9202 002057
- 9330 000097
- 9201 112857

- 9330 000097
- 9201 112857
- 993 53 077 7
- 961 51 429 0
- 993 03 092 7
- 961 51 301 3(6x)
- 993 53 074 0
- 961 51 430 0

- 9202 002937
- 9330 000107

- 999 20 157 1
- 993 06 134 7
- 9330 000087

- 9330 000087
- 9202 002077

- 961 51 446 0
- 961 51 445 0
- 961 51 442 0
- 9330 000097
- 9202 002498

- 999 22 080 2
- 9792 001030

- 999 22 072 3
- 993 06 146 7

- 961 51 440 0
- 993 19 036 7
- 9202 002057

- 9201 112867
- 9330 000097 (14 x)
- 961 51 435 0

- 999 20 233 3
- 9330 000087
- 9202 002057
- 9330 000097
- 9201 112857

- 9330 000097
- 9201 112857
- 993 53 077 7
- 961 51 429 0
- 993 03 092 7
- 961 51 301 3(6x)
- 993 53 074 0
- 961 51 430 0

- (2x) 994 80 148 7
- (2x) 9202 003387

- 999 22 070 6
- 9792 071010
- 9202 002498 (2x)

- 961 51 367 0
- 9710 061110 (2x)
- 993 08 701 8

- 993 08 701 8

- 999 20 223 9
- 999 20 231 5
- 999 20 231 5
- 993 08 701 8 (4x)

- 999 20 223 8

- 961 51 450 0
- 9202 002067

- 9330 000087

- 961 51 448 0
- 961 51 356 0
- 961 51 451 0
- 9330 000097
- 9202 002487

- 999 22 080 2

- 999 22 080 2
- 9792 001030

- 999 22 072 3
- 993 06 146 7

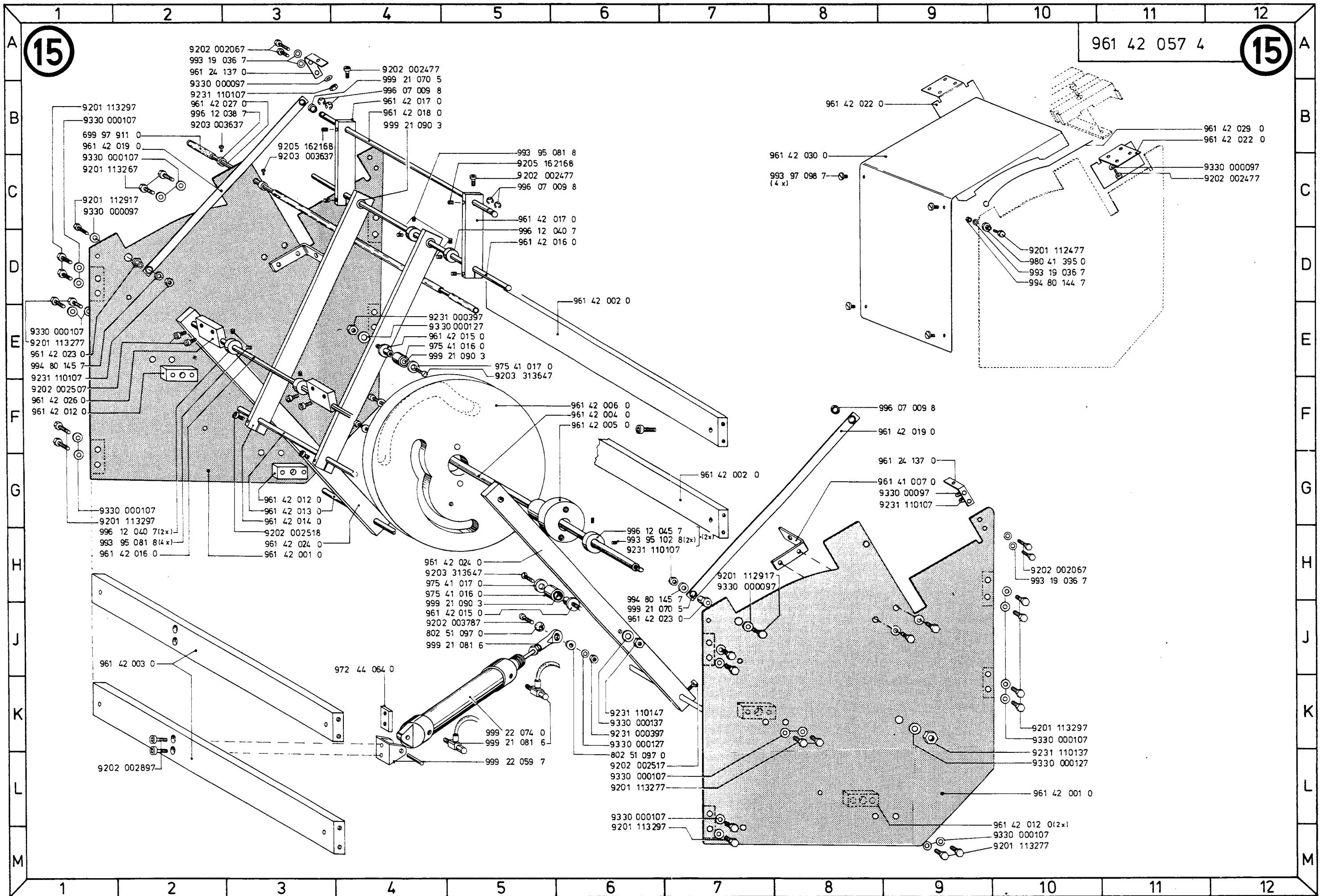
- 961 51 440 0
- 993 19 036 7
- 9202 002057

- 9201 112867
- 9330 000097 (14 x)
- 961 51 435 0

- 999 20 233 3
- 9330 000087
- 9202 002057
- 9330 000097
- 9201 112857

- 9330 000097
- 9201 112857
- 993 53 077 7
- 961 51 429 0
- 993 03 092 7
- 961 51 301 3(6x)
- 993 53 074 0
- 961 51 430 0

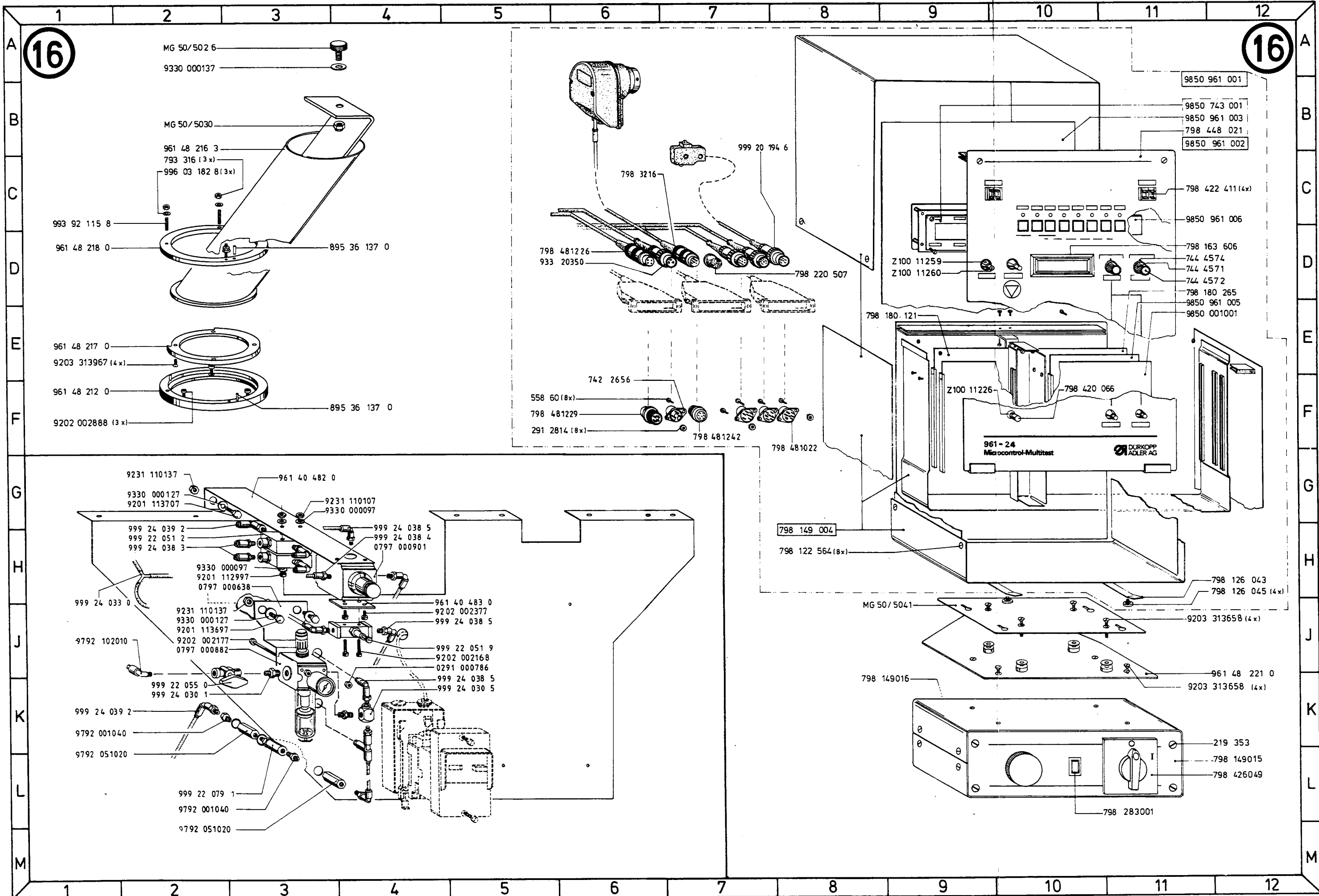
- 993 08 701 8



15

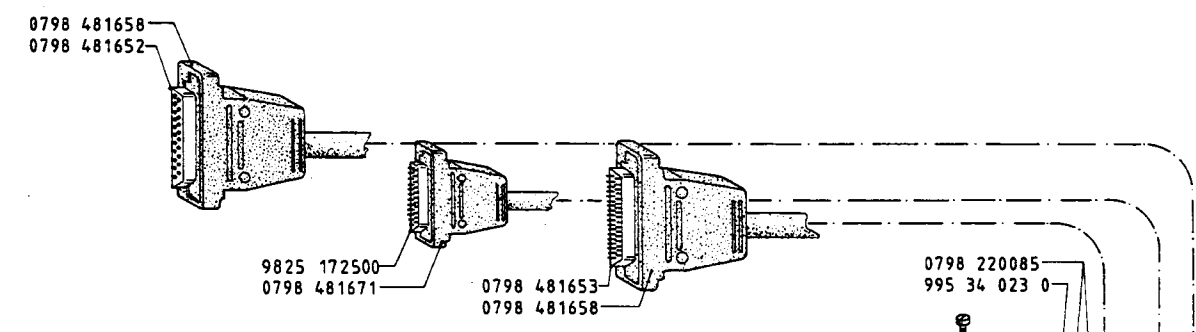
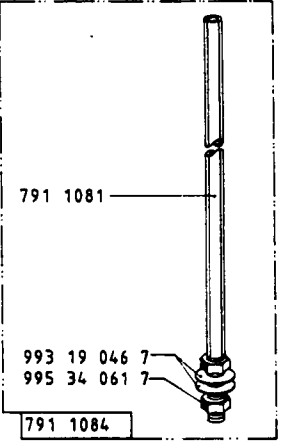
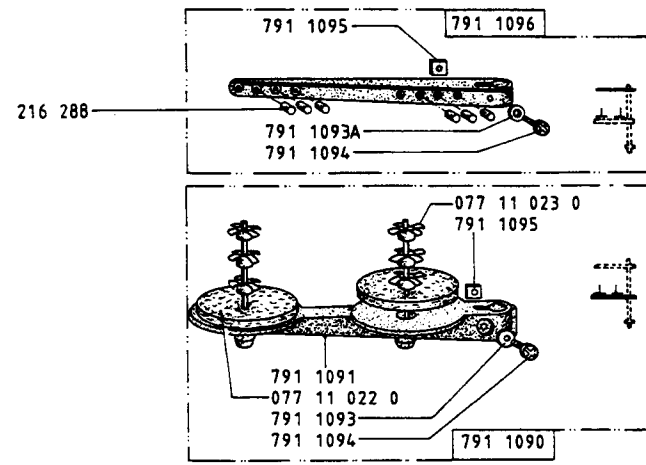
15

961 42 057 4

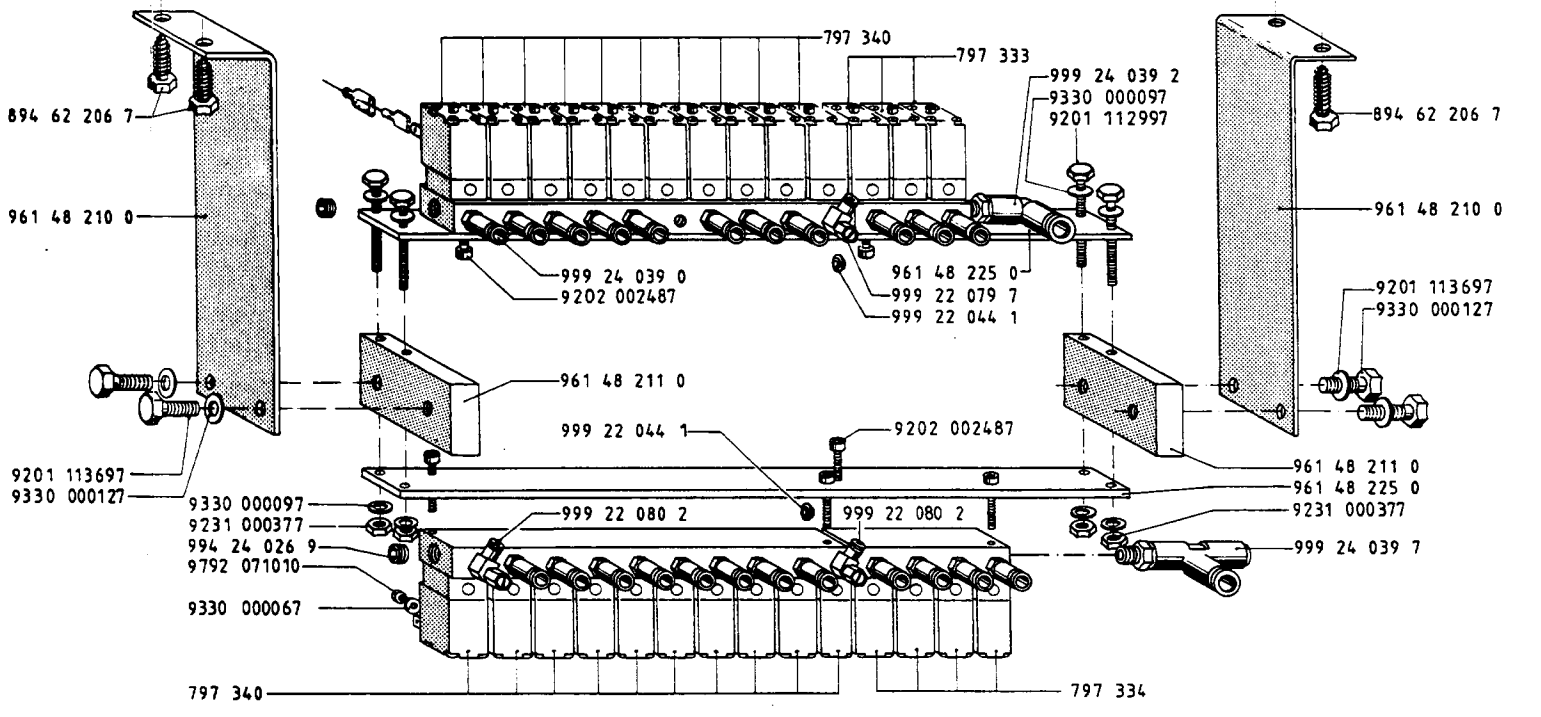
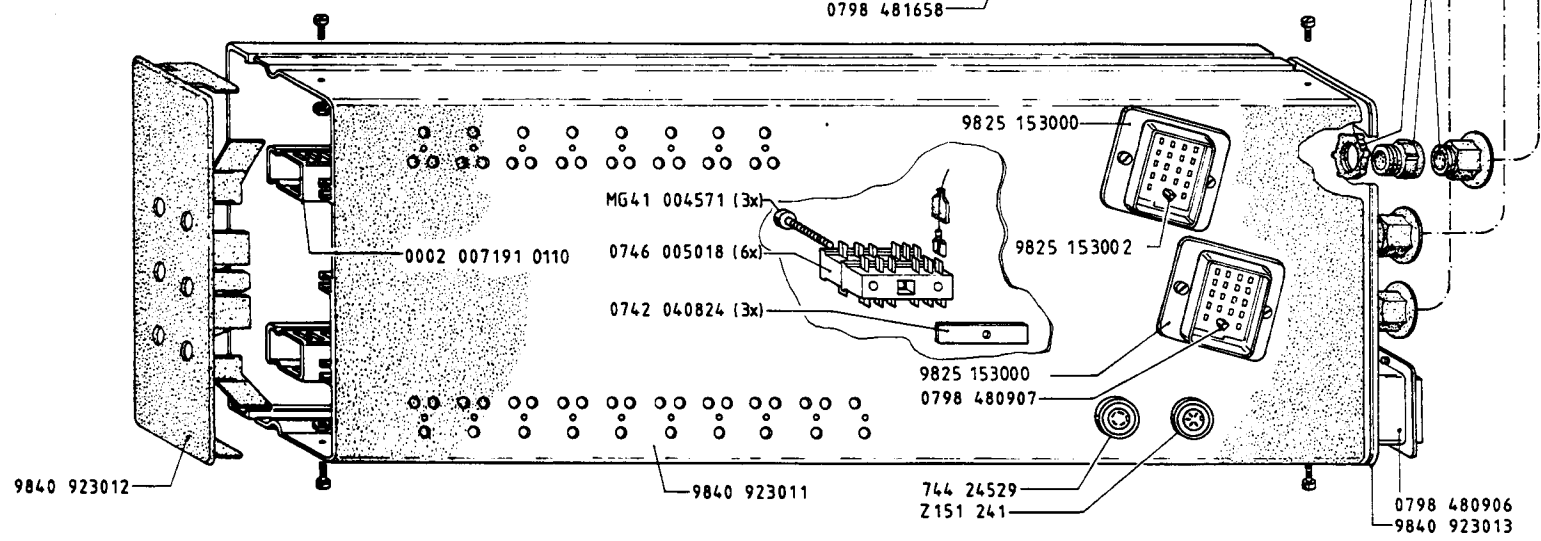
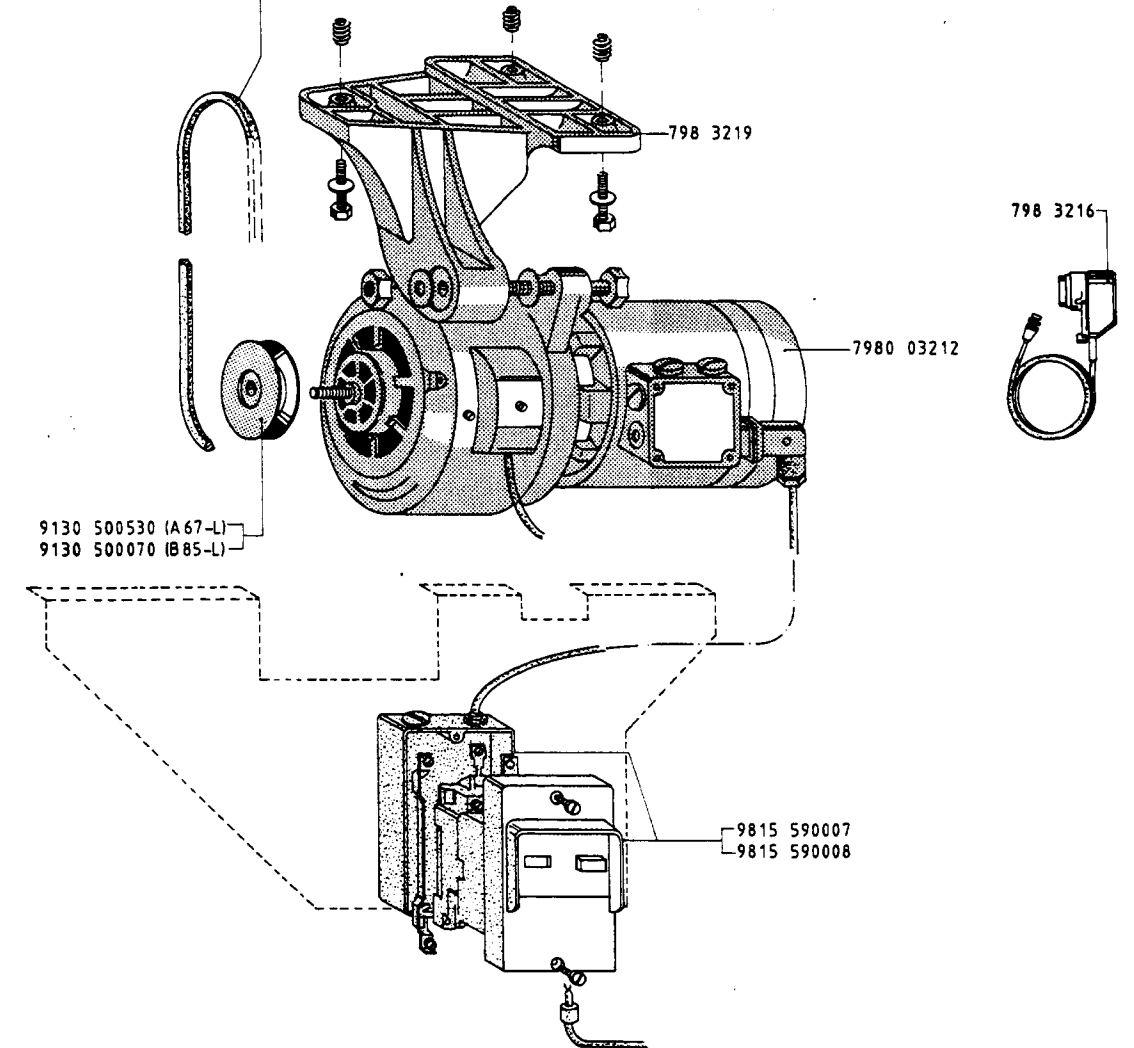


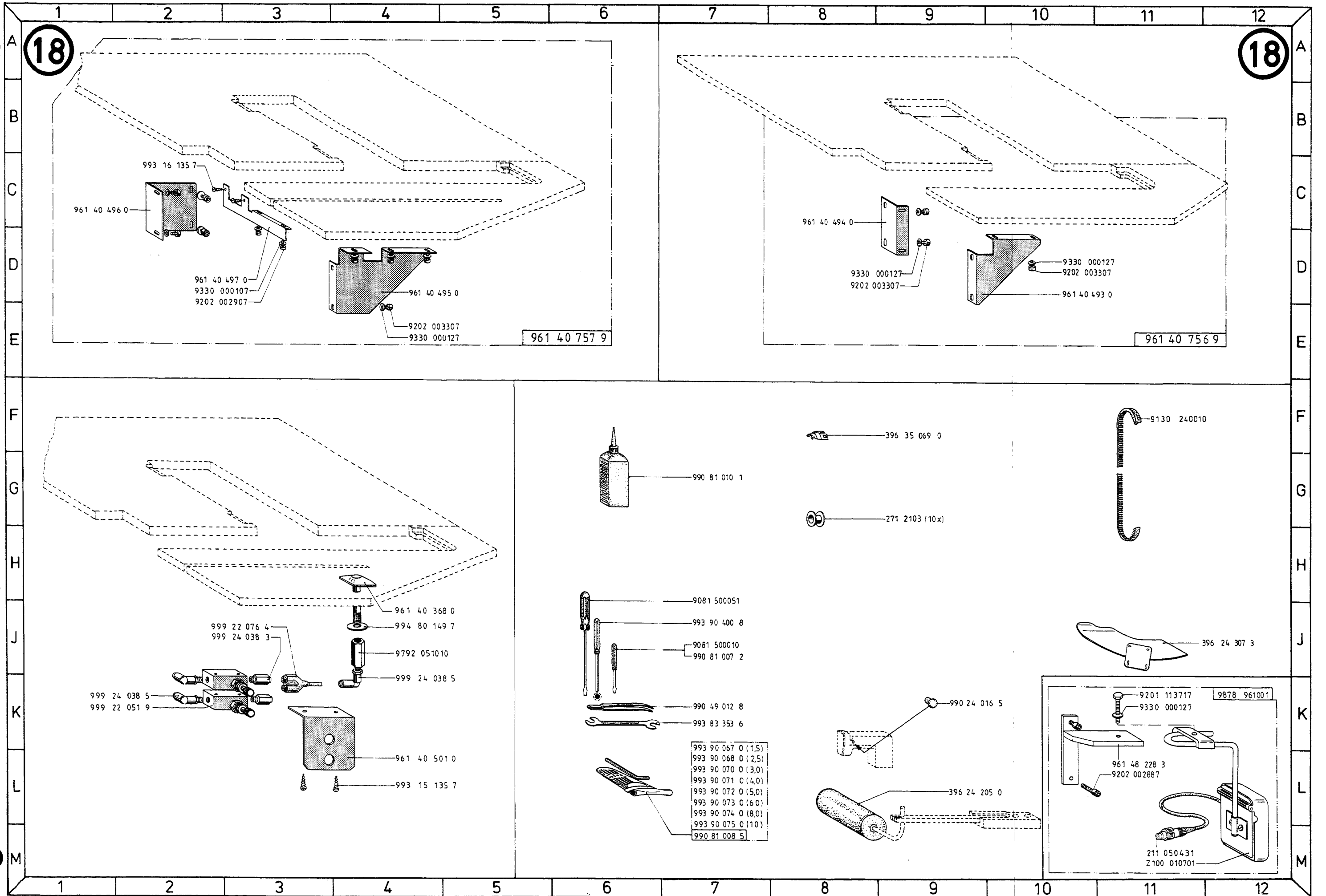
17

17



9130 104260 (10x1300)
9130 104190 (10x1060)





Teilenummer	Benennung	Bildtafel	Teilenummer	Benennung	Bildtafel
APP 01132	HALTESTUECK	4C8	K296 000120	GEHAEUSE	2D9 2D10
K016 003310	SCHEIBE	3D3 3E2	K296 000140	HUELSE	2F10
K025 171540	DRUCKFEDER	6C1	K296 000180	REGULIERSTUECK	1K5
K026 100050	BUCHSE	3E5	K296 000330	OELDOCHT	2H4
K026 130530	DRUCKFEDER	6J4	K296 000410	GLEITSTEIN	2K4
K030 001340	FEDER	1D11	K296 000480	ANLAUFSCHEIBE	2K5
K030 001750	SCHEIBE	1L10	K296 000500	DOCHT	2H2
K037 001280	FADENSCHLEIBE	1H6 4C11	K296 000710	OELSCHLAUCH	2B7
K037 001290	SPANNUNGSFEDER	1D2	K296 001010	OELDOCHT	2E3
K053 000350	SCHEIBE	1G10 11H9	K296 001140	RING	2B9
K067 002470	HAKEN	3G11	K296 001160	NIPPEL	2B7
K067 233050	DRUCKFEDER	3K7	K296 001180	HOHLSCHRAUBE	2D7
K067 320150	DRUCKFEDER	1D7	K296 001200	SCHEIBE	2D8
K067 350080	DRUCKFEDER	1K10	K296 001210	OELSCHLAUCH	2D8
K067 351470	PASS SCHEIBE	2F6	K296 001250	DICHTSCHEIBE	2A8
K068 000240	FADENANZUGFEDER	1H2	K296 001300	OELROHR	2C8
K068 001830	FEDER	2D2	K296 001313	OELSCHRAUBE	2A8
K068 005330	SCHEIBE	4G3	K296 001314	OELSCHRAUBE	2A8
K068 008420	OBERTEILSTUETZE	3C9	K296 001360	OELROHR	2B9
K069 000860	DRUCKFEDER	6B3	K296 001440	NIPPEL	3J7
K069 120020	STOPFEN	1G5	K296 001520	ANZEIGE	3C7
K077 110220	AUFLAGE	17C4	K296 001543	ROHR	3E8
K077 110230	ZENTRIERSTUECK	17B5	K296 001940	BUCHSE	3K10
K081 001390	SCHEIBE	5K7	K296 002083	LAGER	1H10
K081 002960	ZUGFEDER	4H8	K296 002090	ACHSE	1H9
K081 003440	FEDER	6C4	K296 002104	SPANNROLLE	1G10
K088 001690	BUCHSE	6B3	K296 002113	ZAHNRIEMENRAD	3K11
K091 002140	ZAHNRIEMEN	2F8 3L11	K296 002123	ZAHNRIEMENRAD	2F9
K095 004020	FADENOESE	2K2	K296 100030	ARMWELLE	2F4
K096 141953	STELLRING	3M10	K296 100034	ARMWELLE	2F4
K097 003350	SCHRAUBE	2H6	K296 100113	STIFT	2D8
K098 002990	DRUCKFEDER	1E11	K296 100120	STUETZE	2E8
K104 002250	ZUGFEDER	5E7	K296 120050	FADENOESE	2K2
K169 002290	DRUCKFEDER	4J2	K296 130110	FUEHRUNGSSTUECK	2F2
K170 150060	SCHEIBE	3F3	K296 130230	FEDERBUEGEL	1L8
K170 150102	DISTANZRING	2G11	K296 150013	LAGER V	1G10
K170 160013	EXZENTER	3K9	K296 150023	GREIFERWELLE	3J5
K170 160060	HALTEBLECH	1H8	K296 150030	RING	6B9
K170 160123	SCHRAUBE	3L6	K296 150040	BUCHSE	3J5
K170 160130	EXZENTERBUCHSE	3L5	K296 160120	STOPFEN	2J2 3D5
K170 160153	TRANSP TRAEGER	3D2	K296 160153	STELLRING	4E2
K170 220050	DRUCKFEDER	1C2	K296 160230	OELFANGBLECH	3E6
K171 250040	OELFANGBLECH	7C5	K296 160310	ZUGFEDER	5F7
K196 000190	VERSCHL SCHRIB	2H4	K296 160393	TRANSP STANGE	3J5
K196 000423	KLOBEN	2J2	K296 160520	BUCHSE	3E3
K196 000433	GELENK	2K3	K296 160530	OELFILZ	3E3
K196 000440	BUCHSE	2K3	K296 160650	BUCHSE	3H6
K196 000470	FEDER	2J2	K296 160670	BUCHSE	2D6
K196 000490	NADELLAGER	2J4 3L5	K296 160840	EINSTELLHEBEL	1K7
K196 000630	BUCHSE	2F2	K296 160870	BUCHSE	1L10
K196 001120	VERSCHL STOPFEN	1F4 2H2	K296 160900	GELENKBOLZEN	1K8
K196 001150	FADENANZUGFEDER	1C3	K296 160930	KONTAKTHEBEL	3G10
K196 001500	ABLASSCHRAUBE	3E7	K296 160940	DREHFEDER	3F10
K196 001690	SCHEIBE	3J4	K296 160970	ZYL STIFT	3J11
K196 001700	ANSCHLAG	3J6	K296 160980	NIETSTIFT	3H6
K196 001860	BUCHSE	3F7	K296 161120	BOLZEN	3E3
K196 001870	ROEHRCHEN	3H4	K296 250080	BUEGEL	6G9
K196 001880	DICHTSCHEIBE	3H4	K296 310710	BUCHSE	2D1
K196 001930	BUCHSE	3K8	K296 310850	BOLZEN	2D7 5D3 5H10 8D5 9D5
K196 001983	STIRNRAD	3F5 3L8			
K196 001993	STIRNRAD	3H5	K296 310863	ZUGSTANGE	2C5
K220 002960	ZUGFEDER	3G11	K296 310933	GELENKSTUECK	2D6
K221 110150	SCHEIBE	1H6	K296 310950	OELDOCHT	2F8
K221 110154	VORSPANNUNG	1J6 4C11	K296 330033	HUBEXZENTER	2F6
K221 110160	BUCHSE	1H6 4D11	K296 340160	FEDERKLOBEN	4G6
K268 220320	DRUCKFEDER	13L3 13L5	K296 340163	KLOBEN	4G6
K296 000070	GEHAEUSE	2F4	K296 340170	BLATTFEDER	4F6
K296 000080	RING	2D9 2F54	K296 340180	BLATTFEDER	4G6
K296 000090	GEHAEUSE	2F4	K296 340260	ROLLE	4F6

Teilenummer	Benennung	Bildtafel	Teilenummer	Benennung	Bildtafel
K296 340350	WELLE	4J5	K396 130820	DRUCKSTUECK	1H3
K296 340360	BUCHSE	4D1 4H6	K396 130830	GEW. BOLZEN	1H3
K296 350290	BUCHSE	2C2 5H9 5E9	K396 130840	HALSMUTTER	1H3
K367 130590	DRUCKFEDER	6F2	K396 130850	ANSCHLAG	1H2
K370 353150	ANSCHLUSSTUECK	14K4	K396 130860	KNOPF	1H2
K381 110043	RAENDELMUTTER	1D2	K396 130890	SCHRAUBE	2D2
K396 100010	ARM	1G8	K396 140050	DICHTSCHEIBE	3B9
K396 100030	DICHTUNG	1G3	K396 140990	STOESSEL	6L1
K396 100090	HALTER	1G11	K396 141270	DECKEL	3A9
K396 100094	HALTER	1G11	K396 141273	DECKEL	3A9
K396 100203	RIEMENSCHUTZ	6J10	K396 141314	ANSCHLAG	6J1
K396 100210	RIEMENSCHUTZ	6M12	K396 141330	PLATTE	6J3
K396 100233	VERSCHL SCHEIBE	2D10	K396 141340	LAGERBOCK	6L3
K396 100240	FUEHRUNGSBLECH	6J10	K396 141363	AUFNAHMEBOLZEN	6L3
K396 100510	FADENHEB SCHUTZ	1F5	K396 141370	ANSCHLAG	6K2
K396 100530	HALTEBLECH	1F4	K396 141380	BLATTFEDER	6M3
K396 100540	ANSCHLAG	1H8	K396 141400	DUESE	6J3
K396 100550	LAGERGEHAEUSE	2F10	K396 141460	GRUNDPLATTE	3D10
K396 100554	GEHAEUSE	2D10	K396 150010	SCHRAUBE	3F9
K396 100690	MARKIERUNGSBAND	1G11	K396 150073	KAPPE	3J4
K396 100860	HALTER	1H11	K396 150080	SCHEIBE	3H3
K396 100880	FINGERSCHUTZ	1F5	K396 150160	ANTRIEBSWELLE	3L10
K396 100913	VENTILGEHAEUSE	2D3	K396 150183	HALTER	3J6
K396 100914	VENTILGEHAEUSE	2D3	K396 150300	WELLE	3F3
K396 100940	SCHRAUBE	2D3	K396 150330	DECKBLECH	3J7
K396 100960	ANSATZBUCHSE	1G3	K396 150374	EXZENTERRING	3L8
K396 100980	KLEMMSTUECK	1H12	K396 150380	HUELSE	3F7
K396 101013	ARMDECKEL	1D6	K396 150670	OELROHR	3C6
K396 101014	ARMDECKEL	1C7	K396 150673	OELROHR	3C6
K396 101023	RIEMENSCHUTZ	6K12	K396 150684	VERTEILER K	3J8
K396 101030	LEITBLECH	2F2	K396 155814	GREIFER	3D3 3J3
K396 101040	OELFALLROHR	2B7	K396 155830	FADENZIEHBLECH	3C2
K396 101044	OELFALLROHR	2C7	K396 160020	FEDERBOLZEN	1L8
K396 101070	AUFNAHMESTUECK	6F7	K396 160030	BUCHSE	1L10
K396 101170	SCHUTZGEHAEUSE	2F4	K396 160060	EXZENTER	3K5
K396 101180	KOPFDECKEL	1G2	K396 160073	GELENK	3L5
K396 101194	KOPFDECKEL K	1J2	K396 160200	ZUGSTANGE	3H7
K396 101230	SCHALTERTRAEGER	6G6	K396 160330	ZUGFEDER	3H11
K396 101240	HANDRAD	2F12	K396 160343	WELLE	3H9
K396 101244	HANDRAD K	2F12	K396 160353	STELLHEBEL	3H8
K396 110010	BOLZEN	1C3	K396 160360	BUCHSE	3H9
K396 110020	FADENLEITSTIFT	4C11	K396 160380	BUCHSE	3L7
K396 110100	DRUCKFEDER	14J1	K396 160394	TRANSP STANGE	3D2
K396 110260	SPANNBUCHSE	1C6	K396 160403	KURBEL	3G7
K396 110310	BUCHSE	1C5	K396 160404	KURBEL	3H7
K396 110350	KLEMMSTUECK	1J5	K396 160410	VORSCHUBWELLE	3F2
K396 110470	DRUCKFEDER	1J6 4C11	K396 160420	BUCHSE	3F2
K396 110490	ZAPFENSCHRAUBE	1J5	K396 160430	BUCHSE	3E5
K396 110923	FADENFUEHRUNG	1H5	K396 160490	HUBKURBEL	3L7
K396 111720	FADENSP. GEHAEUSE	1B2	K396 160553	STELLKLOBEN	3F2
K396 111730	BUCHSE	1B2	K396 160580	LASCHE	3H7
K396 111740	KOLBEN	1C3	K396 160590	GLEITBOLZEN	3G8
K396 111750	BUCHSE	1C2	K396 160600	GLEITSTUECK	3H7
K396 111834	FADENSPANNUNG K	1D2	K396 160800	STICHST. HEBEL	1M8
K396 111910	FADENFUEHRUNG	1J2	K396 160804	STICHSTELLHEBEL	1L7
K396 120073	KURBEL	2H6	K396 160810	GELENKBOLZEN	1K9
K396 120083	FADENHEBEL	2J4	K396 160860	STELLSCHRAUBE	1J9
K396 120104	KURBEL	2H6	K396 160880	DAEMPfung	1J8
K396 120173	KURBEL	2J4	K396 160893	RAENDELKNOPF	1J9
K396 120240	FUEHRUNG	2K4	K396 160930	KURBEL	3H10
K396 120370	BUCHSE	2J2	K396 160934	KURBEL	3J10
K396 120390	BUCHSE	2H2	K396 160953	ARM	3H11
K396 120403	NADELSTANGE	2K2	K396 160960	ANSCHLAG	1L8
K396 120463	NADELST BUCHSE	2K2	K396 161080	STOPFEN	1K9
K396 121000	BOLZEN	2G4	K396 161300	LAGERRING	3G5
K396 130730	BUCHSE	2D2	K396 161410	BUCHSE	3G3
K396 130740	HUELSE	2C2	K396 170060	HUELSE	1E6
K396 130800	ZYLINDER	1J3	K396 170080	DRUCKFEDER	1E7
K396 130810	KOLBEN	1H3	K396 170113	AUSLOESEHEBEL	1C7

Teilenummer	Benennung	Bildtafel	Teilenummer	Benennung	Bildtafel
K396 170140	KLEMMFEDER	1C7	K396 242070	FUEHRUNG	4H8
K396 170154	SPANNUNG	1D6	K396 242110	BUCHSE	4J1 5G6
K396 170160	FADENFUEHRUNG	1C6 1H6 4D11	K396 242154	FUEHRGS APP KPL	6A2
K396 170170	GEWINDEBOLZEN	1C5 1H6 4D11	K396 242160	PLATTE	6D3
		6A3	K396 242170	DRUCKSTUECK	6C1
K396 170220	BUCHSE	1C7	K396 242180	LASCHE	6C4
K396 170253	SPULERBOCK	1D7	K396 242210	BUEGEL	6C9
K396 170260	ARM	1E7	K396 242220	BOLZEN	6E10
K396 170270	KLOBEN	1E6	K396 242230	PLATTE	4J10
K396 170283	NOCKEN	1E6	K396 242240	SPEZIALBELAG	4J9
K396 170360	SPULERWELLE	1C7	K396 242310	LASCHE	6C2
K396 200960	STICHPLATTE	3B6	K396 242330	RAENDELMUTTER	6B3
K396 210380	TRANSPORTEUR	3J5	K396 242580	VERLAENGERUNG	4K11
K396 222050	BOLZEN	6L5	K396 242590	SPEZIALBELAG	4L11 4L8
K396 222063	ROLLE	6M5	K396 242600	TRAEGER	4L4
K396 222080	NIEDERHALTER	6L5	K396 242620	STOESSEL	4L4
K396 222200	ZUGFEDER	6L4 8D3 9D3	K396 242630	KLEMMSTUECK	4G3
K396 222220	STOESSEL	5H2	K396 242643	STELLKLOBEN	4B10
K396 222440	SCHEIBE	6J5	K396 242650	BLATTFEDER	4H1
K396 222500	DRUECKERFUSS	6L6	K396 242700	ZYLINDERBOCK	6F2
K396 222514	DRUECKERFUSS	6M7	K396 242704	ZYLINDERBOCK	6E2
K396 222520	ROLLE	6L7	K396 242710	KOLBEN	6G3
K396 222530	ANSATZBOLZEN	6M7	K396 242720	FUEHRUNGSBUCHSE	6F2
K396 222554	ZWISCHENSTUECK K	6J6	K396 242730	FLANSCH	6G3
K396 222560	NIEDERHALTER	6J4	K396 242760	ZUGFEDER	4J4
K396 222570	ANSATZSCHRAUBE	6K7	K396 242770	FEDERHAKEN	4G4 4J4
K396 222580	ROLLENHEBEL	6J4	K396 242813	DRUCKSTUECK	4H2
K396 222590	ROLLE	6K5	K396 242820	PISTON	4J2
K396 222600	ANSATZBOLZEN	6L5	K396 242873	FUEHRUNGSBLECH	6D1
K396 222610	ZYL. TRAEGER	5G2	K396 242894	VERLAENGERUNG	4M9
K396 222633	FADENBLAESER V	6J5	K396 242900	BOLZEN	6D3
K396 222720	AUFNAHME	7K1	K396 242913	MITNEHMER	4L9
K396 240110	BOLZEN	3M2 5F5	K396 242923	LAGERPLATTE	4K9
K396 241230	BOLZEN	6E8	K396 242930	DISTANZSTUECK	4B9
K396 241240	DUESE	6E8	K396 242960	DICHTUNG	6D6
K396 241250	DUESE	6B9	K396 242970	ANSCHLUSSBLOCK	6C7
K396 241300	LAGERBOCK	4J6	K396 242980	DUESENPLATTE	6D6
K396 241310	LAGERBOCK	4D1	K396 242990	DUESENPLATTE	6D6
K396 241323	TRAGARM	4K4	K396 243000	ZWISCHENSTUECK	6K9
K396 241343	DOPPELHEBEL	4D2	K396 243010	SCHUTZBLECH	4L9
K396 241370	EINSTELLSTUECK	4D5	K396 243030	PLATTE	6B9
K396 241380	EINSTELLSTUECK	4D5	K396 243043	ANSCHLAG	4M1
K396 241393	SCHALTSTUECK	4E3	K396 243073	FUELLSTUECK	18J12
K396 241403	TRAVERSE	4G3	K396 243084	DUESENPLATTE K	6A9
K396 241433	LAGERBOCK	4G5	K396 243090	DRUCKSTUECK	6C8
K396 241440	ZUGSTANGENKOPF	4C2	K396 243100	BUCHSE	6C8
K396 241443	ZUGSTANGENKOPF	4C2	K396 243110	LAGERBOCK	4G1
K396 241600	BOLZEN	4G3	K396 243124	FUEHRUNGSTR. K	4B5
K396 241640	HALTEWINKEL	4K4	K396 243130	LAGERBOCK	4J3
K396 241690	BOLZEN	4K4	K396 243143	HALTEWINKEL	4K3
K396 241700	MUTTER	4J1	K396 243164	SCHWENKEINR. K	4A9
K396 241710	BOLZEN	4F3	K396 243174	SCHWENKPLATTE K	4G10
K396 241730	MUTTER	4D5	K396 243180	NIEDERHALTER	4E11
K396 241753	DOPPELHEBEL	4E3	K396 243190	ANSCHLAG	6M4
K396 241870	EXZENTERBOLZEN	4D2	K396 243194	VERLAENGERUNG	4L11
K396 241903	SCHWENKARM	4C9	K396 243209	TEILESATZ K	7L5
K396 241913	TRAEGER	4E10	K396 250013	HAKENSCHRAUBE	3F11
K396 241920	ANSCHLAGSCHEIBE	4D9	K396 250023	SCHARNIER	3C5
K396 241930	BOLZEN	4E10	K396 310080	STOPFEN	3E2 4K2
K396 241940	VERLAENGERUNG	4F9	K396 310220	RING	2E2
K396 241950	BOLZEN	4C12	K396 310260	DRUCKFEDER	2E2
K396 241960	GLEITSTUECK	4H9	K396 310383	KLOBEN	2E2
K396 241970	FUEHRUNG	4H10	K396 310450	LAGERBOCK	2E7
K396 241980	STIFT	4H10	K396 310460	GELENKHEBEL	2D7
K396 241993	DRUCKSCHEIBE	4H10	K396 310470	GLEITBOLZEN	2D7
K396 242000	AUSLEGER KPL	4F8	K396 310480	BOLZEN	2D7
K396 242004	AUSLEGER KPL	4F8	K396 310784	LAGERBOCK	2C5
K396 242040	MITNEHMER	4G8	K396 311310	ZUGSTANGE	2D2
K396 242050	WALZE	4H7 18L9	K396 311364	WINKELHEBEL K	2F2

Teilenummer	Benennung	Bildtafel	Teilenummer	Benennung	Bildtafel
K396 330550	ZUGFEDER	6L1	K396 352030	LAGERBOCK	3M4
K396 331053	GEHAEUSE	2F6	K396 352040	BOLZEN	3L4
K396 340433	KURBEL	5G7	K396 352050	EXZ. BUCHSE	3M3
K396 341020	ZUGSTANGE	5G10	K396 352060	ZUGSTANGE	3L2
K396 341040	WELLE	5B11	K396 410720	BUCHSE	6C4
K396 341100	SCHRAUBE	5C5	K430 277360	SCHEIBE	1E7
K396 341190	STOFFDR STANGE	2E2	K467 110220	SPANNSCHEIBE	1C3
K396 341203	GELENK	5H10	K504 330920	BOLZEN	3L3
K396 341213	GLEITSTUECK	5G7	K550 514210	LEISTE	10K5
K396 341243	STELLHEBEL	5G10	K568 100090	RIEMENSCHLEIBE	2D12
K396 341250	KLOBEN	5J10	K568 140140	OELROHR	3C7
K396 341254	KLOBEN	5J7	K568 140420	OELSTAB	3C8
K396 341260	EXZENTERBOLZEN	5K7	K568 140430	FILZSCHEIBE	3L10
K396 341270	EINSTELLKURVE	5K9	K568 140540	FUSS	3E6
K396 341280	SCHEIBE	5K9	K568 140550	SCHUTZBUEGEL	3F7
K396 341290	SKALENSCHLEIBE	5K7	K568 150180	EXZENTERRING	3L8
K396 341300	RAENDELKNOPF	5K7	K568 150193	EXZENTER	3K6
K396 341790	ANSATZSCHRAUBE	4L9	K568 150200	KLOBEN	3K7
K396 341860	DRUCKFEDER	5D7	K568 310070	HEBEL	2E1
K396 342230	ZUGFEDER	6J6	K568 310080	GELENKSTUECK	2E1
K396 342400	SCHUTZBLECH	5J7	K568 310100	PUFFER	2E1
K396 342423	KUPPLUNGSRING	5D10 5D8 5E9	K568 340090	SCHEIBE	1D10
K396 342434	KURBEL	5E9	K568 340333	TRAEGER	5D3
K396 342450	LAGERBOCK	5C11	K568 340503	LAGERBOCK	1F10
K396 342460	WELLE	5D7	K568 340530	BUCHSE	1F10
K396 342470	STOESSEL	5C9	K568 340540	PISTON	1D11
K396 342483	BREMSRING	5D7	K568 340930	GLEITSTUECK	5F3
K396 342514	ANTRIEBSHEBEL	5G10	K568 341160	ZAHNRRIEMENRAD	5C4
K396 342550	KNOPF	1C10	K699 979100	SCHLAUCH	1J4 2F8 3J7 3J8 3C7 3C9
K396 342580	DREHFEDER	1D10	K699 979110	SCHLAUCH	15B2
K396 342614	GETRIEBE KPL	5B9	K699 979126	SCHLAUCH	7K1
K396 342950	KAPPE	5D3	K699 979265	SCHLAUCH	1C1
K396 342963	LAGERBUCHSE	5E5	K699 979400	SCHLAUCH	1J2 6B9
K396 342970	DISTANZBOLZEN	5E4	K699 989152	KLEBEBAND	11C9
K396 343020	EXZENTERBOLZEN	5E5	K699 989250	SCHLAUCH	3B9
K396 343030	GLEITSTUECK	5F4	K699 991580	SCHLAUCH	2E6 2E2
K396 343060	BUCHSE	1E9	K699 991582	PFEIFENREINIGER	2B9
K396 343073	STELLSCHLEIBE	1E9	K699 991583	OELDOCHT	3E3
K396 343084	LAGERBOCK	1D11	K699 991585	SCHLAUCH	1F4
K396 343093	KURBEL	5G7	K699 991587	OELDOCHT	3E3
K396 343100	STUETZE	5B11	K801 420400	GUMMIMATTE	11A8
K396 343120	EXZENTERBOLZEN	1F11	K802 510970	SCHEIBE	15J5 15L6
K396 343150	BOLZEN	1E11	K802 511690	BUCHSE	1D9
K396 343190	STELLKLOBEN	5D5	K805 402360	ZYLINDER	13H2
K396 343210	ROLLE	5D3	K893 067347	SCHRAUBE	3K4
K396 343224	BANDANTRIEB K	5B9	K893 068207	SCHRAUBE	3H2
K396 343230	LAGERPLATTE	5F5	K893 211058	FEDERRING	3L2 13K10 14K11
K396 343243	LAGERPLATTE V	5F5	K893 230438	FEDERSCHLEIBE	6B2
K396 343260	ROLLENTRAEGER	5G6	K893 230468	FEDERSCHLEIBE	4D2 4E5
K396 343273	ROLLENTRAEGER V	5G6	K893 230478	FEDERSCHLEIBE	5K7
K396 343280	ROLLE	5F3 5G5	K893 520420	GEWINDESTIFT	6K5
K396 343290	ROLLE	5G4	K893 961430	FL. KOPFSCHR.	2F3
K396 350090	STOESSEL	6F10	K894 450348	FAECHERSCHLEIBE	2D1 5H10 5E10
K396 350660	HUELSE	3H2 18F9	K894 450368	FAECHERSCHLEIBE	3G8 3G9 6G3
K396 350660	HUELSE	3K4	K894 450408	FAECHERSCHLEIBE	1K10
K396 350683	STEUERKURVE	3L7	K894 450418	FAECHERSCHLEIBE	4C8
K396 350740	DREHFEDER	8E5 9E5	K894 450668	FAECHERSCHLEIBE	2D6
K396 350970	HUELSE	5L8 6J3	K894 622067	SCHRAUBE	17H12 17H6
K396 351130	GELENK	3J1	K894 700738	FEDERRING	12E12 12F5
K396 351143	TRAGBLECH	3L2	K895 360950	ZYL STIFT	2D12
K396 351320	KLEMMSCHLEIBE	2D11	K895 361010	ZYL STIFT	3K4 4J8
K396 351330	WINKEL	2G11	K895 361210	ZYL STIFT	4E3
K396 351334	WINKEL	2H11	K895 361220	ZYL STIFT	4D2
K396 351680	LAGERBOCK	3K2	K895 361370	ZYL STIFT	1F4 11F9 16D4 16F4
K396 351713	SEGMENT	3K4	K895 361580	ZYL STIFT	11F8
K396 351720	ROLLE	3K4	K895 361590	ZYL STIFT	10C6
K396 351770	LAGERRING	3J1			
K396 351833	ANTR. SEGMENT V	3K4			
K396 352024	LAGERPLATTE K	3M4			

Teilenummer	Benennung	Bildtafel	Teilenummer	Benennung	Bildtafel
K895 361620	ZYL.STIFT	10A8 10C8 10C6	K961 420150	ROLLENBOLZEN	15E5 15J5
K895 361630	ZYL STIFT	11F9	K961 420160	ACHSE	15D5 15H2
K895 361900	ZYL STIFT	11C6	K961 420170	LEISTE	15B4 15C5
K895 365900	STIFT	14H4	K961 420180	ACHSE	15B4
K895 420178	SENKSCHRAUBE	1H2	K961 420190	STANGE	15B2 15F9
K917 030140	DISTANZRING	8E8 9E8	K961 420200	LEISTE	12F5
K917 030650	DRUCKFEDER	6L4	K961 420210	AUFLAGE	12F5 12F12
K931 319030	ZUGFEDER	4K8	K961 420220	WINKEL	15B8 15B12
K955 350080	EINSATZ	6M11	K961 420230	ANSATZBUCHSE	15E1 15J6
K961 010223	TISCHPLATTE V	8H6	K961 420240	HEBEL	15H3 15H5
K961 010233	TISCHPLATTE V	9H12	K961 420250	LEISTE	12E1
K961 010243	TISCHPLATTE V	9H6	K961 420260	LAGER	15F1
K961 010253	TISCHPLATTE	7B7	K961 420270	WELLE	15B2
K961 241370	WINKEL	15A2 15G9	K961 420280	LEISTE	12B5
K961 401130	BOLZEN	4B9	K961 420290	STANGE	15B12
K961 403680	DUESE	18J4	K961 420300	ABDECKUNG	15C8
K961 404300	ANSCHLAG	7B7	K961 420310	LEISTE	12G12
K961 404510	WINKEL	7G1 7D9	K961 420320	ABDECKUNG	12H12
K961 404520	WINKEL LI.	7K5	K961 420330	LEISTE	12F12
K961 404530	WINKEL RE.	7H11	K961 420340	LEISTE	12D7 12H11
K961 404583	GESTELLFUSS V	7J3	K961 420350	LEISTE	12B10
K961 404603	VERBINDUNG	7H8	K961 420360	LEISTE	9B11
K961 404683	SEITENTEIL V L	7D1	K961 420370	PLATTE	9B11
K961 404693	SEITENTEIL V RE	7E7	K961 420380	WINKEL	8D2 9D2
K961 404700	WINKEL	9L119L6	K961 420390	WINKEL	8C12 9C11
K961 404710	WINKEL	7E5 7E10	K961 420400	KLINKE	8C9 9C8
K961 404720	LEISTE	7E4 7F10	K961 420410	KLINKE	8D3 9D3
K961 404730	TRAEGER	7C7	K961 420420	HALTER	8D5 9D5
K961 404740	PLATTE	7E5	K961 420430	GLEITSTUECK	8D8 8C5 9C5 9D8
K961 404760	ABDECKUNG	7G1 7H10	K961 420440	WELLE	9E9
K961 404770	ABDECKUNG	8M2 9M7	K961 420450	KLOBEN	8G11 8D5 9D5
K961 404803	ABDECKUNG V	9L1 9M7	K961 420460	MITNEHMER	8D5 9D5
K961 404810	ABDECKUNG	8M2	K961 420470	KLOBEN	8F8 9F8
K961 404820	WINKEL	7C2 15G3	K961 420480	ROLLE	8E5 9E5
K961 404830	PLATTE	16H5	K961 420490	MITNEHMER	8H9 8F5 9F5
K961 404840	HALTER	7H6	K961 420500	SPERRE	8H9 8E5 9E5
K961 404850	ABDECKUNG	9M1	K961 420510	LEISTE	8C12
K961 404880	WINKEL	7D2 7D9	K961 420520	PLATTE	8B12
K961 404890	WINKEL	8K5	K961 420530	WELLE	8E9
K961 404900	WINKEL	8K5	K961 420574	STAPLER GRUNDT.	12H5 12H11 15A11
K961 404910	WINKEL	8G2	K961 427619	STAPLER K	12J5
K961 404920	HALTER	9K4 9K10	K961 427629	ENTNAHMEEINR.K	9F12
K961 404930	HALTER	18D10	K961 427639	STAPLER K	12J11
K961 404940	WINKEL	18C8	K961 427649	ENTNAHMEEINR.K	8H11
K961 404950	HALTER	18D4	K961 482100	WINKEL	17J12 17J6
K961 404960	WINKEL	18C1	K961 482110	KLOTZ	17K12 17K8
K961 404970	HALTER	18D3	K961 482120	FLANSCH	16F1
K961 405010	WINKEL	18L4	K961 482163	TRAEGER V	16B2
K961 407539	TISCHPLATTE K	8G6	K961 482170	RING	16E1
K961 407549	TISCHPLATTE K	9G12	K961 482180	RING	16D1
K961 407559	TISCHPLATTE K	9G6	K961 482210	TRAEGERPLATTE	16K12
K961 407569	TEILESATZ K	18E11	K961 482220	LEISTE	11K9
K961 407579	TEILESATZ K	18E6	K961 482230	WINKEL	11J4
K961 420010	SEITENWAND	15H3 15L10	K961 482250	LEISTE	17L12 17J10
K961 420020	DISTANZSTUECK	15D6 15G7	K961 482283	HALTER	18L11
K961 420030	DISTANZSTUECK	15J2	K961 510870	KLOTZ	10J5 10J7
K961 420040	ACHSE	15F6	K961 513013	NADEL	14M4
K961 420050	BUCHSE	15F6	K961 513030	DRUCKFEDER	14L1
K961 420060	KURVENSCHIEBE	15F6	K961 513470	HUELSE	13G10 14F11
K961 420070	WINKEL	15G9	K961 513480	WINKEL	13K8 14J8
K961 420080	LEISTE	12B4 12G5	K961 513490	PLATTE	13E6
K961 420090	STANGE	12B4	K961 513500	LAGER	13G3
K961 420100	ABDECKUNG	12G5	K961 513510	LAGER	13F6
K961 420110	WINKEL	12A3	K961 513530	STANGE	13F3 13H6
K961 420120	LAGER	15F1 15G3 15L10	K961 513540	LEISTE	13D5
K961 420130	WELLE	15G3	K961 513560	WINKEL	13A2 13D9 14B2 14E9
K961 420140	HEBEL	15G3			

Teilenummer	Benennung	Bildtafel	Teilenummer	Benennung	Bildtafel
K961 513570	LEISTE	13A2	K961 514370	PLATTE	14G4
K961 513580	KLOBEN	13J3	K961 514390	STANGE	14F4
K961 513590	TRAEGER	13J6 13L5	K961 514400	ABDECKUNG	14H5
K961 513600	LAGER	13L5 13K3	K961 514410	SCHALTFAHNE	14G4
K961 513610	MITNEHMER	13M5 13L3	K961 514420	PLATTE	14F7
K961 513650	HALTER	13E8	K961 514430	LAGER	14F5
K961 513660	LEISTE	13B8	K961 514440	ABDECKUNG	13B5 14F3
K961 513670	ABDECKUNG	14L11	K961 514450	HALTER	14D6 14E7
K961 513680	ABDECKUNG	13G7 13M11	K961 514460	FUEHRUNG	14E7
		14K8	K961 514470	LEISTE	14C6
K961 513720	ABDECKUNG	13E5 13E3	K961 514480	LEISTE	14B2 14D9
K961 513740	SCHALTFAHNE	13G6	K961 514490	LEISTE	14B6
K961 513750	PLATTE	13H6	K961 514500	HALTER	14C9
K961 513773	GEHAEUSE V	13H7 14H8	K961 514510	PLATTE	14E9
K961 513780	HALTER	13B2	K961 514520	HALTER	14B2
K961 513800	BUEGEL	11B8	K961 514530	ABDECKUNG	14A2
K961 513810	LEISTE	11E7	K961 517569	ZUFUE. EINR. K HS3	14A11
K961 513820	LEISTE	11G9	K961 517589	WECHS. MAGAZIN K	11A9
K961 513830	LEISTE	11F7	K961 517599	ZUF. EINR. HS2-2	13A11
K961 513840	MAGAZINBODEN	11E9	K972 440640	GEWINDEPLATTE	15J4
K961 513850	ANLAGE	11B5	K972 450060	EXZENTER	8B12 9B11
K961 513860	BLAESER	11C4	K973 422080	STANGE	12E1 12D7
K961 513870	HALTER	11B4 11B5 14L1	K973 431330	DRUCKFEDER	1C6
K961 513880	ANLAGE	11B6	K973 454180	KAPPE	4G1 4H4 6F2
K961 513890	AUFNAHME	11D4	K973 461020	GEWINDEPLATTE	10F11
K961 513900	HALTER	11F7	K973 461890	GEWINDEPLATTE	8D8 8D5 9D8
K961 513910	STANGE	11F9 11F7			9D5
K961 513920	HALTER	11F9	K974 450740	ZUGFEDER	4B4
K961 513930	AUFLAGE	11C9	K974 451140	GEWINDEPLATTE	8C8 9C8
K961 513940	PLATTE	11C5	K975 410160	ROLLE	15E5 15H5
K961 513950	KLOTZ	11B8	K975 410170	SCHEIBE	15E5 15H5
K961 513960	TRAEGER LI.	11H5	K980 401920	SCHEIBE	4G9 14H1
K961 513970	TRAEGER RE.	11J9	K980 413950	SCHEIBE	15D10
K961 513980	PLATTE	10E4	K980 422530	AUFLAGESTUECK	12A10
K961 513990	HALTER	10H7	K980 450640	MUTTER	8E3 9E3
K961 514000	LEISTE	10G7	K990 240165	STOPFEN	18K9
K961 514010	LEISTE	10E4	K990 430905	FILZ, GRAU	11E9 13M3 13M5
K961 514020	LEISTE	10C4	K990 490128	PINZETTE	18K7
K961 514030	TRAEGER	10E4	K990 810072	SCHRAUBENDREHER	18J7
K961 514040	LEISTE	10D10	K990 810085	SCHLUESSEL	18M7
K961 514050	LEISTE	10F9	K990 810101	NAEHM OEL 250GR	18G7
K961 514060	LEISTE	10C5	K992 000327	SENKSCRAUBE	1G5
K961 514070	PLATTE	10D10	K992 001040	ZYL STIFT	2D3
K961 514080	AUFNAHME	10F8	K992 001880	SCHRAUBE	3J6
K961 514090	ANSCHLAG	10G10	K992 002160	GEWINDESTIFT	2H5
K961 514100	PLATTE	10B4	K992 002440	GEWINDESTIFT	3L10
K961 514110	AUFNAHME	10C8	K992 002817	SCHRAUBE	2K2
K961 514120	PLATTE	10B9	K992 004220	GEWINDESTIFT	2F12
K961 514130	WINKEL	11M7	K992 004337	SCHRAUBE	3H3
K961 514140	AUFNAHME	11L7	K992 005870	ZYL STIFT	6G3
K961 514150	ABDECKUNG	10D1	K992 006746	SENKSCRAUBE	1J5
K961 514160	ABDECKUNG	10H11	K992 007200	GEWINDESTIFT	3H5
K961 514183	TRAEGER V	10G2	K992 007437	SCHRAUBE	1H10
K961 514190	HALTER	10J3	K992 008590	LI. ZYL. SCHR.	2D8
K961 514200	ABDECKUNG	10L10	K992 009810	FL. KOPFSCHR.	3J6
K961 514210	WELLE	10F7	K992 011877	SCHRAUBE	3E6
K961 514220	KLOTZ	11C9	K992 012430	GEWINDESTIFT	1H10 2J5 2E6
K961 514250	GEHAEUSE	14J1			3F5 3L8
K961 514260	ROHR	14H1	K992 012657	SCHRAUBE	3C8
K961 514270	KOLBEN	14J1	K992 013687	AUSLOESESTIFT	1C2
K961 514280	ANSATZSTIFT	14H1	K992 013740	GEWINDESTIFT	4E2
K961 514290	HALTER	14K1 14L4	K992 013837	MUTTER	1G12
K961 514300	PLATTE	14M4	K992 014910	GEWINDESTIFT	2B8
K961 514310	PLATTE	14H1 14K1	K992 014970	GEWINDESTIFT	2D12
K961 514320	BLAESER	11B6 14L1	K992 015110	GEWINDESTIFT	3K9
K961 514330	HALTER	14G1	K992 017277	MUTTER	1F4
K961 514340	PLATTE	14J1	K992 017520	SENKSCRAUBE	3B2 3C3
K961 514350	TRAEGER	14K5	K992 017580	SCHRAUBE	2J6
K961 514360	HALTER	14J4	K992 017910	SCHRAUBE	3D5

Teilenummer	Benennung	Bildtafel	Teilenummer	Benennung	Bildtafel
K992 018406	SCHRAUBE	3B6	K993 920998	GEW.STIFT	1E7
K992 019440	SCHRAUBE	2F9 3K11	K993 921008	GEWINDESTIFT	1E11
K992 022967	RAENDELSCHRAUBE	6C4	K993 921158		16C1
K992 024080	SPEZIALSCHRAUBE	5H10 5E10	K993 921228	GEW.STIFT	1K9
K992 024556	SENKSCHEIBE	3C7	K993 931008	GEW.STIFT	10E5
K993 021360	ZYL STIFT	10A5	K993 941028	GEWINDESTIFT	1J2 3J10
K993 030927	SENKSCHEIBE	14K3	K993 941118	GEWINDESTIFT	5E6
K993 030977	SENKSCHEIBE	11B5	K993 950808	GEWINDESTIFT	3K7
K993 031357	SENKSCHEIBE	7F8 9F8	K993 950818	GEWINDESTIFT	15C5 15H2
K993 031587	SENKSCHEIBE	6C8 13F6	K993 950938	GEW.STIFT	4C9 6K1
K993 031787	SENKSCHEIBE	14G4	K993 951028	GEW.STIFT	15H6
K993 037867	SENKSCHEIBE	1H11	K993 961607	SCHRAUBE	2F2 2K4
K993 039100	SENKSCHEIBE	8A2 9A2	K993 970987	SCHRAUBE	15C8
K993 060937	SCHRAUBE	4E12 7J6	K993 991720	SCHRAUBE	14G1
K993 060947	SCHRAUBE	17L7	K993 991910	SCHRAUBE	1C10
K993 060957	SCHRAUBE	14L1	K994 330230	KERBNAGEL	4L9
K993 060967	SCHRAUBE	8D3 9D3	K994 330436	KERBNAGEL	6J4 6K6
K993 061007	SCHRAUBE	6B2	K994 330737	KERBNAGEL	5D7 5C9 5E9
K993 061347	SCHRAUBE	7C5 14E2 14C7	K994 330750	KERBNAGEL	4H8
K993 061357	SCHRAUBE	13A4 13B6 13D2 13F9 13J7 13J12 13M11 14A2	K994 380108	SPANNHUELSE	3L6
K993 061447	SCHRAUBE	13H11	K994 380228	SPANNHUELSE	2H4
K993 061467	SCHRAUBE	14H7	K994 380648	SPANNHUELSE	3G10 4E10
K993 061557	SCHRAUBE	10D8	K994 380828	SPANNHUELSE	2D8
K993 067367	ZYL. SCHR.	6L12	K994 381078	SPANNHUELSE	3G10
K993 073557	SCHRAUBE	5D3	K994 381218	SPANNHUELSE	1J6
K993 073757	SCHRAUBE	1D5 1D8	K994 381328	SPANNHUELSE	7J10
K993 087008	SCHRAUBE	10K7	K994 384890	SPANNSTIFT	3M2
K993 087018	SCHRAUBE	14A9 14J12 14J8 14M11 14G9	K994 396010	MUTTER	6B1
K993 087328	SCHRAUBE	1F4	K994 461127	SCHRAUBE	5C11
K993 151150	HALBRD. HOLZSCHR	6L11	K994 463468	SCHRAUBE	3E10
K993 151357	HOLZSCHRAUBE	18L4	K994 465347	SCHRAUBE	3B9 5B11
K993 151567	HOLZSCHRAUBE	8G2	K994 801447	SCHEIBE	8C5 8D8 9C5 9D8 10F7 15D10
K993 161357	SENKSCHEIBE	18C2	K994 801457	SCHEIBE	7H4 15E1 15H6 7K3
K993 190367	SCHEIBE	1F6 3M6 4H9 4H1 6B1 6H6 7C5 11F6 13A4 13B6 13D2 13E3 13E5 13H6 13B8 13F9 13J7 13J12 13M11 14H5 15A2 15D10 15H10	K994 801467	SCHEIBE	3K3
K993 190417	SCHEIBE	7E3 7J3 7K5 7D9 7E7 7J8 7K5 10K1	K994 801487	SCHEIBE	14K8
K993 250487	FLUEGELMUTTER	3F11	K994 801497	SCHEIBE	18J4
K993 260968	FLUEGELSCHRAUBE	1D9	K995 140217	RAENDELMUTTER	3F10
K993 393217	RAENDELSCHRAUBE	4H4	K995 140350	MUTTER	1C6
K993 411208	RAENDELMUTTER	1J6 4C11	K995 340220	MUTTER	13K11 14K12
K993 520930	GEWINDESTIFT	1D5 11E7	K995 340230	MUTTER	17D11
K993 520940	GEWINDESTIFT	1J9 4E12	K995 430290	STIFT	2D12
K993 521050	GEWINDESTIFT	2H2	K996 010818	SICHERGS RING	2F6
K993 521130	GEWINDESTIFT	3G9	K996 010848	SICHERGS RING	1K7
K993 526160	GEWINDESTIFT	4G8	K996 010858	SICHERGS RING	3F3
K993 530740	GEWINDESTIFT	14K1 14M4	K996 010868	SICHERGS RING	4B4
K993 530777	GEWINDESTIFT	14K1 14L4	K996 010918	SICHERGS RING	2E5
K993 833536	SCHLUESSEL	18K7	K996 010928	SICHERGS RING	4F9
K993 904008	SCHRAUBENDREHER	18J7	K996 021278	SICHERGS RING	2F5 2D9
K993 911098	ZYL. SCHR.	4E11 4E12	K996 031828	TELLERFEDER	16C2
K993 911368	ZYL. SCHRAUBE	13H7	K996 060170	KUGEL	2E3
K993 911447	SCHRAUBE	1G10 7G6 7E5 7G5 7K5 9K4 9L6 9K10 11J5 11H8	K996 060250	KUGEL	1D11
K993 920708	GEWINDESTIFT	2E4	K996 070038	SICHERGSSCHEIBE	6L5
K993 920748	GEWINDESTIFT	6L6	K996 070058	SICHERGSSCHEIBE	4B4 4H2 14L1
K993 920768	GEWINDESTIFT	1C2	K996 070068	SICHERGSSCHEIBE	1E6 2D1 2C5 3L4 4C12 5H7 5D7 5E3 5F3 5G4 8E5 9E5
K993 920988	GEWINDESTIFT	1E9 5D8 5D10	K996 070098	SICHERGSSCHEIBE	13K3 13L5 15B4 15C5 15F9
			K996 085300	RI KUGELLAGER	4C9
			K996 085340	RI KUGELLAGER	2F6
			K996 088660	RI KUGELLAGER	5C7 5D10
			K996 120347	STELLRING	8D2 8C10 9C9 9D3
			K996 120367	STELLRING	4E5
			K996 120387	STELLRING	8E8 9E8 15B2
			K996 120407	STELLRING	15D5 15H2

Teilenummer	Benennung	Bildtafel	Teilenummer	Benennung	Bildtafel
K996 120457	STELLRING	15H6	K999 220724	ZYLINDER	4D5
K996 230230	KUGELLAGER	2D10	K999 220740	ZYLINDER	15K5
K996 230680	KUGELLAGER	2F4	K999 220752	EINSATZ	1J4
K996 350290	DICHTRING	3F7	K999 220764	VENTIL	7K3 18J3
K996 380580	DICHTRING	3E5	K999 220767	ZYLINDER	5G2 6L1
K996 611200	KUGELZAPPEN	4F3 4G1	K999 220785	DRUCKLUFTSPEICH	7J7
K996 611450	KUGELPFANNE	6C8	K999 220791	VENTIL, RUECKSCH	16L2
K998 680278	SPANNRING	4D5 4C2	K999 220797	VENTIL	4F1 4F3
K998 830228	HALBMONDRING	3D3			17J10
K998 851150	SIMMERRING	3K10 3L7 3F3	K999 220802	VENTIL	4J4 4B11 8B1
K998 860070	RING	2D3			8C10 9D9 9B1
K998 860210	O-RING	6B6			10G10 10G11 10H8
K998 860720	O-RING	1H2			10K7 13C3 13D3
K998 861100	O-RING	3H4			13H2 14D3 14F9
K998 861590	O-RING	1F7			14F7 17L8 17L10
K998 863460	O-RING	2E5	K999 220804	ZYLINDER	13C3 14E3
K998 865000	O-RING	2J5 3F7 3J8	K999 220810	DICHTUNG	1C3 14K1
		4H10	K999 220840	DICHTUNG	1H3
K998 870178	RING	3L9	K999 220844	ZYLINDER	3K1
K998 881020	PASS SCHEIBE	5K9	K999 220858	ZYLINDER, DOPPEL	8C8
K998 881040	PASS SCHEIBE	1D7	K999 220859	ZYLINDER, DOPPEL	10J5
K998 881100	PASS SCHEIBE	4D10	K999 220860	ZYLINDER, DOPPEL	9D8
K998 881220	PASS SCHEIBE	2E6	K999 230209	HUELSE	10H5 10J5 10K7
K998 881520	PASS SCHEIBE	1D10	K999 230248	DICHTRING	10H5 10J5 10K7
K998 881620	PASS SCHEIBE	10D8	K999 230502	NADELLAGER	2F6
K998 882080	PASS SCHEIBE	4C10	K999 230513	NADELHUELSE	4J3
K998 882550	PASS SCHEIBE	13L5 13L3	K999 230518	DICHTRING	3F2
K998 910140	SPRENGRING	1F4 2D7	K999 230558	DICHTRING	3J9
K998 912110	SPRENGRING	1B2 1D2	K999 232581	NADELLAGER	3G5
K999 190269	STOPFEN	3C10	K999 240301	DOPPELNIPPEL	16K2
K999 201571	KABELKANAL	13D2 13B4 14E2	K999 240302	DOPPELNIPPEL	6A6 7L1
		14C8	K999 240305	VERTEILER	6K8 6A6 7H7
K999 201621	VERB LEISTE	13H11 14H12			16K5
K999 201946	LICHTSCHRANKE	4J1 16B7	K999 240330	Y-VERB.-STUECK	16H1
K999 202107	MAGNET	10E5	K999 240383	VERSCHRAUBUNG	6K8 6C7
K999 202238	TASTER	13F7 14B9			16H2 18J3
K999 202239	RING	13F7 14A9	K999 240384	VERSCHRAUBUNG	14H4
K999 202315	HAUBE	13F7 14A9	K999 240385	VERSCHRAUBUNG	11K4 11K9
K999 202316	KAPPE	13F7			13G10 13L9
K999 202333	SCHELLE, BEFESTI	14K5			14G11 14K9
K999 202430	SCHELLE	1F8 3M7			14G4 14J5 16J5
K999 210205	GELENKKOPF	4B11			18K2 18K4
K999 210526	PUFFER	6K9			7K1
K999 210689	PUFFER	7C6	K999 240386	VERSCHRAUBUNG	6G10 6D3
K999 210705	GLEITLAGER	15B4 15J6	K999 240387	VERSCHRAUBUNG	7H6 13K8 14K9
K999 210760	KLEMMHEBEL	7A6	K999 240389	SCHLAUCHTUELLE	3M7
K999 210773	BUCHSE	14D6	K999 240390	VERSCHRAUBUNG	1G8 1F8 5F2
K999 210803	GELENKKOPF	10F8			6J1 6L1 11E4
K999 210816	GELENKKOPF	15J5 15K5			11M9 14J9
K999 210818	KLEMMHEBEL	4C10			14L12 17J8
K999 210891	SCHLOSS KPL	10A7	K999 240391	VERSCHRAUBUNG	1J2 3K1 3M6
K999 210903	SINTERLAGER	15E5 15B4 15J5			4B4 4G5 4K4
K999 210926	GLEITLAGER	10F8			5C7 6B9 6F3
K999 210936	GLEITLAGER	2D1 2C5 5E4			6C2 13H12 13K8
K999 210937	GLEITLAGER	4E3			14J4 14H12
K999 220334	ZYLINDER	6G10			14J9
K999 220431	VENTIL	6A8	K999 240392	VERSCHRAUBUNG	7H7 16H2
K999 220441	STECKNIPPEL	17K10 17K9			16K1 17H10
K999 220512	VENTIL	16H2 7K3			7L3
K999 220519	VENTIL	13G10 14F11	K999 240393	VERSCHRAUBUNG	17L12
		16J5 18K2	K999 240397	VERSCHRAUBUNG	3J8 11L7
K999 220550	VENTIL	16K2	K999 240398	T STUECK	3C6
K999 220597	BEFESTIGUNG KPL	15L5	K999 240399	VERB STUECK	13H2
K999 220599	ZYLINDER	1E11 11L8	K999 240400	DOPPELNIPPEL	7H7 7L7
K999 220630	ZYLINDER	10F10	K999 240403	REDUZIERNIPPEL	7K3
K999 220654	BEFESTIGUNG KPL	10F11	K999 240404	VERSCHRAUBUNG	6B9
K999 220706	ANSCHLUSSPLATTE	13L10 14L9	K999 240407	VERSCHRAUBUNG	1B1
K999 220711	ZYLINDER	4B11	K999 240413	VERSCHRAUBUNG	4B9
K999 220723	ZYLINDER	13E5 14G7	K999 240415	VERSCHRAUBUNG	

Teilenummer	Benennung	Bildtafel	Teilenummer	Benennung	Bildtafel	
K999	310730	KERBSTIFT	4C2	0798 003212 A	POKD 13-0/S51	17H4
K999	310977	KERBSTIFT	9D3	0798 003216	POSITIONSGEBER	16C6 17G5
K999	310977	KERBSTIFT	8D3	0798 003219	FUSS	17F4
MG41	004571	SCHRAUBE	17E9	0798 120505	MUTTER	6J4
MG50	002531	VERBINDUNG V	7E5	0798 122564	SCHRAUBE	16H8
MG50	004558	ROLLE	7K8	0798 126043	BLATTFEDER	16H12
MG50	004559	BUCHSE	7K8	0798 126045	SCHRAUBE	16H12
MG50	004563	SPEZIALSCHRAUBE	7J8	0798 149004	RAHMEN KPL	16G8
MG50	004565	SCHLEIBE	7J8	0798 149015	FRONTPLATTE	16L12
MG50	005026	DECKEL	16A2	0798 149016	FRONTPLATTE	16K9
MG50	005030	MUTTER	16B2	0798 163606	SICHTFENSTER	16D11
MG50	005041	BLECH	16J9	0798 180121	LEITERPLATTE	16E9
Z100	010701	KNIESCHALTERKPL	18M11	0798 180265	LEITERPLATTEKPL	16D11
Z100	011226	UEBERWURFMUTTER	16F9	0798 220085	VERSCHRAUBUNG	17D11
Z100	011259	MUTTER	16D9	0798 220507	ABDECKKAPPE	16D8
Z100	011260	KAPPE	16D9	0798 283001	MELDELEUCHTE	16L11
Z125	000118	SCHRAUBE	6J5	0798 420066	KAPPE	16F10
Z151	000109	MUTTER	2G11	0798 422411	CODIERSCHALTER	16C11
Z151	000241	EINBAUBUCHSE	17G10	0798 424203	KLEMMSTUECK	14G3
0002	0089718060	DRUCKL. SCHLAUCH	7J2	0798 426049	HAUPTSCHALTER	16L12
0114	000202	STEGSCHEIBE	1C3	0798 448021	FRONTPLATTE	16B11
0216	000288	GUMMISTOPFEN	17A3	0798 480906	KONTAKT TRAEGER	17G12
0219	000353	SCHRAUBE	16K12	0798 480907	CODIERUNG ROT	17F10
0219	000364 A	BOLZEN	4J3	0798 481022	STECKDOSE	16F8
0271	000756	SCHRAUBE	3C2	0798 481226	KUPPLUNGSDOSE	16D6
0271	001413	SCHRAUBE	5E4	0798 481229	FLANSCHSTECKER	16F6
0271	002103	SPULE	3D4 3J3 18G9	0798 481242	FLANSCHDOSE	16F7
0271	002105	SPULENGEHAUESE	3A3	0798 481652	BUCHSENLEISTE	17B8
0291	000786	MUTTER	6D7 16J5	0798 481653	STIFTLAISTE	17D10
0292	001229	SICHERUNGSRING	7J8	0798 481658	GEHAUESE	17B8 17D10
0557	001219	SPLINT	7K6	0798 481671	GEHAUESE	17D9
0558	000060	SCHRAUBE	14H12 16F5	0933 020350	STECKER	16D6
0578	020738	INJEKTOR V	7M1	1296 310980	STOPFEN	1G4
0700	000043	SCHUBKASTEN	7J6	9081 500010	SCHRAUBENDREHER	18J7
0700	000044	LEISTE	7H6	9081 500051	SCHRAUBENDREHER	18J7
0700	000045	ABLAGEBLECH	7K6	9092 013400	NADEL 134	2L3
0739	015008	DISTANZHUELSE	5F5	9130 104190	KEILRIEMEN	17F1
0742	002656	STECKDOSE	16E6	9130 104260	KEILRIEMEN	17E1
0742	040824	GEWINDESCHIENE	17F9	9130 240010	ZAHNRIEMEN	5C4 18F11
0744	004571	DREHKNOPF	16D12	9130 500070	KEILR. SCHEIBE	17J1
0744	004572	DECKEL	16D12	9130 500530	KEILR. SCHEIBE	17J1
0744	004574	PFEILSCHEIBE	16D11	9201 111257	SCHRAUBE	2D1
0744	024137	SCHRAUBE	3M3	9201 111278	SCHRAUBE	2C1
0744	024529	EINBAUSTECKDOSE	17G10	9201 112468	6KT. SCHR.	2F2
0744	025164	MANSCHETTE	11L7	9201 112473	SCHRAUBE	3K5
0746	000056	SCHALLDAEMPFER	7J10 7K3	9201 112477	SCHRAUBE	15D10
0746	000768	SCHW VERSCHRBG	4F3	9201 112508	SCHRAUBE	5G7
0746	005018	STECKLEISTE	17E9	9201 112857	SCHRAUBE	7G4 14L4 14L5
0791	001081	GARNST ROHR	17B6	9201 112867	SCHRAUBE	15K5
0791	001084	GARNST.ROHR K	17C6	9201 112877	SCHRAUBE	10G8 12B1
0791	001090	GARNHALTEAM K	17C5	9201 112897	SCHRAUBE	14G4
0791	001091	GARNHALTER KPL	17C4 17A5	9201 112898	SCHRAUBE	3D2 6B9
0791	001093 A	SCHEIBE	17B4 17C4	9201 112917	SCHRAUBE	15H7 15C1
0791	001094	LINSENSCHRAUBE	17B4 17C4	9201 112997	SCHRAUBE	16H2 17H10
0791	001095	MUTTER	17A4 17B5	9201 113267	SCHRAUBE	5H7 15C1
0791	001096	FADENFUEHRG KPL	17A5	9201 113277	SCHRAUBE	15E1 15L6
0793	000316	MUTTER	4F8 4G9 16C2			15M10
0793	064361	GEWINDESTIFT	7J2	9201 113297	SCHRAUBE	13J6 13M4 15B1
0797	000323	MAGNETVENTIL	14J9			15G2 15L6
0797	000331	MAGNETVENTIL	11K8			15K10
0797	000332	MAGNETVENTIL	11K6	9201 113337	SCHRAUBE	4J3
0797	000333	MAGNETVENTIL	14H8 17H10	9201 113367	SCHRAUBE	5K10
0797	000334	MAGNETVENTIL	11K9 17M10	9201 113697	SCHRAUBE	16J2 17J12
0797	000340	MAGNETVENTIL	17H9 17M7			17K6
0797	000638	WINKEL	16H3	9201 113707	SCHRAUBE	7B2 7D2 7E4
0797	000882	REGLER	16J2			7H1 7D9 7E10
0797	000901	DRUCKREGLER	11L5 16H4			16G2
0797	000926	MANOMETER	6K8	9201 113717	SCHRAUBE	18K11
0798	000497	VERSCHRAUBUNG	13K11 14K12	9201 114177	SCHRAUBE	7G9

Teilenummer	Benennung	Bildtafel	Teilenummer	Benennung	Bildtafel
9201 114187	SCHRAUBE	10J4	9202 002898	SCHRAUBE	4G6 4J3
9201 114197	SCHRAUBE	7J3	9202 002907	SCHRAUBE	2J5 5K10 10H5 10H7
9201 114217	SCHRAUBE	7D9 7E3	9202 002908	ZYL. SCHR.	4E11 4K4
9202 001653	SCHRAUBE	3L8	9202 002918	SCHRAUBE	13B1 13J3 13E8 14B2
9202 001678	SCHRAUBE	5G2 6M3	9202 002927	SCHRAUBE	3K3
9202 001688	SCHRAUBE	6L3	9202 002928	ZYL. SCHR.	4D1 13H2
9202 002057	SCHRAUBE	5C7 5C11 10F7 11K4 14L5 14G2	9202 002937	SCHRAUBE	3F10 14A7
9202 002058	SCHRAUBE	4B9 4K11 4H1 4K2 6H6	9202 002948	ZYL SCHRAUBE	4J6
9202 002067	SCHRAUBE	1F6 3K2 3M6 11E6 11F5 11E9 13H6 13A8 14D9 14F3 14J5 15A2 15H10	9202 003178	SCHRAUBE	13A2 13C9
9202 002068	ZYL SCHRAUBE	3L2 5E2	9202 003188	ZYL. SCHR.	13F3 14E4
9202 002077	SCHRAUBE	8D5 8A12 8F8 8F11 9D5 9A11 9F8 11A8 14C5 14D4 14H1 14D7	9202 003307	SCHRAUBE	8K5 9K4 9L6 9K10 18D9 18D10 18D3 18E4
9202 002078	ZYL SCHRAUBE	1J8 3L7 4H1 4H8 6H3 13E3 13E5	9202 003317	SCHRAUBE	4C8 6G10 10G8
9202 002087	SCHRAUBE	1H8 5H10 6K7	9202 003328	ZYL SCHRAUBE	4E12
8C5			9202 003367	SCHRAUBE	1K10
			9202 003387	SCHRAUBE	14L9
			9202 003718	SCHRAUBE	7L8
			9202 003728	ZYL. SCHR.	3E8
			9202 003787	SCHRAUBE	15J5
			9202 003807	SCHRAUBE	3F9
			9202 022068	SCHRAUBE	3L7
			9202 022878	SCHRAUBE	4H1 4G6
			9202 042078	SCHRAUBE	5K7
			9202 042487	SCHRAUBE	2D10 2F11 6G6 6F6
9202 002088	SCHRAUBE	2F12 3F2 3K2 4B10 4E5 4G1 5G5 6B3	9203 002425	ZYL SCHRAUBE	8D3 9D3 9C9
9202 002097	SCHRAUBE	3K6 4G8 5C5 5K7 6A6 11G9	9203 003127	SCHRAUBE	4J4 5C7 14G3
9202 002098	ZYL SCHRAUBE	4C9 4H9 6E3 14J9	9203 003637	SCHRAUBE	8E8 9E8 15B2 15C3
9202 002107	SCHRAUBE	5C5	9203 003662	SCHRAUBE	1L8 3M2
9202 002108	SCHRAUBE	4J9 4F3 4G5 4G8 13G10 14G11	9203 312451	SCHRAUBE	6M6 6L4
9202 002118	ZYL. SCHR.	2D11 4G1	9203 313047	SENKSCHRAUBE	1C10 10A7
9202 002127	SCHRAUBE	5G2	9203 313067	SENKSCHRAUBE	11B5
9202 002168	SCHRAUBE	13E5 16J5	9203 313138	SENKSCHRAUBE	6K7
9202 002177	SCHRAUBE	16J2	9203 313647	SENKSCHRAUBE	11B5 14H4 15E5
9202 002377	SCHRAUBE	3G9 16J5	9203 313657	SENKSCHRAUBE	1D6 4K9
9202 002378	ZYL. SCHR.	3G8 5F4	9203 313658	SCHRAUBE	16K12
9202 002388	SCHRAUBE	8E3 9E3	9203 313667	SENKSCHRAUBE	2D8 8C4 8F8 8H9 9C4 9F8
9202 002477	SCHRAUBE	1H11 8F5 9F5 10D1 10J8 10J9 11M7 14J8 15A4 15C5 15C12	9203 313668	SCHRAUBE	16J12
9202 002478	SCHRAUBE	3M4 4M6 13B2 13E8 13J8	9203 313697	SENKSCHRAUBE	10B8 10E8
9202 002487	SCHRAUBE	1G2 1H2 7H4 14E9 17K10 17J8	9203 313967	SENKSCHRAUBE	13L3 16E1
9202 002488	ZYL. SCHR.	1E9 12D1 12B5 12D7 12E12	9203 313977	SENKSCHRAUBE	8A1 8A7 8A12 9A1 9A7 9A11 12B5 12B10 12C11
9202 002497	SCHRAUBE	10C9 10F11	9205 101528	GEW. STIFT	2L3
9202 002498	ZYL. SCHR.	3H8 4H10 13L10 14F7 14L9	9205 102168	GEW. STIFT	1H5
9202 002507	SCHRAUBE	10G5 15F1	9205 162168	GEW. STIFT	1E6 4D2 15B3 15C5
9202 002508	ZYL SCHRAUBE	1E9 12B5 12E12	9231 000347	MUTTER	5H7 5F10 6L6
9202 002517	SCHRAUBE	10D9 10E10 15L6	9231 000377	MUTTER	1H5 3J10 3G9 4E11 6A3 17L11 17L7
9202 002518	SCHRAUBE	15H3	9231 000387	MUTTER	2C2 5K10 6K9 14G4
9202 002527	SCHRAUBE	5D7 10C4 7K3	9231 000397	MUTTER	15E5 15K6
9202 002537	SCHRAUBE	8F8 9F8	9231 110017	MUTTER	6L1
9202 002778	SCHRAUBE	6F4	9231 110018	MUTTER	6J5
9202 002887	SCHRAUBE	10H4 18L11	9231 110037	MUTTER	1H3 2C1 6L3 8B2 9B2 11C4 11A5
9202 002888	SCHRAUBE	3F7 16F1	9231 110057	MUTTER	2D6 2D10 3L6 4K9 4G8 3J9 14K11
9202 002897	SCHRAUBE	12F5 12G12 15L2	9231 110107	MUTTER	2F6 4D2 5E5 6D10 7L3 8B1 8D2 8D12 8D10 9B1

Teilenummer	Benennung	Bildtafel	Teilenummer	Benennung	Bildtafel
		9D2 9D9 9D11	9700 102350	ZYLINDER	2G11 4G9 4F1
		11D9 11F7 12H5	9700 102360	ZYLINDER	6E3
		12H10 15B2 15E1	9710 061110	VENTIL	13L10 14M11
9231 110127	MUTTER	15G5 15H6 16G4	9710 920011	VENTIL DROSSEL	2H11
		4J3 7C6 13J3	9710 920021	VENTIL DROSSEL	2A8 6A9
		13D5	9710 981010	SCHALLDAEMPFER	13K9 14J9 1439
9231 110137	MUTTER	7B2 7F6 7G5	9790 020010	SCHLAUCHVERBDG	11D5
		7G6 7B2 15K10	9790 101010	SCHWENKVERSCHR	1J4 5G2 6K3
		16G2 16J2			6B9 11M8 14C4
9231 110147	MUTTER	7E3 7E7 7J8	9790 201000	VERSCHRAUBUNG	7M3
		10K1 15K6	9792 001030	REDUZIERNIPPEL	4G5 4B11 6C7
9237 651047	EINSCHLAGMUTTER	4M1	10F9		10F9
9330 000027	SCHEIBE	6J5			10G11 10H8 10L7
9330 000067	SCHEIBE	2C1 4E12 7J6			11L8 13B3 13D4
		11C4 17L7 11B5			13H12 13L10 14C4
9330 000087	SCHEIBE	13K10 14A2			14D8 14F7 14L12
		14C5 14D4 14E2			14H12 2H11
		14J1 14K5 14C8	9792 001040	REDUZIERNIPPEL	16K1 16L2
		14D9 14D7	9792 050010	MUFFE	1G8 3M7 13J3
9330 000088	SCHEIBE	14F3	9792 051010	MUFFE	6A6 6C7 17J4
9330 000097	SCHEIBE	1G12 1H12 2F10	9792 051020	MUFFE	16L1 16M2
		3L6 4M6 5E5 6C9	9792 071010	BLINDSTOPFEN	13L10 13K8
		7G4 8B1 8D2 8F5			14H8 17L7 7L3
		8G2 8D10 8D12	9792 102000	VERSCHRAUBUNG	7L7 13B3
		9B1 9D2 9F5 9D9	9792 102010	VERSCHRAUBUNG	16J1
		9D11 10D1 10C4	9792 301010	DICHTRING	13F3 13H12
		10G5 10C9 10D8			13L10 13H2 14H12
		10E10 10D9 7L3	9815 590007	SCHALTEREINSATZ	17L4
9330 000097	SCHEIBE	11D9 11M7 12B1	9815 590008	SCHALTEREINSATZ	17L4
		12F5 12G5 12G12	9815 710001	INDUKTIVGEBER	6F5 13B5
		12H10 13M4 13J8	9815 920002	LICHTSCHRANKE	13D2 14E1
		14K5 14L5 14L4	9815 935002	LICHTSCHRANKE	4C7
		14G3 14E9 14F7	9822 510001	NAEHLEUCHTE	4A8
		14J8 15B3 15C2	9822 634001	LAMPE	13F7
		15C12 15G9 15H7	9822 642024	HALOGENLAMPE	4D7
		16G	9822 801001	SIGNALGEBER K	14H12
9330 000107	SCHEIBE	6D10 10H5 10H7	9825 153000		17E10 17F10
		13A2 13B2 13D5	9825 153002	CODIERUNG GELB	17E10
		13F3 13J3 13J6	9825 172500	STIFTLEISTE	17D9
		13C9 13E8 13H7	9840 920011	INST.KAN.GEB.	11H6
		14B2 14E4 14G4	9840 923011	INST.KAN.GEB.	17G9
		14A7 15B1 15C1	9840 923012	ENDSTUECK, GEB	17G6
		15E1 15G2 15L6	9840 923013	ENDSTUECK, GEB.	17G12
		15K10 15M10	9850 001001	LEITERPLATTE K	16E12
9330 000118	SCHEIBE	14H1	9850 743001	LEITERPLATTE K	16B12
9330 000127	SCHEIBE	3F11 7B2 7D2	9850 961001	STEUERLEITUNG K	16A12
		7E4 7F6 7G1 7G5	9850 961002	FRONTPLATTE K	16B12
		7G6 7D9 7K6 7E10	9850 961003	LEITERPLATTE K	16B12
		9K4 9L6 9K10	9850 961005	LEITERPLATTE	16D12
		11J5 11L5 11H7	9850 961006	LEITERPLATTE K	16C12
		11L9 15E5 15K6	9870 961010	LEITUNGSATZ K	14B5
		15L10 16G2 16J2	9878 961001	KNIESCHALTER	18K12
		17K12 17L6			
9330 000127	SCHEIBE	17L6 18D10			
		18D8 18D3 18E4			
		11D9 11F7 11M7			
		12B1 12F5 12G5			
		12G12 12H10 13M4			
		13J8 14K5 14L5			
		14L4 14G3 14E9			
		14F7 14J8 15B3			
		15C2 15C12 15G9			
		15H7 16G4			
9330 000137	SCHEIBE	15K6 16A2			
9330 000177	SCHEIBE	17C6			
9353 000060	SICHERGS RING	6L1			
9357 000090	WELLENSICHERUNG	1J9			
9700 000025	ZYLINDER	4K4			
9700 101100	ZYLINDER	4J4 5C7 6B2			