

Teileliste und Naehinrichtungen
Parts List and Sewing Equipment

327 / 367

DÜRKOPP ADLER AG

327 / 367

Inhaltsverzeichnis	Tafel / Table	Contents
Armwelle, Unterwelle	1	Arm shaft, under shaft
Fadenhebel, Nadeltransport	2	Thread lever, needle feed
Alternierender Obertransport	3-5	Variable alternating upper feed
Untertransport	6	Lower feed
Fuesschenlueftung	7	Sewing foot lift
Greifer, Greiferlager	8, 9	Hook, hook bearing
Spuler	10, 11	Winder
Spannungsplatte	15, 16	Tension plate
Stichverstellung	13, 17-21	Stitch adjustment
Fadenabschneider	14	Thread cutter
Oelversorgung	22	Lubrication system
Arm und Grundplatte	23	Arm and bed-plate
Armdeckel	24	Arm cover
Naehleuchte	25, 26	Sewing lamp
Naehantrieb	27-29	Sewing motor
Bedienfeld	30	Control panel
Gestell	31	Stand
Beipack	32	Accessories
Kantenanschlag	33	Edge guide
Handverriegelung	34	Manual bartack lever
Naeheinrichtungen		Sewing equipment
Plaene		Plans

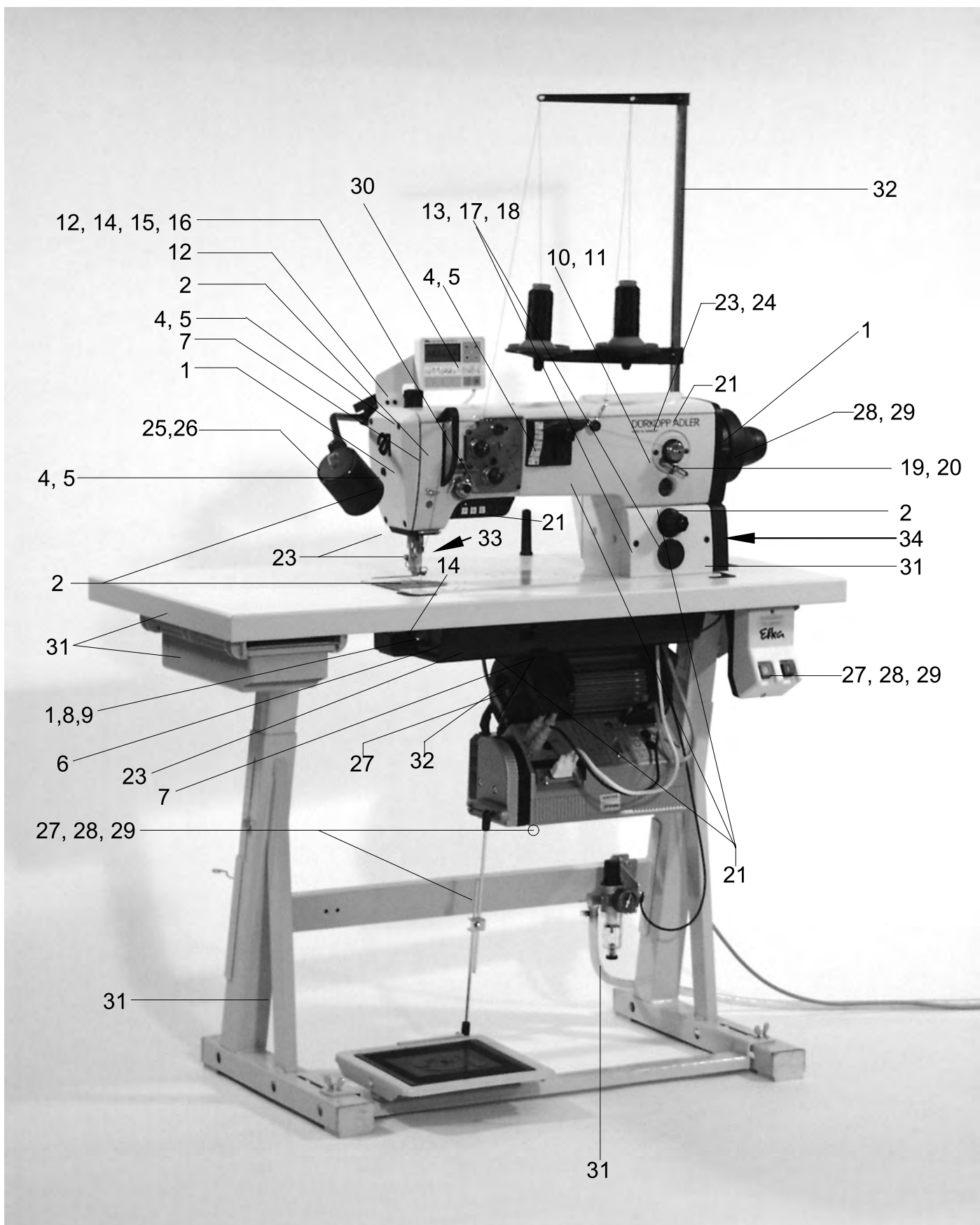
Alle Rechte vorbehalten.

Eigentum der Dürkopp Adler AG und urheberrechtlich geschützt. Jede, auch auszugsweise Wiederverwendung dieser Inhalte ist ohne vorheriges schriftliches Einverständnis der Dürkopp Adler AG verboten.

All rights reserved.

Property of Dürkopp Adler AG and copyrighted. Reproduction or publication of the content in any manner, even in extracts, without prior written permission of Dürkopp Adler AG, is prohibited.

Copyright © Dürkopp Adler AG - 2008

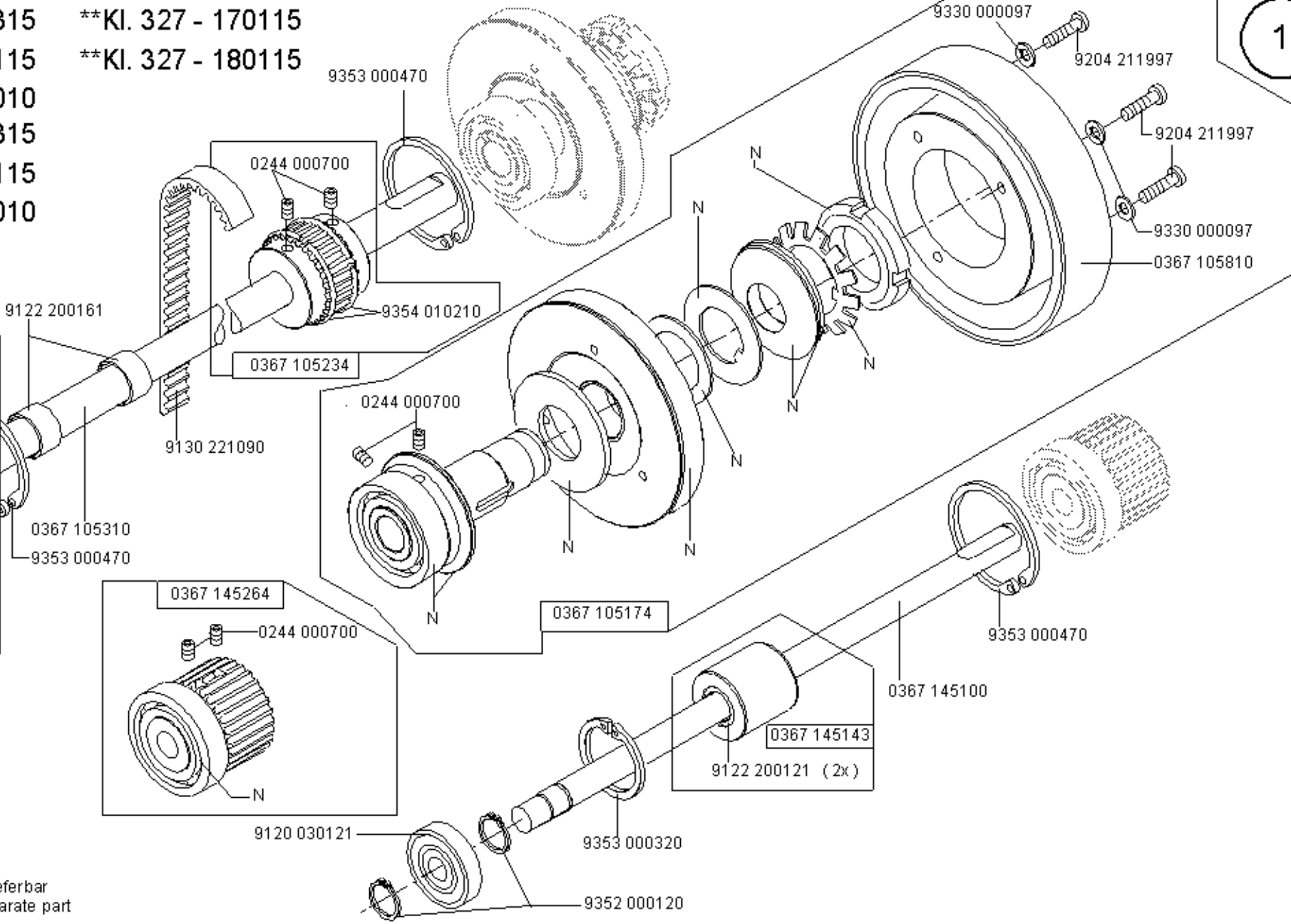
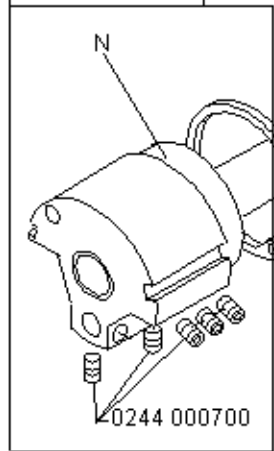


*KI. 367 - 170315
 *KI. 367 - 170115
 *KI. 367 - 170010
 *KI. 367 - 180315
 *KI. 367 - 180115
 *KI. 367 - 180010

**KI. 327 - 170115
 **KI. 327 - 180115

1

0327 100034 **
 0367 105304 *



N- nicht als Einzelteil lieferbar
 not available as separate part

KI. 367 - 170315
 KI. 367 - 170115
 KI. 367 - 170010
 KI. 367 - 180315
 KI. 367 - 180115
 KI. 367 - 180010
 KI. 327 - 170115
 KI. 327 - 180115

nur KI. 327-170115 ,327-180115
 only CI. 327-170115 327-180115

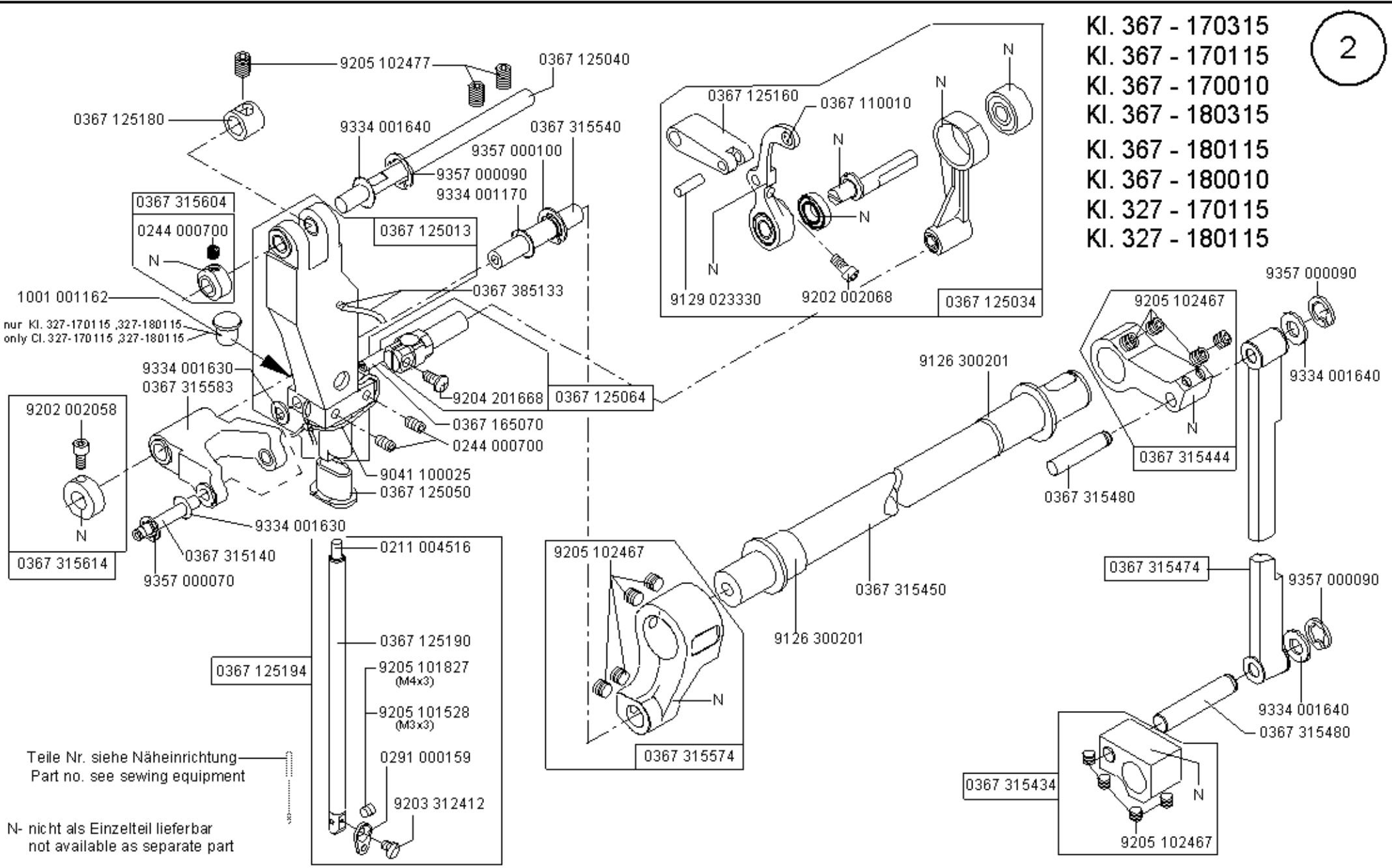
Teile Nr. siehe Näheinrichtung
 Part no. see sewing equipment

N- nicht als Einzelteil lieferbar
 not available as separate part

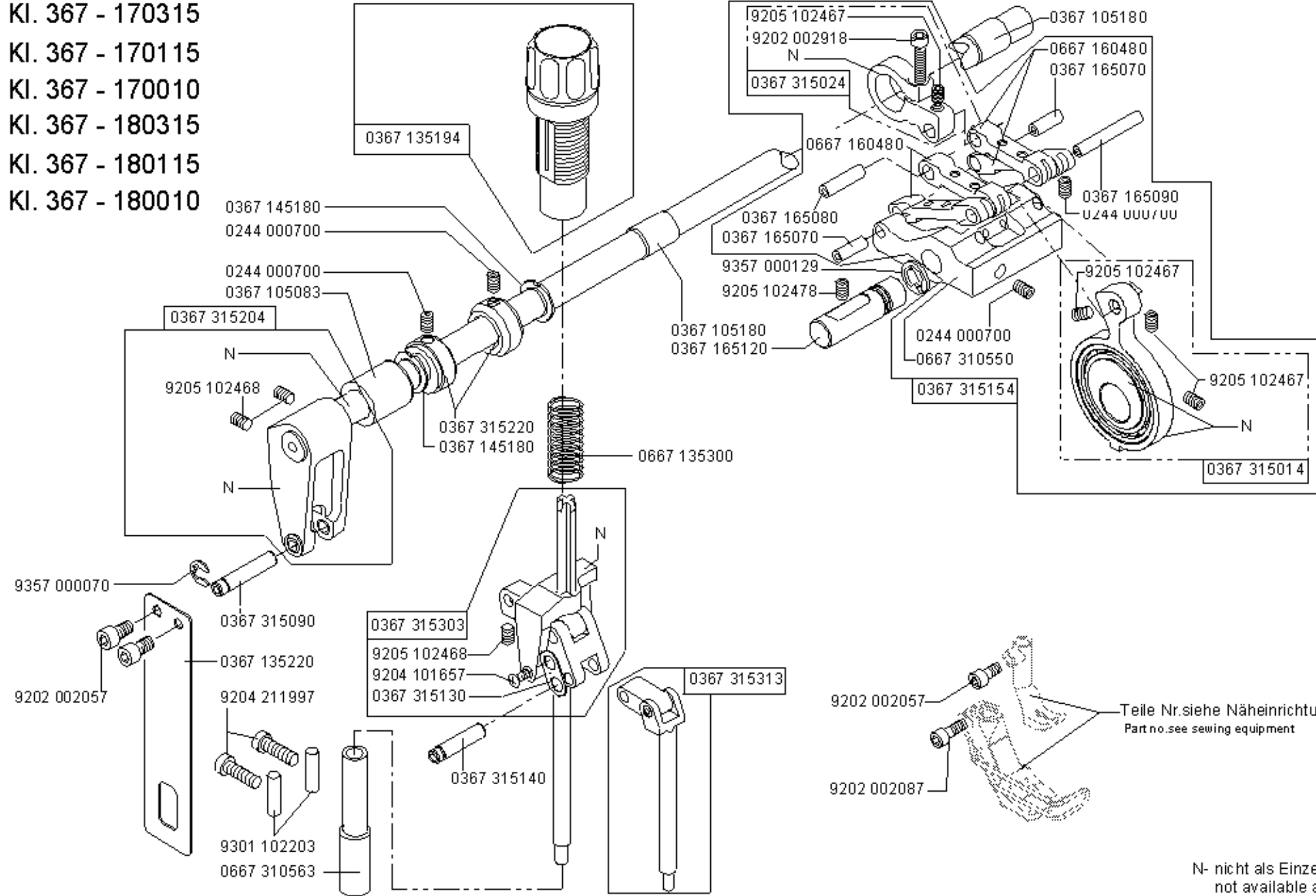
Scale 50 %

CI. 367/327

Ausgabe/Edition 07. 2008



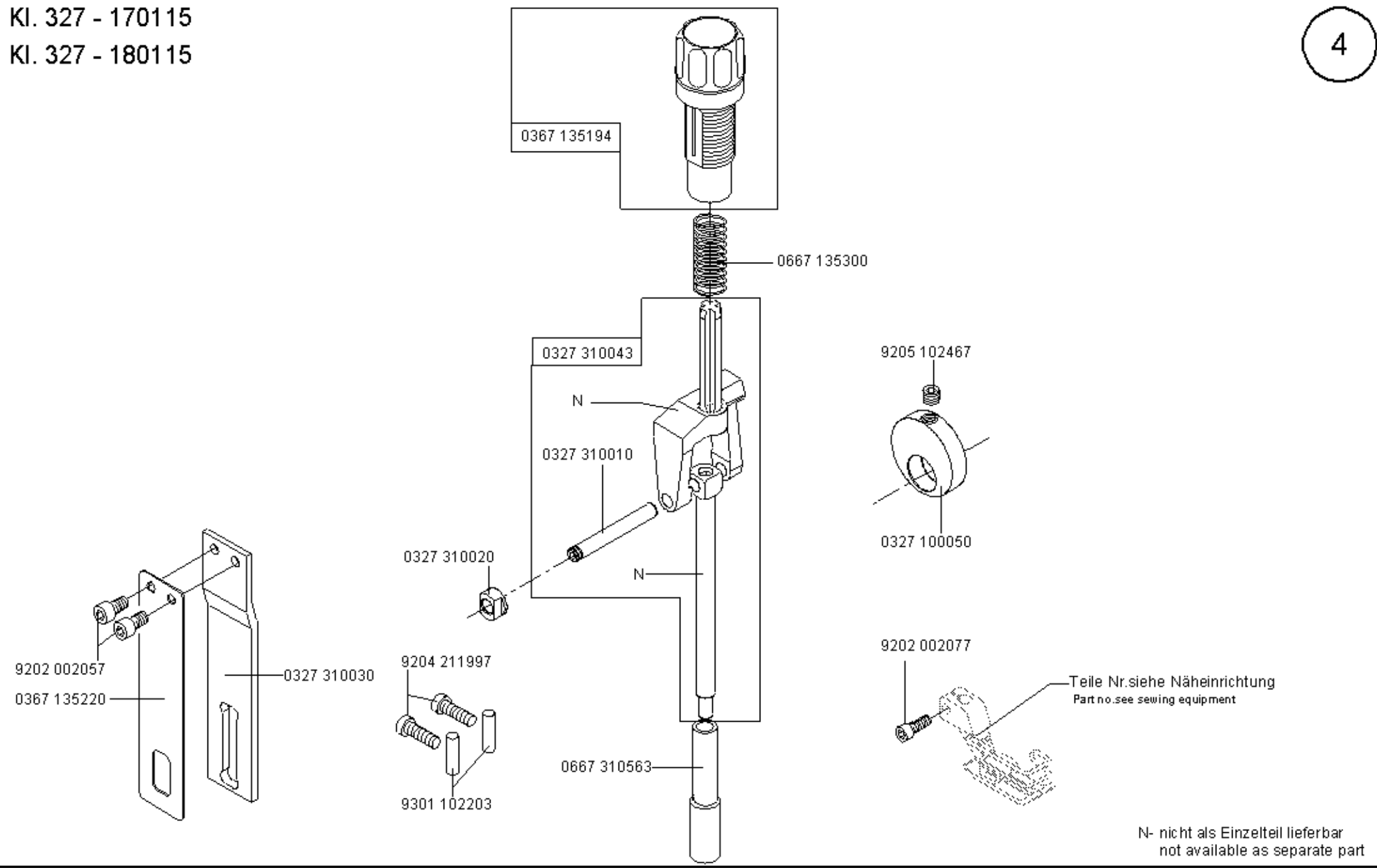
Kl. 367 - 170315
 Kl. 367 - 170115
 Kl. 367 - 170010
 Kl. 367 - 180315
 Kl. 367 - 180115
 Kl. 367 - 180010



N- nicht als Einzelteil lieferbar
 not available as separate part

Kl. 327 - 170115

Kl. 327 - 180115



N- nicht als Einzelteil lieferbar
not available as separate part

KI. 367 - 170115

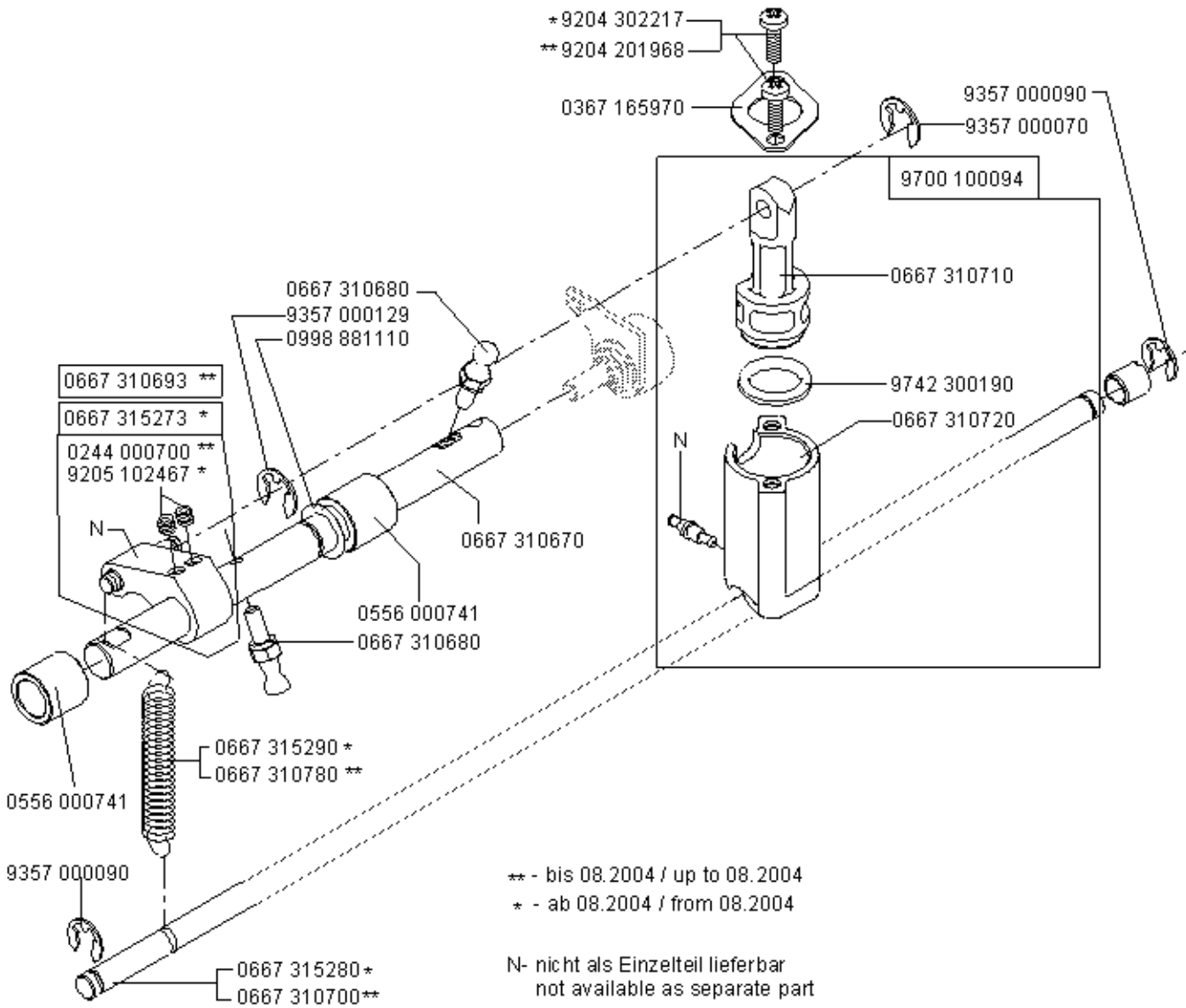
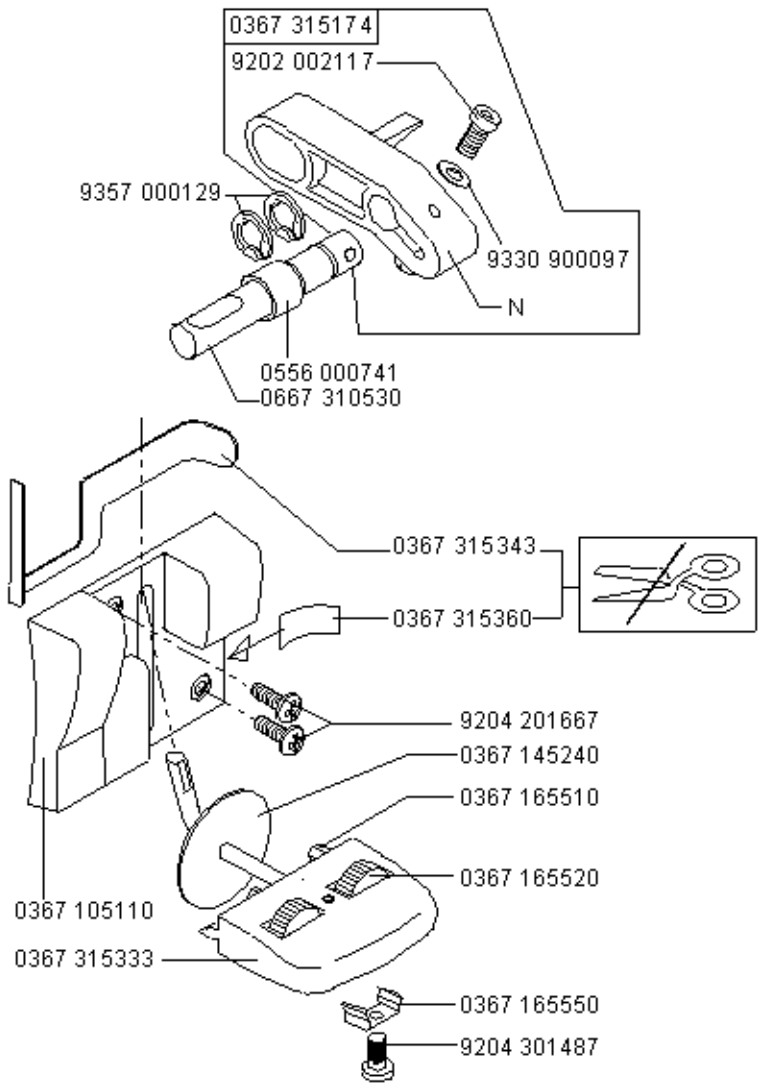
KI. 367 - 180115

KI. 367 - 170010

KI. 367 - 180010

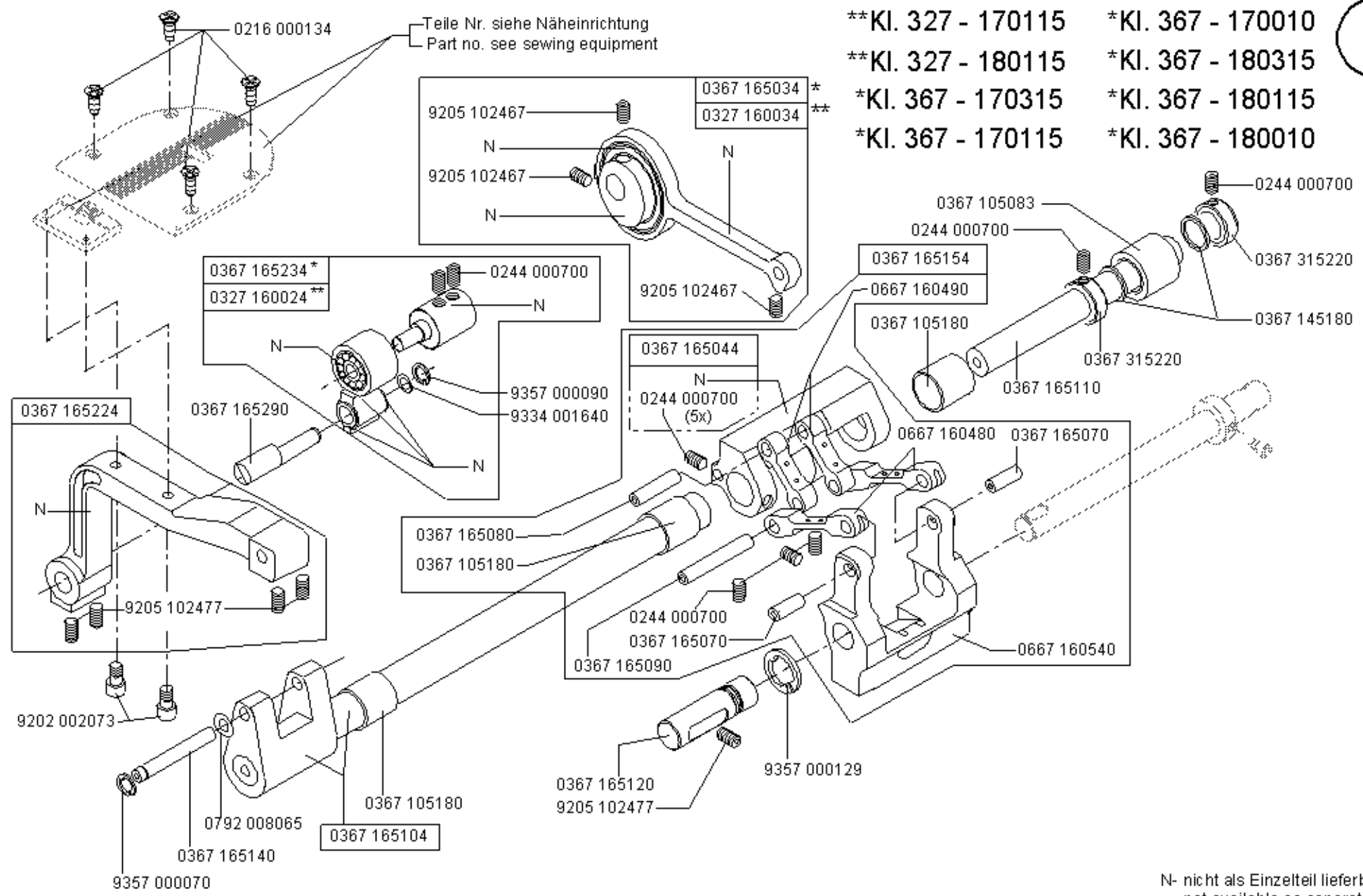
KI. 367 - 170315

KI. 367 - 180315



** - bis 08.2004 / up to 08.2004
 * - ab 08.2004 / from 08.2004

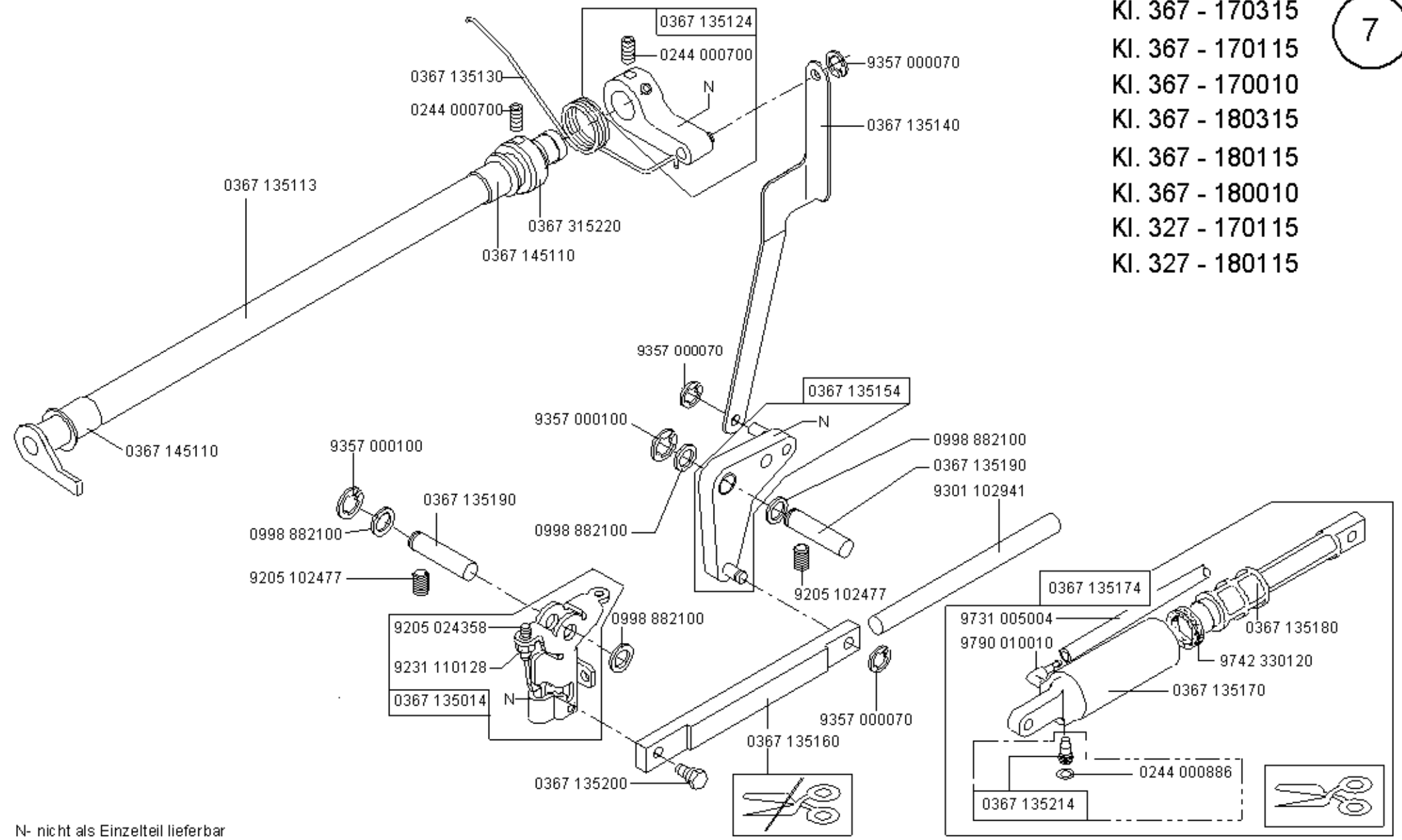
N- nicht als Einzelteil lieferbar
 not available as separate part



- **KI. 327 - 170115
- **KI. 327 - 180115
- *KI. 367 - 170315
- *KI. 367 - 170115
- *KI. 367 - 170010
- *KI. 367 - 180315
- *KI. 367 - 180115
- *KI. 367 - 180010

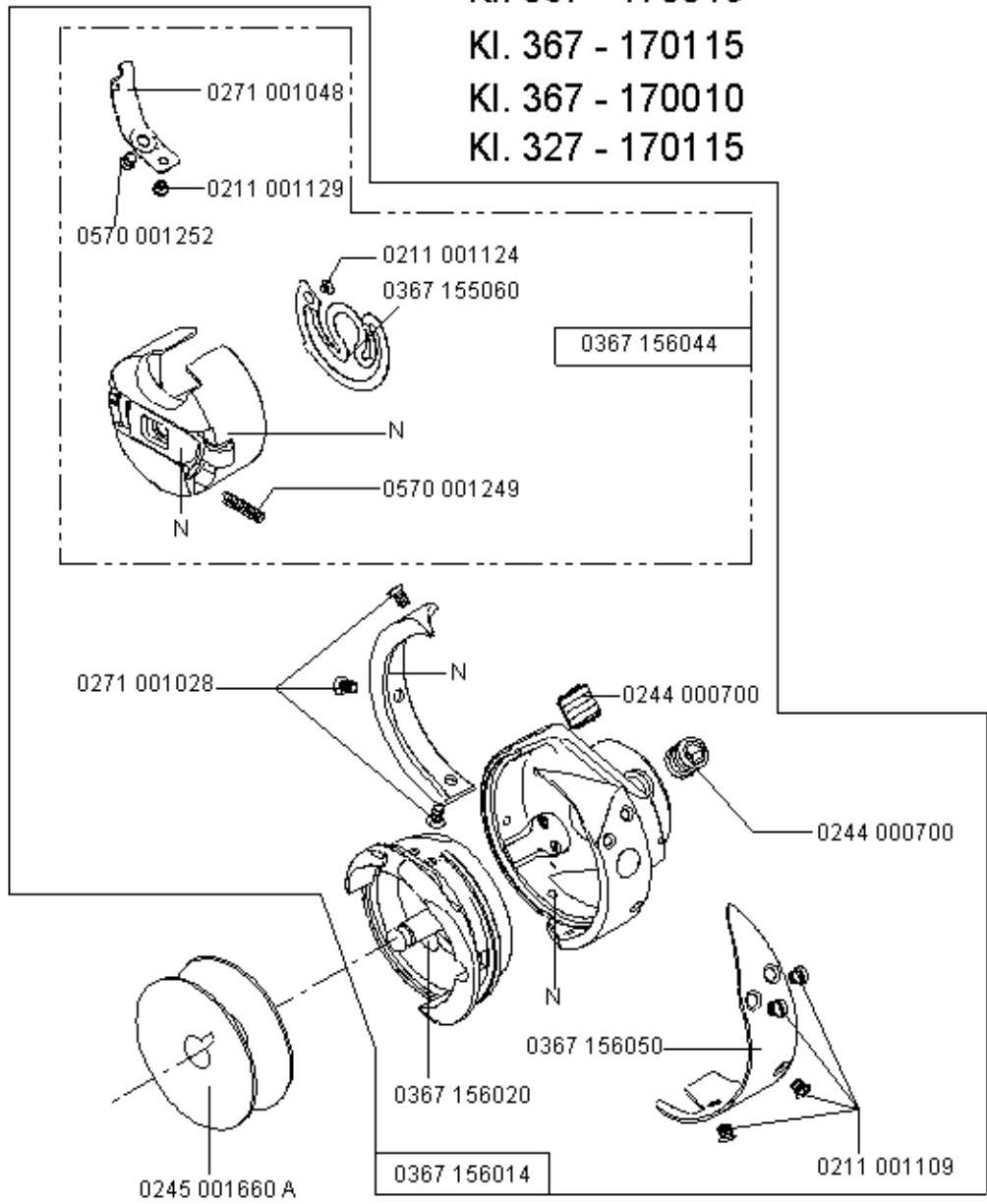
N- nicht als Einzelteil lieferbar
not available as separate part

- Kl. 367 - 170315
- Kl. 367 - 170115
- Kl. 367 - 170010
- Kl. 367 - 180315
- Kl. 367 - 180115
- Kl. 367 - 180010
- Kl. 327 - 170115
- Kl. 327 - 180115

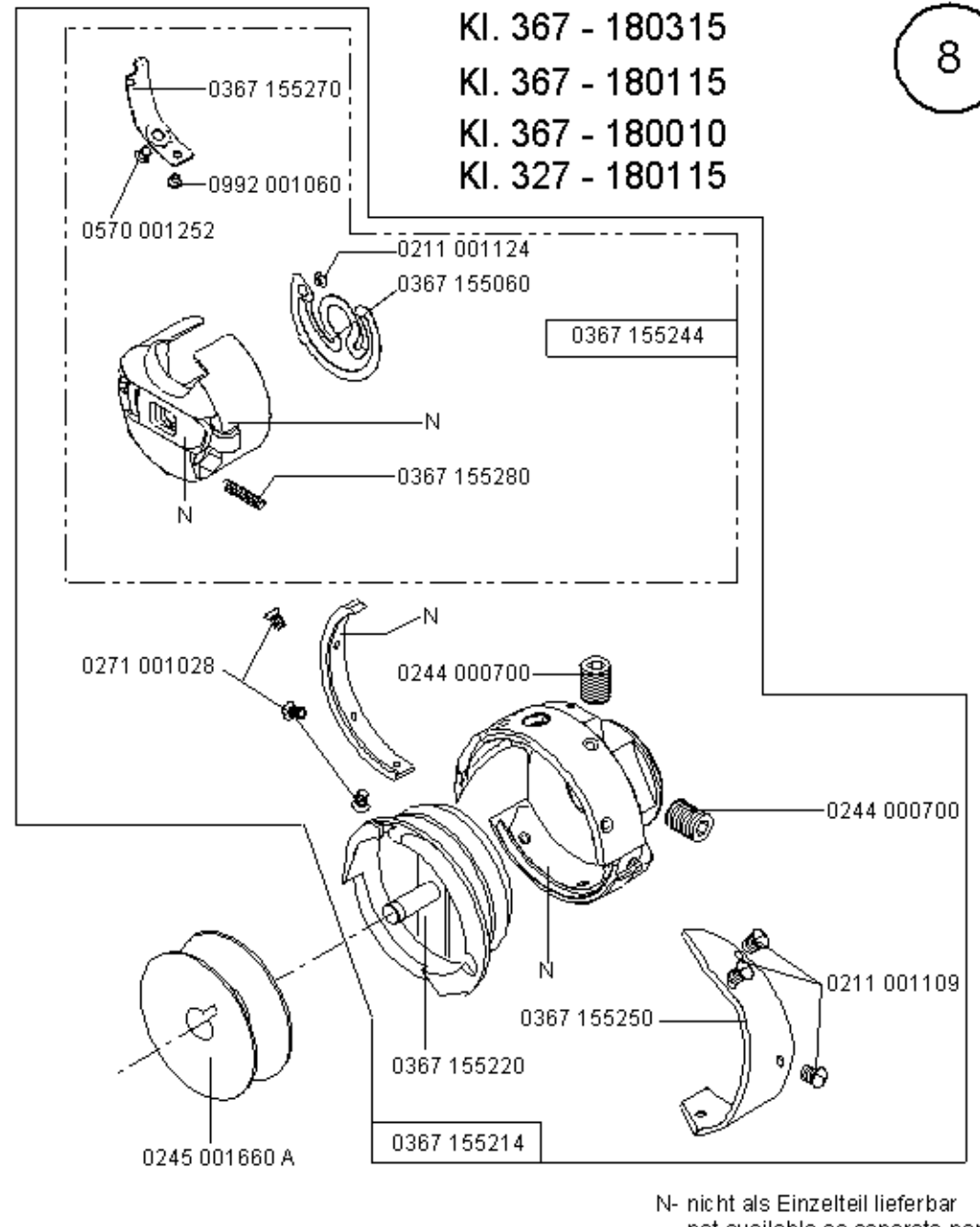


N- nicht als Einzelteil lieferbar
not available as separate part

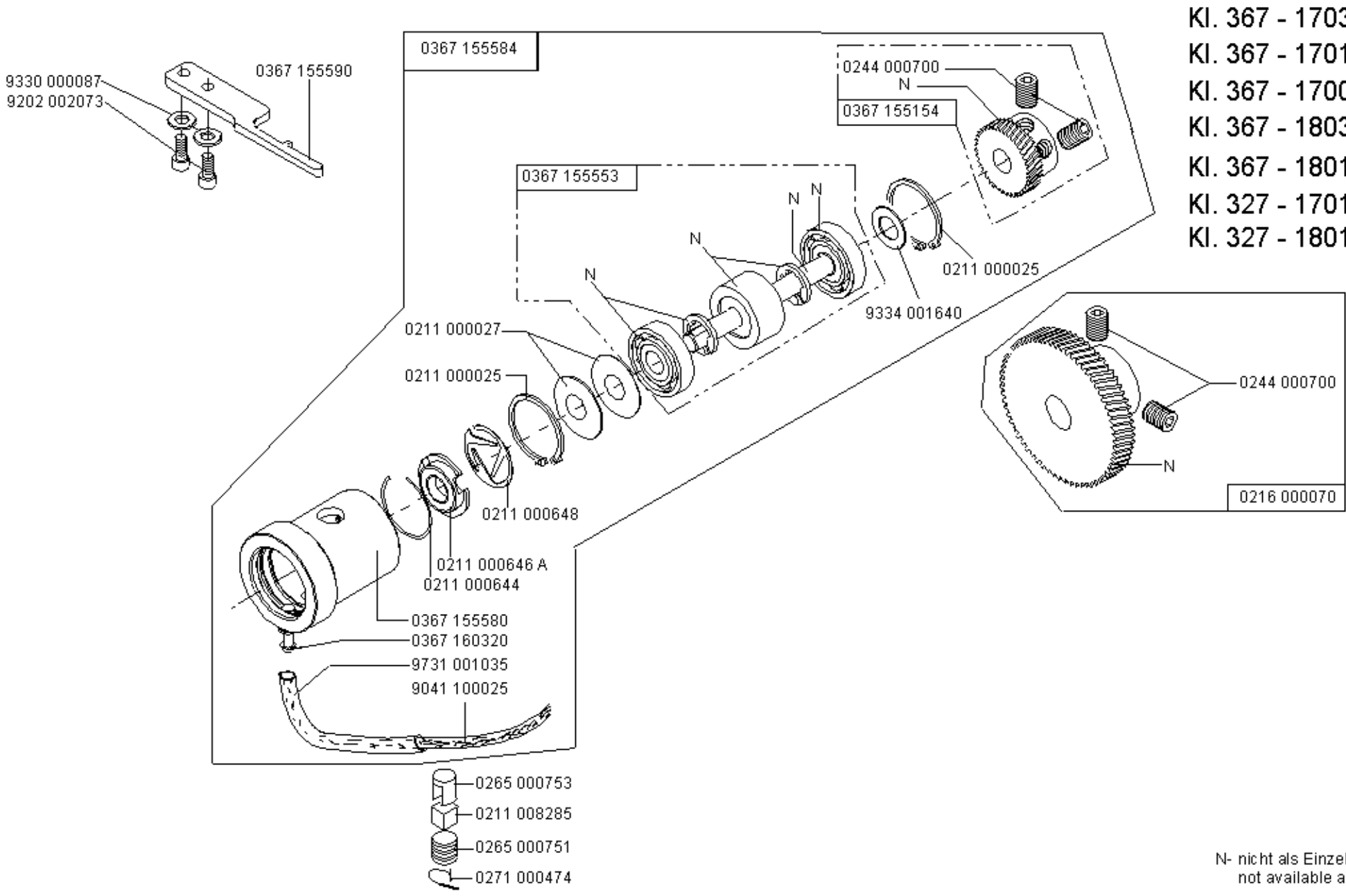
KI. 367 - 170315
KI. 367 - 170115
KI. 367 - 170010
KI. 327 - 170115



KI. 367 - 180315
KI. 367 - 180115
KI. 367 - 180010
KI. 327 - 180115



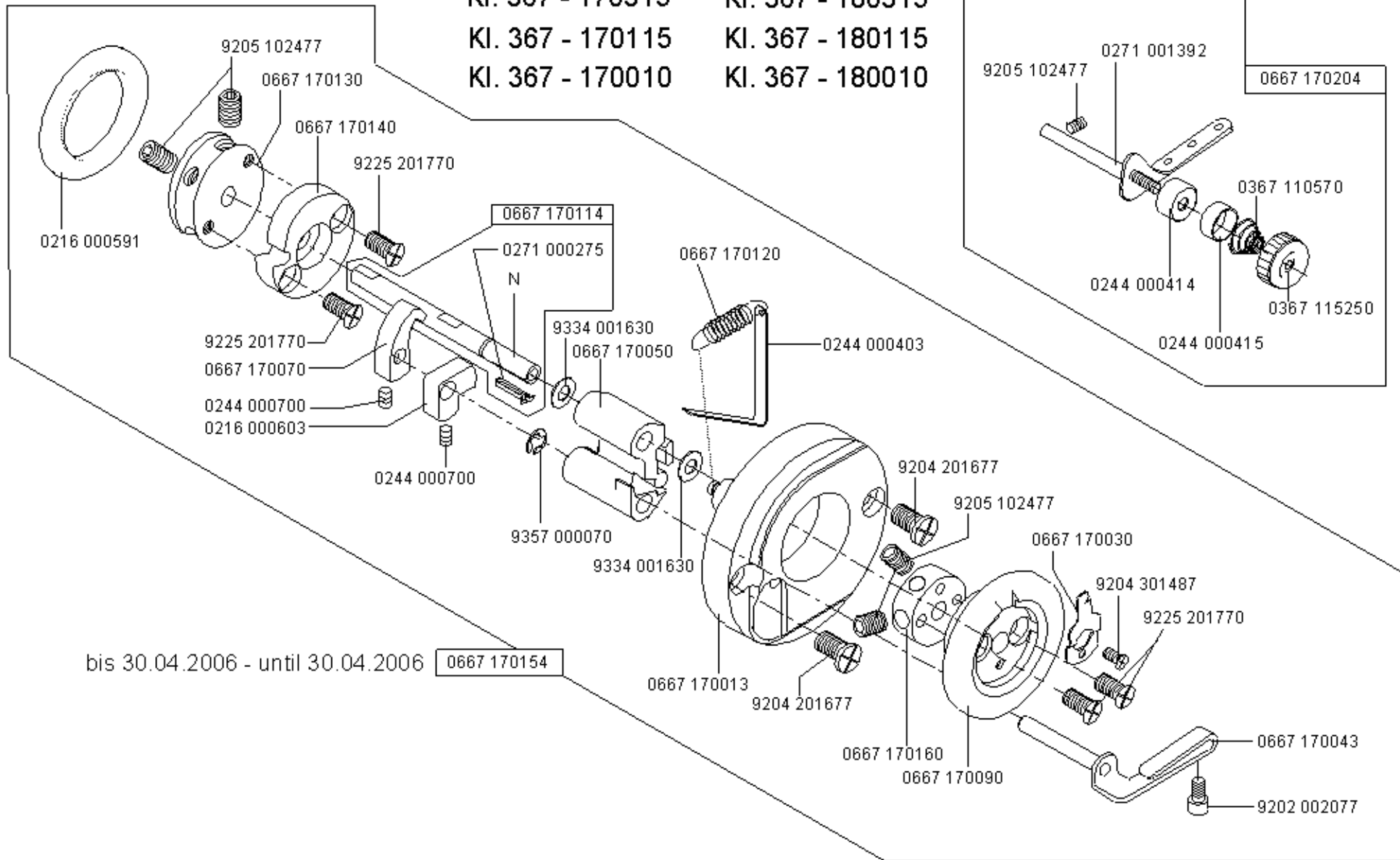
N- nicht als Einzelteil lieferbar
not available as separate part



- Kl. 367 - 170315
- Kl. 367 - 170115
- Kl. 367 - 170010
- Kl. 367 - 180315
- Kl. 367 - 180115
- Kl. 327 - 170115
- Kl. 327 - 180115

N- nicht als Einzelteil lieferbar
not available as separate part

Kl. 367 - 170315	Kl. 367 - 180315
Kl. 367 - 170115	Kl. 367 - 180115
Kl. 367 - 170010	Kl. 367 - 180010

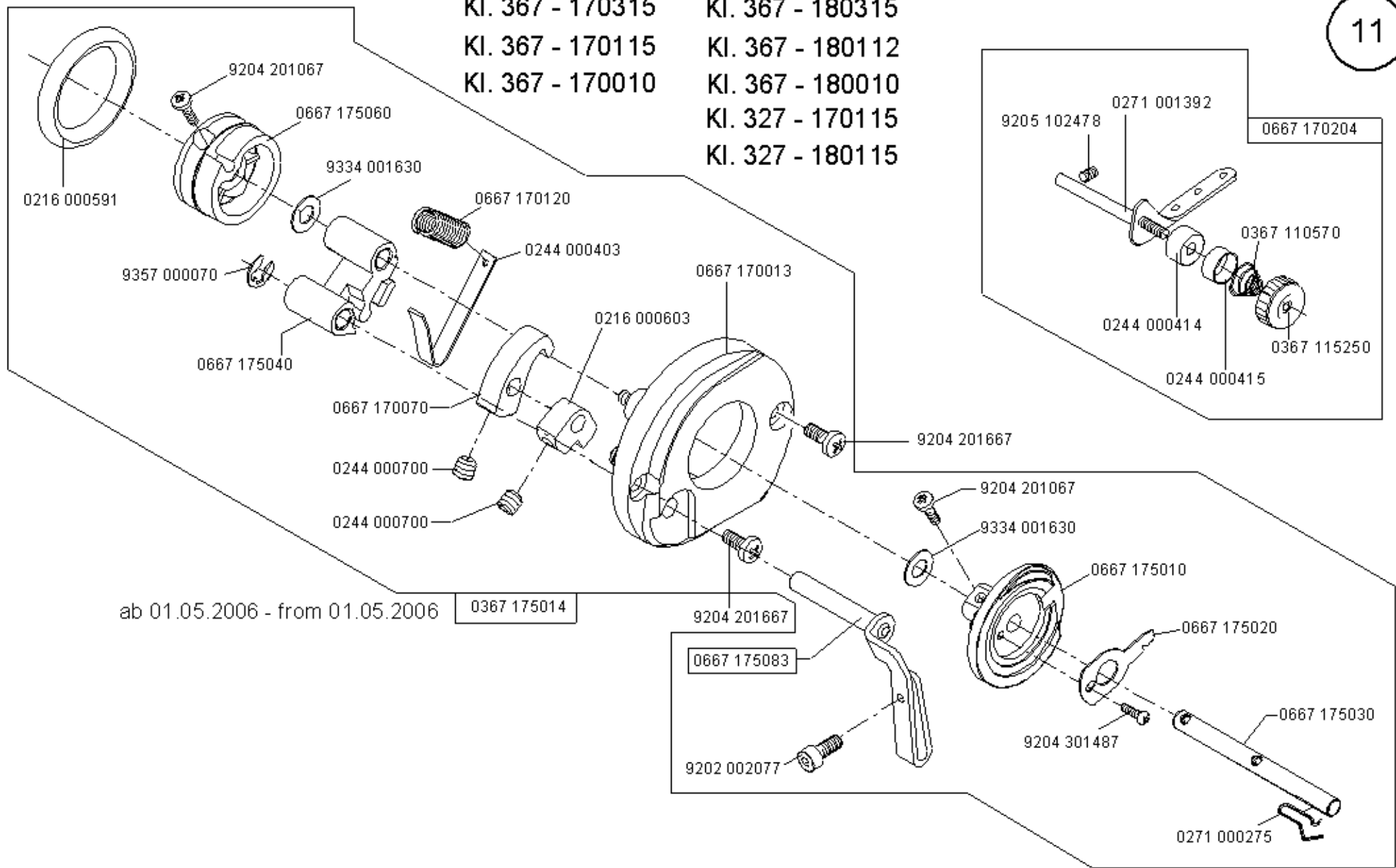


bis 30.04.2006 - until 30.04.2006 0667 170154

N- nicht als Einzelteil lieferbar
not available as separate part

Kl. 367 - 170315
Kl. 367 - 170115
Kl. 367 - 170010

Kl. 367 - 180315
Kl. 367 - 180112
Kl. 367 - 180010
Kl. 327 - 170115
Kl. 327 - 180115

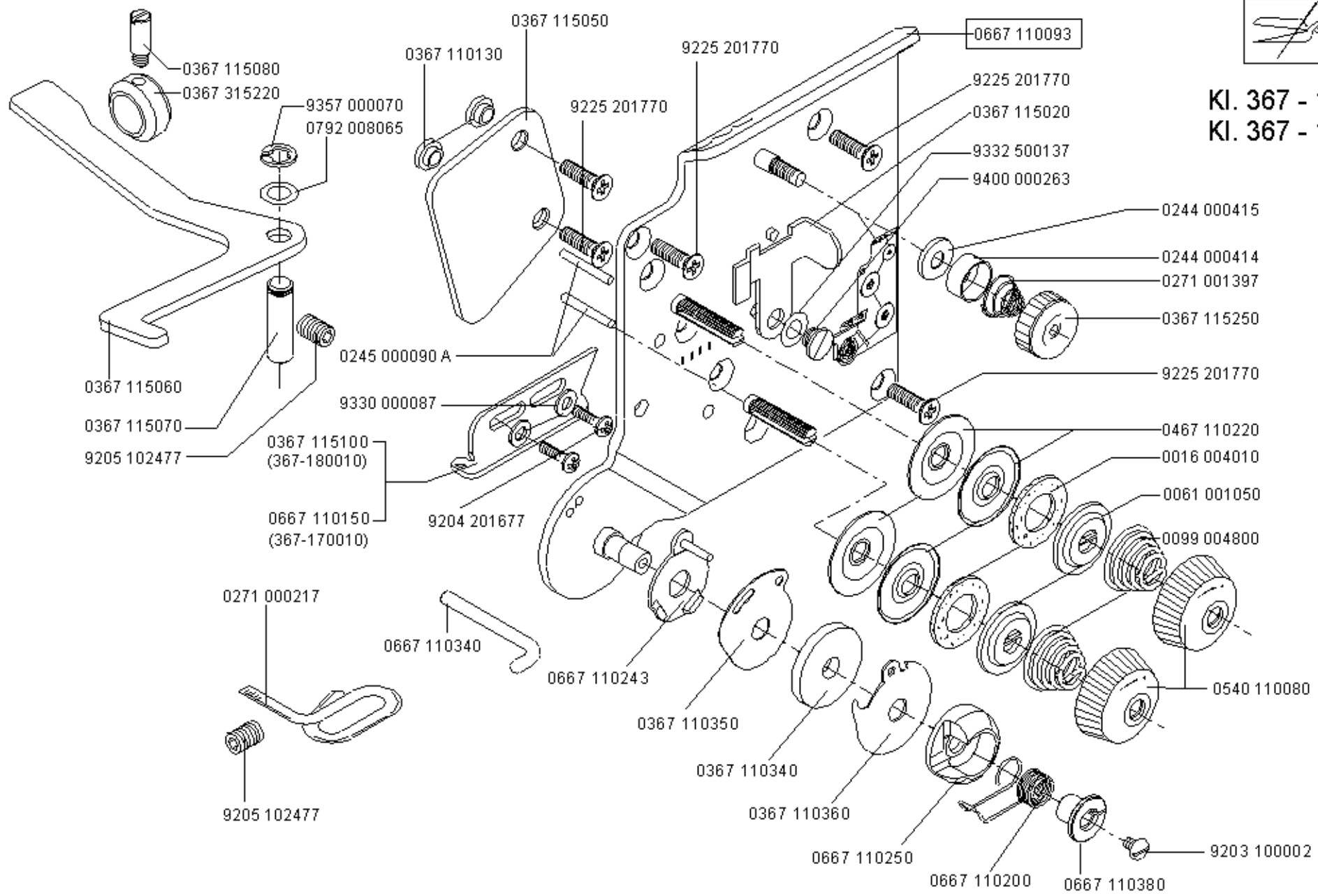


ab 01.05.2006 - from 01.05.2006 0367 175014

9204 201667
0667 175083

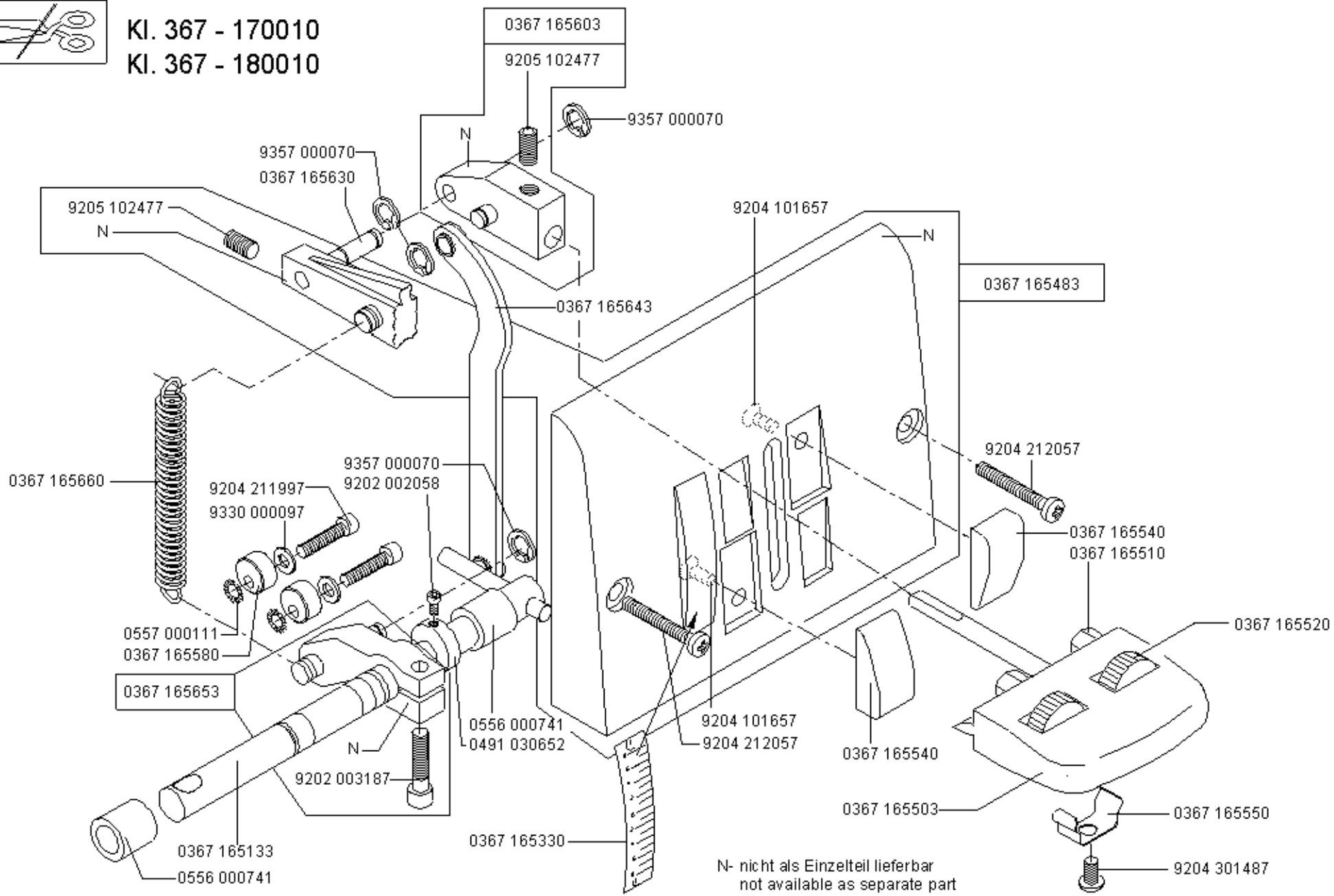


KI. 367 - 170010
KI. 367 - 180010

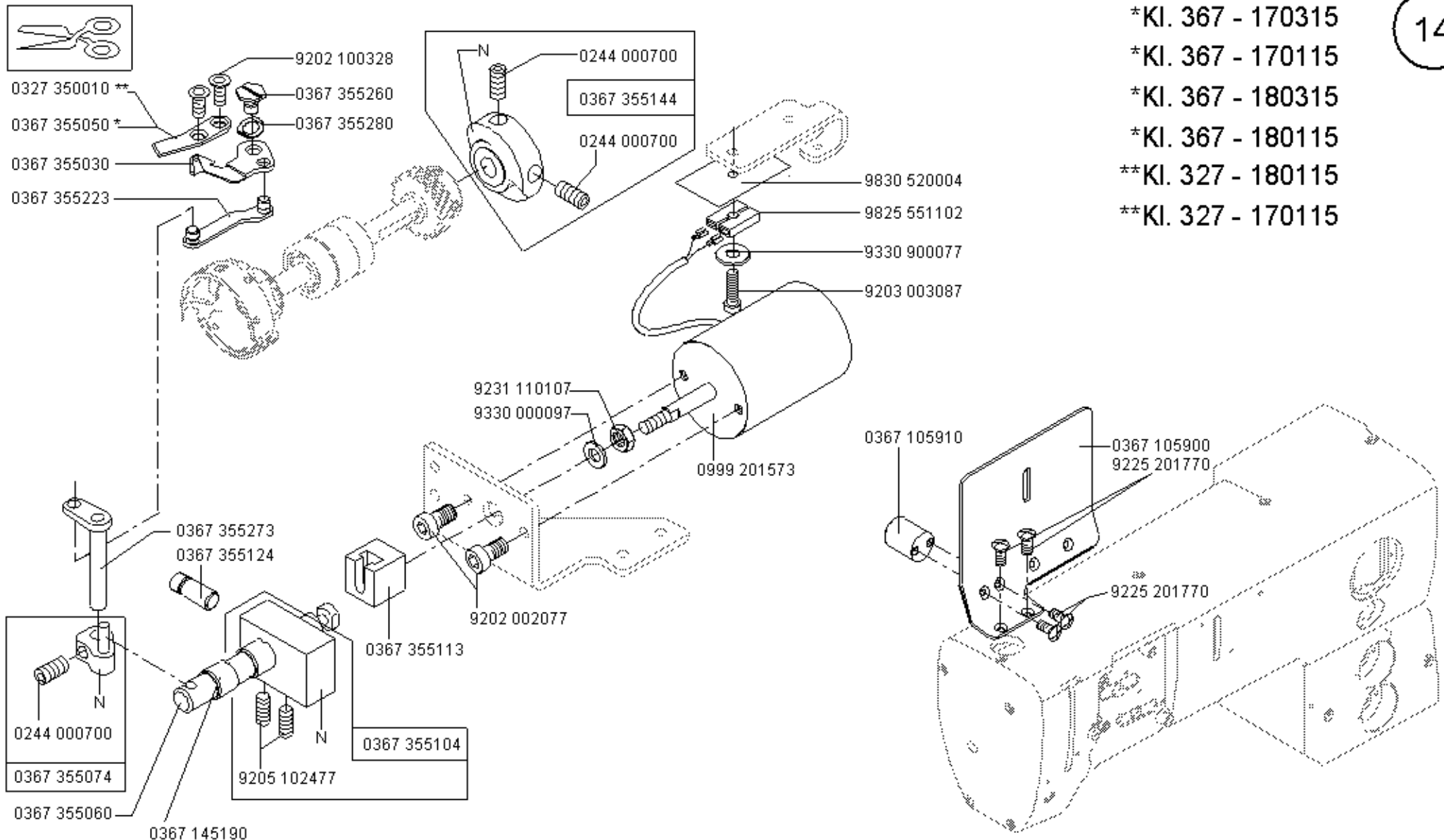
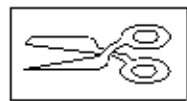




KI. 367 - 170010
 KI. 367 - 180010

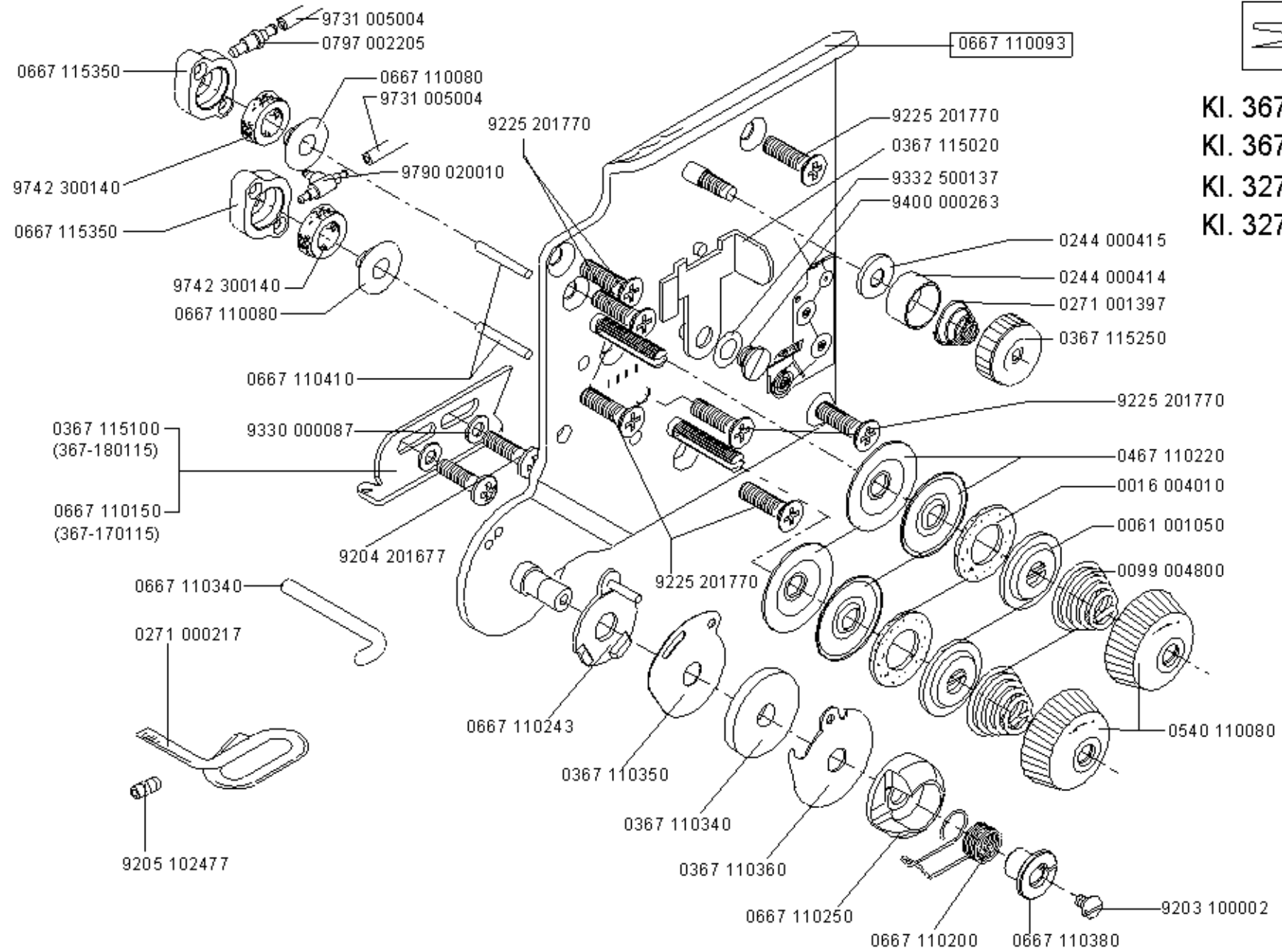


N- nicht als Einzelteil lieferbar
 not available as separate part

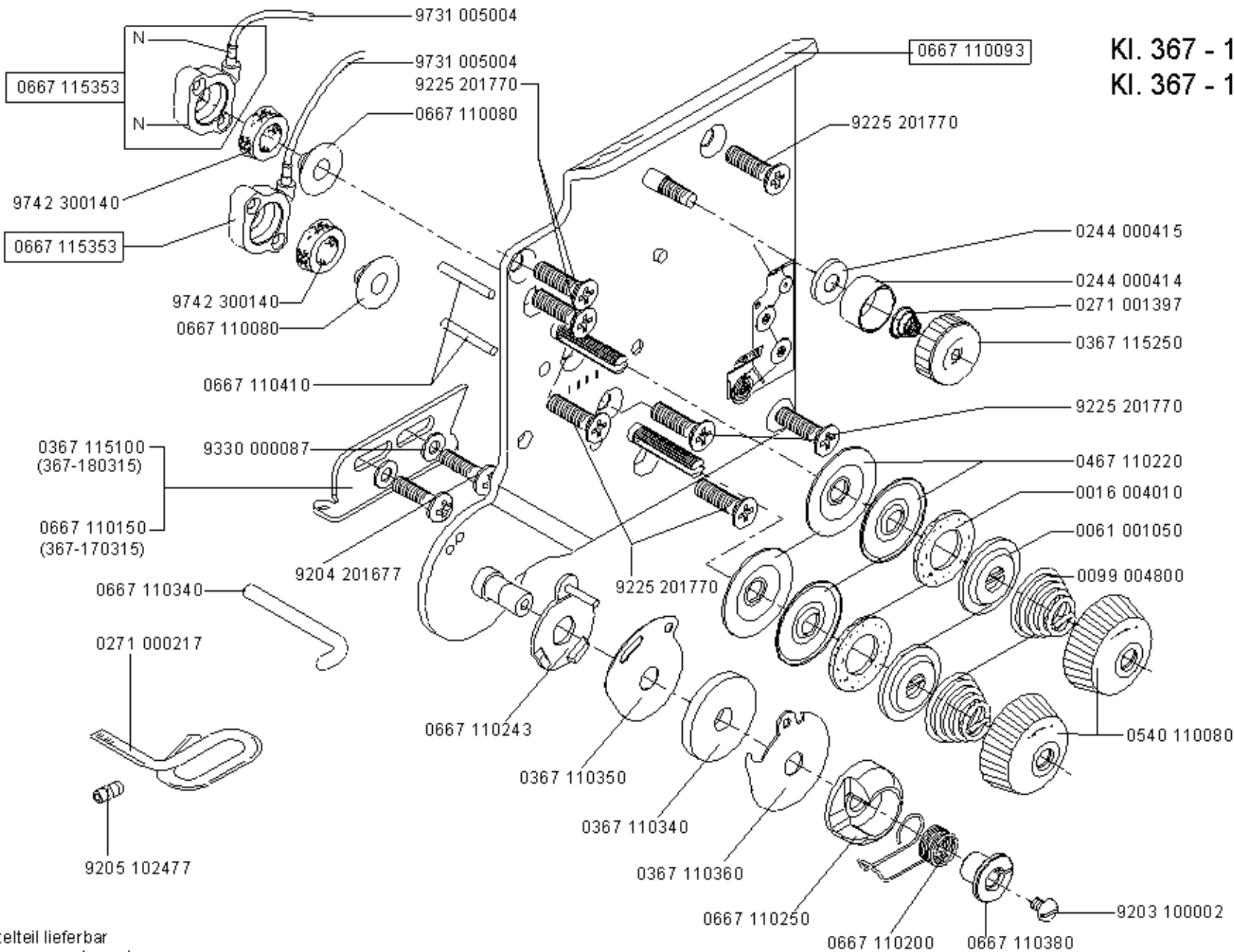


- *KI. 367 - 170315
- *KI. 367 - 170115
- *KI. 367 - 180315
- *KI. 367 - 180115
- **KI. 327 - 180115
- **KI. 327 - 170115

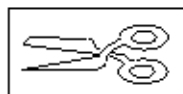
N- nicht als Einzelteil lieferbar
 not available as separate part



KI. 367 - 170115
KI. 367 - 180115
KI. 327 - 170115
KI. 327 - 180115



N- nicht als Einzelteil lieferbar
not available as separate part



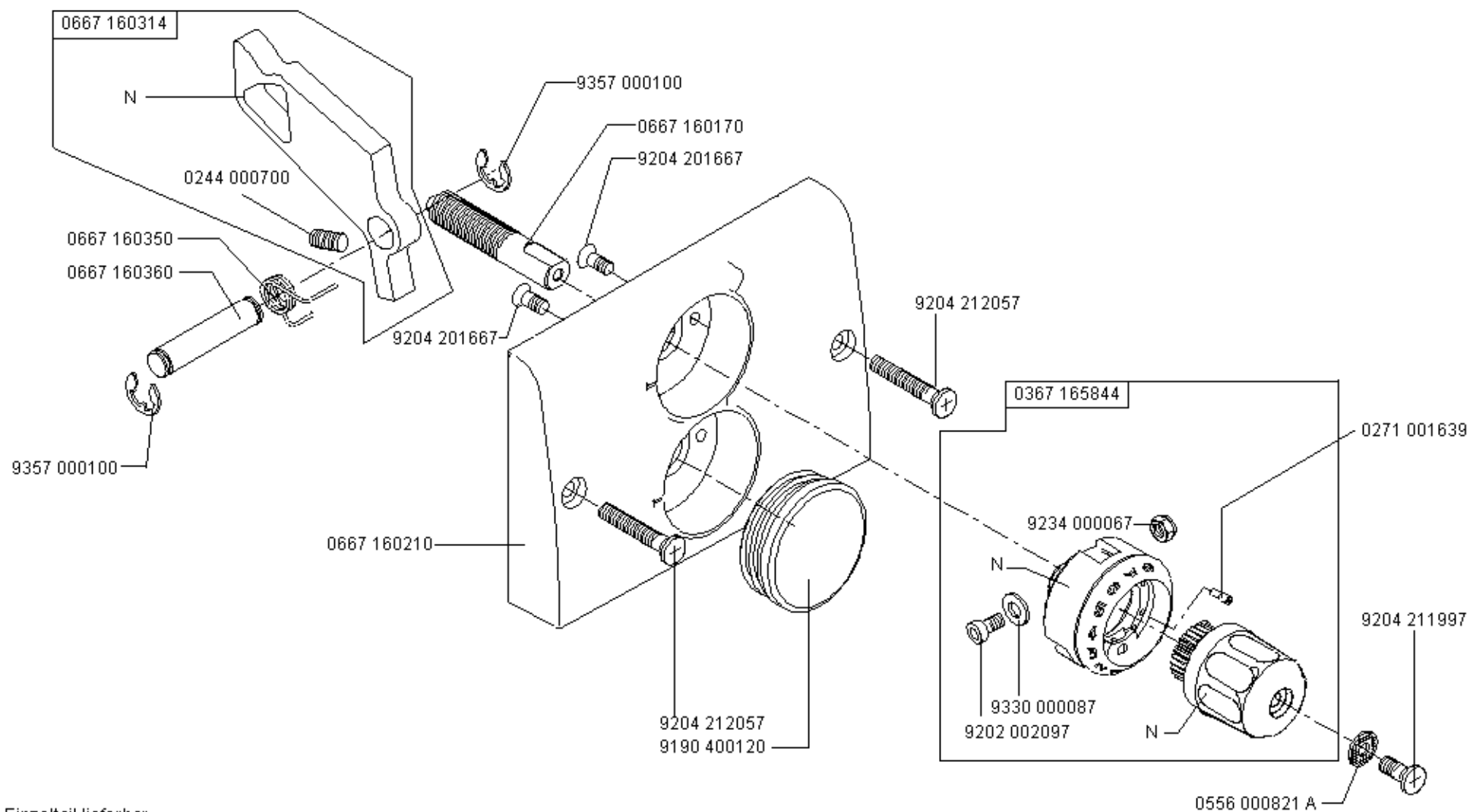
KI. 367 - 170115

KI. 327 - 170115

KI. 367 - 180115

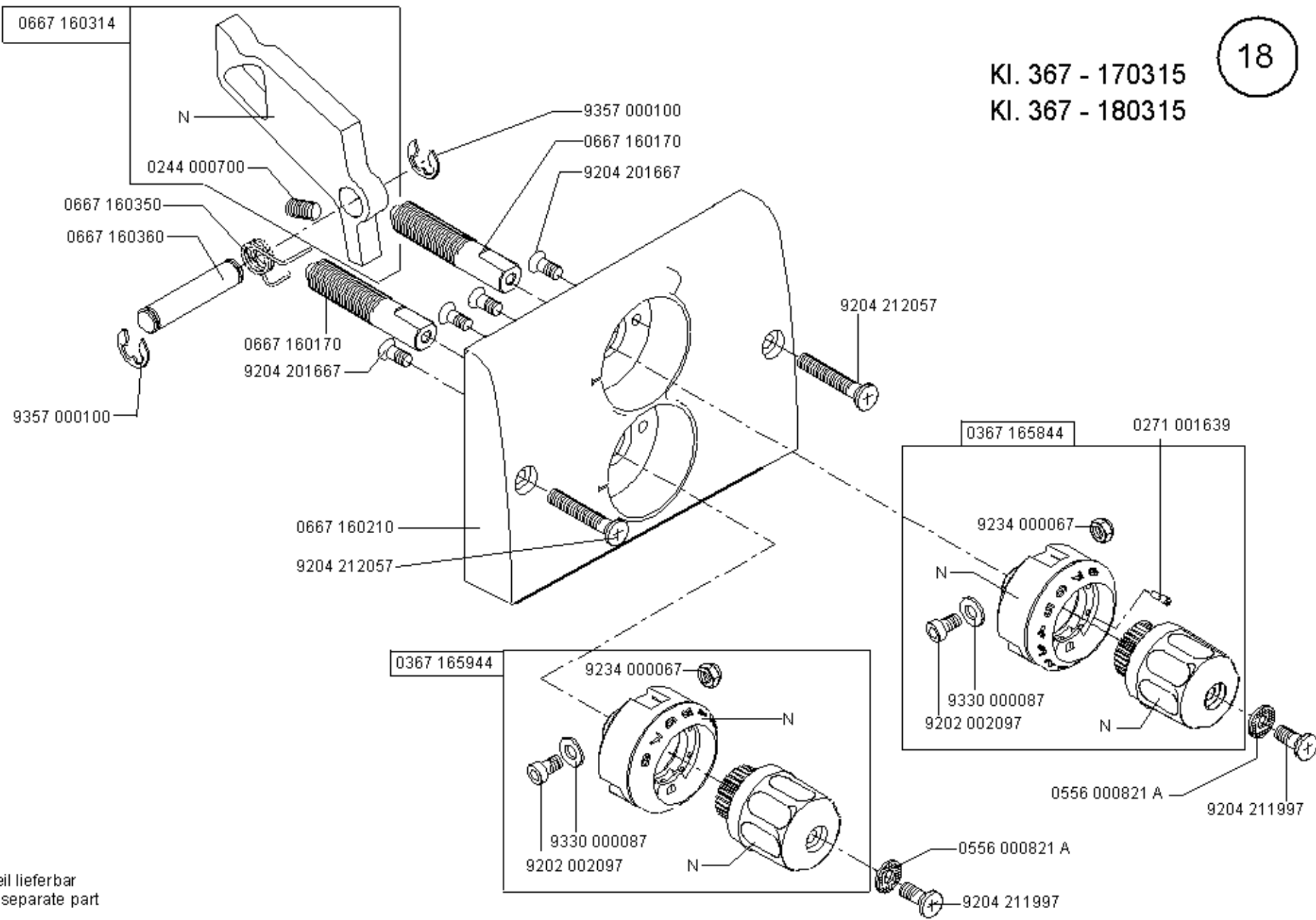
KI. 327 - 180115

17



N- nicht als Einzelteil lieferbar
not available as separate part

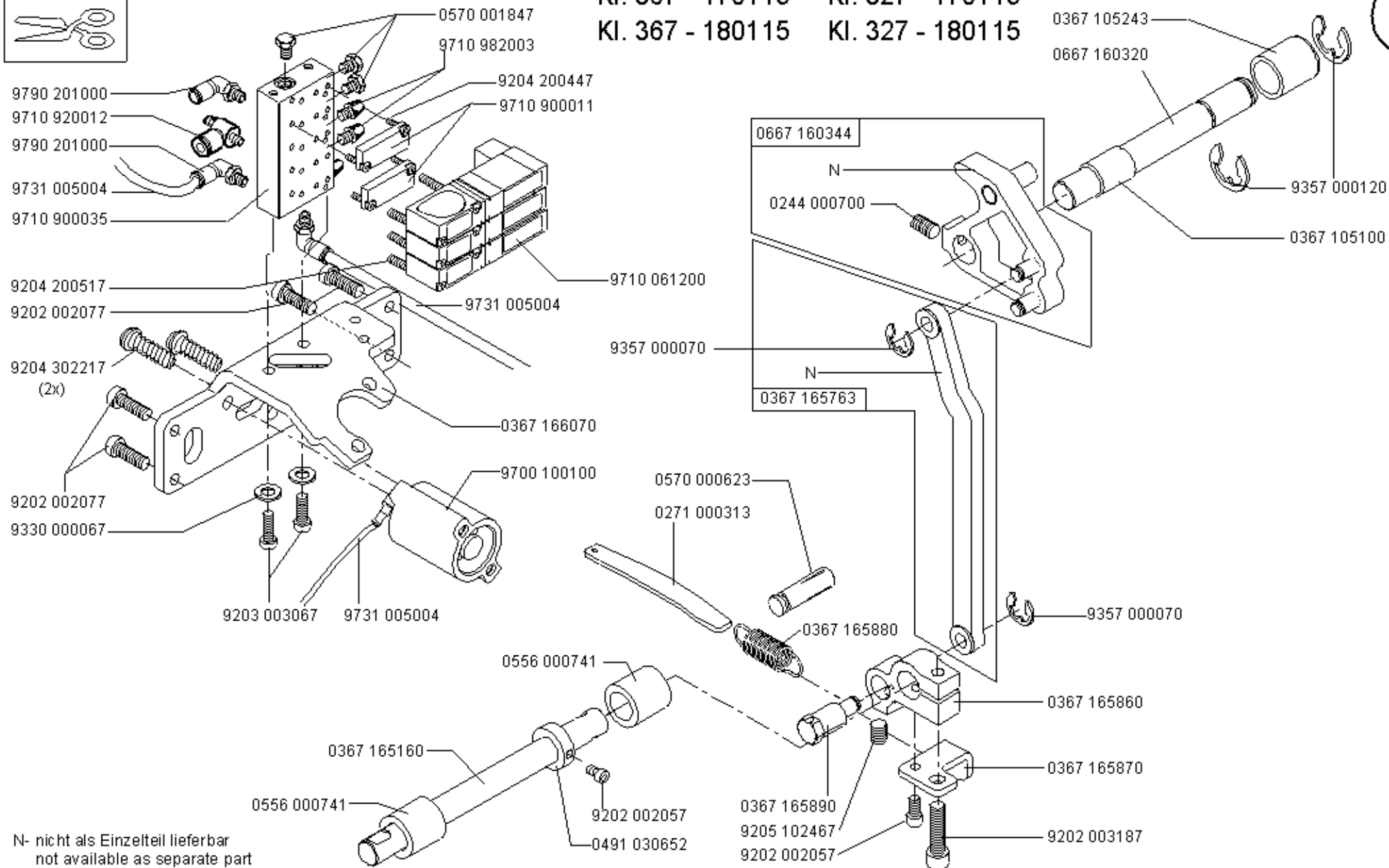
KI. 367 - 170315
KI. 367 - 180315



N- nicht als Einzelteil lieferbar
not available as separate part

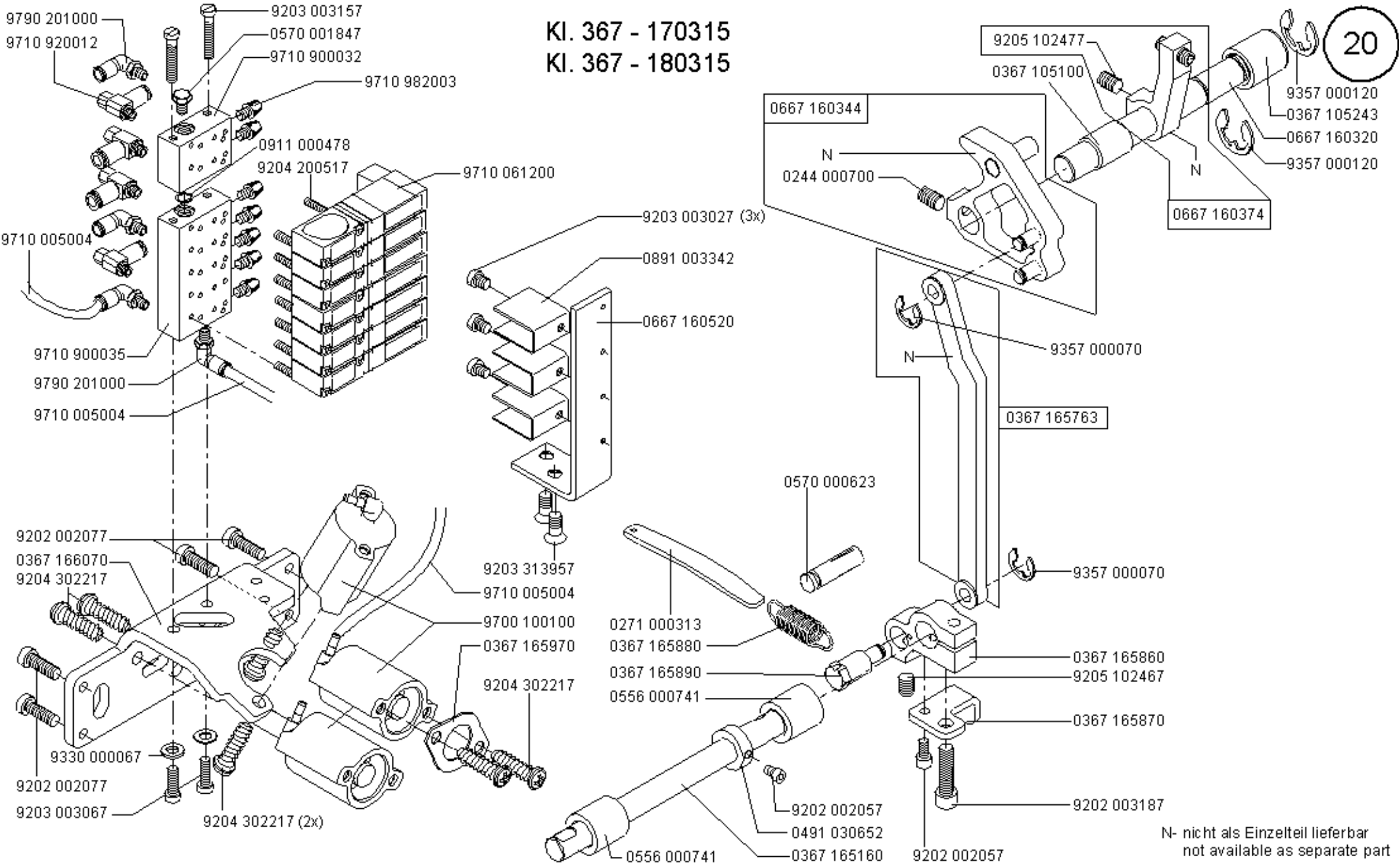


KI. 367 - 170115 KI. 327 - 170115
 KI. 367 - 180115 KI. 327 - 180115



N- nicht als Einzelteil lieferbar
 not available as separate part

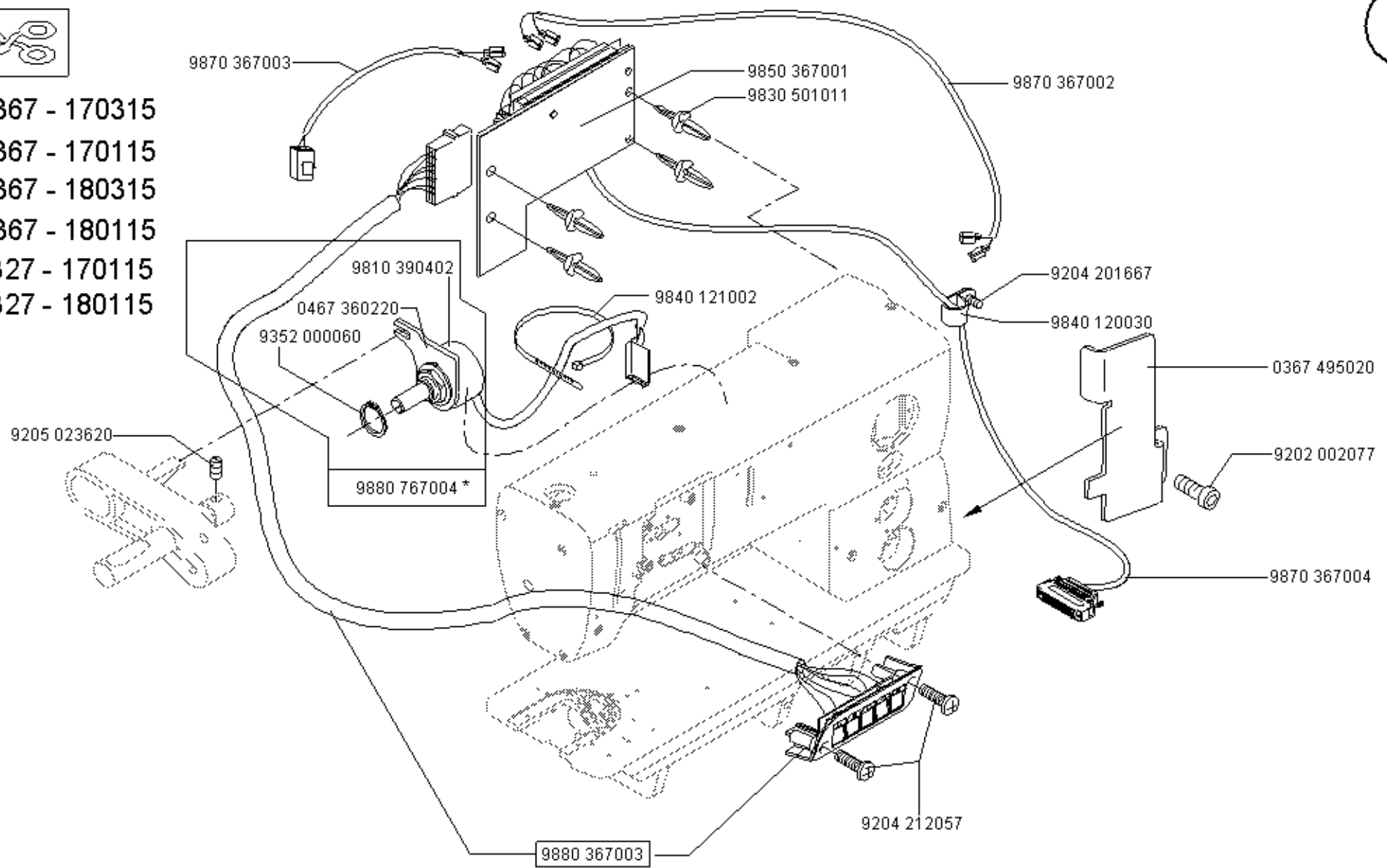
KI. 367 - 170315
KI. 367 - 180315



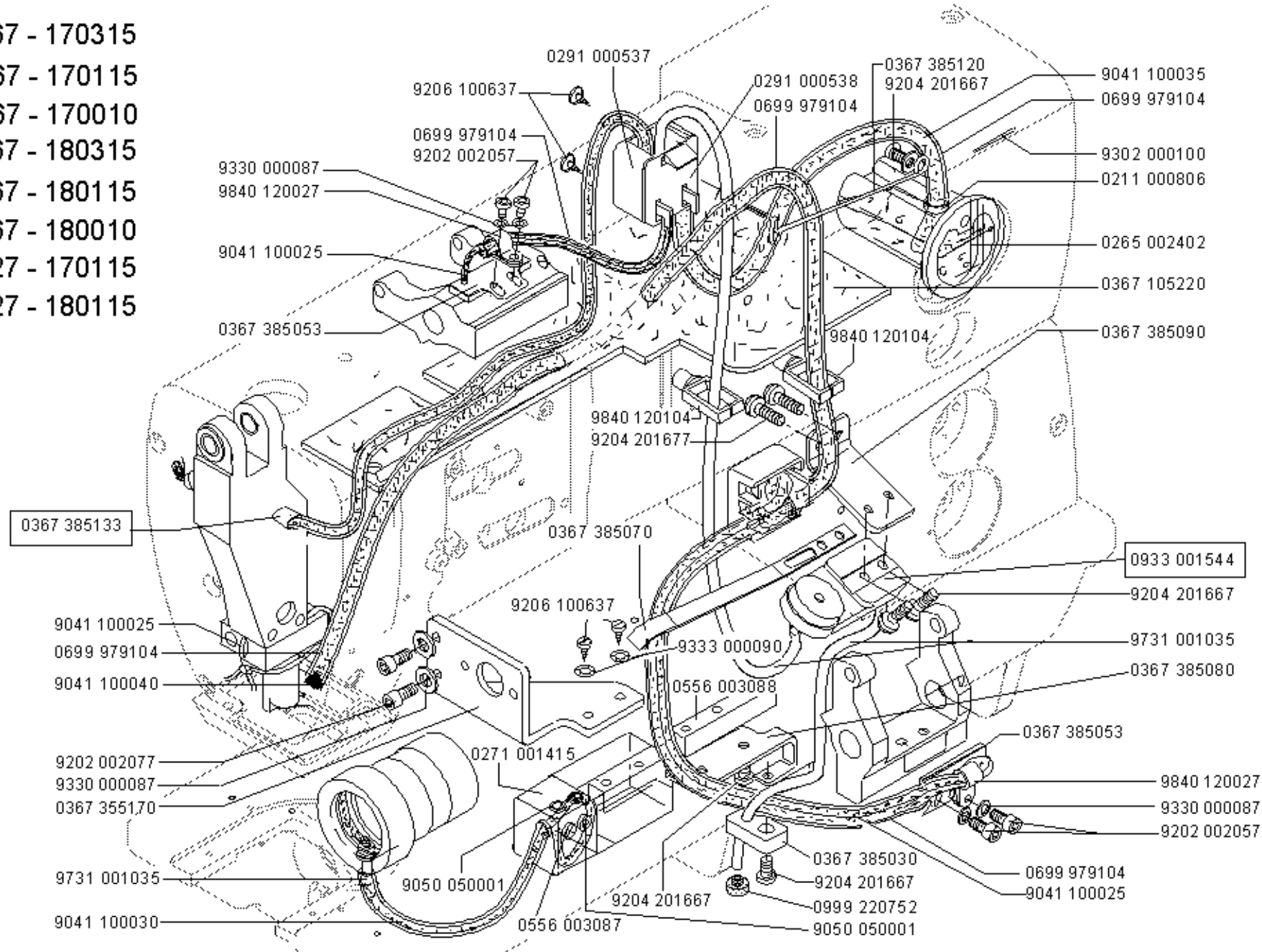
N- nicht als Einzelteil lieferbar
not available as separate part

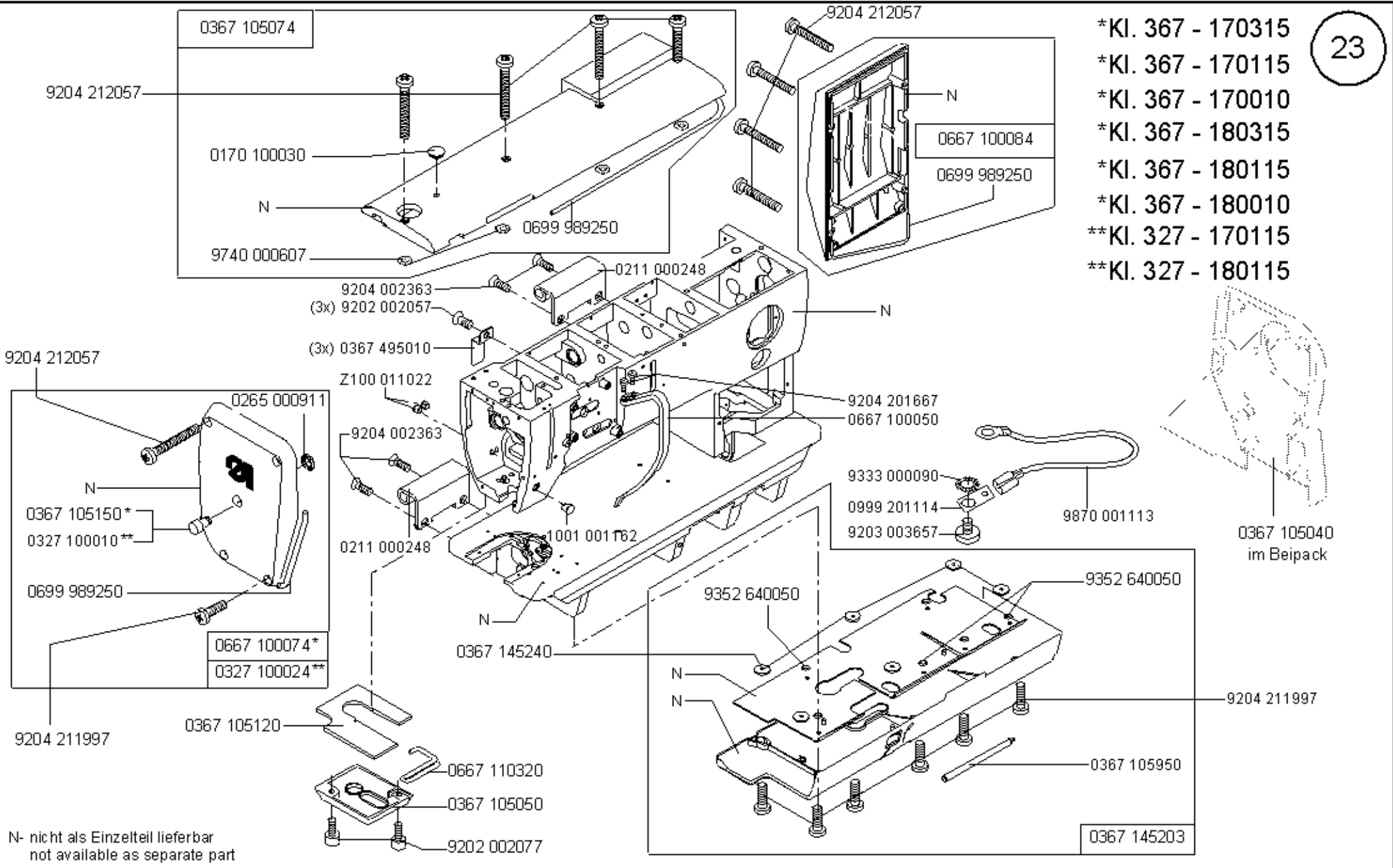


- *KI. 367 - 170315
- *KI. 367 - 170115
- *KI. 367 - 180315
- *KI. 367 - 180115
- KI. 327 - 170115
- KI. 327 - 180115



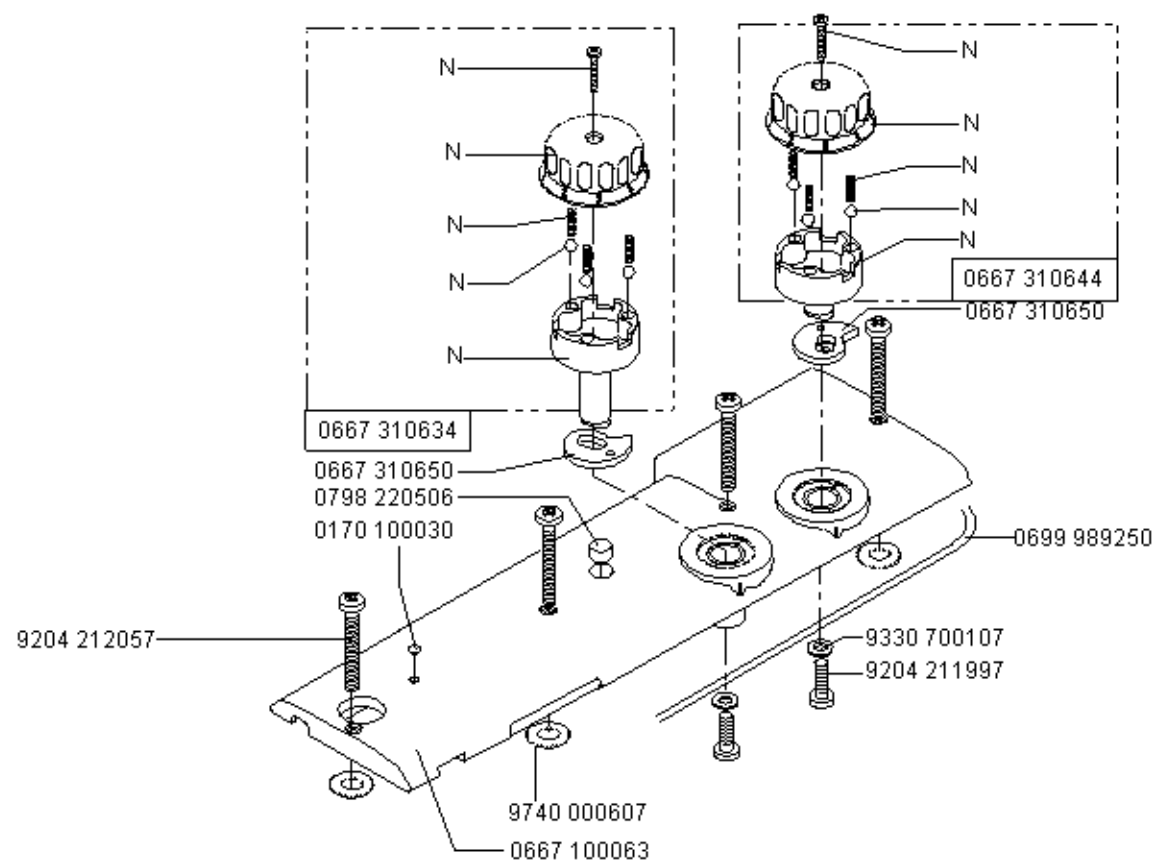
- KI. 367 - 170315
- KI. 367 - 170115
- KI. 367 - 170010
- KI. 367 - 180315
- KI. 367 - 180115
- KI. 367 - 180010
- KI. 327 - 170115
- KI. 327 - 180115





- *KI. 367 - 170315
- *KI. 367 - 170115
- *KI. 367 - 170010
- *KI. 367 - 180315
- *KI. 367 - 180115
- *KI. 367 - 180010
- **KI. 327 - 170115
- **KI. 327 - 180115

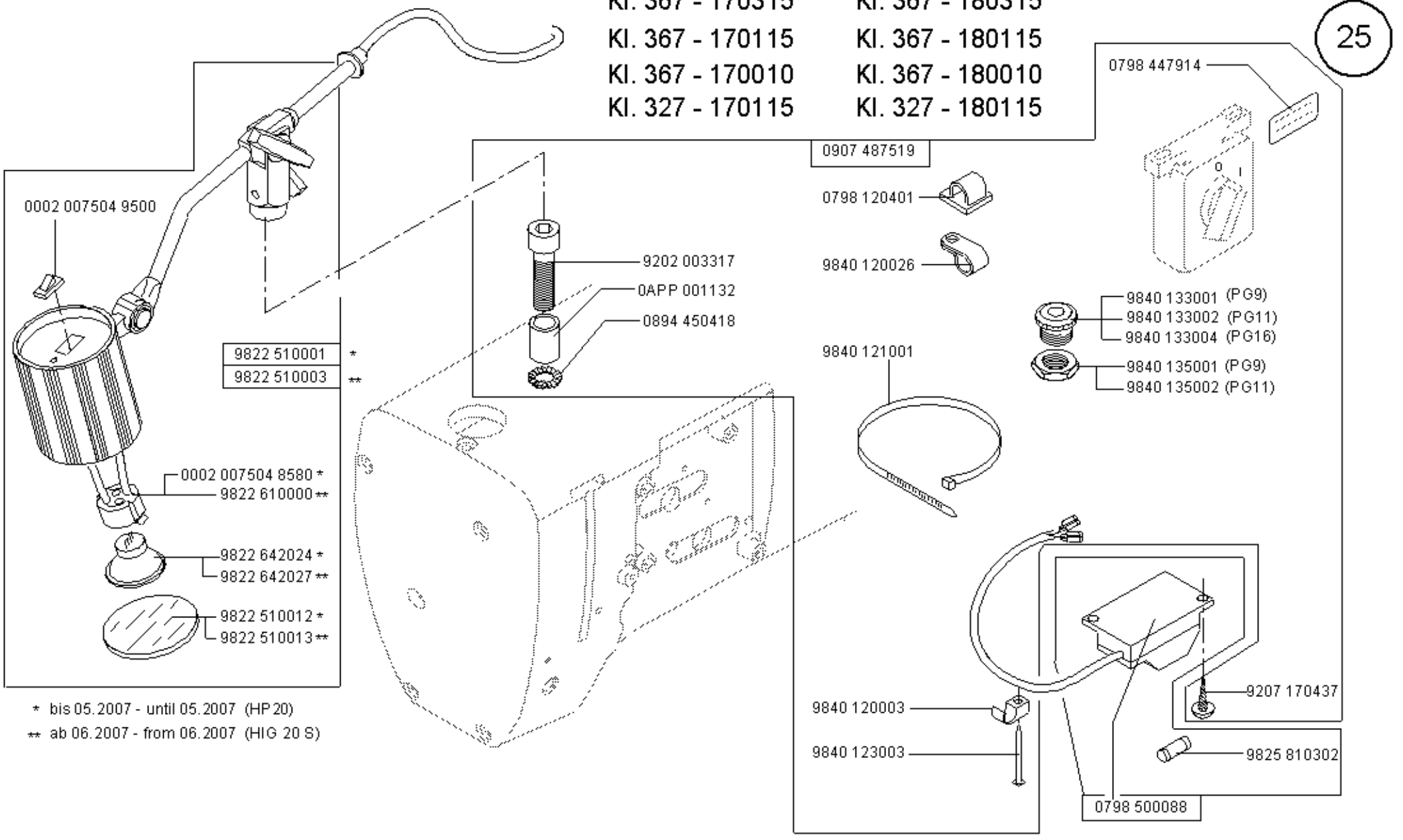
N- nicht als Einzelteil lieferbar
not available as separate part



N- nicht als Einzelteil lieferbar
not available as separate part

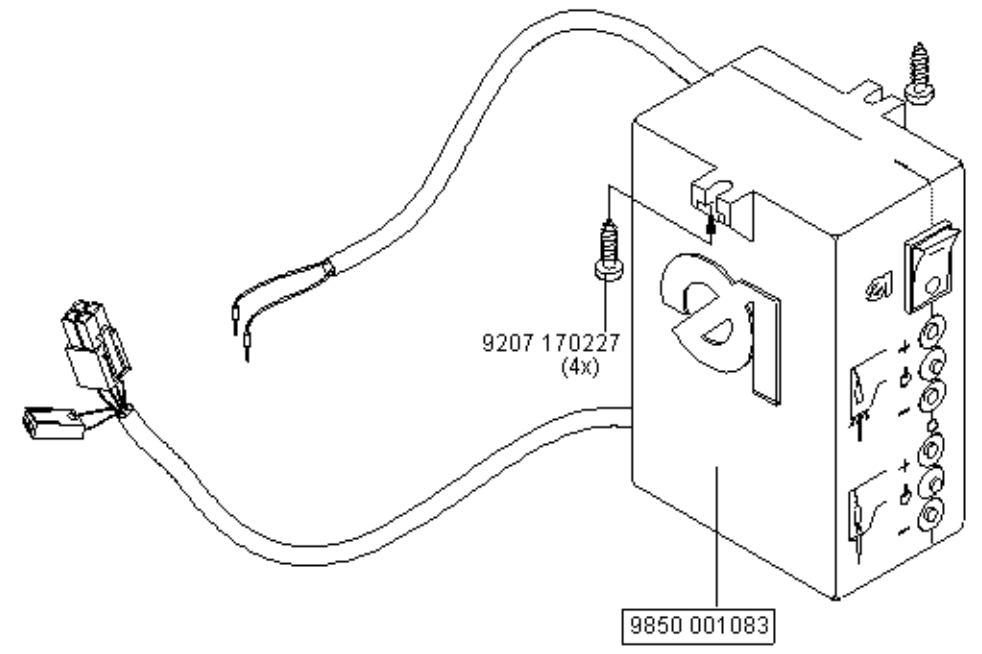
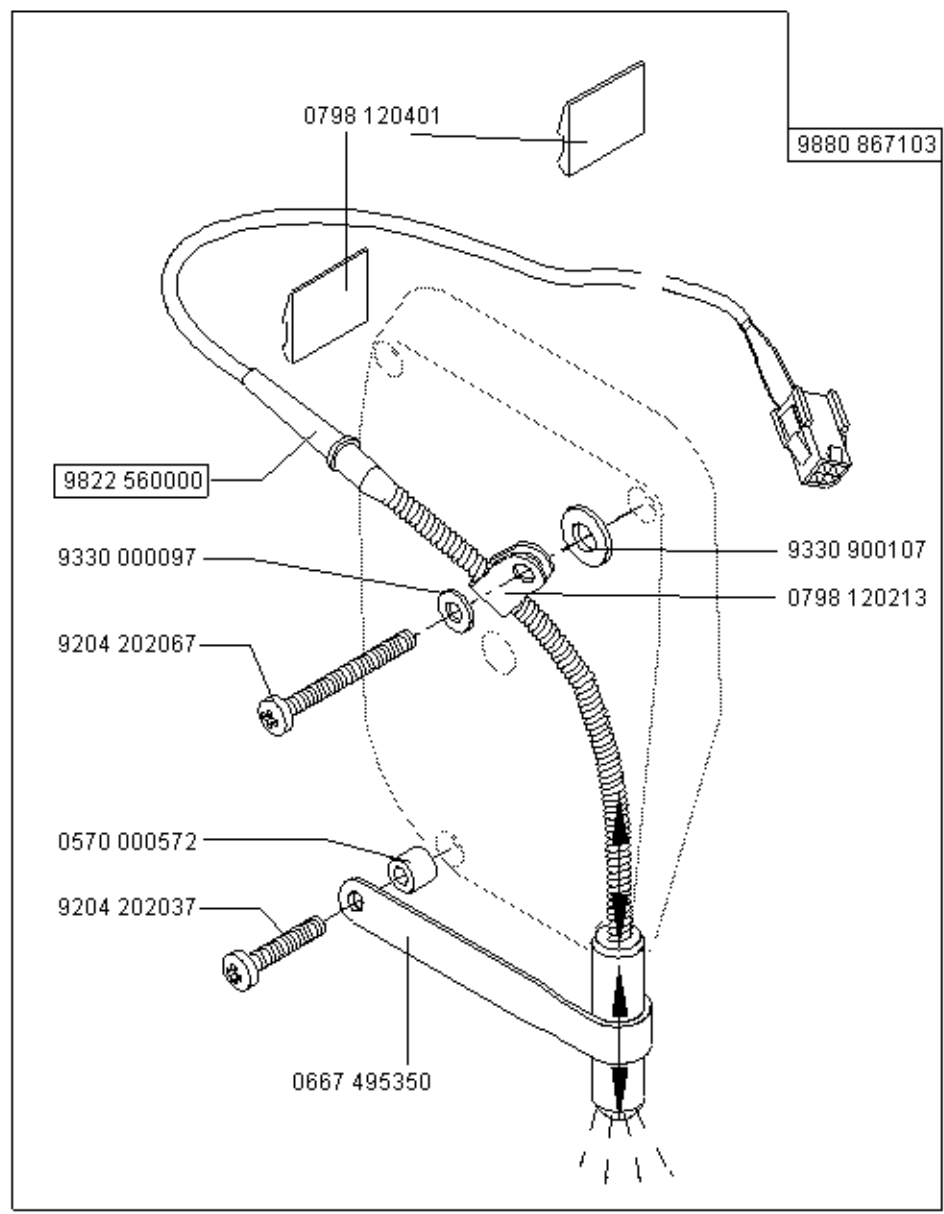
KI. 367 - 170315
 KI. 367 - 170115
 KI. 367 - 170010
 KI. 327 - 170115

KI. 367 - 180315
 KI. 367 - 180115
 KI. 367 - 180010
 KI. 327 - 180115



* bis 05.2007 - until 05.2007 (HP 20)
 ** ab 06.2007 - from 06.2007 (HIG 20 S)

- KI. 367 - 170315
- KI. 367 - 170115
- KI. 367 - 170010
- KI. 327 - 170115
- KI. 367 - 180315
- KI. 367 - 180115
- KI. 367 - 180010
- KI. 327 - 180115





KI. 367 - 170010
KI. 367 - 180010

9889 036701 1

9889 036701 2

9889 036701 3

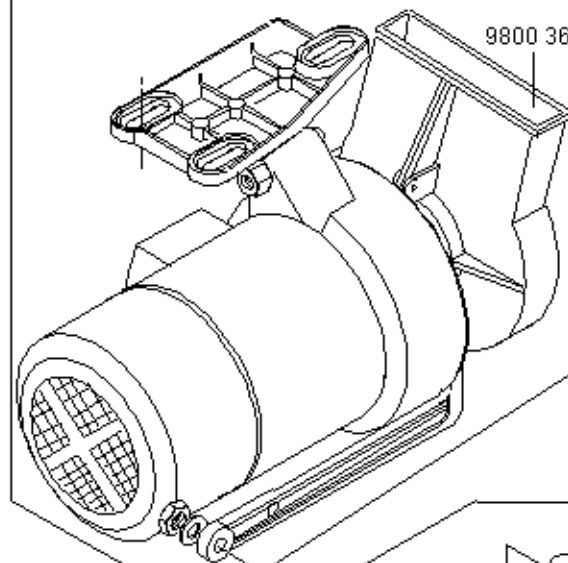
9800 110002 A

3x400V/230V/50Hz

9800 110002 D

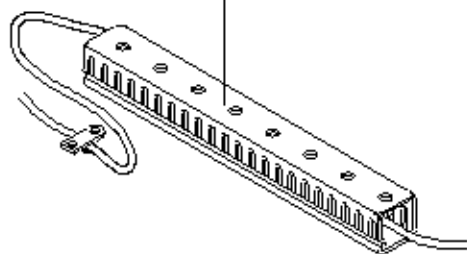
3x400V/230V/60Hz

9800 360050



0907 030484

0798 000677



9130 500090 (Ø96-L)

9889 036701 1

9889 036701 2

9130 500060 (Ø80-L)

9889 036701 3

9130 104225 (10x1165)

9889 036701 1

9889 036701 2

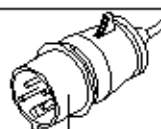
9130 104215 (10x1132)

9889 036701 3

9889 036701 1

9870 001003

3x400V/50Hz



9825 190502

9889 036701 2

9870 001004

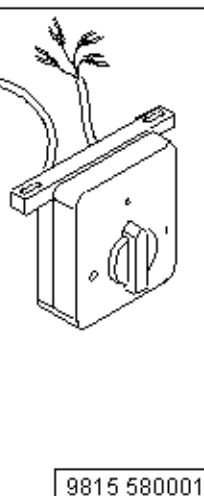
3x230V/50Hz

3x230V/60Hz

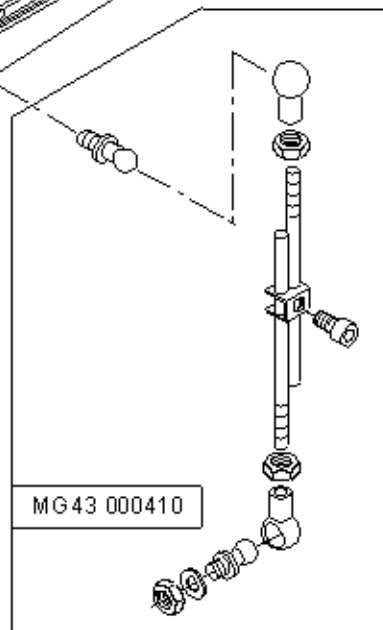


9825 190400

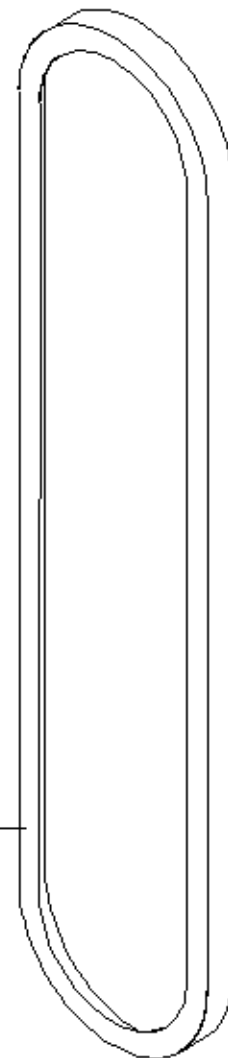
9815 580001



MG 43 000410



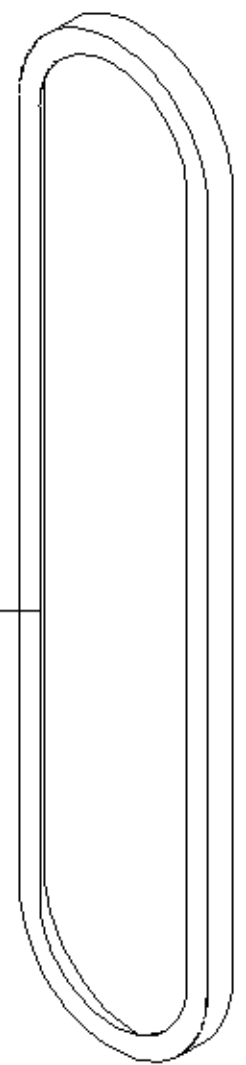
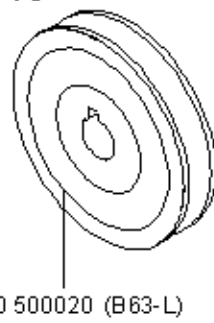
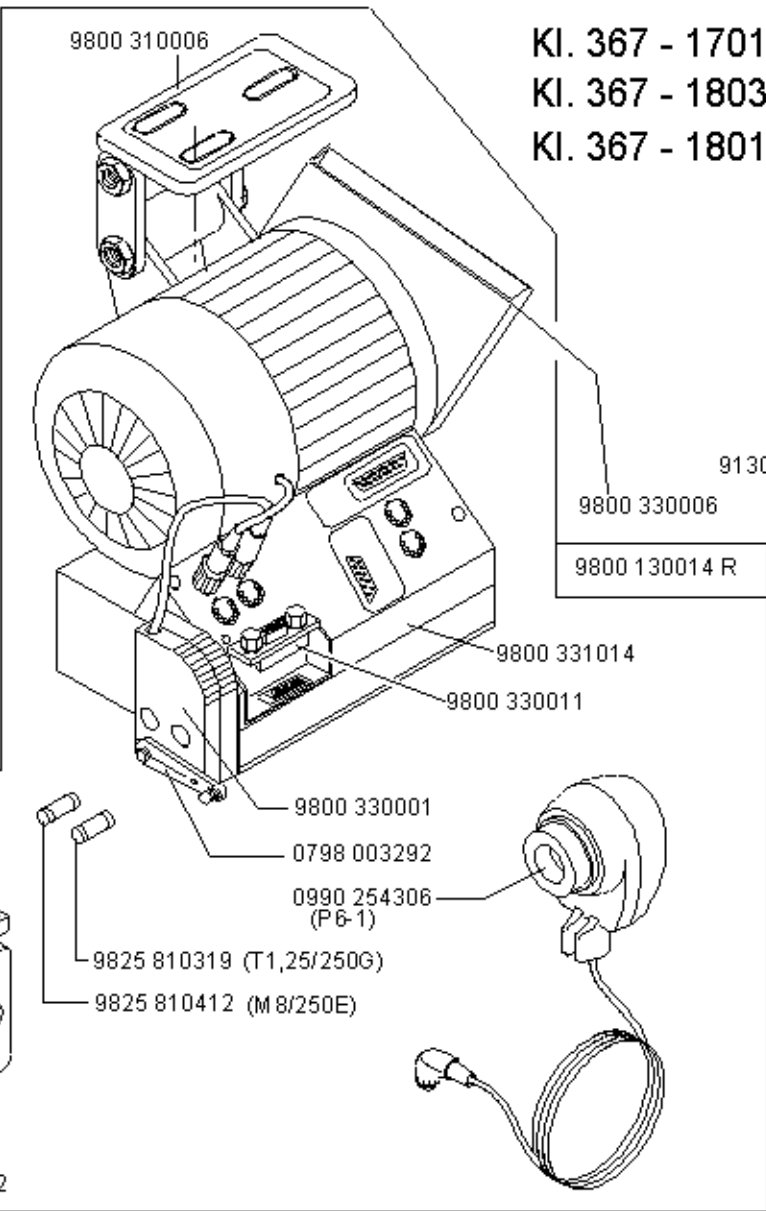
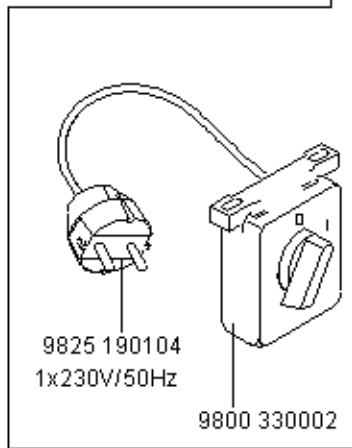
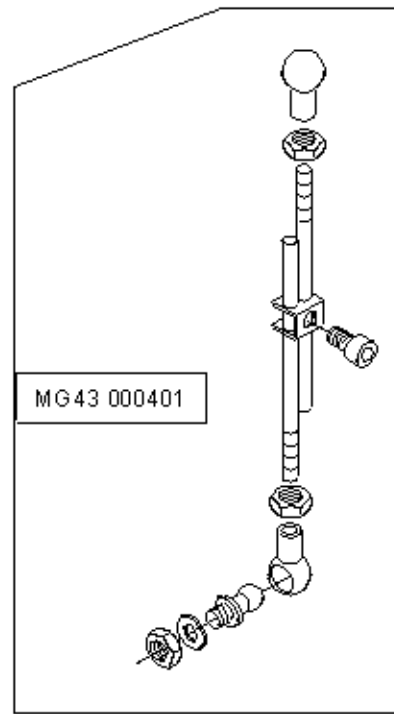
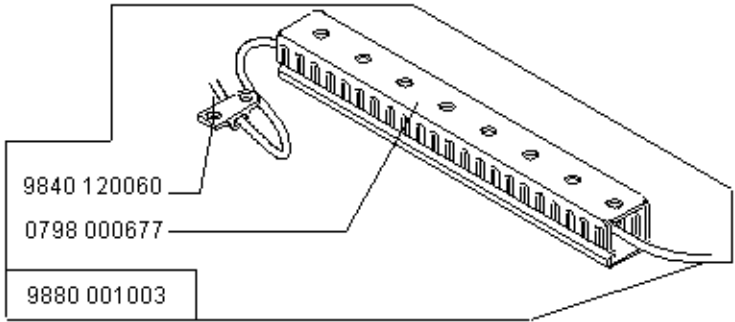
27



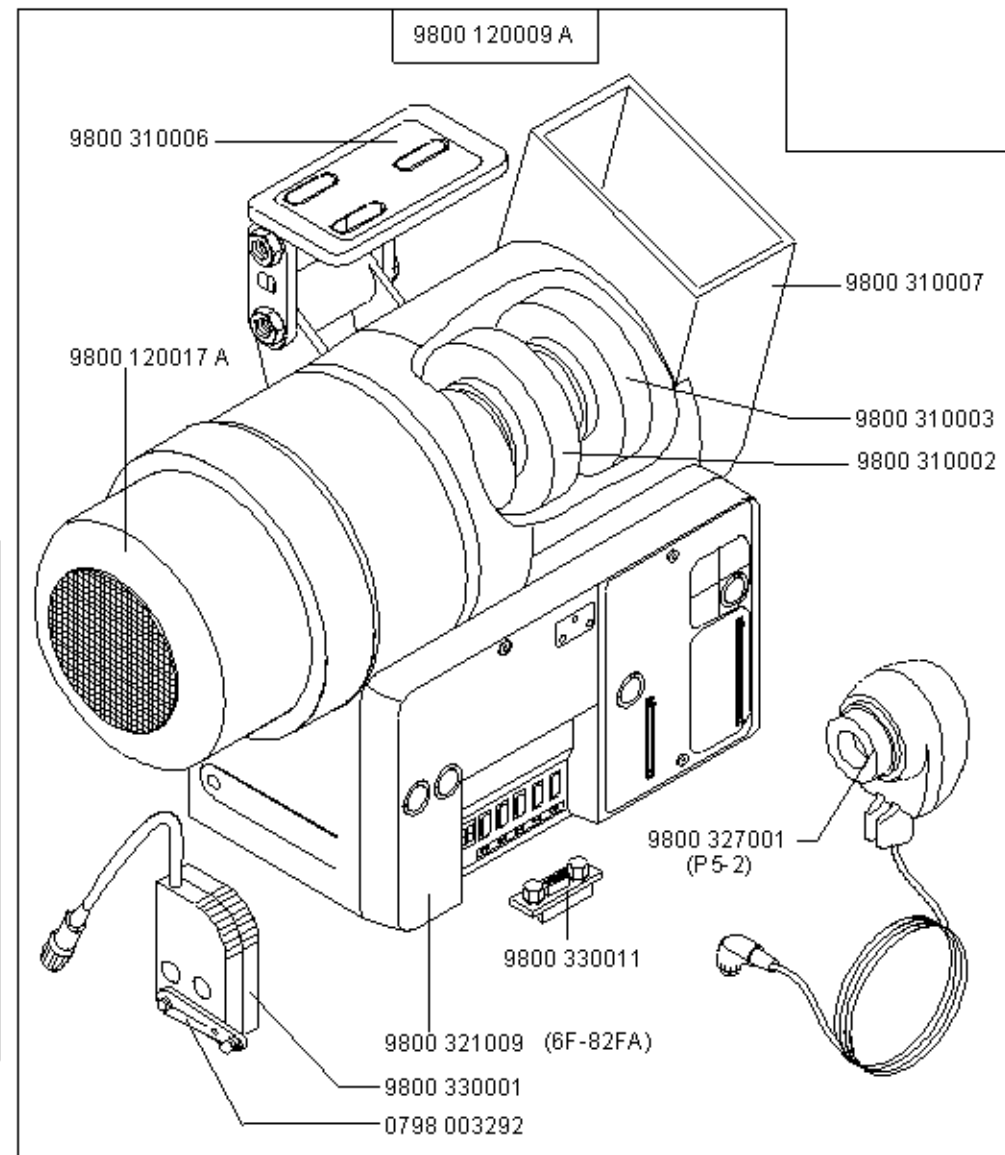
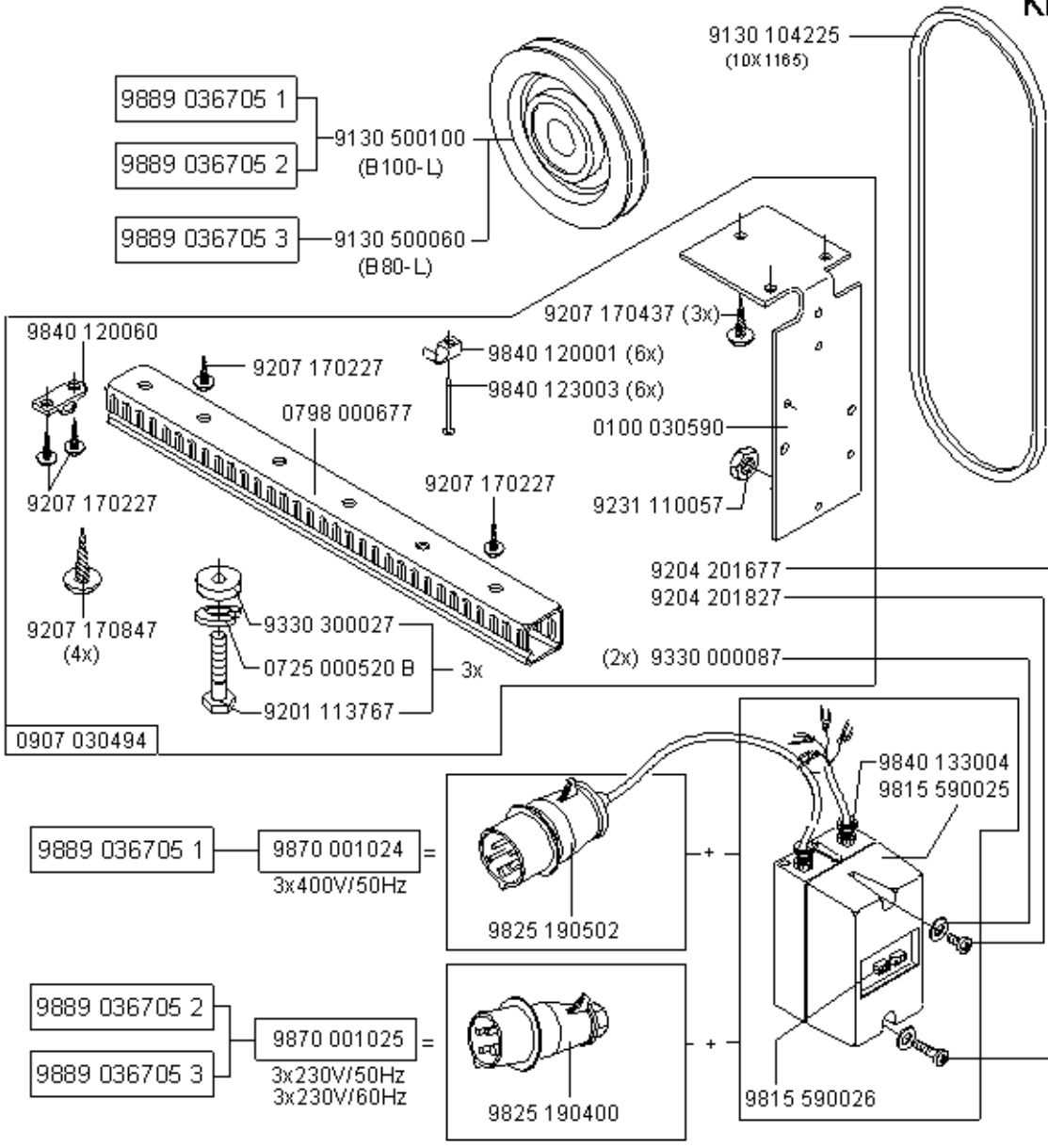


9889 036703 8 — 9800 330009 —

9889 036704 8 — 9800 330010 —

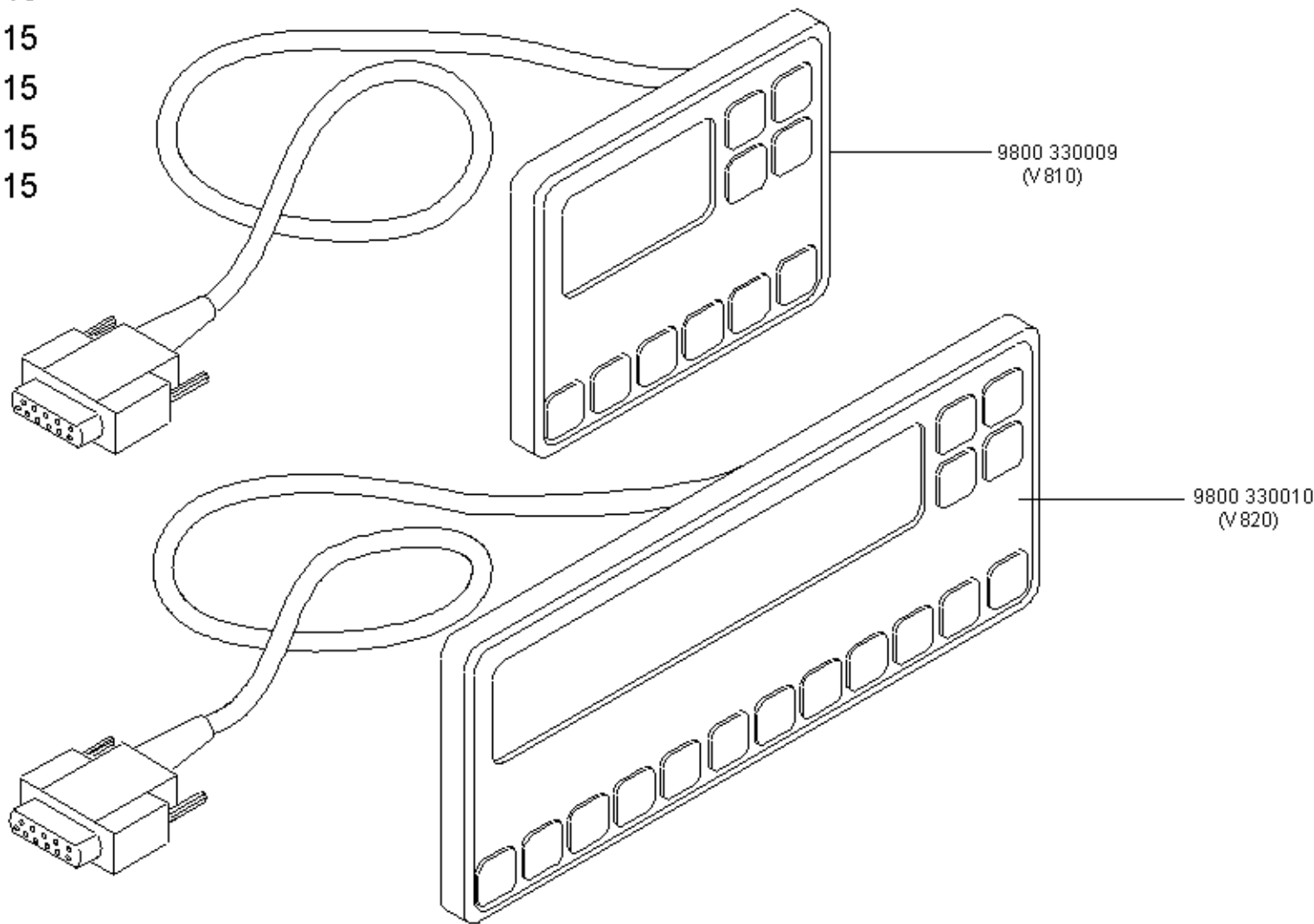


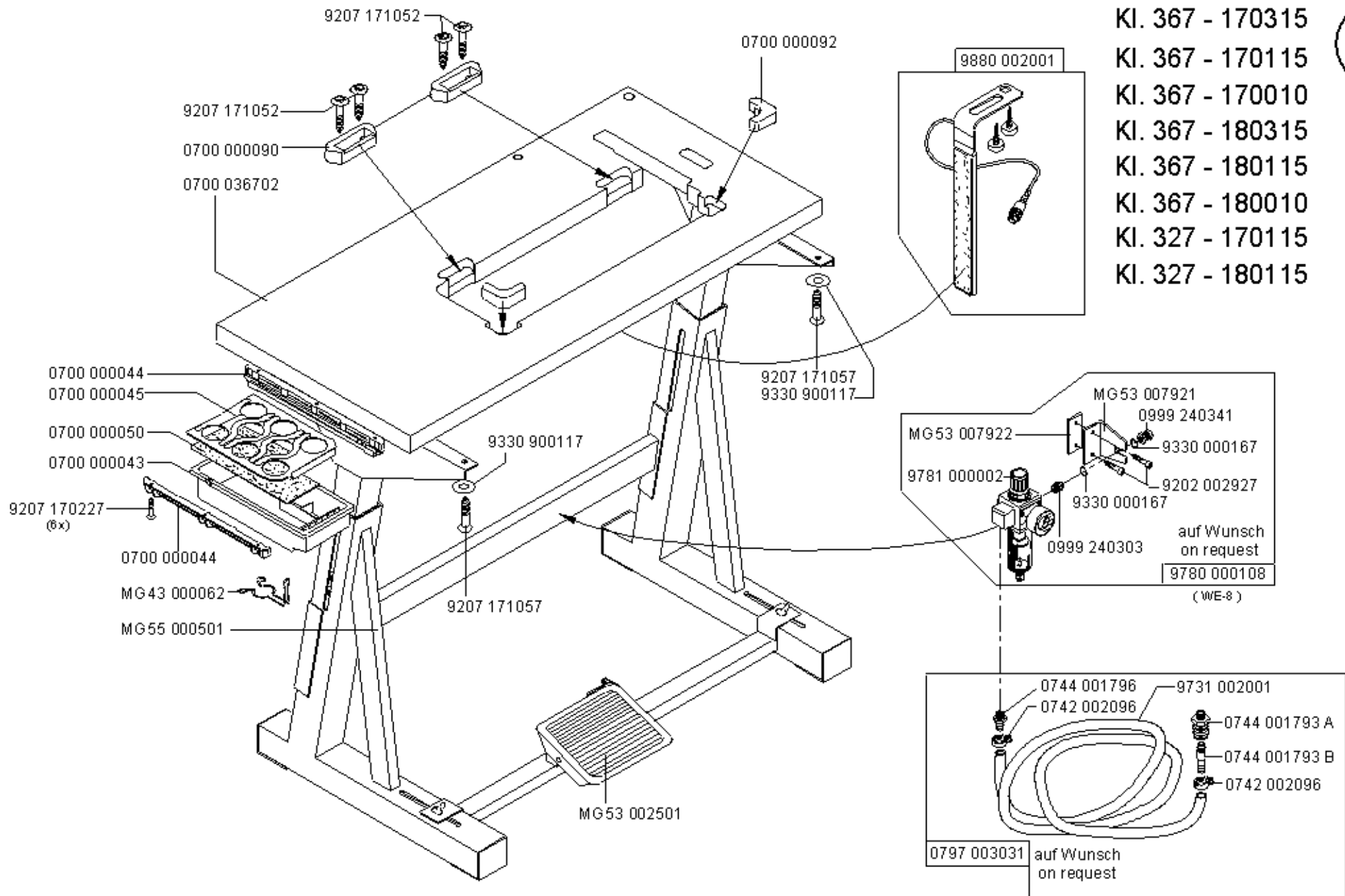
KI. 367 - 170315 KI. 327 - 170115
KI. 367 - 170115 KI. 327 - 180115
KI. 367 - 180315
KI. 367 - 180115





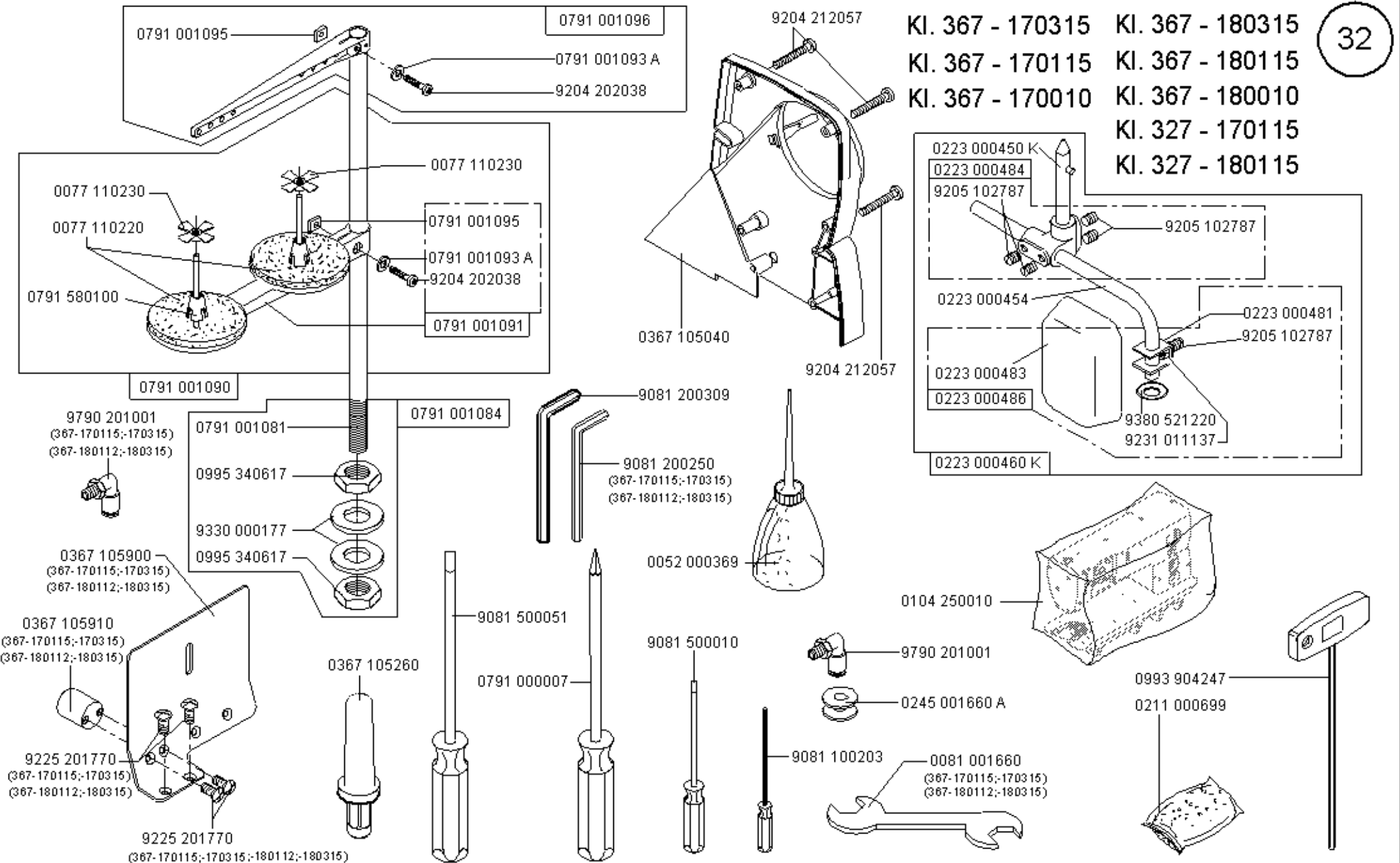
- Kl. 367 - 170315
- Kl. 367 - 170115
- Kl. 367 - 180315
- Kl. 367 - 180115
- Kl. 327 - 170115
- Kl. 327 - 180115





- KI. 367 - 170315
- KI. 367 - 170115
- KI. 367 - 170010
- KI. 367 - 180315
- KI. 367 - 180115
- KI. 367 - 180010
- KI. 327 - 170115
- KI. 327 - 180115

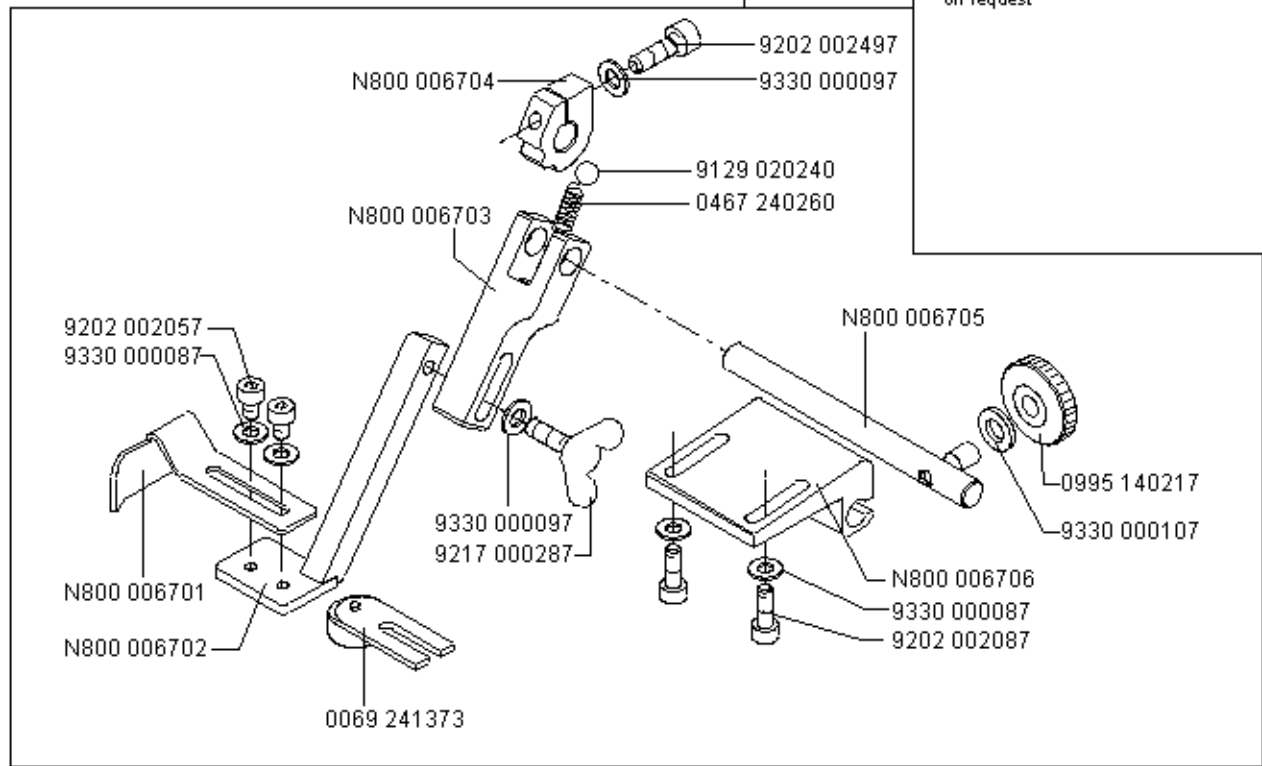
KI. 367 - 170315 KI. 367 - 180315
 KI. 367 - 170115 KI. 367 - 180115
 KI. 367 - 170010 KI. 367 - 180010
 KI. 327 - 170115
 KI. 327 - 180115



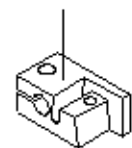
Scale 50 %

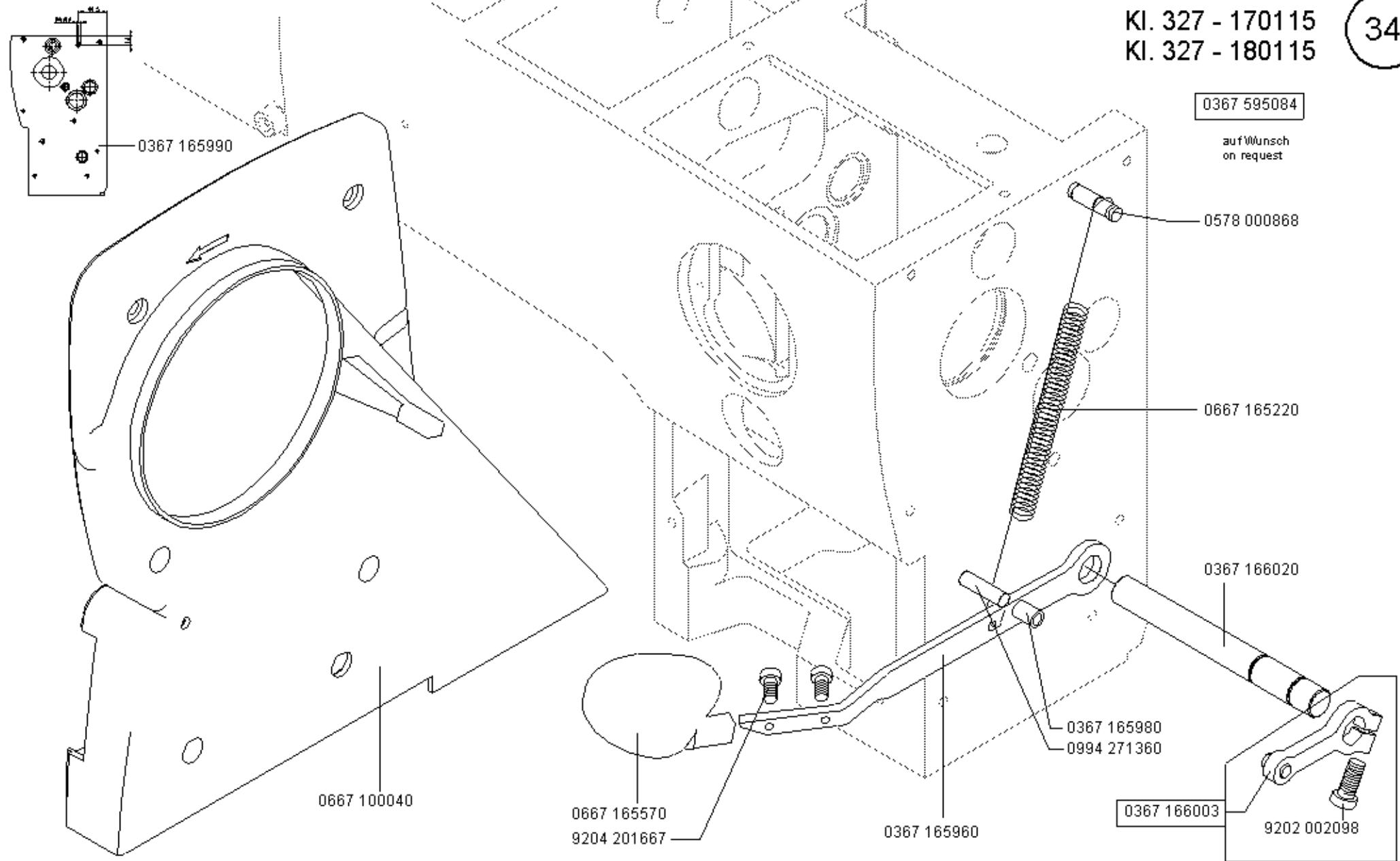
N800 040367

auf Wunsch
on request



0327 220054 für E3





Teile-Nr./Part-no.	Tafel/Table	Teile-Nr./Part-no.	Tafel/Table	Teile-Nr./Part-no.	Tafel/Table	Teile-Nr./Part-no.	Tafel/Table
0002	007504 8580	25		0244	000414	10, 11, 12, 15, 16	
0002	007504 9500	25		0244	000415	10, 11, 12, 15, 16	
0016	004010	12, 15, 16		0244	000700	01, 02, 03, 05, 06, 07	
0052	000369	32				08, 09, 11, 14, 17, 18	
0061	001050	12, 15, 16				19	
0069	241373	33		0244	000886	07	
0077	110220	32		0245	000090 A	12	
0077	110230	32		0245	001660 A	08, 32	
0081	001660	32		0265	000751	09	
0099	004800	12, 15, 16		0265	000753	09	
0100	030590	29		0265	000911	23	
0104	250010	32		0265	002402	22	
0170	100030	23, 24		0271	000217	12, 15, 16	
0211	000025	09		0271	000275	10, 11	
0211	000027	09		0271	000313	19, 20	
0211	000248	23		0271	000474	09	
0211	000644	09		0271	001028	08	
0211	000646 A	09		0271	001048	08	
0211	000648	09		0271	001392	10, 11	
0211	000699	32		0271	001397	12, 15, 16	
0211	000806	22		0271	001415	22	
0211	001109	08		0271	001639	17, 18	
0211	001124	08		0291	000159	02	
0211	001129	08		0291	000537	22	
0211	004516	02		0291	000538	22	
0211	008285	09		0327	100010	23	
0216	000070	09		0327	100024	23	
0216	000134	06		0327	100034	01	
0216	000591	10, 11		0327	100050	04	
0216	000603	10, 11		0327	160024	06	
0223	000450 K	32		0327	160034	06	
0223	000454	32		0327	220054	33	
0223	000460 K	32		0327	310010	04	
0223	000481	32		0327	310020	04	
0223	000483	32		0327	310030	04	
0223	000484	32		0327	310043	04	
0223	000486	32		0327	350010	14	
0244	000403	10, 11		0367	105040	23, 32	
				0367	105050	23	
				0367	105074	23	
				0367	105083	03, 06	
				0367	105100	19, 20	
				0367	105110	05	
				0367	105120	23	
				0367	105150	23	
				0367	105174	01	
				0367	105180	03, 06	
				0367	105220	22	
				0367	105234	01	
				0367	105243	19, 20	
				0367	105260	32	
				0367	105304	01	
				0367	105310	01	
				0367	105810	01	
				0367	105900	14, 32	
				0367	105910	14, 32	
				0367	105950	23	
				0367	110010	02	
				0367	110130	12	
				0367	110340	12, 15, 16	
				0367	110350	12, 15, 16	
				0367	110360	12, 15, 16	
				0367	110570	10, 11	
				0367	115020	12, 15	
				0367	115050	12	
				0367	115060	12	
				0367	115070	12	
				0367	115080	12	
				0367	115100	12, 15, 16	
				0367	115250	10, 11, 12, 15, 16	
				0367	125013	02	
				0367	125034	02	
				0367	125040	02	
				0367	125050	02	
				0367	125064	02	
				0367	125160	02	
				0367	125180	02	
				0367	125190	02	
				0367	125194	02	
				0367	135014	07	
				0367	135113	07	
				0367	135124	07	
				0367	135130	07	
				0367	135140	07	
				0367	135154	07	
				0367	135160	07	
				0367	135170	07	
				0367	135174	07	
				0367	135180	07	
				0367	135190	07	
				0367	135194	03, 04	
				0367	135200	07	
				0367	135214	07	
				0367	135220	03, 04	
				0367	145100	01	
				0367	145110	07	
				0367	145143	01	
				0367	145180	03, 06	
				0367	145190	14	
				0367	145203	23	
				0367	145240	05, 23	
				0367	145264	01	
				0367	155060	08	
				0367	155154	09	
				0367	155214	08	
				0367	155220	08	
				0367	155244	08	
				0367	155250	08	
				0367	155270	08	
				0367	155280	08	
				0367	155553	09	
				0367	155580	09	
				0367	155584	09	
				0367	155590	09	

Teile-Nr./Part-no.	Tafel/Table	Teile-Nr./Part-no.	Tafel/Table	Teile-Nr./Part-no.	Tafel/Table	Teile-Nr./Part-no.	Tafel/Table
0367 156014	08	0367 165890	19, 20	0367 355113	14	0667 100084	23
0367 156020	08	0367 165944	18	0367 355124	14	0667 110080	15, 16
0367 156044	08	0367 165960	34	0367 355144	14	0667 110093	12, 15, 16
0367 156050	08	0367 165970	05, 20	0367 355170	22	0667 110150	12, 15, 16
0367 160320	09	0367 165980	34	0367 355223	14	0667 110200	12, 15, 16
0367 165034	06	0367 165990	34	0367 355260	14	0667 110243	12, 15, 16
0367 165044	06	0367 166003	34	0367 355273	14	0667 110250	12, 15, 16
0367 165070	02, 03, 06	0367 166020	34	0367 355280	14	0667 110320	23
0367 165080	03, 06	0367 166070	19, 20	0367 385030	22	0667 110340	12, 15, 16
0367 165090	03, 06	0367 175014	11	0367 385053	22	0667 110380	12, 15, 16
0367 165104	06	0367 315014	03	0367 385070	22	0667 110410	15, 16
0367 165110	06	0367 315024	03	0367 385080	22	0667 115350	15
0367 165120	03, 06	0367 315090	03	0367 385090	22	0667 115353	16
0367 165133	13	0367 315130	03	0367 385120	22	0667 135300	03, 04
0367 165140	06	0367 315140	02, 03	0367 385133	02, 22	0667 160170	17, 18
0367 165154	06	0367 315174	05	0367 495010	23	0667 160210	17, 18
0367 165160	19, 20	0367 315204	03	0367 495020	21	0667 160314	17, 18
0367 165224	06	0367 315220	03, 06, 07, 12	0367 595084	34	0667 160320	19, 20
0367 165234	06	0367 315303	03	0467 110220	12, 15, 16	0667 160344	19, 20
0367 165290	06	0367 315313	03	0467 240260	33	0667 160350	17, 18
0367 165330	13	0367 315333	05	0467 360220	21	0667 160360	17, 18
0367 165483	13	0367 315343	05	0491 030652	13, 19, 20	0667 160374	20
0367 165503	13	0367 315360	05	0540 110080	12, 15, 16	0667 160480	03, 06
0367 165510	05, 13	0367 315434	02	0556 000741	05, 13, 19, 20	0667 160490	06
0367 165520	05, 13	0367 315444	02	0556 000821 A	17, 18	0667 160520	20
0367 165540	13	0367 315450	02	0556 003087	22	0667 160540	06
0367 165550	05, 13	0367 315474	02	0556 003088	22	0667 165220	34
0367 165580	13	0367 315480	02	0557 000111	13	0667 165570	34
0367 165603	13	0367 315540	02	0570 000572	26	0667 170013	10, 11
0367 165630	13	0367 315574	02	0570 000623	19, 20	0667 170030	10
0367 165643	13	0367 315583	02	0570 001249	08	0667 170043	10
0367 165653	13	0367 315604	02	0570 001252	08	0667 170050	10
0367 165660	13	0367 315614	02	0570 001847	19, 20	0667 170070	10, 11
0367 165763	19, 20	0367 355030	14	0578 000868	34	0667 170090	10
0367 165844	17, 18	0367 355050	14	0667 100040	34	0667 170114	10
0367 165860	19, 20	0367 355060	14	0667 100050	23	0667 170120	10, 11
0367 165870	19, 20	0367 355074	14	0667 100063	24	0667 170130	10
0367 165880	19, 20	0367 355104	14	0667 100074	23	0667 170140	10

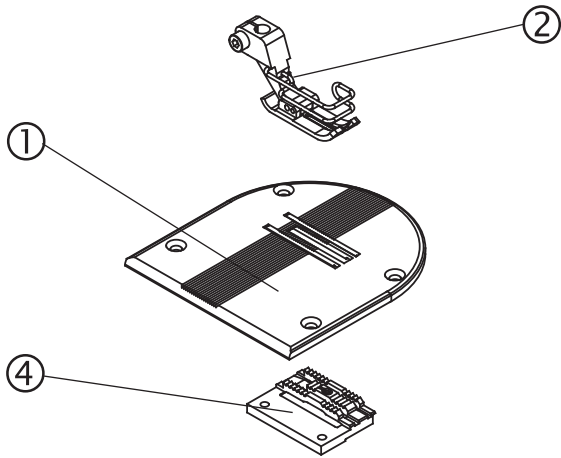
Teile-Nr./Part-no.	Tafel/Table	Teile-Nr./Part-no.	Tafel/Table	Teile-Nr./Part-no.	Tafel/Table	Teile-Nr./Part-no.	Tafel/Table
0667	170154	10		0744	001793 B	31	
0667	170160	10		0744	001796	31	
0667	170204	10, 11		0791	000007	32	
0667	175010	11		0791	001081	32	
0667	175020	11		0791	001084	32	
0667	175030	11		0791	001090	32	
0667	175040	11		0791	001091	32	
0667	175060	11		0791	001093 A	32	
0667	175083	11		0791	001095	32	
0667	310530	05		0791	001096	32	
0667	310550	03		0791	580100	32	
0667	310563	03, 04		0792	008065	06, 12	
0667	310634	24		0797	002205	15	
0667	310644	24		0797	003031	31	
0667	310650	24		0798	000677	27, 28, 29	
0667	310670	05		0798	003292	28, 29	
0667	310680	05		0798	120213	26	
0667	310693	05		0798	120401	25, 26	
0667	310700	05		0798	220506	24	
0667	310710	05		0798	447914	25	
0667	310720	05		0798	500088	25	
0667	310780	05		0891	003342	20	
0667	315273	05		0894	450418	25	
0667	315280	05		0907	030484	27	
0667	315290	05		0907	030494	29	
0667	495350	26		0907	487519	25	
0699	979104	22		0911	000478	20	
0699	989250	23, 24		0933	001544	22	
0700	000043	31		0990	254306	28	
0700	000044	31		0992	001060	08	
0700	000045	31		0993	904247	32	
0700	000050	31		0994	271360	34	
0700	000090	31		0995	140217	33	
0700	000092	31		0995	340617	32	
0700	036702	31		0998	881110	05	
0725	000520 B	29		0998	882100	07	
0742	002096	31		0999	201114	23	
0744	001793 A	31		0999	201573	14	
				0999	220752	22	
				0999	240303	31	
				0999	240341	31	
				0APP	001132	25	
				1001	001162	02, 23	
				9041	100025	02, 09, 22	
				9041	100030	22	
				9041	100035	22	
				9041	100040	22	
				9050	050001	22	
				9081	100203	32	
				9081	200250	32	
				9081	200309	32	
				9081	500010	32	
				9081	500051	32	
				9120	030121	01	
				9122	200121	01	
				9122	200161	01	
				9126	300201	02	
				9129	020240	33	
				9129	023330	02	
				9130	104205	28	
				9130	104215	27	
				9130	104225	27, 29	
				9130	221090	01	
				9130	500020	28	
				9130	500060	27, 29	
				9130	500090	27	
				9130	500100	29	
				9190	400120	17	
				9201	113767	29	
				9202	002057	03, 04, 19, 20, 22, 23	
						33	
				9202	002058	02, 13	
				9202	002068	02	
				9202	002073	06, 09	
				9202	002077	04, 10, 11, 14, 19, 20	
						21, 22, 23	
				9202	002087	03, 33	
				9202	002097	17, 18	
				9202	002098	34	
				9202	002117	05	
				9202	002497	33	
				9202	002918	03	
				9202	002927	31	
				9202	003187	13, 19, 20	
				9202	003317	25	
				9202	100328	14	
				9203	003027	20	
				9203	003067	19, 20	
				9203	003087	14	
				9203	003157	20	
				9203	003657	23	
				9203	100002	12, 15, 16	
				9203	312412	02	
				9203	313957	20	
				9204	002363	23	
				9204	101657	03, 13	
				9204	200447	19	
				9204	200517	19, 20	
				9204	201067	11	
				9204	201667	05, 11, 17, 18, 21, 22	
						23, 34	
				9204	201668	02	
				9204	201677	10, 12, 15, 16, 22, 29	
				9204	201827	29	
				9204	201968	05	
				9204	202037	26	
				9204	202038	32	
				9204	202067	26	
				9204	211997	01, 03, 04, 13, 17, 18	
						23, 24	
				9204	212057	13, 17, 18, 21, 23, 24	
				9204	301487	05, 10, 11, 13	
				9204	302217	05, 19, 20	
				9205	023620	21	

Teile-Nr./Part-no.	Tafel/Table	Teile-Nr./Part-no.	Tafel/Table	Teile-Nr./Part-no.	Tafel/Table	Teile-Nr./Part-no.	Tafel/Table
9205	024358	07		9330	900117	31	
9205	101528	02		9332	500137	12, 15	
9205	101827	02		9333	000090	22, 23	
9205	102467	02, 03, 04, 05, 06, 19		9334	001170	02	
9205	102468	03		9334	001630	02, 10, 11	
9205	102477	02, 06, 07, 10, 12, 13 14, 15, 16		9334	001640	02, 06, 09	
				9352	000060	21	
9205	102478	03, 11		9352	000120	01	
9205	102787	32		9352	640050	23	
9206	100637	22		9353	000320	01	
9207	170227	26, 29, 31		9353	000470	01	
9207	170437	25		9354	010210	01	
9207	170437 (3x)	29		9357	000070	02, 03, 05, 06, 07, 10 11, 12, 13, 19	
9207	170847	29					
9207	171052	31		9357	000090	02, 05, 06	
9207	171057	31		9357	000100	02, 07, 17, 18	
9217	000287	33		9357	000120	19, 20	
9225	201770	10, 12, 14, 15, 16, 32		9357	000129	03, 05, 06	
9231	011137	32		9380	521220	32	
9231	110057	29		9400	000263	12, 15	
9231	110107	14		9700	100094	05	
9231	110128	07		9700	100100	19, 20	
9234	000067	17, 18		9710	005004	20	
9301	102203	03, 04		9710	061200	19, 20	
9301	102941	07		9710	900011	19	
9302	000100	22		9710	900032	20	
9330	000067	19, 20		9710	900035	19, 20	
9330	000087	09, 12, 15, 16, 17, 18 22, 29, 33		9710	920012	19, 20	
				9710	982003	19, 20	
9330	000097	01, 13, 14, 26, 33		9731	001035	09, 22	
9330	000107	33		9731	002001	31	
9330	000167	31		9731	005004	07, 15, 16, 19	
9330	000177	32		9740	000607	23, 24	
9330	300027	29		9742	300140	15, 16	
9330	700107	24		9742	300190	05	
9330	900077	14		9742	330120	07	
9330	900097	05		9780	000108	31	
9330	900107	26		9781	000002	31	
				9790	010010	07	
				9790	020010	15	
				9790	201000	19, 20	
				9790	201001	32	
				9800	110002 A	27	
				9800	110002 D	27	
				9800	120009 A	29	
				9800	120017 A	29	
				9800	130014 R	28	
				9800	310002	29	
				9800	310003	29	
				9800	310006	28, 29	
				9800	310007	29	
				9800	321009	29	
				9800	327001	29	
				9800	330001	28, 29	
				9800	330002	28	
				9800	330006	28	
				9800	330009	28, 30	
				9800	330010	28, 30	
				9800	330011	28, 29	
				9800	331014	28	
				9800	360050	27	
				9810	390402	21	
				9815	580001	27	
				9815	590025	29	
				9815	590026	29	
				9822	510001	25	
				9822	510003	25	
				9822	510012	25	
				9822	510013	25	
				9822	560000	26	
				9822	610000	25	
				9822	642024	25	
				9822	642027	25	
				9825	190104	28	
				9825	190400	27, 29	
				9825	190502	27, 29	
				9825	551102	14	
				9825	810302	25	
				9825	810319	28	
				9825	810412	28	
				9830	501011	21	
				9830	520004	14	
				9840	120001 (6x)	29	
				9840	120003	25	
				9840	120026	25	
				9840	120027	22	
				9840	120030	21	
				9840	120060	28, 29	
				9840	120104	22	
				9840	121001	25	
				9840	121002	21	
				9840	123003	25	
				9840	123003 (6x)	29	
				9840	133001	25	
				9840	133002	25	
				9840	133004	25, 29	
				9840	135001	25	
				9840	135002	25	
				9850	001083	26	
				9850	367001	21	
				9870	001003	27	
				9870	001004	27	
				9870	001024	29	
				9870	001025	29	
				9870	001113	23	
				9870	367002	21	
				9870	367003	21	
				9870	367004	21	
				9880	001003	28	
				9880	002001	31	
				9880	367003	21	
				9880	767004	21	
				9880	867103	26	
				9889	036701 1	27	

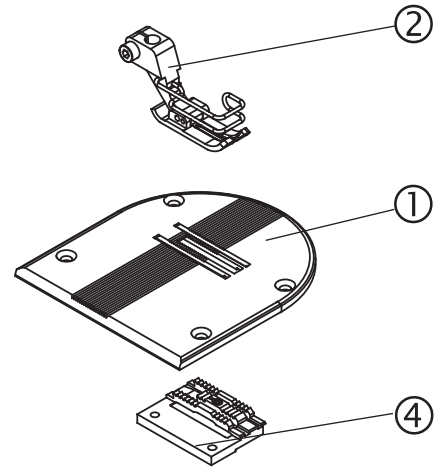
Teile-Nr./Part-no.	Tafel/Table	Teile-Nr./Part-no.	Tafel/Table	Teile-Nr./Part-no.	Tafel/Table	Teile-Nr./Part-no.	Tafel/Table
9889	036701 2		27				
9889	036701 3		27				
9889	036703 8		28				
9889	036704 8		28				
9889	036705 1		29				
9889	036705 2		29				
9889	036705 3		29				
MG43	000062		31				
MG43	000401		28				
MG43	000410		27				
MG53	002501		31				
MG53	007921		31				
MG53	007922		31				
MG55	000501		31				
N800	006701		33				
N800	006702		33				
N800	006703		33				
N800	006704		33				
N800	006705		33				
N800	006706		33				
N800	040367		33				
Z100	011022		23				



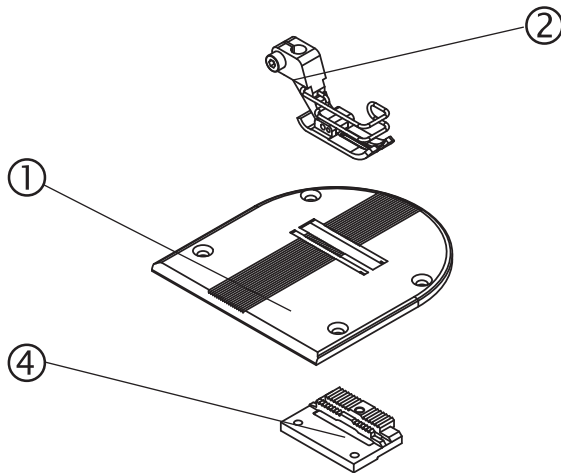
E1



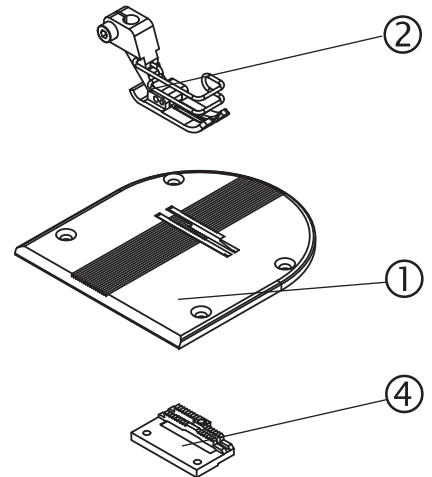
E2



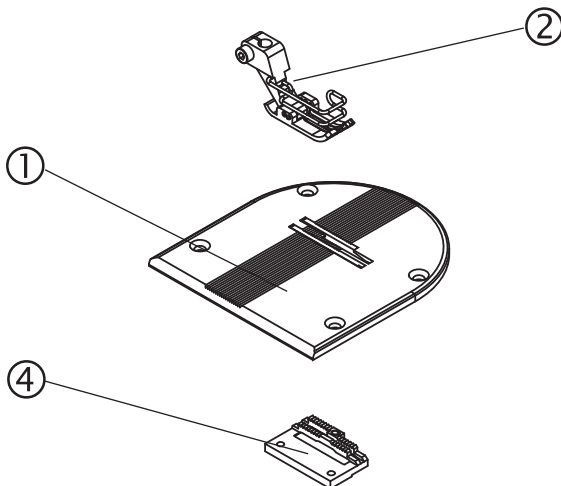
E3




E4



E5



 = Änderung / Modification



E-Nr. E-No.	Für Unterklasse / For Subclass	Abb.-Nr. Fig.No.	Verwendungszweck / Use	Material Nr. / Material No.	Stichplatte			Haupttransporteur			Transp. Fuß		Drückerfuß		Nadelhalter / Needle holder	Nadelsystem / -dicke / Needle system / -size
					Stichplatte vom / Throat plate front	Stichplatte hinter / Throat plate rear	Stichlochgröße / Stitch hole size mm	Sägeverzahnung / Serrated mm	Säge-schrägverzahnung / Serrated, oblique mm	Kreuzverzahnung / Cross toothed mm	Dachverzahnung / Roof-shaped mm	Unverzahnung / non toothed	Sägeverzahnung / serrated mm	Drückerfuß / Presser foot		
E1	-180115; -170115		Näheinrichtung für allgemeine Näharbeiten in mittelschwerem bis schwerem Nähgut. Nadeldicke NM 100-150. Stichlänge max. 6 mm. Equipment for general sewing operations in medium and heavy weight material. Needle size NM 100-150. Stitch length max. 6 mm.	0327 E00001	0327 200010			2,2 x 3,2	0327 210010	2,0				0327 220034		134-35 / 120
E2	-180115; -170115		Näheinrichtung für allgemeine Näharbeiten in mittelschwerem bis schwerem Nähgut. Nadeldicke NM 100-150. Stichlänge max. 8 mm. Equipment for general sewing operations in medium and heavy weight material. Needle size NM 100-150. Stich length max. 8 mm.	0327 E00002	0327 200020			2,2 x 3,2	0327 210010	2,0				0327 220034		134-35 / 120
E3	-180115; -170115		Näheinrichtung für allgemeine Näharbeiten in mittelschwerem Nähgut. Nähfadendicke bis Nm 10/3. Nadeldicke NM 130-180. Stichlänge max. 8 mm. Equipment for general sewing operations in medium weight material. Thread count up to Nm 10/3. Needle size NM 130-180. Stich length max. 8 mm.	0327 E00003	0327 200030			3,2 x 3,2	0327 210030	1,6				0327 220034		134-35 / 180
E4	-180115; -170115		Näheinrichtung zum Kantensteppen 2 mm rechts der Nadel in mittelschwerem Nähgut. Nadeldicke NM 130-180. Stichlänge max. 6 mm. Equipment for stitching on edges 2 mm on the right of the needle in medium weight material. Needle size NM 130-180. Stich length max. 6 mm.	0327 E00004	0327 200050			3,0 x 3,6	0327 210050	1,6				0327 220234		134-35 / 180
E5	-180115; -170115		Näheinrichtung zum Kantensteppen in mittelschwerem Nähgut, Gelenkfuss mit federndem Anschlag 3 mm rechts der Nadel. Nadeldicke NM 130-180. Stichlänge max. 6 mm. Equipment for stitching on edges in medium weight material, articulated foot with spring loaded guide 3 mm on the right of the needle. Needle size NM 130-180. Stich length max. 6 mm.	0327 E00005	0327 200070			3,0 x 3,6	0327 210070	1,6				0327 220094		134-35 / 180

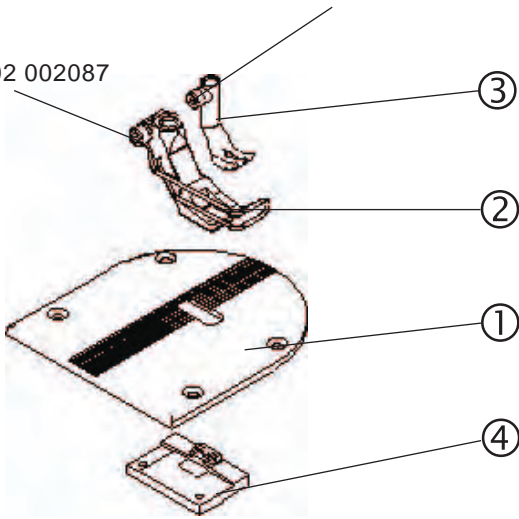
■ = Änderung / Modification



E1

9202 002057

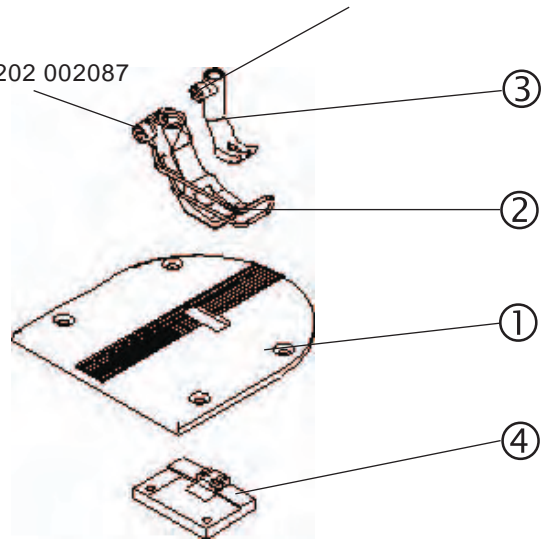
9202 002087



E2

9202 002057

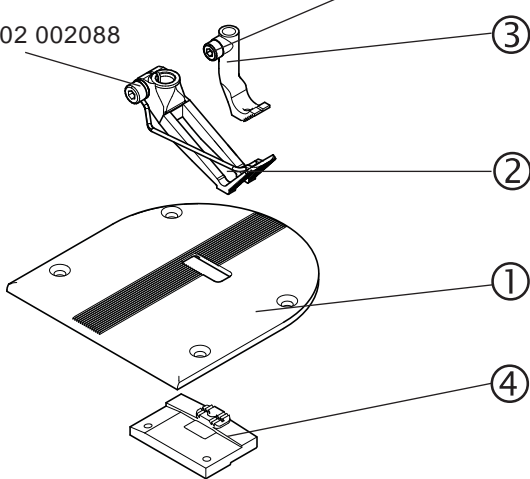
9202 002087



E4

9202 002057

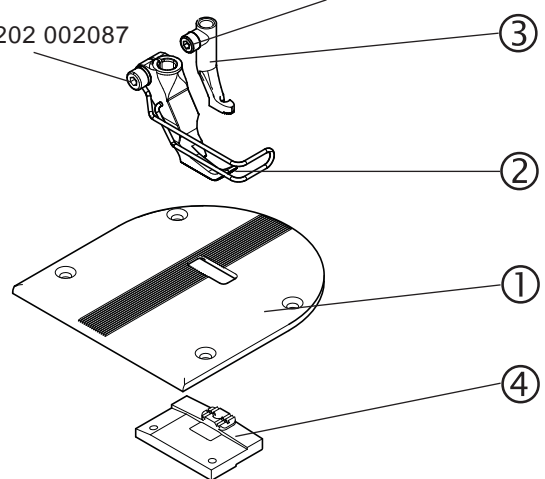
9202 002088



E5

9202 002057

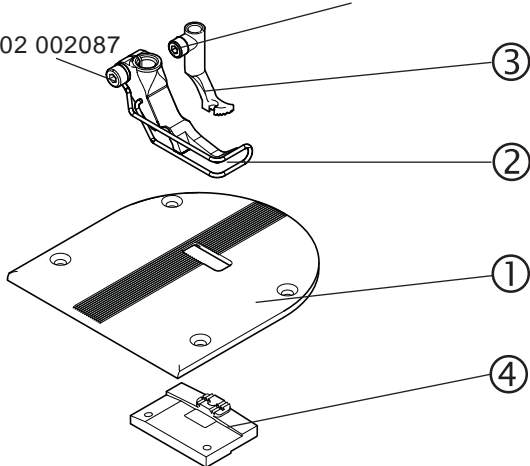
9202 002087



E6

9202 002057

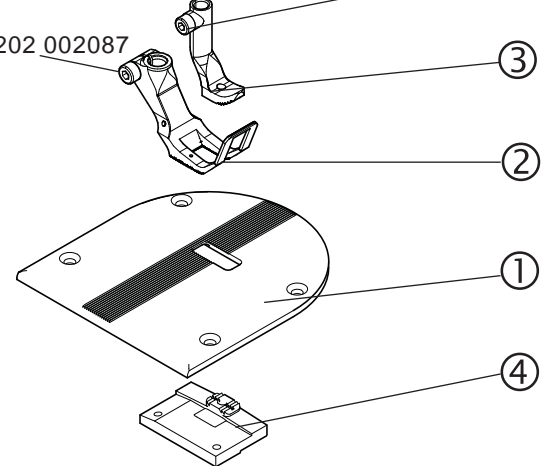
9202 002087



E7

9202 002057

9202 002087

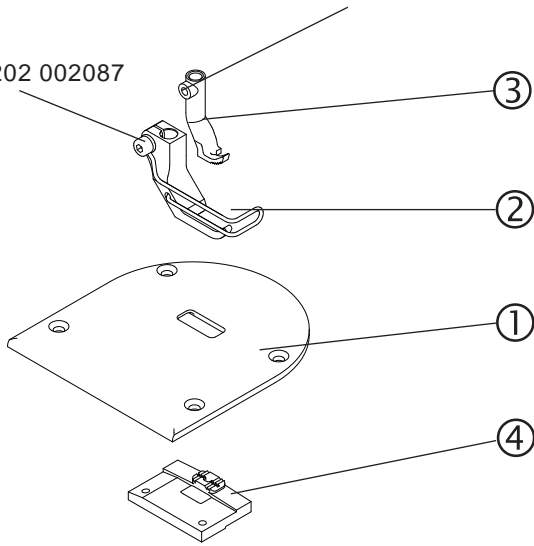




E10

9202 002057

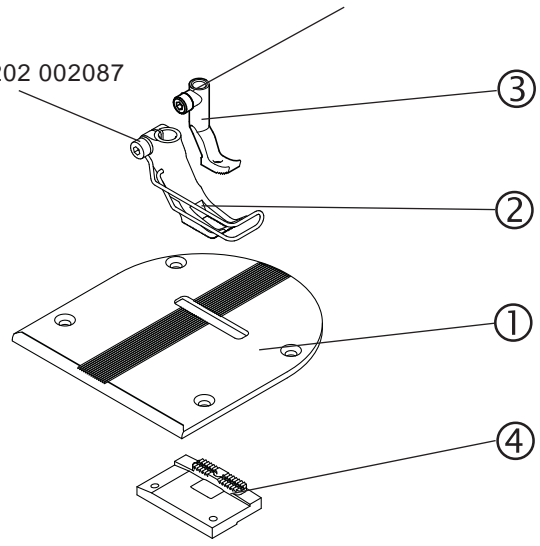
9202 002087



E11

9202 002057

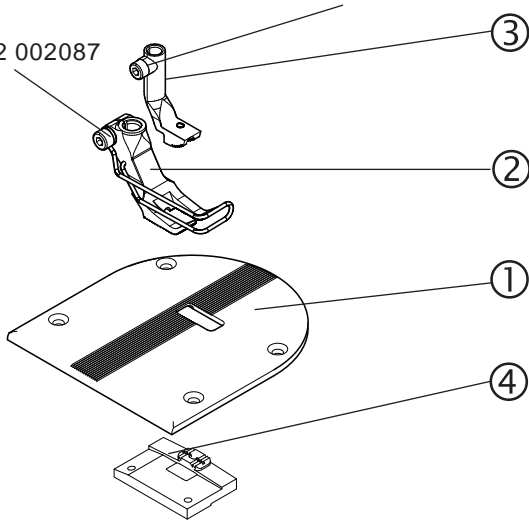
9202 002087



E15

9202 002057

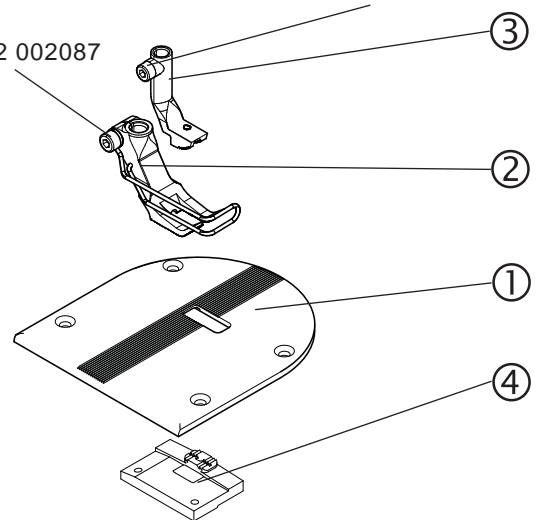
9202 002087



E16

9202 002057

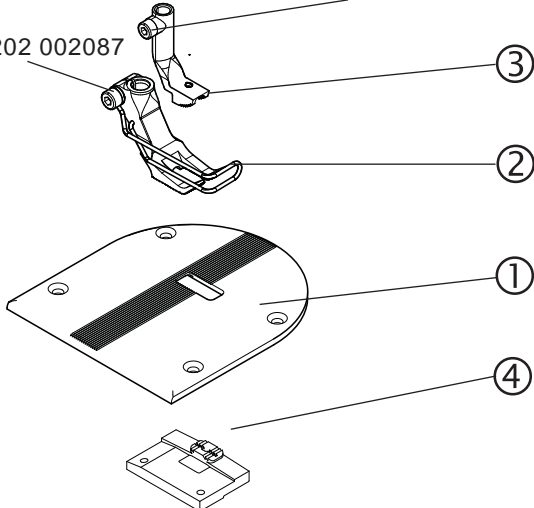
9202 002087



E17

9202 002057

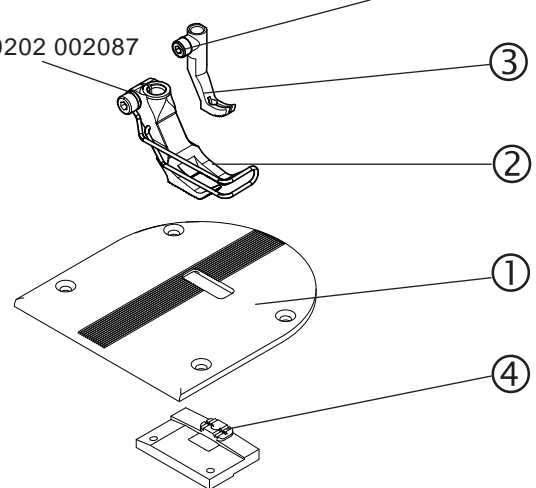
9202 002087



E20

9202 002057

9202 002087

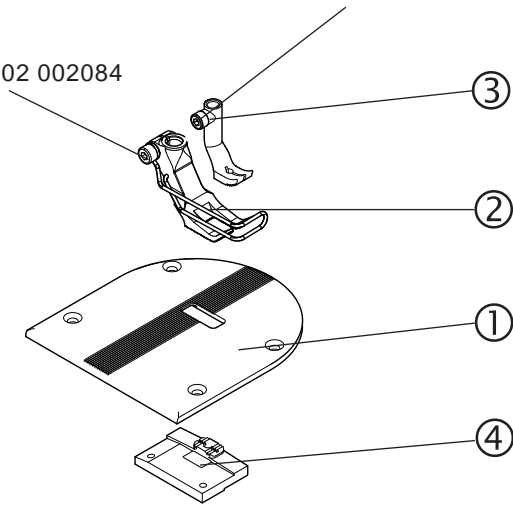




E101

9203 003637

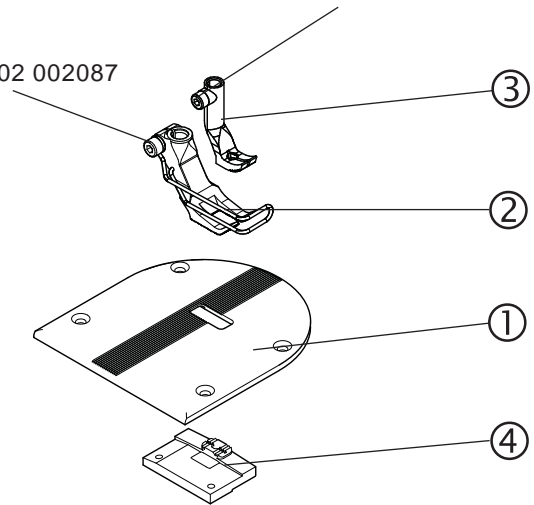
9202 002084



E102

9202 002077

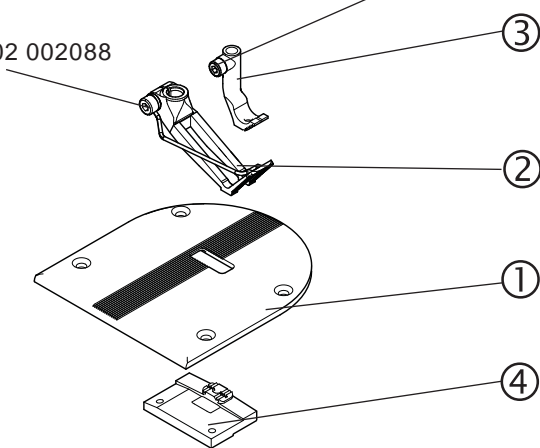
9202 002087



E104

9202 002057

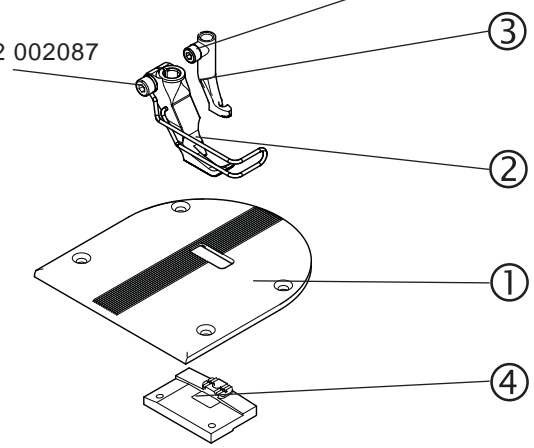
9202 002088



E105

9202 002057

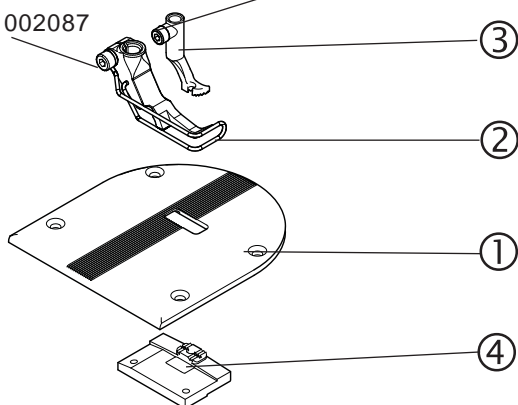
9202 002087



E106

9202 002057

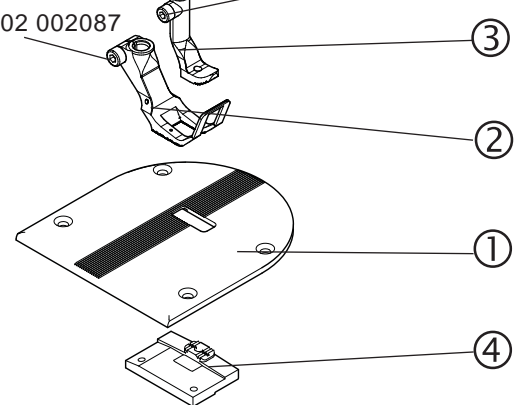
9202 002087



E107

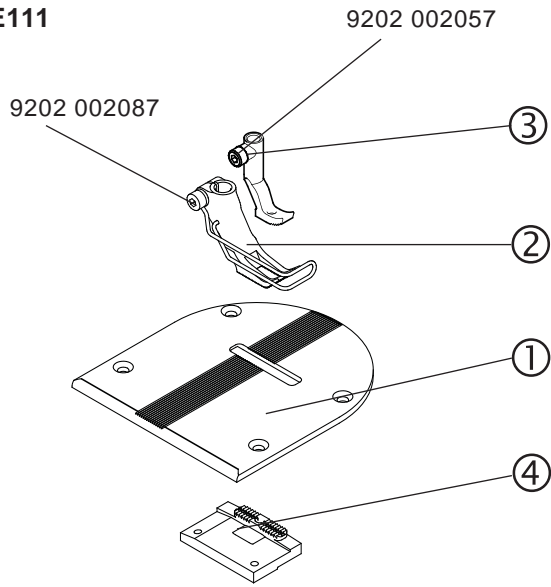
9202 002057

9202 002087

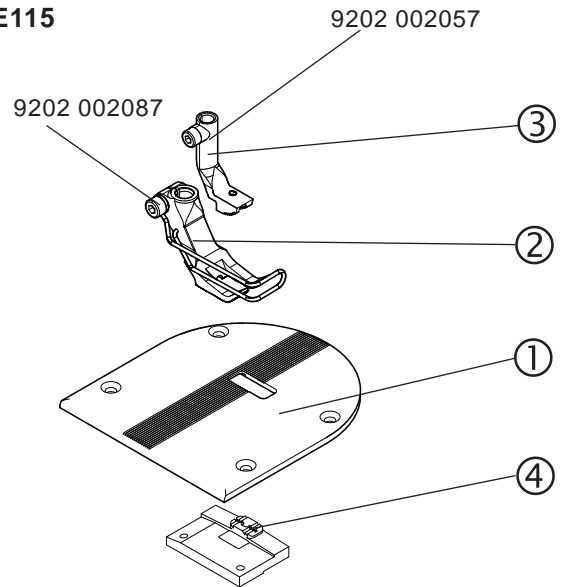




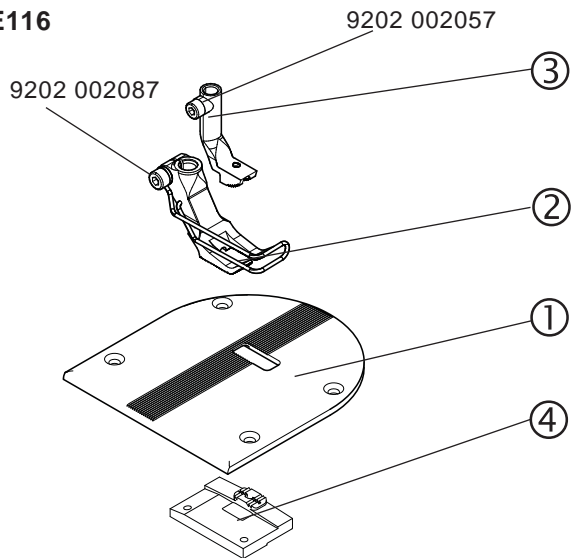
E111



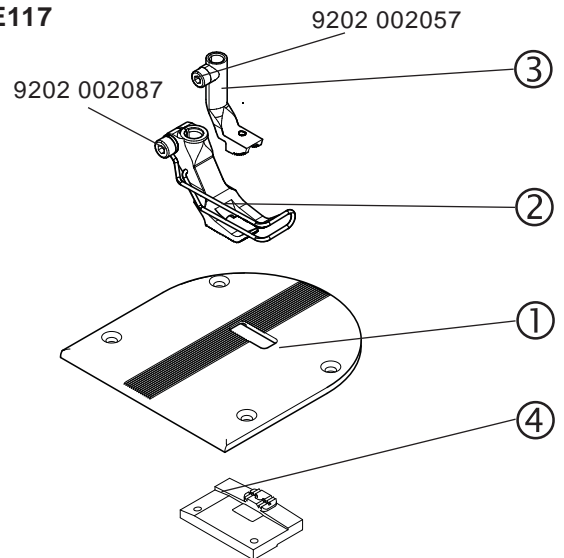
E115

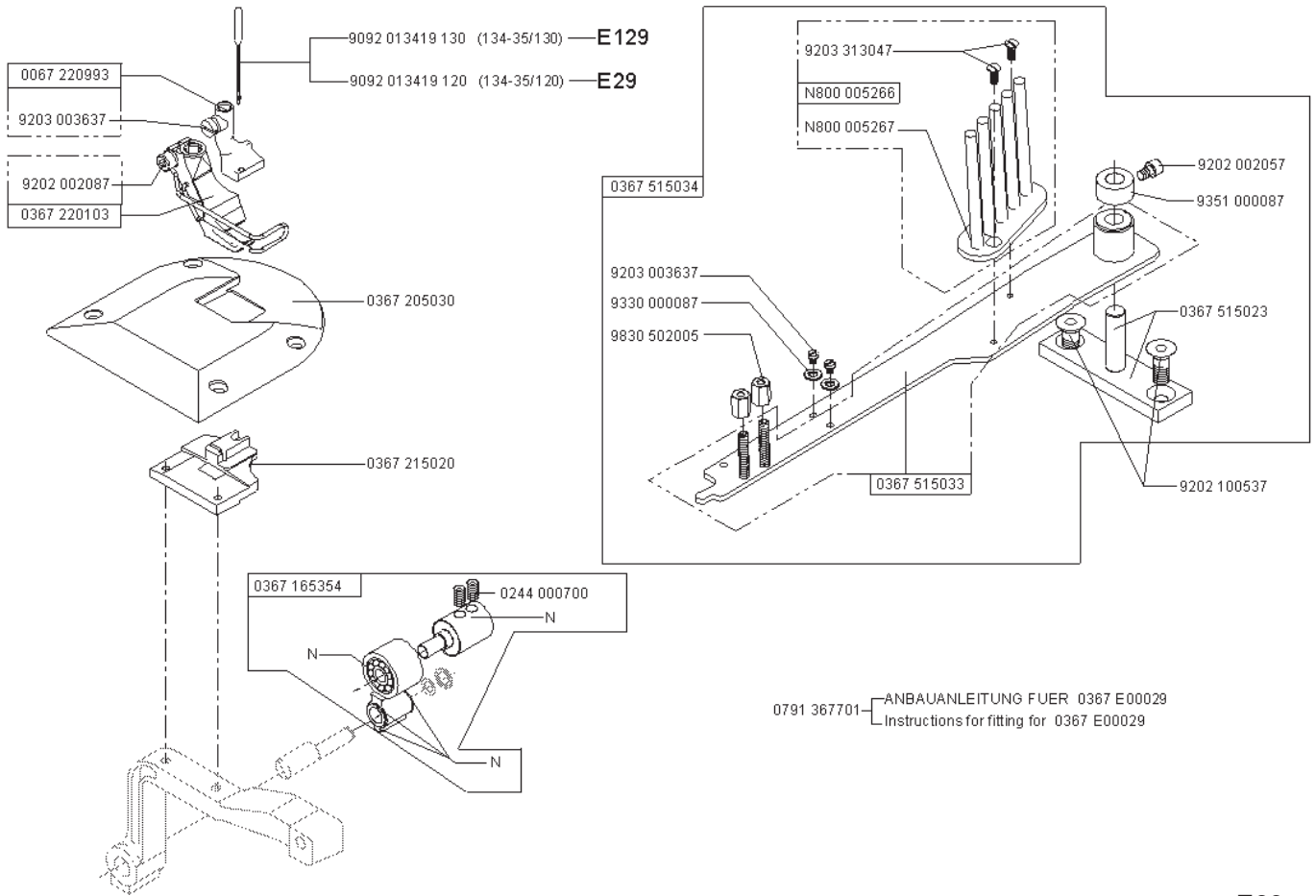


E116



E117





N- nicht als Einzelteil lieferbar
not available as separate part

E29
E129



E-Nr. E-No.	Für Unterklasse / For Subclass	Stichplatte Throat plate ①			Haupttransporteur Main feed dog ④				Transp. Fuß Feeding foot ③			Drückerfuß Presser foot ②			Nadelhalter/ Needle holder	Nadelsystem / -dicke / Needle system / -size
		Stichplatte Throat plate	Stichplatte vorn / Throat plate front	Stichplatte hinten / Throat plate rear	Stichlochgröße / Stitch hole size mm	Sägezahn / Serrated mm	Säge-schräg- verzahn / Serrated, oblique mm	Kreuz- verzahn / Cross toothed mm	Dach- verzahn / Roof- shaped mm	Unverzahn / non toothed	Säge- verzahn / serrated mm	Drückerfuß / Presser foot	Ausgleich- fuß / Compensating foot	Hüpf- fuß / Skipping foot		
Abb.-Nr. Fig.No.	Verwendungszweck / Use															
E1	-170115; -170010; -170315 Näheinrichtung für allgemeine Näharbeiten in mittelschwerem Nähgut. Stichlänge max. 6 mm. Equipment for general sewing operations in medium weight material. Stitch length max. 6 mm.	0367 205010			2,2 x 3,2	0367 215010			0467 220013				0367 220993			134-35 / 120
E2	-170115; -170010; -170315 Näheinrichtung für allgemeine Näharbeiten in mittelschwerem Nähgut. Stichlänge max. 8 mm. Equipment for general sewing operations in medium weight material. Stitch length max. 8 mm.	0367 205020			2,2 x 3,2	0367 215010			0467 220013				0467 220043			134-35 / 120
E4	-170115; -170010; -170315 Näheinrichtung für allgemeine Näharbeiten in mittelschwerem Nähgut, gute Kletteneigenschaften und für Quernähte. Stichlänge max. 8 mm. Equipment for general sewing operations in medium weight material. Stitch length max. 6 mm.	0367 205020			2,2 x 3,2	0367 215010			0467 220483				0767 220013			134-35 / 120
E5	-170115; -170010; -170315 Näheinrichtung zum Kantensteppen 1 mm rechts der Nadel. Stichlänge max. 6 mm. Equipment for stitching on edges 1 mm on the right of the needle. Stitch length max. 6 mm.	0367 205010			2,2 x 3,2	0367 215010			0067 220713				0367 220283			134-35 / 120
E6	-170115; -170010; -170315 Näheinrichtung zum Kantensteppen 1 mm links der Nadel. Stichlänge max. 6 mm. Equipment for stitching on edges 1 mm on the left of the needle. Stitch length max. 6 mm.	0367 205010			2,2 x 3,2	0367 215010			0067 220703				0367 220343			134-35 / 120



E-Nr. E-No.	Für Unterklasse / For Subclass	Stichplatte Throat plate ①			Haupttransporteur Main feed dog ④				Transp.Fuß Feeding foot ③		Drückerfuß Presser foot ②		Nadelhalter/ Needle holder	Nadelsystem /-dicke / Needle system /-size
		Stichplatte / Throat plate	Stichplatte vorn / Throat plate front	Stichplatte hinten / Throat plate rear	Stichlochgröße / Stich hole size mm	Sägeverzahnung / Serrated mm	Säge-schrägverzahnung / Serrated, oblique mm	Kreuzverzahnung / Cross toothed mm	Dachverzahnung / Roof-shaped mm	Unverzahnung / non toothed	Sägeverzahnung, Serrated	Drückerfuß / Presser foot		
Abb.-Nr. Fig.No.	Verwendungszweck / Use													
E7	-170115; -170010; -170315 Näheinrichtung für allgemeine Näharbeiten in wattiertem Nähgut. Stichlänge max. 6 mm. Equipment for general sewing operations in quilted material. Stitch length max. 6 mm.	0367 205010			2,2 x 3,2	0367 215010			0367 221553			0367 221543		134-35 / 120
E10	-170115; -170010; -170315 Näheinrichtung für allgemeine Näharbeiten für die Lederbekleidung. (Stichplatte ohne Verzahnung) Stichlänge max. 6 mm. Equipment for general sewing operations for the leather garment. (Throat plate non toothed) Stitch length max. 6 mm.	0367 205050			2,2 x 3,2	0367 215010			0367 225033			0367 225023		134-35 / 120
E11	-170115; -170010; -170315 Näheinrichtung für allgemeine Näharbeiten für die Kantenarbeiten. Stichlänge max. 6 mm Equipment for general sewing operations for sewing on the edge. Stitch length max. 6 mm.	0367 205040			2,2 x 3,2	0367 215040			0367 225043			0367 225053		134-35 / 120
E15	-170115; -170010; -170315 Näheinrichtung für Kederarbeiten. Kedernut 4 mm links der Nadel. Stichlänge max. 6 mm. Equipment for welting operations. Piping groove 4 mm on the left of the needle. Stitch length max. 6 mm.	0367 205010			2,2 x 3,2	0367 215010			0167 220583			0367 220773		134-35 / 120
E16	-170115; -170010; -170315 Näheinrichtung für Kederarbeiten. Kedernut 5 mm links der Nadel. Stichlänge max. 6 mm. Equipment for welting operations. Piping groove 5 mm on the left of the needle. Stitch length max. 6 mm.	0367 205010			2,2 x 3,2	0367 215010			0167 220603			0367 220783		134-35 / 120



E-Nr. E-No.	Für Unterklasse / For Subclass	Stichplatte Throat plate ①			Haupttransporteur Main feed dog ④				Transp.Fuß Feeding foot ③		Drückerfuß Presser foot ②			Nadelhalter/ Needle holder	Nadelsystem /-dicke / Needle system /-size
		Stichplatte / Throat plate	Stichplatte vorn / Throat plate front	Stichplatte hinten / Throat plate rear	Stichlochgröße / Stitch hole size mm	Sägeverzahn / Serrated mm	Säge-schrägverzahn / Serrated, oblique mm	Kreuzverzahn / Cross toothed mm	Dachverzahn / Roof-shaped mm	Unverzahn / non toothed	Sägeverzahn, Serrated	Drückerfuß / Presser foot	Ausgleichfuß / Compensating foot		
Abb.-Nr. Fig.No.	Verwendungszweck / Use														
E17	-170115; -170010; -170315 Näheinrichtung für Kederarbeiten. Kedernut 6 mm links der Nadel. Stichlänge max. 6 mm. Equipment for welting operations. Piping groove 6 mm on the left of the needle. Stitch length max. 6 mm.	0367 205010			2,2 x 3,2	0367 215010			0167 220363			0367 220793			134-35 / 120
E20	-170115; -170010; -170315 -180115; -180010; -180315 Näheinrichtung für allgemeine Näharbeiten in mittelschwerem Nähgut. Nadelstärke bis NM 150. Stichlänge max. 8 mm. Equipment for general sewing operations in medium weight material. Needle size up to NM 150. Stitch length max. 8 mm.	0367 205020			2,7 x 3,6	0367 215060			0367 221443			0367 221453			134-35 / 150
E29	-170115; -170010; -170315 Näheinrichtung mit mitgehender Einfaßvorrichtung. Stichlänge max. 6 mm Equipment for general sewing with binding device. Stitch length max. 6 mm.	0367 205030			2,2 x 3,2	0367 215020			0067 220993			0367 220103			134-35 / 120
E101	-180115; -180010; -180315 Näheinrichtung für allgemeine Näharbeiten in mittelschwerem Nähgut. Nadelstärke NM 130 - 180. Stichlänge max. 6 mm. Equipment for general sewing operations in medium weight material. Needle size NM 130 -180. Stitch length max. 6 mm.	0367 205010			2,2 x 3,2	0367 215060			0768 220113			0367 220993			134-35 / 150
E102	-180115; -180010; -180315 Näheinrichtung für allgemeine Näharbeiten in mittelschwerem Nähgut. Nadelstärke NM 130 - 180. Stichlänge max. 8 mm. Equipment for general sewing operations in medium weight material. Needle size NM 130 -180. Stitch length max. 8 mm.	0367 205020			2,2 x 3,2	0367 215060			0768 220013			0467 220043			134-35 / 150

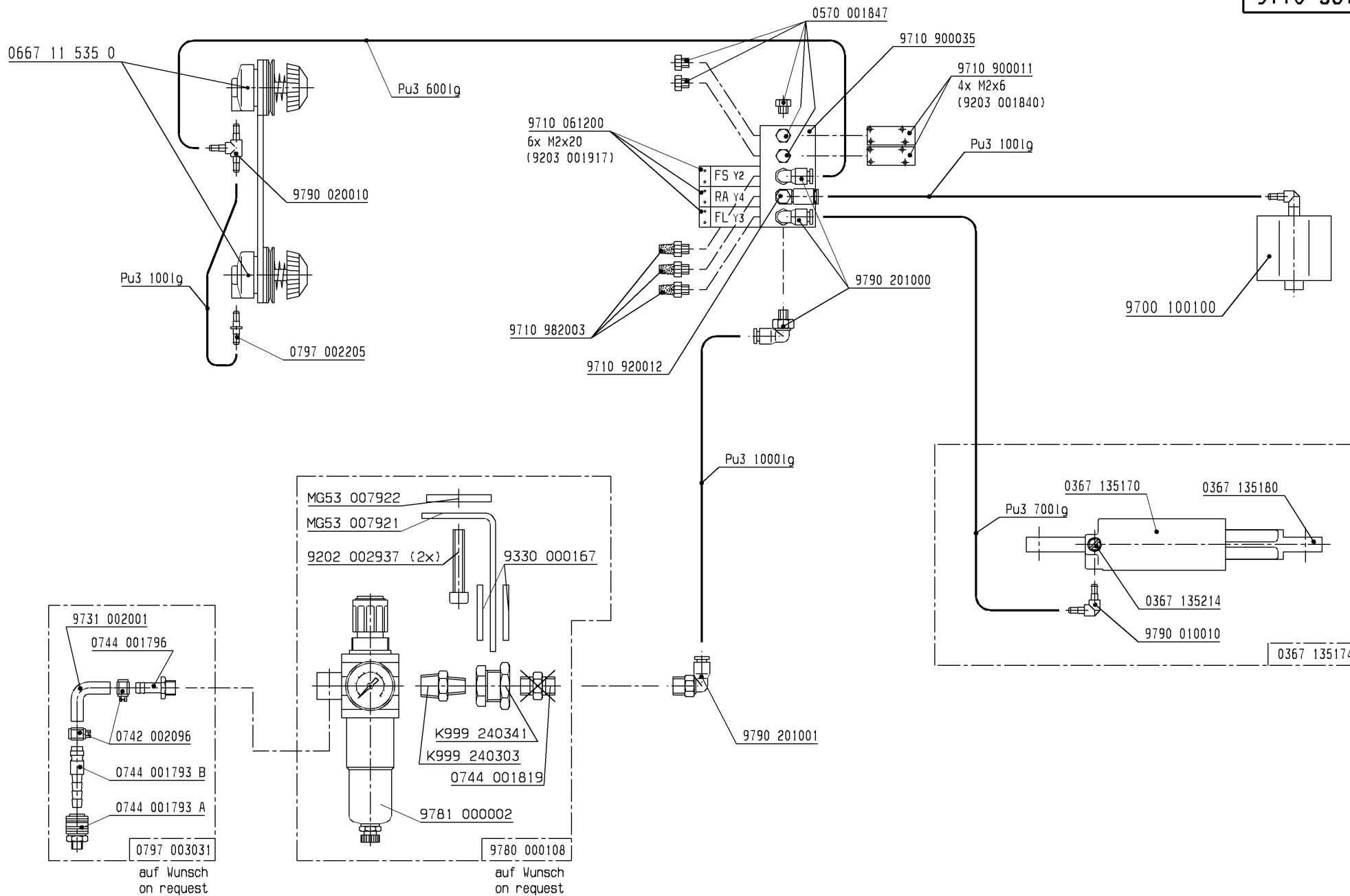


E-Nr. E-No.	Für Unterklasse / For Subclass	Stichplatte			Haupttransporteur				Transp. Fuß		Drückerfuß		Nadelhalter/ Needle holder	Nadelsystem /-dicke / Needle system /-size		
		Stichplatte Throat plate ①	Stichplatte vorn / Throat plate front	Stichplatte hinter / Throat plate rear	Stichlochgröße / Stich hole size mm	Sägeverzahn / Serrated mm	Säge-schrägverzahn / Serrated, oblique mm	Kreuzverzahn / Cross toothed mm	Dachverzahn / Roof-shaped mm	Unverzahn / non toothed	Sägeverzahn / serrated mm	Drückerfuß / Presser foot			Ausgleichfuß / Compensating foot	Hüpfertuß / Skipping foot
Abb.-Nr. Fig.No.	Verwendungszweck / Use	Stichplatte / Throat plate	Stichplatte vorn / Throat plate front	Stichplatte hinter / Throat plate rear	Stichlochgröße / Stich hole size mm	Sägeverzahn / Serrated mm	Säge-schrägverzahn / Serrated, oblique mm	Kreuzverzahn / Cross toothed mm	Dachverzahn / Roof-shaped mm	Unverzahn / non toothed	Sägeverzahn / serrated mm	Drückerfuß / Presser foot	Ausgleichfuß / Compensating foot	Hüpfertuß / Skipping foot	Nadelhalter / Needle holder	Nadelsystem /-dicke / Needle system /-size
E104	-180115; -180010; -180315 Näheinrichtung für allgemeine Näharbeiten in mittelschwerem Nähgut, gute Klettereigenschaften und für Quernähte. Nadelstärke NM 130 - 180. Stichlänge max. 8 mm. Equipment for general sewing operations in medium weight material. Needle size NM 130 -180. Stitch length max. 6 mm.	0367 205020			2,2 x 3,2	0367 215060				0367 225073		0767 220013				134-35 / 150
E105	-180115; -180010; -180315 Näheinrichtung zum Kantensteppen 1 mm rechts der Nadel. Nadelstärke NM 130 - 180. Stichlänge max. 6 mm. Equipment for stitching on edges 1 mm on the right of the needle. Needle size NM 130 -180. Stitch length max. 6 mm.	0367 205010			2,2 x 3,2	0367 215060				0367 225083		0367 220293				134-35 / 150
E106	-180115; -180010; -180315 Näheinrichtung zum Kantensteppen 1 mm links der Nadel. Nadelstärke NM 130 - 180. Stichlänge max. 6 mm. Equipment for stitching on edges 1 mm on the left of the needle. Needle size NM 130 -180. Stitch length max. 6 mm.	0367 205010			2,2 x 3,2	0367 215060				0367 225093		0367 220303				134-35 / 150
E107	-180115; -180010; -180315 Näheinrichtung für allgemeine Näharbeiten in wattiertem Nähgut. Nadelstärke NM 130 - 180. Stichlänge max. 6 mm. Equipment for general sewing operations in quilted material. Needle size NM 130 -180. Stitch length max. 6 mm.	0367 205010			2,2 x 3,2	0367 215060				0367 225103		0367 221543				134-35 / 150
E111	-180115; -180010; -180315 Näheinrichtung für allgemeine Näharbeiten für die Kantenarbeiten. Nadelstärke NM 130 - 180. Stichlänge max. 6 mm Equipment for general sewing operations for sewing on the edge. Needle size NM 130 -180. Stitch length max. 6 mm.	0367 205040			2,2 x 3,2	0367 215040				0367 225043		0367 225053				134-35 / 150



E-Nr. E-No.	Für Unterklasse / For Subclass	Stichplatte Throat plate ①			Haupttransporteur Main feed dog ④				Transp. Fuß Feeding foot ③			Drückerfuß Presser foot ②			Nadelhalter/ Needle holder	Nadelsystem / -dicke / Needle system / -size
		Stichplatte Throat plate	Stichplatte vorn / Throat plate front	Stichplatte hinten / Throat plate rear	Stichlochgröße / Stich hole size mm	Sägeverzahnung / Serrated mm	Säge-schrägverzahnung / Serrated, oblique mm	Kreuzverzahnung / Cross toothed mm	Dachverzahnung / Roof-shaped mm	Unverzahnung / non toothed	Sägeverzahnung / serrated mm	Drückerfuß / Presser foot	Ausgleichfuß / Compensating foot	Hüpfertfuß / Skipping foot		
Abb.-Nr. Fig.No.	Verwendungszweck / Use															
E115	-180115; -180010; -180315 Näheinrichtung für Kedararbeiten. Kedernut 4 mm links der Nadel. Stichlänge max. 6 mm. Equipment for welting operations. Piping groove 4 mm on the left of the needle. Stitch length max. 6 mm.	0367 205010			2,2 x 3,2	0367 215010			0167 220583			0367 220773				134-35 / 130
E116	-180115; -180010; -180315 Näheinrichtung für Kedararbeiten. Kedernut 5 mm links der Nadel. Stichlänge max. 6 mm. Equipment for welting operations. Piping groove 5 mm on the left of the needle. Stitch length max. 6 mm.	0367 205010			2,2 x 3,2	0367 215010			0167 220603			0367 220343				134-35 / 130
E117	-180115; -180010; -180315 Näheinrichtung für Kedararbeiten. Kedernut 6 mm links der Nadel. Stichlänge max. 6 mm. Equipment for welting operations. Piping groove 6 mm on the left of the needle. Stitch length max. 6 mm.	0367 205010			2,2 x 3,2	0367 215010			0167 220363			0367 220793				134-35 / 130
E129	-180115; -180010; -180315 Näheinrichtung mit mitgehender Einfaßvorrichtung. Stichlänge max. 6 mm Equipment for general sewing with binding device. Stitch length max. 6 mm.	0367 205030			2,2 x 3,2	0367 215020			0067 220993			0367 220103				134-35 / 130

Für diese technische Unterlage behalten wir uns den Urheberrechtsschutz gemäß DIN 34, Absatz 2.1 vor.



Schlauch Hose	Teile-Nr. (Meterware) Part-No. (Yarded goods)
Pu3	9731 005004

04.0	26.01.05	Schmid		Tag	27.04.01	gez.	Wiens	gepr.	Langreck	ges.	<i>Flay</i>
03.0	02.06.04	Schmid									
02.0	29.09.03	Schmid									
01.0	10.09.02	Schmid									
Änd.	Tag	gez.	gepr.								

Pneu. - Geräteplan
für 0367 170115

Pneu. - Elements-Plan
for 0367 170115

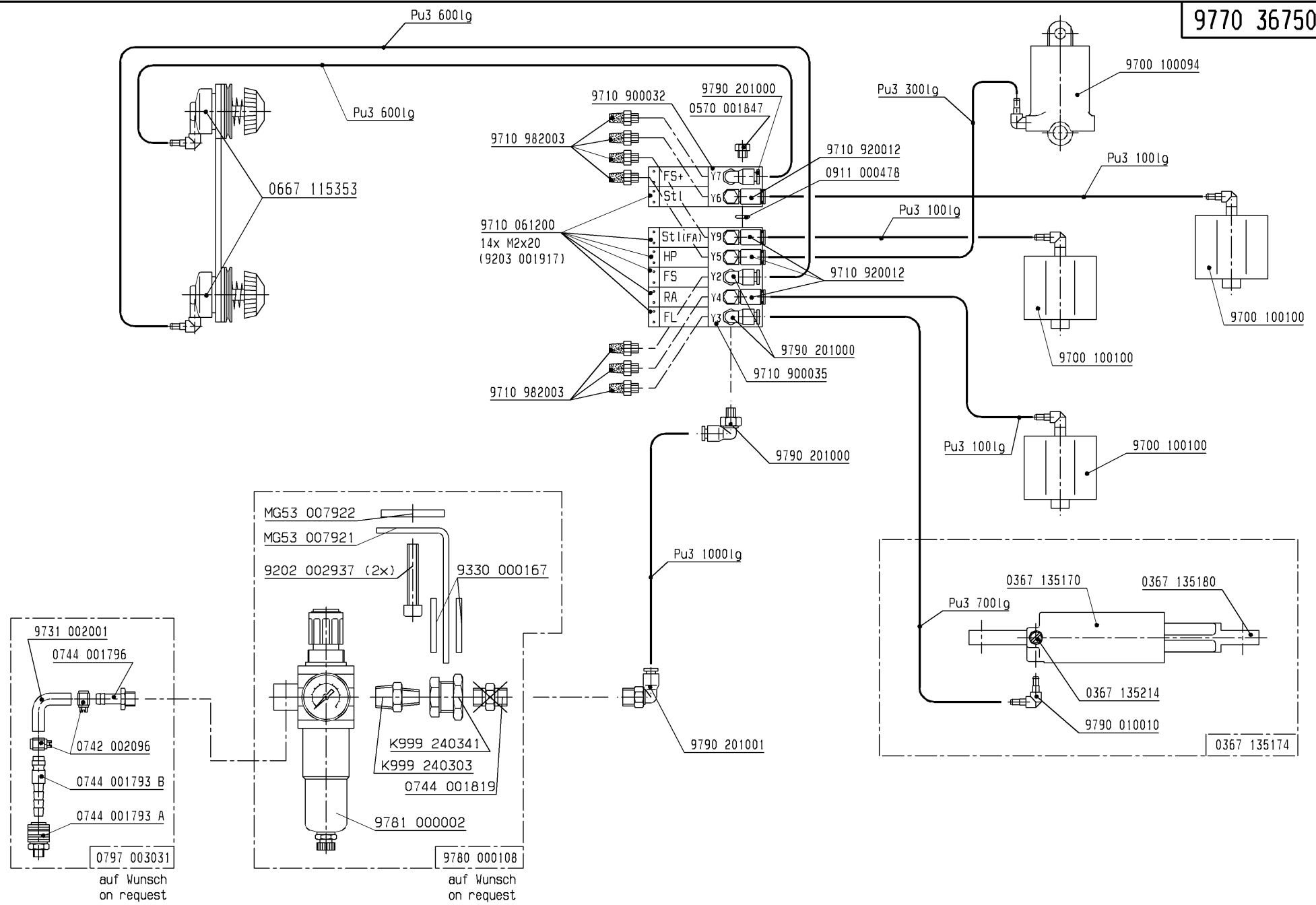


DÜRKOPP ADLER AG

9770 367501

Blatt 1 Blatt. 1


Für diese technische Unterlage behalten wir uns den Urheberrechtsschutz gemäß DIN 34, Absatz 2.1 vor.



Schlauch	Teile-Nr. (Meterware)
Hose	Part-No. (Yarded goods)
Pu3	9731 005004

Tag	10.09.02	gez.	Schmid	gepr.	Voss	gez.	Flieg
03.0	26.01.05	Schmid					
02.0	29.09.03	Schmid					
01.0	21.01.03	Schmid					
Änd.	Tag	gez.	gepr.				

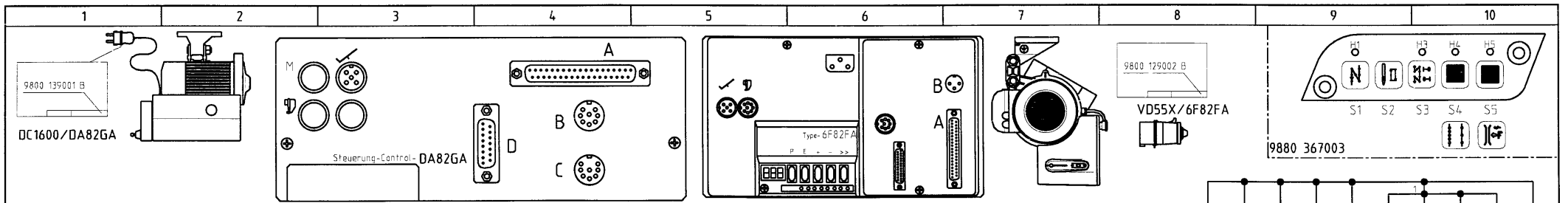
Pneu. - Geräteplan für 0367 170315
Pneu. - Elements-Plan for 0367 170315



DÜRKOPP ADLER AG

9770 367502

Blatt 1 | Blattz. 1

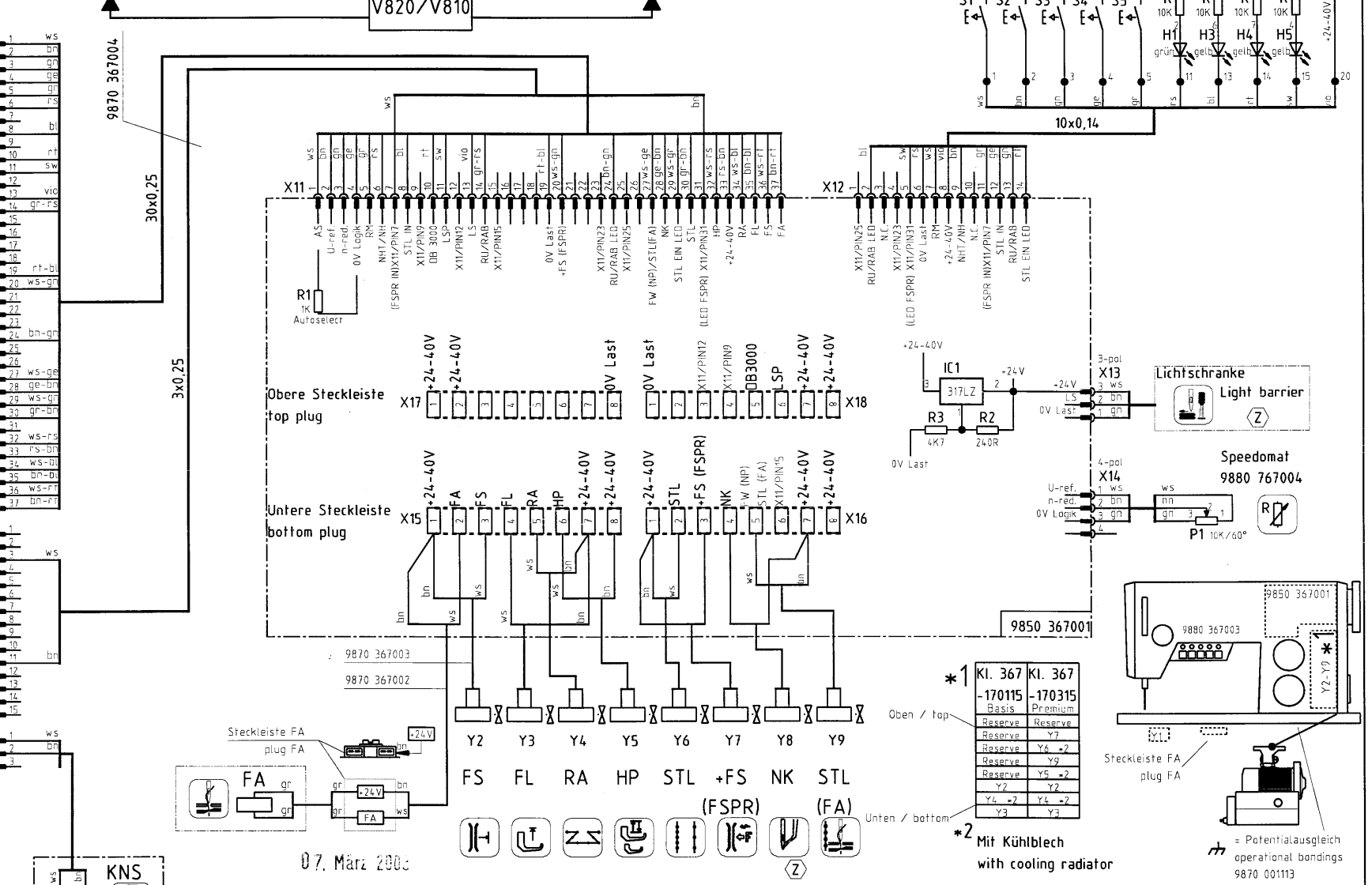


VD55X-6F82FA		DC1600-DA82GA	
1	AS	1	AS
2	U-ref.	2	U-ref.
3	n-red.	3	n-red.
4	OV Logik	4	OV Logik
5	RM	5	RM
6	NHT/NH	6	NHT/NH
7	HP IN	7	HP IN
8	STL IN	8	STL IN
9	DB 2000	9	DB 2000
10	DB 3000	10	DB 3000
11	LSP	11	LSP
12	FWGR	12	FWGR
13	LS	13	LS
14	RU/RAB	14	RU/RAB
15	N.C.	15	TWA
16	N.C.	16	MWO
17	N.C.	17	MWU
18	N.C.	18	FKL
19	OV Last	19	OV Last
20	N.C.	20	+FS (FSPR)
21	N.C.	21	NFD
22	N.C.	22	NFD
23	N.C.	23	SK
24	FWGR LED links	24	FWGR LED links
25	RU/RAB LED	25	RU/RAB LED
26	FWGR LED rechts	26	FWGR LED rechts
27	N.C.	27	Motor läuft
28	FW (NP)	28	FW (NP)
29	STL EIN LED	29	STL EIN LED
30	STL	30	STL
31	HP EIN LED	31	HP EIN LED
32	HP	32	HP
33	+24-40V	33	+24-40V
34	RA	34	RA
35	FL	35	FL
36	FS	36	FS
37	FA	37	FA

1	---	1	S1 IN
2	---	2	S2 IN
3	---	3	(FSPR) IN
4	---	4	S4 IN
5	---	5	S5 IN
6	---	6	S6 IN
7	---	7	N.C.
8	---	8	OV Power (Last)
9	---	9	H1 LED
10	---	10	H2 LED
11	---	11	(LED FSPR) H3 LED
12	---	12	H4 LED
13	---	13	H5 LED
14	---	14	H6 LED
15	---	15	+24-40V

1	HP IN	1	HP IN
2	+24-40V	2	+24-40V
3	LSP IN	3	LSP IN
4	OV Power (Last)	4	OV Power (Last)
5	---	5	FS
6	---	6	512 INC
7	---	7	Pos.2
8	---	8	---

1	---	1	RM IN
2	---	2	+24V
3	---	3	FF IN
4	---	4	OV
5	---	5	FS
6	---	6	FF
7	---	7	N.C.
8	---	8	N.C.



c	b	a	Änderung	Datum	Name	Norm
		01.0		05.03.03	Pm	Gepr.

07. März 2003

DÜR KOPP ADLER AG Bielefeld

Teilfamilie

Freigabe 0027 / 03

KI.367-FA
mit Efka DC1600/DA82GA
und VD55X/6F82FA

Bauschaltplan
9890 367001 B
Blatt 1/1

*1	KI. 367 -170115 Basis	KI. 367 -170315 Premium
Reserve	Reserve	Reserve
Reserve	Y7	Reserve
Reserve	Y4 *2	Reserve
Reserve	Y9	Reserve
Reserve	Y5 *2	Reserve
Y2	Y2	Y2
Y4 *2	Y4 *2	Y4
Y3	Y3	Y3

*2 Mit Kühlblech
with cooling radiator

= Potentialausgleich
operational bindings
9870 001113