

Teileliste und Naehinrichtungen
Parts List and Sewing Equipment

745 - 34 Speedpocket

DÜRKOPP ADLER AG

745-34 Speedpocket

Inhaltsverzeichnis	Tafel / Table	Table of contents
Einbaunaehmaschine	1 - 16	Insert sewing machine
Gestell	17	Stand
DAC3 Steuerung, Hauben	18	Control DAC3, Cover
Transport- und Antriebsteile	19 - 21, 25	Carriage- and drive parts
Bedienfeld und Zufuehreinrichtung	22 - 24	Control panel and loading device
Messerbock	26	Knife bracket
Spuler	27	Winder
Stapler	28, 29	Stacker
Niederhalter	30	Holder
Klammer "K19"	31, 32	Clamp "K19"
Auflage	33	Support plate
Klammer "K22"	34, 35	Clamp "K22"
Pattenklemme für "K22"	36, 37	Flap clamp for "K22"
Pedal anblasen für "K22"	38	Set of parts for blowing piping for "K22"
Faltstempel	39 - 43	Folder
Wartungseinheit	44	Maintenance unit
Spulenfadenwächter für Lichtschr.	45	Thread monitor, light barrier
Anblasvorrichtung,	46	Blowing device, pocket
Taschenbeutelklemme		big clamp
Bündelklemme	47	Bundle clamp
Vakuumgebläse	48	Vacuum unit
Höhenverstellung, Pedal	49	Pedal for height adjustment
Nähleuchte	50	Sewing lamp
Beipack	51	Accessories
 Naeheinrichtungen		 Sewing equipment
Plaene		Plans

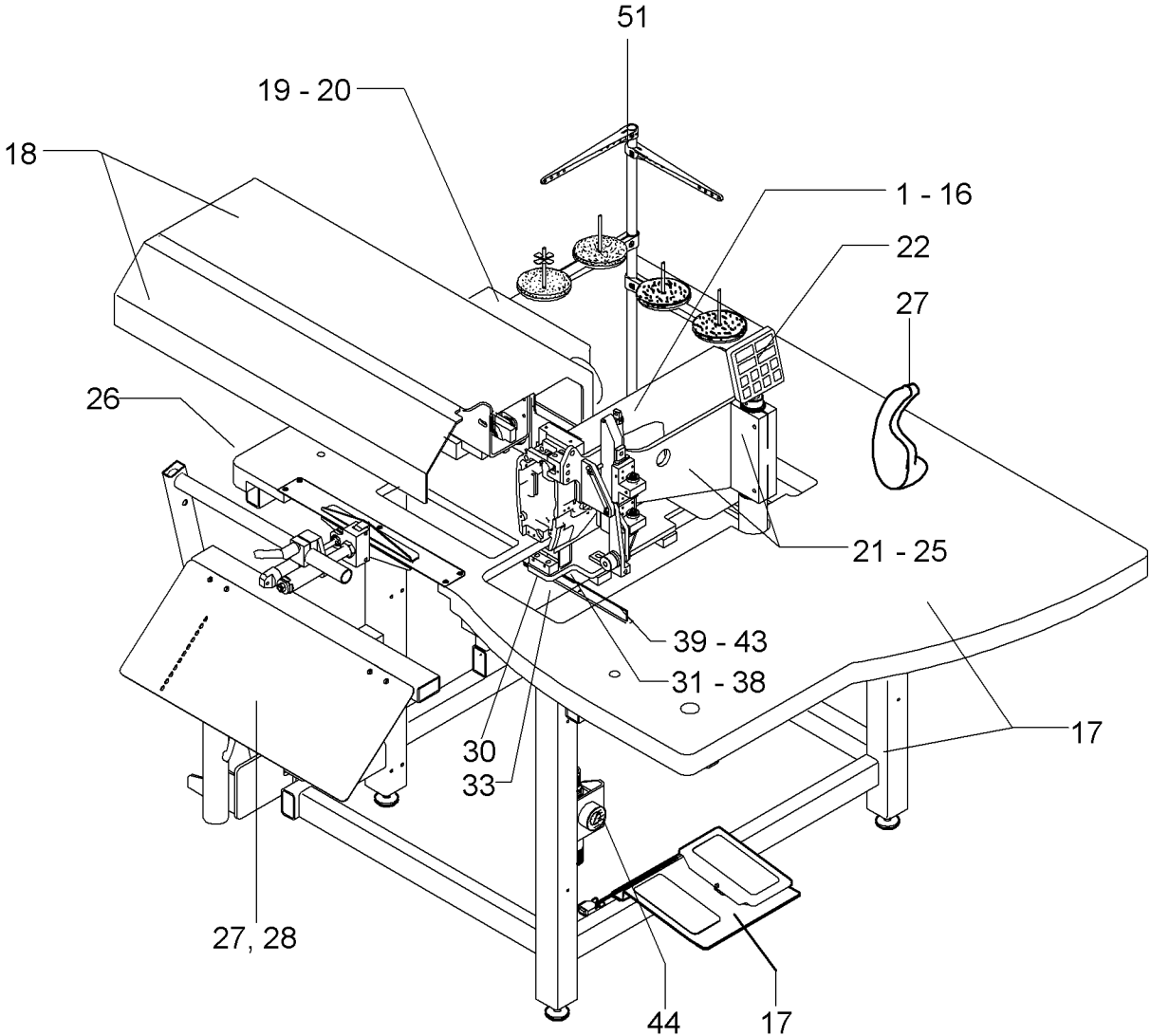
Alle Rechte vorbehalten.

Eigentum der Dürkopp Adler AG und urheberrechtlich geschützt. Jede, auch auszugsweise Wiederverwendung dieser Inhalte ist ohne vorheriges schriftliches Einverständnis der Dürkopp Adler AG verboten.

All rights reserved.

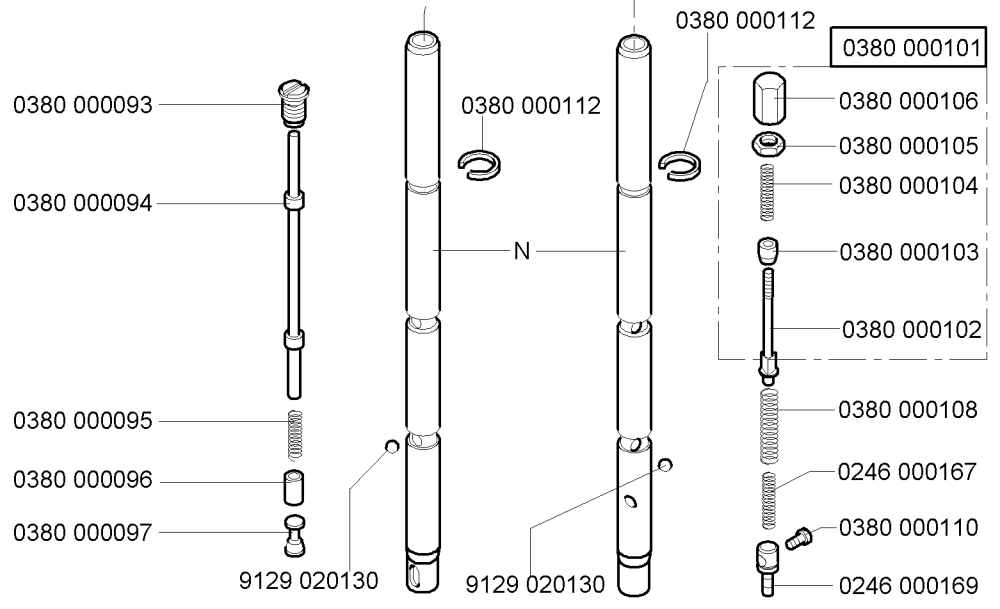
Property of Dürkopp Adler AG and copyrighted. Reproduction or publication of the content in any manner, even in extracts, without prior written permission of Dürkopp Adler AG, is prohibited.

Copyright © Dürkopp Adler AG - 2009

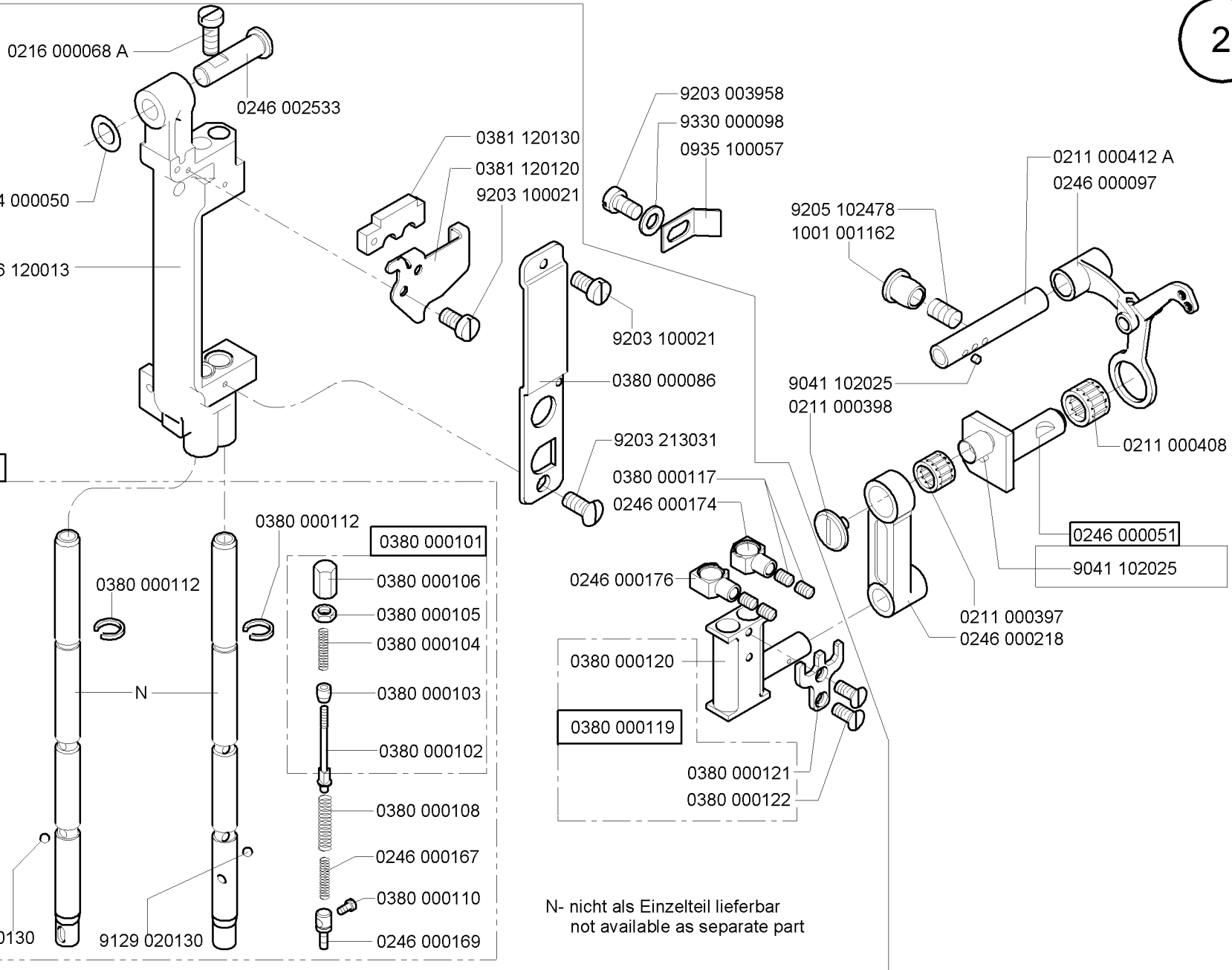


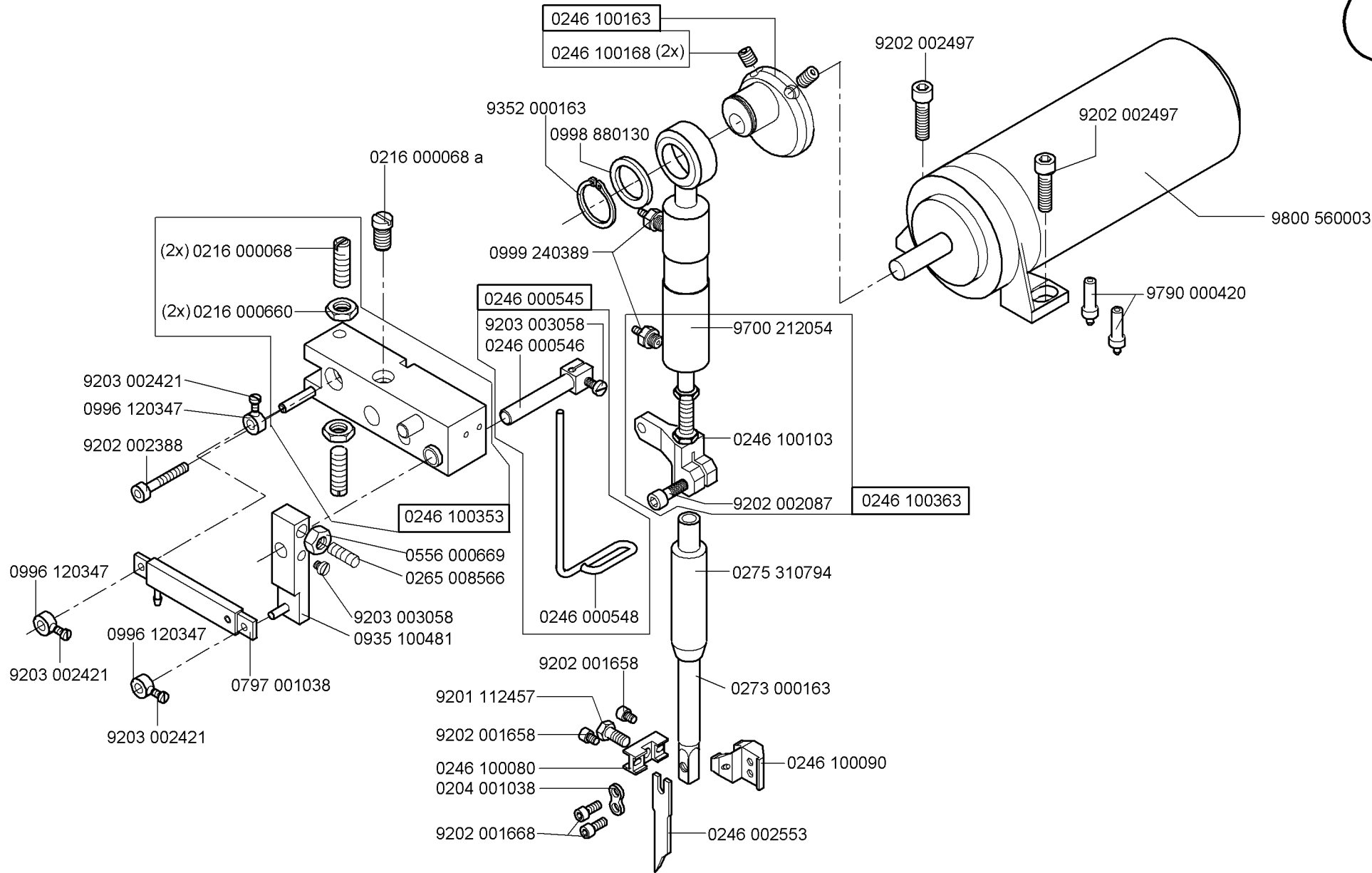
0246 127514

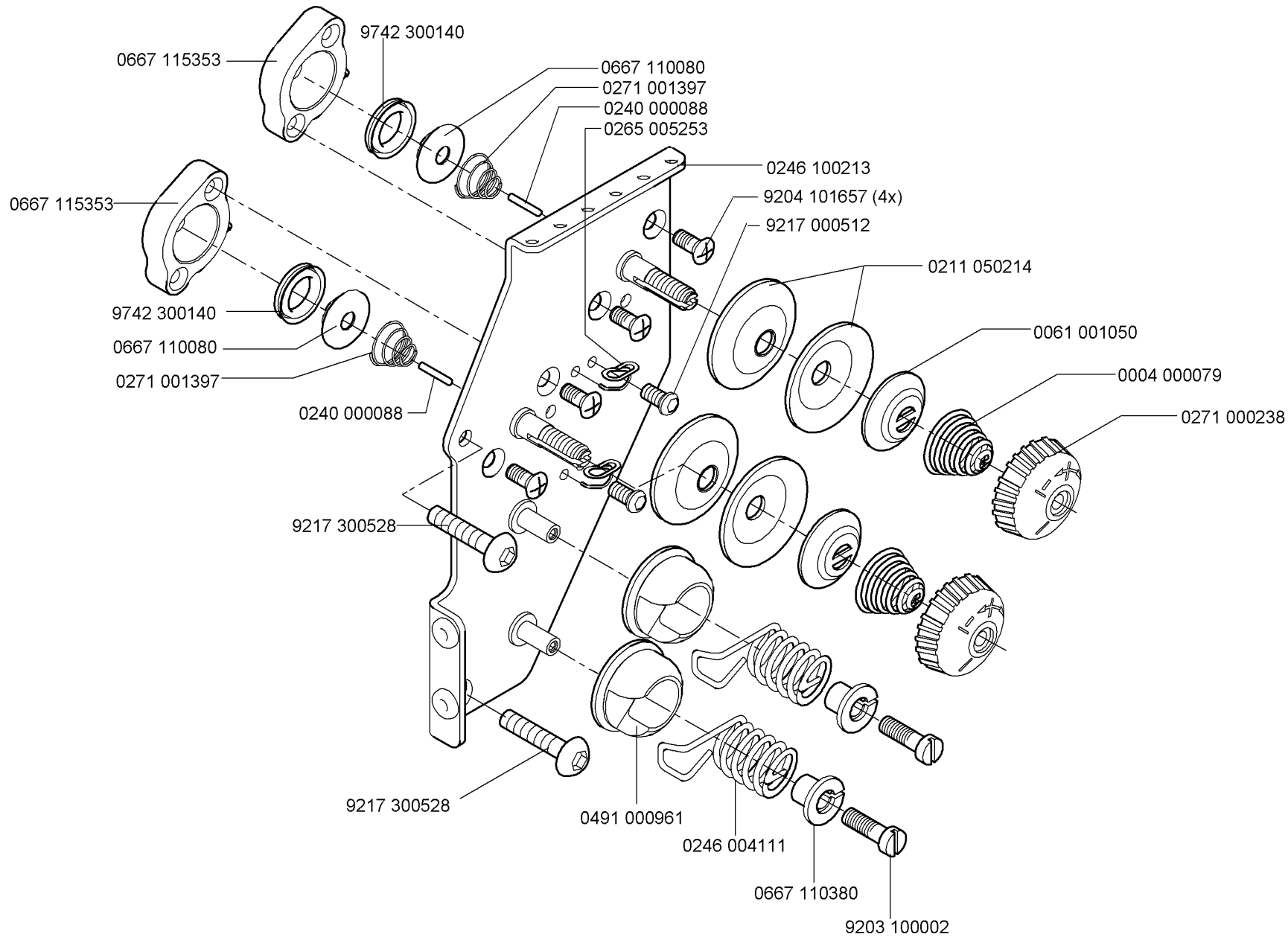
0246 000159

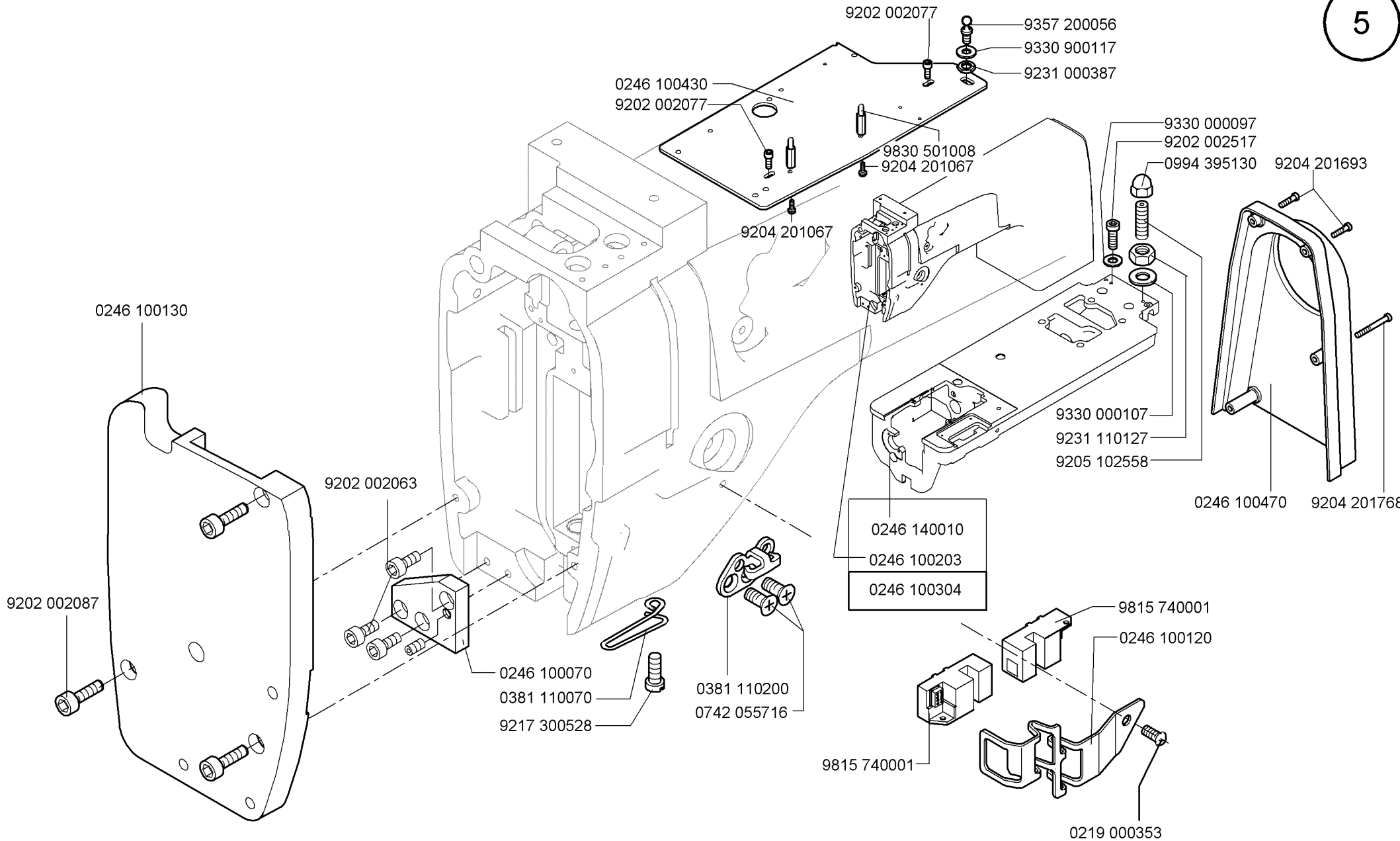


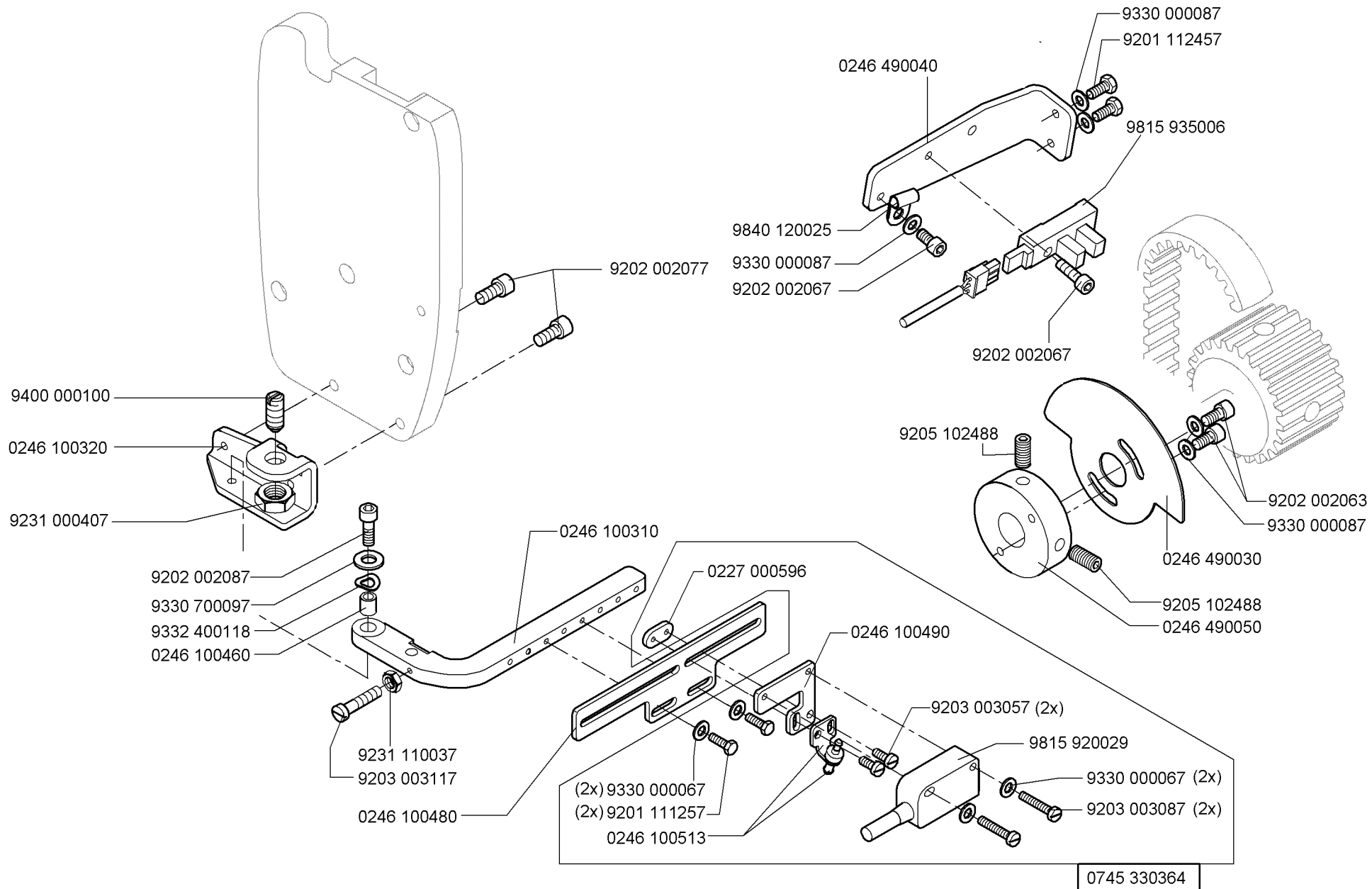
N- nicht als Einzelteil lieferbar
not available as separate part

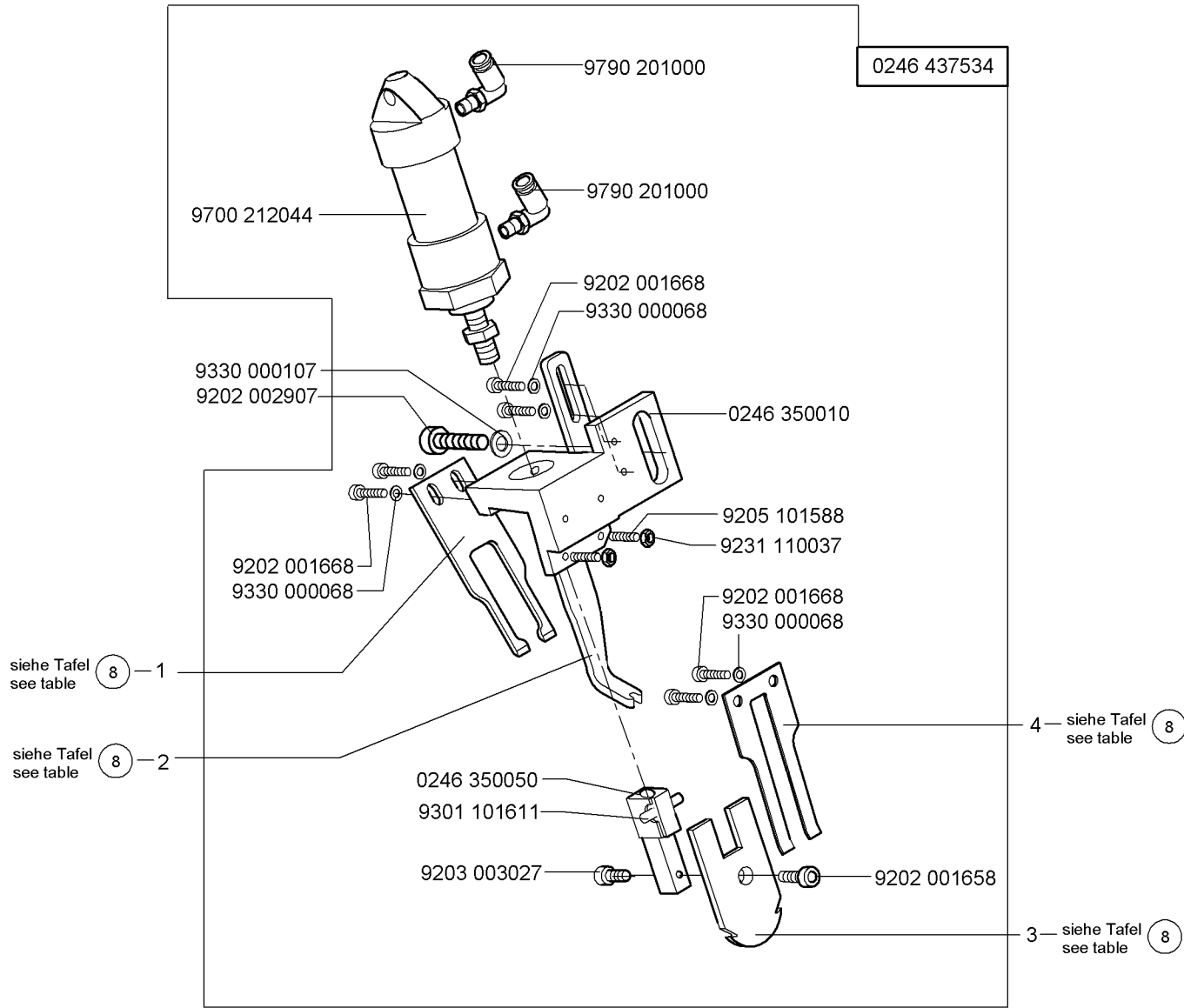




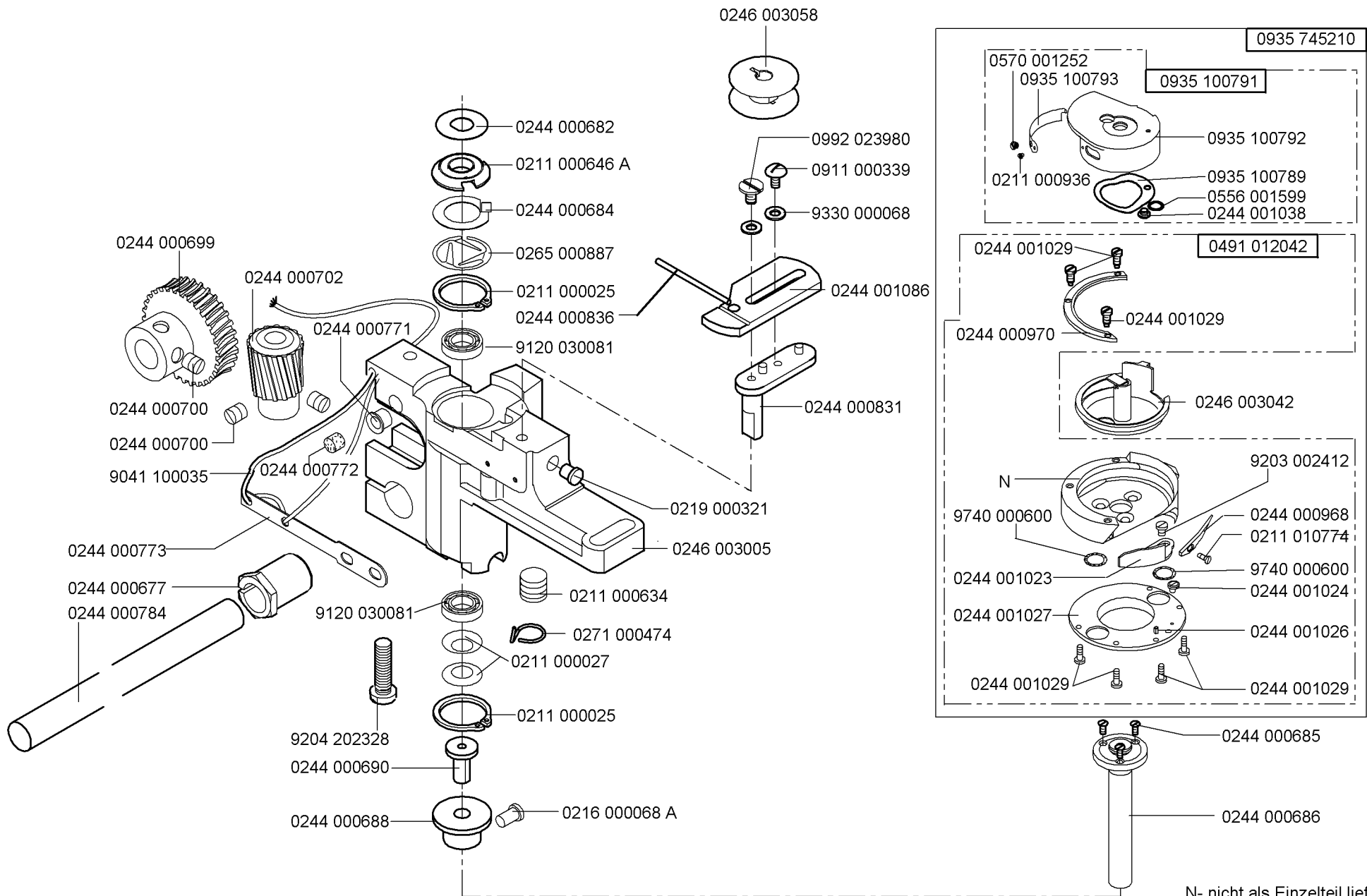




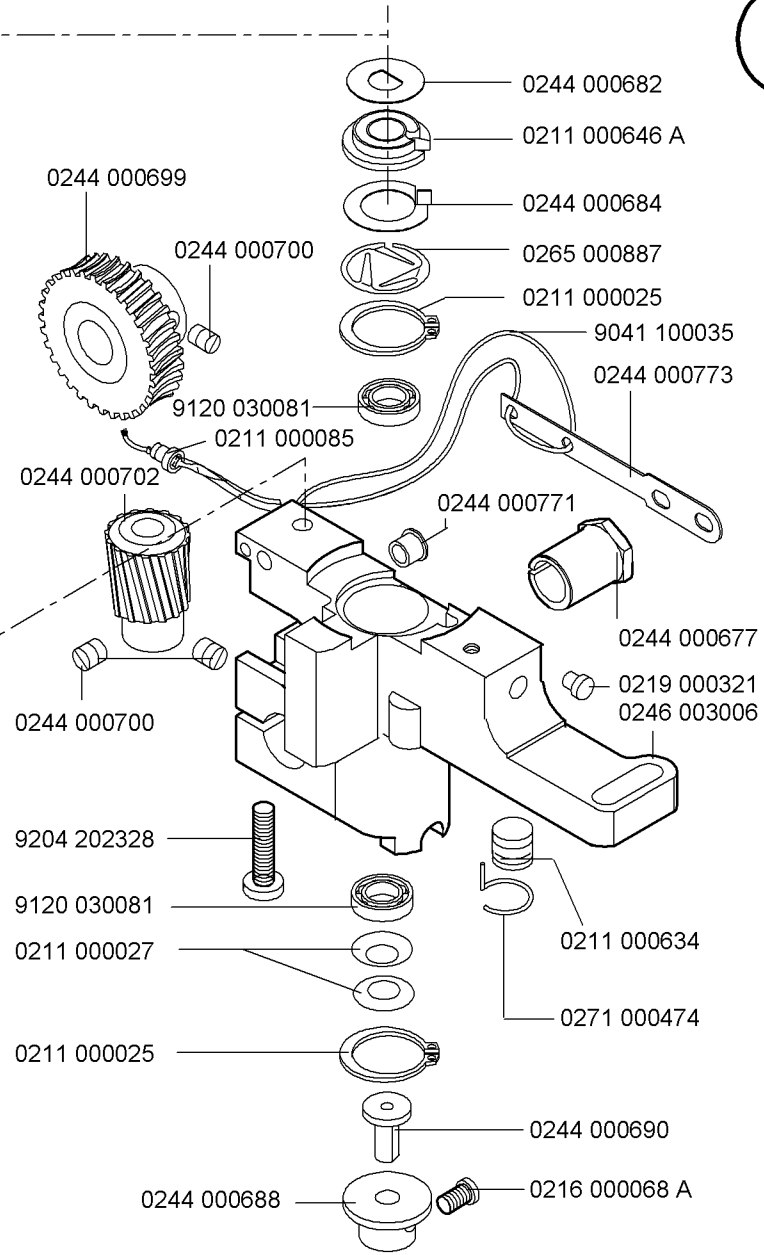
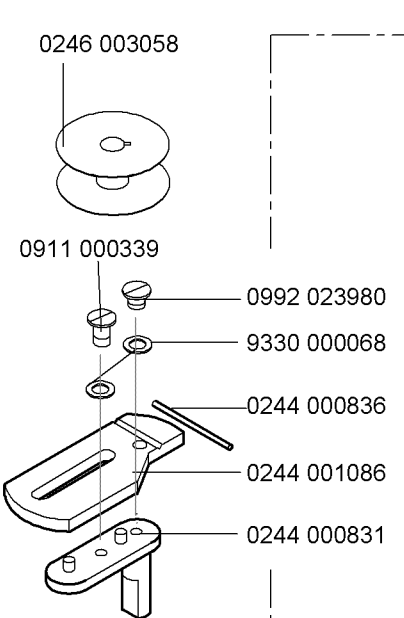
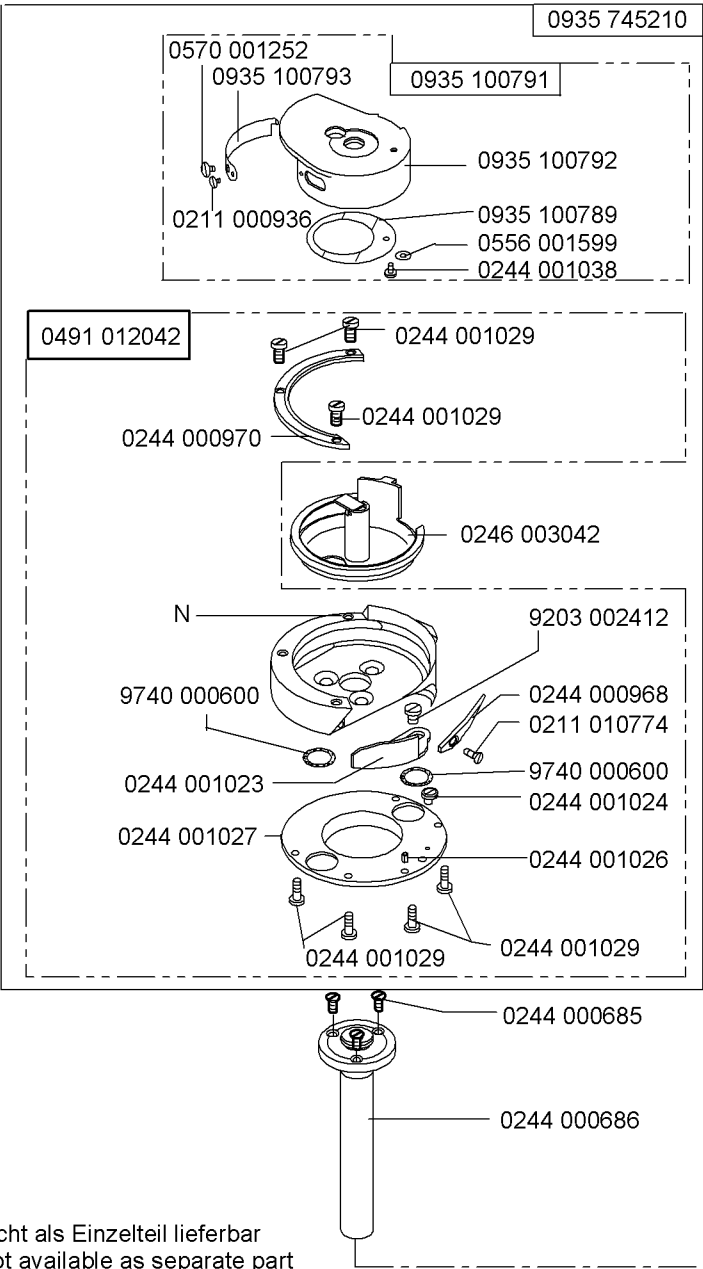




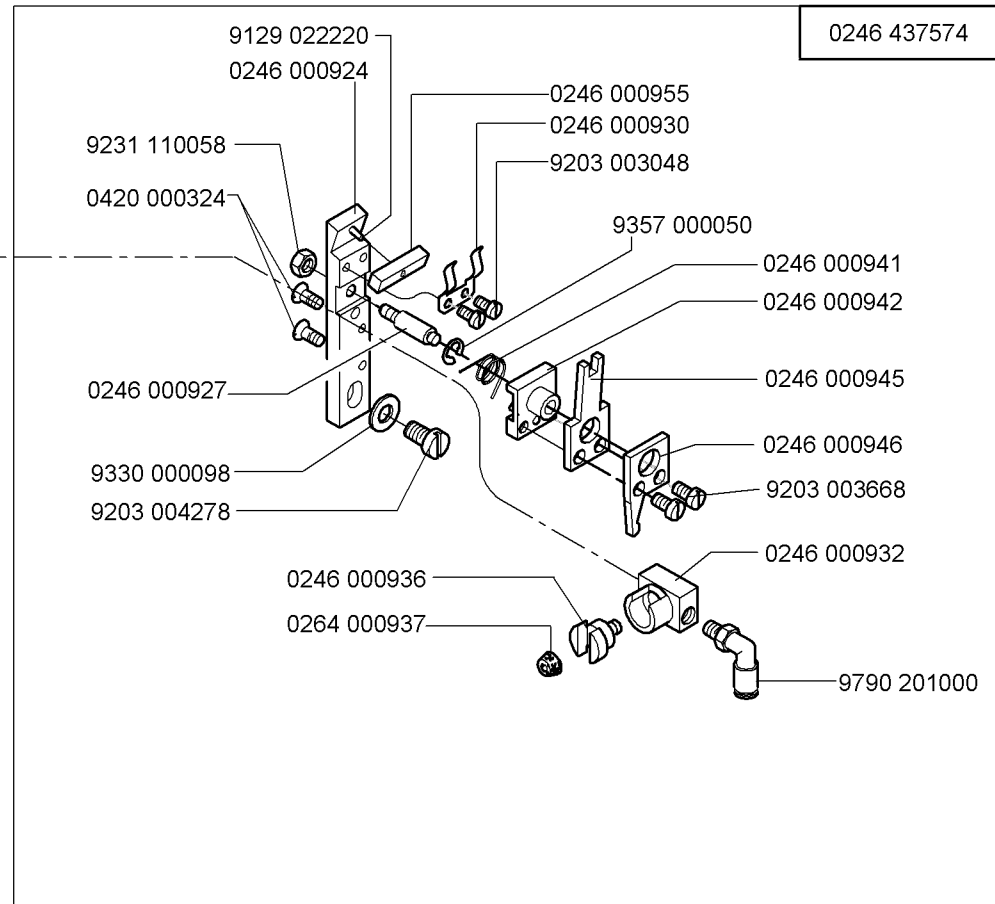
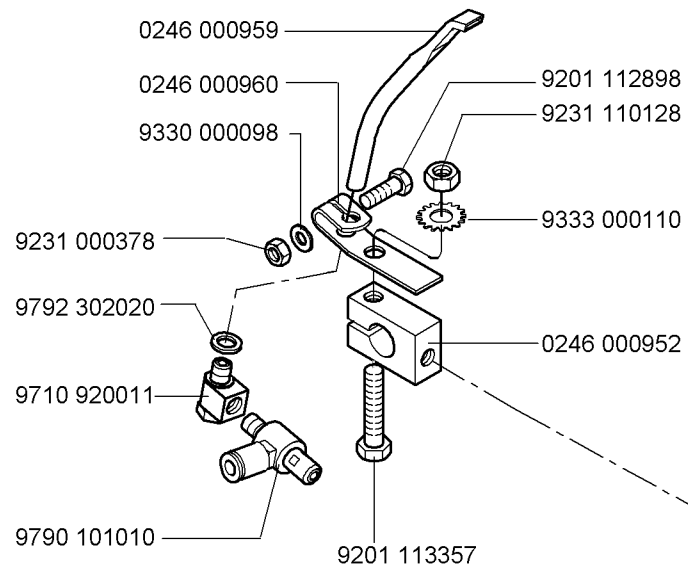
NA..	pos. 1 Gegenmesser Counter knife	pos. 2 Messerschutz Knife protection	pos. 3 Messer (beweglich) Knife articulated	pos. 4 Federblech Spring plate				
8	0246 350220	0246 350020	0246 350230	0246 350210				
10	0246 350040	0246 350020	0246 350060	0246 350030				
12	0246 350040	0246 350020	0246 350060	0246 350030				
14	0246 350090	0246 350070	0246 350100	0246 350080				
16	0246 350090	0246 350070	0246 350100	0246 350080				
18	0246 350130	0246 350110	0246 350140	0246 350120				
20	0246 350130	0246 350110	0246 350140	0246 350120				
24	0246 350190	0246 350170	0246 350200	0246 350180				
26	0246 350190	0246 350170	0246 350200	0246 350180				
30	0246 350190	0246 350170	0246 350200	0246 350180				



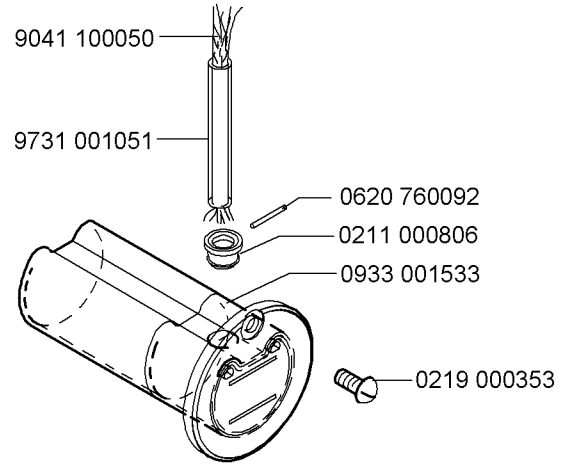
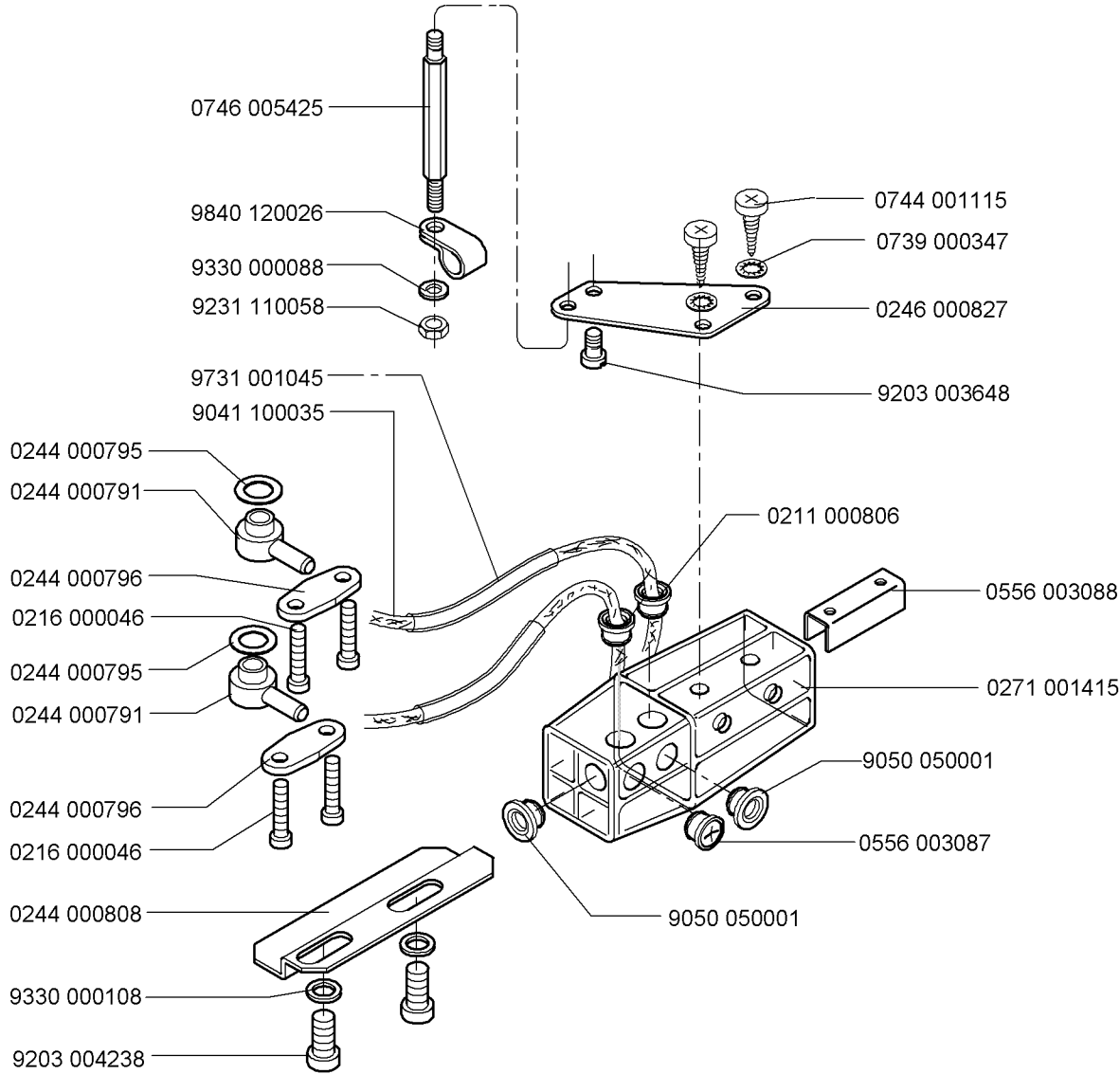
N- nicht als Einzelteil lieferbar
not available as separate part

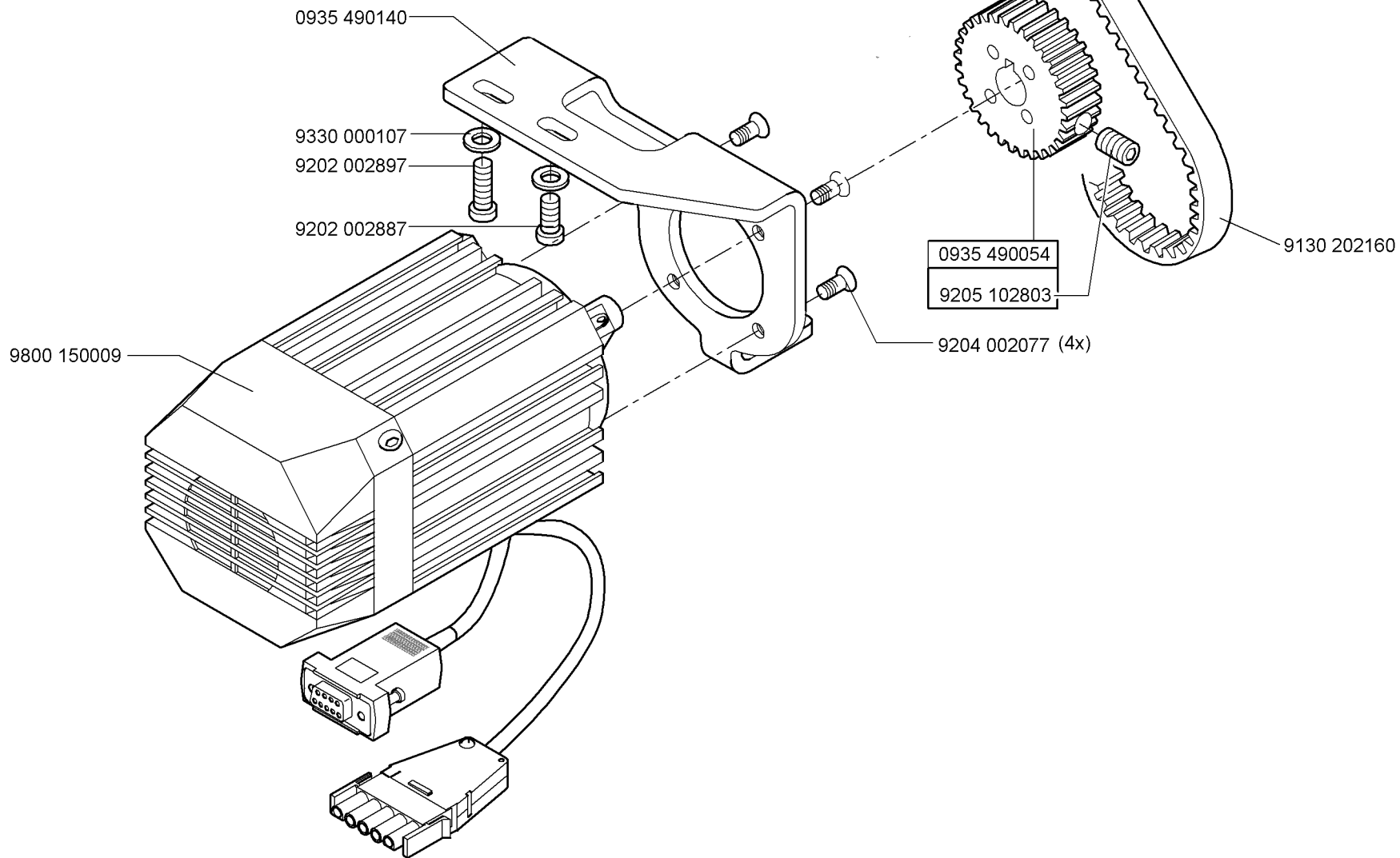


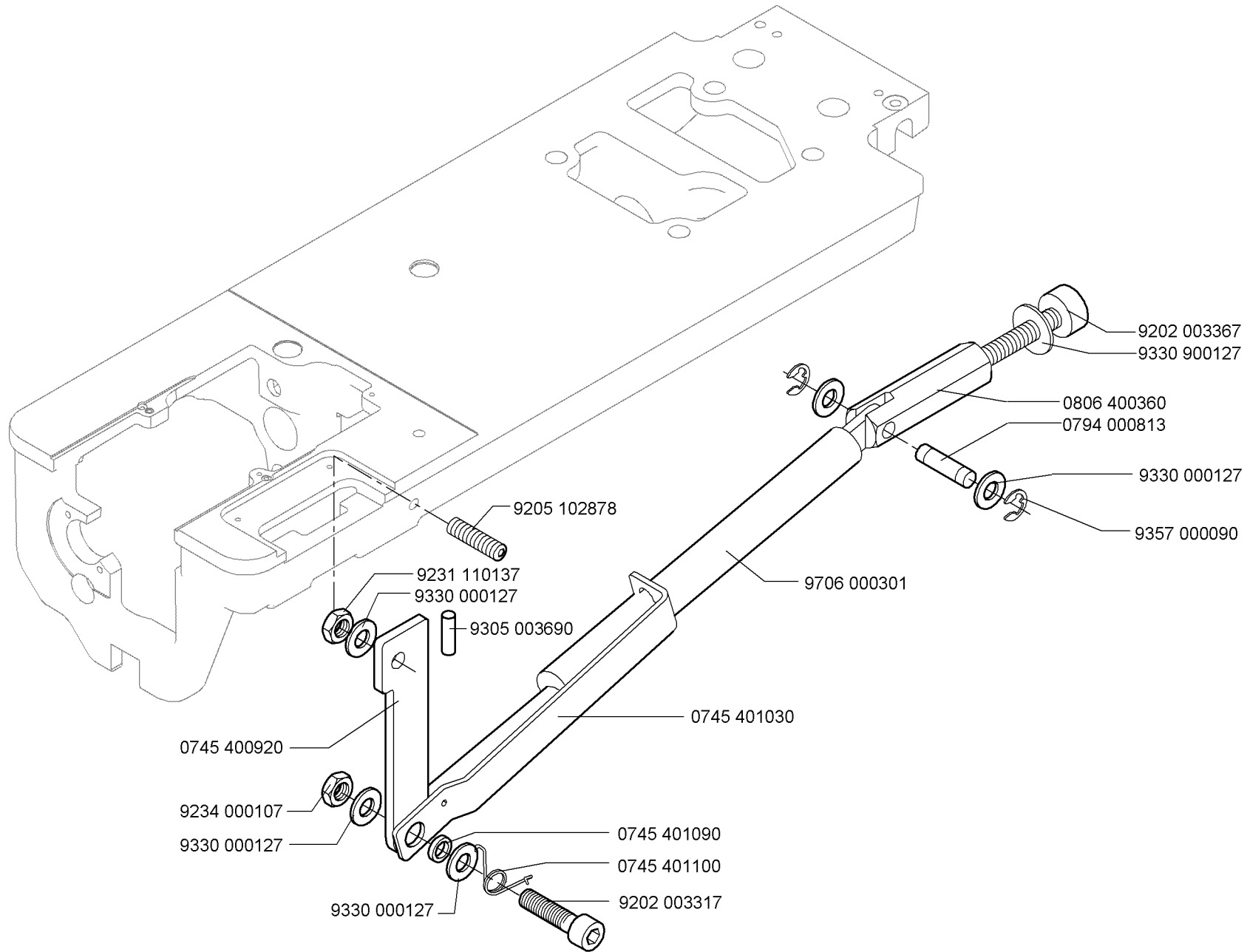
N- nicht als Einzelteil lieferbar
not available as separate part

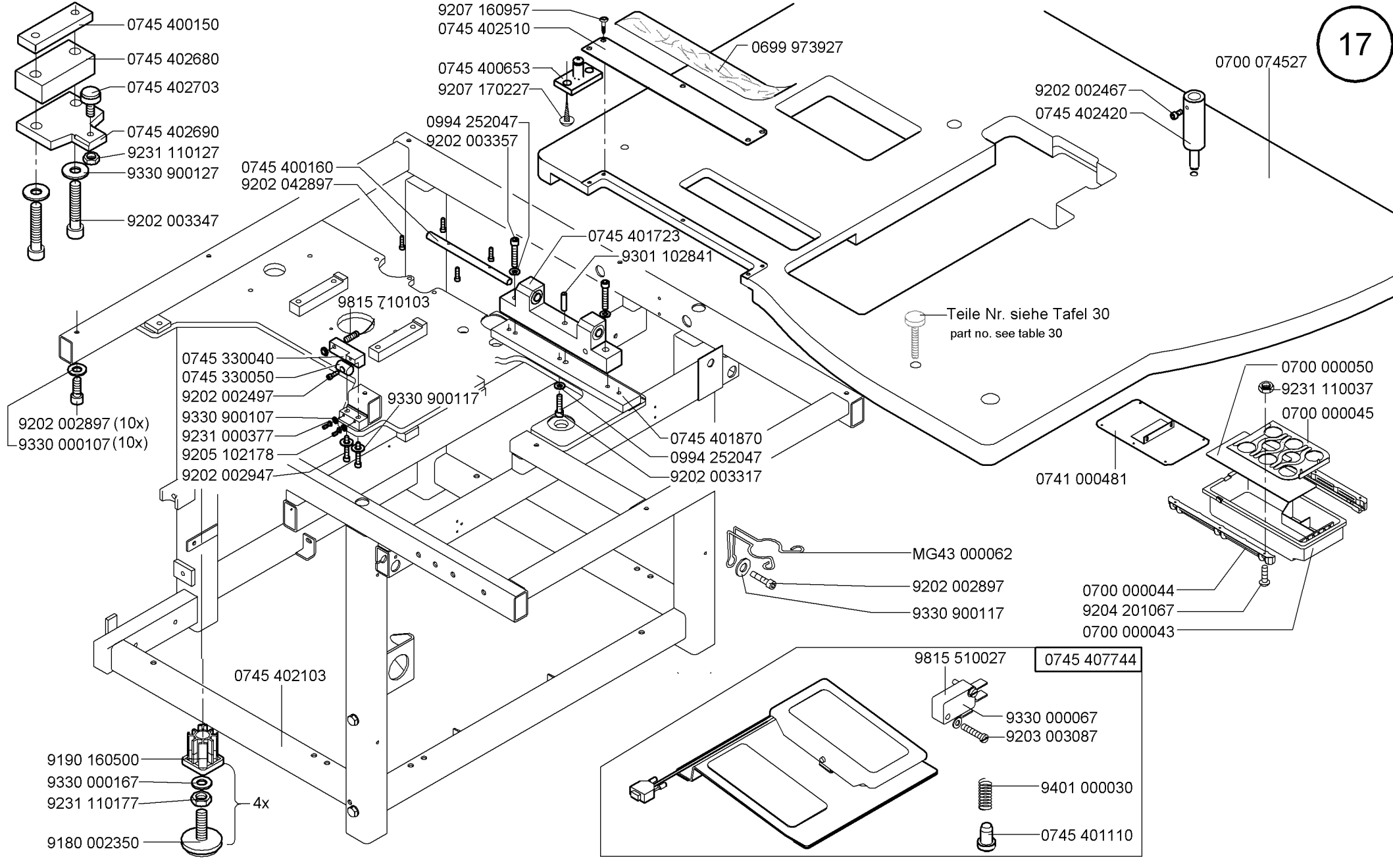


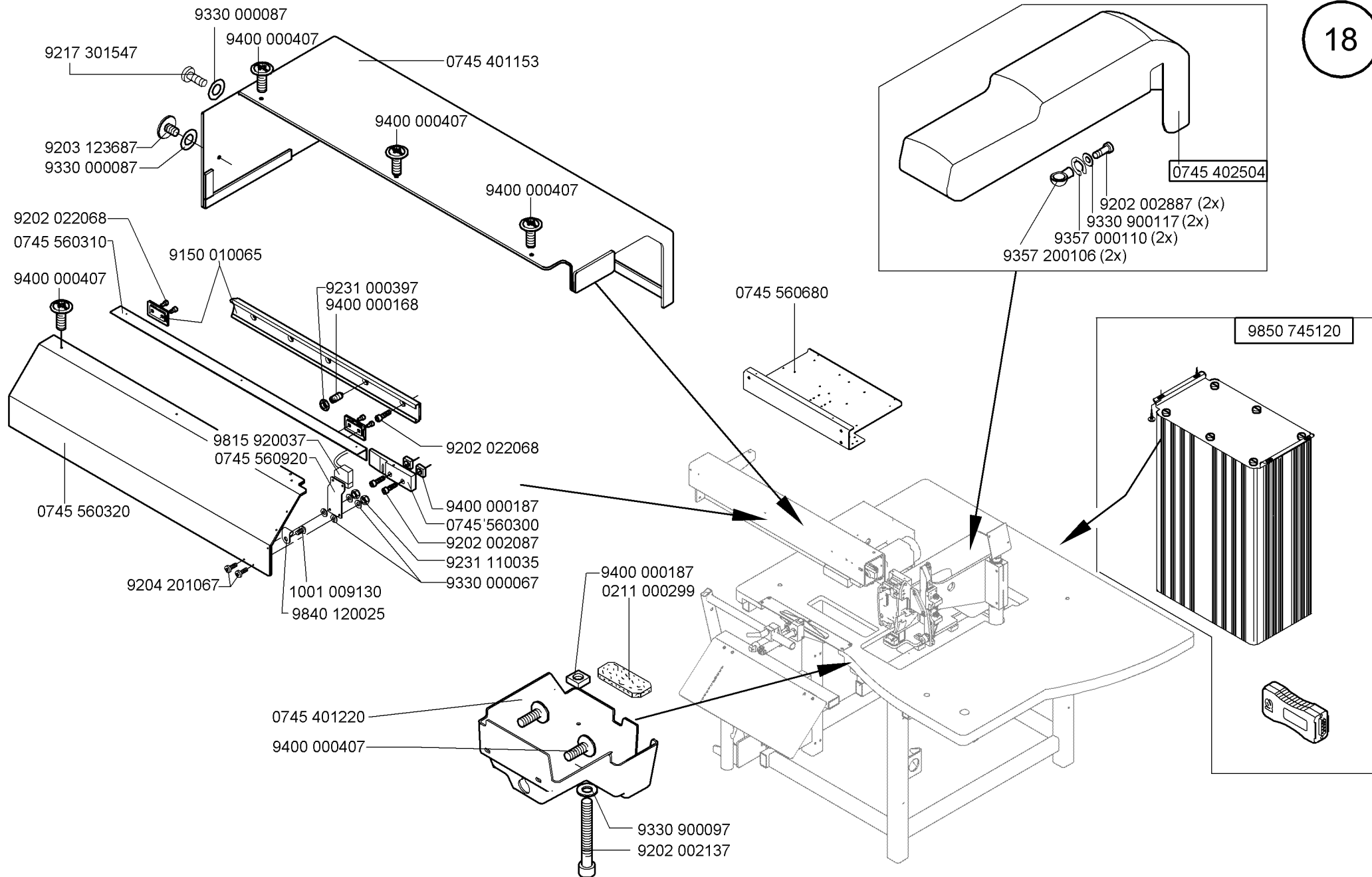
NA..	pos. 1 Nadelhalter rechts Needle holder. right	pos. 2 Nadelhalter links Needle holder, left	pos. 3 Stichplatte Throat plate	pos. 4 Halter Holder	pos. 5 Gegenmesser Counter-knife	pos. 6 Messer V Knife cpl.	pos. 7 Eckenmesser rechts Corner knife, right	pos. 8 Eckenmesser links Corner knife, left	pos. 9 Stichplatte KPL. Throat plate cpl.
8	0246 002011	0246 002012	0745 200083	0246 002757	0246 002406	0246 002405	0746 060694	0746 060693	0745 200084
10	0246 002001	0246 002002	0745 200103	0246 002756	0246 002402	0246 002401	0746 060689	0746 060690	0745 200104
12	0246 002015	0246 002016	0745 200123	0246 002758	0246 002409	0246 002408	0746 060691	0746 060692	0745 200124
14	0246 002021	0246 002022	0745 200143	0246 002759	0246 002412	0246 002411	0792 007217	0792 007217 a	0745 200144
16	0246 002031	0246 002032	0745 200163	0246 002760	0246 002415	0246 002414	0792 007217	0792 007217 a	0745 200164
18	0246 230193	0246 230183	0745 200183	0246 002767	0246 002418	0246 002417	0792 007217	0792 007217 a	0745 200184
20	0246 002041	0246 002042	0745 200203	0246 002762	0246 002422	0246 002421	0792 007217	0792 007217 a	0745 200204
24	0246 230253	0246 230243	0745 200243	0246 002768	0246 002424	0246 002423	0792 007218	0792 007218 a	0745 200244
26	0246 230273	0246 230263	0745 200263	0246 002769	0246 002426	0246 002425	0792 007218	0792 007218 a	0745 200264
30	0246 230313	0246 230303	0745 201303	0246 002770	0246 002430	0246 002429	0792 007220	0792 007220 a	0745 200304



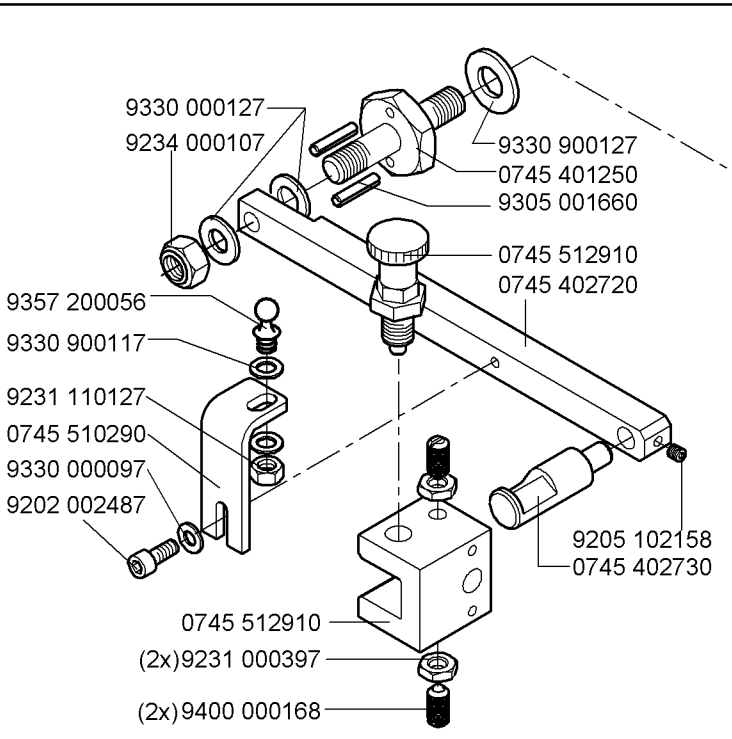
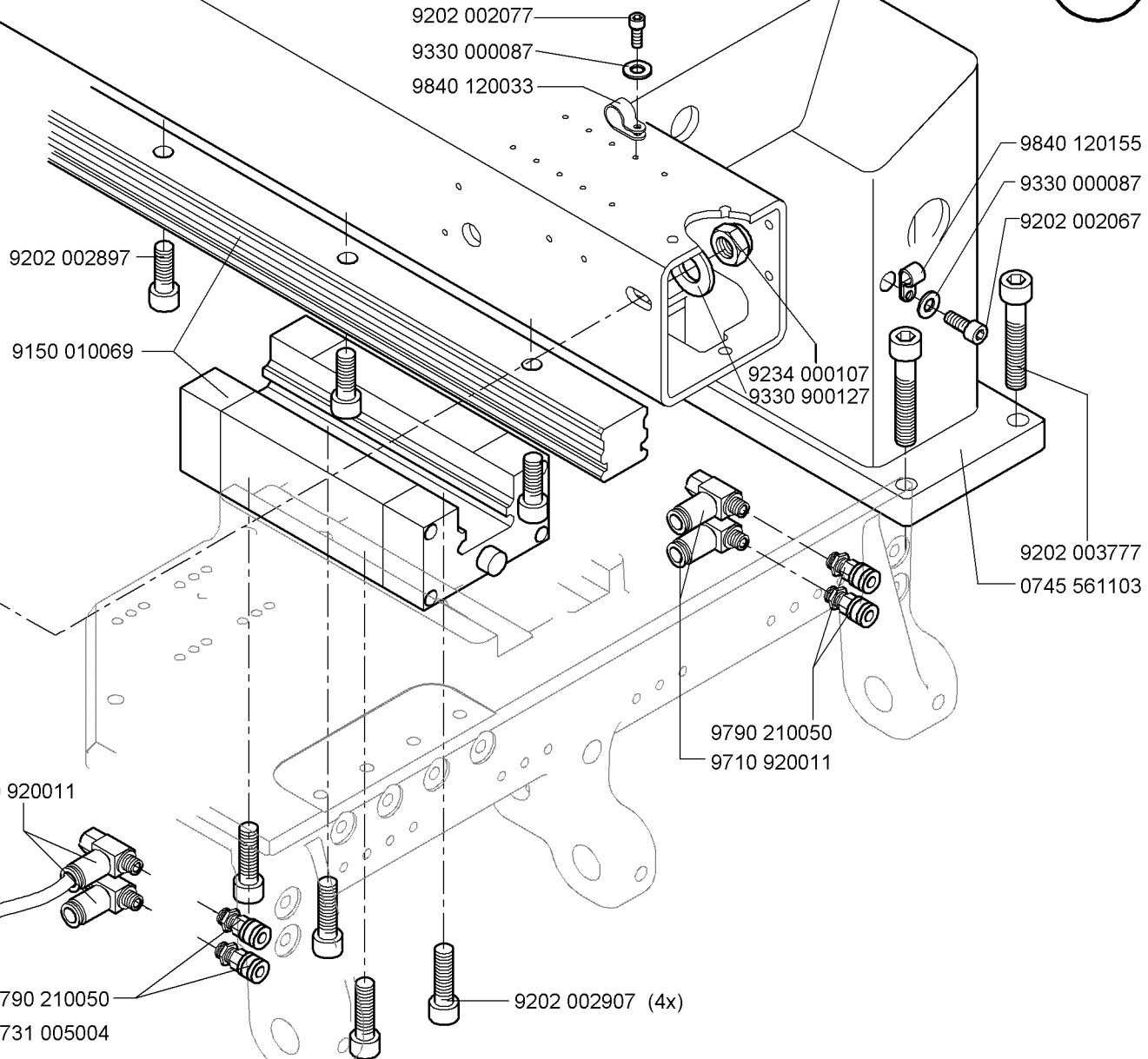
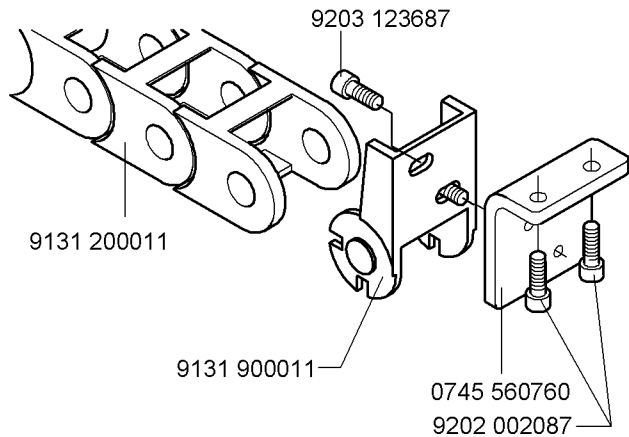




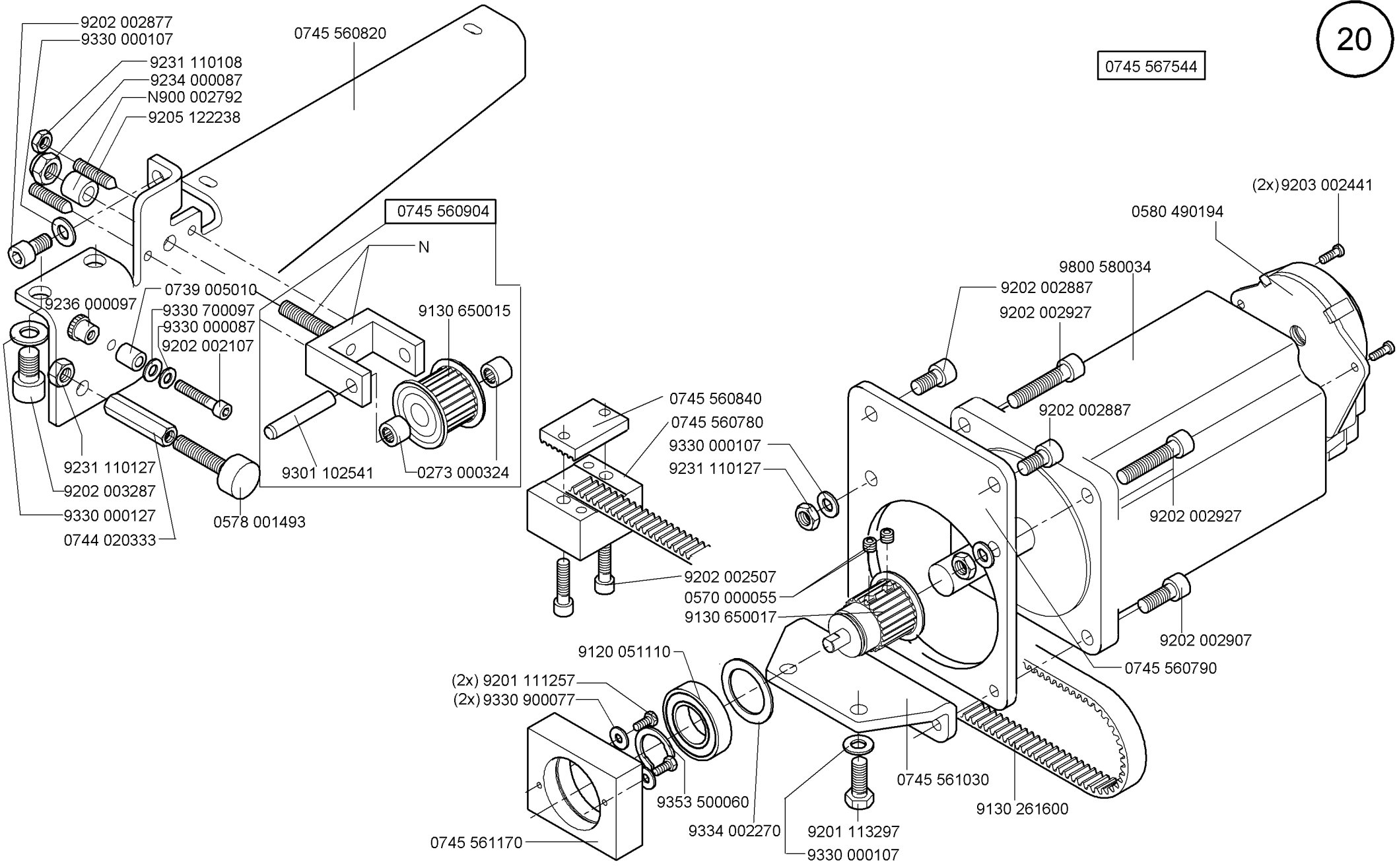




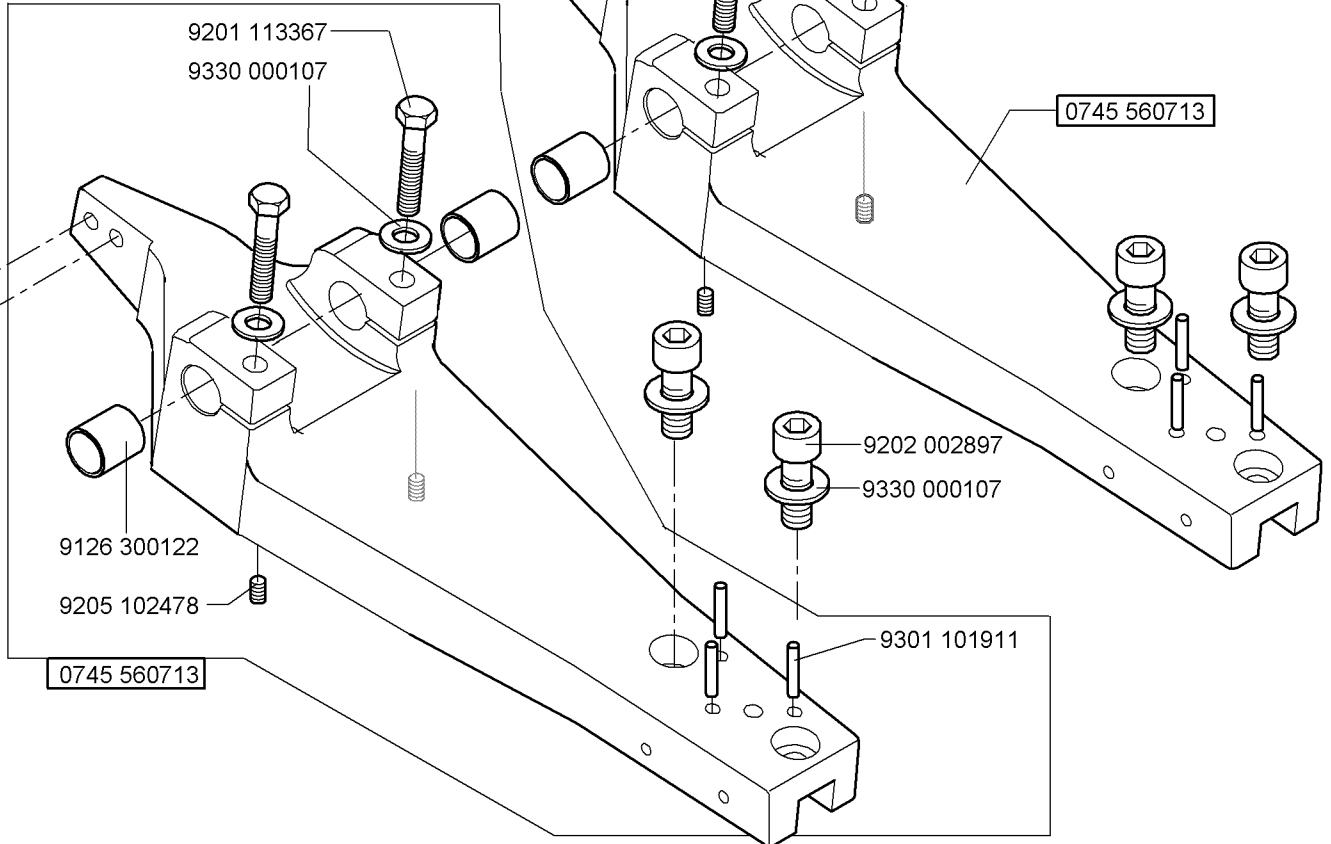
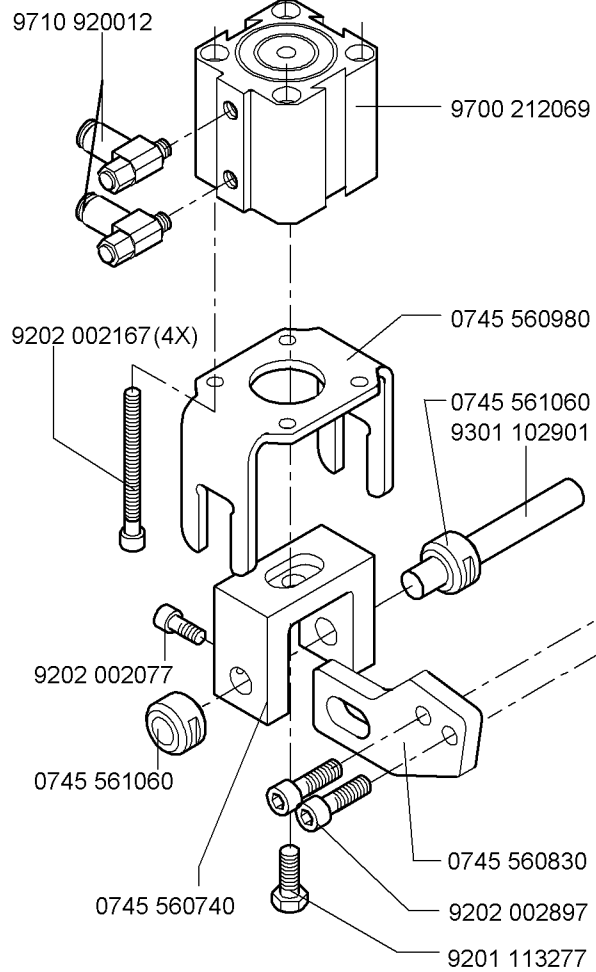
0745 567544



0745 567544



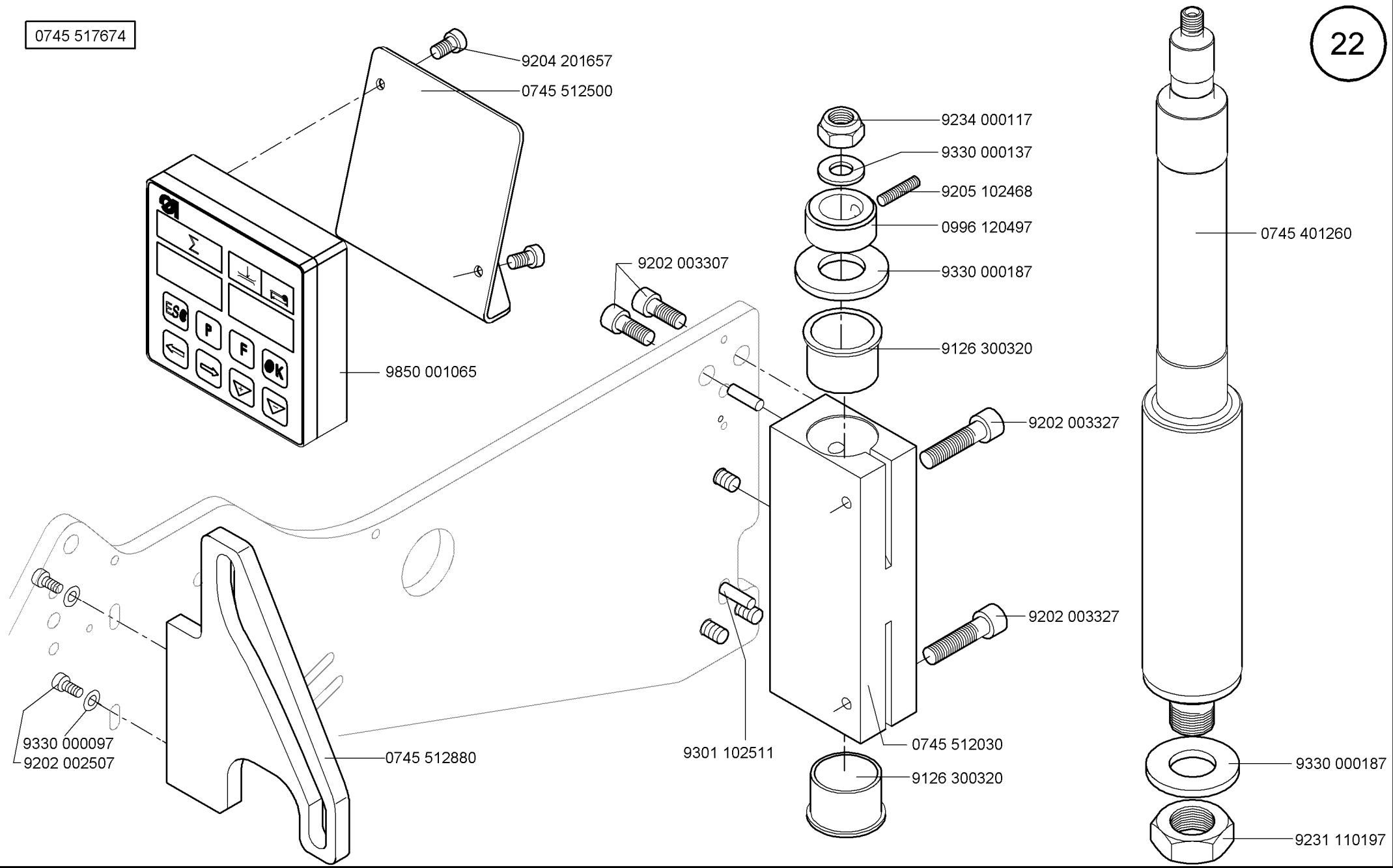
0745 567544



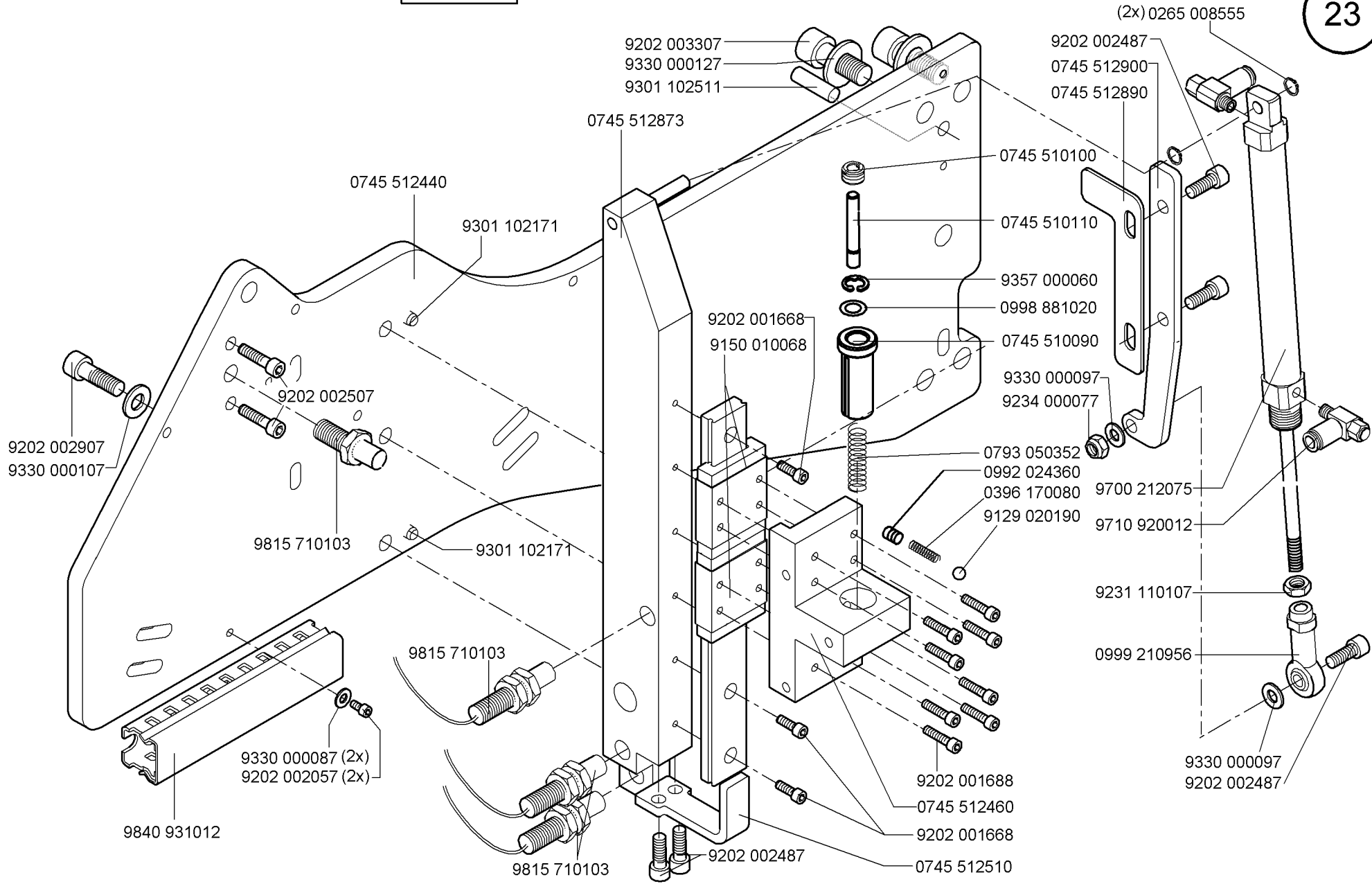
0745 560713

0745 560713

0745 517674



Scale 50 %



9202 002907
9330 000107

9202 002507

9815 710103

9330 000087 (2x)
9202 002057 (2x)

9840 931012

9815 710103

9815 710103

9202 003307
9330 000127
9301 102511

0745 512873

0745 512440

9301 102171

9202 001668
9150 010068

9202 001668

9202 001668

0745 512460

9202 001668

0745 512510

9202 001668

9150 010068

0793 050352

0992 024360

0396 170080

9129 020190

9202 001668

0745 512460

9202 001668

0745 512460

9202 001668

0745 512460

9202 001668

0745 512460

9202 001668

0745 512460

9202 001668

0745 512460

9202 002487

(2x) 0265 008555

9202 002487
0745 512900
0745 512890

0745 510100

0745 510110

9357 000060

0998 881020

0745 510090

9330 000097

9234 000077

0793 050352

0992 024360

0396 170080

9129 020190

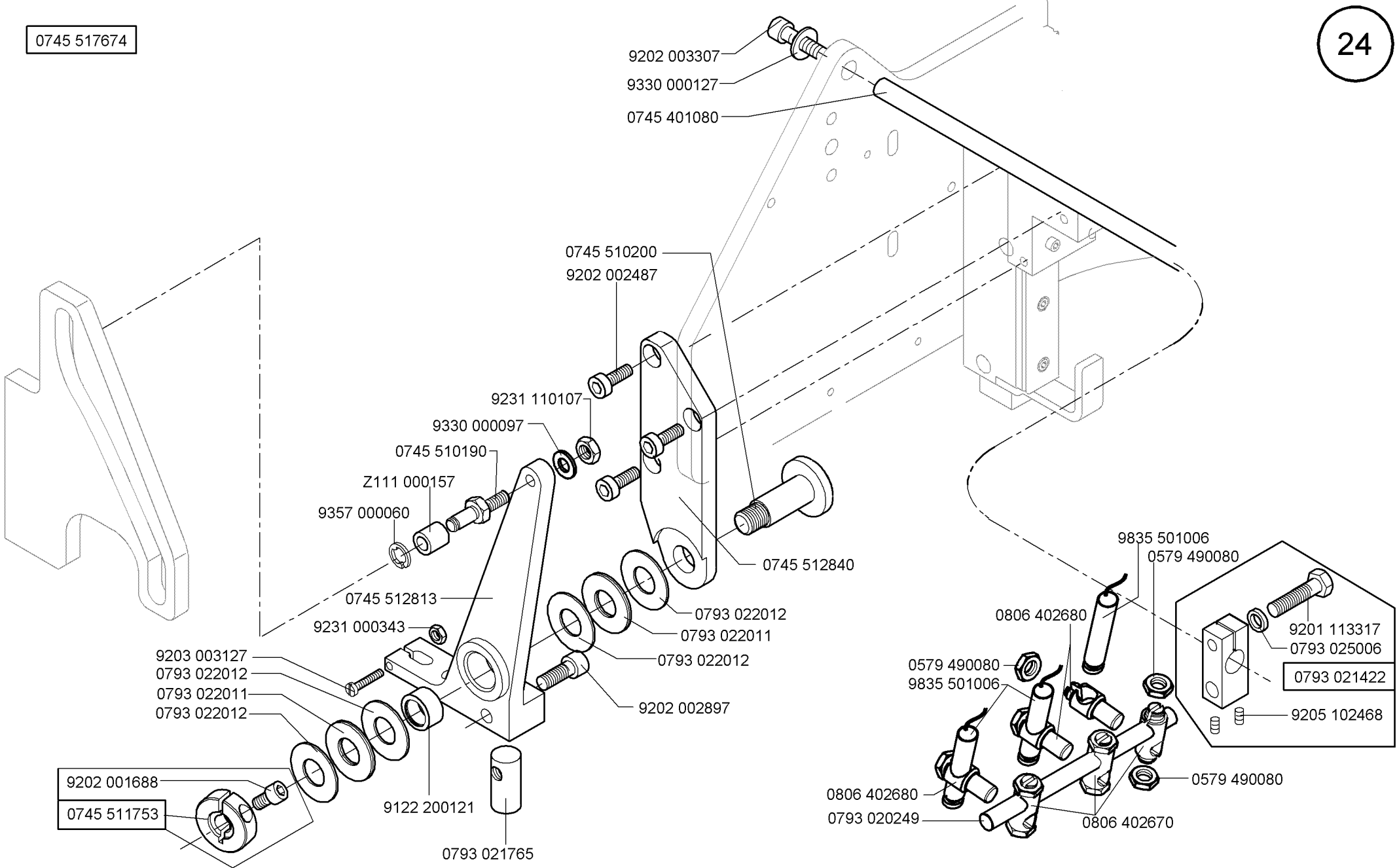
9700 212075

9710 920012

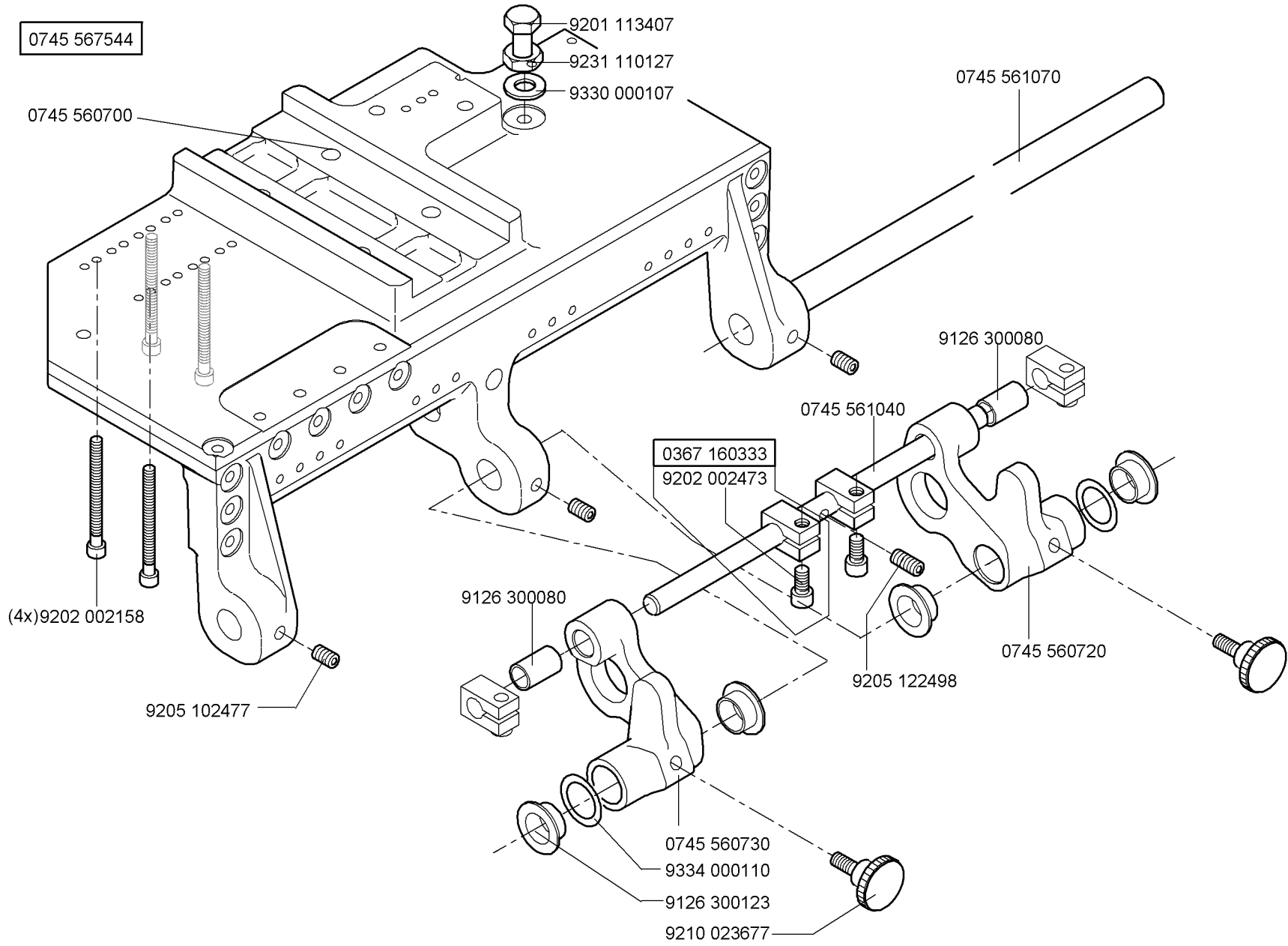
9231 110107

0999 210956

9330 000097
9202 002487

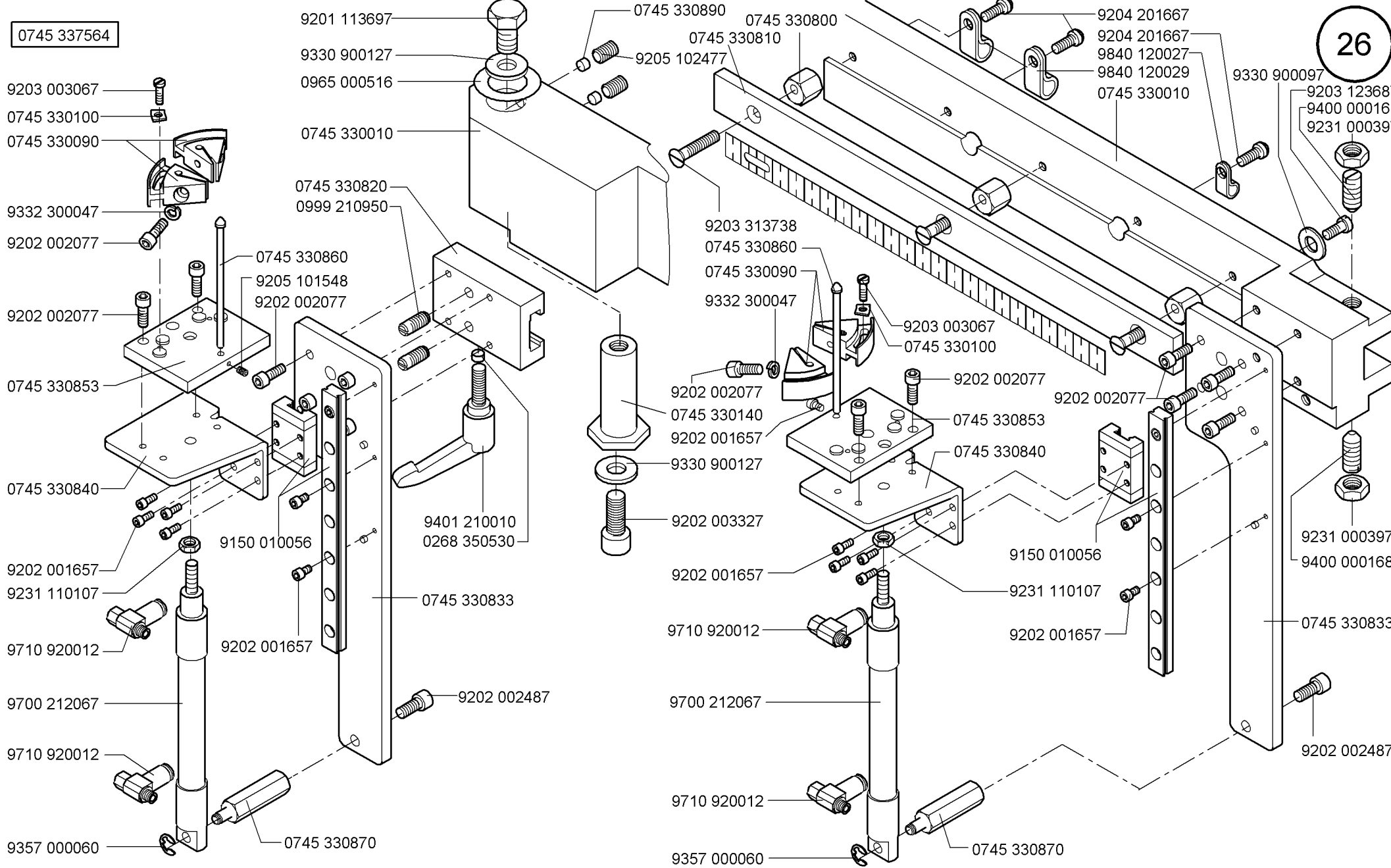


0745 567544



0745 337564

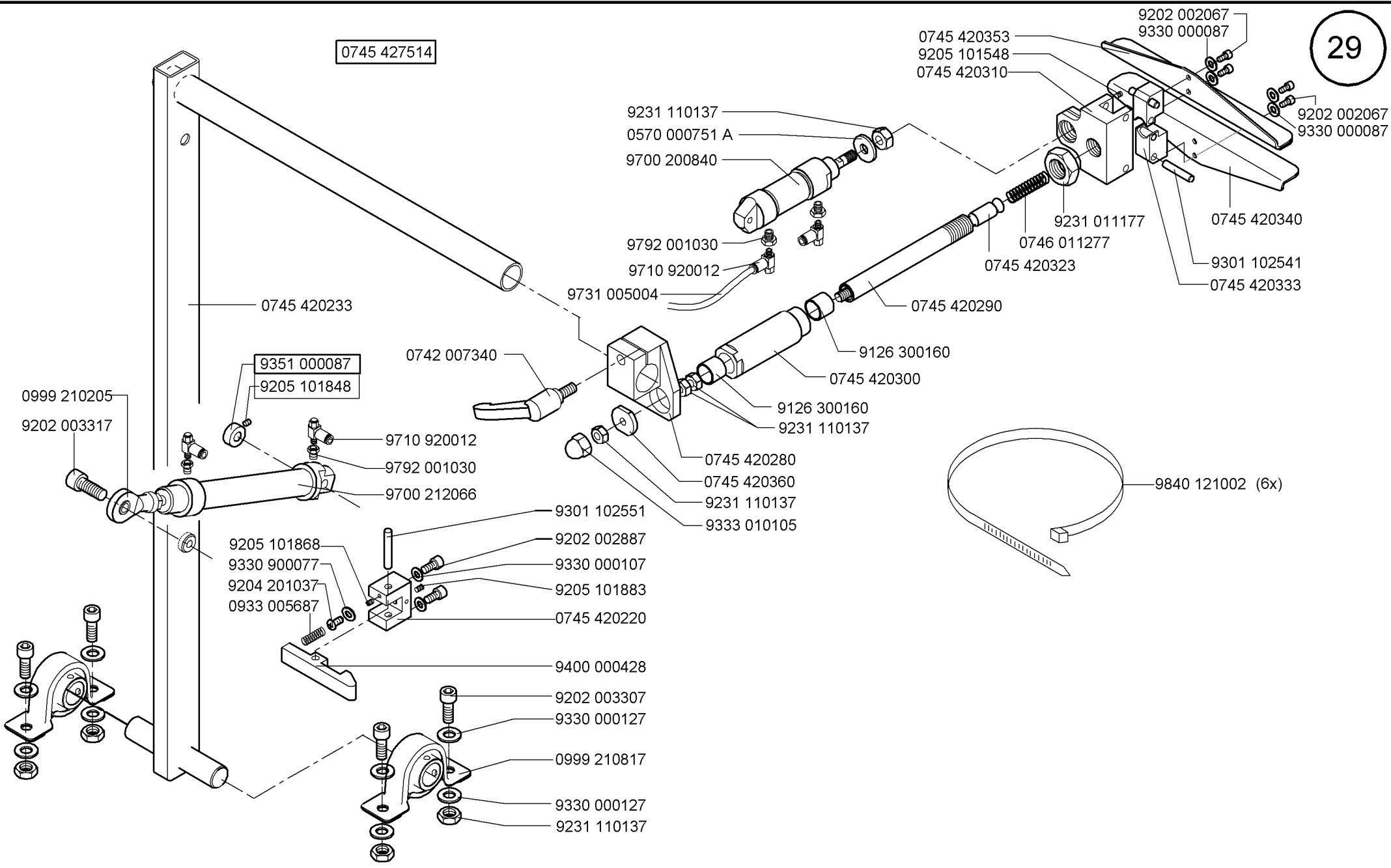
26



Scale 50 , 90%

CI. 745-34S

Ausgabe/Edition 10.2009



0745 427514

0745 420353
9205 101548
0745 420310

9202 002067
9330 000087

9231 110137
0570 000751 A
9700 200840

9202 002067
9330 000087

9792 001030
9710 920012

9231 011177
0746 011277
0745 420323

0745 420340
9301 102541
0745 420333

0745 420233

9731 005004

0745 420290

9351 000087
9205 101848

0742 007340

9126 300160

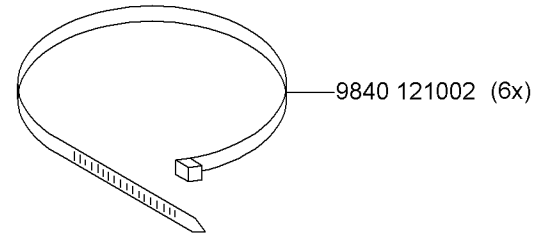
0999 210205
9202 003317

9710 920012
9792 001030
9700 212066

0745 420300

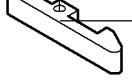
9126 300160
9231 110137

0745 420280
0745 420360
9231 110137
9333 010105



9205 101868
9330 900077
9204 201037
0933 005687

9301 102551
9202 002887
9330 000107
9205 101883
0745 420220



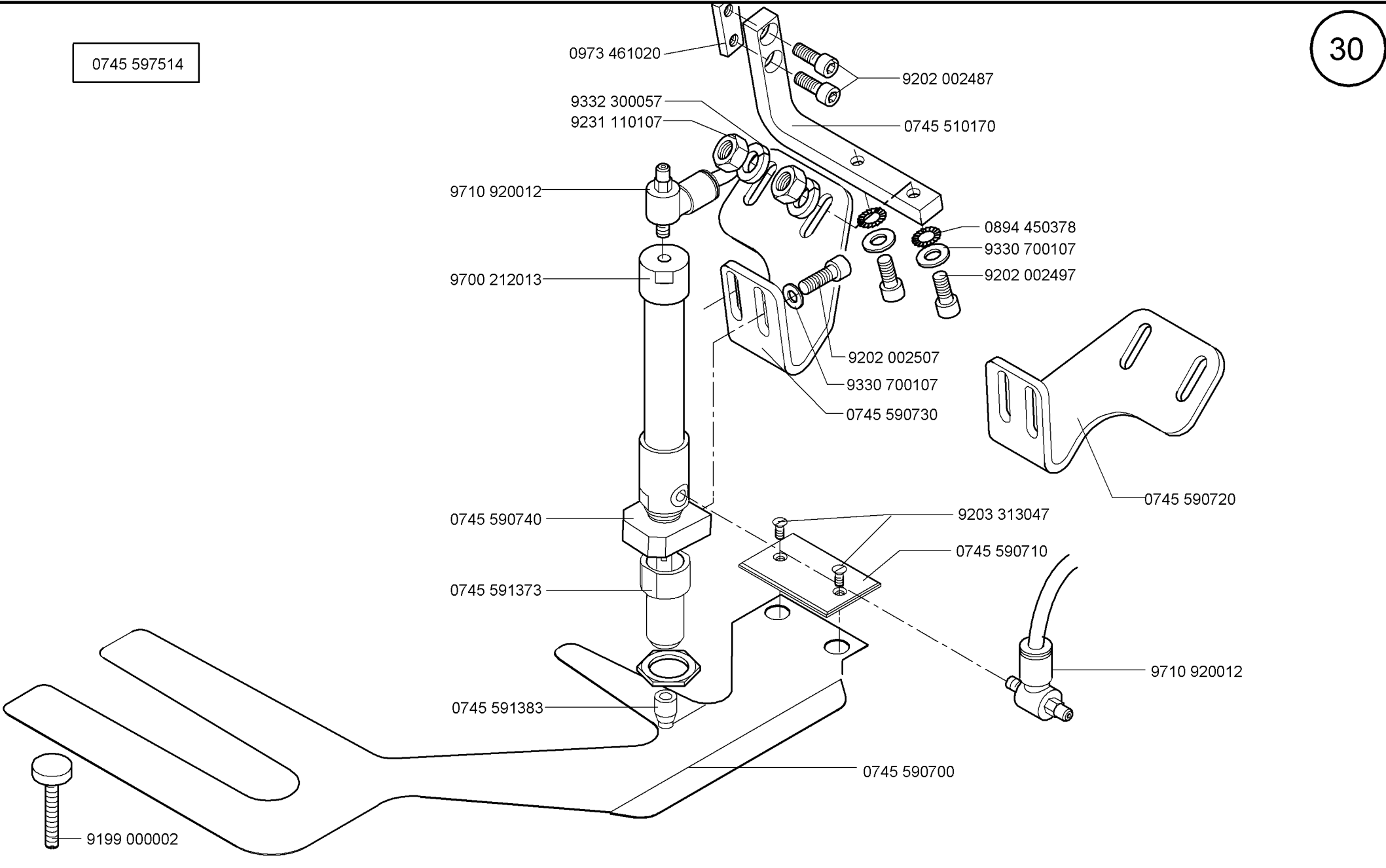
9400 000428

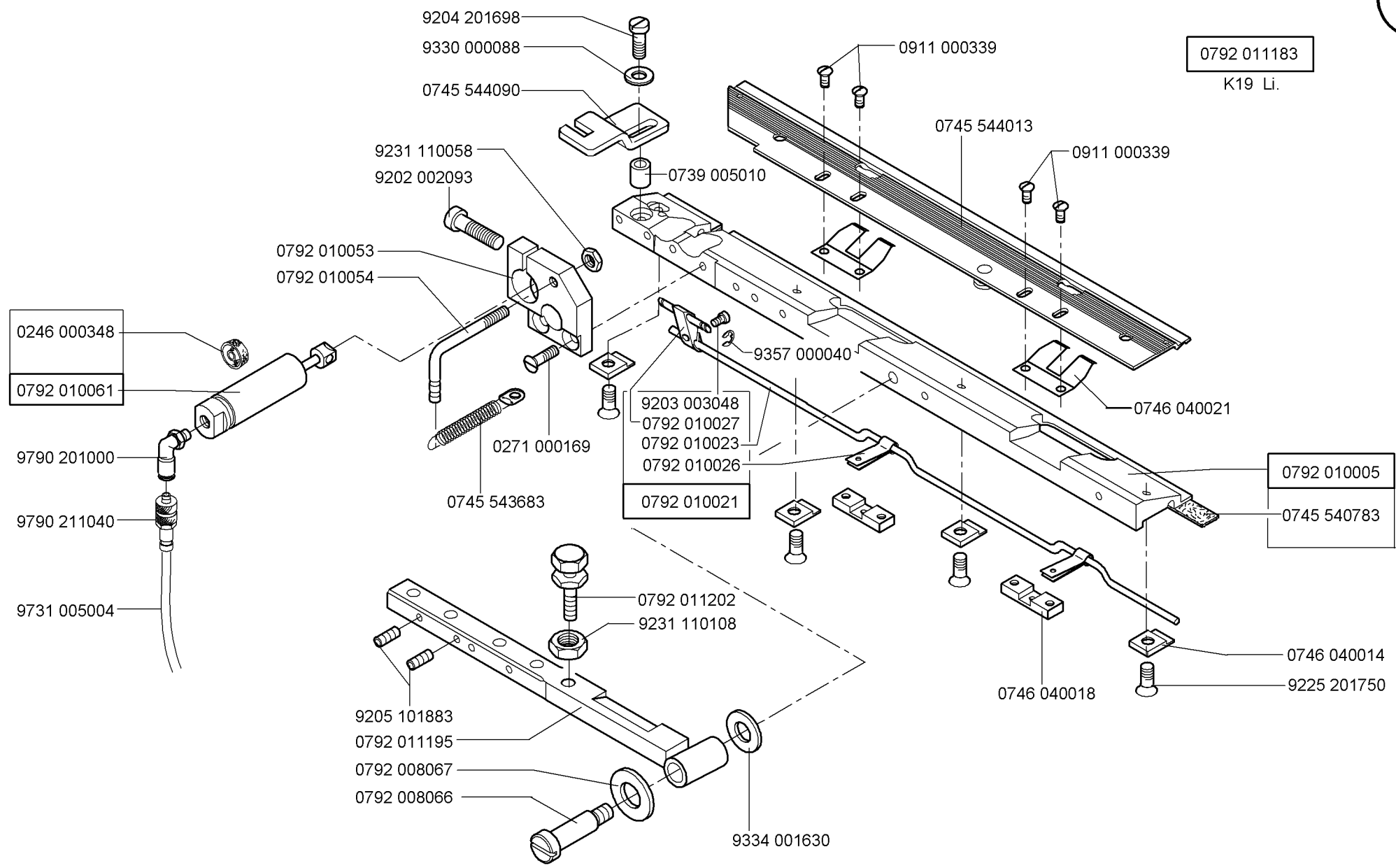
9202 003307
9330 000127

0999 210817

9330 000127
9231 110137

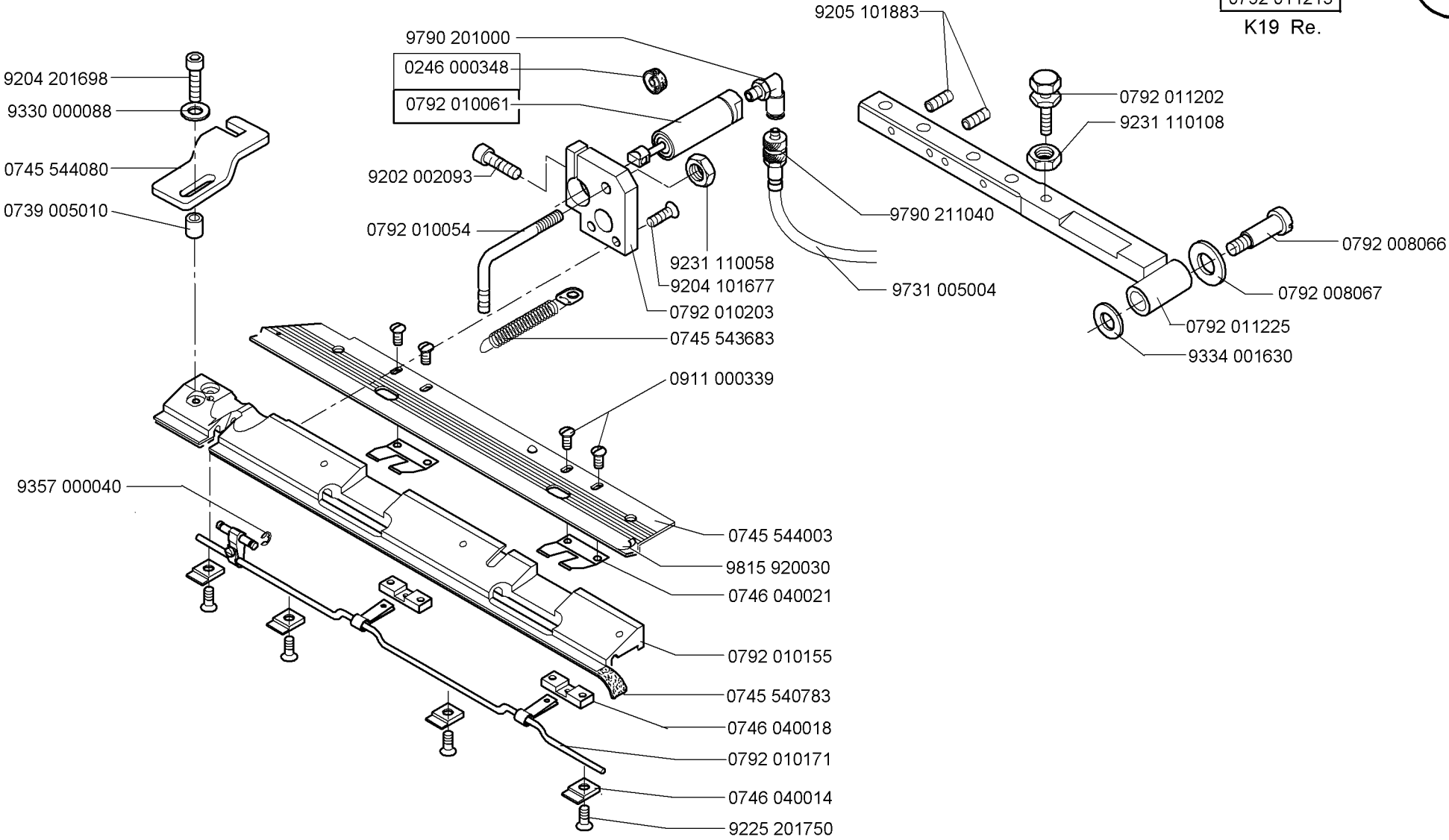
0745 597514

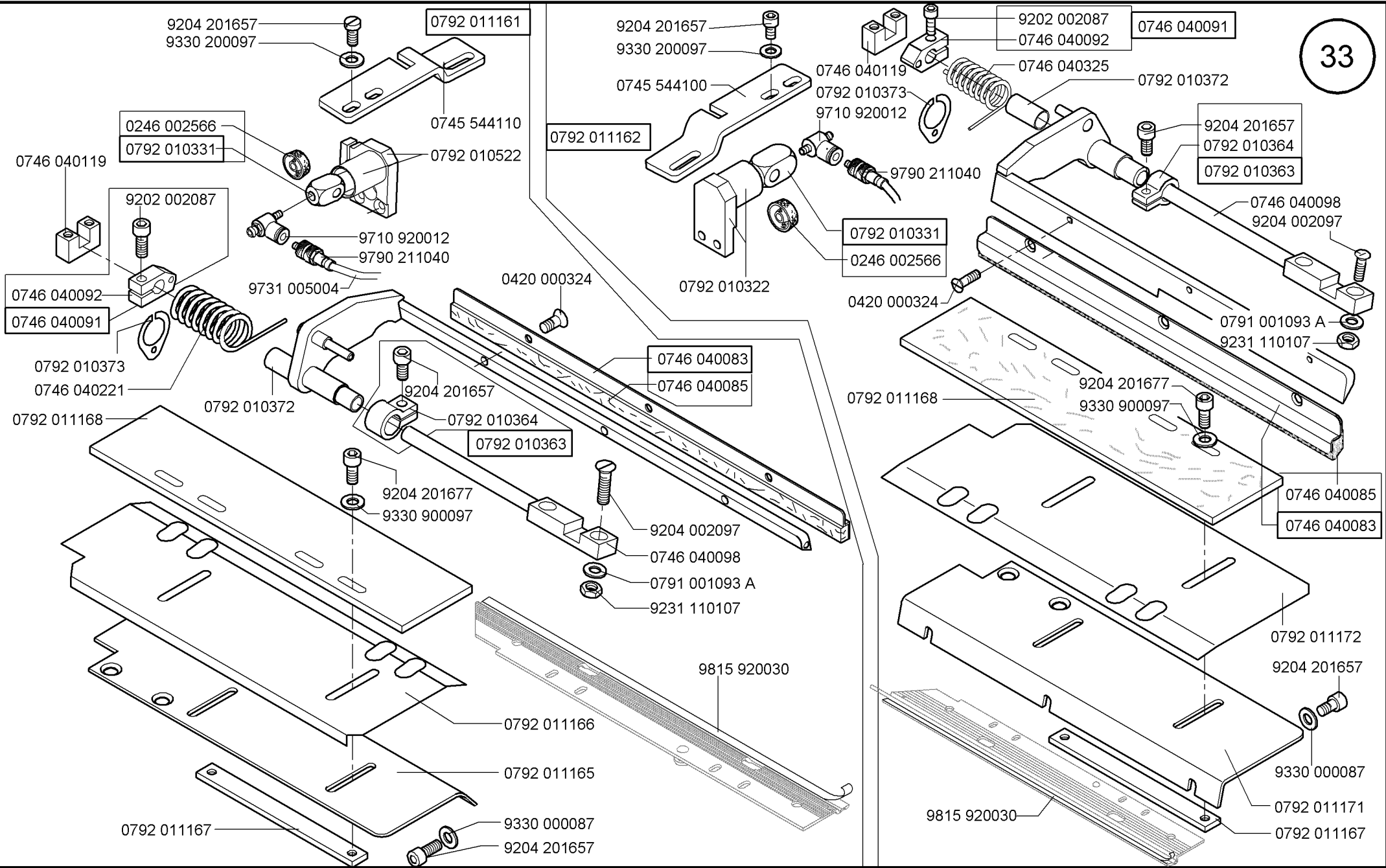




0792 011213

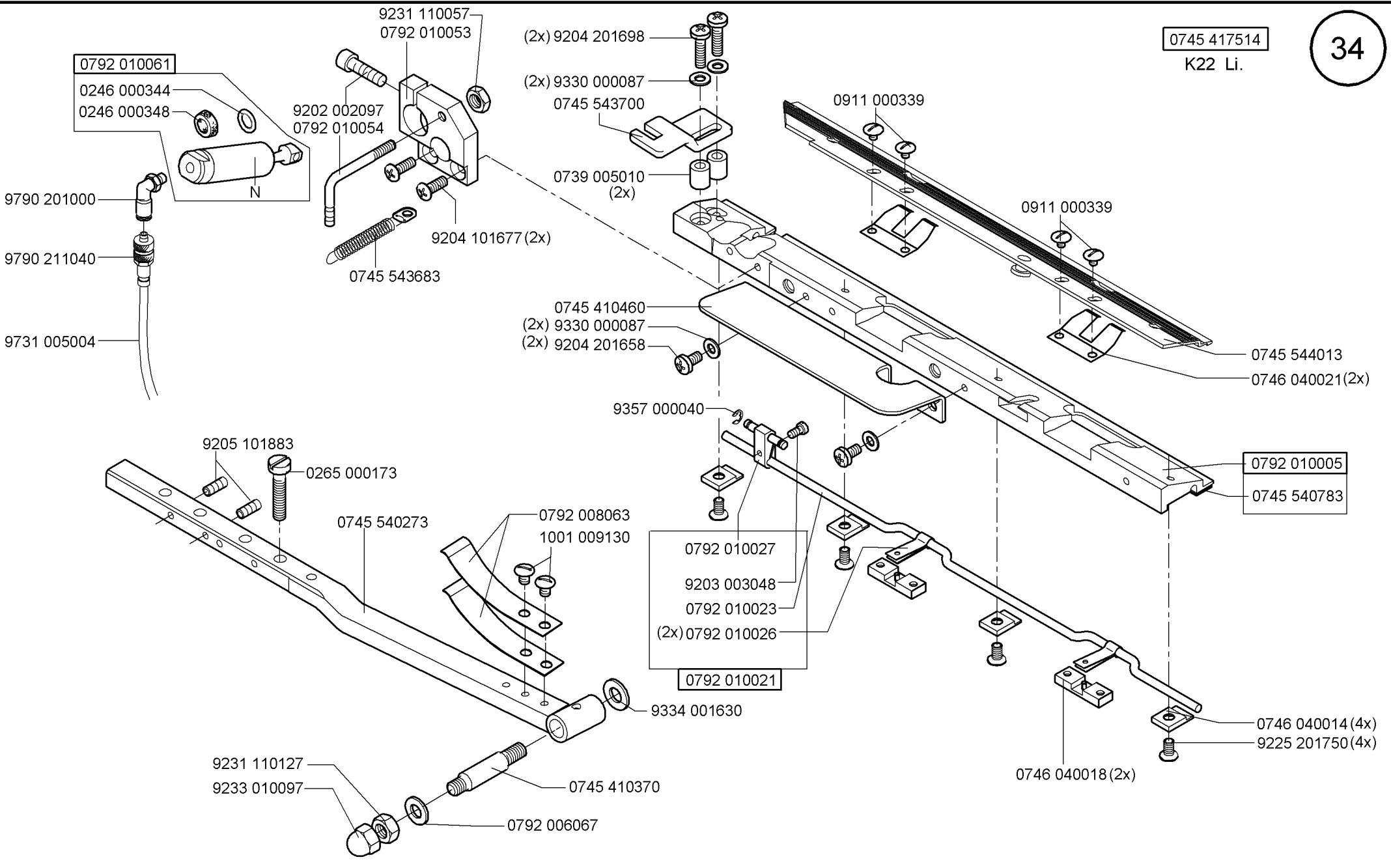
K19 Re.

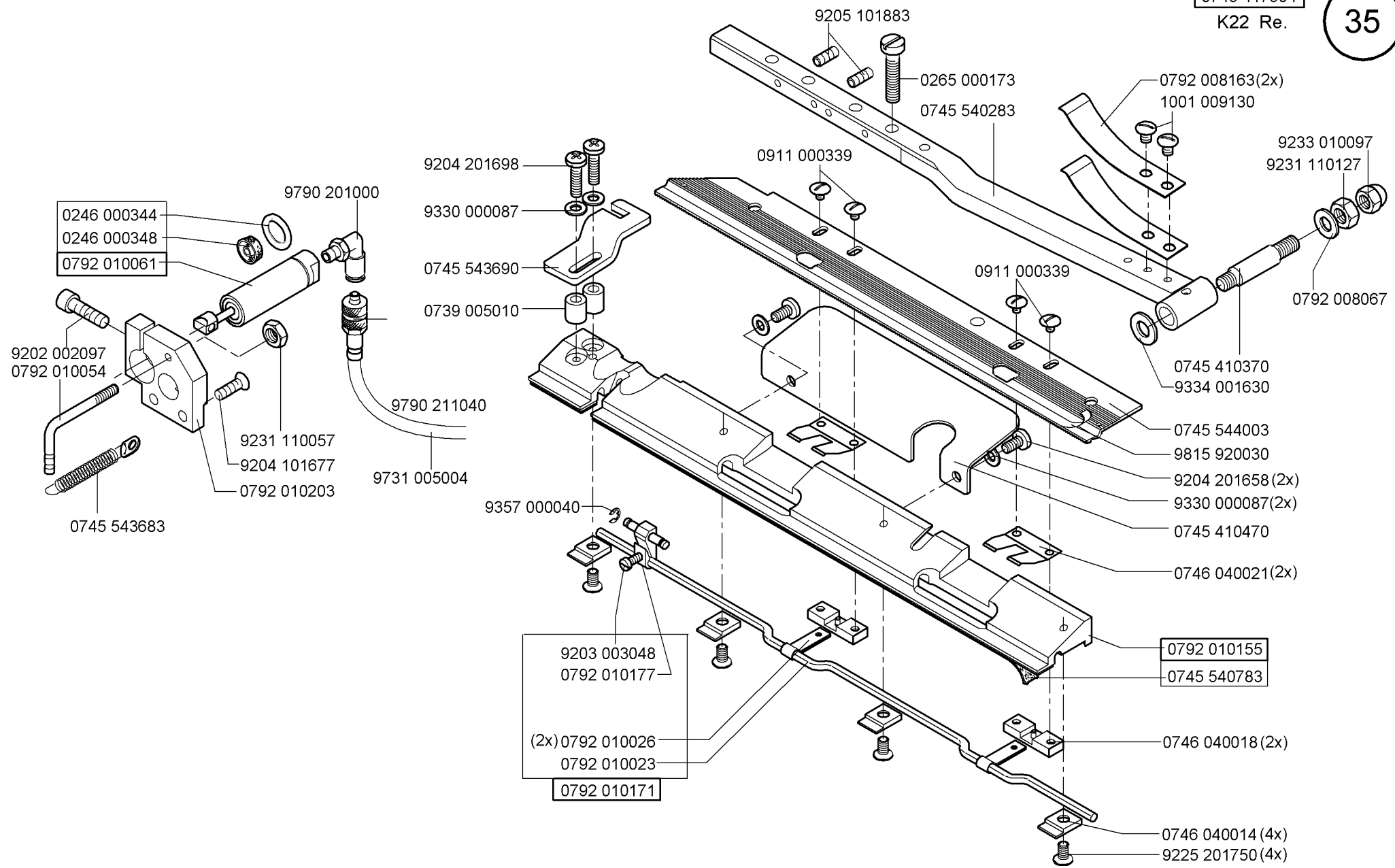


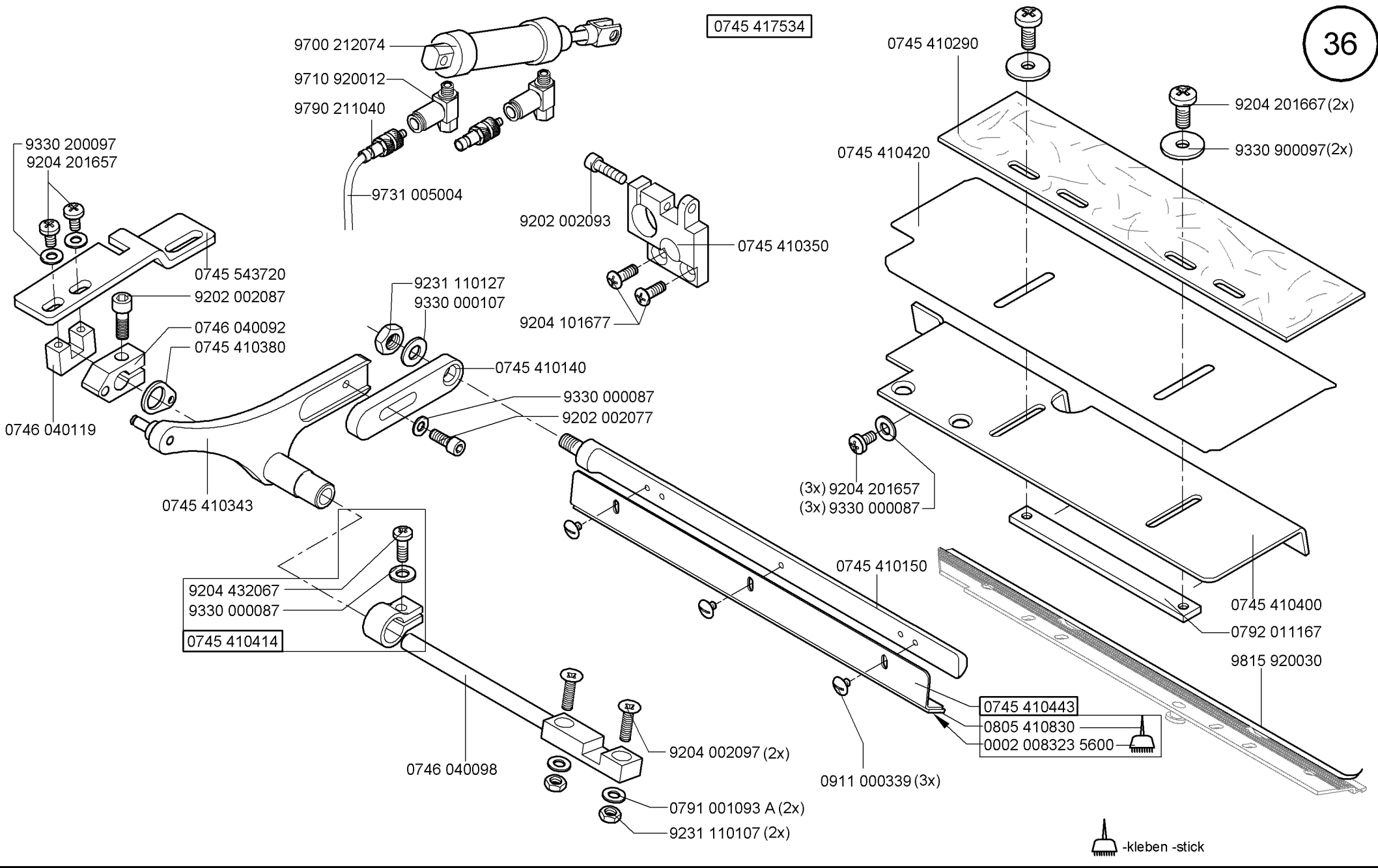


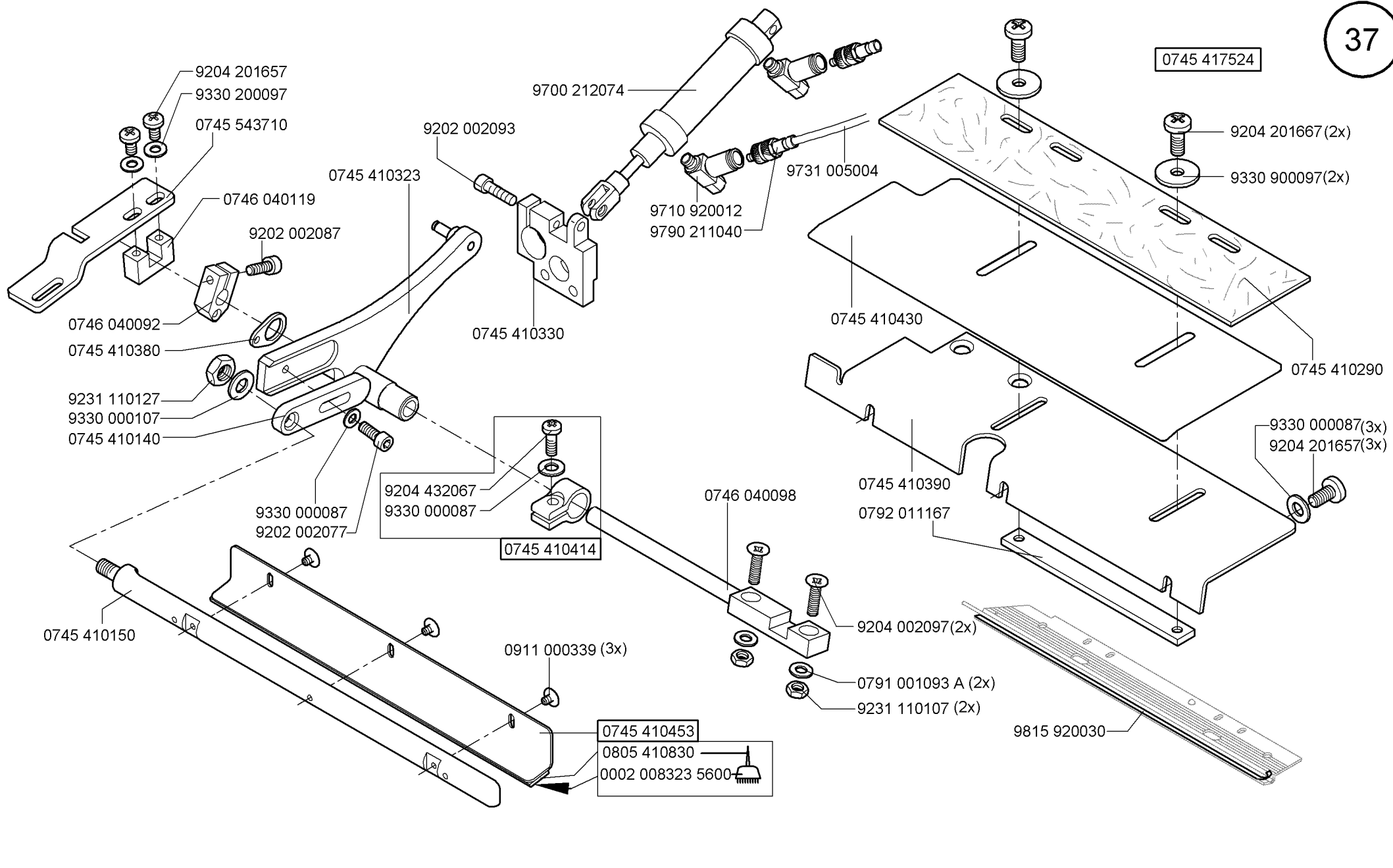
Scale 40 %

CI. 745-34S

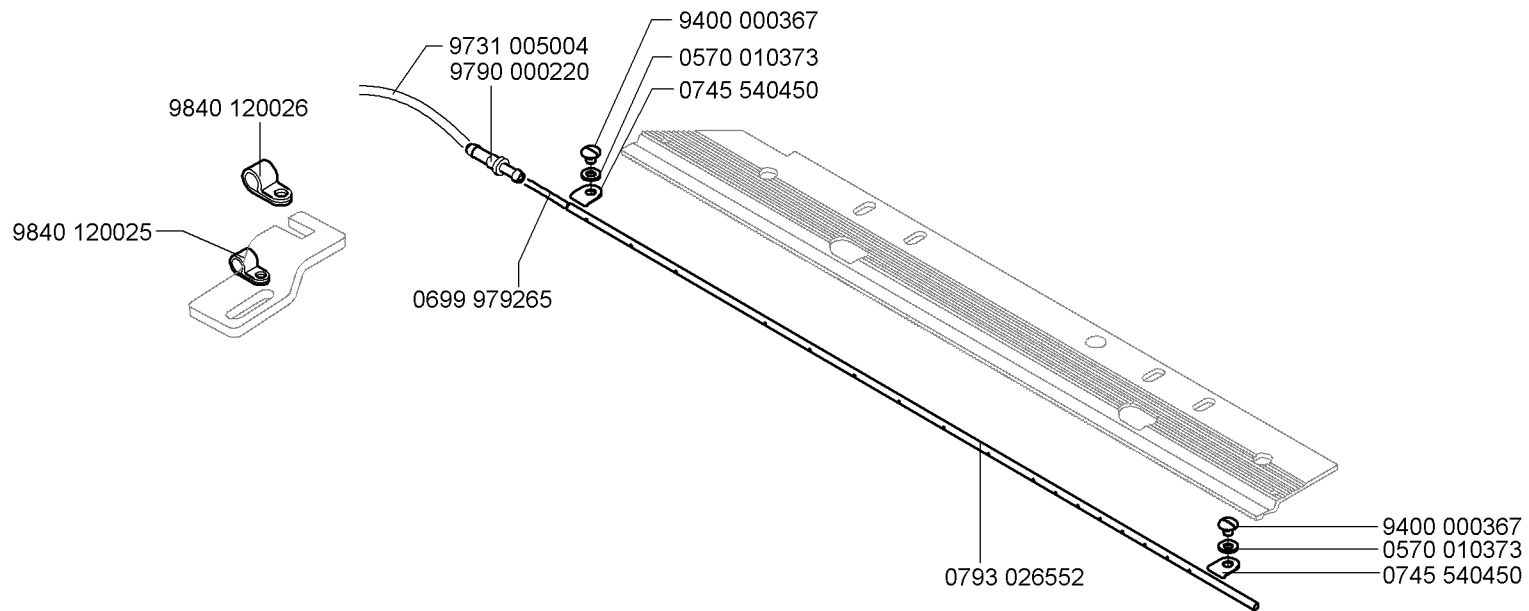


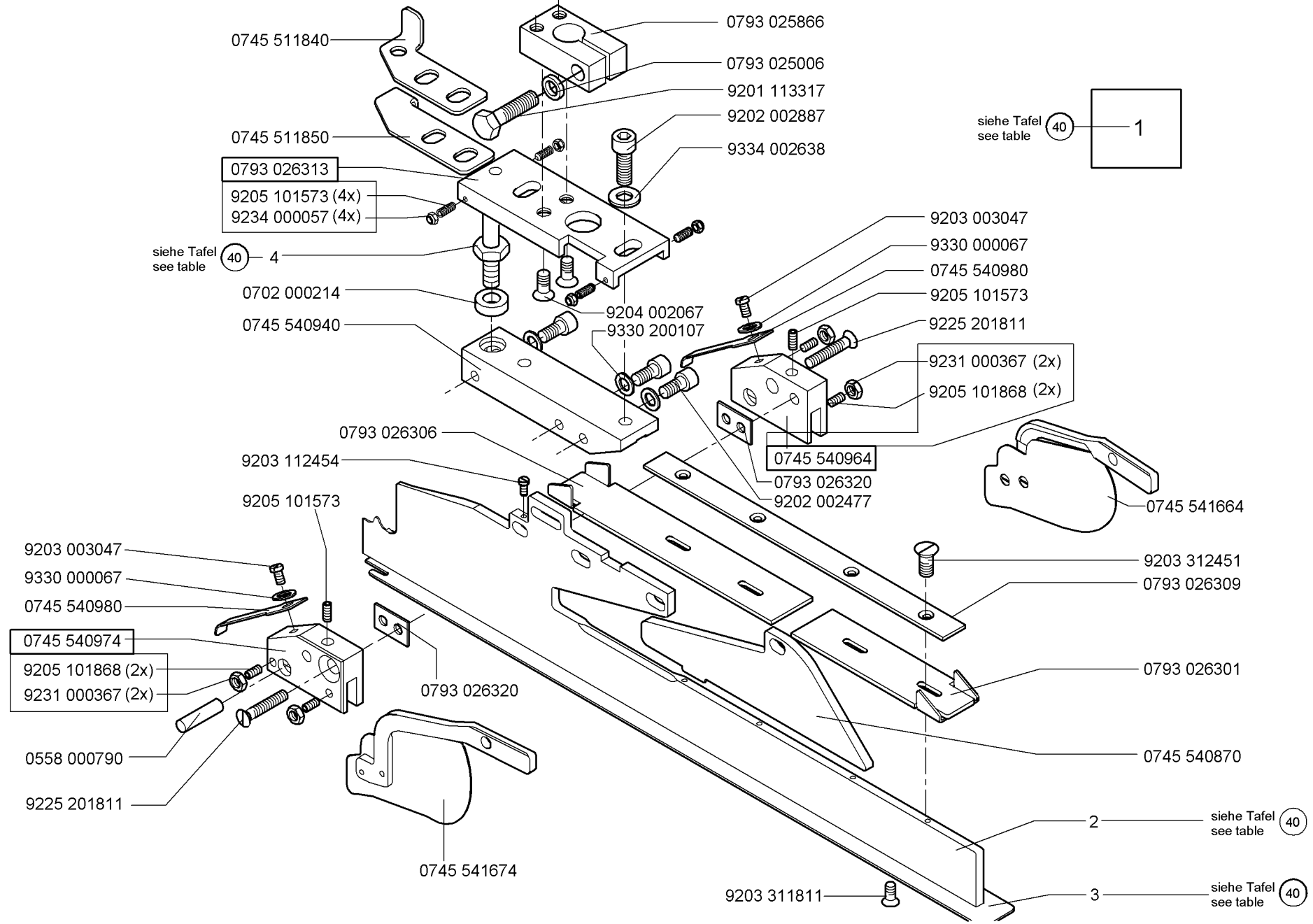




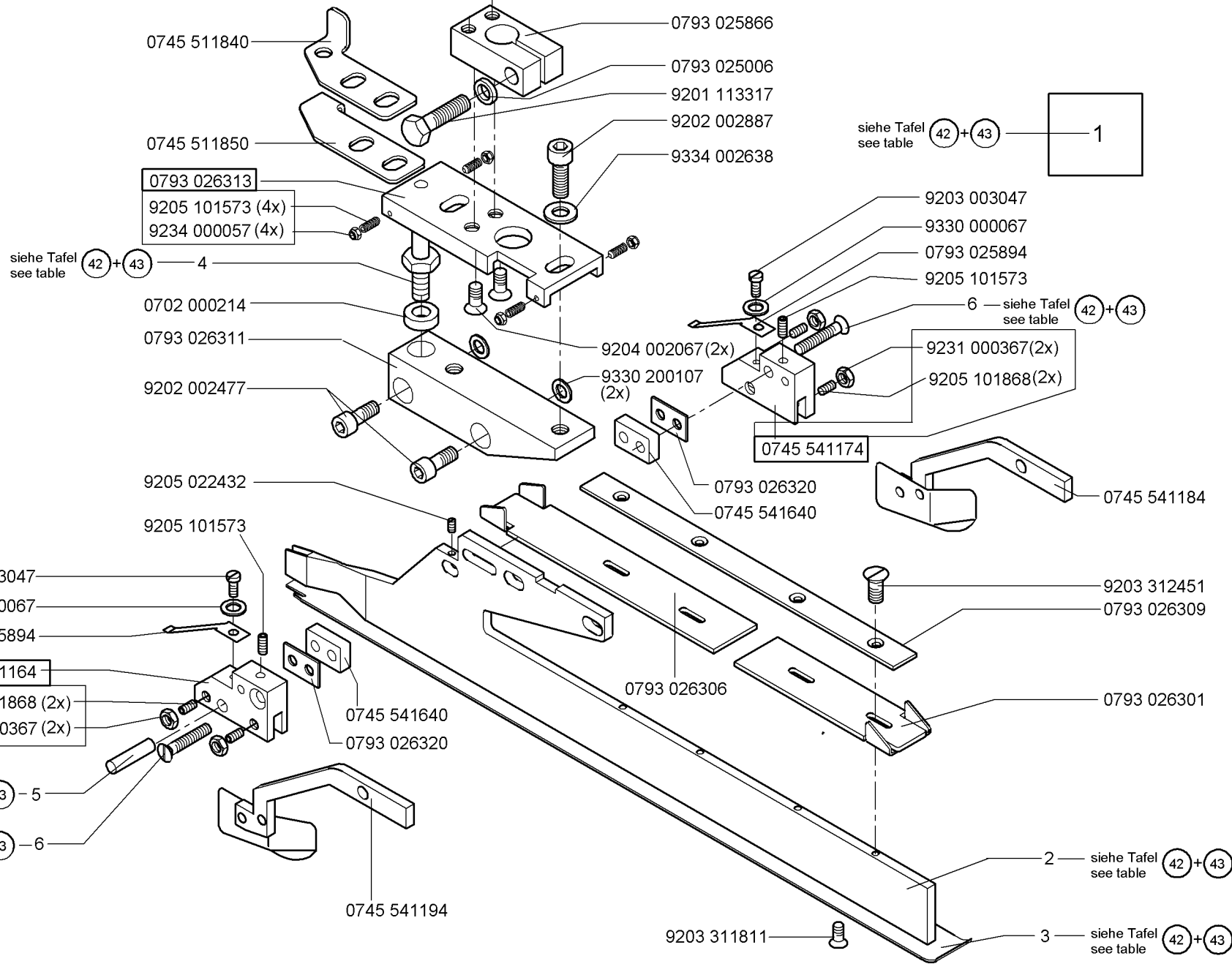


0745 598164



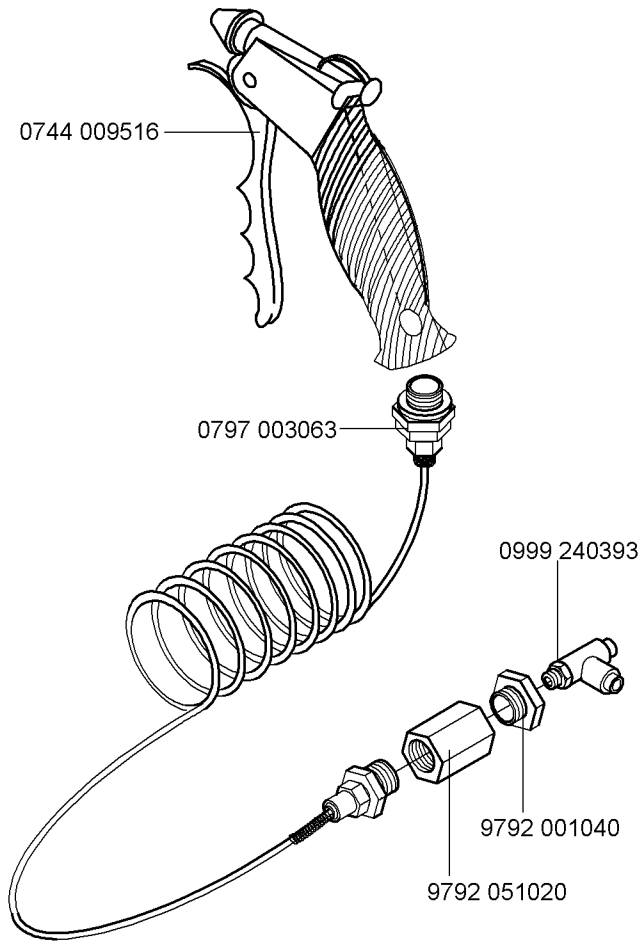
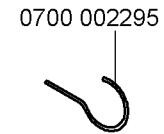
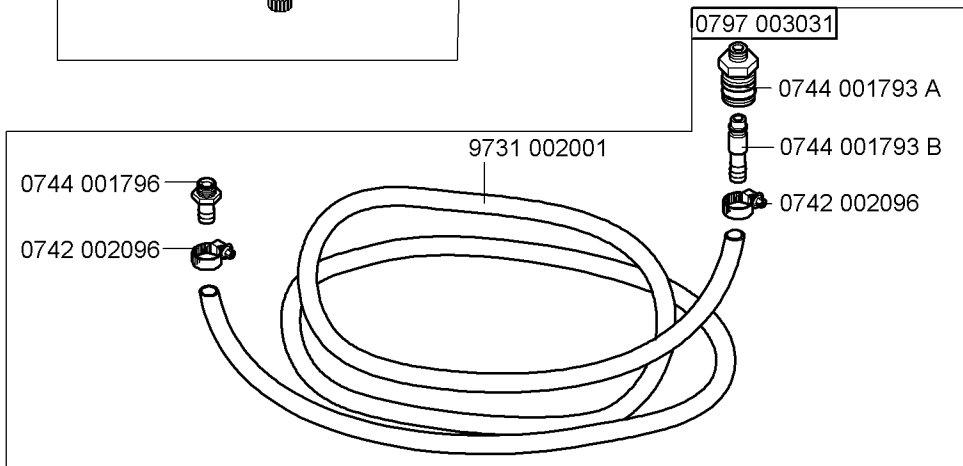
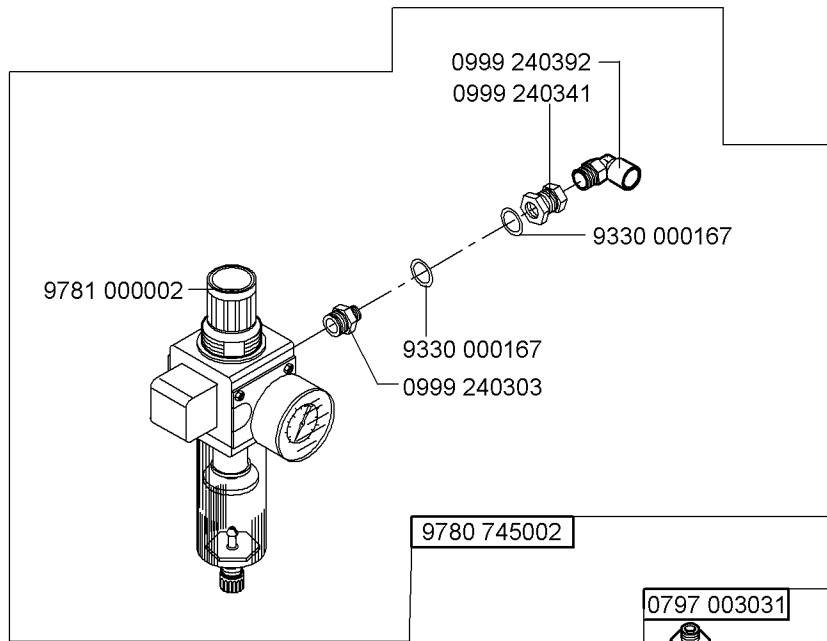


Klasse Class	pos. 1 Faltstempel K Folder cpl.	S...	NA..	pos. 2 Stegblech	pos. 3 Sohle Plain base	pos. 4 Bolzen Bolt			
745-34S	0745 547804	S175	NA10	0745 540950	0745 541150	0793 025008			
745-34S	0745 547814	S176	NA10	0745 540950	0745 541130	0792 005994			
745-34S	0745 547824	S177	NA12	0745 540950	0745 541200	0793 025008			
745-34S	0745 547834	S178	NA12	0745 540950	0745 541240	0792 005994			



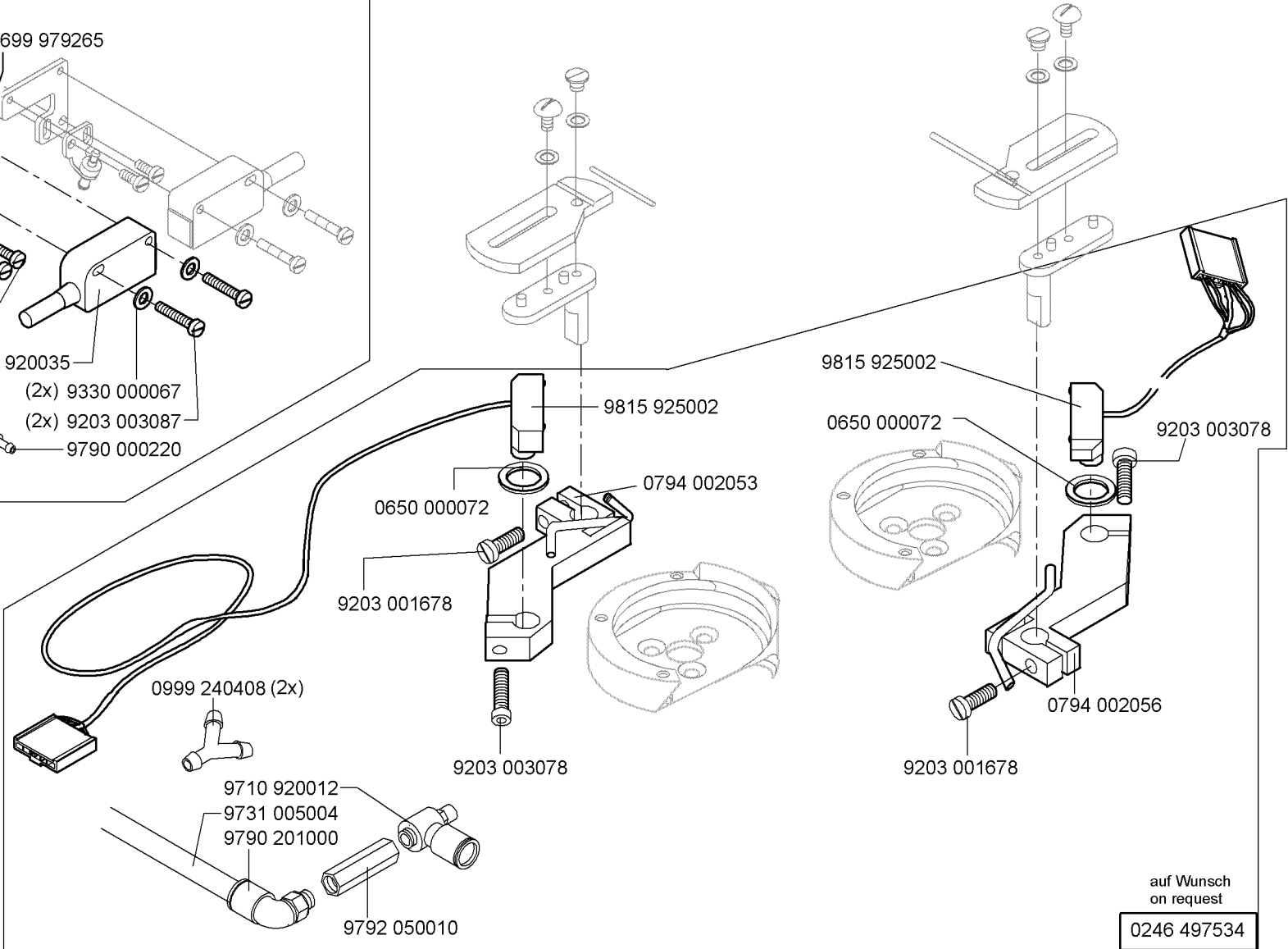
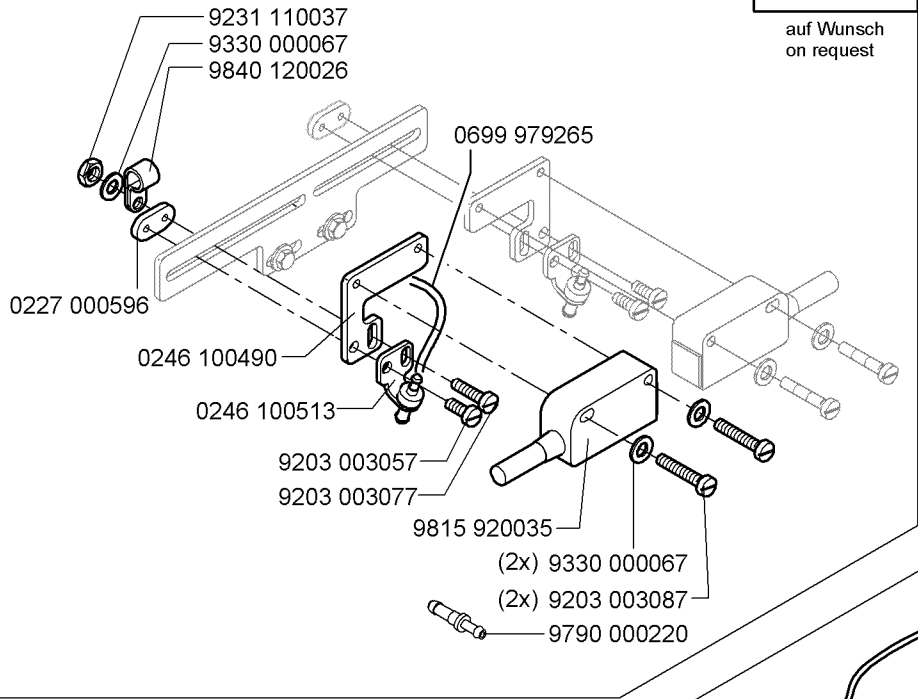
Klasse	pos. 1 Faltstempel K Folder cpl.	S...	NA..	pos. 2 Stegblech Plain base	pos. 3 Sohle Plain base	pos. 4 Bolzen Bolt	pos. 5 Zyl. Stift Cyl. pin	pos. 6 Senkschr. Sunk screw	
745-34S	0793 026433	S95	NA8	0793 026447	0793 026266	0793 025008	0558 000790	9225 201810	
745-34S	0793 026443	S96	NA8	0793 026447	0793 026276	0793 025008	0558 000790	9225 201810	
745-34S	0793 026463	S97	NA10	0793 026447	0745 541100	0793 025008	0558 000790	9225 201810	
745-34S	0793 026503	S100	NA12	0793 026447	0745 541200	0793 025008	0558 000790	9225 201810	
745-34S	0793 026713	S110	NA10	0793 026447	0745 541120	0792 005994	0558 000790	9225 201810	
745-34S	0793 026723	S111	NA12	0793 026447	0745 541230	0792 005994	0558 000790	9225 201810	
745-34S	0793 026733	S112	NA14	0793 026447	0745 541300	0793 025008	0551 003254	9225 201820	
745-34S	0793 026743	S113	NA14	0793 026447	0745 541320	0792 005994	0558 000790	9225 201820	
745-34S	0793 026753	S114	NA16	0793 026447	0745 541400	0793 025008	0558 000215	9225 201820	
745-34S	0793 026763	S115	NA16	0793 026447	0745 541420	0792 005994	0558 000215	9225 201810	
745-34S	0745 548524	S172	NA18	0793 026447	0745 541460	0793 025008	0558 000815	9225 201182	
745-34S	0745 548534	S173	NA18	0793 026447	0745 541470	0793 025008	0558 000815	9225 201182	
745-34S	0745 548544	S174	NA18	0793 026447	0745 541480	0793 025008	0558 000815	9225 201182	
745-34S	0793 026773	S116	NA20	0793 026447	0745 541500	0793 025008	0558 000215	9225 201820	
745-34S	0793 026783	S117	NA20	0793 026447	0745 541520	0792 005994	0558 000215	9225 201850	
745-34S	0745 548494	S169	NA14	0793 026447	0745 541340	0792 005994	0558 000790	9225 201820	
745-34S	0745 548504	S170	NA16	0793 026447	0745 541450	0793 025008	0558 000215	9225 201820	
745-34S	0745 548514	S171	NA20	0793 026447	0745 541490	0793 025008	0558 000215	9225 201850	
745-34S	0745 548404	S160	NA24	0793 026447	0745 541550	0793 025008	9301 102243	9225 201850	

Klasse	pos. 1 Faltstempel K Folder cpl.	S...	NA..	pos. 2 Stegblech Plain base	pos. 3 Sohle Plain base	pos. 4 Bolzen Bolt	pos. 5 Zyl. Stift Cyl. pin	pos. 6 Senkschr. Sunk screw	
745-34S	0745 548414	S161	NA24	0793 026447	0745 541570	0793 025008	9301 102243	9225 201850	
745-34S	0745 548424	S162	NA24	0793 026447	0745 541610	0793 025008	9301 102243	9225 201850	
745-34S	0745 548434	S163	NA26	0793 026447	0745 541590	0793 025008	0793 021254	9203 313767	
745-34S	0745 548444	S164	NA26	0793 026447	0745 541580	0793 025008	0793 021254	9203 313767	
745-34S	0745 548454	S165	NA26	0793 026447	0745 541620	0793 025008	0793 021254	9203 313767	
745-34S	0745 548464	S166	NA30	0793 026447	0745 541560	0793 025008	9301 102261	9203 313778	
745-34S	0745 548474	S167	NA30	0793 026447	0745 541600	0793 025008	9301 102261	9203 313778	
745-34S	0745 548484	S168	NA30	0793 026447	0745 541630	0793 025008	9301 102261	9203 313778	
745-34S	0745 548554	S179	NA22	0793 026447	0745 541370	0793 025008	9301 102243	9225 201850	
745-34S	0745 548564	S180	NA22	0793 026447	0745 541380	0793 025008	9301 102243	9225 201850	
745-34S	0745 548574	S181	NA22	0793 026447	0745 541390	0793 025008	9301 102243	9225 201850	
745-34S	0745 548804	S182	NA28	0793 026447	0745 541700	0793 025008	0793 021254	9203 313767	
745-34S	0745 548814	S183	NA28	0793 026447	0745 541710	0793 025008	0793 021254	9203 313767	
745-34S	0745 548824	S184	NA28	0793 026447	0745 541720	0793 025008	0793 021254	9203 313767	



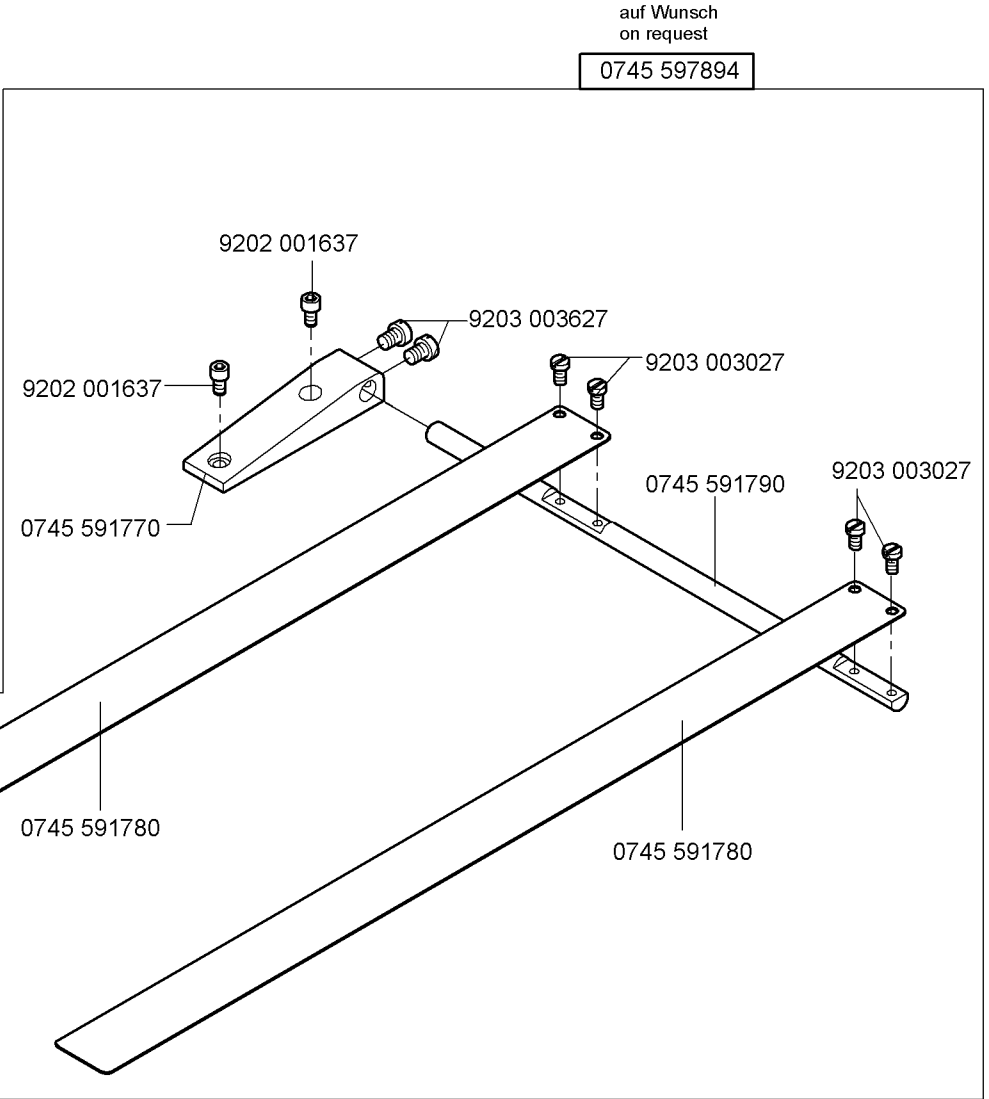
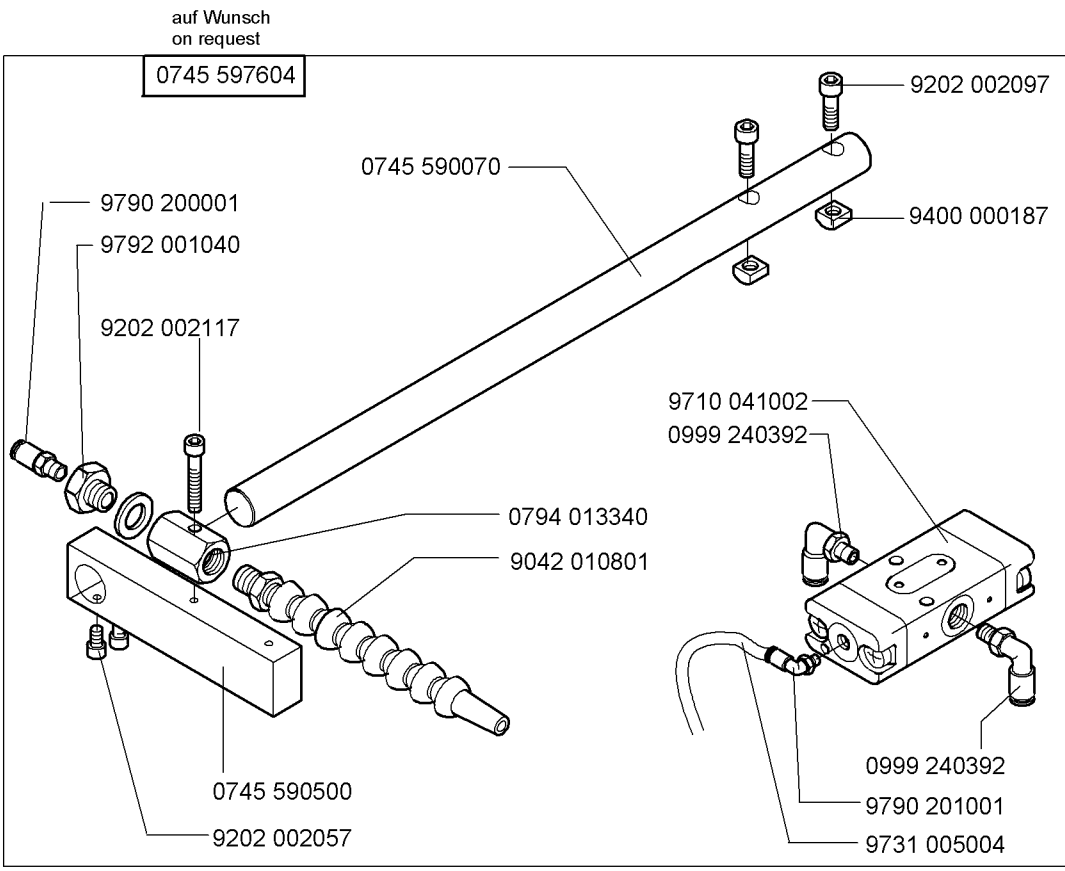
0745 598154

auf Wunsch
on request



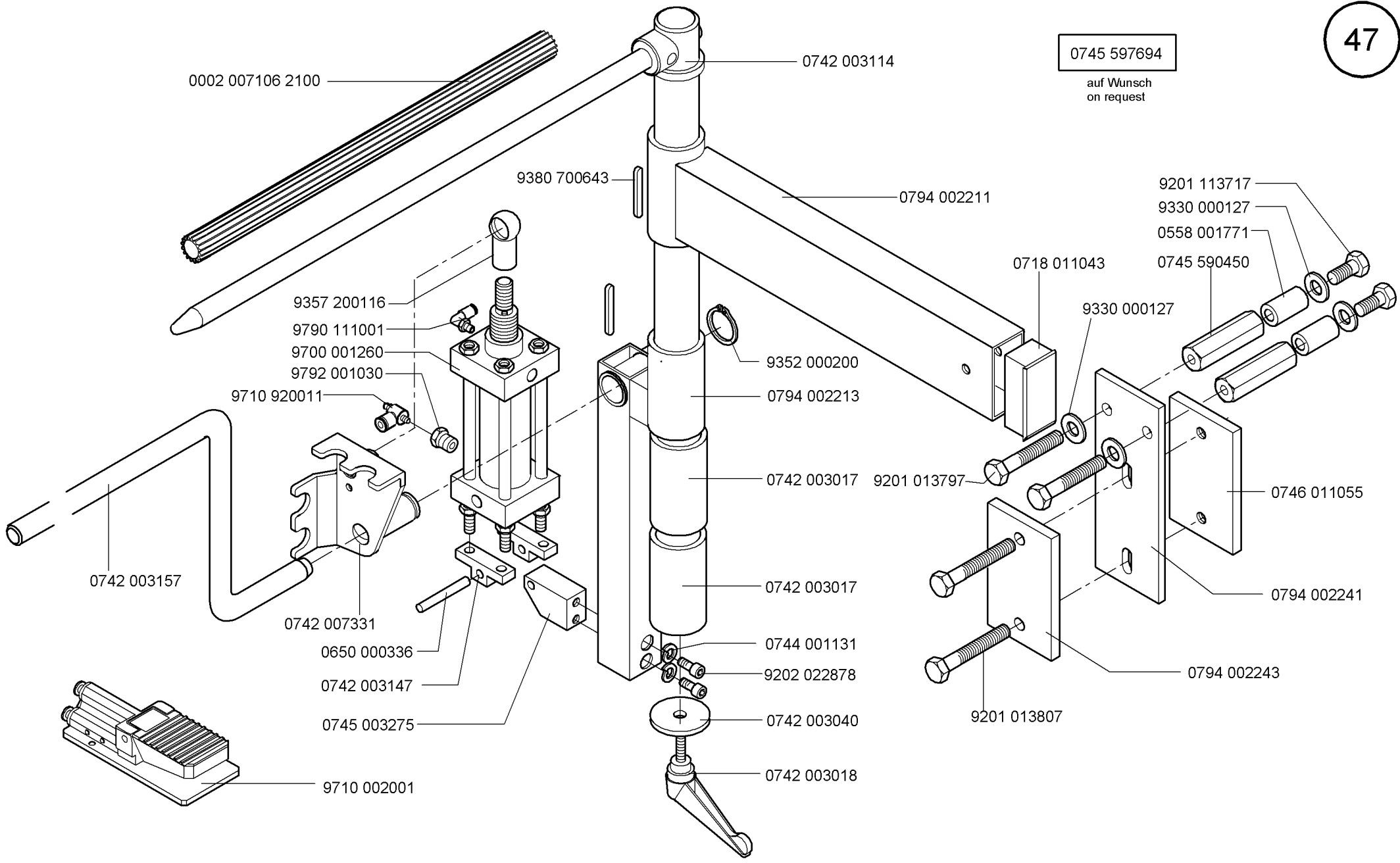
auf Wunsch
on request

0246 497534

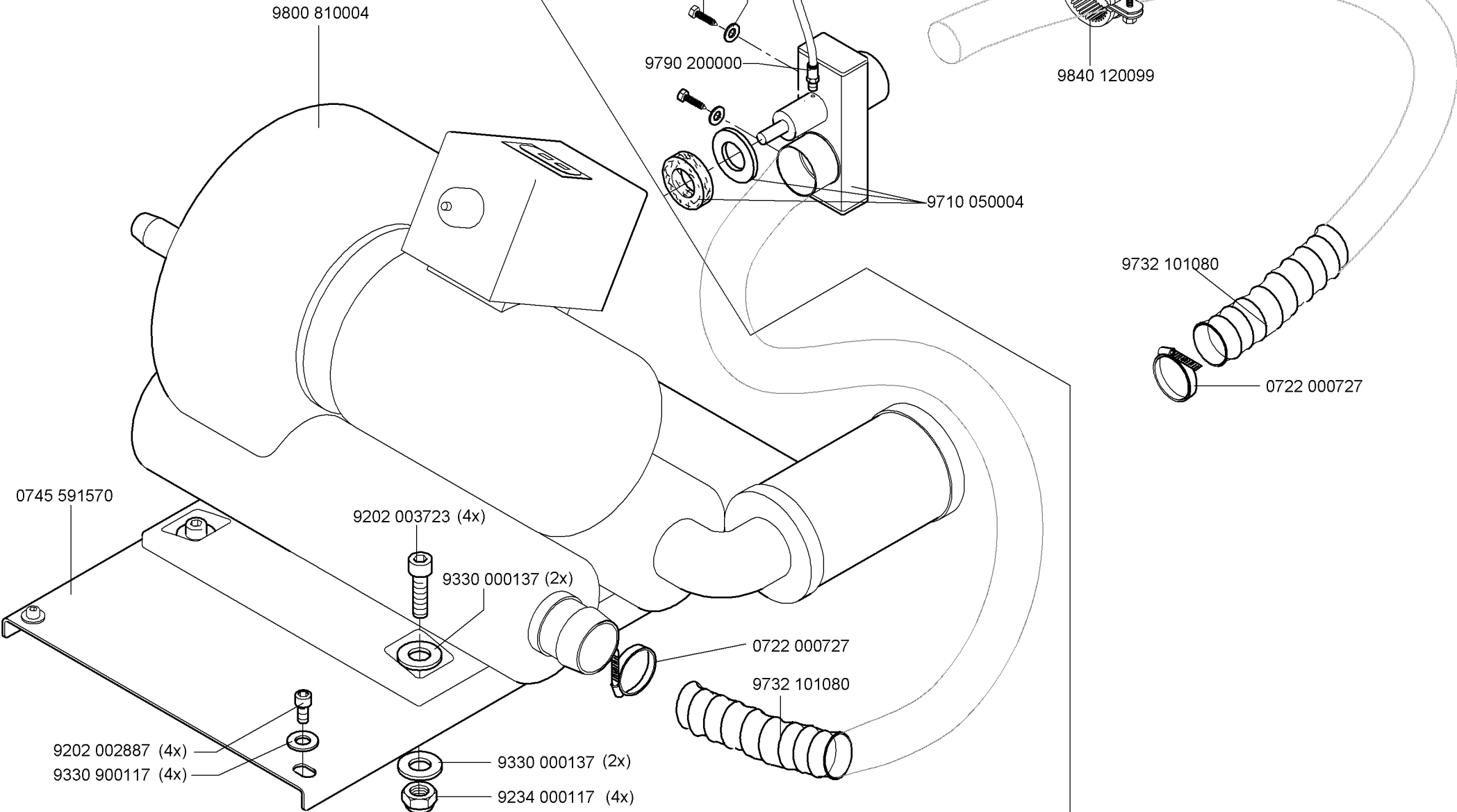


0745 597694

auf Wunsch
on request

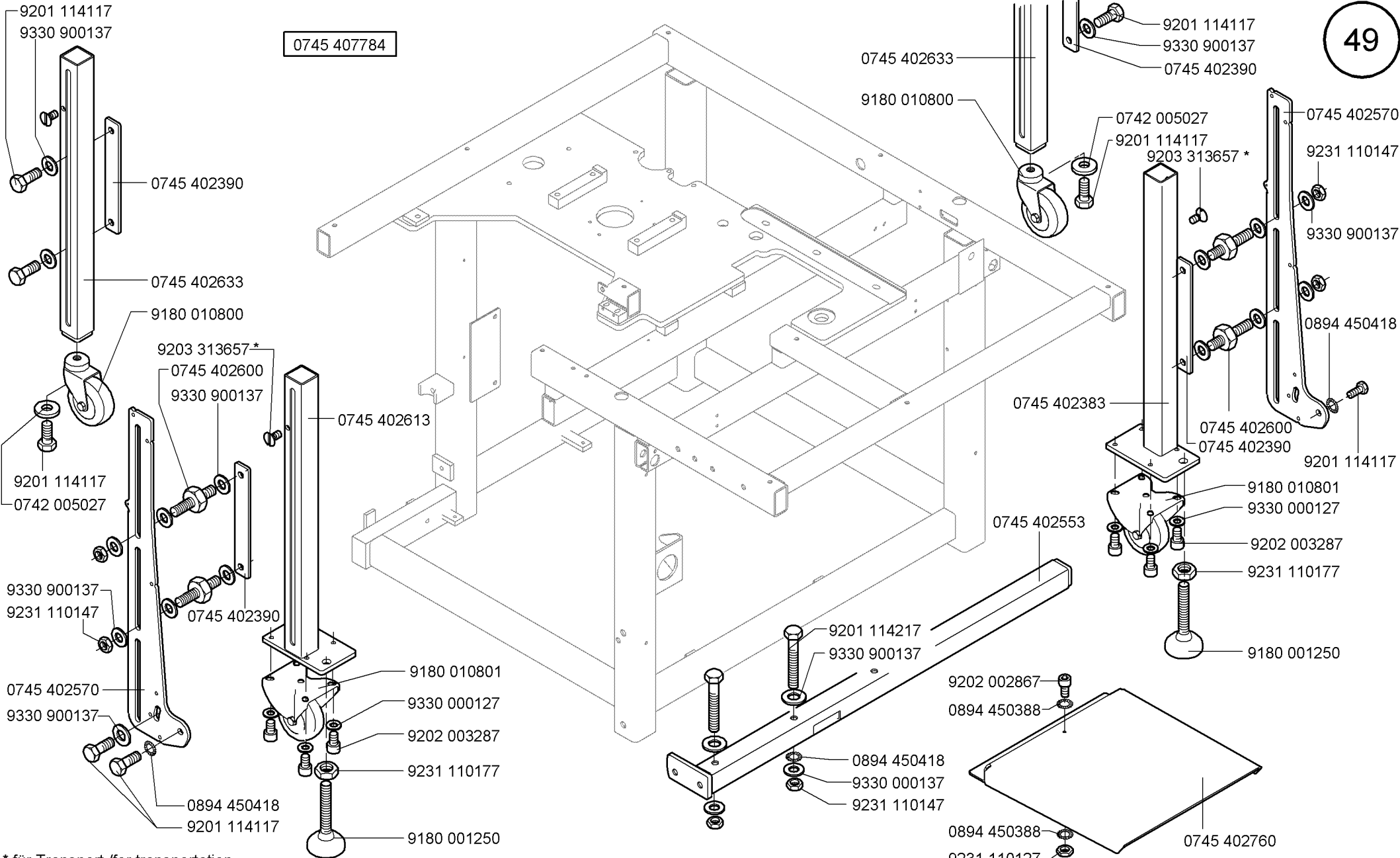


auf Wunsch
on request
0745 597964



Scale 50 %

0745 407784



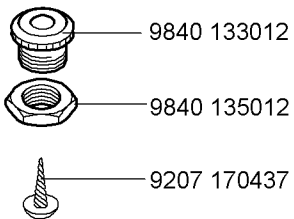
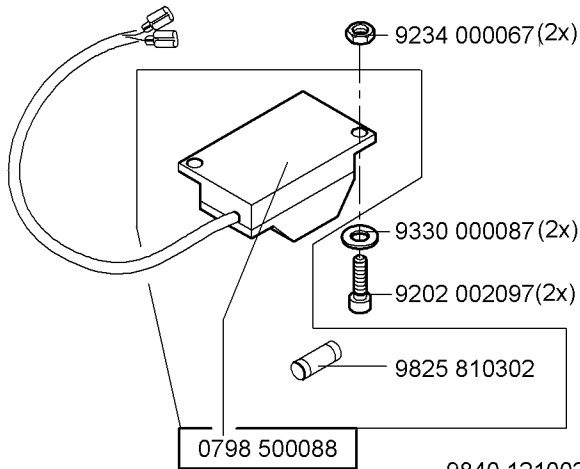
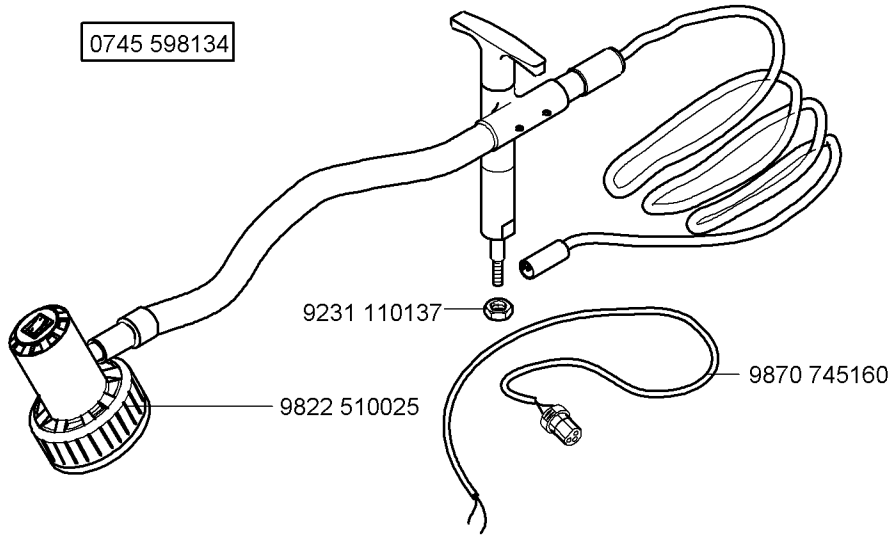
* für Transport /for transportation

Scale 50 %

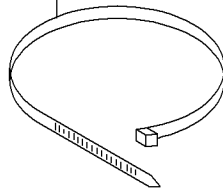
CI. 745-34S

Ausgabe/Edition 10.2009

0745 598134



9840 121002 (8x)

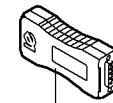


0791 745506

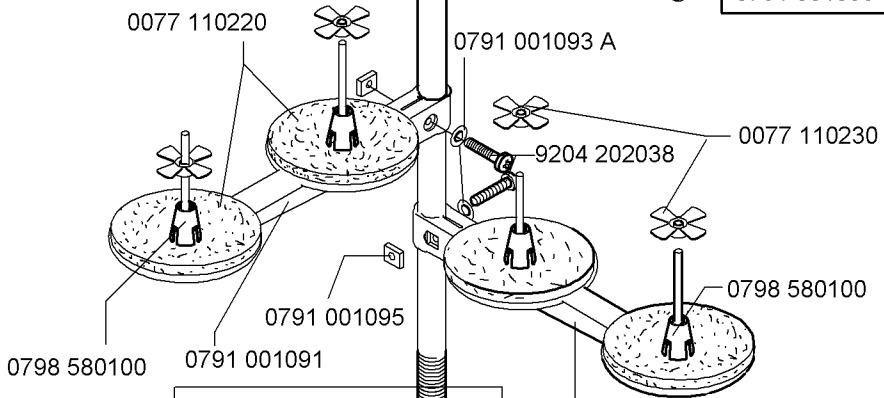
9204 202038
0791 001093 A
0791 001095
0791 001096

9204 202038
0791 001093 A
0791 001095
0791 001096

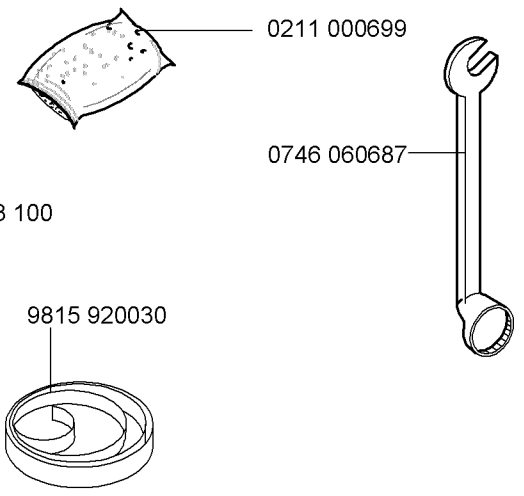
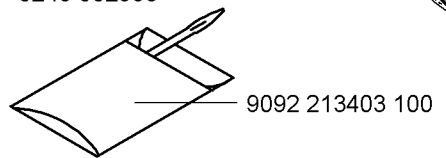
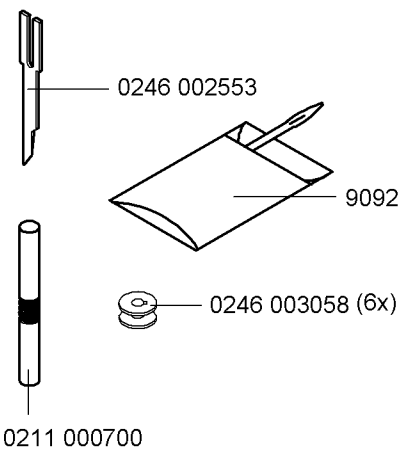
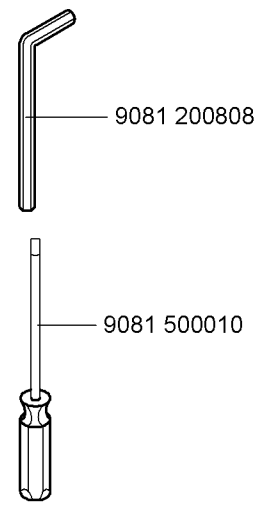
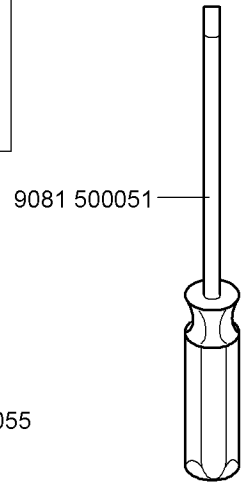
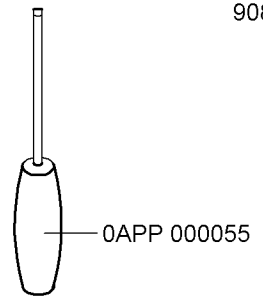
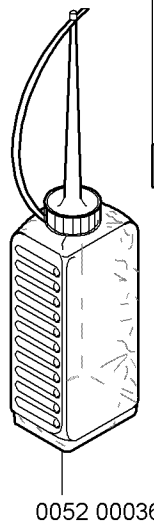
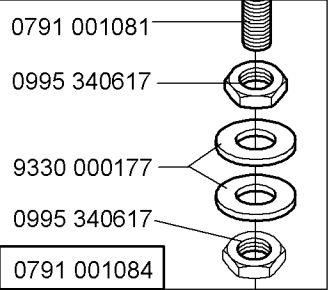
auf Wunsch
on request

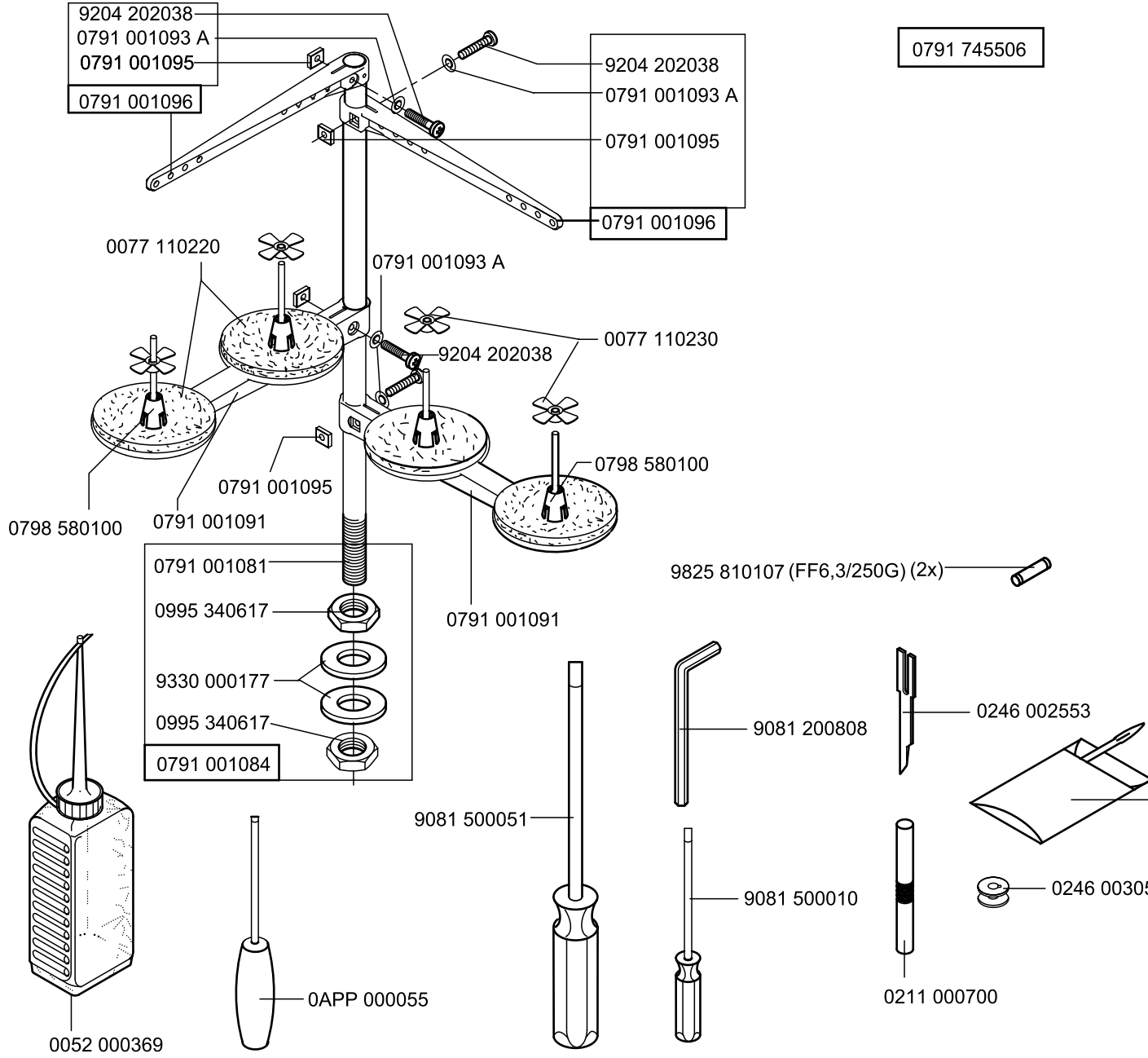


9850 745120 GP01
(mit 745 - Software)
(with 745 - software)



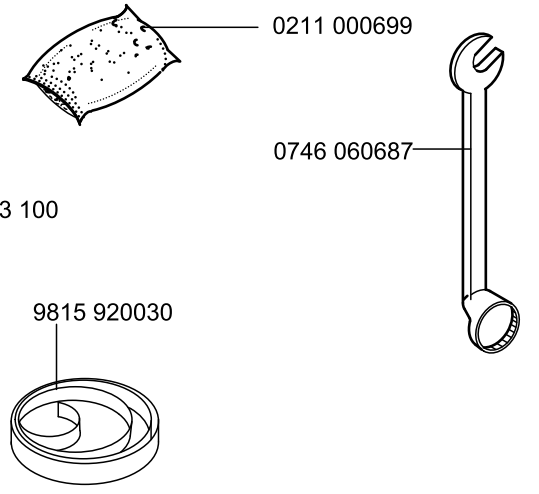
9825 810107 (FF6,3/250G) (2x)





auf Wunsch
on request

9850 745120 GP01
(mit 745 - Software)
(with 745 - software)



Teile-Nr./Part-No.	Tafel/Table	Teile-Nr./Part-No.	Tafel/Table	Teile-Nr./Part-No.	Tafel/Table	Teile-Nr./Part-No.	Tafel/Table
0002	005889 0700	01		0211	010774	09, 10	
0002	007106 2100	47		0211	050214	04	
0002	008323 5600	28, 36, 37		0212	000016 B	01	
0002	008930 0060	01		0216	000042	01	
0004	000079	04		0216	000046	14	
0052	000369	51		0216	000068	03	
0061	001050	04		0216	000068 A	02, 09, 10	
0067	351620	27		0216	000068 a	03	
0077	110220	51		0216	000134	12	
0077	110230	51		0216	000603	27	
0147	000203	01		0216	000660	03	
0204	001038	03		0219	000321	09, 10	
0211	000025	09, 10		0219	000353	05, 14	
0211	000027	09, 10		0223	000448	01	
0211	000085	10		0227	000596	06, 45	
0211	000256	12		0240	000088	04	
0211	000257	01		0244	000404	27	
0211	000299	01, 18		0244	000414	27	
0211	000305 B	01		0244	000415	27	
0211	000306 A	01		0244	000677	09, 10	
0211	000307 B	01		0244	000682	09, 10	
0211	000308 K	01		0244	000684	09, 10	
0211	000317 MT	01		0244	000685	09, 10	
0211	000331	01		0244	000686	09, 10	
0211	000351 B	01		0244	000688	09, 10	
0211	000355	01		0244	000690	09, 10	
0211	000397	02		0244	000699	09, 10	
0211	000398	02		0244	000700	09, 10, 27	
0211	000407	01		0244	000702	09, 10	
0211	000408	02		0244	000771	09, 10	
0211	000412 A	02		0244	000772	09	
0211	000549 A	12		0244	000773	09, 10	
0211	000634	09, 10		0244	000784	09	
0211	000646 A	09, 10		0244	000791	14	
0211	000699	51		0244	000795	14	
0211	000700	51		0244	000796	14	
0211	000806	14		0244	000808	14	
0211	000936	09, 10		0244	000831	09, 10	
				0244	000836	09, 10	
				0244	000968	09, 10	
				0244	000970	09, 10	
				0244	001023	09, 10	
				0244	001024	09, 10	
				0244	001026	09, 10	
				0244	001027	09, 10	
				0244	001029	09, 10	
				0244	001038	09, 10	
				0244	001086	09, 10	
				0246	000051	02	
				0246	000097	02	
				0246	000159	02	
				0246	000167	02	
				0246	000169	02	
				0246	000174	02	
				0246	000176	02	
				0246	000218	02	
				0246	000344	34, 35	
				0246	000348	31, 32, 34, 35	
				0246	000545	03	
				0246	000546	03	
				0246	000548	03	
				0246	000610	01	
				0246	000621	01	
				0246	000623	01	
				0246	000827	14	
				0246	000924	11	
				0246	000927	11	
				0246	000930	11	
				0246	000932	11	
				0246	000936	11	
				0246	000941	11	
				0246	000942	11	
				0246	000945	11	
				0246	000946	11	
				0246	000952	11	
				0246	000955	11	
				0246	000959	11	
				0246	000960	11	
				0246	002001	13	
				0246	002002	13	
				0246	002006	12	
				0246	002011	13	
				0246	002012	13	
				0246	002015	13	
				0246	002016	13	
				0246	002021	13	
				0246	002022	13	
				0246	002031	13	
				0246	002032	13	
				0246	002041	13	
				0246	002042	13	
				0246	002401	13	
				0246	002402	13	
				0246	002403	12	
				0246	002405	13	
				0246	002406	13	
				0246	002408	13	
				0246	002409	13	
				0246	002411	13	
				0246	002412	13	
				0246	002414	13	
				0246	002415	13	
				0246	002417	13	
				0246	002418	13	
				0246	002421	13	
				0246	002422	13	
				0246	002423	13	
				0246	002424	13	
				0246	002425	13	
				0246	002426	13	
				0246	002429	13	
				0246	002430	13	
				0246	002502 A	01	
				0246	002533	02	

Teile-Nr./Part-No.	Tafel/Table	Teile-Nr./Part-No.	Tafel/Table	Teile-Nr./Part-No.	Tafel/Table	Teile-Nr./Part-No.	Tafel/Table
0246 002553	03, 51	0246 100310	06	0246 350190	08	0275 310794	03
0246 002566	33	0246 100320	06	0246 350200	08	0367 160333	25
0246 002706	12	0246 100353	03	0246 350210	08	0380 000086	02
0246 002751	12	0246 100363	03	0246 350220	08	0380 000093	02
0246 002752	12	0246 100430	05	0246 350230	08	0380 000094	02
0246 002754	12	0246 100450	01	0246 437534	07	0380 000095	02
0246 002756	13	0246 100460	06	0246 437544	01	0380 000096	02
0246 002757	13	0246 100470	05	0246 437574	11	0380 000097	02
0246 002758	13	0246 100480	06	0246 490024	15	0380 000101	02
0246 002759	13	0246 100490	06, 45	0246 490030	06	0380 000102	02
0246 002760	13	0246 100513	06, 45	0246 490040	06	0380 000103	02
0246 002762	13	0246 120013	02	0246 490050	06	0380 000104	02
0246 002764	12	0246 127514	02	0246 497534	45	0380 000105	02
0246 002765	12	0246 140010	05	0264 000937	11	0380 000106	02
0246 002766	12	0246 230183	13	0265 000173	34, 35	0380 000108	02
0246 002767	13	0246 230193	13	0265 000887	09, 10	0380 000110	02
0246 002768	13	0246 230243	13	0265 005253	04	0380 000112	02
0246 002769	13	0246 230253	13	0265 008555	23	0380 000117	02
0246 002770	13	0246 230263	13	0265 008566	03	0380 000119	02
0246 003005	09	0246 230273	13	0268 350530	26	0380 000120	02
0246 003006	10	0246 230303	13	0271 000054	01	0380 000121	02
0246 003042	09, 10	0246 230313	13	0271 000169	31	0380 000122	02
0246 003058	09, 10, 51	0246 350010	07	0271 000238	04	0380 000793	12
0246 004111	04	0246 350020	08	0271 000260	27	0381 110070	05
0246 100070	05	0246 350030	08	0271 000262	27	0381 110200	05
0246 100080	03	0246 350040	08	0271 000275	27	0381 120120	02
0246 100090	03	0246 350050	07	0271 000474	09, 10	0381 120130	02
0246 100103	03	0246 350060	08	0271 000756	27	0396 170080	23
0246 100120	05	0246 350070	08	0271 001391	27	0420 000013	01
0246 100130	05	0246 350080	08	0271 001392	27	0420 000324	11, 33
0246 100150	01	0246 350090	08	0271 001397	04, 27	0422 000297	01
0246 100163	03	0246 350100	08	0271 001398	27	0491 000961	04
0246 100168	03	0246 350110	08	0271 001415	14	0491 012042	09, 10
0246 100190	01	0246 350120	08	0271 150100	01	0551 003254	42
0246 100203	05	0246 350130	08	0271 150104	01	0556 000545	28
0246 100213	04	0246 350140	08	0272 070019	01	0556 000669	03
0246 100283	01	0246 350170	08	0273 000163	03	0556 001599	09, 10
0246 100304	05	0246 350180	08	0273 000324	20	0556 003087	14

Teile-Nr./Part-No.	Tafel/Table	Teile-Nr./Part-No.	Tafel/Table	Teile-Nr./Part-No.	Tafel/Table	Teile-Nr./Part-No.	Tafel/Table				
0556	003088	14	0742	003147	47	0745	200300	12	0745	402420	17
0558	000215	42	0742	003157	47	0745	200304	13	0745	402504	18
0558	000790	39, 42	0742	005027	49	0745	201303	13	0745	402510	17
0558	000815	42	0742	007331	47	0745	330010	26	0745	402553	49
0558	001771	47	0742	007340	28, 29	0745	330040	17	0745	402570	49
0558	008553	28	0742	055716	05	0745	330050	17	0745	402600	49
0570	000055	20	0744	001115	14	0745	330090	26	0745	402613	49
0570	000751 A	29	0744	001131	47	0745	330100	26	0745	402633	49
0570	001252	09, 10	0744	001793 A	44	0745	330140	26	0745	402680	17
0570	010373	38	0744	001793 B	44	0745	330364	06	0745	402690	17
0578	001493	20	0744	001796	44	0745	330800	26	0745	402703	17
0579	490080	24	0744	009516	44	0745	330810	26	0745	402720	19
0580	490194	20	0744	020333	20	0745	330820	26	0745	402730	19
0620	760092	14	0745	003275	47	0745	330833	26	0745	402760	49
0650	000072	45	0745	170013	27	0745	330840	26	0745	407744	17
0650	000336	47	0745	170030	27	0745	330853	26	0745	407784	49
0667	110080	04	0745	170040	27	0745	330860	26	0745	410140	36, 37
0667	110380	04	0745	170050	27	0745	330870	26	0745	410150	36, 37
0667	115353	04	0745	170060	27	0745	330890	26	0745	410290	36, 37
0699	973927	17	0745	177514	27	0745	337564	26	0745	410323	37
0699	979265	38, 45	0745	200083	13	0745	400150	17	0745	410330	37
0700	000043	17	0745	200084	13	0745	400160	17	0745	410343	36
0700	000044	17	0745	200103	13	0745	400653	17	0745	410350	36
0700	000045	17	0745	200104	13	0745	400920	16	0745	410370	34, 35
0700	000050	17	0745	200123	13	0745	401030	16	0745	410380	36, 37
0700	002295	44	0745	200124	13	0745	401080	24	0745	410390	37
0700	074527	17	0745	200143	13	0745	401090	16	0745	410400	36
0702	000214	39, 41	0745	200144	13	0745	401100	16	0745	410414	36, 37
0718	011043	47	0745	200163	13	0745	401110	17	0745	410420	36
0722	000727	48	0745	200164	13	0745	401153	18	0745	410430	37
0739	000347	14	0745	200183	13	0745	401220	18	0745	410443	36
0739	005010	20, 31, 32, 34, 35	0745	200184	13	0745	401250	19	0745	410453	37
0741	000481	17	0745	200203	13	0745	401260	22	0745	410460	34
0742	002096	44	0745	200204	13	0745	401723	17	0745	410470	35
0742	003017	47	0745	200243	13	0745	401870	17	0745	417504	35
0742	003018	47	0745	200244	13	0745	402103	17	0745	417514	34
0742	003040	47	0745	200263	13	0745	402383	49	0745	417524	37
0742	003114	47	0745	200264	13	0745	402390	49	0745	417534	36

Teile-Nr./Part-No.	Tafel/Table	Teile-Nr./Part-No.	Tafel/Table	Teile-Nr./Part-No.	Tafel/Table	Teile-Nr./Part-No.	Tafel/Table
0745 420133	28	0745 512900	23	0745 541520	42	0745 548474	43
0745 420153	28	0745 512910	19	0745 541550	42	0745 548484	43
0745 420220	29	0745 517674	22, 23, 24	0745 541560	43	0745 548494	42
0745 420233	29	0745 540273	34	0745 541570	43	0745 548504	42
0745 420280	29	0745 540283	35	0745 541580	43	0745 548514	42
0745 420290	29	0745 540450	38	0745 541590	43	0745 548524	42
0745 420300	29	0745 540783	31, 32, 34, 35	0745 541600	43	0745 548534	42
0745 420310	29	0745 540870	39	0745 541610	43	0745 548544	42
0745 420323	29	0745 540940	39	0745 541620	43	0745 548554	43
0745 420333	29	0745 540950	40	0745 541630	43	0745 548564	43
0745 420340	29	0745 540964	39	0745 541640	41	0745 548574	43
0745 420353	29	0745 540974	39	0745 541664	39	0745 548804	43
0745 420360	29	0745 540980	39	0745 541674	39	0745 548814	43
0745 420373	28	0745 541100	42	0745 541700	43	0745 548824	43
0745 420400	28	0745 541120	42	0745 541710	43	0745 560300	18
0745 420410	28	0745 541130	40	0745 541720	43	0745 560310	18
0745 420430	28	0745 541150	40	0745 543683	31, 32, 34, 35	0745 560320	18
0745 427514	28, 29	0745 541164	41	0745 543690	35	0745 560680	18
0745 510090	23	0745 541174	41	0745 543700	34	0745 560700	25
0745 510100	23	0745 541184	41	0745 543710	37	0745 560713	21
0745 510110	23	0745 541194	41	0745 543720	36	0745 560720	25
0745 510170	30	0745 541200	40, 42	0745 544003	32, 35	0745 560730	25
0745 510190	24	0745 541230	42	0745 544013	31, 34	0745 560740	21
0745 510200	24	0745 541240	40	0745 544080	32	0745 560760	19
0745 510290	19	0745 541300	42	0745 544090	31	0745 560780	20
0745 511753	24	0745 541320	42	0745 544100	33	0745 560790	20
0745 511840	39, 41	0745 541340	42	0745 544110	33	0745 560820	20
0745 511850	39, 41	0745 541370	43	0745 547804	40	0745 560830	21
0745 512030	22	0745 541380	43	0745 547814	40	0745 560840	20
0745 512440	23	0745 541390	43	0745 547824	40	0745 560904	20
0745 512460	23	0745 541400	42	0745 547834	40	0745 560920	18
0745 512500	22	0745 541420	42	0745 548404	42	0745 560980	21
0745 512510	23	0745 541450	42	0745 548414	43	0745 561030	20
0745 512813	24	0745 541460	42	0745 548424	43	0745 561040	25
0745 512840	24	0745 541470	42	0745 548434	43	0745 561060	21
0745 512873	23	0745 541480	42	0745 548444	43	0745 561070	25
0745 512880	22	0745 541490	42	0745 548454	43	0745 561103	19
0745 512890	23	0745 541500	42	0745 548464	43	0745 561170	20

Teile-Nr./Part-No.	Tafel/Table	Teile-Nr./Part-No.	Tafel/Table	Teile-Nr./Part-No.	Tafel/Table	Teile-Nr./Part-No.	Tafel/Table
0745 567544	19, 20, 21, 25	0746 060689	13	0792 010322	33	0793 026433	42
0745 590070	46	0746 060690	13	0792 010331	33	0793 026443	42
0745 590450	47	0746 060691	13	0792 010363	33	0793 026447	42, 43
0745 590500	46	0746 060692	13	0792 010364	33	0793 026463	42
0745 590700	30	0746 060693	13	0792 010372	33	0793 026503	42
0745 590710	30	0746 060694	13	0792 010373	33	0793 026552	38
0745 590720	30	0748 000294	01	0792 010522	33	0793 026713	42
0745 590730	30	0791 001081	51	0792 011161	33	0793 026723	42
0745 590740	30	0791 001084	51	0792 011162	33	0793 026733	42
0745 591373	30	0791 001091	51	0792 011165	33	0793 026743	42
0745 591383	30	0791 001093 A	33, 36, 37, 51	0792 011166	33	0793 026753	42
0745 591570	48	0791 001095	51	0792 011167	33, 36, 37	0793 026763	42
0745 591770	46	0791 001096	51	0792 011168	33	0793 026773	42
0745 591780	46	0791 745506	51	0792 011171	33	0793 026783	42
0745 591790	46	0792 005994	40, 42	0792 011172	33	0793 050352	23
0745 597514	30	0792 006067	34	0792 011183	31	0794 000813	16
0745 597604	46	0792 007217	13	0792 011195	31	0794 002053	45
0745 597694	47	0792 007217 a	13	0792 011202	31, 32	0794 002056	45
0745 597894	46	0792 007218	13	0792 011213	32	0794 002211	47
0745 597964	48	0792 007218 a	13	0792 011225	32	0794 002213	47
0745 598134	50	0792 007220	13	0793 020249	24	0794 002241	47
0745 598154	45	0792 007220 a	13	0793 021254	43	0794 002243	47
0745 598164	38	0792 008063	34	0793 021422	24	0794 013340	46
0746 005425	14	0792 008066	31, 32	0793 021765	24	0797 001038	03
0746 011055	47	0792 008067	31, 32, 35	0793 022011	24	0797 003031	44
0746 011277	29	0792 008163	35	0793 022012	24	0797 003063	44
0746 040014	31, 32, 34, 35	0792 010005	31, 34	0793 025006	24, 39, 41	0798 500088	50
0746 040018	31, 32, 34, 35	0792 010021	31, 34	0793 025008	40, 42, 43	0798 580100	51
0746 040021	31, 32, 34, 35	0792 010023	31, 34, 35	0793 025866	39, 41	0805 410830	36, 37
0746 040083	33	0792 010026	31, 34, 35	0793 025894	41	0806 400360	16
0746 040085	33	0792 010027	31, 34	0793 026266	42	0806 402670	24
0746 040091	33	0792 010053	31, 34	0793 026276	42	0806 402680	24
0746 040092	33, 36, 37	0792 010054	31, 32, 34, 35	0793 026301	39, 41	0894 450378	30
0746 040098	33, 36, 37	0792 010061	31, 32, 34, 35	0793 026306	39, 41	0894 450388	49
0746 040119	33, 36, 37	0792 010155	32, 35	0793 026309	39, 41	0894 450418	49
0746 040221	33	0792 010171	32, 35	0793 026311	41	0911 000339	09, 10, 31, 32, 34, 35,
0746 040325	33	0792 010177	35	0793 026313	39, 41		36, 37
0746 060687	51	0792 010203	32, 35	0793 026320	39, 41	0933 000075	01

Teile-Nr./Part-No.	Tafel/Table	Teile-Nr./Part-No.	Tafel/Table	Teile-Nr./Part-No.	Tafel/Table	Teile-Nr./Part-No.	Tafel/Table
0933	001533	14		9041	102025	02	
0933	005687	29		9042	010801	46	
0935	100057	02		9050	050001	14	
0935	100481	03		9081	200808	51	
0935	100622	01		9081	500010	51	
0935	100789	09, 10		9081	500051	51	
0935	100791	09, 10		9092	213403	100	51
0935	100792	09, 10		9120	030081	09, 10	
0935	100793	09, 10		9120	030121	01	
0935	490054	15		9120	051110	20	
0935	490140	15		9120	080250	01	
0935	745210	09, 10		9122	200121	24	
0965	000516	26		9122	322010	28	
0973	461020	30		9126	300080	25	
0992	023980	09, 10		9126	300122	21	
0992	024360	23		9126	300123	25	
0994	252047	17		9126	300160	29	
0994	395130	05		9126	300300	28	
0995	340617	51		9126	300320	22	
0996	120347	03		9129	016060	01	
0996	120497	22		9129	020130	02	
0998	880130	03		9129	020190	23	
0998	881020	23		9129	022220	11	
0999	210205	29		9130	202160	15	
0999	210817	29		9130	261600	20	
0999	210950	26		9130	650015	20	
0999	210956	23		9130	650017	20	
0999	240303	44		9131	200011	19	
0999	240341	44		9131	900011	19	
0999	240389	03		9150	010056	26	
0999	240392	44, 46		9150	010065	18	
0999	240393	44		9150	010068	23	
0999	240408	45		9150	010069	19	
1001	001162	01, 02		9180	001250	49	
1001	009130	18, 34, 35		9180	002350	17	
9041	100030	01		9180	010800	49	
9041	100035	09, 10, 14		9180	010801	49	
9041	100050	14		9190	160500	17	
9199	000002	30		9202	002087	03, 05, 06, 18, 19, 33, 36, 37	
9201	013797	47		9202	002093	31, 32, 36, 37	
9201	013807	47		9202	002097	34, 35, 46, 50	
9201	111257	06, 20		9202	002107	20	
9201	112457	03, 06		9202	002117	46	
9201	112898	11		9202	002137	18	
9201	113277	21, 27		9202	002158	25	
9201	113297	20		9202	002167	21	
9201	113317	24, 39, 41		9202	002388	03	
9201	113357	11		9202	002467	17	
9201	113367	21					
9201	113407	25					
9201	113697	26, 28					
9201	113717	47					
9201	114117	28, 49					
9201	114217	49					
9202	001637	46					
9202	001657	26					
9202	001658	03, 07, 27					
9202	001668	03, 07, 23					
9202	001688	23, 24					
9202	002057	23, 46					
9202	002063	05, 06					
9202	002067	06, 19, 29					
9202	002073	01					
9202	002077	05, 06, 19, 21, 26, 36, 37					
9202	002087	03, 05, 06, 18, 19, 33, 36, 37					
9202	002093	31, 32, 36, 37					
9202	002097	34, 35, 46, 50					
9202	002107	20					
9202	002117	46					
9202	002137	18					
9202	002158	25					
9202	002167	21					
9202	002388	03					
9202	002467	17					
9202	002473	25					
9202	002477	39, 41					
9202	002478	01					
9202	002487	19, 23, 24, 26, 30					
9202	002497	03, 17, 30					
9202	002507	20, 22, 23, 30					
9202	002517	05					
9202	002867	49					
9202	002877	20					
9202	002887	15, 18, 20, 29, 39, 41, 48					
9202	002897	15, 17, 19, 21, 24					
9202	002907	07, 19, 20, 23					
9202	002927	20					
9202	002947	17					
9202	003287	20, 49					
9202	003307	22, 23, 24, 29					
9202	003317	16, 17, 29					
9202	003327	22, 26					
9202	003347	17					
9202	003357	17					
9202	003367	16					
9202	003723	48					
9202	003747	28					
9202	003777	19					
9202	022068	18					
9202	022878	47					
9202	042897	17					
9203	001678	45					
9203	002412	09, 10					
9203	002421	03, 12					
9203	002441	20					
9203	003027	07, 46					
9203	003047	39, 41					
9203	003048	11, 31, 34, 35					
9203	003057	06, 45					
9203	003058	03					
9203	003067	26					

Teile-Nr./Part-No.	Tafel/Table	Teile-Nr./Part-No.	Tafel/Table	Teile-Nr./Part-No.	Tafel/Table	Teile-Nr./Part-No.	Tafel/Table
9203 003077	45	9204 201827	27	9225 201811	39	9301 102511	22, 23
9203 003078	45	9204 201968	01	9225 201820	42	9301 102541	20, 29
9203 003087	06, 17, 45	9204 202038	51	9225 201850	42, 43	9301 102551	29
9203 003117	06	9204 202328	09, 10	9231 000343	24	9301 102841	17
9203 003127	24	9204 432067	36, 37	9231 000367	39, 41	9301 102901	21
9203 003627	46	9205 022432	41	9231 000377	17	9305 001660	19
9203 003648	01, 14	9205 101548	26, 27, 29	9231 000378	11	9305 003690	16
9203 003653	01	9205 101573	39, 41	9231 000387	05, 27	9330 000067	06, 17, 18, 39, 41, 45
9203 003668	11	9205 101588	07	9231 000397	18, 19, 26	9330 000068	07, 09, 10
9203 003958	02	9205 101848	29	9231 000407	06	9330 000087	06, 18, 19, 20, 23, 28, 29, 33, 34, 35, 36, 37, 50
9203 004238	14	9205 101868	29, 39, 41	9231 011177	29		
9203 004278	11	9205 101883	29, 31, 32, 34, 35	9231 110035	18	9330 000088	14, 31, 32
9203 100002	04	9205 102158	19	9231 110037	06, 07, 17, 45	9330 000097	05, 19, 22, 23, 24
9203 100021	02	9205 102178	17	9231 110057	28, 34, 35	9330 000098	02, 11
9203 112454	39	9205 102188	01	9231 110058	11, 14, 31, 32	9330 000107	05, 07, 15, 17, 20, 21, 23, 25, 29, 36, 37, 48
9203 123687	18, 19, 26, 27	9205 102468	22, 24, 28	9231 110107	23, 24, 26, 30, 33, 36, 37	9330 000108	14
9203 213031	02	9205 102477	25, 26	9231 110108	20, 31, 32	9330 000127	16, 19, 20, 23, 24, 28, 29, 47, 49
9203 311811	39, 41	9205 102478	02, 21	9231 110127	05, 17, 19, 20, 25, 34, 35, 36, 37, 49	9330 000137	22, 48, 49
9203 312451	12, 39, 41	9205 102488	06	9231 110128	11	9330 000167	17, 44
9203 313047	30	9205 102558	05	9231 110137	16, 28, 29, 50	9330 000177	51
9203 313657	49	9205 102788	01	9231 110147	28, 48, 49	9330 000187	22
9203 313738	26	9205 102803	15	9231 110177	17, 49	9330 200097	33, 36, 37
9203 313767	43	9205 102878	16	9231 110197	22	9330 200107	39, 41
9203 313778	43	9205 103197	48	9234 000057	39, 41	9330 200137	28
9204 002067	39, 41	9205 122238	20	9234 000067	50	9330 700097	06, 20, 27
9204 002077	15	9205 122498	25	9234 000077	23	9330 700107	30
9204 002097	33, 36, 37	9206 100207	27	9234 000087	20	9330 900077	20, 29
9204 101657	04	9206 200087	48	9234 000107	16, 19	9330 900097	18, 26, 33, 36, 37
9204 101677	32, 34, 35, 36	9207 160957	17	9234 000117	22, 48	9330 900107	17
9204 201037	29	9207 170227	17	9236 000097	20	9330 900117	05, 17, 18, 19, 48
9204 201067	05, 17, 18	9207 170437	50	9301 101611	07	9330 900127	16, 17, 19, 26, 28
9204 201657	22, 33, 36, 37	9210 023677	25	9301 101911	21	9330 900137	49
9204 201658	34, 35	9217 000512	04	9301 102171	23	9332 300047	26
9204 201667	26, 36, 37	9217 300528	04, 05	9301 102243	42, 43	9332 300057	30
9204 201677	33	9217 301547	18	9301 102261	43	9332 400118	06
9204 201693	05 9	9225 201182	42				
204 201698	31, 32, 34, 35	9225 201750	28, 31, 32, 34, 35				
9204 201768	05	9225 201810	42				

Teile-Nr./Part-No.	Tafel/Table	Teile-Nr./Part-No.	Tafel/Table	Teile-Nr./Part-No.	Tafel/Table	Teile-Nr./Part-No.	Tafel/Table
9333 000110	11	9700 212069	21	9800 150009	15	Z111 000157	24
9333 010105	29	9700 212074	36, 37	9800 560003	03	Z118 000627	27
9334 000050	02	9700 212075	23	9800 580034	20	Z120 001815	27
9334 000110	25	9706 000301	16	9800 810004	48		
9334 001630	27, 31, 32, 34, 35	9710 002001	47	9815 510027	17, 27		
9334 002270	20	9710 041002	46	9815 710103	17, 23		
9334 002638	39, 41	9710 050004	48	9815 740001	05		
9351 000087	29	9710 920011	11, 19, 47	9815 920029	06		
9352 000120	01	9710 920012	21, 23, 26, 29, 30, 33, 36, 37, 45	9815 920030	32, 33, 35, 36, 37, 51		
9352 000163	03			9815 920035	45		
9352 000200	47	9731 001045	14, 27	9815 920037	18		
9352 600138	28	9731 001051	14 9731	9815 925002	45		
9353 500060	20	002001	44 9731	9815 935006	06		
9354 010240	01	005004	19, 29, 31, 32, 33, 34, 35, 36, 37, 38, 45, 46	9822 510025	50		
9357 000040	31, 32, 34, 35			9825 810107	51		
9357 000050	11	9731 006004	48	9825 810302	50		
9357 000060	23, 24, 26	9732 101080	48	9830 501008	05		
9357 000090	16	9740 000600	09, 10	9835 501006	24		
9357 000110	18	9742 300140	04	9840 120025	06, 18, 27, 38		
9357 200056	05, 19	9780 745002	44	9840 120026	14, 38, 45		
9357 200106	18	9781 000002	44	9840 120027	26		
9357 200116	47	9790 000220	38, 45	9840 120029	26		
9380 700643	47	9790 000420	03	9840 120033	19		
9400 000100	06	9790 101010	11	9840 120099	48		
9400 000168	18, 19, 26	9790 111001	47	9840 120155	19		
9400 000187	18, 46	9790 200000	48	9840 121002	29, 50		
9400 000367	38	9790 200001	46	9840 133012	50		
9400 000407	18	9790 201000	07, 11, 12, 31, 32, 34, 35, 45	9840 135012	50		
9400 000428	29			9840 931012	23		
9401 000030	17	9790 201001	46	9850 001058	27		
9401 210010	26	9790 210050	19	9850 001065	22		
9700 001260	47	9790 211040	31, 32, 33, 34, 35, 36, 37	9850 745120	18		
9700 200840	29			9850 745120 GP01	51		
9700 212013	30	9792 001030	29, 47	9870 001018	27		
9700 212044	07	9792 001040	44, 46	9870 745160	50		
9700 212054	03	9792 050010	45	MG43 000062	17		
9700 212066	29	9792 051020	44	N900 002792	20		
9700 212067	26	9792 302020	11	0APP 000055	51		

Näheinrichtungen / sewing equipment Kl. 745-34S

Teilenummer, kpl. Part No. , compl.	0745 28 208 4	0745 28 210 4	0745 28 212 4	0745 28 214 4	0745 28 216 4	0745 28 218 4
Näheinrichtung Sewing equipment	N 208	N 210	N 212	N 214	N 216	N 218
Nahtabstand (mm) Seam distance (mm)	8	10	12	14	16	18
Stichplatte Throat plate	0745 20 008 4	0745 20 010 4	0745 20 012 4	0745 20 014 4	0745 20 016 4	0745 20 018 4
Stoffgleitblech Cloth rest plate	0745 59 169 0	0745 59 170 0	0745 59 171 0	0745 59 172 0	0745 59 173 0	0745 59 160 0
Nadelhalter rechts Needle clamp on the right	0246 00 201 1	0246 00 200 1	0246 00 201 5	0246 00 202 1	0246 00 203 1	0246 23 019 3
Nadelhalter links Needle clamp on the left	0246 00 201 2	0246 00 200 2	0246 00 201 6	0246 00 202 2	0246 00 203 2	0246 23 018 3
Eckenmesser, rechts (4 x) Corner blade, right (4 x)	0746 06 069 3	0746 06 068 9	0746 06 069 1	0792 00 721 7	0792 00 721 7	0792 00 721 7
Eckenmesser, links (4 x) Corner blade, left (4 x)	0746 06 069 4	0746 06 069 0	0746 06 069 2	0792 007217 a	0792 007217 a	0792 007217 a
Fadenfänger Thread catcher knife	0246 35 023 0	0246 35 006 0	0246 35 006 0	0246 35 010 0	0246 35 010 0	0246 35 014 0
Fadenfängergegenmesser Counter-knife, thread catcher	0246 35 022 0	0246 35 004 0	0246 35 004 0	0246 35 009 0	0246 35 009 0	0246 35 013 0
Fadenfängerblech Thread catcher plate	0246 35 021 0	0246 35 003 0	0246 35 003 0	0246 35 008 0	0246 35 008 0	0246 35 012 0
Messerschutz Knife guard	0246 35 002 0	0246 35 002 0	0246 35 002 0	0246 35 007 0	0246 35 007 0	0246 35 011 0
Messer, kpl. für Unterfäden Knife, cpl. for bobbin thread	0246 00 240 5	0246 00 240 1	0246 00 240 8	0246 00 241 1	0246 00 241 4	0246 00 241 7
Gegenmesser für Unterfäden Counter-knife f. bobbin thread	0246 00 240 6	0246 00 240 2	0246 00 240 9	0246 00 241 2	0246 00 241 5	0246 00 241 8
Klammerhalter, links Clamp holder, left						
Klammerhalter, rechts Clamp holder, right						

Näheinrichtungen / sewing equipment Kl. 745-34S

Teilenummer, kpl. Part No. , compl.	0745 28 220 4	0745 28 220 4	0745 28 224 4	0745 28 226 4	0745 28 220 4	0745 28 230 4
Näheinrichtung Sewing equipment	N 220	N 222	N 224	N 226	N 228	N 230
Nahtabstand (mm) Seam distance (mm)	20	22	24	26	28	30
Stichplatte Throat plate	0745 20 020 4	0745 20 022 4	0745 20 024 4	0745 20 026 4	0745 20 028 4	0745 20 030 4
Stoffgleitblech Cloth rest plate	0745 59 174 0	0745 59 164 0	0745 59 163 0	0745 59 167 0	0745 59 168 0	0745 59 165 0
Nadelhalter rechts Needle clamp on the right	0246 00 204 1	0246 23 023 3	0246 23 025 3	0246 23 027 3	0246 23 029 3	0246 23 031 3
Nadelhalter links Needle clamp on the left	0246 00 204 2	0246 23 022 3	0246 23 024 3	0246 23 026 3	0246 23 028 3	0246 23 030 3
Eckenmesser, rechts (4 x) Corner blade, right (4 x)	0792 00 721 7	0792 00 721 8	0792 00 721 8	0792 00 721 8	0792 00 722 0	0792 00 722 0
Eckenmesser, links (4 x) Corner blade, left (4 x)	0792 007217 a	0792 00 7218a	0792 007218 a	0792 007218 a	0792 00 7220a	0792 007220 a
Fadenfänger Thread catcher knife	0246 35 014 0	0246 35 015 0	0246 35 020 0	246 35 020 0	0246 35 020 0	246 35 020 0
Fadenfängergegenmesser Counter-knife, thread catcher	0246 35 013 0	0246 35 019 0	0246 35 019 0	246 35 019 0	0246 35 019 0	246 35 019 0
Fadenfängerblech Thread catcher plate	0246 35 012 0	0246 35 018 0	0246 35 018 0	246 35 018 0	0246 35 018 0	246 35 018 0
Messerschutz Knife guard	0246 35 011 0	0246 35 017 0	0246 35 017 0	246 35 017 0	0246 35 017 0	246 35 017 0
Messer, kpl. für Unterfäden Knife, cpl. for bobbin thread	0246 00 242 1	0246 00 241 9	0246 00 242 3	0246 00 242 5	0246 00 242 7	0246 00 242 9
Gegenmesser für Unterfäden Counter-knife f. bobbin thread	0246 00 242 2	0246 00 242 0	0246 00 242 4	0246 00 242 6	0246 00 242 8	0246 00 243 0
Klammerhalter, links Clamp holder, left		0745 54 049 3	0745 54 049 3	0745 54 049 3	0745 54 049 3	0745 54 049 3
Klammerhalter, rechts Clamp holder, right		0745 54 048 3	0745 54 048 3	0745 54 048 3	0745 54 048 3	0745 54 048 3



Um die Übersicht und die Bestellung von Einrichtungen zu erleichtern, sind sogenannte "E-Nrn." (Einrichtungskomplettnummern) geschaffen worden. In Einrichtungsübersichtsblättern sind die "E-Nrn." geordnet nach Anwendungsgebieten, Unterklassen und Nahtabständen. Weitere nähtechnische Angaben, wie das für die Paspelbreite entsprechende Faltstempelmaß, max. zulässige Paspelstreifenbreite, max. Nählänge und engste Stelle für den Stoffdurchgang folgen in den nächsten Spalten. Eine E-Nr. besteht aus Einrichtungsgruppen, die mit Kurzzeichen versehen sind, z. B.

- E = Einrichtungsgruppen
- K = linke und rechte Klammer
- N = Näheinrichtung (Stichplatte, Nadelhalter, Messer usw.)
- P = Pneumatikteile für Paspelstreifenschneideinrichtung
- S = Greif-Faltstempel u. Faltstempel
- A = Auflage für Paspel
- PE3 = Auflagen / Paspeleinschneider

Aus welchen Teilen eine Einrichtungsgruppe zusammengestellt ist, wird unter Angabe der Teile-Nummern auf gesonderten Blättern aufgeführt.

Sollen verschieden paspelierete Tascheneingriffe genäht werden, so können zur "E-Nr." weitere Faltstempel ("S-Nrn.") unter Berücksichtigung von Nahtabstand und max. Nählänge bestellt werden.

Die Sohlenbreite des Greiffaltstempels und des Faltstempels ist so bemessen, daß ein gut geschlossener Tascheneingriff genäht wird.

For better survey and easier ordering of the equipment we have created so-called "E-No." (complete equipment numbers). In the equipment survey sheets the "E-No." are listed according to fields of application, subclasses and seam margins. Further technical data, such as folder size, which is decisive for the piping width, maximum admissible piping strip width, maximum sewing length and narrowest point for the fabric passage follow in the next columns. An "E-No." consists of equipment groups which letter symbol, e.g.

- E = Equipment groups
- K = Left and right clamp
- N = Sewing equipment (throat plate, needle holder, knives, etc.)
- P = Pneumatic parts for piping pre-slit device
- S = Pick-up folder and folder
- A = Piping tray
- PE3 = Trays / slitting pipe

The parts of an equipment group with the respective parts numbers are listed on separate sheets.

For sewing different piped pocket openings, further folders ("S-No.") can be ordered for an "E-No.", taking into consideration the seam margin and the maximum sewing length.

The sole width of pick-up folder and folder is dimensioned such that a well closed pocket opening is sewn.



Anwendung Application	Paspelzuführung autom. Autom. piping loader	Paspelzuführung manuell Manual piping loader	Version Version	Ausstattung Doppelpaspel Equipment double piping												Zusatzausstattung, Einfachpaspel Optional equipment, single piping				
				Einrichtung Equipment	Nahtabstand [mm] Seam distance [mm]	Faltstempelmaass [mm] Folder size 1)		max. Paspelstreifenbreite [mm] max. piping strip width [mm]	Näbereich [mm] Sewing range [mm]	Stoffdurchgang [mm] Fabric passage [mm] 2)		Klammern Clamps 3)	Nähmaschine Sewing equipment 3)	Faltstempel Folder 3)	Auflagen / Paspelschneider (PE) Trays / Slitting pipe (PE) 3)	Faltstempel Folder 3)		Faltstempelmaass [mm] Folder [mm]	max. Paspelstreifenbreite [mm] max. piping strip width [mm]	
				NA	a	b			c	d							a	b		
Hosenerfertigung Trousers production	X			E4904	10	4	4	100	180	2	3,5	K22	N310	S175 ⁵⁾		S176	8,5		75	
	X			E4908	12	5	5	106	180	3	4,5	K22	N312	S177 ⁵⁾		S178	10,5		80	
Sakko / Mantel - Fertigung Men's jacket production	X			E4903	10	4	4	70	180	3,5	2	K22	N310	S97		S110	8,5		6,5	
	X			E4907	12	5	5	76	180	4,5	3	K22	N312	S100		S111	10,5		70	

1) Die Paspelbreite ergibt sich aus a bzw. b + Paspelstreifendicke / The piping width results from a or b + piping strip thickness.
 2) Stoffdurchgang = Engste Stelle am Faltstempel zur Führung des Nähgutes / Fabric passage = narrowest passage at the folder for guiding the material.
 3) Einzelteile siehe separate Blätter / Details see extra pages.

5) Paspelüberstand max. 50 mm / Max. piping overlap 50 mm

= Änderung / Modification



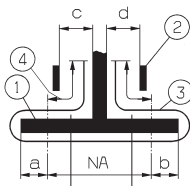
Einrichtungen der Equipment of 745-34S

Ausgabe Edition 09.08

E

Blatt Page 3

Fortsetzung Blatt --
Continued page



Anwendung Application

Paspelzuführung autom. Autom. piping loader

Paspelzuführung manuell Manual piping loader

Version Version

Ausstattung Doppelpaspel Equipment double piping

Zusatzausstattung, Einfachpaspel Optional equipment, single piping

Einrichtung Equipment	Nahtabstand [mm] Seam distance [mm]	Falstempelmaß [mm] 1) Folder size		max. Paspelstreifenbreite [mm] max. piping strip width [mm]	Nähbereich [mm] Sewing range [mm]	Stoffdurchgang [mm] 2) Fabric passage [mm]		Klammern Clamps	Näheinrichtung Sewing equipment	Falstempel Folder	Auflagen / Paspelschneider (PE) Trays / Slitting pipe (PE)
	NA	a	b			c	d				

Falstempel Folder 3)		Falstempelmaß [mm] Folder [mm]		max. Paspelstreifenbreite [mm] max. piping strip width [mm]
		a	b	

X	6)	8	3,5	3,5	64	180	2,5	1	K22	N308	S95		S96		7		40
X	6)	14	6	6	82	180	5,5	4	K22	N314	S112		S169	S113	12	12	55
X	6)	16	6,5	6,5	88	180	6,5	5	K22	N316	S114		S170	S115	14	14	60
X	6)	18	7,5	7,5	94	180	7,5	6	K22	N318	S172		S174	S173	16	16	65
X	6)	20	8,5	8,5	100	180	8,5	7	K22	N320	S116		S171	S117	18,5	18,5	70
X	6)	22	9,5	9,5	102	180	9,5	8	K22	N322	S179		S180	S81	20,5	20,5	75
X	6)	24	10,5	10,5	105	180	10,5	9	K22	N324	S160		S161	S162	22,5	22,5	80
X	6)	26	11,5	11,5	110	180	11,5	10	K22	N326	S163		S164	S165	24,5	24,5	85
X	6)	28	12,5	12,5	112	180	12,5	11	K22	N328	S182		S183	S184	26,5	26,5	87
X	6)	30	13,5	13,5	115	180	13,5	12	K22	N330	S166		S167	S168	28,5	28,5	90

1) Die Paspelbreite ergibt sich aus a bzw. b + Paspelstreifendicke / The piping width results from a or b + piping strip thickness.
 2) Stoffdurchgang = Engste Stelle am Falstempel zur Führung des Nähgutes / Fabric passage = narrowest passage at the folder for guiding the material.
 3) Einzelteile siehe separate Blätter / Details see extra pages.

6) Diese Ausstattung wird nicht als E-Nr. angeboten. Die Klammern, Stempel, Näheinrichtungen, usw. sind hier aufgelistet, um über weitere Kombinationsmöglichkeiten zu informieren.
 This equipment is not offered as an E-No. The clamps, folders, sewing equipment, etc. are listed here as an information about further combination possibilities.

= Änderung / Modification



Faltstempel der
Folder of

745-34S

Ausgabe
Edition
09.08

S

Blatt
Page 1

Fortsetzung Blatt
Continued page 2

Faltstempel / Folder		Faltstempel Folder		NA	Faltstempelmaß [mm] (Sohlenmaß) Folder size [mm]		Stoffdurchgang [mm] Fabric passage [mm] 2)		Greiffaltstempel Pick up attachment	Sohle Sole	Faltstempel Folder	Sohle Sole	Sohlen extra breit 1) Sole extra wide			
S - Nr. S - No.	Version Version				a	b	c	d					a	b	Sohlenmaß [mm] Sole size [mm]	Sohle Greiffaltstempel Sole pick-up folder
S95		X		8	3,5	3,5	2,5	1			0793 026433	0793 026266				
S96			X	8	7		1	2,5			0793 026443	0793 026276				
S97		X		10	4	4	3,5	2			0793 026463	0745 541100				
S100		X		12	5	5	4,5	3			0793 026503	0745 541200				
S110			X	10		8,5	3,5	2			0793 026713	0745 541120				
S111			X	12		10,5	4,5	3			0793 026723	0745 541230				
S112		X		14	6	6	5,5	4			0793 026733	0745 541300				
S113			X	14		12	5,5	4			0793 026743	0745 541320				
S114		X		16	6,5	6,5	6,5	5			0793 026753	0745 541440				
S115			X	16		14	6,5	5			0793 026763	0745 541420				

- 1) Extra breite Sohlen für sehr dünnes Nähgut bzw. Taschen ohne Patte in Zusatzausstattung lieferbar. Weiteres auf Anfrage.
Extra wide soles for very thin material or pockets without flap available as optional equipment. Others on request.
- 2) Stoffdurchführung = Engste Stelle am Faltstempel zur Führung des Nähgutes
Fabric passage = narrowest area at the folder for guiding the material

= Änderung / Modification



Faltstempel / Folder		Faltstempel Folder		NA	Faltstempelmaß [mm] (Sohlenmaß) Folder size [mm]		Stoffdurchgang [mm] Fabric passage [mm] 2)		Greiffaltstempel Pick up attachment	Sohle Sole	Faltstempel Folder	Sohle Sole	Sohlen extra breit 1) Sole extra wide			
S - Nr. S - No.	Version Version				a	b	c	d					a	b		
S116		X		20	8,5	8,5	8,5	7			0793 026773	0745 541500				
S117			X	14		12	5,5	4			0793 026783	0745 541320				
S160		X		24	10,5	10,5	10,5	9			0745 548404	0745 541550				
S161			X	24	22,5		10,5	9			0745 548414	0745 541570				
S162				X	24	22,5	10,5	9			0745 548424	0745 541610				

- 1) Extra breite Sohlen für sehr dünnes Nähgut bzw. Taschen ohne Patte in Zusatzausstattung lieferbar. Weiteres auf Anfrage.
Extra wide soles for very thin material or pockets without flap available as optional equipment. Others on request.
- 2) Stoffdurchführung = Engste Stelle am Faltstempel zur Führung des Nähgutes
Fabric passage = narrowest area at the folder for guiding the material
- 4) Paspelüberstand max. 40 mm / Max. piping overlap 40 mm



Faltstempel / Folder		Faltstempel Folder		NA	Faltstempelmaß [mm] (Sohlenmaß) Folder size [mm]		Stoffdurchgang [mm] Fabric passage [mm] 2)		Greiffaltstempel Pick up attachment	Sohle Sole	Faltstempel Folder	Sohle Sole	Sohlen extra breit 1) Sole extra wide			
S - Nr. S - No.	Version Version				a	b	c	d					a	b	Sohlenmaß [mm] Sole size [mm]	Sohle Greiffaltstempel Sole pick-up folder
S163		X		26	11,5	11,5	11,5	10			0745 548434	0745 541590				
S164			X	26	24,5		11,5	10			0745 548444	0745 541580				
S165			X	26		24,5	11,5	10			0745 548454	0745 541620				
S166		X		30	13,5	13,5	13,5	12			0745 548464	0745 541460				
S167			X	30	28,5		13,5	12			0745 548474	0745 541600				
S168			X	30	4	4	13,5	12			0745 548484	0745 541630				
S169			X	14	12		5,5	4			0745 548494	0745 541340				
S170			X	16	14		6,5	5			0745 548504	0745 541450				
S171			X	20	16,5		8,5	7			0745 548514	0745 541490				

1) Extra breite Sohlen für sehr dünnes Nähgut bzw. Taschen ohne Patte in Zusatzausstattung lieferbar. Weiteres auf Anfrage.

Extra wide soles for very thin material or pockets without flap available as optional equipment. Others on request.

2) Stoffdurchführung = Engste Stelle am Faltstempel zur Führung des Nähgutes

Fabric passage = narrowest area at the folder for guiding the material



Faltstempel der
Folder of

745-34S

Ausgabe
Edition
09.08

S

Blatt
Page 4

Fortsetzung Blatt 5
Continued page

Faltstempel / Folder		Faltstempel Folder		Nahabstand [mm] Seam distance [mm]	Faltstempelmaß [mm] (Sohlenmaß) Folder size [mm]		Stoffdurchgang [mm] Fabric passage [mm]		Greiffaltstempel Pick up attachment	Sohle Sole	Faltstempel Folder	Sohle Sole	Sohlen extra breit 1) Sole extra wide		Sohle Greiffaltstempel Sole pick-up folder	Sohle Faltstempel Sole folder
S - Nr. S - No.	Version Version				NA	a	b	c					d	a		
S172		X		18	7,5	7,5	7,5	8			0745 548524	0745 541460				
S173			X	18		16	7,5	6			0745 548534	0745 541470				
S174			X	18	16		7,5	6			0745 548544	0745 541480				
S175 ⁵⁾		X		10	4	4	2	3,5			0745 547804	0745 541150				
S176 ⁵⁾			X	10	8,5		2	3,5			0745 547814	0745 541130				
S177 ⁵⁾		X		12	5	5	3	4,5			0745 547824	0745 541200				
S178 ⁵⁾			X	12	10,5		3	4,5			0745 547834	0745 541240				

1) Extra breite Sohlen für sehr dünnes Nähgut bzw. Taschen ohne Patte in Zusatzausstattung lieferbar. Weiteres auf Anfrage.
Extra wide soles for very thin material or pockets without flap available as optional equipment. Others on request.

2) Stoffdurchführung = Engste Stelle am Faltstempel zur Führung des Nähgutes
Fabric passage = narrowest area at the folder for guiding the material

5) Paspelüberstand max. 50 mm / Max. piping overlap 50 mm

= Änderung / Modification



Faltstempel / Folder		Faltstempel Folder		NA	Faltstempelmaß [mm] (Sohlenmaß) Folder size [mm]		Stoffdurchgang [mm] Fabric passage [mm] 2)		Greiffaltstempel Pick up attachment	Sohle Sole	Faltstempel Folder	Sohle Sole	Sohlen extra breit 1) Sole extra wide			
S - Nr. S - No.	Version Version				a	b	c	d					a	b	Sohlenmaß [mm] Sole size [mm]	Sohle Greiffaltstempel Sole pick-up folder
S179		X		22	9,5	9,5	9,5	8			0745 548554	0745 541370				
S180			X	22	20,5		9,5	8			0745 548564	0745 541380				
S181			X	22		20,5	9,5	8			0745 548574	0745 541390				
S182		X		28	12,5	12,5	12,5	11			0745 548804	0745 541700				
S183			X	28	26,5		12,5	11			0745 548814	0745 541710				
S184			X	28		26,5	12,5	11			0745 548824	0745 541720				



**Klammern der
Clamps of**

745-34S

Ausgabe
Edition
09.08

K

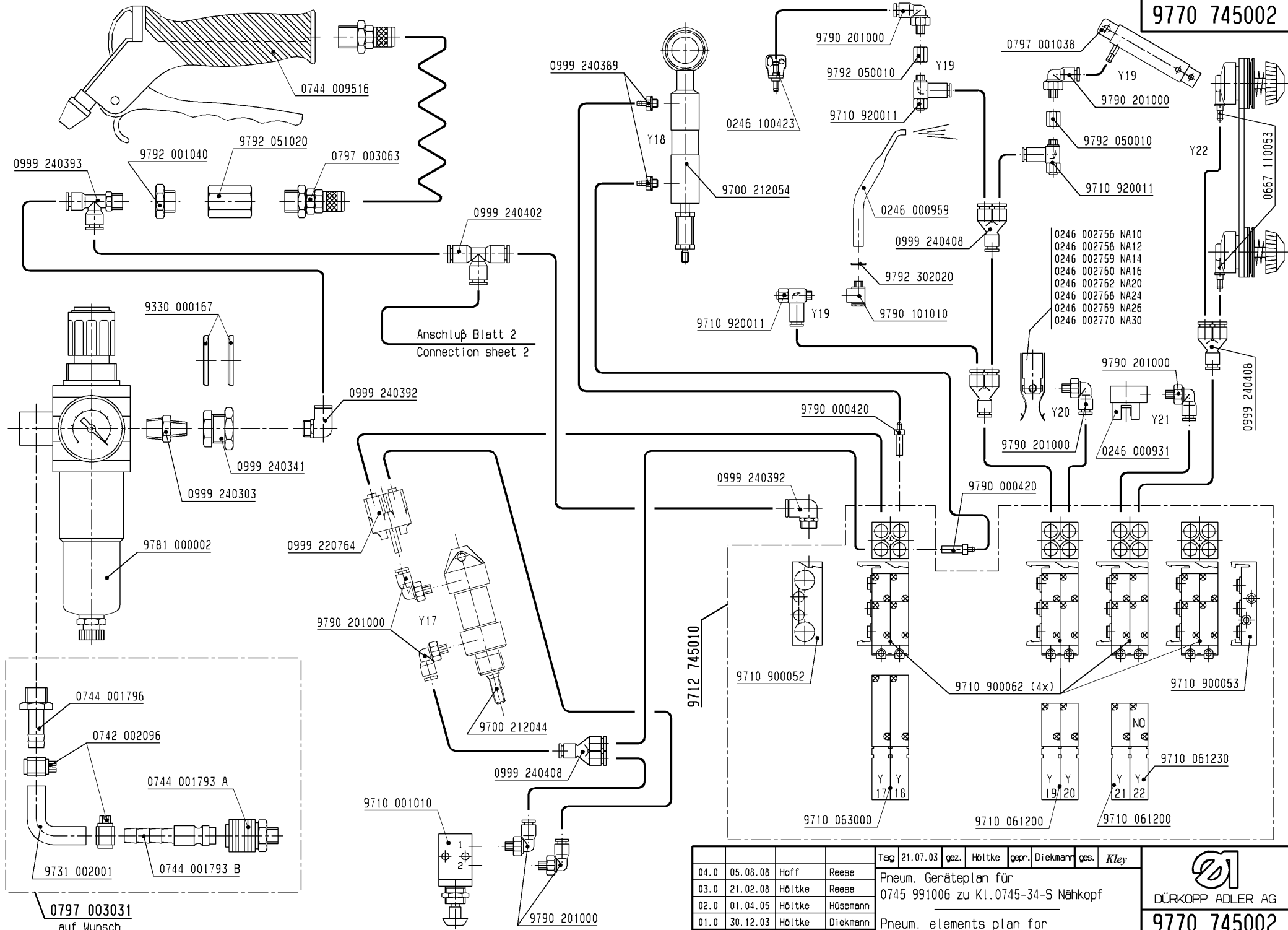
Blatt 1
Page

Fortsetzung Blatt --
Continued page

K-Nr. K-No.	Teile-Nr. Part-No.	Benennung und Beschreibung Denomination and description
K19	0792 011183	Klammer, links kpl. mit Faltblech, ohne Pattenklemme. Clamp, l/h compl. with folding plate, without flap clamp.
	0792 011213	Klammer, rechts kpl. mit Faltblech, ohne Pattenklemme. Clamp, r/h compl. with folding plate, without flap clamp. max. Nählänge 180 mm max. seam length 180 mm
		Anbausatz für Pattenklemme, links Mounting kit for flap clamp, left 0792 011161
		Anbausatz für Pattenklemme, rechts Mounting kit for flap clamp, right 0792 011162
K22	0745 417514	Klammer, links kpl. mit Faltblech, ohne Pattenklemme. Clamp, l/h compl. with folding plate, without flap clamp.
	0745 417504	Klammer, rechts kpl. mit Faltblech, ohne Pattenklemme. Clamp, r/h compl. with folding plate, without flap clamp. max. Nählänge 180 mm max. seam length 180 mm
		Anbausatz für Pattenklemme, links Mounting kit for flap clamp, left 0745 417534
		Anbausatz für Pattenklemme, rechts Mounting kit for flap clamp, right 0745 417524

Für diese technische Unterlage behalten wir uns den Urheberrechtsschutz gemäß DIN 34, Absatz 2.1 vor.

9770 745002



Tag	21.07.03	gez.	Höltke	gepr.	Diekmann	ges.	Kley
04.0	05.08.08	Hoff	Reese				
03.0	21.02.08	Höltke	Reese				
02.0	01.04.05	Höltke	Hösemann				
01.0	30.12.03	Höltke	Diekmann				
Änd.	Tag	gez.	gepr.				

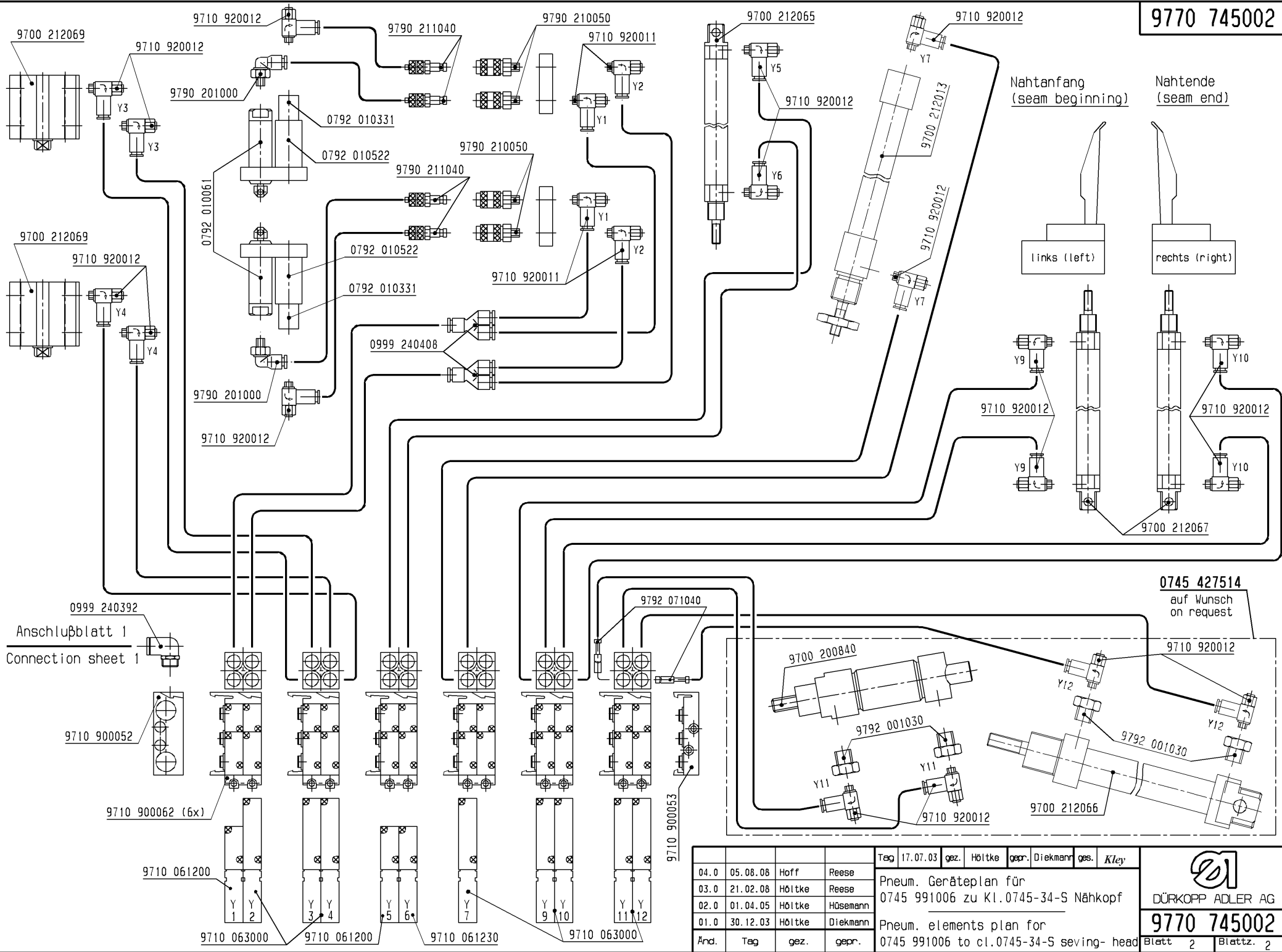
Pneum. Geräteplan für
0745 991006 zu Kl.0745-34-S Nähkopf

Pneum. elements plan for
0745 991006 to cl.0745-34-S sewing-head

DÜRKOPP ADLER AG
9770 745002
Blatt 1 Blattz. 2

Für diese technische
 Unterlage behalten wir uns
 den Urheberrechtsschutz gemäß
 DIN 34, Absatz 2.1 vor.

9770 745002



Anschlußblatt 1
 Connection sheet 1

0745 427514
 auf Wunsch
 on request

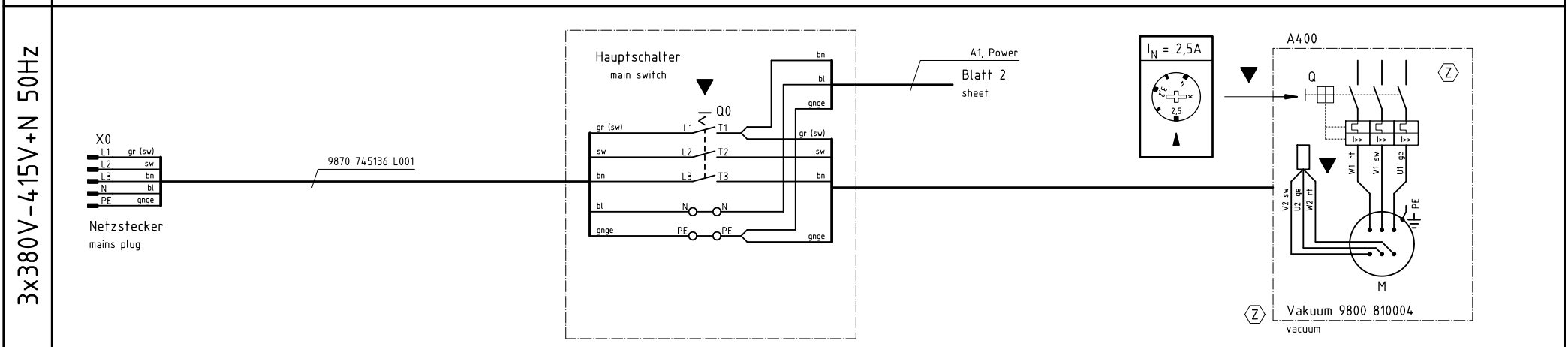
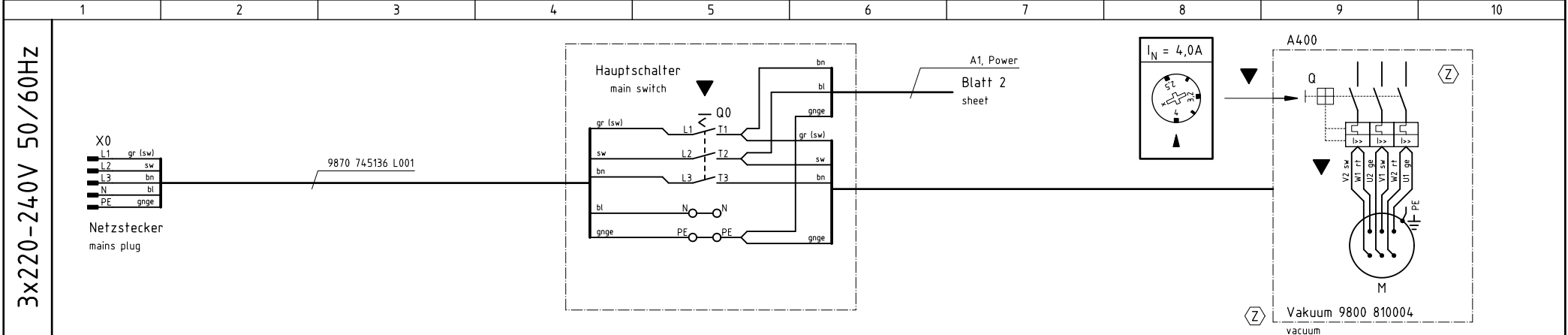
				Tag	17.07.03	gez.	Höltke	gepr.	Diekmann	ges.	Kley
04.0	05.08.08	Hoff	Reese	Pneum. Geräteplan für 0745 991006 zu Kl.0745-34-S Nähkopf							
03.0	21.02.08	Höltke	Reese	Pneum. elements plan for 0745 991006 to cl.0745-34-S sewing- head							
02.0	01.04.05	Höltke	Hösemann								
01.0	30.12.03	Höltke	Diekmann								
Änd.	Tag	gez.	gepr.								



DÜRKOPP ADLER AG

9770 745002

Blatt 2 Blattz. 2



▼ Hinweise für Umschaltung auf andere Netzspannung beachten !
observe the information on changeover to other main voltages !

Ⓩ Zusatzeinrichtung
optional equipment

c			Datum	04.08.03
b	02.0	30.10.07	Cz	Bearb. Ba
a	01.0	10.06.05	Cz	Gepr.
	Anderung	Datum	Name	Norm



Teilfamilie	
Freigabe	0005 / 07

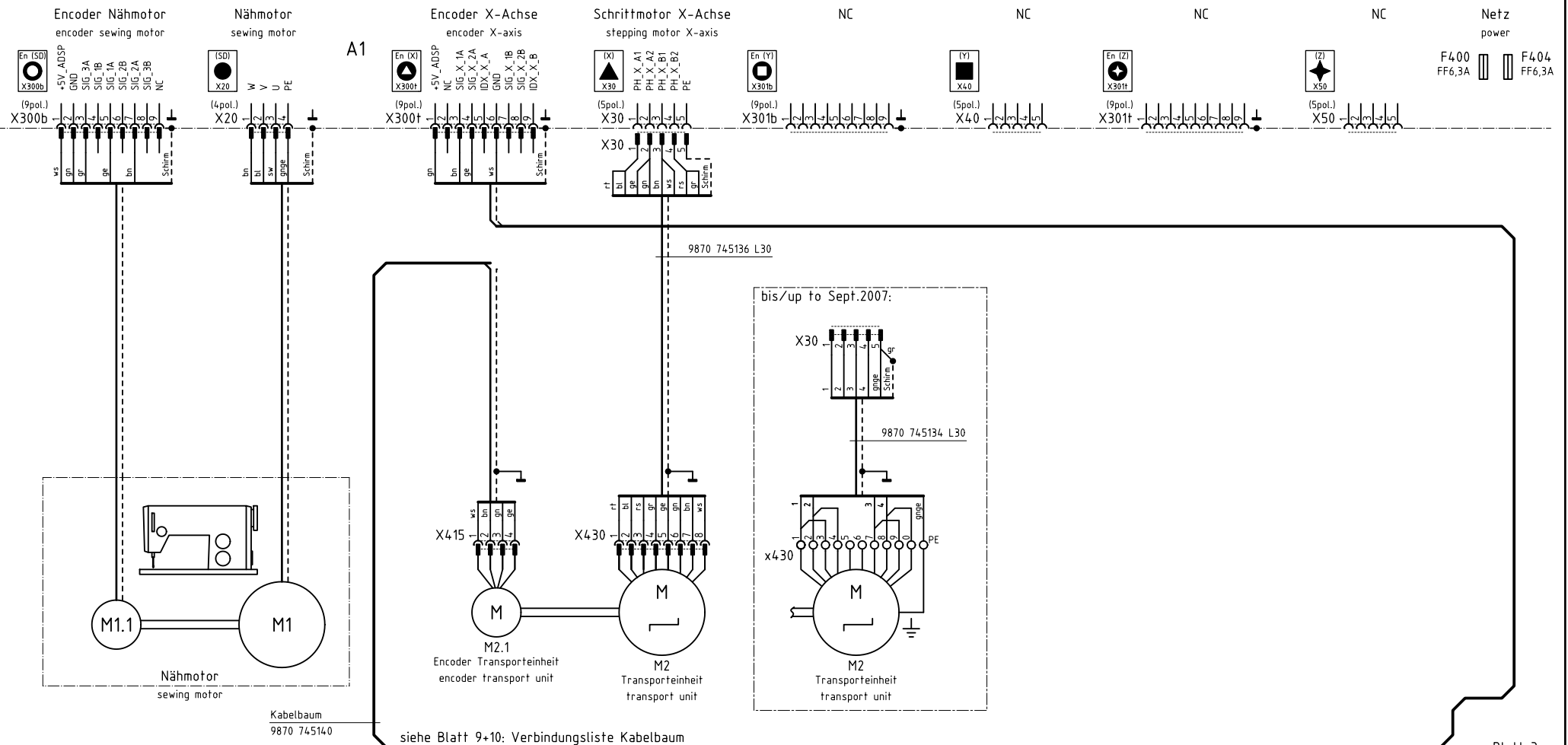
745-34S
Netz-zuleitung (3Ph); Vakuu
feeder (3 phase); vacuum

Bauschaltplan
9890 745001 B

Steuerung k DAC III, 745-34S
9850 745120

control DAC III, 745-34S

A1, Power
Blatt 1
sheet



Blatt 3
sheet

Zusatz-einrichtung
optional equipment

c			Datum	04.08.03
b	02.0	30.10.07	Cz	Bearb. Ba
a	01.0	10.06.05	Cz	Gepr.
	Änderung	Datum	Name	Norm



DÜRKOPP
ADLER AG
Bielefeld

Teilfamilie	
Freigabe	0005 / 07

745-34S
Steuerung, Nähtrieb, Schrittmotore
control, sewing drive, stepping motors

Bauschaltplan
9890 745001 B

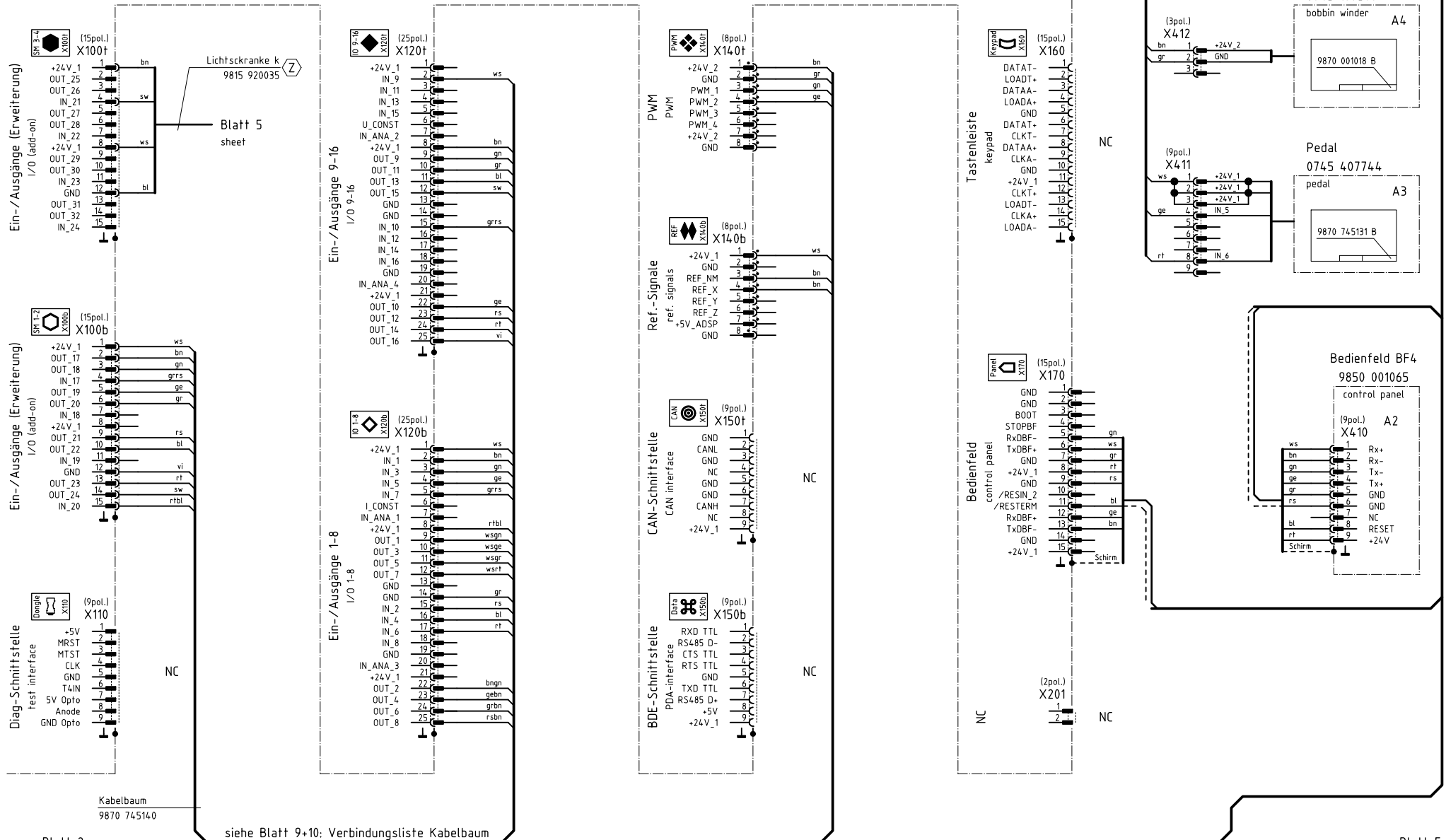
Blatt
2 / 11

Steuerung k DAC III, 745-34S

9850 745120

control DAC III, 745-34S

A1



Blatt 2 sheet

siehe Blatt 9+10: Verbindungsliste Kabelbaum
look at sheet 9+10: connection list of wiring harness

Blatt 5 sheet



Kodierung
coding



Zusatz-einrichtung
optional equipment

c			Datum	04.08.03
b	02.0	30.10.07	Cz	Bearb. Ba
a	01.0	10.06.05	Cz	Gepr.
	Änderung	Datum	Name	Norm



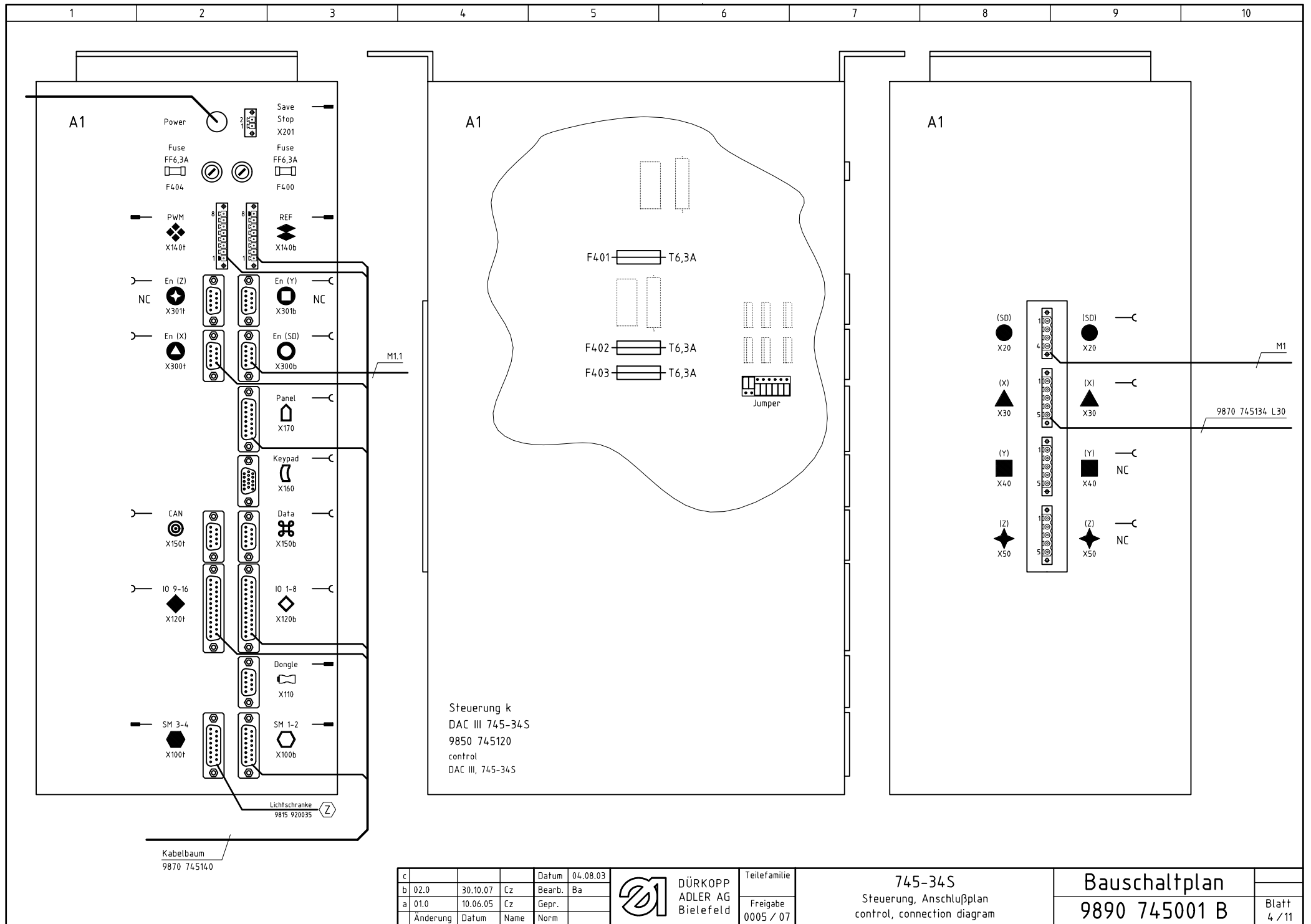
DÜRKOPP
ADLER AG
Bielefeld

Teilefamilie	745-34S
Freigabe	0005 / 07

745-34S
I/O, PWM, Ref.-Signale, Bedienfeld
I/O, PWM, ref.-signals, control panel

Bauschaltplan
9890 745001 B

Blatt
3 / 11



c				Datum	04.08.03
b	02.0	30.10.07	Cz	Bearb.	Ba
a	01.0	10.06.05	Cz	Gepr.	
	Anderung	Datum	Name	Norm	



DÜRKOPP
 ADLER AG
 Bielefeld

Teilefamilie	745-34S
Freigabe	0005 / 07

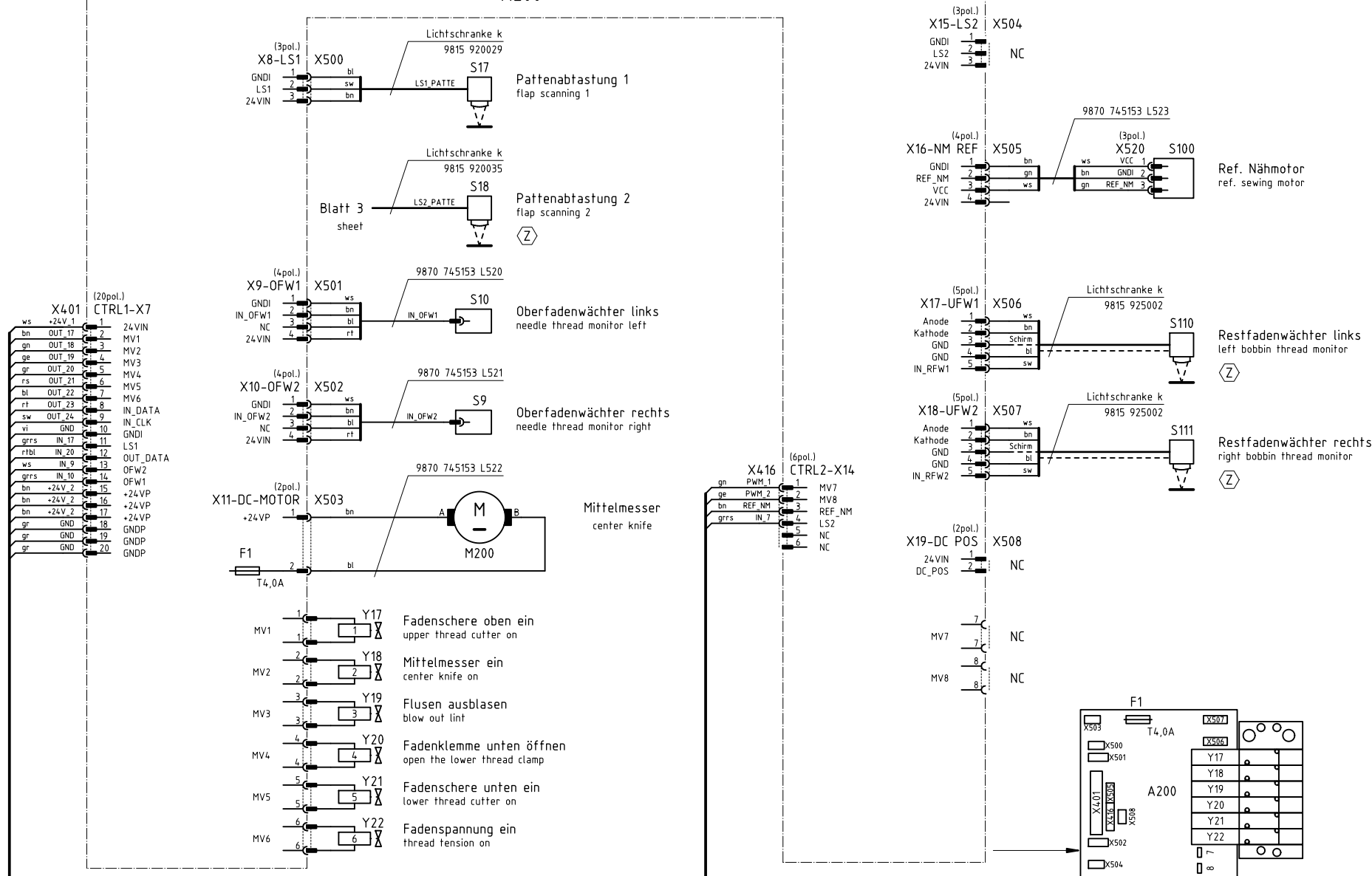
745-34S
 Steuerung, Anschlußplan
 control, connection diagram

Bauschaltplan
 9890 745001 B

Blatt
 4 / 11

Leiterplatte k 9850 745121
PCB

A200



Blatt 3 sheet
Kabelbaum 9870 745140

siehe Blatt 9+10: Verbindungsliste Kabelbaum
look at sheet 9+10: connection list of wiring harness

Blatt 6 sheet

Ⓩ Zusatzeinrichtung
optional equipment

c		Datum	04.08.03
b	02.0	30.10.07	Cz
a	01.0	10.06.05	Cz
	Änderung	Datum	Name
			Norm

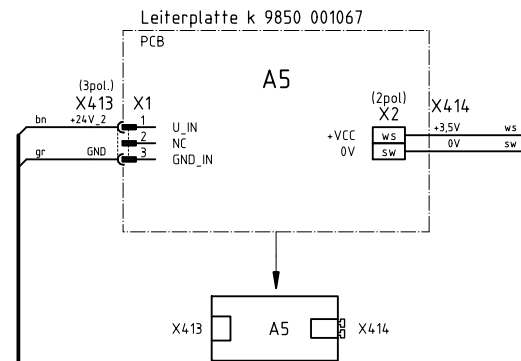
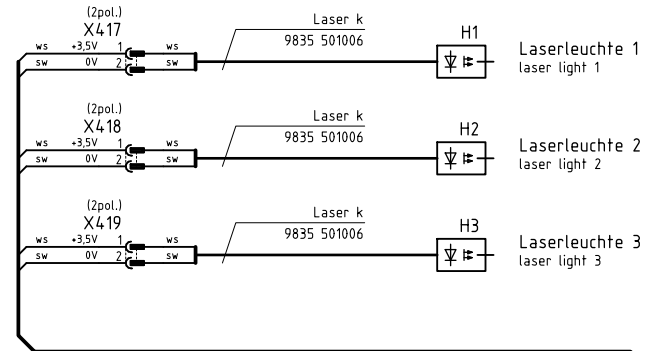
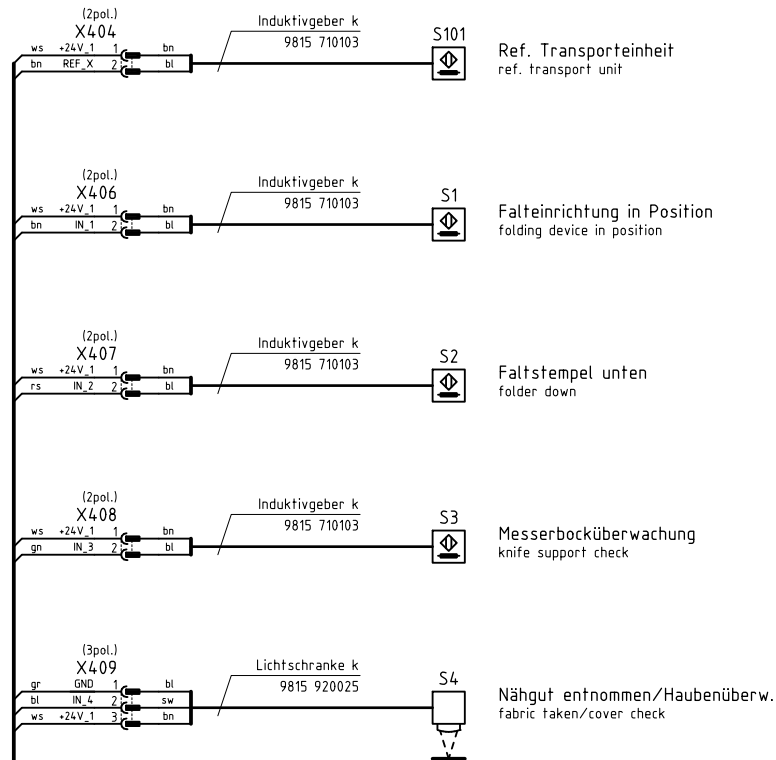


Teilefamilie	745-34S
Freigabe	0005 / 07

Ein-/Ausgänge Nähkopf, Mittelmesser
inputs/outputs sewing head, center knife

Bauschaltplan
9890 745001 B

Blatt 5 / 11



Blatt 5 sheet

Kabelbaum 9870 745140

siehe Blatt 9+10: Verbindungsliste Kabelbaum
look at sheet 9+10: connection list of wiring harness

Blatt 7 sheet

c			Datum	04.08.03
b	02.0	30.10.07	Cz	Bearb. Ba
a	01.0	10.06.05	Cz	Gepr.
	Anderung	Datum	Name	Norm



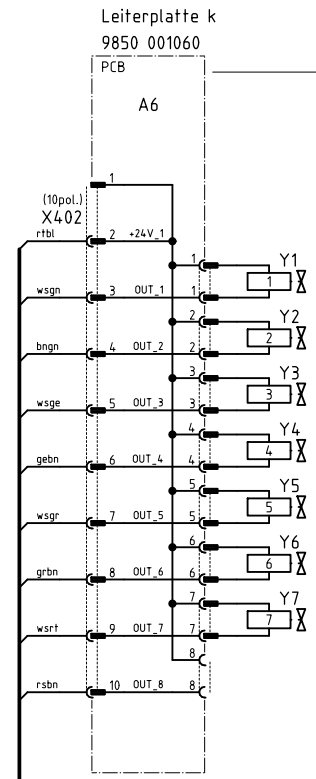
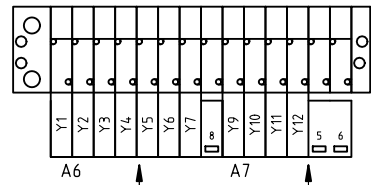
DÜRKOPP
ADLER AG
Bielefeld

Teilfamilie	745-34S
Freigabe	0005 / 07

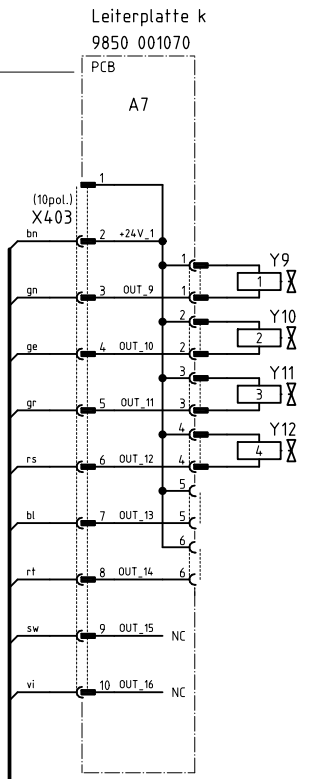
Referenzschalter, Eingänge, Laserleuchten
reference switches, input, laser lights

Bauschaltplan
9890 745001 B

Blatt
6 / 11



- Y1 **Faltbleche schließen**
close the folding sheets
- Y2 **Pattenklemme öffnen**
open the flap clamp
- Y3 **Transportklammer links absenken**
lower the left transport clamp
- Y4 **Transportklammer rechts absenken**
lower the right transport clamp
- Y5 **Faltstempel absenken**
lower the folder
- Y6 **Faltstempel heben aus**
end lifting the folder
- Y7 **Niederhalter senken (Vakuum ein)**
lower the down holder (vacuum on)



- Y9 **Messerbock Nahtanfang**
knife support seam beginning
- Y10 **Messerbock Nahtende**
knife support seam end
- Y11 **Staplerzange vor (Ausblasvorrichtung)**
stacker nipper forward (blow-out device)
- Y12 **Staplerbügel ausschwenken**
swivel out the stacker shackle

Blatt 6
sheet
Kabelbaum
9870 745140

siehe Blatt 9+10: Verbindungsliste Kabelbaum
look at sheet 9+10: connection list of wiring harness

Zusatzeinrichtung
optional equipment

c				Datum	04.08.03
b	02.0	30.10.07	Cz	Bearb.	Ba
a	01.0	10.06.05	Cz	Gepr.	
	Änderung	Datum	Name	Norm	



DÜRKOPP
ADLER AG
Bielefeld

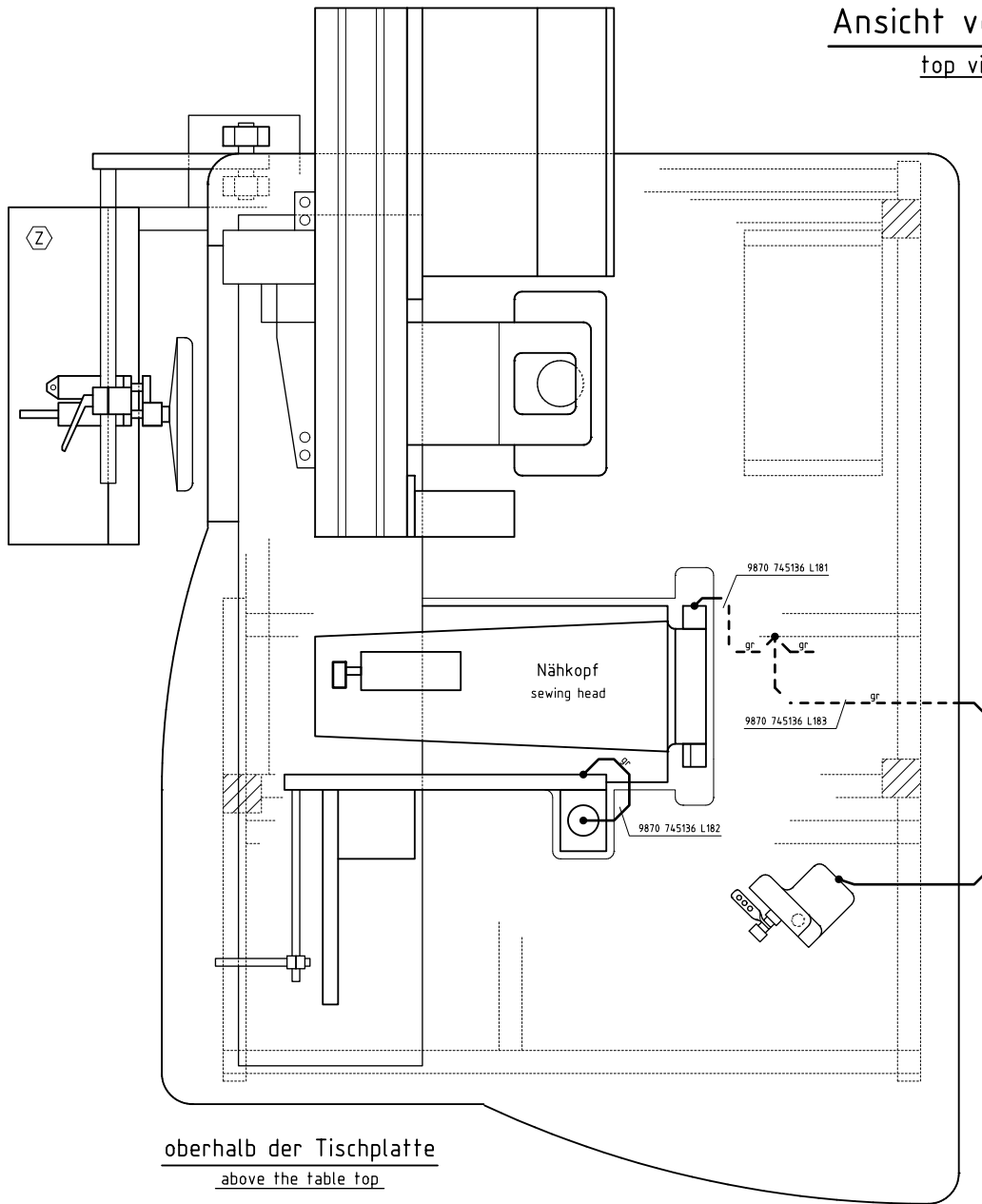
Teilfamilie	
Freigabe	0005 / 07

745-34S
Ausgänge
output

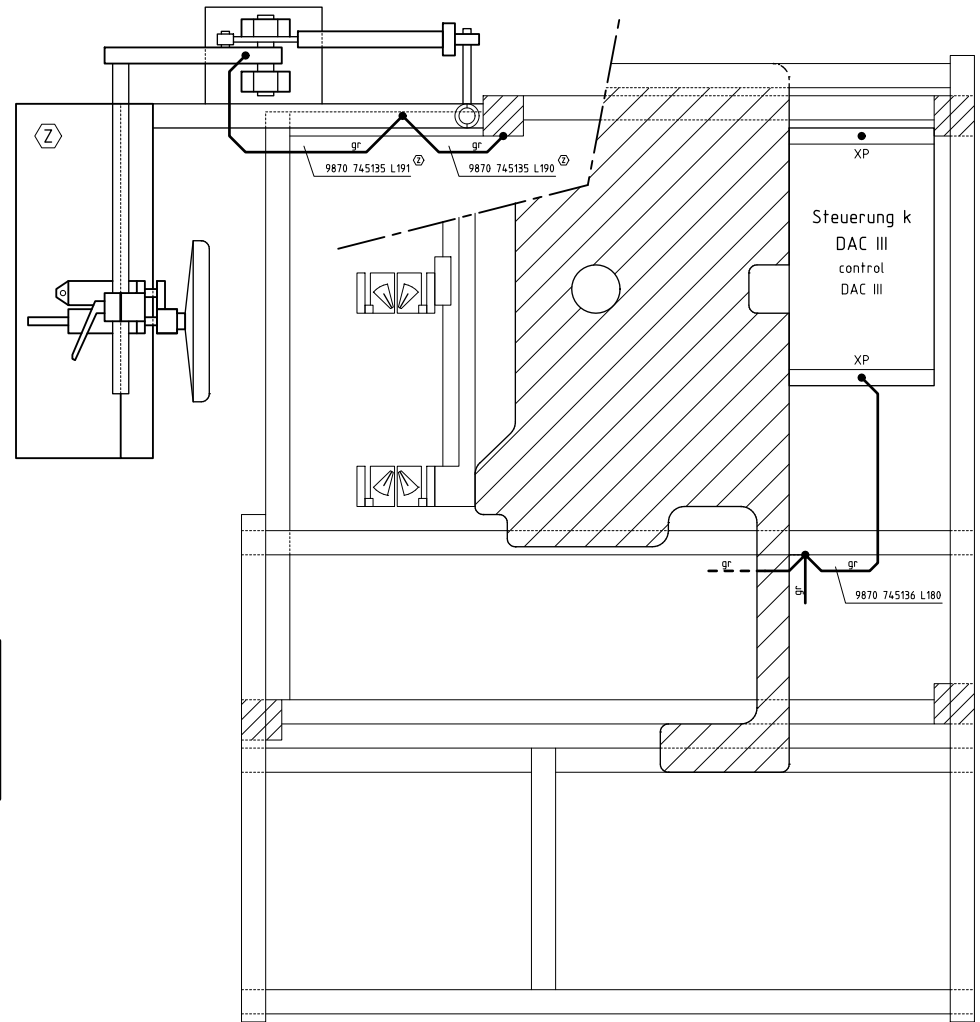
Bauschaltplan
9890 745001 B

Blatt
7 / 11

Ansicht von oben
top view



oberhalb der Tischplatte
above the table top



unterhalb der Tischplatte
below the table top

Z Zusatzeinrichtung
optional equipment

c				Datum	04.08.03
b	02.0	30.10.07	Cz	Bearb.	Ba
a	01.0	10.06.05	Cz	Gepr.	
	Änderung	Datum	Name	Norm	



**DÜRKOPP
ADLER AG
Bielefeld**

Teilfamilie
Freigabe
0005 / 07

745-34S
Potentialausgleich
equipotential bonding

Bauschaltplan
9890 745001 B

Betriebsmittelanschlüsse über Kabelbaum:
equipment connections via wiring harness:

BMK/ EIS	Bezeichnung/ denomination	Verbindung/ connection	von/ from	Blatt/ page	Farbe/ color	nach/ to	Blatt/ page
A6	Magnetventilanschluß Y1 - Y8 connection of solenoid valve Y1 - Y8	+24V_1	X4.02/2	7	rdbl	X120b/8	3
		OUT_1	X4.02/3	7	wsgn	X120b/9	3
		OUT_2	X4.02/4	7	bngn	X120b/22	3
		OUT_3	X4.02/5	7	wsge	X120b/10	3
		OUT_4	X4.02/6	7	gebgn	X120b/23	3
		OUT_5	X4.02/7	7	wsgn	X120b/11	3
		OUT_6	X4.02/8	7	grbn	X120b/24	3
		OUT_7	X4.02/9	7	wsrh	X120b/12	3
		OUT_8	X4.02/10	7	rsbn	X120b/25	3
A7	Magnetventilanschluß Y9 - Y14 connection of solenoid valve Y9 - Y14	+24V_1	X4.03/2	7	bn	X120t/8	3
		OUT_9	X4.03/3	7	gn	X120t/9	3
		OUT_10	X4.03/4	7	ge	X120t/22	3
		OUT_11	X4.03/5	7	gr	X120t/10	3
		OUT_12	X4.03/6	7	rs	X120t/23	3
		OUT_13	X4.03/7	7	bl	X120t/11	3
		OUT_14	X4.03/8	7	rt	X120t/24	3
		OUT_15	X4.03/9	7	sw	X120t/12	3
		OUT_16	X4.03/10	7	vi	X120t/25	3
A200	Oberteilleiterplatte 9850 745121 sewing head PCB	+24V_1	X4.01/1	5	ws	X100b/1	3
		OUT_17	X4.01/2	5	bn	X100b/2	3
		OUT_18	X4.01/3	5	gn	X100b/3	3
		OUT_19	X4.01/4	5	ge	X100b/5	3
		OUT_20	X4.01/5	5	gr	X100b/6	3
		OUT_21	X4.01/6	5	rs	X100b/9	3
		OUT_22	X4.01/7	5	bl	X100b/10	3
		OUT_23	X4.01/8	5	rt	X100b/13	3
		OUT_24	X4.01/9	5	sw	X100b/14	3
		GND	X4.01/10	5	vi	X100b/12	3
		IN_17	X4.01/11	5	grrs	X100b/4	3
		IN_20	X4.01/12	5	rdbl	X100b/15	3
		IN_9	X4.01/13	5	ws	X120t/2	3
		IN_10	X4.01/14	5	grrs	X120t/15	3
		+24V_2	X4.01/15	5	bn	X140t/1	3
		+24V_2	X4.01/16	5	bn	X140t/1	3
		+24V_2	X4.01/17	5	bn	X140t/1	3
		GND	X4.01/18	5	gr	X140t/2	3
		GND	X4.01/19	5	gr	X140t/2	3
		GND	X4.01/20	5	gr	X140t/2	3
		PWM_1	X4.16/1	5	gn	X140t/3	3
		PWM_2	X4.16/2	5	ge	X140t/4	3
		REF_NM	X4.16/3	5	bn	X140b/3	3
IN_7	X4.16/4	5	grrs	X120b/5	3		

BMK/ EIS	Bezeichnung/ denomination	Verbindung/ connection	von/ from	Blatt/ page	Farbe/ color	nach/ to	Blatt/ page
S101	Ref. Transporteinheit ref. transport unit	+24V_1	X4.04/1	6	ws	X140b/1	3
		REF_X	X4.04/2	6	bn	X140b/4	3
S1	Falteinrichtung in Position folding device in position	+24V_1	X4.06/1	6	ws	X120b/1	3
		IN_1	X4.06/2	6	bn	X120b/2	3
S2	Faltstempel unten folder down	+24V_1	X4.07/1	6	ws	X120b/1	3
		IN_2	X4.07/2	6	rs	X120b/15	3
S3	Messerbocküberwachung knife support check	+24V_1	X4.08/1	6	ws	X120b/1	3
		IN_3	X4.08/2	6	gn	X120b/3	3
S4	Nähgut entnommen/Haubenüberw. fabric taken/cover check	GND	X4.09/1	6	gr	X120b/14	3
		IN_4	X4.09/2	6	bl	X120b/16	3
		+24V_1	X4.09/3	6	ws	X120b/1	3
A2	Bedienfeld control panel	Rx+	X4.10/1	3	ws	X170/6	3
		Rx-	X4.10/2	3	bn	X170/13	3
		Tx-	X4.10/3	3	gn	X170/5	3
		Tx+	X4.10/4	3	ge	X170/12	3
		GND	X4.10/5	3	gr	X170/7	3
		GND	X4.10/6	3	rs	X170/9	3
		RESET	X4.10/8	3	bl	X170/11	3
		+24V_1	X4.10/9	3	rt	X170/8	3
A3	Pedal pedal	+24V_1	X4.11/1	3	wsf	X120b/1	3
		+24V_1	X4.11/2	3	ws	X120b/1	3
		+24V_1	X4.11/3	3	ws	X120b/1	3
		IN_5	X4.11/4	3	ge	X120b/4	3
		IN_6	X4.11/8	3	rt	X120b/17	3
A4	Spuler bobbin winder	+24V_2	X4.12/1	3	bn	X140t/1	3
		GND	X4.12/2	3	gr	X140t/2	3
A5	Lasernetzteil Laser power supply	+24V_2	X4.13/1	6	bn	X140t/1	3
		GND	X4.13/3	6	gr	X140t/2	3
H1	Laserleuchte 1 laser light 1	+3,5V	X4.17/1	6	ws	A5/X2/X4.14	6
		0V	X4.17/2	6	sw	A5/X2/X4.14	6
H2	Laserleuchte 2 laser light 2	+3,5V	X4.18/1	6	ws	A5/X2/X4.14	6
		0V	X4.18/2	6	sw	A5/X2/X4.14	6
H3	Laserleuchte 3 laser light 3	+3,5V	X4.19/1	6	ws	A5/X2/X4.14	6
		0V	X4.19/2	6	sw	A5/X2/X4.14	6
M2.1	Encoder Transporteinheit encoder transport unit	GND	X4.15/1	2	ws	X300t/6	2
		SIG_X_1A	X4.15/2	2	bn	X300t/3	2
		+5V_ADSP	X4.15/3	2	gn	X300t/1	2
		SIG_X_2A	X4.15/4	2	ge	X300t/4	2

▼ BMK [Abk.] = Betriebsmittelkennzeichen
EIS [abbr.] = Equipment identifying symbol

c			Datum	04.08.03
b	02.0	30.10.07	Cz	Bearb. Ba
a	01.0	10.06.05	Cz	Gepr.
	Änderung	Datum	Name	Norm



Teilefamilie	
Freigabe	0005 / 07

745-34S
Verbindungsliste 1 zum Kabelbaum
connection list 1 of wiring harness

Bauschaltplan
9890 745001 B

Ein-/Ausgänge

inputs/outputs

Verbindung/ connection	Punkt/ point	Blatt/ sheet
+24V_1	X100b/1	3
nach/to:		
+24V_1 A200	X401/1	5
OUT_17	X100b/2	3
nach/to:		
Output Y17	X401/2	5
OUT_18	X100b/3	3
nach/to:		
Output Y 18	X401/3	5
IN_17	X100b/4	3
nach/to:		
Input L51	X401/11	5
OUT_19	X100b/5	3
nach/to:		
Output Y19	X401/4	5
OUT_20	X100b/6	3
nach/to:		
Output Y20	X401/5	5
IN_18	X100b/7	3
+24V_1	X100b/8	3
nach/to:		
Output Y21	X401/6	5
OUT_21	X100b/9	3
nach/to:		
Output Y22	X401/7	5
IN_19	X100b/11	3
GND	X100b/12	3
nach/to:		
GND A200	X401/10	5
OUT_23	X100b/13	3
nach/to:		
IN_DATA	X401/8	5
OUT_24	X100b/14	3
nach/to:		
IN_CLK	X401/9	5
IN_20	X100b/15	3
nach/to:		
OUT_DATA	X401/12	5

A1 (DAC III)-X100b >
> X401

Verbindung/ connection	Punkt/ point	Blatt/ sheet
+24V_1	X120t/1	3
nach/to:		
IN_9	X120t/2	3
nach/to:		
Input S9	X401/13	5
IN_11	X120t/3	3
IN_13	X120t/4	3
IN_15	X120t/5	3
U_CONST	X120t/6	3
IN_ANA_2	X120t/7	3
+24V_1	X120t/8	3
nach/to:		
+24V Y9-Y14	X403/2	7
OUT_9	X120t/9	3
nach/to:		
Output Y9	X403/3	7
OUT_11	X120t/10	3
nach/to:		
Output Y11	X403/5	7
OUT_13	X120t/11	3
nach/to:		
Output Y13	X403/7	7
OUT_15	X120t/12	3
nach/to:		
Output Y15	X403/9	7
GND	X120t/13	3
GND	X120t/14	3
IN_10	X120t/15	3
nach/to:		
Input S10	X401/14	5
IN_12	X120t/16	3
IN_14	X120t/17	3
IN_16	X120t/18	3
GND	X120t/19	3
IN_ANA_4	X120t/20	3
+24V_1	X120t/21	3
OUT_10	X120t/22	3
nach/to:		
Output Y10	X403/4	7
OUT_12	X120t/23	3
nach/to:		
Output Y12	X403/6	7
OUT_14	X120t/24	3
nach/to:		
Output Y14	X403/8	7
OUT_16	X120t/25	3
nach/to:		
Output 16	X403/10	7

A1 (DAC III)-X120t >
> X401; X403

Verbindung/ connection	Punkt/ point	Blatt/ sheet
+24V_1	X120b/1	3
nach/to:		
+24V_1 S1	X406/1	6
+24V_1 S2	X407/1	6
+24V_1 S3	X408/1	6
+24V_1 S4	X409/3	6
+24V_1 Pedal	X411/1	3
+24V_1 Pedal	X411/2	3
+24V_1 Pedal	X411/3	3
IN_1	X120b/2	3
nach/to:		
Input S1	X406/2	6
IN_3	X120b/3	3
nach/to:		
Input S3	X408/2	6
IN_5	X120b/4	3
nach/to:		
In S5 Pedal	X411/4	3
IN_7	X120b/5	3
nach/to:		
Input S7	X416/4	5
I_CONST	X120b/6	3
IN_ANA_1	X120b/7	3
+24V_1	X120b/8	3
nach/to:		
+24V_1 Y1-Y8	X402/2	7
OUT_1	X120b/9	3
nach/to:		
Output Y1	X402/3	7
OUT_3	X120b/10	3
nach/to:		
Output Y3	X402/5	7
OUT_5	X120b/11	3
nach/to:		
Output Y5	X402/7	7

A1 (DAC III)-X120b >
> X402; X406; X407; X408;
X409; X411; X416

Verbindung/ connection	Punkt/ point	Blatt/ sheet
OUT_7	X120b/12	3
nach/to:		
Output Y7	X402/9	7
GND	X120b/13	3
GND	X120b/14	3
nach/to:		
GND S4	X409/1	6
IN_2	X120b/15	3
nach/to:		
Input S2	X407/2	6
IN_4	X120b/16	3
nach/to:		
Input S4	X409/2	6
IN_6	X120b/17	3
nach/to:		
Input S6	X411/8	3
IN_8	X120b/18	3
GND	X120b/19	3
IN_ANA_3	X120b/20	3
+24V_1	X120b/21	3
OUT_2	X120b/22	3
nach/to:		
Output Y2	X402/4	7
OUT_4	X120b/23	3
nach/to:		
Output Y4	X402/6	7
OUT_6	X120b/24	3
nach/to:		
Output Y6	X402/8	7
OUT_8	X120b/25	3
nach/to:		
Output Y8	X402/10	7

A1 (DAC III)-140t >
> X401; X412; X413; X416

Verbindung/ connection	Punkt/ point	Blatt/ sheet
+24V_2	X140t/1	3
nach/to:		
+24V M200	X401/15	5
+24V M200	X401/16	5
+24V M200	X401/17	5
+24V A4	X412/1	3
+24V A5	X413/1	6
GND	X140t/2	3
nach/to:		
GND M200	X401/18	5
GND M200	X401/19	5
GND M200	X401/20	5
GND A4	X412/2	3
GND A5	X413/3	6
PWM_1	X140t/3	3
nach/to:		
MV7	X416/1	5
PWM_2	X140t/4	3
nach/to:		
MV8	X416/2	5
PWM_3	X140t/5	3
PWM_4	X140t/6	3
+24V_2	X140t/7	3
GND	X140t/8	3

A1 (DAC III)-X140b >
> X404; X416

Verbindung/ connection	Punkt/ point	Blatt/ sheet
+24V_1	X140b/1	3
nach/to:		
+24V S101	X404/1	6
GND	X140b/2	3
REF_NM	X140b/3	3
nach/to:		
Input S100	X416/3	5
REF_X	X140b/4	3
nach/to:		
Input S101	X404/2	6
REF_Y	X140b/5	3
REF_Z	X140b/6	3
+5V_ADSP	X140b/7	3
GND	X140b/8	3

Bedienfeld

control panel

Verbindung/ connection	Punkt/ point	Blatt/ sheet
GND	X170/1	3
GND	X170/2	3
BOOT	X170/3	3
STOPBF	X170/4	3
RxDBF-	X170/5	3
nach/to:		
panel A2	X410/3	3
TxDBF+	X170/6	3
nach/to:		
panel A2	X410/1	3
GND	X170/7	3
nach/to:		
panel A2	X410/5	3
+24V_1	X170/8	3
nach/to:		
panel A2	X410/9	3
GND	X170/9	3
nach/to:		
panel A2	X410/6	3
/RESIN_2	X170/10	3
/RESTERM	X170/11	3
nach/to:		
panel A2	X410/8	3
RxDBF+	X170/12	3
nach/to:		
panel A2	X410/4	3
TxDBF-	X170/13	3
nach/to:		
panel A2	X410/2	3
GND	X170/14	3
+24V_1	X170/15	3

A1 (DAC III)-X170 >
> X410

Encoder Transporteinheit

encoder transport unit

Verbindung/ connection	Punkt/ point	Blatt/ sheet
+5V_ADSP	X300t/1	2
nach/to:		
Encoder M2.1	X415/3	2
NC	X300t/2	2
SIG_X_1A	X300t/3	2
nach/to:		
Encoder M2.1	X415/2	2
SIG_X_2A	X300t/4	2
nach/to:		
Encoder M2.1	X415/4	2
IDX_X_A	X300t/5	2
GND	X300t/6	2
nach/to:		
Encoder M2.1	X415/1	2
SIG_X_1B	X300t/7	2
SIG_X_2B	X300t/8	2
IDX_X_B	X300t/9	2

A1 (DAC III)-X300t >
> X415

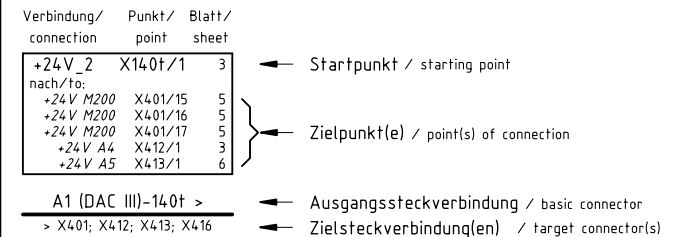
Laserleuchten

laser lights

Verbindung/ connection	Punkt/ point	Blatt/ sheet
+3.5V	X414/ws	6
nach/to:		
Laserleu. H1	X417/1	6
Laserleu. H2	X418/1	6
Laserleu. H3	X419/1	6
0V	X414/sw	6
nach/to:		
Laserleu. H1	X417/2	6
Laserleu. H2	X418/2	6
Laserleu. H3	X419/2	6
A5-X414 >		
> X417; X418 X419		

Kabelbaum / Teile Nr. 9870 745140
wiring harness / part no. 9870 745140

Legende / legend



c			Datum	04.08.03
b	02.0	30.10.07	Cz	Bearb.
a	01.0	10.06.05	Cz	Gepr.
	Anderung	Datum	Name	Norm



DÜRKOPP
ADLER AG
Bielefeld

Teilefamilie	745-34S
Freigabe	0005 / 07

745-34S
Verbindungsliste 2 zum Kabelbaum
connection list 2 of wiring harness

Bauschaltplan
9890 745001 B

Kurzzeichen	Teilenummer	Benennung	denomination	Typ	Bemerkung
A1	9850 745120	Steuerung k	control	DAC III, 745-34S	Variante 4
A2	9850 001065	Bedienfeld	control panel	BF4	
A3	0745 407744	Pedal	pedal		
A4	0745 177514	Spuler	bobbin winder		
A5	9850 001067	Leiterplatte k	PCB		Lasernetzteil
A6	9850 001060	Leiterplatte k	PCB		8 Magnetventile
A7	9850 001070	Leiterplatte k	PCB		6 Magnetventile
A200	9850 745121	Leiterplatte k	PCB		Oberteilverteiler
A400	9800 810004	Vakuum	vacuum		(on request/auf Wunsch)
F1	9825 810416	Sicherung	fuse	T4_0A	5x20mm
F400	9825 810107	Sicherung	fuse	FF6_3A	5x20mm
F401-F403	9825 810417	Sicherung	fuse	T6_3A	5x20mm
F404	9825 810107	Sicherung	fuse	FF6_3A	5x20mm
H1-H3	9835 501006	Laser k	laser		Ltg.=170mm; 2pol.
M1/M1.1	9800 150009	Näh Antrieb	sewing motor	QE3760 DAC III	ohne Steuerung
M2/M2.1	0745 561054 M	Schrittmotor	stepping motor		--> Aug. 2007
M2	9800 580034	Schrittmotor	stepping motor	A7060-9412K	Sept. 2007 -->
M2.1	0580 490194	Drehgeber	encoder		Jan. 2008 -->
M200	9800 560003	DC-Motor	DC motor	PM1 48-55	24V 4000 U/min
Q0	9815 580008	Netzschalter	main switch		3pol. ; rot-gelb
S1	9815 710103	Induktivgeber	approximate switch	M8x1x40	Ltg.=110mm; 2pol.
S2	9815 710103	Induktivgeber	approximate switch	M8x1x40	Ltg.=110mm; 2pol.
S3	9815 710103	Induktivgeber	approximate switch	M8x1x40	Ltg.=110mm; 2pol.
S4	9815 920025	Lichtschanke k	light barrier	RK 404 K/P	Ltg.=150mm; 3pol.
S9	9815 740001	Oberfadenwächter	thread monitor	IDS/D	
S9	9870 745153 L521	Leitung k	Cable assembly	IDS/D	
S10	9815 740001	Oberfadenwächter	thread monitor	IDS/D	
S10	9870 745153 L520	Leitung k	Cable assembly	IDS/D	
S17	9815 920023	Lichtschanke k	light barrier	E3T-SR13 2M	--> Dec. 2006
S17	9815 920029	Lichtschanke k	light barrier	Leuze PRKL 38/6.22	Dec. 2006 -->
S18	9815 920035	Lichtschanke k	light barrier	Leuze PRKL 38/6.22	(on request/auf Wunsch)
S100	9815 935006	Lichtschanke	light barrier	GP1A05A	
S100	9870 745153 L523	Leitung k	Cable assembly	für GP1A05A	3pol. AMP-Stecker
S101	9815 710103	Induktivgeber	approximate switch	M8x1x40	Ltg.=110mm; 2pol.
S110	9815 925002	Restfadenwächter	bobbin thread monit.	RFW767	(on request/auf Wunsch)
S111	9815 925002	Restfadenwächter	bobbin thread monit.	RFW767	(on request/auf Wunsch)
XD	9825 190502	Netzstecker	mains plug	3-phase CEE (DE)	

9890 745001 B / 11

c			Datum	04.08.03
b	02.0	30.10.07	Cz	Bearb. Ba
a	01.0	10.06.05	Cz	Gepr.
	Anderung	Datum	Name	Norm



DÜRKOPP
ADLER AG
Bielefeld

Teilfamilie	
Freigabe	0005 / 07

745-34S
Teilleiste
parts list

Bauschaltplan
9890 745001 B

Blatt
11 / 11