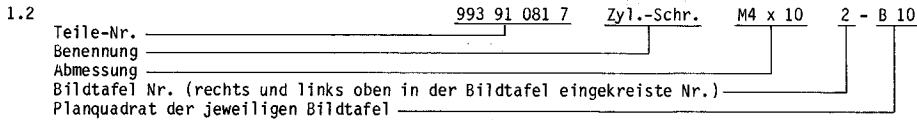


Ersatzteilleiste
Spare Parts
Pièces de rechange
Piezas de repuesto
Parti di ricambio

INFORMATION ZUR HANDHABUNG DER TEILELISTE

1. Allgemeines

1.1 Im Inhaltsverzeichnis sind die Teile-Nr. nach steigenden Nr. geordnet.



1.5 Zu einer Einheit gehörende Einzelteile sind durch eine strichpunktierte Linie eingerahmt. Die Einheit kann auch komplett unter der voll eingerahmten Teile-Nr. bestellt werden. Zu dieser Einheit gehören keine Teile, deren Nr. außerhalb der strichpunktierten Linie steht.

2.1 Verwendete Bildzeichen

N = nicht als Einzelteil lieferbar

Mg = mustergebunden, bei Ersatzteilebestellung bitte Muster einschicken oder Form-Nr. angeben

◁ = siehe Mechanikeranleitung

⌋ = flüssig sichern, kleben, dichten
Loctite 270, Nr.990 49 034 6



= Laenge oder Flaechе



= ohne Fadenabschneider



= mit Fadenabschneider



= links



= rechts

◀ = Hinweis auf Unterscheidungsmerkmal

mm = Maße

V = veraltete Ausführung

a.W. = auf Wunsch

2.3 Sollten Sie ein Teil nicht in der Ersatzteilleiste auffinden, was durch technische Änderungen vorkommen kann, dann geben Sie uns bitte zur Teile- und Funktionsbeschreibung, evtl. Teil skizzieren, die genaue Unterklasse und Fabrik-Nr. lt. Typenschild bekannt.

3. Elektro-Teile

3.1 Bei Elektrokabeln und pneumatischen Schläuchen ist es erforderlich, die gewünschte Meterzahl anzugeben.

3.2 Bei Bestellungen von Elektroteilen bitten wir die zusätzlichen Angaben, die in Klammern hinter der Teile-Nr. stehen, mit anzugeben.

3.3 Elektroteile sind zum schnellen Auffinden im Lageplan mit einer Positions-Nr. gekennzeichnet. Die Teile sind wie in Punkt 1.5 beschrieben aufgeführt.

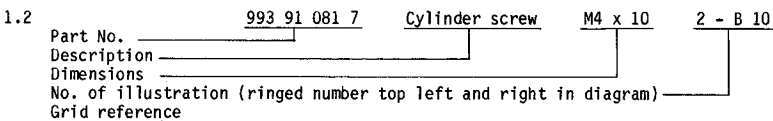
3.4 Nicht nummerierte Elektroteile können nach der Bezeichnung z.B. "Transistor T6" oder "Widerstand 1K 0,5W" und der dazugehörigen Stromlaufplan-Nr. bestellt werden.

5. Jeder Nachdruck, auch der auszugsweise, ist nur mit unserer Genehmigung gestattet. Änderungen behalten wir uns vor.

INFORMATION ON USING THE SPARE PARTS LIST

1. In general

1.1 The part numbers are listed in numerical order in the table of contents.



1.5 The component parts belonging to a "unit" are shown enclosed within a dot-dash frame. A "unit" can also be ordered complete by quoting the fully enclosed number within the dot-dash frame. Any parts, the numbers of which are shown outside the dot-dash frame, are not included with the "unit" and must be ordered separately.

2.1 Symbols applied

N = not available as separate part

Mg = calls for a sample; when ordering a spare part please submit a sample or indicate the number of the shape

◁ = see mechanics manual

⌋ = secure by glueing, seal
Loctite 270, No 990 49 034 6



= declar length or area



= without thread cutter



= with thread cutter



= left



= right

◀ = point of alteration

mm = measurement

V = obsolete

a.W. = on request

2.3 Should a part not be found in the spare parts list, possibly due to technical alteration, please describe the part and its function as fully as possible when ordering. Please quote also the sub-class and serial number according to the specification plate.

3. Electrical parts

3.1 Please quote the required length in meters for electric cables and pneumatic hoses.

3.2 When ordering electrical parts, please include the additional data in brackets behind the part number.

3.3 To facilitate quick location, electrical components are marked with a position number in the situation-plan in the upper right hand corner of each electro sheet. Please order as in 1.5.

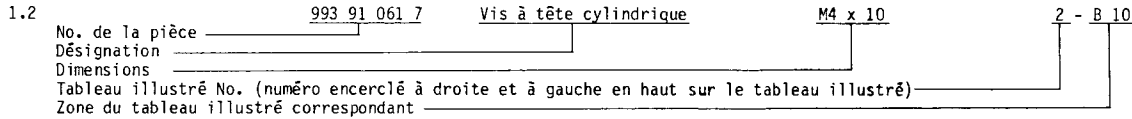
3.4 Electrical parts which are not numbered can be ordered according to their specification, e.g. "Transistor T6" or "Resistor 1 K 0.5 W" and the appropriate circuit plan.

5. All reproductions, whether whole or in part, require our permission. Technical specifications subject to alteration.

INSTRUCTIONS RELATIVES A L'UTILISATION DE LA LISTE DE PIÈCES DE RECHANGE

1. Généralités

1.1 Dans la table des matières, les numéros de pièces sont classés dans l'ordre croissant:



1.5 Les pièces détachées faisant partie d'une unité sont encadrées d'une ligne en traits et points. L'unité peut aussi être commandée, sous le numéro entièrement encadré (dans une case), comme unité complète. Cette unité ne comprend pas les pièces dont le numéro est marqué à l'extérieur de la ligne en traits et points.

2.1 Symboles utilisés

- | | | |
|--|--------------------------------|--|
| N = non livrable comme pièce indivle | = indiquer longueur ou surface | ← = indication pour point de variation |
| MG = nécessite un échantillon; lorsque vous commandez une pièce de rechange veuillez soumettre un échantillon ou spécifiez le numéro de la forme | = sans coupe-fil | mm = mesures |
| = voir instructions pour le mécanicien | = avec coupe-fil | V = ancien model |
| = coller, fermer hermétiquement
Loctite 270, No. 99049 034 6 | = gauche | a.W. = sur demande |
| | = droite | |

2.3 Pour le cas où vous ne trouveriez pas une pièce dans la liste des pièces de rechange, ce qui pourrait arriver à la suite de modifications techniques, nous vous prions de nous fournir, avec la description des pièces et du fonctionnement, des croquis des pièces éventuels, la sous-classe exacte et le numéro d'usine, tel qu'il est marqué sur la plaquette de type.

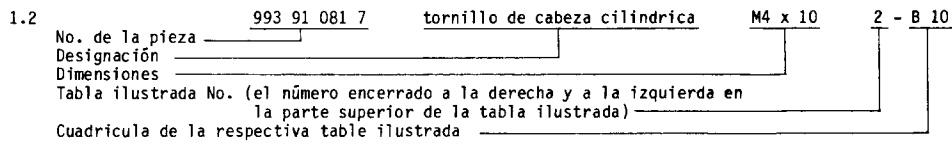
3. Pièces de la partie électrique

- 3.1 Pour les câbles électriques et les tuyaux pneumatiques, il est indispensable de nous communiquer le nombre de mètres désiré.
- 3.2 Veuillez nous préciser, dans les commandes de pièces pour la partie électrique, les indications supplémentaires marquées entre parenthèses après les numéros de pièces.
- 3.3 Les pièces de la partie électrique sont repérées par un numéro de position, afin qu'il soit possible de les trouver rapidement sur le plan de position. Les pièces sont indiquées comme mentionné au point 1.5.
- 3.4 Les pièces de la partie électrique non numérotées peuvent être commandées selon la désignation, par exemple "Transistor T6" ou "Résistance 1 K 0,5 W" et le numéro du schéma développé correspondant.
5. Toute réimpression, même partielle, est interdite sans notre autorisation. Nous nous réservons le droit de procéder à des changements.

INFORMACIONES RELATIVAS A LA UTILIZACION DE LA LISTA DE LAS PIEZAS DE RECAMBIO

1. informaciones generales

1.1 En el índice, los números de las piezas de recambio están especificados en el orden creciente.



1.5 Las piezas individuales que pertenecen a una unidad están encerrados por una línea de trazos y puntos. Es también posible pedir la unidad completa precisando el número de la pieza enteramente encerrado. Esta unidad no incluye las piezas cuyo número se encuentra fuera de la línea de trazos y puntos.

2.1 Símbolos empleados

- | | | |
|--|------------------------------|-------------------------------------|
| N = No se entrega como pieza individual | = Indicar largo y superficie | ← = Advertencia de que hay |
| MG = Exige la muestra, al pedir la pieza de recambio hay que someter la muestra o precisar el número de la forma | = Sin cortahilos | mm = medidas |
| = Vase Instrucciones para el mecánico | = Con cortahilos | V = Estado de fabricación anticuado |
| = Asegurar con líquido, pegar, obturar
Loctite 270, no990 49 034 6 | = izquierda | a.W. = a petition |
| | = derecha | |

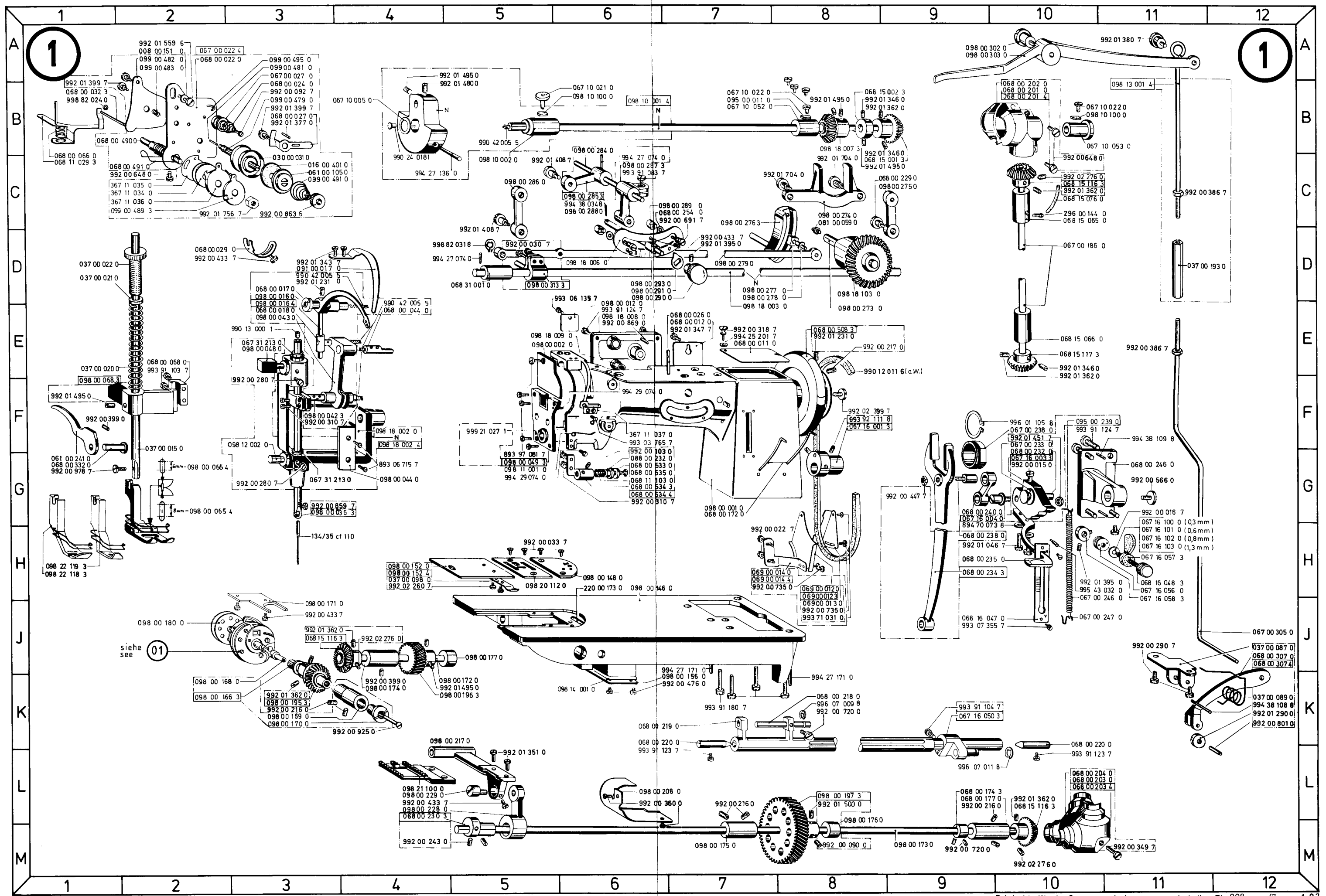
2.3 Si Vd. no puede encontrar una pieza en la lista de las piezas de recambio, lo que es posible en caso de modificaciones técnicas, entonces rogamos describir la pieza y el funcionamiento y bosquejar eventualmente la pieza y especificar la sub-clase y el número de fabricación según la placa indicadora de tipo.

3. Piezas del sistema eléctrico

- 3.1 En caso de cables eléctricos y de tubos neumáticos hay que indicar el largo deseado en metros.
- 3.2 Al pedir piezas eléctricas, precisar también los detalles contenidos entre paréntesis detrás del número de la pieza.
- 3.3 Las piezas del sistema eléctrico llevan un número de referencia. Así es posible localizarlas más rápidamente en el plano de posición. Las piezas son indicadas según el punto 1.5.
- 3.4 Las piezas eléctricas no numeradas pueden ser pedidas indicando la designación, por ejemplo "Transistor T6" o "resistencia 1K 0,5 W" así como el número del esquema de los circuitos.
5. Está prohibida toda reproducción, incluso parcial, sin nuestra autorización. Nos reservamos el derecho de proceder a modificaciones.

Gruppe :

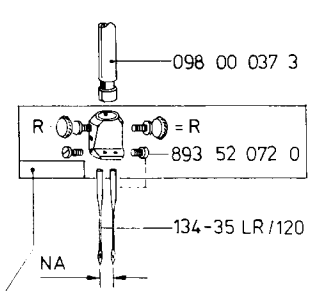
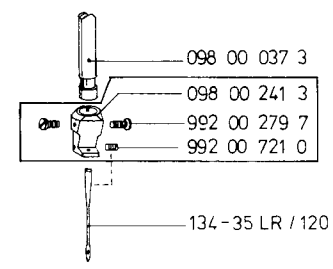
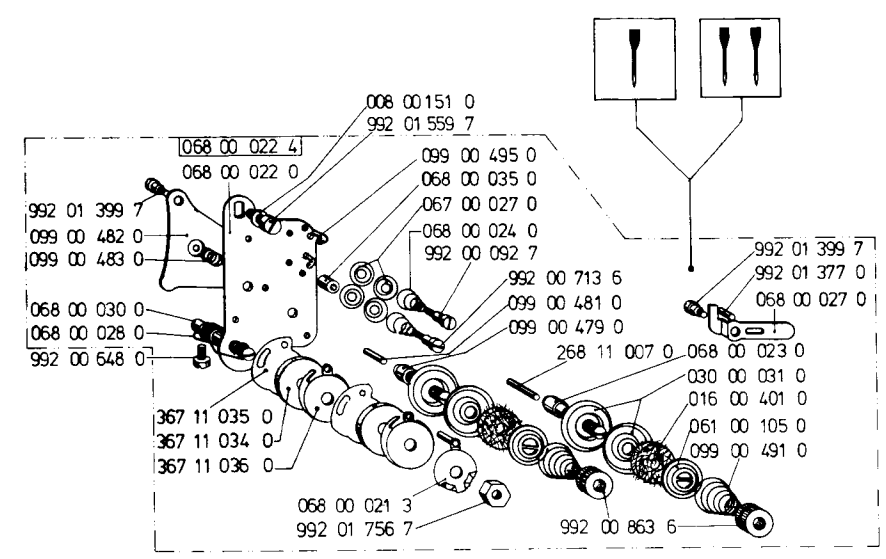
	1	2	3	4	5	6															
A	<p>INFORMAZIONE PER L'UTILIZZAZIONE DEL LIBRETTO PARTI DI RICAMBIO</p> <p>1. Generalità</p> <p>1.1 Nell'indice i numeri dei pezzi sono ordinati secondo numero progressivo.</p> <p>1.2 Numero del pezzo <u>993 91 081 7</u> vite-cil. <u>M4 x 10</u> <u>2 - B 10</u> Denominazione <u>vite-cil.</u> Misure <u>M4 x 10</u> Numero della tavola di raffigurazione (numero nel cerchio a sinistra od a destra della tavola di raffigurazione). Quadrato di localizzazione nella tavola di raffigurazione corrispondente</p> <p>1.5 Pezzi singoli componenti un gruppo sono racchiusi in una linea a punti e tratti. Il gruppo può essere anche ordinato completo indicando all'ordine il numero di pezzo incompiuto da una linea continua. I pezzi il cui numero è situato fuori della linea a punti e tratti non appartengono al gruppo.</p> <p>2.1 Abbreviazioni e simboli utilizzati:</p> <table border="0"> <tr> <td>N = Non fornibile come pezzo singolo</td> <td> = Indicare la lunghezza o la superficie</td> <td>← = Indicazione per notare le differenze tra i pezzi</td> </tr> <tr> <td>MG = Dipendente dal campione, ordinando i pezzi di ricambio. Inviare un campione oppure indicare il numero di forma</td> <td> = Senza rasafilo</td> <td>mm = Misura</td> </tr> <tr> <td> = Indicare la lunghezza o la superficie</td> <td> = Con rasafilo</td> <td>V = Esecuzione invecchiata</td> </tr> <tr> <td> = Fissaggio, incollaggio o tenuta del pezzo tramite liquido Loctite 270, Nr. 990 49 034 6</td> <td> = Sinistra (o)</td> <td>a.W. = A richiesta</td> </tr> <tr> <td></td> <td> = Destra (o)</td> <td></td> </tr> </table> <p>2.3 Nel caso che un pezzo non si trovi nel libretto parti di ricambio, caso che può accadere a causa delle continue innovazioni tecniche, indicate, accanto alla descrizione della funzione del pezzo e l'eventuale schizzo - descrizione minuta del pezzo, la classe e sottoclasse esatta ed il numero di fabbricazione riportati in targhetta.</p> <p>3. Componenti elettrici</p> <p>3.1 Ordinando cavi elettrici o tubi pneumatici è necessario indicare la lunghezza in metri.</p> <p>3.2 Ordinando componenti elettrici indicare i dati supplementari segnati in parentesi dietro il numero del pezzo.</p> <p>3.3 I componenti elettrici sono contrassegnati con un numero di posizione nella planimetria per facilitare e svelire la loro localizzazione. I pezzi sono contraddistinti come descritto nel punto 1.5.</p> <p>3.4 Componenti elettrici non numerati possono essere ordinati sotto il simbolo dello schema elettrico per esempio "Transistor T6" oppure "Resistenza 1K 0,5W" indicando supplementamente il numero dello schema elettrico al quale i componenti appartengono.</p> <p>5. Ogni riproduzione intera o parziale è permessa solo con la nostra approvazione. Ci riserviamo ogni diritto di modifica.</p> <p>Gruppe : C</p>						N = Non fornibile come pezzo singolo	= Indicare la lunghezza o la superficie	← = Indicazione per notare le differenze tra i pezzi	MG = Dipendente dal campione, ordinando i pezzi di ricambio. Inviare un campione oppure indicare il numero di forma	= Senza rasafilo	mm = Misura	= Indicare la lunghezza o la superficie	= Con rasafilo	V = Esecuzione invecchiata	= Fissaggio, incollaggio o tenuta del pezzo tramite liquido Loctite 270, Nr. 990 49 034 6	= Sinistra (o)	a.W. = A richiesta		= Destra (o)	
N = Non fornibile come pezzo singolo	= Indicare la lunghezza o la superficie	← = Indicazione per notare le differenze tra i pezzi																			
MG = Dipendente dal campione, ordinando i pezzi di ricambio. Inviare un campione oppure indicare il numero di forma	= Senza rasafilo	mm = Misura																			
= Indicare la lunghezza o la superficie	= Con rasafilo	V = Esecuzione invecchiata																			
= Fissaggio, incollaggio o tenuta del pezzo tramite liquido Loctite 270, Nr. 990 49 034 6	= Sinistra (o)	a.W. = A richiesta																			
	= Destra (o)																				
B																					
C																					
D																					
E	<div style="border: 2px solid black; border-radius: 50%; width: 40px; height: 40px; display: flex; align-items: center; justify-content: center; margin: 0 auto;"> 01 </div>																				
F																					
G																					
H																					
J																					
K																					
L																					
M																					
	1	2	3	4	5	6															



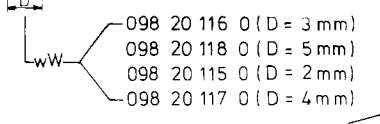
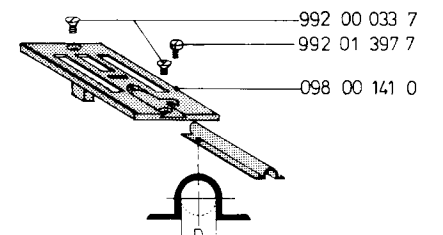
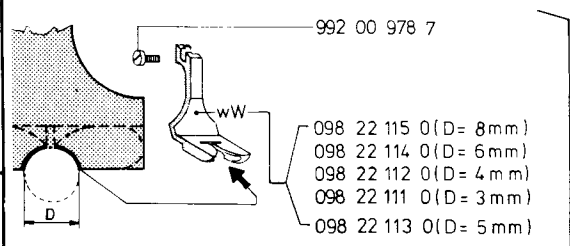
2

HIER SIND DIE TEILE AUFGEFUEHRT, DIE IN DER
ERSATZTEILELISTE DER KLASSE 098-2-8
GEAENDERT BZW. HINZUGEFUEGT WURDEN, UM DIE
KLASSE 098-102 ZU BILDEN.

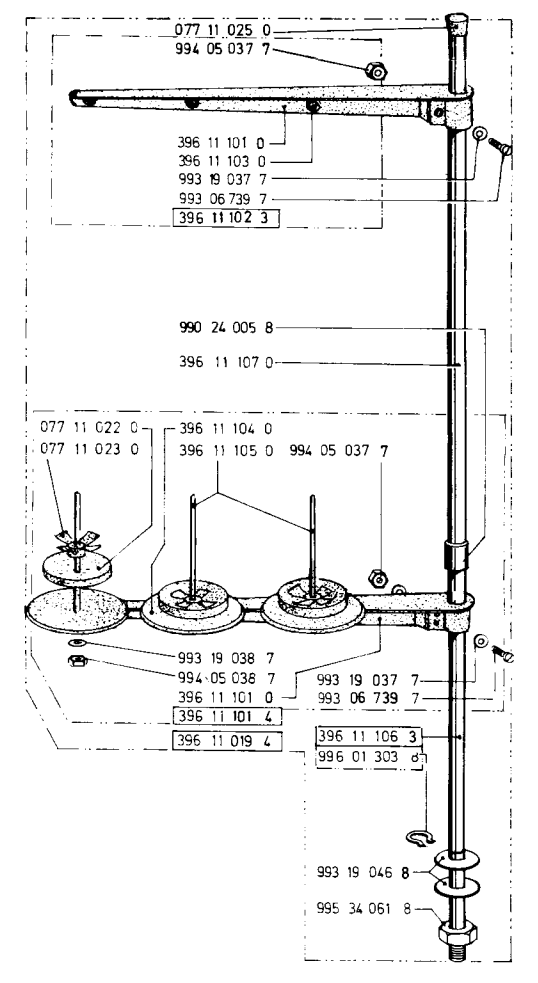
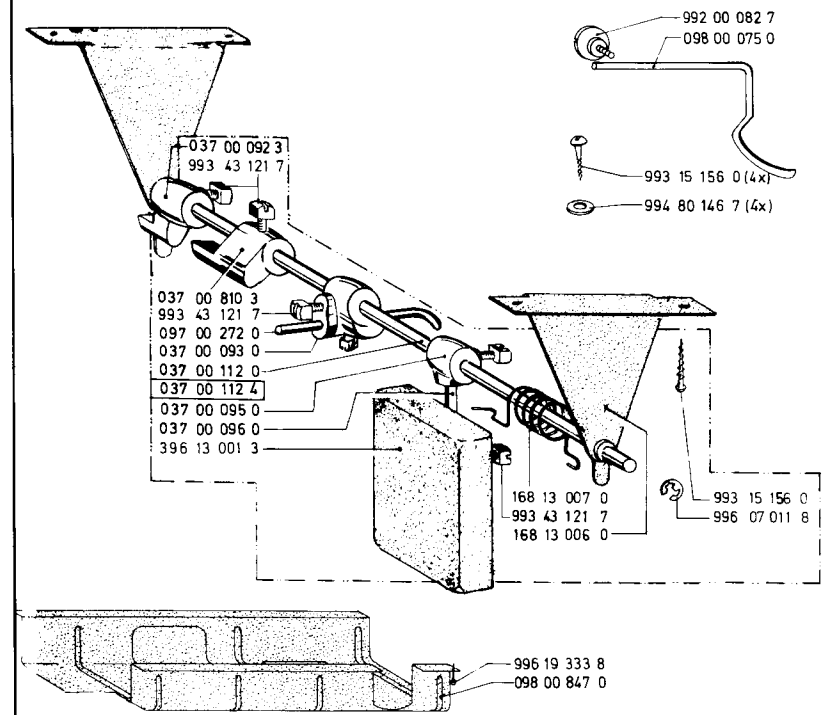
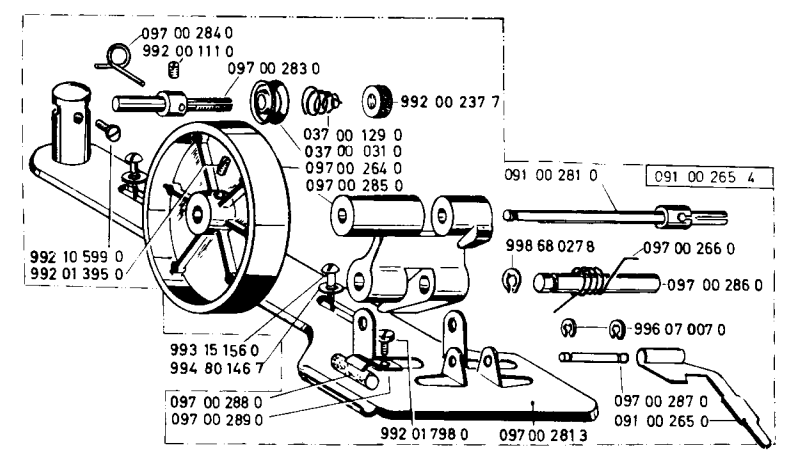
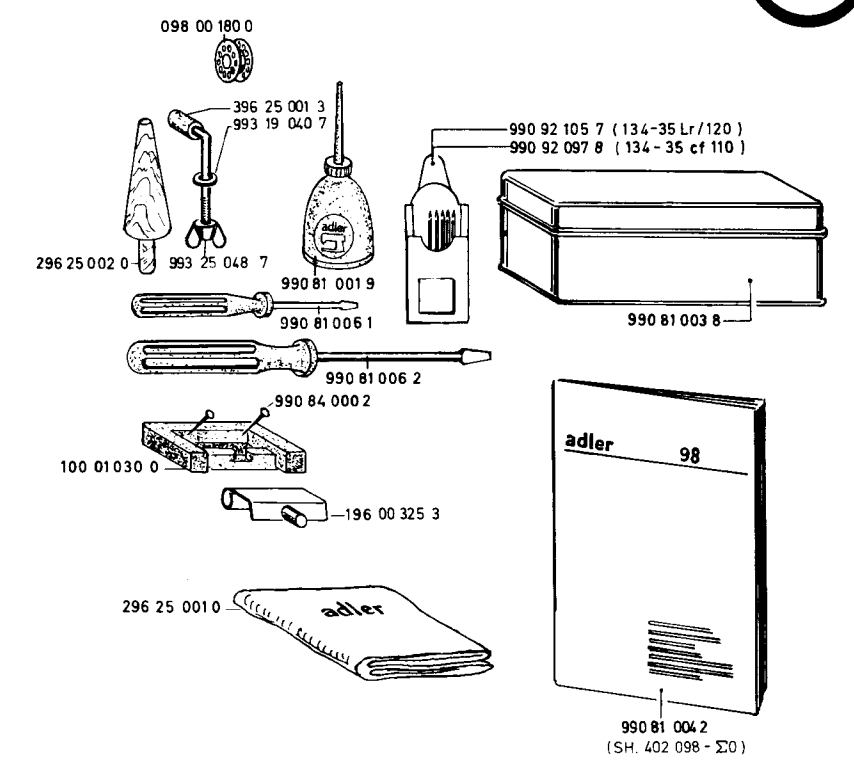
AMENDMENT TO PARTS LIST CL. 098-2-8
WHICH FORM CL. 098-102
SHOWING THE MODIFIED PARTS.



	NA mm	R =
098 23 101 3	4 -	993 06 093 7
098 23 103 3	6 -	993 06 094 7
098 23 100 3	3 aW	993 06 093 7
098 23 102 3	5 aW	993 06 093 7
098 23 104 3	8 aW	993 06 094 7



2



Ersatzteilleiste. Spare parts. Pièces de rechange. Piezas de repuesto.

Teile-Nr.	Benennung	Teile-Nr.	Benennung	Teile-Nr.	Benennung
992 01 231 0	GEWINDESTIFT 1D3;1E8	993 91 103 7	ZYL.SCHR. M5X12 1E2		
992 01 290 0	ROLLE 1K12	993 91 104 7	ZYL.SCHR. M5X16 1K9		
992 01 343 7	ZYL.SCHR. 1D3	993 91 123 7	ZYL.SCHR. M6X12 1L6;1L10		
992 01 346 0	GEWINDESTIFT 1B8;1B9;1E10	993 91 124 7	ZYL.SCHR. M6X16 1E6;1F10		
992 01 347 7	ZYL.SCHR. 1E7	993 91 180 7	ZYL.SCHR. M10X35 1K8		
992 01 351 0	ZYL.SCHR. 1L5	993 92 111 8	GEW.STIFT M6X10 1F9		
992 01 362 0	GEWINDESTIFT 1B8;1C10;1E10 1J3;1K3;1L10	994 05 037 7	6KT.MUTTER M5 2G11;2J11		
992 01 377 0	ZYL.STIFT 2X7 1B3;2D4	994 05 038 7	6KT.MUTTER M6 2K11		
992 01 380 7	LI.ZYL.SCHR. 1A11	994 25 201 7	SCHEIBE 4,3 1E7		
992 01 395 0	GEWINDESTIFT 1D7;1H10;2G7	994 27 074 0	ZYL.KERBSTIFT 3X18 1C6;1D5		
992 01 397 7	ZYL.SCHR. 2K2	994 27 136 0	ZYL.KERBSTIFT 6X22 1C4		
992 01 399 7	HALSSCHRAUBE 1B1;1B3;2D1; 2D4	994 27 171 0	ZYL.KERBSTIFT 8X32 1J7;1K8		
992 01 408 7	ZYL.SCHR. 1C5;1D5	994 29 074 0	PASSKERBSTIFT 3X14 1F6;1G5		
992 01 451 7	6KT.MUTTER 1F10	994 38 034 8	SPANNHUELSE 2X10 1C6		
992 01 480 0	GEW.STIFT 1B5	994 38 108 8	SPANNHUELSE 5X18 1K12		
992 01 495 0	GEW.STIFT 1A5;1B8;1C8;1F1 1K5	994 38 109 8	SPANNHUELSE 5X20 1F11		
992 01 500 0	GEW.STIFT 1L8	994 80 146 7	SCHEIBE 6,4 2F8;2J9		
992 01 559 6	LI.ZYL.STIFT 1A2	995 34 061 8	6KT.MUTTER 2M12		
992 01 559 7	LI.ZYL.SCHR. 2C2	995 43 032 0	RGKPF.ZYL.STIFT M6X14 1H10		
992 01 704 0	ZYL.SCHR. 1C8	996 01 105 8	SICH.RING 32X1,5 1F10		
992 01 720 0	SENKSCHR. 01F3	996 01 303 8	SICH.RING 18X1,5 2L12		
992 01 723 0	SENKSCHR. 01G4	996 07 007 8	SICH.SCHEIBE 4 2G9		
992 01 724 0	SENKSCHR. 01G4	996 07 011 8	SICH.SCHEIBE 8 1L9;2L9		
992 01 725 0	ZYL.SCHR. 01H6	996 19 333 8	KAMMZWECKE 2M9		
992 01 726 0	ZYL.SCHR. 01F3	998 68 027 8	SPANNRG.SP220 2G9		
992 01 756 7	6KT.MUTTER 1C3;2F2	998 82 024 8	GREIFRING 3,5X0,6 1B1		
992 01 789 0	LI.ZYL.SCHR. 2H8	998 82 031 8	GREIFRING 9X1,2 1D5		
992 02 260 7	LI.ZYL.SCHR. 1H4	999 21 027 1	SINTERBUCHSE 10X13X10 1F5		
992 02 276 0	GEW.STIFT 2C10;1J4;1M10				
992 02 399 7	LI.ZYL.SCHR. 1F8				
992 02 447 0	SENKSCHR. 01K3				
992 02 448 0	ZYL.SCHR. 01J3				
992 02 449 0	ZYL.SCHR. 01L6				
992 02 450 0	ZYL.SCHR. 01L5				
992 02 451 8	SENKSCHR. 01L4				
992 02 452 8	SENKSCHR. 01L4				
992 10 599 0	ZYL.KOPFSCHRAUBE 2G7				
993 03 765 7	SENKSCHR. M4X8 1F6				
993 06 093 7	ZYL.SCHR. M3X5 2H5				
993 06 094 7	ZYL.SCHR. M3X6 2H5;2J5				
993 06 135 7	ZYL.SCHR. M4X8 1D6				
993 06 739 7	ZYL.SCHR. M5X18 2H11;2K12				
993 07 355 7	FLACHKOPFSCHR. M4X8 1J9				
993 15 156 0	HALBRD.HOLZSCHR. 5X25 2G8; 2J9;2L9				
993 19 037 7	SCHEIBE 5,3 2G11;2K11				
993 19 038 7	SCHEIBE 6,4 2K11				
993 19 040 7	SCHEIBE 2B10				
993 19 046 8	SCHEIBE 19 2L12				
993 43 121 7	4KT.SCHR. M8X16 1J7;2K7; 2L9				
993 71 031 0	HALBRD.NIET 1,7X4 1J8				
993 91 083 7	ZYL.SCHR. M4X12 1C6				

ENDE

Ersatzteilleiste. Spare parts. Pièces de rechange. Piezas de repuesto.

Teile-Nr.	Benennung	Teile-Nr.	Benennung	Teile-Nr.	Benennung
KLASSE 098-2-8;-102	05.02.87	068 00 024 0	FADENANZUGSFEDER 1B3;2D3	069 00 014 0	RIEMENSCHUTZ.HALTER 1H7
008 00 151 0	SCHEIBE 1A2;2C2	068 00 026 0	FADENFUEHRUNGSSTIFT 1E7	069 00 014 4	RIEMENSCHUTZ 1H7
016 00 401 0	SCHEIBE 1C3;2E4	068 00 027 0	AUSLOESEHEBEL 1B3;2D3;2D4	077 11 022 0	AUFLAGE 2J10
030 00 031 0	SCHEIBE 1C3;2E4;2F8	068 00 028 0	FADENANZUGSFEDER 2E1	077 11 023 0	ZENTRIERSTUECK 2J10
037 00 015 0	STOFFFUR.STANGE 1F2	068 00 029 0	AUFLAGE 1D2	077 11 025 0	ABSCHL.STUECK 2G11
037 00 020 0	DRUCKFEDER 1E1	068 00 030 0	FADENANZUGSBOLZEN 2D1	081 00 059 0	KUGELOELER 1C8
037 00 021 0	SCHEIBE 1D1	068 00 032 3	AUSLOESEBOLZEN 1B1	088 00 232 0	HUELSE 1G6
037 00 022 0	HUELSE 1D1	068 00 035 0	BUCHSE 2D3	091 00 017 0	FADENHEBELSCHUTZ 1D3
037 00 087 0	LAGERBOCK 1J12	068 00 044 0	GELENKBOLZEN 1E4	091 00 265 0	SPULERAUSRUECKHEBEL 2H9
037 00 089 0	FEDER 1K12	068 00 066 0	DRUCKFEDER 1C1	091 00 265 4	SPULER 2F9
037 00 092 3	ANSCHLAGNOCKEN 2J7	068 00 068 0	FUEHRUNG 1E2	091 00 281 0	SPULERWELLE 2F9
037 00 093 0	STELLKLOBEN 2K7	068 00 172 0	OELROHR 1G7	095 00 011 0	OELKISSEN 1B7
037 00 095 0	WINKELKLOBEN 2K7	068 00 174 3	STELLRING 1L9	095 00 239 0	FEDER HAKEN 1F10
037 00 096 0	KNIEHEBELSTANGE 2K7	068 00 177 0	GREIFERWELLENBUCHSE 1L9	097 00 264 0	SPULERRAD 2F8
037 00 098 0	FEDER 1H4	068 00 201 0	KEGELRADGEHAEUSE 1B10	097 00 266 0	DREHFEDER 2G9
037 00 112 0	KNIEHEBELWELLE 2K7	068 00 201 4	KEGELRADGEHAEUSE 1B10	097 00 272 0	DRUCKSTANGE 2K7
037 00 112 4	KNIEHEBEL 2K7	068 00 202 0	KEGELRADGEHAEUSE 1B10	097 00 281 3	SPULERPLATTE 2H9
037 00 129 0	FADENSPANN.FEDER 2F8	068 00 203 0	KEGELRADGEHAEUSE 1L10	097 00 283 0	SPULERSP.BOLZEN 2E8
037 00 193 0	VERBIND.MUTTER 1D11	068 00 203 4	KEGELRADGEHAEUSE 1L10	097 00 284 0	FADENOESE 2E7
037 00 810 3	ANSCHLAGNOCKEN 2K7	068 00 204 0	KEGELRADGEHAEUSE 1L10	097 00 285 0	SPULERARM 2F8
061 00 105 0	ROSETTE 1C3;2E4	068 00 218 0	BOLZEN 1K8	097 00 286 0	BOLZEN 2G9
061 00 241 0	LUEFTERHEBEL 1G1	068 00 219 0	VORSCHUBWELLE 1K6	097 00 287 0	BOLZEN 2G9
067 00 022 4	FADENFUEHR.TRAEGER 1A2	068 00 220 0	KOERNERSTIFT 1K6;1K10	097 00 288 0	BREMSSTUECK 2G8
067 00 027 0	FADENFUEHR.SCHEIBE 1A3	068 00 229 0	KURBELBOLZEN 1C9	097 00 289 0	KLEMME 2H8
067 00 186 0	VERTIKALWELLE 1D10	068 00 230 3	HUBEXZENTER 1L4	098 00 001 0	ARM 1G7
067 00 233 0	FEDERSCHEIBE 1F10	068 00 232 0	BOLZEN 1G10	098 00 002 0	KOPFDECKEL 1E5
067 00 238 0	EXZENTERGLEITRING 1F10	068 00 234 3	STICHST.GABEL 1H9	098 00 012 0	ARMDECKEL 1E6
067 00 246 0	ZUGFEDER 1H10	068 00 235 0	STICHST.GRIFF 1H9	098 00 016 0	FADENHEBEL 1D3
067 00 247 0	HAKEN 1J10	068 00 238 0	BOLZEN 1H9	098 00 036 3	NADELSTANGE 1G3
067 00 305 0	ZUGSTANGENUNTERTEIL 1J12	068 00 240 0	STICHST.GELENK 1G9	098 00 037 3	NADELSTANGE 2F2;2F4
067 00 005 0	SCHEIBE 1B4	068 00 246 0	STICHST.LAGER 1G11	098 00 042 3	NADELSTG.KLOBEN 1F3
067 10 021 0	TROPFEINSATZ 1B6	068 00 254 0	NIETSCHHEIBE 1C7	098 00 043 0	NADELSTG.GELENK 1E3
067 10 022 0	TROPFEINSATZ 1B7;1B11	068 00 307 0	DAUMENHEBEL 1J12	098 00 044 0	FUEHRUNGSWINKEL 1G4
067 10 052 0	ARMWELLENBUCHSE 1B7	068 00 307 4	DAUMENHEBEL 1J12	098 00 048 0	FUEHRUNGSSTEIN 1E3
067 10 053 0	ARMWELLENBUCHSE 1B11	068 00 332 0	LUEFTERHEBELBOLZEN 1G1	098 00 049 3	FUEHRUNGSDECKEL 1G5
067 16 001 3	STICHST.EXZENTER 1F8	068 00 490 0	FADENANZUGSBOLZEN 1B2	098 00 065 4	GABELFUSS 1G2
067 16 003 3	STICHST.HEBEL 1G10	068 00 491 0	FADENANZUGSFEDER 1C2	098 00 066 4	GELENKFUSS 1G2
067 16 004 0	BOLZEN 1G9	068 00 508 3	HANDRAD 1E8	098 00 068 3	STOFFSTG.KLOBEN 1F1
067 16 050 3	KURBEL 1K9	068 00 533 0	SCHEIBE 1G6	098 00 075 0	LINEAL 2H9
067 16 056 0	EXZENTERBUCHSE 1H11	068 00 534 3	FADENFUEHRUNGSTRAEGER 1G6	098 00 141 0	STICHPLATTE 2K2
067 16 057 3	FLUEGELMUTTER 1H11	068 00 534 4	FADENFUEHRUNG 1G6	098 00 146 0	GRUNDPLATTE 1H6
067 16 058 3	STELLRING 1H11	068 00 535 0	FADENFUEHR.BOLZEN 1G6	098 00 148 0	APPARATEPLATTE 1H6
067 16 100 0	SCHEIBE 0,3 1G11	068 11 029 3	AUSLOESEWINKEL 1C1	098 00 152 0	SCHIEBER 1H4
067 16 101 0	SCHEIBE 0,6 1H11	068 11 103 0	DRUCKFEDER 1G6	098 00 152 4	SCHIEBER KPL. 1H4
067 16 102 0	SCHEIBE 0,8 1H11	068 15 001 3	KEGELRAD 1C8	098 00 156 0	DECKEL 1K7
067 16 103 0	SCHEIBE 1,1 1H11	068 15 002 3	STELLRING 1B8	098 00 166 3	ANTRIEBSWELLE 1K2
067 31 213 0	BUCHSE 1E3;1G3	068 15 065 0	BUCHSE 1C10	098 00 168 0	ARRETIERBUCHSE 1K2
068 00 011 0	ARMDECKEL OB. 1E7	068 15 066 0	BUCHSE 1E10	098 00 169 0	BUCHSE 1K3
068 00 012 0	ARMDECKEL HI. 1E7	068 15 076 0	OELSCHLAUCH 1C10	098 00 170 0	SCHLUSZSCHRAUBE 1K3
068 00 017 0	BOLZEN 1D3	068 15 116 3	KEGELRAD 1C10;1J3;1L10	098 00 171 0	SPULENGH.HALTER 1H3
068 00 018 0	GLEITHUELSE 1E3	068 15 117 3	KEGELRAD 1E10	098 00 172 0	ZWISCHENWELLE 1K5
068 00 021 3	DECKSCHEIBE 2F2	068 16 047 0	STICHST.SKALA 1J9	098 00 173 0	GREIFERWELLE 1M9
068 00 022 0	FADENFUEHR.TRAEGER 1A2;2D2	068 16 048 3	STICHST.ANSCHLAG 1H11	098 00 174 0	ZWISCHENW.BUCHSE 1K4
068 00 022 4	FADENFUEHR.TRAEGER 2C2	068 31 001 0	BUCHSE 1D5	098 00 175 0	GREIFERWELLENBUCHSE 1M7
068 00 023 0	FADENSP.BOLZEN 2E4	069 00 012 3	RIEMENSCHUTZ UNTT. 1H8	098 00 176 0	BUCHSE 1L8
		069 00 013 0	RIEMENSCHUTZ OBT. 1H8	098 00 177 0	BUCHSE 1J5

Nr.	Benennung	Teile-Nr.	Benennung	Teile-Nr.	Benennung
182	0 SCHARNIER OBERTEIL	01H5	098 15 184 4 SPULENGEH.SCHARNIER	01H5	396 13 001 3 KNIEPLATTE 2L7
183	0 DRUCKFEDER	01H5	098 18 002 0 FUEHRUNGSSTUECK	1F4	396 25 001 3 HAKENSCHRAUBE 2B10
184	0 SCHARNIER UNTERTEIL	01H5	098 18 002 4 FUEHRUNGSSTUECK	1F4	893 06 715 7 ZYL.SCHR. M4X8 1G4
191	0 DECKRING	01G3	098 18 003 0 STICHBR.WELLE	1E7	893 52 072 0 GEW.STIFT M3X3 2G4
194	0 GREIFERBLECH	01F3	098 18 006 0 STICHBR.SKALA	1D6	893 97 081 7 FL.KOPFSCHR. M3X15 1G5
180	0 SPULE	1J2;2B10	098 18 007 3 KEGELRAD	1B8	894 70 073 8 FEDERRING 5 1H9
188	0 FEDER	01G4	098 18 008 0 LAGERDECKEL HI	1E6	990 12 011 6 KEILRIEMEN 10X1180 1E9
195	3 KEGELRAD	1K3	098 18 009 0 BUCHSE	1E6	990 13 000 1 RUNDRIEMEN 4 1E3
196	3 STIRNRAD	1K5	098 18 103 0 KEGELRAD	1D8	990 24 005 8 STAPA-MUFFE 2H11
197	3 STIRNRAD	1L8	098 20 112 0 STICHPLATTE	1H5	990 24 018 1 VERSCHLUSZSTOPFEN 1C4
208	0 GEHAEUSE	1L6	098 20 115 0 BIESENFUEHRUNG	2M2	990 42 005 5 BAUMWOLLDUCHT 1B5;1E4
217	0 TRANSPORT.BALKEN	1K5	098 20 116 0 FUEHR.BLECH	2M2	990 81 001 9 PLASTIKOELER 2C10
228	0 ZUGSTANGE	1L4	098 20 117 0 BIESENFUEHRUNG	2M2	990 81 003 8 ZUBEHOER KASTEN 2C12
229	0 EXZENTERBOLZEN	1L4	098 20 118 0 FUEHR.BLECH	2M2	990 81 004 2 GEBRAUCHSANLEITUNG 2F2
241	3 NADELHALTER	2G2	098 21 100 0 TRANSPORTEUR	1L4	990 81 006 1 SCHR.DREHER 2C10
273	0 EXZENTERACHSE	1E8	098 22 111 0 BIESENFUSS	2K2	990 81 006 2 SCHR.DREHER 2D10
274	0 STICHBR.GABEL	1C8	098 22 112 0 BIESENFUSS	2K2	990 92 097 8 NADEL 134/34 110 2B11
275	0 STICHBR.GELENK	1C9	098 22 113 0 BIESENFUSS	2K2	990 92 105 7 NADEL 135-35 120 2B11
276	3 STICHBR.KULISSE	1C7	098 22 114 0 BIESENFUSS	2J2	992 00 015 0 LI.ZYL.SCHR. 1G10
277	0 KUL.GLEITSTEIN	1D7	098 22 115 0 BIESENFUSS	2J2	992 00 016 7 LI.ZYL.SCHR. 1G11
278	0 GLEITST.BOLZEN	1D7	098 22 118 3 KANTENFUSS LI.	1H1	992 00 022 7 LI.ZYL.SCHR. 1H7
279	0 ZUGSTANGE	1D7	098 22 119 3 KANTENFUSS RE.	1H1	992 00 030 7 LI.ZYL.SCHR. 1D5
284	0 BOLZEN	1B6	098 23 100 3 NADELHALTER	2H4	992 00 033 7 SENKSCHR. 1H5;2K2
285	3 STICHBR.KURBEL	1C6	098 23 101 3 NADELHALTER	2H4	992 00 082 7 KORDELSCHR. 2H9
286	0 ZUGSTANGE	1C5	098 23 102 3 BIESENNSDELHALTER	2J4	992 00 090 0 KOERNERSCHRAUBE 1M8
287	3 STICHST.HEBEL	1C6	098 23 103 3 BIESENNSDELHALTER	2H4	992 00 092 7 FL.KOPFSCHR. 1B3;2D3
288	0 EINSTELLHEBEL	1C6	098 23 104 3 BIESENNADELHALTER	2J4	992 00 103 0 GEWINDESTIFT 1F6
289	0 EINSTELLMUTTER	1C7	099 00 479 0 FADENSPELLN.BOLZEN	1B3;2D3	992 00 111 0 GEWINDESTIFT 2E7
290	0 EINSTELKNOPF	1D6	099 00 481 0 RGKPF.ZYL.STIFT	1A3;2D3	992 00 216 0 GEWINDESTIFT 1K3;1L7;1L9
291	0 STICHBR.ZEIGER	1D6	099 00 482 0 AUSLOESEBLECH	1A2;2D1	992 00 217 0 GEWINDESTIFT 1E8
293	0 MUTTER	1D6	099 00 483 0 DRUCKFEDER	1A2;2D1	992 00 237 7 RAENDELMUTTER 2F8
302	0 KNIEHEBELBOLZEN	1A9	099 00 489 3 DECKSCHEIBE	1C2	992 00 243 0 GEWINDESTIFT 1M4
303	0 KNIEHEBEL	1A9	099 00 491 0 KEGELFEDER	1C3;2E4	992 00 279 7 RAENDELSCHR. 2G2
313	3 STICHBR.KLOBEN	1D5	099 00 495 0 FADENFUEHRUNG	1A3;2D3	992 00 280 7 ZYL.KOPFSCHR. 1F3;1G3
847	0 OELFANGMULDE	2M9	100 01 030 0 SCHARNIERAUFLAGE	2D9	992 00 290 7 LI.ZYL.SCHR. 1J11
001	4 ARMWELLE	1B6	168 13 006 0 LAGERBOCK	2L9	992 00 310 7 ZYL.SCHR. 1F3;1G6
002	0 ARMW.BUCHSE	1C5	168 13 007 0 DREHFEDER	2L9	992 00 318 7 RAENDELSCHR. 1E7
100	0 OELKISSEN	1B6;1B11	196 00 325 3 SCHARNIER	2D10	992 00 349 7 ZYL.SCHRAUBE 1M11
001	0 FADENFUEHRUNG	1G5	220 00 173 0 OELKISSEN	1H6	992 00 386 7 6KT.MUTTER 1C11;1E11
002	0 FUEHRUNGSZAPFEN	1F3	268 11 007 0 AUSLOESESTIFT	2E3	992 00 399 0 MADENSCHRAUBE 1F1;1K4
001	4 ZUGSTG.OBERTEIL	1B11	296 00 144 0 SCHLAUCHNIPPEL	1C10	992 00 433 7 ZYL.SCHR. 1D2;1D7;1J3;1L4
001	0 DICHTUNG	1K6	296 25 001 0 SCHUTZHAUBE	2E10	992 00 447 7 6KT.MUTTER 1G9
005	4 SPULENGEH.OBERTEIL	01M6	296 25 002 0 OBERTEILSTUETZE	2C9	992 00 476 0 LI.ZYL.SCHR. 1K7
006	4 SPULENGEH.UNTERTEIL	01K3	367 11 034 0 FADENANZUGSROLLE	1C2;2E2	992 00 566 0 LI.ZYL.SCHR. 1G10
007	4 GREIFER	01K6	367 11 035 0 ZWISCHENSCHIEBE	1C2;2E2	992 00 648 0 LI.ZYL.SCHR. 1C2;1C10;2E1
008	0 DECKRING	01K3	367 11 036 0 FUEHRUNGSSCHIEBE	1C2;2E2	992 00 691 7 RAENDELSCHR. 1C7
009	0 GREIFERBLECH	01J3	367 11 037 0 FADENFUEHRUNGSOESE	1F6	992 00 721 0 GEWINDESTIFT 1K8;1M9
010	0 SPANNUNGSFEDER	01L4	396 11 019 4 GARNSTAENDER	2L11	992 00 735 0 LI.ZYL.SCHR. 1H7;1J8
011	0 SCHARNIER-UNTERTEIL	01L5	396 11 101 0 TRAEGER	2G11;2K11	992 00 801 0 ZYL.SCHR. 1K12
011	4 SPULENGEH.-SCHARNIER	01M5	396 11 101 4 GARNSTAENDER	2L11	992 00 859 7 LI.ZYL.SCHR. 1G3
012	0 SCHARNIER-OBERTEIL	01L5	396 11 102 3 FADENLEITARM	2J11	992 00 863 6 RAENDELMUTTER 1C3;2F3
013	0 DRUCKFEDER	01L5	396 11 103 0 FADENOESE	2G11	992 00 869 0 ZYL.STIFT 1E6
014	0 BREMSFEDER	01K6	396 11 104 0 GARNROLLENTELLER	2J11	992 00 925 0 SENKSCHR. 1K4
178	4 SPULENGEH.OBERTEIL	01J6	396 11 105 0 GARNROLLENSTIFT	2J11	992 00 978 7 LI.ZYL.SCHR. 1G1;2J2
179	4 SPULENGEH.OBERTEIL	01G3	396 11 106 3 GARNST.ROHR	2L12	992 01 046 7 ZYL.SCHR. 1H9
181	4 GREIFER	01G6	396 11 107 0 GARNST.ROHR	2H11	992 01 176 0 ZYL.STIFT 01H5