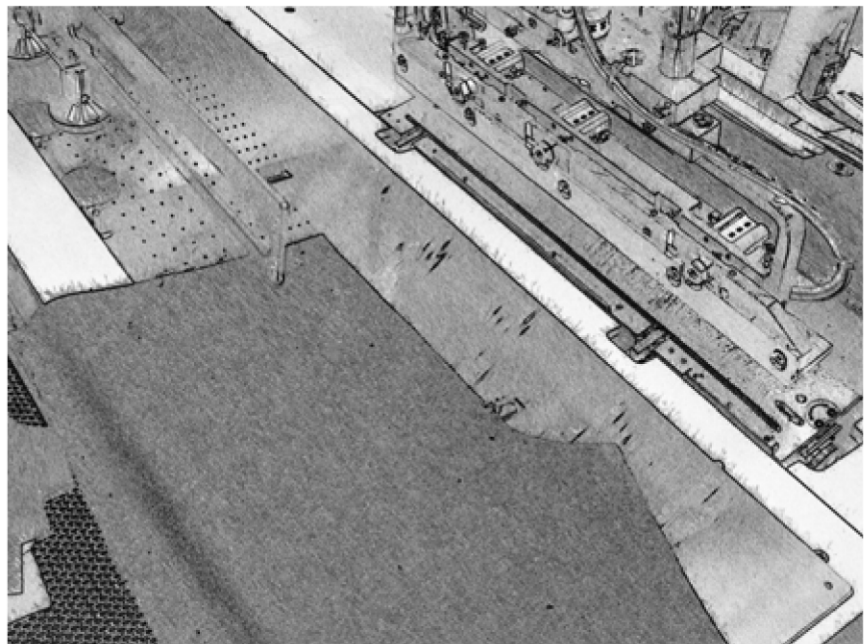




**2211/5**

**Kurznaht - Automat  
Automatic short seamer**



**TEILELISTE  
SPARE PART LIST**

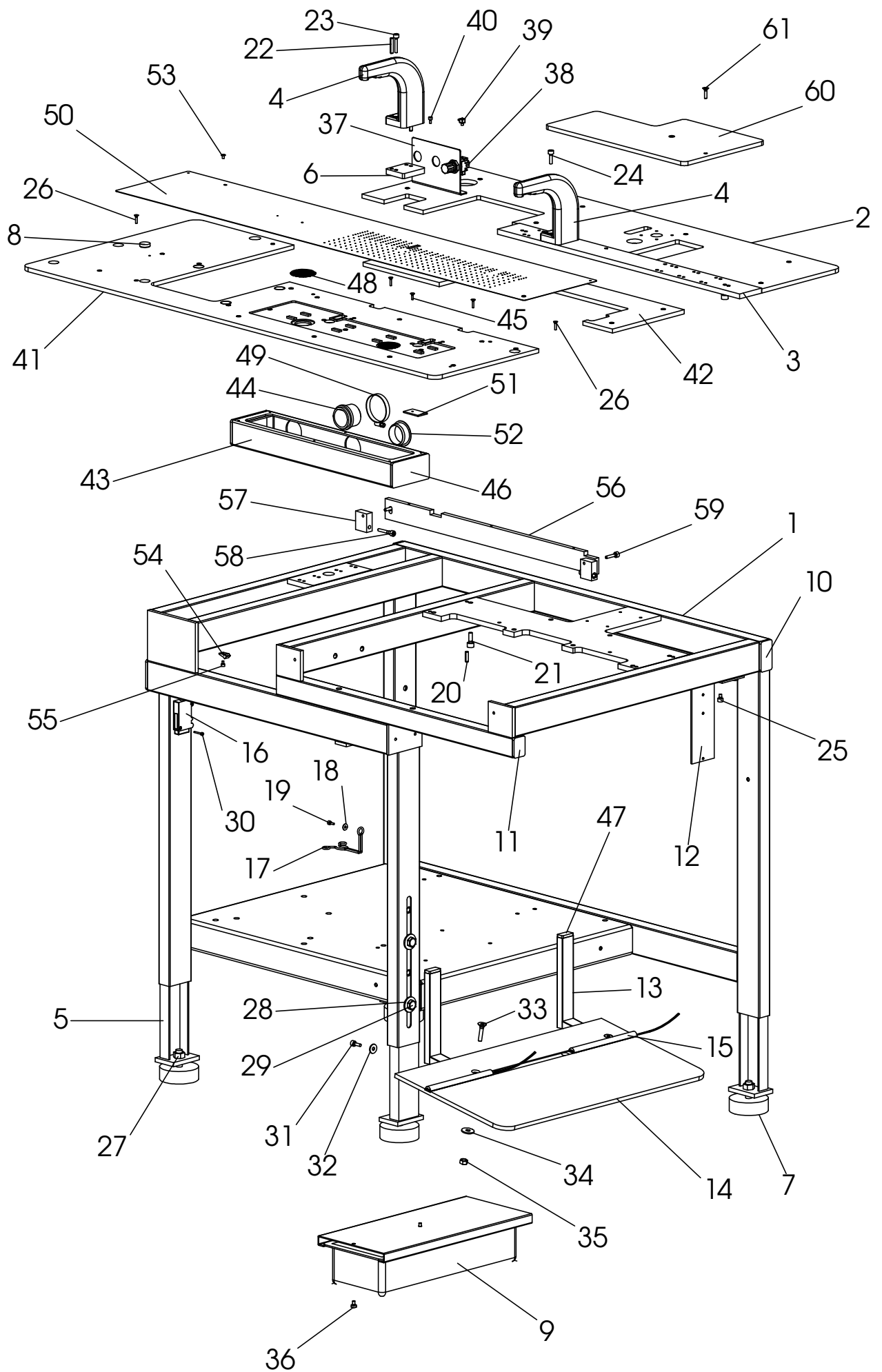
DocNr.:DOC 000020 / Version 2  
Stand 14.01.2008



# INHALTSVERZEICHNIS 2211/5

09.07.2007

BENNENUNG	TAFEL PAGE	NAME
TISCHTEILE	1	TABLE PARTS
OBERTEILAUFHÄNGUNG	2	SEWING HEAD SUSPENSION
OBERTEIL	3	SEWING HEAD
ABDECKUNG	4	COVER PLATE
ANTRIEB	5	DRIVE
EINLEGETISCH	6	LOADING TABLE
KLAMMERTRANSPORT	7 + 8	CLAMP FEED
SCHLITZLEITENKLAMMER	9	FLY PIECE CLAMP
FADENFÄNGER	10	THREAD CATCHER
VENTILVERTEILUNG	11	VALVE BLOCK
EINLEGESTATION	12+13	LOADING STATION
STEUERUNG	14	CONTROL
SCHERE LINKS-RECHTS	15	CUTTER LEFT-RIGHT
SCHERE EINLEGETISCH	16	CUTTER LOADING TABLE
GLEITBLECH	17	SLIDE PLATE
LAMPE	18	LIGHT
LASERLAMPE	19	LASER LIGHT
VAKUUMPUMPE	20	VACUUM PUMP
VAKUUM VENTIL	21	VACUUM VALVE
BÜNDELKLAMMER	22	BUNDLE CLAMP
ABLAGETISCH	23	DEPOSITING TABLE
BLASEINRICHTUNG	24	BLOWING DEVICE
SCHLITZLEISTENKLEMME	25	FLY PIECE CLAMP
STATION RECHTE SCHLITZLEISTE	26	STATION RIGHT FLY PIECE
ZUSATZKLAMMER	27	ADDITION CLAMP
OBERTEIL BEISLER	28	SEWING HEAD BEISLER
ANTRIEB BEISLER	29	DRIVE BEISLER
TISCHTEILE KURZ	30	TABLE PARTS SHORT
OBERTEIL DA STEPPSTICH		SEWING HEAD DA LOCK STITCH



Tafel 1

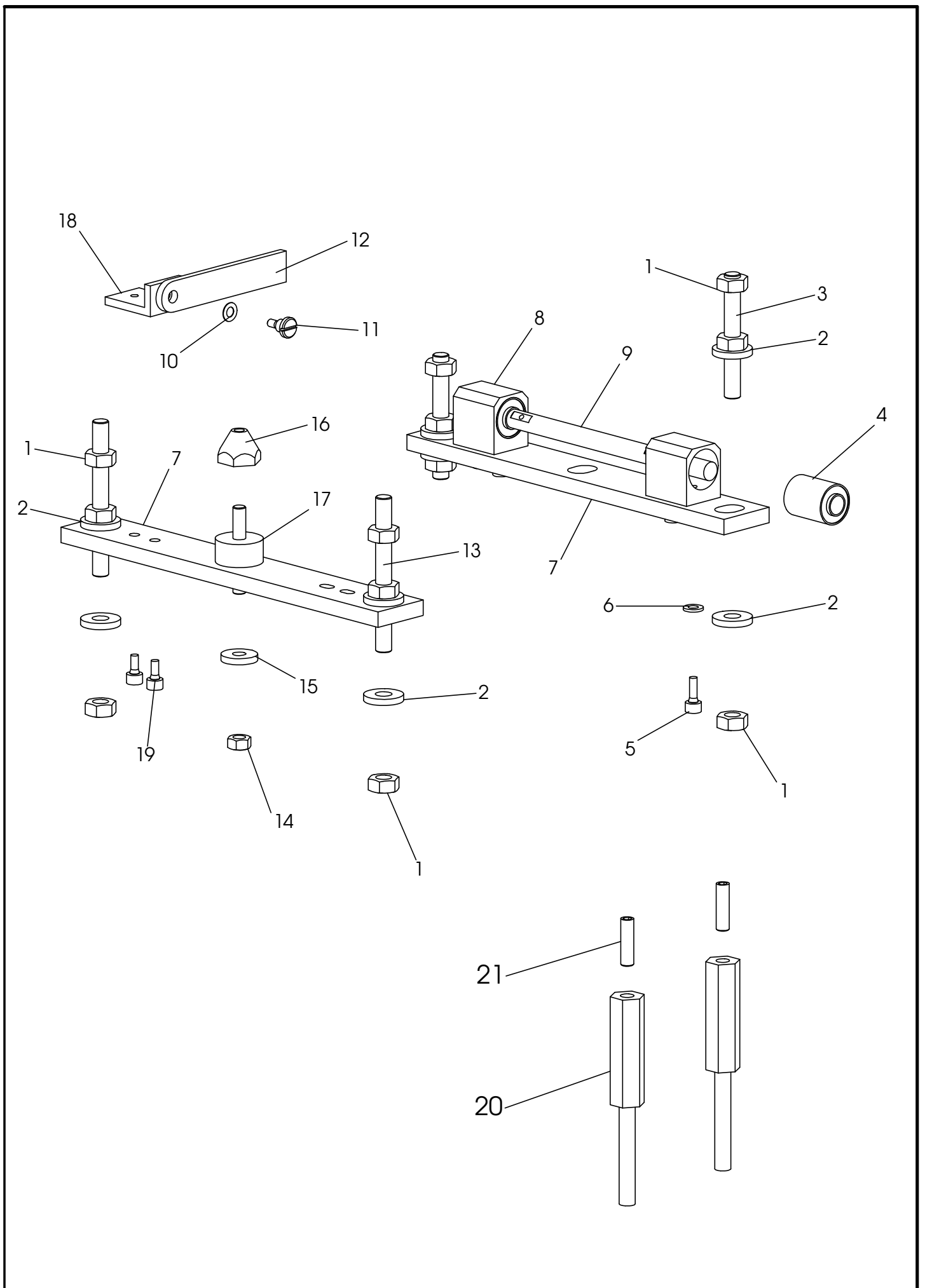
TISCHTEILE

2211

NR. NO.	STÜCK PIECE	ARTIKEL NR. ARTICLE NO.	BEZEICHNUNG	NAME
1	1	009765-00	Tischgestell	table frame
2	1	009776-00	Tischplatte	table plate
3	1	009772-00	Grundplatte	baseplate
4	2	009742-00	Halter	holder
5	4	006586-00	Stellfuss	set foot
6	1	009801-00	Distanzplatte	shim
7	4	1600455-00	Gummi-Metall-Puffer	isolator
8	4	1900541-00	Magnet	magnet
9	1	2400818-00	Schublade	draber
10	4	2500873-00	Verschlußstopfen	stopper
11	1	2500871-00	Verschlußstopfen	stopper
12	1	007230-00	Halter	holder
13	2	009044-00	Fusstritt	treadle
14	1	009067-00	Fusstrittplatte	treadle plate
15	2	2500910-00	Bandschalter	band switch
16	1	2100697-02	Lichtleiter-Verstärker	fiber light amplifier
17	1	1700491-00	Ölkannenhalter	oil squirt holder
18	1	DIN 9021 - 4,3	Scheibe	washer
19	1	DIN 912 M4x10	Zylinderschraube	screw
20	4	DIN 1481 6x20	Spannstift	locking pin
21	2	DIN 912 M8x20	Zylinderschraube	screw
22	2	DIN 1481 6x30	Spannstift	locking pin
23	2	DIN 912 M6x30	Zylinderschraube	screw
24	2	DIN 912 M6x20	Zylinderschraube	screw
25	2	DIN 912 M6x8	Zylinderschraube	screw
26	22	DIN 965 M4x16	Senkschraube	screw
27	4	DIN 934 M12	Sechskantmutter	nut
28	8	DIN 9021 - 10,5	Scheibe	washer
29	8	DIN 933 M10x20	Sechskantschraube	screw
30	2	DIN 912 M3x20	Zylinderschraube	screw
31	4	DIN 912 M6x16	Zylinderschraube	screw
32	4	DIN 9021 - 6,4	Scheibe	washer
33	2	DIN 7991 M8x35	Senkschraube	screw
34	2	DIN 9021 - 8,4	Scheibe	washer
35	2	DIN 934 M8	Sechskantmutter	nut
36	2	DIN 6912 M6x8	Zylinderschraube	screw
37	1	009846-00	Winkel	square
38	1	1200274-00	Druckregler	pressure regulator
39	2	1400341-00	Verschraubung	screw joint
40	2	DIN 912 M4x8	Zylinderschraube	screw
41	1	009832-00	Tischplatte	table plate
42	1	009845-00	Tischplatte	table plate
43	1	009761-00	Vakuumkasten	vacuum box
44	1	009761-01	Stutzen	connection piece
45	7	DIN 965 M4x12	Senkschraube	screw
46	2	2500877-05	Verschlußstopfen	stopper
2211		TISCHTEILE		Tafel 1

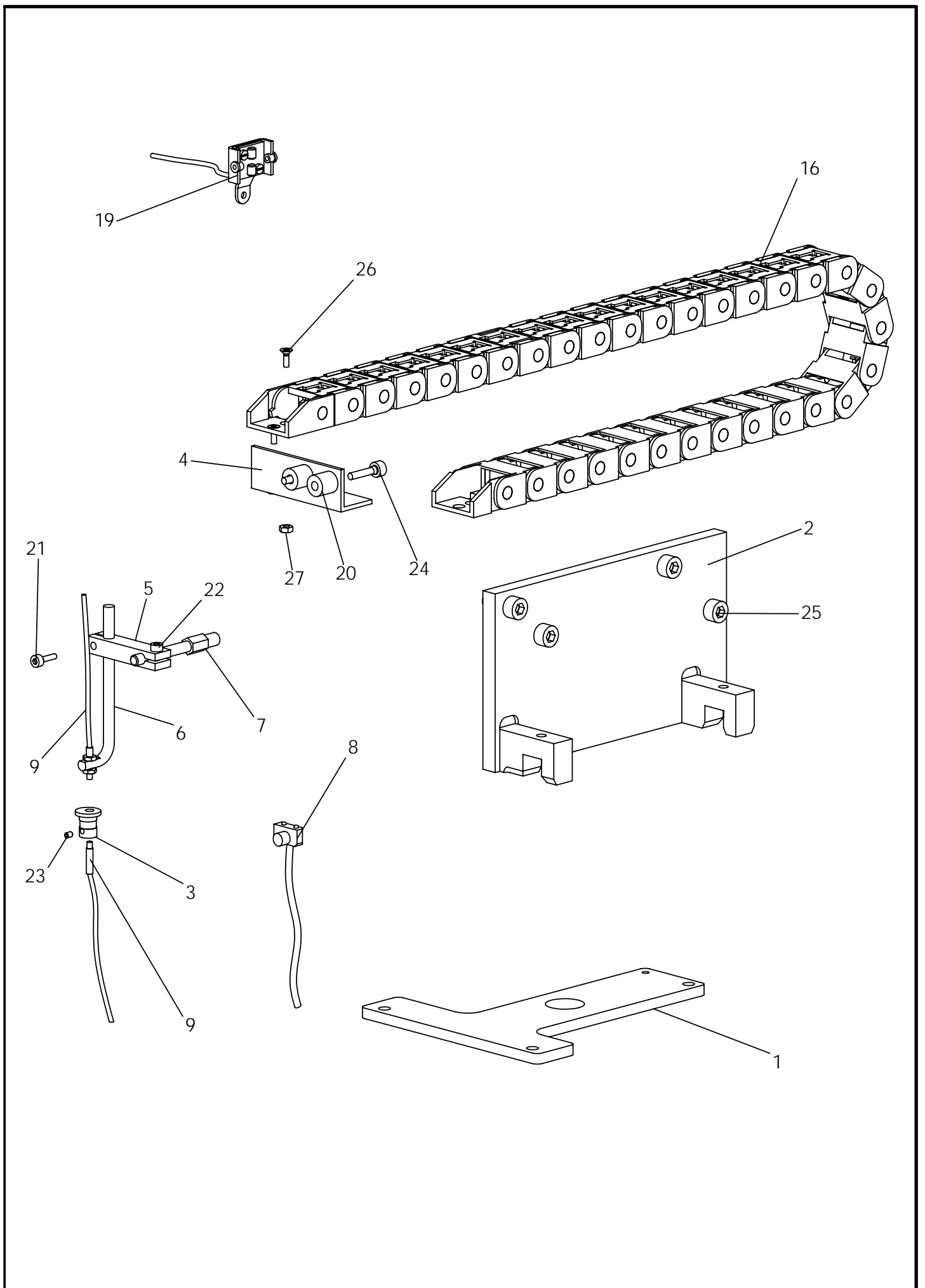
NR. NO.	STÜCK PIECE	ARTIKEL NR. ARTICLE NO.	BEZEICHNUNG	NAME
47	2	2500876-00	Verschlußstopfen	stopper
48	2	007266-00	Sieb	sieve
49	1	1100252-00	Schlauchklemme	tube clamp
50	1	008818-00	Gleitblech	slide plate
51	1	009841-00	Blindplatte	blind plate
52	1	2500877-06	Verschlußstopfen	stopper
53	2	2701918-00	Schraube	screw
54	3	2100535-00	Befestigungssockel	fastening socket
55	3	DIN 912 M4x6	Zylinderschraube	screw
56	1	009798-00	Leiste	ledge
57	2	009797-00	Halter	holder
58	2	DIN 912 M6x35	Zylinderschraube	screw
59	2	DIN 912 M6x25	Zylinderschraube	screw
60	1	010449-00	Ablage	rack
61	2	DIN 965 A M6x20	Senkschraube	screw
2211		TISCHTEILE		Tafel 1







NR. NO.	STÜCK PIECE	ARTIKEL NR. ARTICLE NO.	BEZEICHNUNG	NAME
1	12	DIN 934 M10	Sechskantmutter	nut
2	8	DIN 7349 - 10,5	Scheibe	washer
3	2	DIN 913 M10x80	Gewindestift	grub screw
4	2	1600499-00	Buchse	sleeve
5	4	DIN 912 M6x16	Zylinderschraube	screw
6	4	DIN 125 A 6,4	Scheibe	washer
7	2	009766-01	Träger	girder
8	2	009771-00	Lagerbock	bearing bracket
9	1	009770-00	Welle	shaft
10	1	DIN 137 B6	Federscheibe	washer
11	1	DIN 923 M6x6	Flachkopfschraube	screw
12	1	009767-00	Stütze	support
13	2	DIN 913 M10x100	Gewindestift	grub screw
14	1	DIN 934 M8	Sechskantmutter	nut
15	1	DIN 6340 - 8,4	Scheibe	washer
16	1	009769-00	Bolzen	bolt
17	1	1600502-00	Gummi-Metall-Puffer	isolator
18	1	009768-00	Winkel	square
19	2	DIN 912 M6x12	Zylinderschraube	screw
20	2	010405-00	Stehbolzen Beisler	stay bolt Beisler
21	2	DIN 913 M10x30	Gewindestift Beisler	grub screw Beisler
2111		OBERTEILAUFHÄNGUNG		Tafel 2



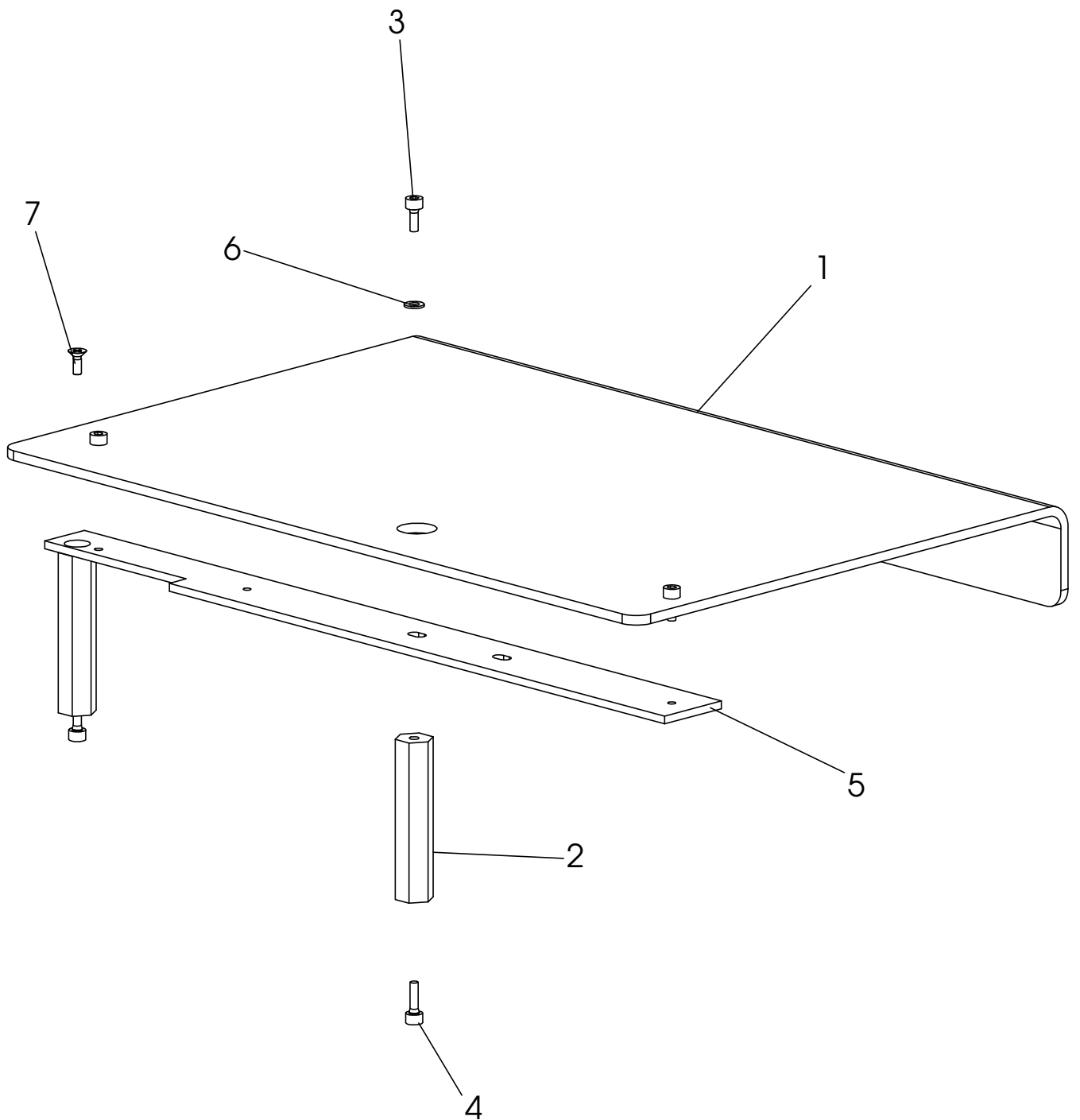
NR. No.	STÜCK PIECE	ARTIKEL NR. ARTICLE NO.	BEZEICHNUNG	NAME
1	1	9735-00-2111	Träger	holder
2	1	9736-00-2111	Halter	holder
3	1	9737-00-2111	Klemme	clamp
4	1	9764-00-2111	Halter	holder
5	1	007109-00	Kreuzklemme	clamp
6	1	007111-00	Halter	holder
7	1	007110-00	Stehbolzen	stay bolt
8	1	2100743-04	Fotozelle	photo-cell
9	1	2100696-01	Lichtwellenleiter	optical fibres
10	2	009808-00	Distanzrolle	spacer roll
11	1	DIN 912 M3x10	Zylinderschraube	cylinder screw
12	1	DIN 912 M3x8	Zylinderschraube	cylinder screw
13	1	DIN 913 M3x3	Gewindestift	set screw
14	2	DIN 912 M4x16	Zylinderschraube	cylinder screw
15	4	DIN 912 M6x16	Zylinderschraube	cylinder screw
16	1	25000784-01	Energiekette	energy chain
17	2	DIN 965 M3x8	Senkschraube	countersunk screw
18	2	DIN 934 M3	Sechskantmutter	nut
19	1	2100754-00	Sensor	sensor
20	2	DIN 125-A3,2	Scheibe	washer

NR. No.	STÜCK PIECE	ARTIKEL NR. ARTICLE NO.	BEZEICHNUNG	NAME

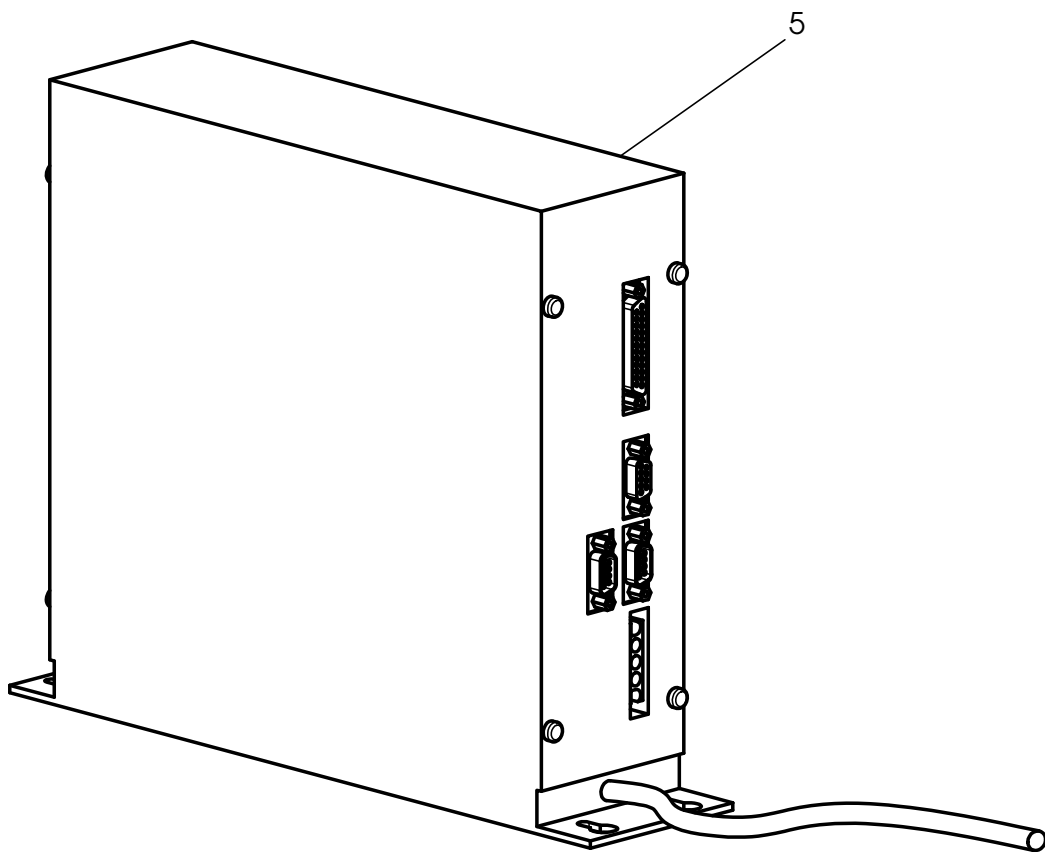
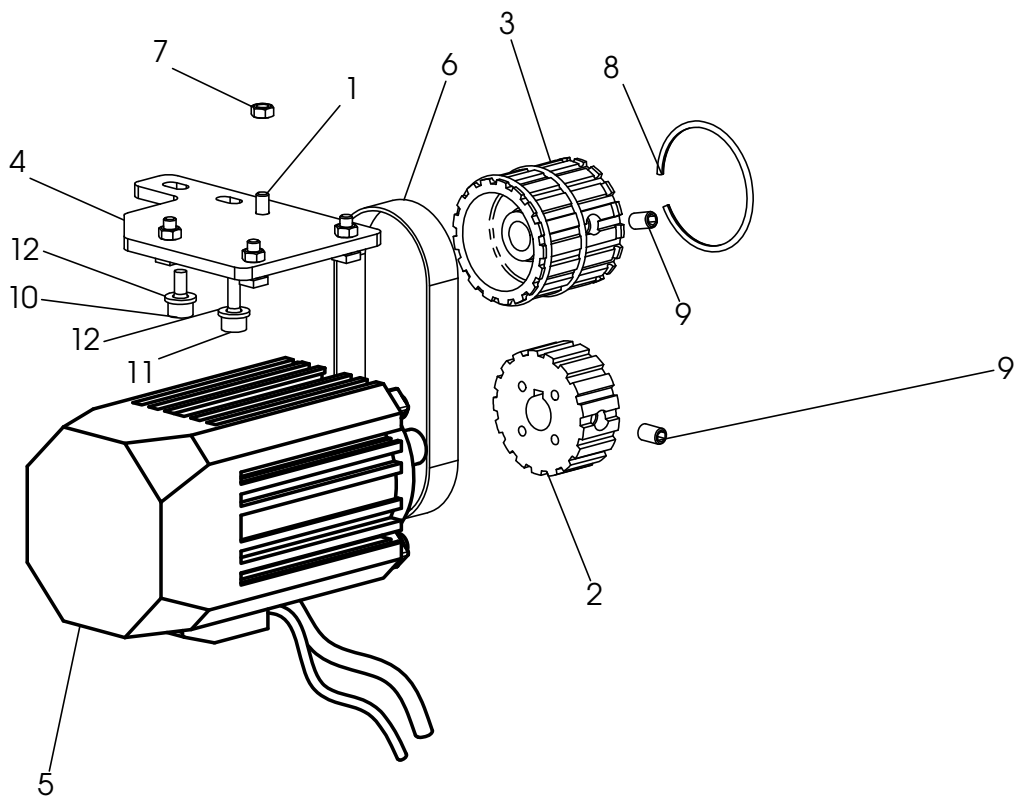
Tafel 3

Oberteil

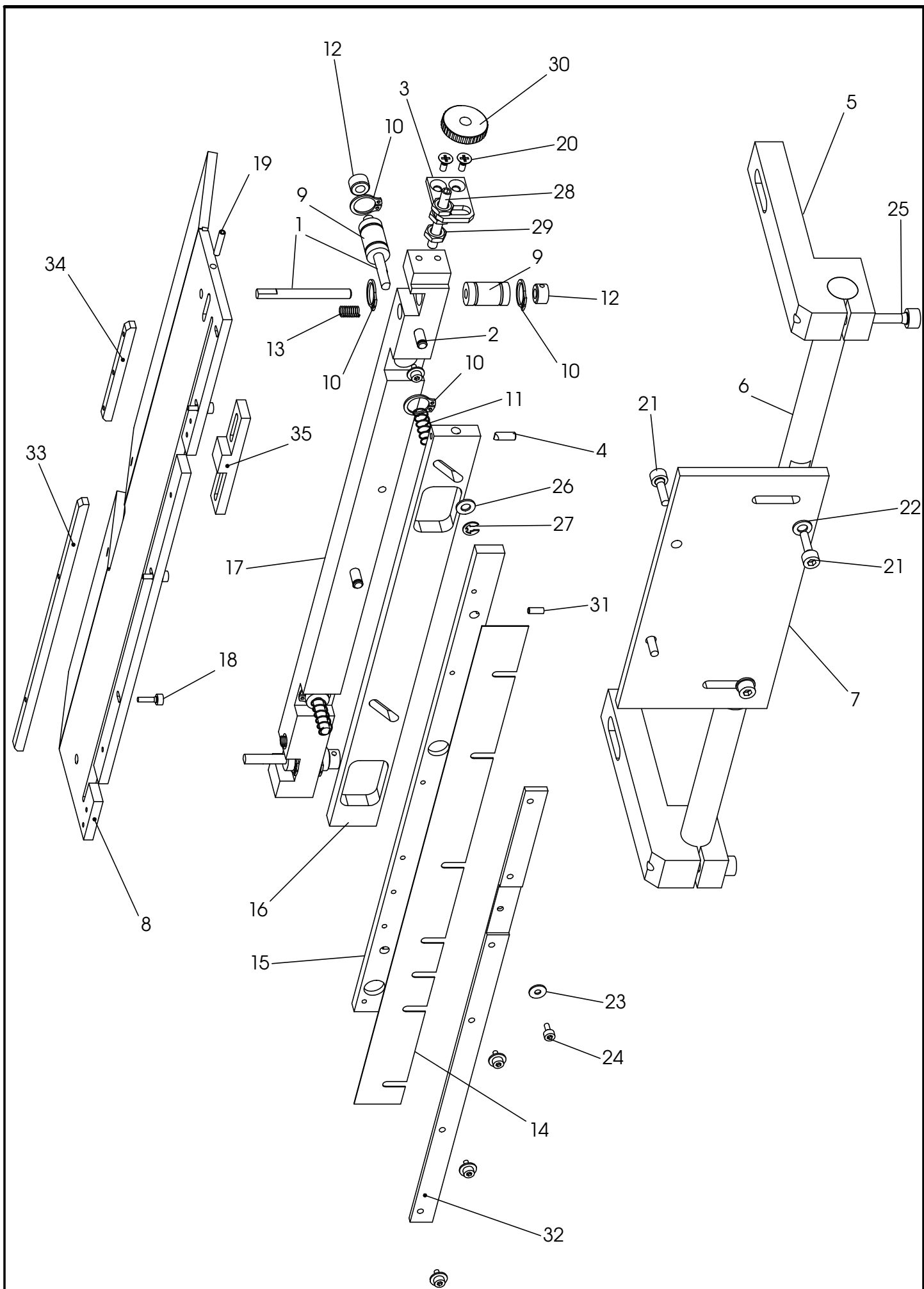
2211 - 5



NR. NO.	STÜCK PIECE	ARTIKEL NR. ARTICLE NO.	BEZEICHNUNG	NAME
1	1	009902-00	Haube	hood
	1	009902-01	Haube	hood
2	2	010020-00	Stehbolzen	stay bolt
3	3	DIN 912 M5x12	Zylinderschraube	screw
4	2	DIN 912 M5x16	Zylinderschraube	screw
5	1	010019-01	Platte	plate
6	1	DIN 125 A 5,3	Scheibe	washer
7	1	DIN 965 A M5x12	Senkschraube	screw
2211		ABDECKUNG		Tafel 4

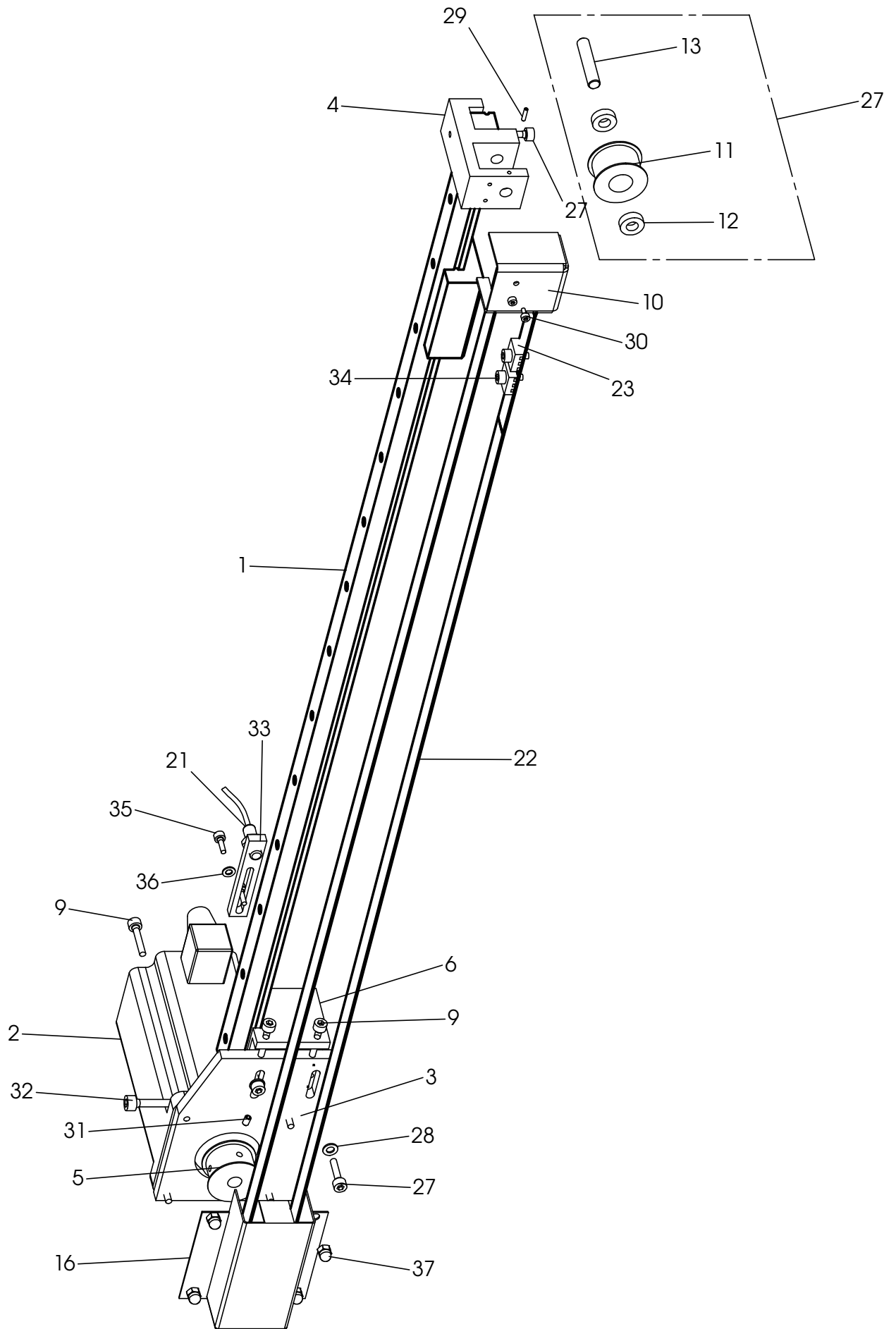


NR. NO.	STÜCK PIECE	ARTIKEL NR. ARTICLE NO.	BEZEICHNUNG	NAME
1	4	009913-00	4KT Schraube	4kt screw
2	1	009914-00	Zahnrad	gear wheel
3	1	009921-00	Zahnrad	gear wheel
4	1	009922-00	Motorhalterung	engine holder
5	1	2400826-50	Komplettantrieb	complete drive
6	1	2500802-04	Zahnriemen	toothed belt
7	4	DIN 934 M5	Sechskantmutter	nut
8	3	1500401-04	Sprengring	retaining ring
9	3	DIN 913 M8x10	Gewindestift	grub screw
10	1	DIN 912 M6x12	Zylinderschraube	screw
11	1	DIN 912 M6x16	Zylinderschraube	screw
12	2	DIN 125 A 6,4	Scheibe	washer
2211		ANTRIEB		Tafel 5

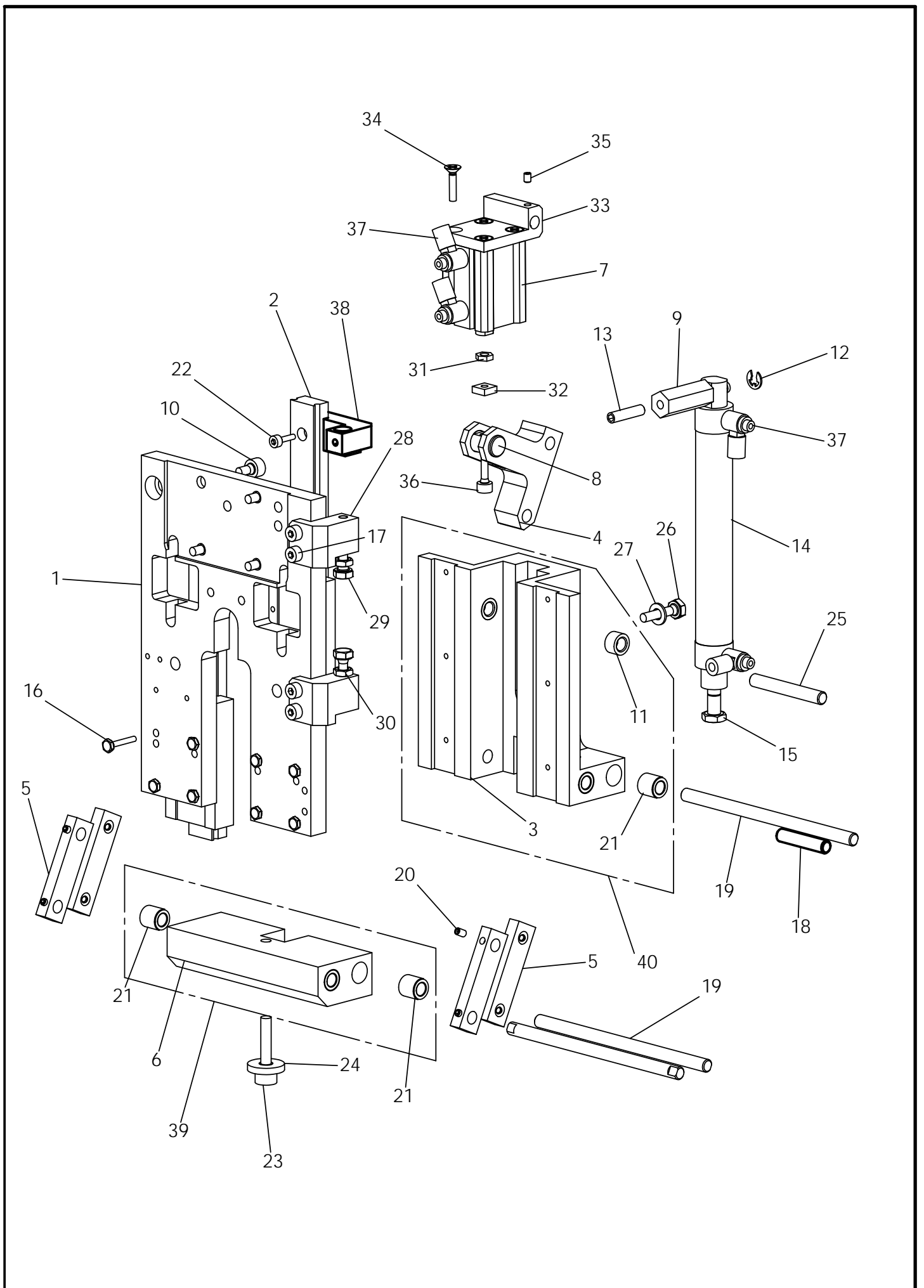




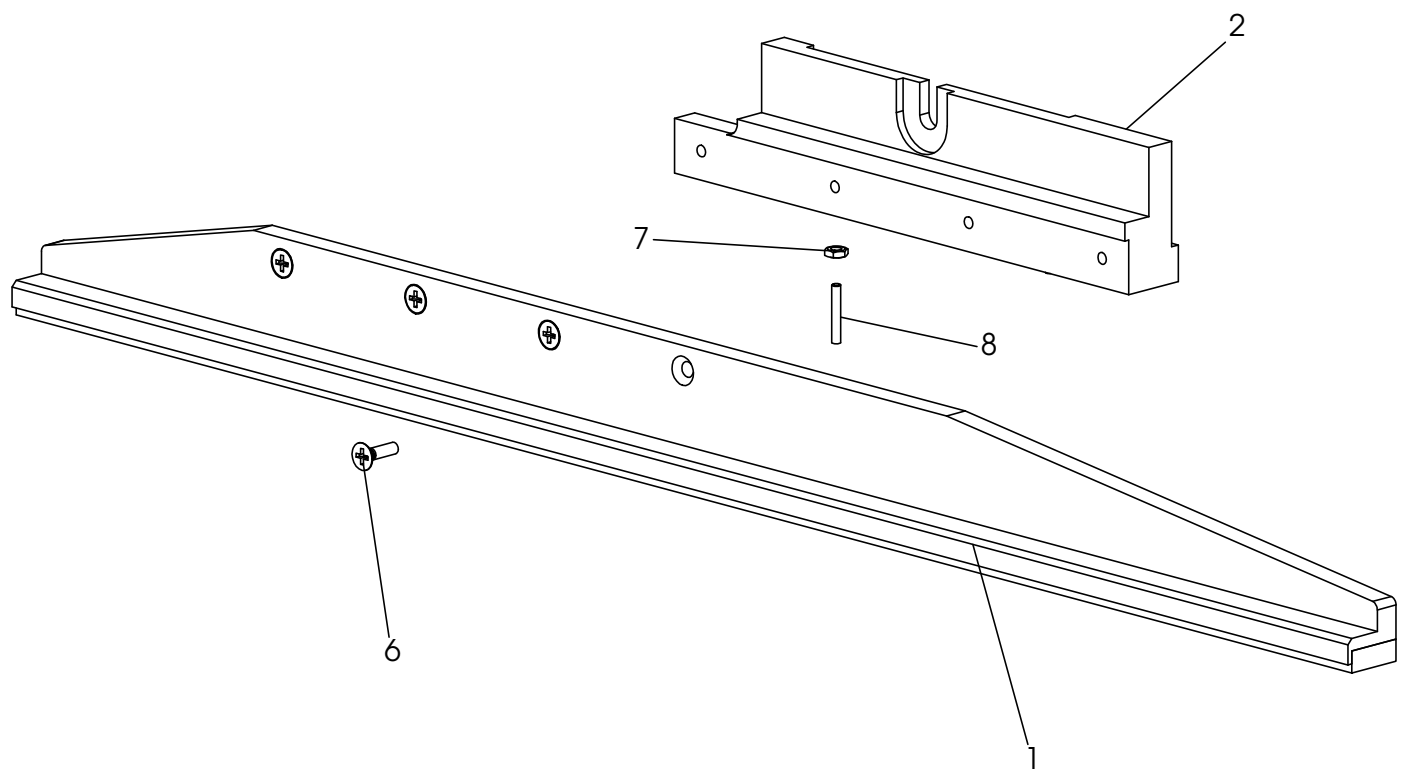
NR. No.	STÜCK PIECE	ARTIKEL NR. ARTICLE NO.	BEZEICHNUNG	NAME	NR. No.	STÜCK PIECE	ARTIKEL NR. ARTICLE NO.	BEZEICHNUNG	NAME
1	4	005197-00	Welle	shaft					
2	2	5838-00-2111	Stift	tack					
3	1	8661-00-2211	Halter	holder					
4	1	8906-00-2113	Stift	tack					
5	2	9732-00-2111	Halter	holder					
6	1	9733-00-2111	Welle	shaft					
7	1	9734-00-2111	Platte	plate					
8	1	009829-01	Platte	plate					
9	4	1500402-00	Kugelbuchse	sleeve					
10	8	1500401-00	Sicherungsring	circlip					
11	2	1700466-02	Feder	spring					
12	4	1600463-00	Stellring	set collar					
13	2	1700524-00	Druckfeder	pressure spring					
14	1	008881-00	Druckblech	pressure plate					
15	1	008880-00	Druckleiste	workholder bar					
16	1	011551-00	Schieber	slide rule					
17	1	008883-00	LEISTE	ledge					
18	3	DIN 912 M3x10	Zylinderschraube	cylinder screw					
19	2	DIN 913 M4x16	Gewindestift	set screw					
20	2	DIN 965-M4x8	Senkschraube	countersunk screw					
21	4	DIN 912 M5x16	Zylinderschraube	cylinder screw					
22	2	DIN 125 A5,3	Scheibe	washer					
23	5	DIN 9021-3,2	Scheibe	washer					
24	5	DIN 912 M3x6	Zylinderschraube	cylinder screw					
25	2	DIN 912 M6x25	Zylinderschraube	cylinder screw					
26	2	DIN 988 5x10x1	PASSSCHEIBE	shim ring					
27	2	DIN 6799 - 4	Sicherungsscheibe	lock washer					
28	1	DIN 913 M6x40	Gewindestift	set screw					
29	3	DIN 439-M6	Sechskantmutter	nut					
30	1	DIN 467 M6	Raendelmutter	milled nut					
31	2	DIN 913 M4x8	Gewindestift	set screw					
32	1	011141-00	Leiste	ledge					
33	1	008227-01-teil1	Leiste	ledge					
34	1	008227-01-teil2	Leiste	ledge					
35	1	012344-00	Distanzstück	distance plate					
					<b>EINLEGETISCH</b>				
					<b>2112/5</b>				



NR. NO.	STÜCK PIECE	ARTIKEL NR. ARTICLE NO.	BEZEICHNUNG	NAME
1	1	008815-00	Linearführung	linear motor guide
2	1	2102021-07	Schrittmotor	stepping motor
3	1	009758-00	Motorplatte	engine plate
4	1	009757-00	Halter	holder
5	1	009009-00	Zahnrad	gear wheel
6	1	009756-00	Halter	holder
7	3	DIN 912 M5x20	Zylinderschraube	screw
8	2	DIN 125 A 5,3	Scheibe	washer
9	6	DIN 912 M5x25	Zylinderschraube	screw
10	1	009755-00	Riemenschutz	belt guard
11	1	007937-00	Synchrone Scheibe	synchronous disk
12	2	1500377-00	Kugellager	ball bearing
13	1	007821-00	Welle	shaft
14	1	DIN 913 M3x10	Gewindestift	grub screw
15	2	DIN 912 M3x6	Zylinderschraube	screw
16	1	009120-00	Schutz	guard
17	4	DIN 1587 M5	Sechskantmutter	nut
18	1	DIN 913 M5x6	Gewindestift	grub screw
19	1	DIN 912 M6x25	Zylinderschraube	screw
20	1	006770-00	Halter	holder
21	1	2100725-00	Schalter	switch
22	1	008957-00	Zahnriemen	toothed belt
23	2	004570-00	Riemenklemme	belt clamp
24	2	DIN 912 M5x12	Zylinderschraube	screw
25	2	DIN 912 M4x12	Zylinderschraube	screw
26	2	DIN 125 A 4,3	Scheibe	washer
27	1	91.7937-00	Synchrone Scheibe komplett	synchronous disk complete
2211		KLAMMERTRANSPORT		Tafel 7



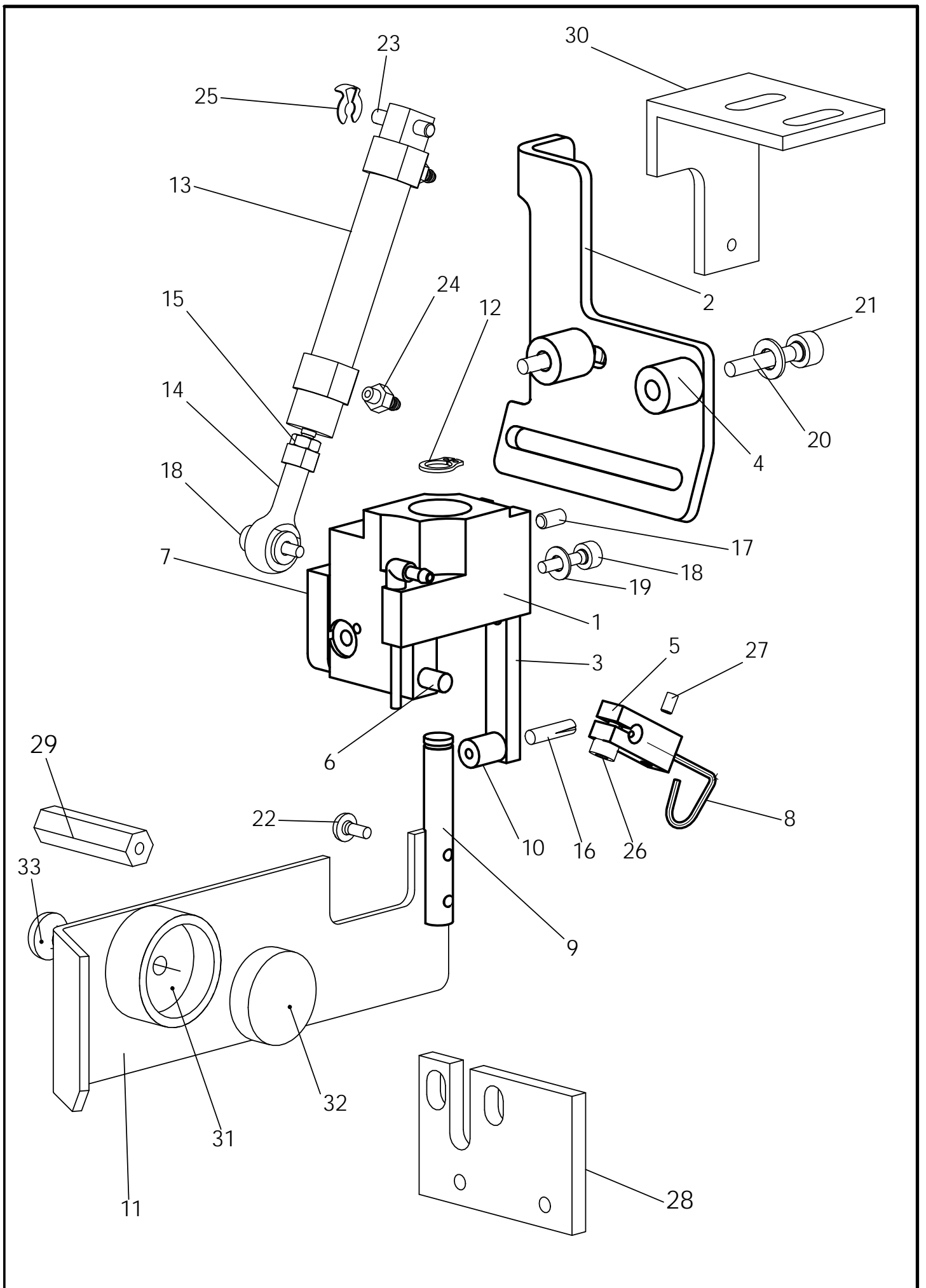
NR. NO.	STÜCK PIECE	ARTIKEL NR. ARTICLE NO.	BEZEICHNUNG	NAME
1	1	009754-00	Platte	plate
2	2	1500483-00	Linearführung	linear motor guide
3	1	009716-00	Lagerbock	pedestal
4	1	011584-00	Hebel	lever
5	4	006789-00	Lasche	cover plate
6	1	009746-00	Anschlussplatte	connection plate
7	1	1000233-00	Zylinder	cylinder
8	1	006787-00	Bolzen	bolt
9	1	009747-00	Stehbolzen	stay bolt
10	4	DIN 912 M5x8	Zylinderschraube	screw
11	2	1500437-00	Buchse	sleeve
12	1	DIN 6799 - 4	Sicherungsscheibe	cir clip
13	1	DIN 913 M6x20	Gewindestift	grub screw
14	1	1000250-00	Zylinder	cylinder
15	1	DIN 439 M6	Sechskantmutter	nut
16	8	DIN 933 M3x16	Sechskantschraube	screw
17	4	DIN 912 M4x12	Zylinderschraube	screw
18	2	007174-00	Welle	shaft
19	3	009752-00	Welle	shaft
20	8	DIN 913 M4x5	Gewindestift	grub screw
21	8	1500435-00	Buchse	sleeve
22	7	DIN 912 M3x10	Zylinderschraube	screw
23	1	DIN 912 M6x25	Zylinderschraube	screw
24	1	DIN 6340 - 6,4	Scheibe	washer
25	1	009750-00	Welle	shaft
26	1	DIN 933 M5x20	Sechskantschraube	screw
27	1	DIN 125 A 5,3	Scheibe	washer
28	2	009751-00	Anschlag	impact
29	2	DIN 933M5x25	Sechskantschraube	screw
30	2	DIN 439 M5	Sechskantmutter	nut
31	1	DIN 439 A M4	Sechskantmutter	nut
32	1	009744-00	Vierkantmutter	square cut nut
33	1	011583-00	Halter	holder
34	4	DIN 965 M4x16	Senkschraube	screw
35	1	DIN 913 M4x4	Gewindestift	grub screw
36	1	DIN 912 M4x20	Zylinderschraube	screw
37	4	006927-00	Drossel	trottle valve
38	1	009749-00	Anschlag	impact
39	1	91.9746-00	Platte komplett	plate complete
40	1	91.9716-00	Lagerbock komplett	pedestal complete
2211		KLAMMERTRANSPORT		Tafel 8



NR. No.	STÜCK PIECE	ARTIKEL NR. ARTICLE NO.	BEZEICHNUNG	NAME
1	1	011708-00	Schlitzleistenklammer	fly piece clamp
2	1	011429-00	Halter	holder
3	4	DIN 965 M4x12	Senkschraube	countersunk screw
4	2	DIN 439-M3	Sechskantmutter	nut
5	2	DIN 913 M3x16	Gewindestift	set screw

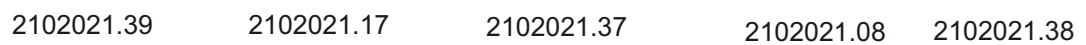
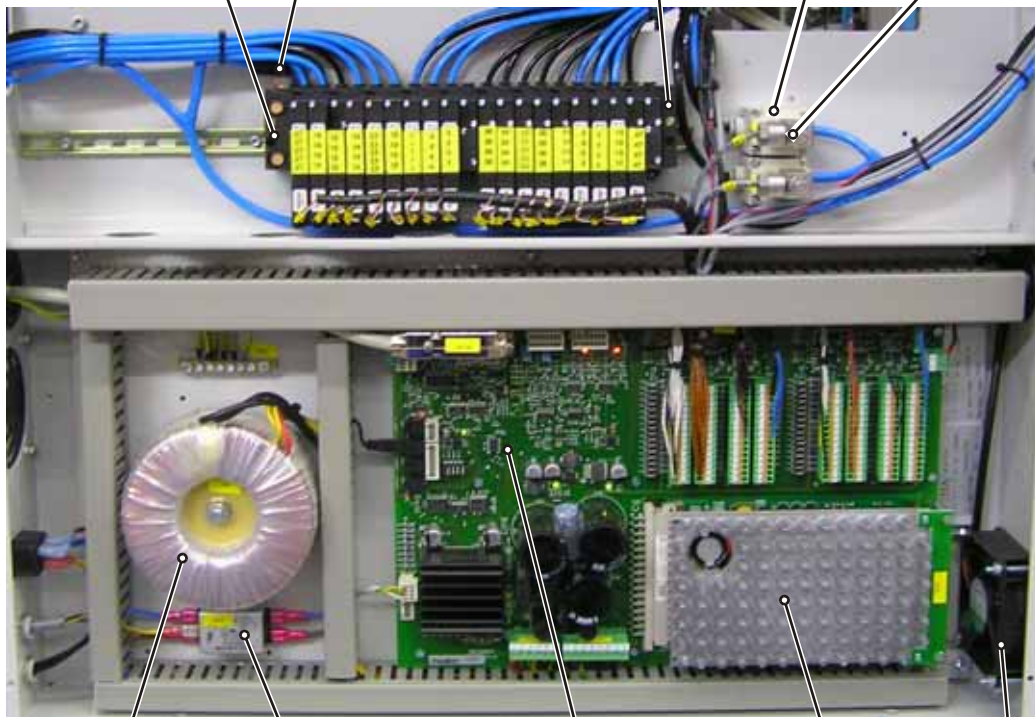
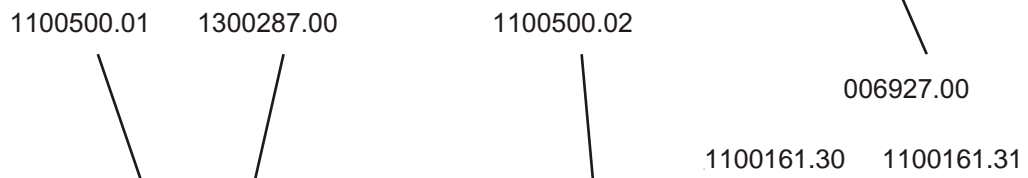
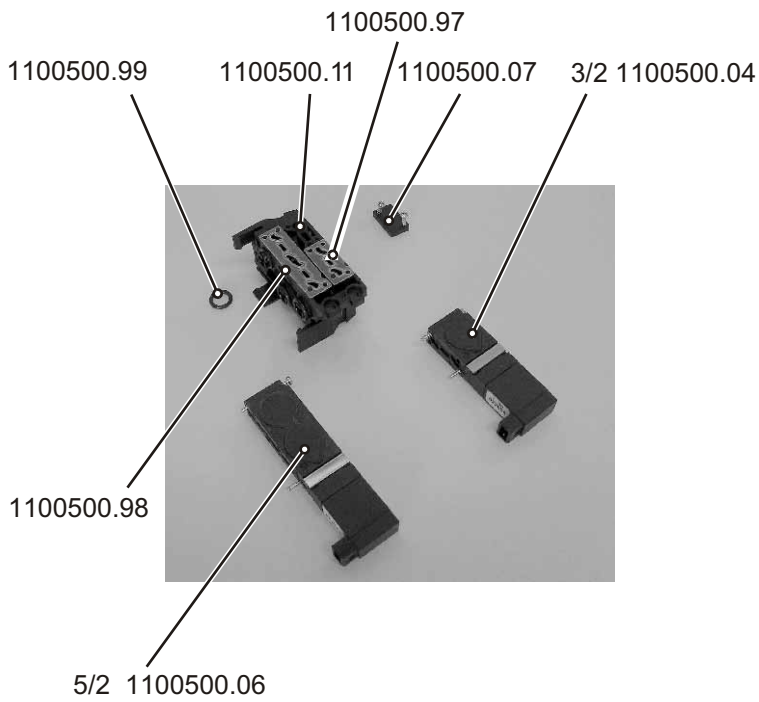
NR. No.	STÜCK PIECE	ARTIKEL NR. ARTICLE NO.	BEZEICHNUNG	NAME

Tafel 9	SCHLITZLEISTENKLAMMER	2211/5
---------	-----------------------	--------

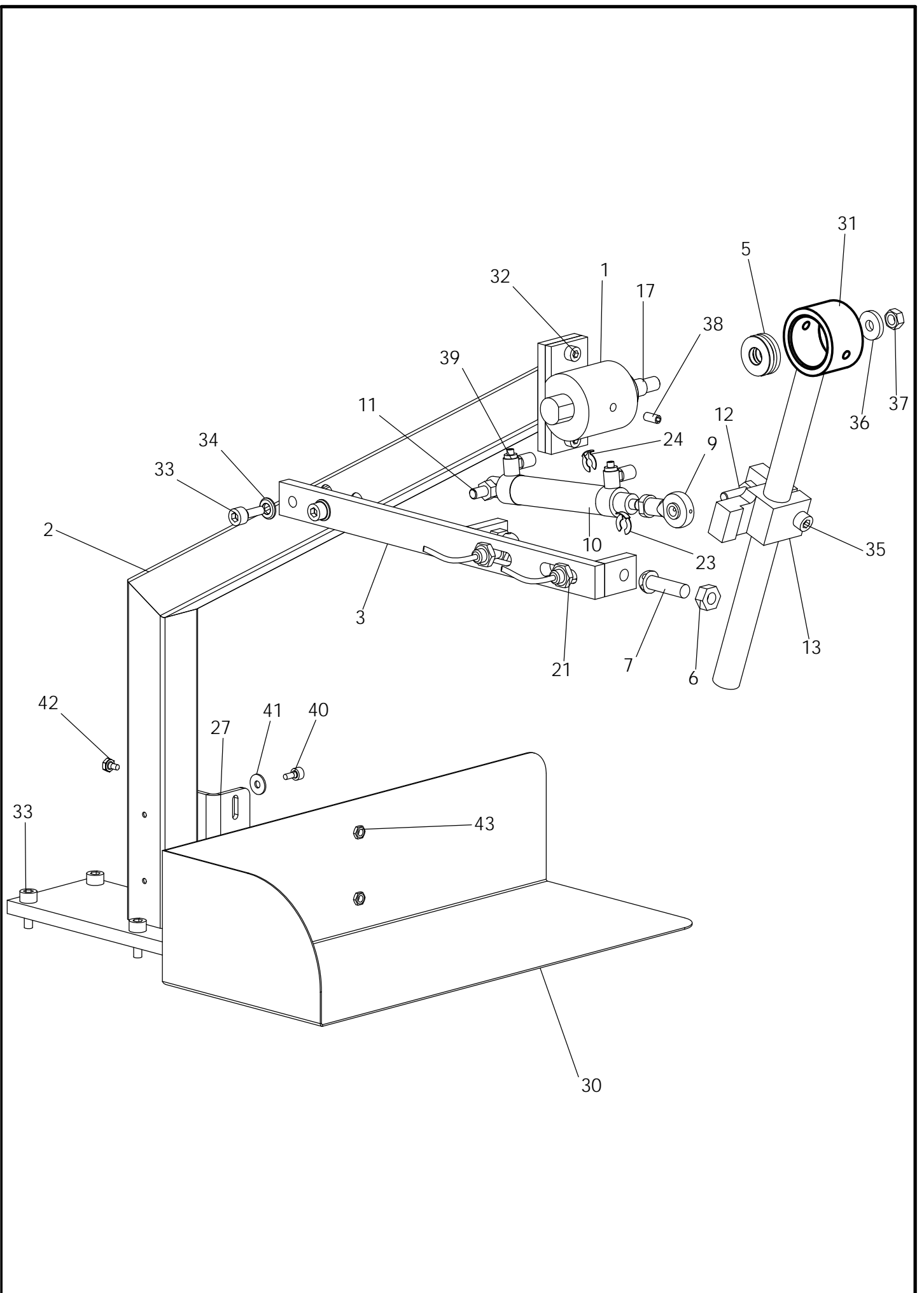




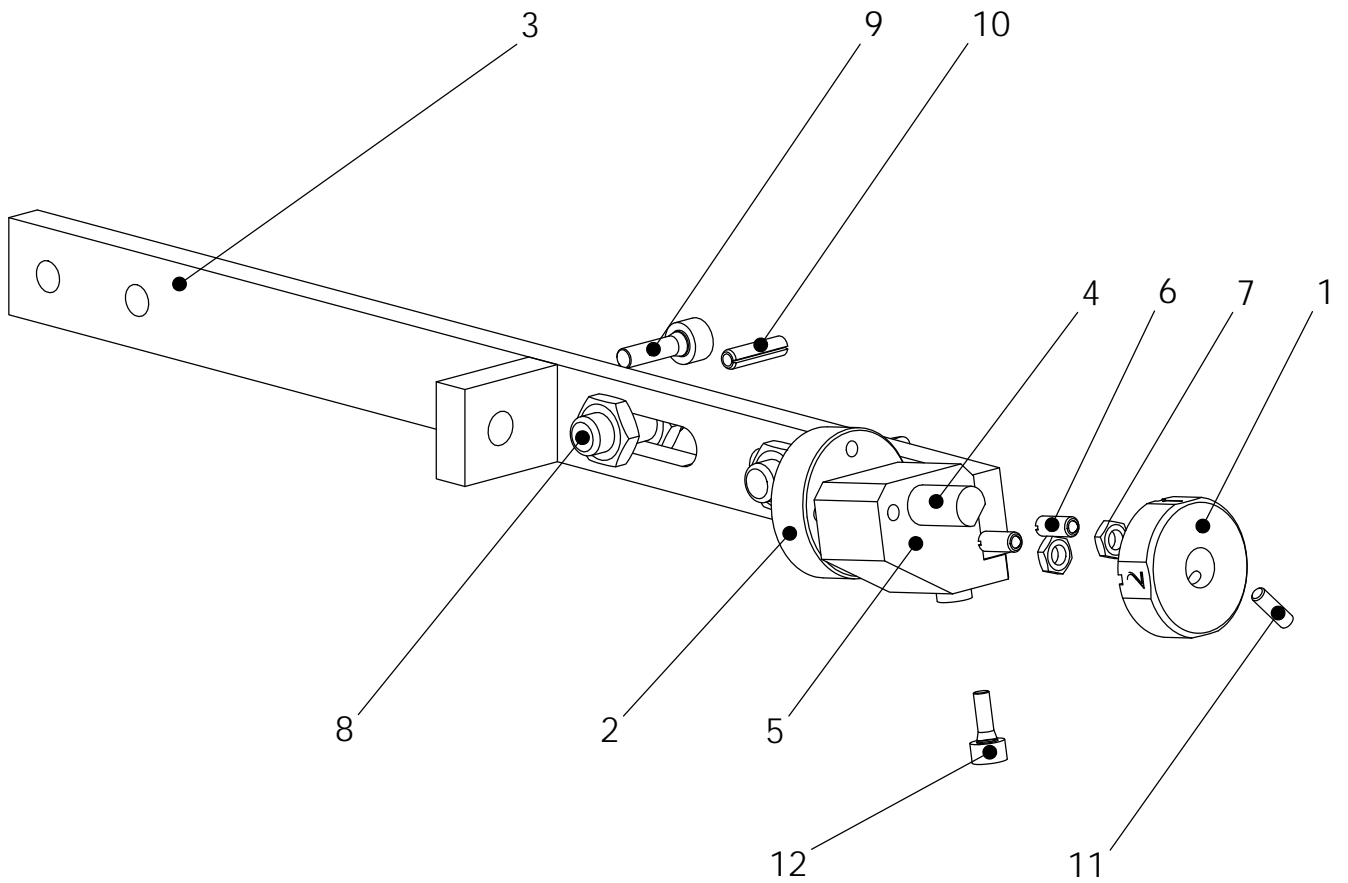
NR. NO.	STÜCK PIECE	ARTIKEL NR. ARTICLE NO.	BEZEICHNUNG	NAME
1	1	009805-00	Halter	holder
	1	009805-03	Halter Beisler	holder Beisler
2	1	009806-01	Halter	holder
3	1	009807-00	Lasche	cover plate
4	2	009808-00	Distanzrolle	spacer roll
5	1	009809-00	Schwenkarm	pivot arm
6	1	009810-00	Welle	shaft
7	1	009811-00	Hebel	lever
8	1	009812-00	Fängerdraht	catcher wire
9	1	009813-00	Welle	shaft
10	1	009817-00	Schlauch	tube
11	1	011011-00	Schutzblech	guard plate
12	1	DIN 471 - 6	Sicherungsring	circlip
13	1	1000251-00	Zylinder	cylinder
14	1	1500390-00	Gelenkkopf	swivel head
15	1	DIN 934 M3	Sechskantmutter	nut
16	1	ISO 8745 3x12	Kerbstift	notched taper pin
17	1	DIN 913 M4x6	Gewindestift	set screw
18	2	DIN 912 M3x12	Zylinderschraube	cylinder screw
19	1	DIN125 A3,2	Scheibe	washer
20	2	DIN 125 A4,3	Scheibe	washer
21	2	DIN 912 M4x20	Zylinderschraube	cylinder screw
22	2	DIN 85 - M3x6	Flachkopfschraube	pan-head screw
23	1	DIN427 M3x16	Schaftschraube	shoulder stud
24	2	1400338-00	Verschraubung	screw joint
25	1	SXN 3	Sicherungsscheibe	lock washer
26	1	DIN 912 M3x8	Zylinderschraube	cylinder screw
27	1	DIN 913 M3x4	Gewindestift	set screw
28	1	010392-00	Distanzplatte	distance plate
29	1	010393-00	Stehbolzen	stay bolt
30	1	010446-00	Halter	holder
31	1	011012-00	Aufnahme	pick up
32	1	1900541-00	Haftmagnet	magnet
33	1	DIN 85 M5x6	Schraube	screw
2211		FADENFÄNGER		Tafel 10







NR. NO.	STÜCK PIECE	ARTIKEL NR. ARTICLE NO.	BEZEICHNUNG	NAME
1	1	009728-00	Auge	eye
2	1	009723-00	Arm	arm
3	1	009724-00	Halter	holder
4	1	008169-00	Halter	holder
5	2	1500352-00	Axialrillenkugellager	ball bearing
6	2	007514-00	Mutter	nut
7	2	007513-00	Anschlagschraube	impact screw
8	2	DIN 912 M5x12	Zylinderschraube	screw
9	1	1500393-00	Gelenkkopf	swivel head
10	1	1000249-00	Zylinder	cylinder
11	1	009725-00	Stehbolzen	stay bolt
12	1	004404-00	Zylinderbolzen	cylinder bolt
13	1	009726-00	Klemme	clamp
14	6	DIN 912 M6x16	Zylinderschraube	screw
15	2	DIN 125 B 6,4	Scheibe	washer
16	1	DIN 912 M6x20	Zylinderschraube	screw
17	1	008168-00	Welle	shaft
18	1	DIN 6340 - 6,4	Scheibe	washer
19	1	DIN 934 M6	Sechskantmutter	nut
20	1	DIN 913 M6x10	Gewindestift	grub screw
21	2	2100724-00	Schalter	switch
22	2	006927-00	Drossel	throttle valve
23	1	SXN 6	Sicherungsring	cir clip
24	1	SXN 5	Sicherungsring	cir clip
25	2	DIN 912 M4x8	Zylinderschraube	screw
26	2	DIN 9021 4,3	Scheibe	washer
27	1	009799-00	Winkel	square
28	2	DIN 933 M4x6	Sechskantschraube	screw
29	2	H 1272 M4	Setzmutter	nut
30	1	009800-00	Ablage	rack
2211		EINLEGESTATION		Tafel 12



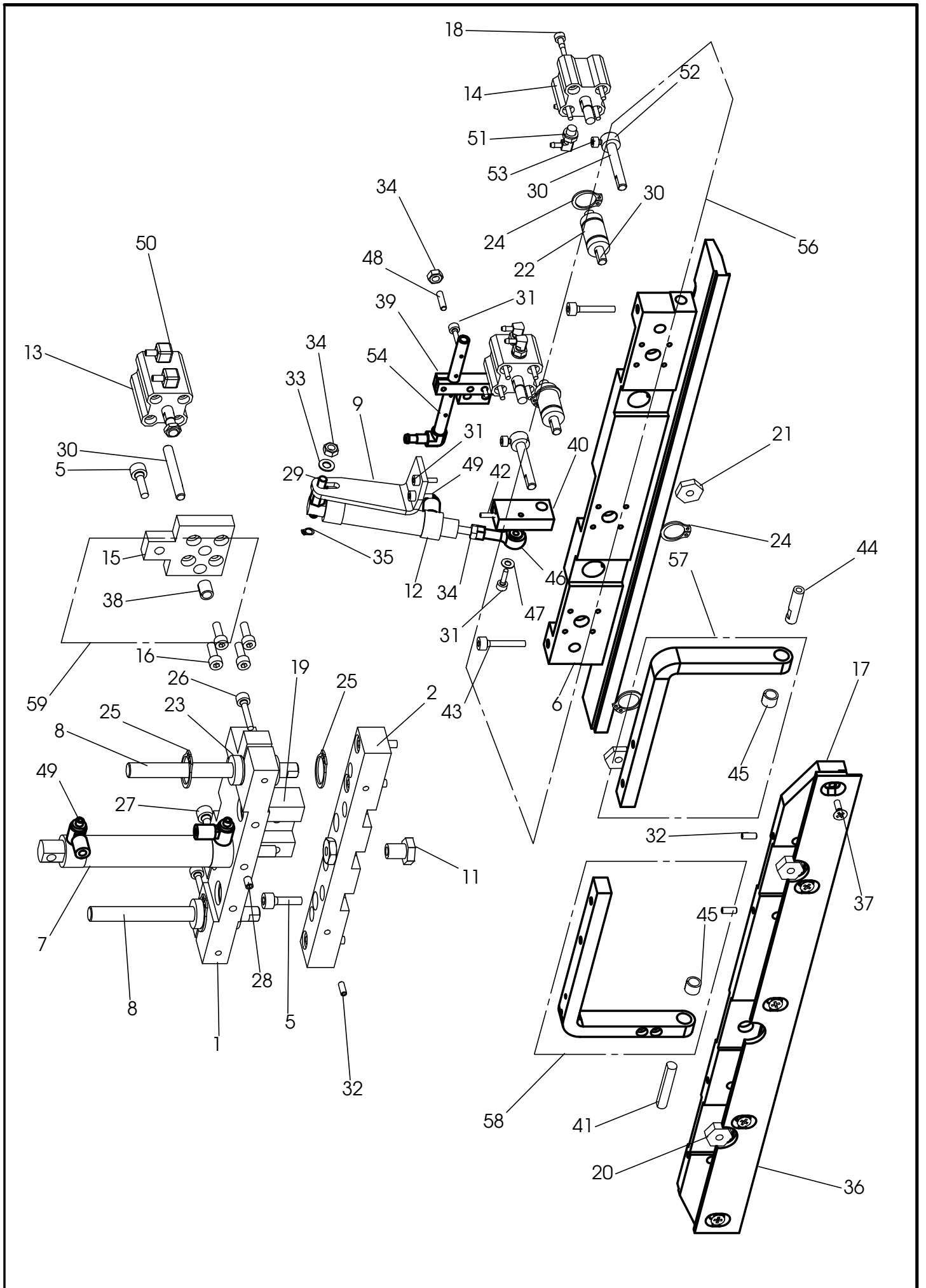
NR. No.	STÜCK PIECE	ARTIKEL NR. ARTICLE NO.	BEZEICHNUNG	NAME
1	1	011713-00	Rastscheibe	notched disc
2	1	8055-00-1911	Anschlagsscheibe	stop unit washer
3	1	011712-00	Halter	holder
4	1	011714-00	Welle	shaft
5	1	009889-00	Lager	bearing
6	2	1600490-00	Druckstück	thrust piece
7	2	DIN 439 -M4	Sechskantmutter	nut
8	2	2100724-00	Näherungsschalter	proximity switch
9	2	DIN 912 M5x16	Zylinderschraube	cylinder screw
10	1	Spannstift_DIN_1481	Spannstift	locking pin
11	2	DIN 913 M4x10	Gewindestift	set screw
12	2	DIN 912 M4x10	Zylinderschraube	cylinder screw

NR. No.	STÜCK PIECE	ARTIKEL NR. ARTICLE NO.	BEZEICHNUNG	NAME

Tafel 12-2

Nahtbreitenschnellverstellung

2211/5



Tafel 17

EINLEGESTATION

2112



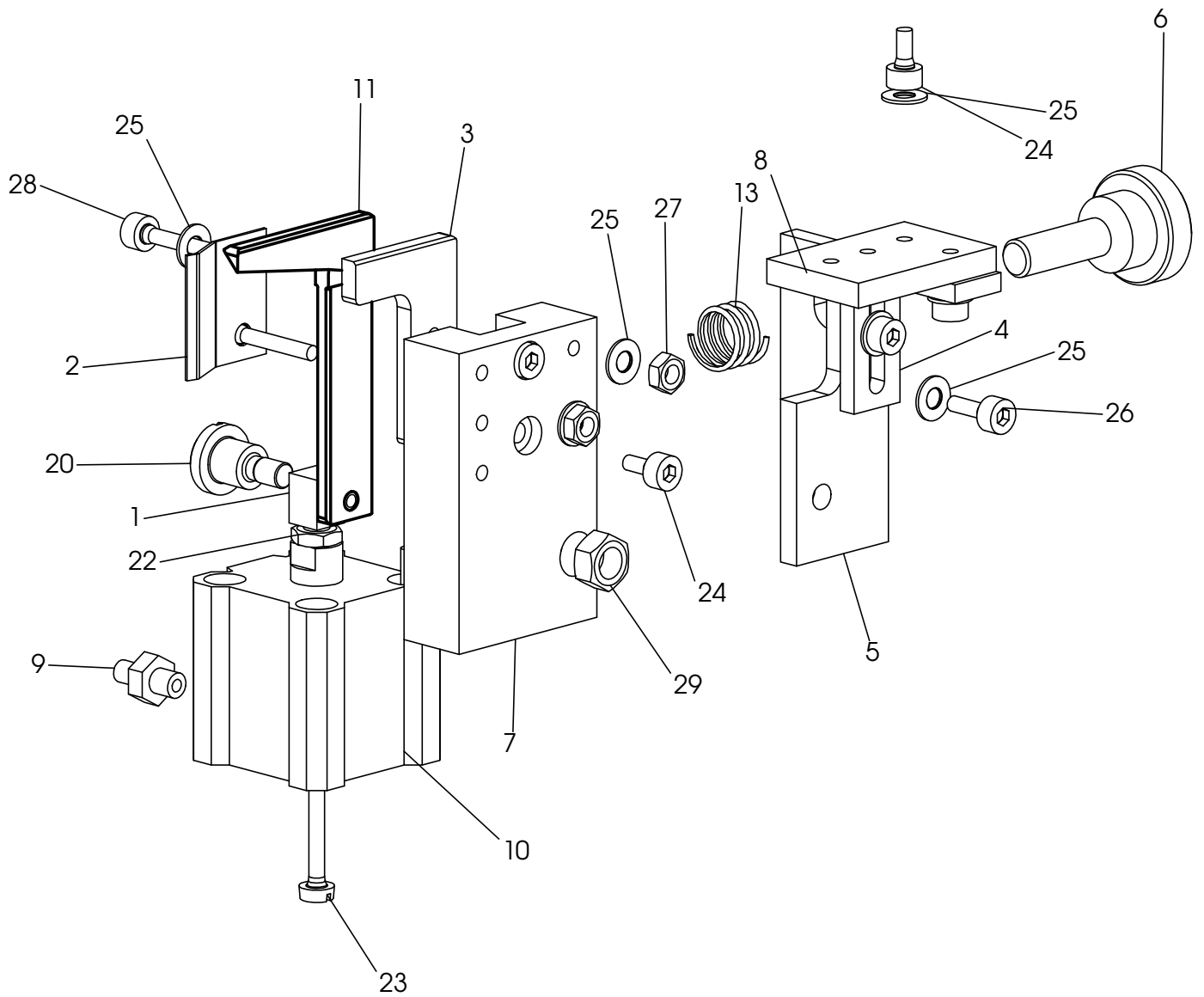
NR. No.	STÜCK PIECE	ARTIKEL NR. ARTICLE NO.	BEZEICHNUNG	NAME	NR. No.	STÜCK PIECE	ARTIKEL NR. ARTICLE NO.	BEZEICHNUNG	NAME
1	1	9727-00-2111	BRÜCKE	jumper	41	1	8170-00-2113	WELLE	shaft
2	1	9730-00-2111	Halter	holder	42	1	DIN 913 M3x10	Gewindestift	set screw
3	1	8340-00-2113	GABEL LINKS	yoke left	43	2	DIN 912 M4x22	Zylinderschraube	cylinder screw
4	1	8341-00-2113	GABEL RECHTS	yoke right	44	1	5484-00-2111	LAGERBOLZEN	bearing bolt
5	5	DIN 912 M5x16	Zylinderschraube	cylinder screw	45	2	1500427-00	Buchse	bushing
6	1	9570-00-2211	Halter	holder	46	1	005004-00	Gelenkkopf	swivel head
7	1	1000249-00	Zylinder	cylinder	47	1	DIN125 A3,2	Scheibe	washer
8	2	003526-00	WELLE	shaft	48	1	DIN 913 M4x12	Gewindestift	grub screw
9	1	9729-00-2111	Winkel	square	49	4	006927-00	Abluftdrossel	exhaust air throttle valve
10	1	5474-00-2111	Kontermutter	check nut	50	2	1400341-00	Verschraubung	screw joint
11	1	9731-00-2111	MUTTER	nut	51	4	1400340-00	Drehverschraubung	swivel joint
12	1	1000245-00	Zylinder	cylinder	52	2	1600463-00	Stellring	set collar
13	1	1000234-00	Kurzhub Zylinder	cylinder	53	2	DIN 912 M3x5	Zylinderschraube	cylinder screw
14	2	1000235-00	KURZHUBZYLINDER	cylinder	54	1	008663-00	Blasrohr	air pipe
15	1	8157-00-2113	ZYL. HALTER	cylinder holder	55				
16	4	DIN 912 M4x12	Zylinderschraube	cylinder screw	56	1	91.9570-00	Halter komplett	holder complete
17	1	008886-00	KLEMMBACKE	clamping jaw	57	1	91.8340-00	Gabel komplett	forc complete
18	8	DIN 912 M3x25	Zylinderschraube	cylinder screw	58	1	91.8341-00	Gabel komplett	forc complete
19	1	008156-00	FÜHRUNG	guide	59	1	91.8157-00	Halter komplett	holder complete
20	2	8270-00-2113	Mutter	nut	60				
21	2	8271-00-2113	Mutter	nut					
22	2	1500402-00	Kugelbuchse	sleeve					
23	2	1500539-00	Kugelbuchse	sleeve					
24	4	1500401-00	Sicherungsring	circlip					
25	4	1500455-00	Sicherungsring	circlip					
26	2	DIN 912 M4x20	Zylinderschraube	cylinder screw					
27	1	DIN 912-M5x25	Zylinderschraube	cylinder screw					
28	1	DIN 913 M5x6	Gewindestift	set screw					
29	1	011260-00	Bolzen	bolt					
30	5	8159-00-2113	WELLE	shaft					
31	5	DIN 912 M3x10	Zylinderschraube	cylinder screw					
32	7	DIN 913 M4x8	Gewindestift	set screw					
33	1	DIN 125 A4,3	Scheibe	washer					
34	3	DIN 934 M4	Mutter	nut					
35	1	Sicherungsring_DIN	Sicherungsring	circlip					
36	1	008884-00	KLEMMLEISTE	clamp ledge					
37	5	DIN 965-M4x10	Senkschraube	countersunk screw					
38	1	1500425-00	Buchse	bushing					
39	1	011261-00	Halter	holder					
40	1	011259-00	Klemme	clamp					
<b>EINLEGESTATION2</b>									<b>2112/5</b>



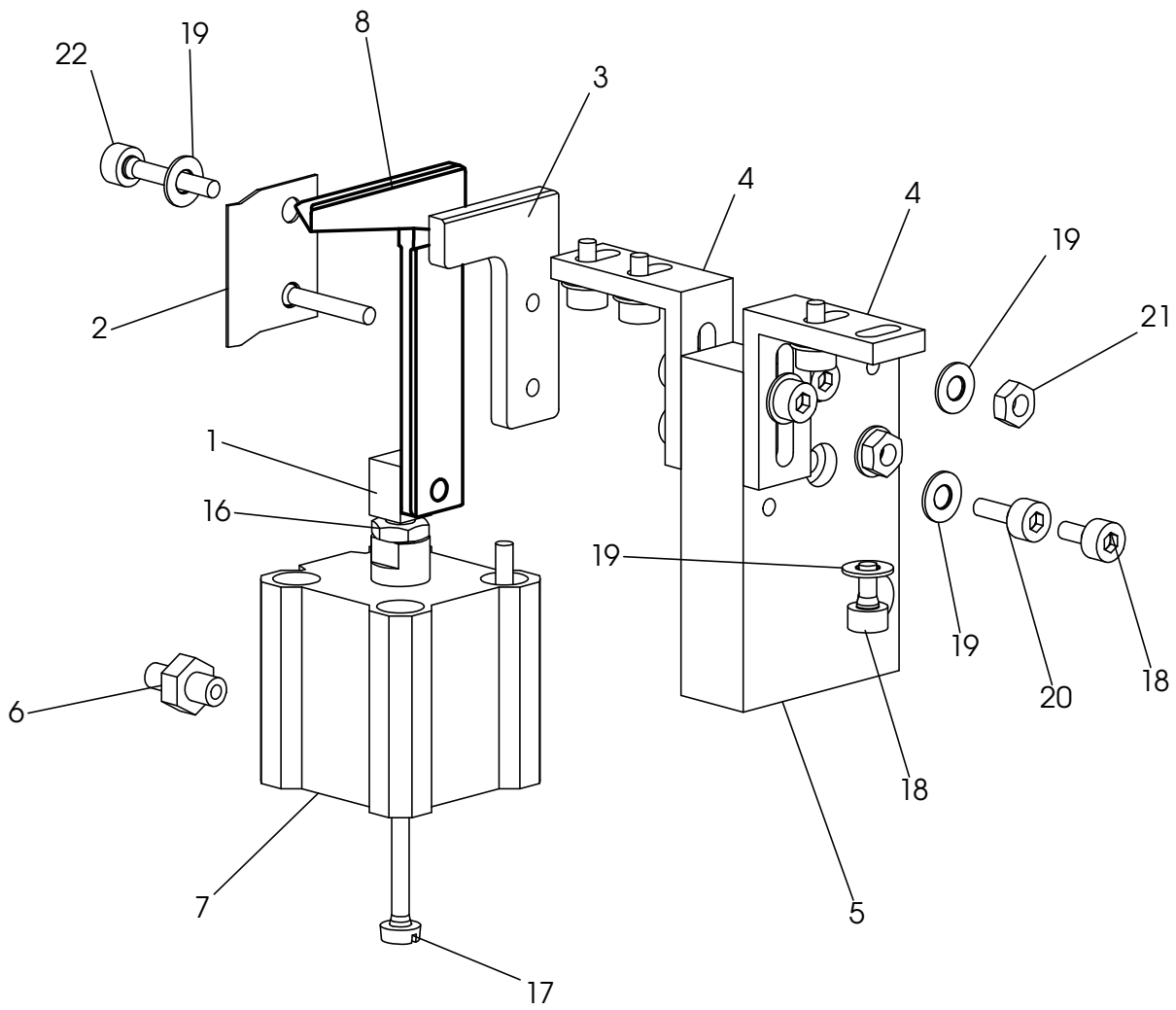
2102135.00

2102131.00

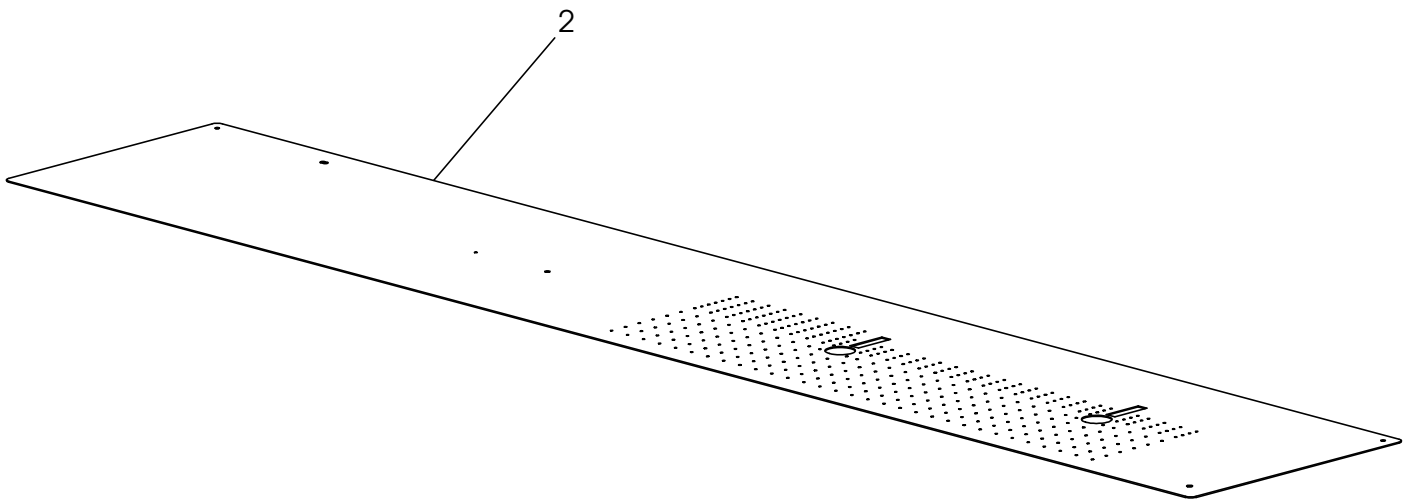
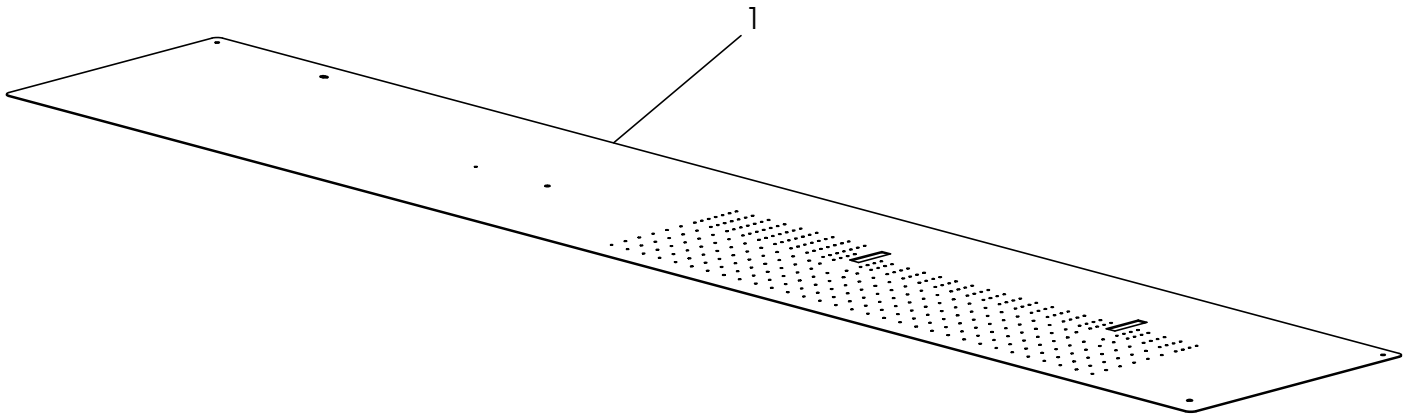




NR. NO.	STÜCK PIECE	ARTIKEL NR. ARTICLE NO.	BEZEICHNUNG	NAME
1	1	008570-00	Bolzen	bolt
2	1	008572-00	Blech	sheet metal
3	1	008574-00	Messer	knife
4	1	008568-00	Winkel	square
5	1	009917-00	Winkel	square
6	1	009918-00	Schraube	screw
7	1	008575-00	Messerhalter	knife holder
8	1	009919-00	Platte	plate
9	2	1400343-00	Verschraubung	screw joint
10	1	1000203-00	Zylinder	cylinder
11	1	008573-00	Messer	knife
12	1	DIN 439 M4	Sechskantmutter	nut
13	1	1700446-00	Druckfeder	pressure spring
14	2	DIN 84 M3x30	Zylinderschraube	screw
15	4	DIN 912 M3x6	Zylinderschraube	screw
16	8	DIN 125 A 3,2	Scheibe	washer
17	2	DIN 912 M3x8	Zylinderschraube	screw
18	2	DIN 934 M3	Sechskantmutter	nut
19	2	DIN 912 M3x16	Zylinderschraube	screw
20	1	DIN 923 M5x6	Flachkopfschraube	screw
21	1	DIN 934 M5	Sechskantmutter	nut
2211		SCHERE LINKS-RECHTS		Tafel 15

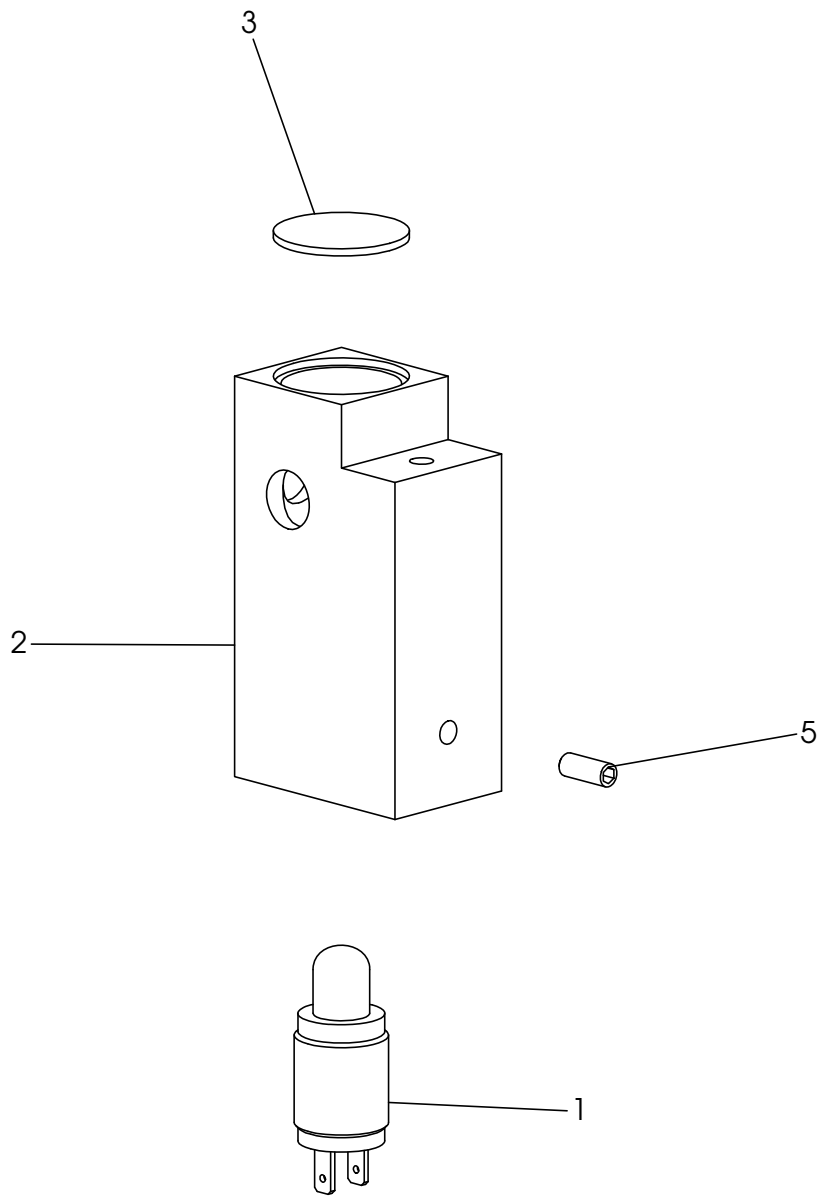


NR. NO.	STÜCK PIECE	ARTIKEL NR. ARTICLE NO.	BEZEICHNUNG	NAME
1	1	008570-00	Bolzen	bolt
2	1	008572-00	Blech	sheet metal
3	1	008574-00	Messer	knife
4	2	008568-00	Winkel	square
5	1	008575-00	Messerhalter	knife holder
6	2	1400343-00	Verschraubung	screw joint
7	1	1000203-00	Zylinder	cylinder
8	1	008573-00	Messer	knife
9	1	DIN 439 M4	Sechskantmutter	nut
10	2	DIN 84 M3x30	Zylinderschraube	screw
11	6	DIN 912 M3x6	Zylinderschraube	screw
12	12	DIN 125 A 3,2	Scheibe	washer
13	4	DIN 912 M3x8	Zylinderschraube	screw
14	2	DIN 934 M3	Sechskantmutter	nut
15	2	DIN 912 M3x16	Zylinderschraube	screw
2211		SCHERE EINLEGETISCH		Tafel 16

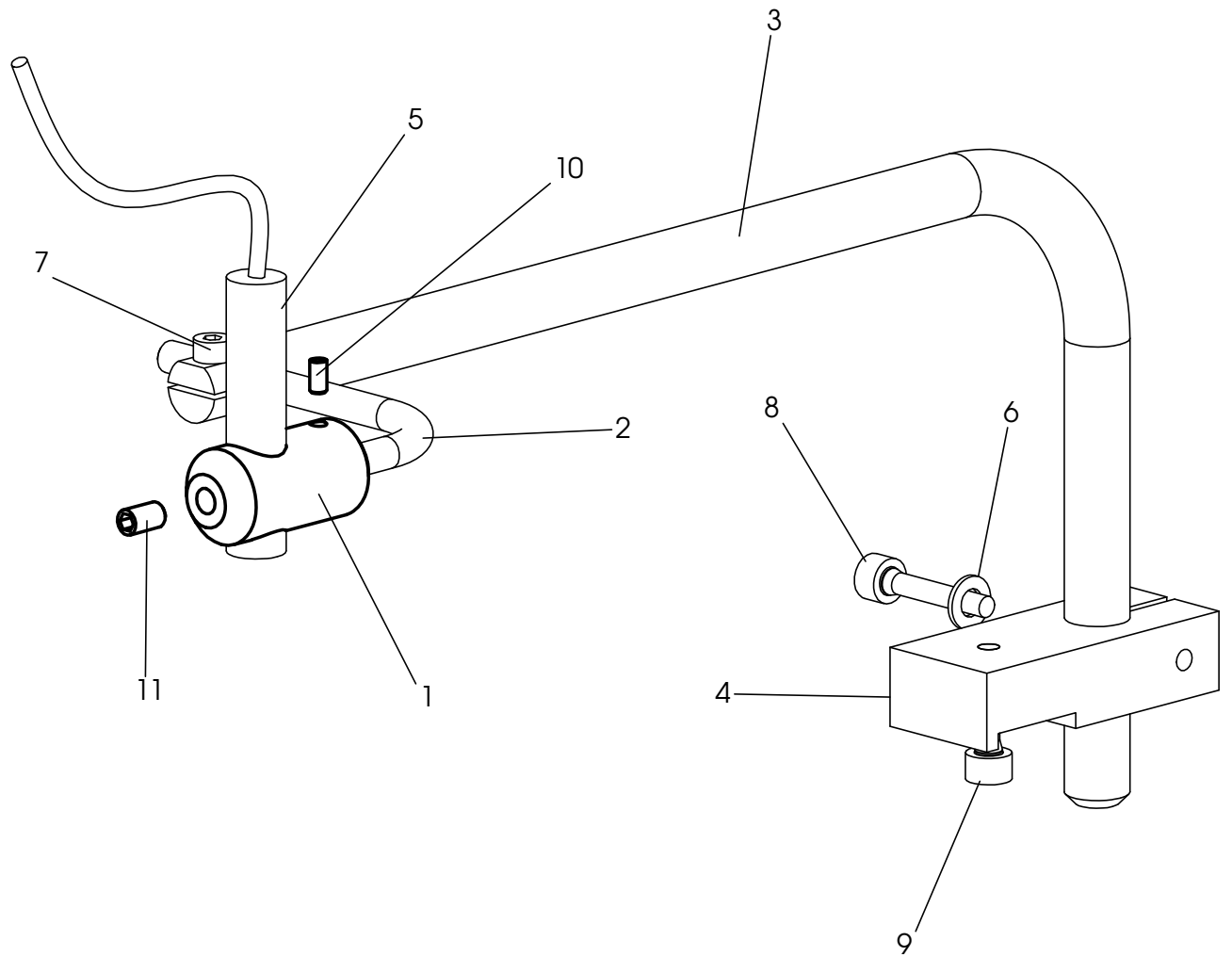




NR. NO.	STÜCK PIECE	ARTIKEL NR. ARTICLE NO.	BEZEICHNUNG	NAME
1	1	008818-01	Gleitblech	slide plate
	1	010451-01	Gleitblech Beisler	slide plate Beisler
2	1	008818-02	Gleitblech	slide plate
	1	010451-02	Gleitblech Beisler	slide plate Beisler
2211		GLEITBLECHE		Tafel 17



NR. NO.	STÜCK PIECE	ARTIKEL NR. ARTICLE NO.	BEZEICHNUNG	NAME
1	1	2100433-00	Punktlichtlampe	spot lamp
2	1	008888-00	Leuchte	lamp
3	1	008889-00	Scheibe	disk
4	1	DIN 913 M4x8	Gewindestift	grub screw
2211		LAMPE		Tafel 18



NR. NO.	STÜCK PIECE	ARTIKEL NR. ARTICLE NO.	BEZEICHNUNG	NAME
1	1	010089-00	Laserklemme	laser clamp
2	1	008052-00	Winkelstück	square piece
3	1	008051-00	Haltearm	holder arm
4	1	008050-00	Trägerplatte	girder plate
5	1	2100748-00	Laser Diode Model Z5DL	laser diode model Z5DL
6	1	DIN 125 A 5,3	Scheibe	washer
7	1	DIN 912 M4x10	Zylinderschraube	screw
8	1	DIN 912 M5x25	Zylinderschraube	screw
9	1	DIN 912 M5x20	Zylinderschraube	screw
10	1	DIN 913 M4x6	Gewindestift	grub screw
11	1	DIN 913 M6x8	Gewindestift	grub screw
2211		LASERLAMPE		Tafel 19

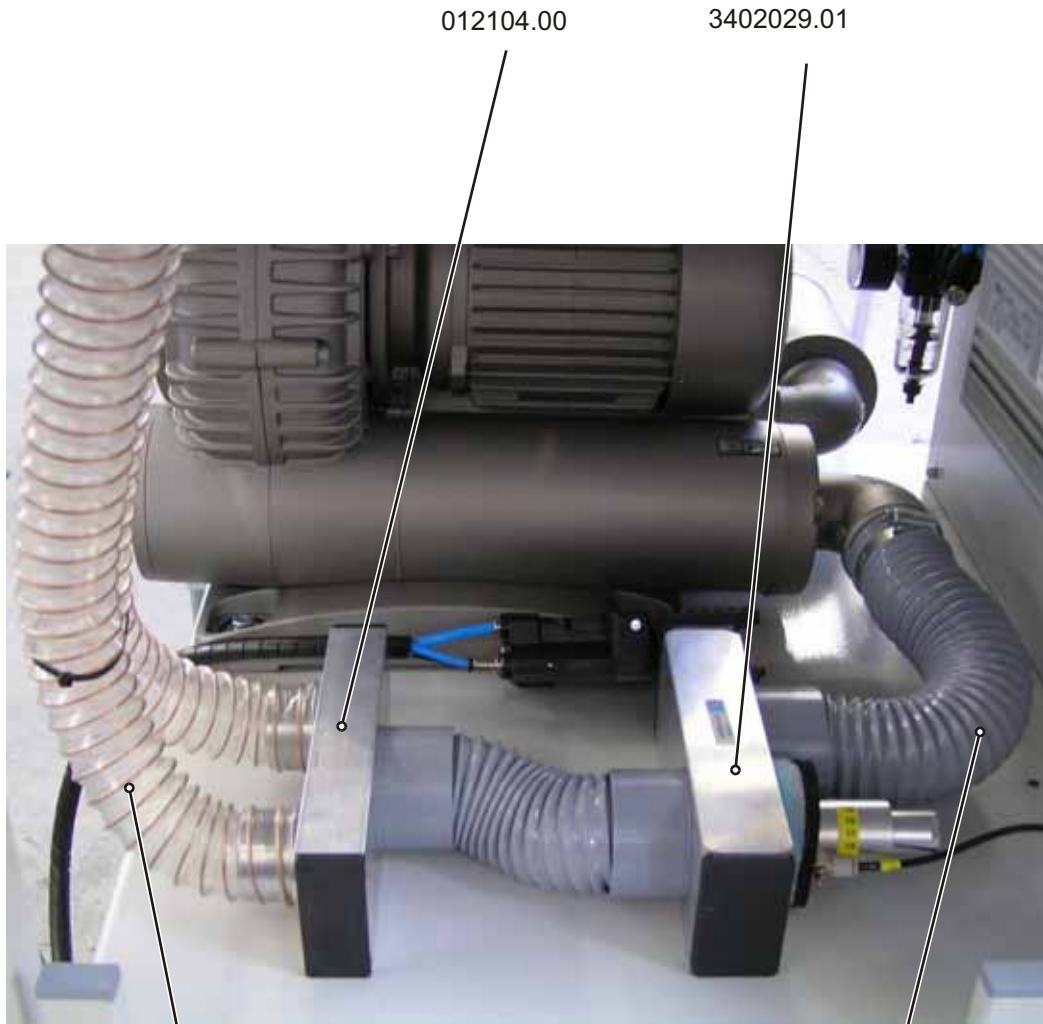


2400739.50

Tafel20

Vakuumpumpe / vacuum pump

2211/5

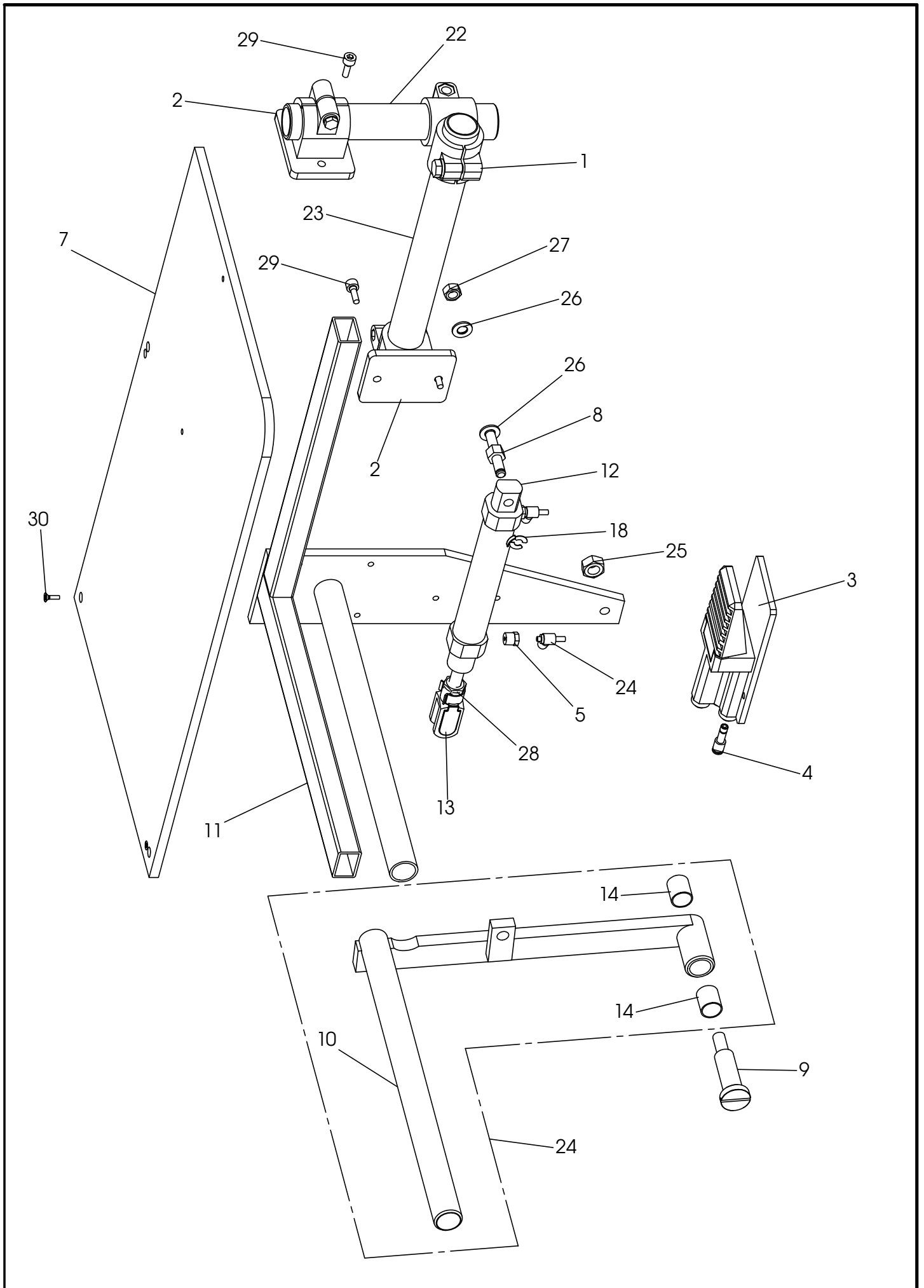


012104.00

3402029.01

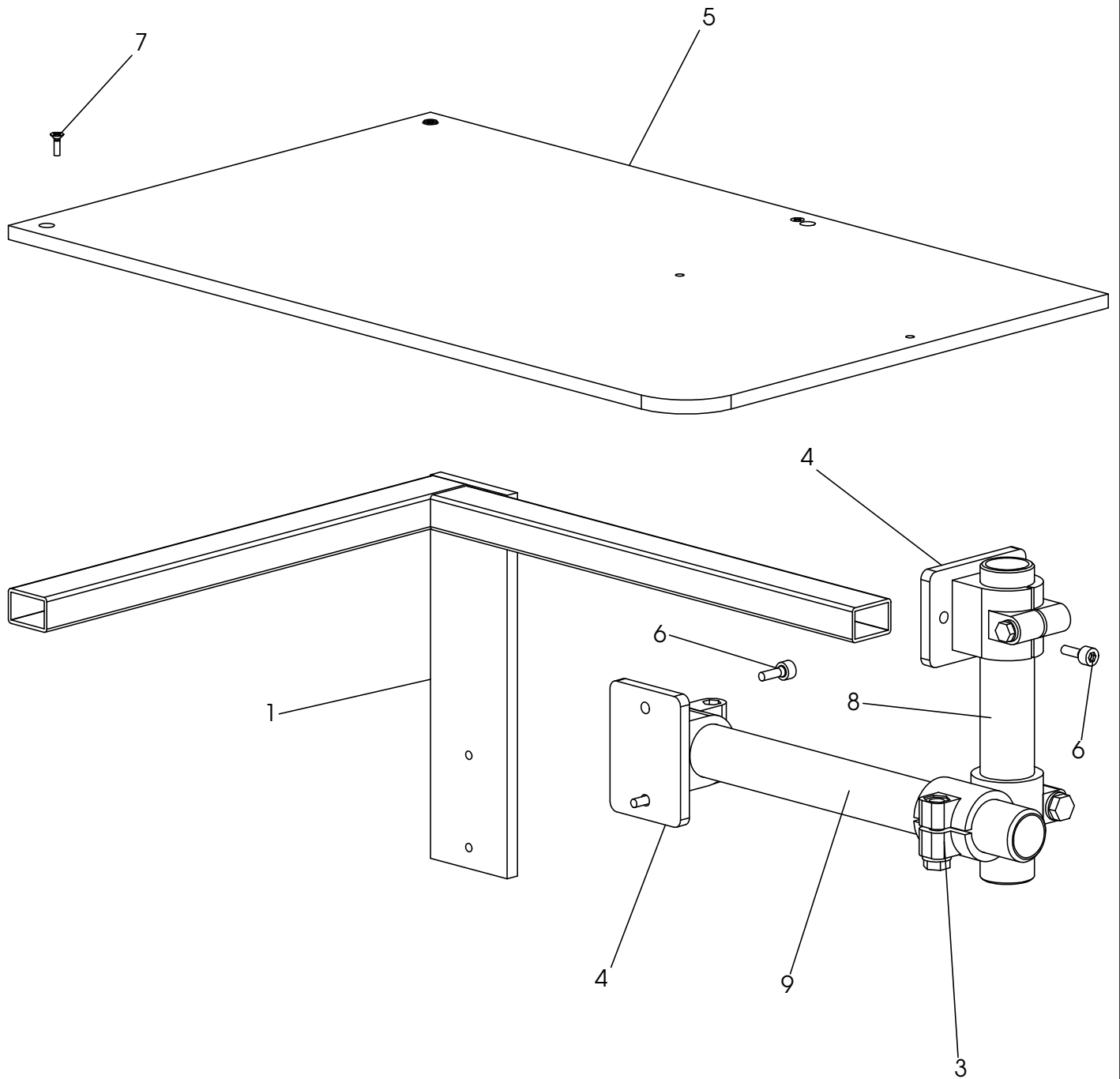
3402028.00

3402028.00





NR. NO.	STÜCK PIECE	ARTIKEL NR. ARTICLE NO.	BEZEICHNUNG	NAME
1	1	1600431-00	Klemme	clamp
2	2	1600439-00	Klemme	clamp
3	1	1100192-00	Fussventil	foot valve
4	2	1100192-01	Reduziernippel	adapter
5	2	1300312-00	Verschraubung	screw joint
6	2	006927-00	Drossel	throttle valve
7	1	006011-00	Ablage	rack
8	1	006000-00	Stehbolzen	stay bolt
9	1	006002-00	Schraube	screw
10	1	006006-00	Lasche	lug
11	1	007654-00	Halter	holder
12	1	1000215-00	Zylinder	cylinder
13	1	1000217-00	Gabelkopf	fork crown
14	2	1500439-00	DU Buchse	sleeve
15	1	DIN 934 M10	Sechskantmutter	nut
16	2	DIN 125 A 8,4	Scheibe	washer
17	1	DIN 934 M8	Sechskantmutter	nut
18	1	SXN 7	Sicherungsring	cir clip
19	1	DIN 439 M10x1,25	Sechskantmutter	nut
20	4	DIN 912 M6x16	Zylinderschraube	screw
21	3	DIN 965 M4x12	Senkschraube	screw
22	1	007811-00	Rohr	tube
23	1	007889-00	Rohr	tube
24	1	91.6006-00	Lasche komplett	lug complete
2211		BÜNDELKLAMMER		Tafel 22



Tafel 23

ABLAGETISCH

2211

NR. NO.	STÜCK PIECE	ARTIKEL NR. ARTICLE NO.	BEZEICHNUNG	NAME
1	1	009851-00	Halter	holder
2	1	1600431-00	Klemme	clamp
3	2	1600439-00	Klemme	clamp
4	1	006011-00	Ablage	rack
5	4	DIN 912 M6x16	Zylinderschraube	screw
6	3	DIN 965 M4x12	Senkschraube	screw
7	1	007811-00	Rohr	tube
8	1	007889-00	Rohr	tube
2211		ABLAGETISCH		Tafel 23

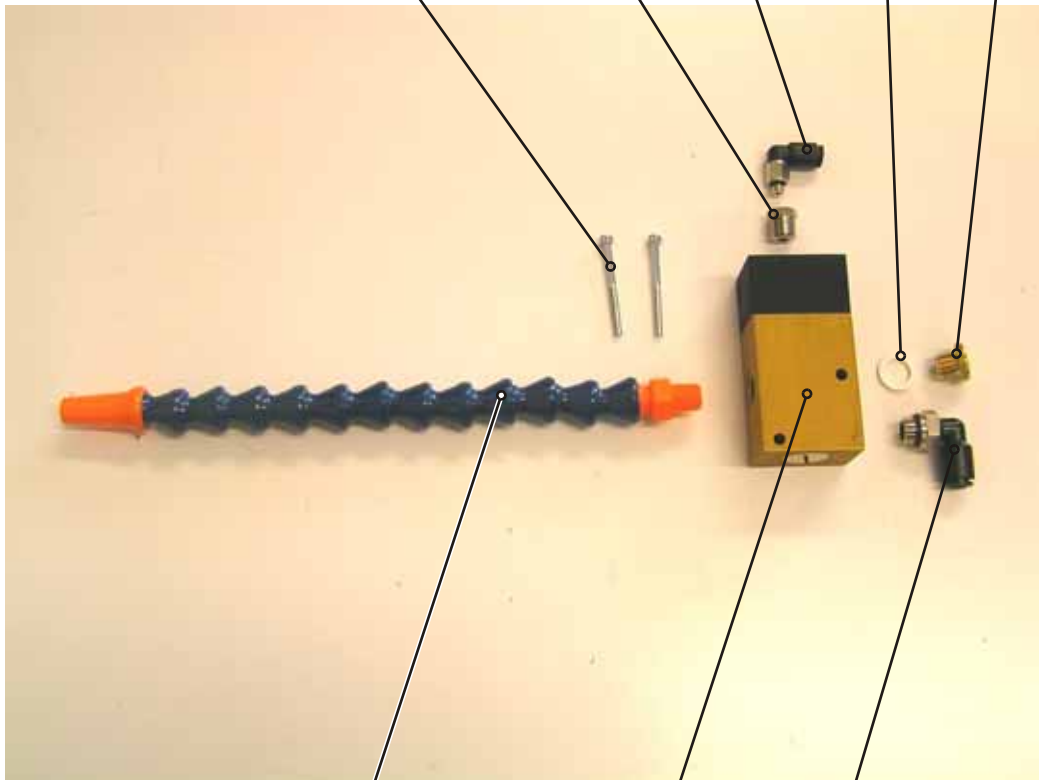
DIN 912 M3x30

1100312.00

1400345.00

1100243.00

1100241.00

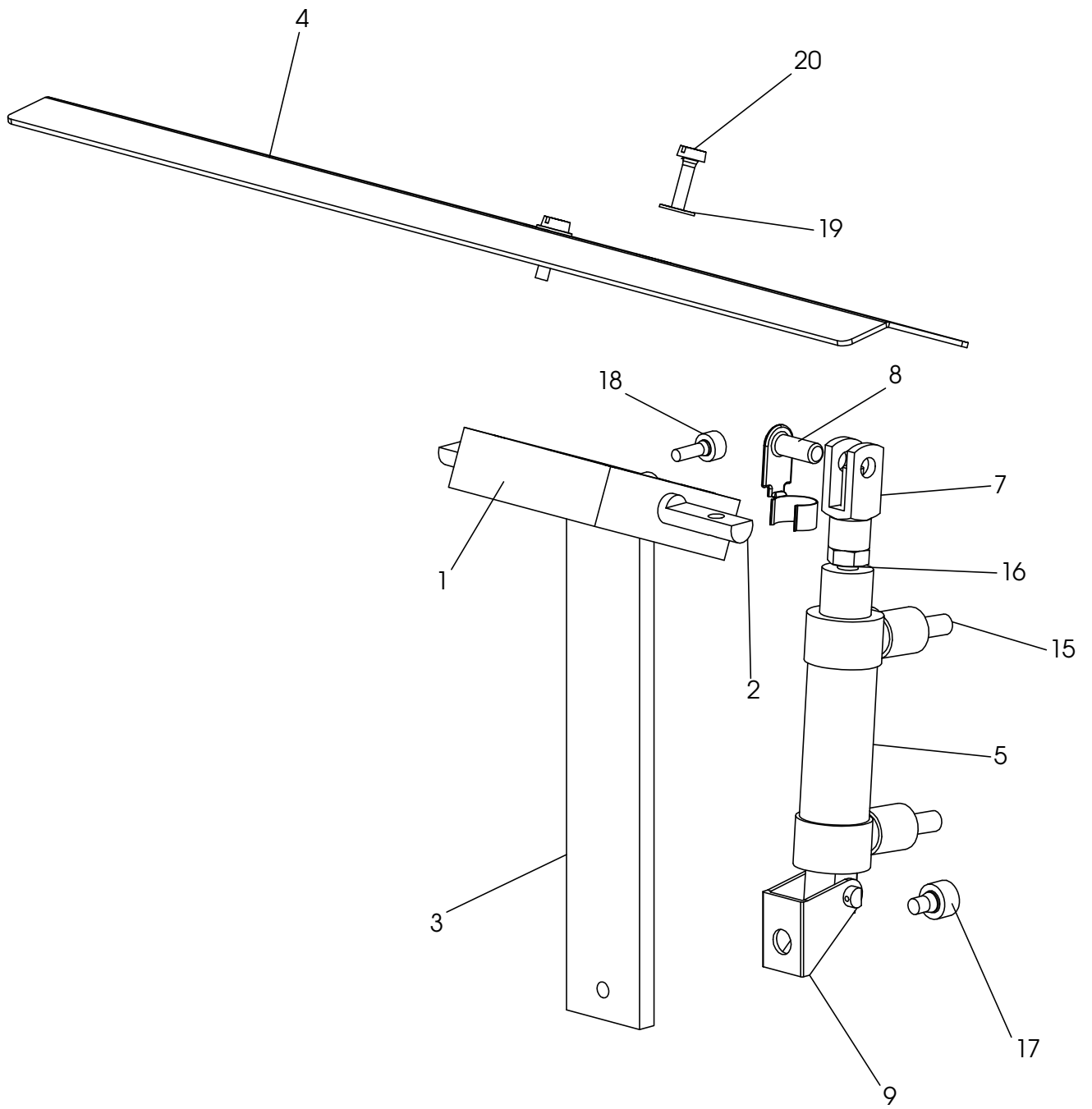


1200240.13

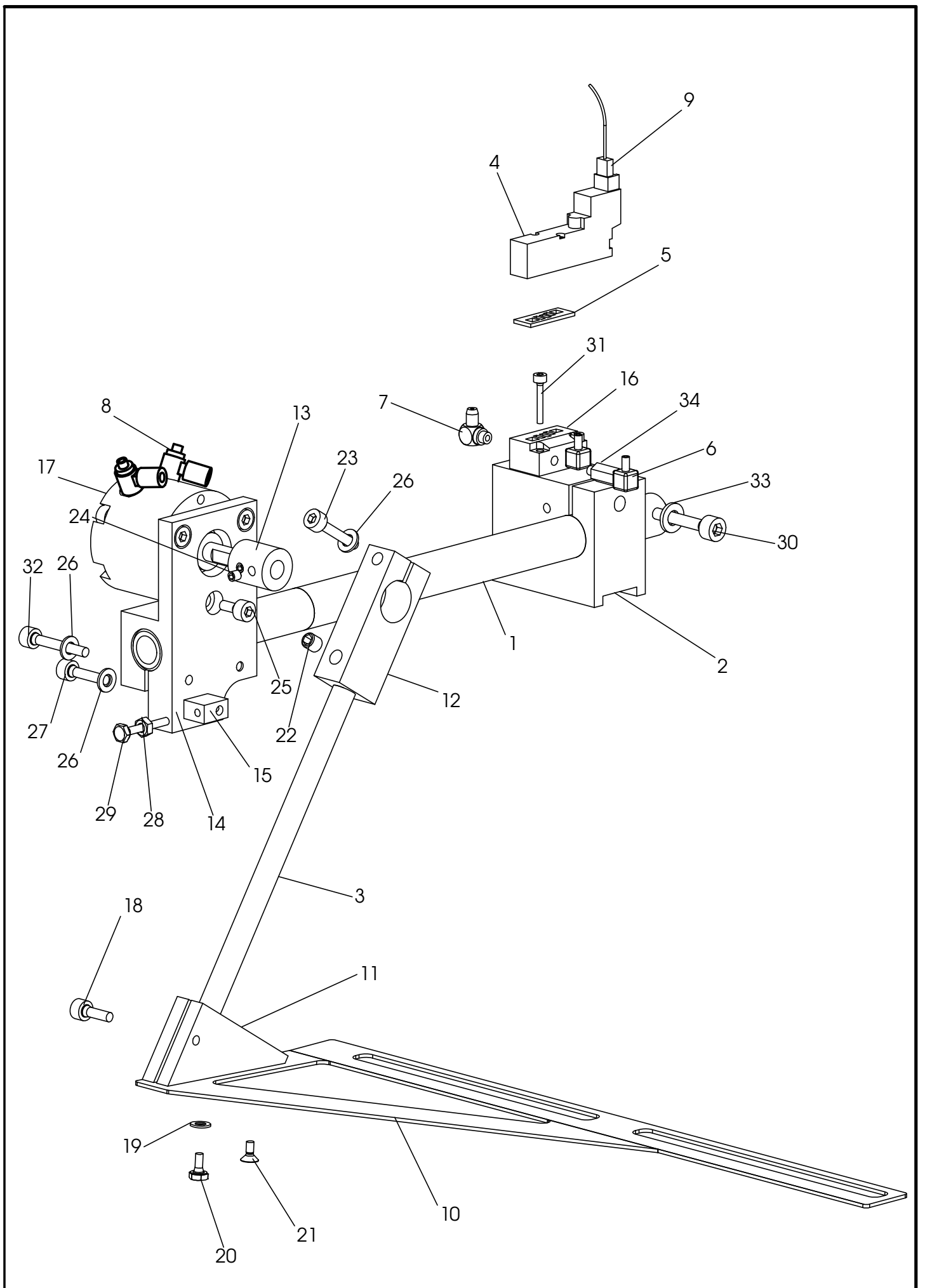
1100199.00

1300287.00





NR. NO.	STÜCK PIECE	ARTIKEL NR. ARTICLE NO.	BEZEICHNUNG	NAME
1	1	009819-00	Wippe	hinged plate
2	1	009820-00	Welle	shaft
3	1	009821-00	Lasche	lug
4	1	009822-00	Klemmblech	clamp plate
5	1	1000246-00	Zylinder	cylinder
6	2	006927-00	Drossel	throttle valve
7	1	1800511-00	Gabelkopf	fork crown
8	1	1800524-00	ES-Bolzen	ES-bolt
9	1	1000102-00	L-Befestigung	L-fastening
10	1	DIN 934 M4	Sechskantmutter	nut
11	1	DIN 912 M4x5	Zylinderschraube	screw
12	2	DIN 912 M3x8	Zylinderschraube	screw
13	2	DIN 125 A 3,2	Scheibe	washer
14	2	DIN 84 M3x10	Zylinderschraube	screw
2211		SCHLITZLEISTENKLEMME		Tafel 25



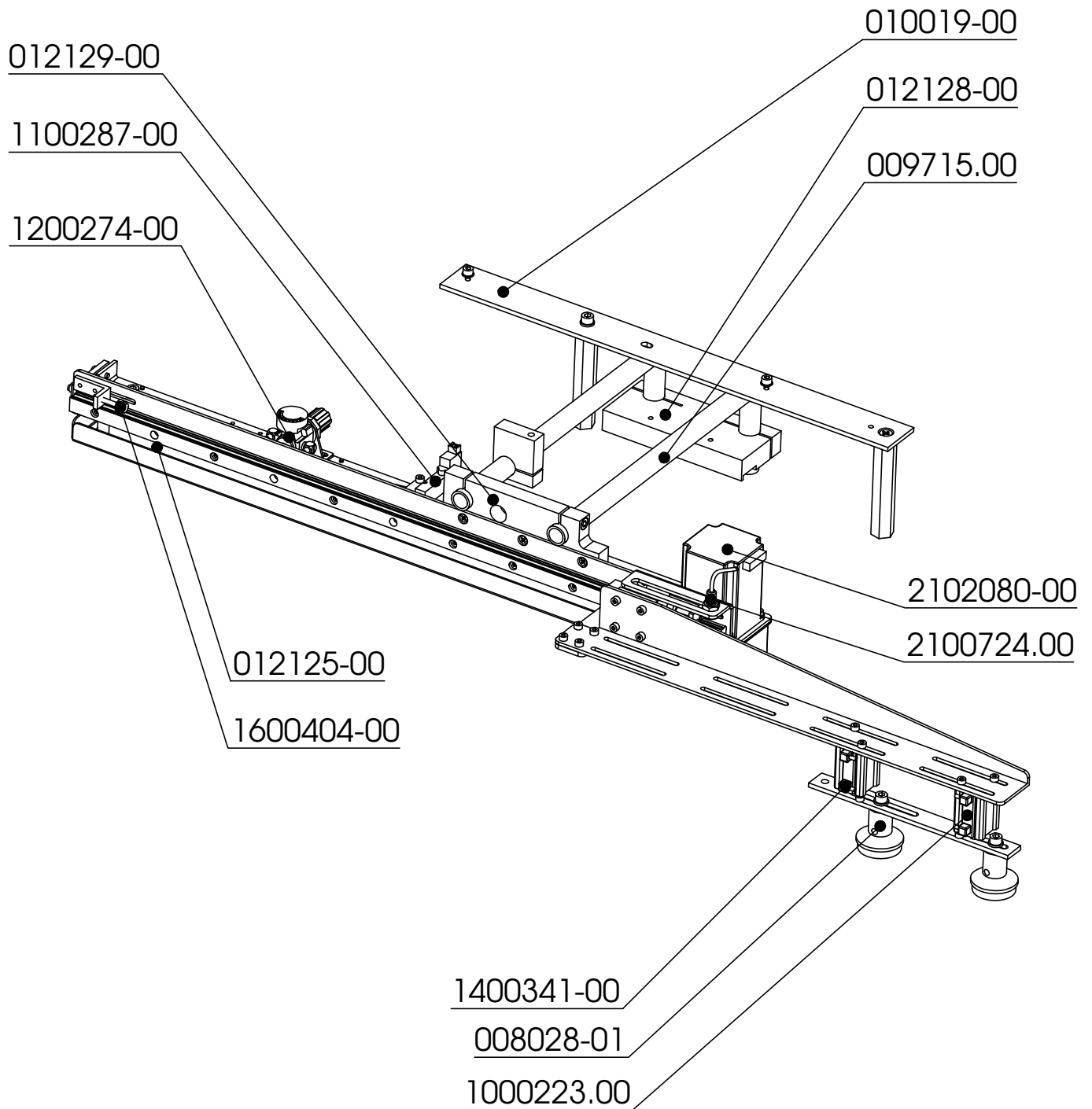
Tafel 26

STATION RECHTS

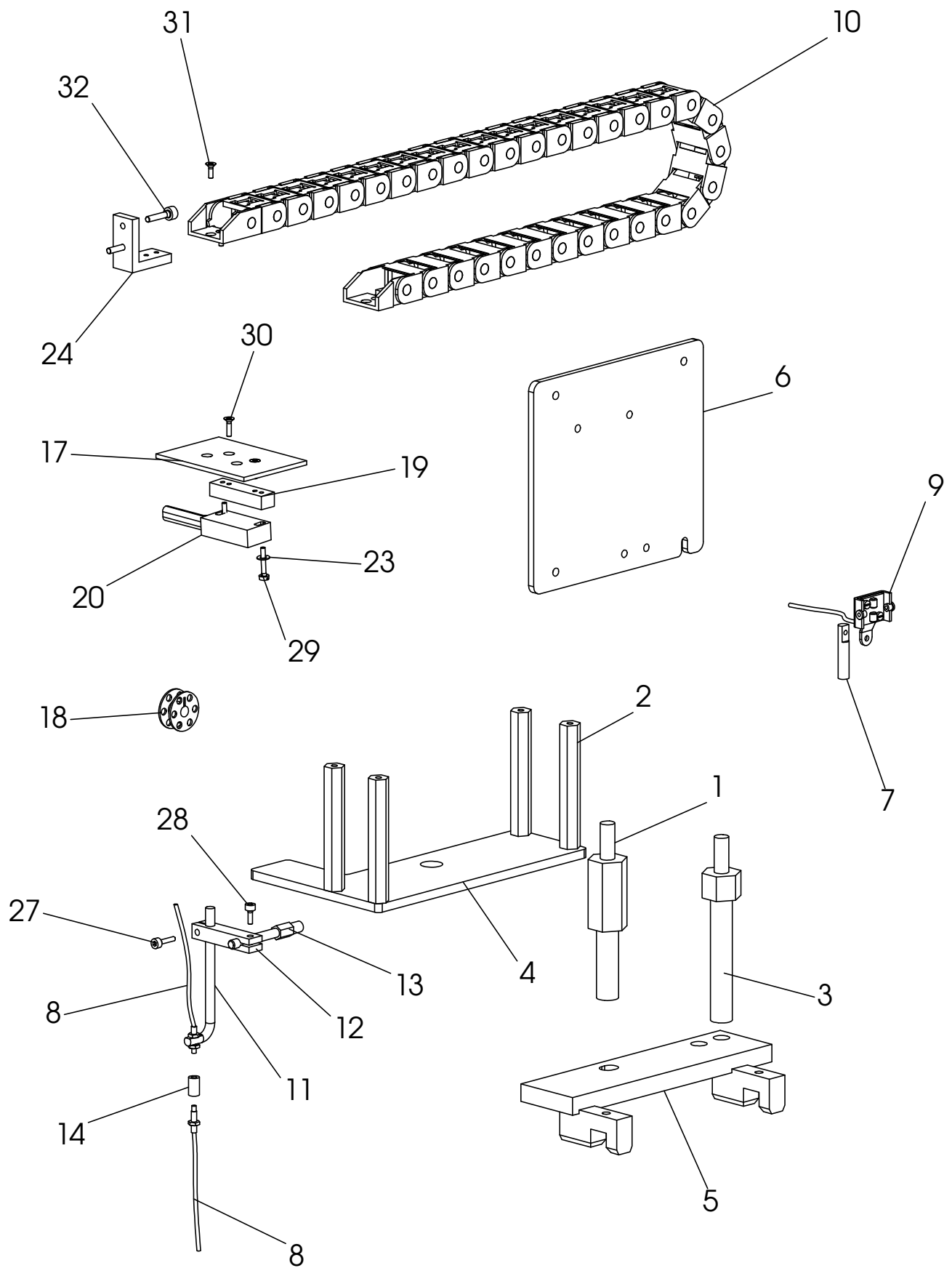
2211



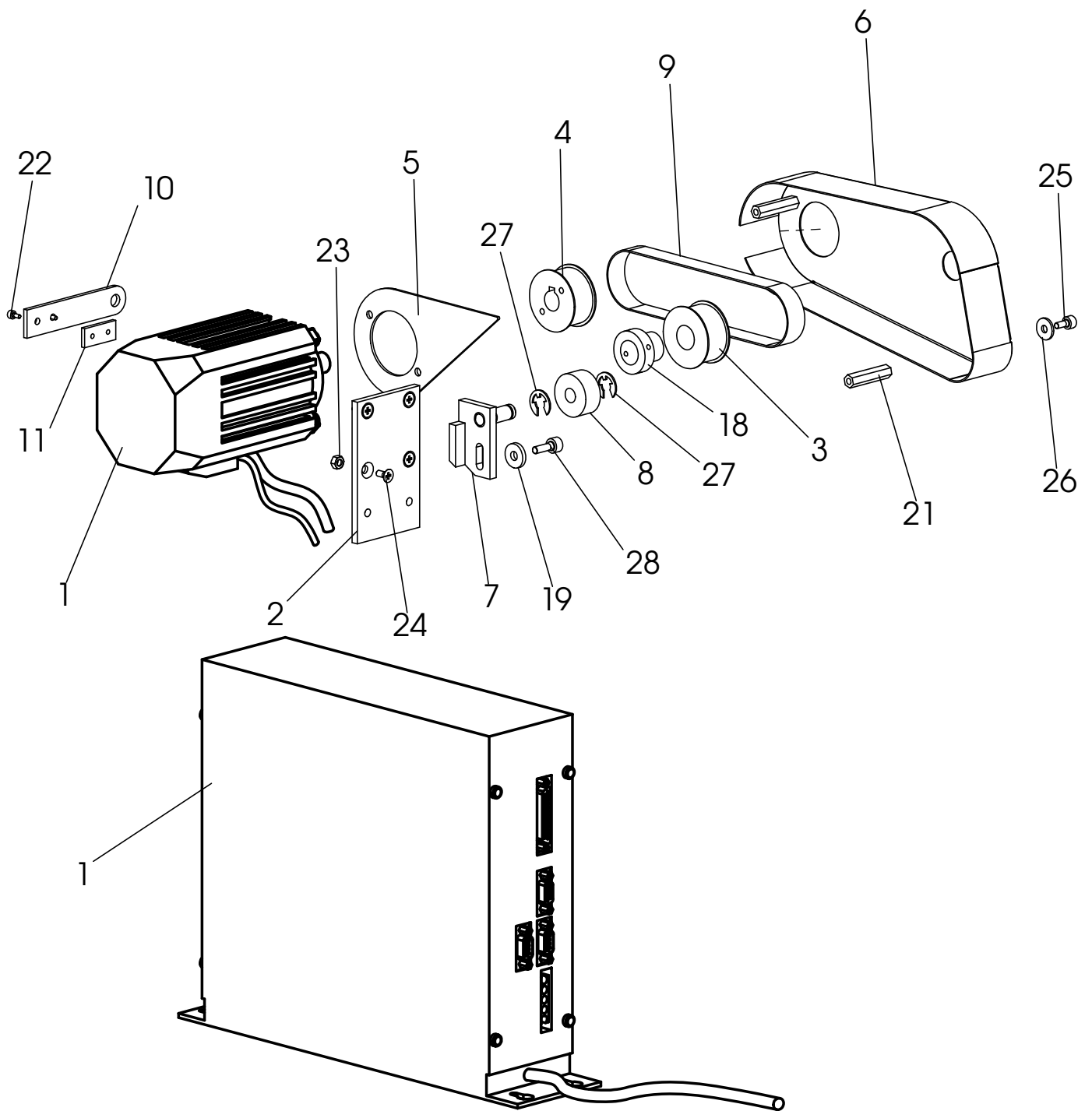
NR. NO.	STÜCK PIECE	ARTIKEL NR. ARTICLE NO.	BEZEICHNUNG	NAME
1	1	008197-00	Rohr	pipe
2	1	008337-00	Klemme	clamp
3	1	009847-00	Welle	shaft
4	1	1100287-00	Ventil 5/2	valve 5/2
5	1	1100287-01	Dichtung	packing
6	2	1400341-00	Verschraubung	screw joint
7	1	1300321-00	Verschraubung	screw joint
8	2	006927-00	Drossel	throttle valve
9	1	1100288-11	Steckdose	socket
10	1	009381-00	Anschlag	impact
11	1	009382-00	Halter	holder
12	1	009383-00	Klemme	clamp
13	1	009384-00	Buchse	sleeve
14	1	009385-00	Halter	holder
15	1	008109-00	Anschlag	impact
16	1	1100291-00	Anschlussplatte	connection plate
17	1	1000231-01	Zylinder	cylinder
18	1	DIN 912 M5x14	Zylinderschraube	screw
19	1	DIN 125 A 4,3	Scheibe	washer
20	1	DIN 933 M4x8	Sechskantschraube	screw
21	1	DIN 965 M4x8	Senkschraube	screw
22	1	DIN 913 M8x6	Gewindestift	grub screw
23	3	DIN 912 M5x25	Zylinderschraube	screw
24	2	DIN 913 M5x4	Gewindestift	grub screw
25	3	DIN 912 M5x10	Zylinderschraube	screw
26	4	DIN 125 A 5,3	Scheibe	washer
27	1	DIN 912 M5x20	Zylinderschraube	screw
28	1	DIN 934 M4	Sechskantmutter	nut
29	1	DIN 933 M4x25	Sechskantschraube	screw
30	1	DIN 912 M6x30	Zylinderschraube	screw
31	2	DIN 912 M3x18	Zylinderschraube	screw
32	1	DIN 125 A 6,4	Scheibe	washer
33	1	1300311-00	Verlängerung	extension
2211		STATION RECHTS		Tafel 26



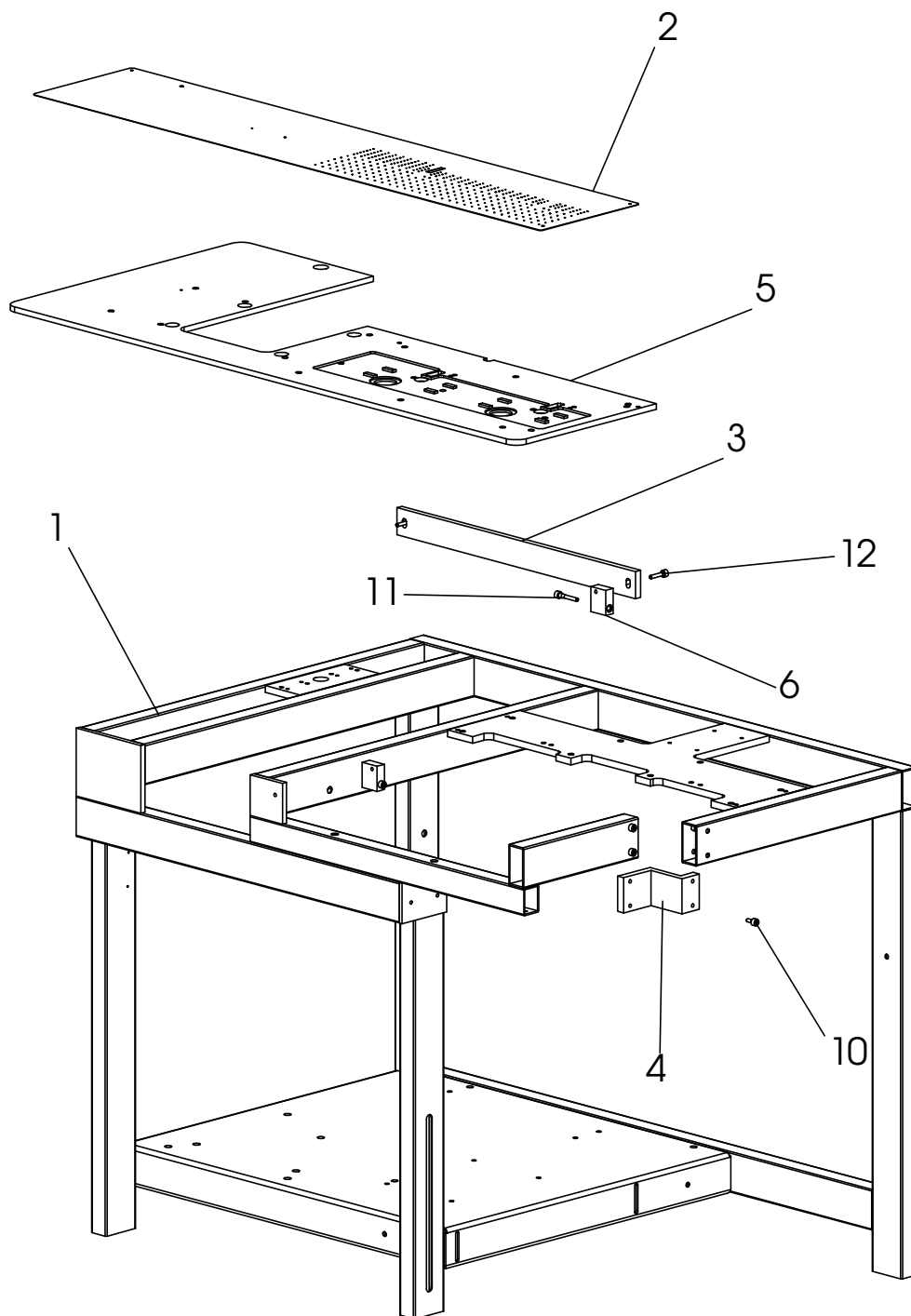




NR. NO.	STÜCK PIECE	ARTIKEL NR. ARTICLE NO.	BEZEICHNUNG	NAME
1	1	010399-00	Stehbolzen	stay bolt
2	4	010400-00	Stehbolzen	stay bolt
3	1	010403-00	Stehbolzen	stay bolt
4	1	010402-00	Platte	plate
5	1	010417-00	Halter	holder
6	1	010391-00	Deckel	cover
7	1	010398-00	Halter	holder
8	1	2100696-01	Lichtwellenleiter	light wave conductor
9	1	2100754-00	Sensor	sensor
10	1	25000784-01	Energiekette	energy chain
11	1	007111-00	Halter	holder
12	1	007109-00	Klemme	clamp
13	1	007110-00	Stehbolzen	stay bolt
14	1	007112-00	Einstellschraube	setting screw
15	1	DIN 912 M3x12	Zylinderschraube	screw
16	1	DIN 912 M3x8	Zylinderschraube	screw
17	1	006270-00	Platte	plate
18	1	006271-00	Spule schmal	coil narrow
	1	006272-00	Spule breit	coil broad
19	1	006269-00	Halter	holder
20	1	2100721-00	Fotoschalter	photo switch
21	2	DIN 84 M3x16	Zylinderschraube	screw
22	2	DIN 965 A M3x10	Senkschraube	screw
23	2	DIN125 A3,2	Scheibe	washer
24	1	008273-00	Winkel	square
25	2	DIN 965 A M3x8	Senkschraube	screw
26	2	DIN 912 M4x16	Zylinderschraube	screw
2211		OBERTEIL BEISLER		Tafel 28

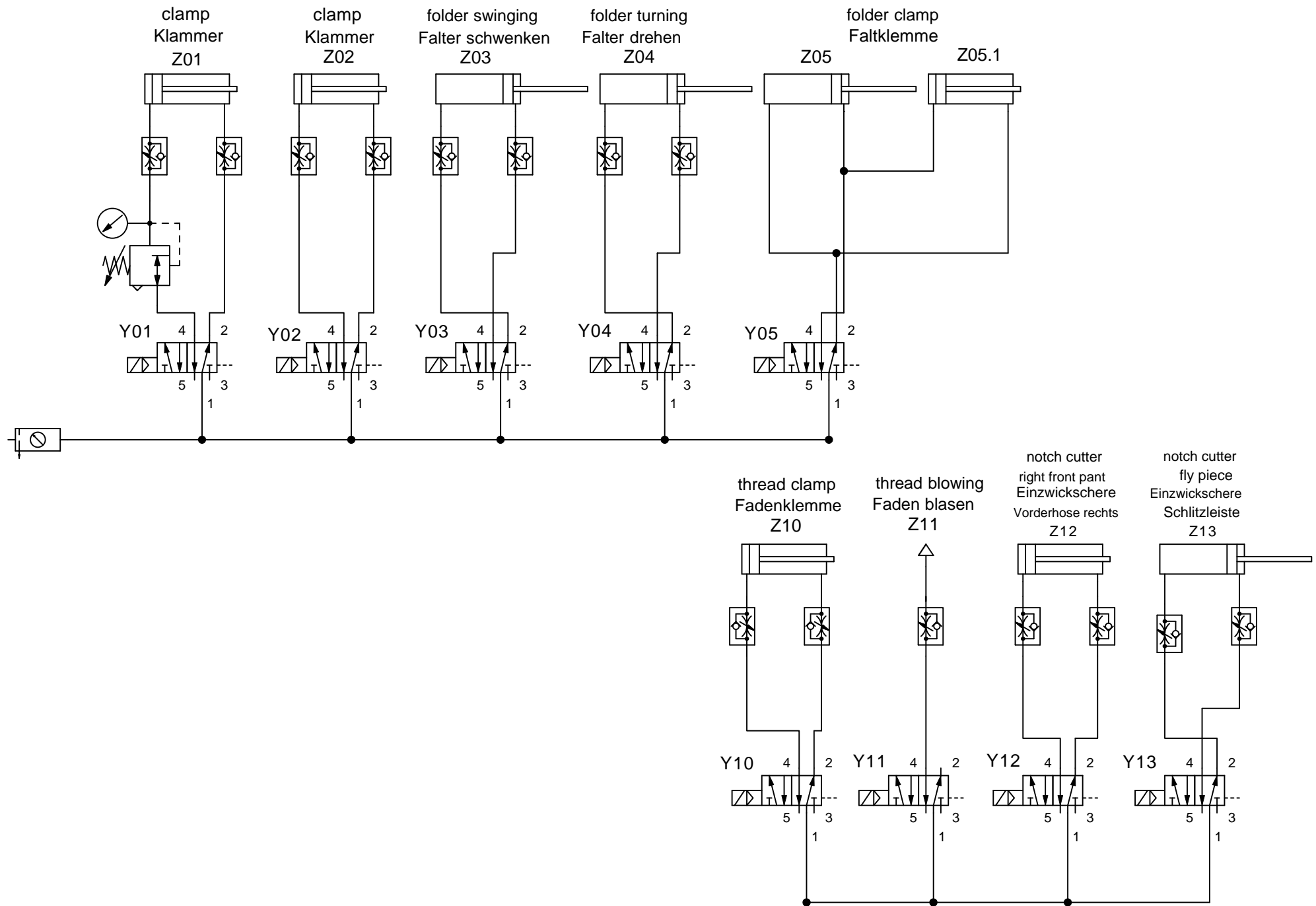


NR. NO.	STÜCK PIECE	ARTIKEL NR. ARTICLE NO.	BEZEICHNUNG	NAME
1	1	2400826-50	Komplettantrieb	complete drive
2	1	010394-00	Halteplatte	holder plate
3	1	010396-00	Synchrone Scheibe	synchronous disk
4	1	010397-00	Synchrone Scheibe	synchronous disk
5	1	010395-00	Schutzblech	guard
6	1	010382-00	Zahnriemenschutz	toothed belt guard
7	1	010415-00	Halter	holder
8	1	1500385-00	Kugellager	ball bearing
9	1	2500919-11	Zahnriemen	toothed belt
10	1	009983-00	Lasche	cover plate
11	1	009984-00	Lasche	cover plate
12	2	DIN 912 M3x6	Zylinderschraube	screw
13	4	DIN 934 M5	Sechskantmutter	nut
14	4	DIN 965 A M5x10	Senkschraube	screw
15	2	DIN 912 M5x10	Zylinderschraube	screw
16	2	DIN 9021 - 5,3	Scheibe	washer
17	2	DIN 6799 - 9	Sicherungsscheibe	cir clip
18	1	010401-00	Bolzen	bolt
19	1	DIN 6340 - 6,4	Scheibe	washer
20	1	DIN 912 M6x16	Zylinderschraube	screw
21	2	010416-00	Stehbolzen	stay bolt
2211		ANTRIEB BEISLER		Tafel 29

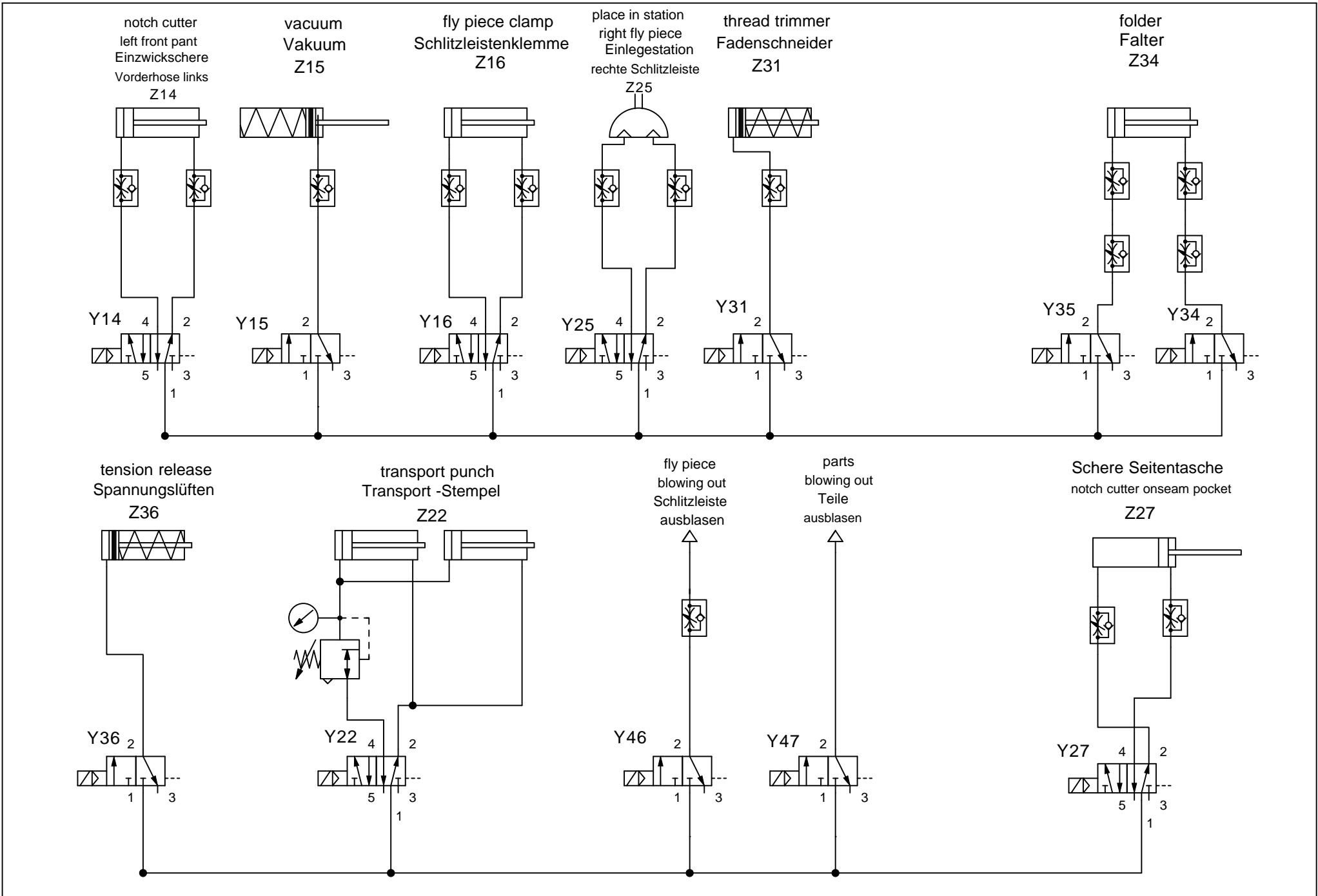




NR. NO.	STÜCK PIECE	ARTIKEL NR. ARTICLE NO.	BEZEICHNUNG	NAME
1	1	010450-00	Tischgestell	tabel frame
2	1	010451-00	Gleitblech	slide plate
3	1	010447-00	Leiste	ledge
4	1	010448-00	Winkel	square
5	1	009832-02	Tischplatte	tabel plate
6	2	009797-00	Halter	holder
7	4	DIN 912 M6x12	Zylinderschraube	screw
8	2	DIN 912 M6x35	Zylinderschraube	screw
9	2	DIN 912 M6x25	Zylinderschraube	screw
2211		TISCHTEILE KURZ		Tafel 30



	Aenderung	Datum	Name		Datum	Name	Benennung:	Zeichnungs-Nr.	Anlage	Blatt 1	Beisler GmbH Frohnradstraße 10 63768 Hösbach	
a				gez.	23.11.06	Reichenb	Pneumatikplan 2211-5	P 2211-5	Ort	von		
b										2		Blatt
c				gepr.								
d												



	Aenderung	Datum	Name		Datum	Name	Benennung:	Zeichnungs-Nr.	Anlage	Blatt Nr. 2	Beisler GmbH Frohnradstraße 10 63768 Hösbach
a				gez.	23.11.06	Reichenb	Pneumatikplan 2211-5	P 2211-5	Ort	von	
b				gepr.						2 Blatt	
c											
d											



# **BEISLER**

**NÄHAUTOMATION**

**271**

**Oberteil DA Steppstich  
SEWING HEAD DA LOCK STITCH**

**TEILELISTE  
SPARE PART LIST**

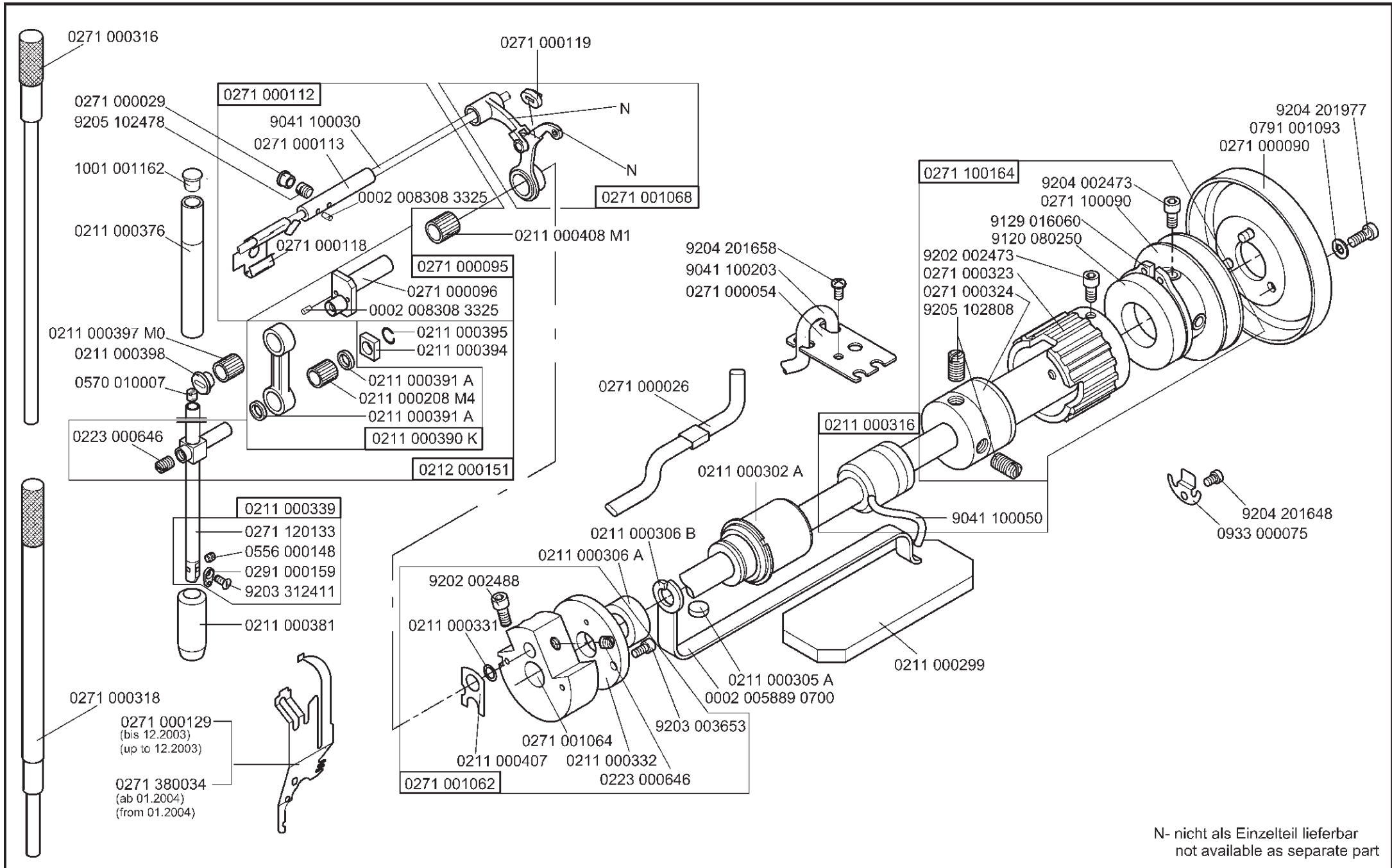
Stand 15.02.2005

ERSATZTEILE BESTELLUNG/ SPARE PART ORDER

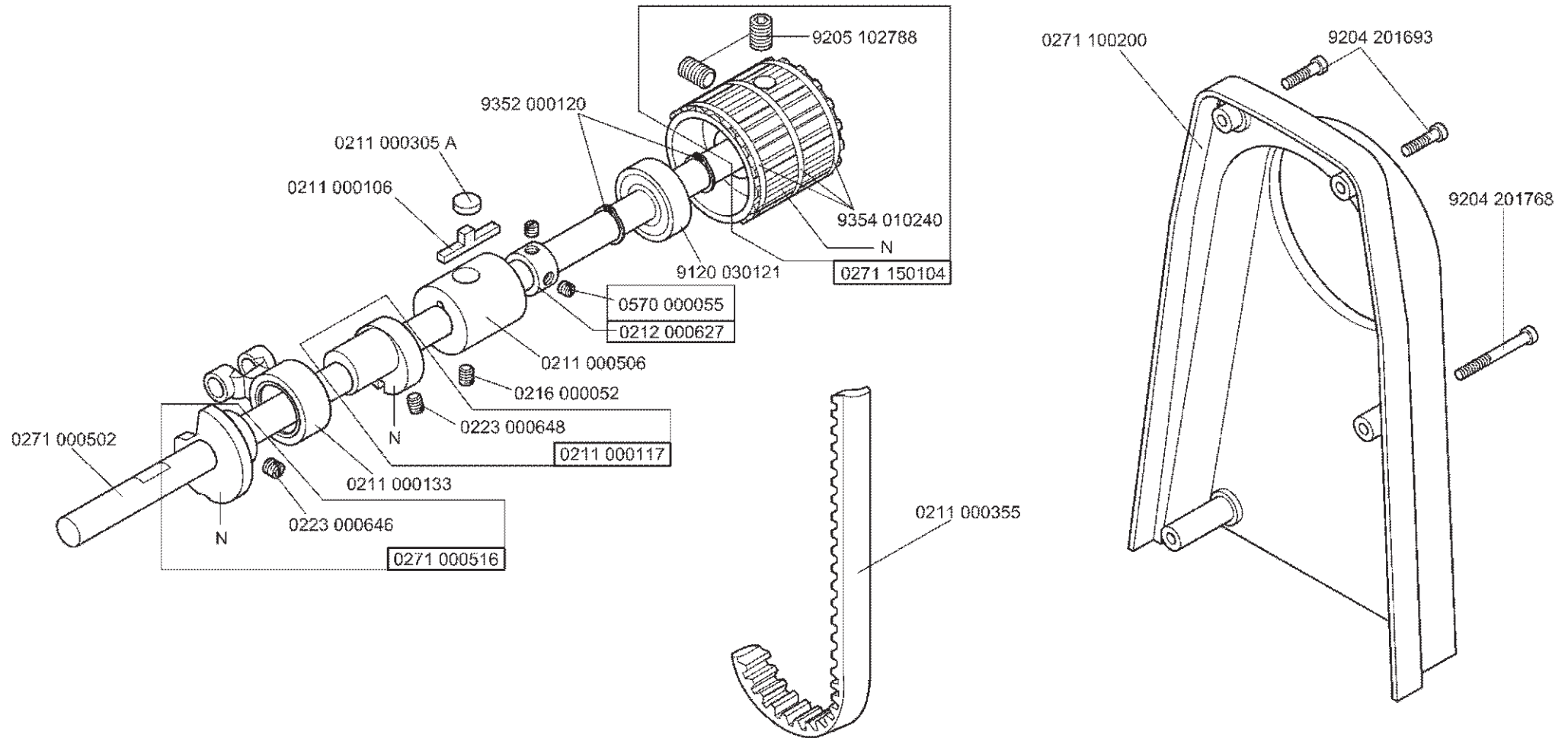
Frohnradstr. 10 \* D-63768 Hösbach \* Tel.-Nr. Service: (0 60 21) 50 19 40 \* Fax: (0 60 21) 50 19 61

E-mail: [Vertrieb@beisler-gmbh.de](mailto:Vertrieb@beisler-gmbh.de)





N- nicht als Einzelteil lieferbar  
not available as separate part

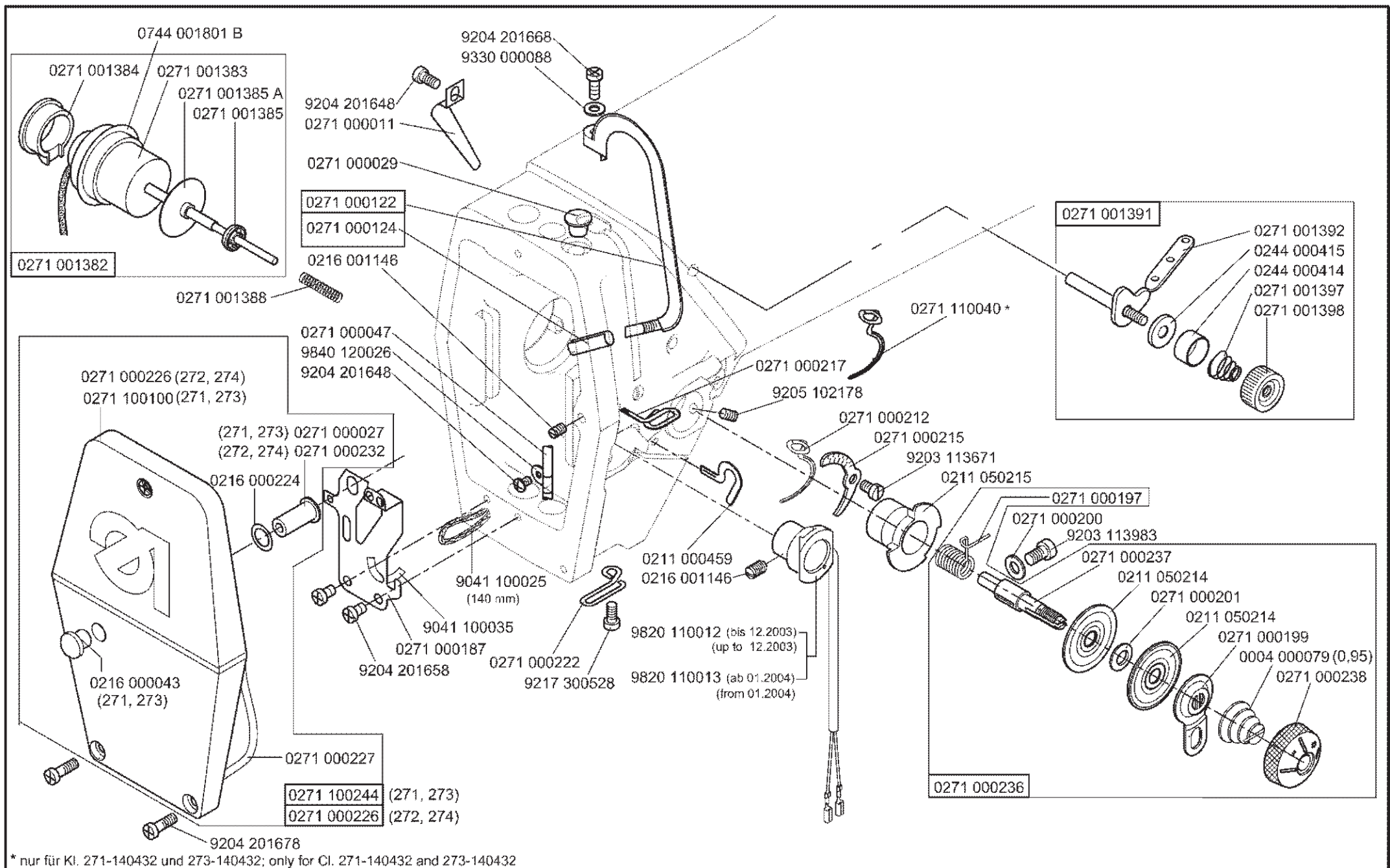


N- nicht als Einzelteil lieferbar  
not available as separate part

Scale 50 %

Ausgabe/Edition 12.2003

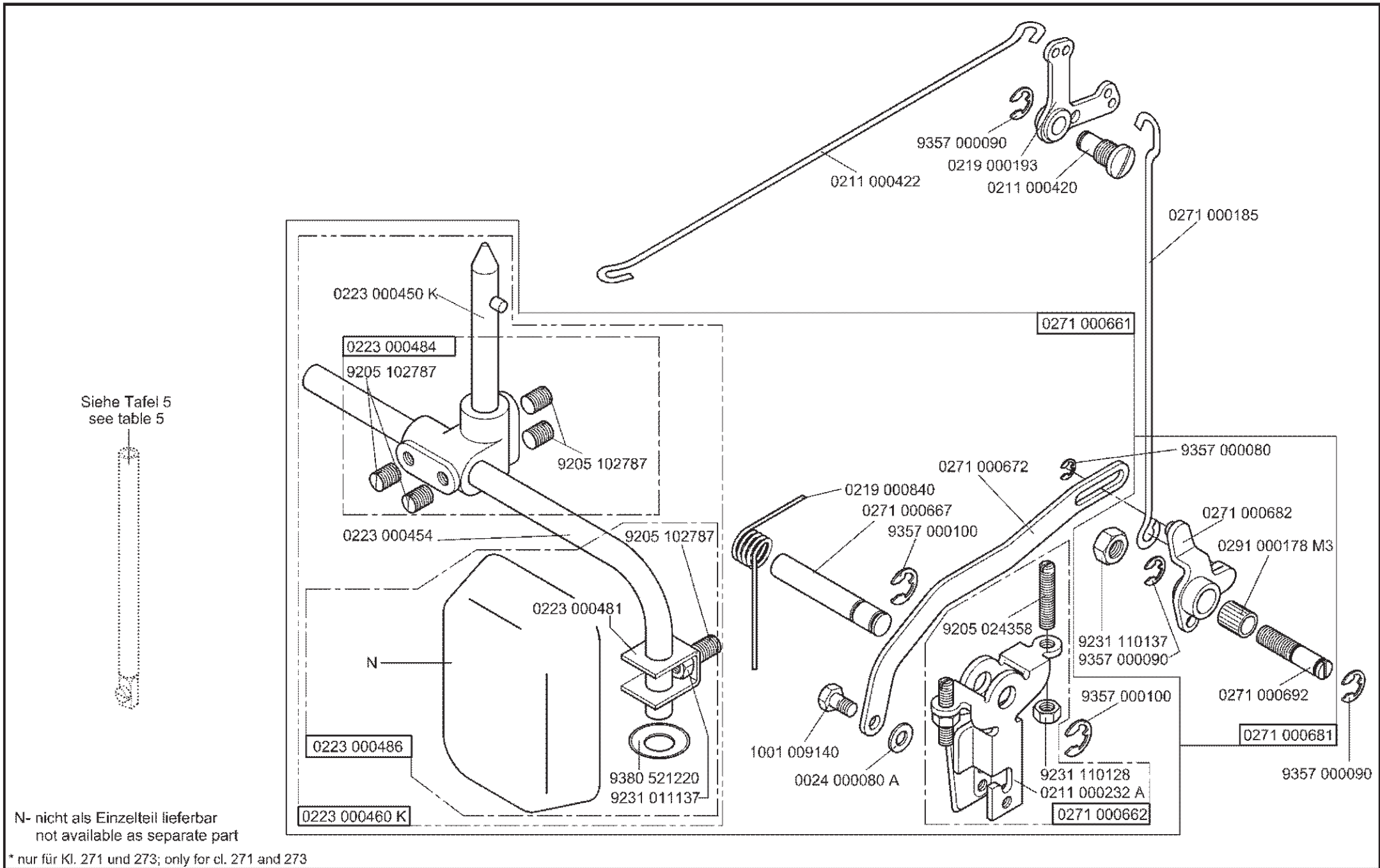




\* nur für Kl. 271-140432 und 273-140432; only for Cl. 271-140432 and 273-140432

Scale 50 %

Ausgabe/Edition 04.2004



Siehe Tafel 5  
see table 5

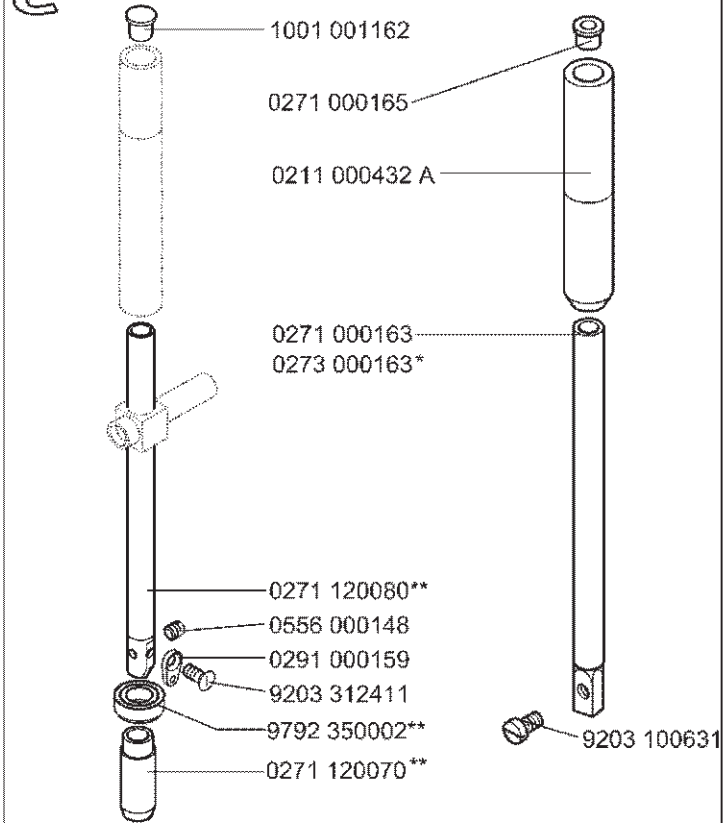
N- nicht als Einzelteil lieferbar  
not available as separate part

\* nur für Kl. 271 und 273; only for cl. 271 and 273

Scale 50 %

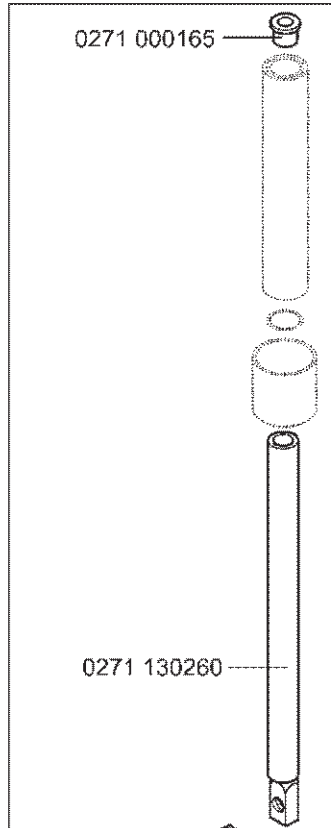
Ausgabe/Edition 12.2003

# Cl. 271, 273

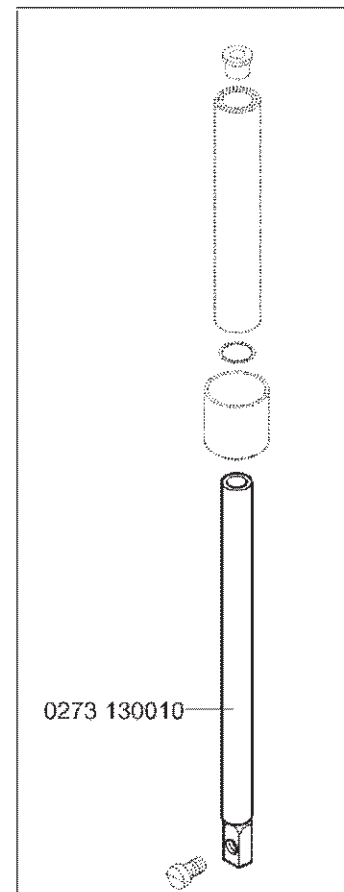


\*nur für Kl. 273-140342  
only for cl. 273-140342

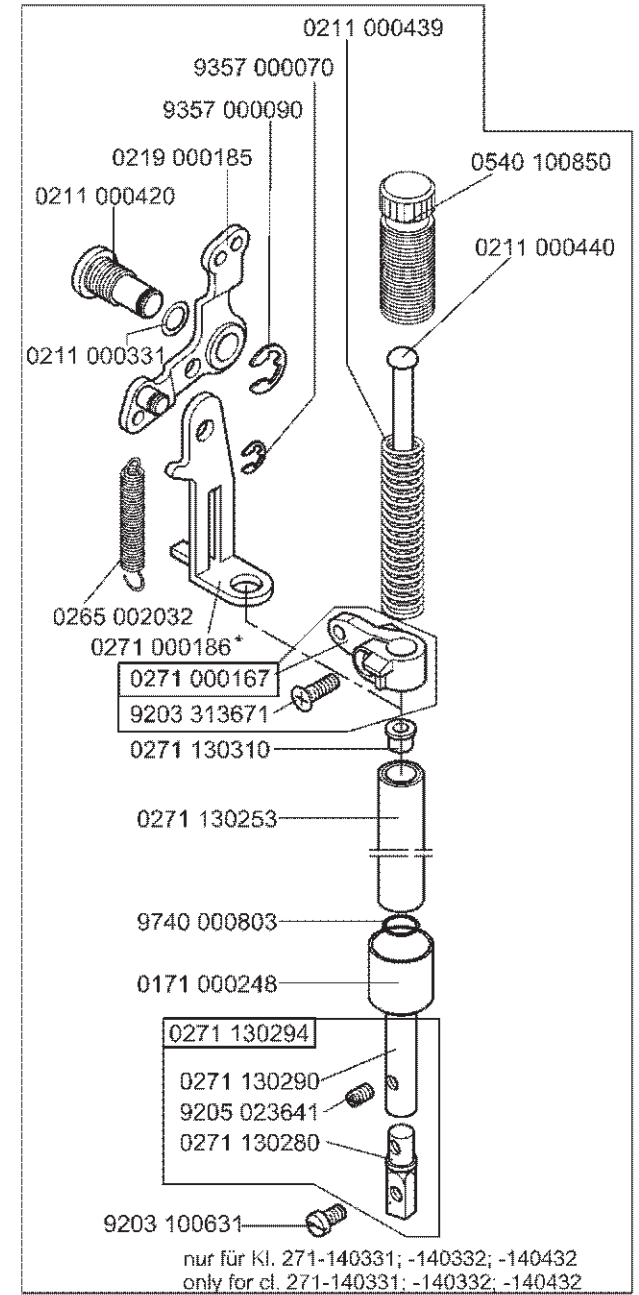
\*\*nur für Kl. 271-140432, -140442, -140332, -140342  
only for cl. 271-140432, -140442, -140332, -140342



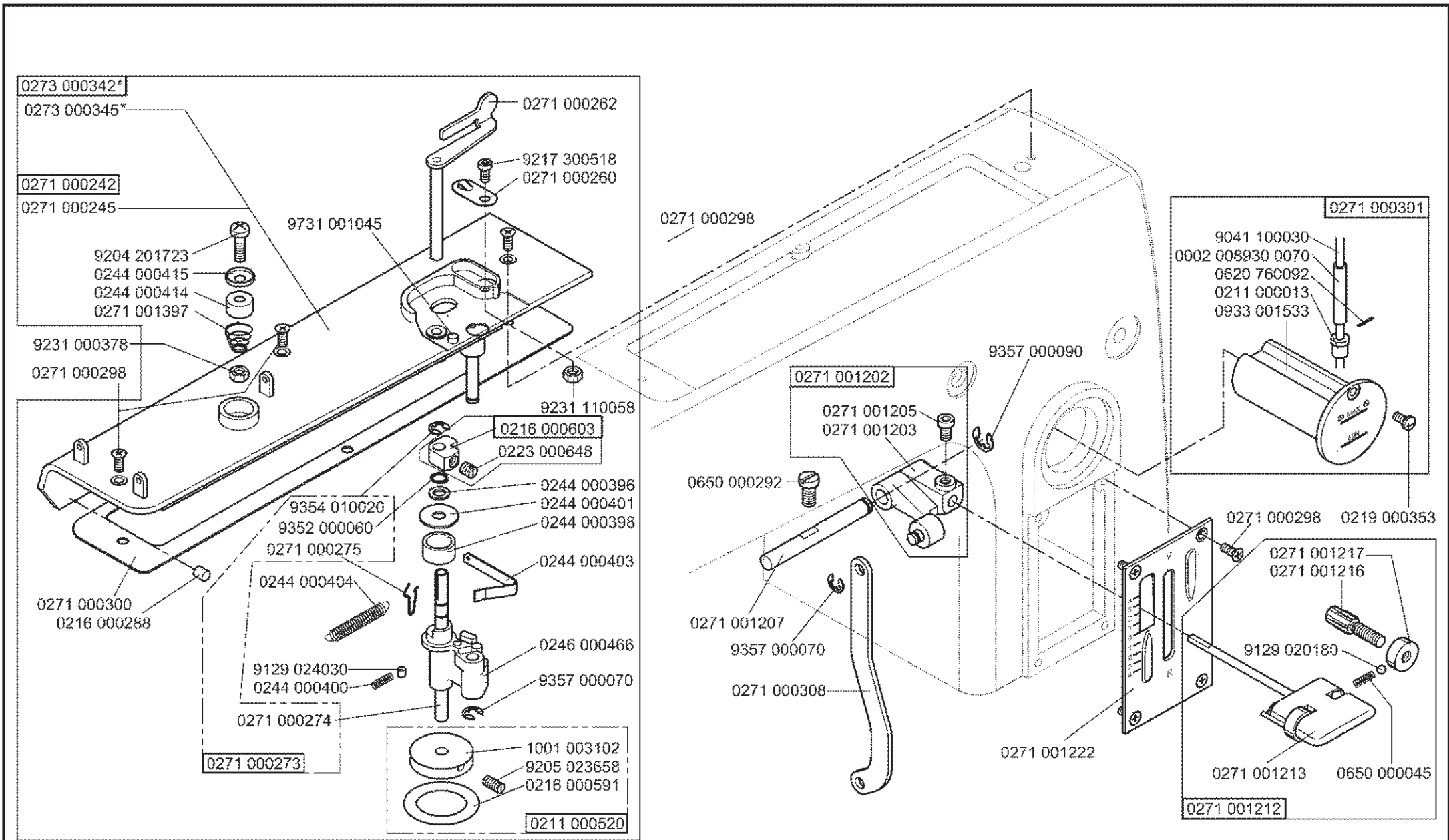
nur für Kl. 271-140442;  
only for cl. 271-140442



nur für Kl. 273-140432;  
only for cl. 273-140432



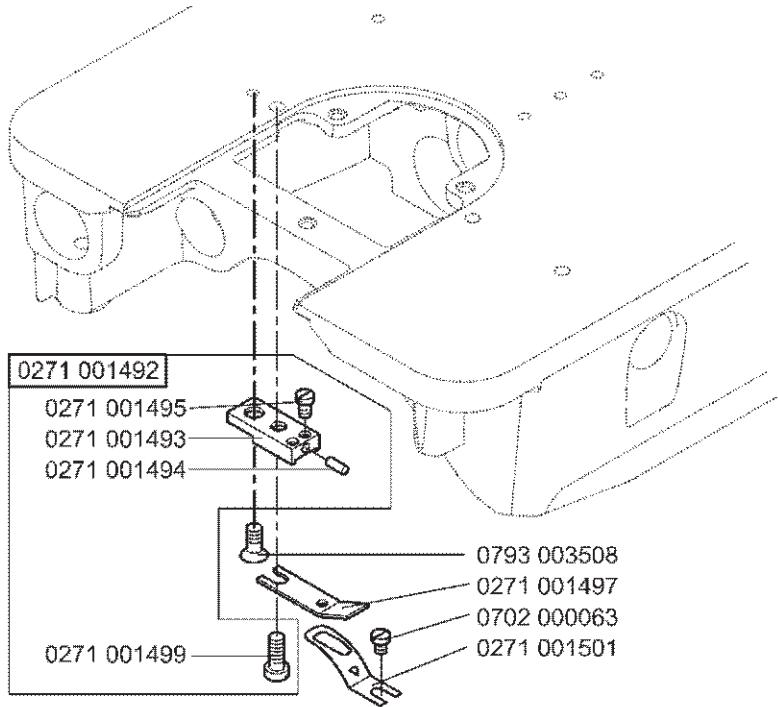
nur für Kl. 271-140331; -140332; -140432  
only for cl. 271-140331; -140332; -140432



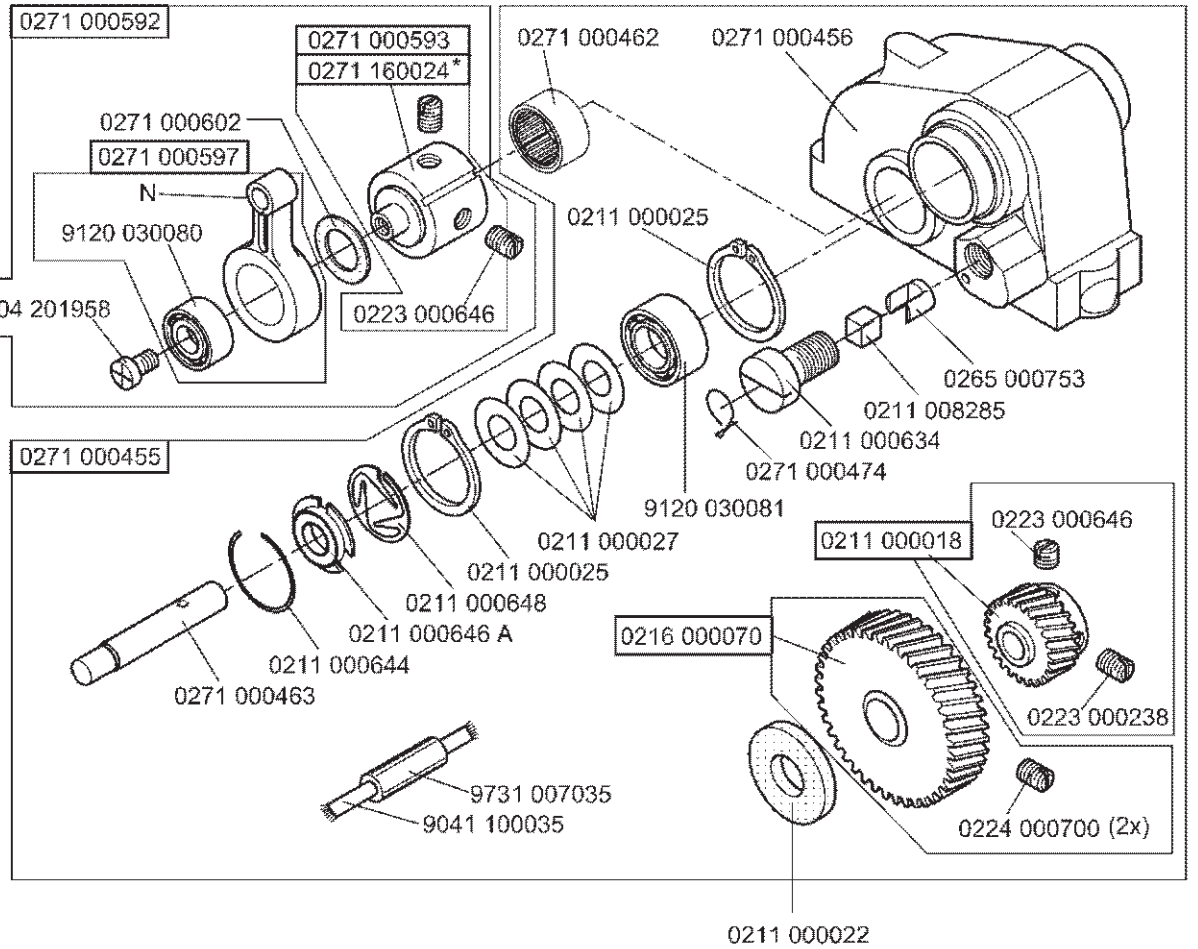
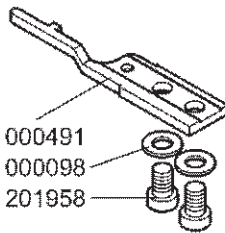
\* nur für Kl. 272-740642, 273-140342, -140432 und 274-140342; only for cl. 272-740642, 273-140342, -140432 and 274-140342

Scale 40 %

Ausgabe/Edition 04.2004

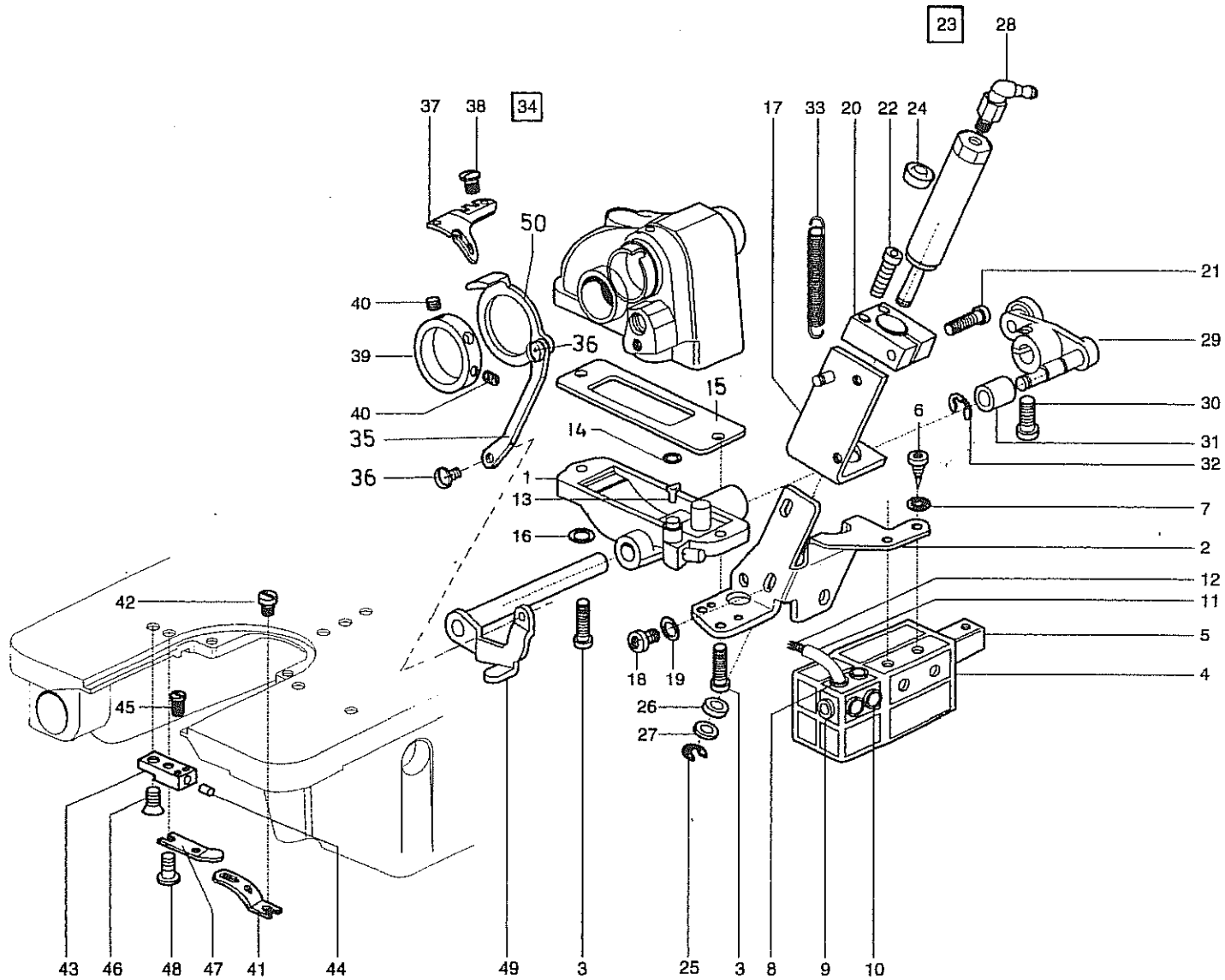


Greifer siehe Tafel 18, 30, 31  
Hook see table 18, 30, 31



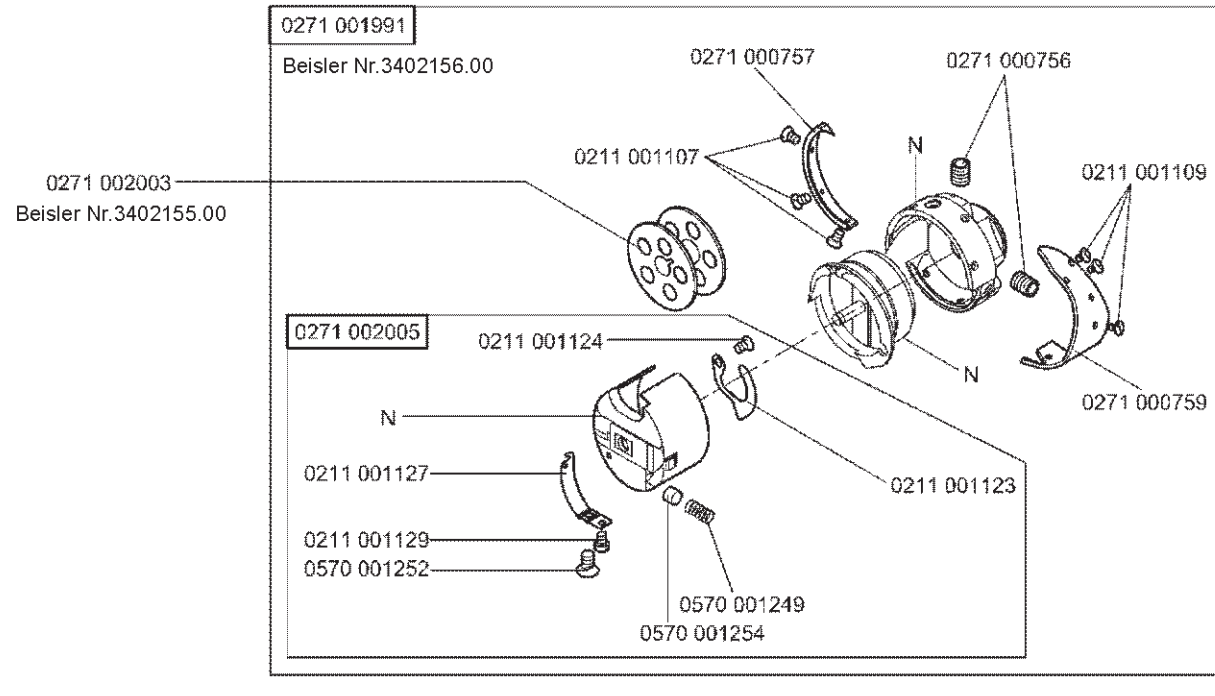
N- nicht als Einzelteil lieferbar  
not available as separate part

\* nur für Kl. 273-140432; only for Cl. 273-140432





N- nicht als Einzelteil lieferbar  
not available as separate part



0271 590034

auf Wunsch  
on request





