



**Teileliste und Näheinrichtungen
Spare Parts List and Sewing Equipment**

745 - 8

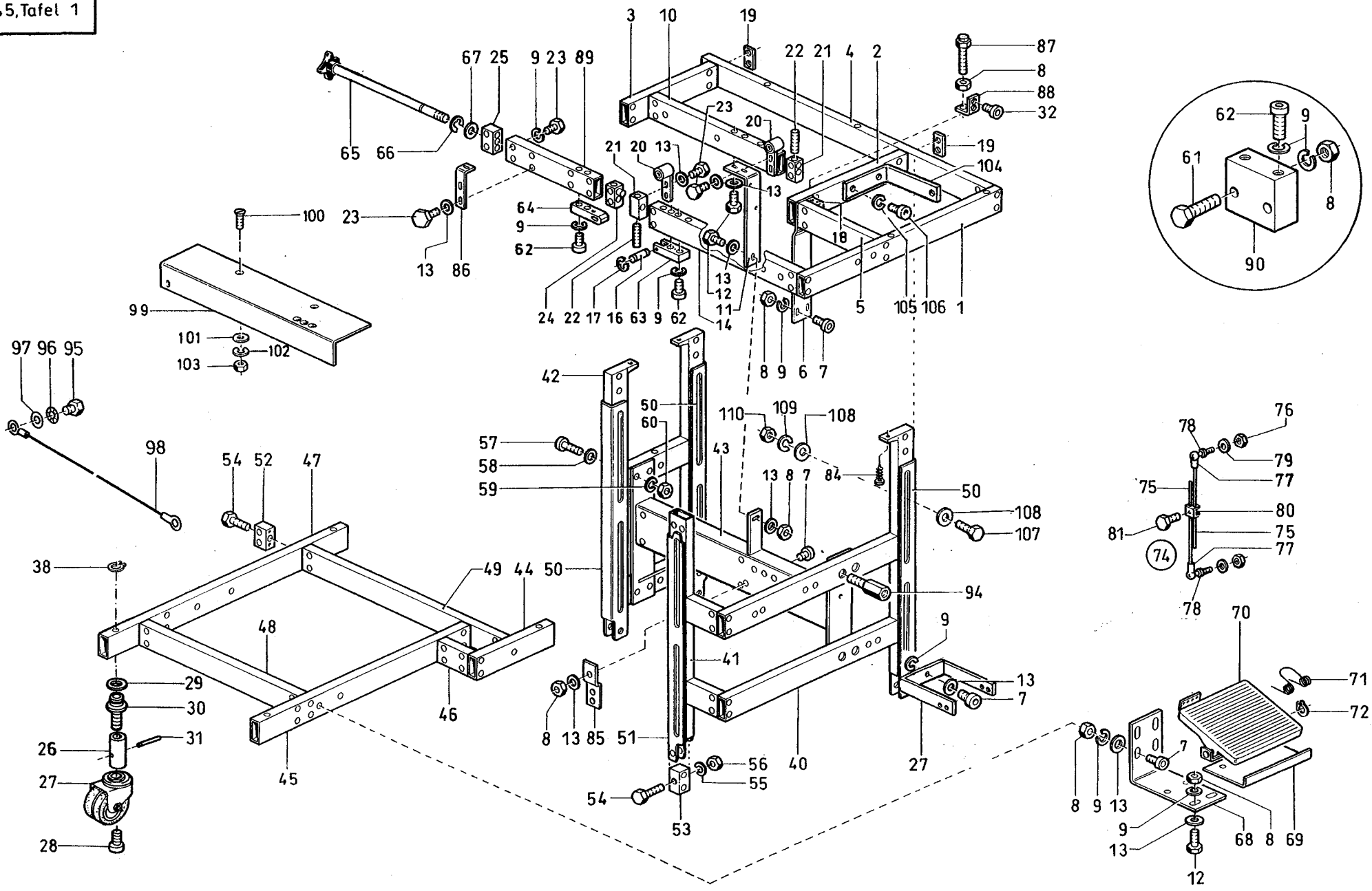
DÜRKOPP ADLER AG

Art.-No.: 2454157

Inhaltsverzeichnis**Tafel
Table****Contents**

Gestellteile	1,2,3,4,5	Stand parts
Transp. Antrieb	6-15	Carriage drive
Klammereinrichtung K"12"	16,17	Feeding clamps K"12"
Klammereinrichtung K"13"	18,19	Feeding clamps K"13"
Klammereinrichtung K"5"	20,21	Feeding clamps K"5"
Klammereinrichtung K"16"	22,23	Feeding clamps K"16"
Einlegestation	24-27	Loading station
Schwenkvorrichtung für Faltstempel	28-30	Swivel device for folder
Greiffaltstempel	31-35	Pick-up folder
Faltstempel	36,37	Folder
Stecker am Maschinenoberteil	38	Plug at sewing head
Einbau-Nähmaschine	39-45	Sewing head
Beipackteile	46	Accessories
Motor	47	Motor
Steuergerät	48-53	Control box
Verteiler	54	Distributor
Pneumatikteile	55	Pneumatic parts
Auflage "A3" und "A4"	56	Piping tray "A3" and "A4"
Auflage "A6"	57	Piping tray "A6"
Zuführeinrichtung für Patten u. Taschenbeutel *	58,59	Loading device for flaps and pocket bags*
Automatische Zuführeinrichtung *	60-68	Automatic loading device *
Stapler *	69-71	Stacker *
Rollüberwurfstapler *	72-74	Roll-off flip stacker *
Klemmvorrichtung f. Hinterhose u. Taschenbeutel*	75-78	Pocket bag and waistband clamp *
Abzugsvorrichtung *	79,80	Roll-off device *
Staplerzusatzgerät *	81,82	Stacker extension *
Pneum. Bündelklammer *	83	Pneum. bundle clamp *
Band-, Zuführ- und Abschneidautomatik *	84,85	Automatic tape feeder and cutter *
Teilesatz f. Brustleistentaschen	86	Set of parts for breast welt pockets
Anlegevorrichtung f. Brustleistentaschen	87-89	Loading device for breast welt pockets
Zuführeinrichtung f. Taschenbeutel *	90,91	Loading device for pocket bags *
Tischverbreiterungen *	92,93	Table extensions *
Ausstreifeinrichtung *	94	Smoothing device *
Teilesatz "Taschenbeutel über Patte" *	95	Set of parts "pocket bag on flap" *
Teilesatz f. Reißverschluß *	96	Set of parts for zipper *
Restfadenwächter f. Unterfäden	97	Monitor for the remaining bobbin thread
Nadelkühlung Einstelllehren *	98	Needle cooler gauges *
Teile der Näheinrichtung		Parts of the sewing equipment
Pläne und Näheinrichtungen		Plans and Sewing equipment

* = **Zusatzausstattung / Optional equipment**



Tafel/ Table: 001

Seite/ Page: 1 von/ of 2

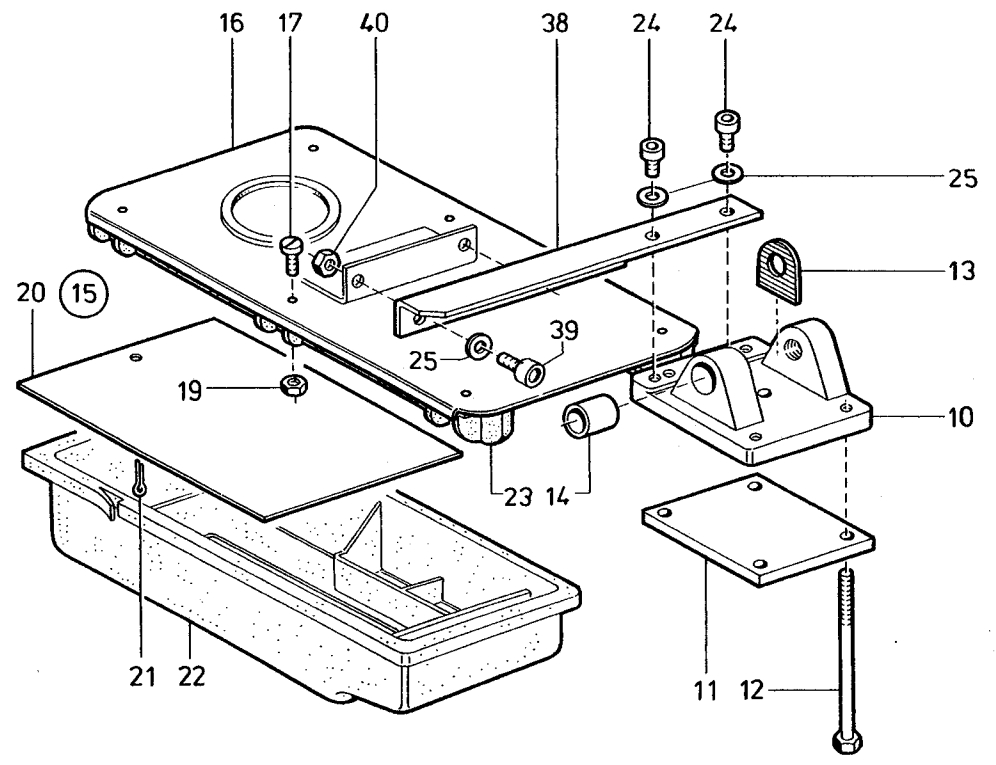
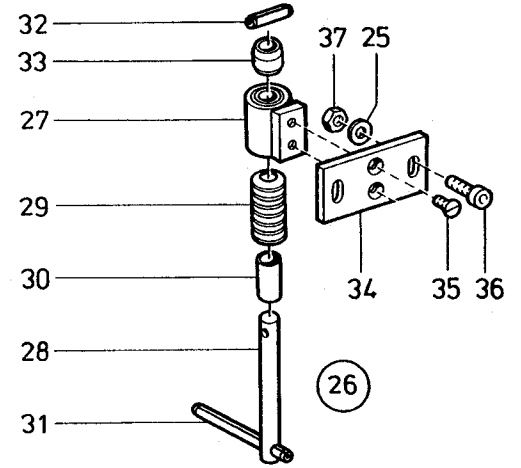
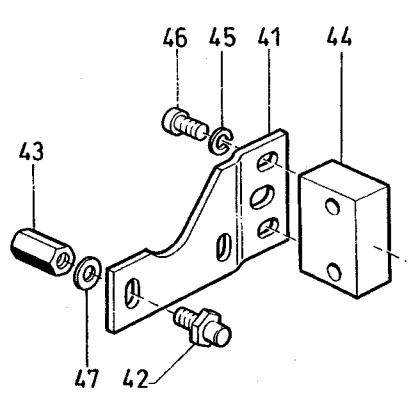
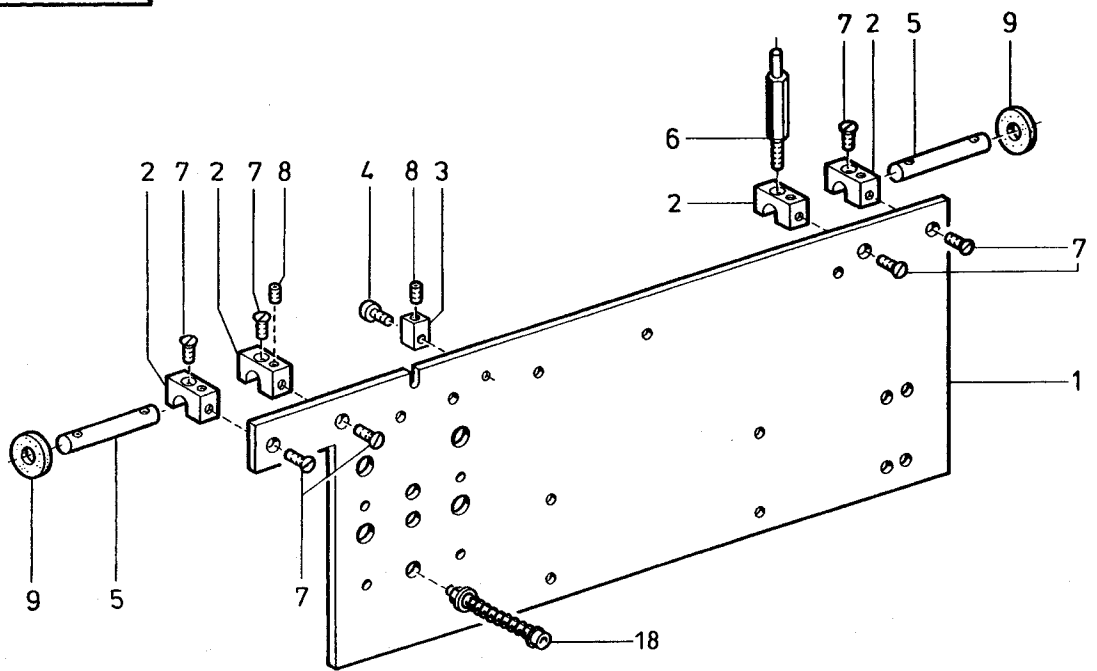
Pos.	Teile-Nr.	Benennung	Denomination
0	MG50 000993	Gestellteile	Mounting parts
1	MG50 001151	Querholm	Cross bar
2	MG50 001152	Querholm	Cross bar
3	MG50 001153	Querholm	Cross bar
4	MG50 001161	Längsholm	Longitudinal bar
5	MG50 001162	Längsholm	Longitudinal bar
6	MG50 001171	Stütze	Supporting plate
7	9202 003297	Zyl.-Schraube M8x16	Cyl. head screw M8x16
8	9231 110137	6kt.-Mutter M8	Hexagonal nut M8
9	725 000520b	Federring	Spring ring
10	MG50 001181	Längsholm	Longitudinal bar
11	MG50 001191	Bef.-Winkel	Fastening angle
12	9201 113737	6kt.-Schraube	Hexagonal screw
13	9330 000127	Scheibe 8,4	Washer 8,4
14	MG50 008657	Längsholm	Longitudinal bar
16	0742 041422	Bolzen	Bolt
17	0744 003142	Sicher.Scheibe	Lock washer
18	MG50 001239	Verbinder	Connector
19	MG50 001240	Lasche	Shackle
20	MG50 001242	Halter	Carrier
21	MG50 001247	Lagerbock	Bearing block
22	0742 040189	Gewindestift	Threaded stud
23	9201 113717	6kt.-Schraube	Hexagonal screw
24	MG50 001285	Lagerbock	Bearing block
25	MG50 001288	Rohrverbinder	Tube connector
26	MG50 004559	Buchse	
27	MG50 004558	App.Rolle	
28	9202 003717	Zyl.Schraube	
29	MG50 004565	Scheibe	Washer
30	MG50 004563	Schraube	
31	0742 040297	Spannstift	
32	9202 002873	Zyl.-Schraube M6x10	Cyl.head screw M6x10
38	0292 001229	Sicher. Ring	Circlip
40	MG50 008512	Seitenteil	Side part
41	MG50 008531	Seitenteil	Side part
42	MG50 002521	Seitenteil	Side part
43	MG50 008571	Querverbindung	Cross tie

Pos.	Teile-Nr.	Benennung	Denomination
44	MG50 008591	Strebe	Prop
45	MG50 008597	Strebe	Prop
46	MG50 008601	Holm	Capping piece
47	MG50 008611	Strebe	Prop
48	MG50 008622	Holm	Capping piece
49	MG50 008624	Holm	Capping piece
50	MG50 002551	Ständer	Stand
51	MG50 008632	Ständer	Stand
52	MG50 008637	Rohrverbinder	Tube connector
53	MG50 008638	Rohrverbinder	Tube connector
54	9201 014597	6kt.-Schraube	Hexagonal screw
55	0742 005110	Federring	Spring ring
56	9231 110157	6kt.-Mutter M12	Hexagonal nut M12
57	9202 003777	Zyl.Schraube M10x55	Cyl. head screw M10x55
58	MG43 000014	Scheibe	Washer
59	0911 000415	Federring	Spring ring
60	9231 110147	6kt.-Mutter M10	Hexagonal nut M10
61	9201 113777	6kt.-Schraube M8x40	Hexagonal screw M8x40
62	9202 003307	Zyl.-Schraube M8x20	Cyl. head screw M8x20
63	MG50 001261	Halter	Holder
64	MG50 008660	Halter	Holder
65	MG50 001281	Gewindestange	Threaded rod
66	0650 000353	Sicher. Scheibe	Lock washer
67	9330 000137	Scheibe 10,5	Washer 10,5
68	MG50 008762	Winkel	Angle
69	MG50 001496	Winkel	Angle
70	MG43 002597	Pedal kpl. (mit Pos.71 und 72)	Pedal cpl. (with pos. 71 and 72)
71	MG41 001171	Formfeder	Torsion spring
72	MG43 002507	Greifring	Grip ring
73	0744 001426	Federring	Spring ring
74	MG43 000410	Trittstange kpl. (best. aus Pos. 75 bis 81)	Rods cpl. (cons. of pos. 75 up to 81)
75	MG43 000402	Stange	Rod
76	9231 110127	6kt.-Mutter M6	Hexagonal nut M6
77	0211 000616	Kugelpfanne	Ball socket
78	0570 001220	Kugelbolzen	Ball pin
79	9330 000107	Scheibe	Washer

Tafel/ Table: 001

Pos.	Teile-Nr.	Benennung	Denomination
80	MG43 000403	Klemme	Clamp
81	9201 250027	6kt.-Schraube M6x16	Hexagonal screw M6x16
84	557 001494a	Holzschraube	Wood screw
85	0746 002241	Halteblech	Fastening plate
86	MG50 001271	Winkel	Angle
87	0746 001416	Anschlagschraube	Stop screw
88	MG50 001351	Winkel	Angle
89	MG50 001227	Längsholm	Longitudinal bar
90	0744 001013	Rohrverbinder	Tube connector
91	0798 003291	Externe Betätigung	External operation
92	0798 003292	Betätigungshebel	Operating lever
93	9202 002483	Zyl.Schraube M5x12	Cyl. head screw M5x12
94	MG50 008585	Bolzen	Bolt
95	9201 113277	6kt.-Schraube M6x12	Hexagonal screw M6x12
96	0211 000609	Zahnscheibe	Tooth lock washer
97	9330 000107	Scheibe	Washer
98	0798 700161	Leitung	Cable
99	0794 002111	Auflagewinkel	Support angle
100	570 000939a	Senkschraube	Countersunk screw
101	0739 000595	Scheibe	Washer
102	0744 001426	Federring	Spring ring
103	9231 110107	6 kt.-Mutter M5	Hexagonal nut M5
104	MG50 001371	Winkel	Angle
105	725 000520b	Federring	Spring ring
106	9202 003297	Zyl.-Schraube	Cyl. head screw
107	9201 014207	6kt.-Schraube	Hexagonal screw
108	MG43 000014	Scheibe	Washer
109	0911 000415	Federring	Spring ring
110	9231 110147	6kt.-Mutter	Hexagonal nut

Pos.	Teile-Nr.	Benennung	Denomination
------	-----------	-----------	--------------

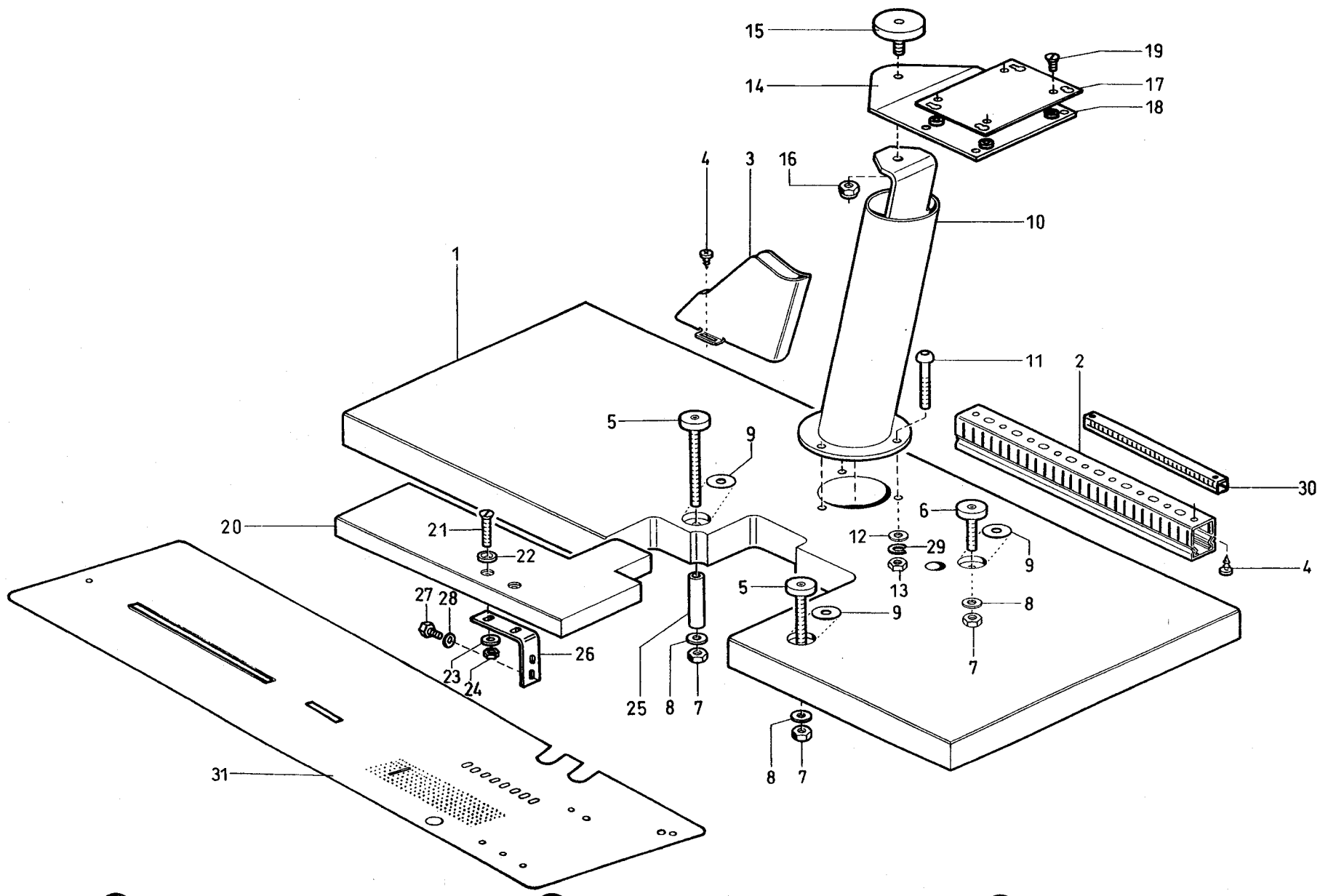


Tafel/ Table: 002

Seite/ Page: 1 von/ of 1

Pos.	Teile-Nr.	Benennung	Denomination
0	MG50 001006	Gestellteile	Mounting parts
1	MG50 001347	Platte kpl. (mit Pos.2 und 7)	Plate cpl. (with pos. 2 and 7)
2	MG50 001334	Bock	Support
3	MG50 001335	Bock	Support
4	9202 002493	Zyl.-Schraube	Cyl.head screw
5	MG50 001337	Bolzen	Bolt
6	MG50 001338	Gewindebolzen	Threaded bolt
7	0556 013153	Senkschraube M5x12	Countersunk screw M5x12
8	0746 090312	Gewindestift	Threaded stud
9	0746 000272	Scheibe	Washer
10	MG50 001392	Motorträger	Motor carrier
11	MG50 001393	Platte	Plate
12	9201 013907	6kt.-Schraube M8x120	Hexagonal screw M8x120
13	MG50 001398	Druckplatte	Pressure plate
14	MG44 000160	Buchse	Bush
15	741 000481k	Schubkasten kpl. (best. aus Pos.16 bis 23)	Drawer cpl. (cons. of pos. 16 up to 23)
16	0741 000481	Deckblech	Cover plate
17	MG43 000080	Zyl.-Schraube M3,5 x8	Cyl. head screw M3,5 x8
18	0792 007771	Federbolzen kpl.	Spring bolt cpl.
19	9231 110047	6kt.-Mutter	Hexagonal nut
20	0700 000045	Ablageblech	Deposit plate
21	0557 001219	Splint	Split pin
22	0700 000043	Schubkasten	Drawer
23	0700 000044	Leiste	Reglet
24	9202 023288	Zyl.-Schraube M8x12	Cyl. head screw M8x12
25	9330 000127	Scheibe A8,4	Washer A8,4
26	MG50 001442	Raste kpl. (best. aus Pos. 27 bis 33)	Ratchet cpl. (cons. of pos. 27 up to 33)
27	0746 000265	Lagerbock	Bearing block
28	MG50 001444	Bolzen	Bolt
29	0211 000027	Tellerfeder	Cup spring
30	0933 020251	Buchse	Bush
31	0742 040297	Spannhülse	Clamping sleeve

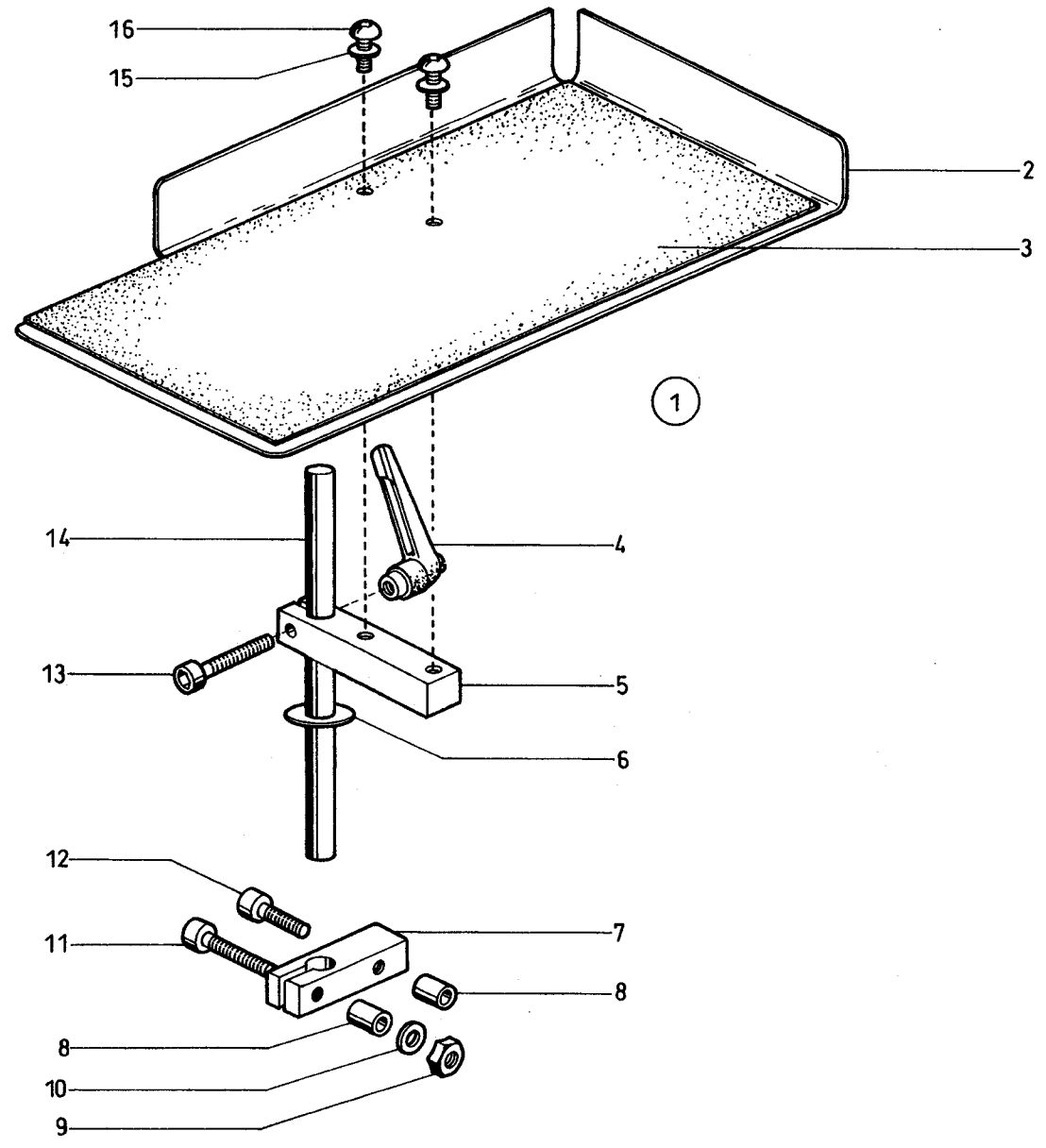
Pos.	Teile-Nr.	Benennung	Denomination
32	0742 040296	Spannhülse	Clamping sleeve
33	0742 040298	Konus	Kone
34	MG50 001452	Platte	Plate
35	0211 000249	Senkschraube M6x10	Countersunk screw M6x10
36	9202 003297	Zyl.-Schraube M8x16	Cyl. head screw M8x16
37	9231 110137	6kt.-Mutter M8	Hexagonal nut M8
38	MG50 001403	Winkel	Angle
39	9202 003297	Zyl.Schraube M8x16	
40	9231 110137	6kt.-Mutter M8	Hexagonal nut M8
41	MG50 001308	Platte	Plate
42	MG50 001303	Bolzen	Bolt
43	MG50 008846	Bolzen	Bolt
44	0744 001013	Rohrverbinder	Tube connector
45	725 000520b	Federring	Spring ring
46	9202 003297	Zyl.-Schraube M8x16	Cyl. head screw M8x16
47	9330 000127	Scheibe A8,4	Washer A8,4



Tafel/ Table: 003

Pos.	Teile-Nr.	Benennung	Denomination
0	MG50 001006	Gestellteile	Mounting parts
1	0700 074513	Tischplatte	Table plate
2	0744 050685	Kabelkanal	Cable duct
3	0263 000761	Riemenschutz	Belt guard
4	0713 000302	Holzschraube	Wood screw
5	MG50 001621	Spezialschraube	Special screw
6	0742 040188	Spezialschraube	Special screw
7	9231 110137	6kt.-Mutter M8	Hexagonal nut M8
8	9330 000127	Scheibe A8,4	Washer A8,4
9	MG50 001626	Scheibe (nur bei Bedarf)	Washer (in case of re- quirement only)
10	MG50 008791	Halter	Holder
11	9217 301367	Bef.Schraube	Fastening screw
12	0700 000444	Scheibe	Washer
13	9231 110137	6kt.-Mutter M8	Hexagonal nut M8
14	MG50 005022	Trägerplatte	Carrier plate
15	MG50 005026	Deckel	Cover
16	MG50 005030	Stop Mutter	Stop nut
17	MG50 005041	Blech	Sheet
18	0718 004777	Buchse	Bushing
19	0902 000097	Senkschraube M4x10	Countersunk screw M4x10
20	0700 074514	Ansatzplatte	Joining plate
21	0744 003324	Senkschraube	Countersunk screw
22	0744 001318	Scheibe	Washer
23	0739 000595	Scheibe 5,3	Washer 5,3
24	9231 110107	6kt.-Mutter M5	Hexagonal nut M5
25	MG50 001624	Buchse	Bushing
26	MG50 001602	Winkel	Angle
27	9202 002892	Zyl.-Schraube M6x16	Hexagonal screw M6x16
28	9330 000108	Scheibe A6,4	Washer A6,4
29	725 000520b	Federring	Spring ring
30	0746 000546	Kabelkanal (an Pos.1)	Cable duct (on pos. 1)
31	0792 007424	Gleitblech (für 10 mm Nadelabstand)	Sliding plate (for 10 mm needle distance)
31	0792 007427	Gleitblech (für 12 mm Nadelabstand)	Sliding plate (for 12 mm needle distance)
31	0792 007430	Gleitblech (für 14 mm)	Sliding plate (for 14 mm)

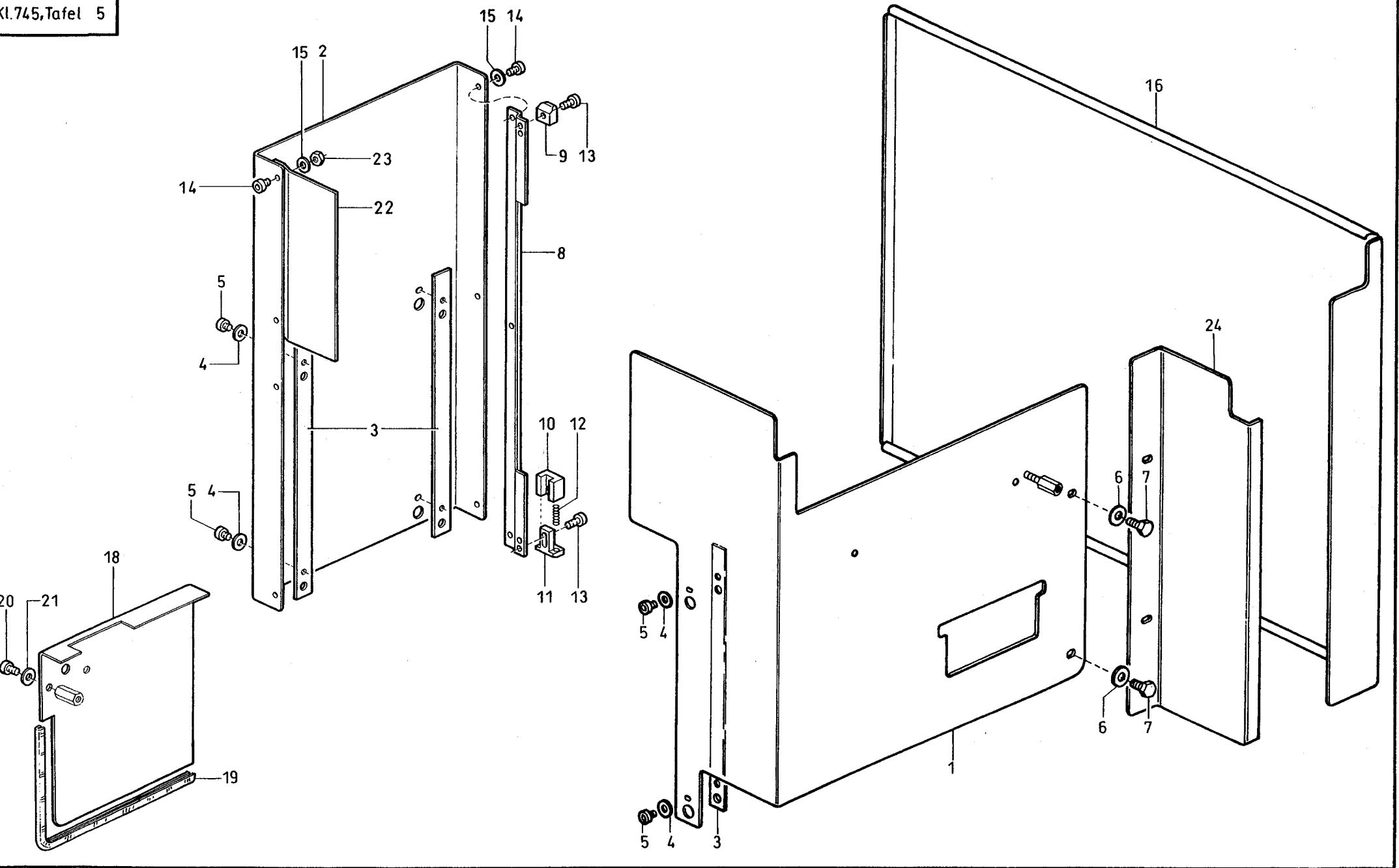
Pos.	Teile-Nr.	Benennung	Denomination
		Nadelabstand)	needle distance)
31	0792 007433	Gleitblech (für 16 mm Nadelabstand)	Sliding plate (for 16 mm needle distance)
31	0792 007439	Gleitblech (für 20 mm Nadelabstand)	Sliding plate (for 20 mm needle distance)



Tafel/ Table: 004

Pos.	Teile-Nr.	Benennung	Denomination
0	MG50 001006	Gestellteile	Mounting parts
1	0793 020661	Ablagekasten kpl. (best. aus Pos.2 bis 16)	Rest box cpl. (cons.of pos. 2 up to 16)
2	0793 020663	Ablagekasten	Rest box
3	0793 020664	Auflage	Support
4	0742 001741	Kipp-Klemmhebel	Clamping lever
5	0793 020666	Klemmstück	Clamp piece
6	9330 000157	Scheibe B15	Washer B15
7	0793 020672	Klemmstück	Clamp piece
8	0558 001771	Hülse	Bushing
9	MG50 004697	6kt.-Mutter M8	Hexagonal nut M8
10	9330 000127	Scheibe A8,4	Washer A8,4
11	9202 003387	Zyl.-Schraube M8x60	Cyl. head screw M8x60
12	9202 003357	Zyl.-Schraube M8x45	Cyl. head screw M8x45
13	9202 003327	Zyl.-Schraube M8x30	Cyl. head screw M8x30
14	0793 020610	Bolzen	Bolt
15	0422 000277	Scheibe	Washer
16	9217 302097	Linsenschraube M8x20	Screw M8x20

Pos.	Teile-Nr.	Benennung	Denomination
------	-----------	-----------	--------------

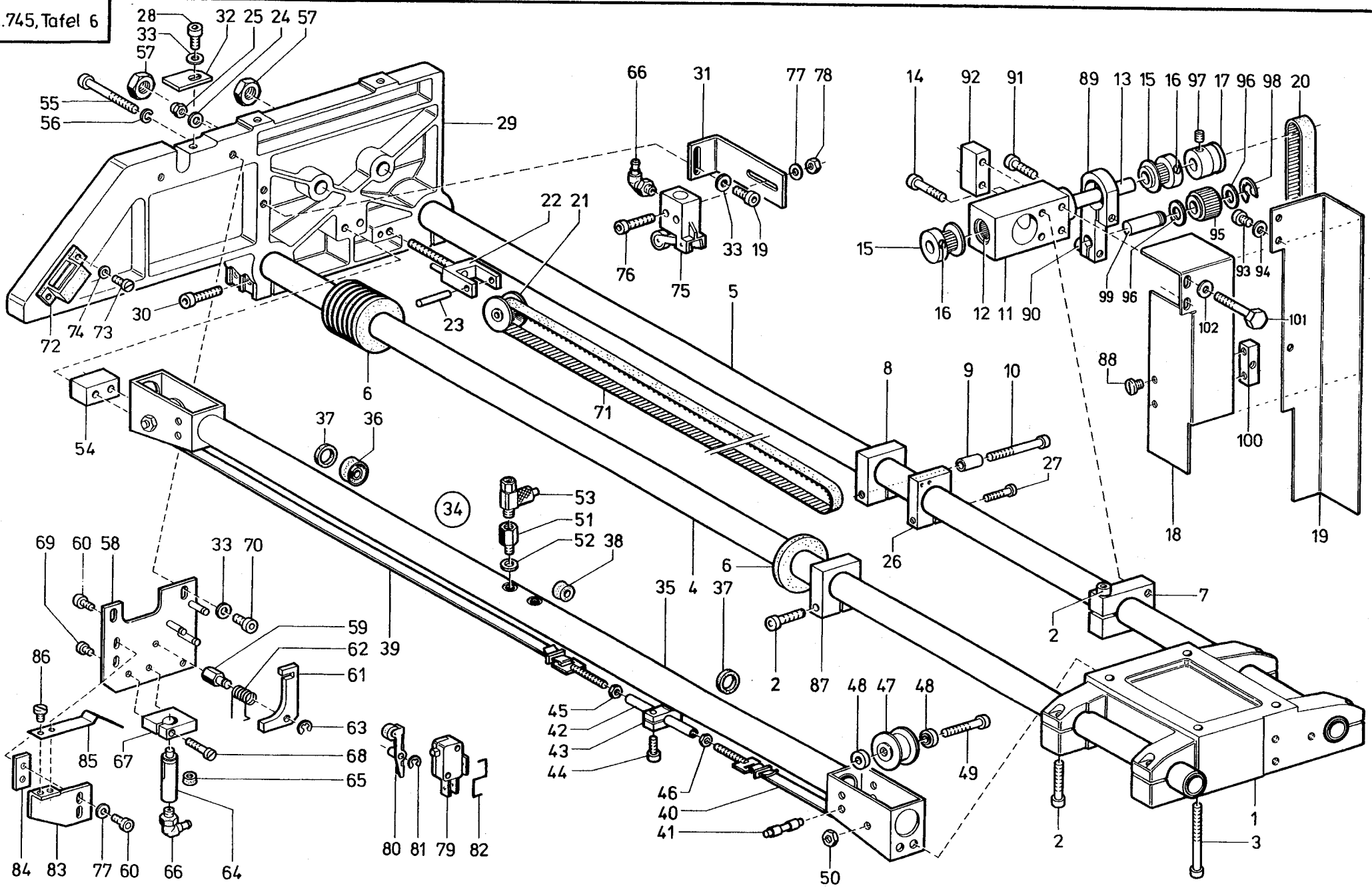


Tafel/ Table: 005

Pos.	Teile-Nr.	Benennung	Denomination
0	MG50 001006	Gestellteile	Mounting parts
1	MG50 009051	Seitenblech, vorn links	Coating sheet, front side left
2	MG50 004202	Seitenblech, hinten	Coating sheet, back side
3	MG50 003831	Leiste	Reglet
4	0739 000595	Scheibe	Washer
5	9202 002467	Zyl.-Schraube M5x8	Cyl. head screw M5x8
6	9330 000137	Scheibe A 10,5	Washer A 10,5
7	9201 114117	6kt.-Schraube M10x20	Hexagonal screw M10x20
8	MG50 004214	Leiste	Reglet
9	0805 401290	Anschlag	Stop piece
10	0805 401270	Halter	Holder
11	0805 401280	Anschlag	Stop piece
12	0169 002290	Druckfeder	Pressure spring
13	9202 002083	Zyl.-Schraube M4x12	Cyl. head screw M4x12
14	0798 122596	Zyl.-Schraube M4x8	Cyl. head screw M4x8
15	0798 000795	Scheibe A4,3	Washer A4,3
16	MG50 009080	Abdeckung	Covering part
18	MG50 008848	Abdeckblech	Covering sheet
19	002 46150187	Kantenschutzprofil	Header
20	9202 003297	Zyl.-Schraube M8x16	Cyl. head screw M8x16
21	9330 000127	Scheibe A8,4	Washer A8,4
22	MG50 008841	Seitenteil	Side part
23	0291 000786	6kt.-Mutter M4	Hexagonal nut M4
24	MG50 009052	Abdeckung, vorn rechts	Covering part, front side right

Pos.	Teile-Nr.	Benennung	Denomination
------	-----------	-----------	--------------

Kl. 745, Tafel 6



Tafel/ Table: 006

Seite/ Page: 1 von/ of 2

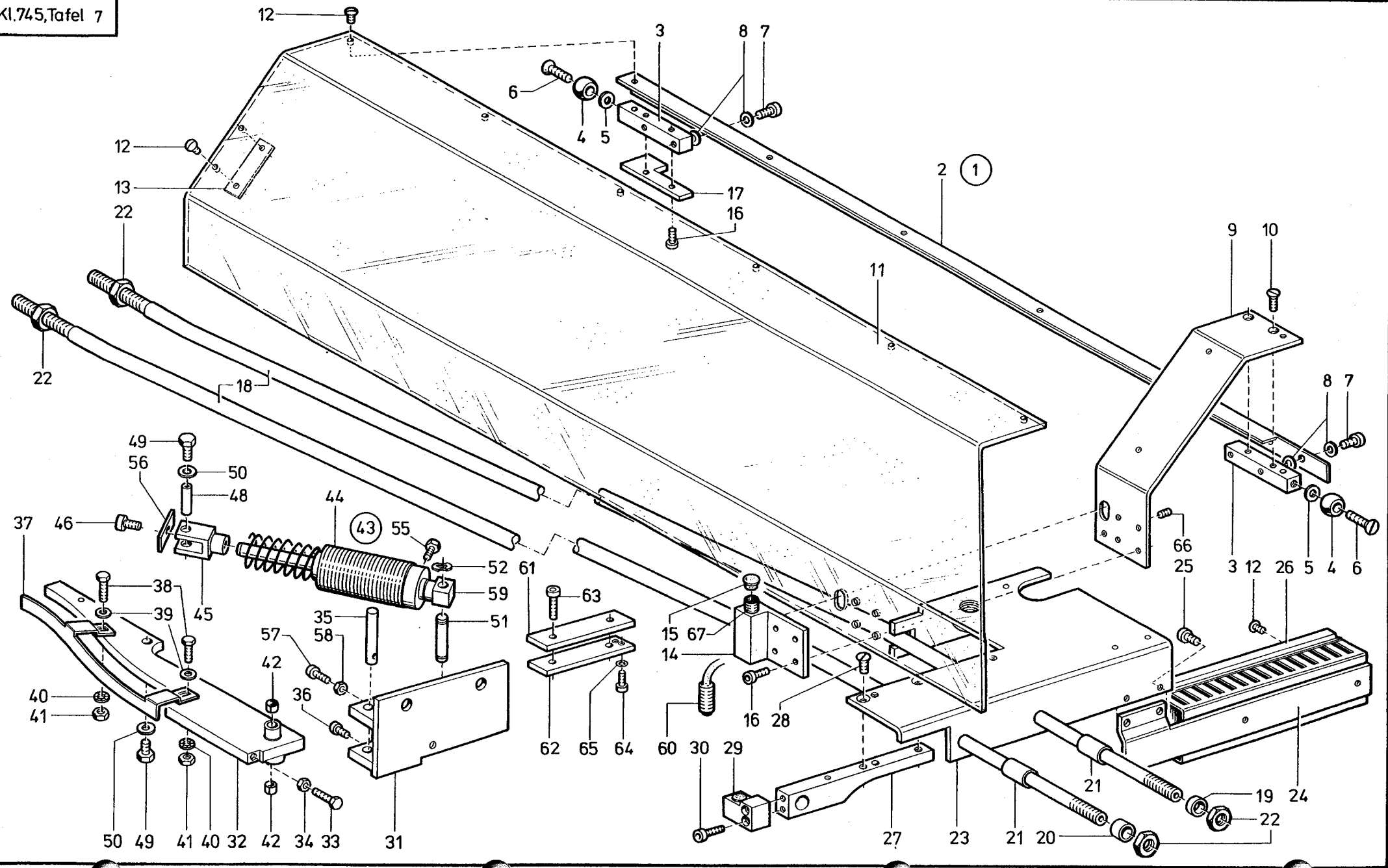
Pos.	Teile-Nr.	Benennung	Denomination
0	0792 007501	Transport-Antrieb	Transport drive
1	0792 005014	Lagerbock	Bearing block
2	9202 002923	Zyl.-Schraube	Cyl. head screw
3	9202 002978	Zyl.-Schraube	Cyl. head screw
4	0792 005021	Welle	Shaft
5	0792 005022	Welle	Shaft
6	0742 041326	Ring	Ring
7	0792 005041	Klemmstück kpl. (mit Pos. 2)	Clamping piece cpl. (with pos.2)
8	0792 005045	Klemmstück kpl. (mit Pos.9 und 10)	Clamping piece cpl. (with pos. 9 and 10)
9	558 000312a	Buchse	Bush
10	9202 002957	Zyl.-Schraube	Cyl. head screw
11	0792 005051	Lagerbock (mit Pos.12)	Bearing block cpl. (with pos. 12)
12	0792 005054	Nadellager	Needle bearing
13	0792 005056	Welle	Shaft
14	9202 002943	Zyl.-Schraube	Cyl. head screw
15	0792 006058	Ritzel kpl. (mit Pos. 16)	Pinion cpl. (with pos. 16)
16	0935 000410	Gewindestift	Threaded stud
17	0792 005073	Buchse kpl. (mit Pos. 97)	Bush cpl. (with pos. 97)
18	0792 005101	Schutzblech	Guard plate
19	0792 005107	Schutzblech	Guard plate
20	0792 006148	Zahnriemen	Toothed belt
21	0792 005085	Ritzel	Pinion
22	0792 005091	Gabel	Fork
23	0742 041349	Lagernadel	Bearing needle
24	9330 000108	Scheibe 6,4	Washer 6,4
25	0793 000316	6kt.-Mutter	Hexagonal nut
26	0792 005111	Klemmstück kpl. (mit Pos. 27)	Clamping piece cpl. (with pos. 27)
27	9202 002377	Zyl.-Schraube M4x18	Cyl. head screw M4x18
28	0265 000565	Zyl.-Schraube	Cyl. head screw
29	0792 005123	Klemmbock	Clamping block
30	9202 002918	Zyl.-Schraube M6x25	Cyl. head screw M6x25

Pos.	Teile-Nr.	Benennung	Denomination
31	0792 005127	Winkel	Angle
32	0792 005128	Anschlag	Stop
33	9330 000097	Scheibe 5,3	Washer 5,3
34	0792 005271	Zylinder kpl. (best. aus Pos.35 bis 52)	Cylinder cpl. (cons. of pos.35 up to 52)
35	0792 005273	Zylinderrohr	Cylinder tube
36	0746 001547	Lippenring	Lip seal
37	002 83083325	Filtzteil	Felt
38	0742 041517	Lippenring	Lip seal
39	0792 020315	Kolben kpl. (Linksgewinde)	Piston cpl. (left hand thread)
40	0792 020318	Kolben kpl. (Rechtsgewinde)	Piston cpl. (right hand thread)
41	0742 041545	Stift	Pin
42	0742 041546	Gewindebuchse	Threaded bush
43	0742 041547	Lagerbock	Bearing block
44	9202 002503	Zyl.-Schraube M5x20	Cyl. head screw M5x20
45	9231 110103	6kt.-Mutter M5	Hexagonal nut M5
46	9231 110107	6kt.-Mutter M5	Hexagonal nut M5
47	0742 041551	Rolle	Roll
48	0742 041555	Buchse	Bush
49	9202 002547	Zyl.-Schraube M5x40	Cyl. head screw M5x40
50	9231 110107	6kt.-Mutter M5	Hexagonal nut M5
51	0797 002646	Anschl.-Stück	Joining piece
52	0742 041533	Scheibe	Washer
53	0797 000411	Drosselventil	Throttle valve
54	0792 005335	Leiste	Reglet
55	9202 002558	Zyl.-Schraube M5x45	Cyl. head screw M5x45
56	0744 001426	Federring	Spring ring
57	0556 014146	6kt.-Mutter	Hexagonal nut
58	0792 005752	Platte	Plate
59	0792 005757	Bolzen	Bolt
60	9202 002063	Zyl.-Schraube M4x8	Cyl. head screw M4x8
61	0792 005761	Hebel	Lever
62	0792 005762	Drehfeder	Torsion spring
63	211 000100a	Sicher.-Scheibe	Lock washer
64	0246 000968	Zylinder kpl.	Cylinder cpl.

Tafel/ Table: 006

Pos.	Teile-Nr.	Benennung	Denomination
		(mit Pos. 65)	(with pos. 65)
65	0556 014030	Lippenring	Lip seal
66	0746 000768	Winkelverschraub.	L-coupling screw
67	0792 005766	Klemmstück kpl.	Clamping piece cpl.
		(mit Pos. 68)	(with pos. 68)
68	9202 002093	Zyl.-Schraube M4x16	Cyl. head screw M4x16
69	9202 002057	Zyl.-Schraube M4x6	Cyl. head screw M4x6
70	9202 002483	Zyl.-Schraube M5x12	Cyl. head screw M5x12
71	0792 005081	Zahnriemen	Toothed belt
72	0792 005731	Magnethalter	Magnet holder
73	1001 000360	Zyl.-Schraube	Cyl. head screw
74	9330 000068	Scheibe 3,2	Washer 3,2
75	Z112 000611	3/2-Wege-Ventil	3/2-Distributor valve
76	9202 002113	Zyl.-Schraube M4x25	Cyl. head screw M4x25
77	9330 000087	Scheibe 4,3	Washer 4,3
78	9231 110058	6kt.-Mutter M4	Hexagonal nut M4
79	0739 000878	Mikroschalter	Micro switch
80	0746 003259	Gelenkhebel	Articulated lever
81	1001 009228	Sicher.-Scheibe	Lock washer
82	0742 021574	Draht	Wire
83	0792 005781	Winkel	Angle
84	0570 001228	Gewindelasche	Threaded shackle
85	0792 005782	Blattfeder	Leaf spring
86	0223 000723	Zyl.-Schraube	Cyl. head screw
87	0792 005049	Klemmstück kpl.	Clamping piece cpl.
		(mit Pos.2)	(with pos.2)
88	1001 009148	Linsenschraube	Fillister head screw
89	0792 005061	Klemmstück kpl.	Clamping piece cpl.
		(mit Pos. 90 und 91)	(with pos. 90 and 91)
90	9202 002493	Zyl.-Schraube M5x16	Cyl. head screw M5x16
91	9202 002513	Zyl.-Schraube M5x25	Cyl. head screw M5x25
92	0792 005102	Kloben	Block
93	9202 002473	Zyl.-Schraube M5x10	Cyl. head screw M5x10
94	9330 000097	Scheibe 5,3	Washer 5,3
95	0792 005066	Ritzel	Pinion
96	0291 000347	Scheibe	Washer
97	0244 000700	Gewindestift	Threaded stud
98	0216 000656	Sicher.-Scheibe	Lock washer

Pos.	Teile-Nr.	Benennung	Denomination
99	0792 005068	Bolzen	Bolt
100	0792 005103	Kloben	Block
101	9201 012988	6kt.-Schraube M5x45	Hexagonalscrew M5x45
102	9330 000097	Scheibe 5,3	Washer 5,3

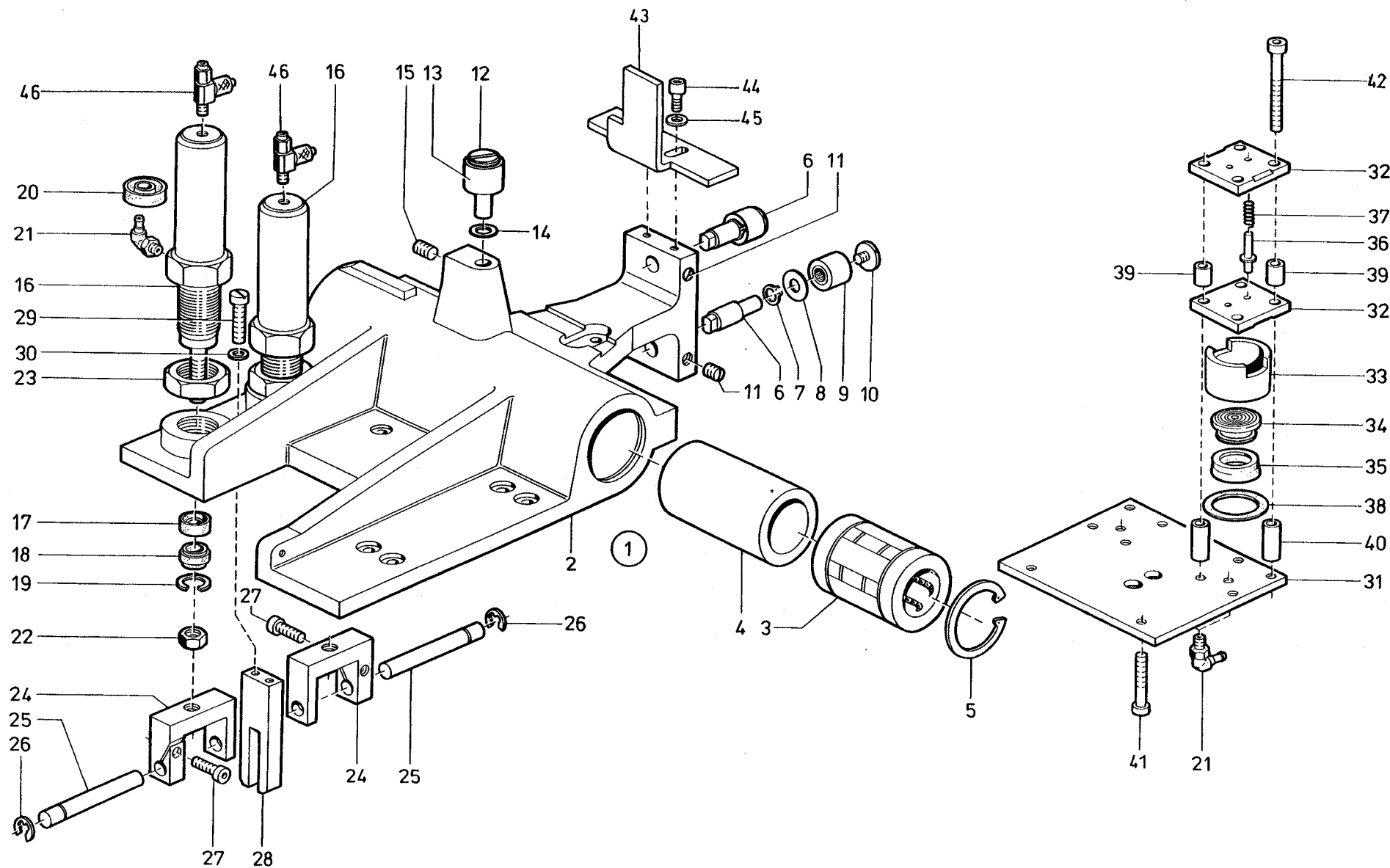


Tafel/ Table: 007

Seite/ Page: 1 von/ of 1

Pos.	Teile-Nr.	Benennung	Denomination
0	0792 007501	Transport-Antrieb	Transport drive
1	0792 005701	Abdeckhaube kpl. (best. aus Pos.2 bis 17)	Covering cap cpl. (cons. of pos. 2 up to 17)
2	0792 005703	Leiste	Reglet
3	0792 005706	Halter	Holder
4	0933 079123	Rolle	Roll
5	0739 000595	Scheibe	Washer
6	0570 002382	Senkschraube	Countersunk screw
7	9202 002473	Zyl.-Schraube M5x10	Cyl. head screw M5x10
8	9330 000097	Scheibe 5,3	Washer 5,3
9	0792 005714	Winkel	Angle
10	0902 000097	Senkschraube M4x10	Countersunk screw M4x10
11	0792 005717	Abdeckhaube	Covering cap
12	1001 009130	Linsenschraube M4x6	Fillister head screw M4x6
13	0792 005720	Lasche	Shackle
14	0792 005721	Halter	Holding device
15	0911 000150	Verschlusskappe	Cap
16	9202 002083	Zyl.-Schraube M4x12	Cyl. head screw M4x12
17	0792 005729	Anschlag	Stop
18	0792 005141	Strebe	Prop
19	0742 041385	Buchse	Bush
20	0965 000298	Buchse	Bush
21	0742 041387	Buchse	Bush
22	0556 014146	6kt.-Mutter	Hexagonal nut
23	0792 005150	Halte Winkel	Holding angle
24	0792 005153	Halter	Carrier
25	9202 002467	Zyl.-Schraube M5x8	Cyl. head screw M5x8
26	0798 200136	Kabelkanal	Cable duct
27	0792 005161	Halter	Carrier
28	0569 002900	Senkschraube M5x8	Countersunk screw M5x8
29	0792 005165	Anschlag	Stop block
30	9202 002093	Zyl.-Schraube M4x16	Cyl. head screw M4x16
31	0742 041392	Platte	Plate
32	0742 041397	Bremskeil kpl. (mit Pos. 42)	Brake block cpl. (with pos. 42)
33	9201 112908	6kt.-Schraube M5x18	Hexagonal screw M5x18

Pos.	Teile-Nr.	Benennung	Denomination
34	9231 110107	6kt.-Mutter	Hexagonal nut
35	0742 041404	Bolzen	Bolt
36	9202 002073	Zyl.-Schraube M4x10	Cyl. head screw M4x10
37	0742 041406	Führungsblech	Guide rail
38	9201 112498	6kt.-Schraube M4x16	Hexagonal screw M4x16
39	9330 000087	Scheibe 4,3	Washer 4,3
40	0911 000267	Zahnscheibe	Tooth lock washer
41	9231 110058	6kt.-Mutter M4	Hexagonal nut M4
42	N900 002431	Buchse	Bush
43	0742 041412	Stoßdämpfer kpl. (best. aus Pos. 44, 45, 46, 55,59)	Shock absorber cpl. (cons. of pos. 44,45, 46, 55, 59)
44	0742 041414	Stoßdämpfer	Shock absorber
45	0742 041415	Gabel	Fork
46	9202 002083	Zyl.-Schraube M4x12	Cyl. head screw M4x12
48	0943 000057	Bolzen	Bolt
49	9201 112458	6kt.-Schraube M4x8	Hexagonal screw M4x8
50	0558 000090	Scheibe 4,3	Washer 4,3
51	0742 041421	Bolzen	Bolt
52	0557 000837	Federscheibe	Spring disc
55	9201 012471	6kt.-Schraube M4x12	Hexagonal screw M4x12
56	742 041415a	Blech	Plate
57	9202 002903	Zyl.-Schraube M6x20	Cyl. head screw M6x20
58	9231 110127	6kt.-Mutter M6	Hexagonal nut M6
59	0742 041418	Kloben	Block
60	0798 361031	Empfänger	Light barrier (receiver)
61	0792 005922	Lasche	Shackle
62	0792 005923	Lasche	Shackle
63	9202 002388	Zyl.-Schraube M4x22	Cyl. head screw M4x22
64	1001 009162	Zyl.-Schraube M3x16	Cyl. head screw M3x16
65	9330 000068	Scheibe 3,2	Washer 3,2
66	0746 001315	Gewindestift M4x6	Threaded stud M4x6
67	0792 005724	Gewindebuchse	Threaded bush

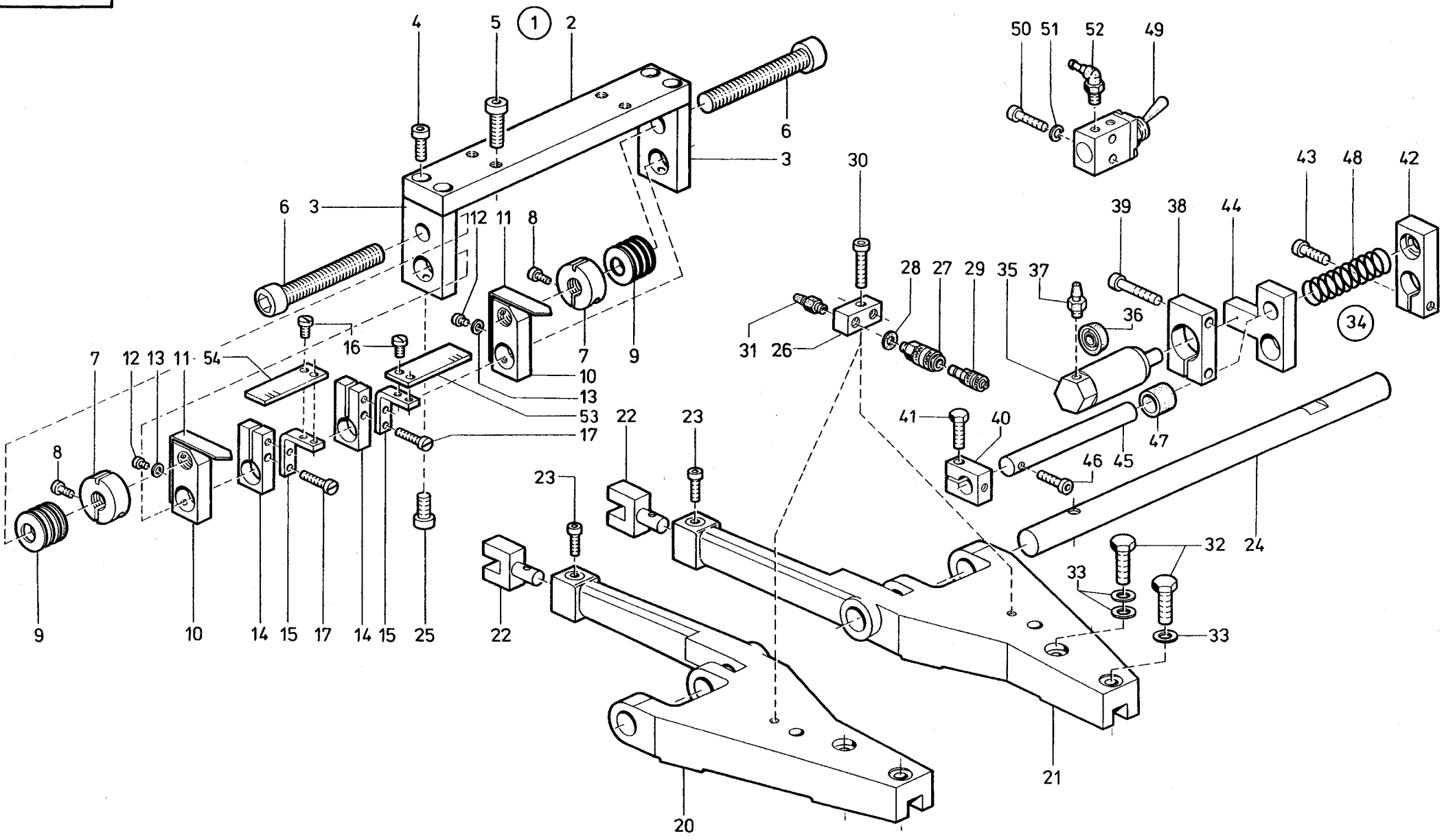


Tafel/ Table: 008

Seite/ Page: 1 von/ of 1

Pos.	Teile-Nr.	Benennung	Denomination
0	0792 007501	Transport-Antrieb	Transport drive
1	0792 005393	Wagen kpl. (mit Pos. 2,3,4,5)	Carriage cpl. (with pos. 2,3,4,5)
2	0792 005394	Wagen	Carriage
3	0792 005397	Kugelbuchse	Ball sleeve
4	0792 005399	Buchse	Bush
5	9353 500210	Sicher.-Ring	Safety ring
6	746 000657a	Exzenterbolzen kpl. (mit Pos. 7,8,9,10)	Eccentric bolt cpl. (with pos.7,8,9,10)
7	0212 004841	Sicher.-Ring	Safety ring
8	0746 000658	Scheibe	Washer
9	0746 000659	Nadellager	Needle bearing
10	0911 000442	Linsenschraube	Fillister head screw
11	0935 000410	Gewindestift	Threaded stud
12	0792 005411	Exzenterbolzen	Eccentric bolt
13	0742 041679	Nadellager	Needle bearing
14	0291 000347	Scheibe	Washer
15	0935 000410	Gewindestift	Threaded stud
16	0792 005421	Zylinder kpl. (mit Pos.17,18,19,20)	Cylinder cpl. (with pos. 17,18,19,20)
17	238 017117a	Lippenring	Labial ring
18	0742 040456	Abstreifer	Stripper
19	0742 040457	Sprengring	Spring ring
20	0746 001547	Lippenring	Labial ring
21	0746 000768	L-Verschr.	L-coupling screw
22	9231 110137	6kt.-Mutter M8	Hexagonal nut
23	P125 000019	6kt.-Mutter	Hexagonal nut
24	0792 005473	Gabel	Fork
25	0792 005475	Bolzen	Bolt
26	0744 003142	Sicher.-Scheibe	Lock washer
27	9202 002493	Zyl.-Schraube M5x16	Cyl. head screw M5x16
28	0792 005481	Führung	Guidance
29	9202 002777	Zyl.-Schraube M5x18	Cyl. head screw M5x18
30	9330 000097	Scheibe 5,3	Washer 5,3
31	0792 005491	Grundplatte	Base plate
32	0792 007227	Druckplatte	Pressure plate
33	0742 041792	Zylinderrohr	Cyl. tube

Pos.	Teile-Nr.	Benennung	Denomination
34	0742 041795	Kolben	Piston
35	0742 006431	Lippenring	Labial ring
36	0742 041797	Bolzen	Bolt
37	MG41 004259a	Druckfeder	Pressure spring
38	0742 041799	Dichtung	Gasket
39	792 007234a	Gewindebuchse	Threaded bush
40	0742 041807	Buchse	Distance sleeve
41	9202 002538	Zyl.-Schraube M5x35	Cyl. head screw M5x35
42	9202 002547	Zyl.-Schraube M5x40	Cyl. head screw M5x40
43	0792 005921	Winkel	Angle
44	9202 002063	Zyl.-Schraube M4x8	Cyl. head screw M4x8
45	9330 000087	Scheibe 4,3	Washer 4,3
46	0797 000412	Drossel-Rückschlagventil	Throttle valve



Tafel/ Table: 009

Seite/ Page: 1 von/ of 2

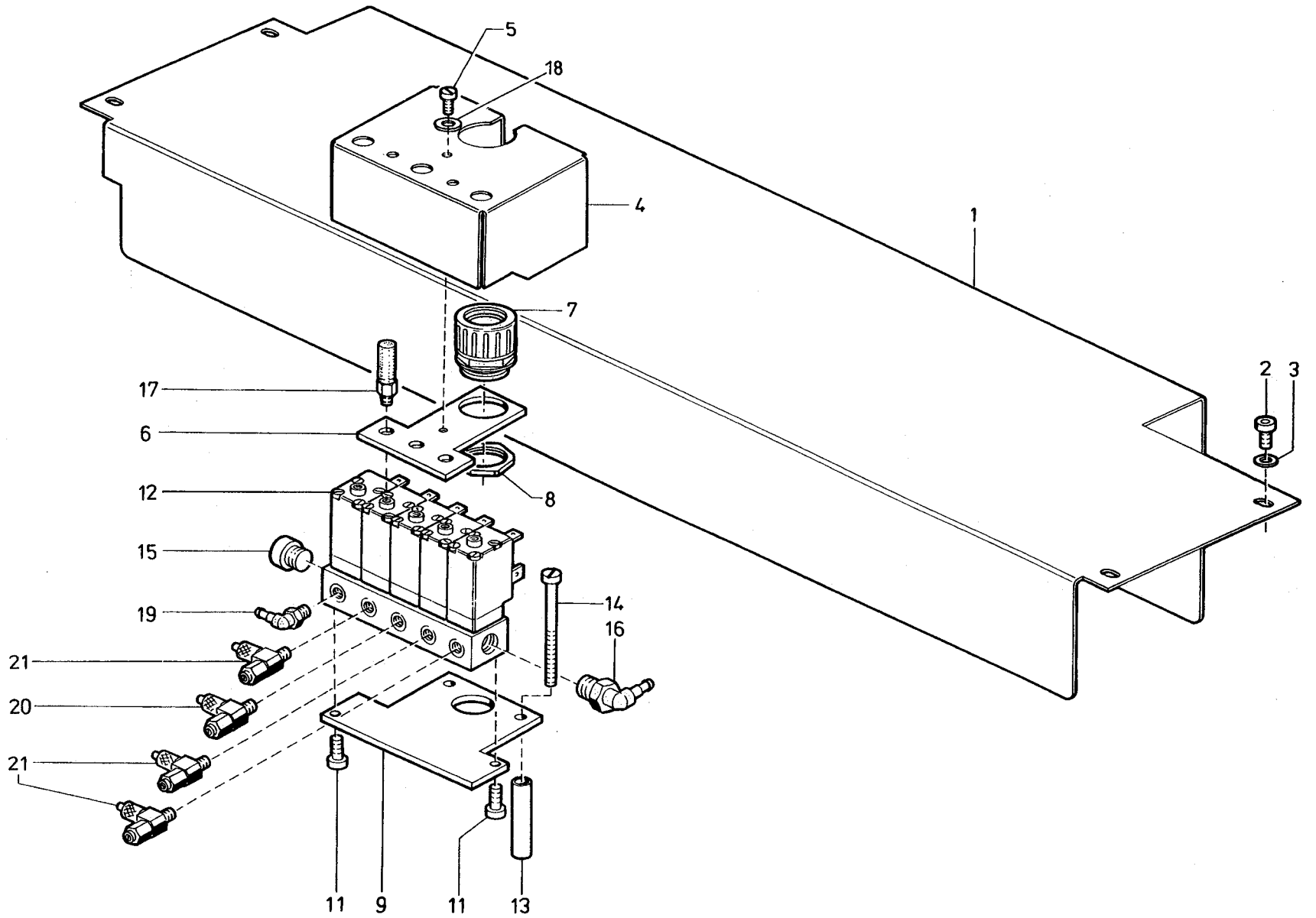
Pos.	Teile-Nr.	Benennung	Denomination
0	0792 007501	Transport-Antrieb	Transport drive
1	0792 005541	Lagerbock kpl. (best. aus Pos. 2,3,4)	Pillow block cpl. (cons. of pos. 2,3,4)
2	0792 005542	Leiste	Reglet
3	0792 005543	Lagerbock	Pillow block
4	9202 002483	Zyl.-Schraube M5x12	Cyl. head screw M5x12
5	9202 003178	Zyl.-Schraube	Cyl. head screw
6	9202 003803	Zyl.Schraube	
7	746 000737a	Mutter kpl. (mit Pos.8)	Nut cpl. (with pos. 8)
8	9202 001668	Zyl.-Schraube M3x8	Cyl. head screw M3x8
9	0739 001108	Tellerfeder	Cup spring
10	0746 000731	Einstellstück	Adjusting piece
11	0792 005562	Zeiger	Tongue
12	0216 000508	Zyl.-Schraube M3x4	Cyl. head screw M3x4
13	9330 000068	Scheibe 3,2	Washer 3,2
14	0792 005571	Klemmstück kpl. (mit Pos. 15 und 17)	Clamping piece cpl. (with pos. 15 and 17)
15	0792 005573	Winkel	Angle
16	9203 003648	Zyl.-Schraube M4x6	Cyl. head screw M4x6
17	0933 000182	Zyl.-Schraube M4x18	Cyl. head screw M4x18
20	0792 005595	Klammerarm, links	Cramp arm, left hand
21	0792 005596	Klammerarm, rechts	Cramp arm, right hand
22	0792 005601	Gabelkopf	Fork head
23	9202 002083	Zyl.-Schraube M4x12	Cyl. head screw M4x12
24	0746 001903	Achse	Axle
25	9202 002887	Zyl.-Schraube M6x12	Cyl. head screw M6x12
26	0746 040376	Anschlußstück	Coupling piece
27	9790 210050	Kuppl.-Dose	Coupling socket
28	0742 042167	Dichtung	Gasket
29	0746 040379	Kuppl.-Stecker	Coupler plug
30	9202 002503	Zyl.-Schraube M5x20	Cyl. head screw M5x20
31	0797 002016	Schlauchtülle	Hose nozzle
32	9201 113317	6kt.-Schraube M6x20	Hexagonal screw M6x20
33	9330 000108	Scheibe 6,4	Washer 6,4
34	0792 005941	Klammer-Schnell- verstellung kpl.	Clamp quick adjust- ment cpl.

Pos.	Teile-Nr.	Benennung	Denomination
		(best. aus Pos.35 bis 52)	(cons. of pos. 35 up to 52)
35	0792 005944	Zylinder kpl. (mit Pos. 36)	Cylinder cpl. (with pos. 36)
36	0246 002566	Lippenring	Lip seal
37	0797 002016	Schlauchtülle	Hose nozzle
38	0792 005951	Klemmstück kpl. (mit Pos. 39)	Clamping piece cpl. (with pos. 39)
39	0902 000380	Zyl.-Schraube	Cyl. head screw
40	0792 005958	Klemmstück kpl. (mit Pos. 41)	Clamping piece cpl. (with pos. 41)
41	9201 112898	6kt.-Schraube M5x16	Hexagonal screw M5x16
42	0792 005954	Klemmstück kpl. (mit Pos. 43)	Clamping piece cpl. (with pos. 43)
43	9201 113277	Zyl.-Schraube M6x12	Cyl. head screw M6x12
44	0792 005961	Führung	Guide
45	0792 005963	Achse	Axle
46	9202 002377	Zyl.-Schraube M4x18	Cyl. head screw M4x18
47	0792 005965	Buchse	Bush
48	0792 005966	Druckfeder	Pressure spring
49	9710 001020	Ventil	Valve
50	9202 002388	Zyl.-Schraube M4x22	Cyl. head screw M4x22
50	0718 010508	Zyl.-Schraube M4x40 für 2 Ventile	Cyl. head screw M4x40 for two valves
51	0556 001075	Federring	Spring ring
52	0746 000768	L-Verschraubung	Hose coupling screw
53	0792 005584	Skalablech, rechts Nadelabstand 10 mm	Scale plate on the right Needle distance 10 mm
53	0792 005586	Skalablech, rechts Nadelabstand 12 mm	Scale plate on the right Needle distance 12 mm
53	0792 005588	Skalablech, rechts Nadelabstand 14 mm	Scale plate on the right Needle distance 14 mm
53	0792 005590	Skalablech, rechts Nadelabstand 16 mm	Scale plate on the right Needle distance 16 mm
53	0792 005594	Skalablech, rechts Nadelabstand 20 mm	Scale plate on the right Needle distance 20 mm
54	0792 005583	Skalablech, links Nadelabstand 10 mm	Scale plate on the left Needle distance 10 mm

Tafel/ Table: 009

Pos.	Teile-Nr.	Benennung	Denomination
54	0792 005585	Skalablech, links Nadelabstand 12 mm	Scale plate on the left Needle distance 12 mm
54	0792 005587	Skalablech, links Nadelabstand 14 mm	Scale plate on the left Needle distance 14 mm
54	0792 005589	Skalablech, links Nadelabstand 16 mm	Scale plate on the left Needle distance 16 mm
54	0792 005593	Skalablech, links Nadelabstand 20 mm	Scale plate on the left Needle distance 20 mm

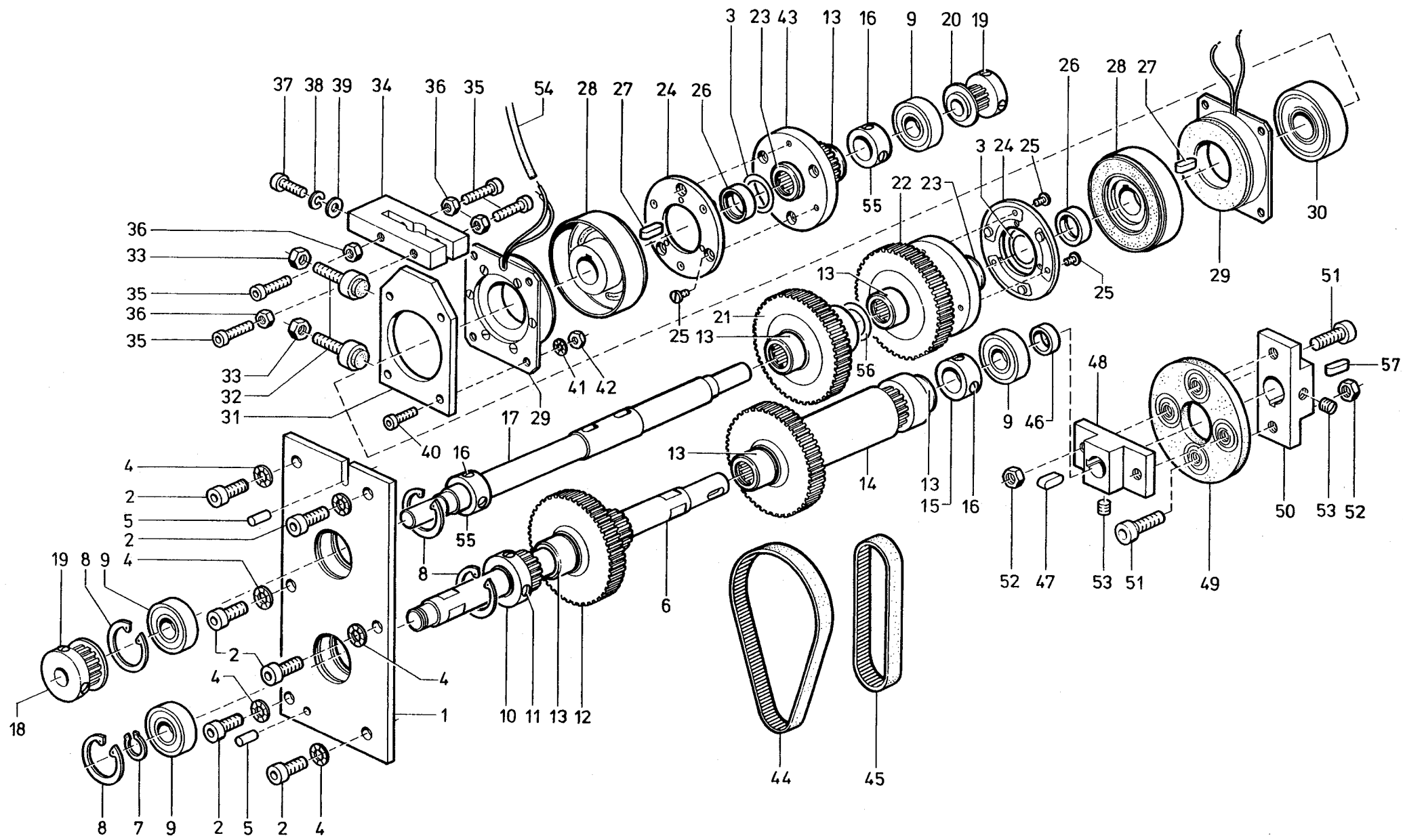
Pos.	Teile-Nr.	Benennung	Denomination
------	-----------	-----------	--------------



Tafel/ Table: 010

Pos.	Teile-Nr.	Benennung	Denomination
0	0792 007501	Transport-Antrieb	Transport drive
1	0792 005671	Abdeckhaube	Protection cap
2	9202 002467	Zyl.-Schraube M5x8	Cyl. head screw M5x8
3	9330 000097	Scheibe 5,3	Washer 5,3
4	0792 005649	Schutzhaube	Protection cap
5	1001 009130	Zyl.-Schraube	Cyl. head screw
6	0792 005641	Lasche	Shackle
7	0792 021174	Schl.-Verschr.	Hose coupling screw
8	0744 002207	6kt.-Mutter	Hexagonal nut
9	0792 005622	Platte	Plate
11	0246 001049	Zyl.-Schraube	Cyl. head screw
12	0797 000335	Magnetventil	Solenoid valve
13	Z112 000543	Buchse	Bushing
14	0556 002363	Zyl.-Schraube	Cyl. head screw
15	0271 005765	Verschl.Schr.	
16	0744 023556	Schl.-Verschr.	Hose coupling screw
17	9710 982003	Schalldämpfer	Silencer
18	9330 000097	Scheibe 5,3	Washer 5,3
19	0746 000768	Schl.-Verschr.	Hose coupling screw
20	0797 000412	Drosselventil	Throttle valve
21	0797 000411	Drosselventil	Throttle valve

Pos.	Teile-Nr.	Benennung	Denomination
------	-----------	-----------	--------------

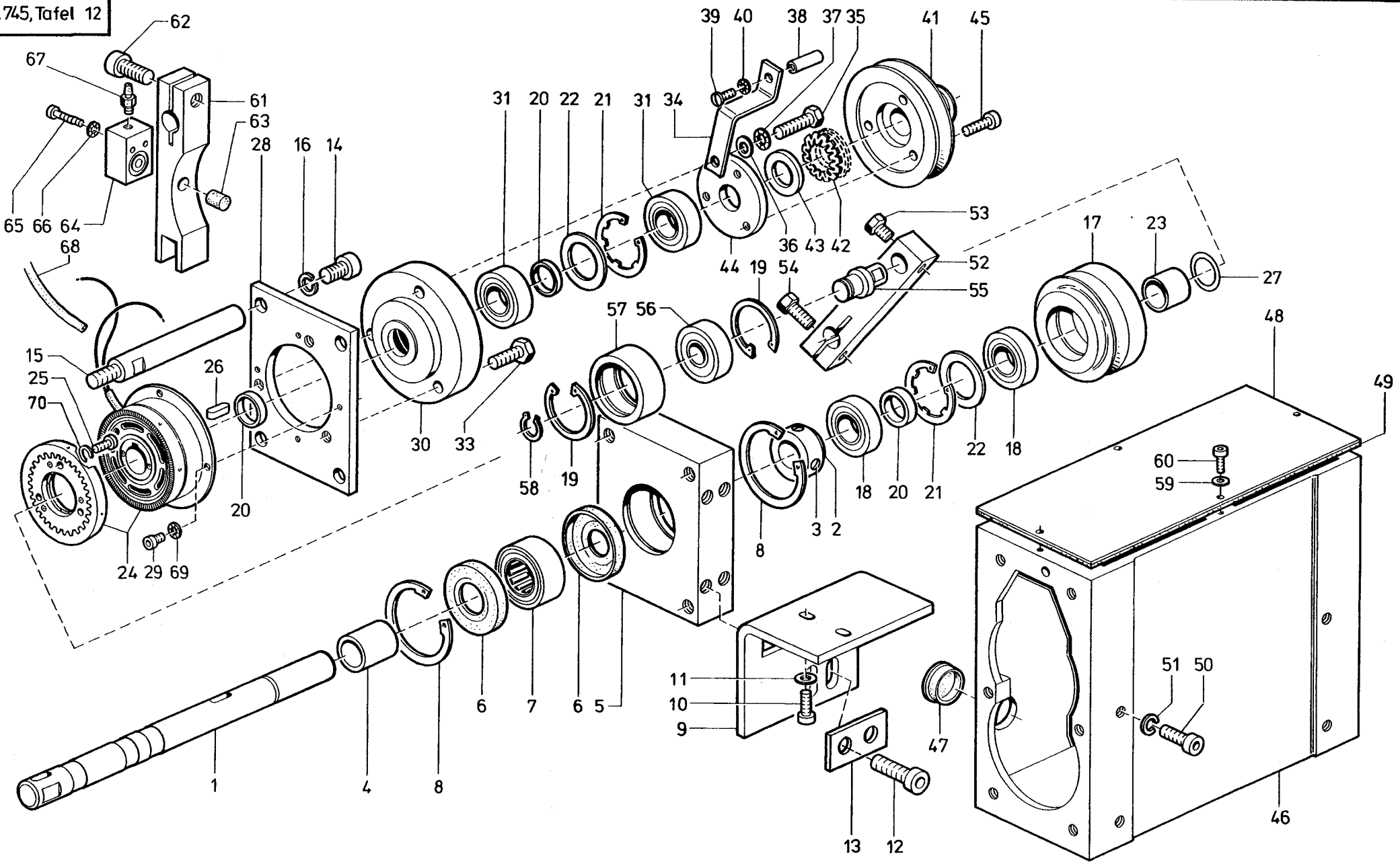


Tafel/ Table: 011

Seite/ Page: 1 von/ of 1

Pos.	Teile-Nr.	Benennung	Denomination
0	0792 007501	Transport-Antrieb	Transport drive
0	0792 006001	Getriebe kpl.	Gear cpl.
1	0792 006006	Platte	Plate
2	9202 002893	Zyl.-Schraube M6x16	Cyl. head screw M6x16
3	0744 020566	Scheibe	Washer
4	0211 000609	Zahnscheibe	Tooth lock washer
5	0211 050346	Bolzen	Bolt
6	0792 006015	Welle	Shaft
7	0211 000109	Sicher.-Ring	Safety ring
8	0933 070043	Sicher.-Ring	Safety ring
9	0792 006019	Rillenkugellager	Grooved ball bearing
10	0792 006021	Ritzel kpl. (mit Pos. 11)	Pinion cpl. (with pos. 11)
11	0223 000648	Gewindestift	Threaded stud
12	0792 006031	Zahnscheibe kpl. (mit Pos. 13)	Gear wheel cpl. (with pos. 13)
13	0933 078058	Nadelhülse	Needle sleeve
14	0792 006041	Zahnscheibe kpl. (mit Pos. 13)	Gear wheel cpl. (with pos. 13)
15	0792 006051	Stellring kpl. (mit Pos. 16)	Set collar cpl. (with pos. 16)
16	0420 000084	Gewindestift	Threaded stud
17	0792 006056	Welle	Shaft
18	0792 006069	Ritzel kpl. (mit Pos. 19)	Pinion cpl. (with pos.19)
19	0935 000410	Gewindestift	Threaded stud
20	0792 006058	Ritzel kpl. (mit Pos. 19)	Pinion cpl. (with pos. 19)
21	0933 078051	Zahnscheibe kpl. (mit Pos. 13)	Gear wheel cpl. (with pos. 13)
22	0792 006081	Zahnscheibe kpl. (mit Pos. 13 und 23)	Gear wheel cpl. (with pos. 13 and 23)
23	0792 006088	Nadelhülse	Needle sleeve
24	0746 002329	Anker	Armature
25	0902 000670	Zyl.-Schraube M3x5,5	Cyl. head screw M3x5,5
26	0792 006094	Distanzring	Distance ring
27	0746 002303	Paßfeder	Fitting key

Pos.	Teile-Nr.	Benennung	Denomination
28	0746 002328	Magnetkörper	Magnet substance
29	0746 002326	Magnetgehäuse	Magnet housing
30	0792 006099	Rillenkugellager	Grooved ball bearing
31	0792 006100	Platte	Plate
32	0244 014619	Anschlagschraube	Stop screw
33	9231 110107	6kt.-Mutter	Hexagonal nut
34	0792 006104	Gabel	Fork
35	9202 002503	Zyl.-Schraube M5x20	Cyl. head screw M5x20
36	9231 110108	6kt.-Mutter M5	Hexagonal nut M5
37	9202 002777	Zyl.-Schraube M5x18	Cyl. head screw M5x18
38	0744 001426	Federring	Spring ring
39	9330 000097	Scheibe 5,3	Washer 5,3
40	9202 002093	Zyl.-Schraube M4x16	Cyl. head screw M4x16
41	0911 000267	Zahnscheibe	Tooth lock washer
42	9231 000368	6kt.-Mutter M4	Hexagonal nut M4
43	0792 006131	Ritzel kpl. (mit Pos. 13 u. 23)	Pinion cpl. (with pos. 13 and 23)
44	0933 078254	Zahnriemen	Toothed belt
45	0792 006146	Zahnriemen	Toothed belt
46	0792 006151	Distanzring	Distance ring
47	0570 001364	Paßfeder	Fitting key
48	0792 006153	Flansch	Flange
49	0744 020876	Gelenkscheibe	Flexible disc
50	0792 006159	Flansch	Flange
51	0570 001392	Zyl.-Schraube M6x20	Countersunk screw M6x20
52	9231 110128	6kt.-Mutter M8	Hexagonal nut M8
53	0223 000237	Gewindestift	Threaded stud
54	002 71071035	Schutzschlauch	Protective hose
55	0792 006051	Stellring kpl. (mit Pos. 16)	Set collar cpl. (with pos. 16)
56	0211 009970	Seitenscheibe	Washer
57	0570 000501	Paßfeder	Fitting key



Tafel/ Table: 012

Seite/ Page: 1 von/ of 2

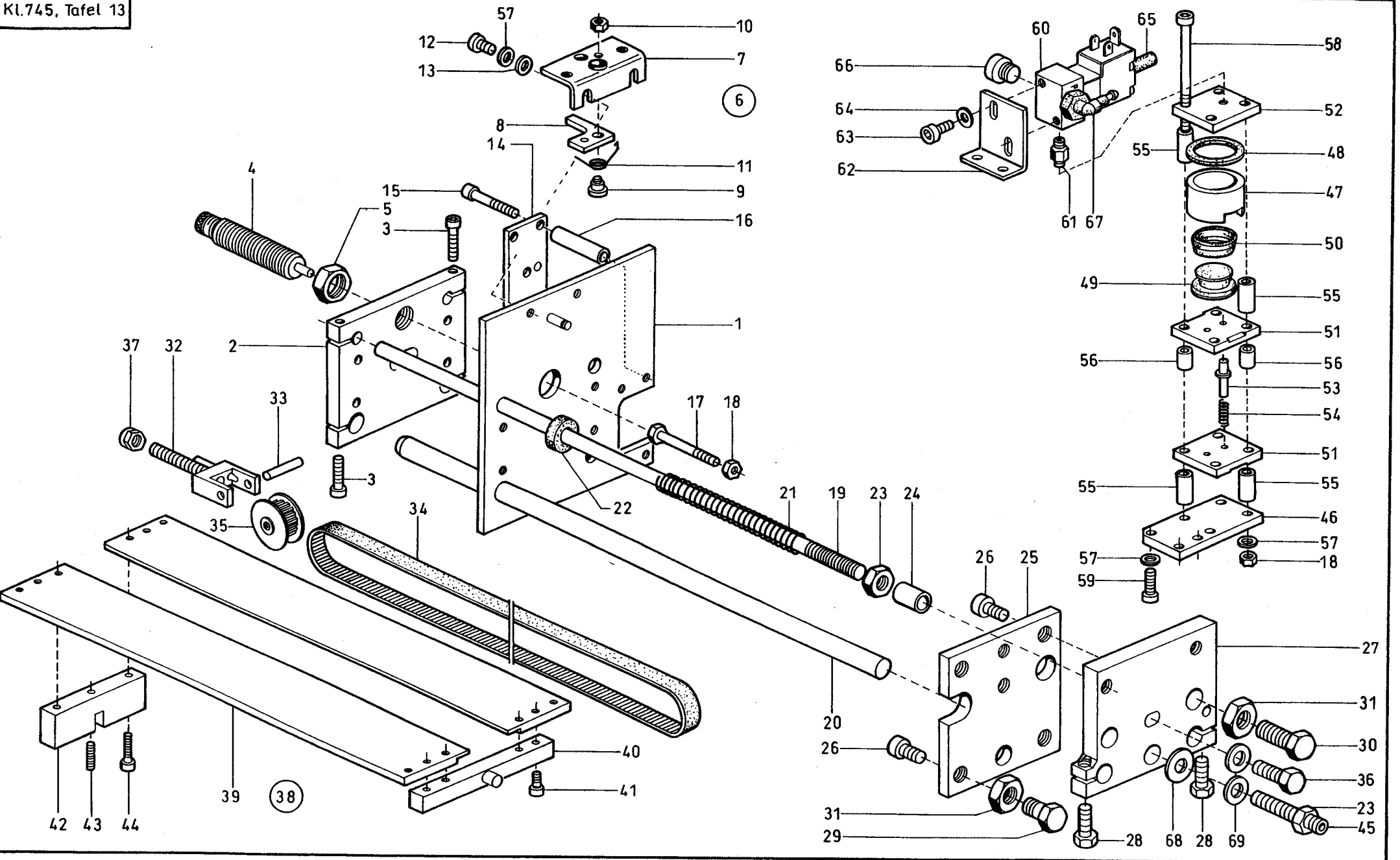
Pos.	Teile-Nr.	Benennung	Denomination
0	0792 007501	Transport-Antrieb	Transport drive
0	0792 006003	Vorgelege kpl.	Jockey pulley cpl.
1	0792 006171	Welle	Shaft
2	0744 020512	Stellring kpl. (mit Pos. 3)	Set collar cpl. (with pos.3)
3	0223 000648	Gewindestift	Threaded stud
4	0744 020855	Innenring	Bearing ring
5	0792 006182	Gehäuse	Housing
6	0744 020854	Schutzgehäuse	Protective cap
7	0744 020853	Nadellager	Needle bearing
8	0744 020786	Sicher.-Ring	Safety ring
9	0792 006187	Winkel	Angle
10	9202 002483	Zyl.-Schraube M5x12	Cyl. head screw M5x12
11	9330 000097	Scheibe 5,3	Washer 5,3
12	9202 003323	Zyl.-Schraube M8x30	Cyl. head screw M8x30
13	0742 044586	Lasche	Shackle
14	9202 003307	Zyl.-Schraube M8x20	Cyl. head screw M8x20
15	792 006193a	Bolzen	Bolt
16	0744 001017	Federring	Spring ring
17	0792 006201	Riemenscheibe	Belt pulley
18	0556 015301	Kugellager	Ball bearing
19	0744 020610	Sicher.-Ring	Safety ring
20	0744 020507	Distanzring	Distance ring
21	0746 000429	Sicher.-Ring	Lock washer
22	0746 000430	Stützscheibe	Supporting washer
23	0792 006211	Distanzring	Distance ring
24	0792 006212	Zahnkupplung	Toothed coupler
25	9203 003667	Zyl.-Schraube M4x10	Cyl. head screw M4x10
26	744 020576a	Paßfeder	Fitting key
27	0744 020566	Scheibe	Washer
28	0792 006218	Platte	Plate
29	0246 004070	Zyl.-Schraube M3x6	Cyl. head screw M3x6
30	0792 006222	Gehäuse	Housing
31	0556 015301	Kugellager	Ball bearing
33	9201 113317	6kt.-Schraube M6x20	Hexagonal screw M6x20
34	0792 006231	Winkel	Angle
35	9201 113338	6kt.-Schraube M6x25	Hexagonal screw M6x25

Pos.	Teile-Nr.	Benennung	Denomination
36	9330 000108	Scheibe 6,4	Washer 6,4
37	0557 000783	Zahnscheibe	Tooth lock washer
38	0211 050202	Bolzen	Bolt
39	0219 000353	Linsenschraube M4x8	Fillister head screw M4x8
40	0911 000267	Zahnscheibe	Tooth lock washer
41	0792 006241	Riemenscheibe (50 Hz)	Belt pulley (50 Hz)
41	0792 006246	Riemenscheibe (60 Hz)	Belt pulley (60 Hz)
42	0744 020518	Sternscheibe	Special spring washer
43	0744 020520	Scheibe	Washer
44	746 000356a	Scheibe	Washer
45	9202 002777	Zyl.-Schraube M5x8	Cyl. head screw M5x8
46	0792 006005	Getriebegehäuse	Gearing housing
47	0911 000514	Verschlusskappe	Plastic cap
48	0792 006251	Deckel kpl. (mit Pos.49)	Cover plate cpl. (with pos. 49)
49	002 90229000	Klebeband	Adhesive tape
50	9202 003178	Zyl.-Schraube M6x18	Cyl. head screw M6x18
51	0569 002773	Federring	Spring ring
52	0792 006262	Hebel	Lever
53	9201 113268	6kt.-Schraube M6x10	Hexagonal screw M6x10
54	9201 113317	6kt.-Schraube M6x20	Hexagonal screw M6x20
55	0744 020631	Bolzen	Bolt
56	0742 001461	Kugellager	Ball bearing
57	0792 006268	Rolle	Roll
58	0211 000109	Sicher.-Ring	Safety ring
59	1005 000233	Scheibe	Washer
60	0569 001922	Zyl.-Schraube M3x8	Cyl. head screw M3x8
61	0792 006292	Klemmhalter kpl. (mit Pos. 62)	Clamping holder cpl. (with pos. 62)
62	9202 003307	Zyl.-Schraube M8x20	Cyl. head screw M8x20
63	0792 006295	Bolzen	Bolt
64	9700 101100	Zylinder	Cylinder
65	9202 001718	Zyl.-Schraube M3x25	Cyl. head screw M3x25
66	0739 000298	Zahnscheibe	Tooth lock washer
67	0797 002016	Schlauchtülle	Hose nozzle
68	002 89718031	Schutzschlauch	Protective hose
69	0739 000298	Zahnscheibe	Tooth lock washer
70	0556 001075	Federring	Spring ring

Tafel/ Table: 012

Pos.	Teile-Nr.	Benennung	Denomination
70	0792 006272	Keilriemen (Motor/ Getriebe) 10 x 560	V-Belt (Motor/ Gearing) 10 x 560
70	0792 006274	Keilriemen (Magnet- Masch.-Oberteil) 10x875	V-Belt (Magn. coupler- Machine head) 10x875

Pos.	Teile-Nr.	Benennung	Denomination
------	-----------	-----------	--------------

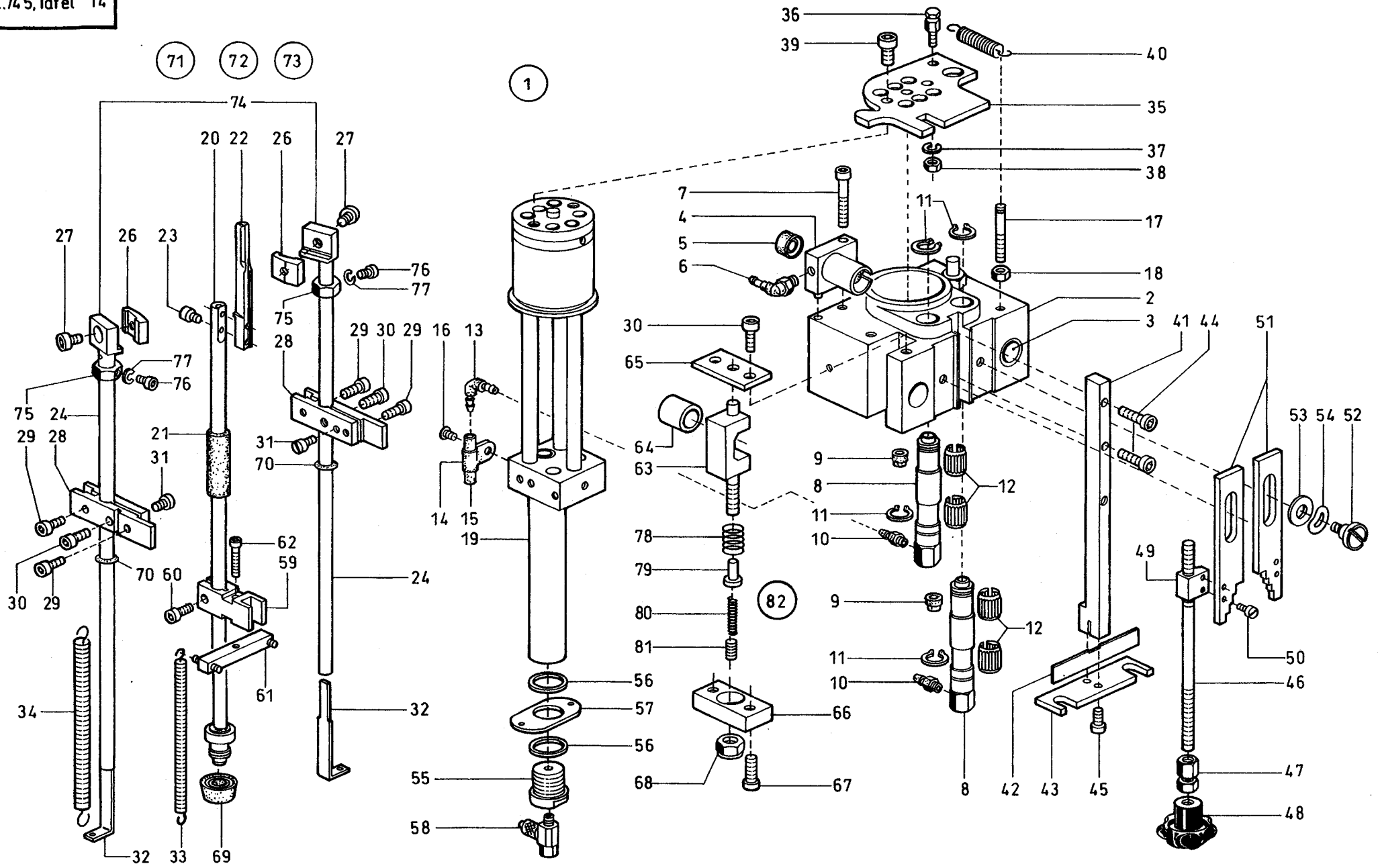


Tafel/ Table: 013

Seite/ Page: 1 von/ of 1

Pos.	Teile-Nr.	Benennung	Denomination
0	0792 007501	Transport-Antrieb	Transport drive
1	0792 007831	Stegblech	Setting rule plate
2	0792 007835	Klemmplatte kpl. (mit Pos. 3)	Clamping plate cpl. (with pos. 3)
3	9202 002777	Zyl.-Schraube M5x18	Cyl. head screw M5x18
4	0793 000243	Stoßdämpfer kpl. (mit Pos. 5)	Shock absorber cpl. (with pos. 5)
5	9231 000428	6kt.-Mutter M14x1,5	Hexagonal nut M14x1,5
6	0746 001327	Winkel kpl. (best. aus Pos. 7 bis 11)	Angle cpl. (cons. of pos. 7 up to 11)
7	0746 001328	Winkel	Angle
8	0746 001331	Klinke	Ratchet
9	0569 000137	Ansatzschraube	Shoulder screw
10	9231 000051	6kt.-Mutter M4	Hexagonal nut M4
11	0746 001334	Drehfeder	Torsion spring
12	0246 001049	Zyl.-Schraube M5x10	Cyl. head screw M5x10
13	0739 000595	Scheibe 5,3	Washer 5,3
14	0792 007036	Platte	Plate
15	0556 002363	Zyl.-Schraube M5x50	Cyl. head screw M5x50
16	0718 002624	Hülse	Sleeve
17	9201 012988	6kt.-Schraube	Hexagonal screw
18	9231 110108	6kt.-Mutter M5	Hexagonal screw M5
19	0792 007823	Gewindestange	Threaded rod
20	0792 007821	Welle	Shaft
21	0792 007828	Druckfeder	Pressure spring
22	0792 005446	Scheibe	Washer
23	9231 110137	6kt.-Mutter M8	Hexagonal nut M8
24	0570 000579	Buchse	Bush
25	0792 007802	Platte	Plate
26	9201 113298	Zyl.-Schraube	Cyl. head screw
27	0792 007805	Klemmplatte kpl. (mit Pos. 28)	Clamping plate cpl. (with pos. 28)
28	9202 002493	Zyl.-Schraube M5x16	Cyl. head screw M5x16
29	0792 007812	6kt.-Schraube	Hexagonal screw
30	0792 007811	6kt.-Schraube	Hexagonal screw
31	0556 014146	6kt.-Mutter M10	Hexagonal nut M10
32	0792 007253	Gabel	Fork

Pos.	Teile-Nr.	Benennung	Denomination
33	0742 041349	Lagernadel	Bearing needle
34	0792 007258	Zahnriemen	Toothed belt
35	0792 007261	Ritzel	Pinion
36	9201 113737	6kt.-Schraube M8x25	Hexagonal screw M8x25
37	0793 000316	Spezialmutter	Special nut
38	0792 007311	Auflage kpl.(best. aus Pos.39-44)	Supporting plate cpl. (cons. of pos. 39-44)
39	0792 007312	Auflageplatte	Supporting plate
40	0792 007313	Leiste	Reglet
41	9202 002477	Zyl.-Schraube M5x10	Cyl. head screw M5x10
42	0792 007315	Bef.-Stück	Fastening piece
43	0933 078909	Gewindestift	Threaded stud
44	9202 002507	Zyl.-Schraube M5x20	Cyl. head screw M5x20
45	0742 040189	Gew. Stift M8x55	Threaded stud M8x55
46	0792 007222	Grundplatte	Base plate
47	0742 041792	Zylinderrohr	Cylinder tube
48	0742 041799	Dichtung	Gasket
49	0742 041795	Kolben	Piston
50	0742 006431	Lippenring	Lip seal
51	0792 007227	Platte	Plate
52	0792 007228	Platte	Plate
53	0742 041791	Bolzen	Bolt
54	MG41 004259a	Druckfeder	Pressure spring
55	0742 041807	Buchse	Bushing
56	792 007234a	Buchse	Bushing
57	9330 000097	Scheibe 5,3	Washer 5,3
58	9202 002607	Zyl.-Schraube M5x70	Cyl. head screw M5x70
59	9202 002483	Zyl.-Schraube M5x12	Cyl. head screw M5x12
60	0797 000331	Magnetventil	Solenoid valve
61	9792 003020	Doppelnippel	Double nipple
62	0792 007230	Winkel	Angle
63	9202 002483	Zyl.-Schraube M5x12	Cyl. head screw M5x12
64	9330 000097	Scheibe 5,3	Washer 5,3
65	9710 982003	Schalldämpfer	Silencer
66	0271 005765	Verschl.Schr.	
67	0744 023556	Schl.-Verschr.	Hose coupling screw
68	0576 002713	Scheibe	Washer
69	9330 000127	Scheibe 8,4	Washer 8,4



Tafel/ Table: 014

Seite/ Page: 1 von/ of 2

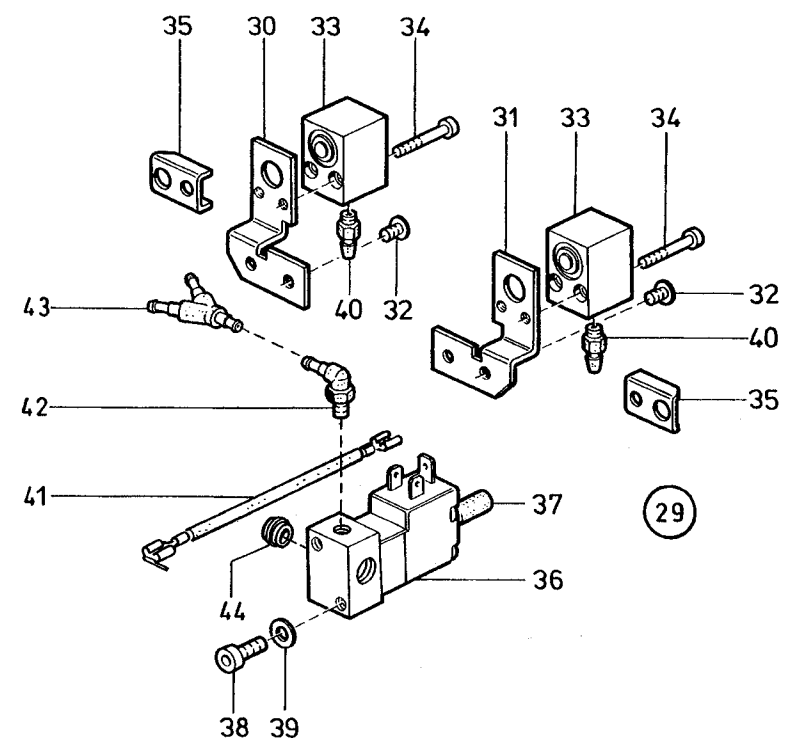
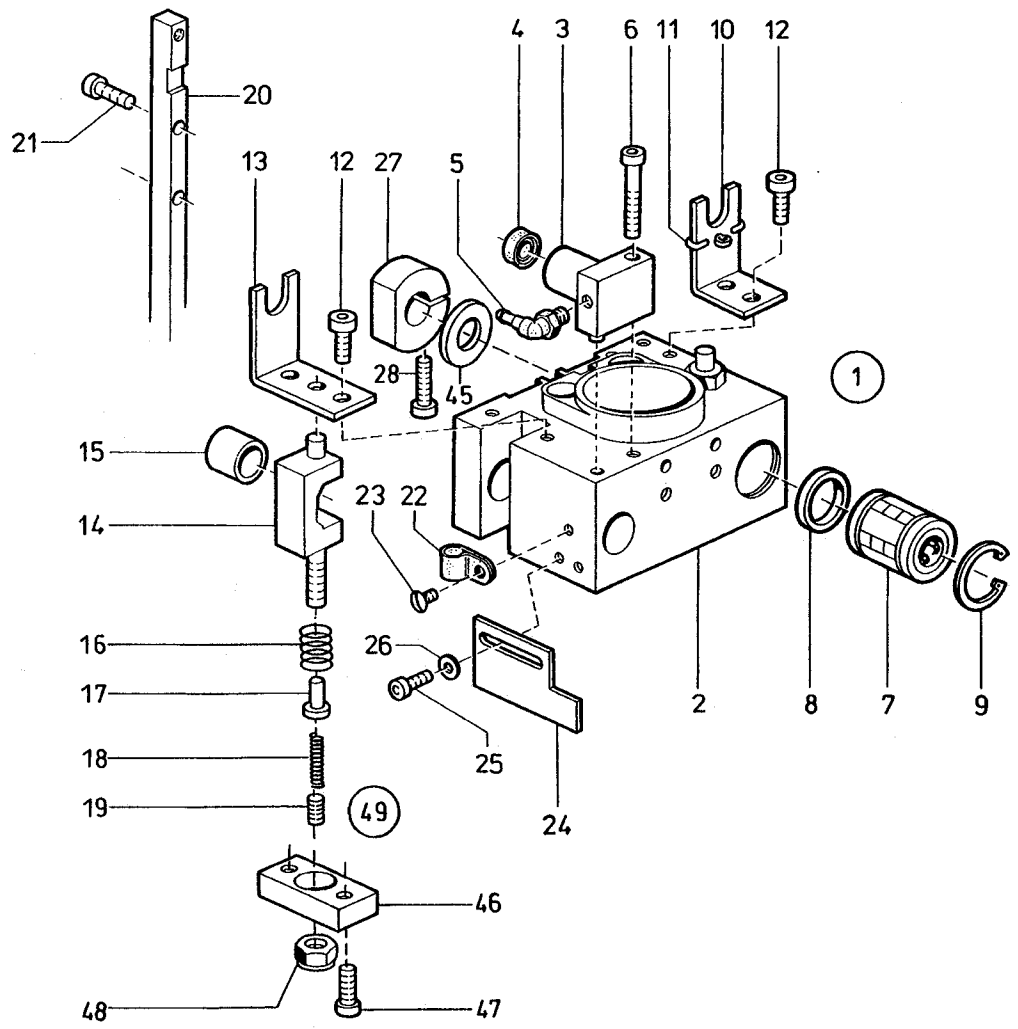
Pos.	Teile-Nr.	Benennung	Denomination
0	0792 007501	Transport-Antrieb	Transport drive
		Schneideeinrichtung	Cutter device
1	0792 007505	Messerbock kpl. (Nahtende)	Knife block cpl. (end of seam)
2	0792 007513	Messerbock kpl. (mit Pos. 3)	Knife block cpl. (with pos. 3)
3	0291 000008	Sinterbuchse	Sintered bush
4	0792 007541	Zylinder kpl. (mit Pos.5)	Cylinder cpl. (with pos.5)
5	0211 054075	Lippenring	Lip seal
6	0746 000768	Schl.-Verschr.	Hose coupling screw
7	9202 002513	Zyl.-Schraube M5x25	Cyl. head screw M5x25
8	0792 007571	Zylinder kpl. (mit Pos. 9)	Cylinder cpl. (with pos.9)
9	0556 014030	Lippenring	Lip seal
10	0797 002016	Schlauchtülle	Hose nozzle
11	0211 000109	Sicher.-Ring	Circlip
12	0792 007589	Toleranzring	Tolerance ring
13	0797 002203	Schl.-Verbindung	Hose connection
14	0942 010318	Kabelschelle	Cable clip
15	0798 101004	Isoliertülle	Isolating hose
16	1001 009130	Linsenschraube	Fillister head screw
17	0792 007625	Bolzen	Bolt
18	9231 110107	6kt.-Mutter M5	Hexagonal nut M5
19	0792 007641	Lager	Bearing
20	746 000846a	Rohr	Tube
21	0746 000860	Anschlagbuchse	Stopping sleeve
22	0792 007661	Vorstecher kpl. (mit Pos. 23) für 16-20 mm Nadel- abstand	Pre-cutter cpl. (with pos. 23) for 16-20 mm needle distance
22	0746 000977	Vorstecher kpl. (mit Pos. 23) für 8-14 mm Nadel- abstand	Pre-cutter cpl. (with pos. 23) for 8-14 mm needle distance
23	9202 001668	Zyl.-Schraube M3x8	Cyl. head screw M3x8
24	0792 007695	Stange	Rod

Pos.	Teile-Nr.	Benennung	Denomination
26	0746 000878	Klemmstück	Clamping piece
27	9202 002467	Zyl.-Schraube M5x8	Cyl. head screw M5x8
28	0792 007701	Gabelstück kpl. (mit Pos. 29,30,31)	Fork piece cpl. (with pos. 29,30,31)
29	9202 002083	Zyl.-Schraube M4x12	Cyl. head screw M4x12
30	9202 002483	Zyl.-Schraube M5x12	Cyl. head screw M5x12
31	0223 000676	Zyl.-Schraube M4x8	Cyl. head screw M4x8
32	746 000875a	Verlängerung	Lengthening plate
33	0746 000891	Zugfeder	Draw spring
34	746 000893a	Zugfeder	Draw spring
35	0792 007782	Stellungsplatte für 10-14 mm Nadel- abstand	Locking plate for 10-14 mm needle distance
35	0792 007783	Stellungsplatte für 16 mm Nadelabstand	Locking plate for 16 mm needle distance
35	0792 007785	Stellungsplatte für 20 mm Nadelabstand	Locking plate for 20 mm needle distance
36	0291 000513	Spezialschraube	Special screw
37	0556 001075	Federring	Spring ring
38	9231 110058	6kt.-Mutter M4	Hexagonal nut M4
39	9202 022878	Zyl.-Schraube M6x10	Cyl. head screw M6x10
40	0792 007738	Zugfeder	Draw spring
41	0792 007742	Leiste	Regler
42	0746 000943	Blattfeder	Leaf spring
43	0746 000944	Platte	Plate
44	9202 002778	Zyl.-Schraube M5x18	Cyl. head screw M5x18
45	9202 002063	Zyl.-Schraube M4x8	Cyl. head screw M4x8
46	0746 000937	Spindel	Spindle
47	0746 000938	6kt.-Mutter	Hexagonal nut
48	0744 001559	Sterngriff	Star grip
49	0746 000932	Kloben	Block
50	9202 001668	Zyl.-Schraube M3x8	Cyl. head screw M3x8
51	0792 007792	Anschlagblech für 10 mm Nadelabstand	Stop plate for 10 mm needle distance
51	0792 007793	Anschlagblech für 12 mm Nadelabstand	Stop plate for 12 mm needle distance

Tafel/ Table: 014

Pos.	Teile-Nr.	Benennung	Denomination
51	0792 007794	Anschlagblech für 14 mm Nadelabstand	Stop plate for 14 mm needle distance
51	0792 007795	Anschlagblech für 16 mm Nadelabstand	Stop plate for 16 mm needle distance
51	0792 007797	Anschlagblech für 20 mm Nadelabstand	Stop plate for 20 mm needle distance
52	0792 007762	Ansatzschraube	Shoulder screw
53	0570 000117	Scheibe	Washer
54	0420 000362	Federscheibe	Spring washer
55	746 000864a	Spezialschraube	Special screw
56	746 000865a	Dichtung	Gasket
57	746 000863a	Platte	Plate
58	0797 000411	Drosselventil	Throttle valve
59	0792 007121	Klemmstück kpl. (mit Pos. 60)	Clamping piece cpl. (with pos. 60)
60	9202 002083	Zyl.-Schraube M4x12	Cyl. head screw M4x12
61	0746 000855	Leiste	Reglet
62	9202 002083	Zyl.-Schraube M4x12	Cyl. head screw M4x12
63	0792 007152	Kloben	Block
64	0792 007165	Buchse	Bush
65	0792 007169	Platte	Plate
66	0792 007156	Halter	Holder
67	9202 002483	Zyl.-Schraube M5x12	Cyl. head screw M5x12
68	MG50 004697	Stop Mutter M8	Stop nut M8
69	0246 002566	Lippenring	Lip seal
70	0746 000889	Gummiring	Rubber ring
71	0792 007671	Messerhalter kpl. (best. aus Pos. 22,23, 26,27,74,75,76,77) für 8-14 mm Nadel- abstand	Knife holder cpl. (cons. of pos. 22,23 26,27,74,75,76,77) for 8-14 mm needle distance
72	0792 007672	Messerhalter kpl. (best. aus Pos. 22,23, 26,27,74,75,76,77) für 16 mm Nadelabstand	Knife holder cpl. (cons. of pos. 22,23, 26,27,74,75,76,77) for 16 mm needle distance
73	0792 007693	Messerhalter kpl. (best. aus Pos. 22,23,26)	Knife holder cpl. (cons. of pos. 22,23,26)

Pos.	Teile-Nr.	Benennung	Denomination
		27,74,75,76,77) für 20 mm Nadelabstand	27,74,75,76,77) for 20 mm needle distance
74	0792 007681	Kloben für Nadelabstand	Block for needle distance
		8-14 mm (Abb. links)	8-14 mm (left illustr.)
74	0792 007682	Kloben für Nadelabstand	Block for needle distance
		8-14 mm (Abb. rechts)	8-14 mm (right illustr.)
74	0792 007683	Kloben für Nadelabstand	Block for needle distance
		16 mm (Abb. links)	16 mm (left illustr.)
74	0792 007684	Kloben für Nadelabstand	Block for needle distance
		16 mm (Abb. rechts)	16 mm (right illustr.)
74	0792 007685	Kloben für Nadelabstand	Block for needle distance
		20 mm (Abb. links)	20 mm (left illustr.)
74	0792 007686	Kloben für Nadelabstand	Block for needle distance
		20 mm (Abb. rechts)	20 mm (right illustr.)
75	0792 007696	Ring	Ring
76	0933 000335	Zyl.-Schraube	Cyl. head screw
77	0246 004069	Federring	Spring ring
78	0792 007155	Druckfeder	Pressure spring
79	0792 007158	Bolzen	Bolt
80	0380 000104	Druckfeder	Pressure spring
81	9205 102173	Gew.-Stift	Threaded stud
82	0792 007151	Kloben kpl. (mit Pos. 63,66,67,68, 78,79,80,81)	Block cpl. (cons. of pos. 63,66,67, 68,78,79,80,81)

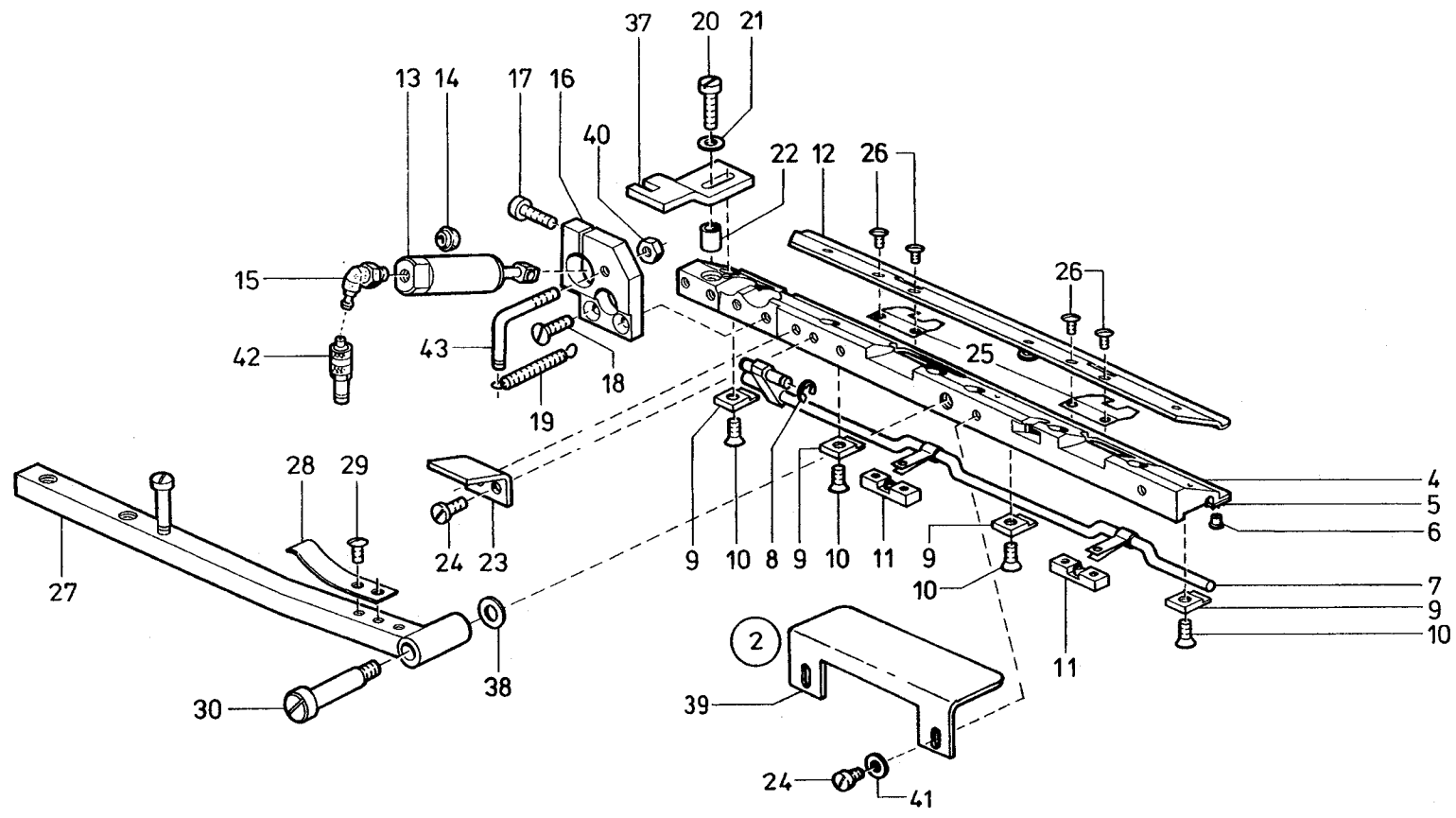


Tafel/ Table: 015

Seite/ Page: 1 von/ of 1

Pos.	Teile-Nr.	Benennung	Denomination
0	0792 007501	Transport-Antrieb	Transport drive
1	0792 007507	Messerbock kpl. (Nahtanfang) *	Knife block. cpl. (beginning of seam) *
2	0792 007514	Messerbock	Knife block
3	0792 007542	Zylinder kpl. (mit Pos. 4)	Cylinder cpl. (with pos. 4)
4	0211 054075	Lippenring	Lip seal
5	0746 000768	Schl.-Verschr.	Hose coupling screw
6	9202 002513	Zyl.-Schraube M5x25	Cyl. head screw M5x25
7	0746 000826	Kugelbüchse	Ball sleeve
8	0744 020507	Distanzscheibe	Distance washer
9	0211 000025	Sicher.-Ring	Safety ring
10	0792 007621	Winkel kpl. (mit Pos. 11)	Angle cpl. (with pos. 11)
11	0249 000674	Splint	Split pin
12	9202 002483	Zyl.-Schraube M5x12	Cyl. head screw M5x12
13	0792 007167	Winkel	Angle
14	0792 007151	Kloben	Block
15	0792 007165	Buchse	Bush
16	0792 007155	Druckfeder	Pressure spring
17	0792 007158	Bolzen	Bolt
18	0380 000104	Druckfeder	Pressure spring
19	9205 102173	Gew.-Stift	Threaded stud
20	0792 007741	Leiste	Reglet
21	9202 002778	Zyl.-Schraube M5x18	Cyl. head screw M5x18
22	0942 010318	Schelle	Clip
23	1001 009130	Linsenschraube	Fillister head screw
24	0792 007628	Platte	Plate
25	9202 002073	Zyl.-Schraube M4x10	Cyl. head screw M4x10
26	0798 000795	Scheibe	Washer
27	0792 007275	Klemmring kpl. (mit Pos. 28)	Clamping ring cpl. (with pos. 28)
28	9202 002493	Zyl.-Schraube M5x16	Cyl. head screw M5x16
29	0792 007871	Messersperre kpl. (best. aus Pos. 30 bis 41)	Knife stop-work cpl. (cons. of pos. 30 up to 41)
30	0792 007873	Winkel, vorn	Angle, front side

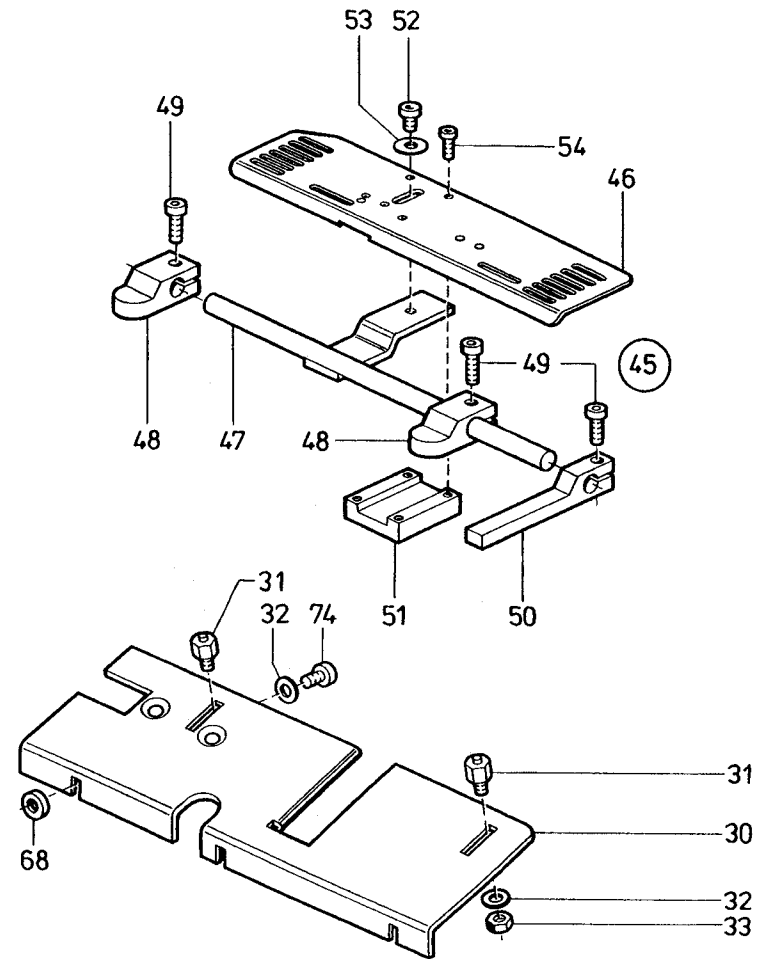
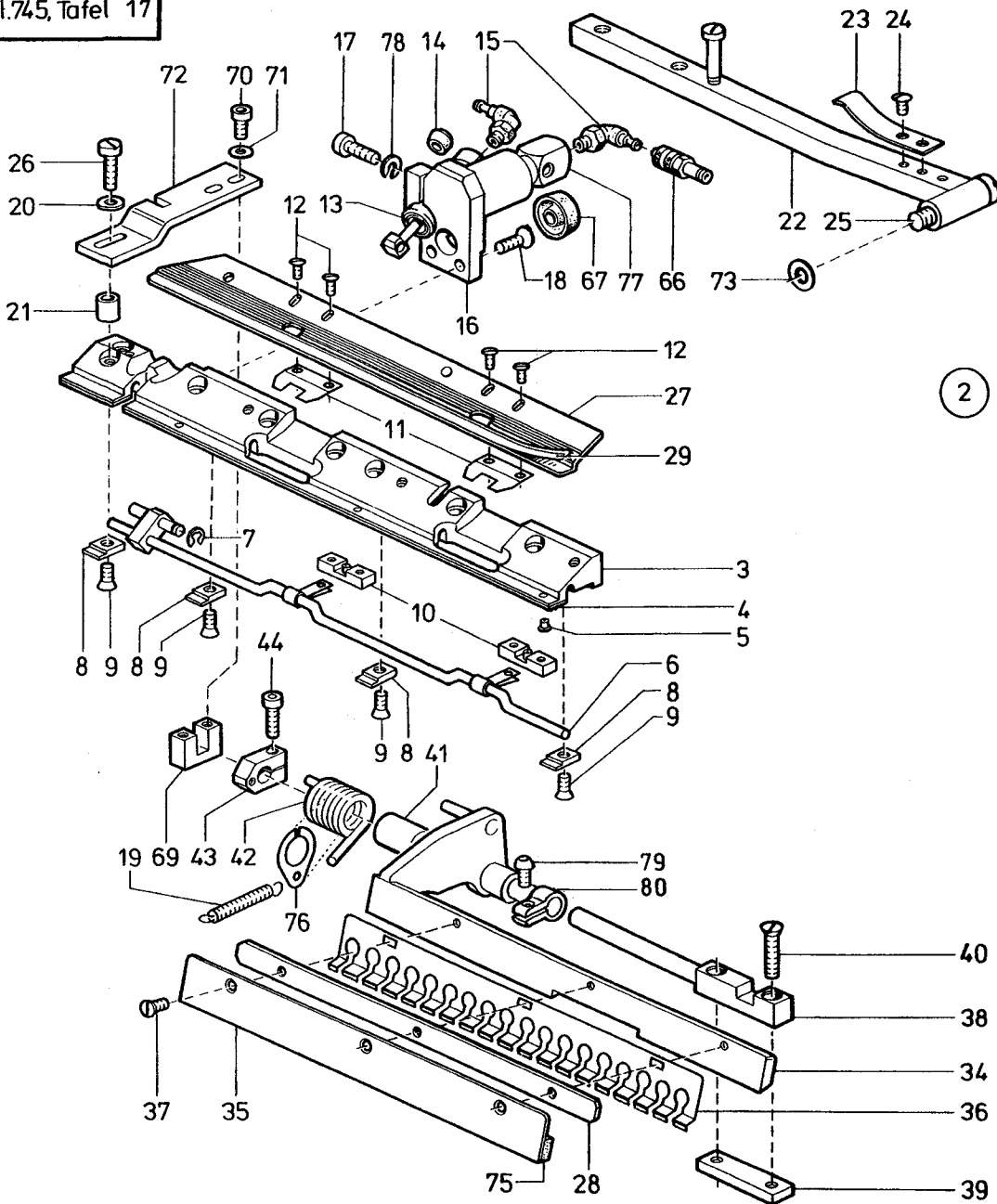
Pos.	Teile-Nr.	Benennung	Denomination
31	0792 007874	Winkel, hinten	Angle, back side
32	1001 009130	Linsenschraube	Fillister head screw
33	0797 001032	Zylinder	Cylinder
34	9202 001718	Zyl.-Schraube M3x25	Cyl. head screw M3x25
35	0792 007880	Anschlag	Stop
36	0797 000331	Magnetventil	Solenoid valve
37	9710 982003	Schalldämpfer	Silencer
38	9202 002483	Zyl.-Schraube M5x12	Cyl. head screw M5x12
39	9330 000098	Scheibe 5,3	Washer 5,3
40	0797 002016	Schlauchtülle	Hose nozzle
41	0742 021623	Leitung kpl.	Cable cpl.
42	0746 000768	Schl.-Verschr.	Hose coupling screw
43	0797 002201	Y-Schlauchverbindung	Y-connector
44	0744 003572	Steckverbindung	Coupler plug
45	0746 000981	Scheibe	Washer
46	0792 007156	Halter	Holder
47	9202 002483	Zyl.-Schraube M5x12	Cyl. head screw M5x12
48	MG50 004697	Stop-Mutter M8	Stop nut M8
49	0792 007151	Kloben kpl. (mit Pos. 14,16,17,18, 19,46,47,48)	Block cpl. (with pos.14,16,17,18, 19,46,47,48)
		* Weitere Teile siehe Tafel 13	* Further parts see table 13



Tafel/ Table: 016

Pos.	Teile-Nr.	Benennung	Denomination
2	0792 010003	Klammer links kpl. (best. aus Pos.4 bis Pos. 43)	Clamp, left hand cpl. (cons. of pos.4 up to pos.43)
4	0792 010005	Druckleiste kpl. (mit Pos. 5 und 6)	Pressure border cpl. (with pos. 5 and 6)
5	0746 040006	Transportstreifen, lang	Transport strip, long
5	0792 008010	Transportstreifen, kurz	Transport strip, short
6	0718 012786	Rohrniet	Pipe rivet
7	0792 010021	Kurbel	Crank
8	1001 009228	Sicher.-Scheibe	Lock washer
9	0746 040014	Platte	Plate
10	0742 055716	Senkschraube	Countersunk screw
11	0746 040017	Führungsbock	Guide block
12	0746 040024	Faltblech	Fold plate
13	0792 010061	Zylinder kpl. (mit Pos.14)	Cylinder cpl. (with pos.14)
14	0246 000348	Lippenring	Lip seal
15	0746 000768	Stecknippel	Plug nipple
16	0792 010051	Klemmstück kpl. (mit Pos. 17,40,43)	Clamping piece cpl. (with pos. 17,40,43)
17	9202 002093	Zyl.-Schraube M4x16	Cyl. head screw M4x16
18	0271 000169	Senkschraube	Countersunk screw
19	0216 000152	Zugfeder	Draw spring
20	0216 000046	Zyl.-Schraube	Cyl. head screw
21	9330 200098	Scheibe	Washer
22	746 040118a	Hülse	Sleeve
23	0792 008055	Winkel	Angle
24	0271 000189	Linsenschraube	Fillister head screw
25	0746 040021	Blattfeder	Leaf spring
26	0911 000339	Linsenschraube	Fillister head screw
27	0792 008057	Klammerhalter	Clamp holder
28	0792 008063	Blattfeder	Leaf spring
29	1001 009130	Linsenschraube	Fillister head screw
30	0792 008066	Ansatzschraube	Shoulder screw
37	0792 008053	Platte	Plate
38	0792 008065	Scheibe	Washer
39	0792 008091	Winkel	Angle

Pos.	Teile-Nr.	Benennung	Denomination
40	9231 110058	6kt.-Mutter	Hexagonal nut
41	9330 000088	Scheibe	Washer
42	0746 040379	Kupplungsstecker	Coupler plug
43	0792 010054	Federbolzen	Spring holder



Tafel/ Table: 017

Seite/ Page: 1 von/ of 2

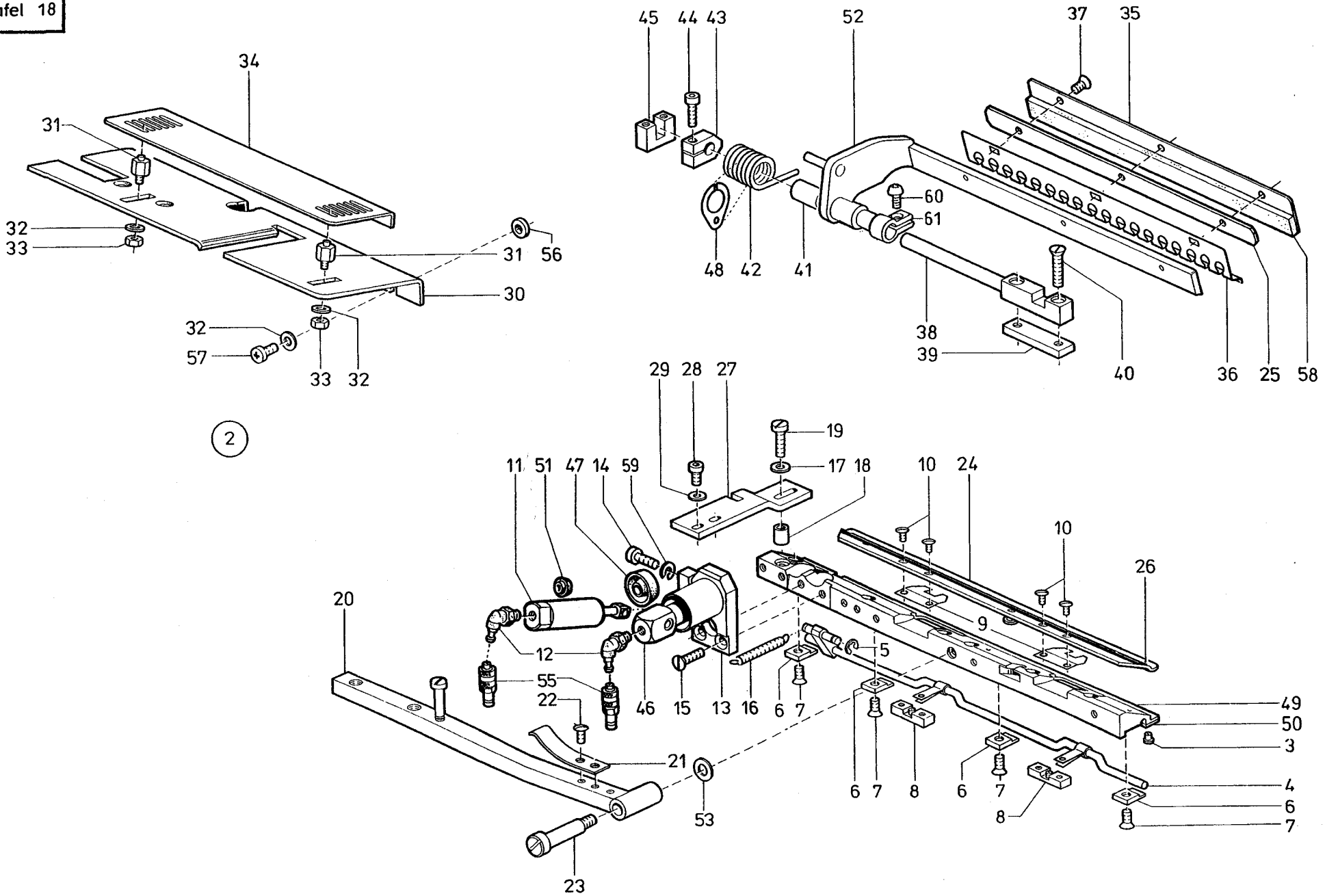
Pos.	Teile-Nr.	Benennung	Denomination
2	0792 010303	Klammer rechts kpl. (best. aus Pos.3 bis 80)	Clamp right hand cpl. (cons. of pos. 3 up to 80)
3	0792 010155	Druckleiste kpl. (mit Pos. 4 und 5)	Pressure border cpl. (with pos. 4 and 5)
4	0746 040006	Transportstreifen, lang	Transport strip, long
4	0792 008010	Transportstreifen, kurz	Transport strip, short
5	0718 012786	Rohrniet	Pipe rivet
6	0792 010171	Kurbel	Crank
7	1001 009228	Sicher.-Scheibe	Lock washer
8	0746 040014	Platte	Plate
9	0742 055716	Senkschraube	Countersunk screw
10	0746 040017	Führungsbock	Guide block
11	0746 040021	Blattfeder	Leaf spring
12	0911 000339	Linsenschraube	Fillister head screw
13	0792 010061	Zylinder kpl. (mit Pos. 14)	Cylinder cpl. (with pos. 14)
14	0246 000348	Lippenring	Lip seal
15	0746 000768	Stecknippel	Plug nipple
16	0792 010321	Klemmstück kpl. (mit Pos. 17 und 32)	Clamping piece cpl. (with pos. 17 and 32)
17	9202 002093	Zyl.-Schraube M4x16	Cyl. head screw M4x16
18	0271 000169	Senkschraube	Countersunk screw
19	0216 000152	Zugfeder	Draw spring
20	9330 2000098	Scheibe	Washer
21	746 040118a	Hülse	Sleeve
22	0792 008157	Klammerhalter	Clamp holder
23	0792 008163	Blattfeder	Leaf spring
24	1001 009130	Linsenschraube	Fillister head screw
25	0792 008066	Ansatzschraube	Shoulder screw
26	0216 000046	Zyl.-Schraube	Cyl. head screw
27	0746 040323	Faltblech kpl. (mit Pos. 29)	Fold plate cpl. (with pos. 29)
28	0792 008225	Leiste	Reglet
29	0746 040027	Reflexfolie	Reflex foil
30	0792 010311	Auflage	Supporting plate
31	0746 040074	Distanzstück	Distance piece

Pos.	Teile-Nr.	Benennung	Denomination
32	9330 000088	Scheibe 4,3	Washer 4,3
33	9231 110058	6kt.-Mutter M4	Hexagonal nut
34	0792 010351	Pattenklemme	Flap clamping
35	0792 010361	Leiste kpl. (mit Pos. 75)	Reglet cpl. (with pos. 75)
36	0746 040645	Kralle	Claw
37	9204 001258	Senkschraube	Countersunk screw
38	0746 040098	Lagerbolzen	Bearing bolt
39	0746 040100	Gewindelasche	Threaded shackle
40	0570 002382	Senkschraube	Countersunk screw
41	0792 010372	Buchse	Bushing
42	0746 040325	Drehfeder	Torsion spring
43	0746 040091	Kloben kpl. (mit Pos. 44)	Block cpl. (with pos.44)
44	9202 002083	Zyl.-Schraube M4x12	Cyl. head screw M4x12
45	0792 008311	Formanschlag kpl. (best. aus Pos. 46 bis 55)	Shape stop cpl. (cons. of pos. 46 up to 55)
46	0746 040338	Halter	Holder
47	0792 008321	Stange	Rod
48	0792 008326	Kloben kpl. (mit Pos. 49)	Block cpl. (with pos. 49)
49	9202 002073	Zyl.-Schraube M4x10	Cyl. head screw M4x10
50	0792 008328	Anschlag kpl. (mit Pos. 49)	Stop cpl. (with pos. 49)
51	0792 008334	Führung	Guidance
52	0223 000723	Zyl.-Schraube	Cyl. head screw
53	0558 000090	Scheibe	Washer
54	0216 000497	Zyl.-Schraube M3x6	Cyl. head screw M3x6
66	0746 040379	Kupplungsstecker	Coupler plug
67	0246 002566	Lippenring	Lip seal
68	1001 009243	Scheibe	Washer
69	0746 040119	Führungsstück	Guide piece
70	0271 000189	Zyl.-Schraube	Cyl. head screw
71	0531 000460	Scheibe	Washer
72	0792 008211	Halter	Holding plate
73	0792 009065	Scheibe	Washer
74	0271 000125	Linsenschraube	Fillister head screw

Tafel/ Table: 017

Pos.	Teile-Nr.	Benennung	Denomination
75	0002 090227 200	Gummistreifen	Rubber strip
76	0792 010373	Lasche	Shackle
77	0792 010331	Kolbenstange	Piston rod
78	0556 001075	Federring	Spring ring
79	0271 000223	Linsenschraube	Fillister head screw
80	0792 010364	Klemmstück	Clamping piece

Pos.	Teile-Nr.	Benennung	Denomination
------	-----------	-----------	--------------

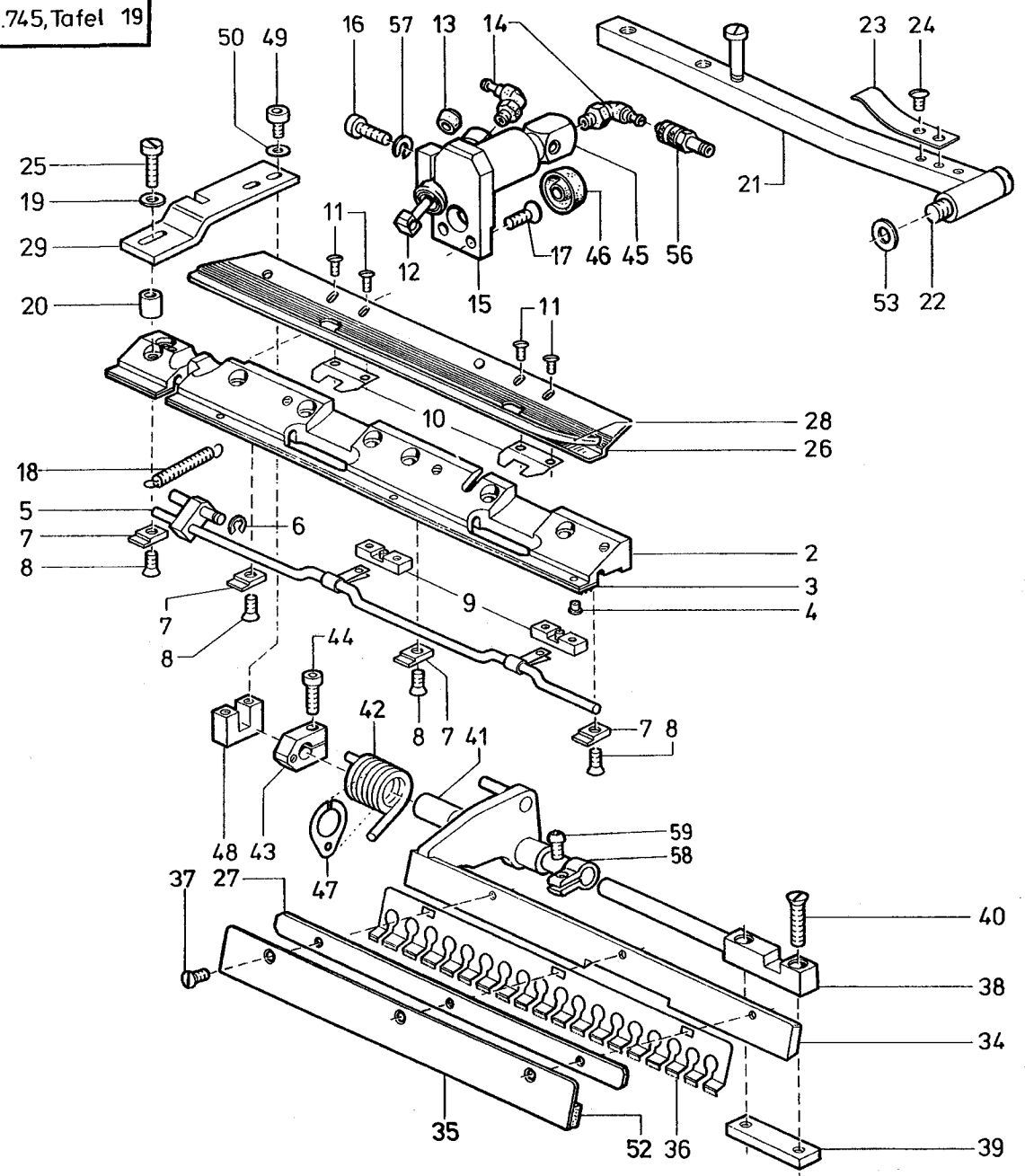


Tafel/ Table: 018

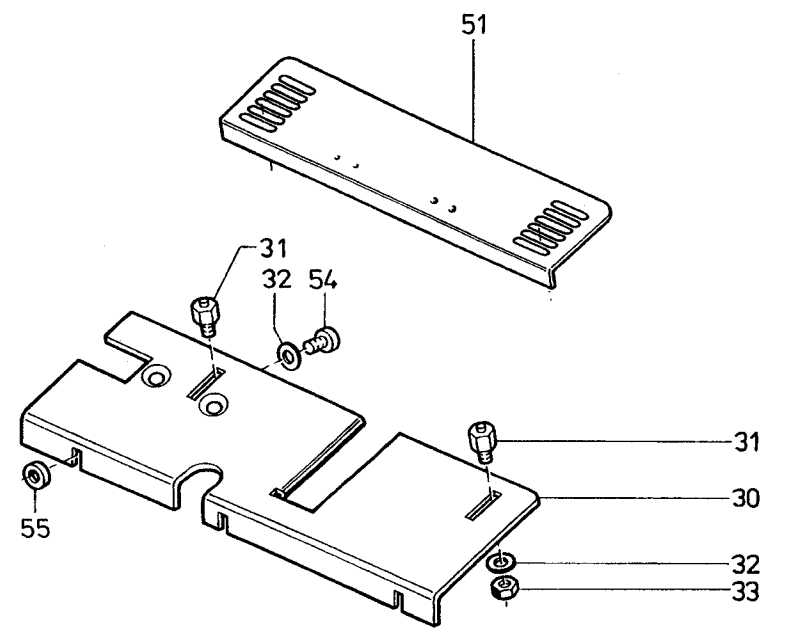
Seite/ Page: 1 von/ of 1

Pos.	Teile-Nr.	Benennung	Denomination
2	0792 010503	Klammer links, kpl. (best. aus Pos.3 bis 61)	Clamp, left hand cpl. (cons. of pos. 3 up to 61)
3	0718 012786	Rohrniet	Pipe rivet
4	0792 010021	Kurbel	Crank
5	1001 009228	Sicher.-Scheibe 2,3	Lock washer 2,3
6	0746 040014	Platte	Plate
7	0742 055716	Senkschraube	Countersunk screw
8	0746 040017	Führungsbock	Guide block
9	0746 040021	Blattfeder	Leaf spring
10	0911 000339	Linsenschraube	Fillister head screw
11	0792 010061	Zylinder kpl. (mit Pos. 51)	Cylinder cpl. (with pos.51)
12	0746 000768	Stecknippel	Plug nipple
13	0792 010521	Klemmstück kpl. (mit Pos.14 und 32)	Clamping piece cpl. (with pos.14 and 32)
14	0744 020778	Zyl.-Schraube	Cyl. head screw
15	0271 000169	Senkschraube	Countersunk screw
16	0216 000152	Zugfeder	Draw spring
17	9330 000098	Scheibe 4,3	Washer 4,3
18	746 040118a	Hülse	Sleeve
19	0216 000046	Zyl.-Schraube	Cyl. head screw
20	0792 008057	Klammerhalter	Clamp holder
21	0792 008063	Blattfeder	Leaf spring
22	1001 009130	Linsenschraube	Fillister head screw
23	0792 008066	Ansatzschraube	Shoulder screw
24	0746 040023	Faltblech kpl. (mit Pos. 26)	Fold plate cpl. (with pos. 26)
25	0792 008225	Leiste	Reglet
26	0746 040027	Reflexfolie	Reflex foil
27	0792 008406	Platte	Plate
28	0271 000189	Zyl.-Schraube	Cyl. head screw
29	0531 000460	Scheibe	Washer
30	0792 010511	Auflage	Support plate
31	0746 040074	Distanzstück	Distance piece
32	9330 000088	Scheibe 4,3	Washer 4,3
33	0202 000704	6kt.-Mutter	Hexagonal nut

Pos.	Teile-Nr.	Benennung	Denomination
34	0746 040075	Anschlag	Stop
35	0792 010561	Leiste kpl. (mit Pos. 58)	Reglet cpl. (with pos. 58)
36	0746 040645	Kralle	Claw
37	9204 001258	Senkschraube	Countersunk screw
38	0746 040098	Lagerbolzen	Bearing bolt
39	0746 040100	Gewindelasche	Threaded shackle
40	0570 002382	Senkschraube	Countersunk screw
41	0792 010372	Buchse	Bushing
42	0746 040221	Drehfeder	Torsion spring
43	0746 040091	Kloben kpl. (mit Pos. 44)	Block cpl. (with pos.44)
44	9202 002083	Zyl.-Schraube	Cyl. head screw
45	0746 040119	Führungsstück	Guide piece
46	0792 010331	Kolbenstange	Piston rod
47	0246 002566	Lippenring	Lip seal
48	0792 010373	Lasche	Shackle
49	0792 010005	Druckleiste kpl. (mit Pos. 3 und 50)	Pressure border cpl. (with pos. 3 and 50)
50	0746 040006	Transportstreifen, lang	Transport strip, long
50	0792 008010	Transportstreifen, kurz	Transport strip, short
51	0246 000348	Lippenring	Lip seal
52	0792 010551	Pattenklemme	Flap clamping
53	0792 008065	Scheibe	Washer
55	0746 040379	Kupplungsstecker	Coupler plug
56	1001 009243	Scheibe	Washer
57	0271 000125	Linsenschraube	Fillister head screw
58	002 90227200	Gummistreifen	Rubber strip
59	0556 001075	Federring	Spring ring
60	0271 000223	Linsenschraube	Fillister head screw
61	0792 010364	Klemmstück	Clamping piece



1

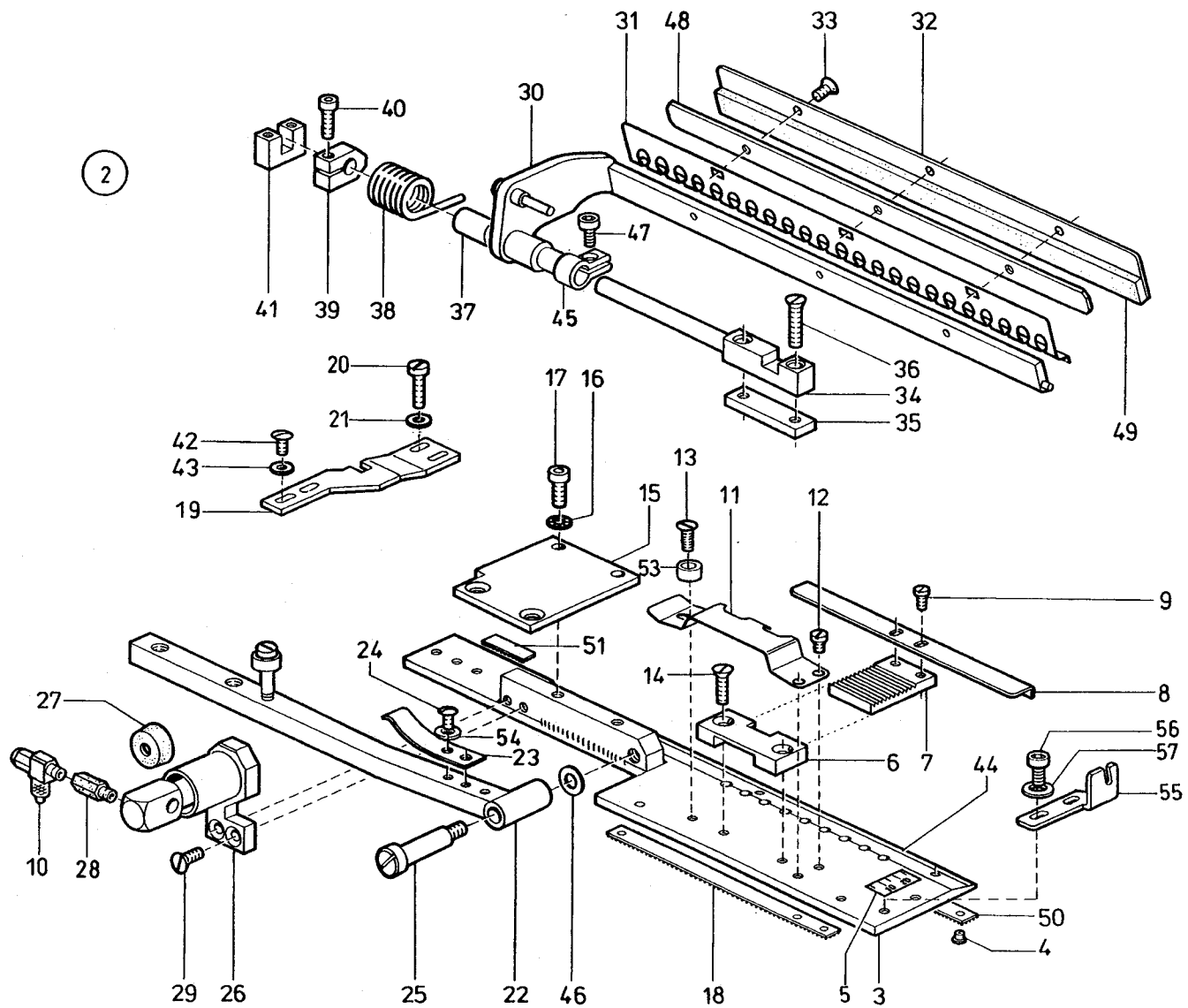


Tafel/ Table: 019

Seite/ Page: 1 von/ of 1

Pos.	Teile-Nr.	Benennung	Denomination
0		Klammer K13"	Clamp "K13"
1	0792 010653	Klammer, rechts kpl. (best. aus Pos. 2 bis 59)	Clamp, right hand, cpl. (cons. of pos. 2 up to 59)
2	0792 010155	Druckleiste kpl. (mit Pos. 3 und 4)	Pressure border cpl. (with pos. 3 and 4)
3	0746 040006	Transportstreifen, lang	Transport strip, long
3	0792 008010	Transportstreifen, kurz	Transport strip, short
4	0718 012786	Rohrniet	Pipe rivet
5	0792 010171	Kurbel	Crank
6	1001 009228	Sicher.-Scheibe	Lock washer
7	0746 040014	Platte	Plate
8	0742 055716	Senkschraube M4x8	Countersunk screw M4x8
9	0746 040017	Führungsbock	Guide block
10	0746 040021	Blattfeder	Leaf spring
11	0911 000339	Linsenschraube	Fillister head screw
12	0792 010061	Zylinder kpl. (mit Pos. 13)	Cylinder cpl. (with pos. 13)
13	0246 000348	Lippenring	Lip seal
14	0746 000768	Stecknippel	Plug nipple
15	0792 010321	Klemmstück kpl. (mit Pos. 16 und 32)	Clamping piece cpl. (with pos. 16 and 32)
16	9202 002093	Zyl.-Schraube M4x16	Cyl. head screw M4x16
17	0271 000169	Senkschraube M4x12	Countersunk screw M4x12
18	0216 000152	Zugfeder	Draw spring
19	9330 200098	Scheibe 4,3	Washer 4,3
20	746 040118a	Hülse	Sleeve
21	0792 008157	Klammerhalter	Clamp holder
22	0792 008066	Ansatzschraube	Shoulder screw
23	0792 008163	Blattfeder	Leaf spring
24	1001 009130	Linsenschraube	Fillister head screw
25	0216 000046	Zyl.-Schraube M4x15	Cyl. head screw M4x15
26	0746 040323	Faltblech kpl. (mit Pos. 28)	Fold plate cpl. (with pos. 28)
27	0792 008225	Leiste	Reglet
28	0746 040027	Reflexfolie	Reflex foil
29	0792 008211	Platte	Plate

Pos.	Teile-Nr.	Benennung	Denomination
30	0792 010311	Auflage	Support plate
31	0746 040074	Distanzstück	Distance piece
32	9330 000088	Scheibe 4,3	Washer 4,3
33	9231 110058	6kt.-Mutter M4	Hexagonal nut M4
34	0792 010351	Pattenklemme	Flap clamping
35	0792 010361	Leiste kpl. (mit Pos. 52)	Reglet cpl. (with pos. 52)
36	0746 040645	Kralle	Claw
37	9204 001258	Senkschraube M3x8	Countersunk screw M3x8
38	0746 040098	Lagerbolzen	Bearing bolt
39	0746 040100	Gewindelasche	Threaded shackle
40	0570 002382	Senkschraube	Countersunk screw
41	0792 010372	Buchse	Bushing
42	0746 040325	Drehfeder	Torsion spring
43	0746 040091	Kloben kpl. (mit Pos. 44)	Block cpl. (with pos. 44)
44	9202 002083	Zyl.-Schraube M4x12	Cyl. head screw M4x12
45	0792 010331	Kolbenstange	Piston rod
46	0246 002566	Lippenring	Lip seal
47	0792 010373	Lasche	Shackle
48	0746 040119	Führungsstück	Guide piece
49	0271 000189	Zyl.-Schraube	Cyl. head screw
50	9330 200098	Scheibe 4,3	Washer 4,3
51	0746 040310	Anschlag	Stop
52	002 90227200	Gummistreifen	Rubber strip
53	0792 008065	Scheibe	Washer
54	0271 000125	Linsenschraube	Fillister head screw
55	1001 009243	Scheibe	Washer
56	0746 040379	Kupplungsstecker	Coupler plug
57	0556 001075	Federring	Spring ring
58	0792 010364	Klemmstück	Clamping piece
59	0271 000223	Linsenschraube	Fillister head screw

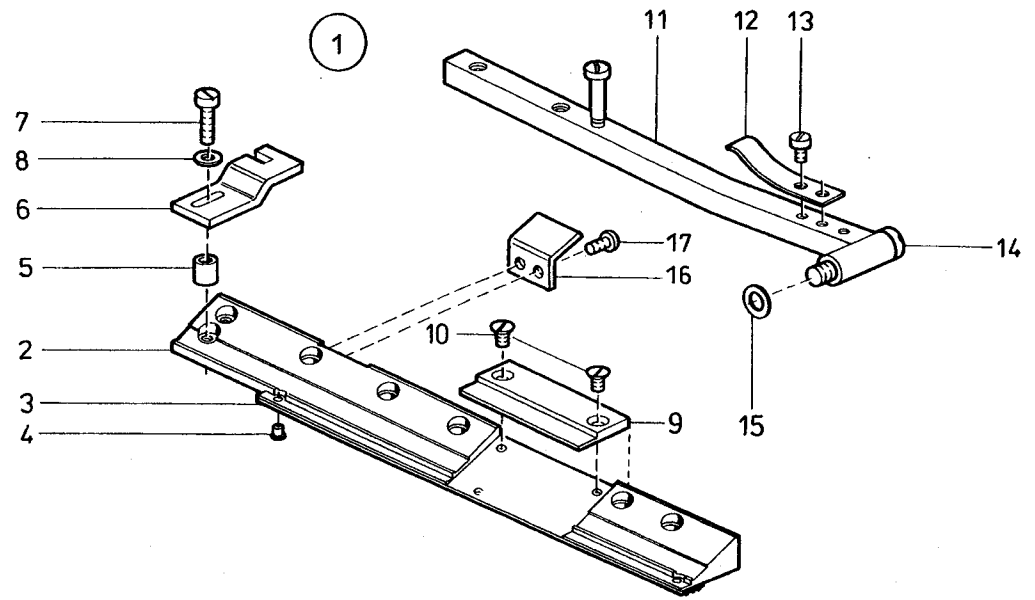


Tafel/ Table: 020

Seite/ Page: 1 von/ of 1

Pos.	Teile-Nr.	Benennung	Denomination
0		Klammer K5"	Clamp "K5"
2	0792 008803	Klammer links, kpl. (best. aus Pos. 3 bis Pos. 57)	Cramp, left hand, cpl. (cons. of pos. 3 up to pos. 57)
3	0746 040505	Druckleiste kpl. (mit Pos. 4,18,44, 50,51)	Pressure border cpl. (with pos. 4,18,44, 50,51)
4	0746 003265	Niet	Rivet
5	0746 040530	Skala	Scale foil
6	0746 040511	Führung	Guidance
7	0746 040527	Leiste	Reglet
8	0746 040528	Anschlag	Stop
9	0911 000339	Zyl.-Schraube	Cyl. head screw
10	0797 000412	Drosselventil	Throttle valve
11	0746 040523	Blattfeder	Leaf spring
12	0556 000947	Zyl.-Schraube	Cyl. head screw
13	0271 000125	Linsenschraube M4x10	Fillister head screw M4x10
14	0902 000097	Senkschraube	Countersunk screw
15	0746 040513	Platte	Plate
16	MG43 002950a	Fächerscheibe	Lock washer
17	0246 001049	Zyl.-Schraube	Cyl. head screw
18	0746 040509	Transportstreifen	Transport strip
19	0792 008844	Winkel	Angle
20	0216 000046	Zyl.-Schraube	Cyl. head screw
21	9330 200098	Scheibe 4,3	Washer 4,3
22	0792 008841	Klammerhalter links	Clamp holder left
23	0792 008847	Blattfeder	Leaf spring
24	1001 009130	Linsenschraube	Fillister head screw
25	0792 008066	Ansatzschraube	Shoulder screw
26	0746 040222	Zylinder kpl. (mit Pos.27)	Cylinder cpl. (with pos. 27)
27	0246 002566	Lippenring	Lip seal
28	0746 002208	Verb.-Stück	Connecting piece
29	0722 000201	Senkschraube	Countersunk screw
30	0792 009205	Pattenklammer links	Flap clamp
31	0746 040419	Kralle	Claw

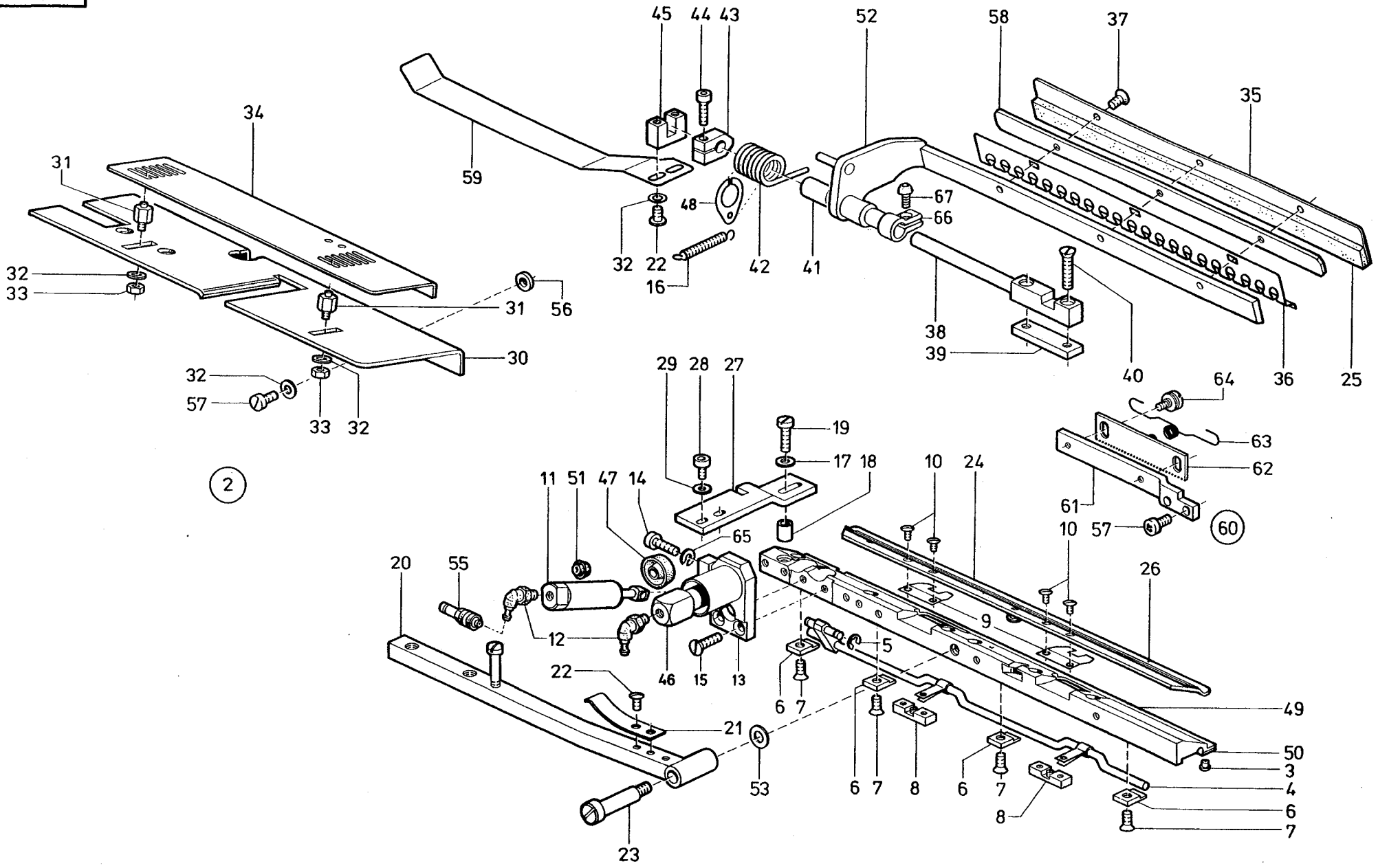
Pos.	Teile-Nr.	Benennung	Denomination
32	0792 008835	Leiste kpl. (mit Pos. 49)	Reglet cpl. (with pos. 49)
33	0551 000987	Senkschraube	Countersunk screw
34	0746 040098	Lagerbolzen	Bearing bolt
35	0746 040100	Gewindelasche	Thread shackle
36	0570 002382	Senkschraube	Countersunk screw
37	0792 010372	Buchse	Bushing
38	0746 040221	Drehfeder	Torsion spring
39	0746 040091	Kloben kpl. (mit Pos. 40)	Block cpl. (with pos. 40)
40	9202 002083	Zyl.-Schraube M4x12	Cyl. head screw M4x12
41	0746 040119	Führungsstück	Guide piece
42	0219 000353	Linsenschraube	Fillister head screw
43	9330 000088	Scheibe 4,3	Washer 4,3
44	0746 040027	Reflexfolie	Reflex foil
45	0792 010364	Klemmstück	Clamp piece
46	0792 008065	Scheibe	Washer
47	0271 000189	Zyl.-Schraube M4x8	Cyl. head screw M4,8
48	0792 008834	Leiste	Reglet
49	002 90227200	Gummistreifen	Rubber strip
50	0746 040006	Transportstreifen	Transport strip
51	0792 008010	Transportstreifen	Transport strip
53	0558 001146	Hülse	Sleeve
54	0792 008065	Scheibe	Washer
55	0792 008838	Winkel	Angle
56	9202 002063	Zyl.-Schraube M4x7	Cyl. head screw M4x7
57	9330 000088	Scheibe 4,3	Washer 4,3



Tafel/ Table: 021

Pos.	Teile-Nr.	Benennung	Denomination
0		Klammer K5"	Clamp "K5"
1	0792 008853	Klammer rechts, kpl. (best. aus Pos. 2 bis 17)	Cramp, right hand, cpl. (cons. of pos.2 up to 17)
2	0792 008855	Druckleiste kpl. (mit Pos. 3 und 4)	Pressure border cpl. (with pos. 3 and 4)
3	0746 040006	Transportstreifen	Transport strip
4	0718 012786	Rohrniet	Pipe rivet
5	746 040118a	Hülse	Sleeve
6	0792 008153	Platte	Plate
7	0216 000046	Zyl.-Schraube	Cyl. head screw
8	9330 200098	Scheibe 4,3	Washer 4,3
9	0746 040351	Aufnahme	Plate
10	0739 005024	Senkschraube	Countersunk screw
11	0792 008157	Klammerhalter	Cramp holder
12	0792 008163	Blattfeder	Leaf spring
13	1001 009128	Linsenschraube	Fillister head screw
14	0792 008066	Ansatzschraube	Shoulder screw
15	0792 008065	Scheibe	Washer
16	0792 008055	Winkel	Angle
17	0271 000189	Linsenschraube	Fillister head screw

Pos.	Teile-Nr.	Benennung	Denomination
------	-----------	-----------	--------------



Tafel/ Table: 022

Seite/ Page: 1 von/ of 2

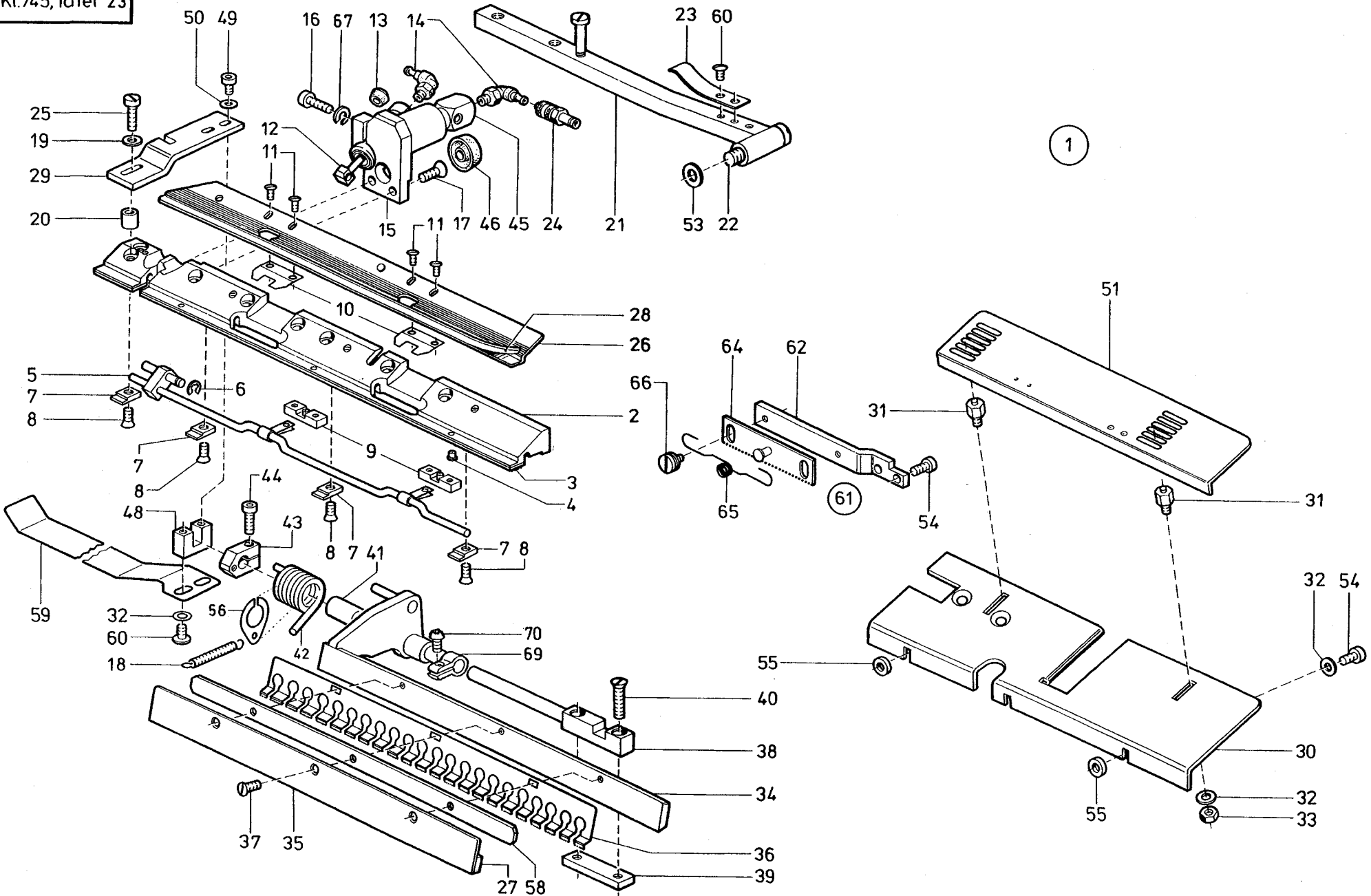
Pos.	Teile-Nr.	Benennung	Denomination
0		Klammer K16"	Clamp "K16"
2	0792 010903	Klammer links, kpl. (best. aus Pos.3 bis 67)	Clamp, left hand cpl. (cons. of pos. 3 up to 67)
3	0718 012786	Rohniet	Pipe rivet
4	0792 010021	Kurbel	Crank
5	1001 009228	Sicher.-Scheibe	Lock washer
6	0746 040014	Platte	Plate
7	0742 055716	Senkschraube	Countersunk screw
8	0746 040017	Führungsbock	Guide block
9	0746 040021	Blattfeder	Leaf spring
10	0911 000339	Linsenschraube	Fillister head screw
11	0792 010061	Zylinder kpl. (mit Pos. 51)	Cylinder cpl. (with pos.51)
12	0746 000768	Stecknippel	Plug nipple
13	0792 010521	Klemmstück kpl. (mit Pos. 14 und 32)	Clamping piece cpl. (with pos. 14 and 32)
14	9202 002093	Zyl.-Schraube M4x16	Cyl. head screw M4x16
15	0271 000169	Senkschraube	Countersunk screw
16	0216 000152	Zugfeder	Draw spring
17	0531 000460	Scheibe	Washer
18	746 040118a	Hülse	Sleeve
19	9330 200098	Zyl.-Schraube 4,3	Fillister head screw 4,3
20	0792 010951	Klammerhalter	Clamp holder
21	0792 008063	Blattfeder	Leaf spring
22	1001 009130	Linsenschraube	Fillister head screw
23	0792 008066	Ansatzschraube	Shoulder screw
24	0746 040401	Faltblech kpl. (mit Pos. 26)	Fold plate cpl. (with pos. 26)
25	002 90227200	Gummistreifen	Rubber strip
26	0746 040027	Reflexfolie	Reflex foil
27	0792 008406	Platte	Plate
28	0271 000189	Zyl.-Schraube	Cyl. head screw
29	0531 000460	Scheibe	Washer
30	0792 010916	Auflage	Supporting plate
31	0746 040074	Distanzstück	Distance piece
32	9330 000088	Scheibe 4,3	Washer 4,3

Pos.	Teile-Nr.	Benennung	Denomination
33	9231 110058	Gkt.-Mutter	Hexagonal nut
34	0792 010917	Anschlag	Stop
35	0792 008835	Leiste kpl. (mit Pos. 25)	Reglet cpl. (with pos. 25)
36	0746 040419	Kralle	Claw
37	9204 001258	Senkschraube	Countersunk screw
38	0746 040098	Lagerbolzen	Bearing bolt
39	0746 040100	Gewindelasche	Threaded shackle
40	0570 002382	Senkschraube	Countersunk screw
41	0792 010372	Buchse	Bushing
42	0746 040221	Drehfeder	Torsion spring
43	0746 040091	Kloben kpl. (mit Pos. 44)	Block cpl. (with pos. 44)
44	9202 002083	Zyl.-Schraube M4x12	Cyl. head screw M4x12
45	0746 040119	Führungsstück	Guide piece
46	0792 010331	Kolbenstange	Piston rod
47	0246 002566	Lippenring	Lip seal
48	0792 010373	Lasche	Shackle
49	0792 010905	Druckleiste kpl. (mit Pos. 3 und 50)	Pressure border cpl. (with pos. 3 and 50)
50	9330 200098	Transportstreifen, lang	Transport strip, long
50	0792 008010		Transportstreifen, kurz
51	0246 000348	Lippenring	Lip seal
52	0792 010921	Pattenklammer	Flap clamp
53	0792 008065	Scheibe	Washer
55	0746 040379	Kupplungsstecker	Coupler plug
56	1001 009243	Scheibe	Washer
57	0271 000125	Linsenschraube	Fillister head screw
58	0792 008834	Leiste	Reglet
59	0792 008931	Federblech	Spring sheet
60	0746 040061	Transportleiste kpl. (best. aus Pos. 61 bis 64)	Transport reglet cpl. (cons. of pos. 61 up to 64)
61	0746 040062	Haltewinkel	Base angle
62	0746 040063	Transportleiste	Transport reglet
63	0746 040067	Drehfeder	Torsion spring
64	0746 040066	Ansatzschraube	Shoulder screw
65	0556 001075	Federring	Spring ring

Tafel/ Table: 022

Pos.	Teile-Nr.	Benennung	Denomination
66	0792 010364	Klemmstück	Clamping piece
67	0271 000223	Linsenschraube	Fillister head screw

Pos.	Teile-Nr.	Benennung	Denomination
------	-----------	-----------	--------------



Tafel/ Table: 023

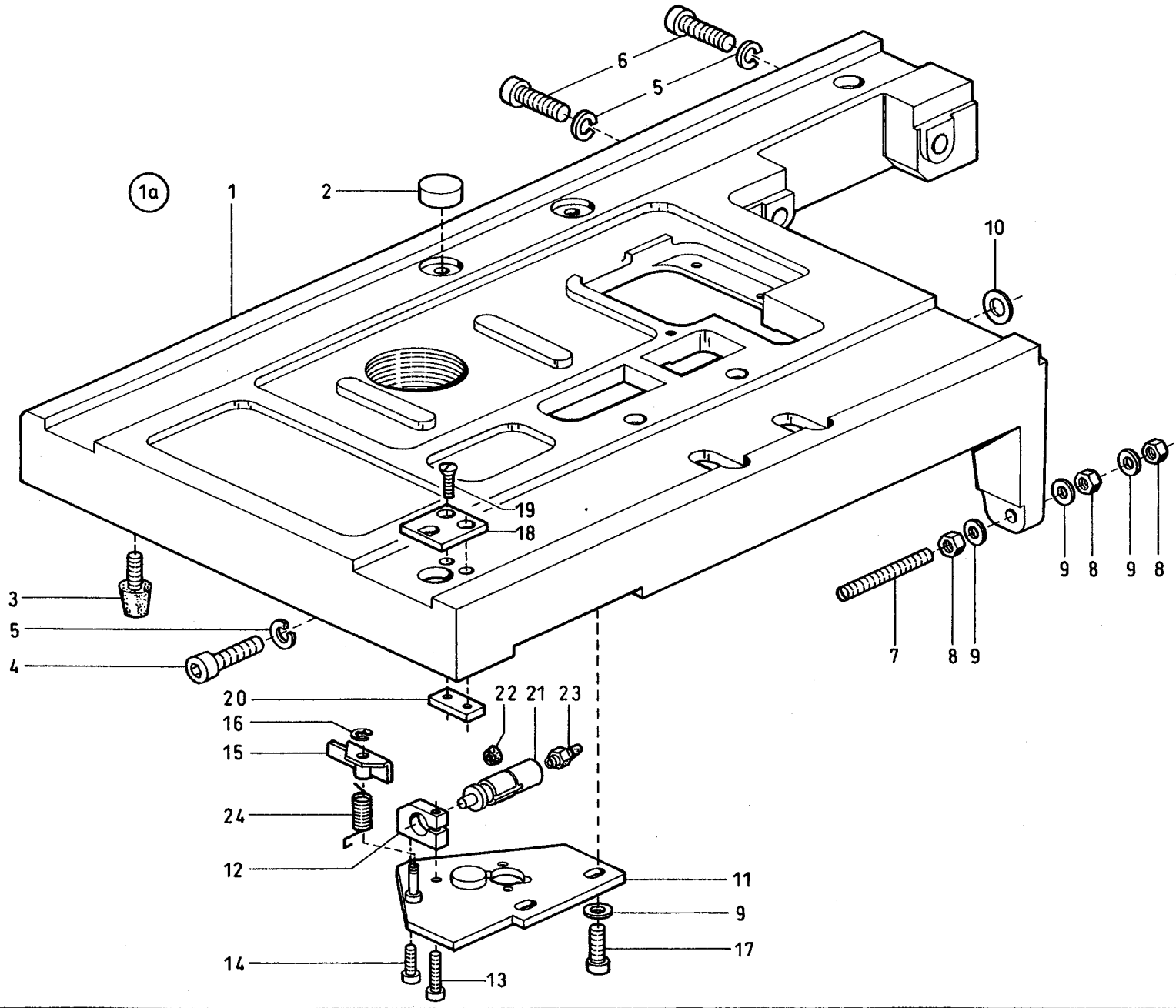
Pos.	Teile-Nr.	Benennung	Denomination
0		Klammer K16"	Clamp "K16"
1	0792 011003	Klammer rechts, kpl. für 220 mm (best. aus Pos.2 bis 70)	Clamp, right hand, cpl. for 220 mm (cons. of pos. 2 up to 70)
2	0792 011005	Druckleiste kpl. (mit Pos. 3 und 4)	Pressure border cpl. (with pos. 3 and 4)
3	0746 040398	Transportstreifen, lang	Transport strip, long
3	0792 008010	Transportstreifen, kurz	Transport strip, short
4	0718 012786	Rohrniet	Pipe rivet
5	0792 010171	Kurbel	Crank
6	1001 009228	Sicher.-Scheibe	Lock washer
7	0746 040014	Platte	Plate
8	0742 055716	Senkschraube	Countersunk screw
9	0746 040017	Führungsbock	Guide
10	0746 040021	Blattfeder	Leaf spring
11	0911 000339	Linsenschraube	Fillister head screw
12	0792 010061	Zylinder kpl. (mit Pos. 13)	Cylinder cpl. (with pos.13)
13	0211 054075	Lippenring	Lip seal
14	0746 000768	Stecknippel	Plug nipple
15	0792 010321	Klemmstück kpl. (mit Pos.16 und 32)	Clamping piece cpl. (with pos. 16 and 32)
16	9202 002093	Zyl.-Schraube M4x16	Cyl. head screw M4x16
17	0271 000169	Senkschraube	Countersunk screw
18	0216 000152	Zugfeder	Draw spring
19	9330 200098	Scheibe 4,3	Washer 4,3
20	746 040118a	Hülse	Sleeve
21	0792 011051	Klammerhalter	Clamp holder
22	0792 008066	Ansatzschraube	Shoulder screw
23	0792 008163	Blattfeder	Leaf spring
24	0746 040379	Kupplungsstecker	Coupler plug
25	0216 000046	Zyl.-Schraube	Cyl. head screw
26	0746 040446	Faltblech kpl. (mit Pos. 28)	Fold plate cpl. (with pos. 28)
27	002 90227200	Gummistreifen	Rubber strip
28	0746 040027	Reflexfolie	Reflex foil
29	0792 008211	Platte	Plate

Pos.	Teile-Nr.	Benennung	Denomination
30	0792 011016	Auflage	Supporting plate
31	0746 040074	Distanzstück	Distance piece
32	9330 000088	Scheibe 4,3	Washer 4,3
33	9231 110058	6kt.-Mutter M4	Hexagonal nut M4
34	0792 011021	Pattenklemme	Flap clamping
35	0792 008835	Leiste kpl. (mit Pos. 27)	Reglet cpl. (with pos. 27)
36	0746 040419	Kralle	Claw
37	9204 001258	Senkschraube	Countersunk screw
38	0746 040098	Lagerbolzen	Bearing bolt
39	0746 040100	Gewindelasche	Threaded shackle
40	0570 002382	Senkschraube	Countersunk screw
41	0792 010372	Buchse	Bushing
42	0746 040325	Drehfeder	Torsion spring
43	0746 040091	Kloben kpl. (mit Pos. 44)	Block cpl. (with pos. 44)
44	9202 002083	Zyl.-Schraube M4x12	Cyl. head screw M4x12
45	0792 010331	Kolbenstange	Piston rod
46	0246 002566	Lippenring	Lip seal
48	0746 040119	Führungsstück	Guide piece
49	0271 000189	Zyl.-Schraube	Cyl. head screw
50	9330 200098	Scheibe 4,3	Washer 4,3
51	0792 011017	Anschlag	Stop
53	0792 008065	Scheibe	Washer
54	0271 000125	Linsenschraube	Fillister head screw
55	1001 009243	Scheibe	Washer
56	0792 010373	Lasche	Shackle
58	0792 008834	Leiste	Reglet
59	0792 009039	Federblech	Leaf-spring sheet
60	1001 009130	Linsenschraube	Fillister head screw
61	0746 040201	Transportleiste kpl. (best. aus Pos. 62, 64,65,66)	Transport reglet cpl. (cons. of pos. 62, 64,65,66)
62	0746 040202	Haltewinkel	Base angle
64	0746 040203	Transportleiste	Transport reglet
65	0746 040067	Drehfeder	Torsion spring
66	0746 040066	Ansatzschraube	Shoulder screw
67	0556 001075	Federring	Spring ring

Tafel/ Table: 023

Pos.	Teile-Nr.	Benennung	Denomination
68	0246 000348	Lippenring	Lip seal
69	0792 010364	Klemmstück	Clamping piece
70	0271 000223	Linsenschraube	Fillister head screw

Pos.	Teile-Nr.	Benennung	Denomination
------	-----------	-----------	--------------

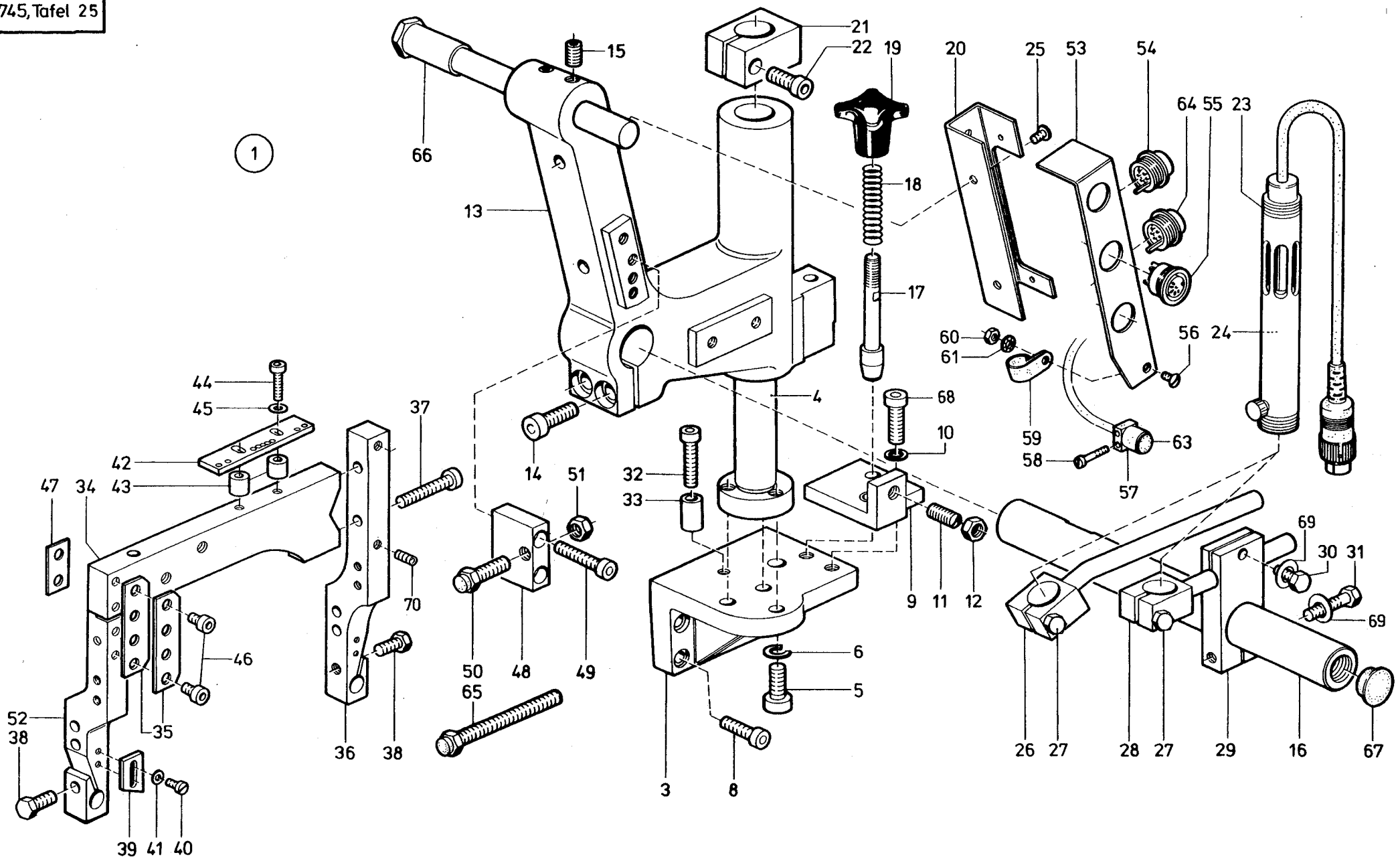


Tafel/ Table: 024

Pos.	Teile-Nr.	Benennung	Denomination
0	0793 021601	Einlegestation	Loading station
1	0793 020005	Tisch kpl.	Support cpl.
1	0793 020006	Tisch	Support
2	0744 001304	Magnet	Magnet
3	0744 001339	Gummipuffer	Rubber buffer
4	9202 003323	Zyl.-Schraube M8x30	Cyl. head screw M8x30
5	725 000520b	Federring	Spring ring
6	0744 020766	Zyl.-Schraube M8x35	Cyl. head screw M8x35
7	0742 042889	Gewindestift	Threaded stud
8	0216 000660	6kt.-Mutter	Hexagonal nut
9	9330 000108	Scheibe 6,4	Washer 6,4
10	0420 000362	Federscheibe	Spring washer
11	0793 020022	Platte	Plate
12	0793 020029	Klemmstück	Clamping piece
13	9202 002377	Zyl.-Schraube M4x18	Cyl. head screw M4x18
14	9202 002083	Zyl.-Schraube M4x12	Cyl. head screw M4x12
15	0793 020033	Hebel	Lever
16	0255 000129	Sicher.-Scheibe	Lock washer
17	0742 005374	Zyl.-Schraube	Cyl. head screw
18	0793 020055	Platte	Plate
19	0722 000201	Senkschraube	Countersunk screw
20	0570 001228	Gewindelasche	Threaded shackle
21	0246 000968	Zylinder kpl. (mit Pos. 22)	Cylinder cpl. (with pos.22)
22	0556 014030	Lippenring	Lip seal
23	0797 002016	Schlauchtülle	Hose nozzle
24	0793 020036	Drehfeder	Torsion spring

Pos.	Teile-Nr.	Benennung	Denomination
------	-----------	-----------	--------------

1



Tafel/ Table: 025

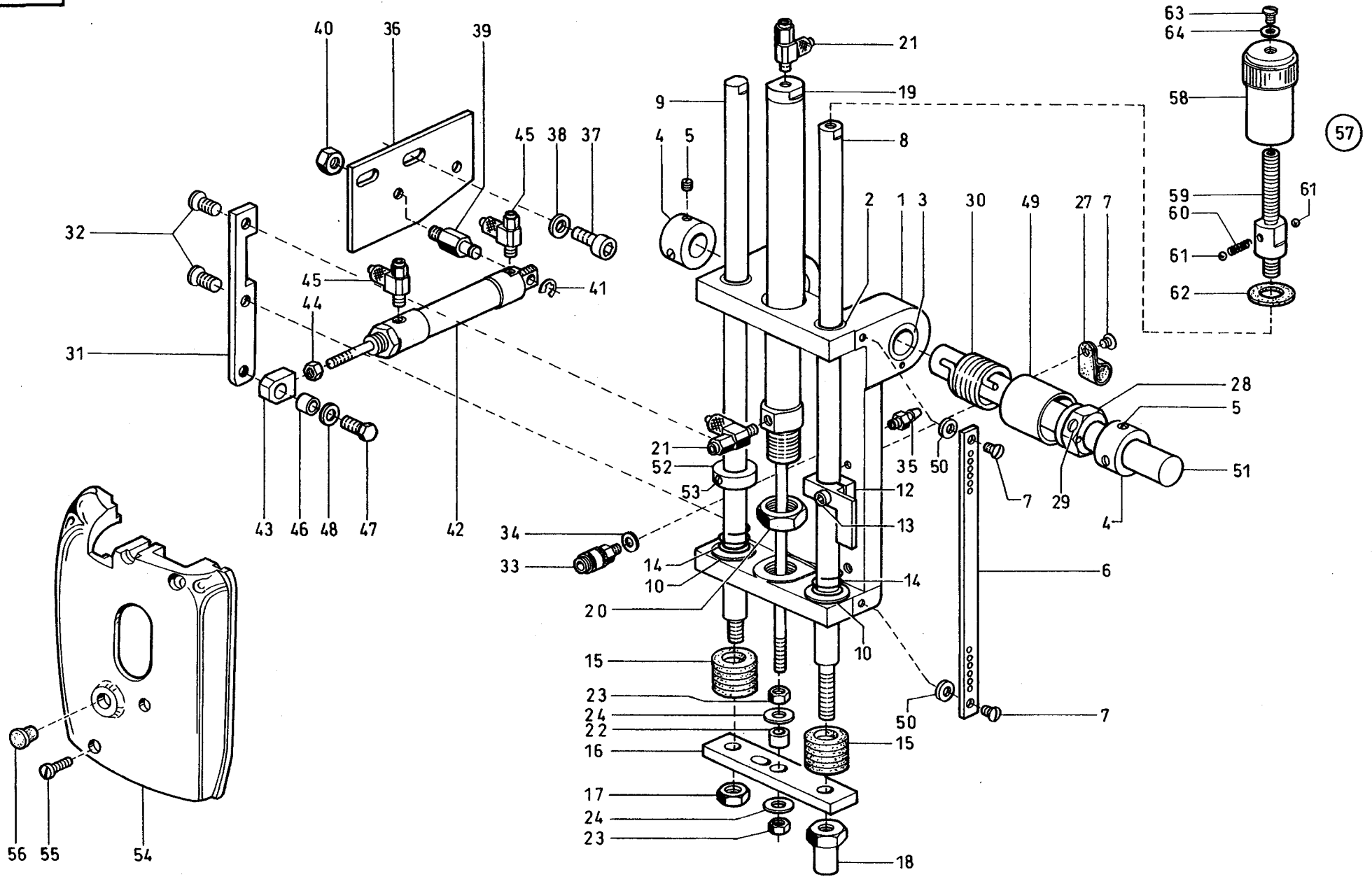
Pos.	Teile-Nr.	Benennung	Denomination
0	0793 021601	Einlegestation	Loading station
0	0793 020504	Einlegestation kpl. (best. aus Pos. 3 bis 69, Tafel 24,26,27)	Loading station cpl. (cons. of pos. 3 up to 69, table 24,26,27)
3	0793 020092	Lagerbock	Bearing block
4	0746 060807	Achse	Axle
5	9202 003297	Zyl.-Schraube M8x16	Cyl. head screw M8x16
6	0744 001017	Federring	Spring ring
8	9202 002918	Zyl.-Schraube M6x25	Cyl. head screw M6x25
9	0793 020101	Grundplatte	Base plate
10	9330 000127	Scheibe 8,4	Washer 8,4
11	0558 000769	Gewindestift	Threaded stud
12	0231 000454	6kt.-Mutter	Hexagonal nut
13	0793 020122	Ständer	Stay
14	9202 003313	Zyl.-Schraube	Cyl. head screw
15	0211 000354	Gewindestift	Threaded stud
16	0793 020126	Achse	Axle
17	0793 020128	Bolzen	Bolt
18	0746 011277	Druckfeder	Pressure spring
19	0742 001708	Kreuzgriff	Star grip
20	0793 020135	Gehäuse	Housing
21	0746 060819	Klemmstück	Clamping piece
22	9202 003323	Zyl.-Schraube M8x30	Cyl. head screw M8x30
23	0798 281502	Markierungsleuchte kpl. (mit Pos. 24)	Mark lamp cpl. (with pos. 24)
24	0798 281510	Glühlampe	Filament bulb
25	1001 009130	Linsenschraube	Fillister head screw
26	0793 021428	Halter kpl. (mit Pos. 27)	Holder cpl. (with pos. 27)
27	9201 112527	6kt.-Schraube M4x22	Hexagonal screw M4x22
28	0793 020237	Halter kpl. (mit Pos. 27)	Holder cpl. (with pos. 27)
29	0793 020222	Halter kpl. (mit Pos. 30 und 31)	Holder cpl. (with pos. 30 and 31)
30	9201 113298	6kt.-Schraube M6x16	Hexagonal screw M6x16
31	9201 013367	6kt.-Schraube	Hexagonal screw
32	9202 002918	Zyl.-Schraube M6x25	Cyl. head screw M6x25

Pos.	Teile-Nr.	Benennung	Denomination
33	0746 011858	Buchse	Bush
34	0793 020545	Halter	Holder
35	0793 020575	Blattfeder	Leaf spring
36	0793 020551	Halter	Holder
37	9202 002943	Zyl.-Schraube M6x40	Cyl. head screw M6x40
38	9201 113298	6kt.-Schraube M6x16	Hexagonal screw M6x16
39	0746 060874	Anschlag	Stop
40	0569 001922	Zyl.-Schraube	Cyl. head screw
41	9330 000068	Scheibe 3,2	Washer 3,2
42	0793 020561	Leiste	Reglet
43	0746 060651	Buchse	Bush
44	0744 020778	Zyl.-Schraube M4x16	Cyl. head screw M4x16
45	9330 000087	Scheibe 4,3	Washer 4,3
46	0746 000879	Zyl.-Schraube M5x8	Cyl. head screw M5x8
47	0793 020577	Platte	Plate
48	0793 020538	Anschlagbock	Stop block
49	9202 002938	Zyl.-Schraube M6x35	Cyl. head screw M6x35
50	746 001416a	Anschlagschraube	Buffer screw
51	0231 000454	6kt.-Mutter M8	Hexagonal nut M8
52	0793 020572	Halter	Holder
53	0798 147001	Gehäuse	Housing
54	0798 480826	Stecker	Plug-in connector
55	Z151 000241	Einbaubuchse	Socket
56	0219 000353	Linsenschraube M4x8	Fillister head screw M4x8
57	0798 424203	Klemmstück	Clamping piece
58	1001 009162	Zyl.-Schraube M3x16	Cyl. head screw M3x16
59	0744 001839	Schelle	Clip
60	9231 110058	6kt.-Mutter	Hexagonal nut
61	9330 000088	Scheibe 4,3	Washer 4,3
63	9815 710002	Induktivgeber	Proximity switch
64	0744 028939	Stecker	Plug-in connector
65	0746 000822	Anschlagschraube (Beipackteil)	Buffer screw (is included in the Accessories)
66	0793 020140	Achse	Axle
67	0744 001155	Verschlusskappe	Cap
68	9202 003307	Zyl.-Schraube M8x20	Cyl. head screw M8x20
69	0793 025006	Scheibe	Washer

Tafel/ Table: 025

Pos.	Teile-Nr.	Benennung	Denomination
69	0794 003001	3. Markierungsleuchte (ohne Abb.)	Third Mark lamp (not illustr.)
70	9205 102213	Gew.-Stift	

Pos.	Teile-Nr.	Benennung	Denomination
------	-----------	-----------	--------------

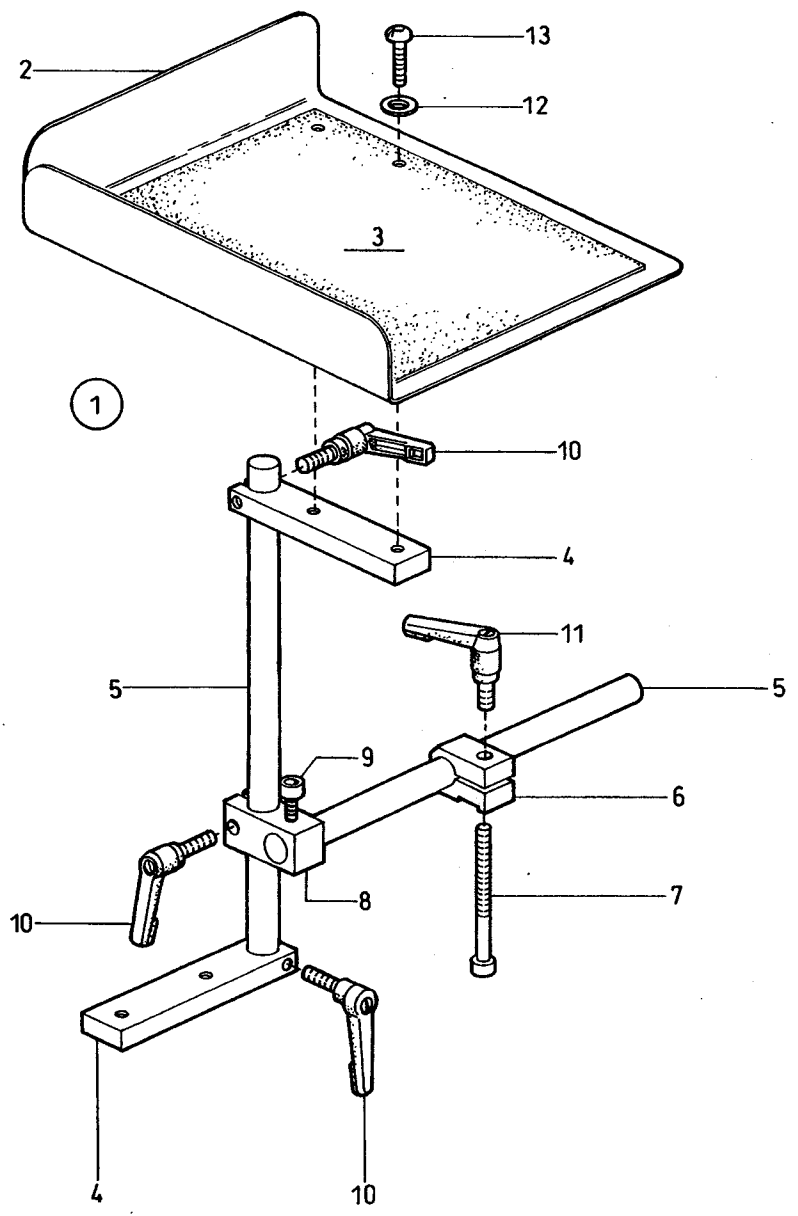


Tafel/ Table: 026

Seite/ Page: 1 von/ of 1

Pos.	Teile-Nr.	Benennung	Denomination
0	0793 021601	Einlegestation	Loading station
1	0793 020144	Schwinge kpl. (mit Pos. 2 und 3)	Link cpl. (with pos. 2 and 3)
2	0746 000829	Sinterbuchse	Sintered bush
3	0793 020147	Sinterbuchse	Sintered bush
4	0212 000113	Stellingring kpl. (mit Pos.5)	Set collar cpl. (with pos.5)
5	0223 000237	Gewindestift	Threaded stud
6	0793 020151	Leiste	Reglet
7	1001 009130	Linsenschraube M4x6	Fillister head screw M4x6
8	0793 020171	Führungsstange	Guide rod
9	0793 020172	Führungsstange	Guide rod
10	0211 000027	Tellerfeder	Cup spring
12	0793 020175	Klemmstück	Clamping piece
13	0744 020778	Zyl.-Schraube	Cyl. head screw
14	0793 020178	Druckfeder	Pressure spring
15	0746 001495	Scheibe	Washer
16	0793 020183	Leiste	Reglet
17	0231 000454	6kt.-Mutter M8	Hexagonal nut M8
18	0793 020186	Aufnahmebolzen	Special nut
19	0793 020191	Zylinder	Cylinder
20	0557 001842	6kt.-Mutter	Hexagonal nut
21	0797 000412	Drosselventil	Throttle valve
22	0219 001013	Buchse	Bush
23	0252 002389	6kt.-Mutter	Hexagonal nut
24	9330 000108	Scheibe 6,4	Washer 6,4
27	9331 001424	Schelle	Clip
28	0793 020506	Spannring kpl. (mit Pos. 29 und 49)	Tension ring cpl. (with pos. 29 and 49)
29	0244 000700	Gewindestift	Threaded stud
30	0746 080211	Drehfeder	Torsion spring
31	0793 020513	Hebel	Lever
32	0558 000305	Senkschraube	Countersunk screw
33	9790 210050	Kupplungsdose	Coupling socket
34	0742 042167	Dichtung	Gasket
35	0797 002016	Schlauchtülle	Hose nozzle
36	0793 020521	Platte	Plate

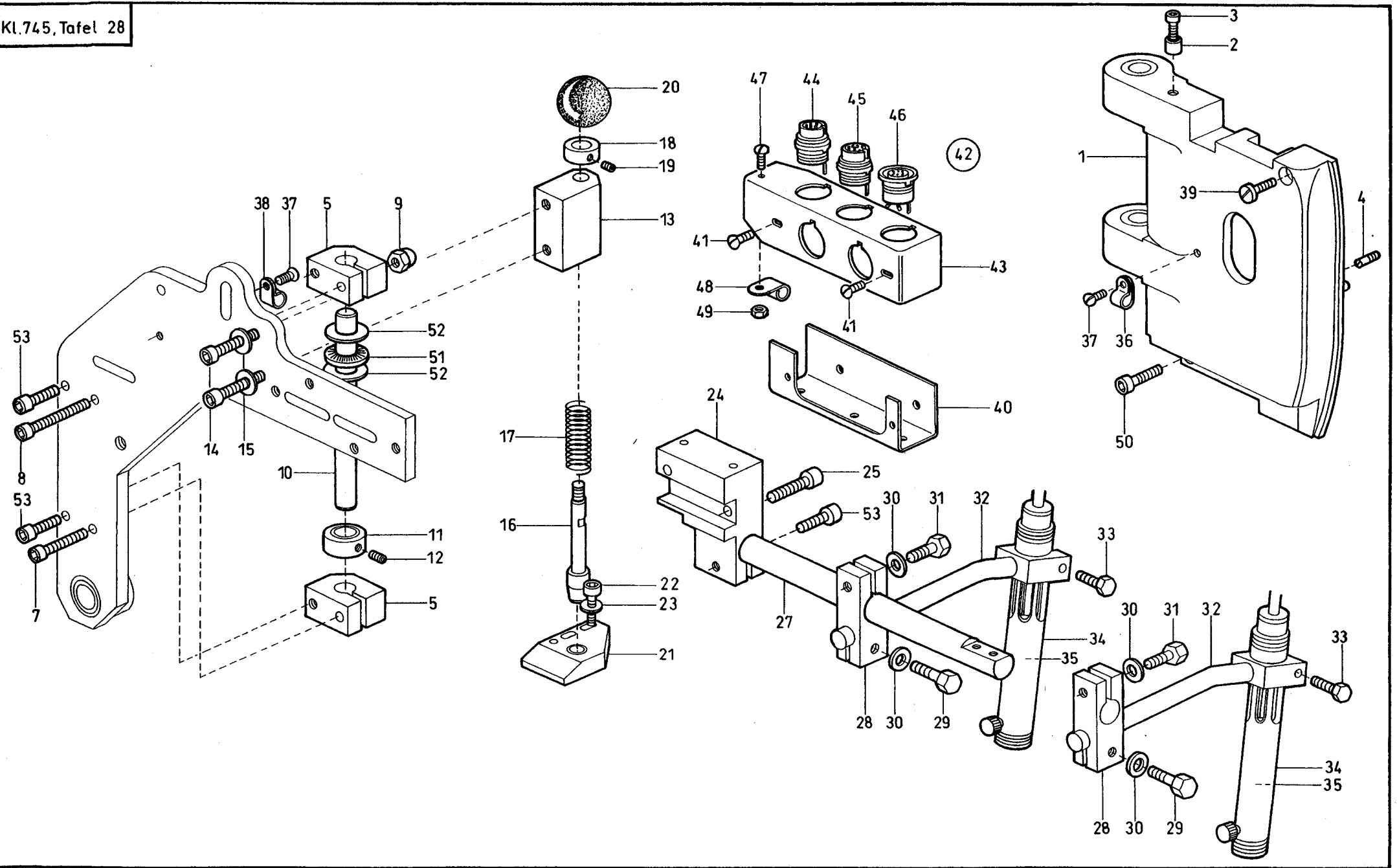
Pos.	Teile-Nr.	Benennung	Denomination
37	9202 002893	Zyl.-Schraube M6x16	Cyl. head screw M6x16
38	9330 000108	Scheibe 6,4	Washer 6,4
39	0793 020526	Bolzen	Bolt
40	9231 110127	6kt.-Mutter M6	Hexagonal nut M6
41	0570 000138	Sicher.-Scheibe	Lock washer
42	0742 021996	Zylinder	Cylinder
43	0746 060848	Kloben	Block
44	9231 110108	6kt.-Mutter M5	Hexagonal nut M5
45	0797 000412	Drosselventil	Throttle valve
46	0793 020535	Buchse	Bush
47	9201 113298	6kt.-Schraube M6x16	Hexagonal screw M6x16
48	9330 000108	Scheibe 6,4	Washer 6,4
49	0793 020509	Hülse	Sleeve
50	9330 000098	Scheibe 5,3	Washer 5,3
51	0793 020141	Achse	Axle
52	0748 000294	Stellingring kpl. (mit Pos. 53)	Set collar cpl. (with pos. 53)
53	0147 000203	Gewindestift	Threaded stud
54	0246 000372	Kopfdeckel	Head cover
55	0211 000496	Zyl.-Schraube	Cyl. head screw
56	1001 001162	Verschlußkappe	Cap
57	0793 021351	Drehknopf kpl. (best. aus Pos. 58-64)	Turning knob cpl. (cons. of pos. 58 up to 64)
58	0793 021352	Drehknopf	Turning knob
59	0793 021353	Führungsbolzen	Guide bolt
60	0220 004060	Druckfeder	Pressure spring
61	0246 002511	Stahlkugel	Steel ball
62	0742 042611	Scheibe	Washer
63	1001 009127	Zyl.-Schraube	Cyl. head screw
64	0742 042611	Scheibe	Washer



Tafel/ Table: 027

Pos.	Teile-Nr.	Benennung	Denomination
0	0793 021601	Einlegestation	Loading station
1	0793 020601	Ablagekasten, links kpl. (best. aus Pos. 1 bis Pos. 11)	Deposit box, left hand cpl. (cons. of pos. 1 up to pos. 11)
2	0793 020612	Ablagekasten kpl. (mit Pos. 3)	Deposit box. cpl. (with pos. 3)
3	0793 020614	Auflage	Support
4	0793 020615	Klemmstück	Clamping piece
5	0793 020610	Stange	Rod
6	0793 020603	Klemmstück	Clamping piece
7	9202 002968	Zyl.-Schraube M6x50	Cyl. head screw M6x50
8	0793 020607	Klemmstück kpl. (mit Pos.9)	Clamping piece cpl. (with pos.9)
9	9202 002487	Zyl.-Schraube	
10	NB79 008042	Klemmhebel	Clamping lever
11	0238 017325	Klemmhebel	Clamping lever

Pos.	Teile-Nr.	Benennung	Denomination
------	-----------	-----------	--------------

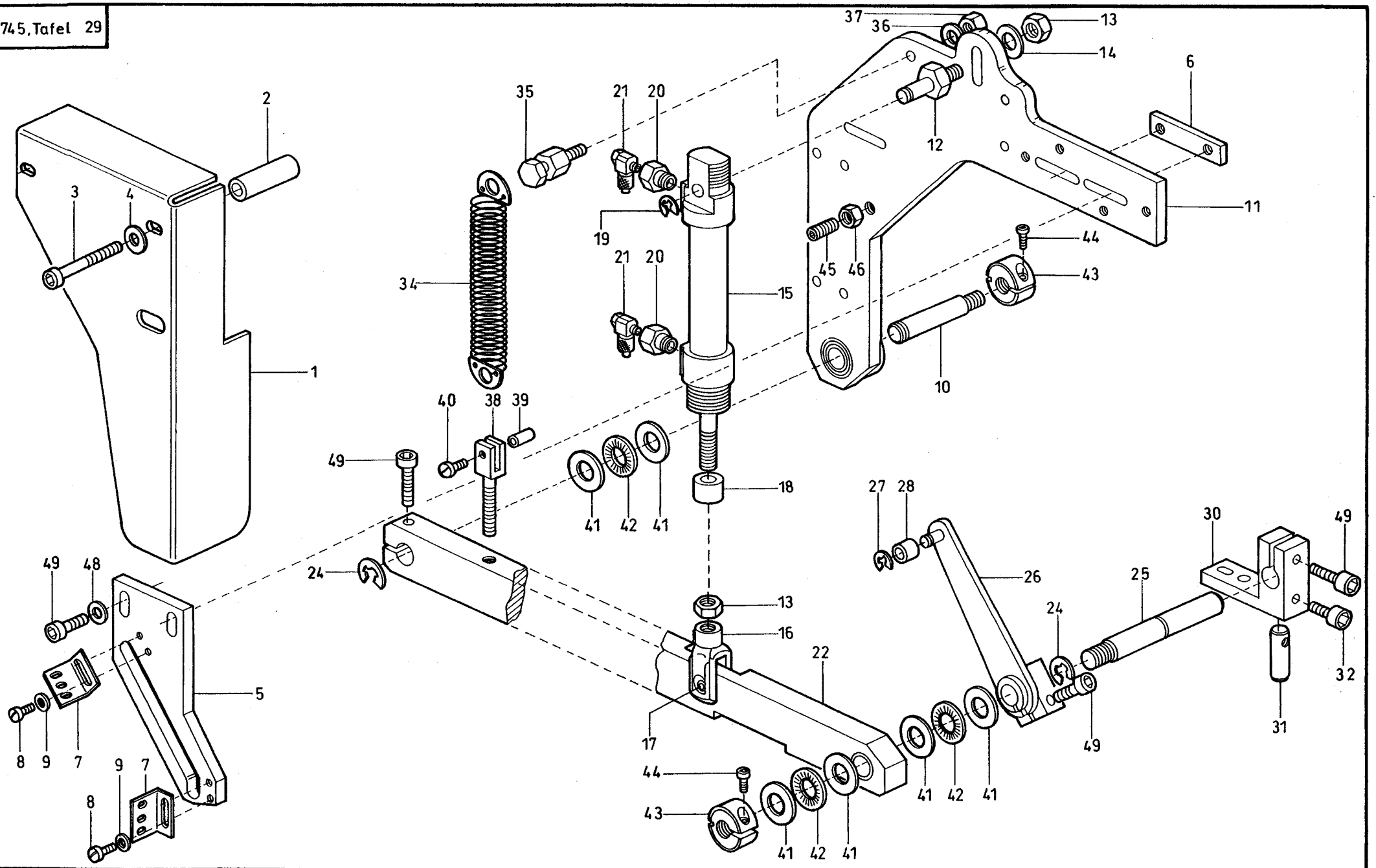


Tafel/ Table: 028

Seite/ Page: 1 von/ of 1

Pos.	Teile-Nr.	Benennung	Denomination
0	0793 022003	Schwenkvorrichtung für	Pivot device for
0		Faltstempel	folding stamp cpl.
1	0793 021702	Kopfdeckel	Head cover
2	0558 000674	Buchse	Bushing
3	9202 002497	Zyl.-Schraube M5x16	Cyl. head screw M5x16
4	204 000074a	Gewindestift	Threaded stud
5	0793 021722	Lagerbock	Bearing block
7	9202 002937	Zyl.-Schraube M6x35	Cyl. head screw M6x35
8	K993 911327	Zyl.-Schraube M6x45	Cyl. head screw M6x45
9	0556 016528	6kt.-Mutter	Hexagonal nut
10	0793 021729	Achse	Axle
11	0935 103557	Stellring kpl. (mit Pos. 12)	Set collar cpl. (with pos. 12)
12	0223 000237	Gewindestift	Threaded stud
13	0793 021741	Aufnahme	Reception
14	9202 003177	Zyl.-Schraube M6x18	Cyl. head screw M6x18
15	9330 000107	Scheibe	Washer
16	0793 021745	Bolzen	Bolt
17	0746 011277	Druckfeder	Pressure spring
18	0746 001544	Stellring	Set collar
19	0702 000020	Gewindestift	Threaded stud
20	0216 000688	Kugelknopf	
21	0793 021801	Platte	Plate
22	9202 002777	Zyl.-Schraube M5x18	Cyl. head screw M5x18
23	9330 000097	Scheibe	Washer
24	0793 021735	Klemmstück	Clamping piece
25	9202 002937	Zyl.-Schraube M6x35	Cyl. head screw M6x35
27	0793 021771	Stange	Rod
28	0793 021423	Klemmstück kpl. (mit Pos. 29,30 u. 31)	Clamping piece cpl. (with pos. 29,30 a. 31)
29	9201 113317	6kt.-Schraube M6x20	Hexagonal screw M6x20
30	0793 025006	Scheibe	Washer
31	9201 113298	6kt.-Schraube M6x16	Hexagonal screw M6x16
32	0793 020247	Halter kpl. (mit Pos. 33)	Holder cpl. (with pos. 33)
33	9201 112527	6kt.-Schraube M4x22	Hexagonal screw M4x22
34	0798 281502	Markierungsleuchte	Marking lamp

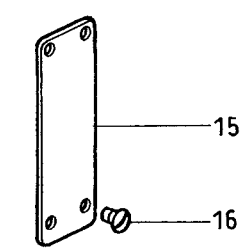
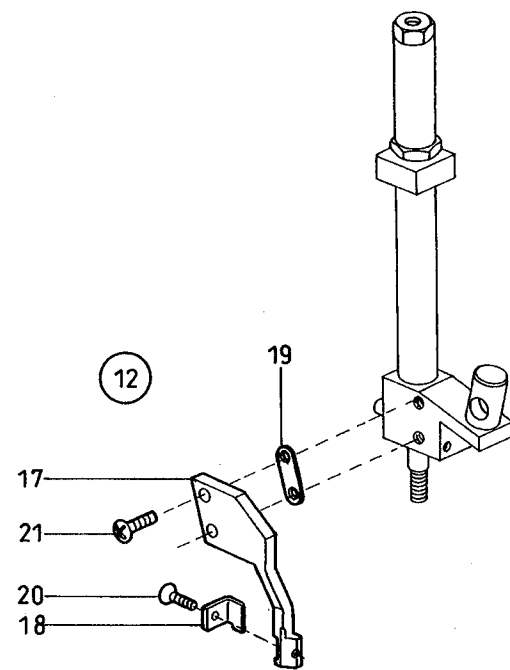
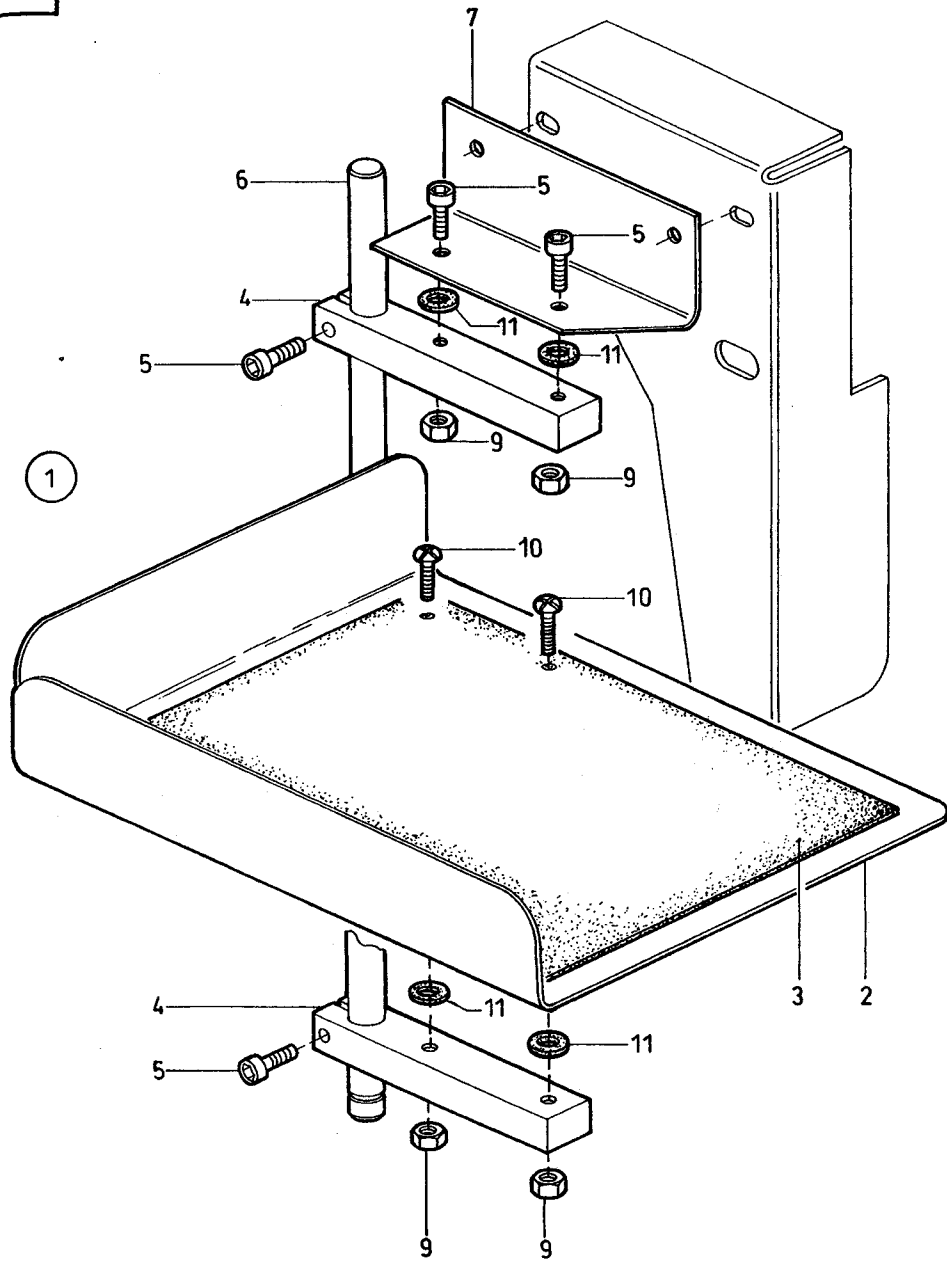
Pos.	Teile-Nr.	Benennung	Denomination
35	0798 281510	Ersatzlampe	Parts filament bulb
36	0942 010318	Schelle	Clamp
37	1001 009130	Linsenschraube M4x6	Fillister head screw M4x6
38	0551 003284	Schelle	Clamp
39	0211 000496	Zyl.-Schraube M4x20	Cyl. head screw M4x20
40	0793 020135	Gehäuse	Housing
41	1001 009130	Linsenschraube M4x6	Fillister head screw M4x6
42	9870 745027	Verteiler kpl. (best. aus Pos. 43 bis 49)	Distributor cpl. (cons. of pos. 43 up to 49)
43	0798 147001	Gehäuse	Housing
44	0798 480826	Einbaustecker	Plug-in connector
45	0744 028939	Einbaustecker	Plug-in connector
46	Z151 000241	Einbaubuchse	Socket
47	0219 000353	Linsenschraube	Fillister head screw
48	0744 001839	Bef.-Schelle	Clamp
49	9231 110058	6kt.-Mutter M4	Hexagonal nut M4
50	0211 000373	Zyl.-Schraube M5x20	Cyl. head screw M5x20
51	0793 022011	Axial-Nadelkranz	Bearing washer
52	0793 022012	Scheibe	Washer
53	9202 003187	Zyl.-Schraube	



Tafel/ Table: 029

Pos.	Teile-Nr.	Benennung	Denomination
0	0793 022003	Schwenkvorrichtung für	Pivot device for
0		Faltstempel	folding stamp cpl.
1	0793 022211	Schutzkappe	Protective cover
2	0793 022212	Buchse	Bushing
3	9202 002967	Zyl.-Schraube M6x50	Cyl. head screw M6x50
4	9330 000107	Scheibe	Washer
5	0793 022058	Führungsstück	Guide piece
6	0793 022059	Lasche	Shackle
7	0793 022063	Winkel	Angle
8	9202 002073	Zyl.-Schraube M4x10	Cyl. head screw M4x10
9	9330 000087	Scheibe	Washer
10	0793 022010	Bolzen	Bolt
11	0793 021711	Platte	Plate
12	0793 021751	Bolzen	Bolt
13	9231 110137	6kt.-Mutter M8	Hexagonal nut M8
14	K994 801487	Scheibe	Washer
15	0797 001516	Zylinder	Cylinder
16	0793 022086	Gabelkopf	Fork head
17	0793 022087	ES-Bolzen	Clamping bolt
18	0238 017035	Buchse	Bushing
19	0744 003142	Sicher.-Scheibe	Lock washer
20	Z120 000362	Reduzierstück	Reducing piece
21	0797 000412	Drosselventil	Throttle valve
22	0793 022018	Hebel kpl.	Lever cpl.
		(mit Pos. 23)	(with pos.23)
24	0216 000656	Sicher.-Scheibe	Lock washer
25	0793 022027	Bolzen	Bolt
26	0793 022031	Hebel kpl.	Lever cpl.
		(mit Pos. 27,28,29)	(with pos. 27,28,29)
27	0570 000138	Sicher.-Scheibe	Lock washer
28	Z111 000157	Rolle	Roll
30	0793 021764	Kloben	Block
31	0793 021765	Bolzen	Bolt
32	9202 002887	Zyl.-Schraube M6x12	Cyl. head screw M6x12
34	Z112 016136k	Zugfeder	Draw spring
35	0793 021754	Bolzen	Bolt
36	9330 000107	Scheibe	Washer

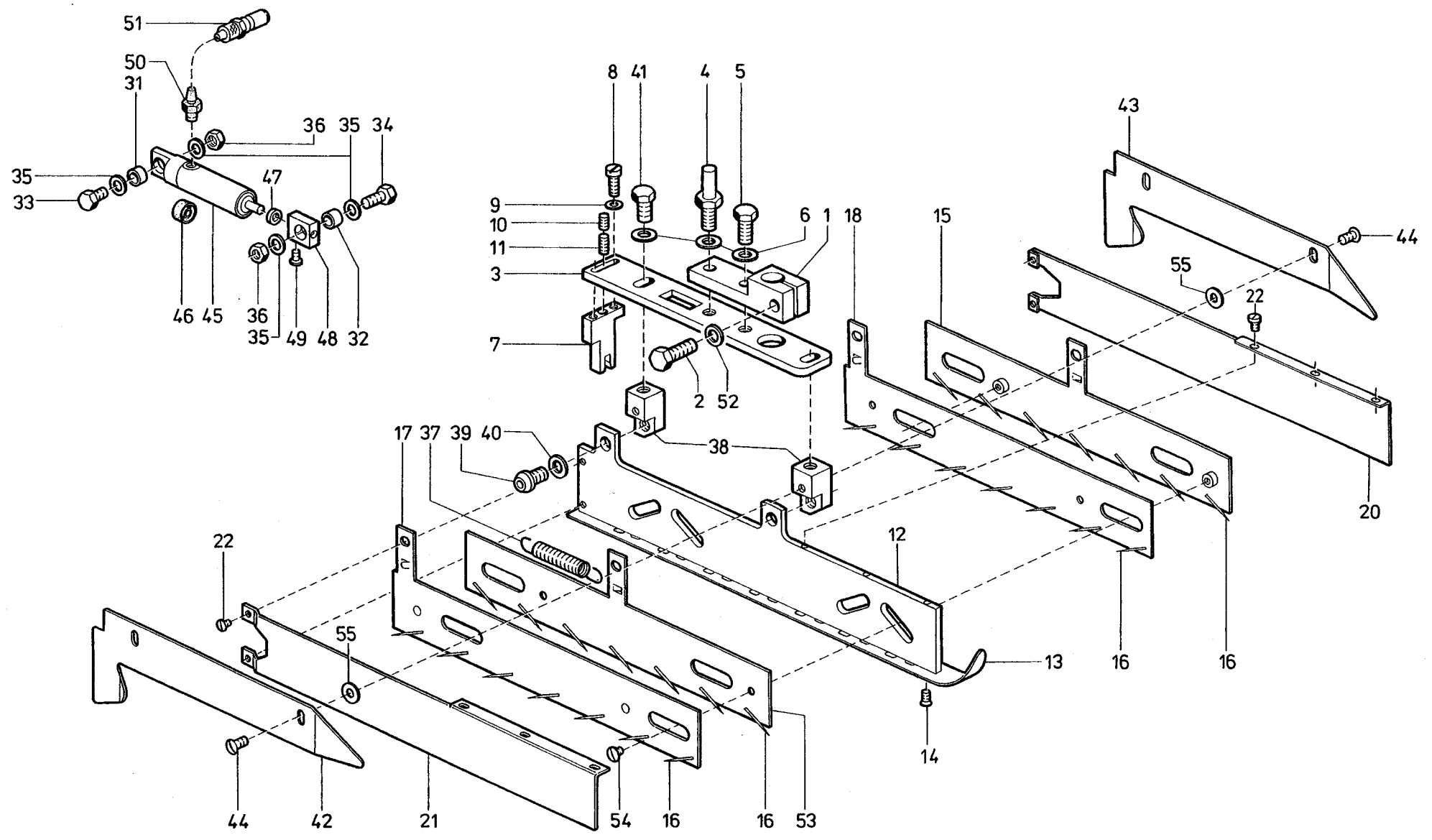
Pos.	Teile-Nr.	Benennung	Denomination
37	9231 110127	6kt.-Mutter M6	Hexagonal nut M6
38	0793 021758	Kloben	Block
39	0793 021759	Gewindebuchse	Threaded bushing
40	0911 000339	Linsenschraube M3x4,5	Fillister head screw
			M3x4,5
41	0793 022012	Scheibe	Washer
42	0793 022011	Axial-Nadelkranz	Bearing washer
43	0793 022014	Klemmring kpl.	Clamping ring cpl.
		(mit Pos. 44)	(with pos. 44)
44	0238 017029	Zyl. Schraube M3x10	Cyl. head screw M3x10
45	0742 001896	Gewindestift	Threaded stud
46	9231 000397	6kt.-Mutter M8	Hexagonal nut M8
48	9330 000107	Scheibe	Washer
49	9202 003187	Zyl.-Schraube M6x22	



Tafel/ Table: 030

Pos.	Teile-Nr.	Benennung	Denomination
0	0793 022003	Schwenkvorrichtung f.	Pivot device for folding
0		Faltstempel	stamp
1	0793 020701	Ablagekasten kpl. links (best. aus Pos.2 bis 11)	Deposit box. cpl.left hand (cons. of pos. 2 up to 11)
2	0793 020612	Ablagekasten kpl. (mit Pos. 3)	Deposit box cpl. (with pos. 3)
3	0793 020614	Auflage	Support
4	0793 020615	Klemmstück	Clamping piece
5	9202 002907	Zyl.Schraube M6x20	Cyl. head screw M6x20
6	0793 020610	Stange	Rod
7	0793 020703	Winkel	Angle
9	9231 110127	6kt.-Mutter M6	Hexagonal nut M6
10	0271 000487	Linsenschraube M6x22	Fillister head screw M6x22
11	0558 010052	Scheibe	Washer
12	0935 100891	Messerschutz (Pos.17 - 21)	
15	0933 000228	Deckblech	Covering plate
16	1001 009130	Linsenschraube	Fillister head screw
17	0935 100892	Messerschutz	
18	0935 100893	Winkel	
19	0746 001062	Zwischenstück	
20	0556 013606	Senkschraube M2,5x5	
21	0993 087088	Halbrundschr. M4x16	

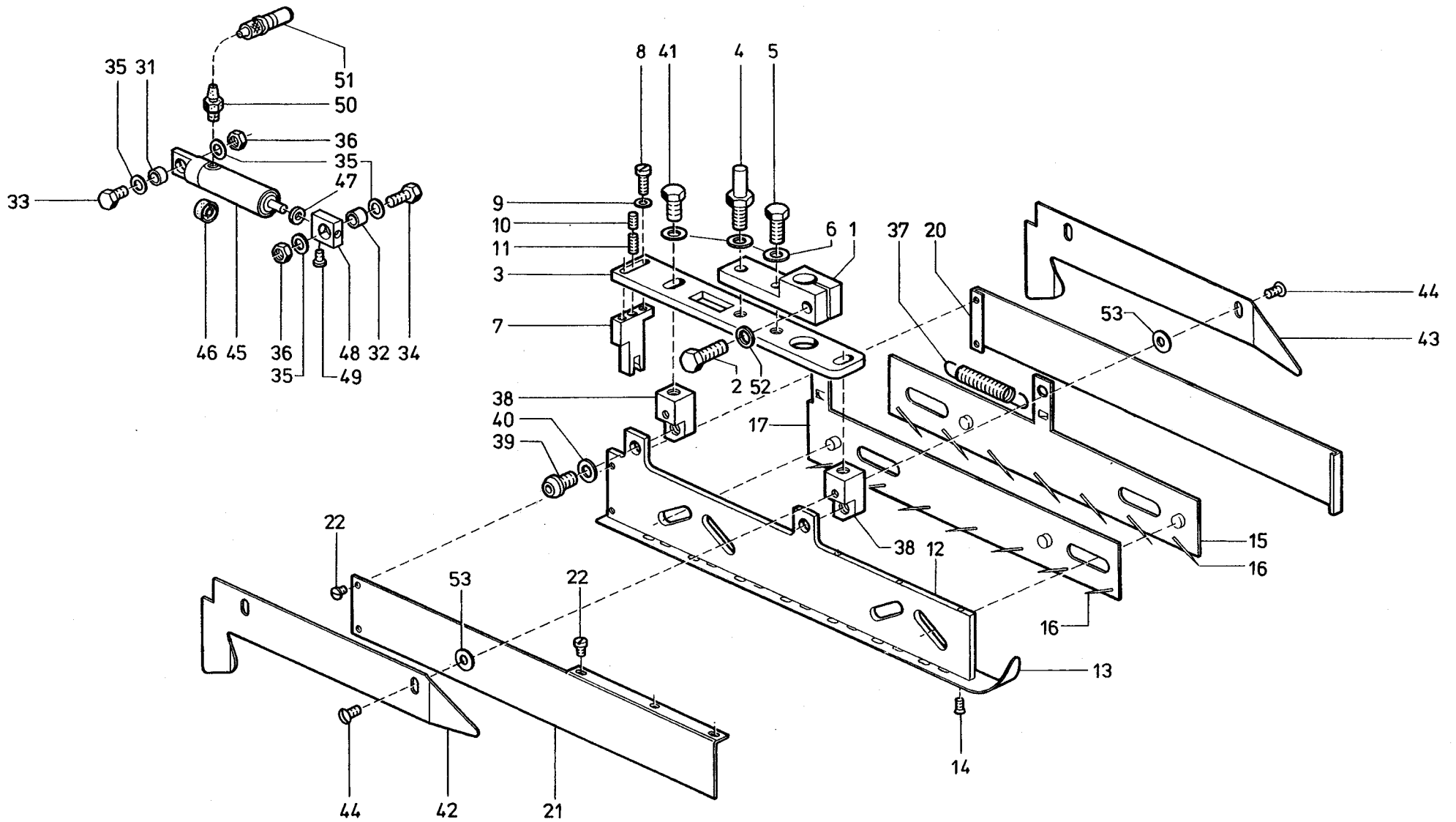
Pos.	Teile-Nr.	Benennung	Denomination
------	-----------	-----------	--------------



Tafel/ Table: 031

Pos.	Teile-Nr.	Benennung	Denomination
0		Greiffaltstempel	Catch-folder cpl.
0	0793 025453	für Stempelinrichtung S26, S27	for folder equipment S26, S27
0	0793 025413	für Stempelinrichtung S24	for folder equipment S24
0	0793 025493	für Stempelinrichtung S30,S31	for folder equipment S30,S31
0	0793 025543	für Stempelinrichtung S35	for folder equipment S35
0	0793 025293	für Stempelinrichtung S13	for folder equipment S13
1	0793 025004	Halter	Holder
2	9201 113317	6kt.-Schraube M6x20	Hexagonal screw M6x20
3	0793 025007	Platte	Plate
4	0793 025008	Bolzen	Bolt
5	9201 113277	6kt.-Schraube M6x12	Hexagonal screw M6x12
6	9330 000108	Scheibe 6,4	Washer 6,4
7	0746 090308	Anschlag	Stop
8	9203 003668	Zyl.-Schraube M4x10	Cyl. head screw M4x10
9	9330 000088	Scheibe 4,3	Washer 4,3
10	0216 000589	Gewindestift	Threaded stud
11	0746 090312	Gewindestift	Threaded stud
12	0793 025018	Faltleiste	Folder reglet
13	0793 025455	Sohle, für S26, S27	Plain base, for S26, S27
13	0793 025495	Sohle, für S30, S31	Plain base, for S30, S31
13	0793 025545	Sohle, für S35	Plain base, for S35
13	0793 025295	Sohle, für S13	Plain base, for S13
13	0793 025415	Sohle, für S24	Plain base, for S24
14	0933 005735	Senkschraube	Countersunk screw
15	0793 025028	Nadelleiste (außen rechts)	Needle reglet (outside right)
16	0746 050517	Nadel	Needle
17	0793 025030	Nadelleiste (außen links)	Needle reglet (outside left)
18	0793 025026	Nadelleiste (innen rechts)	Needle reglet (inside right)
20	793 025037a	Schutzblech, rechts	Guard plate, right hand

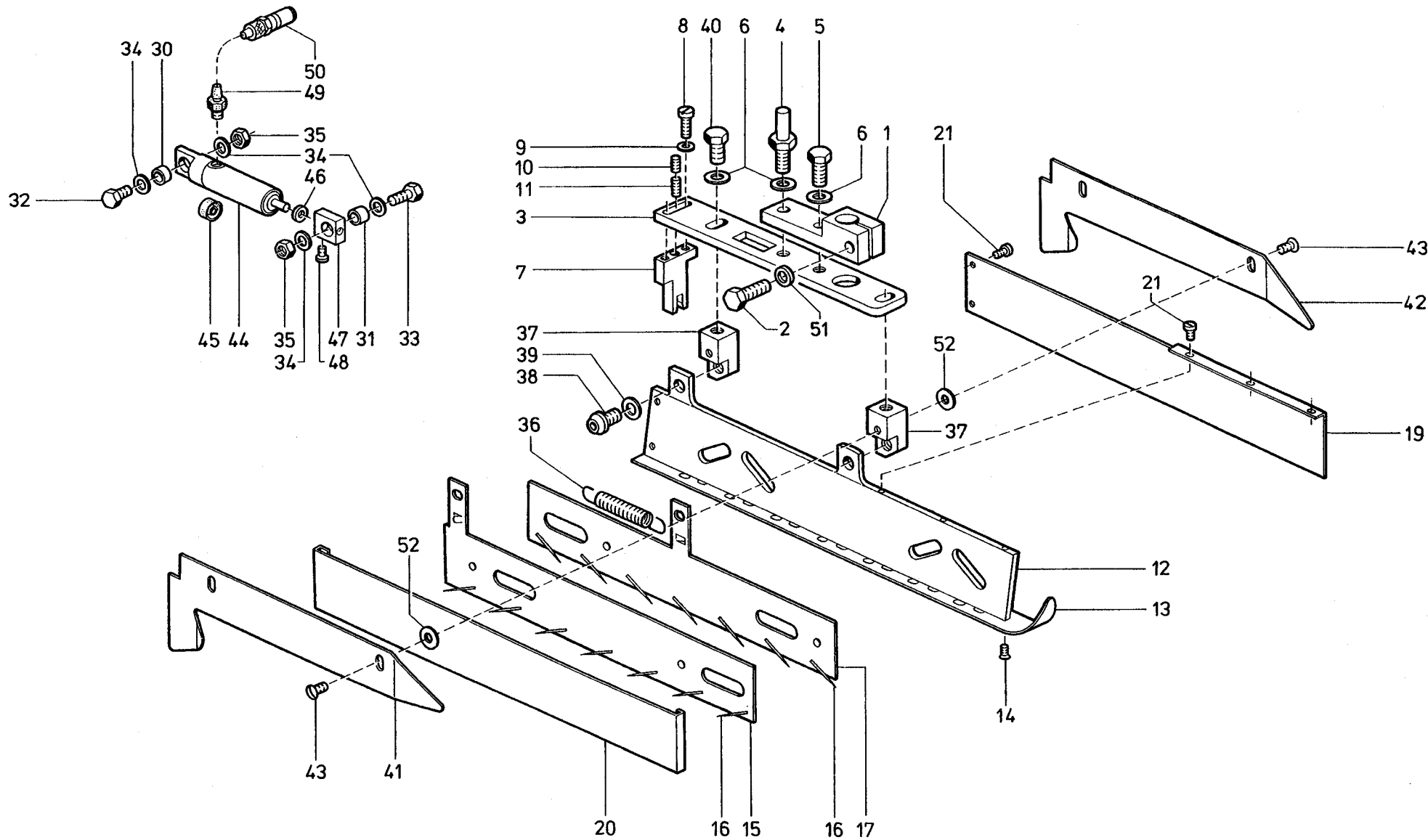
Pos.	Teile-Nr.	Benennung	Denomination
21	793 025038a	Schutzblech, links	Guard plate, left hand
22	0902 004102	Zyl.-Schraube	Cyl. head screw
31	0746 050562	Buchse	Bushing
32	0746 050563	Buchse	Bushing
33	9201 112868	6kt.-Schraube M5x10	Hexagonal screw M5x10
34	0746 050985	6kt.-Schraube	Hexagonal screw
35	0902 000514	Scheibe	Washer
36	9231 000378	6kt.-Mutter M5	Hexagonal nut M5
37	0746 050989	Zugfeder	Draw spring
38	0746 090365	Kloben	Block
39	0746 090366	Zyl.-Schraube	Cyl. head screw
40	0551 001246	Scheibe	Washer
41	9201 113268	6kt.-Schraube M6x10	Hexagonal screw M6x10
42	0793 025068	Leitblech	Guide plate
43	0793 025069	Leitblech	Guide plate
44	0219 000353	Linsenschraube	Fillister head screw
45	0793 025071	Zylinder kpl. (mit Pos. 46 und 47)	Cylinder cpl. (with pos. 46 and 47)
46	0246 000348	Lippenring	Lip seal
47	0380 000289	Scheibe	Washer
48	0746 050555	Anschlußstück kpl. (mit Pos. 49)	Joining piece cpl. (with pos. 49)
49	0420 000324	Zyl.-Schraube	Cyl. head screw
50	0797 002016	Schlauchtülle	Hose nozzle
51	0746 040379	Kupplungsstecker	Coupler plug
52	0793 025006	Scheibe	Washer
53	0793 025029	Nadelleiste (innen links)	Needle reglet (inside left)
54	0933 063984	Linsenschraube	Fillister head screw
55	0558 000090	Scheibe (nur bei Bedarf)	Washer (in case of requirement only)



Tafel/ Table: 032

Pos.	Teile-Nr.	Benennung	Denomination
0		Greiffaltstempel	Catch folder cpl.
0	0793 025473	für Stempelinrichtung S28	for folder equipment S28
0	0793 025513	für Stempelinrichtung S32	for folder equipment S32
0	0793 025563	für Stempelinrichtung S37	for folder equipment S37
0	0793 025583	für Stempelinrichtung S39	for folder equipment S39
0	0793 025843	für Stempelinrichtung S61	for folder equipment S61
1	0793 025004	Halter	Holder
2	9201 113317	6kt.-Schraube M6x20	Hexagonal screw M6x20
3	0793 025007	Platte	Plate
4	0793 025008	Bolzen	Bolt
5	9201 113277	6kt.-Schraube M6x12	Hexagonal screw M6x12
6	9330 000108	Scheibe 6,4	Washer 6,4
7	0746 090308	Anschlag	Stop
8	9203 003668	Zyl.-Schraube M4x10	Cyl. head screw M4x10
9	0569 001895	Scheibe	Washer
10	0216 000589	Gewindestift	Threaded stud
11	0746 090312	Gewindestift	Threaded stud
12	0793 025018	Faltleiste	Folder reglet
13	0793 025565	Sohle, für S37	Plain base, for S37
13	0793 025585	Sohle, für S39	Plain base, for S39
13	0793 025475	Sohle, für S28	Plain base, for S28
13	0793 025515	Sohle, für S32	Plain base, for S32
13	0793 025845	Sohle, für S61	Plain base, for S61
14	0933 005735	Senkschraube	Countersunk screw
15	0793 025157	Nadelleiste (außen, rechts)	Needle reglet (outside right)
16	0746 050517	Nadel	Needle
17	0793 025158	Nadelleiste (innen, rechts)	Needle reglet (inside right)
19	0793 025036	Leiste	Reglet
20	0793 025160	Schutzblech, rechts	Guard plate, right hand
21	0793 025159	Schutzblech, links	Guard plate, left hand

Pos.	Teile-Nr.	Benennung	Denomination
22	0902 004102	Zyl.-Schraube	Cyl. head screw
23	0211 000268	Senkschraube	Countersunk screw
31	0746 050562	Buchse	Bush
32	0746 050563	Buchse	Bush
33	9201 112868	6kt.-Schraube	Hexagonal screw
34	0746 050985	6kt.-Schraube	Hexagonal screw
35	0902 000514	Scheibe	Washer
36	0237 000202	6kt.-Mutter	Hexagonal nut
37	0746 050989	Zugfeder	Draw spring
38	0746 090365	Kloben	Block
39	0746 090366	Zyl.-Schraube	Cyl. head screw
40	0551 001246	Scheibe	Washer
41	9201 113268	6kt.-Schraube M6x10	Hexagonal screw M6x10
42	0793 025068	Leitblech	Guide plate
43	0793 025069	Leitblech	Guide plate
44	0219 000353	Linsenschraube	Fillister head screw
45	0793 025071	Zylinder kpl. (mit Pos. 46 und 47)	Cylinder cpl. (with pos. 46 and 47)
46	0246 000348	Lippenring	Lip seal
47	0380 000289	Scheibe	Washer
48	0746 050555	Anschlußstück kpl. (mit Pos. 49)	Joining piece cpl. (with pos. 49)
49	0420 000324	Zyl.-Schraube	Cyl. head screw
50	0797 002016	Schlauchtülle	Hose nozzle
51	0746 040379	Kupplungsstecker	Coupler plug
52	0793 025006	Scheibe	Washer
53	0558 000090	Scheibe (Nur bei Bedarf)	Washer (In case of requirement only)

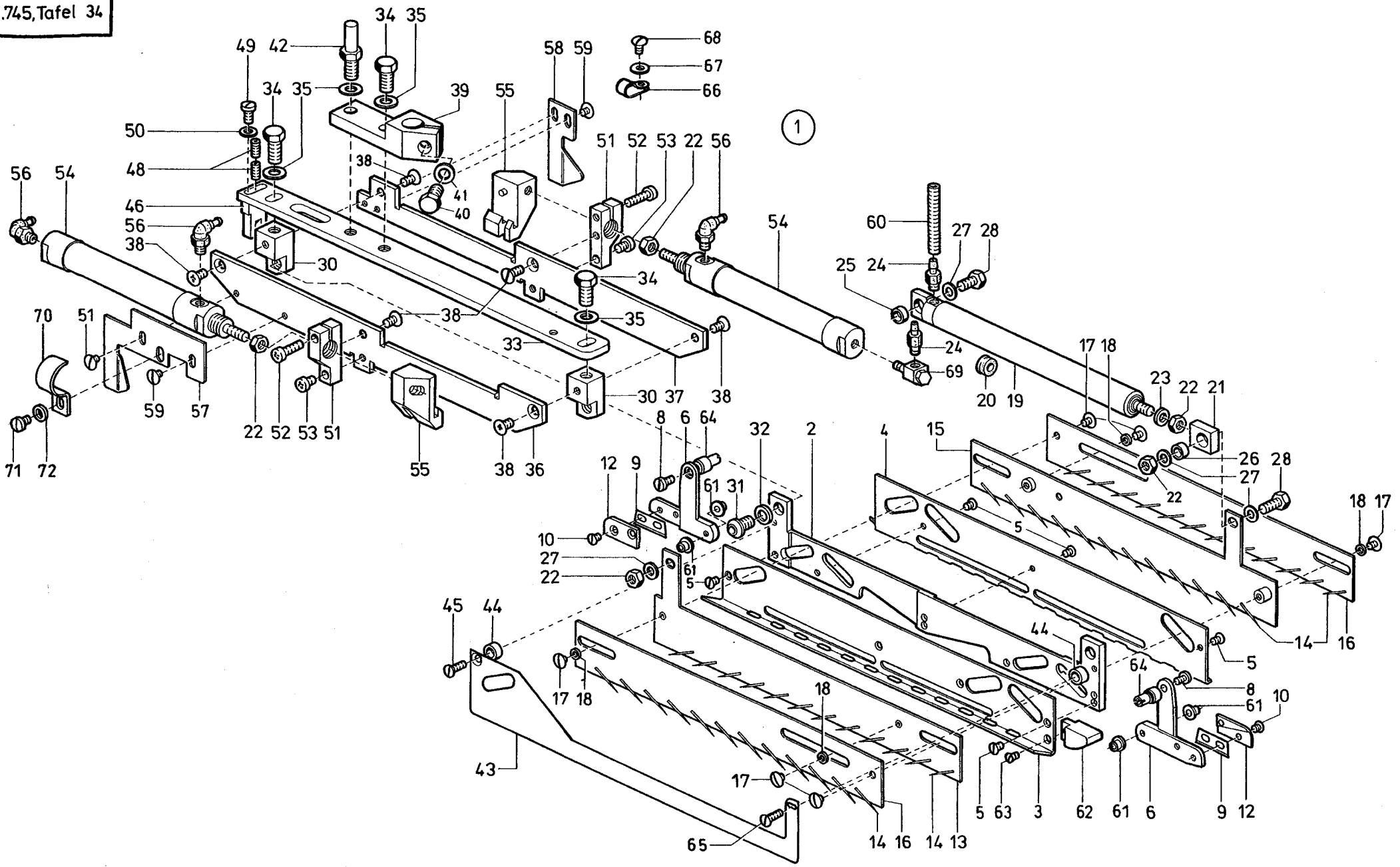


Tafel/ Table: 033

Seite/ Page: 1 von/ of 1

Pos.	Teile-Nr.	Benennung	Denomination
0		Greiffaltstempel	Catch folder cpl.
0	0793 025193	für Stempelinrichtung S29	for Folder equipment S29
0	0793 025273	für Stempelinrichtung S33	for Folder equipment S33
0	0793 025553	für Stempelinrichtung S36	for Folder equipment S36
0	0793 025573	für Stempelinrichtung S38	for Folder equipment S38
0	0793 025833	für Stempelinrichtung S60	for Folder equipment S60
1	0793 025004	Halter	Holder
2	9201 113317	6kt.-Schraube M6x20	Hexagonal screw M6x20
3	0793 025007	Platte	Plate
4	0793 025008	Bolzen	Bolt
5	9201 113277	6kt.-Schraube M6x12	Hexagonal screw M6x12
6	9330 000108	Scheibe 6,4	Washer 6,4
7	0746 090308	Anschlag	Stop
8	9203 003668	Zyl.-Schraube	Cyl. head screw
9	9330 000088	Scheibe 4,3	Washer 4,3
10	0216 000589	Gewindestift	Threaded stud
11	0746 090312	Gewindestift	Threaded stud
12	0793 025195	Faltleiste	Folder reglet
13	0793 025555	Sohle, für S36	Plain base, for S36
13	0793 025575	Sohle, für S38	Plain base, for S38
13	0793 025835	Sohle, für S60	Plain base, for S60
14	0933 005735	Senkschraube	Countersunk screw
15	0793 025198	Nadelleiste (außen, links)	Needle reglet (outside left)
16	0746 050517	Nadel	Needle
17	0793 025199	Nadelleiste (innen, links)	Needle reglet (inside left)
19	0793 025200	Schutzblech	Guard plate
20	0793 025160	Schutzblech	Guard plate
21	0902 004102	Zyl.-Schraube	Cyl. head screw
30	0746 050562	Buchse	Bush
31	0746 050563	Buchse	Bush

Pos.	Teile-Nr.	Benennung	Denomination
32	9201 112868	6kt.-Schraube M5x10	Hexagonal screw M5x10
33	0746 050985	6kt.-Schraube	Hexagonal screw
34	0902 000514	Scheibe	Washer
35	9231 000378	6kt.-Mutter	Hexagonal screw
36	0746 050989	Zugfeder	Draw spring
37	0746 090365	Kloben	Block
38	0746 090366	Zyl.-Schraube	Cyl. head screw
39	0551 001246	Scheibe	Washer
40	9201 113268	6kt.-Schraube	Hexagonal screw
41	0793 025068	Leitblech	Guide plate
42	0793 025069	Leitblech	Guide plate
43	0219 000353	Linsenschraube	Fillister head screw
44	0793 025071	Zylinder kpl. (mit Pos. 45 und 46)	Cylinder cpl. (with pos. 45 and 46)
45	0246 000348	Lippenring	Lip seal
46	0380 000289	Scheibe	Washer
47	0746 050555	Anschlußstück kpl. (mit Pos. 48)	Joining piece cpl. (with pos. 48)
48	0420 000324	Zyl.-Schraube	Cyl. head screw
49	0797 002016	Schlauchtülle	Hose nozzle
50	0746 040379	Kupplungsstecker	Coupler plug
51	0793 025006	Scheibe	Washer
52	0558 000090	Scheibe (Nur bei Bedarf)	Washer (In case of requirement only)



Tafel/ Table: 034

Seite/ Page: 1 von/ of 2

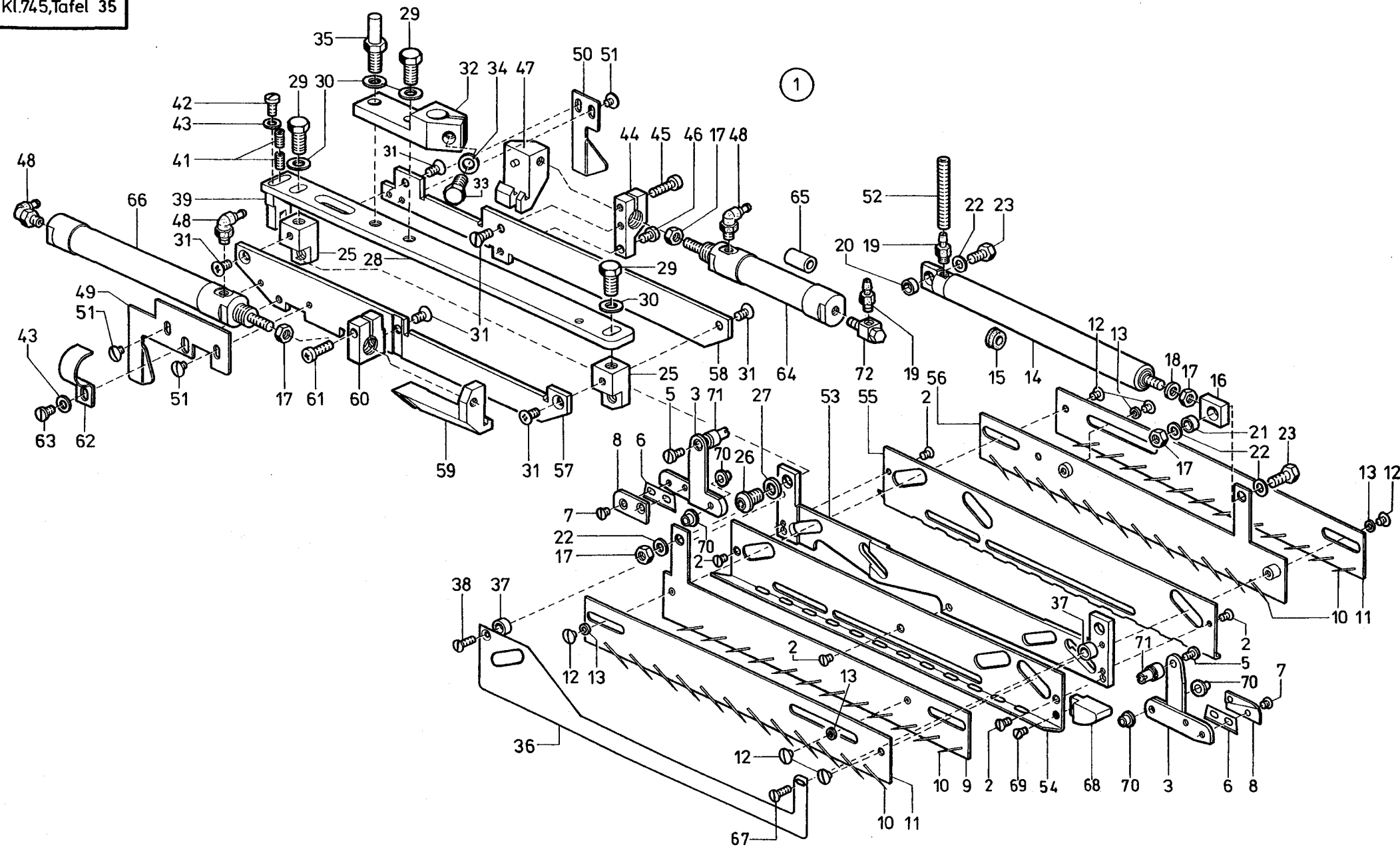
Pos.	Teile-Nr.	Benennung	Denomination
0		Greiffaltstempel	Catch folder cpl.
1	0793 027402	für Stempelinrichtung S66, S70	for folder equipment S66, S70
1	0793 027412	für Stempelinrichtung S74, S78	for folder equipment S74, S78
1	0793 027422	für Stempelinrichtung S86	for folder equipment S86
2	0793 027503	Stegblech	Base plate
3	0793 027505	Führungsblech, links für S60, S70	Guide plate, left for S60, S70
3	0793 027681	Führungsblech, links für S74, S78	Guide plate, left for S74, S78
3	0793 027691	Führungsblech, links für S86	Guide plate, left for S86
4	0793 027506	Führungsblech, rechts für S60, S70	Guide plate, right for S60, S70
4	0793 027682	Führungsblech, rechts für S74, S78	Guide plate, right for S74, S78
4	0793 027692	Führungsblech, rechts für S86	Guide plate, right for S86
5	9203 312411	Senkschraube M2,5x3	Countersunk screw M2,5x3
6	0793 027512	Hebel	Lever
8	0569 001922	Zyl.-Schraube	Cyl. head screw
9	0793 027521	Messer	Knife
10	0793 027522	Senkschraube	Countersunk screw
12	0793 027523	Platte	Plate
13	0793 027525	Nadelleiste, links kpl. (mit Pos.14)	Needle reglet, left hand, cpl. (with pos. 14)
14	0746 050517	Nadel	Needle
15	0793 027531	Nadelleiste, rechts, kpl. (mit Pos. 14)	Needle reglet, right hand cpl. (with pos. 14)
16	0793 027535	Nadelleiste, außen, kpl. (mit Pos. 14)	Needle reglet, outside cpl. (with pos. 14)
17	0793 027538	Linsenschraube	Fillister head screw
18	0793 027539	Ring	Ring
19	0793 027541	Zylinder kpl. (mit Pos. 20,21,22,23)	Cylinder cpl. (with pos. 20,21,22,23)

Pos.	Teile-Nr.	Benennung	Denomination
20	0246 000348	Lippenring	Lip seal
21	0793 027561	Kloben	Block
22	9231 000378	6kt.-Mutter M5	Hexagonal nut M5
23	0380 000289	Scheibe	Washer
24	0797 002016	Schlauchtülle	Hose nozzle
25	0746 050562	Buchse	Bushing
26	0746 050563	Buchse	Bushing
27	9330 000098	Scheibe 5,3	Washer 5,3
28	0219 002605	6kt.-Schraube	Hexagonal screw
30	0793 027575	Kloben	Block
31	0746 090366	Zyl.-Schraube	Cyl. head screw
32	0551 001246	Scheibe	Washer
33	0793 027581	Leiste	Reglet
34	9201 113277	6kt.-Schraube	Hexagonal screw
35	9330 000108	Scheibe 6,4	Washer 6,4
36	0793 027586	Leiste, links	Reglet, left hand
37	0793 027587	Leiste, rechts	Reglet, right hand
38	0793 003508	Senkschraube	Countersunk screw
39	0793 027592	Halter	Holder
40	9201 113317	6kt.-Schraube	Hexagonal screw
40	9201 113317	6kt.-Schraube M6x20	Hexagonal screw M6x20
41	0793 025006	Scheibe	Washer
42	0793 025008	Bolzen	Bolt
43	0793 027598	Schutzblech	Guard plate
44	0793 027599	Buchse	Bush
45	0246 002209	Senkschraube	Countersunk screw
46	0793 027601	Anschlag	Stop
48	0558 001107	Gewindestift	Threaded stud
49	0933 000335	Zyl.-Schraube	Cyl. head screw
50	9330 000068	Scheibe 3,2	Washer 3,2
51	0793 027611	Klemmstück kpl. (mit Pos. 52)	Clamping piece cpl. (with pos. 52)
52	0271 000228	Linsenschraube	Fillister head screw
53	0271 000125	Linsenschraube	Fillister head screw
54	0797 001541	Zylinder	Cylinder
55	0793 027623	Kloben	Block
56	0746 000768	L-Stecknippel	L-Plug nipple
57	0793 027631	Leitblech, links	Guide plate, left hand

Tafel/ Table: 034

Pos.	Teile-Nr.	Benennung	Denomination
58	0793 027632	Leitblech, rechts	Guide plate, right hand
59	0911 000339	Linsenschraube	Fillister head screw
60	0793 027635	Zugfeder	Draw spring
61	0793 027516	Rolle	Roller
62	0793 027509	Führung	Guide
63	0746 011214	Senkschraube	Countersunk screw
64	0793 027519	Bolzen, kpl.	Bolt cpl.
65	0558 000060	Zyl.-Schraube	Cyl. head screw
66	0942 010318	Bef.-Schelle	Clip
67	0569 001895	Scheibe	Washer
68	0271 000012	Linsenschraube	Fillister head screw
69	0238 010073	L- Verschraubung	Square piece
70	K999 202711	Schelle	Clip
71	0223 000723	Flachkopfschraube	Flat head screw
72	9330 000088	Scheibe 4,3	Washer 4,3

Pos.	Teile-Nr.	Benennung	Denomination
------	-----------	-----------	--------------



Tafel/ Table: 035

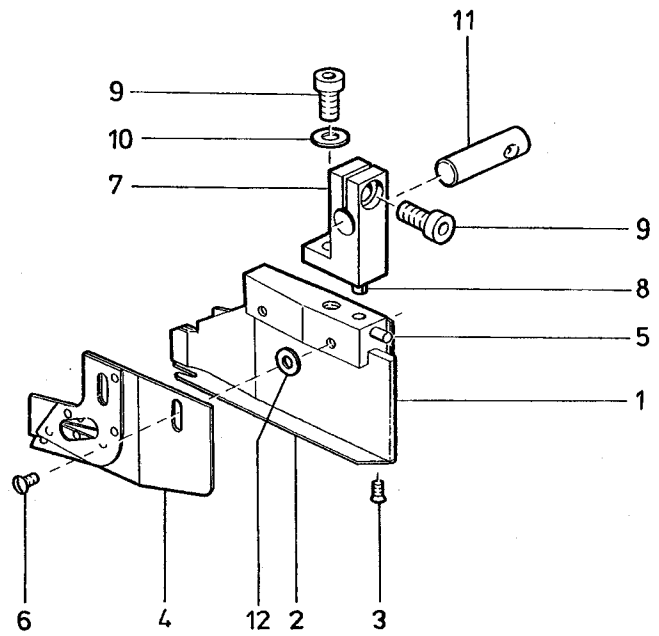
Pos.	Teile-Nr.	Benennung	Denomination
0		Greiffaltstempel	Catch folder
0		komplett	cpl.
1	0793 027406	für Stempelinrichtung S71	for folder equipment S71
1	0793 027416	für Stempelinrichtung S79	for folder equipment S79
2	9203 312411	Senkschraube M2,5x3	Countersunk screw M2,5x3
3	0793 027512	Hebel	Lever
5	0569 001922	Zyl.-Schraube	Cyl. head screw
6	0793 027521	Messer	Knife
7	0793 027522	Senkschraube	Countersunk screw
8	0793 027523	Platte	Plate
9	0793 027525	Nadelleiste kpl. rechts (mit Pos. 10)	Needle reglet cpl. right (with pos. 10)
10	0746 050517	Nadel	Needle
11	0793 027535	Nadelleiste kpl. (mit Pos. 10)	Needle reglet cpl. (with pos. 10)
12	0793 027538	Linsenschraube	Fillister head screw
13	0793 027539	Ring	Ring
14	0793 027541	Zylinder kpl. (mit Pos. 15,16,17,18)	Cylinder cpl. (with pos. 15,16,17,18)
15	0246 000348	Lippenring	Lip seal
16	0793 027561	Kloben	Block
17	9231 000378	6kt.-Mutter M5	Hexagonal nut M5
18	0380 000289	Scheibe	Washer
19	0797 002016	Schlauchtülle	Hose nozzle
20	0746 050562	Buchse	Bush
21	0746 050563	Buchse	Bush
22	9330 000098	Scheibe 5,3	Washer 5,3
23	0219 002605	6kt.-Schraube	Hexagonal screw
25	0793 027575	Kloben	Block
26	0746 090366	Zyl.-Schraube	Cyl. head screw
27	0551 001246	Scheibe	Washer
28	0793 027581	Leiste	Reglet
29	9201 113277	6kt.-Schraube	Hexagonal screw
30	0793 025006	Scheibe	Washer
35	0793 025008	Bolzen	Bolt

Pos.	Teile-Nr.	Benennung	Denomination
36	0793 027598	Schutzblech	Guard sheet
37	0793 027599	Buchse	Bush
38	0246 002209	Senkschraube	Countersunk screw
39	0793 027601	Anschlag	Stop
41	0558 001107	Gewindestift	Threaded stud
42	9202 001668	Zyl. Schraube M3x8	Cyl. head screw M3x8
43	9330 000088	Scheibe 4,3	Washer 4,3
44	0793 027611	Klemmstück kpl. (mit Pos. 45)	Clamping piece cpl. (with pos. 45)
45	0271 000228	Linsenschraube	Fillister head screw
46	0271 000125	Linsenschraube	Fillister head screw
47	0793 027623	Kloben	Block
48	0746 000768	Stecknippel	Plug nipple
49	0793 027631	Leitblech	Guide plate
50	0793 027632	Leitblech	Guide plate
51	0911 000339	Linsenschraube	Fillister head screw
52	0793 027635	Zugfeder	Draw spring
53	0793 027653	Stegblech	Base plate
54	0793 027655	Führungsblech links für S71	Guide plate left for S71
54	0793 027685	Führungsblech links für S79	Guide plate left for S79
55	0793 027656	Führungsblech rechts für S71	Guide plate right for S71
55	0793 027686	Führungsblech rechts für S79	Guide plate right for S79
56	0793 027658	Nadelleiste kpl. rechts (mit Pos. 10)	Needle reglet cpl. (with pos. 10)
57	0793 027661	Leiste	Reglet
58	0793 027662	Leiste	Reglet
59	0793 027664	Kloben	Block
60	0793 027667	Klemmstück	Clamping piece
61	0271 001413	Linsenschraube	Fillister head screw
62	K999 202711	Schelle	Clip
63	0223 000723	Flachkopfschraube	Flat head screw
64	0718 012449	Zylinder	Cylinder
65	Z151 001047	Buchse	Bush
66	0797 001542	Zylinder	Cylinder

Tafel/ Table: 035

Pos.	Teile-Nr.	Benennung	Denomination
67	0556 000060	Zyl.-Schraube	Cyl. head screw
68	0793 027509	Führung	Guide
69	0746 011214	Senkschraube	Countersunk screw
70	0793 027516	Rolle	Roller
71	0793 027519	Bolzen, kpl.	Bolt, cpl.
72	0238 010073	L-Verschraubung	Square piece

Pos.	Teile-Nr.	Benennung	Denomination
------	-----------	-----------	--------------



Tafel/ Table: 036

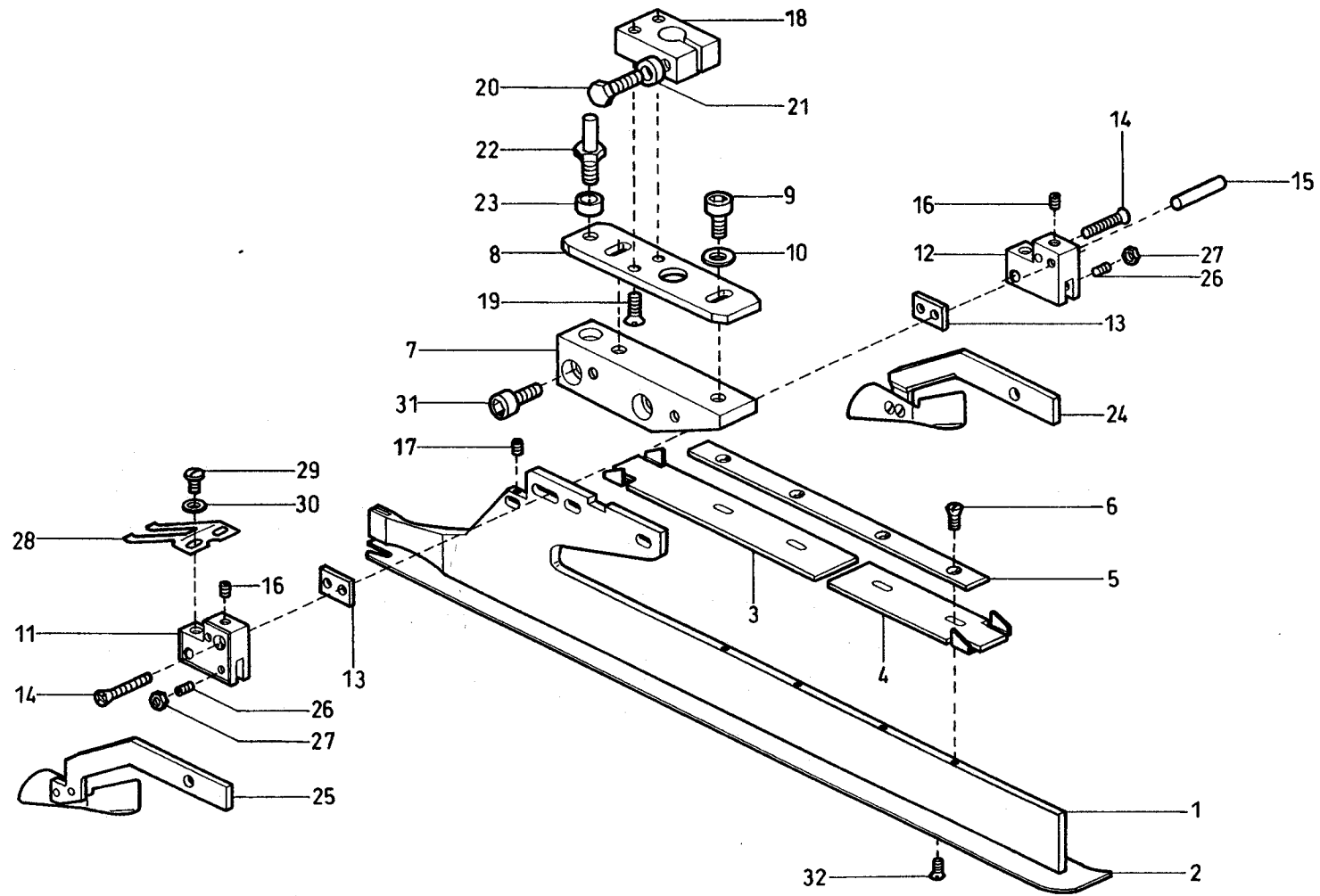
Pos.	Teile-Nr.	Benennung	Denomination
0		Faltstempel	Folder
0		komplett	complet
0	0793 025297	für Stempeleinrichtung S13	for Folder equipment S13
0	0793 025417	für Stempeleinrichtung S24	for Folder equipment S24
0	0793 025457	für Stempeleinrichtung S26	for Folder equipment S26
0	0793 025467	für Stempeleinrichtung S27	for Folder equipment S27
0	0793 025477	für Stempeleinrichtung S28	for Folder equipment S28
0	0793 025487	für Stempeleinrichtung S29	for Folder equipment S29
0	0793 025497	für Stempeleinrichtung S30	for Folder equipment S30
0	0793 025507	für Stempeleinrichtung S31	for Folder equipment S31
0	0793 025517	für Stempeleinrichtung S32	for Folder equipment S32
0	0793 025527	für Stempeleinrichtung S33	for Folder equipment S33
0	0793 025532	für Stempeleinrichtung S34	for Folder equipment S34
0	0793 025547	für Stempeleinrichtung S35	for Folder equipment S35
0	0793 025557	für Stempeleinrichtung S36	for Folder equipment S36
0	0793 025567	für Stempeleinrichtung S37	for Folder equipment S37
0	0793 025577	für Stempeleinrichtung S38	for Folder equipment S38
0	0793 025587	für Stempeleinrichtung S39	for Folder equipment S39
0	0793 025837	für Stempeleinrichtung S60	for Folder equipment S60
0	0793 025557	für Stempeleinrichtung	for Folder equipment

Pos.	Teile-Nr.	Benennung	Denomination
		S61	S61
0	0793 025457	für Stempeleinrichtung S66	for Folder equipment S66
0	0793 025467	für Stempeleinrichtung S70, S71	for Folder equipment S70, S71
0	0793 025407	für Stempeleinrichtung S74	for Folder equipment S74
0	0793 025507	für Stempeleinrichtung S78	for Folder equipment S78
0	0793 025587	für Stempeleinrichtung S79	for Folder equipment S79
1	746 090393a	Kloben, für S26,S28 S30,S32,S34,S66	Block, for S26,S28, S30,S32,S34,S66
1	0793 025419	Kloben, für S13,S24, S35,S36,S37,S38, S39,S60,S61,S79	Block, for S13,S24, S35,S36,S37,S38, S39,S60,S61,S79
1	0746 090455	Kloben, für S27,S29, S31,S33,S70,S71, S74,S78	Block for S27,S29, S31,S33,S70,S71, S74,S78
2	0793 025299	Sohle, für S13	Plain base, for S13
2	0793 025424	Sohle, für S24	Plain base, for S24
2	0793 025459	Sohle, für S26,S66	Plain base, for S26,S66
2	0793 025469	Sohle, für S27,S70,S71	Plain base, for S27,S70, S71
2	0793 025479	Sohle, für S28	Plain base, for S28
2	0793 025489	Sohle, für S29	Plain base, for S29
2	0793 025499	Sohle, für S30	Plain base, for S30
2	0793 025509	Sohle, für S31,S78	Plain base, for S31,S78
2	0793 025519	Sohle, für S32	Plain base, for S32
2	0793 025529	Sohle, für S33	Plain base, for S33
2	0793 025534	Sohle, für S34	Plain base, for S34
2	0793 025549	Sohle, für S35	Plain base, for S35
2	0793 025559	Sohle, für S36	Plain base, for S36
2	0793 025569	Sohle, für S37	Plain base, for S37
2	0793 025579	Sohle, für S38	Plain base, for S38
2	0793 025589	Sohle, für S39,S79	Plain base, for S39,S79
2	0793 025839	Sohle, für S60	Plain base, for S60
2	0793 025849	Sohle, für S61	Plain base, for S61

Tafel/ Table: 036

Pos.	Teile-Nr.	Benennung	Denomination
2	0793 025409	Sohle, für S74	Plain base, for S74
3	0933 005735	Senkschraube	Countersunk screw
4	0746 090401	Leitblech, links	Guide plate, left hand
5	0746 090406	Leitblech, rechts	Guide plate, right hand
6	1001 009130	Linsenschraube	Fillister head screw
6	0219 000353	Linsenschraube (Nur bei Verwendung von Pos.12)	Fillister head screw (Only with the use of pos.12)
7	0746 090421	Klemmstück kpl. (mit Pos. 8)	Clamping piece cpl. (with pos. 8)
8	739 001171a	Spannhülse	Clamping sleeve
9	9202 042887	Zyl.-Schraube M6x12	Cyl. head screw M6x12
10	9330 000108	Scheibe 6,4	Washer 6,4
11	0746 050636	Bolzen	Bolt
12	0558 000090	Scheibe (Nur bei Bedarf)	Washer (In case of requirement only)

Pos.	Teile-Nr.	Benennung	Denomination
------	-----------	-----------	--------------

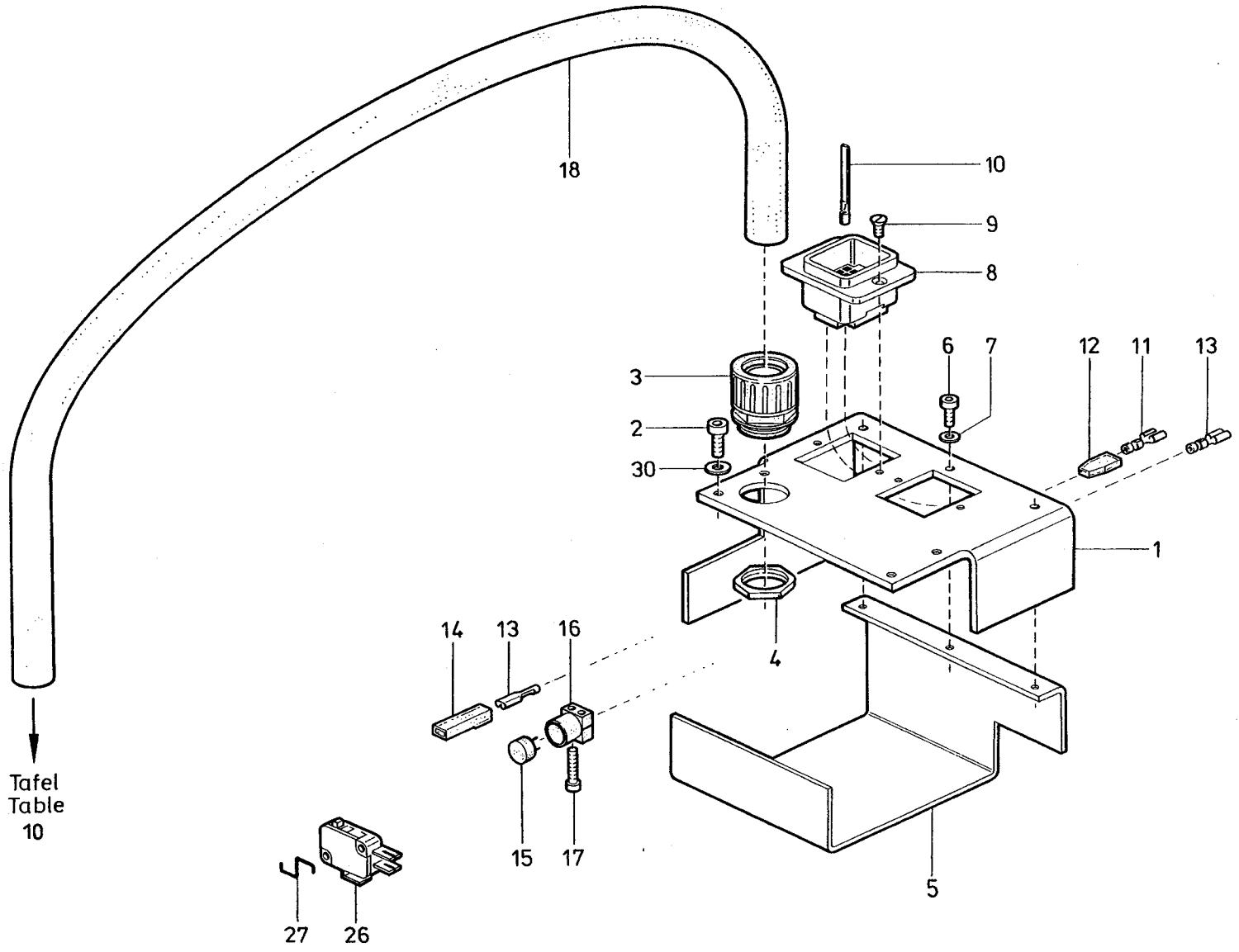


Tafel/ Table: 037

Seite/ Page: 1 von/ of 1

Pos.	Teile-Nr.	Benennung	Denomination
0		Faltstempel	Folder
0		komplett	complet
0	0793 026293	für Stempelinrichtung S89	for Folder equipment S89
0	0793 026343	für Stempelinrichtung S90	for Folder equipment S90
0	0793 026363	für Stempelinrichtung S91	for Folder equipment S91
0	0793 026383	für Stempelinrichtung S92	for Folder equipment S92
0	0793 026403	für Stempelinrichtung S93	for Folder equipment S93
0	0793 026423	für Stempelinrichtung S94	for Folder equipment S94
1	0793 026297	Stegblech	Plate
2	0793 026298	Sohle, für S89	Plain base, for S89
2	0793 026346	Sohle, für S90	Plain base, for S90
2	0793 026366	Sohle, für S91	Plain base, for S91
2	0793 026386	Sohle, für S92	Plain base, for S92
2	0793 026406	Sohle, für S93	Plain base, for S93
2	0793 026426	Sohle, für S94	Plain base, for S94
3	0793 026306	Anschlag, hinten	Guide
4	0793 026301	Anschlag, vorn	Guide front
5	0793 026309	Leiste	Reglet
6	9203 312451	Senkschraube M2,5x8	Countersunkscrew M2,5x8
7	0793 026311	Kloben	Block
8	0793 026313	Platte	Plate
9	9202 002887	Zyl. Schraube M6x12	Cyl. head screw M6x12
10	9330 000107	Scheibe	Washer
11	0793 026317	Halter, links	Holder, left
12	0793 026318	Halter, rechts	Holder, right
13	0793 026320	Platte	Plate
14	9225 201810	Senkschraube M4x20	Countersunk screw M4x20
15	0558 000790	Zyl. Stift 5H8x20	Cylinder pin 5H8x20
16	0558 001107	Gewindestift M3x8	Threaded pin M3x8
17	0246 002005	Gewindestift M2,5	Threaded pin M2,5
18	0793 025866	Kloben	Block

Pos.	Teile-Nr.	Benennung	Denomination
19	0798 122268	Senkschraube M5x10	Countersunk screw M5x10
20	9201 113317	6kt.-Schraube M6x20	Hexagonal screw M6x20
21	0793 025006	Scheibe	Washer
22	0793 025008	Bolzen	Bolt
23	0219 001013	Scheibe	Washer
24	793 025878A	Hebel, rechts kpl.	Lever, right cpl.
25	793 025879A	Hebel, links kpl.	Lever, left, cpl.
26	0794 006589	Gew.Stift M3x6	Threaded pin M3x6
27	9231 110038	6kt.-Mutter M3	Hexagonal nut M3
28	0793 025894	Blattfeder	Leaf spring
29	0739 000297	Zyl.-Schraube	Cyl. head screw
30	9330 000068	Scheibe	Washer
31	9202 002478	Zyl.-Schraube M5x10	Cyl. head screw M5x10

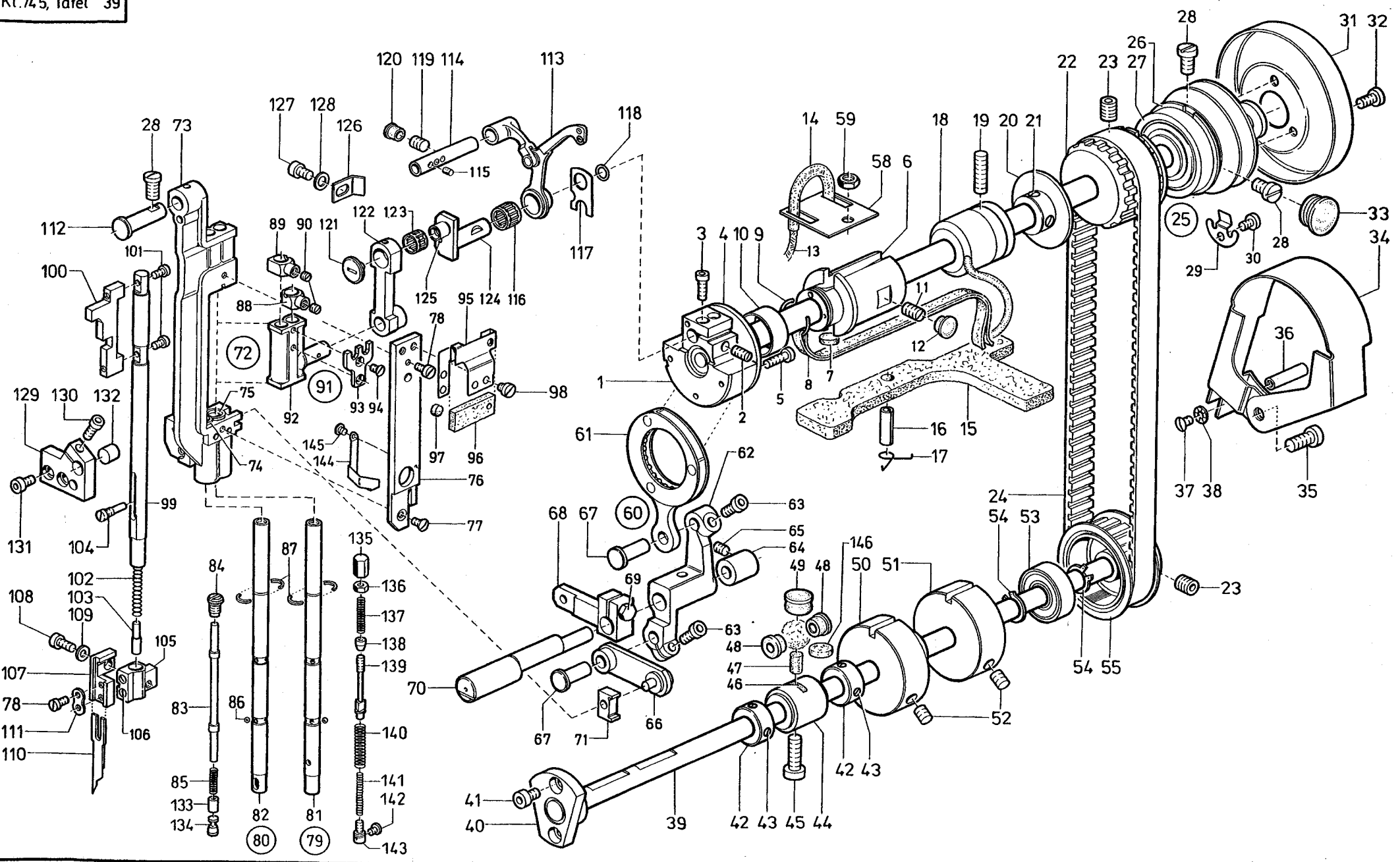


Tafel/ Table: 038

Seite/ Page: 1 von/ of 1

Pos.	Teile-Nr.	Benennung	Denomination
0	Stecker am	Plug on	
0	Maschinen	Oberteil	Machine head
1	0792 005191	Halter	Holder
2	9202 002073	Zyl.-Schraube M4x10	Cyl. head screw M4x10
3	0792 021174	Schl.-Verschr.	Hose coupling screw
4	0744 002207	6kt.-Mutter	Hexagonal nut
5	0792 005196	Winkel	Angle
6	9202 001668	Zyl.-Schraube M3x8	Cyl. head screw M3x8
7	9330 000068	Scheibe 3,2	Washer 3,2
8	0798 480906	Einb.-Kontaktträger	Contact carrier
9	0558 000579	Senkschraube	Countersunk screw
10	0798 480905	Messerkontakt	Knife contact
11	0742 000804	Flachsteckhülse	Panel connector sleeve
12	0744 024346	Schutzkappe	Isolating covering
13	Z100 010249	Flachsteckhülse	Panel connector sleeve
14	0798 101021	Schutzkappe	Isolating covering
17	1001 009162	Zyl.-Schraube	Cyl. head screw
18	002 71062500	Schutzschlauch	Protective hose
26	0739 000878	Mikroschalter	Micro-switch
27	0742 021574	Sicher.-Draht	Safety wire
30	9330 000087	Scheibe	Washer

Pos.	Teile-Nr.	Benennung	Denomination
------	-----------	-----------	--------------



Tafel/ Table: 039

Seite/ Page: 1 von/ of 3

Pos.	Teile-Nr.	Benennung	Denomination
0	0935 024641	Einb. Nähmaschine	Insert sewing machine
1	0246 002502	Armwelle kpl. (mit Pos. 2 und 3)	Arm shaft (with pos. 2 and 3)
2	0902 000140	Gewindestift	Threaded stud
3	9202 002083	Zyl.-Schraube M4x12	Cyl. head screw M4x12
4	0246 003964	Exzenter	Eccentric
5	9202 002093	Zyl.-Schraube M4x16	Cyl. head screw M4x16
6	0246 000017	Armlager kpl. (mit Pos. 7,8,9,10,14)	Arm bearing (with pos.7,8,9,10,14)
7	211 000305a	Filzteil	Felt
8	002 58890700	Öldocht **	Oil wick **
9	211 000306b	Federring	Spring ring
10	211 000306a	Ring	Ring
11	0216 000042	Gewindestift M6x10	Threaded stud M6x10
12	1001 001162	Verschlusskappe	Cap
13	002 58890300	Öldocht **	Oil wick **
14	211 000308k	Schlauch kpl. (mit Pos.13)	Hose cpl. (with pos.13)
15	0212 004744	Filzteil	Felt
16	0212 004743	Spannhülse	Clamping sleeve
17	0212 004745	Klemmfeder	Clamping spring
18	0211 000316	Armlager	Arm bearing
19	0223 000448	Gewindestift M6x22	Threaded stud M6x22
20	0246 000068	Scheibe kpl. (mit Pos.21)	Washer cpl. (with pos. 21)
21	0570 000055	Gewindestift M6x0,75x4	Threaded stud M6x0,75x4
22	211 000351b	Gurtrad kpl. (mit Pos. 23)	Belt wheel cpl. (with pos.23)
23	0211 000354	Gewindestift M8x10	Threaded stud M8x10
24	0211 000355	Zahnriemen	Toothed belt
25	0211 000372	Flansch kpl. (mit Pos. 26,27,28)	Flange cpl. (with pos.26,27,28)
26	0211 000362	Sicher.-Ring	Circlip
27	0211 000361	Kugellager	Ball bearing
28	216 000068a	Linsenschraube	Fillister head screw
29	0933 000075	Haltefeder	Retaining spring
30	9203 003648	Zyl.-Schraube M4x6	Cyl. head screw M4x6

Pos.	Teile-Nr.	Benennung	Denomination
31	0291 000047	Handrad	Hand wheel
32	0216 000229	Linsenschraube M5x8	Fillister head screw M5x8
33	0911 000196	Verschlusskappe	Cap
34	0211 000499	Schutzkappe *	Protective cap *
35	0650 000292	Zyl.-Schraube M6x14 *	Cyl. head screw M6x14 *
36	0211 050202	Bolzen *	Bolt *
37	1001 009130	Linsenschraube M4x6 *	Fillister head screw M4x6 *
38	0911 000267	Zahnscheibe *	Tooth lock washer *
39	0246 000621	Unterwelle	Lower shaft
40	0246 000623	Nadellager	Needle bearing
41	9202 002467	Zyl.-Schraube M5x8	Cyl. head screw M5x8
42	0267 000248	Stellring kpl. (mit Pos.43)	Set collar cpl. (with pos.43)
43	0541 001395	Gewindestift	Threaded stud
44	0244 000518	Nadellager kpl. (mit Pos. 46)	Needle bearing cpl. (with pos. 46)
45	0650 000347	Zyl.-Schraube M6x18	Cyl. head screw M6x18
46	0244 000522	Filzteil	Felt
47	0422 000297	Filzteil	Felt
48	0246 000610	Verschlusskappe	Cap
49	0211 000257	Verschlusskappe	Cap
50	0246 002555	Exzenter kpl. (mit Pos. 52)	Eccentric cpl. (with pos.52)
51	0246 002558	Exzenter kpl. (mit Pos.52)	Eccentric cpl. (with pos. 52)
52	0223 000648	Gewindestift M6x0,75x7	Threadedstud M6x0,75x7
53	0211 000108	Kugellager	Ball bearing
54	0211 000109	Sicher. Ring	Circlip
55	211 000141a	Gurtrad kpl. (mit Pos.23)	Belt wheel cpl. (with pos.23)
58	0933 001572	Lasche	Shackle
59	9231 110128	6kt.-Mutter M6	Hexagonal nut M6
60	0246 003966	Zugstange kpl. (best. aus Pos.4,61, 62,63,66,67,68,69 70)	Draw bar cpl. (cons.of pos.4,61, 62,63,66,67,68,69 70)
61	0246 002508	Zugstange	Draw bar

Tafel/ Table: 039

Seite/ Page: 2 von/ of 3

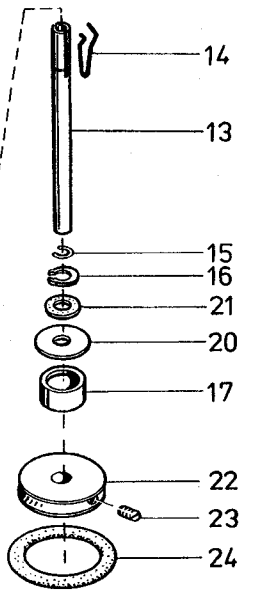
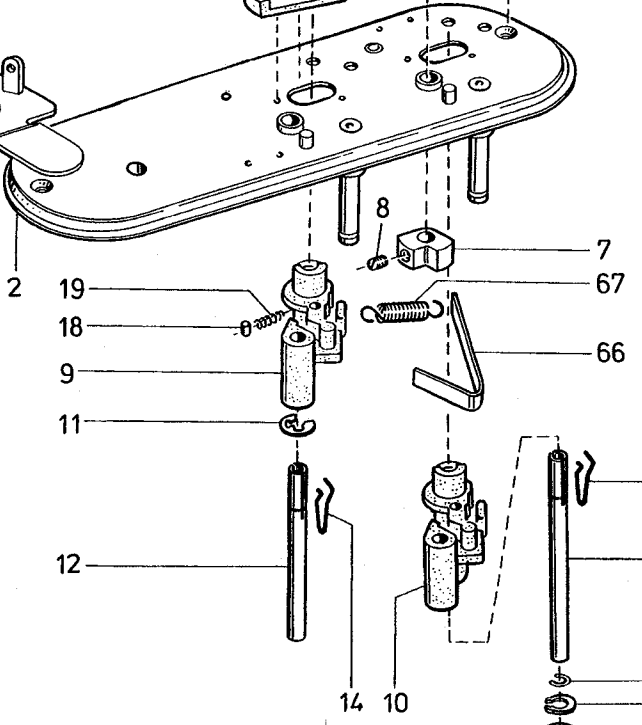
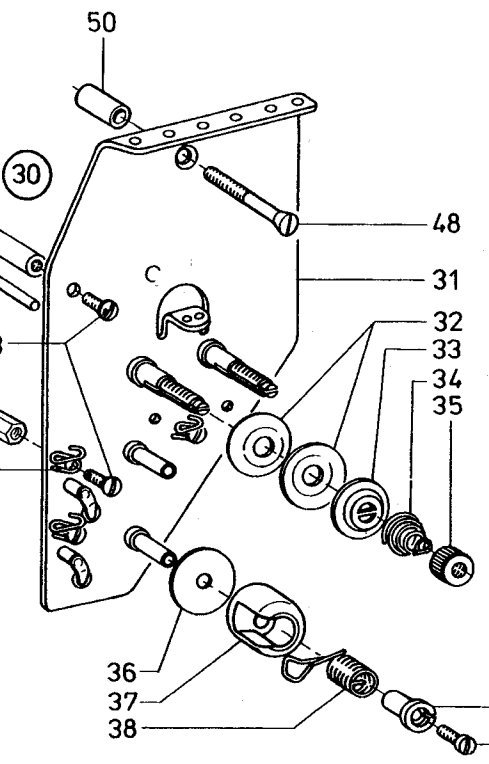
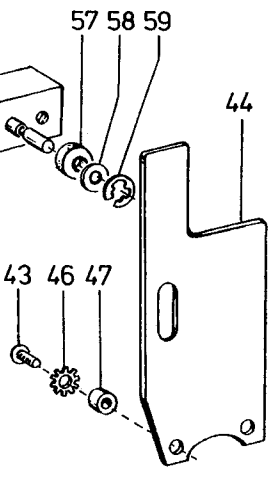
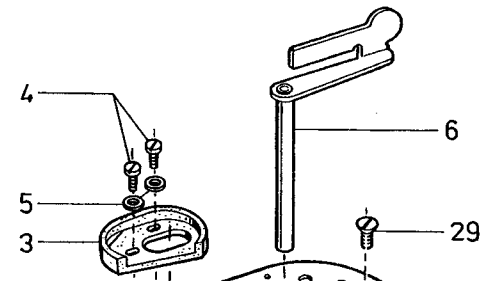
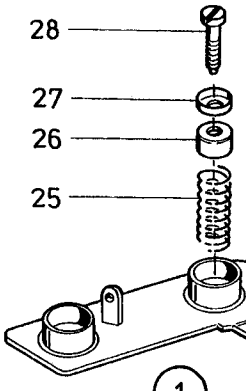
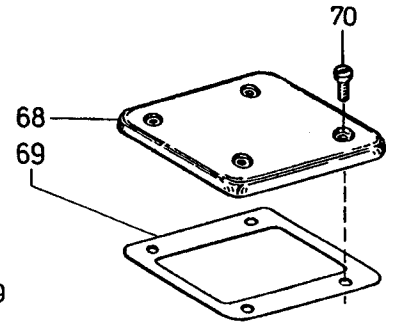
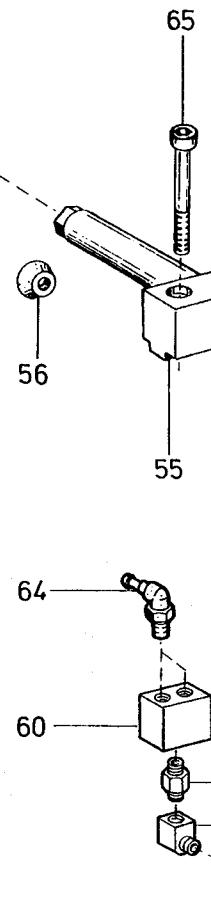
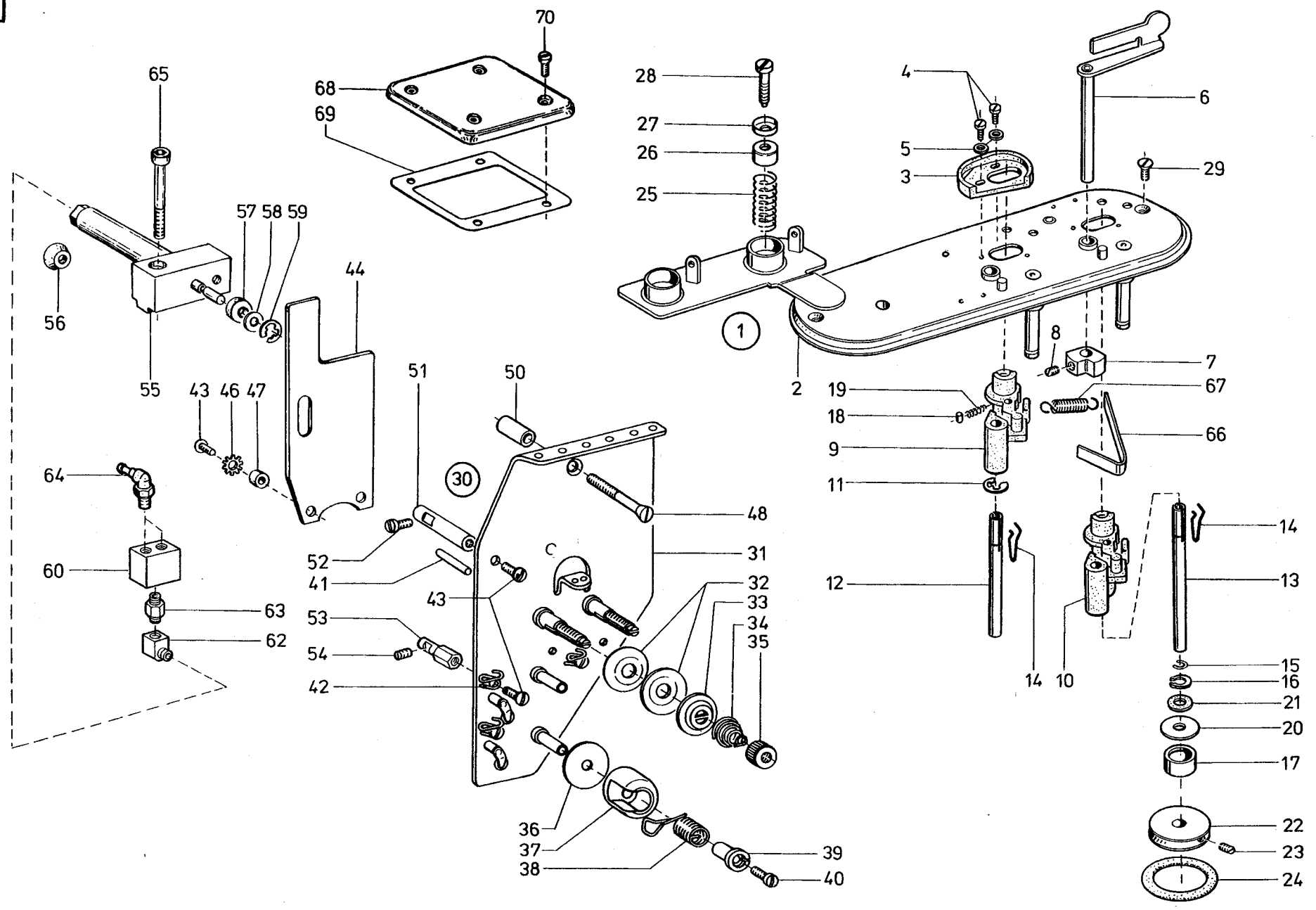
Pos.	Teile-Nr.	Benennung	Denomination
62	0246 003975	Doppelhebel kpl. (mit Pos. 63)	Double lever cpl. (with pos. 63)
63	9202 002483	Zyl.-Schraube M5x12	Cyl. head screw M5x12
64	0246 002524	Buchse	Bushing
65	0421 000222	Gewindestift	Threaded stud
66	0246 002527	Lasche	Shackle
67	0246 002521	Lagerbolzen	Bearing bolt
68	0246 003987	Klemmhebel kpl. (mit Pos. 69)	Clamping lever cpl. (with pos.69)
69	9201 112898	6kt.-Schraube	Cyl. head screw
70	0246 003982	Exzenterwelle	Eccentric shaft
71	0246 002532	Gleitstein	Sliding piece
72	0935 102012	Nadelstangenkulisse kpl. (Pos.71,73-80,88-90,92-97, 99-106,144)	
73	246 000135a	Nadelstangenkulisse kpl. (mit Pos.74 u. 75)	Needle bar connecting (with pos. 74 and 75)
74	0246 000136	Buchse	Bushing
75	246 000136a	Buchse	Bushing
76	0246 000146	Führungsschiene	Guide rail
77	0216 000496	Senkschraube	Countersunk screw
78	0569 001922	Zyl.-Schraube	Cyl. head screw
79	0246 000151	Nadelstange rechts kpl. (Pos.81,83-87,133-143)	
80	246 000151a	Nadelstange links kpl. (Pos.82-87,133-143)	
81	0246 000153	Nadelstange, rechts	Needle bar, right hand
82	246 000153a	Nadelstange, links	Needle bar, left hand
83	0380 000094	Entkupplungsstange	Releasing rod
84	0380 000093	Spezialschraube	Special screw
85	0380 000095	Druckfeder	Pressure spring
86	0380 000111	Kugel	Steel ball
87	0380 000112	Sicher.Ring	Circlip
88	0246 000173	Klemmring kpl. (mit Pos. 90)	Clamping ring cpl. (with pos. 90)
89	0246 000175	Klemmring kpl. (mit Pos. 90)	Clamping ring cpl. (with pos. 90)
90	0380 000117	Gewindestift	Threaded stud

Pos.	Teile-Nr.	Benennung	Denomination
91	0380 000119	Kreuzkopf kpl. (best. aus Pos. 92, 93, 94)	Cross head cpl. (cons. of pos. 92,93,94)
92	380 000120k	Kreuzkopf	Cross head
93	0380 000121	Führungsgabel	Guide fork
94	0380 000122	Senkschraube	Countersunk screw
95	246 000188k	Halteblech kpl. (mit Pos. 96)	Fixing plate cpl. (with pos.96)
96	0246 000189	Filzteil	Felt
97	0556 001827	Filzteil	Felt
98	9203 003631	Zyl.-Schraube M4x4	Cyl. head screw M4x4
99	0246 000191	Messerstange	Knife rod
100	0246 002541	Führungsschiene	Guide rail
101	0376 000128	Zyl.-Schraube	Cyl. head screw
102	0246 000196	Druckfeder	Pressure spring
103	0376 000131	Führungsstift	Guide pin
104	0376 000132	Spezialschraube	Special screw
105	0246 002543	Messerklöben kpl. (mit Pos. 106)	Knife block cpl. (with pos. 106)
106	0541 001395	Gewindestift	Threaded stud
107	0246 002547	Messerhalter kpl. (mit Pos. 78 und 111)	Knife holder cpl. (with pos. 78 and 111)
108	9203 003668	Zyl.-Schraube M4x10	Cyl. head screw M4x10
109	9330 000088	Scheibe A4,3	Washer A4,3
110	0246 002553	Messer *	Knife *
111	0204 001038	Decklasche	Cover joint bar
112	0246 002533	Lagerbolzen	Bearing bolt
113	246 000097K	Fadenhebel kpl. (mit Pos. 114,115,116)	Thread lever cpl. (with pos. 114,115,116)
114	211 000411a	Fadenhebelachse kpl. (mit Pos. 115)	Thread lever axle cpl. (with pos. 115)
115	002 83083325	Filzteil **	Felt **
116	0211 000408	Nadelkranz	Needle bearing
117	0211 000407	Anlageplatte	Lay-on plate
118	0211 000331	Gummiring	Rubber ring
119	0211 000414	Gewindestift	Threaded stud
120	1001 001162	Verschlusskappe	Cap
121	0211 000398	Deckschraube	Cover screw
122	0246 000218	Zugstange	Draw bar

Tafel/ Table: 039

Pos.	Teile-Nr.	Benennung	Denomination
123	0211 000397	Nadelkranz	Needle bearing
124	0246 000051	Kurbelzapfen kpl. (mit Pos. 125)	Crank pin cpl. (with pos. 125)
125	0265 000704	Filzteil	Felt
126	0935 100057	Lasche	Shackle
127	0270 000631	Zyl.-Schraube M5x8	Cyl. head screw M5x8
128	9330 000098	Scheibe A5,3	Washer A5,3
129	0246 002536	Klemmstück kpl. (mit Pos., 130)	Clamping cpl. (with pos. 130)
130	9202 002083	Zyl.-Schraube M4x12	Cyl. head screw M4x12
131	9202 002063	Zyl.-Schraube M4x8	Cyl. head screw M4x8
132	0246 002539	Druckbolzen	Pressure bolt
133	0380 000096	Hülse	Sleeve
134	0380 000097	Kegelbolzen	Cone bolt
135	0380 000106	Hutmutter	Dome nut
136	0380 000105	6kt.-Mutter M2,3	Hexagonal nut M2,3
137	0380 000104	Druckfeder	Pressure spring
138	0380 000103	Kegelhülse	Taper sleeve
139	0380 000102	Federstange	Spring rod
140	0380 000108	Druckfeder	Pressure spring
141	0246 000167	Druckfeder	Pressure spring
142	0380 000110	Zyl.-Schraube M2,6x3,6	Cyl. head screw M2,6x3,6
143	0246 000169	Anschlagbolzen	Stop bolt
144	0380 000089	Sperrfeder	Drag spring
145	0211 000256	Zyl.Schraube M2,5x2,4	Cyl. head screw M2,5x2,4
146	0420 000013	Filzteil	Felt
		* Beipackteil	* Is included in the Accessories
		** Bitte die Länge angeben!	** Please give the length!

Pos.	Teile-Nr.	Benennung	Denomination
------	-----------	-----------	--------------



Tafel/ Table: 040

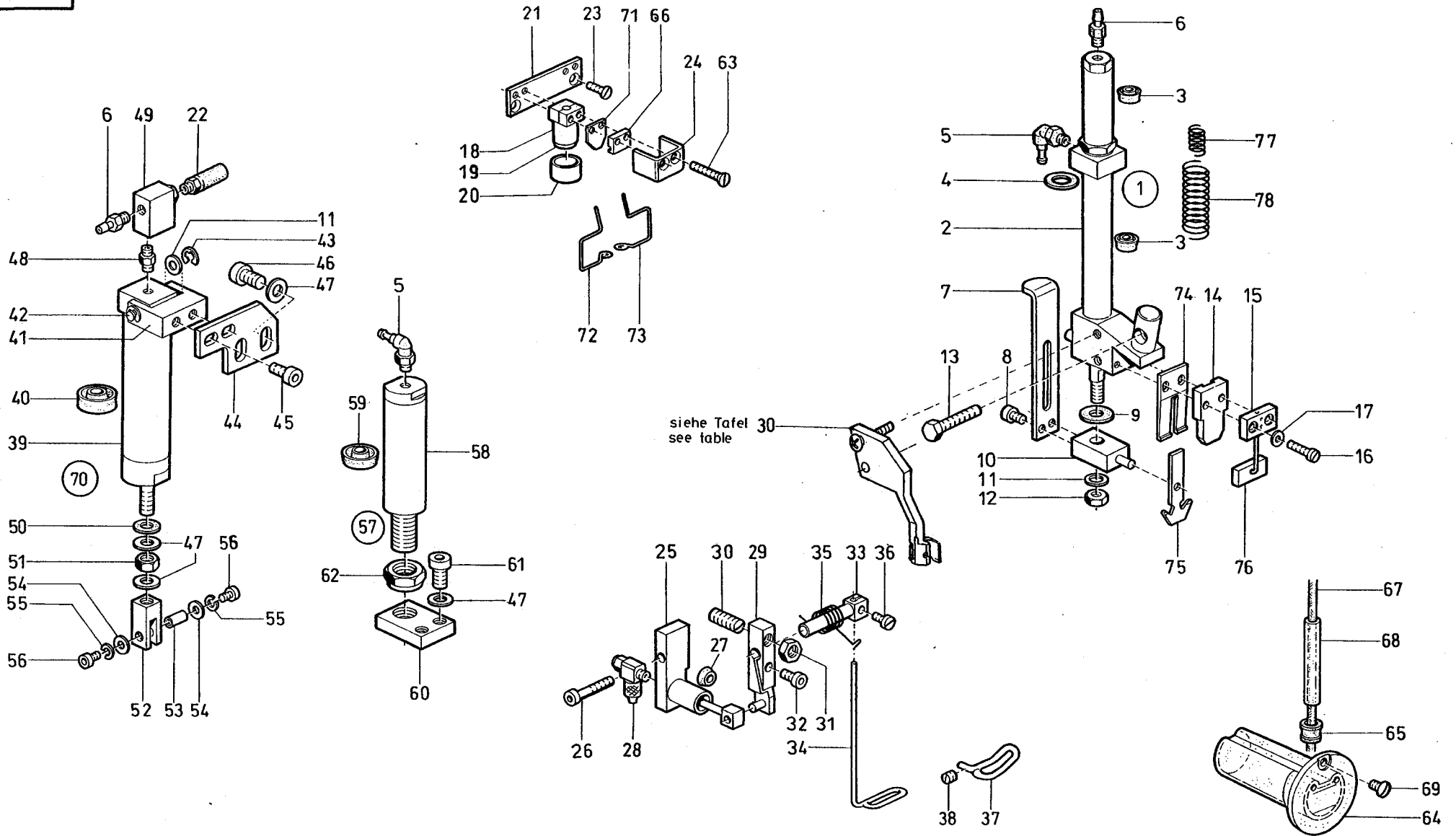
Pos.	Teile-Nr.	Benennung	Denomination
0	0935 024641	Einb.-Nähmaschine	Insert sewing machine
1	0935 100402	Spuler kpl. (best. aus Pos.2 bis 28,66 und 67)	Bobbin winder cpl. (cons. of pos. 2 up to 28,66 and 67)
2	0935 100404	Spulerdeckel	Bobbin cover
3	0211 001152	Fadenabweiser	Thread repeller
4	0265 000407	Zyl.-Schraube M2,5x6	Cyl. head screw M2,5x6
5	9330 000048	Scheibe A2,7	Washer A2,7
6	0244 000381	Spulerdeckel	Bobbin case flap
7	216 000603k	Schaltkloben kpl. (mit Pos.8)	Switch block cpl. (with pos.8)
8	0223 000648	Gewindestift M6x0,75x7	Thread stud M6x0,75x7
9	0246 000466	Spulerbock kurz	Bobbin winder support, short
10	0244 000388	Spulerbock lang	Bobbin winder support, long
11	211 000100a	Sicher.-Scheibe	Lock washer
12	0246 000471	Spulerspindel, kurz, kpl. (mit Pos. 14,15,16)	Bobbin winder spindle, short, cpl. (with pos. 14,15,16)
13	0291 000758	Spulerspindel kpl. (mit Pos. 14,15,16)	Bobbin winder spindle (with pos. 14,15,16)
14	0271 000275	Spezialfeder	Special spring
15	0271 000276	Federring	Spring ring
16	0211 000518	Greifring	Grip ring
17	0244 000398	Ring	Ring
18	0244 000399	Zyl.-Rolle	Cyl.-roll
19	0244 000400	Druckfeder	Pressure spring
20	0244 000401	Scheibe	Washer
21	0244 000396	Scheibe	Washer
22	0211 000520	Spulerrad kpl. (mit Pos. 23)	Bobbin winder wheel cpl. (with pos.23)
23	0223 005047	Gewindestift M4x8	Threaded stud M4x8
24	0216 000591	Gummiring	Rubber ring
25	0244 000413	Druckfeder	Pressure spring
26	0244 000414	Spannungshülse	Tension sleeve
27	0244 000415	Spannungshülse	Tension sleeve

Pos.	Teile-Nr.	Benennung	Denomination
28	0244 000416	Linsenschraube M5x20,2	Fillister head screw M5x20,2
29	0722 000201	Senkschraube M4x12	Countersunk screw M4x12
30	0246 004104	Fadenspannung kpl. (best. aus Pos.31 bis 47)	Thread tightener cpl. (cons. of pos. 31 up to 47)
31	0246 004105	Halteblech	Retaining plate
32	0211 050214	Spannungsscheibe	Tension disc
33	0114 000202	Stegscheibe	Stay disc
34	0004 000079	Spannungsfeder	Tension spring
35	0211 000482	Rändelmutter	Knurled nut
36	0246 004112	Scheibe	Washer
37	0211 001012	Kapsel	Case
38	0246 004111	Anzugsfeder	Tension spring
39	0216 000507	Spannhülse	Clamping sleeve
40	0216 000508	Zyl.-Schraube M3x4	Cyl. head screw M3x4
41	0240 000088	Auslösestift	Detent pin
42	0265 005253	Fadenöse	Thread loop
43	0271 000223	Linsenschraube	Fillister head screw
44	246 000410a	Auslöseblech	Releasing plate
46	0739 000347	Zahnscheibe	Tooth lock washer
47	0211 001017	Hülse	Sleeve
48	0246 004120	Senkschraube M5x35	CountersunkscrewM5x35
50	246 000417a	Buchse	Bush
51	0246 000415	Bolzen	Bolt
52	0211 000464	Linsenschraube M4x12	Fillister head screw M4x12
53	0935 100511	Distanzbolzen	Distance bolt
54	0264 000762	Gewindestift M4x10	Threaded stud M4x10
55	246 000423a	Zylinder kpl. (mit Pos.56,57,58,59)	Cylinder cpl. (with pos.56,57,58,59)
56	0556 014030	Dichtring	Gasket ring
57	0551 001802	Scheibe	Washer
58	9330 400018	Scheibe	Washer
59	0255 000129	Sicher.-Scheibe	Lock washer
60	0556 014291	3/2-Wege-Ventil	Valve
62	0238 010073	Winkelstück	Square piece
63	9792 003020	Doppelnippel	Double nipple

Tafel/ Table: 040

Pos.	Teile-Nr.	Benennung	Denomination
64	0746 000768	Schl.-Verschr.	Hose coupling screw
65	9202 002548	Zyl.-Schraube M5x40	Cyl. head screw M5x40
66	0244 000403	Blattfeder	Leaf spring
67	0244 000404	Zugfeder	Tension spring
68	0267 000482	Armdeckel	Arm cover
69	0267 000483	Dichtung	Gasket
70	9203 003668	Zyl.-Schraube M4x10	Cyl. head screw M4x10

Pos.	Teile-Nr.	Benennung	Denomination
------	-----------	-----------	--------------



Tafel/ Table: 041

Seite/ Page: 1 von/ of 2

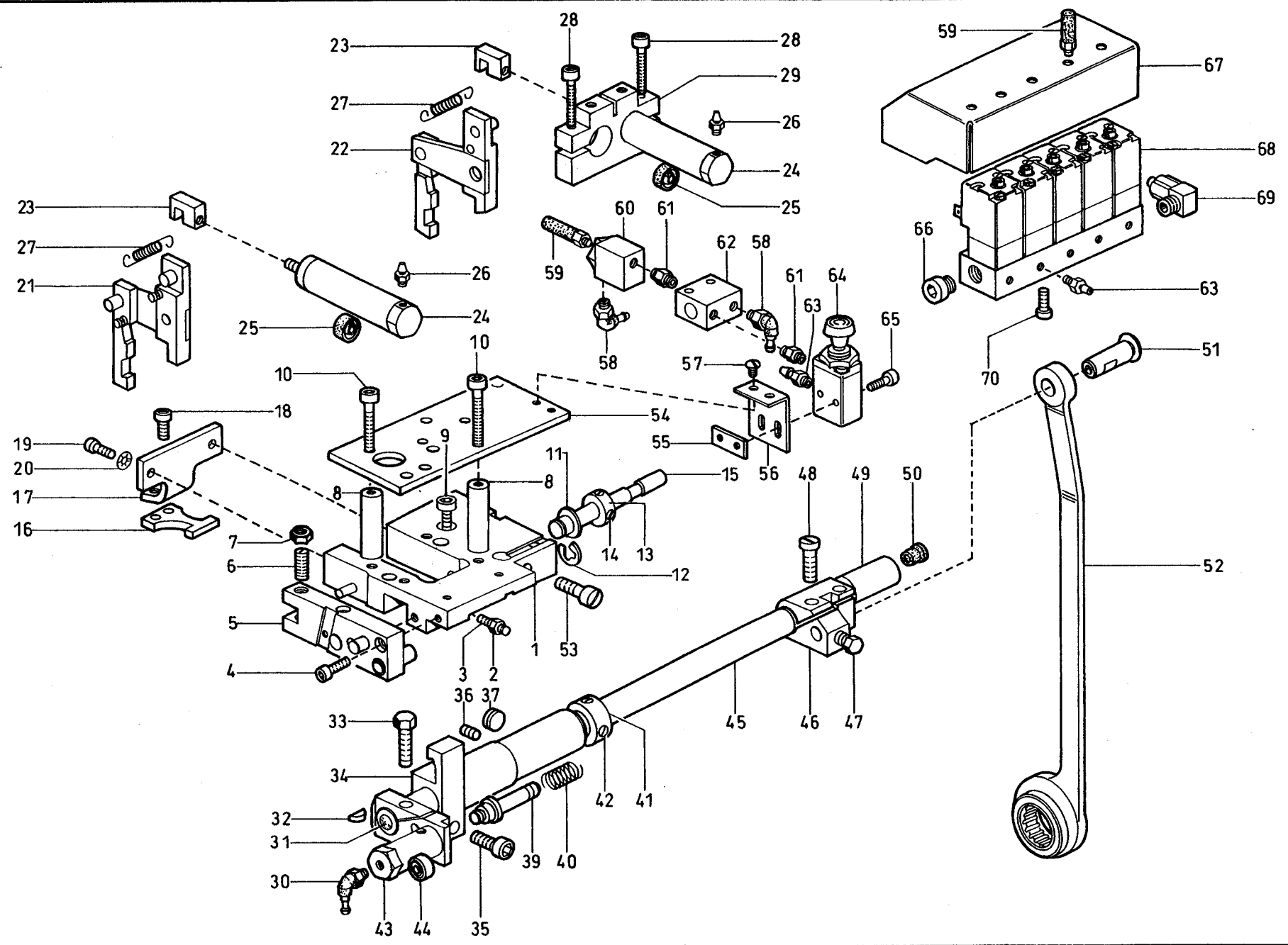
Pos.	Teile-Nr.	Benennung	Denomination
0	0935 024641	Einb. Nähmaschine	Insert sewing machine
1	0246 000586	Fadenfänger kpl. (best. aus Pos.2 bis 16)	Thread gripping device cpl. (cons.of pos.2 up to 16)
2	0246 000587	Zylinder kpl. (mit Pos. 3 und 4)	Cylinder cpl. (with pos. 3 and 4)
3	0246 000348	Lippenring	Lip seal
4	0246 000341	Dichtung	Gasket
5	0746 000768	Steckverbindung	Plug connector
6	0797 002016	Schlauchtülle	Hose nozzle
7	0246 000359	Halteblech	Holding plate
8	9202 002057	Zyl.-Schraube M4x6	Cyl. head screw M4x6
9	0570 000118	Scheibe	Washer
10	0246 000591	Halter	Holder
11	9330 000098	Scheibe 5,3	Washer 5,3
12	9231 110108	6kt.-Mutter M5	Hexagonal nut M5
13	9201 112958	6kt.-Schraube M5x30	Hexagonal screw M5x30
14	0246 000593	Führungsstück	Guide piece
15	0246 000596	Feder	Spring
16	9202 001698	Zyl.Schraube M3x16	Cyl. head screw M3x16
17	9330 000068	Scheibe 3,2	Washer 3,2
18	0798 424203	Klemmstück	Clamping piece
19	0798 424202	Induktivgeber	Proximity switch
20	0798 123920	Hülse	Sleeve
21	0935 100541	Platte	Plate
22	9710 982003	Schalldämpfer	Silencer
23	0744 024194	Senkschraube M3x10	Countersunk screw M3x10
24	0935 100549	Winkel	Angle
25	246 000527a	Zylinder kpl. (mit Pos. 27)	Cylinder cpl. (with pos. 27)
26	9202 002113	Zyl.Schraube M4x25	Cyl. head screw M4x25
27	0556 014030	Lippenring	Lip seal
28	0797 000413	Drosselventil	Throttle valve
29	0246 000537	Antriebshebel kpl. (mit Pos.30,31,32)	Driving lever cpl. (with pos.30,31,32)
30	0265 008566	Gewindestift	Threaded stud
31	0556 000669	6kt.-Mutter	Hexagonal nut

Pos.	Teile-Nr.	Benennung	Denomination
32	9202 002073	Zyl.Schraube M4x10	Cyl.head screw M4x10
33	0246 000546	Achse	Axle
34	0246 000548	Fadenziehdraht	Thread pull wire
35	0246 000549	Drehfeder	Torsion spring
36	0569 001922	Zyl. Schraube M3x8	Cyl. head screw M3x8
37	0246 000419	Fadenführung	Thread guide
38	0531 000471	Gewindestift M5x6,9	Threaded stud M5x6,9
39	0246 004222	Zylinder kpl. (mit Pos. 40)	Cylinder cpl. (with pos.40)
40	0746 001547	Lippenring	Lip seal
41	0246 004241	Gabelstück	Fork piece
42	0246 004242	Bolzen	Bolt
43	0570 000138	Sicher.Scheibe	Lock washer
44	0246 004071	Platte	Plate
45	9202 002483	Zyl.Schraube M5x12	Cyl. head screw M5x12
46	9202 002887	Zyl.Schraube M6x12	Cyl. head screw M6x12
47	9330 000108	Scheibe A6,4	Washer A6,4
48	9792 003020	Doppelnippel	Double nipple
49	0797 000405	Ventil	Valve
50	0746 012897	Scheibe	Washer
51	9231 110127	6kt.-Mutter M6	Hexagonal nut M6
52	0246 004063	Kloben	Block
53	0246 004067	Gewindebuchse	Threaded bushing
54	0570 000975	Scheibe	Washer
55	0246 004069	Federring	Spring ring
56	0246 004070	Zyl.Schraube M3x6	Cyl. head screw M3x6
57	246 002561a	Zylinder kpl. (best. aus Pos.5,58,59,60,62)	(Cylinder cpl. (cons. of pos.5,58,59,60,62)
58	0246 002561	Zylinder kpl. (mit Pos. 59)	Cylinder cpl. (with pos. 59)
59	0246 002566	Lippenring	Lip seal
60	0246 002579	Bef.-Stück	Fastening piece
61	9202 002873	Zyl.-Schraube M6x10	Cyl. head screw M6x10
62	0246 002578	6kt.-Mutter	Hexagonal nut
63	Z112 001739	Senkschraube	Countersunk screw
64	0933 001533	Ölbehälter	Oil container
65	0211 000806	Verschlußstopfen	Plug
66	0935 100545	Lagerbock	Bearing block

Tafel/ Table: 041

Pos.	Teile-Nr.	Benennung	Denomination
67	002 58800500	Öldocht *	Oil wick *
68	002 89300125	Ölschlauch *	Oil hose *
69	1001 009130	Linsenschraube	Fillister head screw
70	0246 004221	Zylinder kpl. (best. aus Pos.6,11 22,39 bis 55, 47-56)	Cylinder cpl. (cons. of pos.6,11,22 39 up to 55, 47-56)
71	0935 100548	Platte	Plate
72	0935 100546	Fadenführung links	Thread guide, left hand
73	0935 100547	Fadenführung rechts	Thread guide, right hand
74	0246 000594	Messer, für 10 mm NA	Knife, for 10 mm ND
74	0246 02439	Messer, für 12,14 und 16 mm NA	Knife, for 12,14 and 16 mm ND
74	0246 02444	Messer, für 20 mm NA	Knife, for 20 mm ND
75	0246 000595	Fadenfänger, für 10 mm NA	Threaded catcher for 10 mm ND
75	0246 02439	Fadenfänger, für 12 und 14 mm NA	Threaded catcher, for 12 and 14 mm ND
75	0246 02433	Fadenfänger, für 16 mm NA	Threaded catcher, for 16 mm ND
75	0246 02434	Fadenfänger, für 20 mm NA	Threaded catcher, for 20 mm ND
76	0246 000599	Druckstück, für 10 mm NA	Pressure piece, for 10 mm ND
76	0246 02440	Druckstück, für 12,14 und 16 mm NA	Pressure piece, for 12,14 and 16 mm ND
76	0246 02445	Druckstück, für 20 mm NA	Pressure piece, for 20 mm N
77	566 0001192	Druckfeder	
78	0246 000350	Druckfeder * Bitte die Länge angeben	* Please give the length

Pos.	Teile-Nr.	Benennung	Denomination
------	-----------	-----------	--------------



Tafel/ Table: 042

Seite/ Page: 1 von/ of 2

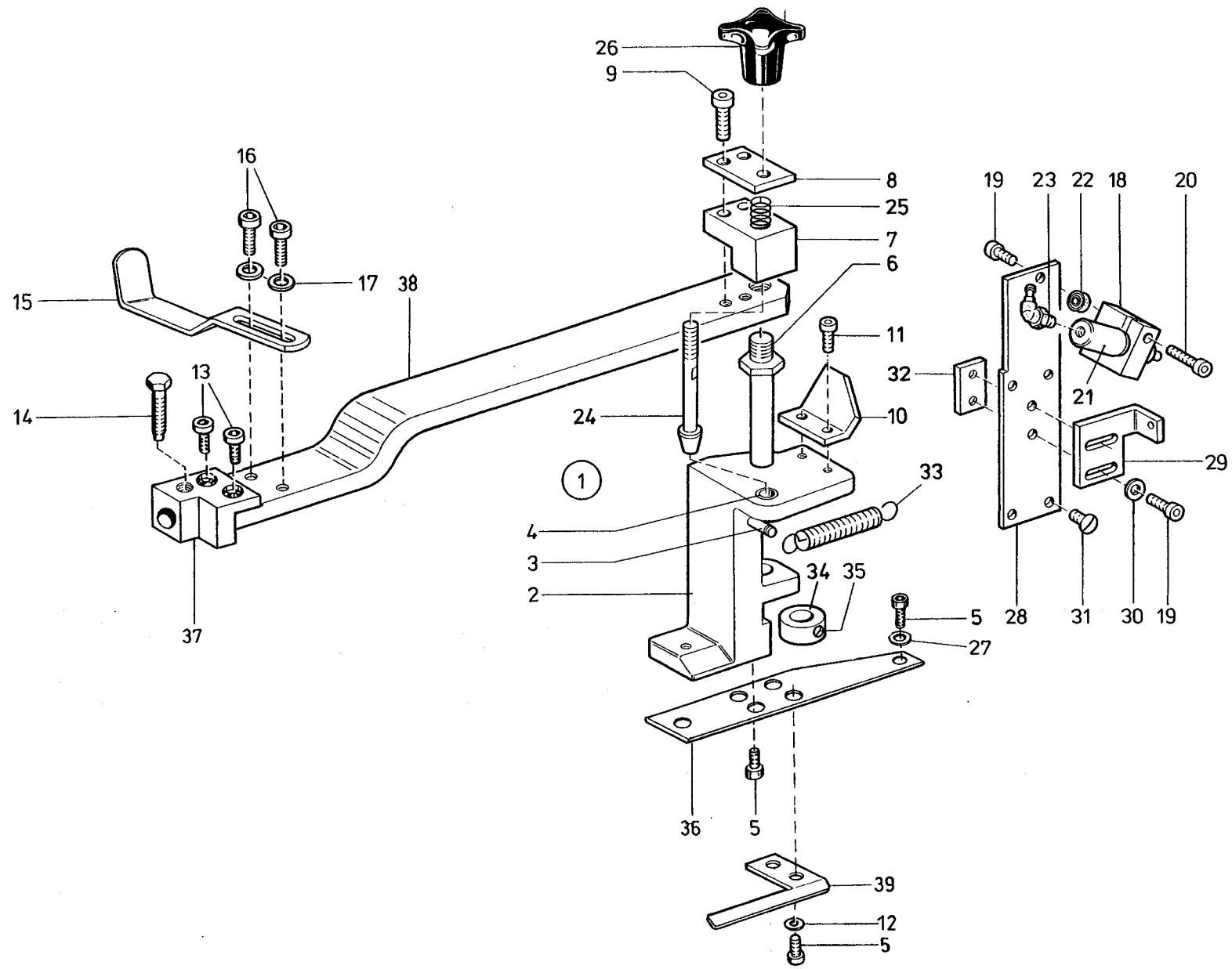
Pos.	Teile-Nr.	Benennung	Denomination
0	0935 024641	Einb.-Nähmaschine	Insert sewing machine
1	246 000122a	Lagerplatte	Bed plate
2	9231 110058	6kt.-Mutter M4	Hexagonal nut M4
3	0911 000445	Gewindestift M4x20	Threaded stud M4x20
4	9202 002093	Zyl.-Schraube M4x16	Cyl. head screw M4x16
5	246 000123K	Platte	Plate
6	0216 000068	Gewindestift	Threaded stud
7	0216 000660	6kt.-Mutter	Hexagonal nut
8	0746 002040	Distanzhülse	Distance sleeve
9	9202 002778	Zyl.-Schraube M5x18	Cyl. head screw M5x18
10	9202 002558	Zyl.-Schraube M5x45	Cyl. head screw M5x45
11	0570 000117	Scheibe	Washer
12	0744 003142	Sicher.-Scheibe	Lock washer
13	0246 000141	Stellring kpl. (mit Pos. 14)	Set collar cpl. (with pos. 14)
14	0420 000328	Gewindestift	Threaded stud
15	0246 000139	Achse	Axle
16	0246 001048	Sperre	Blocking device
17	0246 001047	Winkel	Angle
18	0246 001049	Zyl.-Schraube M5x10	Cyl. head screw M5x10
19	0216 000088	Zyl.-Schraube M4x12	Cyl. head screw M4x12
20	0911 000267	Zahnscheibe	Tooth lock washer
21	0246 001023	Schalthebel	Switch lever
22	0246 001011	Schalthebel	Switch lever
23	0246 000250	Gabelkopf	Fork head
24	0935 102105	Zylinder kpl. (mit Pos. 25)	Cylinder cpl. (with pos.25)
25	0211 054075	Lippenring	Lip seal
26	0797 002016	Schlauchtülle	Hose nozzle
27	0246 001035	Zugfeder	Draw spring
28	9202 002138	Zyl.Schraube M4x35	Cyl. head screw M4x35
29	0935 102101	Klemmbock	Clamping stand
30	0746 000768	Stecknippel	Plug nipple
31	0219 000321	Verschlusskappe	Cap
32	0945 000689	Scheibenfeder	Plate spring
33	0556 000645	6kt.-Schraube M6x0,75x20	Hexagonal screw M6x0,75x20

Pos.	Teile-Nr.	Benennung	Denomination
34	0246 002589	Klemmhebel kpl. (mit Pos. 35)	Clamping lever cpl. (with pos. 35)
35	9202 002893	Zyl.-Schraube M6x16	Cyl. head screw M6x16
36	0216 001146	Gewindestift M5x9	Threaded stud M5x9
37	0212 000047	Gewindestift M10x1x4	Threaded stud M10x1x4
38	0246 001040	Lager	Bearing
39	246 000322a	Bolzen	Bolt
40	0246 000320	Druckfeder	Pressure spring
41	556 001099k	Stellring kpl. (mit Pos. 42)	Set collar cpl. (with pos. 42)
42	0420 000084	Gewindestift	Threaded stud
43	0246 000311	Zylinder kpl. (mit Pos. 33 und 44)	Cylinder cpl. (with pos. 33 and 44)
44	0246 000348	Lippenring	Lip seal
45	0246 000271	Welle	Shaft
46	0246 000284	Kloben kpl. (mit Pos.47 und 48)	Block cpl. (with pos. 47 and 48)
47	0246 000287	6kt. Schraube M6x0,75x6,5	Hexagonal screw M6x0,75x6,5
48	0216 000658	Zyl.-Schraube	Cyl. head screw
49	0246 000282	Lager	Bearing
50	0219 000321	Verschlusskappe	Cap
51	0246 000289	Bolzen	Bolt
52	0246 000304	Zugstange	Draw bar
53	0246 000140	Zyl.-Schraube	Cyl. head screw
54	0935 100222	Platte	Plate
55	MG43 006542	Lasche	Shackle
56	0797 050916	Winkel	Angle
57	1001 009130	Linsenschraube M4x6	Fillister head screw M4x6
58	0746 000768	L-Stecknippel	Hose coupling screw
59	9710 982003	Schalldämpfer	Silencer
60	0797 000405	Lüftungsventil	Valve
61	9792 003020	Doppelnippel	Double nipple
62	0556 014291	Oder-Baustein	Valve
63	0797 002016	Schlauchtülle	Hose nozzle
64	9710 001010	3/2-Wege-Ventil	3/2-Distributor valve
65	9202 002107	Zyl.-Schraube M4x20	Cyl. head screw M4x20

Tafel/ Table: 042

Pos.	Teile-Nr.	Benennung	Denomination
66	0271 005765	Verschl.Schr.	
67	0935 100279	Schutzkappe	Protective cap
68	0797 000335	Magnetventil	Solenoid valve
69	0744 023556	Schl.-Verschr.	Hose coupling screw
70	0246 001049	Zyl.-Schraube M5x10	Cyl. head screw M5x10

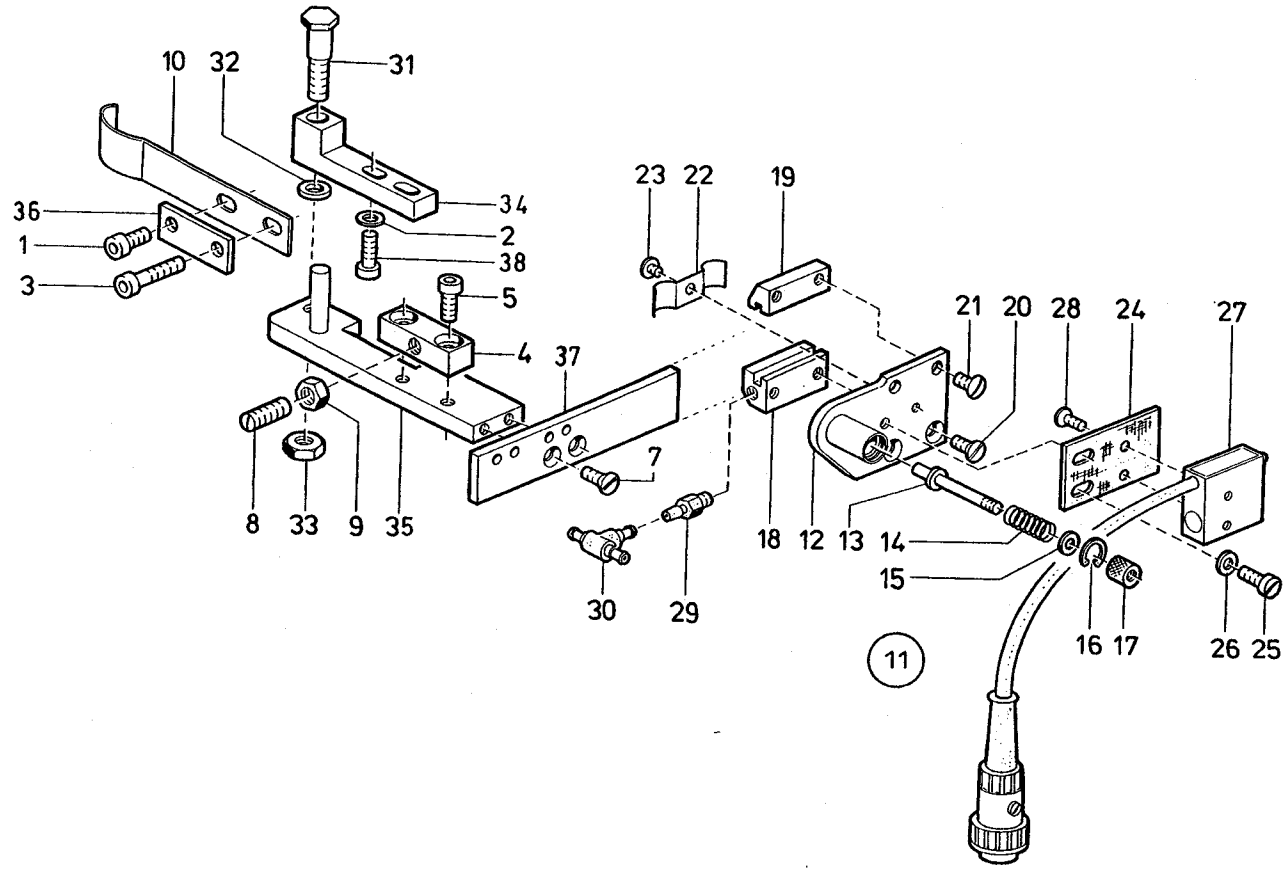
Pos.	Teile-Nr.	Benennung	Denomination
------	-----------	-----------	--------------



Tafel/ Table: 043

Pos.	Teile-Nr.	Benennung	Denomination
0	0935 024641	Einb. Nähmaschine	Insert sewing machine
1	0935 100552	Stempelhalter kpl. (best. aus Pos. 2)	Stamp holder cpl. (cons. of pos.2)
2	935 100553k	Bock kpl.	Block cpl.
3	0558 000950	Paßkerbstift	Grooved dowel pin
4	9351 000553a	Buchse	Bushing
5	9202 002873	Zyl.-Schraube M6x10	Cyl. head screw M6x10
6	0935 100556	Bolzen	Bolt
7	0935 100558	Lager	Bearing
8	0935 100559	Platte	Plate
9	9202 002778	Zyl.-Schraube M5x18	Cyl. head screw M5x18
10	0935 100560	Winkel	Angle
11	9202 002073	Zyl.-Schraube M4x10	Cyl. head screw M4x10
12	9330 000108	Scheibe 6,4	Washer 6,4
13	9202 042887	Zyl.-Schraube M6x12	Cyl. head screw M6x12
15	0246 000989	Anschlag	Stop
16	9202 002483	Zyl.-Schraube M6x12	Cyl. head screw M6x12
17	9330 000098	Scheibe 5,3	Washer 5,3
18	0792 005767	Klemmstück	Clamping piece
19	9202 002063	Zyl.-Schraube M4x8	Cyl. head screw M4x8
20	9202 002093	Zyl.-Schraube M4x16	Cyl. head screw M4x16
21	0246 000968	Zylinder kpl. (mit Pos. 22)	Cylinder cpl. (with pos. 22)
22	0556 014030	Lippenring	Lip seal
23	0746 000768	Stecknippel	Plug nipple
24	0935 100581	Bolzen	Bolt
25	0246 000320	Druckfeder	Pressure spring
26	0744 001559	Sterngriff	Star grip
27	9330 000108	Scheibe 6,4	Washer 6,4
28	0935 100588	Abdeckblech	Covering plate
29	0935 100589	Winkel	Angle
30	9330 000088	Scheibe 4,3	Washer 4,3
31	1001 009130	Linsenschraube	Fillister head screw
32	0570 001228	Gewindelasche	Threaded shackle
33	0558 000951	Zugfeder	Draw spring
34	0570 000791	Stelling kpl. (mit Pos. 35)	Set collar cpl. (with pos. 35)

Pos.	Teile-Nr.	Benennung	Denomination
35	0223 000646	Gewindestift	Threaded stud
36	246 000983a	Blattfeder	Leaf spring
37	0246 000986	Kloben	Block
38	0935 100557	Leiste	Reglet
39	0935 100587	Schutzblech	Guard plate

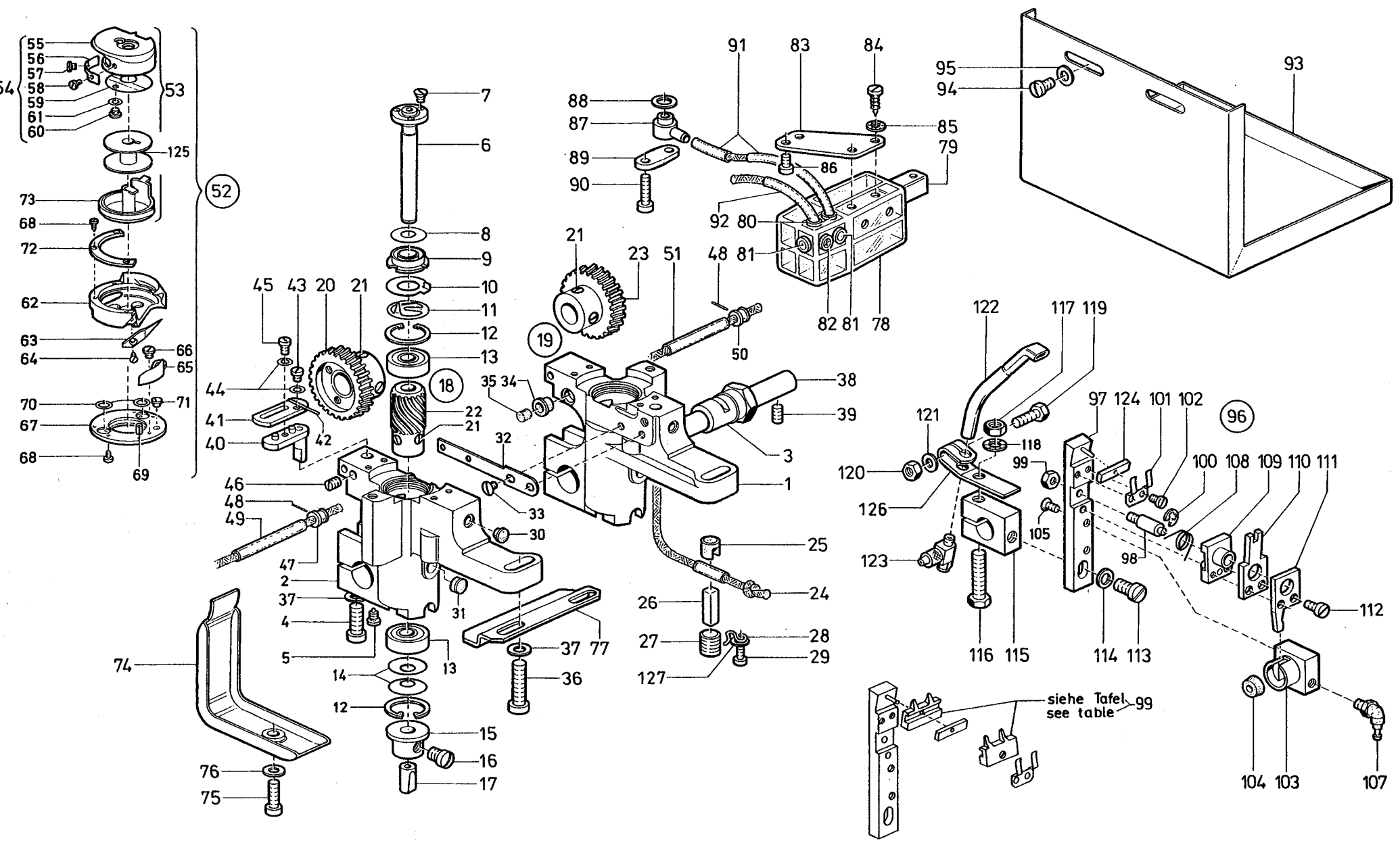


Tafel/ Table: 044

Seite/ Page: 1 von/ of 1

Pos.	Teile-Nr.	Benennung	Denomination
0	0794 002471	Lichtschränke kpl.	Light barrier cpl.
0		. aus Pos. 1 bis 36	(cons. of pos. 1 up
0		u. Pos. 38)	to 36 and pos. 38)
1	9202 002483	Zyl.-Schraube M5x12	Cyl. head screw M5x12
2	9330 000098	Scheibe 5,3	Washer 5,3
3	9202 002513	Zyl.-Schraube M5x25	Cyl. head screw M5x25
4	0794 002415	Anschlagbock	Stop block
5	9202 002478	Zyl.-Schraube M5x10	Cyl. head screw M5x10
7	0902 000097	Senkschraube M4x10	Countersunk screw M4x10
8	0265 008566	Gewindestift	Threaded stud
9	0211 003028	6kt.-Mutter	Hexagonal nut
10	0246 001116	Blattfeder	Leaf spring
11	0794 002424	Halter kpl.	Holder cpl.
		(best. aus Pos. 12	(cons. of pos. 12
		bis 30)	up to 30)
12	0246 004172	Halter	Holder
13	0246 004176	Bolzen	Bolt
14	0739 000076	Druckfeder	Pressure spring
15	0246 004178	Scheibe	Washer
16	0265 000138	Sprengring	Circlip
17	0794 002432	Spezialmutter	Special nut
18	0794 002434	Führungsstück	Guide piece
19	0246 004183	Führungsstück	Guide piece
20	0793 003508	Senkschraube M4x6	Countersunk screw M4x6
21	0219 000353	Linsenschraube M4x8	Fillister head screw M4x8
22	0246 004186	Blattfeder	Leaf spring
23	0944 001366	Linsenschraube M3x3,2	Fillister head screw M3x3,2
24	0246 004187	Platte	Plate
25	9203 003648	Zyl.-Schraube M4x6	Cyl. head screw M4x6
26	9330 000088	Scheibe 4,3	Washer 4,3
27	Z133 000103	Lichtschränke	Light barrier
28	9204 001258	Senkschraube M3x8	Countersunk screw M3x8
29	0797 002016	Schlauchtülle	Hose nozzle
30	0797 002627	Schlauchverbinder	Hose connector
31	0794 002479	Ansatzschraube	Shoulder screw
32	0650 000054	Scheibe	Washer

Pos.	Teile-Nr.	Benennung	Denomination
33	0211 003028	6kt.-Mutter	Hexagonal nut
34	0794 002474	Halter	Holder
35	0794 002475	Leiste	Reglet
36	0246 001117	Platte	Plate
37	0794 002452	Führung, für 10 mm NA	Guide, for 10 mm ND
37	0794 002453	Führung, für 12 mm NA	Guide, for 12 mm ND
37	0794 002454	Führung, für 14 mm NA	Guide, for 14 mm ND
37	0794 002455	Führung, für 16 mm NA	Guide, for 16 mm ND
37	0794 002457	Führung, für 20 mm NA	Guide, for 20 mm ND
38	9202 002778	Zyl.-Schraube M5x18	Cyl. head screw M5x18



Tafel/ Table: 045

Seite/ Page: 1 von/ of 3

Pos.	Teile-Nr.	Benennung	Denomination
0	0935 024641	Einb.-Nähmaschine	Insert sewing machine
1	0246 003003	Greifergehäuse, rechts kpl. (mit Pos. 3,4,5)	Hook housing, right hand cpl. (with pos.3,4,5)
2	0246 003004	Greifergehäuse, links kpl. (mit Pos. 3,4,5)	Hook housing, left hand cpl. (with pos. 3,4,5)
3	0244 000677	Exzenterbuchse	Eccentric bush
4	0650 000292	Zyl.-Schraube M6x14	Cyl. head screw M6x14
5	0420 000036	Zyl.-Schraube M4x6	Cyl. head screw M4x6
6	0244 000681	Greiferwelle	Hook shaft
7	0244 000685	Senkschraube M3x3,5	Countersunk screw M3x3,5
8	0244 000682	Abstreifblech	Oil wiping plate
9	211 000646a	Ölscheibe	Oil disc
10	0244 000684	Scheibe	Washer
11	0265 000887	Federscheibe	Spring washer
12	0211 000025	Sicher.-Ring	Circlip
13	0211 000024	Kugellager	Ball bearing
14	0211 000027	Tellerfeder	Cup spring
15	0246 000687	Buchse kpl. (mit Pos. 16)	Bush cpl. (with pos. 16)
16	216 000068a	Linsenschraube	Fillister head screw
17	0246 000690	Druckstift	Pressure pin
18	0244 000705	Schraubenradpaar kpl. (best. aus Pos. 20, 21,22)	Pair of gear wheels cpl. (cons. of pos. 20, 21,22)
19	0244 000696	Schraubenradpaar kpl. (best. aus Pos. 21, 22,23)	Pair of gear wheels cpl. (cons. of pos. 21, 22,23)
20	0244 000707	Schraubenrad kpl. (mit Pos. 21)	Gear wheel cpl. (with pos. 21)
21	0244 000700	Gewindestift	Threaded stud
22	0244 000701	Schraubenrad kpl. (mit Pos. 21)	Gear wheel cpl. (with pos. 21)
23	0244 000698	Schraubenrad kpl. (mit Pos. 21)	Gear wheel cpl. (with pos. 21)
24	002 58890530	Öldocht *	Oil wick *
25	0265 000753	Druckhülse	Pressure sleeve

Pos.	Teile-Nr.	Benennung	Denomination
26	0244 000724	Druckstab	Pressure pin
27	0211 000634	Gewindestift	Threaded stud
28	0211 000635	Arretierfeder	Arrester spring
29	9203 003638	Zyl.-Schraube M4x5	Cyl. head screw M4x5
30	0219 000321	Verschlusskappe	Cap
31	1001 001162	Verschlusskappe	Cap
32	0244 000773	Dochthalterung	Wick holder
33	1001 009130	Linsenschraube M4x6	Fillister head screw M4x6
34	0244 000771	Hülse	Sleeve
35	0244 000772	Filzteil	Felt
36	0211 000031	Zyl.-Schraube M6x22	Cyl. head screw M6x22
37	9330 000108	Scheibe A6,4	Washer A6,4
38	0244 000784	Lagerbolzen	Bearing bolt
39	0216 001146	Gewindestift	Threaded stud
40	0244 000831	Lasche	Shackle
41	0244 000834	Halter kpl. (mit Pos. 42,43,44)	Holder cpl. (with pos.42,43,44)
42	0244 000836	Drahtstift	Wire pin
43	0702 000063	Zyl.-Schraube M3x3	Cyl. head screw M3x3
44	9330 000068	Scheibe A3,2	Washer A3,2
45	0556 001686	Zyl.-Schraube M5x5	Cyl. head screw M5x5
46	0421 000222	Gewindestift	Threaded stud
47	211 000084k	Öldocht kpl. (mit Pos. 48)	Oil wick cpl. (with pos. 48)
48	0211 000089	Drahtstift	Wire pin
49	002 89300060	Schlauch *	Hose *
50	211 000083k	Öldocht kpl. (mit Pos. 48)	Oil wick cpl. (with pos.48)
51	002 89300060	Schlauch *	Hose *
52	0935 100751	Greifer kpl. (best. aus Pos. 53 bis 73)	Hook cpl. (cons. of pos. 53 up to 73)
53	0935 100771	Spul.-Gehäuse-Ober- und Unterteil kpl. (best. aus Pos. 54 und 73)	Upper bobbin casing and lower bobbin casing cpl. (cons. of pos. 54 and 73)
54	0935 100781	Spul.-Gehäuse-Ober- teil kpl. (best. aus	Upper bobbin casing cpl. (cons. of pos.

Tafel/ Table: 045

Seite/ Page: 2 von/ of 3

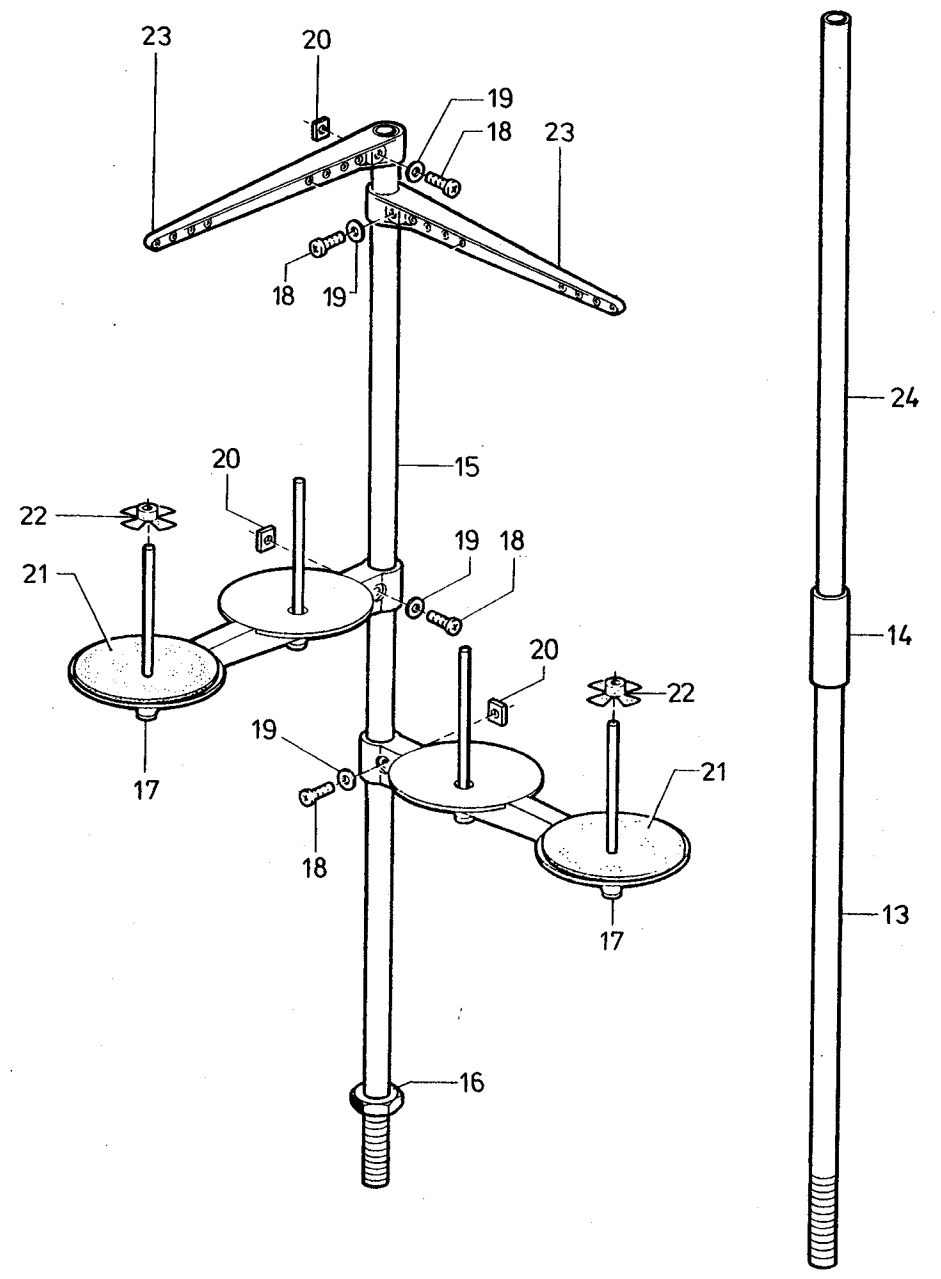
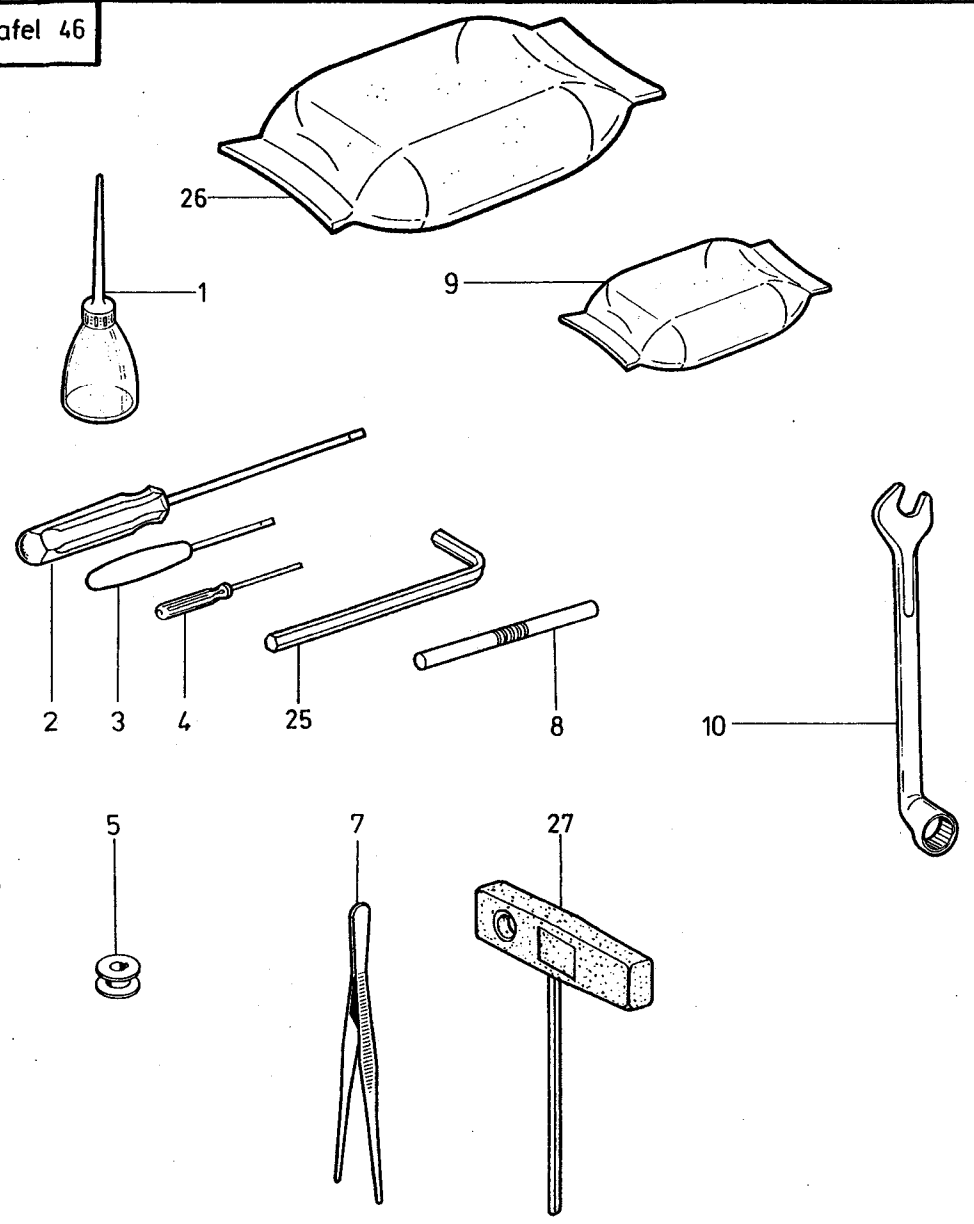
Pos.	Teile-Nr.	Benennung	Denomination
		55 bis 61)	55 up to 61)
55	0935 100782	Spul.-Gehäuse Oberteil	Upper bobbin casing
56	0935 100783	Spannungsfeder	Tension spring
57	0244 000992	Regulierschraube	Adjusting screw
58	0211 000936	Zyl.-Schraube M1,6x1,5	Cyl. head screw M1,6x1,5
59	0935 100789	Bremsfeder	Brake spring
60	0244 001038	Zyl.-Schraube	Cyl. head screw
61	246 000909b	Scheibe	Washer
62	0244 001022	Greifer kpl. (mit Pos. 63 bis 72)	Hook cpl. (with pos. 63 up to 72)
63	0244 000968	Greiferspitze	Hook tongue
64	211 000921a	Senkschraube	Countersunk screw
65	0244 001023	Nadelschutz	Needle guard
66	9203 002414	Zyl.-Schraube M2,5x3	Cyl. head screw M2,5x3
67	0244 001027	Ölring	Oil ring
68	0244 001029	Zyl.-Schraube	Cyl. head screw
69	0244 001026	Spannhülse	Clamping sleeve
70	0244 001028	Gummiring	Rubber ring
71	0244 001024	Exzenter	Eccentric
72	0244 000970	Greiferdeckel	Hook cover
73	0246 003042	Spul.-Geh. Unterteil	Lower bobbin casing
74	0935 100741	Ölfangschale	Oil tray
75	0902 000602	Zyl.-Schraube M5x12	Cyl. head screw M5x12
76	0216 000157	Dichtung	Gasket
77	0244 000808	Schutzblech	Guard plate
78	0246 000821	Ölbehälter	Oil box
79	0556 003088	Bef.-Stück	Fastening piece
80	0211 000806	Verschlusskappe	Cap
81	0556 003086	Verschlusskappe	Cap
82	0556 003087	Füllstopfen	Filling plug
83	0246 000827	Halteblech	Retaining plate
84	0744 001115	Blechschrabe	Sheet metal screw
85	0739 000347	Zahnscheibe	Tooth lock washer
86	9203 003648	Zyl.-Schraube M4x6	Cyl. head screw M4x6
87	0244 000791	Ölflansch	Oil flange
88	0244 000795	Dichtung	Gasket
89	0244 000796	Lasche	Shackle
90	0216 000046	Zyl.-Schraube M4x15	Cyl. head screw M4x15

Pos.	Teile-Nr.	Benennung	Denomination
91	002 89300100	Schlauch *	Hose *
92	002 89300100	Schlauch *	Hose *
93	0935 100851	Öblech	Oil tray
94	0223 000092	Linsenschraube M5x10	Fillister head screw M5x10
95	9330 000098	Scheibe A5,3	Washer A5,3
96	0246 000922	Fadenabschneider kpl. (best. aus Pos.97 bis 123)	Thread cutter cpl. (cons.of pos.97 up to 123)
97	0246 000923	Aufnahmeleiste	Take-up reglet
98	0246 000927	Bolzen	Bolt
99	9231 110058	6kt.-Mutter M4	Hexagonal nut M4
100	0255 000129	Sicher.-Scheibe	Lock washer
101	0246 000930	Blattfeder	Leaf spring
102	0739 000297	Zyl.-Schraube M3x6	Cyl. head screw M3x6
103	0246 000931	Zylinder kpl. (mit Pos. 104)	Cylinder cpl. (with pos. 104)
104	0246 000937	Lippenring	Lip seal
105	0420 000324	Senkschraube M3x5,3	Countersunk screw
106	0746 002208	Verbindungsstück	Connecting piece
107	0746 000768	Schl.-Verbindung	Hose connector
108	0246 000941	Drehfeder	Torsion spring
109	0246 000942	Aufnahmeplatte	Take-up plate
110	0246 000945	Übertr.-Hebel	Transfer lever
111	0246 000946	Hebel	Lever
112	9203 003668	Zyl.-Schraube M4x10	Cyl. head screw M4x10
113	0556 002068	Zyl.-Schraube M6x12	Cyl. head screw M6x12
114	9330 000108	Scheibe A6,4	Washer A6,4
115	0246 000951	Klemmstück kpl. (mit Pos. 116)	Clamping piece cpl. (with pos. 116)
116	0556 001653	6kt.-Schraube M6x25	HexagonalscrewM6x25
117	9231 110128	6kt.-Mutter M6	Hexagonal nut M6
118	0211 000609	Zahnscheibe	Tooth lock washer
119	9201 112898	6kt.-Schraube M5x16	Hexagonal screw M5x16
120	9231 000378	6kt.-Mutter M5	Hexagonal nut M5
121	9330 000098	Scheibe A5,3	Washer A5,3
122	0246 000959	Tülle	Blowing pipe
123	0797 000411	Drosselventil	Throttle valve

Tafel/ Table: 045

Pos.	Teile-Nr.	Benennung	Denomination
124	0246 000955	Keil (zu Messer)	Block (to knife)
125	0246 003058	Spule	Bobbin
126	0246 000952	Halter	Holder
127	9330 200098	Scheibe 4,3	Washer 4,3
		* Bitte die Länge angeben!	* Please give the length!

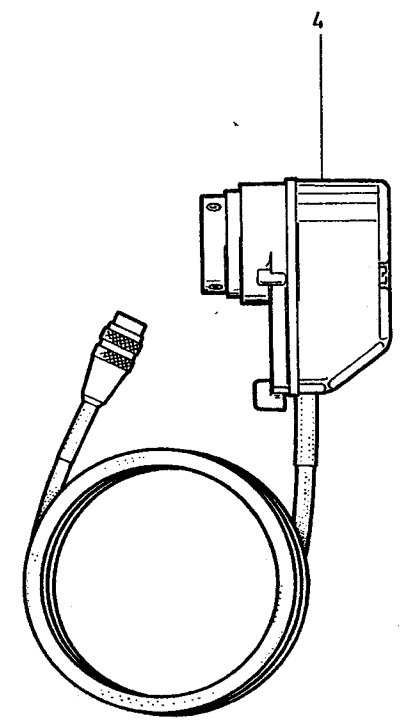
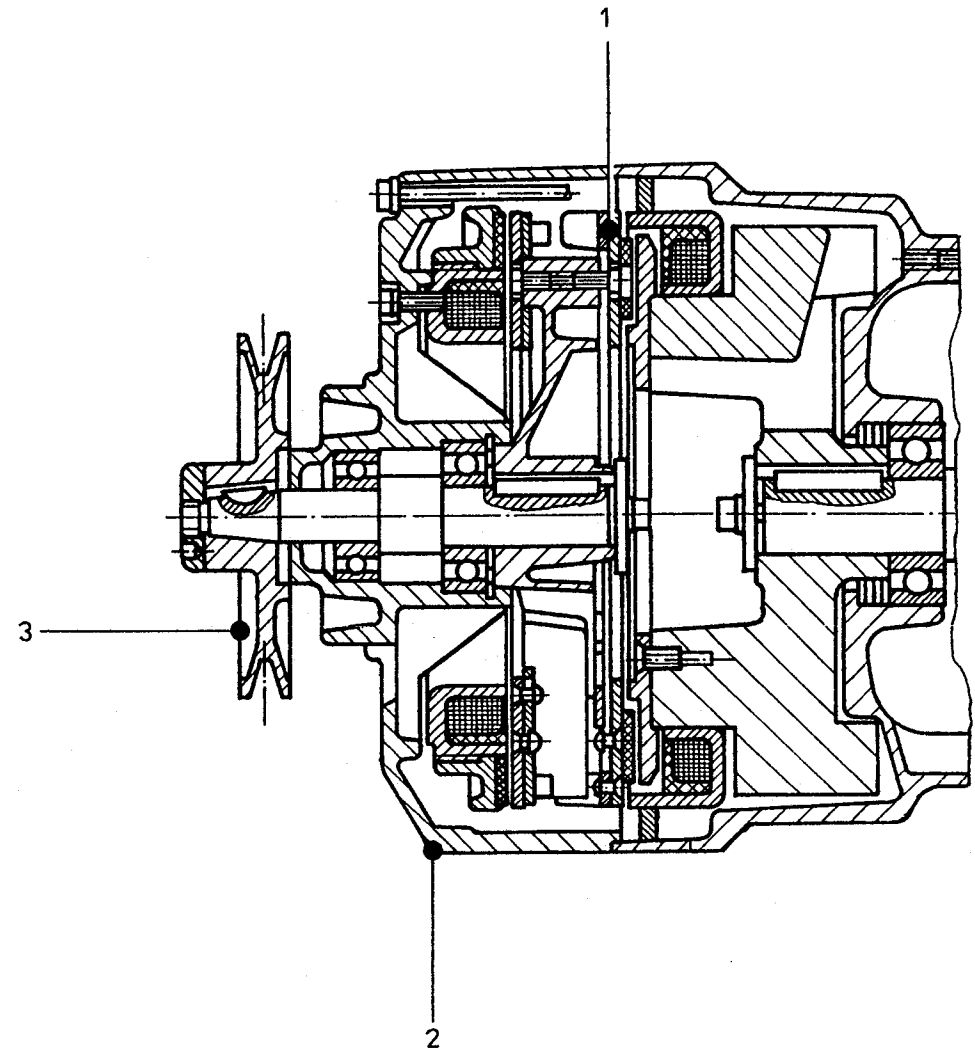
Pos.	Teile-Nr.	Benennung	Denomination
------	-----------	-----------	--------------



Tafel/ Table: 046

Pos.	Teile-Nr.	Benennung	Denomination
0	0791 745205	Beipackteile	Accessories
1	0052 000369	Ölkanne	Oil can
2	9081 500051	Schraubendreher	Screw driver
3	App. 000055	Schraubendreher	Screw driver
4	9081 500010	Schraubendreher	Screw driver
5	0246 003058	Spule	Bobbin
7	0557 001349	Pinzette	Pincette
8	0211 000700	Einstellstift	Adjusting pin
9	0211 000699	Ölkissen	Oil pillow
10	0746 060687	Maulschlüssel	Key
13	0791 001085	Garnständerrohr	Thread unwinder tube
14	0990 240057	Muffe	Bushing
15	0791 001081	Garnständerrohr	Thread unwinder tube
16	0995 340617	6kt.-Mutter	Hexagonal nut
17	0791 001091	Garnhaltearm kpl. (mit Pos. 18,19,20)	Thread holder cpl. (with pos.18,19,20)
18	0791 001094	Linsenschraube	Fillister head screw
19	791 001093a	Scheibe	Washer
20	0791 001095	Mutter	Nut
21	0077 110220	Auflage	Supporting piece
22	0077 110230	Zentrierstück	Centering piece
23	0791 001096	Fadenführung kpl. (mit Pos.18,19,20)	Thread guide cpl. (with pos.18,19,20)
24	0791 001086	Garnständerrohr	Thread unwinder tube
25	0791 000100	Schraubendreher	Screw driver
26	0791 000304	Fettkissen	Grease pillow
27	K993 904427	Schraubendreher	
27	0001 907011	Brief-Nadeln (o.Abb.)	Needles (not illustr.)

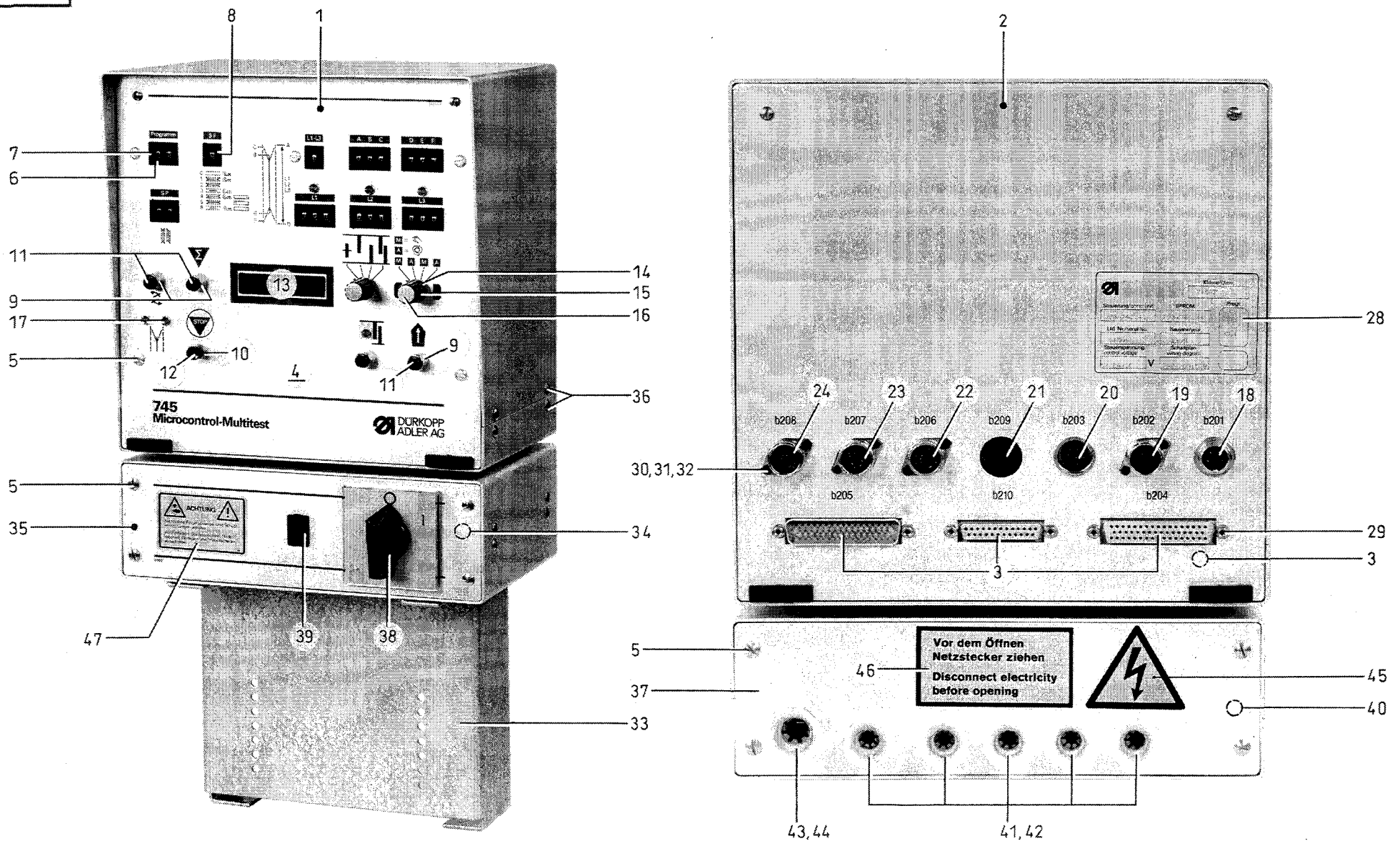
Pos.	Teile-Nr.	Benennung	Denomination
------	-----------	-----------	--------------



Tafel/ Table: 047

Pos.	Teile-Nr.	Benennung	Denomination
0	0	0	0
	Motorteile	Motor parts	
0	798 003212a	Motor kpl. (für 220/380V, 50/60Hz)	Motor cpl. (for 220/380V, 50/60Hz)
1	0027 5041015	Kupplungsscheibe	Coupler disc
2	0027 5041020	Kupplungskopf kpl.	Coupler head cpl.
2	0027 5041025	Abdeckkappe (für Anschluß:Kupplungs- Bremsystem) *	Covering cap (for connection: coupler- brake-system) *
3	9130 500030	Riemenscheibe (50 Hz)	Belt pulley (50 Hz)
3	9130 500020	Riemenscheibe (60 Hz)	Belt pulley (60 Hz)
4	0798 003216	Positionsgeber Typ PI 42 Hinweise zum Wechseln der Motorteile siehe gesondertes Blatt: Anleitung	Position transmitter Typ PI 42 For changing the motor parts see special sheet: Instructions
		* ohne Abbildung	* not illustrated

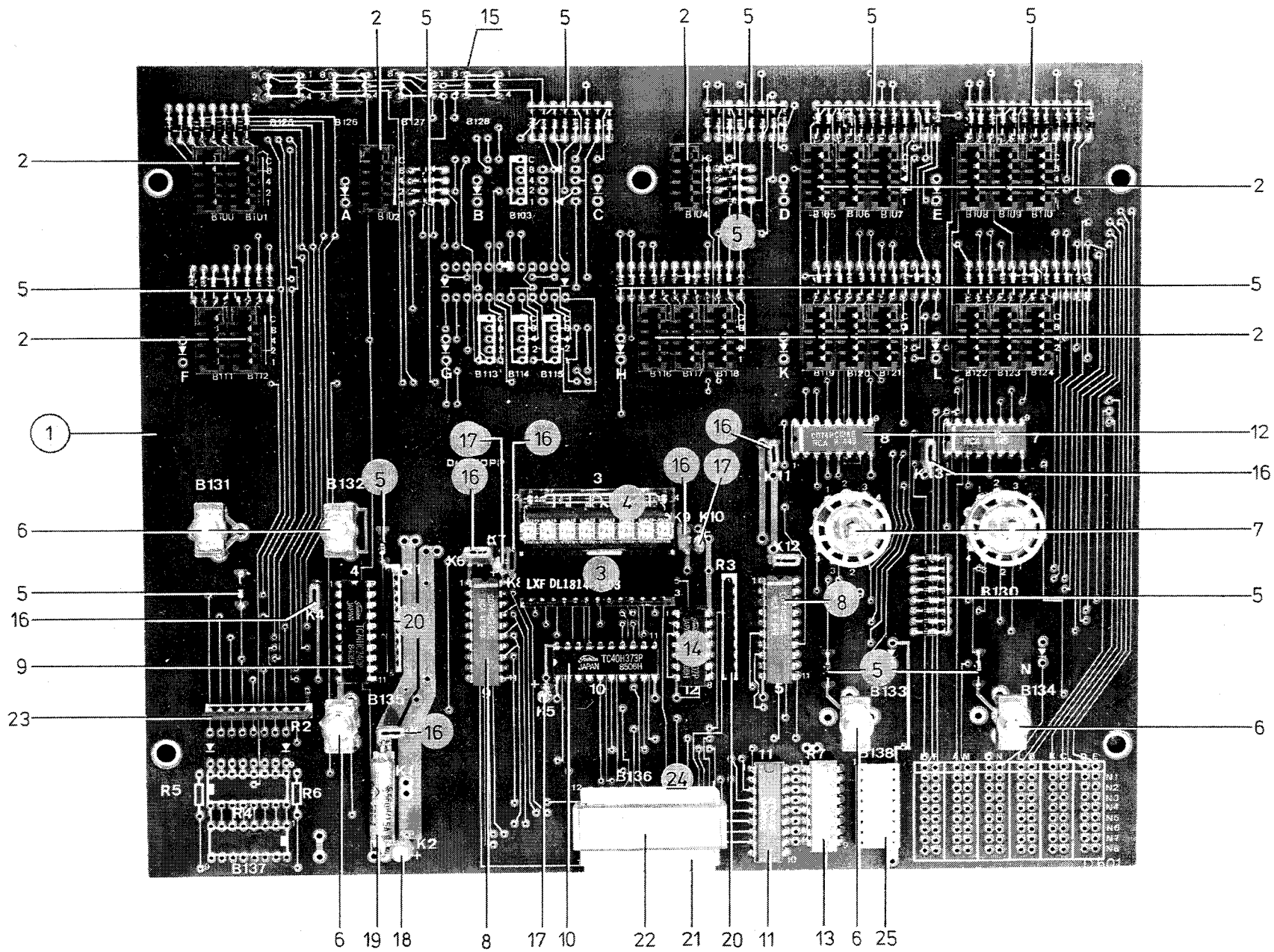
Pos.	Teile-Nr.	Benennung	Denomination
------	-----------	-----------	--------------



Tafel/ Table: 048

Pos.	Teile-Nr.	Benennung	Denomination
0		Steuergerät	Control Instrument
0	9850 745012	Steuergerät kpl.	Control Instrument cpl.
1	9850 745014	Frontplatte kpl.	Front plate cpl.
2	0798 149007	Rückwand	Back panel
3	0798 358004	Verdrahtung kpl.	Installation cpl.
4	0798 448012	Frontplatte	Front plate
5	0798 122596	Linsenschraube	Fillister head screw
6	0798 422411	Codierschalter	Code switch
7	0798 422412	Endkappe, links	Cover cap, left hand
8	0798 422413	Endkappe, rechts	Cover cap, right hand
9	Z100 011259	Überwurfmutter	Compression nut
10	Z100 011226	Überwurfmutter	Compresssion nut
11	Z100 011260	Kappe, schwarz	Key top, black
12	0798 420066	Kappe, rot	Key top, red
13	0798 163604	Sichtscheibe	Sight glass
14	0744 004574	Pfeilscheibe	Arrow disc
15	0744 004571	Drehknopf	Control knob
16	0744 004572	Abschlußdeckel	Sealing cover
17	0798 163004	Leuchtdiode	LED yellow
18	0798 481229	Flanschstecker	Flange plug
19	0742 002656	Flanschdose	Flange socket
20	0798 481242	Flanschdose	Flange socket
21	0798 220507	Abdeckkappe	Covering cap
22	0798 481025	Flanschdose	Flange socket
23	0744 004744	Flanschdose	Flange socket
24	0798 481022	Flanschdose	Flange socket
28	K990 870113	Typenschild	Type plate
29	0798 481659	Verriegelung	Locking device
30	0558 000060	Zyl.-Schraube	Cyl. head screw
31	0739 000298	Zahnscheibe	Tooth lock washer
32	9231 110028	6kt.-Mutter	Hexagonal nut
33	0798 124912	Halter	Holder
34	0798 700266	Hauptschalter kpl.	Main switch cpl.
35	0798 149015	Frontplatte	Front plate
36	0798 122564	Linsenschraube	Fillister head screw
37	0798 149016	Rückwand	Back panel
38	0798 426049	Hauptschalter	Main switch

Pos.	Teile-Nr.	Benennung	Denomination
39	0798 283001	Leuchte	Lamp
40	0798 241018	Klemmleiste	Clamping reglet
41	0798 220082	Kabelverschraubung	Pressure screw
42	0798 220622	6kt.-Mutter, zu Pos. 41	Hexagonal nut to pos. 41
43	0798 000497	Kabelverschraubung	Pressure screw
44	0798 000498	6kt.-Mutter zu Pos. 43	Hexagonal nut, to pos. 43
45	0744 050299	Abziehbild	Transfer picture
46	0744 050300	Abziehbild	Transfer picture

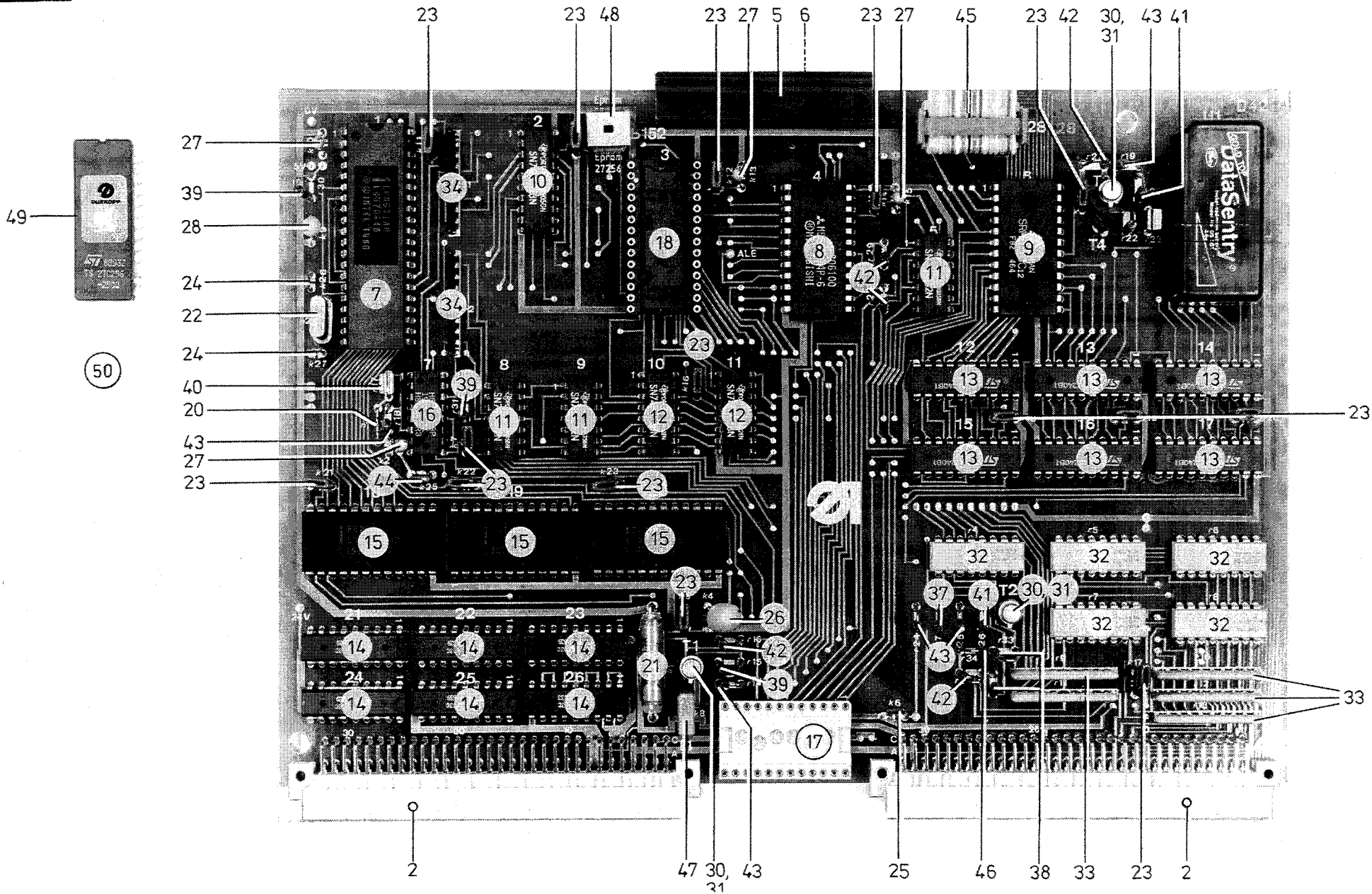


Tafel/ Table: 049

Seite/ Page: 1 von/ of 1

Pos.	Teile-Nr.	Benennung	Denomination
0		Steuergerät	Control instrument
1	9850 745015	Leiterplatte kpl.	Printed circuit cpl.
2	0798 422414	Steckerleiste	Multipole connector
3	0798 163603	Anzeige, 8stellig	Display
4	0798 167504	Socketstreifen	Base strip, for display
5	0798 160207	Diode BAW 76	Diode BAW 76
6	Z100 011255	Tastschalter	Push button switch
7	0744 023952	Stufenschalter	Multipole contact switch
8	0798 167115	IC-Buffer 74 HC 244	IC-Buffer 74 HC 244
9	0798 167114	IC-Buffer 74 HC 240	IC-Buffer 74 HC 240
10	0798 167111	IC-Latch 74 HC 373	IC-Latch 74 HC 373
11	0798 166510	IC-8x Treiber L603	IC-8x Darlington Array L603
12	0798 167113	IC-Dec 74 HC 138	IC-Dec 74 HC 138
13	0798 522199	Widerst.-Array 270R	Resistor array 270 R
14	0798 167116	IC-NOR 74 HC 02	Quad 2 input NOR Gate 74HC 02
15	0798 422416	Codierschalter (o. Abb.)	Code switch (back side)
16	9810 150016	Kondensator 100 mF	Capacitor 100 mF
17	0746 002623	Kondensator 1F/35V	Capacitor 1F/35V
18	Z100 010435	Kondensator 35F	Capacitor 35F
19	0798 268024	Induktivität	Inductance
20	0798 523510	Widerst.-Array 100K	Resistor array 100K
21	0798 357502	Flachleitung	Flat cable
22	0798 483208	Verriegelungsbügel	Locking device
23	0798 523010	Widerst.-Array 10K	Resistor array 10K
24	0798 483207	DIL-Fassung	DIL-base
25	0798 483201	DIL-Fassung	DIL-base

Pos.	Teile-Nr.	Benennung	Denomination
------	-----------	-----------	--------------

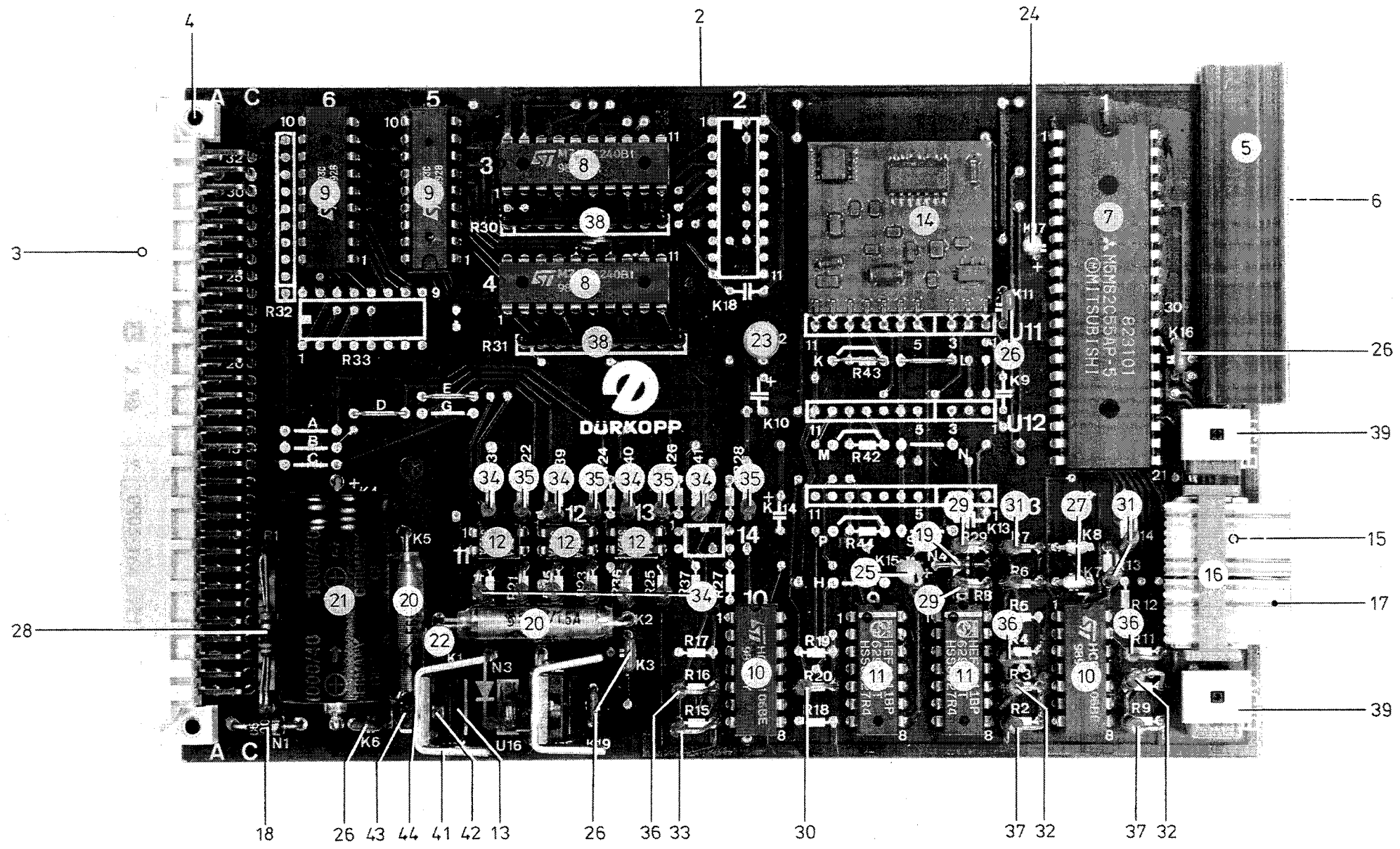


Tafel/ Table: 050

Seite/ Page: 1 von/ of 1

Pos.	Teile-Nr.	Benennung	Denomination
1	9850 001001	Leiterplatte kpl.	Printed circuit
2	0798 483112	Steckleiste	Multipole connector
5	0744 061117	Griffleiste	Grip ledge
6	0798 446172	Bez.-Streifen	Marking strip
7	0798 167007	IC-8031 uP	IC-8031 uP
8	0798 167128	IC-82C 53/54 Timer	IC-82C 53/54 Timer
9	9805 791100	IC-6116 RAM	IC-6116 RAM
10	0798 167111	IC-74HC373 Latch	IC-74 HC 373 Latch
11	0798 167112	IC-74HC 32-OR	IC-74 HC 32-OR
12	0798 167113	IC-74 HC 138-Dec.	IC-74 HC 138-Dec.
13	0798 167114	IC-74 HC 240-Buf.	IC-74 HC 240-Buf.
14	0798 166510	IC-L603 Darl.-Arr.	IC-L 603 Darl.-Arr.
15	0798 167004	IC-8243 I/O Port	IC-8243 I/O Port
16	0798 167104	IC-4049 Hex.-Inv.	IC-4049 Hex.-Inv.
17	0798 483207	DIL-Sockel	DIL-base
18	0798 167505	DIL-Sockel	DIL-base
20	0798 160207	Diode BAW 76	Diode BAW 76
21	0798 268024	Induktivität	Inductance
22	0798 167951	Quarz	Crystal
23	9810 150016	Kondensator 100nF	Capacitor 100nF
24	0798 262071	Kondensator 22pF	Capacitor 22pF
25	0798 262597	Kondensator 220nF	Capacitor 220nF
26	9810 121014	Kondensator 47uF/35V	Capacitor 47uF/35V
27	0746 002623	Kondensator 1uF/35V	Capacitor 1uF/35V
28	9810 121011	Kondensator 10uF/35V	Capacitor 10uF/35V
30	0744 012497	Transistor BCY 59	Transistor BCY 59
31	0744 013136	Transistorhalter	Transistor holder
32	0798 523009	Widerst.-Array 10k	Resistor array 10k
33	0798 522670	Widerst.-Array 2k2	Resistor array 2k2
34	0798 523250	Widerst.-Array 33k	Resistor array 33k
37	9810 321117	Widerstand 4k7	Resistor 4k7
38	0798 522942	Widerstand 8k2	Resistor 8k2
39	9810 321126	Widerstand 10k	Resistor 10k
40	0798 523082	Widerstand 15k	Resistor 15k
41	9810 321134	Widerstand 22k	Resistor 22k
42	0798 523242	Widerstand 33k	Resistor 33k
43	9810 321151	Widerstand 100k	Resistor 100k
44	9810 150001	Kondensator 10nF	Capacitor 10nF

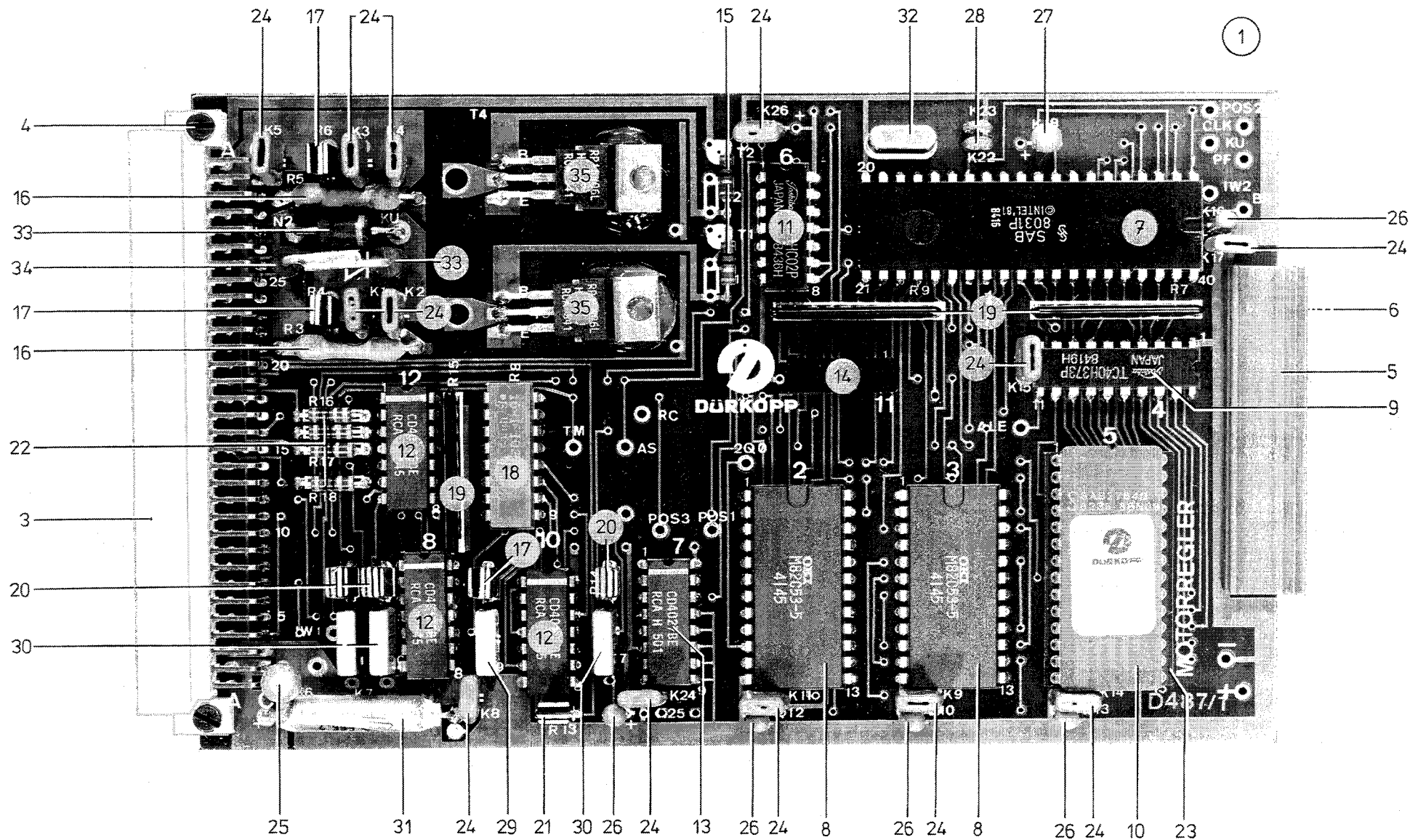
Pos.	Teile-Nr.	Benennung	Denomination
45	0798 483201	DIL-Sockel	DIL-base
46	0798 522502	Widerstand 1k	Resistor 1k
47	0744 023939	Kondensator 0,33F	Capacitor 0,33F
48	0798 422601	Schalter	Switch
49	9850 745013	Epromprogr.	IC-Eprom progr.
50	9850 745013	Prozessorkarte mit IC-Eprom	Processorcard with IC-Eprom
51	9825 350202	Steckleiste 2-polig W ohne Abbildung	Multipoint conn. 2-pole W not illustrated



Tafel/ Table: 051

Pos.	Teile-Nr.	Benennung	Denomination
0		Steuergerät	Control Instrument
1	0798 180265	Leiterplatte kpl.	Printed circuit cpl.
3	0798 483112	Messerleiste	Multipole connector
4	0798 123181	Rohrniet	Rivet
5	0744 061117	Griffleiste	Grip ledge
6	0798 446176	Bez.-Streifen	Marking strip
7	0798 167007	IC-Mikroprozessor 8031	IC-Mikroprocessor 8031
8	0798 167128	IC-Timer 82 C 84	IC-Timer 82 C 84
9	0798 167111	IC-Latch 74HC373	IC-Octal Latch 74HC373
10	9850 002001	IC-EPROM progr.	IC-EPROM progr.
11	0798 167116	IC-NOR 74HC02	IC-Quad 2 in put NOR 74 HC02
12	0798 167125	IC-Schm.-Tr. 40106	IC-HEX Schmitt Tr. 40106
13	0798 167122	IC-IK-FF 4027	IC-IK-FF 4027
14	0798 167126	IC-CLK Generator	IC-CLK Generator
15	0798 521502	Widerstand 10R	Resistor 10R
16	0798 521416	Widerstand 6R8	Resistor 6R8
17	9810 321126	Widerstand 10K	Resistor 10K
18	0798 522509	Widerst.-Array 1k	Resistorarray 1k
19	0798 523250	Widerst.-Array 33k	Resistorarray 33k
20	9810 321134	Widerstand 22k	Resistor 22k
21	0798 522502	Widerstand 1k	Resistor 1k
22	0798 522502	Widerstand 1k	Resistor 1k
23	0798 167505	IC-Fassung	DIL-base
24	9810 150016	Kondensator 100 nF	Capacitor 100 nF
25	Z100 010435	Kondensator 15 F	Capacitor 15 F
26	0746 002623	Kondensator 1F	Capacitor 1F
27	9810 121011	Kondensator 10F	Capacitor 10F
28	0798 262071	Kondensator 22pF	Capacitor 22pF
29	Z151 000291	Kondensator 1000pF	Capacitor 1000pF
30	0746 002779	Kondensator 6800pF	Capacitor 6800pF
31	0798 268024	Induktivität	Inductance
32	0798 167951	Quarz	Crystal
33	0739 000305	Diode V324	Diode V324
34	0798 160419	Zehnerdiode	Zehnerdiode
35	0798 161401	LL-MOSFET	LL-MOSFET

Pos.	Teile-Nr.	Benennung	Denomination
------	-----------	-----------	--------------

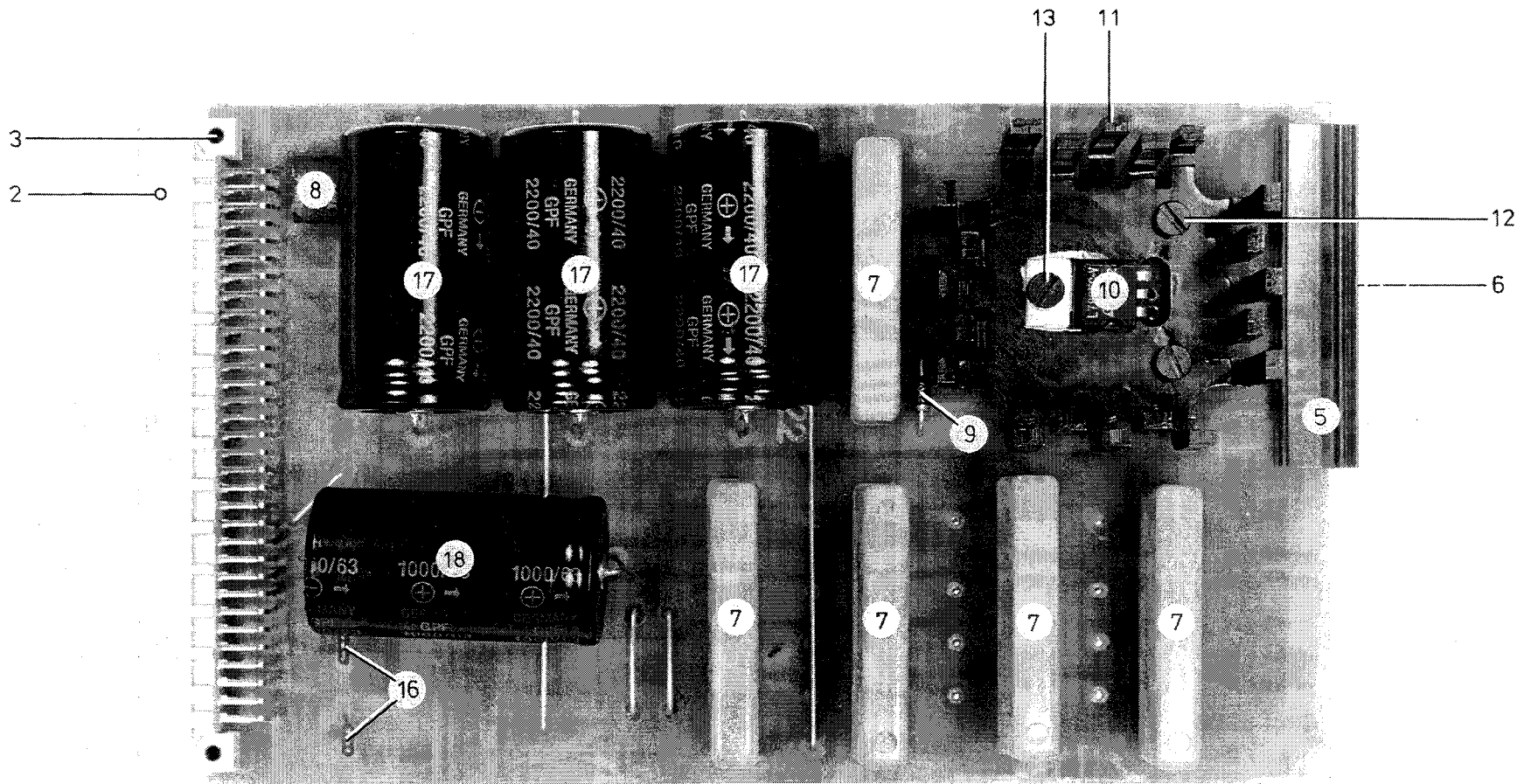


Tafel/ Table: 052

Seite/ Page: 1 von/ of 1

Pos.	Teile-Nr.	Benennung	Denomination
0		Steuergerät	Control instrument
1	9850 745016	Leiterplatte kpl.	Printed circuit cpl.
2	798 440024	Leiterplatte	Printed circuit
3	0798 483112	Messerleiste	Multipole connector
4	0798 123181	Rohrniet	Pipe rivet
5	0744 061117	Griffleiste	Grip ledge
6	0798 446177	Bez.-Streifen	Marking strip
7	0798 167127	IC-82 C55-3x10	IC-82 C55-3x10
8	0798 167114	IC-74 HC 240-Buf.	IC-74 HC 240-Buf.
9	0798 166510	IC-L603-8x Treiber	IC-L603 Darl. Arr.
10	0798 167125	IC-40106-SchmTr.	IC-40106-SchmTr.
11	0798 167102	IC-4011 Nand	IC-4011 Nand
12	0798 166526	IC-TCA 345 Schwell.	IC-TCA 345 Conparat.
13	0744 050537	Spannungsreg. 24V	Voltage regulator 24V
14	0798 166522	Verstärker	Amplifier
15	0798 483201	Fassung DIL 16	16 Pin DIL-base
16	0798 483204	Verr.-Bügel	Binding clip
17	0798 357503	Flachb.-Leitung	Flat line
18	9805 111001	Diode 1N4007	Diode 1N4007
19	0798 160207	Diode BAW 76	Diode BAW 76
20	0798 268024	Induktivität	Inductance
21	9810 111504	Kondensator 1000F	Capacitor 1000F
22	Z100 010435	Kondensator 15F	Capacitor 15F
23	0798 261044	Kondensator 22F	Capacitor 22F
24	0746 002623	Kondensator 1F	Capacitor 1F
25	9810 121009	Kondensator 4,7F	Capacitor 4,7 F
26	9810 150016	Kondensator 100nF	Capacitor 100nF
27	0798 262396	Kondensator 10nF	Capacitor 10nF
28	0798 521472	Widerstand 33R	Resistor 33R
29	9810 321151	Widerstand 100k	Resistor 100k
30	9810 321142	Widerstand 47k	Resistor 47k
31	9810 321134	Widerstand 22k	Resistor 22k
32	0798 522662	Widerstand 2k2	Resistor 2k2
33	0798 522582	Widerstand 1k5	Resistor 1k5
34	0798 521742	Widerstand 33R	Resistor 33R
35	9810 321067	Widerstand 47R	Resistor 47R
36	9810 321126	Widerstand 10k	Resistor 10k

Pos.	Teile-Nr.	Benennung	Denomination
37	9810 321151	Widerstand 1k	Resistor 1k
38	0798 523250	Widerst.-Array 33k	Resistorarray 33k
39	0798 422601	Schalter	Switch
41	0798 165027	Kühlkörper	Heat sink
42	0556 015410	Zyl.-Schraube	Cyl. head screw
43	9231 110038	6kt.-Mutter	Hexagonal nut
44	0739 000298	Zahnscheibe	Tooth lock washer

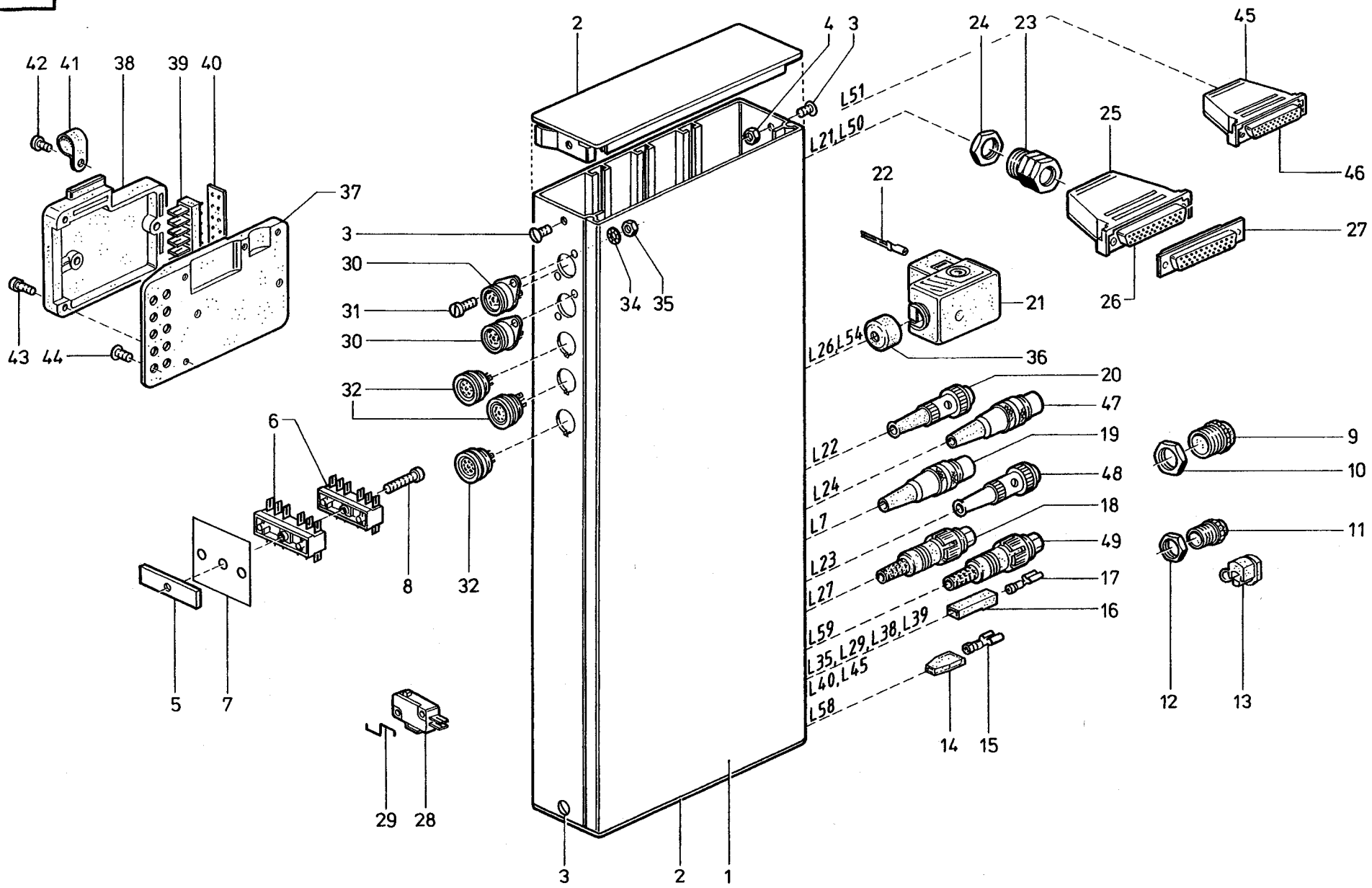


Tafel/ Table: 053

Seite/ Page: 1 von/ of 1

Pos.	Teile-Nr.	Benennung	Denomination
0		Steuergerät	Control instrument
1	0798 180121	Leiterplatte kpl.	Printed circuit cpl.
2	0798 483112	Steckleiste	Multipole connector
3	0798 123181	Rohrniet	Rivet
5	0744 061117	Griffleiste	Grip ledge
6	0798 446171	Bez.-Streifen	Marking strip
7	0551 003338	Brückengleichrichter	Bridgec. rectifier
8	0798 160007	Brückengleichrichter	Bridgec. rectifier
9	9805 111001	Diode 1N4007	Diode 1N4007
10	0744 050538	Spannungsregler 5V	Voltage regulator 5V
11	0744 050542	Kühlkörper	Heat sink
12	1001 000360	Zyl.-Schraube	Cyl. head screw
13	0569 001922	Zyl.-Schraube	Cyl. head screw
16	9810 150016	Kondensator 100nF	Capacitor 100nF
17	9810 111704	Kondensator 2200mF	Capacitor 2200mF
18	9810 111505	Kondensator 1000mF	Capacitor 1000mF

Pos.	Teile-Nr.	Benennung	Denomination
------	-----------	-----------	--------------

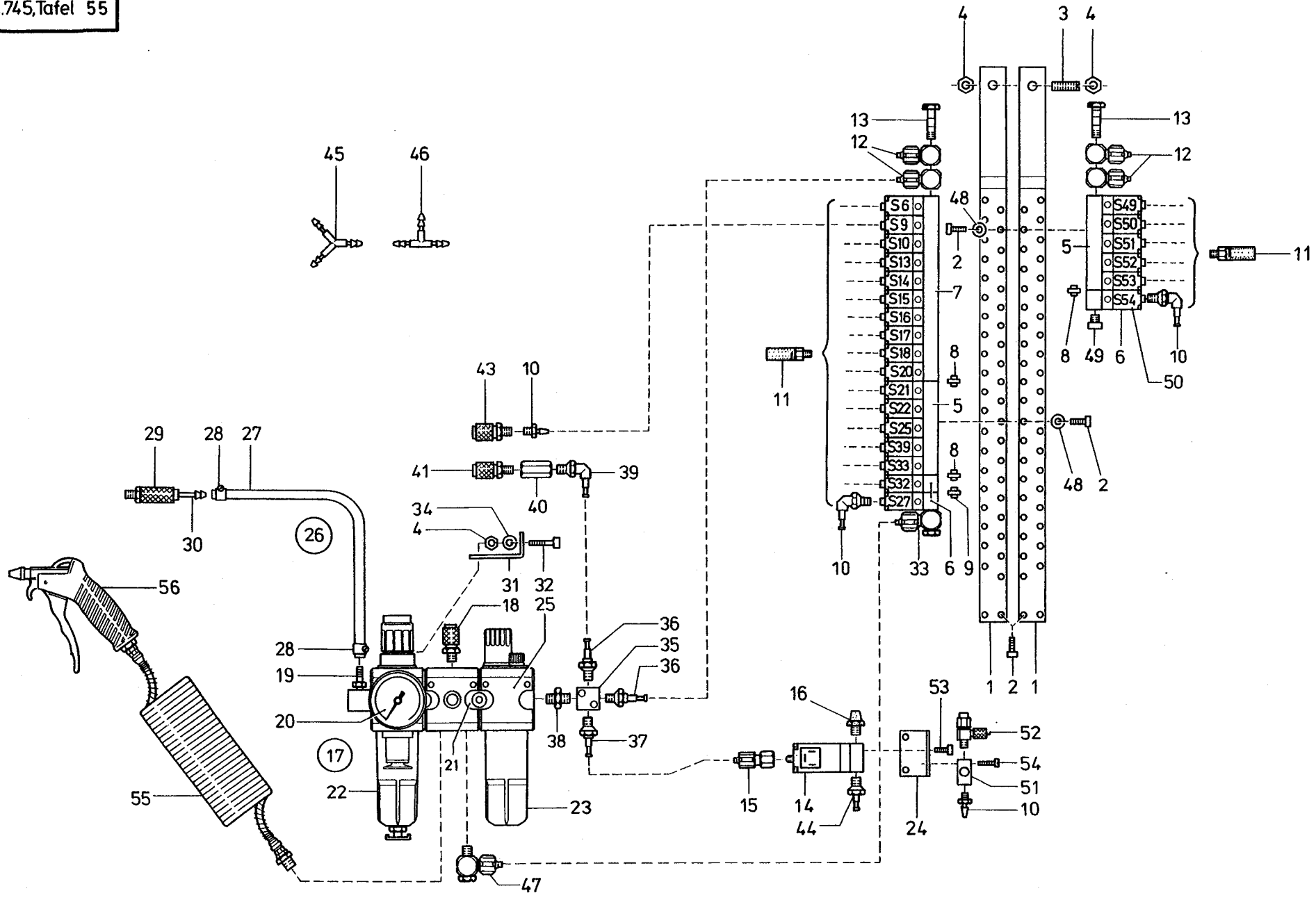


Tafel/ Table: 054

Seite/ Page: 1 von/ of 1

Pos.	Teile-Nr.	Benennung	Denomination
0		Verteiler	Distributor
1	0798 202603	Installationskanal	Installation conduit
2	0798 202804	Endstück	End piece
3	1001 009130	Linsenschraube	Fillister head screw
4	9231 110058	6kt.-Mutter M4	Hexagonal nut M4
5	0742 040824	Gewindeschiene	Threaded rail
6	0746 005018	Steckleiste	Multipole connector
7	0746 005020	Bez.-Schild	Name plate
8	MG41 004571	Zyl.-Schraube	Cyl. head screw
9	0744 002088	Würgenippel	Twist nipple
10	0742 002699	6kt.-Mutter	Hexagonal nut
11	MG41 008472	Würgenippel	Twist nipple
12	MG41 008473	6kt.-Mutter	Hexagonal nut
13	0798 221002	Durchführung	Cable duct
14	0744 024346	Isoliertülle	Isolating covering
15	0742 000804	Flachsteckhülse	Panel connector sleeve
16	0798 101021	Schutzkappe	Isolating covering
17	Z100 010249	Flachsteckhülse	Panel connector sleeve
18	0744 028914	Kupplung	Coupler
19	0798 481241	Stecker	Plug
20	0744 004872	Stecker	Plug
21	0798 480902	Winkelkontakträger	Contact carrier
22	0798 480904	Gabelkontakt	Fork contact
23	0742 001535	Kabelverschr.	Cable coupling screw
24	0744 002207	6kt.-Mutter	Hexagonal nut
25	0798 481658	Steckgehäuse	Connector shell
26	0798 481653	Stiftleiste	Plug
27	0798 481652	Buchsenleiste	Socket
28	0739 000878	Mikroschalter	Micro switch
29	0742 021574	Sicher.-Bügel	Safety wire
30	0744 004744	Flanschsteckdose	Flange socket
31	0744 023855	Zyl.-Schraube	Cyl. head screw
32	0798 481242	Flanschdose	Flange socket
34	0739 000298	Zahnscheibe	Tooth lock washer
35	9231 110028	6kt.-Mutter M2,5	Hexagonal nut M2,5
36	0798 480903	Staubkappe	Dust cap
37	0798 140055	Gehäuse	Housing

Pos.	Teile-Nr.	Benennung	Denomination
38	0798 140056	Deckel	Covering
39	0798 240218	Steckleiste	Multipole connector
40	0798 440001	Leiterplatte	Printed board assembly
41	Z113 000290	Schelle	Clip
42	0739 000297	Zyl.-Schraube	Cyl. head screw
43	1001 000360	Zyl.-Schraube	Cyl. head screw
44	0219 000353	Linsenschraube	Fillister head screw
45	0798 481671	Steckgehäuse	Connector shell
46	0798 481672	Stiftleiste	Plug
47	0798 481241	Stecker	Plug
48	0798 481024	Stecker	Plug
49	0746 011551	Kupplung	Coupler



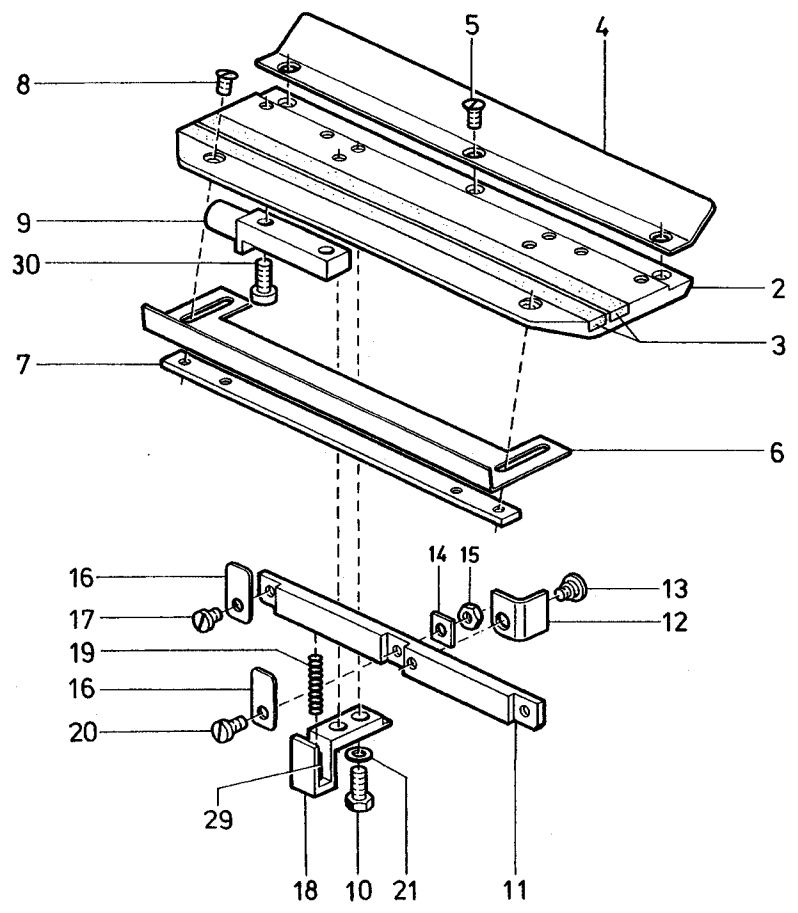
Tafel/ Table: 055

Seite/ Page: 1 von/ of 1

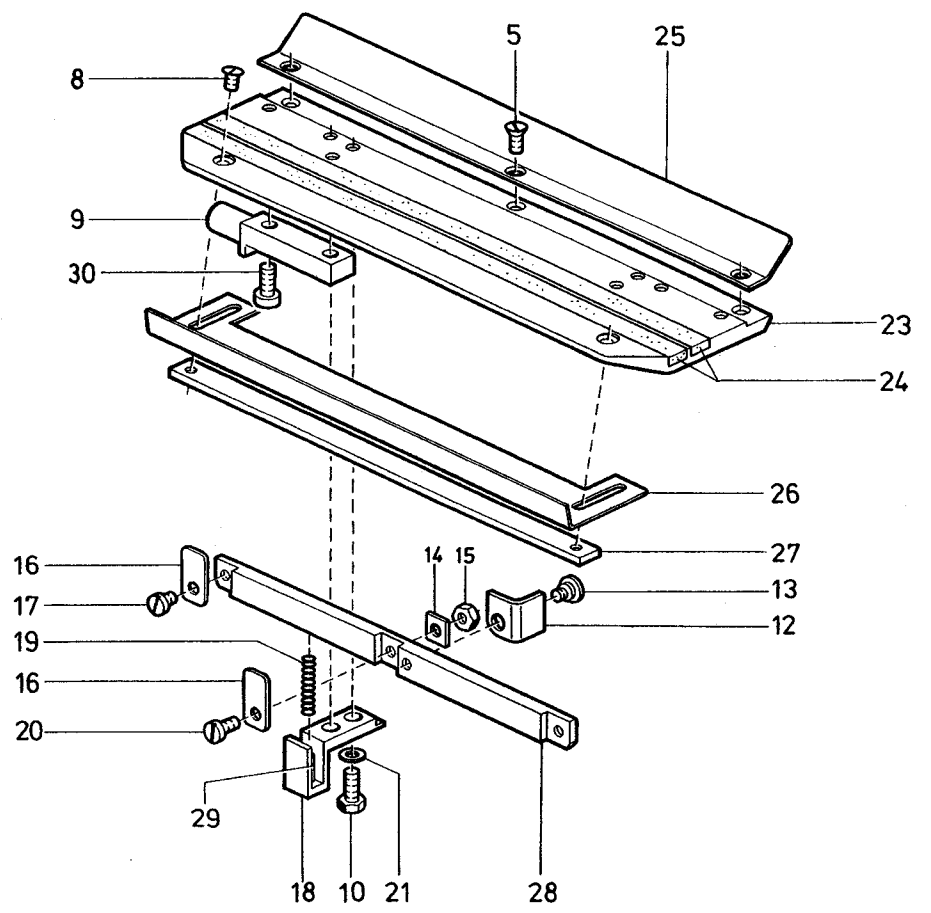
Pos.	Teile-Nr.	Benennung	Denomination
0		Pneumatikteile	Pneumatic parts
1	0797 051058	Leiste	Reglet
2	9202 002483	Zyl.-Schraube M5x12	Cyl. head screw M5x12
3	Z111 000807	Gewindestift	Threaded stud
4	9231 110137	6kt.-Schraube M8	Hexagonal screw M8
5	0797 000335	Magnetventil	Solenoid valve
6	0797 000331	Magnetventil	Solenoid valve
7	0797 000340	Magnetventil	Solenoid valve
8	0744 003572	Steckverbindung	Plug connection
9	0797 003017	Trennstopfen	Divider plug
10	0746 000768	L-Stecknippel	
11	9710 982003	Schalldämpfer	Silencer
12	0797 002333	Ringstück	Ring piece
13	Z120 000712	Hohlschraube	Hollow screw
14	0797 000317	Magnetventil	Solenoid valve
15	0797 002015	Schl.-Verschr.	Hose coupling screw
16	0797 003193	Schalldämpfer	Silencer
17	0797 050841	Wartungseinheit kpl. (best. aus Pos.18 bis 23,25,31,34 bis 38,47)	Conditioning unit cpl. (cons. of pos. 18 up to 23,25,31,34, up to 38,47)
18	744 001793a	Schl.-Kupplung	Hose coupling
19	0744 001796	Tülle	Socket
20	0797 000926	Manometer	Manometer
21	0797 000925	Koppelpaket	Coupler set
22	0797 000922	Wasserbehälter	Water box
23	0797 000923	Ölbehälter	Oil box
24	0798 124903	Winkel	Angle
25	0797 000891	Öler	Oiler
26	0797 003031	Druckleitung kpl. (best. aus Pos. 27 bis 30)	Pressure pipe cpl. (cons.of pos.27 up to 30)
27	744 001792a	Schlauch	Hose
28	0742 006195	Schlauchklemme	Hose clip
29	744 001793a	Kupplungsdose	Coupling socket
30	744 001793b	Kuppl.-Stecker	Coupler plug
31	0746 002024	Winkel	Angle

Pos.	Teile-Nr.	Benennung	Denomination
32	9202 003297	Zyl.-Schraube M8x16	Cyl. head screw M8x16
33	0744 003403	Winkelstück	Supporting angle piece
34	9330 000127	Scheibe 8,4	Washer 8,4
35	0744 009491	Verteiler	Distributor
36	0744 001816	Schl.-Verschr.	Hose coupling screw
37	0744 023566	Schl.-Verschr.	Hose coupling screw
38	0744 001922	Doppelnippel	Double nipple
39	0744 003566	Schl.-Verschr.	Hose coupling screw
40	0744 002528	Muffe	Socket
41	0744 009802	Kupplungsdose	Coupling socket
43	0744 009801	Kupplungsdose	Coupling socket
44	0742 002238	Schl.-Verschr.	Hose coupling screw
45	0797 022201	Y-Verbindung	Y-Connection
46	0797 002627	T-Verbindung	T-Connection
47	0744 001974	Schl.-Verschr.	Hose coupling screw
48	9330 000098	Scheibe 5,3	Washer 5,3
49	0271 005765	Verschl.Schr.	
50	0797 000322	Magnetventil, ohne Montageplatte (nur für Ersatz)	Solenoid valve, with- out mounting plate (for replacement only)
51	0556 014291	Ventil	Valve
52	0797 000411	Drosselventil	Throttle valve
53	9202 002063	Zyl.-Schraube M4x8	Cyl. head screw M4x8
54	9202 001698	Zyl.-Schraube M3x16	Cyl. head screw M3x16
55	0797 003063	Spiralschlauch	Special hose
56	0744 009516	Blaspistole	Blowin pipe

1



22

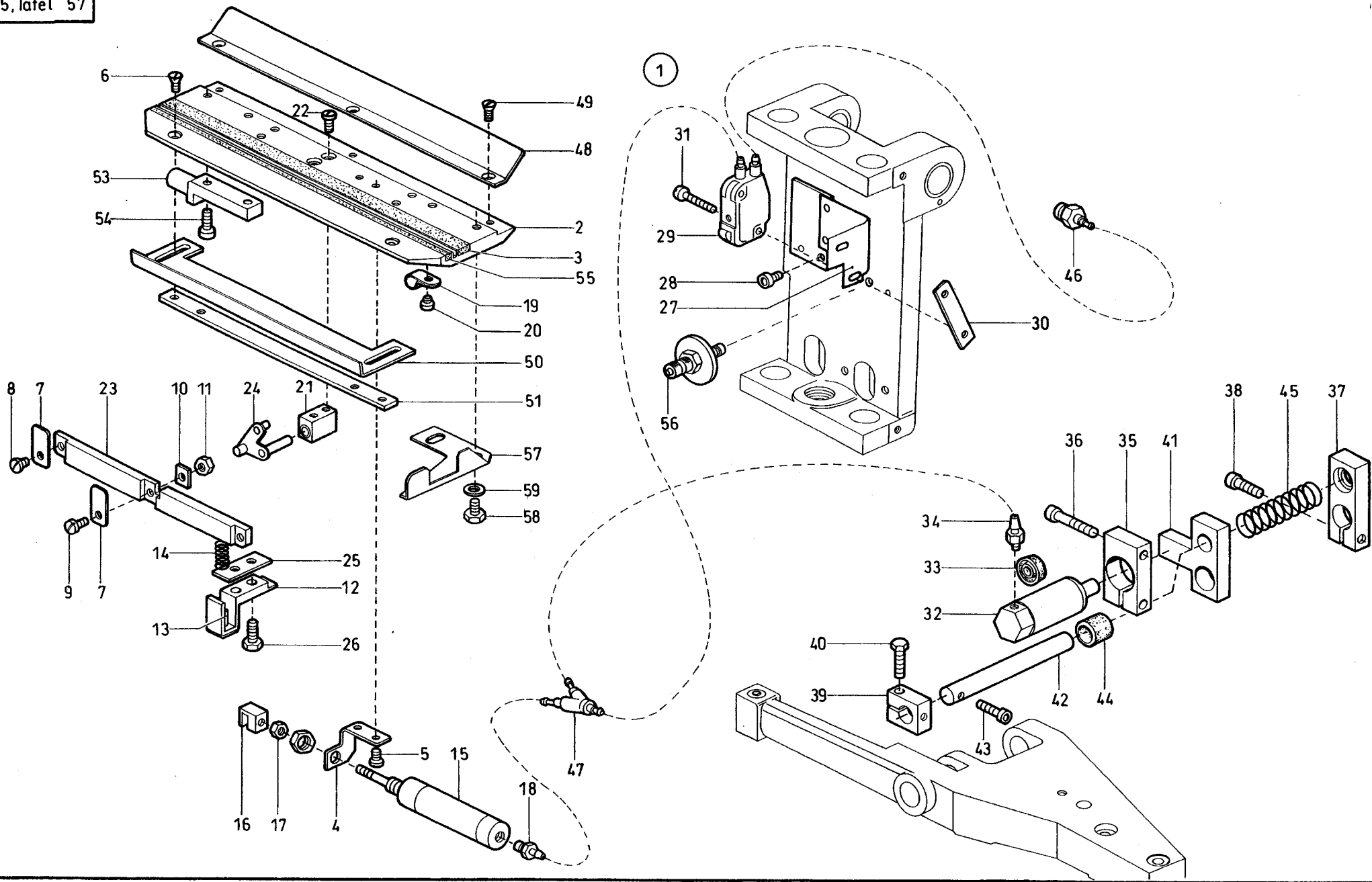


Tafel/ Table: 056

Seite/ Page: 1 von/ of 1

Pos.	Teile-Nr.	Benennung	Denomination
1	0793 024001	Auflage "A3" kpl. (best.aus Pos.2 bis 21,29,30) für 180 mm Nählänge	Support plate "A3" cpl. (cons.of pos.2 up to 21,29,30) for 180 mm Sewing length
2	0793 024024	Auflage kpl. (mit Pos.3)	Support plate cpl. (with pos.3)
3	746 001372b	Gummibelag	Rubber strip
4	0793 024028	Auflageblech	Support plate
5	0793 003508	Senkschraube	Countersunk screw
6	0793 024021	Anschlag	Stop
7	0793 024022	Leiste	Reglet
8	1001 009130	Linsenschraube	Fillister head screw
9	0793 024047	Bolzen	Bolt
10	9201 112868	6kt.-Schraube M5x10	Hexagonal screw M5x10
11	0793 024031	Leiste	Reglet
12	0793 024044	Winkel	Angle
13	0420 000368	Ansatzschraube	Shoulder screw
14	0933 010889	Scheibe	Washer
15	9231 000368	6kt.-Mutter M4	Hexagonal nut M4
16	0793 024032	Platte	Plate
17	0223 000723	Zyl.-Schraube	Cyl. head screw
18	0793 024038	Halter kpl. (mit Pos.29)	Holder cpl. (with pos. 29)
19	0557 000762	Druckfeder	Pressure spring
20	0216 000573	Zyl.-Schraube	Cyl. head screw
21	9330 000098	Scheibe	Washer
22	0793 024051	Auflage "A4" kpl. (best. aus Pos. 5,8,9, 10,12 bis 21,23 bis 29) für 220 mm Nählänge	Support plate "A4" cpl. (cons. of pos. 5,8,9, 10,12 up to 21,23 up to 29) for 220 mm Sewing length
23	0793 024074	Auflage kpl. (mit Pos.24)	Support plate cpl. (with pos. 24)
24	746 041406a	Gummibelag	Rubber strip
25	0793 024078	Auflageblech	Support plate
26	0793 024067	Anschlag	Stop
27	0793 024068	Leiste	Reglet
28	0793 024072	Leiste	Reglet

Pos.	Teile-Nr.	Benennung	Denomination
29	0211 000567	Spannhülse	Clamping sleeve
30	9202 002467	Zyl.-Schraube M5x8	Cyl. head screw M5x8

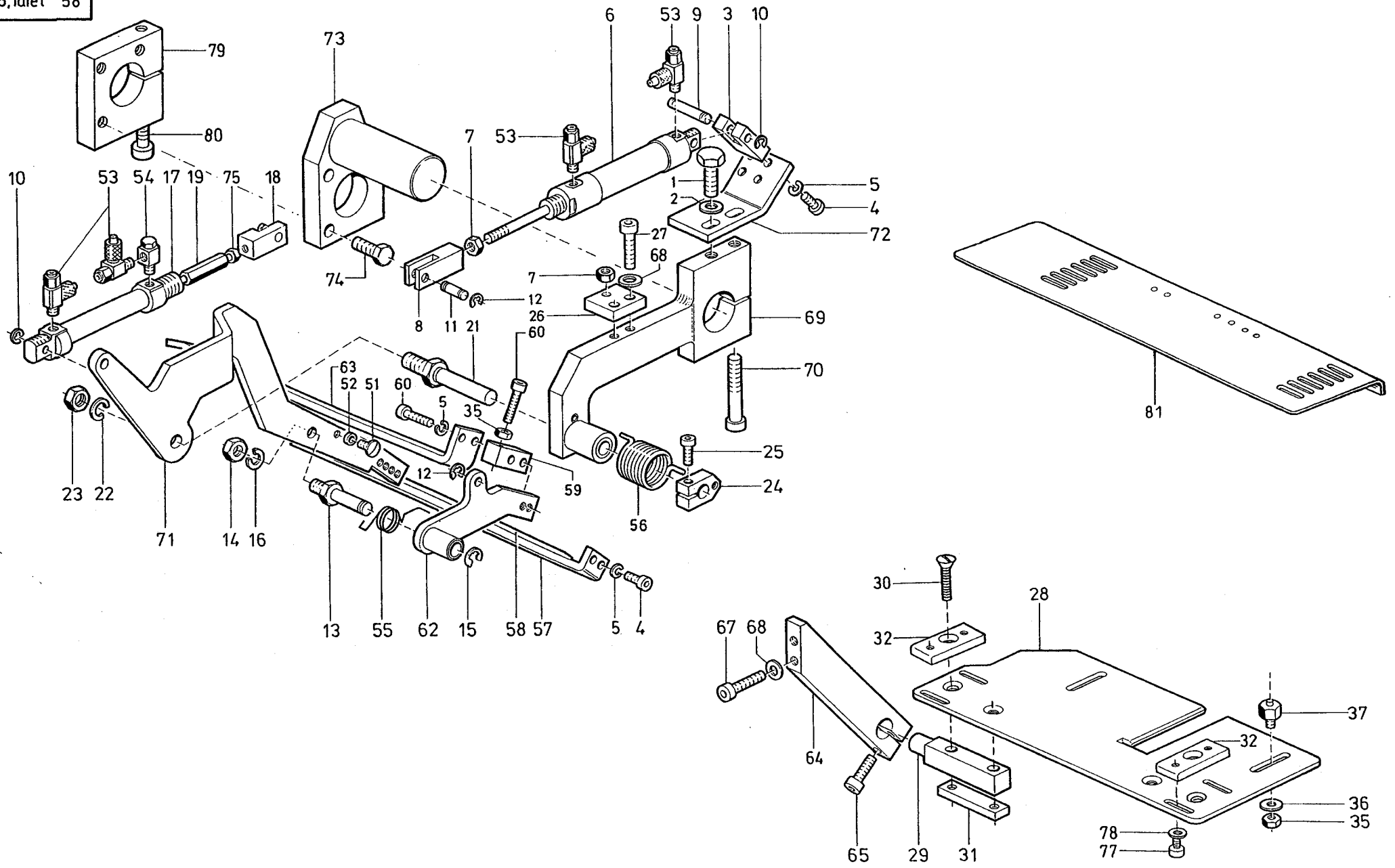


Tafel/ Table: 057

Seite/ Page: 1 von/ of 1

Pos.	Teile-Nr.	Benennung	Denomination
1	0793 024101	Auflage "A6" kpl. für 180 mm Nählänge	Support plate "A6" cpl. for 180 mm sewing length
2	0793 024104	Auflage kpl. (mit Pos.3 und 55)	Support plate cpl. (with pos. 3 and 55)
3	746 001372b	Gummibelag	Rubber strip
4	0793 024108	Winkel	Angle
5	0271 000189	Linsenschraube M4x8	Fillister head screw M4x8
6	1001 009130	Linsenschraube	Fillister head screw
7	0793 024032	Platte	Plate
8	0223 000723	Flachkopfschraube Mx5	Flat head screw Mx5
9	0216 000573	Flachkopfschraube M4x8	Flat head screw M4x8
10	0933 010889	Scheibe	Washer
11	9231 000368	6kt.-Mutter M4	Hexagonal nut M4
12	0793 024038	Halter kpl. (mit Pos. 13)	Holder cpl. (with pos. 13)
13	0211 000567	Spannhülse	Clamping sleeve
14	0557 000762	Druckfeder	Pressure spring
15	Z120 000356	Zylinder	Cylinder
16	0793 024113	Gabelkopf	Fork head
17	9231 110038	6kt.-Mutter M3	Hexagonal nut M3
18	0797 002016	Stecknippel	Plug
19	0942 010318	Schelle	Clamp
20	9203 003631	Zyl.-Schraube M4x4	Cyl. head screw M4x4
21	0793 024121	Bock kpl.	Support cpl.
22	0211 003150	Zyl.-Schraube M3x7	Cyl. head screw M3x7
23	0793 024128	Leiste	Reglet
24	0793 024131	Hebel kpl.	Lever cpl.
25	0793 024138	Platte	Plate
26	9201 112877	6kt.-Schraube M5x12	Hexagonal screw M5x12
27	0793 024151	Winkel	Angle
28	9202 002483	Zyl.-Schraube M5x12	Cyl. head screw M5x12
29	9710 021000	Ventil	Valve
30	0741 000277	Lasche	Shackle
31	1001 009162	Zyl.-Schraube M3x16	Cyl. head screw M3x16
32	0792 005944	Zylinder kpl. (mit Pos. 33)	Cylinder cpl. (with pos. 33)
33	0246 002566	Lippenring	Lip seal
34	0797 002016	Schlauchtülle	Hose nozzle

Pos.	Teile-Nr.	Benennung	Denomination
35	0792 005951	Klemmstück kpl. (mit Pos. 36)	Clamping piece cpl. (with pos. 36)
36	9202 002528	Zyl.-Schraube M5x30	Cyl. head screw M5x30
37	0792 005954	Klemmstück kpl. (mit Pos. 38)	Clamping piece cpl. (with pos. 38)
38	9202 002777	Zyl.-Schraube M5x18	Cyl. head screw M5x18
39	0792 005958	Klemmstück kpl. (mit Pos. 40)	Clamping piece cpl. (with pos. 40)
40	9201 112898	6kt.-Schraube M5x16	Hexagonal screw M5x16
41	0792 005961	Führung	Guide
42	0792 005963	Achse	Axle
43	9202 002377	Zyl.-Schraube	Cyl. head screw
44	0792 005965	Buchse	Bush
45	0792 005966	Druckfeder	Pressure spring
46	0742 002238	Stecknippel	Plug
47	0797 002201	Y-Verbindung	Y-Connection
48	0793 027728	Auflageblech	Support plate
49	0793 003508	Senkschraube M4x6	Countersunk screw M4x6
50	0793 024021	Anschlag	Guide
51	0793 024022	Leiste	Reglet
53	0793 024047	Bolzen	Bolt
54	9202 002467	Zyl.-Schraube M5x8	Cyl. head screw M5x8
55	0793 027726	Gummibelag	Rubber strip
56	0793 024161	Kupplungsstück kpl.	Coupler plug cpl.
57	0793 27701	Anschlag,li NA 10mm	
57	0793 027702	Anschlag,re NA 10mm	
57	0793 027703	Anschlag,li NA 12mm	
57	0793 027704	Anschlag,re NA 12mm	
57	0793 027706	Anschlag,re NA 14mm	
58	9201 112857	6kt.Schraube M5x8	
59	K994 801457	Scheibe	



Tafel/ Table: 058

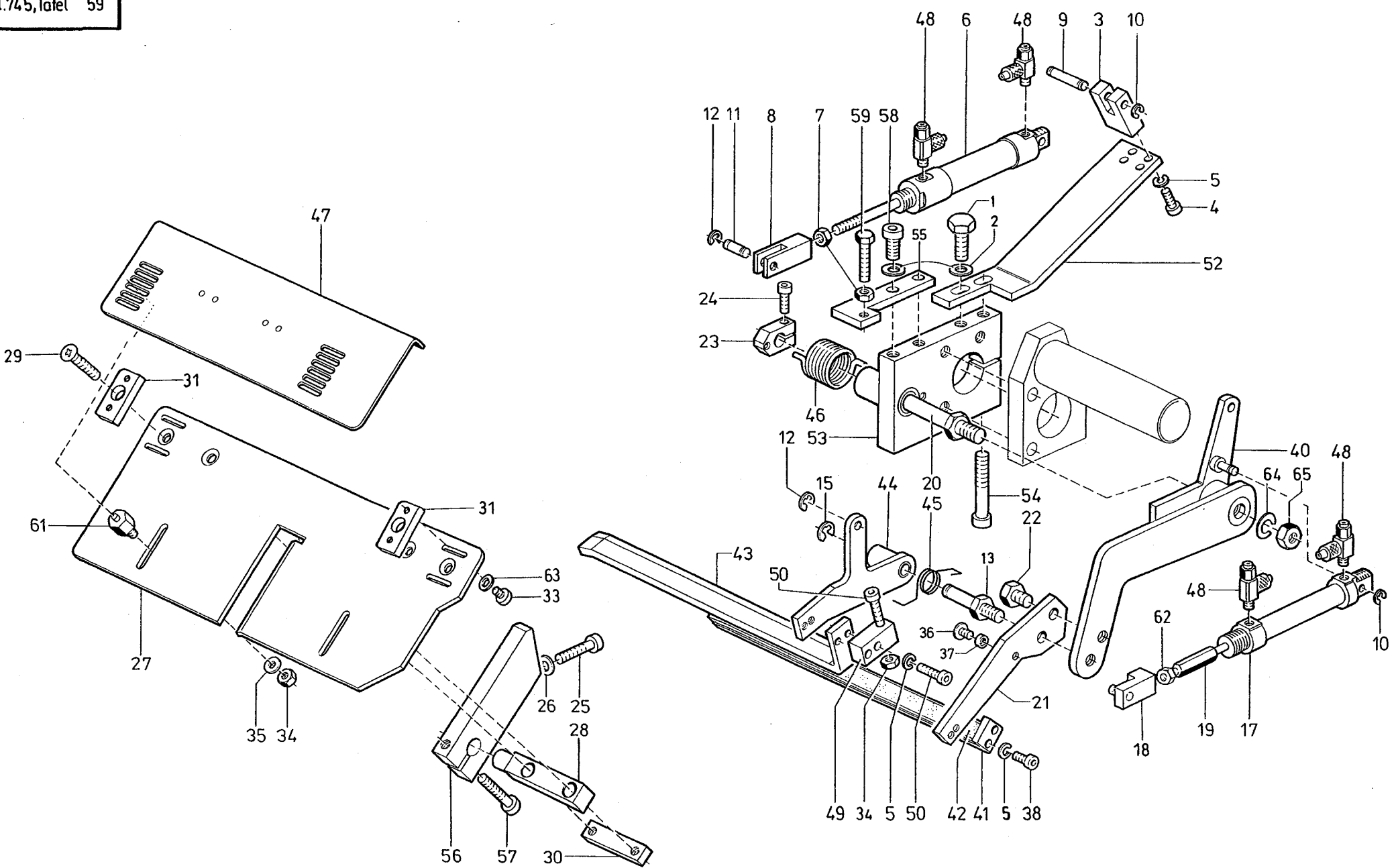
Pos.	Teile-Nr.	Benennung	Denomination
0	0794 004201	Zuführeinrichtung, re Feeding mechanics, right für Patten u. Taschenbeutel (für 180 mm Nählänge)	for flap and pocket bags (for 180 mm sewing length)
0	0794 004231	Zuführeinrichtung, re Feeding mechanics, right für Paspelaufschneiden, Patten u. Taschenbeutel	for piping cutting, flap and pocket bags
1	9201 113297	6kt.-Schraube M6x16	Hexagonal screw M6x16
2	9330 000107	Scheibe 6,4	Washer 6,4
3	0746 080166	Lagerbock	Bearing block
4	9202 002073	Zyl.-Schraube M4x10	Cyl. head screw M4x10
5	0556 001075	Federring	Spring ring
6	0742 021996	Zylinder	Cylinder
7	9231 110108	6kt.-Mutter M5	Hexagonal nut M5
8	0746 080173	Gabelkopf	Fork head
9	Z118 000011	Zylinderstift	Cylinder pin
10	0255 000129	Sicher.-Scheibe	Lock washer
11	MG43 002970	Bolzen	Bolt
12	0570 000138	Sicher.-Scheibe	Lock washer
13	0746 080190	Bolzen	Bolt
14	9231 110128	6kt.-Mutter M6	Hexagonal nut M6
15	211 000100a	Sicher.-Scheibe	Lock washer
16	0744 001131	Federring	Spring ring
17	0797 001532	Zylinder	Cylinder
18	794 004045a	Kloben	Block
19	0794 004047	Hülse	Sleeve
21	0746 080206	Bolzen	Bolt
22	725 000520b	Federring	Spring ring
23	9231 110137	6kt.-Mutter M8	Hexagonal nut M8
24	0746 080212	Stellkloben	Adjusting block
25	9202 002083	Zyl.-Schraube M4x12	Cyl. head screw M4x12
26	0746 080216	Platte	Plate
27	9202 002503	Zyl.-Schraube	Cyl. head screw
28	0746 080232	Auflage	Rest
29	0746 080233	Bolzen	Bolt
30	570 000939a	Senkschraube	Countersunk screw

Pos.	Teile-Nr.	Benennung	Denomination
31	0746 040100	Gewindelasche	Thread shackle
32	0793 027245	Anschlag	Stop
35	9231 110058	6kt.-Mutter M4	Hexagonal nut M4
36	9330 000088	Scheibe 4,3	Washer 4,3
37	0746 040074	Distanzstück	Distance piece
51	0933 006268	Linsenschraube	Fillister head screw
52	0211 003058	Ring	Ring
53	0797 000412	Drosselventil	Throttle valve
54	0238 010073	Winkelstück	Square piece
55	0794 004520	Drehfeder	Torsion spring
56	0746 080321	Drehfeder	Torsion spring
57	0794 004841	Klemmleiste kpl. (mit Pos. 58) nur für 794 4201	Clamping reglet cpl. (with pos. 58) only for 794 4201
57	0794 004605	Klemmleiste kpl. (mit Pos. 58) nur für 794 4231	Clamping reglet cpl. (with pos. 58) only for 794 4231
58	002 90229000		Klebeband
59	0794 004837	Zwischenstück	Adjusting piece
60	9202 002107	Zyl.-Schraube M4x20	Cyl. head screw M4x20
62	0746 080317	Hebel	Lever
63	0794 004844	Klemmleiste (nur für 794 4201)	Clamping reglet (only for 794 4201)
63	0794 004609	Klemmleiste (nur für 794 4231)	Clamping reglet (only for 794 4231)
64	0794 004815	Klemmstück kpl. (mit Pos. 65)	Clamping piece cpl. (with pos. 65)
65	9202 002493	Zyl.-Schraube M5x16	Cyl. head screw M5x16
67	9202 002513	Zyl.-Schraube M5x25	Cyl. head screw M5x25
68	9330 000098	Scheibe 5,3	Washer 5,3
69	0794 004913	Halter kpl. (mit Pos. 70)	Holder cpl. (with pos. 70)
70	9202 002938	Zyl.-Schraube M6x35	Cyl. head screw M6x35
71	0794 004922	Hebel	Lever
72	0794 004926	Platte	Plate
73	0794 004931	Verbinder (nur für 794 4201)	Connector (only for 794 4201)
73	0794 005044	Verbinder (nur für	Connector (only for

Tafel/ Table: 058

Pos.	Teile-Nr.	Benennung	Denomination
		794 4231)	794 4231)
74	9201 113317	6kt.-Schraube M6x20	Hexagonal screw M6x20
75	9231 000367	6kt.-Mutter M4	Hexagonal nut M4
77	0739 000297	Zyl.-Schraube M3x6	Cyl. head screw M3x6
78	9330 000068	Scheibe 3,3	Washer 3,3
79	0794 004205	Klemmstück	Clamping piece
80	0744 001694	Zyl.-Schraube M6x35	Cyl. head screw M6x35
81	0794 004522	Anschlag	Stop

Pos.	Teile-Nr.	Benennung	Denomination
------	-----------	-----------	--------------

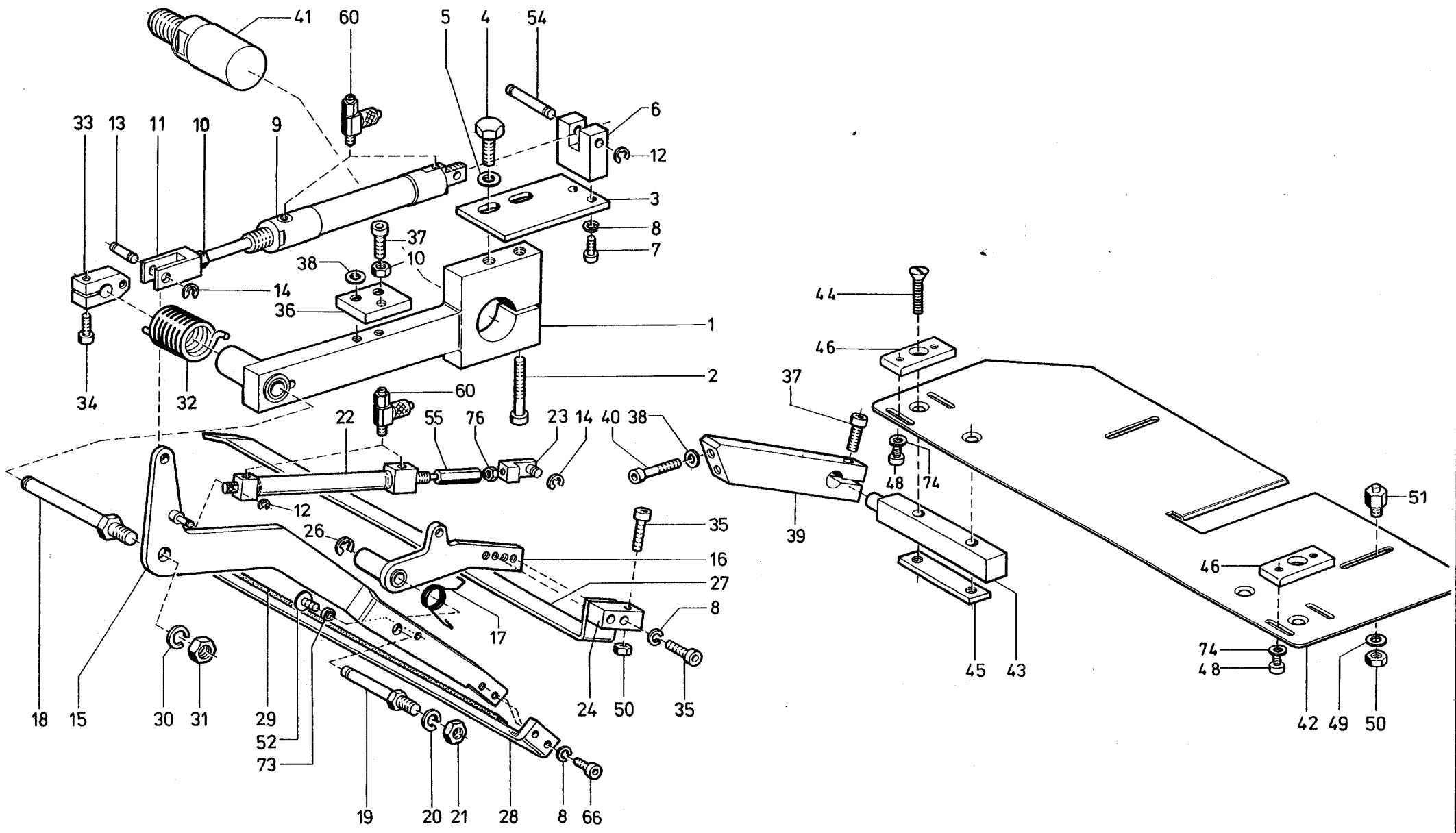


Tafel/ Table: 059

Seite/ Page: 1 von/ of 1

Pos.	Teile-Nr.	Benennung	Denomination
0	0794 004431	Zuführeinrichtung für	Feeding mechanics for
0		Platten Taschenbeu-	flap and pocket bags,
0		tel links	left hand
1	9201 113297	6kt.-Schraube M6x16	Hexagonal screw M6x16
2	9330 000107	Scheibe 6,4	Washer 6,4
3	0746 080166	Lagerbock	Bearing block
4	9202 002073	Zyl.-Schraube M4x10	Cyl. head screw M4x10
5	0556 001075	Federring	Spring ring
6	0742 021996	Zylinder	Cylinder
7	9231 110108	6kt.-Mutter M5	Hexagonal nut M5
8	0746 080173	Gabelkopf	Fork head
9	Z118 000011	Zylinderstift	Cylinder pin
10	0255 000129	Sicher.-Scheibe	Lock washer
11	MG43 002970	Bolzen	Bolt
12	0570 000138	Sicher.-Scheibe	Lock washer
13	0746 080190	Bolzen	Bolt
15	211 000100a	Sicher.-Scheibe	Lock washer
17	0797 001532	Zylinder	Cylinder
18	794 004045a	Kloben	Block
19	0794 004047	Hülse	Sleeve
20	0746 080206	Bolzen	Bolt
21	0794 005061	Hebel	Lever
22	9201 113268	6kt.-Schraube M6x10	Hexagonal screw M6x10
23	0746 080212	Stellkloben	Adjusting block
24	9202 002083	Zyl.-Schraube	Cyl. head screw
25	9202 002513	Zyl.-Schraube M5x25	Cyl. head screw M5x25
26	9330 000098	Scheibe 5,3	Washer 5,3
27	0746 080232	Auflage	Rest
28	0746 080233	Bolzen	Bolt
29	570 000939a	Senkschraube	Countersunk screw
30	0746 040100	Gewindelasche	Threaded shackle
31	0793 027245	Anschlag	Stop
33	0739 000297	Linsenschraube	Fillister head screw
34	9231 110058	6kt.-Mutter M4	Hexagonal nut M4
35	9330 000088	Scheibe 4,3	Washer 4,3
36	0933 006268	Linsenschraube	Fillister head screw
37	0211 003058	Ring	Ring

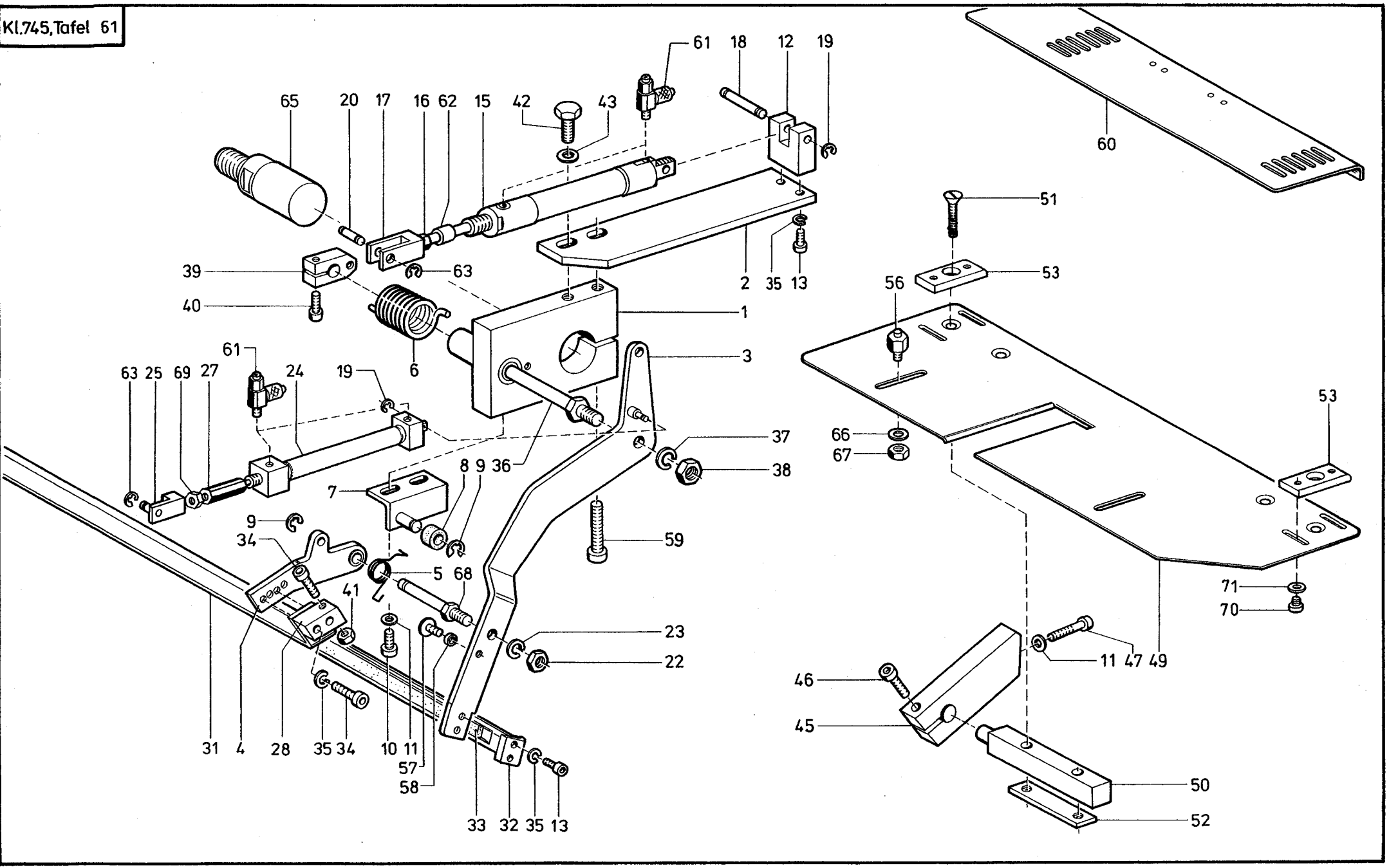
Pos.	Teile-Nr.	Benennung	Denomination
38	9202 002073	Zyl.-Schraube M4x10	Cyl. head screw M4x10
40	0794 005055	Hebel	Lever
41	0746 080315	Klemmleiste kpl.	Clamping reglet cpl.
		(mit Pos. 42)	(with pos. 42)
42	002 90229000	Klebeband	Adhesive tape
43	746 080316a	Klemmleiste,	Clamping reglet,
		links	left hand
44	0794 005064	Hebel	Lever
45	0794 004520	Drehfeder	Torsion spring
46	0746 080321	Drehfeder	Torsion spring
47	0794 004522	Anschlag	Stop
48	0797 000412	Drosselventil	Throttle valve
49	0794 004837	Zwischenstück	Adjusting piece
50	9202 002107	Zyl.-Schraube M4x20	Cyl. head screw M4x20
52	0794 005048	Platte	Plate
53	0794 004806	Halter kpl.	Holder cpl.
		(mit Pos. 54)	(with pos. 54)
54	9202 002938	Zyl.-Schraube M6x35	Cyl. head screw M6x35
55	0794 004813	Platte	Plate
56	0794 005068	Klemmstück kpl.	Clamping piece cpl.
		(mit Pos. 57)	(with pos.57)
57	9202 002503	Zyl.-Schraube	Cyl. head screw
58	9202 002887	Zyl.-Schraube M6x12	Cyl. head screw M6x12
59	9201 112937	6kt.-Schraube	Hexagonal screw
61	0746 040074	Distanzstück	Distance piece
62	9231 000367	6kt.-Mutter M4	Hexagonal nut M4
63	9330 000068	Scheibe 3,2	Washer 3,2
64	725 000520b	Federring	Spring ring
65	9231 110137	6kt.-Mutter M8	Hexagonal nut M8



Tafel/ Table: 060

Pos.	Teile-Nr.	Benennung	Denomination
0	0794 004601	Automatische Zuführeinrichtung rechts für 220 mm Nählänge	Automatic Feeding Mechanism, right hand for 220 mm sewing length
1	0746 080153	Halter kpl. (mit Pos. 2)	Support cpl. (with pos. 2)
2	9202 002938	Zyl.-Schraube M6x35	Cyl. head screw M6x35
3	0746 080162	Platte	Plate
4	9201 113297	6kt.-Schraube M6x16	Hexagonal screw M6x16
5	9330 000107	Scheibe 6,4	Washer 6,4
6	0746 080166	Lagerbock	Pillow block
7	9202 002073	Zyl.-Schraube M4x10	Cyl. head screw M4x10
8	0556 001075	Federring	Spring ring
9	0742 021996	Zylinder	Cylinder
10	9231 110108	6kt.-Mutter M5	Hexagonal nut M5
11	0746 080173	Gabelkopf	Fork head
12	0255 000129	Sicher.-Scheibe	Safety washer
13	MG43 002970	Bolzen	Bolt
14	0570 000138	Sicher.-Scheibe	Safety washer
15	0794 004032	Hebel	Lever
16	0746 080186	Hebel	Lever
17	0794 004038	Drehfeder	Torsion spring
18	0746 080206	Bolzen	Bolt
19	0746 080190	Bolzen	Bolt
20	0744 001131	Federring	Spring ring
21	9231 110128	6kt.-Mutter M6	Hexagonal nut M6
22	0797 001532	Zylinder	Cylinder
23	794 004045a	Kloben	Block
24	0794 004837	Zwischenstück	Distance piece
26	211 000100a	Sicher.-Scheibe	Safety washer
27	0794 004609	Klemmleiste	Clamping reglet
28	0794 004605	Klemmleiste kpl. (mit Pos. 29)	Clamping reglet cpl. (with pos. 29)
29	002 90229000	Klebeband	Adhesive tape
30	725 000520b	Federring	Spring ring
31	9231 110137	6kt.-Mutter M8	Hexagonal nut M8
32	0746 080211	Drehfeder	Torsion spring

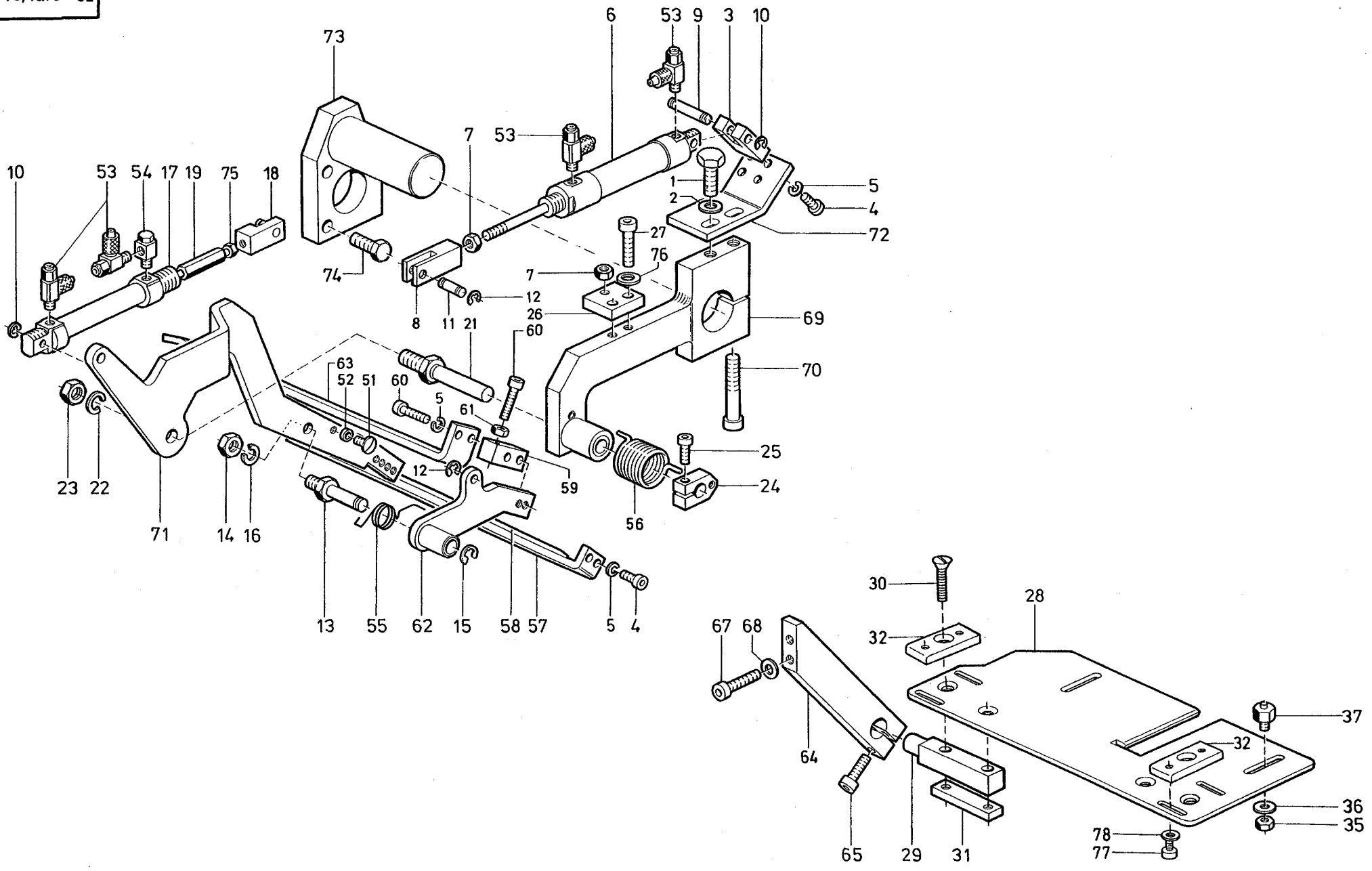
Pos.	Teile-Nr.	Benennung	Denomination
33	0746 080212	Stellkloben	Adjusting block
34	9202 002083	Zyl.-Schraube M4x12	Cyl. head screw M4x12
35	9202 002377	Zyl.-Schraube M4x20	Cyl. head screw M4x20
36	0746 080216	Platte	Plate
37	9202 002503	Zyl.-Schraube M5x20	Cyl. head screw M5x20
38	9330 000098	Scheibe 5,3	Washer 5,3
39	0746 080222	Klemmstück kpl. (mit Pos. 37)	Clamp cpl. (with pos. 37)
40	9202 002513	Zyl.-Schraube M5x25	Cyl. head screw M5x25
41	0794 004603	Verlängerung	Lengthening piece
42	0794 004610	Auflage	Rest
43	0746 080233	Bolzen	Bolt
44	570 000939a	Senkschraube	Countersunk screw
45	0746 040100	Gewindelasche	Threaded shackle
46	0793 027245	Anschlag	Stop
48	0739 000297	Zyl.-Schraube M3x6	Cyl. head screw M3x6
49	9330 000088	Scheibe 4,3	Washer 4,3
50	9231 110058	6kt.-Mutter M4	Hexagonal nut M4
51	0746 040074	Distanzstück	Distance piece
52	0933 006268	Linsenschraube	Fillister head screw
54	Z118 000011	Federstift	Spring pin
55	0794 004047	Hülse	Sleeve
60	0797 000412	Drosselventil	Throttle valve
73	0211 003058	Ring	Ring
74	9330 000068	Scheibe 3,2	Washer 3,2
75	0911 000339	Linsenschraube	Fillister head screw
76	K993 340567	6kt.-Mutter M4	Hexagonal nut M4



Pos. Det.	Telle Nr. Part No.	Benennung	Denomination
	794 004701	Automatische Zuführeinrichtung, links für 220 mm Nählänge	Automatic Feeding Mechanism, left hand for 220 mm sewing length
1	746 080303	Halter kpl. (mit Pos. 59)	Support cpl. (with pos.59)
2	746 080310	Platte	Plate
3	794 004512	Hebel	Lever
4	746 080317	Hebel	Lever
5	794 004520	Drehfeder	Torsion spring
6	746 080321	Drehfeder (links-gewickelt)	Torsion spring (left-winding)
7	746 080323	Winkel	Angle
8	746 080326	Rolle	Roll
9	211 000100a	Sicher.-Scheibe	Safety washer
10	9202 002483	Zyl.-Schraube M5x12	Cyl. head screw M5x12
11	024 000275	Scheibe	Washer
12	746 080166	Lagerbock	Pillar block
13	9202 002073	Zyl.-Schraube M4x10	Cyl. head screw M4x10
15	742 021996	Zylinder kpl.	Cylinder cpl.
16	9231 110108	6kt.-Mutter M5	Hexagonal nut M5
17	746 080173	Gabelkopf	Fork head
18	Z118 000011	Federstift	Spring pin
19	255 000129	Sicher.-Scheibe	Safety washer
20	MG43 002970	Bolzen	Bolt
22	9231 110128	6kt.-Mutter M6	Hexagonal nut M6
23	744 001131	Federring	Spring ring
24	797 001532	Zylinder	Cylinder
25	794 004045a	Kloben	Block
27	794 004047	Hülse	Sleeve
28	794 004837	Zwischenstück	Distance piece
31	794 004709	Klemmleiste	Clamping reglet
32	794 004705	Klemmleiste kpl. (mit Pos. 33)	Clamping reglet cpl. (with pos. 33)
33	002 90229000	Klebeband	Adhesive tape
34	9202 002107	Zyl.-Schraube M4x20	Cyl. head screw M4x20
35	556 001075	Federring	Spring ring
36	746 080206	Bolzen	Bolt
37	725 000520b	Federring	Spring ring
38	9231 110137	6kt.-Mutter M8	Hexagonal nut M8
39	746 080212	Stellkloben	Adjusting block
40	9202 002083	Zyl.-Schraube M4x12	Cyl. head screw M4x12
41	9231 110058	6kt.-Mutter M4	Hexagonal nut M4
42	9201 113297	6kt.-Schraube M6x16	Hexagonal screw M6x16
43	9330 000107	Scheibe 6,4	Washer 6,4
45	746 080222	Klemmstück kpl. (mit Pos. 46)	Clamp cpl. (with pos. 46)
46	9202 002503	Zyl.-Schraube M5x20	Cyl. head screw M5x20

Pos. Det.	Teile Nr. Part No.	Benennung	Denomination
47	9202 002513	Zyl.-Schraube	Cyl. head screw
49	794 004610	Auflage	Rest
50	746 080233	Bolzen	Bolt
51	570 000939a	Senkschraube	Countersunk screw
52	746 040100	Gewindelasche	Threaded shackle
53	793 027245	Anschlag	Stop
56	746 040074	Distanzstück	Distance piece
57	933 006268	Linsenschraube	Fillister head screw
58	211 003058	Ring	Ring
59	9202 002938	Zyl.-Schraube M6x35	Cyl. head screw M6x35
60	794 004522	Anschlag, rechts	Stop, right hand
61	797 000412	Drosselventil	Throttle valve
62	792 007234a	Buchse	Bushing
63	570 000138	Sicher.-Scheibe	Lock washer
65	794 004603	Verlängerung	Lengthening piece
66	9330 000088	Scheibe 4,3	Washer 4,3
67	9231 110058	6kt.-Mutter M4	Hexagonal nut M4
68	746 080190	Bolzen	Bolt
69	9231 000367	6kt.-Mutter M4	Hexagonal nut M4
70	739 000297	Zyl.-Schraube	Cyl. head screw
71	9330 000068	Scheibe 3,2	Washer 3,2

Pos. Det.	Teile Nr. Part No.	Benennung	Denomination

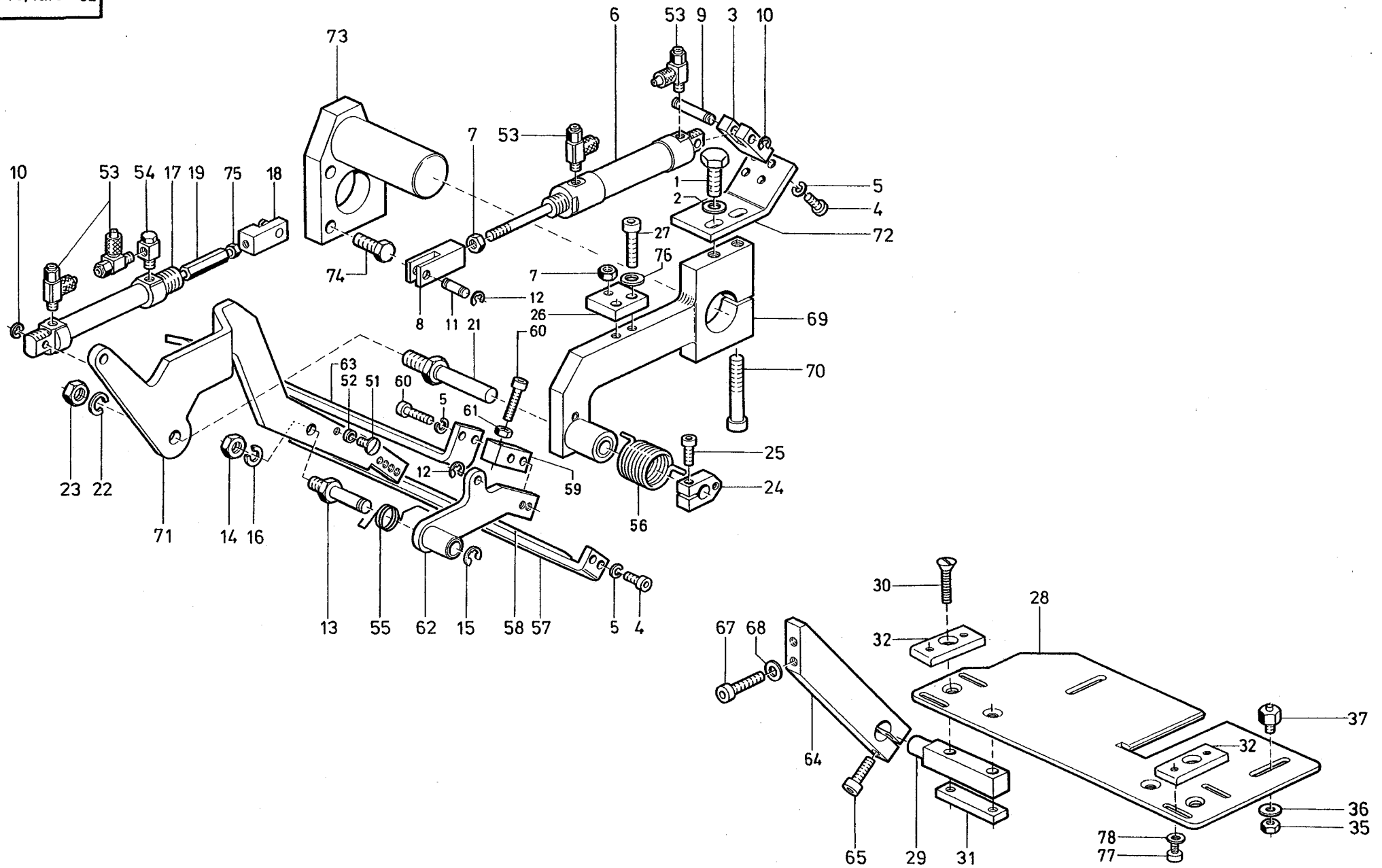


Tafel/ Table: 061

Seite/ Page: 1 von/ of 1

Pos.	Teile-Nr.	Benennung	Denomination
0	0794 004701	Automatische	Automatic
0		Zuführeinrichtung,	Feeding Mechanism,
0		links 220 mm	left hand for 220 mm
0		Nählänge	sewing length
1	0746 080303	Halter kpl. (mit Pos. 59)	Support cpl. (with pos.59)
2	0746 080310	Platte	Plate
3	0794 004512	Hebel	Lever
4	0746 080317	Hebel	Lever
5	0794 004520	Drehfeder	Torsion spring
6	0746 080321	Drehfeder (links-gewickelt)	Torsion spring (left-winding)
7	0746 080323	Winkel	Angle
8	0746 080326	Rolle	Roll
9	211 000100a	Sicher.-Scheibe	Safety washer
10	9202 002483	Zyl.-Schraube M5x12	Cyl. head screw M5x12
11	0024 000275	Scheibe	Washer
12	0746 080166	Lagerbock	Pillow block
13	9202 002073	Zyl.-Schraube M4x10	Cyl. head screw M4x10
15	0742 021996	Zylinder kpl.	Cylinder cpl.
16	9231 110108	6kt.-Mutter M5	Hexagonal nut M5
17	0746 080173	Gabelkopf	Fork head
18	Z118 000011	Federstift	Spring pin
19	0255 000129	Sicher.-Scheibe	Safety washer
20	MG43 002970	Bolzen	Bolt
22	9231 110128	6kt.-Mutter M6	Hexagonal nut M6
23	0744 001131	Federring	Spring ring
24	0797 001532	Zylinder	Cylinder
25	794 004045a	Kloben	Block
27	0794 004047	Hülse	Sleeve
28	0794 004837	Zwischenstück	Distance piece
31	0794 004709	Klemmleiste	Clamping reglet
32	0794 004705	Klemmleiste kpl. (mit Pos. 33)	Clamping reglet cpl. (with pos. 33)
33	002 90229000	Klebeband	Adhesive tape
34	9202 002107	Zyl.-Schraube M4x20	Cyl. head screw M4x20
35	0556 001075	Federring	Spring ring

Pos.	Teile-Nr.	Benennung	Denomination
36	0746 080206	Bolzen	Bolt
37	725 000520b	Federring	Spring ring
38	9231 110137	6kt.-Mutter M8	Hexagonal nut M8
39	0746 080212	Stellkloben	Adjusting block
40	9202 002083	Zyl.-Schraube M4x12	Cyl. head screw M4x12
41	9231 110058	6kt.-Mutter M4	Hexagonal nut M4
42	9201 113297	6kt.-Schraube M6x16	Hexagonal screw M6x16
43	9330 000107	Scheibe 6,4	Washer 6,4
45	0746 080222	Klemmstück kpl. (mit Pos. 46)	Clamp cpl. (with pos. 46)
46	9202 002503	Zyl.-Schraube M5x20	Cyl. head screw M5x20
47	9202 002513	Zyl.-Schraube	Cyl. head screw
49	0794 004610	Auflage	Rest
50	0746 080233	Bolzen	Bolt
51	570 000939a	Senkschraube	Countersunk screw
52	0746 040100	Gewindelasche	Threaded shackle
53	0793 027245	Anschlag	Stop
56	0746 040074	Distanzstück	Distance piece
57	0933 006268	Linsenschraube	Fillister head screw
58	0211 003058	Ring	Ring
59	9202 002938	Zyl.-Schraube M6x35	Cyl. head screw M6x35
60	0794 004522	Anschlag, rechts	Stop, right hand
61	0797 000412	Drosselventil	Throttle valve
62	792 007234a	Buchse	Bushing
63	0570 000138	Sicher.-Scheibe	Lock washer
65	0794 004603	Verlängerung	Lengthening piece
66	9330 000088	Scheibe 4,3	Washer 4,3
67	9231 110058	6kt.-Mutter M4	Hexagonal nut M4
68	0746 080190	Bolzen	Bolt
69	9231 000367	6kt.-Mutter M4	Hexagonal nut M4
70	0739 000297	Zyl.-Schraube	Cyl. head screw
71	9330 000068	Scheibe 3,2	Washer 3,2

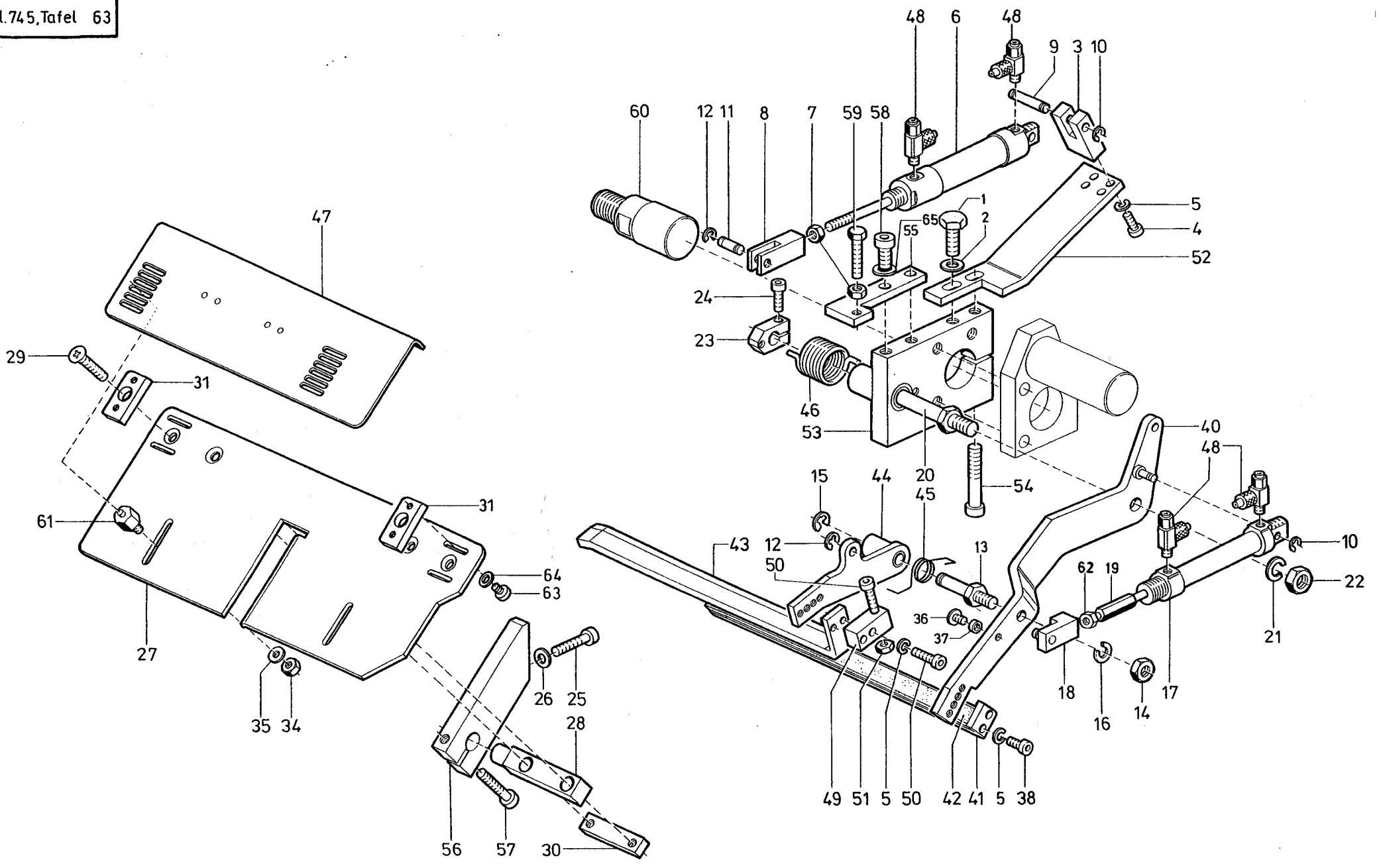


Tafel/ Table: 062

Seite/ Page: 1 von/ of 1

Pos.	Teile-Nr.	Benennung	Denomination
0	0794 004901	Zuführeinrichtung,	Feeding Mechanics,
0		links rechts kpl. *	left hand a. right hand *
0		für mm Nählänge	cpl. for 180 mm sewing
0			length
1	9201 113297	6kt.-Schraube M6x16	Hexagonal screw M6x16
2	9330 000107	Scheibe 6,4	Washer 6,4
3	0746 080166	Lagerbock	Bearing block
4	9202 002073	Zyl.-Schraube M4x10	Cyl. head screw M4x10
5	0556 001075	Federring	Spring ring
6	0742 021996	Zylinder	Cylinder
7	9231 110108	6kt.-Mutter M5	Hexagonal nut M5
8	0746 080173	Gabelkopf	Fork head
9	Z118 000011	Zylinderstift	Cylinder pin
10	0255 000129	Sicher.-Scheibe	Lock washer
11	MG43 002970	Bolzen	Bolt
12	0570 000138	Sicher.-Scheibe	Lock washer
13	0746 080190	Bolzen	Bolt
14	9231 110128	6kt.-Mutter M6	Hexagonal nut M6
15	211 000100a	Sicher.-Scheibe	Lock washer
16	0744 001131	Federring	Spring ring
17	0797 001532	Zylinder	Cylinder
18	794 004045a	Kloben	Block
19	0794 004047	Hülse	Sleeve
21	0746 080206	Bolzen	Bolt
22	725 000520b	Federring	Spring ring
23	9231 110137	6kt.-Mutter M8	Hexagonal nut M8
24	0746 080212	Stellkloben	Adjusting block
25	9202 002083	Zyl.-Schraube M4x12	Cyl. head screw M4x12
26	0746 080216	Platte	Plate
27	9202 002503	Zyl.-Schraube	Cyl. head screw
28	0746 080232	Auflage	Rest
29	0746 080233	Bolzen	Bolt
30	570 000939a	Senkschraube	Countersunk screw
31	0746 040100	Gewindelasche	Thread shackle
32	0793 027245	Anschlag	Stop
35	9231 110058	6kt.-Mutter M4	Hexagonal nut M4
36	9330 000088	Scheibe 4,3	Washer 4,3

Pos.	Teile-Nr.	Benennung	Denomination
37	0746 040074	Distanzstück	Distance piece
51	0933 006268	Linsenschraube	Fillister head screw
52	0211 003058	Ring	Ring
53	0797 000412	Drosselventil	Throttle valve
54	0238 010073	Winkelstück	Square piece
55	0794 004520	Drehfeder	Torsion spring
56	0746 080321	Drehfeder	Torsion spring
57	0794 004841	Klemmleiste kpl.	Clamping reglet cpl.
		(mit Pos. 58)	(with pos. 58)
58	002 90229000	Klebeband	Adhesive tape
59	0794 004837	Zwischenstück	Adjusting piece
60	9202 002107	Zyl.-Schraube M4x20	Cyl. head screw M4x20
61	9231 110058	6kt.-Mutter M4	Hexagonal nut M4
62	0746 080317	Hebel	Lever
63	0794 004844	Klemmleiste	Clamping reglet
64	0794 004815	Klemmstück kpl.	Clamping piece cpl.
		(mit Pos. 65)	(with pos. 65)
65	9202 002493	Zyl.-Schraube M5x16	Cyl. head screw M5x16
67	9202 002513	Zyl.-Schraube M5x25	Cyl. head screw M5x25
68	9330 000098	Scheibe 5,3	Washer 5,3
69	0794 004913	Halter kpl.	Holder cpl.
		(mit Pos. 70)	(with pos. 70)
70	9202 002938	Zyl.-Schraube M6x35	Cyl. head screw M6x35
71	0794 004922	Hebel	Lever
72	0794 004926	Platte	Plate
73	0794 004931	Verbinder	Connector
74	9201 113317	6kt.-Schraube M6x20	Hexagonal screw M6x20
75	K993 340567	6kt.-Mutter	Hexagonal nut
76	9330 000098	Scheibe 5,3	Washer 5,3
77	0739 000297	Zyl.-Schraube M3x6	Cyl. head screw M3x6
78	9330 000068	Scheibe 3,2	Washer 3,2

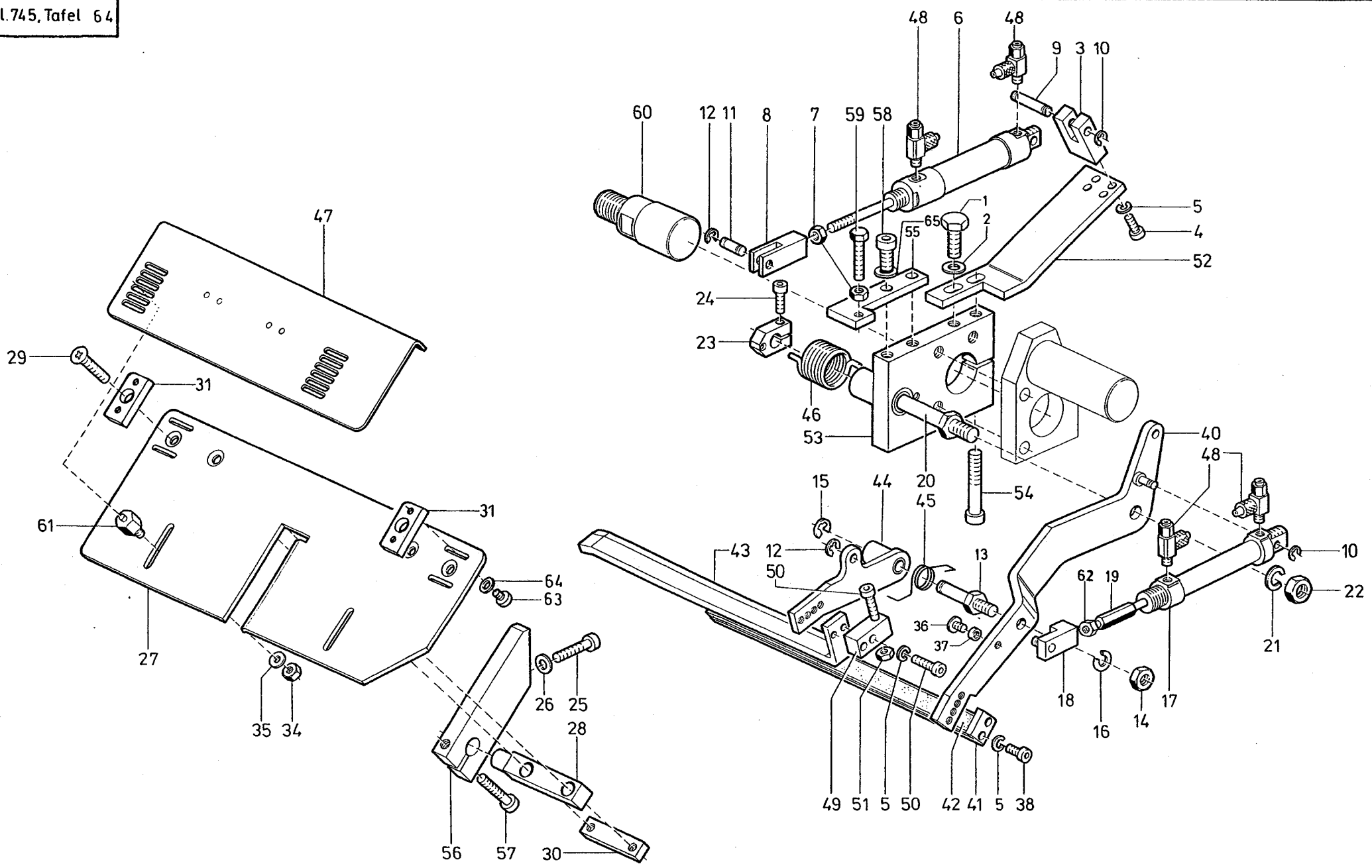


Tafel/ Table: 063

Seite/ Page: 1 von/ of 1

Pos.	Teile-Nr.	Benennung	Denomination
0	0794 004901	Zuführeinrichtung	Feeding Mechanics
0		links rechts,	left hand and right
0		kpl. für 180 mm *	hand cpl. for 180 mm *
0		Nählänge	sewing length
1	9201 113297	6kt.-Schraube M6x16	Hexagonal screw M6x16
2	9330 000107	Scheibe 6,4	Washer 6,4
3	0746 080166	Lagerbock	Bearing block
4	9202 002073	Zyl.-Schraube M4x10	Cyl. head screw M4x10
5	0556 001075	Federring	Spring ring
6	0742 021996	Zylinder	Cylinder
7	9231 110108	6kt.-Mutter M5	Hexagonal nut M5
8	0746 080173	Gabelkopf	Fork head
9	Z118 000011	Zylinderstift	Cylinder pin
10	0255 000129	Sicher.-Scheibe	Lock washer
11	MG43 002970	Bolzen	Bolt
12	0570 000138	Sicher.-Scheibe	Lock washer
13	0746 080190	Bolzen	Bolt
14	9231 110128	6kt.-Mutter M6	Hexagonal nut M6
15	211 000100a	Sicher.-Scheibe	Lock washer
16	0744 001131	Federring	Spring ring
17	0797 001532	Zylinder	Cylinder
18	794 004045a	Kloben	Block
19	0794 004047	Hülse	Sleeve
20	0746 080206	Bolzen	Bolt
21	725 000520b	Federring	Spring ring
22	9231 110137	6kt.-Mutter M8	Hexagonal nut M8
23	0746 080212	Stellkloben	Adjusting block
24	9202 002083	Zyl.-Schraube M4x12	Cyl. head screw M4x12
25	9202 002513	Zyl.-Schraube M5x25	Cyl. head screw M5x25
26	9330 000098	Scheibe 5,3	Washer 5,3
27	0746 080232	Auflage	Rest
28	0746 080233	Bolzen	Bolt
29	570 000939a	Senkschraube	Countersunk screw
30	0746 040100	Gewindelasche	Thread shackle
31	0793 027245	Anschlag	Stop
34	9231 110058	6kt.-Mutter M4	Hexagonal nut M4
35	9330 000088	Scheibe 4,3	Washer 4,3

Pos.	Teile-Nr.	Benennung	Denomination
36	0933 006268	Linsenschraube	Fillister head screw
37	0211 003058	Ring	Ring
38	9202 002073	Zyl.-Schraube	Cyl. head screw
40	0794 004512	Hebel	Lever
41	0746 080315	Klemmleiste kpl. (mit Pos. 42)	Clamping reglet cpl. (with pos. 42)
42	002 90229000	Klebeband	Adhesive tape
43	746 080316a	Klemmleiste, links	Clamping reglet, left hand
44	0746 080317	Hebel	Lever
45	0794 004520	Drehfeder	Torsion spring
46	0746 080321	Drehfeder	Torsion spring
47	0794 004522	Anschlag	Stop
48	0797 000412	Drosselventil	Throttle valve
49	0794 004837	Zwischenstück	Adjusting piece
50	9202 002107	Zyl.-Schraube M4x20	Cyl. head screw M4x20
51	9231 110058	6kt.-Mutter M4	Hexagonal nut M4
52	0794 005048	Platte	Plate
53	0794 004806	Halter kpl. (mit Pos. 54)	Holder cpl. (with pos. 54)
54	9202 002938	Zyl.-Schraube M6x35	Cyl. head screw M6x35
55	0794 004813	Platte	Plate
56	0794 004815	Klemmstück kpl. (mit Pos. 57)	Clamping piece cpl. (with pos. 57)
57	9202 002493	Zyl.-Schraube M5x16	Cyl. head screw M5x16
58	9202 002887	Zyl.-Schraube M6x12	Cyl. head screw M6x12
59	9201 112937	6kt.-Schraube M5x25	Hexagonal screw M5x25
60	0794 004603	Verlängerung	Lengthening piece
61	0746 040074	Distanzstück	Distance piece
62	K993 340567	6kt.-Mutter M4	Hexagonal screw M4
63	0739 000297	Zyl.-Schraube M3x6	Cyl. head screw M3x6
64	9330 000068	Scheibe 3,2	Washer 3,2
65	9330 000108	Scheibe 6,4	Washer 6,4

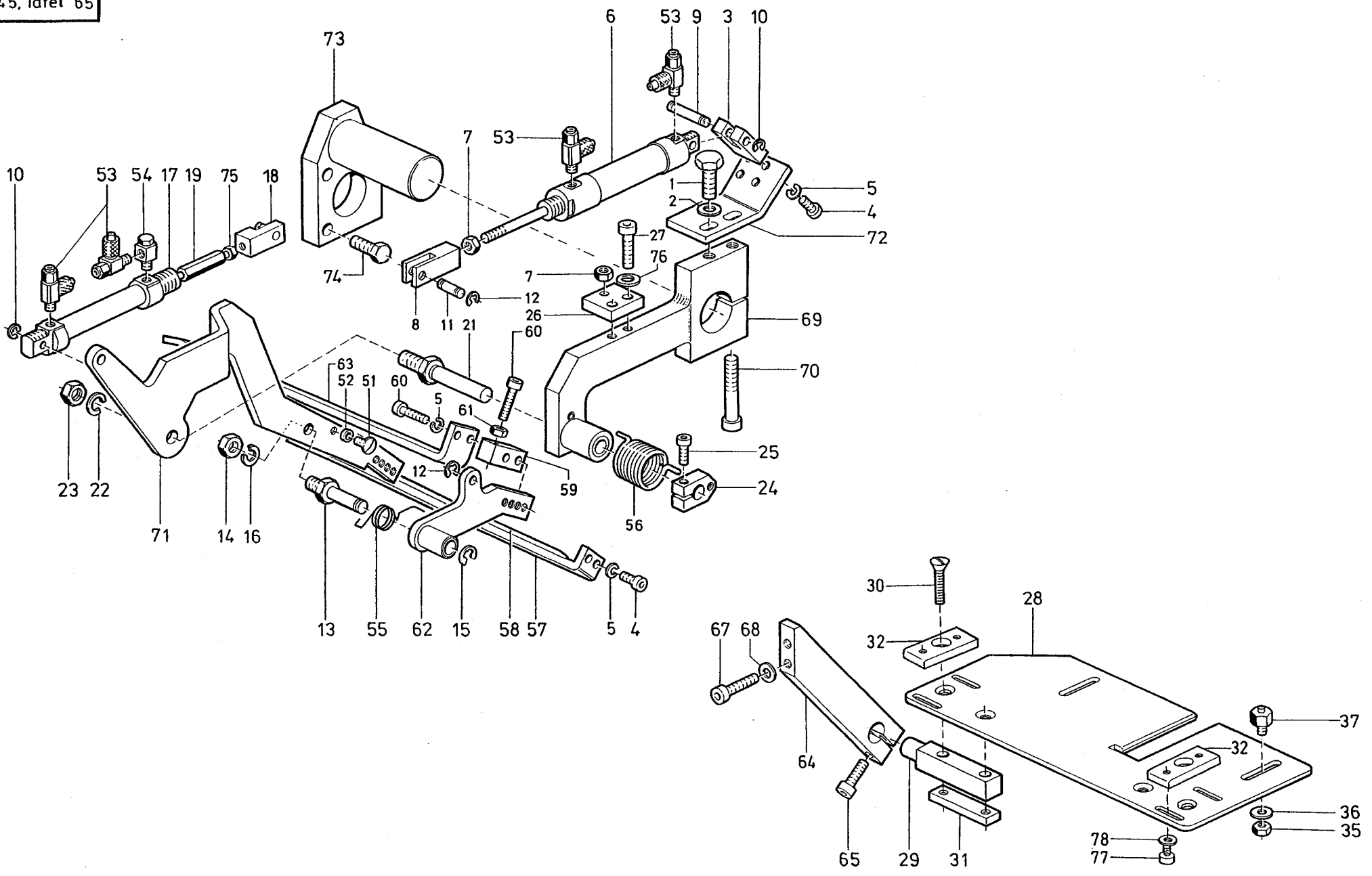


Tafel/ Table: 064

Seite/ Page: 1 von/ of 1

Pos.	Teile-Nr.	Benennung	Denomination
0	0794 004951	Zuführeinrichtung	Feeding Mechanics
0		links und rechts,	left hand and right
0		kpl. * für 220 mm	hand cpl. for 220 mm
0		Nählänge	sewing length *
1	9201 113297	6kt.-Schraube M6x16	Hexagonal screw M6x16
2	9330 000107	Scheibe 6,4	Washer 6,4
3	0746 080166	Lagerbock	Bearing block
4	9202 002073	Zyl.-Schraube M4x10	Cyl. head screw M4x10
5	0556 001075	Federring	Spring ring
6	0742 021996	Zylinder	Cylinder
7	9231 110108	6kt.-Mutter M5	Hexagonal nut M5
8	0746 080173	Gabelkopf	Fork head
9	Z118 000011	Zylinderstift	Cylinder pin
10	0255 000129	Sicher.-Scheibe	Lock washer
11	MG43 002970	Bolzen	Bolt
12	0570 000138	Sicher.-Scheibe	Lock washer
13	0746 080190	Bolzen	Bolt
14	9231 110128	6kt.-Mutter M6	Hexagonal nut M6
15	211 000100a	Sicher.-Scheibe	Lock washer
16	0744 001131	Federring	Spring ring
17	0797 001532	Zylinder	Cylinder
18	794 004045a	Kloben	Block
19	0794 004047	Hülse	Sleeve
20	0746 080206	Bolzen	Bolt
21	725 000520b	Federring	Spring ring
22	9231 110137	6kt.-Mutter M8	Hexagonal nut M8
23	0746 080212	Stellkloben	Adjusting block
24	9202 002083	Zyl.-Schraube M4x12	Cyl. head screw M4x12
25	9202 002513	Zyl.-Schraube M5x25	Cyl. head screw M5x25
26	9330 000098	Scheibe 5,3	Washer 5,3
27	0794 004610	Auflage	Rest
28	0746 080233	Bolzen	Bolt
29	570 000939a	Senkschraube	Countersunk screw
30	0746 040100	Gewindelasche	Thread shackle
31	0793 027245	Anschlag	Stop
34	9231 110058	6kt.-Mutter M4	Hexagonal nut M4
35	9330 000088	Scheibe 4,3	Washer 4,3

Pos.	Teile-Nr.	Benennung	Denomination
36	0933 006268	Linsenschraube	Fillister head screw
37	0211 003058	Ring	Ring
38	9202 002073	Zyl.-Schraube M4x10	Cyl. head screw M4x10
40	0794 004512	Hebel	Lever
41	0794 004705	Klemmleiste kpl. (mit Pos. 42)	Clamping reglet cpl. (with pos. 42)
42	002 90229000	Klebeband	Adhesive tape
43	0794 004709	Klemmleiste links	Clamping reglet, left hand
44	0746 080317	Hebel	Lever
45	0794 004520	Drehfeder	Torsion spring
46	0746 080321	Drehfeder	Torsion spring
47	0794 004522	Anschlag	Stop
48	0797 000412	Drosselventil	Throttle valve
49	0794 004837	Zwischenstück	Adjusting piece
50	9202 002107	Zyl.-Schraube M4x20	Cyl. head screw M4x20
51	0202 000704	6kt.-Mutter	Hexagonal nut
52	0794 005048	Platte	Plate
53	0794 004806	Halter kpl. (mit Pos. 54)	Holder cpl. (with pos. 54)
54	9202 002938	Zyl.-Schraube M6x35	Cyl. head screw M6x35
55	0794 004813	Platte	Plate
56	0794 004815	Klemmstück kpl. (mit Pos. 57)	Clamping piece cpl. (with pos. 57)
57	9202 002493	Zyl.-Schraube M5x16	Cyl. head screw M5x16
58	9202 002887	Zyl.-Schraube M6x12	Cyl. head screw M6x12
59	9201 112937	6kt.-Schraube M5x25	Hexagonal screw M5x25
60	0794 004603	Verlängerung	Lengthening piece
61	0746 040074	Distanzstück	Distance piece
62	9231 000367	6kt.-Mutter M4	Hexagonal screw M4
63	0739 000297	Zyl.-Schraube M3x6	Cyl. head screw M3x6
64	9330 000068	Scheibe 3,2	Washer 3,2
65	9330 000108	Scheibe 6,4	Washer 6,4

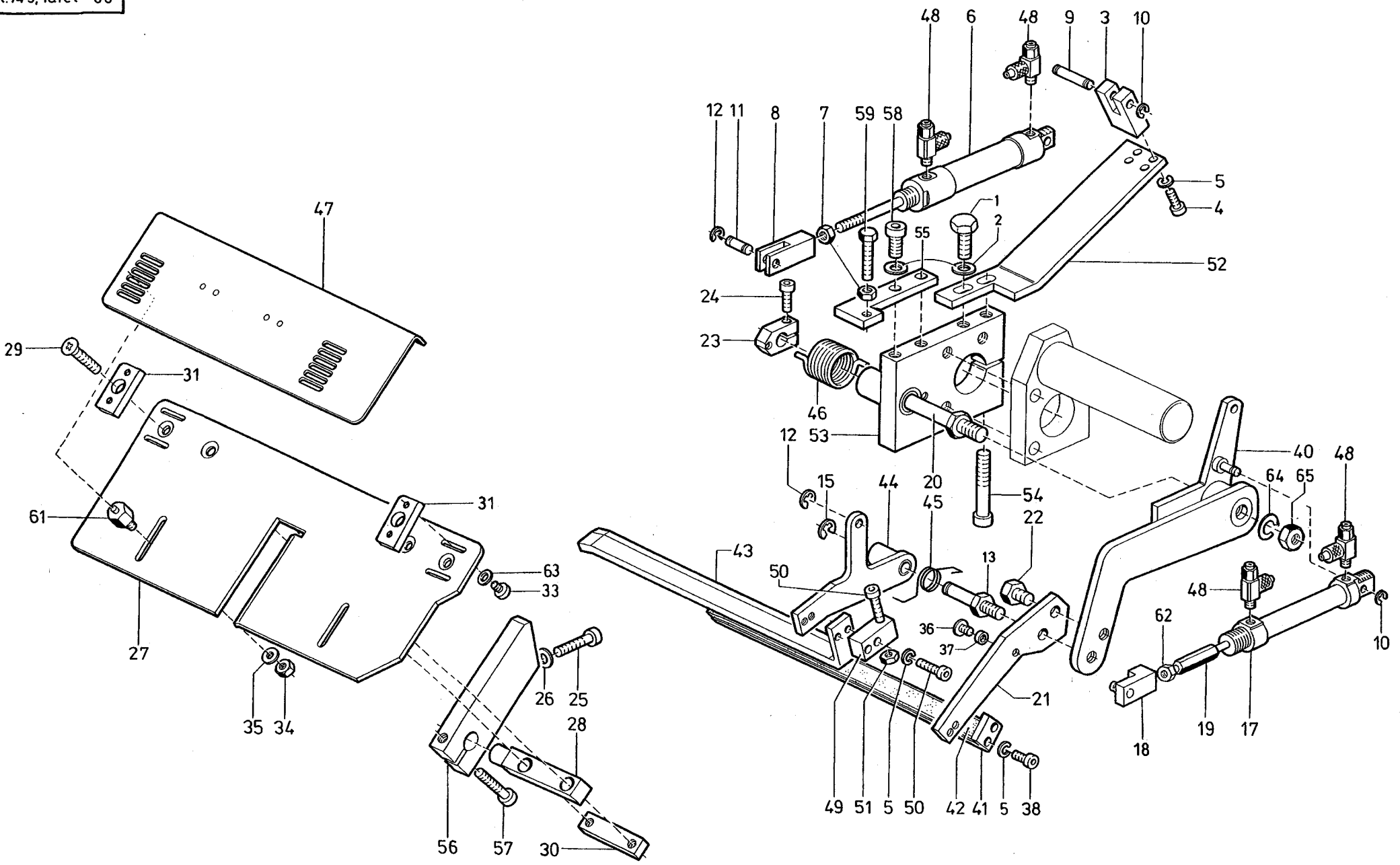


Tafel/ Table: 065

Seite/ Page: 1 von/ of 1

Pos.	Teile-Nr.	Benennung	Denomination
0	0794 004951	Zuführeinrichtung,	Feeding Mechanics,
0		links und rechts kpl. *	left hand and right hand
0		für 220 mm Nählänge	cpl. for 220 mm sewing
0			length *
1	9201 113297	6kt.-Schraube M6x16	Hexagonal screw M6x16
2	9330 000107	Scheibe 6,4	Washer 6,4
3	0746 080166	Lagerbock	Bearing block
4	9202 002073	Zyl.-Schraube M4x10	Cyl. head screw M4x10
5	0556 001075	Federring	Spring ring
6	0742 021996	Zylinder	Cylinder
7	9231 110108	6kt.-Mutter M5	Hexagonal nut M5
8	0746 080173	Gabelkopf	Fork head
9	Z118 000011	Zylinderstift	Cylinder pin
10	0255 000129	Sicher.-Scheibe	Lock washer
11	MG43 002970	Bolzen	Bolt
12	0570 000138	Sicher.-Scheibe	Lock washer
13	0746 080190	Bolzen	Bolt
14	9231 110128	6kt.-Mutter M6	Hexagonal nut M6
15	211 000100a	Sicher.-Scheibe	Lock washer
16	0744 001131	Federring	Spring ring
17	0797 001532	Zylinder	Cylinder
18	794 004045a	Kloben	Block
19	0794 004047	Hülse	Sleeve
21	0746 080206	Bolzen	Bolt
22	725 000520b	Federring	Spring ring
23	9231 110137	6kt.-Mutter M8	Hexagonal nut M8
24	0746 080212	Stellkloben	Adjusting block
25	9202 002083	Zyl.-Schraube M4x12	Cyl. head screw M4x12
26	0746 080216	Platte	Plate
27	9202 002503	Zyl.-Schraube	Cyl. head screw
28	0794 004610	Auflage	Rest
29	0746 080233	Bolzen	Bolt
30	570 000939a	Senkschraube	Countersunk screw
31	0746 040100	Gewindelasche	Thread shackle
32	0793 027245	Anschlag	Stop
35	9231 110058	6kt.-Mutter M4	Hexagonal nut M4
36	9330 000088	Scheibe 4,3	Washer 4,3

Pos.	Teile-Nr.	Benennung	Denomination
37	0746 040074	Distanzstück	Distance piece
51	0933 006268	Linsenschraube	Fillister head screw
52	0211 003058	Ring	Ring
53	0797 000412	Drosselventil	Throttle valve
54	0238 010073	Winkelstück	Square piece
55	0794 004520	Drehfeder	Torsion spring
56	0746 080321	Drehfeder	Torsion spring
57	0794 004964	Klemmleiste kpl.	Clamping reglet cpl.
		(mit Pos. 58)	(with pos. 58)
58	002 90229000	Klebeband	Adhesive tape
59	0794 004837	Zwischenstück	Adjusting piece
60	9202 002107	Zyl.-Schraube M4x20	Cyl. head screw M4x20
61	9231 110058	6kt.-Mutter M4	Hexagonal nut M4
62	0746 080317	Hebel	Lever
63	0794 004968	Klemmleiste	Clamping reglet
64	0794 004815	Klemmstück kpl.	Clamping piece cpl.
		(mit Pos. 65)	(with pos. 65)
65	9202 002493	Zyl.-Schraube M5x16	Cyl. head screw M5x16
67	9202 002513	Zyl.-Schraube M5x25	Cyl. head screw M5x25
68	0024 000275	Scheibe	Washer
69	0794 004913	Halter kpl.	Holder cpl.
		(mit Pos. 70)	(with pos. 70)
70	9202 002938	Zyl.-Schraube M6x35	Cyl. head screw M6x35
71	0794 004922	Hebel	Lever
72	0794 004926	Platte	Plate
73	0794 004931	Verbinder	Connector
74	9201 113317	6kt.-Schraube M6x20	Hexagonal screw M6x20
75	9231 000367	6kt.-Mutter M4	Hexagonal nut M4
76	9330 000098	Scheibe 5,3	Washer 5,3
77	0739 000297	Zyl.-Schraube M3x6	Cyl. head screw M3x6
78	9330 000068	Scheibe 3,2	Washer 3,2

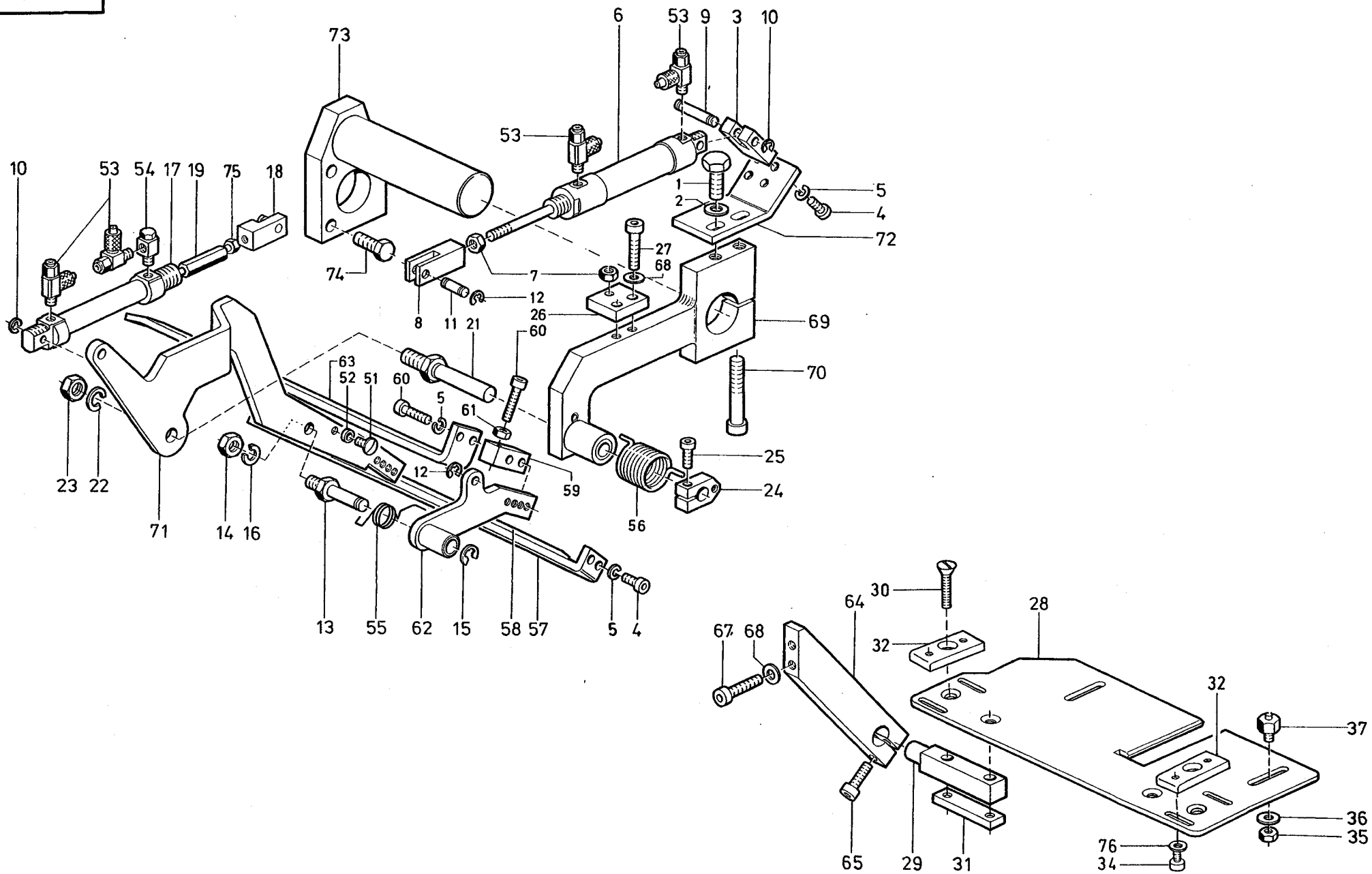


Tafel/ Table: 066

Seite/ Page: 1 von/ of 1

Pos.	Teile-Nr.	Benennung	Denomination
0	0794 005031	Zuführeinrichtung	Feeder for the piping
0		für -Schneid-	cutting device cpl.
0		einrichtung	(for 180 mm sewing
0		(180 mm Nählänge)	length)
1	9201 113297	6kt.-Schraube M6x16	Hexagonal screw M6x16
2	9330 000107	Scheibe 6,4	Washer 6,4
3	0746 080166	Lagerbock	Bearing block
4	9202 002073	Zyl.-Schraube M4x10	Cyl. head screw M4x10
5	0556 001075	Federring	Spring ring
6	0742 021996	Zylinder	Cylinder
7	9231 110108	6kt.-Mutter M5	Hexagonal nut M5
8	0746 080173	Gabelkopf	Fork head
9	Z118 000011	Zylinderstift	Cylinder pin
10	0255 000129	Sicher.-Scheibe	Lock washer
11	MG43 002970	Bolzen	Bolt
12	0570 000138	Sicher.-Scheibe	Lock washer
13	0746 080190	Bolzen	Bolt
15	211 000100a	Sicher.-Scheibe	Lock washer
17	0797 001532	Zylinder	Cylinder
18	794 004045a	Kloben	Block
19	0794 004047	Hülse	Sleeve
20	0746 080206	Bolzen	Bolt
21	0794 005061	Hebel	Lever
22	9201 113268	6kt.-Schraube M6x10	Hexagonal screw M6x10
23	0746 080212	Stellkloben	Adjusting block
24	9202 002083	Zyl.-Schraube	Cyl. head screw
25	9202 002513	Zyl.-Schraube M5x25	Cyl. head screw M5x25
26	9330 000098	Scheibe 5,3	Washer 5,3
27	0746 080231	Auflage	Rest
28	0746 080233	Bolzen	Bolt
29	570 000939a	Senkschraube	Countersunk screw
30	0746 040100	Gewindelasche	Threaded shackle
31	0793 027245	Anschlag	Stop
33	0739 000297	Linsenschraube	Fillister head screw
34	9231 110058	6kt.-Mutter M4	Hexagonal nut M4
35	0569 001895	Scheibe	Washer
36	0933 006268	Linsenschraube	Fillister head screw

Pos.	Teile-Nr.	Benennung	Denomination
37	0211 003058	Ring	Ring
38	9202 002073	Zyl.-Schraube M4x10	Cyl. head screw M4x10
40	0794 005055	Hebel	Lever
41	0746 080315	Klemmleiste kpl.	Clamping reglet cpl.
		(mit Pos. 42)	(with pos. 42)
42	002 90229000	Klebeband	Adhesive tape
43	746 080316a	Klemmleiste,	Clamping reglet,
		links	left hand
44	0794 005064	Hebel	Lever
45	0794 004520	Drehfeder	Torsion spring
46	0746 080321	Drehfeder	Torsion spring
47	0794 004522	Anschlag	Stop
48	0797 000412	Drosselventil	Throttle valve
49	0794 004837	Zwischenstück	Adjusting piece
50	9202 002107	Zyl.-Schraube M4x20	Cyl. head screw M4x20
51	9231 110058	6kt.-Mutter M4	Hexagonal nut M4
52	0794 005048	Platte	Plate
53	0794 004806	Halter kpl.	Holder cpl.
		(mit Pos. 54)	(with pos. 54)
54	9202 002938	Zyl.-Schraube M6x35	Cyl. head screw M6x35
55	0794 004813	Platte	Plate
56	0794 005068	Klemmstück kpl.	Clamping piece cpl.
		(mit Pos. 57)	(with pos. 57)
57	9202 002503	Zyl.-Schraube	Cyl. head screw
58	9202 002887	Zyl.-Schraube M6x12	Cyl. head screw M6x12
59	9201 112937	6kt.-Schraube	Hexagonal screw
61	0746 040074	Distanzstück	Distance piece
62	9231 000367	6kt.-Mutter M4	Hexagonal nut M4
63	9330 000068	Scheibe 3,2	Washer 3,2
64	752 000520b	Federring	Spring ring
65	9231 110137	6kt.-Mutter M8	Hexagonal nut M8

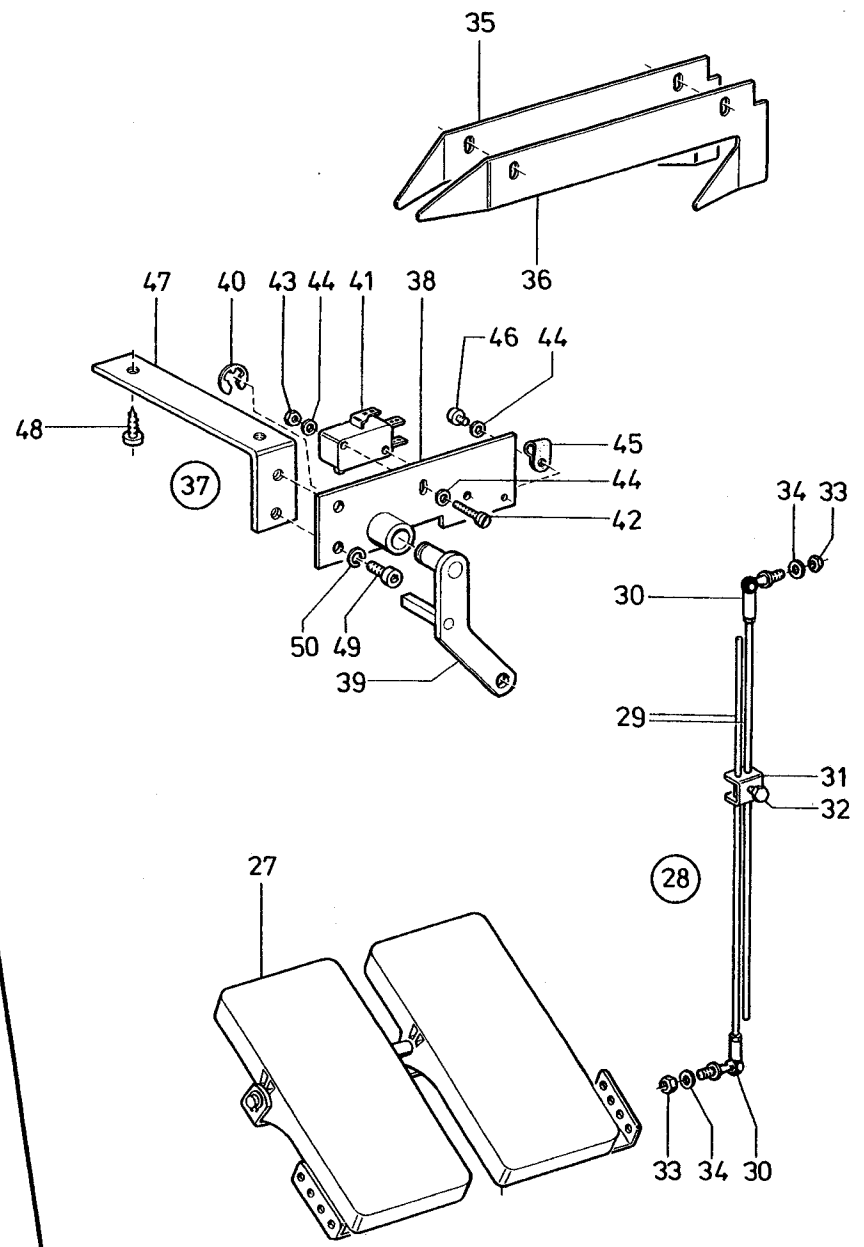
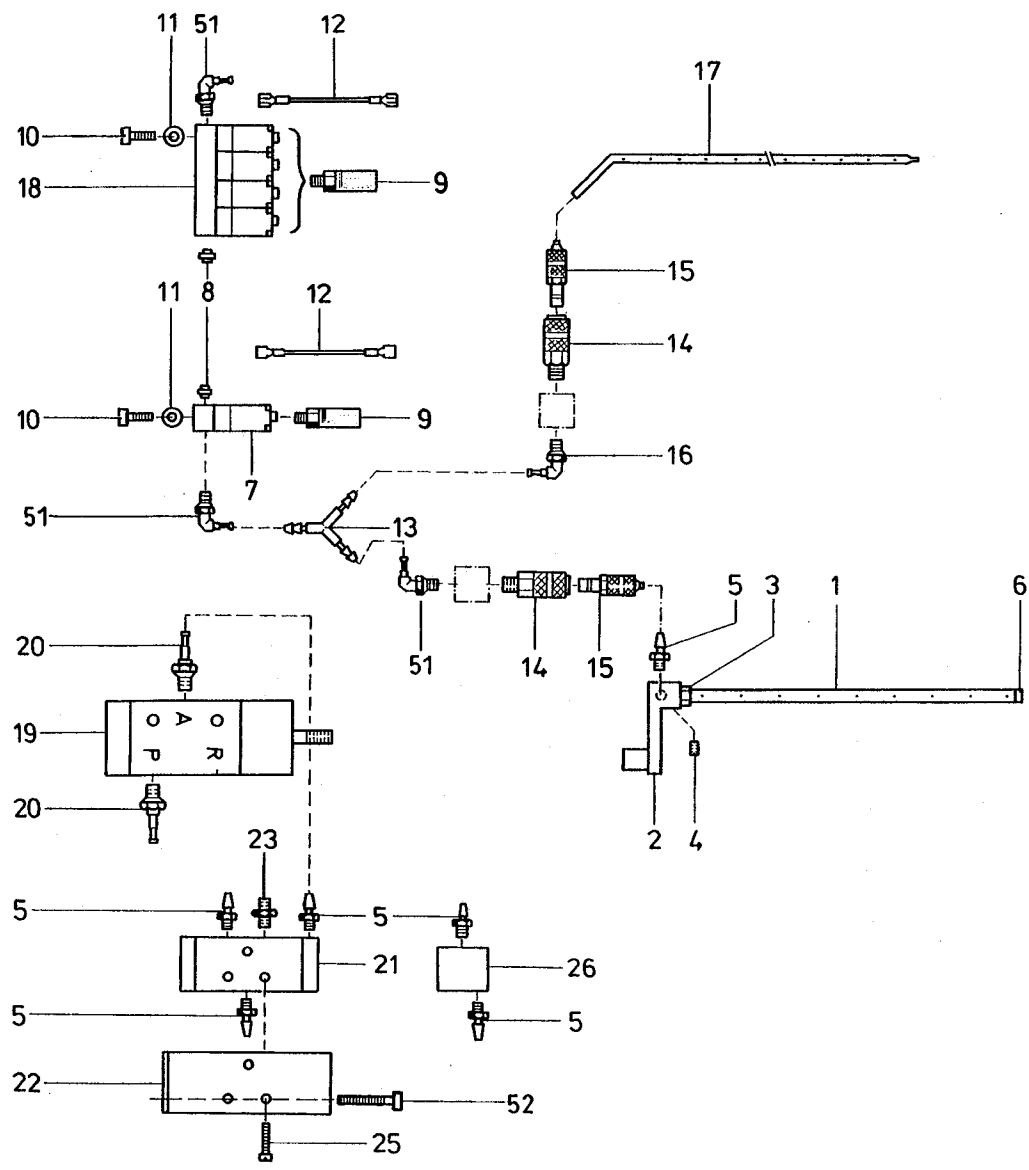


Tafel/ Table: 067

Seite/ Page: 1 von/ of 1

Pos.	Teile-Nr.	Benennung	Denomination
0	0794 005031	Zuführeinrichtung	Feeder for the piping
0		für -Schneid-	cutting device cpl.
0		einrichtung	for 180 mm sewing
0		für 180 mm Nählänge	length
1	9201 113297	6kt.-Schraube M6x16	Hexagonal screw M6x16
2	9330 000107	Scheibe 6,4	Washer 6,4
3	0746 080166	Lagerbock	Bearing block
4	9202 002073	Zyl.-Schraube M4x10	Cyl. head screw M4x10
5	0556 001075	Federring	Spring ring
6	0742 021996	Zylinder	Cylinder
7	9231 110108	6kt.-Mutter M5	Hexagonal nut M5
8	0746 080173	Gabelkopf	Fork head
9	Z118 000011	Zylinderstift	Cylinder pin
10	0255 000129	Sicher.-Scheibe	Lock washer
11	MG43 002970	Bolzen	Bolt
12	0570 000138	Sicher.-Scheibe	Lock washer
13	0746 080190	Bolzen	Bolt
14	9231 110128	6kt.-Mutter M6	Hexagonal nut M6
16	0744 001131	Federring	Spring ring
17	0797 001532	Zylinder	Cylinder
18	794 004045a	Kloben	Block
19	0794 004047	Hülse	Sleeve
21	0746 080206	Bolzen	Bolt
22	725 000520b	Federring	Spring ring
23	9231 110137	6kt.-Mutter M8	Hexagonal nut M8
24	0746 080212	Stellkloben	Adjusting block
25	9202 002083	Zyl.-Schraube M4x12	Cyl. head screw M4x12
26	0746 080212	Stellkloben	Adjusting block
27	9202 002503	Zyl.-Schraube M5x20	Cyl. head screw M5x20
28	0746 080232	Auflage	Rest
29	0746 080233	Bolzen	Bolt
30	570 000939a	Senkschraube	Countersunk screw
31	0746 040100	Gewindelasche	Threaded shackle
32	0793 027245	Anschlag	Stop
35	9231 110058	6kt.-Mutter M4	Hexagonal nut M4
36	9330 000089	Scheibe 4,3	Washer 4,3
37	0746 040074	Distanzstück	Distance piece

Pos.	Teile-Nr.	Benennung	Denomination
51	0933 006268	Linsenschraube	Fillister head screw
52	0211 003058	Ring	Ring
53	0797 000412	Drosselventil	Throttle valve
54	0238 010073	Winkelstück	Square piece
55	0794 004520	Drehfeder	Torsion spring
56	0746 080321	Drehfeder	Torsion spring
57	0794 004605	Klemmleiste kpl. (mit Pos. 58)	Clamping reglet cpl. (with pos. 58)
58	002 90229000	Klebeband	Adhesive tape
59	0794 004837	Zwischenstück	Adjusting piece
60	9202 002107	Zyl.-Schraube M4x20	Cyl. head screw M4x20
61	9231 110058	6kt.-Mutter M4	Hexagonal nut M4
62	0746 080317	Hebel	Lever
63	0794 004609	Klemmleiste	Clamping reglet
64	0794 004815	Klemmstück kpl. (mit Pos. 65)	Clamping piece cpl. (with pos. 65)
65	9202 002493	Zyl.-Schraube M5x16	Cyl. head screw M5x16
67	9202 002513	Zyl.-Schraube M5x25	Cyl. head screw M5x25
68	9330 000098	Scheibe 5,3	Washer 5,3
69	7944 000913	Halter kpl. (mit Pos. 70)	Holder cpl. (with pos. 70)
70	9202 002937	Zyl.-Schraube M6x35	Cyl. head screw M6x35
71	0794 004922	Hebel	Lever
72	0794 004926	Platte	Plate
73	0794 005044	Verbinder	Connector
74	9201 113317	6kt.-Schraube M6x20	Hexagonal screw M6x20
75	9231 000367	6kt.-Mutter M4	Hexagonal nut M4
76	9330 000068	Scheibe 3,2	Washer 3,2

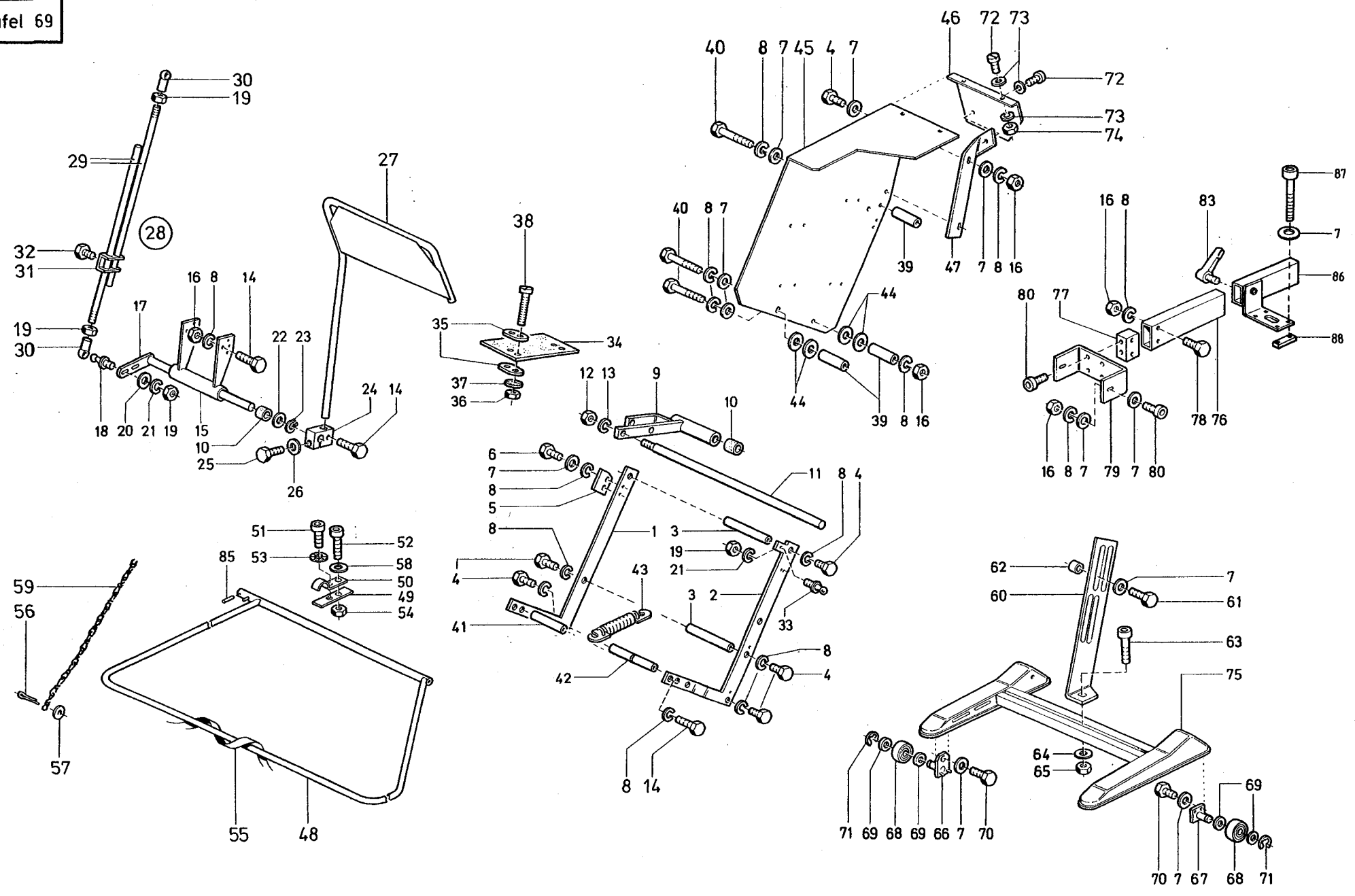


Tafel/ Table: 068

Seite/ Page: 1 von/ of 1

Pos.	Teile-Nr.	Benennung	Denomination
0		Zuführeinrichtung,	Feeding Mechanics
0		links und rechts	left hand and right hand
1	0794 003505	Blasrohr	Blowin pipe
2	0794 003507	Hebel	Lever
3	0216 000660	6kt.-Mutter	Hexagonal nut
4	0420 000328	Gewindestift	Threaded stud
5	0797 002016	Schlauchtülle	Hose nozzle
6	0570 001847	Blindstopfen	Blind plug
7	0797 000331	Magnetventil *	Solenoid valve *
8	0744 003572	Steckverbindung	Coupler plug
9	9710 982003	Schalldämpfer	Silencer
10	9202 002483	Zyl.-Schraube M5x12	Cyl. head screw M5x12
11	9330 000098	Scheibe 5,3	Washer 5,3
12	0742 021623	Leitung	Cable
13	0797 002201	Y-Verbindung	Y-connection
14	9790 210050	Kuppl.-Dose	Coupler socket
15	0746 040379	Kuppl.-Stecker	Coupler plug
16	0746 000768	Schl.-Verschr.	Hose coupling screw
17	0794 004958	Blasrohr	Blowing pipe
18	0797 000334	Magnetventil *	Solenoid valve *
19	Z100 000344	3/2-Wegeventil	Valve
20	0742 002238	Schl.-Verschr.	Hose coupling screw
21	0797 000210	5/2-Wegeventil	Valve
22	0794 004867	Winkel	Angle
23	9792 003020	Doppelnippel	Double nipple
25	0569 003278	Zyl.-Schraube M3x18	Cyl. head screw M3x18
26	0556 014291	Oder-Baustein	Valve
27	MG43 002548	Pedal	Pedal
28	0746 010921	Gestänge kpl. (best. aus Pos. 29 bis 34)	Rods cpl. (cons. of pos. 29 up to 34)
29	0746 010922	Druckstange	Pressure bar
30	0556 002267	Kugelgelenk	Link
31	MG43 000403	Klemme	Clamp
32	9201 250027	6kt.-Schraube M6x16	Hexagonal screw M6x16
33	9231 110127	6kt.-Mutter M6	Hexagonal nut M6
34	9330 000107	Scheibe	Washer
35	0794 004129	Leitblech	Guide plate

Pos.	Teile-Nr.	Benennung	Denomination
36	0794 004130	Leitblech	Guide plate
37	0746 080251	Schalterplatte kpl. (best. aus Pos. 38 bis 50)	Switch plate cpl. (cons. of pos. 38 up to 50)
38	0746 080252	Lagerplatte	Bearing plate
39	0746 080256	Hebel	Lever
40	9357 000090	Sicher.-Scheibe	Lock washer
41	0739 000878	Mikroschalter	Micro switch
42	0569 003278	Zyl.-Schraube	Cyl. head screw
43	9231 110038	6kt.-Mutter M3	Hexagonal nut M3
44	9330 000068	Scheibe 3,2	Washer 3,2
45	0942 010318	Schelle	Clip
46	0739 000297	Zyl.-Schraube	Cyl. head screw
47	0746 080273	Winkel	Angle
48	0744 001115	Blechschrabe	Screw
49	0246 001049	Zyl.-Schraube	Cyl. head screw
50	0719 000124	Federring	Spring ring
51	0746 000768	L-Stecknippel	L-coupling screw
52	MG41 003013	Zyl.-Schraube M4x12	Cyl. head screw M4x12
53	0797 000322	Magnetventil ohne	Solenoid valve without
54		Montageplatte	mounting plate



Tafel/ Table: 069

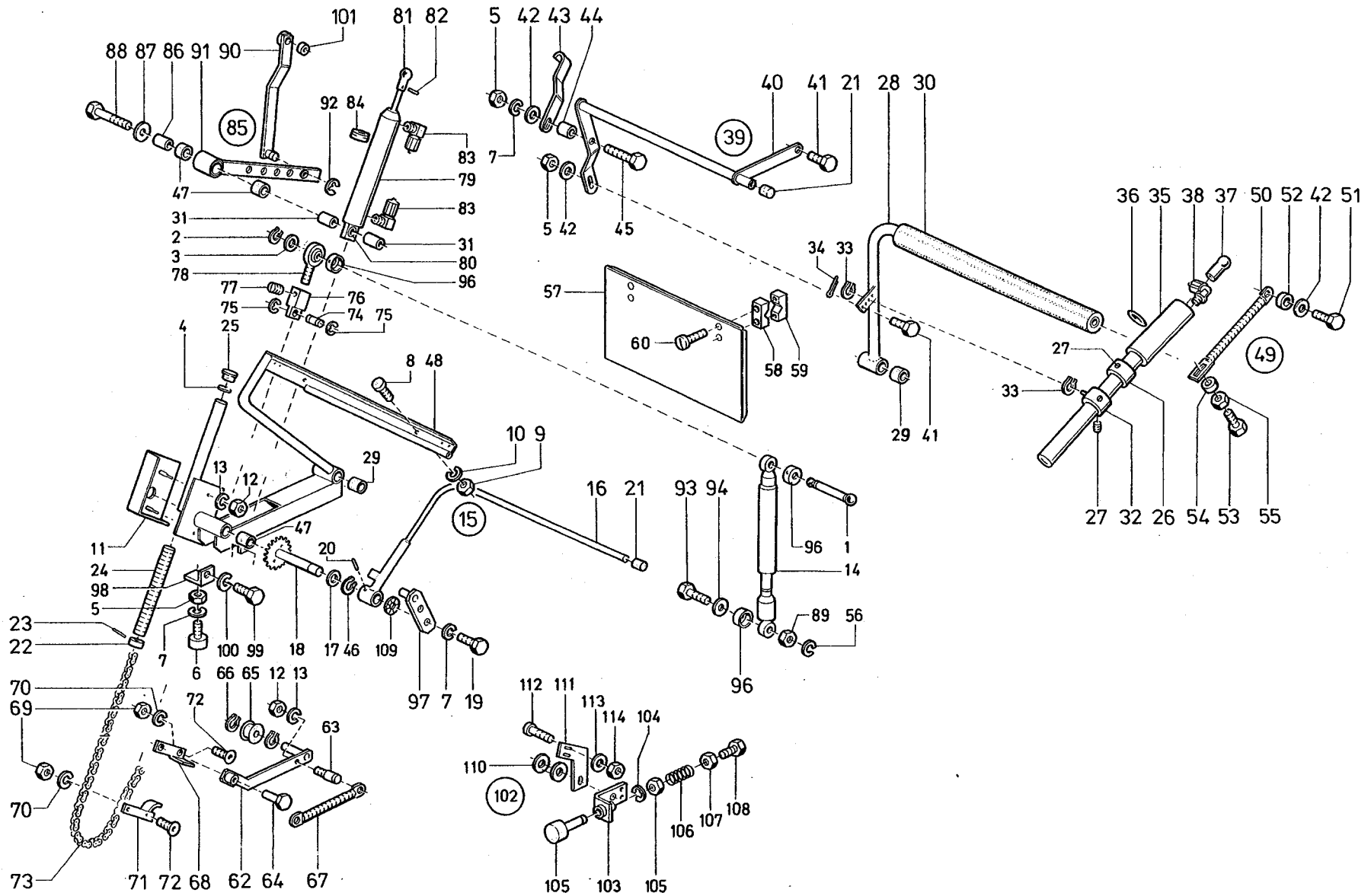
Pos.	Teile-Nr.	Benennung	Denomination
0	0794 001801	Stapler kpl.	Stacker cpl.
1	Z112 000102	Halteleiste	Holding reglet
2	Z112 000105	Halteleiste	Holding reglet
3	Z112 000109	Welle	Shaft
4	9201 113717	6kt.-Schraube M8x20	Hexagonal screw M8x20
5	Z112 000114	Anschlag	Stop
6	9201 113697	6kt.-Schraube	Hexagonal screw
7	9330 000127	Scheibe 8,4	Washer 8,4
8	725 000520b	Federring	Spring ring
9	Z112 000121	Klemmhebel kpl. (mit Pos. 10)	Clamping lever cpl. (with pos. 10)
10	Z112 000127	Buchse	Bushing
11	Z112 000125	Klemmstange	Clamping rod
12	9231 110157	6kt. -Mutter M12	Hexagonal nut M12
13	0742 005110	Federring	Spring ring
14	9201 113737	6kt.-Schraube	Hexagonal screw
15	Z112 000463	Strebe kpl. (mit Pos. 8,10,14,16)	Prop cpl. (with pos. 8,10,14,16)
16	9231 110137	6kt.-Mutter M8	Hexagonal nut M8
17	Z112 000471	Hebel	Lever
18	0570 001220	Kugelbolzen	Ball pin
19	9231 110127	6kt.-Mutter M6	Hexagonal nut M6
20	9330 000108	6kt.-Mutter	Hexagonal nut
21	0744 001131	Federring	Spring ring
22	0744 001492	Scheibe	Washer
23	Z112 000224	Sicher.-Ring	Circlip
24	Z112 000478	Kloben kpl. (mit Pos. 14,25,26)	Block cpl. (with pos. 14,25,26)
25	9201 114157	6kt.-Schraube M10x30	Hexagonal screw M10x30
26	9330 400067	Scheibe	Washer
27	Z112 000483	Gegenhalter	Holder-up
28	Z112 000499	Stange kpl. (best. aus Pos.19,29, 30,31,32)	Rods cpl. (cons. of pos. 19,29, 30,31,32)
29	Z112 000500	Stange	Rod
30	0211 000616	Kugelpfanne	Ball socket
31	MG43 000403	Klemme	Clamp

Pos.	Teile-Nr.	Benennung	Denomination
32	9201 250027	6kt.-Schraube	Hexagonal screw
33	0570 001220	Kugelbolzen	Ball pin
34	Z112 009973	Gummiplatte	Rubber plate
35	0246 001218	Lasche	Shackle
36	9231 110058	6kt.-Mutter	Hexagonal nut
37	0739 000347	Zahnscheibe	Tooth lock washer
38	0744 024336	Zyl.-Schraube	Cyl. head screw
39	Z112 000454	Hülse	Sleeve
40	9201 013867	6kt.-Schraube M8x90	Hexagonal screw M8x90
41	Z112 000284	Achse	Axle
42	Z112 000110	Achse	Axle
43	Z112 000165k	Zugfeder	Draw spring
44	0700 000444	Scheibe	Washer
45	Z112 009993	Schutzblech	Guard plate
46	Z112 009995	Deckblech	Covering plate
47	Z112 009999	Lasche	Shackle
48	746 010631k	Schutzrahmen kpl. (mit Pos. 49,50,51 52,53,54,55,56,57, 58,85)	Protective frame cpl. (with pos. 49,50,51, 52,53,54,55,56,57, 58,85)
49	0746 010636	Leiste	Reglet
50	0746 010637	Scharnier	Hinge
51	9202 002957	Zyl.-Schraube M6x25	Cyl. head screw M6x25
52	9202 002893	Zyl.-Schraube M6x16	Cyl. head screw M6x16
53	0211 000609	Zahnscheibe	Tooth lock washer
54	9231 110128	6kt.-Mutter	Hexagonal nut
55	Z112 010515	Markierungsband	Marking strip
56	0255 000356	Splint	Split pin
57	9330 000088	Scheibe	Washer
58	0746 001692	Scheibe	Washer
59	052 000360B	Kette	Chain
60	Z112 001522	Haltestrebe	Holding prop
61	9201 113737	6kt.-Schraube M8x25	Hexagonal screw M8x25
62	0939 016830	Distanzring	Distance ring
63	9202 003747	Zyl.-Schraube M10x40	Cyl. head screw M10x40
64	9330 000137	Scheibe	Washer
65	9231 110147	6kt.-Mutter M10	Hexagonal nut M10
66	0746 010651	Lagerplatte	Bearing plate

Tafel/ Table: 069

Pos.	Teile-Nr.	Benennung	Denomination
67	0746 010658	Lagerplatte	Bearing plate
68	0746 010661	Laufrolle	Roll
69	9330 400067	Scheibe	Washer
70	9201 113677	6kt.-Schraube M8x12	Hexagonal screw M8x12
71	0265 000289	Sicher.-Scheibe	Lock washer
72	0744 050241	Zyl.-Schraube	Cyl. head screw
73	9330 000097	Scheibe	Washer
74	9231 110108	6kt.-Mutter M5	Hexagonal nut M5
75	Z112 001504a	Gestellfuß	Mounting foot
76	0794 001806	Holm	String piece
77	0744 001013	Rohrverbinder	Tube connector
78	9201 113777	6kt.-Schraube M8x4	Hexagonal screw M8x4
79	0746 010598	Winkel	Angle
83	0746 010608	Klemmhebel	Clamping lever
85	TG42 000099	Spannhülse	Clamping sleeve
86	0794 001901	Winkel V	
87	9202 003417	Zyl.-Schraube M8x80	
88	0746 011056	Lasche	

Pos.	Teile-Nr.	Benennung	Denomination
------	-----------	-----------	--------------



Tafel/ Table: 070

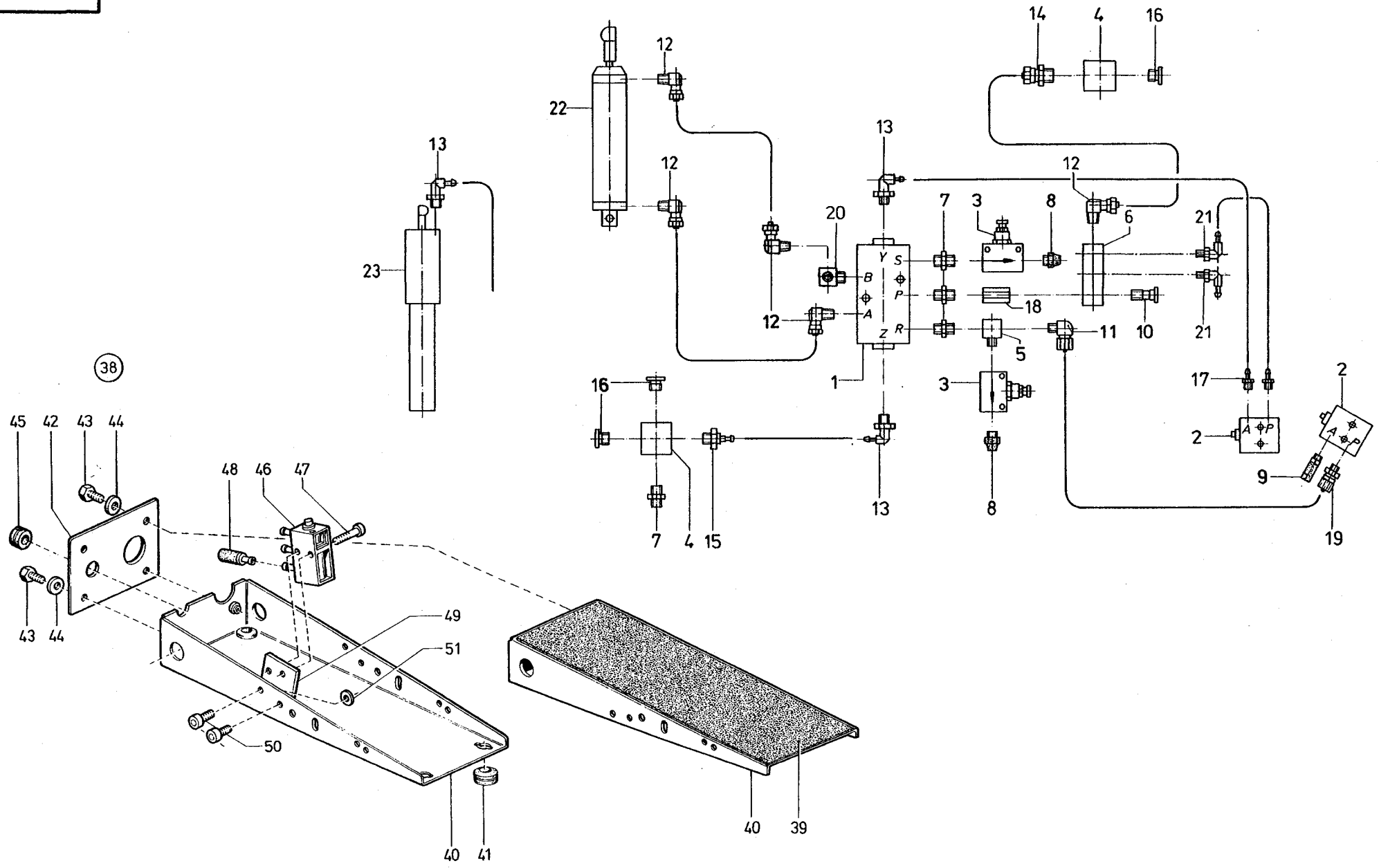
Pos.	Teile-Nr.	Benennung	Denomination
0	0794 001801	Stapler kpl.	Stacker kpl.
1	Z112 000129a	Kugelbolzen	Ball pin
2	0650 000353	Sicher.-Ring	Circlip
3	0216 000216	Scheibe	Washer
4	Z112 000153	Sicher.-Ring	Circlip
5	9231 110137	6kt.-Mutter	Hexagonal nut
6	Z112 000164	Gummipuffer	Rubber buffer
7	725 000520b	Federring	Spring ring
8	Z112 000167	Anschlagpuffer	Rubber buffer
9	9231 110127	6kt.-Mutter M6	Hexagonal nut
10	0744 001131	Federring	Spring ring
11	Z112 000171	Abdeckhaube	Covering cap
12	9231 110128	6kt.-Mutter M6	Hexagonal nut
13	0569 002773	Federring	Spring ring
14	0744 022278	Stoßdämpfer	Shock absorber
15	Z112 000204	Umschläger kpl. (best. aus Pos. 16 bis 21, 46)	Overturner cpl. (cons.of pos. 16 up to 21, 46)
16	Z112 000205	Umschläger	Overturner
17	0744 001492	Scheibe	Washer
18	Z112 000211	Umschlägerwelle	Overturner shaft
19	9201 113737	6kt.-Schraube	Hexagonal screw
20	0570 002383	Spannhülse	Clamping sleeve
21	Z112 001110	Schutzkappe	Protective cape
22	Z112 000243	Kolben	Piston
23	0204 000128	Stift	Pin
24	Z112 000246	Druckfeder	Pressure spring
25	0911 000333	Schutzkappe	Protective cap
26	Z112 000249	Ring kpl. (mit Pos. 127)	Ring cpl. (with pos. 27)
27	0911 000668	Gewindestift	Threaded stud
28	Z112 000271	Stapelhebel kpl. (mit Pos. 29, 30)	Stacker lever cpl. (with pos. 29, 30)
29	0746 001204	Buchse	Bushing
30	Z112 000278	Schlauch	Hose
31	Z112 000295	Rohr	Tube
32	Z112 000441k	Klemmring kpl.	Clamping ring cpl.

Pos.	Teile-Nr.	Benennung	Denomination
		(mit Pos.27,33,34)	(with pos.27,33,34)
33	0744 022395	Greifring	Grip ring
34	0933 011327	Splint	Split pin
35	Z112 001968	Zylinder kpl. (mit Pos.36,37,38 und auf Tafel 60, Pos.19,21,33)	Cylinder cpl. (with pos. 36,37,38 and on table 60, pos.19,21,33)
36	Z112 001937a	Nutring	Grooved ring
37	0211 000616	Kugelpfanne	Ball socket
38	0744 023556	Schl.-Verschr.	Hose coupling screw
39	Z112 002061	Stapelgutträger kpl. (best.aus Pos.5,21,40 41,42)	Stacker prod.carrier cpl. (cons.of pos.5, 21,40,41,42)
40	Z112 002062	Tragrohr	Supporting tube
41	9201 113717	6kt.-Schraube	Hexagonal screw
42	9330 000127	Scheibe	Washer
43	Z112 001093	Bügel	Bow
44	0939 016830	Distanzring	Distance ring
45	9201 113767	6kt.-Schraube	Hexagonal screw
46	Z112 000224	Sicher.-Ring	Circlip
47	Z112 000127	Buchse	Bushing
48	Z112 000135	Klemmhebel kpl. (mit Pos.29 und 47)	Clamping lever cpl. (with pos. 29 and 47)
49	Z112 000741	Zusatzfeder kpl. (best. aus Pos.42,50 bis 55)	Special spring cpl. (cons.of pos.42,50 up to 55)
50	Z112 000743	Zugfeder	Draw spring
51	9201 113737	6kt.-Schraube	Hexagonal screw
52	MG41 004606	Abstandsrohr	Distance tube
53	0216 000211	6kt.-Schraube	Hexagonal screw
54	0933 070265	Buchse	Bushing
55	0570 001287	6kt.-Mutter	Hexagonal nut
56	0742 001475	Federring	Spring ring
57	0794 001886	Platte	Plate
58	746 060974	Klemmbock	Clamping block
59	0746 060975	Klemmbock	Clamping block
60	0794 001889	Linsenschraube	Fillister head screw
62	Z112 016122	Hebel	Lever

Tafel/ Table: 070

Pos.	Teile-Nr.	Benennung	Denomination
63	Z112 016137	Bolzen	Bolt
64	Z112 006130	Bolzen	Bolt
65	Z112 016133	Rolle	Roll
66	0744 022395	Greifring	Grip ring
67	Z112 016136k	Zugfeder	Draw spring
68	Z112 016137a	Bef.-Winkel	Fastening angle
69	9231 110108	6kt.-Mutter M5	Hexagonal nut
70	0719 000124	Federring	Spring ring
71	Z112 016140	Anschlag	Stop
72	0291 000089	Senkschraube	Countersunk screw
73	Z112 016141	Kette	Chain
74	Z112 016142	Bolzen	Bolt
75	1001 009228	Sicher.-Scheibe	Lock washer
76	Z112 016144	Kloben	Block
77	0223 000646	Gewindestift	Threaded stud
78	0742 023001	Gelenklager	Special bearing
79	Z112 000291k	Zylinder kpl. (mit Pos.80 bis 84)	Cylinder cpl. (with pos.80 up to 84)
80	Z112 000292	Speziallager	Special bearing
81	0742 003255	Kugelpfanne	Ball socket
82	0713 000387	Spannhülse	Clamping sleeve
83	0797 002302	Schl.-Verschr.	Hose coupling screw
84	Z112 000291a	Doppelnutring	Double grooved ring
85	Z112 000381	Bausatz kpl. (zur Verkürzung des Stapelganges, best.aus Pos.86 bis 96)	Kid cpl.(for reducing Stacker proceedings, cons.of pos. 86 up to 96)
86	Z112 010015	Abstandshülse	Distance sleeve
87	0570 001201	Scheibe	Washer
88	9201 013907	6kt.-Schraube M8x120	Hexagonal screw
89	0744 021240	6kt.-Mutter	Hexagonal nut
90	Z112 000401	Hebel kpl. (mit Pos.91)	Lever cpl. (with pos.91)
91	Z112 000382	Hebel kpl. (mit Pos. 47)	Lever cpl. (with pos.47)
92	0744 003142	Sicher.-Scheibe	Lock washer
93	Z112 000407	6kt.-Schraube	Hexagonal screw

Pos.	Teile-Nr.	Benennung	Denomination
94	0742 002163	Scheibe	Washer
96	Z112 016147	Schutzkappe	Protective cap
97	Z112 001661	Lasche	Shackle
98	Z112 000155	Winkel	Angle
99	9201 114117	6kt.-Schraube	Hexagonal screw
100	MG43 000012	Federring	Spring ring
101	0793 064904	Buchse	Bushing
102	Z112 010221	Teilesatz kpl. (best.aus Pos.97,103 bis 110)	Set of parts cpl. (cons.of pos.97,103 up to 110)
103	Z112 016152	Winkel	Angle
104	0650 000353	Sicher.-Scheibe	Lock washer
105	Z112 016156	Puffer	Buffer
106	0238 017122	Druckfeder	Pressure spring
107	9231 110058	6kt.-Mutter M4	Hexagonal nut
108	9201 112468	6kt.-Schraube	Hexagonal screw
109	0557 000134	Zahnscheibe	Tooth lock washer
110	0700 000444	Scheibe	Washer
111	Z112 000638	Lasche	Shackle
112	9202 002113	Zyl.-Schraube M4x25	Cyl.head screw
113	9330 000088	Scheibe 4,3	Washer
114	9231 110058	6kt.-Mutter M4	Hexagonal nut

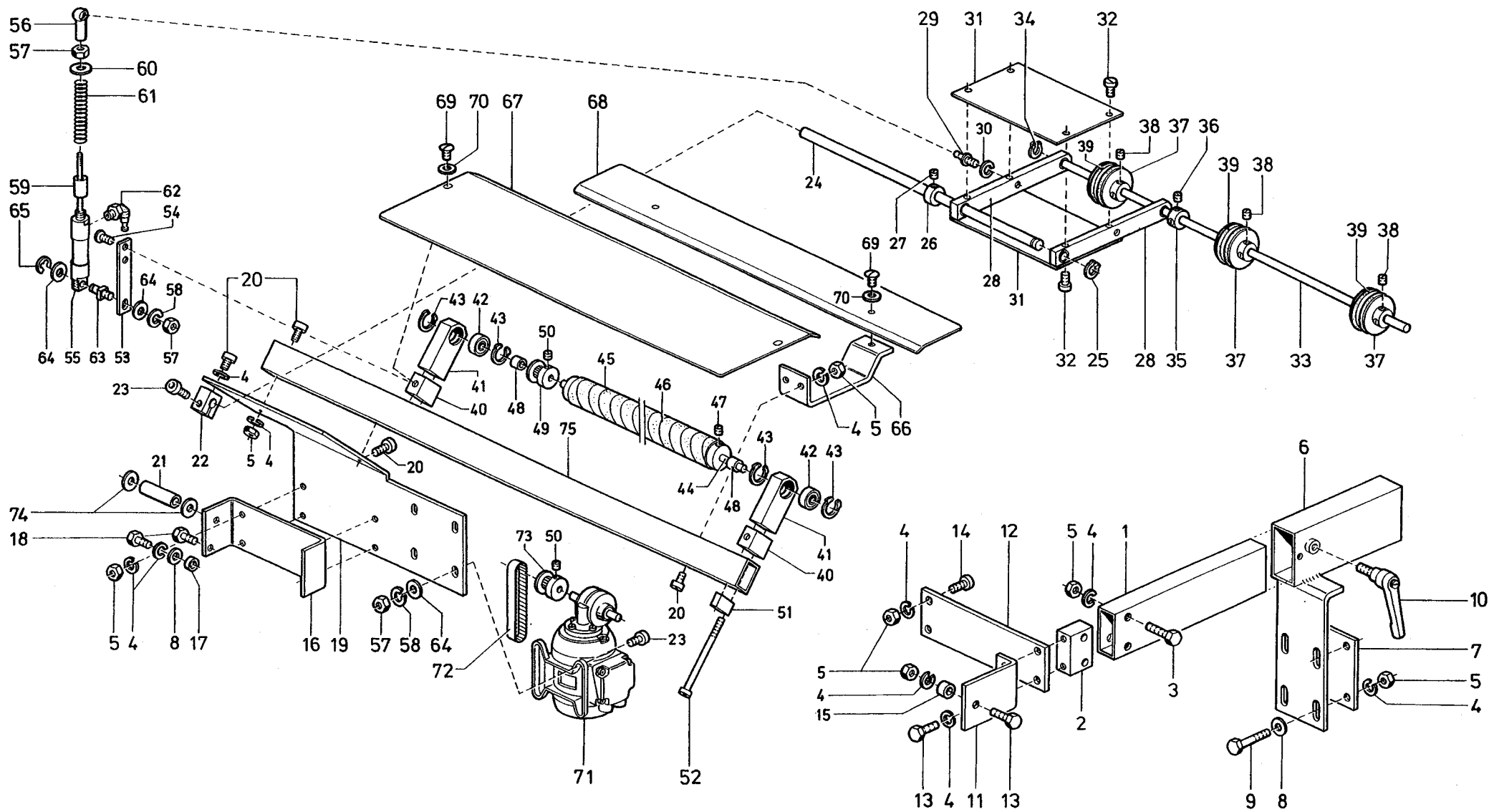


Tafel/ Table: 071

Seite/ Page: 1 von/ of 1

Pos.	Teile-Nr.	Benennung	Denomination
0	0794 001801	Stapler kpl.	Stacker cpl.
1	Z112 000593	4/2-Wege-Ventil	4/2-Distributor valve
2	0797 000015	3/2-Wege-Ventil	3/2-Distributor valve
3	0744 001820	Drosselventil	Throttle valve
4	0744 009491	Verteilerstück	Distributor
5	0744 002526	T-Stück	T-piece
6	Z112 000595	Kloben	Block
7	0744 001819	Doppelnippel	Double nipple
8	0797 003193	Schalldämpfer	Silencer
9	9710 982003	Schalldämpfer	Silencer
10	0742 006320	Luftschraube	Hollow screw
11	0744 023556	Schl.-Verschr.	Hose coupling screw
12	0797 002302	Schl.-Verschr.	Hose coupling screw
13	0797 002252	Schl.-Verschr.	Hose coupling screw
14	0744 001816	Schl.-Verschr.	Hose coupling screw
15	0742 002238	Schl.-Verschr.	Hose coupling screw
16	0271 005765	Verschl.Schr.	
17	0797 002016	Schlauchtülle	Hose nozzle
18	0744 002528	Muffe	Bushing
19	0722 001139	Schl.-Verschr.	Hose coupling screw
20	P121 000053	Winkelstück	Supporting angle piece
21	0746 000768	L-Stecknippel	Hose coupling screw
22	Z112 000291K	Zylinder kpl.	Cylinder cpl.
23	Z112 001968	Zylinder kpl.	Cylinder cpl.
38	0797 000143	Fußschalter kpl. (best.aus Pos.39 bis 51)	Foot switch cpl. (cons.of pos. 39 up to 51)
39	0793 068394	Platte	Plate
40	0793 068395	Winkelblech	Angle plate
41	0798 221022	Durchführungstülle	Nozzle
42	0793 068404	Blattfeder	Leaf spring
43	9201 112853	6kt.-Schraube	Hexagonal screw
44	9330 000098	Scheibe 5,3	Washer
45	MG41 008414	Durchführungstülle	Nozzle
46	0797 000020	Ventil	Valve
47	9202 002377	Zyl.-Schraube	Cyl. head screw

Pos.	Teile-Nr.	Benennung	Denomination
48	0797 003194	Schalldämpfer	Silencer
49	0794 000123	Platte	Plate
50	9202 021648	Zyl.-Schraube M3x5	Cyl. head screw
51	9330 000068	Scheibe 3,2	Washer



Tafel/ Table: 072

Seite/ Page: 1 von/ of 2

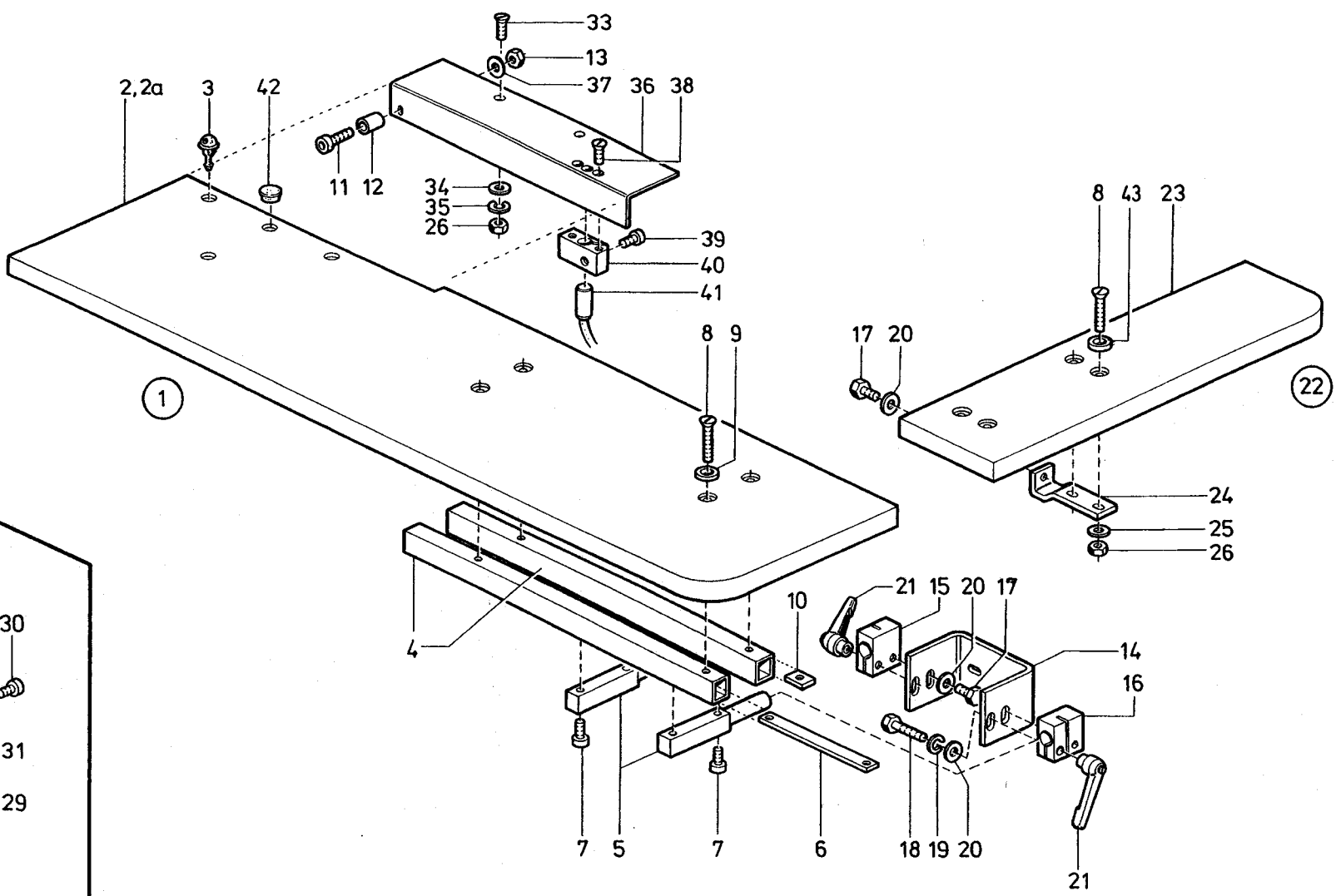
Pos.	Teile-Nr.	Benennung	Denomination
0	0794 005501	Rollüberwurfstapler	Roll and throw-over
0			
1	0794 001806	Holm	String piece
2	0744 001013	Rohrverbinder	Tube connector
3	9201 113777	6kt.-Schraube M8x40	Hexagonal screw
4	725 000520b	Federring	Spring ring
5	9231 110137	6kt.-Mutter M8	Hexagonal nut
6	0794 005513	Halterung	Holding device
7	0794 005516	Platte	Plate
8	9330 000127	Scheibe	Washer
9	9201 013807	6kt.-Schraube M8x55	Hexagonal screw
10	0746 010608	Klemmhebel	Clamping lever
11	0794 005521	Winkel	Angle
12	0794 005522	Lasche	Shackle
13	9201 113758	6kt.-Schraube M8x30	Hexagonal screw
14	9202 003307	Zyl.-Schraube M8x20	Cyl. head screw
15	0939 016830	Distanzring	Distance ring
16	0794 005533	Bügel	Bow
17	0933 070265	Distanzring	Distance ring
18	9201 113717	6kt.-Schraube M8x20	Hexagonal screw
19	0794 005538	Halteblech	Holding plate
20	9202 003297	Zyl.-Schraube M8x16	Cyl. head screw
21	0741 000799	Distanzhülse	Distance sleeve
22	0794 005551	Kloben kpl. (mit Pos. 23)	Block cpl. (with pos. 23)
23	0933 070175	Zyl.-Schraube	Cyl. head screw
24	0794 005557	Achse	Axle
25	0211 000109	Sicher.-Ring	Circlip
26	0211 000212	Stelling kpl. (mit Pos.27)	Set collar cpl. (with pos.27)
27	0216 001146	Gewindestift	Threaded stud
28	0794 005563	Strebe	Prop
29	0211 009672	Kugelbolzen	Ball pin
30	0719 000124	Federring	Spring ring
31	0794 005573	Abdeckblech	Covering sheet
32	0246 001049	Zyl.-Schraube	Cyl. head screw
33	0794 005584	Welle	Shaft

Pos.	Teile-Nr.	Benennung	Denomination
34	0650 000353	Sicher.-Ring	Circlip
35	0570 000791	Stelling kpl. (mit Pos. 36)	Set collar cpl. (with pos. 36)
36	0223 000646	Gewindestift	Threaded stud
37	0794 000761	Rolle kpl. (mit Pos.38 und 39)	Roll cpl. (with pos.38 and 39)
38	0216 001146	Gewindestift	Threaded stud
39	0744 022565	Gummiring	Rubber ring
40	0794 005595	Kloben	Block
41	0792 015093	Lager	Bearing
42	0211 009963	Rillenkugellager	Grooved ball bearing
43	0211 000025	Sicher.-Ring	Circlip
44	0792 015111	Welle	Shaft
45	0794 005613	Rolle kpl. (mit Pos.46 und 47)	Roll cpl. (with pos. 46 and 47)
46	0794 005616	Belag	Coating
47	0223 000652	Gewindestift	Threaded stud
48	0933 020024	Buchse	Bushing
49	0794 005621	Ritzel kpl. (mit Pos. 50)	Pinion cpl. with pos. 50)
50	0935 000410	Gewindestift	Threaded stud
51	0794 005631	Kloben	Block
52	0556 015288	Zyl.-Schraube M6x10	Cyl. head screw
53	0794 005633	Lasche	Shackle
54	0556 013036	Senkschraube	Countersunk screw
55	0797 001521	Zylinder	Cylinder
56	0933 010868	Kugelpfanne	Ball socket
57	9231 110108	6kt.-Mutter	Hexagonal nut
58	0744 001426	Federring	Spring ring
59	0746 080916	Buchse	Bushing
60	0739 000595	Scheibe	Washer
61	0556 000351	Druckfeder	Pressure spring
62	0746 000768	Schl.-Verschr.	Hose coupling screw
63	0244 014546	Bolzen	Bolt
64	9330 000098	Scheibe 5,3	Washer
65	0255 000129	Sicher.-Scheibe	Lock washer
66	0794 005655	Bügel	Bow
67	0794 005661	Gleitblech	Sliding plate

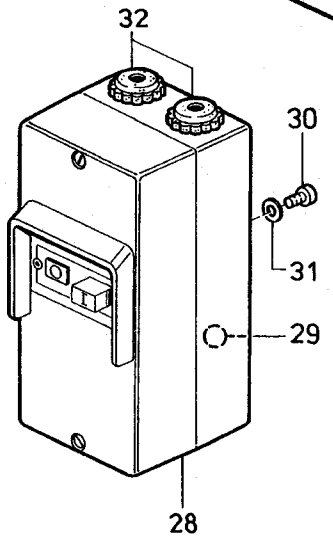
Tafel/ Table: 072

Pos.	Teile-Nr.	Benennung	Denomination
68	0794 005662	Gleitblech	Sliding plate
69	1001 009148	Linsenschraube	Fillister head screw
70	0902 000514	Scheibe	Washer
71	798 002363a	Motor	Motor
72	0933 078254	Zahnriemen	Toothed belt
73	0794 005681	Ritzel kpl. (mit Pos. 50)	Pinion cpl. (with pos.50)
74	0700 000444	Scheibe	Washer
75	0794 005546	Strebe	Prop

Pos.	Teile-Nr.	Benennung	Denomination
------	-----------	-----------	--------------



27

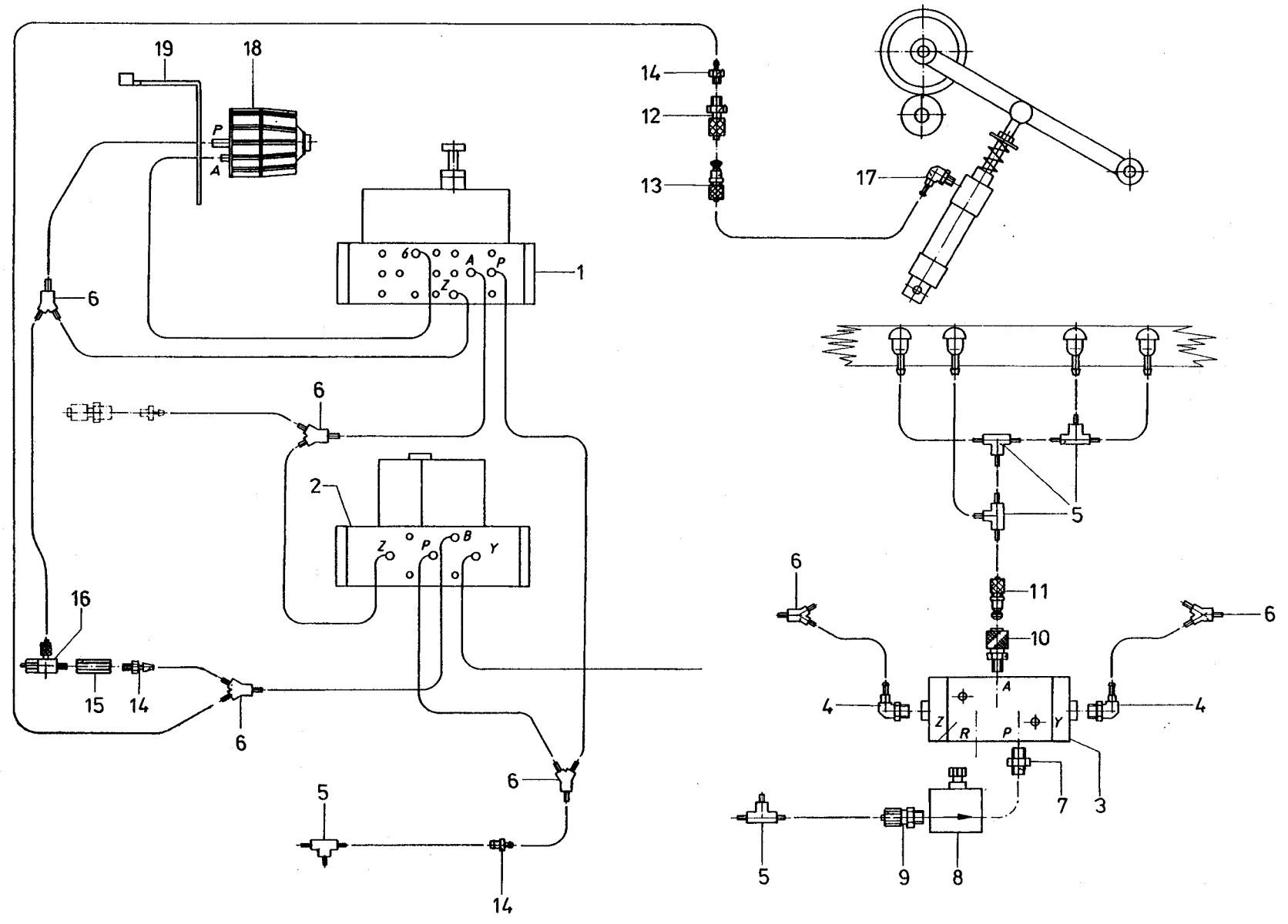


Tafel/ Table: 073

Seite/ Page: 1 von/ of 1

Pos.	Teile-Nr.	Benennung	Denomination
0	0794 005501	Rollenüberwurfstapler	Roll and throw-over stacker
0			
0	0794 005951	Tischverbreiterung kpl. (best.aus Pos. 2a,4 bis 21,22,42)	Table extension cpl. (cons.of pos.2a,4 up to 21,22,42)
1	0794 005742	Tischverbreiterung, links, kpl. (best.aus Pos.2 bis 21)	Table extension, left hand,cpl.(cons. of pos.2 up to 21)
2	0794 005745	Tischverbreiterung kpl. (mit Pos.3)	Table extension cpl. (with pos. 3)
2	0700 005007	Tischverbreiterung	Table extension
3	0718 000011	Düsenverteiler	Nozzle distributor
4	0794 005748	Holm	String piece
5	0794 005749	Bolzen	Bolt
6	0794 005750	Gewindelasche	Threaded shackle
7	9202 003307	Zyl.-Schraube M8x20	Cyl. head screw
8	0744 003324	Senkschraube	Counter sunk screw
9	0739 000163	Scheibe	Washer
10	0794 002168	Gewindeplatte	Threaded plate
11	9202 002918	Zyl.-Schraube M6x25	Cyl. head screw
12	558 000312a	Buchse	Bushing
13	9231 110127	6kt.-Mutter M6	Hexagonal nut
14	0794 005761	Haltewinkel	Holding angle
15	0794 005763	Klemmstück, links	Clamping piece, left hand
16	0794 005764	Klemmstück, rechts	Clamping piece, right hand
17	9203 003297	6kt.-Schraube M8x16	Hexagonal screw
18	9201 113787	6kt.-Schraube M8x45	Hexagonal screw
19	0744 001017	Federring	Spring ring
20	0720 000043	Scheibe	Washer
21	0742 001741	Klemmhebel	Clamping lever
22	0794 005743	Tischverbreiterung, vorn, kpl. (best. aus Pos. 8,9,17,20,23,24 25,26)	Table extension, front side, cpl. (cons.of pos.8,9,17, 20,23,24,25,26)
23	0700 005008	Tischverbreiterung	Table extension

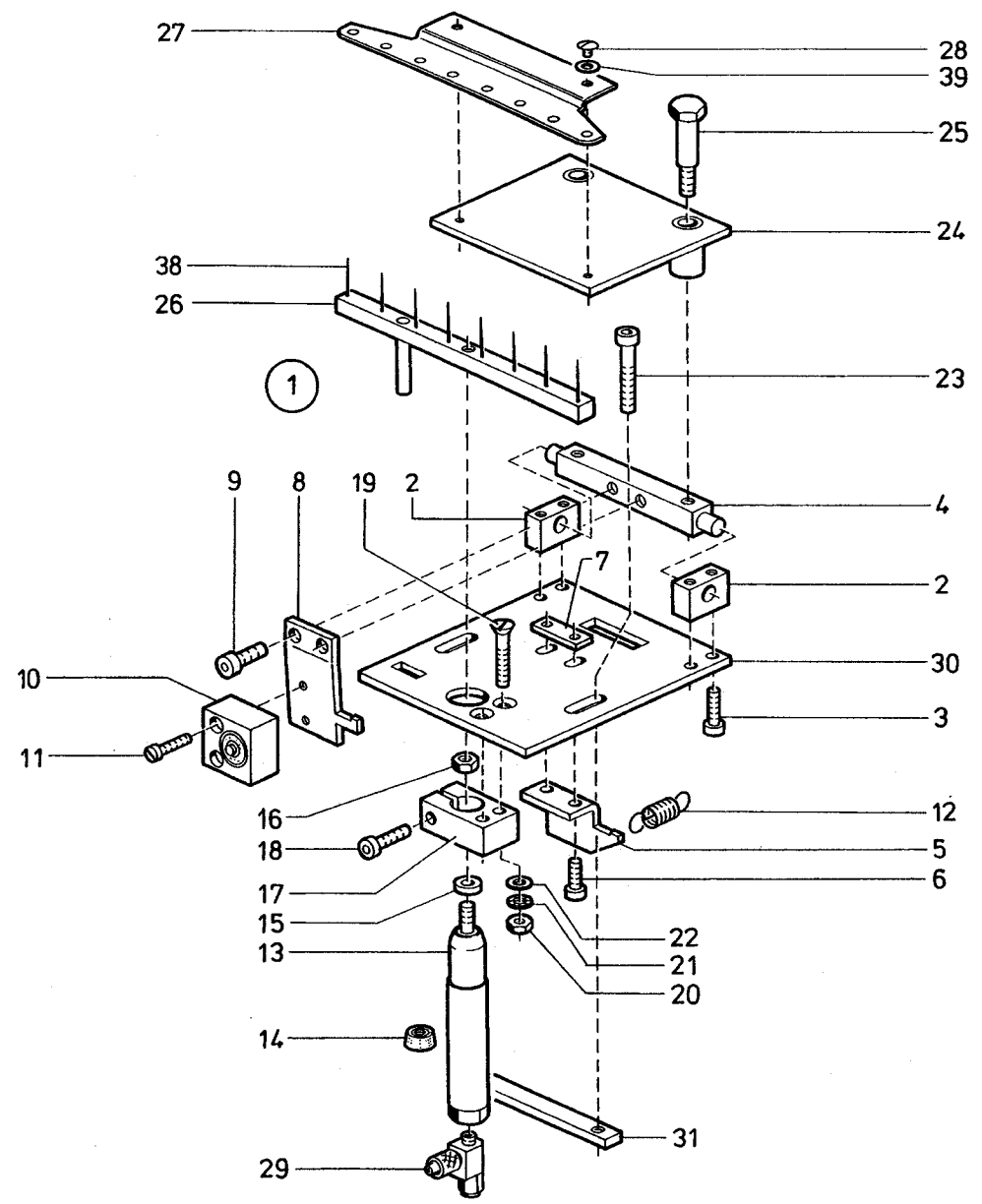
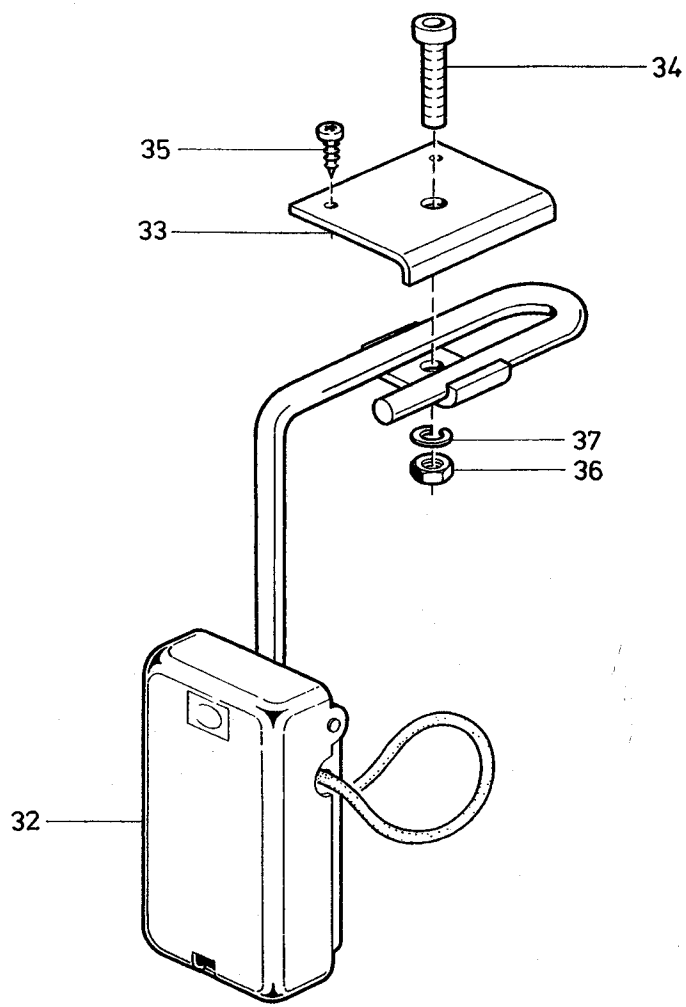
Pos.	Teile-Nr.	Benennung	Denomination
24	0794 002103	Halter	Holder
25	0739 000163	Scheibe	Washer
26	9231 110107	6kt.-Mutter M5	Hexagonal nut
27	0798 700163	Leitungssatz (für Rollüberwurfstapler) kpl.	(Set cpl. (for Roll and throw-over stacker) cpl.
28	MG41 003041	Iso-Gehäuse	Iso-Housing
29	9815 590001	Schalter-Einsatz	Switch insert
30	9202 002083	Zyl.-Schraube M4x12	Cyl. head screw
31	9330 000098	Scheibe 5,3	Washer
32	0240 001129	Würgenippel	Twist nipple
33	570 000939a	Senkschraube	Countersunk screw
34	0739 000595	Scheibe	Washer
35	0744 001426	Federring	Spring ring
36	0794 002111	Auflagewinkel	Supporting plate
37	9330 000108	Scheibe 6,4	Washer
38	0556 013020	Senkschraube	Countersunk screw
39	0798 122808	Zyl.-Schraube	Cyl. head screw
40	0798 126009	Klemmstück	Clamping piece
41	0798 360209	Lichtschr.-Sender	Light barrier receiver
42	1001 001162	Hutstopfen	Cap
43	0739 000595	Scheibe	Washer



Tafel/ Table: 074

Pos.	Teile-Nr.	Benennung	Denomination
0	0794 005501	Rollüberwurfstapler	Roll and throw-over
0			
1	0797 000214	Zeitventil	Timing valve
2	0797 000215	3/2-Wegeventil	3/2-Spool valve
3	0797 000209	3/2-Wegeventil	3/2-Spool valve
4	0797 002252	Schl.-Verschr.	Hose coupling screw
5	0797 002214	T-Verbindung	T-connector
6	0797 002201	Y-Verbindung	Y-connector
7	0744 001819	Doppelnippel	Double nipple
8	0744 001820	Drosselventil	Throttle valve
9	0744 023566	Schl.-Verschr.	Hose coupling screw
10	0744 009802	Kupplungsdose	Coupler socket
11	0744 009780	Kupplungsstecker	Coupler plug
12	0744 009801	Kupplungsdose	Coupler socket
13	0744 009779	Steckteil	Plug-piece
14	0797 002016	Schlauchtülle	Hose nozzle
15	0933 074261	Muffe	Bushing
16	0797 000411	Drosselventil	Throttle valve
17	0746 000768	Schl.-Verschr.	Hose coupling screw
18	0797 000417	Drosselventil	Throttle valve
19	0794 002335	Halteblech	Holding plate

Pos.	Teile-Nr.	Benennung	Denomination
------	-----------	-----------	--------------

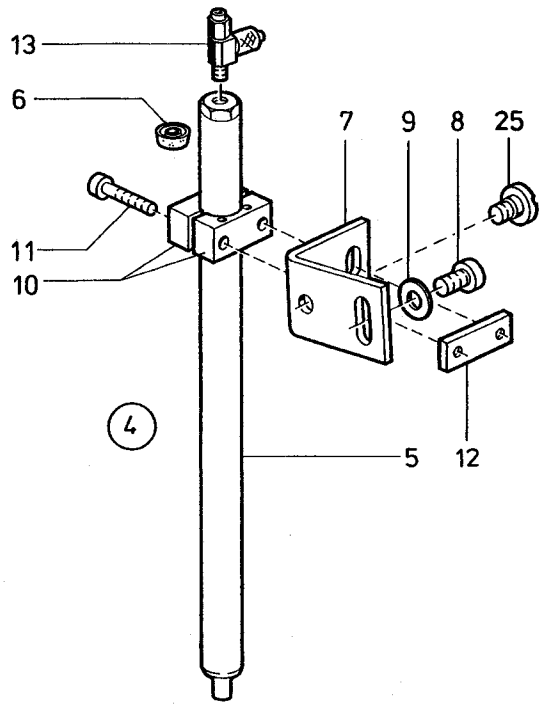


Tafel/ Table: 075

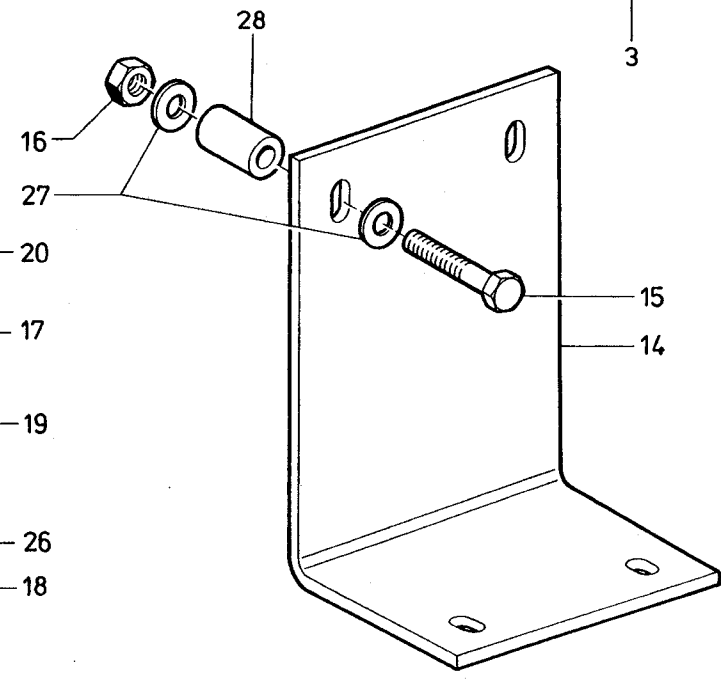
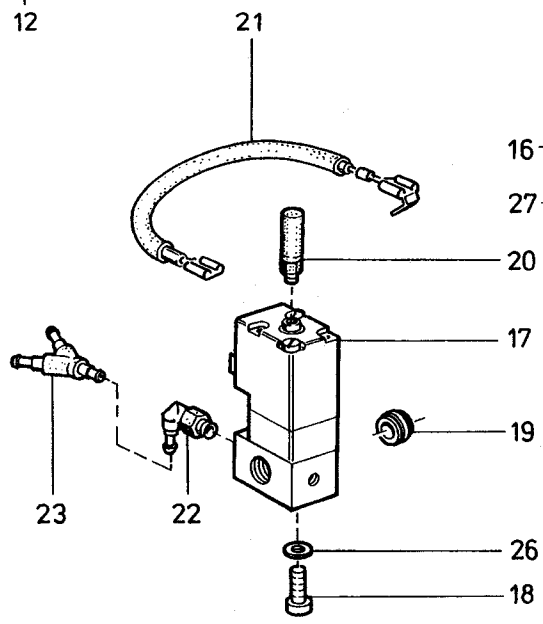
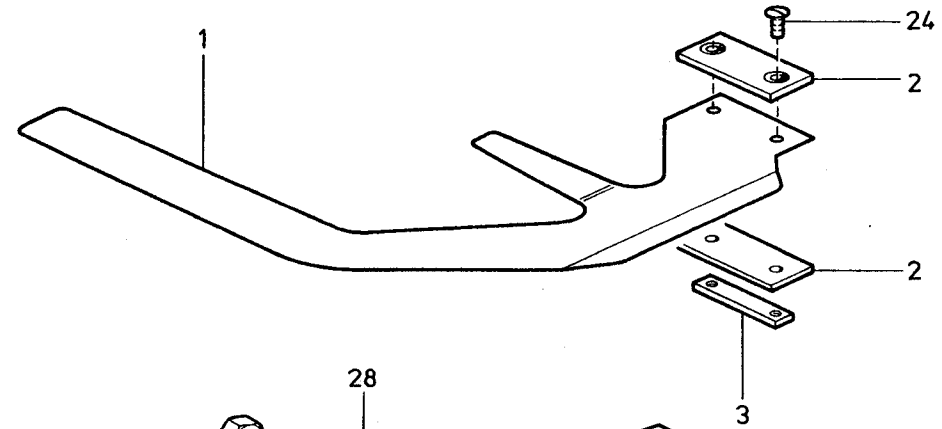
Seite/ Page: 1 von/ of 1

Pos.	Teile-Nr.	Benennung	Denomination
0	0794 001201	Klemmvorrichtung	Clamping device for
0		für und	rear trousers and
0		Taschenbeutel	pocket bags cpl.
1	0794 001004	Stoffhalter kpl. (best.aus Pos.2 31)	Cloth holder cpl. (cons.of pos.2 up to 31)
2	0794 001008	Lagerbock	Bearing block
3	9202 002083	Zyl.-Schraube M4x12	Cyl. head screw
4	0794 001011	Achse	Axle
5	0794 001014	Winkel	Angle
6	9202 002073	Zyl.-Schraube M4x10	Cyl. head screw
7	0570 000907	Gewindelasche	Threaded shackle
8	0794 001021	Hebel	Lever
9	9202 002493	Zyl.-Schraube M5x16	Cyl. head screw
10	9700 101100	Kurzhubzylinder	Cylinder
11	9202 001698	Zyl.-Schraube M3x16	Cyl. head screw
12	0794 001029	Zugfeder	Draw spring
13	0794 001031	Zylinder kpl. (mit Pos.14,15,16)	Cylinder cpl. (with pos.14,15,16)
14	0246 000348	Lippenring	Lip seal
15	0551 001802	Scheibe	Washer
16	9231 000378	6kt.-Mutter	Hexagonal nut
17	0746 011287	Klemmstück kpl. (mit Pos.18)	Clamping piece cpl. (with pos. 18)
18	9202 002377	Zyl.-Schraube	Cyl. head screw
19	0719 000010	Senkschraube	Countersunk screw
20	9231 110058	6kt.-Mutter	Hexagonal nut
21	0911 000267	Zahnscheibe	Tooth lock washer
22	9330 000088	Scheibe 4,3	Washer
23	9202 002528	Zyl.-Schraube M5x30	Cyl. head screw
24	0794 001071	Platte	Plate
25	0794 001076	Ansatzschraube	Shoulder screw
26	0794 001049	Klemmleiste kpl. (mit Pos.38)	Clamping reglet cpl. (with pos.38)
27	0794 001078	Klemmblech	Clamping plate
28	0911 000339	Linsenschraube	Fillister head screw
29	0797 000411	Drosselventil	Throttle valve

Pos.	Teile-Nr.	Benennung	Denomination
30	0794 001006	Bef.-Platte	Fastening plate
31	0746 011295	Gewindeleiste	Threaded reglet
32	0798 783001	Knieschalter	Knee switch
33	0746 080011	Platte	Plate
34	9202 003323	Zyl.-Schraube M8x30	Cyl. head screw
35	0744 001115	Blechschrabe	Tin plate screw
36	9231 110137	6kt.-Mutter M8	Hexagonal nut
37	725 000520b	Federring	Spring ring
38	0746 050517	Nadel	Needle
39	9330 000068	Scheibe	Washer



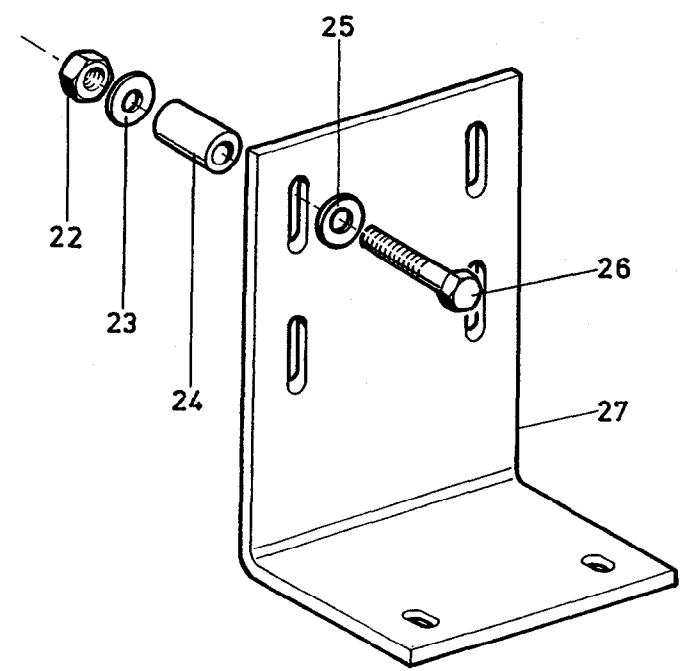
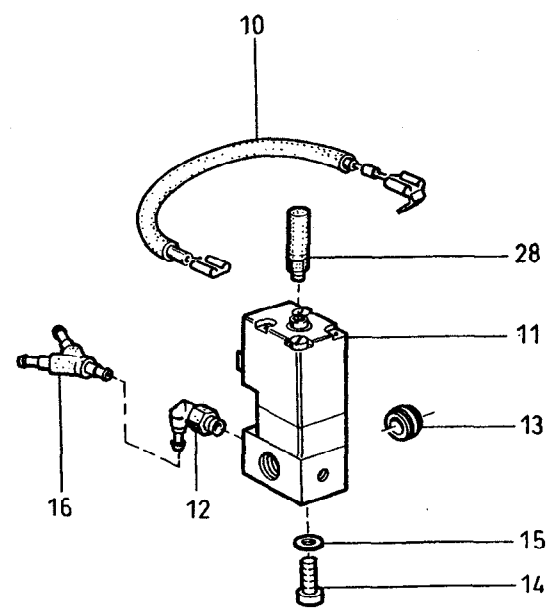
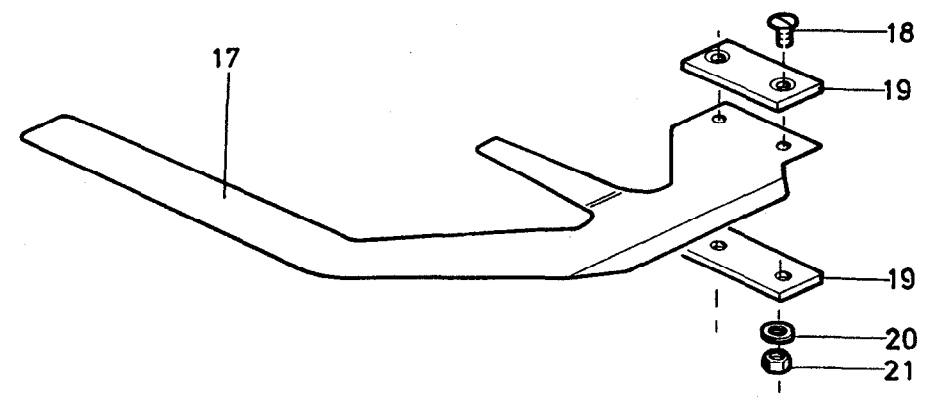
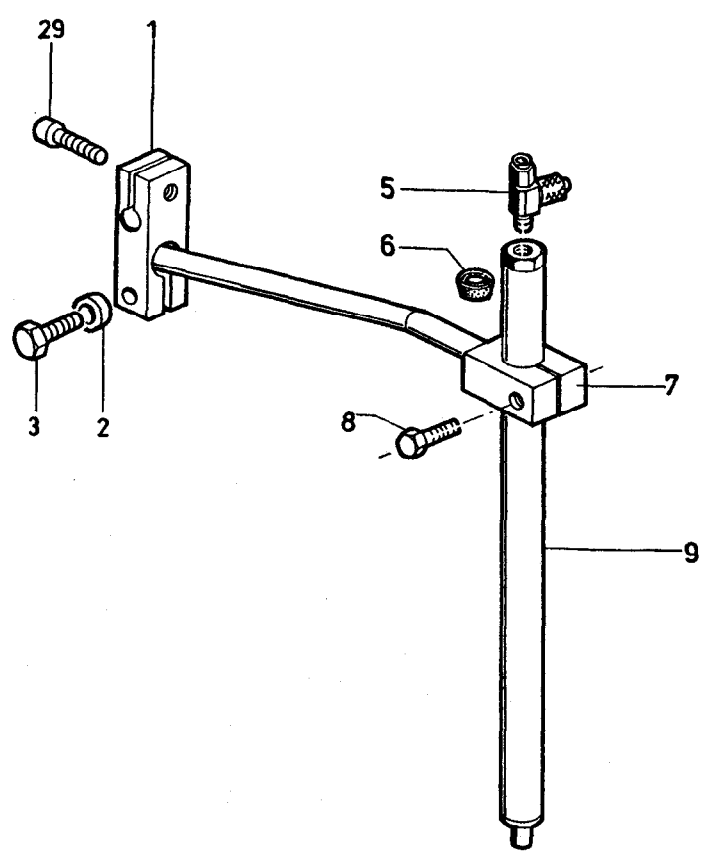
4



Tafel/ Table: 076

Pos.	Teile-Nr.	Benennung	Denomination
0	0794 001201	Klemmvorrichtung für	Clamping device for
0		Hinterhose und	rear trousers and
0		Taschenbeutel	pocketbags
1	0794 001086	Klemmblech	Clamping sheet
2	0794 001087	Lasche	Shackle
3	0797 051007	Gewindelasche	Threaded shackle
4	0794 001091	Niederhalter kpl.	Holding down cpl.
		(best.aus Pos.5	(cons.of pos.5 up
		bis 13)	to 13)
5	0794 001093	Zylinder kpl.	Cylinder cpl.
		(mit Pos. 6)	(with pos.6)
6	0246 000348	Lippenring	Lip seal
7	0794 001111	Winkel	Angle
8	9202 042887	Zyl.-Schraube M6x12	Cyl. head screw
9	9330 000108	Scheibe 6,4	Washer
10	0746 011327	Klemmbock	Clamping block
11	9202 002113	Zyl.-Schraube M4x25	Cyl.head screw
12	0746 011331	Gewindelasche	Threaded shackle
13	0797 000411	Drosselventil	Throttle valve
14	0794 001126	Winkel	Angle
15	9201 013807	6kt.-Schraube M8x55	Hexagonal screw
16	9231 110137	6kt.-Mutter M8	Hexagonal nut
17	0797 000331	Magnetventil	Solenoid valve
18	9202 002483	Zyl.-Schraube M5x12	Cyl.head screw
19	0744 003572	Steckverbindung	Plug connection
20	9710 982003	Schalldämpfer	Silencer
21	0742 021623	Leitung kpl.	Cable cpl.
22	0746 000768	L-Stecknippel	Hose coupling screw
23	0797 002201	Y-Verbindung	Y-Connection
24	0742 055716	Linsenschraube	Fillister head screw
25	0551 002537	Ansatzschraube	Shoulder screw
26	9330 000098	Scheibe 5,3	Washer
27	9330 000127	Scheibe	Washer
28	0558 001771	Buchse	Bushing

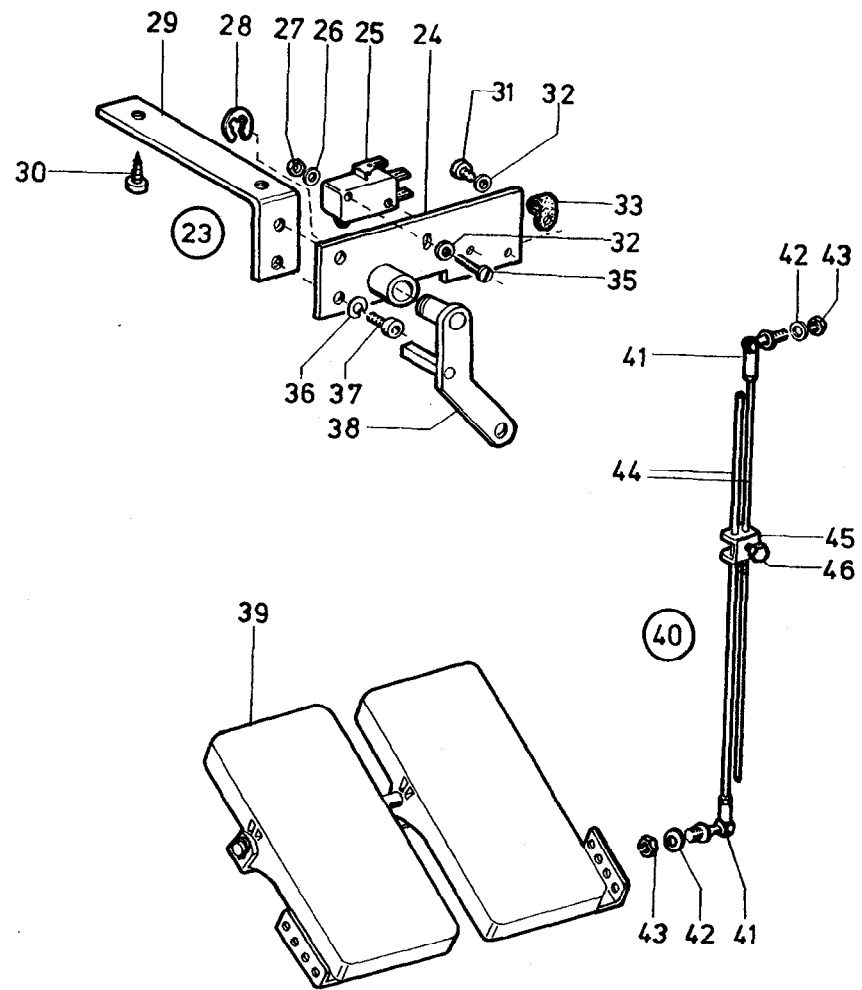
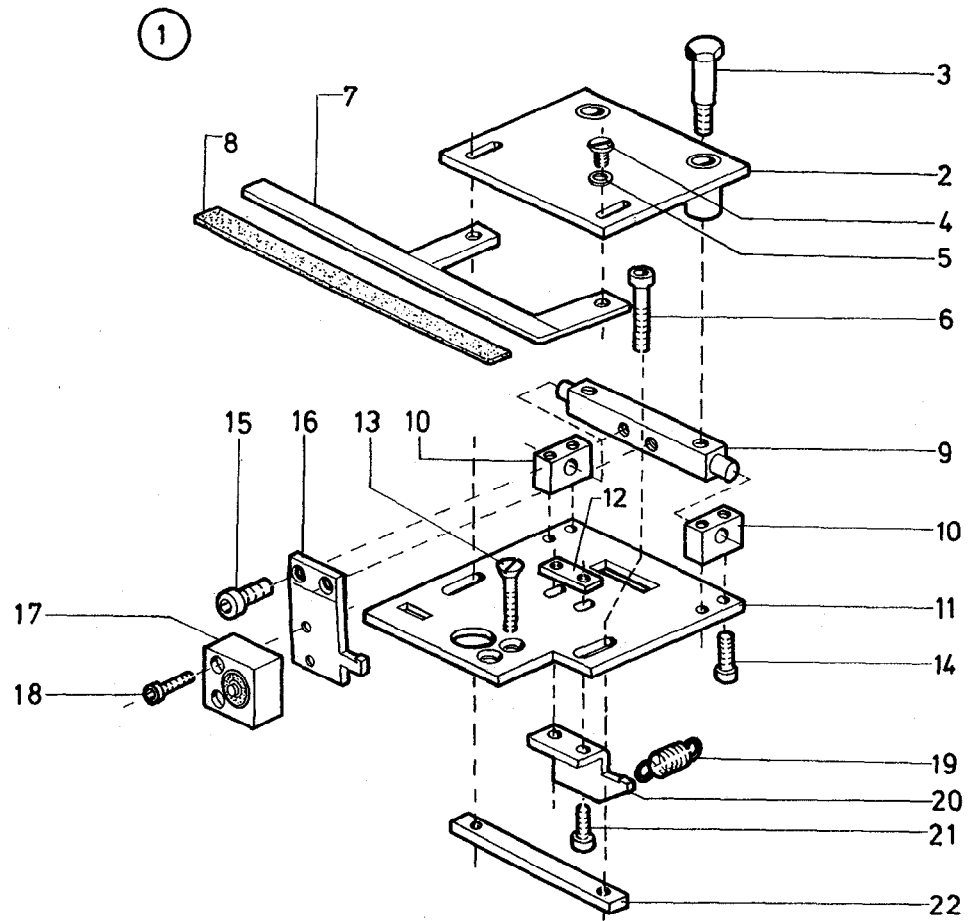
Pos.	Teile-Nr.	Benennung	Denomination
------	-----------	-----------	--------------



Tafel/ Table: 077

Pos.	Teile-Nr.	Benennung	Denomination
0	0794 001221	Klemmvorrichtung für	Clamping device for
0		Hinterhose und	rear trousers and
0		Taschenbeutel	pocket bags
1	0793 021424	Klemmstück	Clamping piece
2	0793 025006	Scheibe	Washer
3	9201 113298	6kt.-Schraube M6x16	Hexagonal screw
5	0797 000411	Drosselventil	Throttle valve
6	0246 000348	Lippenring	Lip seal
7	0794 001248	Halter	Holder
8	9201 112517	6kt.-Schraube	Hexagonal screw
9	0794 001093	Zylinder kpl. (mit Pos. 6)	Cylinder cpl. (with pos.6)
10	0742 021623	Leitung kpl.	Cable cpl.
11	0797 000331	Magnetventil	Solenoid valve
12	0746 000768	Stecknippel	Hose nozzle
13	0744 003572	Steckverbindung	Plug connection
14	9202 002483	Zyl.-Schraube M5x12	Cyl. head screw
15	9330 000098	Scheibe 5,3	Washer
16	0797 002201	Y-Verbindung	Y-Connection
17	0794 001086	Klemmblech	Clamping sheet
18	0742 055716	Linsenschraube	Fillister head screw
19	0794 001087	Lasche	Shackle
20	9330 000087	Scheibe	Washer
21	9231 000368	6kt.-Mutter M4	Hexagonal nut
22	9231 110137	6kt.-Mutter	Hexagonal nut
23	9330 000127	Scheibe 8,4	Washer
24	0558 001771	Buchse	Bushing
25	9330 000127	Scheibe 8,4	Washer
26	9201 013807	6kt.-Schraube	Hexagonal screw
27	0794 001241	Winkel	Angle
28	9710 982003	Schalldämpfer	Silencer
29	9201 113317	Zyl.-Schraube M6x20	Cyl. head screw

Pos.	Teile-Nr.	Benennung	Denomination
------	-----------	-----------	--------------

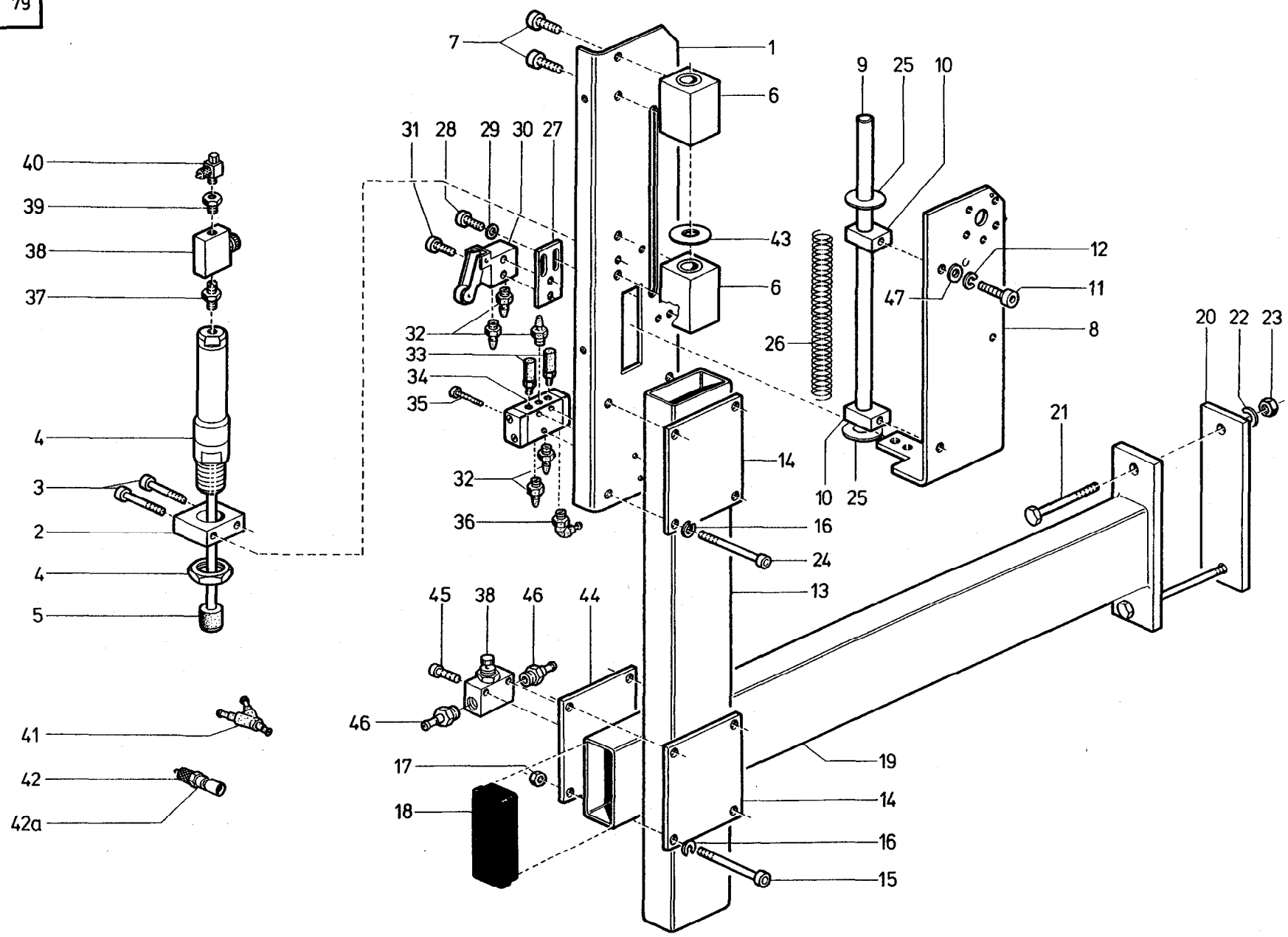


Tafel/ Table: 078

Seite/ Page: 1 von/ of 1

Pos.	Teile-Nr.	Benennung	Denomination
0	0794 001221	Klemmvorrichtung für	Clamping drive
0			rear trousers and
0		Hinterhosen und	pocket bags cpl.
		Taschenbeutel	
0	0794 001244	Pneum. Niederhalter	Pneum. holding down
		mit Taschenbeutel-	with pocket bags cpl.
		klemme kpl.	
1	0794 001224	Stoffhalter kpl.	Cloth holder cpl.
		(best.aus Pos.2 bis	(con.of pos.2 up to 22)
		22)	
2	0794 001225	Platte	Plate
3	0794 001076	Ansatzschraube	Shoulder screw
4	0216 000573	Linsenschraube	Fillister head screw
5	9330 000088	Scheibe 4,3	Washer
6	9202 002528	Zyl.-Schraube M5x30	Cyl. head screw
7	0794 001232	Leiste kpl.	Reglet cpl.
		(mit Pos. 8)	(with pos.8)
8	002 90227200	Gummistreifen *	Rubber strip *
9	0794 001011	Achse	Axle
10	0794 001008	Lagerbock	Bearing block
11	0794 001006	Bef.-Platte	Fastening plate
12	0570 000907	Gewindelasche	Threaded shackle
13	0719 000010	Senkschraube	Countersunk screw
14	9202 002083	Zyl.-Schraube M4x12	Cyl. head screw
15	9202 002493	Zyl.-Schraube M5x16	Cyl. head screw
16	0794 001021	Hebel	Lever
17	K999 220835	Kurzhubzylinder	Cylinder
18	9202 001708	Zyl.-Schraube M3x20	Cyl. head screw
19	0794 001029	Zugfeder	Draw spring
20	0794 001014	Winkel	Angle
21	9202 002073	Zyl.-Schraube M4x10	Cyl. head screw
22	0746 011295	Gewindeleiste	Threaded reglet
23	0794 001261	Schalterplatte kpl.	Switch plate cpl.
		(best. aus Pos. 24	(cons. of pos. 24
		bis 38)	up to 38)
24	0746 080252	Lagerplatte	Bearing plate
25	0739 000878	Mikroschalter	Micro switch
26	9330 000068	Scheibe 3,2	Washer

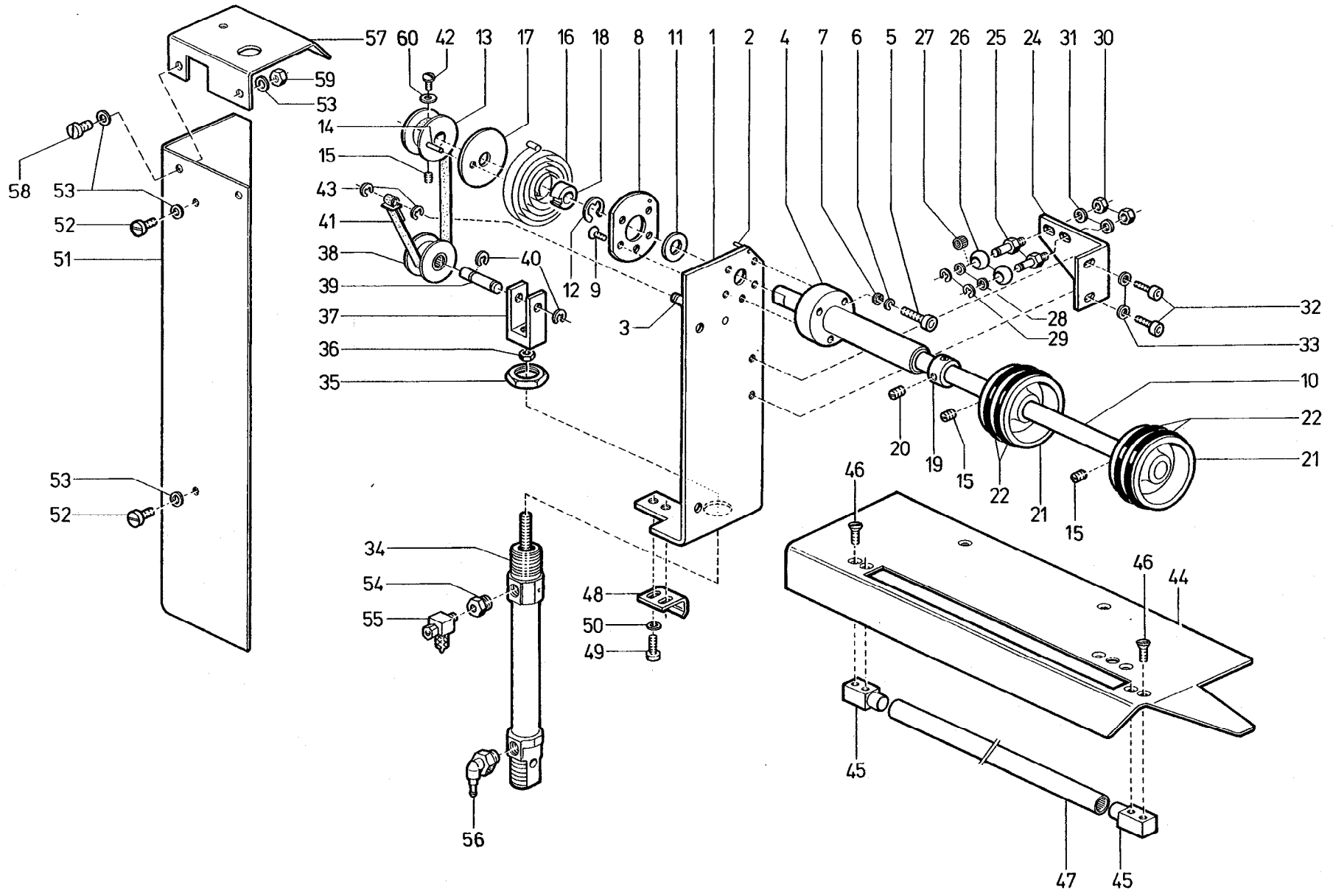
Pos.	Teile-Nr.	Benennung	Denomination
27	9231 110038	6kt.-Mutter M3	Hexagonal nut
28	9357 000090	Sicher.-Scheibe	Lock washer
29	0746 080273	Winkel	Angle
30	0744 001115	Holzschraube	Wood screw
31	0739 000297	Zyl.-Schraube	Cyl. head screw
32	9330 000068	Scheibe 3,2	Washer
33	0942 010318	Schelle	Clip
35	0569 003278	Zyl.-Schraube	Cyl. head screw
36	0719 000124	Federring	Spring ring
37	0246 001049	Zyl.-Schraube	Cyl. head screw
38	0746 080256	Hebel	Lever
39	MG43 002548	Pedal	Pedal
40	0746 010921	Gestänge kpl.	Rods cpl.
		(best.aus Pos.41 bis	(cons. of pos. 41
		46)	up to 46)
41	0556 002267	Kugelgelenk	Link
42	9330 000107	Scheibe	Washer
43	9231 110127	6kt.-Mutter M6	Hexagonal nut
44	0746 010922	Druckstange	Pressure bar
45	MG43 000403	Klemme	Clamp
46	9201 250027	6kt.-Schraube M6x16	Hexagonal screw
		* Bitte die Länge	* Please give the
		angeben	



Tafel/ Table: 079

Pos.	Teile-Nr.	Benennung	Denomination
0	0794 000701	Abzugsvorrichtung kpl.	Pulling-off device
0			cpl.
1	0794 000706	Seitenteil	Side part
2	0794 000708	Bock	Support
3	9202 002547	Zyl.-Schraube M5x40	Cyl. head screw
4	0744 003561	Zylinder kpl.	Cylinder cpl.
5	0742 002175	Druckstück	Pressure piece
6	0794 000715	Lager kpl.	Bearing cpl.
7	9202 002483	Zyl.-Schraube M5x12	Cyl. head screw
8	0794 000724	Schieber	Slide
9	0794 000771	Stange	Rod
10	0794 000767	Bock	Support
11	9202 002513	Zyl.-Schraube M5x25	Cyl. head screw
12	0719 000124	Federring	Spring ring
13	0794 000857	Rohr	Pipe
14	0794 000871	Platte	Plate
15	9202 003017	Zyl.-Schraube M6x80	Cyl.-head screw
16	0744 001131	Federring	Spring ring
17	9231 110127	6kt.-Mutter M6	Hexagonal nut
18	0718 011043	Verschlusskappe	Cap
19	0794 000861	Ständer	Stand
20	0794 000866	Lasche	Shackle
21	9201 013847	Zyl.-Schraube M8x80	Cyl. head screw
22	725 000520b	Federring	Spring ring
23	9231 110137	6kt.-Mutter M8	Hexagonal nut
24	9202 002957	Zyl.-Schraube M6x45	Cyl. head screw
25	0742 042857	Scheibe	Washer
26	0794 000774	Druckfeder	Pressure spring
27	0794 000883	Platte	Plate
28	9202 002473	Zyl.-Schraube M5x10	Cyl. head screw
29	0933 000097	Scheibe 5,3	Washer
30	Z112 000611	Rollenventil	Roll-valve
31	0933 000182	Zyl.-Schraube	Cyl. head screw
32	0797 002016	Schlauchtülle	Hose nozzle
33	9710 982003	Schalldämpfer	Silencer
34	0797 000210	5/2-Wege-Ventil	5/2-Distributor valve
35	0558 000631	Zyl.-Schraube	Cyl. head screw

Pos.	Teile-Nr.	Benennung	Denomination
36	0746 000768	L-Verschraubung	L-coupling screw
37	0744 001819	Doppelnippel	Double nipple
38	0744 001820	Drosselventil	Throttle valve
39	Z120 000362	Reduzierstück	Reducing piece
40	0797 000412	Drosselventil	Throttle valve
41	0797 002201	Y-Verbindung	Y-Connection
42	0744 009779	Kupplungsstecker 3 mm	Plug 3 mm
42	0744 009780	Kupplungsstecker 4 mm	Plug 4 mm
43	0746 001207	Scheibe	Washer
44	9330 000098	Scheibe 5,3	Washer

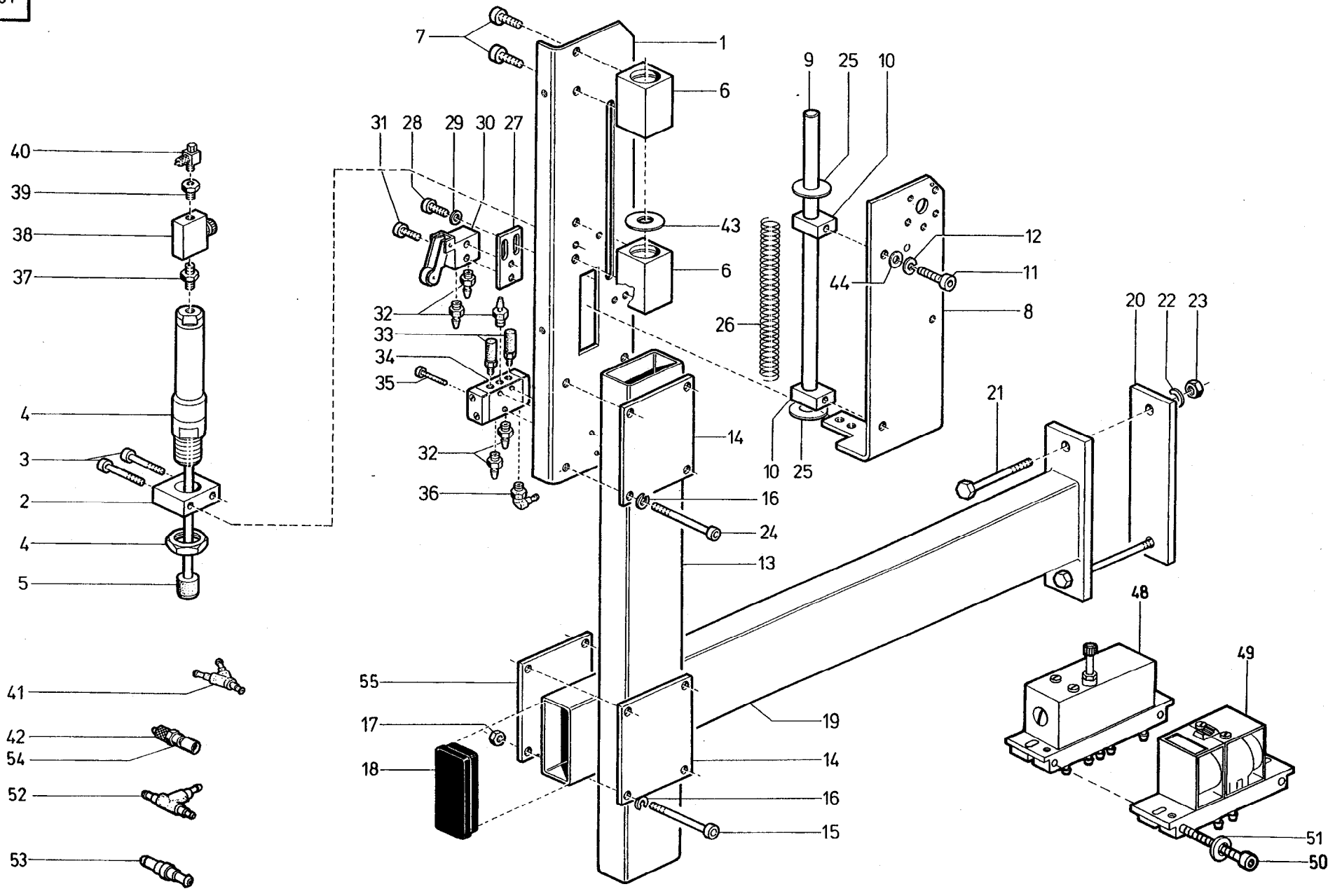


Tafel/ Table: 080

Seite/ Page: 1 von/ of 1

Pos.	Teile-Nr.	Benennung	Denomination
0	0794 000701	Abzugsvorrichtung	Pulling-off device
1	0794 000724	Schieber	Slide
2	0558 001106	Spannhülse	Clamping sleeve
3	0794 000725	Bolzen	Bolt
4	0794 000728	Lager	Bearing
5	9202 002513	Zyl.-Schraube M5x25	Cyl. head screw
6	0719 000124	Federring	Spring ring
7	9330 000098	Scheibe 5,3	Washer
8	0794 000737	Scheibe	Washer
9	0265 008554	Senkschraube	Countersunk screw
10	0794 000743	Welle	Shaft
11	9330 000137	Scheibe 10,5	Washer
12	0265 000289	Sicher.-Scheibe	Lock washer
13	0794 000748	Rolle	Roller
14	0558 001105	Spannhülse	Clamping sleeve
15	0531 000471	Gewindestift	Threaded stud
16	0794 000751	Feder	Spring
17	0794 000752	Scheibe	Washer
18	0794 000753	Zwischenring	Spacer
19	0570 000791	Stellring kpl. (mit Pos. 20)	Set collar cpl. (with pos. 20)
20	0223 000646	Gewindestift	Threaded stud
21	0794 000762	Rolle	Roller
22	0744 022565	O-Ring	O-Ring
24	0794 000777	Winkel	Angle
25	0794 000779	Bolzen	Bolt
26	0933 079123	Rolle	Roller
27	0933 079124	Nadelhülse	Needle sleeve
28	9330 000098	Scheibe 5,3	Washer
29	0570 000138	Sicher.-Scheibe	Lock washer
30	0252 002389	6kt.-Mutter	Hexagonal nut
31	0930 000108	Scheibe 6,4	Washer
32	9202 002473	Zyl.-Schraube M5x10	Cyl. head screw
33	0933 000097	Scheibe 5,3	Washer
34	0794 000801	Zylinder	Cylinder
35	0794 000802	6kt.-Mutter	Hexagonalnut
36	9231 110137	6kt.-Mutter M8	Hexagonal nut

Pos.	Teile-Nr.	Benennung	Denomination
37	0794 000806	Gabelkopf	Fork head
38	0794 000808	Rolle	Roller
39	0794 000813	Bolzen	Bolt
40	9357 000090	Sicher.-Scheibe	Lock washer
41	0794 000816	Zugband	Tape
42	0944 001366	Linsenschraube	Fillister head screw
43	0570 000138	Sicher.-Scheibe	Lock washer
44	0794 000843	Auflagewinkel	Support angle
45	0794 000845	Lagerbock	Pillow block
46	0570 002382	Senkschraube	Countersunk screw
47	0794 000851	Rohr	Pipe
48	0794 000881	Winkel	Angle
49	9202 002473	Zyl.-Schraube M5x10	Cyl. head screw
50	9330 000097	Scheibe 5,3	Washer
51	0794 000915	Schutzblech	Guard plate
52	9202 002467	Zyl.-Schraube M5x8	Cyl. head screw
53	9330 000097	Scheibe 5,3	Washer
54	Z120 000362	Reduzierstück	Reducing piece
55	0797 000412	Drosselventil	Throttle valve
56	0794 002252	Schl.-Verschr.	Hose coupling screw
57	0794 000916	Schutzkappe	Protective cap
58	9202 002473	Zyl.-Schraube M5x10	Cyl. head screw
59	9231 110107	6kt.-Mutter M5	Hexagonal nut
60	556 000815a	Scheibe	Washer

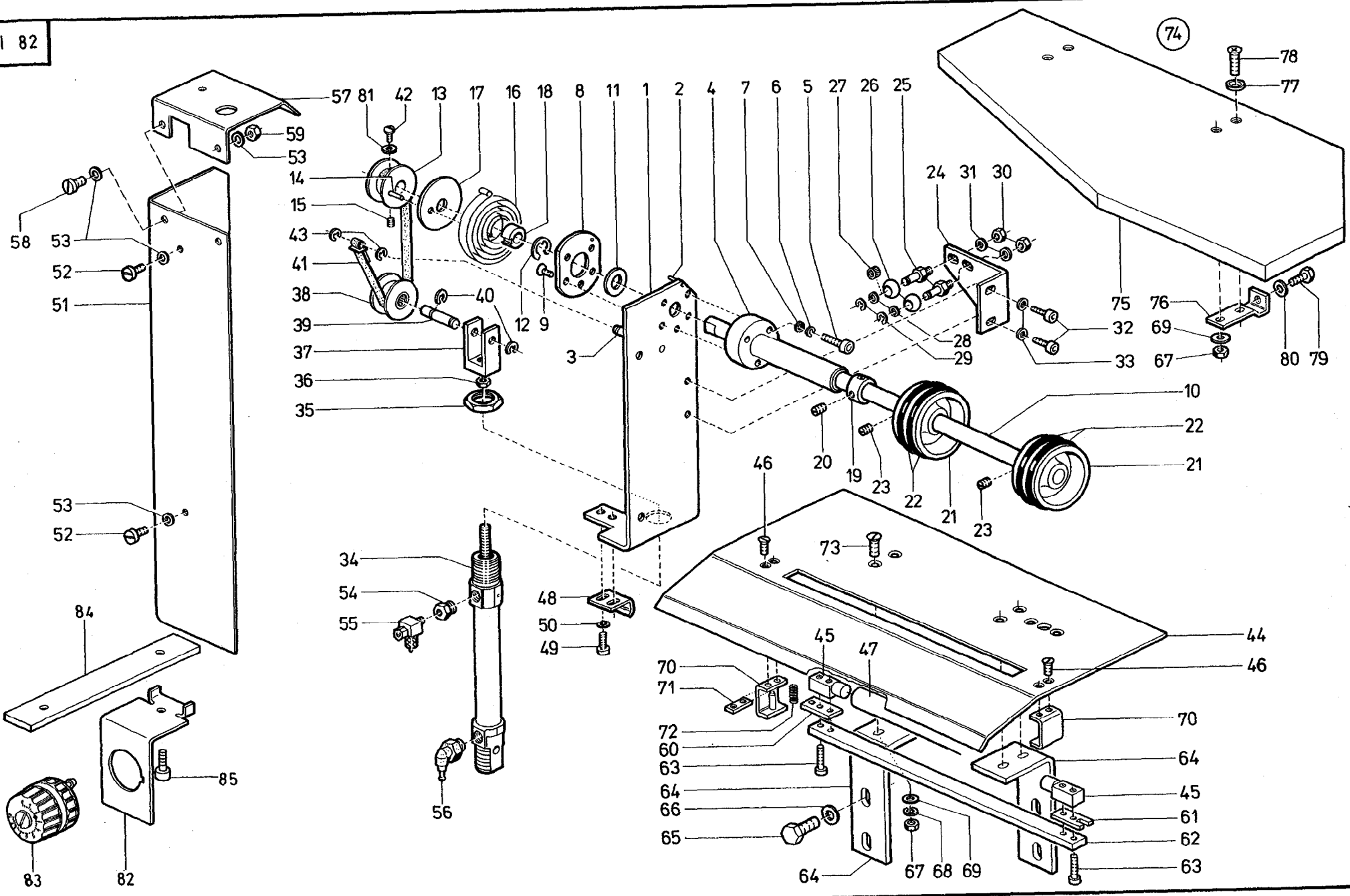


Tafel/ Table: 081

Seite/ Page: 1 von/ of 1

Pos.	Teile-Nr.	Benennung	Denomination
0	0794 002291	Staplerzusatzgerät	Stacker supplement
1	0794 000706	Seitenteil	Side part
2	0794 000708	Bock	Support
3	9202 002547	Zyl.-Schraube M5x40	Cyl. head screw
4	0744 003561	Zylinder kpl.	Cylinder cpl.
5	0742 002175	Druckstück	Pressure piece
6	0794 000715	Lager kpl.	Bearing cpl.
7	9202 002483	Zyl.-Schraube M5x12	Cyl. head screw
8	0794 000724	Schieber	Slide
9	0794 000771	Stange	Rod
10	0794 000767	Bock	Support
11	9202 002513	Zyl.-Schraube M5x25	Cyl. head screw
12	0719 000124	Federring	Spring ring
13	0794 000857	Rohr	Tube
14	0794 000871	Platte	Plate
15	9202 003017	Zyl.-Schraube M6x80	Cyl. head screw
16	0744 001131	Federring	Spring ring
17	9231 110127	6kt.-Mutter M6	Hexagonal nut
18	0718 011043	Verschlusskappe	Cap
19	0794 000861	Ständer	Stand
20	0794 000866	Lasche	Shackle
21	9201 013847	Zyl.-Schraube	Cyl. head screw
22	725 000520b	Federring	Spring ring
23	9231 110137	6kt.-Mutter M8	Hexagonal nut
24	9202 002957	Zyl.-Schraube M6x45	Cyl. head screw
25	0742 042857	Scheibe	Washer
26	0794 000774	Druckfeder	Pressure spring
27	0794 000883	Platte	Plate
28	9202 002473	Zyl.-Schraube M5x10	Cyl. head screw
29	9330 000097	Scheibe 5,3	Washer
30	Z112 000611	Rollenventil	Roll-valve
31	0933 000182	Zyl.-Schraube	Cyl. head screw
32	0797 002016	Schlauchtülle	Hose nozzle
33	9710 982003	Schalldämpfer	Silencer
34	0797 000210	5/2-Wege-Ventil	5/2-Distributor valve
35	0558 000631	Zyl.-Schraube	Cyl. head screw
36	0746 000768	Schl.-Verschr.	Hose coupling screw

Pos.	Teile-Nr.	Benennung	Denomination
37	0744 001819	Doppelnippel	Double nipple
38	0744 001820	Drosselventil	Throttle valve
39	Z120 000362	Reduzierstück	Reducing piece
40	0797 000412	Drosselventil	Throttle valve
41	0797 002201	Y-Verbindung	Y-Connection
42	0744 009779	Kupplungsstecker 3 mm	Coupler plug 3 mm
43	0746 001207	Scheibe	Washer
44	9330 000098	Scheibe	
45	0211 000496	Zyl.-Schraube	Cyl. head screw
46	0742 002238	Schl.-Verschr.	Hose coupling screw
48	0797 000214	Zeitventil	Time valve
49	0797 000215	3/2-Wegeventil	3/2 Distributor valve
50	9202 002208	Zyl.-Schraube M4x70	Cyl. head screw
51	9330 000088	Scheibe 4,3	Washer
52	0797 002627	T-Verbindung	T-Connection
53	0797 002017	Schlauchverbinder	Hose connector
54	0744 009780	Kupplungsstecker 4 mm	Coupler plug 4 mm
55	0794 002315	Platte	



Tafel/ Table: 082

Seite/ Page: 1 von/ of 2

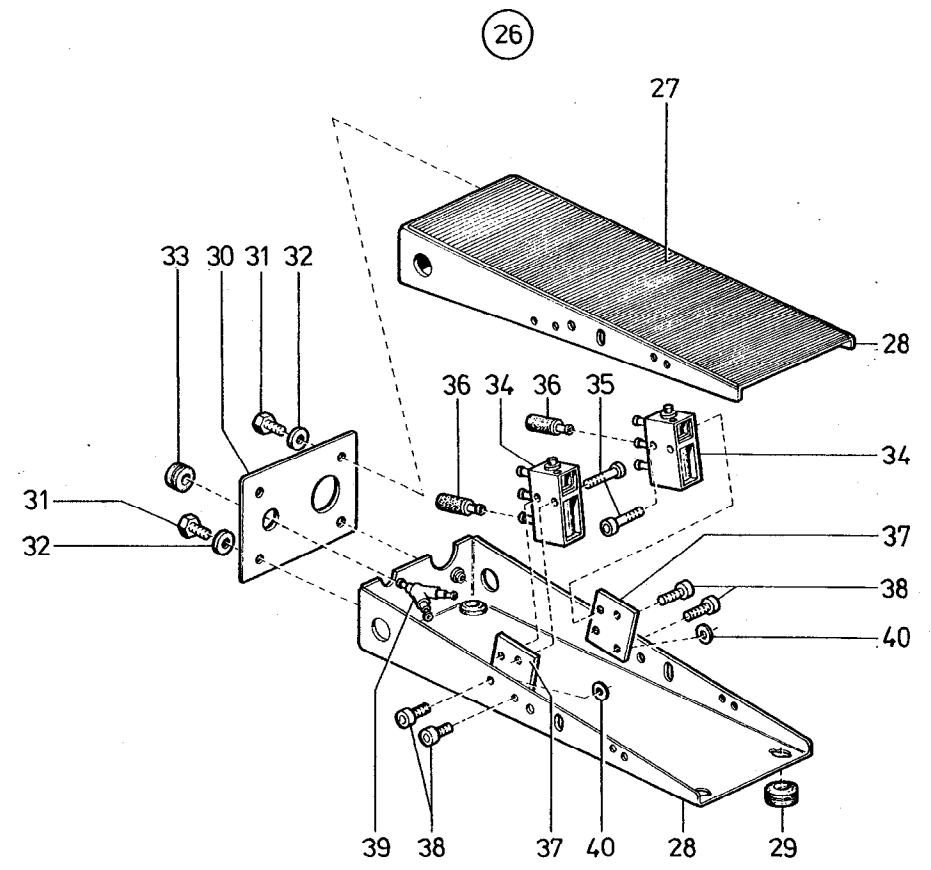
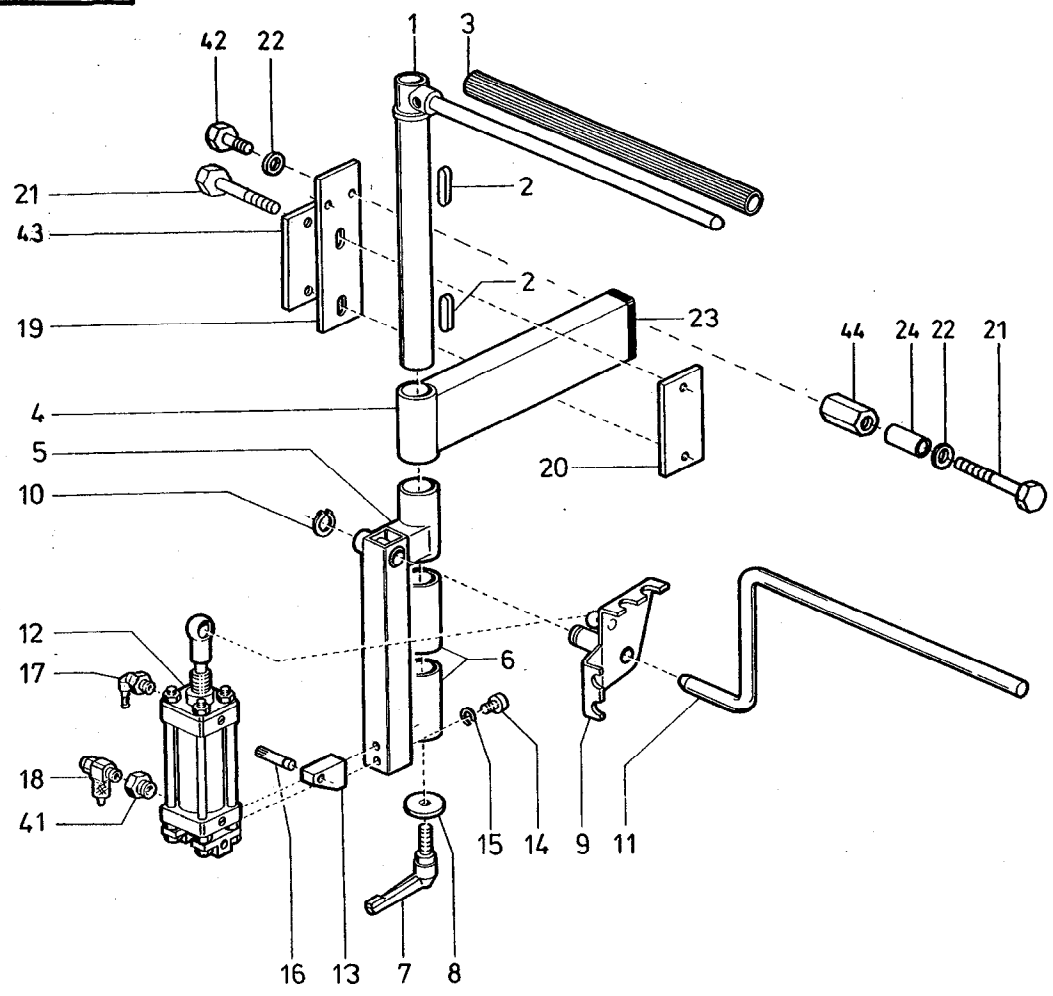
Pos.	Teile-Nr.	Benennung	Denomination
0	0794 002291	Staplerzusatzgerät	Stacker supplement
1	0794 000724	Schieber	Sliede
2	0558 001106	Spannhülse	Clamping sleeve
3	0794 000725	Bolzen	Bolt
4	0794 000728	Lager	Bearing
5	9202 002513	Zyl.-Schraube M5x25	Cyl. head screw
6	0719 000124	Federring	Spring ring
7	9330 000098	Scheibe 5,3	Washer
8	0794 000737	Scheibe	Washer
9	0265 008554	Senkschraube	Countersunk screw
10	0794 000743	Welle	Shaft
11	9330 000137	Scheibe 10,5	Washer
12	0265 000289	Sicher.-Scheibe	Lock washer
13	0794 000748	Rolle	Roll
14	0558 001105	Spannhülse	Clamping sleeve
15	0531 000471	Gewindestift	Threaded stud
16	0794 000751	Feder	Leaf spring
17	0794 000752	Scheibe	Washer
18	0794 000753	Zwischenring	Spacer
19	0570 000791	Stellring kpl. (mit Pos. 20)	Set collar cpl. (with pos. 20)
20	0223 000646	Gewindestift	Threaded stud
21	0794 000762	Rolle	Roll
22	0744 022565	Gummiring	Rubber ring
23	0531 000471	Gewindestift	Threaded stud
24	0794 000777	Winkel	Angle
25	0794 000779	Bolzen	Bolt
26	0933 079123	Rolle	Roll
27	0933 079124	Nadelhülse	Needle sleeve
28	9330 000098	Scheibe 5,3	Washer
29	0570 000138	Sicher.-Scheibe	Lock washer
30	9231 000388	6kt.-Mutter M6	Hexagonal nut
31	9330 000108	Scheibe 6,4	Washer
32	9202 002473	Zyl.-Schraube M5x10	Cyl. head screw
33	9330 000097	Scheibe 5,3	Washer
34	0794 000801	Zylinder	Cylinder
35	0794 000802	6kt.-Mutter	Hexagonal nut

Pos.	Teile-Nr.	Benennung	Denomination
36	9231 110137	6kt.-Mutter M8	Hexagonal nut
37	0794 000806	Gabelkopf	Fork head
38	0794 000808	Rolle	Roll
39	0794 000813	Bolzen	Bolt
40	9357 000090	Sicher.-Scheibe	Lock washer
41	0794 000816	Zugband	Tape
42	0944 001366	Linsenschraube	Fillister head screw
43	0570 000138	Sicher.-Scheibe	Lock washer
44	0794 002297	Auflagewinkel	Support angle
45	0794 002306	Lagerbock	Bearing block
46	9203 313658	Senkschraube M4x8	Countersunk screw
47	0794 000851	Rohr	Tube
48	0794 000881	Winkel	Angle
49	9202 002473	Zyl.-Schraube M5x10	Cyl. head screw
50	9330 000097	Scheibe 5,3	Washer
51	0794 000915	Schutzblech	Guard plate
52	9202 002467	Zyl.-Schraube M5x8	Cyl. head screw
53	9330 000097	Scheibe 5,3	Washer
54	Z120 000362	Reduzierstück	Reducing piece
55	0797 000412	Drosselventil	Throttle valve
56	0794 002252	Schl.-Verschr.	Hose coupling screw
57	0794 000916	Schutzkappe	Guard cap
58	9202 002473	Zyl.-Schraube M5x10	Cyl. head screw
59	9231 110107	6kt.-Mutter M5	Hexagonal nut
60	0794 002307	Platte	Plate
61	0794 002308	Platte	Plate
62	0794 002305	Leiste	Reglet
63	9202 002777	Zyl.-Schraube M5x18	Cyl. head screw
64	0794 002298	Winkel	Angle
65	9201 113717	6kt.-Schraube M8x20	Hexagonal screw
66	9330 000127	Scheibe 8,4	Washer
67	9231 110107	6kt.-Mutter M5	Hexagonal nut
68	0744 001426	Federring	Spring ring
69	0739 000595	Scheibe	Washer
70	0794 002299	Winkel	Angle
71	MG43 006542	Gewindeplatte	Threaded plate
72	0380 000237	Druckfeder	Pressure spring
73	570 000939a	Senkschraube	Countersunk screw

Tafel/ Table: 082

Pos.	Teile-Nr.	Benennung	Denomination
74	0794 002331	Tischverbreiterung kpl.(best.aus Pos.67, 69, 75 bis 80))	Table extension cpl. (cons. of pos. 67, 69, 75 up to 80)
75	0700 005006	Tischverbreiterung	Table extension
76	0794 002103	Halter	Holder
77	0744 001318	Scheibe	Washer
78	0744 003324	Senkschraube	Countersunk screw
79	9202 003297	6kt.-Schraube M8x16	Hexagonal screw
80	9330 000127	Scheibe 8,4	Washer
81	556 000815a	Scheibe	Washer
82	0794 002335	Halteblech	Holding plate
83	0797 000417	Drosselventil	Throttle valve
84	0794 00233	Leiste	
85	9202 002097	Zyl.-Schraube M4x16	

Pos.	Teile-Nr.	Benennung	Denomination
------	-----------	-----------	--------------

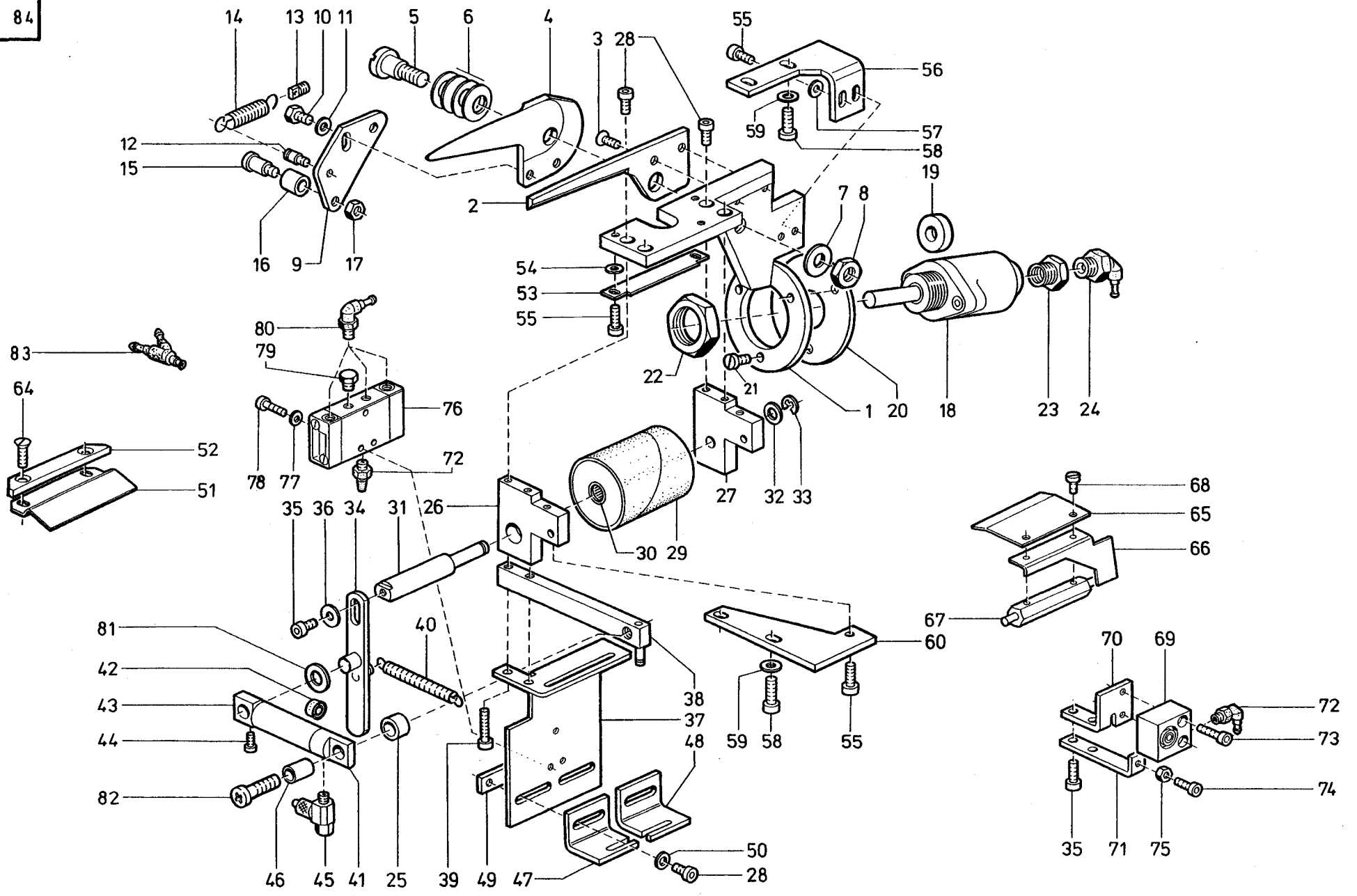


Tafel/ Table: 083

Seite/ Page: 1 von/ of 1

Pos.	Teile-Nr.	Benennung	Denomination
0	0794 002201	Pneum. Bündelklammer	Pneumatic bundle
0		mit Fußventil	clamp with foot valve
1	0742 003114	Klammerhalter	Clamp holder
2	0742 003210	Paßfeder	Fitting key
3	2007 1062100	Schutzschlauch	Guard hose
4	0794 002211	Schwenkarm	Pivot arm
5	0794 002213	Lagerstück	Bearing piece
6	0742 003017	Buchse	Bushing
7	0742 003018	Klemmhebel	Clamping lever
8	0742 003040	Scheibe	Washer
9	0742 007331	Hebel	Lever
10	0742 003137	Sicher.-Ring	Circlip
11	0742 003157	Hebel	Lever
12	0742 003148	Zylinder	Cylinder
13	0742 003275	Lagerbock	Bearing block
14	9202 022878	Zyl.-Schraube M6x10	Cyl. head screw
15	0744 001131	Federring	Spring ring
16	0650 000336	Kerbstift	Dowel pin
17	0797 002252	Schl.-Verschr.	Hose coupling screw
18	0797 000411	Drosselventil	Throttle valve
19	0794 002241	Platte	Plate
20	0746 011055	Platte	Plate
21	9201 013797	6kt.-Schraube M8x55	Hexagonal screw
22	9330 000127	Scheibe 8,4	Washer
23	0718 011043	Verschlusskappe	Cap
24	0558 001771	Hülse	Sleeve
25	9231 011037	6kt.-Mutter M8	Hexagonal nut
26	0794 112	Fußventil kpl.	Foot valve cpl.
		(best.aus Pos.27	cons. of pos. 27
		bis 40)	up to 40)
27	0793 068394	Platte	Plate
28	0793 068395	Winkelblech	Angle sheet
29	0798 221022	Durchführungstülle	Nozzle
30	0793 068404	Blattfeder	Leaf spring
31	9201 112853	6kt.-Schraube M5x8	Hexagonal screw
32	9330 000098	Scheibe 5,3	Washer
33	MG41 008414	Durchführungstülle	Nozzle

Pos.	Teile-Nr.	Benennung	Denomination
34	0797 000020	Ventil	Valve
35	9202 002377	Zyl.-Schraube M4x8	Cyl. head screw
36	0797 003194	Schalldämpfer	Silencer
37	0794 000123	Platte	Plate
38	9202 021648	Zyl.-Schraube M3x35	Cyl. head screw
39	0797 002201	Y-Verbindung	Y-Connection
40	9330 000068	Scheibe 3,2	Washer
41	Z120 000362	Reduzierstück	Reducing piece
42	9201 113717	6kt.-Schraube M8x20	Hexagonal screw
43	0794 002243	Platte	Plate
44	0794 002244	Bolzen	



Tafel/ Table: 084

Seite/ Page: 1 von/ of 2

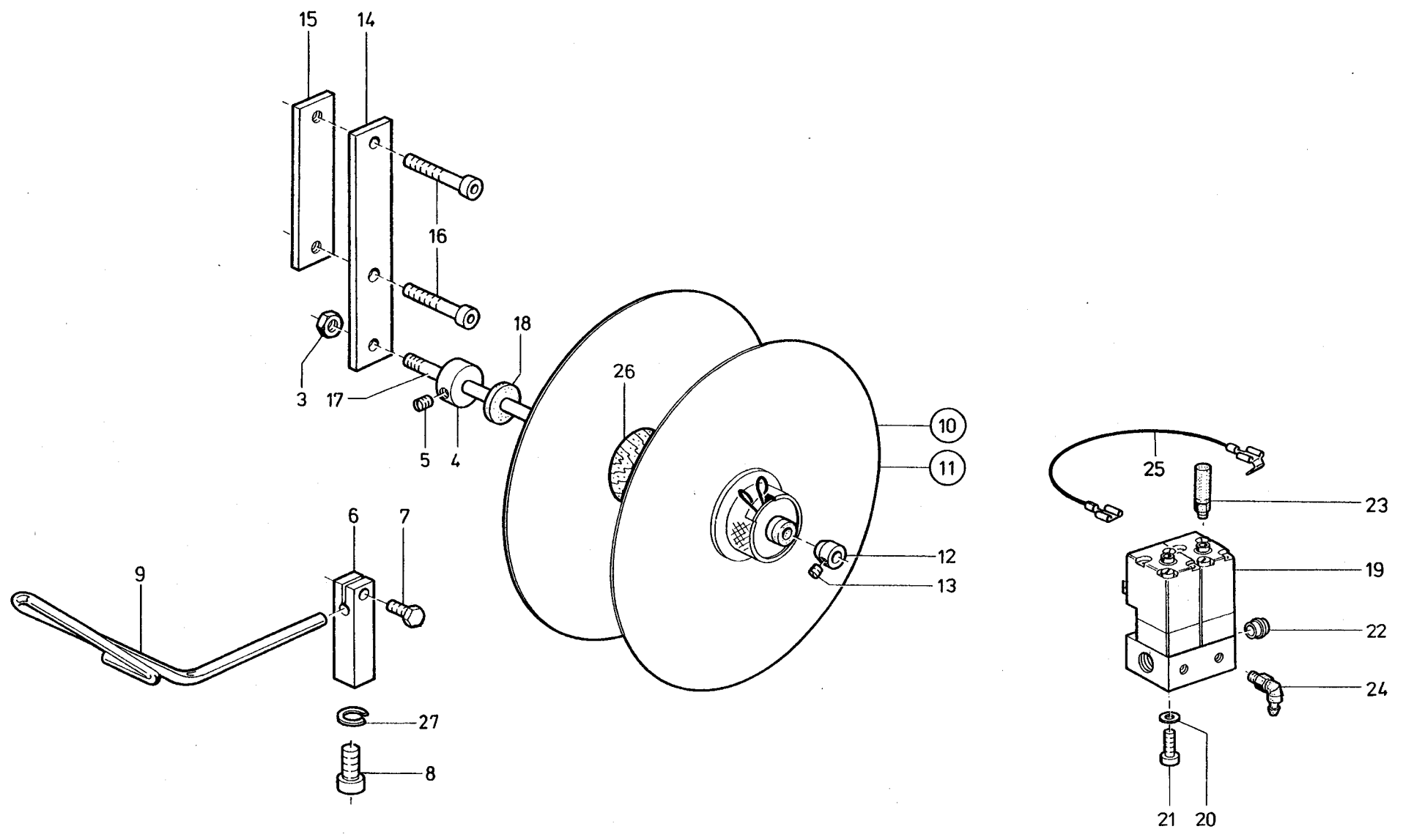
Pos.	Teile-Nr.	Benennung	Denomination
0	0794 002901	Band-Zuführ.- und Ab-	Automatic tape feeder
0		schneideautomatik	and cutting device
0		kpl.	cpl.
0	0794 002556	Schere kpl. (best. aus Pos. 1 bis 64)	Scissors cpl. (cons. of pos. 1 up to 64)
1	0794 002557	Scherenhalter	Scissors holder
2	0794 001314	Schneidblatt	Cutting blade
3	9203 313658	Senkschraube M4x8	Countersunk screw
4	0794 001316	Schneidblatt	Cutting blade
5	Z111 000013	Ansatzschraube	Shoulder screw
6	0739 001108	Tellerfeder	Cup spring
7	0570 000117	Scheibe	Washer
8	0570 001287	6kt.-Mutter	Hexagonal nut
9	Z111 000021	Verlängerungsblech	Lengthening plate
10	9201 100001	6kt.-Schraube M5x8	Hexagonal screw
11	9330 000098	Scheibe 5,3	Washer
12	0931 002124	Spezialschraube	Special screw
13	0922 000394	Spezialschraube	Special screw
14	0558 000846	Zugfeder	Draw spring
15	0911 000457	Ansatzschraube	Shoulder screw
16	0569 004445	Rolle	Roll
17	9231 110108	6kt.-Mutter M5	Hexagonal nut
18	P125 000015	Zylinder kpl. (mit Pos. 19 und 20)	Cylinder cpl. (with pos. 19 and 20)
19	Z111 000034	Abstandsring	Distance ring
20	Z111 000037	Zwischenscheibe	Intermediate washer
21	9203 003668	Zyl.-Schraube M4x10	Cyl. head screw
22		Bestandteile in Pos. 18	Component in pos. 18
23	Z116 000061	Reduzierstück	Reducing piece
24	0797 002252	Schl.-Verschr.	Hose coupling screw
25	0746 000320	Buchse	Bushing
26	0794 002597	Lagerbock	Bearing block
27	0794 002596	Lagerbock	Bearing block
28	9202 002063	Zyl.-Schraube M4x8	Cyl. head screw
29	0794 002601	Rolle kpl. (mit Pos. 30)	Roll cpl. (with pos. 30)
30	0718 012756	Nadelfreilauf	Free-Wheel bearing

Pos.	Teile-Nr.	Benennung	Denomination
31	0746 012147	Achse	Axle
32	9330 000108	Scheibe 6,4	Washer
33	0570 000138	Sicher.-Scheibe	Lock washer
34	0794 002609	Hebel	Lever
35	9202 002073	Zyl.-Schraube M4x10	Cyl. head screw
36	0558 000090	Scheibe	Washer
37	0794 002614	Winkel	Angle
38	0746 012158	Leiste	Reglet
39	9202 002093	Zyl.-Schraube M4x16	Cyl. head screw
40	0794 001370	Zugfeder	Draw spring
41	0746 012165	Zylinder kpl. (mit Pos. 42)	Cylinder cpl. (with pos. 42)
42	0246 000348	Lippenring	Lip seal
43	0746 050555	Anschlußstück kpl. (mit Pos. 44)	Coupling piece cpl. (with pos.44)
44	0556 001686	Zyl.-Schraube	Cyl. head screw
45	0797 000413	Drosselventil	Throttle valve
46	0556 007351	Buchse	Bushing
47	0794 002641	Führung, links	Guide, left hand
48	0794 002642	Führung, rechts	Guide, right hand
49	MG43 006542	Lasche	Shackle
50	9330 000088	Scheibe 4,3	Washer
51	0794 002909	Leitblech	Sliding plate
52	0794 002910	Leiste	Reglet
53	0794 002651	Leiste	Reglet
54	0265 008746	Scheibe	Washer
55	9202 002073	Zyl.-Schraube M4x10	Cyl. head screw
56	0794 002655	Winkel	Angle
57	9330 000087	Scheibe 4,3	Washer
58	9202 002483	Zyl.-Schraube M5x12	Cyl. Head screw
59	9330 000097	Scheibe 5,3	Washer
60	0794 002656	Platte	Plate
64	0271 000297	Senkschraube	Countersunk screw
65	0794 002595	Klemmblech	Clamping sheet
66	794 002594a	Winkel	Angle
67	0794 002594	Bolzen	Bolt
68	0216 000497	Zyl.-Schraube	Cyl. head screw
69	9700 101100	Zylinder	Cylinder

Tafel/ Table: 084

Pos.	Teile-Nr.	Benennung	Denomination
70	0794 002599	Winkel	Angle
71	794 002599a	Winkel	Angle
72	0746 000768	L-Schlauchver- schraubung	Hose coupling screw
73	9202 001698	Zyl.-Schraube M3x16	Cyl. head screw
74	1001 000360	Zyl.-Schraube	Cyl. head screw
75	9231 110038	6kt.-Mutter M3	Hexagonal nut
76	0556 014401	5/2-Wege-Ventil	5/2-Distributor-Valve
77	9330 000068	Scheibe 3,2	Washer
78	0569 003278	Zyl.-Schraube	Cyl.-head screw
79	0570 001847	Blindstopfen	Blind plug
80	0746 000768	Schl.-Verschr.	Hose coupling screw
81	0933 070265	Scheibe	Washer
82	0271 000487	Linsenschraube	Fillister head screw
83	0797 002201	Y-Schlauchverbindung	Y-connection

Pos.	Teile-Nr.	Benennung	Denomination
------	-----------	-----------	--------------

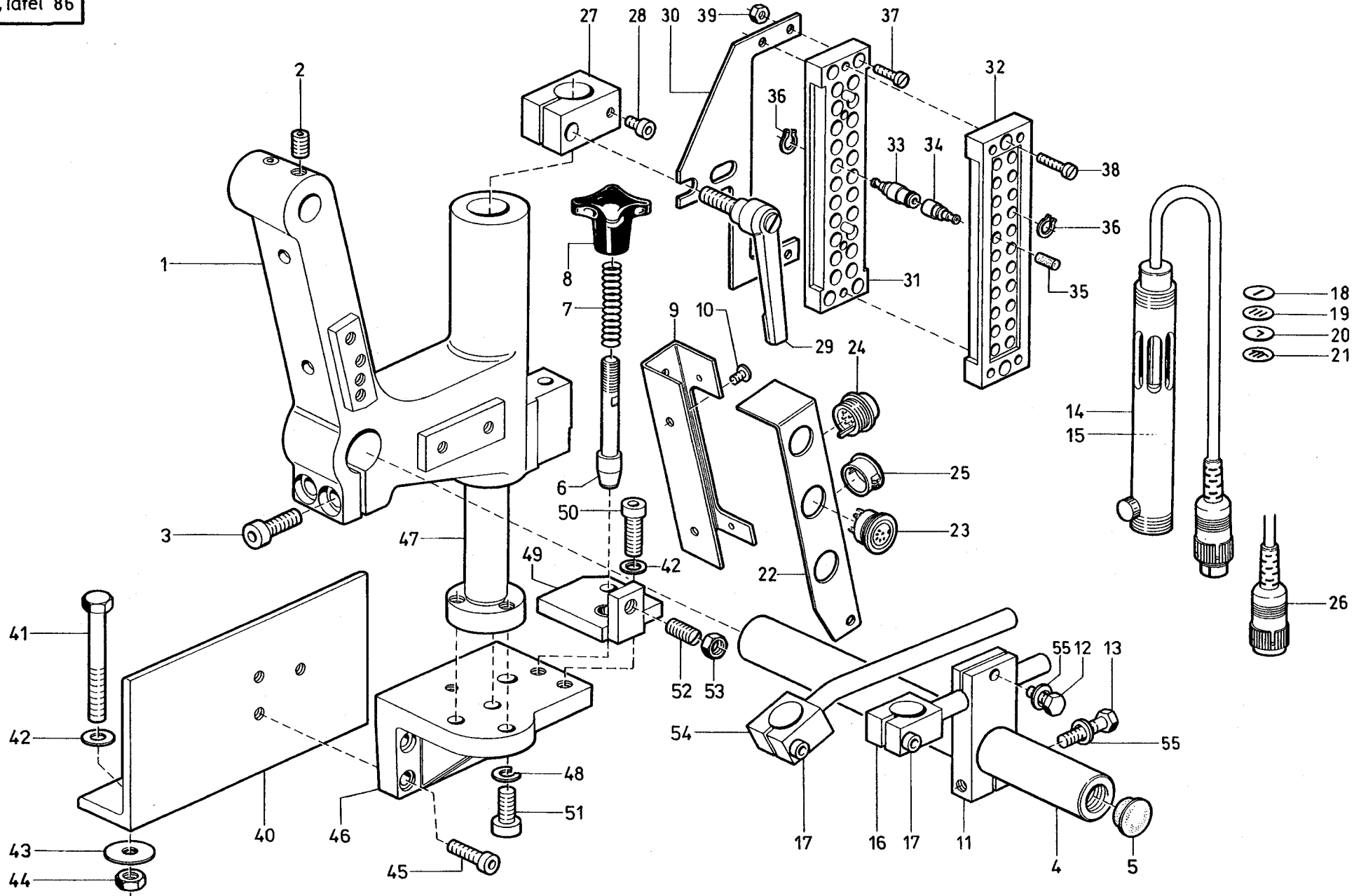


Tafel 85

Pos. Det.	Teile Nr. Part No.	Benennung	Denomination
	794 002901	Band-Zuführ- und Abschneidevorrichtung kpl.	Automatic tape feeder and cutting device cpl.
3	9231 110128	6kt.-Mutter M6	Hexagonal nut
4	942 004575	Stellring kpl. (mit Pos.5)	Set collar cpl. (with pos. 5)
5	223 000245	Gewindestift	Threaded stud
6	794 001521	Klemmstück kpl. (mit Pos. 7)	Clamping piece cpl. (with pos. 7)
7	9201 113277	6kt.-Schraube	Hexagonal screw
8	9202 003297	Zyl.-Schraube M8x16	Cyl. head screw
9	794 001529	Bandführung	Tape feeder
10	942 004703	Bandrollenteller kpl. (195 mm)	Tape roller plate cpl. (195 mm)
11	942 004683	Bandrollenteller kpl. (250 mm)	Tape roller plate cpl. (250 mm)
12	942 004628	Stellring kpl. (mit Pos. 13)	Set collar cpl. (with pos. 13)
13	147 000203	Gewindestift	Threaded stud
14	794 001541	Hebel	Lever
15	794 001542	Lasche	Shackle
16	9202 002943	Zyl.-Schraube M6x40	Cyl. head screw
17	718 000254	Stange	Rod
18	650 000371	Scheibe	Washer
19	797 000332	Magnetventil	Solenoid valve
20	9330 000098	Scheibe 5,3	Washer
21	9202 002483	Zyl.-Schraube M5x12	Cyl. head screw
22	744 003572	Steckverbindung	Plug-connector
23	9710 982003	Schalldämpfer	Silencer
24	746 000768	L-Stecknippel	L-coupling screw
25	742 021623	Leitung kpl.	Cable cpl.
26	942 004614	Holzkonus	Wooden cone
27	725 000520b	Federring	Spring ring

Pos. Det.	Teile Nr. Part No.	Benennung	Denomination

Pos. Det.	Teile Nr. Part No.	Benennung	Denomination

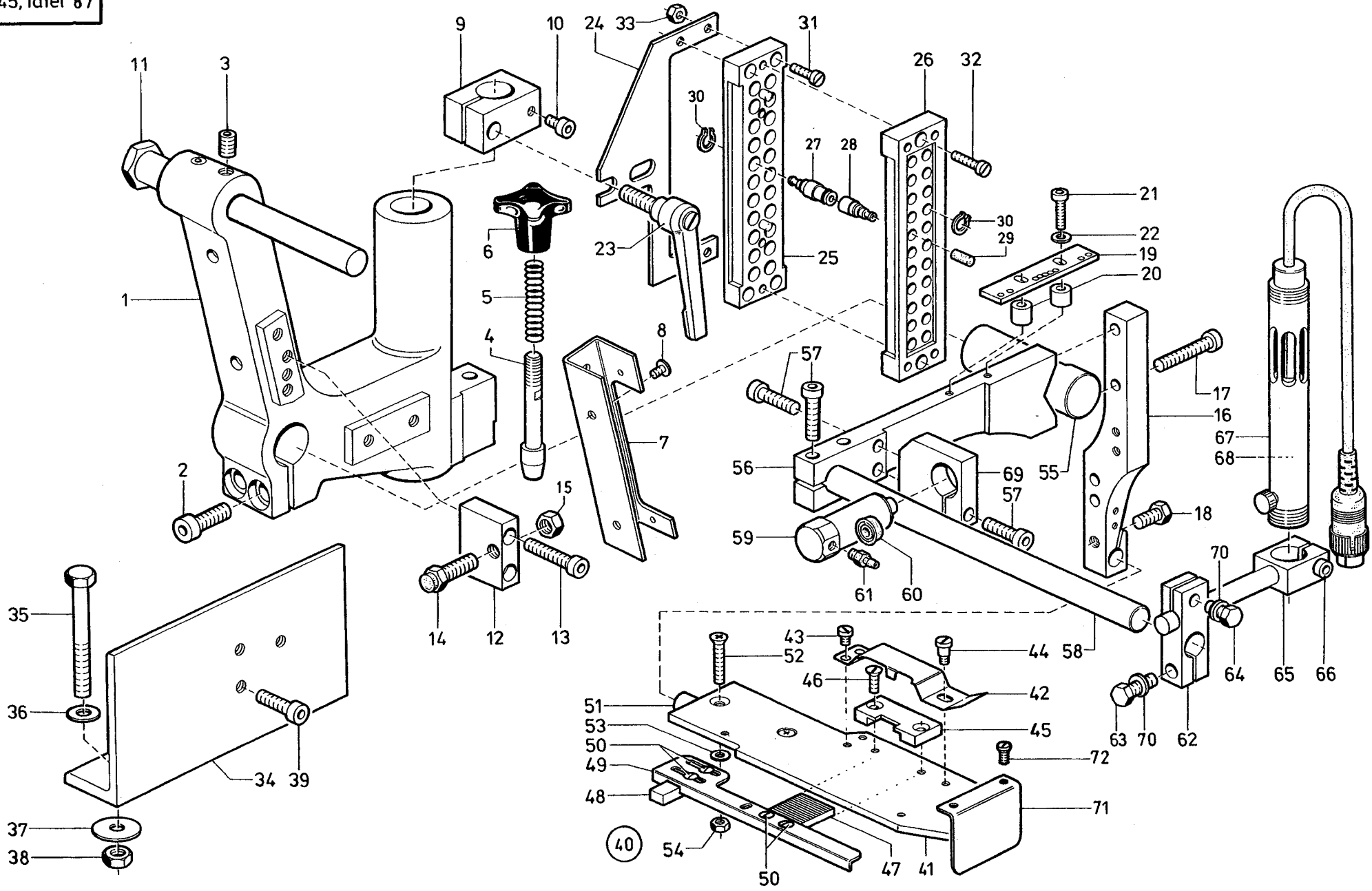


Tafel/ Table: 086

Seite/ Page: 1 von/ of 1

Pos.	Teile-Nr.	Benennung	Denomination
0	0793 021003	Teilesatz für Brust-	Set of parts for
0	leistentaschen	breast pocket welts	
1	0793 020122	Ständer	Stay
2	0211 000354	Gewindestift	Threaded stud
3	9202 003317	Zyl.-Schraube M8x25	Cyl. head screw
4	0793 020126	Achse	Axle
5	0744 001155	Abdeckkappe	Cap
6	0793 020128	Bolzen	Bolt
7	0746 011277	Druckfeder	Pressure spring
8	0742 001708	Sterngriff	Star grip
9	0793 020135	Gehäuse	Housing
10	1001 009130	Linsenschraube	Fillister head screw
11	0793 020222	Halter kpl. (mit Pos.12 und 13)	Holder cpl. (with pos. 12 and 13)
12	9201 113298	6kt.-Schraube	Hexagonal screw
13	9201 013367	6kt.-Schraube	Hexagonal screw
14	0798 281502	Markierungsleuchte kpl. (mit Pos. 15)	Marking lamp cpl. (with pos. 15)
15	0798 281510	Glühlampe	Filament bulb
16	0793 020237	Halter kpl. (mit Pos. 17)	Holder cpl. (with pos. 17)
17	9201 112527	Zyl.-Schraube	Cyl. head screw
18	0793 021061	Blende	Screen
19	0793 021062	Blende	Screen
20	0793 021063	Blende	Screen
21	0793 021064	Blende	Screen
22	0798 147001	Gehäuse	Housing
23	Z151 000241	Einbaubuchse	Socket
24	0798 480826	Einbaustecker	Plug-in connector
25	0798 220507	Abdeckkappe	Cap
26	0211 054215	Kupplung	Coupler
26	0793 021008	Bausatz kpl. Paspel- tasche, Brustteile	Set of parts for piping-pocket, breast pockets, welts
27	0793 021011	Klemmstück kpl. (mit Pos. 28 und 29)	Clamping piece cpl. (with pos. 28 and 29)
28	9202 022478	Zyl.-Schraube M5x10	Cyl.- head screw

Pos.	Teile-Nr.	Benennung	Denomination
29	0742 007340	Klemmhebel	Clamping lever
30	0793 021022	Halteplatte	Holding plate
31	0793 021023	Verbindungsteil	Connecting piece
32	0793 021024	Anschlußleiste	Connection legde
33	0793 021025	Stecknippel	Plug-in nipple
34	0793 021026	Steckbuchse	Socket piece
35	0793 021027	Verschlusskappe	Covering cap
36	0211 000518	Greifring	Grip ring
37	0902 000300	Zyl.-Schraube	Cyl. head screw
38	0211 000496	Zyl.-Schraube	Cyl. head screw
39	9231 011058	6kt.-Mutter M4	Hexagonal nut
40	0793 021081	Winkel	Angle
41	9201 113818	6kt.-Schraube M8x40	Hexagonal screw
42	9330 000127	Scheibe 8,4	Washer
43	0700 000444	Scheibe	Washer
44	9231 011037	6kt.-Mutter M8	Hexagonal nut
45	9202 002903	Zyl.-Schraube M6x20	Cyl. head screw
46	0793 020092	Lagerbock	Bearing block
47	0746 060807	Achse	Axle
48	0744 001017	Federring	Spring ring
49	0793 020101	Grundplatte	Base plate
50	9202 003307	Zyl.-Schraube M8x20	Cyl. head screw
51	9202 003297	Zyl.-Schraube M8x16	Cyl. head screw
52	0558 000769	Gewindestift	Threaded stud
53	0231 000454	6kt.-Mutter	Hexagonal nut
54	0793 021428	Halter kpl. (mit Pos. 17)	Holder cpl. (with pos. 17)
55	0793 025006	Scheibe	Washer



Tafel/ Table: 087

Seite/ Page: 1 von/ of 2

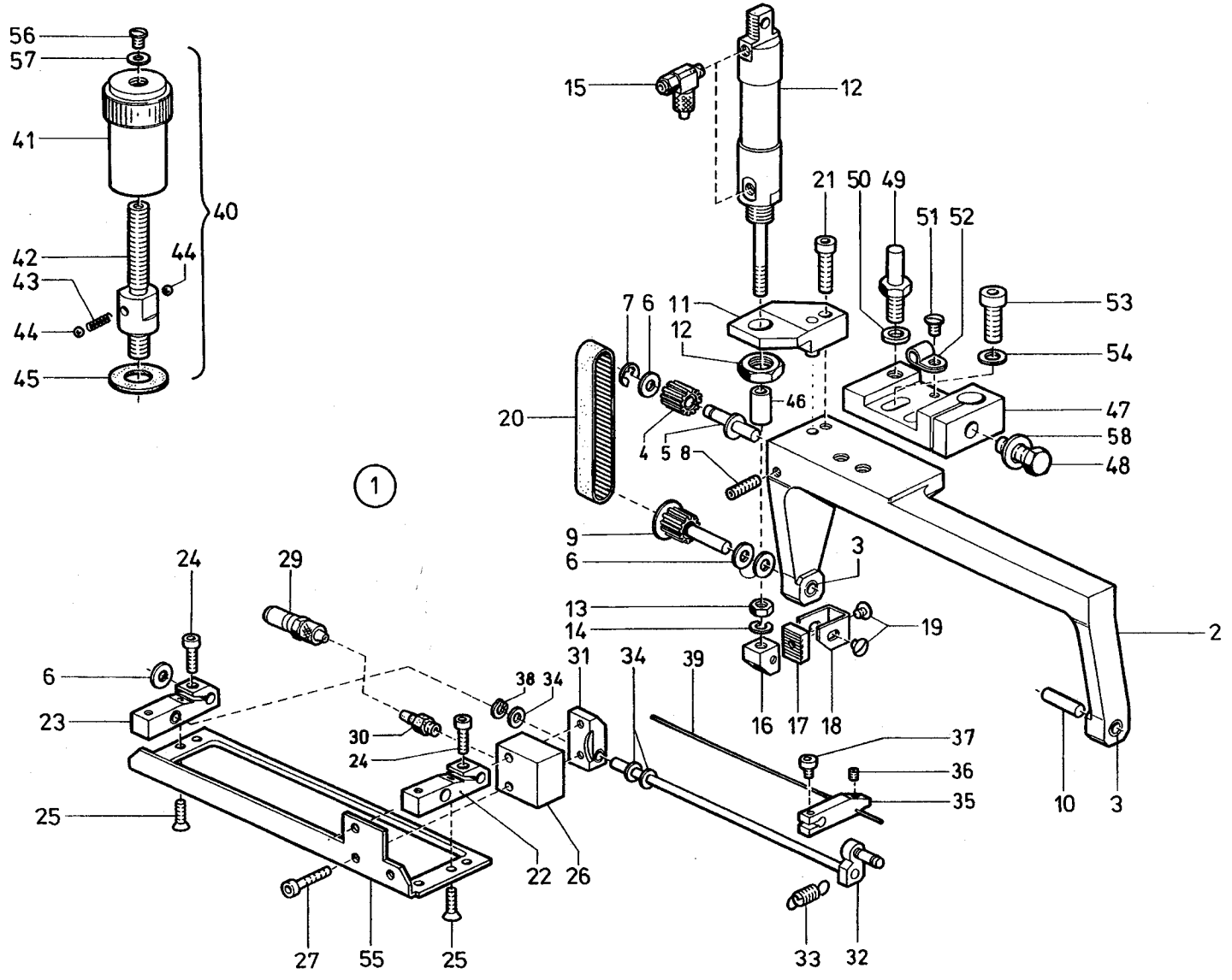
Pos.	Teile-Nr.	Benennung	Denomination
0	0793 021203	Anlegevorrichtung	Positioning device
0		für Brustleisten	for breast pocket welts
1	0793 020122	Ständer	Stay
2	9202 003317	Zyl.-Schraube M8x25	Cyl. head screw
3	0211 000354	Gewindestift	Threaded stud
4	0793 020128	Bolzen	Bolt
5	0746 011277	Druckfeder	Pressure spring
6	0742 001708	Kreuzgriff	Star grip
7	0793 020135	Gehäuse	Housing
8	1001 009130	Linsenschraube	Fillister head screw
9	0793 021011	Klemmstück kpl. (mit Pos. 10 und 23)	Clamping piece cpl. (with pos. 10 and 23)
10	9202 022478	Zyl.-Schraube M5x10	Cyl. head screw
11	0793 020140	Achse	Axle
12	0793 020538	Anschlagblock	Stop block
13	9202 002938	Zyl.-Schraube M6x35	Cyl. head screw
14	746 001416a	Anschlagschraube	Stop screw
15	0231 000454	6kt.-Mutter	Hexagonal nut
16	0793 020551	Halter	Holder
17	9202 002943	Zyl.-Schraube M6x40	Cyl. head screw
18	9201 113298	6kt.-Schraube M6x16	Hexagonal screw
19	0793 020561	Leiste	Reglet
20	0746 060651	Buchse	Bushing
21	9202 002093	Zyl.-Schraube M4x16	Cyl. head screw
22	9330 000087	Scheibe 4,3	Washer
23	0742 007340	Klemmhebel	Clamping lever
24	0793 021022	Halteplatte	Holding plate
25	0793 021023	Verbindungsteil	Connecting piece
26	0793 021024	Verbindungsteil	Connecting piece
27	0793 021025	Stecknippel	Plug-in nipple
28	0793 021026	Steckbuchse	Socket piece
29	0793 021027	Verschlusskappe	Cap
30	0211 000518	Greifring	Grip ring
31	0902 000300	Zyl.-Schraube	Cyl. head screw
32	0211 000496	Zyl.-Schraube	Cyl. head screw
33	9231 1100058	6kt.-Mutter M4	Hexagonal nut
34	0793 021081	Winkel	Angle

Pos.	Teile-Nr.	Benennung	Denomination
35	9201 113818	6kt.-Schraube M8x60	Hexagonal screw
36	9330 000127	Scheibe 8,4	Washer
37	0700 000444	Scheibe	Washer
38	9231 110137	6kt.-Mutter M8	Hexagonal nut
39	9202 002903	Zyl.-Schraube M6x20	Cyl. head screw
40	0793 021361	Auflagetisch kpl. (best. aus Pos. 41 bis 54)	Support table cpl. (cons. of pos. 41 up to 54)
41	0793 021363	Auflage	Supporting plate
42	0746 040523	Blattfeder	Leaf spring
43	9203 003631	Zyl.-Schraube	Cyl. head screw
44	0219 006367	Ansatzschraube	Shoulder screw
45	0746 040511	Führung	Guidance
46	0902 000097	Senkschraube	Countersunk screw
47	0746 040527	Zahnleiste	Toothed regled
48	0793 021372	Anschlag	Stop
49	0793 001373	Anschlag	Stop
50	1001 009130	Linsenschraube	Fillister head screw
51	0746 001375	Bolzen	Bolt
52	570 000939a	Senkschraube	Countersunk screw
53	9330 000097	Scheibe 5,3	Washer
54	9231 110107	6kt.-Mutter M5	Hexagonal nut
55	0793 021401	Achse	Axle
56	0793 021403	Halter kpl. (mit Pos. 57)	Holder cpl. (with pos. 57)
57	9202 002918	Zyl.-Schraube M6x25	Cyl. head screw
58	0793 020610	Stange	Rod
59	0792 005944	Zylinder kpl. (mit Pos. 60)	Cylinder cpl. (with pos. 60)
60	0246 002566	Lippenring	Lip seal
61	0797 002016	Schlauchtülle	Hose nozzle
62	0793 021423	Klemmstück kpl. (mit Pos. 63 und 64)	Clamping piece cpl. (with pos. 63 und 64)
63	9201 113317	6kt.-Schraube M6x20	Hexagonal screw
64	9201 113298	6kt.-Schraube M6x16	Hexagonal screw
65	0793 020237	Halter kpl. (mit Pos. 66)	Holder cpl. (with pos. 66)
66	9202 002388	Zyl.-Schraube M4x22	Cyl. head screw

Tafel/ Table: 087

Pos.	Teile-Nr.	Benennung	Denomination
67	0798 281502	Markierungsleuchte kpl. (mit Pos. 68)	Marking lamp cpl. (with pos. 68)
68	0798 281510	Glühlampe	Filament bulb
69	0793 021408	Klemmstück kpl. (mit Pos. 57)	Clamping piece cpl. (with pos. 57)
70	0793 025006	Scheibe	Washer
71	0793 021364	Winkel	Angle
72	0223 000723	Zyl.-Schraube	Cyl. head screw

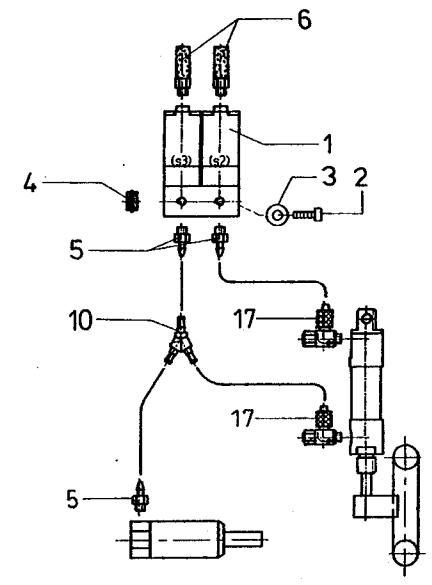
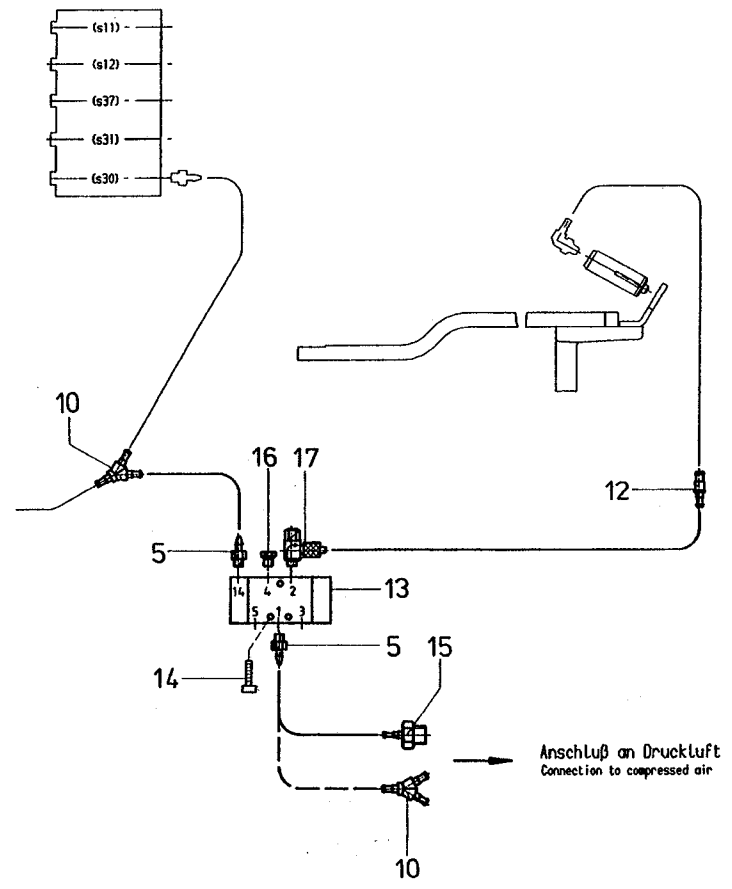
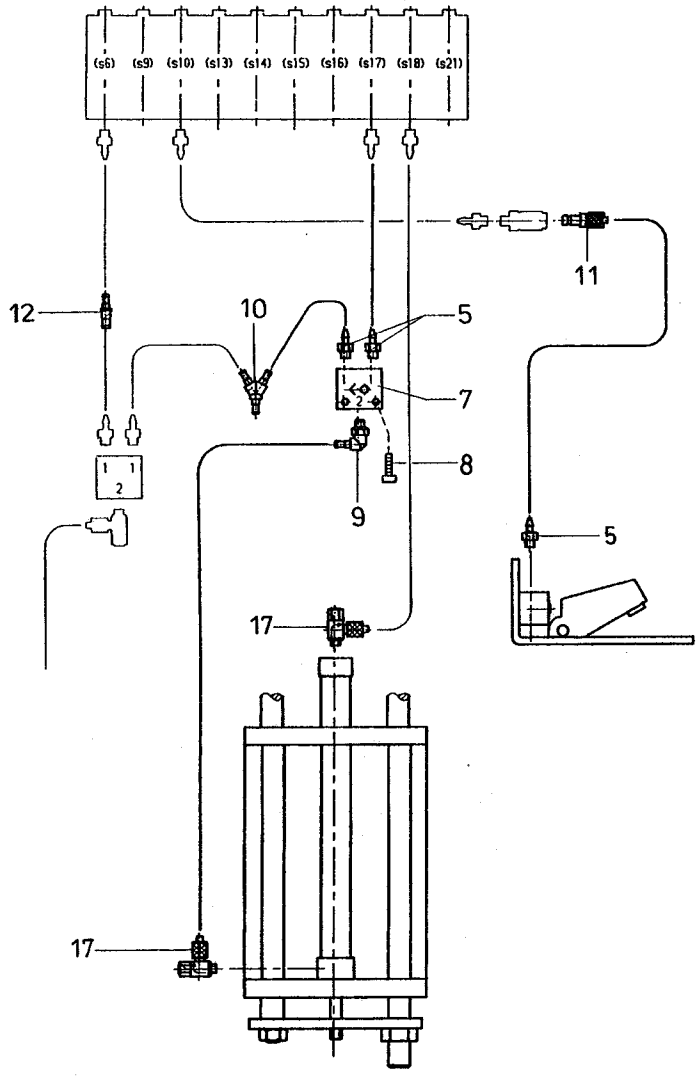
Pos.	Teile-Nr.	Benennung	Denomination
------	-----------	-----------	--------------



Tafel/ Table: 088

Pos.	Teile-Nr.	Benennung	Denomination
0	0793 021203	Anlegevorrichtung	Positioning device
0	für Brustleisten	for breast pocket welts	
1	0793 021208	Wendevorrichtung kpl. (best. aus Pos. 2 - 39)	Reversible divice cpl. (cons. of pos. 2 up to 39)
2	0793 021221	Rahmen kpl. (mit Pos. 3)	Frame cpl. (with pos. 3)
3	0793 021223	Gleitlager	Slide bearing
4	0793 021231	Zahnriemenrad	Toothed belt wheel
5	0793 021236	Exzenterbolzen	Eccentric bolt
6	9330 000098	Scheibe 5,3	Washer
7	0570 000138	Sicher.-Scheibe	Lock washer
8	0746 001315	Gewindestift	Threaded stud
9	0793 021251	Zahnriemenrad	Toothed belt wheel
10	0558 000790	Lagernadel	Bearing needle
11	0793 021261	Halter	Holder
12	0797 001521	Zylinder (mit 6kt.-Mutter)	Cylinder (with hexagonal nut)
13	9231 110108	6kt.-Mutter M5	Hexagonal nut
14	0744 001426	Federring	Spring ring
15	0797 000412	Drosselventil	Throttle valve
16	0793 021271	Kloben	Block
17	0793 021272	Klemmstück	Clamping piece
18	0793 021273	Lasche	Shackle
19	0911 000339	Linsenschraube	Fillister head screw
20	0793 021277	Zahnriemen	Toothed belt
21	9202 002778	Zyl.-Schraube M5x18	Cyl. head screw
22	0793 021293	Klemmstück kpl. (mit Pos. 24)	Clamping piece cpl. (with pos. 24)
23	0793 021294	Klemmstück kpl. (with Pos. 24)	Clamping piece cpl. (with pos. 24)
24	0238 017029	Zyl.-Schraube	Cyl. head screw
25	0244 014159	Senkschraube	Countersunk screw
26	9700 101100	Zylinder	Cylinder
27	9202 001708	Zyl.-Schraube M3x20	Cyl. head screw
29	0746 040379	Kupplungsstecker	Coupler plug
30	0797 002016	Schlauchtülle	Hose nozzle

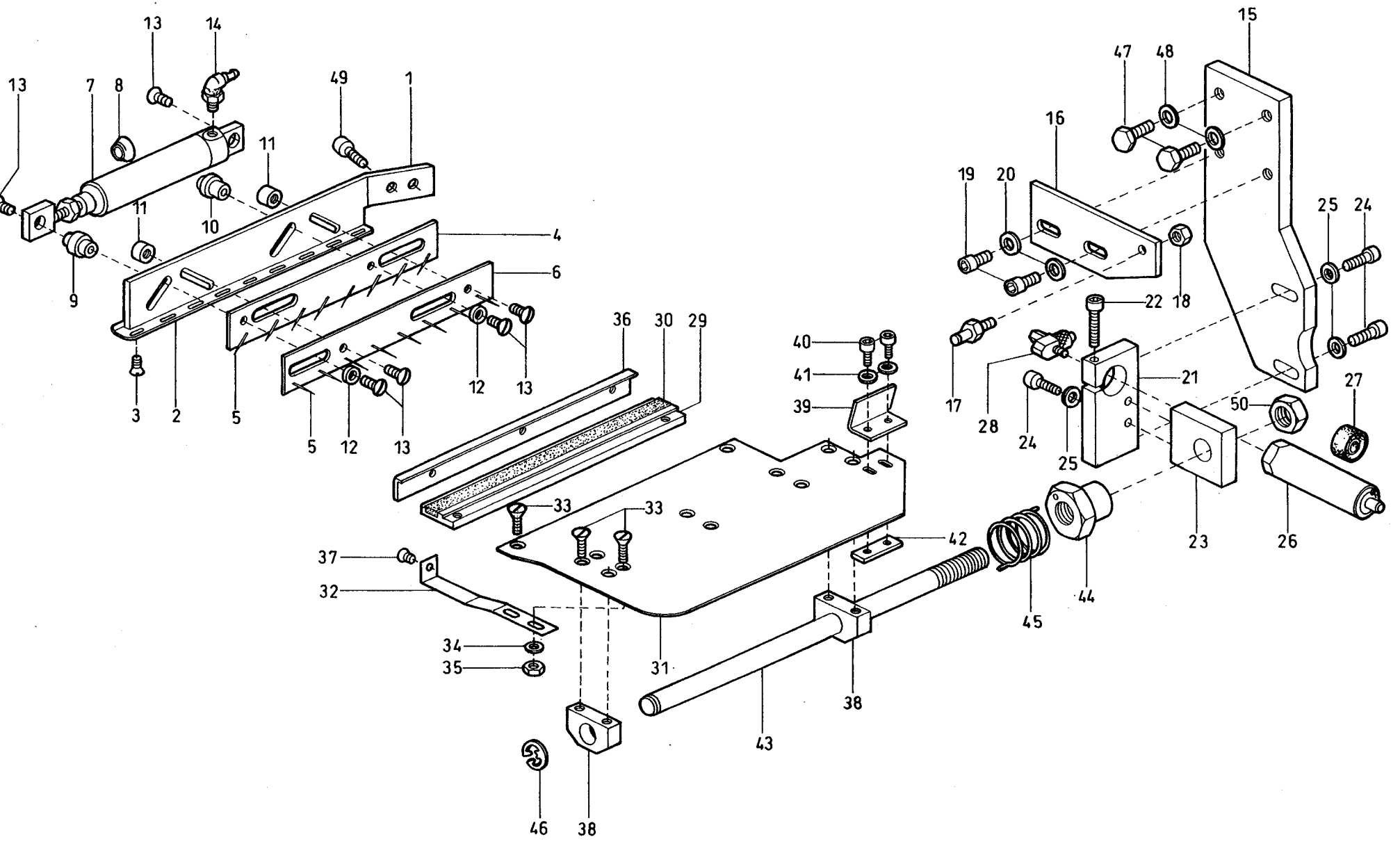
Pos.	Teile-Nr.	Benennung	Denomination
31	0793 021311	Halter	Holder
32	0793 021341	Hebel	Lever
33	0244 000404	Zugfeder	Draw spring
34	9330 000088	Scheibe 4,3	Washer
35	0793 021346	Klemmhebel kpl. (mit Pos. 36 und 37)	Clamping lever cpl. (with pos. 36 and 37)
36	0697 000090	Gewindestift M3x3	Threaded stud
37	9202 001668	Zyl.-Schraube M3x8	Cyl. head screw
38	0744 001749	Greifring	Grip ring
39	0793 021350	Draht	Thread
40	0793 021351	Drehknopf kpl. (best. aus Pos. 41 bis 45, 56, 57)	Turning knob cpl. (cons. of pos. 41 up 45, 56, 57)
41	0793 021352	Drehknopf	Turning knob
42	0793 021353	Führungsbolzen	Guide bolt
43	0220 004060	Druckfeder	Pressure spring
44	0246 002511	Stahlkugel	Steel ball
45	0742 042611	Scheibe	Washer
46	0793 021266	Buchse	Bushing
47	0793 021212	Klemmhalter	Clamp holder
48	9201 113317	6kt.-Schraube M6x20	Hexagonal screw
49	0793 025008	Bolzen	Bolt
50	0556 000379	Scheibe	Washer
51	1001 009130	Linsenschraube	Fillister head screw
52	0942 010318	Schelle	Clip
53	9202 002893	Zyl.-Schraube M6x16	Cyl. head screw
54	9330 000108	Scheibe 6,4	Washer
55	0793 021291	Grundplatte	Base plate
56	1001 009127	Zyl.-Schraube	Cyl. head screw
57	0742 042611	Scheibe	Washer
58	0793 025006	Scheibe	Washer



Tafel/ Table: 089

Pos.	Teile-Nr.	Benennung	Denomination
0	0793 021203	Anlegevorrichtung	Positioning device
0		für Brustleisten	for breast pocket welts
1	0797 000332	Magnetventil	Solenoid valve
2	9202 002483	Zyl.-Schraube M5x12	Cyl. head screw
3	9330 000098	Scheibe 5,3	Washer
4	0744 003572	Steckverbindung	Plug-connector
5	0797 002016	Schlauchtülle	Hose nozzle
6	9710 982003	Schalldämpfer	Silencer
7	0556 014291	Oder-Baustein	Valve
8	9202 001728	Zyl.-Schraube M3x30	Cyl. head screw
9	0746 000768	Stecknippel	Plug nipple
10	0797 002201	Schlauchverbinder	Hose connector
11	0746 040379	Kupplungsstecker	Coupler plug
12	0797 002205	Schlauchverbinder	Hose connector
13	0797 000210	5/2-Wegeventil	5/2-Distributor valve
14	9202 001708	Zyl.-Schraube	Cyl. head screw
15	0742 000238	Stecknippel	Plug nipple
16	0570 001847	Stopfen	Plug
17	0797 000412	Drosselventil	Throttle valve

Pos.	Teile-Nr.	Benennung	Denomination
------	-----------	-----------	--------------



Tafel/ Table: 090

Seite/ Page: 1 von/ of 1

Pos.	Teile-Nr.	Benennung	Denomination
0	0794 003701	Zuführungseinrichtung	Part set for pocket
0		für Taschenbeutel	bags cpl.
1	0794 003772	Leiste kpl. (mit Pos. 2 und 3)	Reglet cpl. (with pos. 2 and 3)
2	0794 003774	Sohle	Sole
3	0933 005735	Senkschraube M2x3	Screw
4	0794 003778	Nadelleiste, innen kpl. (mit Pos. 5)	Needleplate, inside (with pos. 5)
5	0746 050517	Nadel	Needle
6	0794 003781	Nadelleiste, außen kpl. (mit Pos. 5)	Needleplate, outside cpl. (with pos. 5)
7	0794 003785	Zylinder kpl. (mit Pos. 8)	Cylinder cpl. (with pos. 8)
8	0246 000348	Lippenring	(Lip seal)
9	0794 003811	Bolzen, vorn	Bolt front side
10	0794 003812	Bolzen, hinten	Bolt
11	0794 003814	Gew.-Buchse	Threaded bushing
12	0793 027539	Ring	Ring
13	0793 027538	Schraube	Screw
14	0746 000768	L-Stecknippel	L-Plug nipple
15	0794 003842	Platte	Plate
16	0794 003844	Platte	Plate
17	0794 003845	Bolzen	Bolt
18	MG43 000409	6kt.-Mutter	Hexagonal nut
19	K993 911237	Zyl.-Schraube M6x12	Cyl. head screw
20	9330 000107	Scheibe	Washer
21	0794 003852	Klemmstück	Clamping piece
22	K993 911087	Zyl. Schraube M5x25	Cyl. head screw
23	0794 003855	Kloben	Block
24	K993 911047	Zyl.-Schraube M5x16	Cyl. head piece
25	0744 050243	Scheibe	Washer
26	Z116 006794	Zylinder kpl. (mit Pos. 27 und 50)	Cylinder cpl. (with pos. 27 and 50)
27	0211 054075	Lippenring	Lip seal
28	0797 000411	Drosselventil	Throttle valve
29	0794 003863	Leiste kpl. (mit Pos. 30)	Reglet cpl. (with pos. 30)

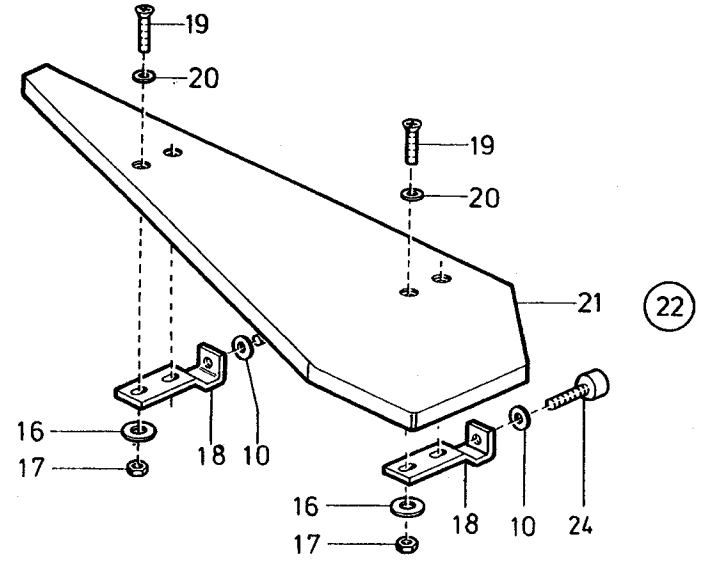
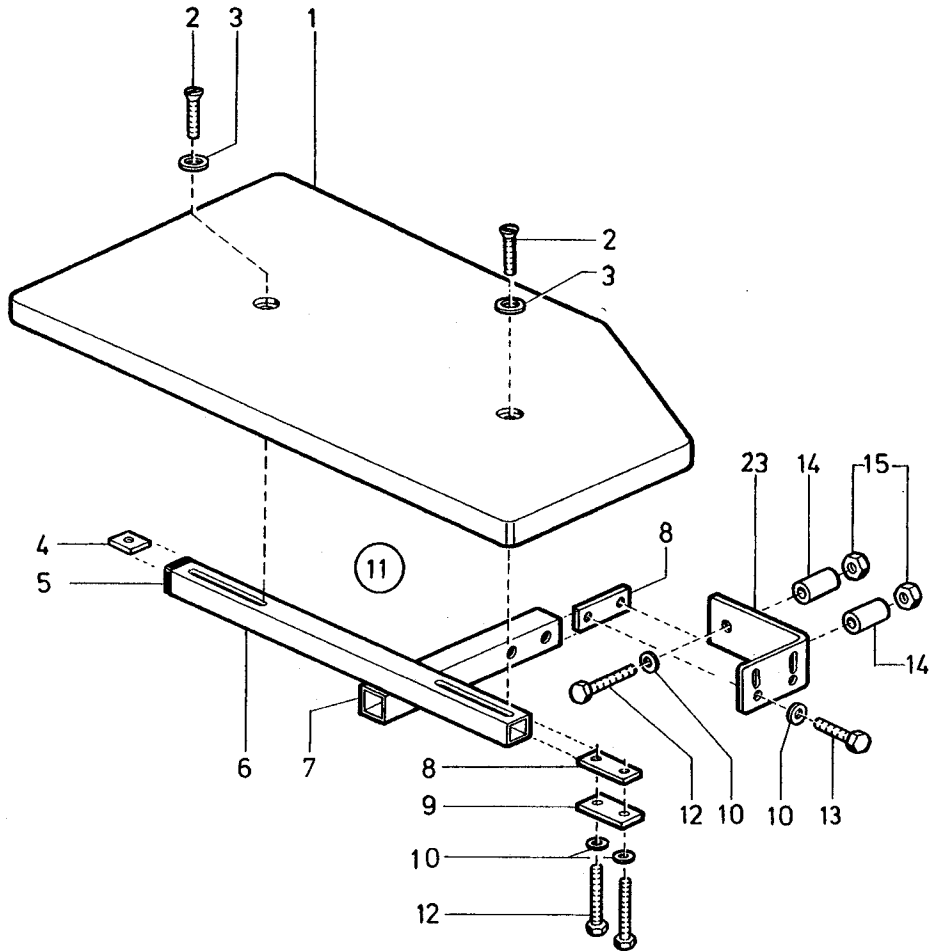
Pos.	Teile-Nr.	Benennung	Denomination
30	002 90227200	Klebeband	Adhesive tape
31	0794 003867	Platte	Plate
32	0794 003869	Anschlagfeder	Step spring
33	0793 003508	Senkschraube M4x6	Countersunk screw
34	0569 001895	Scheibe	Washer
35	0739 005105	6kt.-Mutter	Hexagonal nut
36	0794 003876	Leiste	Reglet
37	0944 001366	Linsenschraube M3x3	Fillister head screw
38	0794 003879	Lagerbock	Bearing block
39	0794 003881	Winkel	Angle
40	K993 910817	Zyl.-Schraube M4x8	Cyl. head screw
41	0798 000795	Scheibe	Washer
42	0570 001228	Lasche	Shackle
43	0794 003886	Stange	Rod
44	0794 003887	Buchse	Bushing
45	0722 000927	Drehfeder	Torsion spring
46	0216 000656	Sicherungsscheibe	Lock washer
47	9201 113317	6kt.-Schraube M6x20	Hexagonal screw
48	9330 000107	Scheibe	Washer
49	0744 001509	Zyl.-Schraube M5x12	Cyl. head screw
50		.-Mutter (in Pos. 26)	Hexagonal nut

Tafel/ Table: 091

Seite/ Page: 1 von/ of 1

Pos.	Teile-Nr.	Benennung	Denomination
0	0794 003701	Zuführeinrichtung für	Part set for pocket
0		Taschenbeutel	bags cpl.
1	0794 003706	Achse	Axle
2	0794 003708	Klemmstück	Clamping piece
3	0793 025006	Scheibe	Washer
4	9201 113377	6kt.-Schraube M6x40	Hexagonal screw
5	0794 003711	Platte	Plate
6	0794 003714	Lagerbock	Pillow block
7	0794 003718	Lagerbock	Pillow block
8	0794 003721	Führungsstange	Guide rod
9	9201 112877	6kt.-Schraube M5x12	Hexagonal screw
10	9201 112897	6kt.-Schraube M5x16	Hexagonal screw
11	K994 801457	Scheibe	Washer
12	0794 003727	Führungsstange	Guide rod
13	9201 112917	6kt.-Schraube M5x20	Hexagonal screw
14	0794 003729	Führungsstück	Guide piece
15	0570 002382	Senkschraube M5x16	Screw
16	0794 003731	Winkel	Angle
17	0902 000423	Linsenschraube	Screw
18	0933 020253	Scheibe	Washer
19	0794 003735	Zylinder kpl. (mit Pos. 20)	Cylinder cpl. (with pos. 20)
20	0746 001547	Lippenring	Lip seal
21	0746 000768	L-Stecknippel	L-plug nipple
22	K999 220856	Zylinder	Cylinder
23		.-Mutter (in Pos. 22)	Hexagonal nut (in pos. 22)
24	MG43 000409	6kt.-Mutter M6	Hexagonal nut
25	0024 000275	Scheibe	Washer
26	0797 000412	Drossel-Rückschlag- ventil	Throttle valve
27	0794 003761	Platte	Plate
28	0246 000360	Zyl.-Schraube M4x6	Cyl. head screw
29	0798 000795	Scheibe	Washer
30	0794 003818	Klemmstück	Clamping piece
31	K993 911047	Zyl.-Schraube M5x16	Cyl. head screw
32	0794 003827	Schutzkappe	Cap

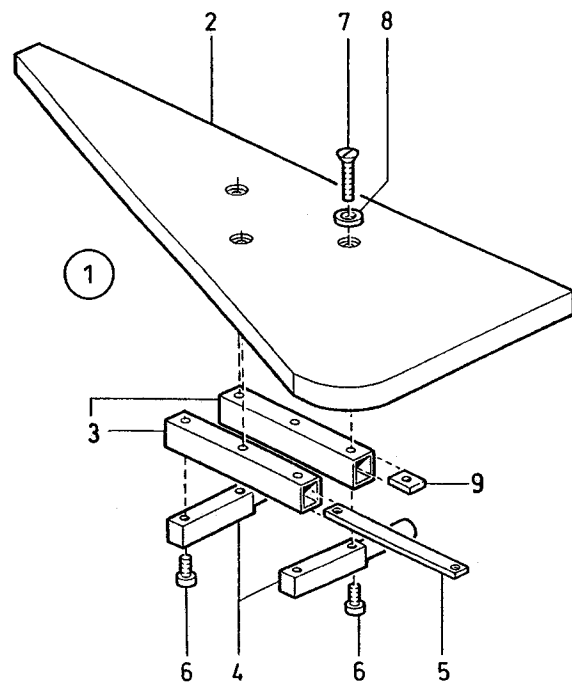
Pos.	Teile-Nr.	Benennung	Denomination
33	0794 003822	Buchse	Bushing
34	K993 801417	Stiftschraube M6x50	Screw
35	9330 000107	Scheibe	Washer
36	MG43 000409	6kt.-Mutter	Hexagonal nut
37	0994 391107	Hutmutter	Capnut
38	0794 003754	Buchse	Bushing
40	0797 000335	Magnetventil	Solenoid valve
41	9710 982003	Schalldämpfer	Sound absorber
42	0744 003572	Steckverbindung	Connection
43	0746 000768	L-Stecknippel	Plug
44	0797 002201	Y-Verbindung	Y-connection
45	Z100 000344	Pneum. Druckventil	Valve
46	0742 002238	Stecknippel	Hose coupling screw
47	Z120 000362	Reduzierstück	Reducing piece
48	9792 003020	Doppelnippel	Double nipple
49	0556 014291	Oder-Baustein	Valve
50	0798 424203	Klemmstück	Clamping piece
51	0798 424202	Induktivgeber	Proximity switch
52	1001 009162	Zyl.-Schraube	Cyl. head screw
53	0744 001509	Zyl.-Schraube M5x12	Cyl. head screw
54	0744 050243	Scheibe	Washer



Tafel/ Table: 092

Pos.	Teile-Nr.	Benennung	Denomination
1	0700 005004	Tischverbreiterung	Table extension
2	0744 002042	Senkschraube	Countersunk screw
3	0739 000163	Scheibe	Washer
4	0794 002168	Gewindeplatte	Threaded plate
5	0718 011060	Verschlusskappe	Cap
6	0794 002155	Holm	String piece
7	0746 011053	Ständer	Stand
8	0746 011056	Lasche	Shackle
9	746 011056a	Lasche	Shackle
10	9330 000127	Scheibe 8,4	Washer
11	0794 002151	Tischverbreiterung kpl. (best.aus Pos.1 bis 10 u.12 bis 15 u.	Table extension cpl. (cons. of pos 1 up to 10, 12 up to 15 and
12	9201 013797	6kt.-Schraube	Hexagonal screw
13	9201 113717	6kt.-Schraube M8x20	Hexagonal screw
14	0558 001771	Hülse	Sleeve
15	9231 110137	6kt.-Mutter M8	Hexagonal nut
16	0744 001318	Scheibe	Washer
17	9231 110107	6kt.-Mutter M5	Hexagonal nut M5
18	0794 002103	Halter	Holder
19	0744 003324	Senkschraube	Countersunk screw
20	0739 000595	Scheibe	Washer
21	0700 005005	Tischverbreiterung	Table extension
22	0794 002101	Tischverbreiterung kpl. (best.aus Pos.10 u. 16 bis 21 u.Pos.24)	Table extension cpl. (cons.of pos 10 and 16 up to 21,and Pos.24)
23	0746 011057	Haltewinkel	Holding angle
24	9202 003297	Zyl.-Schraube M8x16	Cyl. head screw

Pos.	Teile-Nr.	Benennung	Denomination
------	-----------	-----------	--------------



Tafel/ Table: 093

Pos.	Teile-Nr.	Benennung	Denomination
1	0794 005901	Tischverbreiterung kpl. (best. aus Pos.2 bis 9)	Table extension cpl. (cons. of pos. 2 up to 9)
2	0700 005009	Tischverbreiterung	Table extension
3	0794 005904	Holm	String piece
4	0794 005749	Bolzen	Bolt
5	0794 005750	Gew.-Lasche	Threaded shackle
6	9202 003307	Zyl.-Schraube M8x20	Cyl. head screw
7	0744 003324	Senkschraube	Countersunk screw
8	0739 000163	Scheibe	Washer
9	0794 002168	Gew.-Platte	Threaded shackle

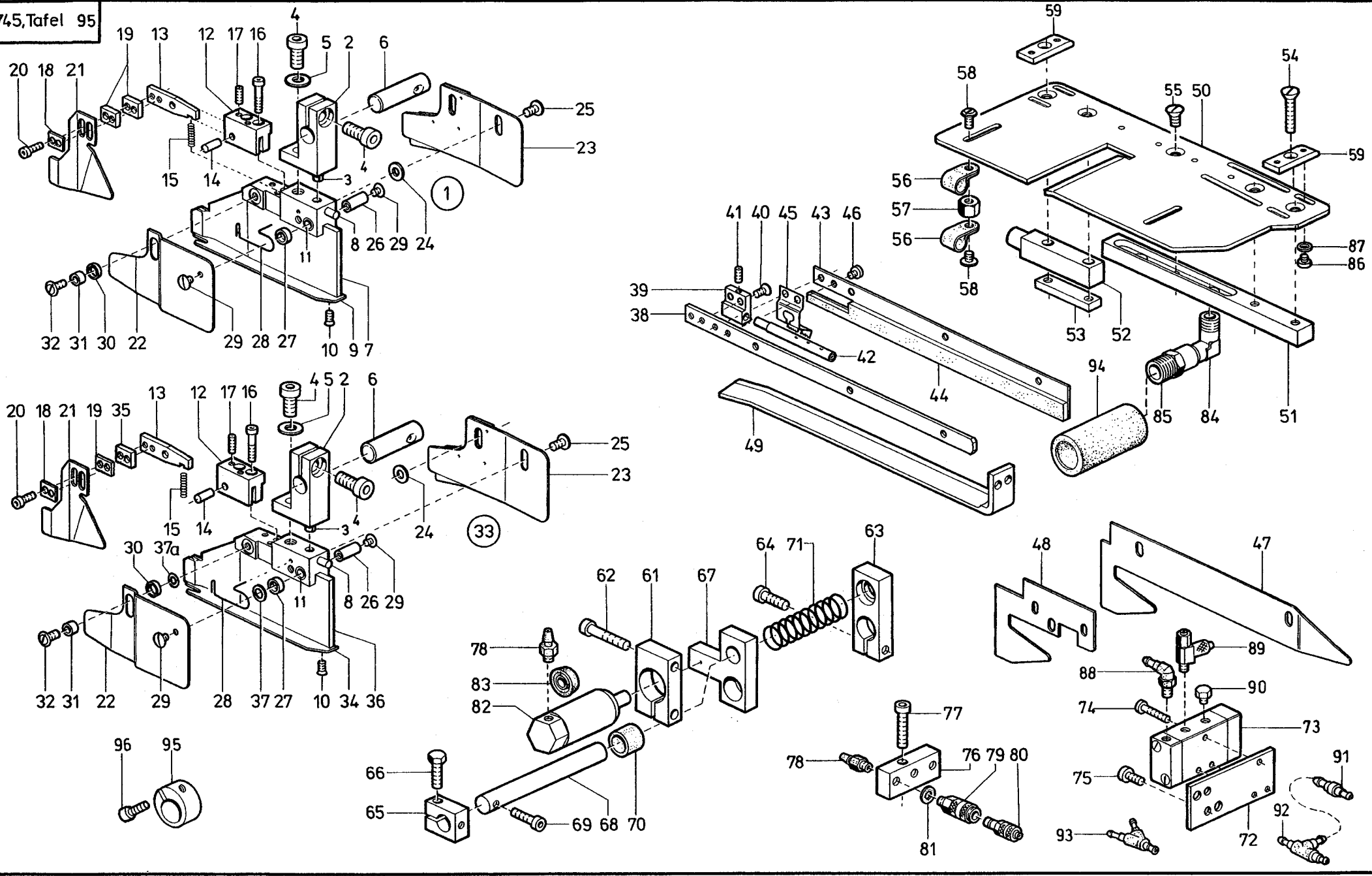
Pos.	Teile-Nr.	Benennung	Denomination
------	-----------	-----------	--------------

Tafel/ Table: 094

Seite/ Page: 1 von/ of 1

Pos.	Teile-Nr.	Benennung	Denomination
0	0794 007003	Ausstreifeinrichtung kpl.	Smoothing device cpl.
1	0794 007005	Rohr	Tube
2	0794 007006	Federband	Spring tape
3	Z112 002236	Blechschraube	Screw
4	0794 007011	Kloben	Block
5	0794 007013	Halteblech	Holding plate
6	0794 007014	Halteblech	Holding plate
7	9202 002493	Zyl.-Schraube M5x16	Cyl. head screw M5x16
8	9330 000098	Scheibe 5,3	Washer
9	0794 007194	Winkel	Angle
10	0794 007193	Winkel	Angle
11	9202 002483	Zyl.-Schraube M5x12	Cyl. head screw
14	0794 005131	Lasche	Shackle
15	0794 005133	Winkel	Angle
18	742 021503a	Lasche	Shackle
19	0742 021504	Abstandhalter	Distance piece
20	0933 010848	Gleitscheibe	Slide
21	9202 002547	Zyl.-Schraube M5x40	Cyl. head screw
22	742 021511a	Stift	Pin
23	0570 000777	Nadellager	Needle bearing
24	Z123 000205	Distanzbuchse	Distance bushing
25	0742 021514	Lasche	Shackle
26	9202 002057	Zyl.-Schraube M4x6	Cyl. head screw
27	9330 000088	Scheibe 4,3	Washer
28	0794 007057	Lasche	Shackle
29	9202 002477	Zyl.-Schraube M5x10	Cyl. head screw
30	0794 005156	Klemmstück kpl. (mit Pos. 31)	Clamping piece cpl. (with pos. 31)
31	9202 003307	Zyl.-Schraube M8x20	Cyl. head screw
32	0794 005155	Bügel	Bow
33	K999 220866	Zylinder kpl.	Cylinder cpl.
34	0797 002252	Schlauchtülle	Hose nozzle
35	0794 007196	Ring	Ring
36	0794 007201	Platte	Plate
37	0794 007202	Leiste	Reglet
63	0794 007141	Bef.-Blech	Fastening plate
64	0570 002119	Senkschraube	Countersunk screw

Pos.	Teile-Nr.	Benennung	Denomination
65	9330 000108	Scheibe 6,4	Washer
66	9202 002893	Zyl.-Schraube M6x16	Cyl. head screw
67	9231 110127	6kt.-Mutter M6	Hexagonal nut
68	0794 007151	Platte	Plate
69	9201 013797	6kt.-Schraube M8x50	Hexagonal screw
70	9330 000127	Scheibe 8,4	Washer
71	0746 061456	Buchse	Bushing
73	0794 007157	Winkel	Angle
76	0570 002382	Senkschraube M5x16	Countersunk screw
77	0794 007171	Anschlag	Stop
78	0794 007172	Lasche	Shackle
79	9201 013367	6kt.-Schraube M6x35	Hexagonal screw
80	0742 021459	Gummipuffer	Rubber buffer
81	9231 110058	6kt.-Mutter M4	Hexagonal nut
82	9202 002473	Zyl.-Schraube M5x10	Cyl. head screw
83	0797 000332	Magnetventil	Solenoid valve
84	9202 002483	Zyl.-Schraube M5x12	Cyl. head screw
85	0744 003572	Steckverbindung	Plug connector
86	9710 982003	Schalldämpfer	Silencer
87	0746 000768	L-Stecknippel	Plug nipple
88	0797 000412	Drosselventil	Throttle valve
89	0742 021623	Leitung	Cable
90	0794 005196	Schutzblech	Guard plate
90	0794 007164	Auflage (ohne Abbildung)	Covering plate (not illustrated)
91	9231 110107	6kt.-Mutter M5	Hexagonal nut
92	9201 113717	6kt.Schraube	
93	0794 002244	Bolzen	



Tafel/ Table: 095

Seite/ Page: 1 von/ of 2

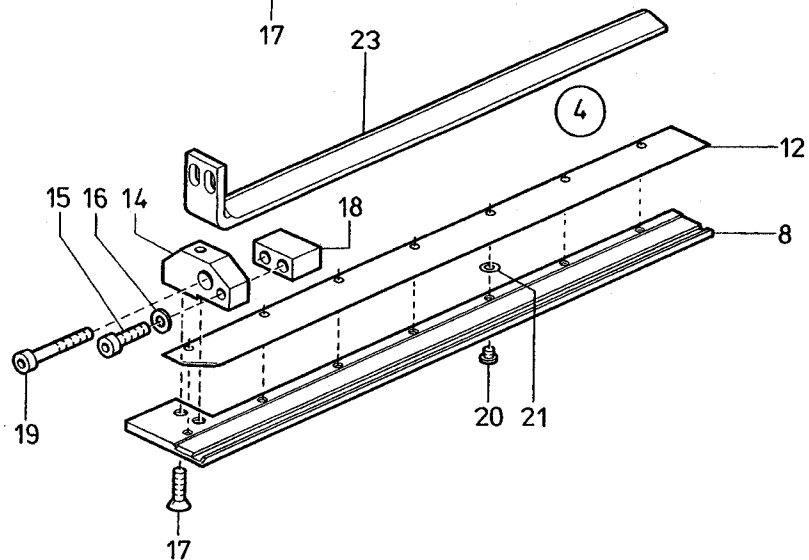
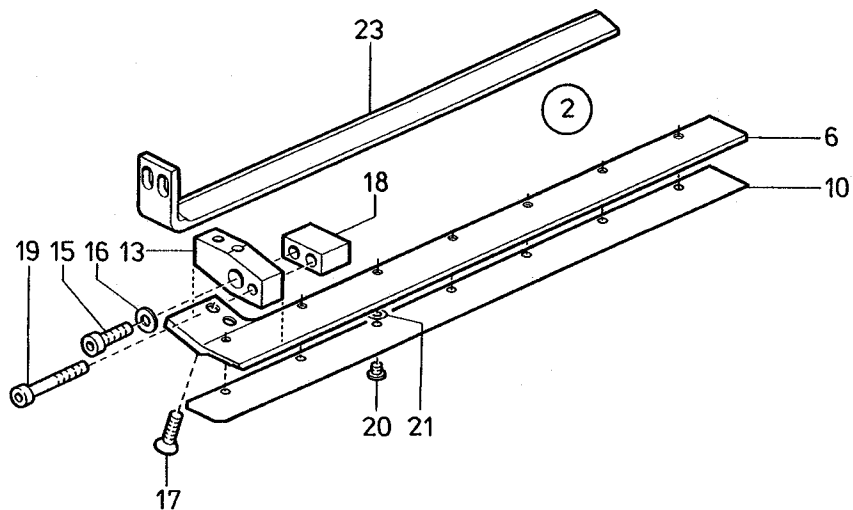
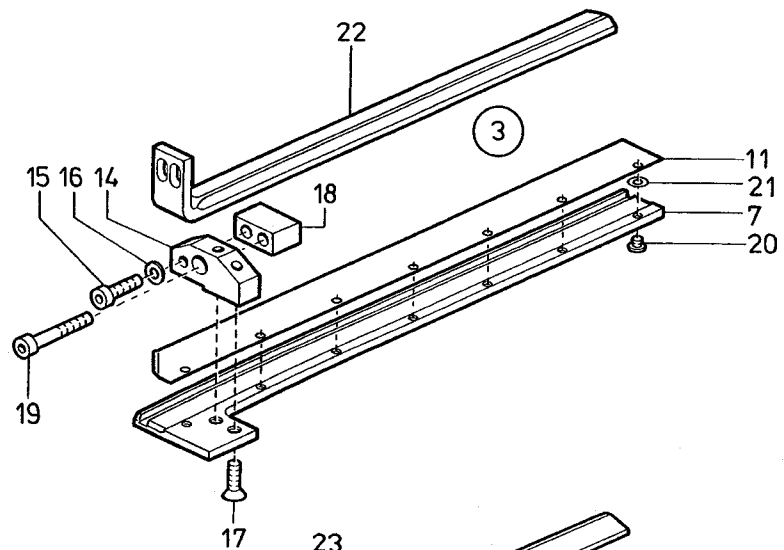
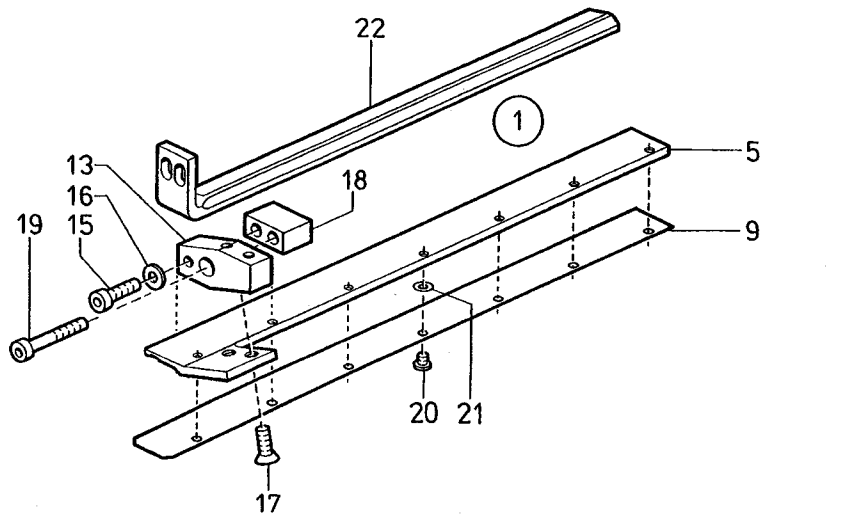
Pos.	Teile-Nr.	Benennung	Denomination
0	0793 027001	Teilesatz "Taschen- beutel Patte",	Set of parts "Two pocket bag halves above the flap",
0		kpl. (bestehend aus Pos. 1, 38 bis 85)	Needle distance 10 mm cpl. (cons. of pos. 1, 38 up to 85)
0	0793 027002	Teilesatz "Taschen- beutel Patte", Nadelabstand 12 mm	Set of parts "Two pocket bag halves above the flap,
0		kpl. (best. aus Pos. 33, 38 bis 85)	Needle distance 12 mm cpl. (cons. of pos. 33, 38 up to 85)
1	0793 027031	Faltstempel kpl. aus Pos. 2 bis 32)	Folder cpl. (cons. of pos. 2 up to 32)
2	0746 090422	Klemmstück	Clamping piece
3	739 001171a	Spannhülse	Clamping sleeve
4	9202 042887	Zyl.-Schraube M6x12	Cyl. head screw
5	9330 000108	Scheibe 6,4	Washer
6	0746 050636	Bolzen	Bolt
7	0793 027061	Faltstempel kpl. (mit Pos. 8,9,10,11)	Folder cpl. (with pos. 8,9,10,11)
8	0558 001651	Zylinderstift	Cylinder pin
9	0793 025459	Sohle	Plain base
10	9203 311818	Senkschraube M2x3	Countersunk screw
11	K999 211013	Gleitlager	Bearing sleeve
12	0793 027101	Kloben	Block
13	0793 027102	Hebel	Lever
14	0742 043058	Zylinderstift	Cylinder pin
15	0793 027104	Druckfeder	Pressure spring
16	9202 001698	Zyl.-Schraube M3x16	Cyl. head screw
17	0558 001107	Gewindestift	Threaded stud
18	0211 050397	Lasche (1 mm)	Shackle (1 mm)
19	0793 007112	Lasche (3 mm)	Shackle (3 mm)
20	9202 001688	Zyl.-Schraube M3x12	Cyl. head screw
21	0793 027121	Leitblech	Guide plate
22	0793 027122	Leitblech	Guide plate
23	0746 090406	Leitblech	Guide plate
24	0558 000090	Scheibe	Washer

Pos.	Teile-Nr.	Benennung	Denomination
25	1001 009130	Linsenschraube	Fillister head screw
26	0793 027141	Gewindebuchse	Threaded bush
27	0793 027142	Ring	Ring
28	0793 027148	Drehfeder	Torsion spring
29	0811 000339	Linsenschraube	Fillister head screw
30	0793 027151	Ring	Ring
31	0793 027152	Buchse	Bush
32	0219 000353	Linsenschraube	Fillister head screw
33	0793 027032	Faltstempel kpl. (best. aus Pos.2 bis 6, 8, 10 bis 32, 34 bis 85	Folder cpl. (cons. of pos. 2 up to 6,8,10 up to 32,34 up to 85)
34	0793 025499	Sohle	Plain base
35	0793 027113	Lasche	Shackle
36	0793 007062	Faltstempel kpl. (mit Pos. 8,10,11,34)	Folder cpl. (with pos.8,10,11,34)
37	0271 000043	Scheibe	Washer
37	0067 351470	Scheibe	Washer
38	0793 027202	Leiste	Reglet
39	0793 007203	Halter	Holder
40	0556 015410	Senkschraube	Countersunk screw
41	0558 001107	Gewindestift	Threaded stud
42	0793 027208	Blasrohr	Blowing pipe
43	0793 027211	Leiste kpl. (mit Pos.44)	Reglet cpl. (with pos. 44)
44	002 90227200	Gummibelag	Rubber strip
45	0793 027214	Kralle	Claw
46	0933 063984	Linsenschraube	Fillister head screw
47	0793 027221	Leitblech	Guide plate
48	0793 027226	Leitblech	Guide plate
49	0793 027229	Klemmleiste, links	Clamping reglet, left hand
50	0793 027232	Auflage	Support plate
51	0793 027233	Leiste	Reglet
52	0746 080233	Bolzen	Bolt
53	0746 040100	Gewindelasche	Threaded shackle
54	570 000939a	Senkschraube	Countersunk screw
55	0798 122268	Senkschraube M5x10	Countersunk screw

Tafel/ Table: 095

Pos.	Teile-Nr.	Benennung	Denomination
56	0933 011424	Schelle	Clip
57	0793 027244	6kt.-Mutter	Hexagonal nut
58	0798 122596	Linsenschraube	Fillister head screw
59	0793 027245	Anschlag	Stop
61	0792 005951	Klemmstück	Clamping piece
62	9202 002528	Zyl.-Schraube M5x30	Cyl. head screw
63	0792 005954	Klemmstück kpl. (mit Pos. 64)	Clamping piece cpl. (with pos. 64)
64	9202 002777	Zyl.-Schraube M5x18	Cyl. head screw
65	0792 005958	Klemmstück kpl. (mit Pos. 66)	Clamping piece cpl. (with pos. 66)
66	9201 112898	6kt.-Schraube M5x16	Hexagonal screw
67	0792 005961	Führung	Guidance
68	0792 005963	Achse	Axle
69	9202 002377	Zyl.-Schraube M4x18	Cyl. head screw
70	0792 005965	Buchse	Bush
71	0792 005966	Druckfeder	Pressure spring
72	0793 027301	Platte	Plate
73	0797 000210	5/2-Wegeventil	Valve
74	9202 001708	Zyl.-Schraube M3x20	Cyl. head screw
75	9202 002073	Zyl.-Schraube M4x10	Cyl. head screw
76	0793 027307	Anschlußstück	Coupling piece
77	9202 002503	Zyl.-Schraube M5x20	Cyl. head screw
78	0797 002016	Schlauchtülle	Hose nozzle
79	9790 210050	Kuppl.-Dose	Coupling socket
80	0746 040379	Kuppl.-Stecker	Coupler plug
81	0742 042167	Dichtring	Gasket
82	0792 005944	Zylinder kpl. (mit Pos. 83)	Cylinder cpl. (with pos. 83)
83	0246 002566	Lippenring	Lip seal
84	K999 240018	Winkelstück	Square piece
85	0999 240303	Doppelnippel	Double nipple
86	0739 000297	Zyl.-Schraube	Cyl. head screw
87	9330 000068	Scheibe 3,2	Washer
88	0746 000768	L-Stecknippel	L-Coupling screw
89	0797 000412	Drosselventil	Throttle valve
90	0570 001847	Blindstopfen	Blind plug
91	0797 002017	Schlauchtülle	Hose nozzle

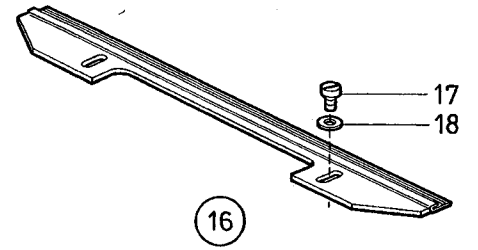
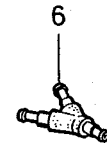
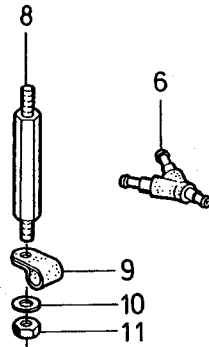
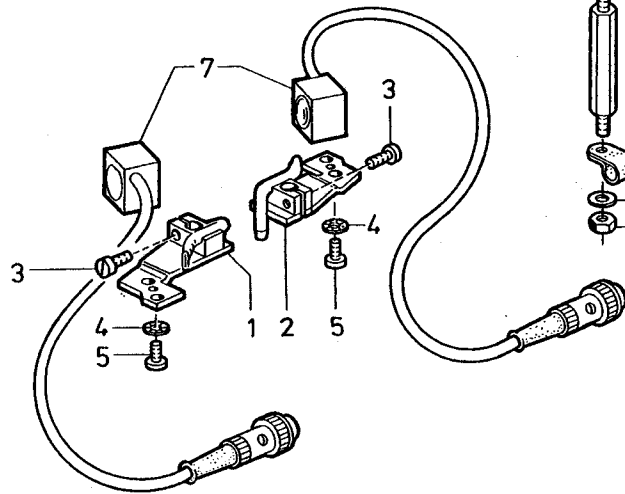
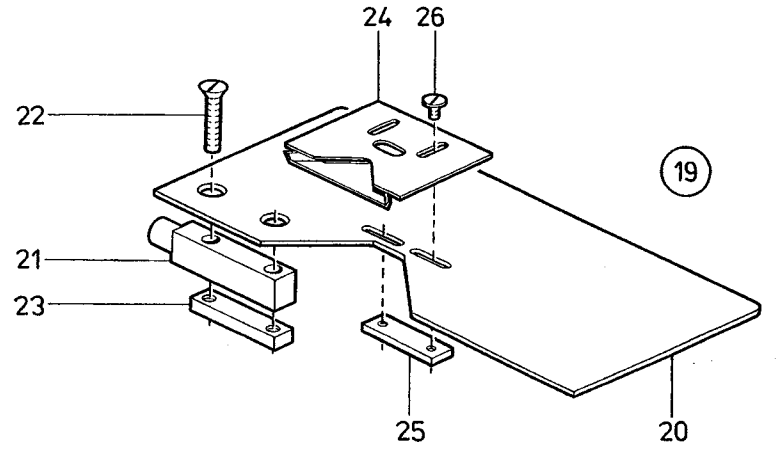
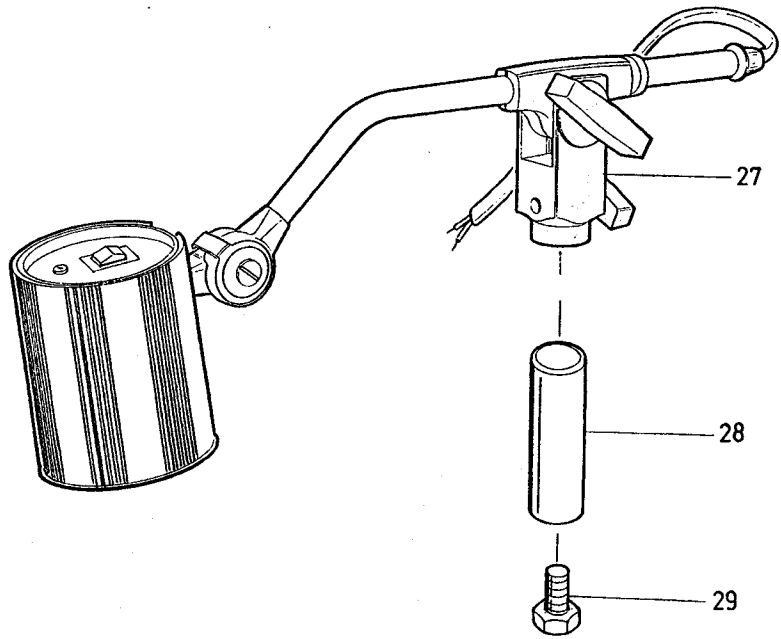
Pos.	Teile-Nr.	Benennung	Denomination
92	0797 002214	T-Verbindung	T-Connection
93	0797 002201	Y-Verbindung	Y-connection
94	0793 027327	Buchse	Bushing
95	0792 005969	Klemmring	Clamping ring
96	9202 002097	Zyl.-Schraube M4x16	Cyl. head screw



Tafel/ Table: 096

Pos.	Teile-Nr.	Benennung	Denomination
1	0794 006151	Teilesatz für Reiß- verschluss, links, kpl. (best. aus Pos.5,9,13, 15 bis 22)	Set of parts for left hand zipper, cpl. (cons. of pos.5,9,13, 15 up to 22)
2	0794 006152	Teilesatz für Reiß- verschluss, rechts,kpl. (best.aus Pos.6,10,13, 15 bis 21,23)	Set of parts for right hand zipper cpl.(cons.of pos.6, 10,13,15 up to 21,23)
3	0794 006153	Teilesatz für Reiß- verschluss, links, kpl. (best.aus Pos.7,11,14 bis 20,21,22)	Set of parts for left hand zipp, cpl. (cons.of pos.7,11,14 up to 20,21,22)
4	0794 006154	Teilesatz für Reiß- verschluss, rechts,kpl. (best.aus Pos.8,12,14 bis 21,23)	Set of parts for right hand zipper cpl.(cons.of pos.8, 12,14 up to 21,23)
5	0794 006161	Führungsleiste (links)	Guide reglet (left hand)
6	0794 006162	Führungsleiste (rechts)	Guide reglet (right hand)
7	0794 006163	Führungsleiste (links)	Guide reglet (left hand)
8	0794 006164	Führungsleiste (rechts)	Guide reglet (right hand)
9	0794 006171	Deckblech	Covering sheet
10	0794 006172	Deckblech	Covering sheet
11	0794 006173	Deckblech	Covering sheet
12	0794 006174	Deckblech	Covering sheet
13	0794 007177	Halter	Holder
14	0794 006178	Halter	Holder
15	9202 002093	Zyl.-Schraube M4x16	Cyl. head screw
16	9330 000088	Scheibe 4,3	Washer
17	0271 000297	Senkschraube	Countersunk screw
18	0794 06189*	Kloben	Block
19	9202 02128*	Zyl.-Schraube	Cyl. head screw
20	0902 004102	Zyl.-Schraube	Cyl. head screw
21	0933 000027	Scheibe	Washer
22	0794 006191	Klemmleiste	Clamping reglet

Pos.	Teile-Nr.	Benennung	Denomination
23	0794 006192	Klemmleiste * Nur bei Bedarf!	Clamping reglet *For requirement only!

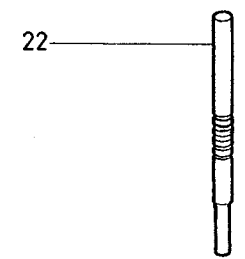
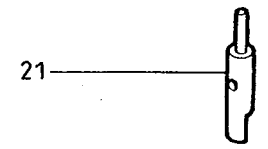
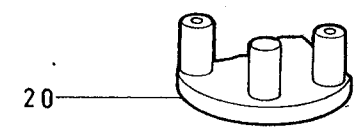
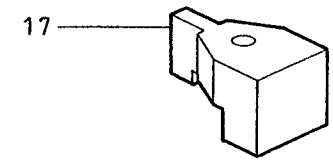
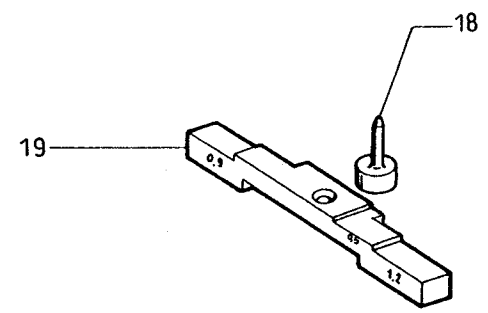
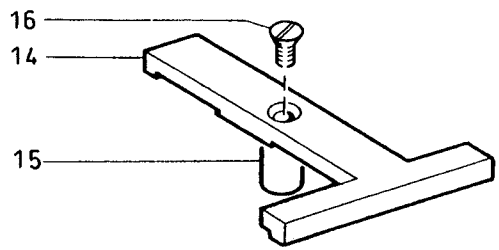
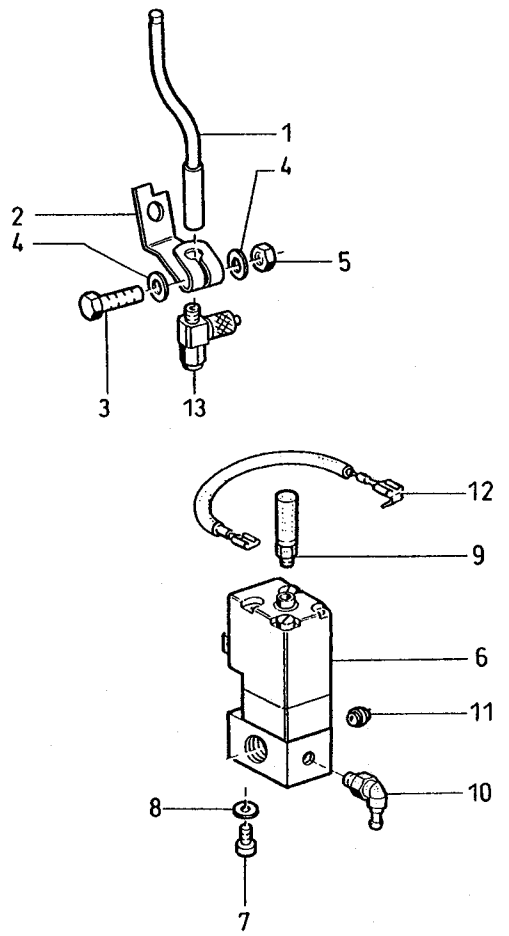


Tafel/ Table: 097

Seite/ Page: 1 von/ of 1

Pos.	Teile-Nr.	Benennung	Denomination
0	0794 002001	Restfadenwächter	Rest-Thread catcher
0		für (best. aus	for Under-Threads
0		1 bis 11)	(cons.of pos.1 up to 11)
1	0794 002005	Halter, links, kpl. (mit Pos. 3)	Holder, left hand, cpl. (with pos. 3)
2	0794 002006	Halter, rechts, kpl. (mit Pos.3)	Holder right hand cpl. (with pos. 3)
3	0270 000263	Zyl.-Schraube	Cyl. head screw
4	0739 000298	Zahnscheibe	Tooth lock washer
5	0739 000297	Zyl.-Schraube	Cyl. head screw
6	0797 002201	Schlauchverbindung	Hose connector
7	0746 005506	Lichtschranke	Light barrier
8	0746 005425	6kt.-Bolzen	Hexagonal bolt
9	0942 010318	Schelle	Clip
10	9330 000088	Scheibe 4,3	Washer
11	9231 110058	6kt.-Mutter M4	Hexagonal nut
16	0794 003145	Reißverschuß- führung kpl. (mit Pos. 17 und 18)	Zip guidance cpl. (with pos. 17 and 18)
17	0216 000497	Linsenschraube	Fillister head screw
18	9330 000068	Scheibe	Washer
19	0794 005421	Formanschlag für Knopflochlasche kpl. (best.aus Pos.20 bis 26)	Shape stop for buttonhole shackle cpl. (cons.of pos.20 up to 26)
20	0794 005423	Auflageplatte	Base plate
21	0746 080233	Bolzen	Bolt
22	570 000939a	Senkschraube	Countersunk screw
23	0746 040100	Lasche	Shackle
24	0794 005427	Formanschlag	Shape stop
25	0739 000085	Bef.-Blech	Fastening plate
26	0216 000497	Flachkopfschraube	Flat head screw
27	9822 510001	Nähleuchte kpl. (mit Lampe)	Sewing lamp cpl. (with lamp)
27	9822 642000	Halogenlampe (ohne Abbildung)	Halogen lamp (not illustrated)
28	0793 022217	Bolzen	Bolt

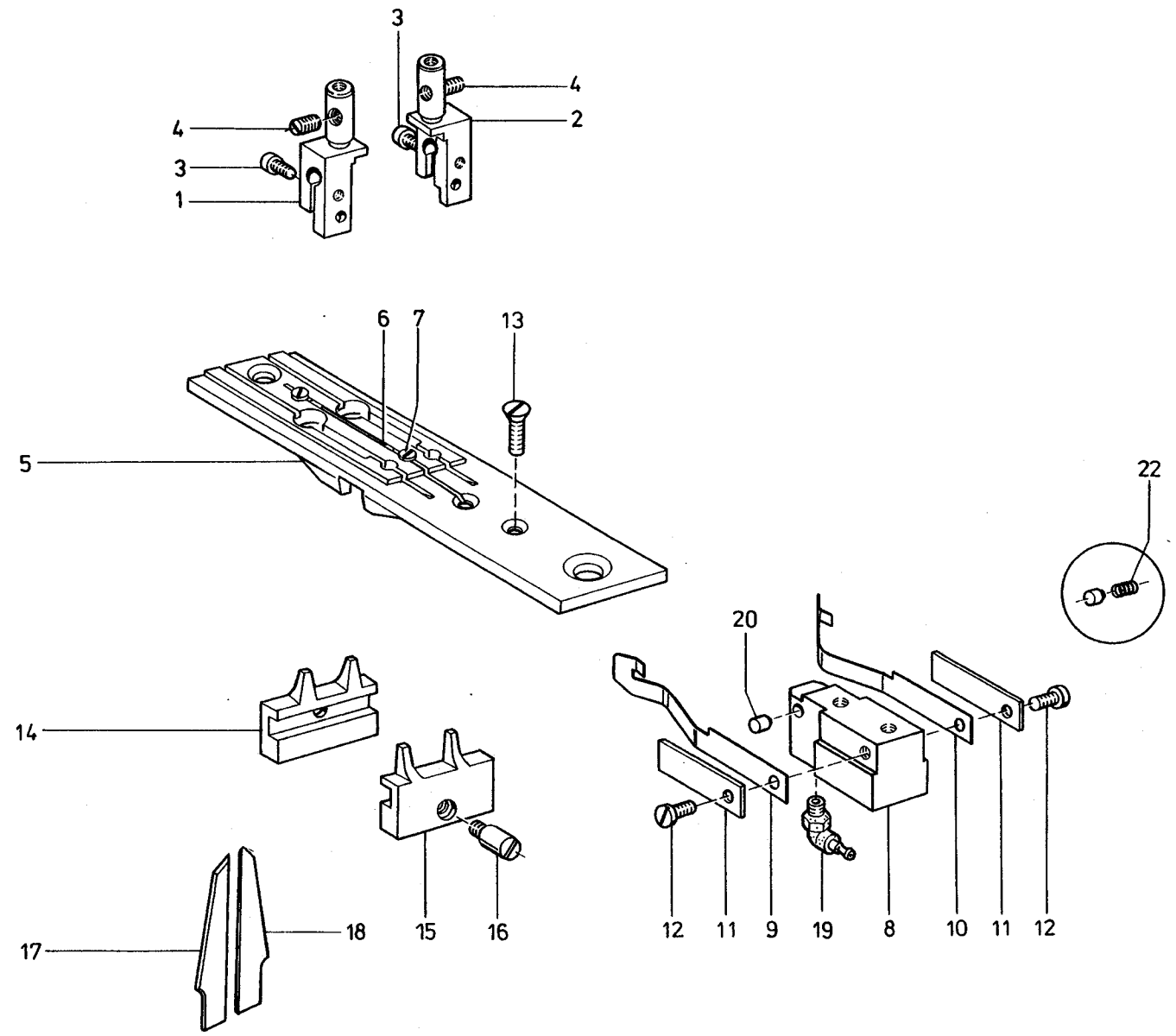
Pos.	Teile-Nr.	Benennung	Denomination
29	9201 113667	6kt.-Schraube M8x10	Hexagonal screw



Tafel/ Table: 098

Pos.	Teile-Nr.	Benennung	Denomination
0	0794 005001	Nadelkühlung kpl.	Needle cooling with
0		(Pos. 1 bis 13)	cpl. (with pos. 1 up to 13)
1	0246 004304	Blasrohr	Blowing pipe
2	0246 004311	Halter	Holder
3	9201 112908	6kt.-Schraube M5x18	Hexagonal screw
4	9330 000098	Scheibe 5,3	Washer
5	9231 110108	6kt.-Mutter M5	Hexagonal nut
6	0797 000331	Magnetventil	Solenoid valve
7	9202 002483	Zyl.-Schraube M5x12	Cyl. head screw
8	9330 000098	Scheibe 5,3	Washer
9	9710 982003	Schalldämpfer	Silencer
10	0746 000768	L-Stecknippel	L-plug nipple
11	0744 003572	Steckverbindung	Plug-in connector
12	0742 021623	Leitung	Cable
13	0797 000411	Drosselrückschlag- ventil	Throttle valve
14	0244 001001	Einstellehre kpl. (mit Pos. 15 u. 16)	Setting gauges cpl. (with pos. 15 and 16)
15	0244 001003	Bolzen	Bolt
16	0211 000249	Senkschraube	Countersunk head screw
17	0792 007676	Lehre NA 8-14 (45)	Gauges NA 8-14 (45)
17	0792 007677	Lehre NA 16 (52)	Gauges NA 16 (52)
17	0792 007678	Lehre NA 20 (68)	Gauges NA 20 (68)
18	0216 001070	Einstellstift	Adjusting pin
19	0212 004942	Brücke	Bridge
20	0246 002592	Einstellehre	Setting gauges
21	0244 001014	Einstellstift	Adjusting pin
22	0211 000700	Einstellstift	Adjusting pin

Pos.	Teile-Nr.	Benennung	Denomination
------	-----------	-----------	--------------



Tafel/ Table: 099

Pos.	Teile-Nr.	Benennung	Denomination
1	0246 002002	Nadelhalter, links (für Nadelabstand 10 mm)	Needle clamp on the left (for needle distance 10 mm)
1	0246 002016	Nadelhalter, links (für Nadelabstand 12 mm)	Needle clamp on the left (for needle (distance 12 mm)
1	0246 002022	Nadelhalter, links (für Nadelabstand 14 mm)	Needle clamp on the left (for needle distance 14 mm)
0	0246 002032	Nadelhalter, links (für Nadelabstand 16 mm)	Needle clamp on the left (for needle (distance 16 mm)
0	0246 002042	Nadelhalter, links (für Nadelabstand 20 mm)	Needle clamp on the left (for needle distance 20 mm)
2	0246 002001	Nadelhalter, rechts (für Nadelabstand 10 mm)	Needle clamp on the right (for needle (distance 10 mm)
2	0246 002015	Nadelhalter, rechts (für Nadelabstand 12 mm)	Needle clamp on the right (for needle distance 12 mm)
2	0246 002021	Nadelhalter, rechts (für Nadelabstand 14 mm)	Needle clamp on the right (for needle distance 14 mm)
2	0246 002031	Nadelhalter, rechts (für Nadelabstand 16 mm)	Needle clamp on the right (for needle distance 16 mm)
2	0246 002041	Nadelhalter, rechts (für Nadelabstand 20 mm)	Needle clamp on the right (for needle distance 20 mm)
3	0246 002006	Zyl.-Schraube	Cyl. head screw
4	0380 000793	Gewindestift	Threaded stud
5	0246 002701	Stichplatte (für Nadelabstand 10 mm)	Throad plate (for needle distance 10 mm)
5	0246 002716	Stichplatte (für Nadelabstand 12 mm)	Throad plate (for needle distance 12 mm)

Pos.	Teile-Nr.	Benennung	Denomination
5	0246 002731	Stichplatte (für Nadelabstand 14 mm)	Throad plate (for needle distance 14 mm)
5	0246 002735	Stichplatte (für Nadelabstand 16 mm)	Throad plate (for needle distance 16 mm)
5	0246 002738	Stichplatte (für Nadelabstand 20 mm)	Throad plate (for needle distance 20 mm)
6	0246 002706	Untermesser	Lower knife
7	0211 000256	Zyl.-Schraube	Cyl. head screw
8	0246 002756	Halter (für Nadelabstand 10 mm)	Holder (for needle distance 10 mm)
8	0246 002758	Halter (für Nadelabstand 12 mm)	Holder (for needle distance 12 mm)
8	0246 002759	Halter (für Nadelabstand 14 mm)	Holder (for needle distance 14 mm)
8	0246 002760	Halter (für Nadelabstand (16 mm)	Holder for needle distance (16 mm)
8	0246 002762	Halter (für Nadelabstand 20 mm)	Holder (for needle distance 20 mm)
9	0246 002751	Blattfeder	Leaf spring
10	0246 002752	Blattfeder	Leaf spring
11	0246 002754	Anschlag	Stop
12	0246 002207	Zyl.-Schraube	Cyl. head screw
13	0246 002209	Senkschraube	Countersunk screw
14	0246 002402	Gegenmesser (Nadelabstand 10 mm)	Counter knife (Needle distance 10 mm)
14	0246 002409	Gegenmesser (Nadelabstand 12 mm)	Counter knife (needle distance 12 mm)
14	0246 002412	Gegenmesser	Counter knife

Tafel/ Table: 099

Pos.	Teile-Nr.	Benennung	Denomination
		(Nadelabstand 14 mm)	(Needle distance 14 mm)
14	0246 002415	Gegenmesser	Counter knife
		(Nadelabstand 16 mm)	(Needle distance 16 mm)
14	0246 002422	Gegenmesser	Counter knife
		(Nadelabstand 20 mm)	(Needle distance 20 mm)
15	0246 002401	Messer (mit Pos. 16)	Knife (with pos. 16)
		(Nadelabstand 10 mm)	(Needle distance 10 mm)
15	0246 002408	Messer (mit Pos. 16)	Knife (with pos. 16)
		(Nadelabstand 12 mm)	(Needle distance 12 mm)
15	0246 002411	Messer (mit Pos. 16)	Knife (with pos. 16)
		(Nadelabstand 14 mm)	(Needle distance 14 mm)
15	0246 002414	Messer (mit Pos. 16)	Knife (with pos. 16)
		(Nadelabstand 16 mm)	(Needle distance 16 mm)
15	0246 002421	Messer (mit Pos. 16)	Knife (with pos. 16)
		(Nadelabstand 20 mm)	(Needle distance 20 mm)
16	0246 002403	Zapfenschraube	Pilot screw
17	0792 007974	Einzwickmesser	Notching knife
		(Nadelabstand 10 mm)	(needle distance 10 mm)
17	0746 000997	Einzwickmesser	Notching knife
		(Nadelabstand 12 mm)	(needle distance 12 mm)
17	0746 000998	Einzwickmesser	Notching knife
		(Nadelabstand 14 mm, 16 mm u. 20 mm)	(needle distance 14 mm, 16 mm and 20 mm)
18	0792 007973	Einzwickmesser	Notching knife
		(Nadelabstand 10 mm)	(needle distance 10 mm)
18	746 000997a	Einzwickmesser	Notching knife

Pos.	Teile-Nr.	Benennung	Denomination
		(Nadelabstand 12 mm)	(needle distance 12 mm)
18	746 000998a	Einzwickmesser	Notching knife
		(Nadelabstand 14 mm, 16 mm und 20 mm)	(needle distance 14 mm, 16 mm and 20 mm)
19	0746 000768	L-Verschraubung	L-Hose coupling screw
20	0246 002764	Kolben	Piston
22	211 000549a	Druckfeder (für Nadelabstand 14, 16 und 20 mm)	Pressure spring (for 14, 16 and 10 mm needle distance)

Tafel/ Table: 100

Teile-Nr.	Tafel	Teile-Nr.	Tafel	Teile-Nr.	Tafel	Teile-Nr.	Tafel
0220 004060	026, 088	0244 000518	039	0244 001026	045	0169 002290	005
0223 000092	045	0244 000522	039	0244 001027	045	0202 000704	018, 064
0223 000237	011, 026, 028	0244 000677	045	0244 001028	045	0204 000128	070
0223 000245	085	0244 000681	045	0244 001029	045	0204 001038	039
0223 000448	039	0244 000682	045	0244 001038	045	0211 000024	045
0223 000646	043, 070, 072, 080, 082	0244 000684	045	0001 907011	046	0211 000025	015, 045, 072
0223 000648	011, 012, 039, 040	0244 000685	045	0002 090227 200	017	0211 000027	002, 026, 045
0223 000652	072	0244 000696	045	0004 000079	040	0211 000031	045
0223 000676	014	0244 000698	045	002 90227200	023	0211 000089	045
0223 000723	006, 017, 034, 035, 056, 057, 087	0244 000700	006, 026, 045	002 46150187	005	0211 000108	039
0223 005047	040	0244 000701	045	002 58800500	041	0211 000109	011, 012, 014, 039, 072
0231 000454	025, 026, 086, 087	0244 000705	045	002 58890300	039	0211 000212	072
0237 000202	032	0244 000707	045	002 58890530	045	0211 000249	002, 098
0238 010073	034, 035, 040, 058, 062, 065, 067	0244 000724	045	002 58890700	039	0211 000256	039, 099
0238 017029	029, 088	0244 000771	045	002 71062500	038	0211 000257	039
0238 017035	029	0244 000772	045	002 71071035	011	0211 000268	032
0238 017122	070	0244 000773	045	002 83083325	006, 039	0211 000316	039
0238 017325	027	0244 000784	045	002 89300060	045	0211 000331	039
0240 000088	040	0244 000791	045	002 89300100	045	0211 000354	025, 039, 086, 087
0240 001129	073	0244 000795	045	002 89300125	041	0211 000355	039
0244 000381	040	0244 000796	045	002 89718031	012	0211 000361	039
0244 000388	040	0244 000808	045	002 90227200	018, 019, 020, 022, 078, 090, 095	0211 000362	039
0244 000396	040	0244 000831	045	002 90229000	012, 058, 059, 060, 061, 062, 063, 064, 065, 066, 067	0211 000372	039
0244 000398	040	0244 000834	045	0024 000275	061, 065, 091	0211 000373	028
0244 000399	040	0244 000836	045	0027 5041015	047	0211 000397	039
0244 000400	040	0244 000836	045	0027 5041020	047	0211 000398	039
0244 000401	040	0244 000968	045	0027 5041025	047	0211 000407	039
0244 000403	040	0244 000970	045	0052 000369	046	0211 000408	039
0244 000404	040, 088	0244 000992	045	0067 351470	095	0211 000414	039
0244 000413	040	0244 001001	098	0077 110220	046	0211 000464	040
0244 000414	040	0244 001003	098	0077 110230	046	0211 000482	040
0244 000415	040	0244 001014	098	0114 000202	040	0211 000496	026, 028, 081, 086, 087
0244 000416	040	0244 001022	045	0147 000203	026, 085	0211 000499	039
		0244 001023	045			0211 000518	040, 086, 087
		0244 001024	045				



Um die Übersicht und die Bestellung von Einrichtungen zu erleichtern, sind sogenannte "E-Nrn." (Einrichtungskomplettnummern) geschaffen worden. (Gilt nicht für 745-21). In Einrichtungsübersichtsblättern sind die "E-Nrn." geordnet nach Anwendungsgebieten, Unterklassen und Nahtabständen. Weitere nähtechnische Angaben, wie das für die Paspelbreite entsprechende Faltstempelmaß, max. zulässige Paspelstreifenbreite, max. Nählänge und engste Stelle für den Stoffdurchgang folgen in den nächsten Spalten. Eine E-Nr. besteht aus Einrichtungsgruppen, die mit Kurzzeichen versehen sind, z. B.

- E = Einrichtungsgruppen
- K = linke und rechte Klammer
- N = Näheinrichtung (Stichplatte, Nadelhalter, Messer usw.)
- P = Pneumatikteile für Paspelstreifenschneideinrichtung
- S = Greif-Faltstempel u. Faltstempel
- A = Auflage für Paspel

Aus welchen Teilen eine Einrichtungsgruppe zusammengestellt ist, wird unter Angabe der Teilenummern auf gesonderten Blättern aufgeführt. Die Ausstattung für 745-21 ist auf dem Blatt "AS" aufgeführt.

Sollen verschieden paspelierete Tascheneingriffe genäht werden, so können zur "E-Nr." weitere Faltstempel ("S-Nrn.") unter Berücksichtigung von Nahtabstand und max. Nählänge bestellt werden, z. B. zu E3 für beidseitig paspelierete Tascheneingriffe zusätzlich S28 für einseitig rechts paspelierete Tascheneingriffe.

Die Sohlenbreite des Greiffaltstempels und des Faltstempels ist so bemessen, daß ein gut geschlossener Tascheneingriff genäht wird. Um dieses auch bei dünnerem Nähgut oder beim Weglassen einer Patte zu erreichen, sind Sohlen mit größerer Breite als Zusatzausstattung lieferbar. (Siehe unter "S" Blatt 1-4)

For better survey and easier ordering of the equipment we have created so-called "E-Nr." (complete equipment numbers) (not effective for the 745-21). In the equipment survey sheets the "E-Nr." are listed according to fields of application, subclasses and seam margins. Further technical data, such as folder size, which is decisive for the piping width, maximum admissible piping strip width, maximum sewing length and narrowest point for the fabric passage follow in the next columns. An "E-Nr." consists of equipment groups which letter symbol, eg

- E = Equipment groups
- K = Left and right clamp
- N = Sewing equipment (throat plate, needle holder, knives, etc.)
- P = Pneumatic parts for piping pre-slit device
- S = Pick-up folder and folder
- A = Piping tray

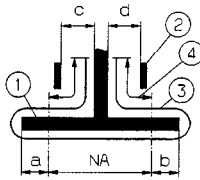
The parts of an equipment group with the respective parts numbers are listed on separate sheets. The equipment for the 745-21 may be found on sheet "AS".

For sewing different piped pocket openings, further folders ("S-Nr.") can be ordered for an "E-Nr.", taking into consideration the seam margin and the maximum sewing length, eg for the E3 for double piped pocket openings the S28 for single piping on the right can be ordered.

The sole width of pick-up folder and folder is dimensioned such that a well closed pocket opening is sewn. To ensure this in thin material or when sewing without flap, soles with a greater width are available as an optional equipment. (See "S" sheet 1-4)

**Zuordnung der Einrichtungsgruppen zu den Unterklassen
Allocation of the equipment groups to the subclasses**

Einrichtungsgruppe Equipment group	Unterklasse Subclass	Paspelzuführung Piping loader		Einschneiden der Paspelenden Pre-slitting of the piping ends
		automatisch automatic	manuell manual	
E1 - E99	745 - 5	X		
E100 - E199	745 - 7 745 - 8	X		
E300 - E399	745 - 2		X	
E400 - E499	745 - 5	X		X
E500 - E599	745 - 7 745 - 8	X		X
E700 - E799	745 - 8		X	
E1001 - E1099	745 - 26	X		
E1100 - E1199	745 - 28	X		
E1400 - E1499	745 - 26	X		X
E1500 - E1599	745 - 28	X		X
E1700 - E1799	745 - 28		X	



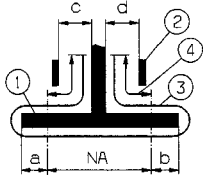
Ausstattung Doppelpaspel
Equipment double piping



Zusatzausstattung,
Einfachpaspel
Optional equipment,
single piping

Anwendung Application	Paspelzuführung autom. Autom. piping loader	Paspelzuführung manuell Manual piping loader	Unterklasse Subclass	Einrichtung Equipment	Nähtabstand [mm] Seam distance [mm]		Faltpaspelmaß [mm] Folder size		max. Paspelstreifenbreite [mm] max. piping strip width [mm]	Nähbereich [mm] Sewing range [mm]	Stoffdurchgang [mm] Fabric passage [mm]		Einrichtung besteht aus: Equipment consisting of:					Falstempel Folder		max. Paspelstreifenbreite [mm] max. piping strip width [mm]			
					NA	a	b	c			d	3)	3)	3)	3)	3)	3)	a	b				
Sakko - Fertigung Paspelaufnahme, rechts Men's jacket production Piping pick-up, right	X		-2	E301	10	4	4	70	40-180	3,5	2	K19	N16	S97 S62									
	X		-5	E3	10	4	4	70	40-180	3,5	2	K13	N1	S26	A3		S28		8,5	45			
	X		-5	E403-1	10	4	4	70	85-180	3,5	2	K13	N1	S66	A6 A5	P1	S28		8,5	45			
	X		-7 -8	E103	10	4	4	70	75-180	3,5	2	K13	N5	S26	A3		S28		8,5	45			
	X		-7 -8	E503-1	10	4	4	70	85-180	3,5	2	K13	N5	S66	A6 A5	P1	S28		8,5	45			
	X		-8	E703	10	4	4	70	75-180	3,5	2	K13	N5	S89			S28		8,5	45			
	X		-8	E553-1	10	4	4	70	85-180	3,5	2	K13	N5	S104	A6	P1	S106		8,5	45			
	X		-26	E1003	10	4	4	70	180	3,5	2	K13	N21	S26	A3		S28		8,5	45			
	X		-26	E1403-1	10	4	4	70	85-180	3,5	2	K13	N21	S66	A6	P2	S28		8,5	45			
	X		-28	E1103	10	4	4	70	180	3,5	2	K13	N26	S26	A3		S28		8,5	45			
	X		-28	E1503-1	10	4	4	70	85-180	3,5	2	K13	N26	S66	A6	P2	S28		8,5	45			
		X		-28	E1703	10	4	4	70	180	3,5	2	K13	N26	S89		S90		8,5	45			
	X		-28	E1553-1	10	4	4	70	85-180	3,5	2	K13	N26	S104	A6	P2	S106		8,5	45			

1) Die Paspelbreite ergibt sich aus a bzw. b + Paspelstreifendicke / The piping width results from a or b + piping strip thickness.
 2) Stoffdurchgang = Engste Stelle am Falstempel zur Führung des Nähgutes / Fabric passage = narrowest passage at the folder for guiding the material.
 3) Einzelteile siehe separate Blätter / Details see extra pages.



Ausstattung Doppelpaspel
Equipment double piping

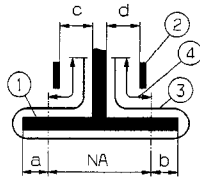


Zusatzausstattung,
Einfachpaspel
Optional equipment,
single piping

Anwendung Application	Paspelzuführung autom. Autom. piping loader	Paspelzuführung manuell Manual piping loader	Unterklasse Subclass	Einrichtung Equipment	Nahabstand [mm] Seam distance [mm]		Falttempelmaß [mm] Folder size		max. Paspelstreifenbreite [mm] max. piping strip width [mm]		Nähbereich [mm] Sewing range [mm]		Stoffdurchgang [mm] Fabric passage [mm]		Einrichtung besteht aus: Equipment consisting of:			Faltstempel Folder		max. Paspelstreifenbreite [mm] max. piping strip width [mm]	
					NA	a	b			c	d	3)	3)	3)	3)	3)	3)	a	b		
Hosen - Fertigung (Doppelpaspel) Paspelaufnahme links Trousers - Production (Double piping) Piping pick-up, left	X		-2	E308	10	4	4	70	40-180	2	3,5	K19	N16	S98 S85				S99 S82	8,5	45	
	X		-5	E4	10	4	4	70	40-180	2	3,5	K12	N1	S27	A3			S29	8,5	45	
	X		-5	E404-1	10	4	4	70	85-180	2	3,5	K12	N1	S70	A6 A5	P1		S29	8,5	45	
	X		-7 -8	E104 ⁶⁾	10	4	4	70	75-180	2	3,5	K12	N1	S27	A3				S29	8,5	45
	X		-7 -8	E504-1 ⁶⁾	10	4	4	70	85-180	2	3,5	K12	N5	S70	A6 A5	P1			S29	8,5	45
	X		-26	E1004	10	4	4	70	180	2	3,5	K12	N21	S27	A3				S29	8,5	45
	X		-26	E1404	10	4	4	70	85-180	2	3,5	K12	N21	S70	A6	P2			S29	8,5	45
	X		-28	E1104 ⁶⁾	10	4	4	70	180	2	3,5	K12	N26	S27	A3				S29	8,5	45
	X		-28	E1504-1 ⁶⁾	10	4	4	70	85-180	2	3,5	K12	N26	S70	A6	P2			S29	8,5	45

1) Die Paspelbreite ergibt sich aus a bzw. b + Paspelstreifendicke / The piping width results from a or b + piping strip thickness.
 2) Stoffdurchgang = Engste Stelle am Faltstempel zur Führung des Nähgutes / Fabric passage = narrowest passage at the folder for guiding the material.
 3) Einzelteile siehe separate Blätter / Details see extra pages.

6) Diese Ausstattung wird nicht als E-Nr. angeboten. Die Klammern, Stempel, Näheinrichtungen, usw. sind hier aufgelistet, um über weitere Kombinationsmöglichkeiten zu informieren.
 This equipment is not offered as an E-No. The clamps, folders, sewing equipment, etc. are listed here as an information about further combination possibilities.



Ausstattung Doppelpaspel
Equipment double piping

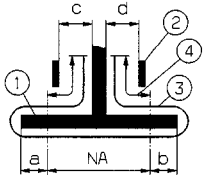


Zusatzausstattung,
Einfachpaspel
Optional equipment,
single piping

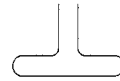
Anwendung Application	Paspeleführung autom. Autom. piping loader	Paspeleführung manuell Manual piping loader	Unterklasse Subclass	Einrichtung Equipment	Nahabstand [mm] Seam distance [mm]		max. Paspelstreifenbreite [mm] max. piping strip width [mm]	Nähbereich [mm] Sewing range [mm]	Stoffdurchgang [mm] Fabric passage [mm]		Einrichtung besteht aus: Equipment consisting of:					Faltstempel Folder 3)		max. Paspelstreifenbreite [mm] max. piping strip width [mm]		
					NA	Faltstempelmaß [mm] Folder size 1)			c	d	Klammern Clamps 3)	Näheinrichtung Sewing equipment 3)	Faltstempel Folder 3)	Auflagen Trays 3)	Pneumatikteile Pneumatic parts 3)	Faltstempel Folder 3)		max. Paspelstreifenbreite [mm] max. piping strip width [mm]		
						a										b	a	b		
Futter - Fertigung Paspeleaufnahme, links Lining - Production Piping pick-up, left	X		-2	E308 E304	10	4	4	70	40-180	2	3,5	K19	N16	S98 S85						
	X		-5	E20	10	4	4	70	40-180	2	3,5	K13	N1	S27	A3		S29	8,5	45	
	X		-5	E420-2	10	4	4	70	85-155	2	3,5	K13	N1	S71	A6 A5	P1	S29	8,5	45	
	X		-7 -8	E120 ⁶⁾	10	4	4	70	75-180	2	3,5	K13	N5	S27	A3		S29	8,5	45	
	X		-7 -8	⁶⁾	10	4	4	70	85-155	2	3,5	K13	N5	S71	A6 A5	P1	S29	8,5	45	
	X		-26	E1020	10	4	4	70	180	2	3,5	K13	N21	S27	A3		S29	8,5	45	
	X		-26	E1420-2	10	4	4	70	85-155	2	3,5	K13	N21	S71	A6	P2	S29	8,5	45	
	X		-28	E1120 ⁶⁾	10	4	4	70	180	2	3,5	K13	N26	S27	A3		S29	8,5	45	
	X		-28	⁶⁾	10	4	4	70	85-155	2	3,5	K13	N26	S71	A6	P2	S29	8,5	45	

1) Die Paspelbreite ergibt sich aus a bzw. b + Paspelstreifendicke / The piping width results from a or b + piping strip thickness.
 2) Stoffdurchgang = Engste Stelle am Faltstempel zur Führung des Nähgutes / Fabric passage = narrowest passage at the folder for guiding the material.
 3) Einzelteile siehe separate Blätter / Details see extra pages.

6) Diese Ausstattung wird nicht als E-Nr. angeboten. Die Klammern, Stempel, Näheinrichtungen, usw. sind hier aufgelistet, um über weitere Kombinationsmöglichkeiten zu informieren.
 This equipment is not offered as an E-No. The clamps, folders, sewing equipment, etc. are listed here as an information about further combination possibilities.



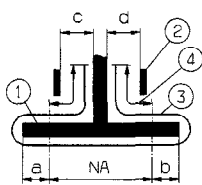
Ausstattung Doppelpaspel
Equipment double piping



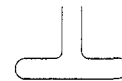
Zusausstattung,
Einfachpaspel
Optional equipment,
single piping

Anwendung Application	Paspelzuführung autom. Autom. piping loader	Paspelzuführung manuell Manual piping loader	Unterklasse Subclass	Einrichtung Equipment	Nahtabstand [mm] Seam distance [mm]		Falstempelmaß [mm] Folder size 1)		max. Paspelstreifenbreite [mm] max. piping strip width [mm]	Nähbereich [mm] Sewing range [mm]	Stoffdurchgang [mm] Fabric passage 2)		Einrichtung besteht aus: Equipment consisting of:					Falstempel Folder 3)		max. Paspelstreifenbreite [mm] max. piping strip width [mm]				
					NA	a	b	c			d	Klammern Clamps	Nähmaschine Sewing equipment	Falstempel Folder	Auflagen Trays	Pneumatikteile Pneumatic parts	a	b						
																			3)		3)	3)	3)	3)
Saikio - Fertigung Paspelaufnahme, rechts Men's jacket production Piping pick-up, right	X		-2	E302	12	5	5	76	45-180	4,5	3	K19	N17	S100										
	X		-5	E7	12	5	5	76	45-180	4,5	3	K13	N2	S30	A3			S32		10,5	50			
	X		-5	E407-1	12	5	5	76	85-180	4,5	3	K13	N2	S74	A6 A5	P1			S32		10,5	50		
	X		-7 -8	E107	12	5	5	76	80-180	4,5	3	K13	N6	S30	A3				S32		10,5	50		
	X		-7 -8	E507-1	12	5	5	76	85-180	4,5	3	K13	N6	S74	A6 A5	P1			S32		10,5	50		
	X		-7 -8	E122	12	5	5	76	80-220	4,5	3	K16	N6	S30	A4				S32		10,5	50		
		X		-8	E722	12	5	5	76	40-220	4,5	3	K16	N6	S91				S32		10,5	50		
		X		-8	E557-1	12	5	5	76	85-180	4,5	3	K13	N6	S105	A6	P1			S107		10,5	50	
		X		-26	E1007	12	5	5	76	180	4,5	3	K13	N22	S30	A3				S32		10,5	50	
		X		-26	E1407-1	12	5	5	76	85-180	4,5	3	K13	N22	S74	A6	P2			S32		10,5	50	
		X		-28	E1107	12	5	5	76	180	4,5	3	K13	N27	S30	A3				S32		10,5	50	
		X		-28	E1507-1	12	5	5	76	85-180	4,5	3	K13	N27	S74	A6	P2			S32		10,5	50	
		X		-28	E1122	12	5	5	76	220	4,5	3	K16	N27	S30	A4				S32		10,5	50	
			X	-28	E1722	12	5	5	76	220	4,5	3	K16	N27	S91			S109	S92	10,5	10,5	50		
	X		-28	E1557-1	12	5	5	76	85-180	4,5	3	K13	N27	S105	A6	P2			S107		10,5	50		

1) Die Paspelbreite ergibt sich aus a bzw. b + Paspelstreifenstärke / The piping width results from a or b + piping strip thickness.
 2) Stoffdurchgang = Engste Stelle am Falstempel zur Führung des Nähgutes / Fabric passage = narrowest passage at the folder for guiding the material.
 3) Einzelteile siehe separate Blätter / Details see extra pages.



Ausstattung Doppelpaspel
Equipment double piping



Zusatzausstattung,
Einfachpaspel
Optional equipment,
single piping

Anwendung Application	Paspelzuführung autom. Autom. piping leader	Paspelzuführung manuell Manual piping leader	Unterklasse Subclass	Einrichtung Equipment	Nahabstand [mm] Seam distance [mm]		Faltstempelmaß [mm] Folder size		max. Paspelstreifenbreite [mm] max. piping strip width [mm]	Närbereich [mm] Sewing range [mm]	Stoffdurchgang [mm] Fabric passage [mm]		Einrichtung besteht aus: Equipment consisting of:			Faltstempel Folder		max. Paspelstreifenbreite [mm] max. piping strip width [mm]	
					NA	a	b	c			d	3)	3)	3)	3)	3)	Faltstempel Folder		
																	a		b
Hosen - Fertigung (Doppelpaspel) Paspelaufnahme, links Trousers - Production (Double piping) Piping pick-up, left	X		-2	E307	12	5	5	76	45-180	3	4,5	K19	N17	S101 S84			S102 S83	10,5	50
	X		-5	E8	12	5	5	76	45-180	3	4,5	K12	N2	S31	A3		S33	10,5	50
	X		-5	E408-1	12	5	5	78	85-180	3	4,5	K12	N2	S78	A6 A5	P1	S33	10,5	50
	X		-7 -8	E108 ⁶⁾	12	5	5	76	80-180	3	4,5	K12	N6	S31	A3		S33	10,5	50
	X		-7 -8	E508-1 ⁶⁾	12	5	5	76	85-180	3	4,5	K12	N6	S78	A6 A5	P1	S33	10,5	50
	X		-26	E1008	12	5	5	76	180	3	4,5	K12	N22	S31	A3		S33	10,5	50
	X		-26	E1408-1	12	5	5	76	85-180	3	4,5	K12	N22	S78	A6	P2	S33	10,5	50
	X		-28	E1108 ⁶⁾	12	5	5	76	180	3	4,5	K12	N27	S31	A3		S33	10,5	50
	X		-28	E1508-1 ⁶⁾	12	5	5	76	85-180	3	4,5	K12	N27	S78	A6	P2	S33	10,5	50
	X		-28	E1707 ⁶⁾	12	5	5	76	220	3	4,5	K16	N27	S108			S109	10,5	50

1) Die Paspelbreite ergibt sich aus a bzw. b + Paspelstreifendicke / The piping width results from a or b + piping strip thickness.
2) Stoffdurchgang = Engste Stelle am Faltstempel zur Führung des Nähgutes / Fabric passage = narrowest passage at the folder for guiding the material.
3) Einzelteile siehe separate Blätter / Details see extra pages.

6) Diese Ausstattung wird nicht als E-Nr. angeboten. Die Klammern, Stempel, Näheinrichtungen, usw. sind hier aufgelistet, um über weitere Kombinationsmöglichkeiten zu informieren.
This equipment is not offered as an E-No. The clamps, folders, sewing equipment, etc. are listed here as an information about further combination possibilities.

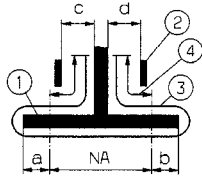


Anwendung Application				Ausstattung Doppelpaspel Equipment double piping												Zusatzausstattung, Einfachpaspel Optional equipment, single piping		
	Paspelzuführung autom. Autom. piping loader	Paspelzuführung manuell Manual piping loader	Unterklasse Subclass	Einrichtung Equipment	Nahabstand [mm] Seam distance [mm]	Falstempelmaass [mm] Folder size 1)		max. Paspelstreifenbreite [mm] max. piping strip width [mm]	Nähbereich [mm] Sewing range [mm]	Stoffdurchgang [mm] Fabric passage 2)		Einrichtung besteht aus: Equipment consisting of:		Faltstempel Folder 3)			Faltstempelmaass [mm] Folder [mm]	max. Paspelstreifenbreite [mm] max. piping strip width [mm]
	NA	a	b			c	d								a	b		
Futter - Fertigung Paspelaufnahme, links Lining - Production Piping pick-up, left	X	-2	E307	12	5	5	76	45-180	3	4,5	K19	N17	S101 S94			S102 S83	10,5	50
	X	-5	E21	12	5	5	76	45-180	3	4,5	K13	N2	S31	A3		S33	10,5	50
	X	-5	E421-2 ⁶⁾	12	5	5	76	85-155	3	4,5	K13	N2	S79	A6 A5	P1	S33	10,5	50
	X	-7 -8	E121 ⁶⁾	12	5	5	76	80-180	3	4,5	K13	N6	S31	A3		S33	10,5	50
	X	-7 -8	E521-2 ⁶⁾	12	5	5	76	85-155	3	4,5	K13	N6	S79	A6 A5	P1	S33	10,5	50
	X	-26	E1021	12	5	5	76	180	3	4,5	K13	N22	S31	A3		S33	10,5	50
	X	-26	E1421-2 ⁶⁾	12	5	5	76	85-155	3	4,5	K13	N22	S79	A6	P2	S33	10,5	50
	X	-28	E1121 ⁶⁾	12	5	5	76	180	3	4,5	K13	N27	S31	A3		S33	10,5	50
	X	-28	E1521-2 ⁶⁾	12	5	5	76	85-155	3	4,5	K13	N27	S79	A6	P2	S33	10,5	50

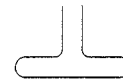
1) Die Paspelbreite ergibt sich aus a bzw. b + Paspelstreifenstärke / The piping width results from a or b + piping strip thickness.
 2) Stoffdurchgang = Engste Stelle am Falstempel zur Führung des Nähgutes / Fabric passage = narrowest passage at the folder for guiding the material.
 3) Einzelteile siehe separate Blätter / Details see extra pages.

6) Diese Ausstattung wird nicht als E-Nr. angeboten. Die Klammern, Stempel, Näheinrichtungen, usw. sind hier aufgelistet, um über weitere Kombinationsmöglichkeiten zu informieren.
 This equipment is not offered as an E-No. The clamps, folders, sewing equipment, etc. are listed here as an information about further combination possibilities.

① = Falstempel / Folder ② = Leitblech / Guide sheet ③ = Paspelstreifen / Piping strip ④ = Überstand max. 20 mm / max. overlap 20 mm



Ausstattung Doppelpaschel
Equipment double piping

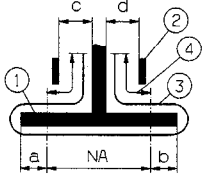


Zusatzausstattung,
Einfachpaschel
Optional equipment,
single piping

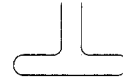
Anwendung Application	Paschelzuführung autom. Autom. piping leader	Paschelzuführung manuell Manual piping leader	Unterklasse Subclass	Einrichtung Equipment	Nahtabstand [mm] Seam distance [mm]		Falstempelmaß [mm] Folder size 1)		max. Paschelstreifenbreite [mm] max. piping strip width [mm]	Nähbereich [mm] Sewing range [mm]		Stoffdurchgang [mm] Fabric passage [mm]		Einrichtung besteht aus: Equipment consisting of:			Falstempel Folder 3)		max. Paschelstreifenbreite [mm] max. piping strip width [mm]		
					NA	a	b	max. Paschelstreifenbreite [mm] max. piping strip width [mm]		c	d	Klammern Clamps	Näheinrichtung Sewing equipment	Falstempel Folder	Auflagen Trays	Pneumatikteile Pneumatic parts	a	b	max. Paschelstreifenbreite [mm] max. piping strip width [mm]		
																				3)	3)
Jacke - Mantel - Fertigung Paschelaufnahme, rechts Jacket - Coat - Production Piping pick-up, right	X		-2	E303	14	6	6	82	50-220	5,5	4	K17	N18	S103 S64							
	X		-5	E12 ⁶⁾	14	5,5	5,5	82	50-220	5,5	4	K13	N3	S13	A3		S36	S37	12	12	55
	X		-5	E412-1 ⁶⁾	14	5,5	5,5	82	85-180	5,5	4	K13	N3	S86	A6 A5	P1	S36	S37	12	12	55
	X		-7 -8	E112 ⁶⁾	14	5,5	5,5	82	85-180	5,5	4	K13	N7	S13	A3		S36	S37	12	12	55
	X		-7 -8	E512-1 ⁶⁾	14	5,5	5,5	82	85-180	5,5	4	K13	N7	S86	A6 A5	P1	S36	S37	12	12	55
	X		-7 -8	E124	14	5,5	5,5	82	85-220	5,5	4	K16	N7	S13	A4		S36	S37	12	12	55
	X		-8	E724	14	6	6	82	85-220	5,5	4	K16	N7	S93				S94		12	55
	X		-26	E1012 ⁶⁾	14	5,5	5,5	82	180	5,5	4	K13	N23	S13	A3		S36	S37	12	12	55
	X		-26	E1412-1 ⁶⁾	14	5,5	5,5	82	85-180	5,5	4	K13	N23	S86	A6	P2	S36	S37	12	12	55
	X		-28	E1112 ⁶⁾	14	5,5	5,5	82	180	5,5	4	K13	N28	S13	A3		S36	S37	12	12	55
	X		-28	E1512-1 ⁶⁾	14	5,5	5,5	82	85-180	5,5	4	K13	N28	S86	A6	P2	S36	S37	12	12	55
	X		-28	E1124	14	5,5	5,5	82	220	5,5	4	K16	N28	S13	A4		S36	S37	12	12	55
	X		-28	E1724	14	6	6	82	220	5,5	4	K16	N28	S93				S94		12	55

1) Die Paschelbreite ergibt sich aus a bzw. b + Paschelstreifendicke / The piping width results from a or b + piping strip thickness.
 2) Stoffdurchgang = Engste Stelle am Falstempel zur Führung des Nähgutes / Fabric passage = narrowest passage at the folder for guiding the material.
 3) Einzelteile siehe separate Blätter / Details see extra pages.

6) Diese Ausstattung wird nicht als E-Nr. angeboten. Die Klammern, Stempel, Näheinrichtungen, usw. sind hier aufgelistet, um über weitere Kombinationsmöglichkeiten zu informieren.
 This equipment is not offered as an E-No. The clamps, folders, sewing equipment, etc. are listed here as an information about further combination possibilities.



Ausstattung Doppelpaspel
Equipment double piping

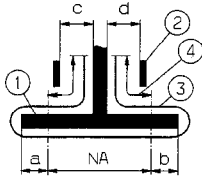


Zusatzausstattung,
Einfachpaspel
Optional equipment,
single piping

Anwendung Application	Paspelzuführung autom. Autom. piping loader	Paspelzuführung manuell Manual piping loader	Unterklasse Subclass	Einrichtung Equipment	Nahabstand [mm] Seam distance [mm]		Falstempelmaß [mm] Folder size 1)		max. Paspelstreifenbreite [mm] max. piping strip width [mm]	Nähbereich [mm] Sewing range [mm]	Stoffdurchgang [mm] Fabric passage [mm] 2)		Einrichtung besteht aus: Equipment consisting of:			Falstempel Folder 3)		Falstempelmaß [mm] Folder [mm]		max. Paspelstreifenbreite [mm] max. piping strip width [mm]
					NA	a	b	c			d	Klammern Clamps 3)	Nähmaschine Sewing equipment 3)	Falstempel Folder 3)	Auflegen Trays 3)	Pneumatikteile Pneumatic parts 3)	a	b		
Jacke - Mantel - Fertigung Paspelaufnahme, rechts Jacket - Coat - Production Piping pick-up, right	X		-5	E14 ⁶⁾	16	6,5	6,5	88	50-180	6,5	5	K13	N4	S24	A3	S38	S39	14	14	60
	X		-7 -8	E114 ⁶⁾	16	6,5	6,5	88	85-180	6,5	5	K13	N8	S24	A3	S38	S39	14	14	60
	X		-7 -8	E125 ⁶⁾	16	6,5	6,5	88	85-220	6,5	5	K16	N8	S24	A4	S38	S39	14	14	60
	X		-26	E1014 ⁶⁾	16	6,5	6,5	88	180	6,5	5	K13	N24	S24	A3	S38	S39	14	14	60
	X		-28	E1114 ⁶⁾	16	6,5	6,5	88	180	6,5	5	K13	N29	S24	A3	S38	S39	14	14	60
	X		-28	E1125 ⁶⁾	16	6,5	6,5	88	220	6,5	5	K16	N29	S24	A4	S38	S39	14	14	60

1) Die Paspelbreite ergibt sich aus a bzw. b + Paspelstreifenstärke / The piping width results from a or b + piping strip thickness.
 2) Stoffdurchgang = Engste Stelle am Falstempel zur Führung des Nähgutes / Fabric passage = narrowest passage at the folder for guiding the material.
 3) Einzelteile siehe separate Blätter / Details see extra pages.

6) Diese Ausstattung wird nicht als E-Nr. angeboten. Die Klammern, Stempel, Nähmaschinen, usw. sind hier aufgelistet, um über weitere Kombinationsmöglichkeiten zu informieren.
 This equipment is not offered as an E-No. The clamps, folders, sewing equipment, etc. are listed here as an information about further combination possibilities.



Ausstattung Doppelpaspel
Equipment double piping

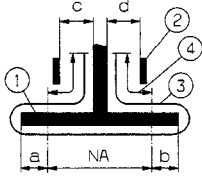


Zusatzausstattung,
Einfachpaspel
Optional equipment,
single piping

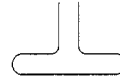
Anwendung Application	Paspelführung autom. Autom. piping loader	Paspelführung manuell Manual piping loader	Unterklasse Subclass	Einrichtung Equipment	Nahabstand [mm] Seam distance [mm]		Faltpelmaass [mm] Folder size		max. Paspelstreifenbreite [mm] max. piping strip width [mm]		Nähbereich [mm] Sewing range [mm]		Stoffdurchgang [mm] Fabric passage [mm]		Einrichtung besteht aus: Equipment consisting of:				Faltpelmaass [mm] Folder [mm]		max. Paspelstreifenbreite [mm] max. piping strip width [mm]	
					NA	a	b			c	d	3)	3)	3)	3)	3)	3)	3)	3)	3)	3)	3)
Jacke - Mantel - Fertigung Paspelaufnahme, rechts Jacket - Coat - Production Piping pick-up, right	X		-5	E17 ⁶⁾	20	8,5	8,5	100	50-180	8,5	7	K13	N13	S35	A3	S60	S61	18,5	18,5	70		
	X		-7 -8	E117 ⁶⁾	20	8,5	8,5	100	85-180	8,5	7	K13	N14	S35	A3	S60	S61	18,8	18,5	70		
	X		-7 -8	E126 ⁶⁾	20	8,5	8,5	100	85-220	8,5	7	K16	N14	S35	A4	S60	S61	18,5	18,5	70		
	X		-26	E1017 ⁶⁾	20	8,5	8,5	100	180	8,5	7	K13	N25	S35	A3	S60	S61	18,5	18,5	70		
	X		-28	E1117 ⁶⁾	20	8,5	8,5	100	180	8,5	7	K13	N30	S35	A3	S60	S61	18,5	18,5	70		
	X		-28	E1126 ⁶⁾	20	8,5	8,5	100	220	8,5	7	K16	N30	S35	A4	S60	S61	18,5	18,5	60		

1) Die Paspelbreite ergibt sich aus a bzw. b + Paspelstreifendicke / The piping width results from a or b + piping strip thickness.
 2) Stoffdurchgang = Engste Stelle am Faltpelmaass zur Führung des Nähgutes / Fabric passage = narrowest passage at the folder for guiding the material.
 3) Einzelteile siehe separate Blätter / Details see extra pages.

6) Diese Ausstattung wird nicht als E-Nr. angeboten. Die Klammern, Stempel, Nährichtungen, usw. sind hier aufgelistet, um über weitere Kombinationsmöglichkeiten zu informieren.
 This equipment is not offered as an E-No. The clamps, folders, sewing equipment, etc. are listed here as an information about further combination possibilities.



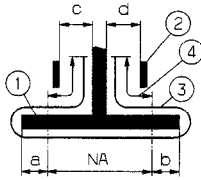
Ausstattung Doppelpaspel
Equipment double piping



Zusatzausstattung,
Einfachpaspel
Optional equipment,
single piping

Anwendung Application	Paspelzuführung autom. Autom. piping loader	Paspelzuführung manuell Manual piping loader	Unterkategorie Subclass	Einrichtung Equipment	Nahtabstand [mm] Seam distance [mm]		Faltstempelmaß [mm] Folder size		max. Paspelstreifenbreite [mm] max. piping strip width [mm]	Nähbereich [mm] Sewing range [mm]	Stoffdurchgang [mm] Fabric passage [mm]		Einrichtung besteht aus: Equipment consisting of:			Faltstempel Folder		max. Paspelstreifenbreite [mm] max. piping strip width [mm]
					NA	a	b	1)			2)	c	d	3)	3)	3)	3)	
Tascheneingriff, mit und ohne Reißverschluß Pocket opening, with and without zipper	X	-2	E304 ⁴⁾	12	5	5	45	45-180					K18	N17	S65			
	X	-2	E309 ⁵⁾	12	5	5	70	45-180	3	4,5	K18	N17	S101 S84					
	X	-2	E303 ⁵⁾	14	6	6	75	50-220	5,5	4	K17	N18	S103 S64					

1) Die Paspelbreite ergibt sich aus a bzw. b + Paspelstreifenstärke / The piping width results from a or b + piping strip thickness.
 2) Stoffdurchgang = Engste Stelle am Faltstempel zur Führung des Nähgutes / Fabric passage = narrowest passage at the folder for guiding the material.
 3) Einzelteile siehe separate Blätter / Details see extra pages.
 4) Für Endlos-Reißverschlüsse ist die Ausstattung mit Teilesatz 793 26021 (Führungsteile für Reißverschluß mit 17 mm Bandbreite und 4 mm Kettenbreite) und Schere 794 06501 erforderlich.
 Continuous zippers require the set of parts 793 26021 (Guides for zipper with tape width 17 mm and chain width 4 mm) and cutter 794 6501.
 5) Für Endlos-Reißverschlüsse ist die Ausstattung mit Schere 794 6501 und Reißverschlußführung 793 26561 erforderlich. Zum Anpassen der Führungsteile den verwendeten Endlos-Reißverschluß einsenden. / For continuous zippers the scissors 794 6501 and zipper feeder 793 26561 are needed. Send in the customer's continuous zipper so that the guiding parts can be adapted accordingly.



Ausstattung Doppelpaspel
Equipment double piping



Zusatzausstattung,
Einfachpaspel
Optional equipment,
single piping

Anwendung Application	Paspelzuführung autom. Autom. piping loader	Paspelzuführung manuell Manual piping loader	Unterklasse Subclass	Einrichtung Equipment	Nahabstand [mm] Seam distance [mm]		Faltempelmasse [mm] Folder size		max. Paspelstreifenbreite [mm] max. piping strip width [mm]		Nähbereich [mm] Sewing range [mm]		Stoffdurchgang [mm] Fabric passage [mm]		Einrichtung besteht aus: Equipment consisting of:				Faltempel Folder		max. Paspelstreifenbreite [mm] max. piping strip width [mm]			
					NA	a	b	1)	2)	3)	3)	3)	3)	3)	3)	3)	3)	a	b					
Brustleisten - Fertigung Breast welt - Production			-7	E116	12				80-125						K5	N6	S34							
			-8	E116	12				80-125						K5	N27	S34							
Hosen - Fertigung (Doppelpaspel, asymmetrisch) Paspelaufnahme links Trousers - Production (Double piping, asymmetrical) Piping pick-up, left	X		-5	E15 ⁶⁾	10	6,5	1,5	70	40-180	2	3,5	K12	N1	S25	A3									
	X		-26	E1015 ⁶⁾	10	6,5	1,5	70	40-180	2	3,5	K12	N21	S25	A3									

1) Die Paspelbreite ergibt sich aus a bzw. b + Paspelstreifendicke / The piping width results from a or b + piping strip thickness.
 2) Stoffdurchgang = Engste Stelle am Faltempel zur Führung des Nähgutes / Fabric passage = narrowest passage at the folder for guiding the material.
 3) Einzelteile siehe separate Blätter / Details see extra pages.

6) Diese Ausstattung wird nicht als E-Nr. angeboten. Die Klammern, Stempel, Nährichtungen, usw. sind hier aufgelistet, um über weitere Kombinationsmöglichkeiten zu informieren.
 This equipment is not offered as an E-No. The clamps, folders, sewing equipment, etc. are listed here as an information about further combination possibilities.



K-Nr. K-No.	Teile-Nr. Part-No.	Benennung und Beschreibung Denomination and description
K5	792 8803	Klammer, links kpl. mit Pattenklemme und speziellen Anschlag für Brustleisten in Sakkos. Clamp, l/h compl. with flap clamp and special stop for breast welts in jackets.
	792 8853	Klammer, rechts kpl. Clamp, r/h compl. max. Nählänge 145 mm max. seam length 145 mm
K12	792 10003	Klammer, links kpl. mit Faltblech, ohne Pattenklemme. Clamp, l/h compl. with folding plate, without flap clamp.
	792 10303	Klammer, rechts kpl. mit Faltblech, Pattenklemme, Pattenformanschlag. Clamp, r/h compl. with folding plate, flap clamp, stop for flaps of special shape max. Nählänge 180 mm max. seam length 180 mm
K13	792 10503	Klammer, links kpl. mit Faltblech und Pattenklemme. Clamp, l/h compl. with folding plate and flap clamp.
	792 10653	Klammer, rechts kpl. mit Faltblech, Pattenklemme. Clamp, r/h compl. with folding plate, flap clamp. max. Nählänge 180 mm max. seam length 180 mm
K14	792 10003	Klammer, links kpl. mit Faltblech, ohne Pattenklemme. Clamp, l/h compl. with folding plate, without flap clamp.
	792 10703	Klammer, rechts kpl. ohne Faltblech, mit Pattenklemme und Anschlag zum Anlegen einer Knopfschleife Clamp, r/h compl. without folding plate, with flap clamp and stop for positioning a button loop. max. Nählänge 180 mm max. seam length 180 mm NUR ALS ZUSATZAUSSTATTUNG ERHÄLTlich ONLY AVAILABLE AS AN OPTIONAL EQUIPMENT
K16	792 10903	Klammer, links kpl. mit Faltblech und Pattenklemme. Clamp, l/h compl. with folding plate and flap clamp.
	792 11003	Klammer, rechts kpl. mit Faltblech und Pattenklemme. Clamp, r/h compl. with folding plate and flap clamp. max. Nählänge 220 mm max. seam length 220 mm
K17	792 11103	Klammer, links kpl. mit Faltblech, ohne Pattenklemme. Clamp, l/h compl. with folding plate, without flap clamp.
	792 11107	Klammer, rechts kpl. mit Faltblech, ohne Pattenklemme. Clamp, r/h compl. with folding plate, without flap clamp. max. Nählänge 220 mm max. seam length 220 mm
K18	792 11156	Klammer, links kpl. mit Faltblech und Pattenklemme. Clamp, l/h compl. with folding plate and flap clamp.
	792 11153	Klammer, rechts kpl. mit Faltblech, Pattenklemme. Clamp, r/h compl. with folding plate, flap clamp. max. Nählänge 180 mm max. seam length 180 mm
K19	792 11183	Klammer, links kpl. mit Faltblech, ohne Pattenklemme. Clamp, l/h compl. with folding plate, without flap clamp.
	792 11213	Klammer, rechts kpl. mit Faltblech, ohne Pattenklemme. Clamp, r/h compl. with folding plate, without flap clamp. speziell für Hosenfertigung specially for trousers manufacturing max. Nählänge 180 mm max. seam length 180 mm
		Anbausatz für Pattenklemme, links Mountingkit for flap clamp, left 792 11161
		Anbausatz für Pattenklemme, rechts Mountingkit for flap clamp, right 792 11162



Klammern der
Clamps of

745

Ausgabe
Edition

04.95

K

Blatt
Page 2

Fortsetzung Blatt
Continued page N

K-Nr. K-No.	Telle-Nr. Part-No.	Benennung und Beschreibung Denomination and description
K20	792 11183 792 11243	<p>Klammer, links kpl. mit Faltblech, ohne Pattenklemme. Clamp, l/h compl. with folding plate, without flap clamp.</p> <p>Klammer, rechts kpl. mit pattenklemme, Anschlägen für Formpatten und Knopfschlaufen, ohne Faltblech Clamp, r/h compl. with flap clamp, stops for flaps of special shape and butten loops, without folding plate</p> <p>max. Nählänge 180mm max. seam length 180mm</p> <p>NUR ALS ZUSATZAUSSTATTUNG ERHÄLTlich ONLY AVAILABLE AS AN OPTIONAL EQUIPMENT</p>



A-Nr. A-No.	Teile-Nr. Part-No.	Benennung und Beschreibung Denomination and description
A2	746 41481	Auflage für rechts- oder linksseitige Paspelaufnahme. Tascheneingriffe einseitig paspeliert. Nählänge 180 mm. Tray for picking up the piping on the right or on the left. Pocket openings piped on one side. Seam length 180 mm.
A3	793 24001	Auflage für rechts- oder linksseitige Paspelaufnahme. Tascheneingriffe einseitig oder doppelseitig paspeliert. Nählänge 180 mm. Tray for picking up the piping on the right or on the left. Pocket openings piped on one side or on either side. Seam length 180 mm.
A4	793 24051	Auflage für rechts- oder linksseitige Paspelaufnahme. Tascheneingriffe einseitig oder doppelseitig paspeliert. Nählänge 220 mm. Tray for picking up the piping on the right or on the left. Pocket openings piped on one side or on either side. Seam length 220 mm.
A5	793 27721	Auflage für rechts- oder linksseitige Paspelaufnahme. Tascheneingriffe doppelseitig paspeliert. Nählänge 180 mm. <u>Nur für Paspelstreifenschneideinrichtung.</u> Tray for picking up the piping on the right or on the left. Pocket openings piped on either side. Seam length 180 mm. <u>Only for equipment for cutting up the piping.</u>
A6	793 24101	Auflage für rechts- oder linksseitige Paspelaufnahme. Tascheneingriffe einseitig oder doppelseitig paspeliert; Nählänge 180 mm. Speziell für Paspelstreifenschneideinrichtung mit autom. Klammer- und Anschlagverstellung Tray for picking up the piping on the right or left. Pocket openings piped on one side or on either side; seam length 180 mm. Specifically for piping strip slitting device with automatic clamp and stopper adjustment

Wird ersetzt durch A6
is replaced by A6