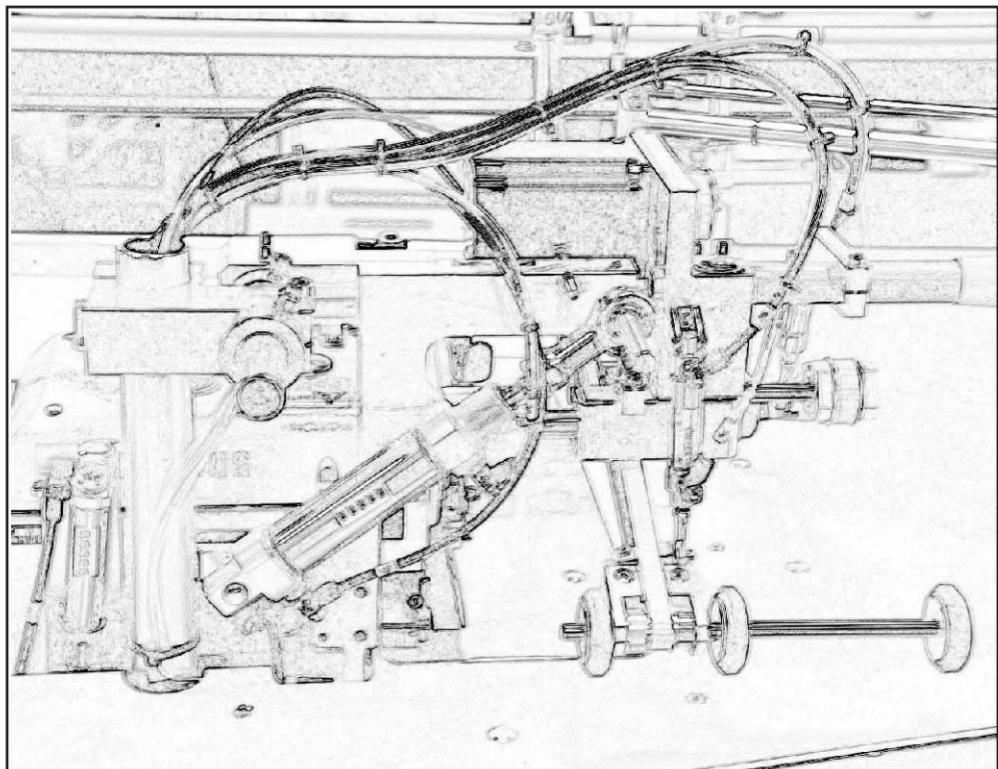




1360-1365/5

**2 bzw 3 Kopf Umstecher
Automatic 2 headed serging unit**



TEILELISTE SPARE PART LIST

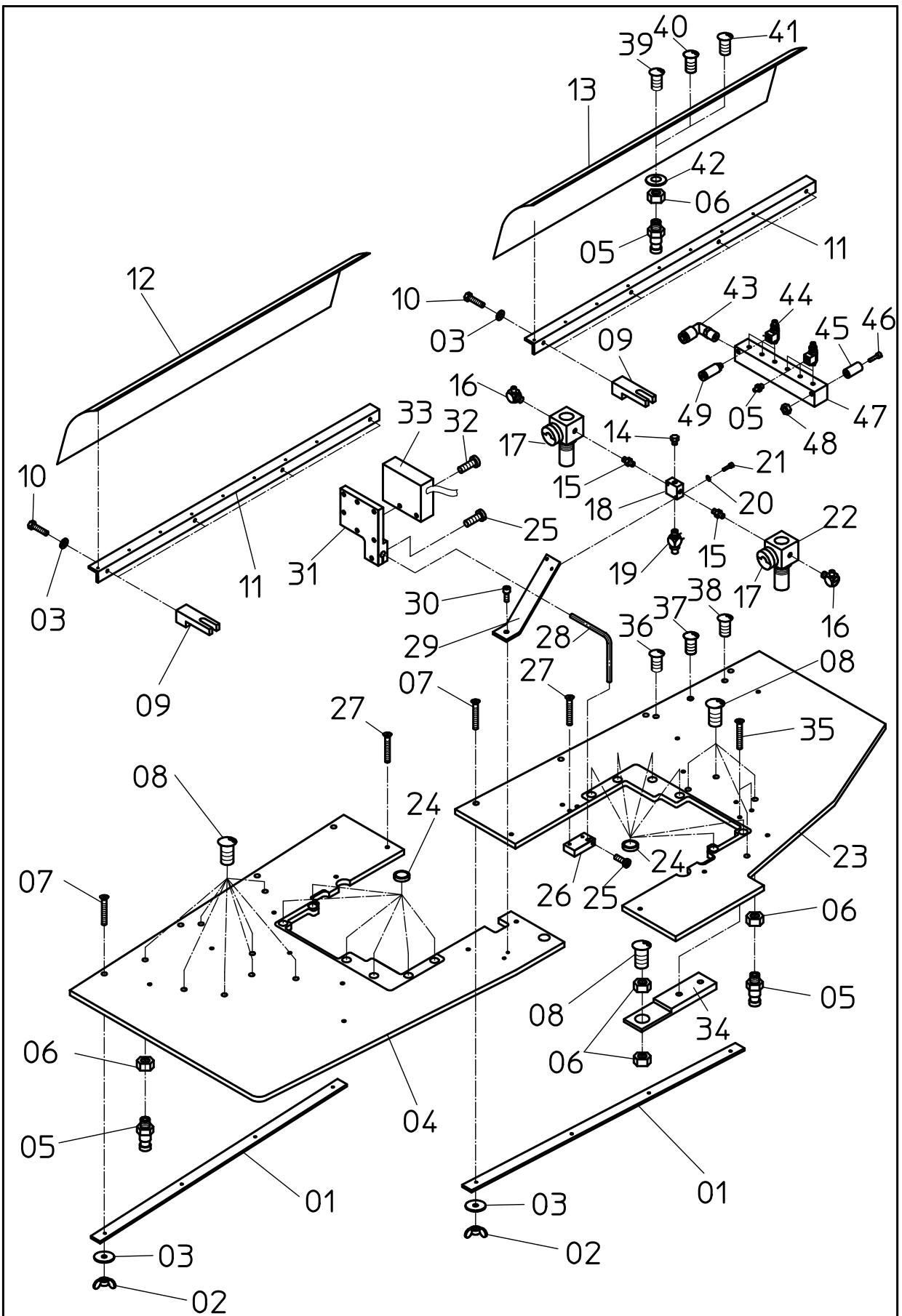
DocNr.:DOC 000046 / Version 1

Stand 14.02.2008

INHALTSVERZEICHNIS 1360/1365

14.02.2008

BENNENUNG	TAFEL PAGE	NAME
TISCHTEILE	1	TABLE PARTS
TISCHTEILE	2	TABLE PARTS
OBERTEIL S52	3	SEWING HEAD S52
VORGELEGE S52	4	TRANSMISSION S52
OBERTEIL EXT	5	SEWING HEAD EXT
VORGELEGE EXT	6	TRANSMISSION EXT
NÄHEINRICHTUNG EXT	7	SEWING EQUIPMENT EXT
KONTURENFÜHRUNG A KURZ	8	CONTOUR A SHORT
KONTURENFÜHRUNG B LANG	9	CONTOUR B LONG
B - PULLER DREHBAR	10	B - PULLER PIVOTABLE
A - PULLER	11	A - PULLER
EINSCHWENKER B	12	PIVOT ARM B
SCHWERT MIT ABWEISER	13	ARM WITH GUIDE ROD
QUERTRANSPORT	14	CROSSWISE TRANSPORT
QUERTRANSPORT	15	CROSSWISE TRANSPORT
VENTILVERTEILUNG A+B	16	VALVE BLOCK A+B
STEUERUNG	17	CONTROL UNIT
SCHALTSCHRANK	18	CONNECTION BOX
STROMVERSORGUNG	19	CURRENT SUPPLY
FADENWÄCHTER 2-FACH	20	THREAD MONITOR DOUBLE
BEISTELLTISCH	21	SIDE TABLE
TISCH OHNE KLEBEHEFTER	22	TABLE WITHOUT ADHESIVE TACKER
TISCH MIT KLEBEHEFTER	23	TABLE WITH ADHESIVE TACKER
KLEBEHEFTER	24	ADHESIVE TACKER
KLEBEHEFTER	25	ADHESIVE TACKER
KLEBEHEFTER	26	ADHESIVE TACKER
FUTTERKLAMMER	27	UNDEREDGE CLAMP
KONTURENFÜHRUNG 3. KOPF	28	CONTOUR 3. HEAD
VENTILVERTEILUNG 3. KOPF	29	VALVE BLOCK 3. HEAD
STEUERUNG KLEBEHEFTER	30	CONTROL ADHESIVE TACKER
SPANNUNGSLÜFTUNG	31	TENSION RELEASE
DRUCKMINDERER + LUFTPISTOLE	32	PRESSURE REGULATOR
HILFSROLLE A- KOPF	33	ADDITIONAL ROLL A-HEAD



Tafel 1

TISCHEILE

1360;1365

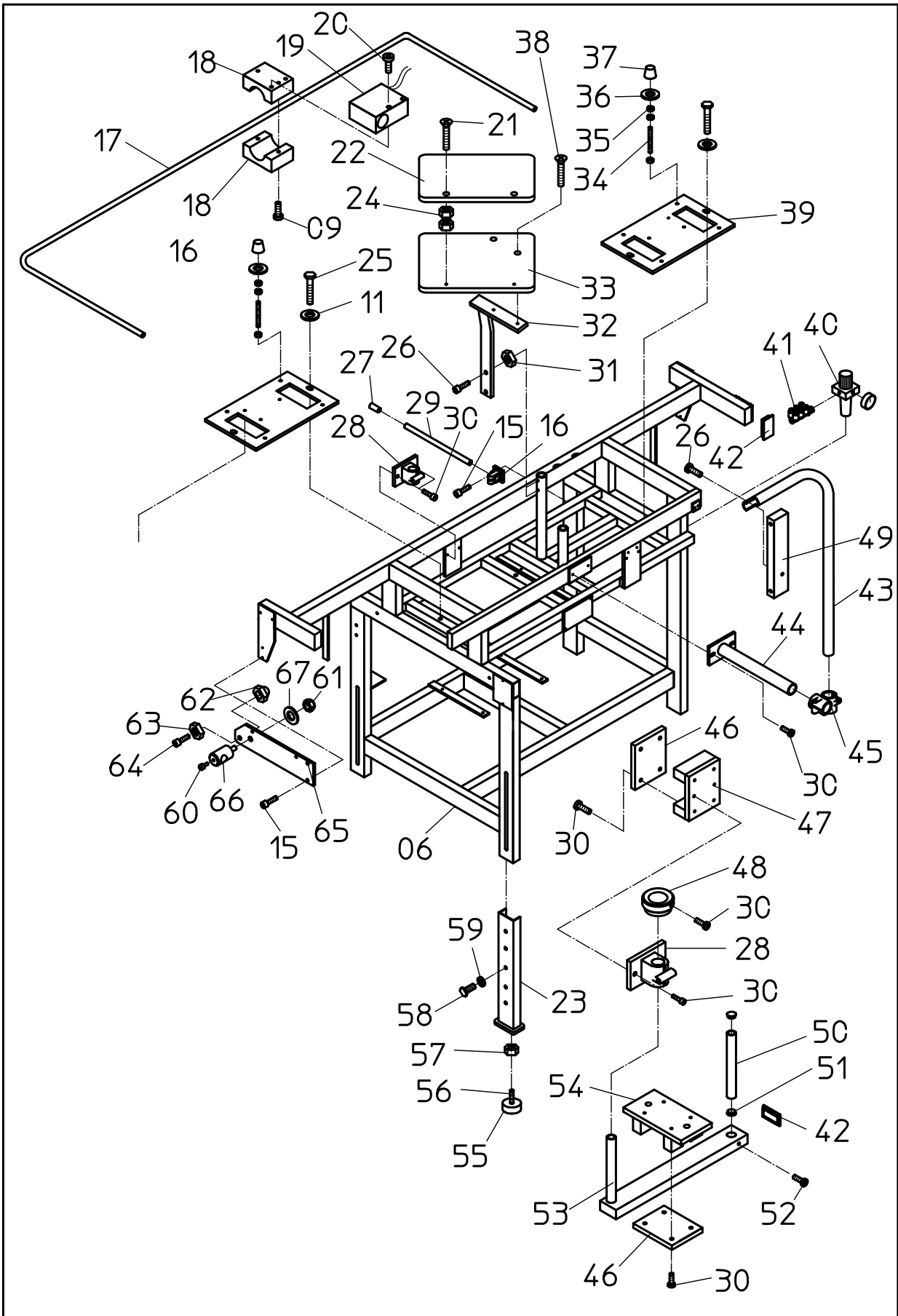
NR. No.	STÜCK PIECE	ARTIKEL NR. ARTICLE NO.	BEZEICHNUNG	NAME
1	2	009300-00	Halter	holder
2	8	DIN 315-M6	Mutter	nut
3	16	DIN 125-A6,4	Scheibe	washer
4	1	009252-00	Tischplatte	table plate
5	21	1400343	Verschraubung	screw joint
6	20	002381-00	Mutter	nut
7	8	DIN 963-M6x35	Schraube	screw
8	13	002379-00	Luftdüse	air jet
9	8	002430-00	Halter	holder
10	8	DIN 933-M6x20	Schraube	screw
11	2	009302-00	Halter links	holder left
12	1	009304-00	Blech rechts	sheet metal left
13	1	009303-00	Blech links	sheet metal right
14	1	1300323	Schraube	screw
15	2	1300310	Doppelnippel	double nipple
16	2	1400341	Verschraubung	screw joint
17	2	1200277	Manometer	pressure gauge
18	1	1400336	Kreuzstück	cross
19	1	1300321	Verschraubung	screw joint
20	2	DIN 125-A3,2	Scheibe	washer
21	2	DIN 912-M3x10	Schraube	screw
22	2	1200274	Druckregler	pressure regulator
23	1	009253-00	Tischplatte	table plate
24	12	1900541	Magnet	magnet
25	2	DIN 912-M3x8	Schraube	screw
26	1	009167-00	Fotozellenhalter	photocell holder
27	21	DIN 965-M4x14	Schraube	screw
28	1	009168-00	Fotozellenhalter	photocell holder
29	1	007968-00	Verteiler	distributor
30	1	DIN 912-M5x12	Schraube	screw
31	1	008321-00	Fotozellenhalter	photocell holder
32	2	DIN 84-M3x20	Schraube	screw
33	1	2100743.04	Fotozelle	photocell
34	1	009529-00	Halter	holder
35	2	DIN 965-M4x10	Schraube	screw
36	1	002379-01	Luftdüse	air jet
37	1	002379-02	Luftdüse	air jet
38	1	002379-03	Luftdüse	air jet
39	1	002379-04	Luftdüse	air jet
40	1	002379-05	Luftdüse	air jet

NR. No.	STÜCK PIECE	ARTIKEL NR. ARTICLE NO.	BEZEICHNUNG	NAME
41	1	002379-06	Luftdüse	air jet
42	3	DIN 6340- 8,4	Scheibe	washer
43	1	1300287-00	Verschraubung	screw joint
44	6	1100284-00	Drossel	throttle valve
45	2	2100755-044	Distanzhülse	spacer
46	2	DIN 912- M4x50	Schraube	screw
47	1	009781-00	Verteiler	distributor
48	2	DIN 934 M4	Mutter	nut
49	3	1400337-00	Steckverbindung	plug-in connection

Tafel 1

Tischteile

1360/1365



Tafel 2	TISCHTEILE	1360;1365
---------	------------	-----------

NR. No.	STÜCK PIECE	ARTIKEL NR. ARTICLE NO.	BEZEICHNUNG	NAME
1	4	1100191	Ventil	valve
2		1300351	PVC - Schlauch	PVC- tube
3	4	3300231	Luftdüse	air jet
4	2	008811-00	Verteiler	distributor
5	2	1100252	Klemme	clamp
6	1	009291-00	Tischgestell	table frame
7		1300350	PVC - Schlauch	PVC- tube
8	2	2500888	Abfallbehälter	waste box
9	6	DIN 912-M4x20	Schraube	screw
10	6	DIN 912-M8x30	Schraube	screw
11	10	DIN 6340-8,4	Scheibe	washer
12	2	2400826-00	Motor	engine
13	2	2500839	Keilriemen	vee belt
14	2	2400748	Riemenscheibe	belt pulley
15	8	DIN 912-M5x10	Schraube	screw
16	2	1600447	Klemme	clamp
17	1	009164-00	Schutzbügel	protective frame
18	1	009883-00	Fotozellenhalter	photocell holder
19	1	2100743-04	Fotozelle	photocell
20	2	DIN 84-M3x20	Schraube	screw
21	2	DIN 965-M4x20	Schraube	screw
22	1	008813-00	Ablage	rack
23	4	006586-00	Stellfuss	set foot
24	4	DIN 934-M6	Mutter	nut
25	4	DIN 933-M8x25	Schraube	screw
26	3	DIN 912-M5x20	Schraube	screw
27	2	2700877	Stopfen	plug
28	3	1600439	Klemme	clamp
29	2	009191-00	Halter	holder
30	18	DIN 912-M5x15	Schraube	screw
31	2	DIN 934 M5	Mutter	nut
32	1	008812-00	Halter	holder
33	1	008814-00	Ablage	rack
34	8	DIN 913-M10x100	Gewindestift	set screw
	8	DIN 913-M10x70	Gewindestift	set screw
35	24	DIN 934-M10	Mutter	nut
36	8	DIN 9021-10	Scheibe	washer
37	8	91-179.483-05	Gummipuffer	rubber
38	2	DIN965-M4x15	Schraube	screw
39	2	004443-00	Maschinenrahmen	machine frame

NR. No.	STÜCK PIECE	ARTIKEL NR. ARTICLE NO.	BEZEICHNUNG	NAME
39	2	009190-00	Maschinenrahmen	machine frame
40	1	1200272.96	Filterregler	filter controller
41	1	1300255-01	Verschraubung	screw joint
42	8	2500873	Stopfen	plug
43	1	009160-00	Halter	holder
44	1	009207-00	Halter	holder
45	1	1600410	Klemme	clamp
46	2	000051-00	Platte	plate
47	1	006661-00	Klemmstück	clamp
48	1	005770-00	Stellring	set collar
49	1	009050-00	Lasche	cover plate
50	1	007811-00	Rohr	pipe
51	2	2500877-02	Stopfen	plug
52	1	DIN 912-M6x20	Schraube	screw
53	1	002313-00	Befestigung	fastening
54	1	008986-00	Klemme	clamp
55	4	1600455	Gummipuffer	rubber
56	4	DIN 913-M12x40	Gewindestift	set screw
57	4	DIN 934 M12	Mutter	nut
58	8	DIN 933-M10x20	Schraube	screw
59	8	DIN 9021 10,5	Scheibe	washer
60	2	DIN 912 M6x10	Schraube	screw
61	2	DIN 985 M8	Mutter	nut
62	2	DIN 1587 M8	Mutter	nut
63	2	DIN 934 M8	Mutter	nut
64	2	DIN 912-M8x50	Schraube	screw
65	2	009707-00	Platte	plate
66	2	009708-00	Klemm-Auge	clamp
67	2	DIN 125-A8,4	Scheibe	washer

Tafel 2

Tischteile

1360/1365

2400826-52

DIN 913 M6x8

012365-00

011871-00

2500970-00

DIN 912 M5x16

011379-00

011473-00 - EX
011439-00 - S52

3301045.00

(A)

1mm

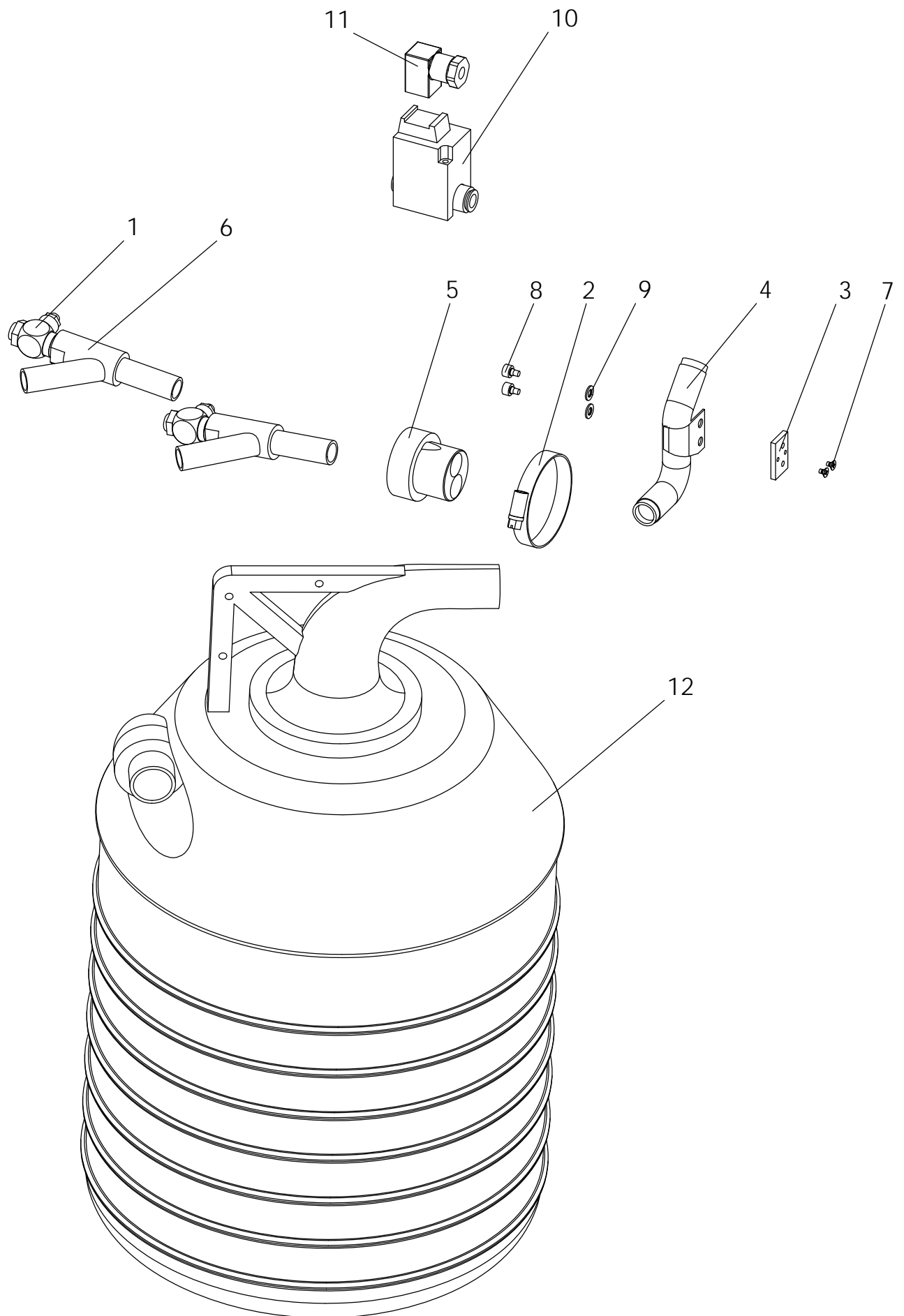
(A)

Achtung : 1mm Montageabstand
zur Vorderkante Motorwelle

1. Montageschritt = Zahnrad auf
Motorwelle montieren, dann Motor
mit Distanzscheibe an die Platte 011379-00
montieren

ATTENTION: Secure 1mm mounting distance
between gear pinion and motor shaft

1: First assembling step: mount gear pinion
onto motor shaft, then attach motor
distance disk to plate 011379-00



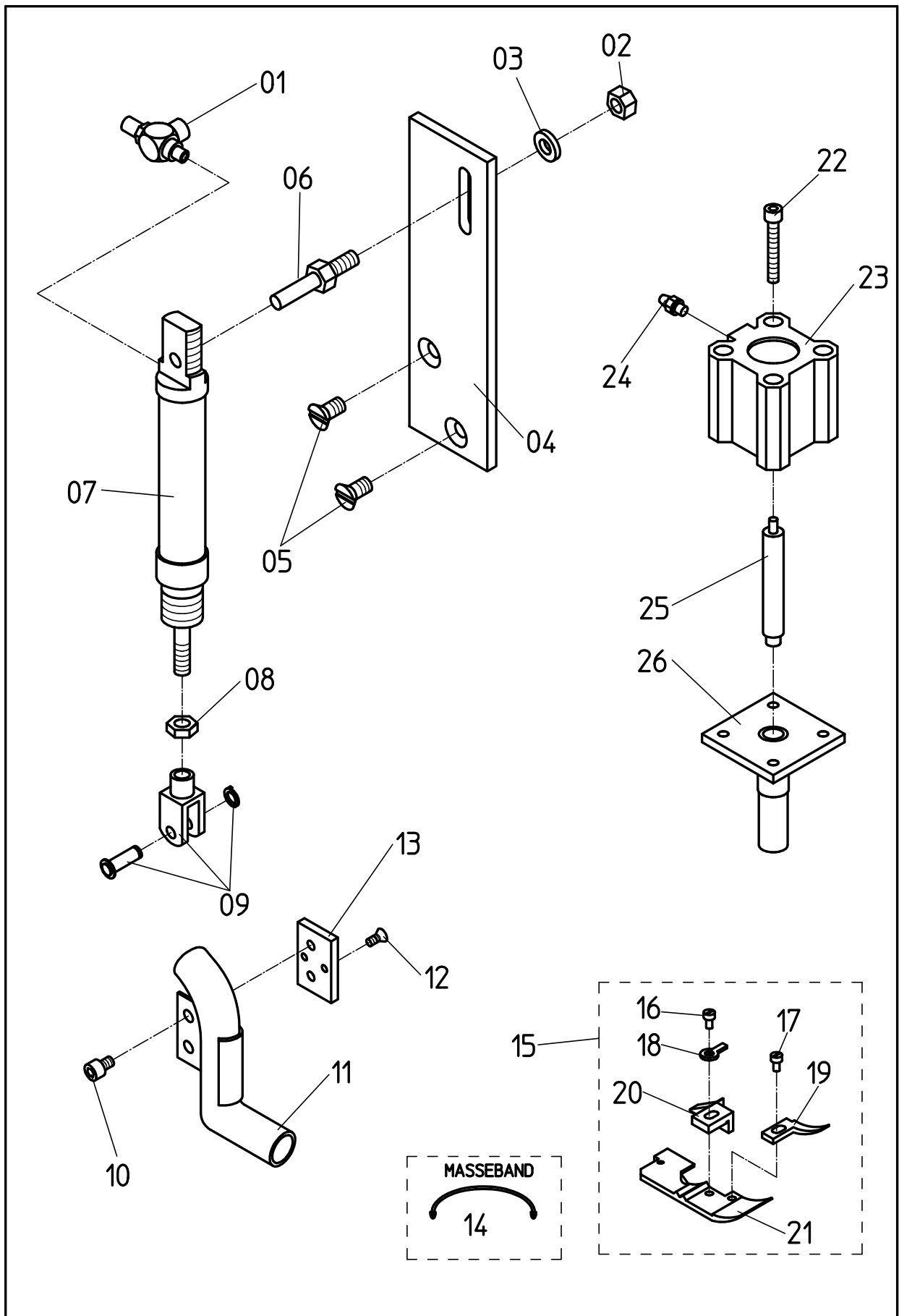
NR. No.	STÜCK PIECE	ARTIKEL NR. ARTICLE NO.	BEZEICHNUNG	NAME
1	2	1100191-00	Ventil	valve
2	1	1100252-00	Schlauchklemme	tube Clamp
3	1	2406-00-1320	Absaug-Befestigung	vacuum fastening
4	1	2407-00-1320	Absaugung	suction
5	1	8811-00-1220	Verteiler	distributor
6	2	3300231-00	Luftdüse	air jet
7	2	DIN 965-M3x4	Senkschraube	countersunk screw
8	2	DIN 912-M4x5	Zylinderschraube	cylinder screw
9	2	DIN 125 A4,3	Scheibe	washer
10	1	1100161-30	Ventil	valve
11	1	1100161-31	Steckdose	socket
12	1	2500888-00	Abfallbehälter	waste bowl

NR. No.	STÜCK PIECE	ARTIKEL NR. ARTICLE NO.	BEZEICHNUNG	NAME

Tafel 2b

Schmutzabsaugung

1365 / 5



Tafel 3

OBERTEIL S52

1360

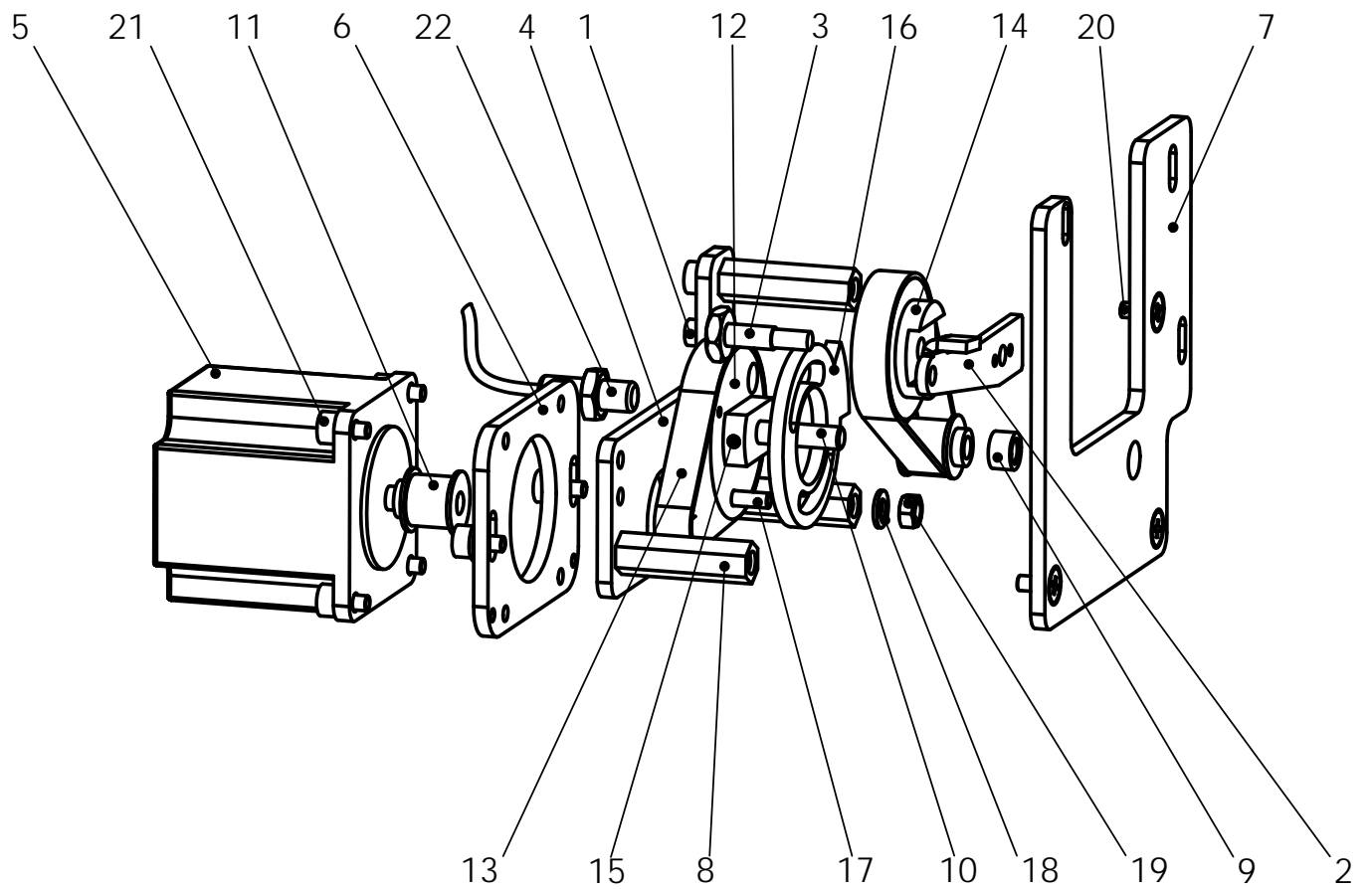
NR. No.	STÜCK PIECE	ARTIKEL NR. ARTICLE NO.	BEZEICHNUNG	NAME
1	1	007418-00	Drossel	throttle valve
2	1	DIN 934-M6	Mutter	nut
3	1	DIN 125-A6,4	Scheibe	washer
4	1	004397-00	Zylinderhalter	cylinder holder
5	2	DIN 963-M6x12	Schraube	screw
6	1	004404-00	Stehbolzen	stay bolt
7	1	1000172	Zylinderhalter	cylinder
8	1	DIN 439-M6	Mutter	nut
9	1	1000099	Befestigung	fastening
10	2	DIN 912-M4x5	Schraube	screw
11	1	002407-00	Absaugung	suction
12	2	DIN 963-M3x4	Schraube	screw
13	1	002406-00	Befestigung	fastening
14	1	2100412	Masseband	earthing strap
15	1	3300316	Fuss komplett	foot complete
16	1	3300219	Schraube	screw
17	1	3300223	Schraube	screw
18	1	3300039	Blattfeder	leaf spring
19	1	002946-00	Messeranschlag	knife stop
20	1	006141-00	Kettelzunge	chain tongue
21	1	004758-00	Fuss	foot
22	4	DIN 912-M5x35	Schraube	screw
23	1	1000204	Zylinder	cylinder
24	1	1400343	Verschraubung	screw joint
25	1	007873-00	Welle	shaft
26	1	007872-00	Anschlag	edge guide

NR. No.	STÜCK PIECE	ARTIKEL NR. ARTICLE NO.	BEZEICHNUNG	NAME

Tafel 3

Oberteil S 52

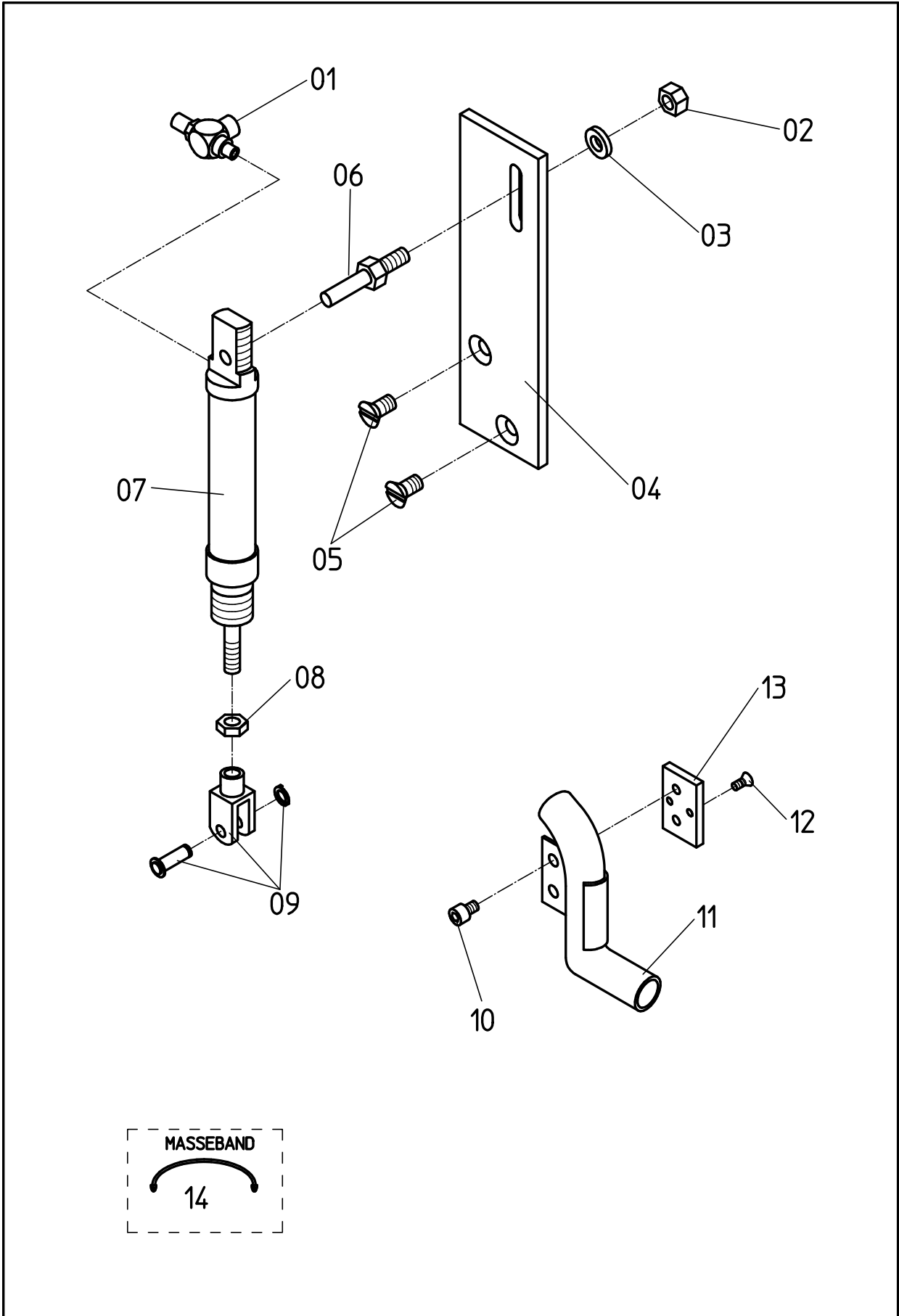
1360/1365



NR. No.	STÜCK PIECE	ARTIKEL NR. ARTICLE NO.	BEZEICHNUNG	NAME
1	1	DIN 912 M4x10	Zylinderschraube	cylinder screw
2	1	009351-01	Differentialhebel	differential lever
3	1	009171-00	Distanzrolle	spacer roll
4	1	010635-00	Motorplatte	motor plate
5	1	2102027-03	Schrittmotor	stepping motor
6	1	010636-00	Zwischenplatte	plate
7	1	010650-00	Befestigungsplatte	fastening plate
8	3	010637-00	Distanzbolzen	spacer bolt
9	2	1500437-00	Sintermetallbuchse	sintered metal sleeve
10	1	010638-00	Welle	shaft
11	2	010632-00	Synchrone Scheibe	gear
12	1	009176-02	Synchrone Scheibe	gear
13	2	2500925-04	Zahnriemen	toothed belt
14	1	009350-00	Synchrone Scheibe	gear
15	1	DIN 913 M4x10	Gewindestift	set screw
16	1	010639-00	Referenzierscheibe	referencing washer
17	1	DIN 913 M5x20	Gewindestift	set screw
18	5	DIN 125 A5,3	Scheibe	washer
19	1	DIN 934 M5	Sechskantmutter	nut
20	3	DIN 965 A M5x10	Senkschraube	countersunk screw
21	8	DIN 912 M5x8	Zylinderschraube	cylinder screw
22	1	2100724-00	Näherungsschalter	proximity switch

NR. No.	STÜCK PIECE	ARTIKEL NR. ARTICLE NO.	BEZEICHNUNG	NAME

4	Vorgelege-S52	1360
---	---------------	------



Tafel 5

OBERTEIL EXT

1365

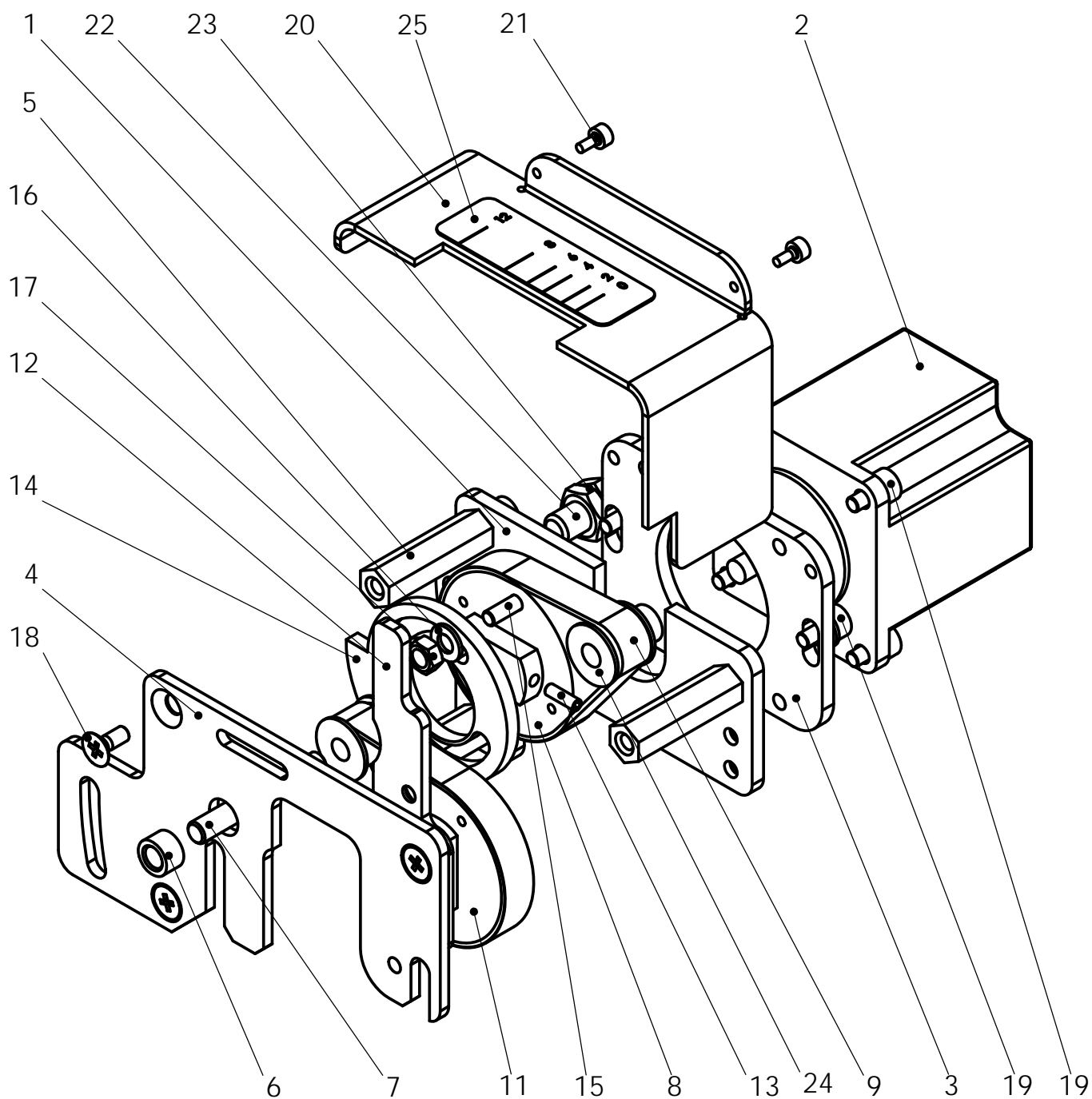
NR. No.	STÜCK PIECE	ARTIKEL NR. ARTICLE NO.	BEZEICHNUNG	NAME
1	1	007418-00	Drossel	throttle valve
2	1	DIN 934-M6	Mutter	nut
3	1	DIN 125 A6,4	Scheibe	washer
4	1	004397-00	Zylinderhalter	cylinder holder
5	2	DIN 963-M6x12	Schraube	screw
6	1	004404-00	Stehbolzen	stay bolt
7	1	1000172	Zylinder	cylinder
8	1	DIN 439-M6	Mutter	nut
9	1	1000099	Befestigung	fastening
10	2	DIN 912-M4x5	Schraube	screw
11	1	002407-00	Absaugung	suction
12	2	DIN 963-M3x4	Schraube	screw
13	1	002406-00	Befestigung	fastening
14	1	2100412	Masseband	earthing strap

NR. No.	STÜCK PIECE	ARTIKEL NR. ARTICLE NO.	BEZEICHNUNG	NAME

Tafel 5

Oberteil EXT

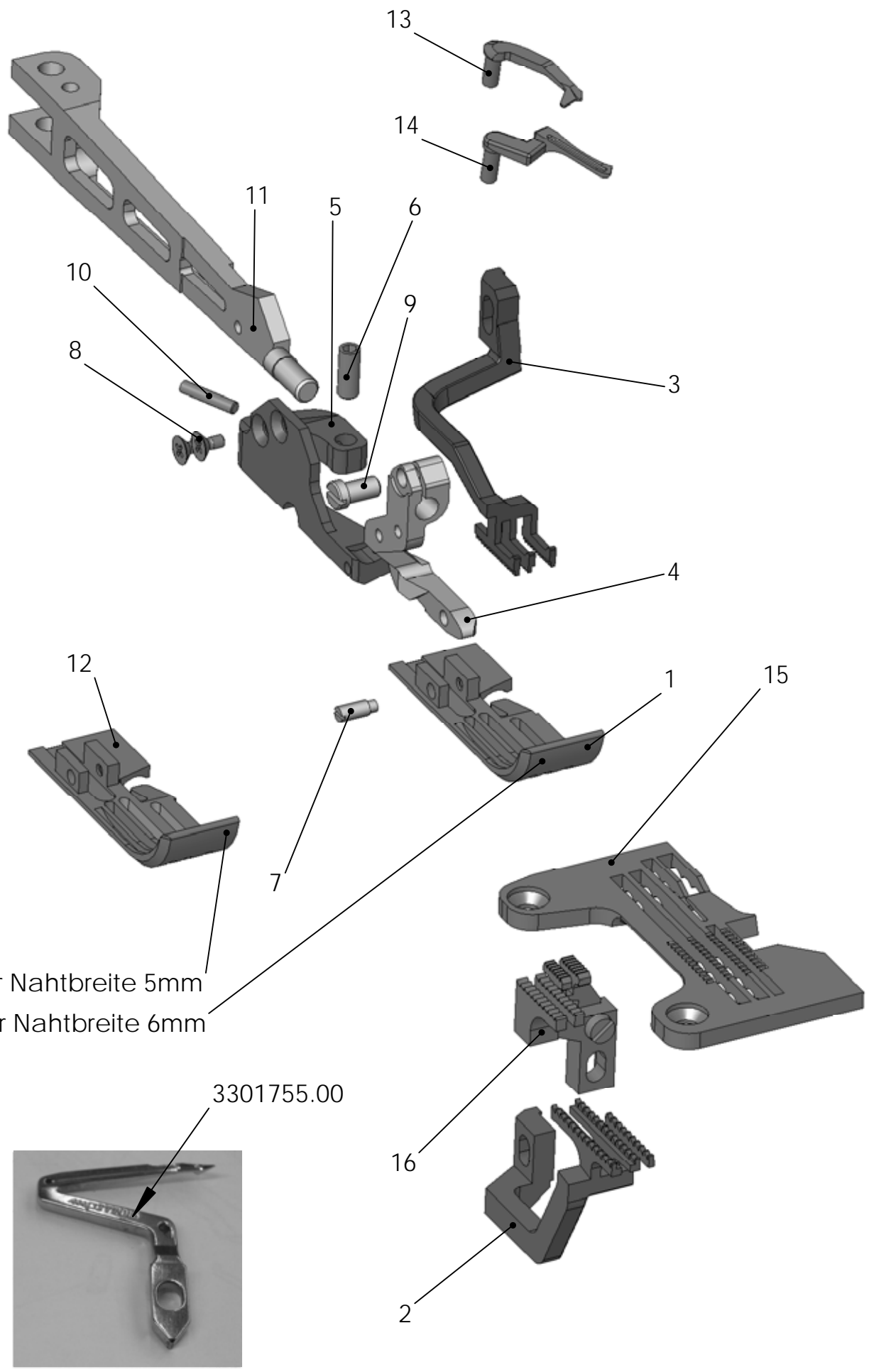
1365



NR. No.	STÜCK PIECE	ARTIKEL NR. ARTICLE NO.	BEZEICHNUNG	NAME
1	1	010635-00	Motorplatte	motor plate
2	1	2102027-03	Schrittmotor	stepping motor
3	1	010636-00	Zwischenplatte	plate
4	1	010634-00	Befestigungsplatte	fastening plate
5	3	010637-00	Distanzbolzen	spacer bolt
6	2	1500437-00	Sintermetallbuchse	sintered metal sleeve
7	1	010638-00	Welle	shaft
8	1	009176-02	Synchrone Scheibe	gear
9	2	2500925-04	Zahnriemen	toothed belt
10	1	010632-00	Synchrone Scheibe	gear
11	1	009176-01	Synchrone Scheibe	gear
12	1	009183-01	Anschlaglasche	stop unit lug
13	1	DIN 913 M4x10	Gewindestift	set screw
14	1	010639-00	Referenzierscheibe	referencing washer
15	1	DIN 913 M5x20	Gewindestift	set screw
16	5	DIN 125 A5,3	Scheibe	washer
17	1	DIN 934 M5	Sechskantmutter	nut
18	3	DIN 965 A M5x10	Senkschraube	countersunk screw
19	8	DIN 912 M5x8	Zylinderschraube	cylinder screw
20	1	010648-00	Verkleidung	cover panel
21	2	DIN 912 M3x6	Zylinderschraube	cylinder screw
22	1	2100724-00	Näherungsschalter	proximity switch
23	1	DIN 439-M8	Sechskantmutter	nut
24	1	009175-00	Synchrone Scheibe	gear
25	1	76-04012-00	Abziehbild	decals picture

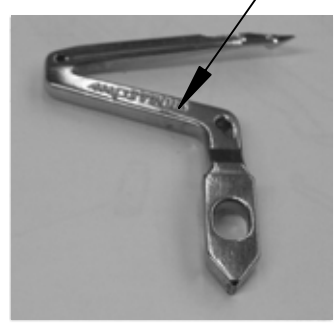
NR. No.	STÜCK PIECE	ARTIKEL NR. ARTICLE NO.	BEZEICHNUNG	NAME

6	Vorgelege EXT	1365
---	---------------	------



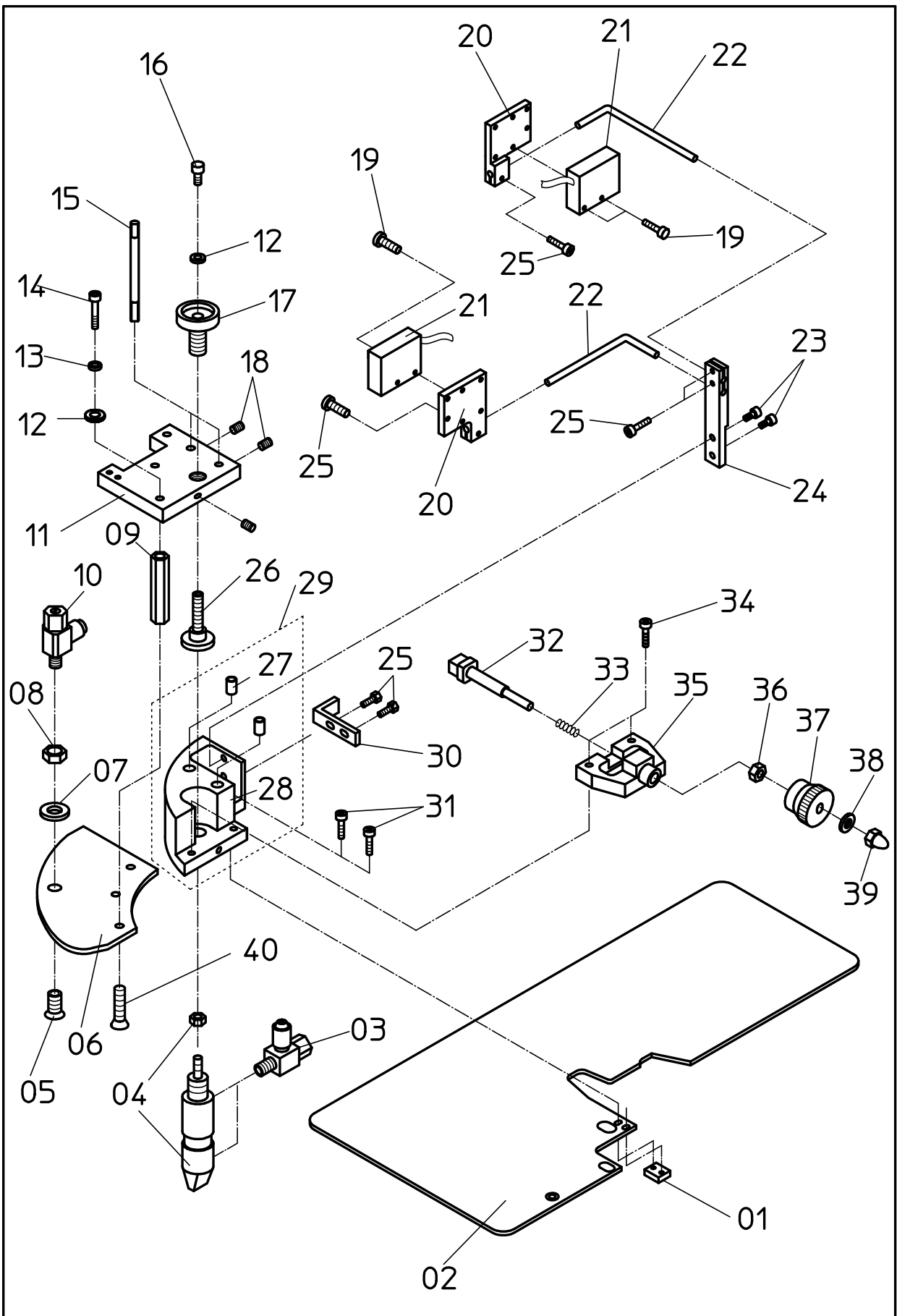
für Nahtbreite 5mm
für Nahtbreite 6mm

3301755.00



Tafel 7	Näheinrichtung EXT	1365
---------	--------------------	------

NR. No.	STÜCK PIECE	ARTIKEL NR. ARTICLE NO.	BEZEICHNUNG	NAME	NR. No.	STÜCK PIECE	ARTIKEL NR. ARTICLE NO.	BEZEICHNUNG	NAME	
1	1	010615-00	Nähfuss	sewing foot						
2	1	010628-00	Differenzial-Transporteur	differential transport						
3	1	010629-00	Obertransporteur	vibrating presser						
4	1	3301790-00	Nähfusshalter	sewing foot holder						
5	1	011802-00	Gegenhalter	opposite support						
6	1	DIN 913 M5x10	Gewindestift	set screw						
7	1	3301750-00	Schraube	screw						
8	2	DIN 965 A M3x5	Senkschraube	countersunk screw						
9	1	3301805-00	Schraube für Nähfusshalter	screw for sewing foot holder						
10	1	DIN 913 M3x12	Gewindestift	set screw						
11	1	3301791-00	Presserarm	pressing arm						
12	1	011323-00	Nähfuss	sewing foot						
13	1	3301756-00	Obergreifer 2-fach	upper looper x 2						
14	1	3301757-00	Obergreifer 3-fach	upper looper x 3						
15	1	3301751-00	Stichplatte	throat plate						
16	1	3301752-00	Haupttransporteur	main feed dog						
		7	Näheinrichtung EXT					1365		



Tafel 8

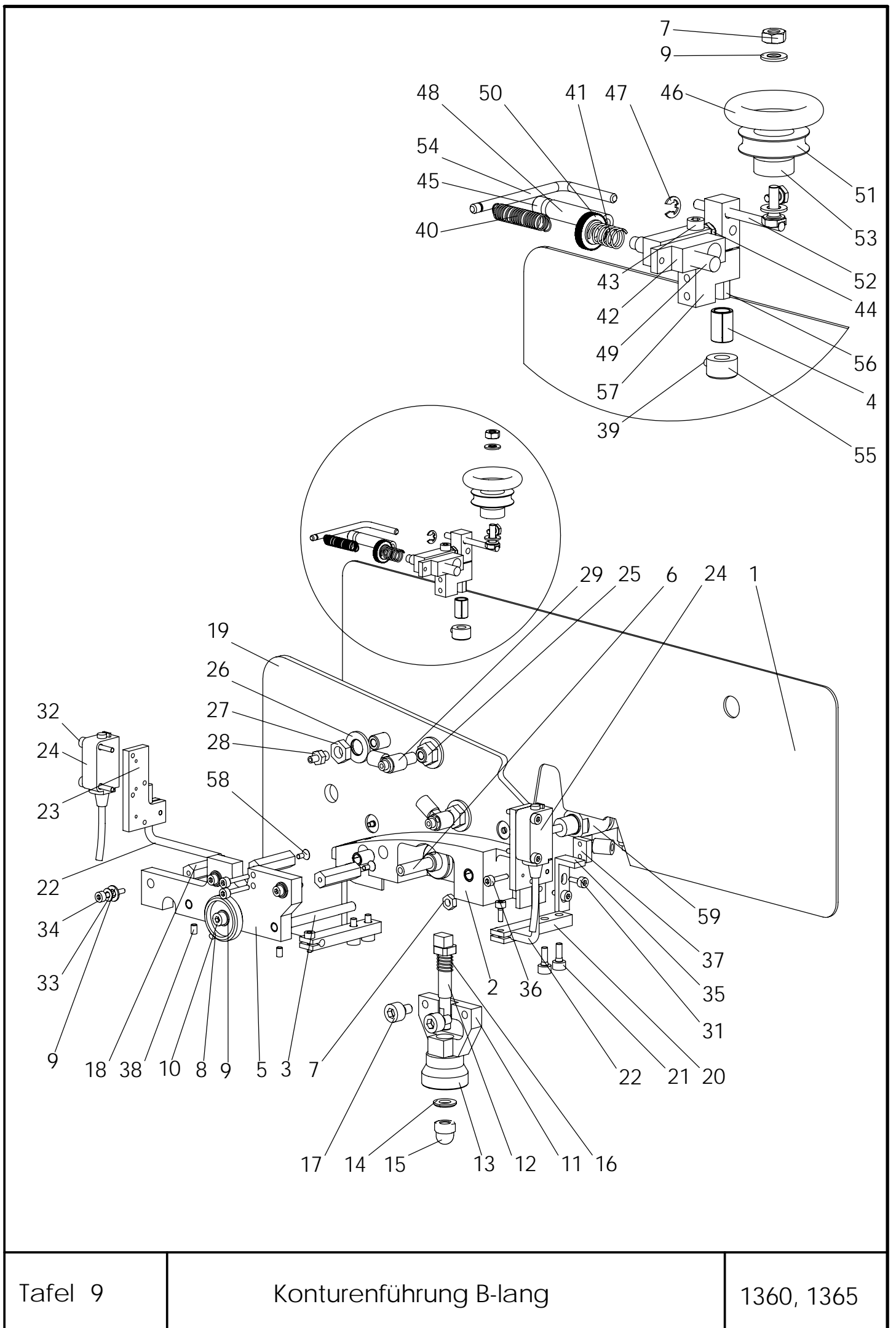
KONTURENFÜHRUNG A KURZ

1360;1365

NR. No.	STÜCK PIECE	ARTIKEL NR. ARTICLE NO.	BEZEICHNUNG	NAME
1	1	004857-00	Platte	plate
2	1	003161-00	Blech 1360	sheet metal 1360
2	1	009119-00	Blech 1365	sheet metal 1365
3	2	006927-00	Drossel	throttle valve
4	1	1000045	Zylinder	cylinder
5	1	002379-00	Luftdüse	air jet
6	1	009297-00	Platte	plate
7	1	DIN 125-A8,4	Scheibe	washer
8	1	002381-00	Mutter	nut
9	3	009305-00	Bolzen	bolt
10	1	007418-00	Drossel	throttle valve
11	1	002472-00	Platte	plate
12	4	DIN 125-A4,3	Scheibe	washer
13	3	DIN 125-A3,2	Scheibe	washer
14	3	DIN 912-M3x16	Schraube	screw
15	2	002390-00	Welle	shaft
16	1	DIN 912-M4x8	Schraube	screw
17	1	002370-00	Schraube	screw
18	3	DIN 913-M4x5	Gewindestift	set screw
19	4	DIN 912-M3x20	Schraube	screw
20	2	008321-00	Fotozellenhalter	photocell holder
21	2	2100743.04	Fotozelle	photocell
22	2	008398-00	Halter	holder
23	2	DIN 912-M4x10	Schraube	screw
24	1	009166-00	Halter	holder
25	6	DIN 912-M3x8	Schraube	screw
26	1	002372-00	Bolzen	bolt
27	4	1500426	Buchse	bushing
28	1	002471-00	Führung	guide
29	1	91.2471-00	Führung komplett	guide complete
30	1	002367-00	Anschlagwinkel	try square
31	2	DIN 912-M3x12	Schraube	screw
32	1	002388-00	Anschlagwelle	stop shaft
33	1	1700476	Druckfeder	pressure spring
34	2	DN 912-M4x14	Schraube	screw
35	1	002398-00	Höhenanschlag	vertical stop
36	1	DIN 934-M6	Mutter	nut
37	1	002397-00	Stellschraube	set screw
38	1	DIN 125-A6,4	Scheibe	washer
39	1	DIN 1587-M6	Mutter	nut

NR. No.	STÜCK PIECE	ARTIKEL NR. ARTICLE NO.	BEZEICHNUNG	NAME
40	3	DIN 965-M3x6	Schraube	screw

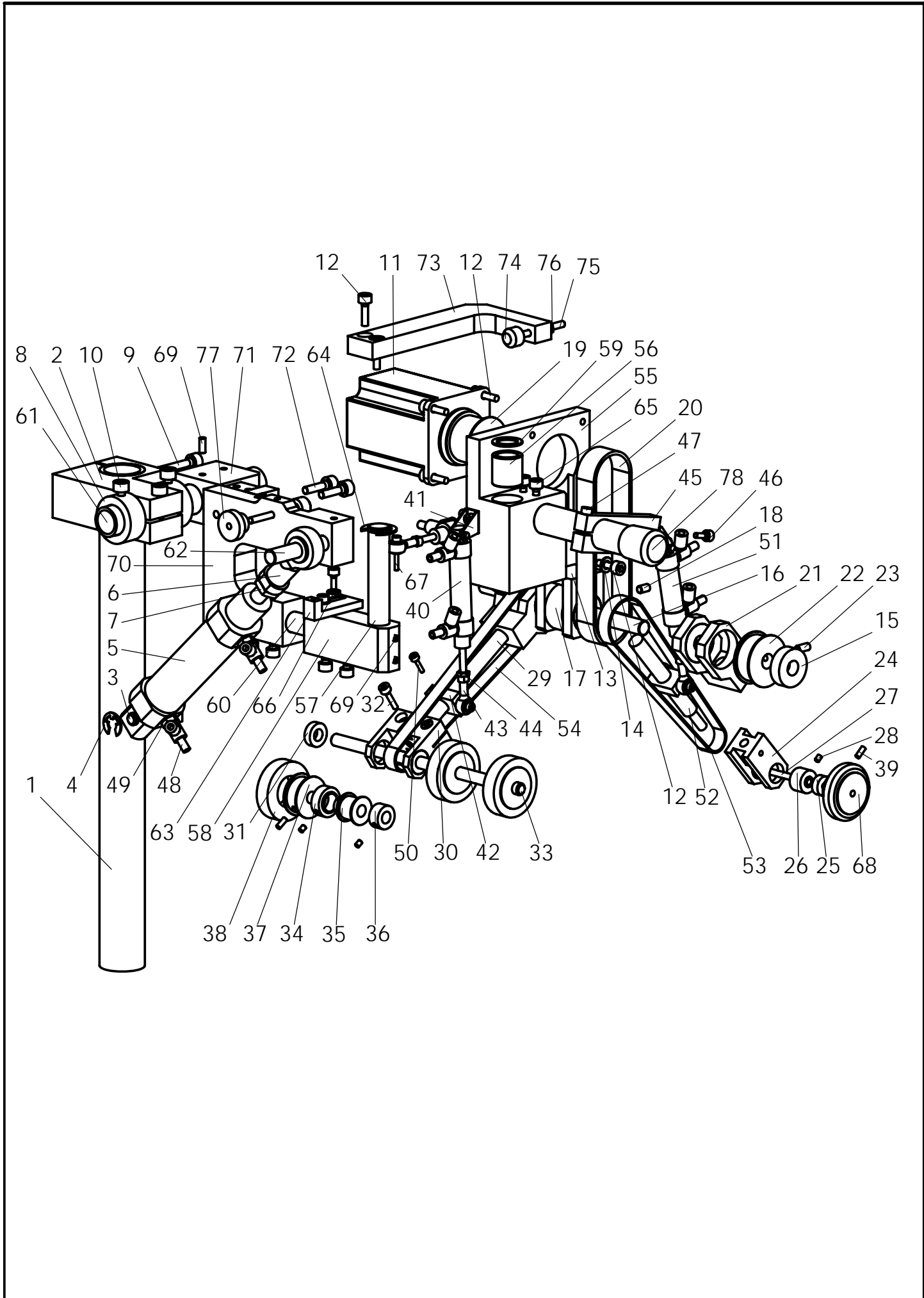
8	Konturenführung A kurz	1360 / 1365
---	------------------------	-------------



NR. No.	STÜCK PIECE	ARTIKEL NR. ARTICLE NO.	BEZEICHNUNG	NAME
1	1	009298-00	Einlegestück	inlay piece
2	1	009189-00	Führung	guide
3	2	002390-00	Welle	shaft
4	5	1500426-00	DU-Buchse	DU-bushing
5	1	009188-00	Führungsbügel	guide bow
6	1	002372-00	Einschiebebolzen	bolt
7	2	DIN 934 M4	Mutter	nut
8	1	002370-00	Einstellschraube	adjusting screw
9	8	DIN 125 A4,3	Scheibe	washer
10	1	DIN 912 M4x8	Zylinderschraube	cylinder screw
11	1	002398-00	Höhen-Anschlag	vertical clearance
12	1	002388-00	Anschlag welle	stop unit shaft
13	1	002397-00	Stellschraube	adjusting screw
14	1	DIN 125 B6,4	Scheibe	washer
15	1	DIN 1587 M6	Hutmutter	cap nut
16	1	1700476-00	Druckfeder	pressure spring
17	2	DIN 912 M6x8	Zylinderschraube	cylinder screw
18	3	009305-00	Distanzbolzen	spacer bolt
19	1	010631-00	Führungsplatte	guide plate
20	2	009241-00	Klemme	clamp
21	4	DIN 912 M4x10	Zylinderschraube	cylinder screw
22	2	008398-00	Halter	holder
23	2	009804-00	Fotozellenhalter	photocell holder
24	2	2100743-04	Fotozelle	photocell
25	3	002379-00	Luftdüse	air jet
26	3	DIN 125 A8,4	Scheibe	washer
27	3	002381-00	Mutter	nut
28	1	1400343-00	Verschraubung	screw joint
29	2	7418-00	Drossel	throttle valve
30	2	006927-00	Abluftdrossel	exhaust air throttle valve
31	6	DIN 912 M3x8	Zylinderschraube	cylinder screw
32	4	DIN 912 M3x20	Zylinderschraube	cylinder screw
33	5	DIN125 A3,2	Scheibe	washer
34	5	DIN 912 M3x16	Zylinderschraube	cylinder screw
35	1	002367-00	Führungsanschlag	guide stop unit
36	4	DIN 912 M3x12	Zylinderschraube	cylinder screw
37	2	004857-00	Platte	plate
38	4	DIN 913 M4x5	Gewindestift	set screw
39	1	DIN 913 M3x5	Gewindestift	set screw
40	1	1700449-00	Zugfeder	spring

NR. No.	STÜCK PIECE	ARTIKEL NR. ARTICLE NO.	BEZEICHNUNG	NAME
41	1	1700462-00	Druckfeder	pressure spring
42	1	008429-00	Halter	holder
43	1	DIN 912 M3x10	Zylinderschraube	cylinder screw
44	2	DIN 933 M3x5	Sechskantschraube	screw
45	1	002387-00	Druckstück	thrust piece
46	1	1100129-00	O-Ring	o-ring
47	1	DIN 6799 3,2	Sicherungsscheibe	lock washer
48	1	1000120-00	Zylinder	cylinder
49	1	008428-00	Stehbolzen	stay bolt
50	1	004984-00	Raendelmutter	milled nut
51	1	002382-00	Rolle	roll
52	1	007866-00	Rollenhalter	roll holder
53	1	1500373-00	Kugellager	ball bearing
54	1	002386-00	Rollenhebel	roller lever
55	1	1600463-00	Stellring	set collar
56	1	010630-00	Klemmwelle	clamping shaft
57	1	008430-00	Rollenhalter	roll holder
58	3	DIN 965 A M3x6	Senkschraube	countersunk screw
59	1	1000045-00	Zylinder	cylinder

9	Konturenführung B-lang	1360, 1365
---	------------------------	------------



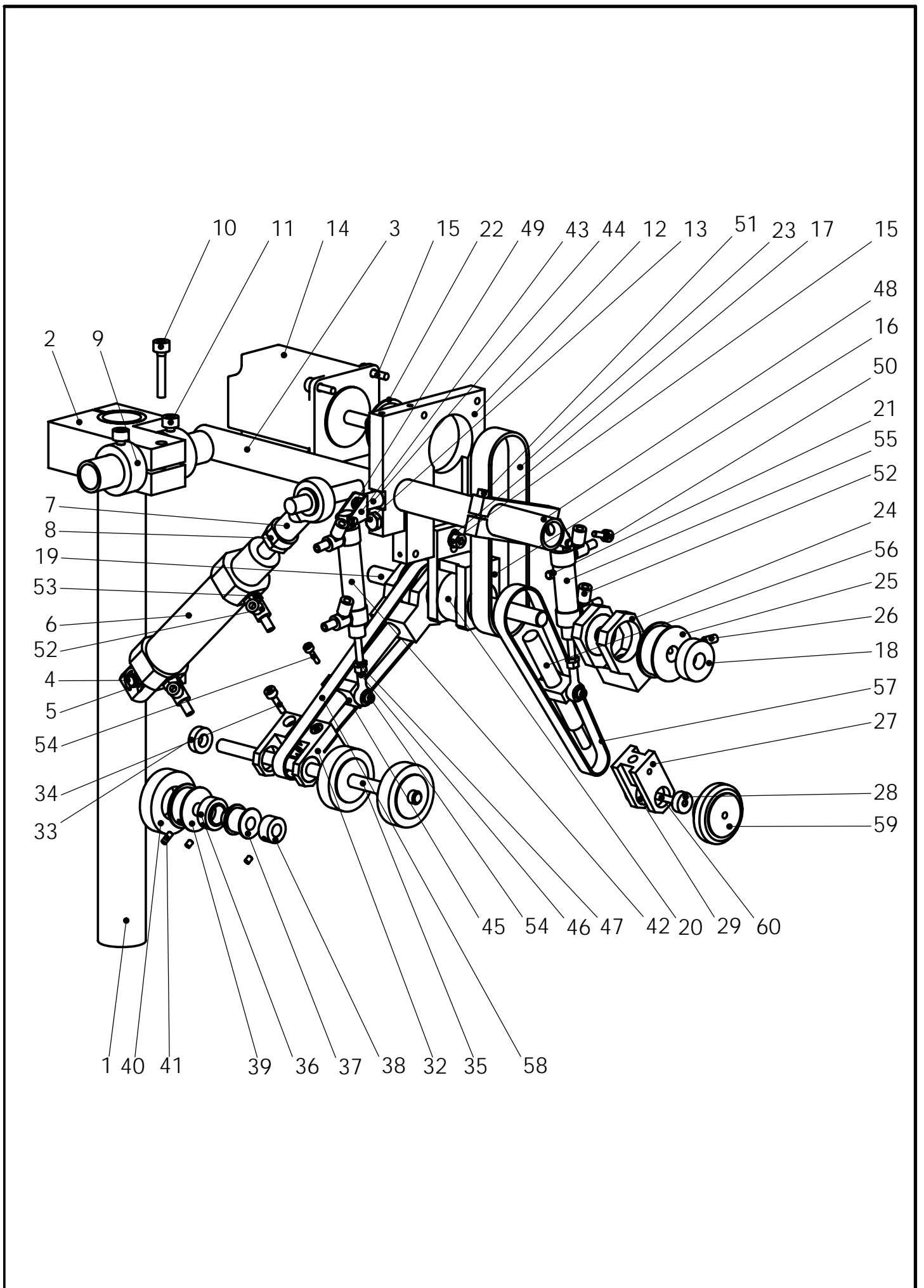
NR. No.	STÜCK PIECE	ARTIKEL NR. ARTICLE NO.	BEZEICHNUNG	NAME
1	1	009113-00	Halter	holder
2	1	009115-00	Klemme	clamp
3	1	007441-00	Anschraubwelle	screw on shaft
4	1	DIN_6799-8	Sicherungsscheibe	lock washer
5	1	1000216-00	Zylinder	cylinder
6	1	1000202-00	Gelenkkopf	swivel head
7	1	DIN 439-M10x1,25	Sechskantmutter	nut
8	2	008145-00	Stellring	set collar
9	2	DIN 912 M6x30	Zylinderschraube	cylinder screw
10	2	DIN 912 M6x8	Zylinderschraube	cylinder screw
11	1	2102027-02	Schrittmotor	stepping motor
12	12	DIN 912 M5x16	Zylinderschraube	cylinder screw
13	1	009071-00	Lagerbock	bearing bracket
14	1	Scheibe DIN 126 5,5	Scheibe	washer
15	6	1500379-00	Kugellager	ball bearing
16	1	003494-01	Welle	shaft
17	1	9088-00-1360	Synchrone Scheibe	gear
18	1	DIN 913 M6x8	Gewindestift	set screw
19	1	9089-00-1360	Synchrone Scheibe	gear
20	1	2500919-10	Zahnriemen	toothed belt
21	2	009077-00	Lager	bearing
22	2	009086-00	Synchrone Scheibe	gear
23	2	DIN 913 M6x10	Gewindestift	set screw
24	1	9079-00-1360	Führungsgabel	guide unit
25	2	1500373-00	Kugellager	ball bearing
26	1	9083-00-1360	Synchrone Scheibe	gear
27	1	010715-00	Welle	shaft
28	3	DIN 913 M4x4	Gewindestift	set screw
29	1	009075-00	Welle	shaft
30	1	009082-00	Führungsgabel	guide unit
31	2	1500377-00	Kugellager	ball bearing
32	2	DIN 912 M4x16	Zylinderschraube	cylinder screw
33	1	009293-00	Welle	shaft
34	1	009085-00	Klemmring	clamping ring
35	1	009084-00	Synchrone Scheibe	gear
36	1	1600466-00	Stellring	set collar
37	3	9081-00-1360	Rolle	roll
38	3	9292-00-1360	Transportrolle	transport roll
39	5	DIN 913 M4x8	Gewindestift	set screw
40	1	1000245-00	Zylinder	cylinder

NR. No.	STÜCK PIECE	ARTIKEL NR. ARTICLE NO.	BEZEICHNUNG	NAME
41	3	1000102-00	L- Befestigung	L-fastener
42	2	009076-00	Klemme	clamp
43	3	005004-00	Gelenkkopf	swivel head
44	2	DIN 439-M4	Sechskantmutter	nut
45	1	9069-00-1360	Zylinder Halter	cylinder holder
46	5	DIN 912 M4x10	Zylinderschraube	cylinder screw
47	1	DIN 912 M4x20	Zylinderschraube	cylinder screw
48	8	006927-00	Abluftdrossel	exhaust air throttle valve
49	2	1300312-00	Reduktions-Verschraubung	reduction fitting
50	4	DIN 912 M3x12	Zylinderschraube	cylinder screw
51	2	1000246-00	Zylinder	cylinder
52	1	9075-01-1360	Welle	shaft
53	1	2500802-07	Zahnriemen	toothed belt
54	1	2500925-02	Zahnriemen	toothed belt
55	1	010687-00	Motoraufnahme	motor holder
56	2	1500436-00	Buchse	bushing
57	1	010688-00	Bolzen	bolt
58	1	010689-00	Schwenkarm Schiebeteil	pivot arm slide part
59	2	DIN 988-20x14x1	Paßscheibe	shim ring
60	1	010691-00	Schiebebolzen	slide bolt
61	2	010692-00	Verstellrohr	adjusting pipe
62	1	010694-00	Welle	shaft
63	1	010695-00	Hebelpunkt	lever point
64	1	DIN 6799-14	Sicherungsscheibe	lock washer
65	2	DIN 912 M5x10	Zylinderschraube	cylinder screw
66	2	DIN 125 A4,3	Scheibe	washer
67	1	DIN 912 M3x20	Zylinderschraube	cylinder screw
68	1	010697-00	Pullerrad mit 4mm Nabe	puller wheel with 4mm hub
69	5	DIN 913 M5x10	Gewindestift	set screw
70	1	010693-00	Schwenkhebel	turning lever
71	1	010690-00	Schwenkarm fest	pivot arm fix
72	2	DIN 912 M6x20	Zylinderschraube	cylinder screw
73	1	010724-00	Anschlaghalter	stop unit holder
74	2	2600588	Schutzkappe für Andrückschraube	guard cap
75	2	DIN 933 M5x45	Sechskantschraube	screw
76	1	DIN 934 M5	Mutter	nut
77	1	009987-00	Raendelmutter	milled nut
78	1	2500878-02	Kunststoffgleiter	plastic glider

10

B - PULLER drehbar

1360 / 1365



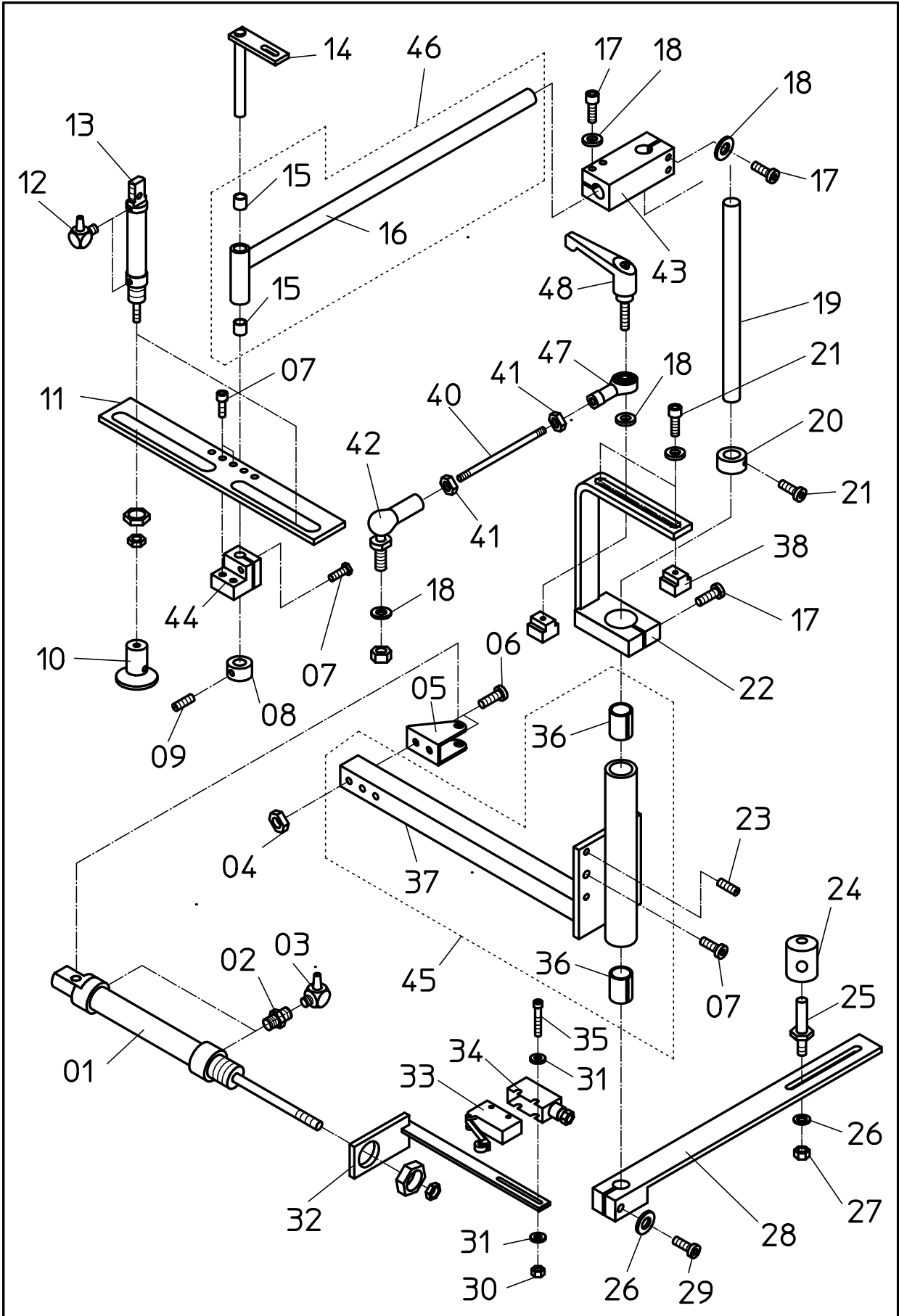
NR. No.	STÜCK PIECE	ARTIKEL NR. ARTICLE NO.	BEZEICHNUNG	NAME
1	1	009113-00	Halter	
2	1	009115-00	Klemme	
3	1	009068-01	Rohrwinkel	
4	1	007441-00	Anschraubwelle	
5	1	DIN_6799-8	Sicherungsscheibe	
6	1	1000216-00	Zylinder	
7	1	1000202-00	Gelenkkopf	
8	1	DIN 439-M10x1,25	Sechskantmutter	
9	2	008145-00	Stellring	
10	2	DIN 912 M6x30	Zylinderschraube	
11	2	DIN 912 M6x8	Zylinderschraube	
12	1	9078-00-1360	Platte	
13	1	DIN 933 M6x30	Sechskantschraube	
14	1	2102027-02	Schrittmotor	
15	5	DIN 912 M5x16	Zylinderschraube	
16	1	009071-00	Lagerbock	
17	1	Scheibe DIN 126 5,5	Scheibe	
18	6	1500379-00	Kugellager	
19	1	003494-01	Welle	
20	1	9088-00-1360	Synchrone Scheibe	
21	1	DIN 913 M6x8	Gewindestift	
22	1	9089-00-1360	Synchrone Scheibe	
23	1	2500919-10	Zahnriemen	
24	2	009077-00	Lager	
25	2	009086-00	Synchrone Scheibe	
26	2	DIN 913 M6x10	Gewindestift	
27	1	9079-00-1360	Führungsgabel	
28	2	1500373-00	Kugellager	
29	1	9083-00-1360	Synchrone Scheibe	
30	3	DIN 913 M4x4	Gewindestift	
31	1	009075-00	Welle	
32	1	009082-00	Führungsgabel	
33	2	1500377-00	Kugellager	
34	2	DIN 912 M4x16	Zylinderschraube	
35	1	009293-00	Welle	
36	1	009085-00	Klemmring	
37	1	009084-00	Synchrone Scheibe	
38	1	1600466-00	Stellring	
39	3	9081-00-1360	Rolle	
40	3	9292-00-1360	Transportrolle	

NR. No.	STÜCK PIECE	ARTIKEL NR. ARTICLE NO.	BEZEICHNUNG	NAME
41	3	DIN 913 M4x8	Gewindestift	
42	1	1000245-00	Zylinder	
43	2	1000102-00	L- Befestigung	
44	1	010627-00	Distanzhülse	
45	2	009076-00	Klemme	
46	2	005004-00	Gelenkkopf	
47	2	DIN 439-M4	Sechskantmutter	
48	1	9069-00-1360	Zylinder Halter	
49	1	DIN 912 M4x25	Zylinderschraube	
50	1	DIN 912 M4x10	Zylinderschraube	
51	1	DIN 912 M4x20	Zylinderschraube	
52	6	006927-00	Abluftdrossel	
53	2	1300312-00	Reduktions-Verschraubung	
54	4	DIN 912 M3x12	Zylinderschraube	
55	1	1000246-00	Zylinder	
56	1	9075-01-1360	Welle	
57	1	2500802-07	Zahnriemen	
58	1	2500925-02	Zahnriemen	
59	1	010697-00	Pullerrad mit 4mm Nabe	
60	1	010715-00	Welle	

11

A - PULLER

1360 / 1365



Tafel 12	EINSCHWENKER B	1360;1365
----------	----------------	-----------

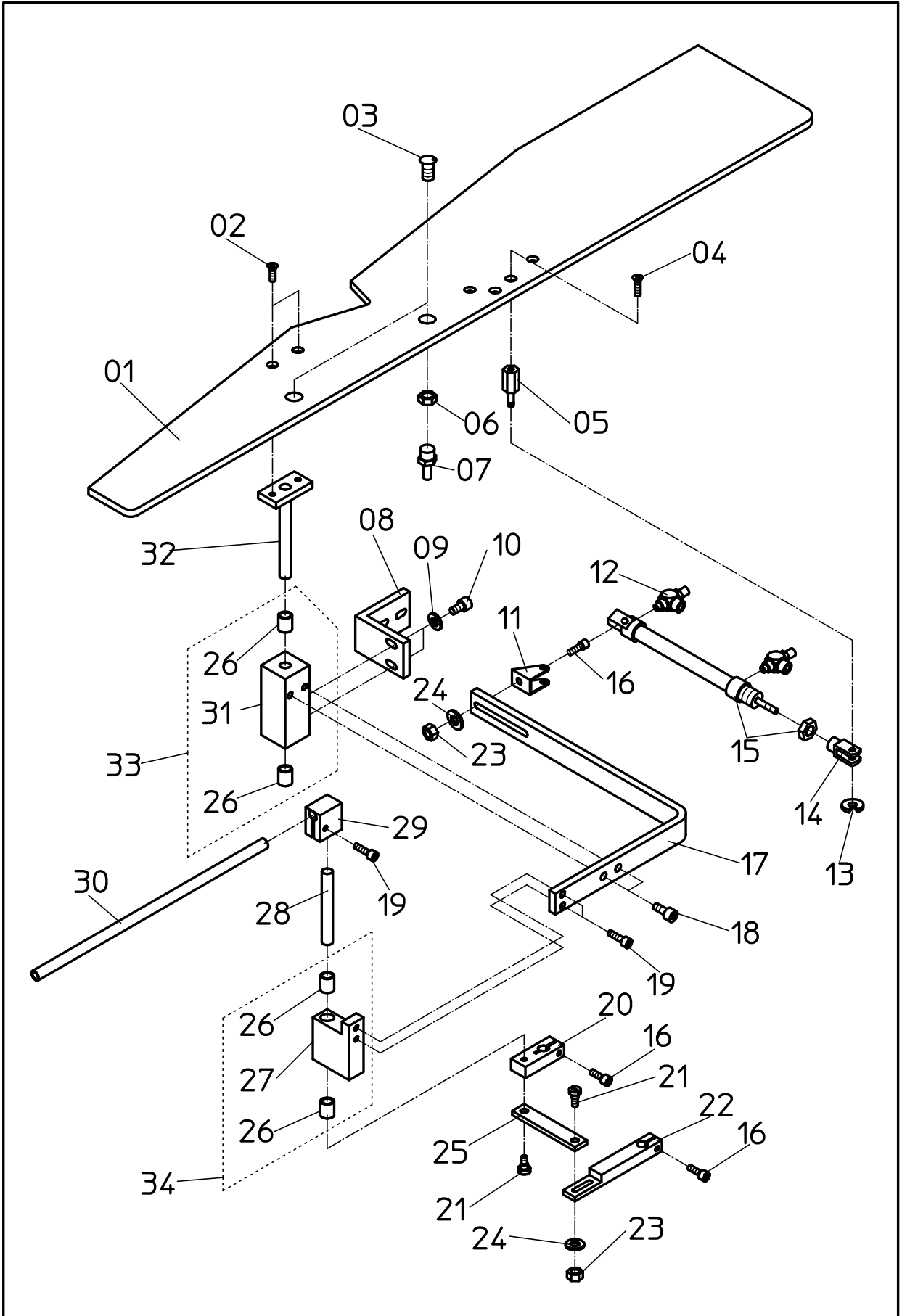
NR. No.	STÜCK PIECE	ARTIKEL NR. ARTICLE NO.	BEZEICHNUNG	NAME
1	1	1000219	Zylinder	cylinder
2	2	1300312	Verschraubung	screw joint
3	2	006927-00	Drossel	throttle valve
4	2	DIN 934-M5	Mutter	nut
5	1	1000148	Befestigung	fastening
6	2	DIN 912-M5x30	Schraube	screw
7	5	DIN 912-M6x16	Schraube	screw
8	1	1600467	Stellring	set collar
9	1	DIN 913-M5x6	Schraube	screw
10	2	008028-00	Stempel	plunger
11	1	008380-00	Platte	plate
12	4	1400341	Verschraubung	screw joint
13	2	1000218	Zylinder	cylinder
14	1	008382-00	Halter	fastener
15	2	1500445	Buchse	bushing
16	1	008383-00	Schwenkarm	swivel arm
17	5	DIN 912-M6x25	Schraube	screw
18	8	DIN 125-A6,4	Scheibe	washer
19	1	008379-00	Welle	shaft
20	1	1600462	Stellring	set collar
21	4	DIN 912-M6x12	Schraube	screw
22	1	009397-00	Halter	holder
23	4	DIN 913-M6x6	Schraube	screw
24	1	007881-00	Pleuelstange	connecting rod
25	1	000096-00	Stehbolzen	stay bolt
26	2	DIN 125-A8,4	Scheibe	washer
27	1	DIN 934-M8	Mutter	nut
28	1	007876-00	Halter	holder
29	1	DIN 912-M8x25	Schraube	screw
30	2	DIN 934-M3	Mutter	nut
31	4	DIN 125-A3,2	Scheibe	washer
32	1	007880-00	Befestigung	fastener
33	1	2000550	Mikroschalter	micro switch
34	1	2000563	Abdeckkappe	cove
35	2	DIN 912-M3x20	Schraube	screw
36	2	1500423	Buchse	bushing
37	1	007874-00	Schwenklager	pivot bearing
38	3	1600491	Nutenstein	position stone
39	1	1300231	Verbindung	screw joint
40	1	007883-00	Stange	bar

NR. No.	STÜCK PIECE	ARTIKEL NR. ARTICLE NO.	BEZEICHNUNG	NAME
41	3	DIN 934-M6	Mutter	nut
42	1	1500389	Winkelgelenk	toggle joint
43	1	002242-00	Klemme	clamp
44	1	007884-00	Klemmbock	clamp support
45	1	91.7874-00	Lager komplett	bearing complete
46	1	91.8383-00	Arm komplett	arm complete
47	1	1500393	Gelenkkopf	swivel head
48	1	1600451	Klemmhebel	clamp lever

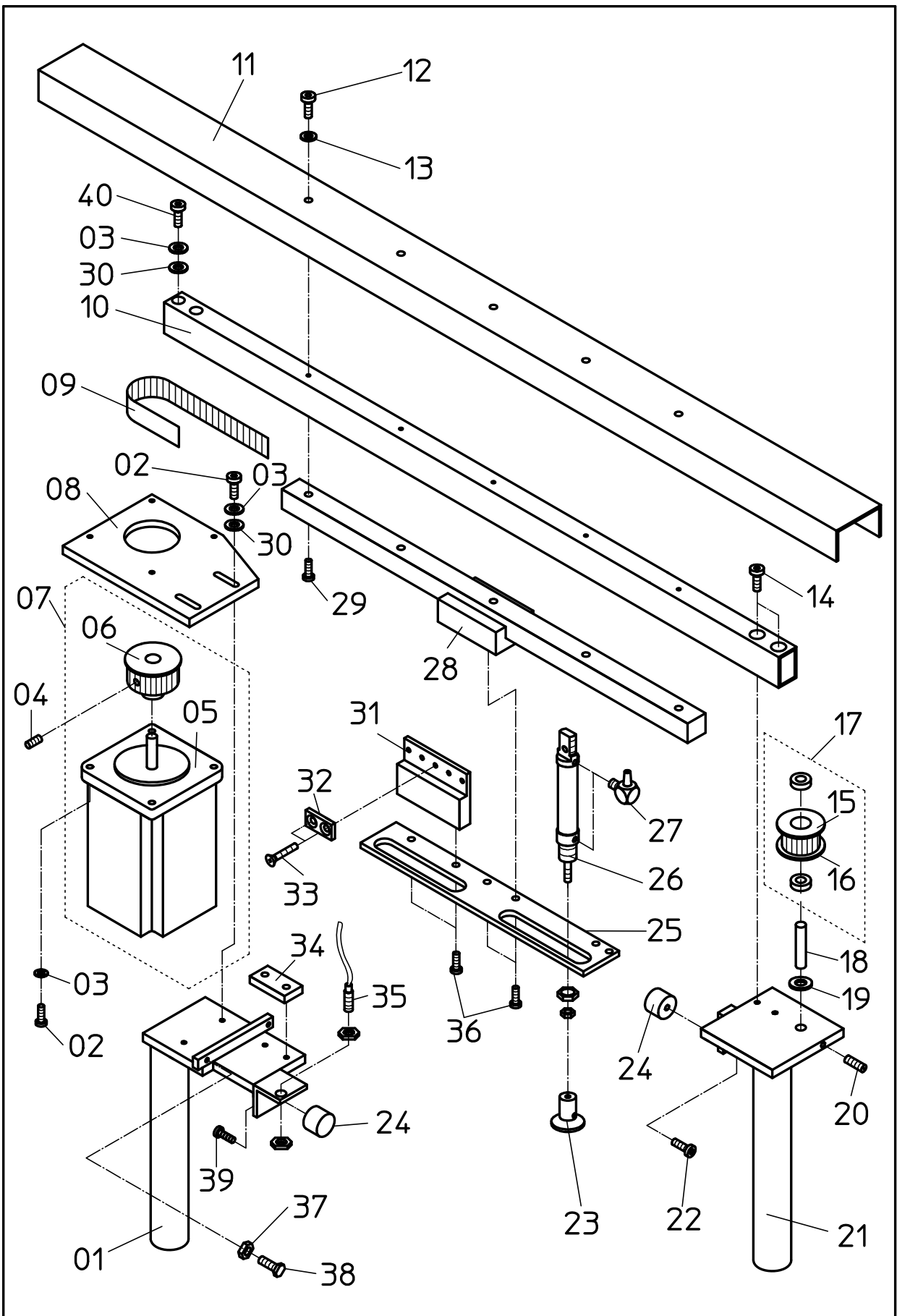
Tafel 12

Einschwenker B

1360 / 1365



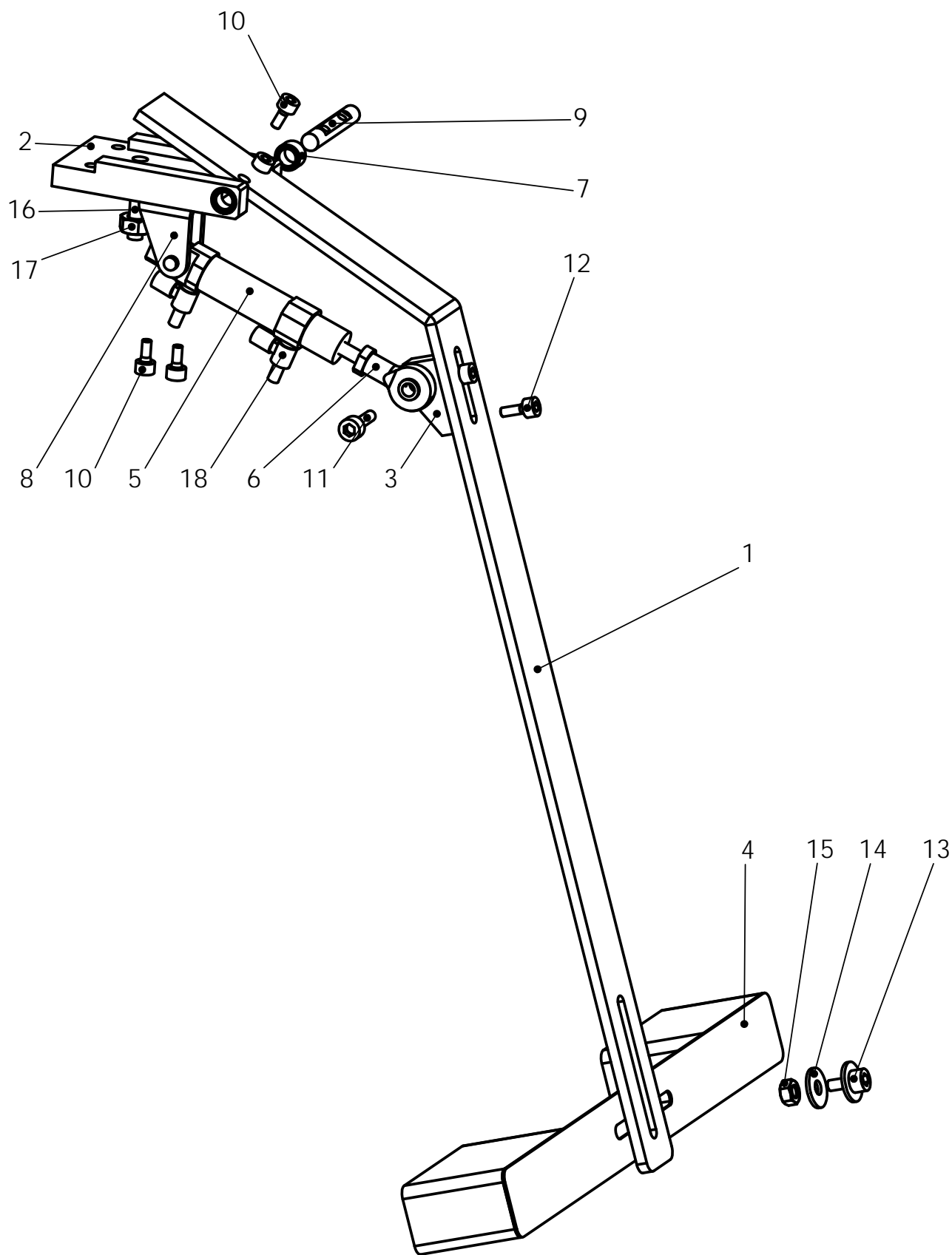
Tafel 13	SCHWERT MIT ABWEISER	1360/1365
----------	----------------------	-----------



Tafel 14

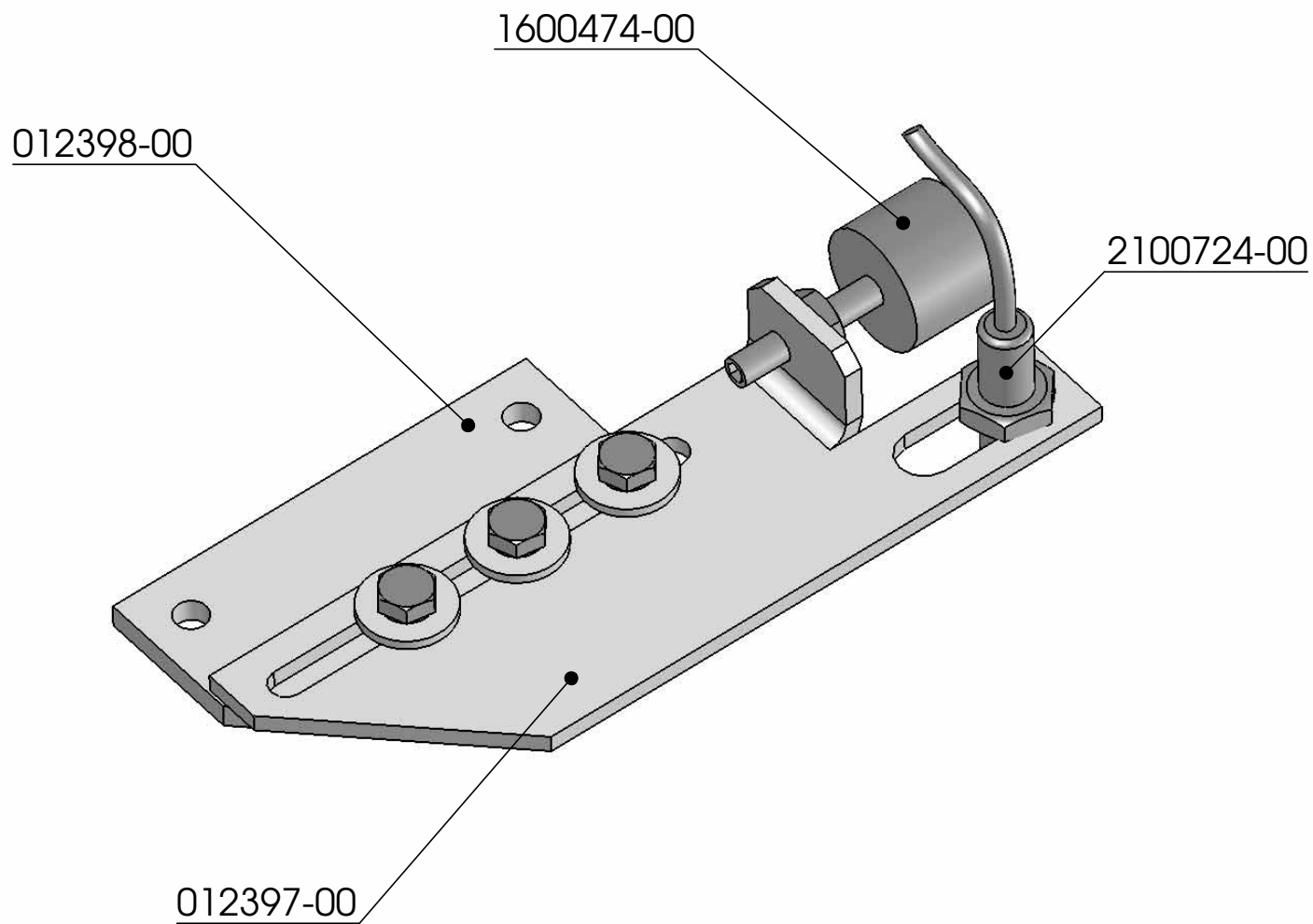
QUERTRANSPORT

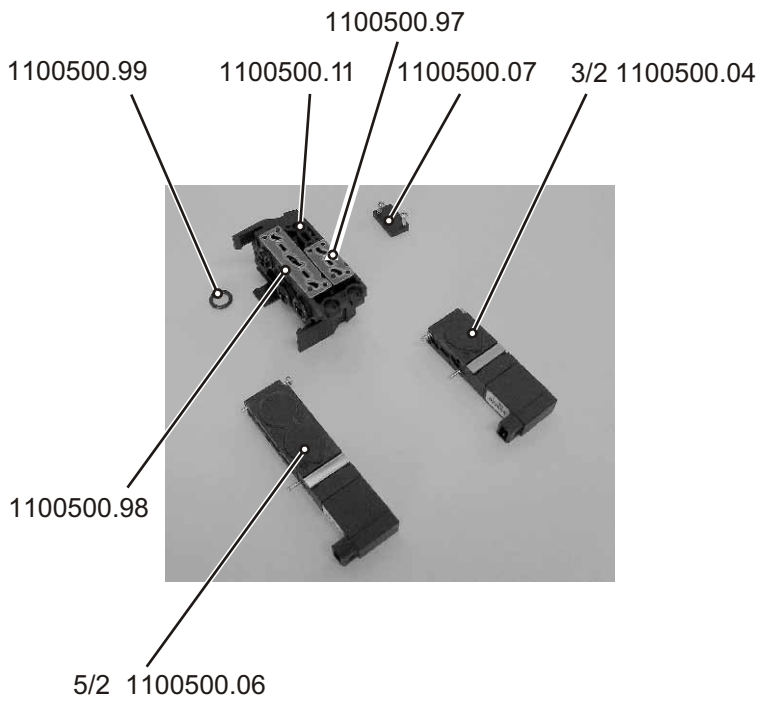
1360;1365



NR. No.	STÜCK PIECE	ARTIKEL NR. ARTICLE NO.	BEZEICHNUNG	NAME
1	1	010736-00	Bügel	stirrup
2	1	010735-00	Lagerplatte	bearing plate
3	1	010737-00	Zylinder Halter	cylinder holder
4	1	010746-00	Mitnehmer komplett	actuator complete
5	1	1000238-00	Zylinder	cylinder
6	1	1500393-00	Gelenkkopf	swivel head
7	2	1500466-00	Sintermetallbuchse	sintered metal sleeve
8	1	1000238-10	Lagerbock	bearing bracket
9	1	010743-00	Welle	shaft
10	4	DIN 912 M5x10	Zylinderschraube	cylinder screw
11	1	DIN 912 M6x20	Zylinderschraube	cylinder screw
12	2	DIN 912 M5x12	Zylinderschraube	cylinder screw
13	1	DIN 912 M6x12	Zylinderschraube	cylinder screw
14	2	DIN 9021-6,4	Scheibe	washer
15	1	DIN 934 M6	Mutter	nut
16	1	DIN 913 M8x25	Gewindestift	set screw
17	1	DIN 934 M8	Mutter	nut
18	2	006927-00	Abluftdrossel	exhaust air throttle valve

NR. No.	STÜCK PIECE	ARTIKEL NR. ARTICLE NO.	BEZEICHNUNG	NAME





2102135.00

2102131.00



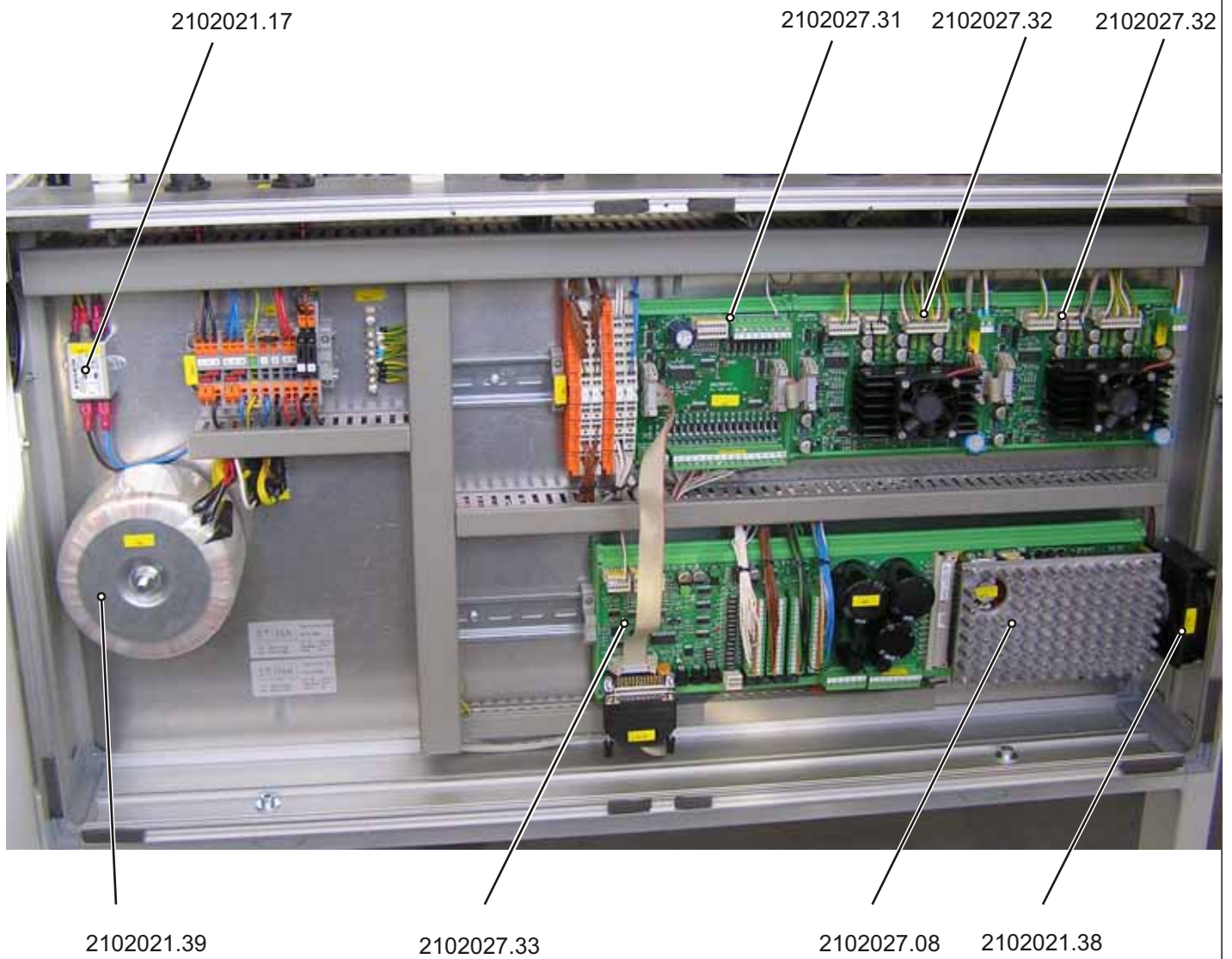
2400826.51



Tafel XX

Steuerung

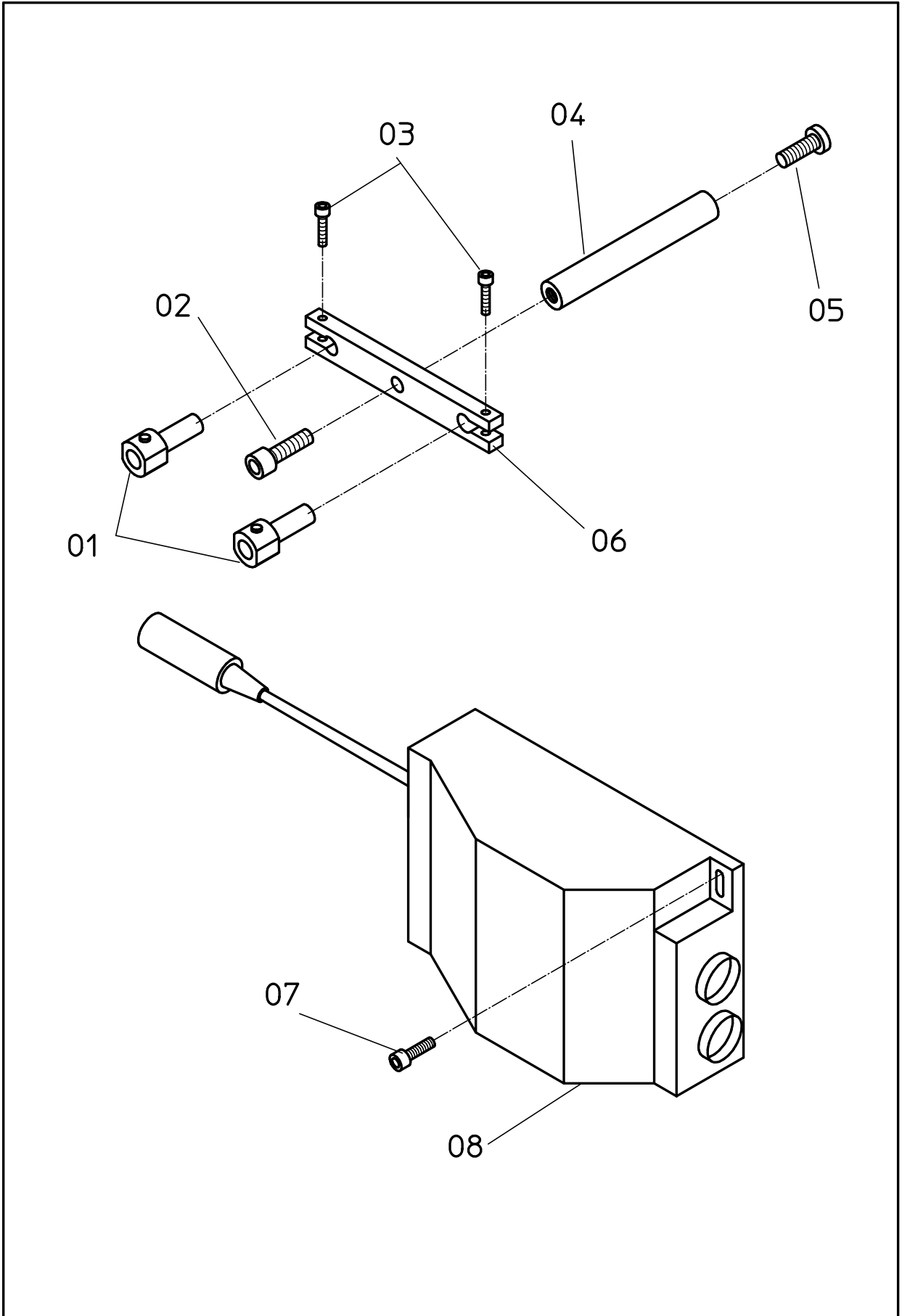
1365/5



Tafel 19

Schaltschrank

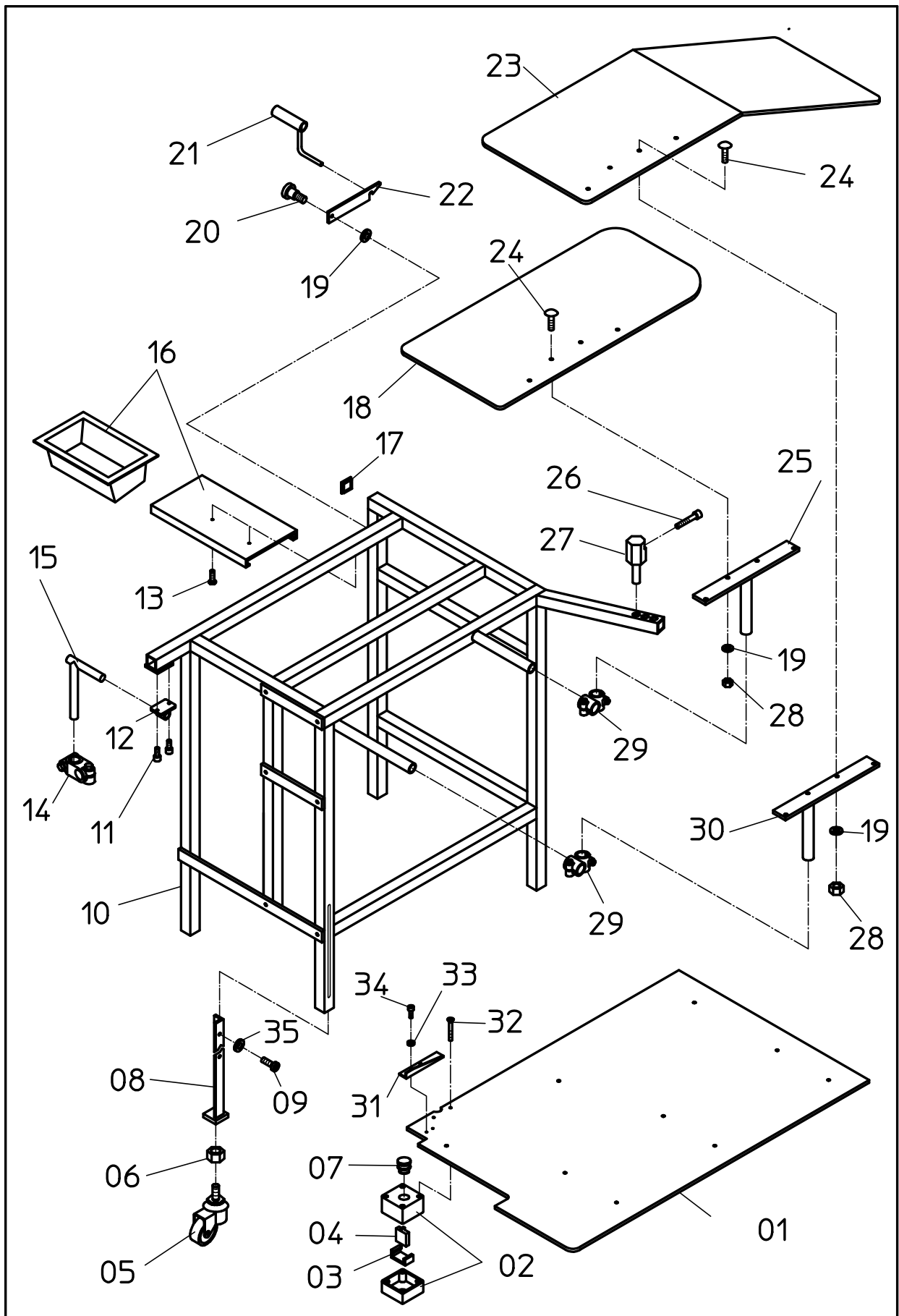
1365/5



Tafel 20	FADENWÄCHTER 2FACH	1360;1365
----------	--------------------	-----------

NR. No.	STÜCK PIECE	ARTIKEL NR. ARTICLE NO.	BEZEICHNUNG	NAME
1	2	2100688	Fadenwächter	thread monitor
2	1	DIN 912 M6x18	Schraube	screw
3	2	DIN 912 M3x12	Schraube	screw
4	1	004709-00	Distanzstück	spacer
5	1	DIN 912 M6x12	Schraube	screw
6	1	004710-00	Halter	holder
7	2	DIN 912 M4x12	Schraube	screw
8	1	2100689	Steuerung	control

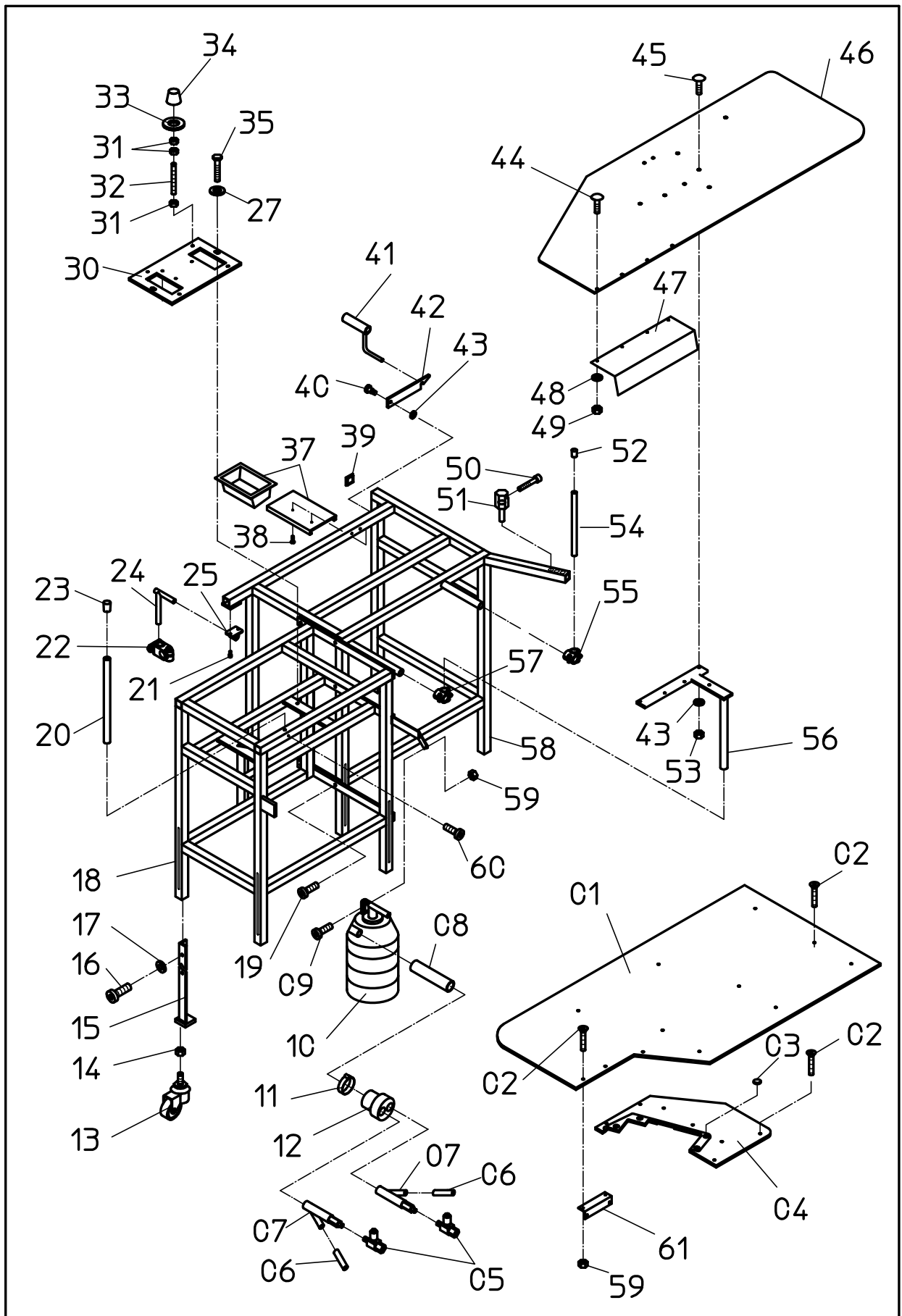
NR. No.	STÜCK PIECE	ARTIKEL NR. ARTICLE NO.	BEZEICHNUNG	NAME



Tafel 21

BEISTELLTISCH

1360;1365



Tafel 22

TISCH O. KLEBEH. 3K

1360;1365

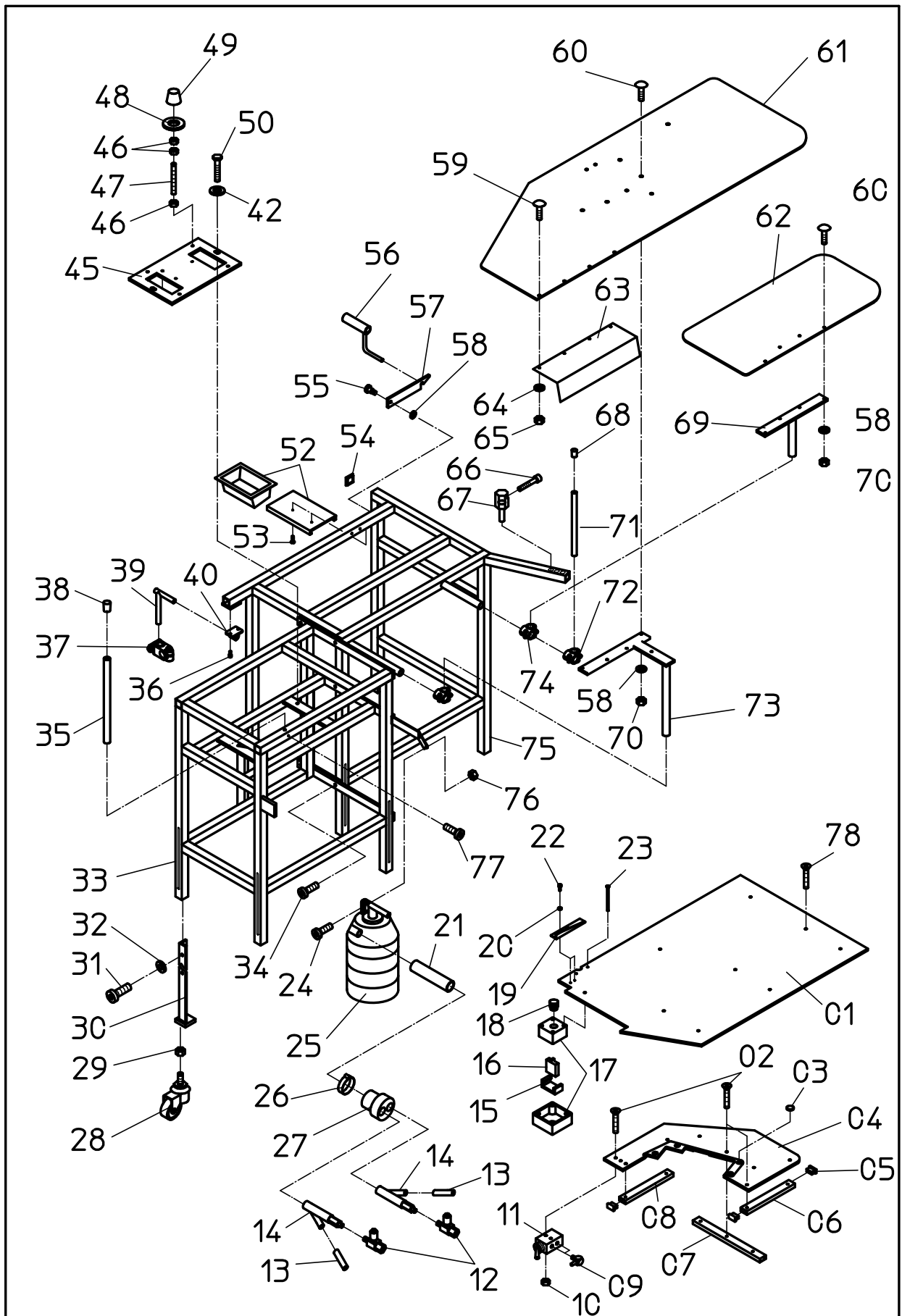
NR. No.	STÜCK PIECE	ARTIKEL NR. ARTICLE NO.	BEZEICHNUNG	NAME
1	1	008070-01	Tischplatte	table plate
2	20	DIN 963 M4x10	Schraube	screw
3	4	1900541	Magnet	magnet
4	1	008071-01	Tischplatte	table plate
5	2	1100191	Ventil	valve
6		1300351	PVC Schlauch	pvc tube
7	2	3300231	Luftdüse	air jet
8		1300350	PVC Schlauch	pvc tube
9	2	DIN 912 M4x25	Schraube	screw
10	2	2500888	Abfallbehälter	waste box
11	1	1100252	Klemme	clamp
12	1	008811-00	Verteiler	terminal block
13	7	1600422	Rolle	pulley
14	7	DIN 934 M12	Mutter	nut
15	7	007600-00	Fuß	foot
16	14	DIN 933 M8x15	Schraube	screw
17	14	DIN 9021 - 8,5	Scheibe	washer
18	1	009294-00	Tischgestell	table frame
19	6	DIN 912 M8x20	Schraube	screw
20	1	009191-00	Rohr	tube
21	2	DIN 912 M5x10	Schraube	screw
22	1	1600444	Klemme	clamp
23	1	2500877	Stopfen	pipe cap
24	1	002187-00	Halter	holder
25	1	1600445	Klemme	clamp
26	3	DIN 912 M8x30	Schraube	screw
27	5	DIN 6340 - 8,4	Scheibe	washer
28	1	2400826	Motor	motor
29	1	2500920	Keilriemen	vee belt
30	1	008720-00	Maschinenrahmen	machine frame
31	12	DIN 934 M10	Mutter	nut
32	4	DIN 913 M10x70	Gewindestift	set screw
33	4	DIN 9021 - 10,5	Scheibe	washer
34	4	91-179.483-05	Gummipuffer	rubber stopper
35	2	DIN 933 M8x25	Schraube	screw
36	1	2400748	Riemenscheibe	vee belt
37	1	2400818	Schubfach	drawer
38	2	DIN 933 M6x10	Schraube	screw
39	5	2500874	Stopfen	pipe cap
40	1	DIN 923 M6x4	Schraube	screw

NR. No.	STÜCK PIECE	ARTIKEL NR. ARTICLE NO.	BEZEICHNUNG	NAME
41	1	002109-00	Halter	holder
42	1	002108-00	Riegel	locking bolt
43	6	DIN 125 A6,2	Scheibe	washer
44	4	DIN 963 M5x15	Schraube	screw
45	5	DIN 963 M6x20	Schraube	screw
46	1	007850-00	Ablage	rack
47	1	002862-00	Verlängerung	extension
48	4	DIN 125 A5,4	Scheibe	washer
49	4	DIN 934 M5	Mutter	nut
50	1	DIN 912 M8x40	Schraube	screw
51	1	004472-00	Klemmbolzen	clamp bolt
52	1	2500794	Stopfen	stopper
53	5	DIN 934 M6	Mutter	nut
54	1	008069-00	Rohr	pipe
55	1	1600410	Klemme	clamp
56	1	004491-00	Halter	holder
57	1	1600431	Klemme	clamp
58	1	009387-00	Tischgestell	table frame
59	4	DIN 934 M4	Mutter	nut
60	1	DIN 912 M6x20	Schraube	screw
61	1	008034-00	Winkel	angle

Tafel 22

Tisch ohne Klebehefter, 3. Kopf

1360 / 1365



Tafel 23

TISCH M. KLEBEH. 3K

1360;1365

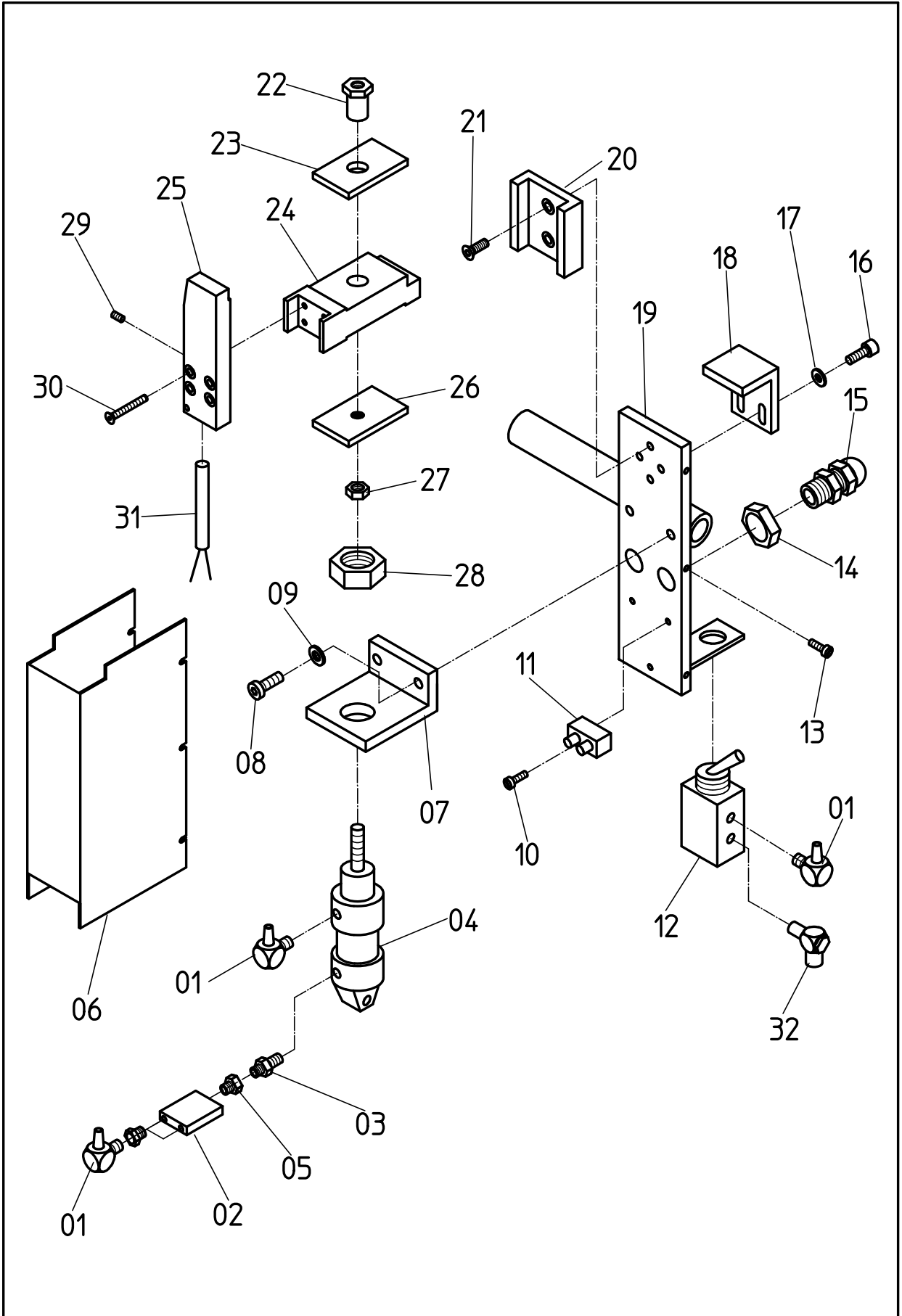
NR. No.	STÜCK PIECE	ARTIKEL NR. ARTICLE NO.	BEZEICHNUNG	NAME
1	1	008072-01	Tischplatte	table plate
2	9	DIN 963 M4x25	Schraube	screw
3	4	1900541	Magnet	magnet
4	1	008073-01	Tischplatte	table plate
5	3	2500876	Stopfen	pipe cap
6	1	008267-00	Rohr	tube
7	1	008266-00	Rohr	tube
8	1	008268-00	Rohr	tube
9	2	1400341	Verschraubung	screw joint
10	4	DIN 934 M4	Mutter	nut
11	1	1100248	Ventil	valve
12	2	1100191	Ventil	valve
13		1300351	PVC Schlauch	pvc tube
14	2	3300231	Luftdüse	air jet
15	1	2100700	Befestigung	mounting
16	1	2100703	Kontakt Element	contact element
17	1	2100663	Gehäuse	housing
18	1	2100666	Drucktaster	press button
19	1	002448-00	Winkel	angle
20	2	DIN 125 A3,2	Scheibe	washer
21		1300350	PVC Schlauch	pvc tube
22	2	DIN 84 M3x8	Schraube	screw
23	2	DIN 963 M4x55	Schraube	screw
24	2	DIN 912 M4x25	Schraube	screw
25	2	2500888	Abfallbehälter	waste box
26	1	1100252	Klemme	clamp
27	1	008811-00	Verteiler	terminal block
28	7	1600422	Rolle	pulley
29	7	DIN 934 M12	Mutter	nut
30	7	007600-00	Fuß	foot
31	14	DIN 933 M8x15	Schraube	screw
32	14	DIN 9021 - 8,5	Scheibe	washer
33	1	009294-00	Tischgestell	table frame
34	6	DIN 912 M8x20	Schraube	screw
35	1	009191-00	Rohr	pipe
36	2	DIN 912 M5x10	Schraube	screw
37	1	160044	Klemme	clamp
38	1	2500877	Stopfen	pipe cap
39	1	002187-00	Halter	holder
40	1	1600445	Klemme	clamp

NR. No.	STÜCK PIECE	ARTIKEL NR. ARTICLE NO.	BEZEICHNUNG	NAME
41	3	DIN 912 M8x30	Schraube	screw
42	5	DIN 6340 - 8,4	Scheibe	washer
43	1	2400826	Motor	motor
44	1	2500837	Keilriemen	vee belt
45	1	008720-00	Maschinenrahmen	machine frame
46	12	DIN 934 M10	Mutter	nut
47	4	DIN 913 M10x70	Gewindestift	set screw
48	4	DIN 9021 - 10,5	Scheibe	washer
49	4	91-179.483-05	Gummipuffer	rubber stopper
50	2	DIN 933 M8x25	Schraube	screw
51	1	2400748	Riemenscheibe	pulley
52	1	2400818	Schubfach	drawer
53	2	DIN 933 M6x10	Schraube	screw
54	5	2500874	Stopfen	pipe cap
55	1	DIN 923 M6x4	Schraube	screw
56	1	002109-00	Halter	holder
57	1	002108-00	Riegel	lock bolt
58	10	DIN 125 A6,2	Scheibe	washer
59	4	DIN 963 M5x15	Schraube	screw
60	9	DIN 963 M6x20	Schraube	screw
61	1	007850-00	Ablage	rack
62	1	008289-00	Ablage	rack
63	1	002862-00	Verlängerung	extension
64	4	DIN 125 A5,4	Scheibe	washer
65	4	DIN 934 M5	Mutter	nut
66	1	DIN 912 M8x40	Schraube	screw
67	1	00472-00	Klemmbolzen	clamp bolt
68	1	2500794	Stopfen	pipe cap
69	1	002115-00	Halter	holder
70	9	DIN 934 M4	Halter	holder
71	1	008069-00	Rohr	pipe
72	1	1600410	Klemme	clamp
73	1	004491-00	Halter	halter
74	2	1600431	Klemme	clamp
75	1	009387-00	Tischgestell	table frame
76	2	DIN 934 M4	Mutter	nut
77	1	DIN 912 M6x20	Schraube	screw
78	9	DIN 963 M4x10	Schraube	screw

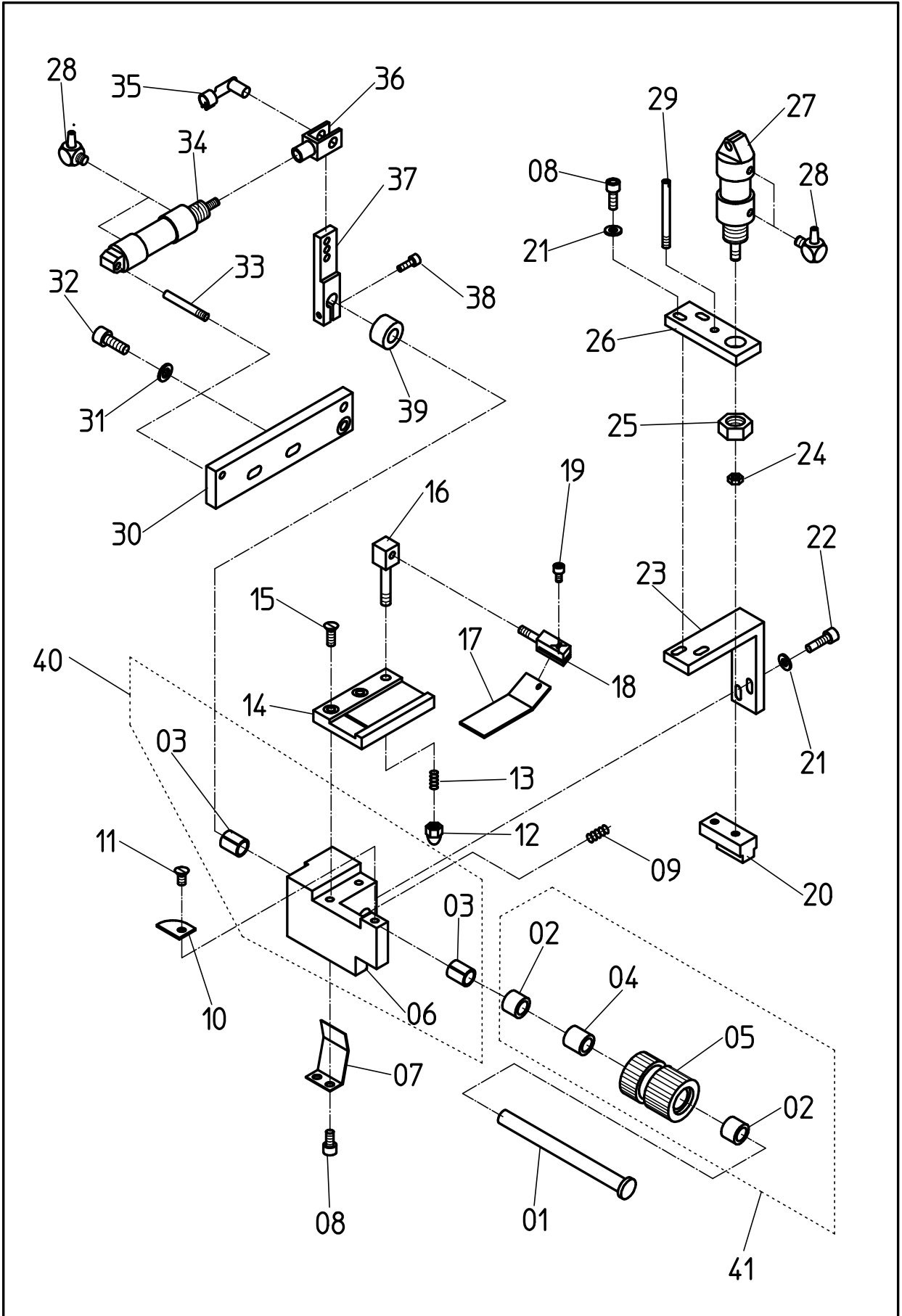
Tafel 23

Tisch mit Klebehefter, 3. Kopf

1360 / 1365



TAFEL 24	KLEBEHEFTER	1360;1365
----------	-------------	-----------



TAFEL 25	KLEBEHEFTER	1360;1365
----------	-------------	-----------

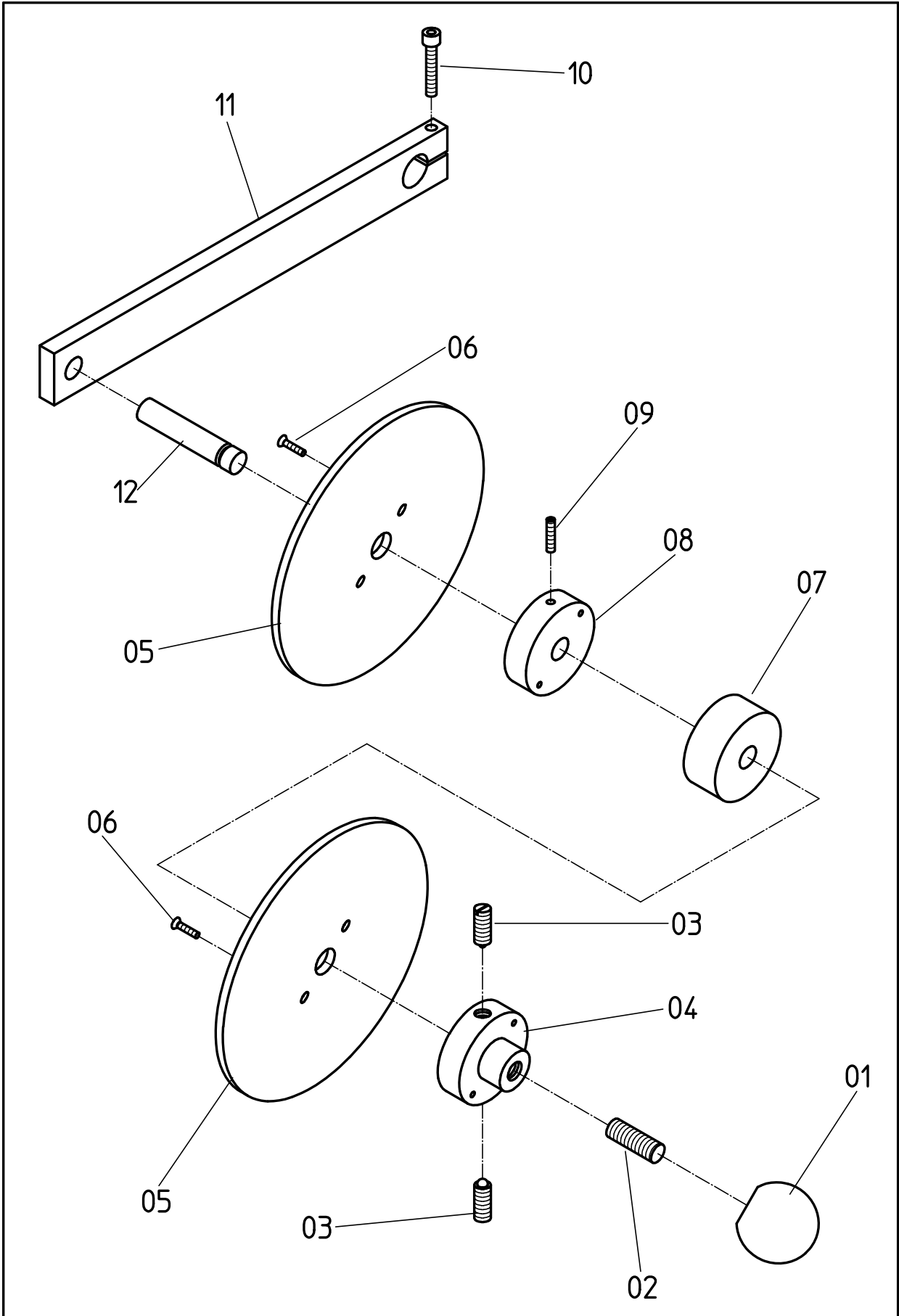
NR. No.	STÜCK PIECE	ARTIKEL NR. ARTICLE NO.	BEZEICHNUNG	NAME
1	1	004514-00	Welle	shaft
2	2	1500646	Nadelhülse	bearing
3	2	1500429	Buchse	bushing
4	1	1500434	Buchse	bushing
5	1	004513-00	Rolle	roller
6	1	004502-00	Lager	bearing
7	1	004511-00	Blattfeder	leaf spring
8	4	DIN 912 M4x10	Schraube	screw
9	1	1700462	Feder	spring
10	1	004512-00	Platte	plate
11	1	DIN 965 M4x8	Schraube	screw
12	1	DIN 1587 M5	Hutmutter	cap nut
13	1	1700478	Feder	spring
14	1	004503-00	Führung	guide
15	1	DIN 965 M4x10	Schraube	screw
16	1	004506-00	Halter	holder
17	1	004507-00	Blattfeder	leaf spring
18	1	004507-00	Federhalter	spring holder
19	1	DIN 912 M3x5	Schraube	screw
20	1	004855-00	Druckstück	thrust piece
21	4	DIN 125 A4,3	Scheibe	washer
22	2	DIN 912 M4x12	Schraube	screw
23	1	004508-00	Halter	holder
24	1	DIN 439 M4	Mutter	nut
25	1	DIN 439 M10x1,5	Mutter	nut
26	1	004509-00	Zylinderlasche	cylinder cover plate
27	1	1000045	Zylinder	cylinder
28	4	1400341	Verschraubung	screw joint
29	1	DIN 427 M4x35	Schraube	screw
30	1	004504-00	Lasche	mounting link
31	1	DIN 125 A5,3	Scheibe	washer
32	1	DIN 912 M5x12	Schraube	screw
33	1	DIN 427 M4x25	Schraube	screw
34	1	1000001	Zylinder	cylinder
35	1	1800524	ES- Bolzen	bolt
36	1	1800511	Gabelkopf	fork head
37	1	004505-00	Hebel	lever
38	1	DIN 912 M3x8	Schraube	screw
39	1	1600466	Stellring	set collar
40	1	91.4502-00	Lager komplet	bearing complete

NR. No.	STÜCK PIECE	ARTIKEL NR. ARTICLE NO.	BEZEICHNUNG	NAME
41	1	91.4513-00	Rolle komplett	roller complete

Tafel 25

Klebehefter

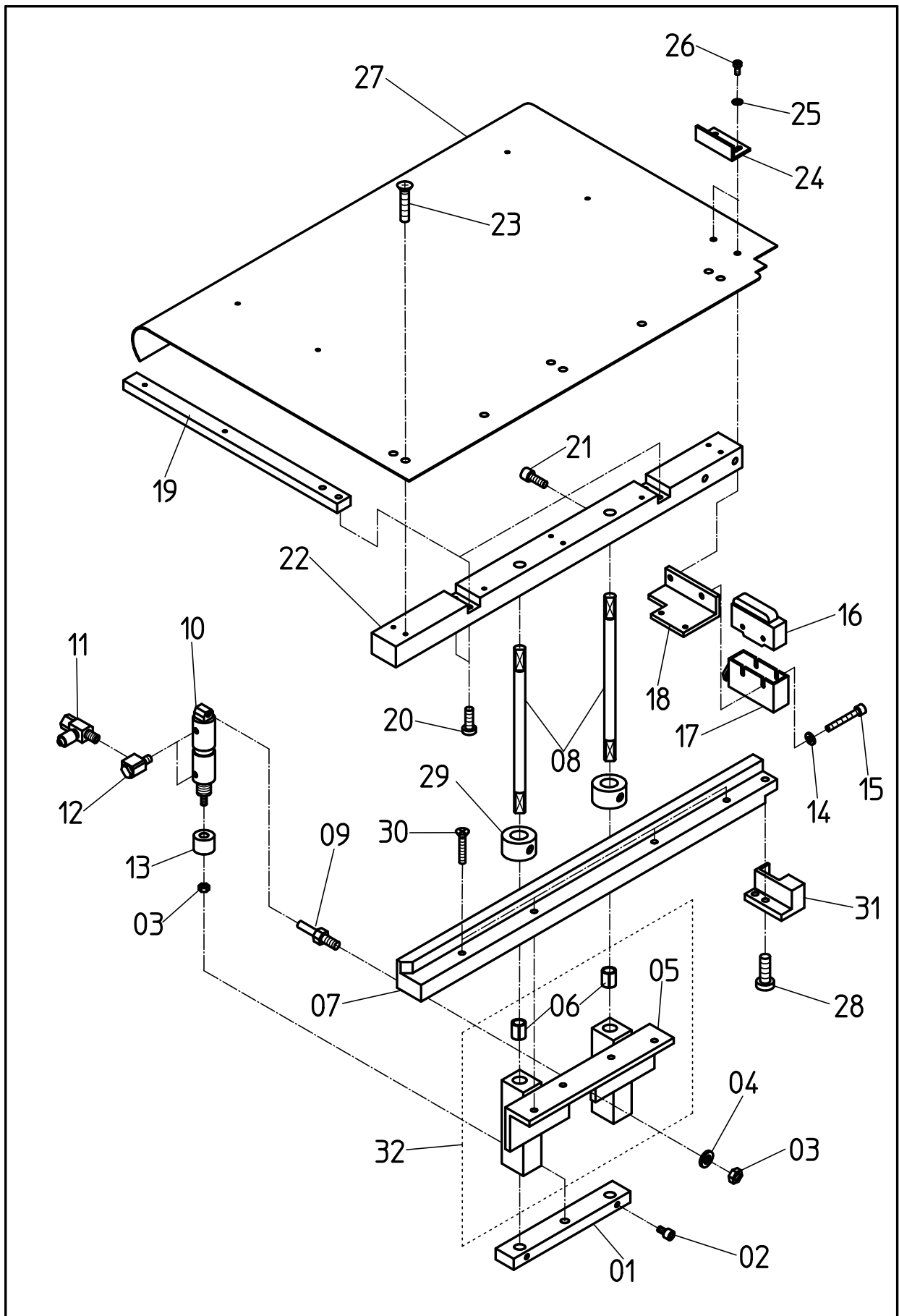
1360 / 1365



TAFEL 26	KLEBEHEFTER	1360;1365
----------	-------------	-----------

NR. No.	STÜCK PIECE	ARTIKEL NR. ARTICLE NO.	BEZEICHNUNG	NAME
1	1	1600488	Kugelknopf	ball screw
2	1	DIN 913 M10x25	Schraube	screw
3	2	1600485	Schraube	screw
4	1	004526-00	Rolle	roller
5	2	004529-00	Plastikscheibe	plastic washer
6	4	DIN 963 M3x12	Schraube	screw
7	1	004527-00	Scheibe	washer
8	1	004528-00	Scheibe	washer
9	1	DIN 913 M4x15	Schraube	screw
10	1	DIN 912 M5x25	Schraube	screw
11	1	008676-00	Halter	holder
12	1	008677-00	Welle	shaft

NR. No.	STÜCK PIECE	ARTIKEL NR. ARTICLE NO.	BEZEICHNUNG	NAME



TAFEL 27

FUTTERKLAMMER

1360;1365

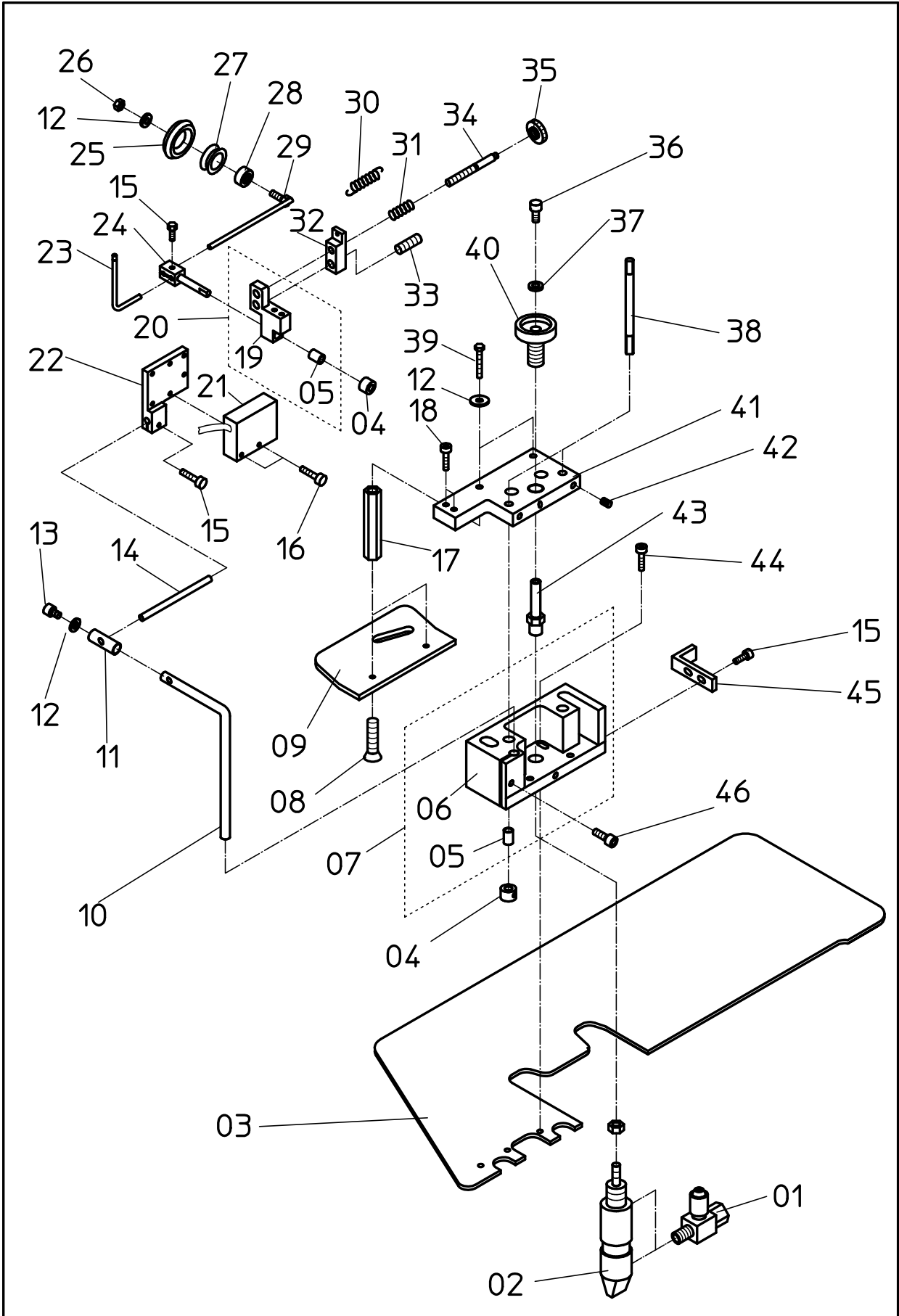
NR. No.	STÜCK PIECE	ARTIKEL NR. ARTICLE NO.	BEZEICHNUNG	NAME
1	1	002288-00	Führung	guide
2	2	DIN 912 M4x6	Schraube	screw
3	2	DIN 933 M6	Mutter	nut
4	1	DIN 125 A6,4	Scheibe	washer
5	1	002287-00	Klammerführung	clamp guide
6	4	1500429	Buchse	bushing
7	1	008362-00	Leiste	ledge
8	2	002289-00	Welle	shaft
9	1	002296-00	Stehbolzen	stay bolt
10	1	1000046	Zylinder	cylinder
11	2	006927-00	Drossel	throttle valve
12	2	1300318	Verschraubung	screw joint
13	1	001627-00	Buchse	bushing
14	2	DIN 125 A4,3	Scheibe	washer
15	2	DIN 912 M4x25	Schraube	screw
16	1	2000547	Mikroschalter	micro switch
17	1	2000562	Abdeckung	cover
18	1	004532-00	Winkel	angle
19	2	002860-00	Leiste	ledge
20	4	DIN 913 M4x18	Schraube	screw
21	2	DIN 912 M5x12	Schraube	screw
22	1	004494-00	Leiste	ledge
23	12	DIN 963 M2,5x6	Schraube	screw
24	1	002295-00	Anschlag	stopper
25	2	DIN 125 A3,2	Scheibe	washer
26	2	DIN 84 M3x6	Schraube	screw
27	1	004496-00	Klammerblech 3. Kopf	clamp plate 3. head
27	1	004493-00	Klammerblech 2. Kopf	clamp plate 2. head
28	2	DIN 912 M5x10	Schraube	screw
29	2	1600466	Stellring	set collar
30	4	DIN 965 M4x25	Schraube	screw
31	1	004856-00	Halter	holder
32	1	91.2287-00	Führung komplett	guide complete

NR. No.	STÜCK PIECE	ARTIKEL NR. ARTICLE NO.	BEZEICHNUNG	NAME
------------	----------------	----------------------------	-------------	------

Tafel 27

Futterklammer 3. Kopf

1360 / 1365



Tafel 28

KONTURENFÜHRUNG 3K

1360;1365

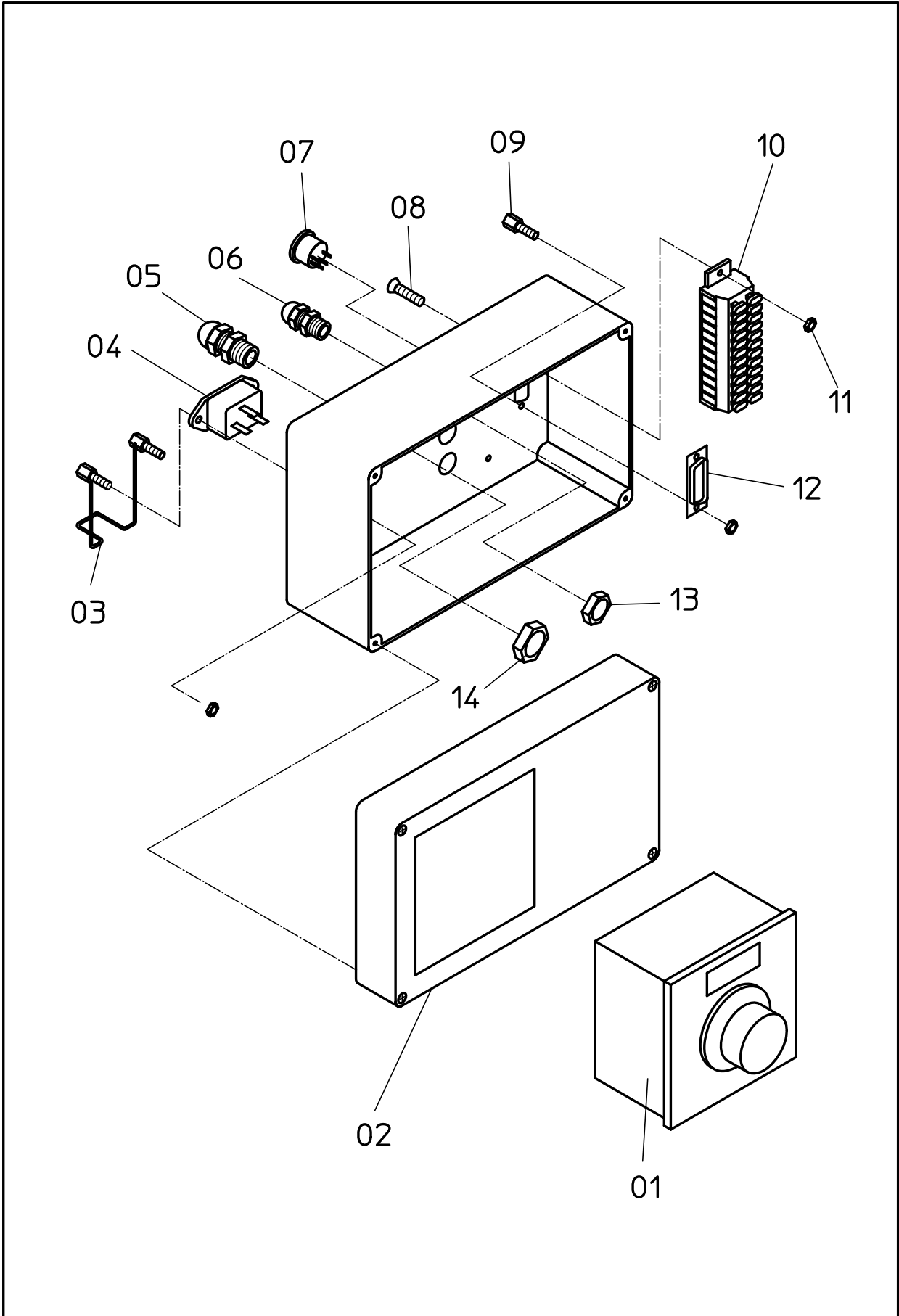
NR. No.	STÜCK PIECE	ARTIKEL NR. ARTICLE NO.	BEZEICHNUNG	NAME
1	2	006927-00	Drossel	throttle valve
2	1	1000045	Zylinder	cylinder
3	1	009192-00	Blech	sheet metal
4	1	1600463	Stellring	set collar
5	5	1500426	Buchse	sleeve
6	1	002848-00	Führung	guide
7	1	91.1848-00	Führung komplett	guide complete
8	2	DIN 963 M3x6	Schraube	screw
9	1	002846-00	Anschlag	stopper
10	1	008018-00	Halter	holder
11	1	008019-00	Spannhülse	adaptor sleeve
12	4	DIN 125 A4,2	Scheibe	washer
13	1	DIN 912 M4x5	Schraube	screw
14	1	007107-00	Welle	shaft
15	4	DIN 912 M3x8	Schraube	screw
16	2	DIN 912 M3x20	Schraube	screw
17	2	009305-00	Bolzen	bolt
18	2	DIN 912 M3x15	Schraube	screw
19	1	008430-00	Rollenhalter	roll holder
20	1	91.8430-00	Halter komplett	holder complete
21	1	2100743-04	Fotozelle	photocell
22	1	008321-00	Fotozellenhalter	photocell holder
23	2	002386-00	Rollenhebel	roller lever
24	1	008753-00	Klemmwelle	clamp shaft
25	1	1100129.01	O-Ring	o-ring
26	1	DIN 934 M4	Mutter	nut
27	1	002382-00	Rolle	roll
28	1	1500373	Kugellager	ball bearing
29	1	002383-00	Rollenhalter	roller holder
30	1	1700449	Feder	spring
31	1	1700432	Druckfeder	pressure spring
32	1	008429-00	Halter	holder
33	1	DIN 912 M6x40	Schraube	screw
34	1	008428-00	Stellschraube	set screw
35	1	004984-00	Rändelmutter	knurled nut
36	1	DIN 912 M4x8	Schraube	screw
37	1	002371-00	Scheibe	washer
38	2	002390-00	Welle	shaft
39	2	DIN 931 M3x20	Schraube	screw
40	1	002370-00	Einstellschraube	set screw

NR. No.	STÜCK PIECE	ARTIKEL NR. ARTICLE NO.	BEZEICHNUNG	NAME
41	1	002847-00	Führungsbügel	bracket guide
42	3	DIN 913 M4x5	Schraube	screw
43	1	002865-00	Bolzen	bolt
44	4	DIN 912 M3x10	Schraube	screw
45	1	002367-00	Anschlagwinkel	stopper angle
46	1	DIN 912 M4x10	Schraube	screw

Tafel 28

Konturenführung 3. Kopf

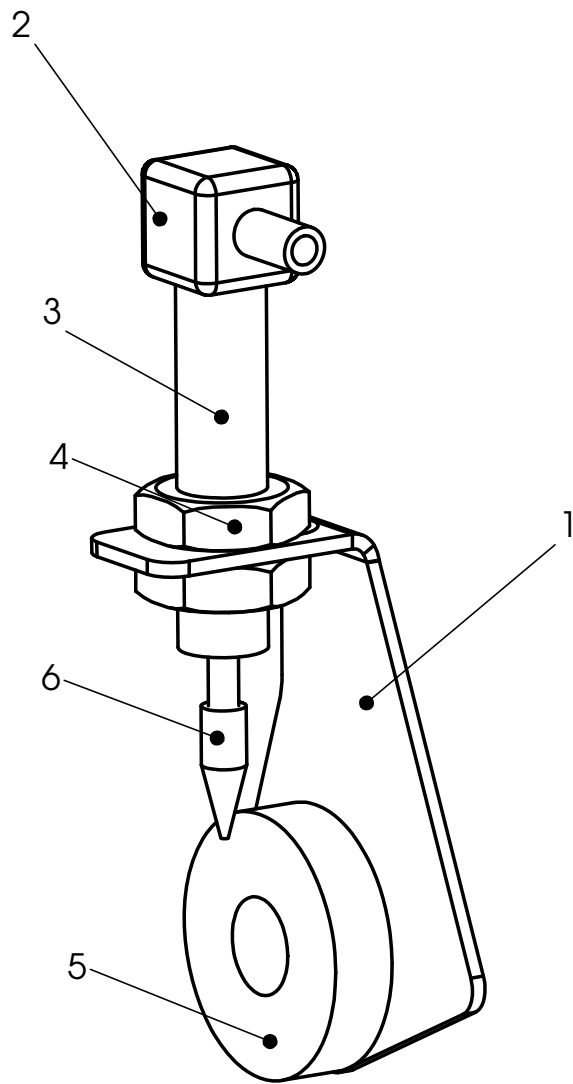
1360 / 1365



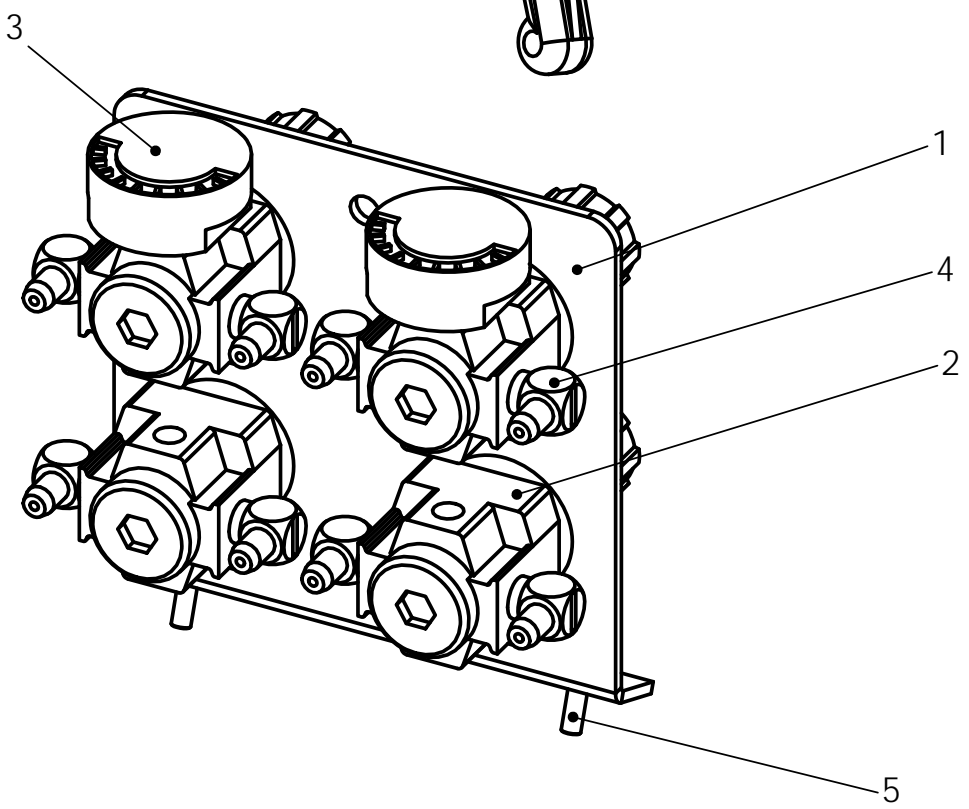
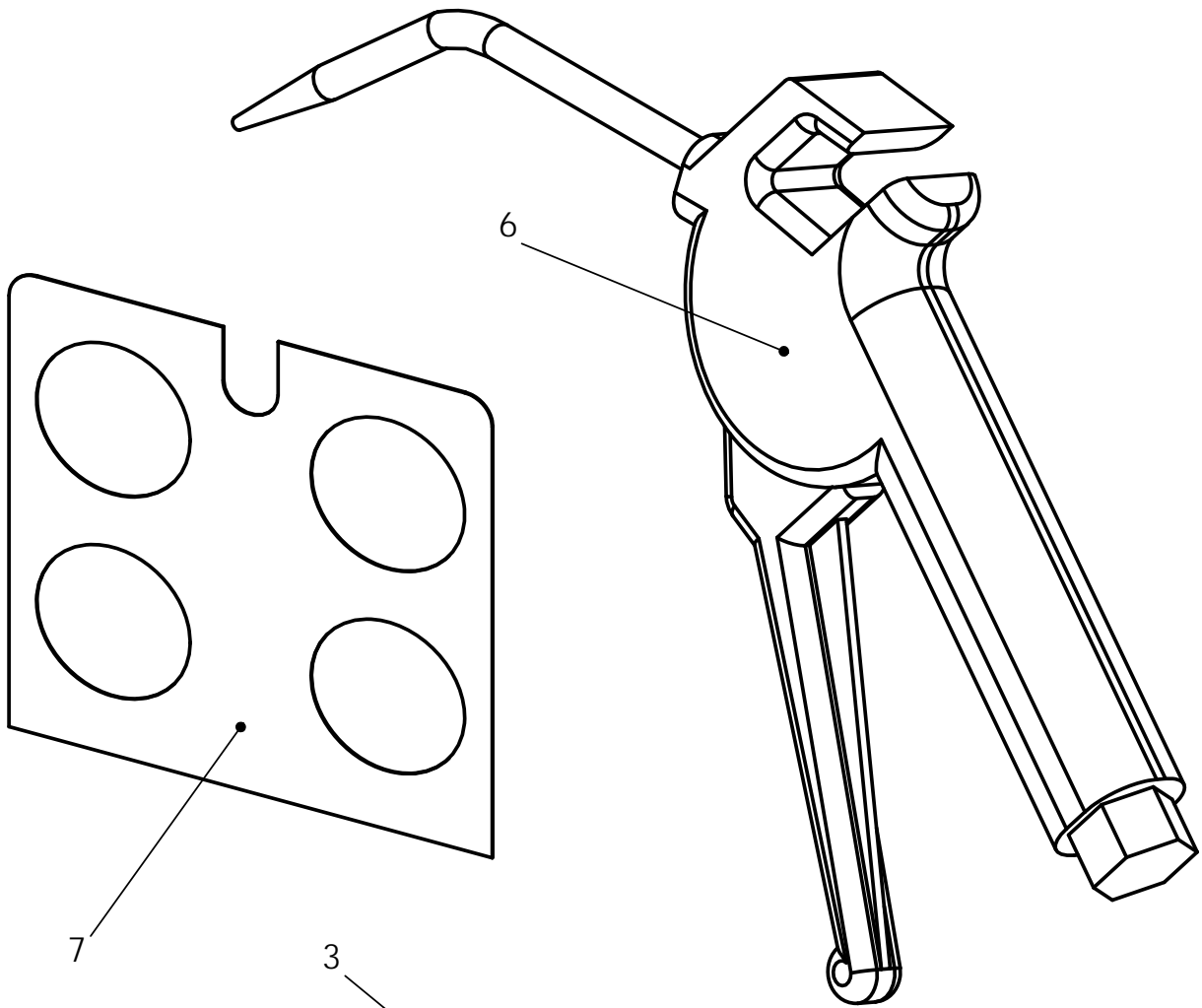
Tafel 30	STEUERUNG KLEBEH.	1360;1365
----------	-------------------	-----------

NR. No.	STÜCK PIECE	ARTIKEL NR. ARTICLE NO.	BEZEICHNUNG	NAME
1	1	2100694.01	Regler	thermostat
2	1	009389-00	Gehäuse	housing
3	1	2102023	Sicherungsbügel	fuse frame
4	1	2102022	Einbaustecker	assembly plug
5	1	2100544	Kabelverschraubung	cable gland
6	5	2100542	Kabelverschraubung	cable gland
7	1	2100509.10	Stecker	plug
8	2	DIN 963 M3x10	Schraube	screw
9	2	210205	Schraubbolzen	screw bolt
10	1	2102026	Klemmleiste	terminal strip
11	2	DIN 934 M3	Mutter	nut
12	1	2102024	Steckerleiste	plug strip
13	5	2100545	Mutter	nut
14	1	2100547	Mutter	nut

NR. No.	STÜCK PIECE	ARTIKEL NR. ARTICLE NO.	BEZEICHNUNG	NAME



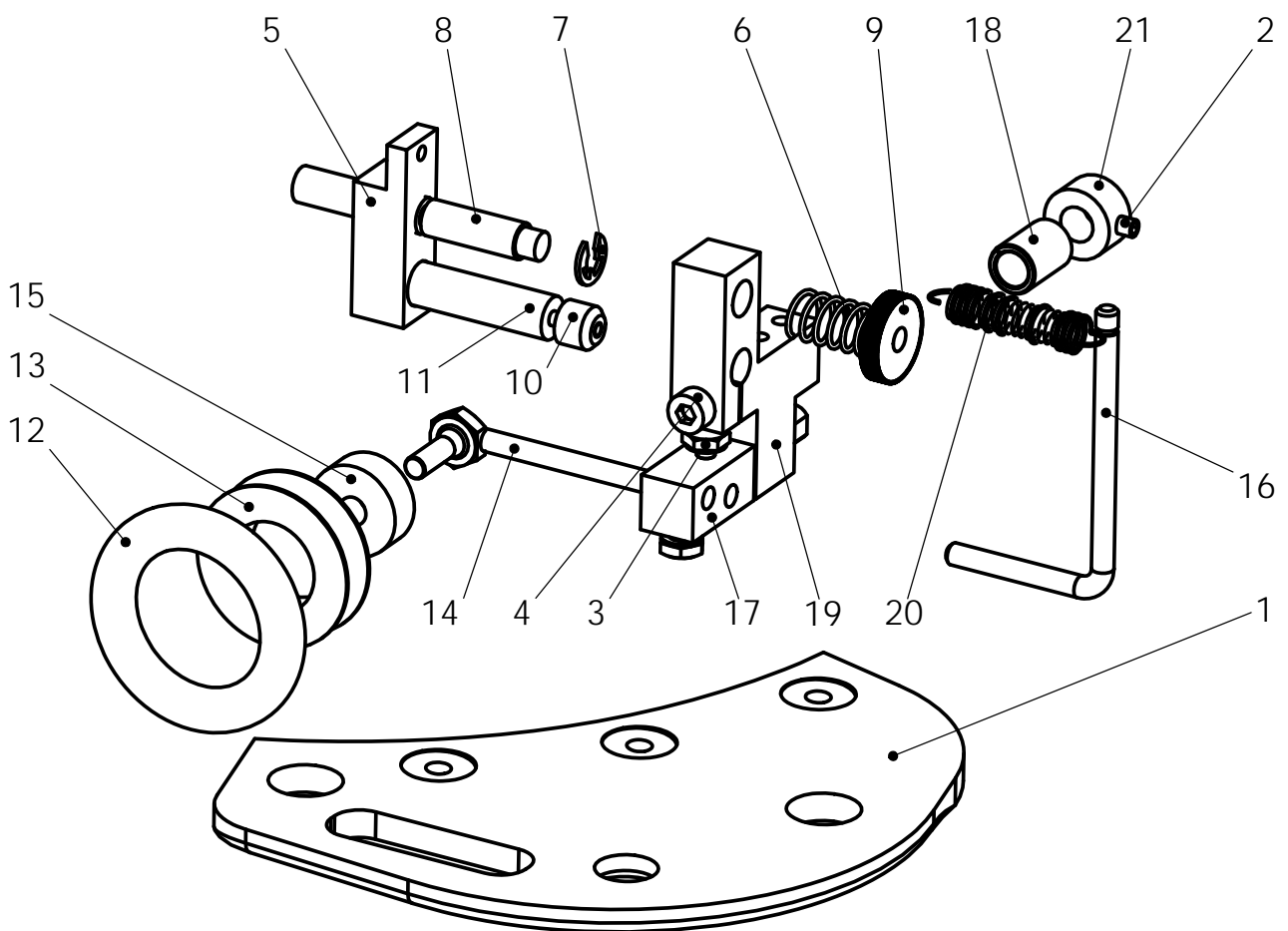
NR. No.	STÜCK PIECE	TEILENR.	Bezeichnung	Name
1	1	9780-00-1281	Winkel	square
2	1	1400341-00	Verschraubung	screw joint
3	1	1000120-00	Zylinder	cylinder
4	2	DIN 439-M6	Sechskantmutter	nut
5	1	009924-00	Scheibe	washer
6	1	009923-00	Stift	tack



NR. No.	STÜCK PIECE	ARTIKEL NR. ARTICLE NO.	BEZEICHNUNG	NAME
1	1	010756-00	Halteblech	holding plate
2	4	1200274-00	Druckregler	pressure regulator
3	2	1200277-00	Manometer	pressure gauge
4	8	1300321-00	Verschraubung	screw joint
5	2	DIN 912 M4x10	Zylinderschraube	cylinder screw
6	1	1300373-00	Luftpistole	blow out device
7	1	011002-00	Beschriftungsschild	label

NR. No.	STÜCK PIECE	ARTIKEL NR. ARTICLE NO.	BEZEICHNUNG	NAME

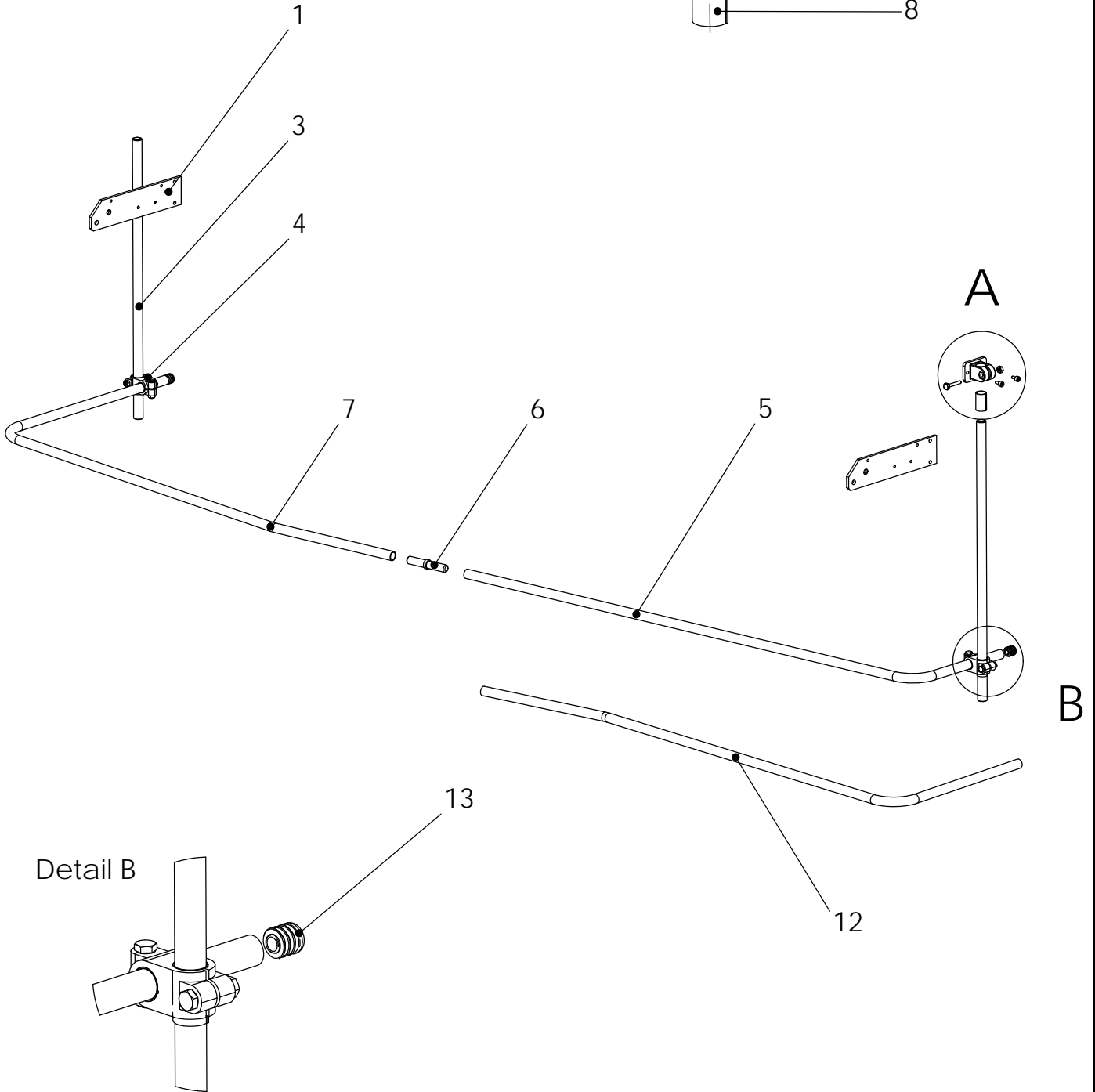
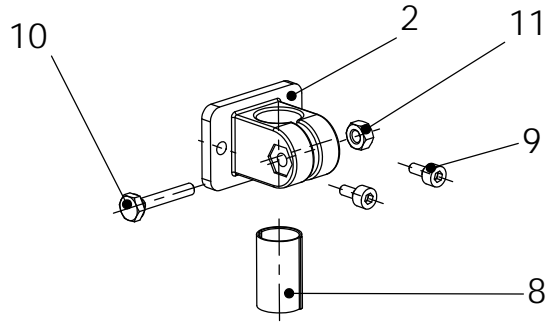
32	Druckminderer + Luftpistole	1360
----	-----------------------------	------



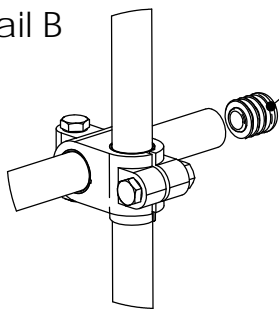
NR. No.	STÜCK PIECE	ARTIKEL NR. ARTICLE NO.	BEZEICHNUNG	NAME
1	1	9297-00-1360	Führungsplatte	guide plate
2	1	DIN 913 M3x5	Gewindestift	set screw
3	2	DIN 933 M3x5	Sechskantschraube	screw
4	1	DIN 912 M3x10	Zylinderschraube	cylinder screw
5	1	008429-00	Halter	holder
6	1	1700462-00	Druckfeder	pressure spring
7	1	DIN 6799 3,2	Sicherungsscheibe	lock washer
8	1	008428-00	Stehbolzen	stay bolt
9	1	004984-00	Raendelmutter	milled nut
10	1	002387-00	Druckstück	thrust piece
11	1	1000120-00	Zylinder	cylinder
12	1	1100129-00	O-Ring	o-ring
13	1	002382-00	Rolle	roll
14	1	007866-00	Rollenhalter	roll holder
15	1	1500373-00	Kugellager	ball bearing
16	1	002386-00	Rollenhebel	roller lever
17	1	010630-00	Klemmwelle	clamping shaft
18	1	1500426-00	DU-Buchse	DU-bushing
19	1	008430-00	Rollenhalter	roll holder
20	1	1700449-00	Zugfeder	spring
21	1	1600463-00	Stelling	set collar

NR. No.	STÜCK PIECE	ARTIKEL NR. ARTICLE NO.	BEZEICHNUNG	NAME

Detail A



Detail B



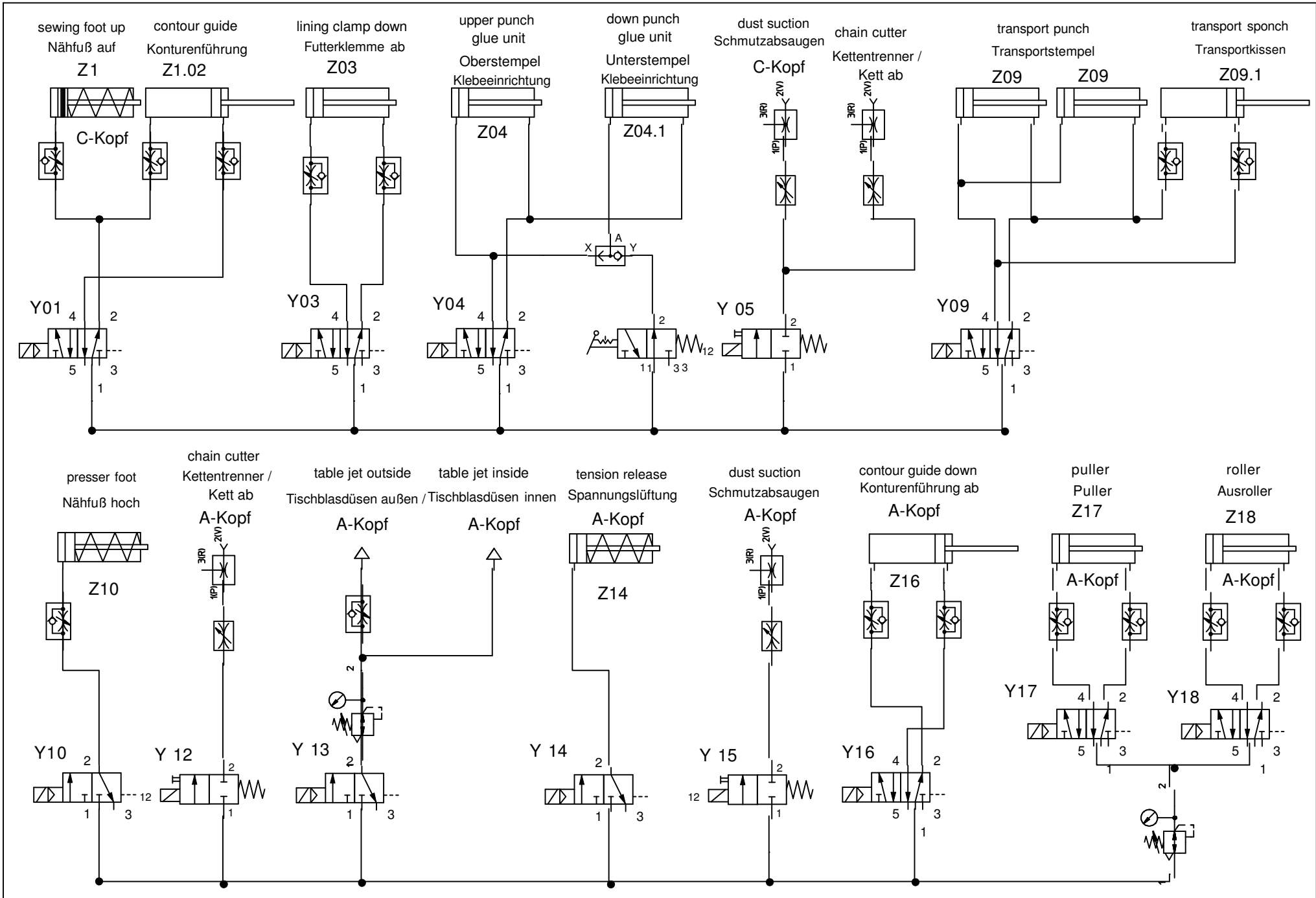
NR. No.	STÜCK PIECE	ARTIKEL NR. ARTICLE NO.	BEZEICHNUNG	NAME
1	2	9707-00-1360	Platte	plate
2	2	1100327-00	Klemme	clamp
3	2	011455-00	Rohr	tube
4	2	1600524-00	Klemme	clamp
5	1	011454-00	Ausstreifbügel	smooth bracket
6	1	011450-00	Kern	core
7	1	011453-00	Ausstreifbügel	smooth bracket
8	6	1300250-00	Reduzierhülse	adapter sleeve
9	4	DIN 912 M5x10	Zylinderschraube	cylinder screw
10	6	DIN 933 M6x30	Sechskantschraube	screw
11	6	DIN 934 M6	Mutter	nut
12	1	011452-00	Ausstreifbügel	smooth bracket
13	2	2500877-00	Gleiter	glider

NR. No.	STÜCK PIECE	ARTIKEL NR. ARTICLE NO.	BEZEICHNUNG	NAME

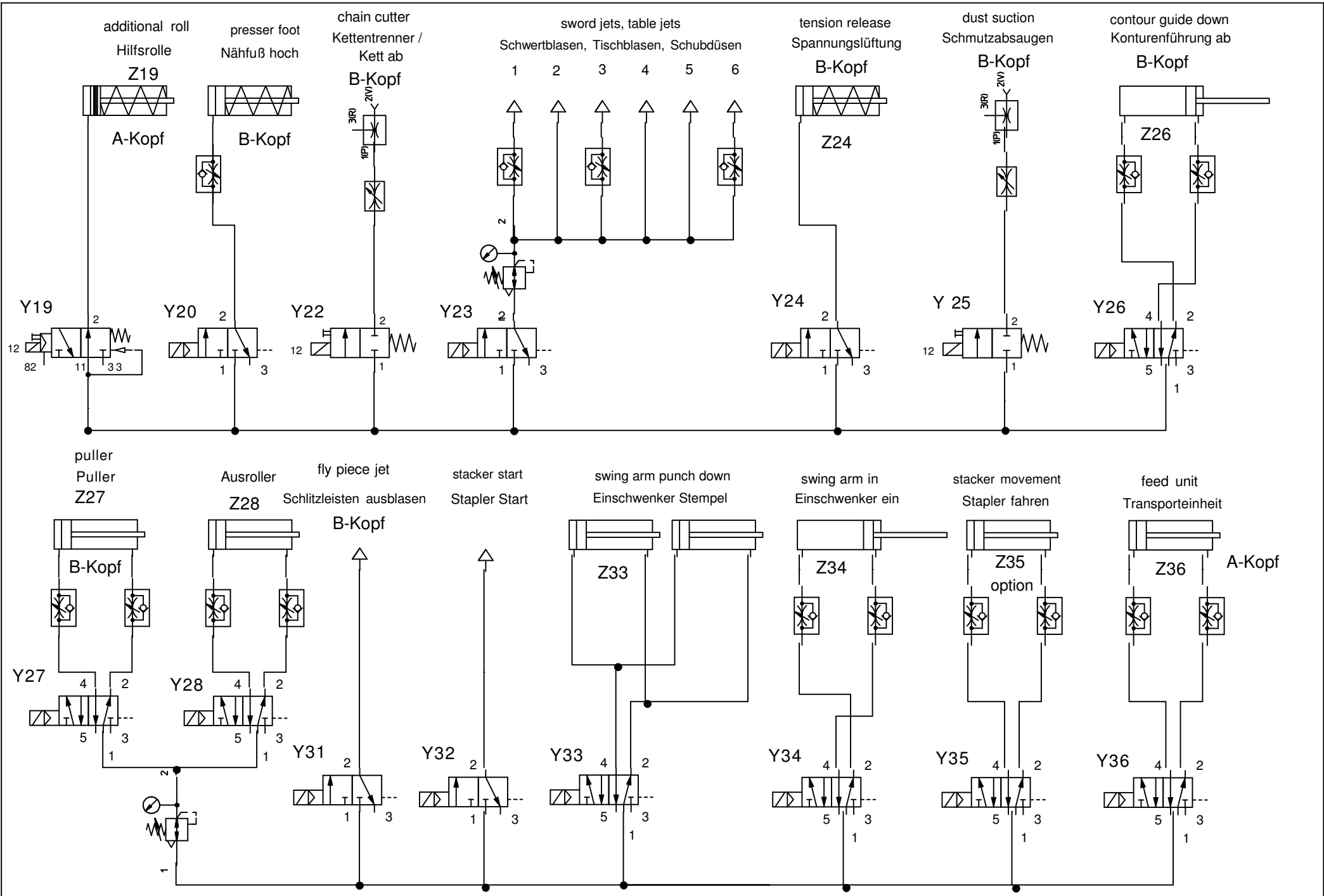
Tafel 34

Hosenausstreifer

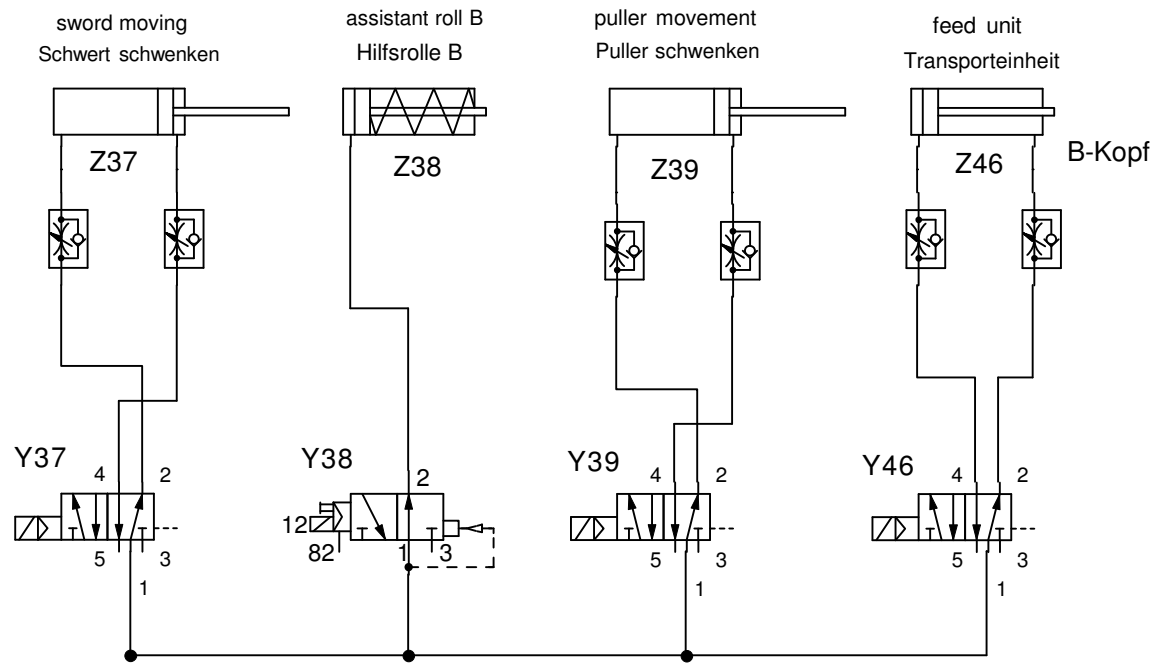
1360/1365



Aenderung	Datum	Name	Datum	Name	Benennung:	Zeichnungs-Nr.	Anlage	Blatt Nr. 1	Beisler GmbH Frohnradstraße 10 63768 Hösbach
a			gez. 19.02.08	Reichenb	Pneumatikplan 1360/1365-5	P 1365-5	Ort	von	
b								3	
c			gepr.						
d									



Aenderung	Datum	Name	Datum	Name	Benennung: Pneumatikplan 1360/1365-5	Zeichnungs-Nr. P 1365-5	Anlage Ort	Blatt Nr. 2 von 3 Blatt	Beisler GmbH Frohnradstraße 10 63768 Hösbach	
a			gez.	19.02.08						Reichenb
b			gepr.							
c										
d										



	Aenderung	Datum	Name		Datum	Name	Benennung:	Zeichnungs-Nr.	Anlage	Blatt Nr. 3	Beisler GmbH Frohnradstraße 10 63768 Hösbach
a				gez.	19.02.08	Reichenb	Pneumatikplan 1360/1365-5	P 1365-5	Ort	von	
b										3 Blatt	
d				gepr.							