



1283/5

**Schließnaht-Anlage
Automatic unit for assembly seams**



**InterimsTeileliste
INTERIMS SPARE PART LIST**

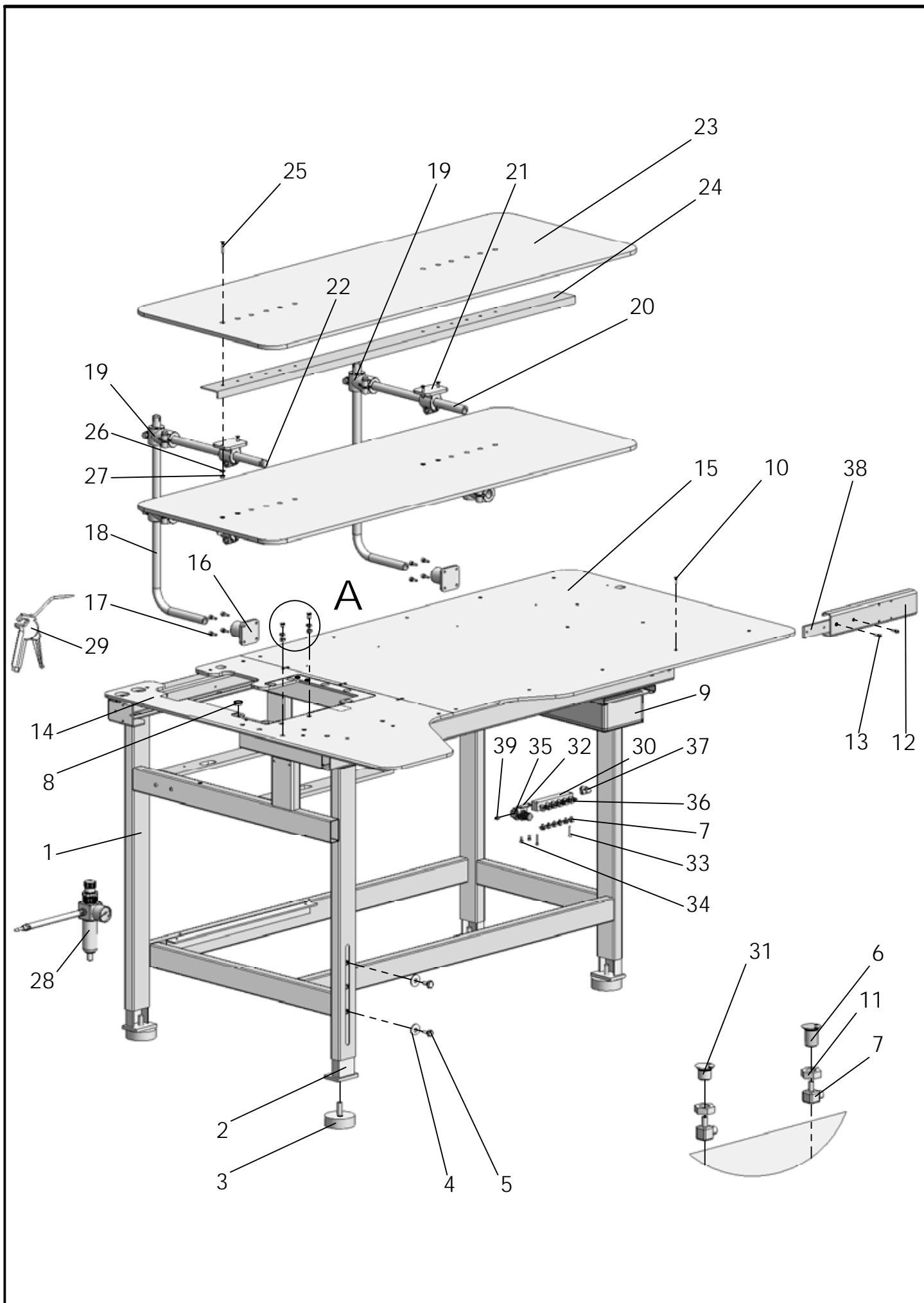
DocNr.:DOC 000014 / Version 1

Stand 11.04.2006

INHALTSVERZEICHNIS 1283/5

03.06.2007

BENNENUNG	TAFEL PAGE	NAME
Tischteile	1	table parts
Puller	2	puller
Nahtunterbrechung	3	seam interruption
Kieschalter	4	gear top feed
Lichtschrankenhalter	5	photo cell holder
Korrekturrad	6	adjustment weel
Eckennäheinrichtung	7	
Fadenfänger	8	thread catcher
Konturenführung	9	contour guide
Schaltkasten / Ventilverteilung	10	control box / valve distribution
Steuerung	11	control
Verschleißteile		wear parts
Pneumatikplan		pneumatic drawing



Tafel 1

Tischteile 1283-5

1283-5

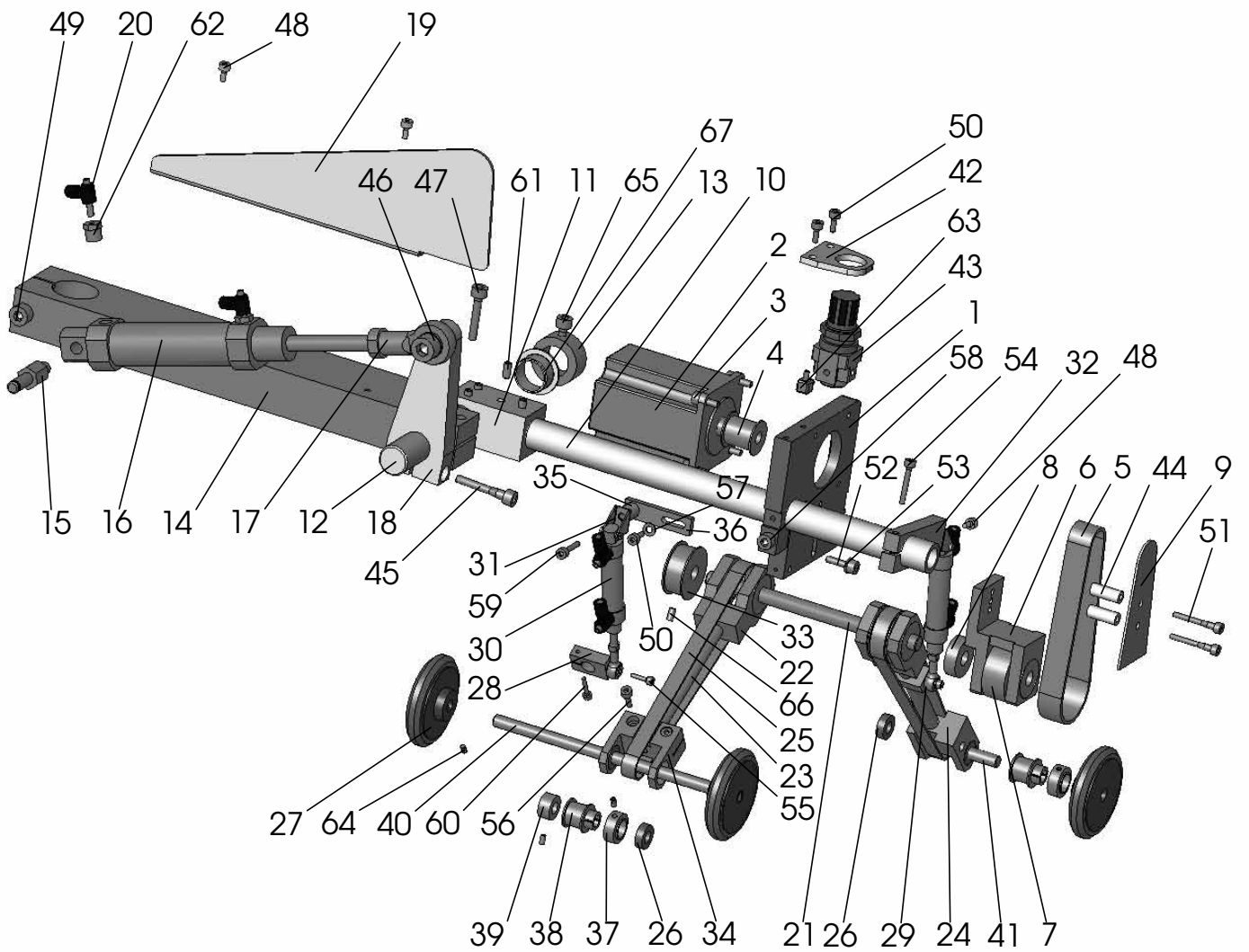
NR. No.	STÜCK PIECE	ARTIKEL NR. ARTICLE NO.	BEZEICHNUNG	NAME
1	1	011305-00	Tischgestell	table frame
2	4	006586-00	Stellfuß - Stellplatz	set foot
3	4	1600455-00	Gummipuffer	rubber stopper
4	8	DIN 9021 10-5	Scheibe	washer
5	8	DIN 933-M10x20	Sechskantschraube	screw
6	5	002379-00	Luftdüse	air jet
7	14	1400341-00	Verschraubung	screw joint
8	7	1900541-00	Haftmagnet	magnet
9	1	2400818-00	Schubkasten	drawer
10	26	DIN 965 A M4x16	Senkschraube	countersunk screw
11	8	002381-00	Mutter	nut
12	2	011392-00	Gestellverlängerung	table frame extension
13	8	DIN 912 M5x16	Zylinderschraube	cylinder screw
14	1	011678-00	Tischplatte	table plate
15	1	011679-00	Tischplatte	table plate
16	2	1600434-00	Klemme	clamp
17	8	DIN 912 M6x16	Zylinderschraube	cylinder screw
18	3	9651-00-1281	Halterrohr	holder pipe
19	6	1600440-00	Klemme	clamp
20	6	009652-00	Rohr	tube
21	6	1600438-00	Klemme	clamp
22	7	2500794-00	Verschlussstopfen	stopper
23	2	9573-00-1281	Ablage	rack
24	2	011019-00	Verstärkungswinkel	enhancement angle
25	11	DIN 965 A M6x30	Senkschraube	countersunk screw
26	11	DIN 125 A6,4	Scheibe	washer
27	11	DIN 934 M6	Mutter	nut
28	1	1200272-96	Filterregler Kompl.	filter controller
29	1	1300373-00	Luftpistole	blow out device
30	1	9781-00-1281	Verteilung	distribution
31	3	002379-20	Luftdüse	air jet
32	1	1200276-00	Winkelhalter	angular holder
33	2	DIN 912 M4x25	Zylinderschraube	cylinder screw
34	2	DIN 912 M4x10	Zylinderschraube	cylinder screw
35	1	1200274-00	Druckregler	pressure regulator
36	6	1100284-00	Drosselrückschlagventil	throttle- non return valve
37	1	1300287-00	Verschraubung	screw joint
38	2	011393-00	Lasche Tischgestell	cover plate table frame
39	2	1400343-00	Verschraubung	screw joint

NR. No.	STÜCK PIECE	ARTIKEL NR. ARTICLE NO.	BEZEICHNUNG	NAME
------------	----------------	----------------------------	-------------	------

Tafel 1

Tischteile 1283-5

1283-5



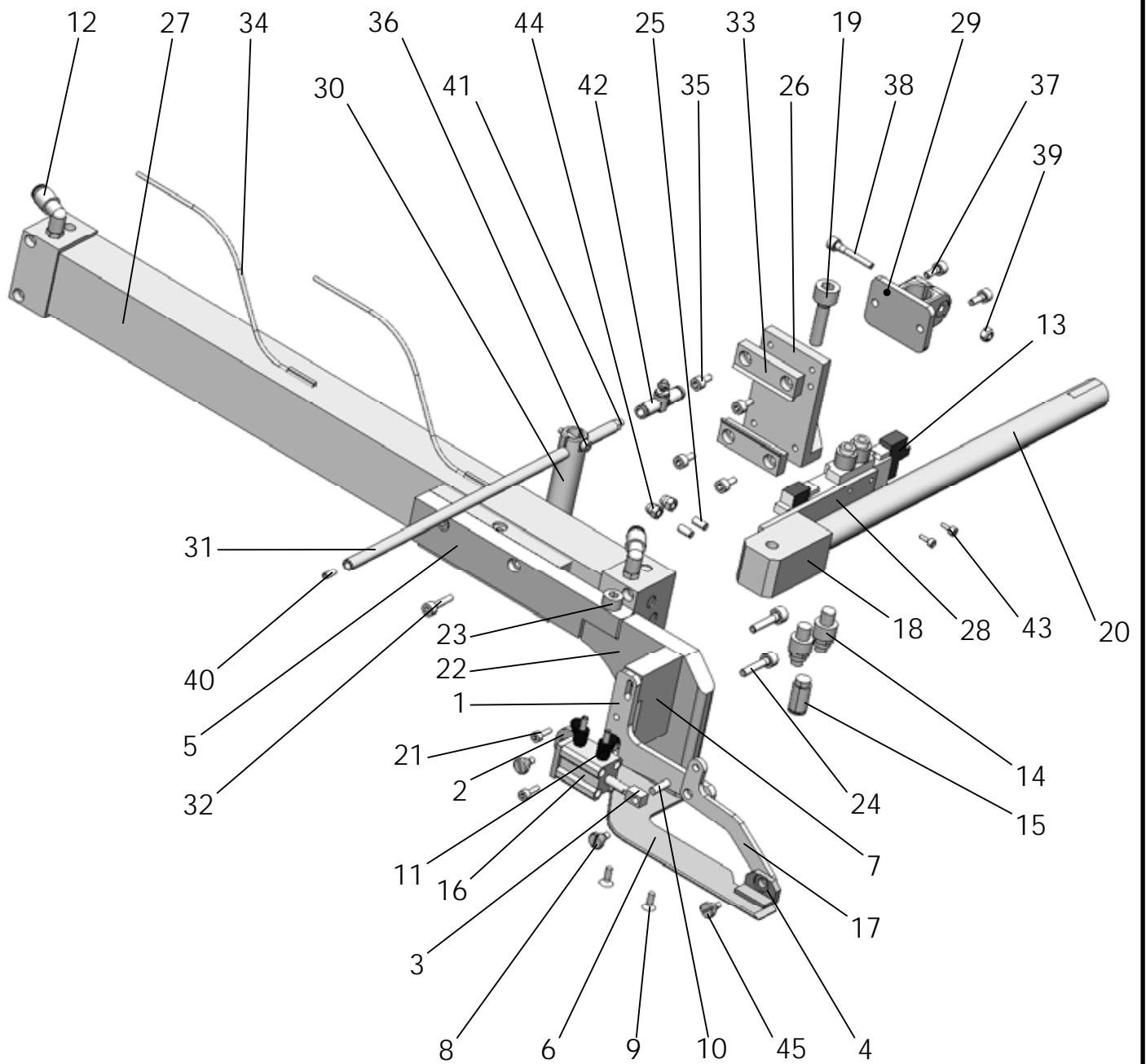
NR. No.	STÜCK PIECE	ARTIKEL NR. ARTICLE NO.	BEZEICHNUNG	NAME
1	1	011676-00	Platte	plate
2	1	2102027-02	Schrittmotor	stepping motor
3	4	DIN 912 M5x12	Zylinderschraube	cylinder screw
4	1	010679-00	Zahnrad	gear
5	1	2500919-10	Zahnriemen	toothed belt
6	1	011677-00	Lagerbock	bearing bracket
7	1	010680-00	Zahnrad	gear wheel
8	6	1500379-00	Kugellager	ball bearing
9	1	011665-00	Schutz	guard
10	1	011613-00	Rohr	tube
11	1	011614-00	Lagerkopf	bearing head
12	1	011612-00	Bolzen	bolt
13	1	008145-00	Stellring	set collar
14	1	011641-00	Halter	holder
15	1	011644-00	Bolzen	bolt
16	1	1000216-00	Zylinder	cylinder
17	1	1000202-00	Gelenkkopf	swivel head
18	1	011642-00	Hebel	lever
19	1	011643-00	Schutz	guard
20	6	006927-00	Abluftdrossel	exhaust air throttle valve
21	1	003494-01	Welle	shaft
22	2	009077-00	Lager	bearing
23	2	009075-00	Welle	shaft
24	1	010676-00	Halter	holder
25	2	2500925-02	Zahnriemen	toothed belt
26	4	1500377-00	Kugellager	ball bearing
27	3	010678-00	Rolle	roll
28	2	009076-00	Klemme	clamp
29	2	005004-00	Gelenkkopf	swivel head
30	2	1000245-00	Zylinder	cylinder
31	2	1000102-00	L- Befestigung	L-fastener
32	1	9069-00-1360	Zylinder Halter	cylinder holder
33	2	009086-00	Synchrone Scheibe	gear
34	1	009082-00	Führungsgabel	guide unit
35	1	010627-00	Distanzhülse	spacer former
36	1	009070-00	Lasche	cover plate
37	2	009085-00	Klemmring	clamping ring
38	2	009084-00	Synchrone Scheibe	gear
39	1	1600466-00	Stellring	set collar
40	1	009293-00	Welle	shaft

NR. No.	STÜCK PIECE	ARTIKEL NR. ARTICLE NO.	BEZEICHNUNG	NAME
41	1	008876-00	Welle	shaft
42	1	010790-00	Halter	holder
43	1	1200274-00	Druckregler	pressure regulator
44	2	2500958-01	Distanzrolle	spacer roll
45	1	DIN 912 M6x35	Zylinderschraube	cylinder screw
46	1	DIN 912 M10x25	Zylinderschraube	cylinder screw
47	1	DIN 912 M6x30	Zylinderschraube	cylinder screw
48	3	DIN 912 M4x8	Zylinderschraube	cylinder screw
49	1	DIN 912 M8x45	Zylinderschraube	cylinder screw
50	3	DIN 912 M4x10	Zylinderschraube	cylinder screw
51	2	DIN 912 M4x30	Zylinderschraube	cylinder screw
52	1	DIN 912 M5x16	Zylinderschraube	cylinder screw
53	1	DIN 125 A5,3	Scheibe	washer
54	1	DIN 912 M4x25	Zylinderschraube	cylinder screw
55	1	DIN 912 M3x12	Zylinderschraube	cylinder screw
56	2	DIN 912 M4x12	Zylinderschraube	cylinder screw
57	1	DIN 125 A4,3	Scheibe	washer
58	1	DIN 912 M6x25	Zylinderschraube	cylinder screw
59	1	DIN 912 M4x20	Zylinderschraube	cylinder screw
60	3	DIN 912 M3x16	Zylinderschraube	cylinder screw
61	8	DIN 913 M6x10	Gewindestift	set screw
62	2	1300312-00	Reduktions-Verschraubung	reduction fitting
63	2	1400341-00	Verschraubung	screw joint
64	7	DIN 913 M4x6	Gewindestift	set screw
65	1	DIN 912 M6x12	Zylinderschraube	cylinder screw
66	1	DIN 913 M5x8	Gewindestift	set screw
67	2	1500552-01	Gleitbuchse	slide bushing

Tafel 2

Puller 1282-5 / 1283-5

1282-5



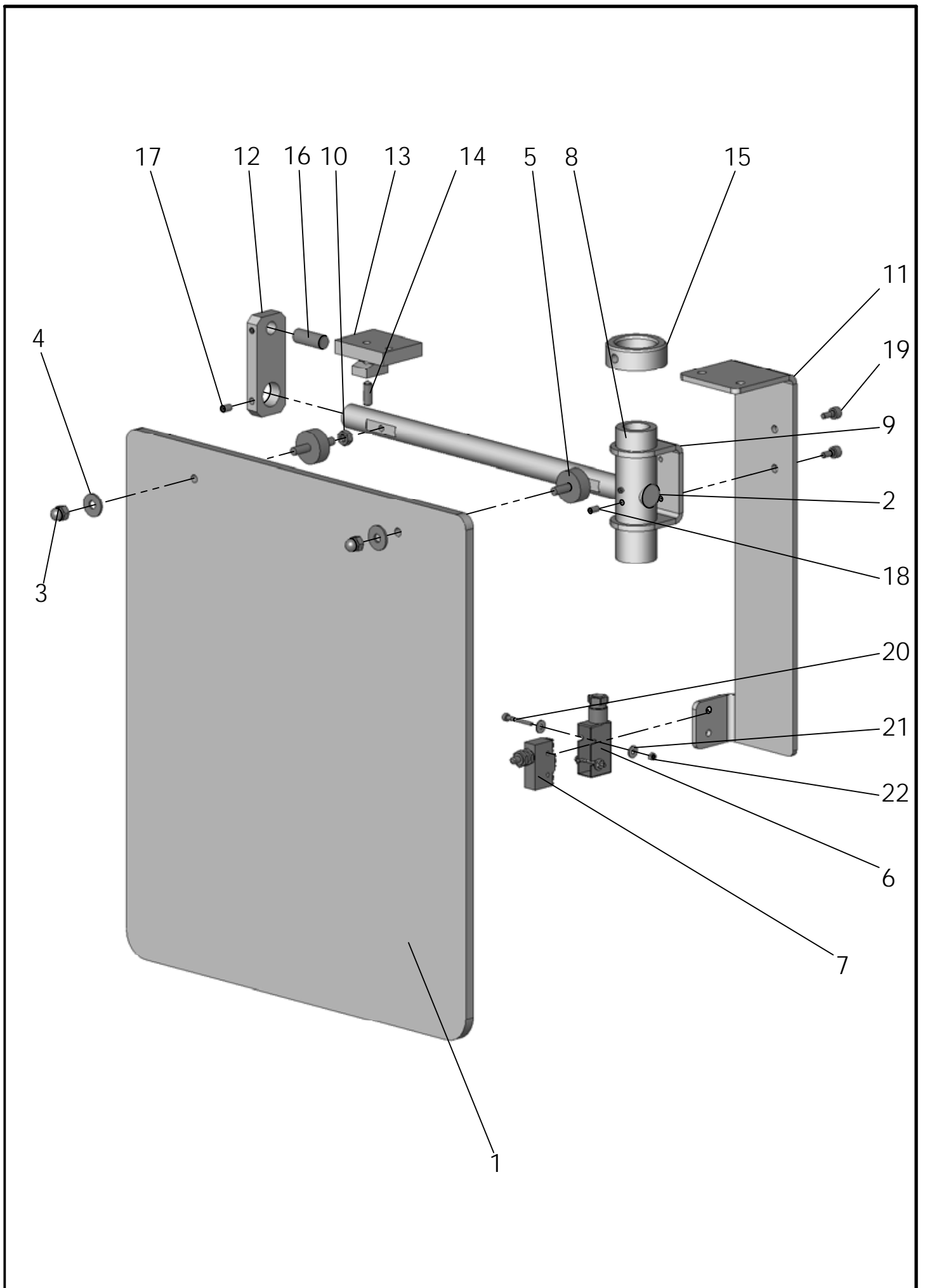
NR. No.	STÜCK PIECE	ARTIKEL NR. ARTICLE NO.	BEZEICHNUNG	NAME
1	1	011649-00	Platte	plate
2	1	010762-00	Winkel	square
3	1	010764-00	Lagerauge	bearing hinge
4	1	010769-00	Platte	plate
5	1	011645-00	Halter	holder
6	1	011651-00	Platte	plate
7	1	011648-00	Halter	holder
8	2	DIN 923 M5x4	Flachkopfschraube	pan-haed screw
9	2	DIN 965 A M5x12	Senkschraube	countersunk screw
10	1	DIN7 5h8x16	Zylinderstift	pin
11	2	006927-00	Abluftdrossel	exhaust air throttle valve
12	2	1300287-00	Verschraubung	screw joint
13	1	1100167-00	Ventil	valve
14	2	1100186-00	Drossel	throttle valve
15	1	1300278-00	Verschraubung	screw joint
16	1	1000504-00	Kurzhub Zylinder	cylinder
17	1	011618-00	Hebel1-1283-5	
18	1	011670-00	Halter	holder
19	1	DIN 912 M10x35	Zylinderschraube	cylinder screw
20	1	011613-00	Rohr	tube
21	2	DIN 912 M4x12	Zylinderschraube	cylinder screw
22	1	011669-00	Halter	holder
23	1	DIN 912 M8x30	Zylinderschraube	cylinder screw
24	2	DIN 912 M6x25	Zylinderschraube	cylinder screw
25	2	DIN 913 M6x10	Gewindestift	set screw
26	1	011766-00	Halter	holder
27	1	1000236-12	Bandzylinder	tape cylinder
28	1	011730-00	Ventilhalter	valve holder
29	1	1600445-00	Klemme	clamp
30	1	011767-00	Halter	holder
31	1	011768-00	Blasrohr	blowing pipe
32	2	DIN 912 M5x20	Zylinderschraube	cylinder screw
33	2	1000236-13	Befestigung	fastener
34	2	1000236-11	Reed- Schalter	reed - switch
35	4	DIN 912 M5x10	Zylinderschraube	cylinder screw
36	1	DIN 912 M4x20	Zylinderschraube	cylinder screw
37	2	DIN 912 M5x12	Zylinderschraube	cylinder screw
38	1	DIN 912 M5x30	Zylinderschraube	cylinder screw
39	1	DIN 985 M5	Sechskantmutter	nut
40	1	DIN 913 M5x10	Gewindestift	set screw

NR. No.	STÜCK PIECE	ARTIKEL NR. ARTICLE NO.	BEZEICHNUNG	NAME
41	1	1300306-00	Verschraubung	screw joint
42	1	1100284-02	Drosselrückschlagventil	throttle- non return valve
43	2	DIN 912 M3x8	Zylinderschraube	cylinder screw
44	2	DIN 1587 M5	Hutmutter	cap nut
45	1	DIN 923-M5x4	Flachkopfschraube	pan-haed screw

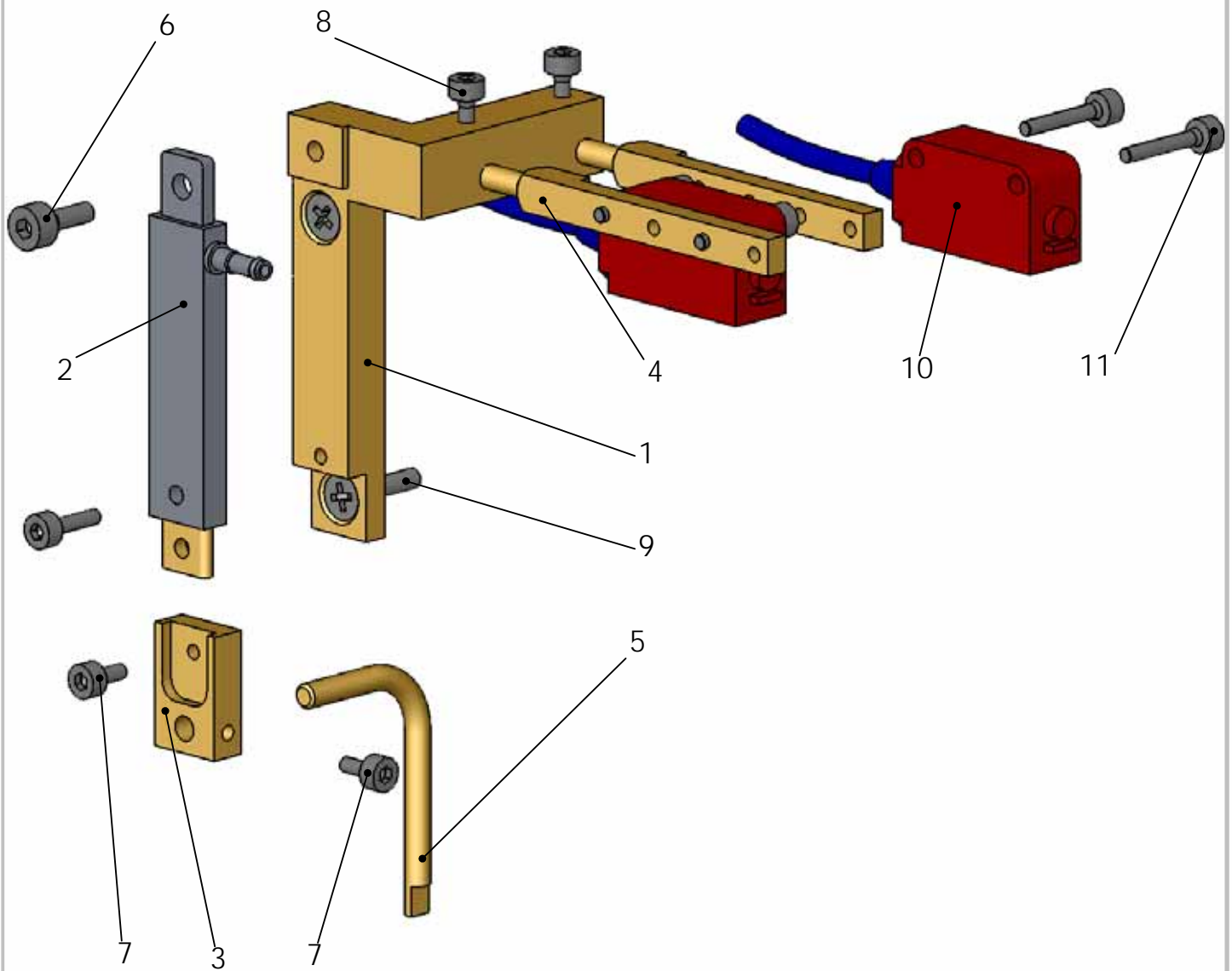
Tafel 3

Nahtunterbrechung

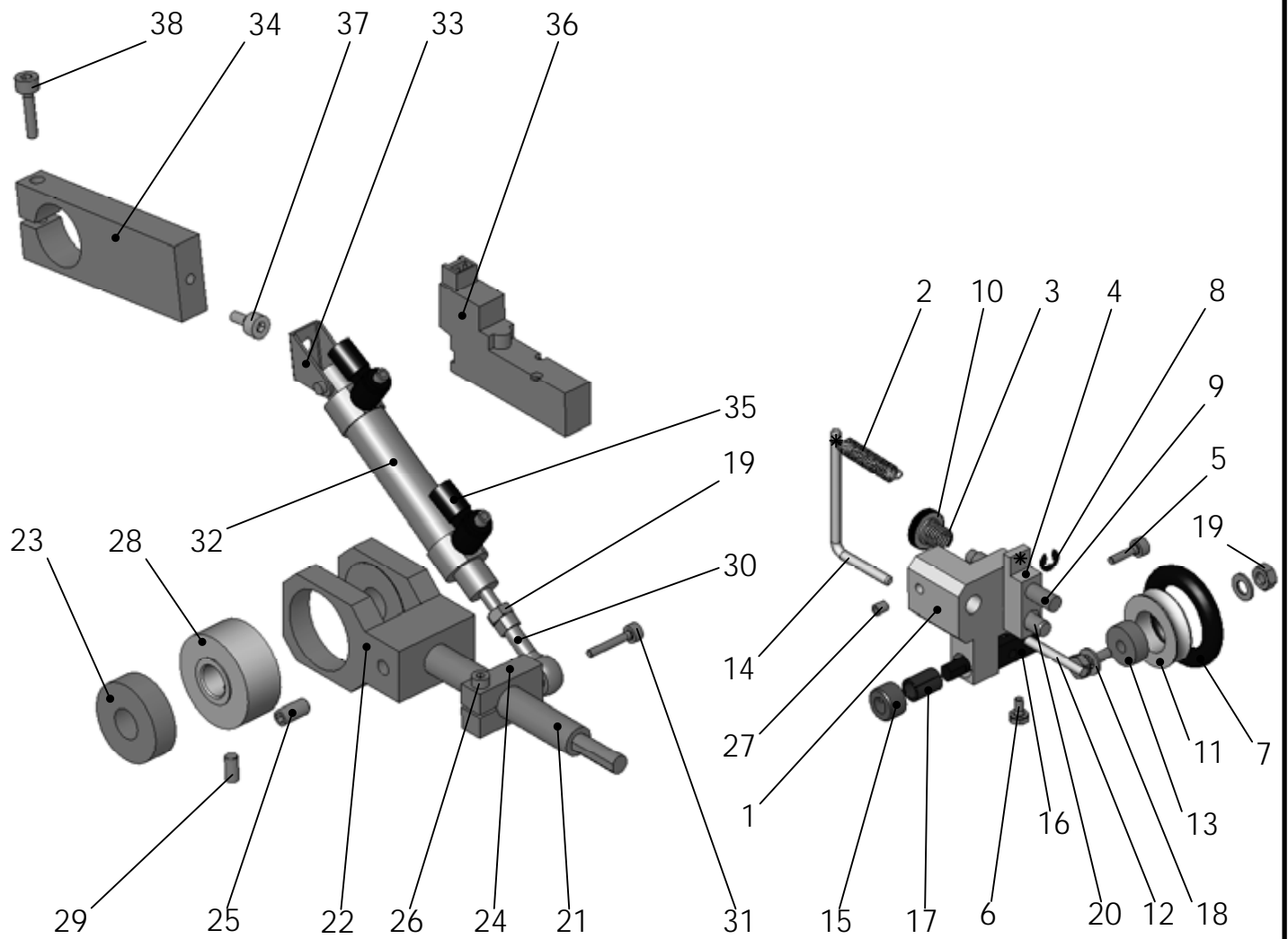
1283-5



Tafel 4	Knieschalter	1283/5
---------	--------------	--------



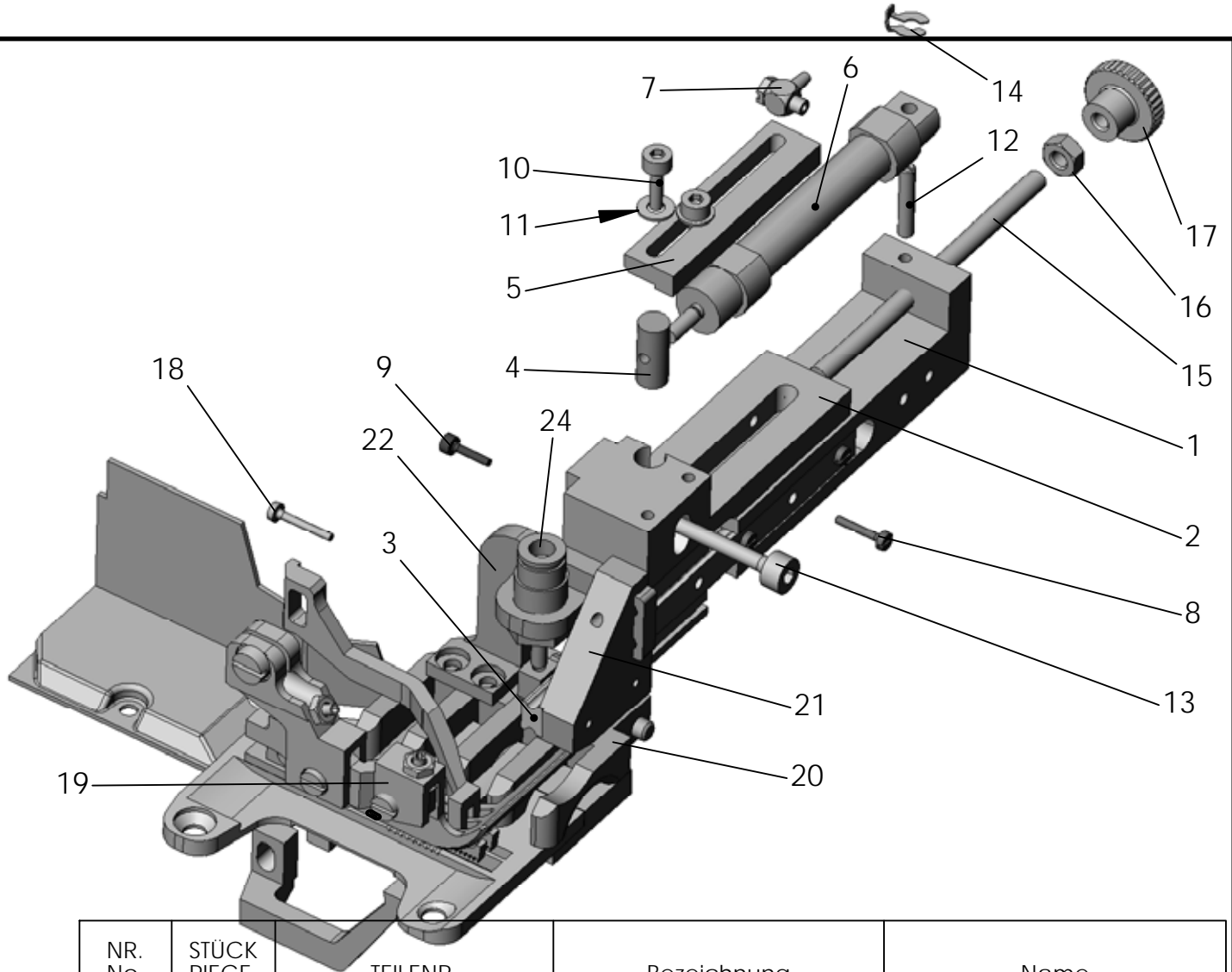
NR. No.	STÜCK PIECE	TEILENR.	Bezeichnung	Name
1	1	011709-00	Lichtschrankenthalter	mounting device for photo cell
2	1	1000190-01	Zylinder	cylinder
3	1	011710-00	Niederhalter	downholder
4	2	012292-00	Fotozellenhalter	photocell holder
5	1	011718-00	Stempelhalter	punch unit holder
6	1	DIN 912 M4x10	Zylinderschraube	cylinder screw
7	2	DIN 912 M3x6	Zylinderschraube	cylinder screw
8	3	DIN 912 M3x10	Zylinderschraube	cylinder screw
9	2	DIN 965 A M4x16	Senkschraube	countersunk screw
10	2	2100743-11	Fotozelle	photocell
11	4	DIN 912 M3x16	Zylinderschraube	cylinder screw



Tafel

Korrekturrad

1283-5

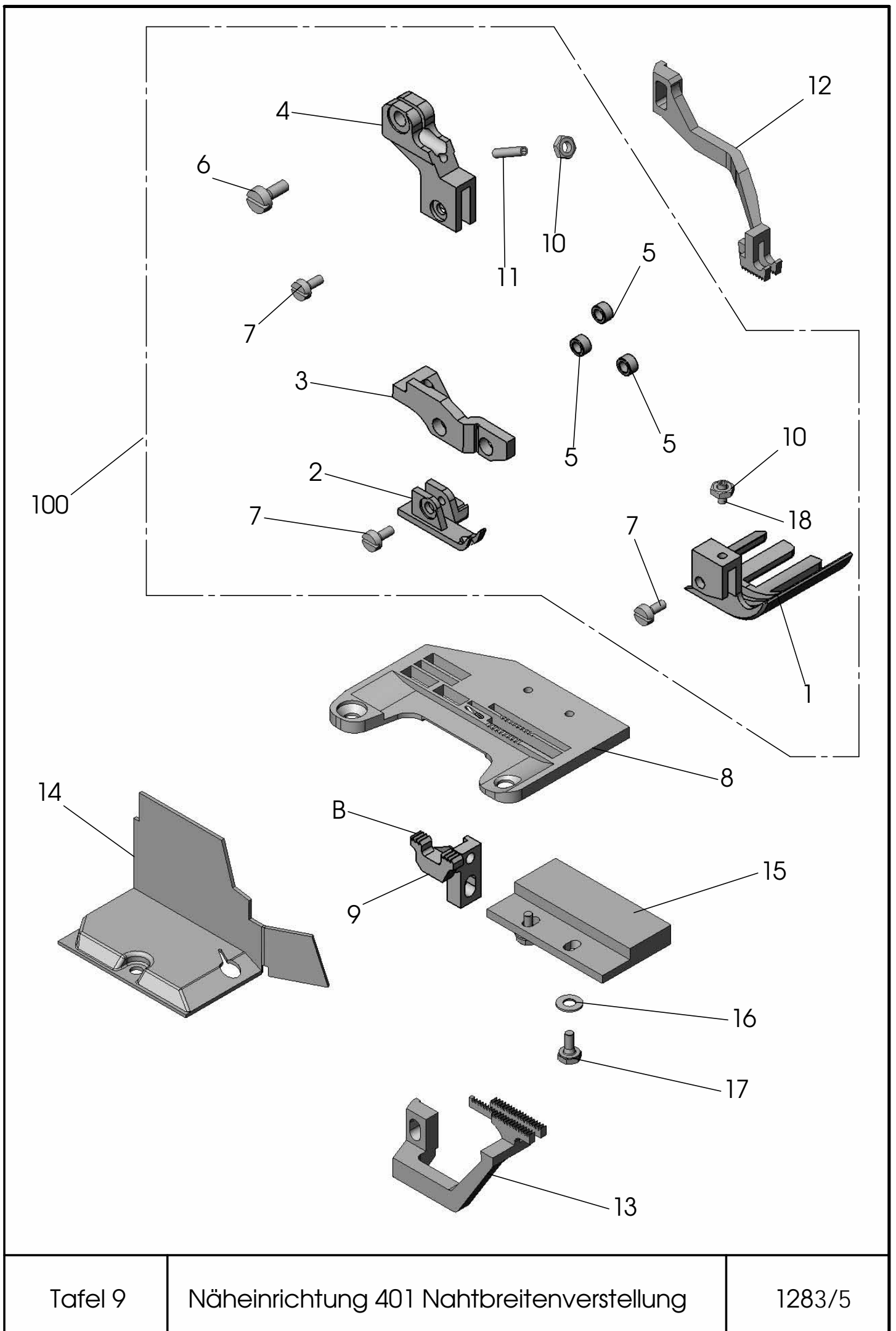


NR. No.	STÜCK PIECE	TEILENR.	Bezeichnung	Name
1	1	010081-00	Zylinder Halter	cylinder holder
2	1	010082-00	Führungsstück	guide unit
3	1	1500486-00	Linearführung	linear guidance
4	1	010084-00	Bolzen	bolt
5	1	010094-00	Anschlag	stop unit
6	1	1000251-00	Zylinder	cylinder
7	2	1400338-01	Gerade Schraubverbindung	screw joint
8	3	DIN 84 M2x10	Schraube	screw
9	4	DIN 912 M2x8	Zylinderschraube	cylinder screw
10	2	DIN 912 M3x10	Zylinderschraube	cylinder screw
11	2	DIN125 A3,2	Scheibe	washer
12	1	DIN427 M3x16	Schaftschraube	shoulder stud
13	1	DIN 912 M4x25	Zylinderschraube	cylinder screw
14	1	SXN 3	Sicherungsscheibe	lock washer
15	1	010139-00	Gewindestange	threaded bolt
16	1	DIN 934 M4	Mutter	nut
17	1	DIN 466 M4	Raendelmutter	milled nut
18	1	DIN 84 M2x12	Schraube	screw
19	1	NÄHEINRICHTUNG 401	Näheinrichtung 401	sewing equipment 401
20	1	Anschlag schwenkbar	Anschlag schwenkbar	
21	1	011366-00	Halter	holder
22	1	011367-00	Halter	holder
23	1	Pegasus-EXT	Pegasus-EXT	
24	1	1000505-00	Zylinder	cylinder
25	1	011374-00	Lasche	cover plate
26	1	011462-00	Welle	shaft

XX

Eckennäheinrichtung

1283-5



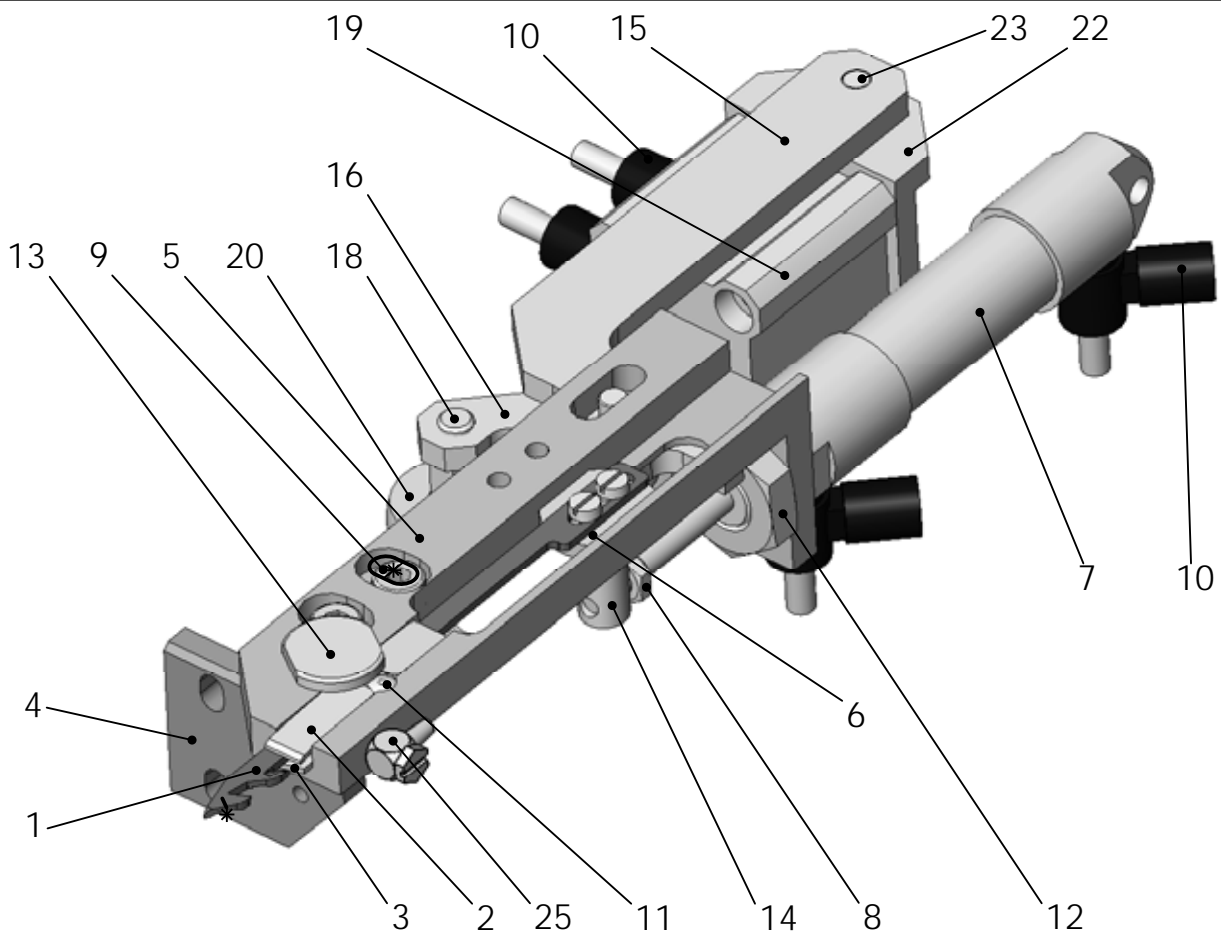
NR. No.	STÜCK PIECE	ARTIKEL NR. ARTICLE NO.	BEZEICHNUNG	NAME
1	1	010652-00	Nähfuss	sewing foot
2	1	011016-00	Nähfuss	sewing foot
3	1	009606-00	Halter	holder
4	1	009607-00	Halter	holder
5	3	009608-00	Buchse	bushing
6	1	DIN 84-M4x8	Zylinderschraube	cylinder screw
7	3	DIN 84-M3x6	Zylinderschraube	cylinder screw
8	1	9524-00-1280	Stichplatte	throat plate
9	1	012107-00	Transporteur	feed dog
10	2	DIN 439-M3	Sechskantmutter	nut
11	1	DIN 913 M3x12	Gewindestift	set screw
12	1	33.1765-00	Obertransporteur	vibrating presser
13	1	33.1769-00	Differenzial-Transporteur	differential transport
14	1	9562-00-1280	Abdeckblech	cover plate
15	1	010080-00	Stichplattenverbreiterung	broadening of throat plate
16	2	DIN125 A3,2	Scheibe	washer
17	2	DIN 933 M3x6	Sechskantschraube	screw
18	1	DIN 913-M3x6	Gewindestift	set screw
100	1	011509.00	Nähfuss komplett	sewing foot complete

NR. No.	STÜCK PIECE	ARTIKEL NR. ARTICLE NO.	BEZEICHNUNG	NAME

Tafel 9

Näheinrichtung 401 Nahtbreitenverstellung

1283/5

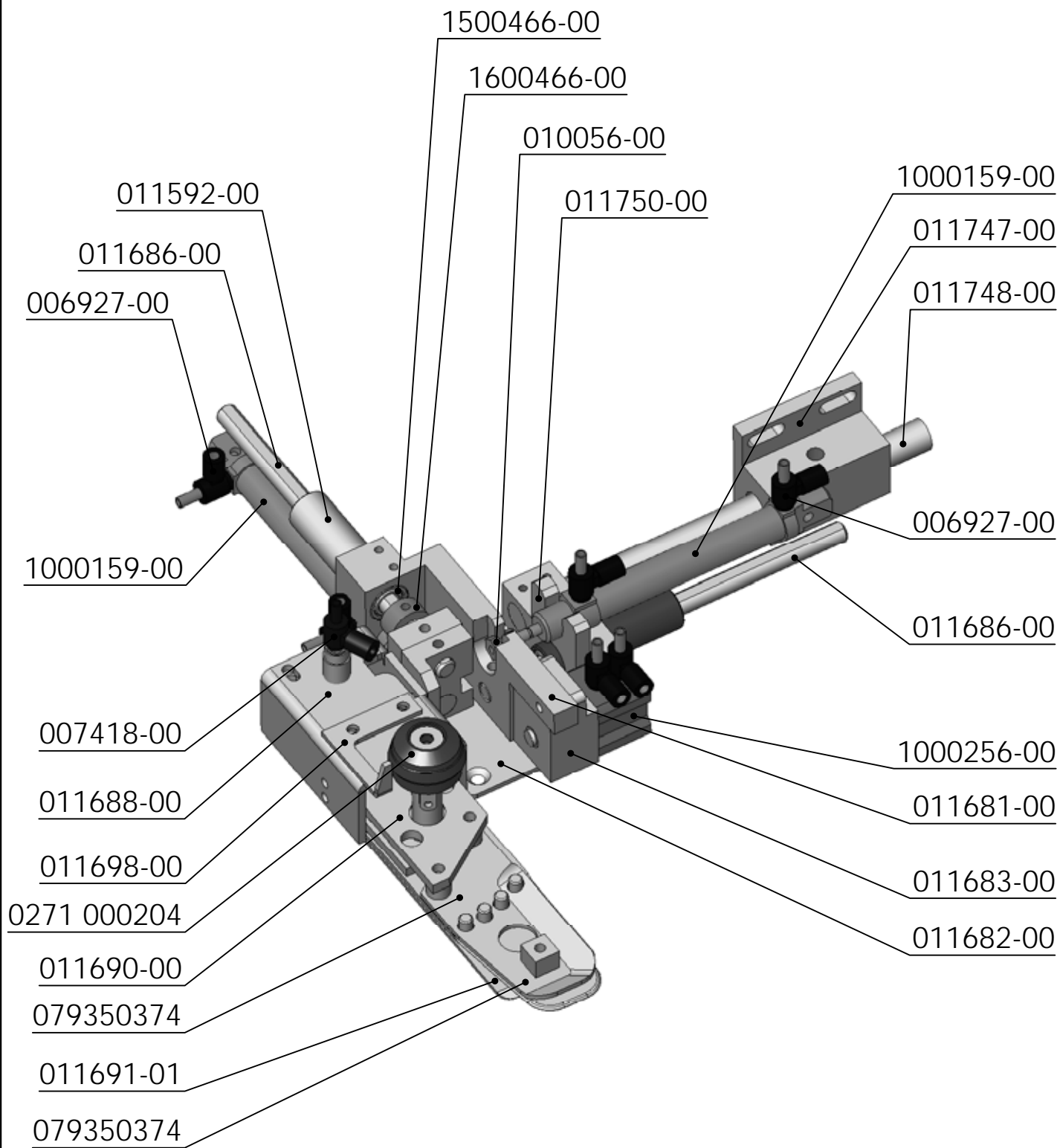


NR. No.	STÜCK PIECE	TEILENR.	Bezeichnung	Name
1	1	011528-00	Fadenfänger	thread catcher
2	1	33.1794-00	Obermesser	upper knife
3	1	33.1793-00	Fadenfängerfeder	thread catcher spring
4	1	011607-00	Halter	holder
5	1	011606-00	Aufnahme	pick up
6	1	011608-00	Mitnehmer	actuator
7	1	1000189-00	Zylinder	cylinder
8	1	DIN 439 -M4	Sechskantmutter	nut
9	2	DIN 6912 M4x8	Zylinderschraube	cylinder screw
10	4	006927-00	Abluftdrossel	exhaust air throttle valve
11	1	DIN 6325-4x10	Zylinderstift	pin
12	1	DIN 439 B M10x1	Sechskantmutter	nut
13	1	011609-00	Druckbolzen	bolt
14	1	011605-00	Bolzen	bolt
15	1	011661-00	Halter	holder
16	1	011662-00	Hebel	lever
17	1	DIN 923 M5x4	Flachkopfschraube	pan-head screw
18	1	011663-00	Stehbolzen	stay bolt
19	1	1000203-00	Zylinder	cylinder
20	1	1500391-10	Gelenkkopf	swivel head
21	1	DIN 913 M4x16	Gewindestift	set screw
22	1	011672-00	Winkel	angle
23	1	011715-00	Schraube	screw
24	2	3400608-12	Zylinderschraube	cylinder screw
25	1	1400338-01	Gerade Schraubverbindung	screw joint

XX

Fadenfänger 1283/5

1283-5

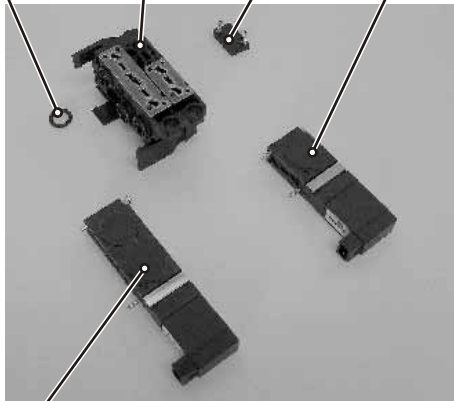


Tafel XX

Konturenf-1283-5-neu

1283/5

1100500.99 1100500.11 1100500.07 1100500.03



1100500.05

1100500.01 1300287.00 1100161-30 1100161-31



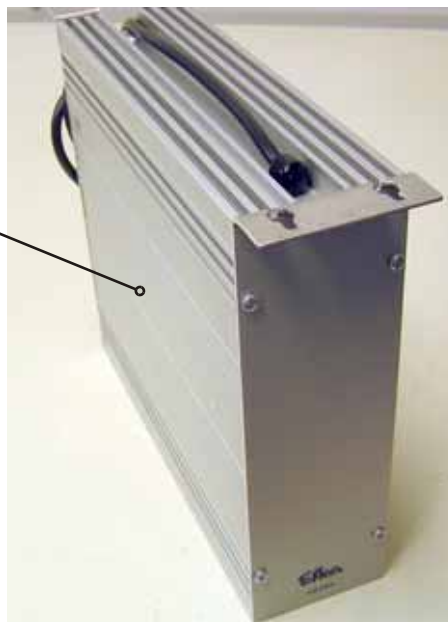
2102083.00 Fuse 2,5A 2102021.17 Fuse 6,3A M 2102021.39 2102084.00 2102085.00

2102135.00

2102131.00



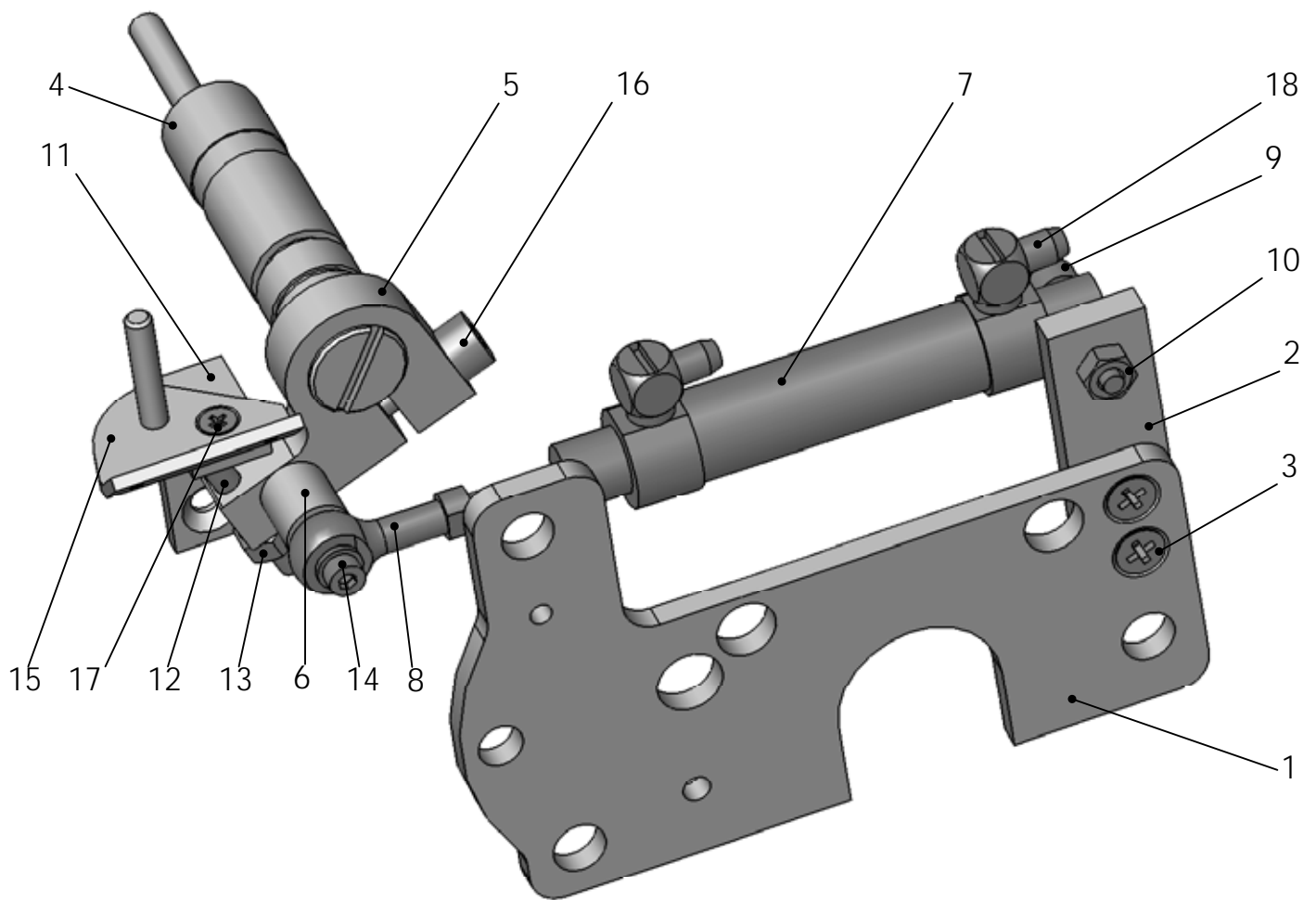
2400826.51



Tafel XX

Steuerung

1283/5



2400826-52

DIN 913 M6x8

012365-00

011871-00

2500970-00

DIN 912 M5x16

011379-00

011473-00 - EX
011439-00 - S52

3301045.00

(A)

1mm

(A)

Achtung : 1mm Montageabstand
zur Vorderkante Motorwelle

1. Montageschritt = Zahnrad auf
Motorwelle montieren, dann Motor
mit Distanzscheibe an die Platte 011379-00
montieren

ATTENTION: Secure 1mm mounting distance
between gear pinion and motor shaft

1: First assembling step: mount gear pinion
onto motor shaft, then attach motor
distance disk to plate 011379-00

Verschleißteilleiste 1283-5

<u>Nähwerkzeuge</u>	Bestellnummer	Empfohlene Stückzahl	
Vordere Nähfuß-Sohle	010652.01	1	Stück
Hintere Nähfuß-Sohle	011751.00	1	Stück
Obertransporteur	33.1765.00	1	Stück
Differential – Transporteur	33.1769.00	1	Stück
Haupttransporteur	012107.00	1	Stück
Stichplatte	011055.00	1	Stück
<u>Pullerteile</u>			
Zahnriemen breit	2500919.10	1	Stück
Zahnriemen schmal	2500925.02	1	Stück
<u>Getriebe</u> <u>Transportverstellung</u>			
Zahnriemen	2500925.04	1	Stück
Näherungsschalter (Initiator)	2100724.00	1	Stück
<u>Fadenabschneider</u>			
Fänger	011528.00	1	Stück
Messer	33.1794.00	1	Stück
<u>Nähantrieb</u>			
Zahnriemen	2500970.00	1	Stück
Fotozelle	2100743.03	1	Stück
<u>Ventilverteilung</u>			
5/2 Wegeventil	1100500.05	2	Stück
3/2 Wegeventil	1100500.03	1	Stück

List of Wear Parts 1283-5

<u>Part Set</u>	Article No.	Pieces	
Sewing-Foot front	010652.01	1	Piece
Sewing-Foot rear	011751.00	1	Piece
Top – Transport	33.1765.00	1	Piece
Differential – Transport	33.1769.00	1	Piece
Main – Transport	012107.00	1	Piece
Throat _ Plate	011055.00	1	Piece
<u>Pullerparts</u>			
Tooth – Belt wide	2500919.10	1	Piece
Tooth – Belt narrow	2500925.02	1	Piece
<u>Transmission of Stepper-Motor</u>			
Tooth – Belt	2500925.04	1	Piece
Approximaty Switch	2100724.00	1	Piece
<u>Tread Cutter</u>			
Tread Catcher	011528.00	1	Piece
Knife	33.1794.00	1	Piece
<u>Sewinghead</u>			
Tooth – Belt Main Drive	2500970.00	1	Piece
Photocell	2100743.03	1	Piece
<u>Valve distribution</u>			
5/2 Valve	1100500.05	2	Piece
3/2 Valve	1100500.03	1	Piece

1283_5 Sakkomaschine

Schalter, Fotozellen, Fadenwächter (Eingäng, Input)

S 01	Schleppklemme zurück	Impuls	Initiator	Stecker X 1.3 A
S 05	Knieschalter Nähstart	Impuls	Taster	
S 08	Nahtunterbrechung (Zieher hinten)	Endposition	Initiator	

S 09	Staplerklemme Start		Initiator	Stecker X 1.4 A
FZ 11	Nähstart		Fotozelle	
S 12	Saumerkennung		Initiator	
FZ 13	Ärmelschlitzerkennung		Fotozelle	
			Fotozelle	
FW 16	Fadenwächter			

Schrittmotore

	Obertransportregelung		Schrittmotor	X 58
S 23	Obertransportregelung		Initiator	
	Diff. Transportregelung		Schrittmotor	X 57
S 24	Diff. Transportregelung		Initiator	
	Transporteinheit (Puller, Ausroller)		Schrittmotor	X 56

Nähmotor

Efka	AB 286		Nähmotor	
------	--------	--	----------	--

1283_5 Sakkomaschine

Ein- und Ausgänge

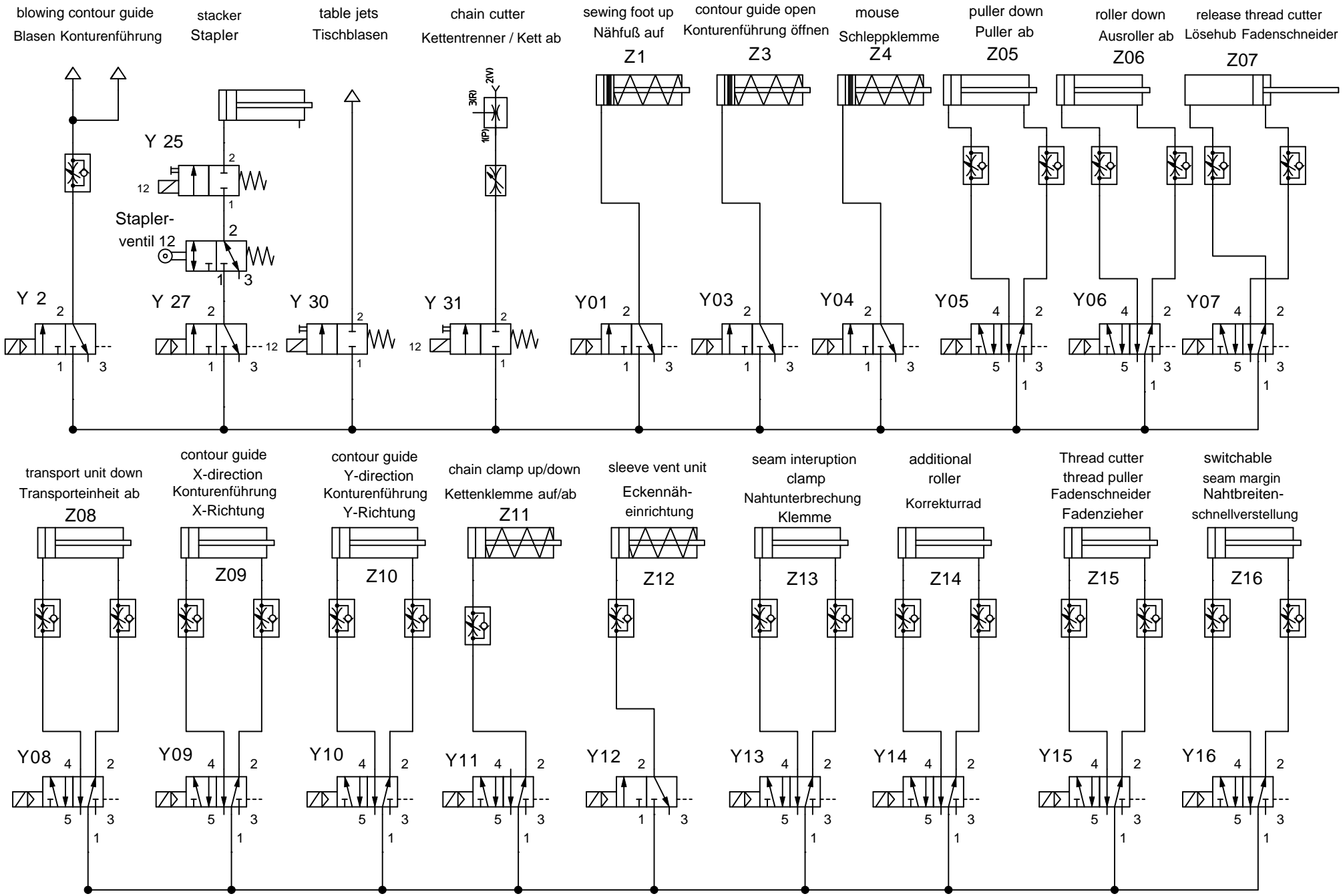
Ventile (Ausgänge,Output)

Y 01	Nähfuß	Lüften	3/2	Stecker X 9
Y 02	Konturenführung blasen	Ein	3/2	
Y 03	Konturenführung	Öffnen	3/2	
Y 04	Schleppklemme	Zurück	3/2	
Y 05	Puller	Ab	5/2	
Y 06	Ausroller	Ab	5/2	
Y 07	Lösehub am Fadenschneider	auf	5/2	
Y 08	Transporteinheit	Auf	5/2	

Y 09	Konturenführung X-Richtung	Vor / Zurück	5/2	Stecker X 10
Y 10	Konturenführung Y-Richtung	Vor / Zurück	5/2	
Y 11	Kettenklemme	auf/ab	5/2	
Y 12	Eckennäh-Einrichtung	Hoch	3/2	
Y 13	Nahtunterbrechung Klemme	Schließen	5/2	
Y 14	Korrekturrad	Ab	5/2	
Y 15	Fadenschneiden - Fadenziehen - FSPL	Ein	5/2	
Y 16	Stoffführung am Fuß Nahtenbreiten-Schnellverstellung	Vor	5/2	

Y 17				Stecker X 5
Y 18				
Y 19				
Y 20				
Y 21				
Y 22				
Y 23				
Y 24				

Y 25	Staplersignal (Ventil am Stapler)	Impuls	2/2 VQ 21	Stecker X 1.12 A
Y 26	Stichverdichtung	Ein	5/2	
Y 27	Staplerklemme	Schließen	3/2	
Y 28	Nahtunterbrechung	Ziehen	5/3	
Y 29	Nahtunterbrechung	Stop& Zurück	5/3	
Y 30	Tischblasen	Ein	2/2 VQ 21	
Y 31	Kett ab saugen	Ein	2/2 VQ 21	



	Aenderung	Datum	Name	Datum	Name	Benennung:	Zeichnungs-Nr.	Anlage	Blatt Nr. 1	Beisler GmbH Frohnradstraße 10 63768 Hösbach
a				gez. 12.04.07	Reichenb	Pneumatikplan 1283-5	P 1283-5	Ort	von	
b									2 Blatt	
c				gepr.						
d										

