

Teileliste und Naehinrichtungen  
Parts List and Sewing Equipment

**540 - 100; - 100-01; - 300**

**DÜRKOPP ADLER AG**

---

Postfach 17 03 51, D-33703 Bielefeld • Potsdamer Straße 190, D-33719 Bielefeld  
Telefon +49 (0) 5 21/ 9 25-00 • Telefax +49 (0) 5 21/ 9 25 24 35 • [www.duerkopp-adler.com](http://www.duerkopp-adler.com)

Ausgabe / Edition: <b>11/2009</b>	Aenderungsindex Rev. index: <b>02.0</b>	Printed in Federal Republic of Germany	Teile-Nr./Part.-No.: <b>0791 540801</b>
--------------------------------------	--	--	--

## 540 - 100; - 100-01; - 300

Inhalt	Tafel / Table	Contents
Maschinenoberteil	1 - 5	Machine head
Oberfadenschere	6	Upper thread scissors
Untersfadenschere	7	Lower thread scissors
Abschneiderplatten	8	Cutter plate
Luefterhebel	9	Lifter lever
Greifer und Greiferschmierung	10	Hook and hook lubrication
Klammer	11	Clamp
Spannungsplatte	12 - 13	Tension plate
Spulerdeckel	14	Winder cover
Traegerplatte kpl.	15	Bearer plate cpl.
Anschlag kpl.	16	Stop cpl.
Arm und Grundplatte	17	Arm and bed-plate
Antriebsmotor	18	Drive motor
Magnetventile	19	Solenoid valve
Wartungseinheit	20	Maintenance unit
Gestell	21	Stand
Monitor und Naehleuchte	22	Monitor and sewing lamp
Spuler	23	Winder
Abstandslineal	24	Distance ruler
Schablonenanschlag	25	Template stop
Schwenkvorrichtung und Nadelkuehlung	26	Swinging device and needle cooling
Absaugeinrichtung	27	Suction device
Beipack	28	Accessories
Naeheinrichtungen		Sewing equipment
Plaene		Plans

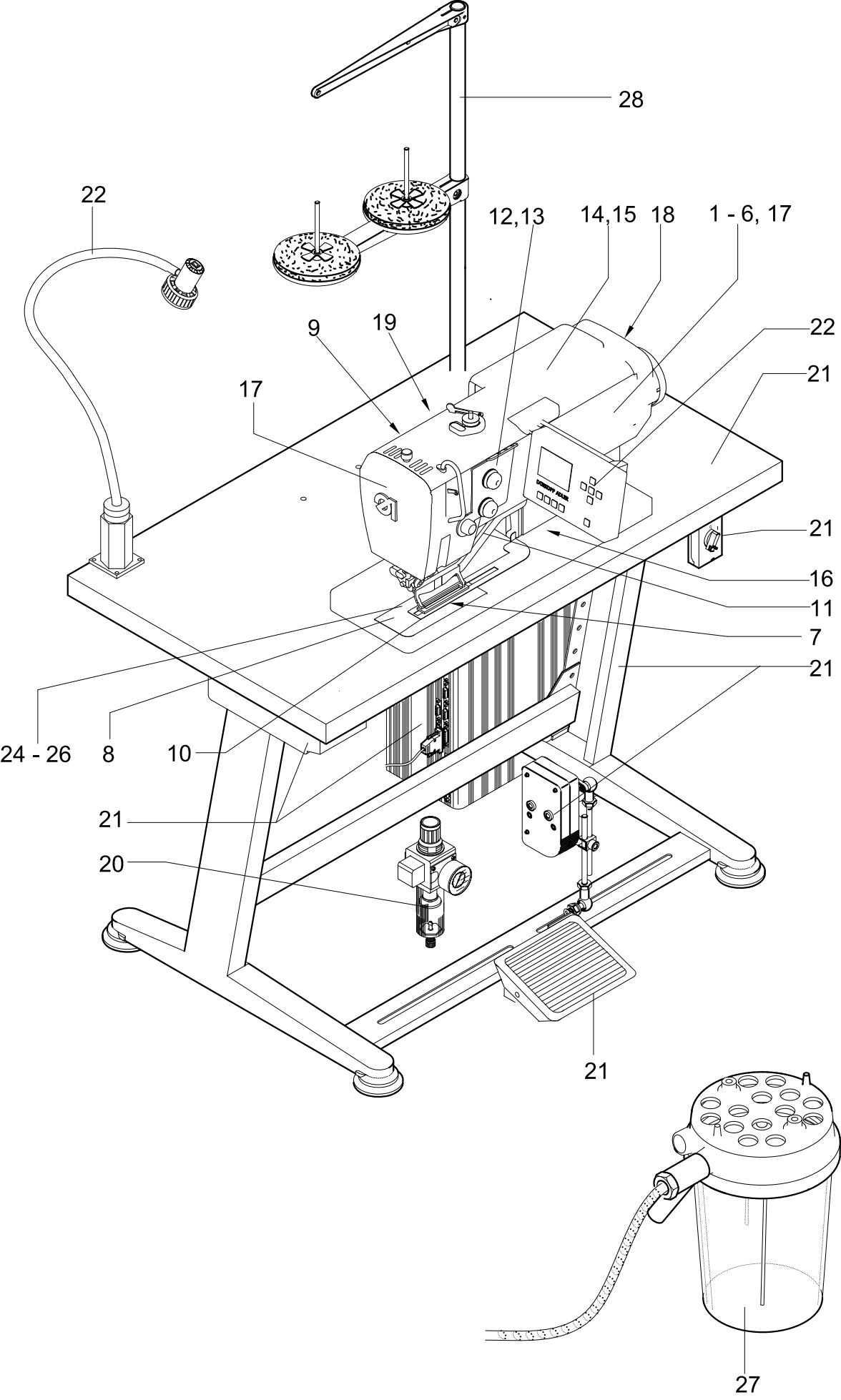
*Alle Rechte vorbehalten.*

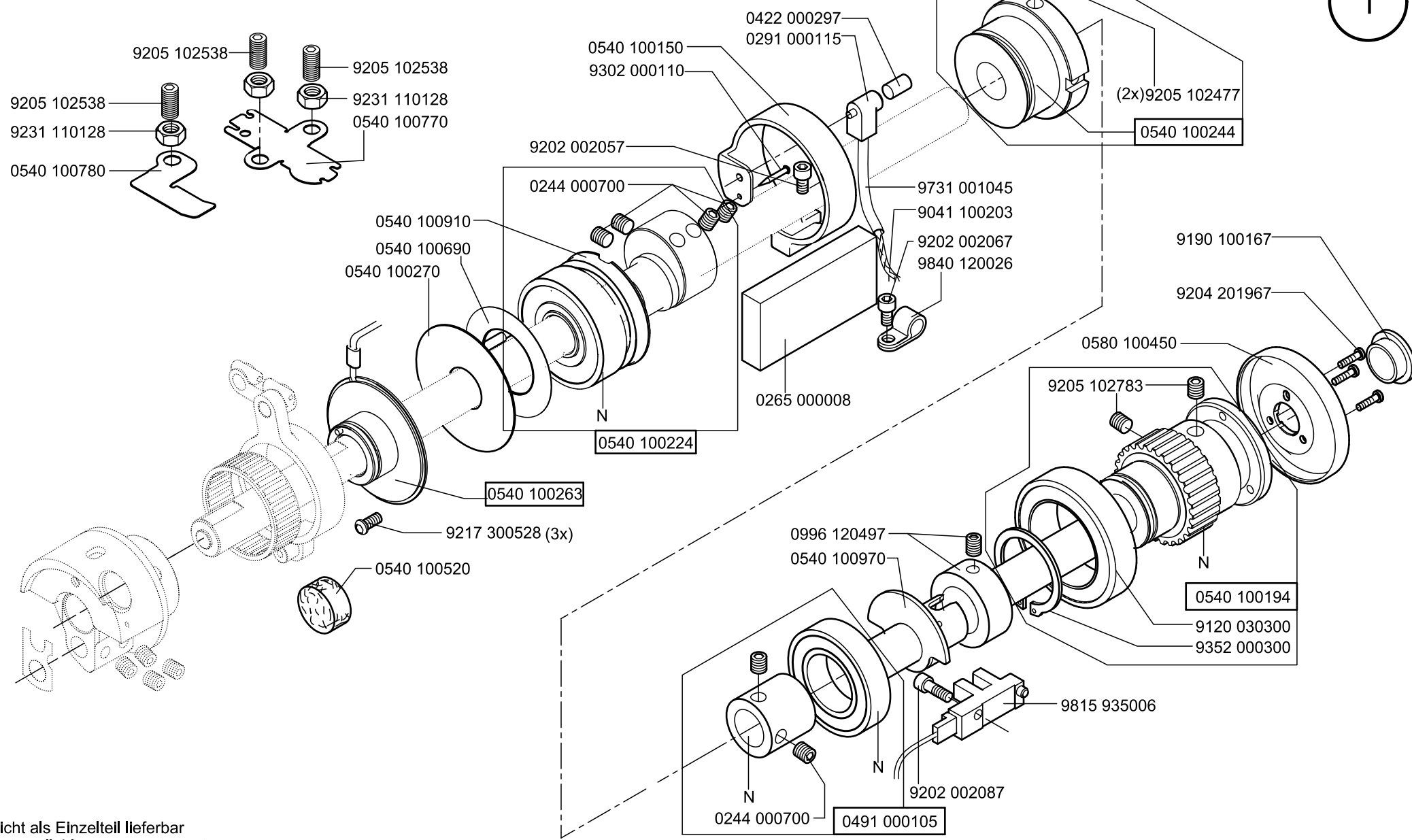
Eigentum der Dürkopp Adler AG und urheberrechtlich geschützt. Jede, auch auszugsweise Wiederverwendung dieser Inhalte ist ohne vorheriges schriftliches Einverständnis der Dürkopp Adler AG verboten.

*All rights reserved.*

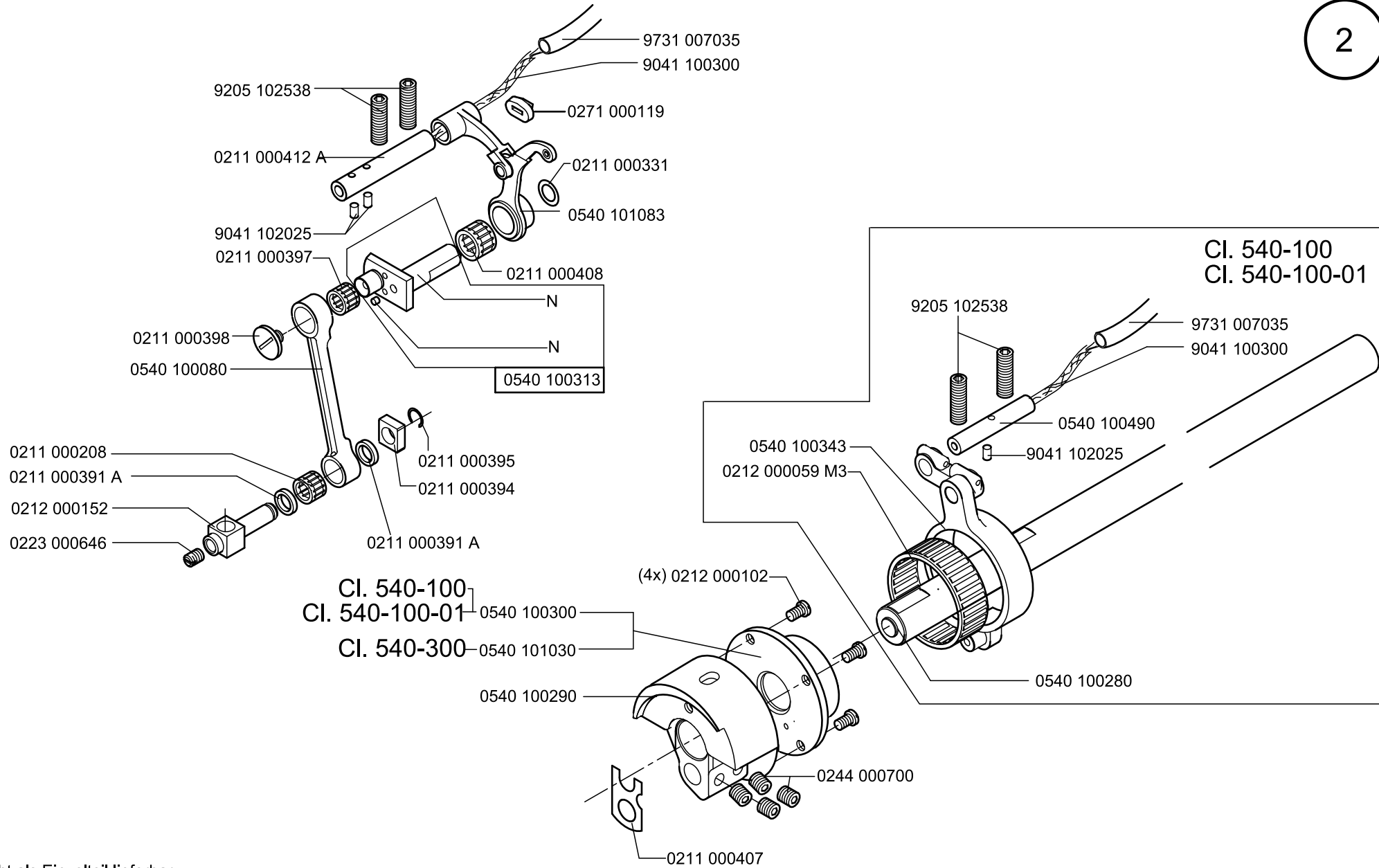
Property of Dürkopp Adler AG and copyrighted. Reproduction or publication of the content in any manner, even in extracts, without prior written permission of Dürkopp Adler AG, is prohibited.

Copyright © **Dürkopp Adler AG - 2009**



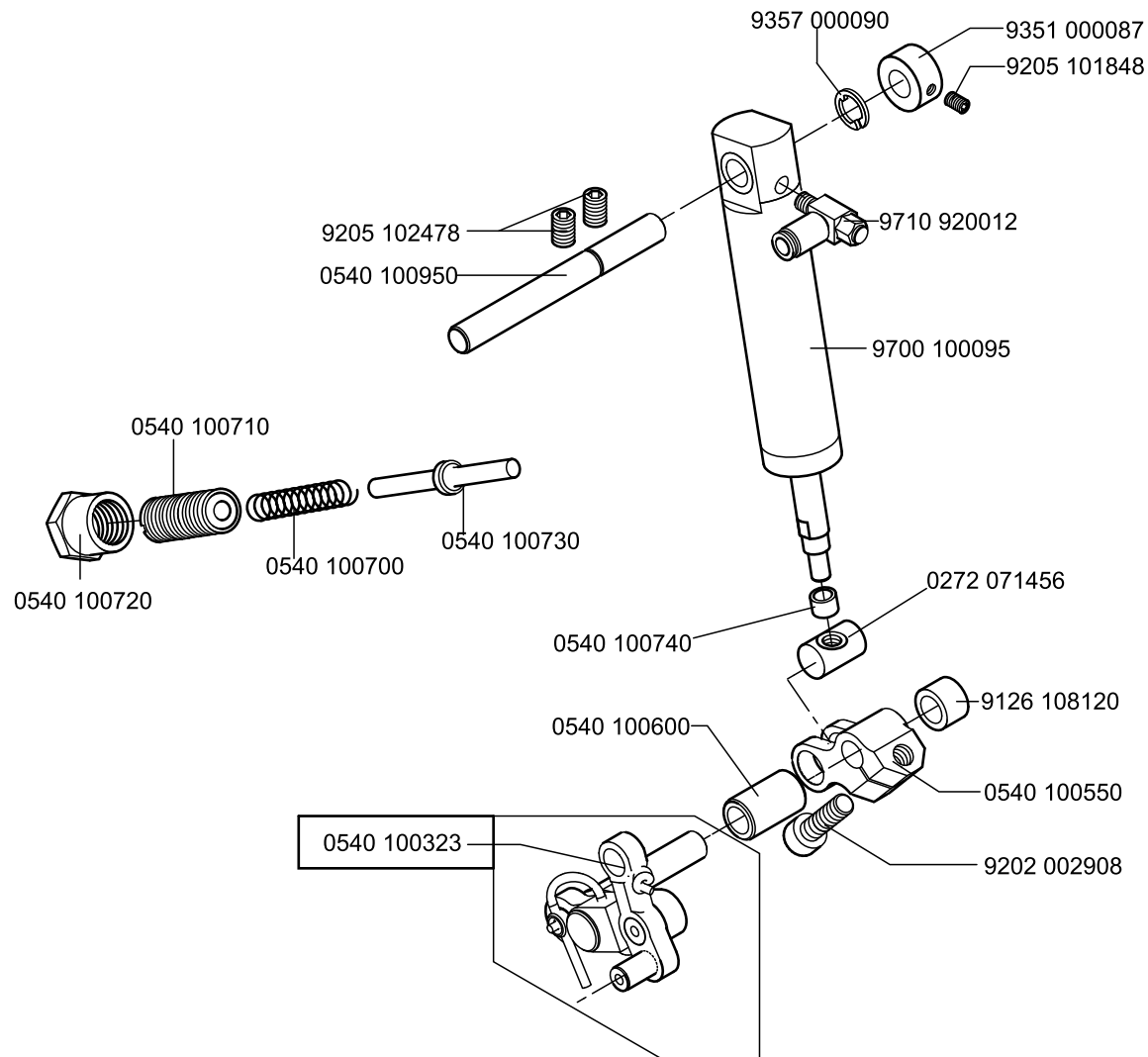


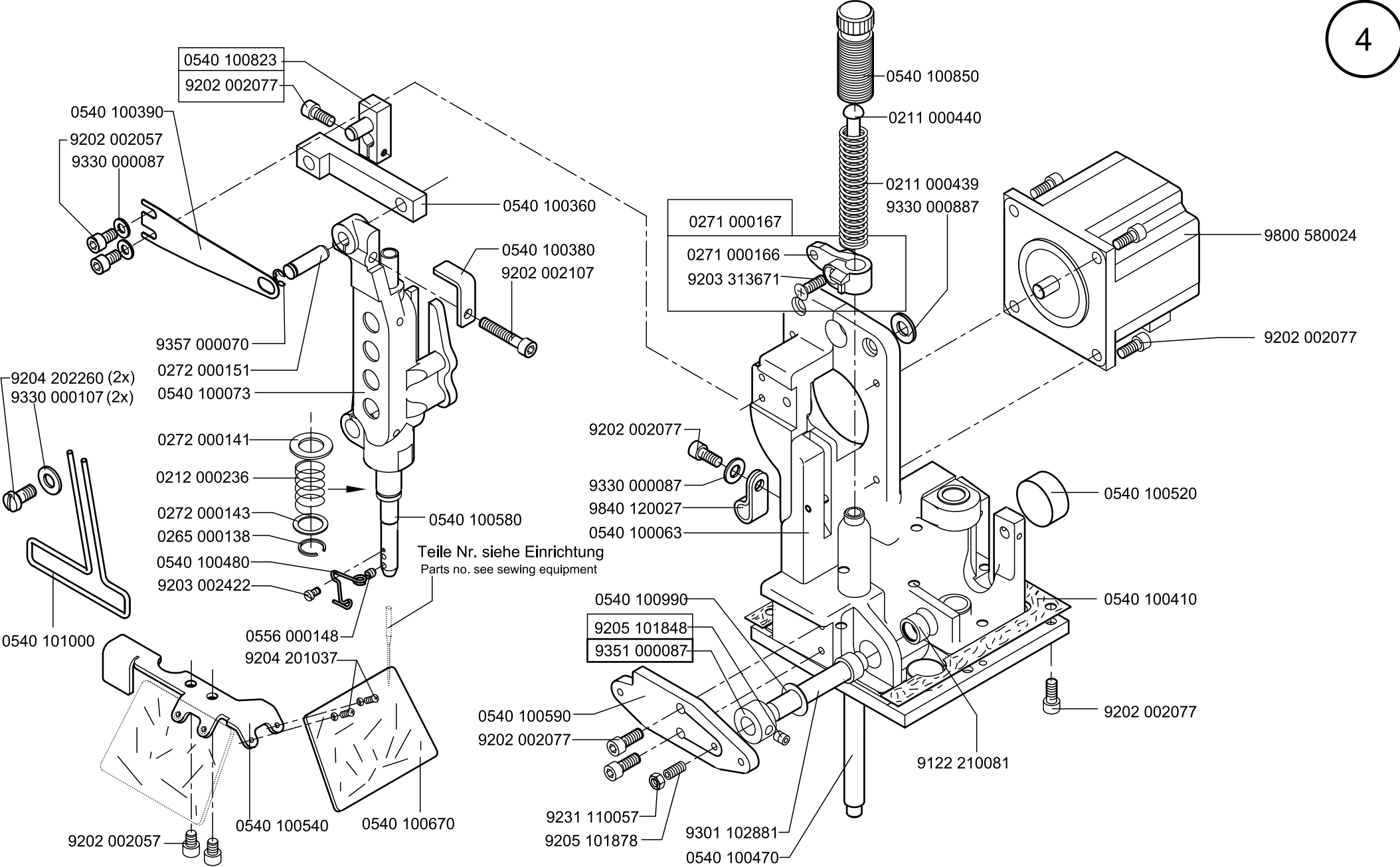
N- nicht als Einzelteil lieferbar  
not available as separate part



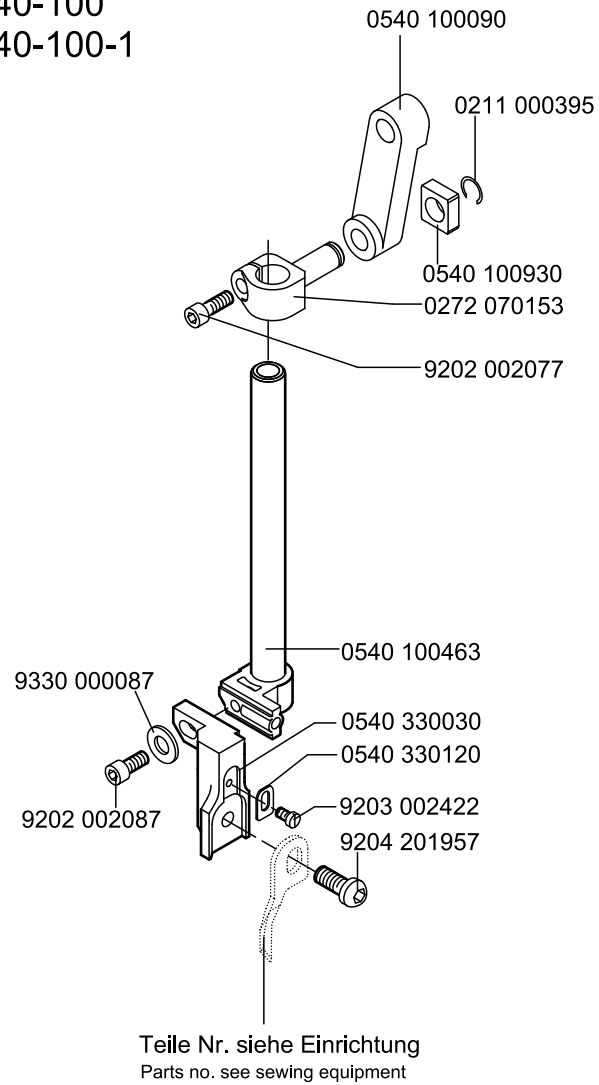
CI. 540-100  
 CI. 540-100-01  
 CI. 540-300

N- nicht als Einzelteil lieferbar  
 not available as separate part



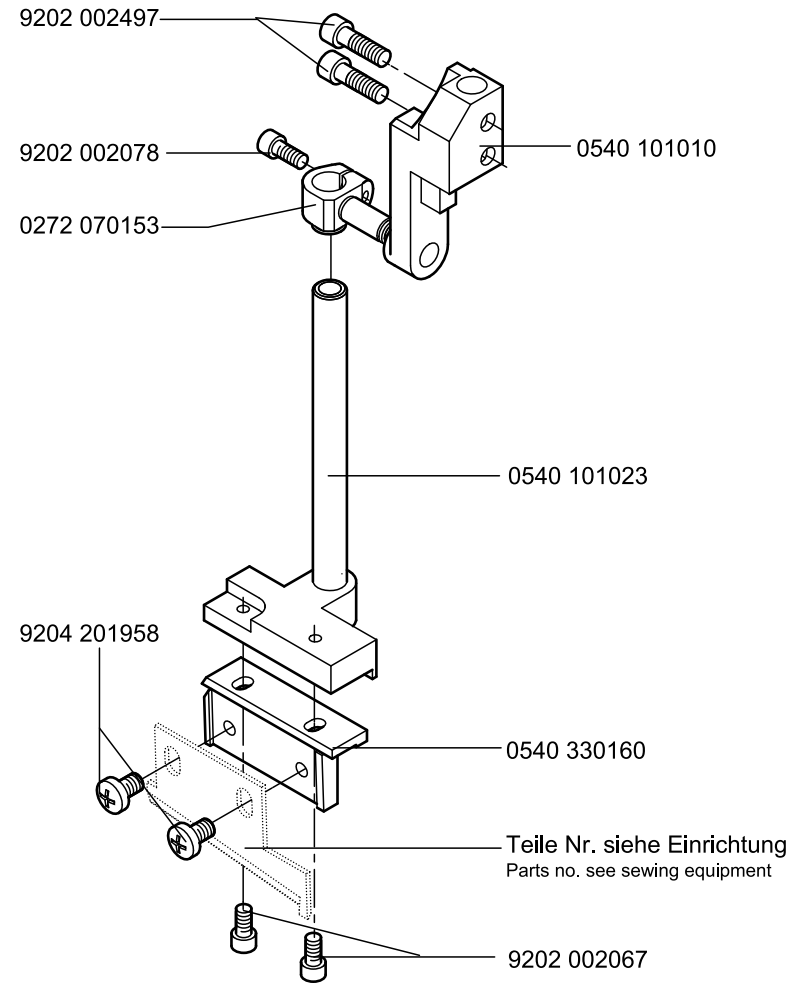


Cl. 540-100  
Cl. 540-100-1



Cl. 540-300

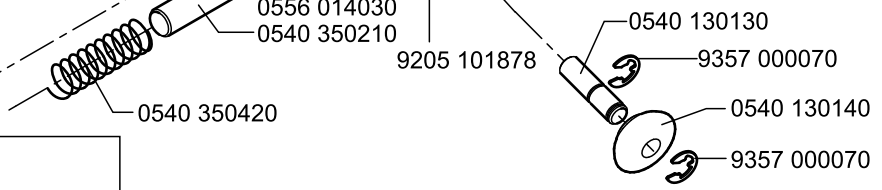
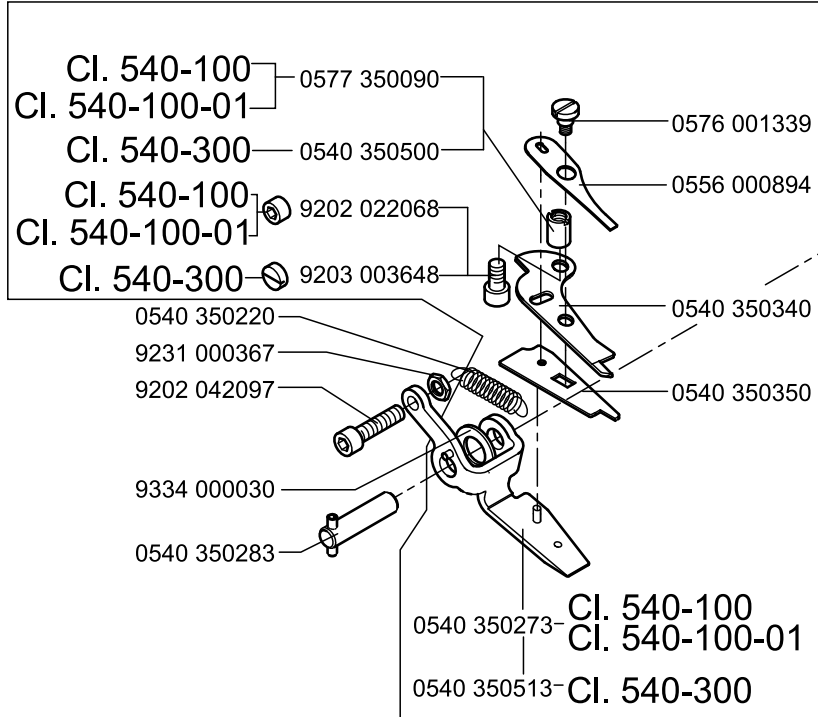
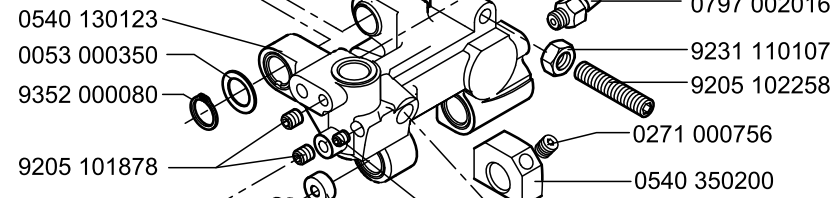
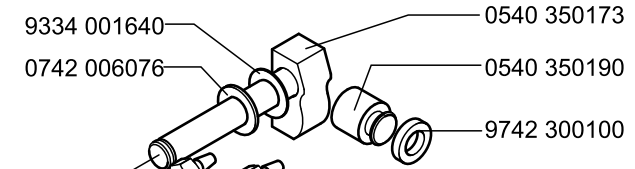
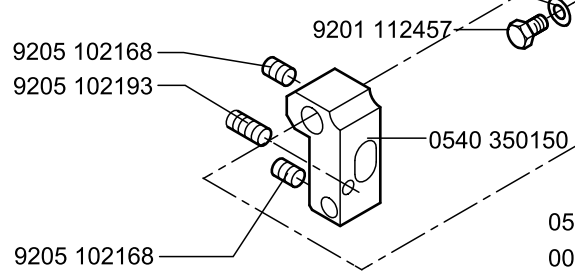
5





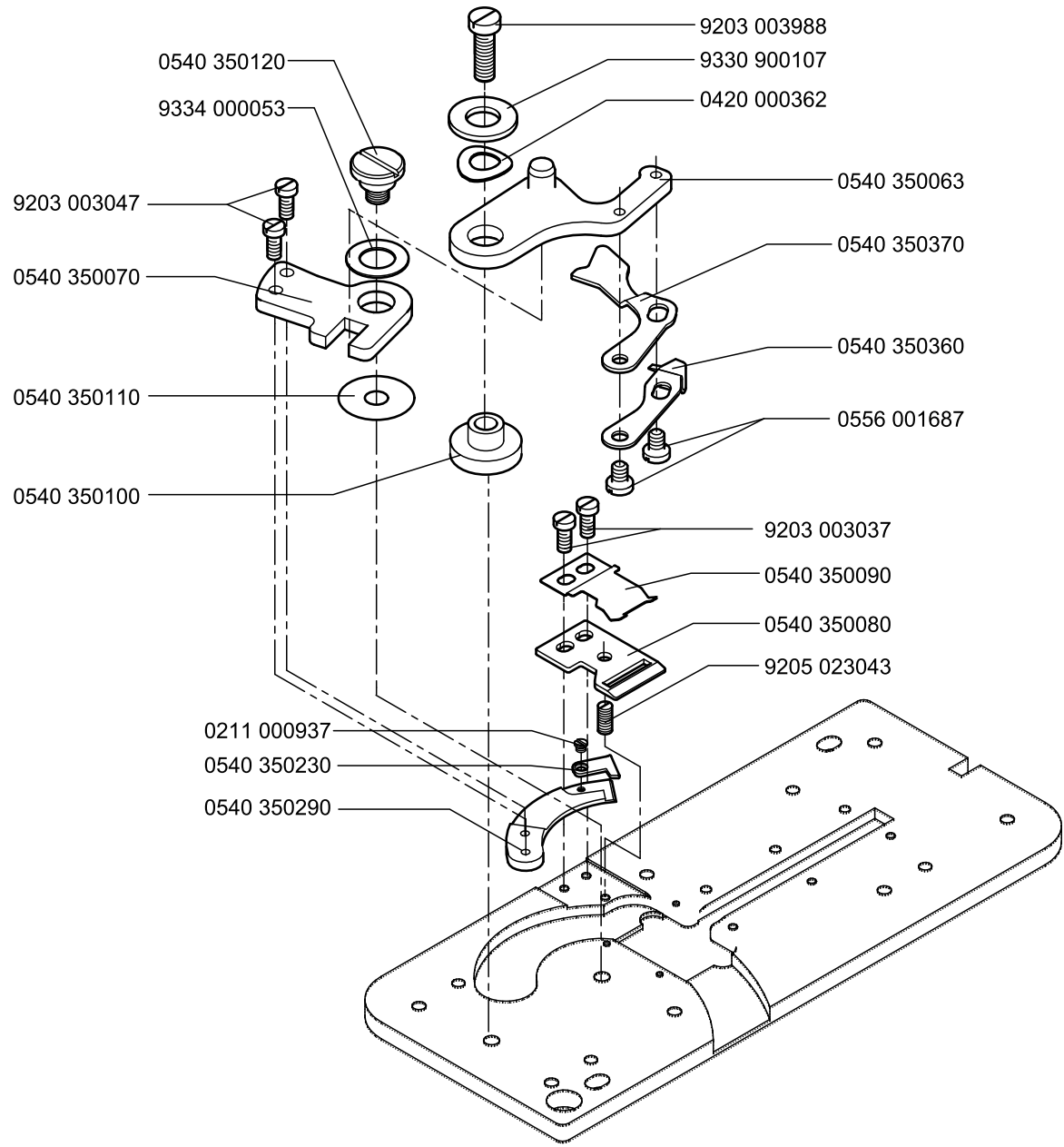
CI. 540-100  
CI. 540-100-01

CI. 540-300

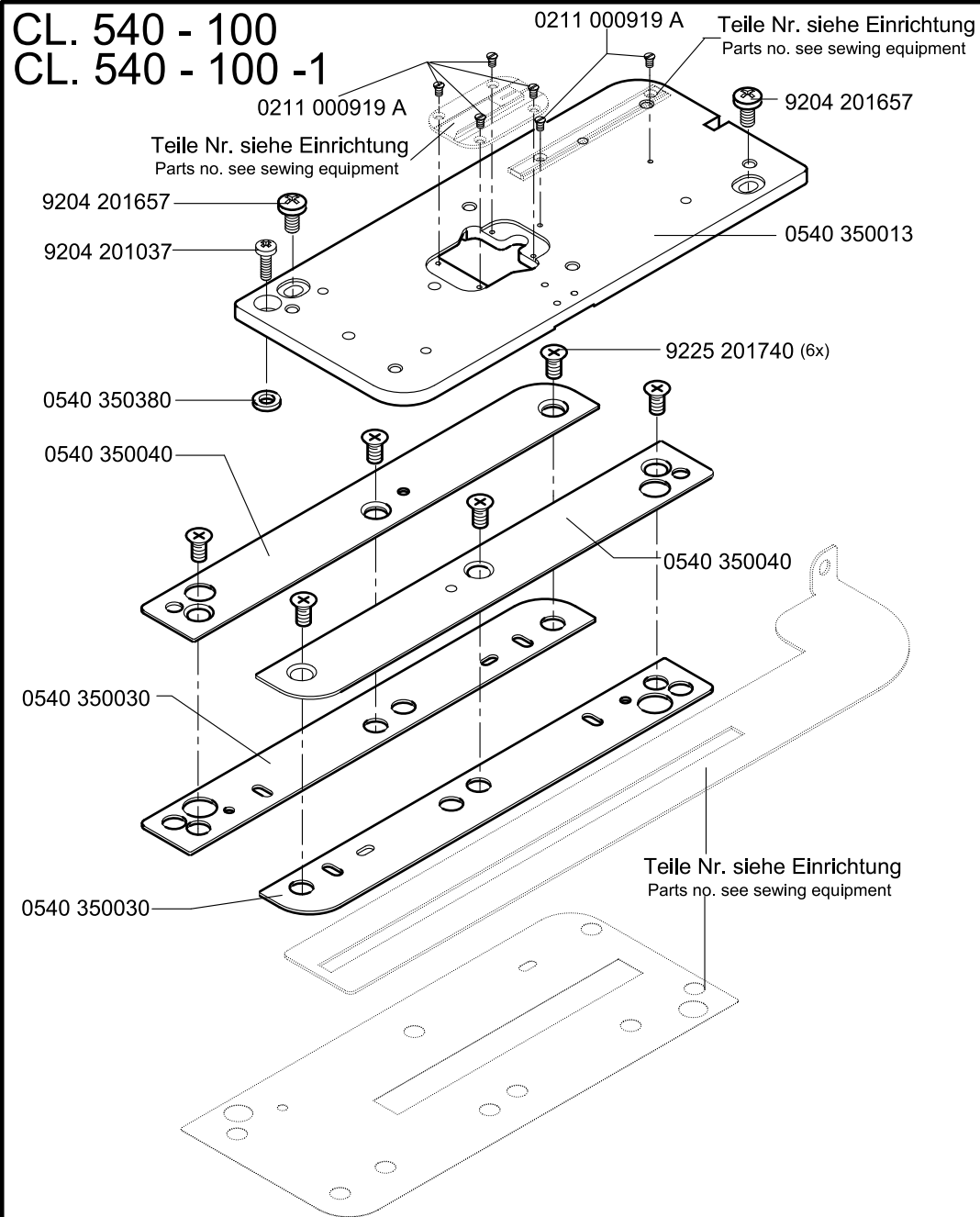


0540 350274 — CI. 540-100  
CI. 540-100-01

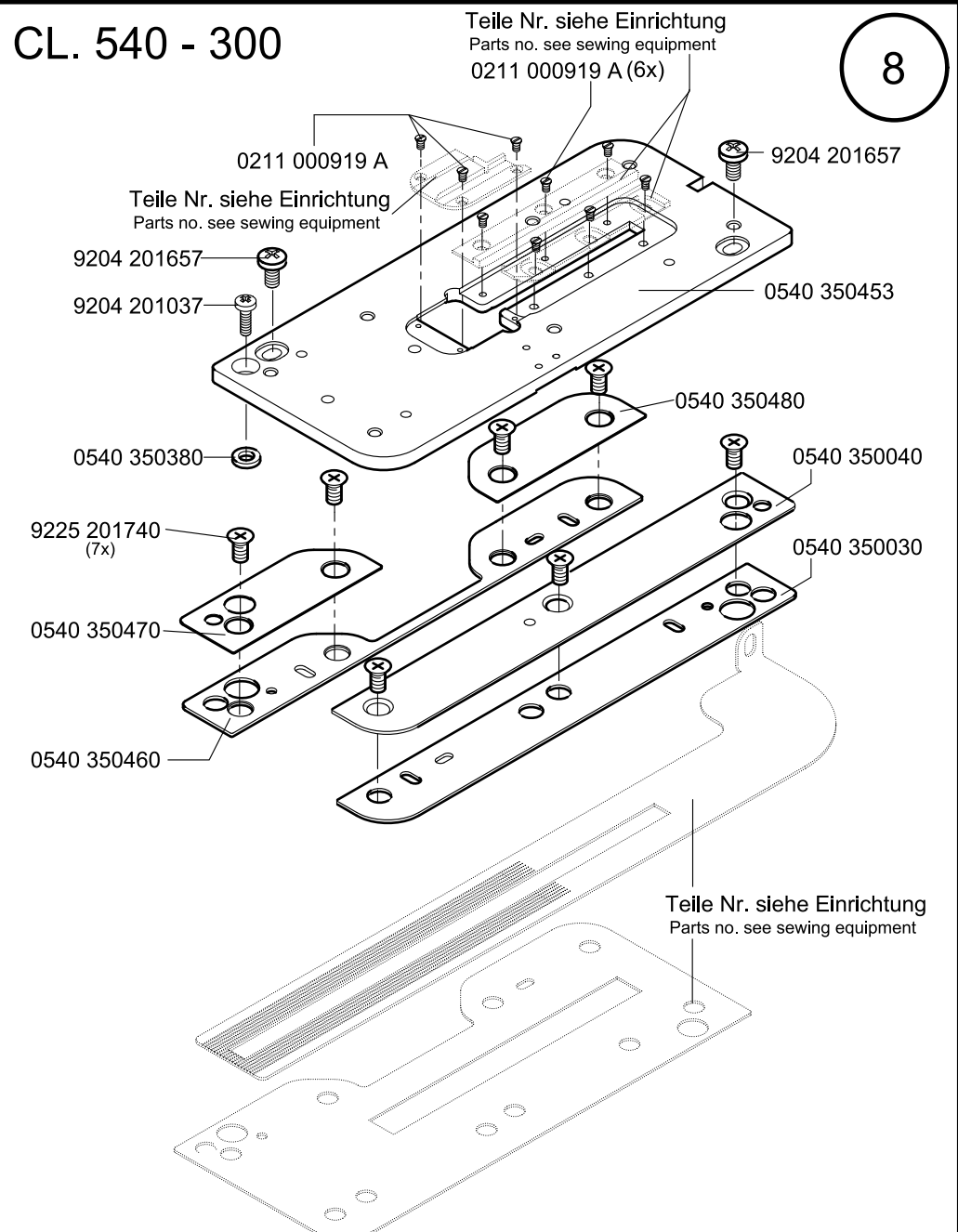
0540 350514 — CI. 540-300

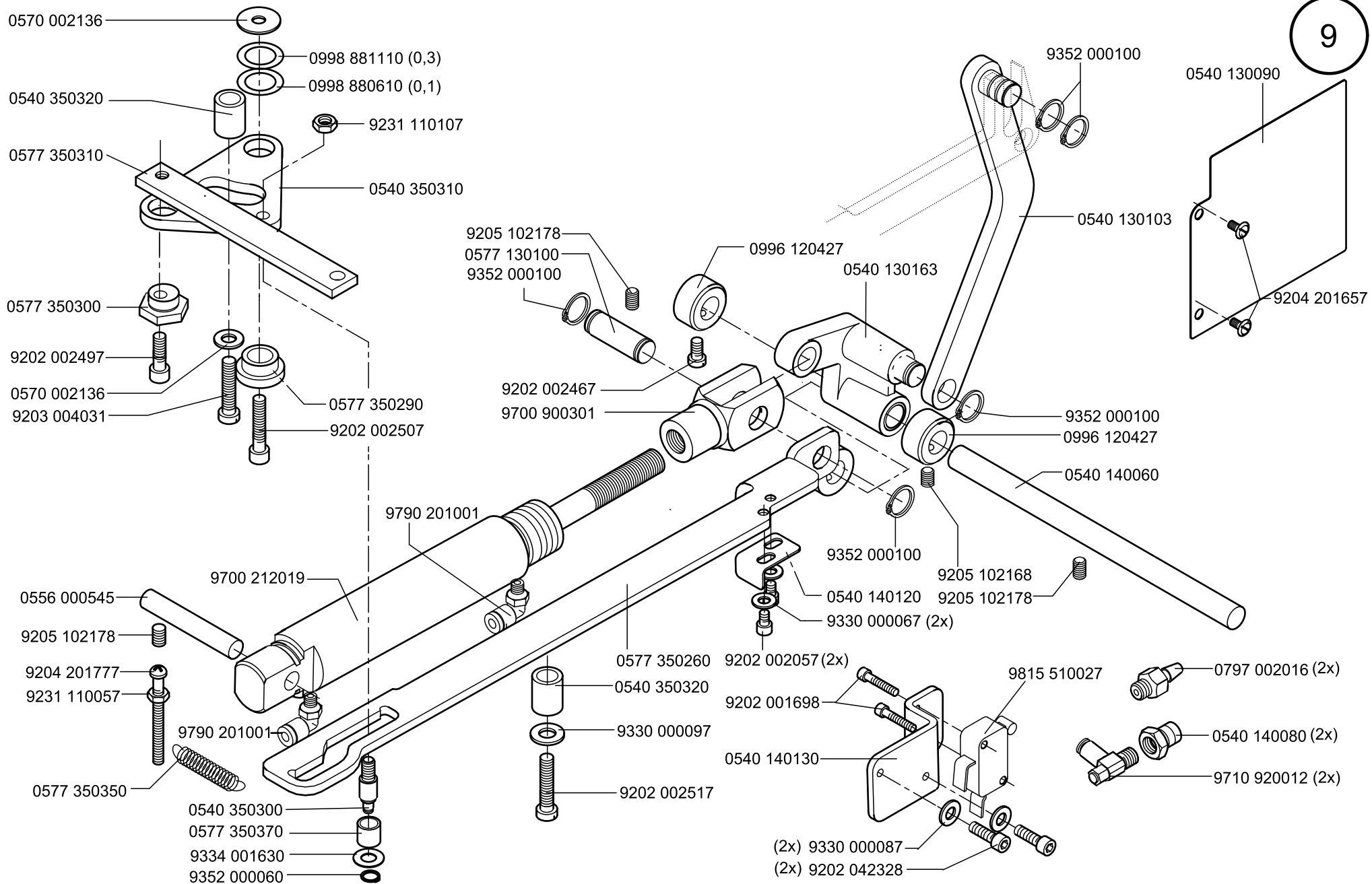


**CL. 540 - 100**  
**CL. 540 - 100 -1**

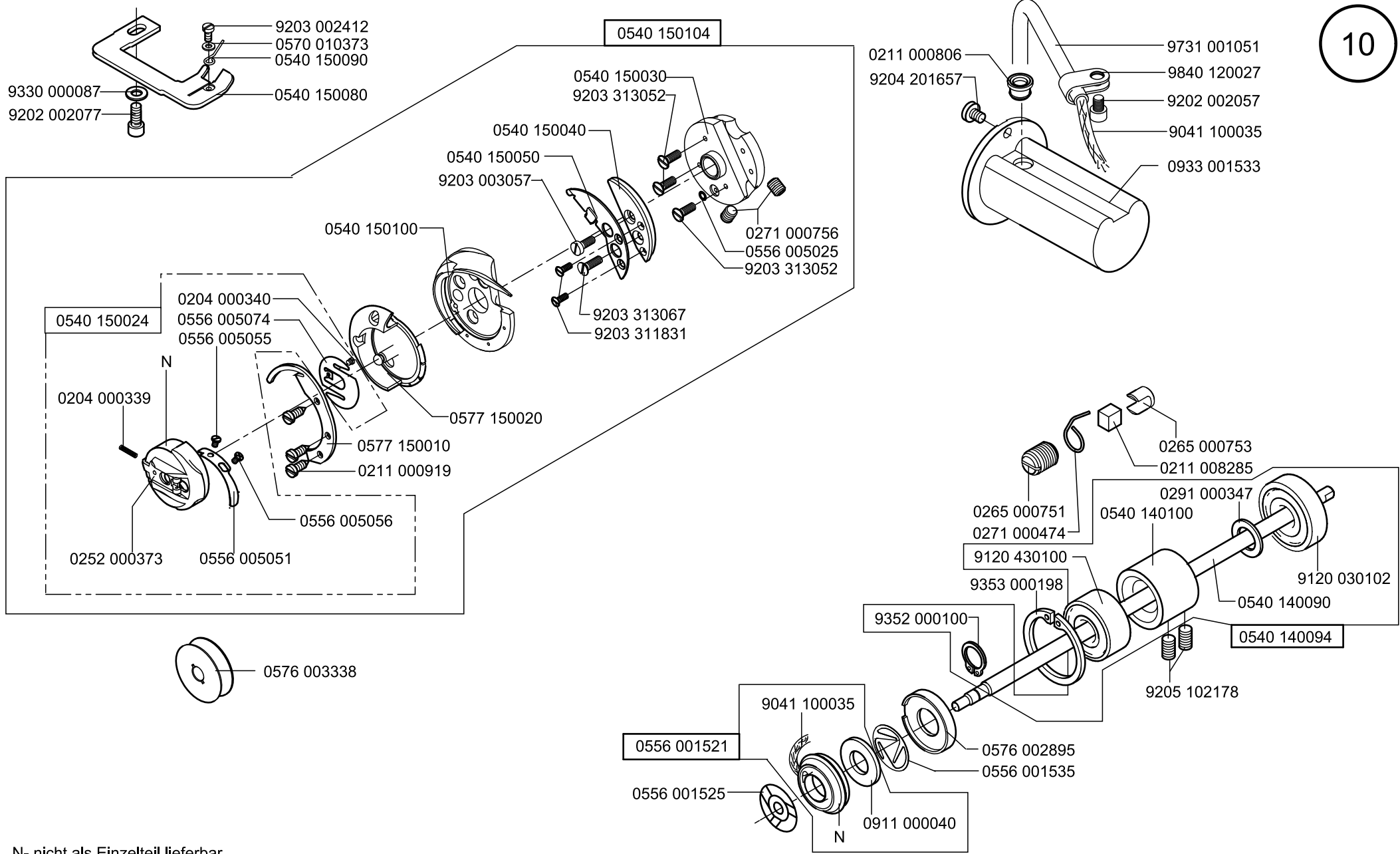


**CL. 540 - 300**

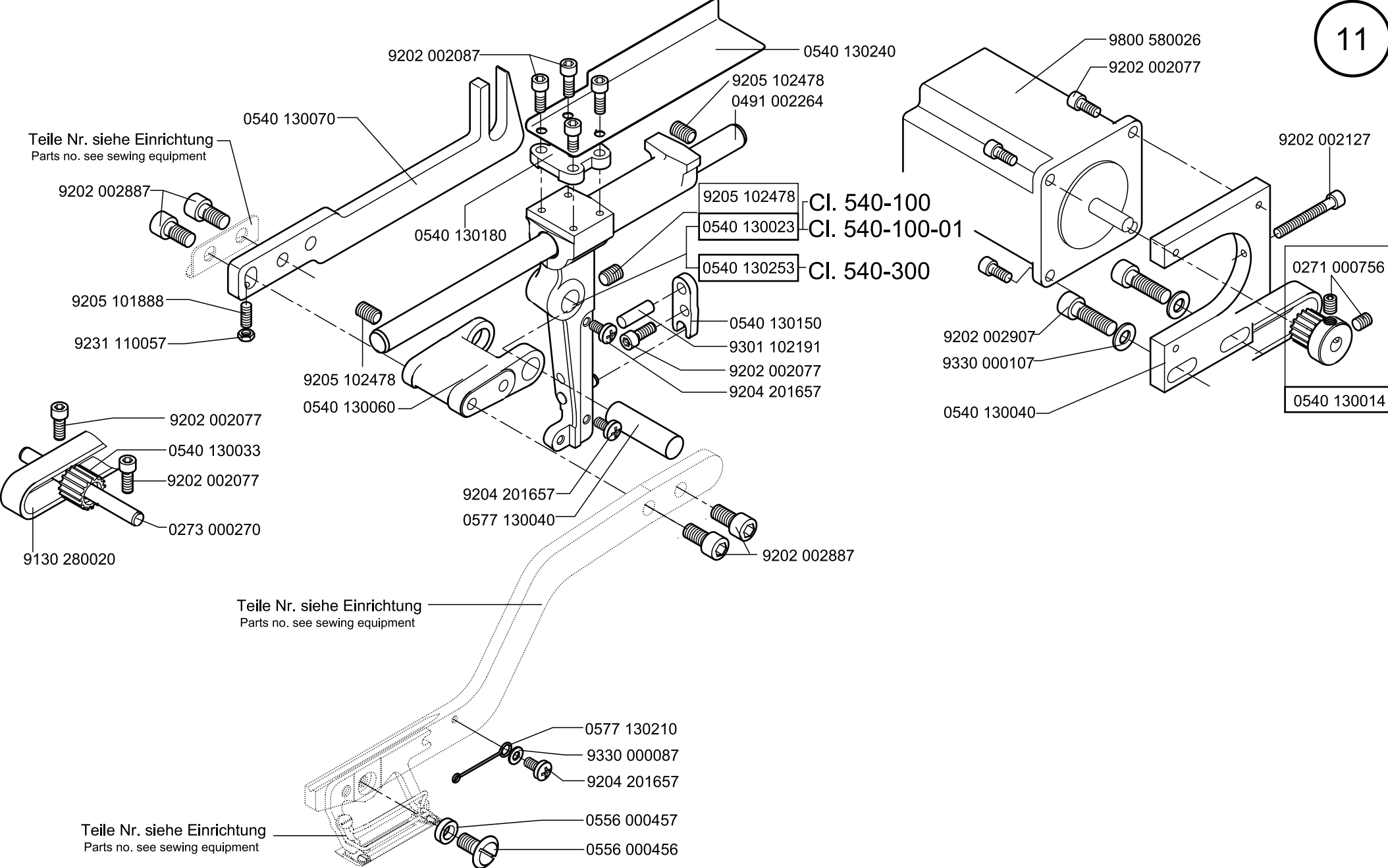


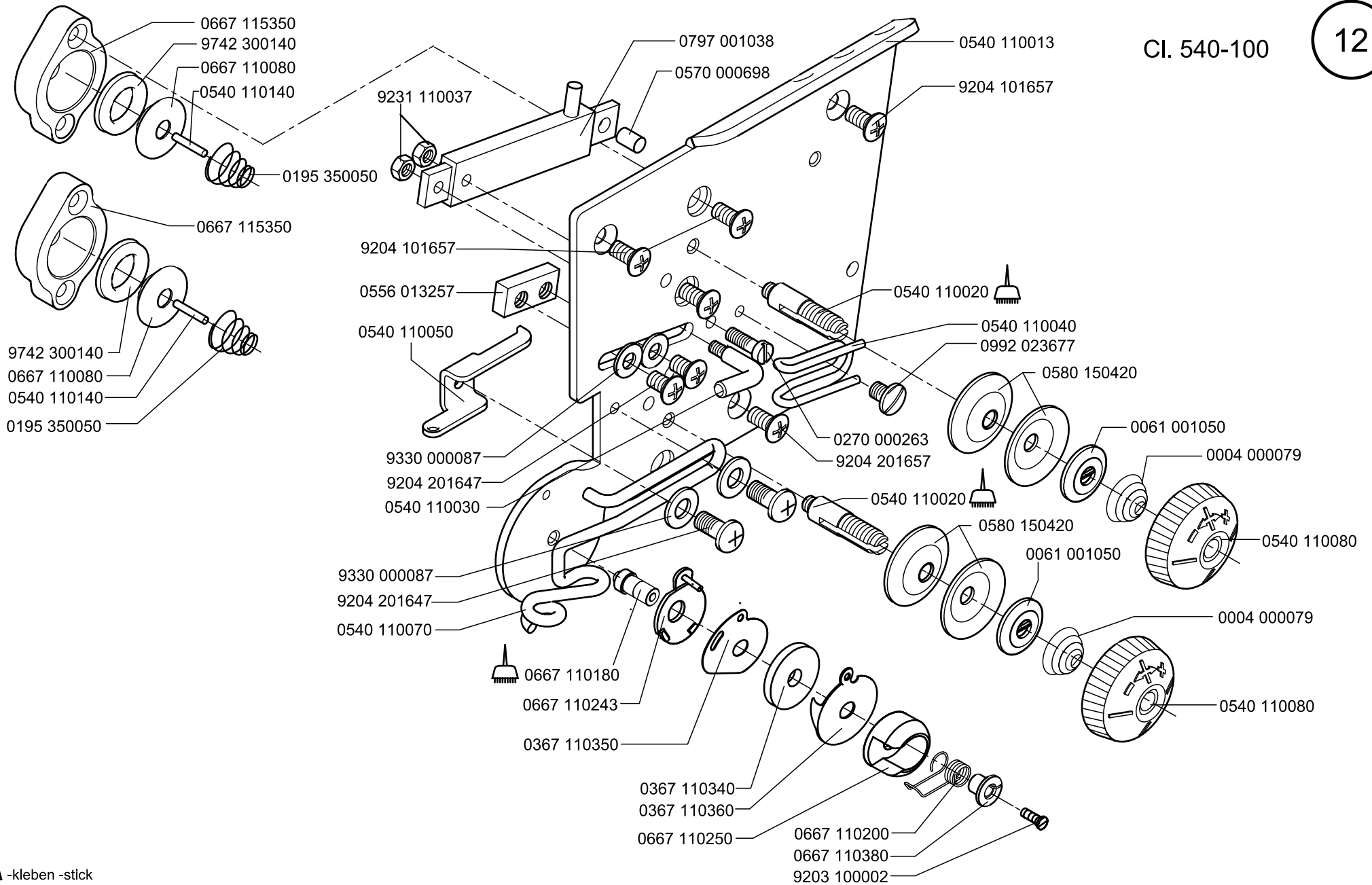



9

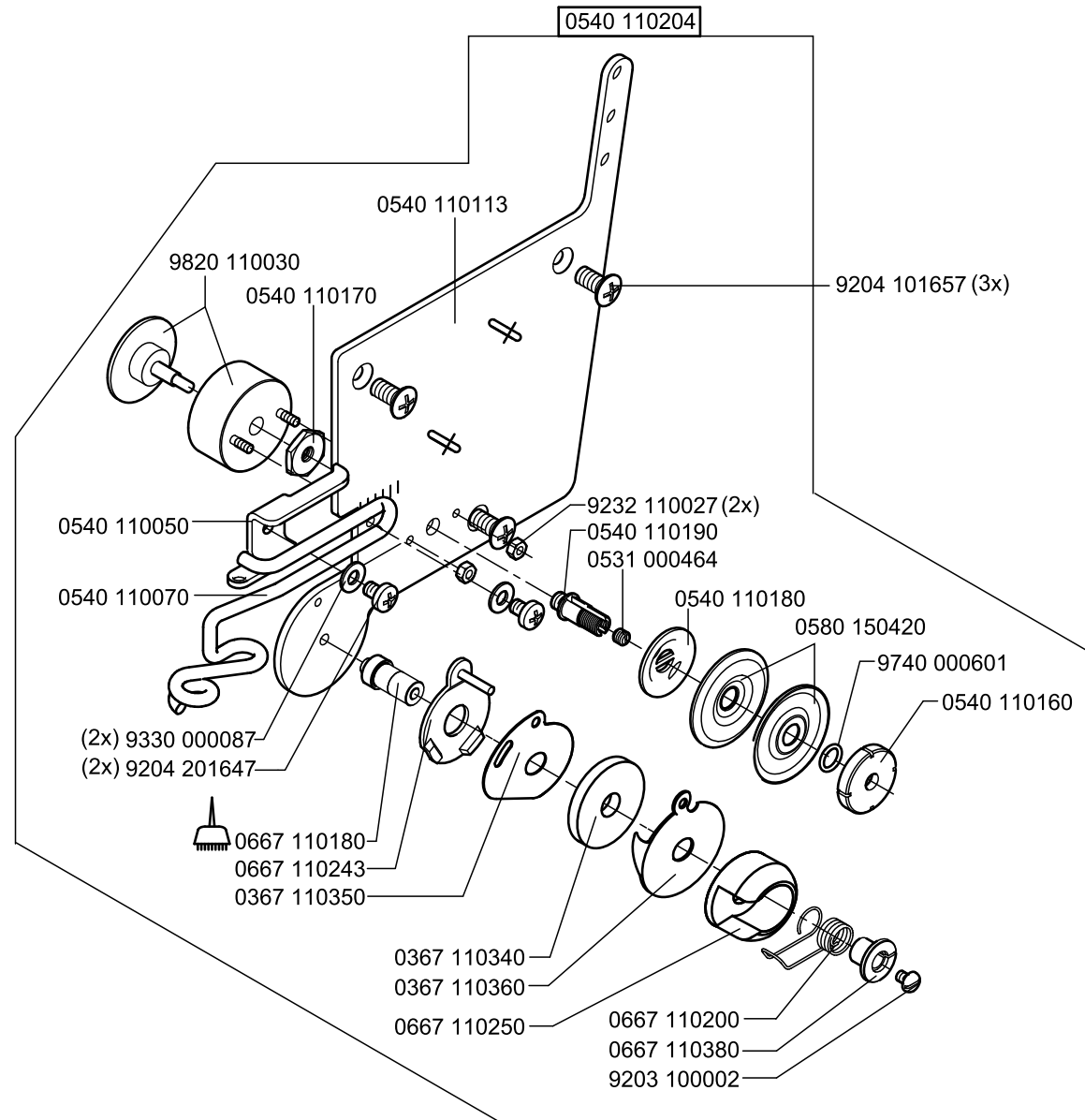


N- nicht als Einzelteil lieferbar  
not available as separate part

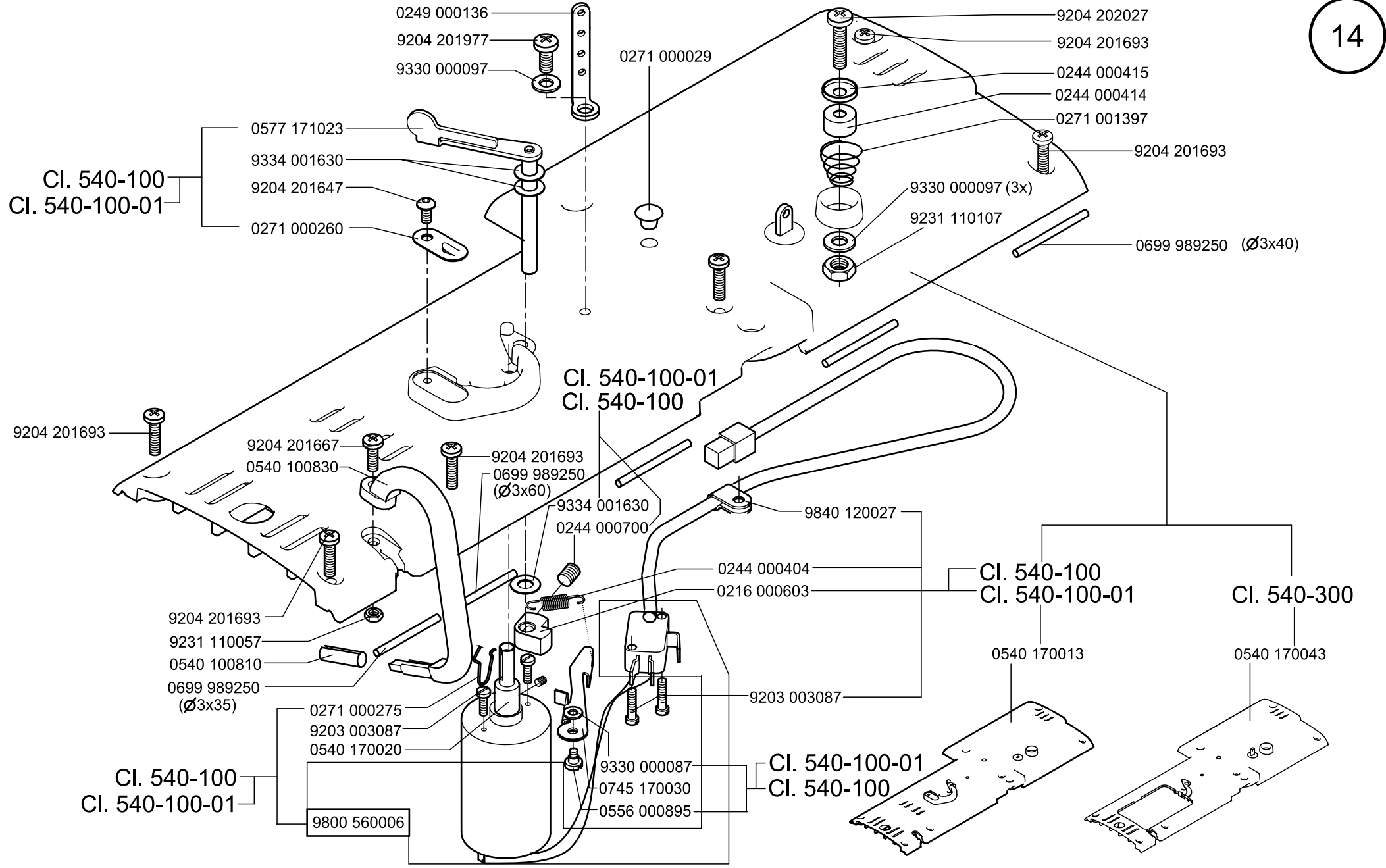




 -kleben -stick







CI. 540-100  
CI. 540-100-01

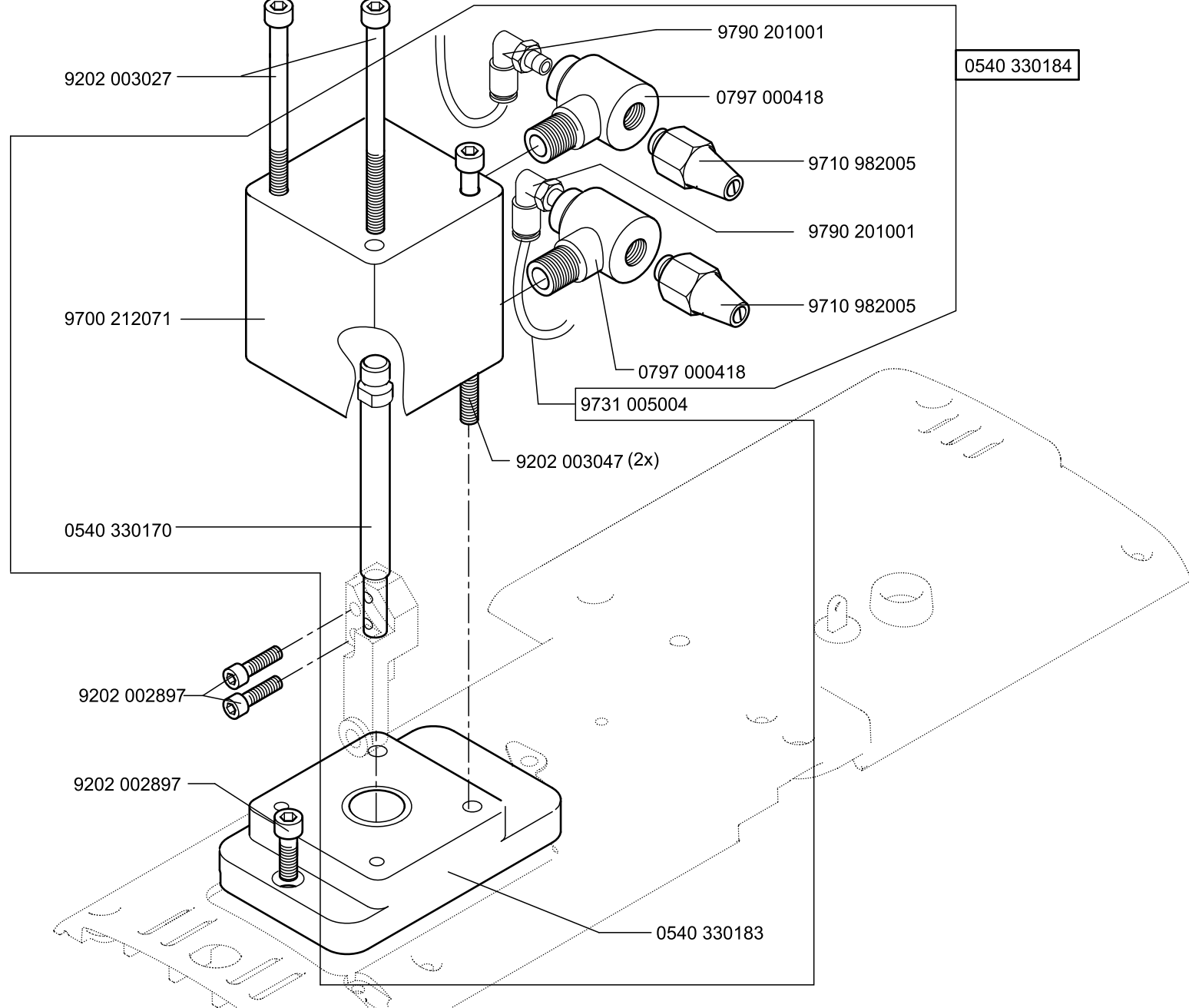
CI. 540-100-01  
CI. 540-100

CI. 540-100  
CI. 540-100-01

CI. 540-300

CI. 540-100  
CI. 540-100-01

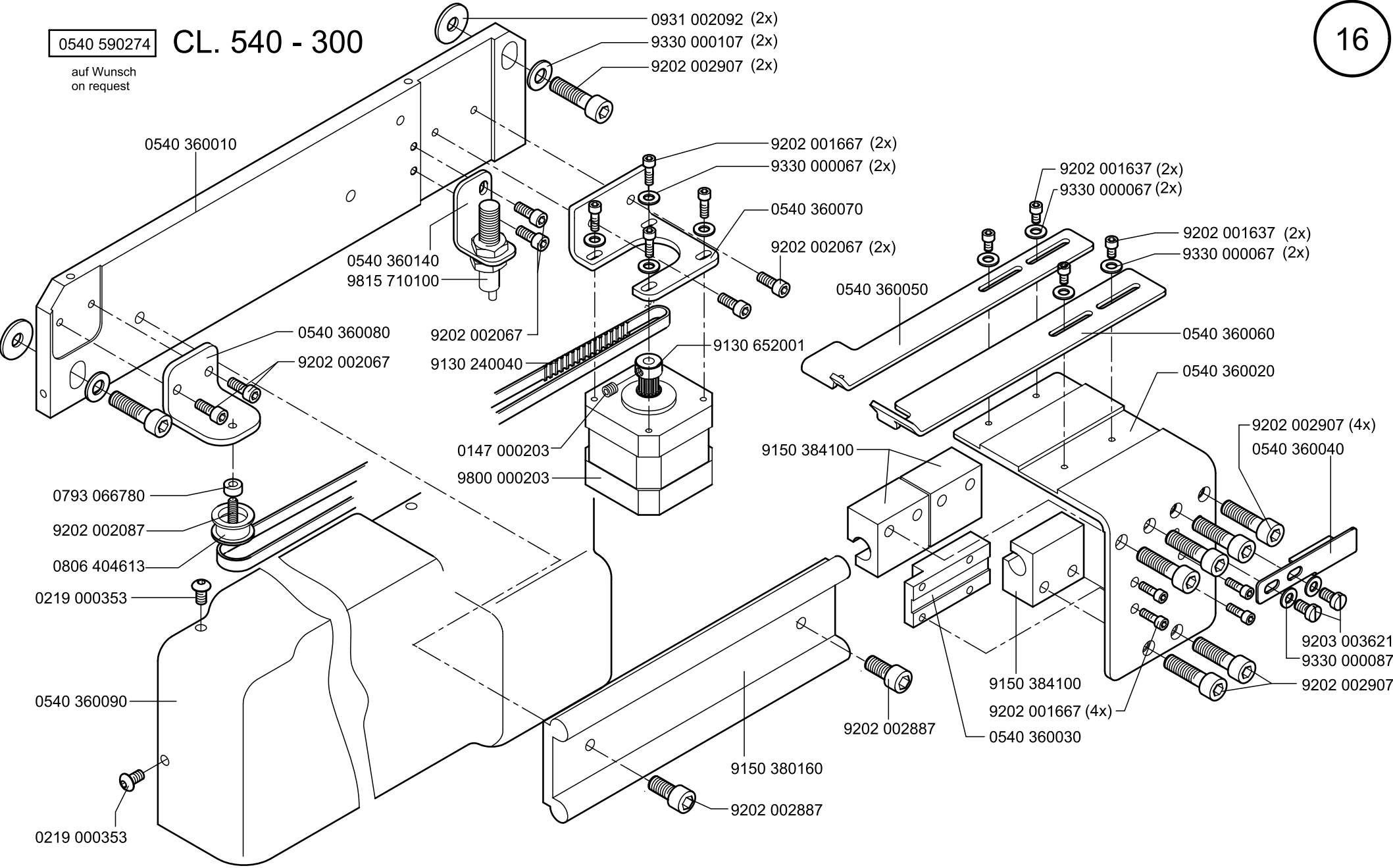
CI. 540-100-01  
CI. 540-100

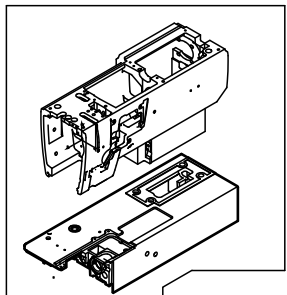


0540 590274

# CL. 540 - 300

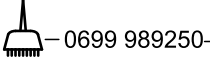
auf Wunsch  
on request





- 0540 100014 CI. 540-100
- 0540 101044 CI. 540-300

0540 100043



0540 100043

0699 989250

- 0558 010052
- 0540 100570
- 9217 050017

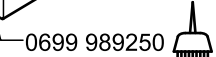
9202 002057

9204 201693

9204 201693

- 9204 201727
- 0540 100210
- 0933 000243

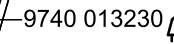
0540 100020



- 0540 100010 CI. 540-100-01
- 0540 101040 CI. 540-300

9204 201693

0540 100053



9740 013230

0990 240164

0540 140030

0540 140023

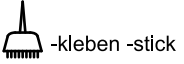
9333 000090

9202 002057

0540 140010

0540 140140

- 0540 140010 CI. 540-100-01
- 0540 140140 CI. 540-300



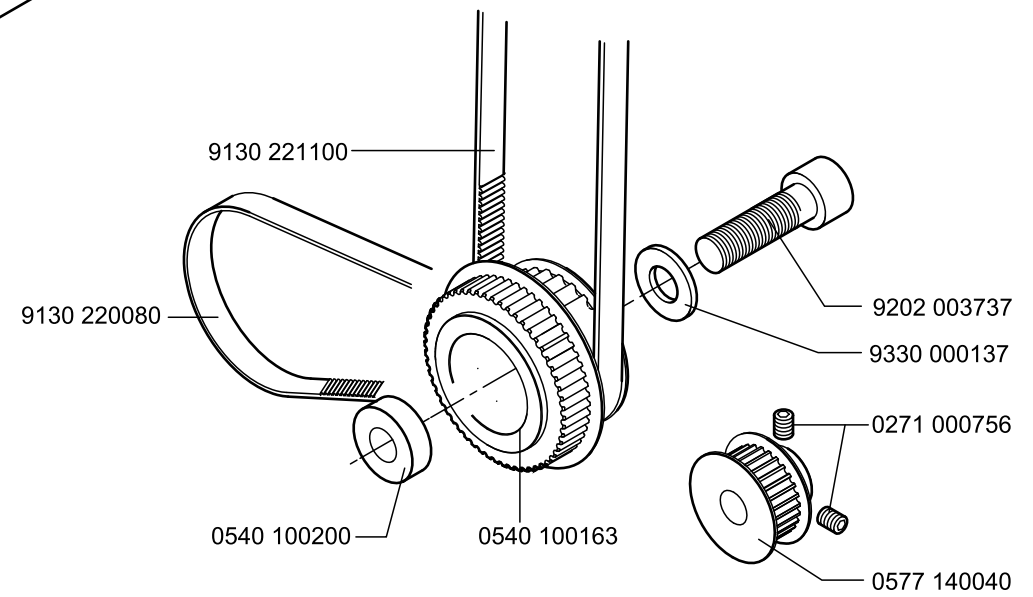
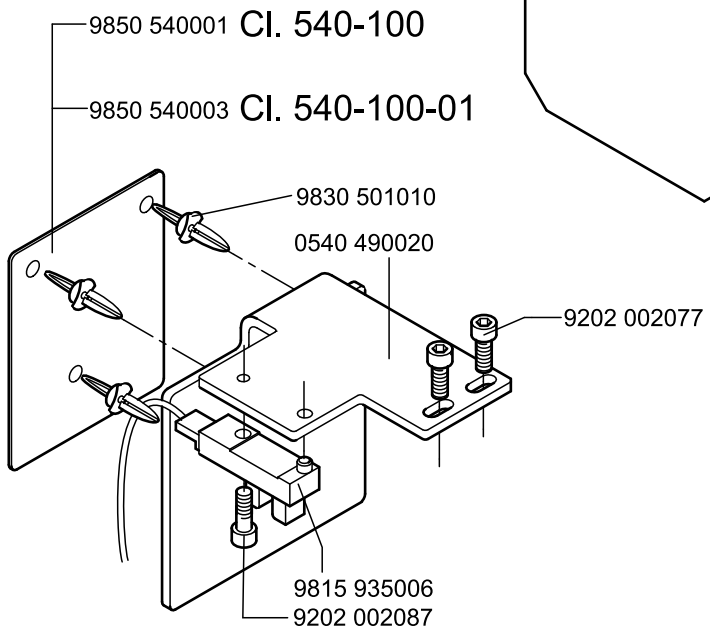
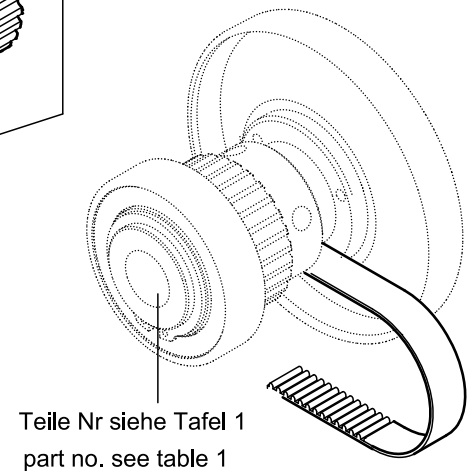
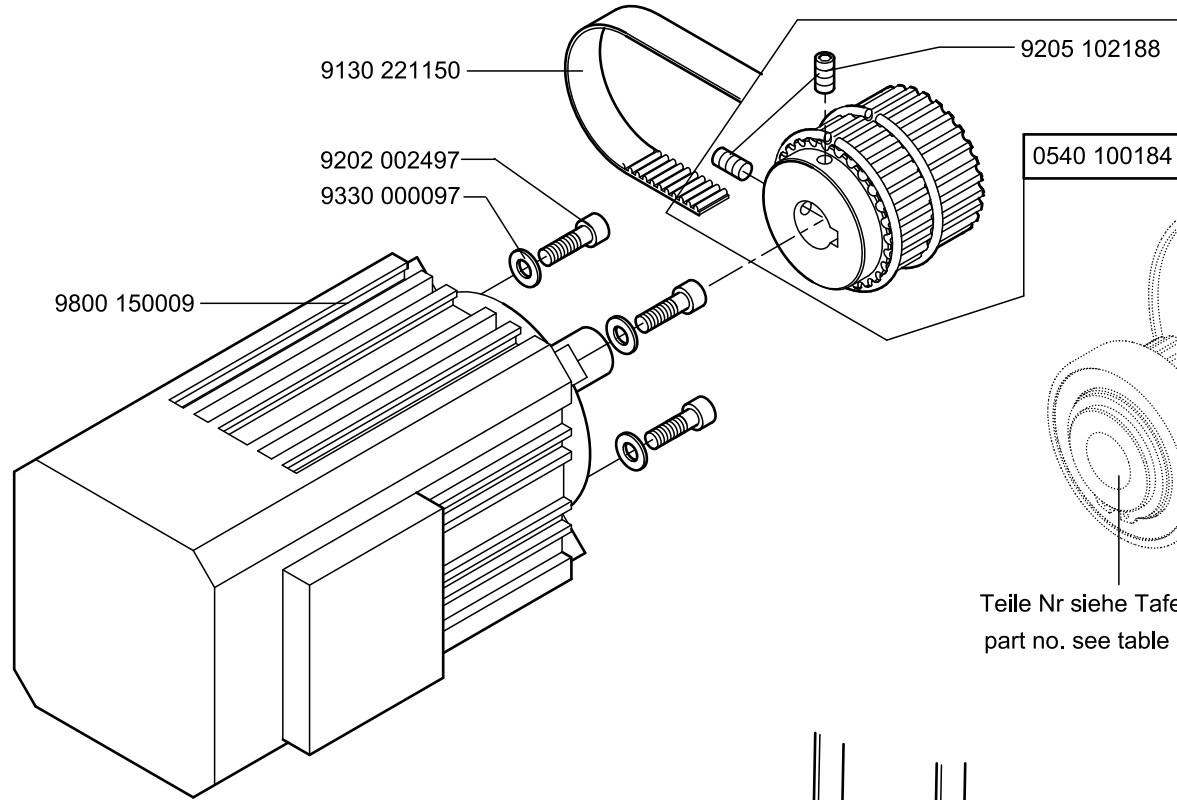
-kleben -stick

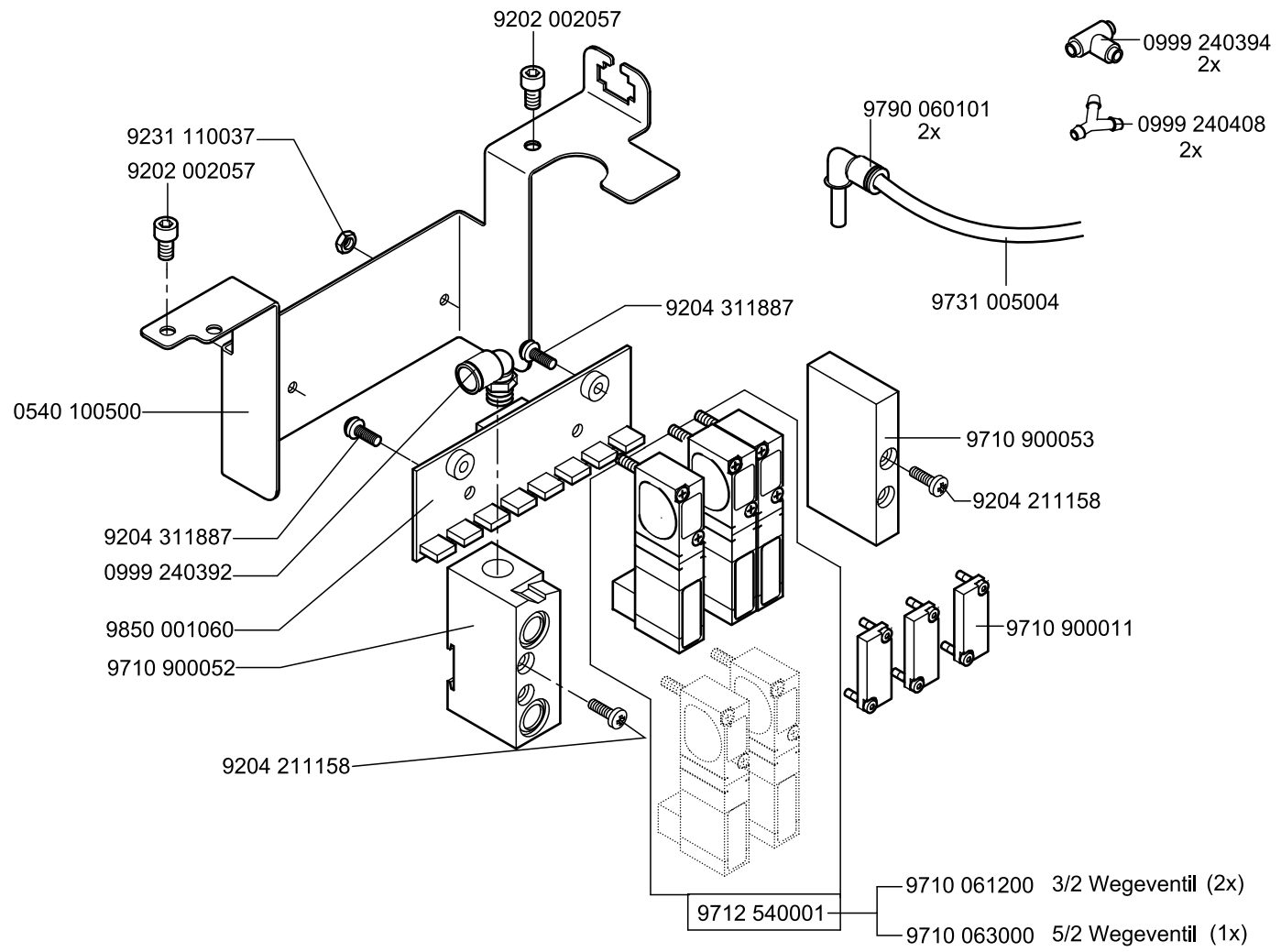
0540 140110

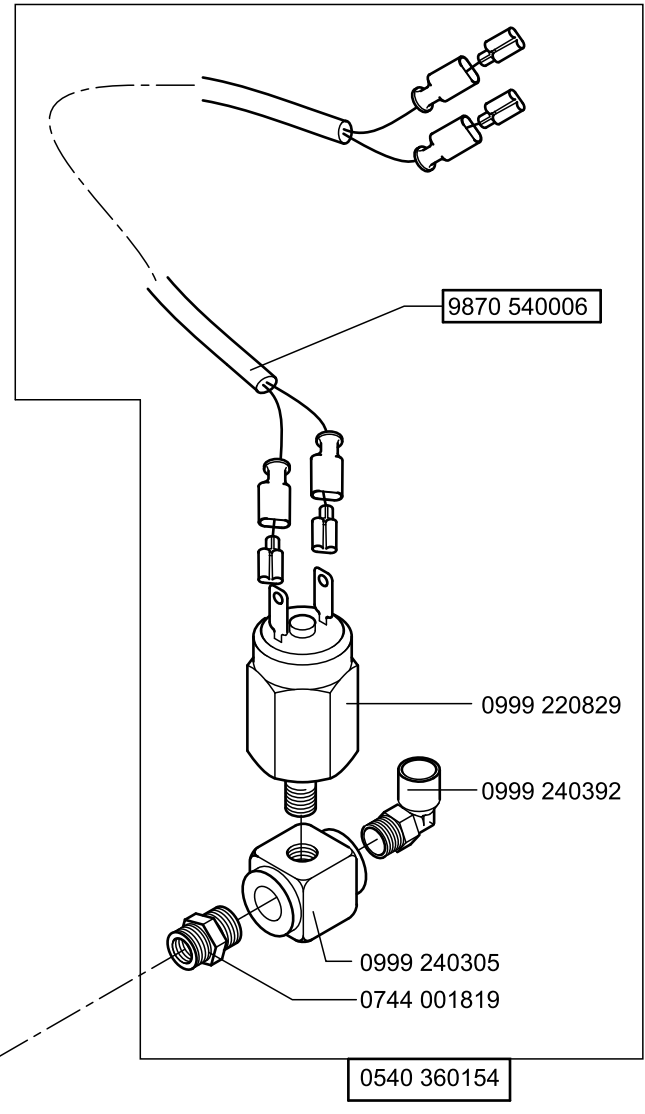
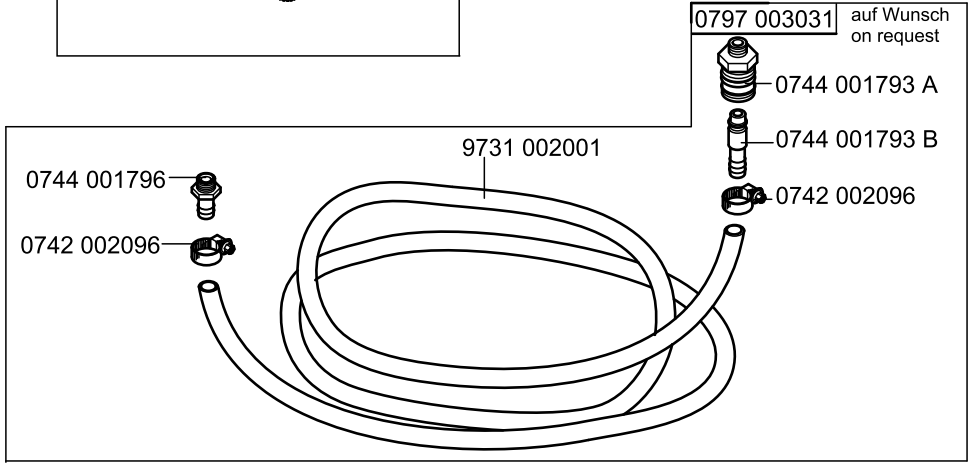
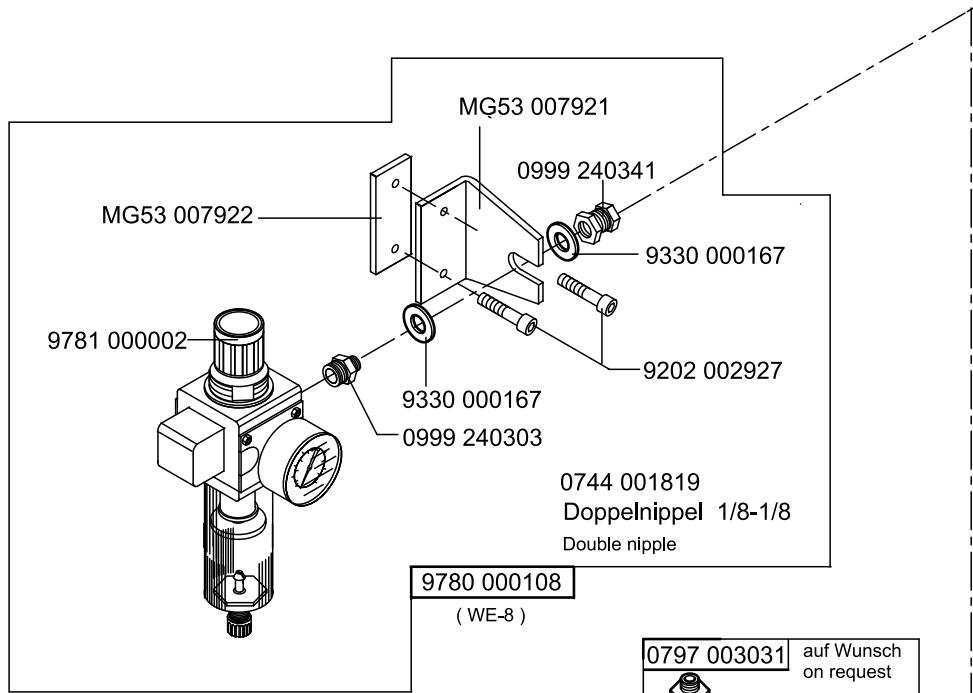
- 9202 002057
- 9205 102838
- 0570 001197

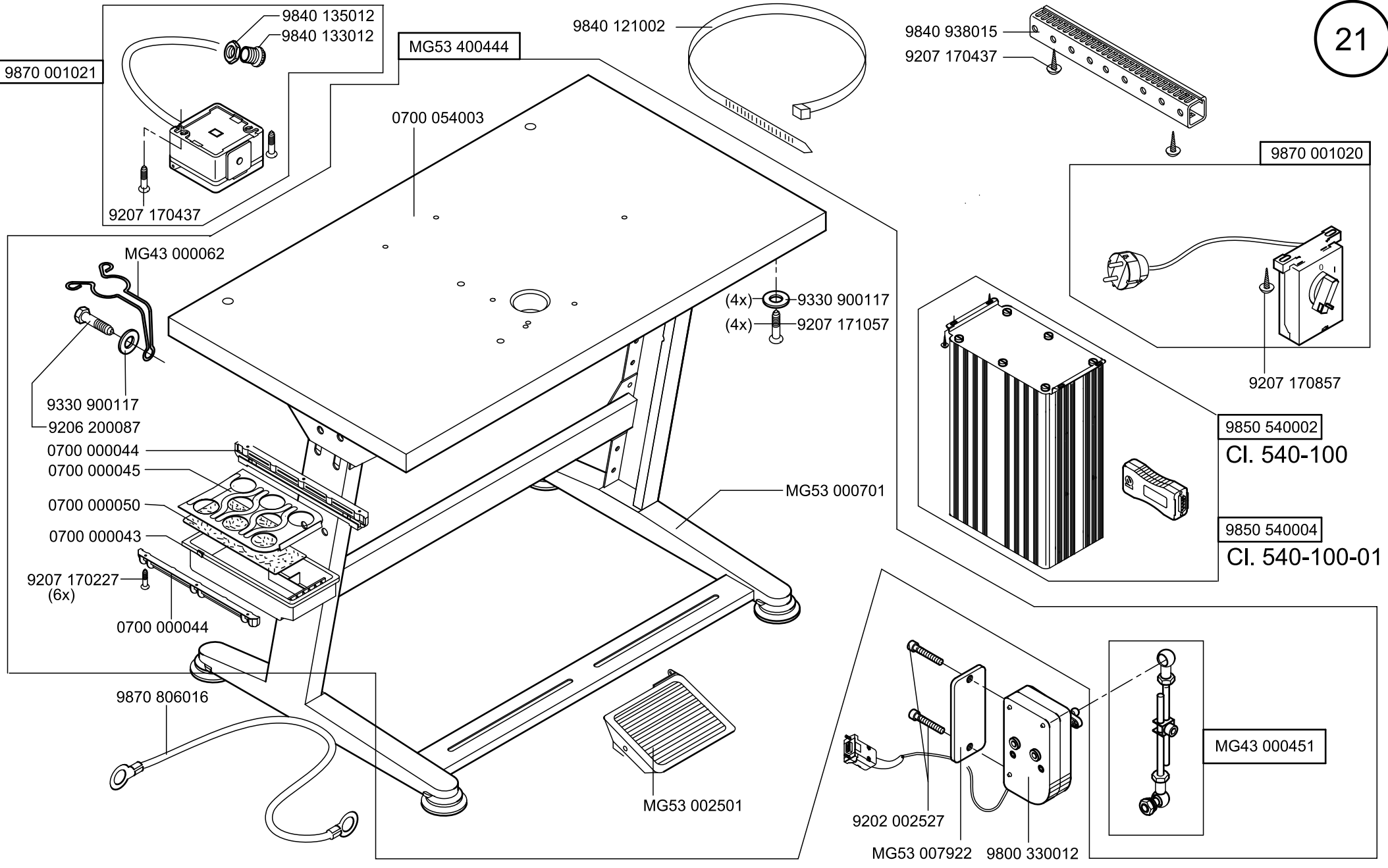
0540 140070

9202 002057

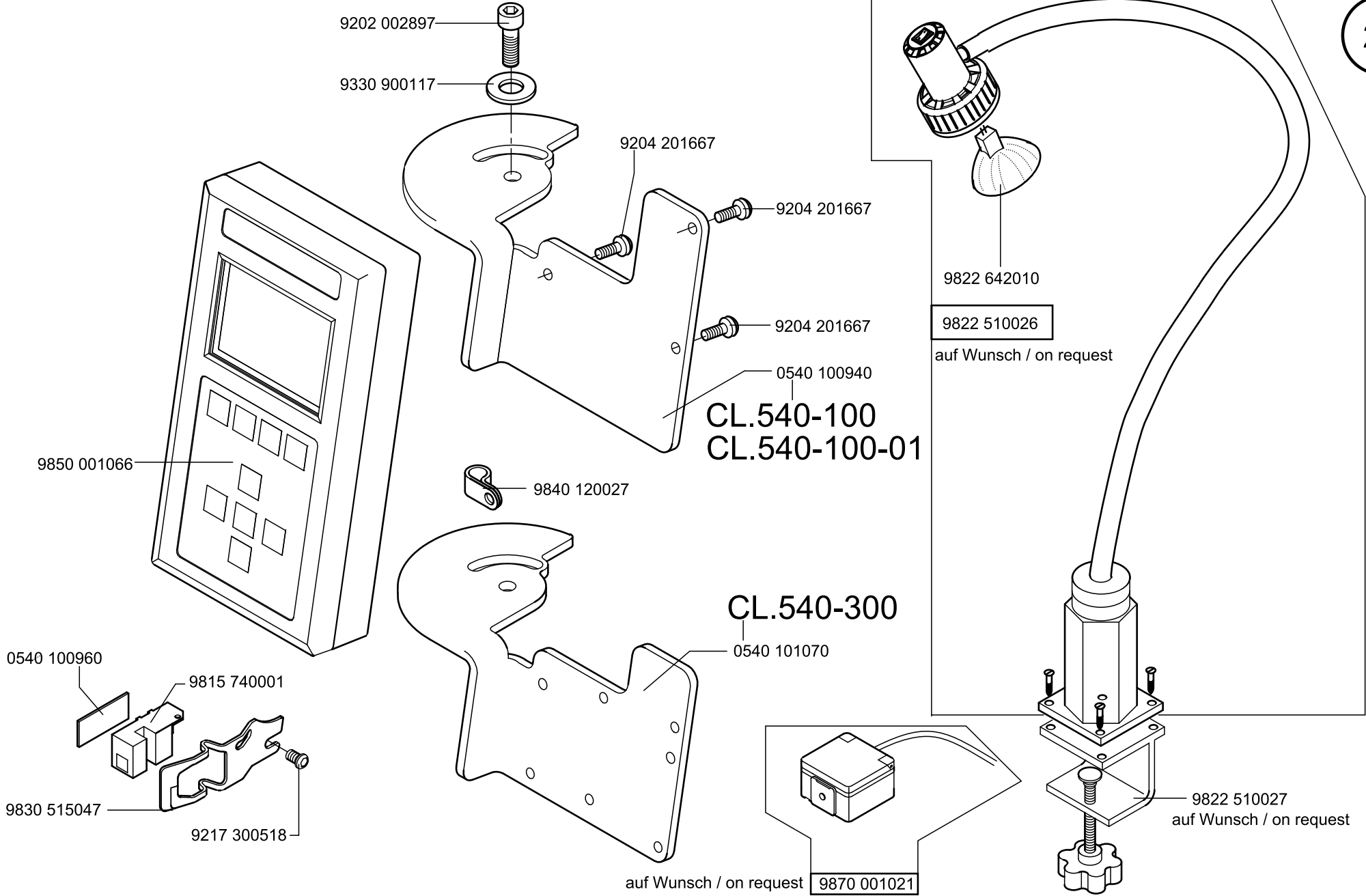






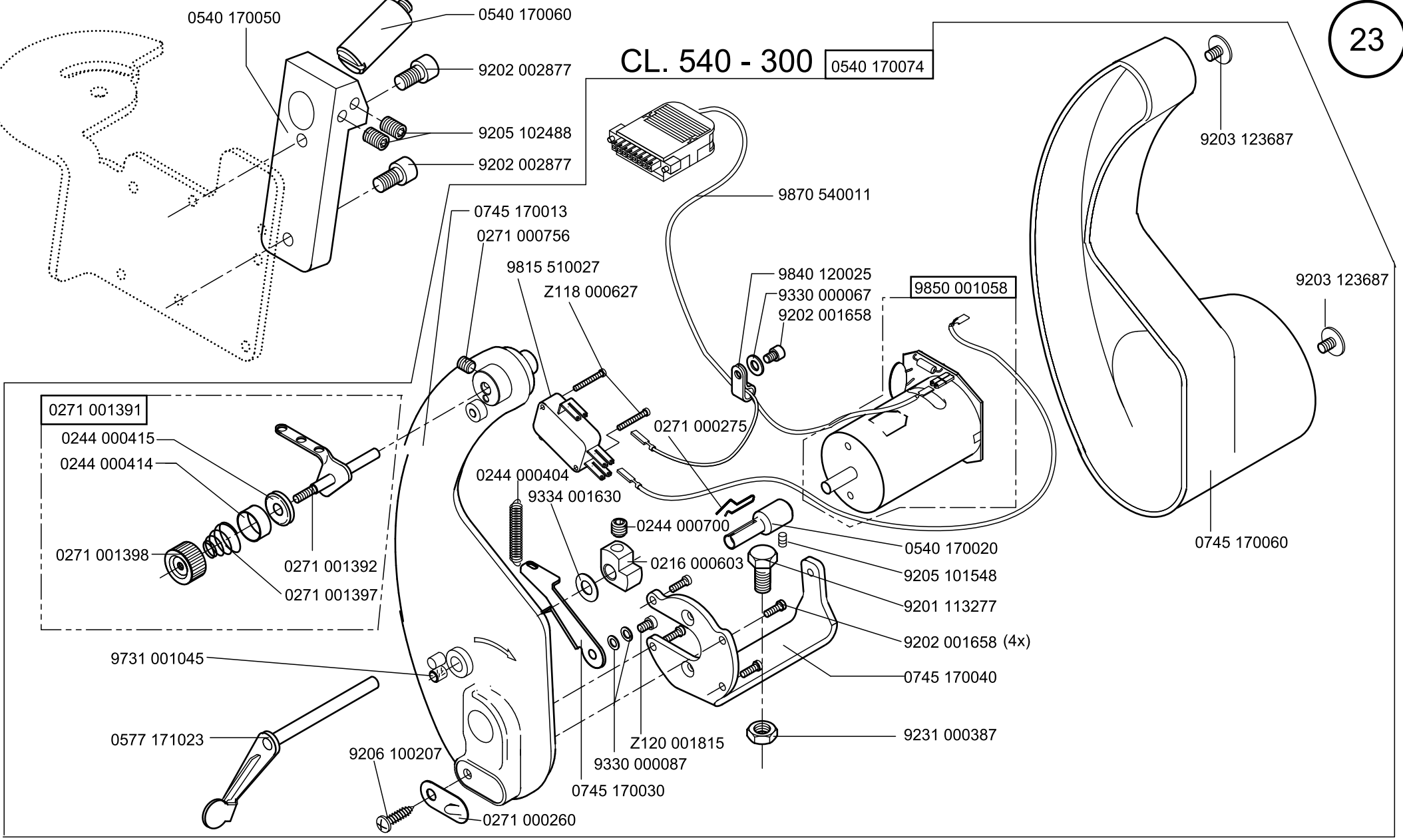


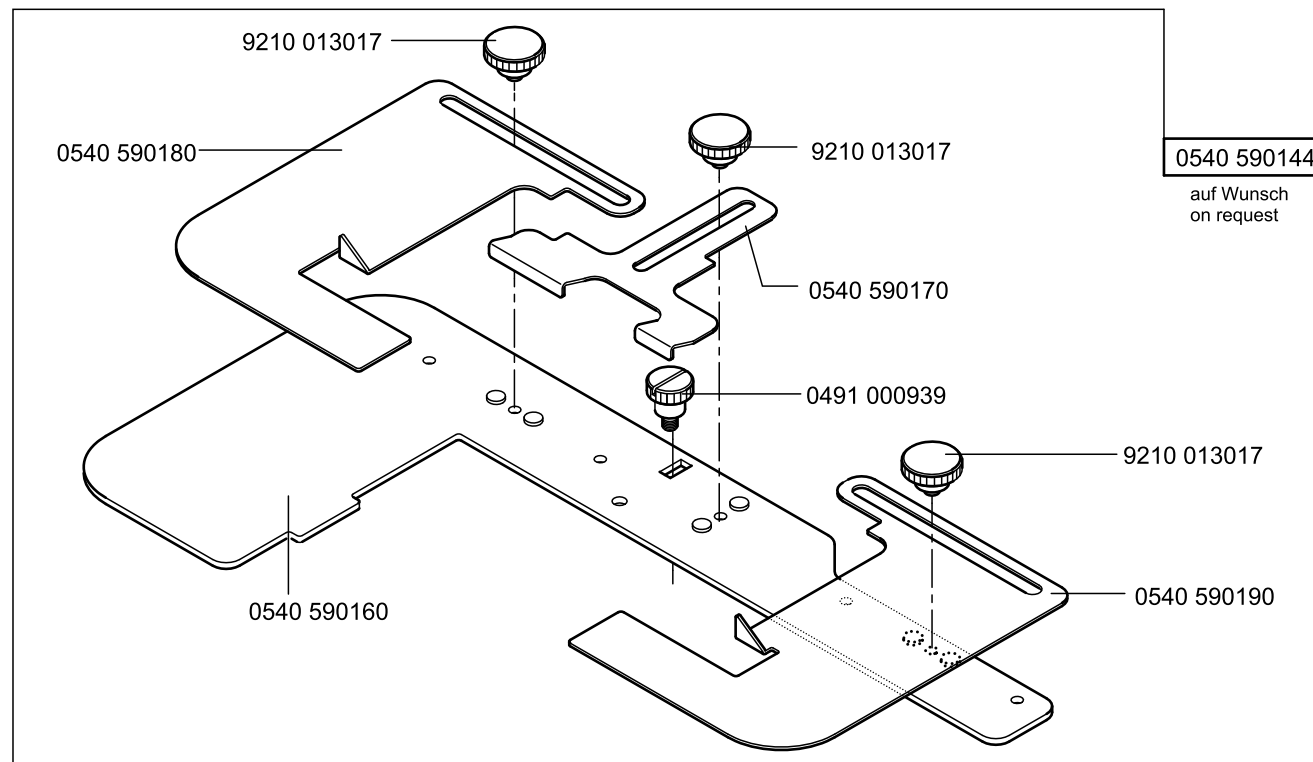




# CL. 540 - 300

0540 170074

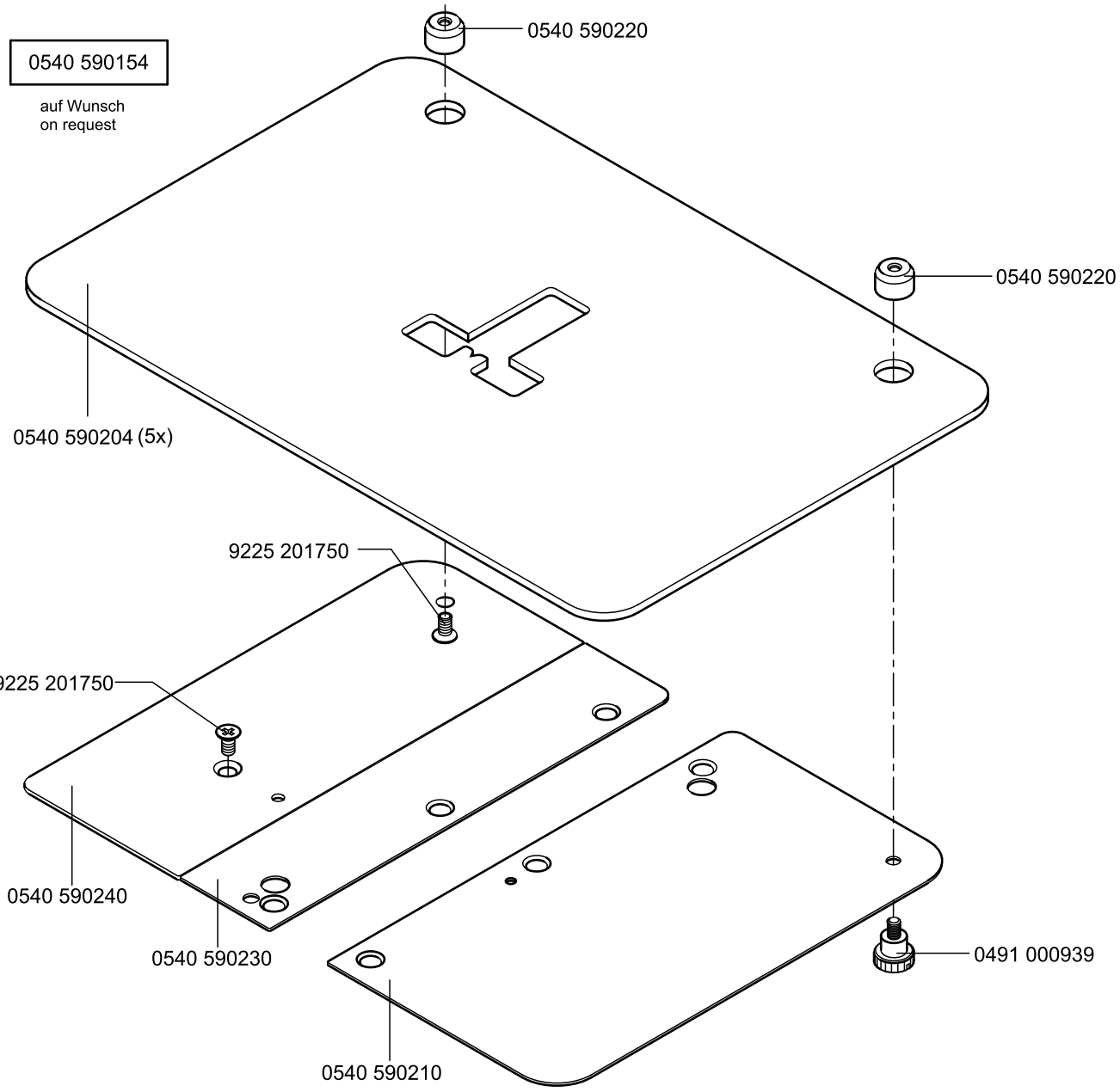




CI. 540-100

0540 590154

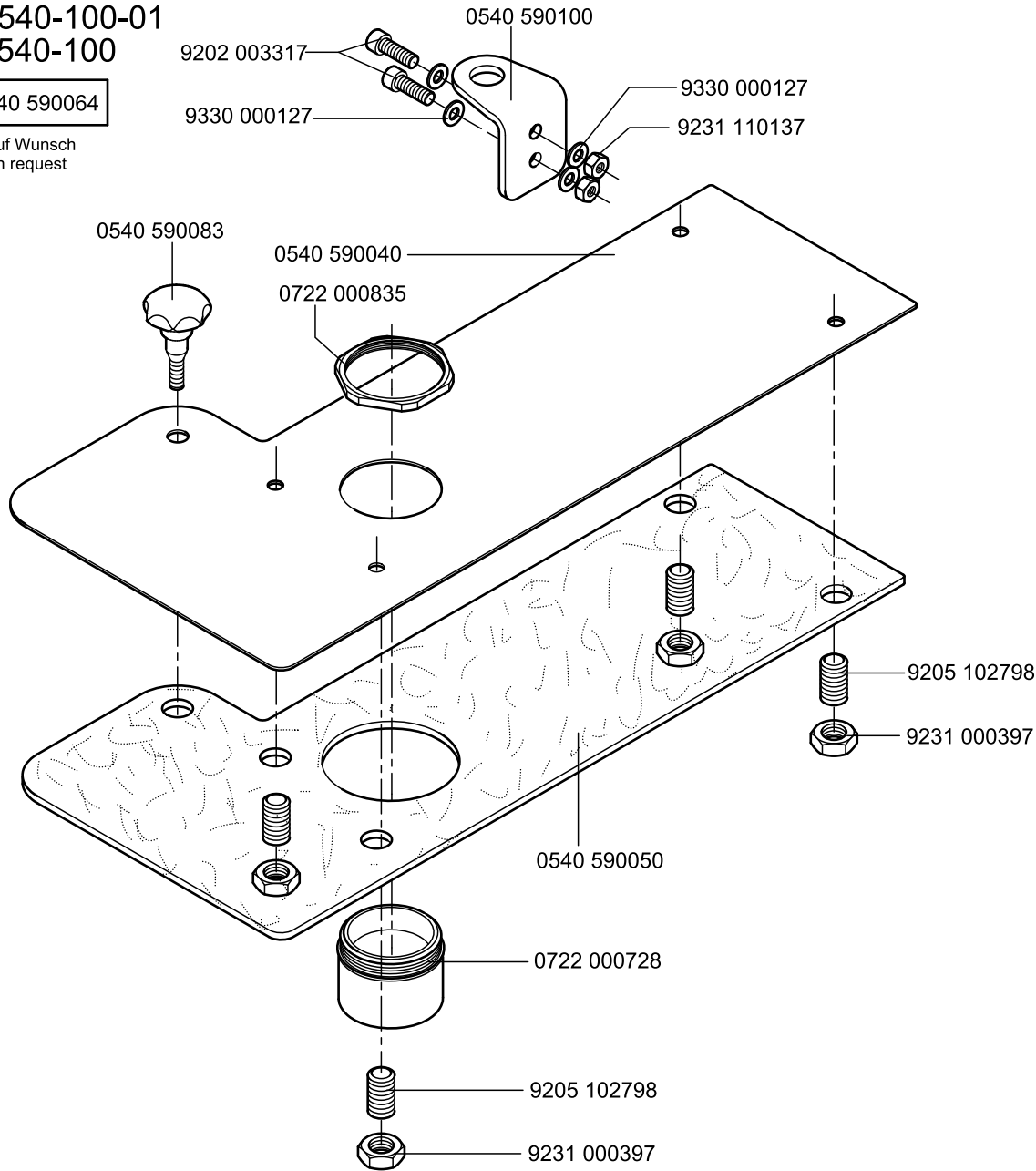
auf Wunsch  
on request



Cl. 540-100-01  
Cl. 540-100

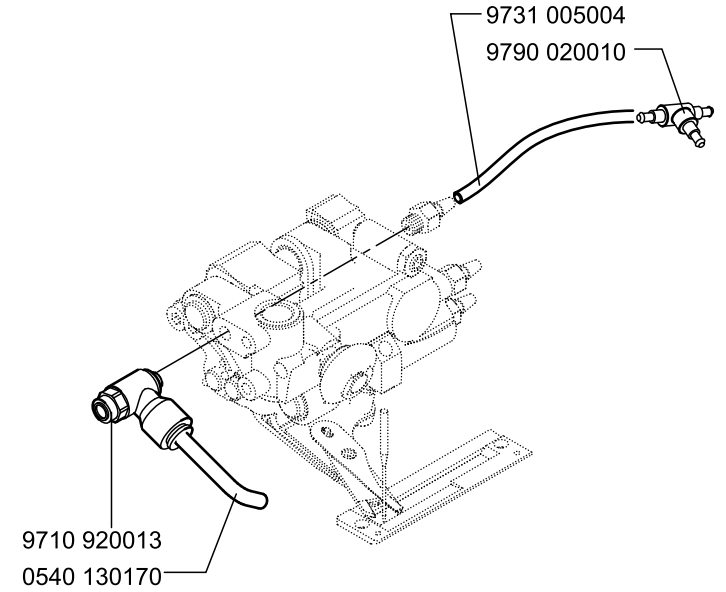
0540 590064

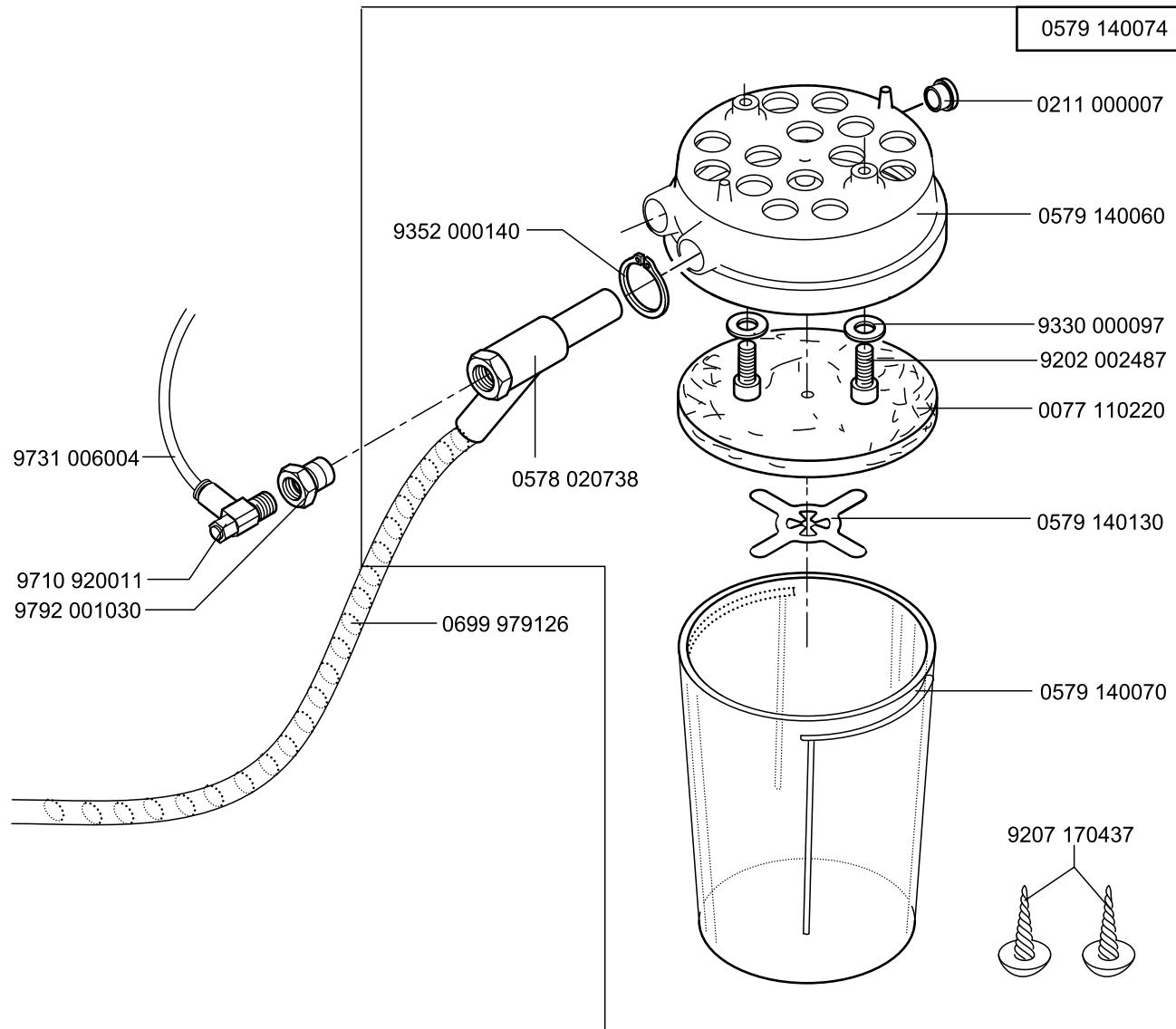
auf Wunsch  
on request



0540 590014

auf Wunsch  
on request

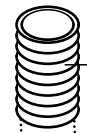




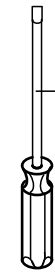
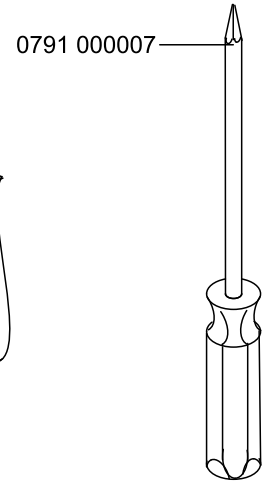
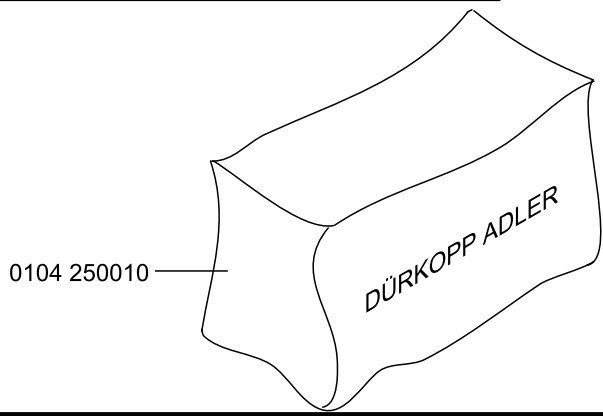
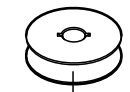
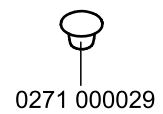
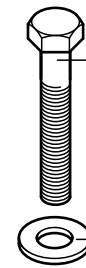
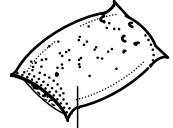
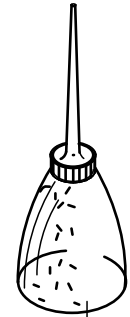
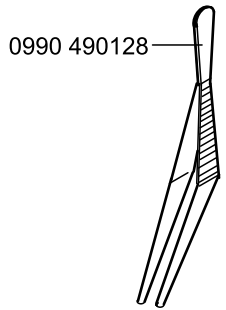
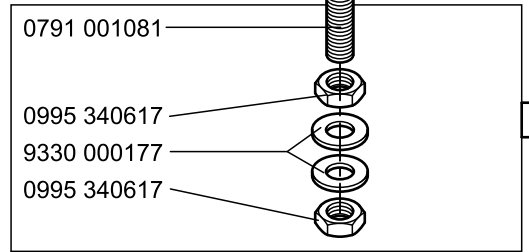
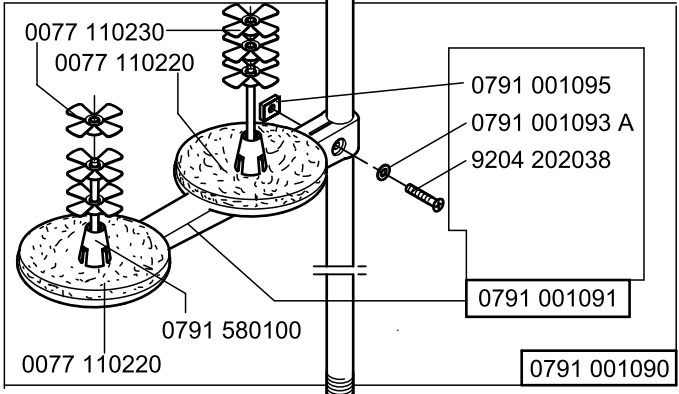
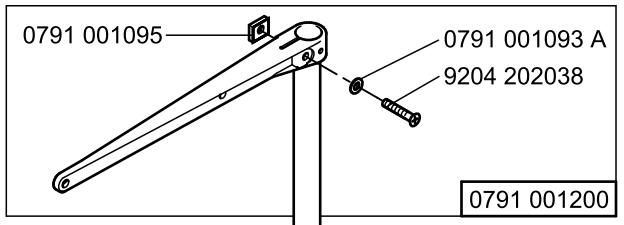
auf Wunsch  
on request



9850 540002 GP01  
(mit 540 - Software)  
(with 540 - software)



9732 010033



9081 500010

0556 002248



0381 170080

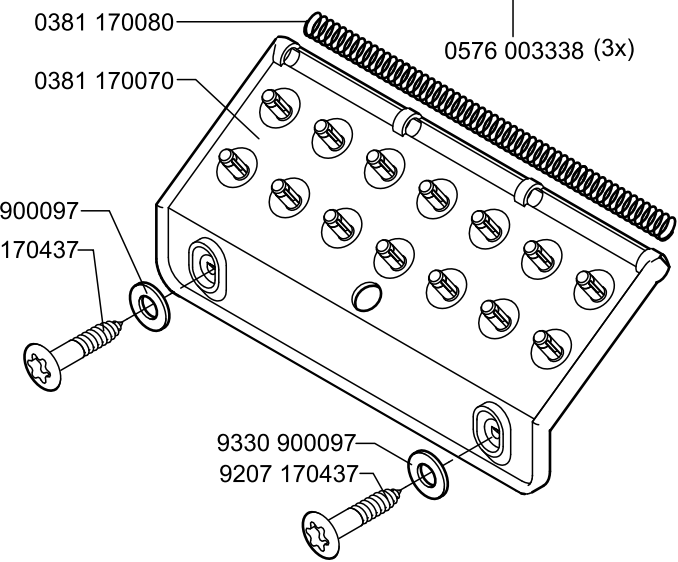
0381 170070

9330 900097

9207 170437

9330 900097

9207 170437



Teile-Nr./Part-No.	Tafel/Table	Teile-Nr./Part-No.	Tafel/Table	Teile-Nr./Part-No.	Tafel/Table	Teile-Nr./Part-No.	Tafel/Table
0004	000079	12		0244	000414	14, 23	
0052	000369	28		0244	000415	14, 23	
0053	000350	06		0244	000700	01, 02, 14, 23	
0061	001050	12		0249	000136	14	
0077	110220	27, 28		0252	000373	10	
0077	110230	28		0265	000008	01	
0104	250010	28		0265	000138	04	
0147	000203	16		0265	000751	10	
0195	350050	12		0265	000753	10	
0204	000339	10		0270	000263	12	
0204	000340	10		0271	000029	14, 28	
0211	000007	27		0271	000119	02	
0211	000208	02		0271	000166	04	
0211	000331	02		0271	000167	04	
0211	000391 A	02		0271	000260	14, 23	
0211	000394	02		0271	000275	14, 23	
0211	000395	02, 05		0271	000474	10	
0211	000397	02		0271	000756	06, 10, 11, 18, 23	
0211	000398	02		0271	001391	23	
0211	000407	02		0271	001392	23	
0211	000408	02		0271	001397	14, 23	
0211	000412 A	02		0271	001398	23	
0211	000439	04		0272	000141	04	
0211	000440	04		0272	000143	04	
0211	000699	28		0272	000151	04	
0211	000806	10		0272	070153	05	
0211	000919	10		0272	071456	03	
0211	000919 A	08		0273	000270	11	
0211	000937	07		0291	000115	01	
0211	008285	10		0291	000347	10	
0212	000059 M3	02		0367	110340	12, 13	
0212	000102	02		0367	110350	12, 13	
0212	000152	02		0367	110360	12, 13	
0212	000236	04		0381	170070	28	
0216	000603	14, 23		0381	170080	28	
0219	000353	16		0420	000362	07	
0223	000646	02		0422	000297	01	
0244	000404	14, 23		0491	000105	01	
				0491	000939	24	
				0491	002264	11	
				0531	000464	13	
				0540	100010	17	
				0540	100014	17	
				0540	100020	17	
				0540	100043	17	
				0540	100053	17	
				0540	100063	04	
				0540	100073	04	
				0540	100080	02	
				0540	100090	05	
				0540	100150	01	
				0540	100163	18	
				0540	100184	18	
				0540	100194	01	
				0540	100200	18	
				0540	100210	17	
				0540	100224	01	
				0540	100244	01	
				0540	100263	01	
				0540	100270	01	
				0540	100280	02	
				0540	100290	02	
				0540	100300	02	
				0540	100313	02	
				0540	100323	03	
				0540	100343	02	
				0540	100360	04	
				0540	100380	04	
				0540	100390	04	
				0540	100410	04	
				0540	100463	05	
				0540	100470	04	
				0540	100480	04	
				0540	100490	02	
				0540	100500	19	
				0540	100520	01, 04	
				0540	100540	04	
				0540	100550	03	
				0540	100570	17	
				0540	100580	04	
				0540	100590	04	
				0540	100600	03	
				0540	100670	04	
				0540	100690	01	
				0540	100700	03	
				0540	100710	03	
				0540	100720	03	
				0540	100730	03	
				0540	100740	03	
				0540	100770	01	
				0540	100780	01	
				0540	100810	14	
				0540	100823	04	
				0540	100830	14	
				0540	100850	04	
				0540	100910	01	
				0540	100930	05	
				0540	100940	22	
				0540	100950	03	
				0540	100960	22	
				0540	100970	01	
				0540	100990	04	
				0540	101000	04	
				0540	101010	05	
				0540	101023	05	
				0540	101030	02	
				0540	101040	17	
				0540	101044	17	
				0540	101070	22	
				0540	101083	02	
				0540	110013	12	
				0540	110020	12	
				0540	110030	12	
				0540	110040	12	



Teile-Nr./Part-No.	Tafel/Table	Teile-Nr./Part-No.	Tafel/Table	Teile-Nr./Part-No.	Tafel/Table	Teile-Nr./Part-No.	Tafel/Table
0540 110050	12, 13	0540 140130	09	0540 350220	06	0540 590064	26
0540 110070	12, 13	0540 140140	17	0540 350230	07	0540 590083	26
0540 110080	12	0540 150024	10	0540 350273	06	0540 590100	26
0540 110113	13	0540 150030	10	0540 350274	06	0540 590144	24
0540 110140	12	0540 150040	10	0540 350283	06	0540 590160	24
0540 110160	13	0540 150050	10	0540 350290	07	0540 590170	24
0540 110170	13	0540 150080	10	0540 350300	09	0540 590180	24
0540 110180	13	0540 150090	10	0540 350310	09	0540 590190	24
0540 110190	13	0540 150100	10	0540 350320	09	0540 590274	16
0540 110204	13	0540 150104	10	0540 350340	06	0556 000148	04
0540 130014	11	0540 170013	14	0540 350350	06	0556 000456	11
0540 130023	11	0540 170020	14, 23	0540 350360	07	0556 000457	11
0540 130033	11	0540 170043	14	0540 350370	07	0556 000545	09
0540 130040	11	0540 170050	23	0540 350380	08	0556 000894	06
0540 130060	11	0540 170060	23	0540 350420	06	0556 000895	14
0540 130070	11	0540 170074	23	0540 350453	08	0556 001521	10
0540 130090	09	0540 330030	05	0540 350460	08	0556 001525	10
0540 130103	09	0540 330120	05	0540 350470	08	0556 001535	10
0540 130123	06	0540 330160	05	0540 350480	08	0556 001687	07
0540 130130	06	0540 330170	15	0540 350490	06	0556 002248	28
0540 130140	06	0540 330183	15	0540 350500	06	0556 005025	10
0540 130150	11	0540 330184	15	0540 350513	06	0556 005051	10
0540 130163	09	0540 350013	08	0540 350514	06	0556 005055	10
0540 130170	26	0540 350030	08	0540 360010	16	0556 005056	10
0540 130180	11	0540 350040	08	0540 360020	16	0556 005074	10
0540 130240	11	0540 350063	07	0540 360030	16	0556 013257	12
0540 130253	11	0540 350070	07	0540 360040	16	0556 014030	06
0540 140010	17	0540 350080	07	0540 360050	16	0558 010052	17
0540 140023	17	0540 350090	07	0540 360060	16	0570 000698	12
0540 140030	17	0540 350100	07	0540 360070	16	0570 001197	17
0540 140060	09	0540 350110	07	0540 360080	16	0570 002136	09
0540 140070	17	0540 350120	07	0540 360090	16	0570 010373	10
0540 140080	09	0540 350130	06	0540 360140	16	0576 001339	06
0540 140090	10	0540 350150	06	0540 360154	20	0576 002895	10
0540 140094	10	0540 350173	06	0540 490020	18	0576 003338	10, 28
0540 140100	10	0540 350190	06	0540 590014	26	0577 130040	11
0540 140110	17	0540 350200	06	0540 590040	26	0577 130100	09
0540 140120	09	0540 350210	06	0540 590050	26	0577 130210	11

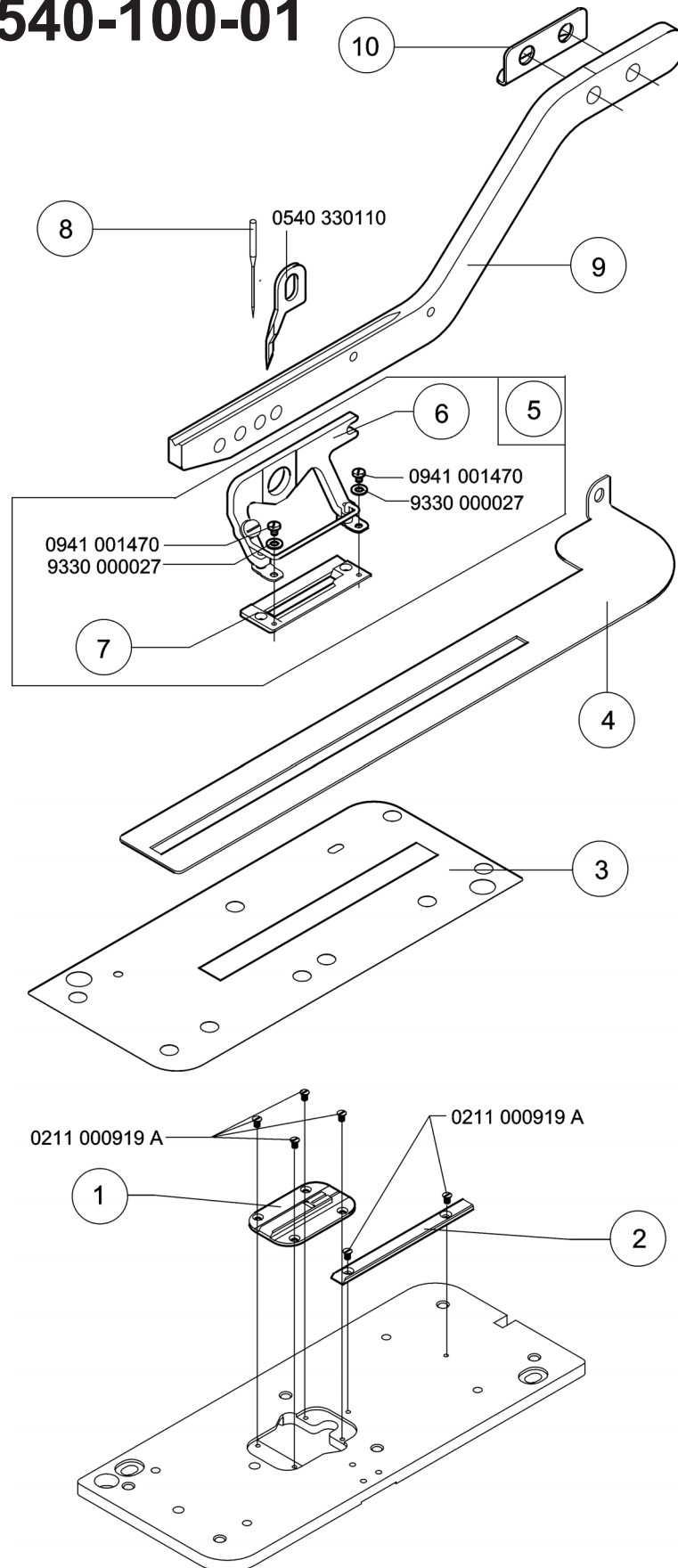
Teile-Nr./Part-No.	Tafel/Table	Teile-Nr./Part-No.	Tafel/Table	Teile-Nr./Part-No.	Tafel/Table	Teile-Nr./Part-No.	Tafel/Table				
0577	140040	18	0744	001796	20	0999	240392	19, 20	9202	002497	05, 09, 18
0577	150010	10	0744	001819	20	0999	240394	19	9202	002507	09
0577	150020	10	0745	170013	23	0999	240408	19	9202	002517	09
0577	171023	14, 23	0745	170030	14, 23	9041	100035	10	9202	002527	21
0577	350090	06	0745	170040	23	9041	100203	01	9202	002877	23
0577	350260	09	0745	170060	23	9041	100300	02	9202	002887	11, 16
0577	350290	09	0791	000007	28	9041	102025	02	9202	002897	15, 22
0577	350300	09	0791	001081	28	9081	500010	28	9202	002907	11, 16
0577	350310	09	0791	001084	28	9120	030102	10	9202	002908	03
0577	350350	09	0791	001090	28	9120	030300	01	9202	002927	20
0577	350370	09	0791	001091	28	9120	430100	10	9202	003027	15
0578	020738	27	0791	001093 A	28	9122	210081	04	9202	003047	15
0579	140060	27	0791	001095	28	9126	108120	03	9202	003317	26
0579	140070	27	0791	001200	28	9130	220080	18	9202	003737	18
0579	140074	27	0791	580100	28	9130	221100	18	9202	022068	06
0579	140130	27	0793	066780	16	9130	221150	18	9202	042097	06
0580	100450	01	0797	000418	15	9130	240040	16	9202	042328	09
0580	150420	12, 13	0797	001038	12	9130	280020	11	9203	002412	10
0667	110080	12	0797	002016	06, 09	9130	652001	16	9203	002422	04, 05
0667	110180	12, 13	0797	003031	20	9150	380160	16	9203	003037	07
0667	110200	12, 13	0806	404613	16	9150	384100	16	9203	003047	07
0667	110243	12, 13	0911	000040	10	9190	100167	01	9203	003057	10
0667	110250	12, 13	0931	002092	16	9201	013797	28	9203	003087	14
0667	110380	12, 13	0933	000243	17	9201	112457	06	9203	003621	16
0667	115350	12	0933	001533	10	9201	113277	23	9203	003648	06
0699	979126	27	0990	240164	17	9202	001637	16	9203	003988	07
0699	989250	14, 17	0990	490128	28	9202	001658	23	9203	004031	09
0700	000043	21	0992	023677	12	9202	001667	16	9203	100002	12, 13
0700	000044	21	0995	340617	28	9202	001698	09	9203	123687	23
0700	000045	21	0996	120427	09	9202	002057	01, 04, 09, 17, 19	9203	311831	10
0700	000050	21	0996	120497	01	9202	002067	01, 05, 16	9203	313052	10
0700	054003	21	0998	880610	09	9202	002077	04, 05, 10, 11, 18	9203	313067	10
0722	000728	26	0998	881110	09	9202	002078	05	9203	313671	04
0722	000835	26	0998	882510	06	9202	002087	01, 05, 11, 16, 18	9204	101657	12, 13
0742	002096	20	0999	220829	20	9202	002107	04	9204	201037	04, 08
0742	006076	06	0999	240303	20	9202	002127	11	9204	201647	12, 13, 14
0744	001793 A	20	0999	240305	20	9202	002467	09	9204	201657	08, 09, 10, 11, 12
0744	001793 B	20	0999	240341	20	9202	002487	27	9204	201667	14, 22

Teile-Nr./Part-No.	Tafel/Table	Teile-Nr./Part-No.	Tafel/Table	Teile-Nr./Part-No.	Tafel/Table	Teile-Nr./Part-No.	Tafel/Table				
9204	201693	14, 17	9217	300528	01	9352	000300	01	9800	560006	14
9204	201727	17	9225	201740	08	9353	000198	10	9800	580024	04
9204	201777	09	9231	000367	06	9357	000070	04, 06	9800	580026	11
9204	201957	05	9231	000387	23	9357	000090	03	9815	510027	09, 23
9204	201958	05	9231	000397	26	9700	100095	03	9815	710100	16
9204	201967	01	9231	110037	12, 19	9700	212019	09	9815	740001	22
9204	201977	14	9231	110057	04, 09, 11, 14	9700	212071	15	9815	935006	01, 18
9204	202027	14	9231	110107	06, 09, 14	9700	900301	09	9820	110030	13
9204	202038	28	9231	110128	01	9710	061200	19	9822	510026	22
9204	202260	04	9231	110137	26	9710	063000	19	9822	510027	22
9204	211158	19	9232	110027	13	9710	900011	19	9822	642010	22
9204	311887	19	9301	102191	11	9710	900052	19	9830	501010	18
9205	023043	07	9301	102881	04	9710	900053	19	9830	515047	22
9205	101548	23	9302	000110	01	9710	920011	27	9840	120025	23
9205	101848	03, 04	9330	000067	09, 16, 23	9710	920012	03, 09	9840	120026	01
9205	101878	04, 06	9330	000087	04, 05, 09, 10, 11, 12	9710	920013	26	9840	120027	04, 10, 14, 22
9205	101888	11			13, 14, 16, 23	9710	982005	15	9840	121002	21
9205	102168	06, 09	9330	000097	09, 14, 18, 27	9712	540001	19	9840	133012	21
9205	102178	09, 10	9330	000107	04, 11, 16	9731	001045	01, 23	9840	135012	21
9205	102188	18	9330	000127	26	9731	001051	10	9840	938015	21
9205	102193	06	9330	000137	18	9731	002001	20	9850	001058	23
9205	102258	06	9330	000167	20	9731	005004	15, 19, 26	9850	001060	19
9205	102477	01	9330	000177	28	9731	006004	27	9850	001066	22
9205	102478	03, 11	9330	000887	04	9731	007035	02	9850	540001	18
9205	102488	23	9330	900097	28	9732	010033	28	9850	540002	21
9205	102538	01, 02	9330	900107	07	9740	000601	13	9850	540002 GP01	28
9205	102783	01	9330	900117	21, 22	9740	013230	17	9850	540003	18
9205	102798	26	9330	900127	28	9742	300100	06	9850	540004	21
9205	102838	17	9333	000090	17	9742	300140	12	9870	001020	21
9206	100207	23	9334	000030	06	9780	000108	20	9870	001021	21, 22
9206	200087	21	9334	000053	07	9781	000002	20	9870	540006	20
9207	170227	21	9334	001630	09, 14, 23	9790	020010	26	9870	540011	23
9207	170437	21, 27, 28	9334	001640	06	9790	060101	19	9870	806016	21
9207	170857	21	9351	000087	03, 04	9790	201001	09, 15	MG43	000062	21
9207	171057	21	9352	000060	09	9792	001030	27	MG43	000451	21
9210	013017	24	9352	000080	06	9800	000203	16	MG53	000701	21
9217	050017	17	9352	000100	09, 10	9800	150009	18	MG53	002501	21
9217	300518	22	9352	000140	27	9800	330012	21	MG53	007921	20

Teile-Nr./Part-No.	Tafel/Table	Teile-Nr./Part-No.	Tafel/Table	Teile-Nr./Part-No.	Tafel/Table	Teile-Nr./Part-No.	Tafel/Table
MG53 007922	20, 21						
MG53 400444	21						
Z118 000627	23						
Z120 001815	23						

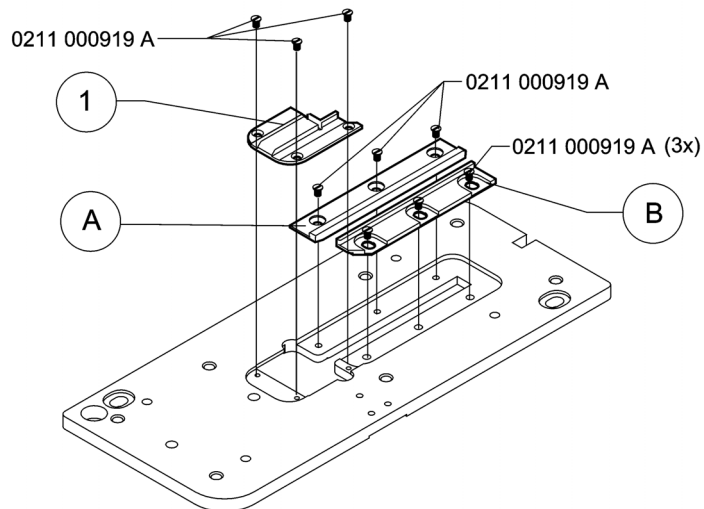
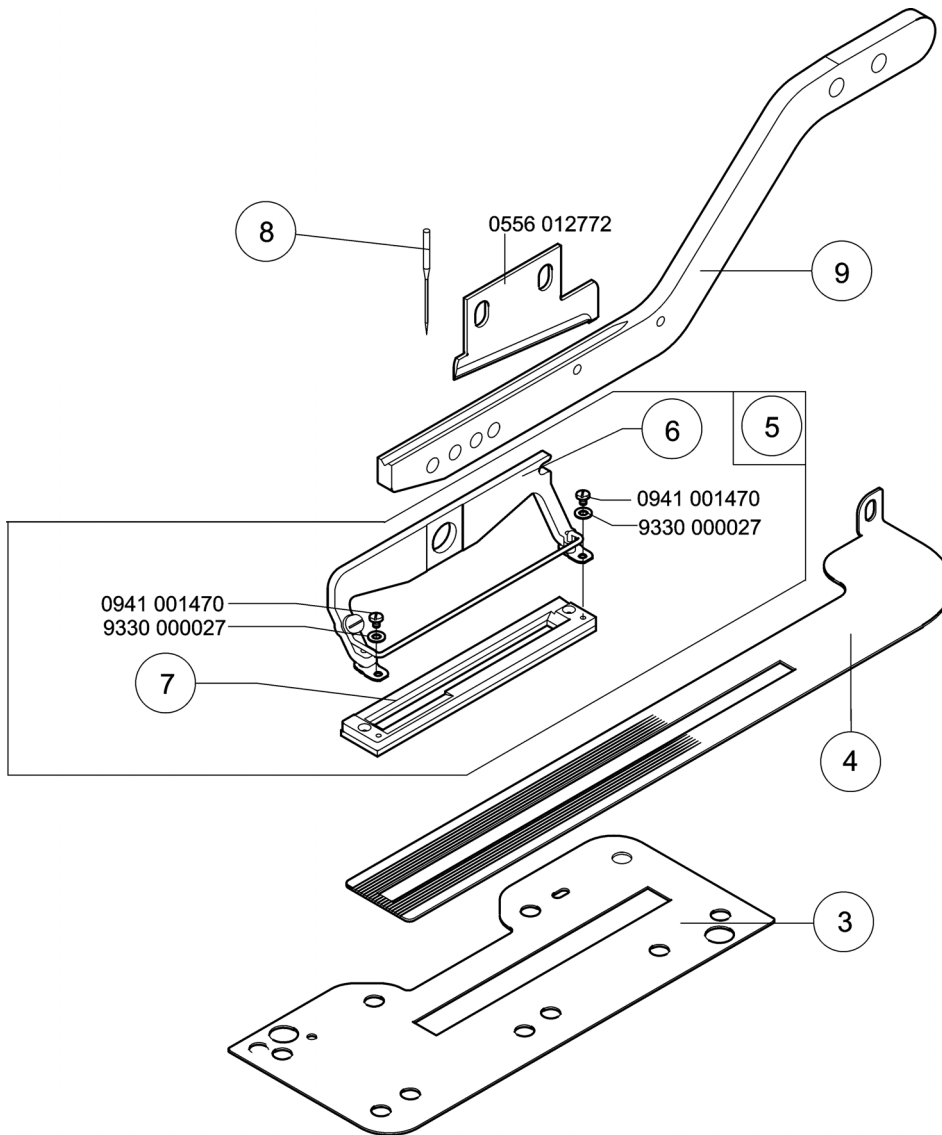


# 540-100;540-100-01



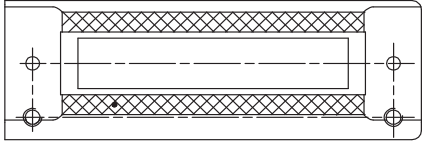


# 540-300



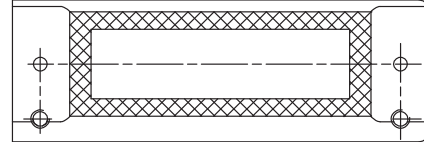


⑦



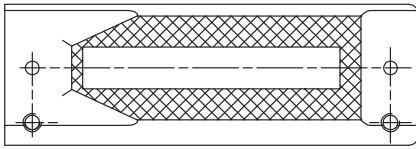
E113/22  
E114/22  
E114/35

⑦



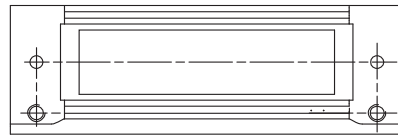
E126/22  
E126/35  
E126/48  
E126/70

⑦



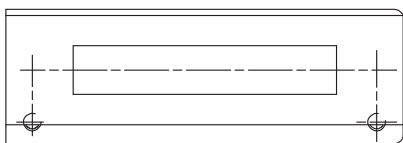
E133/22  
E134/22

⑦



E146/22

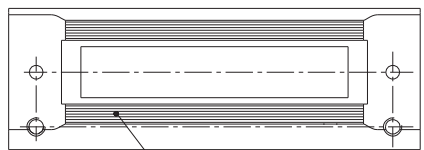
⑦



Zelliges Vulkollan  
Cellular Vulkollan

E154/22  
E154/35  
E156/35

⑦

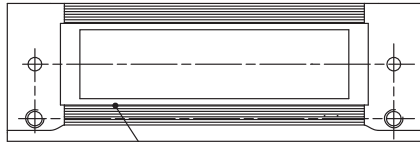


Zahnspitzen gebürstet  
Tooth pits brushed

E164/22  
E164/35



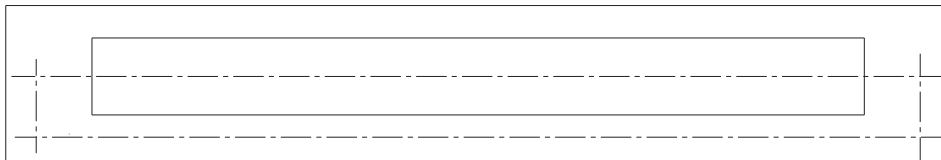
⑦



Zahnspitzen gebürstet  
Tooth pits brushed

E166/22  
E166/35

⑦



E255/70





E-Nr. E-No. Abb.-Nr. Fig.No.	Für Unterklasse / For Subclass Verwendungszweck / Use	Material Nr. / Material No.	① Stichplatte / Throat plate	② Stichlochgröße / Stitch hole size mm	③ Stichplattenverlängerung / Throat plate ext.	④ Gleitblech / Sliding plate mm	⑤ Transportschieber / Fabric feeder	⑥ Schutzblech / Guard plate	⑦ Klammerarm / Clamp arm	⑧ Stoffrückenkorb K. - Sohle Kreuzverzahn / Cloth presser basket cpl. - Sole cross toothed	⑨ Stoffrückenkorb K. - Sohle Gummi beschichtet / Cloth presser basket cpl. - Sole rubber coated	⑩ Drückenkorb / Presser basket	⑪ Korbhügel / Basket holder	⑫ Nadel / Needle	⑬ Nadelssystem / -dicke / Needle system / -size
E113 22	-100; 100-01  Näheinrichtung für Knopflöcher in Hemden und Blusen, festes Nähgut. Knopflochbreite max. 3 mm. Knopflochlänge max. 22 mm.  Sewing equipment for buttonholes in shirts and blouses, closely woven material. Max. buttonhole width 3 mm. Max. buttonhole length 22 mm.	0540 E00113 22	0540 200030	3,0 x 1,4	0540 200130	0540 350250; 0,15	0540 210030		0540 130230	0540 220324		0540 220320	0540 220023	9092 026503 080	265SES/80
E114 22	-100; 100-01  Näheinrichtung für Knopflöcher in Hemden und Blusen, festes Nähgut. Knopflochbreite max. 4 mm. Knopflochlänge max. 22 mm.  Sewing equipment for buttonholes in shirts and blouses, closely woven material. Max. buttonhole width 4 mm. Max. buttonhole length 22 mm.	0540 E00114 22	0540 200040	4,0 x 1,4	0540 200140	0540 350250; 0,15	0540 210040		0540 130230	0540 220424		0540 220420	0540 220023	9092 026503 080	265SES/80
E114 35	-100; 100-01  Näheinrichtung für Knopflöcher in Hemden und Blusen, festes Nähgut. Knopflochbreite max. 4 mm. Knopflochlänge max. 35 mm.  Sewing equipment for buttonholes in shirts and blouses, closely woven material. Max. buttonhole width 4 mm. Max. buttonhole length 35 mm.	0540 E00114 35	0540 200040	4,0 x 1,4	0540 200140	0540 350250; 0,15	0540 210040		0540 130080	0540 220434		0540 220430	0540 220033	9092 026503 080	265SES/80
E126 22	-100; 100-01  Näheinrichtung für Knopflöcher in Berufsbekleidung, mittelschweres Nähgut. Knopflochbreite max. 6 mm. Knopflochlänge max. 22 mm.  Sewing equipment for buttonholes in work wear, medium weight material. Max. buttonhole width 6 mm. Max. buttonhole length 22 mm.	0540 E00126 22	0540 200060	6,0 x 1,4	0540 200160	0540 350260; 0,8	0540 210060		0540 130230	0540 222624		0540 222620	0540 220023	9092 026503 090	265SES/90
E126 35	-100; 100-01  Näheinrichtung für Knopflöcher in Berufsbekleidung, mittelschweres Nähgut. Knopflochbreite max. 6 mm. Knopflochlänge max. 35 mm.  Sewing equipment for buttonholes in work wear, medium weight material. Max. buttonhole width 6 mm. Max. buttonhole length 35 mm.	0540 E00126 35	0540 200060	6,0 x 1,4	0540 200160	0540 350260; 0,8	0540 210060		0540 130080	0540 222634		0540 222630	0540 220033	9092 026503 090	265SES/90



**Näheinrichtungen  
Sewing equipment**

**540**

Ausgabe  
Edition  
11.09

Blatt 6  
Page

Ersetzt Ausgabe  
Replaced edition  
01.08

Fortsetzung Blatt 7  
Continued page

E-Nr. E-No. Abb.-Nr. Fig.No.	Für Unterklasse / For Subclass Verwendungszweck / Use	Material Nr. / Material No.	①	②	③	④	⑩	⑨	⑤	⑤	⑦	⑥	⑧	
			Stichplatte / Throat plate	Stichlochgröße / Stitch hole size mm	Stichplattenverlängerung / Throat plate ext.	Gleitblech / Sliding plate mm	Transportschieber / Fabric feeder	Schutzblech / Guard plate	Klammerarm / Clamp arm	Stoffdrückerkorb K. - Sohle Kreuzverzahnt / Cloth presser basket cpl. - Sole cross toothed	Stoffdrückerkorb K. - Sohle Gummi beschichtet / Cloth presser basket cpl. - Sole rubber coated	Drückerkorb / Presser basket	Korbbügel / Basket holder	Nadel / Needle
E126 48	-100; 100-01 Näheinrichtung für Knopflöcher in Berufsbekleidung, mittelschweres Nähgut. Knopflochbreite max. 6 mm. Knopflochlänge max. 48 mm.  Sewing equipment for buttonholes in work wear, medium weight material. Max. buttonhole width 6 mm. Max. buttonhole length 48 mm.	0540 E00126 48	0540 200060	6,0 x 1,4	0540 200160	0540 350260; 0,8	0540 210060	0540 130220	0540 130190	0540 222644	0540 222640	0540 220043	9092 026503 090	265SES/90
E126 70	-100; 100-01 Näheinrichtung für Knopflöcher in Gurtdurchführungen in Kinderwagen und Autokindersitzen. Knopflochbreite max. 6 mm. Knopflochlänge max. 70 mm.  Sewing equipment for buttonholes in seat belt openings in stroller and infant safety seat. Max. buttonhole width 6 mm. Max. buttonhole length 70 mm.	0540 E00126 70	0540 200060	6,0 x 1,4	0540 200160	0540 350260; 0,8	0540 210060	0540 130220	0540 130190	0540 222654	0540 222650	0540 220053	9092 026503 100	265SES/100
E133 22	-100; 100-01 Näheinrichtung für Knopflöcher in Hemden- und Blusenkragen und Manschetten. Knopflochbreite max. 4 mm. Knopflochlänge max. 35 mm.  Sewing equipment for buttonholes in collars of shirts and blouses and cuffs. Max. buttonhole width 4 mm. Max. buttonhole length 35 mm.	0540 E00133 22	0540 200030	3,0 x 1,4	0540 200130	0540 350260; 0,8	0540 210030	0540 130230	0540 223324		0540 223320	0540 220023	9092 026503 080	265SES/80
E134 22	-100; 100-01 Näheinrichtung für Knopflöcher in Hemden- und Blusenkragen und Manschetten. Knopflochbreite max. 4 mm. Knopflochlänge max. 22 mm.  Sewing equipment for buttonholes in collars of shirts and blouses and cuffs. Max. buttonhole width 4 mm. Max. buttonhole length 22 mm.	0540 E00134 22	0540 200040	4,0 x 1,4	0540 200140	0540 350260; 0,8	0540 210040	0540 130230	0540 223424		0540 223420	0540 220023	9092 026503 080	265SES/80

= Änderung / Modification



E-Nr. E-No. Abb.-Nr. Fig.No.	Für Unterklasse / For Subclass Verwendungszweck / Use	Material Nr. / Material No.	① Stichplatte / Throat plate	② Stichlochgröße / Stitch hole size mm	③ Stichplattenverlängerung / Throat plate ext.	④ Gleitblech / Sliding plate mm	⑤ Transportschieber / Fabric feeder	⑥ Schutzblech / Guard plate	⑦ Klammerarm / Clamp arm	⑧ Stoffdrückerkorb K. - Sohle Kreuzverzahnt / Cloth presser basket cpl. - Sole cross toothed	⑨ Stoffdrückerkorb K. - Sohle Gummi beschichtet / Cloth presser basket cpl. - Sole rubber coated	⑩ Drückerkorb / Presser basket	⑪ Korbhügel / Basket holder	⑫ Nadel / Needle	⑬ Nadelsystem / -dicke / Needle system / -size
E146 22	-100; 100-01  Näheinrichtung für Knopflöcher in Polohemden. Knopflochbreite max. 6 mm. Knopflochlänge max. 22 mm.  Sewing equipment for buttonholes in Polo shirts. Max. buttonhole width 6 mm. Max. buttonhole length 22 mm.	0540 E00146 22	0540 200060	6,0 x 1,4	0540 200160	0540 350260; 0,8	0540 210060		0540 130230	0540 224624		0540 224620	0540 220023		9092 026503 090 265SES/90
E154 22	-100; 100-01  Näheinrichtung für Knopflöcher in DOB, Berufs-, Sport- und Freizeitbekleidung mit Stoffdrückerkorb zum Ausgleich von Höhenunterschieden. Knopflochbreite max. 4 mm. Knopflochlänge max. 22 mm.  Sewing equipment for buttonholes in ladies outer wear, work wear, sportswear and casual wear with cloth presser basket compensating the height differences. Max. buttonhole width 4 mm. Max. buttonhole length 22 mm.	0540 E00154 22	0540 200040	4,0 x 1,4	0540 200140	0540 350260; 0,8	0540 210140		0540 130230	0540 225424		0540 225423	0540 220023		9092 026503 080 265SES/80
E154 35	-100; 100-01  Näheinrichtung für Knopflöcher in DOB, Berufs-, Sport- und Freizeitbekleidung mit Stoffdrückerkorb zum Ausgleich von Höhenunterschieden. Knopflochbreite max. 4 mm. Knopflochlänge max. 35 mm.  Sewing equipment for buttonholes in ladies outer wear, work wear, sportswear and casual wear with cloth presser basket compensating the height differences. Max. buttonhole width 4 mm. Max. buttonhole length 35 mm.	0540 E00154 35	0540 200040	4,0 x 1,4	0540 200140	0540 350260; 0,8	0540 210140		0540 130080	0540 225434		0540 225433	0540 220033		9092 026503 080 265SES/80



E-Nr. E-No. Abb.-Nr. Fig.No.	Für Unterklasse / For Subclass Verwendungszweck / Use	Material Nr. / Material No.	① Stichplatte / Throat plate	② Stichlochgröße / Stitch hole size mm	③ Stichplattenverlängerung / Throat plate ext.	④ Gleitblech / Sliding plate mm	⑤ Transportschieber / Fabric feeder	⑥ Schutzblech / Guard plate	⑦ Klammerarm / Clamp arm	⑧ Stoffdrückerkorb K. - Sohle Kreuzverzahnt / Cloth presser basket cpl. - Sole cross toothed	⑨ Stoffdrückerkorb K. - Sohle Gummi beschichtet / Cloth presser basket cpl. - Sole rubber coated	⑩ Drückerkorb / Presser basket	⑪ Korbhügel / Basket holder	⑫ Nadel / Needle	⑬ Nadelsystem / -dicke / Needle system / -size
E156 35	-100; 100-01  Näheinrichtung für Knopflöcher in DOB, Berufs-, Sport- und Freizeitbekleidung mit Stoffdrückerkorb zum Ausgleich von Höhenunterschieden. Knopflochbreite max. 6 mm. Knopflochlänge max. 35 mm.  Sewing equipment for buttonholes in ladies outer wear, work wear, sportswear and casual wear with cloth presser basket compensating the height differences. Max. buttonhole width 6 mm. Max. buttonhole length 35 mm.	0540 E00156 35	0540 200060	6,0 x 1,4	0540 200160	0540 350260; 0,8	0540 210160		0540 130080		0540 225634	0540 225633	0540 220033	9092 026503 090	265SES/90
E164 22	-100; 100-01  Näheinrichtung für Knopflöcher in Wolle und Wirkware. Mit Korb und Stichplatte für besseres Spannen. Knopflochbreite max. 4 mm. Knopflochlänge max. 22 mm.  Sewing equipment for buttonholes in wool and knitted fabrics. With sewing basket and throat plate for a better stretching. Max. buttonhole width 4 mm. Max. buttonhole length 22 mm.	0540 E00164 22	0540 200240	4,0 x 1,4	0540 200340	0540 350250; 0,15	0540 210040		0540 130230		0540 226424	0540 226420		9092 026503 090	265SES/90
E164 35	-100; 100-01  Näheinrichtung für Knopflöcher in Wolle und Wirkware. Mit Korb und Stichplatte für besseres Spannen. Knopflochbreite max. 4 mm. Knopflochlänge max. 35 mm.  Sewing equipment for buttonholes in wool and knitted fabrics. With sewing basket and throat plate for a better stretching. Max. buttonhole width 4 mm. Max. buttonhole length 35 mm.	0540 E00164 35	0540 200240	4,0 x 1,4	0540 200340	0540 350250; 0,15	0540 210040		0540 130080		0540 226434	0540 226430		9092 026503 090	265SES/90
E166 22	-100; 100-01  Näheinrichtung für Knopflöcher in Wirk- und Strickware. Knopflochbreite max. 6 mm. Knopflochlänge max. 22 mm.  Sewing equipment for buttonholes in woven and knitted fabrics. Max. buttonhole width 6 mm. Max. buttonhole length 22 mm.	0540 E00166 22	0540 200260	6,0 x 1,4	0540 200360	0540 350250; 0,15	0540 210060		0540 130230	0540 226624	0540 226620	0540 220023		9092 026503 090	265SES/90



E-Nr. E-No. Abb.-Nr. Fig.No.	Für Unterklasse / For Subclass Verwendungszweck / Use	Material Nr. / Material No.	①	②	!	"	③	④	⑩	⑨	⑤	⑤	⑦	⑥	⑧	
		Stichplatte / Throat plate	Stichlochgröße / Stitch hole size mm	Stichplattenverlängerung / Throat plate ext.	Messerplatte / Knife plate	Gegenhalter / Counter holder	Gleitblech / Sliding plate mm	Transportschieber / Fabric feeder	Schutzblech / Guard plate	Klammerarm / Clamp arm	Stoffdrückerkorb K. - Sohle Kreuzverzahnt / Cloth presser basket cpl. - Sole cross toothed	Stoffdrückerkorb K. - Sohle Gummi beschichtet / Cloth presser basket cpl. - Sole rubber coated	Drückerkorb / Presser basket	Korbhügel / Basket holder	Nadel / Needle	Nadelsystem / -dicke / Needle system / -size
E166 35	-100; 100-01  Näheinrichtung für Knopflöcher in Wirk- und Strickware. Knopflochbreite max. 6 mm. Knopflochlänge max. 35 mm.  Sewing equipment for buttonholes in woven and knitted fabrics. Max. buttonhole width 6 mm. Max. buttonhole length 35 mm.	0540 E00166 35	0540 200260	6,0 x 1,4	0540 200360		0540 350250; 0,15	0540 210060		0540 130080	0540 226634		0540 226630	0540 220033	9092 026503 090	265SES/90
E255 70	-300  Korb und Stichplatte zum Nähen zum Ablängen und Versäubern von Haken- und Ösenbändern. Trensebreite max. 5 mm Trensenlänge max. 70 mm  Sewing basket and throat plate for sewing, and trimming of hook and eyelet band. Max. snaffle-shaped tack width 5 mm Max. snaffle-shaped tack length 70 mm	540 E00255 70	0540 200100	6,0 x 1,4	0540 330140	0540 330150	0540 350430; 0,8	0540 210100		0540 130190		0540 225554	0540 225553	0540 220053	9092 026503 080	265SES/80