



Teileliste und Näheinrichtungen
Spare Parts List and Sewing Equipment

971 · 972

DÜRKOPP ADLER AG



Teileliste und Näheinrichtungen Spare Parts List and Sewing Equipment

971 · 972



Zusatzaggregate:
Complementary equipment:
Equipment supplémentaire:
Aparatos especiales:

Nähguthalter
Sewing fabric holder
Porte-pince
Sujeta material

Stapler
Stacker
Empileur
Apilador

Kettfadentrenner
Chain thread cutter
Coupeur de chainette
Separador del hilo de cadeneta

Einschneideinrichtung: nur für Kl. 972-210
Incising unit: (972-210)
Dispositif de coupage: (seulement pour Cl. 972-210)
Dispositivo para hacer incisiones: (solo para modelo 972-210)

971 Automat mit Doppelkettenstich-Nähkopf,
Stichtyp 401 (ohne Eckenstich) min r = 3,5 mm
Automatic with double chain stitch-sewing head
stitch type 401 (without corner stitch) min. r = 3,5 mm
Automate avec tête de piquage pour double point de chainette
Type de point 401 (sans point angulaire) r. min 3,5 mm
Automata con cabezal de coser de punto doble de cadeneta
tipo de puntada 401 (sin puntada en la esquina) r. min. = 3,5 mm

972 Automat mit Doppelstepstich-Nähkopf,
Stichtyp 301 (Eckenstich)
Automatic with double lockstitch-sewing head
stitch type 301 (with corner stitch)
Automate avec tête de piquage pour double point de couture
Type de point 301 (avec point angulaire)
Automata con cabezal de coser de doble respunte
Tipo de puntada 301 (con puntada en la esquina)

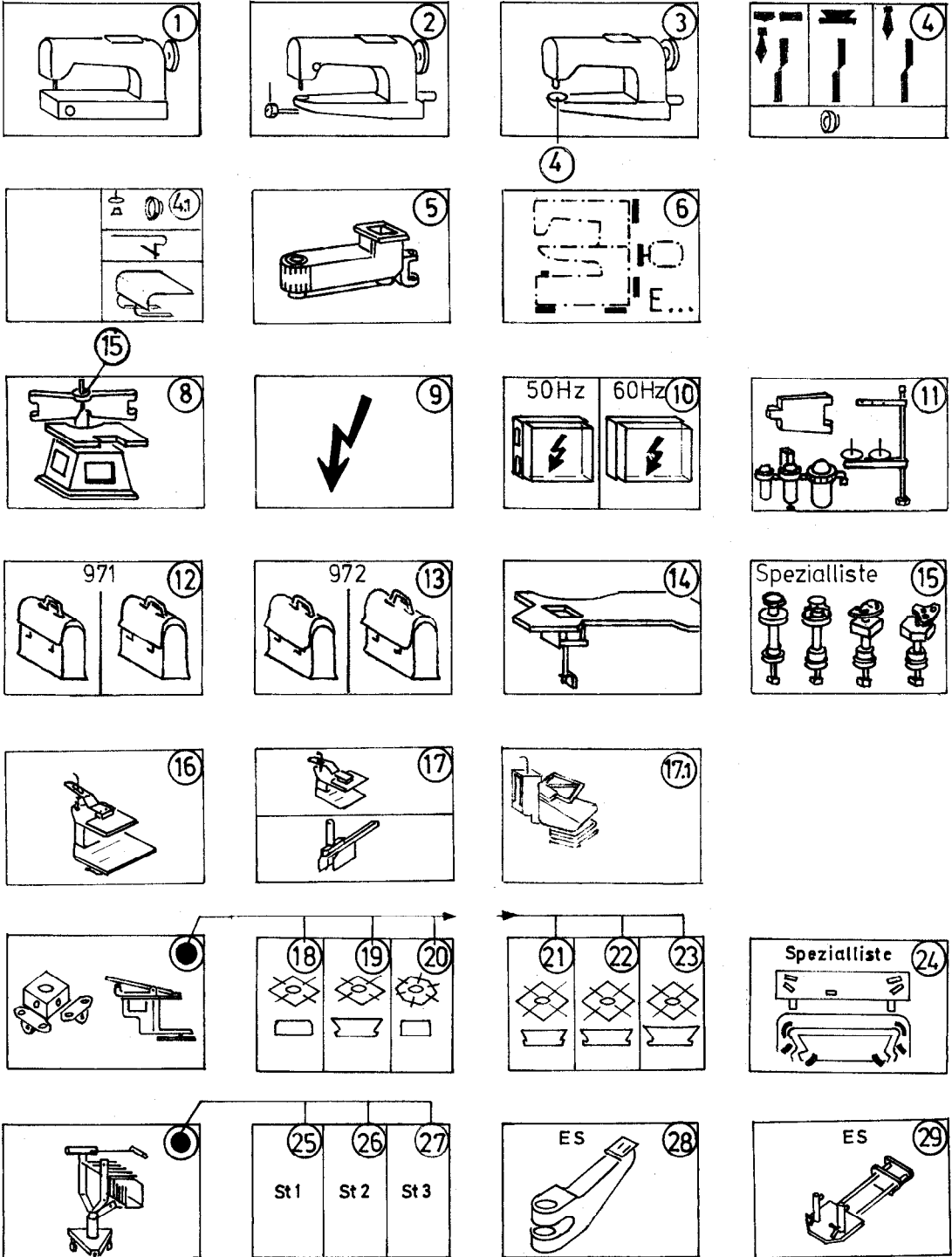
Unterklassenschlüssel:
Subclass key: 971 972 200/ 1
Designation des sous-classes:
Clasificación de las subclases y su clave:

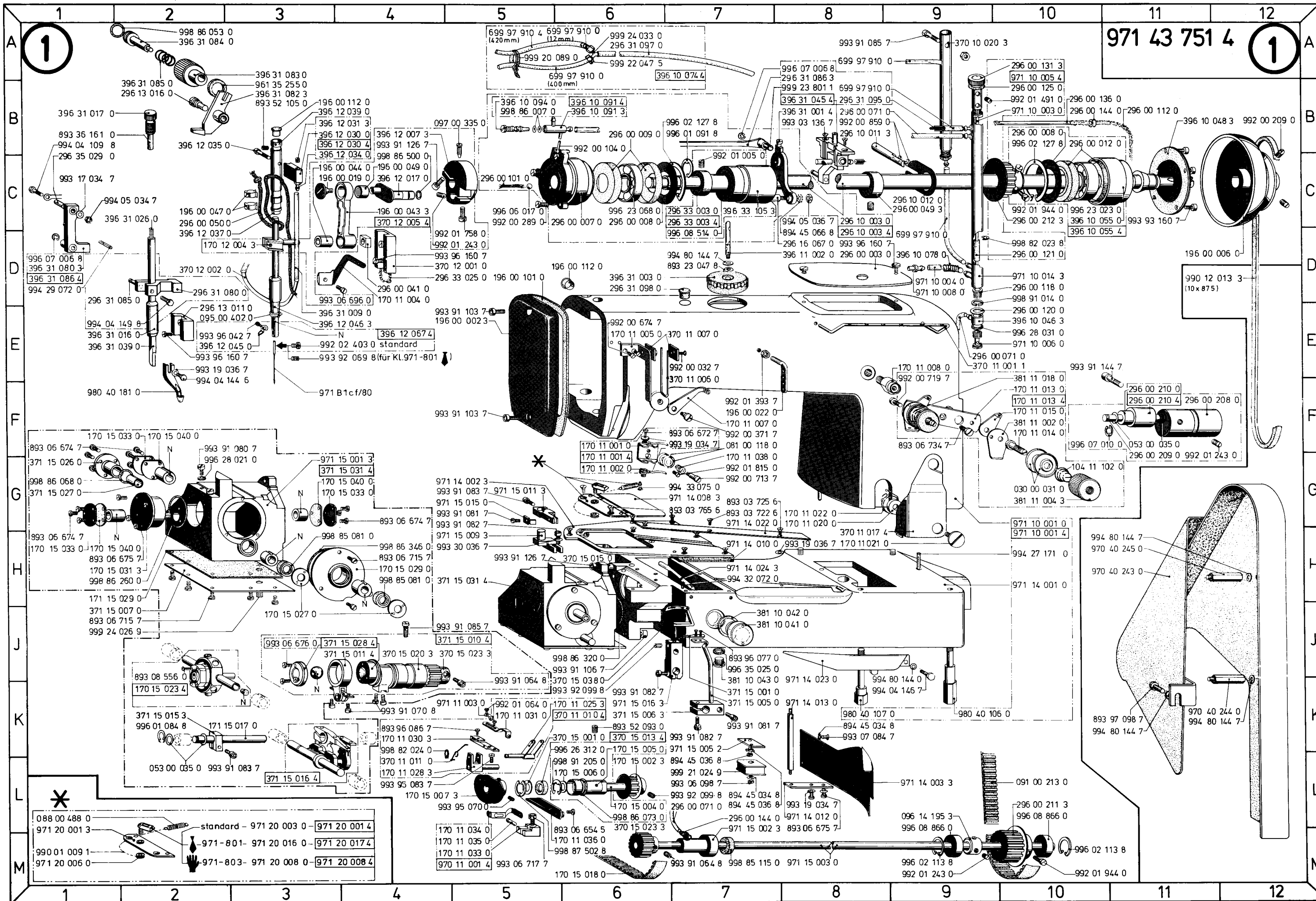
Hauptklasse: Main class: Classe principale: Modelo base:				
Beschneider:	ohne = 2 mit = 8			
Trimmer:	without = 2 with = 8			
Dispositif de coupe:	sans = 2 avec = 8			
Cabezal recortador:	sin = 2 con = 8			
Nähguthalter:	starr = 0 verstellbar 4er Tlg. = 1 verstellbar 6er Tlg. = 2			
Sewing fabric holder:	rigid = 0 adjustable in 4 parts = 1 adjustable in 6 parts = 2			
Porte-matière à coudre:	fix = 0 réglable à 4 pièces = 1 réglable à 6 pièces = 2			
Sujetamaterial:	fijo = 0 regulable de 4 puestos = 1 regulable de 6 puestos = 2			
Erweiterungsstelle:	nicht belegt = 0 für Krawatten = 1 für Handschuhe = 3			
Expanding position:	free = 0 for ties = 1 for gloves = 3			
Expension:	libre = 0 pour chravattes = 1 pour guants = 3			
Renglor indicando:	libro = 0 corbatas = 1 guantes = 3			

Elektrische Ausführung:
Electrical equipment:
Execution électrique:
Equipo electrico:

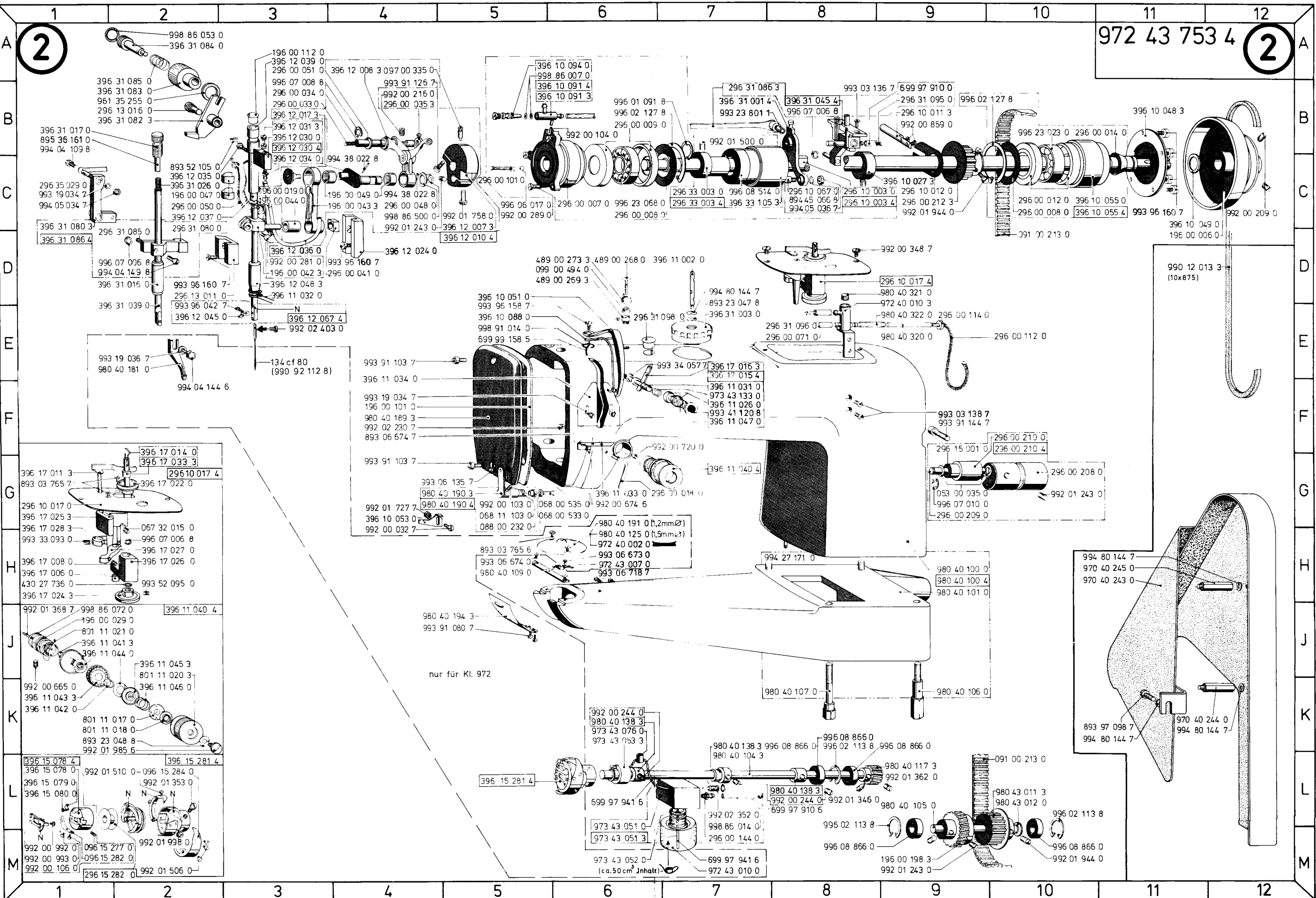
3 x 380 V, 50 Hz + N (Mp)	= 1
3 x 220 V, 50 Hz	= 2
3 x 220 V, 60 Hz	= 3
3 x 415 V, 50 Hz + N (Mn)	= 4

Reihenfolge und Aufteilung der Bildtafeln
 Sequence and breakdown of the illustrations
 Suite et division des illustrations





971 43 751 4



972 43 753 4

nur für Kl. 972

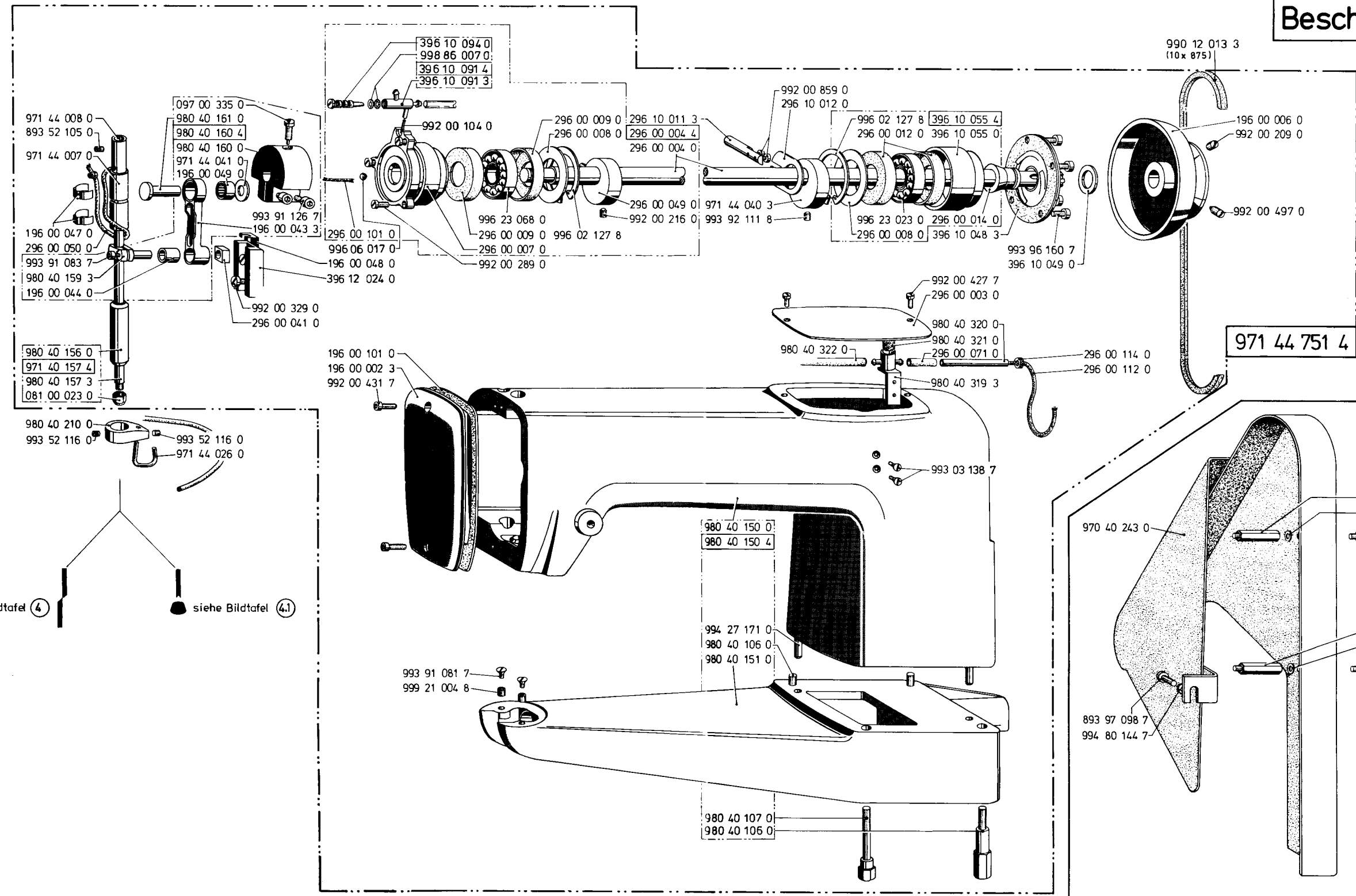
2

2

971, 972
Beschneider

3

3



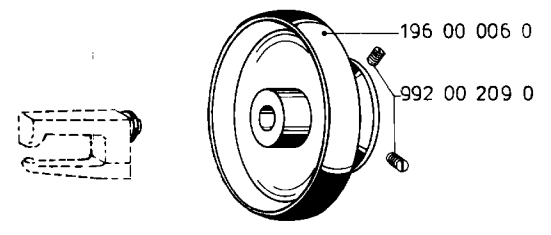
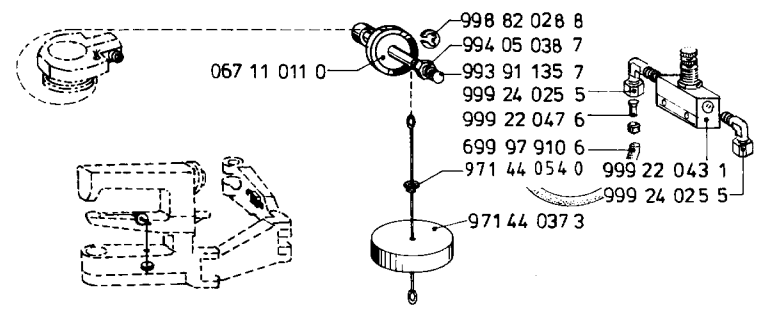
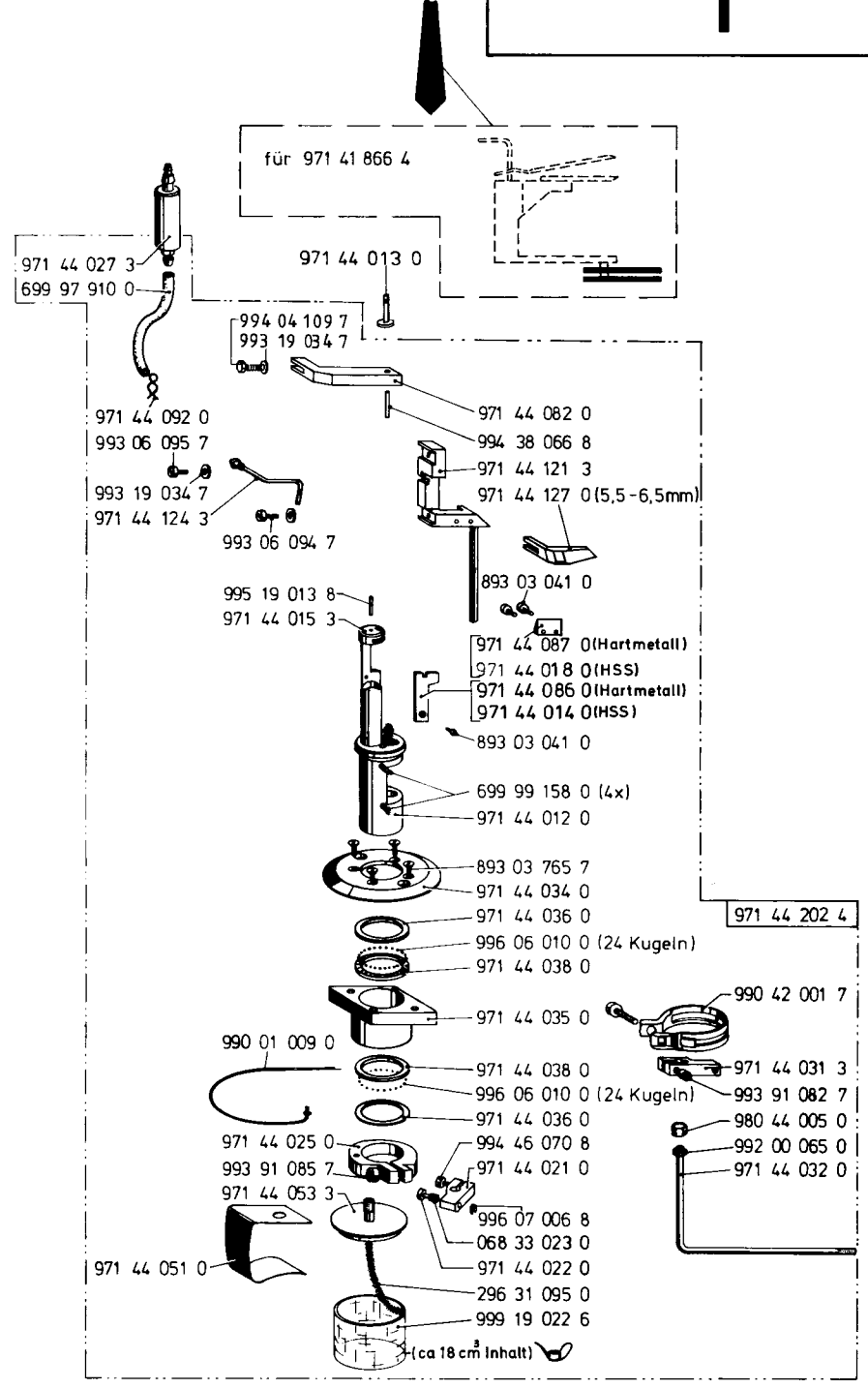
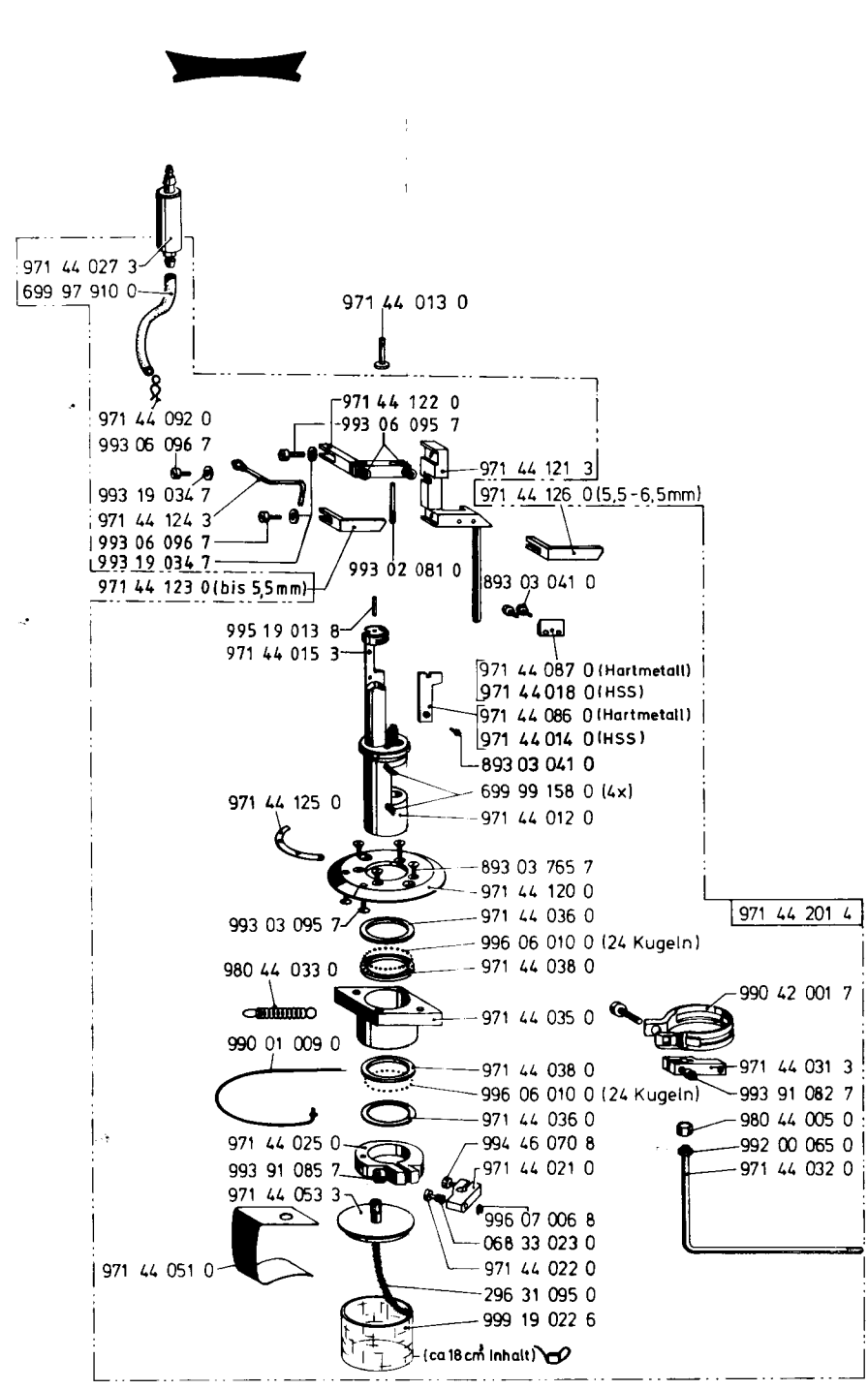
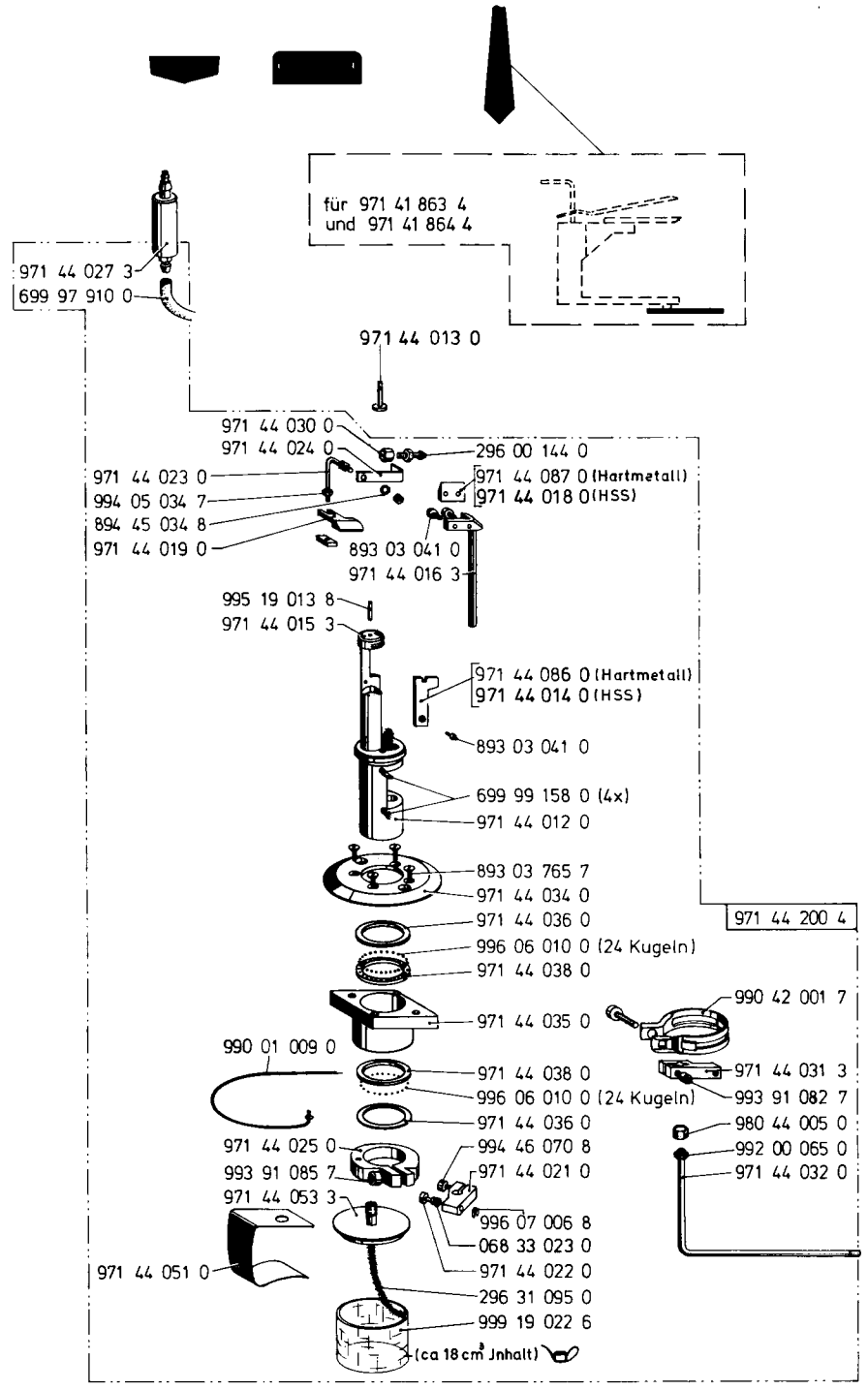
siehe Bildtafel 4

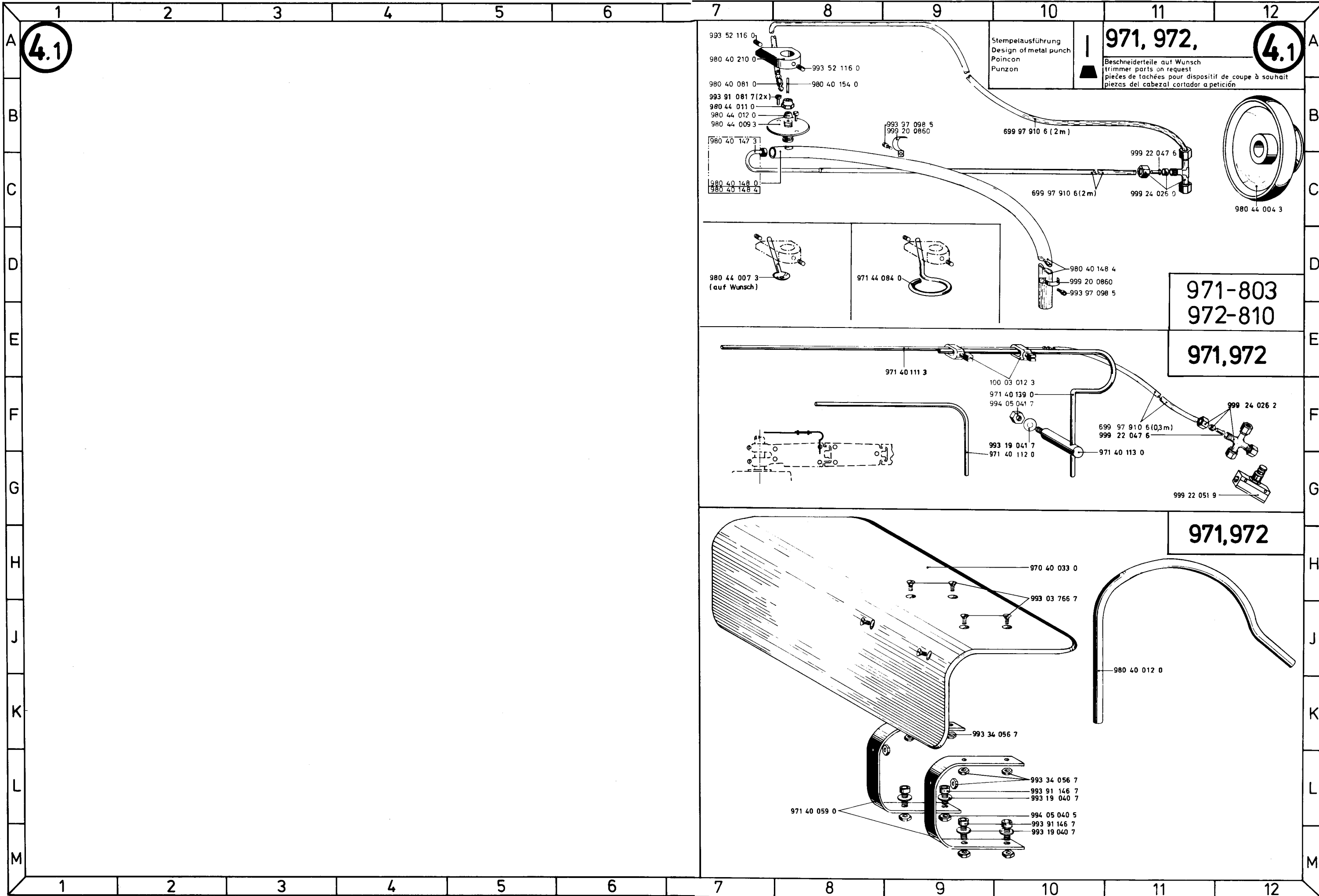
siehe Bildtafel 4.1

4

4

Scherkopfausführungen
Shearing head types
Machines a cuper
Cachillas





4.1

4.1

Stempelausführung
Design of metal punch
Poinçon
Punzon

971, 972,

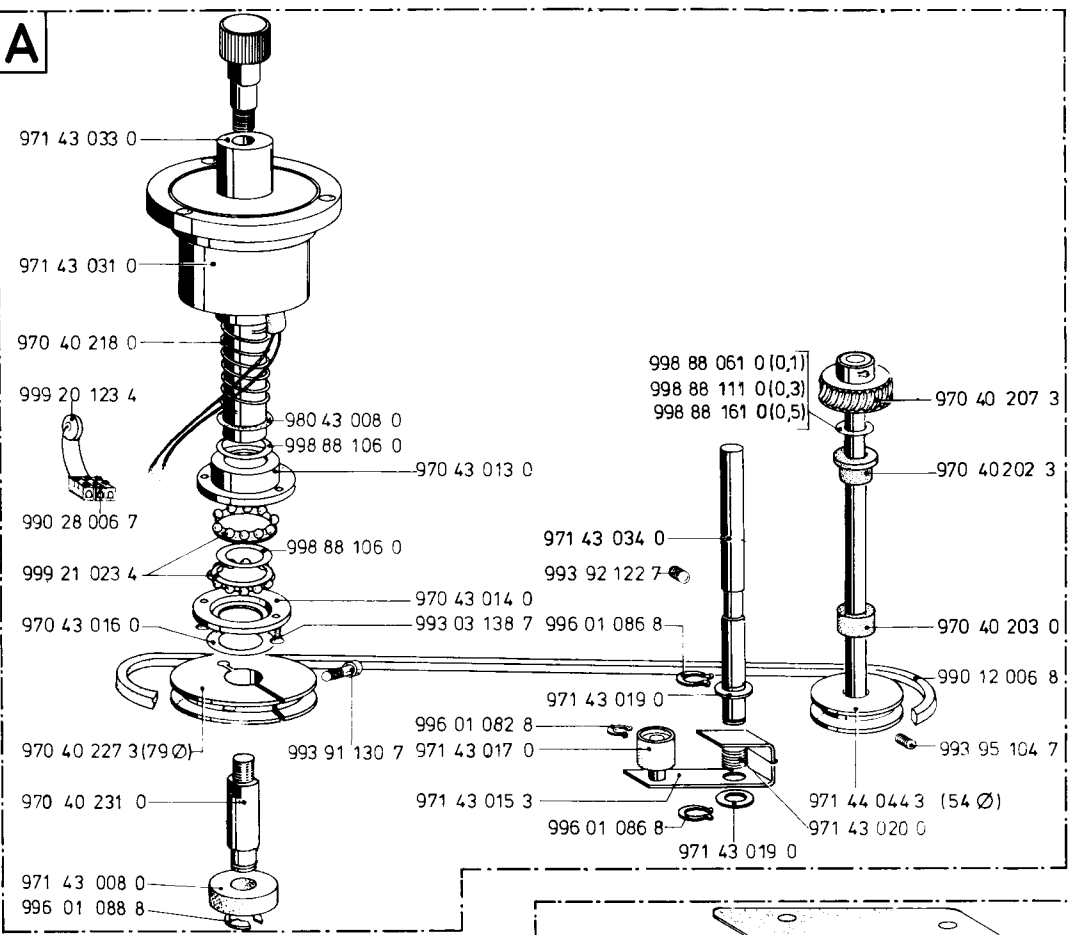
Beschneiderteile auf Wunsch
trimmer parts on request
pièces de tachées pour dispositif de coupe à souhait
piezas del cabezal cortador a petición

971-803
972-810

971,972

971,972

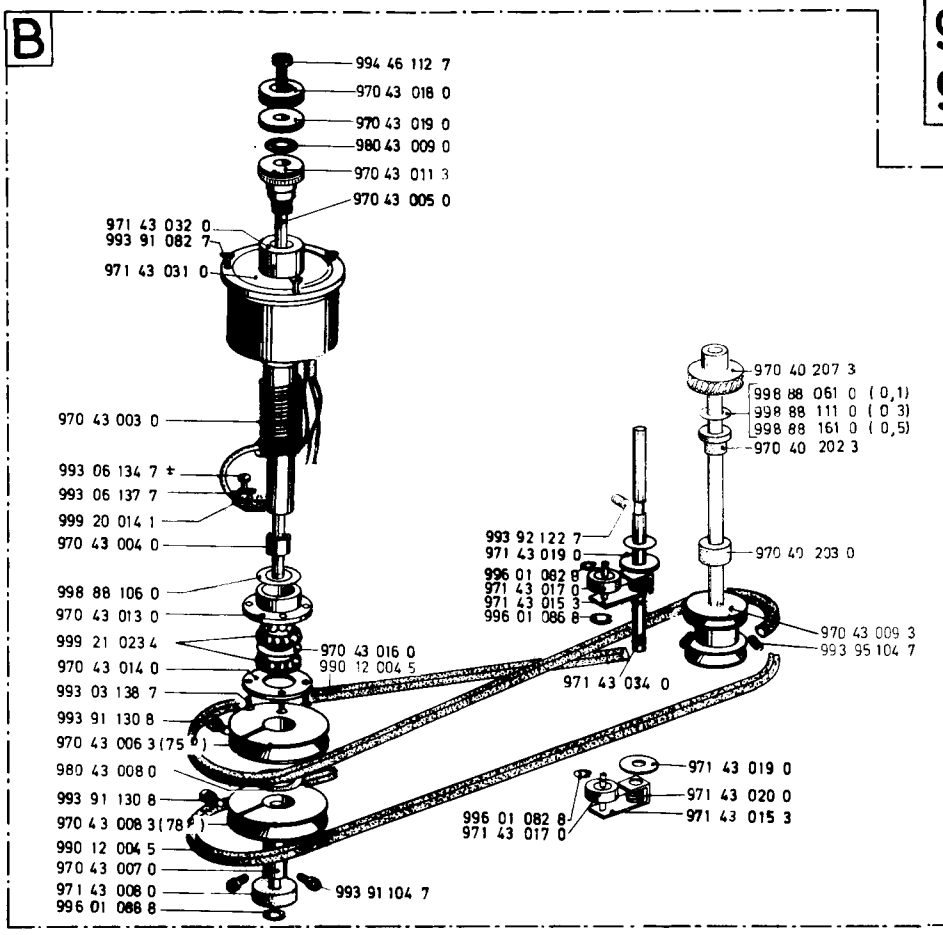
5 A



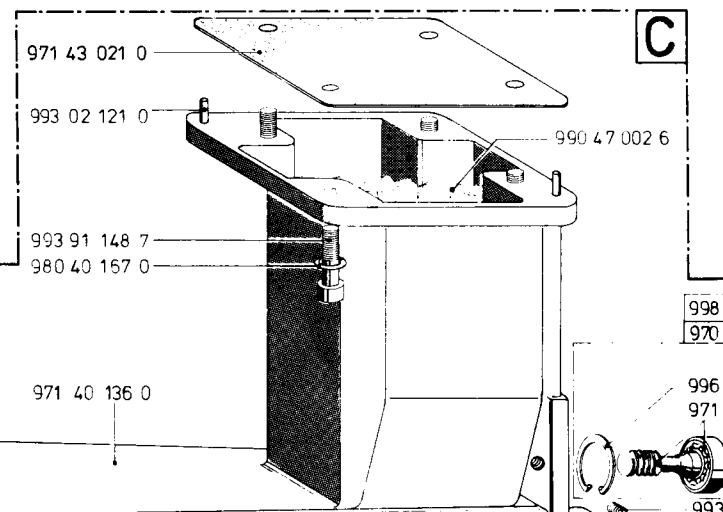
Einfachrolle
A+C=971 43 101 4

siehe auch „Laufrollen
und Keilriemenscheiben“
Bildtafel 6

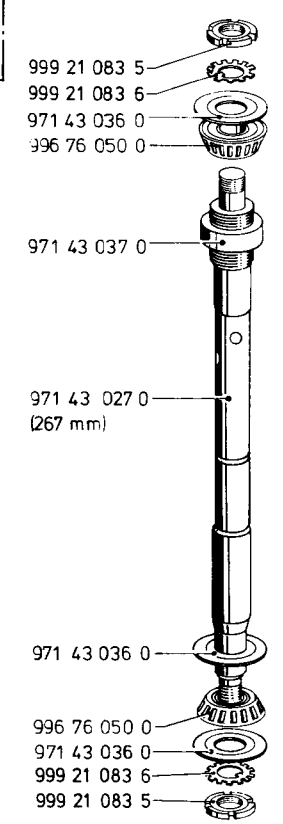
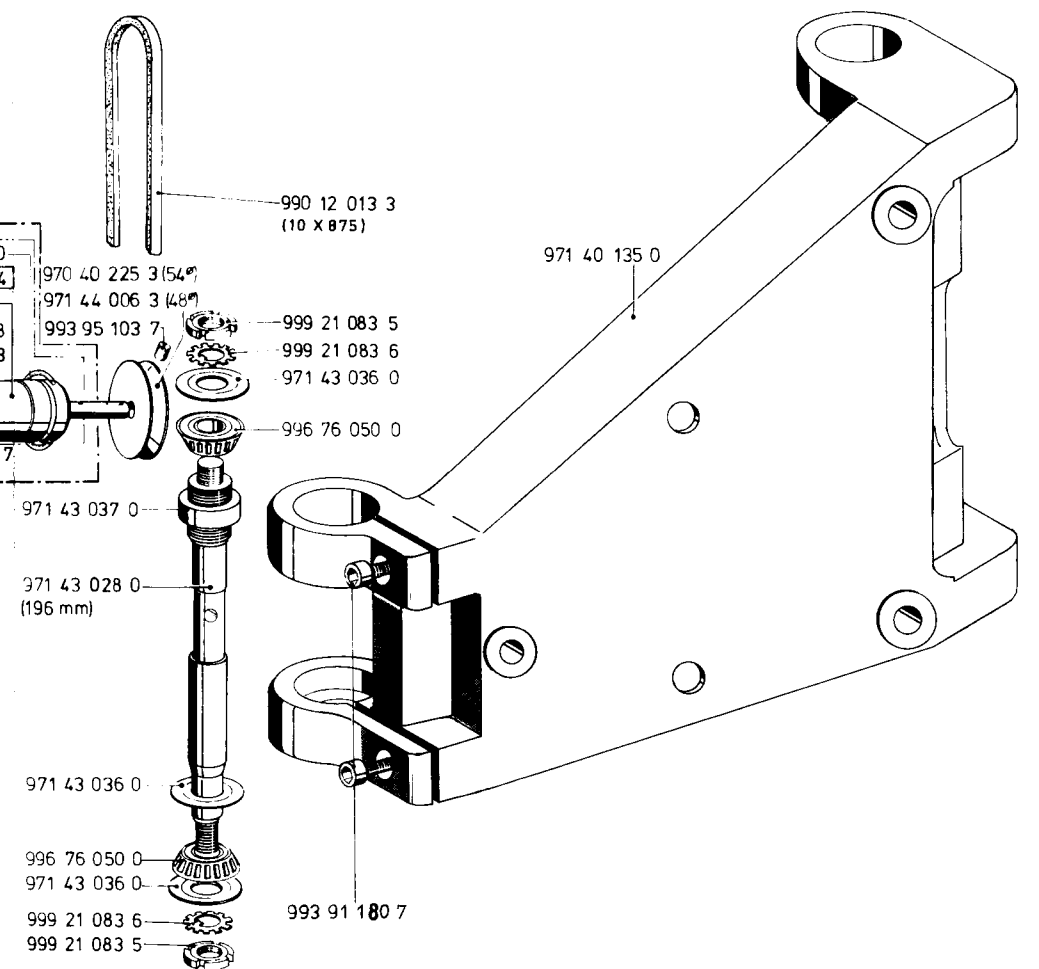
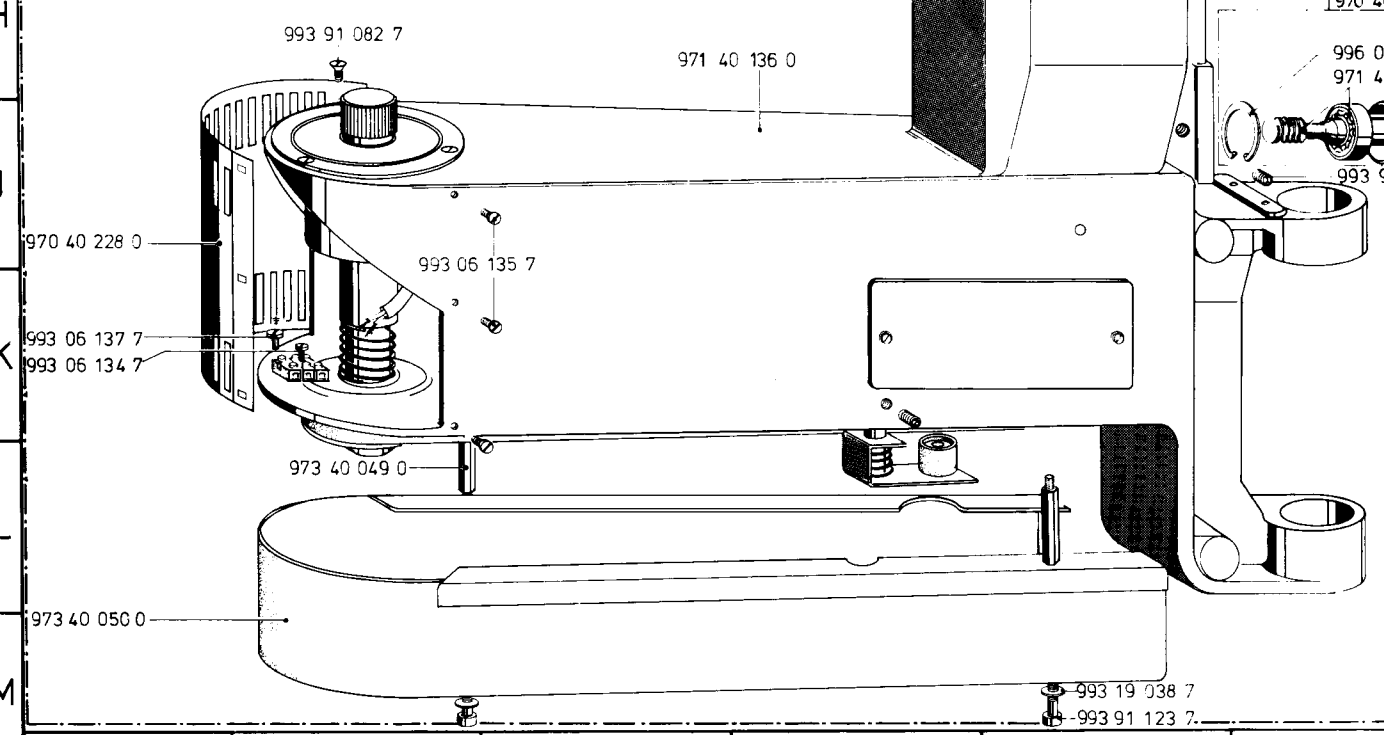
5 A

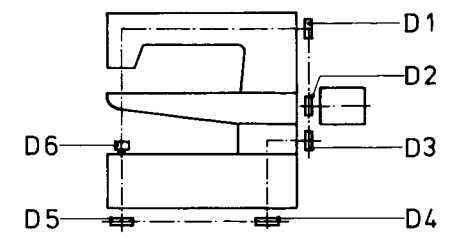
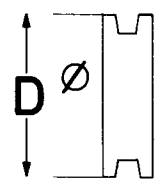


Doppelrolle
B+C=971 43 102 4



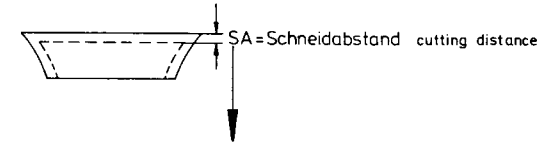
C





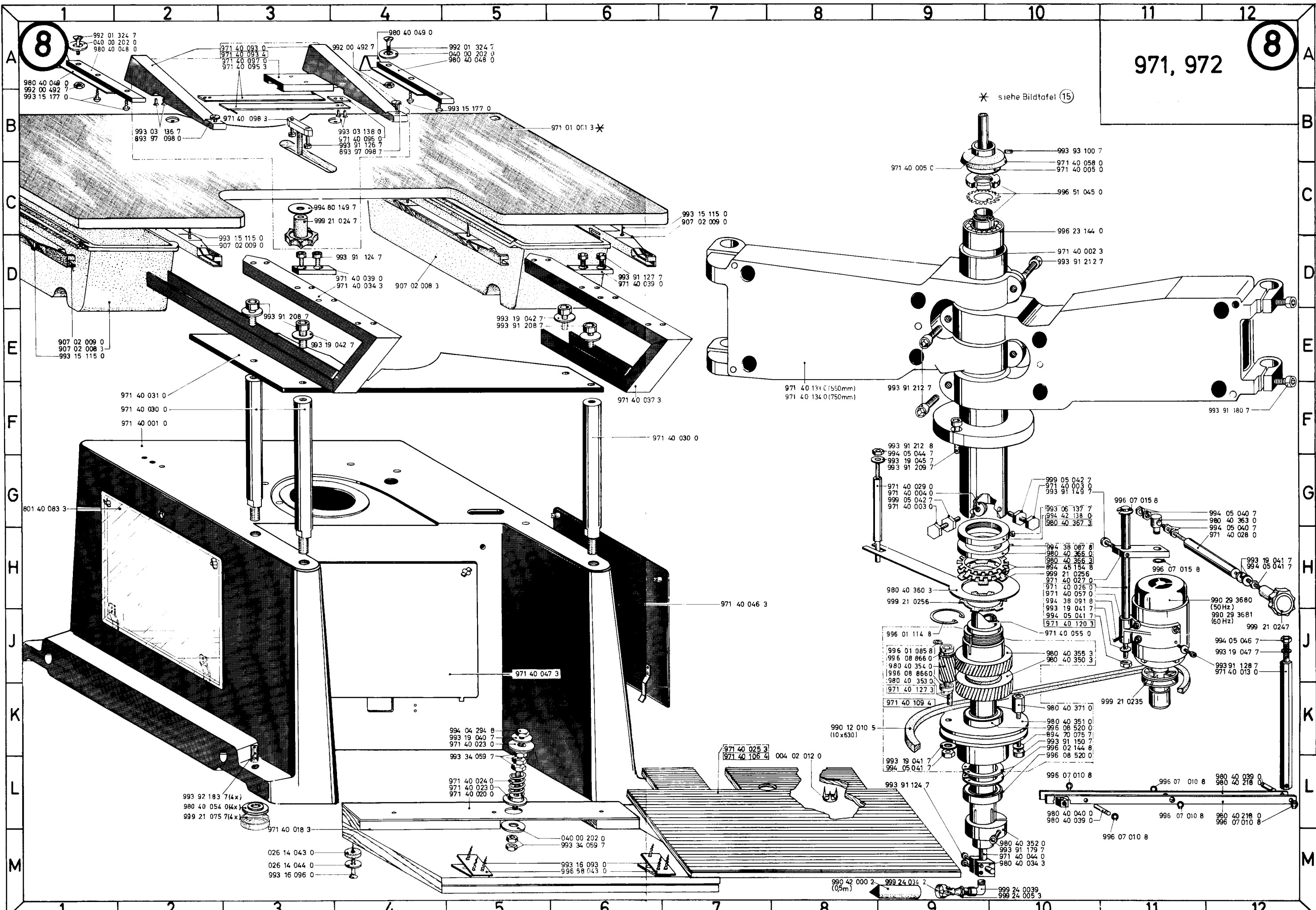
Keilriemenscheiben
 V-belt pulley
 poulie à courroie
 polea para correa trapezoidal

D1		D2		D3		D5		D4	
980 44 004 3	52 Φ	980 44 003 3	72 Φ	971 44 006 3	48 Φ	971 44 042 3	53 Φ	971 44 043 3	66 Φ
196 00 006 0	65 Φ	970 40 239 3	85 Φ	970 40 225 3	54 Φ	971 44 088 3	66 Φ	971 44 089 3	62 Φ
		971 44 005 3	97 Φ			971 44 045 3	72 Φ	971 44 044 3	54 Φ
		971 44 004 3	110 Φ			971 44 045 3	72 Φ	971 44 044 3	54 Φ
		971 43 035 3	68 Φ			970 40 227 3	79 Φ	970 40 226 3	48 Φ
						970 40 227 3	79 Φ	970 40 226 3	48 Φ
						971 44 088 3	66 Φ	971 44 089 3	62 Φ
						971 44 081 3	53	971 44 089 3	62 Φ



Klasse Class	E..	SA (mm)	D6 Laufrolle Roller	D3	D4 Keilriemenscheiben V-belt pulley	D5	Keilriemen V-belt	Verwendung Use
971-800 -820 -822	K971 E1	3,5	971 44 003 0 Φ 18	970 40 225 3	971 44 044 3	971 44 045 3	990 12 006 8	-Beschneider trimmer
	E2	4,5	971 44 002 0 Φ 16	971 44 006 3	971 44 044 3	971 44 045 3	990 12 006 8	
	E3	5,5	971 44 047 0 Φ 14	970 40 225 3	971 44 089 3	971 44 088 3	990 12 006 8	
	E4	6,5	971 44 079 0 Φ 12	971 44 006 3	971 44 089 3	971 44 088 3	990 12 006 8	
			970 40 230 0 Φ 27	970 40 225 3	970 40 226 3	970 40 227 3	990 12 006 8	-Nähmaschine sewing machine
971-801	E5	5,5	971 44 080 0 Φ 14	970 40 225 3	971 44 089 3	971 44 088 3	990 12 006 8	-Beschneider trimmer
			971 44 049 0 Φ 12	970 40 225 3	971 44 089 3	971 44 081 3	990 12 005 4	-Nähmaschine sewing machine
971-803	E6	2,5	971 44 048 0 Φ 19	971 44 006 3	970 40 226 3	970 40 227 3	990 12 006 8	-Beschneider trimmer
			971 44 049 0 Φ 12	970 40 225 3	971 44 043 3	971 44 042 3	990 12 004 5	-Nähmaschine sewing machine

Laufrollen Roller Poulie Roldana	Teilenummer Comp.number Num.de la pièce Numero de pieza	Abmessung mm Dimension mm Dimensión mm						SA (mm)	Klasse Class Classe	
		D6	A	B	C	D	E		F	
	971 44 079 0	58	39	19	12			6,5	971	972
	980 40 171 0	54	39	15	16			4,5	971	972
	971 44 002 0	58	39	19	16			4,5	971	972
	971 44 003 0	58	39	19	18			3,5	971	972
	971 44 046 0	51	35	14,5	12				971	972
	971 44 047 0	58	39	19	14			5,5	971	972
	971 44 048 0	58	39	19	19				971	972
	980 40 170 0	54	39	15	20			2,5	971	972
	970 40 230 0	54	39	15	27				971	972
	980 40 172 0	54	39	15	36				971	972
	980 40 173 0	64	49	15	16			4,5	980	
	980 40 176 0	64	49	15	18			3,5	980	
	980 40 174 0	64	49	15	20			2,5	980	
	980 40 177 0	64	49	15	27				980	
	980 40 175 0	64	49	15	36				980	
971 44 080 0	50	39	11	14			5,5	971	972	
	994 46 112 7								971	972
	970 43 018 0				27	5			971	972
	971 43 005 0	49	10	27					971	972
	994 46 112 7								971	972
	970 43 018 0				27	5	I		971	972
	970 43 019 0				27	5	II	ohne Flexi-nähguthalter	971	972
	970 43 011 3	30	9	27			III		971	972
	973 43 055 0				27	5	I		972	
	973 43 056 0				27	5	II	mit Flexi-nähguthalter	972	
	970 43 011 3	30	9	27			III		972	
	970 44 001 0	58	40,5	7,5	14	5	5	5,5	971	972
	970 44 002 0	58	39,5	8,5	16	5	5	4,5	971	972
	970 43 012 0	58	39	9	18	5	5	3,5	971	972
	971 44 085 0	58	37	6	12	5	5	6,5	971	972

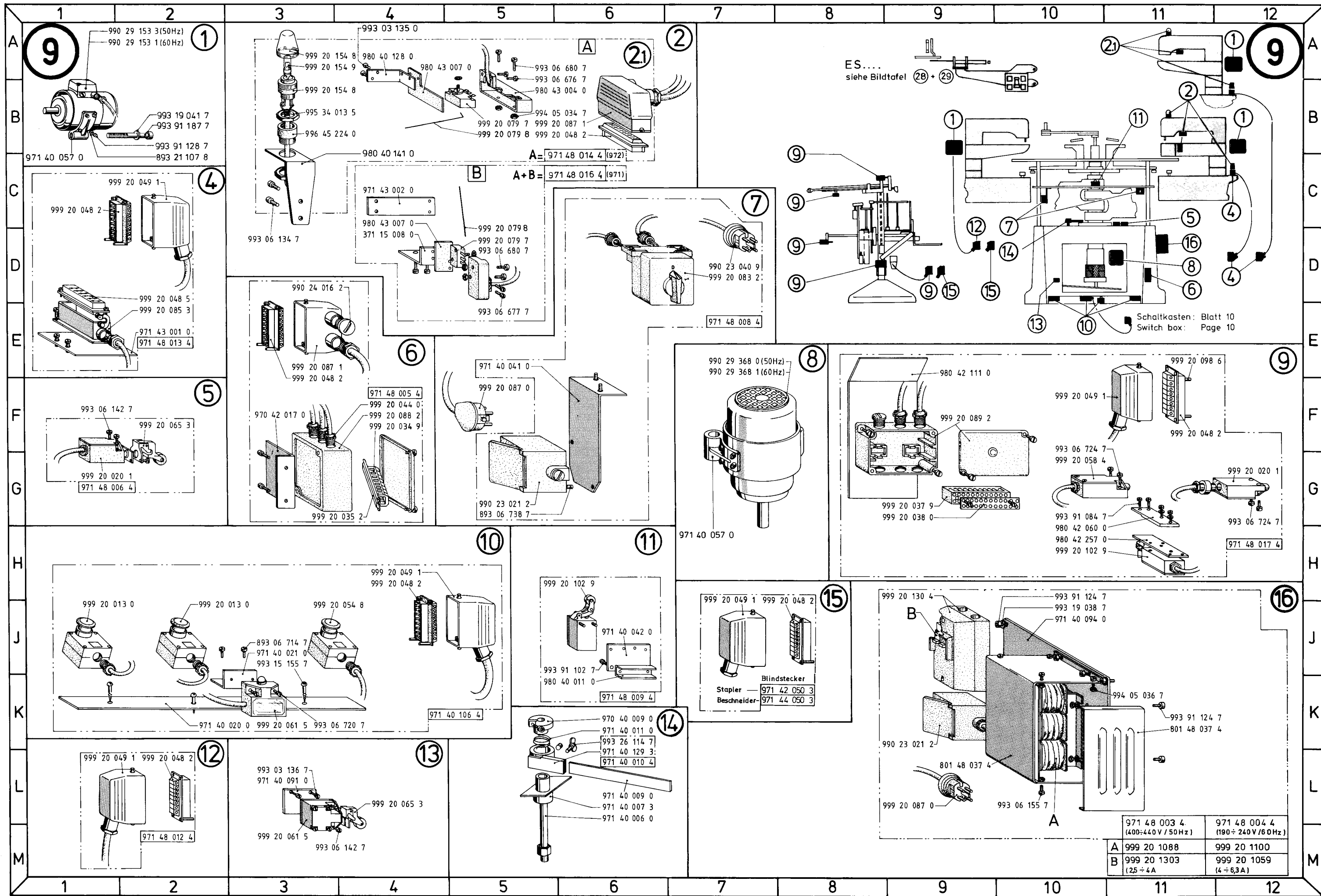


971, 972

* siehe Bildtafel (15)

* = Teile, die an dieser Stelle * fehlen, finden Sie auf der angehefteten Spezialliste
 * are parts found missing at this place * listed on the attached special list.
 Les pièces manquantes à cet endroit * sont indiqués dans la liste spéciale ci-jointe.
 Piezas que faltan en este lugar * se encuentran en la adjuntada lista especial.

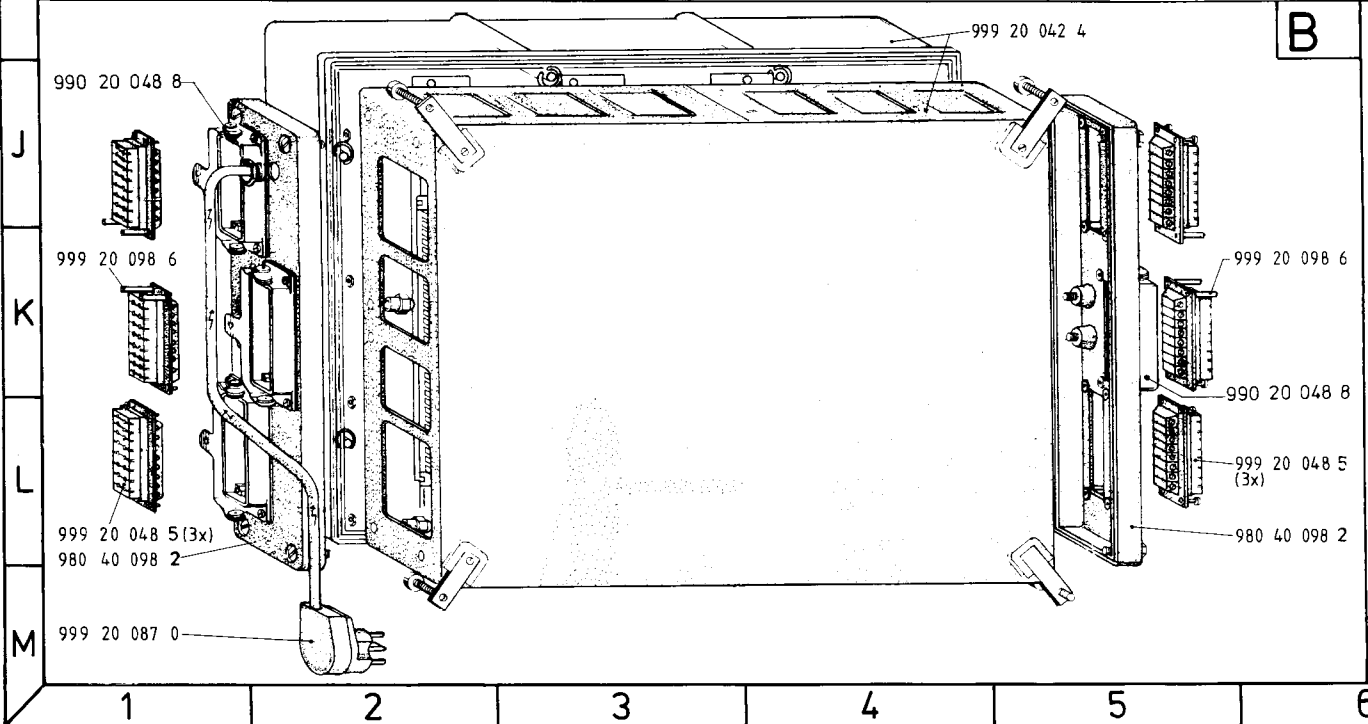
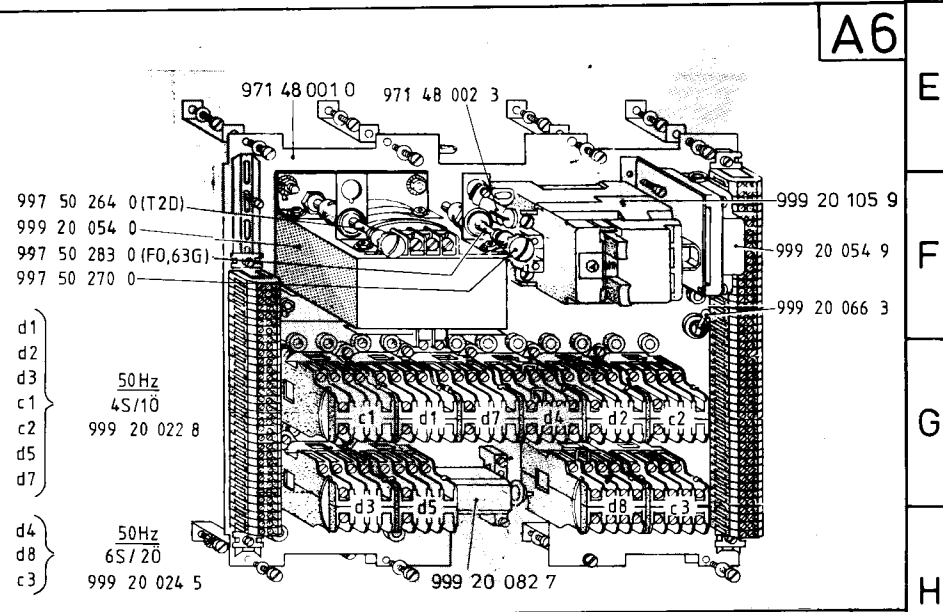
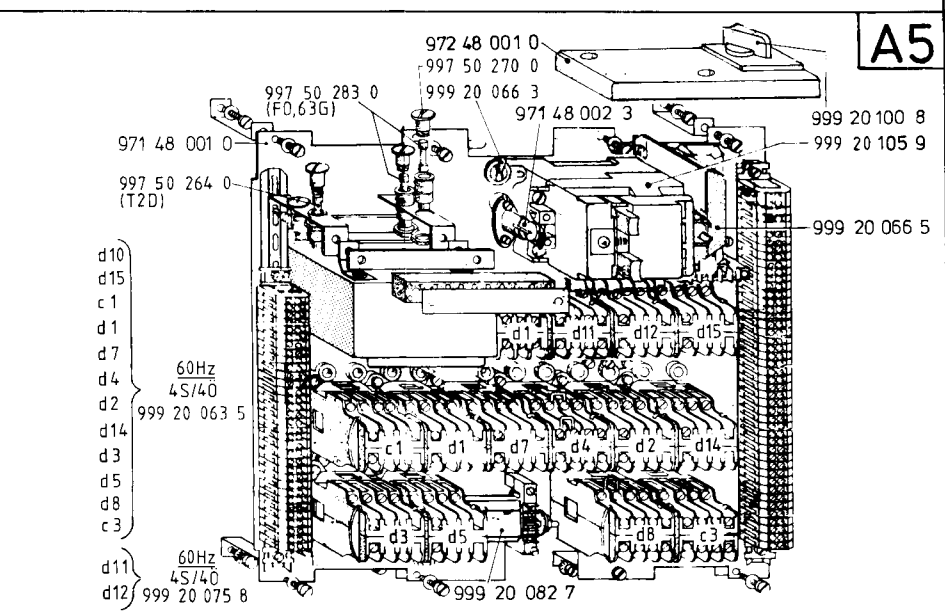
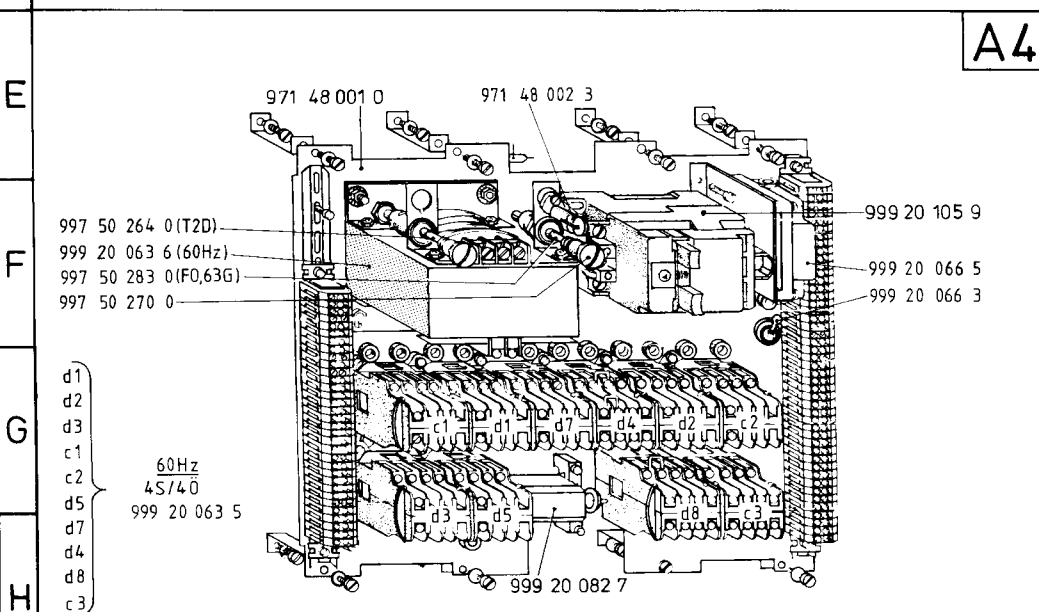
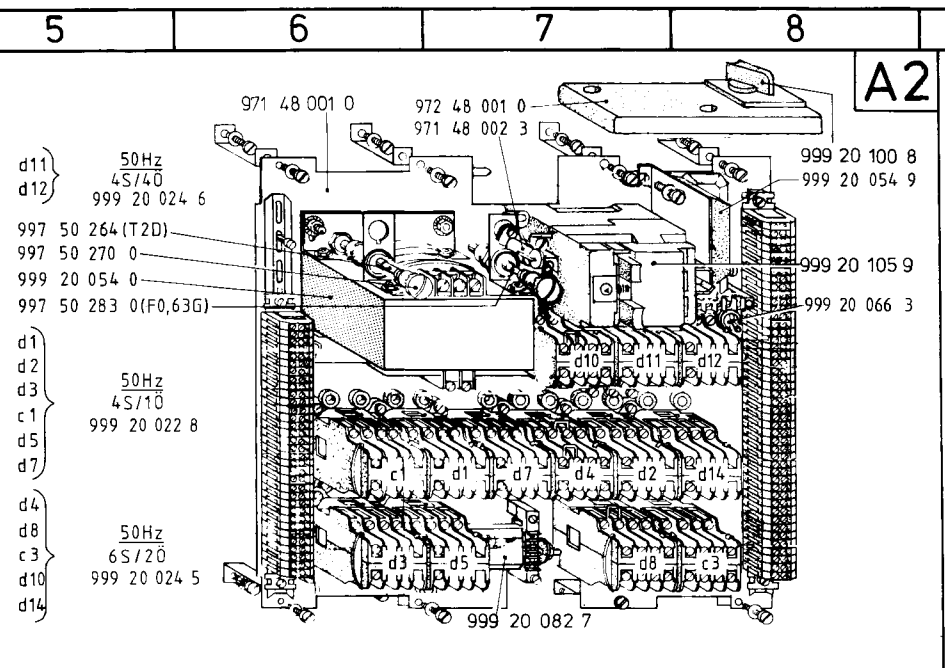
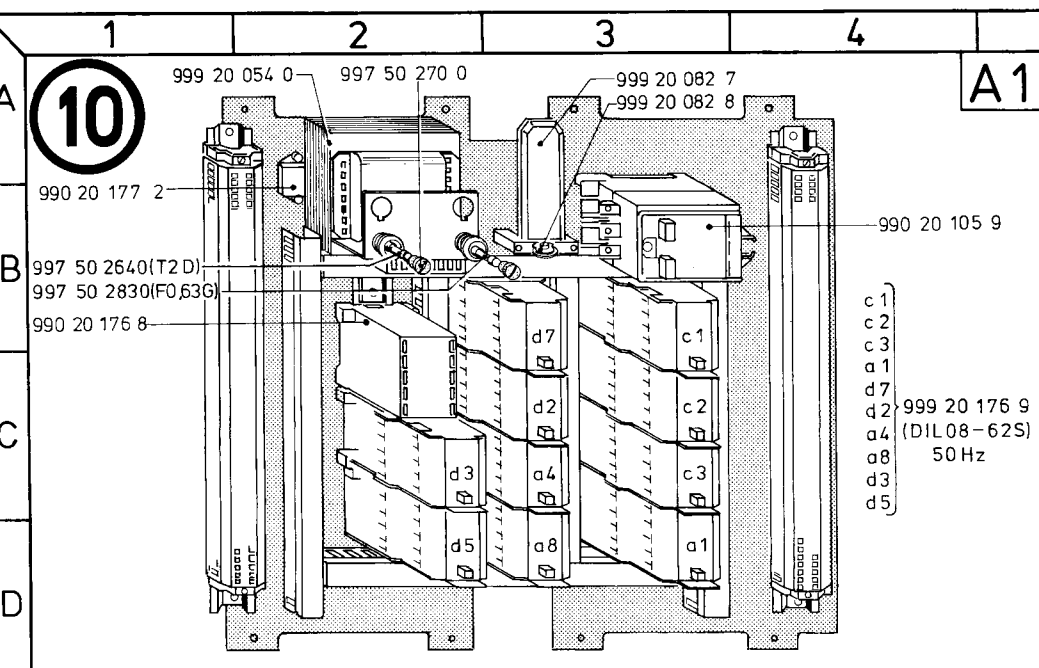
Printed in Western Germany • Änderungen vorbehalten TL 971-972/A 11 - 1984



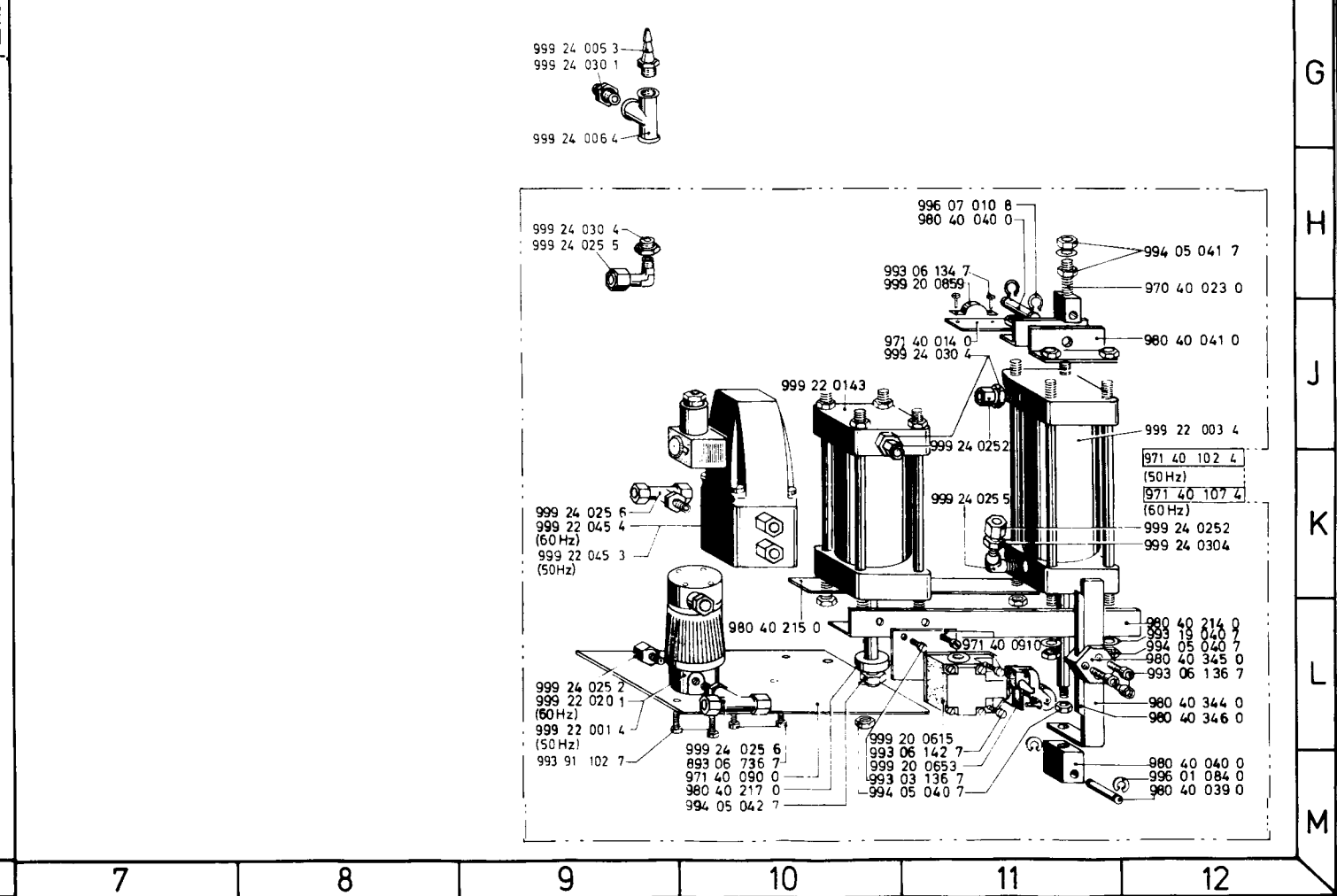
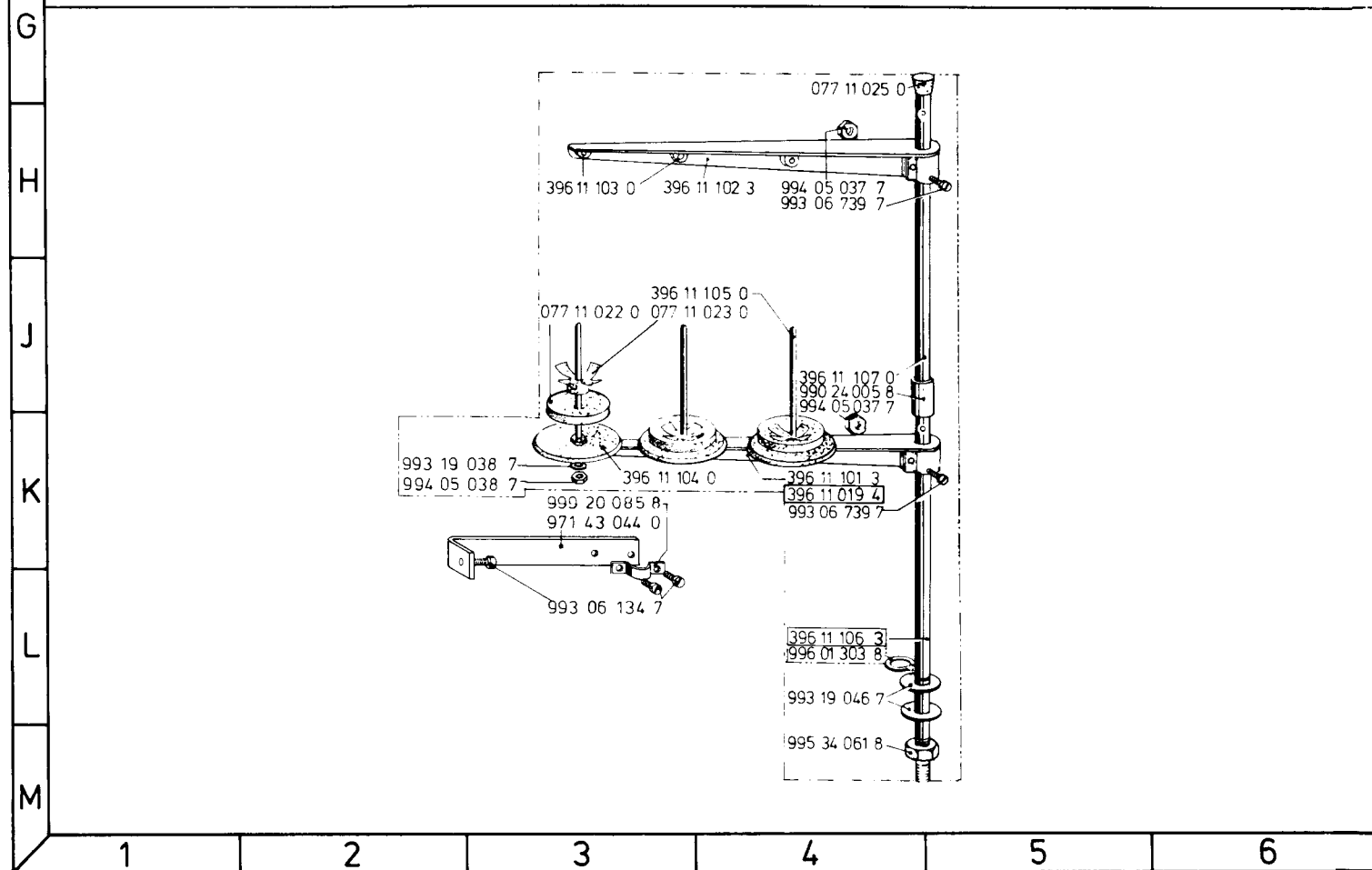
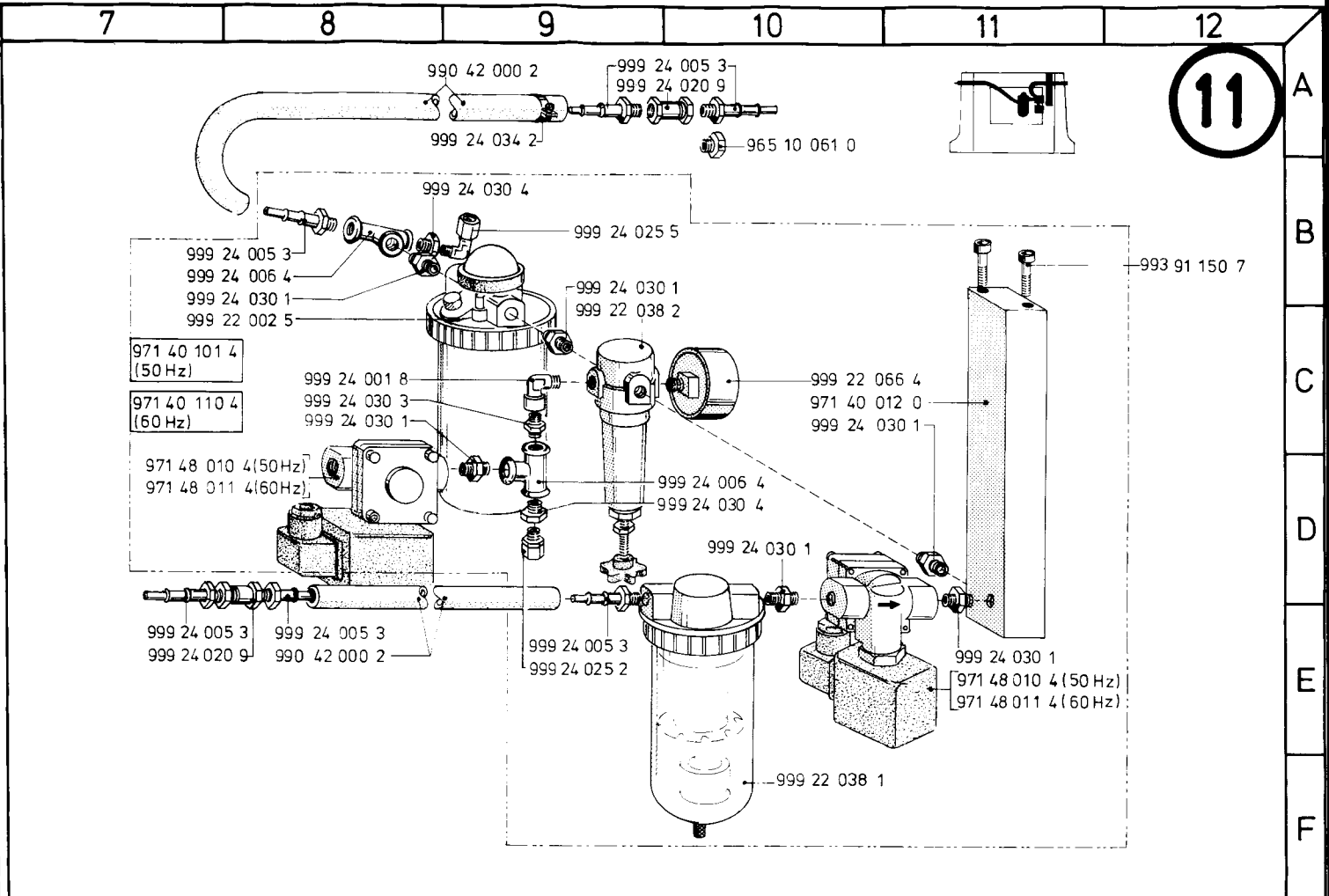
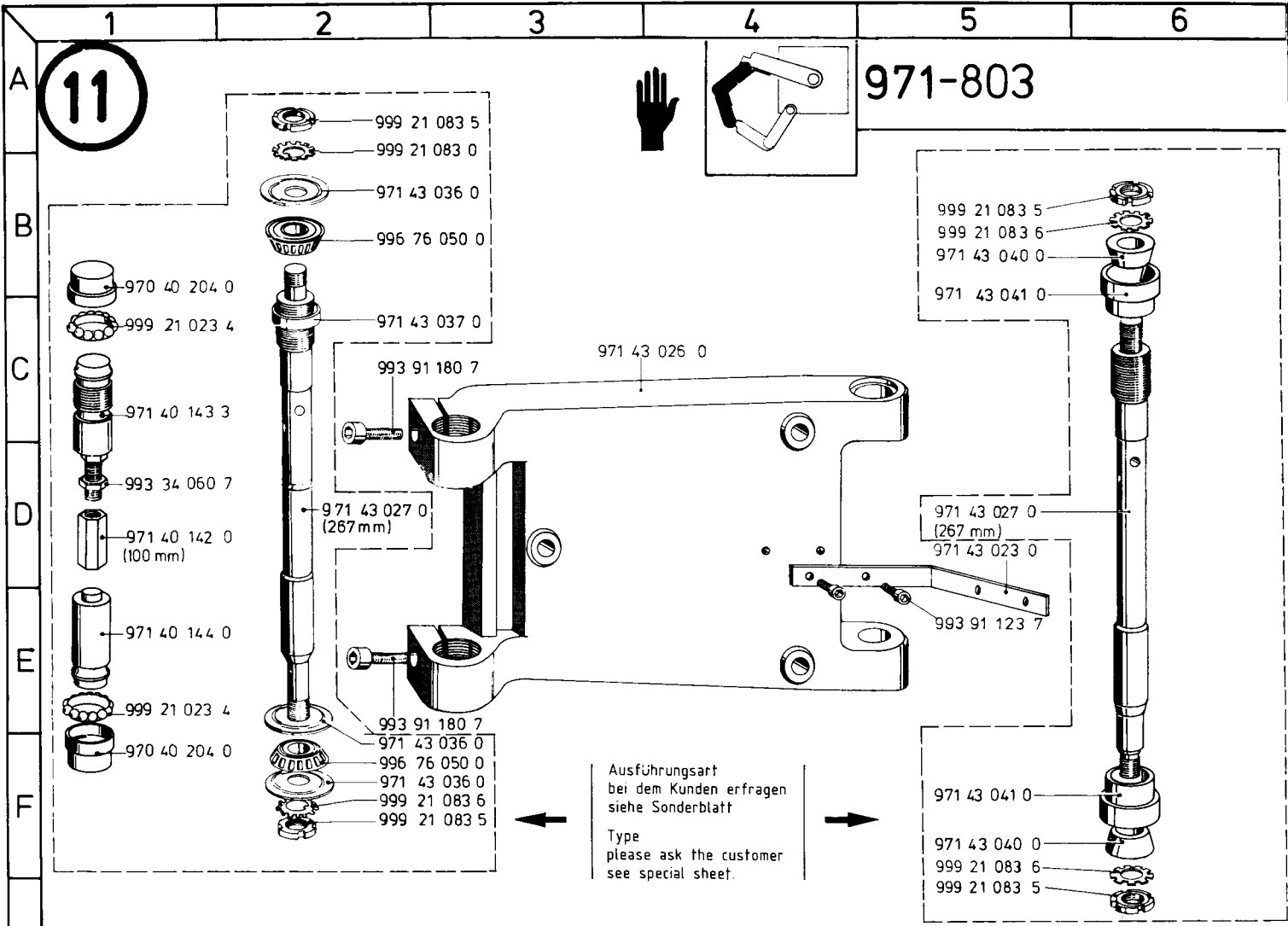
ES....
siehe Bildtafel 28 + 29

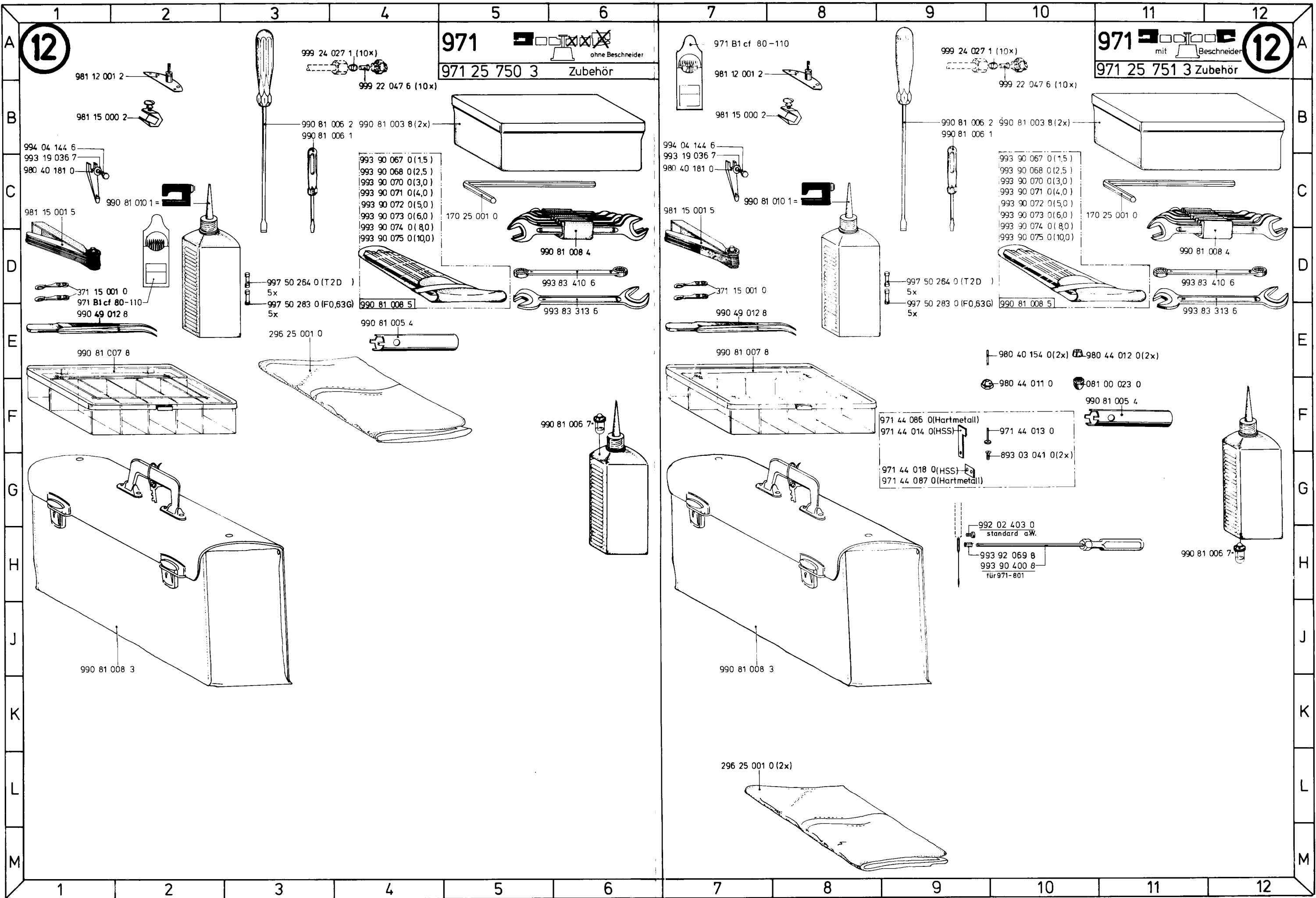
Schaltkasten: Blatt 10
Switch box: Page 10

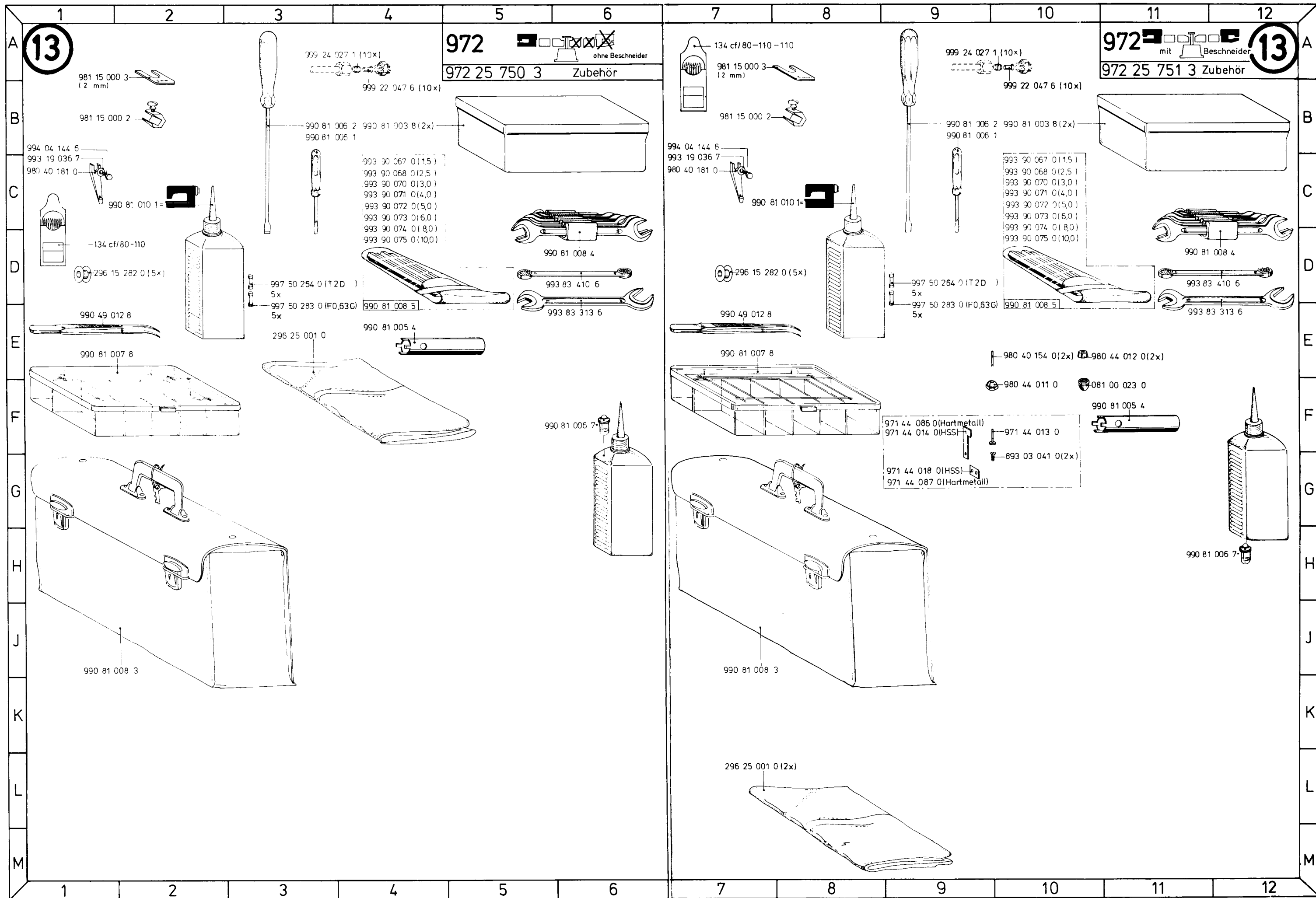
	971 48 003 4 (400÷440V / 50Hz)	971 48 004 4 (190÷240V / 60Hz)
A	999 20 1088	999 20 1100
B	999 20 1303 (25 ÷ 4A)	999 20 1059 (4 ÷ 6,3A)



	besteht aus	Hz	für	Bemerkung
971 48 751 4	A6 + B	50	ohne ES	veraltet ersetzt durch 971 48 755 4
971 48 752 4	A4 + B	60	ohne ES	
971 48 753 4	A2 + B	50	mit ES 972-210	
971 48 754 4	A5 + B	60	mit ES 972-210	
971 48 755 4	A1 + B	50	ohne ES	ersatz für 971 48 751 4

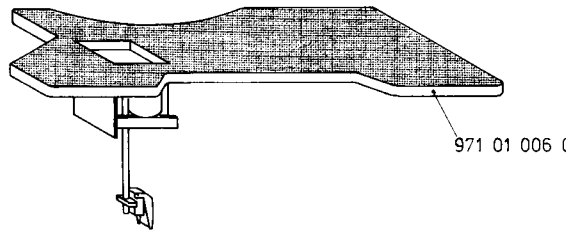




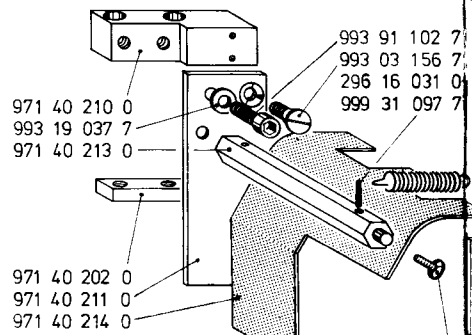


pneumatische Schere

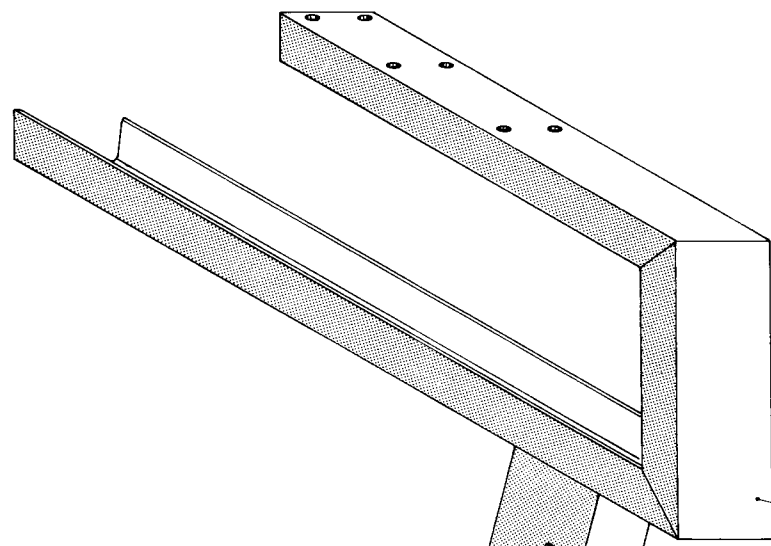
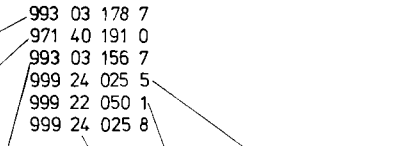
Umbau von Kl. 971-820 in Kl. 971-822



971 01 006 0

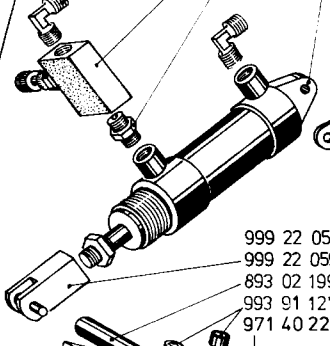


971 40 240 0



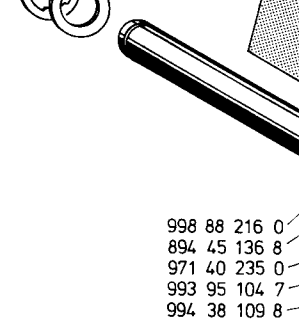
971 40 220 3, 993 91 122 7, 999 24 025 5, 999 22 051 9, 999 24 030 2, 999 22 072 7

972 44 064 0, 993 91 123 7, 971 40 224 0



999 22 059 7, 999 22 059 6, 893 02 199 0, 993 91 127 7, 971 40 227 3

996 07 015 8, 998 88 216 0, 971 40 231 3



998 88 216 0, 894 45 136 8, 971 40 235 0, 993 95 104 7, 994 38 109 8

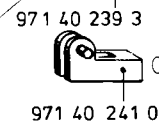
971 40 232 3

971 40 237 0, 971 40 238 0, 396 35 072 0

971 40 225 0, 998 88 210 0, 894 45 036 8, 993 06 137 7

999 22 067 1, 993 06 100 7, 994 38 066 8

993 95 104 7, 998 86 320 0, 971 40 205 0, 971 40 204 0, 993 91 129 7



971 40 239 3

971 40 241 0

068 00 626 0, 996 07 011 8, 971 40 196 0, 893 03 725 6

966 51 105 0

999 22 067 4

998 88 052 0 0.1mm, 998 88 102 0 0.3mm, 993 95 104 7

999 24 025 5, 994 05 038 7, 994 04 214 7, 993 06 100 7, 999 22 067 1

971 40 201 0, 993 19 038 7 1.6mm, 081 00 475 0 3mm, 973 45 228 0

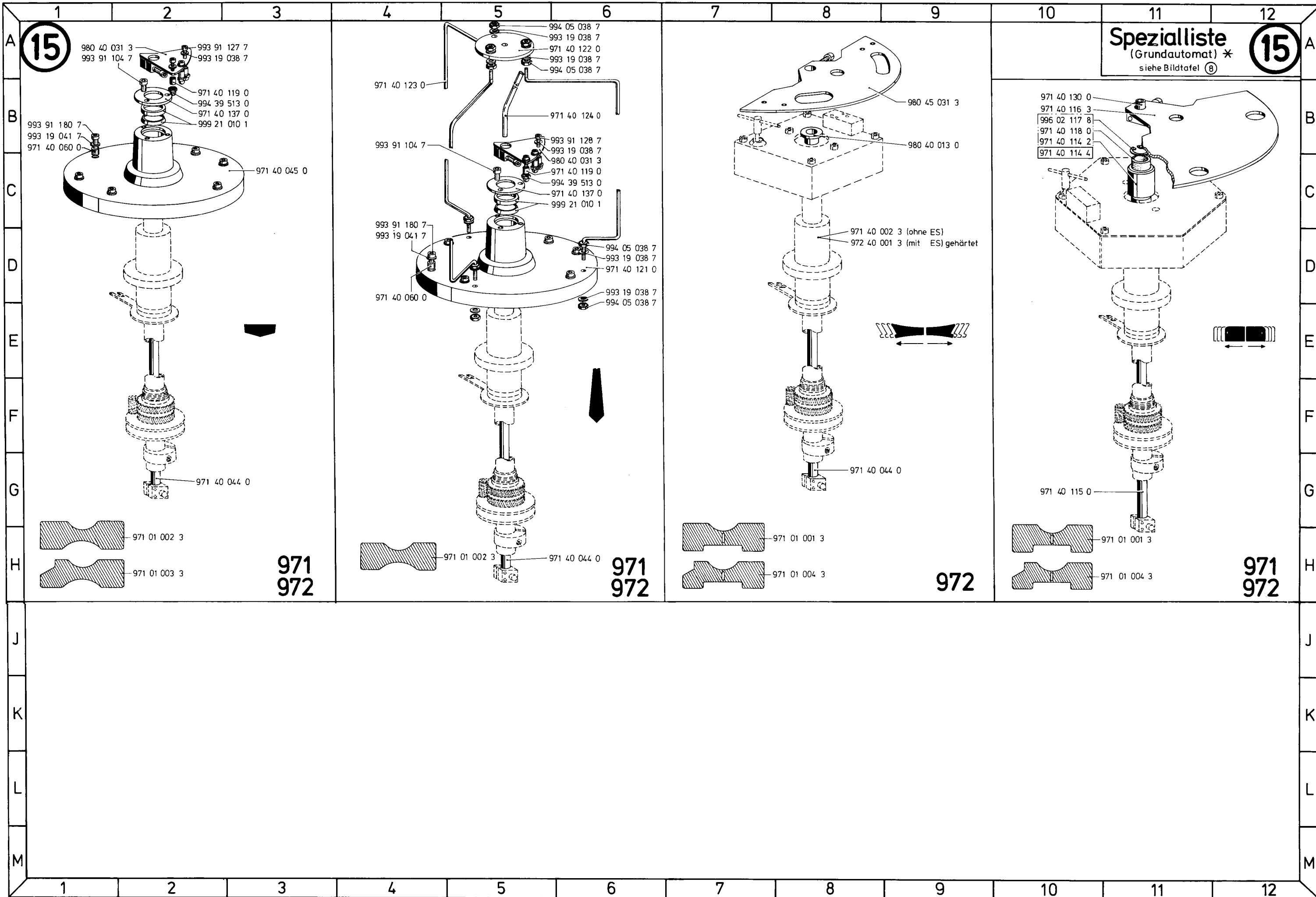
994 05 037 7, 994 05 038 7, 971 40 199 3, 999 24 034 4, 966 51 105 0, 971 40 207 0, 993 19 037 7, 994 04 178 7, 993 91 125 7, 971 40 219 3, 993 91 123 7

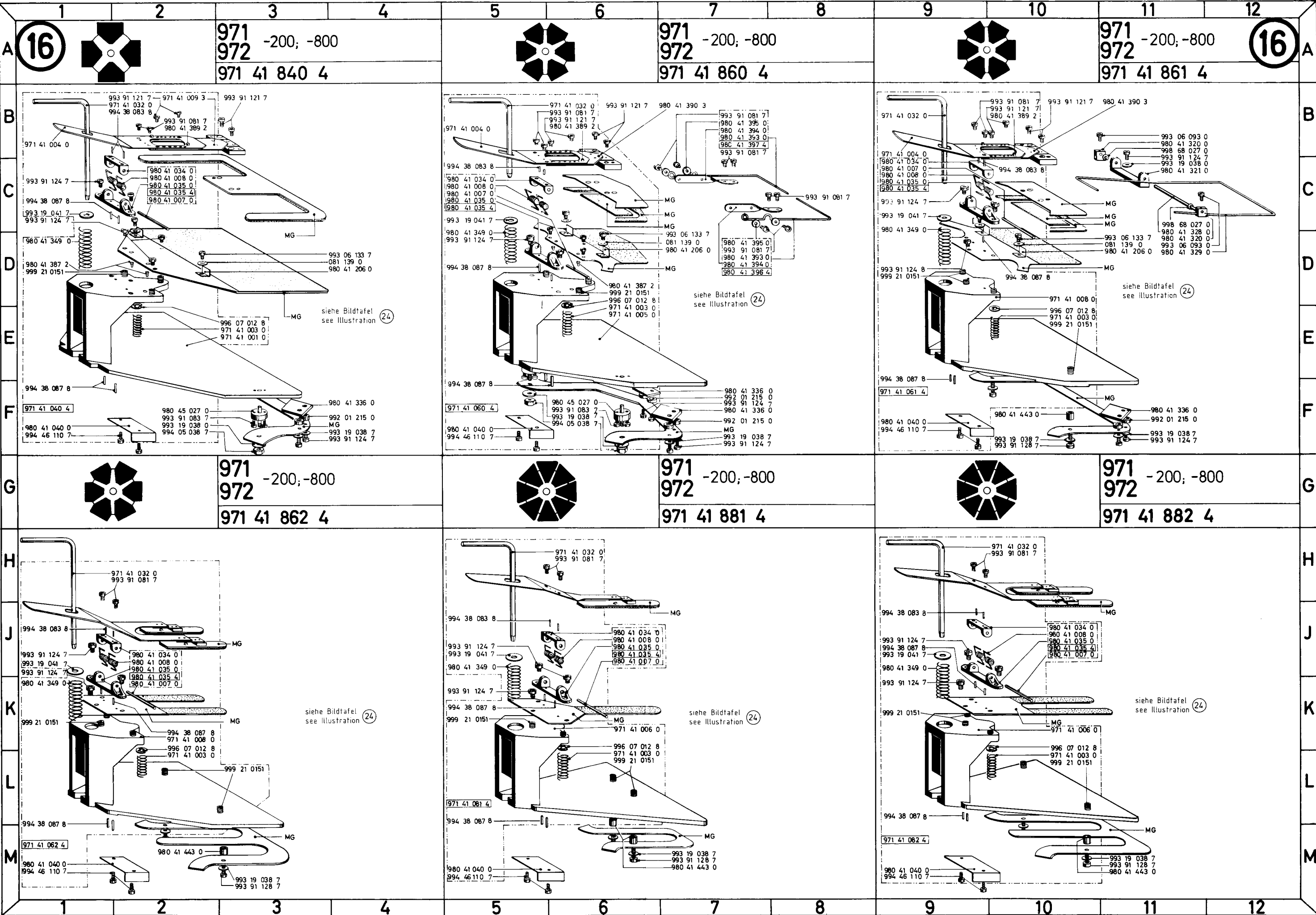
999 22 065 4, 973 46 102 0, 971 40 192 3, 994 04 212 7, 993 91 127 7, 994 05 038 7, 993 27 133 7, 971 40 198 0, 067 00 930 0, 971 40 195 0, 971 40 197 0, 999 23 024 8, 971 40 194 3, 802 41 559 0, 996 07 008 8, 973 45 229 0, 993 06 146 7, 999 22 072 3, 999 24 030 2, 999 24 030 5, 999 24 030 2, 999 24 027 3, 999 22 051 9, 999 24 025 8, 699 97 910 6, 999 22 047 6

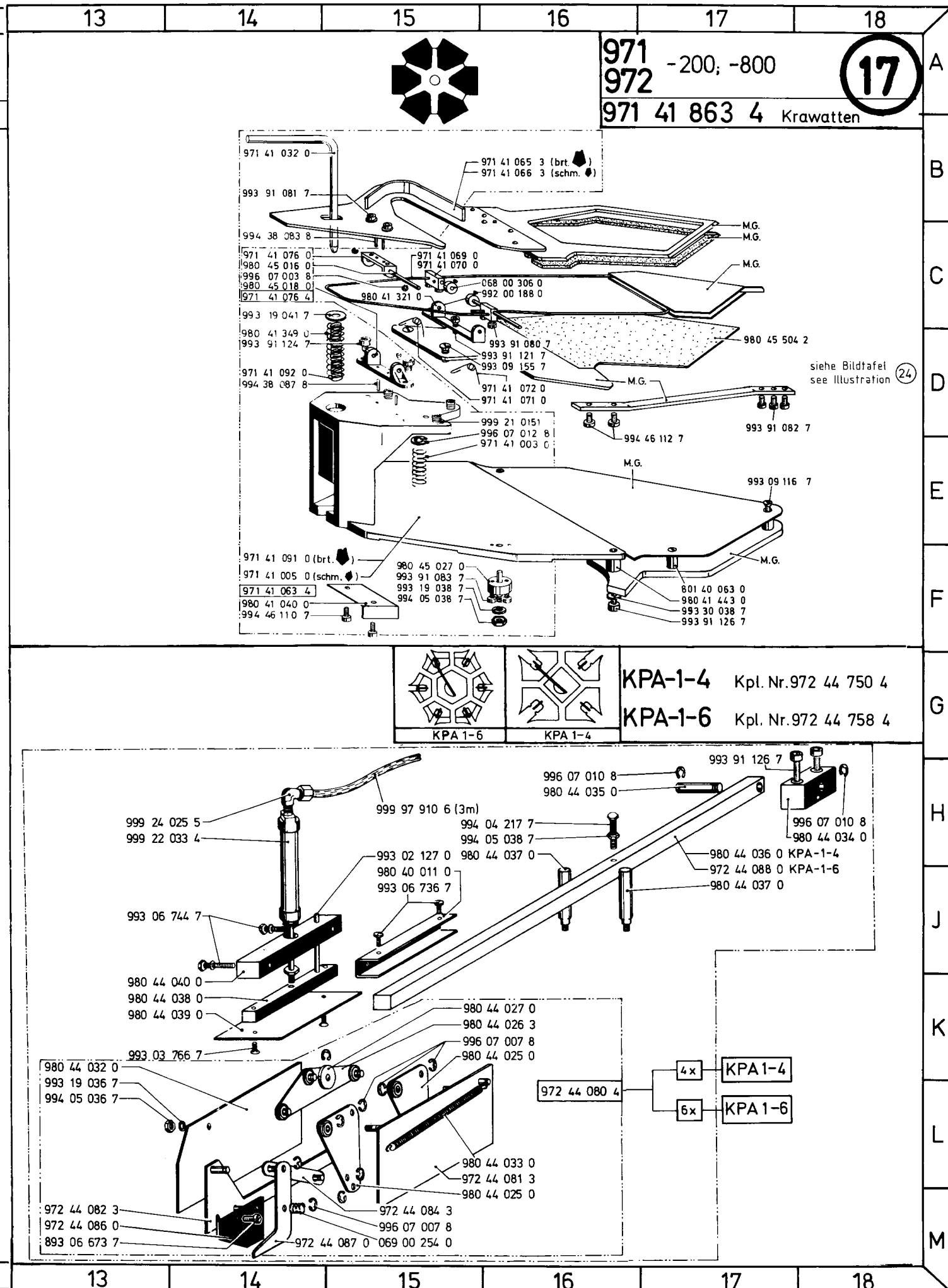
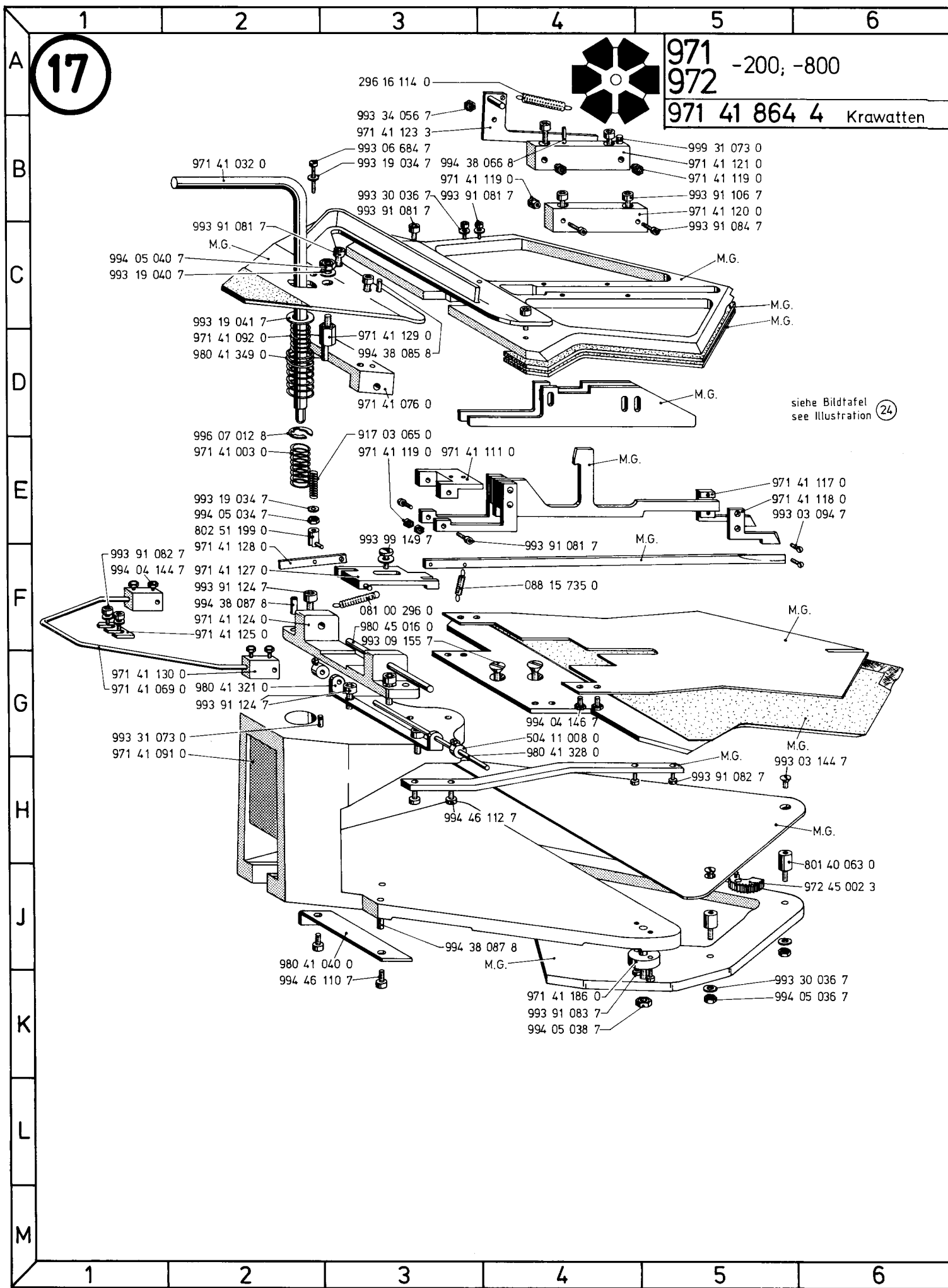
999 22 065 4, 973 46 102 0, 971 40 192 3, 994 04 212 7, 993 91 127 7, 994 05 038 7, 993 27 133 7, 971 40 198 0, 067 00 930 0, 971 40 195 0, 971 40 197 0, 999 23 024 8, 971 40 194 3, 802 41 559 0, 996 07 008 8, 973 45 229 0, 993 06 146 7, 999 22 072 3, 999 24 030 2, 999 24 030 5, 999 24 030 2, 999 24 027 3, 999 22 051 9, 999 24 025 8, 699 97 910 6, 999 22 047 6

999 24 025 2, 999 24 025 6, 802 41 559 0, 996 07 008 8, 971 40 200 0, 993 91 130 7

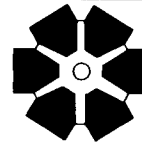
993 91 128 7, 993 91 110 7, 999 24 036 6, 999 24 036 5, 999 22 071 2



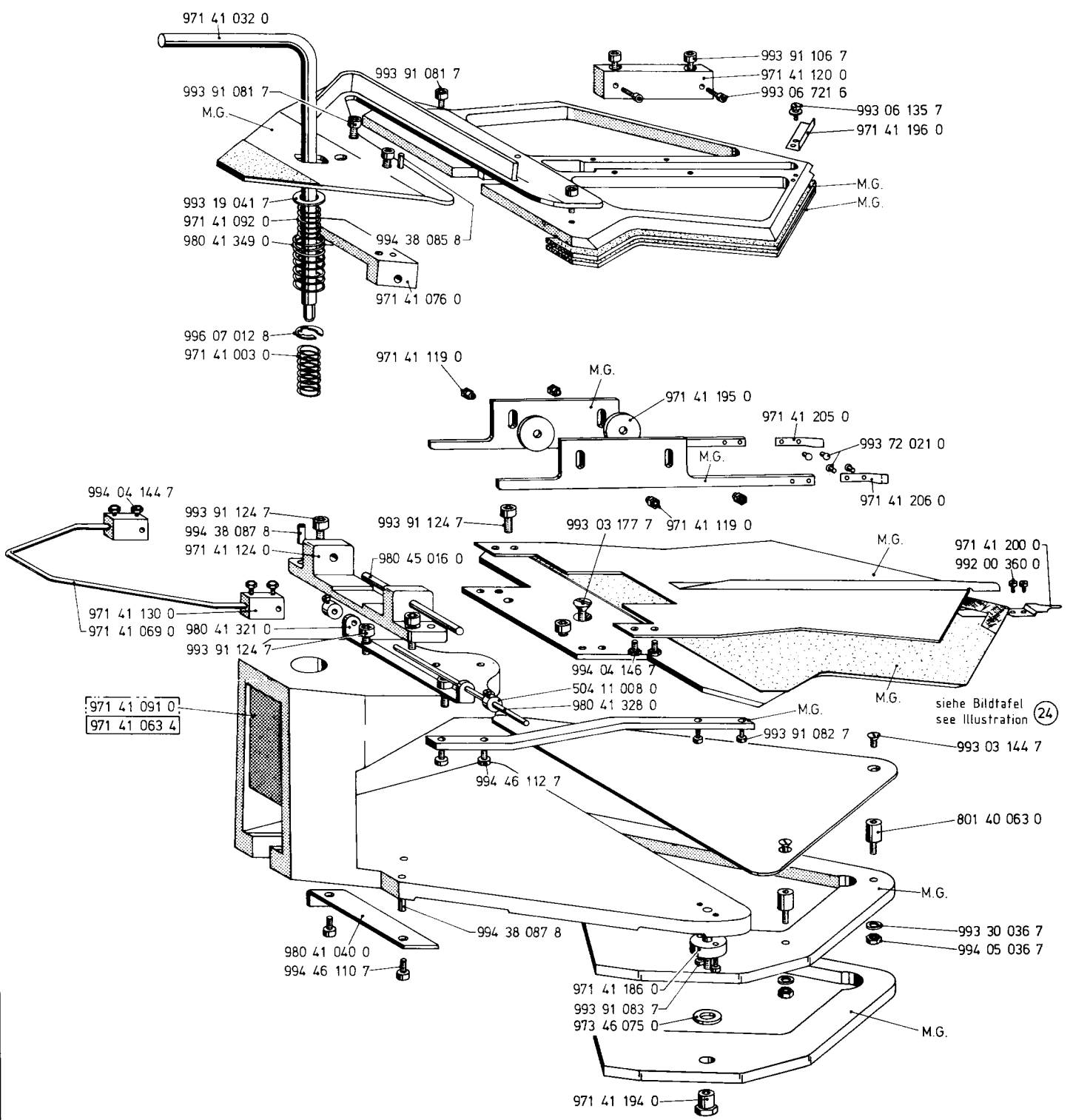




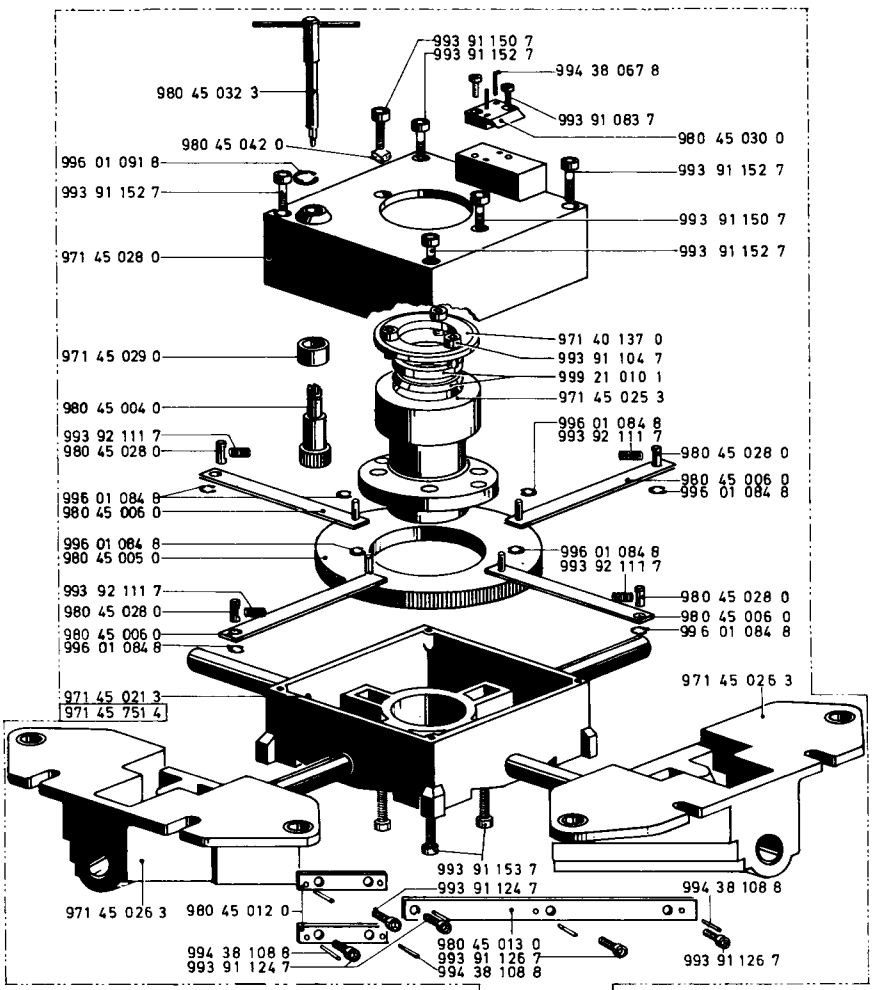
17.1



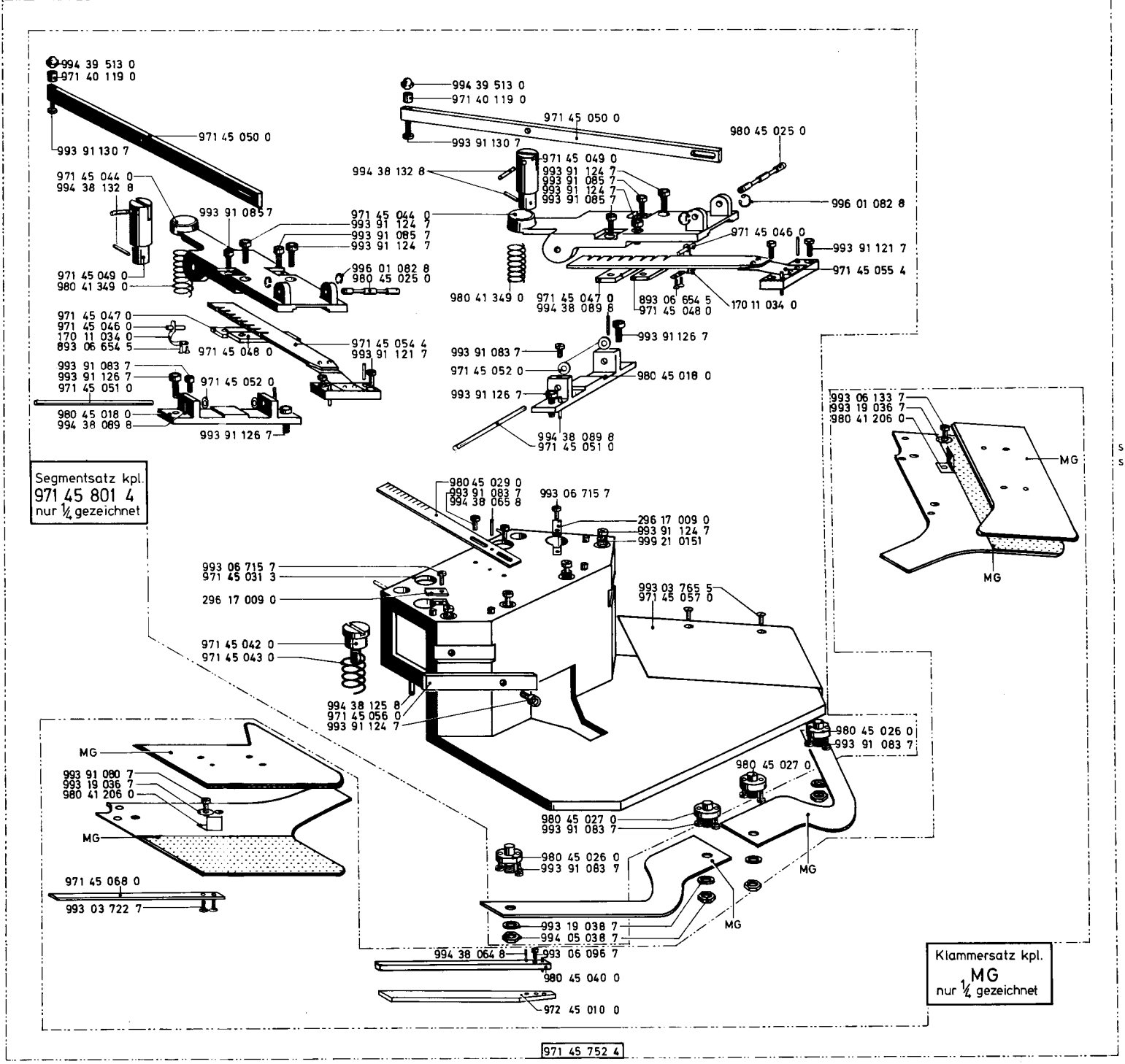
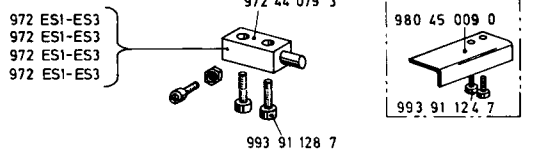
971
972 -200; -800
971 41 866 4 Krawatten



	1	2	3	4	5	6
A						
B						
C						
D						
E						
F						
G						
H						
J						
K						
L						
M						
	1	2	3	4	5	6



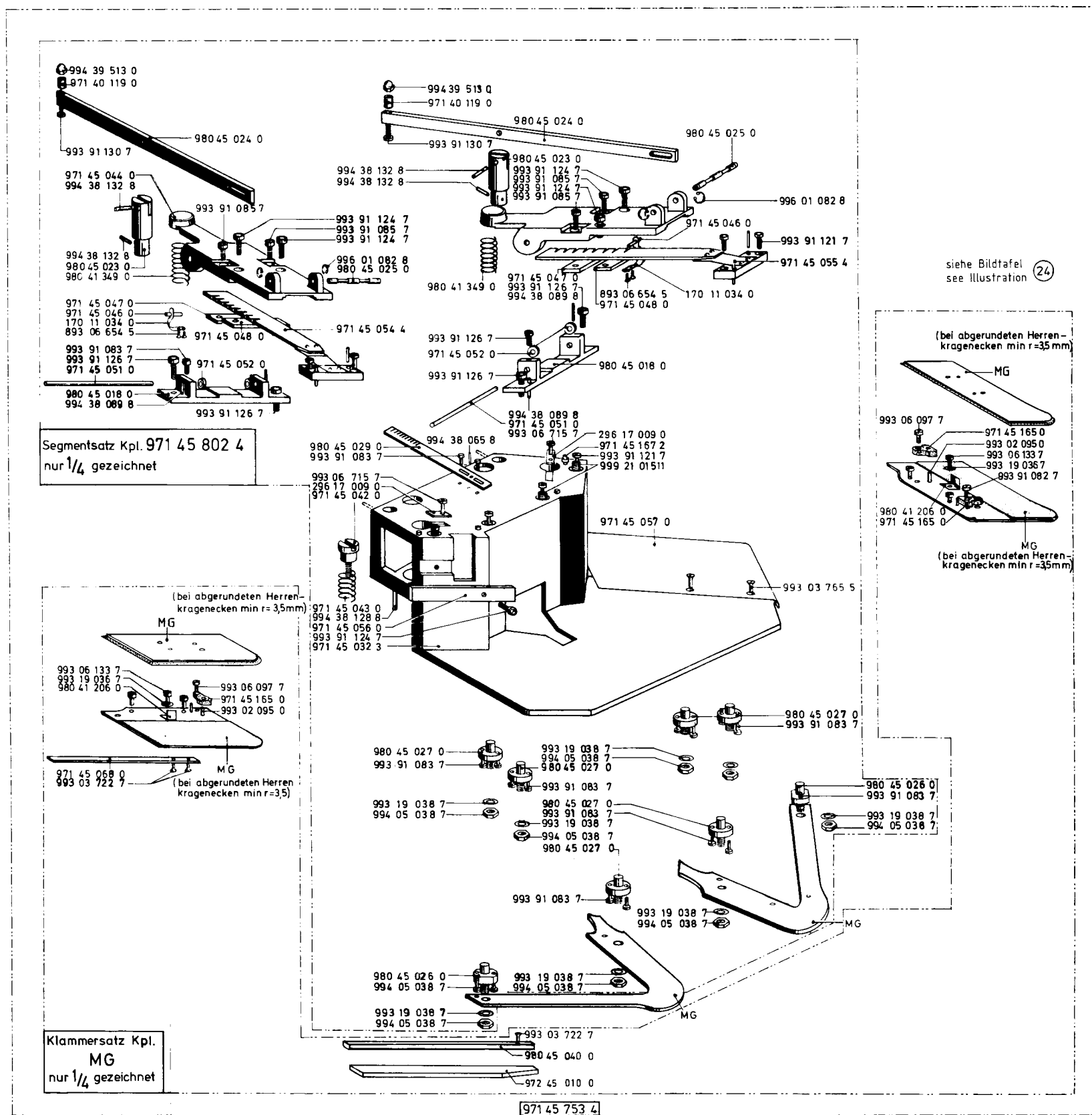
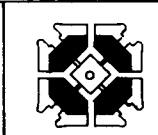
Nur für
Only for
Seulement pour
Solo per



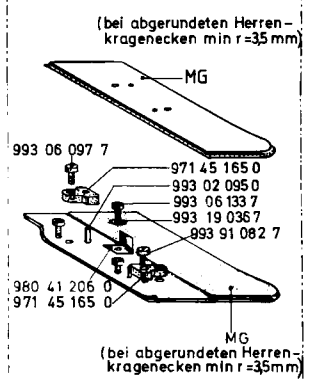
Segmentsatz kpl.
971 45 801 4
nur 1/2 gezeichnet

Klammersatz kpl.
MG
nur 1/2 gezeichnet

siehe Bildtafel
see illustration (24)



siehe Bildtafel
see illustration (24)



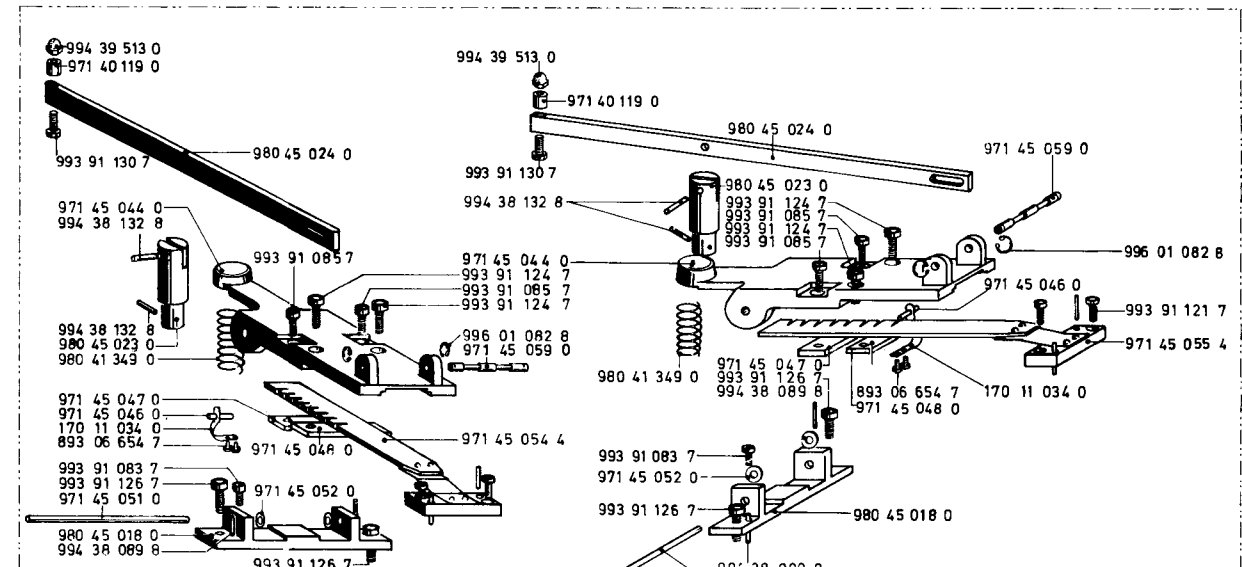
Segmentsatz Kpl. 971 45 802 4
nur 1/4 gezeichnet

Klammersatz Kpl.
MG
nur 1/4 gezeichnet

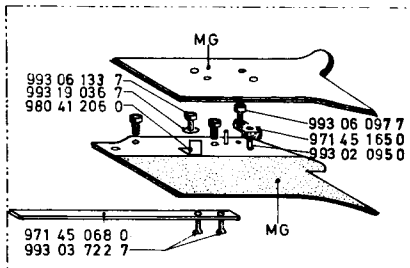
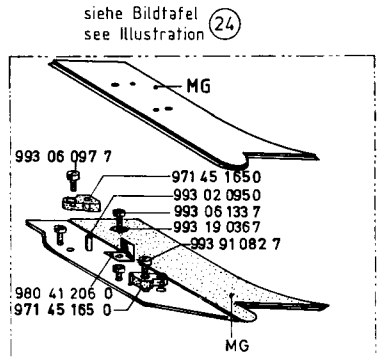
971 45 753 4



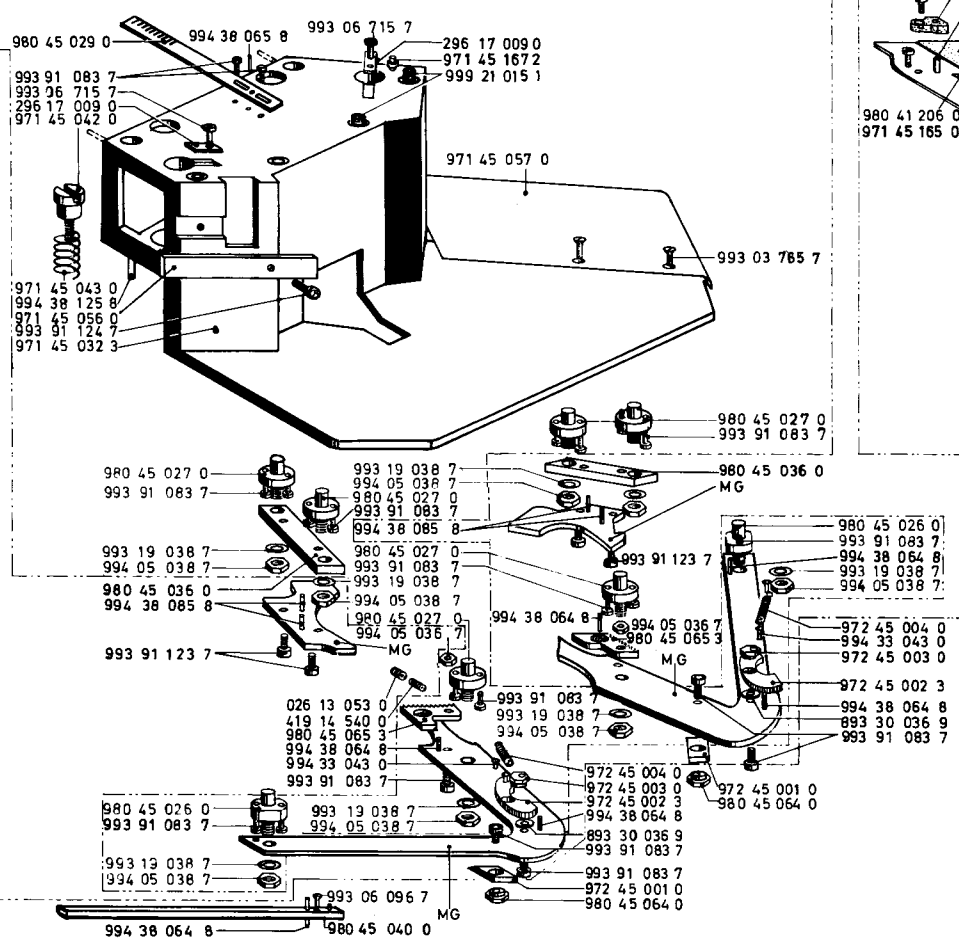
972 45 754 4 (Lidokragen)



Segmentersatz Kpl. 971 45 802 4
nur 1/4 gezeichnet

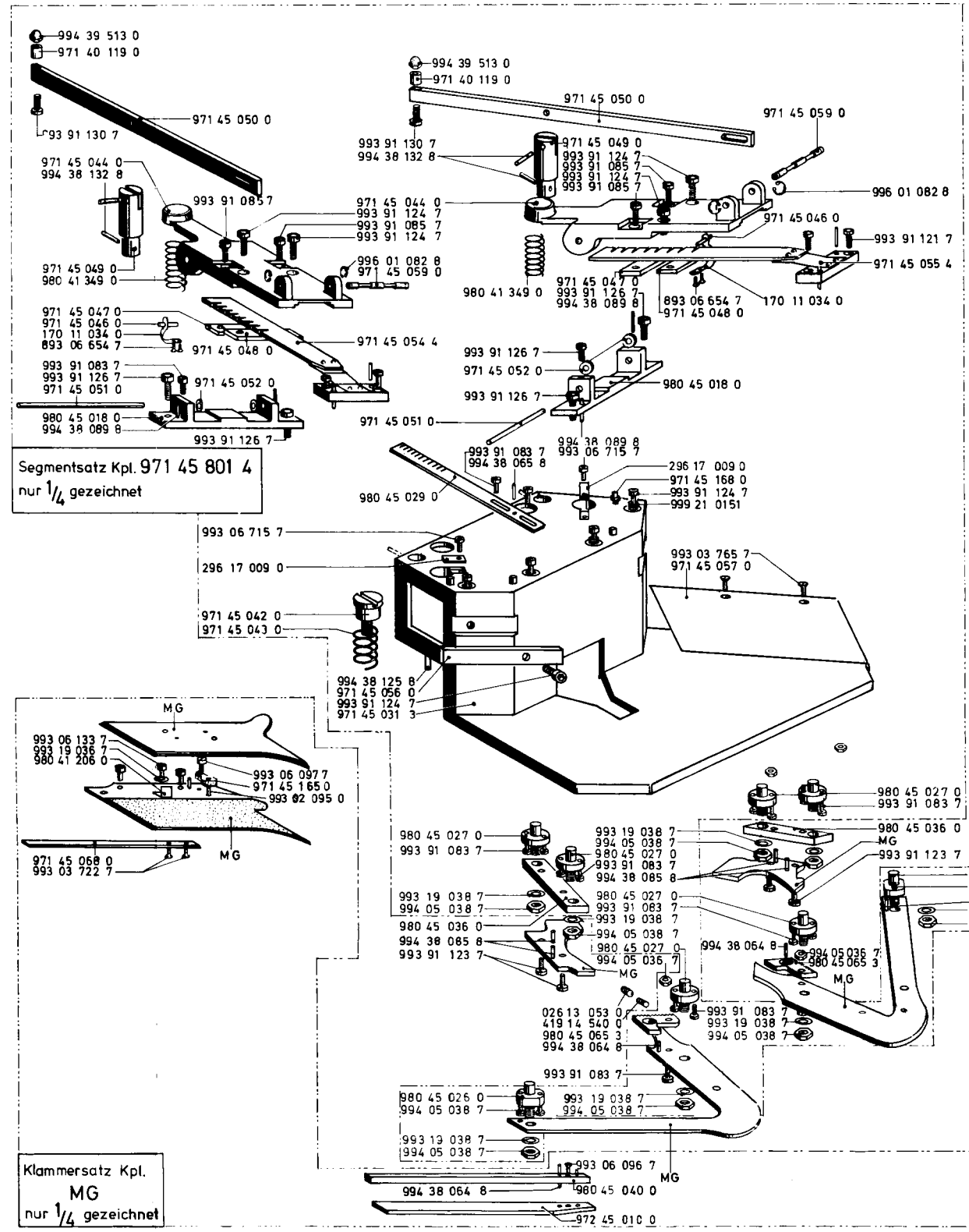


Klammersatz Kpl.
MG
nur 1/4 gezeichnet



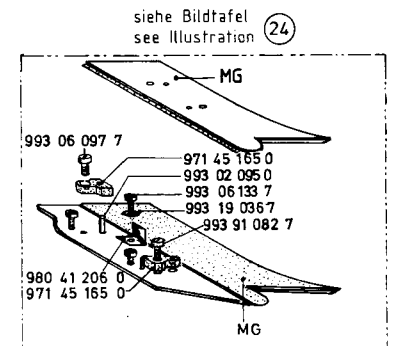


972 45 751 4 (Kinderkragen)



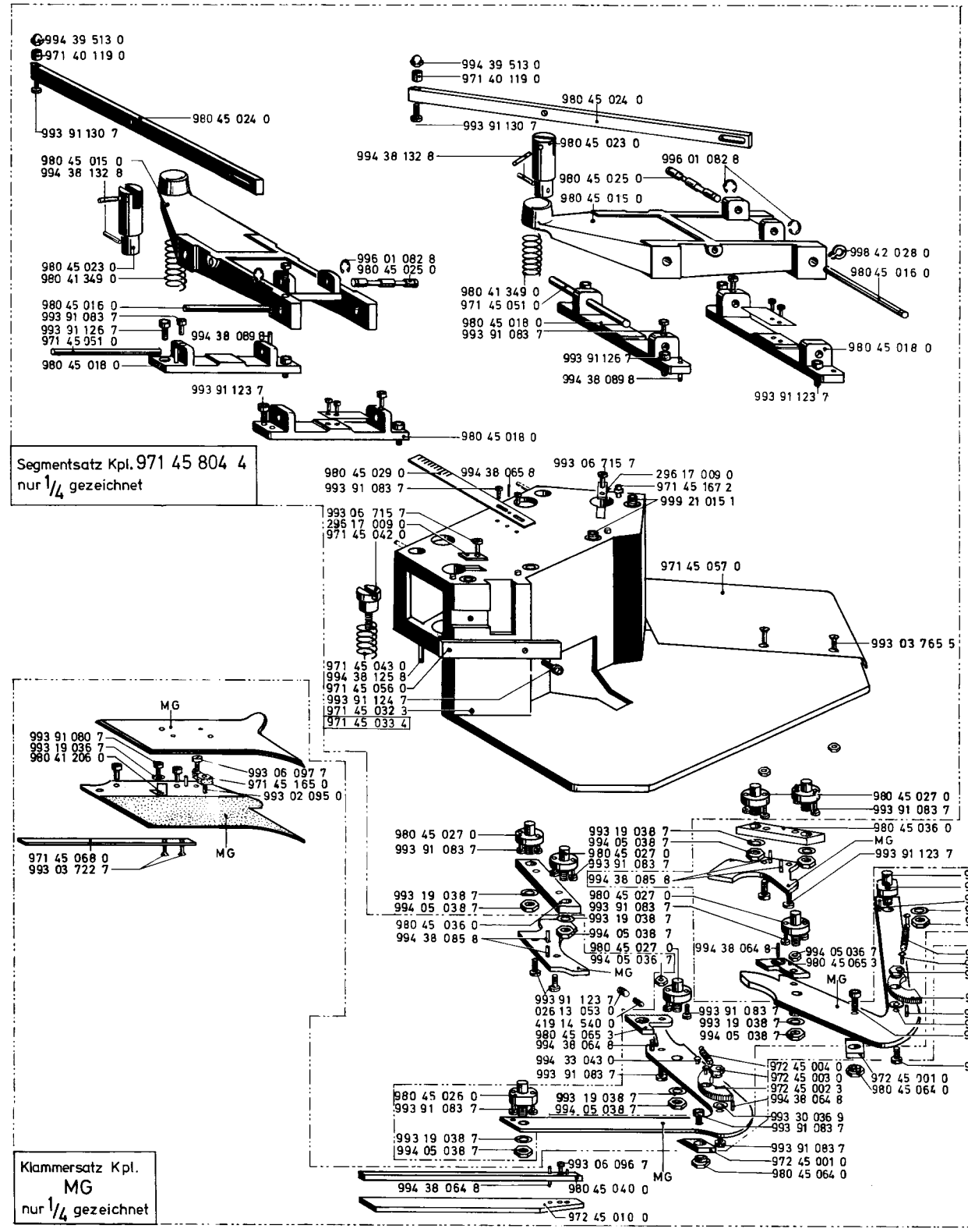
Segmentsatz Kpl. 971 45 801 4
nur 1/4 gezeichnet

Klammersatz Kpl. MG
nur 1/4 gezeichnet



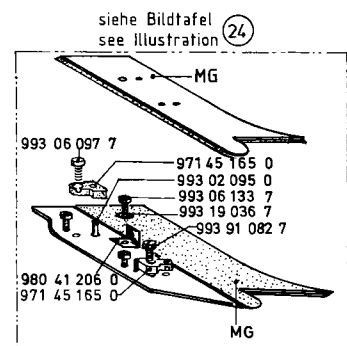


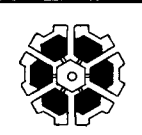
972 45 753 4 (Herrenkragen)



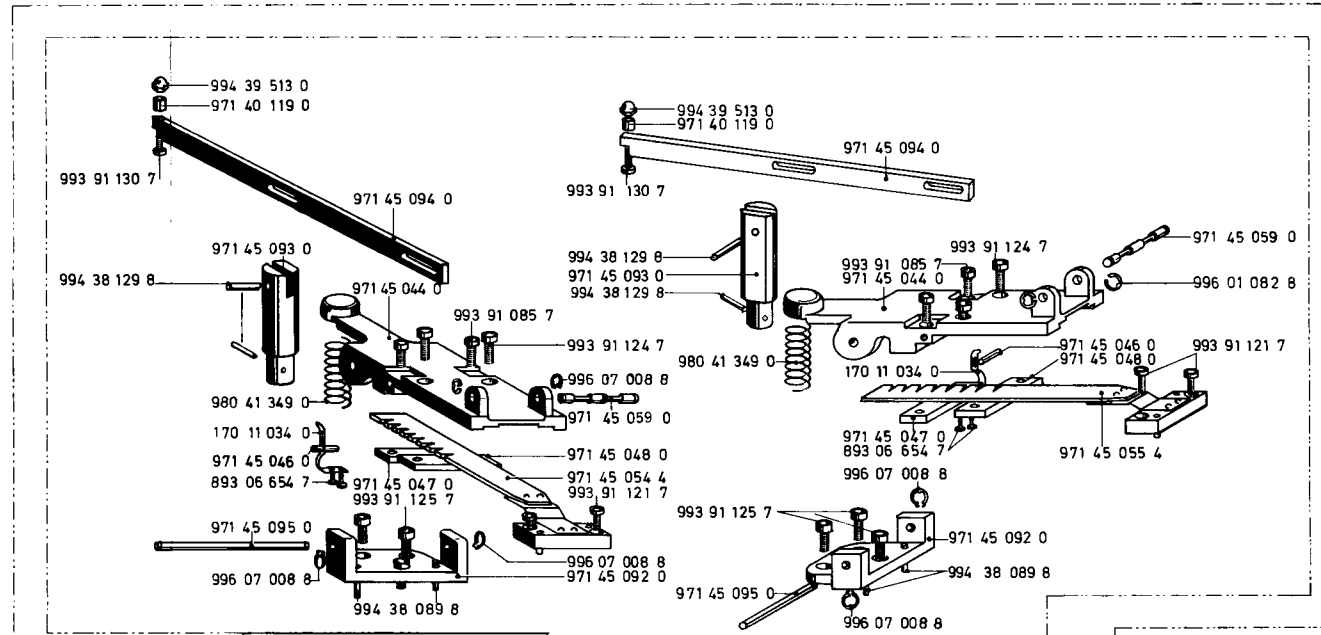
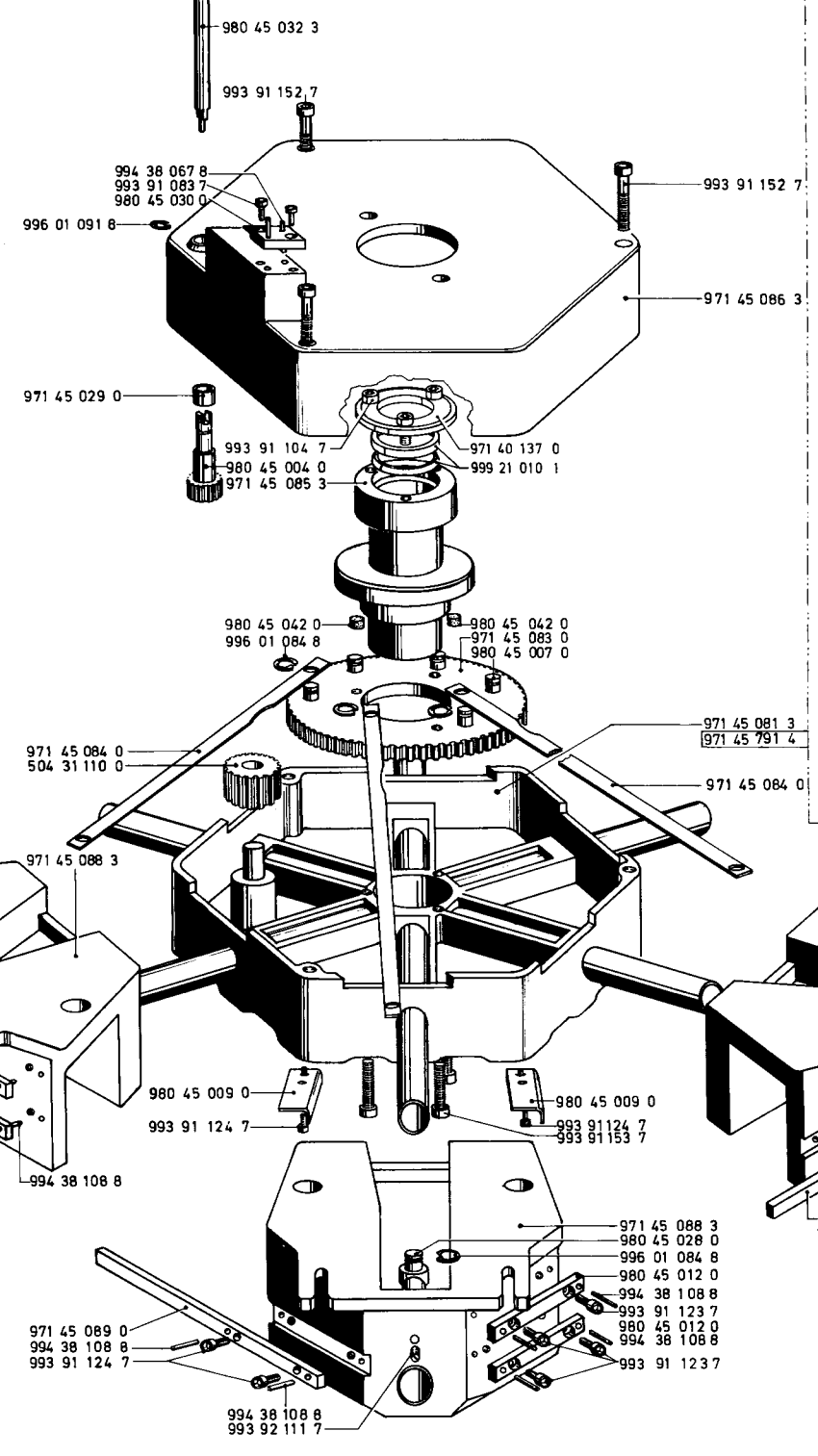
Segmentsatz Kpl. 971 45 804 4
nur 1/4 gezeichnet

Klammersatz Kpl. MG
nur 1/4 gezeichnet



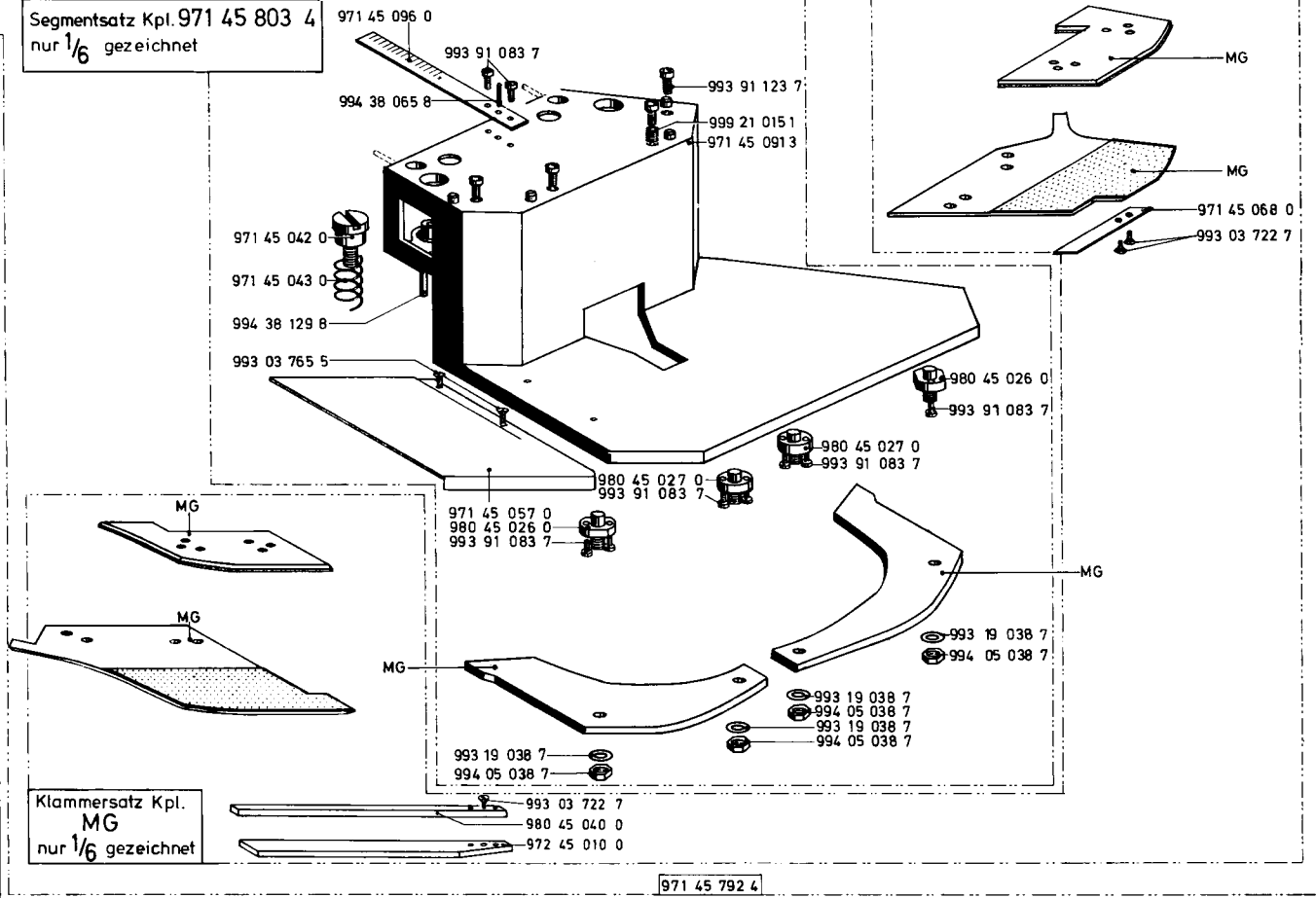


971 45 791 4



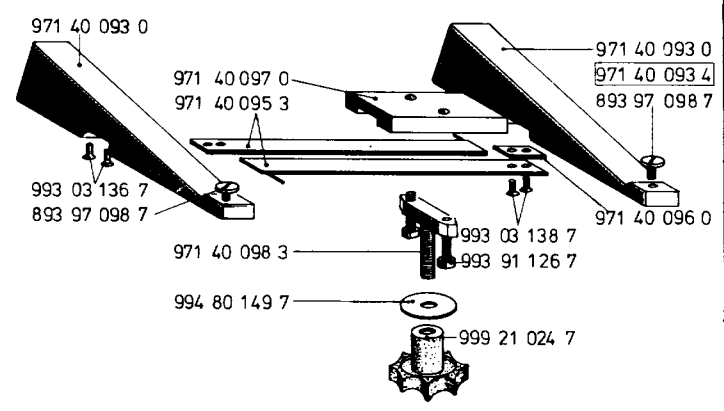
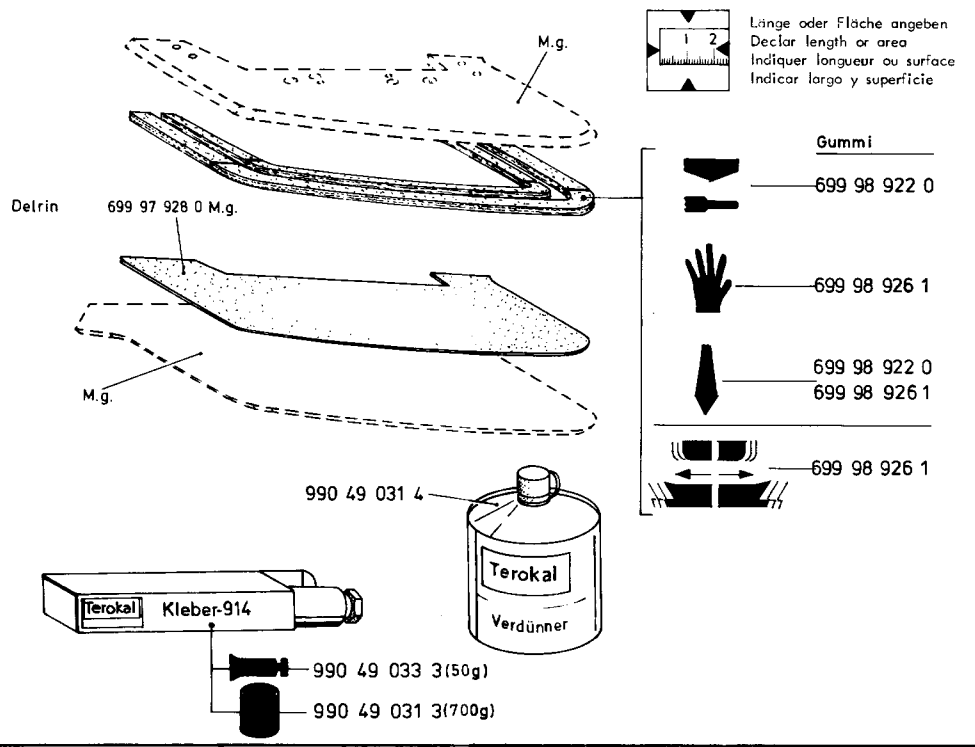
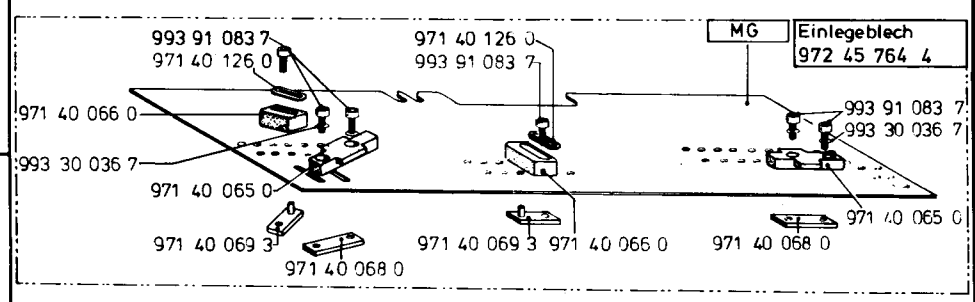
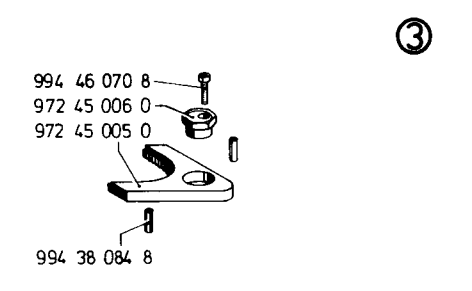
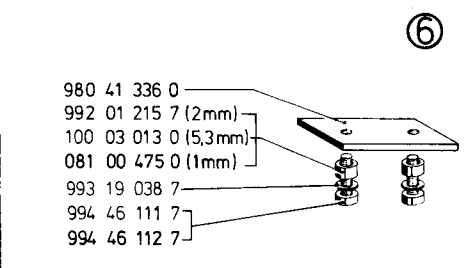
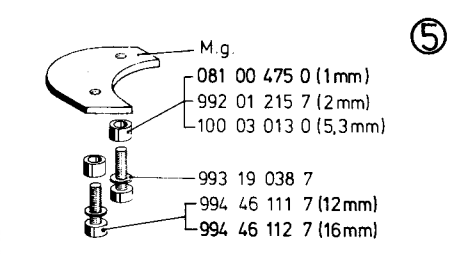
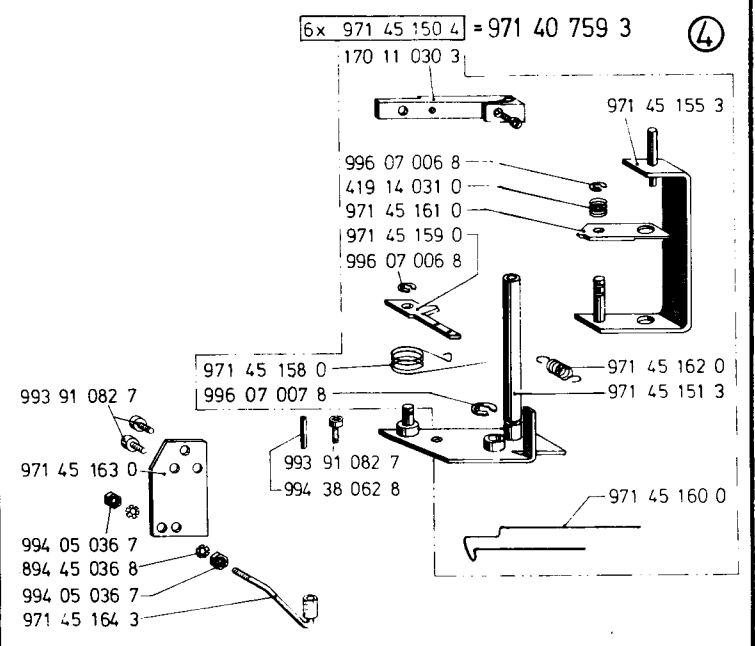
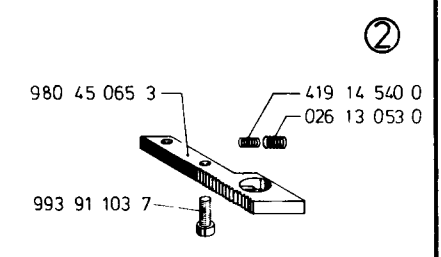
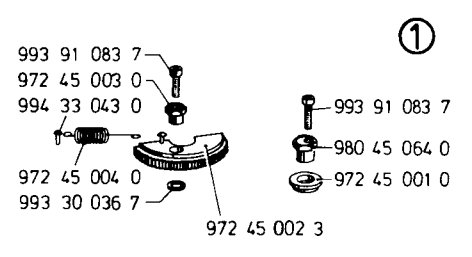
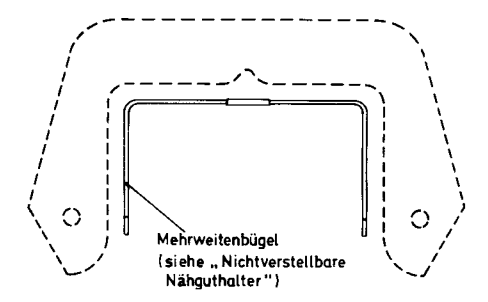
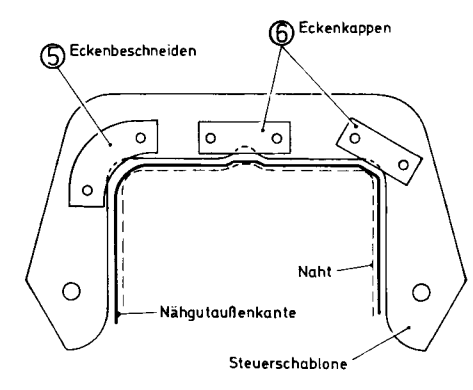
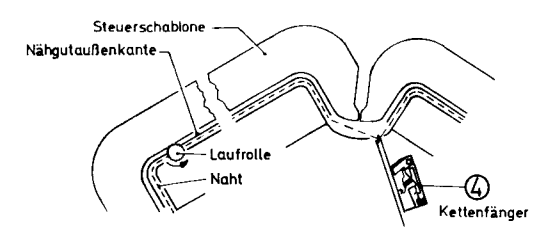
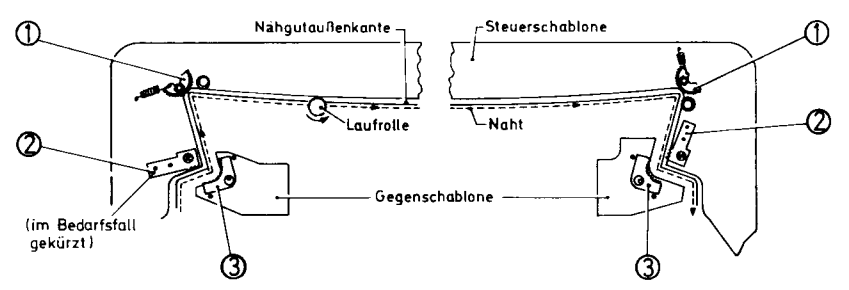
Segmentsatz Kpl. 971 45 803 4
nur 1/6 gezeichnet

siehe Bildtafel 24
see illustration 24



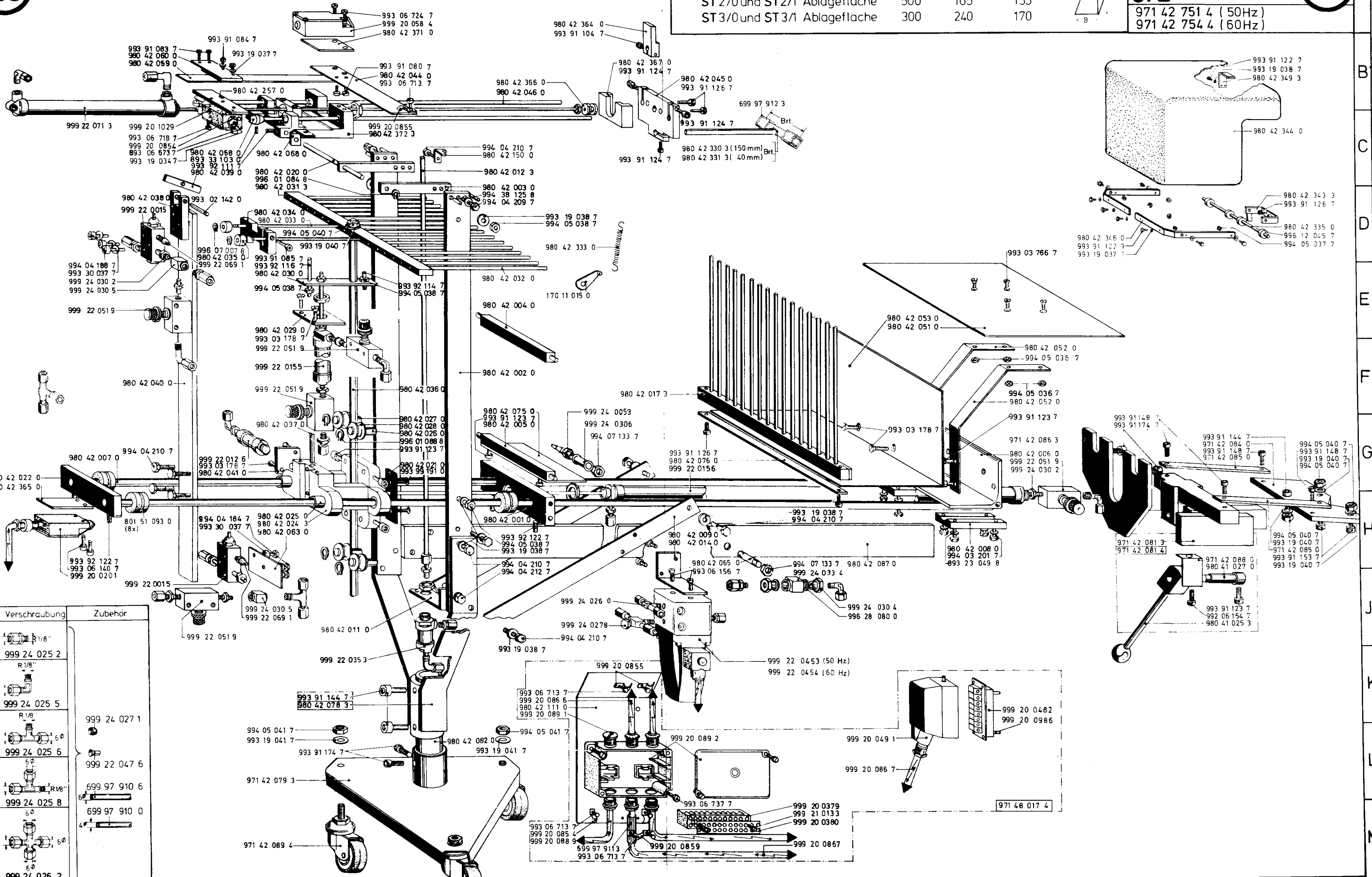
Klammersatz Kpl. MG
nur 1/6 gezeichnet

971 45 792 4



STapler	Länge	Breite	Stapeltiefe
ST 1/0 und ST1/1 Ablagefläche	300	165	170
ST 2/0 und ST2/1 Ablagefläche	500	165	155
ST 3/0 und ST3/1 Ablagefläche	300	240	170

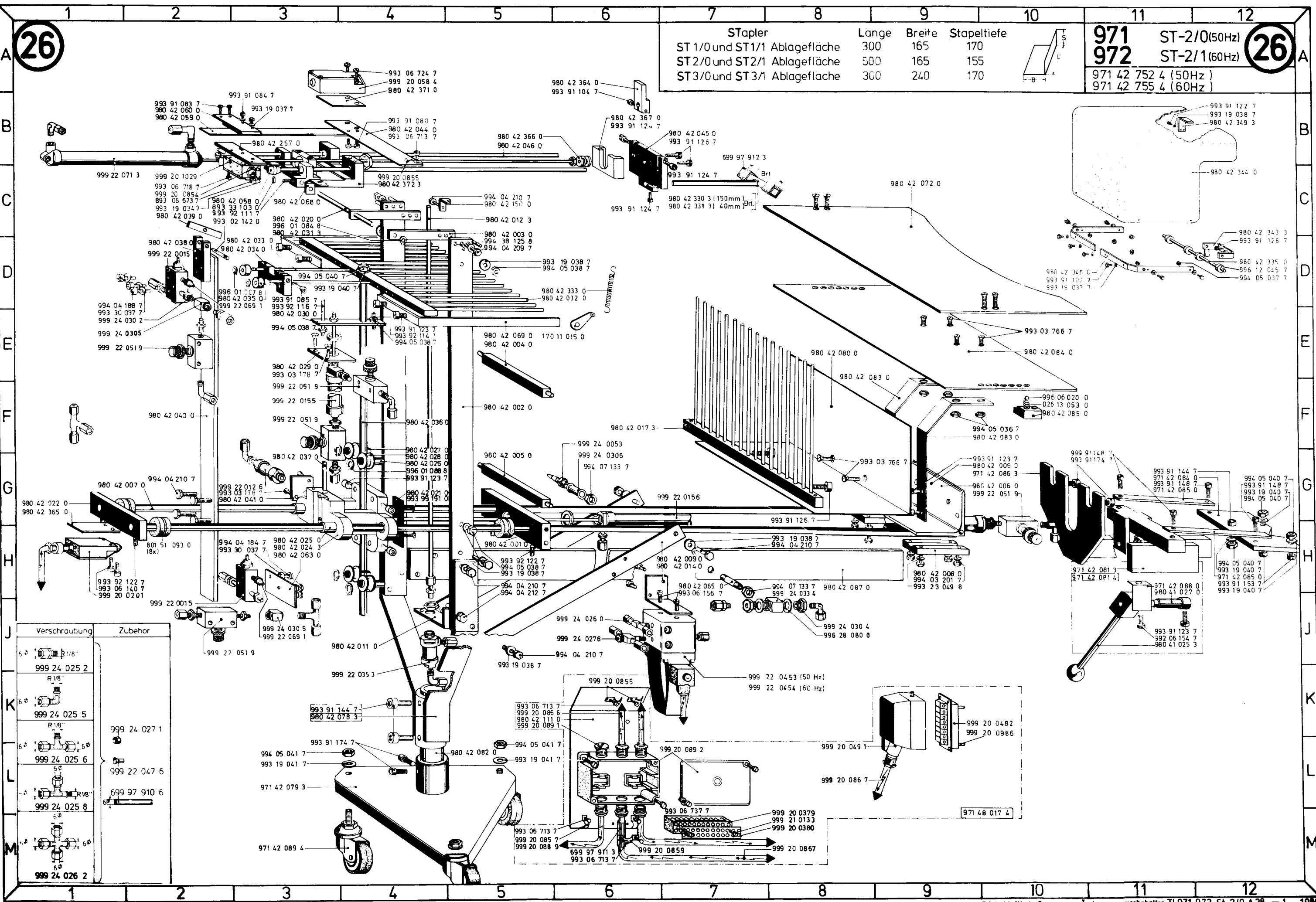
971	ST-1/0(50Hz)
972	ST-1/1(60Hz)
971 42 751 4	(50Hz)
971 42 754 4	(60Hz)



Verschraubung	Zubehör
5/8" R 1/8"	999 24 025 2
6/8" R 1/8"	999 24 025 5
5/8" R 1/8"	999 24 027 1
5/8" R 1/8"	999 24 025 6
5/8" R 1/8"	999 22 047 6
5/8" R 1/8"	699 97 910 6
5/8" R 1/8"	999 24 025 8
5/8" R 1/8"	699 97 910 0
5/8" R 1/8"	999 24 026 2

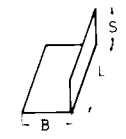
STapler		Länge	Breite	Stapeltiefe
ST 1/0 und ST1/1	Ablagefläche	300	165	170
ST 2/0 und ST2/1	Ablagefläche	500	165	155
ST 3/0 und ST3/1	Ablagefläche	300	240	170

971	ST-2/0(50Hz)
972	ST-2/1(60Hz)
971 42 752 4	(50Hz)
971 42 755 4	(60Hz)

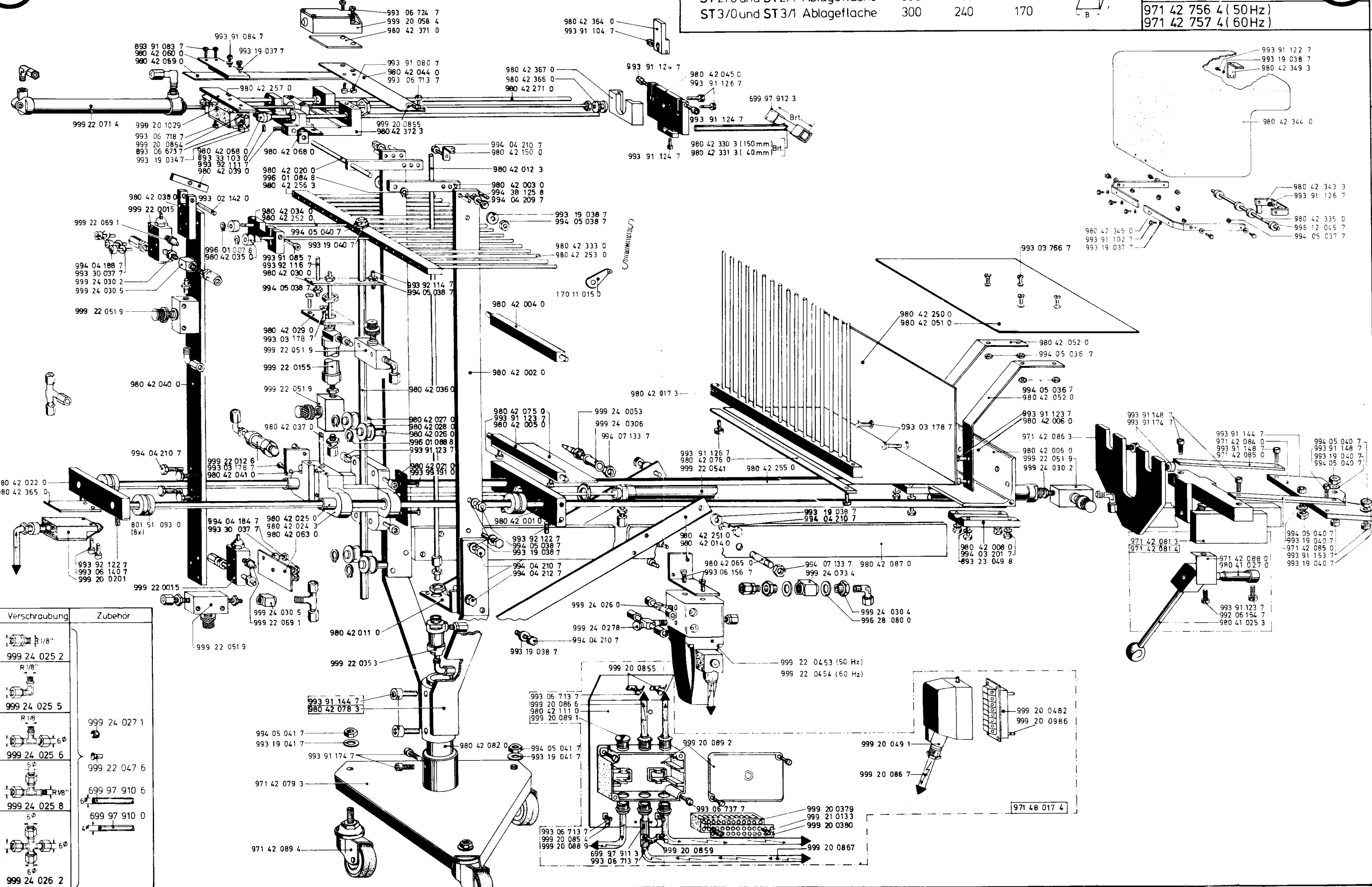


Verschraubung	Zubehör
5.2 R 1/8"	
999 24 025 2	
6.0 R 1/8"	
999 24 025 5	
6.2 R 1/8"	999 24 027 1
999 24 025 6	999 24 027 6
5.0 R 1/8"	699 97 910 6
999 24 025 8	
5.0 R 1/8"	
999 24 026 2	

STapler	Länge	Breite	Stapeltiefe
ST 1/0 und ST1/1 Ablagefläche	300	165	170
ST 2/0 und ST2/1 Ablagefläche	500	165	155
ST 3/0 und ST3/1 Ablagefläche	300	240	170



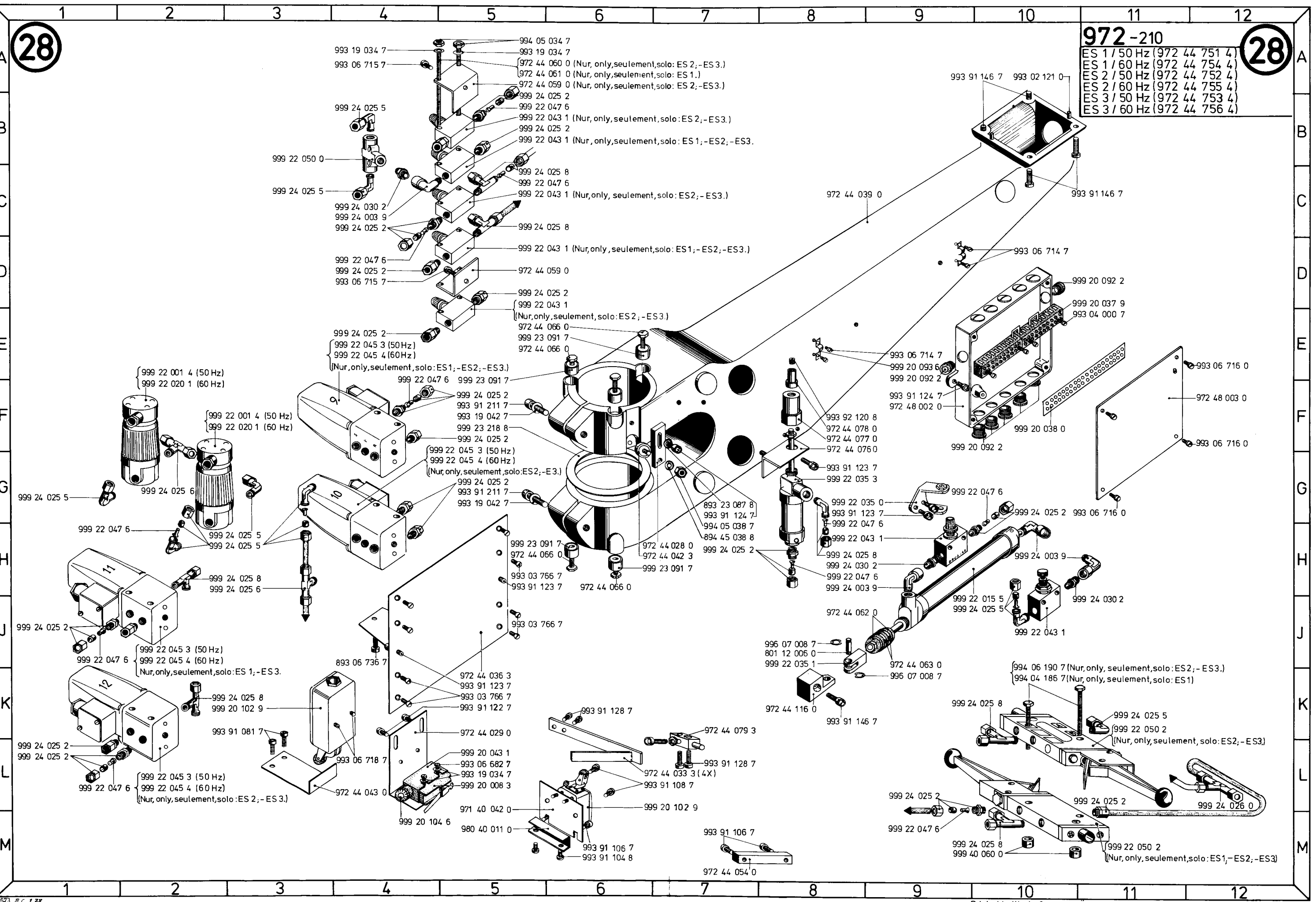
971 ST-3/0 (50 Hz)
972 ST-3/1 (60 Hz)
971 42 756 4 (50 Hz)
971 42 757 4 (60 Hz)



Verschraubung	Zubehör
6φ R1/8"	
999 24 025 2	
6φ R1/8"	
999 24 025 5	
6φ R1/8"	999 24 027 1
6φ R1/8"	
999 24 025 6	
5φ R1/8"	999 22 047 6
6φ R1/8"	699 97 910 6
	999 24 025 8
6φ R1/8"	699 97 910 0
6φ R1/8"	
999 24 026 2	

972-210

ES 1 / 50 Hz	(972 44 751 4)
ES 1 / 60 Hz	(972 44 754 4)
ES 2 / 50 Hz	(972 44 752 4)
ES 2 / 60 Hz	(972 44 755 4)
ES 3 / 50 Hz	(972 44 753 4)
ES 3 / 60 Hz	(972 44 756 4)



1 2 3 4 5 6 7 8 9 10 11 12

29

29

972-210

- ES 1 / 50 Hz (972 44 751 4)
- ES 1 / 60 Hz (972 44 754 4)
- ES 2 / 50 Hz (972 44 752 4)
- ES 2 / 60 Hz (972 44 755 4)
- ES 3 / 50 Hz (972 44 753 4)
- ES 3 / 60 Hz (972 44 756 4)

B

C

D

E

F

G

H

J

K

L

M

1

2

3

4

5

6

7

8

9

10

11

12

B

C

D

E

F

G

H

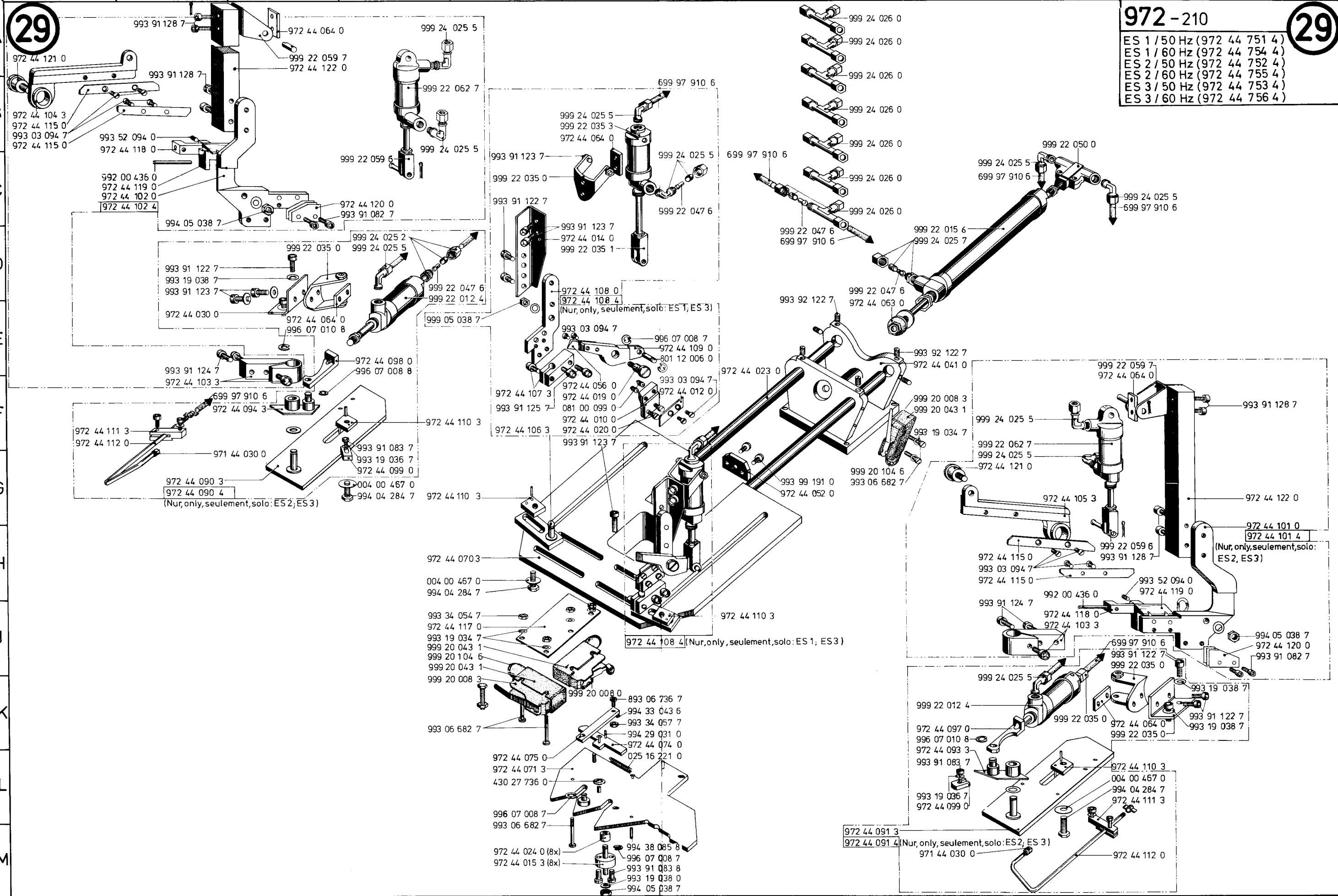
J

K

L

M

1



Ersatzteilliste. Spare parts. Pièces de rechange. Piezas de repuesto.

Teile-Nr.	Benennung	Teile-Nr.	Benennung	Teile-Nr.	Benennung	Teile-Nr.	Benennung	Teile-Nr.	Benennung	Teile-Nr.	Benennung	
699 97 928 0	PL0 5x1100x1000	24J5		382		970 43 008 3	KEILRIEMENSCH.	5F7		971 40 002 3	STUETZSAEULE	8D10,15D8
699 97 941 6	SCHL.1 LxX0,5	2L6,2M7		1J7		970 43 009 3	KEILRIEMENSCH.	5D10		971 40 003 0	ZENTRIERSCHRAUBE	8G9,
699 98 922	OGUMMI	24J8,24K8,24L8				970 43 011 3	LAUFROLLE	5B8,6H9		971 40 088 0	EINLEGEBLECH MG	24H4
699 98 926 1	PL 3,0x1000x1000	24K8,				970 43 012 0	LAUFROLLE	6J9		971 40 090 0	VENTILPLATTE	11M10
		24J5				970 43 013 0	KAEFIG	5C3,5D7		971 40 091 0	DISTANZSTUECK	9L3,11L11
699 99 158 0	OELDOCHT.RD.1,5	4F3,4F7,				970 43 014 0	DECKEL	5D3,5E7		971 40 093 0	KONSOLE	8A3,24K2,24K4
		4F11				970 43 016 0	SCHIEBE	5D1,5E8		971 40 093 4	KONSOLE	8A3,24K4
801 11 017 0	SPANNSCHR.	2K2				970 43 018 0	ZAHNROLLE	5A8,6F9,6G9		971 40 094 0	PLATTE	9J10
801 11 018 0	SCHIEBE	2K2				970 43 019 0	LAUFROLLE	5A8,6G9		971 40 095 3	LEISTE	8A3,24K3
801 11 020 3	SPANNUNGSKNOPF	2J2				970 44 001 0	LAUFROLLE	6J9		971 40 096 0	DISTANZSTUECK	8B4,24L4
801 11 021 0	FADENANZUGSFEDER	2J1				970 44 002 0	LAUFROLLE	6J9		971 40 097 0	FUEHRUNGSEINHEIT	8A3,24K3
801 12 006 0	GELENKBOLZEN	28J8,29E7				971 01 001 3	TISCHPLATTE	8B6,15H8,		971 40 098 3	GEGENHALTER	8B3,24L3
801 40 063 0	DISTANZBUCHSE	17F17,						15H11		971 40 101 4	WARTUNGSEINHEIT	11C7
		17H6,17/1H6				971 01 002 3	TISCHPLATTE	15H2,15H5		971 40 102 4	LUEFTUNG 50 HZ	11K12
801 40 083 3	ABDECKPLATTE	8G1				971 01 003 3	TISCHPLATTE	15H2		971 40 106 4	FUSSTRITT	8L7,9K6
801 48 037 4	SCHUTZHAUBE	9L9,9K11				971 01 004 3	TISCHPLATTE	15H8,15H11		971 40 107 4	LUEFTUNG 60 HZ	11K12
801 51 093 0	DAEMPFRING	25H2,26H2,				971 01 006 0	TISCHPLATTE	14C4		971 40 109 4	REGELGETRIEBE	8K9
		27H2				971 10 001 0	OBERRARM	1G10		971 40 110 4	WARTUNGSEINHEIT	11D7
802 41 559 0	BOLZEN	14G11,14K11				971 10 001 4	OBERTeil KPL.	1H10		971 40 111 3	ROHR	4E9
802 51 199 0	GABELKOPF	17E2,				971 10 003 0	OELSTEIGROHR	1B10		971 40 112 0	WINKEL	4G10
893 02 143 0	ZYL.STIFT	1B1				971 10 004 0	OELSCHLAUCH	1D9		971 40 113 0	BOLZEN	4G11
893 03 041 0	SENKSCHR.	4E3,4E7,4E11,				971 10 005 4	OELINFUELLSCHR.	1A10		971 40 114 2	FUEHRUNG	15B10
		4F3,4F7,4F11,12G10,13G10				971 10 006 0	HOHLSCHR.	1E10		971 40 114 4	FUEHRUNG	15B10
893 03 722 6	SENKSCHR.	1G7				971 10 008 0	SCHLAUCHWIPPEL	1D9		971 40 115 0	AUSLUESEROHR	15G10
893 03 725 6	SENKSCHR.	1G7,14C8,14E8				971 10 014 3	OELFALLROHR	1D10		971 40 116 3	AUSLUESEBALKEN	15B10
893 03 765 6	SENKSCHR.	1G7,3J3				971 11 001 4	VEYSCHLUSSKLOTZ	1M5		971 40 118 0	BUCHSE	15B10
893 03 765 7	SENKSCHR.	4G3,4G7,4G11				971 11 003 0	WINKEL	1K5		971 40 119 0	DISTANZBUCHSE	15B2,15C6,
893 06 654 7	ZYL.SCHR.	11G,19E6,19E9,				971 14 001 0	UNTERARM	1H10				18C6,18C8,18C6,18C8,19C6,
		20E6,20E9,21E6,21E9,				971 14 002 3	ABDECKPLATTE	1G5				19C8,20C6,20C8,21C6,21C8,
		23E7,23E9				971 14 003 3	SCHUTZKAPPE	1L9				22C6,22C8,23C7,23C9
893 06 672 6	ZYL.SCHR.M3X4	1F7				971 14 005 2	HALTER	1K7		971 40 120 3	MOTORHALTER	8J10
893 06 673 7	ZYL.SCHR.M3X5	17M13,				971 14 008 3	VERSCHLUSSPLATTE	1G7		971 40 121 0	HALTERSCHIEBE	15C6
		25C2,26C2,27C2				971 14 010 0	DICHTUNG	1H7		971 40 122 0	VERBUNDPLATTE	15A6
893 06 674 7	ZYL.SCHR.M3X6	1G4,1F1,				971 14 012 0	PLATTE	1L8		971 40 123 0	AUFHAENGEN	15B4
		1H1,2F4				971 14 013 0	LAGERBOLZEN	1K8		971 40 124 0	BLASROHR	15B6
893 06 675 7	ZYL.SCHR.M3X8	1L8,1H1				971 14 022 0	ABDECKBLECH	1G7		971 40 126 0	SCHIEBE	24H1,24H2
893 06 714 7	ZYL.SCHR.M4X6	9J3				971 14 023 0	EINLAUFBLECH	1K8		971 40 129 3	HALTER	9L6
893 06 715 7	ZYL.SCHR.M4X8	1H4				971 14 024 3	LUEFTUNGSGROHR	1H7		971 40 130 0	HUELSE	15B10
893 06 734 6	ZYL.SCHR.M5x6	1F9				971 15 001 3	GREIFERGENAEUSE	1G4		971 40 131 0	SCHNECKE	5H6
893 06 736 7	ZYL.SCHR.M5x10	11M10,				971 15 002 3	BUNDBUCHSE	1L7		971 40 133 0	SCHWENKARMLAGER	8F8
		28J4,29K6				971 15 003 0	ANTRIEBSWELLE	1M8		971 40 134 0	SCHWENKARMLAGER	8F8
893 06 738 7	ZYL.SCHR.M5x16	9E5				971 15 009 3	NADELSCH.HALTER	1H5		971 40 135 0	SCHWENKARM	5H9
893 08 556 0	HALBRD.SCHR.M3x10	1J2				971 15 011 3	NADELSCHUTZ	1G5		971 40 136 0	GEHAEUSEARM	5H4
893 21 107 8	FEDERSCHIEBE	9C2				971 15 015 0	VORD.NADELSCHUTZ	1G5		971 40 137 0	SPANNSCHIEBE	15B2,15C6,
893 23 047 8	FEDERSCHIEBE	107,2E7				971 15 016 3	GREIFERTRAEGER	1K6				18E3,23E4
893 23 048 8	FEDERSCHIEBE	2K2				971 20 001 3	STICHPLATTE	1L1		971 40 139 0	BUEGEL	4F10
893 23 048 8	FEDERSCHIEBE	25H9,26H9,				971 20 001 4	STICHPLATTE	1M3		971 40 157 4	STEMPELSTANGE	3E2
		27H9				971 20 003 0	STICHLÖCHEINSATZ	1M3		971 40 175 0	EINLEGEBLECH MG	24H4
893 23 050 8	FEDERSCHIEBE					971 20 006 0	MUTTER	3F11		971 40 176 0	EINLEGEBLECH MG	24H4
893 23 087 8	FEDERSCHIEBE B6	28G7				971 20 008 0	STICHLÖCHEINSATZ	1M3		971 40 177 0	EINLEGEBLECH MG	24H4
893 30 036 9	SCHIEBE 4,3	20L10,20L11				971 20 016 0	STICHLÖCHEINSATZ	1M3		971 40 179 0	EINLEGEBLECH MG	24H4
893 33 103 0	GEW.STIFT M6x6	25C3,				971 20 017 4	STICHPLATTE KPL.	1M3		971 40 180 0	EINLEGEBLECH MG	24H4
		26C3,27C3				971 25 750 3	NORM.ZUBEHOER	12A5		971 40 181 0	EINLEGEBLECH MG	24H4
893 52 093 0	GEW.STIFT M4x4	1K6				971 25 551 3	NORM.ZUBEHOER	12A11		971 40 182 0	EINLEGEBLECH MG	24H4
893 52 105 0	GEW.STIFT M5x6	1B3,2C2,				971 40 001 0	STAENDER	8F2				

Ersatzteilleiste. Spare parts. Pièces de rechange. Piezas de repuesto.

Teile-Nr.	Benennung	Teile-Nr.	Benennung	Teile-Nr.	Benennung
999 24 025 2	GDE-VERSCHRAUBUNG 11E9, 11J11,11K12,11L9,14K11, 25J1,26J1,27J1,28J1,28L1, 28C4,28D4,28E4,28B5,28D5, 28F5,28G5,28H7,28G10,28L9, 28L11,29D4,29D9				
999 24 025 5	WEV-VERSCHR. 618 4L4, 11B9,11H9,11K11,14D11, 14F11,14G4,14H8,17H14, 25K1,26K1,27K1,28G1,28H3, 28H5,28C3,28J10,28K11, 29A4,29B4,29D4,29B6,29C7, 29C9,29C11,29F9,29G9,29K9				
999 24 025 6	TEV-VERSCHR. 11K9,11L10, 14K11,25L1,26L1,27L1, 28H3,28G2				
999 24 025 8	TES-VERSCHR. 14D11, 14H11,25L1,26L1,27L1, 28H3,28K3,28C5,28H8, 28K10,28M10				
999 24 026 0	TR-VERSCHR. 4/1C11,25J6, 26J6,27J6,28L12,29A8, 29B8,29C8				
999 24 026 2	KR-VERSCHR. 4/1F12,25M1, 26M1,27M1				
999 24 026 9	BLINDSTOPFEN 1J1				
999 24 027 1	DICHRING 12A3,12A9, 13A4,13A9,25K2,25B1, 26K2,26B1,27K2,27B1				
999 24 027 3	SCHW-VERSCHR. 14F11,14H11				
999 24 027 8	T-SCHW-VERSCHR. 25J6, 26J6,27J6				
999 24 030 1	DOPPELNIPPEL R1/4 11C7, 11C8,11C9,11C10, 11D10,11E11,11G9				
999 24 030 2	DOPPELNIPPEL R1/8 14G4, 14H11,25G10,25E1,26E1, 27G10,27E1,28C4,28H8,28J11				
999 24 030 4	REDUZIERNIPPEL R1/4-1/8 11B9,11D10,11H9, 11K12,25J8,26J8, 27J8				
999 24 030 5	T-VERTEILERBLOCK R1/8 14H11,25J3,25E1,26J3, 26E1,27J3,27E1				
999 24 030 6	MUFFE R1/4 25G6,26G6, 27G6				
999 24 033 0	Y VERB.STUECK 1A6,				
999 24 033 4	T-BLOCK 25J8,26H8,27J8				
999 24 034 2	NORMASCHELLE 8M9,11A9, 14L8				
999 24 036 5	SCHWVERSCHRAUBUNG 14L11				
999 24 036 6	TSCHWVERSCHRAUBUNG 14L11				
999 31 073 0	KERBSTIFT 17B5				
999 31 097 0	KERBSTIFT 14B6				
Jiskette: 504 Datei: KL.971/972 /Norm					