

Teileliste  
Spare Parts

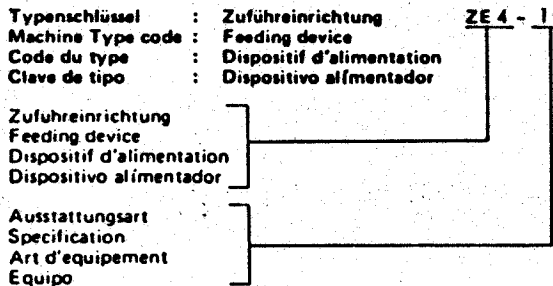
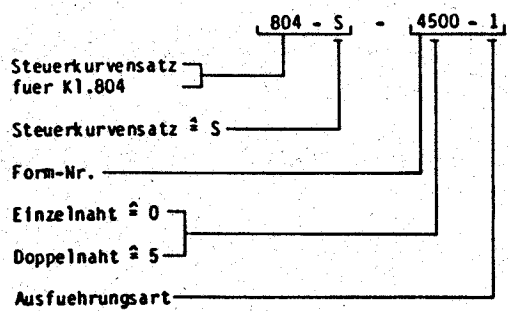
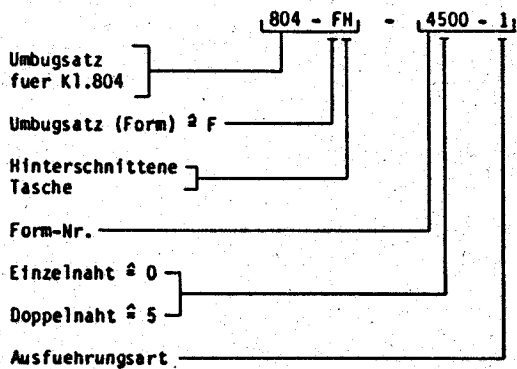
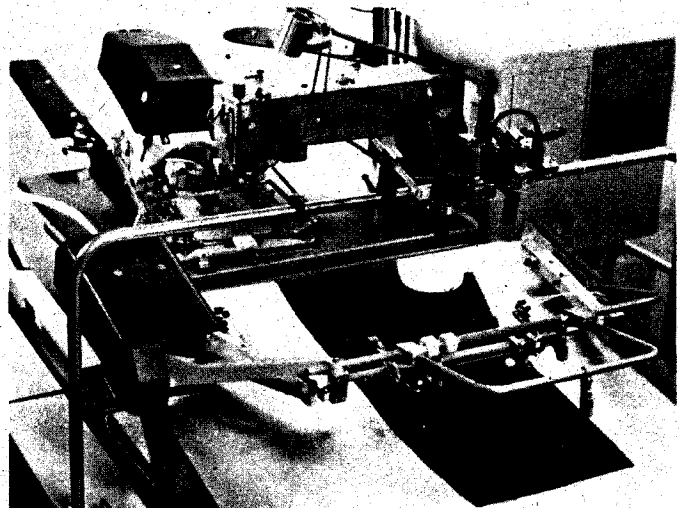
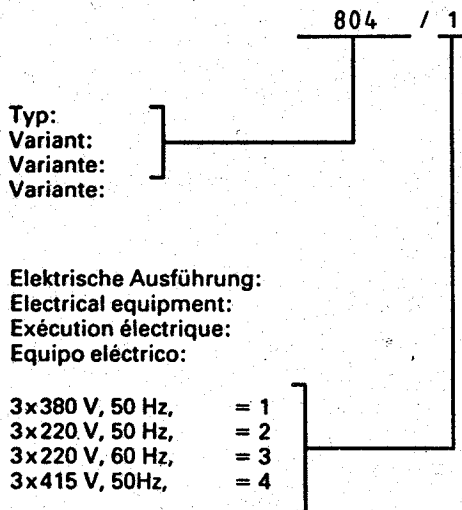
804

**DÜRKOPP ADLER AG**

Postfach 17 03 51 · D-33703 Bielefeld · Potsdamer Straße 190 · D-33719 Bielefeld  
Telefon (05 21) 5 56-01 · Telex 932400-0 da d · Telefax (05 21) 5 56 13 15



# Teileliste Spare Parts 804



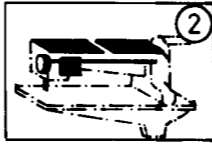
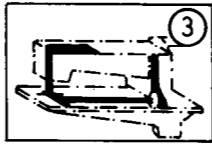
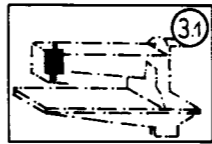
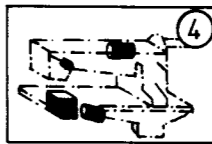
Reihenfolge und Aufteilung der Bildtafeln  
Порядок и расположение таблиц

Sequence and breakdown of the illustrations  
Succession et répartition des illustrations  
Sucesión y repartición de las ilustraciones  
Sequenza e distribuzione delle illustrazioni

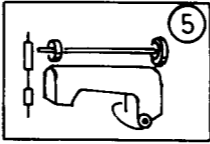
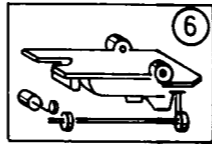
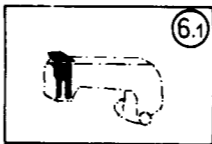
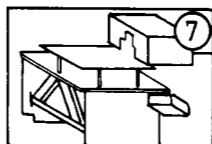
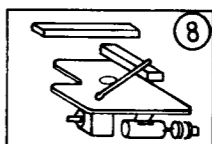
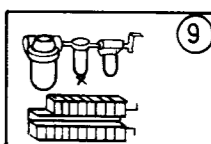
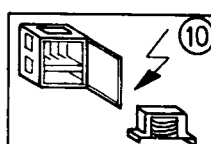
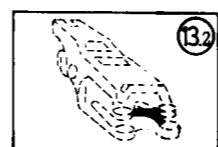
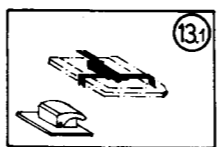
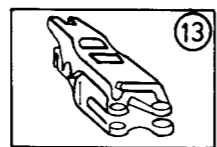
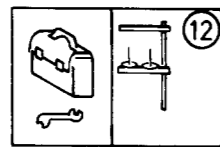
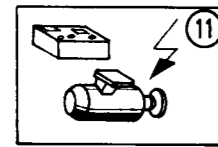
1  
Ausstattungstabelle  
List of equipment

804- 1  
- 3  
-11

1.1 Lageplan 804-1  
Situation plan

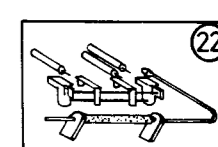
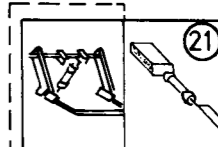
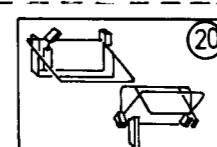
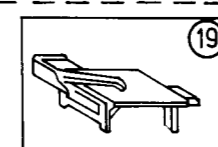
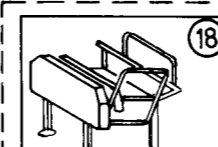
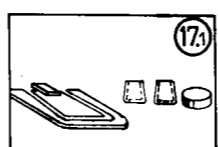
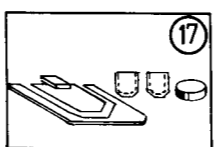
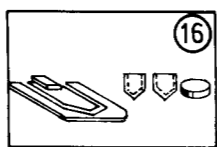
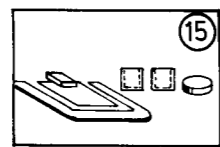
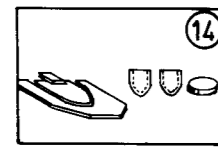





804- 2  
- 4  
-12

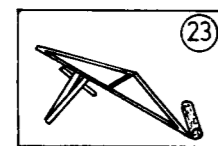
13.3 Bläser  
TSA Wirkware

13.4 Bläser  
Nadelkühler

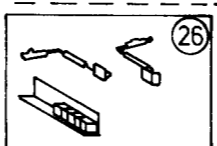
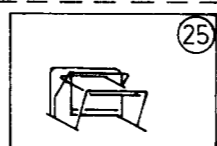


ZE 4-1

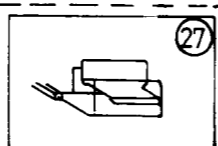
ZE 4-2



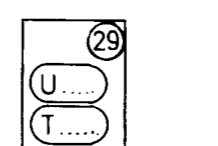
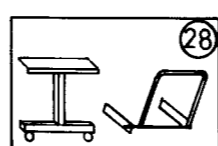
ZE4-4



ZE5-1



ZE4-6



Grundautomat  
Basic automat

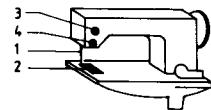
auf Wunsch Teile  
optional parts

	1	1.1	2	3	3.1	4	5	6	6.1	7	8	9	10	11	12	13	13.1	13.2	13.3	13.4	14	15	16	17	17.1	18	19	20	21	22	23	24	25	26	27	28	29
804- 1	X	X	X	X	X	X	-	-	-	X	X	X	X	X	X	X	X	X	-	X	X	X	X	X	X	X	X	X	X	X	X	X	X	X	X	X	
804- 2	X	-	-	-	-	-	X	X	X	X	X	X	X	X	X	X	X	X	-	X	X	X	X	X	X	X	X	X	X	X	X	X	X	X	X	X	
804- 3	X	X	X	X	X	X	-	-	-	X	X	X	X	X	X	X	X	X	X	X	X	X	X	X	X	X	X	X	X	X	X	X	X	X	X	X	
804- 4	X	-	-	-	-	-	X	X	X	X	X	X	X	X	X	X	X	X	-	X	X	X	X	X	X	X	X	X	X	X	X	X	X	X	X	X	
804-11	X	X	X	X	X	X	-	-	-	X	X	X	-	X	X	X	-	-	-	-	-	-	-	-	-	-	-	-	-	-	-	-	-	-	-	X	
804-12	X	-	-	-	-	-	X	X	-	X	X	X	-	X	X	X	-	-	-	-	-	-	-	-	-	-	-	-	-	-	-	-	-	-	-	X	

1

Ausstattungstabelle Grundautomat

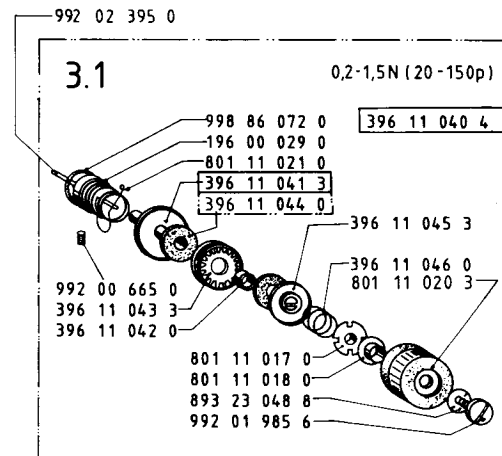
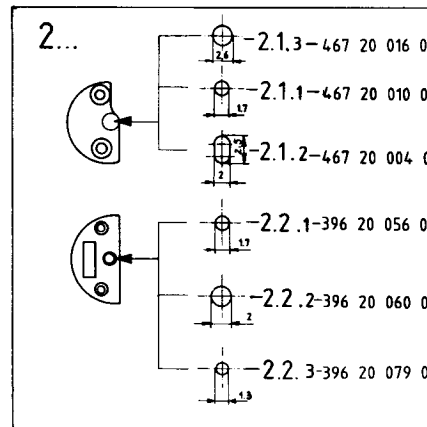
Klasse	1 Nadel	2 Stichplatte	3 Fadenspannung	4 Fadenfuehrung	5 Nadelschutz	6 Mittelteilhalter	7 Greifer	Bemerkung
804-1/-3/-11	A							
	B	1.2, 1.2.1	2.1.1	3.2	4.1	5.1	6.1	7.2
	C	1.3, 1.4, 1.5	2.2.2	3.3.2	4.2	5.2	6.1	7.2
	D	1.6, 1.8 1.9, 1.9.1	2.2.2	3.3.1	4.1	5.2	6.1	7.2
	D1	1.9.1	2.1.3	3.3.2	4.2	5.2	6.1	7.2
804-2/-4/-12	A	1.1	2.2.1, 2.2.3	3.2				dicke Fäden 16/3
	B	1.1, 1.3	2.2.1	3.2				
	C	1.3, 1.4	2.2.2	3.2				
	D							



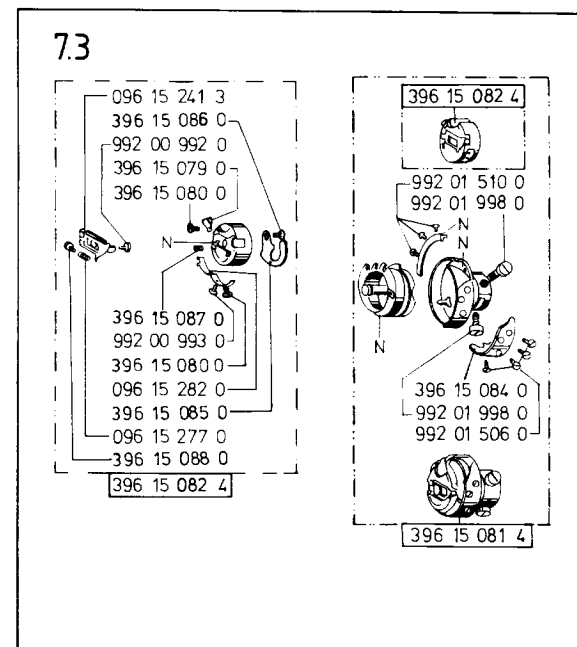
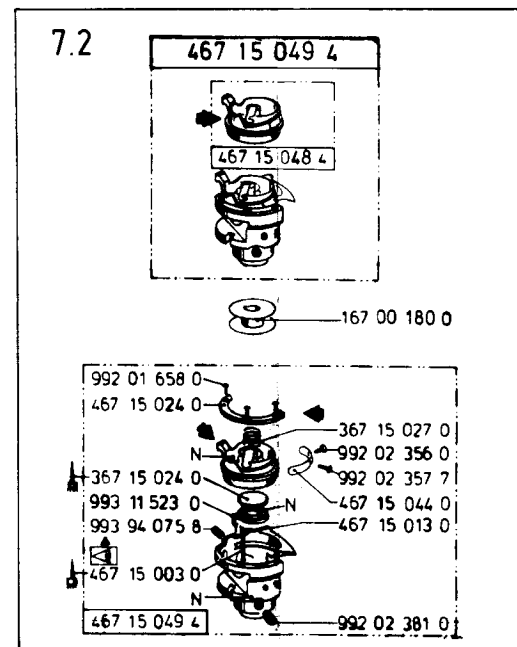
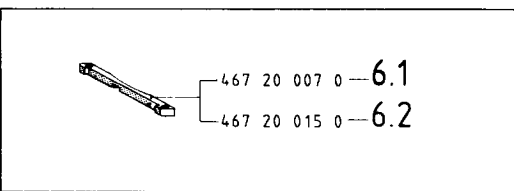
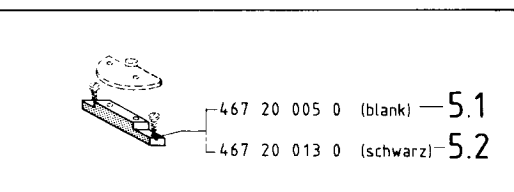
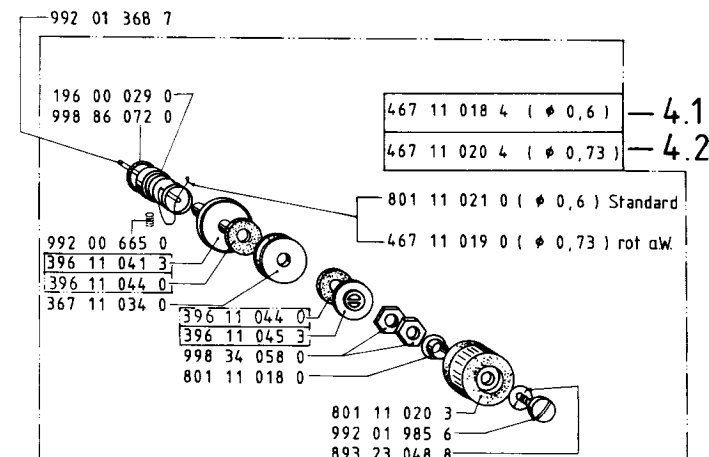
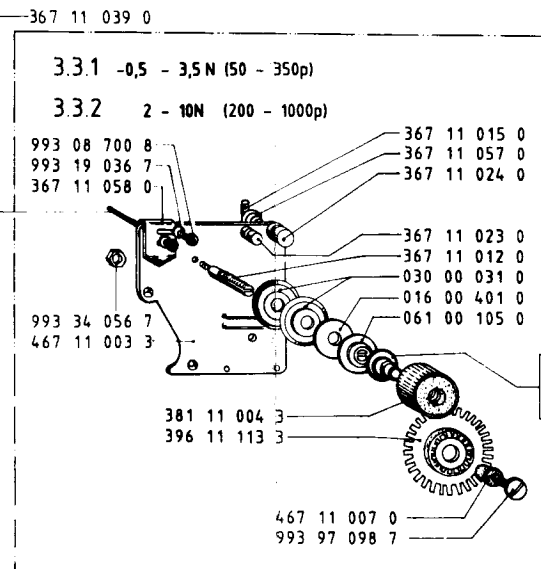
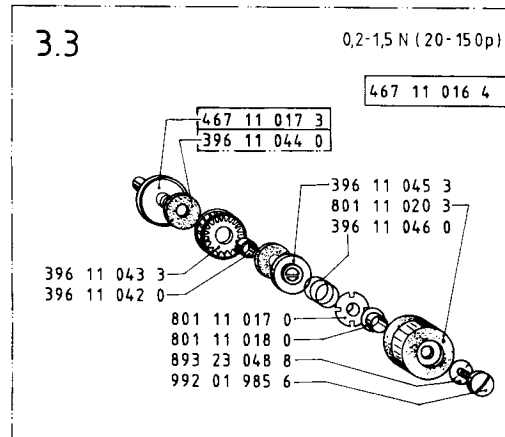
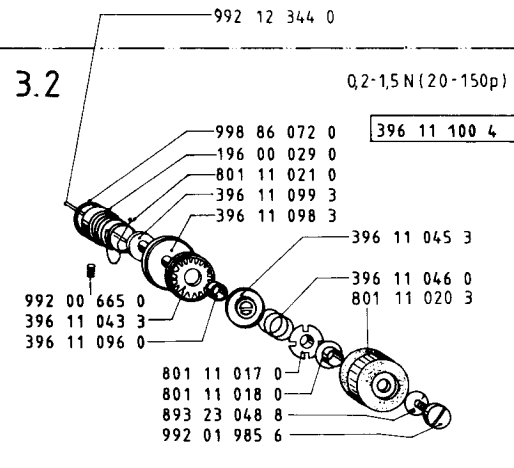
1

1...

Pos. Nr. der Nadel	Styl. Stärke	Teile Nr.
1.1	134/70cf	990 92 089 9
1.2	134/80cf	990 92 090 0
1.2.1	134/80cfw	990 92 106 9
1.3	134/90cf	990 92 090 1
1.4	134/100cf	990 92 090 2
1.5	134/110cf	990 92 090 3
1.6	134/120CR	990 92 110 7
1.7	134/130CR	990 92 110 6
1.8	134/140CR	990 92 110 5
1.9	1955 MR 5	990 91 111 0
1.9.1	1955 MR 6	990 91 111 1



■ = standard

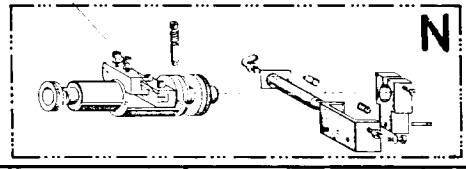
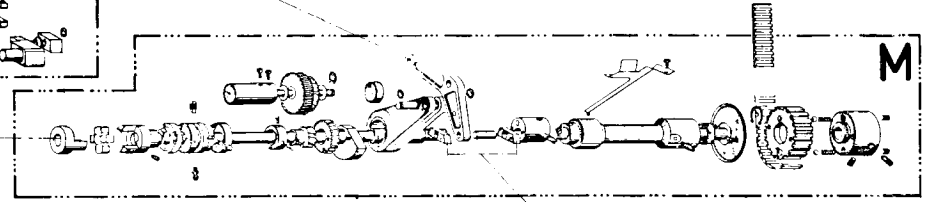
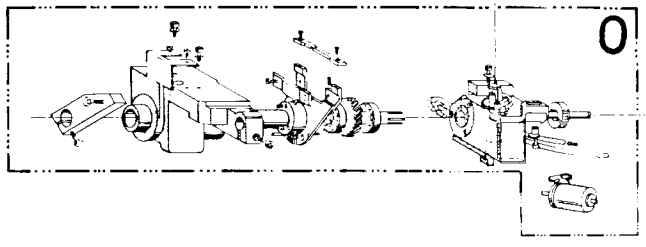
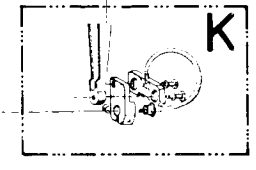
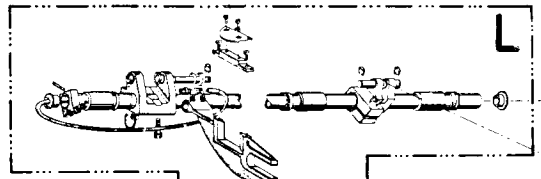
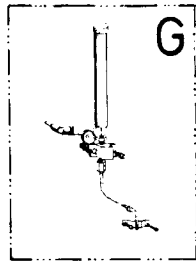
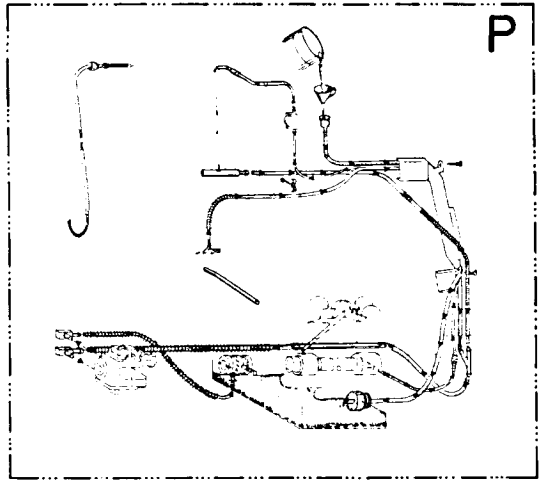
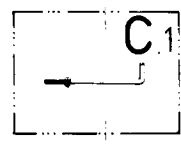
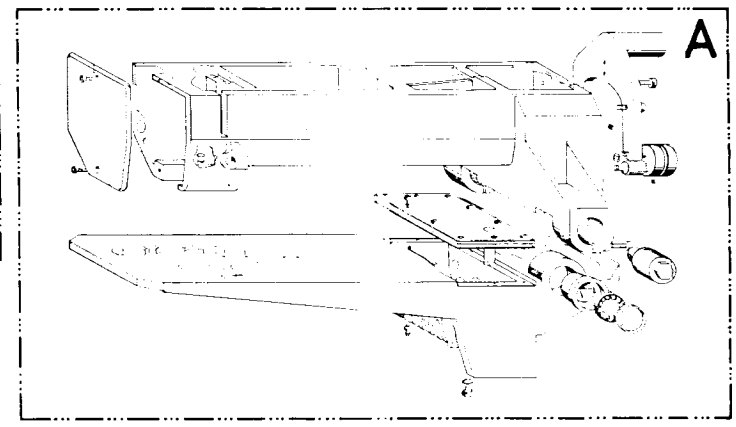
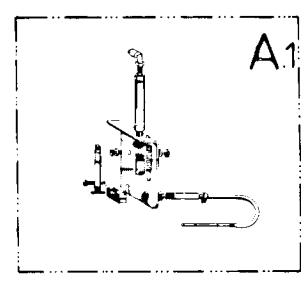
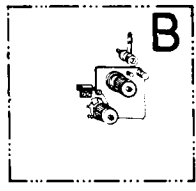
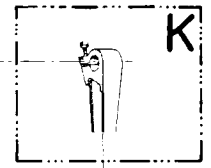
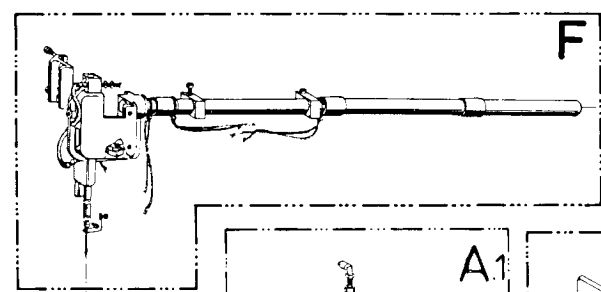
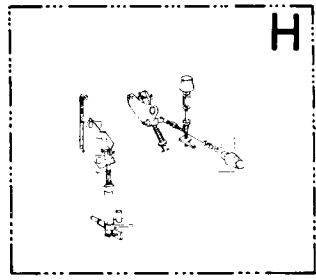
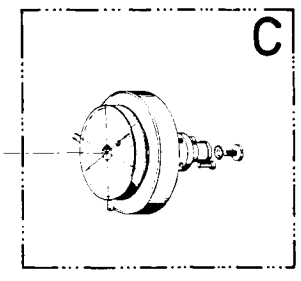
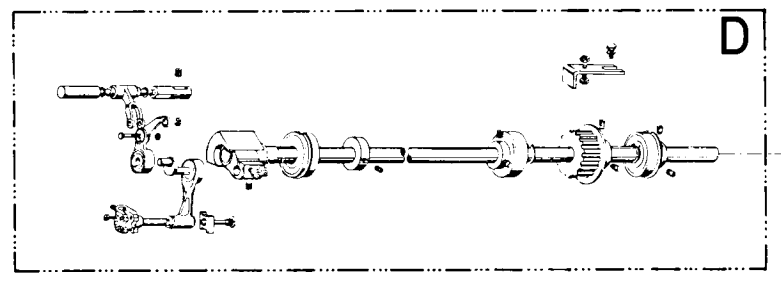
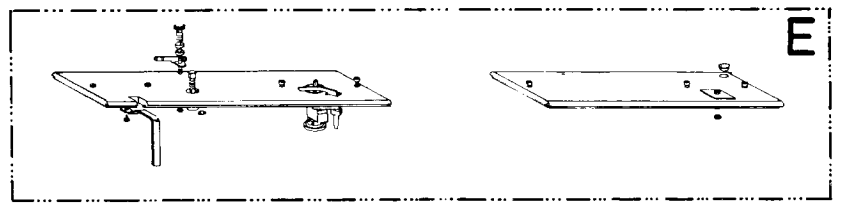
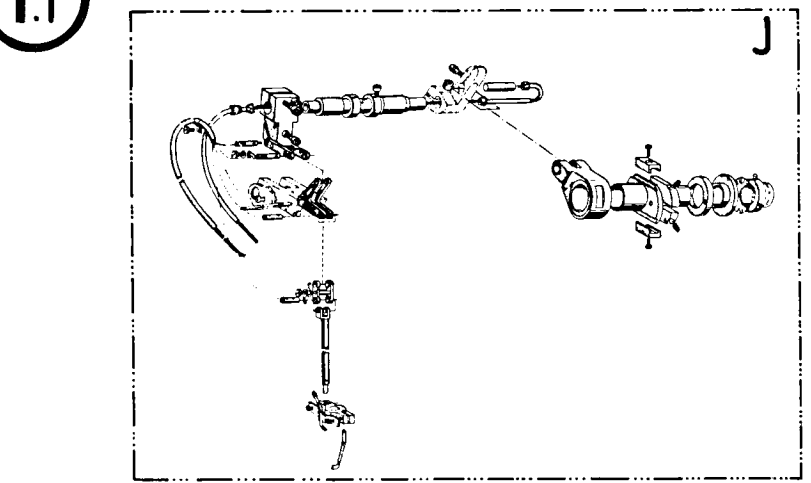


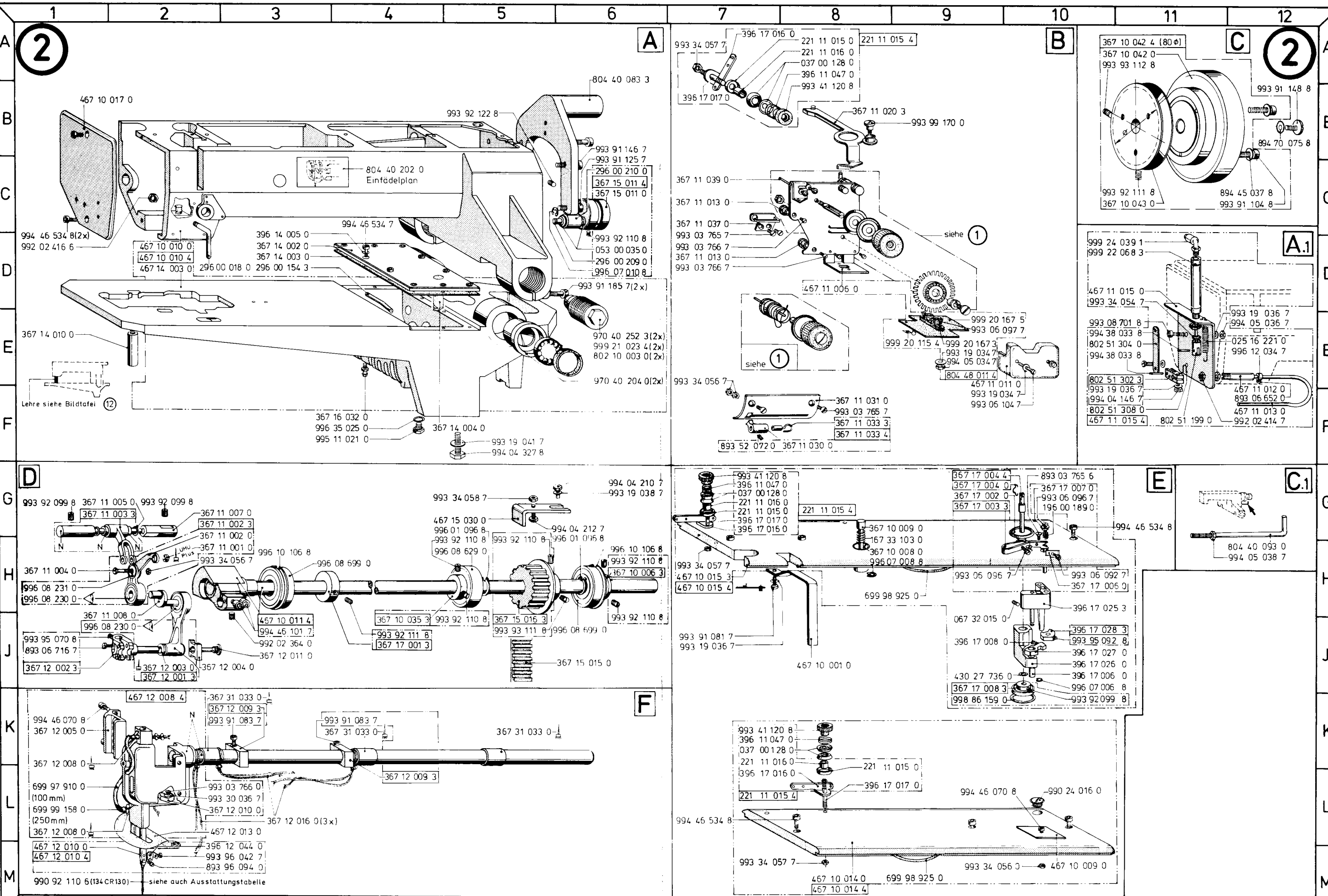
1.1

# Lageplan Situation plan

1.1

- A-A1-B-C-C1-D = ②
- E-F-G = ③
- J-K-L-M-N = ③
- H = ③
- O-P-Q = ④



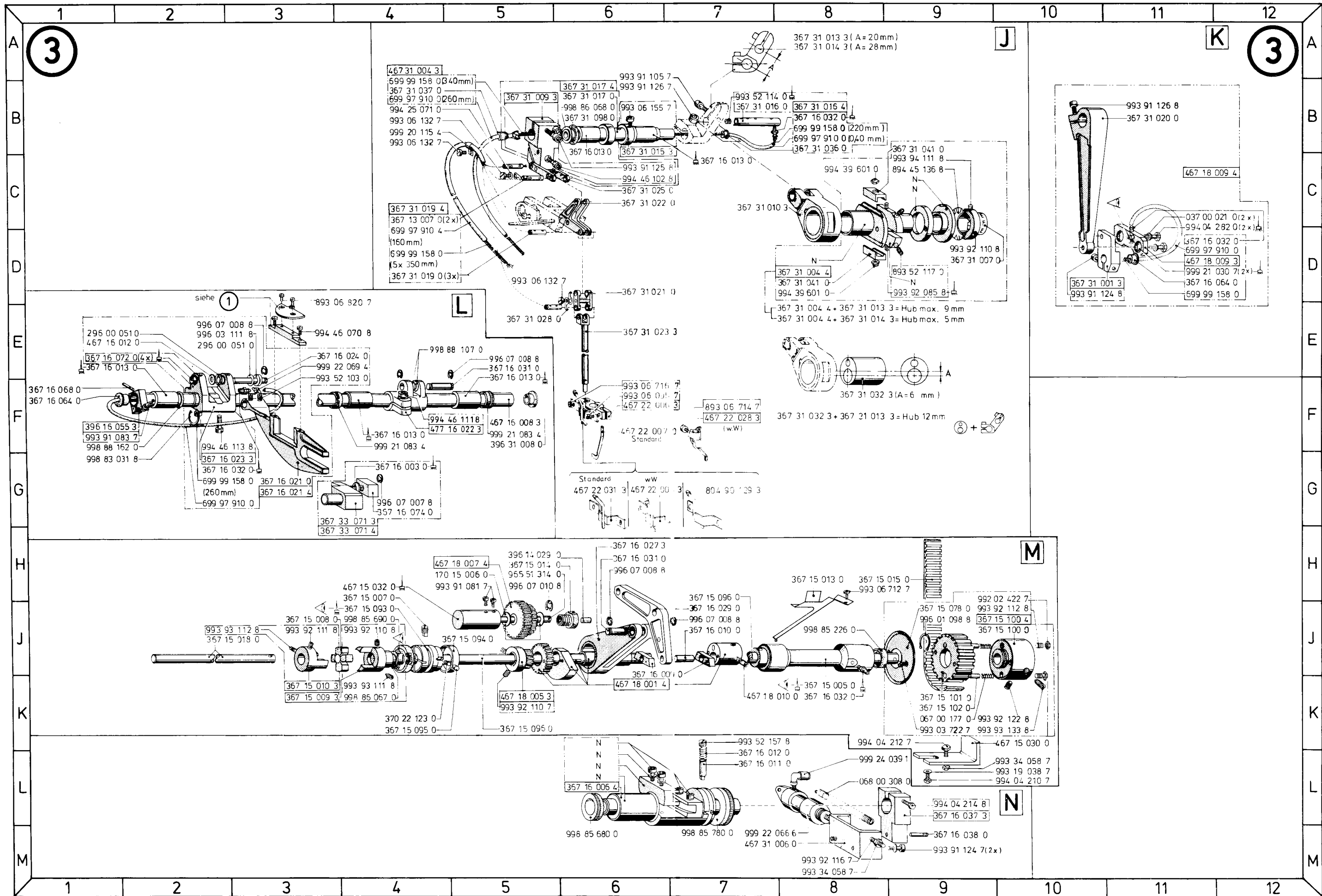


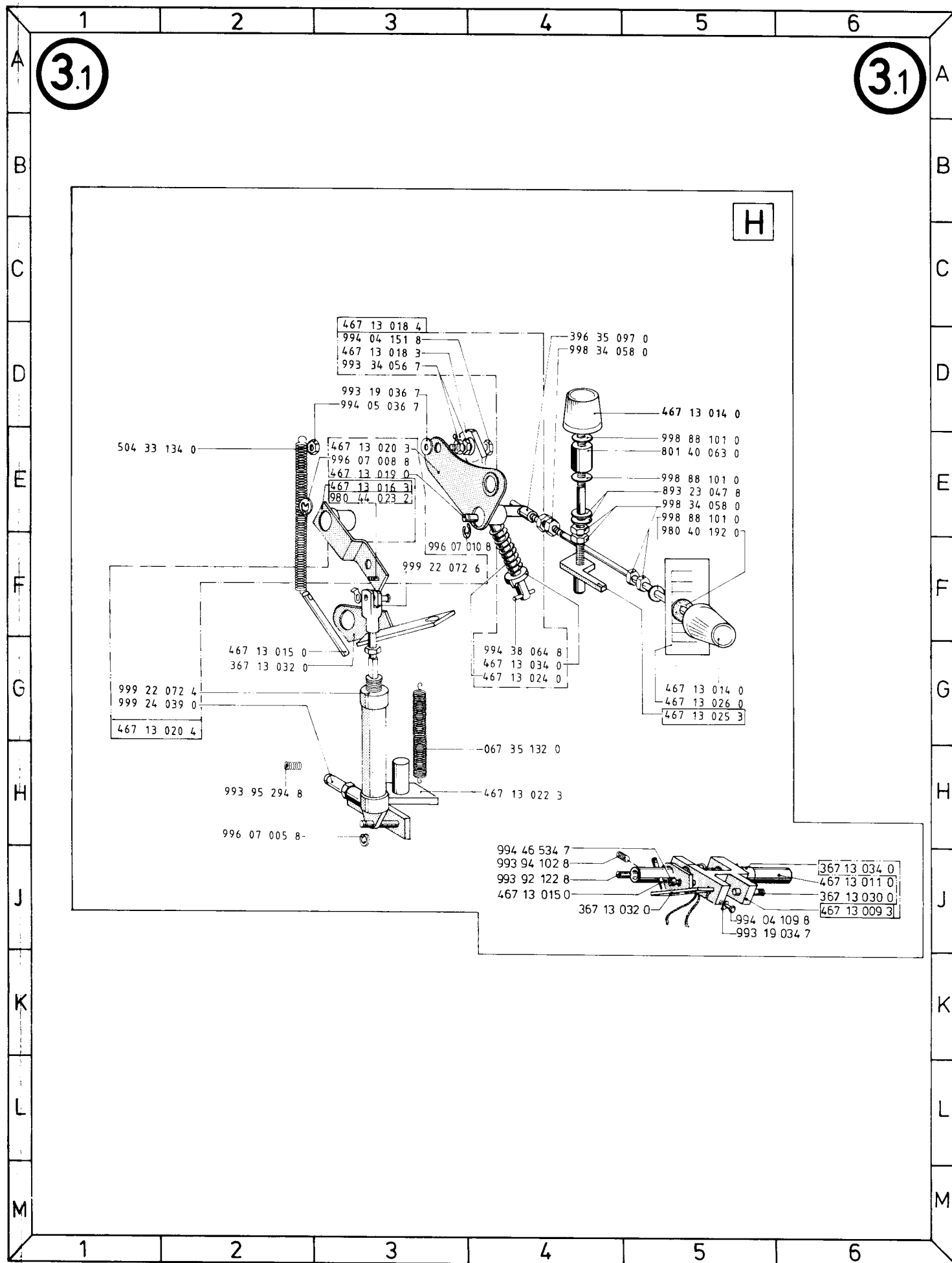
KH2.79/7.81 AD 11282 AD 1.85/3.68

☐ = siehe Mechanikeranleitung	☐ = see Mechanics Manual	☐ = voir instructions pour le mécanicien	☐ = véase instrucciones para el mecánico
☐ = flüssig sichern, Kleben, dichten	☐ = secure by glueing seal	☐ = coller fermement, hermétiquement	☐ = asegurar con líquido, pegar, sellar
☐ = Hinweis auf Unterscheidungsmerkmale	☐ = point of alteration	☐ = Indication pour point de variation	☐ = Advertencia de que hay diferencias de características

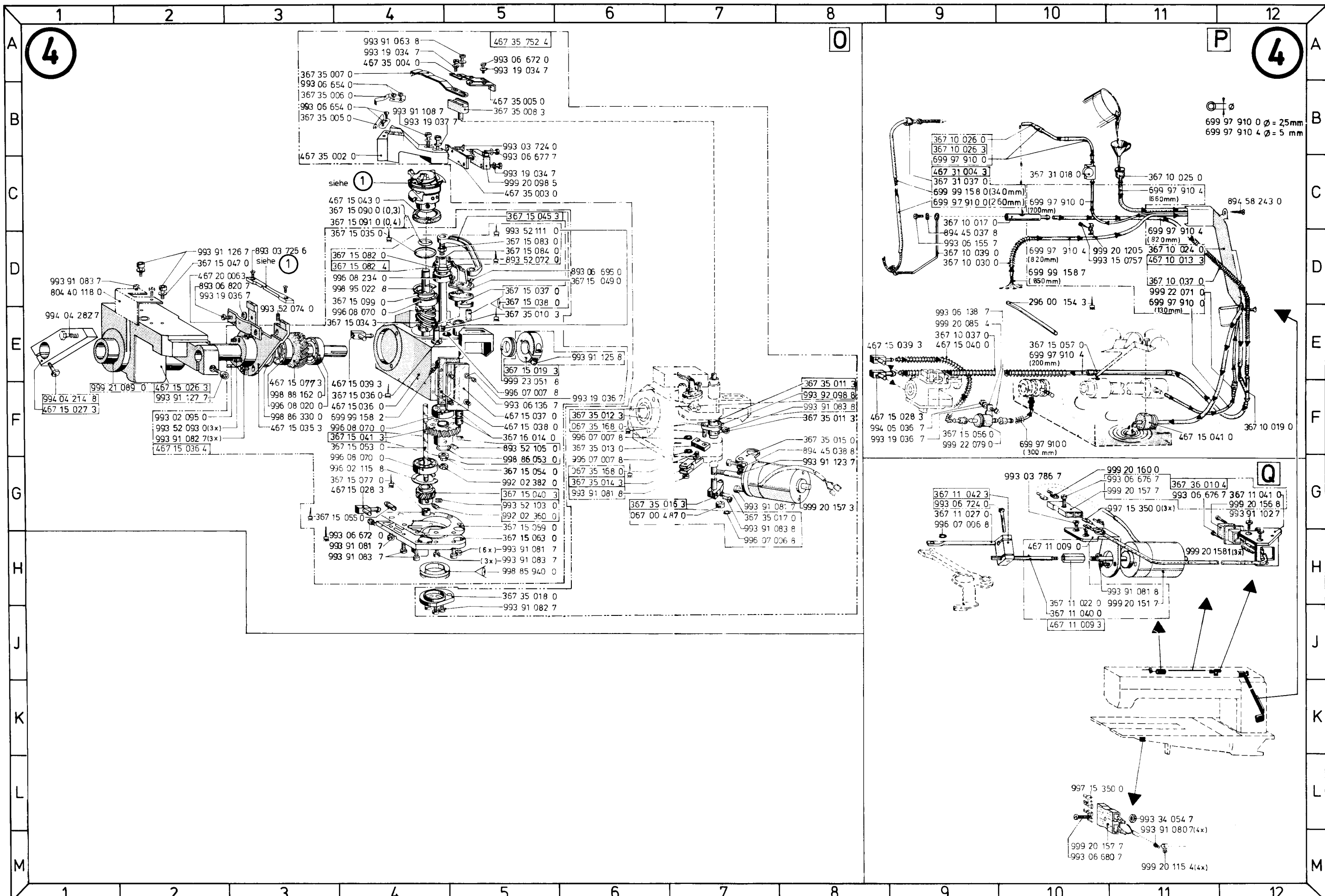
☐ = auf Wunsch — on request — à sonair — a petición

Printed in West-Germany · Änderungen vorbehalten · TL 804 - /7/





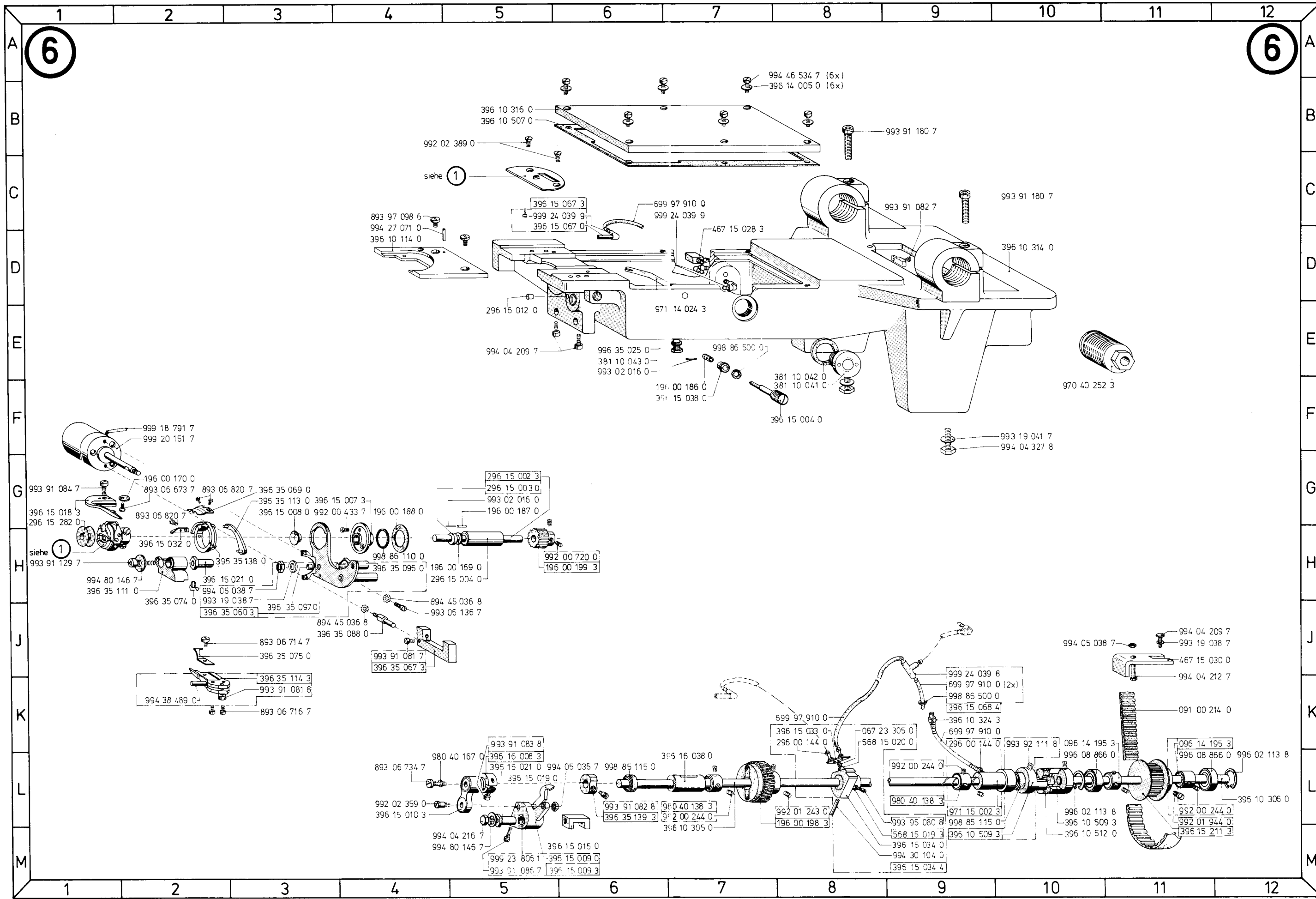


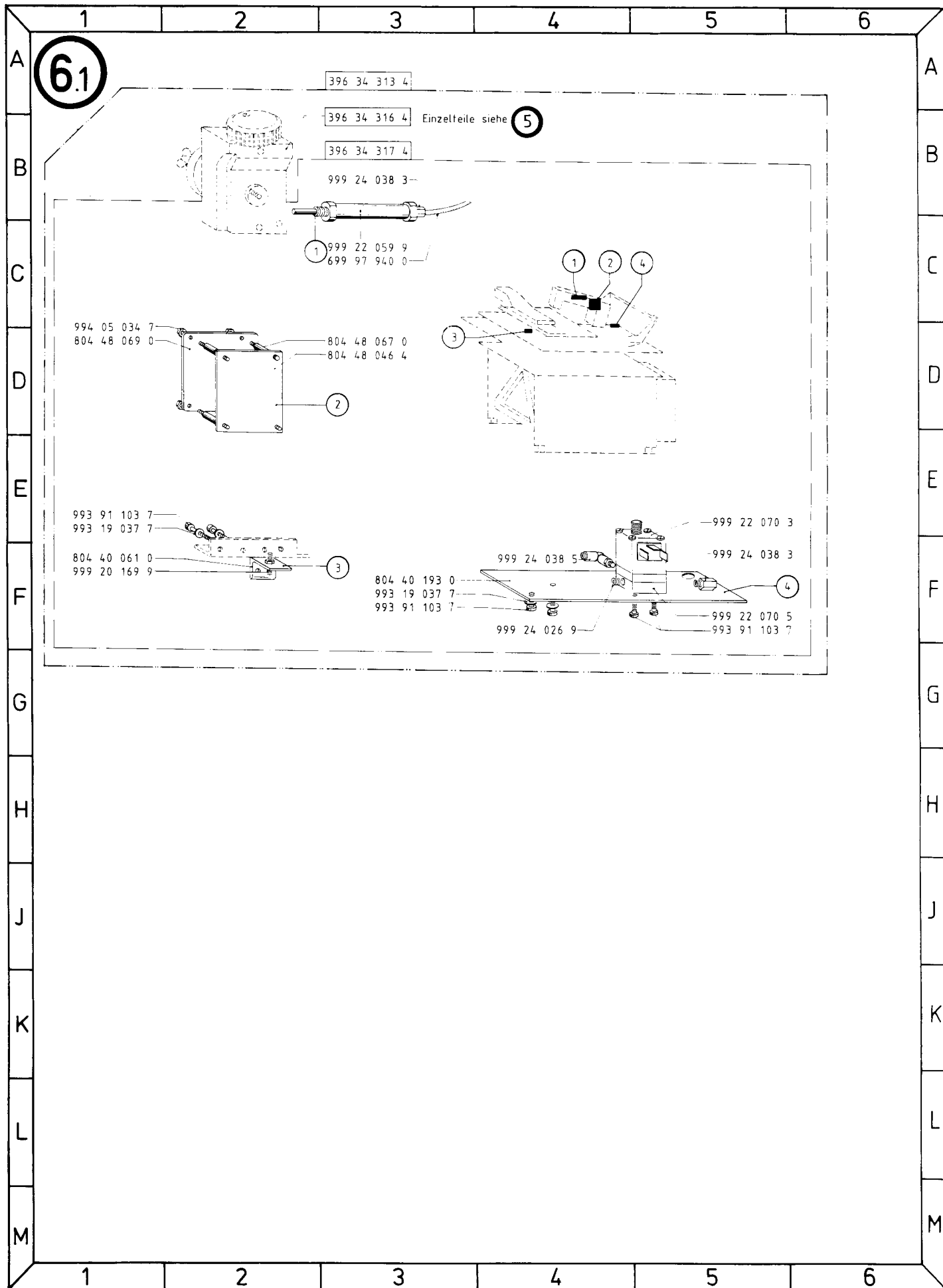


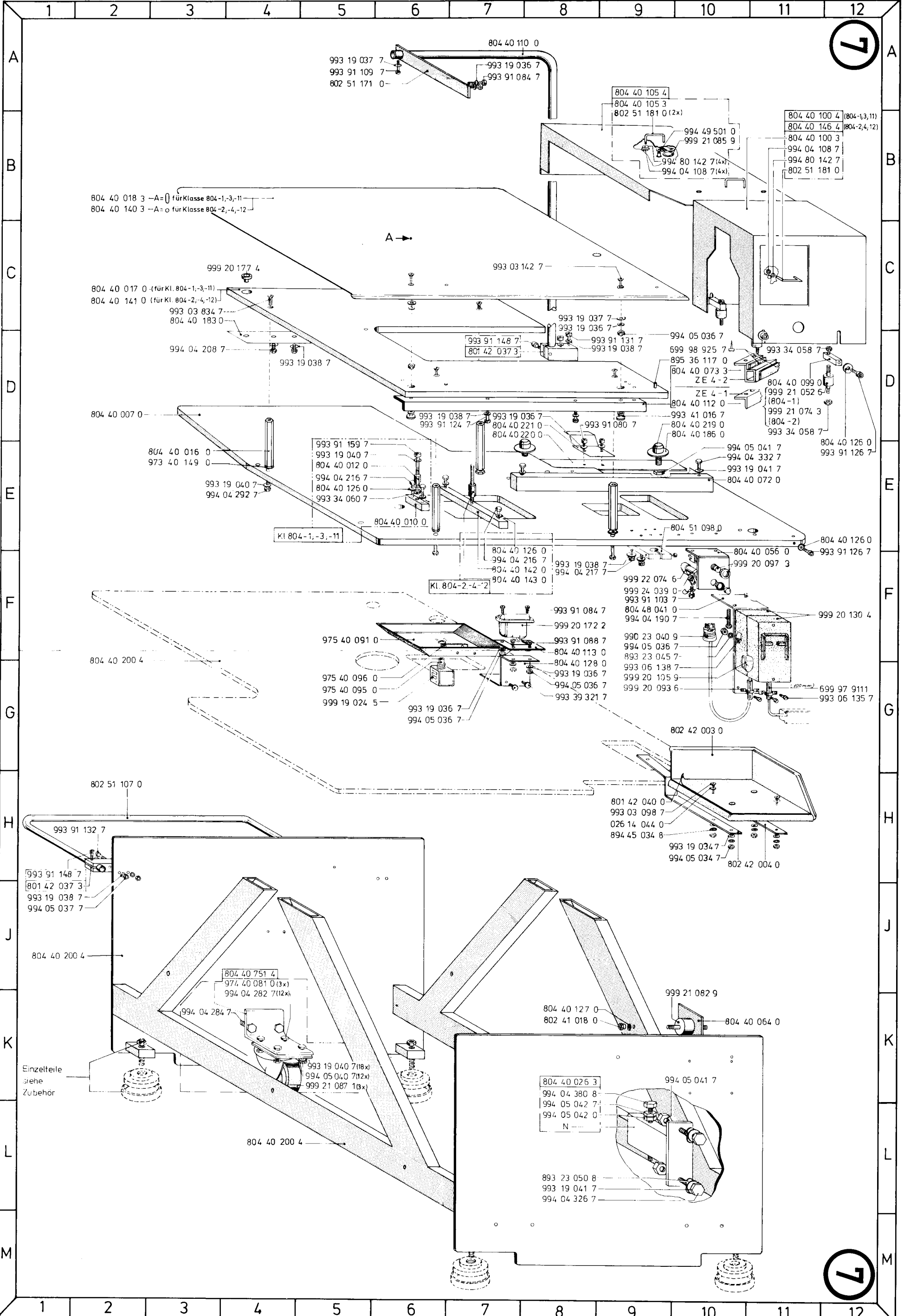
KH 2.79/6.81  
AD 1.85/3.88

▲ = siehe Mechanikeranleitung	— see Mechanics Manual	— voir instructions pour le mecanicien	— véase instrucciones para el mecánico
▲ = flüssig sichern, kleben, dichten Loctite 270; Nr. 990 49 034 6	— secure by glueing, seal Loctite 270; Nr. 990 49 034 6	— colter, fermer hermétiquement Loctite 270; Nr. 990 49 034 6	— Asegurar con liquido, pegar, obturar Loctite 270; Nr. 990 49 034 6
▲ = Hinweis auf Unterscheidungsmerkmal	— point of alteration	— indication pour point de variation	— Advertencia de que hay diferencia de característica



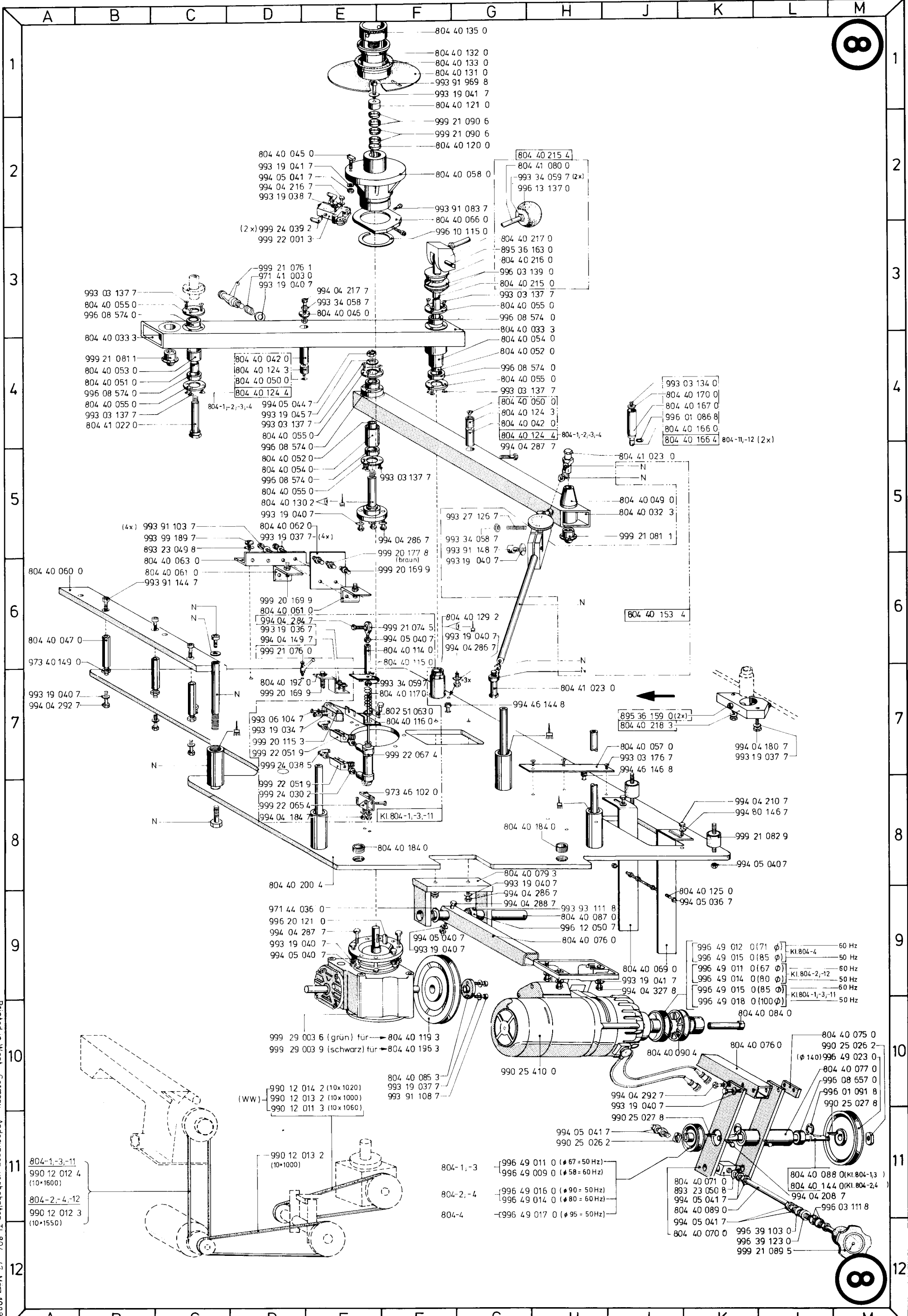




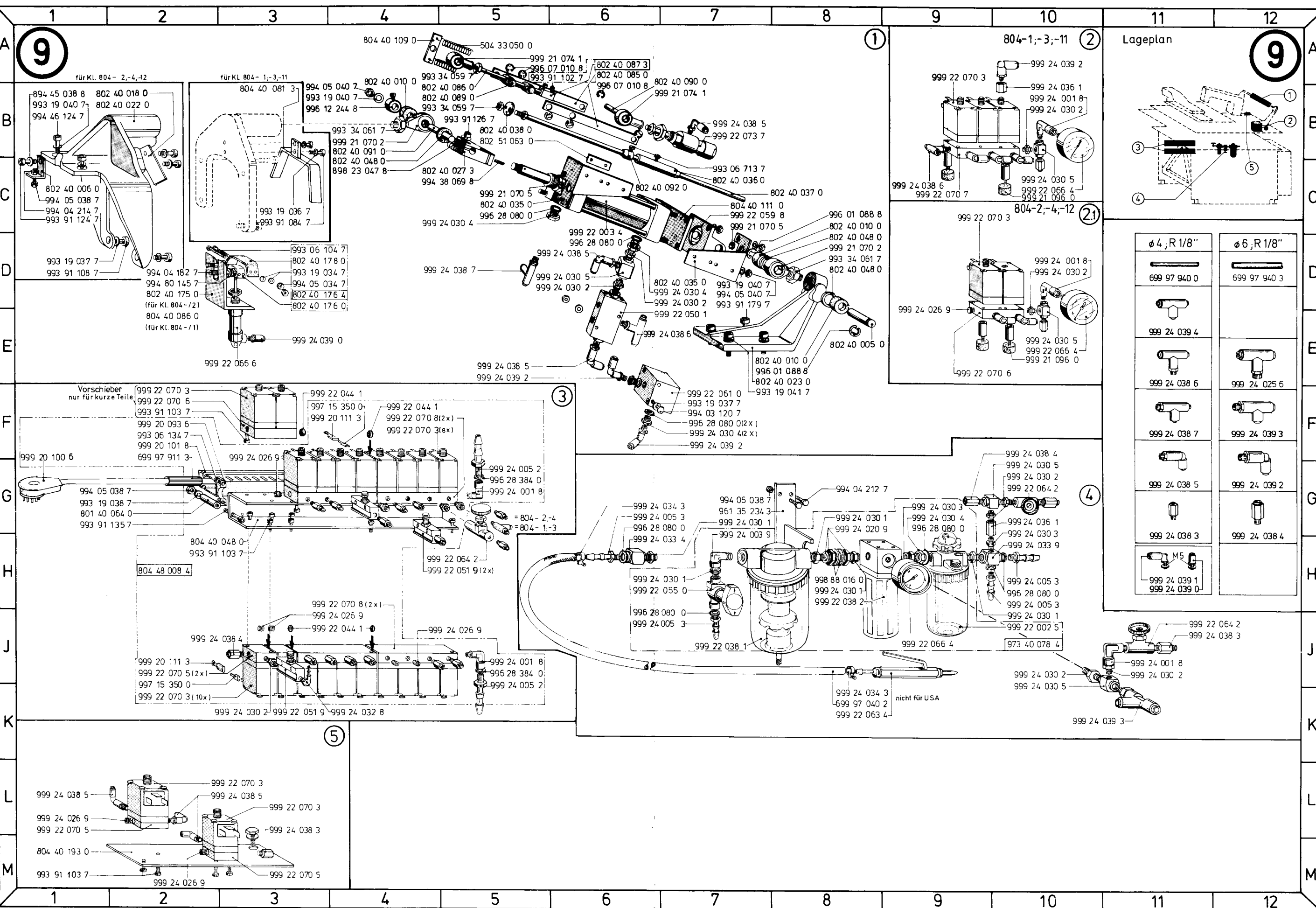


Printed in West - Germany · Änderungen vorbehalten · Kl. 804 / 5 · März · 1998

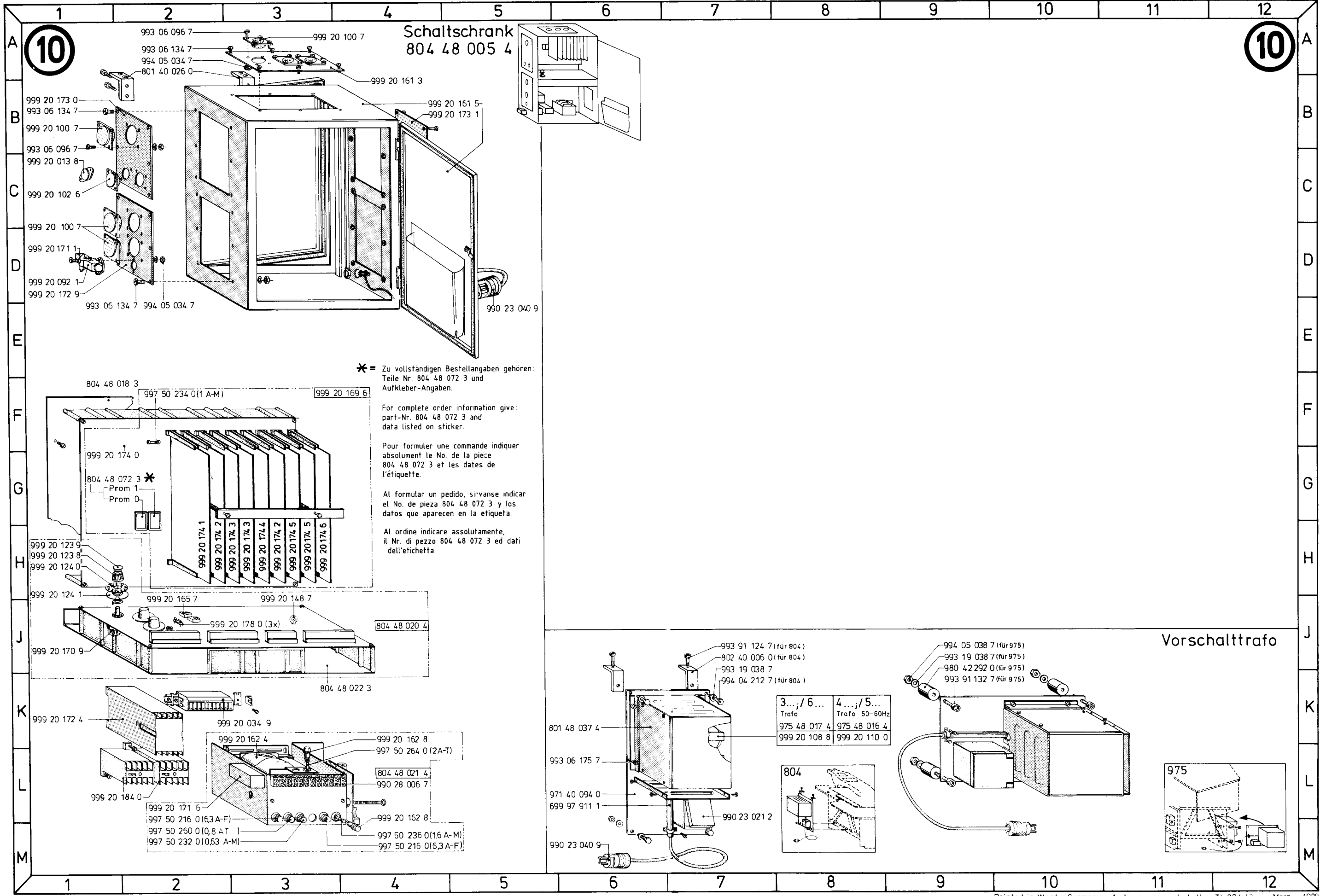
D  $\Delta$  = siehe Mechanikverteilung  
 = flüssig sichern, kleben, dichten  
 Loch Nr. 270, Nr. 520, 530, 532, 5  
 see Mechanics Manual  
 secure by gluing, seal  
 Loch Nr. 270, Nr. 520, 530, 532, 5  
 vor instructions pour le mécanicien  
 coller, fermer, hermétiquement  
 Loch Nr. 270, Nr. 520, 530, 532, 5  
 véase instrucciones para el mecánico  
 Atsujurar con líquido pegajoso  
 Loch Nr. 270, Nr. 520, 530, 532, 5



Printed in West-Germany - Änderungen vorbehalten - 11.804... 17 - März 1988







**Schaltschrank  
804 48 005 4**

\* = Zu vollständigen Bestellangaben gehören:  
Teile Nr. 804 48 072 3 und  
Aufkleber-Angaben.

For complete order information give:  
part-Nr. 804 48 072 3 and  
data listed on sticker.

Pour formuler une commande indiquer  
absolument le No. de la pièce  
804 48 072 3 et les dates de  
l'étiquette.

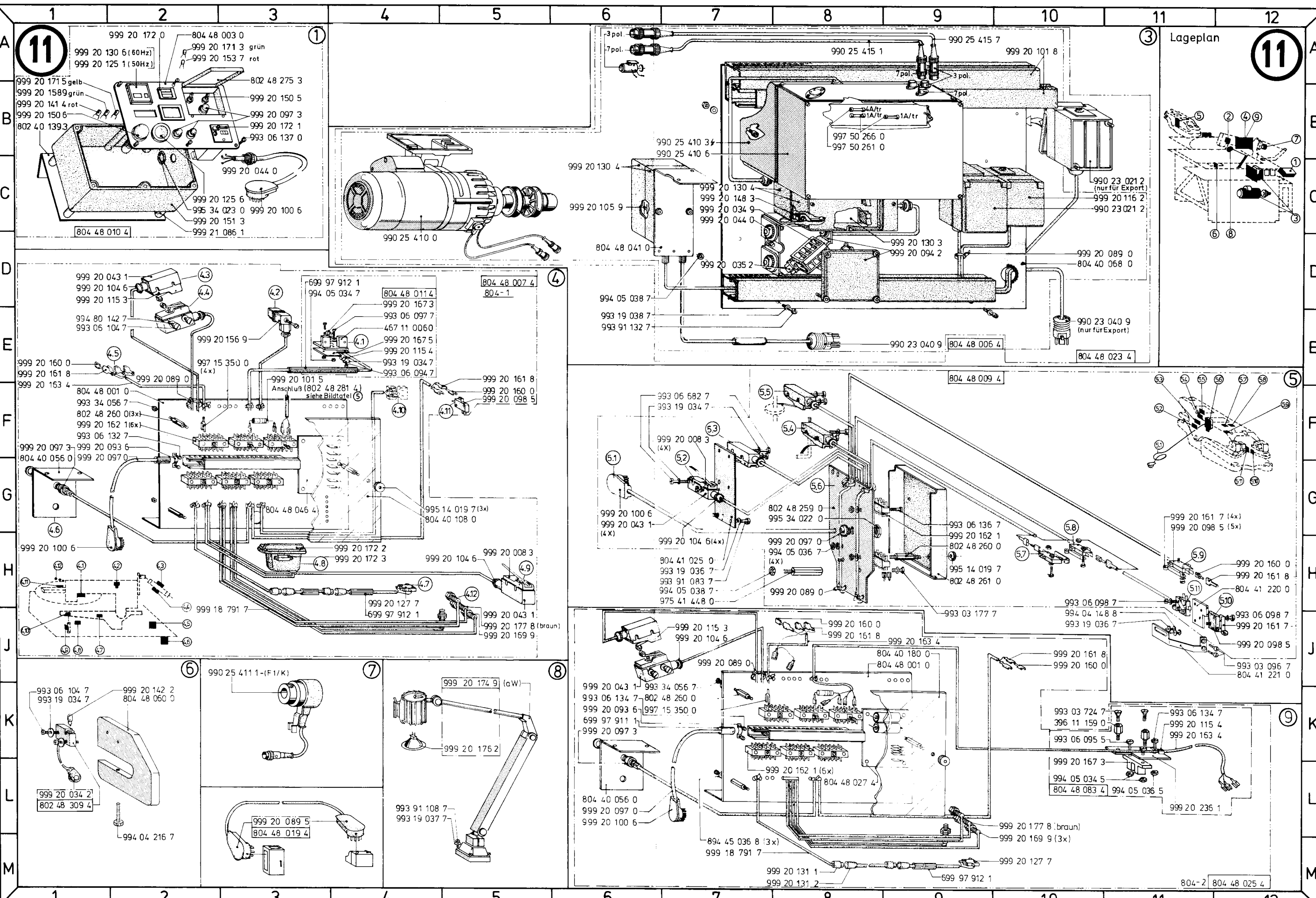
Al formular un pedido, sirvanse indicar  
el No. de pieza 804 48 072 3 y los  
datos que aparecen en la etiqueta.

Al ordine indicare assolutamente,  
il Nr. di pezzo 804 48 072 3 ed dati  
dell'etichetta

**Vorschalttrafo**

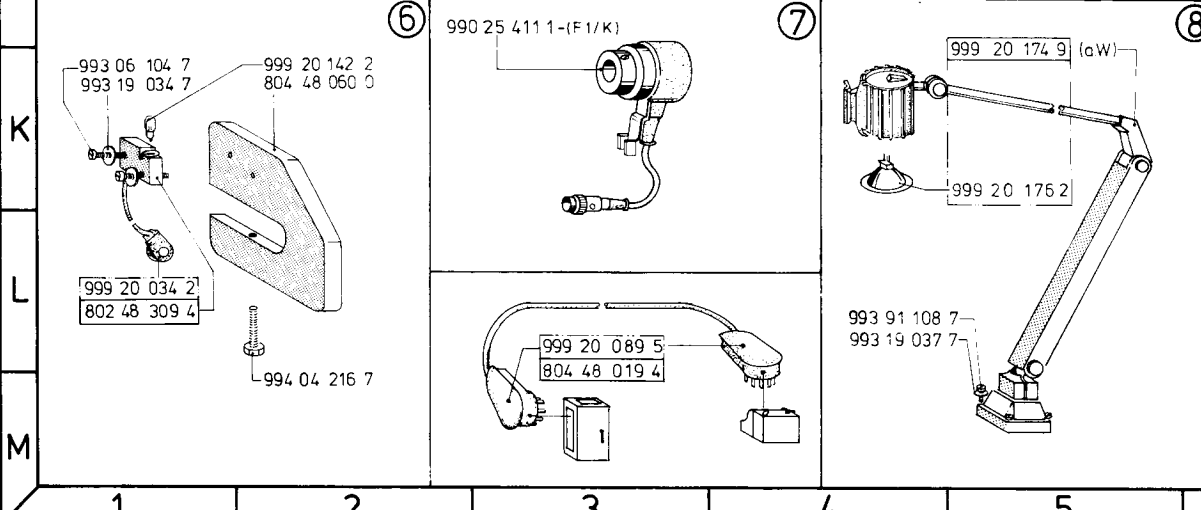
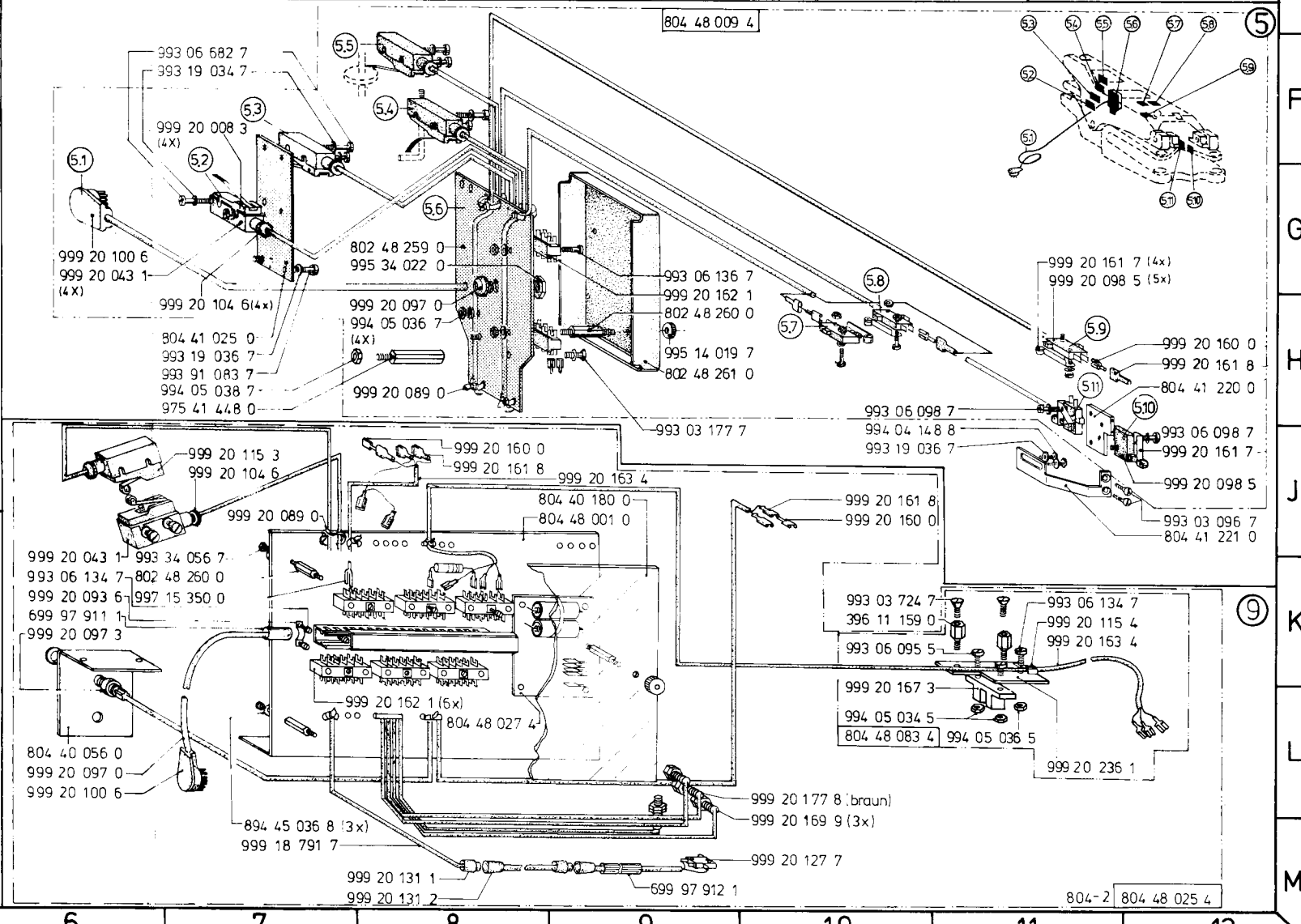
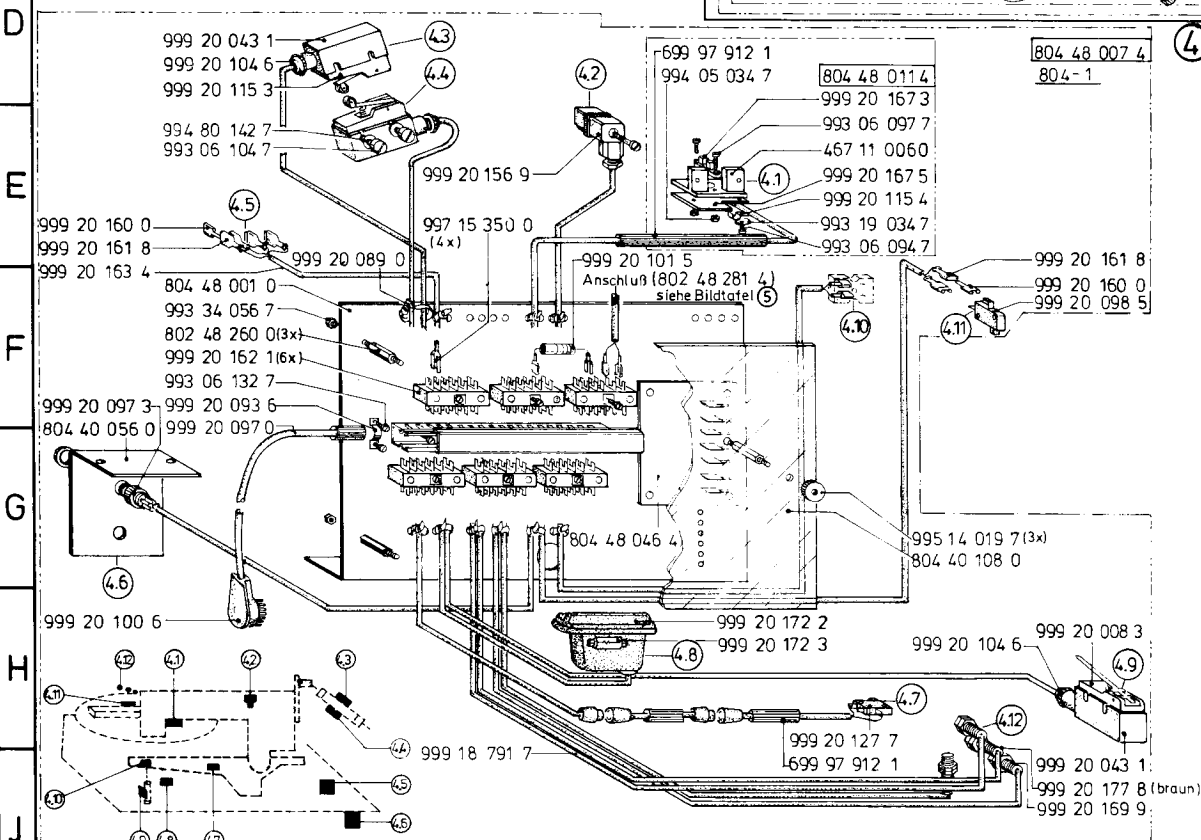
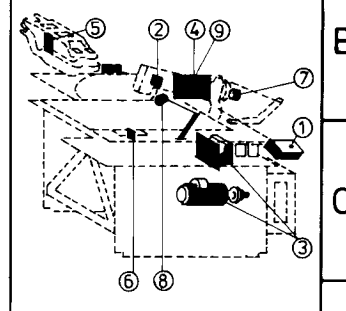
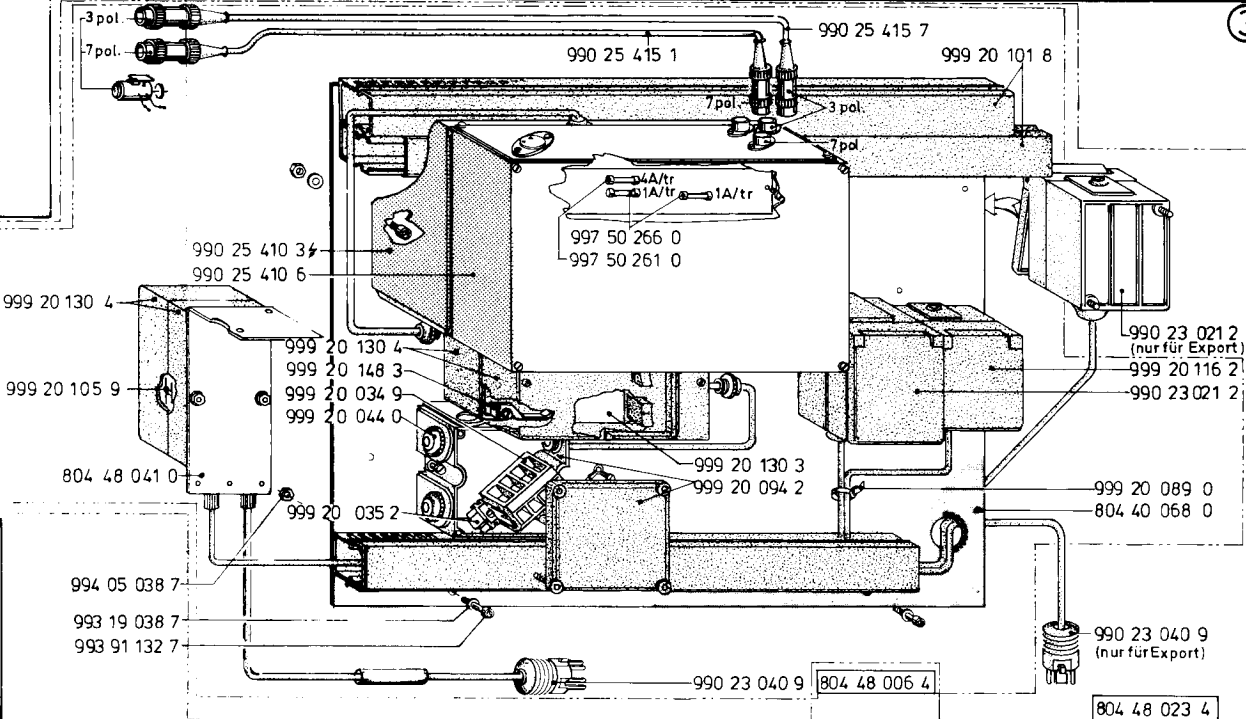
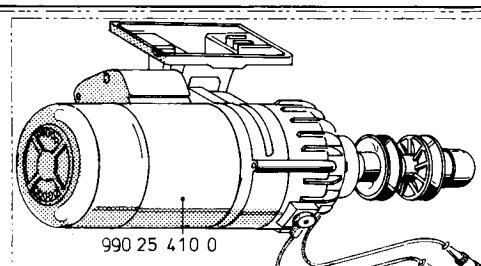
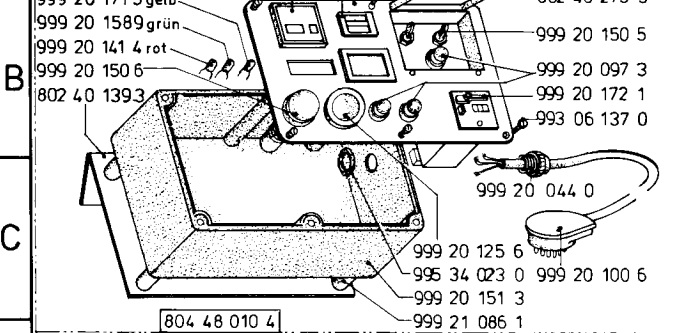
3.../6...	4.../5...
Trafo	Trafo 50-60Hz
975 48 017 4	975 48 016 4
999 20 108 8	999 20 110 0

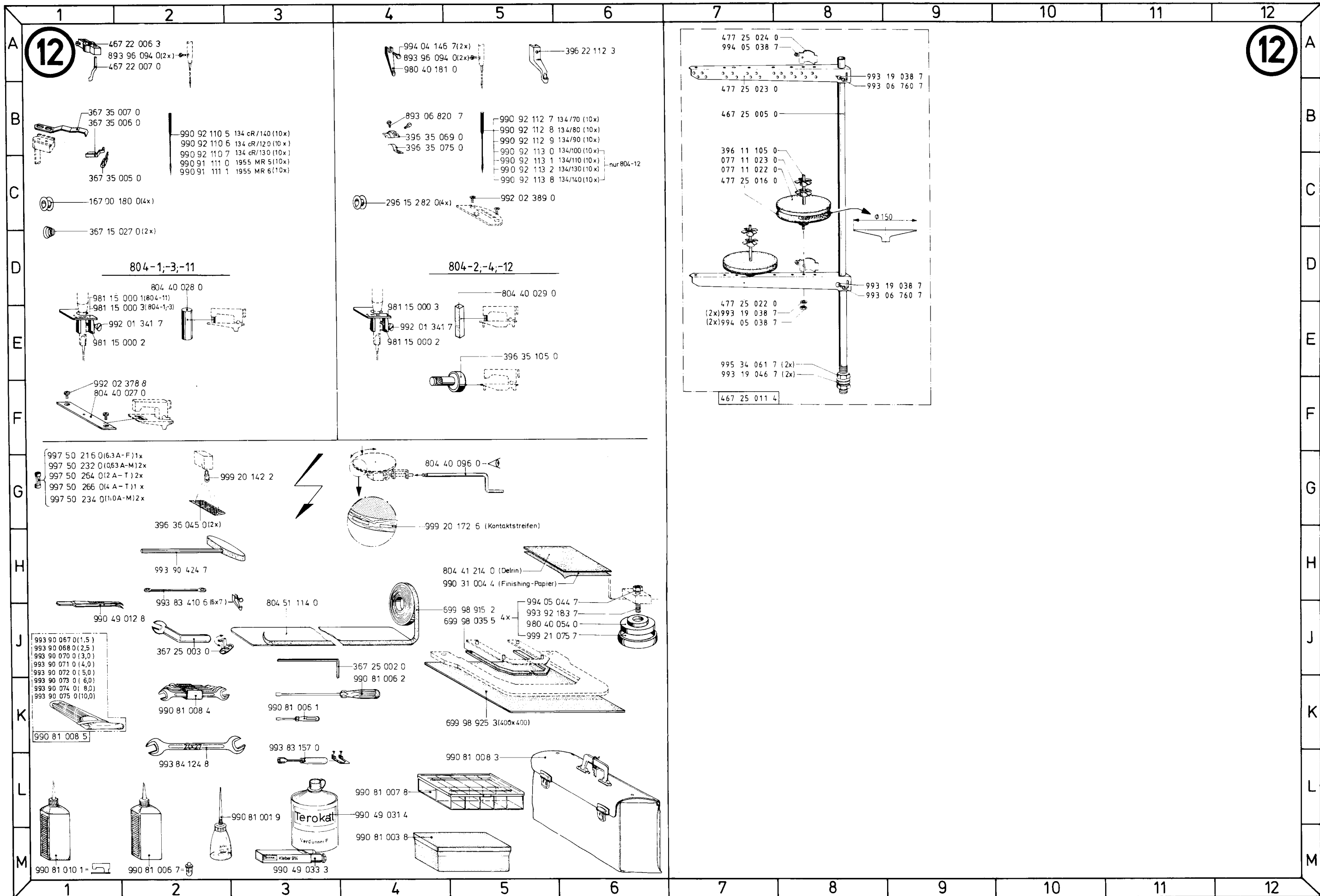




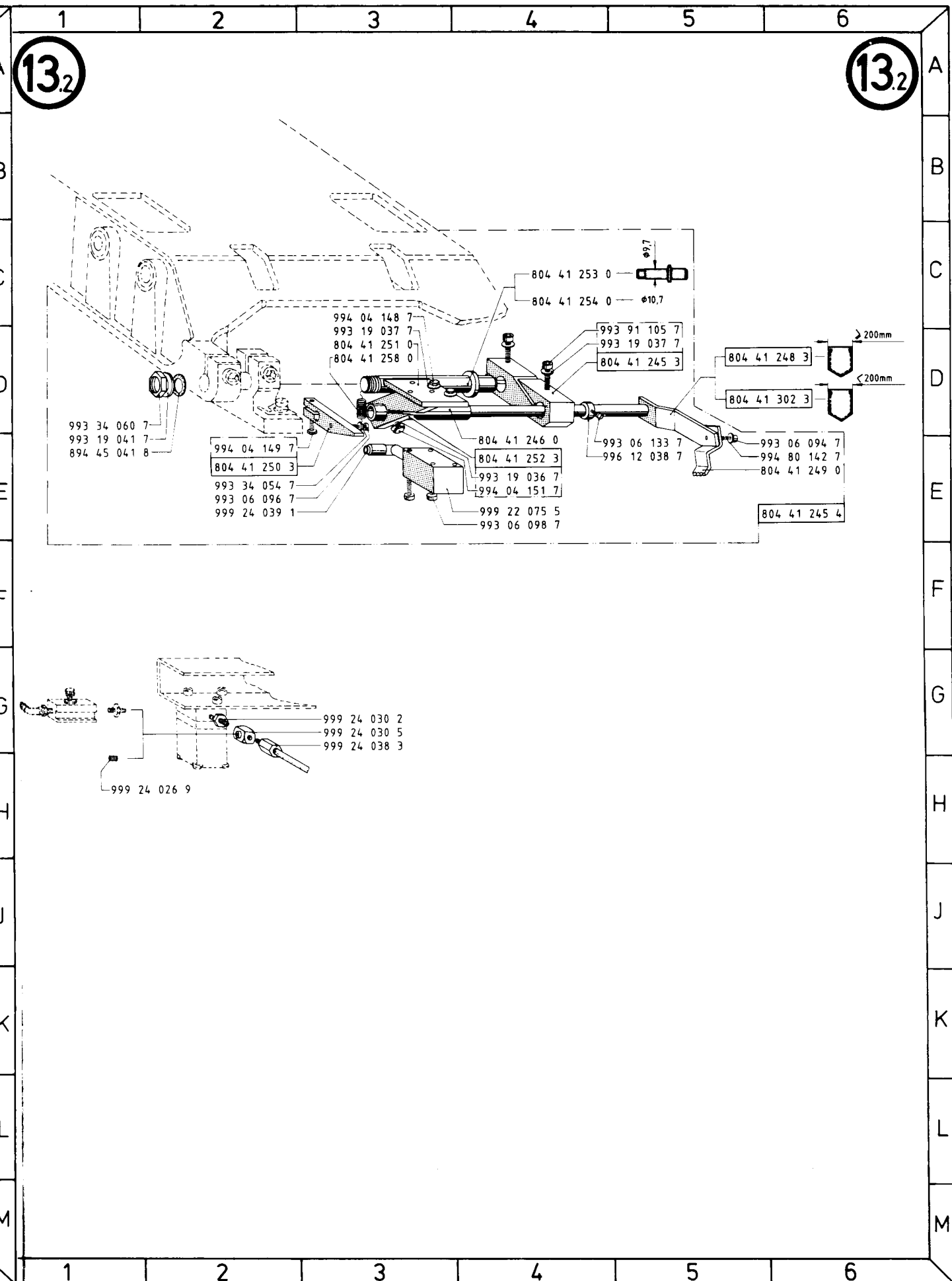
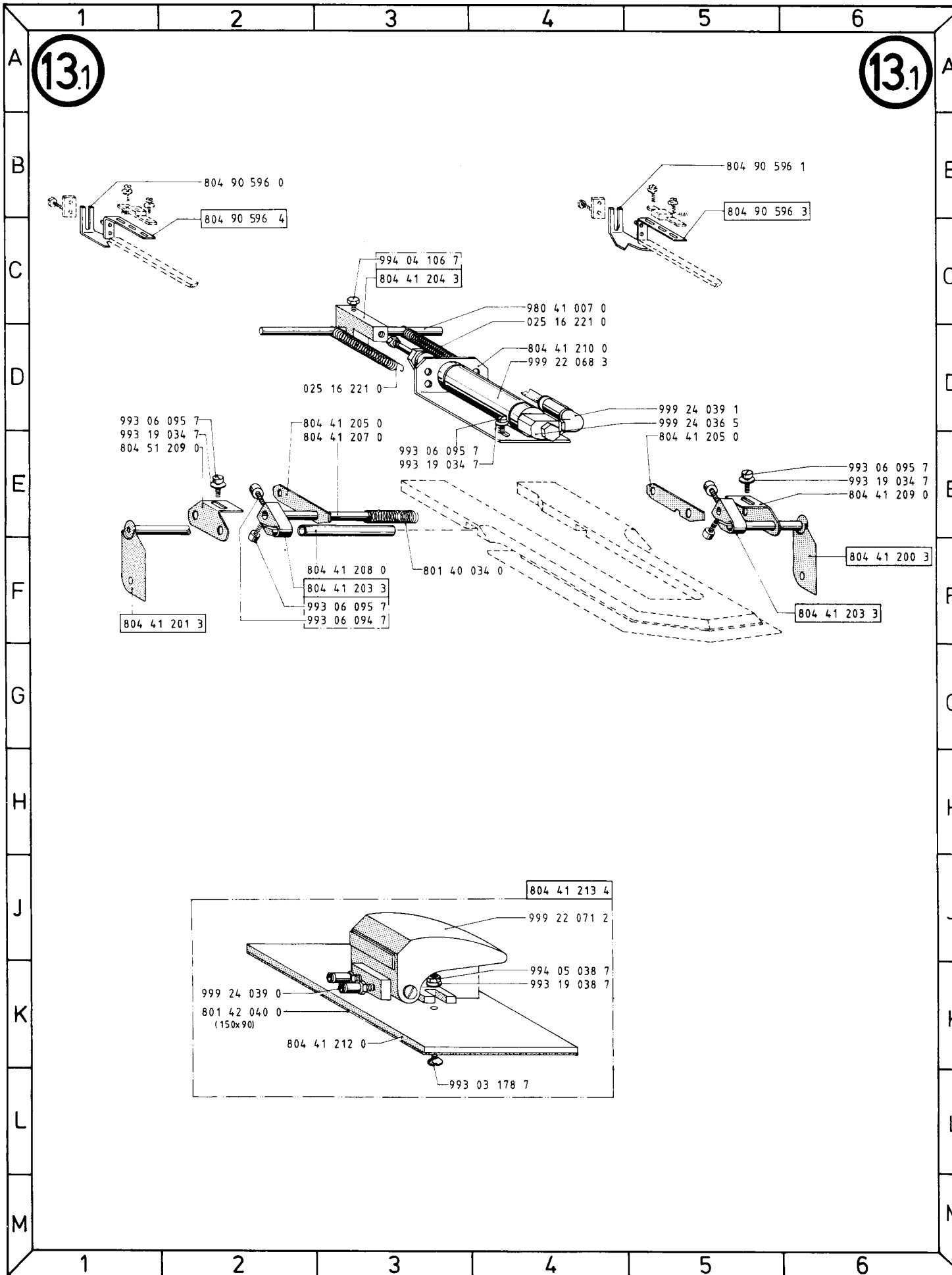
③ Lageplan ⑪ A

⑪ A

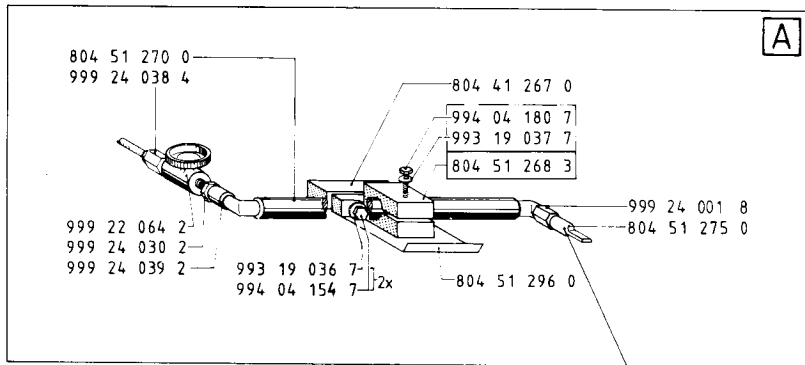




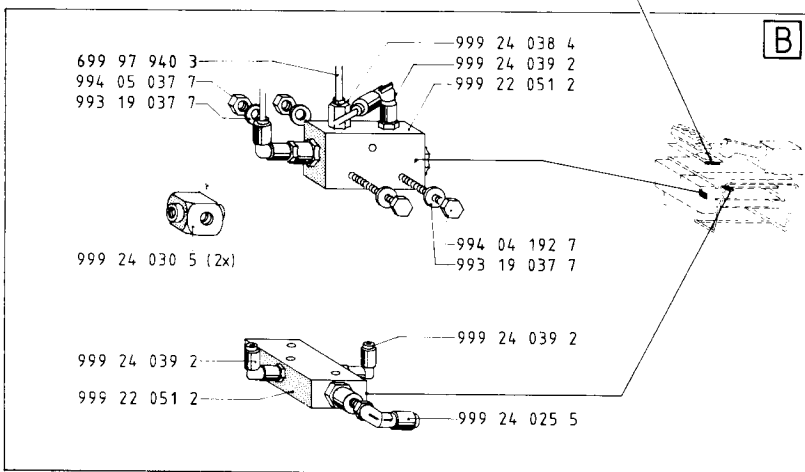




133



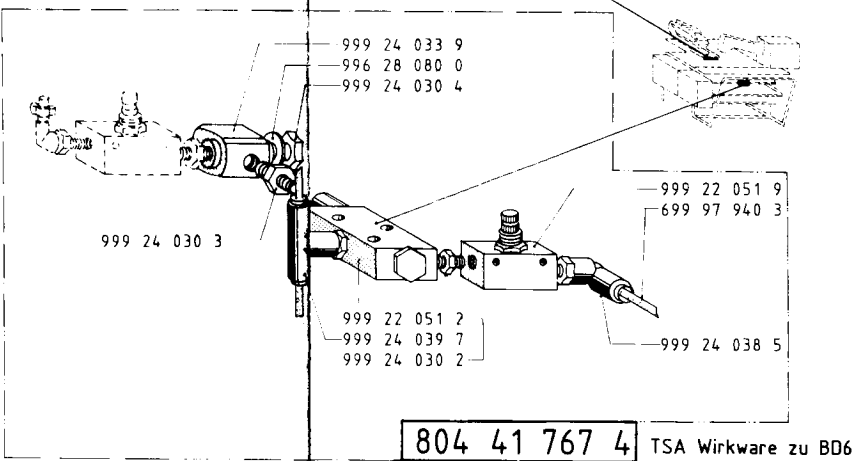
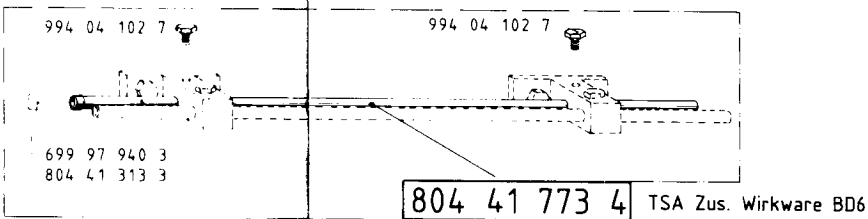
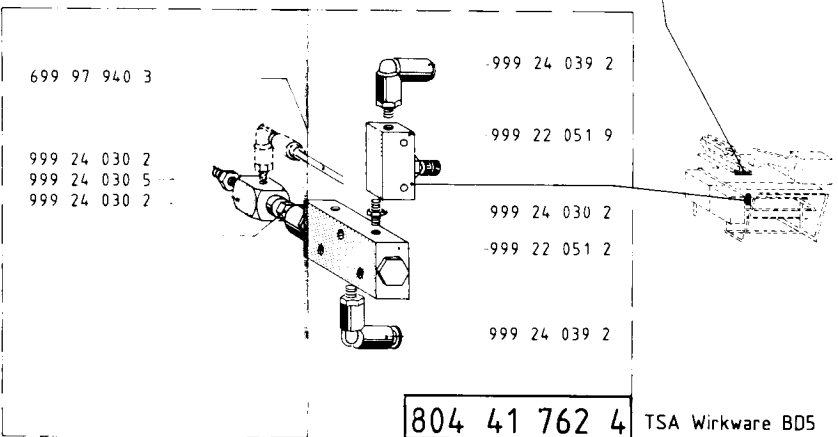
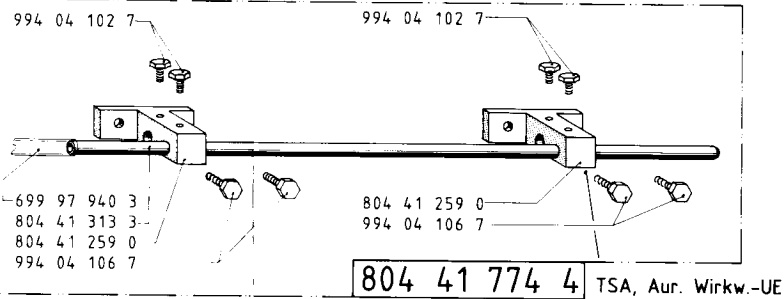
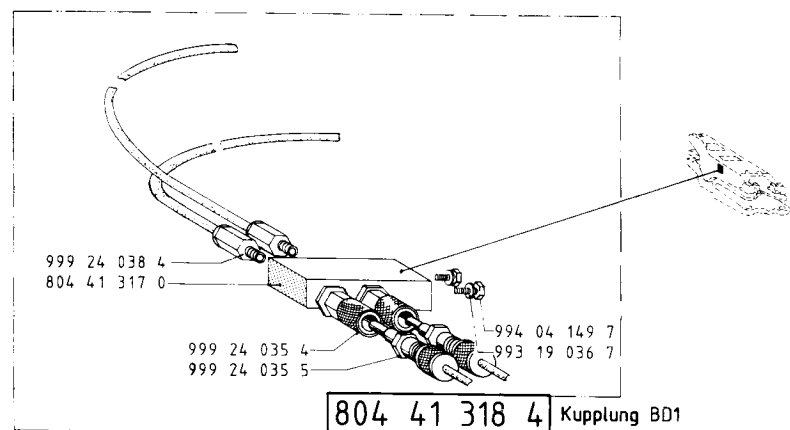
A



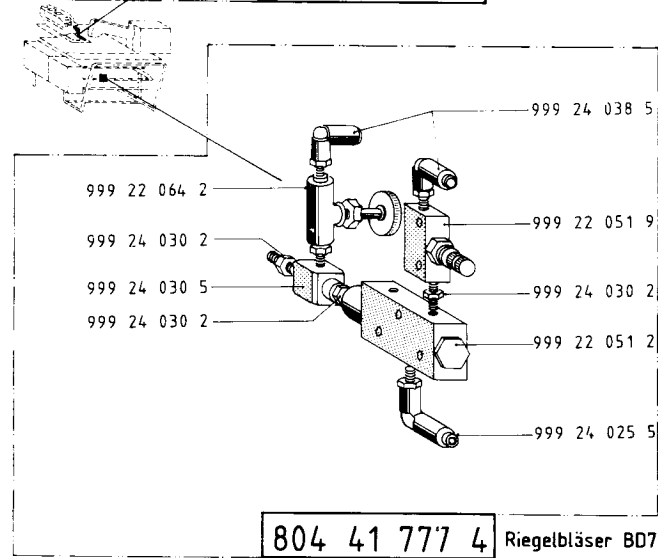
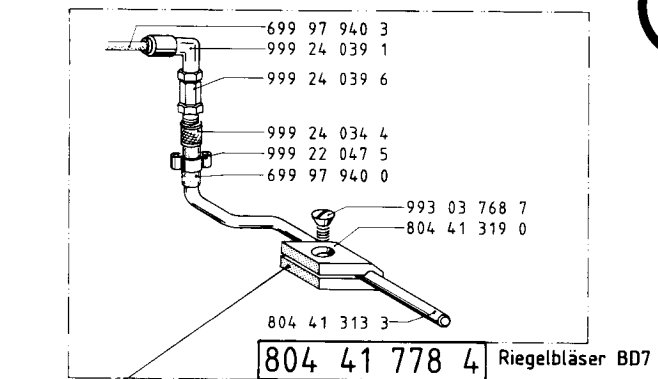
B

A + B = 804 51 776 4 Aussenrahmenbläser BD1

804 90 998 5



133



Ersatzteilliste. Spare parts. Pièces de rechange. Piezas de repuesto.

Teile Nr.	Benennung	Bildtafel	Teile Nr.	Benennung	Bildtafel	Teile Nr.	Benennung	Bildtafel	Teile Nr.	Benennung	Bildtafel	Teile Nr.	Benennung	Bildtafel
KLASSE 804		05.07.88	296 00 041 0	GLEITSTEIN	5F4	367 12 003 0	BUCHSE	2/2	367 16 037 3	KLOBEN	3L9	396 10 055 4	LAGERGEHAUSE	5E10
016 00 401 0	SCHLEIBE	1F7	296 00 048 0	ANLAUFSCHEIBE	5E14	367 12 004 0	GLEITSTEIN	2/2	367 16 038 0	BOLZEN	3M9	396 10 088 0	FINGERSCHUTZ	565
2E12 13.103	ZUGFEDER		296 00 050 0	MOCHT	503	367 12 005 0	GLEITFUHRUNG	2/4	367 16 046 0	DICHTSTOFFEN	3F1 3011	396 10 091 4	VENTILGEHAUSE	5C5 5J10
13.104 22C10			296 00 051 0	SCHLEIBE	3E1 3E2 503	367 12 006 0	NIPPEL	2K1 2L1	367 16 048 0	STIFT	3F1	396 10 094 4	VENTILGEHAUSE	5C5
026 10 007 0	SINTERLAGER	10 114 X20 13K8 13D10	T = 0,45			367 12 009 3	KLEMMBOLEN	2K3 2L4	367 16 072 0	BUCHSE	3E1	396 10 094 0	REGULIERSCHRAUBE	5D2
026 13 053 0	DRUCKFEDER	22K2	296 00 101 0	OELDOCHT	505	367 12 010 0	OELKISEN	2L3	367 16 074 0	GLEITSTEIN	3/4	396 10 096 0	ANSATZBUCHSE	5E2
026 14 044 0	SCHLEIBE	7H9	296 00 112 0	OELDOCHT	568	367 12 011 0	GEWINNBOELZEN	2/3	367 17 001 3	MITNEHERRAD	204	396 10 103 0	LEITBLECH	562
030 00 031 0	SCHLEIBE	1F7	296 00 113 0	KORRING	5010	367 12 016 0	OELDOCHT	2L3	367 17 002 0	BUNDBUCHSE	269	396 10 114 0	STICHPL.-TRAEGER	6K4
030 00 134 0	FEDER	5A3	296 00 114 0	DROSSELRING	566 5J12	367 13 007 0	BOLZEN	3C4	367 17 003 3	AUSLÖSESCHLEIBE	269	396 10 303 0	ARM	507
037 00 021 0	SCHLEIBE	3C11	296 00 144 0	SCHLAUCHNIPPEL	6N8 6K9	367 13 030 0	BOLZEN	3.136	367 17 004 0	KLEMPFEDER	269	396 10 305 0	ANTRIEBSWELLE	6H7
037 00 128 0	FADENSCHNITT-SCHLEIBE	267 2K7 2A8 5M3	296 00 154 3	LIEFTUNGSGROHR	290 4D10	367 13 032 0	GABELHEBEL	3.162 3.174	367 17 006 0	NESSE	3M10 5C6	396 10 306 0	WELLE	5M11 6L12
053 00 035 0	SCHLEIBE	5A6	296 00 208 3	SPANNROLLENLAGER	4H5	367 13 034 0	BUCHSE	3.136	367 17 007 0	SCHLEIBE	2510	396 10 312 0	ARMWELLE	5E8
061 00 105 0	ROSETTE	1F7	296 00 209 0	SPANNROLLENACHSE	206 5J9	367 14 002 0	DECKEL	203	396 17 008 0	SCHLEIERSCHLEIBE	219	396 10 313 0	ARMWELLE	5E8
067 00 177 0	DRUCKFEDER	3A9	296 00 210 0	SPANNROLLE	2C6 5J9	367 14 003 0	DECKELDICHTUNG	203	396 17 008 3	SPIELERRAD	219 5C8	396 10 314 0	ARMWELLE	5E8
067 00 187 0	ROLLE	4K6	296 00 210 1	BEFEST.STIFT	5J9	367 14 004 0	OELSTANDANZEIGER	2F5	367 25 002 0	SCHRAUBENDREHER	12/4	396 10 314 0	UNTERARM	5K7 6M10
067 00 308 0	ZUGFEDER	3L8	296 00 210 2	ARMWELLESTUETZE	3E9	367 14 010 0	FUSS	2E1	367 25 002 2	SCHRAUBENDREHER	12/4	396 10 315 0	OBERTEIL	5K7
068 00 533 0	SCHLEIBE	2F8	296 00 210 3	ARMWELLESTUETZE	3E9	367 15 000 0	GEWINNESTIFT	3M4	367 25 003 0	MAULSCHLUESSEL	12/2	396 10 316 0	DECKEL	6B5
068 00 535 0	FADENFUHR.-BOLZEN	2F8	296 15 001 0	LASER	5H9	367 15 005 0	LAGERBUCHSE LANG	3K8	367 25 003 2	MAULSCHLUESSEL	12/2	396 10 316 0	DECKEL	6B5
068 00 746 0	SCHLEIBE	19M8	296 15 002 3	GREIFERWELLE	665	367 15 007 0	GEWINNESTIFT	3M4	367 25 003 3	MAULSCHLUESSEL	12/2	396 10 316 0	DECKEL	6B5
068 10 214 0	KLASSENSCHILD	18H10	296 15 003 0	RING	665	367 15 008 0	ZAHNKRANZ	3J3	367 25 003 4	MAULSCHLUESSEL	12/2	396 10 316 0	DECKEL	6B5
068 11 103 0	DRUCKFEDER	2F7	296 15 003 3	GREIFERWELLE	665	367 15 009 3	KUPPLUNGSKLAUE RE.	3K3	367 25 003 5	MAULSCHLUESSEL	12/2	396 10 316 0	DECKEL	6B5
068 16 048 3	STICHPL.-ANSCHLAG	13D6	296 15 004 0	GREIFERWELLE	665	367 15 010 3	KUPPLUNGSKLAUE LI.	3K3	367 25 003 6	MAULSCHLUESSEL	12/2	396 10 316 0	DECKEL	6B5
069 12 002 0	STOPFEN	565	296 15 004 3	GREIFERWELLE	665	367 15 011 0	SPANNROLLENLAGER	2C6	367 25 003 7	MAULSCHLUESSEL	12/2	396 10 316 0	DECKEL	6B5
077 11 022 0	AUFLAGE	12C7	296 15 282 0	SPULE	461 12C4	367 15 011 4	SPANNROLLE	2C6	367 25 003 8	MAULSCHLUESSEL	12/2	396 10 316 0	DECKEL	6B5
077 11 023 0	ZENTRIERSTUECK	12C7	296 16 012 0	STOPFEN	5M4 6E5	367 15 013 0	OELBLECH	80MA 3M8	367 25 003 9	MAULSCHLUESSEL	12/2	396 10 316 0	DECKEL	6B5
088 00 232 0	HUELSE	19L8	296 16 015 3	STELLRING	13M4	367 15 013 3	OELBLECH	80MA 3M8	367 25 003 10	MAULSCHLUESSEL	12/2	396 10 316 0	DECKEL	6B5
088 00 524 0	SCHLEIBE	2F8	296 16 016 3	STELLRING	13M4	367 15 015 0	ZAHNFORMRIEMEN	216 3M8 4F8	367 25 003 11	MAULSCHLUESSEL	12/2	396 10 316 0	DECKEL	6B5
091 00 214 0	ZAHNFORMRIEMEN	5E10 6K11	296 16 017 0	STELLRING	13M4	367 15 016 3	ZAHNRAD	216	367 25 003 12	MAULSCHLUESSEL	12/2	396 10 316 0	DECKEL	6B5
096 14 195 3	STELLRING	6L10 6K11	296 16 018 0	STELLRING	13M4	367 15 018 0	WELLE VO.	3J2	367 25 003 13	MAULSCHLUESSEL	12/2	396 10 316 0	DECKEL	6B5
096 15 241 3	SCHARNIER	118	296 16 019 0	ARTHELEIDROHR	4F12	367 15 019 3	KLEMMRING	4E5	367 25 003 14	MAULSCHLUESSEL	12/2	396 10 316 0	DECKEL	6B5
096 15 277 0	FEDER	118	296 16 020 0	SCHUTZBLECH	4D11	367 15 020 0	DECKEL	1L6	367 25 003 15	MAULSCHLUESSEL	12/2	396 10 316 0	DECKEL	6B5
096 15 282 0	SPANNUNGSFEDER	18X	367 16 021 0	EINWELTLICHTER	4C11	367 15 021 0	WELLE	3J2	367 25 003 16	MAULSCHLUESSEL	12/2	396 10 316 0	DECKEL	6B5
097 00 335 0	LI.-ZYL.-SCHRAUBE	5C3	367 16 022 0	OELROHR	4B9	367 15 022 0	WELLE	3J2	367 25 003 17	MAULSCHLUESSEL	12/2	396 10 316 0	DECKEL	6B5
098 00 299 0	DRUCKFEDER	5B4	367 16 023 0	OELROHR	4B9	367 15 023 0	WELLE	3J2	367 25 003 18	MAULSCHLUESSEL	12/2	396 10 316 0	DECKEL	6B5
099 00 480 0	FADENSCHNITT-FEDER	168	367 16 024 0	DRUCKFEDER	409	367 15 024 0	DECKEL	1L6	367 25 003 19	MAULSCHLUESSEL	12/2	396 10 316 0	DECKEL	6B5
099 00 491 0	KEGELFEDER	168	367 16 025 0	SPANNUNGSFEDER	4E9 4D11	367 15 025 0	DECKEL	1L6	367 25 003 20	MAULSCHLUESSEL	12/2	396 10 316 0	DECKEL	6B5
147 00 040 0	SPULE	167 12C1	367 16 026 0	ANLAUFSCHEIBE	409	367 15 026 0	DECKEL	1L6	367 25 003 21	MAULSCHLUESSEL	12/2	396 10 316 0	DECKEL	6B5
173 13 103 0	DRUCKFEDER	268	367 16 027 0	HANDRAD	2A11	367 15 027 0	DECKEL	1L6	367 25 003 22	MAULSCHLUESSEL	12/2	396 10 316 0	DECKEL	6B5
170 15 006 0	SCHLEIBE	3M5	367 16 028 0	HANDRAD	2A11	367 15 028 0	SCHLEIBE	404	367 25 003 23	MAULSCHLUESSEL	12/2	396 10 316 0	DECKEL	6B5
196 00 019 0	VERSCHL.-SCHRAUBE	503	367 16 029 0	HANDRAD	2A11	367 15 029 0	SCHLEIBE	404	367 25 003 24	MAULSCHLUESSEL	12/2	396 10 316 0	DECKEL	6B5
196 00 029 0	SPANNUNGSBUCHSE	1F2 1F9 1811	367 16 030 0	HANDRAD	2A11	367 15 030 0	SCHLEIBE	404	367 25 003 25	MAULSCHLUESSEL	12/2	396 10 316 0	DECKEL	6B5
196 00 042 3	MADELSTG.-KLOBEN	5E3	367 16 031 0	HANDRAD	2A11	367 15 031 0	SCHLEIBE	404	367 25 003 26	MAULSCHLUESSEL	12/2	396 10 316 0	DECKEL	6B5
196 00 043 3	MADELSTG.-GELENK	5E3	367 16 032 0	HANDRAD	2A11	367 15 032 0	SCHLEIBE	404	367 25 003 27	MAULSCHLUESSEL	12/2	396 10 316 0	DECKEL	6B5
196 00 044 0	BUCHSE	5E3	367 16 033 0	HANDRAD	2A11	367 15 033 0	SCHLEIBE	404	367 25 003 28	MAULSCHLUESSEL	12/2	396 10 316 0	DECKEL	6B5
196 00 047 0	FEDER	502	367 16 034 0	HANDRAD	2A11	367 15 034 0	SCHLEIBE	404	367 25 003 29	MAULSCHLUESSEL	12/2	396 10 316 0	DECKEL	6B5
196 00 049 0	MADELLAGER	5E3	367 16 035 0	HANDRAD	2A11	367 15 035 0	SCHLEIBE	404	367 25 003 30	MAULSCHLUESSEL	12/2	396 10 316 0	DECKEL	6B5
196 00 067 0	FEDER	5E3	367 16 036 0	HANDRAD	2A11	367 15 036 0	SCHLEIBE	404	367 25 003 31	MAULSCHLUESSEL	12/2	396 10 316 0	DECKEL	6B5
196 00 112 0	VERSCHLUSSTOPFEN	6C3	367 16 037 0	HANDRAD	2A11	367 15 037 0	SCHLEIBE	404	367 25 003 32	MAULSCHLUESSEL	12/2	396 10 316 0	DECKEL	6B5
196 00 169 0	SCHLEIBE	6M5	367 16 038 0	HANDRAD	2A11	367 15 038 0	SCHLEIBE	404	367 25 003 33	MAULSCHLUESSEL	12/2	396 10 316 0	DECKEL	6B5
196 00 170 0	ANSCHLAG	6E2	367 16 039 0	HANDRAD	2A11	367 15 039 0	SCHLEIBE	404	367 25 003 34	MAULSCHLUESSEL	12/2	396 10 316 0	DECKEL	6B5
196 00 186 0	BUCHSE	5M9 6F7	367 16 040 0	HANDRAD	2A11	367 15 040 0	SCHLEIBE	404	367 25 003 35	MAULSCHLUESSEL	12/2	396 10 316 0	DECKEL	6B5
196 00 187 0	DICHT.-ROEHRCHEN	665	367 16 041 0	HANDRAD	2A11	367 15 041 0	SCHLEIBE	404	367 25 003 36	MAULSCHLUESSEL	12/2	396 10 316 0	DECKEL	6B5
196 00 188 0	DICHTSCHLEIBE	664	367 16 042 0	HANDRAD	2A11	367 15 042 0	SCHLEIBE	404	367 25 003 37	MAULSCHLUESSEL	12/2	396 10 316 0	DECKEL	6B5
196 00 189 0	DRUCKFEDER	2610	367 16 043 0	HANDRAD	2A11	367 15 043 0	SCHLEIBE	404	367 25 003 38	MAULSCHLUESSEL	12/2	396 10 316 0	DECKEL	6B5
196 00 198 3	STIRNRAD	6L8	367 16 044 0	HANDRAD	2A11	367 15 044 0	SCHLEIBE	404	367 25 003 39	MAULSCHLUESSEL	12/2	396 10 316 0	DECKEL	6B5
196 00 199 3	STIRNRAD	6L8	367 16 045 0	HANDRAD	2A11	367 15 045 0	SCHLEIBE	404	367 25 003 40	MAULSCHLUESSEL	12/2	396 10 316 0	DECKEL	6B5
221 11 015 0	SCHLEIBE	267 2A8 2M8 5M3	367 16 046 0	HANDRAD	2A11	367 15 046 0	SCHLEIBE	404	367 25 003 41	MAULSCHLUESSEL	12/2	396 10 316 0	DECKEL	6B5
221 11 015 0	SCHLEIBE	267 2A8 2M8 5M3	367 16 047 0	HANDRAD	2A11	367 15 047 0	SCHLEIBE	404	367 25 003 42	MAULSCHLUESSEL	12/2	396 10 316 0	DECKEL	6B5
221 11 015 0	SCHLEIBE	267 2A8 2M8 5M3	367 16 048 0	HANDRAD	2A11	367 15 048 0	SCHLEIBE	404	367 25 003 43	MAULSCHLUESSEL	12/2	396 10 316 0	DECKEL	6B5
221 11 015 0	SCHLEIBE	267 2A8 2M8 5M3	367 16 049 0	HANDRAD	2A11	367 15 049 0	SCHLEIBE	404	367 25 003 44	MAULSCHLUESSEL	12/2	396 10 316 0	DECKEL	6B5
221 11 015 0	SCHLEIBE	267 2A8 2M8 5M3	367 16 050 0	HANDRAD	2A11	367 15 050 0	SCHLEIBE	404	367 25 003 45	MAULSCHLUESSEL	12/2	396 10 316 0	DECKEL	6B5
221 11 015 0	SCHLEIBE	267 2A8 2M8 5M3	367 16 051 0	HANDRAD	2A11	367 15								



Ersatzteilliste. Spare parts. Pièces de rechange. Piezas de repuesto.

Teile Nr.	Benennung	Bildtafel	Teile Nr.	Benennung	Bildtafel	Teile Nr.	Benennung	Bildtafel	Teile Nr.	Benennung	Bildtafel	Teile Nr.	Benennung	Bildtafel
396 35 112 0	GELENK	463	467 18 009 4	ZUGSTANGE	804NA 3C11	699 98 925 0	RUNDSTAB 3 GUMMI	2H8 2M9 12K5	802 41 028 3	DOPELHEBEL	15K6	802 51 081 0	SEITENHAHND	19K8
396 35 114 3	TRAGPLATTE	4K3	467 18 010 0	SCHAFTSCHRAUBE	804NA 3K7	699 98 925 3	PL 1 /MOOSGUMMI	14H5 15H5 16H5	802 41 029 3	DOPELHEBEL	15K12	802 51 085 0	GELENKBOLZEN	18C5
396 35 138 0	LAGEERRING	4H3	467 20 004 0	STICHPLATTE	804NA 1C9	699 98 925 5	PL 1 /MOOSGUMMI	14H5 15H5 16H5	802 41 045 3	SCHALSTANGE	13B8 13B9	802 51 086 3	HEBEL	18B5 18C7
396 35 139 3	STEUERKURVE	4L6	467 20 005 0	NADELSCHUTZ	804NA 1J2	699 98 925 7	PL 3 /MOOSGUMMI	17H5 17.1H5	802 41 056 0	STIFTSCHRAUBE	15J4	802 51 088 0	DISTANZROHR	18B5 18C7
396 36 045 0	SIGNALFOLIE	1262	467 20 006 3	GREIFERLASCHE	804NA 402	699 98 925 9	PL 3 /MOOSGUMMI	7010	802 41 076 3	STELLRING	13C4	802 51 089 0	SCHALTSCHLEIHE	19K4
430 27 736 0	SCHLEIBE	219 5C6	467 20 007 0	MITTELTEILHALTER	804NA 1K2	699 98 927 0	STREIFEN-AGL. 19x10	14K8 15H5 16H5	802 41 107 0	HALBRUNDNIET	14F7 1468 15J4	802 51 090 0	HUELSE	2762
467 10 001 0	FADENHEBELSCHUTZ	2J8	467 20 010 0	STICHPLATTE	804NA 1B9	699 98 927 0	STREIFEN-AGL. 19x10	14K8 15H5 16H5	802 51 091 0	HUELSE	15F7 1568 15K8	802 51 091 0	HUELSE	18B4 18C7 2003
467 10 009 0	ABDECKBLECH	2H10	467 20 013 0	NADELSCHUTZ	804-NA 1J2	699 98 927 0	STREIFEN-AGL. 19x10	14K8 15H5 16H5	802 51 092 0	KLEHMUELSE	16F7 1668 16L8	802 51 092 0	KLEHMUELSE	19K4 19L4
467 10 010 0	ARM	202	467 20 016 0	STICHPLATTE	189	699 98 927 0	STREIFEN-AGL. 19x10	14K8 15H5 16H5	802 51 093 0	KROENEN	1768 17L 17.1F7	802 51 093 0	KROENEN	19K4 19M6
467 10 014 0	ARMELLE	804NA 2J3	467 22 006 3	FUSSHALTER	804NA 3F6 12A2	699 98 927 0	STREIFEN-AGL. 19x10	14K8 15H5 16H5	802 51 095 0	ANSATZSCHR.	17.1F68	802 51 095 0	ANSATZSCHR.	18B4 18C5
467 10 013 0	SCHLAUCHHALTER	804NA 4D11	467 22 007 0	FUSS	804NA 3F6 5J1 12A2	699 98 927 0	STREIFEN-AGL. 19x10	14K8 15H5 16H5	802 41 368 0	BUCHSE	14F4 15F4 16F4	802 51 097 0	SCHLEIBE	18A4 18B4 18C5
467 10 014 0	ARMDECKEL RE.	804NA 2M6	467 22 008 3	BUENENHALTER	804NA 366	699 98 927 0	STREIFEN-AGL. 19x10	14K8 15H5 16H5	802 41 473 0	ANSCHLAG	17F4 17.1J4	802 51 107 0	ROHRBUEGEL	19L11
467 10 014 0	ARMDECKEL RE.	804NA 2M8	467 22 028 3	HUEPFERFUSS	3F7	699 98 927 0	STREIFEN-AGL. 19x10	14K8 15H5 16H5	802 41 476 0	SCHALTBLECH	14E2 15E2 16E2	802 51 107 0	ROHRBUEGEL	7H2
467 10 015 3	ARMDECKEL LL.	804NA 2H7	467 22 031 3	BUENENHALTER	366 13.407	699 98 927 0	STREIFEN-AGL. 19x10	14K8 15H5 16H5	802 51 108 0	WINKEL	17E2 17.1H3	802 51 108 0	WINKEL	18E12
467 10 015 4	ARMDECKEL LL.	804NA 2H7	467 25 005 0	GARNST.ROHR	12B7	699 98 927 0	STREIFEN-AGL. 19x10	14K8 15H5 16H5	802 51 127 0	ZUGFEDER	14E1 15E1 16E1	802 51 127 0	ZUGFEDER	18B6
467 10 017 0	KOPFDECKEL	804-NA 2B1	467 25 011 4	GARNSTAENDER	12F7	699 98 927 0	STREIFEN-AGL. 19x10	14K8 15H5 16H5	802 51 129 2	HEBBAUMBELAG	17E1 17.1H1	802 51 129 2	HEBBAUMBELAG	13K9 13K10 22H8
467 11 003 3	SPANNUNGSPLATTE	804 1F8	467 25 022 0	GARNTEILERHALTER	12I7	699 98 927 0	STREIFEN-AGL. 19x10	14K8 15H5 16H5	802 51 131 2	MOOSGUMMI	14F6 15F6 16F6	802 51 131 2	MOOSGUMMI	22J8
467 11 003 4	SPANNUNGSPLATTE	804 1F8	467 25 023 0	FADENUEHRUNG	12B7	699 98 927 0	STREIFEN-AGL. 19x10	14K8 15H5 16H5	802 51 145 4	HALTBLECH LL.	17F6 17.F6	802 51 145 4	HALTBLECH LL.	22E7
467 11 006 0	HALTER	804 208 11E4	467 25 024 0	SCHELLE	14C7	699 98 927 0	STREIFEN-AGL. 19x10	14K8 15H5 16H5	802 51 146 4	HALTBLECH RE.	17F7 17.F7	802 51 146 4	HALTBLECH RE.	22E7
467 11 007 0	BUCHSE	804NA 1H7	467 31 004 3	DELSCHLAUCH	804-NA 3H4 4C9	699 98 927 0	STREIFEN-AGL. 19x10	14K8 15H5 16H5	802 51 155 3	KLEHMOLBEN	14G7 15G7 16G7	802 51 155 3	KLEHMOLBEN	22H10
467 11 009 0	MAGNETTRAEGER	4H10	467 31 004 0	ZYLINDERBOCK	804-NA 3H7	699 98 927 0	STREIFEN-AGL. 19x10	14K8 15H5 16H5	802 51 156 3	KLEHMOLBEN	14H1 55	802 51 156 3	KLEHMOLBEN	22H10
467 11 009 3	MAGNETTRAEGER	4H10	467 35 002 0	MESSERTRAEGER	FA 4B3	699 98 927 0	STREIFEN-AGL. 19x10	14K8 15H5 16H5	802 51 160 0	EXZENTERSCHRAUBE	14F7 16H1 1F11	802 51 160 0	EXZENTERSCHRAUBE	19A2
467 11 011 0	HAUBE	2E9	467 35 003 0	PLATTE	FA 4C5	699 98 927 0	STREIFEN-AGL. 19x10	14K8 15H5 16H5	802 41 588 3	FESTLEISTE RE.	16H10 17H10	802 51 161 0	WINKELHEBEL	19B3
467 11 012 0	BUCHSE	2F12	467 35 004 0	BLECH	804-NA 4A4	699 98 927 0	STREIFEN-AGL. 19x10	14K8 15H5 16H5	802 51 164 0	ROHR	17.SH10	802 51 164 0	ROHR	13J2
467 11 013 0	BUEGEL	804-NA 2F12	467 35 005 0	WINKEL	804-NA 4B5	699 98 927 0	STREIFEN-AGL. 19x10	14K8 15H5 16H5	802 51 165 0	ZAPFENSCHRAUBE	14C8 15C8 16C8	802 51 165 0	ZAPFENSCHRAUBE	19B3
467 11 015 0	WINKEL	804-NA 2D10	467 35 752 4	FADENABSCHNEIDER	RE. 4A5	699 98 927 0	STREIFEN-AGL. 19x10	14K8 15H5 16H5	802 51 169 0	BUCHSE	17C 17.1C8	802 51 169 0	BUCHSE	5A3 5E7
467 11 015 4	WINKEL	804NA 2F10	477 25 016 0	GARNROLLENTELLER	12C7	699 98 927 0	STREIFEN-AGL. 19x10	14K8 15H5 16H5	802 51 171 0	KLOBEN	14B4 15B4 16B4	802 51 171 0	KLOBEN	7A5
467 11 016 4	ROLLENSPANNUNG	1F5	504 33 050 0	ZUGFEDER	9A5 28E10	699 98 927 0	STREIFEN-AGL. 19x10	14K8 15H5 16H5	802 51 178 3	STELLRING	17B4 17.1B4	802 51 178 3	STELLRING	22G6
467 11 017 3	SPANNUNGSBOLZEN	1F4	504 33 134 0	ZUGFEDER	3.1E1	699 98 927 0	STREIFEN-AGL. 19x10	14K8 15H5 16H5	802 41 669 0	HEBEL	17L6 17L11	802 51 181 0	GRIFF	7B9 7B11 18F1
467 11 018 4	FADENUEHRUNG	804NA 1F11	550 51 014 0	BOLZEN	25J5	699 98 927 0	STREIFEN-AGL. 19x10	14K8 15H5 16H5	802 41 675 0	EXZENTER	16I2 14L12 15L8	802 51 199 0	GABELKOPF	2F11 22B4 22B9
467 11 019 0	FADENANZUGSFEDER	1E11	551 35 035 0	BRUCKFEDER	17L8 17L9	699 98 927 0	STREIFEN-AGL. 19x10	14K8 15H5 16H5	802 51 200 0	WINKEL	17L8 17L9 17.1L6	802 51 200 0	WINKEL	22C4
467 11 020 4	FADENUEHRUNG	1F11	568 10 008 0	HANDRAD	5E12	699 98 927 0	STREIFEN-AGL. 19x10	14K8 15H5 16H5	802 51 203 3	KLEHMOLBEN	17K11 17.1K6	802 51 203 3	KLEHMOLBEN	22D7
467 12 008 4	NADELSTG. SCHWINGE	2K2	568 10 008 4	HANDRAD	5E12	699 98 927 0	STREIFEN-AGL. 19x10	14K8 15H5 16H5	802 51 209 0	SCHLEIBE	14L6 14L12 15M7	802 51 209 0	SCHLEIBE	22D7
467 12 010 0	NADELSTANGE	804NA 2M1	568 10 009 0	RLEHENSCHLEIBE	5C12	699 98 927 0	STREIFEN-AGL. 19x10	14K8 15H5 16H5	802 51 228 0	WINKEL	15K8 16K8 16M7	802 51 228 0	WINKEL	24M4
467 12 010 4	NADELSTANGE	804NA 2M1	568 15 019 3	EXZENTER	6M9	699 98 927 0	STREIFEN-AGL. 19x10	14K8 15H5 16H5	802 51 230 0	BUEGEL	17M7 17L8 17M9	802 51 230 0	BUEGEL	27E9
467 12 013 0	PLATTE	2L3	568 15 020 0	KLOBEN	6H8	699 98 927 0	STREIFEN-AGL. 19x10	14K8 15H5 16H5	802 41 683 4	FEDERSCHUBSTANGE	15H4 17.1J5	802 51 232 0	KLOBEN	20M8 24B4 24C8
467 13 009 3	GABEL	804NA 3.136	568 34 009 0	EINSTELLSCHEIBE	5B4	699 98 927 0	STREIFEN-AGL. 19x10	14K8 15H5 16H5	802 41 684 4	FEDERSCHUBSTANGE	17.1F10	802 41 684 4	HAUBE	25F4 25C5 25C7
467 13 011 0	WELLE	804NA 3.132	568 34 050 3	LAGEBOCK	5B5	699 98 927 0	STREIFEN-AGL. 19x10	14K8 15H5 16H5	802 41 684 4	FEDERSCHUBSTANGE	15G3 17.1J5	802 41 684 4	KURVENHAUBE	25F9
467 13 014 0	SPINDEL	804NA 3.165 3.165	568 34 053 0	BUCHSE	5C5	699 98 927 0	STREIFEN-AGL. 19x10	14K8 15H5 16H5	802 41 686 0	GEWINDESTANGE	17.1J10	802 51 233 3	KLEHMOLBEN	20M4 20E7 27H7
467 13 015 0	ZYL. STIFT	804NA 3.136 3.134	568 34 054 0	PISTON	5A3	699 98 927 0	STREIFEN-AGL. 19x10	14K8 15H5 16H5	802 51 235 0	SCHRAUBE	17E4 17.F4	802 51 235 0	SCHRAUBE	20M4 20E5 24E7
467 13 016 3	HEBEL	804-NA 3.1F3	699 97 040 2	SCHLAUCH 6 LWJ3	9X8	699 97 040 2	SCHLAUCH 6 LWJ3	9X8	802 41 689 0	GELENK	14C5 14C9 15H4	802 51 236 0	KLOBEN	24E10 25H1
467 13 018 3	ZUGSTANGE	804-NA 3.103	699 97 392 7	FOLIE 0,13x 50	21G11	699 97 392 7	FOLIE 0,13x 50	21G11	802 51 236 0	KLOBEN	15C5 15C9 16C5	802 51 236 0	KLOBEN	20E8 20E11 27F4
467 13 018 4	ZUGSTANGE	804-NA 3.103	699 97 392 7	FOLIE 0,13x 50	21G11	699 97 392 7	FOLIE 0,13x 50	21G11	802 51 237 0	KLOBEN	16C9 17C5 17C9	802 51 237 0	KLOBEN	27F9
467 13 019 0	BOLZEN	804-NA 3.1E3	699 97 910 0	SCHLAUCH 2,5LWX1	2L1 3G2 3B4 3B8	699 97 910 0	SCHLAUCH 2,5LWX1	2L1 3G2 3B4 3B8	802 51 238 0	ABLAGEBLECH	17.1C5 17.1C9	802 51 238 0	ABLAGEBLECH	24B8
467 13 020 3	FEDERHEBEL	804-NA 3.1E3	699 97 910 0	SCHLAUCH 2,5LWX1	2L1 3G2 3B4 3B8	699 97 910 0	SCHLAUCH 2,5LWX1	2L1 3G2 3B4 3B8	802 41 749 0	NIET	21E11	802 51 268 3	STELLRING	20M1 20H11 20H12
467 13 020 4	FEDERHEBEL	804-NA 3.1E3	699 97 910 0	SCHLAUCH 2,5LWX1	2L1 3G2 3B4 3B8	699 97 910 0	SCHLAUCH 2,5LWX1	2L1 3G2 3B4 3B8	802 41 749 0	NIET	21E11	802 51 268 3	STELLRING	24F4 24L5 24L8
467 13 022 3	ZYLINDERTRAEGER	3.1H4	699 97 910 0	SCHLAUCH 2,5LWX1	2L1 3G2 3B4 3B8	699 97 910 0	SCHLAUCH 2,5LWX1	2L1 3G2 3B4 3B8	802 41 749 0	NIET	21E11	802 41 749 0	NIET	24F9 25G1 25A10
467 13 024 0	BRUCKFEDER	3.1H4	699 97 910 0	SCHLAUCH 2,5LWX1	2L1 3G2 3B4 3B8	699 97 910 0	SCHLAUCH 2,5LWX1	2L1 3G2 3B4 3B8	802 41 749 0	NIET	21E11	802 41 749 0	NIET	27H7 27H10
467 13 025 3	ANSCHLAG	804-NA 3.1E5	699 97 910 0	SCHLAUCH 2,5LWX1	2L1 3G2 3B4 3B8	699 97 910 0	SCHLAUCH 2,5LWX1	2L1 3G2 3B4 3B8	802 41 749 0	NIET	21E11	802 41 749 0	NIET	27H7 27H10
467 13 026 0	SKALA	804-NA 3.1E5	699 97 910 0	SCHLAUCH 2,5LWX1	2L1 3G2 3B4 3B8	699 97 910 0	SCHLAUCH 2,5LWX1	2L1 3G2 3B4 3B8	802 41 749 0	NIET	21E11	802 41 749 0	NIET	27H7 27H10
467 13 034 0	FEDERUEHRUNG	3.1E4	699 97 910 0	SCHLAUCH 2,5LWX1	2L1 3G2 3B4 3B8	699 97 910 0	SCHLAUCH 2,5LWX1	2L1 3G2 3B4 3B8	802 41 749 0	NIET	21E11	802 41 749 0	NIET	27H7 27H10
467 14 003 0	GRUNDPLATTE	202	699 97 910 0	SCHLAUCH 2,5LWX1	2L1 3G2 3B4 3B8	699 97 910 0	SCHLAUCH 2,5LWX1	2L1 3G2 3B4 3B8	802 41 749 0	NIET	21E11	802 41 749 0	NIET	27H7 27H10
467 15 003 0	DELROHR	1M												





Ersatzteilleiste. Spare parts. Pièces de rechange. Piezas de repuesto.

Teile Nr.	Benennung	Bildtafel	Teile Nr.	Benennung	Bildtafel	Teile Nr.	Benennung	Bildtafel	Teile Nr.	Benennung	Bildtafel	Teile Nr.	Benennung	Bildtafel
804 51 323 0	ZUGSTANGE	1883	893 03 724 6	SENKSCHR.	22K2	893 96 143 0	FL.KOPFSCHR.	5E5	971 14 024 3	LUFTUNGSROHR	5M11 5E7	990 25 026 2	FL.MUTTER 75/01	8M10 8M11
804 51 324 0	GEWINDEBOLZEN	19H7	893 03 724 7	SENKSCHR.	5H2	893 97 076 0	FL.KOPFSCHR.	M 3 X 8	971 15 002 3	BUNNUSCHSE	5M11 6L9	990 25 027 8	SCHIEBENFEDER	8M10 8J11
804 51 325 0	BUCHE	19F9	893 03 724 8	SENKSCHR.	M 3 X 6	893 97 078 0	FL.KOPFSCHR.	M 3 X 5	971 40 094 0	PLATTE	10L6	990 25 027 8	SCHIEBENFEDER	8M10 8J11
804 51 326 0	ACHSE	19F8	893 03 725 6	SENKSCHR.	403	893 97 078 0	FL.KOPFSCHR.	M 4 X 8	971 44 003 0	DRUCKFEDER	803	990 25 410 0	MOTOR,NK8BD/12	8610 1104
804 51 327 3	GELENK	19H7	893 03 725 7	SENKSCHR.	5H2	893 97 098 0	FL.KOPFSCHR.	M 4 X 8	971 43 036 0	SCHIEBE	803	990 25 410 0	MOTOR,NK8BD/12	8610 1104
804 51 328 0	ACHSE	19B5	893 03 725 7	SENKSCHR.	5H2	893 97 098 0	FL.KOPFSCHR.	M 4 X 8	972 44 060 0	GEWINDESTIFT	20K4 20K6 20F3	990 25 410 3	NETZTEIL,220V	1187
804 51 329 0	HEBEL	19E8	893 03 725 7	SENKSCHR.	5H2	893 97 098 0	FL.KOPFSCHR.	M 4 X 8	972 44 063 0	DAENPFESCHIEBE	2438 24H10 2507	990 25 410 3	NETZTEIL,220V	1187
804 51 330 0	LAGEBOCK	1906	893 03 765 6	SENKSCHR.	2G10	894 44 036 8	ZAHNSCHIEBE	A 4,3	972 44 064 0	GEWINDEPLATTE	14L8 14M10	990 25 410 3	NETZTEIL,220V	1187
804 51 331 0	PLATTE	19H6	893 06 652 0	ZYL.SCHR.	2F12 2ZES 2Z09	894 44 036 8	ZAHNSCHIEBE	A 4,3	972 45 006 0	EZENTIER	14L8 14M10	990 25 410 3	NETZTEIL,220V	1187
804 51 332 0	BOLZEN	19G7	893 06 652 0	ZYL.SCHR.	2F12 2ZES 2Z09	894 44 036 8	ZAHNSCHIEBE	A 4,3	973 40 078 4	MANTUNGSEINWEIT	9710	990 25 410 3	NETZTEIL,220V	1187
804 51 333 0	GEWINDESCHIEBE	19H7	893 06 673 7	ZYL.SCHR.	6E2	894 44 036 8	ZAHNSCHIEBE	A 4,3	973 40 149 0	STELLSCHRAUBE	7E3 8A6	990 25 411 1	POSITIONSGEBER,F1/K	11J3
804 51 334 0	U-LAGER	19H9	893 06 673 7	ZYL.SCHR.	6E2	894 45 034 8	FAECHERSCHIEBE	A 4,3	973 42 027 0	MUELSE	14J1 15J1 16J1	990 25 415 1	VERLAENGERUNG,7POL	11A8
804 51 335 3	VORSCHIEBER	21H10	893 06 674 7	ZYL.SCHR.	14C7 14C8 15C7	894 45 036 7	FAECHERSCHIEBE	A 4,3	973 42 215 0	MELLE	13J11	990 25 415 7	VERLAENGERUNG,3POL	11A9
804 51 337 0	PLATTE	22E6 22E7	893 06 674 7	ZYL.SCHR.	14C7 14C8 15C7	894 45 036 7	FAECHERSCHIEBE	A 4,3	973 43 124 0	ACHSE	25H6	990 25 417 1	TRAFU,MAENLEUCHTEN-	26K12
804 51 360 0	BUEGEL	50 27F12	893 06 675 7	ZYL.SCHR.	22J2	894 45 036 7	FAECHERSCHIEBE	A 4,3	973 45 039 3	HESSEBTRAEGER	26C4	990 28 003 8	KABELOESE	2,7X10,7
804 51 361 0	BLECH	50 27F4	893 06 675 7	ZYL.SCHR.	22J2	894 45 036 7	FAECHERSCHIEBE	A 4,3	973 45 044 0	DREHFEDER	26C2	990 28 003 8	KABELOESE	2,7X10,7
804 51 362 0	HALTER	50 27J4	893 06 675 7	ZYL.SCHR.	22J2	894 45 036 7	FAECHERSCHIEBE	A 4,3	973 45 046 0	AUSLÖSEHEBEL	26C2	990 28 003 8	KABELOESE	2,7X10,7
804 51 363 4	REPARATURSATZ,ZE		893 06 675 7	ZYL.SCHR.	22J2	894 45 036 7	FAECHERSCHIEBE	A 4,3	973 45 076 0	DISTANZROHR	19E8	990 28 006 7	LUESTERLEHNE,12POL.	10L4
804 51 367 3	KLEINFEDER	22K3	893 06 695 0	ZYL.SCHR.	406	894 45 036 7	FAECHERSCHIEBE	A 4,3	973 46 019 0	MELLE	27F2	990 28 008 0	PLASTIKBAND,SCOTCH	10T6
804 51 367 4	KLEINFEDER	22L3	893 06 714 7	ZYL.SCHR.	3J7 6J3	894 45 046 8	FAECHERSCHIEBE	A 8,4	973 46 026 3	LÄGER	50D12 31	990 28 008 0	PLASTIKBAND,SCOTCH	10T6
804 51 368 4	ETIK.EINRICHT.-UE	22H2	893 06 716 7	ZYL.SCHR.	211 6K3	894 45 046 8	FAECHERSCHIEBE	A 10,5	973 46 102 0	GEWINDEPLATTE	8E8 13J5 19A5	990 28 008 0	PLASTIKBAND,SCOTCH	10T6
804 51 371 3	KLEINFEDER	22K3	893 06 734 0	ZYL.SCHR.	6L4	894 45 046 8	FAECHERSCHIEBE	A 10,5	973 46 162 0	DREHFEDER	26C6	990 31 004 4	FINISHINGPAPIER,150	12H5 14B1 14H1
804 51 371 4	KLEINFEDER	22L3	893 06 734 0	ZYL.SCHR.	6L4	894 45 046 8	FAECHERSCHIEBE	A 10,5	973 46 259 0	ACHSE	14E7 14F10 15E7	990 31 004 4	FINISHINGPAPIER,150	12H5 14B1 14H1
804 51 372 4	ETIK.EINRICHT.-UE	22H2	893 06 734 0	ZYL.SCHR.	6L4	894 45 136 8	STERNFEDER	J 4,3	973 46 259 0	ACHSE	15F10 16E7 16F10	990 31 004 4	FINISHINGPAPIER,150	12H5 14B1 14H1
804 51 380 0	PLATTE	26H11	893 06 820 7	ZYL.SCHR.	303 402 462 1204	894 58 243 0	SEHNSCHLECHSCHR.	X23 X0,9	973 51 105 0	DISTANZMUELSE	23E6	990 31 004 4	FINISHINGPAPIER,150	12H5 14B1 14H1
804 51 382 0	ROHR	26K10	893 06 820 7	ZYL.SCHR.	303 402 462 1204	894 58 243 0	SEHNSCHLECHSCHR.	X23 X0,9	974 40 081 0	KOHLE	734	990 31 004 4	FINISHINGPAPIER,150	12H5 14B1 14H1
804 51 383 0	ROHR	26K8	893 06 820 7	ZYL.SCHR.	303 402 462 1204	894 58 243 0	SEHNSCHLECHSCHR.	X23 X0,9	974 40 084 0	GEWINDESTANGE	27F4	990 31 004 4	FINISHINGPAPIER,150	12H5 14B1 14H1
804 51 384 3	PLATTE	26H10	893 06 820 7	ZYL.SCHR.	303 402 462 1204	894 58 243 0	SEHNSCHLECHSCHR.	X23 X0,9	975 40 091 0	DELFAHNGULDE	7E5	990 31 004 4	FINISHINGPAPIER,150	12H5 14B1 14H1
804 51 385 0	PLATTE	26H10	893 06 820 7	ZYL.SCHR.	303 402 462 1204	894 58 243 0	SEHNSCHLECHSCHR.	X23 X0,9	975 40 095 0	MUFFE	765	990 31 004 4	FINISHINGPAPIER,150	12H5 14B1 14H1
804 51 387 0	ROHR	26H10	893 06 820 7	ZYL.SCHR.	303 402 462 1204	894 58 243 0	SEHNSCHLECHSCHR.	X23 X0,9	975 40 096 0	PLATTE	765	990 31 004 4	FINISHINGPAPIER,150	12H5 14B1 14H1
804 51 388 0	FLANSCH	26L8	893 06 820 7	ZYL.SCHR.	303 402 462 1204	894 58 243 0	SEHNSCHLECHSCHR.	X23 X0,9	975 41 245 0	SCHALTERMINNEN	23J2 23J4	990 31 004 4	FINISHINGPAPIER,150	12H5 14B1 14H1
804 51 389 0	HALTER	26K10	893 06 820 7	ZYL.SCHR.	303 402 462 1204	894 58 243 0	SEHNSCHLECHSCHR.	X23 X0,9	975 41 287 0	SCHIEBE	18C1	990 31 004 4	FINISHINGPAPIER,150	12H5 14B1 14H1
804 51 390 3	KLOBEN	26H11	893 06 820 7	ZYL.SCHR.	303 402 462 1204	894 58 243 0	SEHNSCHLECHSCHR.	X23 X0,9	975 41 448 0	VERLAENGERUNG	11H7	990 31 004 4	FINISHINGPAPIER,150	12H5 14B1 14H1
804 51 391 0	KLOBEN	26H10	893 06 820 7	ZYL.SCHR.	303 402 462 1204	894 58 243 0	SEHNSCHLECHSCHR.	X23 X0,9	975 48 016 4	VORSCHALTRAFU	10H8	990 31 004 4	FINISHINGPAPIER,150	12H5 14B1 14H1
804 51 392 3	KLOBEN	26H8	893 06 820 7	ZYL.SCHR.	303 402 462 1204	894 58 243 0	SEHNSCHLECHSCHR.	X23 X0,9	975 48 017 4	VORSCHALTRAFU	10H8	990 31 004 4	FINISHINGPAPIER,150	12H5 14B1 14H1
804 51 393 0	BLECH	26H9	893 06 820 7	ZYL.SCHR.	303 402 462 1204	894 58 243 0	SEHNSCHLECHSCHR.	X23 X0,9	975 48 018 4	VORSCHALTRAFU	10H8	990 31 004 4	FINISHINGPAPIER,150	12H5 14B1 14H1
804 51 396 3	TISCHPLATTE	19J8	893 06 820 7	ZYL.SCHR.	303 402 462 1204	894 58 243 0	SEHNSCHLECHSCHR.	X23 X0,9	975 48 019 0	FUSS	12J5	990 31 004 4	FINISHINGPAPIER,150	12H5 14B1 14H1
804 51 411 3	TISCHPLATTE	19J8	893 06 820 7	ZYL.SCHR.	303 402 462 1204	894 58 243 0	SEHNSCHLECHSCHR.	X23 X0,9	975 48 020 3	SCHIEBE	4L 6L9	990 31 004 4	FINISHINGPAPIER,150	12H5 14B1 14H1
804 51 414 0	LASCHE	19G11	893 06 820 7	ZYL.SCHR.	303 402 462 1204	894 58 243 0	SEHNSCHLECHSCHR.	X23 X0,9	975 48 021 0	SCHIEBE	4L 6L9	990 31 004 4	FINISHINGPAPIER,150	12H5 14B1 14H1
804 51 415 0	SCHALTERTRAEGER	19H11	893 06 820 7	ZYL.SCHR.	303 402 462 1204	894 58 243 0	SEHNSCHLECHSCHR.	X23 X0,9	975 48 022 0	SCHIEBE	4L 6L9	990 31 004 4	FINISHINGPAPIER,150	12H5 14B1 14H1
804 51 417 3	TISCHPLATTE	19J8	893 06 820 7	ZYL.SCHR.	303 402 462 1204	894 58 243 0	SEHNSCHLECHSCHR.	X23 X0,9	975 48 023 0	SCHIEBE	4L 6L9	990 31 004 4	FINISHINGPAPIER,150	12H5 14B1 14H1
804 51 751 4	ZE4-1/ZUFUEHREINRTE.	19A11 20A11	893 06 820 7	ZYL.SCHR.	303 402 462 1204	894 58 243 0	SEHNSCHLECHSCHR.	X23 X0,9	975 48 024 0	SCHIEBE	4L 6L9	990 31 004 4	FINISHINGPAPIER,150	12H5 14B1 14H1
804 51 752 4	ZE4-2/ZUFUEHREINRTE.	20A5	893 06 820 7	ZYL.SCHR.	303 402 462 1204	894 58 243 0	SEHNSCHLECHSCHR.	X23 X0,9	975 48 025 0	SCHIEBE	4L 6L9	990 31 004 4	FINISHINGPAPIER,150	12H5 14B1 14H1
804 51 753 4	VORSCHIEBER-UE	22A11	893 06 820 7	ZYL.SCHR.	303 402 462 1204	894 58 243 0	SEHNSCHLECHSCHR.	X23 X0,9	975 48 026 0	SCHIEBE	4L 6L9	990 31 004 4	FINISHINGPAPIER,150	12H5 14B1 14H1
804 51 755 4	ZE4-4/ZUFUEHREINRTE.	24A11	893 06 820 7	ZYL.SCHR.	303 402 462 1204	894 58 243 0	SEHNSCHLECHSCHR.	X23 X0,9	975 48 027 0	SCHIEBE	4L 6L9	990 31 004 4	FINISHINGPAPIER,150	12H5 14B1 14H1
804 51 756 4	UMBAU,ZE4-1,IN,ZE4-4		893 06 820 7	ZYL.SCHR.	303 402 462 1204	894 58 243 0	SEHNSCHLECHSCHR.	X23 X0,9	975 48 028 0	SCHIEBE	4L 6L9	990 31 004 4	FINISHINGPAPIER,150	12H5 14B1 14H1
804 51 757 4	UMBAU,ZE4-2,IN,ZE4-4		893 06 820 7	ZYL.SCHR.	303 402 462 1204	894 58 243 0	SEHNSCHLECHSCHR.	X23 X0,9	975 48 029 0	SCHIEBE	4L 6L9	990 31 004 4	FINISHINGPAPIER,150	12H5 14B1 14H1
804 51 758 4	UMBAU,ZE4-4,IN,ZE4-2		893 06 820 7	ZYL.SCHR.	303 402 462 1204	894 58 243 0	SEHNSCHLECHSCHR.	X23 X0,9	975 48 030 0	SCHIEBE	4L 6L9	990 31 004 4	FINISHINGPAPIER,150	12H5 14B1 14H1
804 51 759 4	UMBAU,ZE4-4,IN,ZE4-1		893 06 820 7	ZYL.SCHR.	303 402 462 1204	894 58 243 0	SEHNSCHLECHSCHR.	X23 X0,9	975 48 031 0	SCHIEBE	4L 6L9	990 31 004 4	FINISHINGPAPIER,150	12H5 14B1 14H1
804 51 760 3	STOFFHALTER	22G6	893 06 820 7	ZYL.SCHR.	303 402 462 1204	894 58 243 0	SEHNSCHLECHSCHR.	X23 X0,9	975 48 032 0	SCHIEBE	4L 6L9	990 31 004 4	FINISHINGPAPIER,150	12H5 14B1 14H1
804 51 761 3	STOFFHALTER	22G6	893 06 820 7	ZYL.SCHR.	303 402 462 1204	894 58 243 0	SEHNSCHLECHSCHR.	X23 X0,9	975 48 033 0	SCHIEBE	4L 6L9	990 31 004 4	FINISHINGPAPIER,150	12H5 14B1 14H1
804 51 763 4	NACHRUESTSATZ		893 06 820 7	ZYL.SCHR.	303 402 462 1204	894 58 243 0	SEHNSCHLECHSCHR.	X23 X0,9	975 48 034 0	SCHIEBE	4L 6L9	990 31 004 4	FINISHINGPAPIER,150	12H5 14B1 14H1
804 51 764 4	ZE5-1/ZUFUEHREINRTE.	25A11 26A11	893 06 820 7	ZYL.SCHR.	303 402 462 1204	894 58 243 0	SEHNSCHLECHSCHR.	X23 X0,9	975 48 035 0	SCHIEBE	4L 6L9	990 31 004 4	FINISHINGPAPIER,150	12H5 14B1 14H1
804 51 766 4	STOFFABLADE, BREIT	21H11	893 06 820 7	ZYL.SCHR.	303 402 462 1204	894 58 243 0	SEHNSCHLECHSCHR.	X23 X0,9	975 48 036 0	SCHIEBE	4L 6L9	990 31 004 4	FINISHINGPAPIER,150	12H5 14B1 14H1
804 51 770 4	STAPLERMAGEN	50 27A11	893 06 820 7	ZYL.SCHR.	303 402 462 1204	894 58 243 0</								

Ersatzteilliste. Spare parts. Pièces de rechange. Piezas de repuesto.

Teile Nr.	Benennung	Bildtafel	Teile Nr.	Benennung	Bildtafel	Teile Nr.	Benennung	Bildtafel	Teile Nr.	Benennung	Bildtafel	Teile Nr.	Benennung	Bildtafel				
992 02 364 0	GEN.STIFT M 4 X 6	233	993 03 142 7	SENKSR. M 4 X 25	707	993 06 134 0	ZYL.SCHR. M 4 X 6		993 06 739 7	ZYL.SCHR. M 5 X 18	586		2686 2689 28C1	993 34 054 7	6KT.MUTTER M 3	2010 4L11 13E4 13.2E2 17.1E3 22K2 22E5 22E9 26C4		
992 02 378 8	ZYL.SCHR. M 2 X 0,25	12F1	993 03 144 7	SENKSR. M 4 X 30	19K8	993 06 134 7	ZYL.SCHR. M 4 X 6	9F2 10B1 10E1 10A2 11K6 11K11 7612	993 06 741 8	ZYL.SCHR. M 5 X 22		993 19 038 7	SCHIBE B 8,4			993 34 056 0	6KT.MUTTER M 4	1F6 2H2 2E7 3.103 11F1 11K7 13.406 14K9 15J4 17.137 17J11 17K11 17.135 17.1310 19K8 20F5
992 02 381 0	GEN.STIFT M 5 X 6	1M7	993 03 155 7	SENKSR. M 5 X 8	21111 20B1 20B5	993 06 135 7	ZYL.SCHR. M 4 X 8		993 06 760 7	ZYL.SCHR. M 6 X 20	1289 1209							
992 02 382 0	6KT.MUTTER M 5 SW 7	465	993 03 156 7	SENKSR. M 5 X 10		993 06 136 7	ZYL.SCHR. M 4 X 10	4F5 5H6 6J5 1169 1401 1501 1601 1701	993 07 082 7	FL.KOPFSCHR. M 3 X 4								
992 02 389 0	SENKSR. M 4 X 9	6B5	993 03 158 7	SENKSR. M 5 X 16		993 06 137 0	ZYL.SCHR. M 4 X 12		993 07 375 7	FL.KOPFSCHR. M 5 X 8	586							
992 02 395 0	ZYL.STIFT M 6 X 10	1A10	993 03 176 7	SENKSR. M 6 X 10	8J7 27K4	993 06 137 7	ZYL.SCHR. M 4 X 12		993 08 700 8	HALBRUNDSCHR.,MLS M 4 X 6	1E6							
992 02 403 0	ZYL.SCHR. M 3 X 3		993 08 177 7	SENKSR. M 6 X 12	11J9	993 06 138 7	ZYL.SCHR. M 4 X 16	14L9 17.1L9	993 08 701 8	HALBRUNDSCHR.,MLS M 4 X 8	2E10							
992 02 414 7	6KT.MUTTER M 7	2F12	993 03 178 7	SENKSR. M 6 X 16	13.1L4	993 06 140 7	ZYL.SCHR. M 4 X 20	4E9 769	993 08 708 8	HALBRUNDSCHR.,MLS M 4 X 16	13.4C7							
992 02 416 6	6KT.MUTTER M 4	201	993 03 180 0	SENKSR. M 6 X 20		993 06 142 7	ZYL.SCHR. M 4 X 25	23L3										
992 02 422 7	6KT.MUTTER M 6	3H10	993 03 722 7	SENKSR. M 3 X 4	3M9 22E7	993 06 144 7	ZYL.SCHR. M 4 X 30		993 11 523 0	LI.SENKSR. M 4 X 8	1L6							
992 02 444 6	6KT.SCHR. M 5 X 6,5		993 03 724 0	SENKSR. M 3 X 6	4B5	993 06 146 7	ZYL.SCHR. M 4 X 40	18J10 19B1 19C2 20F12	993 15 075 7	HALBRD.HOLZCHR. 3 X 20	4011							
992 02 458 8	SENKSR. M 4 X 6,7	22F6 22F7	993 03 724 7	SENKSR. M 3 X 6	11K10	993 06 150 7	ZYL.SCHR. M 4 X 60	19C7	993 19 034 0	SCHIBE 3,2	7H10							
992 02 472 8	ANSCHLAGSCHR. M 12 X 1,5	5C6	993 03 725 7	SENKSR. M 3 X 8		993 06 156 7	ZYL.SCHR. M 5 X 8	386 409 21J12	993 19 034 7	SCHIBE 3,2								
992 12 310 0	ZYL.SCHR. M 3/4, 5/2, 1, 80X27	1E2	993 03 765 7	SENKSR. M 4 X 8	207 2F8 5A7	993 06 162 8	ZYL.SCHR. M 5 X 10											
992 02 016 0	ZYL.STIFT 1,2H 6X12	5M9 665 6E6	993 03 766 0	SENKSR. M 4 X 10	2L3	993 06 175 7	ZYL.SCHR. M 6 X 8	10L6										
993 02 081 0	ZYL.STIFT 3 M 6X24	14B5 14B7 15B5 15B7 16B5 16B7 17B5 17B7 17.1B5 17.1B7	993 03 767 7	SENKSR. M 4 X 12	207	993 06 177 7	ZYL.SCHR. M 6 X 12		993 19 036 0	SCHIBE 4,3								
993 02 083 0	ZYL.STIFT 3 M 6X32	5E2	993 03 768 7	SENKSR. M 4 X 16	13.3B11	993 06 179 7	ZYL.SCHR. M 6 X 18		993 19 036 7	SCHIBE 4,3								
993 02 095 0	ZYL.STIFT 4 M 6X10	4F2	993 03 770 7	SENKSR. M 4 X 20		993 06 256 0	ZYL.SCHR.,POLY M 3 X 15											
993 02 101 0	REKPF.ZYL.STIFT 4 M 6X24	14L1 14C7 15L1 15C7 16L1 16C7 17L1 17C7 17.1L1 17.1C7	993 03 807 7	SENKSR. M 5 X 10	4610 5J10	993 06 264 0	ZYL.SCHR.,POLY M 4 X 10		993 19 037 0	SCHIBE 5,3								
993 02 121 0	REKPF.ZYL.STIFT 5 M 6X24	13X12	993 03 834 7	SENKSR. M 6 X 12	7C3	993 06 652 0	ZYL.SCHR. M 2,6X 4											
993 02 125 0	ZYL.STIFT 5 M 6X40		993 06 092 7	ZYL.SCHR. M 3 X 4	2H10 13H11 14C2 15C2 16C2 16F6 16E10 17C2 17J9 17.162 17.1F4	993 06 654 0	ZYL.SCHR. M 2,6X 6	4B3	993 19 037 7	SCHIBE 4,3								
993 02 141 0	ZYL.STIFT 6 M 6X24		993 06 094 5	ZYL.SCHR. M 3 X 6		993 06 672 0	ZYL.SCHR. M 3 X 4	4H4 4A5 25H6										
993 03 072 0	SENKSR. M 2,5 X 4		993 06 094 7	ZYL.SCHR. M 3 X 6	11E4 13C1 13.1F3 13.2E6 14A9	993 06 674 0	ZYL.SCHR. M 3 X 5		993 19 041 7	SCHIBE B 10,5								
993 03 094 7	SENKSR. M 3 X 6	5A3	993 06 095 5	ZYL.SCHR. M 3 X 8	11K10	993 06 675 0	ZYL.SCHR. M 3 X 6											
993 03 095 7	SENKSR. M 3 X 8		993 06 095 7	ZYL.SCHR. M 3 X 8	3F6 13C10 13H11 13.101 13.1E3 13.1F3 13.1E6 13.407 14A6 15A6 15A9 16A6 16A9 17A6 17A9 17.1A6 17.1A9	993 06 676 0	ZYL.SCHR. M 3 X 10	22E3										
993 03 096 7	SENKSR. M 3 X 10	11J12 17.101	993 06 096 7	ZYL.SCHR. M 3 X 10		993 06 676 7	ZYL.SCHR. M 3 X 10	4611 5H1 22E1										
993 03 098 7	SENKSR. M 3 X 16	7H9 15K9	993 06 097 7	ZYL.SCHR. M 3 X 12		993 06 677 7	ZYL.SCHR. M 3 X 12	4B5										
993 03 098 8	SENKSR. M 3 X 16		993 06 098 7	ZYL.SCHR. M 3 X 16		993 06 680 7	ZYL.SCHR. M 3 X 20	4M10										
993 03 133 7	SENKSR. M 4 X 5	19H6	993 06 099 7	ZYL.SCHR. M 3 X 18		993 06 682 7	ZYL.SCHR. M 3 X 25	11F7										
993 03 134 0	SENKSR. M 4 X 6	8K4	993 06 100 7	ZYL.SCHR. M 3 X 20		993 06 695 0	ZYL.SCHR. M 3,5 X 8											
993 03 134 7	SENKSR. M 4 X 6		993 06 101 7	ZYL.SCHR. M 3 X 22		993 06 712 7	ZYL.SCHR. M 4 X 4	3J8										
993 03 135 7	SENKSR. M 4 X 8	17.1E3 19G8	993 06 102 7	ZYL.SCHR. M 3 X 25	20E6	993 06 713 7	ZYL.SCHR. M 4 X 5	9C7 14F3 15F3 16F3 17F3 17.1J1	993 19 037 7	SCHIBE B 5,3								
993 03 136 7	SENKSR. M 4 X 10	5H7 5C8 14K1 15K1 16K1 17K1 804	993 06 104 7	ZYL.SCHR. M 3 X 30	2F9 807 903 11E1 11K1 21F7	993 06 714 0	ZYL.SCHR. M 4 X 6	18K5										
993 03 137 0	SENKSR. M 4 X 12	803 8E3 804 804 8F5 14L6 14L12 15L8 17L8 17L9 17L11 17.1L6 17.1K12 18F2 19H9	993 06 132 7	ZYL.SCHR. M 4 X 4	2F9 807 903 11E1 11K1 21F7	993 06 715 7	ZYL.SCHR. M 4 X 8	469										
993 03 138 7	SENKSR. M 4 X 16	5H6 19H9	993 06 133 7	ZYL.SCHR. M 4 X 5	13.2E5	993 06 716 7	ZYL.SCHR. M 4 X 10	3F6 13.407										
993 03 140 7	SENKSR. M 4 X 20	2F7				993 06 720 7	ZYL.SCHR. M 4 X 20	22D8										
						993 06 724 0	ZYL.SCHR. M 4 X 30	469										
						993 06 737 7	ZYL.SCHR. M 5 X 12	13H9 26F4 26F7										

Anderungen vorbehalten

Ersatzteilliste. Spare parts. Pièces de rechange. Piezas de repuesto.

Teile Nr.	Benennung	Bildtafel	Teile Nr.	Benennung	Bildtafel	Teile Nr.	Benennung	Bildtafel	Teile Nr.	Benennung	Bildtafel	Teile Nr.	Benennung	Bildtafel				
993 52 121 7	GEW.STIFT M 6 X 20		993 91 089 7	ZYL.SCHR. M 4 X 30	17.1A3	993 91 179 7	ZYL.SCHR. M10 X 30	907	993 96 141 0	FL.KOPFSCHR. M 4 X 12	5F5	994 04 178 7	AKT.SCHR. M 5 X 10	21F10 26M8				
993 52 157 8	GEW.STIFT M10 X 10	3K7	993 91 093 7	ZYL.SCHR. M 4 X 50	19C5	993 91 180 7	ZYL.SCHR. M10 X 35	689 6C10 18F8 18E11	993 96 143 0	FL.KOPFSCHR. M 4 X 18		994 04 179 7	AKT.SCHR. M 5 X 12	17.181 23L3				
993 52 300 7	GEW.STIFT M 2,5X 4	17.103	993 91 102 7	ZYL.SCHR. M 5 X 10	4612 5J10 9A6 26C4	993 91 181 7	ZYL.SCHR. M10 X 40		993 96 158 7	FL.KOPFSCHR. M 5 X 6	565	994 04 180 7	AKT.SCHR. M 5 X 16	8K7 13K4 13H11 13.383 13.4C3 20G4 26M6 26A9 902				
993 53 106 7	GEW.STIFT M 5 X 10		993 91 103 7	ZYL.SCHR. M 5 X 12	562 5H2 6.4E1 6.1F3 6.1F5 7F9 8C5 9M1 9F2 9H2 5C4	993 91 185 7	ZYL.SCHR. M10 X 60	206	993 96 160 7	FL.KOPFSCHR. M 5 X 10	5F1 5E4	994 04 182 7	AKT.SCHR. M 5 X 20	994 04 322 8	AKT.SCHR. M10 X 20	27610		
993 54 200 0	AKT.MUTTER,POLY M 3		993 91 103 8	ZYL.SCHR. M 5 X 12		993 91 186 7	ZYL.SCHR. M10 X 65		993 97 076 0	FL.KOPFSCHR. M 3 X 5		994 04 184 7	AKT.SCHR. M 5 X 25	994 04 326 7	AKT.SCHR. M10 X 30	7L8 21L9 21L10 2867 28610		
993 54 611 7	SCHLAGMUTTER M 4		993 91 104 7	ZYL.SCHR. M 5 X 16	2007	993 91 189 7	ZYL.SCHR. M10 X 80	1302 18B5	993 97 098 7	FL.KOPFSCHR. M 4 X 8	1H7	994 04 186 7	AKT.SCHR. M 5 X 30	994 04 327 8	AKT.SCHR. M10 X 35	2F5 6F10 8J9 27H2		
993 55 102 0	AKT.MUTTER M 8		993 91 104 8	ZYL.SCHR. M 5 X 16	2C12	993 91 208 8	ZYL.SCHR. M12 X 25		993 99 104 7	FL.KOPFSCHR. M 3 X 1,6		994 04 188 7	AKT.SCHR. M 5 X 40	994 04 328 7	AKT.SCHR. M10 X 40	28F5		
993 67 161 7	RAENDELSCHR. M 6 I 22	13F10	993 91 105 7	ZYL.SCHR. M 5 X 18	3A6 13.2D5 24H2	993 91 969 8	ZYL.SCHR. M10 X 35	861	993 99 110 7	FL.KOPFSCHR. M 3 X 6	26C2	994 04 190 7	AKT.SCHR. M 5 X 50	994 04 329 7	AKT.SCHR. M10 X 45	1809 20E4 28H2 28H5 28E5		
993 71 065 7	HALBRD.NIET 3 X 10		993 91 106 7	ZYL.SCHR. M 5 X 20	13C1 19C6 19F6	993 92 085 8	GEW.STIFT M 4 X 16	309	993 99 149 7	FL.KOPFSCHR. M 4 X 5	13611 14M1 15M1 16M1 17M1 17.1M1	994 04 192 7	AKT.SCHR. M 5 X 60	994 04 330 7	AKT.SCHR. M10 X 50	7E10		
993 71 104 0	HALBRD.NIET X 6	5H7	993 91 106 8	ZYL.SCHR. M 5 X 20	503	993 92 098 8	GEW.STIFT M 5 X 5	4F8 5B3	993 99 170 0	FL.KOPFSCHR. M 5 X 6	289	994 04 192 7	AKT.SCHR. M 6 X 10	994 04 332 7	AKT.SCHR. M10 X 60			
993 72 713 0	SEMMNIET,AL X 5		993 91 108 7	ZYL.SCHR. M 5 X 25	484 8F10 9D1 11L4 13G6 20E4 7A5 13C2 13H6 13F9	993 92 099 8	GEW.STIFT M 5 X 6	2G1 26K2 2010 5C8	993 99 189 7	FL.KOPFSCHR. M 6 X 5	8C5	994 04 208 7	AKT.SCHR. M 6 X 12	994 04 336 7	AKT.SCHR. M10 X 80	19L11 27J10		
993 80 219 7	STIFTSCHR. M10 X 40		993 91 109 7	ZYL.SCHR. M 5 X 30	1364 1368	993 92 100 8	GEW.STIFT M 5 X 1	585	993 99 191 0	FL.KOPFSCHR. M 6 X 8	5A4	994 04 209 7	AKT.SCHR. M 6 X 16	994 04 380 8	AKT.SCHR. M12 X 60	7K8		
993 83 157 0	STECKSCHLUESSEL SW 7	12K3	993 91 110 7	ZYL.SCHR. M 5 X 35	13F9	993 92 104 8	GEW.STIFT M 5 X 20		994 03 068 7	AKT.SCHR. M 3 X 25	18F6 19A3 19F3	994 04 210 7	AKT.SCHR. M 6 X 16	994 04 447 8	AKT.SCHR. M16 X 35			
993 83 324 6	M-SCHLUESSEL 16 X 17		993 91 115 7	ZYL.SCHR. M 5 X 60	25H3	993 92 110 7	GEW.STIFT M 6 X 8	3K5	994 03 120 7	AKT.SCHR. M 5 X 80	9F7	994 04 212 7	AKT.SCHR. M 6 X 20	994 05 034 5	AKT.MUTTER M 3	11L10		
993 83 410 6	RINGSCHLUESSEL 6 X 7	12H2	993 91 122 7	ZYL.SCHR. M 6 X 10	1304 13F5 13G6 28B11 28C11	993 92 110 8	GEW.STIFT M 6 X 8	2H5 2J5 206 2H6 2J6 3J4 3D9 2J4 2C11 3J3	994 03 148 7	AKT.SCHR. M 6 X 70		994 04 212 7	AKT.SCHR. M 6 X 20	994 05 035 7	AKT.MUTTER M 3,5	2E9 5C1 5F4 6.1C1 7H10 903 10A2 10E2 1103 25C2		
993 83 513 0	SCHLUESSEL 8 X 10		993 91 123 7	ZYL.SCHR. M 6 X 12	452 1387 18G5 18J7	993 92 111 8	GEW.STIFT M 6 X 10	6K10 3J10	994 03 239 7	AKT.SCHR. M10 X 75	20D1 20H6	994 04 217 7	AKT.SCHR. M 6 X 20	994 05 036 5	AKT.MUTTER M 4	51G6 6L6		
993 84 124 8	HAULSCHLUESSEL 2X 27	11L2	993 91 124 7	ZYL.SCHR. M 6 X 16	3M9 7D6 9C1 10J7 13M4 13M9 18E4 18J6 18G8 20C5 3F5 30I0	993 92 112 8	GEW.STIFT M 8 X 12	3M8 13E1	994 04 102 7	AKT.SCHR. M 3 X 4	13.3A6 13.3F6 13.3A7 13.3F7 14A5 14A7 15A5 15A7 16A5 16A7 17A5 17A7 17.1A5 17.1A7	994 04 106 7	AKT.SCHR. M 3 X 8	994 05 036 5	AKT.MUTTER M 4	2E12 3.103 4F9 5E7 5G7 5H7 7G6 7G8 7F9 7010 8K9 11H8 13D4 14C6 14C8 15C6 15C8 16C4 16C8 16K8 17C6 17C8 17L6 17.1C8 18E2 18F3 18J10 19C4 19C5 23C5		
993 90 067 0	SCHR.DREHER F.I. 1,5	12J1	993 91 124 8	ZYL.SCHR. M 6 X 16		993 92 116 7	GEW.STIFT M 6 X 30	17M11	994 04 144 7	AKT.SCHR. M 4 X 6	2F10 5F2 12A4 13K12 19K6 22D4 22L6 22E10 23J2 23J4 26B2 13.2C3 14C7 14H8 14K8 14C9 14H10 14M1 15C7 15H8 15C9 15H10 16C7 16H8 16C9 16H10 17C7 17H8 17C9 17H10 17.1H1 17.1C7 17.1C9 19F9 25J10 5E1 11J10 19H9	994 04 108 7	AKT.SCHR. M 3 X 10	994 04 216 7	AKT.SCHR. M 6 X 30	994 05 037 7	AKT.MUTTER M 5	24K8 2H12 6H2 6J10 9C1 9E1 9E7 10J9 1106 11H7 12A7 12E7 13.1K4 18F5 18H5 18H7 18F12 19A1 19A2 19H4 19D5 19J5 19E8 19L8 20B3 20B4 20A7 22J4 22F10 23C5 23F7 23H8 25H1 25K11 26J1 26K2 27G6 26J3 7H5 8D5 8F5 8F9 8K8 9H4 9D7 18E1 18C3 18C5 18C7 18E11 18H12 19E3 19C5 19E6 19H7 25F1
993 90 068 0	SCHR.DREHER F.I. 2,5	12J1	993 91 125 7	ZYL.SCHR. M 6 X 18	286 22C1 22B2	993 92 122 7	GEW.STIFT M 8 X 12	17M11	994 04 146 7	AKT.SCHR. M 4 X 8	2F10 5F2 12A4 13K12 19K6 22D4 22L6 22E10 23J2 23J4 26B2 13.2C3 14C7 14H8 14K8 14C9 14H10 14M1 15C7 15H8 15C9 15H10 16C7 16H8 16C9 16H10 17C7 17H8 17C9 17H10 17.1H1 17.1C7 17.1C9 19F9 25J10 5E1 11J10 19H9	994 04 108 7	AKT.SCHR. M 3 X 10	994 04 216 7	AKT.SCHR. M 6 X 30	994 05 037 7	AKT.MUTTER M 5	24K8 2H12 6H2 6J10 9C1 9E1 9E7 10J9 1106 11H7 12A7 12E7 13.1K4 18F5 18H5 18H7 18F12 19A1 19A2 19H4 19D5 19J5 19E8 19L8 20B3 20B4 20A7 22J4 22F10 23C5 23F7 23H8 25H1 25K11 26J1 26K2 27G6 26J3 7H5 8D5 8F5 8F9 8K8 9H4 9D7 18E1 18C3 18C5 18C7 18E11 18H12 19E3 19C5 19E6 19H7 25F1
993 90 070 0	SCHR.DREHER F.I. 3	12J1	993 91 125 8	ZYL.SCHR. M 6 X 18	36C 4E6	993 92 122 8	GEW.STIFT M 8 X 12	28E 3K10 3.1J4	994 04 147 7	AKT.SCHR. M 4 X 8	2F10 5F2 12A4 13K12 19K6 22D4 22L6 22E10 23J2 23J4 26B2 13.2C3 14C7 14H8 14K8 14C9 14H10 14M1 15C7 15H8 15C9 15H10 16C7 16H8 16C9 16H10 17C7 17H8 17C9 17H10 17.1H1 17.1C7 17.1C9 19F9 25J10 5E1 11J10 19H9	994 04 108 7	AKT.SCHR. M 3 X 10	994 04 217 7	AKT.SCHR. M 6 X 35	994 05 038 7	AKT.MUTTER M 6	24K8 2H12 6H2 6J10 9C1 9E1 9E7 10J9 1106 11H7 12A7 12E7 13.1K4 18F5 18H5 18H7 18F12 19A1 19A2 19H4 19D5 19J5 19E8 19L8 20B3 20B4 20A7 22J4 22F10 23C5 23F7 23H8 25H1 25K11 26J1 26K2 27G6 26J3 7H5 8D5 8F5 8F9 8K8 9H4 9D7 18E1 18C3 18C5 18C7 18E11 18H12 19E3 19C5 19E6 19H7 25F1
993 90 071 0	SCHR.DREHER F.I. 4	12J1	993 91 126 7	ZYL.SCHR. M 6 X 20	402 5D4 7E12 9B5 13B2 13J5 13J6 13J9 20H4 20H6 20G7 20J10 21B3 23F8 24F6 24F12 25E1 26H8 27H7 27H10 27H12 3811	993 92 138 7	GEW.STIFT M 8 X 12	20E6	994 04 149 7	AKT.SCHR. M 4 X 12	806 13C9 13.2E2 13.2K3 14K5 14K12 16N7 16L10 19J5 19L6 1908 20E1 20C2 20G4 17.1B3 19A4 25H10 13.2E4 22J4 22H8 24K5 24L8 3.103	994 04 217 7	AKT.SCHR. M 6 X 35	994 05 041 7	AKT.MUTTER M10	24K8 2H12 6H2 6J10 9C1 9E1 9E7 10J9 1106 11H7 12A7 12E7 13.1K4 18F5 18H5 18H7 18F12 19A1 19A2 19H4 19D5 19J5 19E8 19L8 20B3 20B4 20A7 22J4 22F10 23C5 23F7 23H8 25H1 25K11 26J1 26K2 27G6 26J3 7H5 8D5 8F5 8F9 8K8 9H4 9D7 18E1 18C3 18C5 18C7 18E11 18H12 19E3 19C5 19E6 19H7 25F1		
993 90 072 0	SCHR.DREHER F.I. 5	12J1	993 91 126 8	ZYL.SCHR. M 6 X 20	402 5D4 7E12 9B5 13B2 13J5 13J6 13J9 20H4 20H6 20G7 20J10 21B3 23F8 24F6 24F12 25E1 26H8 27H7 27H10 27H12 3811	993 92 183 7	GEW.STIFT M16 X 70	12J5	994 04 152 7	AKT.SCHR. M 4 X 20	14A3 14G5 15A3 15G5 16A3 16H5 17A3 17H5 17.1B1 17.1G5 17F8 25F9	994 04 221 7	AKT.SCHR. M 6 X 55	994 05 042 0	AKT.MUTTER M12	24K8 2H12 6H2 6J10 9C1 9E1 9E7 10J9 1106 11H7 12A7 12E7 13.1K4 18F5 18H5 18H7 18F12 19A1 19A2 19H4 19D5 19J5 19E8 19L8 20B3 20B4 20A7 22J4 22F10 23C5 23F7 23H8 25H1 25K11 26J1 26K2 27G6 26J3 7H5 8D5 8F5 8F9 8K8 9H4 9D7 18E1 18C3 18C5 18C7 18E11 18H12 19E3 19C5 19E6 19H7 25F1		
993 90 073 0	SCHR.DREHER F.I. 6	12K1	993 91 127 7	ZYL.SCHR. M 6 X 22	4F2 13G6 13G7 13J9	993 93 090 8	GEW.STIFT M 4 X 8	2J5 3K4	994 04 154 7	AKT.SCHR. M 4 X 25	1305 13.3C2 22C3 22C11 24E10 24C8	994 04 222 7	AKT.SCHR. M 6 X 60	994 05 042 0	AKT.MUTTER M12	24K8 2H12 6H2 6J10 9C1 9E1 9E7 10J9 1106 11H7 12A7 12E7 13.1K4 18F5 18H5 18H7 18F12 19A1 19A2 19H4 19D5 19J5 19E8 19L8 20B3 20B4 20A7 22J4 22F10 23C5 23F7 23H8 25H1 25K11 26J1 26K2 27G6 26J3 7H5 8D5 8F5 8F9 8K8 9H4 9D7 18E1 18C3 18C5 18C7 18E11 18H12 19E3 19C5 19E6 19H7 25F1		
993 90 074 0	SCHR.DREHER F.I. 8	12K1	993 91 127 8	ZYL.SCHR. M 6 X 22	4F2 13G6 13G7 13J9	993 93 111 8	GEW.STIFT M 6 X 10	2A11 3J2	994 04 157 7	AKT.SCHR. M 8 X 35	13H8	994 04 222 7	AKT.SCHR. M 6 X 60	994 05 044 0	AKT.MUTTER M16	24K8 2H12 6H2 6J10 9C1 9E1 9E7 10J9 1106 11H7 12A7 12E7 13.1K4 18F5 18H5 18H7 18F12 19A1 19A2 19H4 19D5 19J5 19E8 19L8 20B3 20B4 20A7 22J4 22F10 23C5 23F7 23H8 25H1 25K11 26J1 26K2 27G6 26J3 7H5 8D5 8F5 8F9 8K8 9H4 9D7 18E1 18C3 18C5 18C7 18E11 18H12 19E3 19C5 19E6 19H7 25F1		
993 90 075 0	SCHR.DREHER F.I. & KT 3,0X200	12H2	993 91 128 7	ZYL.SCHR. M 6 X 25	4F2 13G6 13G7 13J9	993 93 112 8	GEW.STIFT M 6 X 12	2A11 3J2	994 04 158 7	AKT.SCHR. M 4 X 18	24C8	994 04 222 7	AKT.SCHR. M 6 X 60	994 05 044 0	AKT.MUTTER M16	24K8 2H12 6H2 6J10 9C1 9E1 9E7 10J9 1106 11H7 12A7 12E7 13.1K4 18F5 18H5 18H7 18F12 19A1 19A2 19H4 19D5 19J5 19E8 19L8 20B3 20B4 20A7 22J4 22F10 23C5 23F7 23H8 25H1 25K11 26J1 26K2 27G6 26J3 7H5 8D5 8F5 8F9 8K8 9H4 9D7 18E1 18C3 18C5 18C7 18E11 18H12 19E3 19C5 19E6 19H7 25F1		
993 91 061 8	ZYL.SCHR. M 3 X 6		993 91 128 8	ZYL.SCHR. M 6 X 25	4F2 13G6 13G7 13J9	993 93 113 8	GEW.STIFT M 8 X 16	3K10	994 04 159 7	AKT.SCHR. M 4 X 18	24C8	994 04 222 7	AKT.SCHR. M 6 X 60	994 05 044 0	AKT.MUTTER M16	24K8 2H12 6H2 6J10 9C1 9E1 9E7 10J9 1106 11H7 12A7 12E7 13.1K4 18F5 18H5 18H7 18F12 19A1 19A2 19H4 19D5 19J5 19E8 19L8 20B3 20B4 20A7 22J4 22F10 23C5 23F7 23H8 25H1 25K11 26J1 26K2 27G6 26J3 7H5 8D5 8F5 8F9 8K8 9H4 9D7 18E1 18C3 18C5 18C7 18E11 18H12 19E3 19C5 19E6 19H7 25F1		
993 91 063 8	ZYL.SCHR. M 3 X 10	444	993 91 129 7	ZYL.SCHR. M 6 X 25	14J1 15J1 16J1 17J1 22C2 22C12 6H1 18E1 20K5 24J9 24J11 26M8 13J4 13K6	993 93 133 8	GEW.STIFT M 8 X 16	3K10	994 04 160 7	AKT.SCHR. M 4 X 18	24C8	994 04 222 7	AKT.SCHR. M 6 X 60	994 05 044 0	AKT.MUTTER M16	24K8 2H12 6H2 6J10 9C1 9E1 9E7 10J9 1106 11H7 12A7 12E7 13.1K4 18F5 18H5 18H7 18F12 19A1 19A2 19H4 19D5 19J5 19E8 19L8 20B3 20B4		

Ersatzteilleiste. Spare parts. Pièces de rechange. Piezas de repuesto.

Teile Nr.	Benennung	Bildtafel	Teile Nr.	Benennung	Bildtafel	Teile Nr.	Benennung	Bildtafel	Teile Nr.	Benennung	Bildtafel	Teile Nr.	Benennung	Bildtafel
994 07 131 7	AKT.MUTTER M10 X1	23F9	994 49 501 0	ROHRNIET C 3 X 6	7810	996 08 230 0	RILLENKUGELLAGER 8X22X10,	2H1 2J1	996 39 102 0	KUGELSCHEIBE C 8,4	19C5 1987	998 85 680 0	SIMMERRING BA 20X30X7	3M6
994 25 071 7	SCHLEIBE	14K12	994 80 142 7	SCHLEIBE B 3,2	7810 7811 11E1 13,2E6 18F1	996 08 231 0	RILLENKUGELLAGER 4X 13X 6	2H1	996 39 103 0	KUGELSCHEIBE C10,5	8K12 12E5 18D7 18F8 18E9 18F10 18E11 25E12	998 85 690 0	SIMMERRING BA 20X32X7	3J4
994 25 072 7	SCHLEIBE	5H10	994 80 144 7	SCHLEIBE B 4,3	21F7 1984 19E8 19E9	996 08 234 0	RILLENKUGELLAGER 10X 22X 6	404	996 39 122 0	KEGELPFANNE D 9,4	19C5 1986	998 85 780 0	SIMMERRING BA 20X47X7	3M7
994 25 201 7	SCHLEIBE 4,3	14K5 16M7 16L10 18F2	994 80 145 7	SCHLEIBE B 5,3	19F9 1919 902 13K3	996 08 348 4	RILLENKUGELLAGER 8X 19X 6	14J1 16J1 16J4 17J1 17,1A2	996 39 123 0	KEGELPFANNE D12	8K12 18E5 18D7 18F8 18E9 13F10 25E12	998 85 940 0	SIMMERRING 22X32X5,5	4H5
994 27 071 0	ZYL.KERBSTIFT 3 X 12	384 5L4 6C4	994 80 146 7	SCHLEIBE B 6,4	6H1 6M5 6K8 25K5	996 08 534 0	RILLENKUGELLAGER 20X 42X12	5E7	996 45 145 0	STOFFDR.VERSCHR. A 58-L	18C4	998 86 007 0	O-RING OR X 1	5C5
994 29 077 0	PASSKERBSTIFT 3 X 20	5J5	994 80 146 7	SCHLEIBE B 8,4	18C4 20D8 25B4 25E5 25B7 27C3	996 08 572 0	RILLENKUGELLAGER 15X 32X 9	18A4 18C7 19M11	996 49 009 0	KEILRIEMENSCHLEIBE A 58-L	8611	998 86 027 0	O-RING 7 X 1,5	
994 29 083 0	PASSKERBSTIFT 3 X 32		995 11 021 0	VERSCHLUSZSCHR. CR 10 X 1	2F4	996 08 574 0	RILLENKUGELLAGER 20X 42X12	883 863 884 864	996 49 011 0	KEILRIEMENSCHLEIBE A 67-L	8K9 8611	998 86 047 0	O-RING 9,5 X1,6	
994 29 173 0	UEBERMUTTER 8 X 32		995 13 025 7	UEBERMUTTER M 16 X 1,6	15K6 16M6 17M6	996 08 625 0	RILLENKUGELLAGER 10X 30X 9	1884 18C5 19K6 19M8 27E10	996 49 012 0	KEILRIEMENSCHLEIBE A 71-L	8K9	998 86 053 0	O-RING 10 X 2	465
994 30 104 0	ZYL.KERBSTIFT 4 X 18	6M9	995 14 019 7	RAEDELNUTTER M 4	11E5 11H9 18J1 26E2	996 08 629 0	RILLENKUGELLAGER 20X 47X14	2H5	996 49 014 0	KEILRIEMENSCHLEIBE A 80-L	8K9 8611	998 86 067 0	O-RING 11,3X 2,4	3K4
994 32 072 7	KNEBELKERBSTIFT 3 X 12	17,1E1	995 19 013 8	SPANNHUELSE 2 X 8	5H4	996 08 657 0	RILLENKUGELLAGER 15X 35X11	8M10	996 49 015 0	KEILRIEMENSCHLEIBE A 85-L	8K9	998 86 068 0	O-RING 11 X 1,5	3B6
994 33 043 6	HALBRD.KERBNAGEL 2 X 6	13D1	995 34 022 0	AKT.MUTTER P613,5 L	11E8	996 08 699 0	KUGELLAGER 21R 20X 47X14	2H4 2J6	996 49 017 0	KEILRIEMENSCHLEIBE A 95-L	8611	998 86 072 0	O-RING 12 X 1,5	1F2 1F9 1F10 1811
994 33 045 0	HALBRD.KERBNAGEL 2 X 6		995 34 023 0	AKT.MUTTER P613	11C2	996 08 823 0	RILLENKUGELLAGER 8X 19X 6	13J9	996 49 016 0	KEILRIEMENSCHLEIBE A 90-L	8611	998 86 110 0	O-RING 15 X 2	
994 33 054 7	HALBRD.KERBNAGEL 2,3 X 1,7		995 34 061 7	AKT.MUTTER P611 X 9	12E7	996 08 831 0	RILLENKUGELLAGER 8X 16X 5	20E1 20H5	996 49 018 0	KEILRIEMENSCHLEIBE A 100-L	8K10	998 86 159 0	O-RING 19 X 4	2K9 5C8
994 33 073 7	HALBRD.KERBNAGEL 3 X 6		995 43 096 0	REKPF.ZYL.STIFT 6 M 6X12	13J9 19G5	996 08 855 0	RILLENKUGELLAGER 8X 22X 7	19A2	996 49 023 0	KEILRIEMENSCHLEIBE A 140-L	8M10	998 86 330 0	O-RING 38 X 2	4F3
994 33 075 0	HALBRD.KERBNAGEL 3 X 8		996 01 086 8	SICH.RING 10 X 1	8K4	996 08 866 0	RILLENKUGELLAGER 9X 24X 7	6L10 6L11	996 61 029 0	WINKELGLENN A10	13M8	998 86 500 0	O-RING 3,3X 2,4	5G2 5E5 5M9 5E7 6K9 13,4C7
994 33 130 0	HALBRD.KERBNAGEL 6 X 20	18M11 25L12	996 01 088 8	SICH.RING 12 X 1	9C8 9E8	996 10 106 8	SPRENGRING SF 47	2H3 2H6	996 79 060 0	BOHRBUCHSE 8 X 10	13G11	998 86 556 0	O-RING OR 76-4	
994 38 022 8	SPANNHUELSE 1,5 X 6	503	996 01 091 8	SICH.RING 15 X 1	5D6 8M10	996 10 115 0	SPRENGRING SF 72	8E3	997 15 320 0	LOETSTIFT R8261978/3		998 88 016 0	STUETZSCHEIBE F3-1	9H8
994 38 025 8	SPANNHUELSE		996 01 096 8	SICH.RING 20 X 1,2	26S 266	996 12 034 7	STELLRING A 4	2E12 22E4 22E9	997 15 350 0	STECKHUELSE 6,3-1	4L10 4G11 9W2 9F4 11E2 11K7 16J3 20J4	998 88 051 0	PASZSCHEIBE 6X 12X0,1	15J6
994 38 032 8	SPANNHUELSE 2 X 6	2E10	996 01 098 8	SICH.RING 22 X 1,2	3J9	996 12 036 7	STELLRING A 5	13M11	997 15 560 0	AERENDHUELSE M 0,5-6		998 88 052 0	PASZSCHEIBE 6X 10X0,1	14B5 14H10 15C5 15E9 16C5 16H10 17C5 17H9
994 38 033 8	SPANNHUELSE 2 X 8	2E10 22C4	996 02 113 8	SICH.RING 24 X 1,2	6L10 6L12	996 12 038 7	STELLRING A 6	17K8	997 50 216 0	G-SICHERUNGSSEINSATZ F 6,3	10L2 10M4 12G1	998 88 061 0	PASZSCHEIBE 12X18X0,1	
994 38 063 8	SPANNHUELSE 3 X 8	13D10 13G11	996 02 115 8	SICH.RING 26 X 1,2	4E4	996 12 038 7	STELLRING A 6		997 50 232 0	G-SICHERUNGSSEINSATZ M 0,6-3 C	10M2 12G1	998 88 101 0	PASZSCHEIBE 6X 12X0,3	3,2E5 17L8 17L9
994 38 064 8	SPANNHUELSE 3 X 10	3,164	996 02 127 8	SICH.RING 47 X 1,75	5D6 509	996 12 038 7	STELLRING A 6		997 50 234 0	G-SICHERUNGSSEINSATZ M 1,00 C	10F2 12G1	998 88 102 0	PASZSCHEIBE 6X 10X0,3	14C5 14H10 15C5 15H9 16C5 16H10 17C5 17H9 5B6
994 38 069 8	SPANNHUELSE 3 X 20	9C5	996 03 111 8	TELLERFEDER 12,8	8E2 8M11	996 12 038 7	STELLRING A 6		997 50 260 0	G-SICHERUNGSSEINSATZ T 800	10M2	998 88 104 0	PASZSCHEIBE 5 X 10X0,3	
994 38 121 8	SPANNHUELSE 5 X 60	5H6	996 06 017 0	KUGEL 3,969	5E5	996 12 038 7	STELLRING A 6		997 50 261 0	G-SICHERUNGSSEINSATZ T 1	11B8	998 88 110 0	PASZSCHEIBE 10X 16X0,3	6M4 27G10
994 38 489 0	SPANNSTIFT 5 X 12	5G 6K2	996 06 015 0	KUGEL 6,350	5B4	996 12 038 7	STELLRING A 6		997 50 264 0	G-SICHERUNGSSEINSATZ T 2	10L4 12G1	998 88 122 0	PASZSCHEIBE 30X 42X0,3	
994 39 411 0	HURMUTTER,POLY M 4	14J6 14L11 15J4 17K6 17,1J7 17,1K11 22C5	996 07 004 8	SICH.SCHEIBE 1,9	13E2	996 12 038 7	STELLRING A 6		997 50 266 0	G-SICHERUNGSSEINSATZ T 4	11B8 12G1	998 88 152 0	PASZSCHEIBE 8X 14X0,5	544
994 39 513 0	HUTMUTTER,POY M 6	13E1 13F5 19B3	996 07 005 8	SICH.SCHEIBE 2,3	3,1H2 14B9 15B9 16B9 17B9 17,1B9 22E5 22E9	996 12 040 7	STELLRING A 8	24E7	997 70 089 4	LIV.LITZE 0,25-6R 1 X 0,5 BR		998 88 157 0	PASZSCHEIBE 6X 10X0,5	14C5 14H10 15C5 15H9 16D5 16H10 17D5 17H9
994 39 514 0	HUTMUTTER,POLY M 8	18E1 15F1	996 07 006 8	SICH.SCHEIBE 3,2	2310 4H7 4E9 5E1 5C5 5C6 5D8	996 12 042 6	STELLRING A 10	28F6	997 70 090 0	LEITUNG,HOSV-K 1 X 0,5 BR		998 88 161 0	PASZSCHEIBE 12X 18X0,5	
994 39 515 0	HUTMUTTER,POLY M 10	27E4	996 07 007 8	SICH.SCHEIBE 4	364 4F5 4F6 466	996 12 049 7	STELLRING A 20	28C11	997 70 090 5	LEITUNG,HOSV-K 1 X 0,5 BL		998 88 162 0	PASZSCHEIBE 15X 21X0,5	3F1 4F3
994 39 601 0	AKT.MUTTER M 4	3C8 3B8	996 07 008 8	SICH.SCHEIBE 5	2H9 3E2 3E4 3H6 3J7 3,1E3 503 14C5 14E6 14K6 14C9 14F10 14L10	996 12 050 7	STELLRING A 22	8H9	997 70 091 4	LEITUNG,HOSV-K 1X 0,75 GR		998 88 166 0	PASZSCHEIBE 20X 28X0,5	23E4
994 46 070 8	ZYL.SCHR. M 4 X 10	2K1 2L9 3E3	996 07 008 8	SICH.SCHEIBE 5	17,1K10 206 20S 3,1F3 519 96A 986	996 12 060 0	STELLRING A 24	25E12	997 70 092 9	LEITUNG,HOSV-K 1X1,0 GEGN		998 88 205 0	PASZSCHEIBE 10X 16X1	565
994 46 071 7	ZYL.SCHR. M 4 X 12	14J3 15J3 16J3 17J3	996 07 008 8	SICH.SCHEIBE 5	17,1K10 206 20S 3,1F3 519 96A 986	996 12 060 7	STELLRING A 24	18E5 18F9 28D4	998 34 058 0	AKT.MUTTER M 10,75	1610 3,104 3,1E5 5L5	998 91 014 0	SPRENGRING SB11	
994 46 085 8	ZYL.SCHR. M 4 X 14	17,1C3	996 07 008 8	SICH.SCHEIBE 5	17,1K10 206 20S 3,1F3 519 96A 986	996 12 244 8	STELLRING A 12	9B4	998 68 027 8	SPANNR.SP220 4	14B7 15B7 16B7 17B7 17,1B7	998 95 022 8	O-RING J 28 X1,2	404
994 46 101 7	ZYL.SCHR. M 5 X 12	2J3 5E10	996 07 008 8	SICH.SCHEIBE 5	17,1K10 206 20S 3,1F3 519 96A 986	996 13 137 0	KUGELKOPF G 32 M 8	8H9	998 82 023 8	GREIFRING 6 X 30,6	14B5 14B7 15B5 15B7 16B5 16B7 17B5 17B7 17,1B5	999 14 024 9	ISOLIERSCHLAUCH SW 2 LWX0,5	
994 46 102 8	ZYL.SCHR. M 5 X 16	3C6	996 07 008 8	SICH.SCHEIBE 5	17,1K10 206 20S 3,1F3 519 96A 986	996 20 121 0	PASSFEDER A8 17 2X8	8D9	998 83 021 8	HALBMONDRING H 6 X0,7	17,1B7 19H7	999 14 025 4	ISOLIERSCHLAUCH GR 604-13	
994 46 113 8	ZYL.SCHR. M 6 X 20	3F2	996 07 010 8	SICH.SCHEIBE 7	13A4 13E5	996 23 068 0	KUGELLAGER 15X 42X13	5E6	998 83 031 8	HALBMONDRING H 15 X1	3E1	999 14 029 4	ISOLIERSCHLAUCH GR 5 LWX0,6	
994 46 124 7	ZYL.SCHR. M 8 X 25	9B1 13D10 13G11	996 07 012 8	SICH.SCHEIBE 9	13A4 13E5	996 28 080 0	DICHTRING A13 19X22	9C5 9D6 9E6 9F7 9E9 9H0 13K2 13,3H7 9E5 9J5	998 85 065 0	SIMMERRING BA 71X45	6L6 6L9	999 14 034 4	ISOLIERSCHLAUCH GR 10 LWX0,7	
994 46 144 8	ZYL.SCHR. M 10 X 25	8H7	996 08 020 0	RILLENKUGELLAGER 160 02	4F3	996 28 384 0	DICHTRING A10 114		998 85 226 0	SIMMERRING BA 12X22X4	3J8	999 18 791 7	LEITUNG,HOSV-V 2 10,75 SN	AF2 11J2 11M7 20D7 23K3 24L4
994 46 146 8	ZYL.SCHR. M 10 X 35	8J7 18D7	996 08 070 0	RILLENKUGELLAGER 10X 26X 8	4E4 4F4 4G4	996 35 025 0	DICHTRING C10 114	2E4 6E6	998 85 905 4	LEITUNG,HOSV-V 3 61,0 GR	3J8	999 18 905 4	LEITUNG,HOSV-V 3 61,0 GR	11E2 11J7 11H8 11D10 18E7 21F7 11L3

Anderungen vorbehalten



Ersatzteilliste. Spare parts. Pièces de rechange. Piezas de repuesto.

Teile Nr.	Benennung	Bildtafel	Teile Nr.	Benennung	Bildtafel	Teile Nr.	Benennung	Bildtafel	Teile Nr.	Benennung	Bildtafel	Teile Nr.	Benennung	Bildtafel				
999 22 076 4	VENTIL, OBER-ELEN-STECKBAR		999 24 032 8	WI-E-STUTZEN R 1/8"D4	9K4	999 24 040 2	T-R-Verschraubung Steckb. D 6	27K3	ZUSATZBLATT 23.1 KLASSE 804 22.09.88					999 24 030 2	Doppelnippel R1/8-R1/8	23.1E3		
999 22 076 8	VENTIL, TASTE-3/2		999 24 033 4	T-Verteilerblock R 1/4"	9H6	999 24 040 5	Steckanschluss D = 6 MM							993 91 178 7	Zyl. Schr. M 10 X 25	23.1F2	999 24 036 3	60-E-Verschraub. R1/8"D4
999 22 076 9	Schalldämpfer R1/4"	13K4	999 24 033 9	KR-Verteilerblock R 1/4"	13.3H7	999 26 003 6	Wirkelstromkuehler	13.4B7	699 97 911 3	Schlauch 13LX12 PVAL	23.1H7	999 24 038 4	60-E-Verschraub. R1/8"D4	23.1D10	999 24 038 5	WI-E-Verschraub. R1/8"D6	23.1C7	
999 22 077 5	Zylinder, Einfach D 12X 50	20F4	999 24 034 2	Norma-Schelle S 18-9-2Y		999 28 020 2	Getriebemotor 50HZ	18E4	801 42 001 3	Stuetze	23.1K6 13.1K8	999 24 038 6	WI-E-Verschraub. R1/8"D6	23.1B8	999 24 039 4	T-R-Verschraub. D 4	23.1E3 23.1L3	
999 22 079 0	DurchgangsfILTER	4F9	999 24 034 3	Norma-Schelle S 12-9 2Y	966 9K8 9H10	999 28 020 3	Getriebemotor 60HZ	18E4	801 42 026 3	Walze	23.1F9	999 24 039 5	WI-E-Verschraub. R1/8"D6	23.1E6	999 24 039 7	Motor, Druckluft M 20 X 3	23.1F5	
999 22 079 2	Zylinder, Doppelt D 25X200	20J3	999 24 034 4	Kupplungssteil R 1/8"	13.3K2 13.4B10	999 28 021 1	Getriebemotor 50HZ	18F4	801 42 031 3	Spannkloben	23.1B3 23.1F8	999 24 039 8	T-R-Verschraub. D 4	23.1F7	999 24 021 3	Motor, Druckluft M 20 X 3	23.1E8	
999 22 079 6	VENTIL, Drosselrue M 5	1306 20C3 20E5	999 24 035 5	Steckteil 4 LW X 1	13.3K2	999 28 021 2	Getriebemotor 60HZ	18F4	802 42 027 0	Kupplungssteueck	23.1E3	999 24 039 9	WI-E-Verschraub. R 1/8"	23.1C3	999 24 029 7	Ventil, Drosselrue M 5	23.1F7	
999 23 050 2	Nadelnlager Rnados1018		999 24 036 0	Klemmleiste KK-4	9810 9G10	999 28 021 3	Getriebemotor 60HZ	18F4	802 51 044 0	Hueelse	23.1C3	999 24 040 1	Ventil, Drosselrue M 5	23.1H1	999 24 029 8	Ventil, Drosselrue M 5	23.1C3	
999 23 051 8	Dichttring 615X21X3	4F5	999 24 036 1	Muffe R 1/8"		999 29 003 6	Schneckegetriebe	8010	804 40 179 0	Abdeckblech	23.1H1	999 24 040 2	Ventil, Drosselrue M 5	23.1H1	999 24 029 9	Ventil, Drosselrue M 5	23.1C5	
999 23 056 3	Nadelhueelse HK 912	19A3	999 24 036 5	Schm.-Verschraubung M 5 D	13.105 22B3 22C3	999 29 003 9	Getriebe, Schnecken-I = 40	8010	804 40 210 0	Schaltehalter	23.1H1	999 24 040 3	Ventil, Drosselrue M 5	23.1H1	999 24 029 10	Ventil, Drosselrue M 5	23.1C5	
999 23 801 1	Nadelhueelse, FY 58 SX 9X 8	5E1 5D8	999 24 036 6	T-Schraubung M 5 D	22C5 22C6 22B9	ENDE					999 24 040 4	Ventil, Drosselrue M 5	23.1H1	999 24 029 11	Ventil, Drosselrue M 5	23.1C5		
999 23 806 1	Nadelhueelse FJ 910 9X2X10	6M5	999 24 038 1	Rohrnippel R1 1/2"	24E11						999 24 040 5	Ventil, Drosselrue M 5	23.1H1	999 24 029 12	Ventil, Drosselrue M 5	23.1C5		
999 24 001 8	WI-STUECK R 1/8"	965 9J5 9B10 9910 9J11 13.3C4 13.4B2 13.4B3 13.4B4 20L2 20M4 20D5 20J5 20M7 24H1 24H7 26A3 26K4 26K6 26K7 26B9	999 24 038 5	60-E-Verschraubung R 1/8"D4	6.1B3 6.1F5 9H11 9J11 13H1 13K1 13.2G3 13.4C2 15M5 16M5 17M5 18J4 18J5 20E6 20L5 21H7 23D3 26L5						999 24 038 4	60-E-Verschraubung R 1	13H2 13.3K1 13.3B2 13.3D3 13.4A2 13.4F2 13.4C7 18M5 26K5 26A7 26D9					
999 24 003 9	WI-STUECK R 1/4"	965 9J5	999 24 038 5	WI-E-Verschraubung R 1/8"D4	6.1F4 807 9L1 9L3 9E5 9D6 9B7 9E11 13G1 13B7 13.3B8 13.3D12 15L6 16L5 17L6 18K5 19E1 19C2 19D8 20L3 20K4 20M5 20N5 20L5 21F8 22L4 22M4 23E3 24J1 24J7 27J2						999 24 038 6	T-E-Verschraubung R 1/8"D4	13F1					
999 24 005 2	Schlauchmuehle R 1/8"D10	966 9J6 9H10	999 24 038 7	T-ES-Verschraubung R 1/8"D4	905 9F11 13G1 13J2 22M4						999 24 038 7	T-ES-Verschraubung R 1/8"D4	13F1					
999 24 020 9	Schottverschraubung R 1/4"	969	999 24 038 8	T-E-Verschraubung R 1/8"	9E7 9C9 9E11 13F1						999 24 038 8	T-E-Verschraubung R 1/8"	13F1					
999 24 025 2	60-E-Verschraubung R 1/8"D6	13.4G3 26E9	999 24 038 9	WI-E-Verschraubung R 1/8"	905 9F11 13G1 13J2 22M4						999 24 038 9	WI-E-Verschraubung R 1/8"	13F1					
999 24 025 5	WI-E-Verschraubung R 1/8"D6	13.3F3 13.3F12	999 24 039 1	WI-E-Verschraubung M 5 D 4	9H11 13H1 13.1K2 20E4 22B3 22B9						999 24 039 1	WI-E-Verschraubung M 5 D 4	9H11 13H1 13.1K2 20E4 22B3 22B9					
999 24 025 6	T-E-Verschraubung R1/8"D4	9E12 13F2	999 24 039 2	WI-E-Verschraubung R 1/8"D6	13.3E2 13.1A10 14D2 15D2 16D2 17D2 17.1G1 19C2 19C3 20D2 20E5 22D4 22K4 22C5 22L8 22D9 22C9 8D3 9E5 9F7 9A10 9E12 13G2 13.3C2 13.3F2 13.3D3 13.3F3 13.3C7 13.3E7 13.4H3 13.4J3 13.4B6 26B1 26B7						999 24 039 2	WI-E-Verschraubung R 1/8"D6	13.3E2 13.1A10 14D2 15D2 16D2 17D2 17.1G1 19C2 19C3 20D2 20E5 22D4 22K4 22C5 22L8 22D9 22C9 8D3 9E5 9F7 9A10 9E12 13G2 13.3C2 13.3F2 13.3D3 13.3F3 13.3C7 13.3E7 13.4H3 13.4J3 13.4B6 26B1 26B7					
999 24 026 0	T-E-Verschraubung D 6	18E3	999 24 039 3	T-ES-Verschraubung R 1/8"D6	9K10 9F12 13G2 27L1						999 24 039 3	T-ES-Verschraubung R 1/8"D6	9K10 9F12 13G2 27L1					
999 24 026 9	Blindstopfen R 1/8"	6.1F4 9L1 9M2 9F3 9J4 9J5 9D9 13.2H1 13.4E6 18J1 23B2	999 24 039 4	T-R-Verschraubung M 5 D 4	9H11 13H1 13.1K2 20E4 22B3 22B9						999 24 039 4	T-R-Verschraubung M 5 D 4	9H11 13H1 13.1K2 20E4 22B3 22B9					
999 24 027 0	Blindstopfen R 1/4"		999 24 039 5	Klemme KK-3	13.3B10						999 24 039 5	Klemme KK-3	13.3B10					
999 24 027 3	Schm. Verschraubung R 1/8"D6	13.4B4 26L7	999 24 039 6	Muffe M 5	13.3B10						999 24 039 6	Muffe M 5	13.3B10					
999 24 030 1	Doppelnippel R1/4-R1/4"	9H6 9E7 9E8 9H8 9J10	999 24 039 7	T-E-Verschraubung R 1/8" D6	13.3K7						999 24 039 7	T-E-Verschraubung R 1/8" D6	13.3K7					
999 24 030 2	Doppelnippel R1/4-R1/4"	808 9K3 9D6 9D7 9B10 9D10 9G10	999 24 039 8	T-Verb. Stueck	6J9						999 24 039 8	T-Verb. Stueck	6J9					
999 24 030 3	Doppelnippel R1/4-R1/4"	9J10 9J11 13.2E3 13.3C2 13.3D6 13.3D7 13.3K7 13.3E10 13.3E12 13.4H1 13.4B2 13.4E2 13.4B3 13.4F3 18K4 19B2 20K3 20M4 20C5 20D5 20M6 20L4 21L4 21H8 23E3 24H1 24K1 24H7 26C1 26K4 26K6 26B7 26E8 27H2 969 9G10 13.3J6	999 24 039 9	WI-Verb. Stueck Steckb. D 3	5L10 4C6 6C7						999 24 039 9	WI-Verb. Stueck Steckb. D 3	5L10 4C6 6C7					
999 24 030 4	Reduzierrippe	9C5 9D7 9F7 969 13K2 13.3H7 9B6 9C10 9E10 9G10 9J10 13.2E3 13.3E2 13.3D6 13.3E10 13.4H1 13.4B4 18K5 26K7	999 24 039 9	WI-Verb. Stueck Steckb. D 3	5L10 4C6 6C7						999 24 039 9	WI-Verb. Stueck Steckb. D 3	5L10 4C6 6C7					

Anderungen vorbehalten