



Teileliste und Näheinrichtungen
Spare Parts List and Sewing Equipment

745 - 26/28

DÜRKOPP ADLER AG

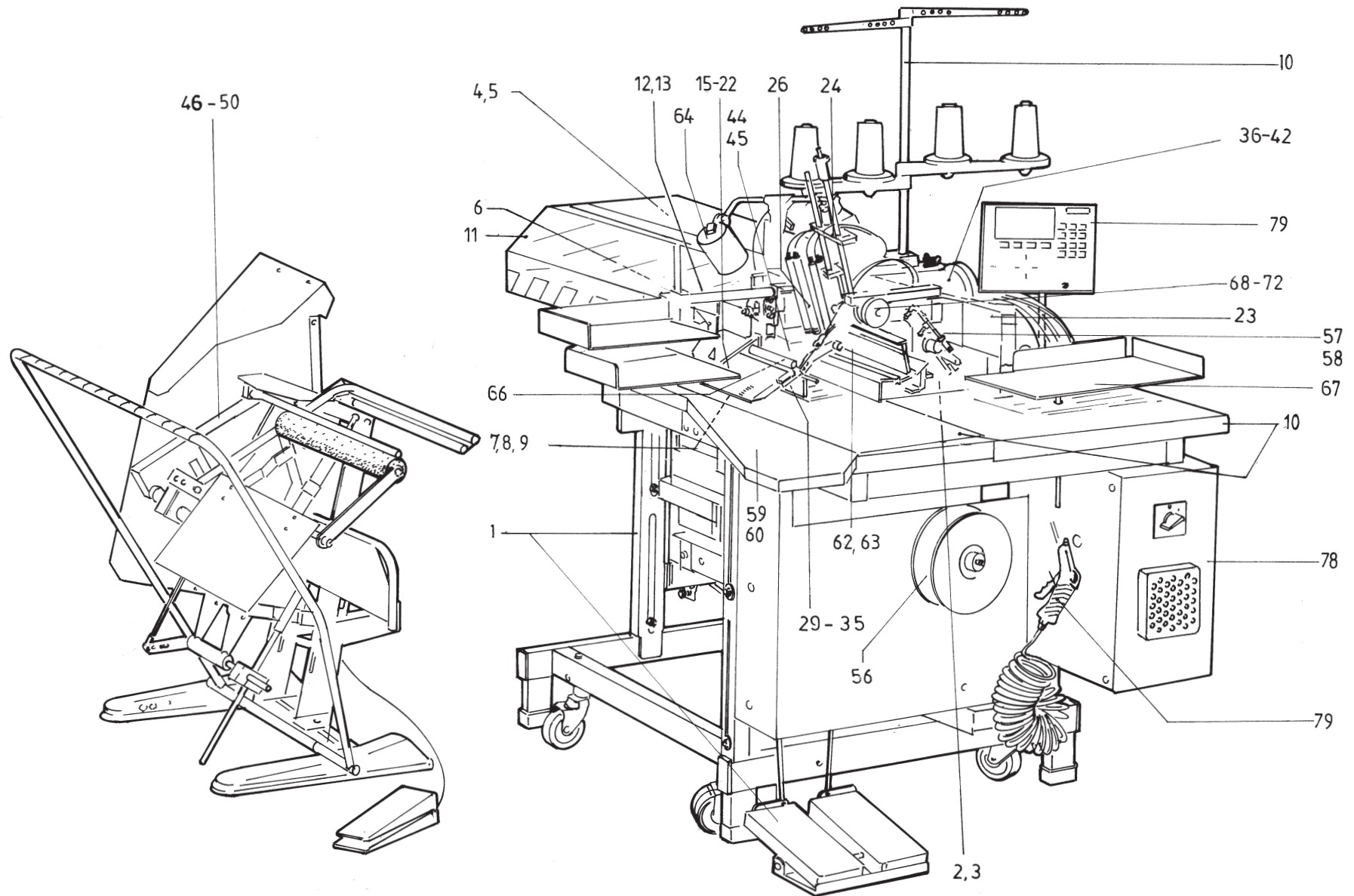
Postfach 17 03 51, D-33703 Bielefeld • Potsdamer Straße 190, D-33719 Bielefeld
Telefon (05 21) 9 25-0 • Telefax (05 21) 9 25 24 35

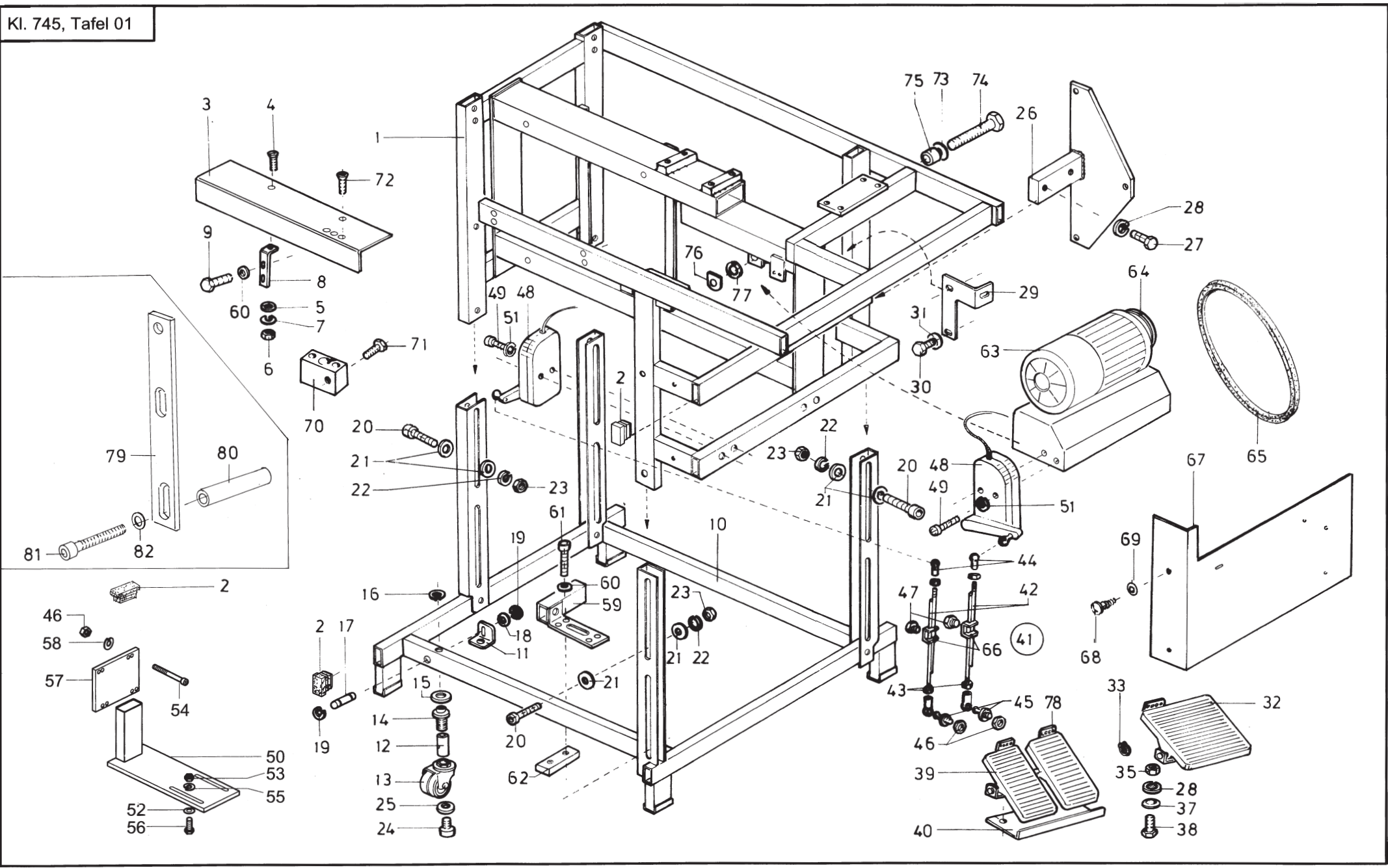
Teile.-No.: 0791 745825

Teileliste und Näheinrichtungen
Spare Parts list and Sewing Equipment

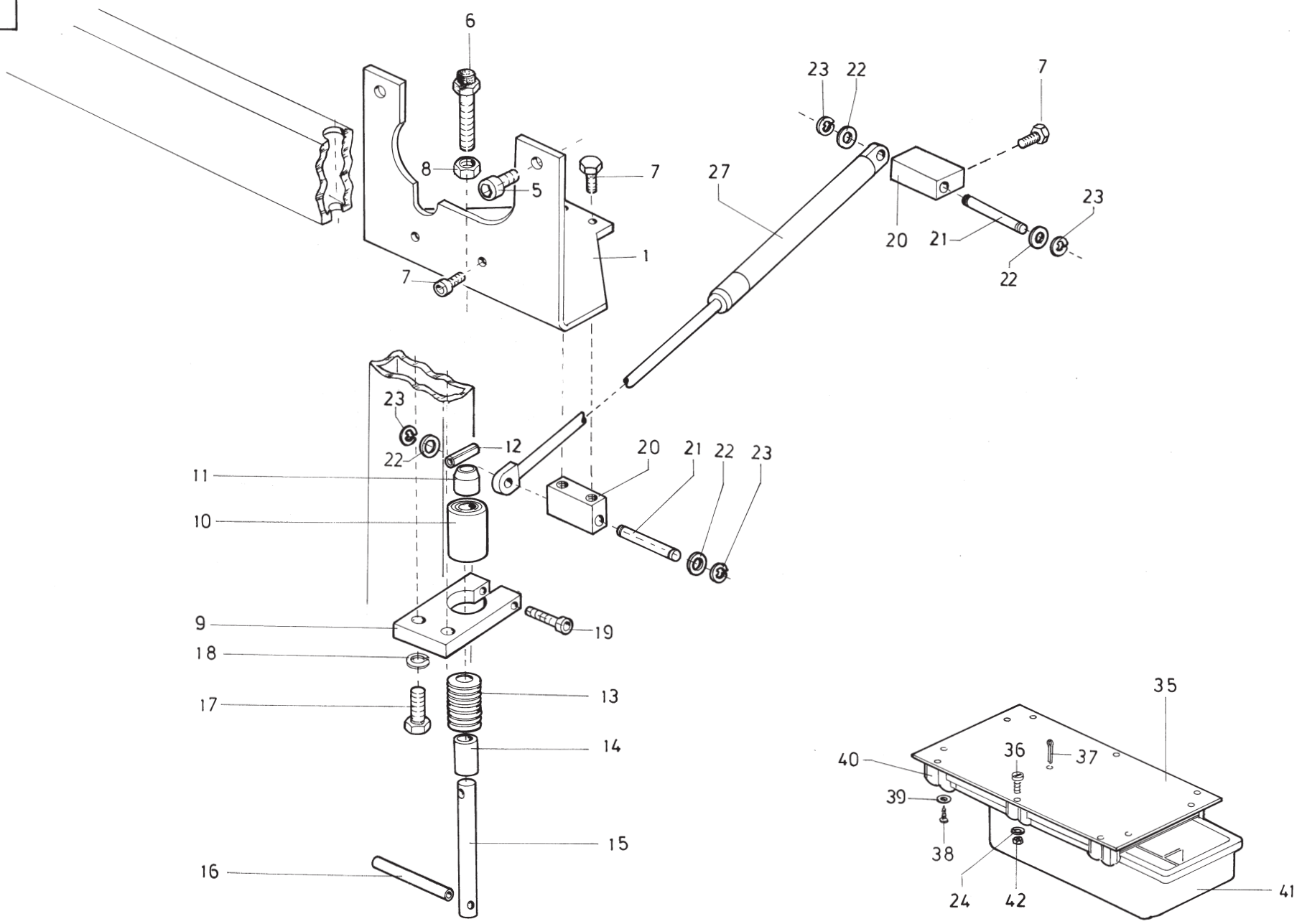
745-26/28

Inhaltsverzeichnis	Tafel/Table	Contents
Nähantrieb	1	Motor
Gestellteile	1-3, 10	Stand parts
Pneumatik	4	Pneumatic
Transport- u. Antriebsteile	4, 5, 11, 12, 13	Carriage- and drive parts
Einlegestation	6, 14, 23, 24, 25	Loading station
Schneideeinrichtung	7, 8, 9	Cutting device
Tischplatten	10, 59, 60	Table plates
Klammer "K12"	15, 16	Clamp "K12"
Klammer "K13"	17, 18	Clamp "K13"
Klammer "K5"	19, 20	Clamp "K5"
Klammer "K16"	21, 22	Clamp "K16"
Schwenkvorrichtung für Faltstempel	26-28	Pivot device for folding stamp
Greiffaltstempel	29-33	Catch folder
Faltstempel	34, 35	Folder
Einbaunähmaschine	36-40, 42	Insert sewing machine
Lichtschranke	41	Light barrier
Beipack	43	Accessories
Auflage	44, 45	Support plate
Stapler	46-50	Stacker
Klemmvorrichtung für Hinterhose und Taschenbeutel	51, 52	Clamping device for rear trousers and pocket bags
Anlegevorrichtung für Brustleisten	53, 54	Loading device for breast welt
Pneumatische Bündelklammer mit Fußventil	55	Pneumatic bundle clamp with footvalve
Bandzuführung	56	Tape feeder
Zuführeinrichtung für Taschenbeutel	57, 58	Loading device for pocket bags
Ausstreifereinrichtung	61	Smoothing device
Teilesatz "Taschenbeutel über Patte	62	Set of parts "Two pocket bag halves above the flap"
Teilesatz für Reißverschluß	63	Set of parts for zipper
Restfadenwächter für Unterfäden	64	Rest-thread catcher for underthreads
Einstellehren	65	Gauges
Nähleinrichtungen	66	Sewing equipment
Ablage	67	Support plate
Übergabevorrichtung	68 - 70, 72	Loading device
Zuführeinrichtung	71	Loading device
Staplerzusatz	73	Additional parts for stacker
Abzugsvorrichtung	74	Roll off device
Ansaugereinrichtung	75, 76	Vacuum unit
Motor	77	Motor
Steuerung	78	Control
Wartungseinheit	79	Maintenance unit
Nähleinrichtungen Pläne		Sewing equipment plans

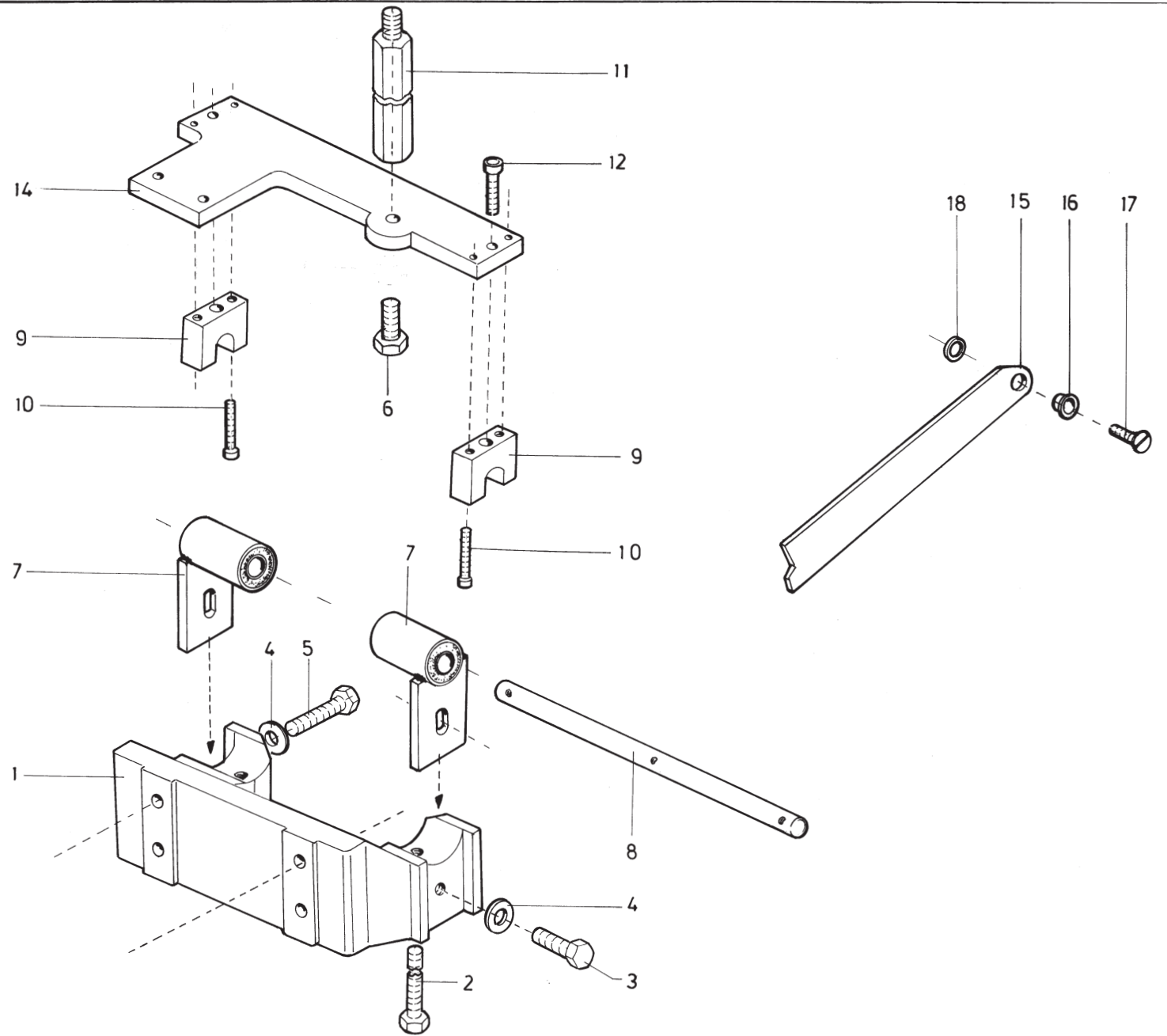




Pos. Teile Nr. Det. Part No.	Benennung	Pos. Teile Nr. Det. Part No.	Benennung	Pos. Teile Nr. Det. Part No.	Benennung
Nähantrieb/Gestellteile Motor and stand parts		48 9800 330001	EXT.BETAETIGUNG		
		49 9202 042967	ZYL.SCHR.		
		50 MG50008781	WINKEL		
1 MG50 010061	GEST.OBERT.V	51 0744 001131	FEDERRING		
2 0718 011043	LAMELLENSTOPFEN	52 9330 000127	SCHEIBE		
3 MG50 010206	AUFLAGEWINKEL	53 9231 110137	6KT.MUTTER		
4 0570 000939 A	SENKSCHR.	54 9202 043287	ZYLINDERSCHRAUBE		
5 0739 000595	SCHEIBE	55 0725 000520 B	FEDERRING		
6 9231 110107	6KT.MUTTER	56 9201 113737	6KT.SCHRAUBE		
7 0744 001426	FEDERRING	57 0794 000871	PLATTE		
8 MG50 001271	WINKEL	58 0744 001131	FEDERRING		
9 9201 113697	6KT.SCHR.	59 0794 001901	WINKEL V		
10 MG50 010021	GEST.UNTERT.V	60 9330 000127	SCHEIBE		
11 MG50 001715	WINKEL	61 9202 003417	ZYL.SCHR.		
12 MG50 004559	BUCHSE	62 0746 011056	LASCHE		
13 MG50 004558	APP.ROLLE	63 9800 130011 R	NAEHANTRIEB		
14 MG50 004563	SCHRAUBE	64 9130 500010	KEILR.SCHEIBE		
15 MG50 004565	SCHEIBE	65 9130 104161	KEILRIEMEN		
16 0292 001229	SICH.RING	66 MG43000403	KLEMME		
17 0578 001232	ACHSE	67 MG50010425	SCHUTZBLECH		
18 9330 000127	SCHEIBE	68 MG43002509	LI-BLECHSCHR.		
19 0744 003142	SICH.SCHEIBE	69 9330 000107	SCHEIBE		
20 9202 003777	ZYL.SCHR.	70 0794 002117	KLEMMSTUECK		
21 9330 900137	SCHEIBE	71 9201 112897	6KT.SCHR.		
22 9332 500160	FEDERSCHEIBE	72 0797 122268	SENKSCHR.		
23 9231 110147	6KT.MUTTER	73 9332 500190	FEDERSCHEIBE		
24 9202 003717	ZYL.SCHR.	74 9201 015468	6KT.SCHR.		
25 9330 000137	SCHEIBE	75 MG44000160	BUCHSE		
26 MG50 010291	HALTER V	76 MG50001398	DRUCKPLATTE		
27 9201 113737	6KT.SCHR.	77 0725 000520 B	FEDERRING		
28 0725 000520 B	FEDERRING	78 MG53002521	PEDAL		
29 MG50 010298	WINKEL	79 MG50 010436	LASCHE (TRANSP. SICHERUNG)		
30 9201 113697	6KT.SCHR.	80 MG50 010427	BUCHSE (TRANSP. SICHERUNG)		
31 9330 900127	SCHEIBE	81 9201 013487	ZYL. SCHR. (TRANSP. SICHERUNG)		
32 MG53 002501	FUSSTR. K *	82 9330 000127	SCHEIBE (TRANSP: SICHERUNG)		
33 MG43 002507	GREIFRING				
35 9231 110137	6KT.MUTTER				
37 0558 000393	SCHEIBE				
38 9201 113737	6KT.SCHR.				
39 MG53 002522	PEDAL K *				
40 MG50 001495	WINKEL				
41 MG43 000401	GESTAENGE K (MIT / WITH POS.42-47,66)				
42 MG43 000402	STANGE				
43 9231 110127	6KT.MUTTER				
44 9357 200106	KUGELPFANNE				
45 0570 001220	KUGELZAPFEN				
46 9231 110127	6KT.MUTTER				
47 9201 250027	6KT.SCHR.				
		Weitere Gestellteile siehe TAFel 67			
		* auf Wunsch			
		* on request			

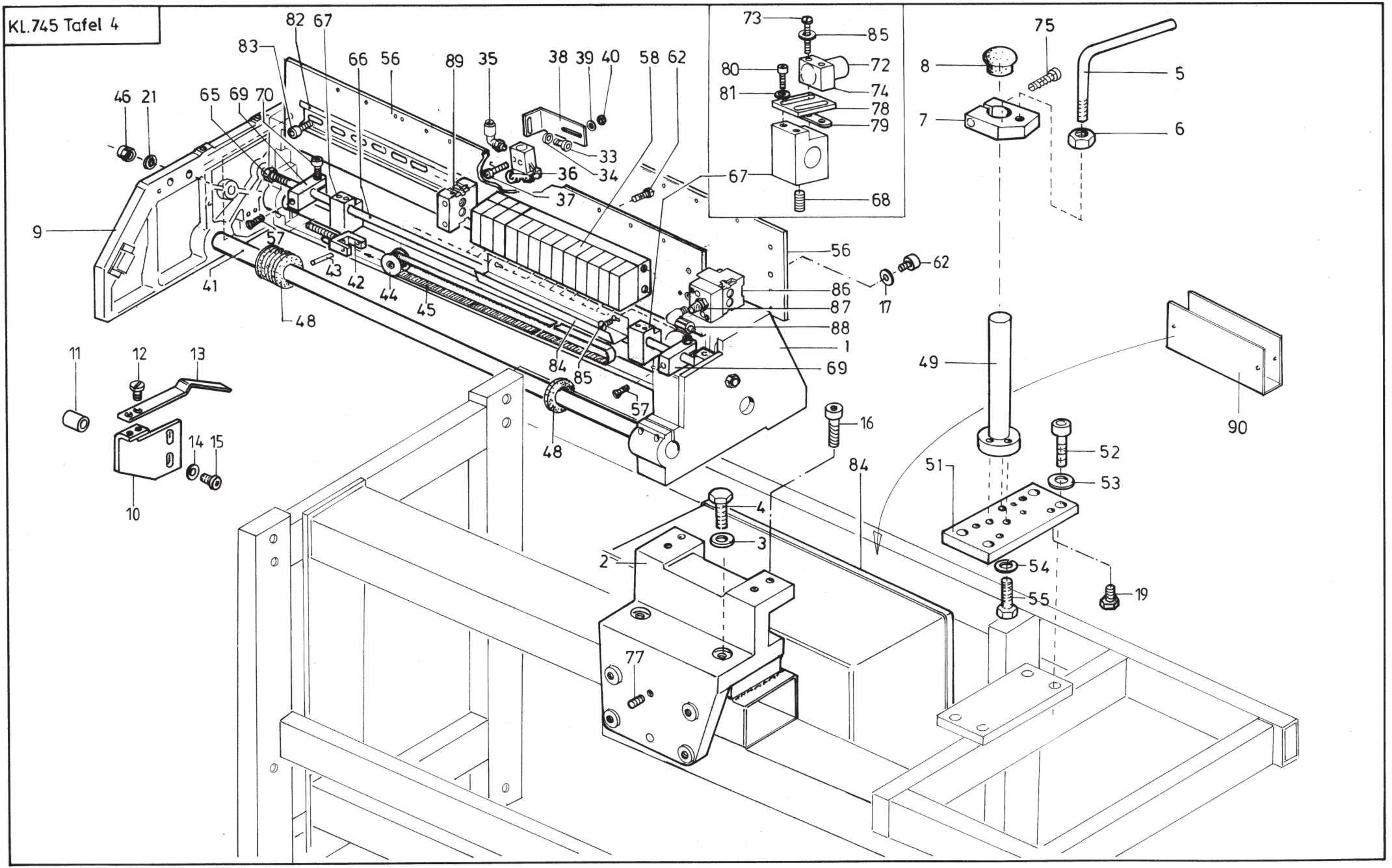


Pos. Teile Nr. Det. Part No.	Benennung	Pos. Teile Nr. Det. Part No.	Benennung	Pos. Teile Nr. Det. Part No.	Benennung
	Gestellteile Stand parts				
1 0935 745358	WINKEL				
6 0746 001416	SCHRAUBE V				
5 9202 023297	ZYL.SCHR.				
7 9201 112877	6KT.SCHR.				
8 9231 110137	6KT.MUTTER				
9 MG50010218	KLOBEN				
10 0746 000269	MEGI-HL-BUCHSE				
11 0742 040298	KONUS				
12 9305 003740	SPANNSTIFT				
13 0211 000027	TELLERFEDER				
14 0933 020251	HUELSE				
15 MG50001444	BOLZEN				
16 9305 003850	SPANNSTIFT				
17 92010 113717	6KT.SCHR.				
18 9330 000127	FEDERRING				
19 9202 002127	ZYL.SCHR.				
20 MG50010263	BOCK				
21 MG50010265	BOLZEN				
22 9330 900107	SCHEIBE				
23 0570 000138	SICH.SCHEIBE				
24 9330 000087	SCHEIBE				
27 0576 005522	GASFEDER				
35 MG50008752	PLATTE				
36 9203 003357	ZYL.SCHR.				
37 0557 001219	SPLINT				
38 0744 001115	LI-BLECHSCHR.				
39 9330 000073	SCHEIBE				
40 0700 000044	FUEHRUNGSLEISTE				
41 0700 000043	SCHUBKASTEN				
42 9231 110047	6KT.MUTTER				



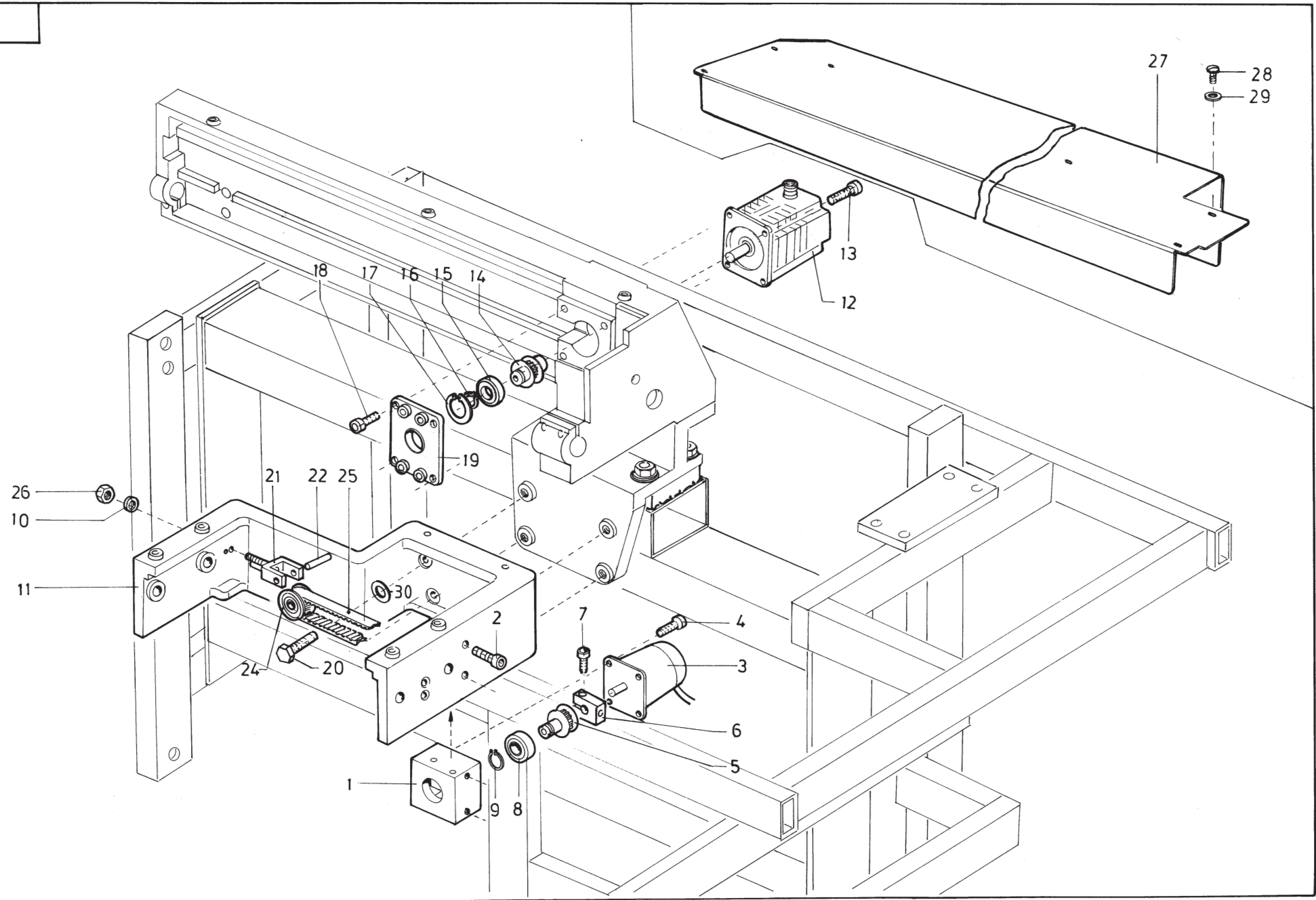
Tafel 3

Pos. Teile Nr. Det. Part No.	Benennung	Pos. Teile Nr. Det. Part No.	Benennung	Pos. Teile Nr. Det. Part No.	Benennung
Gestellteile Stand parts					
1	MG50 010241	HALTER			
2	9201 113797	6KT.SCHR.			
3	9201 113697	6KT.SCHR.			
4	9330 000127	SCHEIBE			
5	9201 113737	6KT.SCHR.			
6	9201 113717	6KT.SCHR.			
7	MG50 010246	HALTER V			
8	MG50 010259	WELLE			
9	0935 745363	LAGERBOCK			
10	9202 001728	ZYL.SCHR.			
11	0935 745361	BOLZEN			
12	9202 001728	ZYL.SCHR.			
14	0935 745362	PLATTE			
15	0935 745369	STUETZE			
16	0935 745370	SCHEIBE			
17	9203 314618	SENKSCHR.			
18	0555 001085	SCHEIBE			

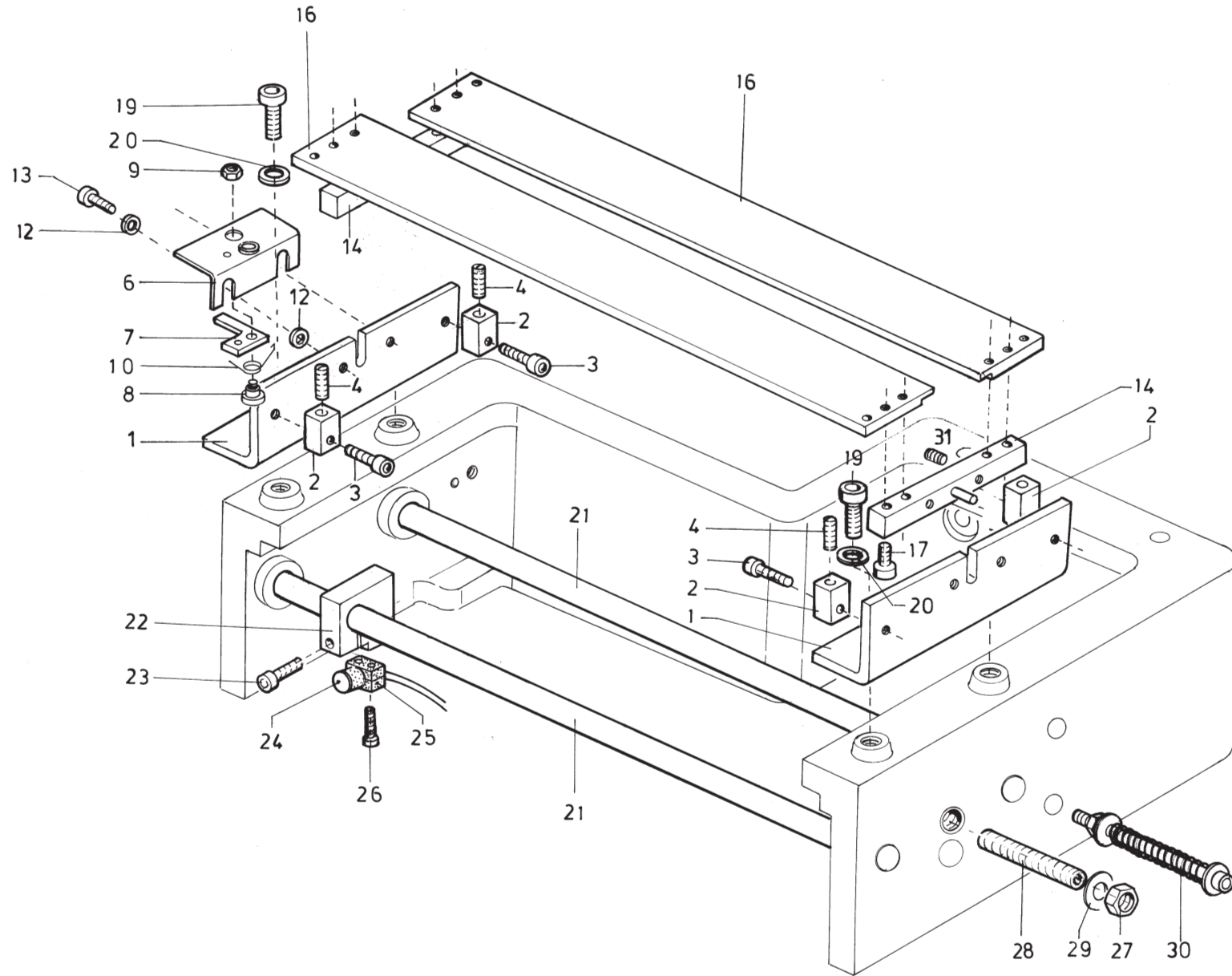


Pos. Teile Nr. Det. Part No.	Benennung	Pos. Teile Nr. Det. Part No.	Benennung	Pos. Teile Nr. Det. Part No.	Benennung
	Befest.Teile für Pneumatik Transport- und Antriebsteile Pneumatic parts Carriage- and drive parts				
1 0792 012015	LAGERBOCK	58 9710 061231	VENTIL,MAGNET (1ER BLOCK) ** (STROMLOS OFFEN)		
2 MG50010272	STAENDER	58 9710 061202	VENTIL,MAGNET (2ER BLOCK) *		
3 9330 900127	SCHEIBE	58 9710 061212	VENTIL,MAGNET (12ER BLOCK) *		
4 9201 113757	6KT.SCHR.	61 0271 000765	VERSCHL.SCHR.		
5 MG50010433	HAKENSCHRAUBE	62 9202 002077	ZYL.SCHR.		
6 9231 110147	6KT.MUTTER	63 9710 982005	SCHALLDAEMPFER		
7 MG50010432	KLEMMSTUECK	65 9231 000407	6KT.MUTTER		
8 0911 000196	HUTSTOPFEN	66 0797 051285	STANGE		
9 0792 005123	KLEMMBOCK	67 0797 051293	KLOBEN		
10 0792 005781	WINKEL	68 0271 000756	GEW.STIFT		
11 N079 008637 A	BUCHSE	69 0797 051289	KLEMMSTUECK		
12 9203 100618	FLACHKOPFSCHRAUBE	70 9202 002777	ZYL.SCHR.		
13 0792 005782	BLATTFEDER	72 9815 710002	INDUKTIVGEBER		
14 9330 000097	SCHEIBE	73 9203 003107	ZYL.SCHR.M3X8		
15 9202 002517	ZYLINDERSCHRAUBE	74 0798 424203	KLEMMRING		
16 9202 003337	ZYLINDERSCHRAUBE	75 9202 002927	ZYL.SCHR.		
17 9330 900097	SCHEIBE	77 9205 102838	GEW.STIFT M8X20		
19 9201 113693	6KT.SCHRAUBE	78 0797 051294	PLATTE		
21 9330 000108	SCHEIBE	79 0227 000596	LASCHE		
33 9202 002113	ZYL.SCHR.	80 9202 001668	ZYL.SCHR.M3X8		
34 9330 000097	SCHEIBE	81 9330 000067	SCHEIBE		
35 9790 201000	VERSCHR.WI-E	82 0797 051305	TRAGSCHIENE		
36 Z112 000611	3/2 WEGEVENTIL	83 9203 003627	ZYL.SCHR.M4X4		
37 9202 002113	ZYL.SCHR.	84 0797 051296	SCHUTZBLECH		
38 0792 005127	WINKEL	85 9204 201037	LINSENSCHRAUBE		
39 9330 000087	SCHEIBE	86 9710 900012	ANSCHLUSSBLOCK		
40 9231 110058	6KT.MUTTER	87 9710 982005	SCHALLDAEMPFER		
41 0792 012021	WELLE	88 0797 002302	VERSCHRAUBUNG		
42 0792 035252	GABELKOPF	89 9710 900013	ABSCHLUSSBLOCK		
43 9301 102541	ZYL.STIFT	90 0793 020235	KLEMMBÜGEL		
44 0792 035257	RITZEL V				
45 0999 211028	ZAHNRIEMEN				
46 0793 000316	6KT.MUTTER				
47 0211 000100 A	SICH.SCHEIBE				
48 0742 041326	RING				
49 MG50010417	ACHSE V				
51 MG50010416	PLATTE				
52 9202 003337	ZYL.SCHR.				
53 9330 000127	SCHEIBE				
54 0725 000520 B	FEDERRING				
55 9201 113737	6KT.SCHR.				
56 0797 051291	LEISTE				
57 9202 002067	ZYLINDERSCHRAUBE				
58 9710 061201	VENTIL,MGNET (1ER BLOCK) *				

* Ersatzventil ohne Montageplatte 9710 061200
 * Replacement valve without mounting plate 9710 061200
 ** Ersatzventil ohne Montageplatte 9710 061230
 ** Replacement valve without mounting plate 9710 061230

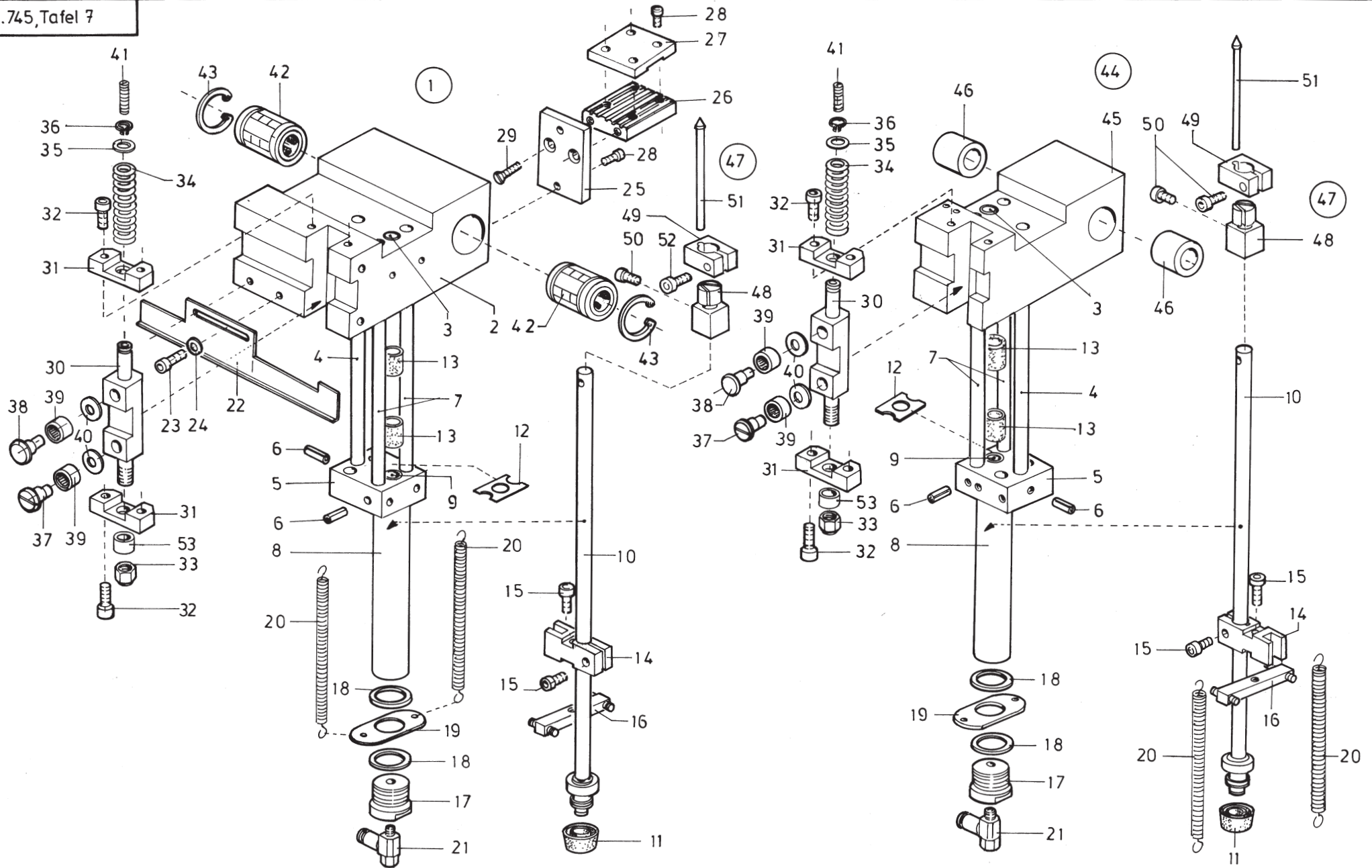


Pos. Teile Nr. Det. Part No.	Benennung	Pos. Teile Nr. Det. Part No.	Benennung	Pos. Teile Nr. Det. Part No.	Benennung
Transport- und Antriebsteile Carriage- and drive parts					
1 0792 012322	LAGERBOCK				
2 9202 002537	ZYL.SCHR.				
3 9800 580006	MOTOR,SCHRITT K				
4 9202 002488	ZYL.SCHR.				
5 0792 012326	RITZEL V				
6 0746 013020	KLEMMSTUECK				
7 9202 002497	ZYL.SCHR.				
8 0996 085730	RILLENKULA				
9 0714 000188	SICH.RING				
10 MG43 002510	SCHEIBE				
11 0792 012313	HALTER				
12 9800 580002	MOTOR,SCHRITT-				
13 9202 002507	ZYL.SCHR.				
14 0792 012108	ZAHNRIEMENRAD V				
15 0996 085730	RILLENKULA				
16 0714 000188	SICH.RING				
17 0744 020505	SICH.RING				
18 9202 002478	ZYL.SCHR.				
19 0792 035056	DECKEL				
20 9201 013767	6KT.SCHRAUBE				
21 0742 041342	GABEL V				
22 0742 041344	GABEL				
24 0792 007262	RITZEL V				
25 9130 201020	ZAHNRIEMEN				
26 0793 000316	6KT.MUTTER				
27 0792 012201	ABDECKHAUBE				
28 9203 100957	FLACHKOPFSHR.				
29 9330 000097	SCHEIBE				
30 9330 000127	SCHEIBE				



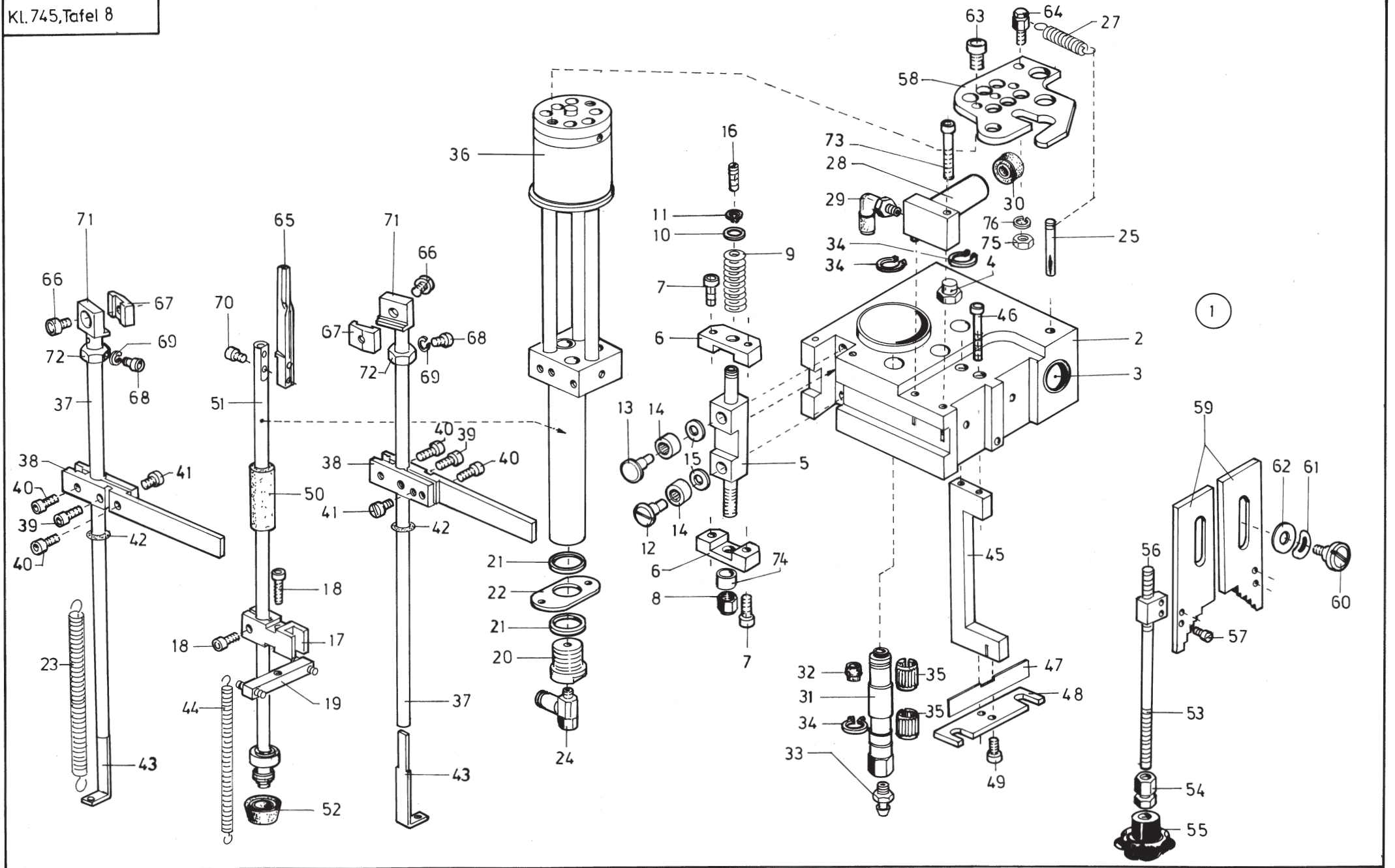
Tafel 6

Pos. Teile Nr. Det. Part No.	Benennung	Pos. Teile Nr. Det. Part No.	Benennung	Pos. Teile Nr. Det. Part No.	Benennung
	Einlegestation Loading station				
1 0792 012361	WINKEL				
2 MG50001335	BOCK				
3 9202 002497	ZYL.SCHR.				
4 9205 101878	GEW.STIFT				
6 0746 001328	BEF.WINKEL V				
7 0746 001331	KLINKE V				
8 0569 000137	ANSATZSCHRAUBE				
9 9231 110057	6KT.MUTTER				
10 0746 001334	DREHFEDER				
12 0739 000595	SCHEIBE				
13 9202 002477	ZYL.SCHR.				
14 0792 007313	LEISTE V				
16 0792 012386	AUFLAGE				
17 9202 002477	ZYL.SCHR.				
19 9202 002497	ZYL.SCHR.				
20 9330 000097	SCHEIBE				
21 0792 012315	ACHSE				
22 0792 012318	KLEMMSTUECK				
23 9202 002507	ZYL.SCHR.				
24 9815 710002	INDUKTIVGEBER				
25 0798 424203	KLEMMSTUECK				
26 9203 003078	ZYL.SCHR.				
27 9231 110137	6KT.MUTTER				
28 9205 102898	GEW.STIFT				
29 9330 900127	SCHEIBE				
30 0792 007771	FEDERBOLZEN				
31 9205 102213	GEWINDESTIFT				



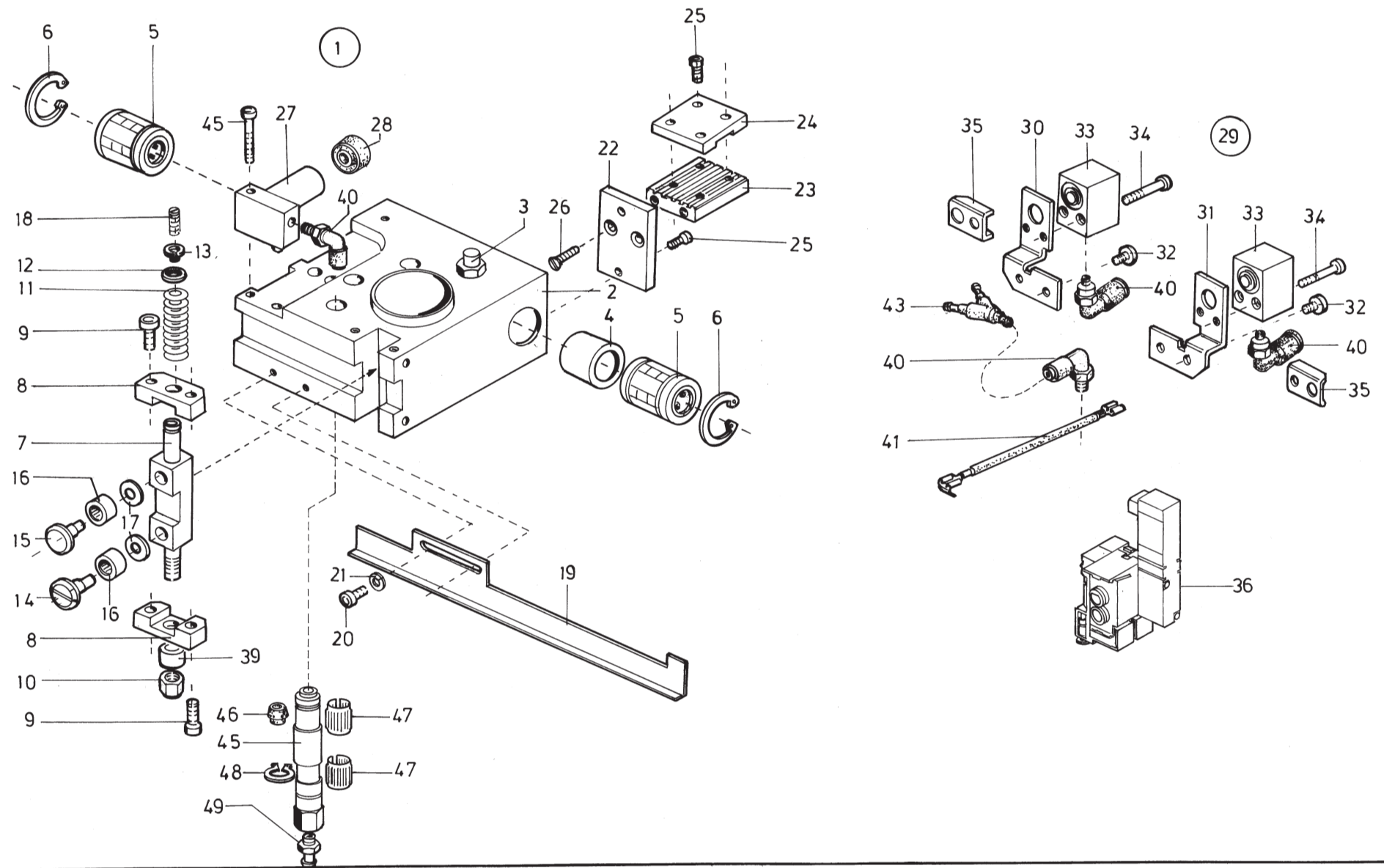
Tafel 7

Pos. Teile Nr. Det. Part No.	Benennung	Pos. Teile Nr. Det. Part No.	Benennung	Pos. Teile Nr. Det. Part No.	Benennung
	Schneideinrichtung Cutting device		(MIT / WITH POS.45,3-9)		
1 0792 012452	MESSERBOCK K NA (MIT / WITH POS.2-51)	45 0792 012455	MESSERBOCK V		
2 0792 012456	MESSERBOCK V	46 0999 210178	GLEITLAGER		
3 0570 093135	BUCHSE	47 0792 007211	MESSERKLOBEN K (MIT / WITH POS 48-51)		
4 0746 000835	ROHR	48 0792 007212	MESSERKLOBEN		
5 0746 000836	PLATTE	49 0792 007203	KLEMMSTUECK K (MIT / WITH POS.50)		
6 0746 000840	SPANNSTIFT	50 9202 002493	ZYL.SCHR.		
7 0792 007103	STANGE	51 0792 007206	STIFT		
8 0792 007108	ZYLINDERROHR	52 9202 002673	ZYL.SCHR.		
9 0792 007109	BUCHSE	53 0792 012460	BUCHSE		
10 0792 007111	MESSERSTANGE (MIT / WITH POS.11)				
11 0246 002566	DICHTRING				
12 0792 007128	PLATTE				
13 0746 060668	BUCHSE				
14 0746 000852	KLEMMSTUECK				
15 9202 002083	ZYL.SCHR.				
16 0746 000855	LEISTE V				
17 0746 000864 A	SCHRAUBE				
18 0746 000865 A	DICHTRING				
19 0746 000863 A	PLATTE				
20 0746 000893 A	ZUGFEDER				
21 9710 920011	VENTIL,DROSSEL				
22 0792 012501	SCHALTBLECH				
23 9202 002067	ZYL.SCHR.				
24 9330 900097	SCHEIBE				
25 0792 012505	PLATTE				
26 0792 012506	ZAHNSTANGE				
27 0792 012507	KLEMMPLATTE				
28 9202 002487	ZYL.SCHR.				
29 0798 122268	SENKSCHR.				
30 0792 012469	BOLZEN				
31 0792 012470	LASCHE				
32 9202 002497	ZYL.SCHR.				
33 9234 000107	6KT.MUTTER				
34 0556 000283	TELLERFEDER				
35 0998 882080	PASZSCHEIBE				
36 0212 004841	SICH.RING				
37 0742 041677	ANSATBOLZEN				
38 0792 005411	ANSATZBOLZEN				
39 0933 078201	NADELLAGER				
40 0291 000347	STUETZSCHEIBE				
41 9205 101918	GEW.STIFT				
42 0741 000290	KUGELBUECHSE				
43 0933 021228	SICH.RING				
44 0792 012451	MESSERBOCK K NE				



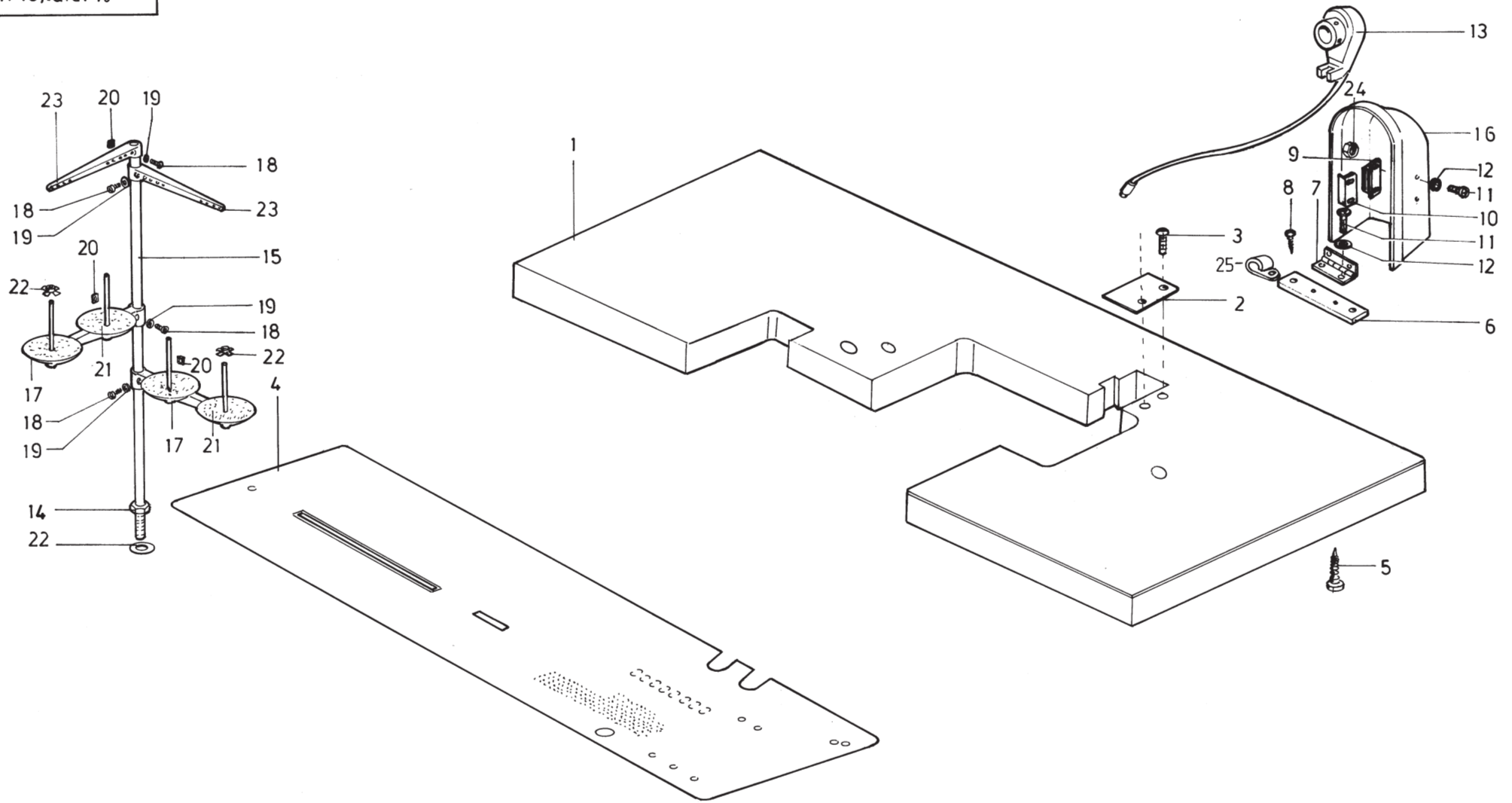
Tafel 8

Pos. Teile Nr. Det. Part No.	Benennung	Pos. Teile Nr. Det. Part No.	Benennung	Pos. Teile Nr. Det. Part No.	Benennung
	Schneideinrichtung Cutting device				
1 0792 012601	MESSERBOCK K (MIT / WITH POS.2-59)	46 9202 002158	ZYL.SCHR.	75 9291 110058	6KT.MUTTER
2 0792 012614	MESSERBOCK	47 0746 000943	BLATTFEDER	76 0556 001075	FEDERRING
3 0999 210178	GLEITLAGER	48 0792 012675	PLATTE		
4 0792 012618	GEW.BOLZEN	49 9202 002073	ZYL.SCHR.		
5 0792 012469	BOLZEN	50 0746 000860	ANSCHLAGBUCHSE		
6 0792 012470	LASCHE	51 0746 000846 A	KOLBENSTANGE V		
7 9202 002497	ZYL.SCHR.	52 0246 002566	LIPPENRING		
8 9234 000107	6KT.MUTTER	53 9205 102688	GEW.STIFT		
9 0556 000283	TELLERFEDER	54 0746 000938	6KT-MUTTER		
10 0998 882080	PASZSCHEIBE	55 0744 001559	STERNGRIF		
11 0212 004841	SICH.RING	56 0746 000932	KLOBEN		
12 0742 041677	EXZ.BOLZEN	57 9202 001668	ZYL.SCHR.		
13 0792 005411	ANSATZBOLZEN	58 0792 012751	STELLUNGSPLATTE NA 8MM		
14 0933 078201	NADELLAGER	58 0792 012752	STELLUNGSPLATTE NA 10MM		
15 0291 000347	STUETZSCHEIBE	58 0792 012753	STELLUNGSPLATTE NA 12MM		
16 9205 101918	GEW.STIFT	58 0792 012754	STELLUNGSPLATTE NA 14MM		
17 0746 000852	KLEMMSTUECK	58 0792 012755	STELLUNGSPLATTE NA 16MM		
18 9202 002088	ZYL.SCHR.	58 0792 012756	STELLUNGSPLATTE NA 18MM		
19 0746 000855	LEISTE V	58 0792 012757	STELLUNGSPLATTE NA 20MM		
20 0746 000864 A	SCHRAUBE	59 0792 012761	ANSCHLAGBLECH 8MM		
21 0746 000865 A	DICHTRING	59 0792 012762	ANSCHLAGBLECH 10MM		
22 0746 000863 A	PLATTE	59 0792 012763	ANSCHLAGBLECH 12MM		
23 0746 000893 A	ZUGFEDER	59 0792 012764	ANSCHLAGBLECH 14MM		
24 9710 920011	VENTIL,DROSSEL	59 0792 012765	ANSCHLAGBLECH 16MM		
25 0578 000868	BOLZEN	59 0792 012766	ANSCHLAGBLECH 18MM		
27 0558 000637	ZUGFEDER	59 0792 012767	ANSCHLAGBLECH 20MM		
28 0792 012633	ZYLINDER V	60 0792 007762	ANSCHL.SCHRAUBE		
29 9790 201000	VERSCHR.WI-E	61 0420 000362	FEDERSCHEIBE		
30 0211 054075	DICHTRING	62 0570 000117	SCHEIBE		
31 0792 007571	ZYLINDER K (MIT / WITH POS.32,34,35)	63 9202 022878	ZYL.SCHR.		
32 0556 014030	DICHTRING	64 0291 000513	SCHRAUBE		
33 0797 002016	SCHLAUCHTUELLE	65 0746 000978	VORSTECHE		
34 0211 000109	SICHER.RING	65 0792 007661	VORSTECHE 16-20MM (MIT / WITH POS.70)		
35 0792 007589	TOLERANZRING	66 9202 002467	ZYL.SCHR.		
36 0792 007641	LAGER V	67 0746 000878	KLEMMSTUECK		
37 0792 007695	STANGE	68 9202 001668	ZYL.SCHR.		
38 0792 012662	GABELSTUECK	69 0246 004069	FEDERRING		
39 9202 002483	ZYL.SCHR.	70 9202 001668	ZYL.SCHR.		
40 9202 002083	ZYL.SCHR.	71 0792 007681	KLOBEN RE 8-14MM		
41 9203 003653	ZYL.SCHR.	71 0792 007682	KLOBEN.LI 8-14MM		
42 0746 000889	RUNDDICHRING	71 0792 007683	KLOBEN.RE 16MM NA		
43 0746 000875 A	VERLAENGERUNG	71 0792 007684	KLOBEN.LI 16MM NA		
44 0746 000891	ZUGFEDER	71 0792 007685	KLOBEN.RE 20MM NA		
45 0792 012671	LEISTE	71 0792 007686	KLOBEN.LI.20MM NA		
		72 0792 007696	RING		
		73 9202 002513	ZYL.SCHR.		
		74 0570 093135	BUCHSE		



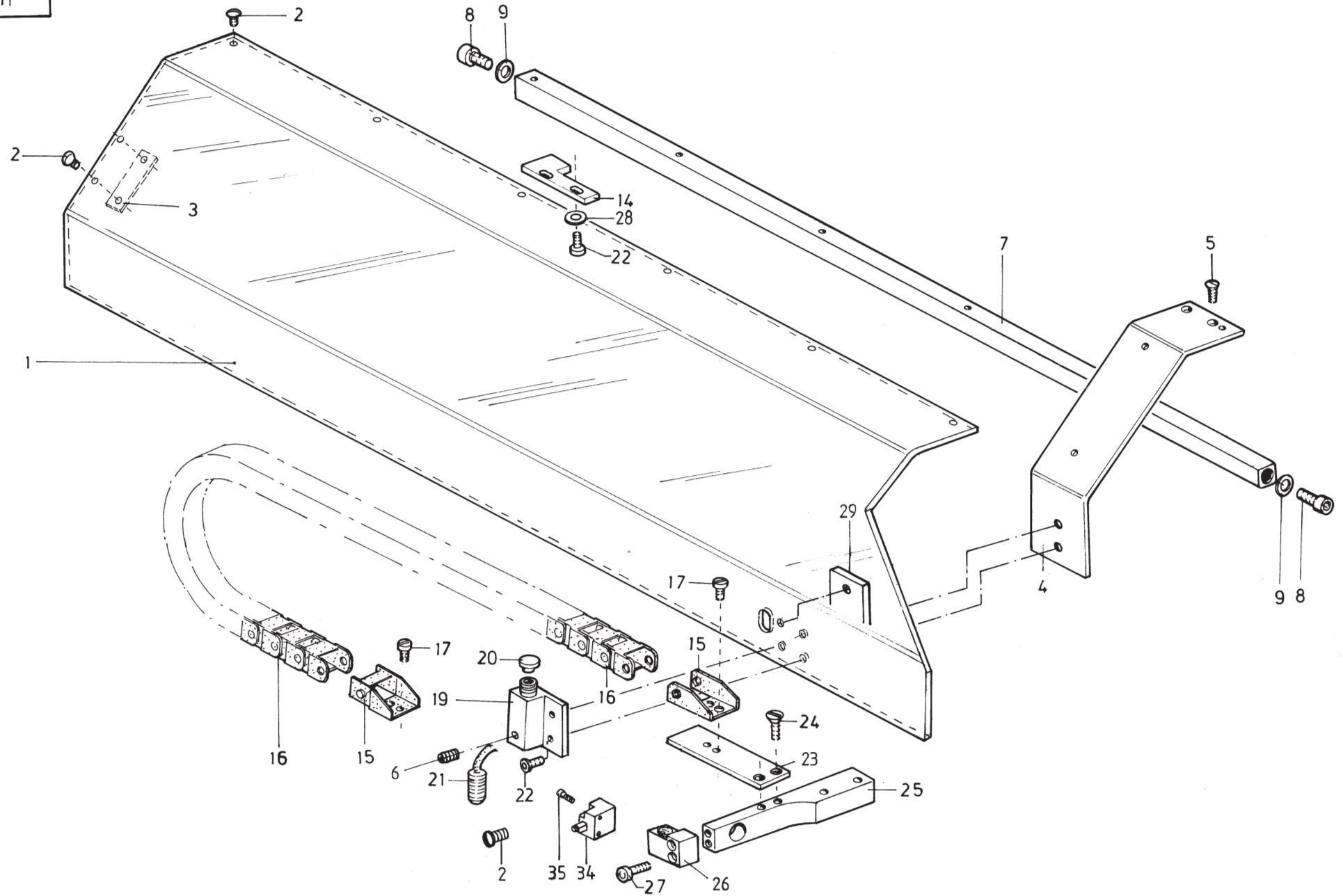
Pos. Teile Nr. Det. Part No.	Benennung	Pos. Teile Nr. Det. Part No.	Benennung	Pos. Teile Nr. Det. Part No.	Benennung
	Schneideinrichtung Cutting device	46 0556 014030	DICHTRING		
1 0792 012606	MESSERBOCK K (MIT / WITH POS.2-45)	47 0792 007589	TOLERANZRING		
2 0792 012615	MESSERBOCK	48 0211 000109	SICHER.RING		
3 0792 012618	GEW.BOLZEN	49 0797 002016	SCHLAUCHTUELLE		
4 0792 012619	RING				
5 0741 000290	KUGELBUECHSE				
6 0933 021228	SICH.RING				
7 0792 012469	BOLZEN				
8 0792 012470	LASCHE				
9 9202 002497	ZYL.SCHR.				
10 9234 000107	6KT.MUTTER				
11 0556 000283	TELLERFEDER				
12 0998 882080	SCHEIBE				
13 0212 004841	SICH.RING				
14 0742 041677	EXZ.BOLZEN				
15 0792 005411	ANSATZBOLZEN				
16 0933 078201	NADELLAGER				
17 0291 000347	STUETZSCHEIBE				
18 9205 101918	GEW.STIFT				
19 0792 012502	SCHALTBLECH				
20 9202 002067	ZYL.SCHR.				
21 9330 900097	SCHEIBE				
22 0792 012505	PLATTE				
23 0792 012506	ZAHNSTANGE				
24 0792 012507	KLEMMPLATTE				
25 9202 002487	ZYL.SCHR.				
26 0798 122268	SENKSCHR.				
27 0792 012634	ZYLINDER V				
28 0211 054075	DICHTRING				
29 0792 007872	MESSERSPERRE K (MIT / WITH POS.30-41)				
30 0792 007873	WINKEL,VORN				
31 0792 007874	WINKEL,HINTEN				
32 9202 002057	ZYL.SCHR.				
33 0797 001032	ZYLINDER				
34 9202 001718	ZYL.SCHR.				
35 0792 007880	ANSCHLAG				
36 9710 061201	MAGNETVENTIL *				
37 9710 982003	SCHALLDAEMPFER				
38 9710 061201	VENTIL,MAGNET (1ER BLOCK) *				
39 0792 012460	BUCHSE				
40 9790 201000	VERSCHR.WI-E				
41 9870 001001	LEITUNG K				
43 0797 002017	SCHLAUCHTUELLE				
45 0792 007571	ZYLINDER K (MIT / WITH POS.46-48)				

* Ersatzventil ohne Montageplatte 9710 061200
 * Replacement valve without mounting plate 9710 061200



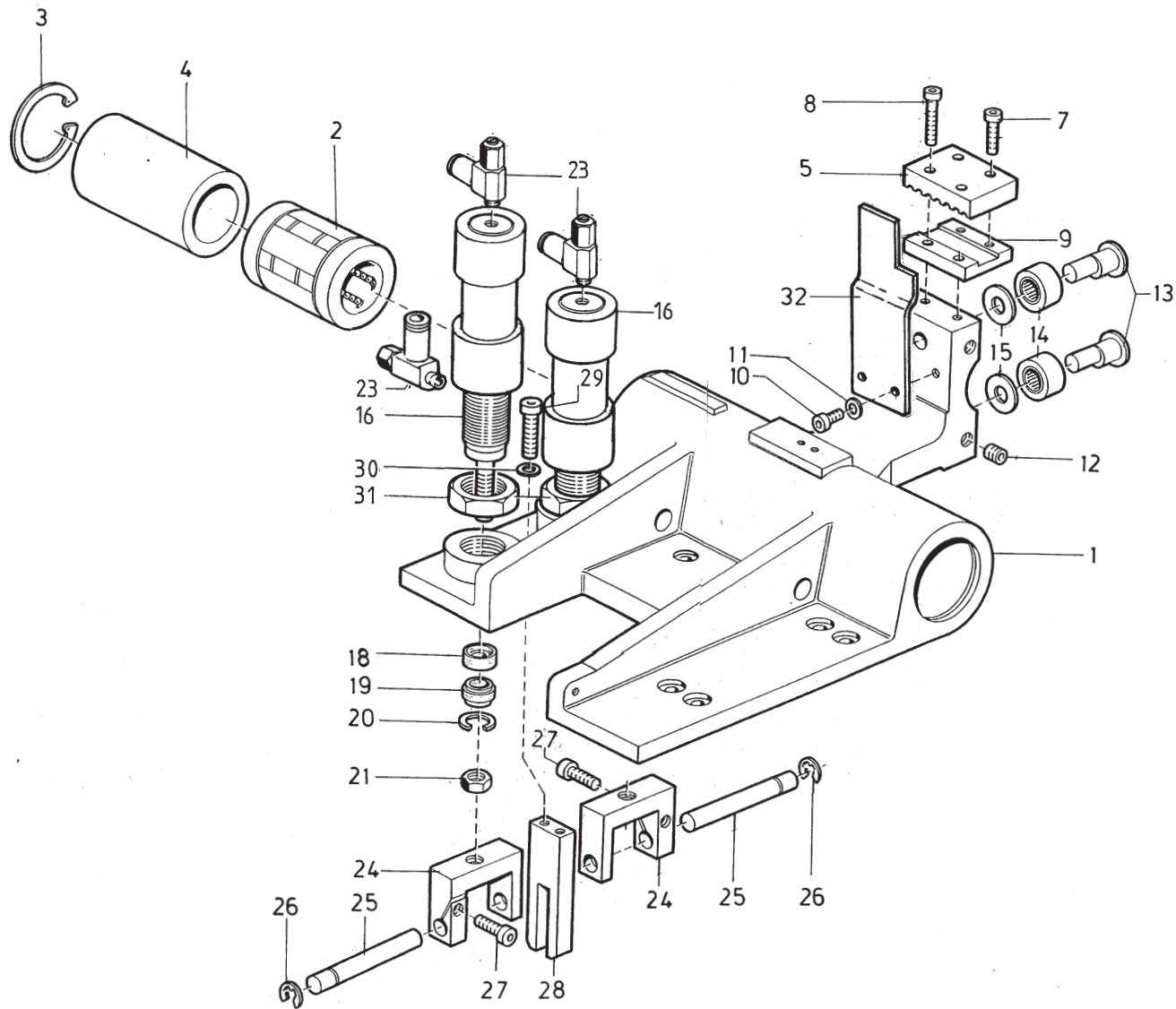
Tafel 10

Pos. Teile Nr. Det. Part No.	Benennung	Pos. Teile Nr. Det. Part No.	Benennung	Pos. Teile Nr. Det. Part No.	Benennung
Gestellteile, Tischplatten Stand parts, Table plates					
1	0700 074519		TISCHPLATTE		
2	0793 020776		PLATTE		
3	9217 301547		LINSENSCHR.MLS		
4	0792 012802		GLEITBLECH NA 10MM		
4	0792 012803		GLEITBLECH NA 12MM		
4	0792 012804		GLEITBLECH NA 14MM		
4	0792 012805		GLEITBLECH NA 16MM		
4	0792 012807		GLEITBLECH.NA 20MM		
5	9206 200067		6KT.BLECHSCHR.		
6	MG50010379		LEISTE		
7	0558 008553		SCHARNIER		
8	9207 161307		SPANPL.SCHR.		
9	0792 005731		MAGNETHALTER		
10	MG50010373		WINKEL		
11	9204 201678		LINSENSCHR.		
12	9330 000067		SCHEIBE		
13	9800 327003		POSITIONSGEBER		
14	0995 340617		6KT.MUTTER		
15	0791 001081		GARNSTAENDERROHR		
16	MG50010371		SCHUTZHAUBE		
17	0791 001091		GARNHALTEARM K (MIT / WITH POS.18,19,20)		
18	0791 001094		LINSENSCHRAUBE		
19	0791 001093 A		SCHEIBE		
20	0791 001095		MUTTER		
21	0077 110220		AUFLAGE		
22	0077 110230		ZENTRIERSTUCK		
23	0791 001096		FADENFUEHRUNG K (MIT / WITH POS.18,19,20)		
24	0993 190467		SCHEIBE		
25	9840 120026		SCHELLE		

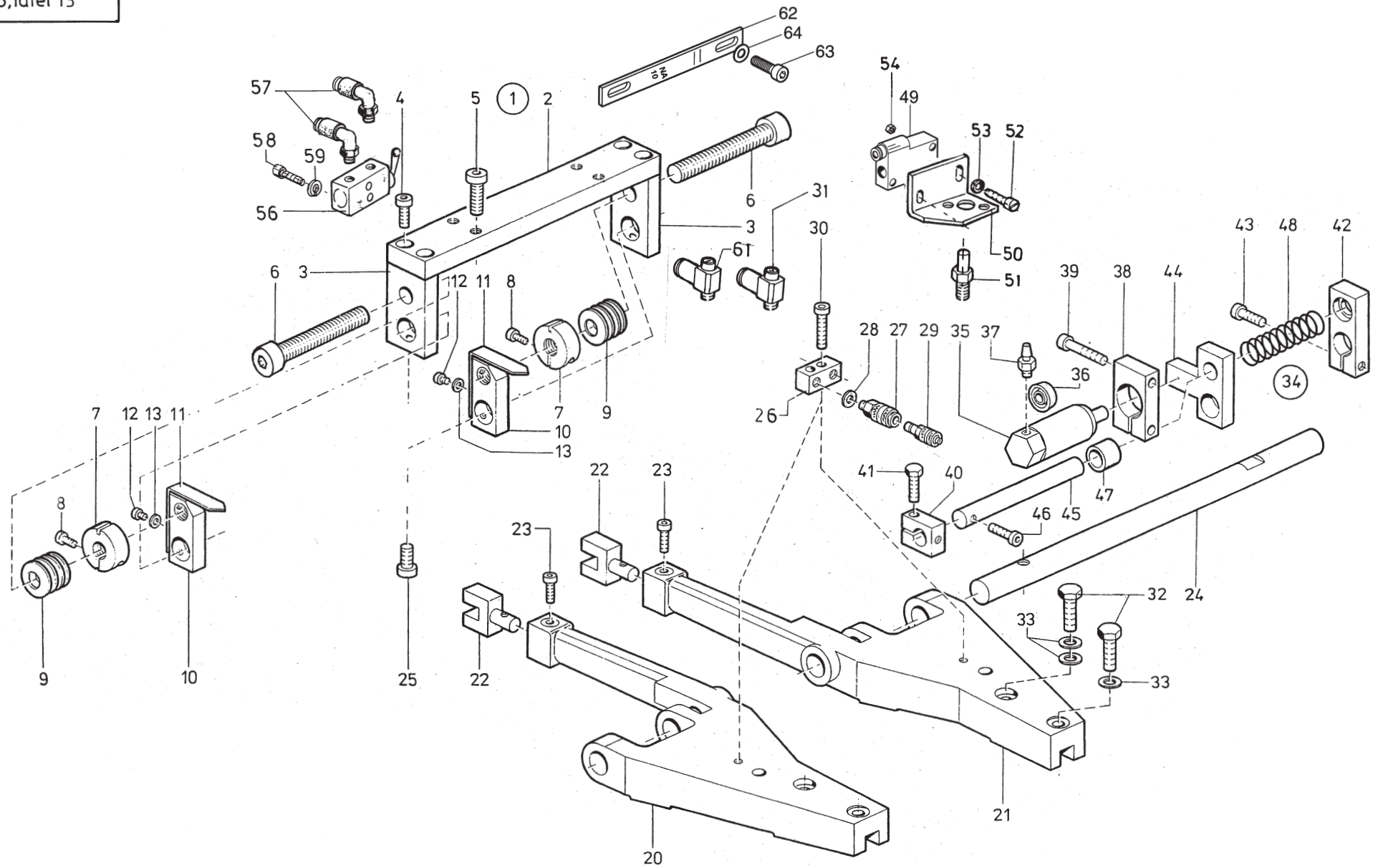


Tafel 11

Pos. Teile Nr. Det. Part No.	Benennung	Pos. Teile Nr. Det. Part No.	Benennung	Pos. Teile Nr. Det. Part No.	Benennung
Transport- und Antriebssteile Carriage- and drive parts					
1 0792 012171	ABDECKHAUBE				
2 9204 201658	LINSENSCHRAUBE				
3 0792 005720	LASCHE				
4 0792 005714	WINKEL				
5 9203 313657	SENKSCHR.				
6 0380 000117	GEW.STIFT				
7 0792 012156	LEISTE				
8 9202 003297	ZYL.SCHR.				
9 9330 000127	SCHEIBE				
14 0792 005729	ANSCHLAG				
15 9131 900001	ANSCHLUSSELEM.				
16 9131 200001	ENERGIEKETTE				
17 0911 000339	FL.RD.SCHR.				
19 0792 005721	HALTER				
20 0911 000150	VERSCHLUSSKAPPE				
21 9815 930005	EMPFAENGER K				
22 9204 201677	ZYL.SCHR.				
23 0792 012184	PLATTE				
24 9203 031958	SENKSCHR.				
25 0792 012151	HALTER				
26 0792 005165	ANSCHLAG V				
27 9202 002093	ZYL.SCHR.				
28 9330 000087	SCHEIBE				
29 0746 011331	LASCHE				
34 0798 423106	GRENZTASTER				
35 9202 002077	ZYLINDERSCHRAUBE				

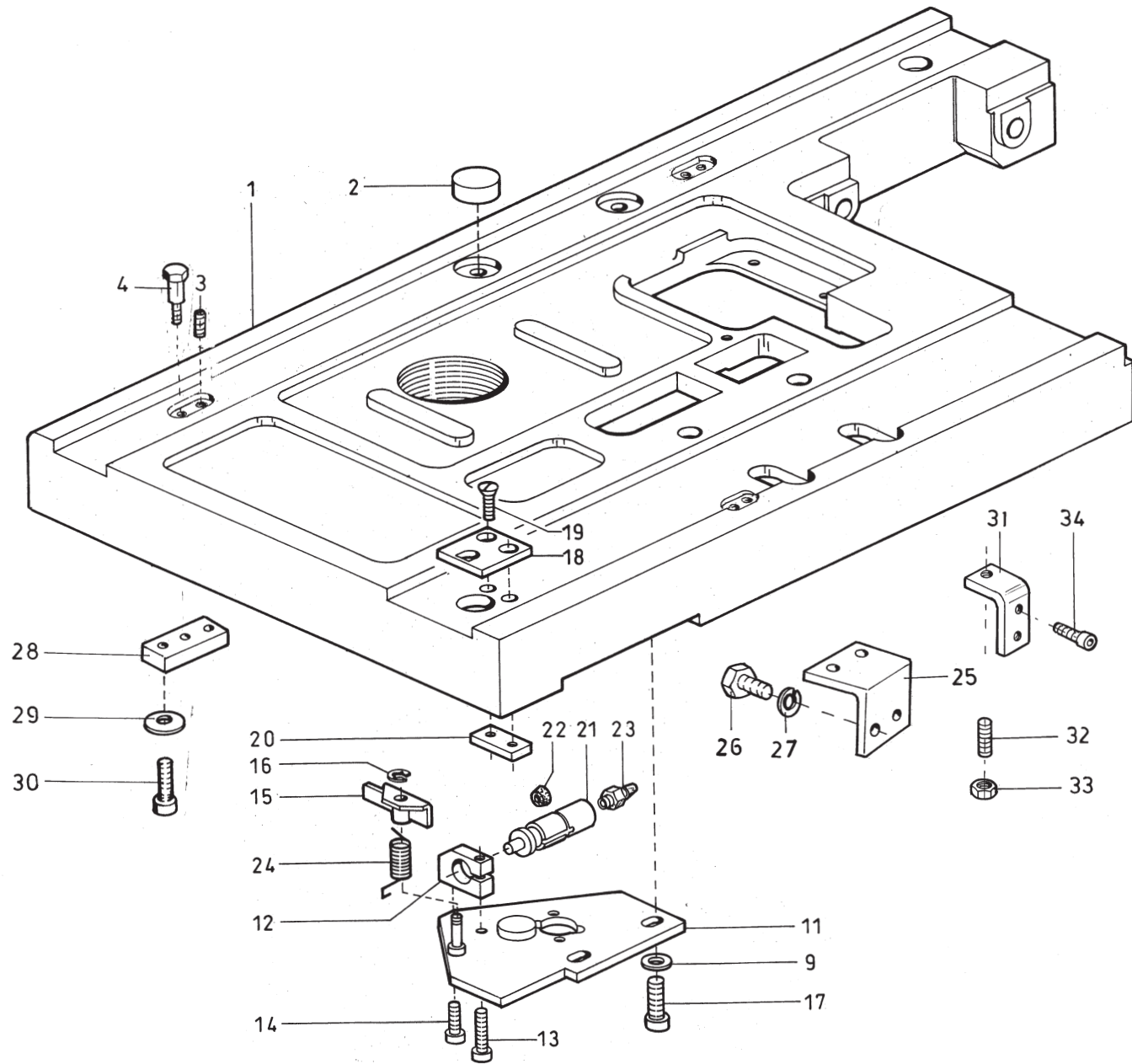


Pos. Teile Nr. Det. Part No.	Benennung	Pos. Teile Nr. Det. Part No.	Benennung	Pos. Teile Nr. Det. Part No.	Benennung
	Transport- und Antriebssteile Carriage- and drive parts				
1 0792 030143	WAGEN (MIT / WITH POS.2-4)				
2 0792 005397	KUGELBUECHSE				
3 9353 500210	SICH.RING				
4 0792 005399	BUCHSE				
5 0792 030146	SPANNPLATTE				
6 0792 030147	PLATTE				
7 9202 002097	ZYL.SCHR.				
8 9202 002388	ZYL.SCHR.				
10 9201 112457	6KT.SCHRAUBE				
11 9330 000087	SCHEIBE				
12 9205 102473	GEW.STIFT				
13 0742 041677	EXZ.BOLZEN				
14 0933 078201	NADELLAGER				
15 0291 000347	STUETZSCHEIBE				
16 9700 212014	ZYLINDER K				
21 9231 110137	6KT.MUTTER				
23 9710 920011	VENTIL,DROSSEL				
24 0792 005473	GABEL				
25 0792 005475	BOLZEN				
26 0744 003142	SICH.SCHEIBE				
27 9202 002493	ZYL.SCHR.				
28 0792 005481	FUEHRUNG				
29 9202 002777	ZYL.SCHR.				
30 9330 000097	SCHEIBE				
31 9231 000453	6KT.MUTTER				
32 0792 012140	PLATTE				



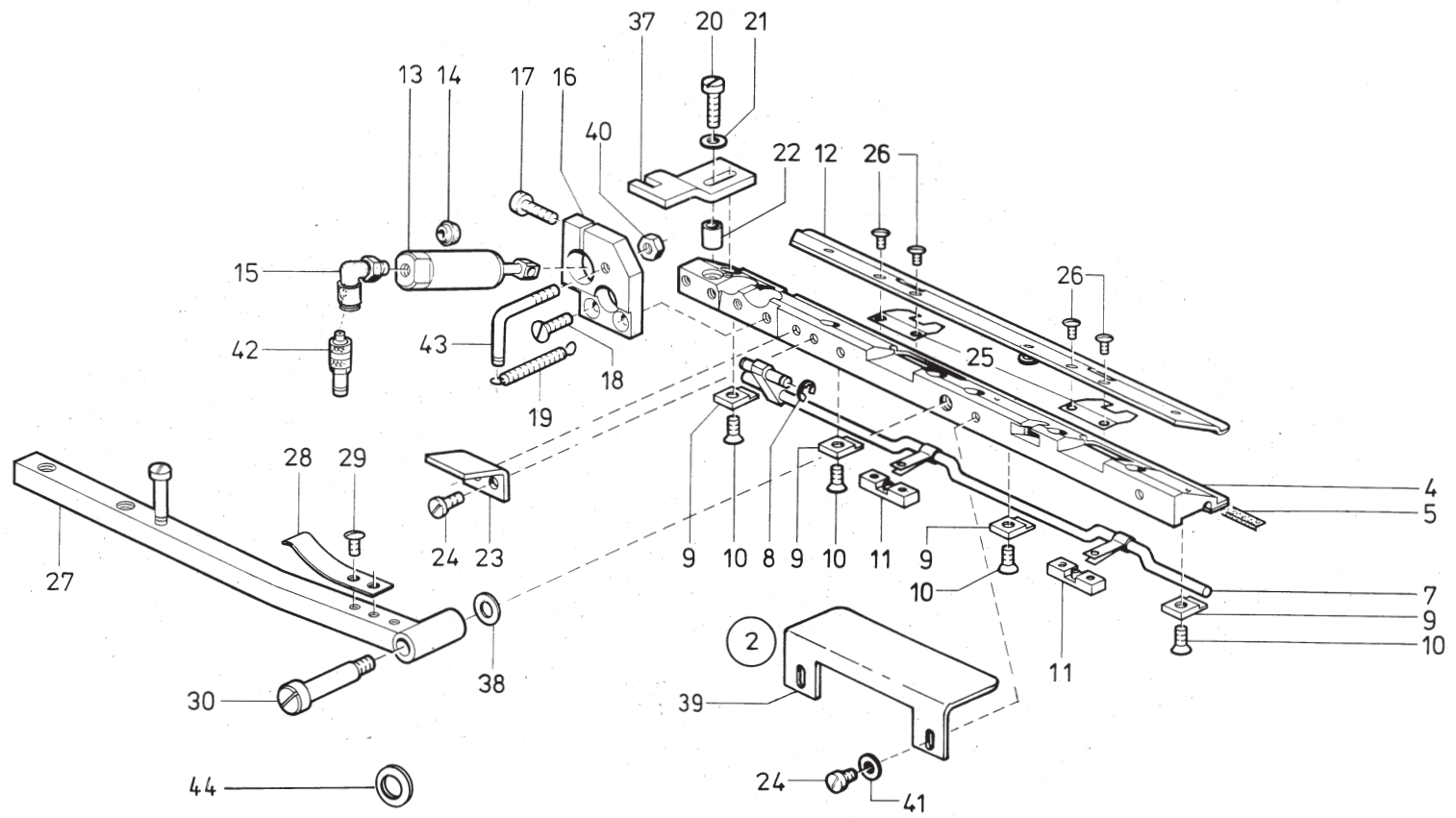
Tafel 13

Pos. Teile Nr. Det. Part No.	Benennung	Pos. Teile Nr. Det. Part No.	Benennung	Pos. Teile Nr. Det. Part No.	Benennung
Transport- und Antriebssteile Carriage- and drive parts		46 9202 002372	ZYL.SCHR.		
		47 0792 005965	BUCHSE		
		48 0792 005966	DRUCKFEDER		
		49 9710 021000	VENTIL,MECHAN.		
		50 0792 005986	WINKEL		
		51 0792 005994	BOLZEN		
		52 9203 003098	ZYL.SCHR.		
		53 9330 000068	SCHEIBE		
		54 9231 110038	6KT.MUTTER		
		56 9710 001020	VENTIL,HANDHEBE		
		57 9790 201000	VERSCHR.WI-E		
		58 9202 002388	ZYL.SCHR.		
		59 0556 001075	FEDERRING		
		60 9790 101010	L-SCHW.VERSCHR.		
		61 9710 920011	VENTIL,DROSSEL		
		62 0792 005691	SKALABLECH NA 10 MM		
		62 0792 005653	SKALABLECH NA 12 MM		
		62 0792 005653	SKALABLECH NA 14 MM		
		62 0792 005655	SKALABLECH NA 16 MM		
		62 0792 005655	SKALABLECH NA 20 MM		
		63 9202 002067	ZYLINDERSCHRAUBE		
		64 9330 000087	SCHEIBE		
1 0792 012134	LAGERBOCK K VES (MIT / WITH POS.2-4)				
2 0792 012135	LEISTE				
3 0792 005543	LAGERBOCK				
4 9202 002483	ZYL.SCHR.				
5 9202 003177	ZYL.SCHR.				
6 9202 003803	ZYL.SCHR.				
7 0746 000738 A	MUTTER				
8 9202 001668	ZYL.SCHR.				
9 0739 001108	TELLERFEDER				
10 0746 000731	EINSTELLSTUECK				
11 0792 005562	ZEIGER				
12 9203 100001	FLACHKOPFSCHR.				
13 9330 000068	SCHEIBE				
20 0792 012143 R	KLAMMERARM LI.				
21 0792 012144 R	KLAMMERARM, RE.				
22 0792 012146	GABELKOPF				
23 9202 002087	ZYL.SCHR.				
24 0746 001903	ACHSE				
25 9202 002887	ZYL.SCHR.				
26 0792 012145	ANSCHLUSSTUECK				
27 9790 210050	KUPPL.DOSE				
28 0742 042167	DICHTRING				
29 9790 211040	KUPPL.STECKER				
30 9202 002487	ZYL.SCHR.				
31 0797 002016	SCHLAUCHTUELLE				
31 9710 920012	VENTIL,DROSSEL				
32 9201 113337	6KT.SCHR.				
33 9330 000108	SCHEIBE				
34 0792 005981	KLAMMERVERST. (MIT.POS.35-51) (ONLY FOR 745-28)				
35 0792 005944	ZYLINDER K (MIT / WITH POS.36) (ONLY FOR 745-28)				
36 0246 002566	DICHTRING				
37 0797 002016	SCHLAUCHTUELLE				
38 0792 005951	KLEMMSTUECK (MIT / WITH POS.39)				
39 9202 002528	ZYL.SCHR.				
40 0746 013020	KLEMMSTUECK				
41 9202 002497	ZYLINDERSCHRAUBE				
42 0792 005955	KLEMMSTUECK				
43 9202 002777	ZYL.SCHR.				
44 0792 005961	FUEHRUNG				
45 0792 005963	ACHSE				

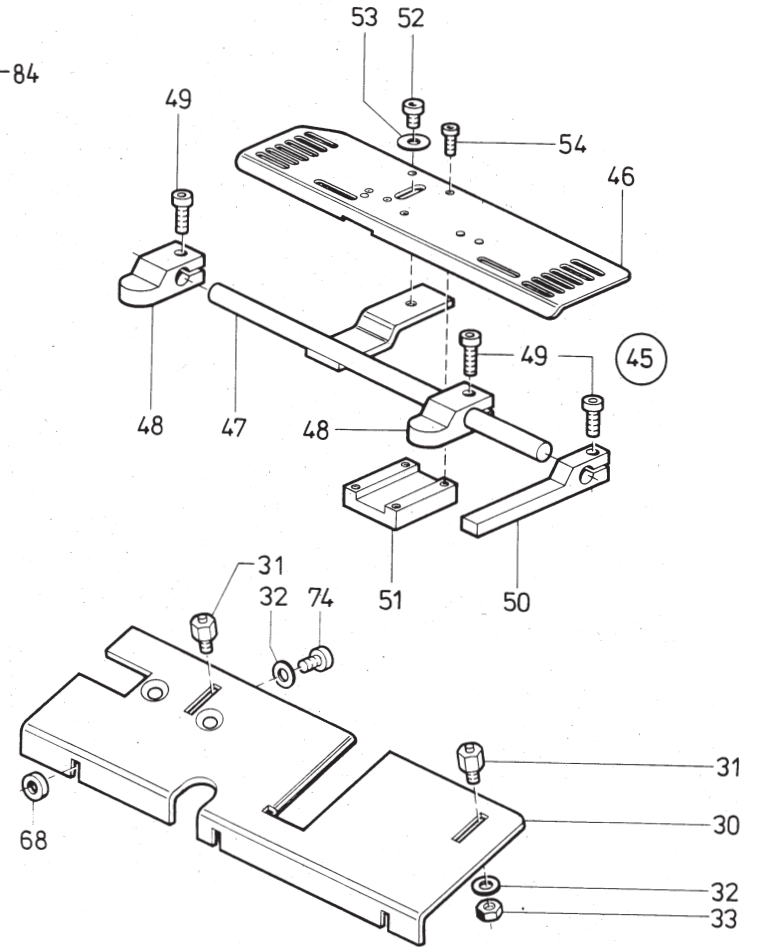
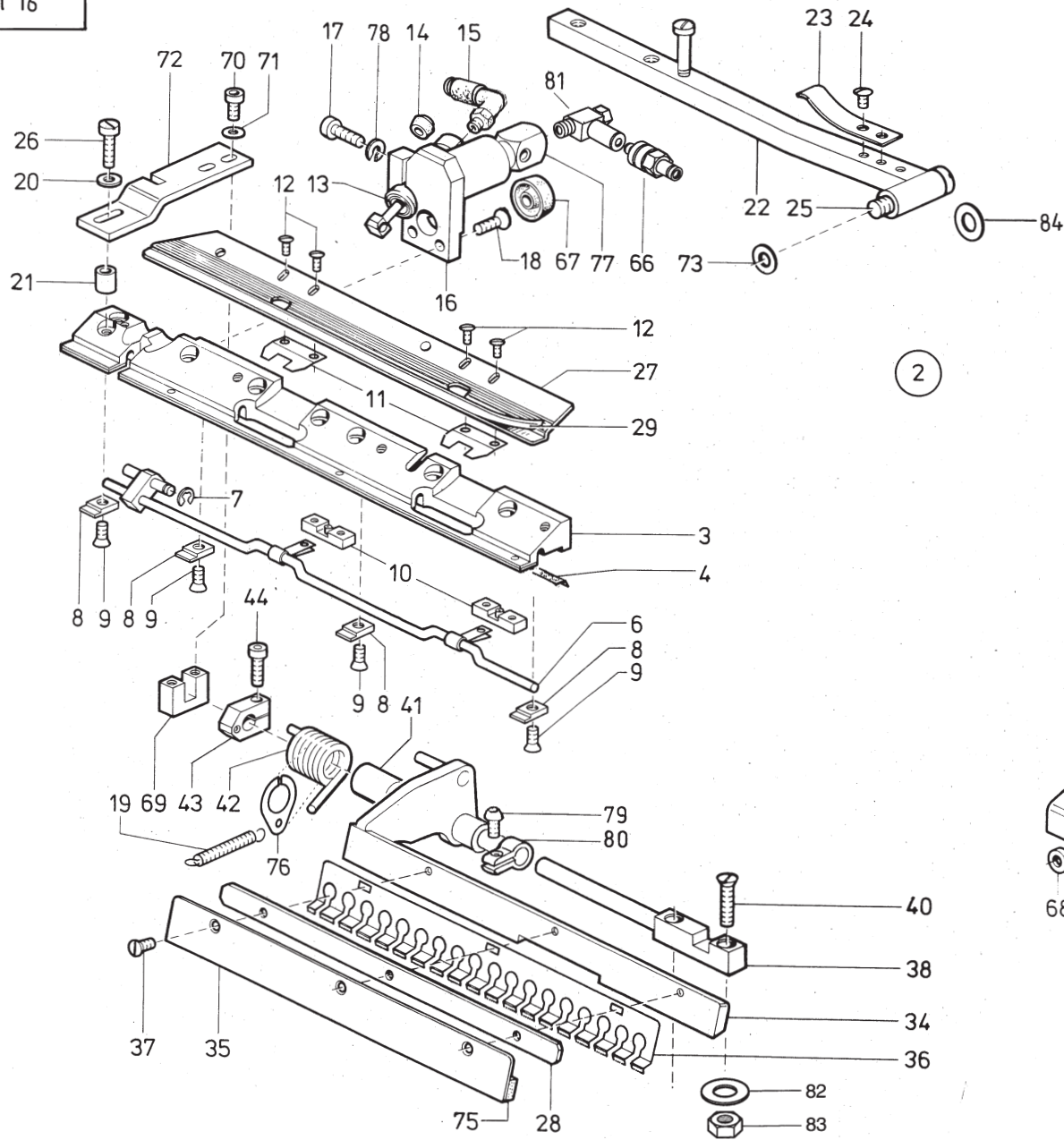


Tafel 14

Pos. Teile Nr. Det. Part No.	Benennung	Pos. Teile Nr. Det. Part No.	Benennung	Pos. Teile Nr. Det. Part No.	Benennung
	Einlegestation Loading station				
1	MG50010412		TISCH		
2	0744 001304		MAGNET		
3	9205 102838		GEW.STIFT		
4	0794 001076		ANSATZSCHRAUBE		
11	0793 020022		PLATTE V		
12	0793 020029		KLEMMSTUECK		
13	9202 002377		ZYL.SCHR.		
14	9202 002087		ZYL.SCHR.		
15	0793 020033		HEBEL V		
16	0255 000129		SICH.SCHEIBE		
17	9202 042897		ZYL.SCHR.		
18	0793 020055		PLATTE		
19	9203 313671		SENKSCHR.		
20	0570 001228		LASCHE		
21	0246 000969		ZYLINDERROHR		
22	0556 014030		DICHTRING		
23	0797 002016		SCHLAUCHTUELLE		
24	0793 020036		DREHFEDER		
25	MG50010331		WINKEL		
26	9201 113717		6KT.SCHR.		
27	0725 000520 B		FEDERRING		
28	MG50010341		LEISTE		
29	0739 000595		SCHEIBE		
30	9202 002487		ZYL.SCHR.		
31	MG50001351		WINKEL		
32	9205 102878		GEW.STIFT M8X30		
33	9231 110137		6KT.MUTTER M8		
34	9202 002873		ZYL.SCHR.M6X10		

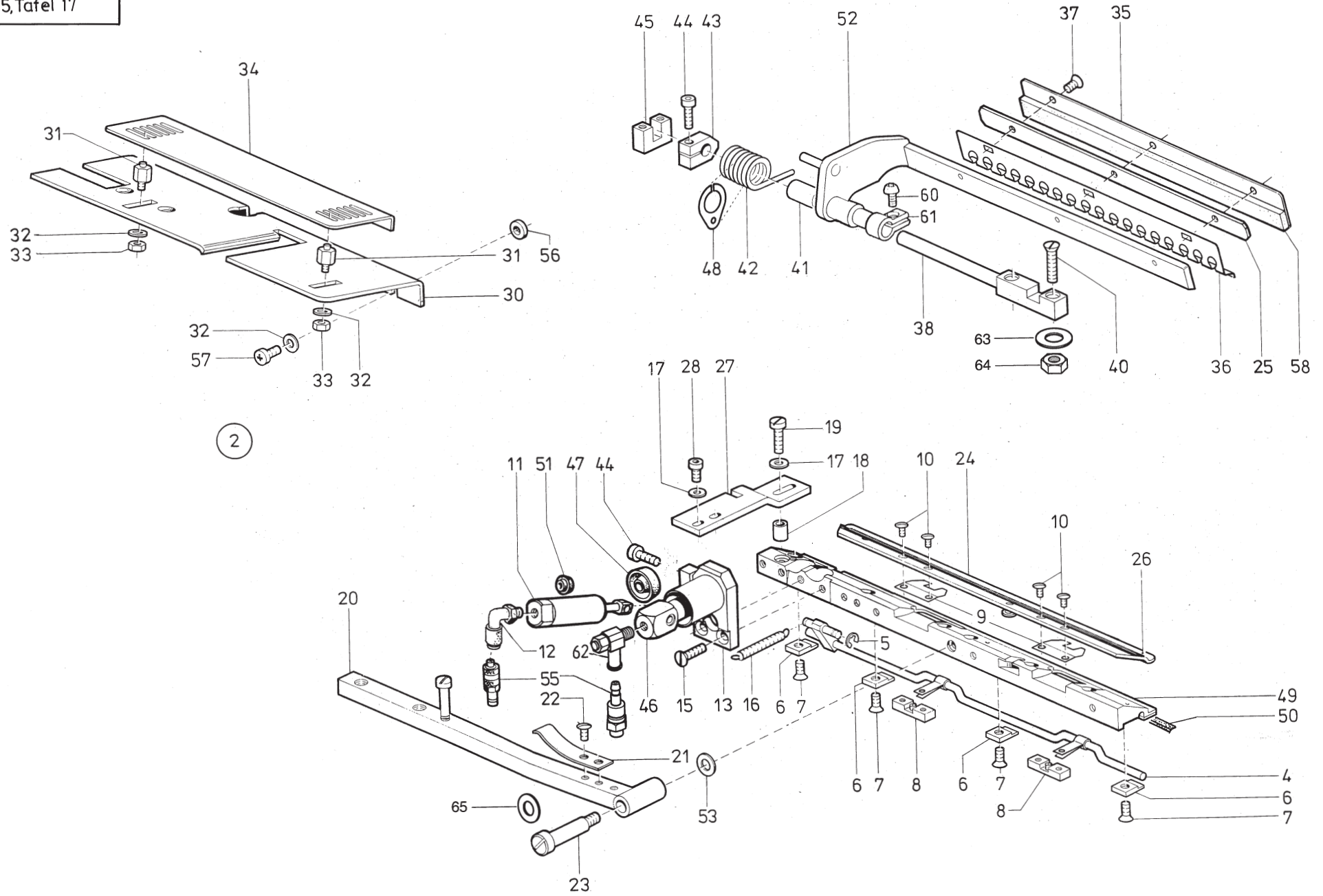


Pos. Det.	Teile Nr. Part No.	Benennung	Pos. Det.	Teile Nr. Part No.	Benennung	Pos. Det.	Teile Nr. Part No.	Benennung
		Klammer"K12" Clamp "K12"						
2	0792 010003	Klammer links kpl. (best. aus Pos.4 bis Pos. 43)			Clamp, left hand cpl. (cons. of pos.4 up to pos.43)			
4	0792 010005	Druckleiste kpl. (mit Pos. 5 und 6)			Pressure border cpl. (with pos. 5 and 6)			
5	0792 010009	Transportstreifen			Transport strip			
7	0792 010023	Kurbel			Crank			
8	1001 009228	Sicher.-Scheibe			Lock washer			
9	0746 040014	Platte			Plate			
10	0742 055716	Senkschraube			Countersunk screw			
11	0746 040018	Führungsbock			Guide block			
12	0746 040024	Faltblech			Fold plate			
13	0792 010061	Zylinder kpl. (mit Pos.14)			Cylinder cpl. (with pos.14)			
14	0246 000348	Lippenring			Lip seal			
15	9790 201000	Verschr.Wi-E						
16	0792 010051	Klemmstück kpl. (mit Pos. 17,40,43)			Clamping piece cpl. (with pos. 17,40,43)			
17	9202 002093	Zyl.-Schraube M4x16			Cyl. head screw M4x16			
18	0271 000169	Senkschraube			Countersunk screw			
19	0216 000152	Zugfeder			Draw spring			
20	9204 201698	Zyl.-Schraube			Cyl. head screw			
21	9330 000088	Scheibe			Washer			
22	0792 008052	Buchse			Bushing			
23	0792 008055	Winkel			Angle			
24	0271 000189	Linsenschraube			Fillister head screw			
25	0746 040021	Blattfeder			Leaf spring			
26	0911 000339	Linsenschraube			Fillister head screw			
27	0792 008057	Klammerhalter			Clamp holder			
28	0792 008063	Blattfeder			Leaf spring			
29	1001 009130	Linsenschraube			Fillister head screw			
30	0792 008066	Ansatzschraube			Shoulder screw			
37	0792 008053	Platte			Plate			
38	0792 008065	Scheibe			Washer			
39	0792 008091	Winkel			Angle			
40	9231 110058	6kt.-Mutter			Hexagonal nut			
41	9330 000088	Scheibe			Washer			
42	9790 211040	Kupplungsstecker			Coupler plug			
43	0792 010054	Federbolzen			Spring holder			
44	0792 008067	SCHEIBE			WASHER			



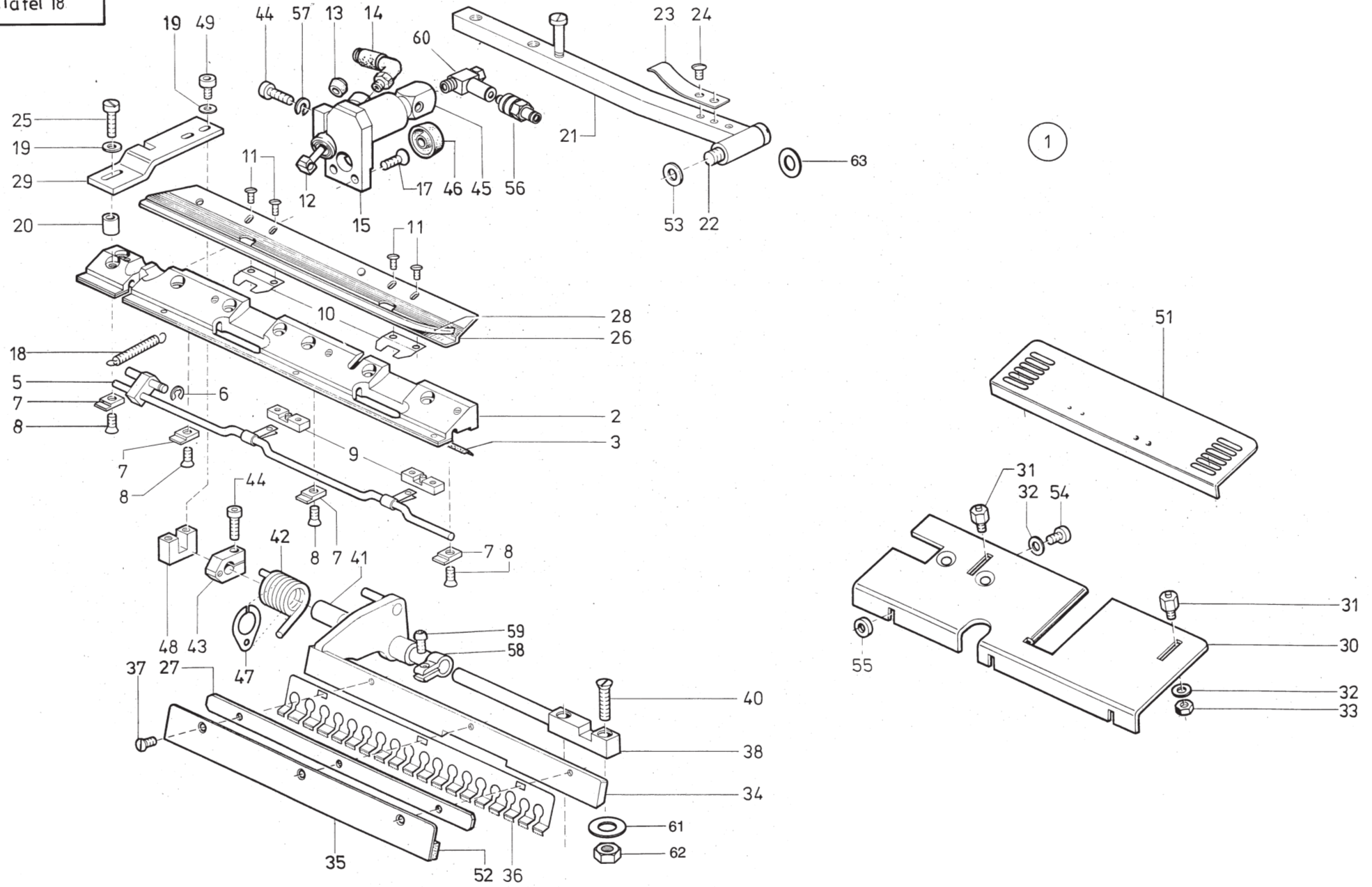
Tafel 16

Pos. Teile Nr. Det. Part No.	Benennung		Pos. Teile Nr. Det. Part No.	Benennung		Pos. Teile Nr. Det. Part No.	Benennung	
	Klammer "K12" Clamp "K12"							
2 0792 010303	Klammer rechts kpl. (best. aus Pos.3 bis 80)	Clamp right hand cpl. (cons. of pos. 3 up to 80)	42 0746 040325	Drehfeder	Torsion spring			
3 0792 010155	Druckleiste kpl. (mit Pos. 4 und 5)	Pressure border cpl. (with pos. 4 and 5)	43 0746 040091	Kloben kpl. (mit Pos. 44)	Block cpl. (with pos.44)			
4 0792 010009	Transportstreifen	Transport strip	44 9202 002083	Zyl.-Schraube M4x12	Cyl. head screw M4x12			
6 0792 010171	Kurbel	Crank	45 0792 008311	Formanschlag kpl. (best. aus Pos. 46 bis 55)	Shape stop cpl. (cons. of pos. 46 up to 55)			
7 1001 009228	Sicher.-Scheibe	Lock washer	46 0746 040338	Halter	Holder			
8 0746 040014	Platte	Plate	47 0792 008321	Stange	Rod			
9 0742 055716	Senkschraube	Countersunk screw	48 0792 008326	Kloben kpl. (mit Pos. 49)	Block cpl. (with pos. 49)			
10 0746 040017	Führungsbock	Guide block	49 9202 002073	Zyl.-Schraube M4x10	Cyl. head screw M4x10			
11 0746 040021	Blattfeder	Leaf spring	50 0792 008328	Anschlag kpl. (mit Pos. 49)	Stop cpl. (with pos. 49)			
12 0911 000339	Linsenschraube	Fillister head screw	51 0792 008334	Führung	Guidance			
13 0792 010061	Zylinder kpl. (mit Pos. 14)	Cylinder cpl. (with pos. 14)	52 9203 100618	Zyl.-Schraube	Cyl. head screw			
14 0246 000348	Lippenring	Lip seal	53 9330 900098	Scheibe	Washer			
15 9790 201000	Verschr.Wi-E		54 9203 100021	Zyl.-Schraube M3x6	Cyl. head screw M3x6			
16 0792 010321	Klemmstück kpl. (mit Pos. 17 und 78)	Clamping piece cpl. (with pos. 17 and 32)	66 9790 211040	Kupplungsstecker	Coupler plug			
17 9202 042328	Zyl.-Schraube M4x14	Cyl. head screw M4x16	67 0246 002566	Lippenring	Lip seal			
18 0271 000169	Senkschraube	Countersunk screw	68 1001 009243	Scheibe	Washer			
19 0216 000152	Zugfeder	Draw spring	69 0746 040119	Führungsstück	Guide piece			
20 9330 000088	Scheibe	Washer	70 9204 201658	Zyl.-Schraube	Cyl. head screw			
21 0792 008052	Buchse	Bushing	71 0531 000460	Scheibe	Washer			
22 0792 008157	Klammerhalter	Clamp holder	72 0792 008211	Halter	Holding plate			
23 0792 008163	Blattfeder	Leaf spring	73 0792 009065	Scheibe	Washer			
24 1001 009130	Linsenschraube	Fillister head screw	74 9204 201668	Linsenschraube	Fillister head screw			
25 0792 008066	Ansatzschraube	Shoulder screw	75 0002 009022	7200 Gummistreifen	Rubber strip			
26 9204 201698	Zyl.-Schraube	Cyl. head screw	76 0792 010373	Lasche	Shackle			
27 0746 040323	Faltblech kpl. (mit Pos. 29)	Fold plate cpl. (with pos. 29)	77 0792 010331	Kolbenstange	Piston rod			
28 0792 008225	Leiste	Reglet	79 9204 201827	Linsenschraube	Fillister head screw			
29 0746 040027	Reflexfolie	Reflex foil	80 0792 010364	Klemmstück	Clamping piece			
30 0792 010311	Auflage	Supporting plate	81 9710 920011	DROSSEL R.-VENTIL				
31 0746 040074	Distanzstück	Distance piece	82 0791 001093 A	SCHEIBE				
32 9330 000088	Scheibe 4,3	Washer 4,3	83 9231 110107	MUTTER				
33 9231 110058	6kt.-Mutter M4	Hexagonal nut	84 0792 008067	SCHEIBE				
34 0792 010352	Pattenklemme	Flap clamping						
35 0792 010361	Leiste kpl. (mit Pos. 75)	Reglet cpl. (with pos. 75)						
36 0746 040645	Kralle	Claw						
37 9204 001258	Senkschraube	Countersunk screw						
38 0746 040098	Lagerbolzen	Bearing bolt						
40 0570 002382	Senkschraube	Countersunk screw						
41 0792 010372	Buchse	Bushing						

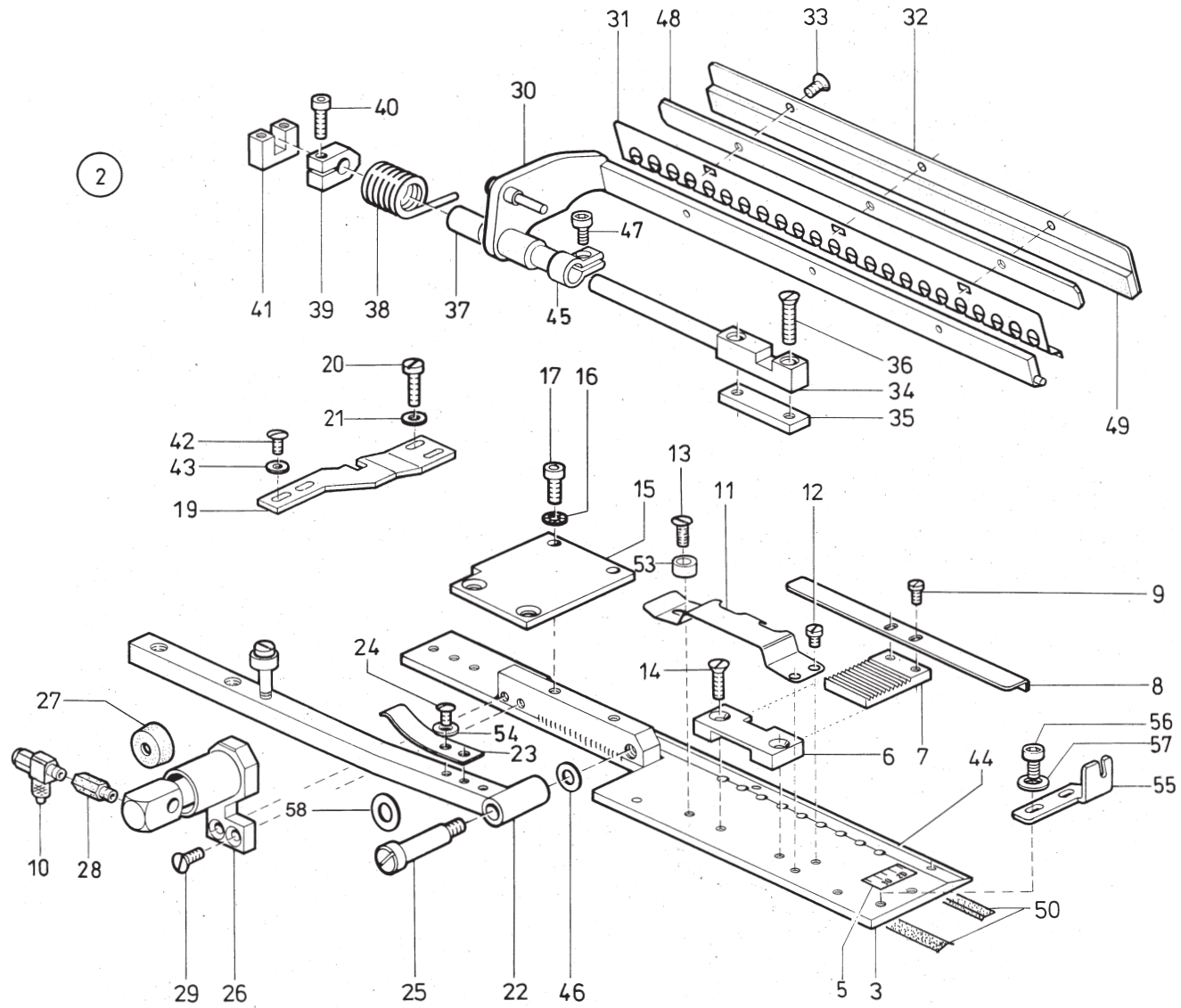


Tafel 17

Pos. Teile Nr. Det. Part No.	Benennung	Pos. Teile Nr. Det. Part No.	Benennung	Pos. Teile Nr. Det. Part No.	Benennung
	Klammer "K13" Clamp "K13"				
2 0792 010503	Klammer links, kpl. (best. aus Pos.3 bis 61)	44 9202 002083	Zyl.-Schraube		
4 0792 010021	Kurbel	45 0746 040119	Führungsstück		
5 1001 009228	Sicher.-Scheibe 2,3	46 0792 010331	Kolbenstange		
6 0746 040014	Platte	47 0246 002566	Lippenring		
7 0742 055716	Senkschraube	48 0792 010373	Lasche		
8 0746 040017	Führungsbock	49 0792 010005	Druckleiste kpl. (mit Pos. 3 und 50)		
9 0746 040021	Blattfeder	50 0792 010009	Transportstreifen		
10 0911 000339	Linsenschraube	51 0246 000348	Lippenring		
11 0792 010061	Zylinder kpl. (mit Pos. 51)	52 0792 010551	Pattenklemme		
12 9790 201000	Verschr.Wi-E	53 0792 008065	Scheibe		
13 0792 010521	Klemmstück kpl. (mit Pos.14)	55 9790 211040	Kupplungsstecker		
14 9202 042328	Zyl.-Schraube	56 1001 009243	Scheibe		
15 0271 000169	Senkschraube	57 9204 201668	Linsenschraube		
16 0216 000152	Zugfeder	58 0002 009022	Gummistreifen		
17 9330 000088	Scheibe 4,3	60 9204 201827	Linsenschraube		
18 0792 008052	Buchse	61 0792 010364	Klemmstück		
19 9204 201698	Zyl.-Schraube	62 9710 920011	DROSSEL R.- VENTIL		
20 0792 008057	Klammerhalter	63 0791 001093 A	Scheibe		
21 0792 008063	Blattfeder	64 9231 110107	6kt. Mutter		
22 1001 009130	Linsenschraube	65 0792 008067	Scheibe		
23 0792 008066	Ansatzschraube				
24 0746 040023	Faltblech kpl. (mit Pos. 26)				
25 0792 008225	Leiste				
26 0746 040027	Reflexfolie				
27 0792 008406	Platte				
28 0271 000189	Zyl.-Schraube				
30 0792 010511	Auflage				
31 0746 040074	Distanzstück				
32 9330 000088	Scheibe 4,3				
33 0202 000704	6kt.-Mutter				
34 0746 040075	Anschlag				
35 0792 010561	Leiste kpl. (mit Pos. 58)				
36 0746 040645	Kralle				
37 9204 001258	Senkschraube				
38 0746 040098	Lagerbolzen				
40 0570 002382	Senkschraube				
41 0792 010372	Buchse				
42 0746 040221	Drehfeder				
43 0746 040091	Kloben kpl. (mit Pos. 44)				

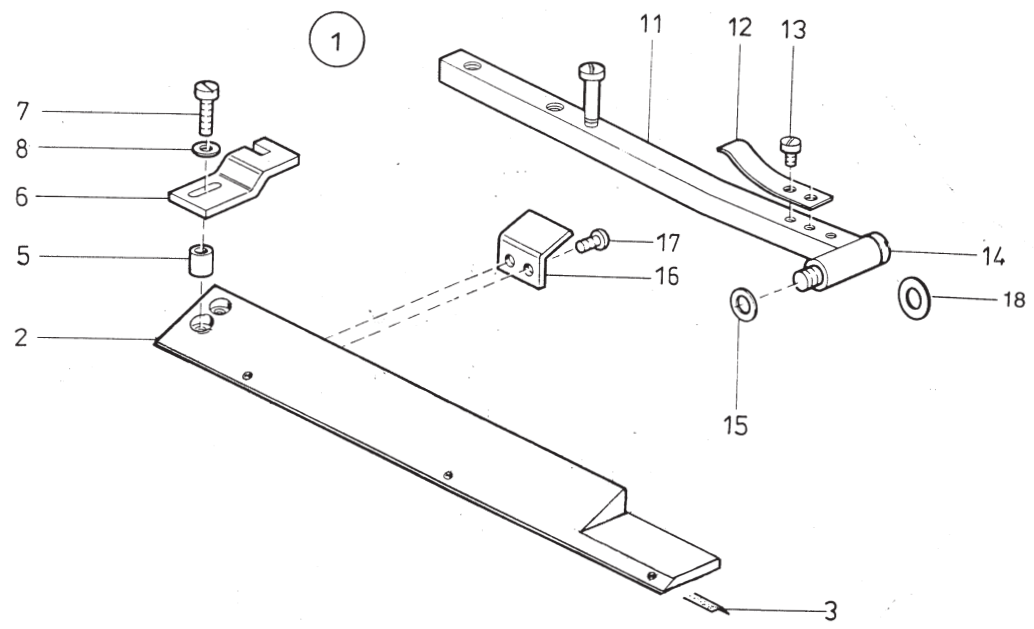


Pos. Teile Nr. Det. Part No.	Benennung	Pos. Teile Nr. Det. Part No.	Benennung	Pos. Teile Nr. Det. Part No.	Benennung
	Klammer "K13" Clamp "K13"		M3x8		M3x8
1 0792 010653	Klammer, rechts kpl. (best. aus Pos. 2 bis 59)	38 0746 040098	Lagerbolzen	40 0570 002382	Bearing bolt
2 0792 010155	Druckleiste kpl. (mit Pos. 3 und 4)	40 0570 002382	Senkschraube	41 0792 010372	Countersunk screw
3 0792 010009	Transportstreifen	41 0792 010372	Buchse	42 0746 040325	Bushing
5 0792 010171	Kurbel	42 0746 040325	Drehfeder	43 0746 040091	Torsion spring
6 1001 009228	Sicher.-Scheibe	43 0746 040091	Kloben kpl. (mit Pos. 44)		Block cpl. (with pos. 44)
7 0746 040014	Platte	44 9202 002083	Zyl.-Schraube M4x12	44 9202 002083	Cyl. head screw M4x12
8 0742 055716	Senkschraube M4x8	45 0792 010331	Kolbenstange	45 0792 010331	Piston rod
9 0746 040017	Führungsbock	46 0246 002566	Lippenring	46 0246 002566	Lip seal
10 0746 040021	Blattfeder	47 0792 010373	Lasche	47 0792 010373	Shackle
11 0911 000339	Linsenschraube	48 0746 040119	Führungsstück	48 0746 040119	Guide piece
12 0792 010061	Zylinder kpl. (mit Pos. 13)	49 9204 201658	Zyl.-Schraube	49 9204 201658	Cyl. head screw
13 0246 000348	Lippenring	51 0746 040310	Anschlag	51 0746 040310	Stop
14 9790 201000	Verschr.Wi-E	52 0002 009022	7200 Gummistreifen	52 0002 009022	Rubber strip
15 0792 010321	Klemmstück kpl. (mit Pos. 16)	53 0792 008065	Scheibe	53 0792 008065	Washer
16 9202 042328	Zyl.-Schraube M4x14	54 9204 201668	Linsenschraube	54 9204 201668	Fillister head screw
17 0271 000169	Senkschraube M4x12	55 1001 009243	Scheibe	55 1001 009243	Washer
18 0216 000152	Zugfeder	56 9790 211040	Kupplungsstecker	56 9790 211040	Coupler plug
19 9330 000088	Scheibe 4,3	58 0792 010364	Klemmstück	58 0792 010364	Clamping piece
20 0792 008052	Hülse	59 9204 201827	Linsenschraube	59 9204 201827	Fillister head screw
21 0792 008157	Klammerhalter	60 9710 920011	Drossel-Rückschlagvent.	60 9710 920011	
22 0792 008066	Ansatzschraube	61 0791 001093	A Scheibe	61 0791 001093	Washer
23 0792 008163	Blattfeder	62 9231 110107	Mutter	62 9231 110107	
24 1001 009130	Linsenschraube	63 0792 008067	Scheibe	63 0792 008067	Washer
25 9204 201698	Zyl.-Schraube M4x16				
26 0746 040323	Faltblech kpl. (mit Pos. 28)				
27 0792 008225	Leiste				
28 0746 040027	Reflexfolie				
29 0792 008211	Platte				
30 0792 010311	Auflage				
31 0746 040074	Distanzstück				
32 9330 000088	Scheibe 4,3				
33 9231 110058	6kt.-Mutter M4				
34 0792 010351	Pattenklemme				
35 0792 010361	Leiste kpl. (mit Pos. 52)				
36 0746 040645	Kralle				
37 9204 001258	Senkschraube				

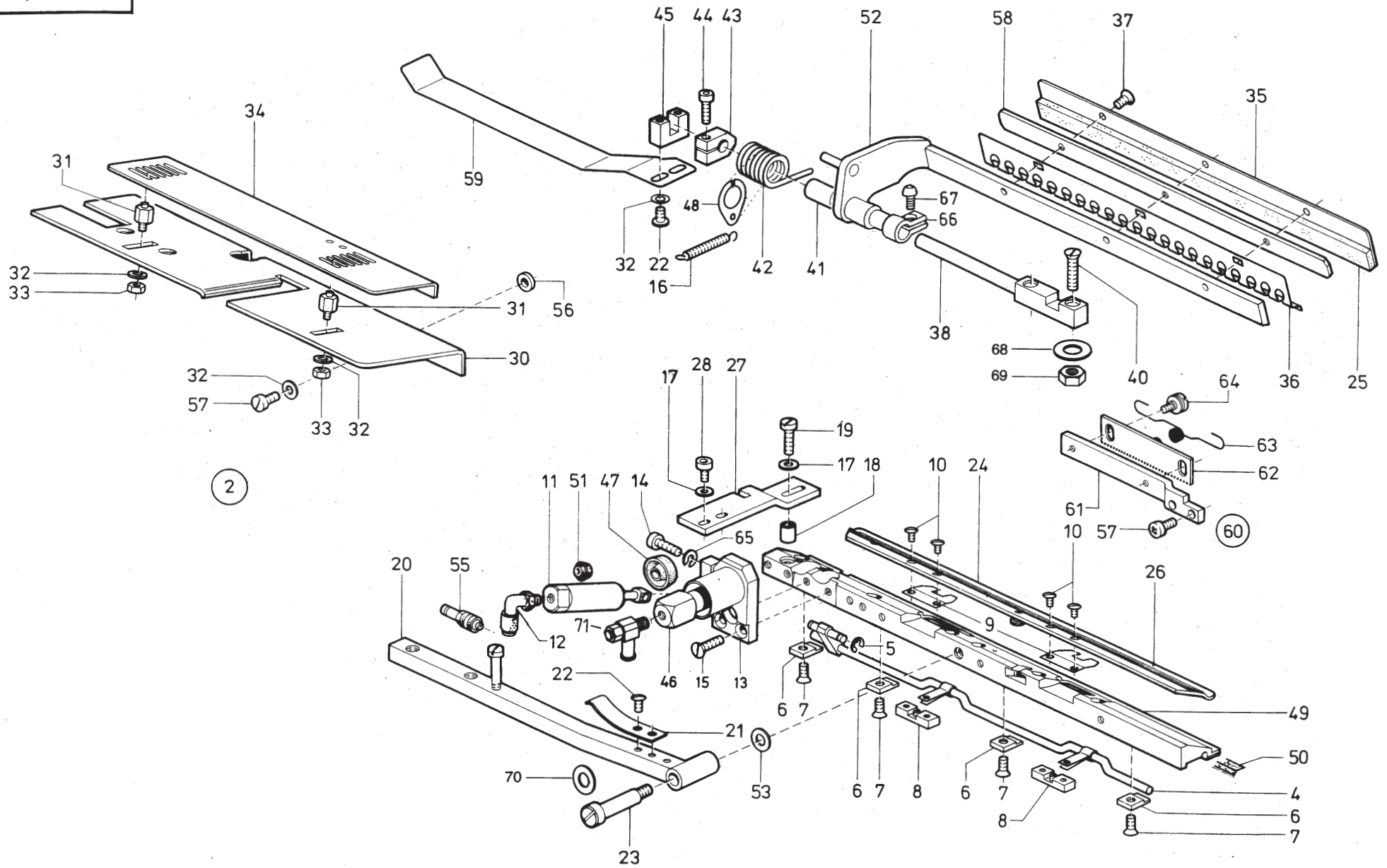


Tafel 19

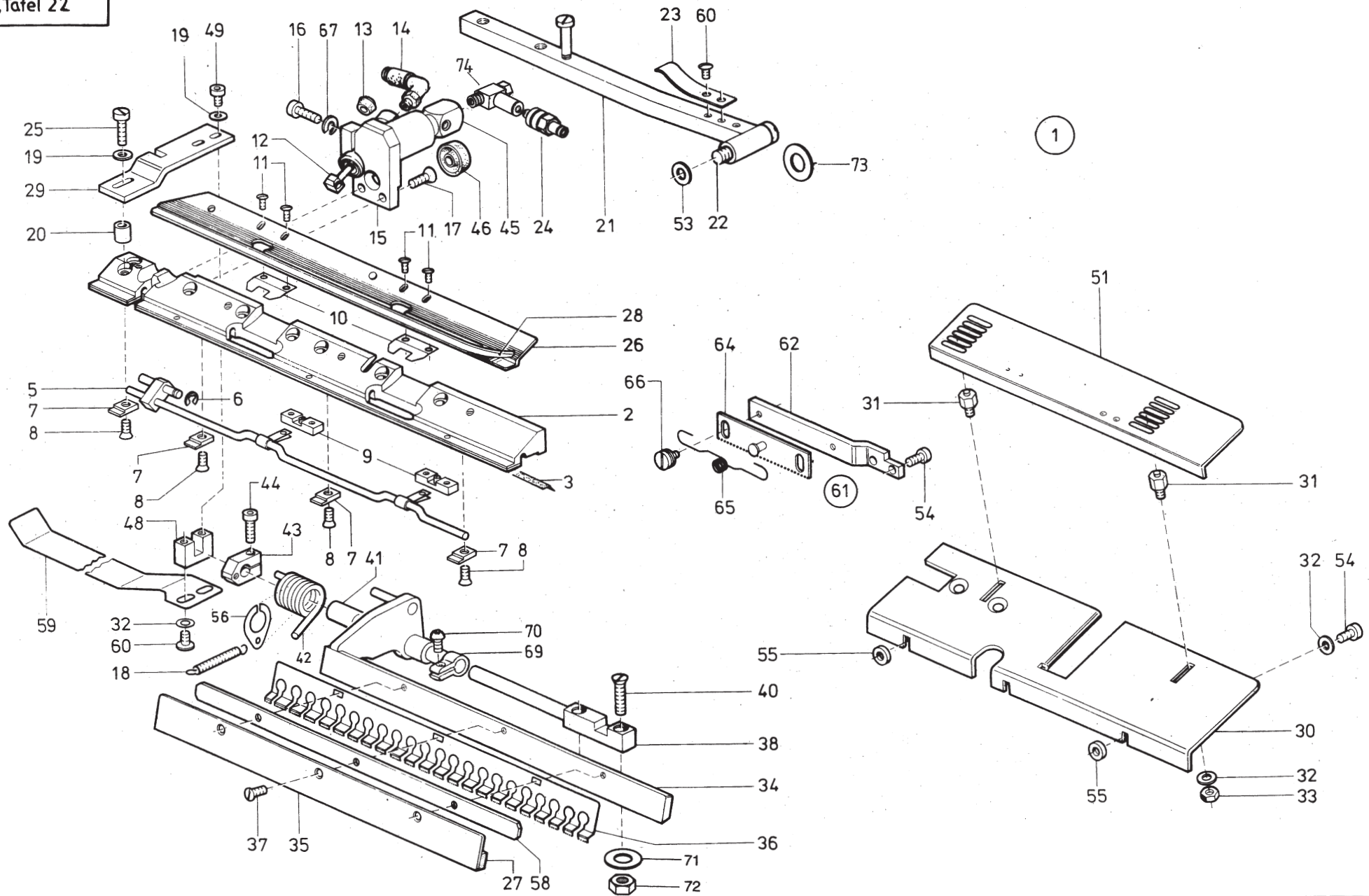
Pos. Teile Nr. Det. Part No.	Benennung	Pos. Teile Nr. Det. Part No.	Benennung	Pos. Teile Nr. Det. Part No.	Benennung
	Klammer "K5" Clamp "K5"				
2 0792 008803	Klammer links, kpl. (best. aus Pos. 3 bis Pos. 57)	41 0746 040119	Führungsstück		Guide piece
		42 0219 000353	Linsenschraube		Fillister head screw
3 0746 040505	Druckleiste kpl. (mit Pos. 4,18,44, 50,51)	43 9330 000088	Scheibe 4,3		Washer 4,3
		44 0746 040027	Reflexfolie		Reflex foil
5 0746 040530	Skala	45 0792 010364	Klemmstück		Clamp piece
6 0746 040511	Führung	46 0792 008065	Scheibe		Washer
7 0746 040527	Leiste	47 9204 201827	Zyl.-Schraube M4x7		Cyl. head screw M4x7
8 0746 040528	Anschlag	48 0792 008834	Leiste		Reglet
9 0911 000339	Zyl.-Schraube	49 0002 009022	7200 Gummistreifen		Rubber strip
10 9710 920011	Drosselventil	50 0792 010009	Transportstreifen		Transport strip
11 0746 040523	Blattfeder	53 0558 001146	Hülse		Sleeve
12 9203 003621	Zyl.-Schraube	54 0792 008065	Scheibe		Washer
13 9204 201668	Linsenschraube M4x10	55 0792 008838	Winkel		Angle
		56 9202 002063	Zyl.-Schraube M4x7		Cyl. head screw M4x7
14 9203 313668	Senkschraube	57 9330 000088	Scheibe 4,3		Washer 4,3
15 0746 040513	Platte	58 0792 008067	Scheibe		Washer
16 MG43002950 A	Fächerscheibe				
17 9202 002478	Zyl.-Schraube				
18 0746 040509	Transportstreifen				
19 0792 008844	Winkel				
20 9204 201658	Zyl.-Schraube				
21 9330 200098	Scheibe 4,3				
22 0792 008841	Klammerhalter links				
23 0792 008847	Blattfeder				
24 1001 009130	Linsenschraube				
25 0792 008066	Ansatzschraube				
26 0746 040222	Zylinder kpl. (mit Pos.27)				
27 0246 002566	Lippenring				
28 0746 002208	Verb.-Stück				
29 9203 313668	Senkschraube				
30 0792 009205	Pattenklammer links				
31 0746 040419	Kralle				
32 0792 008835	Leiste kpl. (mit Pos. 49)				
33 9204 001258	Senkschraube				
34 0746 040098	Lagerbolzen				
35 0746 040100	Gewindelasche				
36 0570 002382	Senkschraube				
37 0792 010372	Buchse				
38 0746 040221	Drehfeder				
39 0746 040091	Kloben kpl. (mit Pos. 40)				
40 9202 002083	Zyl.-Schraube M4x12				



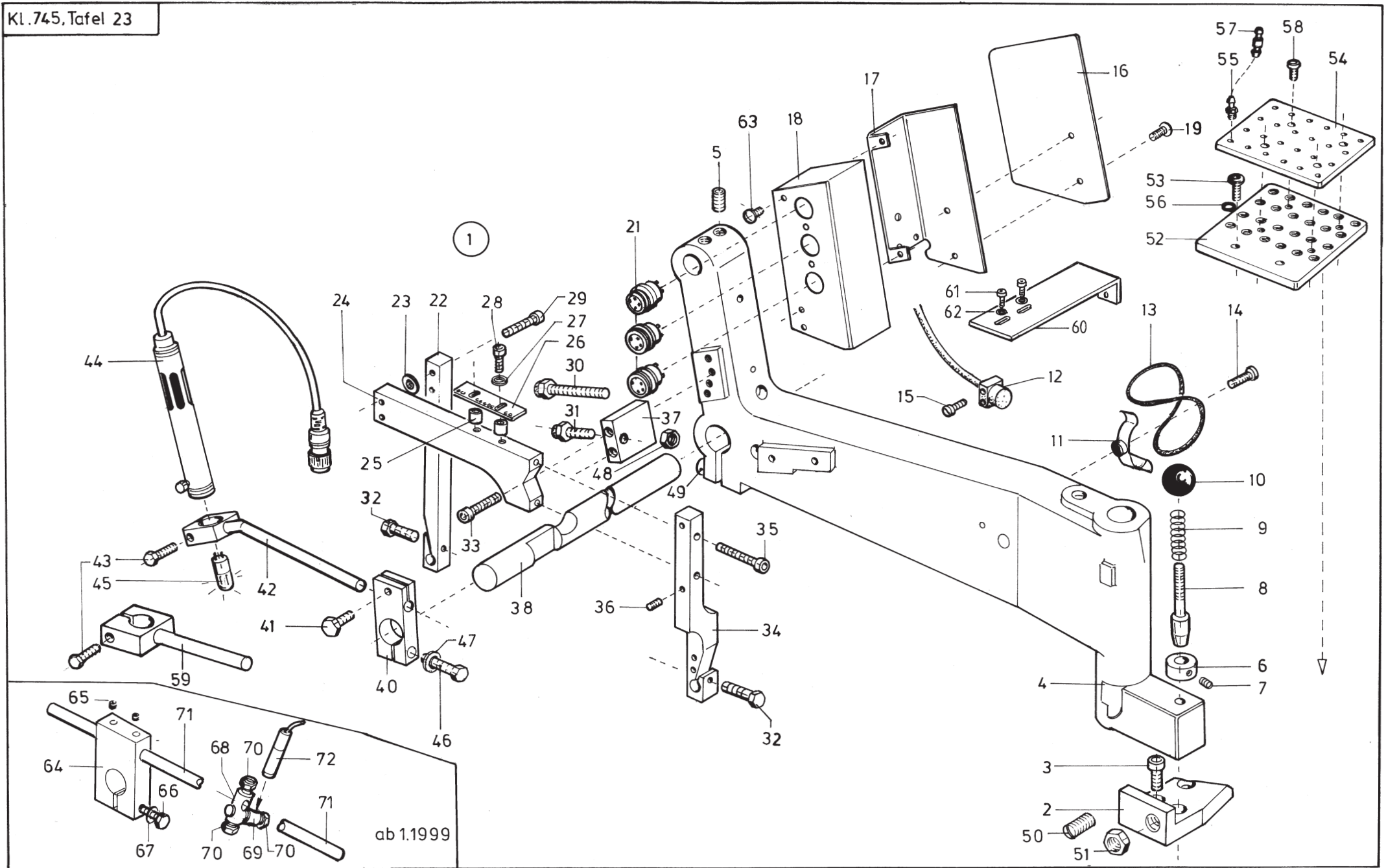
Pos. Teile Nr. Det. Part No.	Benennung	Pos. Teile Nr. Det. Part No.	Benennung	Pos. Teile Nr. Det. Part No.	Benennung
	Klammer "K5" 145 mm				
	Clamp "K5" 145 mm				
1 0792 008853	Klammer rechts, kpl. (best. aus Pos. 2 bis 17)		Cramp, right hand, cpl (cons. of pos.2 up to 17)		
2 0792 008855	Druckleiste kpl. (mit Pos. 3)		Pressure border cpl. (with pos. 3)		
3 0792 010009	Transportstreifen		Transport strip		
5 0792 008052	Buchse		Bushing		
6 0792 008153	Platte		Plate		
7 9204 201698	Zyl.-Schraube		Cyl. head screw		
8 9330 000088	Scheibe 4,3		Washer 4,3		
11 0792 008157	Klammerhalter		Cramp holder		
12 0792 008163	Blattfeder		Leaf spring		
13 9203 003638	Linsenschraube		Fillister head screw		
14 0792 008066	Ansatzschraube		Shoulder screw		
15 0792 008065	Scheibe		Washer		
16 0792 008055	Winkel		Angle		
17 9204 201658	Linsenschraube		Fillister head screw		
18 0792 008067	Scheibe		Washer		



Pos. Teile Nr. Det. Part No.	Benennung	Pos. Teile Nr. Det. Part No.	Benennung	Pos. Teile Nr. Det. Part No.	Benennung
	Klammer "K16" 220 mm Clamp "K16" 220 mm				
2 0792 010903	Klammer links, kpl. (best. aus Pos.3 bis 67)	43 0746 040091	Kloben kpl. (mit Pos. 44)		Block cpl. (with pos. 44)
4 0792 010021	Kurbel	44 9202 002083	Zyl.-Schraube M4x12		Cyl. head screw M4x12
5 1001 009228	Sicher.-Scheibe	45 0746 040119	Führungsstück		Guide piece
6 0746 040014	Platte	46 0792 010331	Kolbenstange		Piston rod
7 0742 055716	Senkschraube	47 0246 002566	Lippenring		Lip seal
8 0746 040017	Führungsbock	48 0792 010373	Lasche		Shackle
9 0746 040021	Blattfeder	49 0792 010905	Druckleiste kpl. (mit Pos. 3 und 50)		Pressure border cpl. (with pos. 3 and 50)
10 0911 000339	Linsenschraube	50 0792 010009	Transportstreifen		Transport strip
11 0792 010061	Zylinder kpl. (mit Pos. 51)	51 0246 000348	Lippenring		Lip seal
12 9790 201000	Verschr.Wi-E	52 0792 010921	Pattenklammer		Flap clamp
13 0792 010521	Klemmstück kpl. (mit Pos. 14 und 32)	53 0792 008065	Scheibe		Washer
14 9202 042328	Zyl.-Schraube M4x14	55 9790 211040	Kupplungsstecker		Coupler plug
15 0271 000169	Senkschraube	56 1001 009243	Scheibe		Washer
16 0216 000152	Zugfeder	57 9204 201668	Linsenschraube		Fillister head screw
17 9330 000088	Scheibe	58 0792 008834	Leiste		Reglet
18 0792 008052	Buchse	59 0792 008931	Federblech		Spring sheet
19 9204 201698	Schraube	60 0746 040061	Transportleiste kpl. (best. aus Pos. 61 bis 64)		Transport reglet cpl. (cons. of pos. 61 up to 64)
20 0792 010951	Klammerhalter	61 0746 040062	Haltewinkel		Base angle
21 0792 008063	Blattfeder	62 0746 040063	Transportleiste		Transport reglet
22 1001 009130	Linsenschraube	63 0746 040067	Drehfeder		Torsion spring
23 0792 008066	Ansatzschraube	64 0746 040066	Ansatzschraube		Shoulder screw
24 0746 040401	Faltblech kpl. (mit Pos. 26)	66 0792 010364	Klemmstück		Clamping piece
25 0002 009022	7200 Gummistreifen	67 9204 201827	Linsenschraube		Fillister head screw
26 0746 040027	Reflexfolie	68 0791 001093 A	Scheibe		Washer
27 0792 008406	Platte	69 9231 110107	Mutter		Hexagonal nut
28 9204 201658	Zyl.-Schraube	70 0792 008067	Scheibe		Washer
29 0531 000460	Scheibe	71 9710 920011	Drosselrückschlagvent.		Throttle valve
30 0792 010916	Auflage	72 0265 000173	Zyl.Schraube		cyl.head screw
31 0746 040074	Distanzstück				
32 9330 000088	Scheibe 4,3				
33 9231 110058	6kt.-Mutter				
34 0792 010917	Anschlag				
35 0792 008835	Leiste kpl. (mit Pos. 25)				
36 0746 040419	Kralle				
37 9204 001258	Senkschraube				
38 0746 040098	Lagerbolzen				
40 0570 002382	Senkschraube				
41 0792 010372	Buchse				
42 0746 040221	Drehfeder				

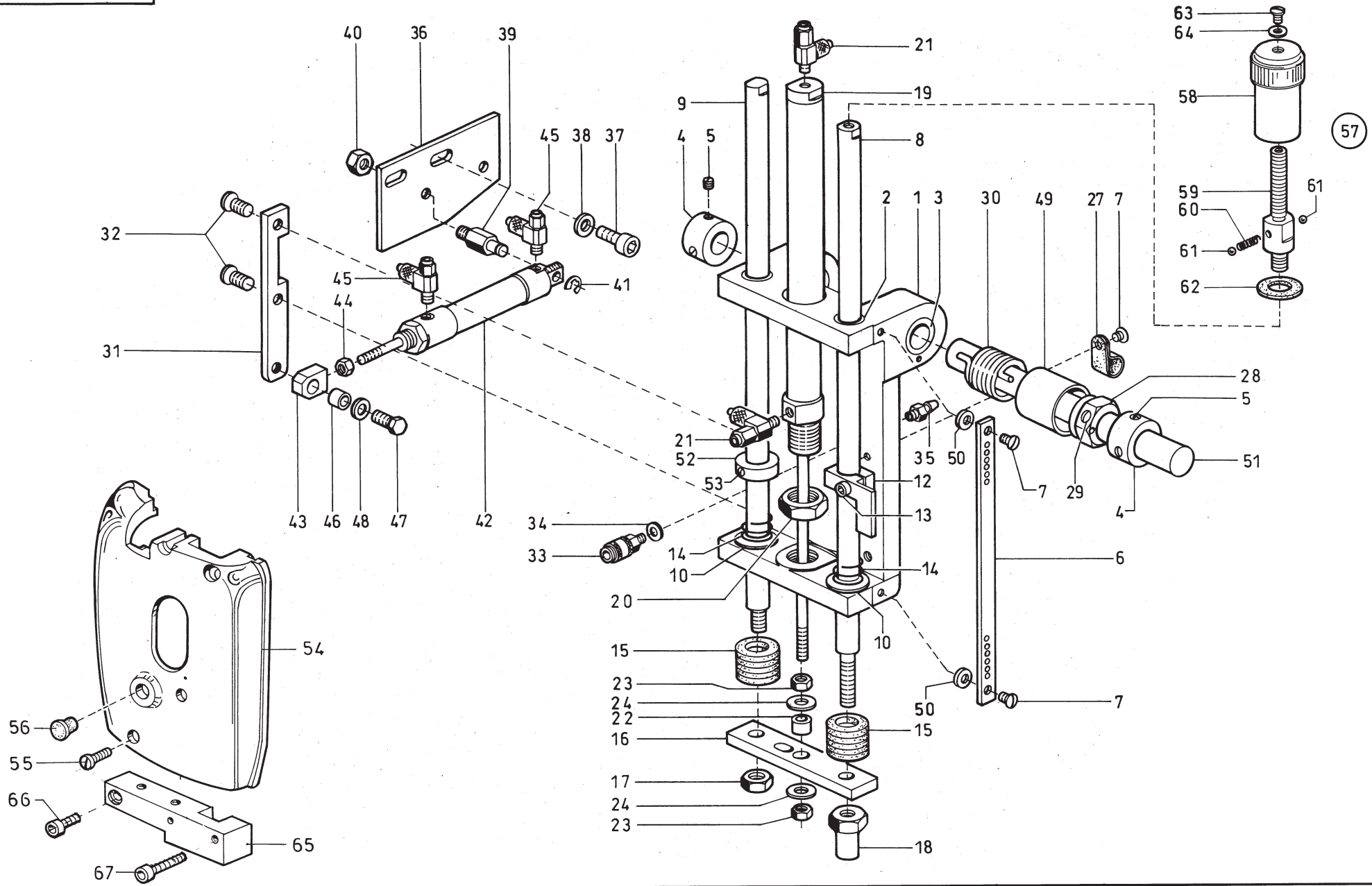


Pos. Teile Nr.		Benennung		Pos. Teile Nr.		Benennung		Pos. Teile Nr.		Benennung	
Det.	Part No.			Det.	Part No.			Det.	Part No.		
Klammer "K16" 220 mm				41	0792 010372	Buchse	Bushing				
Clamp "K16" 220 mm				42	0746 040325	Drehfeder	Torsion spring				
1	0792 011003	Klammer rechts, kpl. für 220 mm (best. aus Pos.2 bis 70)	Clamp, right hand, cpl. for 220 mm (cons. of pos. 2 up to 70)	43	0746 040091	Kloben kpl. (mit Pos. 44)	Block cpl. (with pos. 44)				
2	0792 011005	Druckleiste kpl. (mit Pos. 3 und 4)	Pressure border cpl. (with pos. 3 and 4)	44	9202 002083	Zyl.-Schraube M4x12	Cyl. head screw M4x12				
3	0792 010009	Transportstreifen	Transport strip	45	0792 010331	Kolbenstange	Piston rod				
5	0792 010171	Kurbel	Crank	46	0246 002566	Lippenring	Lip seal				
6	1001 009228	Sicher.-Scheibe	Lock washer	48	0746 040119	Führungsstück	Guide piece				
7	0746 040014	Platte	Plate	49	9204 201658	Zyl.-Schraube	Cyl. head screw				
8	0742 055716	Senkschraube	Countersunk screw	51	0792 011017	Anschlag	Stop				
9	0746 040017	Führungsbock	Guide	53	0792 008065	Scheibe	Washer				
10	0746 040021	Blattfeder	Leaf spring	54	9204 201668	Linsenschraube	Fillister head screw				
11	0911 000339	Linsenschraube	Fillister head screw	55	1001 009243	Scheibe	Washer				
12	0792 010061	Zylinder kpl. (mit Pos. 13)	Cylinder cpl. (with pos.13)	56	0792 010373	Lasche	Shackle				
13	0246 000348	Lippenring	Lip seal	58	0792 008834	Leiste	Reglet				
14	9790 201000	Verschr.Wi-E		59	0792 009039	Federblech	Leaf-spring sheet				
15	0792 010321	Klemmstück kpl. (mit Pos.16 und 32)	Clamping piece cpl. (with pos. 16 and 32)	60	1001 009130	Linsenschraube	Fillister head screw				
16	9202 042328	Zyl.-Schraube M4x14	Cyl. head screw M4x14	61	0746 040201	Transportleiste kpl. (best. aus Pos. 62, 64,65,66)	Transport reglet cpl. (cons. of pos. 62, 64,65,66)				
17	0271 000169	Senkschraube	Countersunk screw	62	0746 040202	Haltewinkel	Base angle				
18	0216 000152	Zugfeder	Draw spring	64	0746 040203	Transportleiste	Transport reglet				
19	9330 000088	Scheibe 4,3	Washer 4,3	65	0746 040067	Drehfeder	Torsion spring				
20	0792 008052	Buchse	Bushing	66	0746 040066	Ansatzschraube	Shoulder screw				
21	0792 011051	Klammerhalter	Clamp holder	68	0246 000348	Lippenring	Lip seal				
22	0792 008066	Ansatzschraube	Shoulder screw	69	0792 010364	Klemmstück	Clamping piece				
23	0792 008163	Blattfeder	Leaf spring	70	9204 201827	Linsenschraube	Fillister head screw				
24	9790 211040	Kupplungsstecker	Coupler plug	71	0791 001093 A	Scheibe	Washer				
25	9204 201698	Zyl.-Schraube	Cyl. head screw	72	9231 110107	Mutter	Hexagonal nut				
26	0746 040446	Faltblech kpl. (mit Pos. 28)	Fold plate cpl. (with pos. 28)	73	0792 008067	Scheibe	Washer				
27	0002 009022	7200 Gummistreifen	Rubber strip	74	9710 920011	Drosselrückschlagv	Throttle valve				
28	0746 040027	Reflexfolie	Reflex foil								
29	0792 008211	Platte	Plate								
30	0792 011016	Auflage	Supporting plate								
31	0746 040074	Distanzstück	Distance piece								
32	9330 000088	Scheibe 4,3	Washer 4,3								
33	9231 110058	6kt.-Mutter M4	Hexagonal nut M4								
34	0792 011021	Pattenklemme	Flap clamping								
35	0792 008835	Leiste kpl. (mit Pos. 27)	Reglet cpl. (with pos. 27)								
36	0746 040419	Kralle	Claw								
37	9204 001258	Senkschraube	Countersunk screw								
38	0746 040098	Lagerbolzen	Bearing bolt								
40	0570 002382	Senkschraube	Countersunk screw								

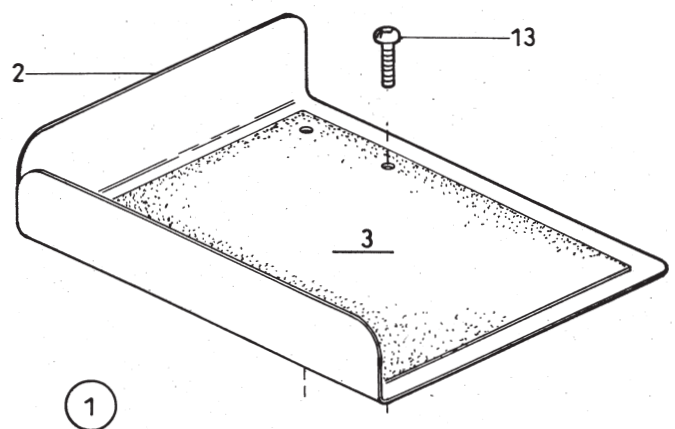


Tafel 23

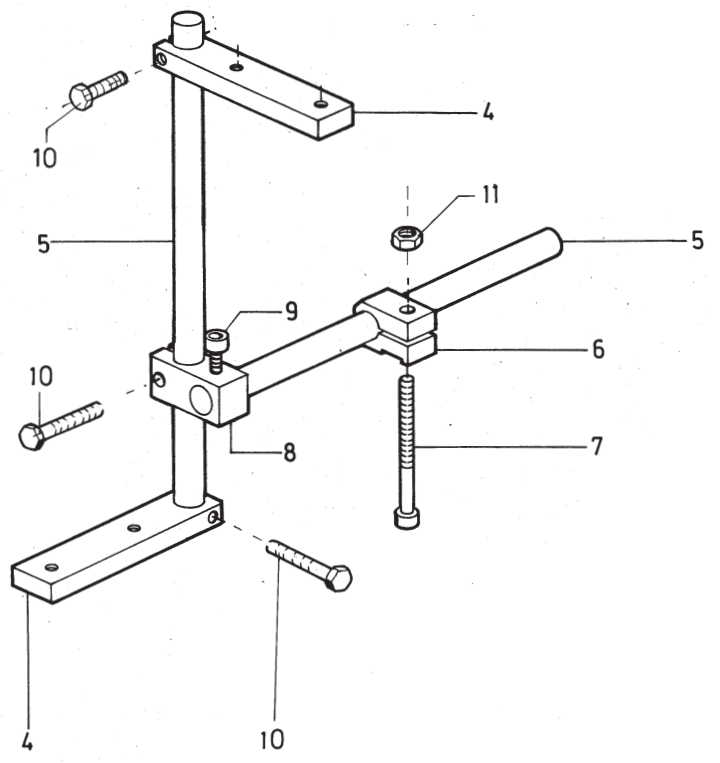
Pos. Teile Nr. Det. Part No.	Benennung	Pos. Teile Nr. Det. Part No.	Benennung	Pos. Teile Nr. Det. Part No.	Benennung
	Einlegestation Loading station				
1 0793 020781	Einlegestation(745-28)	48 9231 000397	6Kt.Mutter		
0793 020751	Einlegestation(745-26)	49 9202 003317	Zyl.Schraube		
2 0793 020755	Grundplatte	50 9205 102818	Gew.Stift		
3 9202 003297	Zyl.Schraube	51 9231 000397	6Kt.Mutter		
4 0793 020753	Haltearm	52 0793 020758	Platte		
5 9205 102788	Gew.Stift	53 9217 301547	Schraube		
6 0746 001544	Stellring	54 0793 020762	Platte		
7 0702 000020	Gew.Stift	55 0797 002016	Schlauchtuelle		
8 0793 021745	Bolzen	56 0273 000697	O-Ring		
9 0558 010063	Feder	57 0797 002205	Doppelnippel		
10 0216 000688	Kugel	58 9202 002477	Zyl.Schraube		
11 0744 012819	Schelle	59 0793 020239	Halter		
12 9815 710002	Sensor	60 0793 020763	Winkel		
13 0744 001801 B	Gummiring	61 9204 201827	Linsenschraube		
14 9202 002077	Zyl.Schraube	62 9330 000087	Scheibe		
15 1001 009162	Zyl.Schraube	63 9204 201027	Linsenschraube		
16 0793 020759	Platte	64 0793 020228	Halter K (mit Pos.65,66)	ab 12.1998	
17 0793 020754	Winkel	65 9205 102468	Gew.Stift	"	
18 0793 020760	Gehauese	66 9201 013367	6Kt.Schraube	"	
19 9204 201827	Linsenschraube	67 0793 025006	Scheibe	"	
21 0798 481223	Flanschdose	68 0806 402670	Klemmstück	"	
22 0793 020580	Halter	69 0806 402680	Klemmstück	"	
23 0998 880560	Paßscheibe	70 0216 000103	Mutter	"	
24 0793 020545	Halter	71 0793 020249	Stange	"	
25 0746 060651	Buchse	72 9835 501004	Laser	"	
26 0793 020561	Leiste				
27 9330 000087	Scheibe				
28 9202 002097	Zyl.Schraube				
29 9202 002517	Zyl.Schraube				
30 0746 000822	Anschlagschraube				
31 0746 001416 A	Anschlagschraube				
32 9201 113297	6Kt.Schraube				
33 9202 002937	Zyl.Schraube				
34 0793 020551	Halter				
35 9202 002947	Zyl.Schraube				
36 9205 102213	Gew.Stift				
37 0793 020538	Anschlagbock				
38 0793 020761	Achse				
40 0793 020222	Halter, K				
41 9201 113297	6Kt.Schraube				
42 0793 021429	Halter				
43 9201 112527	6Kt.Schraube				
44 0798 281502	Mark.leuchte				
45 9822 641010	Ers.lampe				
46 9201 013367	6Kt.Schraube				
47 0793 025006	Scheibe				



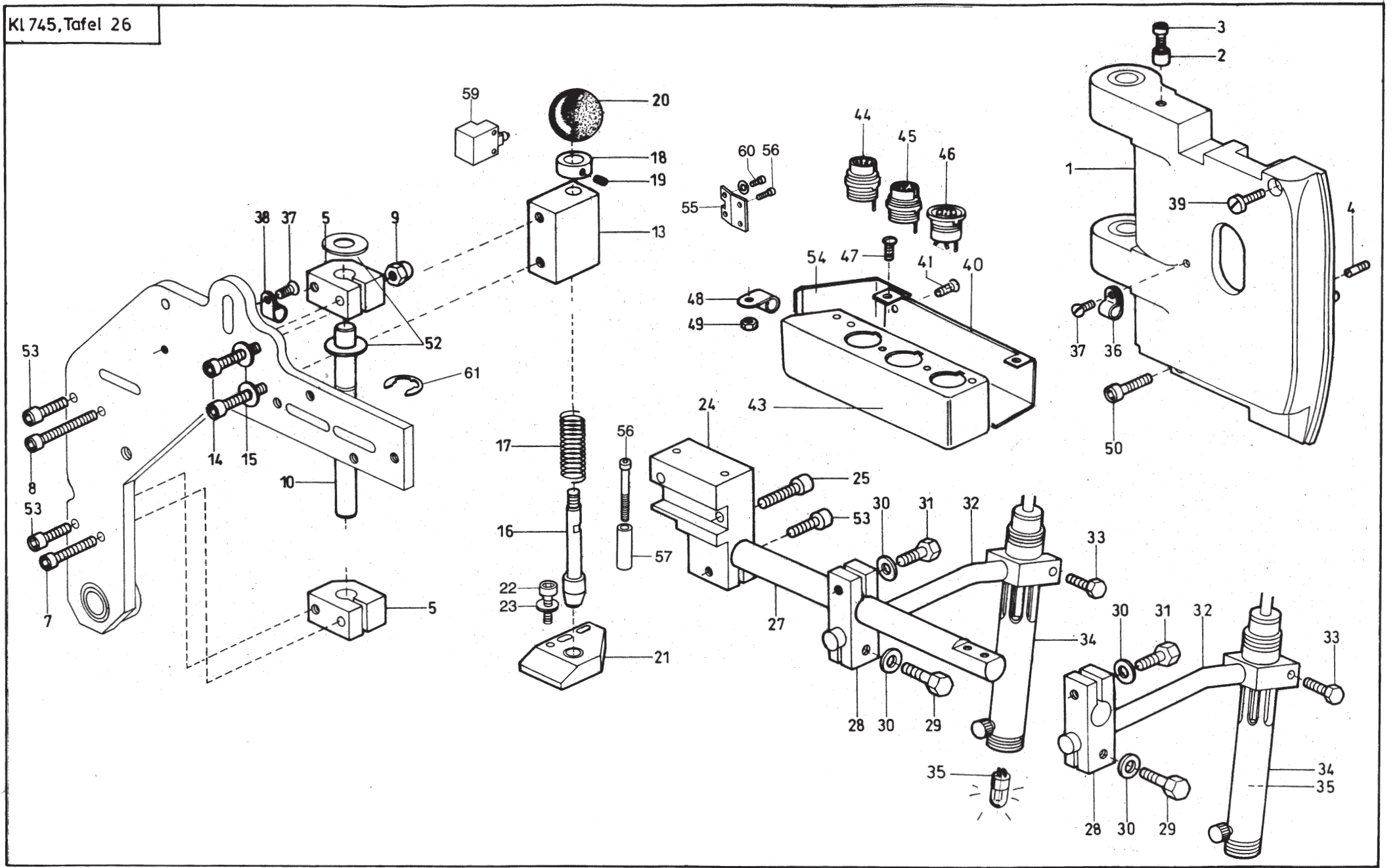
Pos. Teile Nr. Det. Part No.	Benennung	Pos. Teile Nr. Det. Part No.	Benennung	Pos. Teile Nr. Det. Part No.	Benennung
0793 020781 Einlegestation					
0793 020781 Loading station					
1 0793 020144	Schwinge kpl. (mit Pos. 2 und 3)	Link cpl. (with pos. 2 and 3)	46 0793 020535 47 9201 113297	Buchse 6kt.-Schraube M6x16	Bush Hexagonal screw M6x16
2 0746 000829	Sinterbuchse	Sintered bush	48 9330 000107	Scheibe 6,4	Washer 6,4
3 0793 020147	Sinterbuchse	Sintered bush	49 0793 020509	Hülse	Sleeve
4 0212 000113	Stellingring kpl. (mit Pos.5)	Set collar cpl. (with pos.5)	50 9330 000098	Scheibe 5,3	Washer 5,3
5 0223 000237	Gewindestift	Threaded stud	51 0793 020141	Achse	Axle
6 0793 020151	Leiste	Reglet	52 0748 000294	Stellingring kpl. (mit Pos. 53)	Set collar cpl. (with pos. 53)
7 1001 009130	Linsenschraube M4x6	Fillister head screw M4x6	53 0147 000203	Gewindestift	Threaded stud
8 0793 020171	Führungsstange	Guide rod	54 0246 000372	Kopfdeckel	Head cover
9 0793 020172	Führungsstange	Guide rod	55 9203 003718	Zyl.-Schraube	Cyl. head screw
10 0211 000027	Tellerfeder	Cup spring	56 1001 001162	Verschlußkappe	Cap
12 0793 020175	Klemmstück	Clamping piece	57 0793 021351	Drehknopf kpl. (best. aus Pos. 58-64)	Turning knob k (cons. of pos. 58 up to 64)
13 9202 002097	Zyl.-Schraube	Cyl. head screw	58 0793 021352	Drehknopf	Turning knob
14 0793 020178	Druckfeder	Pressure spring	59 0793 021353	Führungsbolzen	Guide bolt
15 0746 001495	Scheibe	Washer	60 0220 004060	Druckfeder	Pressure spring
16 0793 020183	Leiste	Reglet	61 0246 002511	Stahlkugel	Steel ball
17 9231 011133	6kt.-Mutter M8	Hexagonal nut M8	62 0742 042611	Scheibe	Washer
18 0793 020186	Aufnahmebolzen	Special nut	63 1001 009127	Zyl.-Schraube	Cyl. head screw
19 9700 212013	Zylinder	Cylinder	64 0742 042611	Scheibe	Washer
20 9231 011177	6kt.-Mutter	Hexagonal nut	65 0794 002404	Leiste	Reglet
21 9710 920012	Drosselventil	Throttle valve	66 9202 002483	Zyl.Schr.	Cyl.head screw
22 0219 001013	Buchse	Bush	67 9202 002513	Zyl.Schr.	Cyl.head screw
23 9231 000387	6kt.-Mutter	Hexagonal nut			
24 9330 000107	Scheibe 6,4	Washer 6,4			
27 9331 001424	Schelle	Clip			
28 0793 020506	Spannring kpl. (mit Pos. 29 und 49)	Tension ring cpl. (with pos. 29 and 49)			
29 0244 000700	Gewindestift	Threaded stud			
30 0746 080211	Drehfeder	Torsion spring			
31 0793 020513	Hebel	Lever			
32 0558 000305	Senkschraube	Countersunk screw			
33 9790 210050	Kupplungsdose	Coupling socket			
34 0742 042167	Dichtung	Gasket			
35 0797 002016	Schlauchtülle	Hose nozzle			
36 0793 020521	Platte	Plate			
37 9202 002897	Zyl.-Schraube M6x16	Cyl. headscrew M6x16			
38 9330 000107	Scheibe 6,4	Washer 6,4			
39 0793 020526	Bolzen	Bolt			
40 9231 110127	6kt.-Mutter M6	Hexagonal nut M6			
41 0570 000138	Sicher.-Scheibe	Lock washer			
42 9700 212003	Zylinder	Cylinder			
43 0746 060848	Kloben	Block			
44 9231 110107	6kt.-Mutter M5	Hexagonal nut M5			
45 9710 920012	Drosselventil	Throttle valve			



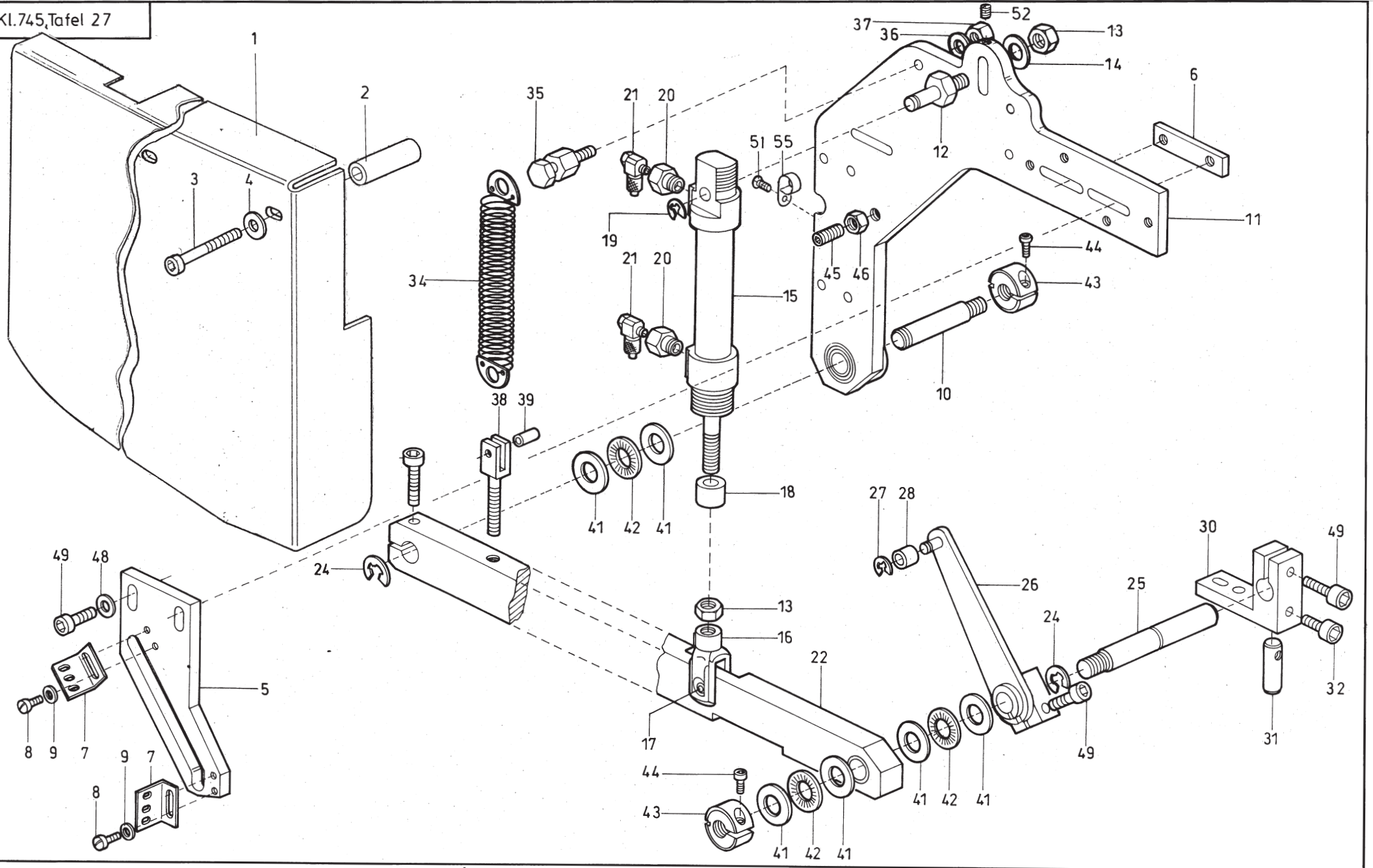
1

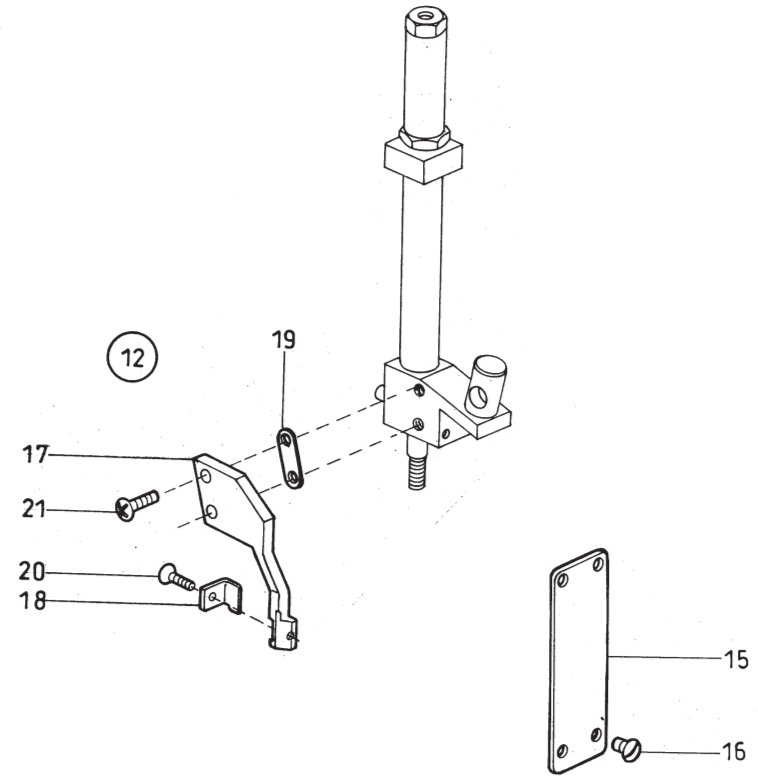
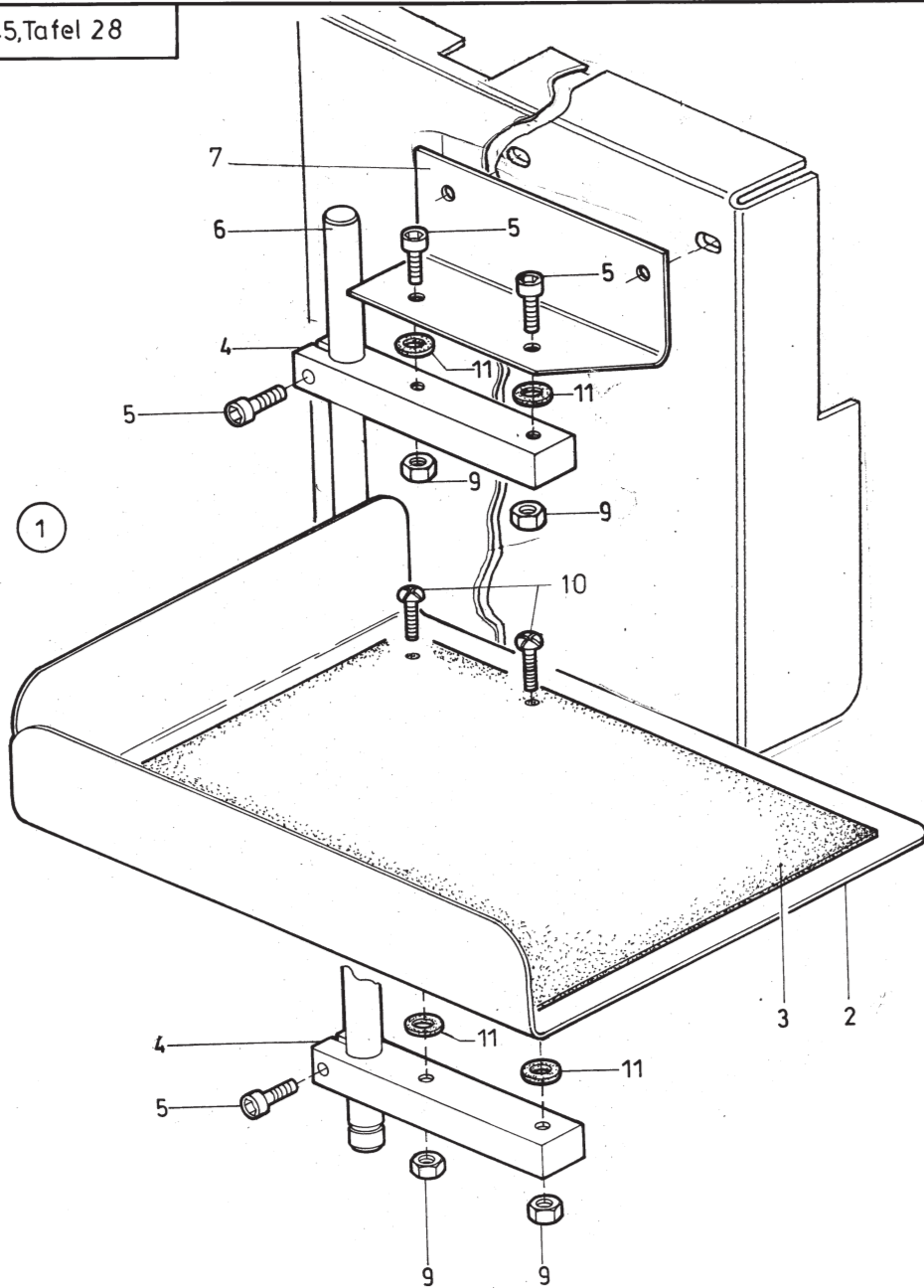


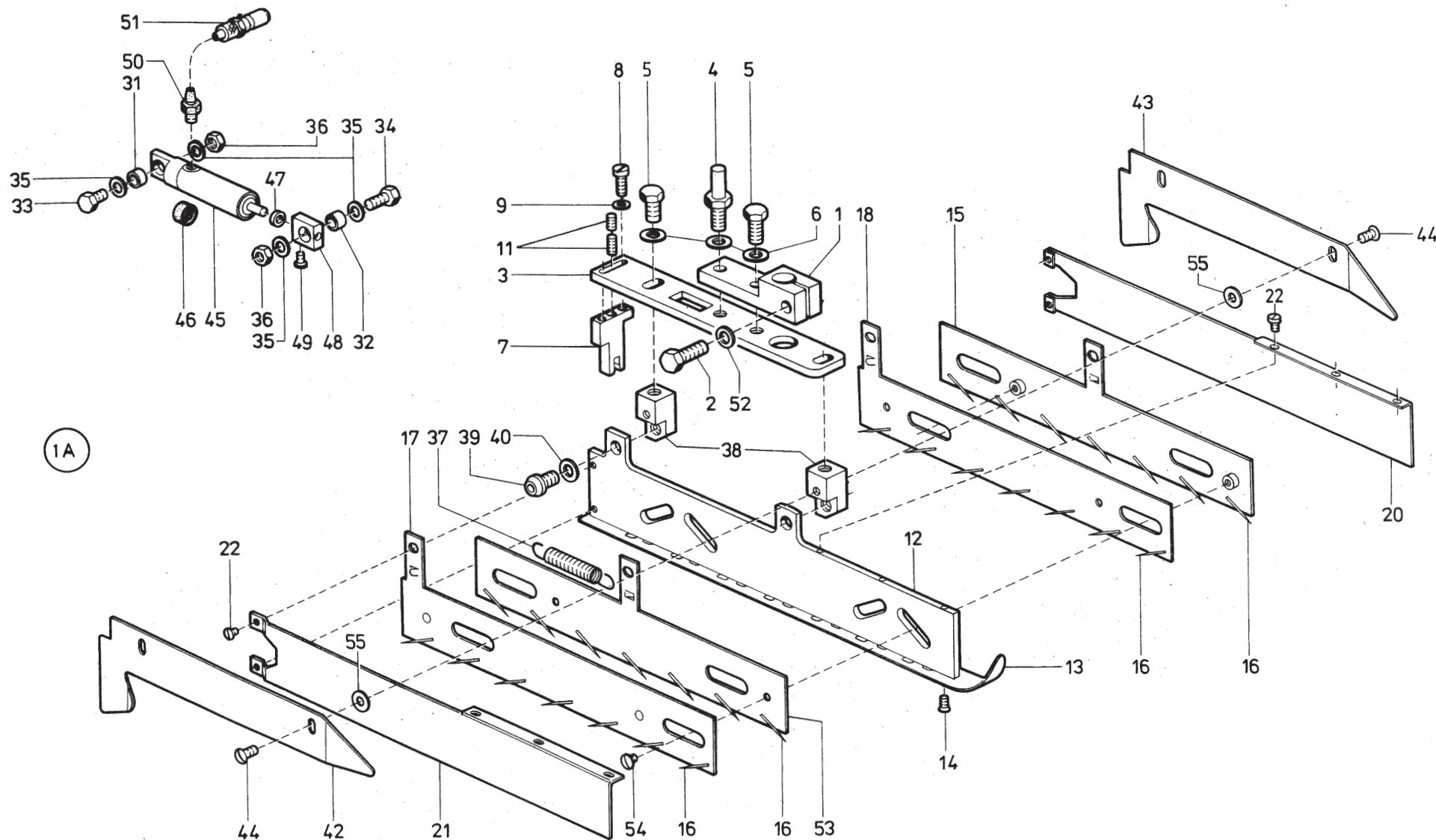
Pos. Teile Nr. Det. Part No.	Benennung	Pos. Teile Nr. Det. Part No.	Benennung	Pos. Teile Nr. Det. Part No.	Benennung
0793 020781 Einlegestation					
0793 020781 Loading station					
1 0793 020601	Ablagekasten, links kpl. (best. aus Pos. 1 bis Pos. 11)		Deposit box, left hand cpl. (cons. of pos. 1 up to pos. 11)		
2 0793 020613	Ablagekasten kpl. (mit Pos. 3)		Deposit box. cpl. (with pos. 3)		
3 0793 020614	Auflage		Support		
4 0793 020615	Klemmstück		Clamping piece		
5 0793 020610	Stange		Rod		
6 0793 020603	Klemmstück		Clamping piece		
7 9202 002968	Zyl.-Schraube M6x50 M6x50		Cyl. head screw M6x50		
8 0793 020607	Klemmstück kpl. (mit Pos.9)		Clamping piece cpl. (with pos.9)		
9 9202 002487	Zyl.-Schraube		Cyl. haed srew		
10 9201 113317	6Kt.Schraube		Hexagonal screw		
11 9234 000087	6Kt.Mutter		Hexagonal nut		
13 9217 301547	Linsenschraube		Screw		



Pos. Teile Nr.		Benennung		Pos. Teile Nr.		Benennung		Pos. Teile Nr.		Benennung	
Det.	Part No.			Det.	Part No.			Det.	Part No.		
0793 020771 Schwenkvorrichtung für Faltstempel kpl.				39	0211 000496	Zyl.-Schraube	Cyl. head screw				
0793 020771 Pivot device for Folding stamp cpl.						M4x20	M4x20				
1	0793 021702	Kopfdeckel	Head cover	40	0793 020754	Gehäuse	Housing				
2	0558 000674	Buchse	Bushing	41	9204 201667	Linsenschraube	Fillister head screw				
3	9202 002497	Zyl.-Schraube	Cyl. head screw			M4x6	M4x6				
		M5x16	M5x16	42	9870 745027	Verteiler kpl.	Distributor cpl.				
4	0204 000074 A	Gewindestift	Threaded stud			(best. aus Pos. 43	(cons. of pos. 43				
5	0793 021722	Lagerbock	Bearing block			bis 49)	up to 49)				
7	9202 002937	Zyl.-Schraube	Cyl. head screw	43	0793 020760	Gehäuse	Housing				
		M6x35	M6x35	44	9825 110512	Einbaustecker	Plug-in connector				
8	0993 911327	Zyl.-Schraube	Cyl. head screw	45	9825 110802	Einbaustecker	Plug-in connector				
		M6x45	M6x45	46	9825 110303	Einbaubuchse	Socket				
9	0556 016528	6kt.-Mutter	Hexagonal nut	47	9204 201037	Linsenschraube	Fillister head screw				
10	0793 021729	Achse	Axle	48	9840 120030	Bef.-Schelle	Clamp				
13	0793 021741	Aufnahme	Reception	49	9231 110058	6kt.-Mutter M4	Hexagonal nut M4				
14	9202 003177	Zyl.-Schraube	Cyl. head screw	50	0211 000373	Zyl.-Schraube	Cyl. head screw				
		M6x18	M6x18			M5x20	M5x20				
15	9330 000107	Scheibe	Washer	52	0793 022012	Scheibe	Washer				
16	0793 021745	Bolzen	Bolt	53	9202 003187	Zyl.-Schraube	Cyl. head screw				
17	0558 010063	Druckfeder	Pressure spring	54	0793 020777	Winkel	Angle				
18	0746 001544	Stelling	Set collar	55	0793 021752	Platte	Plate				
19	0702 000020	Gewindestift	Threaded stud	56	9202 001688	Zylinderschraube	Cyl. head screw				
20	0216 000688	Kugelknopf		57	9202 002548	Zylinderschraube	Cyl. head screw				
21	0793 021801	Platte	Plate	58	0246 000417 A	Buchse	Bushing				
22	9202 002777	Zyl.-Schraube	Cyl. head screw	59	0798 423106	Grenztaster	Switch				
		M5x18	M5x18	60	0739 000297	Zylinderschraube	Cyl. head screw				
23	9330 000097	Scheibe	Washer	61	0216 000656	Sicherungsscheibe	Lock washer				
24	0793 021735	Klemmstück	Clamping piece	62	0793 021422	Klemmstück K	Block cpl.				
25	9202 002937	Zyl.-Schraube	Cyl. head screw			(mit Pos.63,64)	(with pos.63,64)				
		M6x35	M6x35	63	9201 113317	6Kt.Schraube	Hexagonal screw				
27	0793 021771	Stange	Rod	64	9205 102468	Gew.Stift	Threaded stud				
28	0793 021423	Klemmstück kpl.	Clamping piece cpl.	65	0793 020249	Stange	Shaft				
		(mit Pos. 29,30 u. 31)	(with pos. 29,30 a. 31)	66	0806 402680	Klemmstück	Block				
29	9201 113317	6kt.-Schraube	Hexagonal screw	67	0806 402670	Klemmstück	Block				
		M6x20	M6x20	68	0216 000103	Mutter	Nut				
30	0793 025006	Scheibe	Washer	69	9835 501004	Laser	Laser				
31	9201 113298	6kt.-Schraube	Hexagonal screw	70	0793 025006	Scheibe	Washer				
		M6x16	M6x16								
32	0793 020247	Halter kpl.	Holder cpl.								
		(mit Pos. 33)	(with pos. 33)								
33	9201 112527	6kt.-Schraube	Hexagonal screw								
		M4x22	M4x22								
34	0798 281502	Markierungsleuchte	Marking lamp								
35	9822 641010	Ersatzlampe	Parts filament bulb								
36	9840 120026	Schelle	Clamp								
37	1001 009130	Linsenschraube	Fillister head screw								
		M4x6	M4x6								
38	9840 120029	Schelle	Clamp								

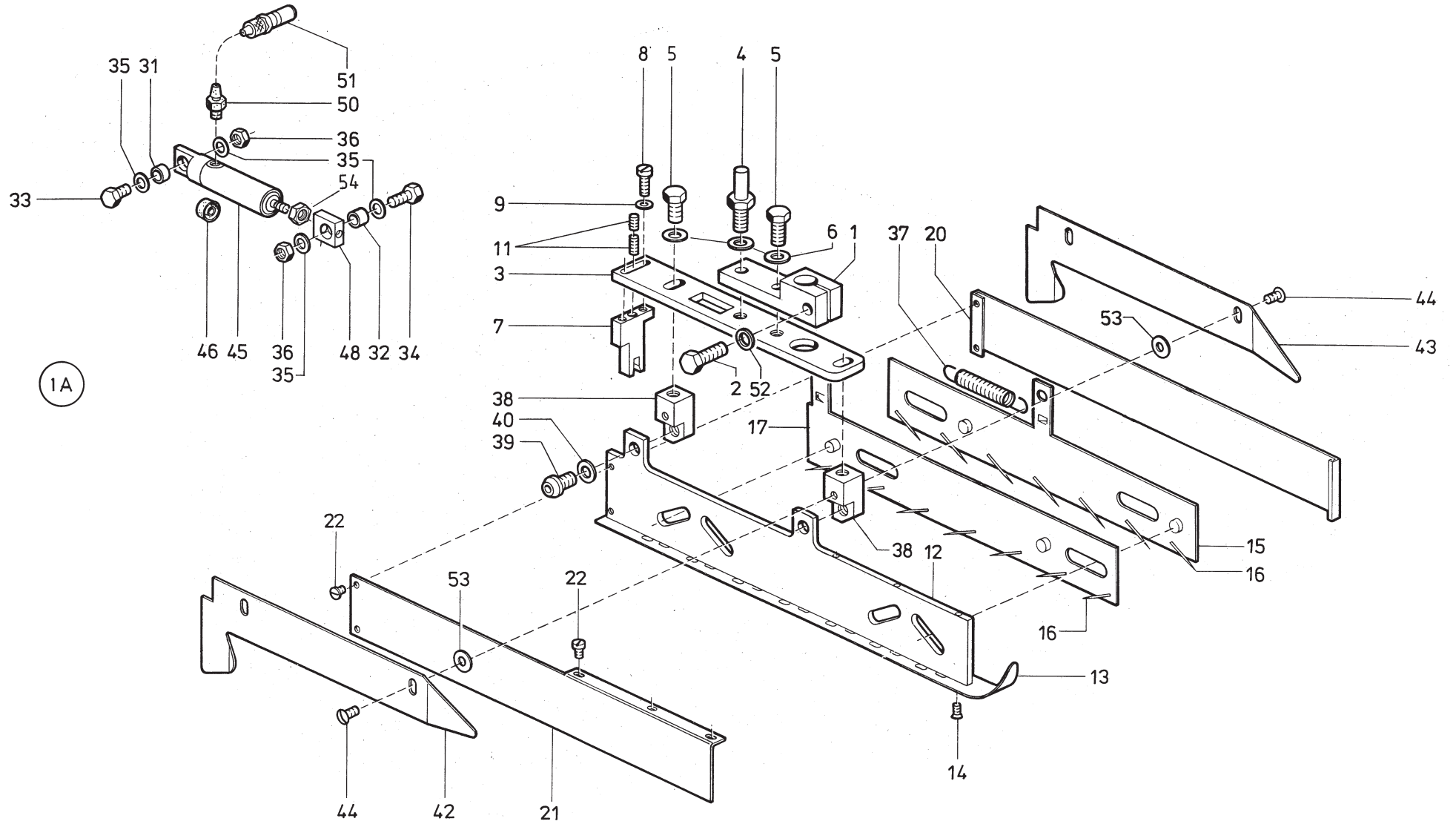




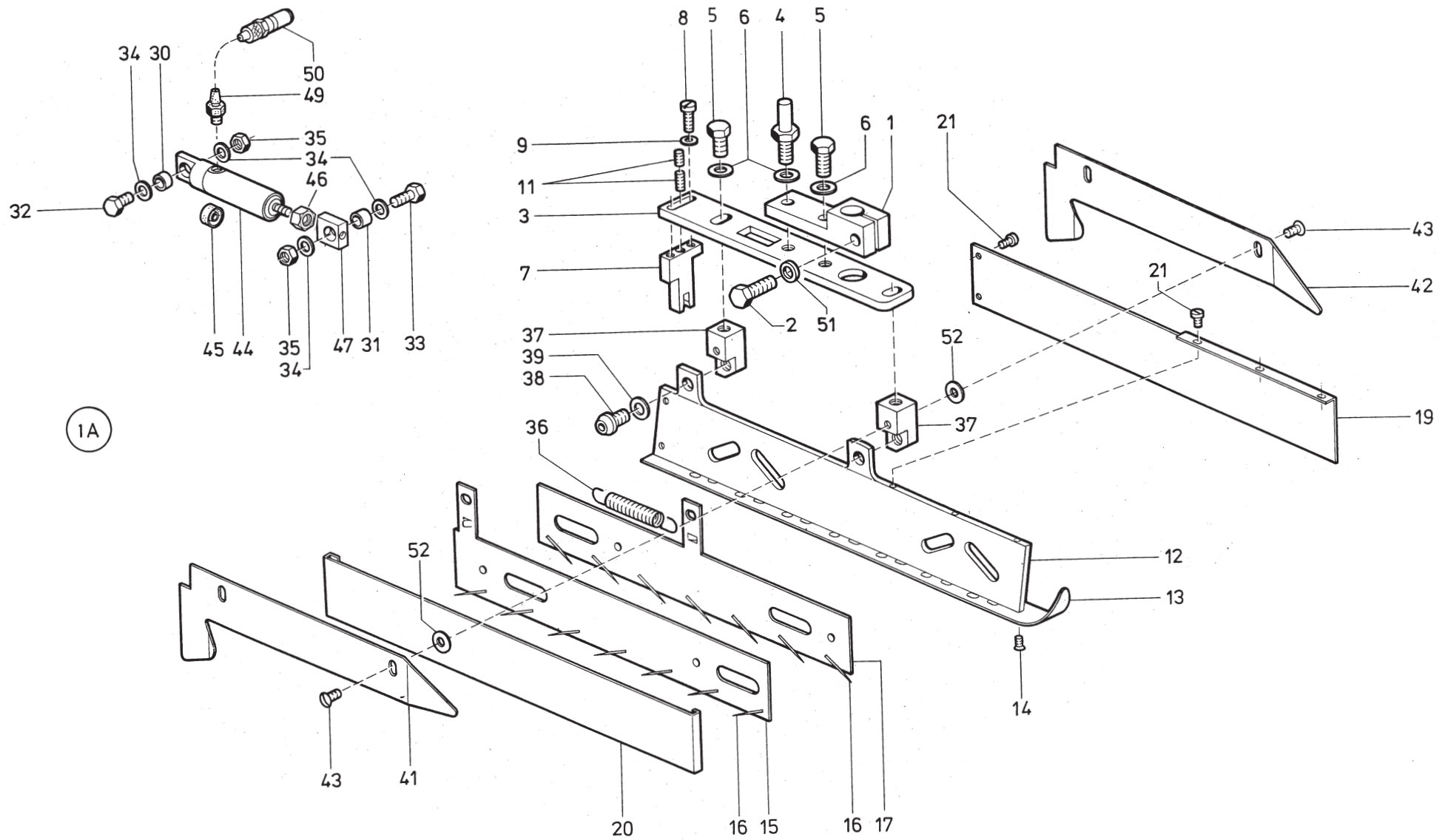


Tafel 29

Pos. Teile Nr. Det. Part No.	Benennung		Pos. Teile Nr. Det. Part No.	Benennung		Pos. Teile Nr. Det. Part No.	Benennung	
	Greiffaltstempel kpl.							
	Catch-folder cpl.							
1 A 0793 025453	für Stempelinrichtung S26, S27	for folder equipment S26, S27	36 9231 000378	6kt.-Mutter M5	Hexagonal nut M5			
1 A 0793 025413	für Stempelinrichtung S24	for folder equipment S24	37 0746 050989	Zugfeder	Draw spring			
1 A 0793 025493	für Stempelinrichtung S30,S31	for folder equipment S30,S31	38 0746 090365	Kloben	Block			
1 A 0793 025543	für Stempelinrichtung S35	for folder equipment S35	39 0746 090366	Zyl.-Schraube	Cyl. head screw			
1 A 0793 025293	für Stempelinrichtung S13	for folder equipment S13	40 0551 001246	Scheibe	Washer			
1 0793 025004	Halter	Holder	42 0793 025068	Leitblech	Guide plate			
2 9201 113317	6kt.-Schraube M6x20	Hexagonal screw M6x20	43 0793 025069	Leitblech	Guide plate			
3 0793 025007	Platte	Plate	44 0219 000353	Linsenschraube	Fillister head screw			
4 0793 025008	Bolzen	Bolt	45 0793 025071	Zylinder kpl. (mit Pos. 46 und 47)	Cylinder cpl. (with pos. 46 and 47)			
5 9201 113277	6kt.-Schraube M6x12	Hexagonal screw M6x12	46 0246 000348	Lippenring	Lip seal			
6 9334 002638	Scheibe 6,4	Washer 6,4	47 9231 000377	6Kt.Mutter	Hexagonal nut			
7 0793 027601	Anschlag	Stop	48 0746 050555	Anschlußstück kpl. (mit Pos. 49)	Joining piece cpl. (with pos. 49)			
8 9202 001668	Zyl.-Schraube	Cyl. head screw	49 0420 000324	Zyl.-Schraube	Cyl. head screw			
9 9330 900077	Scheibe 4,3	Washer 4,3	50 0797 002016	Schlauchtülle	Hose nozzle			
11 9205 101573	Gewindestift	Threaded stud	51 9790 211040	Kupplungsstecker	Coupler plug			
12 0793 025018	Faltleiste	Folder reglet	52 0793 025006	Scheibe	Washer			
13 0793 025455	Sohle, für S26, S27	Plain base,f. S26, S27	53 0793 025029	Nadelleiste (innen links)	Needle reglet (inside left)			
13 0793 025495	Sohle, für S30, S31	Plain base,f. S30, S31	54 0933 063984	Linsenschraube	Fillister head screw			
13 0793 025545	Sohle, für S35	Plain base,f. S35	55 9330 900098	Scheibe (nur bei Bedarf)	Washer (in case of requirement only)			
13 0793 025295	Sohle, für S13	Plain base,f. S13						
13 0793 025415	Sohle, für S24	Plain base,f. S24						
14 9203 311811	Senkschraube	Countersunk screw						
15 0793 025028	Nadelleiste (außen rechts)	Needle reglet (outside right)						
16 0746 050517	Nadel	Needle						
17 0793 025030	Nadelleiste (außen links)	Needle reglet (outside left)						
18 0793 025026	Nadelleiste (innen rechts)	Needle reglet (inside right)						
20 0793 025037 A	Schutzblech, rechts	Guard plate, right hand						
21 0793 025038 A	Schutzblech, links	Guard plate, left hand						
22 0902 004102	Zyl.-Schraube	Cyl. head screw						
31 0746 050562	Buchse	Bushing						
32 0746 050563	Buchse	Bushing						
33 9201 112868	6kt.-Schraube M5x10	Hexagonal screw M5x10						
34 0746 050985	6kt.-Schraube	Hexagonal screw						
35 0902 000514	Scheibe	Washer						

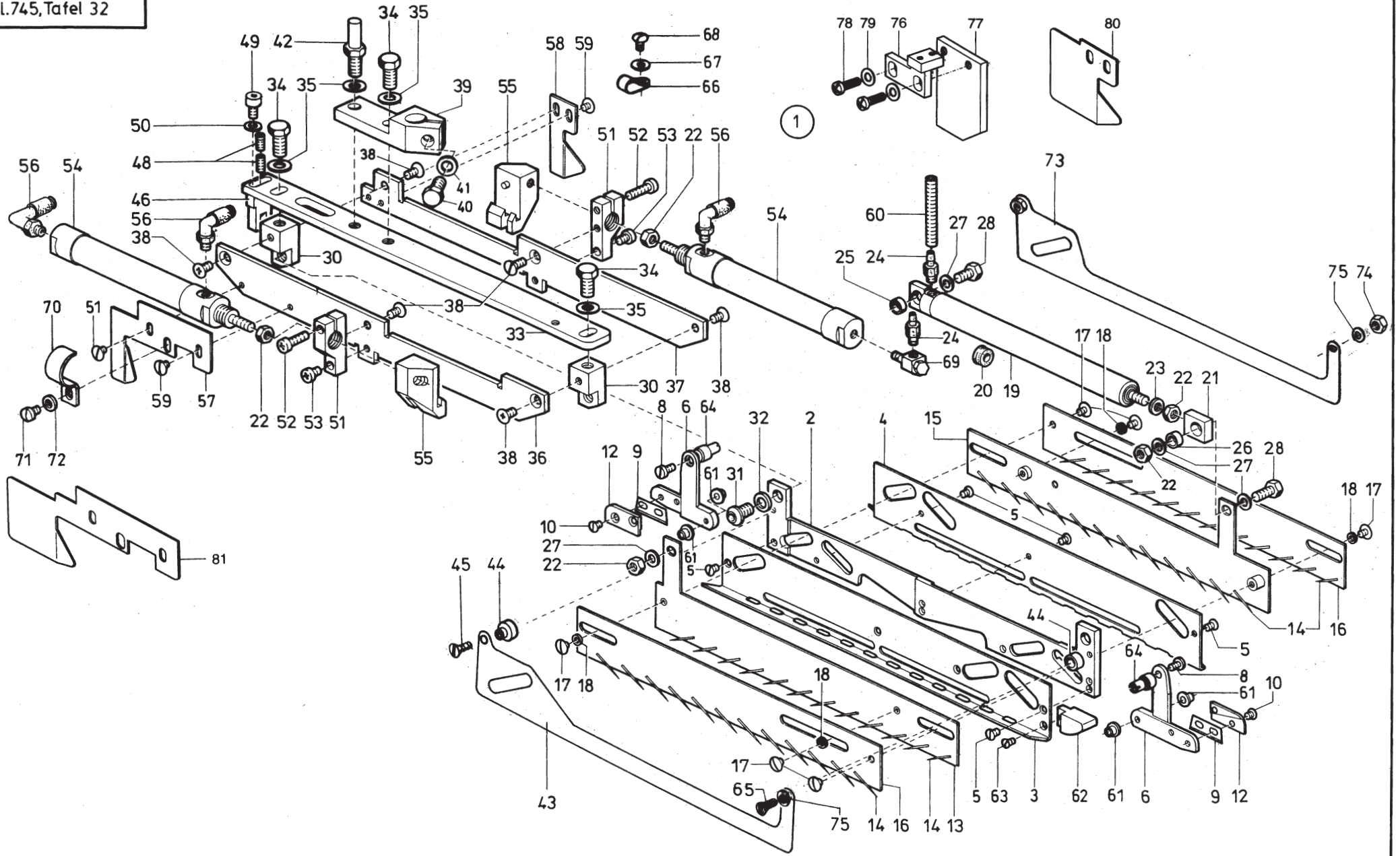


Pos. Teile Nr. Det. Part No.	Benennung	Pos. Teile Nr. Det. Part No.	Benennung	Pos. Teile Nr. Det. Part No.	Benennung
	Greiffaltstempel kpl. Catch-folder cpl.				
1 A 0793 025473	für Stempeleinrichtung S28	for folder equipment S28			
1 A 0793 025513	für Stempeleinrichtung S32	for folder equipment S32			
1 A 0793 025563	für Stempeleinrichtung S37	for folder equipment S37			
1 A 0793 025583	für Stempeleinrichtung S39	for folder equipment S39			
1 A 0793 025843	für Stempeleinrichtung S61	for folder equipment S61			
1 0793 025004	Halter	Holder			
2 9201 113317	6kt.-Schraube M6x20	Hexagonal screw M6x20			
3 0793 025007	Platte	Plate			
4 0793 025008	Bolzen	Bolt			
5 9201 113277	6kt.-Schraube M6x12	Hexagonal screw M6x12			
6 9334 002638	Scheibe 6,4	Washer 6,4			
7 0793 027601	Anschlag	Stop			
8 9202 001668	Zyl.-Schraube M3x8	Cyl. head screw M3x8			
9 9330 900077	Scheibe	Washer			
11 9205 101573	Gewindestift	Threaded stud			
12 0793 025018	Faltleiste	Folder reglet			
13 0793 025565	Sohle, für S37	Plain base, for S37			
0793 025585	Sohle, für S39	Plain base, for S39			
0793 025475	Sohle, für S28	Plain base, for S28			
0793 025515	Sohle, für S32	Plain base, for S32			
0793 025845	Sohle, für S61	Plain base, for S61			
14 9203 311811	Senkschraube M2x3	Countersunk screw M2x3			
15 0793 025157	Nadelleiste (außen, rechts)	Needle reglet (outside right)			
16 0746 050517	Nadel	Needle			
17 0793 025158	Nadelleiste (innen, rechts)	Needle reglet (inside right)			
19 0793 025036	Leiste	Reglet			
20 0793 025160	Schutzblech, rechts	Guard plate, right hand			
21 0793 025159	Schutzblech, links	Guard plate, left hand			
22 0902 004102	Zyl.-Schraube	Cyl. head screw			
23 0211 000268	Senkschraube	Countersunk screw			
31 0746 050562	Buchse	Bush			
32 0746 050563	Buchse	Bush			
33 9201 112868	6kt.-Schraube	Hexagonal screw			
34 0746 050985	6kt.-Schraube	Hexagonal screw			
35 0902 000514	Scheibe	Washer			
36 0237 000202	6kt.-Mutter	Hexagonal nut			
37 0746 050989	Zugfeder	Draw spring			
38 0746 090365	Kloben	Block			
39 0746 090366	Zyl.-Schraube	Cyl. head screw			
40 0551 001246	Scheibe	Washer			
42 0793 025068	Leitblech	Guide plate			
43 0793 025069	Leitblech	Guide plate			
44 0219 000353	Linsenschraube	Fillister head screw			
45 0793 025071	Zylinder kpl. (mit Pos. 46 und 47)	Cylinder cpl. (with pos. 46 and 47)			
46 0246 000348	Lippenring	Lip seal			
48 0793 027561	Anschlußstück kpl.	Joining piece cpl.			
49 0420 000324	Zyl.-Schraube	Cyl. head screw			
50 0797 002016	Schlauchtülle	Hose nozzle			
51 9790 211040	Kupplungsstecker	Coupler plug			
52 0793 025006	Scheibe	Washer			
53 9330 900098	Scheibe (Nur bei Bedarf)	Washer (in case of requirement only)			
54 9231 000377	6kt. Mutter	Hexagonal nut			



1A

Pos. Teile Nr. Det. Part No.	Benennung	Pos. Teile Nr. Det. Part No.	Benennung	Pos. Teile Nr. Det. Part No.	Benennung
	Greiffaltstempel kpl. Catch-folder cpl.				
1 A 0793 025193	für Stempeleinrichtung S29	39 0551 001246	Scheibe		Washer
1 A 0793 025273	für Stempeleinrichtung S33	40 9201 113268	6kt.-Schraube		Hexagonal screw
1 A 0793 025553	für Stempeleinrichtung S36	41 0793 025068	Leitblech		Guide plate
1 A 0793 025573	für Stempeleinrichtung S38	42 0793 025069	Leitblech		Guide plate
1 A 0793 025833	für Stempeleinrichtung S60	43 0219 000353	Linsenschraube		Fillister head screw
1 0793 025004	Halter	44 0793 025071	Zylinder kpl. (mit Pos. 45 und 46)		Cylinder cpl. (with pos. 45 and 46)
2 9201 113317	6kt.-Schraube M6x20	45 0246 000348	Lippenring		Lip seal
3 0793 025007	Platte	46 9231 000377	6kt. Mutter		
4 0793 025008	Bolzen	47 0793 027561	Anschlußstück kpl. (mit Pos. 48)		Joining piece cpl. (with pos. 48)
5 9201 113277	6kt.-Schraube M6x12	48 0420 000324	Zyl.-Schraube		Cyl. head screw
6 9334 002638	Scheibe 6,4	49 0797 002016	Schlauchtülle		Hose nozzle
7 0793 027601	Anschlag	50 9790 211040	Kupplungsstecker		Coupler plug
8 9202 001668	Zyl.-Schraube	51 0793 025006	Scheibe		Washer
9 9330 900077	Scheibe 4,3	52 9330 900098	Scheibe (Nur bei Bedarf)		Washer (in case of requirement only)
11 9205 101573	Gewindestift				
12 0793 025195	Faltleiste				
13 0793 025555	Sohle, für S36				
0793 025575	Sohle, für S38				
0793 025835	Sohle, für S60				
14 9203 311811	Senkschraube M2x3				
15 0793 025198	Nadelleiste (außen, links)				
16 0746 050517	Nadel				
17 0793 025199	Nadelleiste (innen, links)				
19 0793 025200	Schutzblech				
20 0793 025160	Schutzblech				
21 0902 004102	Zyl.-Schraube				
30 0746 050562	Buchse				
31 0746 050563	Buchse				
32 9201 112868	6kt.-Schraube M5x10				
33 0746 050985	6kt.-Schraube				
34 0902 000514	Scheibe				
35 9231 000378	6kt.-Mutter				
36 0746 050989	Zugfeder				
37 0746 090365	Kloben				
38 0746 090366	Zyl.-Schraube				

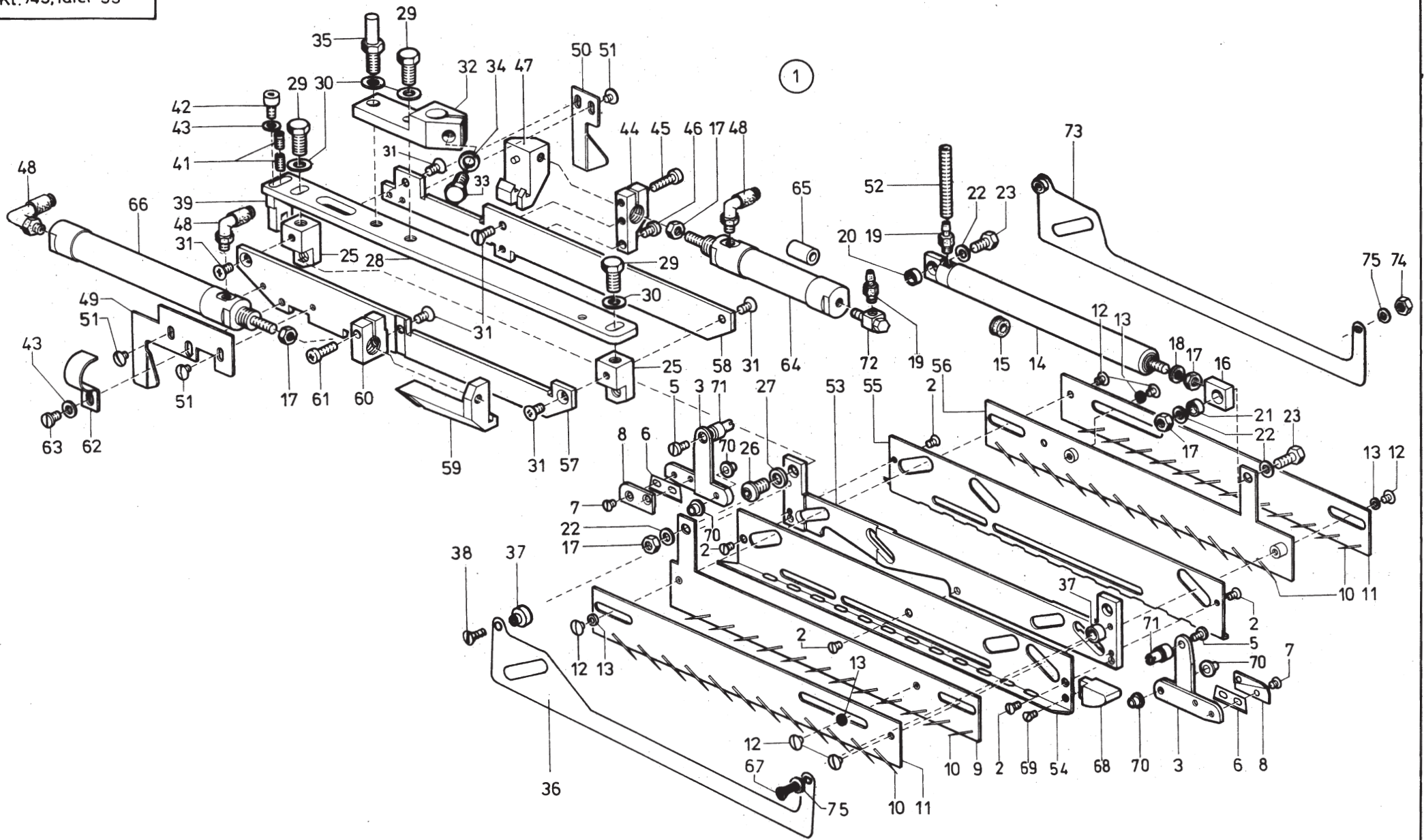


Tafel 32

Pos. Teile Nr.			Benennung			Pos. Teile Nr.			Benennung			Pos. Teile Nr.			Benennung				
Det.	Part No.		Det.	Part No.		Det.	Part No.		Det.	Part No.		Det.	Part No.		Det.	Part No.			
			Greiffaltstempel kpl.																
			Catch-folder cpl.																
1	0793 027402	für Stempereinrichtung für folder equipment S66, S70 S66, S70	0793 027412	für Stempereinrichtung für folder equipment S74, S78 S74, S78	0793 027422	für Stempereinrichtung für folder equipment S86 S86	28	0219 002605	6kt.-Schraube	Hexagonal screw	76	0793 026598	**	Halter	30	0793 027575	Kloben	Block	
	0793 027412	für Stempereinrichtung für folder equipment S74, S78 S74, S78		0793 027503 *	Stegblech	Base plate	31	0746 090366	Zyl.-Schraube	Cyl. head screw	77	0793 026599	**	Platte	32	0551 001246	Scheibe	Washer	
	0793 027422	für Stempereinrichtung für folder equipment S86 S86		0793 027505 *	Führungsblech, links	Guide plate, left	33	0793 027581	Leiste	Reglet	78	0271 000223	**	Linsenschraube	33	0793 027581	Leiste	Reglet	
2	0793 027503 *	Stegblech	Base plate	34	9201 113277	6kt.-Schraube	Hexagonal screw	34	9201 113277	6kt.-Schraube	Hexagonal screw	79	9330 000088	**	Scheibe	35	9334 002638	Scheibe 6,4	Washer 6,4
3	0793 027505 *	Führungsblech, links	Guide plate, left	35	9334 002638	Scheibe 6,4	Washer 6,4	36	0793 027586	Leiste, links	Reglet, left hand	80	0793 026596	**	Leitblech, re	36	0793 027586	Leiste, links	Reglet, left hand
	0793 027681 *	Führungsblech, links	Guide plate, left	37	0793 027587	Leiste, rechts	Reglet, right hand	37	0793 027587	Leiste, rechts	Reglet, right hand	81	0793 026595	**	Leitblech, li	38	0793 003508	Senkschraube	Countersunk screw
	0793 027691 *	Führungsblech, links	Guide plate, left	38	0793 003508	Senkschraube	Countersunk screw	39	0793 027592	Halter	Holder								
4	0793 027506 *	Führungsblech, rechts	Guide plate, right	39	0793 027592	Halter	Holder	40	9201 113317	6kt.-Schraube	Hexagonal screw								
	0793 027682 *	Führungsblech, rechts	Guide plate, right	40	9201 113317	6kt.-Schraube	Hexagonal screw	41	0793 025006	Scheibe	Washer								
	0793 027692 *	Führungsblech, rechts	Guide plate, right	41	0793 025006	Scheibe	Washer	42	0793 025008	Bolzen	Bolt								
5	9203 312411 *	Senkschraube	Countersunk screw	42	0793 025008	Bolzen	Bolt	43	0793 027598	Schutzblech	Guard plate								
6	0793 027512	Hebel	Lever	43	0793 027598	Schutzblech	Guard plate	44	0793 027599	Buchse	Bush								
8	0569 001922	Zyl.-Schraube	Cyl. head screw	44	0793 027599	Buchse	Bush	45	9203 312467	Senkschraube	Countersunk screw								
9	0793 027524	Messer	Knife	45	9203 312467	Senkschraube	Countersunk screw	46	0793 027601	Anschlag	Stop								
10	0793 027522	Senkschraube	Countersunk screw	46	0793 027601	Anschlag	Stop	48	9205 101573	Gewindestift	Threaded stud								
12	0793 027523	Platte	Plate	48	9205 101573	Gewindestift	Threaded stud	49	9202 001668	Zyl.-Schraube	Cyl. head screw								
13	0793 027525	Nadelleiste, links	Needle reglet, left hand,	49	9202 001668	Zyl.-Schraube	Cyl. head screw	50	9330 000068	Scheibe 3,2	Washer 3,2								
		kpl. (mit Pos.14)	cpl. (with pos. 14)	50	9330 000068	Scheibe 3,2	Washer 3,2	51	0793 027611	Klemmstück kpl.	Clamping piece cpl.								
		Nadel	Needle	51	0793 027611	Klemmstück kpl.	Clamping piece cpl.			(mit Pos. 52)	(with pos. 52)								
14	0746 050517	Nadelleiste, rechts,	Needle reglet, right hand cpl.(with pos.14)	52	0271 000228	Linsenschraube	Fillister head screw	52	0271 000228	Linsenschraube	Fillister head screw								
15	0793 027531	Nadelleiste, außen,	Needle reglet, outside cpl. (with Pos. 14)	53	0271 000125	Linsenschraube	Fillister head screw	53	0271 000125	Linsenschraube	Fillister head screw								
16	0793 027535	Linsenschraube	Fillister head screw	54	9700 212002	Zylinder	Cylinder	54	9700 212002	Zylinder	Cylinder								
17	0793 027538	Ring	Ring	55	0793 027623	Kloben	Block	55	0793 027623	Kloben	Block								
18	0793 027539	Zylinder kpl. (mit Pos. 20,21,22,23)	Cylinder cpl. (with pos. 20,21,22,23)	56	9790 201000	Verschr.Wi-E		56	9790 201000	Verschr.Wi-E									
19	0793 027541	Lippenring	Lip seal	57	0793 027631	Leitblech, links	Guide plate, left hand	57	0793 027631	Leitblech, links	Guide plate, left hand								
20	0246 000348	Kloben	Block	58	0793 027632	Leitblech, rechts	Guide plate, right hand	58	0793 027632	Leitblech, rechts	Guide plate, right hand								
21	0793 027561	6kt.-Mutter M5	Hexagonal nut M5	59	0911 000339	Linsenschraube	Fillister head screw	59	0911 000339	Linsenschraube	Fillister head screw								
22	9231 000378	Scheibe	Washer	60	0793 027635	Zugfeder	Draw spring	60	0793 027635	Zugfeder	Draw spring								
23	0380 000289	Schlauchtülle	Hose nozzle	61	0793 027516	Rolle	Roller	61	0793 027516	Rolle	Roller								
24	0797 002016	Buchse	Bushing	62	0793 027509	Führung	Guide	62	0793 027509	Führung	Guide								
25	0746 050562	Buchse	Bushing	63	0746 011214	Senkschraube	Countersunk screw	63	0746 011214	Senkschraube	Countersunk screw								
26	0746 050563	Buchse	Bushing	64	0793 027519	Bolzen, kpl.	Bolt cpl.	64	0793 027519	Bolzen, kpl.	Bolt cpl.								
27	9330 000098	Scheibe 5,3	Washer 5,3	65	0211 009746	Zyl.-Schraube	Cyl. head screw	65	0211 009746	Zyl.-Schraube	Cyl. head screw								
				66	0942 010318	Bef.-Schelle	Clip	66	0942 010318	Bef.-Schelle	Clip								
				67	0569 001895	Scheibe	Washer	67	0569 001895	Scheibe	Washer								
				68	0271 000012	Linsenschraube	Fillister head screw	68	0271 000012	Linsenschraube	Fillister head screw								
				69	0238 010073	L- Verschraubung	Square piece	69	0238 010073	L- Verschraubung	Square piece								
				70	0999 202711	Schelle	Clip	70	0999 202711	Schelle	Clip								
				71	0223 000723	Flachkopfschraube	Flat head screw	71	0223 000723	Flachkopfschraube	Flat head screw								
				72	9330 000088	Scheibe 4,3	Washer 4,3	72	9330 000088	Scheibe 4,3	Washer 4,3								
				73	0793 027595	Schutzblech	Guard plate	73	0793 027595	Schutzblech	Guard plate								
				74	9231 110028	6Kt.Mutter	Hexagonal nut	74	9231 110028	6Kt.Mutter	Hexagonal nut								
				75	9330 000048	Scheibe	Washer	75	9330 000048	Scheibe	Washer								

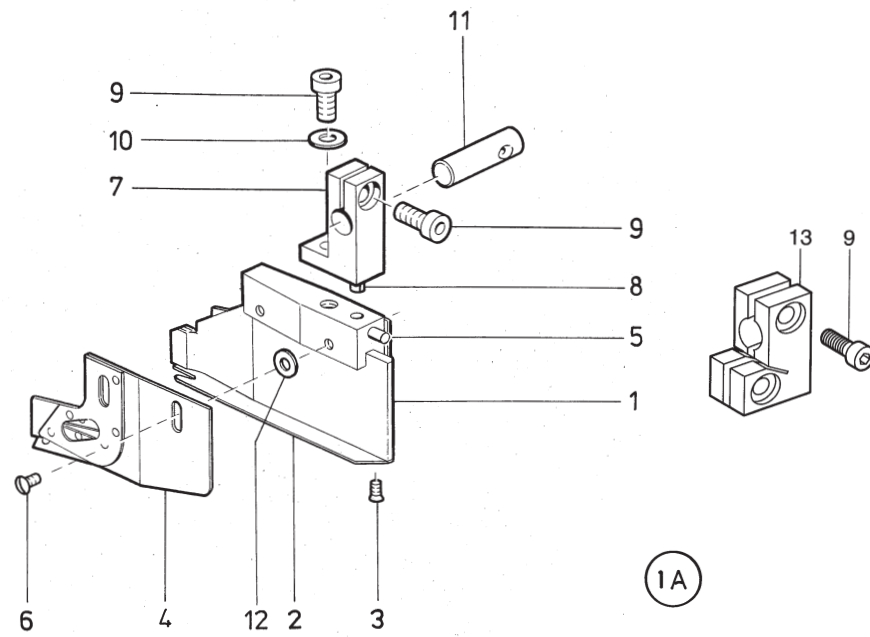
*** 0793 027403 NA 10**
0793 027413 NA 12
0793 027423 NA 14

**** Nur für S104 und S105**



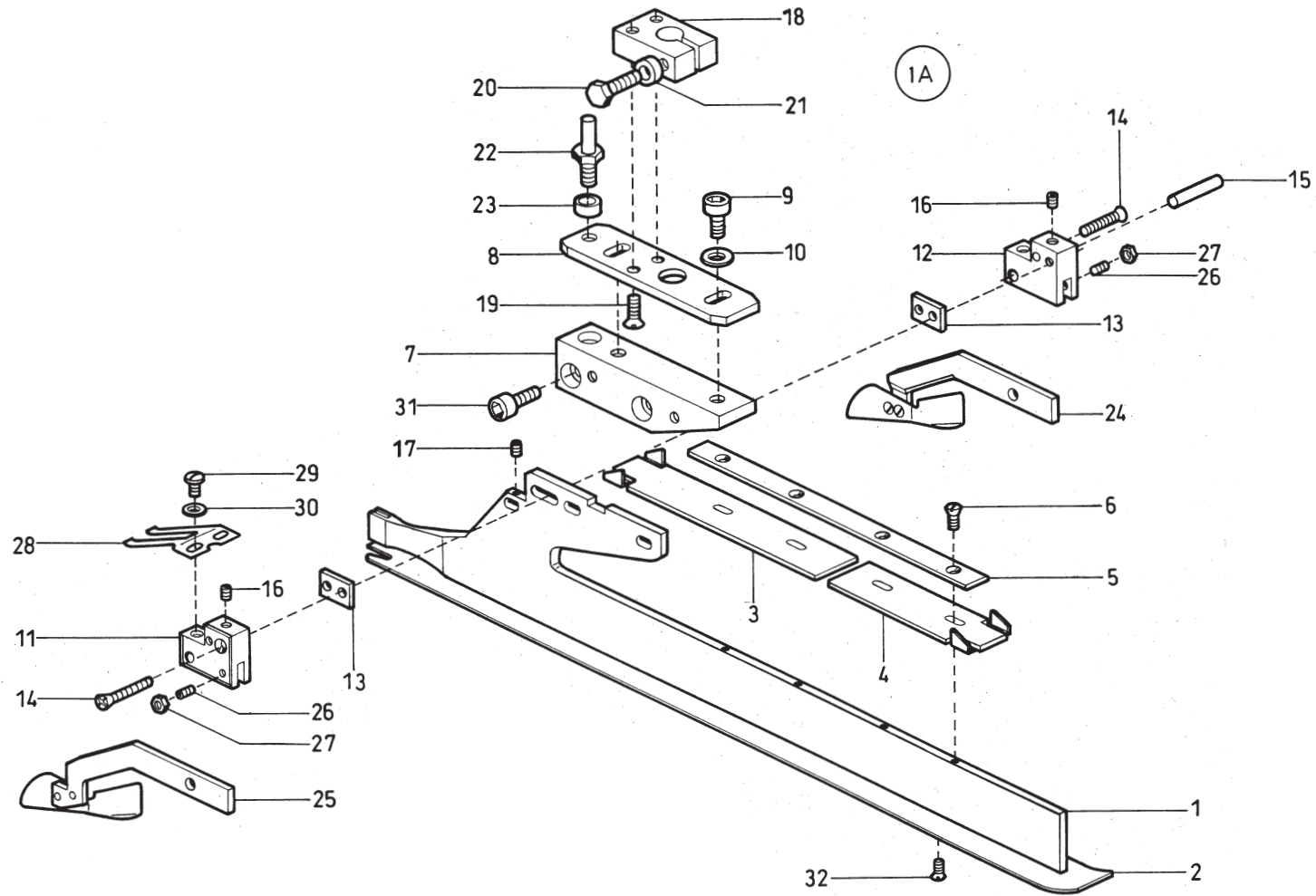
Pos. Teile Nr.		Benennung	Pos. Teile Nr.		Benennung	Pos. Teile Nr.		Benennung
Det.	Part No.		Det.	Part No.		Det.	Part No.	
Greiffaltstempel kpl.			43	9330 000088	Scheibe 4,3	Washer 4,3		
Catch-folder cpl.			44	0793 027611	Klemmstück kpl. (mit Pos. 45)	Clamping piece cpl. (with pos. 45)		
1	0793 027406	für Stempelinrichtung S71	45	0271 000228	Linsenschraube	Fillister head screw		
	0793 027416	für Stempelinrichtung S79	46	0271 000125	Linsenschraube	Fillister head screw		
2	9203 312411 *	Senkschraube M2,5x3	47	0793 027623	Kloben	Block		
3	0793 027512	Hebel	48	9790 201000	Verschr.Wi-E			
5	0569 001922	Zyl.-Schraube	49	0793 027631	Leitblech	Guide plate		
6	0793 027524	Messer	50	0793 027632	Leitblech	Guide plate		
7	0793 027522	Senkschraube	51	0911 000339	Linsenschraube	Fillister head screw		
8	0793 027523	Platte	52	0793 027635	Zugfeder	Draw spring		
9	0793 027525	Nadelleiste kpl. rechts (mit Pos. 10)	53	0793 027653 *	Stegblech	Base plate		
10	0746 050517	Nadel	54	0793 027655 *	Führungsblech links für S71	Guide plate left for S71		
11	0793 027535	Nadelleiste kpl. (mit Pos. 10)		0793 027685 *	Führungsblech links für S79	Guide plate left for S79		
12	0793 027538	Linsenschraube	55	0793 027656 *	Führungsblech rechts für S71	Guide plate right for S71		
13	0793 027539	Ring		0793 027686 *	Führungsblech rechts für S79	Guide plate right for S79		
14	0793 027541	Zylinder kpl. (mit Pos. 15,16,17,18)	56	0793 027658	Nadelleiste kpl. rechts (mit Pos. 10)	Needle reglet cpl. (with pos. 10)		
15	0246 000348	Lippenring	57	0793 027661	Leiste	Reglet		
16	0793 027561	Kloben	58	0793 027662	Leiste	Reglet		
17	9231 000378	6kt.-Mutter M5	59	0793 027664	Kloben	Block		
18	0380 000289	Scheibe	60	0793 027667	Klemmstück	Clamping piece		
19	0797 002016	Schlauchtülle	61	0271 001413	Linsenschraube	Fillister head screw		
20	0746 050562	Buchse	62	0999 202711	Schelle	Clip		
21	0746 050563	Buchse	63	0223 000723	Flachkopfschraube	Flat head screw		
22	9330 000098	Scheibe 5,3	64	0718 012449	Zylinder	Cylinder		
23	0219 002605	6kt.-Schraube	65	Z151 001047	Buchse	Bush		
25	0793 027575	Kloben	66	0797 001542	Zylinder	Cylinder		
26	0746 090366	Zyl.-Schraube	67	0211 009746	Zyl.-Schraube	Cyl. head screw		
27	0551 001246	Scheibe	68	0793 027509	Führung	Guide		
28	0793 027581	Leiste	69	0746 011214	Senkschraube	Countersunk screw		
29	9201 113277	6kt.-Schraube	70	0793 027516	Rolle	Roller		
30	9334 002638	Scheibe	71	0793 027519	Bolzen, kpl.	Bolt, cpl.		
31	0793 003508	Senkschraube	72	0238 010073	L-Verschraubung	Square piece		
32	0793 027592	Halter	73	0793 027595	Schutzblech	Guard plate		
33	9201 113317	6Kt.Schraube	74	9231 110028	6Kt.Mutter	Hexagonal nut		
34	0793 025006	Scheibe	75	9330 000048	Scheibe	Washer		
35	0793 025008	Bolzen						
36	0793 027598	Schutzblech						
37	0793 027599	Buchse						
38	9203 312467	Senkschraube						
39	0793 027601	Anschlag						
41	9205 101573	Gewindestift						
42	9202 001668	Zyl. Schraube M3x8						

* 0793 027407 NA 10
0793 027417 NA 12



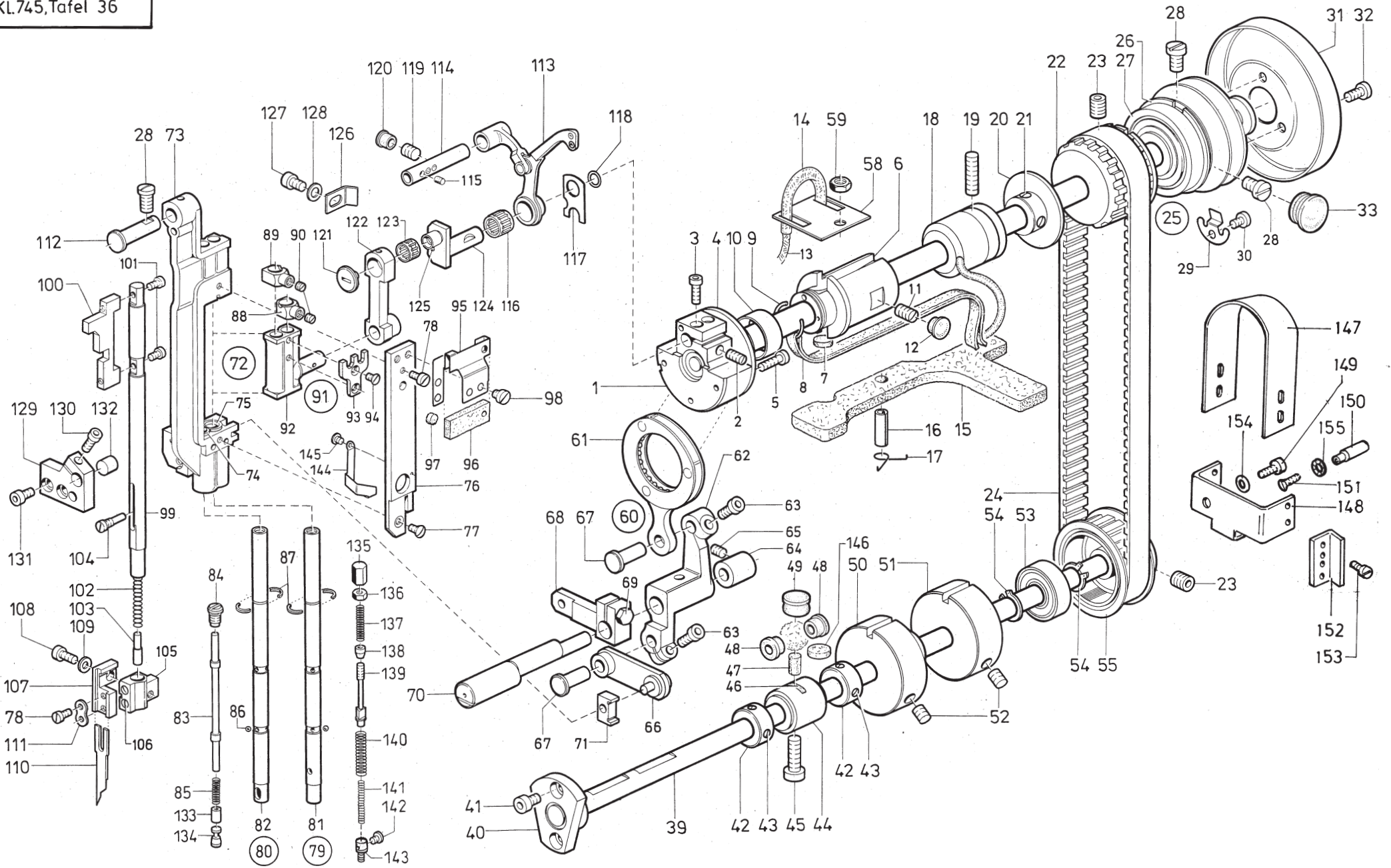
Tafel 34

Pos. Teile Nr. Det. Part No.	Benennung	Pos. Teile Nr. Det. Part No.	Benennung	Pos. Teile Nr. Det. Part No.	Benennung
	Faltstempel kpl. Folder cpl.				
1 A 0793 025297	für Stempeleinrichtung S13	1A 0793 026605	für Stempeleinr. S104	9 9202 042887	Zyl.-Schraube M6x12
1 A 0793 025417	für Stempeleinrichtung S24	1A 0793 026647	für Stempeleinr. S105	10 9334 002638	Scheibe 6,4
1 A 0793 025457	für Stempeleinrichtung S26	1 0746 090393 A	Kloben, für S26,S28 S30,S32,S34,S66	11 0746 050636	Bolzen
1 A 0793 025467	für Stempeleinrichtung S27		Block, for S26,S28, S30,S32,S34,S66	12 9330 900098	Scheibe (Nur bei Bedarf)
1 A 0793 025477	für Stempeleinrichtung S28	0793 025419	Kloben, für S13,S24, S35,S36,S37,S38, S39,S60,S61,S79	13 0793 026615	Kolben für S104; S105
1 A 0793 025487	für Stempeleinrichtung S29	0746 090455	Kloben, für S27,S29, S31,S33,S70,S71, S74,S78		
1 A 0793 025497	für Stempeleinrichtung S30	0793 026607	Kloben für S104; S105		
1 A 0793 025507	für Stempeleinrichtung S31	2 0793 025299	Sohle, für S13		
1 A 0793 025517	für Stempeleinrichtung S32	2 0793 025424	Sohle, für S24		
1 A 0793 025527	für Stempeleinrichtung S33	2 0793 025459	Sohle, für S26,S66		
1 A 0793 025532	für Stempeleinrichtung S34	2 0793 025469	Sohle, für S27,S70,S71		
1 A 0793 025547	für Stempeleinrichtung S35	2 0793 025479	Sohle, für S28		
1 A 0793 025557	für Stempeleinrichtung S36	2 0793 025489	Sohle, für S29		
1 A 0793 025567	für Stempeleinrichtung S37	2 0793 025499	Sohle, für S30		
1 A 0793 025577	für Stempeleinrichtung S38	2 0793 025509	Sohle, für S31,S78		
1 A 0793 025587	für Stempeleinrichtung S39	2 0793 025519	Sohle, für S32		
1 A 0793 025837	für Stempeleinrichtung S60	2 0793 025529	Sohle, für S33		
1 A 0793 025557	für Stempeleinrichtung S61	2 0793 025534	Sohle, für S34		
1 A 0793 025457	für Stempeleinrichtung S66	2 0793 025549	Sohle, für S35		
1 A 0793 025467	für Stempeleinrichtung S70, S71	2 0793 025559	Sohle, für S36		
1 A 0793 025407	für Stempeleinrichtung S74	2 0793 025569	Sohle, für S37		
1 A 0793 025507	für Stempeleinrichtung S78	2 0793 025579	Sohle, für S38		
1 A 0793 025587	für Stempeleinrichtung S79	2 0793 025589	Sohle, für S39,S79		
		2 0793 025839	Sohle, für S60		
		2 0793 025849	Sohle, für S61		
		2 0793 025409	Sohle, für S74		
		3 9203 311811	Senkschraube M2x3		
		4 0746 090401	Leitblech, links		
		4 0793 026618	Leitblech, li. für S104; S105		
		5 0746 090406	Leitblech, rechts		
		5 0793 026623	Leitblech, re. für S104; S105		
		6 1001 009130	Linsenschraube		
		0219 000353	Linsenschraube (Nur bei Verwendung von Pos.12)		
		7 0746 090421	Klemmstück kpl. (mit Pos. 8)		
		8 0739 001171 A	Spannhülse		
			Plain base, for S13		
			Plain base, for S24		
			Plain base, for S26, S66		
			Plain base, for S27, S70, S71		
			Plain base, for S28		
			Plain base, for S29		
			Plain base, for S30		
			Plain base, for S31, S78		
			Plain base, for S32		
			Plain base, for S33		
			Plain base, for S34		
			Plain base, for S35		
			Plain base, for S36		
			Plain base, for S37		
			Plain base, for S38		
			Plain base, for S39, S79		
			Plain base, for S60		
			Plain base, for S61		
			Plain base, for S74		
			Countersunk screw M2X3		
			Guide plate, left hand		
			Guide plate, right hand		
			Fillister head screw		
			Fillister head screw (Only with the use of pos.12)		
			Clamping piece cpl. (with pos. 8)		
			Clamping sleeve		
			Cyl. head screw M6x12		
			Washer 6,4		
			Bolt		
			Washer (in case of requirement only)		



Tafel 35

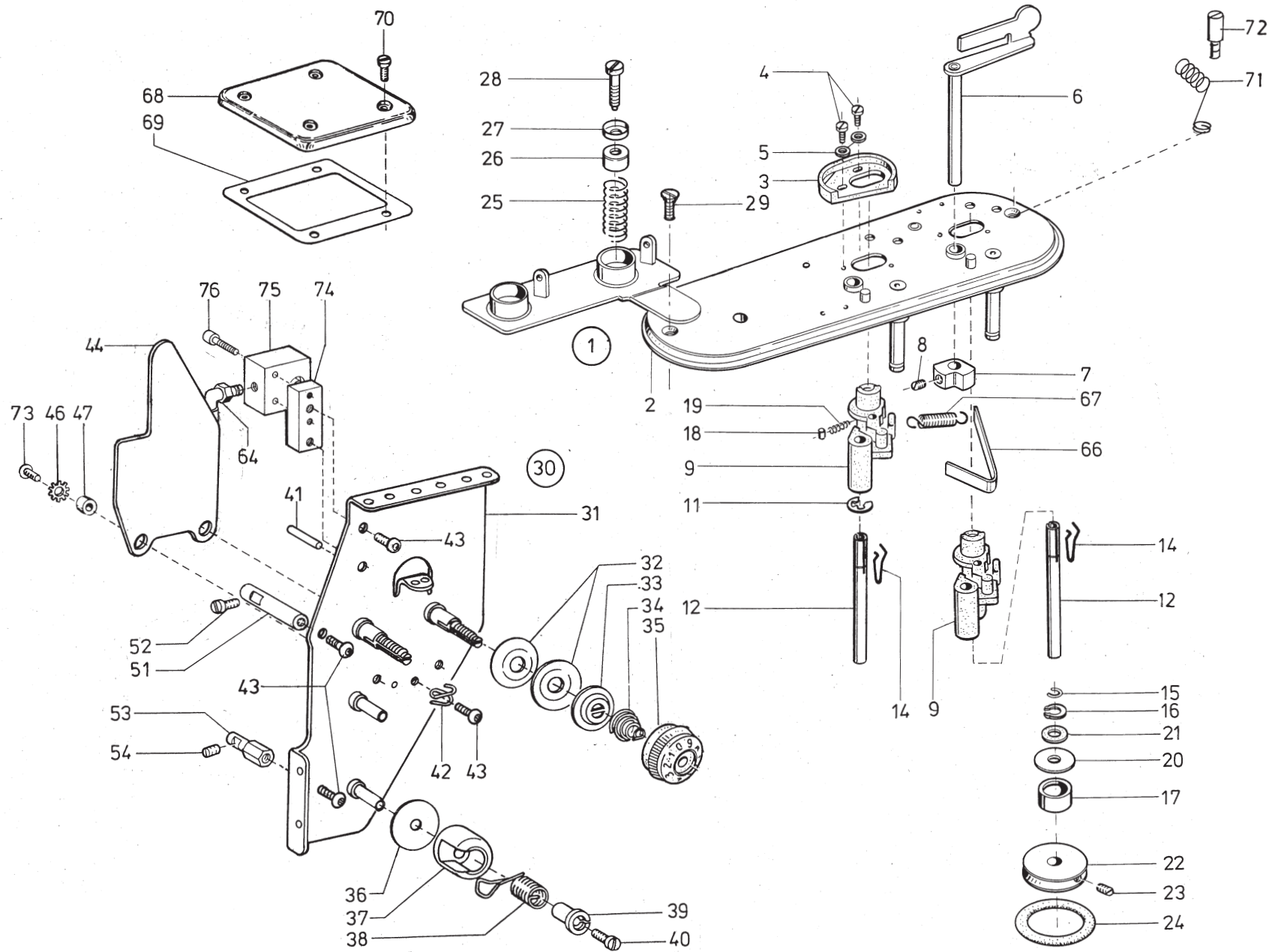
Pos. Teile Nr. Det. Part No.		Benennung		Pos. Teile Nr. Det. Part No.		Benennung		Pos. Teile Nr. Det. Part No.		Benennung	
Faltstempel kpl. Folder cpl.											
1 A	0793	026293	für Stempeleinrichtung S89	for Folder equipment S89	21	0793	025006	M6x20 Scheibe	M6x20 Washer		
1 A	0793	026343	für Stempeleinrichtung S90	for Folder equipment S90	22	0793	025008	Bolzen für Stempeleinrichtung 589; 591; 593; 5108; 5118; 5121; 5124; 5125; 5126	Bolt		
1 A	0793	026363	für Stempeleinrichtung S91	for Folder equipment S91	22	0792	005994	Bolzen für Stempeleinrichtung 590; 592; 594; 5109; 5119; 5120; 5122; 5123			
1 A	0793	026383	für Stempeleinrichtung S92	for Folder equipment S92	23	0702	000214	Abstands-Hülse			
1 A	0793	026403	für Stempeleinrichtung S93	for Folder equipment S93	24	0793	025878 A	Hebel, rechts kpl.	Lever, right cpl.		
1 A	0793	026423	für Stempeleinrichtung S94	for Folder equipment S94	25	0793	025879 A	Hebel, links kpl.	Lever, left, cpl.		
1	0793	026297	Stegblech	Plate	26	0794	006589	Gew.Stift M3x6	Threaded pin M3x6		
2	0793	026298	Sohle, für S89	Plain base, for S89	27	9231	110038	6kt.-Mutter M3	Hexagonal nut M3		
2	0793	026346	Sohle, für S90	Plain base, for S90	28	0793	025894	Blattfeder	Leaf spring		
2	0793	026366	Sohle, für S91	Plain base, for S91	29	0739	000297	Zyl.-Schraube	Cyl. head screw		
2	0793	026386	Sohle, für S92	Plain base, for S92	30	9330	000068	Scheibe	Washer		
2	0793	026406	Sohle, für S93	Plain base, for S93	31	9202	002478	Zyl.-Schraube M5x10	Cyl. head screw M5x10		
2	0793	026426	Sohle, für S94	Plain base, for S94	32	9203	311811	Senkschraube M2X3	Screw M2x3		
3	0793	026306	Anschlag, hinten	Guide							
4	0793	026301	Anschlag, vorn	Guide front							
5	0793	026309	Leiste	Reglet							
6	9203	312451	Senkschraub M2,5x8	Countersunk screw M2,5x8							
7	0793	026311	Kloben	Block							
8	0793	026313	Platte	Plate							
9	9202	002887	Zyl. Schraube M6x12	Cyl. head screw M6x12							
10	9334	002638	Scheibe	Washer							
11	0793	026317	Halter, links	Holder, left							
12	0793	026318	Halter, rechts	Holder, right							
13	0793	026320	Platte	Plate							
14	9225	201810	Senkschraube für NA8 bis 12	Countersunk screw for NA8 to 12							
14	0994	754300	Senkschraube für NA14 bis 20	Countersunk screw for NA14 to 20							
15	0558	000790	Zyl. Stift 5H8x20 für NA8 bis 14	Cylinder pin 5H8x20 for NA8 to 14							
15	0558	000215	Zylinderstift für NA16 bis 20	Cylinder pin for NA16 to 20							
16	0558	001107	Gewindestift M3x8	Threaded pin M3x8							
17	0246	002005	Gewindestift M2,5	Threaded pin M2,5							
18	0793	025866	Kloben	Block							
19	0798	122268	Senkschraube M5x10	Countersunk screw M5x10							
20	9201	113317	6kt.-Schraube	Hexagonal screw							



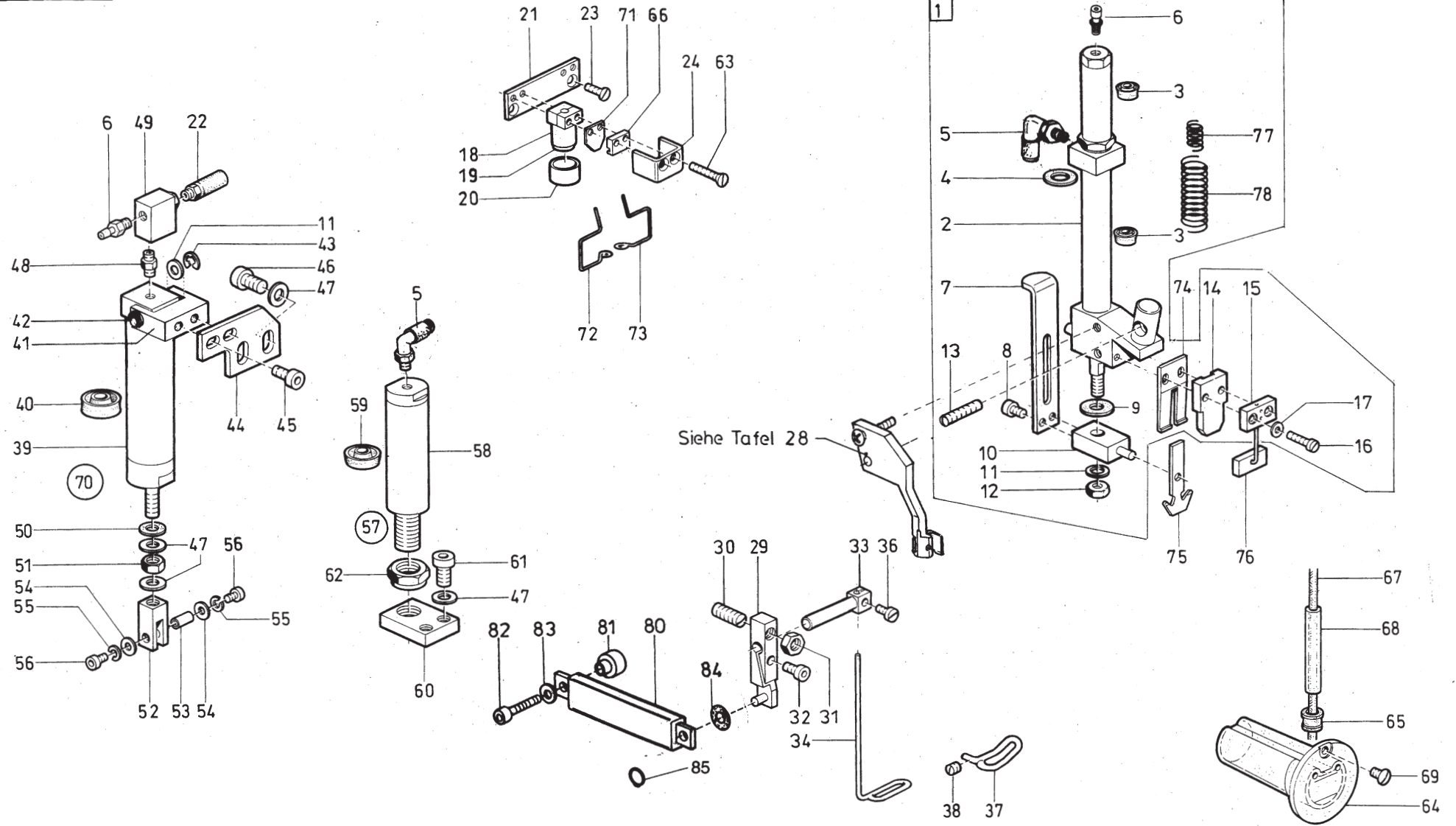
Pos. Teile Nr.		Benennung	Pos. Teile Nr.		Benennung	Pos. Teile Nr.		Benennung			
Det.	Part No.		Det.	Part No.		Det.	Part No.				
0935 000246 Einb. Nähmaschine			0935 000246 Insert sewing machine								
1	0246 002502	Armwelle kpl. (mit Pos. 2 und 3)	Arm shaft (with pos. 2 and 3)	42	0212 000627	Stelling kpl. (mit Pos.43)	Set collar cpl. (with pos.43)	(Pos.81,83-87,133-143) cpl. (pos. 81,83-87, 133-143)			
2	0902 000140	Gewindestift	Threaded stud	43	0570 000055	Gewindestift	Threaded stud	80	0246 000151 A	Nadelstange links kpl. (Pos.82-87,133-143)	Needle bar left hand cpl. (Pos.82-87, 133-143)
3	9202 002083	Zyl.-Schraube M4x12	Cyl. head screw M4x12	44	0935 100622	Lagerbuchse		81	0246 000153	Nadelstange, rechts	Needle bar, right hand
4	0246 003964	Exzenter	Eccentric	46	0211 000106	Filzteil	Felt	82	0246 000153 A	Nadelstange, links	Needle bar, left hand
5	9202 002093	Zyl.-Schraube M4x16	Cyl. head screw M4x16	47	0422 000297	Filzteil	Felt	83	0380 000094	Entkupplungsstange	Releasing rod
6	0246 000017	Armlager kpl. (mit Pos. 7,8,9,10,14)	Arm bearing (with pos.7,8,9,10,14)	48	0246 000610	Verschlußkappe	Cap	84	0380 000093	Spezialschraube	Special screw
7	0211 000305 A	Filzteil	Felt	49	0211 000257	Verschlußkappe	Cap	85	0380 000095	Druckfeder	Pressure spring
8	0002 005889 0700	Öldocht **	Oil wick **	50	0246 002555	Exzenter kpl. (mit Pos. 52)	Eccentric cpl. (with pos.52)	86	0380 000111	Kugel	Steel ball
9	0211 000306 B	Federring	Spring ring	51	0246 002558	Exzenter kpl. (mit Pos.52)	Eccentric cpl. (with pos. 52)	87	0380 000112	Sicher.Ring	Circlip
10	0211 000306 A	Ring	Ring	52	0223 000648	Gewindestift M6x0,75x7	Threaded stud M6x0,75x7	88	0246 000173	Klemmring kpl. (mit Pos. 90)	Clamping ring cpl. (with pos. 90)
11	0216 000042	Gewindestift M6x10	Threaded stud M6x10	53	0211 000108	Kugellager	Ball bearing	89	0246 000175	Klemmring kpl. (mit Pos. 90)	Clamping ring cpl. (with pos. 90)
12	1001 001162	Verschlußkappe	Cap	54	0211 000109	Sicher. Ring	Circlip	90	0380 000117	Gewindestift	Threaded stud
13	0002 005889 0300	Öldocht **	Oil wick **	55	0211 000141 A	Gurtrad kpl. (mit Pos.23)	Belt wheel cpl. (with pos.23)	91	0380 000119	Kreuzkopf kpl. (best. aus Pos. 92, 93, 94)	Cross head cpl. (cons. of pos. 92,93,94)
14	0211 000308 K	Schlauch kpl. (mit Pos.13)	Hose cpl. (with pos.13)	58	0933 001572	Lasche	Shackle	92	0380 000120 K	Kreuzkopf	Cross head
15	0212 004744	Filzteil	Felt	59	9231 110128	6kt.-Mutter M6	Hexagonal nut M6	93	0380 000121	Führungsgabel	Guide fork
16	0212 004743	Spannhülse	Clamping sleeve	60	0246 003966	Zugstange kpl. (best. aus Pos.4,61, 62,63,66,67,68,69 70)	Draw bar cpl. (cons.of pos.4,61, 62,63,66,67,68,69 70)	94	0380 000122	Senkschraube	Countersunk screw
17	0212 004745	Klemmfeder	Clamping spring	61	0246 002508	Zugstange	Draw bar	95	0246 000188 K	Halteblech kpl. (mit Pos. 96)	Fixing plate cpl (with pos.96)
18	0211 000316	Armlager	Arm bearing	62	0246 003975	Doppelhebel kpl. (mit Pos. 63)	Double lever cpl. (with pos. 63)	96	0246 000189	Filzteil	Felt
19	0223 000448	Gewindestift M6x22	Threaded stud M6x22	63	9202 002483	Zyl.-Schraube M5x12	Cyl. head screw M5x12	97	0556 001827	Filzteil	Felt
20	0246 000068	Scheibe kpl. (mit Pos.21)	Washer cpl. (with pos. 21)	64	0246 002524	Buchse	Bushing	98	9203 003631	Zyl.-Schraube M4x4	Cyl. head screw M4x4
21	0570 000055	Gewindestift M6x0,75x4	Threaded stud M6x0,75x4	65	0421 000222	Gewindestift	Threaded stud	99	0246 000191	Messerstange	Knife rod
22	0211 000351 B	Gurtrad kpl. (mit Pos. 23)	Belt wheel cpl. (with pos.23)	66	0246 002527	Lasche	Shackle	100	0246 002541	Führungsschiene	Guide rail
23	9205 102788	Gewindestift M8x10	Threaded stud M8x10	67	0246 002521	Lagerbolzen	Bearing bolt	101	0376 000128	Zyl.-Schraube	Cyl. head screw
24	0211 000355	Zahnriemen	Toothed belt	68	0246 003987	Klemmhebel kpl. (mit Pos. 69)	Clamping lever cpl. (with pos.69)	102	0246 000196	Druckfeder	Pressure spring
25	0211 000372	Flansh kpl. (mit Pos. 26,27,28)	Flange cpl. (with pos.26,27,28)	69	9201 112898	6kt.-Schraube	Cyl. head screw	103	0376 000131	Führungsstift	Guide pin
26	0211 000362	Sicher.-Ring	Circlip	70	0246 003982	Exzenterwelle	Eccentric shaft	104	0376 000132	Spezialschraube	Special screw
27	0211 000361	Kugellager	Ball bearing	71	0246 002532	Gleitstein	Sliding piece	105	0246 002543	Messerklöben kpl. (mit Pos. 106)	Knife block cpl. (with pos. 106)
28	0216 000068 A	Linsenschraube	Fillister head screw	72	0935 102012	Nadelstangenkulisse kpl. (Pos.71,73-80,88-90, 92-97, 99-106,144)	Needlebar connect. (Pos.71,73-80,88-90 92-97, 99-106, 144)	106	0541 001395	Gewindestift	Threaded stud
29	0933 000075	Haltefeder	Retaining spring	73	0246000135a	Nadelstangenkulisse kpl. (mit Pos.74 u. 75)	Needle bar connect (with pos. 74 and 75)	107	0246 002547	Messerhalter kpl. (mit Pos. 78 und 111)	Knife holder cpl. (with pos. 78 and 111)
30	9203 003648	Zyl.-Schraube M4x6	Cyl. head screw M4x6	74	0246 000136	Buchse	Bushing	108	9203 003668	Zyl.-Schraube M4x10	Cyl. head screw M4x10
31	0246 000091	Handrad	Hand wheel	75	0246 000136 A	Buchse	Bushing	109	9330 000088	Scheibe A4,3	Washer A4,3
32	0216 000229	Linsenschraube M5x8	Fillister head screw M5x8	76	0246 000146	Führungsschiene	Guide rail	110	0246 002553	Messer *	Knife *
33	0911 000196	Verschlußkappe	Cap	77	0216 000496	Senkschraube	Countersunk screw	111	0204 001038	Decklasche	Cover joint bar
39	0246 000621	Untерwelle	Lower shaft	78	9203 003058	Zyl.-Schraube	Cyl. head screw	112	0246 002533	Lagerbolzen	Bearing bolt
40	0246 000623	Nadellager	Needle bearing	79	0246 000151	Nadelstange rechts kpl.	Needle bar right hand	113	0246 000097	Fadenhebel kpl.	Thread lever cpl.
41	9202 002467	Zyl.-Schraube M5x8	Cyl. head screw M5x8					114	0211 000411 A	Fadenhebelachse kpl. (mit Pos. 115)	Thread lever axle cpl. (with pos. 115)
								115	0002 008308 3325	Filzteil **	Felt **

Tafel 36

Pos. Teile Nr. Det. Part No.	Benennung	Pos. Teile Nr. Det. Part No.	Benennung	Pos. Teile Nr. Det. Part No.	Benennung
116 0211 000408	Nadelkranz		Needle bearing		
117 0211 000407	Anlageplatte		Lay-on plate		
118 0211 000331	Gummiring		Rubber ring		
119 0211 000414	Gewindestift		Threaded stud		
120 1001 001162	Verschlußkappe		Cap		
121 0211 000398	Deckschraube		Cover screw		
122 0246 000218	Zugstange		Draw bar		
123 0211 000397	Nadelkranz		Needle bearing		
124 0246 000051	Kurbelzapfen kpl. (mit Pos. 125)		Crank pin cpl. (with pos. 125)		
125 0265 000704	Filzteil		Felt		
126 0935 100057	Lasche		Shackle		
127 0270 000631	Zyl.-Schraube M5x8		Cyl. head screw M5x8		
128 9330 000098	Scheibe A5,3		Washer A5,3		
129 0246 002536	Klemmstück kpl. (mit Pos., 130)		Clamping cpl. (with pos. 130)		
130 9202 002083	Zyl.-Schraube M4x12		Cyl. head screw M4x12		
131 9202 002063	Zyl.-Schraube M4x8		Cyl. head screw M4x8		
132 0246 002539	Druckbolzen		Pressure bolt		
133 0380 000096	Hülse		Sleeve		
134 0380 000097	Kegelbolzen		Cone bolt		
135 0380 000106	Hutmutter		Dome nut		
136 0380 000105	6kt.-Mutter M2,3		Hexagonal nut M2,3		
137 0380 000104	Druckfeder		Pressure spring		
138 0380 000103	Kegelhülse		Taper sleeve		
139 0380 000102	Federstange		Spring rod		
140 0380 000108	Druckfeder		Pressure spring		
141 0246 000167	Druckfeder		Pressure spring		
142 0380 000110	Zyl.-Schraube M2,6x3,6		Cyl. head screw M2,6x3,6		
143 0246 000169	Anschlagbolzen		Stop bolt		
144 0381 120160	Sperrfeder		Drag spring		
145 0211 000256	Zyl.Schraube M2,5x2,4		Cyl. head screw M2,5x2,4		
146 0420 000013	Filzteil		Felt		
147 0935 745354	Schutzblech Guard plate				
148 0935 745353	Winkel		Angle		
149 9202 002887	Zyl.Schraube		Cyl.head screw		
150 0211 050202	Bolzen		Bolt		
151 1001 009130	Linsenschraube		Fillister head screw		
152 0935 745355	Winkel		Angele		
153 9202 001658	Zyl.Schraube		Cyl.head screw		
154 9330 000107	Scheibe		Washer		
155 0911 000267	Zahnscheibe		Tooth lock washer		
	* Beipackteil				
	* Is included in the Accessories				
			** Bitte die Länge angeben!		
			** Please give the length!		



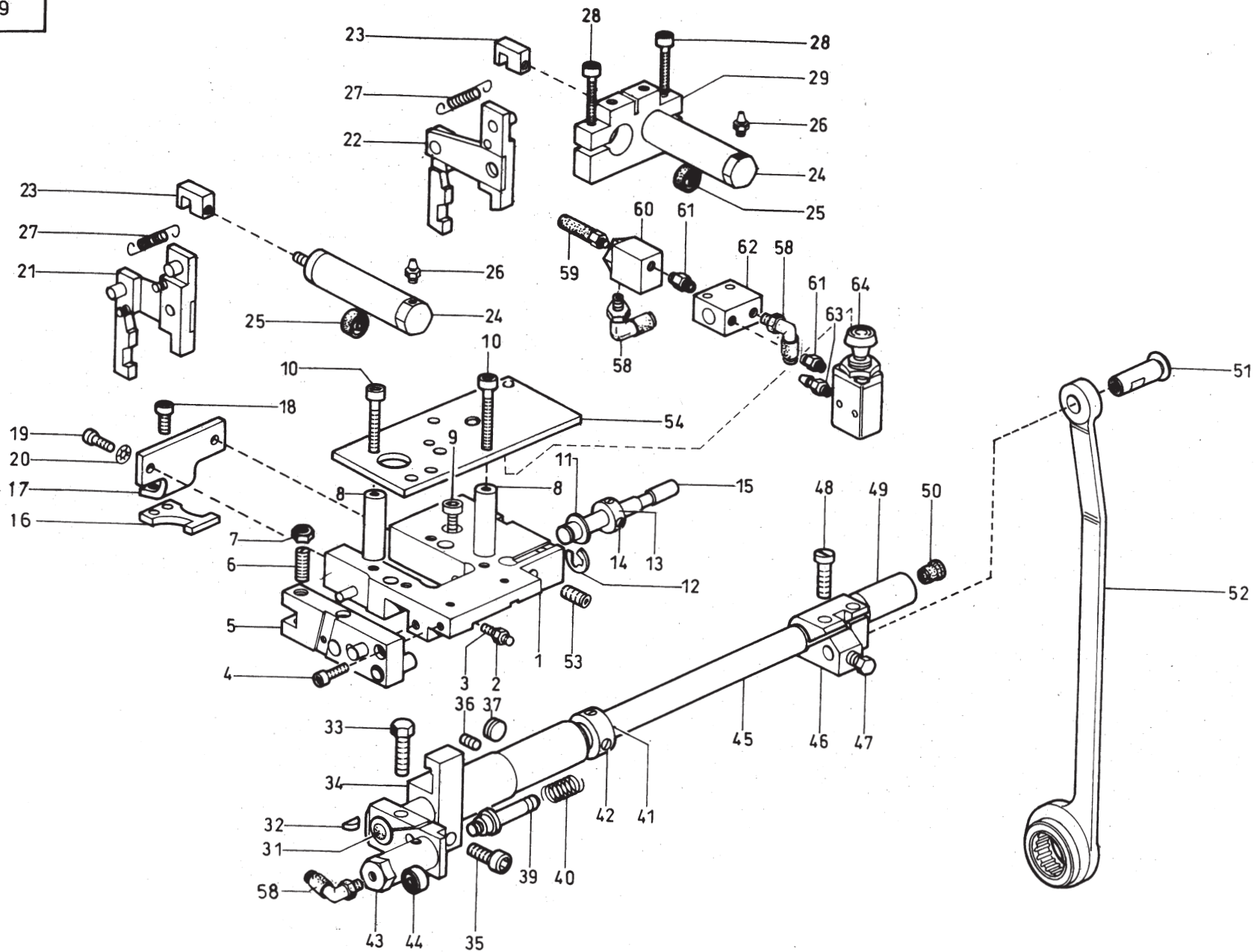
Pos. Teile Nr. Det. Part No.	Benennung	Pos. Teile Nr. Det. Part No.	Benennung	Pos. Teile Nr. Det. Part No.	Benennung
0935 000246 Einb. Nähmaschine					
0935 000246 Insert sewing machine					
1 0935 100402	Spuler kpl. (best. aus Pos.2 bis 28,66 und 67)	Bobbin winder cpl. (cons. of pos. 2 up to 28,66 and 67)		36 0246 004112	Scheibe Washer
2 0244 000362	Spulerdeckel	Bobbin cover	37 0211 001012	Kapsel Case	
3 0211 001152	Fadenabweiser	Thread repeller	38 0246 004111	Anzugsfeder Tension spring	
4 0265 000407	Zyl.-Schraube M2,5x6	Cyl. head screw M2,5x6	39 0216 000507	Spannhülse Clamping sleeve	
5 9330 000048	Scheibe A2,7	Washer A2,7	40 9203 100001	Flachkopfschr. M3x4	
6 0244 000381	Spulerdeckel	Bobbin case flap	41 0240 000088	Auslösestift Detent pin	
7 0216 000603 K	Schaltkloben kpl. (mit Pos.8)	Switch block cpl. (with pos.8)	42 0265 005253	Fadenöse Thread loop	
8 0223 000648	Gewindestift M6x0,75x7	Thread stud M6x0,75x7	43 0271 000223	Linsenschraube Fillister head screw	
9 0246 000466	Spulerbock kurz	Bobbin winder support, short	44 0935 100504	Hebel	
11 0211 000100 A	Sicher.-Scheibe	Lock washer	46 0739 000347	Zahnscheibe Tooth lock washer	
12 0246 000471	Spulerspindel, kurz, kpl. (mit Pos. 14,15,16)	Bobbin winder spindle short, cpl. (with pos. 14,15,16)	47 0211 001017	Hülse Sleeve	
14 0271 000275	Spezialfeder	Special spring	51 0246 000415	Bolzen Bolt	
15 0271 000276	Federring	Spring ring	52 9203 113701	Linsenschraube M4x12 Fillister head screw M4x12	
16 0211 000518	Greifring	Grip ring	53 0935 100511	Distanzbolzen Distance bolt	
17 0244 000398	Ring	Ring	54 0264 000762	Gewindestift M4x10 Threaded stud M4x10	
18 0244 000399	Zyl.-Rolle	Cyl.-roll	64 9790 201000	Versch.Wi-E	
19 0244 000400	Druckfeder	Pressure spring	65 9202 002548	Zyl.-Schraube Cyl. head screw M5x40	
20 0244 000401	Scheibe	Washer	66 0244 000403	Blattfeder Leaf spring	
21 0244 000396	Scheibe	Washer	67 0244 000404	Zugfeder Tension spring	
22 0211 000520	Spulerrad kpl. (mit Pos. 23)	Bobbin winder wheel cpl. (with pos.23)	68 0267 000482	Armdeckel Arm cover	
23 0223 005047	Gewindestift M4x8	Threaded stud M4x8	69 0267 000483	Dichtung Gasket	
24 0216 000591	Gummiring	Rubber ring	70 9203 003668	Zyl.-Schraube Cyl. head screw M4x10	
25 0244 000413	Druckfeder	Pressure spring	71 0799 001612	Kabelhalter	
26 0244 000414	Spannungshülse	Tension sleeve	72 0App 000528	Gew.Bolzen	
27 0244 000415	Spannungshülse	Tension sleeve	73 1001 009130	Linsenschr.	
28 0244 000416	Linsenschraube M5x20,2	Fillister head screw M5x20,2	74 0935 100510	Leiste	
29 0722 000201	Senkschraube M4x12	Countersunk screw M4x12	75 9700 101100	Zylinder	
30 0935 100501	Fadenspannung kpl. (best. aus Pos.31 bis 47)	Thread tightener cpl. (cons. of pos. 31 up to 47)	76 9202 001698	Zyl.Schr.M3x16	
31 0935 100502	Halteblech	Retaining plate			
32 0211 050214	Spannungsscheibe	Tension disc			
33 0114 000202	Stegscheibe	Stay disc			
34 0004 000079	Spannungsfeder	Tension spring			
35 0271 000238	Skalaknopf				



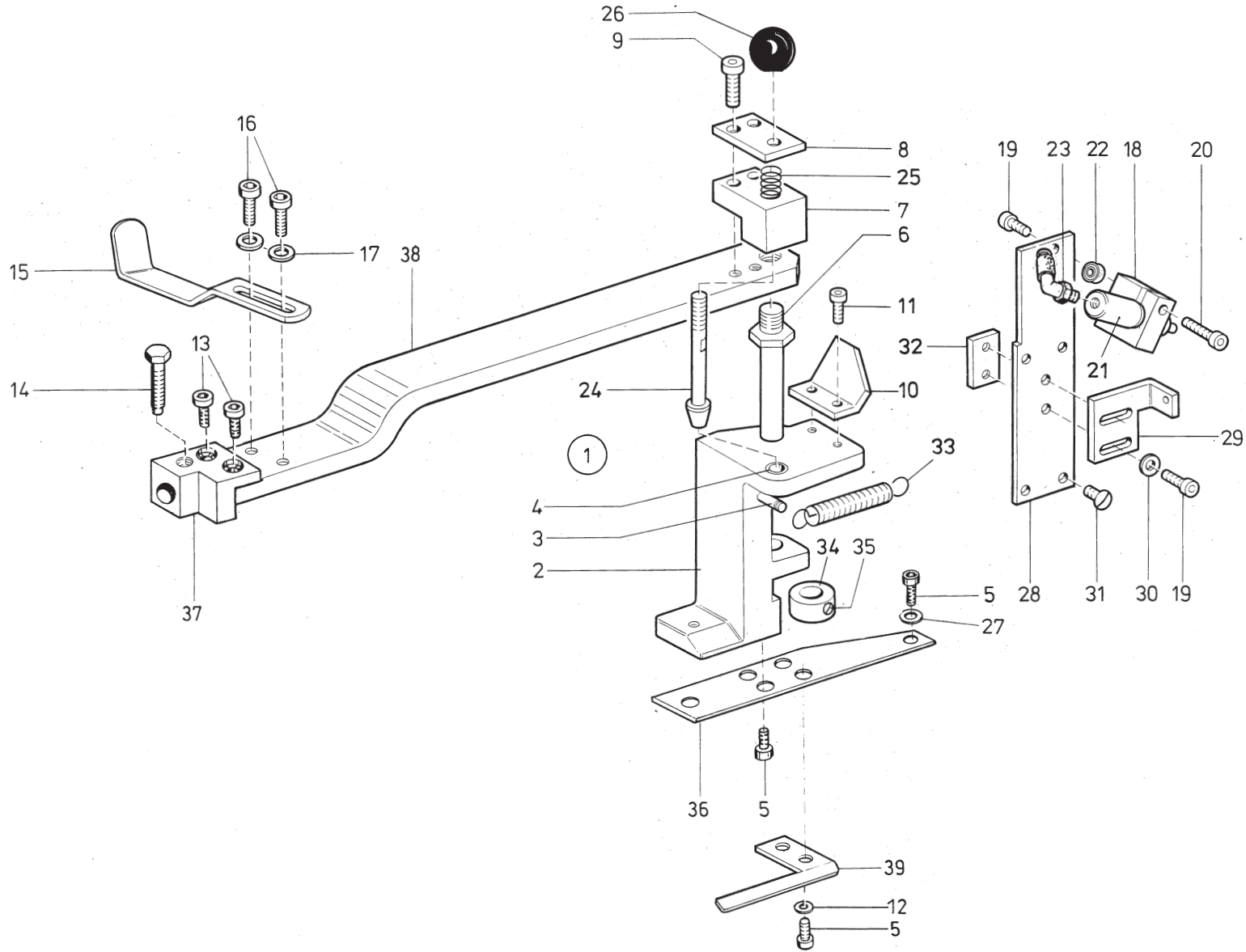
Tafel 38

Pos. Teile Nr. Det. Part No.				Benennung				Pos. Teile Nr. Det. Part No.				Benennung					
0935 000246 Einb. Nähmaschine																	
0935 000246 Insert sewing machine																	
1	0935	100354	Zylinder kpl. (best. aus Pos.2 bis 17, 77, 78,86)	Cylinder cpl. (cons.of pos.2 up to 17, 77, 78,86)	41	0246	004241	Gabelstück	Fork piece								
2	0935	100355	Zylinder kpl. (mit Pos. 3 und 4)	Cylinder cpl. (with pos. 3 and 4)	42	0246	004242	Bolzen	Bolt	0246	002433	14 mm NA	12 and 14 mm ND				
3	0211	054075	Lippenring	Lip seal	43	0570	000138	Sicher.Scheibe	Lock washer			Fadenfänger, für 16 mm NA	Threaded catcher, for 16 mm ND				
4	9792	301220	Dichtung	Gasket	44	0246	004071	Platte	Plate	0246	002434	Fadenfänger, für 20 mm NA	Threaded catcher, for 20 mm ND				
5	9790	002016	Verschr.Wi-E		45	9202	002483	Zyl.Schraube M5x12	Cyl. head screw M5x12	76	0246	000599	Druckstück, für 10 mm NA	Pressure piece, for 10 mm ND			
6	9790	200000	Schlauchtülle	Hose nozzle	46	9202	002887	Zyl.Schraube M6x12	Cyl. head screw M6x12			0246	002440	Druckstück, für 12,14 und 16 mm NA	Pressure piece, for 12,14 and 16 mm ND		
7	0246	000359	Halteblech	Holding plate	47	9330	000108	Scheibe A6,4	Washer A6,4			0246	002445	Druckstück, für 20 mm NA	Pressure piece, for 20 mm N		
8	9202	002057	Zyl.-Schraube M4x6	Cyl. head screw M4x6	48	9792	003020	Doppelnippel	Double nipple			77	0566	001192	Druckfeder	Pressure spring	
9	0570	000118	Scheibe	Washer	49	0797	000405	Ventil	Valve			78	0935	100363	Druckfeder	Pressure spring	
10	0246	000591	Halter	Holder	50	0746	012897	Scheibe	Washer			80	0797	001038	Zylinder	Cylinder	
11	9330	000098	Scheibe 5,3	Washer 5,3	51	9231	110127	6kt.-Mutter M6	Hexagonal nut M6			81	0935	100475	Buchse	Bushing	
12	9231	110108	6kt.-Mutter M5	Hexagonal nut M5	52	0246	004063	Kloben	Block			82	9202	001698	Zyl.Schr.M3x16	cyl.head screw	
13	9205	102258	Gew. Stift M5x30	Threaded stud M5x30	53	0246	004067	Gewindebuchse	Threaded bushing			83	9330	900077	Scheibe	washer	
14	0246	000593	Führungsstück	Guide piece	54	0570	000975	Scheibe	Washer			84	0246	000575	Runddichtring	rubber ring	
15	0246	000596	Feder	Spring	55	0246	004069	Federring	Spring ring			85	0739	010439	Greifring	spring ring	
16	9202	001698	Zyl.Schraube M3x16	Cyl. head screw M3x16	56	9202	001658	Zyl.Schraube M3x6	Cyl.head screw M3x6			86	0246	000348	Lippenring	rubber ring	
17	9330	000068	Scheibe 3,2	Washer 3,2	57	0246	002561 A	Zylinder kpl. (mit Pos. 59)	Cylinder cpl. (with pos. 59)								
18	0798	424203	Klemmstück	Clamping piece	58	0246	002566	Lippenring	Lip seal								
19	9815	710002	Induktivgeber	Proximity switch	59	0246	002579	Bef.-Stück	Fastening piece								
20	0798	123920	Hülse	Sleeve	60	9202	002873	Zyl.-Schraube M6x10	Cyl. head screw M6x10								
21	0935	100541	Platte	Plate	61	0246	002578	6kt.-Mutter	Hexagonal nut								
22	9710	982003	Schalldämpfer	Silencer	62	0246	002578	Senkschraube	Countersunk screw								
23	0744	024194	Senkschraube M3x10	Countersunk screw M3x10	63	Z112	001739	Ölbehälter	Oil container								
24	0935	100549	Winkel	Angle	64	0933	001533	Verschlußstopfen	Plug								
28	0797	000413	Drosselventil	Throttle valve	65	0211	000806	Lagerbock	Bearing block								
29	0935	100481	Antriebshebel kpl. (mit Pos.30,31,32)	Driving lever cpl. (with pos.30,31,32)	66	0935	100545	0500 Öldocht *	Oil wick *								
30	0265	008566	Gewindestift	Threaded stud	67	0002	005880	0125 Ölschlauch *	Oil hose *								
31	0556	000669	6kt.-Mutter	Hexagonal nut	68	0002	008930	Linsenschraube	Fillister head screw								
32	9202	002073	Zyl.Schraube M4x10	Cyl.head screw M4x10	69	1001	009130	Zylinder kpl.	Cylinder cpl.								
33	0246	000546	Achse	Axle	70	0246	004221	(best. aus Pos.6,11 22,39 bis 55, 47-56)	(cons. of pos.6,11,22 39 up to 55, 47-56)								
34	0246	000548	Fadenziehdraht	Thread pull wire	71	0935	100548	Platte	Plate								
36	0569	001922	Zyl. Schraube M3x8	Cyl. head screw M3x8	72	0935	100546	Fadenführung links	Thread guide, left hand								
37	0246	000419	Fadenführung	Thread guide	73	0935	100547	Fadenführung rechts	Thread guide, right hand								
38	0531	000471	Gewindestift M5x6,9	Threaded stud M5x6,9	74	0246	000594	Messer, für 10 mm NA	Knife, for 10 mm ND								
39	0246	004222	Zylinder kpl. (mit Pos. 40)	Cylinder cpl. (with pos.40)			0246	002439	Messer, für 12,14 und 16 mm NA	Knife, for 12,14 and 16 mm ND							
40	0746	001547	Lippenring	Lip seal			0246	002444	Messer, für 20 mm NA	Knife, for 20 mm ND							
					75	0246	000595	Fadenfänger, für 10 mm NA	Threaded catcher for 10 mm ND								
							0246	002432	Fadenfänger, für 12 und	Threaded catcher, for							

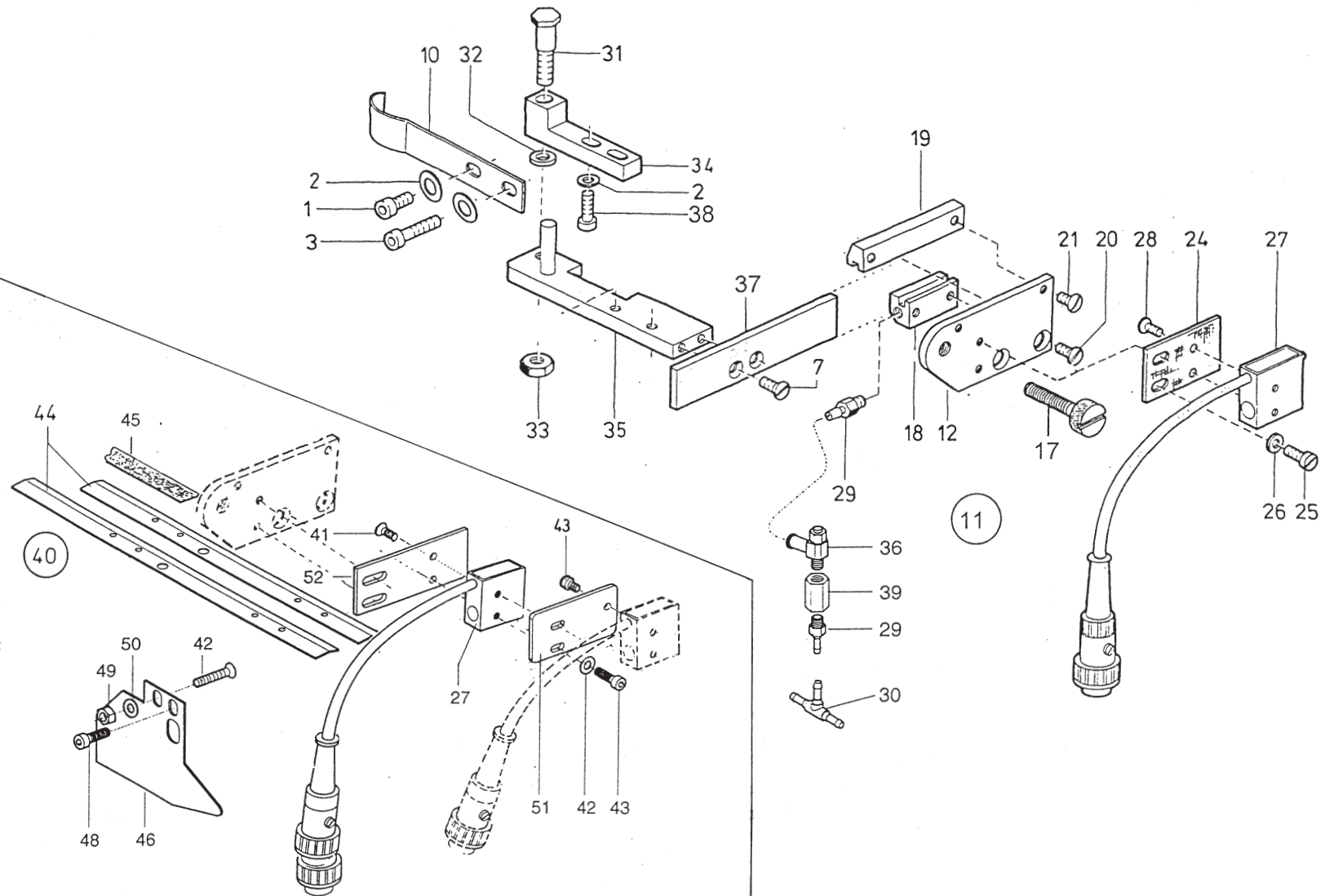
* Bitte die Länge angeben
* Please give the length



Pos. Teile Nr.			Benennung		Pos. Teile Nr.			Benennung		Pos. Teile Nr.			Benennung	
Det.	Part No.				Det.	Part No.			Det.	Part No.				
0935 000246 Einb. Nähmaschine														
0935 000246 Insert sewing machine														
1	0246	000122	A	Lagerplatte	Bed plate	37	0212	000047	Gewindestift	Threaded stud				
2	9231	110058		6kt.-Mutter M4	Hexagonal nut M4	38	0246	001040	M10x1x4	M10x1x4				
3	0911	000445		Gewindestift M4x20	Threaded stud M4x20	39	0246	000322	Lager	Bearing				
4	9202	002093		Zyl.-Schraube	Cyl. head screw	40	0246	000320	Bolzen	Bolt				
				M4x16	M4x16	41	0792	006052	Druckfeder	Pressure spring				
5	0246	000123	K	Platte	Plate				Stellring kpl.	Set collar cpl.				
6	0216	000068		Gewindestift	Threaded stud				(mit Pos. 42)	(with pos. 42)				
7	0216	000660		6kt.-Mutter	Hexagonal nut	42	0420	000084	Gewindestift	Threaded stud				
8	0746	002040		Distanzhülse	Distance sleeve	43	0246	000311	Zylinder kpl.	Cylinder cpl.				
9	9202	002778		Zyl.-Schraube	Cyl. head screw				(mit Pos. 33 und 44)	(with pos. 33 and 44)				
				M5x18	M5x18	44	0246	000348	Lippenring	Lip seal				
10	9202	002558		Zyl.-Schraube	Cyl. head screw	45	0246	000272	Welle	Shaft				
				M5x45	M5x45	46	0246	000284	Kloben kpl.	Block cpl.				
11	0570	000117		Scheibe	Washer				(mit Pos.47 und 48)	(with pos. 47 and 48)				
12	0744	003142		Sicher.-Scheibe	Lock washer	47	0246	000287	6kt. Schraube	Hexagonal screw				
13	0246	000141		Stellring kpl.	Set collar cpl.				M6x0,75x6,5	M6x0,75x6,5				
				(mit Pos. 14)	(with pos. 14)	48	0216	000658	Zyl.-Schraube	Cyl. head screw				
14	0420	000328		Gewindestift	Threaded stud	49	0246	000282	Lager	Bearing				
15	0246	000139		Achse	Axle	50	0219	000321	Verschlußkappe	Cap				
16	0246	001048		Sperre	Blocking device	51	0246	000290	Bolzen	Bolt				
17	0246	001047		Winkel	Angle	52	0246	000304	Zugstange	Draw bar				
18	9202	002478		Zyl.-Schraube	Cyl. head screw	53	9205	102473	Gewindestift					
				M5x10	M5x10	54	0935	102202	Platte	Plate				
19	9203	003678		Zyl.-Schraube	Cyl. head screw	58	9790	201000	Versch.Wi-E					
				M4x12	M4x12	60	0797	000405	Lüftungsventil	Valve				
20	0911	000267		Zahnscheibe	Tooth lock washer	61	9792	003020	Doppelnippel	Double nipple				
21	0246	001023		Schalthebel	Switch lever	62	0556	014291	Oder-Baustein	Valve				
22	0246	001011		Schalthebel	Switch lever	63	0797	002016	Schlauchtülle	Hose nozzle				
23	0246	000250		Gabelkopf	Fork head	64	9710	001010	3/2-Wege-Ventil	3/2-Distributor valve				
24	0935	102105		Zylinder kpl.	Cylinder cpl.									
				(mit Pos. 25)	(with pos.25)									
25	0211	054075		Lippenring	Lip seal									
26	0797	002016		Schlauchtülle	Hose nozzle									
27	0246	001035		Zugfeder	Draw spring									
28	9202	002138		Zyl.Schraube	Cyl. head screw									
				M4x35	M4x35									
29	0935	102101		Klemmbock	Clamping stand									
31	0219	000321		Verschlußkappe	Cap									
32	0945	000689		Scheibenfeder	Plate spring									
33	0556	000645		6kt.-Schraube	Hexagonal screw									
				M6x0,75x20	M6x0,75x20									
34	0246	002589		Klemmhebel kpl.	Clamping lever cpl.									
				(mit Pos. 35)	(with pos. 35)									
35	9202	002893		Zyl.-Schraube	Cyl. head screw									
				M6x16	M6x16									
36	0216	001146		Gewindestift M5x9	Threaded stud M5x9									

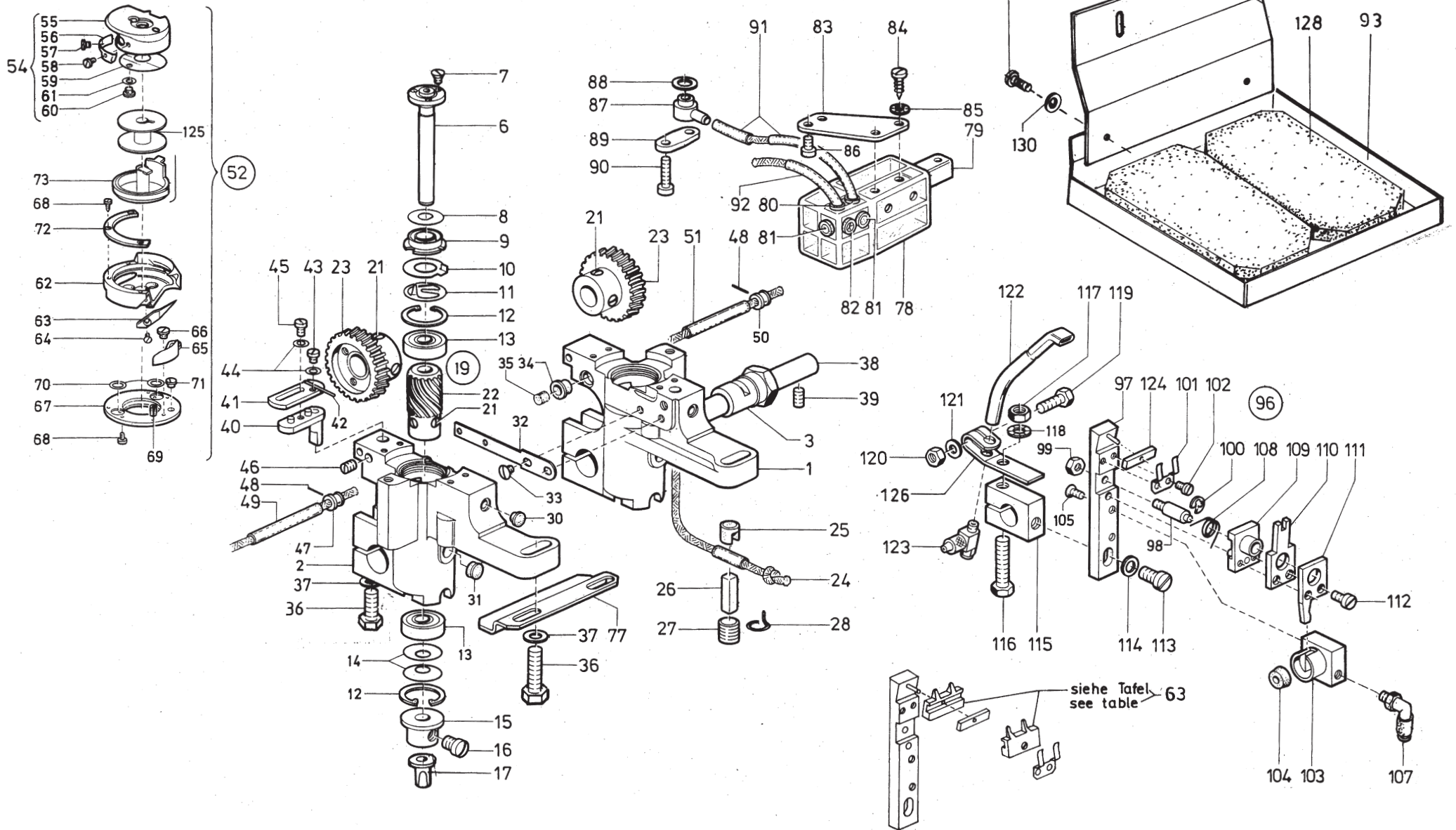


Pos. Teile Nr. Det. Part No.				Benennung				Pos. Teile Nr. Det. Part No.				Benennung				Pos. Teile Nr. Det. Part No.				Benennung											
0935 000246 Einb. Nähmaschine								0935 000246 Insert sewing machine																							
1	0935	100552		Stempelhalter kpl. (Pos.2-39)	Stamp holder cpl. (cons. of pos.2)	38	0935	100557	Leiste	Reglet																					
2	0935	100553	K	Bock kpl.	Block cpl.	39	0935	100587	Schutzblech	Guard plate																					
3	0558	000950		Paßkerbstift	Grooved dowel pin																										
4	9351	000553	A	Buchse	Bushing																										
5	9202	002873		Zyl.-Schraube M6x10	Cyl. head screw M6x10																										
6	0935	100556		Bolzen	Bolt																										
7	0935	100558		Lager	Bearing																										
8	0935	100559		Platte	Plate																										
9	9202	002778		Zyl.-Schraube M5x18	Cyl. head screw M5x18																										
10	0935	100560		Winkel	Angle																										
11	9202	002073		Zyl.-Schraube M4x10	Cyl. head screw M4x10																										
12	9330	000108		Scheibe 6,4	Washer 6,4																										
13	9202	042887		Zyl.-Schraube M6x12	Cyl. head screw M6x12																										
14	9201	250358		6kt. Schraube																											
15	0246	000989		Anschlag	Stop																										
16	9202	002483		Zyl.-Schraube M5x12	Cyl. head screw M5x12																										
17	0933	006293		Scheibe 5,3	Washer 5,3																										
18	0792	005767		Klemmstück	Clamping piece																										
19	9202	002063		Zyl.-Schraube M4x8	Cyl. head screw M4x8																										
20	9202	002093		Zyl.-Schraube M4x15	Cyl. head screw M4x16																										
21	9700	100030		Zylinder kpl.	Cylinder cpl.																										
22	0556	014030		Lippenring	Lip seal																										
23	9790	201000		Verschr.Wi-E																											
24	0935	100581		Bolzen	Bolt																										
25	0246	000320		Druckfeder	Pressure spring																										
26	MG43	000424		Stahlkugel																											
27	9330	000108		Scheibe 6,4	Washer 6,4																										
28	0935	100588		Abdeckblech	Covering plate																										
29	0935	100589		Winkel	Angle																										
30	9330	000088		Scheibe 4,3	Washer 4,3																										
31	1001	009130		Linsenschraube	Fillister head screw																										
32	0570	001228		Gewindelasche	Threaded shackle																										
33	0558	000951		Zugfeder	Draw spring																										
34	0570	000791		Stellring kpl. (mit Pos. 35)	Set collar cpl. (with pos. 35)																										
35	0223	000646		Gewindestift	Threaded stud																										
36	0246	000983	A	Blattfeder	Leaf spring																										
37	0793	021545		Kloben	Block																										



Tafel 41

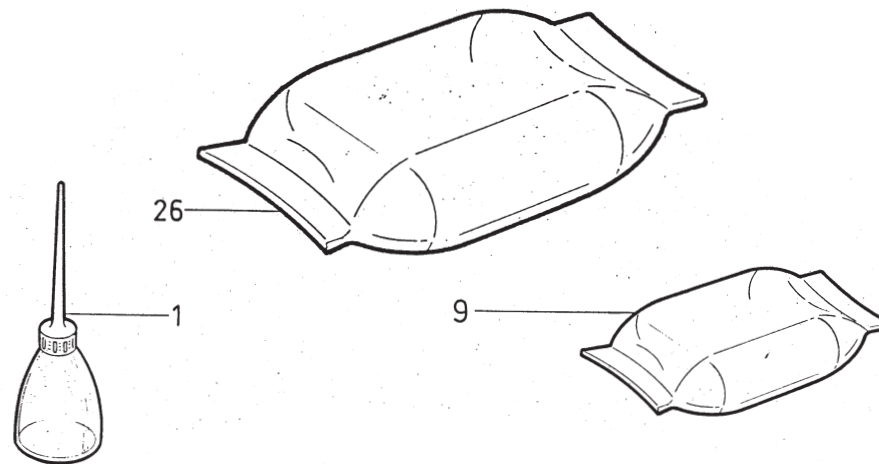
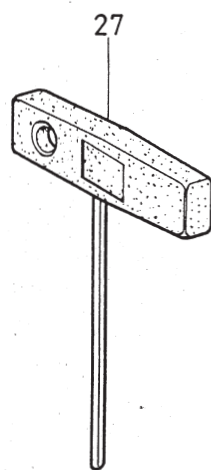
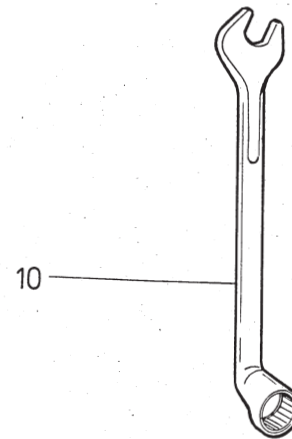
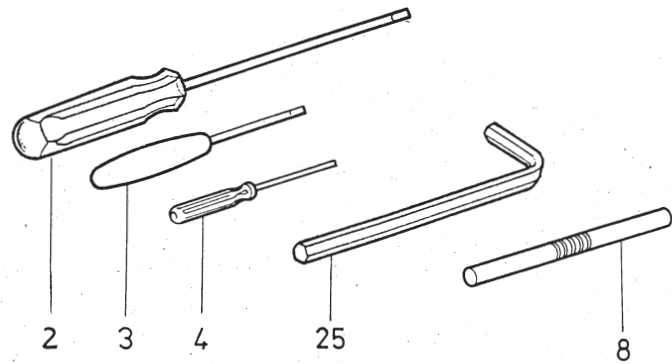
Pos. Teile Nr. Det. Part No.	Benennung	Pos. Teile Nr. Det. Part No.	Benennung	Pos. Teile Nr. Det. Part No.	Benennung
0794 002471 Lichtschanke kpl. (best. aus Pos. 1 bis 35 u. Pos. 38)		47 0994 754320	Senkschraube		
0794 002471 Light barrier cpl. (cons. of pos. 1 up to 35 and pos. 38)		48 9202 002107	Zylinderschraube		
1 9202 002483	Zyl.-Schraube M5x12	49 9234 000067	Mutter		
	Cyl. head screw M5x12	50 9330 000087	Scheibe		
2 9330 000098	Scheibe 5,3	51 0794 002492	Platte		
	Washer 5,3	52 0794 002491	Platte		
3 9202 002513	Zyl.-Schraube M5x25				
	Cyl. head screw M5x25				
7 0271 000297	Senkschraube M4x10				
	Countersunk screw M4x10				
10 0246 001116	Blattfeder				
	Leaf spring				
11 0794 002424	Halter kpl. (best. aus Pos. 12 bis 30)				
	Holder cpl. (cons. of pos. 12 up to 30)				
12 0794 002484	Platte				
	Plate				
17 0939 010178	Anschlagschr.				
	Stop-screw				
18 0794 002434	Führungsstück				
	Guide piece				
19 0794 002485	Führungsstück				
	Guide piece				
20 0793 003508	Senkschraube M4x6				
	Countersunk screw M4x6				
21 9202 001668	Linsenschraube M4x6				
	Fillister head screw M4x8				
24 0246 004187	Platte				
	Plate				
25 9204 201648	Linsenschr.M4x6				
	Fill.head screw M4x6				
26 9330 000088	Scheibe 4,3				
	Washer 4,3				
27 Z133 000103	Lichtschanke				
	Light barrier				
28 9204 001258	Senkschraube M3x8				
	Countersunk screw M3x8				
29 0797 002016	Schlauchtülle				
	Hose nozzle				
30 0797 002627	Schlauchverbinder				
	Hose connector				
31 0794 002479	Ansatzschraube				
	Shoulder screw				
32 0650 000054	Scheibe				
	Washer				
33 0211 003028	6kt.-Mutter				
	Hexagonal nut				
34 0794 002474	Halter				
	Holder				
35 0794 002475	Leiste				
	Reglet				
36 9710 920012	Drosselrückschlagventil				
37 0794 002486	Führung				
	Guide				
38 9202 002493	Zyl.Schraube M5x16				
	Cyl.head screw M5x16				
39 9792 050010	Muffe				
40 0794 002472	Teilesatz automatische Schrägenerkennung für Platten				
41 0933 080156	Senkschraube				
42 9330 000067	Scheibe				
43 9202 001658	Zylinderschraube				
44 0794 002493	Leiste (für max. 180 mm)				
44 0794 002494	Leiste (für max. 220 mm)				
45 0746 040027	Scotchlite				
46 0794 002495	Leitblech				



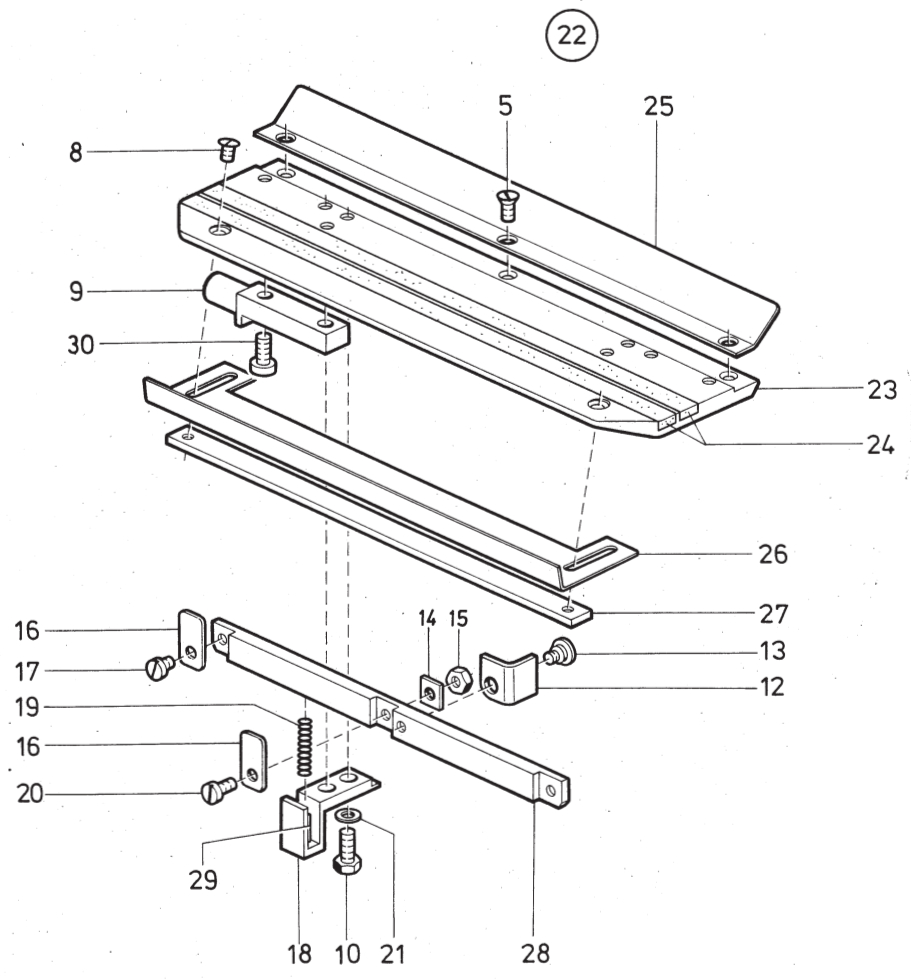
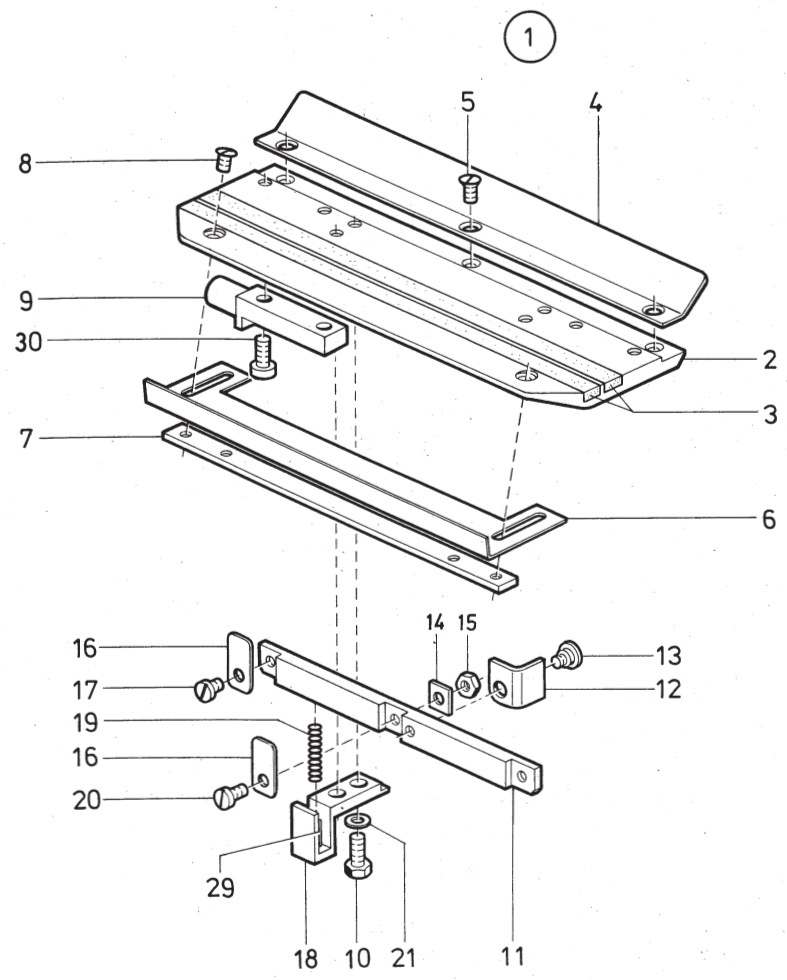
Pos. Teile Nr.		Benennung	Pos. Teile Nr.		Benennung	Pos. Teile Nr.		Benennung			
Det.	Part No.		Det.	Part No.		Det.	Part No.				
0935 000246 Einb. Nähmaschine											
0935 000246 Insert sewing machine											
1	0246 003003	Greifergehäuse, rechts kpl. (mit Pos. 3,4,5)	Hook housing, right hand cpl. (with pos.3,4,5)	42	0244 000836	Drahtstift	Wire pin	87	0244 000791	Ölflansch	Oil flange
2	0246 003004	Greifergehäuse, links kpl. (mit Pos. 3,4,5)	Hook housing, left hd. cpl. (with pos. 3,4,5)	43	0702 000063	Zyl.-Schraube M3x3	Cyl. head screw M3x3	88	0244 000795	Dichtung	Gasket
3	0244 000677	Exzenterbuchse	Eccentric bush	44	9330 000068	Scheibe A3,2	Washer A3,2	89	0244 000796	Lasche	Shackle
6	0244 000686	Greiferwelle	Hook shaft	45	0556 001686	Zyl.-Schraube M5x5	Cyl. head screw M5x5	90	0216 000046	Zyl.-Schraube M4x15	Cyl. head screw M4x15
7	0244 000685	Senkschraube M3x3,5	Countersunkscrew M3x3,5	46	0421 000222	Gewindestift	Threaded stud	91	0002 008930 0100	Schlauch *	Hose *
8	0244 000682	Abstreifblech	Oil wiping plate	47	0211 000084 K	Öldocht kpl. (mit Pos. 48)	Oil wick cpl. (with pos. 48)	92	0002 008930 0100	Schlauch *	Hose *
9	0211 000646 A	Ölscheibe	Oil disc	48	0620 760092	Drahtstift	Wire pin	93	0935 745366	Oelwanne	
10	0244 000684	Scheibe	Washer	49	0002 008930 0060	Schlauch *	Hose *	94	9217 301547	Zyl.Schraube	
11	0265 000887	Federscheibe	Spring washer	50	0211 000085	Dochthalter (mit Pos. 48)	Wick holder (with pos.48)	95	0935 745365	Platte	
12	0211 000025	Sicher.-Ring	Circlip	51	0002 008930 0060	Schlauch *	Hose *	96	0246 000922	Fadenabschneider kpl. (best. aus Pos.97 bis 123)	Thread cutter cpl. (cons.of pos.97 up to 123)
13	0211 000024	Kugellager	Ball bearing	52	0935 745210	Greifer kpl. (best. aus Pos. 53 bis 73)	Hook cpl. (cons. of pos. 53 up to 73)	97	0246 000923	Aufnahmeleiste	Take-up reglet
14	0211 000027	Tellerfeder	Cup spring	54	0935 100791 **	Spul.-Gehäuse-Ober- teil kpl. (best. aus 55 bis 61)	Upper bobbin casing cpl. (cons. of pos. 55 up to 61)	98	0246 000927	Bolzen	Bolt
15	0244 000688	Buchse	Bush	55	0935 100792 **	Spul.-Gehäuse Oberteil	Upper bobbin casing	99	9231 110058	6kt.-Mutter M4	Hexagonal nut M4
16	0216 000068 A	Linsenschraube	Fillister head screw	56	0935 100793 **	Spannungsfeder	Tension spring	100	0255 000129	Sicher.-Scheibe	Lock washer
17	0244 000690	Druckstift	Pressure pin	57	0244 000992	Regulierschraube	Adjusting screw	101	0246 000930	Blattfeder	Leaf spring
19	0244 000696	Schraubenradpaar kpl. (best. aus Pos. 21, 22,23)	Pair of gear wheels. cpl.(cons. of pos. 21, 22,23)	58	0211 000936	Zyl.-Schraube M1,6x1,5	Cyl. head screw M1,6x1,5	102	0739 000297	Zyl.-Schraube M3x6	Cyl. head screw M3x6
21	0244 000700	Gewindestift	Threaded stud	59	0935 100789	Bremsfeder	Brake spring	103	0246 000931	Zylinder kpl. (mit Pos. 104)	Cylinder cpl. (with pos. 104)
22	0244 000701	Schraubenrad kpl. (mit Pos. 21)	Gear wheel cpl. (with pos. 21)	60	0244 001038	Zyl.-Schraube	Cyl. head screw	104	0246 000937	Lippenring	Lip seal
23	0244 000699	Schraubenrad (mit Pos. 21)	Gear wheel (with pos. 21)	61	0556 001599	Scheibe	Washer	105	0420 000324	Senkschraube M3x5,3	Countersunk screw
24	0002 005889 0530	Öldocht *	Oil wick *	62	0491 012043	Greifer	Hook	106	0746 002208	Verbindungsstück	Connecting piece
25	0265 000753	Druckhülse	Pressure sleeve	63	0244 000968	Greiferspitze	Hook tongue	107	9790 201000	Versch.Wi-E	Torsion spring
26	0244 000724	Druckstab	Pressure pin	64	0211 000921 A	Senkschraube	Countersunk screw	108	0246 000941	Drehfeder	Torsion spring
27	0211 000634	Gewindestift	Threaded stud	65	0244 001023	Nadelschutz	Needle guard	109	0246 000942	Aufnahmeplatte	Take-up plate
28	0271 000474	Arretierfeder	Arrester spring	66	9203 002414	Zyl.-Schraube M2,5x3	Cyl. head screw M2,5x3	110	0246 000945	Übertr.-Hebel	Transfer lever
30	0219 000321	Verschlusskappe	Cap	67	0244 001027	Ölring	Oil ring	111	0246 000946	Hebel	Lever
31	1001 001162	Verschlusskappe	Cap	68	0244 001029	Zyl.-Schraube	Cyl. head screw	112	9203 003668	Zyl.-Schraube M4x10	Cyl. head screw M4x10
32	0244 000773	Dochthalterung	Wick holder	69	0244 001026	Spannhülse	Clamping sleeve	113	0556 002068	Zyl.-Schraube M6x12	Cyl. head screw M6x12
33	1001 009130	Linsenschraube M4x6	Fillister head screw M4x6	70	0244 001028	Gummiring	Rubber ring	114	9330 000108	Scheibe A6,4	Washer A6,4
34	0244 000771	Hülse	Sleeve	71	0244 001024	Exzenter	Eccentric	115	0246 000951	Klemmstück kpl. (mit Pos. 116)	Clamping piece cpl. (with pos. 116)
35	0244 000772	Filtzteil	Felt	72	0244 000970	Greiferdeckel	Hook cover	116	0556 001653	6kt.-Schraube M6x25	Hexagonalscrew M6x25
36	9204 203328	Zyl. Schraube M6x20	cyl.head screw M6x20	73	0246 003042	Spul.-Geh. Unterteil	Lower bobbin casing	117	9231 110128	6kt.-Mutter M6	Hexagonal nut M6
37	9330 000108	Scheibe A6,4	Washer A6,4	77	0244 000808	Schutzblech	Guard plate	118	0211 000609	Zahnscheibe	Tooth lock washer
38	0244 000784	Lagerbolzen	Bearing bolt	78	0271 001415	Ölbehälter	Oil box	119	9201 112898	6kt.-Schraube M5x16	Hexagonal screw M5x16
39	0216 001146	Gewindestift	Threaded stud	79	0556 003088	Bef.-Stück	Fastening piece	120	9231 000378	6kt.-Mutter M5	Hexagonal nut M5
40	0244 000831	Lasche	Shackle	81	0556 003086	Verschlusskappe	Cap	121	9330 000098	Scheibe A5,3	Washer A5,3
41	0244 001085	Halter kpl.	Holder cpl.	82	0556 003087	Füllstopfen	Filling plug	122	0246 000959	Tülle	Blowing pipe
				83	0246 000827	Halteblech	Retaining plate	123	0797 000411	Drosselventil	Throttle valve
				84	0744 001115	Blechschrabe	Sheet metal screw	124	0246 000955	Keil (zu Messer)	Block (to knife)
				85	0739 000347	Zahnscheibe	Tooth lock washer	125	0246 003058	Spule	Bobbin
				86	9203 003648	Zyl.-Schraube M4x6	Cyl. head screw M4x6	126	0246 000952	Halter	Holder

Tafel 42

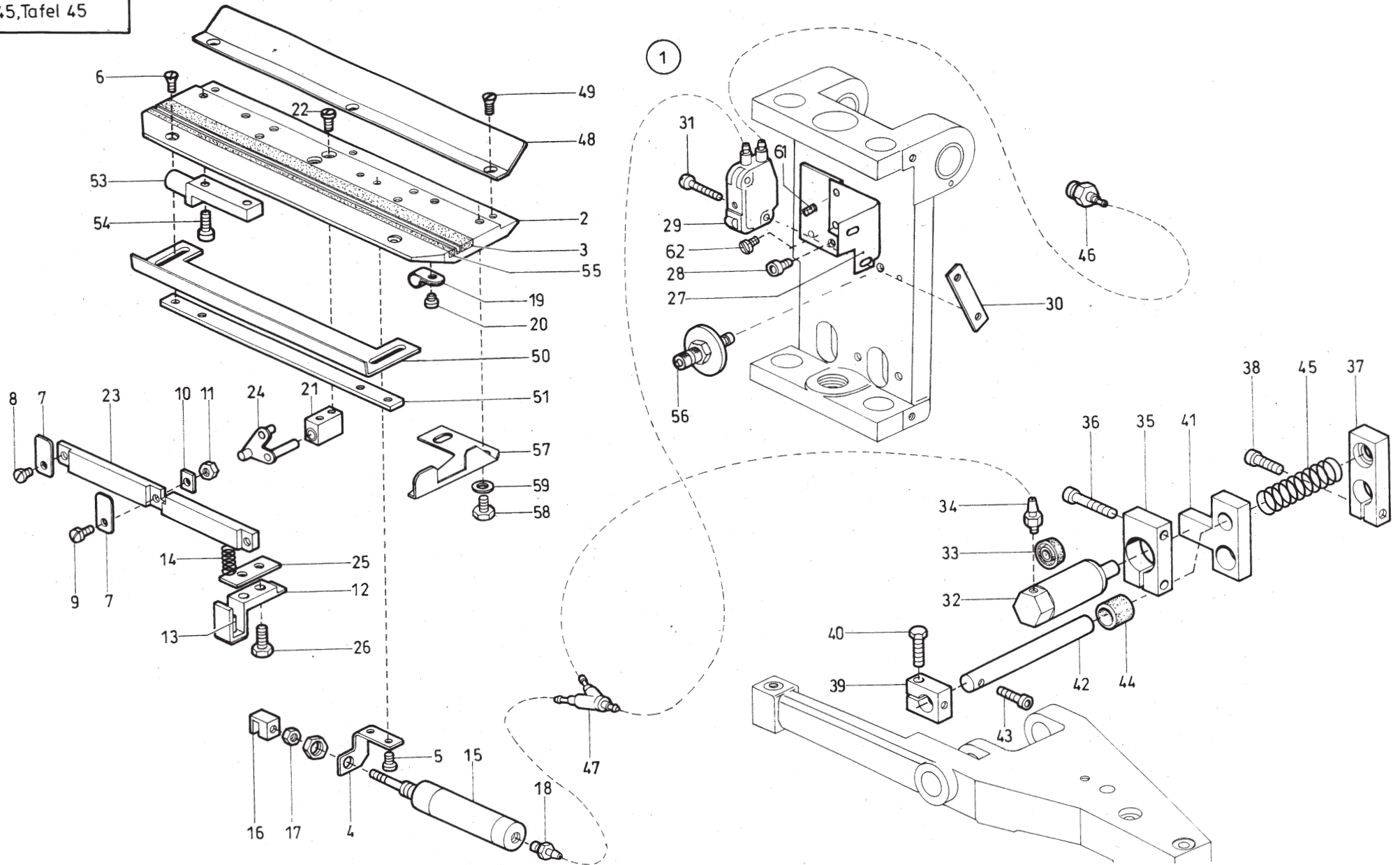
Pos. Teile Nr. Det. Part No.	Benennung	Pos. Teile Nr. Det. Part No.	Benennung	Pos. Teile Nr. Det. Part No.	Benennung
128 0211 000299	Filzteil		Felt		
129 9204 201827	Linsenschraube		Fillister head screw		
130 9330 000087	Scheibe		Washer		
131 9330 000107	Scheibe		Washer		
<p>* Bitte die Länge angeben! * Please give the length!</p>					
<p>** ab 1.10.1996 ** up to 1.10.1996</p>					



Pos. Teile Nr.		Benennung	Pos. Teile Nr.		Benennung	Pos. Teile Nr.		Benennung
Det.	Part No.		Det.	Part No.		Det.	Part No.	
Beipackteile								
Accessories								
1	0052 000369	Ölkanne		Oil can				
2	9081 500051	Schraubendreher		Screw driver				
3	0App 000055	Schraubendreher		Screw driver				
4	9081 500010	Schraubendreher		Screw driver				
5	0246 003058	Spule		Bobbin				
7	0557 001349	Pinzette		Pincette				
8	0211 000700	Einstellstift		Adjusting pin				
9	0211 000699	Ölkissen		Oil pillow				
10	0746 060687	Maulschlüssel		Key				
25	0791 000100	Schraubendreher		Screw driver				
26	0791 000304	Fettkissen		Grease pillow				
27	0993 904427	Schraubendreher		Screw driver				
29	9092 213403 100	Nadel		Needle				

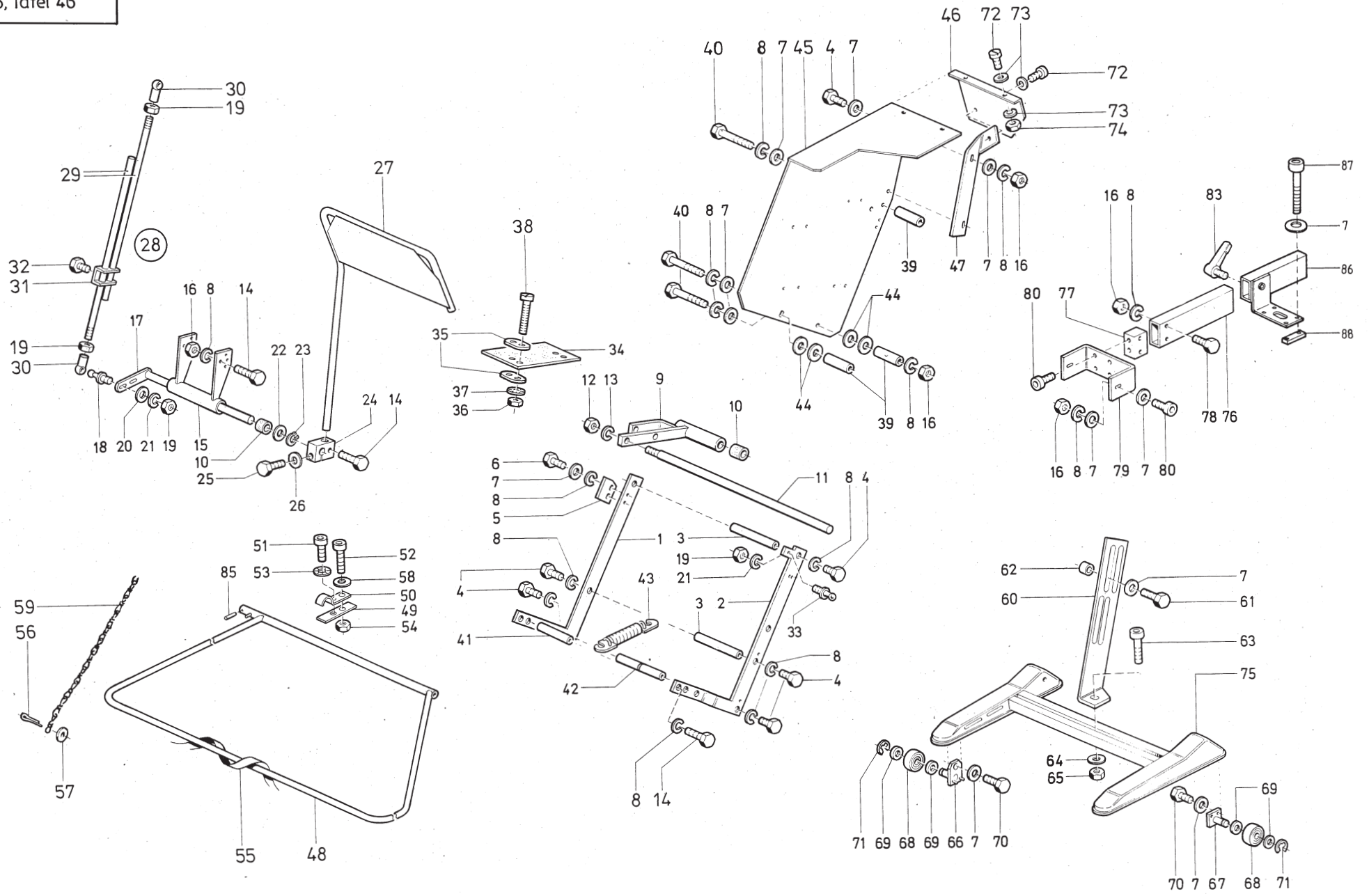


Pos. Det.	Teile Nr. Part No.	Benennung	Pos. Det.	Teile Nr. Part No.	Benennung	Pos. Det.	Teile Nr. Part No.	Benennung
		Auflage Support plate						
1	0793 024001	Auflage "A3" kpl. (best.aus Pos.2 bis 21,29,30) für 180 mm Nählänge			Support plate "A3" cpl. (cons.of pos.2 up to 21,29,30) for 180 mm Sewing length			
2	0793 024024	Auflage kpl. (mit Pos.3)			Support plate cpl. (with pos.3)			
3	0002 009022	7200 Tesamoll			Rubber strip			
4	0793 024028	Auflageblech			Support plate			
5	0793 003508	Senkschraube			Countersunk screw			
6	0793 024021	Anschlag			Stop			
7	0793 024022	Leiste			Reglet			
8	1001 009130	Linsenschraube			Fillister head screw			
9	0793 024047	Bolzen			Bolt			
10	9201 112868	6kt.-Schraube M5x10			Hexagonal screw M5x10			
11	0793 024031	Leiste			Reglet			
12	0793 024044	Winkel			Angle			
13	0420 000368	Ansatzschraube			Shoulder screw			
14	0933 010889	Scheibe			Washer			
15	9231 000368	6kt.-Mutter M4			Hexagonal nut M4			
16	0793 024032	Platte			Plate			
17	0223 000723	Zyl.-Schraube			Cyl. head screw			
18	0793 024038	Halter kpl. (mit Pos.29)			Holder cpl. (with pos. 29)			
19	0557 000762	Druckfeder			Pressure spring			
20	9203 100631	Zyl.-Schraube			Cyl. head screw			
21	9330 000098	Scheibe			Washer			
22	0793 024051	Auflage "A4" kpl. (best. aus Pos. 5,8,9, 10,12 bis 21,23 bis 29) für 220 mm Nählänge			Support plate "A4" cpl. (cons. of pos. 5,8,9, 10,12 up to 21,23 up to 29) for 220 mm Sewing length			
23	0793 024074	Auflage kpl. (mit Pos.24)			Support plate cpl. (with pos. 24)			
24	0002 009022	7200 Tesamoll			Rubber strip			
25	0793 024078	Auflageblech			Support plate			
26	0793 024067	Anschlag			Stop			
27	0793 024068	Leiste			Reglet			
28	0793 024072	Leiste			Reglet			
29	0211 000567	Spannhülse			Clamping sleeve			
30	9202 002467	Zyl.-Schraube M5x8			Cyl. head screw M5x8			



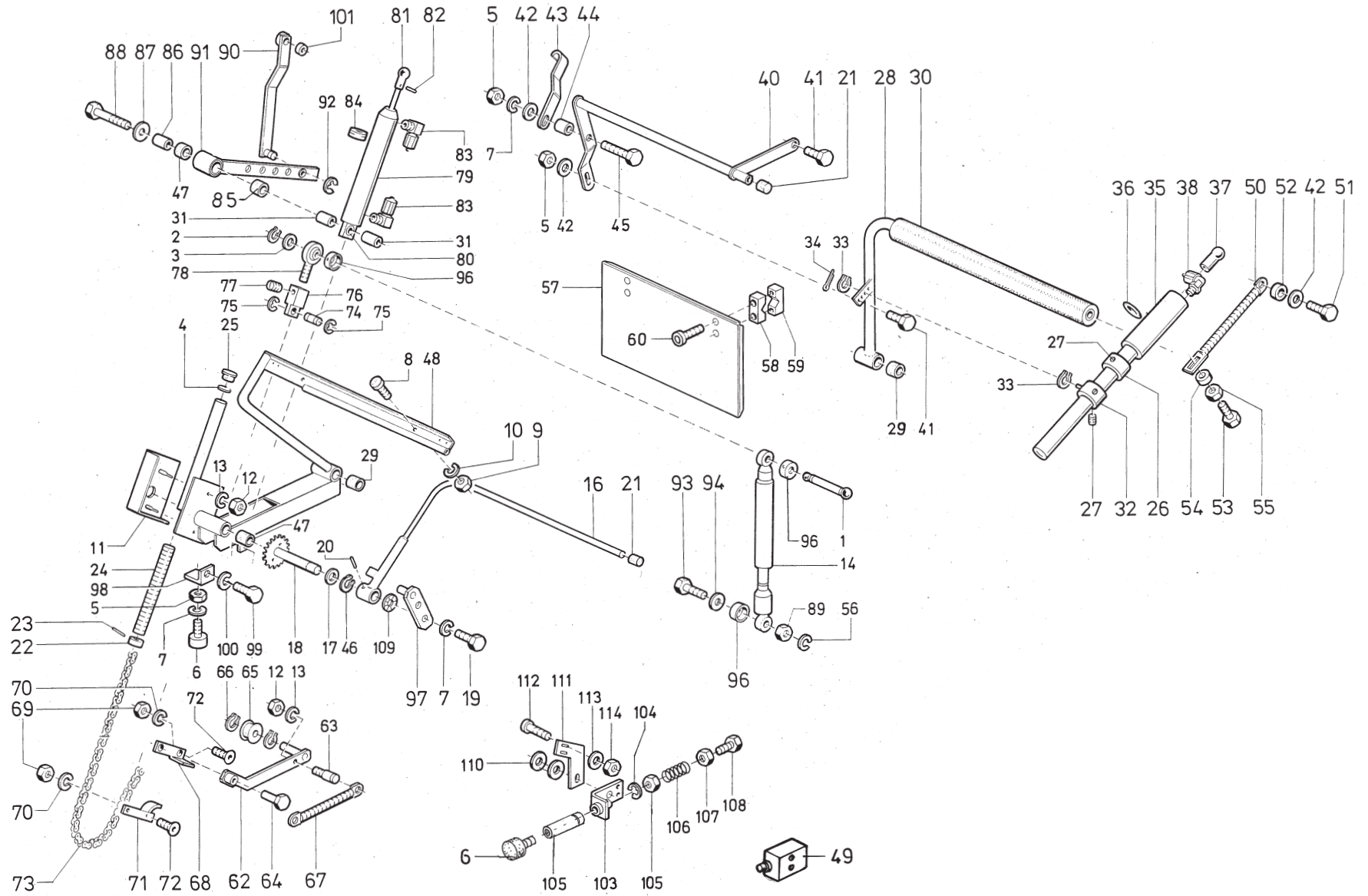
Tafel 45

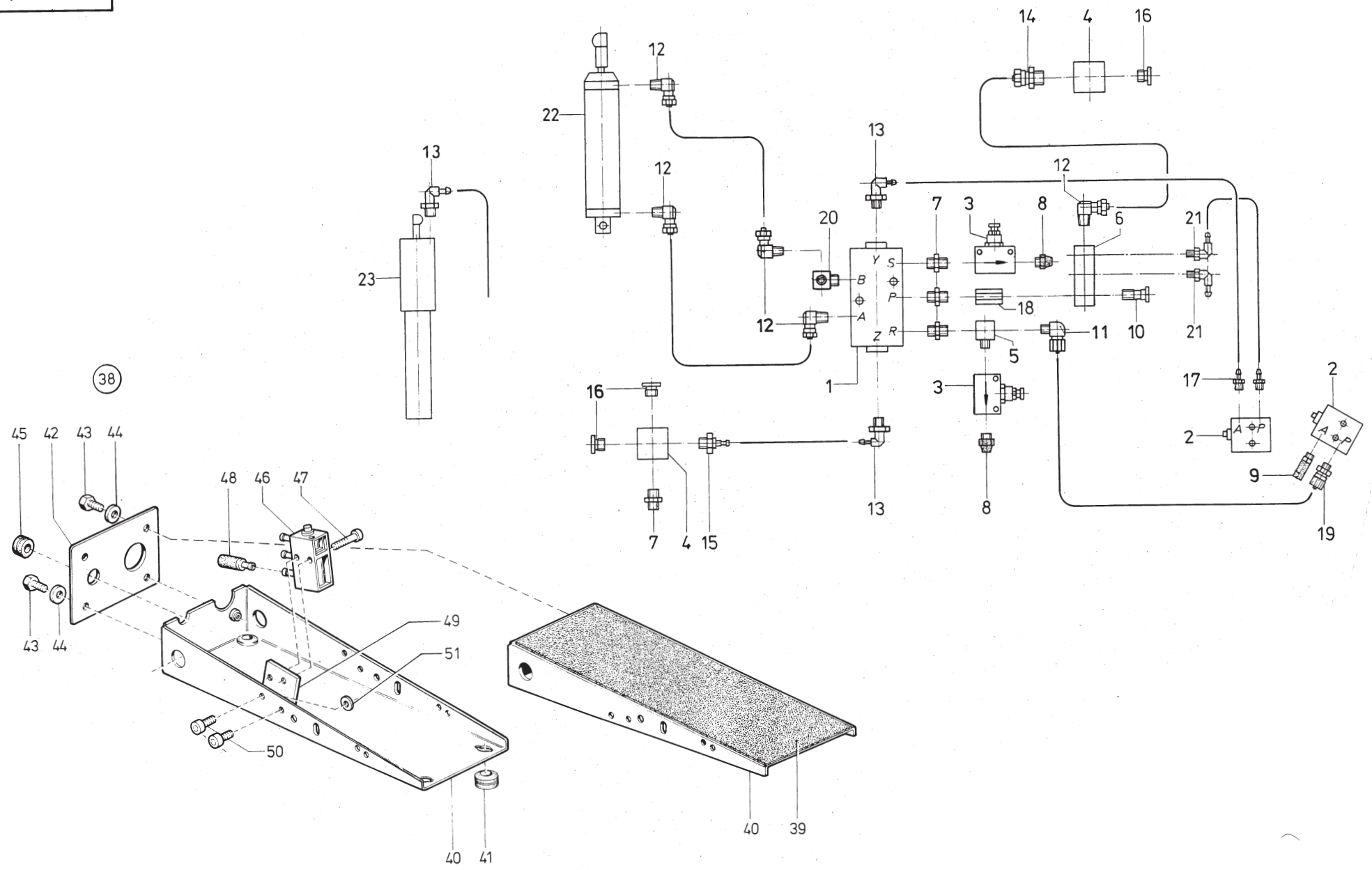
Pos. Teile Nr. Det. Part No.	Benennung		Pos. Teile Nr. Det. Part No.	Benennung		Pos. Teile Nr. Det. Part No.	Benennung	
	Auflage Support plate							
1 0793 024101	Auflage "A6" kpl. für 180 mm Nählänge	Support plate "A6" cpl. for 180 mm sewing length	37 0792 005954	Klemmstück kpl. (mit Pos. 38)	Clamping piece cpl. (with pos. 38)			
2 0793 024105	Auflage	Support plate	38 9202 002777	Zyl.-Schraube M5x18	Cyl. head screw M5x18			
3 0002 009022	7200 Tesamoll	Tesamoll strip	39 0746 013020	Klemmstück	Clamping piece			
4 0793 024108	Winkel	Angle	40 9201 112898	6kt.-Schraube M5x16	Hexagonal screw M5x16			
5 0271 000189	Linsenschraube M4x8	Fillister head screw M4x8	41 0792 005961	Führung	Guide			
6 1001 009130	Linsenschraube	Fillister head screw	42 0792 005963	Achse	Axle			
7 0793 024032	Platte	Plate	43 9202 002377	Zyl.-Schraube	Cyl. head screw			
8 0223 000723	Flachkopfschraube Mx5	Flat head screw Mx5	44 0792 005965	Buchse	Bush			
9 0216 000573	Flachkopfschraube M4x8	Flat head screw M4x8	45 0792 005966	Druckfeder	Pressure spring			
10 0933 010889	Scheibe	Washer	46 0742 002238	Stecknippel	Plug			
11 9231 000368	6kt.-Mutter M4	Hexagonal nut M4	47 0797 002201	Y-Verbindung	Y-Connection			
12 0793 024038	Halter kpl. (mit Pos. 13)	Holder cpl. (with pos. 13)	48 0793 027728	Auflageblech	Support plate			
13 0211 000567	Spannhülse	Clamping sleeve	49 0793 003508	Senkschraube M4x6	Countersunk screw M4x6			
14 0557 000762	Druckfeder	Pressure spring	50 0793 024021	Anschlag	Guide			
15 9700 000025	Zylinder	Cylinder	51 0793 024022	Leiste	Reglet			
16 0793 024113	Gabelkopf	Fork head	53 0793 024047	Bolzen	Bolt			
17 9231 110038	6kt.-Mutter M3	Hexagonal nut M3	54 9202 002467	Zyl.-Schraube M5x8	Cyl. head screw M5x8			
18 0797 002016	Stecknippel	Plug	55 0793 027726	Gummibelag	Rubber strip			
19 0942 010318	Schelle	Clamp	56 0793 024161	Kupplungsstück kpl.	Coupler plug cpl.			
20 9203 003631	Zyl.-Schraube M4x4	Cyl. head screw M4x4	57 0793 27701	Anschlag,li NA 10mm	Stop,left NA 10mm			
21 0793 024121	Bock kpl.	Support cpl.	0793 27702	Anschlag,re NA 10mm	Stop,right NA 10mm			
22 0211 003150	Zyl.-Schraube M3x7	Cyl. head screw M3x7	0793 27703	Anschlag,li NA 12mm	Stop,left NA 12mm			
23 0793 024128	Leiste	Reglet	0793 27704	Anschlag,re NA 12mm	Stop,right NA 12mm			
24 0793 024131	Hebel kpl.	Lever cpl.	0793 27706	Anschlag,re NA 14mm	Stop,right NA 14mm			
25 0793 024138	Platte	Plate	58 9201 112857	6kt.Schraube M5x8	Hexagonal screw M5x8			
26 9201 112877	6kt.-Schraube M5x12	Hexagonal screw M5x12	59 0994 801457	Scheibe	Washer			
27 0793 024151	Winkel	Angle	60 9330 000087	Scheibe	Washer			
28 9202 002483	Zyl.-Schraube M5x12	Cyl. head screw M5x12	61 9330 000067	Scheibe	Washer			
29 9710 021000	Ventil	Valve						
30 0741 000277	Lasche	Shackle						
31 1001 009162	Zyl.-Schraube M3x16	Cyl. head screw M3x16						
32 Z116 002339	Rohr (mit Pos. 33)	Cylinder (with pos. 33)						
33 0246 002566	Lippenring	Lip seal						
34 0742 002238	Stecknippel	Hose nozzle						
35 0792 005951	Klemmstück kpl. (mit Pos. 36)	Clamping piece cpl. (with pos. 36)						
36 9202 002528	Zyl.-Schraube M5x30	Cyl. head screw M5x30						



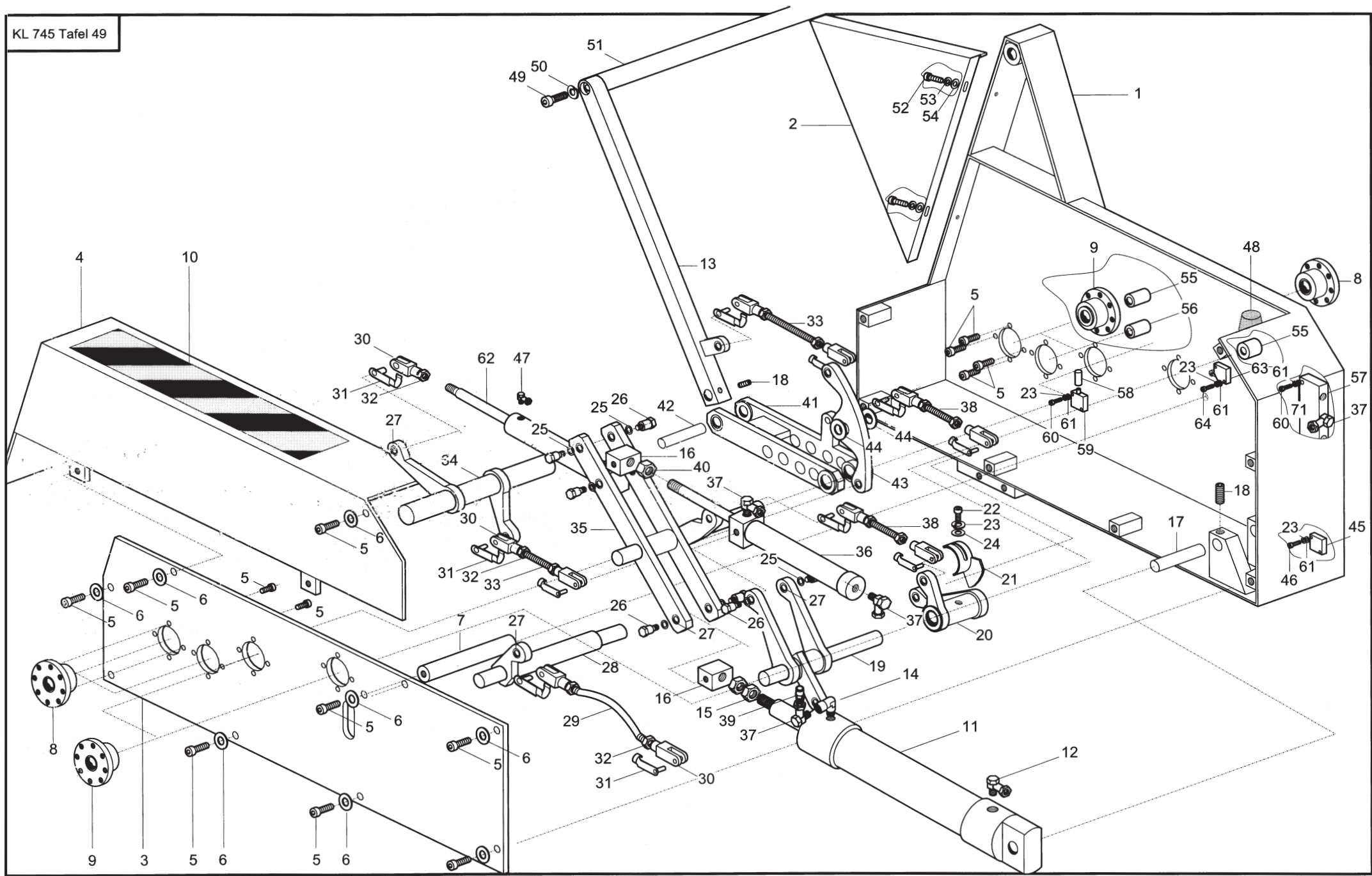
Tafel 46

Pos. Teile Nr.				Pos. Teile Nr.				Pos. Teile Nr.			
Det. Part No.		Benennung		Det. Part No.		Benennung		Det. Part No.		Benennung	
0794 001801 Stapler kpl.				40	9201 013867	6kt.-Schraube	Hexagonal screw	83	0746 010608	Klemmhebel	Clamping lever
0794 001801 Stackler cpl.						M8x90	M8x90	85	9305 002510	Spannhülse	Clamping sleeve
1	Z112 000102	Halteleiste	Holding reglet	41	Z112 000284	Bolzen	Bolt	86	0794 001901	Winkel V	Angle cpl.
2	Z112 000106	Halteleiste	Holding reglet	42	Z112 000110	Achse	Axle	87	9202 003417	Zyl.-Schraube	Hexagonal screw
3	Z112 000109	Welle	Shaft	43	Z112 000165 K	Zugfeder	Draw spring			M8x80	M8x80
4	9201 113717	6kt.-Schraube	Hexagonal screw	44	0700 000444	Scheibe	Washer	88	0746 011056	Lasche	Shackle
		M8x20	M8x20	45	Z112 009993	Schutzblech	Guard plate				
5	Z112 000114	Anschlag	Stop	46	Z112 009995	Deckblech	Covering plate				
6	9201 113697	6kt.-Schraube	Hexagonal screw	47	Z112 009999	Lasche	Shackle				
7	9330 000127	Scheibe 8,4	Washer 8,4	48	0746 010631	Schutzrahmen kpl.	Protective frame cpl.				
8	0725 000520 B	Federring	Spring ring			(mit Pos. 85)	(with pos. 85)				
9	Z112 000122	Klemmhebel kpl.	Clamping lever cpl.	49	0746 010636	Leiste	Reglet				
		(mit Pos. 10)	(with pos. 10)	50	0746 010637	Scharnier	Hinge				
10	Z112 000127	Buchse	Bushing	51	9202 002957	Zyl.-Schraube	Cyl. head screw				
11	Z112 000125	Klemmstange	Clamping rod			M6x25	M6x25				
12	9231 110157	6kt. -Mutter M12	Hexagonal nut M12	52	9202 002893	Zyl.-Schraube	Cyl. head screw				
13	0742 005110	Federring	Spring ring			M6x16	M6x16				
14	9201 113737	6kt.-Schraube	Hexagonal screw	53	0211 000609	Zahnscheibe	Tooth lock washer				
15	Z112 000463	Strebe kpl.	Prop cpl.	54	9231 110127	6kt.-Mutter	Hexagonal nut				
		(mit Pos. 8,10,14,16)	(with pos. 8,10,14,16)	55	Z112 010515	Markierungsband	Marking strip				
16	9231 110137	6kt.-Mutter M8	Hexagonal nut M8	56	0255 000356	Splint	Split pin				
17	Z112 000471	Hebel	Lever	57	9330 000088	Scheibe	Washer				
18	0570 001220	Kugelbolzen	Ball pin	58	0746 001692	Scheibe	Washer				
19	9231 110127	6kt.-Mutter M6	Hexagonal nut M6	59	0052 000360 B	Kette	Chain				
20	9330 000108	6kt.-Mutter	Hexagonal nut	60	Z112 001522	Haltestrebe	Holding prop				
21	0744 001131	Federring	Spring ring	61	9201 113737	6kt.-Schraube	Hexagonal screw				
22	0744 001492	Scheibe	Washer			M8x25	M8x25				
23	Z112 000224	Sicher.-Ring	Circlip	62	0939 016830	Distanzring	Distance ring				
24	Z112 000478	Kloben kpl.	Block cpl.	63	9202 003747	Zyl.-Schraube	Cyl. head screw				
		(mit Pos. 14,25,26)	(with pos. 14,25,26)			M10x40	M10x40				
25	9201 114157	6kt.-Schraube	Hexagonal screw	64	9330 000137	Scheibe	Washer				
		M10x30	M10x30	65	9231 110147	6kt.-Mutter M10	Hexagonal nut M10				
26	9330 400067	Scheibe	Washer	66	0746 010651	Lagerplatte	Bearing plate				
27	Z112 000483	Gegenhalter	Holder-up	67	0746 010658	Lagerplatte	Bearing plate				
28	Z112 000499	Stange kpl.	Rods cpl.	68	0746 010661	Laufrolle	Roll				
		(best. aus Pos.19,29,30,31,32)	(cons. of pos. 19,29,30,31,32)	69	9330 400067	Scheibe	Washer				
29	Z112 000500	Stange	Rod	70	9201 113677	6kt.-Schraube	Hexagonal screw				
30	0211 000616	Kugelpfanne	Ball socket			M8x12	M8x12				
31	MG43000403	Klemme	Clamp	71	0265 000289	Sicher.-Scheibe	Lock washer				
32	9201 250027	6kt.-Schraube	Hexagonal screw	72	0744 050241	Zyl.-Schraube	Cyl. head screw				
33	0570 001220	Kugelbolzen	Ball pin	73	9330 000097	Scheibe	Washer				
34	Z112 009973	Gummiplatte	Rubber plate	74	9231 110108	6kt.-Mutter M5	Hexagonal nut M5				
35	0246 001218	Lasche	Shackle	75	Z112 001508	Gestellfuß	Mounting foot				
36	9231 110058	6kt.-Mutter	Hexagonal nut	76	0794 001806	Holm	String piece				
37	0739 000347	Zahnscheibe	Tooth lock washer	77	0744 001013	Rohrverbinder	Tube connector				
38	0744 024336	Zyl.-Schraube	Cyl. head screw	78	9201 113777	6kt.-Schraube	Hexagonal screw				
39	Z112 000454	Hülse	Sleeve			M8x4	M8x4				
				79	0746 010598	Winkel	Angle				
				80	9202 003307	Zylinderschraube	Cyl.head screw				

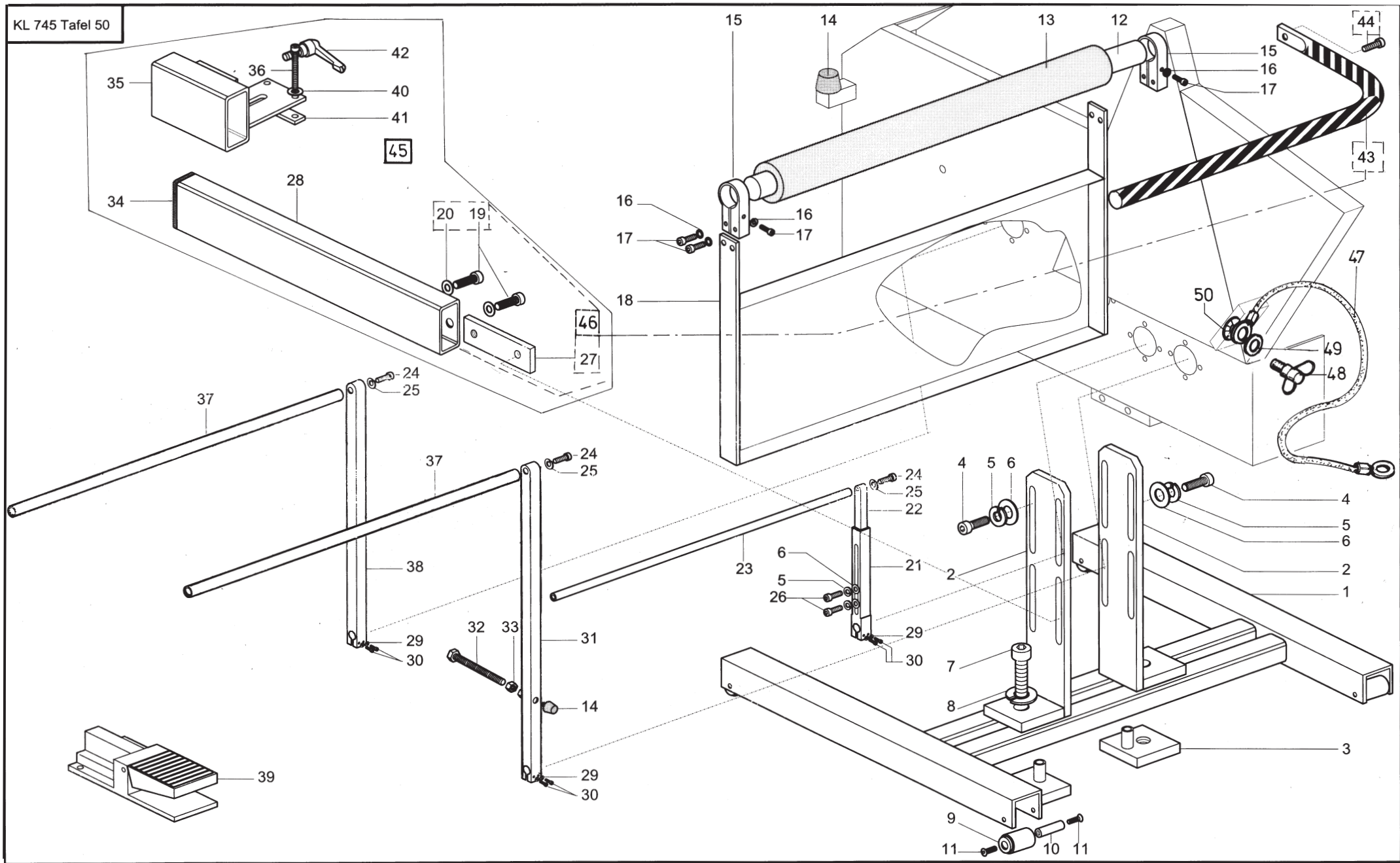




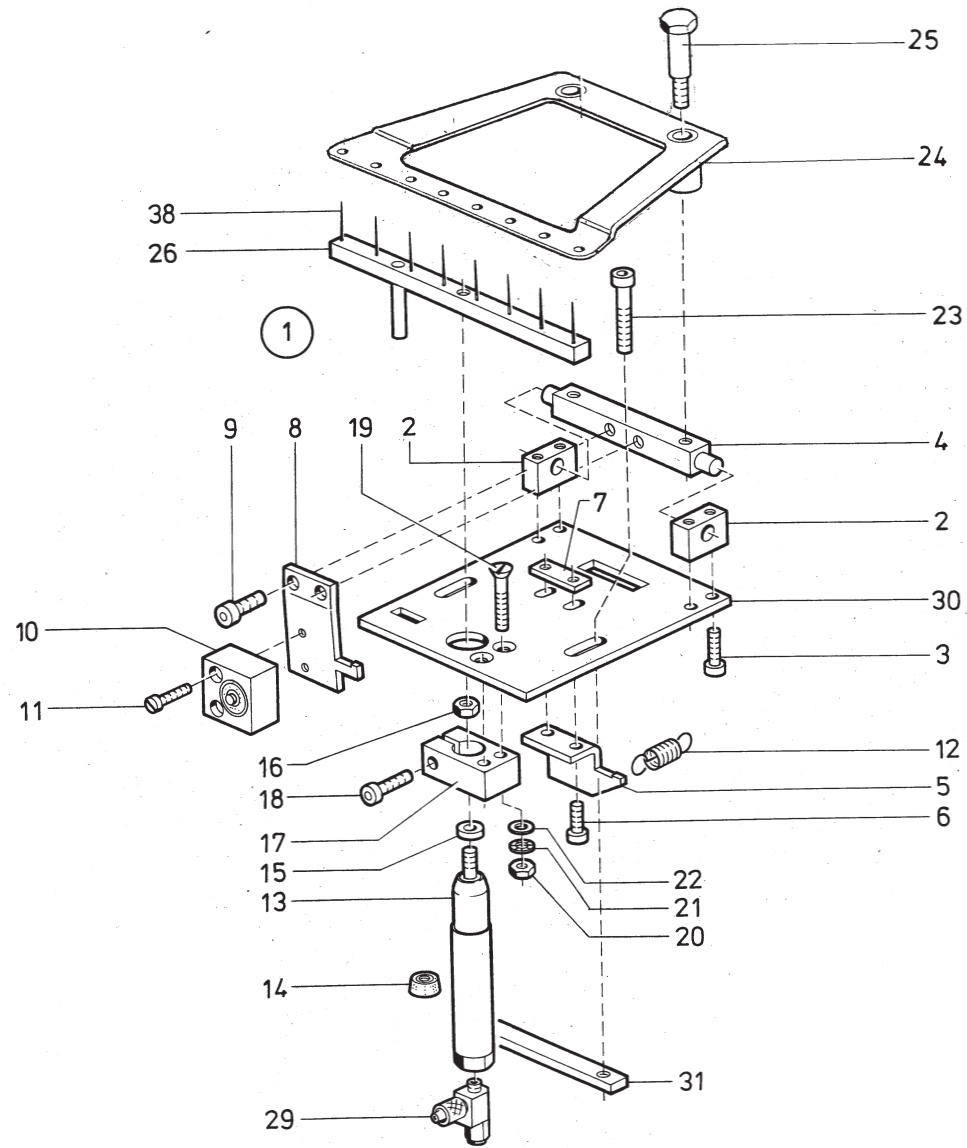
Pos. Teile Nr. Det. Part No.	Benennung	Pos. Teile Nr. Det. Part No.	Benennung	Pos. Teile Nr. Det. Part No.	Benennung
	0794 001801 Stapler kpl.				
	0794 001801 Stacker cpl.				
1	9710 043020	4/2-Wege-Ventil	4/2-Distributor valve		
2	0797 000015	3/2-Wege-Ventil	3/2-Distributor valve		
3	0744 001820	Drosselventil	Throttle valve		
4	0744 009491	Verteilerstück	Distributor		
5	0744 002526	T-Stück	T-piece		
6	Z112 000595	Kloben	Block		
7	0744 001819	Doppelnippel	Double nipple		
8	9710 982005	Schalldämpfer	Silencer		
9	9710 982003	Schalldämpfer	Silencer		
10	0742 006320	Luftschraube	Hollow screw		
11	0744 023556	Schl.-Verschr.	Hose coupling screw		
12	0797 002302	Schl.-Verschr.	Hose coupling screw		
13	0797 002252	Schl.-Verschr.	Hose coupling screw		
14	0744 001816	Schl.-Verschr.	Hose coupling screw		
15	0742 002238	Schl.-Verschr.	Hose coupling screw		
16	0271 005765	Verschl.Schr.			
17	0797 002016	Schlauchtülle	Hose nozzle		
18	0744 002528	Muffe	Bushing		
19	9790 316010	Schl.-Verschr.	Hose coupling screw		
20	P121 000053	Winkelstück	Supporting angle piece		
21	9790 201000	Verschr.Wi-E			
22	Z112 000291 K	Zylinder kpl.	Cylinder cpl.		
23	Z112 001968	Zylinder kpl.	Cylinder cpl.		
38	0797 000143	Fußschalter kpl. (best.aus Pos.39 bis 51)	Foot switch cpl. (cons.of pos. 39 up to 51)		
39	0793 068394	Platte	Plate		
40	0793 068395	Winkelblech	Angle plate		
41	0798 221022	Durchführungstülle	Nozzle		
42	0793 068404	Blattfeder	Leaf spring		
43	9201 112853	6kt.-Schraube	Hexagonal screw		
44	9330 000098	Scheibe 5,3	Washer		
45	MG41008414	Durchführungstülle	Nozzle		
46	0797 000020	Ventil	Valve		
47	9202 002377	Zyl.-Schraube	Cyl. head screw		
48	0797 003194	Schalldämpfer	Silencer		
49	0794 000123	Platte	Plate		
50	9202 021648	Zyl.-Schraube M3x5	Cyl. head screw		
51	9330 000068	Scheibe 3,2	Washer		



Pos. Teile Nr. Det. Part No.	Benennung	Pos. Teile Nr. Det. Part No.	Benennung	Pos. Teile Nr. Det. Part No.	Benennung
STAPLERTEILE AB 02.97					
STACKER PARTS FROM 02.97					
1	SCHWEISSGRUPPE (GEHAEUSE)	47 0999 240385	WINKEL-EINSCHR.-VERSCHRAUBUNG		
2	SCHWEISSGRUPPE (SCHUTZBLECH)	48 0744 001339	PARABELPUFFER		
3	PLATTE	49 9202 003347	ZYLINDERSCHRAUBE		
4	SCHWEISSGRUPPE (DECKEL)	50 0742 001475	FEDERRING		
5 9202 002877	ZYLINDERSCHRAUBE	51	ROHR, K		
6 9330 000107	SCHEIBE	52 9202 002477	ZYLINDERSCHRAUBE		
7	STANGE	53 0744 001426	FEDERRING		
8 Z112 420213	FLANSCH	54 9330 900107	SCHEIBE		
9 Z112 420223	FLANSCH	55	DISTANZRING		
10	MARKIERUNGSBAND	56	DISTANZRING		
11 9700 212022	PNEUM.ZYLINDER	57 9710 043030	5/2-WEGEVENTIL		
12 9790 114002	SCHWENK. VERSCHRAUBUNG	58	DRUCKSTUECK		
13	SCHWEISSGRUPPE	59 9710 021031	3/2-STOESSELVENTIL		
14 9792 102000	WI. STUECK	60 9202 002117	ZYLINDERSCHRAUBE		
15 9231 110147	6KT. MUTTER	61 9330 000087	SCHEIBE		
16 Z112 004202	BEF. STUECK	62 9700 100020	ZYLINDER		
17	BOLZEN	63 Z112 000611	3/2-ROLLENVENTIL		
18 9205 102158	GEWINDESTIFT	64	ZYLINDERSCHRAUBE		
19	HEBEL, K				
20	HEBEL, K				
21	SCHWEISSGRUPPE (HALBROHR)				
22 9202 002067	ZYLINDERSCHRAUBE				
23 0556 001075	FEDERRING				
24 9330 000067	SCHEIBE				
25	SCHEIBE				
26 Z112 420260	SCHRAUBE				
27 9126 000095	FUEHRUNGSBUCHSE				
28	HEBEL, K				
29	STANGE				
30 0793 022086	GABELKOPF				
31 0793 022087	FEDERKLAPPENBOLZEN				
32 9231 000397	6KT. MUTTER				
33	GEWINDESTANGE				
34	HEBEL, K				
35	HEBEL, K				
36 9700 212021	PNEUM. ZYLINDER				
37 9710 920022	SCHW. DROSSEL-RUECKSCHLAGVENTIL				
38	GEWINDESTANGE				
39 9790 110001	VERSCHRAUBUNG				
40 9231 110147	6KT. MUTTER				
41	HEBEL, K				
42	BOLZEN				
43	HEBEL, K				
44	DISTANZRING				
45 0744 009491	KREUZSTUECK				
46 9202 002107	ZYLINDERSCHRAUBE				



Pos. Teile Nr. Det. Part No.	Benennung	Pos. Teile Nr. Det. Part No.	Benennung	Pos. Teile Nr. Det. Part No.	Benennung
STAPLERTEILE AB 02.97 STACKER PARTS FROM 02.97		46 Z112 427524	Stapler, K (ohne/without 19,20,27,43,44)		
		47 0798 700162	Leitungssatz, K		
1	SCHWEISSGRUPPE (UNTERBAU)	48 9217 000427	Flügelschr.		
2	SCHWEISSGRUPPE (FUSS)	49 9330 000107	Scheibe		
3	PLATTE, K	50 9333 000110	Zahnscheibe		
4 9202 003327	ZYLINDERSCHRAUBE				
5 0744 001017	FEDERRING				
6 9330 000127	SCHEIBE				
7	ZYLINDERSCHRAUBE				
8	FEDERRING				
9 Z112 420180	RAD				
10 Z112 420190	BOLZEN				
11 9203 314297	SENKSCHRAUBE				
12 Z112 420173	STAPELGUT-TRAEGER				
13	MOOSGUMMISCHLAUCH				
14 0744 001339	PARABELPUFFER				
15	KLEMMSTUECK				
16 0719 000124	FEDERRING				
17 9202 002497	ZYLINDERSCHRAUBE				
18	MONTAGEBAUGRUPPE (PLATTE)				
19 9202 003307	ZYLINDERSCHRAUBE				
20 9330 900127	SCHEIBE				
21	SCHWEISSGRUPPE				
22	HALTERUNG				
23	ROHR, K				
24 9202 003747	ZYLINDERSCHRAUBE				
25 0893 211108	FEDERRING				
26 9202 003307	ZYLINDERSCHRAUBE				
27 Z112 420200	LASCHE				
28 Z112 420010	HOLM				
29 0744 001131	FEDERRING				
30 9202 002927	ZYLINDERSCHRAUBE				
31	SCHWEISSGRUPPE (HALTER)				
32	6KT. SCHRAUBE				
33 9231 110157	6KT. MUTTER				
34 0718 011043	LAMELLENSTOPFEN				
35 0794 001901	WINKEL, V				
36 9202 003417	ZYLINDERSCHRAUBE				
37 Z112 420163	ROHR, K				
38	SCHWEISSGRUPPE (HALTER)				
39 9710 002001	5/2-WEGEVENTIL				
40 9330 000127	SCHEIBE				
41 0746 011056	LASCHE				
42 0746 010608	KLEMMHEBEL				
43 Z112 420250	Bügel				
44 9202 002887	Zylinderschraube				
45 Z112 427514	Stapler, K (mit/with pos.28,34-36,41,42,46)				

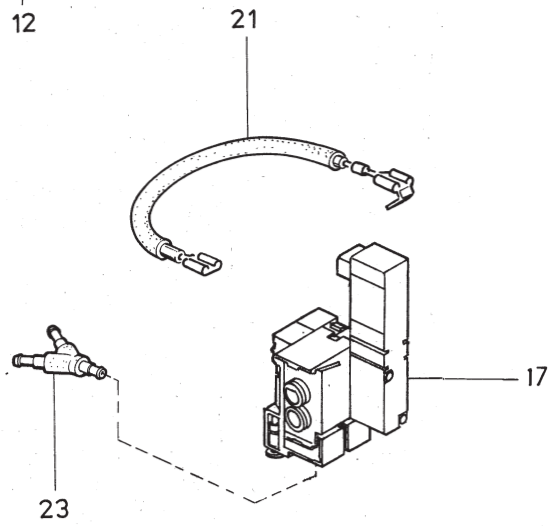
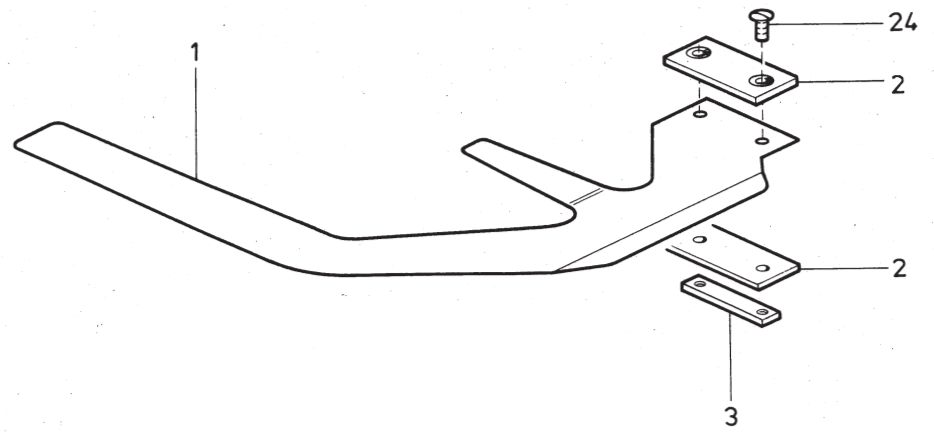
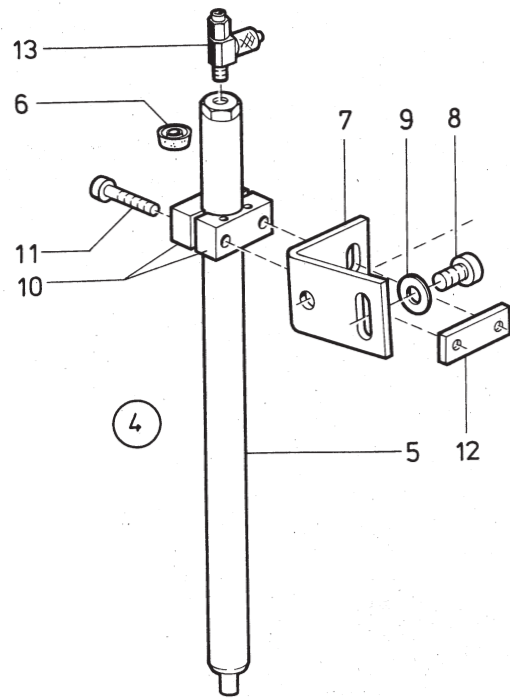


Tafel 51

Pos. Det.	Teile Nr. Part No.	Benennung	
0794 001223 Klemmvorricht. für Hinterhosen u. Taschenbeutel kpl.			
0794 001223 Clamping device for rear trousers and pocket bags cpl.			
1	0794 001004	Stoffhalter kpl. (best.aus Pos.2 31)	Cloth holder cpl. (cons.of pos.2 up to 31)
2	0794 001008	Lagerbock	Bearing block
3	9202 002083	Zyl.-Schraube M4x12	Cyl. head screw
4	0794 001011	Achse	Axle
5	0794 001014	Winkel	Angle
6	9202 002073	Zyl.-Schraube M4x10	Cyl. head screw
7	0570 000907	Gewindelasche	Threaded shackle
8	0794 001021	Hebel	Lever
9	9202 002493	Zyl.-Schraube M5x16	Cyl. head screw
10	9700 101100	Kurzhubzylinder	Cylinder
11	9202 001698	Zyl.-Schraube M3x16	Cyl. head screw
12	0794 001029	Zugfeder	Draw spring
13	0794 001031	Zylinder kpl. (mit Pos.14,15,16)	Cylinder cpl. (with pos.14,15,16)
14	0246 000348	Lippenring	Lip seal
15	0551 001802	Scheibe	Washer
16	9231 000378	6kt.-Mutter	Hexagonal nut
17	0746 011287	Klemmstück kpl. (mit Pos.18)	Clamping piece cpl. (with pos. 18)
18	9202 002377	Zyl.-Schraube	Cyl. head screw
19	0719 000010	Senkschraube	Countersunk screw
20	9231 110058	6kt.-Mutter	Hexagonal nut
21	0911 000267	Zahnscheibe	Tooth lock washer
22	9330 000088	Scheibe 4,3	Washer
23	9202 002528	Zyl.-Schraube M5x30	Cyl. head screw
24	0794 001074	Platte	Plate
25	0794 001076	Ansatzschraube	Shoulder screw
26	0794 001049	Klemmleiste kpl. (mit Pos.38)	Clamping reglet cpl. (with pos.38)
29	9710 920011	Drosselventil	Throttle valve
30	0794 001006	Bef.-Platte	Fastening plate
31	0746 011295	Gewindeleiste	Threaded reglet
38	0746 050517	Nadel	Needle

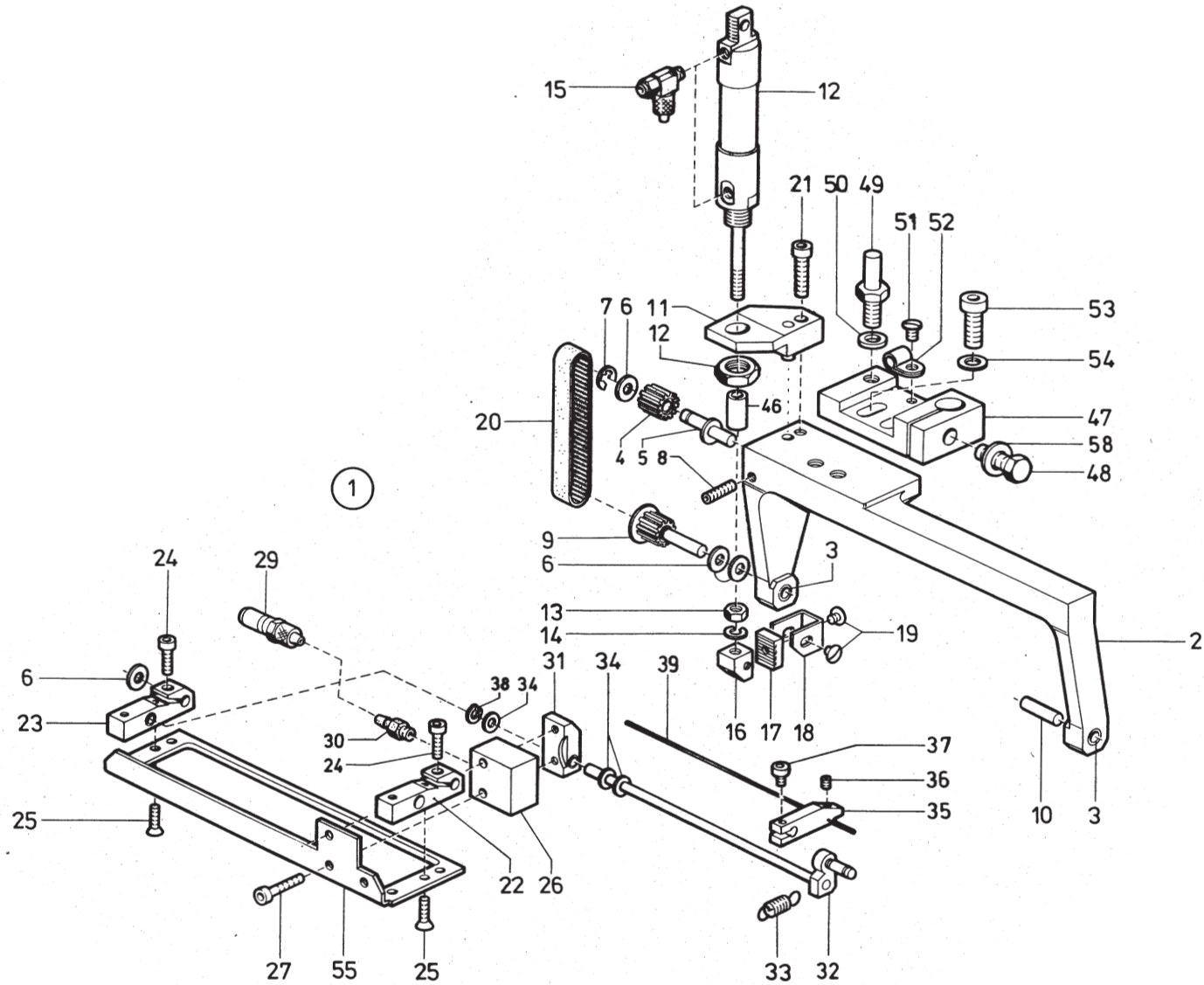
Pos. Det.	Teile Nr. Part No.	Benennung	
--------------	-----------------------	-----------	--

Pos. Det.	Teile Nr. Part No.	Benennung	
--------------	-----------------------	-----------	--



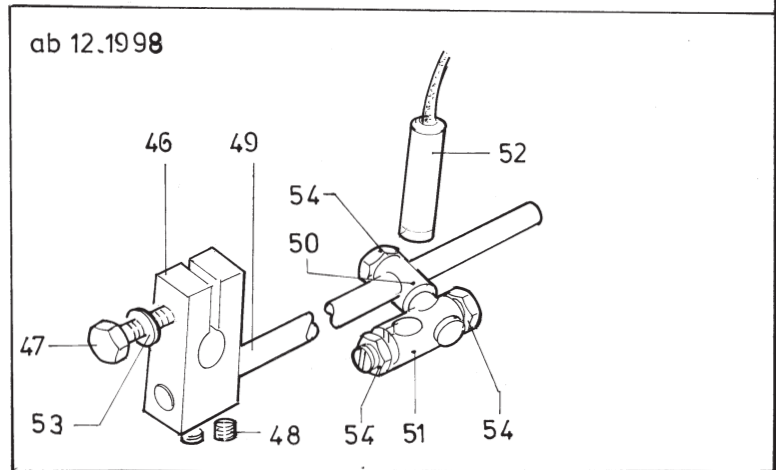
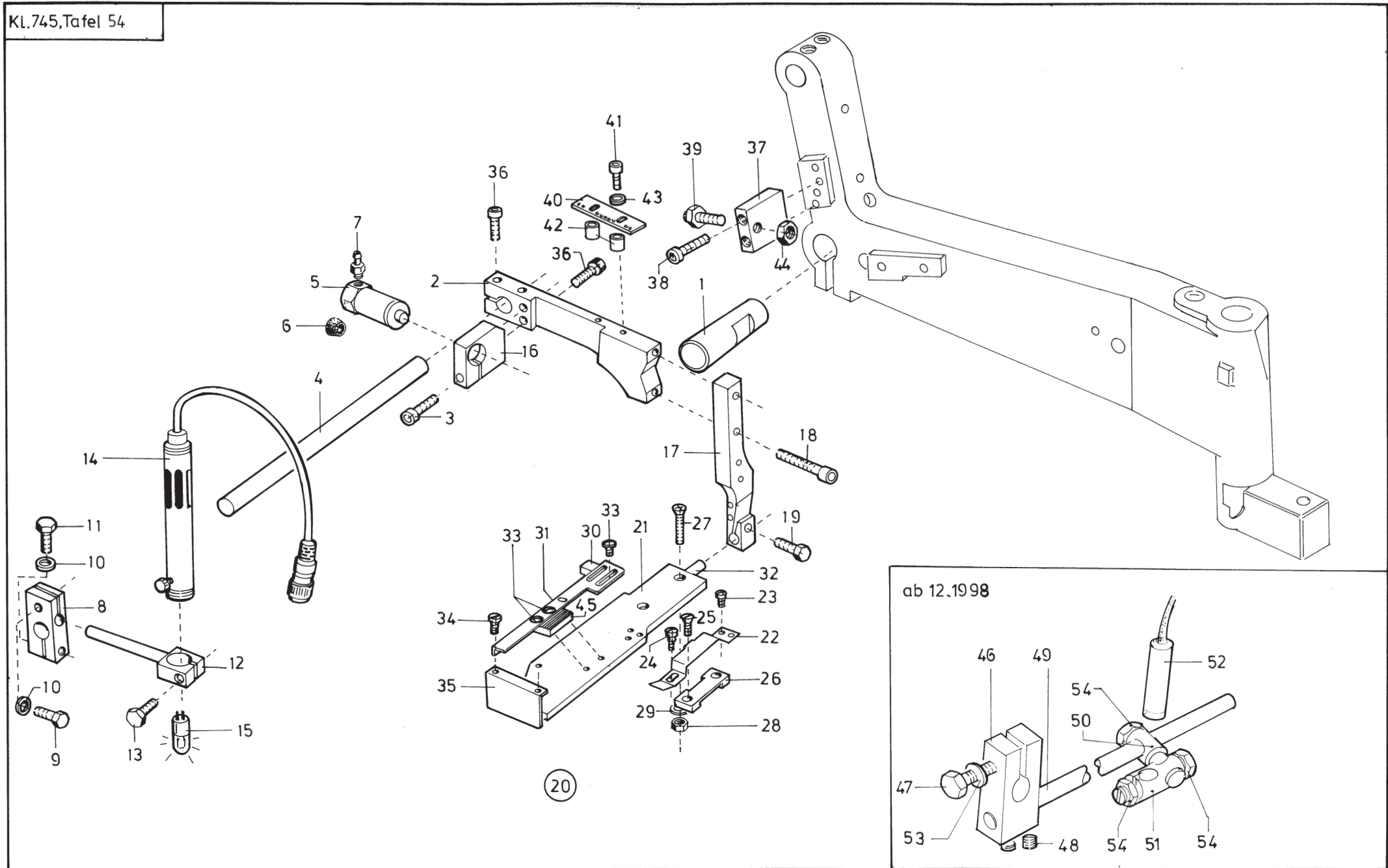
Tafel 52

Pos. Teile Nr. Det. Part No.	Benennung	Pos. Teile Nr. Det. Part No.	Benennung	Pos. Teile Nr. Det. Part No.	Benennung
0794 001223 Klemmvorricht. für Hinterhosen u. Taschenbeutel kpl.					
0794 001223 Clamping device for rear trousers and pocket bags cpl.					
1 0794 001086	Klemmblech		Clamping sheet		
2 0794 001087	Lasche		Shackle		
3 0797 051007	Gewindelasche		Threaded shackle		
4 0794 001091	Niederhalter kpl. (best.aus Pos.5 bis 13)		Holding down cpl. (cons.of pos.5 up to 13)		
5 0794 001093	Zylinder kpl. (mit Pos. 6)		Cylinder cpl. (with pos.6)		
6 0246 000348	Lippenring		Lip seal		
7 0794 001111	Winkel		Angle		
8 9202 042887	Zyl.-Schraube M6x12		Cyl. head screw		
9 9330 000108	Scheibe 6,4		Washer		
10 0746 011327	Klemmbock		Clamping block		
11 9202 002113	Zyl.-Schraube M4x25		Cyl.head screw		
12 0746 011331	Gewindelasche		Threaded shackle		
13 9710 920011	Drosselventil		Throttle valve		
17 9710 061201	Ventil,Magnet *				
21 9870 001001	Leitung kpl.		Cable cpl.		
23 0797 002201	Y-Verbindung		Y-Connection		
24 0742 055716	Linsenschraube		Fillister head screw		
* Ersatzventil ohne Montageplatte 9710 061200					
* Replacement valve without mounting plate 9710 061200					



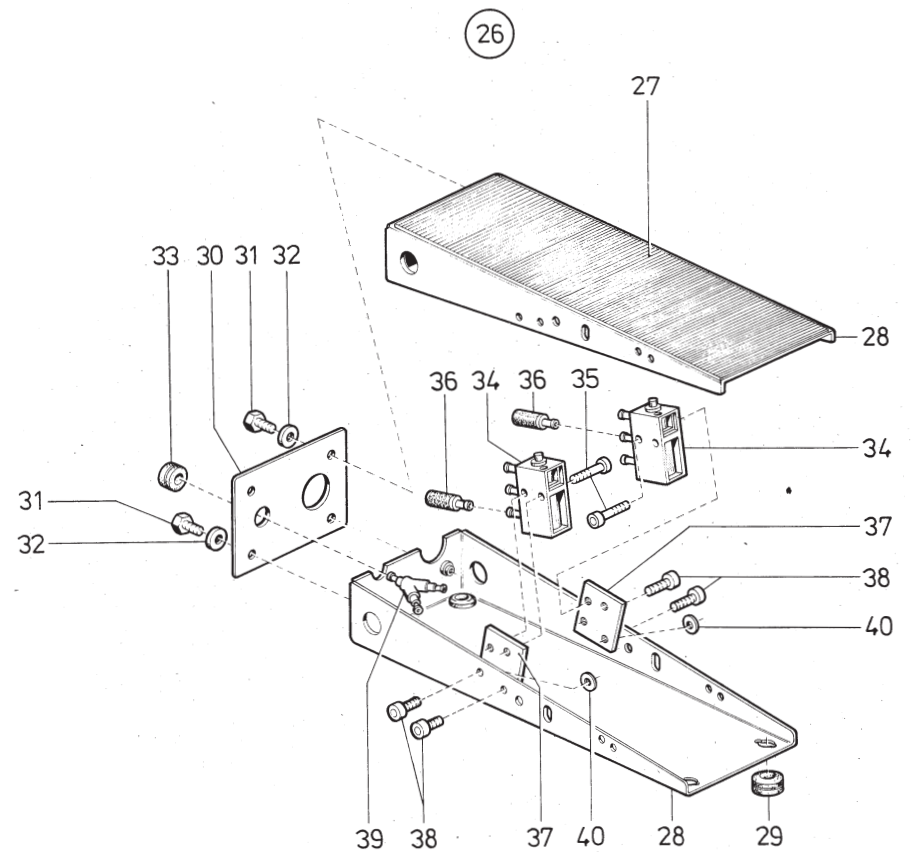
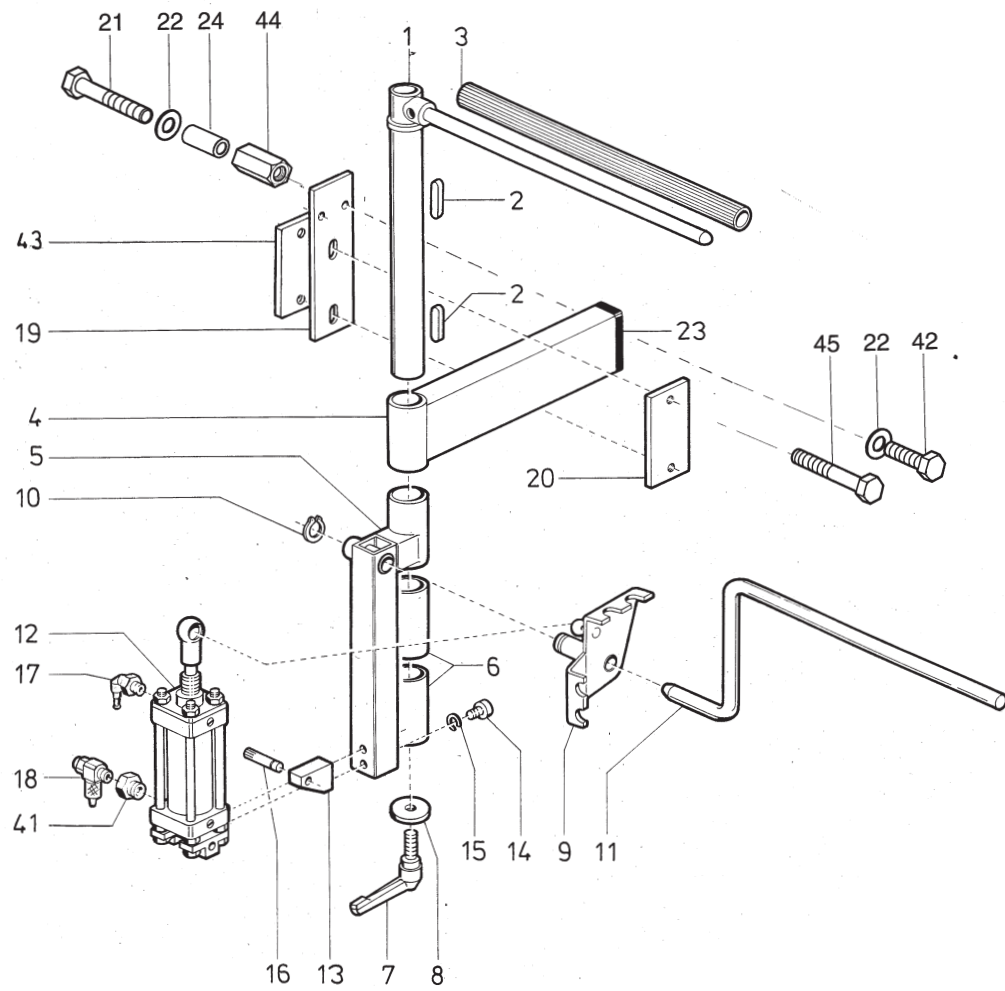
Tafel 53

Pos. Teile Nr. Det. Part No.	Benennung	Pos. Teile Nr. Det. Part No.	Benennung	Pos. Teile Nr. Det. Part No.	Benennung
0793 021203 Anlegevorrichtung fuer Brustleisten					
0793 021203 Loading device for breast welt					
1 0793 021208	Wendevorrichtung K (best. aus pos.2-39)	49 0793 025008	Bolzen		
2 0793 021221	Rahmen K (MIT / WITH POS.3)	50 0556 000379	Scheibe		
3 0793 021223	Gleitlager	51 1001 009130	Linsenschraube		
4 0793 021231	Zahnriemenrad	52 9840 120026	Schelle		
5 0793 021236	Exzenterbolzen	53 9202 002893	Zyl.Schraube		
6 9330 000098	Scheibe	54 9330 000108	Scheibe		
7 0570 000138	Sicher.Scheibe	55 0793 021291	Grundplatte		
8 0746 001315	Gew.Stift	58 0793 025006	Scheibe		
9 0793 021251	Zahnriemenrad				
10 0558 000790	Lagernadel				
11 0793 021261	Halter				
12 0797 001521	Zylinder (mit Mutter)				
13 9231 110108	6Kt.Mutter M5				
14 0744 001426	Federring				
15 0797 000412	Drosselventil				
16 0793 021271	Kloben				
17 0793 021272	Klemmstueck				
18 0793 021273	Lasche				
19 0911 000339	Linsenschraube				
20 0793 021277	Zahnriemen				
21 9202 002778	Zyl.Schraube				
22 0793 021293	Klemmstueck K (MIT / WITH POS.24)				
23 0793 021294	Klemmstueck K (MIT / WITH POS.24)				
24 0238 017029	Zyl.Schraube				
25 0244 014159	Senkschraube				
26 9700 101100	Zylinder				
27 9202 001708	Zyl.Schraube				
29 9790 211040	Kupplungsstecker				
30 0797 002016	Schlauchtuelle				
31 0793 021311	Halter				
32 0793 021341	Hebel				
33 0244 000404	Zugfeder				
34 9330 000088	Scheibe				
35 0793 021347	Klemmhebel				
36 0697 000090	Gew.Stift				
37 9202 001668	Zyl.Schraube				
38 0744 001749	Greifring				
39 0793 021350	Draht				
46 0793 021266	Buchse				
47 0793 021212	Klemmhalter				
48 9201 113317	6Kt.Schraube				



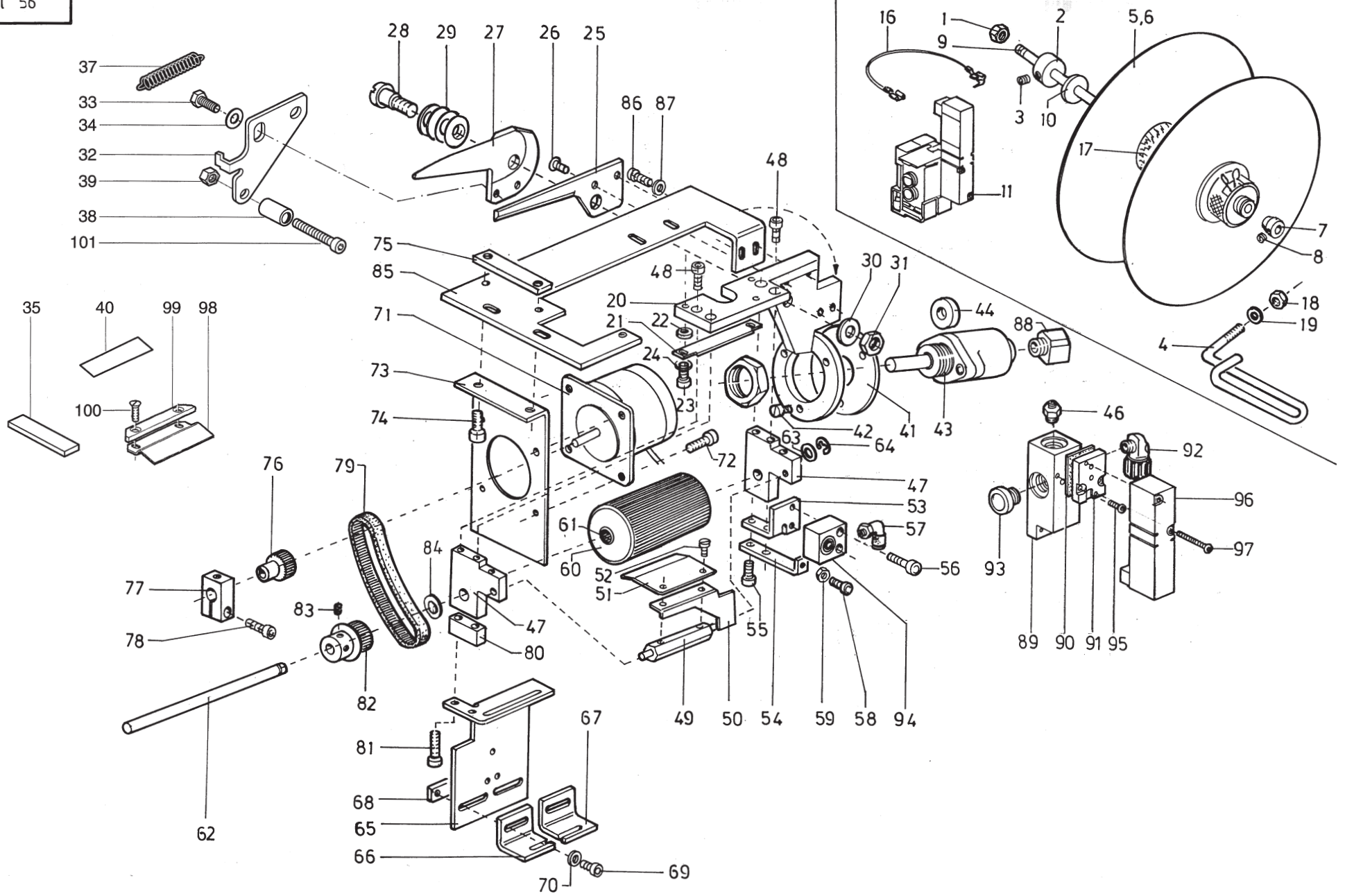
Tafel 54

Pos. Teile Nr. Det. Part No.	Benennung	Pos. Teile Nr. Det. Part No.	Benennung	Pos. Teile Nr. Det. Part No.	Benennung
0793 021203 Anlegevorrichtung fuer Brustleisten		46 0793 021422	Klemmstück K (mit pos.47,48)		Block (with pos.47,48)
0793 021203 Loading device for breast welt		47 9201 113317	6Kt.Schraube		Hexagonal screw
1 0793 021401	ACHSE	48 9205 102468	Gew.Stift		Threaded stud
2 0793 021404	HALTER	49 0793 020249	Stange		Shaft
3 9201 113337	6KT.SCHR.	50 0806 402680	Klemmstück		Block
4 0793 020610	BOLZEN	51 0806 402670	Klemmstück		Block
5 0792 005944	ZYLINDER K	52 9835 501004	Laser		Laser
6 0246 002566	DICHRING	53 0793 025006	Scheibe		Washer
7 0797 002016	SCHLAUCHTUELLE	54 0216 000103	Mutter		nut
8 0793 021424	KLEMMSTUECK				
9 9201 113297	6KT.SCHR.				
10 0793 025006	SCHEIBE				
11 9201 113317	6KT.SCHR.				
12 0793 020239	HALTER V				
13 9201 112527	6KT.SCHR.				
14 0798 281502	LEUCHTE,MARK.-				
15 9822 641010	LAMPE,ERSATZ				
16 0793 021409	KLEMMSTUECK				
17 0793 020551	HALTER				
18 9202 002947	ZYL.SCHR.				
19 9201 113297	6KT.SCHR.				
20 0793 021361	AUFLAGE K				
21 0793 021363	AUFLAGE				
22 0746 040523	BLATTFEDER				
23 9203 003621	ZYL. SCHR.				
24 0219 006367	ANSATZSCHRAUBE				
25 9203 313668	SENKSCHR.				
26 0746 040511	FUEHRUNG				
27 0570 000939 A	SENKSCHR.				
28 9231 110107	6KT.MUTTER				
29 9330 000097	SCHEIBE				
30 0793 021372	ANSCHLAG				
31 0793 021373	ANSCHLAG				
32 0746 001375	BOLZEN				
33 1001 009130	LINSENSCHRAUBE				
34 9203 100618	FLACHKOPFSCHR.				
35 0793 021364	WINKEL				
36 9201 113337	6KT.SCHR.				
37 0793 020538	ANSCHLAGBOCK				
38 9202 002937	ZYL.SCHR.				
39 0746 001416 A	SCHRAUBE V				
40 0793 020561	LEISTE				
41 9202 002097	ZYL.SCHR.				
42 0746 060651	BUCHSE				
43 9330 000087	SCHEIBE				
44 9231 000397	6KT.MUTTER				
45 0746 040527	LEISTE				



Tafel 55

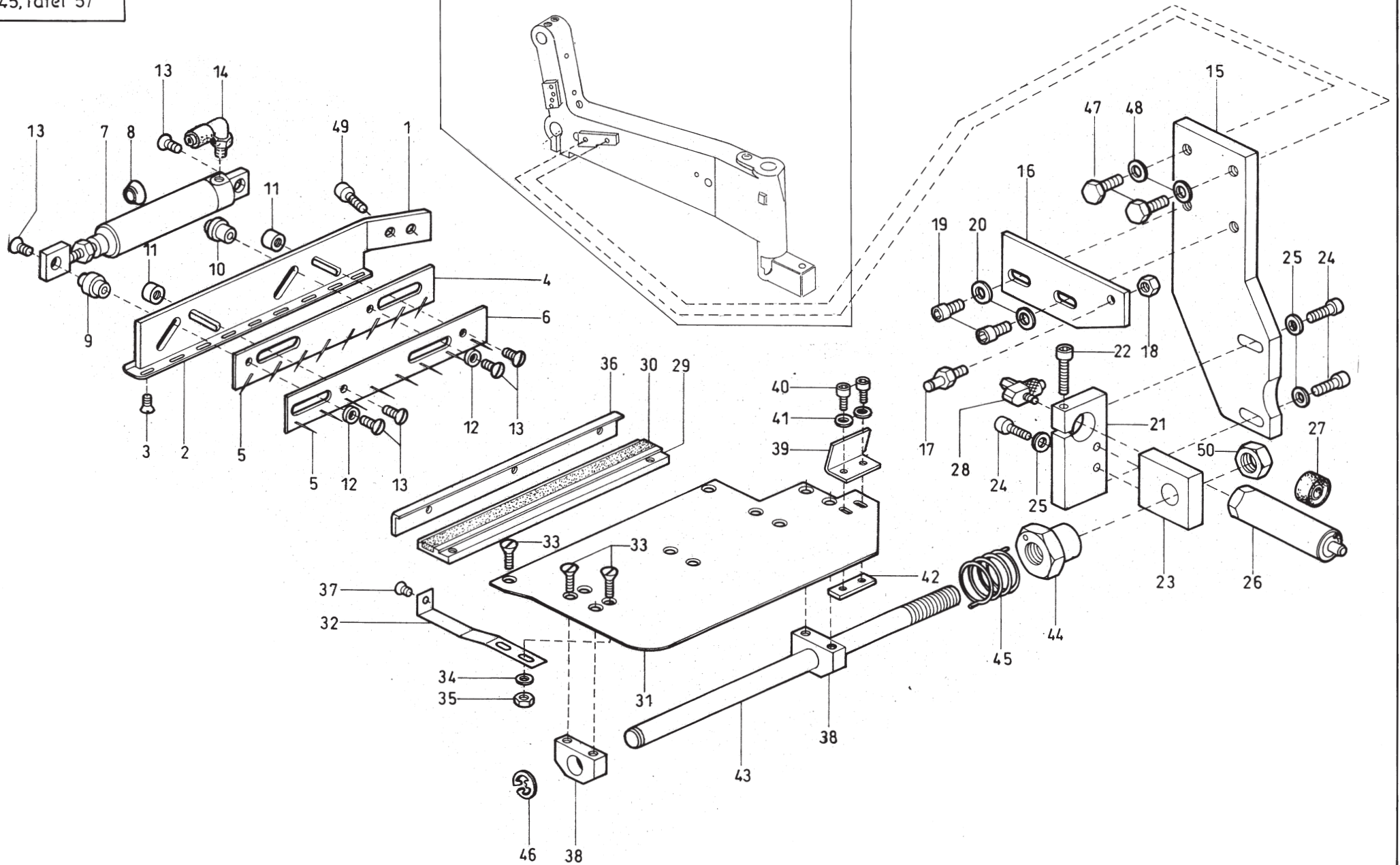
Pos. Teile Nr. Det. Part No.	Benennung	Pos. Teile Nr. Det. Part No.	Benennung	Pos. Teile Nr. Det. Part No.	Benennung
0794 002201 Pneum. Bündelklammer mit Fußventil		41 9792 001030	Reduzierstück		Reducing piece
0794 002201 Pneumatic bundle clamp with footvalve		42 9201 113717	6kt.-Schraube M8x20		Hexagonal screw
1 0742 003114	Klammerhalter	43 0794 002243	Platte		Plate
2 0742 003210	Paßfeder	44 0794 002244	Bolzen		Bolt
3 0002 007106	2100 Schutzschlauch	45 9201 013807	6kt. Schraube		Hexagonal screw
4 0794 002211	Schwenkarm				
5 0794 002213	Lagerstück				
6 0742 003017	Buchse				
7 0742 003018	Klemmhebel				
8 0742 003040	Scheibe				
9 0742 007331	Hebel				
10 0742 003137	Sicher.-Ring				
11 0742 003157	Hebel				
12 9700 001260	Zylinder				
13 0742 003275	Lagerbock				
14 9202 022878	Zyl.-Schraube M6x10				
15 0744 001131	Federring				
16 0650 000336	Kerbstift				
17 0797 002252	Schl.-Verschr.				
18 9710 920011	Drosselventil				
19 0794 002241	Platte				
20 0746 011055	Platte				
21 9201 013797	6kt.-Schraube M8x50				
22 9330 000127	Scheibe 8,4				
23 0718 011043	Verschlußkappe				
24 0558 001771	Hülse				
25 9231 011037	6kt.-Mutter M8				
26 794 000112	Fußventil kpl. (best.aus Pos.27 bis 40)				
26 9710 002001	Fußventil ab 1.6.1998				
27 0793 068394	Platte				
28 0793 068395	Winkelblech				
29 0798 221022	Durchführungstülle				
30 0793 068404	Blattfeder				
31 9201 112853	6kt.-Schraube M5x8				
32 9330 000098	Scheibe 5,3				
33 MG41 008414	Durchführungstülle				
34 797 000020	Ventil				
35 9202 002377	Zyl.-Schraube M4x8				
36 0797 003194	Schalldämpfer				
37 0794 000123	Platte				
38 9202 021648	Zyl.-Schraube M3x35				
39 0797 002201	Y-Verbindung				
40 9330 000068	Scheibe 3,2				



Pos.	Teile Nr.	Benennung
Det.	Part No.	
0794 014301 Bandzuführung		
0794 014301 Tape feeder		
1	9231 110128	6KT.MUTTER
2	0942 004575	STELLRING
3	0223 000245	GEWINDESTIFT
4	0794 002932	BANDFUEHRUNG
5	0942 004703	BANDROLLENTELLER (195MM)
6	0942 004683	BANDROLLENTELLER (250MM)
7	0942 004629	STELLRING K
8	0147 000203	GEW.STIFT
9	0718 000254	STANGE
10	0650 000371	GUMMISCHIBE
11	9710 061231	VENTIL,MAGNET *
12	9330 000098	SCHEIBE
16	9870 001001	LEITUNG K
17	0942 004614	HOLZKONUS
18	9231 110107	6KT.MUTTER
19	9330 000097	SCHEIBE
20	0794 002557	SCHERENHALTER V
21	0794 002651	LASCHE
22	0265 008746	SCHEIBE
23	9202 002077	ZYL.SCHR.
24	9330 000087	SCHEIBE
25	0794 001314	SCHNEIDBLATT
26	9203 313658	SENKSCHR.
27	0794 001316	SCHNEIDBLATT
28	Z111 000013	ANSATZSCHRAUBE
29	0739 001108	TELLERFEDER2093
30	0570 000117	SCHEIBE
31	9231 011138	6KT.MUTTER
32	0794 001322	VERLAENG.BLECH
33	9201 112857	6KT.SCHR.
34	9330 000097	SCHEIBE
35	0002 009022	9000DICHTUNGSBAND 35 mm lang
36	0922 000394	FADENOESE
37	0558 000846	ZUGFEDER
38	0213 002010	BUCHSE
39	9231 110107	MUTTER
40	0899 973927	FOLIE
41	Z111 000037	ZWISCHENSCHIBE
42	9203 003668	ZYL.SCHR.
43	P125 000015	ZYLINDER
44	Z111 000034	ABSTANDSRING
45	9792 001040	REDUZIERNIPPEL
46	0744 001922	DOPPELNIPPEL
47	0794 002596	LAGERBOCK

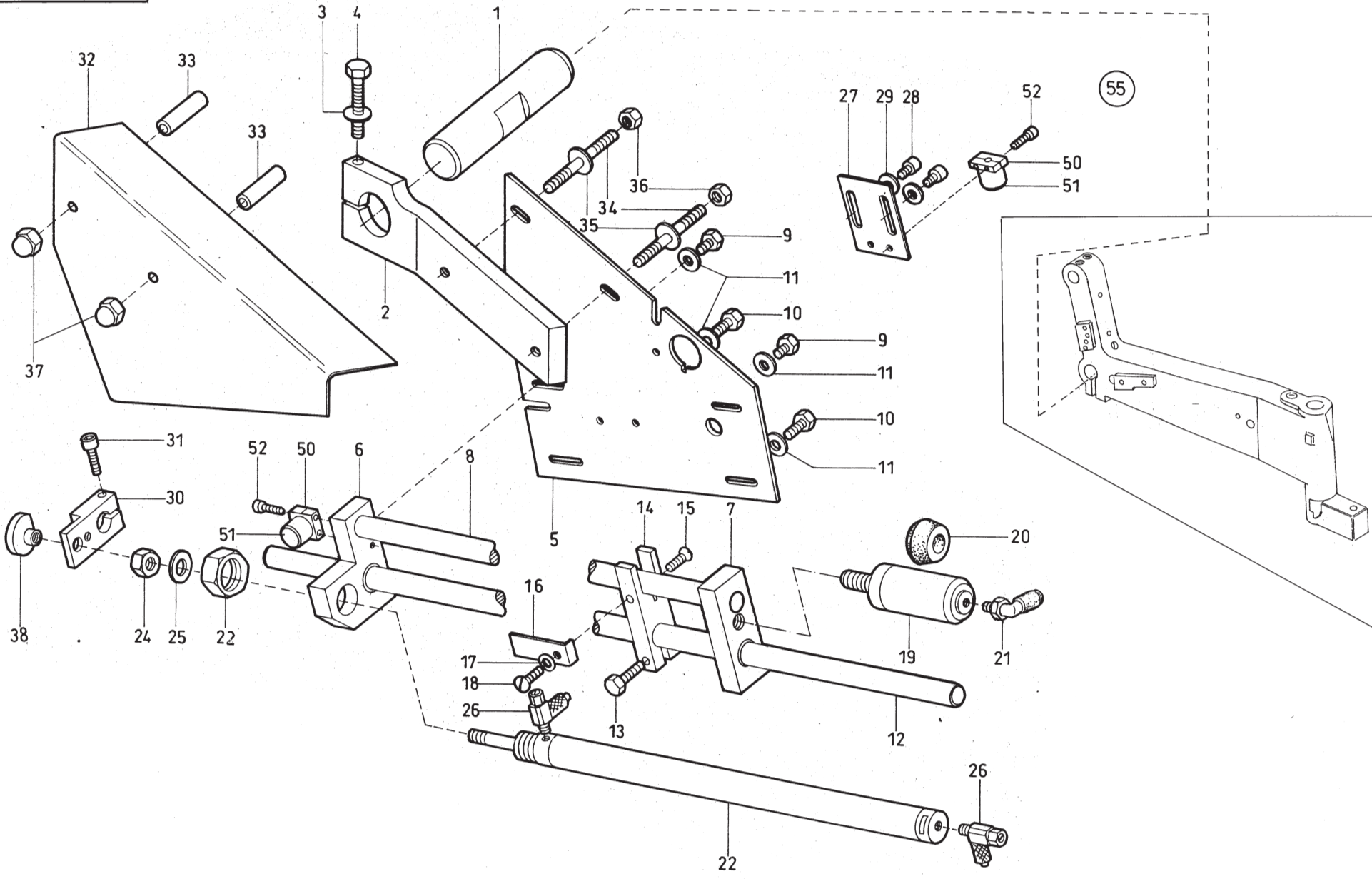
Pos.	Teile Nr.	Benennung
Det.	Part No.	
48	9202 002063	ZYL.SCHR.
49	0794 002594	BOLZEN
50	0794 002594 A	WINKEL
51	0794 002595	KLEMMBLECH
52	9203 100021	FLACHKOPFSCHR.
53	0794 002599	WINKEL
54	0794 002599 A	WINKEL
55	9202 002073	ZYL.SCHR.
56	9202 001698	ZYL.SCHR.
57	9790 201000	VERSCHR.WI-E
58	9203 003078	ZYL.SCHR.
59	9231 110038	6KT.MUTTER
60	0794 014314	ROLLE, K
61	0718 012756	NADELFREILAUF
62	0794 014305	ACHSE
63	9330 000108	SCHEIBE
64	0570 000138	SICH.SCHEIBE
65	0794 002614	WINKEL
66	0794 002641	FUEHRUNG
67	0794 002642	FUEHRUNG
68	MG43006542	LASCHE
69	9202 002067	ZYL.SCHR.
70	9330 000088	SCHEIBE
71	9800 580005	MOTOR,SCHRITT K
72	9202 002077	ZYL.SCHR.
73	0794 014312	WINKEL
74	9202 002487	ZYL.SCHR.
75	0746 002957	GEW.LEISTE
76	0794 014307	ZAHNSSCHEIBE V
77	0746 013020	KLEMMSTUECK
78	9202 002497	ZYL.SCHR.
79	9130 220100	ZAHNRIEMEN
80	0794 014313	DISTANZSTUECK
81	9202 002093	ZYL.SCHR.
82	0794 014306	ZAHNSCHIBE
83	9205 101848	GEW.STIFT
84	0650 000072	SCHEIBE
85	0794 014311	PLATTE
86	9202 002073	ZYL.SCHR.
87	9330 000087	SCHEIBE
88	0744 003403	WINKELSTUECK
89	9710 900021	ANSCHLUSSPLATTE
90	9710 900022	DICHTUNG
91	9710 900023	ADAPTER
92	0797 002302	VERSCHRAUBUNG
93	0271 005765	VERSCHL.SCHR.
94	9700 101100	ZYLINDER EINF.
95	9203 002477	ZYL.SCHR.M2,5X12
96	9710 061200	VENTIL,MAGNET

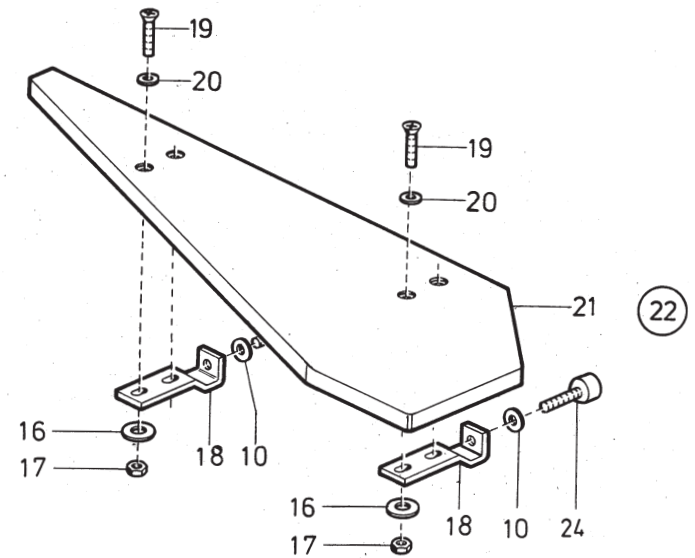
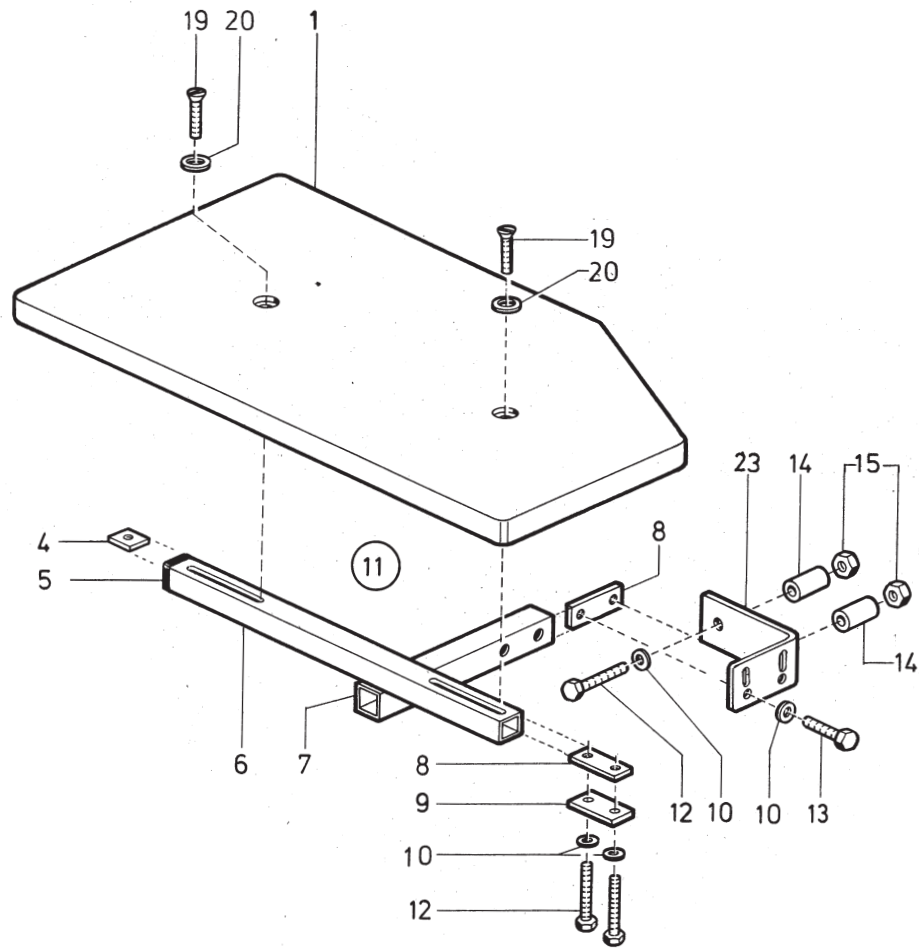
Pos.	Teile Nr.	Benennung
Det.	Part No.	
97	9203 001917	ZYL.SCHR.M2X20
98	0794 002909	LEITBLECH
99	0794 002910	LEISTE
100	0271 000297	SENKSCHRAUBE
101	9202 002497	ZYLINDERSCHRAUBE
* Ersatzventil ohne Montageplatte 9710 061200		
* Replacement valve without mounting plate 9710 061200		



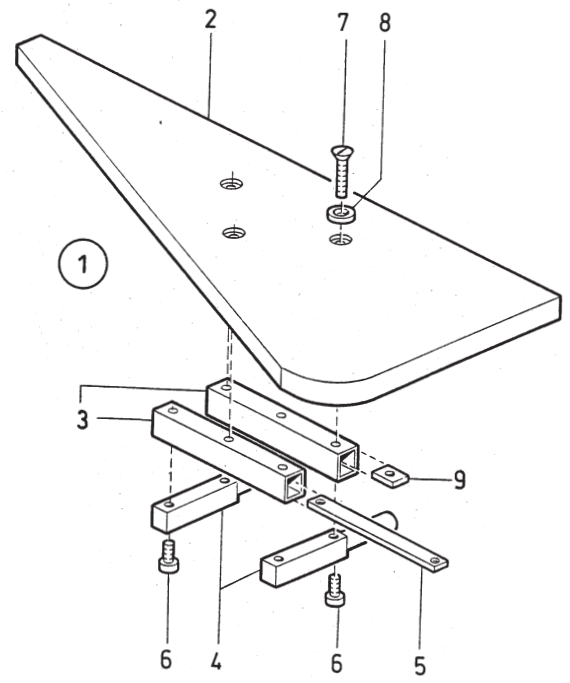
Tafel 57

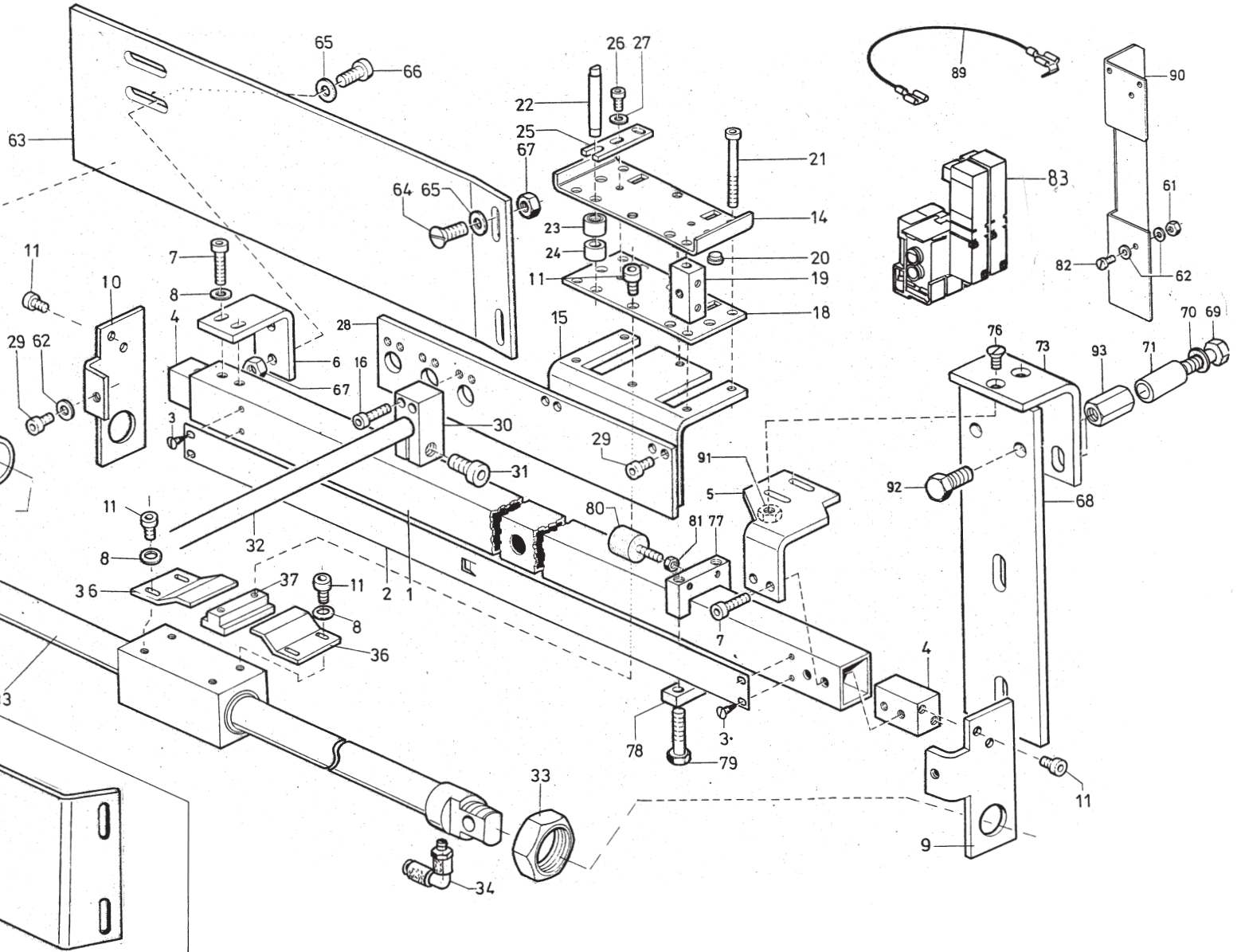
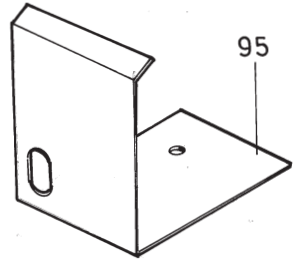
Pos. Teile Nr. Det. Part No.	Benennung		Pos. Teile Nr. Det. Part No.	Benennung		Pos. Teile Nr. Det. Part No.	Benennung	
0794 014401 Zuführeinrichtung für Taschenbeutel								
0794 014401 Loading device for pocket bags cpl.								
1	0794 003772	Leiste kpl. (mit Pos. 2 und 3)	Reglet cpl. (with pos. 2 and 3)	41	9330 000087	Scheibe	Washer	
2	0794 003774	Sohle	Sole	42	0570 001228	Lasche	Shackle	
3	9203 311818	Senkschraube M2x3	Screw	43	0794 003886	Stange	Rod	
4	0794 003778	Nadelleiste, innen kpl. (mit Pos. 5)	Needleplate, inside (with pos. 5)	44	0794 003887	Buchse	Bushing	
5	0746 050517	Nadel	Needle	45	0722 000927	Drehfeder	Torsion spring	
6	0794 003781	Nadelleiste, außen kpl. (mit Pos. 5)	Needleplate, outside cpl. (with pos. 5)	46	0216 000656	Sicherungsscheibe	Lock washer	
7	0794 003785	Zylinder kpl. (mit Pos. 8)	Cylinder cpl. (with pos. 8)	47	9201 113317	6kt.-Schraube M6x20	Hexagonal screw	
8	0246 000348	Lippenring	(Lip seal)	48	9330 000107	Scheibe	Washer	
9	0794 003811	Bolzen, vorn	Bolt front side	49	9202 002483	Zyl.-Schraube M5x12	Cyl. head screw	
10	0794 003812	Bolzen, hinten	Bolt	50	9231 110157	6kt.-Mutter	Hexagonal nut	
11	0794 003814	Gew.-Buchse	Threaded bushing					
12	0793 027539	Ring	Ring					
13	0793 027538	Schraube	Screw					
14	9790 201000	Verschr.Wi-E						
15	0794 003842	Platte	Plate					
16	0794 003844	Platte	Plate					
17	0794 003845	Bolzen	Bolt					
18	9231 110127	6kt.-Mutter	Hexagonal nut					
19	9202 002887	Zyl.-Schraube M6x12	Cyl. head screw					
20	9330 000107	Scheibe	Washer					
21	0794 003852	Klemmstück	Clamping piece					
22	9202 002517	Zyl. Schraube M5x25	Cyl. head screw					
23	0794 003855	Kloben	Block					
24	9202 002497	Zyl.-Schraube M5x16	Cyl. head piece					
25	9330 000097	Scheibe	Washer					
26	Z116 006794	Zylinder kpl. (mit Pos. 27 und 50)	Cylinder cpl. (with pos. 27 and 50)					
27	0211 054075	Lippenring	Lip seal					
28	9710 920011	Drosselventil	Throttle valve					
29	0794 003863	Leiste kpl. (mit Pos. 30)	Reglet cpl. (with pos. 30)					
30	0002 009022	7200 Klebeband	Adhesive tape					
31	0794 003867	Platte	Plate					
32	0794 003869	Anschlagfeder	Step spring					
33	0793 003508	Senkschraube M4x6	Countersunk screw					
34	9330 000087	Scheibe	Washer					
35	9231 000367	6kt.-Mutter	Hexagonal nut					
36	0794 003876	Leiste	Reglet					
37	0944 001366	Linsenschraube M3x3	Fillister head screw					
38	0794 003879	Lagerbock	Bearing block					
39	0794 003881	Winkel	Angle					
40	9202 002067	Zyl.-Schraube M4x8	Cyl. head screw					





Pos. Det.	Teile Nr. Part No.	Benennung	Pos. Det.	Teile Nr. Part No.	Benennung	Pos. Det.	Teile Nr. Part No.	Benennung
Tischplatte Table plates								
1	0700 005004	Tischverbreiterung			Table extension			
4	0794 002168	Gewindeplatte			Threaded plate			
5	0718 011060	Verschlußkappe			Cap			
6	0794 002155	Holm			String piece			
7	0746 011053	Ständer			Stand			
8	0746 011056	Lasche			Shackle			
9	0746 011056 A	Lasche			Shackle			
10	9330 000127	Scheibe 8,4			Washer			
11	0794 002151	Tischverbreiterung kpl. (best.aus Pos.1 bis 10 u.12 bis 15 u. Pos. 23)			Table extension cpl. (cons. of pos 1 up to 10, 12 up to 15 and pos. 23)			
12	9201 013797	6kt.-Schraube			Hexagonal screw			
13	9201 113717	6kt.-Schraube M8x20			Hexagonal screw			
14	0558 001771	Hülse			Sleeve			
15	9231 110137	6kt.-Mutter M8			Hexagonal nut			
16	0744 001318	Scheibe			Washer			
17	9231 110107	6kt.-Mutter M5			Hexagonal nut M5			
18	0794 002103	Halter			Holder			
19	0744 003324	Senkschraube			Countersunk screw			
20	0739 000163	Scheibe			Washer			
21	0700 005005	Tischverbreiterung			Table extension			
22	0794 002101	Tischverbreiterung kpl. (best.aus Pos.10 u. 16 bis 21 u.Pos.24)			Table extension cpl. (cons.of pos 10 and 16 up to 21,and Pos.24)			
23	0746 011057	Haltewinkel			Holding angle			
24	9202 003297	Zyl.-Schraube M8x16			Cyl. head screw			



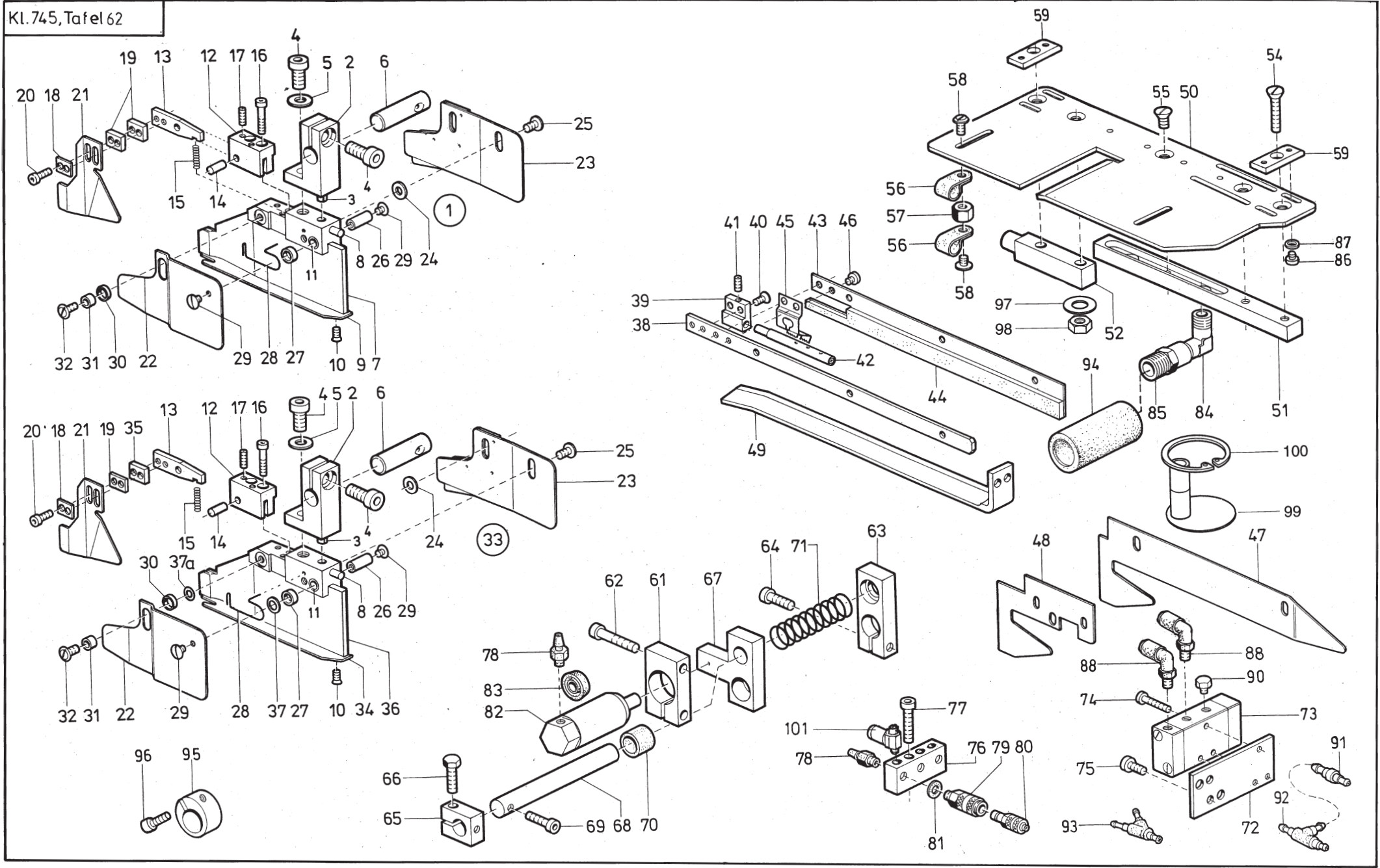


Tafel 61

Pos. Det.	Teile Nr. Part No.	Benennung	
0794 007501 Ausstreifeinrichtung kpl.			
0794 007501 Smoothing device cpl.			
1	0794 007005	Rohr	Tube
2	0794 007006	Federband	Spring tape
3	Z112 002236	Blechschrabe	Screw
4	0794 007011	Kloben	Block
5	0794 007013	Halteblech	Holding plate
6	0794 007014	Halteblech	Holding plate
7	9202 002493	Zyl.-Schraube M5x16	Cyl. head screw M5x16
8	9330 000098	Scheibe 5,3	Washer
9	0794 007194	Winkel	Angle
10	0794 007193	Winkel	Angle
11	9202 002483	Zyl.-Schraube M5x12	Cyl. head screw
14	0794 005131	Lasche	Shackle
15	0794 005133	Winkel	Angle
18	0742 021503 A	Lasche	Shackle
19	0742 021504	Abstandhalter	Distance piece
20	0933 010848	Gleitscheibe	Slide
21	9202 002547	Zyl.-Schraube M5x40	Cyl. head screw
22	0742 021511 A	Stift	Pin
23	0570 000777	Nadellager	Needle bearing
24	Z123 000205	Distanzbuchse	Distance bushing
25	0742 021514	Lasche	Shackle
26	9202 002057	Zyl.-Schraube M4x6	Cyl. head screw
27	9330 000088	Scheibe 4,3	Washer
28	0794 007057	Lasche	Shackle
29	9202 002477	Zyl.-Schraube M5x10	Cyl. head screw
30	0794 005157	Klemmstück kpl. (mit Pos. 31)	Clamping piece cpl. (with pos. 31)
31	9202 003307	Zyl.-Schraube M8x20	Cyl. head screw
32	0794 005155	Bügel	Bow
33	0999 220866	Zylinder kpl.	Cylinder cpl.
34	0999 240385	Verschr.Wi-E	
35	0794 007196	Ring	Ring
36	0794 007201	Platte	Plate
37	0794 007202	Leiste	Reglet
63	0794 007141	Bef.-Blech	Fastening plate
64	0570 002119	Senkschraube	Countersunk screw
65	9330 000108	Scheibe 6,4	Washer
66	9202 002893	Zyl.-Schraube M6x16	Cyl. head screw
67	9231 110127	6kt.-Mutter M6	Hexagonal nut
68	0794 007151	Platte	Plate
69	9201 013797	6kt.-Schraube M8x50	Hexagonal screw
70	9330 000127	Scheibe 8,4	Washer
71	0746 061456	Buchse	Bushing
73	0794 007157	Winkel	Angle
76	0570 002382	Senkschraube M5x16	Countersunk screw

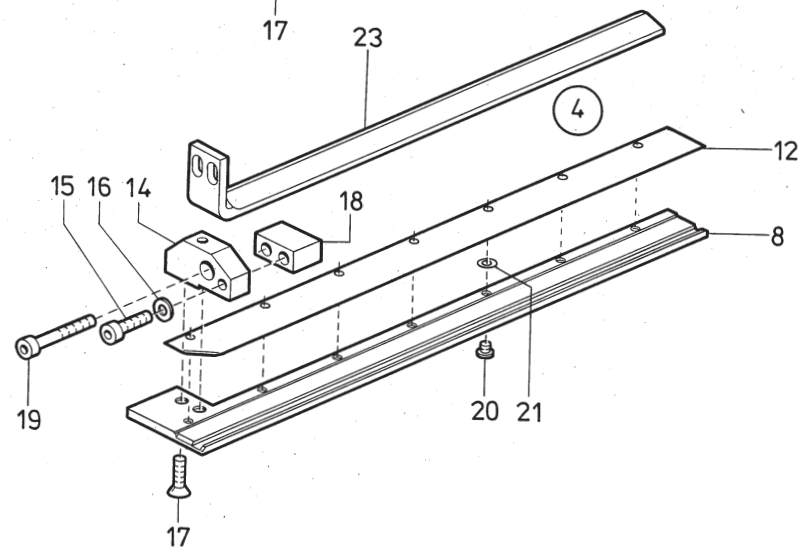
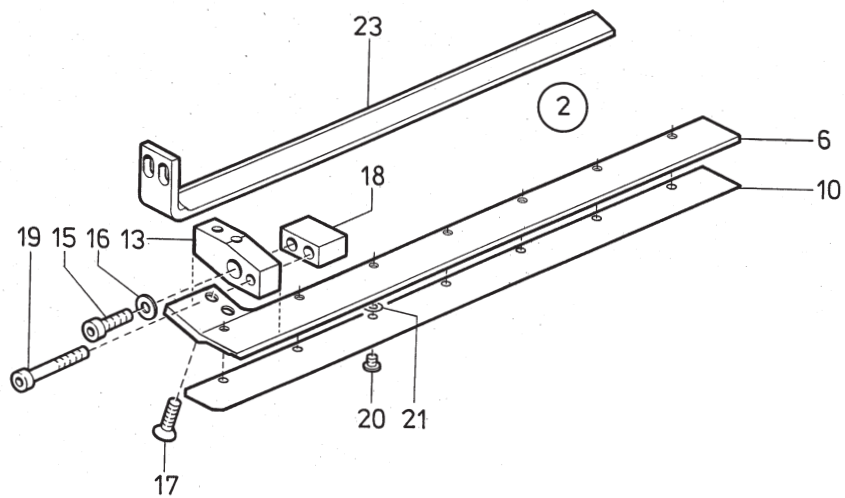
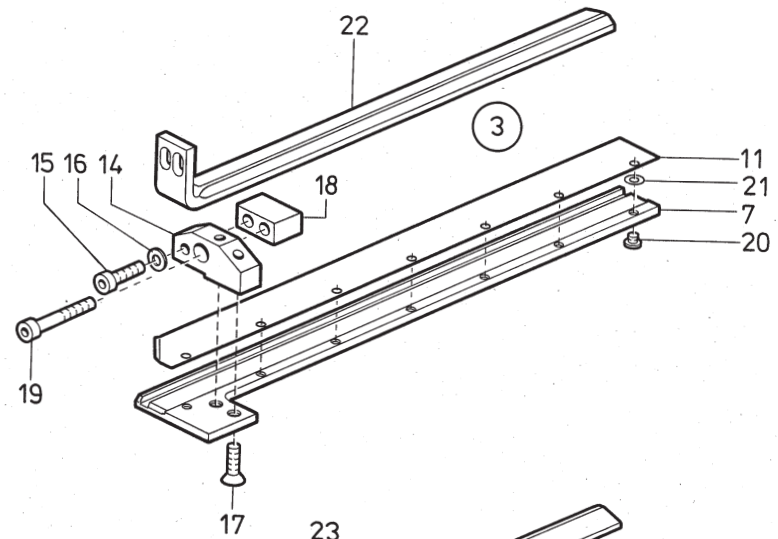
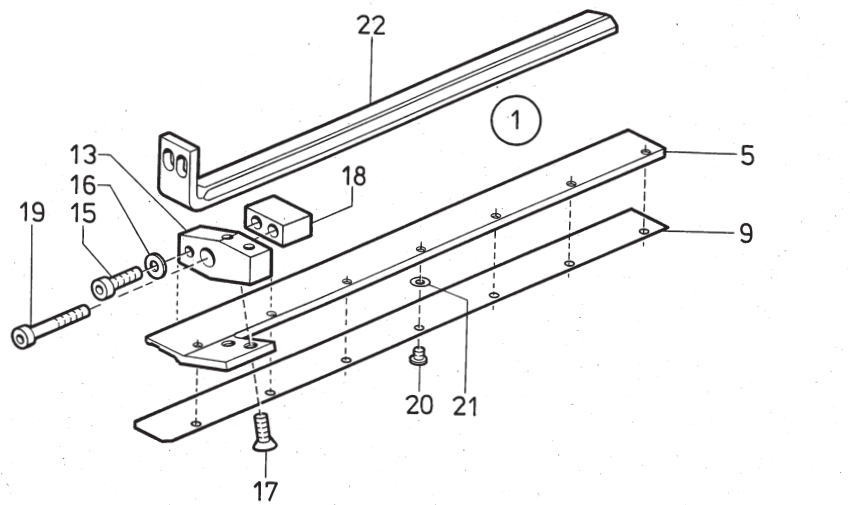
Pos. Det.	Teile Nr. Part No.	Benennung	
77	0794 007171	Anschlag	Stop
78	0794 007172	Lasche	Shackle
79	9201 013367	6kt.-Schraube M6x35	Hexagonal screw
80	0742 021459	Gummipuffer	Rubber buffer
81	9231 110058	6kt.-Mutter M4	Hexagonal nut
82	9202 002473	Zyl.-Schraube M5x10	Cyl. head screw
83	9710 061202	Ventil,Magnet *	
89	9870 001001	Leitung	Cable
90	0794 005196	Schutzblech	Guard plate
	0794 007164	Auflage (ohne Abbildung)	Covering plate (not illustrated)
91	9231 110107	6kt.-Mutter M5	Hexagonal nut
92	9201 113717	6kt.Schraube	
93	0794 002244	Bolzen	
94	0794 007507	Winkel	
95	0794 007509	Abdeckung	
* Ersatzventil ohne Montageplatte 9710 061200			
* Replacement valve without mounting plate 9710 061200			

Pos. Det.	Teile Nr. Part No.	Benennung

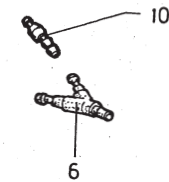
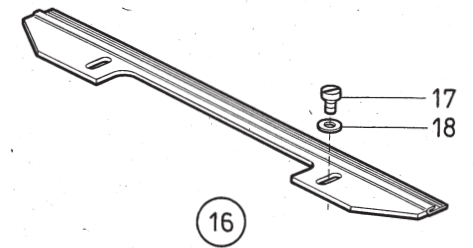
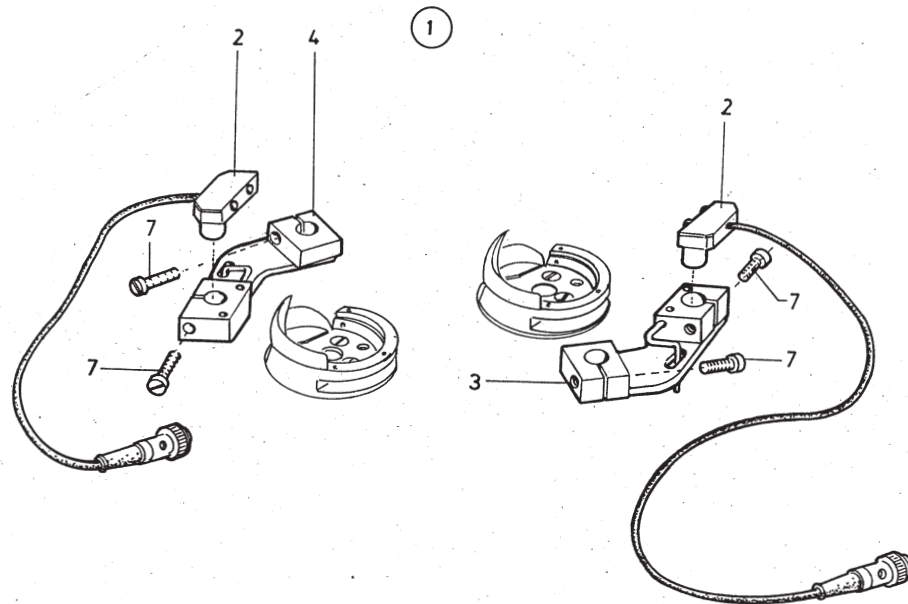
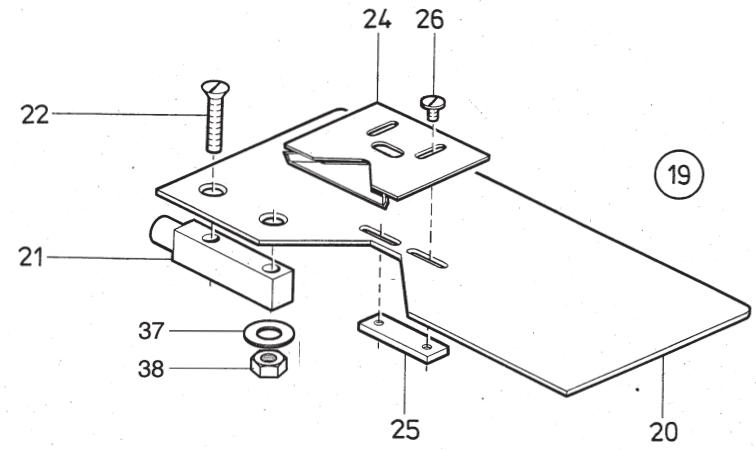
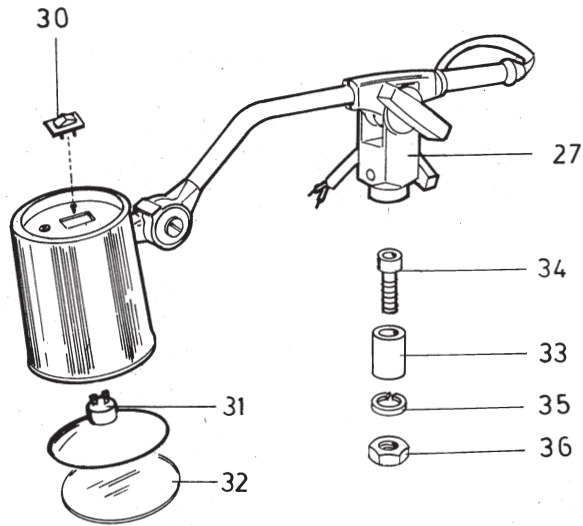


Tafel 62

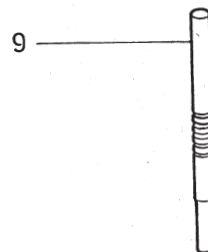
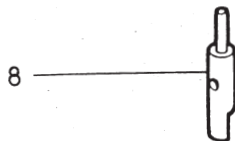
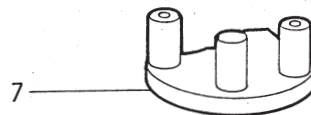
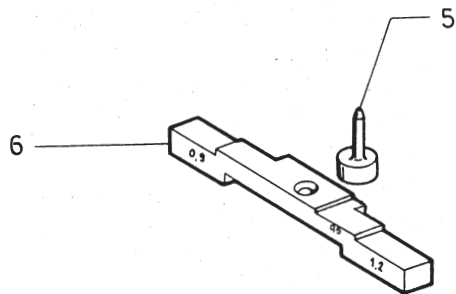
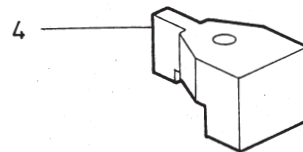
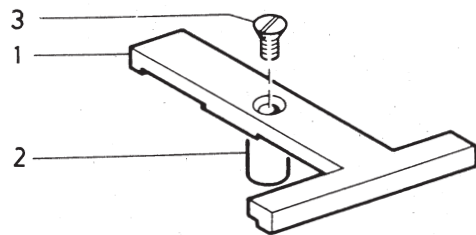
Pos. Teile Nr.		Benennung	Pos. Teile Nr.		Benennung	Pos. Teile Nr.		Benennung		
Det.	Part No.		Det.	Part No.		Det.	Part No.			
0793 027001 Teilesatz "Taschenbeutel über Patte" kpl. ,Nadelabstand 10 mm (bestehend aus Pos. 1, 38 bis 85)			35	0793 027113	Lasche	Shackle	80	9790 211040	Kuppl.-Stecker	Coupler plug
0793 027002 Teilesatz "Taschenbeutel über Patte" kpl. ,Nadelabstand 12 mm (bestehend aus Pos. 33, 38 bis 85)			36	0793 027062	Faltstempel kpl. (mit Pos. 8,10,11,34)	Folder cpl. (with pos.8,10,11,34)	81	0742 042167	Dichtring	Gasket
0793 027001 Set of parts "Two pocket bag halves above the flap" cpl.,Needle distance 10 mm cpl. (cons. of pos. 1, 38 up to 85)			37	0793 027143	Scheibe	Washer	82	0792 005944	Zylinder kpl. (mit Pos. 83)	Cylinder cpl. (with pos. 83)
0793 027002Set of parts "Two pocket bag halves above the flap" cpl.,Needle distance 12 mm cpl. (cons. of pos. 33, 38 up to 85)			37a	0998 882510	Scheibe	Washer	83	0246 002566	Lippenring	Lip seal
1	0793 027031	Faltstempel kpl. aus Pos. 2 bis 32)	38	0793 027202	Leiste	Reglet	84	9792 102000	Winkelstück	Square piece
2	0746 090422	Klemmstück	39	0793 007203	Halter	Holder	85	0999 240303	Doppelnippel	Double nipple
3	0739 001171 A	Spannhülse	40	9203 313048	Senkschraube	Countersunk screw	86	0739 000297	Zyl.-Schraube	Cyl. head screw
4	9202 042887	Zyl.-Schraube M6x12	41	9205 101573	Gewindestift	Threaded stud	87	9330 000068	Scheibe 3,2	Washer
5	9330 000108	Scheibe 6,4	42	0793 027208	Blasrohr	Blowing pipe	88	9790 201000	Verschr.Wi-E	
6	0746 050636	Bolzen	43	0793 027211	Leiste kpl. (mit Pos.44)	Reglet cpl. (with pos. 44)	90	0570 001847	Blindstopfen	Blind plug
7	0793 027061	Faltstempel kpl. (mit Pos. 8,9,10,11)	44	002 009022 7200	Gummibelag	Rubber strip	91	0797 002017	Schlauchtülle	Hose nozzle
8	0558 001651	Zylinderstift	45	0793 027214	Kralle	Claw	92	0797 002214	T-Verbindung	T-Connection
9	0793 025459	Sohle	46	0933 063984	Linsenschraube	Fillister head screw	93	0797 002201	Y-Verbindung	Y-connection
10	9203 311818	Senkschraube M2x3	47	0793 027221	Leitblech	Guide plate	94	0793 027327	Buchse	Bushing
11	0999 211013	Gleitlager	48	0793 027226	Leitblech	Guide plate	95	0792 005969	Klemmring	Clamping ring
12	0793 027101	Kloben	49	0793 027229	Klemmleiste, links	Clamping reglet, left hand	96	9202 002097	Zyl.-Schraube M4x16	Cyl. head screw
13	0793 027102	Hebel	50	0793 027232	Auflage	Support plate	97	0791 001093 A	Scheibe	Washer
14	0742 043058	Zylinderstift	51	0793 027233	Leiste	Reglet	98	9231 110107	6kt. Mutter	Hexagonal nut
15	0793 027104	Druckfeder	52	0746 080233	Bolzen	Bolt	99	0793 027344	Deckel	
16	9202 001698	Zyl.-Schraube M3x16	54	0570 000939 A	Senkschraube	Countersunk screw	100	9353 000550	Sicherungsring	
17	9205 101573	Gewindestift	55	0798 122268	Senkschraube M5x10	Countersunk screw	101	9710 920011	Drosselventil	Throttle valve
18	0211 050397	Lasche (1 mm)	56	9840 120028	Schelle	Clip				
19	0793 027112	Lasche (3 mm)	57	9830 502005	6kt.-Mutter	Hexagonal nut				
20	9202 001688	Zyl.-Schraube M3x12	58	0798 122596	Linsenschraube	Fillister head screw				
21	0793 027121	Leitblech	59	0793 027245	Anschlag	Stop				
22	0793 027122	Leitblech	61	0792 005951	Klemmstück	Clamping piece				
23	0746 090406	Leitblech	62	9202 002528	Zyl.-Schraube M5x30	Cyl. head screw				
24	9330 900098	Scheibe	63	0792 005954	Klemmstück kpl. (mit Pos. 64)	Clamping piece cpl. (with pos. 64)				
25	1001 009130	Linsenschraube	64	9202 002777	Zyl.-Schraube M5x18	Cyl. head screw				
26	0793 027141	Gewindebuchse	65	0746 013020	Klemmstück kpl. (mit Pos. 66)	Clamping piece cpl. (with pos. 66)				
27	0793 027142	Ring	66	9201 112898	6kt.-Schraube M5x16	Hexagonal screw				
28	0793 027148	Drehfeder	67	0792 005961	Führung	Guidance				
29	1001 009130	Linsenschraube	68	0792 005963	Achse	Axle				
30	0793 027151	Ring	69	9202 002377	Zyl.-Schraube M4x18	Cyl. head screw				
31	0793 027152	Buchse	70	0792 005965	Buchse	Bush				
32	0219 000353	Linsenschraube	71	0792 005966	Druckfeder	Pressure spring				
33	0793 027032	Faltstempel kpl. (best. aus Pos.2 bis 6, 8, 10 bis 32, 34 bis 85	72	0793 027301	Platte	Plate				
34	0793 025499	Sohle	73	0797 000210	5/2-Wegeventil	Valve				
		Plain base	74	9202 001708	Zyl.-Schraube M3x20	Cyl. head screw				
			75	9202 002073	Zyl.-Schraube M4x10	Cyl. head screw				
			76	0793 027307	Anschlußstück	Coupling piece				
			77	9202 002487	Zyl.-Schraube M5x12	Cyl. head screw				
			78	0797 002016	Schlauchtülle	Hose nozzle				
			79	9790 210050	Kuppl.-Dose	Coupling socket				



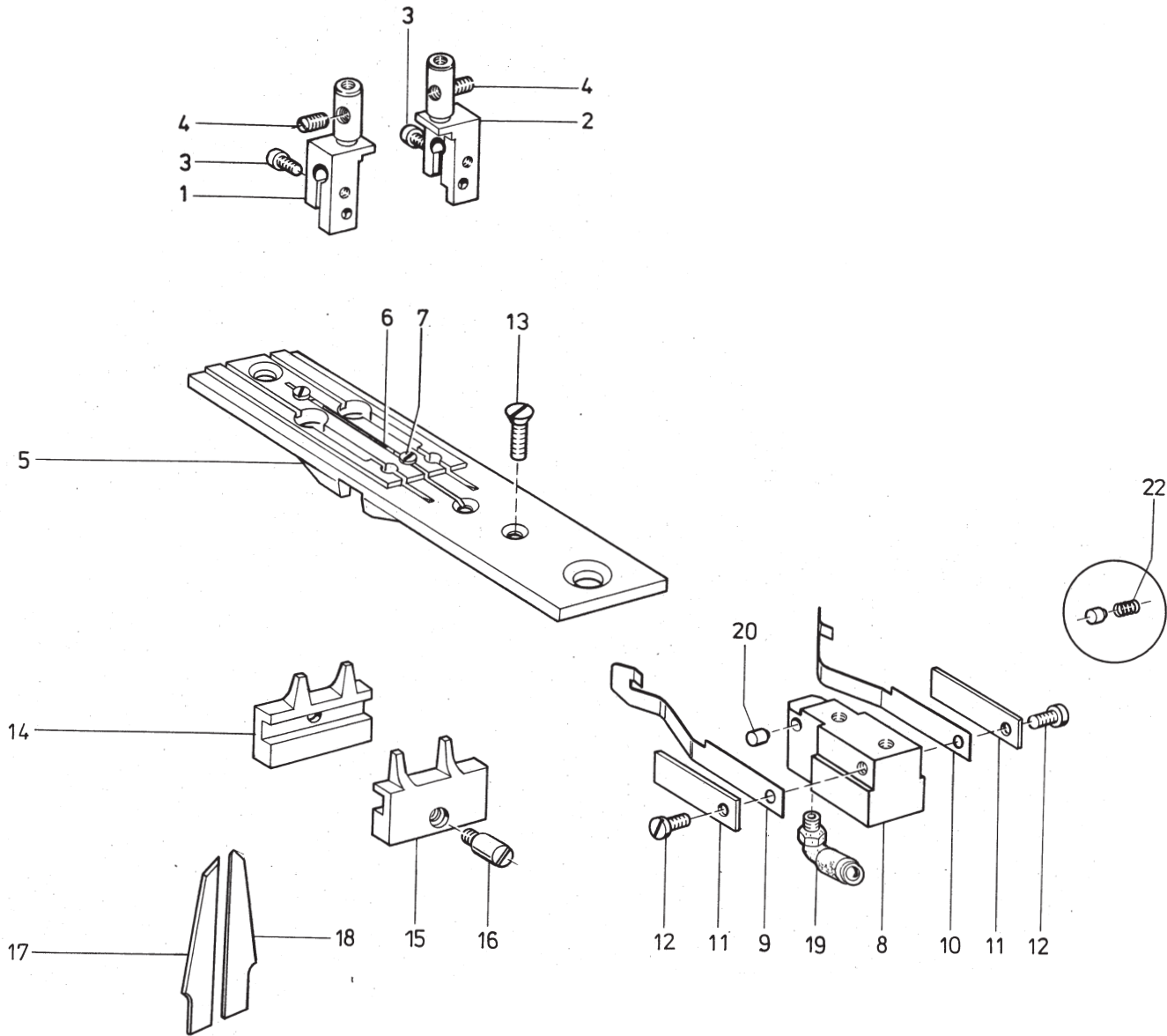
Pos. Det.	Teile Nr. Part No.	Benennung		Pos. Det.	Teile Nr. Part No.	Benennung		Pos. Det.	Teile Nr. Part No.	Benennung	
Teilesatz für Reißverschluss Set of parts for zipper											
1	0794 006151	Teilesatz für Reißverschluss, links, kpl. (best. aus Pos.5,9,13, 15 bis 22)	Set of parts for left hand zipper, cpl. (cons. of pos.5,9,13, 15 up to 22)								
2	0794 006152	Teilesatz für Reißverschluss, rechts,kpl. (best.aus Pos.6,10,13, 15 bis 21,23)	Set of parts for right hand zipper cpl.(cons.of pos.6, 10,13,15 up to 21,23)								
3	0794 006153	Teilesatz für Reißverschluss, links, kpl. (best.aus Pos.7,11,14 bis 20,21,22)	Set of parts for left hand zipp, cpl. (cons.of pos.7,11,14 up to 20,21,22)								
4	0794 006154	Teilesatz für Reißverschluss, rechts,kpl. (best.aus Pos.8,12,14 bis 21,23)	Set of parts for right hand zipper cpl.(cons.of pos.8, 12,14 up to 21,23)								
5	0794 006161	Führungsleiste (links)	Guide reglet (left hand)								
6	0794 006162	Führungsleiste (rechts)	Guide reglet (right hand)								
7	0794 006163	Führungsleiste (links)	Guide reglet (left hand)								
8	0794 006164	Führungsleiste (rechts)	Guide reglet (right hand)								
9	0794 006171	Deckblech	Covering sheet								
10	0794 006172	Deckblech	Covering sheet								
11	0794 006173	Deckblech	Covering sheet								
12	0794 006174	Deckblech	Covering sheet								
13	0794 007177	Halter	Holder								
14	0794 006178	Halter	Holder								
15	9202 002093	Zyl.-Schraube M4x16	Cyl. head screw								
16	9330 000088	Scheibe 4,3	Washer								
17	0271 000297	Senkschraube	Countersunk screw								
18	0794 006189	Kloben *	Block *								
19	9202 002128	Zyl.-Schraube *	Cyl. head screw *								
20	0902 004102	Zyl.-Schraube	Cyl. head screw								
21	0933 000027	Scheibe	Washer								
22	0794 006191	Klemmleiste	Clamping reglet								
23	0794 006192	Klemmleiste	Clamping reglet								
<p>* Nur bei Bedarf! * For requierement only!</p>											



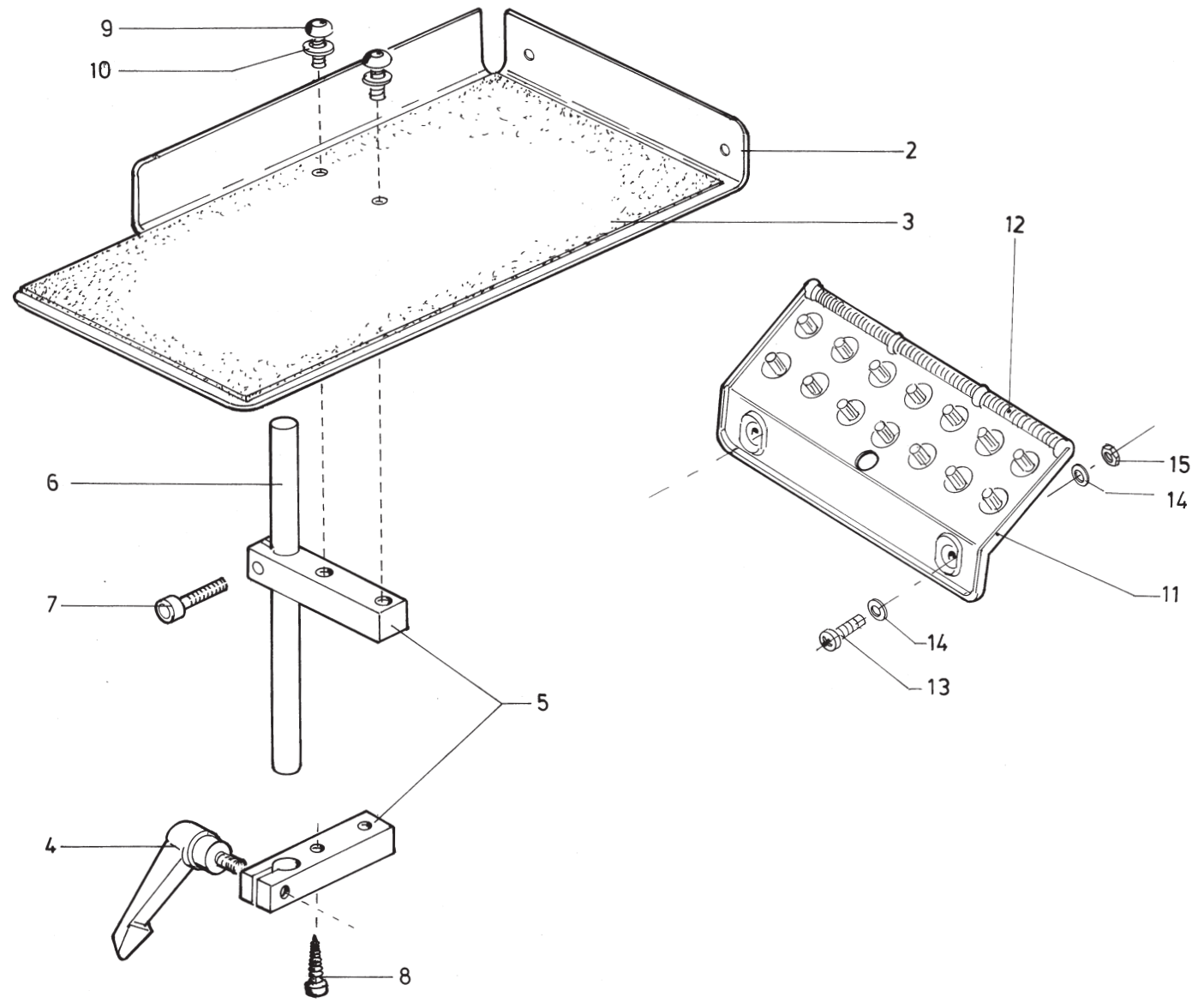
Pos. Teile Nr. Det. Part No.	Benennung	Pos. Teile Nr. Det. Part No.	Benennung	Pos. Teile Nr. Det. Part No.	Benennung
<p>0794 002051 Restfadenwächter für Unterfäden (best.aus Pos.1 bis 11) 0794 002051 Rest-Thread catcher for Under-Threads (cons.of pos.1 up to 11)</p>					
1	0794 002051		Fad.Waechter K (MIT / WITH POS.2-11)		
2	9815 925004		Lichtschränke K		
3	0794 002056		Halter V rechts		
4	0794 002053		Halter V links		
6	0797 002201		Y-Verbindung		
7	9202 001698		Zyl.Schr.		
10	9790 000220		Nippel,Steck-		
16	0794 003145		Reißverschluß- führung kpl. (mit Pos. 17 und 18)	Zip guidance cpl. (with pos. 17 and 18)	
17	9203 100021		Linsenschraube	Fillister head screw	
18	9330 000068		Scheibe	Washer	
19	0794 005421		Formanschlag für Knopflochlasche kpl. (best.aus Pos.20 bis 26)	Shape stop for buttonhole shackle cpl. (cons.of pos.20 up to 26)	
20	0794 005423		Auflageplatte	Base plate	
21	0746 080233		Bolzen	Bolt	
22	0570 000939 A		Senkschraube	Countersunk screw	
24	0794 005427		Formanschlag	Shape stop	
25	0739 000085		Bef.-Blech	Fastening plate	
26	9203 100021		Flachkopfschraube	Flat head screw	
27	9822 510001		Nähleuchte kpl. (mit Lampe)	Sewing lamp cpl. (with lamp)	
30	0002 007504 9500		Schalter	Switch	
31	9822 642024		Halogenlampe	Halogen lamp	
32	9822 510012		Streuscheibe		
33	0App 001132		Haltestueck		
34	9202 003317		Zyl.Schr.		
35	0725 000520 B		Federring		
36	9231 000397		6kt.Mutter		
37	0791 001093 A		Scheibe		
38	9231 110107		6kt. Mutter		



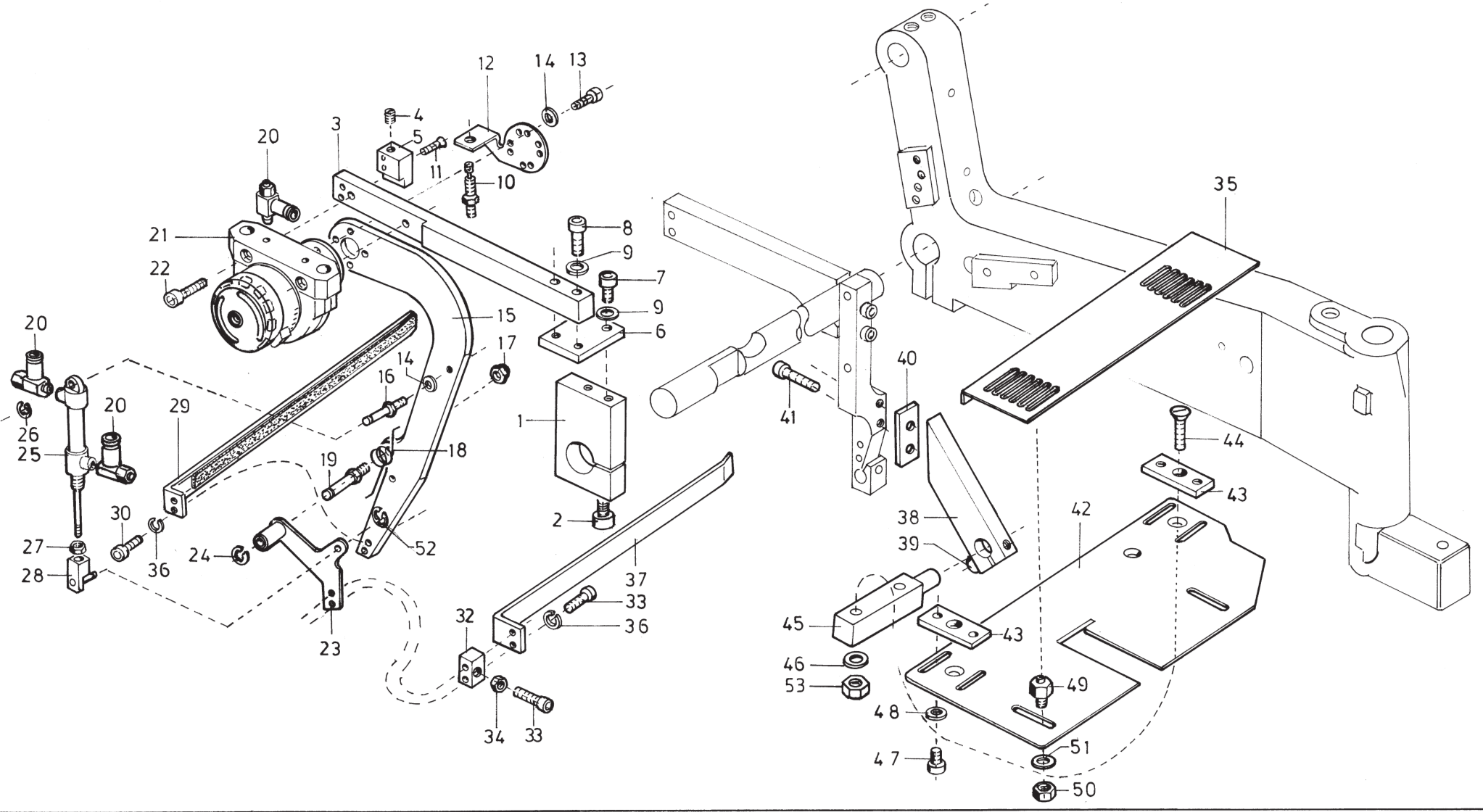
Pos. Teile Nr.			Benennung			Pos. Teile Nr.			Benennung			Pos. Teile Nr.			Benennung					
Det.	Part No.					Det.	Part No.				Det.	Part No.				Det.	Part No.			
Einstellehren																				
Gauges																				
1	0244 001001	Einstellehre kpl. (MIT / WITH POS.2 u.3)	Setting gauges cpl.																	
2	0244 001003	Bolzen	Bolt																	
3	0211 000249	Senkschraube	Countersunk screw																	
4	0792 007676	Lehre NA 8-14 (45)	Gauges NA 8-14 (45)																	
	0792 007677	Lehre NA 16 (52)	Gauges NA 16 (52)																	
	0792 007678	Lehre NA 20 (68)	Gauges NA 20 (68)																	
5	0216 001070	Einstellstift	Adjusting pin																	
6	0212 004942	Brücke	Bridge																	
7	0246 002592	Einstellehre	Setting gauges																	
8	0244 001014	Einstellstift	Adjusting pin																	
9	0211 000700	Einstellstift	Adjusting pin																	



Pos. Teile Nr. Det. Part No.	Benennung		Pos. Teile Nr. Det. Part No.	Benennung		Pos. Teile Nr. Det. Part No.	Benennung					
	Näheinrichtungen Sewing equipment											
1	0246 002002	Nadelhalter, links (für Nadelabstand 10 mm)	6	0246 002706	20 mm Untermesser		0246 002421	16 mm) Messer (mit Pos. 16)				
	0246 002016	Nadelhalter, links (für Nadelabstand 12 mm)	7	0211 000256	Zyl.-Schraube	20 mm) Lower knife		16	0246 002403	16 mm) Knife (with pos. 16)		
	0246 002022	Nadelhalter, links (für Nadelabstand 14 mm)	8	0246 002756	Halter (für Nadelabstand 10 mm)	Cyl. head screw Holder		17	0746 060689	(Needle distance 20 mm) Zapfenschraube Pilot screw		
	0246 002032	Nadelhalter, links (für Nadelabstand 16 mm)		0246 002758	Halter (für Nadelabstand 12 mm)	(for needle distance 10 mm) Holder				20 mm) Einwickmesser (Für -26) Notching knife		
	0246 002042	Nadelhalter, links (für Nadelabstand 20 mm)		0246 002759	Halter (für Nadelabstand 14 mm)	(for needle distance 12 mm) Holder			0746 060691	(Nadelabstand 10 mm Re) (needle distance 10 mm)		
2	0246 002001	Nadelhalter, rechts (für Nadelabstand 10 mm)		0246 002760	Halter (für Nadelabstand 16 mm)	(for needle distance 14 mm) Holder			0792 007217	Einwickmesser (Für -26) Notching knife		
	0246 002015	Nadelhalter, rechts (für Nadelabstand 12 mm)	9	0246 002751	Blattfeder	(for needle distance 16 mm) Holder			074600096a	(Nadelabstand 14-20 mm Re) (needle distance 14-20mm)		
	0246 002021	Nadelhalter, rechts (für Nadelabstand 14 mm)	10	0246 002752	Blattfeder	(für Nadelabstand 20 mm) Holder			074600097a	Einwickmesser (Für -28) Notching knife		
	0246 002031	Nadelhalter, rechts (für Nadelabstand 16 mm)	11	0246 002754	Anschlag	(for needle distance 20 mm) Holder			074600098a	(Nadelabstand 12 mm Re) (needle distance 12 mm)		
	0246 002041	Nadelhalter, rechts (für Nadelabstand 20 mm)	12	0246 002207	Zyl.-Schraube	(for needle distance 20 mm) Holder			18	0746 060690	Einwickmesser (Für -28) Notching knife	
3	0246 002006	Zyl.-Schraube	13	0246 002209	Senkschraube	(Nadelabstand 10 mm) Counter knife				0746 060692	(Nadelabstand 14-20 mm Re) (needle distance 14-20 mm)	
4	0380 000793	Gewindestift	14	0246 002402	Gegenmesser (Nadelabstand 10 mm)	Countersunk screw Counter knife					Einwickmesser (Für -26) Notching.knife	
5	0246 002701	Stichplatte (für Nadelabstand 10 mm)		0246 002409	Gegenmesser (Nadelabstand 12 mm)	(Needle distance 10 mm) Counter knife				0792 007217 A	(Nadelabstand 10 mm Li) (needle distance 10mm)	
	0246 002716	Stichplatte (für Nadelabstand 12 mm)		0246 002412	Gegenmesser (Nadelabstand 14 mm)	(needle distance 12 mm) Counter knife				0746 000996	(Nadelabstand 12 mm Li) (needle distance 12mm)	
	0246 002731	Stichplatte (für Nadelabstand 14 mm)		0246 002415	Gegenmesser (Nadelabstand 16 mm)	(Needle distance 14 mm) Counter knife				0746 000997	(Nadelabstand 14-20mm Li) (needle distance 14-20mm)	
	0246 002735	Stichplatte (für Nadelabstand 16 mm)		0246 002422	Gegenmesser (Nadelabstand 20 mm)	(Needle distance 16 mm) Counter knife				0746 000998	(Nadelabstand 12mm Li) (needle distance 12mm)	
	0246 002738	Stichplatte (für Nadelabstand (für Nadelabstand	15	0246 002401	Messer (mit Pos. 16) (Nadelabstand 10 mm)	Knife (with pos. 16) (Needle distance 10 mm)				19	9790 201000	Einwickmesser (Für -28) Notching knife
		(für Nadelabstand		0246 002408	Messer (mit Pos. 16) (Nadelabstand 12 mm)	Knife (with pos. 16) (Needle distance 12 mm)				20	0246 002764	(Nadelabstand 14-20mm Li) (needle distance 14-20mm)
		(für Nadelabstand		0246 002411	Messer (mit Pos. 16) (Nadelabstand 14 mm)	Knife (with pos. 16) (Needle distance 14 mm)				22	0211 000549 A	Versch. Wi-E Kolben Piston
		(für Nadelabstand		0246 002414	Messer (mit Pos. 16) (Nadelabstand	Knife (with pos. 16) (Needle distance						Druckfeder (für Nadelabstand 14, 16 und 20 mm) Pressure spring (for 14, 16 and 10 mm needle distance)

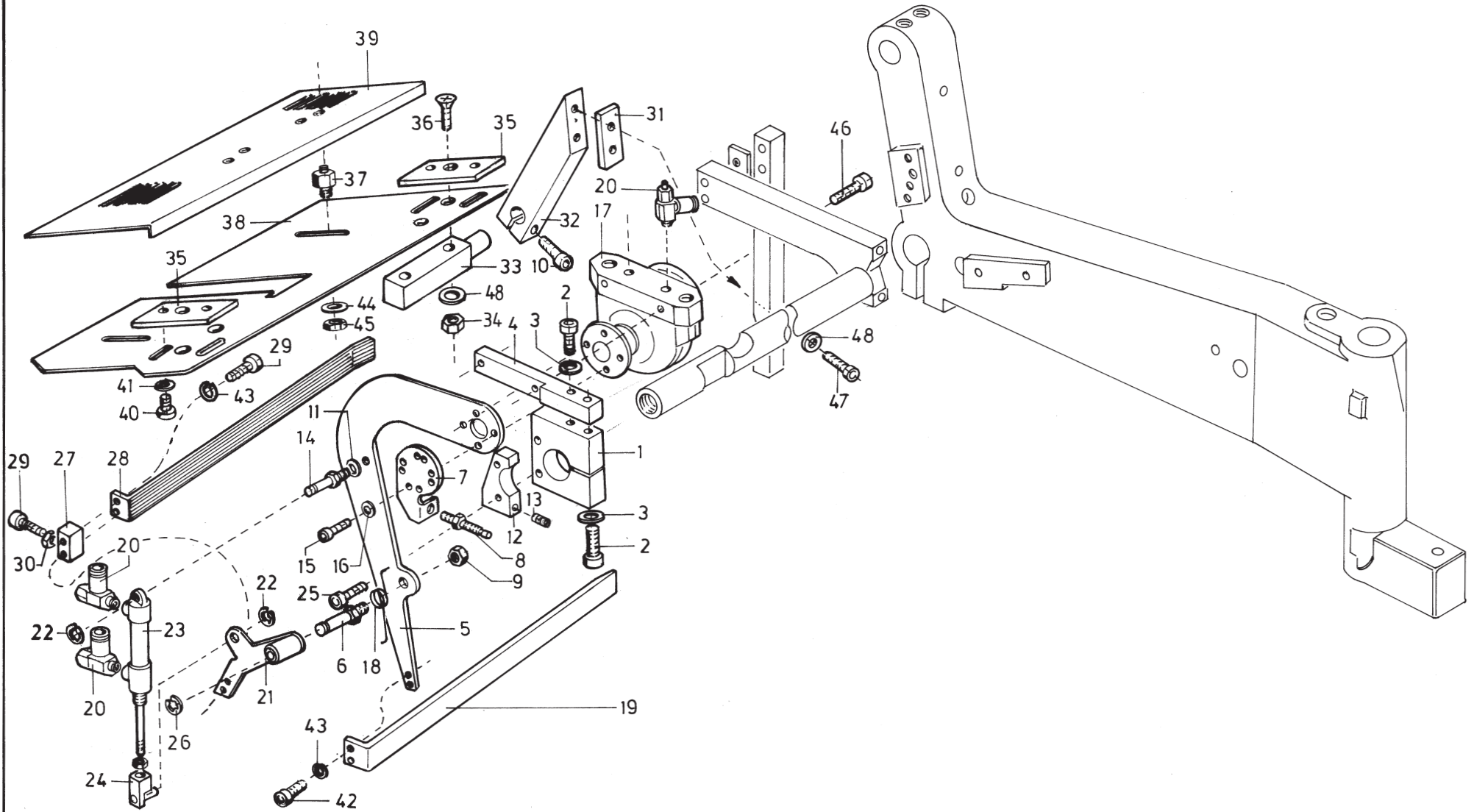


Pos. Teile Nr. Det. Part No.	Benennung	Pos. Teile Nr. Det. Part No.	Benennung	Pos. Teile Nr. Det. Part No.	Benennung
<p>Ablage (Teile gehören zum Gestell) Support table (Parts appertain to the stand)</p>					
2	0793 020663		Ablagekasten		
3	0793 020664		Auflage		
4	0742 003018		Kipp-Klemmhebel		
5	0793 020666		Klemmstueck		
6	0793 020610		Bolzen		
7	9202 003307		Zyl.Schraube		
8	9207 171067		Spanpl.Schraube		
9	9217 302097		Linsenschraube		
10	9330 000127		Scheibe		
11	0381 170070		Spulenmagazin		
12	0381 170080		Klemmfeder		
13	9204 201677		Linsenschr. M4x12		
14	9330 900097		Scheibe		
15	9234 000067		6kt. Mutter M4		



Tafel 68

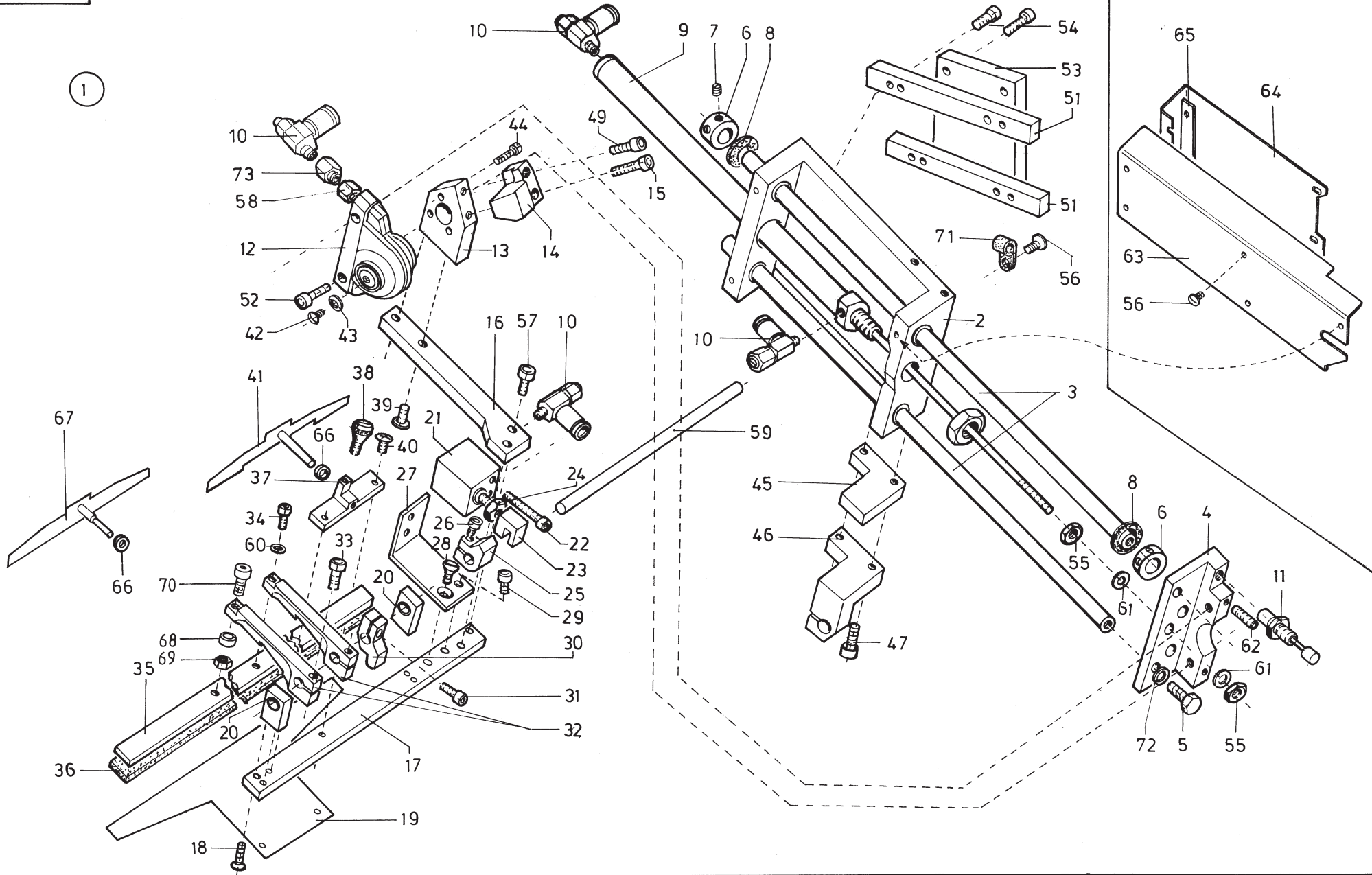
Pos. Teile Nr. Det. Part No.	Benennung	Pos. Teile Nr. Det. Part No.	Benennung	Pos. Teile Nr. Det. Part No.	Benennung
0794 004261 Übergabevorrichtung					
0794 004261 Loading device					
1 0794 004267	KLEMMSTUECK	48 9330 000068	SCHEIBE		
2 9202 002927	ZYL.SCHR.	49 0746 040074	DISTANZSTUECK		
3 0794 004268	LEISTE	50 9231 110057	6KT.MUTTER		
4 9205 102213	GEW.STIFT	51 9330 000087	SCHEIBE		
5 0794 004273	ANSCHLAG	52 0570 000138	SICH.SCHEIBE		
6 0794 004270	PLATTE	53 9231 110107	6kt. MUTTER		
7 9202 002907	ZYL.SCHR.				
8 9202 002917	ZYL.SCHR.				
9 9330 000107	SCHEIBE				
10 9706 000120	STOSSDAEMPFER				
11 9203 313697	SENKSCHR.				
12 0794 004250	WINKEL				
13 9202 002087	ZYL.SCHR.				
14 0211 003058	RING				
15 0794 004269	HEBEL				
16 0504 331730	BOLZEN				
17 9234 000087	6KT.MUTTER				
18 0794 004271	DREHFEDER				
19 0746 080190	BOLZEN				
20 9710 920012	VENTIL,DROSSEL				
21 9700 601160	ZYLINDER,DREH				
22 9202 002517	ZYL.SCHR.				
23 0746 080317	HEBEL V				
24 0211 000100 A	SICH.SCHEIBE				
25 0999 220715	ZYLINDER,DOPPEL				
26 0255 000129	SICH.SCHEIBE				
27 9231 110108	6KT.MUTTER				
28 0794 004045 A	KLOBEN V				
29 0794 004605	KLEMMLEISTE V				
30 9202 002077	ZYL.SCHR.				
32 0794 004837	ZWISCHENSTUECK				
33 9202 002107	ZYL.SCHR.				
34 9231 110057	6KT.MUTTER				
35 0794 004522	ANSCHLAG V				
36 0556 001075	FEDERRING				
37 0794 004609	KLEMMLEISTE				
38 0794 004816	KLEMMSTUECK				
39 9202 002507	ZYL.SCHR.				
40 0794 004251	DREHFEDER				
41 9202 002517	ZYL.SCHR.				
42 0746 080232	AUFLAGE				
43 0793 027245	ANSCHLAG				
44 0570 000939 A	SENKSCHR.				
45 0746 080233	BOLZEN				
46 0791 001093 A	SCHEIBE				
47 0739 000297	ZYL.SCHR.				



Tafel 69

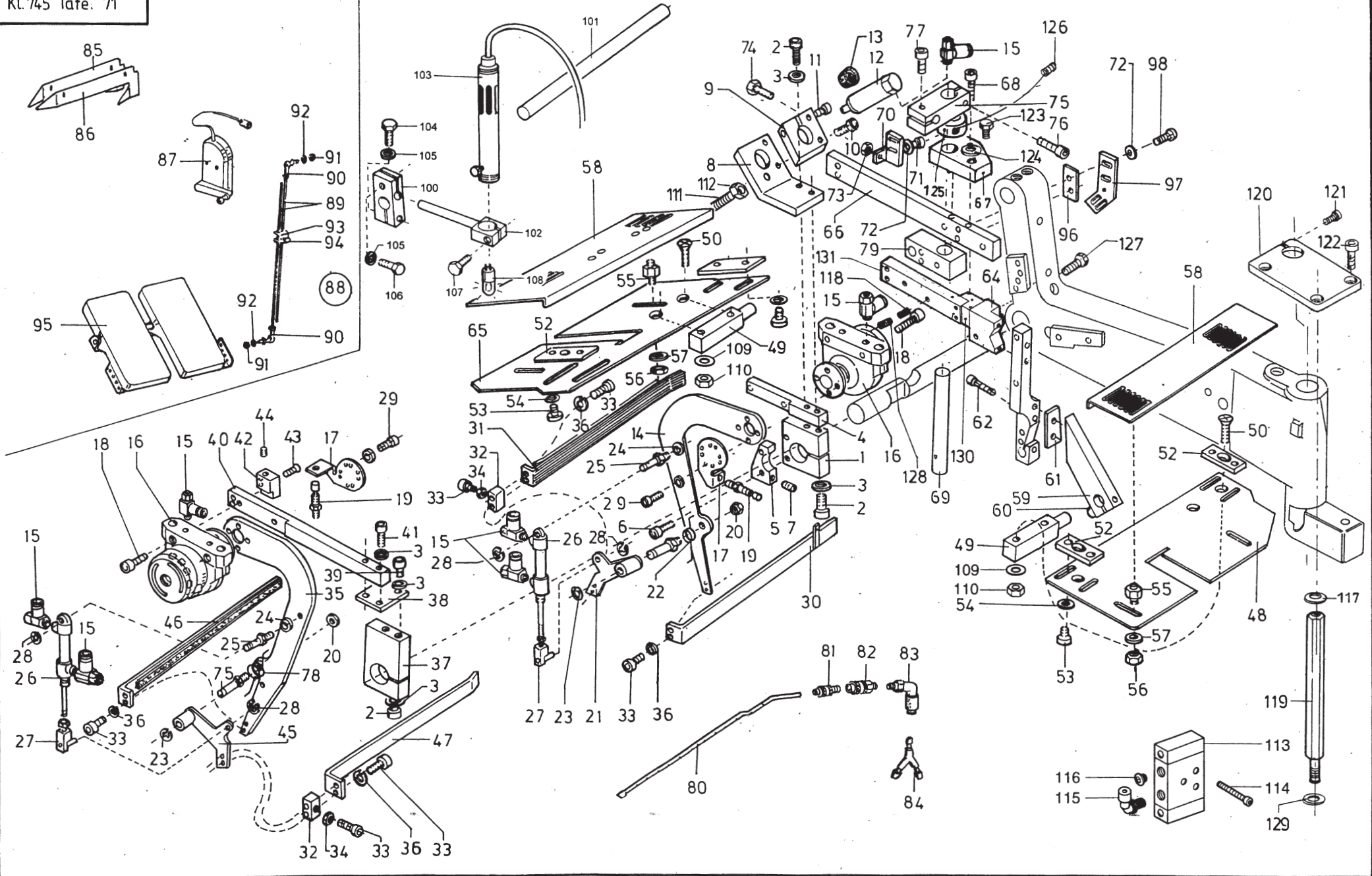
Pos. Teile Nr. Det. Part No.	Benennung	Pos. Teile Nr. Det. Part No.	Benennung	Pos. Teile Nr. Det. Part No.	Benennung
0794 004241 Übergabevorr. Kpl. Li (180mm 745-28 B)		47 9202 002517	ZYL.SCHR.		
0794 004241 Loading device k left 180mm 745-28B)		48 9330 000098	SCHEIBE		
		49 0791 001093 A	SCHEIBE		
1 0794 004247	KLEMMSTUECK				
2 9202 002927	ZYL.SCHR.				
3 9330 000107	SCHEIBE				
4 0794 004248	LEISTE				
5 0794 004249	HEBEL				
6 0746 080190	BOLZEN				
7 0794 004250	WINKEL				
8 9706 000120	STOSSDAEMPFER				
9 9234 000087	6KT.MUTTER				
10 9202 002507	ZYL.SCHR.				
11 0211 003058	ZWISCHENRING				
12 0794 004253	PLATTE				
13 9205 102213	GEW.STIFT				
14 0504 331730	BOLZEN				
15 9202 002087	ZYL.SCHR.				
16 0211 003058	ZWISCHENRING				
17 9700 601160	ZYLINDER,DREH				
18 0794 004251	DREHFEDER				
19 0746 080315	KLEMMLEISTE V				
20 9710 920012	VENTIL,DROSSEL				
21 0746 080186	HEBEL V				
22 0255 000129	SICH.SCHEIBE				
23 0999 220715	ZYLINDER,DOPPEL				
24 0794 004045 A	KLOBEN V				
25 9231 110108	6KT.MUTTER				
26 0211 000100 A	SICH.SCHEIBE				
27 0794 004837	ZWISCHENSTUECK				
28 0746 080316 A	KLEMMLEISTE				
29 9202 002107	ZYL.SCHR.				
30 9231 110057	6KT.MUTTER				
31 0794 004252	PLATTE				
32 0794 005069	KLEMMSTUECK				
33 0746 080233	BOLZEN				
34 9231 110107	6KT. MUTTER				
35 0793 027245	ANSCHLAG				
36 0570 000939 A	SENKSCHR.				
37 0746 040074	DISTANZSTUECK				
38 0746 080232	AUFLAGE				
39 0794 004522	ANSCHLAG				
40 0739 000297	ZYL.SCHR.				
41 9330 000068	SCHEIBE				
42 9202 002077	ZYL.SCHR.				
43 0556 001075	FEDERRING				
44 9330 000087	SCHEIBE				
45 9231 110057	6KT.MUTTER				
46 9202 002517	ZYL.SCHR.				

1



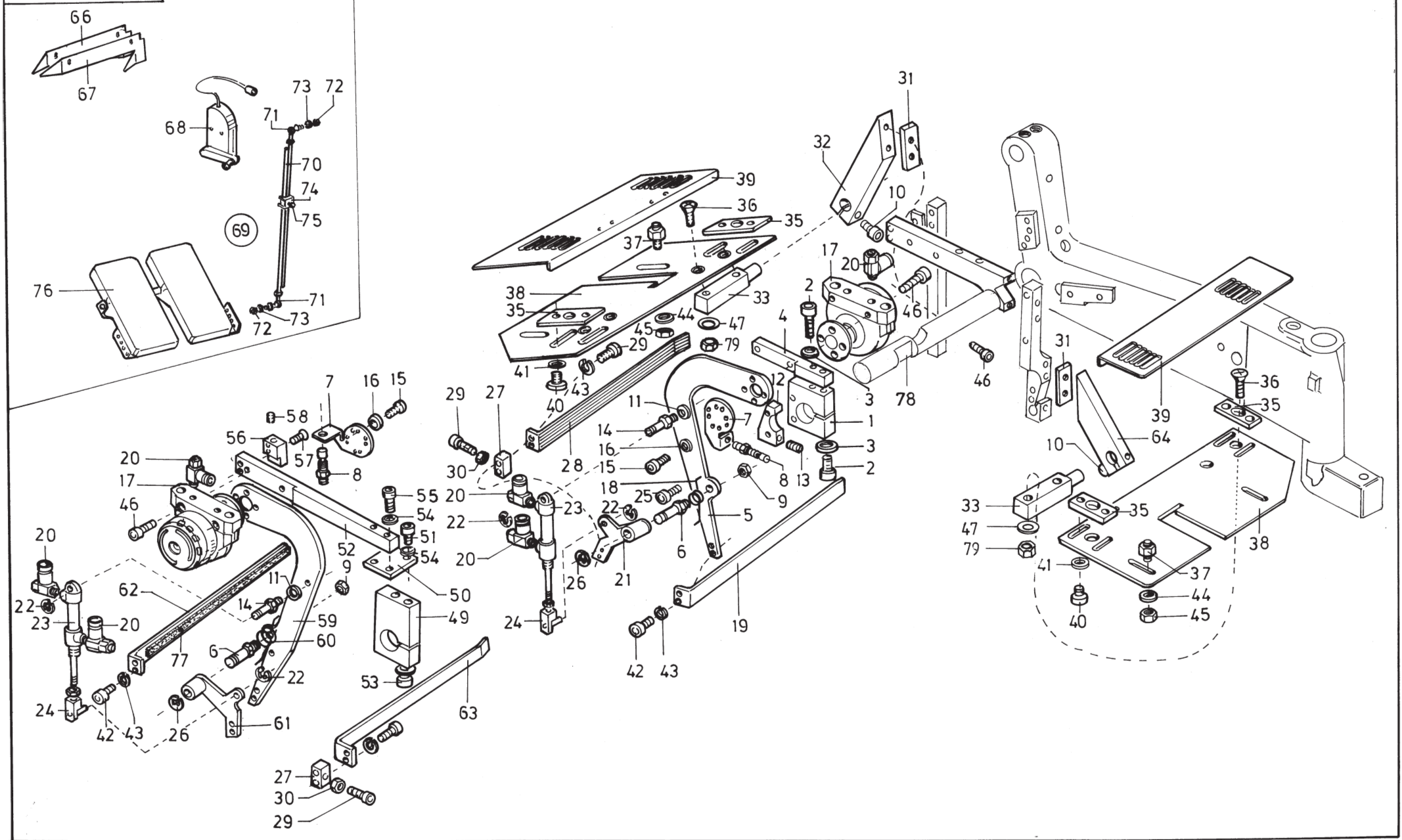
Tafel 70

Pos. Teile Nr. Det. Part No.	Benennung	Pos. Teile Nr. Det. Part No.	Benennung	Pos. Teile Nr. Det. Part No.	Benennung
	Übergabevorrichtung Loading device				
1 0794 003202	ABRICHTEINR.K	46 0794 003332	KLEMMSTUECK		
2 0794 003206	FUEHR.STUECK V	47 9202 002507	ZYL.SCHR.		
3 0794 003211	ACHSE	49 9202 002087	ZYL.SCHR.		
4 0794 003214	WINKEL	51 0794 003356	LEISTE		
5 9201 112917	6Kt..SCHR.	52 9202 002377	ZYL.SCHR.		
6 0748 000295	STELLRING	53 0794 003359	PLATTE		
7 0147 000203	GEW.STIFT	54 9202 002497	ZYL.SCHR.		
8 0933 020253	SCHEIBE	55 9231 000388	6KT.MUTTER		
9 0999 220856	ZYLINDER,DOPPEL	56 1001 009130	LINSENSCHRAUBE		
10 9710 920012	VENTIL,DROSSEL	57 9202 002477	ZYL.SCHR.		
11 9706 000120	STOSSDAEMPFER	58 9792 003020	DOPPELNIPPEL		
12 0794 003241	SCHWENKANTRIEB	59 0794 003301	WELLE		
13 0794 003252	LAGERBOCK	60 9330 000068	SCHEIBE		
14 0794 003254	ANSCHLAG	61 9330 000108	SCHEIBE		
15 9202 002107	ZYL.SCHR.M4X20	62 9205 102213	GEW.STIFT		
16 0794 003258	LEISTE	63 0794 003385	SCHUTZKAPPE		
17 0794 003271	LEISTE	64 0794 003386	SCHUTZKAPPE		
18 9204 001258	SENKSCHR.	65 0794 003387	LASCHE		
19 0794 003274	PLATTE	66 0996 120367	STELLRING		
20 0794 003282	LAGERBOCK	67 0794 003322	ANSCHLAG V		
21 0999 220851	ZYLINDER,DOPPEL (MIT / WITH POS.23)	68 0244 014158	BUCHSE		
22 9202 001728	ZYL.SCHR.	69 9231 110037	6KT. MUTTER		
23 0794 003297	KLOBEN	70 9203 003022	ZYLINDERSCHRAUBE		
24 9231 110107	6KT.MUTTER	71 1840 120033	BEF. SCHELLE		
25 0794 003308	HEBEL V	72 9330 000097	SCHEIBE		
26 9202 042328	ZYL.SCHR.	73 9792 050010	DOPPELNIPPEL		
27 0794 003288	WINKEL				
28 0793 003508	SENKSCHR.				
29 9202 002057	ZYL.SCHR.				
30 0794 003304	KLEMMSTUECK				
31 9202 042328	ZYL.SCHR.				
32 0794 003312	HEBEL				
33 9202 042328	ZYL.SCHR.				
34 9202 001678	ZYL.SCHR.				
35 0794 003316	LEISTE				
36 0002 009022	7200 TESAMOLL				
37 0794 003321	LAGERBOCK				
38 0566 001110	SCHRAUBE				
39 0271 000298	SENKSCHR.				
40 1001 009130	LINSENSCHRAUBE				
41 0794 003323	ANSCHLAG V				
42 1001 009130	LINSENSCHRAUBE				
43 9330 900097	SCHEIBE				
44 9202 001678	ZYL.SCHR.				
45 0794 003203	PLATTE				



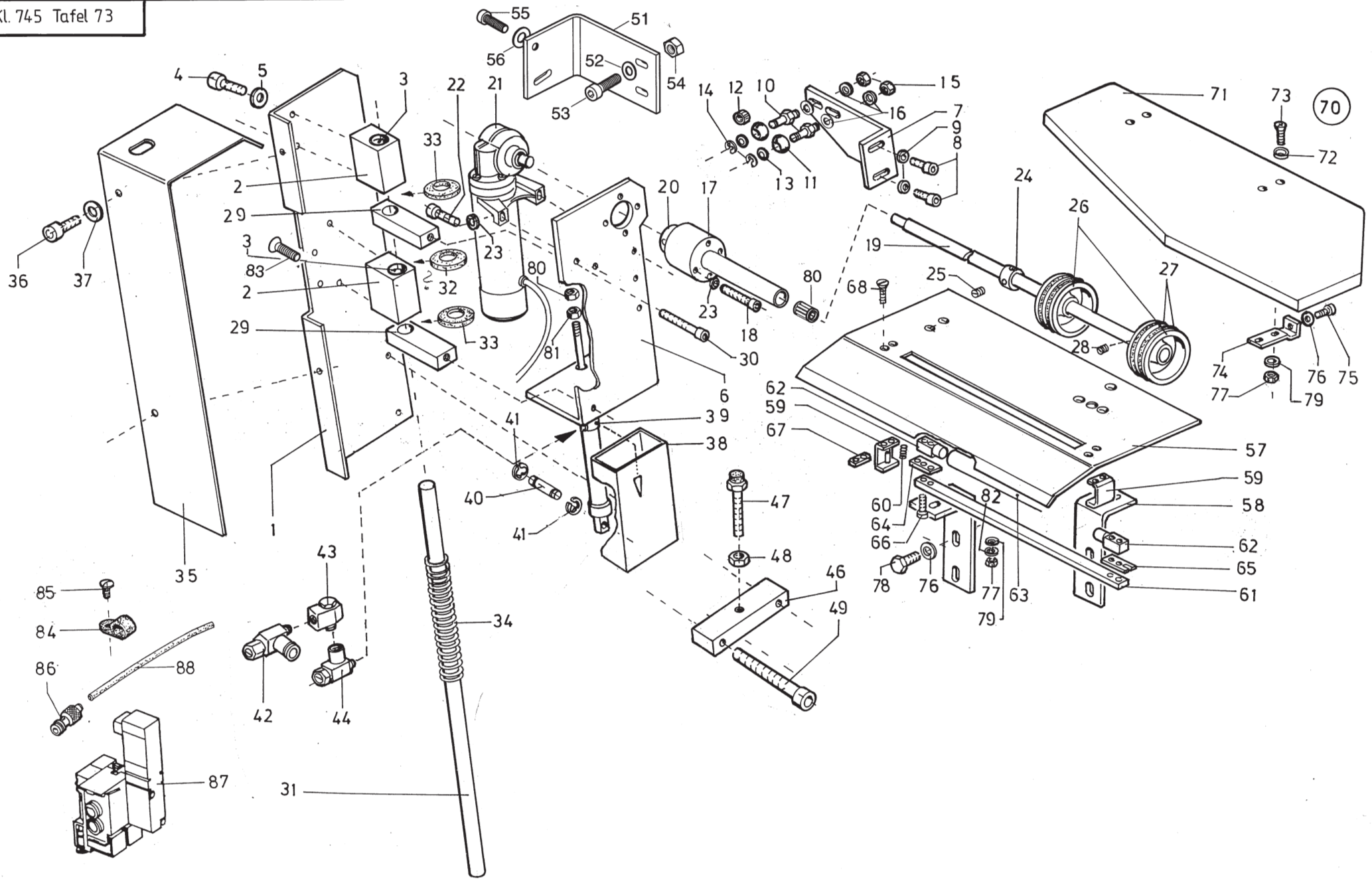
Tafel 71

Pos. Teile Nr. Det. Part No.	Benennung	Pos. Teile Nr. Det. Part No.	Benennung	Pos. Teile Nr. Det. Part No.	Benennung
0794 003442 Zuführeinr. kpl.		47 0794 004609	KLEMMLEISTE	97 0794 003383	PLATTE
0794 003442 loading device cpl.		48 0746 080232	AUFLAGE	98 9202 002487	ZYL.SCHR.
1 0794 004247	KLEMMSTUECK	49 0746 080233	BOLZEN	100 0793 021424	Klemmstück ab 12. 1998
2 9202 002927	ZYL.SCHR.	50 0570 000339 A	SENKSCHR.	101 0793 020610	Bolzen siehe Tafel 54
3 9330 000107	SCHEIBE	52 0793 027245	ANSCHLAG	102 0793 020247	Halter
4 0794 004248	LEISTE	53 0739 000297	ZYL.SCHR.	103 9822 550007	Markierungsleuchte siehe Tafel 54
5 0794 004253	PLATTE	54 9330 000068	SCHEIBE	9822 550008	Markierungsleuchte
6 9202 002377	ZYL.SCHR.	55 0746 040074	DISTANZSTUECK	104 9201 113317	6kt. Schraube
7 9205 102213	GEW.STIFT	56 9231 110058	6KT.MUTTER	105 0793 025006	Scheibe
8 0794 003489	WINKEL	57 9330 000088	SCHEIBE	106 9201 113297	6kt. Schraube
9 0794 003490	KLEMMSTUECK	58 0794 004522	ANSCHLAG	107 9201 112527	6kt. Schraube
10 9202 003177	ZYL.SCHR.	59 0794 004816	KLEMMSTUECK	108 9822 641010	Ersatzlampe
11 9201 113337	6KT.SCHR.	60 9202 002507	ZYL.SCHR.	109 0791 001093 A	Scheibe
12 0794 003461	ZYLINDER	61 0794 004252	PLATTE	110 9231 110107	6kt. Mutter
13 0246 002566	DICHTRING	62 9202 002517	ZYL.SCHR.	111 9205 102588	Gewindestift
14 0794 004249	HEBEL	64 0794 003361	HALTER	112 9231 110137	6kt. Mutter
15 9710 920012	VENTIL,DROSSEL	65 0794 003342	AUFLAGE	113 0556 014401	Ventil
16 9700 601160	ZYLINDER,DREH	66 0794 003371	LEISTE	114 9203 003117	Zyl. Schr.
17 0794 004250	WINKEL	67 0794 003372	PLATTE	115 9790 201000	Winkelverschraubung
18 9202 002517	ZYL.SCHR.	68 9202 002507	ZYL.SCHR.	116 0570 001847	Blindstopfen
19 9706 000120	STOSSDAEMPFER	69 0794 003377	BOLZEN	117 0998 880580	Paßscheibe
20 9234 000087	6KT.MUTTER	70 0794 003378	WINKEL	118 0556 000649	Druckfeder
21 0746 080186	HEBEL.V	71 9202 002483	ZYL.SCHR.	119 0794 003397	Bolzen
22 0794 004251	DREHFEDER	72 9330 000097	SCHEIBE	120 0794 003398	Klemmstück
23 0211 000100 A	SICH.SCHEIBE	73 9231 110107	6KT.MUTTER	121 9202 002527	Zyl.Schr.
24 0211 003058	ZWISCHENRING	74 9201 112977	6KT.SCHR.	122 9202 003297	Zyl.Schr.
25 0504 331730	BOLZEN	75 0794 003394	KLEMMSTUECK	123 9201 113317	Zyl.Schr.
26 0999 220715	ZYLINDER,DOPPEL	76 9202 002927	ZYL.SCHR.	124 N900 000577	Scheibe
27 0794 004045 A	KLOBEN V	77 9202 002907	ZYL.SCHR.	125 0966 120497	Stelling
28 0255 000129	SICH.SCHEIBE	78 0794 004271	DREHFEDER	126 9205 102468	Gew. Stift
29 9202 002087	ZYL.SCHR.	79 0794 003365	VERB.STUECK	127 9201 113757	6kt.Schr. (zu Pos. 64)
30 0794 003452	LEISTE V	80 0794 004958	BLASROHR	128 9205 102878	Gew.Stift
31 0794 003491	KLEMMLEISTE, V	81 9790 211040	KUPPL.STECKER	129 0558 000393	Scheibe)
32 0794 004837	ZWISCHENSTUECK	82 9790 210050	KUPPL.DOSE		
33 9202 002107	ZYL.SCHR.	83 9790 201000	VERSCHR.WI-E		
34 9231 110057	6KT.MUTTER	84 0797 002201	Y-SCHLAUCHVERB.		
35 0794 004269	HEBEL	85 0794 004129	LEITBLECH		
36 0556 001075	FEDERRING	86 0794 004130	LEITBLECH		
37 0794 004267	KLEMMSTUECK	87 9800 330001	EXT.BETAETIGUNG		
38 0794 004270	PLATTE	88 MG43000410	GESTAENGE K (MIT / WITH POS.89-94)		
39 9202 002907	ZYL.SCHR.	89 0746 010922	DRUCKSTANGE		
40 0794 004268	LEISTE	90 0556 002267	GELENK VES		
41 9202 002917	ZYL.SCHR.	91 9231 110127	6KT.MUTTER		
42 0794 004273	ANSCHLAG	92 9330 000107	SCHEIBE		
43 9203 313697	SENKSCHR.	93 MG43000403	KLEMME		
44 9205 102213	GEW.STIFT	94 9201 250027	6KT.SCHR.		
45 0746 080317	HEBEL V	95 MG43002548	PEDAL.K		
46 0794 004605	KLEMMLEISTE.V	96 0793 020577	LASCHE		



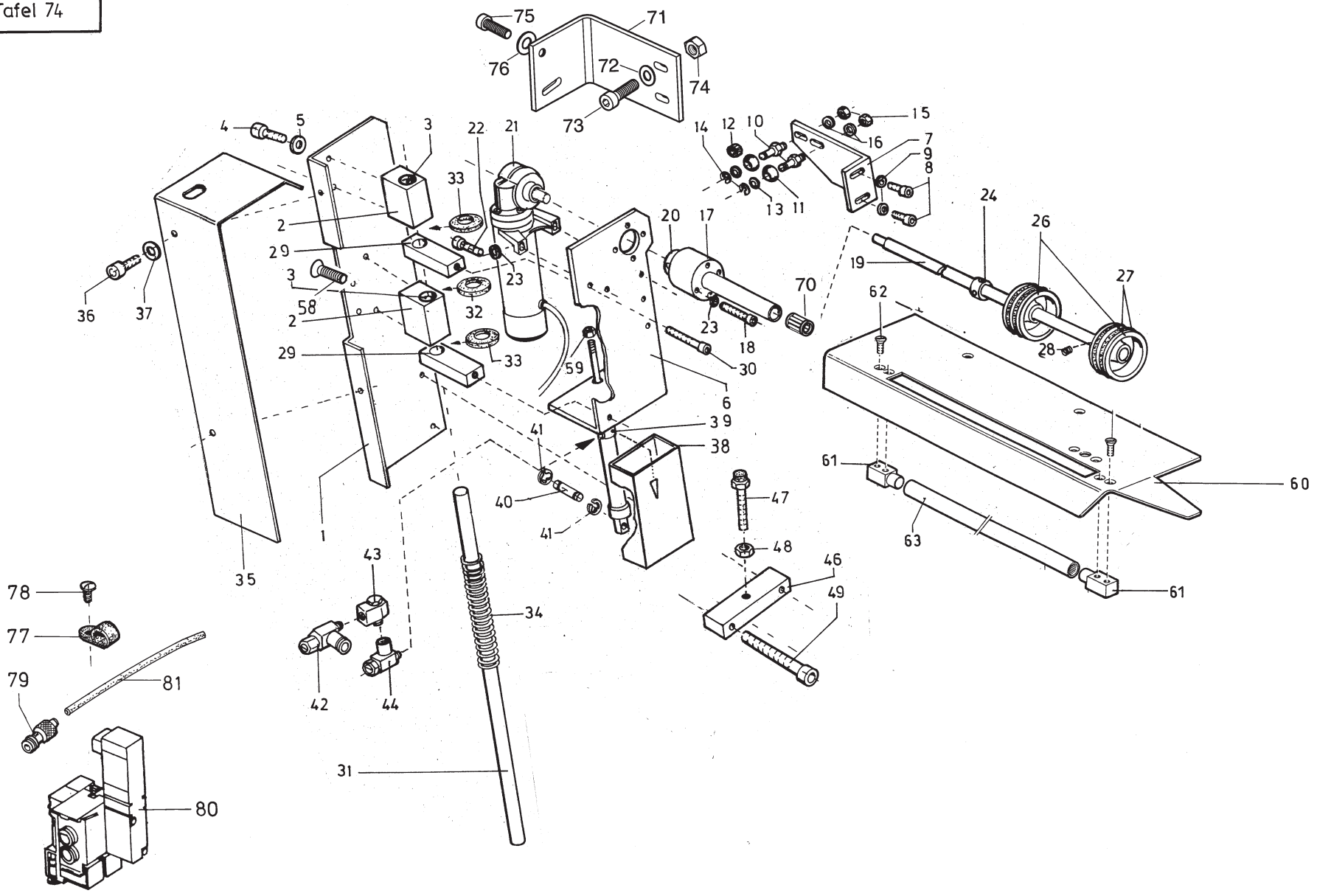
Tafel 72

Pos. Teile Nr. Det. Part No.	Benennung	Pos. Teile Nr. Det. Part No.	Benennung	Pos. Teile Nr. Det. Part No.	Benennung
0794 004291 Übergabevorrichtung kpl. (re - li 220mm)		48 9330 000098	SCHEIBE		
0794 004291 Loading device cpl. (right - left 220mm)		49 0794 004267	KLEMMSTUECK		
1 0794 004247	KLEMMSTUECK	50 0794 004270	PLATTE		
2 9202 002927	ZYL.SCHR.	51 9202 002907	ZYL.SCHR.		
3 9330 000107	SCHEIBE	52 0794 004268	LEISTE		
4 0794 004248	LEISTE	53 9202 002927	ZYL.SCHR.		
5 0794 004249	HEBEL	54 9330 000107	SCHEIBE		
6 0746 080190	BOLZEN	55 9202 002917	ZYL.SCHR.		
7 0794 004250	WINKEL	56 0794 004273	ANSCHLAG		
8 9706 000120	STOSSDAEMPFER	57 9203 313697	SENKSCHR.		
9 9234 000087	6KT.MUTTER	58 9205 102213	GEW.STIFT		
10 9202 002507	ZYL.SCHR.	59 0794 004269	HEBEL		
11 0211 003058	ZWISCHENRING	60 0794 004271	DREHFEDER		
12 0794 004253	PLATTE	61 0746 080317	HEBEL.V		
13 9205 102213	GEW.STIFT	62 0794 004298	KLEMMLEISTE V		
14 0504 331730	BOLZEN	63 0794 004300	KLEMMLEISTE		
15 9202 002087	ZYL.SCHR.	64 0794 004816	KLEMMSTUECK		
16 0211 003058	ZWISCHENRING	66 0794 004129	LEITBLECH		
17 9700 601160	ZYL.DREH.	67 0794 004130	LEITBLECH		
18 0794 004251	DREHFEDER	68 9800 330001	EXT.BETAETIGUNG		
19 0794 004705	KLEMMLEISTE V	69 MG43000410	GESTAENGE K		
20 9710 920012	VENTIL,DROSSEL	70 0746 010922	DRUCKSTANGE		
21 0746 080186	HEBEL	71 0556 002267	GELENK.VES		
22 0255 000129	SICH.SCHEIBE	72 9231 110127	6KT.MUTTER		
23 0999 220715	ZYLINDER,DOPPEL	73 9330 000107	SCHEIBE		
24 0794 004045 A	KLOBEN V	74 MG43000403	KLEMMLEISTE		
25 9202 002377	ZYL.SCHR	75 9201 250027	6KT.SCHR.		
26 0211 000100 A	SICH.SCHEIBE	76 MG43002548	PEDAL.K		
27 0794 004837	ZWISCHENSTUECK	77 0002 009022	9000DICHTUNGSBAND		
28 0794 004709	KLEMMLEISTE	78 0794 004296	ACHSE		
29 9202 002107	ZYL.SCHR.	79 9231 110107	MUTTER		
30 9231 110057	6KT.MUTTER				
31 0794 004252	PLATTE				
32 0794 005069	KLEMMSTUECK				
33 0746 080233	BOLZEN				
35 0793 027245	ANSCHLAG				
36 0570 000939 A	SENKSCHR.				
37 0746 040074	DISTANZSTUECK				
38 0794 004610	AUFLAGE				
39 0794 004522	ANSCHLAG				
40 0739 000297	ZYL.SCHR.				
41 9330 000068	SCHEIBE				
42 9202 002077	ZYL.SCHR.				
43 0556 001075	FEDERRING				
44 9330 000088	SCHEIBE				
45 9231 110057	6KT.MUTTER				
46 9202 002517	ZYL.SCHR.				
47 0791 001093 A	SCHEIBE				



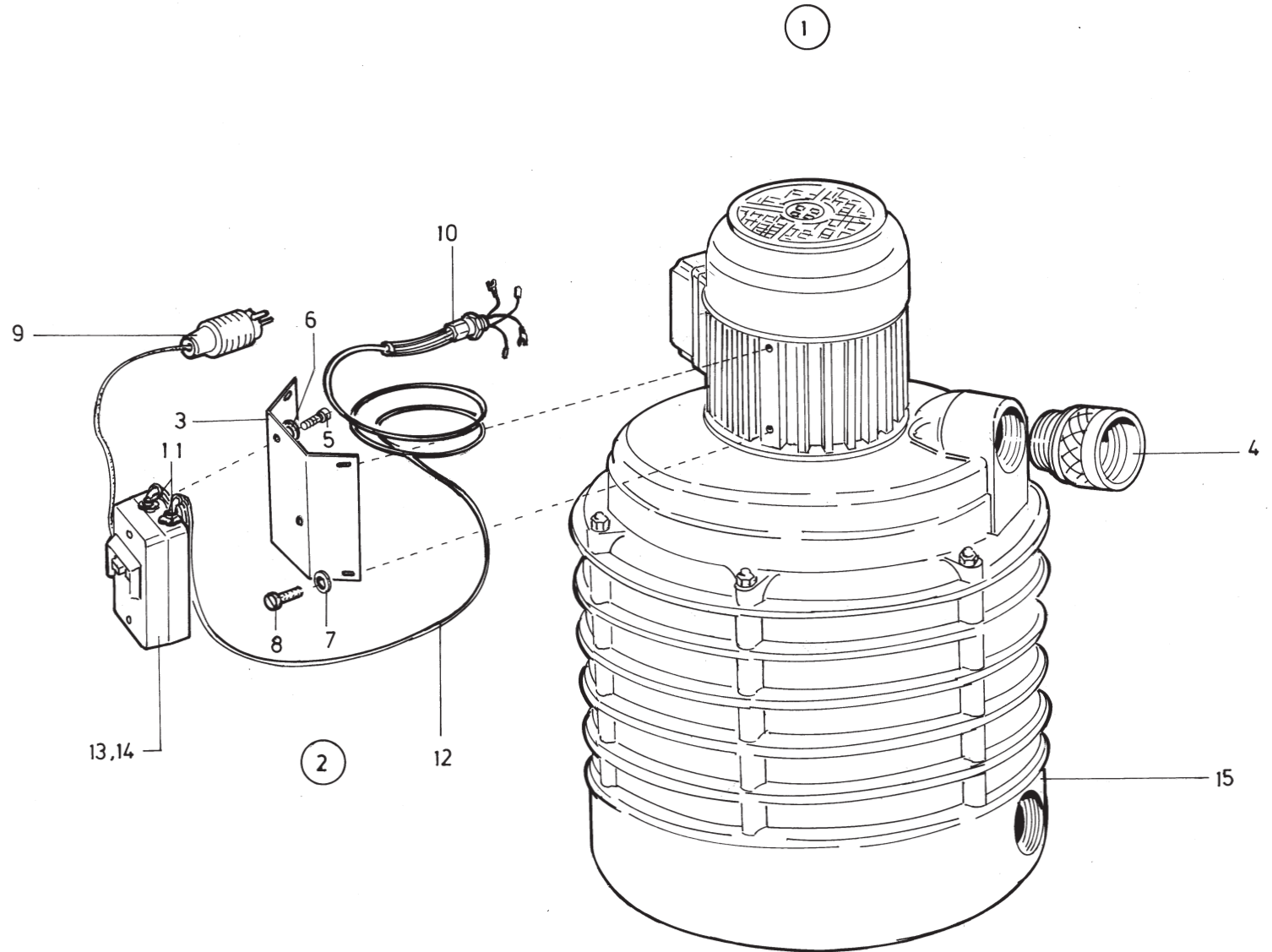
Tafel 73

Pos. Teile Nr. Det. Part No.	Benennung	Pos. Teile Nr. Det. Part No.	Benennung	Pos. Teile Nr. Det. Part No.	Benennung
0794 014101 Staplerzusatz kpl.		48 9231 110037	6KT.MUTTER		
0794 014101 Additional parts for stacker		49 9202 002977	ZYL.SCHR.		
1 0794 014005	SEITENTEIL	51 0794 014021	WINKEL		
2 0794 000714	LAGER	52 9330 000127	SCHEIBE		
3 0291 000008	SINTERLAGER	53 9202 003297	ZYLINDERSCHRAUBE		
4 9202 002487	ZYL.SCHR.	54 9231 110137	6kt. MUTTER		
5 9330 000097	SCHEIBE	55 9202 002897	ZYLINDERSCHRAUBE		
6 0794 014006	SCHIEBER	56 9330 000107	SCHEIBE		
7 0794 014011	WINKEL	57 0794 014106	AUFLAGEWINKEL		
8 9202 002477	ZYL.SCHR.	58 0794 002298	WINKEL		
9 9330 000097	SCHEIBE	59 0794 002299	WINKEL V		
10 0794 000779	BOLZEN	60 0380 000237	DRUCKFEDER		
11 0933 079123	INNENRING	61 0794 002305	LEISTE		
12 0933 079124	NADELKRANZ	62 0794 002306	LAGERBOCK		
13 9330 000098	SCHEIBE	63 0794 000851	ROHR V		
14 0570 000138	SICH.SCHEIBE	64 0794 002307	PLATTE		
15 9231 000387	6KT.MUTTER	65 0794 002308	PLATTE		
16 9330 000107	SCHEIBE	66 9202 002777	ZYL.SCHR.		
17 0794 014008	LAGER	67 MG43006542	GEW.LASCHE		
18 9202 002537	ZYL.SCHR.	68 9203 313658	SENKSCHR.		
19 0794 014009	WELLE	69 9202 003458	ZYL.SCHR.		
20 0999 210939	KUPPLUNG	70 0794 002331	TISCHVERBREITERUNG K		
21 9800 570003	MOTOR,DC,GETR.	71 0700 005006	VERBREITERUNG		
22 9202 002097	ZYL.SCHR.	72 0744 001318	UNTERLEGSCHIEBE		
23 9330 000087	SCHEIBE	73 0744 003324	SENKSCHR.		
24 0570 000792	STELLRING	74 0794 002103	HALTER		
25 0223 000646	GEWINDESTIFT	75 9202 003297	ZYL.SCHR.		
26 0794 000762	ROLLE	76 9330 000127	SCHEIBE		
27 0744 022565	O-RING	77 9231 110107	6KT.MUTTER		
28 0531 000471	GEWINDESTIFT	78 9201 113717	6KT.SCHR.		
29 0794 014010	BOCK	79 0739 000595	SCHEIBE		
30 9202 002568	ZYL.SCHR.	80 0933 021221	NADELLAGER		
31 0794 000771	STANGE	81 9231 000387	6KT.MUTTER		
32 0746 001207	SCHEIBE	82 0744 001426	FEDERRING		
33 0742 042857	SCHEIBE	83 0556 013153	SENKSCHRAUBE		
34 0794 000774	DRUCKFEDER	84 9840 120028	Bef. Schelle		
35 0794 014012	ABDECKUNG	85 7204 201827	Linsenschr.		
36 9202 002477	ZYL.SCHR.	86 0744 009779	Kuppl. Stecker		
37 9330 000097	SCHEIBE	87 9710 061201	Magnetventil		
38 0794 014020	ROHR	88 9731 005004	Schlauch PU3		
39 0797 001538	ZYLINDER				
40 0794 014013	BOLZEN				
41 0570 000138	SICH.SCHEIBE				
42 0797 000410	VENTIL,DROSSEL				
43 9790 101010	L-SCHW.VERSCHR.				
44 9710 920011	VENTIL,DROSSEL				
46 0794 014014	LEISTE				
47 0746 000822	SCHRAUBE				



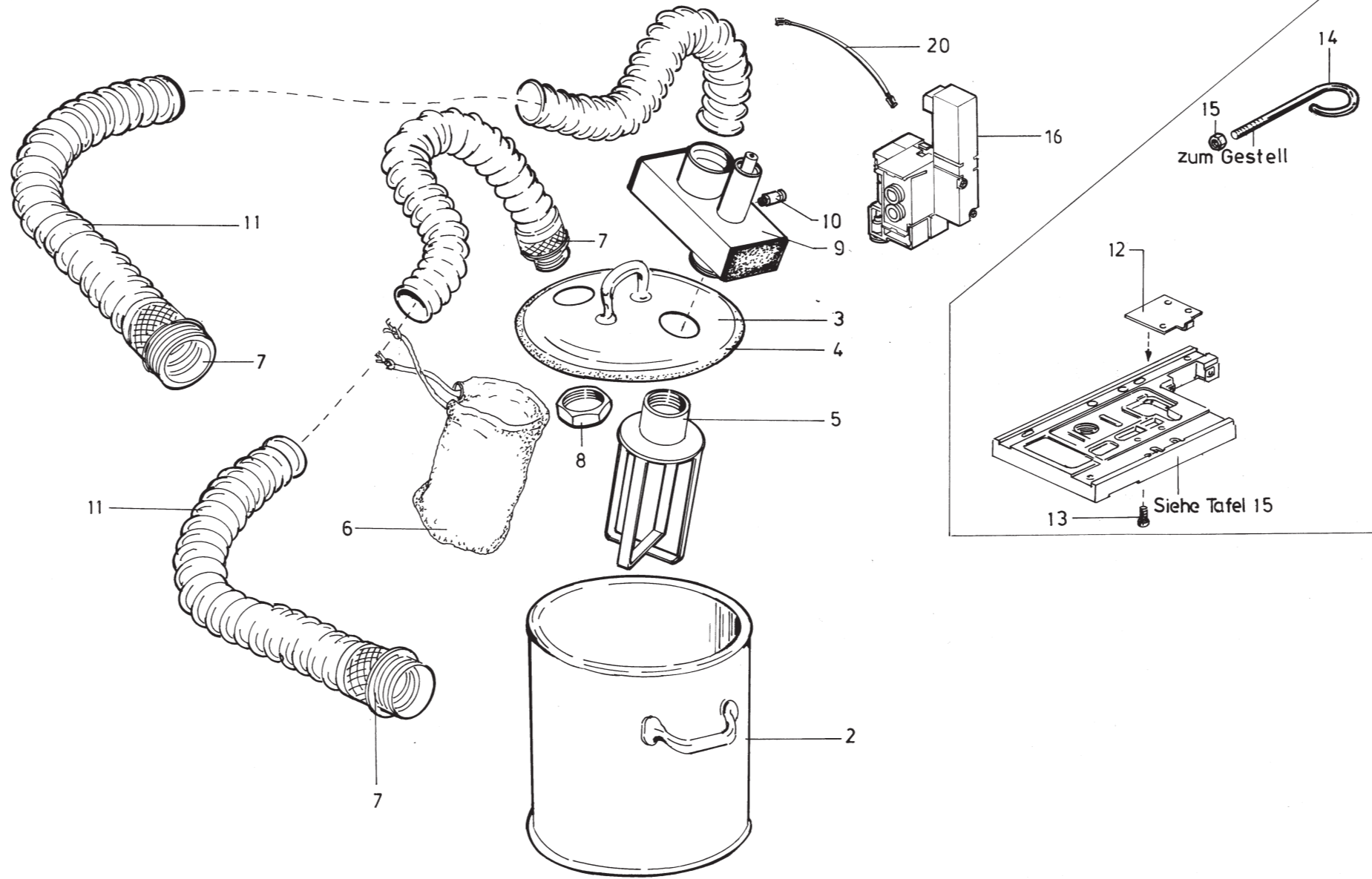
Tafel 74

Pos. Teile Nr. Det. Part No.	Benennung	Pos. Teile Nr. Det. Part No.	Benennung	Pos. Teile Nr. Det. Part No.	Benennung
0794 014001 Abzugsvorrichtung kpl. 0794 014001 Roll off device cpl.		48 9231 110137	6KT.MUTTER		
		49 9202 002977	ZYL.SCHR.		
		51 0744 001131	FEDERRING		
		52 0794 014015	STAENDER V		
		53 0794 014017	PLATTE		
		54 0718 011043	LAMELLENSTOPFEN		
		55 9202 003017	ZYL.SCHR.		
		56 9231 110123	6KT.MUTTER		
		58 0556 013153	SENKSCHRAUBE		
		59 9231 000387	6KT.MUTTER		
		60 0794 014019	AUFLAGEWINKEL		
		61 0794 000845	LAGERBOCK		
		62 0570 002382	SENKSCHRAUBE		
		63 0794 000851	ROHR.V		
		69 9202 003458	ZYL.SCHR.		
		70 0933 021221	NADELLAGER		
		71 0794 014021	WINKEL		
		72 9330 000127	SCHEIBE		
		73 9202 003297	ZYLINDERSCHRAUBE		
		74 9231 110137	6KT. MUTTER		
		75 9202 002897	ZYLINDERSCHRAUBE		
		76 9330 000107	SCHEIBE		
		77 9840 120028	Bef. Schelle		
		78 7204 201827	Linsenschr.		
		79 0744 009779	Kuppl. Stecker		
		80 9710 061201	Magnetventil		
		81 9731 005004	Schlauch PU3		
1 0794 014005	SEITENTEIL				
2 0794 000714	LAGER				
3 0291 000008	SINTERLAGER				
4 9202 002487	ZYL.SCHR.				
5 9330 000097	SCHEIBE				
6 0794 014006	SCHIEBER				
7 0794 014011	WINKEL				
8 9202 002477	ZYL.SCHR.				
9 9330 000097	SCHEIBE				
10 0794 000779	BOLZEN				
11 0933 079123	INNENRING				
12 0933 079124	NADELKRANZ				
13 9330 000098	SCHEIBE				
14 0570 000138	SICH.SCHEIBE				
15 9231 000387	6KT.MUTTER				
16 9330 000107	SCHEIBE				
17 0794 014008	LAGER				
18 9202 002537	ZYL.SCHR.				
19 0794 014009	WELLE				
20 0999 210939	KUPPLUNG				
21 9800 570003	MOTOR,DC,GETR.				
22 9202 002097	ZYL.SCHR.				
23 9330 000087	SCHEIBE				
24 0570 000792	STELLRING				
25 0223 000646	GEWINDESTIFT				
26 0794 000762	ROLLE				
27 0744 022565	O-RING				
28 0531 000471	GEW.STIFT				
29 0794 014010	BOCK				
30 9202 002568	ZYL.SCHR.				
31 0794 000771	STANGE				
32 0746 B31207	SCHEIBE				
33 0742 042857	SCHEIBE				
34 0794 000774	DRUCKFEDER				
35 0794 014012	ABDECKUNG				
36 9202 002477	ZYL.SCHR.				
37 9330 000097	SCHEIBE				
38 0794 014020	ROHR				
39 0797 001538	ZYLINDER				
40 0794 014013	BOLZEN				
41 0570 000138	SICH.SCHEIBE				
42 0797 000410	DROSSELVENTIL				
43 9790 101010	L-SCHW.VERSCHR.				
44 9710 920011	VENTIL,DROSSEL				
46 0794 014014	LEISTE				
47 0746 000822	SCHRAUBE				

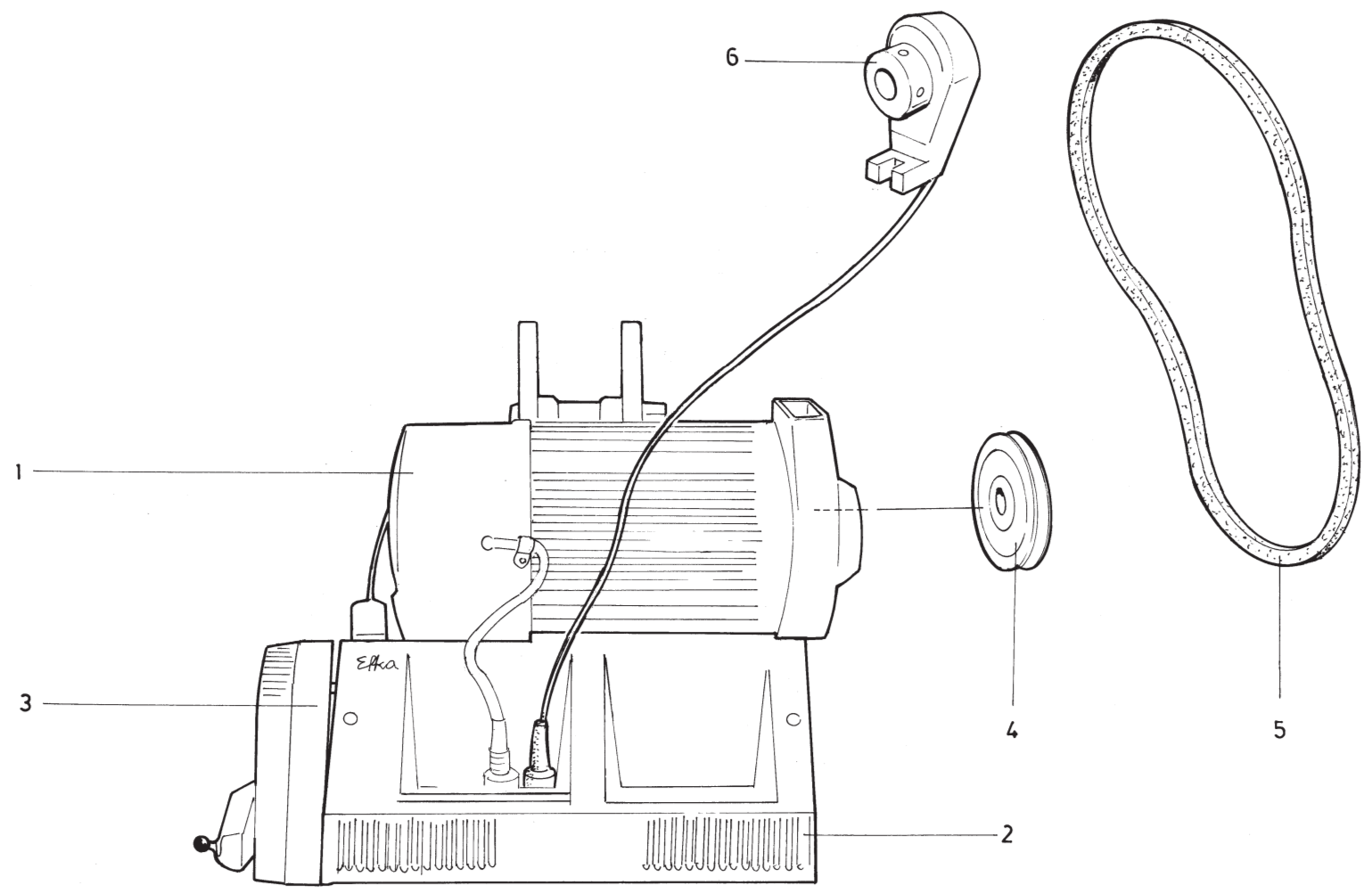


Pos. Det.	Teile Nr. Part No.	Benennung	Pos. Det.	Teile Nr. Part No.	Benennung	Pos. Det.	Teile Nr. Part No.	Benennung
		Ansaugvorrichtung Vacuum unit						
1	0722 003031 K	GEBLAESE K (3X380-400V 50HZ) (MIT / WITH POS.2,13,15)						
1	0722 003032 K	(3X415V 50HZ) (MIT / WITH POS.2,13,15)						
1	0722 003033 K	(3X220V 230V 50HZ) (MIT / WITH POS.2,14,15)						
1	0722 003034 K	(3X220V 230V 60HZ) (MIT / WITH POS.2,14,15)						
1	0722 003035 K	(3X240V 50HZ) (MIT / WITH POS.2,14,15)						
2	0722 003072	LEITUNG K (MIT / WITH POS.3-12)						
3	0722 003094	WINKEL						
4	0722 003026	VERSCHRAUBUNG						
5	9203 003657	ZYL.SCHR.						
6	9330 000087	SCHEIBE						
7	9330 000097	SCHEIBE						
8	9202 002467	ZYL.SCHR.						
9	9825 190501	STECKER						
10	9840 131003	KABELVERSCHR.						
11	9840 133004	WUERGENIPPEL						
12	9840 304004	LEITUNG						
13	9815 590007	SCHALTER,SCHUTZ (2,5-4A)						
14	9815 590009	SCHALTER,SCHUTZ (6,4-10A)						
15	0722 003031	GEBLAESE						

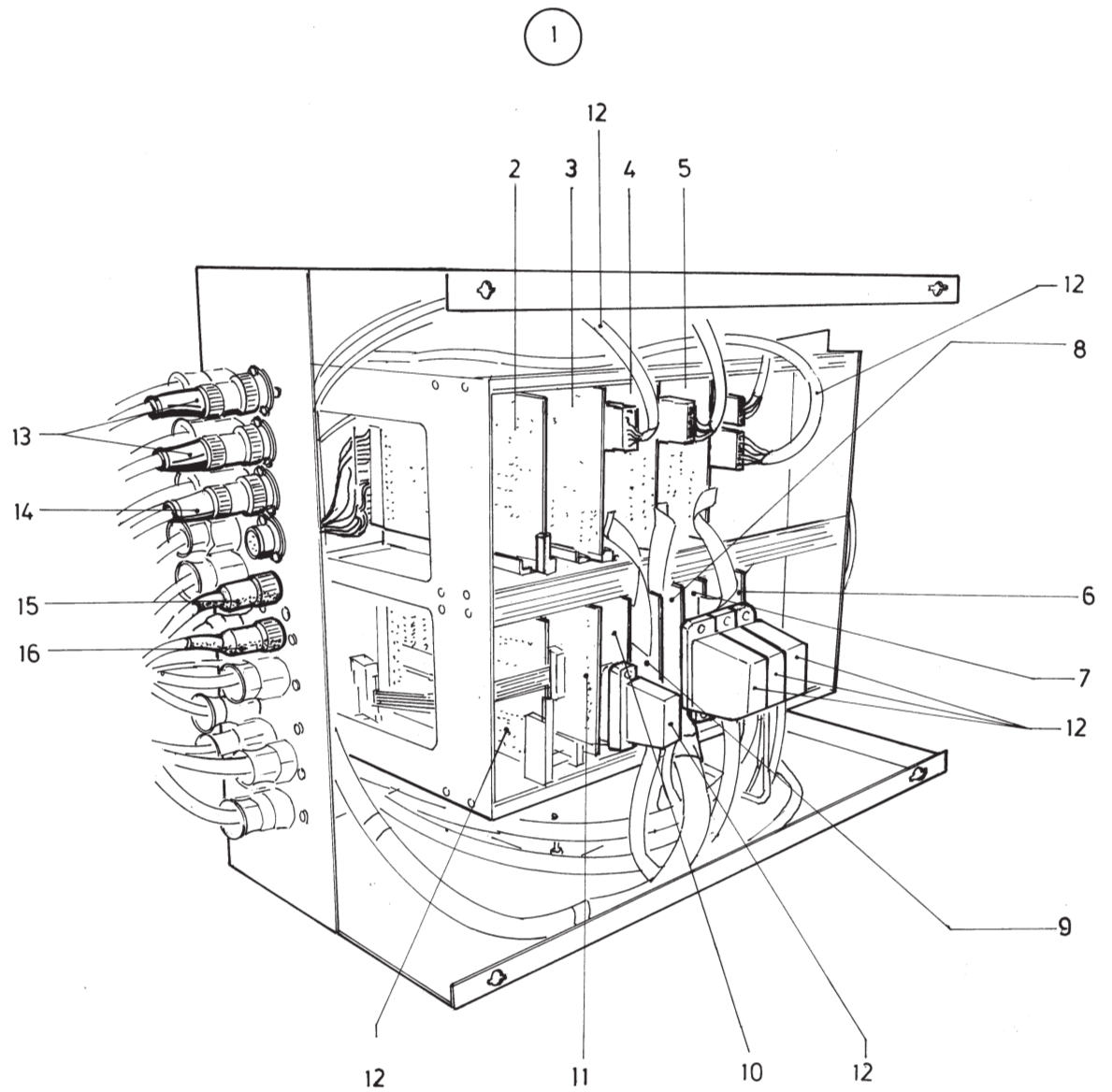
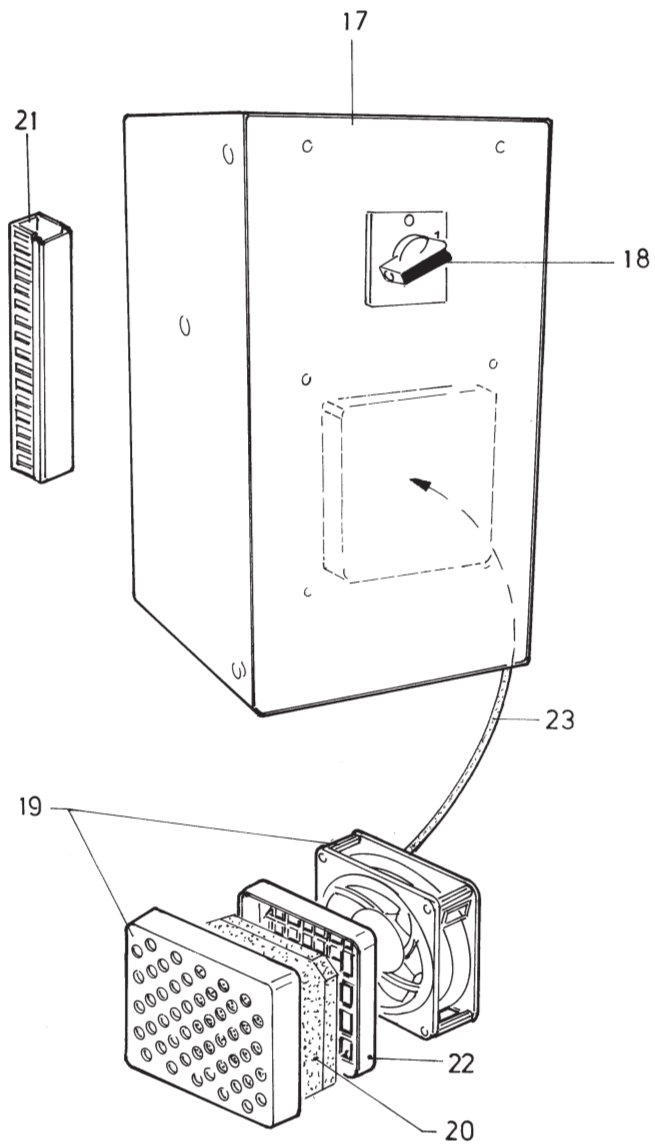
1



Pos. Teile Nr. Det. Part No.	Benennung	Pos. Teile Nr. Det. Part No.	Benennung	Pos. Teile Nr. Det. Part No.	Benennung
	Ansaugvorrichtung Vacuum unit				
1 0722 004282	ANSAUGVORR.K				
2 0722 000697	BEHAELTER				
3 0722 000705	DECKEL				
4 0002 009022 7200	TESAMOLL				
5 0722 000711	HALTER V				
6 0722 000717	FILTER V				
7 0722 000728	VERSCHRAUBUNG				
8 0722 000835	GEGENMUTTER				
9 9710 050001	VAKUUM,VENTIL				
10 9790 200000	ANSCHLUSS				
11 9732 101080	SCHLAUCH, SPIRAL				
12 0722 004215	PIATTE				
13 9202 002087	ZYL.SCHR.				
14 0742 040698	BUEGEL				
15 9231 110137	6KT.MUTTER				
16 9710 061201	VENTIL,MAGNET *				
20 9870 001001	LEITUNG.K				
	* Ersatzventil ohne Montageplatte 9710 061200				
	* Replacement valve without mounting plate 9710 061200				



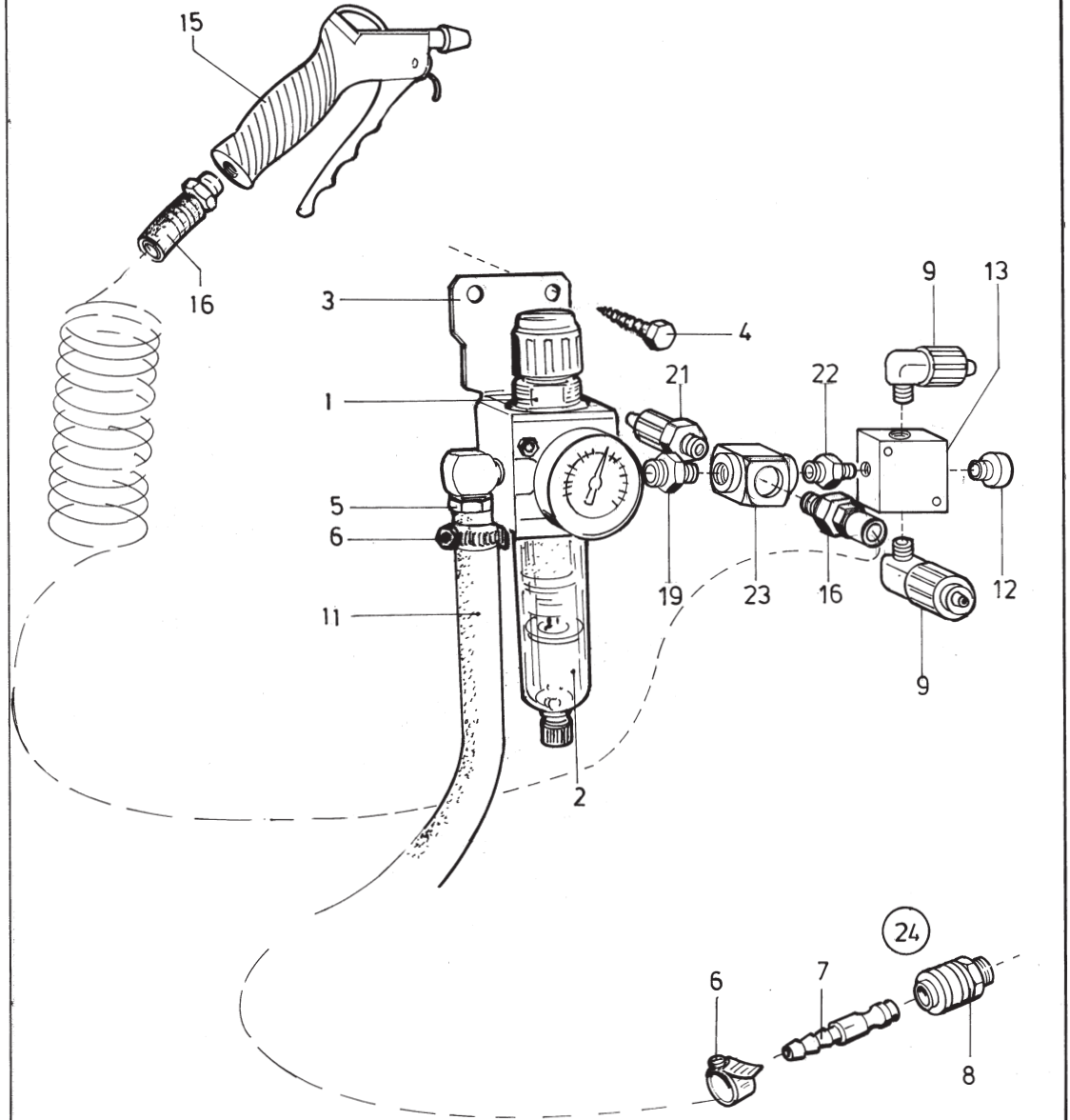
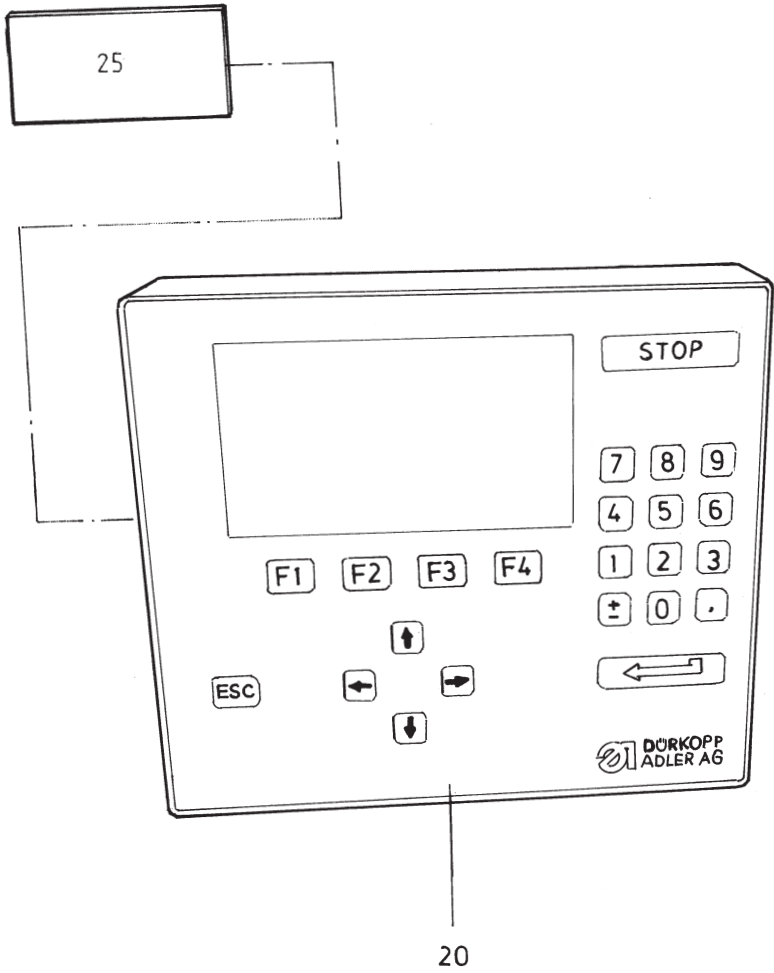
Pos. Teile Nr. Det. Part No.	Benennung	Pos. Teile Nr. Det. Part No.	Benennung	Pos. Teile Nr. Det. Part No.	Benennung
<p style="text-align: center;">Motor Motor</p> <p>1 9800 130011 R NAEHANTRIEB 2 9800 331011 STEUERUNG 3 9800 330001 EXT,BETAETIGUNG 4 9130 500010 KEILR.SCHEIBE 5 9130 104161 KEILRIEMEN 6 9800 327003 POSITIONSGEBER</p>	<p>Ersatzlieferungen von Elektro-Teilen insbesondere für Nähanlagen</p> <p>In Reparaturfällen, bei denen E- Teile benötigt werden, die nicht als Ersatzteil im Teilekatalog aufgeführt sind, können diese wie folgt bestellt werden:</p> <p>1.) Bei Leitungen oder Kabeln Die entsprechende Leitungs- bzw. Kabelnummer aus dem Bauschaltplan ermitteln. Unter Angabe der Nummer sowie der dazugehörigen Bauschaltplannummer können Bestellungen über die Ersatzteilabteilung abgewickelt werden.</p> <p>2.) Bei Elektrobaugruppen Die entsprechende Teilenummer der gewünschten Elektrobaugruppe aus dem mitgelieferten Bauschaltplan oder Stromlaufplan ermitteln.</p> <p>Replacement delivery of electric pieces specifically for sewing units</p> <p>Electric pieces that are not listed as spare parts in the parts list can be ordered as follows</p> <p>1.) For cables Determine the corresponding cable no. in the circuit diagram. Specify the cable no. and the no. of the respective circuit diagram and place an order for the cable with the spare parts department.</p> <p>2.) For electric parts Determine the corresponding part no. in the circuit diagram and place an order for the part with the spare parts department.</p>				



Pos. Det.	Teile Nr. Part No.	Benennung
		Steuerung Control
1	9850 745020	STEUERUNG K (SIEHE AUCH STROMLAUFPLAN)
2	9850 001110	LEITERPLATTE K
3	9850 001105	LEITERPLATTE K
4	9850 001105	LEITERPLATTE K
5	9850 001109	LEITERPLATTE K
6	9850 001101	LEITERPLATTE K
7	9850 001102	LEITERPLATTE K
8	9850 001102	LEITERPLATTE K
9	9850 745022	LEITERPLATTE K
10	9850 001104	LEITERPLATTE K
11	9850 001103	LEITERPLATTE K
12	9850 001100	LEITERPLATTE K
13	Z133 000103	LICHTSCHRANKE
14	9815 925004	LICHTSCHRANKE K
15	9815 930005	EMPFAENGER K
16	9815 930004	LS-SENDER K
17	9870 745037	SCHALTSCHRANK K (SIEHE AUCH BAUSCHALTPLAN)
18	9815 580005	HAUPTSCHALTER
19	9800 551000	FILTERLUEFTER (MIT / WITH POS.20)
20	9800 551001	FILTER
21	9870 745037	KAN KABELKANAL
22	9800 551004	SCHUTZGITTER
23	9840 502007	LEITUNG

Pos. Det.	Teile Nr. Part No.	Benennung
		Ersatzlieferungen von Elektro-Teilen insbesondere für Nähanlagen
		In Reparaturfällen, bei denen E- Teile benötigt werden, die nicht als Ersatzteil im Teilekatalog aufgeführt sind, können diese wie folgt bestellt werden:
		1.) Bei Leitungen oder Kabeln Die entsprechende Leitungs- bzw. Kabelnummer aus dem Bauschaltplan ermitteln. Unter Angabe der Nummer sowie der dazugehörigen Bauschaltplannummer können Bestellungen über die Ersatzteilabteilung abgewickelt werden.
		2.) Bei Elektrobaugruppen Die entsprechende Teilenummer der gewünschten Elektrobaugruppe aus dem mitgelieferten Bauschaltplan oder Stromlaufplan ermitteln.
		Replacement delivery of electric pieces specifically for sewing units
		Electric pieces that are not listed as spare parts in the parts list can be ordered as follows
		1.) For cables Determine the corresponding cable no. in the circuit diagram. Specify the cable no. and the no. of the respective circuit diagram and place an order for the cable with the spare parts department.
		2.) For electric parts Determine the corresponding part no. in the circuit diagram and place an order for the part with the spare parts department.

Pos. Det.	Teile Nr. Part No.	Benennung



Tafel 79

Pos. Teile Nr. Det. Part No.	Benennung	Pos. Teile Nr. Det. Part No.	Benennung	Pos. Teile Nr. Det. Part No.	Benennung
	Wartungseinheit Maintenance unit				
1 0797 000882	FILTERREGLER (MIT / WITH POS.2)				
2 0797 000922	WASSERBEHAELTER				
3 0797 000638	WINKEL				
4 9206 200097	6KT.BLECHSCHR.				
5 0744 001796	SCHLAUCHTUELLE				
6 0742 002096	SCHLAUCHSCHELLE				
7 0744 001793 B	SCHLAUCHTUELLE				
8 0744 001793 A	KUPPLUNGSDOSE				
9 0797 002302	VERSCHRAUBUNG				
11 9731 002001	SCHLAUCH				
12 9792 071010	BLINDSTOPFEN				
13 0744 009491	VERT.STUECK				
15 0744 009516	AUSBLASPISTOLE				
16 0797 003063	PA-SPIRALSCHL.				
19 0999 240301	DOPPELNIPPEL				
20 9850 001024	BEDIENFELD K (mit/with 9850 7452021 E P01				
21 P121 000091	SCHNELLVERSCHR.				
22 0999 240303	DOPPELNIPPEL				
23 0999 240339	VERT.BLOCK				
24 0797 003031	DRUCKLEITUNG K (MIT / WITH POS.5-8;11)				
25 9805 791103	RAM-CARD				

Bestellnummer	Tafel	Bestellnummer	Tafel	Bestellnummer	Tafel	Bestellnummer	Tafel	Bestellnummer	Tafel					
OApp	001132	64	MG50	010416	4	Z112	000383	47	Z112	420180	50	0211	000256	36, 66
OApp	000055	43	MG50	010417	4	Z112	000401	47	Z112	420190	50	0211	000257	36
OApp	000528	37	MG50	010425	1	Z112	000407	47	Z112	420200	50	0211	000268	30
MG41	004606	47	MG50	010427	1	Z112	000441	47	Z112	420213	49	0211	000299	42
MG41	008414	48, 55	MG50	010432	4	Z112	000454	46	Z112	420223	49	0211	000305 A	36
MG43	000012	47	MG50	010433	4	Z112	000463	46	Z112	420250	50	0211	000306 A	36
MG43	000401	1	MG50	010436	1	Z112	000471	46	Z112	420260	49	0211	000306 B	36
MG43	000402	1	MG53	002501	1	Z112	000478	46	Z112	427514	50	0211	000308 K	36
MG43	000403	1, 46, 71, 72	MG53	002521	1	Z112	000483	46	Z112	427524	50	0211	000316	36
MG43	000410	71, 72	MG53	002522	1	Z112	000499	46	Z116	002339	45	0211	000331	36
MG43	000424	40	N079	008637 A	4	Z112	000500	46	Z116	006794	57	0211	000351 B	36
MG43	002507	1	N900	000577	71	Z112	000595	48	Z123	000205	61	0211	000355	36
MG43	002509	1	N900	002431	47	Z112	000611	49	Z133	000103	41, 78	0211	000361	36
MG43	002510	5	P121	000053	48	Z112	000611	4	Z151	001047	33	0211	000362	36
MG43	002548	71, 72	P121	000091	79	Z112	000638	47	0002	005880	0500 38	0211	000372	36
MG43	002950 A	19	P125	000015	56	Z112	000743	47	0002	005889	0300 36	0211	000373	26
MG43	006542	56, 73	Z111	000013	56	Z112	001093	47	0002	005889	0530 42	0211	000397	36
MG44	000160	1	Z111	000034	56	Z112	001110	47	0002	005889	0700 36	0211	000398	36
MG50	001271	1	Z111	000037	56	Z112	001508	46	0002	007106	2100 55	0211	000407	36
MG50	001335	6	Z111	000157	27	Z112	001522	46	0002	007504	9500 64	0211	000408	36
MG50	001351	14	Z112	000102	46	Z112	001661	47	0002	008308	3325 36	0211	000411 A	36
MG50	001398	1	Z112	000106	46	Z112	001739	38	0002	008930	0060 42	0211	000414	36
MG50	001444	2	Z112	000109	46	Z112	001937 A	47	0002	008930	0100 42	0211	000496	26
MG50	001495	1	Z112	000110	46	Z112	001968	47, 48	0002	008930	0125 38	0211	000518	37
MG50	001715	1	Z112	000114	46	Z112	002062	47	0002	009022	7200 16, 17, 18, 19, 21, 22, 44, 45, 57, 62, 70, 76	0211	000520	37
MG50	004558	1	Z112	000122	46	Z112	002236	61	0002	009022	9000 56, 72	0211	000549 A	66
MG50	004559	1	Z112	000125	46	Z112	004202	49	0004	000079	37	0211	000567	44, 45
MG50	004563	1	Z112	000127	46, 47	Z112	006130	47	0052	000360 B	46	0211	000609	42, 46
MG50	004565	1	Z112	000129 A	47	Z112	009973	46	0052	000369	43	0211	000616	46, 47
MG50	008752	2	Z112	000136	47	Z112	009993	46	0077	110220	10	0211	000634	42
MG50	008781	1	Z112	000153	47	Z112	009995	46	0077	110230	10	0211	000646 A	42
MG50	010021	1	Z112	000155	47	Z112	009999	46	0114	000202	37	0211	000699	43
MG50	010061	1	Z112	000164	47	Z112	010015	47	0147	000203	24, 56, 70	0211	000700	43, 65
MG50	010206	1	Z112	000165 K	46	Z112	010515	46	0202	000704	17	0211	000806	38, 42
MG50	010218	2	Z112	000167	47	Z112	016124	47	0204	000074 A	26	0211	000921 A	42
MG50	010241	3	Z112	000171	47	Z112	016133	47	0204	001038	36	0211	000936	42
MG50	010246	3	Z112	000205	47	Z112	016136 K	27, 47	204	000128	47	0211	001012	37
MG50	010259	3	Z112	000211	47	Z112	016137	47	0211	000024	42	0211	001017	37
MG50	010263	2	Z112	000224	46, 47	Z112	016137 A	47	0211	000025	42	0211	001152	37
MG50	010265	2	Z112	000243	47	Z112	016140	47	0211	000027	2, 24, 42	0211	003028	41
MG50	010272	4	Z112	000246	47	Z112	016141	47	0211	000084 K	42	0211	003058	68, 69, 71, 72
MG50	010291	1	Z112	000249	47	Z112	016142	47	0211	000085	42	0211	003150	45
MG50	010298	1	Z112	000272	47	Z112	016144	47	0211	000100 A	4, 37, 68, 69, 71, 72	0211	009746	32, 33
MG50	010331	14	Z112	000278	47	Z112	016147	47	0211	000106	36	0211	050202	36
MG50	010341	14	Z112	000284	46	Z112	016147	47	0211	000108	36	0211	050214	37
MG50	010371	10	Z112	000291 A	47	Z112	016153	47	0211	000109	8, 9, 36	0211	050397	62
MG50	010373	10	Z112	000291 K	47, 48	Z112	016157	47	0211	000141 A	36	0211	054075	8, 9, 38, 39, 57
MG50	010379	10	Z112	000292	47	Z112	420010	50	0212	000047	39	0212	000047	39
MG50	010412	14	Z112	000295	47	Z112	420163	50	0211	000249	65	0212	000113	24
						Z112	420173	50						

Bestellnummer	Tafel	Bestellnummer	Tafel	Bestellnummer	Tafel	Bestellnummer	Tafel	Bestellnummer	Tafel					
0212	000627	36	0244	000362	37	0244	014158	70	0246	000548	38	0246	002521	36
0212	004743	36	0244	000381	37	0244	014159	53	0246	000575	38	0246	002524	36
0212	004744	36	0244	000396	37	0246	000017	36	0246	000591	38	0246	002527	36
0212	004745	36	0244	000398	37	0246	000051	36	0246	000593	38	0246	002532	36
0212	004841	7, 8, 9	0244	000399	37	0246	000068	36	0246	000594	38	0246	002533	36
0212	004942	65	0244	000400	37	0246	000091	36	0246	000595	38	0246	002536	36
0213	002010	56	0244	000401	37	0246	000097	36	0246	000596	38	0246	002539	36
0216	000042	36	0244	000403	37	0246	000122 A	39	0246	000599	38	0246	002541	36
0216	000046	42	0244	000404	37, 53	0246	000123 K	39	0246	000610	36	0246	002543	36
0216	000068	39	0244	000413	37	0246	000135a	36	0246	000621	36	0246	002547	36
0216	000068 A	36, 42	0244	000414	37	0246	000136	36	0246	000623	36	0246	002553	36
0216	000103	23,26,54	0244	000415	37	0246	000136 A	36	0246	000827	42	0246	002555	36
0216	000152	15, 16, 17, 18, 21, 22	0244	000416	37	0246	000139	39	0246	000922	42	0246	002558	36
0216	000211	47	0244	000677	42	0246	000141	39	0246	000923	42	0246	002561	38
0216	000216	47	0244	000682	42	0246	000146	36	0246	000927	42	0246	002561 A	38
0216	000229	36	0244	000684	42	0246	000151	36	0246	000930	42	0246	002566	7, 8, 13, 16, 17, 18, 19, 21, 22, 38, 45, 54, 62, 71
0216	000496	36	0244	000685	42	0246	000151 A	36	0246	000931	42			
0216	000507	37	0244	000686	42	0246	000153	36	0246	000937	42			
0216	000573	45	0244	000688	42	0246	000153 A	36	0246	000941	42	0246	002578	38
0216	000591	37	0244	000690	42	0246	000167	36	0246	000942	42	0246	002579	38
0216	000603 K	37	0244	000696	42	0246	000169	36	0246	000945	42	0246	002589	39
0216	000656	26	0244	000699	42	0246	000173	36	0246	000946	42	0246	002592	65
0216	000656	27, 57	0244	000700	24, 42	0246	000175	36	0246	000951	42	0246	002701	66
0216	000658	39	0244	000701	42	0246	000188 K	36	0246	000952	42	0246	002706	66
0216	000660	39	0244	000724	42	0246	000189	36	0246	000955	42	0246	002751	66
0216	000688	23, 26	0244	000771	42	0246	000191	36	0246	000959	42	0246	002752	66
0216	001070	65	0244	000772	42	0246	000196	36	0246	000969	14	0246	002754	66
0216	001146	39, 42	0244	000773	42	0246	000218	36	0246	000983 A	40	0246	002756	66
0219	000321	39, 42	0244	000784	42	0246	000250	39	0246	000989	40	0246	002764	66
0219	000353	19, 29, 30, 31, 34, 62	0244	000791	42	0246	000272	39	0246	001011	39	0246	003003	42
			0244	000795	42	0246	000282	39	0246	001023	39	0246	003004	42
0219	001013	24	0244	000796	42	0246	000284	39	0246	001035	39	0246	003042	42
0219	002605	32, 33	0244	000808	42	0246	000287	39	0246	001040	39	0246	003058	42, 43
0219	006367	54	0244	000831	42	0246	000290	39	0246	001047	39	0246	003964	36
0220	004060	24	0244	000836	42	0246	000304	39	0246	001048	39	0246	003966	36
0223	000237	24	0244	000968	42	0246	000311	39	0246	001048	39	0246	003975	36
0223	000245	56	0244	000970	42	0246	000311	39	0246	001116	41	0246	003975	36
0223	000448	36	0244	000992	42	0246	000320	39, 40	0246	001218	46	0246	003982	36
0223	000646	40, 47, 73, 74	0244	001001	65	0246	000322 A	39	0246	002001	66	0246	003987	36
0223	000648	36, 37	0244	001003	65	0246	000348	15, 16, 18, 21, 22, 29, 30, 31, 32, 33, 38, 39, 51, 52, 57	0246	002002	66	0246	004063	38
0223	000723	32, 33, 44, 45	0244	001014	65				0246	002005	35	0246	004067	38
0223	005047	37	0244	001023	42				0246	002006	66	0246	004069	8, 38
0227	000596	4	0244	001024	42	0246	000359	38	0246	002207	66	0246	004071	38
0237	000202	30	0244	001026	42	0246	000372	24	0246	002209	66	0246	004111	37
0238	010073	32, 33	0244	001027	42	0246	000415	37	0246	002401	66	0246	004112	37
0238	017029	53	0244	001028	42	0246	000417 A	26	0246	002402	66	0246	004187	41
0238	017035	27	0244	001029	42	0246	000419	38	0246	002403	66	0246	004221	38
0238	017122	47	0244	001038	42	0246	000466	37	0246	002502	36	0246	004222	38
0240	000088	37	0244	001085	42	0246	000471	37	0246	002508	36	0246	004241	38
						0246	000546	38	0246	002511	24	0246	004242	38

Bestellnummer	Tafel	Bestellnummer	Tafel	Bestellnummer	Tafel	Bestellnummer	Tafel	Bestellnummer	Tafel					
0255	000129	14, 42, 68, 69, 71, 72	0380	000103	36	0556	003086	42	0570	001228	14, 40, 57	0722	003026	75
0255	000356	46	0380	000104	36	0556	003087	42	0570	001287	47	0722	003031	75
0264	000762	37	0380	000105	36	0556	003088	42	0570	001847	62, 71	0722	003031 K	75
0265	000173	21, 75	0380	000106	36	0556	013153	73, 74	0570	002119	61	0722	003032 K	75
0265	000289	46	0380	000108	36	0556	014030	8, 9, 14, 40	0570	002382	16, 17, 18, 19, 21, 22,	0722	003033 K	75
0265	000407	37	0380	000110	36	0556	014291	39			58, 61, 74	0722	003034 K	75
0265	000704	36	0380	000111	36	0556	014401	71	0570	002383	47	0722	003035 K	75
0265	000753	42	0380	000112	36	0556	016528	26	0570	093135	8	0722	003072	75
0265	000887	42	0380	000117	11, 36	0557	000134	47	0570	093135	7,	0722	003094	75
0265	005253	37	0380	000119	36	0557	000762	44, 45	0576	005522	2	0722	004215	76
0265	008566	38	0380	000120 K	36	0557	001219	2	0578	000868	8	0722	004282	76
0265	008746	56	0380	000121	36	0557	001349	43	0578	001232	1	0725	000520 B	1, 4, 14, 46, 47,
0267	000482	37	0380	000122	36	0558	000215	35	0620	760092	42			64
0267	000483	37	0380	000237	73	0558	000305	24	0650	000054	41	0739	000085	64
0270	000631	36	0380	000289	32, 33	0558	000393	1, 71	0650	000072	56	0739	000163	60
0271	000012	32	0380	000793	66	0558	000637	8	0650	000336	55	0739	000297	26
0271	000125	32, 33	0381	120160	36	0558	000674	26	0650	000353	47	0739	000297	35, 42, 62, 68, 69, 71,
0271	000169	15, 16, 17, 18, 21, 22	0381	170070	67	0558	000790	35, 53	0650	000371	56			72
0271	000189	15, 17, 45	0381	170080	67	0558	000846	56	0697	000090	53	0739	000347	37, 42, 46
0271	000223	37	0420	000013	36	0558	000950	40	0700	000043	2	0739	000595	1, 6, 14, 73
0271	000223 **	32	0420	000084	39	0558	000951	40	0700	000044	2	0739	001108	13, 56
0271	000228	32, 33	0420	000324	29, 30, 31, 42	0558	001107	35	0700	000444	46, 47	0739	001171 A	34, 62
0271	000238	37	0420	000328	39	0558	001146	19	0700	005004	59	0739	010439	38
0271	000275	37	0420	000362	8	0558	001651	62	0700	005005	59	0741	000277	45
0271	000276	37	0420	000368	44	0558	001771	55, 59	0700	005006	73	0741	000290	7, 9
0271	000297	41, 56	0421	000222	36, 42	0558	008553	10	0700	005009	60	0742	001475	49
0271	000297	63	0422	000297	36	0558	010052	28	0700	074519	10	0742	001475	47
0271	000298	70	0491	012043	42	0558	010063	23, 26	0702	000020	23, 26	0742	001896	27
0271	000474	42	0504	331730	68, 69, 71, 72	0566	001110	70	0702	000063	42	0742	002096	79
0271	000756	4	0531	000460	16, 21	0566	001192	38	0702	000214	35	0742	002163	47
0271	000765	4	0531	000471	38, 73, 74	0569	000137	6	0713	000387	47	0742	002238	45, 48
0271	001413	33	0541	001395	36	0569	001895	32	0714	000188	5	0742	003017	55
0271	001415	42	0551	001246	29, 30, 31, 32, 33	0569	001922	32, 33, 38	0718	000254	56	0742	003018	55, 67
0271	005765	48, 56	0551	001802	51	0569	002773	47	0718	011043	50	0742	003040	55
0273	000697	23	0555	001085	3	0570	000055	36	0718	011043	1, 55, 74	0742	003114	55
0291	000008	73, 74	0556	000283	7, 8, 9	0570	000117	8, 39, 56	0718	011060	59	0742	003137	55
0291	000089	47	0556	000379	53	0570	000118	38	0718	012449	33	0742	003157	55
0291	000347	7, 8, 9, 12	0556	000645	39	0570	000138	2, 24, 27, 38, 53, 56,	0718	012756	56	0742	003210	55
0291	000513	8	0556	000649	71			68, 73, 74	0719	000010	51	0742	003255	47
0292	001229	1	0556	000669	38	0570	000339 A	71	0719	000124	50	0742	003275	55
0376	000128	36	0556	001075	8	0570	000777	61	0719	000124	47	0742	005110	46
0376	000131	36	0556	001075	49	0570	000791	40	0722	000201	37	0742	006320	48
0376	000132	36	0556	001075	13, 68, 69, 71, 72	0570	000792	73, 74	0722	000697	76	0742	007331	55
0380	000093	36	0556	001599	42	0570	000907	51	0722	000705	76	0742	021459	61
0380	000094	36	0556	001653	42	0570	000939 A	1, 54, 62, 64, 68, 69,	0722	000711	76	0742	021503 A	61
0380	000095	36	0556	001686	42			72	0722	000717	76	0742	021504	61
0380	000096	36	0556	001827	36	0570	000975	38	0722	000728	76	0742	021511 A	61
0380	000097	36	0556	002068	42	0570	001201	47	0722	000835	76	0742	021514	61
0380	000102	36	0556	002267	71, 72	0570	001220	1, 46	0722	000927	57	0742	023001	47

Bestellnummer	Tafel	Bestellnummer	Tafel	Bestellnummer	Tafel	Bestellnummer	Tafel	Bestellnummer	Tafel					
0742	040298	2	0744	024194	38	0746	010637	46	0746	040401	21	0791	001081	10
0742	040698	76	0744	024336	46	0746	010651	46	0746	040419	19, 21, 22	0791	001091	10
0742	041326	4	0744	050241	46	0746	010658	46	0746	040446	22	0791	001093 A	16, 17, 18, 21, 22, 62, 64, 68, 69, 71
0742	041342	5	0746	000269	2	0746	010661	46	0746	040505	19	0791	001093 A	10, 72
0742	041344	5	0746	000731	13	0746	010922	71, 72	0746	040509	19	0791	001094	10
0742	041677	7, 8, 9, 12	0746	000738 A	13	0746	011053	59	0746	040511	19, 54	0791	001095	10
0742	042167	13, 24, 62	0746	000822	23	0746	011055	55	0746	040513	19	0791	001096	10
0742	042611	24	0746	000829	24	0746	011056	50	0746	040523	19, 54	0792	005123	4
0742	042857	73, 74	0746	000835	7	0746	011056	1, 46, 59	0746	040527	19, 54	0792	005127	4
0742	043058	62	0746	000836	7	0746	011056 A	59	0746	040530	19	0792	005165	11
0742	055716	15, 16, 17, 18, 21, 22, 52	0746	000840	7	0746	011057	59	0746	040645	16, 17, 18	0792	005397	12
0744	001013	46	0746	000846 A	8	0746	011214	32, 33	0746	050517	29, 30, 31, 32, 33, 51, 57	0792	005399	12
0744	001017	50	0746	000852	7, 8	0746	011287	51	0746	050555	29	0792	005411	7, 8, 9
0744	001115	2, 42	0746	000855	7, 8	0746	011295	51	0746	050562	29, 30, 31, 32, 33	0792	005473	12
0744	001131	1, 50	0746	000860	8	0746	011327	52	0746	050563	29, 30, 31, 32, 33	0792	005475	12
0744	001131	1, 46, 47, 55, 74	0746	000863 A	7, 8	0746	011331	11	0746	050563	29, 30, 31, 32, 33	0792	005481	12
0744	001131	1, 46, 47, 55, 74	0746	000864 A	7, 8	0746	011331	52	0746	050636	34, 62	0792	005543	13
0744	001304	14	0746	000865 A	7, 8	0746	012897	38	0746	050985	29, 30, 31	0792	005562	13
0744	001318	59, 73	0746	000875 A	8	0746	013020	5, 13, 45, 56, 62	0746	050989	29, 30, 31	0792	005653	13
0744	001339	49, 50	0746	000878	8	0746	040014	15, 16, 17, 18, 21, 22	0746	060651	23, 54	0792	005655	13
0744	001426	49	0746	000889	8	0746	040017	16, 17, 18, 21, 22	0746	060668	7	0792	005657	13
0744	001426	1, 53, 73	0746	000891	8	0746	040018	15	0746	060687	43	0792	005691	13
0744	001492	46, 47	0746	000893 A	7, 8	0746	040021	15, 16, 17, 18, 21, 22	0746	060689	66	0792	005714	11
0744	001559	8	0746	000932	8	0746	040023	17	0746	060690	66	0792	005720	11
0744	001749	53	0746	000938	8	0746	040024	15	0746	060848	24	0792	005721	11
0744	001793 A	79	0746	000943	8	0746	040027	41	0746	060975	47	0792	005729	11
0744	001793 B	79	0746	000978	8	0746	040027	16, 17, 18, 19, 21, 22	0746	061456	61	0792	005731	10
0744	001796	79	0746	001204	47	0746	040061	21	0746	080186	69, 71, 72	0792	005767	40
0744	001801 B	23	0746	001207	73	0746	040062	21	0746	080190	68, 69, 72	0792	005781	4
0744	001816	48	0746	001315	53	0746	040063	21	0746	080211	24	0792	005782	4
0744	001819	48	0746	001328	6	0746	040066	21, 22	0746	080232	68, 69, 71	0792	005944	13, 54, 62
0744	001820	48	0746	001331	6	0746	040067	21, 22	0746	080233	62, 64, 68, 69, 71, 72	0792	005951	13, 45, 62
0744	001922	56	0746	001334	6	0746	040074	16, 17, 18, 21, 22, 68, 69, 71, 72	0746	080315	69	0792	005954	45, 62
0744	002526	48	0746	001375	54	0746	040075	17	0746	080316 A	69	0792	005955	13
0744	002528	48	0746	001416	2,	0746	040075	17	0746	080317	68, 71, 72	0792	005961	13, 45, 62
0744	003142	1, 12, 27, 39, 47	0746	001416 A	23, 54	0746	040091	16, 17, 18, 19, 21, 22	0746	090365	29, 30, 31	0792	005963	13, 45, 62
0744	003324	59, 60, 73	0746	001495	24	0746	040098	16, 17, 18, 19, 21, 22	0746	090366	29, 30, 31, 32, 33	0792	005965	13, 45, 62
0744	003403	56	0746	001544	23, 26	0746	040100	19	0746	090393 A	34	0792	005966	13, 45, 62
0744	009491	49	0746	001547	38, 58	0746	040118 A	22,	0746	090401	34	0792	005969	62
0744	009491	48, 79	0746	001692	46	0746	040119	16, 17, 18, 19, 21, 22	0746	090406	34, 62	0792	005981	13
0744	009516	79	0746	001903	13	0746	040201	22	0746	090421	34	0792	005986	13
0744	009779	73, 74	0746	002040	39	0746	040202	22	0746	090422	62	0792	005994	35
0744	012819	23	0746	002208	19, 42	0746	040203	22	0746	B31207	74	0792	005994	13
0744	020505	5	0746	002957	56	0746	040221	17, 19, 21	0746	060974	47	0792	006052	39
0744	021240	47	0746	010598	46	0746	040222	19	0748	000294	24	0792	007103	7
0744	022278	47	0746	010608	50	0746	040310	18	0748	000295	70	0792	007108	7
0744	022395	47	0746	010608	46	0746	040323	16, 18	0791	000100	43	0792	007109	7
0744	022565	73, 74	0746	010631	46	0746	040325	16, 18, 22	0791	000304	43	0792	007111	7
0744	023556	47, 48	0746	010636	46	0746	040338	16						

Bestellnummer	Tafel	Bestellnummer	Tafel	Bestellnummer	Tafel	Bestellnummer	Tafel	Bestellnummer	Tafel					
0792	007128	7	0792	008803	19	0792	011017	22	0792	012752	8	0793	020247	26
0792	007203	7	0792	008834	19, 21, 22	0792	011021	22	0792	012753	8	0793	020249	23,26,54
0792	007206	7	0792	008835	19, 21, 22	0792	011051	22	0792	012754	8	0793	020506	24
0792	007211	7	0792	008838	19	0792	012015	4	0792	012755	8	0793	020509	24
0792	007212	7	0792	008841	19	0792	012021	4	0792	012756	8	0793	020513	24
0792	007262	5	0792	008844	19	0792	012108	5	0792	012757	8	0793	020521	24
0792	007313	6	0792	008847	19	0792	012134	13	0792	012761	8	0793	020526	24
0792	007571	8, 9	0792	008853	20	0792	012135	13	0792	012762	8	0793	020535	24
0792	007589	8, 9	0792	008855	20	0792	012140	12	0792	012763	8	0793	020538	23, 54
0792	007641	8	0792	008931	21	0792	012143	R 13	0792	012764	8	0793	020545	23
0792	007661	8	0792	009039	22	0792	012144	R 13	0792	012765	8	0793	020551	23, 54
0792	007676	65	0792	009065	16	0792	012145	13	0792	012766	8	0793	020561	23, 54
0792	007681	8	0792	009205	19	0792	012146	13	0792	012767	8	0793	020577	71
0792	007682	8	0792	010003	15	0792	012151	11	0792	012802	10	0793	020580	23
0792	007683	8	0792	010005	15, 17	0792	012156	11	0792	012803	10	0793	020601	25
0792	007684	8	0792	010009	15, 16, 17, 18, 19, 20	0792	012171	11	0792	012804	10	0793	020603	25
0792	007685	8			21, 22	0792	012184	11	0792	012805	10	0793	020607	25
0792	007686	8	0792	010021	17, 21	0792	012201	5	0792	012807	10	0793	020610	71
0792	007695	8	0792	010023	15	0792	012313	5	0792	012807	10	0793	020610	25, 28, 54, 67
0792	007696	8	0792	010051	15	0792	012315	6	0792	030146	12	0793	020613	25, 28
0792	007762	8	0792	010054	15	0792	012318	6	0792	030147	12	0793	020614	25, 28
0792	007771	6	0792	010061	15, 16, 17, 18, 21, 22	0792	012322	5	0792	035056	5	0793	020615	25, 28
0792	007872	9	0792	010155	16, 18	0792	012326	5	0792	035252	4	0793	020663	67
0792	007873	9	0792	010171	16, 18, 22	0792	012361	6	0792	035257	4	0793	020664	67
0792	007874	9	0792	010303	16	0792	012386	6	0793	000316	4, 5	0793	020666	67
0792	007880	9	0792	010311	16, 18	0792	012451	7	0793	003508	33	0793	020701	28
0792	008052	15, 17, 18, 20, 22	0792	010321	16, 18, 22	0792	012452	7	0793	003508	32, 41, 44, 45, 57, 70	0793	020703	28
0792	008053	15	0792	010331	16, 17, 18, 21, 22	0792	012455	7	0793	007203	62	0793	020753	23
0792	008055	15, 20	0792	010351	18	0792	012456	7	0793	020022	14	0793	020754	23, 26
0792	008057	15, 17	0792	010352	16	0792	012460	7, 9	0793	020029	14	0793	020755	23
0792	008063	15, 17, 21	0792	010361	16, 18	0792	012469	7, 8, 9	0793	020033	14	0793	020758	23
0792	008065	15, 17, 18, 19, 20, 21, 22	0792	010364	16, 17, 18, 19, 21, 22	0792	012470	7, 8, 9	0793	020036	14	0793	020759	23
			0792	010372	16, 17, 18, 19, 21, 22	0792	012501	7	0793	020055	14	0793	020760	23, 26
0792	008066	15, 16, 17, 18, 19, 20, 21, 22	0792	010373	16, 17, 18, 21, 22	0792	012502	9	0793	020141	24	0793	020761	23
			0792	010503	17	0792	012505	7, 9	0793	020144	24	0793	020762	23
0792	008067	15, 16, 17, 18, 19, 20, 21, 22	0792	010511	17	0792	012506	7, 9	0793	020147	24	0793	020763	23
			0792	010521	17, 21	0792	012507	7, 9	0793	020151	24	0793	020776	10
0792	008091	15	0792	010551	17	0792	012601	8	0793	020171	24	0793	020777	26
0792	008153	20	0792	010561	17	0792	012606	9	0793	020172	24	0793	020781	23
0792	008157	16, 18, 20	0792	010653	18	0792	012614	8	0793	020175	24	0793	021208	53
0792	008163	16, 18, 20, 22	0792	010903	21	0792	012615	9	0793	020178	24	0793	021212	53
0792	008211	16, 18, 22	0792	010905	21	0792	012618	8, 9	0793	020183	24	0793	021221	53
0792	008225	16, 17, 18	0792	010916	21	0792	012619	9	0793	020186	24	0793	021223	53
0792	008311	16	0792	010917	21	0792	012633	8	0793	020222	23	0793	021231	53
0792	008321	16	0792	010921	21	0792	012634	9	0793	020228	23	0793	021236	53
0792	008326	16	0792	010951	21	0792	012662	8	0793	020235	4	0793	021251	53
0792	008328	16	0792	011003	22	0792	012671	8	0793	020239	23	0793	021261	53
0792	008334	16	0792	011005	22	0792	012675	8	0793	020239	54	0793	021266	53
0792	008406	17, 21	0792	011016	22	0792	012751	8	0793	020247	71	0793	021271	53

Bestellnummer	Tafel	Bestellnummer	Tafel	Bestellnummer	Tafel	Bestellnummer	Tafel	Bestellnummer	Tafel					
0793	021272	53	0793	022058	27	0793	025037 A	29	0793	025543	29	0793	026596 **	32
0793	021273	53	0793	022059	27	0793	025038 A	29	0793	025545	29	0793	026598 **	32
0793	021277	53	0793	022063	27	0793	025068	29, 30, 31	0793	025547	34	0793	026599 **	32
0793	021291	53	0793	022086	49	0793	025069	29, 30, 31	0793	025549	34	0793	026605	34
0793	021293	53	0793	022086	27	0793	025071	29, 30, 31	0793	025553	31	0793	026615	34
0793	021294	53	0793	022087	49	0793	025157	30	0793	025555	31	0793	026618	34
0793	021311	53	0793	022087	27	0793	025158	30	0793	025557	34	0793	026623	34
0793	021341	53	0793	022211	27	0793	025159	30	0793	025559	34	0793	026647	34
0793	021347	53	0793	022212	27	0793	025160	30, 31	0793	025563	30	0793	027031	62
0793	021350	53	0793	024001	44	0793	025193	31	0793	025565	30	0793	027032	62
0793	021351	24	0793	024021	44, 45	0793	025195	31	0793	025567	34	0793	027061	62
0793	021352	24	0793	024022	44, 45	0793	025198	31	0793	025569	34	0793	027062	62
0793	021353	24	0793	024024	44	0793	025199	31	0793	025573	31	0793	027101	62
0793	021361	54	0793	024028	44	0793	025200	31	0793	025577	34	0793	027102	62
0793	021363	54	0793	024031	44	0793	025273	31	0793	025579	34	0793	027104	62
0793	021364	54	0793	024032	44, 45	0793	025293	29	0793	025583	30	0793	027112	62
0793	021372	54	0793	024038	44, 45	0793	025295	29	0793	025587	34	0793	027113	62
0793	021373	54	0793	024044	44	0793	025297	34	0793	025589	34	0793	027121	62
0793	021401	54	0793	024047	44, 45	0793	025299	34	0793	025583	31	0793	027122	62
0793	021404	54	0793	024051	44	0793	025407	34	0793	025837	34	0793	027141	62
0793	021409	54	0793	024067	44	0793	025409	34	0793	025839	34	0793	027142	62
0793	021422	26,54	0793	024068	44	0793	025413	29	0793	025843	30	0793	027143	62
0793	021423	26	0793	024072	44	0793	025415	29	0793	025849	34	0793	027148	62
0793	021424	71	0793	024074	44	0793	025417	34	0793	025866	35	0793	027151	62
0793	021424	54	0793	024078	44	0793	025424	34	0793	025878 A	35	0793	027152	62
0793	021429	23	0793	024101	45	0793	025453	29	0793	025879 A	35	0793	027202	62
0793	021545	40	0793	024105	45	0793	025455	29	0793	025894	35	0793	027208	62
0793	021702	26	0793	024108	45	0793	025457	34	0793	026293	35	0793	027211	62
0793	021711	27	0793	024113	45	0793	025459	34, 62	0793	026297	35	0793	027214	62
0793	021722	26	0793	024121	45	0793	025467	34	0793	026298	35	0793	027221	62
0793	021729	26	0793	024128	45	0793	025469	34	0793	026301	35	0793	027226	62
0793	021735	26	0793	024131	45	0793	025473	30	0793	026306	35	0793	027229	62
0793	021741	26	0793	024138	45	0793	025477	34	0793	026309	35	0793	027232	62
0793	021745	23, 26	0793	024151	45	0793	025479	34	0793	026311	35	0793	027233	62
0793	021751	27	0793	024154	45	0793	025487	34	0793	026313	35	0793	027245	62, 68, 69, 71, 72
0793	021752	26	0793	024161	45	0793	025489	34	0793	026317	35	0793	027301	62
0793	021754	27	0793	025004	29, 30, 31	0793	025493	29	0793	026318	35	0793	027307	62
0793	021758	27	0793	025006	71	0793	025495	29	0793	026320	35	0793	027327	62
0793	021764	27	0793	025006	23, 26, 29, 30, 31, 32, 33, 35, 53, 54, 58	0793	025497	34	0793	026343	35	0793	027344	62
0793	021765	27	0793	025007	29, 30, 31	0793	025499	34, 62	0793	026346	35	0793	027402	32
0793	021771	26	0793	025008	29, 30, 31, 32, 33, 35	0793	025507	34	0793	026363	35	0793	027406	33
0793	021801	26	0793	025018	29, 30	0793	025509	34	0793	026366	35	0793	027503 *	32
0793	022010	27	0793	025026	29	0793	025513	30	0793	026383	35	0793	027505 *	32
0793	022011	27	0793	025028	29	0793	025517	34	0793	026386	35	0793	027506 *	32
0793	022012	26, 27	0793	025029	29	0793	025519	34	0793	026403	35	0793	027507	45
0793	022014	27	0793	025030	29	0793	025527	34	0793	026406	35	0793	027509	32, 33
0793	022018	27	0793	025036	30	0793	025529	34	0793	026423	35	0793	027512	32, 33
0793	022027	27	0793	025036	30	0793	025532	34	0793	026426	35	0793	027516	32, 33
0793	022032	27	0793	025036	30	0793	025534	34	0793	026595 **	32	0793	027519	32, 33

Bestellnummer	Tafel	Bestellnummer	Tafel	Bestellnummer	Tafel	Bestellnummer	Tafel	Bestellnummer	Tafel					
0793	027522	32, 33	0794	001006	51	0794	002479	41	0794	003359	70	0794	003876	57
0793	027523	32, 33	0794	001008	51	0794	002484	41	0794	003361	71	0794	003879	57
0793	027524	32, 33	0794	001011	51	0794	002485	41	0794	003365	71	0794	003881	57
0793	027525	32, 33	0794	001014	51	0794	002486	41	0794	003371	71	0794	003886	57
0793	027531	32	0794	001021	51	0794	002491	41	0794	003372	71	0794	003887	57
0793	027535	32, 33	0794	001029	51	0794	002492	41	0794	003377	71	0794	004045 A	68, 69, 71, 72
0793	027538	32, 33, 57	0794	001031	51	0794	002493	41	0794	003378	71	0794	004129	71, 72
0793	027539	32, 33, 57	0794	001049	51	0794	002494	41	0794	003383	71	0794	004130	71, 72
0793	027541	32, 33	0794	001074	51	0794	002495	41	0794	003385	70	0794	004247	69, 71, 72
0793	027561	30, 31, 32, 33	0794	001076	14, 51	0794	002557	56	0794	003386	70	0794	004248	69, 71, 72
0793	027575	32, 33	0794	001086	52	0794	002594	56	0794	003387	70	0794	004249	69, 71, 72
0793	027581	32, 33	0794	001087	52	0794	002594 A	56	0794	003394	71	0794	004250	68, 69, 71, 72
0793	027586	32	0794	001091	52	0794	002595	56	0794	003397	71	0794	004251	68, 69, 71, 72
0793	027587	32	0794	001093	52	0794	002596	56	0794	003398	71	0794	004252	69, 71, 72
0793	027592	32, 33	0794	001111	52	0794	002599	56	0794	003452	71	0794	004253	69, 71, 72
0793	027595	32, 33	0794	001314	56	0794	002599 A	56	0794	003461	71	0794	004267	68, 71, 72
0793	027598	32, 33	0794	001316	56	0794	002614	56	0794	003489	71	0794	004268	68, 71, 72
0793	027599	32, 33	0794	001322	56	0794	002641	56	0794	003490	71	0794	004269	68, 71, 72
0793	027601	29, 30, 31, 32, 33	0794	001806	46	0794	002642	56	0794	003491	71	0794	004270	68, 71, 72
0793	027611	32, 33	0794	001886	47	0794	002651	56	0794	003706	58	0794	004271	68, 71, 72
0793	027623	32, 33	0794	001901	50	0794	002909	56	0794	003708	58	0794	004273	68, 71, 72
0793	027631	32, 33	0794	001901	1, 46	0794	002910	56	0794	003711	58	0794	004296	72
0793	027632	32, 33	0794	002051	64	0794	002932	56	0794	003714	58	0794	004298	72
0793	027635	32, 33	0794	002053	64	0794	003145	64	0794	003718	58	0794	004300	72
0793	027653 *	33	0794	002056	64	0794	003202	70	0794	003721	58	0794	004522	68, 69, 71, 72
0793	027655 *	33	0794	002101	59	0794	003203	70	0794	003727	58	0794	004605	68, 71
0793	027656 *	33	0794	002103	59, 73	0794	003206	70	0794	003729	58	0794	004609	68, 71
0793	027658	33	0794	002117	1	0794	003211	70	0794	003731	58	0794	004610	72
0793	027661	33	0794	002151	59	0794	003214	70	0794	003754	58	0794	004705	72
0793	027662	33	0794	002155	59	0794	003241	70	0794	003761	58	0794	004709	72
0793	027664	33	0794	002168	59, 60	0794	003252	70	0794	003772	57	0794	004816	68, 71, 72
0793	027667	33	0794	002211	55	0794	003254	70	0794	003774	57	0794	004837	68, 69, 71, 72
0793	027726	45	0794	002213	55	0794	003258	70	0794	003778	57	0794	004958	71
0793	027728	45	0794	002241	55	0794	003271	70	0794	003781	57	0794	005069	69, 72
0793	064904	47	0794	002243	55	0794	003274	70	0794	003785	57, 58	0794	005131	61
0793	068394	48, 55	0794	002244	55, 61	0794	003282	70	0794	003811	57	0794	005133	61
0793	068395	48, 55	0794	002298	73	0794	003288	70	0794	003812	57	0794	005155	61
0793	068404	48, 55	0794	002299	73	0794	003297	70	0794	003814	57	0794	005157	61
0793	27701	45	0794	002305	73	0794	003301	70	0794	003818	58	0794	005196	61
0794	000123	48, 55	0794	002306	73	0794	003304	70	0794	003822	58	0794	005421	64
0794	000714	73, 74	0794	002307	73	0794	003308	70	0794	003827	58	0794	005423	64
0794	000762	73, 74	0794	002308	73	0794	003312	70	0794	003842	57	0794	005427	64
0794	000771	73, 74	0794	002331	73	0794	003316	70	0794	003844	57	0794	005749	60
0794	000774	73, 74	0794	002404	24	0794	003321	70	0794	003845	57	0794	005750	60
0794	000779	73, 74	0794	002424	41	0794	003322	70	0794	003852	57	0794	005901	60
0794	000845	74	0794	002434	41	0794	003323	70	0794	003855	57	0794	005904	60
0794	000851	73, 74	0794	002472	41	0794	003332	70	0794	003863	57	0794	006151	63
0794	000871	1	0794	002474	41	0794	003342	71	0794	003867	57	0794	006152	63
0794	001004	51	0794	002475	41	0794	003356	70	0794	003869	57	0794	006153	63

Bestellnummer	Tafel	Bestellnummer	Tafel	Bestellnummer	Tafel	Bestellnummer	Tafel	Bestellnummer	Tafel					
0794	006154	63	0794	014305	56	0798	122268	7, 9, 35, 62	0935	100355	38	0935	745366	42
0794	006161	63	0794	014306	56	0798	122596	62	0935	100363	38	0935	745369	3
0794	006162	63	0794	014307	56	0798	123920	38	0935	100402	37	0935	745370	3
0794	006163	63	0794	014311	56	0798	221022	48, 55	0935	100475	38	0939	010178	41
0794	006164	63	0794	014312	56	0798	281502	23, 26, 54	0935	100481	38	0939	016830	46, 47
0794	006171	63	0794	014313	56	0798	423106	11, 26	0935	100501	37	0942	004575	56
0794	006172	63	0794	014314	56	0798	424202	58	0935	100502	37	0942	004614	56
0794	006173	63	794	000112	55	0798	424203	4, 6, 38, 58	0935	100504	37	0942	004629	56
0794	006174	63	0797	000015	47, 48	0798	481223	23	0935	100510	37	0942	004683	56
0794	006178	63	0797	000020	48	0798	700162	n 50	0935	100511	37	0942	004703	56
0794	006189	63	0797	000143	48	0799	001612	37	0935	100541	38	0942	010318	32, 45
0794	006191	63	0797	000210	62	0806	402670	23,26,54	0935	100545	38	0944	001366	57
0794	006192	63	0797	000405	38, 39	0806	402680	23,26,54	0935	100546	38	0945	000689	39
0794	006589	35	0797	000410	73, 74	0893	211108	50	0935	100547	38	0966	120497	71
0794	007005	61	0797	000411	42	0899	973927	56	0935	100548	38	0993	087088	28
0794	007006	61	0797	000412	53	0902	000140	36	0935	100549	38	0993	190467	10
0794	007011	61	0797	000413	38	0902	000423	58	0935	100552	40	0993	801417	58
0794	007013	61	0797	000638	79	0902	000514	29, 30, 31	0935	100553	K 40	0993	904427	43
0794	007014	61	0797	000882	79	0902	004102	29, 30, 31, 63	0935	100556	40	0993	911327	26
0794	007057	61	0797	000922	79	0911	000150	11	0935	100557	40	0994	391107	58
0794	007141	61	0797	001032	9	0911	000196	4, 36	0935	100558	40	0994	754300	35
0794	007151	61	0797	001038	38	0911	000267	36, 39, 51	0935	100559	40	0994	754320	41
0794	007157	61	0797	001516	27	0911	000333	47	0935	100560	40	0994	801457	45
0794	007171	61	0797	001521	53	0911	000339	11, 15, 16, 17, 18, 19,	0935	100581	40	0994	801487	27
0794	007172	61	0797	001538	73, 74			21, 22, 32, 33, 53	0935	100587	40	0995	340617	10
0794	007177	63	0797	001542	33	0911	000445	39	0935	100588	40	0996	085730	5
0794	007193	61	0797	002016	8, 9, 13, 14, 23, 24,	0911	000668	47	0935	100589	40	0996	120367	70
0794	007194	61			29, 30, 31, 32, 33, 39	0922	000394	56	0935	100622	36	0998	880560	23
0794	007196	61			41, 45, 48, 53, 54, 62	0933	000027	63	0935	100789	42	0998	880580	71
0794	007201	61	0797	002017	9, 62	0933	000075	36	0935	100791	** 42	0998	882080	7, 8, 9
0794	007202	61	0797	002201	45, 52, 55, 62, 64, 71	0933	000228	28	0935	100792	** 42	0998	882510	62
0794	007507	61	0797	002205	23	0933	001533	38	0935	100793	** 42	0999	202711	32, 33
0794	007509	61	0797	002214	62	0933	001572	36	0935	100891	28	0999	210178	7, 8
0794	014005	73, 74	0797	002252	48, 55	0933	006293	40	0935	100892	28	0999	210939	73, 74
0794	014006	73, 74	0797	002302	4, 47, 48, 56, 79	0933	010848	61	0935	100893	28	0999	211013	62
0794	014008	73, 74	0797	002627	41	0933	010889	44, 45	0935	100895	28	0999	211028	4
0794	014009	73, 74	0797	003031	79	0933	011327	47	0935	102012	36	0999	220715	68, 69, 71, 72
0794	014010	73, 74	0797	003063	79	0933	020251	2	0935	102101	39	0999	220851	70
0794	014011	73, 74	0797	003194	48, 55	0933	020253	58, 70	0935	102105	39	0999	220856	58, 70
0794	014012	73, 74	0797	051007	52	0933	021221	73, 74	0935	102202	39	0999	220866	61
0794	014013	73, 74	0797	051285	4	0933	021228	7, 9	0935	745210	42	0999	240301	79
0794	014014	73, 74	0797	051289	4	0933	063984	29, 62	0935	745353	36	0999	240303	62, 79
0794	014015	74	0797	051291	4	0933	070265	47	0935	745354	36	0999	240339	79
0794	014017	74	0797	051293	4	0933	078201	7, 8, 9, 12	0935	745355	36	0999	240385	49
0794	014019	74	0797	051294	4	0933	079123	73, 74	0935	745358	2	0999	240385	61
0794	014020	73, 74	0797	051296	4	0933	079124	73, 74	0935	745361	3	1001	001162	24, 36, 42
0794	014021	74	0797	051305	4	0933	080156	41	0935	745362	3	1001	009127	24
0794	014021	73	0797	122268	1	0935	100057	36	0935	745363	3	1001	009130	15, 16, 17, 18, 19,
0794	014106	73	797	000020	55	0935	100354	38	0935	745365	42			21, 22, 24, 27, 28,

Bestellnummer	Tafel	Bestellnummer	Tafel	Bestellnummer	Tafel	Bestellnummer	Tafel	Bestellnummer	Tafel				
	34, 36, 37, 38, 40, 42, 44, 45, 53, 54, 62, 70	9201	113677	46	9202	002158	8	9202	002957	46,	9203	003668	36, 37, 42, 56
		9201	113693	4	9202	002372	13	9202	002967	27	9203	003678	39
1001	009162	9201	113697	1, 3, 46	9202	002377	14, 45, 48, 51, 55, 62,	9202	002968	25	9203	003718	24
1001	009228	9201	113717	2, 3, 14, 46, 47, 55, 47	9202	002388	70, 71, 72	9202	002977	73, 74	9203	031958	11
				59, 61, 73	9202	002467	12, 13	9202	003017	74	9203	100001	13, 37
1001	009243	9201	113737	1	9202	002477	8, 36, 44, 45, 75	9202	003177	13, 26, 71	9203	100021	16, 56, 64
1840	120033	9201	113737	1, 3, 4, 46, 47	9202	002473	61	9202	003187	26, 27	9203	100618	4
2305	404050	9201	113757	4, 71	9202	002477	49	9202	003297	73, 74	9203	100618	16, 54
7204	201827	9201	113767	47	9202	002477	6, 23, 61, 70, 73, 74	9202	003297	11, 23, 59, 71, 73	9203	100631	44
9081	500010	9201	113777	46	9202	002478	5, 19, 35, 39	9202	003307	50	9203	100957	5
9081	500051	9201	113797	3	9202	002483	8, 13, 24, 36, 38, 40,	9202	003307	46, 60, 61, 67	9203	113701	37
9092	213403	9201	114117	47			41, 45, 57, 61, 71	9202	003317	23, 64	9203	311811	29, 30, 31, 34, 35
9126	000095	9201	114157	46	9202	002487	7, 9, 13, 14, 25, 56,	9202	003327	50	9203	311818	57, 62
9130	104161	9201	250027	1, 46, 71, 72			62, 71, 73, 74	9202	003337	4	9203	312411 *	32, 33
9130	201020	9201	250358	40	9202	002488	5	9202	003337	4	9203	312431	28
9130	220100	9202	001668	4, 8, 13, 29, 30, 31,	9202	002493	7, 12, 41, 51, 61	9202	003347	49	9203	312451	35
9130	500010			32, 33, 36, 38, 41, 53	9202	002497	50, 56	9202	003417	50	9203	312467	32, 33
9131	200001	9202	001678	27, 70	9202	002497	5, 6, 7, 8, 9, 13, 26,	9202	003417	1, 46	9203	313048	62
9131	900001	9202	001688	26			56, 57, 58, 70	9202	003458	73, 74	9203	313657	11
9201	013367	9202	001688	62	9202	002507	5, 6, 68, 69, 71,	9202	003717	1	9203	313658	56, 73
9201	013767	9202	001698	37, 38, 51, 56, 62, 64			72	9202	003747	50	9203	313668	19, 54
9201	013797	9202	001708	53, 62	9202	002513	8, 24, 41	9202	003747	46	9203	313671	14
9201	013807	9202	001718	9	9202	002517	4	9202	003777	1	9203	313697	68, 71, 72
9201	013847	9202	001728	3, 70	9202	002517	23, 57, 68, 69, 71, 72	9202	003803	13	9203	314297	50
9201	013867	9202	002057	9, 38, 58, 61, 70	9202	002527	71	9202	021648	48, 55	9203	314618	3
9201	013907	9202	002063	19, 36, 40, 56	9202	002528	13, 45, 51, 62	9202	022878	8, 55	9204	001258	16, 17, 18, 19, 21, 22,
9201	015468	9202	002067	4	9202	002537	5, 73, 74	9202	023297	2			41, 70
9201	112457	9202	002067	13, 49	9202	002547	61	9202	042328	16, 17, 18, 21, 22, 70	9204	201027	23
9201	112468	9202	002067	7, 9, 56, 57	9202	002548	26	9202	042887	34, 40, 52, 62	9204	201037	4,26
9201	112527	9202	002073	8, 16, 38, 40, 51, 56,	9202	002548	37	9202	042897	14	9204	201648	41
9201	112527			62	9202	002558	39	9202	042967	1	9204	201658	11, 16, 18, 19, 20, 21,
9201	112853	9202	002077	4, 23, 27, 56, 68, 69,	9202	002568	73, 74	9202	043287	1			22
9201	112857			72	9202	002673	7	9203	001917	56	9204	201667	26
9201	112868	9202	002083	7, 8, 16, 17, 18, 19,	9202	002777	4, 12, 13, 26, 45, 62,	9203	002414	42, 45	9204	201668	16, 17, 18, 19, 21, 22
9201	112877			21, 22, 36, 51			73	9203	002477	56	9204	201677	11, 67
9201	112897	9202	002087	13, 14, 68, 69, 70, 71,	9202	002778	39, 40, 53	9203	003022	70	9204	201678	10
9201	112898			72, 76	9202	002873	14, 38, 40	9203	003058	36	9204	201698	15, 16, 17, 18, 20, 21,
9201	112917	9202	002088	8	9202	002877	49	9203	003078	56			22
9201	112977	9202	002093	11, 15, 36, 39, 40, 56,	9202	002887	50	9203	003098	13, 58	9204	201827	23
9201	113268			63	9202	002887	13, 27, 35, 36, 38, 57	9203	003107	4	9204	201827	16, 17, 18, 19, 21, 22,
9201	113277	9202	002097	12, 23, 24, 54, 62, 73,	9202	002893	39, 46, 53, 61	9203	003117	71			23, 42
9201	113297			74	9202	002897	73, 74	9203	003357	2	9204	202328	28
9201	113297	9202	002107	41, 49	9202	002897	24	9203	003621	19, 54	9204	203328	42
9201	113298	9202	002107	68, 69, 70, 71, 72	9202	002907	28, 68, 71, 72	9203	003627	4	9205	101573	29, 30, 31, 32, 33, 62
9201	113317	9202	002113	4, 47, 52	9202	002917	68, 71, 72	9203	003631	36, 45	9205	101848	56
9201	113317	9202	002117	49	9202	002927	50	9203	003638	20	9205	101878	6
		9202	002127	2	9202	002927	4, 47, 68, 69, 71, 72	9203	003648	36, 42	9205	101913	27
9201	113337	9202	002128	63	9202	002937	23, 26, 54	9203	003653	8	9205	101918	7, 8, 9
9201	113377	9202	002138	39	9202	002947	23, 54	9203	003657	75	9205	102158	49



Um die Übersicht und die Bestellung von Einrichtungen zu erleichtern, sind sogenannte "E-Nrn." (Einrichtungskomplettnummern) geschaffen worden. (Gilt nicht für 745-21). In Einrichtungsübersichtsblättern sind die "E-Nrn." geordnet nach Anwendungsgebieten, Unterklassen und Nahtabständen. Weitere nähtechnische Angaben, wie das für die Paspelbreite entsprechende Faltstempelmaß, max. zulässige Paspelstreifenbreite, max. Nählänge und engste Stelle für den Stoffdurchgang folgen in den nächsten Spalten. Eine E-Nr. besteht aus Einrichtungsgruppen, die mit Kurzzeichen versehen sind, z. B.

- E = Einrichtungsgruppen
- K = linke und rechte Klammer
- N = Näheinrichtung (Stichplatte, Nadelhalter, Messer usw.)
- P = Pneumatikteile für Paspelstreifenschneideinrichtung
- S = Greif-Faltstempel u. Faltstempel
- A = Auflage für Paspel

Aus welchen Teilen eine Einrichtungsgruppe zusammengesetzt ist, wird unter Angabe der Teilenummern auf gesonderten Blättern aufgeführt. Die Ausstattung für 745-21 ist auf dem Blatt "AS" aufgeführt.

Sollen verschieden paspelierete Tascheneingriffe genäht werden, so können zur "E-Nr." weitere Faltstempel ("S-Nrn.") unter Berücksichtigung von Nahtabstand und max. Nählänge bestellt werden, z. B. zu E3 für beidseitig paspelierete Tascheneingriffe zusätzlich S28 für einseitig rechts paspelierete Tascheneingriffe.

Die Sohlenbreite des Greiffaltstempels und des Faltstempels ist so bemessen, daß ein gut geschlossener Tascheneingriff genäht wird. Um dieses auch bei dünnerem Nähgut oder beim Weglassen einer Patte zu erreichen, sind Sohlen mit größerer Breite als Zusatzausstattung lieferbar. (Siehe unter "S" Blatt 1-4)

For better survey and easier ordering of the equipment we have created so-called "E-Nr." (complete equipment numbers) (not effective for the 745-21). In the equipment survey sheets the "E-Nr." are listed according to fields of application, subclasses and seam margins. Further technical data, such as folder size, which is decisive for the piping width, maximum admissible piping strip width, maximum sewing length and narrowest point for the fabric passage follow in the next columns. An "E-Nr." consists of equipment groups which letter symbol, eg

- E = Equipment groups
- K = Left and right clamp
- N = Sewing equipment (throat plate, needle holder, knives, etc.)
- P = Pneumatic parts for piping pre-slit device
- S = Pick-up folder and folder
- A = Piping tray

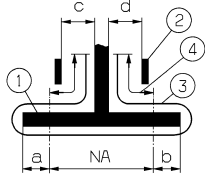
The parts of an equipment group with the respective parts numbers are listed on separate sheets. The equipment for the 745-21 may be found on sheet "AS".

For sewing different piped pocket openings, further folders ("S-Nr.") can be ordered for an "E-Nr.", taking into consideration the seam margin and the maximum sewing length, eg for the E3 for double piped pocket openings the S28 for single piping on the right can be ordered.

The sole width of pick-up folder and folder is dimensioned such that a well closed pocket opening is sewn. To ensure this in thin material or when sewing without flap, soles with a greater width are available as an optional equipment. (See "S" sheet 1-4)

**Zuordnung der Einrichtungsgruppen zu den Unterklassen
Allocation of the equipment groups to the subclasses**

Einrichtungsgruppe Equipment group	Unterklasse Subclass	Paspelzuführung Piping loader		Einschneiden der Paspelenden Pre-slitting of the piping ends
		automatisch automatic	manuell manual	
E1 - E99	745 - 5	X		
E100 - E199	745 - 7 745 - 8	X		
E300 - E399	745 - 2		X	
E400 - E499	745 - 5	X		X
E500 - E599	745 - 7 745 - 8	X		X
E700 - E799	745 - 8		X	
E1001 - E1099	745 - 26	X		
E1100 - E1199	745 - 28	X		
E1400 - E1499	745 - 26	X		X
E1500 - E1599	745 - 28	X		X
E1700 - E1799	745 - 28		X	



Ausstattung Doppelpaspel
Equipment double piping



Zustausstattung,
Einfachpaspel
Optional equipment,
single piping

Anwendung Application	Paspelzuführung autom. Autom. piping loader	Paspelzuführung manuell Manual piping loader	Unterklasse Subclass	Einrichtung Equipment	Nahtabstand [mm] Seam distance [mm]		Faltempelmaass [mm] Folder size 1)		max. Paspelstreifenbreite [mm] max. piping strip width [mm]	Nähhbereich [mm] Sewing range [mm]	Stoffdurchgang [mm] Fabric passage 2)		Einrichtung besteht aus: Equipment consisting of:			Faltstempel Folder 3)	Faltempelmaass [mm] Folder [mm]		max. Paspelstreifenbreite [mm] max. piping strip width [mm]	
					NA	a	b	c			d	Klammern Clamps 3)	Nähmaschine Sewing equipment 3)	Faltempel Folder 3)	Auflagen Trays 3)		Pneumatikteile Pneumatic parts 3)	a		b
Sakko - Fertigung Paspelaufnahme, rechts Men's jacket production Piping pick-up, right		X	-2	E301	10	4	4	70	40-180	3,5	2	K19	N16	S97 S62						
	X		-5	E3	10	4	4	70	40-180	3,5	2	K13	N1	S26	A3		S28	8,5	45	
	X		-5	E403-1	10	4	4	70	85-180	3,5	2	K13	N1	S66	A6 A5	P1	S28	8,5	45	
	X		-7 -8	E103	10	4	4	70	75-180	3,5	2	K13	N5	S26	A3		S28	8,5	45	
	X		-7 -8	E503-1	10	4	4	70	85-180	3,5	2	K13	N5	S66	A6 A5	P1	S28	8,5	45	
		X		-8	E703	10	4	4	70	75-180	3,5	2	K13	N5	S89			S90	8,5	45
	X			-8	E553-1	10	4	4	70	85-180	3,5	2	K13	N5	S104	A6	P1	S106	8,5	45
	X			-26	E1003	10	4	4	70	180	3,5	2	K13	N21	S26	A3		S28	8,5	45
	X			-26	E1403-1	10	4	4	70	85-180	3,5	2	K13	N21	S66	A6	P2	S28	8,5	45
	X			-28	E1103	10	4	4	70	180	3,5	2	K13	N26	S26	A3		S28	8,5	45
	X			-28	E1503-1	10	4	4	70	85-180	3,5	2	K13	N26	S66	A6	P2	S28	8,5	45
		X		-28	E1703	10	4	4	70	180	3,5	2	K13	N26	S89			S90	8,5	45
	X			-28	E1553-1	10	4	4	70	85-180	3,5	2	K13	N26	S104	A6	P2	S106	8,5	45

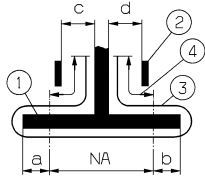
1) Die Paspelbreite ergibt sich aus a bzw. b + Paspelstreifendicke / The piping width results from a or b + piping strip thickness.
 2) Stoffdurchgang = Engste Stelle am Faltempel zur Führung des Nähgutes / Fabric passage = narrowest passage at the folder for guiding the material.
 3) Einzelteile siehe separate Blätter / Details see extra pages.



Anwendung Application	Ausstattung Doppelpaspel Equipment double piping														Zusatzausstattung, Einfachpaspel Optional equipment, single piping															
	Paspeleführung autom. Autom. piping loader	Paspeleführung manuell Manual piping loader	Unterklasse Subclass	Einrichtung Equipment	Nahtabstand [mm] Seam distance [mm]		Faltempelmaass [mm] Folder size ¹⁾		max. Paspelstreifenbreite [mm] max. piping strip width [mm]		Nähbereich [mm] Sewing range [mm]		Stoffdurchgang [mm] Fabric passage [mm] ²⁾		Klammern Clamps ³⁾		Näheinrichtung Sewing equipment ³⁾		Falstempel Folder ³⁾		Auflagen Trays ³⁾		Pneumatikteile Pneumatic parts ³⁾		Falstempel Folder ³⁾		Faltempelmaass [mm] Folder [mm]		max. Paspelstreifenbreite [mm] max. piping strip width [mm]	
					NA	a	b			c	d																			
Hosen - Fertigung (Doppelpaspel) Paspelaufnahme, links Trousers - Production (Double piping) Piping pick-up, left	X		-2	E308	10	4	4	70	40-180	2	3,5	K19	N16	S98 S85					S99 S82			8,5							45	
	X		-5	E4	10	4	4	70	40-180	2	3,5	K12	N1	S27	A3				S29			8,5							45	
	X		-5	E404-1	10	4	4	70	85-180	2	3,5	K12	N1	S70	A6 A5	P1			S29			8,5							45	
	X		-7 -8	E104 ⁶⁾	10	4	4	70	75-180	2	3,5	K12	N1	S27	A3					S29			8,5						45	
	X		-7 -8	E504-1 ⁶⁾	10	4	4	70	85-180	2	3,5	K12	N5	S70	A6 A5	P1				S29			8,5						45	
	X		-26	E1004	10	4	4	70	180	2	3,5	K12	N21	S27	A3					S29			8,5						45	
	X		-26	E1404	10	4	4	70	85-180	2	3,5	K12	N21	S70	A6	P2				S29			8,5						45	
	X		-28	E1104 ⁶⁾	10	4	4	70	180	2	3,5	K12	N26	S27	A3					S29			8,5						45	
	X		-28	E1504-1 ⁶⁾	10	4	4	70	85-180	2	3,5	K12	N26	S70	A6	P2				S29			8,5						45	

1) Die Paspelbreite ergibt sich aus a bzw. b + Paspelstreifendicke / The piping width results from a or b + piping strip thickness.
 2) Stoffdurchgang = Engste Stelle am Falstempel zur Führung des Nähgutes / Fabric passage = narrowest passage at the folder for guiding the material.
 3) Einzelteile siehe separate Blätter / Details see extra pages.

6) Diese Ausstattung wird nicht als E-Nr. angeboten. Die Klammern, Stempel, Näheinrichtungen, usw. sind hier aufgelistet, um über weitere Kombinationsmöglichkeiten zu informieren.
 This equipment is not offered as an E-No. The clamps, folders, sewing equipment, etc. are listed here as an information about further combination possibilities.



Ausstattung Doppelpaspel
Equipment double piping

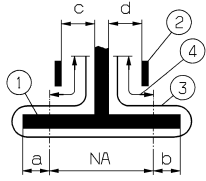


Zusattausstattung,
Einfachpaspel
Optional equipment,
single piping

Anwendung Application	Paspelzuführung autom. Autom. piping loader	Paspelzuführung manuell Manual piping loader	Unterkategorie Subclass	Einrichtung Equipment	Nahtabstand [mm] Seam distance [mm]	Falstempelmaass [mm] Folder size 1)		max. Paspelstreifenbreite [mm] max. piping strip width [mm]	Nähhbereich [mm] Sewing range [mm]	Stoffdurchgang [mm] Fabric passage [mm] 2)		Einrichtung besteht aus: Equipment consisting of:					Falstempel Folder 3)	Falstempelmaass [mm] Folder [mm]		max. Paspelstreifenbreite [mm] max. piping strip width [mm]
						a	b			c	d	Klammern Clamps	Näheinrichtung Sewing equipment	Falstempel Folder	Auflagen Trays	Pneumatikteile Pneumatic parts		a	b	
Futter - Fertigung Paspelaufnahme, links Lining - Production Piping pick-up, left		X	-2	E308 E304	10	4	4	70	40-180	2	3,5	K19	N16	S98 S85						
	X		-5	E20	10	4	4	70	40-180	2	3,5	K13	N1	S27	A3		S29	8,5	45	
	X		-5	E420-2	10	4	4	70	85-155	2	3,5	K13	N1	S71	A6 A5	P1	S29	8,5	45	
	X		-7 -8	E120 ⁶⁾	10	4	4	70	75-180	2	3,5	K13	N5	S27	A3		S29	8,5	45	
	X		-7 -8	⁶⁾	10	4	4	70	85-155	2	3,5	K13	N5	S71	A6 A5	P1	S29	8,5	45	
	X		-26	E1020	10	4	4	70	180	2	3,5	K13	N21	S27	A3		S29	8,5	45	
	X		-26	E1420-2	10	4	4	70	85-155	2	3,5	K13	N21	S71	A6	P2	S29	8,5	45	
	X		-28	E1120 ⁶⁾	10	4	4	70	180	2	3,5	K13	N26	S27	A3		S29	8,5	45	
	X		-28	⁶⁾	10	4	4	70	85-155	2	3,5	K13	N26	S71	A6	P2	S29	8,5	45	

1) Die Paspelbreite ergibt sich aus a bzw. b + Paspelstreifendicke / The piping width results from a or b + piping strip thickness.
 2) Stoffdurchgang = Engste Stelle am Falstempel zur Führung des Nähgutes / Fabric passage = narrowest passage at the folder for guiding the material.
 3) Einzelteile siehe separate Blätter / Details see extra pages.

6) Diese Ausstattung wird nicht als E-Nr. angeboten. Die Klammern, Stempel, Näheinrichtungen, usw. sind hier aufgelistet, um über weitere Kombinationsmöglichkeiten zu informieren.
 This equipment is not offered as an E-No. The clamps, folders, sewing equipment, etc. are listed here as an information about further combination possibilities.



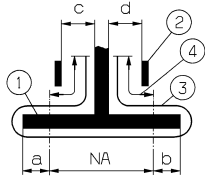
Ausstattung Doppelpaspel
Equipment double piping



Zusatzausstattung,
Einfachpaspel
Optional equipment,
single piping

Anwendung Application	Paspeleführung autom. Autom. piping loader	Paspeleführung manuell Manual piping loader	Unterklasse Subclass	Einrichtung Equipment	Nahtabstand [mm] Seam distance [mm]		Faltempelmaass [mm] Folder size ¹⁾		max. Paspeleifenbreite [mm] max. piping strip width [mm]		Nähbereich [mm] Sewing range [mm]		Stoffdurchgang [mm] Fabric passage [mm] ²⁾		Einrichtung besteht aus: Equipment consisting of:			Faltempel Folder ³⁾		Faltempelmaass [mm] Folder [mm]		max. Paspeleifenbreite [mm] max. piping strip width [mm]			
					NA	a	b			c	d	Klammern Clamps ³⁾	Nähmaschine Sewing equipment ³⁾	Faltstempel Folder ³⁾	Auflagen Trays ³⁾	Pneumatikteile Pneumatic parts ³⁾			a	b					
Sakko - Fertigung Paspeleaufnahme, rechts Men's jacket production Piping pick-up, right	X		-2	E302	12	5	5	76	45-180	4,5	3	K19	N17	S100 S63											
	X		-5	E7	12	5	5	76	45-180	4,5	3	K13	N2	S30	A3				S32			10,5	50		
	X		-5	E407-1	12	5	5	76	85-180	4,5	3	K13	N2	S74	A6 A5	P1			S32			10,5	50		
	X		-7 -8	E107	12	5	5	76	80-180	4,5	3	K13	N6	S30	A3				S32			10,5	50		
	X		-7 -8	E507-1	12	5	5	76	85-180	4,5	3	K13	N6	S74	A6 A5	P1			S32			10,5	50		
	X		-7 -8	E122	12	5	5	76	80-220	4,5	3	K16	N6	S30	A4				S32			10,5	50		
		X		-8	E722	12	5	5	76	40-220	4,5	3	K16	N6	S91				S92			10,5	50		
	X		-8	E557-1	12	5	5	76	85-180	4,5	3	K13	N6	S105	A6	P1			S107			10,5	50		
	X		-26	E1007	12	5	5	76	180	4,5	3	K13	N22	S30	A3				S32			10,5	50		
	X		-26	E1407-1	12	5	5	76	85-180	4,5	3	K13	N22	S74	A6	P2			S32			10,5	50		
	X		-28	E1107	12	5	5	76	180	4,5	3	K13	N27	S30	A3				S32			10,5	50		
	X		-28	E1507-1	12	5	5	76	85-180	4,5	3	K13	N27	S74	A6	P2			S32			10,5	50		
	X		-28	E1122	12	5	5	76	220	4,5	3	K16	N27	S30	A4				S32			10,5	50		
		X		-28	E1722	12	5	5	76	220	4,5	3	K16	N27	S91			S109	S92	10,5	10,5	50			
	X		-28	E1557-1	12	5	5	76	85-180	4,5	3	K13	N27	S105	A6	P2			S107			10,5	50		

1) Die Paspelbreite ergibt sich aus a bzw. b + Paspeleifenbreite / The piping width results from a or b + piping strip thickness.
 2) Stoffdurchgang = Engste Stelle am Faltempel zur Führung des Nähgutes / Fabric passage = narrowest passage at the folder for guiding the material.
 3) Einzelteile siehe separate Blätter / Details see extra pages.



Ausstattung Doppelpaspel
Equipment double piping



Zusatzausstattung,
Einfachpaspel
Optional equipment,
single piping

Anwendung Application	Paspelzuführung autom. Autom. piping loader	Paspelzuführung manuell Manual piping loader	Unterklasse Subclass	Einrichtung Equipment	Nahtabstand [mm] Seam distance [mm]	Falstempelmaass [mm] Folder size 1)		max. Paspelstreifenbreite [mm] max. piping strip width [mm]	Nähbereich [mm] Sewing range [mm]	Stoffdurchgang [mm] Fabric passage 2)		Einrichtung besteht aus: Equipment consisting of:						Falstempel Folder 3)	a	b
						a	b			c	d	Klammern Clamps	Näheinrichtung Sewing equipment	Falstempel Folder	Auflagen Trays	Pneumatikteile Pneumatic parts				
Hosen - Fertigung (Doppelpaspel) Paspelaufnahme, links Trousier - Production (Double piping) Piping pick-up, left		X	-2	E307	12	5	5	76	45-180	3	4,5	K19	N17	S101 S84			S102 S83	10,5	50	
	X		-5	E8	12	5	5	76	45-180	3	4,5	K12	N2	S31	A3		S33	10,5	50	
	X		-5	E408-1	12	5	5	78	85-180	3	4,5	K12	N2	S78	A6 A5	P1	S33	10,5	50	
	X		-7 -8	E108 ⁶⁾	12	5	5	76	80-180	3	4,5	K12	N6	S31	A3		S33	10,5	50	
	X		-7 -8	E508-1 ⁶⁾	12	5	5	76	85-180	3	4,5	K12	N6	S78	A6 A5	P1	S33	10,5	50	
	X		-26	E1008	12	5	5	76	180	3	4,5	K12	N22	S31	A3		S33	10,5	50	
	X		-26	E1408-1	12	5	5	76	85-180	3	4,5	K12	N22	S78	A6	P2	S33	10,5	50	
	X		-28	E1108 ⁶⁾	12	5	5	76	180	3	4,5	K12	N27	S31	A3		S33	10,5	50	
	X		-28	E1508-1 ⁶⁾	12	5	5	76	85-180	3	4,5	K12	N27	S78	A6	P2	S33	10,5	50	
		X		-28	E1707 ⁶⁾	12	5	5	76	220	3	4,5	K16	N27	S108			S109	10,5	50

1) Die Paspelbreite ergibt sich aus a bzw. b + Paspelstreifendicke / The piping width results from a or b + piping strip thickness.
 2) Stoffdurchgang = Engste Stelle am Falstempel zur Führung des Nähgutes / Fabric passage = narrowest passage at the folder for guiding the material.
 3) Einzelteile siehe separate Blätter / Details see extra pages.

6) Diese Ausstattung wird nicht als E-Nr. angeboten. Die Klammern, Stempel, Näheinrichtungen, usw. sind hier aufgelistet, um über weitere Kombinationsmöglichkeiten zu informieren.
 This equipment is not offered as an E-No. The clamps, folders, sewing equipment, etc. are listed here as an information about further combination possibilities.



Ausstattung Doppelpaspel
Equipment double piping



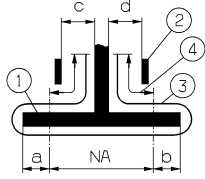
Zusatzausstattung,
Einfachpaspel
Optional equipment,
single piping

Anwendung Application	Paspelzuführung autom. Autom. piping loader	Paspelzuführung manuell Manual piping loader	Unterklasse Subclass	Einrichtung Equipment	Nahtabstand [mm] Seam distance [mm]		Faltempelmaass [mm] Folder size ¹⁾		max. Paspelstreifenbreite [mm] max. piping strip width [mm]		Nähbereich [mm] Sewing range [mm]		Stoffdurchgang [mm] Fabric passage [mm] ²⁾		Klammern Clamps ³⁾		Näheinrichtung Sewing equipment ³⁾		Falstempel Folder ³⁾		Auflagen Trays ³⁾		Pneumatikteile Pneumatic parts ³⁾		Falstempel Folder ³⁾		Faltempelmaass [mm] Folder [mm]		max. Paspelstreifenbreite [mm] max. piping strip width [mm]	
					NA	a	b			c	d																			

Einrichtung besteht aus:
Equipment consisting of:

Futter - Fertigung Paspelaufnahme, links Lining - Production Piping pick-up, left	X		-2	E307	12	5	5	76	45-180	3	4,5	K19	N17	S101 S94						S102 S83			10,5			50
	X		-5	E21	12	5	5	76	45-180	3	4,5	K13	N2	S31	A3					S33			10,5			50
	X		-5	E421-2 ⁶⁾	12	5	5	76	85-155	3	4,5	K13	N2	S79	A6 A5	P1				S33			10,5			50
	X		-7 -8	E121 ⁶⁾	12	5	5	76	80-180	3	4,5	K13	N6	S31	A3					S33			10,5			50
	X		-7 -8	E521-2 ⁶⁾	12	5	5	76	85-155	3	4,5	K13	N6	S79	A6 A5	P1				S33			10,5			50
	X		-26	E1021	12	5	5	76	180	3	4,5	K13	N22	S31	A3					S33			10,5			50
	X		-26	E1421-2 ⁶⁾	12	5	5	76	85-155	3	4,5	K13	N22	S79	A6	P2				S33			10,5			50
	X		-28	E1121 ⁶⁾	12	5	5	76	180	3	4,5	K13	N27	S31	A3					S33			10,5			50
	X		-28	E1521-2 ⁶⁾	12	5	5	76	85-155	3	4,5	K13	N27	S79	A6	P2				S33			10,5			50

1) Die Paspelbreite ergibt sich aus a bzw. b + Paspelstreifendicke / The piping width results from a or b + piping strip thickness.
 2) Stoffdurchgang = Engste Stelle am Falstempel zur Führung des Nähgutes / Fabric passage = narrowest passage at the folder for guiding the material.
 3) Einzelteile siehe separate Blätter / Details see extra pages.
 6) Diese Ausstattung wird nicht als E-Nr. angeboten. Die Klammern, Stempel, Näheinrichtungen, usw. sind hier aufgelistet, um über weitere Kombinationsmöglichkeiten zu informieren.
 This equipment is not offered as an E-No. The clamps, folders, sewing equipment, etc. are listed here as an information about further combination possibilities.



Ausstattung Doppelpaspel
Equipment double piping



Zustausstattung,
Einfachpaspel
Optional equipment,
single piping

Anwendung Application	Paspelzuführung autom. Autom. piping loader	Paspelzuführung manuell Manual piping loader	Unterkategorie Subclass	Einrichtung Equipment	Nahtabstand [mm] Seam distance [mm]		Falstempelmaass [mm] Folder size 1)		max. Paspelstreifenbreite [mm] max. piping strip width [mm]	Nähibereich [mm] Sewing range [mm]	Stoffdurchgang [mm] Fabric passage 2)		Einrichtung besteht aus: Equipment consisting of:					Falstempel Folder 3)		max. Paspelstreifenbreite [mm] max. piping strip width [mm]			
					NA	a	b				c	d	Klammern Clamps	Näheinrichtung Sewing equipment	Falstempel Folder	Auflagen Trays	Pneumatikteile Pneumatic parts	a	b				
		X	-2	E303	14	6	6	82	50-220	5,5	4	K17	N18	S103 S64									
	X		-5	E12 ⁶⁾	14	5,5	5,5	82	50-220	5,5	4	K13	N3	S13	A3		S36	S37	12	12	55		
	X		-5	E412-1 ⁶⁾	14	5,5	5,5	82	85-180	5,5	4	K13	N3	S86	A6 A5	P1	S36	S37	12	12	55		
	X		-7 -8	E112 ⁶⁾	14	5,5	5,5	82	85-180	5,5	4	K13	N7	S13	A3		S36	S37	12	12	55		
	X		-7 -8	E512-1 ⁶⁾	14	5,5	5,5	82	85-180	5,5	4	K13	N7	S86	A6 A5	P1	S36	S37	12	12	55		
	X		-7 -8	E124	14	5,5	5,5	82	85-220	5,5	4	K16	N7	S13	A4		S36	S37	12	12	55		
		X	-8	E724	14	6	6	82	85-220	5,5	4	K16	N7	S93				S94		12	55		
	X		-26	E1012 ⁶⁾	14	5,5	5,5	82	180	5,5	4	K13	N23	S13	A3		S36	S37	12	12	55		
	X		-26	E1412-1 ⁶⁾	14	5,5	5,5	82	85-180	5,5	4	K13	N23	S86	A6	P2	S36	S37	12	12	55		
	X		-28	E1112 ⁶⁾	14	5,5	5,5	82	180	5,5	4	K13	N28	S13	A3		S36	S37	12	12	55		
	X		-28	E1512-1 ⁶⁾	14	5,5	5,5	82	85-180	5,5	4	K13	N28	S86	A6	P2	S36	S37	12	12	55		
	X		-28	E1124	14	5,5	5,5	82	220	5,5	4	K16	N28	S13	A4		S36	S37	12	12	55		
		X	-28	E1724	14	6	6	82	220	5,5	4	K16	N28	S93				S94		12	55		

1) Die Paspelbreite ergibt sich aus a bzw. b + Paspelstreifendicke / The piping width results from a or b + piping strip thickness.
 2) Stoffdurchgang = Engste Stelle am Falstempel zur Führung des Nähgutes / Fabric passage = narrowest passage at the folder for guiding the material.
 3) Einzelteile siehe separate Blätter / Details see extra pages.

6) Diese Ausstattung wird nicht als E-Nr. angeboten. Die Klammern, Stempel, Näheinrichtungen, usw. sind hier aufgelistet, um über weitere Kombinationsmöglichkeiten zu informieren.
 This equipment is not offered as an E-No. The clamps, folders, sewing equipment, etc. are listed here as an information about further combination possibilities.



Ausstattung Doppelpaschel
Equipment double piping



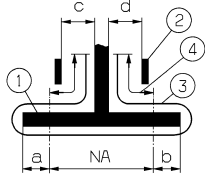
Zusatzausstattung,
Einfachpaschel
Optional equipment,
single piping

Anwendung Application	Paschelzuführung autom. Autom. piping loader	Paschelzuführung manuell Manual piping loader	Unterklasse Subclass	Einrichtung Equipment	Nahtabstand [mm] Seam distance [mm]		Faltempelmaass [mm] Folder size ¹⁾		max. Paschelstreifenbreite [mm] max. piping strip width [mm]		Nähbereich [mm] Sewing range [mm]		Stoffdurchgang [mm] Fabric passage [mm] ²⁾		Klammern Clamps ³⁾		Näheinrichtung Sewing equipment ³⁾		Falstempel Folder ³⁾		Auflagen Trays ³⁾		Pneumatikteile Pneumatic parts ³⁾		Falstempel Folder ³⁾		Faltempelmaass [mm] Folder [mm]		max. Paschelstreifenbreite [mm] max. piping strip width [mm]	
					NA	a	b	a	b	c	d	c	d	3)	3)	3)	3)	3)	3)	3)	a	b	a	b	a	b				

Jacke - Mantel - Fertigung Paschelaufnahme, rechts Jacket - Coat - Production Piping pick-up, right	X		-5	E14 ⁶⁾	16	6,5	6,5	88	50-180	6,5	5	K13	N4	S24	A3											S38	S39	14	14	60
	X		-7 -8	E114 ⁶⁾	16	6,5	6,5	88	85-180	6,5	5	K13	N8	S24	A3											S38	S39	14	14	60
	X		-7 -8	E125 ⁶⁾	16	6,5	6,5	88	85-220	6,5	5	K16	N8	S24	A4											S38	S39	14	14	60
	X		-26	E1014 ⁶⁾	16	6,5	6,5	88	180	6,5	5	K13	N24	S24	A3											S38	S39	14	14	60
	X		-28	E1114 ⁶⁾	16	6,5	6,5	88	180	6,5	5	K13	N29	S24	A3											S38	S39	14	14	60
	X		-28	E1125 ⁶⁾	16	6,5	6,5	88	220	6,5	5	K16	N29	S24	A4											S38	S39	14	14	60
		X		-28	E1725 ⁶⁾	16	6,5	6,5	88	220	6,5	5	K16	N29	S118											S119	S120	14	14	60

1) Die Paschelbreite ergibt sich aus a bzw. b + Paschelstreifendicke / The piping width results from a or b + piping strip thickness.
 2) Stoffdurchgang = Engste Stelle am Falstempel zur Führung des Nähgutes / Fabric passage = narrowest passage at the folder for guiding the material.
 3) Einzelteile siehe separate Blätter / Details see extra pages.

6) Diese Ausstattung wird nicht als E-Nr. angeboten. Die Klammern, Stempel, Näheinrichtungen, usw. sind hier aufgelistet, um über weitere Kombinationsmöglichkeiten zu informieren.
 This equipment is not offered as an E-No. The clamps, folders, sewing equipment, etc. are listed here as an information about further combination possibilities.



Ausstattung Doppelpaspel
Equipment double piping



Zusatzausstattung,
Einfachpaspel
Optional equipment,
single piping

Anwendung Application	Paspelzuführung autom. Autom. piping loader	Paspelzuführung manuell Manual piping loader	Unterklasse Subclass	Einrichtung Equipment	Nahtabstand [mm] Seam distance [mm]	Falstempelmaß [mm] Folder size 1)		max. Paspelstreifenbreite [mm] max. piping strip width [mm]	Nähhbereich [mm] Sewing range [mm]	Stoffdurchgang [mm] Fabric passage 2)		Einrichtung besteht aus: Equipment consisting of:					Falstempel Folder 3)		max. Paspelstreifenbreite [mm] max. piping strip width [mm]			
						a	b			c	d	Klammern Clamps	Näheinrichtung Sewing equipment	Falstempel Folder	Auflagen Trays	Pneumatikteile Pneumatic parts	a	b	a	b		
Jacke - Mantel - Fertigung Paspelaufnahme, rechts Jacket - Coat - Production Piping pick-up, right	X		-5	E17 ⁶⁾	20	8,5	8,5	100	50-180	8,5	7	K13	N13	S35	A3		S60	S61	18,5	18,5	70	
	X		-7 -8	E117 ⁶⁾	20	8,5	8,5	100	85-180	8,5	7	K13	N14	S35	A3		S60	S61	18,8	18,5	70	
	X		-7 -8	E126 ⁶⁾	20	8,5	8,5	100	85-220	8,5	7	K16	N14	S35	A4		S60	S61	18,5	18,5	70	
	X		-26	E1017 ⁶⁾	20	8,5	8,5	100	180	8,5	7	K13	N25	S35	A3		S60	S61	18,5	18,5	70	
	X		-28	E1117 ⁶⁾	20	8,5	8,5	100	180	8,5	7	K13	N30	S35	A3		S60	S61	18,5	18,5	70	
	X		-28	E1126 ⁶⁾	20	8,5	8,5	100	220	8,5	7	K16	N30	S35	A4		S60	S61	18,5	18,5	70	
		X		-28	E1726 ⁶⁾	20	8,5	8,5	100	220	8,5	7	K16	N30	S121			S122	S123	18,5	18,5	70

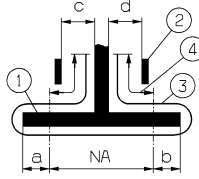
1) Die Paspelbreite ergibt sich aus a bzw. b + Paspelstreifendicke / The piping width results from a or b + piping strip thickness.
 2) Stoffdurchgang = Engste Stelle am Falstempel zur Führung des Nähgutes / Fabric passage = narrowest passage at the folder for guiding the material.
 3) Einzelteile siehe separate Blätter / Details see extra pages.

6) Diese Ausstattung wird nicht als E-Nr. angeboten. Die Klammern, Stempel, Näheinrichtungen, usw. sind hier aufgelistet, um über weitere Kombinationsmöglichkeiten zu informieren.
 This equipment is not offered as an E-No. The clamps, folders, sewing equipment, etc. are listed here as an information about further combination possibilities.



Anwendung Application		Ausstattung Doppelpaspel Equipment double piping												Zusatzausstattung, Einfachpaspel Optional equipment, single piping					
		Einrichtung Equipment	Nahtabstand [mm] Seam distance [mm]	Faltempelmass [mm] Folder size ¹⁾		max. Paspelstreifenbreite [mm] max. piping strip width [mm]	Nähhbereich [mm] Sewing range [mm]	Stoffdurchgang [mm] Fabric passage [mm] ²⁾		Klammern Clamps ³⁾	Nährichtung Sewing equipment ³⁾	Faltstempel Folder ³⁾	Auflagen Trays ³⁾	Pneumatikteile Pneumatic parts ³⁾	Falt- stempel Folder ³⁾	Faltempelmass [mm] Folder [mm]		max. Paspelstreifenbreite [mm] max. piping strip width [mm]	
				a	b			c	d							a	b		
Tascheneingriff, mit und ohne Reißverschluss Pocket opening, with and without zipper 		X	-2	E304 ⁴⁾	12	5	5	45-180											
		X	-2	E309 ⁵⁾	12	5	5	70	45-180	3	4,5	K18	N17	S101 S84					
	X	-2	E303 ⁵⁾	14	6	6	75	50-220	5,5	4	K17	N18	S103 S64						

1) Die Paspelbreite ergibt sich aus a bzw. b + Paspelstreifendicke / The piping width results from a or b + piping strip thickness.
 2) Stoffdurchgang = Engste Stelle am Faltstempel zur Führung des Nähgutes / Fabric passage = narrowest passage at the folder for guiding the material.
 3) Einzelteile siehe separate Blätter / Details see extra pages.
 4) Für Endlos-Reißverschlüsse ist die Ausstattung mit Teilesatz 793 26021 (Führungsteile für Reißverschluss mit 17 mm Bandbreite und 4 mm Kettenbreite) und Schere 794 06501 erforderlich.
 Continuous zippers require the set of parts 793 26021 (Guides for zipper with tape width 17 mm and chain width 4 mm) and cutter 794 6501.
 5) Für Endlos-Reißverschlüsse ist die Ausstattung mit Schere 794 6501 und Reißverschlussführung 793 26561 erforderlich. Zum Anpassen der Führungsteile den verwendeten Endlos-Reißverschluss einsenden. / For continuous zippers the scissors 794 6501 and zipper feeder 793 26561 are needed. Send in the customer's continuous zipper so that the guiding parts can be adapted accordingly.



Ausstattung Doppelpaspel
Equipment double piping



Zusatzausstattung,
Einfachpaspel
Optional equipment,
single piping

Anwendung Application	Paspelzuführung autom. Autom. piping loader	Paspelzuführung manuell Manual piping loader	Unterklasse Subclass	Einrichtung Equipment	Nahabstand [mm] Seam distance [mm]	Falstempelmaß [mm] Folder size		max. Paspelstreifenbreite [mm] max. piping strip width [mm]	Nähbereich [mm] Sewing range [mm]	Stoffdurchgang [mm] Fabric passage [mm]		Einrichtung besteht aus: Equipment consisting of:			Falstempel Folder		max. Paspelstreifenbreite [mm] max. piping strip width [mm]
						a	b			c	d	Klammern Clamps	Näheinrichtung Sewing equipment	Falstempel Folder	Auflagen Trays	Pneumatikteile Pneumatic parts	
Brustleisten - Fertigung Breast welt - Production			-7 -8	E116	12				80-125			K5	N6	S34			
			-28	E1116	12				80-125			K5	N27	S34			
			-28A	E1704 ⁶⁾	10				80-125			K5	N26	S124			
			-28A	E1708 ⁶⁾	12				80-125			K5	N27	S125			
Hosen - Fertigung (Doppelpaspel, asymmetrisch) Paspelaufnahme, links Trousier - Production (Double piping, asymmetrical) Piping pick-up, left	X		-5	E15 ⁶⁾	10	6,5	1,5	70	40-180	2	3,5	K12	N1	S25	A3		
	X		-26	E1015 ⁶⁾	10	6,5	1,5	70	40-180	2	3,5	K12	N21	S25	A3		

= Änderung / Modification

1) Die Paspelbreite ergibt sich aus a bzw. b + Paspelstreifendicke / The piping width results from a or b + piping strip thickness.
 2) Stoffdurchgang = Engste Stelle am Falstempel zur Führung des Nähgutes / Fabric passage = narrowest passage at the folder for guiding the material.
 3) Einzelteile siehe separate Blätter / Details see extra pages.

6) Diese Ausstattung wird nicht als E-Nr. angeboten. Die Klammern, Stempel, Näheinrichtungen, usw. sind hier aufgelistet, um über weitere Kombinationsmöglichkeiten zu informieren.
 This equipment is not offered as an E-No. The clamps, folders, sewing equipment, etc. are listed here as an information about further combination possibilities.



K-Nr. K-No.	Teile-Nr. Part-No.	Benennung und Beschreibung Denomination and description
K5	792 8803	Klammer, links kpl. mit Pattenklemme und speziellen Anschlag für Brustleisten in Sakkos. Clamp, l/h compl. with flap clamp and special stop for breast welts in jackets.
	792 8853	Klammer, rechts kpl. Clamp, r/h compl. max. Nählänge 145 mm max. seam length 145 mm
K12	792 10003	Klammer, links kpl. mit Faltblech, ohne Pattenklemme. Clamp, l/h compl. with folding plate, without flap clamp.
	792 10303	Klammer, rechts kpl. mit Faltblech, Pattenklemme, Pattenformanschlag. Clamp, r/h compl. with folding plate, flap clamp, stop for flaps of special shape max. Nählänge 180 mm max. seam length 180 mm
K13	792 10503	Klammer, links kpl. mit Faltblech und Pattenklemme. Clamp, l/h compl. with folding plate and flap clamp.
	792 10653	Klammer, rechts kpl. mit Faltblech, Pattenklemme. Clamp, r/h compl. with folding plate, flap clamp. max. Nählänge 180 mm max. seam length 180 mm
K14	792 10003	Klammer, links kpl. mit Faltblech, ohne Pattenklemme. Clamp, l/h compl. with folding plate, without flap clamp.
	792 10703	Klammer, rechts kpl. ohne Faltblech, mit Pattenklemme und Anschlag zum Anlegen einer Knopfschleife Clamp, r/h compl. without folding plate, with flap clamp and stop for positioning a button loop. max. Nählänge 180 mm max. seam length 180 mm NUR ALS ZUSATZAUSSTATTUNG ERHÄLTlich ONLY AVAILABLE AS AN OPTIONAL EQUIPMENT
K16	792 10903	Klammer, links kpl. mit Faltblech und Pattenklemme. Clamp, l/h compl. with folding plate and flap clamp.
	792 11003	Klammer, rechts kpl. mit Faltblech und Pattenklemme. Clamp, r/h compl. with folding plate and flap clamp. max. Nählänge 220 mm max. seam length 220 mm
K17	792 11103	Klammer, links kpl. mit Faltblech, ohne Pattenklemme. Clamp, l/h compl. with folding plate, without flap clamp.
	792 11107	Klammer, rechts kpl. mit Faltblech, ohne Pattenklemme. Clamp, r/h compl. with folding plate, without flap clamp. max. Nählänge 220 mm max. seam length 220 mm
K18	792 11156	Klammer, links kpl. mit Faltblech und Pattenklemme. Clamp, l/h compl. with folding plate and flap clamp.
	792 11153	Klammer, rechts kpl. mit Faltblech, Pattenklemme. Clamp, r/h compl. with folding plate, flap clamp. max. Nählänge 180 mm max. seam length 180 mm
K19	792 11183	Klammer, links kpl. mit Faltblech, ohne Pattenklemme. Clamp, l/h compl. with folding plate, without flap clamp.
	792 11213	Klammer, rechts kpl. mit Faltblech, ohne Pattenklemme. Clamp, r/h compl. with folding plate, without flap clamp. } speziell für Hosenfertigung } specially for trousers manufacturing max. Nählänge 180 mm max. seam length 180 mm
		Anbausatz für Pattenklemme, links Mountingkit for flap clamp, left 792 11161
		Anbausatz für Pattenklemme, rechts Mountingkit for flap clamp, right 792 11162



**Klammern der
Clamps of** **745**

Ausgabe
Edition

04.95

K

Blatt 2
Page

Fortsetzung Blatt N
Continued page

K-Nr. K-No.	Teile-Nr. Part-No.	Benennung und Beschreibung Denomination and description
K20	792 11183	Klammer, links kpl. mit Faltblech, ohne Pattenklemme. Clamp, l/h compl. with folding plate, without flap clamp.
	792 11243	Klammer, rechts kpl. mit pattenklemme, Anschlägen für Formpatten und Knopfschlaufen, ohne Faltblech Clamp, r/h compl. with flap clamp, stops for flaps of special shape and butten loops, without folding plate max. Nählänge 180mm max. seam length 180mm NUR ALS ZUSATZAUSSTATTUNG ERHÄLTlich ONLY AVAILABLE AS AN OPTIONAL EQUIPMENT



Näheinrichtungen Sewing equipment

745-26

Ausgabe
Edition


N

Blatt
Page 3

08.98
Ersetzt Ausgabe
Replaced edition
07.97

Fortsetzung Blatt
Continued page 4

Nr. No.	N21	N22	N23	N24	N25		
Nahtabstand [mm] Seam distance [mm]	10	12	14	16	20		
Unterklasse Sub class	745 -26	745 -26	745 -26	745 -26	745 - 26		
Teile - Nr. Part - No.	Einwickmesser je 4 mal Notching knife, each 4 times	746 60689	746 60691	792 7217	792 7217	792 7217	
	Einwickmesser je 4 mal Notching knife each 4 times	746 60690	746 60692	792 7217 a	792 7217 a	792 7217a	
	Stichplatte Throat plate	246 2701	246 2716	246 2731	246 2735	246 2738	
	Nadelhalter, rechts Needle clamp on the right	246 2001	246 2015	246 2021	246 2031	246 2041	
	Nadelhalter, links Needle clamp on the left	246 2002	246 2016	246 2022	246 2032	246 2042	
	Messer, kompl. für Unterfäden Knife compl. for bobbin thread	246 2401	246 2408	246 2411	246 2414	246 2421	
	Gegenmesser für Unterfäden Counter knife for bobbin thread	246 2402	246 2409	246 2412	246 2415	246 2422	
	Messer für Oberfäden Knife for needle threads	246 594	246 2439	246 2439	246 2439	246 2444	
	Fadenfänger Thread interceptor	246 595	246 2432	246 2432	246 2433	246 2434	
	Druckstück Thrust piece	246 599	246 2440	246 2440	246 2440	246 2445	
	Skalablech, 2 Stück Scale plate, 2 pieces	792 5651	792 5653	792 5653	792 5655	792 5655	
	Stoffgleitblech cloth rest plate	792 12802	792 12803	792 12804	792 12805	792 12807	
	Messerhalter, kpl. je 2 mal Knife clamp compl. each 2 times	792 7211	792 7211	792 7211	792 7195	792 7197	
	Führung (Lichtschanke) Guide (Lightbarrier)	—	—	—	—	—	
	Stellungsanschlag kpl. (Messerblock) Adjustable guide compl. (Knife block)	—	—	—	—	—	

 = Änderung / Modification



**Näheinrichtungen
Sewing equipment**

745-28

Ausgabe
Edition

08.98

Ersetzt Ausgabe
Replaced edition
07.97

N

Blatt
Page 4

Fortsetzung Blatt
Continued page P

Nr. No.	N26	N27	N28	N29	N30		
Nahtabstand [mm] Seam distance [mm]	10	12	14	16	20		
Unterklasse Sub class	745 -28	745 -28	745 -28	745 -28	745 - 28		
Teile - Nr. Part - No.	Einzwickmesser je 4 mal Notching knife, each 4 times	746 996	746 997	746 998	746 998	746 998	
	Einzwickmesser je 4 mal Notching knife each 4 times	746 996 a	746 997 a	746 998a	746 998a	746 998a	
	Stichplatte Throat plate	246 2701	246 2716	246 2731	246 2735	246 2738	
	Nadelhalter, rechts Needle clamp on the right	246 2001	246 2015	246 2021	246 2031	246 2041	
	Nadelhalter, links Needle clamp on the left	246 2002	246 2016	246 2022	246 2032	246 2042	
	Messer, kompl. für Unterfäden Knife compl. for bobbin thread	246 2401	246 2408	246 2411	246 2414	246 2421	
	Gegenmesser für Unterfäden Counter knife for bobbin thread	246 2402	246 2409	246 2412	246 2415	246 2422	
	Messer für Oberfäden Knife for needle threads	246 594	246 2439	246 2439	246 2439	246 2444	
	Fadenfänger Thread interceptor	246 595	246 2432	246 2432	246 2433	246 2434	
	Druckstück Thrust piece	246 599	246 2440	246 2440	246 2440	246 2445	
	Skalablech, 2 Stück Scale plate, 2 pieces	792 5651	792 5653	792 5653	792 5655	792 5655	
	Stoffgleitblech cloth rest plate	792 12802	792 12803	792 12804	792 12805	792 12807	
	Messerhalter, kpl. je 2 mal Knife clamp compl. each 2 times	792 7671	792 7671	792 7671	792 7672	792 7673	
	Führung (Lichtschranke) Guide (Lightbarrier)	—	—	—	—	—	
Stellungsanschlag kpl. (Messerblock) Adjustable guide compl. (Knife block)	792 12742	792 12743	792 12744	792 12745	792 12747		

— = Änderung / Modification



**Pneumatikteile für
Paspelstreifenschneideinrichtung
der Pneumatic parts for
piping pre-slit device of**

745

Ausgabe
Edition

04.95

P

Blatt
Page 1

Fortsetzung Blatt
Continued page S

P-Nr. P-No.	Teile-Nr. Part-No.	Unterklasse Sub-class	Benennung und Beschreibung Denomination and description
P1	793 27801	745-5 745-7 745-8 -21 -22 -23 -24	Für E-Nrn. mit Paspelstreifenschneideinrichtung E401 - E499, E501 - E599, E601 - E699 For E-Nos. with equipmenbt for cutting the piping E401 - E499, E501 - E599, E601 - E699
P2	793 27805	745-26 745-28	Für E-Nrn. mit Paspelstreifenschneideinrichtung E1401 - E1499, E1501 - E1599, For E-Nos. with equipmenbt for cutting the piping E1401 - E1499, E1501 - E1599,



Faltstempel der Folder of

745

Ausgabe Edition

12.95

S

Blatt Page 1

Fortsetzung Blatt Continued page 2

Faltstempel / folder		Faltstempel Folder		NA	Faltstempelmaß [mm] (Sohlenmaß) Folder size [mm]		Stoffdurchgang [mm] Fabric passage [mm]		Greifaltstempel Pick up attachment	Sohle Sole	Faltstempel Folder	Sohle Sole	Sohlen extra breit 1) Sole extra wide			
S - Nr. S - No.	Unterklasse Subclass				a	b	c	d					a	b	Sohle Greifaltstempel Sole pick-up folder	Sohle Faltstempel Sole folder
S13	745 - 5 - 7 - 8 - 26 - 28	X		14	5,5	5,5	5,5	4	793 25293 793 25296	793 25297 793 25299						
S24	745 - 5 - 7 - 8 - 26 - 28	X		16	6,5	6,5	6,5	5	793 25413 793 25415	793 25417 793 25424						
S25	745 - 5 - 26	X		10	6,5	1,5	2	3,5	793 25433 793 25435	793 25437 793 25440						
S26	745 - 5 - 7 - 8 - 26 - 28	X		10	4	4	3,5	2	793 25453 793 25455	793 25457 793 25459	4,5	4,5	793 25305	793 25309		
S27	745 - 5 - 7 - 8 - 26 - 28	X		10	4	4	2	3,5	793 25453 793 25455	793 25467 793 25469	4,5	4,5	793 25305	793 25319		
S28	745 - 5 - 7 - 8 - 26 - 28		X	10		8,5	3,5	2	793 25473 793 25475	793 25477 793 25479	1,5	9,5	793 25335	793 25339		
S29	745 - 5 - 7 - 8 - 26 - 28		X	10	8,5		2	3,5	793 25483 793 25485	793 25487 793 25489	9,5	1,5	793 26225	793 24533		
S30	745 - 5 - 7 - 8 - 26 - 28	X		12	5	5	4,5	3	793 25493 793 25495	793 25497 793 25499	5,5	5,5	793 25365	793 25369		
S31	745 - 5 - 7 - 8 - 26 - 28	X		12	5	5	3	4,5	793 25493 793 25495	793 25507 793 25509	5,5	5,5	793 25365	793 25379		

1) Extra breite Sohlen für sehr dünnes Nähgut bzw. Taschen ohne Patte in Zusatzausstattung lieferbar. Weiteres auf Anfrage.
Extra wide soles for very thin material or pockets without flap available as optional equipment. Others on request.

2) Stoffdurchführung = Engste Stelle am Faltstempel zur Führung des Nähgutes
Fabric passage = narrowest area at the folder for guiding the material

3) Nähbereich 85 - 155 mm / Sewing range 85 - 155 mm

4) Nähbereich 85 - 180 mm / Sewing range 85 - 180 mm



Faltstempel der
Folder of

745

Ausgabe
Edition

12.95

S

Blatt
Page 2

Fortsetzung Blatt
Continued page 3

Faltstempel / folder		Faltstempel Folder			Nahabstand [mm] Seam distance [mm]	Faltstempelmaß [mm] (Sohlenmaß) Folder size [mm]		Stoffdurchgang [mm] Fabric passage [mm]		Greiffaltstempel Pick up attachment	Sohle Sole	Faltstempel Folder	Sohle Sole	Sohlen extra breit 1) Sole extra wide			
S - Nr. S - No.	Unterkategorie Subclass			NA		a	b	c	d					a	b		
S32	745 - 5 - 7 - 8 - 26 - 28			X	12		10,5	4,5	3	793 25513	793 25515	793 25517	793 25519	2,5	11	793 25395	793 25399
S33	745 - 5 - 7 - 8 - 26 - 28		X		12	10,5		3	4,5	793 25523	793 25295	793 25527	793 25529	11	2,5	793 25405	793 25409
S34	745 - 7 - 8 - 28	X			12	4,5	4,5					793 25532	793 25534				
S35	745 - 5 - 7 - 8 - 26 - 28	X			20	8,5	8,5	8,5	7	793 25543	793 25545	793 25547	793 25549				
S36	745 - 5 - 7 - 8 - 26 - 28		X		14	12		5,5	4	793 25553	793 25555	793 25557	793 25559				
S37	745 - 5 - 7 - 8 - 26 - 28			X	14		12	5,5	4	793 25563	793 25565	793 25567	793 25569				
S38	745 - 5 - 7 - 8 - 26 - 28		X		16	14		6,5	5	793 25573	793 25575	793 25577	793 25579				
S39	745 - 5 - 7 - 8 - 26 - 28			X	16		14	6,5	5	793 25583	793 25585	793 25587	793 25589				
S60	745 - 5 - 7 - 8 - 26 - 28		X		20	18,5		8,5	7	793 25833	793 25835	793 25837	793 25839				

1) Extra breite Sohlen für sehr dünnes Nähgut bzw. Taschen ohne Patte in Zusatzausstattung lieferbar. Weiteres auf Anfrage.
Extra wide soles for very thin material or pockets without flap available as optional equipment. Others on request.

2) Stoffdurchführung = Engste Stelle am Faltstempel zur Führung des Nähgutes
Fabric passage = narrowest area at the folder for guiding the material

3) Nähbereich 85 - 155 mm / Sewing range 85 - 155 mm

4) Nähbereich 85 - 180 mm / Sewing range 85 - 180 mm



Faltstempel der Folder of

745

Ausgabe Edition

12.95

S

Blatt Page 3

Fortsetzung Blatt Continued page 4

Faltstempel / folder		Faltstempel Folder		Faltstempel Folder		Faltstempel Folder		Faltstempel Folder		Faltstempel Folder		Faltstempel Folder		Sohlen extra breit 1) Sole extra wide	
S - Nr. S - No.	Unterklasse Subclass			Nahabstand [mm] Seam distance [mm]	Faltstempelmaß [mm] (Sohlenmaß) Folder size [mm]		Stoffdurchgang [mm] Fabric passage [mm]		Greifaltstempel Pick up attachment	Sohle Sole	Faltstempel Folder	Sohle Sole	Sohlenmaß [mm] Sole size [mm]	Sohle Greifaltstempel Sole pick-up folder	Sohle Faltstempel Sole folder
				NA	a	b	c	d					a	b	
S61	745 - 5 - 7 - 8 - 26 - 28		X	20		18,5	8,5	7	793 25843	793 25845	793 25847	793 25849			
S62	745 - 2	X		10	4	4	3,5	2	Wird durch S97 ersetzt / Is replaced by S97				793 25853	793 25859	
S63	745 - 2	X		12	5	5	4,5	3	Wird durch S100 ersetzt / Is replaced by S100				793 25953	793 25956	
S64	745 - 2	X		14	6	6	5,5	4	Wird durch S103 ersetzt / Is replaced by S103				793 25973	793 25976	
S65	745 - 2	X		12	5	5	5,5	4			793 25993	793 26000			
S66 4)	745 - 5 - 7 - 8 - 26 - 28	X		10	4	4	3,5	2	793 27402		793 25457	793 25459			
S70 4)	745 - 5 - 7 - 8 - 26 - 28	X		10	4	4	2	3,5	793 27402		793 25467	793 25469			
S71 3)	745 - 5 - 7 - 8 - 26 - 28	X		10	4	4	2	3,5	793 27406		793 25467	793 25469			
S74 4)	745 - 5 - 7 - 8 - 26 - 28	X		12	5	5	4,5	3	793 27412		793 25497	793 25499			

1) Extra breite Sohlen für sehr dünnes Nähgut bzw. Taschen ohne Patte in Zusatzausstattung lieferbar. Weiteres auf Anfrage.
Extra wide soles for very thin material or pockets without flap available as optional equipment. Others on request.

2) Stoffdurchführung = Engste Stelle am Faltstempel zur Führung des Nähgutes
Fabric passage = narrowest area at the folder for guiding the material

3) Nähbereich 85 - 155 mm / Sewing range 85 - 155 mm

4) Nähbereich 85 - 180 mm / Sewing range 85 - 180 mm



Faltstempel der
Folder of

745

Ausgabe
Edition

12.95

S

Blatt
Page 4

Fortsetzung Blatt
Continued page 5

Faltstempel / folder		Faltstempel Folder		Nahabstand [mm] Seam distance [mm]		Faltstempelmaß [mm] (Sohlenmaß) Folder size [mm]		Stoffdurchgang [mm] Fabric passage [mm]		Greifstempel Pick up attachment	Sohle Sole	Faltstempel Folder	Sohle Sole	Sohlen extra breit 1) Sole extra wide			
S - Nr. S - No.	Unterkategorie Subclass			NA	a	b	c	d					a	b			
S78 4)	745 - 5 - 7 - 8 - 26 - 28	X		12	5	5	3	4,5	793 27412		793 25507	793 25509					
S79 3)	745 - 5 - 7 - 8 - 26 - 28	X		12	5	5	3	4,5	793 27416		793 25507	793 25509					
S82	745 - 2 - 21		X	10	8,5		2	3,5			793 26213	793 26216					
Wird durch S99 ersetzt / Is replaced by S99																	
S83	745 - 2 - 21		X	12	10,5		3	4,5			793 26223	793 26226					
Wird durch S102 ersetzt / Is replaced by S102																	
S84	745 - 2 - 21	X		12	5	5	3	4,5			793 26233	793 25956					
Wird durch S101 ersetzt / Is replaced by S101																	
S85	745 - 2 - 21	X		10	4	4	2	3,5			793 26243	793 25859					
Wird durch S98 ersetzt / Is replaced by S98																	
S86 4)	745 - 5 - 7 - 8 - 26 - 28	X		14	5,5	5,5	5,5	4	793 27422		793 25297	793 25299					
S87	745 - 21	X		8	3,5	3,5	2,5	1			793 26263	793 26266					
Wird durch S95 ersetzt / Is replaced by S95																	
S88	745 - 21		X	8	7		1	2,5			793 26273	793 26276					
Wird durch S96 ersetzt / Is replaced by S96																	

1) Extra breite Sohlen für sehr dünnes Nähgut bzw. Taschen ohne Patte in Zusatzausstattung lieferbar. Weiteres auf Anfrage.

Extra wide soles for very thin material or pockets without flap available as optional equipment. Others on request.

2) Stoffdurchführung = Engste Stelle am Faltstempel zur Führung des Nähgutes

Fabric passage = narrowest area at the folder for guiding the material

3) Nähbereich 85 - 155 mm / Sewing range 85 - 155 mm

4) Nähbereich 85 - 180 mm / Sewing range 85 - 180 mm



Faltstempel der Folder of

745

Ausgabe Edition

12.95

S

Blatt Page 5

Fortsetzung Blatt Continued page 6

Faltstempel / folder		Faltstempel Folder		Nahtabstand [mm] Seam distance [mm]		Faltstempelmaß [mm] (Sohlenmaß) Folder size [mm]		Stoffdurchgang [mm] Fabric passage [mm]		Greifstempel Pick up attachment	Sohle Sole	Faltstempel Folder	Sohle Sole	Sohlen extra breit 1) Sole extra wide			
S - Nr. S - No.	Unterklasse Subclass			NA	a	b	c	d					a	b			
S89	745 - 8 - 28	X			10	4	4	3,5	2			793.26293	793.26298				
S90	745 - 8 - 28			X	10		8,5	3,5	2			793.26343	793.26346				
S91	745 - 8 - 28	X			12	5	5	4,5	3			793.26363	793.26366				
S92	745 - 8 - 28			X	12		10,5	4,5	3			793.26383	793.26386				
S93	745 - 8 - 28	X			14	6	6	5,5	4			793.26403	793.26406				
S94	745 - 8 - 28			X	14		12	5,5	4			793.26423	793.26426				

1) Extra breite Sohlen für sehr dünnes Nähgut bzw. Taschen ohne Patte in Zusatzausstattung lieferbar. Weiteres auf Anfrage.
Extra wide soles for very thin material or pockets without flap available as optional equipment. Others on request.

2) Stoffdurchführung = Engste Stelle am Faltstempel zur Führung des Nähgutes
Fabric passage = narrowest area at the folder for guiding the material

3) Nähbereich 85 - 155 mm / Sewing range 85 - 155 mm

4) Nähbereich 85 - 180 mm / Sewing range 85 - 180 mm



Faltstempel der
Folder of

745

Ausgabe
Edition
03.97

S

Blatt
Page 6

Ersetzt Ausgabe
Replaced edition
12.95

Fortsetzung Blatt
Continued page 7

Faltstempel / folder		Faltstempel Folder			Nahtabstand [mm] Seam distance [mm]		Faltstempelmaß [mm] (Sohlenmaß) Folder size [mm]		Stoffdurchgang [mm] Fabric passage [mm]		Greiffaltstempel Pick up attachment		Sohle Sole		Faltstempel Folder		Sohle Sole		Sohlen extra breit 1) Sole extra wide			
S - Nr. S - No.	Unterklasse Subclass				NA	a	b	c	d					a	b							
S95	745 - 2 - 21 - 22 - 24	X			8	3,5	3,5	2,5	1					793 26433	793 26266							
S96	745 - 2 - 21 - 22 - 24		X		8	7		1	2,5					793 26443	793 26276							
S97	745 - 2 - 21 - 22 - 23 - 24	X			10	4	4	3,5	2					793 26463	793 25859							
S98	745 - 2 - 21 - 22 - 23 - 24	X			10	4	4	2	3,5					793 26473	793 25859							
S99	745 - 2 - 21 - 22 - 23 - 24		X		10	8,5		2	3,5					793 26483	793 26216							
S100	745 - 2 - 21 - 22 - 23 - 24	X			12	5	5	4,5	3					793 26503	793 25956							
S101	745 - 2 - 21 - 22 - 23 - 24	X			12	5	5	3	4,5					793 26513	793 25956							
S102	745 - 2 - 21 - 22 - 23 - 24		X		12	10,5		3	4,5					793 26523	793 26226							

1) Extra breite Sohlen für sehr dünnes Nähgut bzw. Taschen ohne Patte in Zusatzausstattung lieferbar. Weiteres auf Anfrage.
Extra wide soles for very thin material or pockets without flap available as optional equipment. Others on request.

2) Stoffdurchführung = Engste Stelle am Faltstempel zur Führung des Nähgutes
Fabric passage = narrowest area at the folder for guiding the material

3) Nähbereich 85 - 155 mm / Sewing range 85 - 155 mm

4) Nähbereich 85 - 180 mm / Sewing range 85 - 180 mm

■ = Änderung / Modification



Faltstempel der Folder of

745

Ausgabe
Edition
04.96

S

Blatt
Page 7

Ersetzt Ausgabe
Replaced edition
12.95

Fortsetzung Blatt
Continued page 8

Faltstempel / folder		Faltstempel Folder			Nahtabstand [mm] Seam distance [mm]	Faltstempelmaß [mm] (Sohlenmaß) Folder size [mm]		Stoffdurchgang [mm] Fabric passage [mm]		Greifstempel Pick up attachment	Sohle Sole	Faltstempel Folder	Sohle Sole	Sohlen extra breit 1) Sole extra wide			
S - Nr. S - No.	Unterklasse Subclass			NA		a	b	c	d					a	b		
S103	745 - 2	X			14	6	6	5,5	4			793 26543	793 26406				
S104 4)	745 - 8 - 28	X			10	4	4	3,5	2	793 26593		793 26605	793 25459				
S105 4)	745 - 8 - 28	X			12	5	5	4,5	3	793 26643		793 26647	793 25499				
S106	745 - 8 - 28			X	10		8,5	3,5	2	793 26663	793 25475	793 26675	793 25479				
S107	745 - 8 - 28			X	12		10,5	4,5	3	793 26683	793 25515	793 26687	793 25519				
S108	745 - 8 - 28	X			12	5	5	3	4,5			793 26693	793 26366				
S109	745 - 8 - 28		X		12	10,5		3	4,5			793 26703	793 26706				

- 1) Extra breite Sohlen für sehr dünnes Nähgut bzw. Taschen ohne Patte in Zusatzausstattung lieferbar. Weiteres auf Anfrage.
Extra wide soles for very thin material or pockets without flap available as optional equipment. Others on request.
- 2) Stoffdurchführung = Engste Stelle am Faltstempel zur Führung des Nähgutes
Fabric passage = narrowest area at the folder for guiding the material
- 3) Nähbereich 85 - 155 mm / Sewing range 85 - 155 mm
- 4) Nähbereich 85 - 180 mm / Sewing range 85 - 180 mm

☐ = Änderung / Modification



Faltstempel der
Folder of

745

Ausgabe
Edition
03.97

S

Blatt
Page 8

Ersetzt Ausgabe
Replaced edition
04.96

Fortsetzung Blatt
Continued page 9

Faltstempel / folder		Faltstempel Folder			Nahtabstand [mm] Seam distance [mm]	Faltstempelmaß [mm] (Sohlenmaß) Folder size [mm]		Stoffdurchgang [mm] Fabric passage [mm]		Greiffaltstempel Pick up attachment	Sohle Sole	Faltstempel Folder	Sohle Sole	Sohlen extra breit 1) Sole extra wide			
S - Nr. S - No.	Unterkategorie Subclass					a	b	c	d					a	b		
S110	745 - 21 - 22 - 23 - 24			X	10	8,5	3,5	2			793 26713	793 26716					
S111	745 - 21 - 22 - 23 - 24			X	12	10,5	4,5	3			793 26723	793 26726					
S112	745 - 21 - 22	X			14	6	6	5,5	4		793 26733	793 25976					
S113	745 - 21 - 22 - 24			X	14	12	5,5	4			793 26743	793 26746					
S114	745 - 21 - 22 - 24	X			16	6,5	6,5	6,5	5		793 26753	793 26756					
S115	745 - 21 - 22			X	16	14	6,5	5			793 26763	793 26766					
S116	745 - 21 - 22 - 24	X			20	8,5	8,5	8,5	7		793 26 773	797 26776					
S117	745 - 21 - 22 - 24			X	20	18,5	8,5	7			793 26783	793 26786					

1) Extra breite Sohlen für sehr dünnes Nähgut bzw. Taschen ohne Patte in Zusatzausstattung lieferbar. Weiteres auf Anfrage.
Extra wide soles for very thin material or pockets without flap available as optional equipment. Others on request.

2) Stoffdurchführung = Engste Stelle am Faltstempel zur Führung des Nähgutes
Fabric passage = narrowest area at the folder for guiding the material

3) Nähbereich 85 - 155 mm / Sewing range 85 - 155 mm

4) Nähbereich 85 - 180 mm / Sewing range 85 - 180 mm

■ = Änderung / Modification



Faltstempel der Folder of

745

Ausgabe Edition 04.97

S

Blatt Page 9

Ersetzt Ausgabe Replaced edition 12.95

Fortsetzung Blatt Continued page A

Faltstempel / folder		Faltstempel Folder			Nahtabstand [mm] Seam distance [mm]	Faltstempelmaß [mm] Folder size [mm]		Stoffdurchgang [mm] Fabric passage [mm]		Greiffaltstempel Pick up attachment	Sohle Sole	Faltstempel Folder	Sohle Sole	Sohlen extra breit 1) Sole extra wide			
S - Nr. S - No.	Unterklasse Subclass			NA		a	b	c	d					a	b	Sohle Greiffaltstempel Sole pick-up folder	Sohle Faltstempel Sole folder
S118	745 - 8 - 28	X			16	6,5	6,5	6,5	5			793 26793	793 26796				
S119	745 - 8 - 28		X		16	14		6,5	5			793 26803	793 26806				
S120	745 - 8 - 28			X	16		14	6,5	5			793 26813	793 26816				
S121	745 - 8 - 28	X			20	8,5	8,5	8,5	7			793 26823	793 26826				
S122	745 - 8 - 28		X		20	18,5		8,5	7			793 26833	793 26836				
S123	745 - 8 - 28			X	20		18,5	8,5	7			793 26843	793 26846				
S124	745 - 8 - 24 - 28A	X			10	4	4					793 26883	793 26888				
S125	745 - 8 - 24 - 28A	X			12	5	5					793 26893	793 26896				
S126	745 - 8 - 24 - 28A	X			14	6	6					793 26903	793 26906				

1) Extra breite Sohlen für sehr dünnes Nähgut bzw. Taschen ohne Patte in Zusatzausstattung lieferbar. Weiteres auf Anfrage.
Extra wide soles for very thin material or pockets without flap available as optional equipment. Others on request.

2) Stoffdurchführung = Engste Stelle am Faltstempel zur Führung des Nähgutes
Fabric passage = narrowest area at the folder for guiding the material

3) Nähbereich 85 - 155 mm / Sewing range 85 - 155 mm

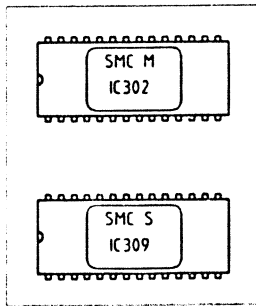
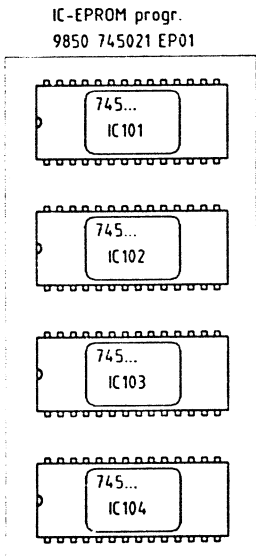
4) Nähbereich 85 - 180 mm / Sewing range 85 - 180 mm

■ = Änderung / Modification



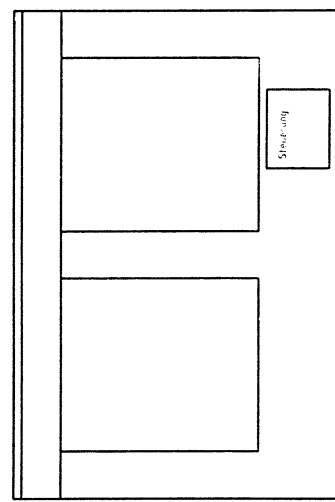
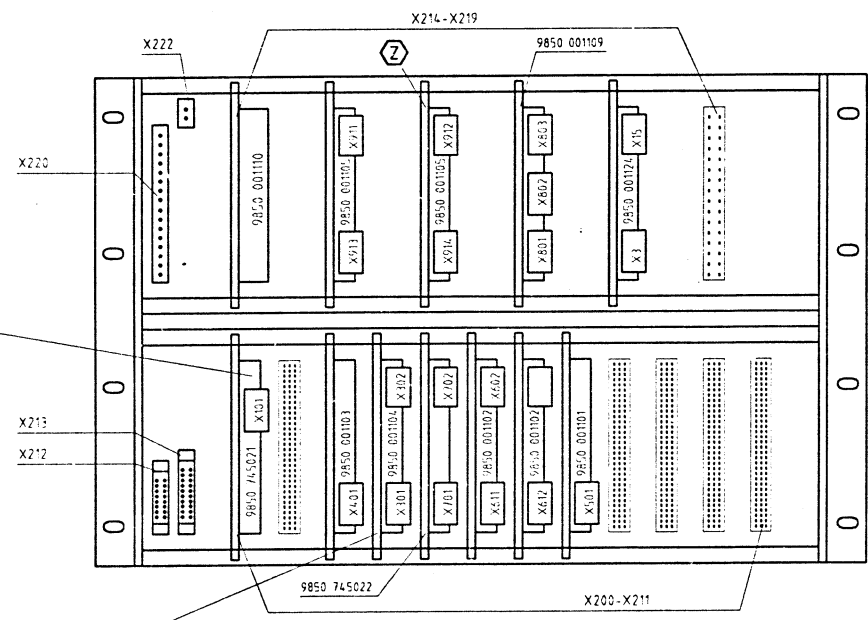
A-Nr. A-No.	Teile-Nr. Part-No.	Benennung und Beschreibung Denomination and description
A2	746 41481	Auflage für rechts- oder linksseitige Paspelaufnahme. Tascheneingriffe einseitig paspeliert. Nählänge 180 mm. Tray for picking up the piping on the right or on the left. Pocket openings piped on one side. Seam length 180 mm.
A3	793 24001	Auflage für rechts- oder linksseitige Paspelaufnahme. Tascheneingriffe einseitig oder doppelseitig paspeliert. Nählänge 180 mm. Tray for picking up the piping on the right or on the left. Pocket openings piped on one side or on either side. Seam length 180 mm.
A4	793 24051	Auflage für rechts- oder linksseitige Paspelaufnahme. Tascheneingriffe einseitig oder doppelseitig paspeliert. Nählänge 220 mm. Tray for picking up the piping on the right or on the left. Pocket openings piped on one side or on either side. Seam length 220 mm.
A5	793 27721	Auflage für rechts- oder linksseitige Paspelaufnahme. Tascheneingriffe doppelseitig paspeliert. Nählänge 180 mm. <u>Nur für Paspelstreifenschneideinrichtung.</u> Tray for picking up the piping on the right or on the left. Pocket openings piped on either side. Seam length 180 mm. <u>Only for equipment for cutting up the piping.</u>
A6	793 24101	Auflage für rechts- oder linksseitige Paspelaufnahme. Tascheneingriffe einseitig oder doppelseitig paspeliert; Nählänge 180 mm. Speziell für Paspelstreifenschneideinrichtung mit autom. Klammer- und Anschlagverstellung Tray for picking up the piping on the right or left. Pocket openings piped on one side or on either side; seam length 180 mm. Specifically for piping strip slitting device with automatic clamp and stopper adjustment

Wird ersetzt durch A6
Is replaced by A6



IC-EPROM progr.
9850 2003 EP01

IC-EPROM progr.
9850 2004 EP01



Z Zusatzeinrichtung

			Datum	23.09.94
1	22.0	07.12.98	Reich	Hander
2	01.0	27.11.95	Hander	Leipz
3	Änderung	Datum	Name	Name

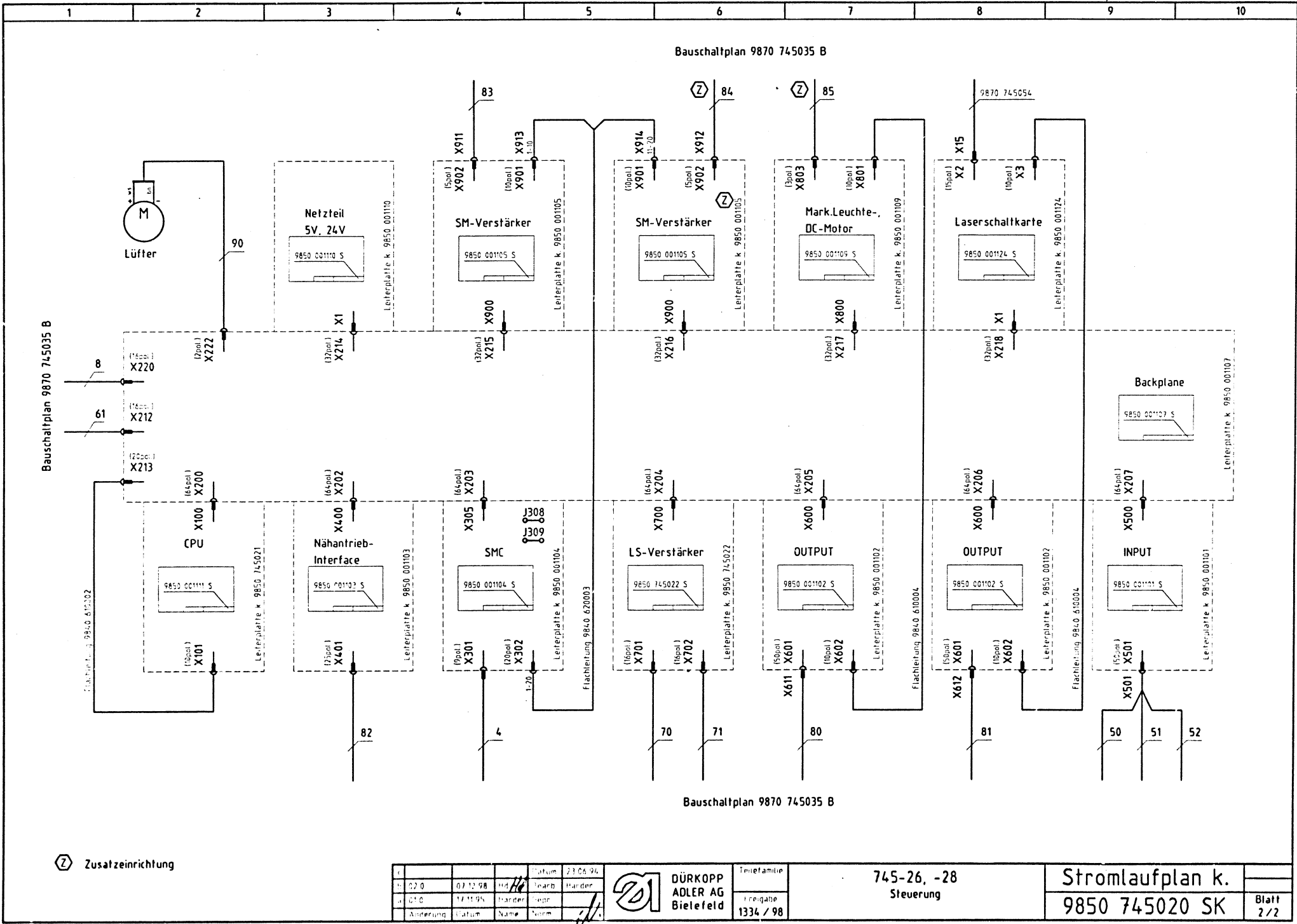
DA DÜRKOPP
ADLER AG
Bielefeld

Teufelmann
Eingabe
1334 / 98

745-26, -28
Steuerung

Stromlaufplan k.
9850 745020 SK

Blatt
1/2



Z Zusatzeinrichtung

1	02.0	07.12.98	HA	16	Datum	23.06.94
2	01.0	11.11.95	Handr	16	Handr	16
3	Anderung	Datum	Name	Norm		

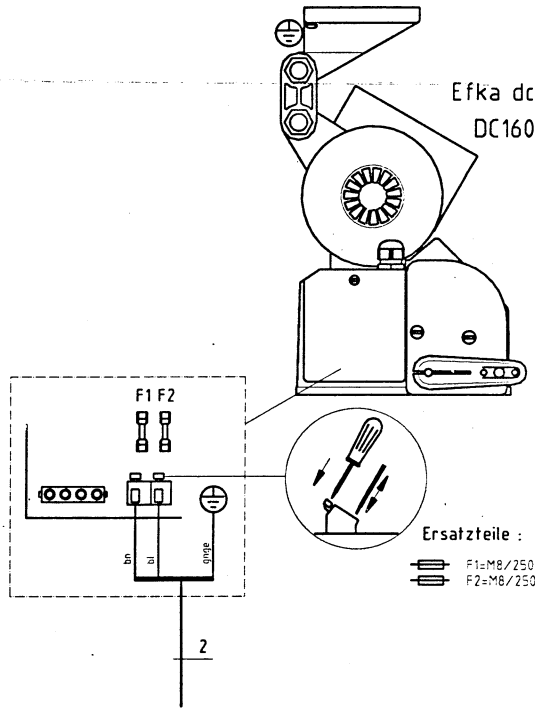
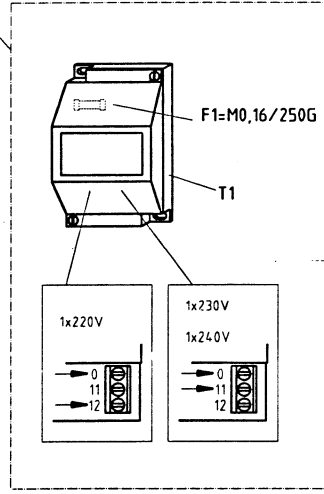
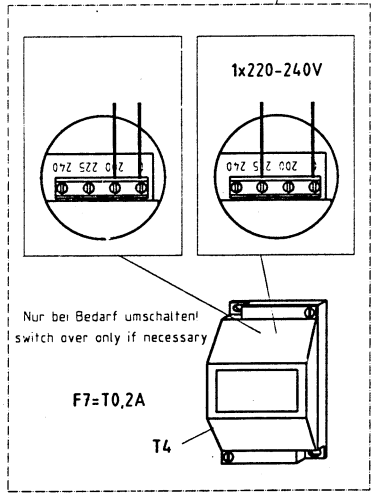
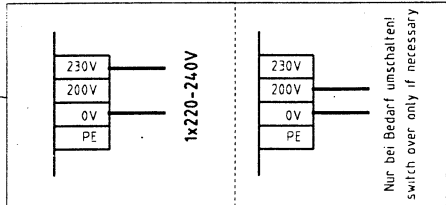
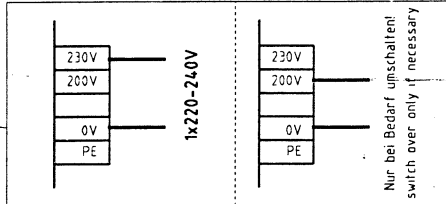
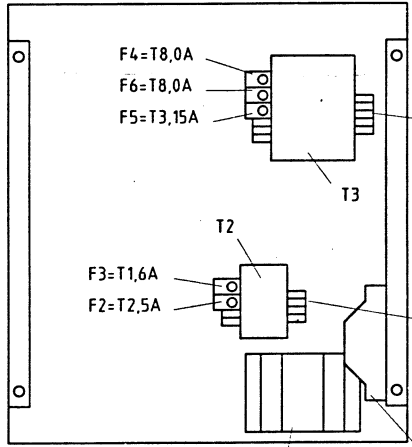
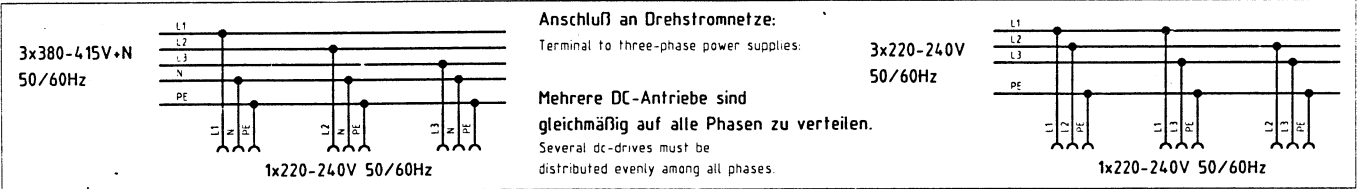


DÜRKOPP
ADLER AG
Bielefeld

Teurfamilie	745-26, -28
Freigabe	1334 / 98

745-26, -28
Steuerung

Stromlaufplan k.
9850 745020 SK



Ersatzteile : Spare parts

F1=M0/250 (9825 810319)

F2=M0/250 (9825 810319)

Hinweis für Umschaltung auf andere Netzspannungen beachten
Observe the information on changeover to other mainvoltages

c	06.1	04.12.98	Hd	Hd	Datum	01.08.94
b	05.1	21.08.98	Hd	Bearb.	Harder	
a	04.1	29.04.98	Pm	Gepr.		
	Anderung	Datum	Name	Norm		

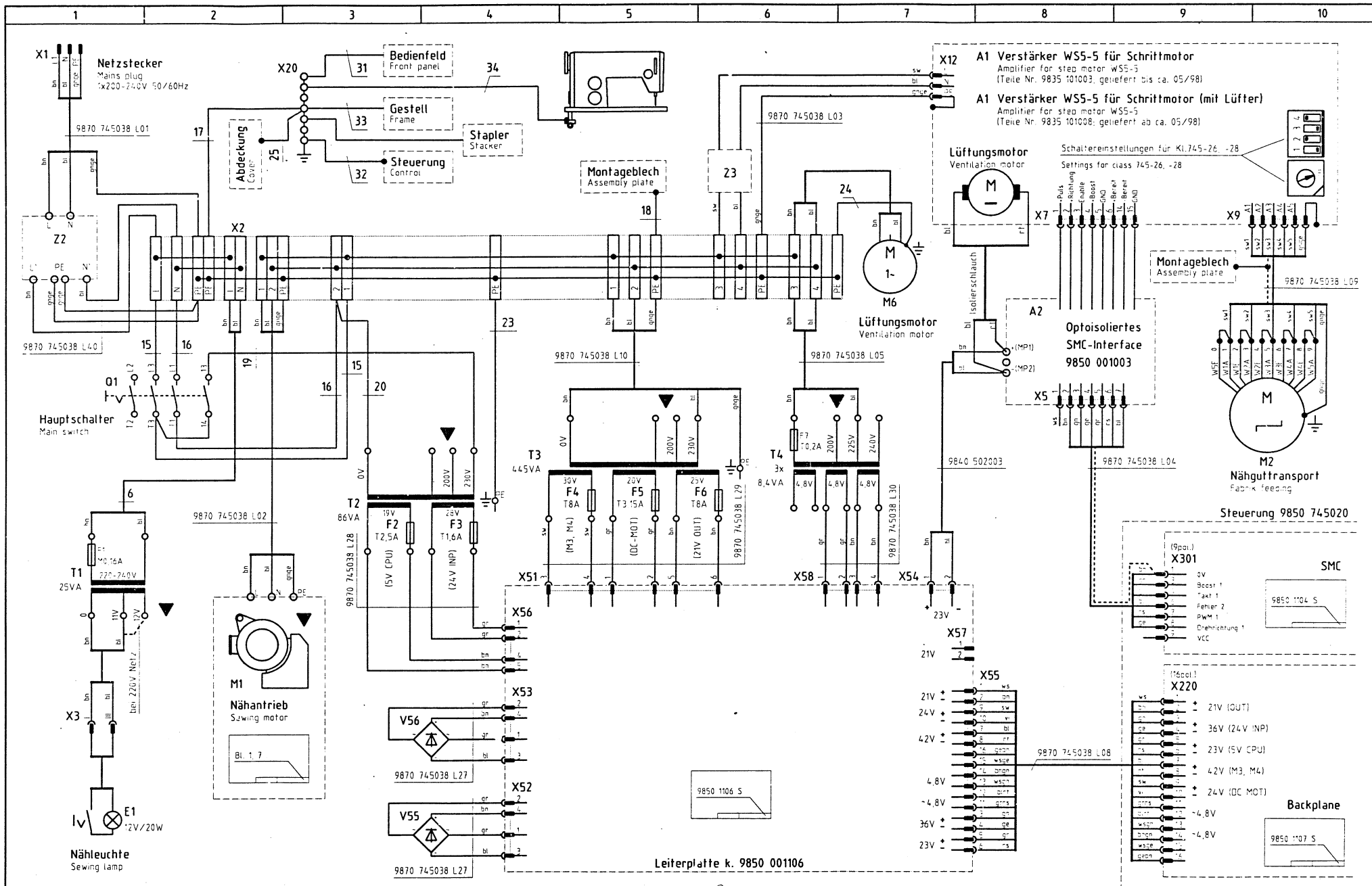


DÜRKOPP ADLER AG Bielefeld

Teilefamilie	745-26, -28
Freigabe	1334 / 98

745-26, -28
Anschlußplan
connecting diagram

Bauschaltplan
9870 745035 B



Hinweise für Umschaltung auf andere Netzspannung beachten!
 Observe the information on changeover to other mainvoltage!

c	06.1	04.12.98	Hd	Datum	01.08.94
b	05.1	21.08.98	Hd	Bearb.	Harder
a	04.1	27.04.98	Pm	Gepr.	
	Änderung	Datum	Name	Norm	

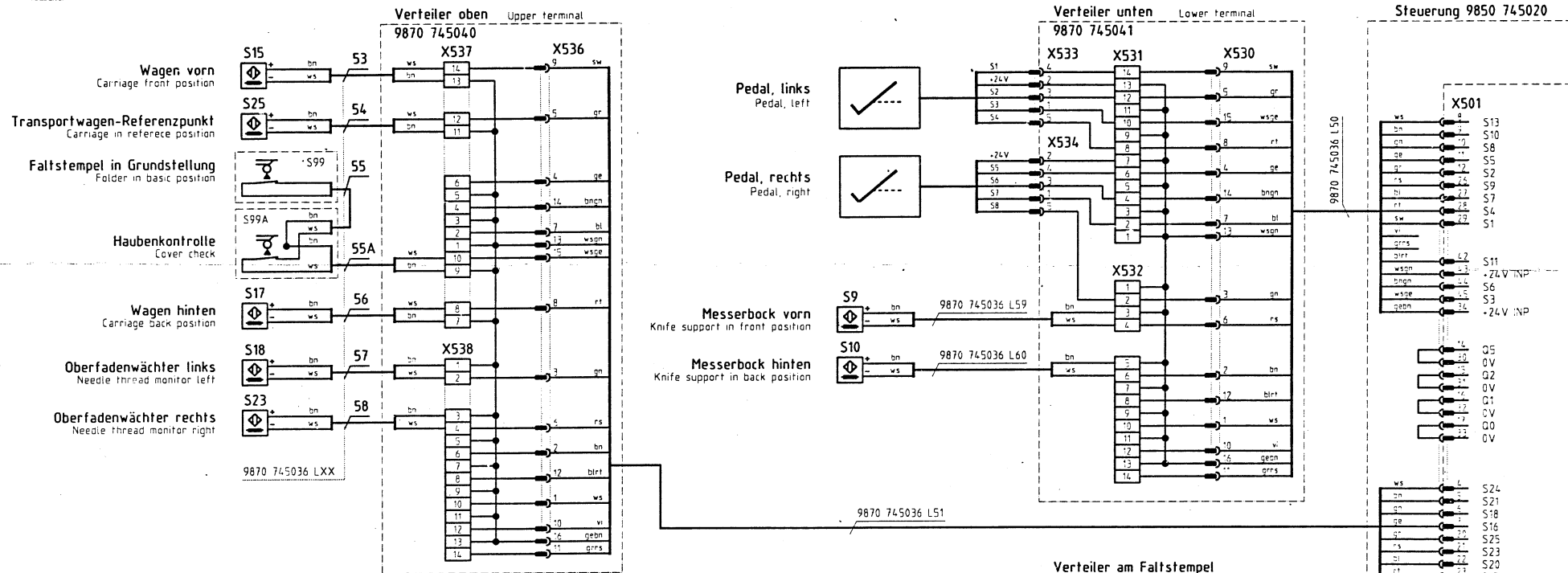


Teilefamilie
 Freigabe
 1334 / 98

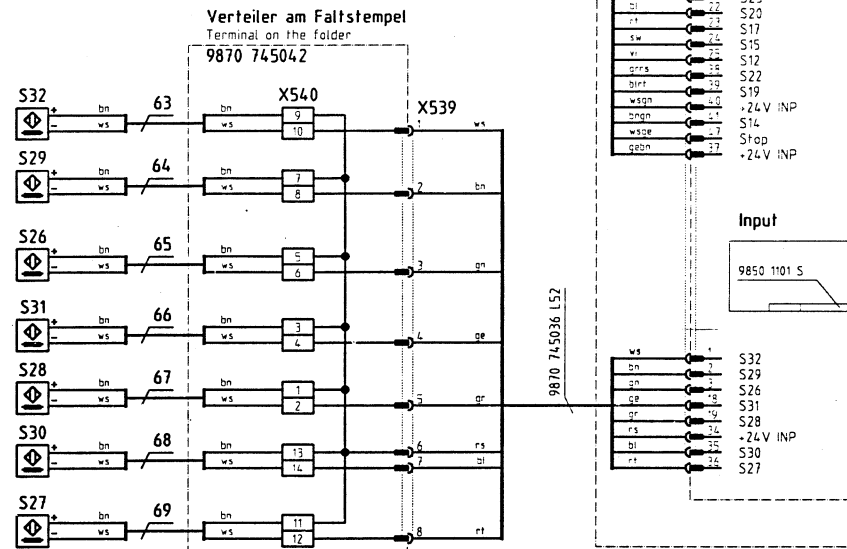
745-26, -28
 N.t.zanschluß
 mains connecting

Bauschaltplan
 9870 745035 B

Blatt
 2/8



Klasse		Arbeitsmethode							Eingänge		Inputs				
-26	-28	A	B	C	D	E	F	G	S32	S29	S26	S31	S28	S30	S27
X	X				0	0			Taschenbeutelzuführung unten	Feeding of pocket bags down					
X	X		X	X			X	X	Greiffaltstempel senkrecht Anlegevorrichtung senkrecht	Pick-up folder vertical Positioning device vertical					
X	X	X		X	X			X	Faltstempel oben Greiffaltstempel oben Anlegevorrichtung oben	Folder in upper position Pick-up folder up Positioning device up					
X	X				0	0			Taschenbeutelauflage gekippt	Tray for pocket bags swivelled					
X	X		X	X			X	X	Greiffaltstempel geschwenkt Anlegevorrichtung geschwenkt	Pick-up folder swivelled Positioning device swivelled					
X	X						0	0	Pattenaufnahme oben	Flap tray up					
X	X	X		X	X		X	X	Faltstempel unten Greiffaltstempel unten Anlegevorrichtung unten	Folder in down position Pick-up folder down Positioning device down					



* Magnetventil stromlos offen Solenoid valve currentless open
 X Serienausstattung Standard
 O Zusatzeinrichtung Optional equipment

c	06.1	04.12.98	Hd	Datum	01.08.94
b	05.1	21.08.98	Hd	Bearb.	Harder
a	04.1	29.04.98	Pm	Gepr.	
	Anderung	Datum	Name	Norm	



DÜRKOPP
ADLER AG
Bielefeld

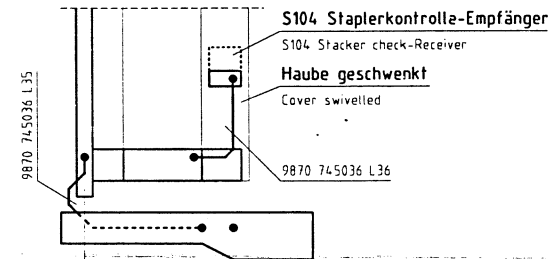
Teilfamilie
Freigabe
1334 / 98

745-26, -28
Eingänge
inputs

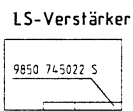
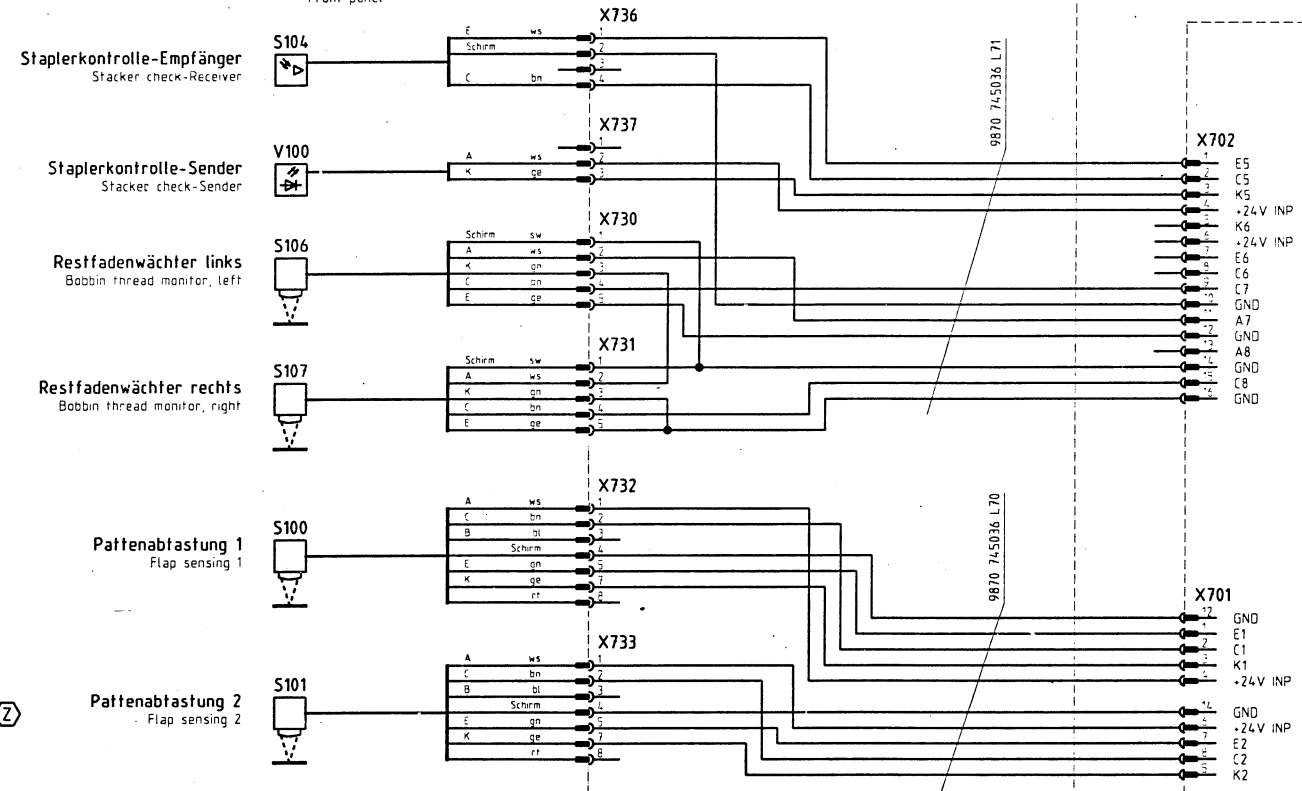
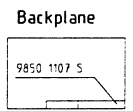
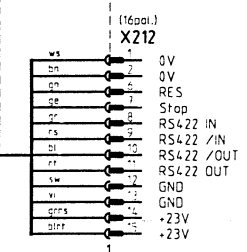
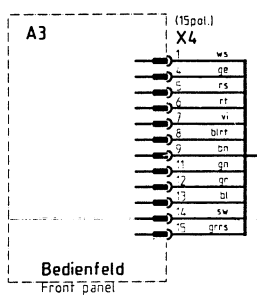
Bauschaltplan
9870 745035 B

Blatt
3/8

Steuerung 9850 745020



Potentialausgleich an Staplerkontrolle
Potential compensation for stacker check



Z Zusatzeinrichtung
Optional equipment

c	06.1	04.12.98	Hd	Hd	Datum	01.08.94
b	05.1	21.08.98	Hd	Bearb.	Harder	
a	04.1	29.04.98	Pm	Gepr.		
	Anderung	Datum	Name	Norm		



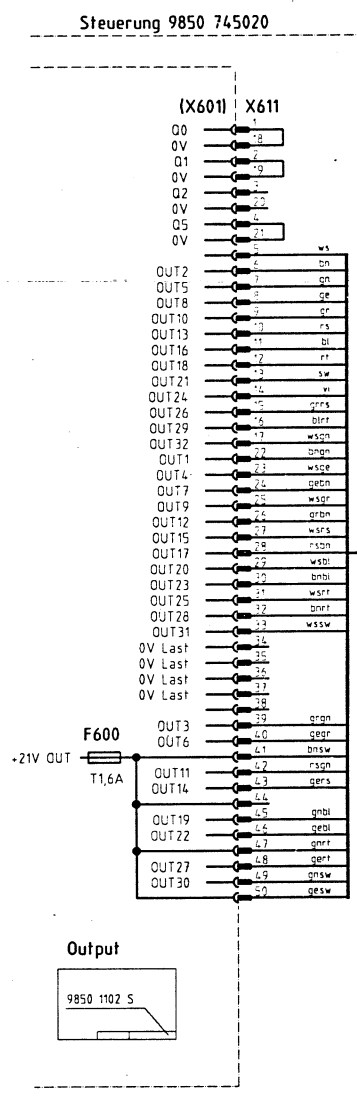
**DÜRKOPP
ADLER AG**
Bielefeld

Teilfamilie
Freigabe
1334 / 98

745-26, -28
Eingänge-Lichtschranken
inputs of light barriers

Bauschaltplan
9870 745035 B

Blatt
4 / 8



9870 745036 L80

- gnrt +21V OUT
- gesw +21V OUT
- bngn Y1
- bn Y2
- grgn Y3
- wsge Y4
- gn Y5
- gegf Y6 *
- gebn Y7
- ge Y8
- wsgr Y9
- gr Y10
- rsgn Y11
- grbn Y12
- rs Y13
- gers Y14
- wsrs Y15
- bl Y16
- rsbn Y17
- rt Y18
- gubl Y19
- wsbl Y20 *
- sw Y21
- gebl Y22
- bnbl Y23
- vi Y24
- wsrt Y25 *
- grrs Y26
- gert Y27
- wsgn Y32 *
- bnswh +21V OUT

Magnetventilleiste links (innen) group of solenoid valves			Klasse/class		Arbeitsmethode / working method							
			-26	-28	A	B	C	D	E	F	G	
Y1	Faltstempel anheben Greiffaltstempel anheben Anlegevorrichtung anheben	Lifting the folder Lifting pick-up folder Lifting positioning device	X	X	X	X	X		X		X	X
Y2	Faltstempel absenken Greiffaltstempel absenken Anlegevorrichtung absenken	Lowering the folder Lowering pick-up folder Lowering position device	X	X	X	X	X		X		X	X
Y3	Greiffaltstempel schwenken Anlegevorrichtung schwenken	Swivelling pick-up folder Swivelling positioning device	X	X		X	X		X		X	X
Y4	Greiffaltstempel senkrecht Anlegevorrichtung senkrecht	Pick-up folder vertical Positioning device vertical	X	X		X	X		X		X	X
Y5	Paspelmesser vor	Piping knife forward	X	X			X		X			X
Y6	Paspelmesser zurück	Piping knife backward	X	X			X		X			X
Y7	Nadeln spreizen Anlegevorrichtung schließen	Expanding needles Closing the positioning device	X	X		X	X		X		X	X
Y8	Nadel links	Needle left		X	X	X	X	X	X	X	X	X
Y9	Nadel rechts	Needle right		X	X	X	X	X	X	X	X	X
Y10	Kulisse schwenken	Swivelling linkage	X	X	X	X	X	X	X	X	X	X
Y11	Mittelmesser	Centre knife	X	X	X	X	X	X	X	X	X	X
Y12	Transportklammer anheben	Lifting feeding clamp	X	X	X	X	X	X	X	X	X	X
Y13	Transportklammer absenken	Lowering feeding clamp	X	X	X	X	X	X	X	X	X	X
Y14	Pattenklemme rechts anheben	Lifting right flap clamp	X	X	X	X	X	X	X	X	X	X
Y15	Pattenklemme links anheben	Lifting left flap clamp	X	X	X	X	X	X	X	X	X	X
Y16	Faltbleche schließen	Closing folding sheets	X	X	X	X	X	X	X	X	X	X
Y17	Faden vorziehen	Pulling thread	X	X	X	X	X	X	X	X	X	X
Y18	Fadenspannung lösen	Releasing thread tension	X	X	X	X	X	X	X	X	X	X
Y19	Pattenzuführung einschwenken	Swivelling flap feeder	X	X		0	0		0		0	0
Y20	Pattenzuführung ausschwenken	Swivelling out flap feeder	X	X		0	0		0		0	0
Y21	Pattenzuführung schließen links	Closing flap feeder, left	X	X		0	0		0		0	0
Y22	Pattenzuführung öffnen links	Opening flap feeder, left	X	X		0	0		0		0	0
Y23	Pattenzuführung schließen rechts	Closing flap feeder, right	X	X		0	0		0		0	0
Y24	Pattenzuführung öffnen rechts	Opening flap feeder, right	X	X		0	0		0		0	0
Y25	Faltstempel lüften	Folder pressureless	X	X		X	X		X		X	X
Y26	Stapler vor	Stacker forward	X	X	0	0	0	0	0	0	0	0
Y27	Stapler zurück	Stacker backward	X	X	0	0	0	0	0	0	0	0
Y32	Haubenverrastung	Cover catch	X	X	X	X	X	X	X	X	X	X

- * Magnetventil stromlos offen
Solenoid valve currentless open
- X Serienausstattung
Standard
- 0 Zusatzeinrichtung
Optional equipment

c	06.1	04.12.98	Hd	Datum	01.08.94
b	05.1	21.08.98	Hd	Bearb.	Harder
a	04.1	29.04.98	Pm	Gepr.	
Änderung		Datum	Name	Norm	

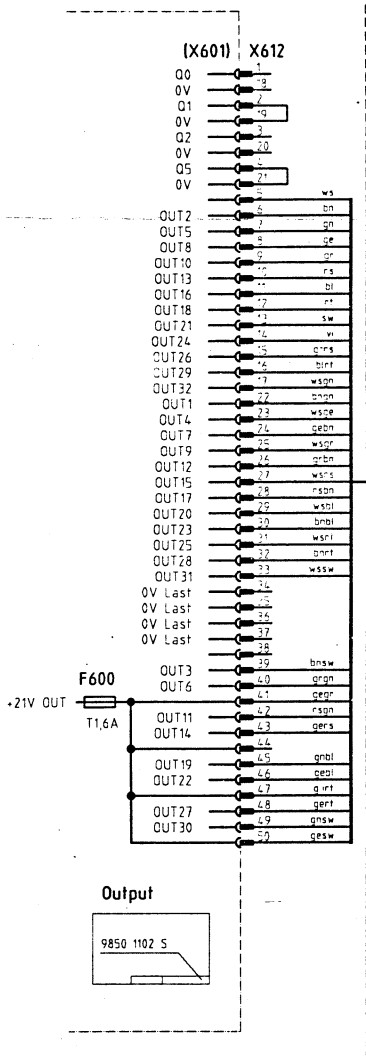


DÜRKOPP
ADLER AG
Bielefeld

Teilfamilie	745-26, -28
Freigabe	1334 / 98
Ausgänge outputs	

Bauschaltplan
9870 745035 B

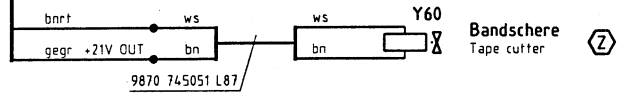
Steuerung 9850 745020



9870 745036 L81

- gnrt +21V OUT
- gesw +21V OUT
- bnngn Y33
- bn Y34
- bnswn Y35
- wsgen Y36
- gn Y37
- grgn Y38
- gebn Y39
- ge Y40
- wsgn Y41
- gr Y42
- rsgn Y43
- grbn Y44
- rs Y45
- gers Y46
- wsgs Y47
- bl Y48
- rsbn Y49
- rt Y50
- gnbl Y51
- wsbl Y52
- sw Y53 *
- gebl Y54
- bnbl Y55
- vi Y56 *
- wsrt Y57
- grrs Y58
- gert Y59 *
- blrt Y61
- gnsw Y62
- wssw Y63

Magnetventilleiste rechts (außen) group of solenoid valves (right side)			Klasse/class		Arbeitsmethode / working method							
			-26	-28	A	B	C	D	E	F	G	
Y33	Anschlag Pattenzuführung L	Stop sheet for flap feeder	X	X							X	X
Y34	Eckmesser Nahtanfang	V-knife seam beginning	X	X	X	X	X	X	X	X	X	X
Y35	Eckmesser Nahtende	V-knife seam end	X	X	X	X	X	X	X	X	X	X
Y36	Reflexfolie freiblasen	Blowing clear reflecting foil	X	X	X	X	X	X	X	X	X	X
Y37	Blasen Pattenzuführung	Blowing at the flap feeder	X	X		0	0				0	0
Y38	Fadenabschneider	Thread cutter	X	X	X	X	X	X	X	X	X	X
Y39	Fadenklemme öffnen	Opening thread clamp	X	X	X	X	X	X	X	X	X	X
Y40	Niederhalter	Down holder	X	X	0	0	0	0	0	0	0	0
Y41	Vakuum	Vacuum	X	X	0	0	0	0	0	0	0	0
Y42	Stapeln	Stacking	X	X	X	X	X	X	X	X	X	X
	Auswerfer absenken	Smoother down			X	X	X	X	X	X	X	X
	Ausblasen	Blowing clear			X	X	X	X	X	X	X	X
Y43	Ausstreifer vor	Smoother forward	X	X	0	0	0				0	0
	Taschenbeutelzuführung vordrücken	Feeding of pocket bags pushing forward						0	0			
Y44	Ausstreifer zurück	Smoother back	X	X	0	0	0				0	0
Y45	Messerbock Nahtanfang 1	Knife support seam beginning 1		X	X	X	X	X	X	X	X	X
Y46	Messerbock Nahtanfang 2	Knife support seam beginning 2		X	X	X	X	X	X	X	X	X
Y47	Messerbock Nahtanfang 3	Knife support seam beginning 3		X	X	X	X	X	X	X	X	X
Y48	Messerbock Nahtanfang schwenken	Swivelling knife support seam beginning		X	X	X	X	X	X	X	X	X
Y49	Messerbock Nahtende 1	Knife support seam end 1		X	X	X	X	X	X	X	X	X
Y50	Messerbock Nahtende 2	Knife support seam end 2		X	X	X	X	X	X	X	X	X
Y51	Messerbock Nahtende 3	Knife support seam end 3		X	X	X	X	X	X	X	X	X
Y52	Messerbock Nahtende schwenken	Swivelling knife support seam end		X	X	X	X	X	X	X	X	X
Y53	Pattenaufnahme anheben	Lifting flap tray	X	X							X	X
Y54	Pattenaufnahme absenken	Lowering flap tray	X	X							X	X
Y55	Pattenaufnahme vorschwenken	Swivelling forward flap tray	X	X							X	X
Y56	Pattenaufnahme zurückschwenken	Swivelling back flap tray	X	X							X	X
Y57	Pattenaufnahme öffnen	Opening flap tray	X	X							X	X
Y58	Pattenaufnahme schließen	Closing flap tray	X	X							X	X
Y59	Bandbremse	Tape brake	X	X	0	0	0	0	0	0	0	0
Y61	Eckmessersperre links	Blocking of v-knife left		X	0	0	0	0	0	0	0	0
Y62	Eckmessersperre rechts	Blocking of v-knife right		X	0	0	0	0	0	0	0	0
Y63	Staplerzusatz absenken	Stacker supplement down	X	X	0	0	0	0	0	0	0	0



- * Magnetventil stromlos offen
Solenoid valve currentless open
- X Serienausstattung
Standard
- 0 Zusatzeinrichtung
Optional equipment

c	06.1	04.12.98	Hd	Datum	01.08.94
b	05.1	21.08.98	Hd	Bearb.	Harder
a	04.1	29.04.98	Pm	Gepr.	
	Anderung	Datum	Name	Norm	

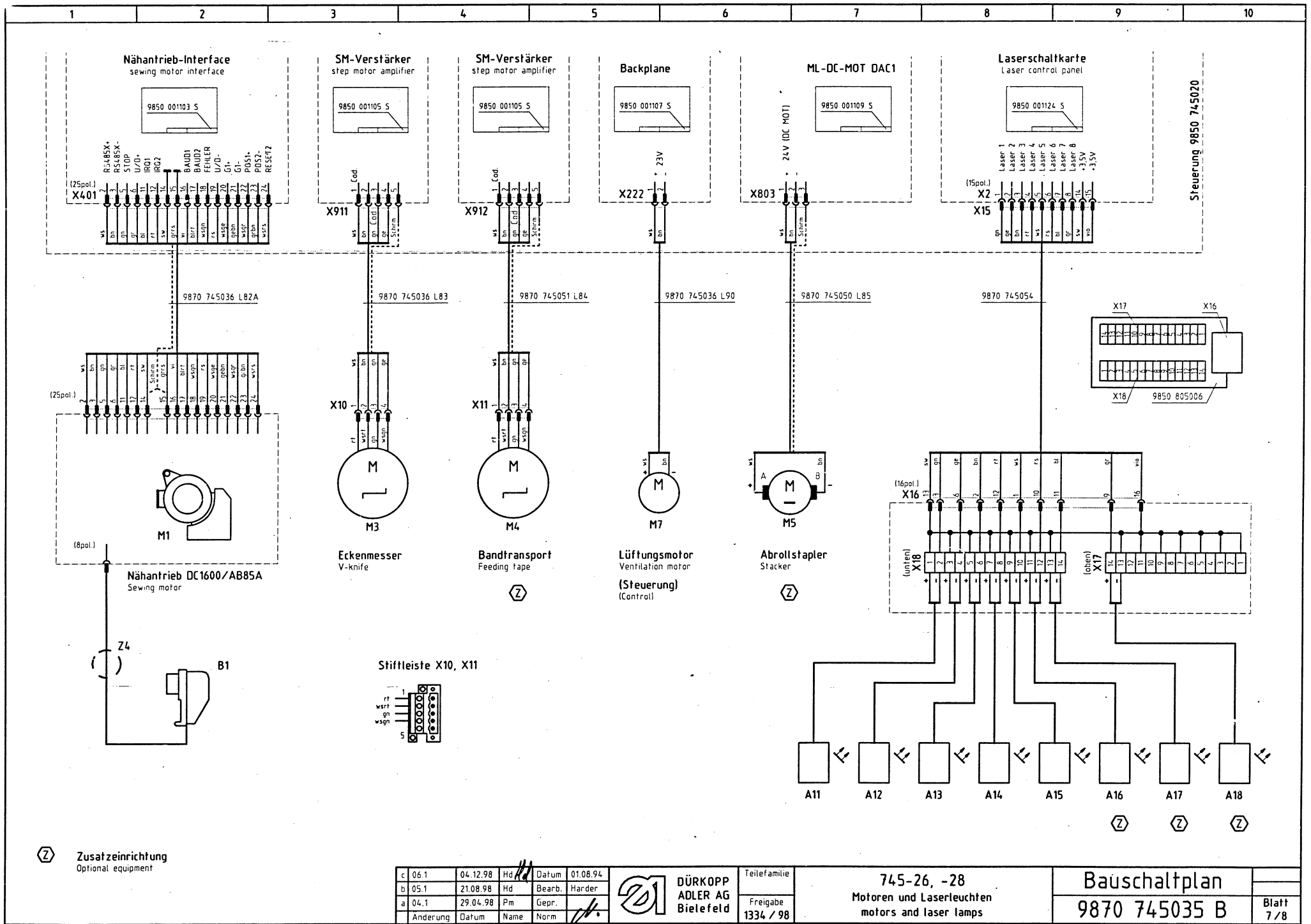


Teiefamilie
Freigabe
1334 / 98

745-26, -28
Ausgänge
outputs

Bauschaltplan
9870 745035 B

Blatt
6/8



Z Zusatzeinrichtung
Optional equipment

c	06.1	04.12.98	Hd	Datum	01.08.94
b	05.1	21.08.98	Hd	Bearb.	Harder
a	04.1	29.04.98	Pm	Gepr.	
	Anderung	Datum	Name	Norm	



**DÜRKOPP
ADLER AG
Bielefeld**

Teilfamilie
Freigabe
1334 / 98

745-26, -28
Motoren und Laserleuchten
motors and laser lamps

Bauschaltplan
9870 745035 B

Blatt
7/8

Kurzz.	Teilenummer	Benennung	denomination	Typ	
A1	9835 101008	Verstärker, -SM, mit Lüfter	amplifier, with ventilation	WS5-5	
A1	9835 101003	Verstärker, -SM	amplifier	WS5-5	
A2	9850 001003	SMC-Interface	SMC-Interface		
A3	9850 001004	Bedienfeld	front panel		
A11-A18	9835 501004	Laser	laser		
B1	9800 327003	Positionsgeber	position transmitter	P7-1	
E1	9822 510001	Nähleuchte	sewing lamp	12V/20W	
E1.1	9822 642024	Lampe	lamp	12V/20W	
F1	9825 810403	Sicherung	fuse	T0,16	5x20mm
F2	9825 810415	Sicherung	fuse	T2,5A	5x20mm
F3	9825 810413	Sicherung	fuse	T1,6A	5x20mm
F4	9825 810418	Sicherung	fuse	T8A	5x20mm
F5	9825 810424	Sicherung	fuse	T3,15A	5x20mm
F6	9825 810418	Sicherung	fuse	T8A	5x20mm
F7	9825 810404	Sicherung	fuse	T0,2A	5x20mm
F9	9825 810401	Sicherung	fuse	T0,1A	5x20mm
M1	9800 130011 R	Nähantrieb	sewing motor	DC1600/AB85A	1x190-240V 50/60Hz
M2	9800 580002	Schrittmotor	step motor		
M3	9800 580006	Schrittmotor	step motor		
M4	9800 580005	Schrittmotor	step motor		
M5	9800 570003	Motor, DC	motor dc		
M6	9800 551000	Filterlüfter	ventilation motor w. filter	FLF02	230V
M6.1	9800 551001	Austrittfilter	filter	AFF02	
M7	9800 561000	Lüfter	ventilation motor		24V=
Q1	9815 580005	Hauptschalter	main switch		
S9-S32	9815 710002	Induktivegeber	aproximate switch		
S98	0798 421007	Wippschalter	switch		
S99	0798 423106	Schalter	switch		
S99A	0798 423106	Schalter	switch		
S100	Z133 000103	Lichtschanke	light barrier		
S101	Z133 000103	Lichtschanke	light barrier		
S104	9815 930005	LS-Empfänger	light barrier amplifier		
S106	9815 925004	Lichtschanke	light barrier		
S107	9815 925004	Lichtschanke	light barrier		
T1	0798 500088	Nählichtrafo	transformer	12V	25VA
T2	9810 810001	Transformator	transformer	19V, 28V	
T3	9810 820001	Transformator	transformer	20V, 25V, 30V	
T4	0798 500089	Transformator	transformer	3 x 4,8V	
V55	9805 120001	Gleichrichter	rectifier	MB252	25A, 200V
V56	9805 120001	Gleichrichter	rectifier	MB252	25A, 200V
V100	9815 930004	LS-Sender	transmitter		
Z1	9850 001005	Netzfilter k.	filter		bis 08.98
Z2	9810 711006	Netzfilter	filter	F-250V-B80	
Z3	9810 702006	Drossel	choke coil		
Z4	9810 719002	Ferrit-Joch	ferrite clamp		

9870 745035 B/8

c	06.1	04.12.98	Hd	Datum	01.08.94
b	05.1	21.08.98	Hd	Bearb.	Harder
a	04.1	29.04.98	Pm	Gepr.	
	Anderung	Datum	Name	Norm	



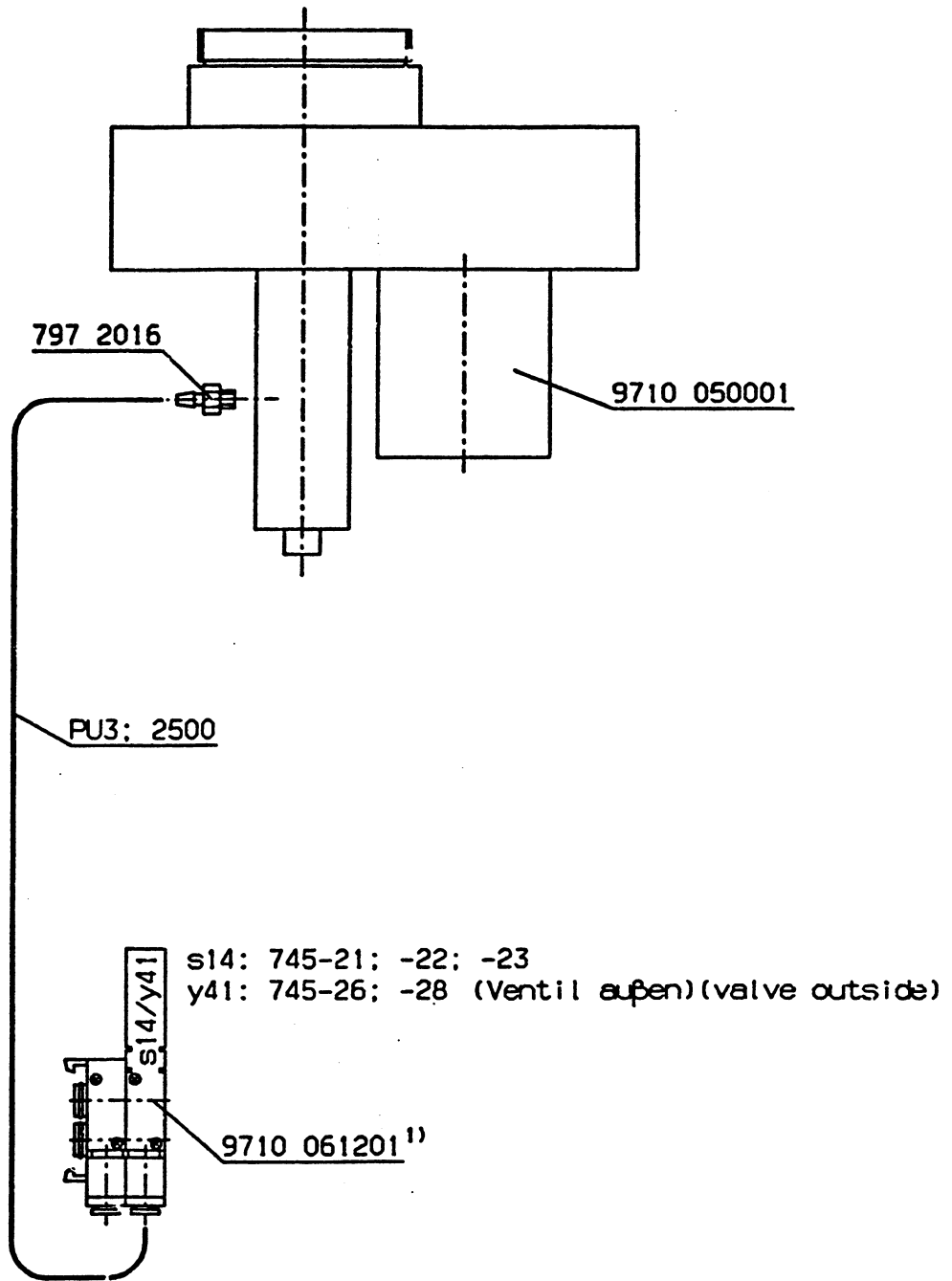
**DÜRKOPP
ADLER AG**
Bielefeld

Teiliefamilie
Freigabe
1334 / 98

745-26, -28
Teilleiste
spare parts


Bauschaltplan
9870 745035 B

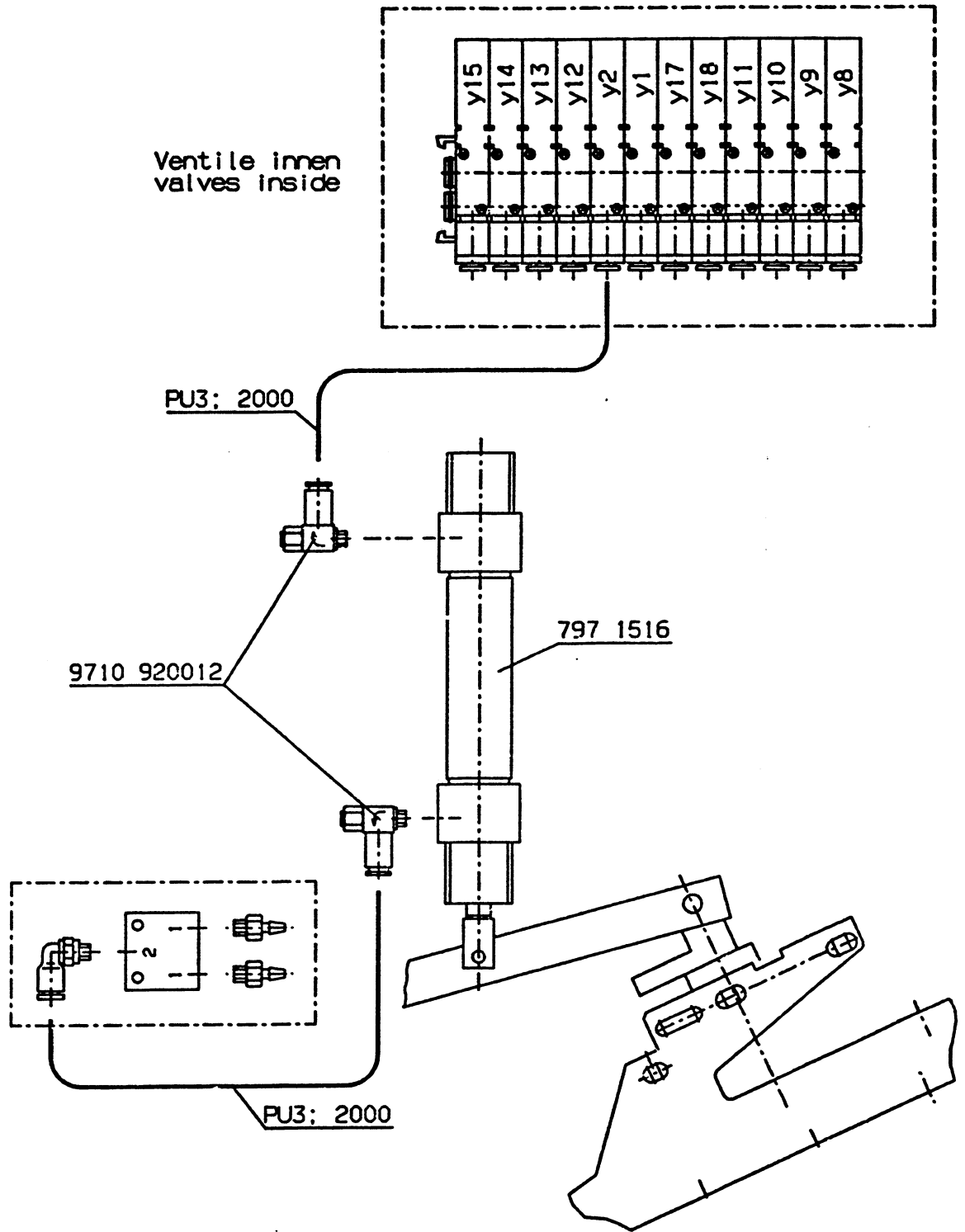
Blatt
8 / 8



Schlauch Hose	Teile-Nr. (Meterware) Part-No. (Yarded goods)
PU3	9731 005004

1) Ersatzventil ohne Montageplatte 9710 061200
Replacement valve without mounting plate 9710 061200

				Top	15.01.92	gez.	Schl Id.	gepr.	<i>mu</i>	gez.	<i>ll</i>
Pneumatik-Geräteplan für 722 4202 und 722 4282 Pneumatic-Elements-Plan for 722 4202 and 722 4282											
03.0	19.03.96	Schl Id.	<i>mu</i>								
And.	Top	gez.	gepr.								
										 DÜRKOPP ADLER AG 722 4229 Blatt Blattz.	



----- vorhandene Installation
available installation

Schlauch Hose	Teile-Nr. (Meterware) Part-No. (Yarded goods)
PU3	9731 005004

01.0	14.03.96	Schil d.	<i>Muy</i>
And.	Tag	gez.	gepr.

Tag	08.12.94	gez.	Otte	gepr.	<i>Muy</i>	gez.	<i>[Signature]</i>
Pneumatik-Geräteplan für 793 20771 Kl.745-28A							
Pneumatic-Elements-Plan for 793 20771 Kl.745-28A							

DA

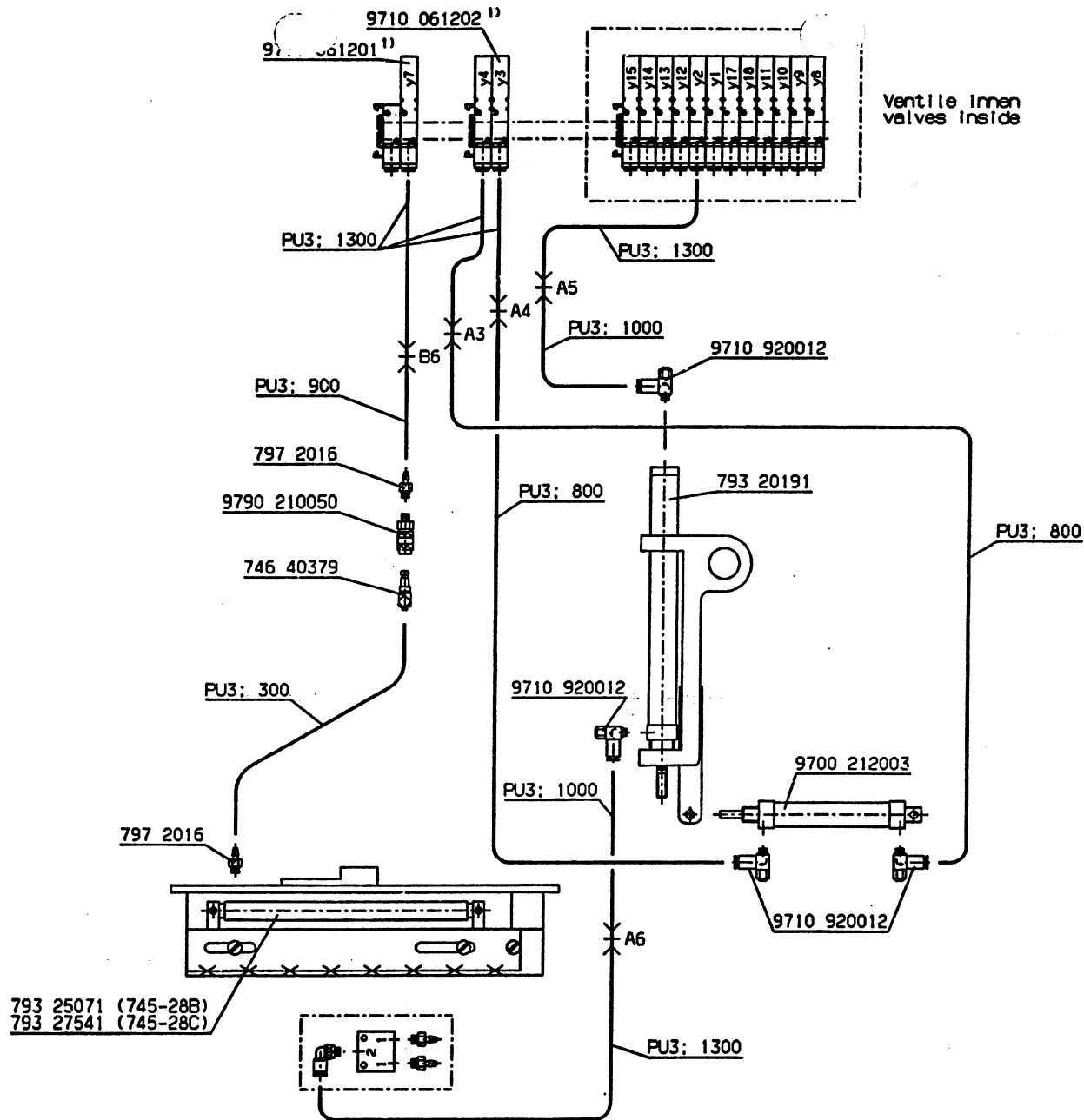
DÜRKOPP ADLER AG

793 20774

Blatt 1	Blattz. 1
---------	-----------

Vorhandene Installation
 den Urheberrechtsschutz gemäß
 DIN 34, Absatz 2.1 vor.

MINIVERTILNER



----- Vorhandene Installation
 available installation

1) Ersatzventil ohne Montageplatte 9710 061010
 Replacement valve without mounting plate 9710 061010

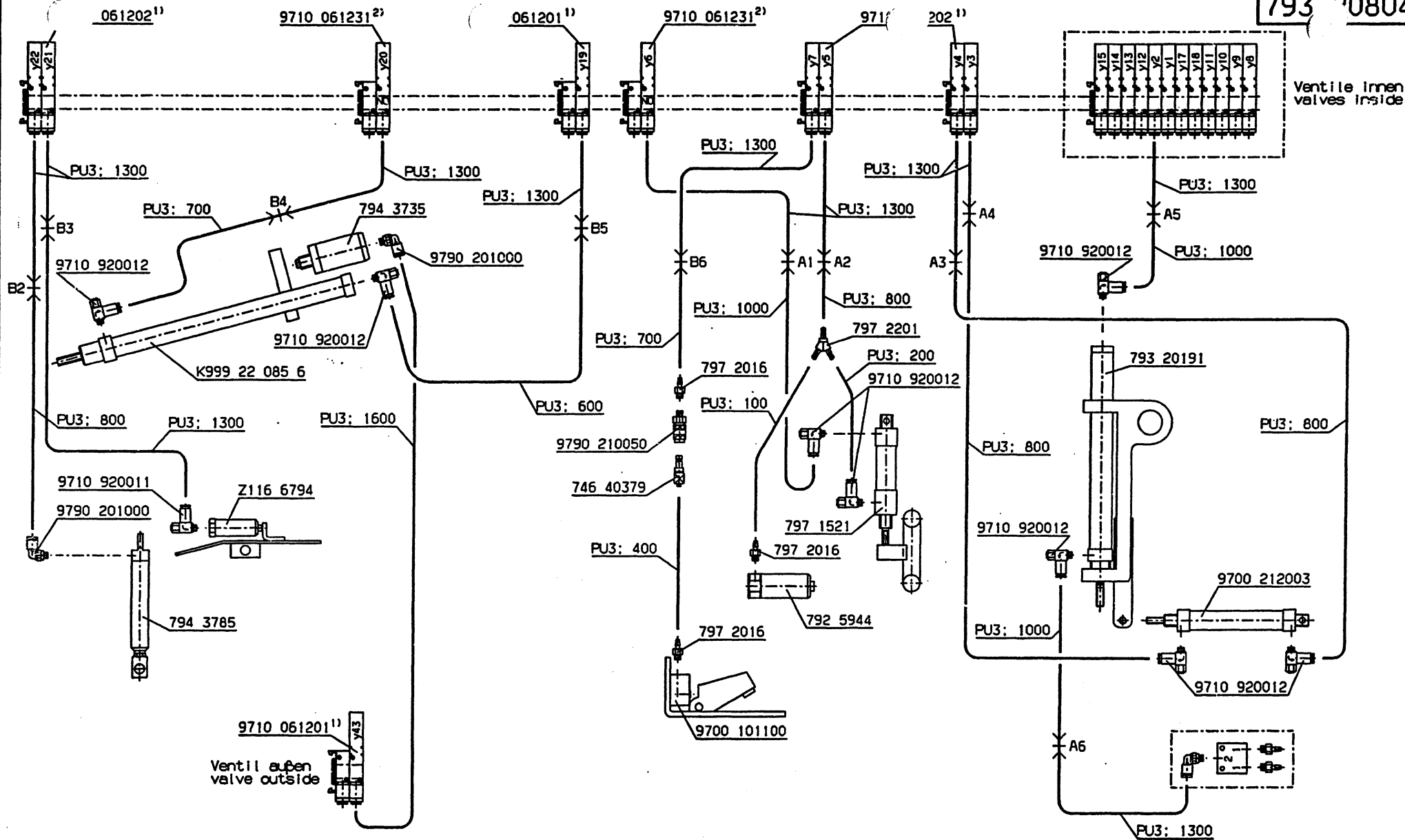
Schlauch Hose	Teile-Nr. (Meterware) Part-No. (Yarded goods)				Tag	21. 12. 94	gez	Otte	gepr	<i>Muy</i>	ge	<i>St.</i>
PU3	9731 005004	02.0	28.03.96	Schlid.	<i>Muy</i>							
PU4	9731 006004	01.0	31.08.95	Schmid	<i>Muy</i>							
PK6	002 8971 8060	And.	Tag	gez.	gepr.							

Pneumatik-Geräteplan
 für 793 20781 Kl. 745-28B+C
 Pneumatic-Elements-Plan
 for 793 20781 Kl. 745-28B+C


 DÜRKOPP ADLER AG
793 20784
 Blatt | Blattz. |

Nach DIN 15204, Teil 1, Absatz 2.1 vor.

793 20804



----- Vorhandene Installation
available installation

- 1) Ersatzventil ohne Montageplatte 9710 061200
Replacement valve without mounting plate 9710 061200
- 2) Ersatzventil ohne Montageplatte 9710 061230
Replacement valve without mounting plate 9710 061230

Schlauch Hose	Teile-Nr. (Meterware) Part-No. (Yarded goods)
PU3	9731 005004
PU4	9731 006004
PK6	002 8971 8060

Tag	gez.	gepr.	gepr.
03.0	28.03.96	Schlid.	<i>Muy</i>
02.0	31.08.95	Schmid	<i>Muy</i>
01.0	22.05.95	Otte	<i>Muy</i>
And.	Tag	gez.	gepr.

Tag	gez.	Otte	gepr.	gepr.
21.12.94			<i>Muy</i>	<i>dt</i>

Pneumatik-Geräteplan
für 793 20801 Kl. 745-28D

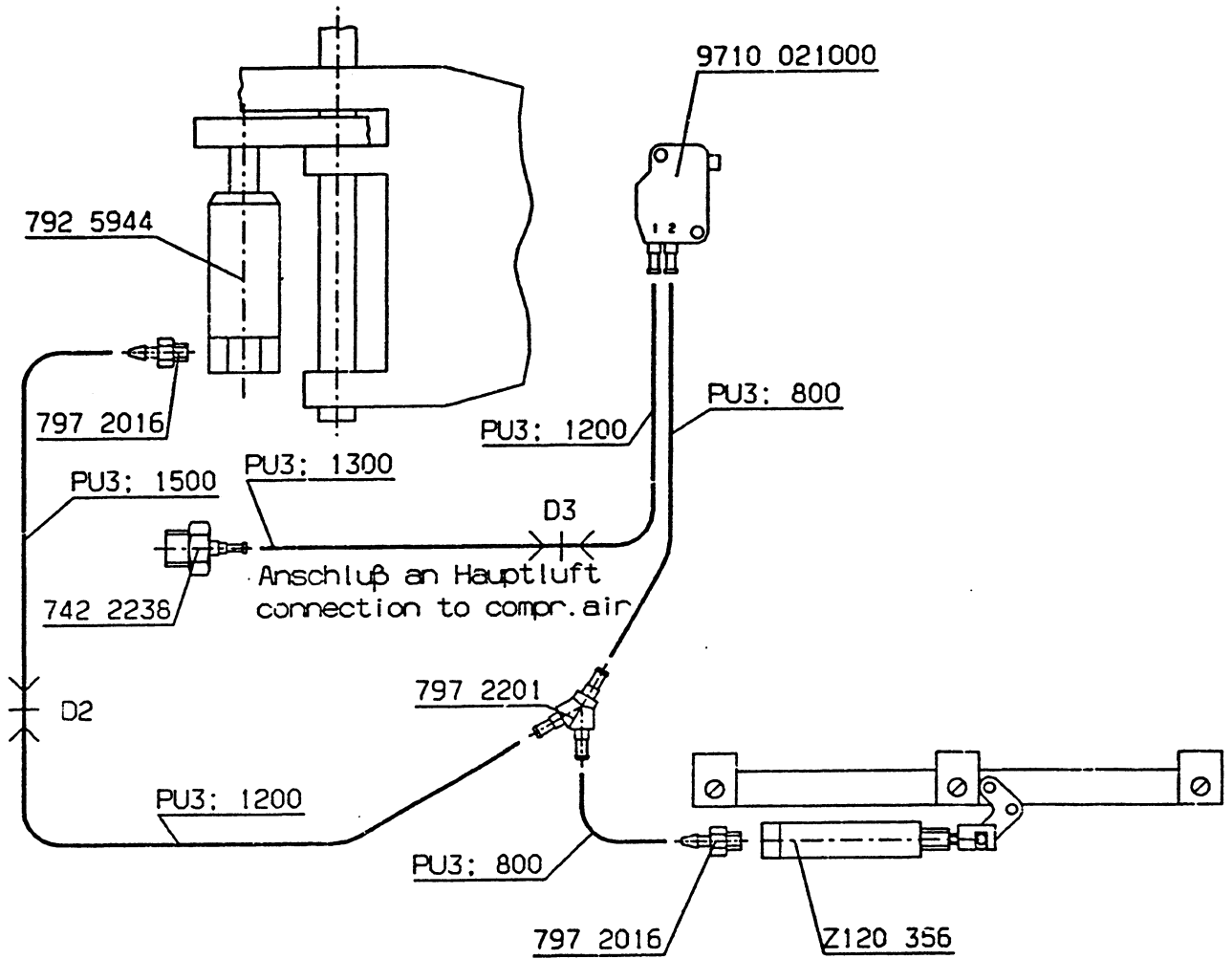
Pneumatic-Elements-Plan
for 793 20801 Kl. 745-28D

ea


DÜRKOPP ADLER AG

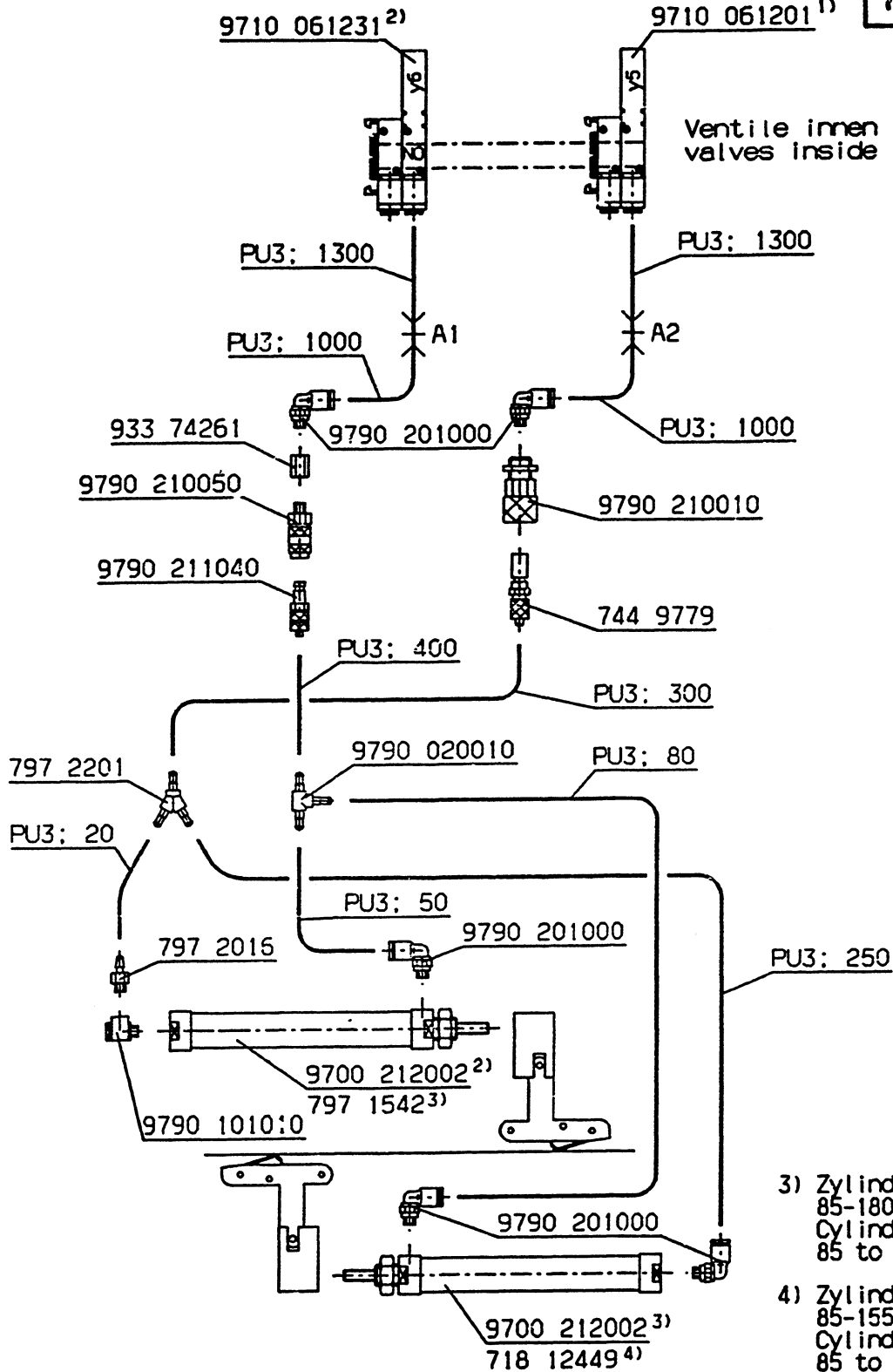
793 20804

Blatt | Blattz. |



Schlauch Hose	Teile-Nr. (Meterware) Part-No. (Yarded goods)
PU3	9731 005004

				geg.	Schilld.	gepr.	<i>Muy</i>	ges.	<i>[Signature]</i>
				Pneumatik-Geräteplan für					
				Pneumatic-Elements-Plan for					
01/0	23.04.96	Hoffm.	<i>Muy</i>	 DÜRKOPP ADLER AG 793 24103 Blatt Blattz.					
And.	geg.	gepr.							



Ventile innen
valves inside


- 3) Zylinder für Nählänge
85-180mm
Cylinder for seam length
85 to 180mm
- 4) Zylinder für Nählänge
85-155mm
Cylinder for seam length
85 to 155mm

1) Ersatzventil ohne Montageplatte 9710 061200
Replacement valve without mounting plate 9710 061200

2) Ersatzventil ohne Montageplatte 9710 061230
Replacement valve without mounting plate 9710 061230

Schlauch Hose	Teile-Nr. (Meterware) Part-No. (Yarded goods)
PU3	9731 005004
PU4	9731 006004
PK6	002 8971 8060

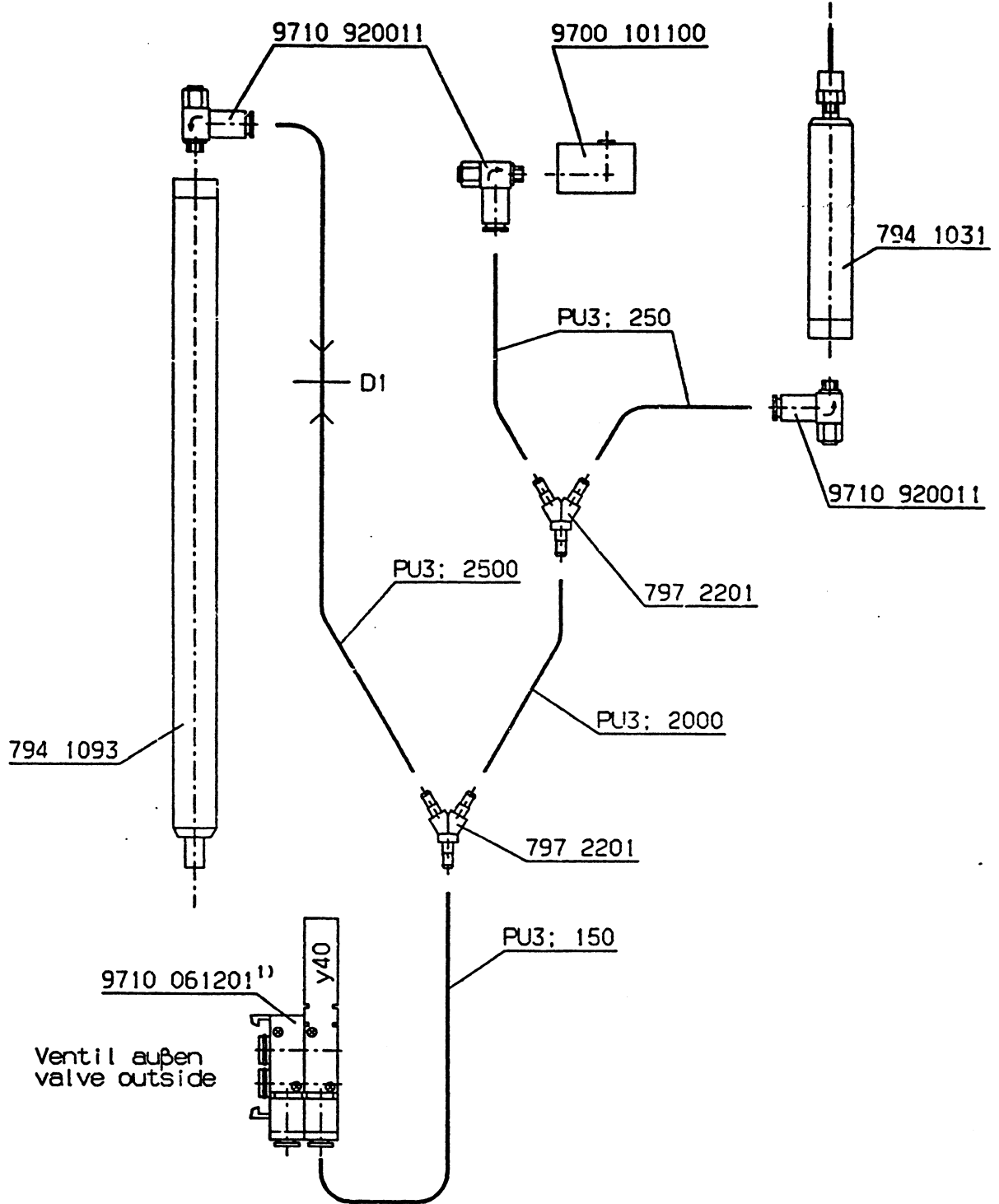
				Tag	20. 12. 94	gez.	Otte	gepr.	<i>Muy</i>	ges.	<i>W.</i>
				Pneumatik-Geräteplan für 793 27805 Kl. 745-26, -28							
				Pneumatic-Elements-Plan for 793 27805 Kl. 745-26, -28							
02.0	28.03.96	Schlid.	<i>Muy</i>								
01.0	31.08.95	Schmid	<i>Muy</i>								
And.	Tag	gez.	gepr.								



DÜRKOPP ADLER AG

793 27807

Blatt 1 | Blattz. 1



1) Ersatzventil ohne Montageplatte 9710 061200
Replacement valve without mounting plate 9710 061200

Schlauch Hose	Teile-Nr. (Meterware) Part-No. (Yarded goods)
PU3	9731 005004

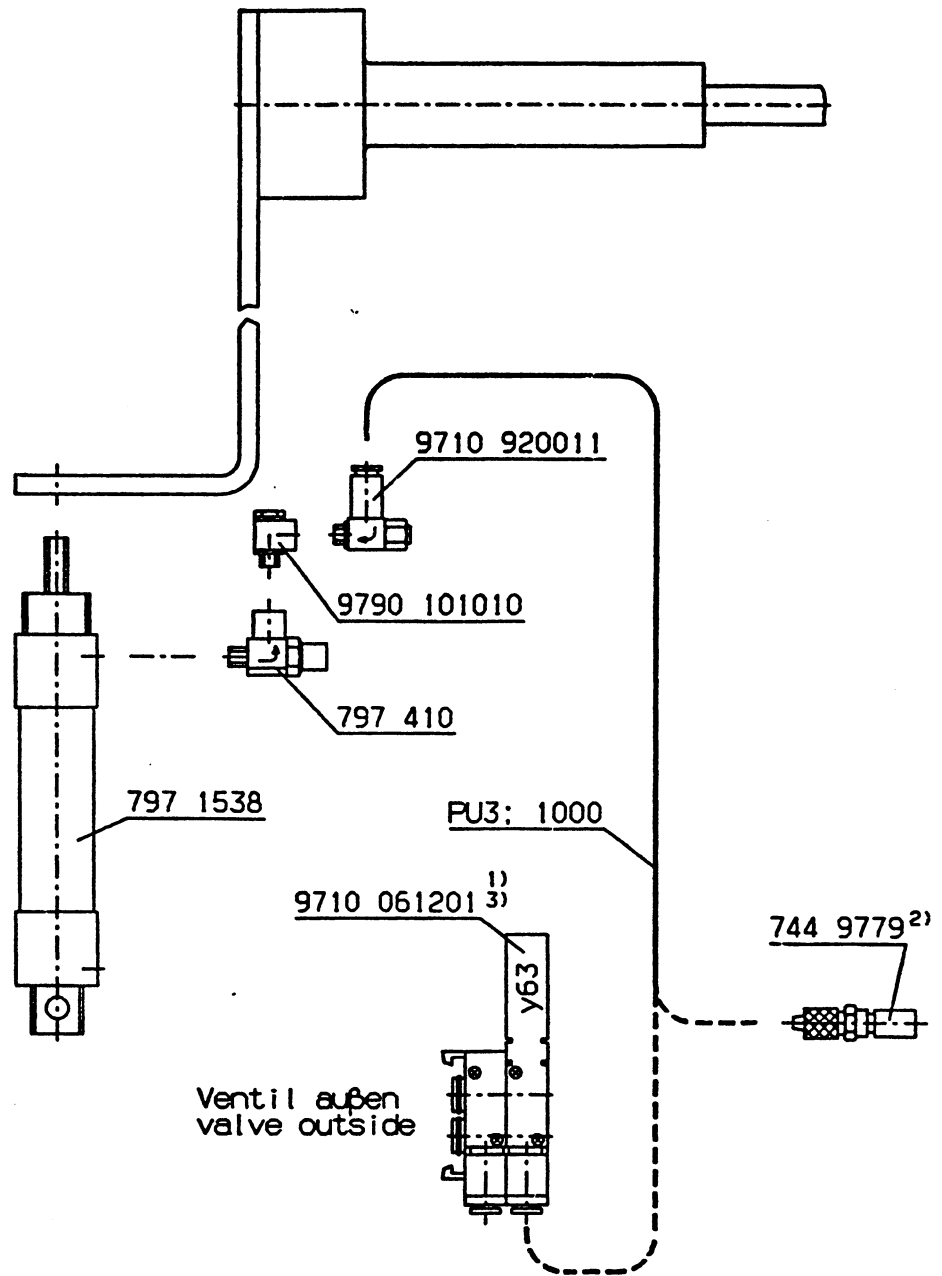
				Tag	05.09.94	gez.	Otte	gepr.	<i>Muy</i>	ges.	<i>ds</i>
				Pneumatik-Geräteplan für 794 1223							
02.0	14.03.96	Schild.		Pneumatic-Elements-Plan for 794 1223							
01.0	31.08.95	Schmid	<i>Muy</i>								
And.	Tag	gez.	gepr.								

DA

DÜRKOPP ADLER AG

794 1210


Blatt 1 | Blattz. 1



- 1) Ersatzventil ohne Montageplatte 9710 061200
Replacement valve without mounting plate 9710 061200
- 2) Anschluß für 794 14001
Connection for 794 14001
- 3) Anschluß für 794 14101
Connection for 794 14101

Schlauch Hose	Teile-Nr. (Meterware) Part-No. (Yarded goods)
PU3	9731 005004

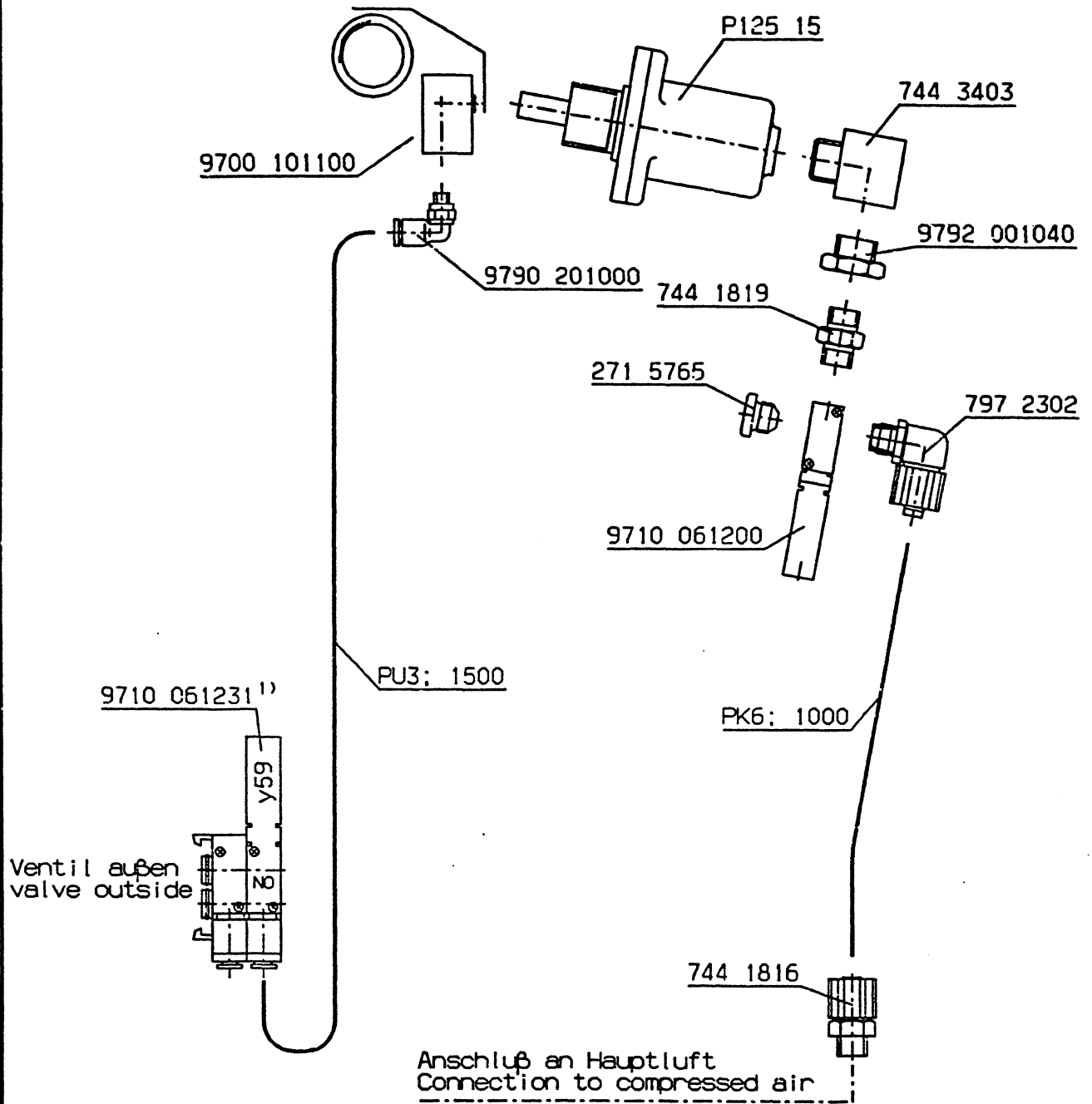
				Tag	23.02.95	gez.	Otte	gepr.	<i>Muy</i>	ges.	<i>[Signature]</i>
Pneumatik-Geräteplan für 794 14001; 794 14101 Pneumatic-Elements-Plan for 794 14001; 794 14101											
02.0	14.03.96	Schl. id.	<i>Muy</i>								
01.0	02.05.95	Otte	<i>Muy</i>								
And.	Tag	gez.	gepr.								



DÜRKOPP ADLER AG


794 14003

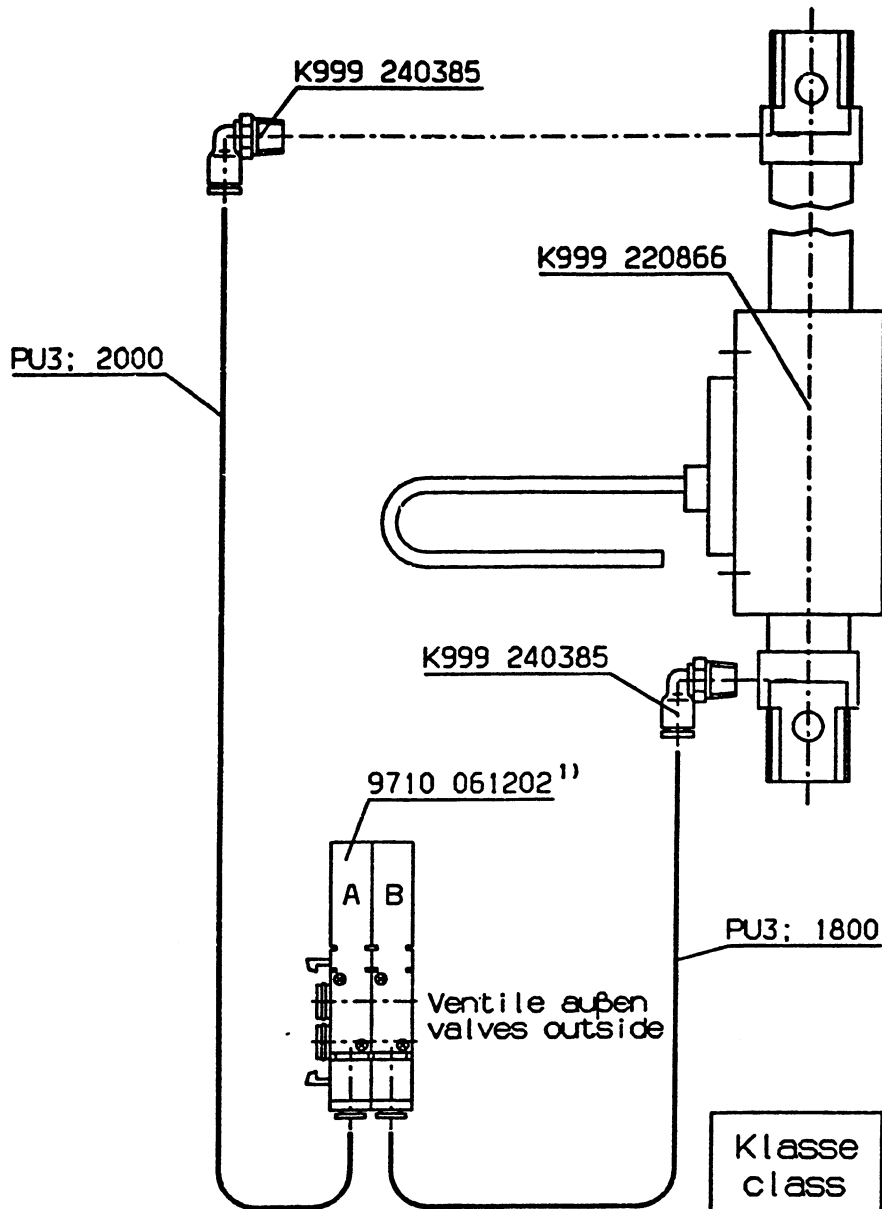
Blatt 1 | Blattz. 1



Schlauch Hose	Teile-Nr. (Meterware) Part-No. (Yarded goods)
PU3	9731 005004
PK6	002 8971 8060

1) Ersatzventil ohne Montageplatte 9710 061230
 Replacement valve without mounting plate 9710 061230


				Tag	25.01.94	gez.	Otte	gepr.	<i>Muy</i>	ges.	<i>dt.</i>	 DÜRKOPP ADLER AG 794 14303 Blatt 1 Blatt. 1
02.0	27.03.96	Schild.	<i>Muy</i>	Pneumatik-Geräteplan für 794 14301								
01.0	20.06.95	Otte	<i>Muy</i>	Pneumatic-Elements-Plan for 794 14301								
And.	Tag	gez.	gepr.									



Schlauch Hose	Teile-Nr. (Meterware) Part-No. (Yarded goods)
PU3	9731 005004

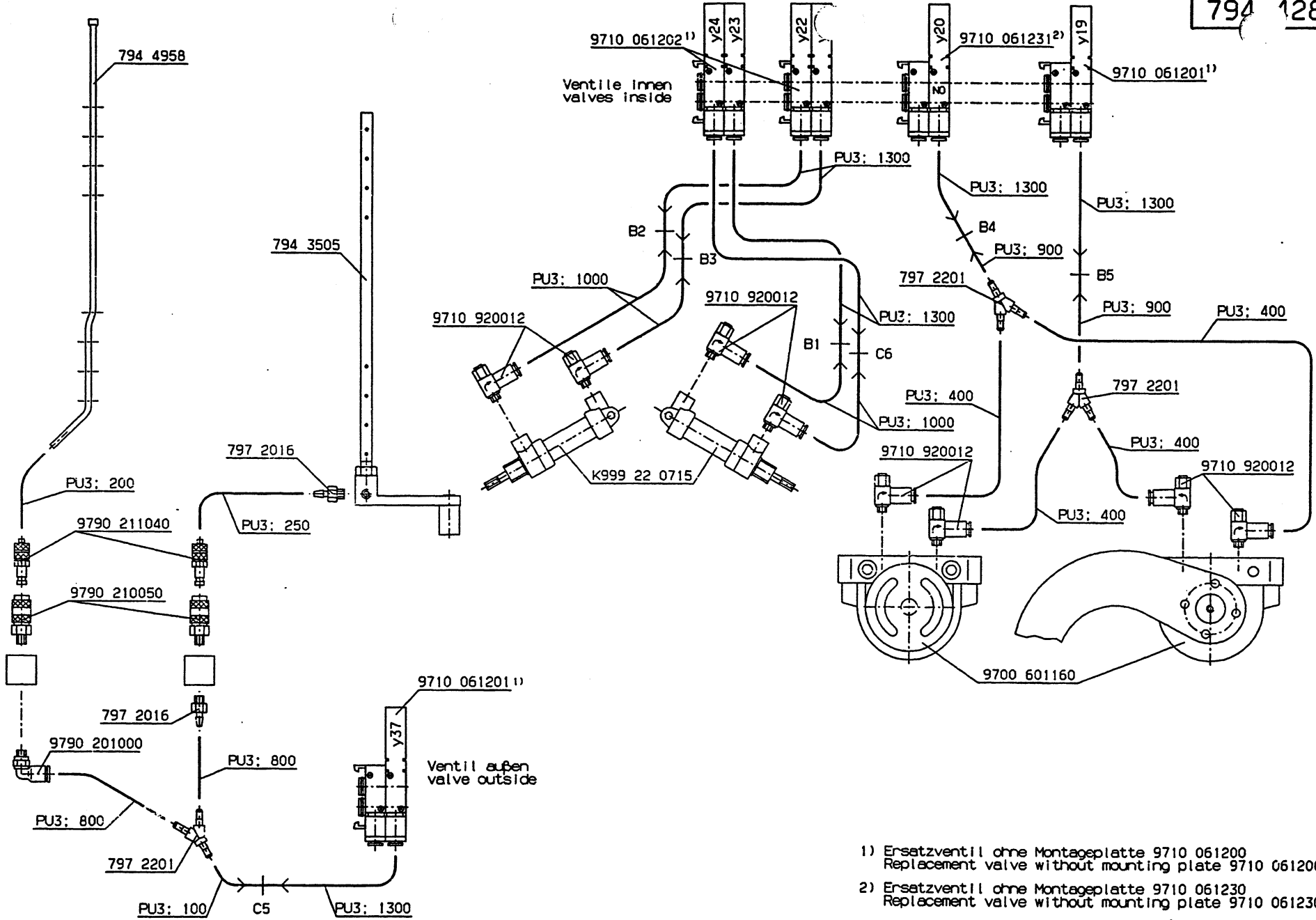
Klasse class	Ventil valve	
	A	B
745 -21 -22 -23	s6	s8
745 -26 -28	y43	y44

1) Ersatzventil ohne Montageplatte 9710 061200
Replacement valve without mounting plate 9710 061200

				Tag	15.1.92	gez.	Schlld.	gepr.	<i>Meuy</i>	ges.	<i>dl.</i>	 DÜRKOPP ADLER AG 794 7504 Blatt 1 Blattz. 1
				Pneumatik-Geräteplan für 794 7501								
02.0	27.03.96	Schlld.	<i>Meuy</i>	Pneumatic-Elements-Plan for 794 7501								
And.	Tag	gez.	gepr.									

Unterlassung behältten wir uns
den Urheberrechtsschutz gemäß
DIN 34, Absatz 2.1 vor.

MIKROVERFILMT



- 1) Ersatzventil ohne Montageplatte 9710 061200
Replacement valve without mounting plate 9710 061200
- 2) Ersatzventil ohne Montageplatte 9710 061230
Replacement valve without mounting plate 9710 061230

Schlauch Hose	Teile-Nr. (Meterware) Part-No. (Yarded goods)
PU3	9731 005004

				Tag	22. 7. 94	gez.	Schil d.	gepr.	<i>mu</i>	ges.	<i>dt.</i>
03.0	14. 03. 96	Schil d.	<i>mu</i>	Pneumatik-Geräteplan für 794 4281 u. 794 4291							
02.0	31. 08. 95	Schil d.	<i>mu</i>	Pneumatic-Elements-Plan for 794 4281 a. 794 4291							
01.0	11. 11. 94	Otte	<i>mu</i>								
And.	Tag	gez.	gepr.								

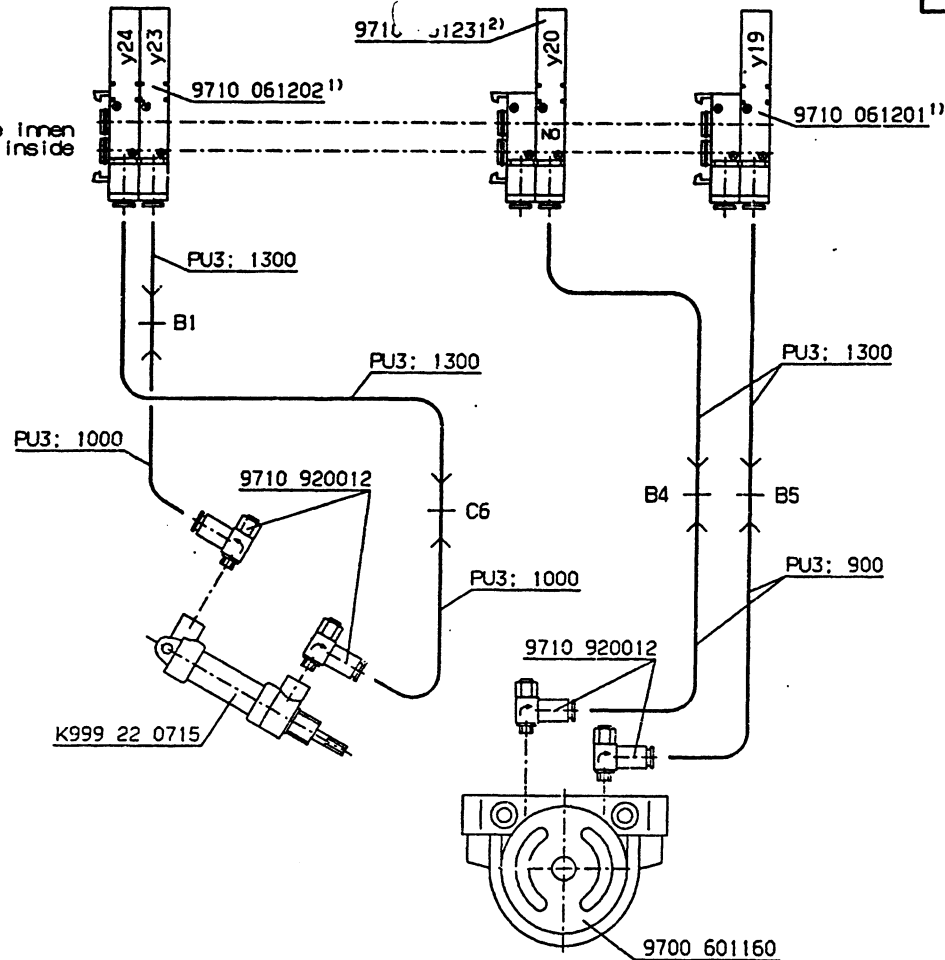
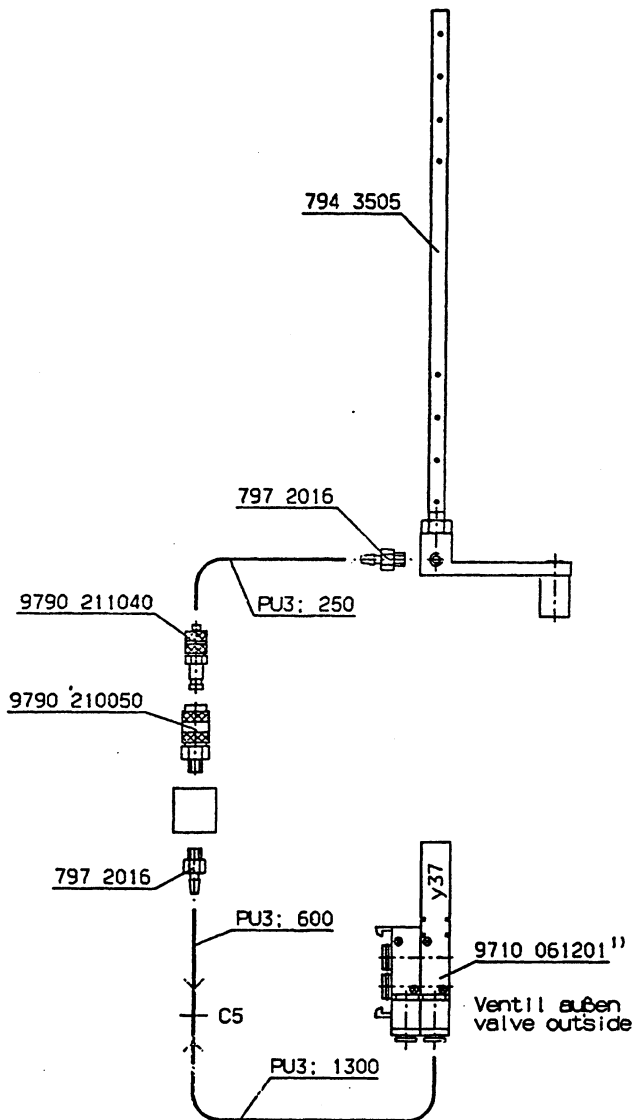
DA

DÜRKOPP ADLER AG

794 4285

Blatt | Blattz. |

Vor dem Einbau beachten! Bitte lesen Sie den Urheberrechtsschutz gemäß DIN 34, Absatz 2.1 vor.



- 1) Ersatzventil ohne Montageplatte 9710 061200
Replacement valve without mounting plate 9710 061200
- 2) Ersatzventil ohne Montageplatte 9710 061230
Replacement valve without mounting plate 9710 061230

Schlauch Hose	Teile-Nr. (Meterware) Part-No. (Yarded goods)
PU3	9731 005004

				Tag	22. 7. 94	gez.	Schil d.	gepr.	<i>mu</i>	ges.	<i>ds</i>
03.0	14.03.96	Schil d.	<i>mu</i>	Pneumatik-Geräteplan für 794 4261							
02.0	31.08.95	Schmid	<i>mu</i>	Pneumatic-Elements-Plan for 794 4261							
01.0	11.11.94	Otte	<i>mu</i>								
Änd.	Tag	gez.	gepr.								



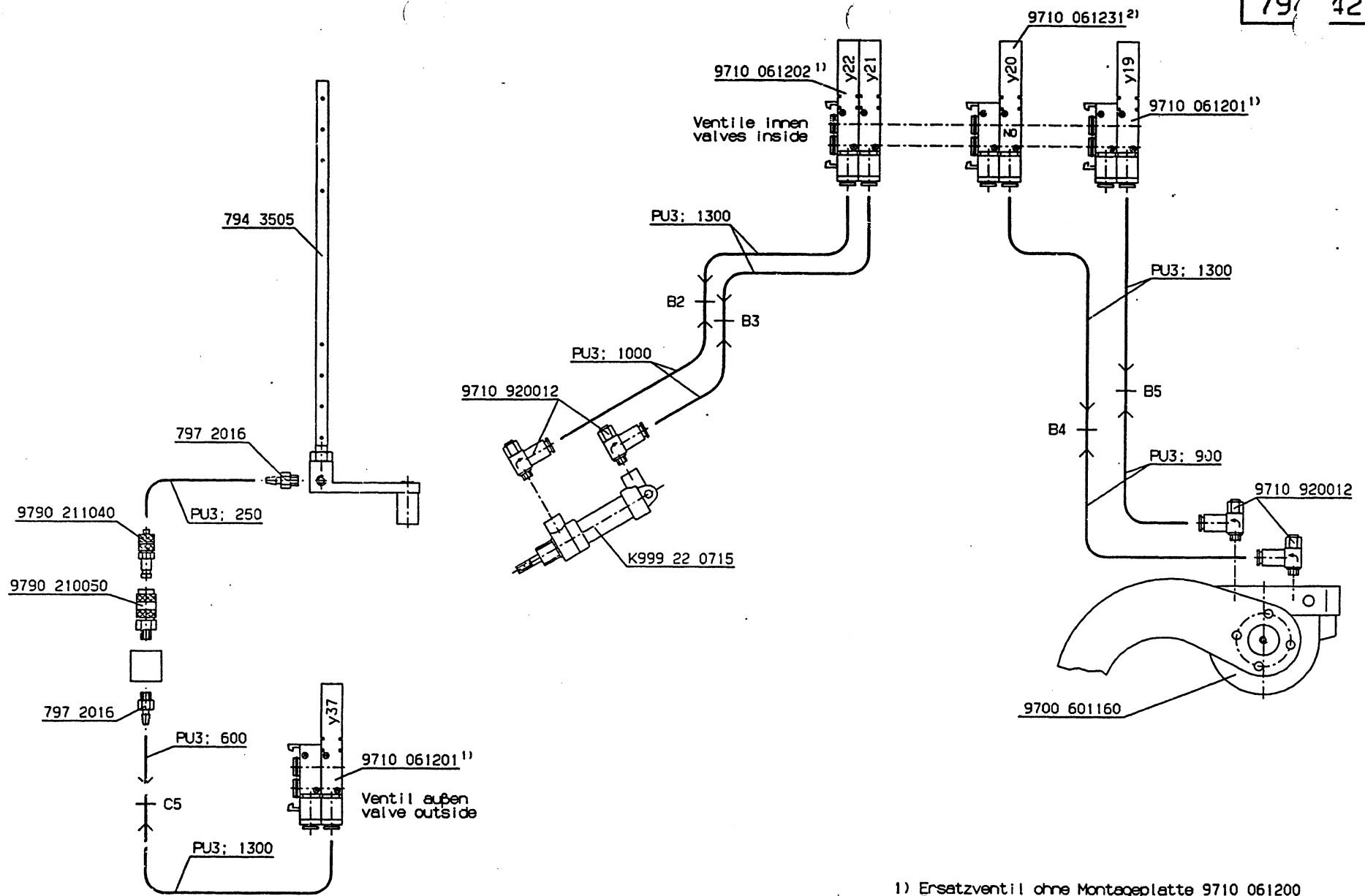
DÜRKOPP ADLER AG

794 4265

Blatt 1 Blattz. 1

Für diese technische Unterlage behalten wir uns den Urheberrechtsschutz gemäß DIN 34, Absatz 2.1 vor.

MIKROFILM



- 1) Ersatzventil ohne Montageplatte 9710 061200
Replacement valve without mounting plate 9710 061200
- 2) Ersatzventil ohne Montageplatte 9710 061230
Replacement valve without mounting plate 9710 061230

Schlauch Hose	Teile-Nr. (Meterware) Part-No. (Yarded goods)
PU3	9731 005004

	Tag	25. 7. 94	gez.	Schilld.	gepr.	gez.	ges.
03.0	15.03.96	Schilld.	<i>mu</i>				
02.0	31.08.95	Schilld.	<i>mu</i>				
01.0	11.11.94	Otte	<i>mu</i>				
Ard.	Tag	gez.	gepr.				

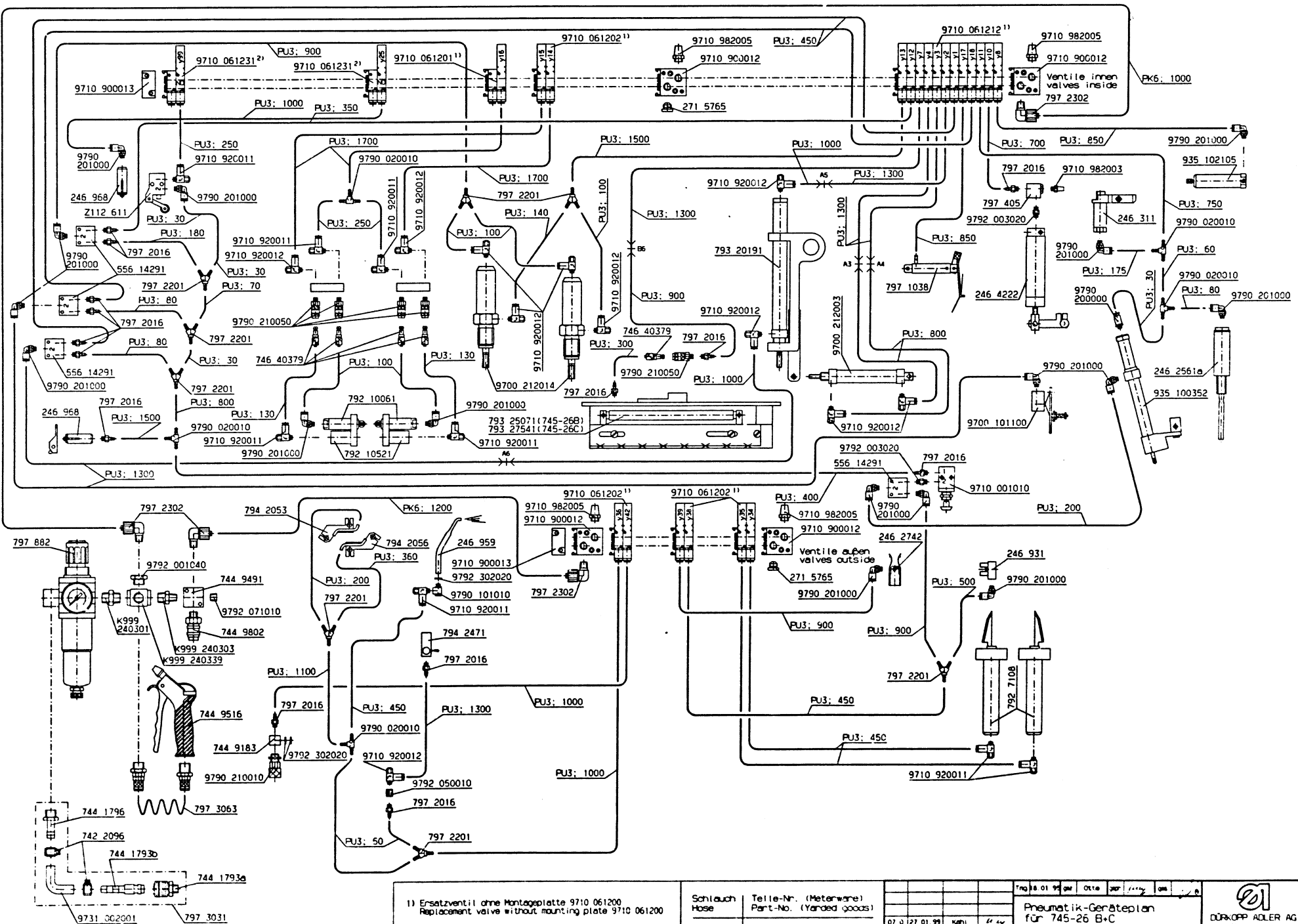
Pneumatik-Geräteplan
für 794 4241
Pneumatic-Elements-Plan
for 794 4241

DA

DÜRKOPP ADLER AG

794 4245

Blatt 1 | Blattz. 1



- 1) Ersatzventil ohne Montageplatte 9710 061200
Replacement valve without mounting plate 9710 061200
- 2) Ersatzventil ohne Montageplatte 9710 061201
Replacement valve without mounting plate 9710 061201

Schlauch Hose	Telle-Nr. (Meterware) Part-No. (Yarded goods)
PU3	9731 005004
PK6	002 8971 8060

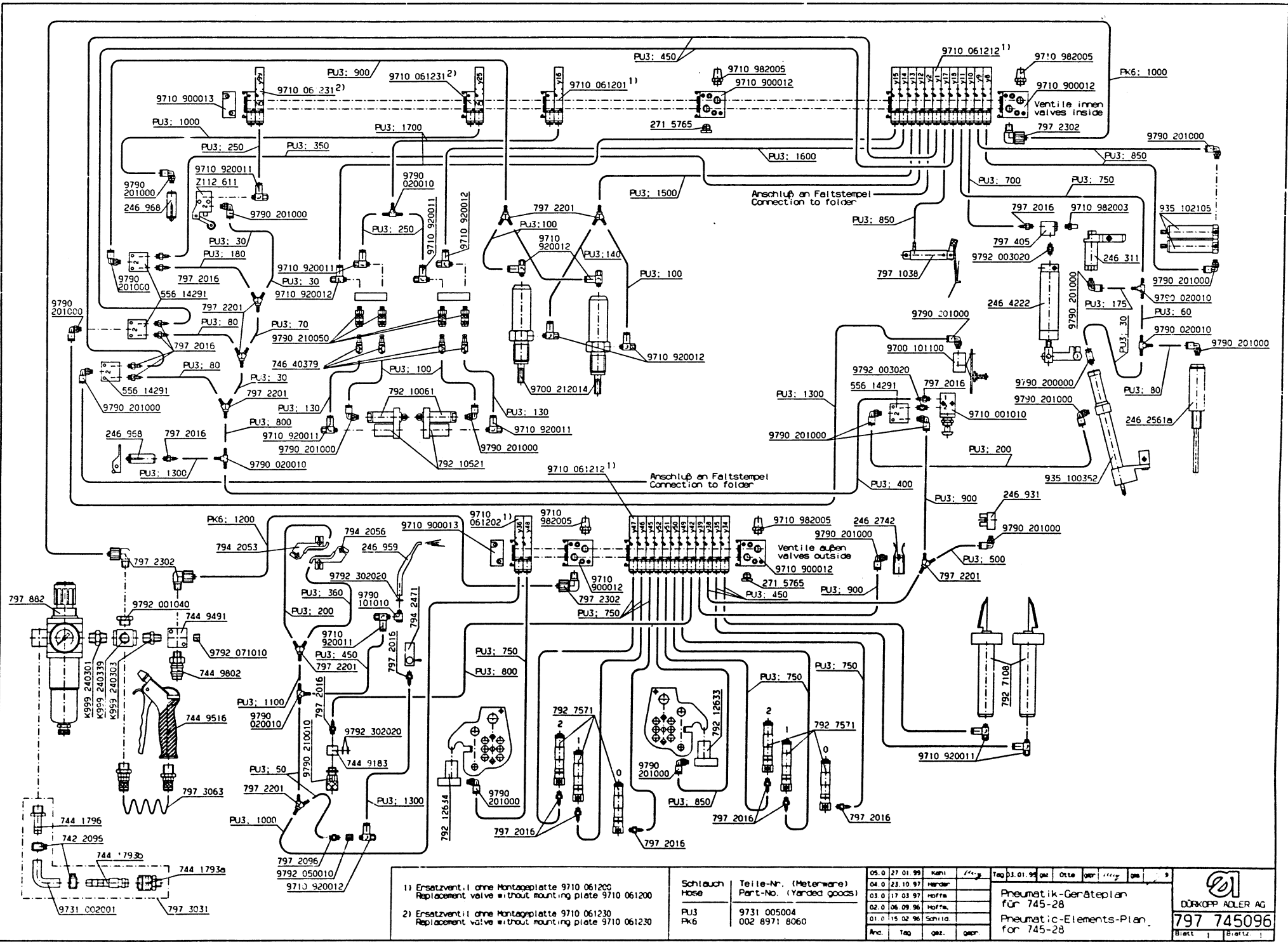
07	0	27	01	99	karl	ll	ag
06	0	23	10	97	herold		
Ans	Tag	Zeit	Ort				

Pneumatik-Geräteplan
für 745-26 B+C
Pneumatic-Elements-Plan
for 745-26 B+C

DÜRKOPP ADLER AG

797 745086

Blatt: 1 / Anzahl: 1



- 1) Ersatzventil ohne Montageplatte 9710 061200
Replacement valve without mounting plate 9710 061200
- 2) Ersatzventil ohne Montageplatte 9710 061230
Replacement valve without mounting plate 9710 061230

Schlauch Hose
 PU3
 PK6

Teile-Nr. (Meterware)
 Part-No. (Yarded goods)

9731 005004
 002 8971 8060

05.0	27.01.99	Karl	///	Tag	03.01.99	anz	Orte	anz	///	anz	9
04.0	23.10.97	Herder									
03.0	17.03.97	Hoffm									
02.0	06.09.96	Hoffm									
01.0	15.02.96	Schill									
Ans.	Tag	anz.	anz.								

Pneumatik-Geräteplan für 745-28
 Pneumatic-Elements-Plan for 745-28

797 745096
 Blatt 1 Blatt 1