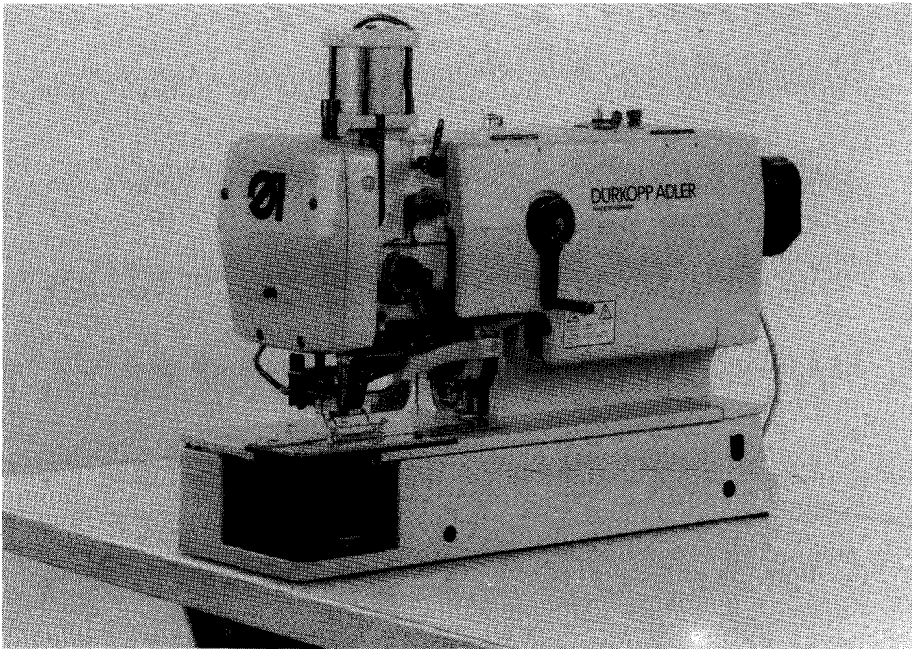
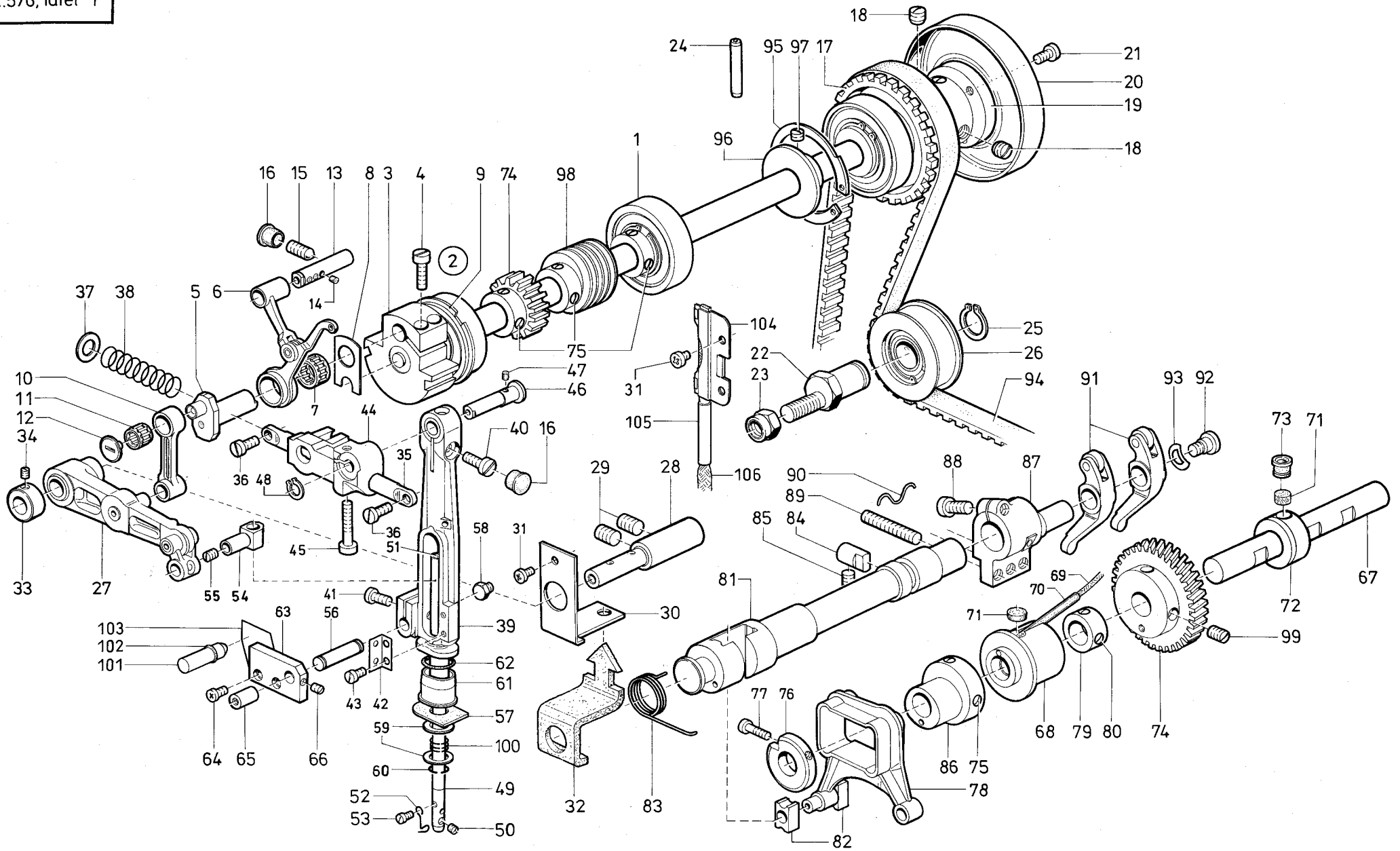




Teileliste  
Spare Parts List

576





## Tafel/ Table: 001

Seite/ Page: 1 von/ of 2

Pos.	Teile-Nr.	Benennung	Denomination
1	0291 000035	Lager kpl.(mit Pos.75)	bearing .(with pos 75 . )
2	0576 000081	Armwelle kpl.(best.aus Pos 3,4,5,6,7,8,9)	arm shaft .(cons of pos. 3,4,5,6,7,8,9)
3	0576 000084	Armwelle kpl.(mit Pos. 4 und 9)	arm shaft .(with . 4 and 9)
4	0902 000446	Zyl.Schraube	cyl.head screw
5	0576 000112	Kurbelzapfen	crank pin
6	0556 000057	Fadenhebel	thread lever
7	0556 000071	Nadellager	needle bearing
8	0556 000055	Anlageplatte	lay-on plate
9	0291 000030	Sprengring	spring ring
10	0556 014984	Nadelzugstange	needle draw bar
11	0265 000106	Nadellager	needle bearing
12	0211 000398	Deckschraube	cover screw
13	0556 000073	Lagerbolzen kpl.(mit Pos 14)	bearing bolt .(with pos.14)
14	2 83083325	Filzteil	felt
15	0556 000078	Gewindestift	threaded stud
16	0211 000007	Verschlusskappe	cap
17	0576 000232	Zahnriemenrad kpl.(mit Pos 18 und 19)	toothed belt cpl. (with pos.18 and 19)
18	0216 000209	Gewindestift	threaded stud
19	0576 000236	Handradflansch kpl. ( Pos.18)	flange cpl.(with .18)
20	0576 000241	Handrad	hand wheel
21	0271 000086	Linsenschraube	fillister head screw
22	0576 000267	Exzenter	eccentric
23	MG50 005030	Stop-Mutter	stop nut
24	0570 002383	Spannhülse	clamping sleeve
25	265 008716a	Greifring	grip ring
26	0576 000271	Riemenscheibe	belt wheel
27	0556 000088	Hebel kpl.	lever cpl.
28	0576 000401	Achse	axle

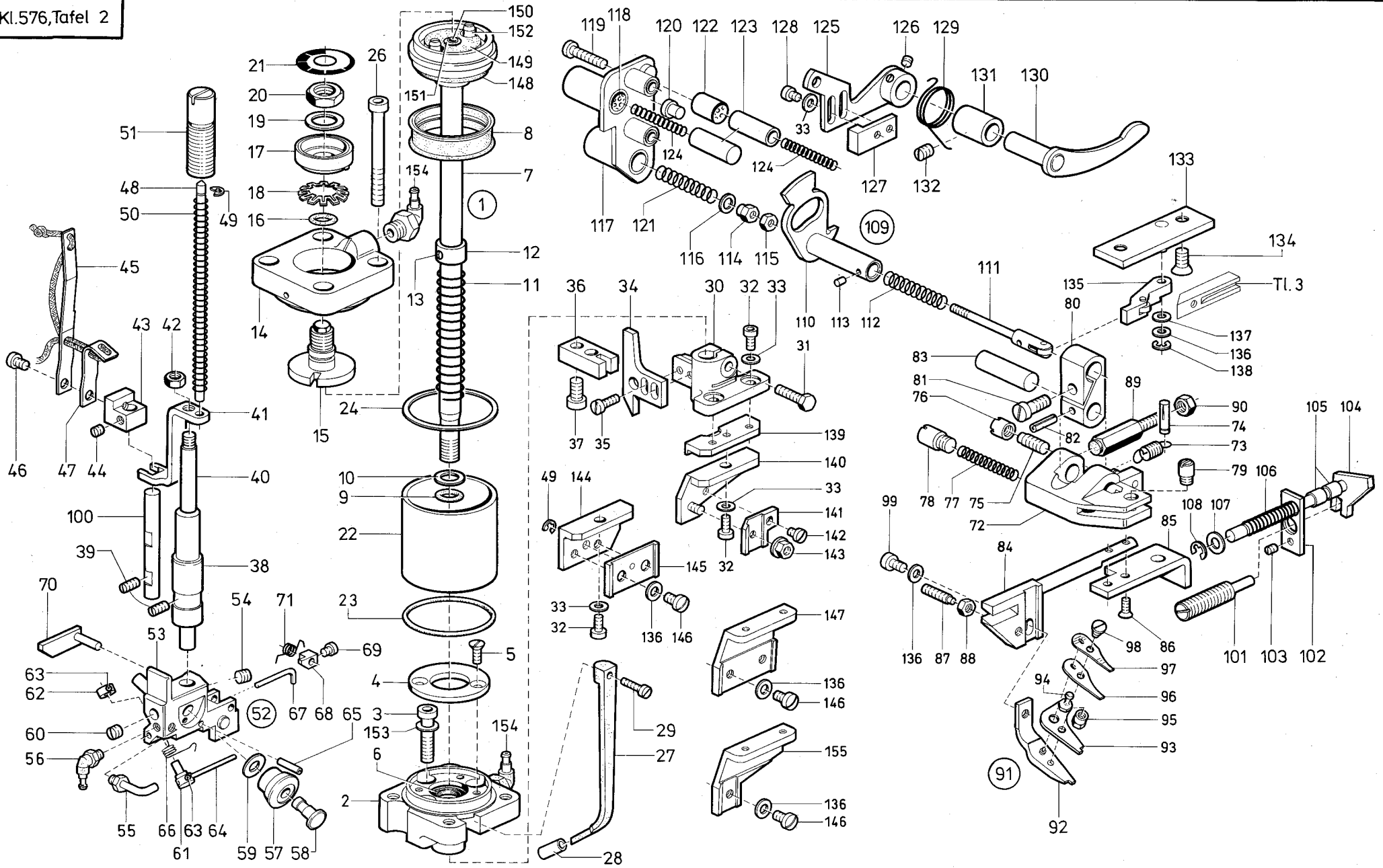
Pos.	Teile-Nr.	Benennung	Denomination
29	0216 000209	Gewindestift	threaded stud
30	0556 000100	Winkel	angle
31	0271 000012	Linsenschraube	fillister head screw
32	0556 000101	Filzteil	felt
33	0556 000103	Stellring kpl.(mit Pos 34)	set collar cpl.(with pos.34)
34	0702 000020	Gewindestift	threaded stud
35	0556 000107	Achse	axle
36	0902 000602	Zyl.Schraube	cyl.head screw
37	1005 009201	Scheibe	washer
38	0556 000110	Druckfeder	pressure spring
39	0556 000121	Nadelst.Kulisse kpl ( Pos.40,41,42,43)	needle bar crank (with 40, 41, 42,43)
40	0213 000370	Zyl.Schraube	cyl.head screw
41	0556 000125	Linsenschraube	fillister head screw
42	0556 000135	Winkel	angle
43	0557 002301	Zyl.Schraube	cyl.head screw
44	0556 000111	Schieber kpl.(mit Pos 45)	slide cpl.(with .45)
45	1001 009129	Zyl.Schraube	cyl.head screw
46	0556 000115	Exzenterbolzen kpl. ( Pos.47)	eccentric bolt cpl. (with pos.47)
47	2 83083325	Filzteil	felt
48	0570 001174	Greifring	grip ring
49	0556 000144	Nadelstange kpl.(mit Pos 50,51,52,53)	needle bar .(with pos.50,51,52,53)
50	0556 000148	Gewindestift	threaded stud
51	0570 010007	Gummistopfen	rubber plug
52	0556 000150	Fadenoese	thread eye
53	0270 000079	Zyl.Schraube	cyl.head screw
54	0556 000151	Kreuzkopf kpl.(mit Pos 55)	cross head cpl.(with pos.55)
55	0541 001395	Gewindestift	threaded stud
56	0556 000156	Führungsbolzen	guide bolt
57	0576 000501	Platte	plate
58	0556 000155	6kt.-Schraube	hexagonal screw
59	0272 000143	Scheibe	washer

Tafel/ Table: 001

Pos.	Teile-Nr.	Benennung	Denomination
60	0265 000138	Sprengring	spring ring
61	0556 000141	Oelschutzkappe	oil protecting cap
62	0911 000290	Gummiring	rubber ring
63	0576 000561	Anlageplatte	lay-on plate
64	0271 000189	Linsenschraube	fillister head screw
65	0265 000151	Fuehrungsbolzen	guide bolt
66	0223 000669	Gewindestift	threaded stud
67	0556 000171	Welle	shaft
68	0576 000633	Lager kpl.(mit Pos 69,70,71)	bearing cpl.(with pos.69,70,71)
69	2 58890300	Oeldocht	oil wick
70	2 89300060	Oelschlauch	oil hose
71	211 000305a	Filzteil	felt
72	0576 000651	Lager kpl.(mit Pos 71)	bearing cpl.(with pos.71)
73	0211 000013	Kunststoffmuffe	plastic plug
74	0576 000691	Zahnradpaar kpl. ( Pos.75 und.99)	pair of gear wheels (with pos.75 and 99)
75	0223 000237	Gewindestift	threaded stud
76	0556 000221	Klemmring kpl.(mit Pos 77)	clamping ring (withpos.77)
77	0216 000609	Linsenschraube	fillister head screw
78	0556 000224	Gabel	fork
79	0792 006051	Stelling kpl.(mit Pos 80)	set collar cpl.(with pos.80)
80	0420 000084	Gewindestift	threaded stud
81	0556 000233	Stichstellerkulisse (kpl mit Pos.82)	stitch regulator crank cpl.(with pos.82)
82	0211 000088	Gleitstein	sliding block
83	0556 000237	Drehfeder	torsion spring
84	0556 000238	Fuehrungsbolzen	guide bolt
85	0216 000042	Gewindestift	threaded stud
86	0556 000216	Exzenter kpl.(mit Pos 75)	eccentric cpl.(with pos.75)
87	0556 000245	Rollenbock kpl.(mit Pos 88)	roller bracket (with pos.88)
88	0211 000031	Zyl.Schraube	cyl.head screw
89	0570 000664	Gewindestift	threaded stud

Pos.	Teile-Nr.	Benennung	Denomination
90	0556 000251	Arretierfeder	stop spring
91	0556 000252	Rollenhebel	roller lever
92	1001 009108	Ansatzschraube	shoulder screw
93	0420 000362	Federscheibe	spring washer
94	0999 211027	Zahnriemen	toothed belt
95	0291 000046	Sicherungsring	circlip
96	0292 000727	Anlaufscheibe kpl. ( Pos.97)	lay-on disc cpl. (with pos.97)
97	0223 000646	Gewindestift	threaded stud
98	0557 000746	Schneckentrieb kpl. ( Pos.75 u.Pos.13 auf Tafel 4 )	worm gearing cpl. (with pos.75 and 13 on table 4)
99	0223 000652	Gewindestift	threaded stud
100	0265 000136	Druckfeder	pressure spring
101	0576 000576	Bolzen kpl.(mit Pos 102)	bolt cpl.(with .102)
102	0265 000911	Gummiring	rubber ring
103	0576 000573	Federblech	leaf spring
104	0291 000223	Dochthalter kpl.(mit Pos 105 und 106)	wick holder (with pos.105 and 106)
105	2 89300090	Oelschlauch	oil hose
106	2 58890800	Oeldocht	oil wick





## Tafel/ Table: 002

Seite/ Page: 1 von/ of 3

Pos.	Teile-Nr.	Benennung	Denomination
1	0576 000881	Messerzylinder kpl. (.aus Pos.2 bis 29, 148 bis 154)	knife cylinder (cons. pos.2 up to 29,148 up to 154)
2	0576 000884	Flansch	flange
3	0570 001594	Zyl.Schraube	cyl.head screw
4	0576 00891	Scheibe	disc
5	0742 055716	Senkschraube	countersunk screw
6	0576 000896	Stangendichtung	gasket
7	0576 000901	Messerstange kpl.(mit Pos 148 bis 152)	knife rod (with 148 up to 152)
8	0576 000912	Zylinderdichtung	cylinder gasket
9	0556 000353	Gummiring	rubber ring
10	0556 000352	Scheibe	washer
11	0556 015075	Druckfeder	pressure spring
12	0556 015073	Ring	ring
13	0746 001315	Gewindestift	threaded stud
14	0576 000962	Zylinder-Deckel	cylinder-cover
15	0576 000973	Scheibe	special washer
16	0246 000344	Gummiring	rubber ring
17	0576 000981	Ring	ring
18	0744 020518	Sternscheibe	star disc
19	0556 015076	Scheibe	washer
20	Z151 000109	6kt.-Mutter	hexagonal nut
21	0576 000989	Skala	scale
22	0576 000991	Zylinderrohr	cylinder tube
23	0556 001556	Gummiring	rubber ring
24	0576 000993	Dichtscheibe	gasket
26	0933 078932	Zyl.Schraube	cyl.head screw
27	0556 015175	Fadenhebelschutz	thread lever guard
28	265 000380a	Huelse	sleeve
29	1001 009162	Zyl.Schraube	cyl.head screw
30	0576 001042	Messerstg.Kloben kpl. ( Pos.31)	knife-rod block (with.pos.31)
31	0935 003897	6kt.-Schraube	hexagonal screw
32	0746 001033	Zyl.Schraube	cyl.head screw
33	0569 001895	Scheibe	washer
34	0576 001048	Fuehrungsleiste	guide reglet
35	0216 000088	Zyl.Schraube	cyl. head screw

Pos.	Teile-Nr.	Benennung	Denomination
36	0556 000361	Fuehrungsgabel	guide fork
37	0246 000984	Zyl.Schraube	cyl.head screw
38	0556 000421	Stoffstg.Buchse	Cloth pressure bar bush
39	0902 000140	Gewindestift	threaded stud
40	0576 001104	Stoffstange	cloth presssure bar
41	0556 000426	Fuehrungsstueck	guide piece
42	0212 000232	6kt.-Mutter	hexagonal nut
43	0576 001114	Kloben kpl.(mit Pos. 44 45,46,47)	block cpl.(with 44,45,46,47)
44	0541 001395	Gewindestift	threaded stud
45	0556 014999	Blech	sheet
46	0570 010725	Zyl.Schraube	cyl.head screw
47	0556 000440	Dochthalter	wick holder
48	0556 000434	Fuehrungsbolzen	guide bolt
49	0255 000129	Sicherungsscheibe	lock washer
50	0556 000433	Druckfeder	pressure spring
51	0556 015053	Regulierschraube	regulator screw
52	0576 001142	Stoffdrueckerkloben kpl (.a.Pos.53 bis 71)	cloth pressure block (cons.of pos.53 up 71)
53	0576 001144	Stoffdrueckerkloben kpl ( Pos.65)	cloth pressure block (with pos.65)
54	0223 000648	Gewindestift	threaded stud
55	0576 001157	Blasrohr	blowing pipe
56	0746 000768	Stecknippel	plug nipple
57	0556 000445	Fuehrungsrolle	guide roll
58	0556 000446	Bolzen	bolt
59	0933 006274	Distanzscheibe	distance washer
60	0223 000237	Gewindestit	threaded stud
61	0576 001182	Bolzen	bolt
62	0NBO 002658	Stellring	set collar
63	0697 000090	Gewindestift	threaded stud
64	0576 001185	Stift	pin
65	0558 001106	Spannhuelse	clamping sleeve
66	0576 001187	Drehfeder	torsion spring
67	0576 001189	Anschlagstift	stop pin

Tafel/ Table: 002

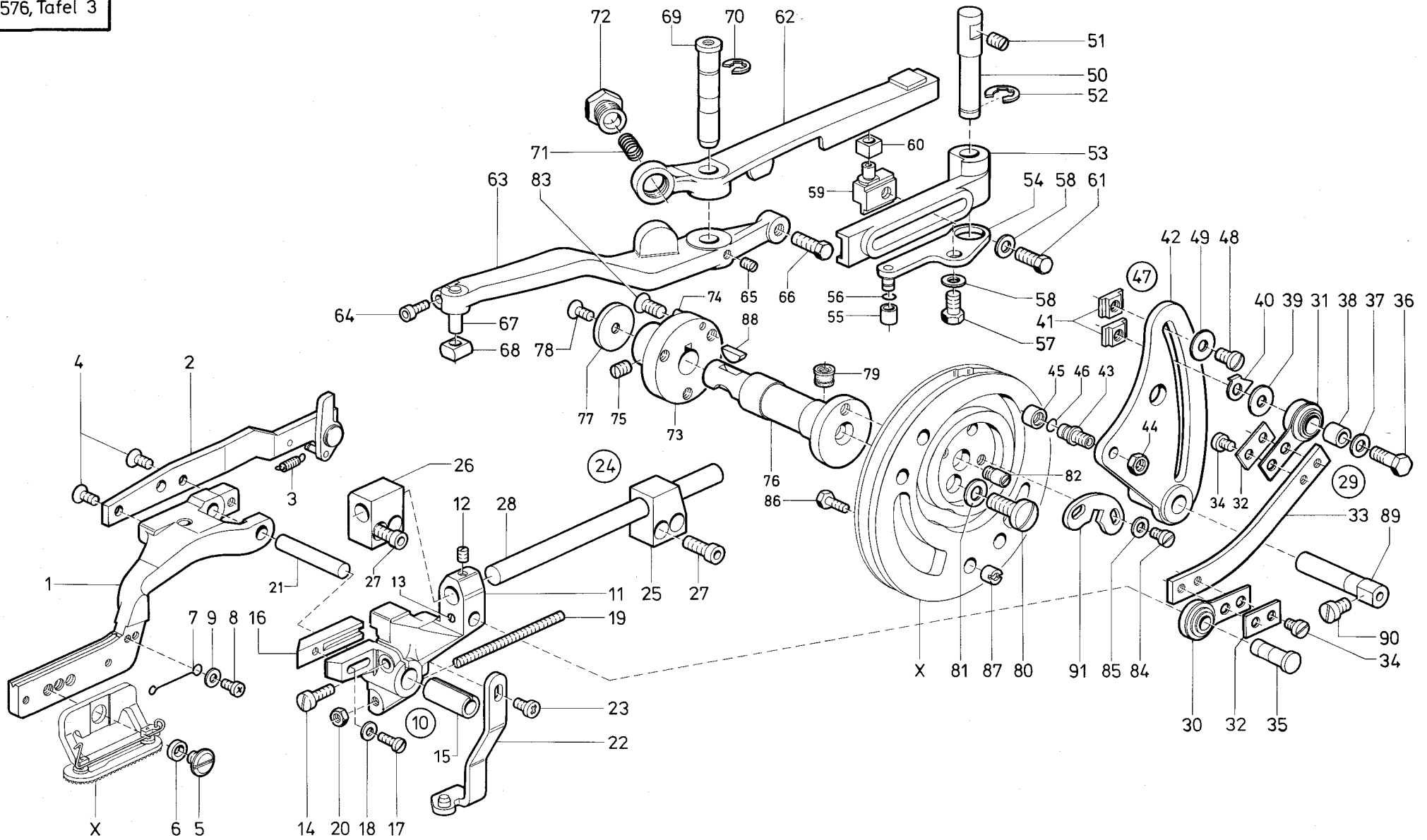
Pos.	Teile-Nr.	Benennung	Denomination
68	0556 000900	Kloben	block
69	0576 001194	Zyl.Schraube	cyl.head screw
70	0576 001196	Klinke	ratched
71	0556 000909	Drehfeder	torsion spring
72	0576 001234	Fuehrungsstueck	guide piece
73	0556 000871	Zugfeder	draw spring
74	0569 005079	Paákerbstift	grooved pin
75	0556 000870	Stellschraube	adjusting screw
76	0576 001242	Spezialmutter	special nut
77	0556 000874	Druckfeder	pressure spring
78	0556 000875	Schraube	screw
79	0556 000877	Zapfenschraube	locating screw
80	0556 000861	Klemmstueck kpl.(mit Pos 81,82,83)	clamping piece (with pos.81,82,83)
81	0216 000658	Zyl.Schraube	cyl.head screw
82	9301 009210	Spannhuelse	clamping sleeve
83	0556 000865	Achse	axle
84	0576 001281	Fuehrung	guide
85	0576 001286	Winkel	angle
86	0793 003508	Senkschraube	countersunk screw
87	0556 000880	Gewindestift	threaded stud
88	0252 002389	6kt.-Mutter	hexagonal nut
89	556 000885k	Anschlagschraube	stop screw
90	0252 002389	6kt.-Mutter	hexagonal nut
91	0576 001321	Schere kpl.(best.aus Pos 92 bis 98)	scissors (cons of pos.92 up to 98)
92	0556 000888	Untermesser	lower knife
93	0556 000891	Obermesser kpl.(mit Pos 94 und 95)	upper knife (with pos.94 and 95)
94	0556 000893	Kugelbolzen	ball pin
95	0556 000898	6kt.-Mutter	hexagonal nut
96	0576 001336	Fadenklemmblech	thread clamping sheet
97	0556 000894	Fadenklemmblech	thread clamping sheet
98	0576 001339	Ansatzschraube	shoulder screw
99	0556 000897	Zyl.Schraube	cyl.head screw
100	0576 001107	Fuehrungsbolzen	guide bolt

Pos.	Teile-Nr.	Benennung	Denomination
101	0576 001361	Gewindestange	threaded rod
102	0576 001362	Platte	plate
103	0223 000669	Gewindestift	threaded stud
104	0576 001365	Platte	plate
105	558 010392a	Gleitlager	slide bearing
106	0576 001371	Druckfeder	pressure spring
107	0557 000263	Scheibe	washer
108	211 000100a	Sicherungsscheibe	lock washer
109	0576 001391	Klinke kpl.(best. Pos 110 bis 116)	ratched cpl.(cons.of pos. 110 up to 116)
110	0576 001393	Klinke	ratched
111	556 000851k	Federbolzen kpl.	spring bolt cpl.
112	0556 000852	Druckfeder	pressure spring
113	0211 000519	Kerbstift	grooved pin
114	0556 000854	6kt.-Mutter	hexagonal nut
115	0202 000704	6kt.-Mutter	hexagonal nut
116	0556 000855	Scheibe	washer
117	0576 001412	Deckblech kpl.(mit Pos 118)	cover plate (with pos.118)
118	0742 045003	Gleitlager	slide bearing
119	0791 001094	Linsenschraube	fillister head screw
120	0576 001427	Bolzen	bolt
121	0556 000827	Druckfeder	pressure spring
122	0576 001437	Gleitlager	slide bearing
123	0576 001438	Bolzen	bolt
124	0211 050237	Druckfeder	pressure spring
125	0576 001481	Sperrhebel kpl.(mit Pos 126)	catch lever (with pos.126)
126	0421 000222	Gewindestift	threaded stud
127	0576 001491	Kloben	block
128	0271 000012	Linsenschraube	fillister head screw
129	0556 000840	Drehfeder	torsion spring
130	0556 000831	Hebel	Lever
131	0556 000828	Buchse	bush
132	0223 000245	Gewindestift	threaded stud
133	0576 001763	Fuehrungsleiste	guide reglet
134	0556 000555	Senkschraube	countersunk screw
135	0576 001772	Hebel	lever

Tafel/ Table: 002

Pos.	Teile-Nr.	Benennung	Denomination
136	0024 000275	Scheibe	washer
137	0570 092916	Scheibe	washer
138	1001 009227	Sicherungsscheibe	lock washer
139	0576 006041	Platte	plate
140	0576 006047	Messerwinkel	knife angle
141	0576 006051	Messerhalter	knife holder
142	0271 000012	Linsenschraube	fillister head screw
143	0556 000377	Spezialmutter	special nut
144	0576 006061	Messerwinkel	knife angle
145	0576 006067	Messerhalter	knife holder
146	0271 000600	Linsenschraube	fillister head screw
147	0576 006121	Messerhalter,lang *	knife holder,long *
148	0576 000892	Vulkollan-Scheibe	vulkollan-washer
149	0576 000908	Vulkollan-Scheibe	vulkollan-washer
150	Z111 000007	Kerbnagel	slot nail
151	0240 000696	Scheibe	washer
152	0576 000907	Schaftschraube	headles screw
153	K996 287570	Scheibe	washer
154	0744 023556	Stechnippel	plug nipple
155	0576 006121	Messerhalter,kurz *	knife holder,short *
		* fuer 576 - 1771	* For 576 - 1771

Pos.	Teile-Nr.	Benennung	Denomination
------	-----------	-----------	--------------



## Tafel/ Table: 003

Seite/ Page: 1 von/ of 2

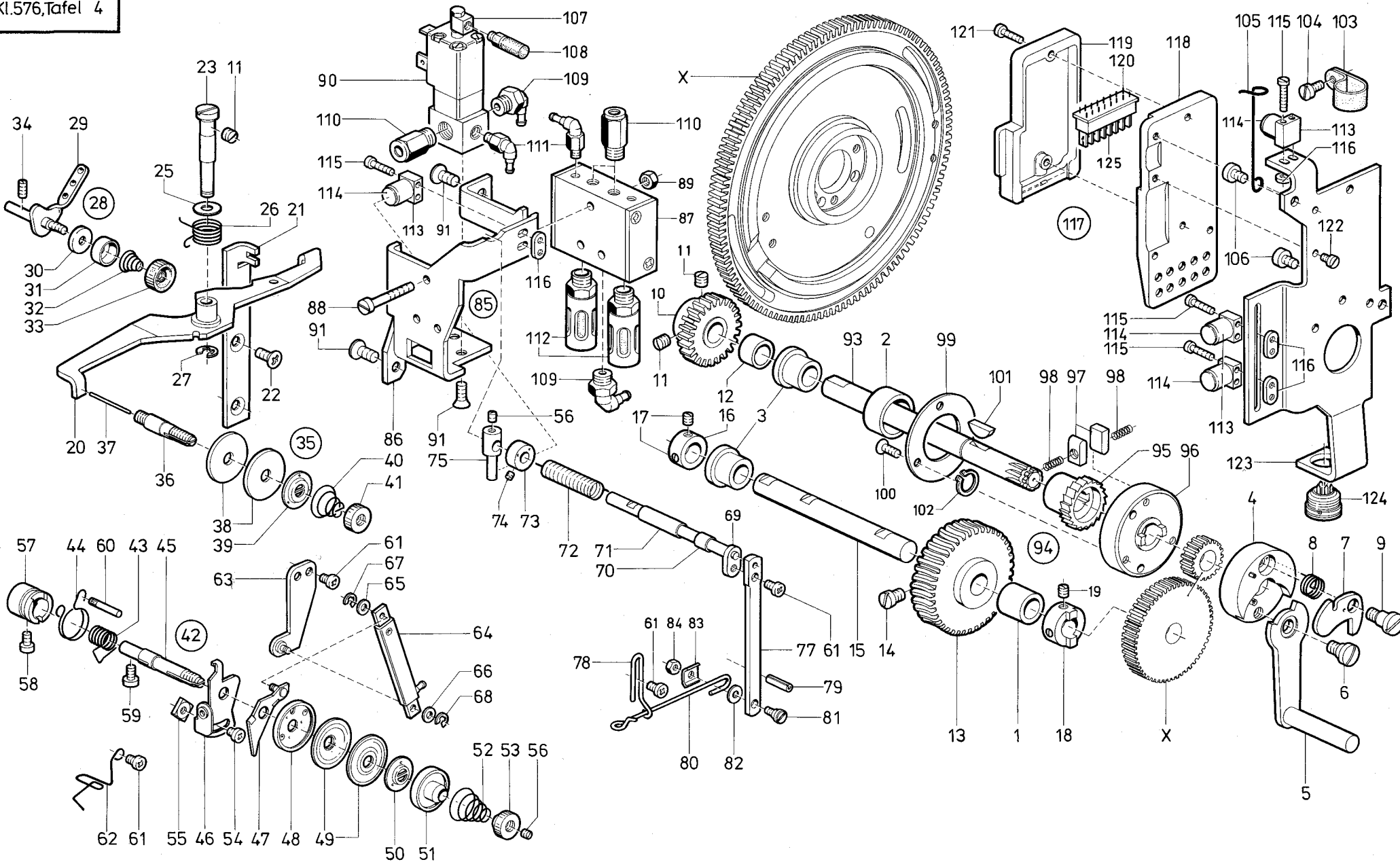
Pos.	Teile-Nr.	Benennung	Denomination
1	0556 000452	Fuehrungshebel	guide lever
2	0576 001534	Lasche (beweglich)	shackle (movable)
2	576 001535a	(starr)	shackle (regid)
3	0565 000874	Zugfeder	draw spring
4	1001 009142	Senkschraube	countersunk screw
5	0556 000456	Schraube	screw
6	0556 000457	Distanzscheibe	distace washer
7	0576 001556	Spezialfeder	special spring
8	0271 000012	Linsenschraube	fillister head screw
9	0569 001895	Scheibe	washer
10	0576 001592	Schieberbock kpl. (Pos.11 bis 20)	sliding block (cons. of pos.11 up to 20)
11	0576 001594	Schieberbock	sliding block
12	0421 000222	Gewindestift	threaded stud
13	0702 000020	Gewindestift	threaded stud
14	0213 000370	Linsenschraube	fillister head screw
15	0556 000546	Klemmhulse	clamping sleeve
16	0576 001611	Schaltnocken	switch cam
17	0271 000228	Linsenschraube	fillister head srew
18	0531 000460	Scheibe	washer
19	0576 001616	Gewindestange	threaded rod
20	MG8 000007d	6kt.-Mutter	hexagonal nut
21	0556 000545	Achse	axle
22	0576 001607	Laengenschieberwinkel	angle
23	0271 000086	Linsenschraube	fillister head screw
24	0576 001631	Gleitlagerpaar kpl.  (.aus Pos.25 u.26)	pair of sliding bearings cpl.(cons.of pos.25 .26)
25	0576 001633	Gleitlager	sliding bearing
26	0556 000552	Gleitlager	sliding bearing
27	0744 001236	Zyl.Schraube	cyl.head screw
28	0556 000548	Achse	axle
29	556 000561a	Lasche kpl.(best.aus Pos 30 bis 34)	shackle (cons of pos.30 up to 34)
30	556 000562a	Lager, links	bearing, left hand
31	0556 000567	Lager, rechts	bearing, right hand
32	0556 000570	Unterlegblech	spacer

Pos.	Teile-Nr.	Benennung	Denomination
33	0556 000569	Lasche	shackle
34	0223 001296	Zyl.Schraube	cyl.head screw
35	0556 000556	Bolzen	bolt
36	0556 000587	6kt.-Schraube	hexagonal screw
37	0650 000072	Scheibe	washer
38	0556 000586	Buchse	bush
39	0576 001677	Scheibe	washer
40	0556 000566	Einstellzeiger	adjusting pointer
41	0556 000588	Spezialmutter	special nut
42	0576 001693	Winkelhebel	elbow lever
43	556 000578k	Rollenbolzen kpl.(mit Pos 44,45,46)	roller bolt (with pos.44,45,46)
44	0211 003028	6kt.-Mutter	hexagonal nut
45	0556 000579	Rolle	roll
46	0211 000395	Sprengring	spring ring
47	0556 000572	Anschlag kpl.(best. aus .41,48,49)	stop cpl.(cons.of 41,48,49)
48	0911 000136	Linsenschraube	fillister head screw
49	0556 000574	Scheibe	washer
50	0576 001913	Bolzen	bolt
51	0223 000245	Gewindestift	thraded stud
52	0216 000656	Sicherungsscheibe	lock washer
53	0556 000618	Fuehrungshebel	guide lever
54	0556 000622	Rollenhalteblech kpl. ( Pos.55 und 56)	retaining plate (with pos.55 and 56)
55	0556 000627	Rolle	roll
56	0556 000626	Sprengring	spring ring
57	0942 004586	6kt.-Schraube	hexagonal screw
58	0557 000263	Scheibe	washer
59	0556 000631	Kloben	block
60	0211 000162	Gleitstein	sliding block
61	0556 000637	6kt.-Schraube	hexagonal screw
62	0556 000640	Stichlagenhebel	stitch positon lever
63	0556 000641	Stichlagenhebel kpl.  ( Pos.64 und 65)	stich position lever (with pos.64 and 65)
64	0216 000088	Zyl.Schraube	cyl.head screw
65	0531 000471	Gewindestift	threaded stud

Tafel/ Table: 003

Pos.	Teile-Nr.	Benennung	Denomination
66	0556 000645	6kt.-Schraube	hexagonal screw
67	0556 000646	Zyl.Stift	cylinder pin
68	0265 000736	Gelenkstueck	link piece
69	0576 002006	Bolzen	bolt
70	0216 000656	Sicherungsscheibe	lock washer
71	0556 000649	Druckfeder	pressure spring
72	0556 000650	Regulierschraube	regulator screw
73	0556 000594	Flansch kpl.(mit Pos 74 und 75)	Flange cpl.(with pos.74 und 75)
74	0216 000415	Spannhuelse	clamping sleeve
75	0223 000652	Gewindestift	threaded stud
76	0556 000591	Welle	shaft
77	0556 000598	Scheibe	washer
78	0556 000599	Senkschraube	countersunk screw
79	0211 000013	Gummimuffe	rubber bush
80	0556 001132	Linsenschraube	fillister head screw
81	0720 000043	Scheibe	washer
82	0216 000199	Zapfenschraube	pivot screw
83	0556 000660	Senkschraube	countersunk screw
84	0556 000607	Zyl.Schraube	cyl.head screw
85	9301 009205	Scheibe	washer
86	0556 000612	6kt.-Schraube	hexagonal screw
87	0556 000613	Spezial Mutter	special nut
88	0570 000497	Passfeder	fitting key
89	0576 001721	Bolzen	bolt
90	0556 000584	Zyl.Schraube	cyl.head screw
91	0556 000606	Halteblech	retaining plate

Pos.	Teile-Nr.	Benennung	Denomination
------	-----------	-----------	--------------





## Tafel/ Table: 004

Seite/ Page: 1 von/ of 2

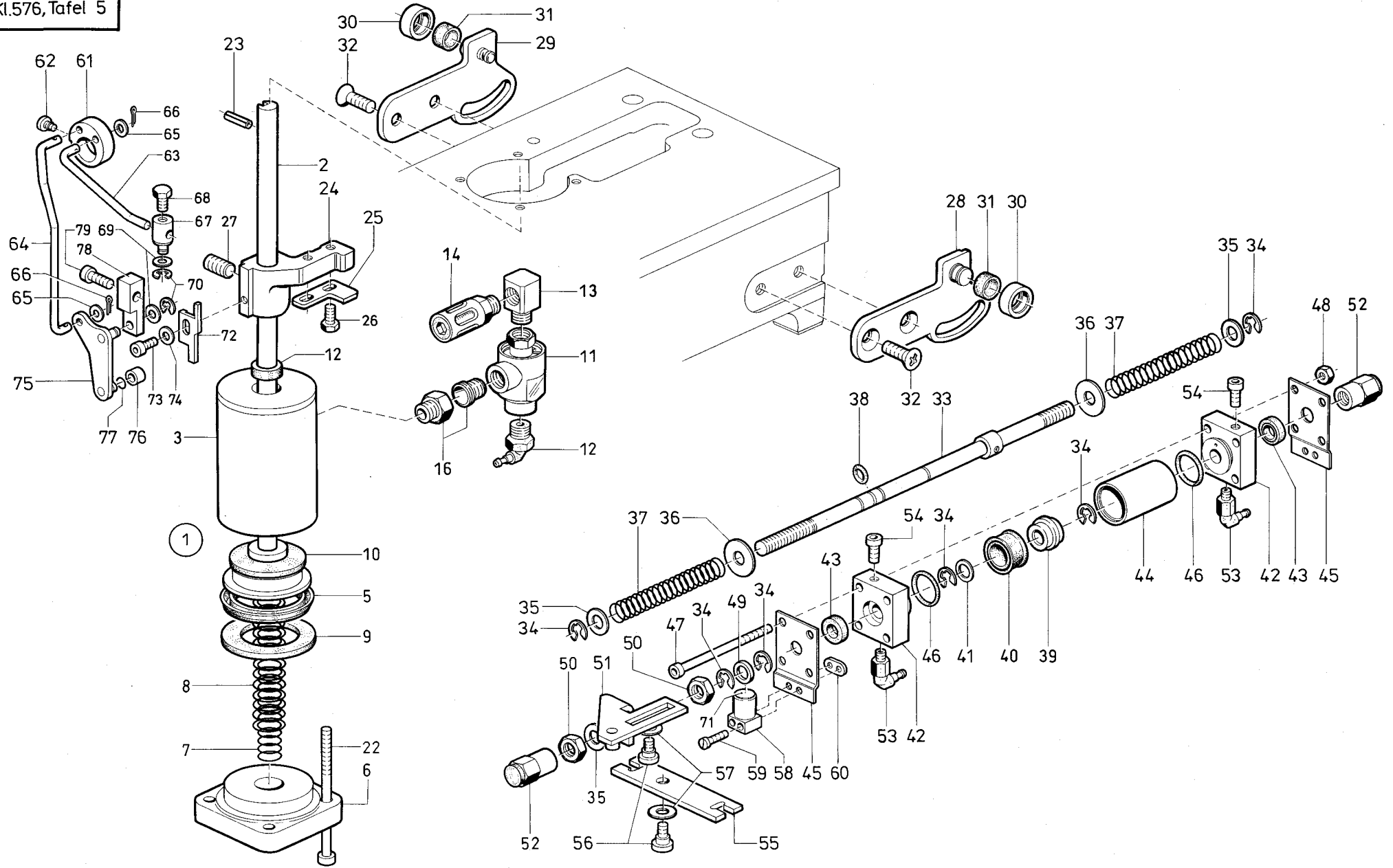
Pos.	Teile-Nr.	Benennung	Denomination
1	0556 000741	Lagerbuchse	bearing bush
2	0556 000703	Lagerbusche	bearing bush
3	0556 000702	Lagerbuchse	bearing bush
4	0576 001835	Lager	bearing
5	0556 000729	Kurbelarm	crank arm
6	1001 009108	Ansatzschraube	shoulder screw
7	0556 000736	Sperrstueck	blocking piece
8	0556 000737	Drehfeder	torsion spring
9	0556 000738	Ansatzschraube	shoulder screw
10	0556 000698	Zahnrad kpl.(mit Pos 11)	gear wheel cpl.(with pos.11)
11	0420 000084	Gewindestift	threaded stud
12	0556 000701	Distanzbuchse	distance bush
13	0556 000747	Schneckenrad kpl. ( Pos.14)	worm gearing cpl. (with pos.14)
14	0556 000584	Zyl.Schraube	cyl.head screw
15	0556 000744	Welle	shaft
16	558 000156k	Stellring kpl. ( Pos.17)	set collar cpl. (with pos.17)
17	0147 000203	Gewindestift	threaded stud
18	0556 000759	Stellring kpl.(mit ( Pos.19)	set collar cpl. (with Pos.19)
19	0541 001395	Gewindestift	threaded stud
20	0576 002153	Ausloesehebel	releasing lever
21	0576 002156	Lasche	shackle
22	0556 013153	Senkschraube	countersunk screw
23	0576 002161	Lagerbolzen	bearing bolt
25	0021 000154	Scheibe	washer
26	0556 000913	Drehfeder	torsion spring
27	0570 000138	Sicherungsscheibe	lock washer
28	0271 001391	Fadenleitwinkel kpl.  ( .a.Pos.29 bis 33)	angular thread guide (cons.of pos.29 up 33)
29	0271 001392	Fadenleitwinkel	angular thread guide
30	0244 000415	Spannungshuelse	tension sleeve
31	0244 000414	Spannungshuelse	tension sleeve
32	0271 001397	Druckfeder	pressure spring
33	0271 001398	Raendelmutter	knurled nut

Pos.	Teile-Nr.	Benennung	Denomination
34	0223 005047	Gewindestift	threaded stud
35	0576 002221	Fadenspannug kpl. ( .a.Pos.36 bis 41)	thread tenson cpl. (cons of pos.36 up to 41)
36	0556 002225	Spannungsbolzen	tension bolt
37	0576 002226	Stift	pin
38	0556 000919	Spannungsscheibe	tension disc
39	0055 000399	Stegscheibe	stay disc
40	0055 000400	Spannungsfeder	tension spring
41	0556 000923	Raendelmutter	knurled nut
42	0576 002251	Fadenspannung kpl. ( .a.Pos.43 bis 56)	thread tension ccpl. (cons.of Pos 43 up to 56)
43	0556 014987	Fadenanzugsfeder	torsion spring
44	0576 002257	Drehfeder	torsion spring
45	0576 002261	Spannungsbolzen	tension bolt
46	0576 002266	Fadenziehblech	thread pulling plate
47	0576 002271	Spannungsblech	tension plate
48	0576 002276	Scheibe	washer
49	0211 050214	Spannungsscheibe	tension disc
50	0211 003299	Stegscheibe	stay disc
51	0556 016457	Buchse	bush
52	0556 016459	Spannungsfeder	tension spring
53	0556 015012	Raendelmutter	knurled nut
54	0271 000012	Linsenschraube	fillister head screw
55	0556 000946	4kt.-Mutter	square nut
56	0531 000464	Gewindestift	threaded stud
57	0556 000933	Anschlaghuelse	stop sleeve
58	0223 000700	Zyl.Schraube	cyl.head srew
59	0216 000088	Linsenschraube	fillister head screw
60	0556 000954	Stift	pin
61	0271 000012	Linsenschraube	fillister head screw
62	0556 000959	Fadenuehrung	thread guide
63	0576 002311	Halteblech	supporting plate
64	0797 001038	Zylinder	cylinder
65	1005 000233	Scheibe	washer
66	0531 000460	Scheibe	washer
67	1001 009228	Sicherungsscheibe	lock washer

Tafel/ Table: 004

Pos.	Teile-Nr.	Benennung	Denomination
68	0255 000129	Sicherungsscheibe	lock washer
69	0576 002391	Welle	shaft
70	0576 002396	Buchse	bushing
71	0576 002397	Buchse	bushing
72	0576 002398	Drehfeder	torsion spring
73	0556 007354	Stellring kpl. ( Pos.74)	set collar cpl. (with pos.74)
74	1001 009123	Gewindestift	threaded stud
75	0576 002406	Bolzen kpl.(mit Pos 56)	bolt cpl.(with .56)
77	0576 002411	Hebel	lever
78	0576 002416	Halteose	eyelet wire
79	558 000305a	Spannhuelse	clamping sleeve
80	0556 007371	Fadenfuehrung	threaded guide
81	0556 007375	Ansatzschraube	shoulder screw
82	0570 000975	Scheibe	washer
83	0556 007374	Fuehrungsblech	guide plate
84	0551 001824	6kt.-Mutter	hexagonal nut
85	0576 002461	Halterung kpl.(best.  aus .86 bis 91)	holder cpl.(cons of pos.86 up to 91)
86	0576 002464	Halterung	holder
87	0797 000216	Schieberventil	spool valve
88	MG41 004574	Zyl.Schraube	cyl.head screw
89	MG8 000007d	6kt.-Mutter	hexagonal nut
90	0797 000331	Magnetventil	solenoid valve
91	0798 122268	Senkschraube	countersunk screw
93	0556 000706	Welle	shaft
94	0556 000707	Sperrgetriebe kpl. ( .a.Pos.95 bis100)	ratchet locking cpl. (cons.of pos.95 up 100)
95	0556 000708	Sperrad	ratchet wheel
96	0556 000709	Gehaeuse	housing
97	0556 000710	Sperre	stop work
98	0380 000095	Druckfeder	pressure spring
99	0556 000712	Abdeckring	cover ring
100	0902 000097	Senkschraube	countersunk screw
101	0902 000322	Scheibenfeder	fitting key

Pos.	Teile-Nr.	Benennung	Denomination
102	0211 000109	Sicherungsring	circlip
103	0744 002208	Schelle	clip
104	0271 000189	Zyl.Schraube	cyl.head screw
105	0576 002129	Haltedraht	holder wire
106	0271 000600	Linsenschraube	fillister head screw
107	0238 010073	Winkelstueck	square piece
108	Z116 000049	Schalldaempfer	silencer
109	0744 023556	Stecknippel	plug nipple
110	0999 240384	Stecknippel	plug nipple
111	0746 000768	Stecknippel	plug nipple
112	0797 003195	Schalldaempfer	silencer
113	0798 424203	Klemmstueck	clamping piece
114	0798 424202	Induktivgeber	proximity switch
115	0569 003278	Zyl.Schraube	cyl.head screw
116	0227 000596	Gewindelasche	threaded shackle
117	9870 576005	Leitungssatz kpl. ( .aus Pos.113,114 115 116,118,119,120, 121 122,123,124,125)	set of cables (cons of pos.113,114,115, 116,,118 119 120,121,122, 123,124,125)
118	0798 140055	Gehaeuse	housing
119	0798 140056	Deckel	cover
120	0798 440001	Leiterplatte	printed circuit
121	1001 000360	Zyl.Schraube	cyl.head screw
122	0569 001922	Zyl.Schraube	cyl.head screw
123	0798 126055	Platte	base plate
124	0798 481239	Flanschsteckdose	flange socket
125	0798 240218	Steckleiste	multipole connector
		Siehe -	Look at Equipment List!



Tafel/ Table: 005

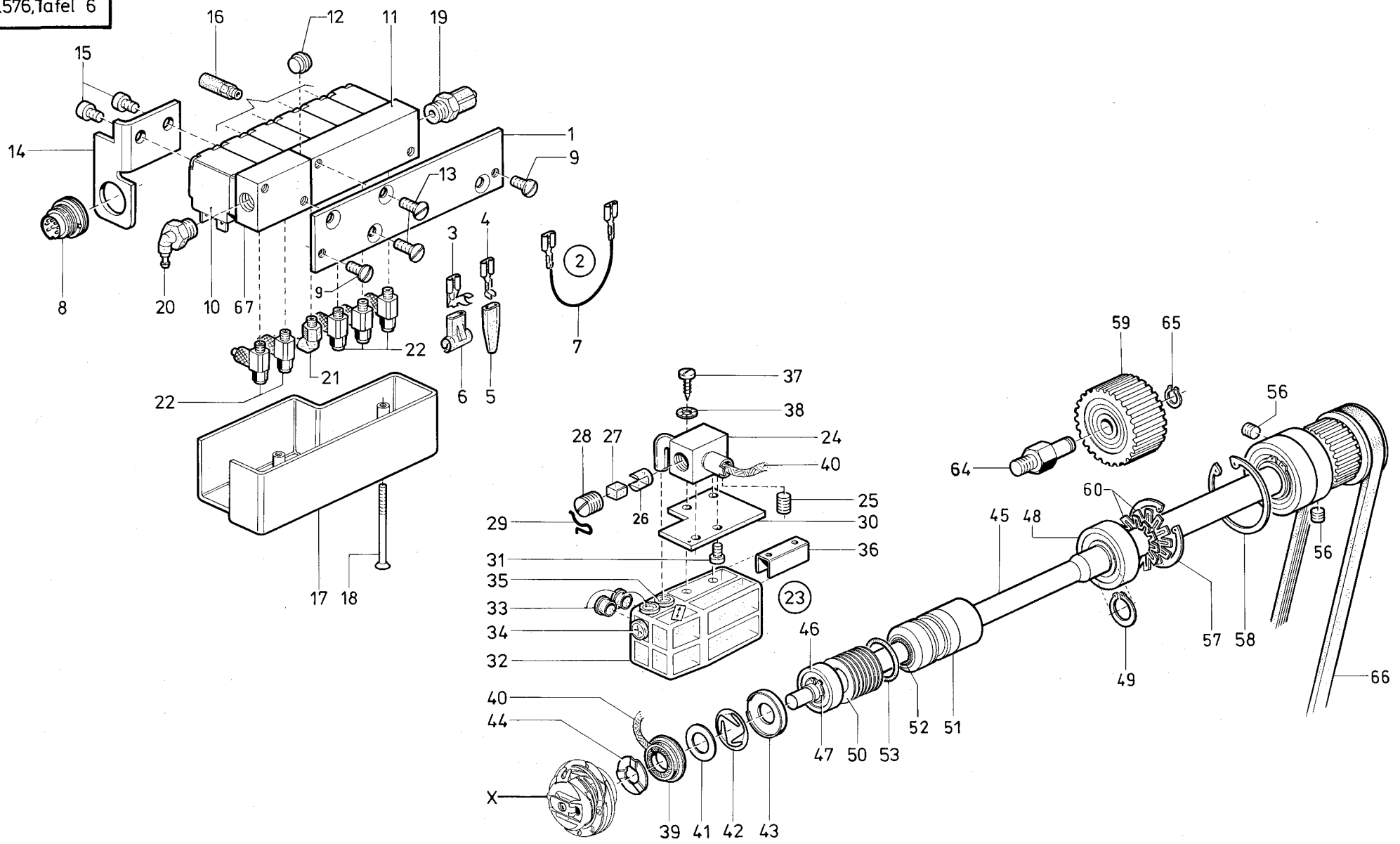
Pos.	Teile-Nr.	Benennung	Denomination
1	0576 002562	Luefterzylinder kpl. ( .aus Pos.2,3,5, 6 7,8,9,10,12,22,23)	lifter cylinder cpl. (cons.of 2, 3, 5,6, 7,8,9,10,12,22,23)
2	0576 002564	Kolbenstange	piston rod
3	0576 002578	Zylinderrohr	cylinder tube
5	0556 015071	Lippenring	lip seal
6	0576 002573	Deckel (unten)	cover (lower side)
7	0576 002574	Druckfeder	pressure spring
8	0576 002576	Druckfeder	pressure spring
9	0576 002575	Scheibe	washer
10	0576 000892	Scheibe	washer
11	0797 000418	Schnellentlueftungs- ventil	bleeder valve
12	Z112 010353	Stangendichtung	gasket
13	P121 000053	Winkelstueck	square piece
14	0797 003195	Schalldaempfer	silencer
15	0797 002252	Stecknippel	plug nipple
16	0797 002605	Verschraubung	coupler screw
22	0933 078932	Zyl.Schraube	cyl.head screw
23	0556 000211	Spannhuelse	clamping sleeve
24	0576 002603	Luefterstueck	lifter piece
25	0556 001450	Anschlagblech	stop plate
26	0216 000542	6kt.-Schraube	hexagonal screw
27	0211 000315	Gewindestift	threaded stud
28	0576 002661	Schwenklasche kpl. ( Pos.30 und 31)	turning shackle cpl. (with pos.30 and 31)
29	0576 002662	Schwenklasche kpl ( Pos.30 und 31)	turning shackle cpl. (with pos.30 and 31)
30	0576 002674	Schlauch	hose
32	k994 002018	Senkschraube	countersunk screw
33	0576 002704	Kolbenstange	piston rod
34	0212 004841	Sicherungsscheibe	lock washer
35	0576 002712	Sheibe	washer
36	0576 002713	Scheibe	washer
37	0576 002715	Druckfeder	pressure spring
38	0244 001028	Gummiring	rubber ring
39	0576 002722	Kolben	piston
40	0999 220853	Lippenring	lip seal

Pos.	Teile-Nr.	Benennung	Denomination
41	1001 001153	Scheibe	washer
42	0576 002731	Zylinder-Stopfen	cylinder plug
43	238 017117a	Stangendichtung	gasket
44	0576 002734	Zylinderrohr	cylinder tube
45	0576 002733	Blech	sheet
46	Z112 001629	Gummiring	rubber ring
47	0718 010547	Zyl.Schraube	cyl.head screw
48	0202 000704	6kt.-Mutter	hexagonal nut
49	0576 002771	Scheibe	washer
50	0211 054246	6kt.-Mutter	hexagonal nut
51	0576 002776	Winkel	angle
52	0576 002781	Anschlagmutter	stop nut
53	0746 000768	Schlauchverschraubung	hose coupling
54	0246 001049	Zyl.Schraube	cyl.head.screw
55	0576 002802	Lasche	shackle
56	Z120 000112	Ansatzschraube	shoulder screw
57	557 000029a	Scheibe	washer
58	0798 424203	Klemmstueck	clamping piece
59	0558 000631	Zyl.Schraube	cyl.head screw
60	0227 000596	Gewindelasche	threaded shackle
61	0556 015115	Ring kpl.(mit Pos.62)	ring cpl.(with .62)
62	0420 000036	Ansatzschraube	shoulder screw
63	0556 015118	Zugstange	draw bar
64	0556 015119	Zugstange	draw bar
65	0211 010643	Scheibe	washer
66	0216 000369	Splint	split pin
67	0556 015124	Bolzen kpl(mit Pos.68)	bolt cpl.(with .68)
68	0216 000542	6kt.-Schraube	hexagonal screw
69	0902 000514	Scheibe	washer
70	0570 000138	Sicherungsscheibe	lock washer
71	0798 424202	Induktivgeber	proximity switch
72	0576 014797	Schaltnocken	trip cam
73	0570 000912	Zyl.Schraube	cyl.head screw
74	0569 001895	Scheibe	washer
75	0556 015102	Hebel	lever

**Tafel/ Table: 005**

Pos.	Teile-Nr.	Benennung	Denomination
76	0055 000214	Rolle	roll
77	0211 009650	Federring	spring ring
78	0556 015099	Kloben	block
79	0744 050241	Zyl.Schraube	cyl.head screw

Pos.	Teile-Nr.	Benennung	Denomination
------	-----------	-----------	--------------



## Tafel/ Table: 006

Seite/ Page: 1 von/ of 2

Pos.	Teile-Nr.	Benennung	Denomination
1	0576 002833	Platte	plate
2	0798 700376	Leitungssatz kpl. ( .aus.Pos.3 bis 8)	set of cables cpl. (cons.of.pos.3 up to
3	0798 100842	Flachsteckhuelse	panel connector sleeve
4	0744 024356	Flachsteckhuelse	panel connector sleeve
5	0744 024346	Schutzkappe	protective cap
6	0798 101024	Schutzkappe	protective cap
7	0742 021623	Leitung kpl.	cable cpl.
8	0798 481248	Einbaustecker	plug-in connector
9	0271 000086	Linsenschraube	fillister head screw
10	0797 000322	Magnetventil	solenoid valve
11	0797 003018	Anschlussleiste	connecting ledge
12	0797 003017	Trennstopfen	divider plug
13	0798 122268	Senkschraube	countersunk screw
14	0576 002841	Winkel	angle
15	0216 000229	Linsenschraube	fillister head screw
16	Z116 000049	Schalldaempfer	silencer
17	0576 002849	Abdeckhaube	covering cap
18	0933 080156	Senkschraube	countersunk screw
19	0744 023566	Schlauchverschraubung	hose coupling
20	0797 002252	Schlauchverschraubung	hose coupling
21	0746 000768	Schlauchverschraubung	hose coupling
22	0797 000412	Drosselventil	throttle valve
23	0556 001571	Oelbehaelter kpl.(best. aus .24 bis 38)	oil container .(cons of pos.24 up to 38)
24	0556 001572	Regulierstueck	regulator piece
25	0223 000245	Gewindestift	threaded stud
26	0265 000753	Druckhuelse	pressure sleeve
27	0211 008285	Druckbolzen	pressure bolt
28	0265 000751	Gewindestift	threaded stud
29	0556 001581	Arretierfeder	arrester spring
30	0556 001582	Platte	plate

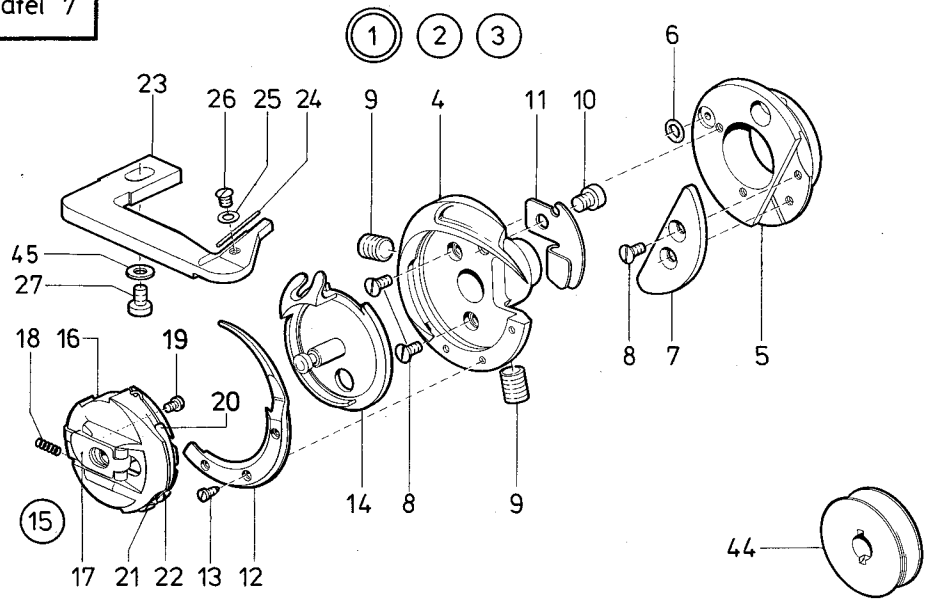
Pos.	Teile-Nr.	Benennung	Denomination
31	0223 000700	Zyl.Schraube	cyl.head screw
32	0556 001584	Oelbehaelter	oil container
33	0556 003086	Verschlussstopfen	vent plug
34	0556 003087	Einfuellstutzen	filler plug
35	0211 000806	Kunststoffmuffe	plastic sleeve
36	0556 003088	Befestigungsstueck	fastening piece
37	0744 001115	Holzschraube	wood screw
38	0739 000347	Zahnscheibe	tooth lock washer
39	0556 001521	Oelscheibe kpl.(mit Pos 40 und 41)	oil washer cpl.(with pos.40 and 41)
40	2 58890350	Oeldocht	oil wick
41	0911 000040	Scheibe	washer
42	0556 001535	Federscheibe	spring washer
43	0576 002895	Distanzscheibe	distance washer
44	0556 001525	Scheibe	washer
45	0576 002974	Greiferwelle	hook shaft
46	0556 001528	Kugellager	ball bearing
47	0556 001531	Sicherungsring	circlip
48	0744 020504	Kugellager	ball bearing
49	265 006716a	Sicherungsring	circlip
50	0576 002986	Tellerfeder	cup spring
51	0576 002991	Huelse kpl.(mit Pos. 52 53)	sleeve cpl.(with 52 and 53)
52	0576 002995	Dichtring	gasket
53	0265 000891	Gummiring	rubber ring
54	0216 000052	Gewindestift	threaded stud
55	0576 003021	Riemenscheibe kpl. ( Pos.56)	belt pulley cpl. (with pos.56)
56	0223 000237	Gewindestift	threaded stud
57	0744 020505	Sicherungsring	circlip
58	0744 020786	Sicherungsring	circlip
59	0576 003043	Zahnriemenrad	toothed belt wheel
60	K894 451328	Sternscheibe	star washer
61	0211 009963	Kugellager	ball bearing
62	0211 009970	Stuetzscheibe	supporting washer
63	0211 000025	Sicherungsring	criclip
64	0576 003049	Bolzen	bolt
65	265 008716a	Sicherungsring	circlip

**Tafel/ Table: 006**

Pos.	Teile-Nr.	Benennung	Denomination
66	0999 211030	Rippenband (50 Hz)	v-ripped belt (50 Hz)
66	0999 211031	(60 Hz)	v-rippeb belt (60 Hz)
67	0797 003016	Anschlussleiste	connecting ledge
		Siehe Tafel 7!	Look at table 7!
		Greiferteile	hook parts

Pos.	Teile-Nr.	Benennung	Denomination
------	-----------	-----------	--------------





## Tafel/ Table: 007

Seite/ Page: 1 von/ of 2

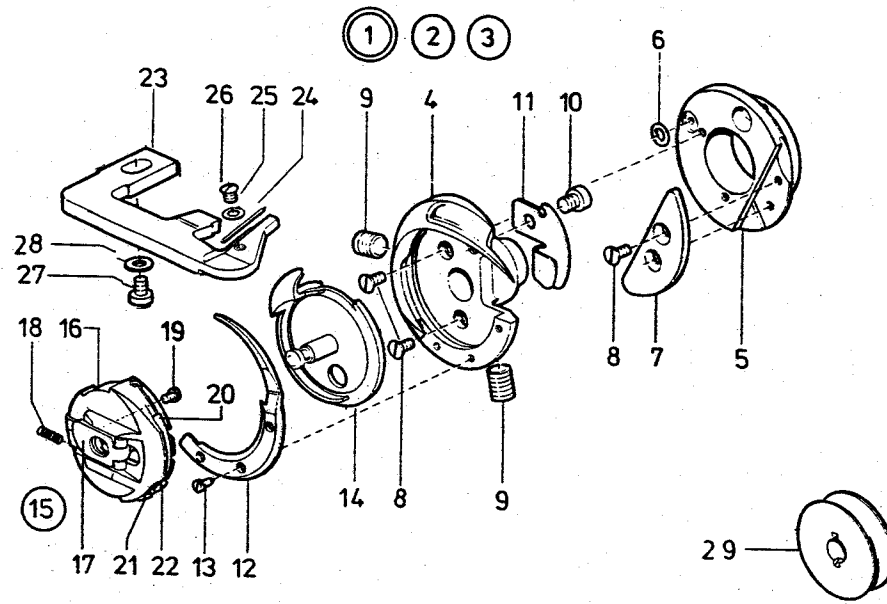
Pos.	Teile-Nr.	Benennung	Denomination
1	0556 005002	Greifer kpl.fuer nor- males Naehen(best.aus Pos 2 bis 22)	hook cpl.for normal sewn G730 (cons of pos.2 up to 22)
		fue r 576-1111,-1771 Nadelsystem 265 SES	for 576-1111,-1771 needle sytem: 265 SES
2	0556 005011	Greifer kpl.(best.aus  Pos 3,11,12,13)	hook . (cons of . 3,11,12,13)
3	0556 005021	Greifer kpl.(best.aus  Pos 4 bis 10)	hook . (cons of pos. 4 up to 10)
4	0556 005022	Greifer	hook
5	0556 005024	Oelring	oil ring
6	0556 005025	Gummiring	rubber ring
7	0556 005023	Ausgleichsgewicht	balancing weight
8	0211 000268	Senkschraube	countersunk screw
9	0271 000756	Gewindestift	threaded stud
10	0216 000354	Zyl.Schraube	cyl.head screw
11	0556 005031	Nadelschutzblech	needle protecting
12	556 005036a	Greiferbahndeckel	hook line cover
13	0211 000919	Zyl.Schraube	cyl.head screw
14	0556 005041	Spulengeh.-Unterteil	lower bobbin
15	0556 005046	Spulengeh.-Obertl.kpl.  ( .a.Pos.16 bis 22)	upper bobbin casing (cons of pos.16 up 22)
16	556 005047a	Spulengeh.-Oberteil	upper bobbin casing
17	0252 000373	Scharnier	hinge
18	0204 000339	Druckfeder	pressure spring
19	0204 000340	Zyl.Schraube	cyl.head
20	0556 005051	Spannungsfeder	tension spring
21	0556 005055	Senkschraube	countersunk screw
22	0556 005056	Regulierschraube	adjusting screw

Pos.	Teile-Nr.	Benennung	Denomination
23	556 016055a	Spul.Geh.Halter kpl.  ( Pos.24,25,26)	bobbin case holder (with pos.24,25,26)
24	0556 001597	Federdraht	spring wire
25	0556 001599	Scheibe	washer
26	0211 010774	Zyl.Schraube	cyl.head screw
27	0271 000012	Linsenschraube	fillister head screw
28	0556 005005	Greifer kpl.fuer norma-  males Naehen (best.aus Pos 3 bis 10,12 bis 22, 29 30) fuer 576-1111 Nadelsystem 556-50 EO SIN	hook cpl.for normal sewn (cons.of pos.3 up to 10, 12 up to 22,29,30) for 576-1111 needle system: 556-50 EO SIN
29	0556 005013	Greifer kpl.(best.aus  Pos 3,12,13,30)	hook cpl.(cons of pos.3,12,13,30)
30	0556 005016	Nadelschutzblech	needle protecting
31	0556 000504	Greifer kpl.fuer umge- kehrtes Naehen(best.aus  Pos 3 bis 11,13,17,18, 21 22,32 bis 40) fuer 576 1115 Nadelsystem 265 SES	hook cpl.for sewn (cons of pos.3 to 11,13,17,18,21,22,32 to 40) for 576-1115 needle system: 265 SES
32	0556 005017	Greifer kpl.(best,aus  Pos 3,11,13,33)	hook cpl.(cons of pos.3,11,13,33)
33	556 005038a	Greiferbahndeckel	hook line cover
34	0556 005042	Spulengeh.-Unterteil	lower bobbin
35	0556 005071	Spulengeh.-Obertl.kpl.  ( .aus Pos.17,18,	upper bobbin casing (cons of

Tafel/ Table: 007

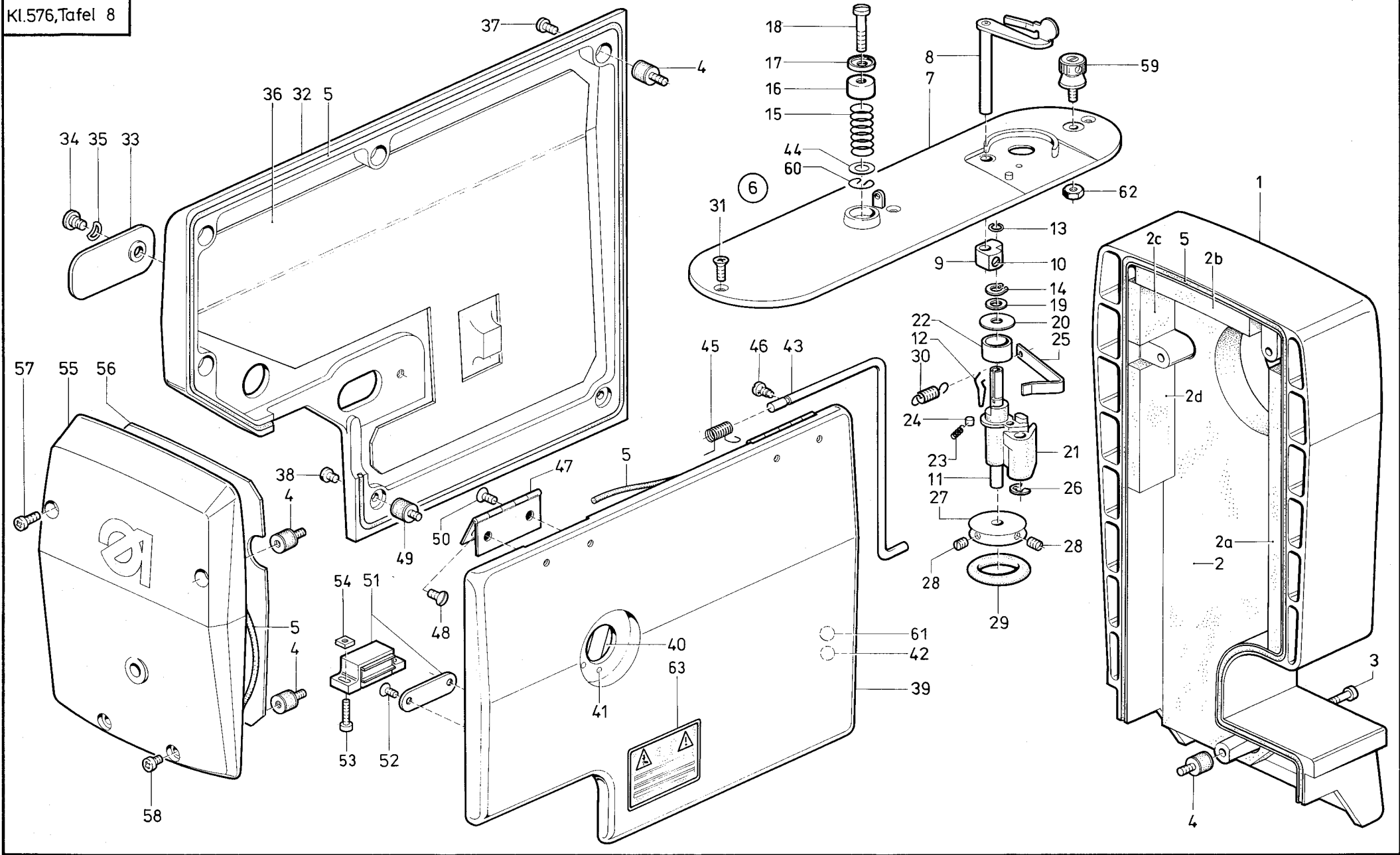
Pos.	Teile-Nr.	Benennung	Denomination
		21 22,36 bis 40)	.17 18 21,22, 36 up to 40)
36	0556 005072	Spulengeh.-Oberteil	upper bobbin casing
37	0556 005075	Fadenfuehrung	thread guide
38	0556 005074	Bremsfeder	brake spring
39	0244 000992	Zyl.Schraube	cyl.head screw
40	0556 005073	Spannungsfeder	Tension spring
41	0556 015214	Spul.Geh.Halter kpl.	bobbin case holder
		( Pos.24,25,26)	(with pos.24,25,26)
42	0556 000506	Greifer kpl.fuer umge- kehrtes Naehen (best. aus .3 bis 10,13, 17 18,21,22,30,33 bis 40 43) fuer 576-1115 Nadelsyst 556-50 EO SIN	hook cpl.for holder sewn (cons of pos.3 up to 10, ,13 17 18,21,22,30,33 up to 40,43) fuer 576-1115 needle system:556-50 EO SIN
43	0556 005018	Greifer kpl.(best.aus Pos 3,13,30,33)	hook cpl.(cons pos. 3,13,30,33)
44	0576 003338	Spule zu Pos.1,28,31, 42	bobbin to .1 28 31,42
45	0569 001895	Scheibe	washer

Pos.	Teile-Nr.	Benennung	Denomination
------	-----------	-----------	--------------



ab 795!





Tafel/ Table: 008

Pos.	Teile-Nr.	Benennung	Denomination
1	0576 003211	Riemenschutz kpl.(mit Pos 2 und 5)	belt guard .(with . 2 and 5)
2	0576 003215	Isolierung	isolation
2	0576 003218	Isolierung	isolation
2	0576 003219	Isolierung	isolation
2	0576 003216	Isolierung	isolation
2	0576 003220	Isolierung	Isolation
3	0576 003217	Zyl.Schraube	cyl.head screw
4	0576 003091	Schwingmetall	rubber-metal connection
5	2 20370400	Moosgummischnur	rubber coase thread
6	0576 003272	Spuler kpl.(best.aus Pos 7 bis 30,40,60)	bobbin winder .(cons. of pos.7 up to 30,40,60)
7	0576 003274	Spulerdeckel	bobbin winder cover
8	0576 003291	Spulerklappe	bobbin case flap
9	216 000603k	Schaltkloben kpl.(mit Pos 10)	tripping block .(with pos.10)
10	0223 000648	Gewindestift	threaded stud
11	0576 003302	Spulerspindel kpl.(mit Pos 12,13,14)	bobbin spindle .(with pos.12,13,14)
12	0271 000275	Spulerfeder	bobbin winder spring
13	0271 000276	Sprengring	spring ring
14	0211 000518	Greifring	grip ring
15	0244 000413	Druckfeder	pressure spring
16	0244 000414	Spannungshuelse	tension sleeve
17	0244 000415	Spannungshuelse	tension sleeve
18	0271 000259	Linsenschraube	fillister head screw
19	0244 000396	Scheibe	washer
20	0244 000401	Scheibe	washer
21	0246 000466	Spulerbock	bobbin winder support
22	0244 000398	Ring	ring
23	0244 000400	Druckfeder	pressure spring
24	0244 000399	Zyl.Rolle	cylinder roll
25	0244 000403	Blattfeder	leaf spring

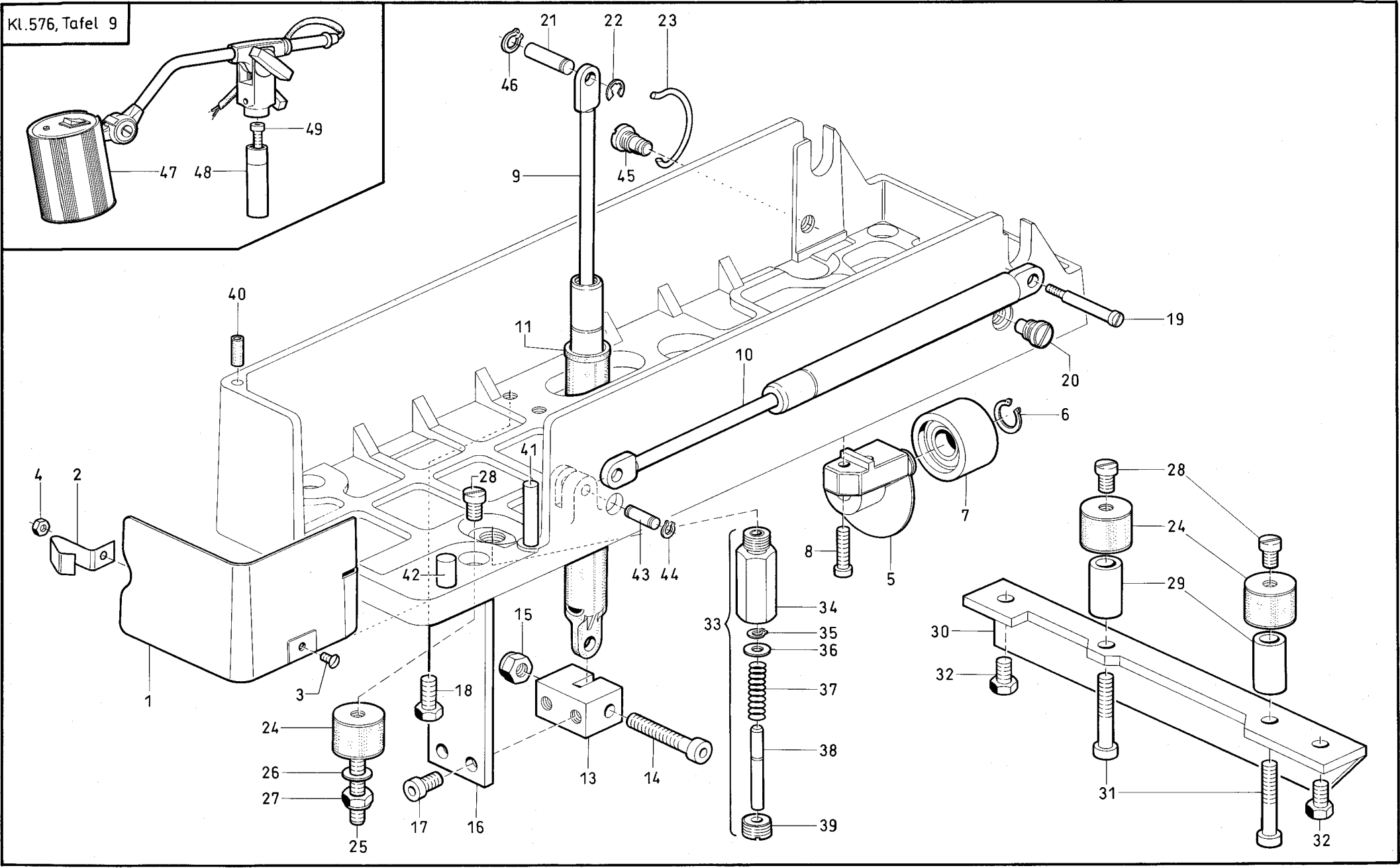
Pos.	Teile-Nr.	Benennung	Denomination
26	211 000100a	Sicherungsscheibe	lock washer
27	0211 000520	Spulerrad kpl. ( Pos.28 und 29)	bobbin winder wheel cpl. (with pos.28 and 29)
28	0223 005047	Gewindestift	threaded stud
29	0216 000591	Gummiring	rubber ring
30	0244 000404	Zugfeder	draw spring
31	0271 000297	Senkschraube	countersunk screw
32	0576 003081	Seitendeckel kpl.(mit Pos 5,33 bis 38)	side cover .(with pos.5,33 up to 38)
33	0576 003085	Deckblech	cover plate
34	0211 000582	Ansatzschraube	shoulder screw
35	0556 001294	Federscheibe	spring washer
36	0576 003095	Isolierung	isolation
37	0271 000189	Linsenschraube	fillister head screw
38	0271 000012	Linsenschraube	fillister head screw
39	0576 003132	Seitendeckel kpl.(mit Pos 5,40 bis 43, 45 48,50,61)	side cover .(With . 5,40up to 43,45 up to 48, 50,61)
40	0556 001350	Blattfeder	leaf spring
41	0556 001351	Kerbnagel	Grooved drive stud
42	0576 003136	Isolierung(ohne Abb.)	isolation (not illustr.)
43	0576 003142	Haltestange	supporting rod
44	557 000029a	Scheibe	washer
45	0576 003145	Drehfeder	Torsion spring
46	0420 000036	Spezialschraube	special screw
47	0576 003148	Scharnier	hinge
48	0219 000353	Linsenschraube	fillister head screw
49	0576 003092	Schwingmetall	rubber metal connection
50	0742 055716	Senkschraube	countersunk screw
51	0792 005731	Magnetschnapper	magnet snap
52	0933 080156	Senkschraube	countersunk screw
53	0238 017029	Zyl.Schraube	cyl.head screw
54	0576 003158	4kt.-Mutter	square nut
55	0576 003171	Kopfdeckel kpl.(mit Pos 5,56)	head cover cpl.(with pos.5,56)

Tafel/ Table: 008

Pos.	Teile-Nr.	Benennung	Denomination
56	0576 003175	Isolierung	isolation
57	0271 000228	Linsenschraube	fillister head screw
58	0271 000012	Linsenschraube	fillister head screw
59	0271 000251	Schneidklemme	cutter clamp
60	0244 000411	Feder	spring
61	0556 001357	Wechselradtable	gearing shedule list
62	0291 000786	6kt.-Mutter	hexagonal nut
63	P7M 798446511(*)*<	Warnschild	warning sign
		Bitte die Teilenummer mit Sprachen- kurzzeichen benutzen!	Please add the short designation for the language to the
		deutsch (de), englisch (en), franzoesisch spanisch es), italienisch (it), russisch schwedisch sv), daenisch (da), finnisch (fi), polnisch pl), ungarisch (hu), tschechisch slowakisch (cs)	
		Beipackteile accessories	
		Klappe kpl.	flap cpl.
		Mit .2,3,4)	(with pos.2,3,4)

Pos.	Teile-Nr.	Benennung	Denomination
------	-----------	-----------	--------------





4

2

1

40

24

26

27

25

3

17

16

18

15

13

14

42

28

41

11

10

33

8

5

30

32

29

31

28

24

29

24

28

24

28

7

6

20

19

4

2

1

40

24

26

27

25

3

17

16

18

15

13

14

42

28

41

11

10

33

8

5

30

32

29

31

28

24

29

24

28

24

28

7

6

20

19

21

22

23

46

9

45

47

48

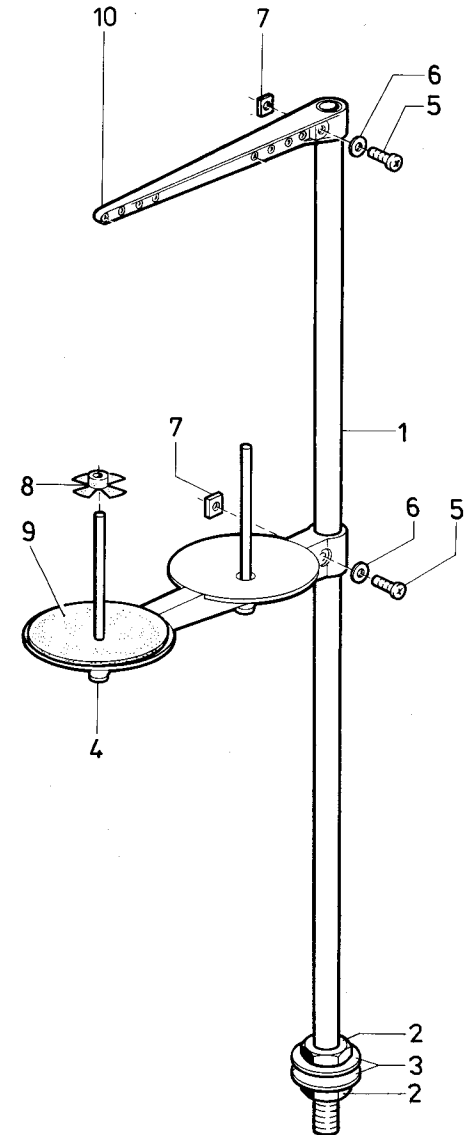
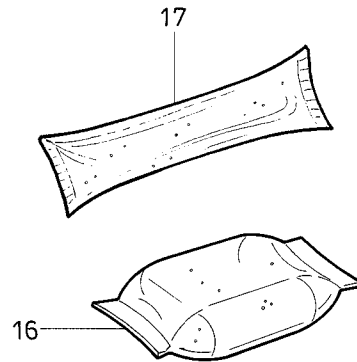
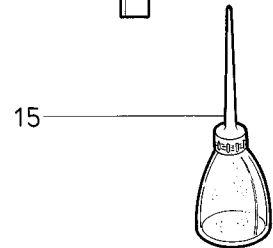
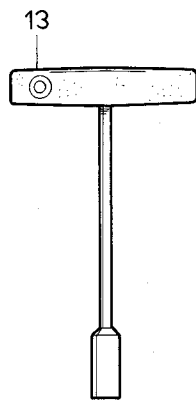
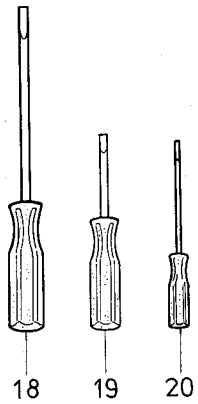
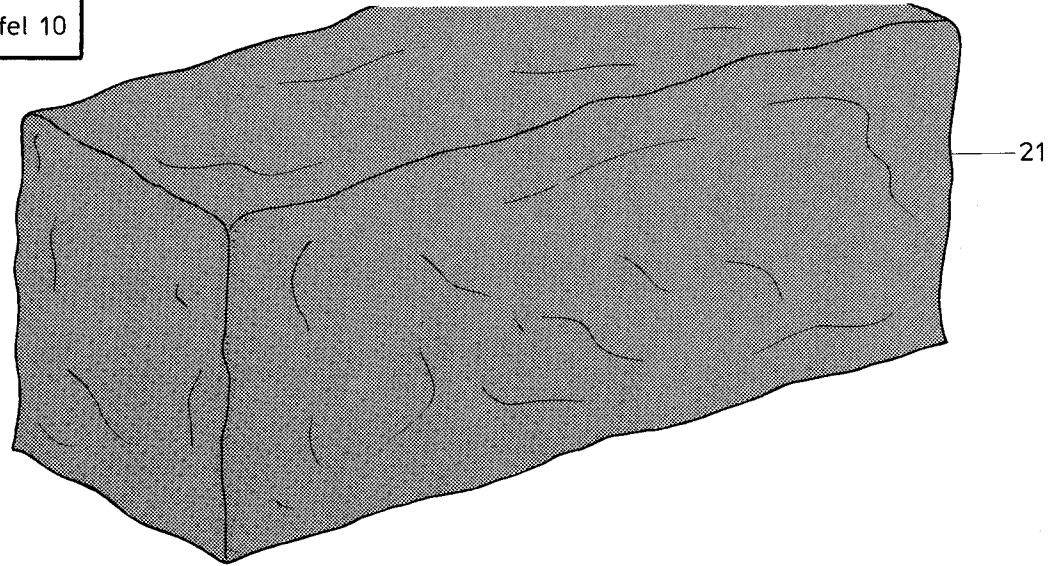
49

## Tafel/ Table: 009

Seite/ Page: 1 von/ of 1

Pos.	Teile-Nr.	Benennung	Denomination
1	0576 005496		
2	0556 001800	Haltefeder	retaining spring
3	1001 009130	Linsenschraube	fillister head screw
4	0202 000704	6kt.-Mutter	hexagonal nut
5	0576 005502	Lagerbock kpl. ( Pos.6 und 7)	bearing block cpl. (with pos 6 und 7)
6	265 008716a	Sicherungsring	circlip
7	0576 005512	Rolle	roll
8	0744 001236	Zyl.Schraube	cyl.head screw
9	0576 005521	Gasdruckfeder	pneumatic spring
10	0576 005522	Gasdruckfeder	pneumatic spring
11	0576 005523	Ueberrohr	supporting tube
13	0576 005526	Kloben	block
14	K993 911537	Zyl.Schraube	cyl.head screw
15	MG50 004697	Stop-Mutter	stop nut
16	0576 005525	Winkel	angle
17	0742 005098	Zyl.Schraube	cyl.head screw
18	MG43 000036	6kt.-Schraube	hexagonal nut
19	0576 005534	Ansatzschraube	shoulder screw
20	0576 005536	Zapfenschraube	pivot screw
21	0576 005528	Bolzen	bolt
22	0744 003142	Sicherungsscheibe	lock washer
23	0556 001702	Klemmfeder	clamping spring
24	0570 001197	Schwingmetall-Puffer	rubber metal buffer
25	0556 001796	Gewindestift	threaded stud
26	0700 000444	Scheibe	washer
27	570 001199a	6kt.-Mutter	hexagonal nut
28	MG41 004323	Zyl.Schraube	cyl.head screw
29	0576 005540	Buchse	bushing
30	0576 005539	Winkel	angle
31	0576 009202	Zyl.Schraube	cyl.head screw
32	MG43 000036	6kt.-Schraube	hexagonal nut
33	0576 005562	Buchse kpl.(best. aus .34 bis 39)	bush cpl.(cons of pos.34 up to 39)
34	0576 005564	Buchse	bushing
35	0211 000518	Sicherungsring	circlip
36	MG43 002510	Scheibe	washer

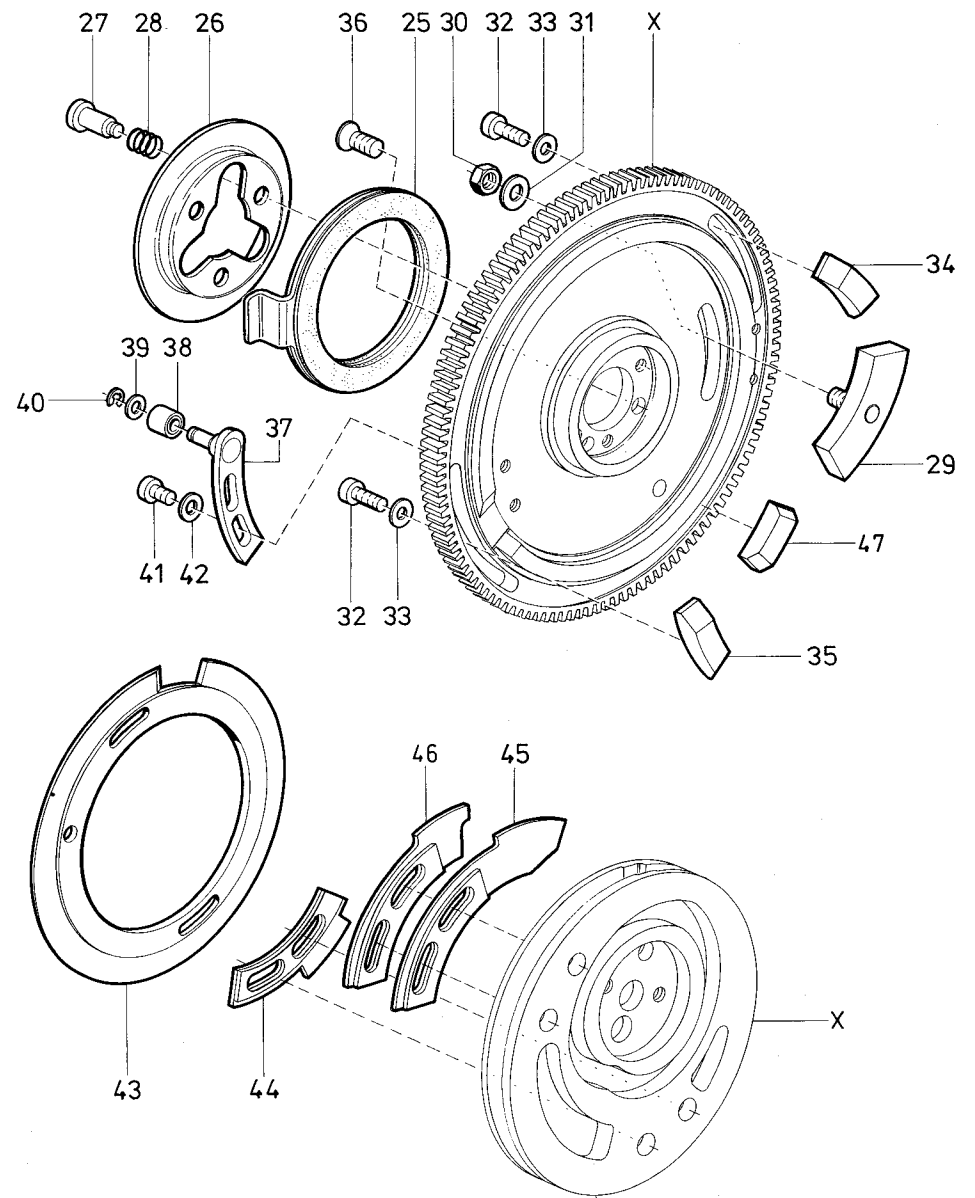
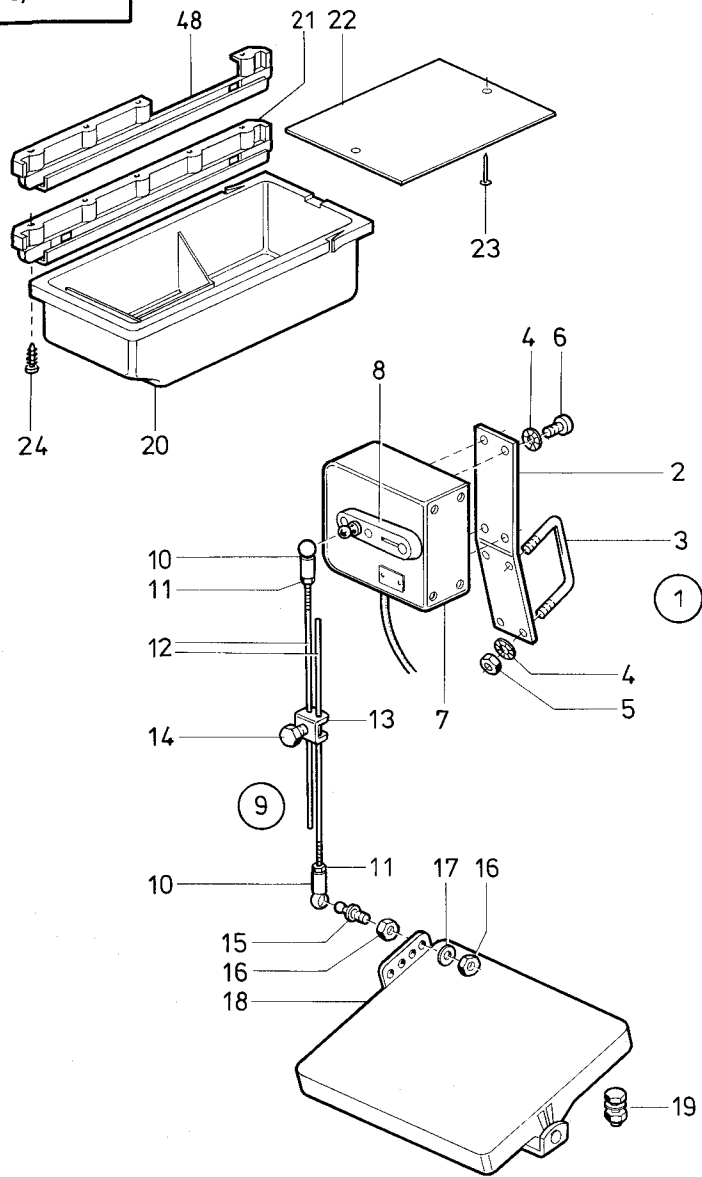
Pos.	Teile-Nr.	Benennung	Denomination
37	0556 001277	Druckfeder	pressure spring
38	0576 005568	Bolzen	bolt
39	0576 005577	Gewindestopfen	threaded plug
40	0576 005495	Buchse	bushing
41	0556 001803	Stift	pin
42	0556 001802	Stift	pin
43	0576 005529	Stift	pin
44	0211 000518	Sicherungsring	circlip
45	0556 001701	Ansatzschraube	shoulder head screw
46	0211 000245	Greifring	grip ring
47	App. 001062	Naehleuchte	sewing lamp
48	App. 001594	Buchse	bushing
49	0933 005644	Zyl.Schraube	cyl.head screw



## Tafel/ Table: 010

Pos.	Teile-Nr.	Benennung	Denomination
		Beipackteile	accessories
		Garnstaenderrohr	thread unwinder tube
1	0791 001081		
2	0995 340617	6kt.-Mutter	hexagonal nut
3	K993 190467	Scheibe	washer
4	0791 001091	Garnrollenhalter kpl. ( Pos.5,6,7)	thread reel holder (with pos.5,6,7)
5	0791 001094	Linsenschraube	fillister head screw
6	791 001093a	Scheibe	washer
7	0791 001095	4kt.-Mutter	square nut
8	0077 110230	Zentrierstueck	centering piece
9	0077 110220	Auflage	supporting piece
10	0791 001096	Fadenfuehrung kpl. ( Pos.5,6,7)	thread guide cpl. (with pos.5,6,7)
11	0555 000685	Einfaedler	threadler
12	0043 000416	Pinzette	forceps
13	0913 000672	Steckschluessel	socket wrench
14	0556 002248	Pinsel	brush
15	0052 000369	Oelkanne	oil can
16	0211 000699	Oelkissen	oil pillow
17	0933 011517	Fadengleitmittel	thread lubrication
18	App. 00053	Schraubendreher	screw driver
19	App. 00055	Schraubendreher	screw driver
20	App. 00056	Schraubendreher	screw driver
21	App. 00302	Schutzhaube	protective cover

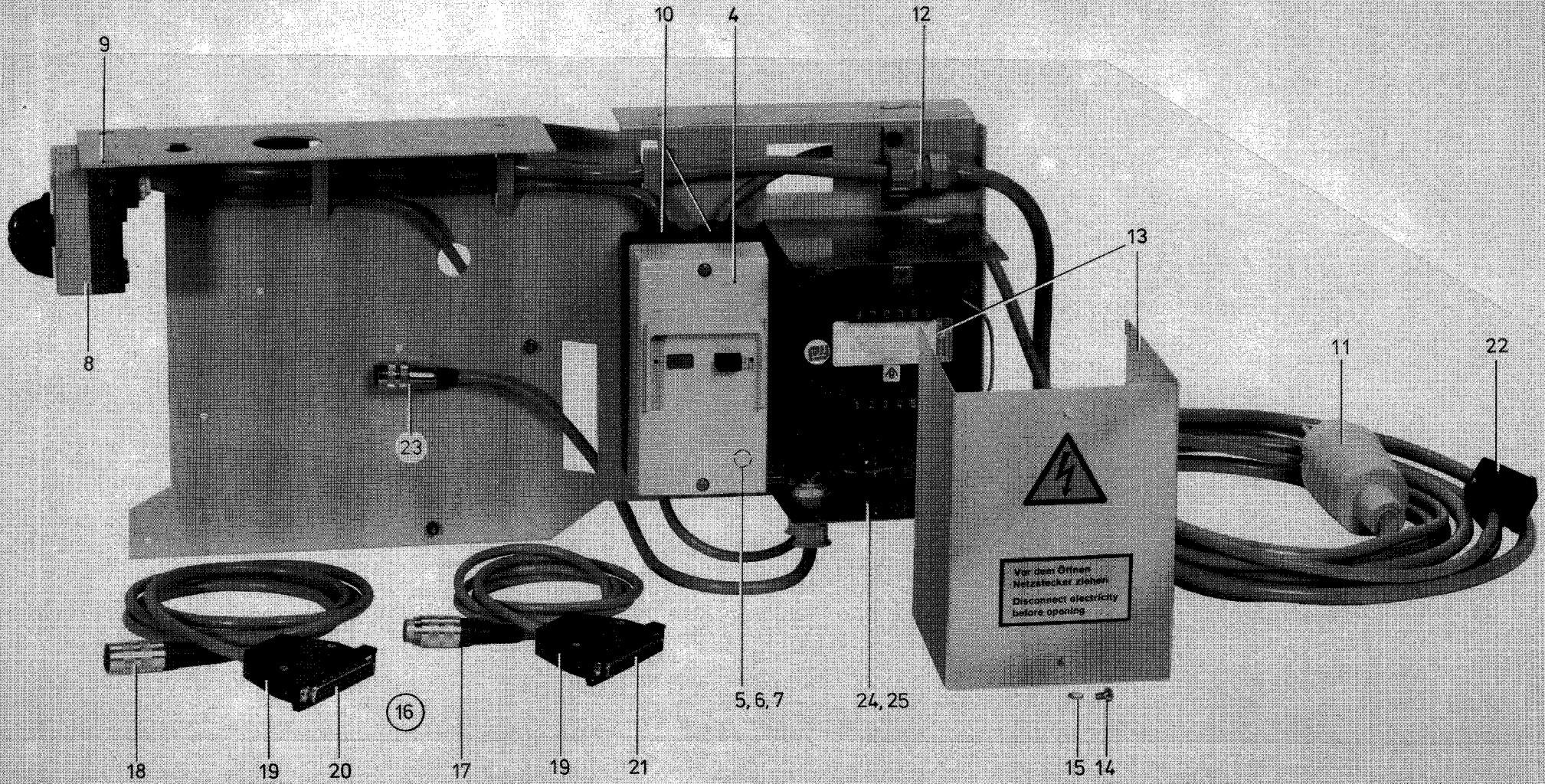
Pos.	Teile-Nr.	Benennung	Denomination
------	-----------	-----------	--------------



Tafel/ Table: 011

Pos.	Teile-Nr.	Benennung	Denomination
1	MG44 002002	Ext.Betaetigung kpl. ( .aus Pos.2 bis 8)	ext.operation cpl. (cons.of pos.2 up to 8)
2	MG44 021272	Lasche	shackle
3	N900 001720	Haltebuegel	bow
4	0744 050242	Zahnscheibe	tooth lock washer
5	0744 050244	6kt.-Mutter	hexagonal nut
6	0744 050241	Zyl.Schraube	cyl.head screw
7	0798 003291	externe Betaetigung	external operation
8	0798 003292	Betaetigungshebel	operating lever
9	MG43 000401	Trittstange kpl.(best. aus .10 bis 17)	rods cpl. (cons of pos 10 upto 17)
10	0211 000616	Kugelpfanne	ball socket
11	MG43 000409	6kt.-Mutter	hexagonal nut
12	MG43 000402	Stange	rod
13	MG43 000403	Klemmstueck	clamping piece
14	MG43 000404	6kt.-Schraube	hexagonal screw
15	0570 001220	Kugelzapfen	ball pin
16	MG43 000408	6kt.-Mutter	hexagonal nut
17	MG43 002510	Scheibe	washer
18	MG43 002599	Pedal kpl.	pedal cpl.
19	MG43 000036k	Bef.Schraube kpl.	fastening screw cpl.
20	0700 000043	Schubkasten	drawer
21	0700 000044	Leiste	reglet
22	0700 000045	Ablageblech	deposit plate
23	0700 000046	Drahtstift	wire pin
24	0713 000302	Holzschraube	wood screw
25	0556 000683	Bremsring	brake ring
26	0556 000688	Druckteller	pressure disc
27	0556 000689	Ansatzschraube	shoulder screw
28	0556 000690	Druckfeder	pressure spring
29	0576 006524	Nocken ( fuer -1111, 1115)	cam ( for -1111,-1115)
30	MG43 000408	6kt.-Mutter	hexagonal nut
31	0557 000263	Scheibe	washer
32	0213 000370	Zyl.Schraube	cyl.head screw
33	0024 000275	Scheibe	washer
34	0556 000661	Riegelnocken ( fuer -1111,-1115 )	locking bar cam ( for -1111,-1115 )
35	0556 000662	Riegelnocken(fuer-1111)	locking bar

Pos.	Teile-Nr.	Benennung	Denomination
			(for 1111)
35	0556 000661	Riegelnocken(fuer-1115)	locking bar (for 1115)
36	0556 000660	Senkschraube	countersunk screw
37	0556 000672	Ausloesenocken kpl. ( Pos.38,39,40)*	releasing cam cpl. (with pos.38,39,40)*
38	0742 021454	Nadellager *	needle bearing *
39	0024 000275	Scheibe *	washer *
40	0255 000129	Sicherungsscheibe *	lock washer *
41	1001 009148	Zyl.Schraube *	cyl.head screw *
42	0024 000275	Scheibe*	washer *
43	0556 015137	Ausloeseblech(fuer-1115)	releasing (for 1115)
44	0556 005305	Ausloeseblech(fuer-1111)	releasing (for 1111)
45	0556 005307	Ausloeseblech(fuer-1111)	releasing (for 1111)
46	0556 012693	Ausloeseblech(fuer-1771)	releasing (for 1771)
47	0556 015140	Riegelnocken(fuer-1115)	releasing (for 1115)
48	700 000044a	Leiste (fuer beidsei- tige Operation )	reglet (for double sided operation)
		Siehe - liste!	Look at Equipment List!
		* Fuer 576 - 1771	* For 576 - 1771

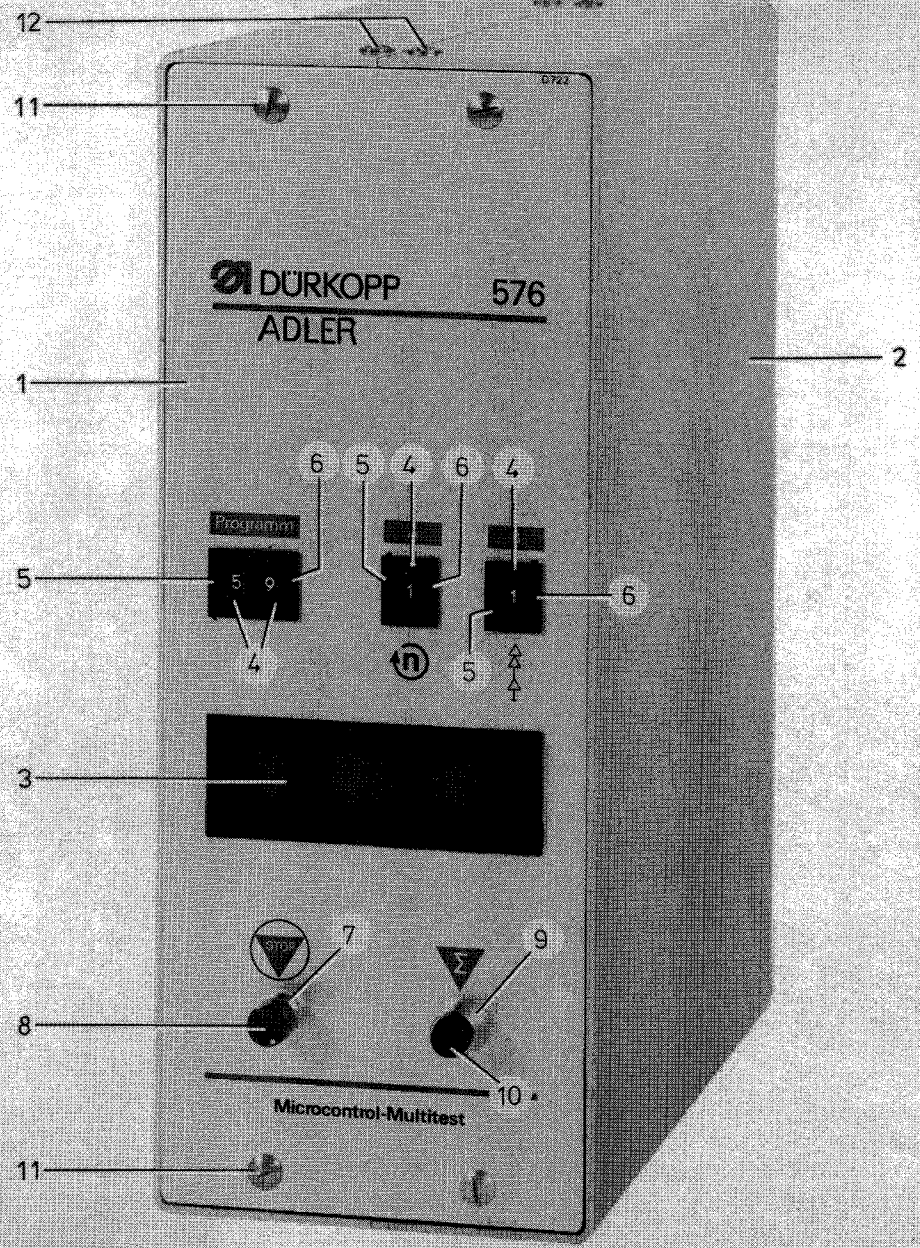


Tafel/ Table: 012

Pos.	Teile-Nr.	Benennung	Denomination
1	0798 700371	Elektromontage kpl. ( fuer 3 x 380 V)	electro installation (for 3 x 380 V)
2	0798 700372	Elektromontage kpl. ( fuer 3 x 220 V)	electro installation (for 3 x 220 V)
3	0798 700373	Elektromontage kpl. ( fuer 3 x 415 V)	electro installation (for 3 x 415 V)
4	MG41 003041	Iso-Gehaeuse	Iso-housing
5	0746 002705	Schutzschalter-Einsatz  ( Pos.1)	protective motor switch (to pos.1)
6	MG41 003047	Schutzschalter-Einsatz  ( Pos.2)	protective motor switch (to pos.2)
7	MG41 003046	Schutzschalter-Einsatz  ( Pos.3)	protective motor switch (to pos.3)
8	MG41 004551	Hauptschalter	main switch
9	0570 002382	Senkschraube	countersunk screw
10	0240 001129	Wuergenippel	twist nipple
11	0798 000581	Leitung kpl. ( Pos.12)	cable cpl. (with pos.12)
12	0798 220142	Kabelverschraubung	cable coupling screw
13	0798 500445	Transformator	transformer
14	0216 000601	Linsenschraube	fillister head screw
15	0911 000267	Zahnscheibe	tooth lock washer
16	0798 700377	Leitungssatz kpl. ( .a.Pos.17 bis 21)	set of cables cpl. (cons.of pos.17 up to 21)
17	0798 481236	Kupplungsstecker	coupler plug
18	0798 481247	Kupplungsdose	coupler socket
19	0798 481690	Steckergehaeuse	housing
20	0798 481681	Stiftleiste	plug
21	0798 481682	Buchsenleiste	socket
22	0798 700374	Leitungssatz kpl. ( Pos.23)	set of cables (with pos.23)
23	0798 481226	Kupplungsdose	coupler socket

Pos.	Teile-Nr.	Benennung	Denomination
------	-----------	-----------	--------------



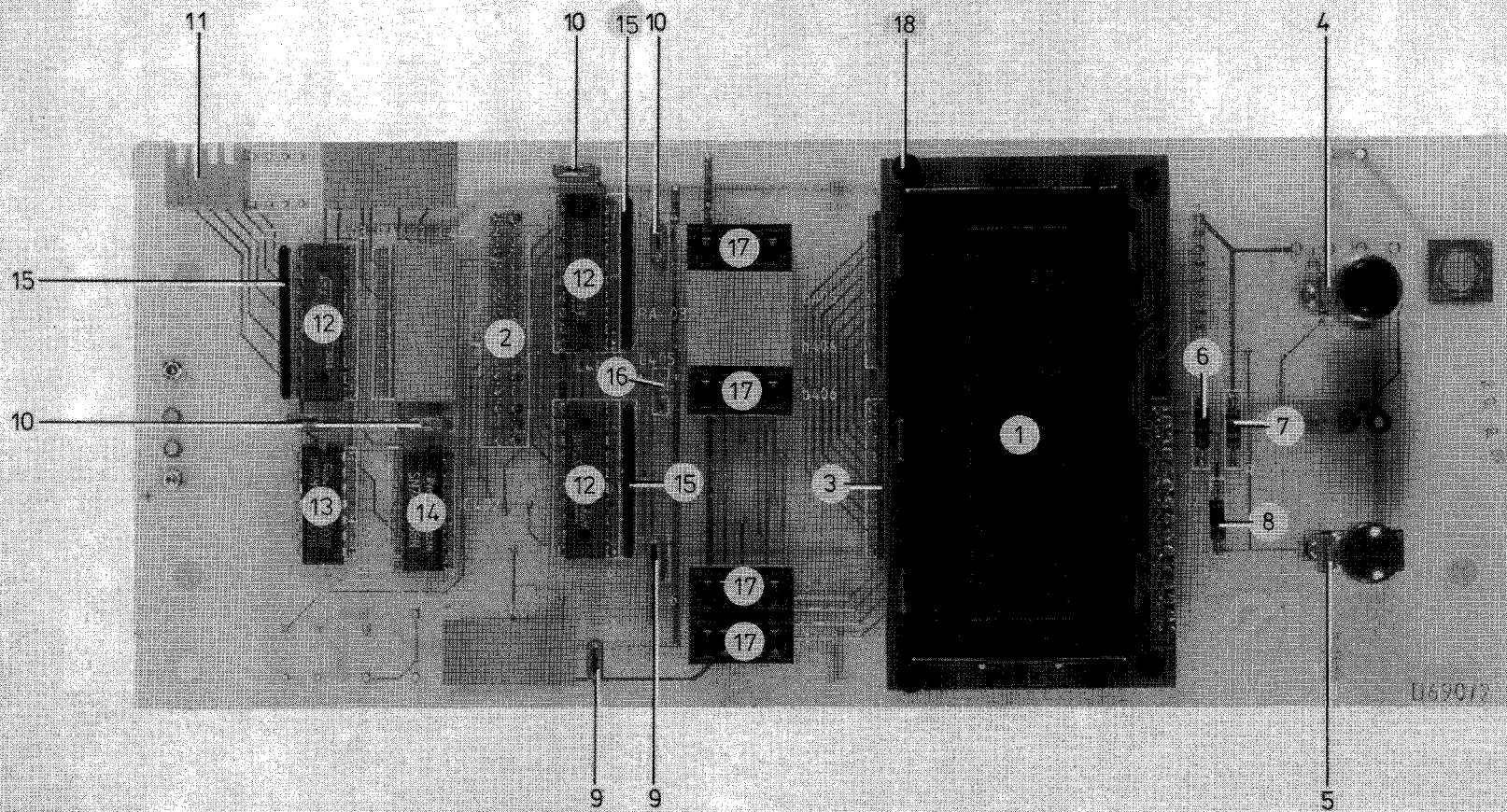


**Tafel/ Table: 013**

Pos.	Teile-Nr.	Benennung	Denomination
		Steuergeraet	control instrument
1	0798 149025	Frontplatte	front plate
2	0798 149021	Gehaeuse	housing
3	0798 163606	Sichtfenster	plastic glass
4	0798 422411	Codierschalter	code switch
5	0798 422412	Endkappe links	cover cap, left hand
6	0798 422413	Endkappe rechts	cover cap, right hand
7	Z100 011226	Ueberwurfmutter	compression nut
8	0798 420066	Kappe, rot	key top, red
9	Z100 011259	Ueberwurfmutter	compression nut
10	Z100 011260	Kappe, schwarz	key top, black
11	0798 122596	Linsenschraube	fillister head screw
12	0798 122564	Linsenschraube	fillister head screw

Pos.	Teile-Nr.	Benennung	Denomination
------	-----------	-----------	--------------





Tafel/ Table: 014

Pos.	Teile-Nr.	Benennung	Denomination
1	0798 163605	LCD-Anzeige	LCD-display
2	0798 483070	Steckleiste	socket
3	0798 167117	IC-Latch 74 HC 573	IC-latch 74 HC 573
4	Z100 011255	Tastenschalter	push button
5	Z100 011255	Tastenschalter	push button
6	0798 522582	Widerstand	resistor
7	0798 522742	Widerstand	resistor
8	Z151 000318	Widerstand	resistor
9	0744 061153	Kondensator	capacitor
10	0744 061153	Kondensator	capacitor
11	0798 422604	Schalter	switch
12	0798 167117	IC-Latch 74 HC 573	IC-latch 74 HC 573
13	0798 167135	IC-NAND 74 HC 00	IC-NAND 74 HC 00
14	0798 167113	IC-Decoder	IC-decoder
15	0798 523250	Widerstand	resistor
16	0744 050506	Kondensator	capacitor
17	0798 422414	Steckerleiste	socket
18	0558 000060	Zyl.Schraube	cyl.head screw

Pos.	Teile-Nr.	Benennung	Denomination
------	-----------	-----------	--------------



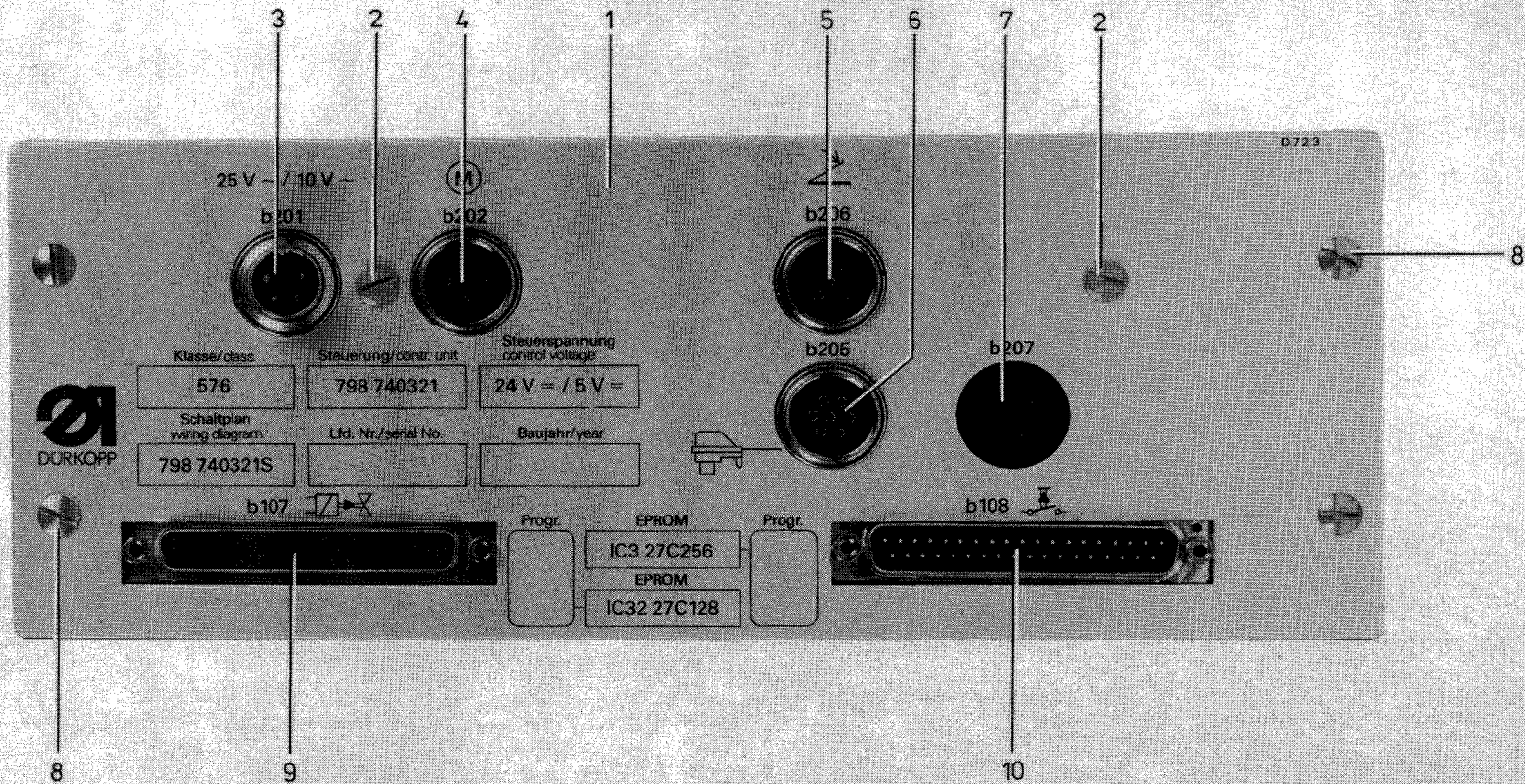


## Tafel/ Table: 015

Pos.	Teile-Nr.	Benennung	Denomination
18	0798 740331	Leiterplatte kpl.	PCB complet
2	0798 167013	IC-MP80 C31	IC-MP80 C31
3	0798 167117	IC-Latch 74 HC 573	IC-latch 74 HC 573
4	0798 167131	I-RAM (L) 8k x 8	I-RAM (L) 8k x 8
5	0798 167128	IC-Timer	IC-timer
6	0798 167118	IC-Dec.74 HC 154	IC-dec.74 HC 154
7	0798 167119	IC-Buf.74 HC 540	IC-buf.74 HC 540
8	0798 166510	IC-Ampl.L603 B	IC-ampl.L603 B
9	0798 167132	IC-In/Out -82 C 43	IC-in/out -82 C 43
10	0798 167112	IC-OR Gate	IC-OR gate
11	0798 167113	IC-Decoder	IC-decoder
12	0798 167116	IC-Nor 74 HC 02	IC-nor 74 HC 02
13	0798 166527	IC-Komp.LM 393	IC-komp.LM 393
14	0798 167122	IC-IK-FF 4027	IC-IK-FF 4027
15	0798 167130	IC-Inv. 74 HC 14	IC-inv. 74 HC 14
16	0798 522662	Widerstand	resistor
17	Z151 000318	Widerstand	resistor
18	0798 523162	Widerstand	resistor
19	0798 523502	Widerstand	resistor
20	0798 522822	Widerstand	resistor
21	0798 522842	Widerstand	resistor
22	0798 522742	Widerstand	resistor
23	0798 522582	Widerstand	resistor
24	0798 522182	Widerstand	resistor
25	0798 524002	Widerstand	resistor
26	0798 522502	Widerstand	resistor
27	0798 522670	Widerstand	resistor
28	0798 523250	Widerstand	resistor
29	0798 523009	Widerstand	resistor
30	0798 262071	Kondensator	capacitor
31	0798 262396	Kondensator	capacitor
32	0744 061153	Kondensator	capacitor
33	0798 261044	Kondensator	capacitor
34	0746 002623	Kondensator	capacitor
35	Z151 000291	Kondensator	capacitor
36	0798 160207	Diode	diode
37	0744 012845	Zenerdiode	zenerdiode
38	0744 012497	Transistor	transistor

Pos.	Teile-Nr.	Benennung	Denomination
39	0744 012609	Transistor	transistor
40	0798 268024	Drosselspule	inductance
41	0798 167951	Quarz	crystal
42	0798 167126	IC-Clock-Generator	IC-clock-generator
43	0798 422603	Leitungsbruecke	wire
44	0798 483070	Steckleiste	shrouded header
45	0798 483046	Steckleiste	shrouded header
46	0798 483044	Steckleiste	shrouded header
47	0798 483041	Steckleiste	shrouded header
48	0798 167505	Fassung	DIL-base
49	0798 481685	Buchsenleiste	D-connector
50	0798 481684	Stiftleiste	D-connector
51	0798 483043	Steckleiste	shrouded header
52	0798 481659	Verriegelung	special screw
53	0798 740323	Baustein progr.	EPROM
54	0798 740324	Baustein progr.	EPROM



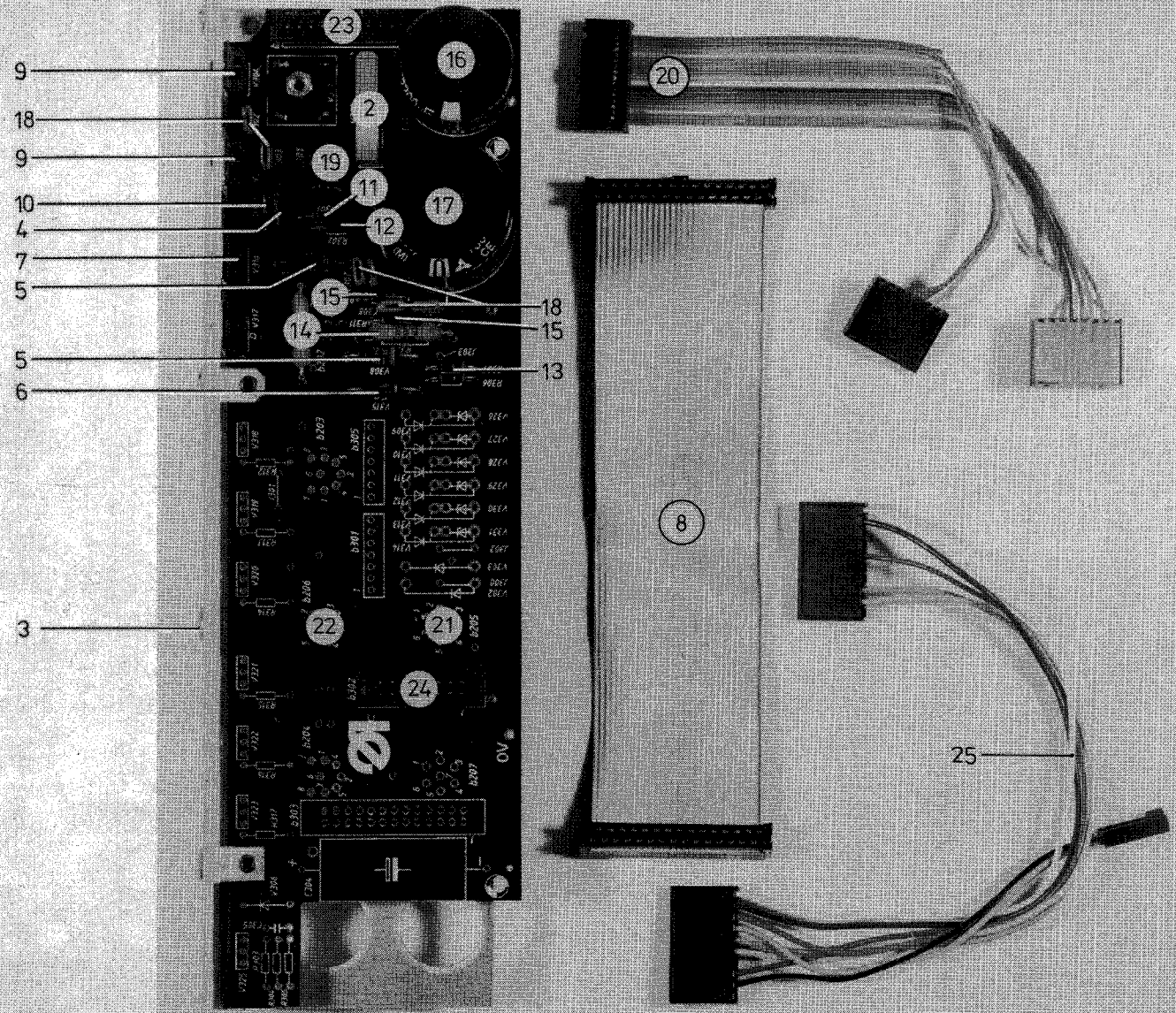


**Tafel/ Table: 016**

Pos.	Teile-Nr.	Benennung	Denomination
1	0798 149026	Rueckwand	back panel
2	0798 122025	Linsenschraube	fillister head screw
3	0798 481228	Flanschstecker	connector
4	0798 481223	Flanschdose	connector
5	0798 481232	Flanschdose	connector
6	0798 481245	Flanschdose	connector
7	0798 220507	Abdeckkappe	covering cap
8	0798 122564	Linsenschraube	fillister head screw
9	0798 481685	Buchsenleiste	D-connector
10	0798 481684	Stifleiste	D-connector

Pos.	Teile-Nr.	Benennung	Denomination
------	-----------	-----------	--------------



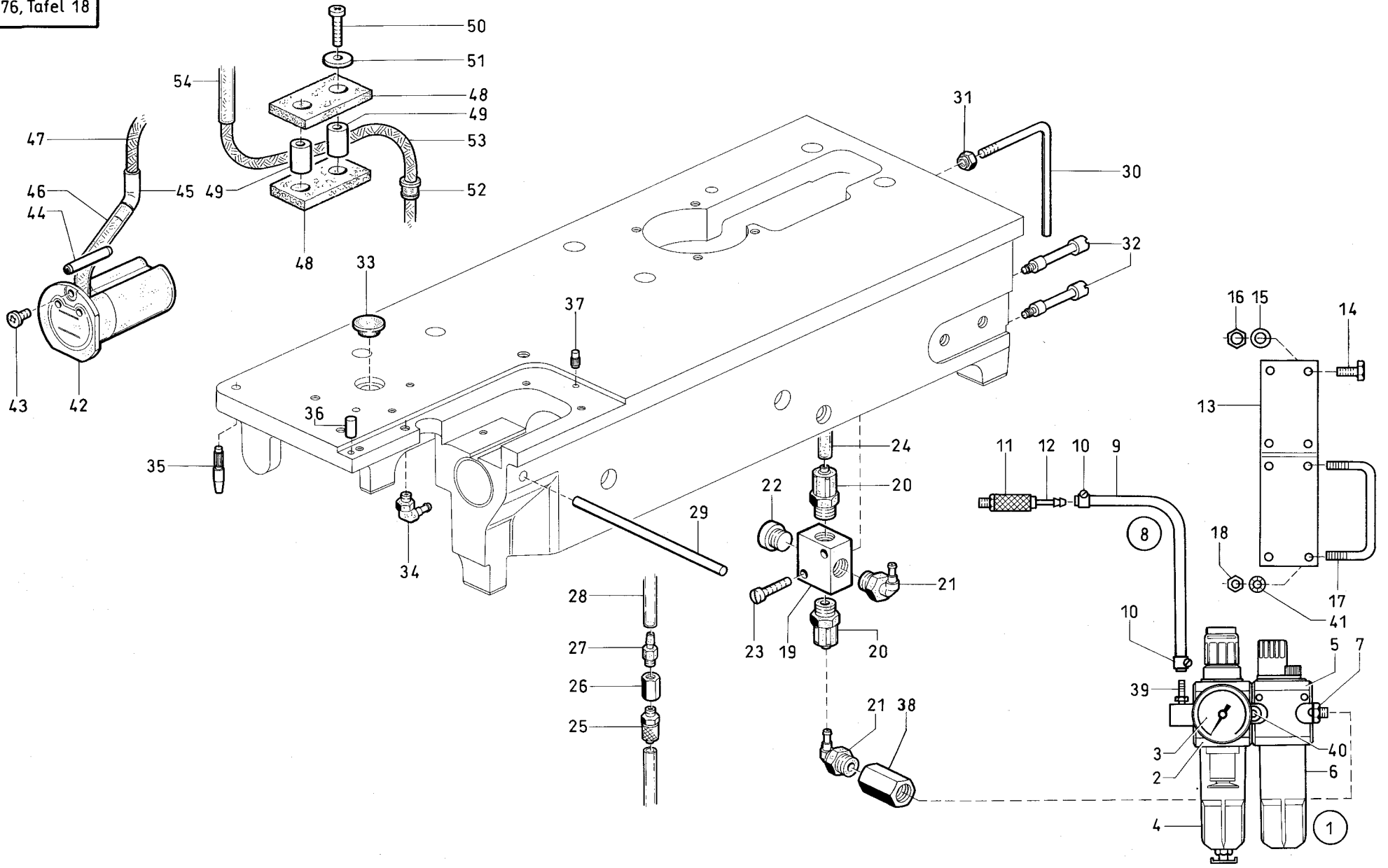


## Tafel/ Table: 017

Seite/ Page: 1 von/ of 1

Pos.	Teile-Nr.	Benennung	Denomination
2	0744 050532	Gleichrichter	rectifier
3	0798 122564	Linsenschraube	fillister head screw
4	0739 000311	Diode	diode
5	0739 000305	Diode	diode
6	0798 160419	Zenerdiode	zenerdiode
7	0798 161401	Trans. LL MOSFET	trans. LL MOSFET
8	0798 357504	Flachleitung	flat cable
9	0798 160209	Diode	diode
10	0798 522182	Widerstand	resistor
11	0798 522402	Widerstand	resistor
12	0798 522002	Widerstand	resistor
13	0798 521502	Widerstand	resistor
14	0798 521416	Widerstand	resistor
15	Z151 000318	Widerstand	resistor
16	0798 260254	Kondensator	capacitor
17	0798 260260	Kondensator	capacitor
18	0744 061153	Kondensator	capacitor
19	0798 481228	Flanschstecker	connector
20	0798 358006	Leitung kpl.	cable cpl.
21	0798 481245	Flanschdose	connector
22	0798 481232	Flanschdose	connector
23	0798 483046	Steckleiste	strouded header
24	0798 483066	Steckleiste	strouded header
25	0798 358005	Leitung kpl.	cable cpl.

Pos.	Teile-Nr.	Benennung	Denomination
------	-----------	-----------	--------------

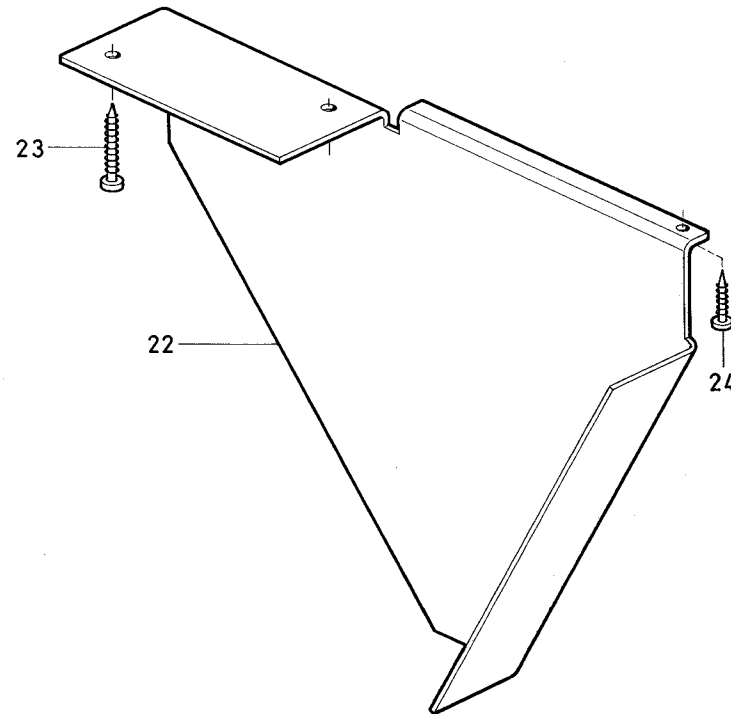
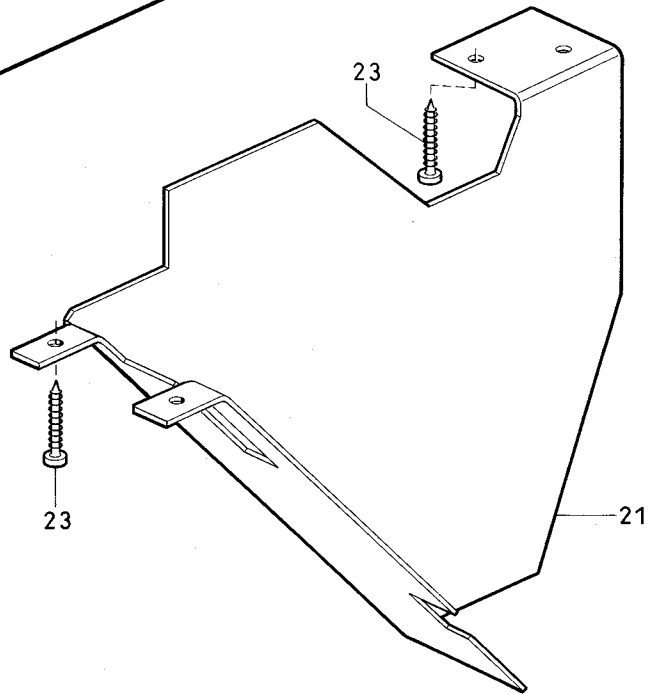
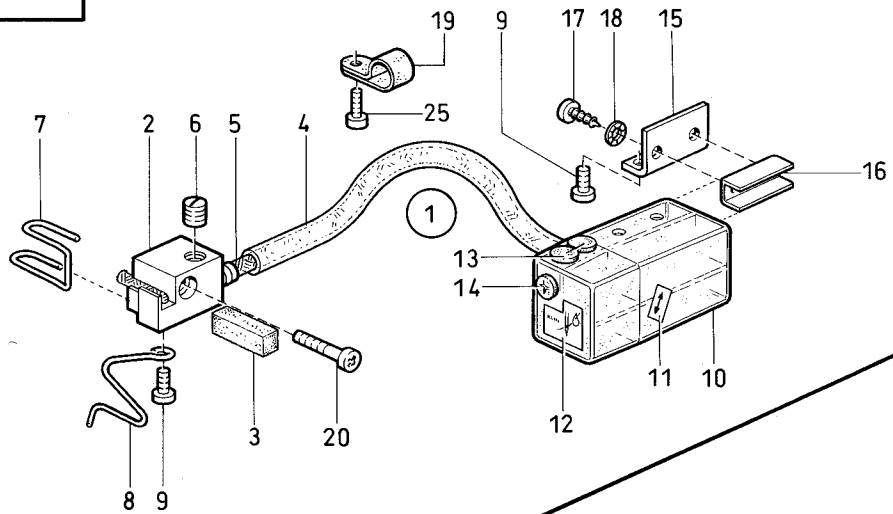


## Tafel/ Table: 018

Seite/ Page: 1 von/ of 1

Pos.	Teile-Nr.	Benennung	Denomination
1	0792 000709	Wartungseinheit kpl. ( .aus Pos.2 bis 6, 13 18,40,41)	conditioning unit (cons.of pos.2 up to 6 13 up to 18,40,41)
2	0797 000881	Filterregler	regulator
3	0797 000926	Manometer	manometer
4	0797 000922	Wasserbehälter	water box
5	0797 000891	Oeler	oiler
6	0797 000923	Oelbehälter	oil box
7	0744 001922	Doppelnippel	double nipple
8	0721 000071	Druckschlauch kpl. ( .aus Pos.9,10,11, 12 39)	pressure hose cpl. (cons.of .9 10 11, 12,39)
9	2 89323060	Schlauch	hose
10	0742 002096	Schlauchklemme	hose clamp.
11	744 001793a	Kupplungsdose	coupler socket
12	0744 009513	Kupplungsstecker	coupler plug
13	MG44 021272	Lasche	shackle
14	MG43 000036	6kt.-Schraube	hexagonal nut
15	0720 000043	Scheibe	washer
16	720 000042a	6kt.-Mutter	hexagonal nut
17	N900 001720	Haltebuegel	retaining bow
18	0744 050244	6kt.-Mutter	hexagonal nut
19	0744 009491	Verteilerstueck	distributor
20	0744 023566	Schlauchverschraubung	hose coupling
21	0744 023556	Stecknippel	plug nipple
22	P121 000059	Blindstopfen	blind plug
23	0216 000378	Linsenschraube	fillister head screw
24	2 89718040	Schlauch(geoelte Luft)	hose (oiled )
25	0742 002244	Schlauchverschraubung	hose coupling
26	0933 074261	Muffe	connecting piece
27	0797 002016	Stecknippel	plug nipple
28	2 89718031	Schlauch(oelfreie Luft)	hose (oilless )
29	0576 005531	Absteckstift	adjusting pin

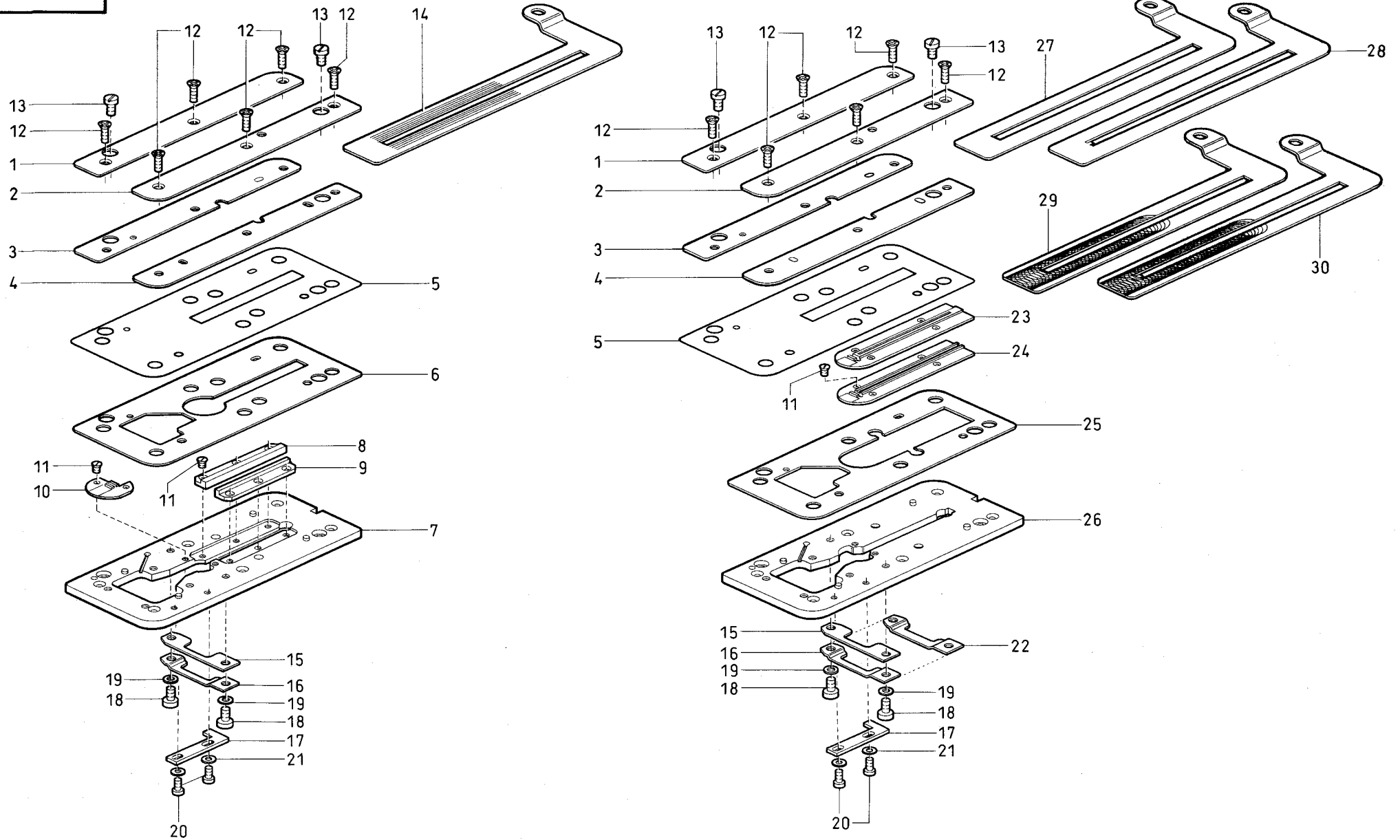
Pos.	Teile-Nr.	Benennung	Denomination
30	0576 002638	Winkelstift	elbow pin
31	0291 000786	Stop-Mutter	stop nut
32	0576 002635	Ansatzstift	shoulder pin
33	0911 000150	Abdeckkappe	covering cap
34	0746 000768	Stecknippel	plug nipple
35	0576 002630	Fuehrungsstift	guide pin
36	0556 012947	Zyl.Stift	cylinder pin
37	0216 000007	Raendelstift	knurled pin
38	0744 002528	Muffe	connecting piece
39	Z115 000038	Schlauchtuelle	hose nozzle
40	0797 000925	Verbindung	connection
41	0744 050242	Zahnscheibe	tooth lock washer
42	0576 000046	Oelbehälter	oil container
43	0271 000189	Linsenschraube	fillister head screw
44	0570 002383	Spannhuelse	clamping sleeve
45	0576 000012	Oelrohr	oil tube
46	K699 979965	Oelschlauch	oil hose
47	2 58890600	Oeldocht	oil wick
48	0576 000033	Filzteil	oil felt pad
49	0933 000243	Buchse	bushing
50	Z133 000374	Linsenschraube	fillister head screw
51	0933 010407	Scheibe	washer
52	0211 000806	Verschlusskappe	cap
53	K699 979951	Oelschlauch	oil hose
54	2 58890400	Oeldocht	oil wick



Tafel/ Table: 019

Pos.	Teile-Nr.	Benennung	Denomination
1	0576 017362	Fadenoeler kpl.(best. aus .2 bis 20,25)	thread oiler .(cons. of pos.2 up to 20, .25)
2	0556 002843	Haltestueck	holder
3	0556 002851	Oelfilz	oil felt pad
4	K699 979951	Oelschlauch	oil hose
5	2 58890400	Oeldocht	oil wick
6	0911 000668	Gewindestift	threaded stud
7	0556 002852	Fadenfuehrung	thread guide
8	0556 002853	Fadenfuehrung	thread guide
9	0271 000189	Linsenschraube	fillister head screw
10	0576 017375	Oelbehaelter kpl. ( Pos.11,12,13,14)	oil box cpl. (with .11 12 13,14)
11	0556 003089	Oelstandsschild	oil lable
12	0576 017379	Hinweisschild	lable
13	0556 003086	Verschlusskappe	cap
14	0556 003087	Einfuellstopfen	filler plug
15	0576 017385	Winkel	angle
16	0556 003088	Befestigungsstueck	fastening piece
17	0744 001115	Blechschaube	tin plate screw
18	0739 000347	Zahnscheibe	tooth lock washer
19	0551 003284	Befestigungsschelle	clip
20	0576 017373	Linsenschraube	fillister head screw
21	0576 005518	Riemenschutz (Laengs- aufstellung) arrangement)	belt guard lengthwise
22	0576 005517	Riemenschutz (Quer- aufstellung)	belt guard (traverse arrangement)
23	MG41 004498	Holzschraube	wood screw
24	MG41 004073	Holzschraube	wood screw
25	0246 000369	Zyl.Schraube	cyl.head screw

Pos.	Teile-Nr.	Benennung	Denomination
------	-----------	-----------	--------------



## Tafel/ Table: 020

Seite/ Page: 1 von/ of 2

Pos.	Teile-Nr.	Benennung	Denomination
		Besondere der	special parts of
		Duerkopp Adler	Duerkopp Adler
		576 - 1771	576 - 1771
1	0576 008807	Deckblech *	covering plate *
2	0576 008806	Deckblech *	covering plate *
3	0576 008802	Distanzblech *	distance plate *
4	0576 008801	Distanzblech *	distance plate *
5	0576 008811	Gleitblech *	sliding plate *
6	0576 008816	Deckblech	covering plate
7	0576 008513	Stichplatte	throat plate
8	0576 005801	Messerplatte	knife plate
9	0576 005804	Messergegenplatte	knife counter plate
10	0576 008701	Stichplatteneinsatz	insert
		( fuer 5 mm Ueberstich-	(for 5 mm throw
		breite)	width
11	211 000919a	Senkschraube *	countersunk screw *
12	9204 001258	Senkschraube *	countersunk screw *
13	0223 000700	Zyl.Schraube *	cyl.head screw *
14	0576 007893	Laengenschieber (fuer	length slide (for
		5mm Ueberstichbreite)	5 mm throw width)
15	0576 091151	Fadenblech *	thread plate *
16	0576 009153	Fadenblech *	thread plate *
17	0576 009161	Winkel *	angle *
18	0271 000012	Linsenschraube *	fillister headscrew
19	0965 000054	Scheibe *	washer *
20	0739 000297	Zyl.Schraube *	cyl.head screw *
21	1005 000233	Scheibe *	washer *
		Besondere Teile der	special parts of
		Duerkopp Adler	Duerkopp Adler
		576 1111,-1115	576-1111,-1115
22	0576 009154	Fadenblech (fuer -1115)	thread plate
			(for -1115)
23	0576 008722	Stichplatteneinsatz	insert
		3mmUeberstichbreite	3mm throw width
		( fuer -1111)	(for -1111)
23	0576 008723	Stichplatteneinsatz	insert

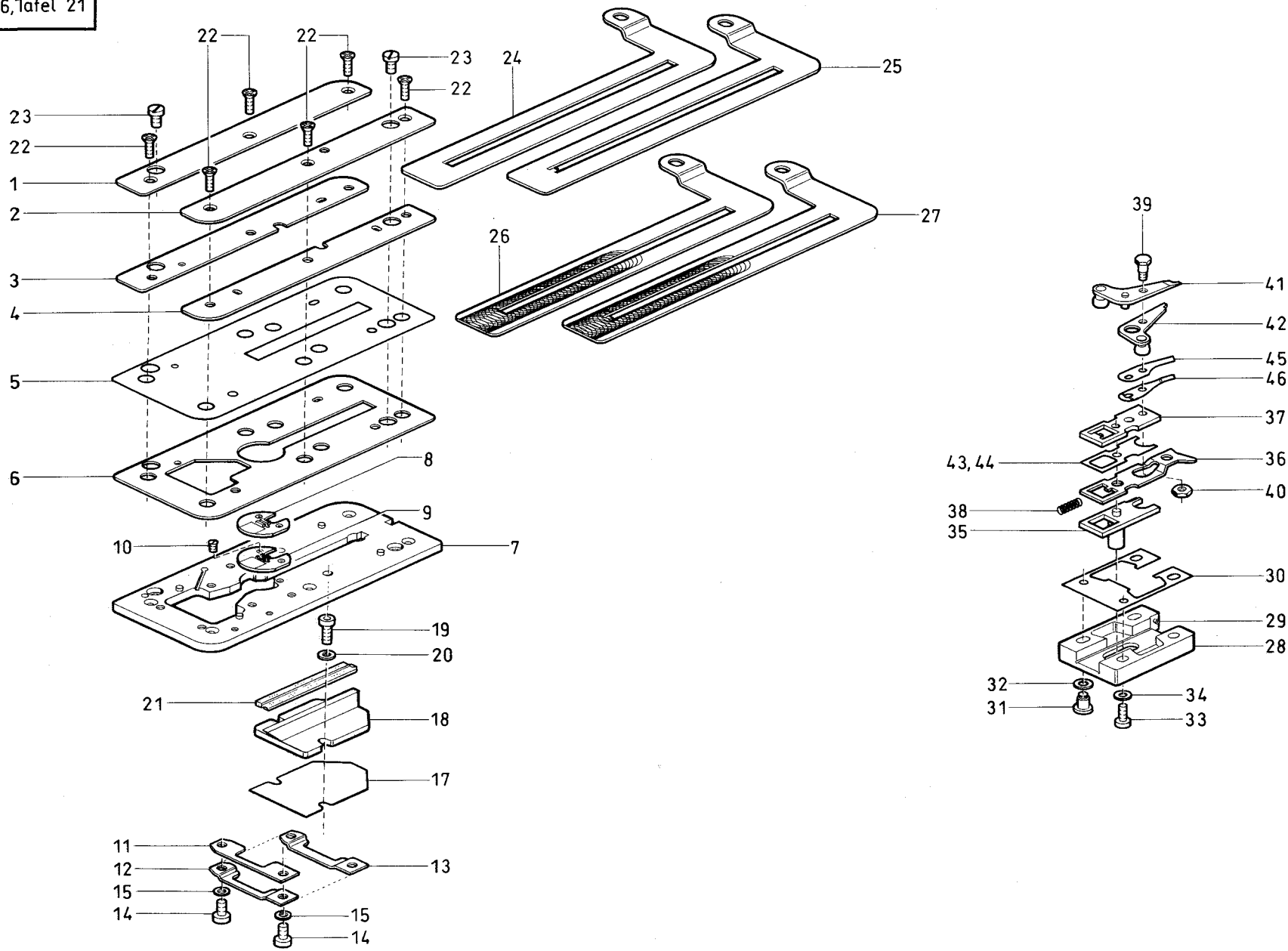
Pos.	Teile-Nr.	Benennung	Denomination
		4mm Ueberstichbreite	4mm throw width
		( fuer -1111)	(for -1111)
23	0576 008725	Stichplatteneinsatz	insert
		6mm Ueberstichbreite	6mm throw width
		(fuer -1111)	(for -1111)
24	0576 008732	Stichplatteneinsatz	insert
		3mm Ueberstichbreite	3mm throw width
		( fuer -1115)	(for -1115)
24	0576 008733	Stichplatteneinsatz	insert
		4mm Ueberstichbreite	4mm throw width
		( fuer -1115)	(for -1115)
24	0576 008735	Stichplatteneinsatz	insert
		6mm Ueberstichbreite	6mm throw width
		( fuer -1115)	(for -1115)
25	0576 008817	Deckblech	covering plate
26	0576 008511	Stichplatte	throat plate
27	0576 007881	Laengenschieber	length slide
		3mm Ueberstichbreite	3mm throw width
		( fuer -1111)	(for -1111)
27	0576 007882	Laengenschieber	length slide
		4mm Ueberstichbreite	4mm throw width
		( fuer -1111)	(for -1111)
27	0576 007884	Laengenschieber	length slide
		6mm Ueberstichbreite	6mm throw width
		( fuer -1111)	(for -1111)
28	0576 007911	Laengenschieber	length slide
		3mm Ueberstichbreite	3mm throw width
		( fuer -1115)	(for -1115)
28	0576 007912	Laengenschieber	length slide
		4mm Ueberstichbreite	4mm throw width
		(fuer -1115)	(for -1115)
28	0576 007914	Laengenschieber	length slide
		6mm Ueberstichbreite	6mm throw width
		(fuer -1115)	(for -1115)
29	0576 007891	Laengenschieber	length slide
		3mm Ueberstichbreite	3mm throw width
		(fuer -1111)	(for -1111)
29	0576 007892	Laengenschieber	length slide



Tafel/ Table: 020

Pos.	Teile-Nr.	Benennung	Denomination
		4mm Ueberstichbreite (fuer -1111)	4mm throw width (for -1111)
29	0576 007894	Laengenschieber	length slide
		6mm Ueberstichbreite (fuer -1111)	6mm throw width (for -1111)
30	0576 007921	Laengenschieber	length slide
		3mm Ueberstichbreite (fuer -1115)	3mm throw width (for -1115)
30	0576 007922	Laengenschieber	length slide
		4mm Ueberstichbreite (fuer -1115)	4mm throw width (for -1115)
30	0576 007924	Laengenschieber	length slide
		6mm Ueberstichbreite (fuer -1115)	6mm throw width (for -1115)
		* fuer - 1111, -1115	* Also for -1111, - -1115
		Besondere der Duerkopp Adler	special parts of Duerkopp Adler
		576 1111,-1115	576-1111,-1115

Pos.	Teile-Nr.	Benennung	Denomination
------	-----------	-----------	--------------



## Tafel/ Table: 021

Seite/ Page: 1 von/ of 2

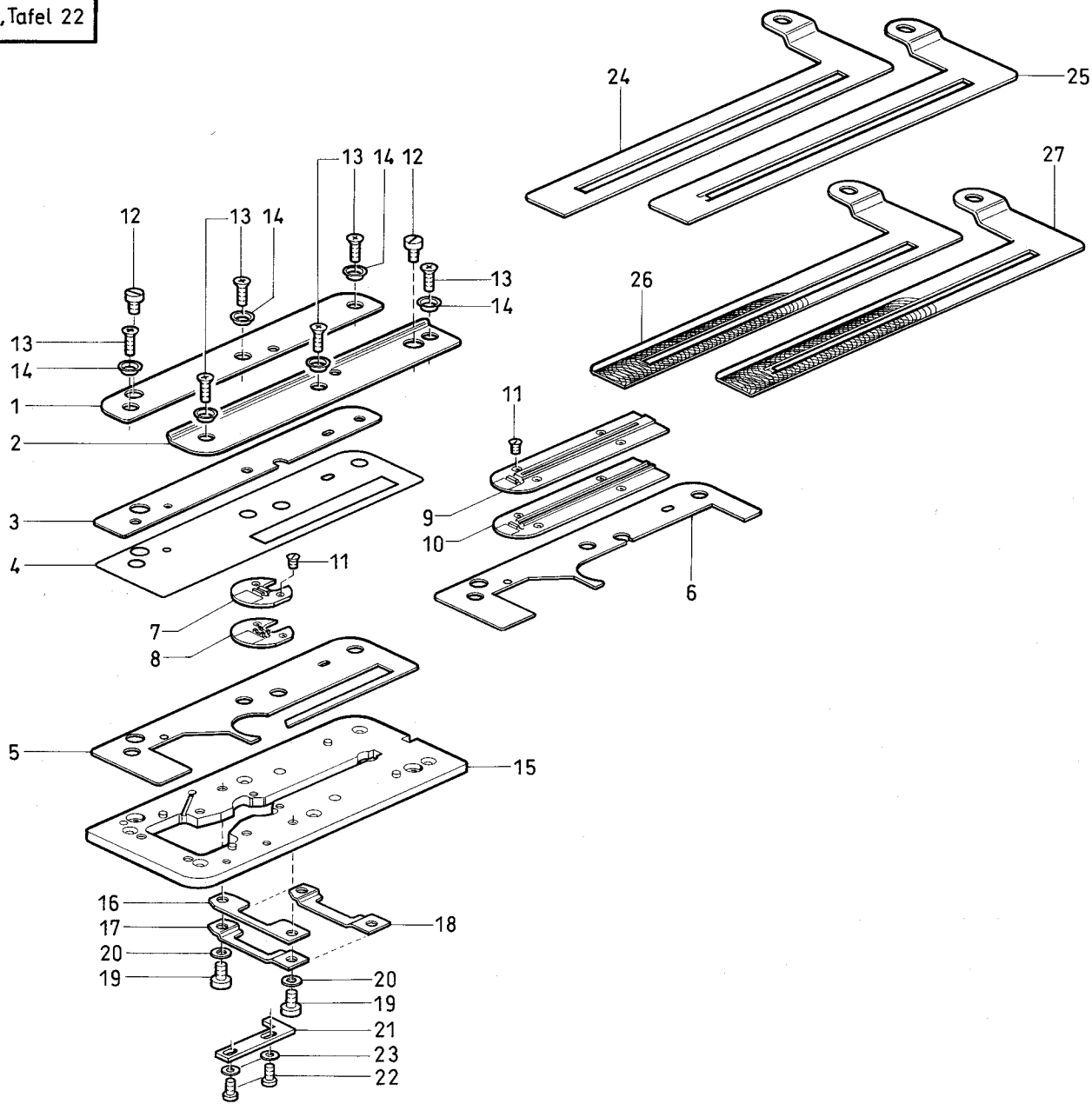
Pos.	Teile-Nr.	Benennung	Denomination
1	0576 008807	Deckblech	covering plate
2	0576 008806	Deckblech	covering plate
3	0576 008802	Distanzblech	distance plate
4	0576 008801	Distanzblech	distance plate
5	0576 008811	Gleitblech	sliding plate
6	0576 008816	Deckblech	covering plate
7	0576 008511	Stichplatte	throat plate
8	0576 008706	Stichpl.-Einsatz (fuer 3mm )*	insert (for 3mm width)*
8	0576 008707	Stichpl.-Einsatz (fuer 4mm )*	insert ( for 4mm width)*
8	0576 008709	Stichpl.-Einsatz (fuer 6mm )*	insert (for 6mm width)*
9	0576 008712	Stichpl.-Einsatz (fuer 3mm )**	insert (for 3mm width)**
9	0576 008713	Stichpl.-Einsatz (fuer 4mm )**	insert (for 4mm width)**
9	0576 008715	Stichpl.-Einsatz (fuer 6mm )**	insert (for 6mm width)**
10	211 000919a	Senkschraube	countersunk screw
11	0576 009151	Fadenblech	thread plate
12	0576 009153	Fadenblech	thread plate
13	0576 009154	Fadenblech	thread plate
14	0739 000297	Zyl.Schraube	cyl.head screw
15	1005 000233	Scheibe	washer
17	0576 002642	Blech	sheet
18	0576 002641	Platte	plate
19	0570 000912	Zyl.Schraube	cyl.head screw
20	0569 001895	Scheibe	washer
21	0576 005813	Kunstst.-Schneidplatte	cutting plate
22	9204 001258	Senkschraube	countersunk screw
23	0223 000700	Zyl.Schraube	cyl.head screw

Pos.	Teile-Nr.	Benennung	Denomination
24	0576 007881	Laengenschieber 3mm Ueberstichbreite (fuer -1111)	length slide 3mm throw width (for -1111)
24	0576 007882	Laengenschieber 4mm Ueberstichbreite (fuer -1111)	length slide 4mm throw width (for -1111)
24	0576 007884	Laengenschieber 6mm Ueberstichbreite (fuer -1111)	length slide 6mm throw width (for -1111)
25	0576 007911	Laengenschieber 3mm Ueberstichbreite (fuer -1115)	length slide 3mm throw width (for -1115)
25	0576 007912	Laengenschieber 4mm Ueberstichbreite (fuer -1115)	length slide 4mm throw width (for -1115)
25	0576 007914	Laengenschieber 6mm Ueberstichbreite (fuer -1115)	length slide 6mm throw width (for -1115)
26	0576 007891	Laengenschieber 3mm Ueberstichbreite (fuer -1111)	length slide 3mm throw width (for -1111)
26	0576 007892	Laengenschieber 4mm Ueberstichbreite (fuer -1111)	length slide 4mm throw width (for -1111)
26	0576 007894	Laengenschieber 6mm Ueberstichbreite (fuer -1111)	length slide 6mm throw width (for -1111)
27	0576 007921	Laengenschieber 3mm Ueberstichbreite (fuer -1115)	length slide 3mm throw width (for -1115)
27	0576 007922	Laengenschieber 4mm Ueberstichbreite (fuer -1115)	length slide 4mm throw width (for -1115)
27	0576 007924	Laengenschieber 6mm berstichbreite (fuer -1115)	length slide 6mm throw width (for -1115)
28	0576 009001	Platte kpl(mit pos.29)	plate cpl.(with .29)

Tafel/ Table: 021

Pos.	Teile-Nr.	Benennung	Denomination
29	0420 000246	Spannhuelse	clamping sleeve
30	0576 009005	Gleitblech	sliding plate
31	0255 000389	Ansatzschraube	shoulder screw
32	0219 006373	Scheibe	washer
33	0223 000676	Zyl.Schraube	cyl.head screw
34	0531 000460	Scheibe	washer
35	0576 009011	Schieber	slide
36	0576 009016	Fadenzieher	thread puller
37	0576 009072	Traegerplatte	carrier plate
38	0576 009074	Druckfeder	pressure spring
39	0576 009077	Ansatzschraube	shoulder screw
40	0933 063982	6kt-Mutter	hexagonal nut
41	0576 009081	Messer	knife
42	0576 009086	Messer	knife
43	0576 009141	Distanzblech 0,1 mm	distance plate 0,1 mm
44	0576 009142	Distanzblech 0,15 mm	distance plate 0,15 mm
45	0576 001336	Fadenklemmblech	thread clamp
46	0556 000894	Fadenklemmblech	thread clamp
		* fuer 576 - 1111	* For 576 -1111
		** fuer 576 - 1115	** For 576 -1115
		Bes Einrichtungsteile	special equipment
		fuer Duerkopp Adler 741 26, -27	for Duerkopp Adler 741-26, -27

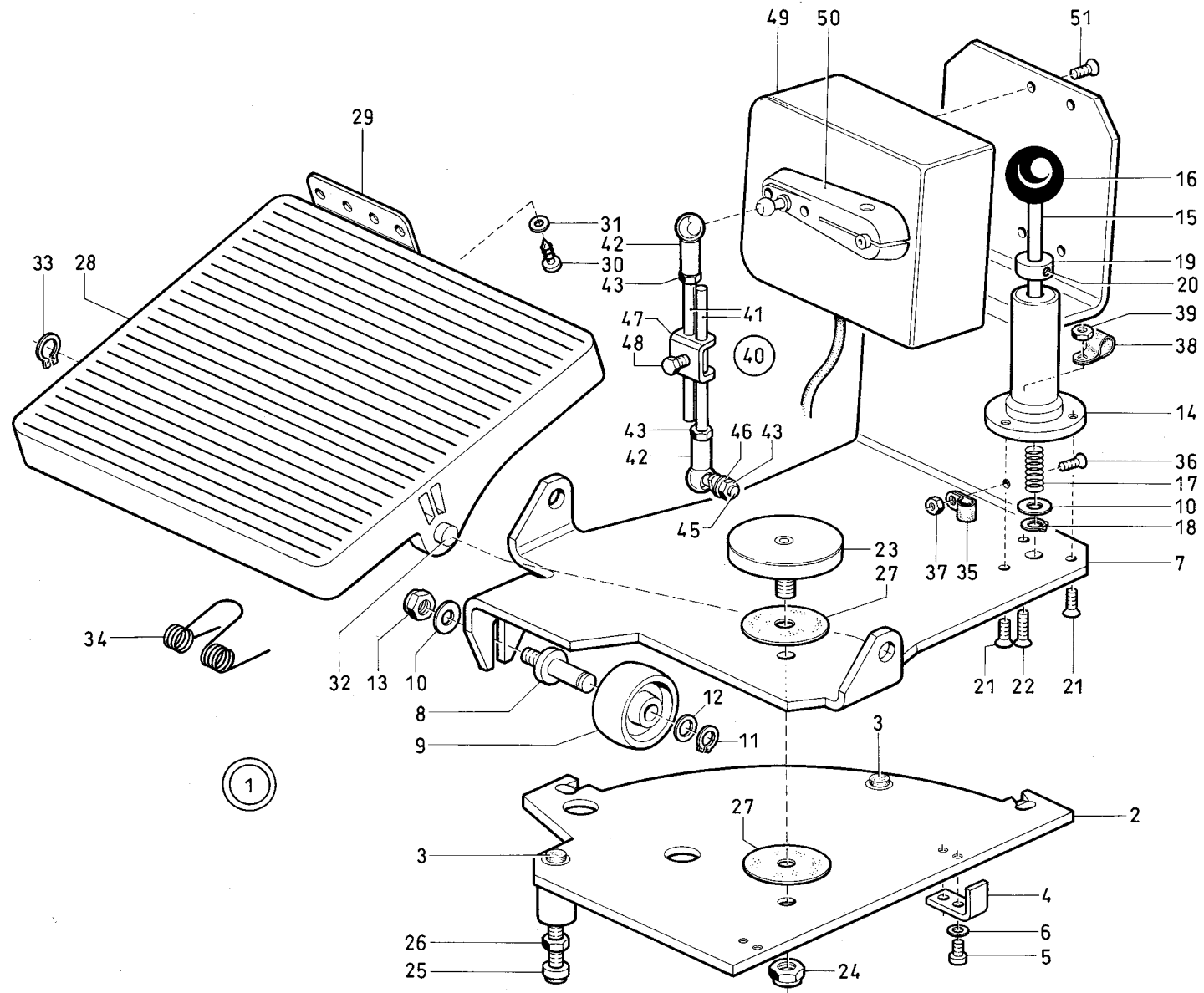
Pos.	Teile-Nr.	Benennung	Denomination
------	-----------	-----------	--------------



Tafel/ Table: 022

Pos.	Teile-Nr.	Benennung	Denomination
1	0576 020016	Deckblech	covering plate
2	0576 020015	Deckblech	covering plate
3	0576 008802	Distanzblech	distance plate
4	0576 020012	Gleitblech	sliding plate
5	0576 020013	Deckblech	covering plate
		(fuer Pos.7 und 8)	(for pos.7 and 8)
6	0576 020014	Deckblech	covering plate
		(fuer Pos.9 und 10)	(for pos.9 and 10)
7	0576 008706	Stichpl.-Einsatz (fuer 3mm )*	insert (for 3mm width)*
7	0576 008707	Stichpl.-Einsatz (fuer 4mm )*	insert (for 4mm width)*
7	0576 008709	Stichpl.-Einsatz (fuer 6mm )*	insert (for 6mm width)*
8	0576 008712	Stichpl.-Einsatz (fuer 3mm )**	insert (for 3mm width)**
8	0576 008713	Stichpl.-Einsatz (fuer 4mm )**	insert (for 4mm width)**
8	0576 008715	Stichpl.-Einsatz (fuer 6mm )**	insert (for 6mm width)**
9	0576 008722	Stichpl.-Einsatz (fuer 3mm )*	insert (for 3mm width)*
9	0576 008723	Stichpl.-Einsatz (fuer 4mm )*	insert (for 4mm width)*
9	0576 008725	Stichpl.-Einsatz (fuer 6mm )*	insert (for 6mm width)*
10	0576 008732	Stichpl.-Einsatz (fuer 3mm )**	insert (for 3mm width)**
10	0576 008733	Stichpl.-Einsatz (fuer 4mm )*	insert (for 4mm width)*

Pos.	Teile-Nr.	Benennung	Denomination
10	0576 008735	Stichpl.-Einsatz (fuer 4mm )**	insert (for 6mm width)**
11	211 000919a	Senkschraube	countersunk screw
12	0223 000700	Zyl.Schraube	cyl.head screw
13	9204 001258	Senkschraube	countersunk screw
14	0556 015812	Spezialscheibe	special washer
15	0576 008511	Stichplatte	throat plate
16	0576 009151	Fadenblech	thread plate
17	0576 009153	Fadenblech	thread plate
18	0576 009154	Fadenblech (fuer -1115)	thread plate for - 1115)
19	0271 000012	Linsenschraube	fillister head screw
20	0965 000054	Scheibe	washer
21	0576 009161	Winkel	angle
22	0739 000297	Zyl.Schraube	cyl.head screw
23	1005 000233	Scheibe	washer
24	0576 008211	Laengenschieber (fuer 3mm )*	length slide (for 3mm throw width)*
24	0576 008212	Laengenschieber (fuer 4mm )*	length slide (for 4mm throw width)*
25	0576 008241	Laengenschieber (fuer 3mm )**	length slide (for 3mm throw width)**
25	0576 008242	Laengenschieber (fuer 4mm )**	length slide (for 4mm throw width)**
26	0576 008221	Laengenschieber (fuer 3mm )*	length slide (for 3mm throw width)*
26	0576 008222	Laengenschieber (fuer 4mm )*	length slide (for 4mm throw width)*
27	0576 008251	Laengenschieber (fuer 3mm )**	length slide (for 3mm throw width)**
28	0576 008252	Laengenschieber (fuer 4mm )**	length slide (for 4mm throw width)**
		* fuer 576 - 1111	* For 576 -1111
		** fuer 576 - 1115	** For 576 -1115



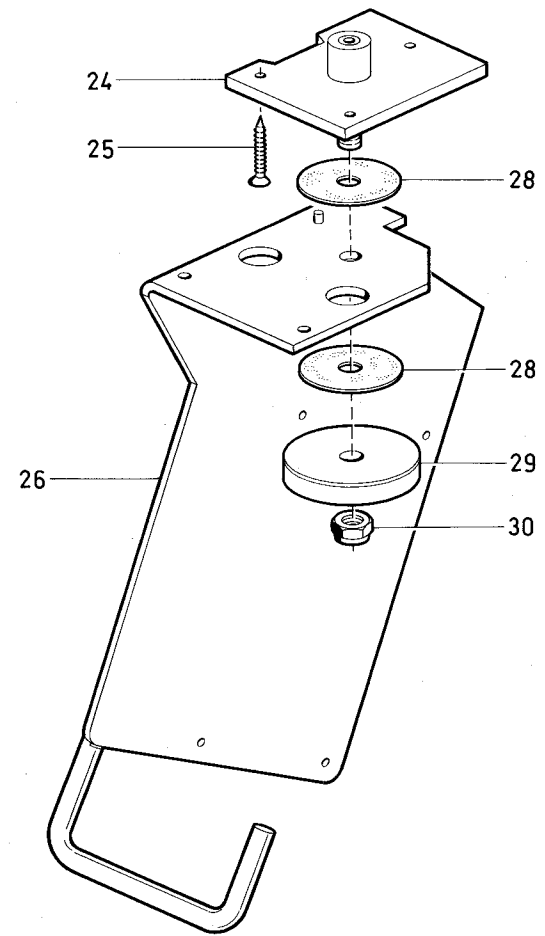
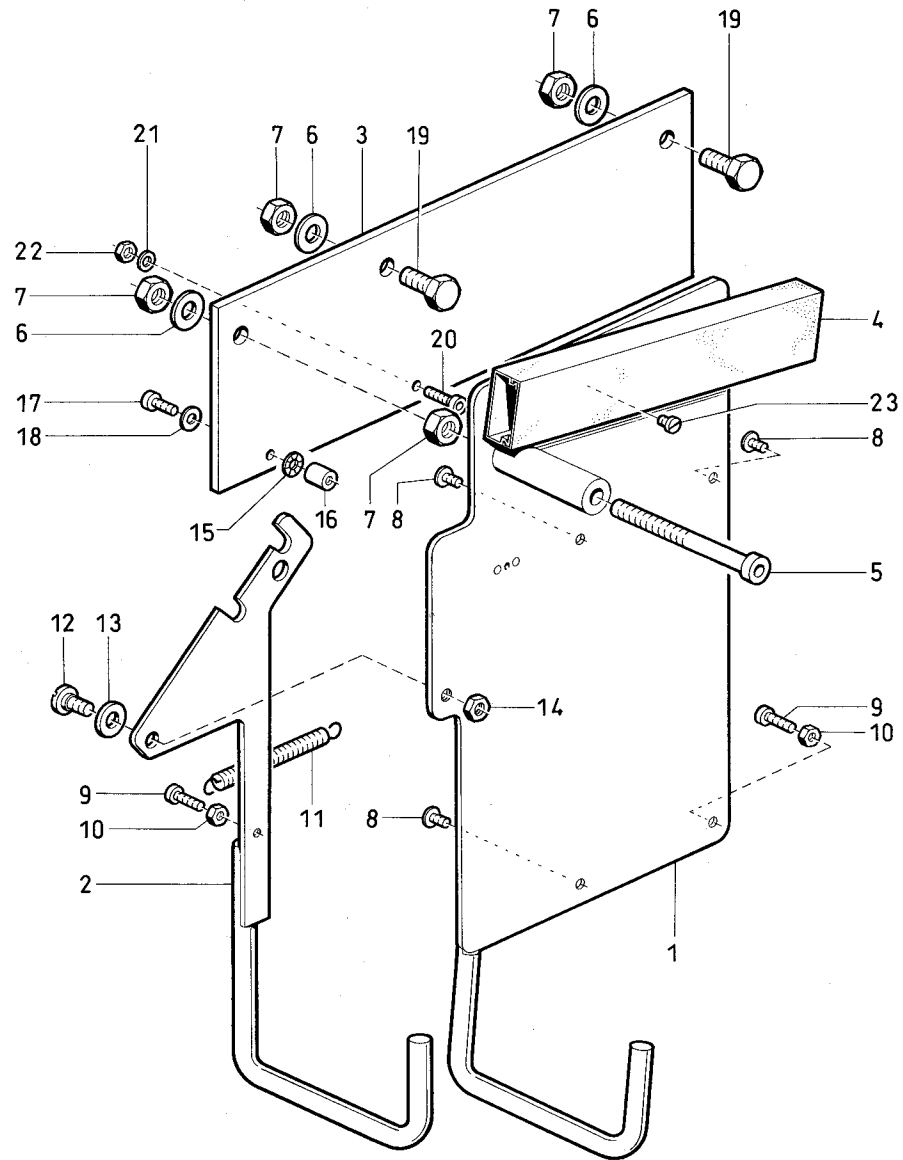
## Tafel/ Table: 023

Seite/ Page: 1 von/ of 1

Pos.	Teile-Nr.	Benennung	Denomination
1	MG43 010202	Pedal kpl. fuer Laengs- und Queraufstellung ( .aus Pos.2 bis 51)	pedal cpl. for longitudi nal and transversal installation (cons.of pos 2 up to 51)
2	MG43 10204	Platte kpl.(mit Pos.3)	plate cpl.(with .3)
3	MG43 010210	Stopfen	plug
4	MG43 010212	Winkel	angle
5	0271 000600	Linsenschraube	fillister head screw
6	0744 050243	Scheibe	washer
7	MG43 010231	Schwenkplatte	pivot plate
8	MG43 010232	Bolzen	bolt
9	0746 010661	Laufrolle	roll
10	0720 000043	Scheibe	washer
11	0650 000353	Sicherungsring	circlip
12	0MG4 000006	Scheibe	washer
13	MG50 004697	6kt.-Mutter	hexagonal nut
14	MG43 010242	Fuehrungsbuchse	guide bush
15	MG43 010249	Stange	rod
16	0996 131370	Kugelknopf	spherical button
17	Z116 003033	Druckfeder	pressure spring
18	0212 004841	Sicherungsring	circlip
19	0996 120407	Stelling	set collar
20		Gewindestift	threaded stud
21	0570 002382	Senkschraube	countersunk screw
22	0798 122268	Senkschraube	countersunk screw
23	MG43 010257	Deckel	covering part
24	MG50 005030	Stop-Mutter	stop-nut
25	0746 001416	Anschlagschraube	stop screw
26	720 000042a	6kt.-Mutter	hexagonal nut
27	MG50 002457	Scheibe	washer
28	MG43 002502	Pedal	pedal
29	MG43 002508	Befestigungswinkel	fastening angle
30	MG43 002509	Blechschrabe	tin metal screw
31	MG43 002510	Scheibe	washer
32	MG43 002506	Welle	shaft

Pos.	Teile-Nr.	Benennung	Denomination
33	MG43 002507	Greifring	grip ring
34	MG41 001171	Drehfeder	torsion spring
35	0942 010318	Kabelschelle	cable clip
36	0271 000169	Senkschraube	countersunk screw
37	0291 000786	6kt.-Mutter	hexagonal nut
38	0798 120213	Kabelschelle	cable clip
39	0935 000625	6kt.-Mutter	hexagonal nut
40	Z116 000151	Trittstange kpl.(best. aus .41 bis 48)	rods cpl. cons. pos. pos.41 up to 48)
41	Z126 000152	Stange	rod
42	0211 000616	Kugelpfanne	ball socket
43	MG43 000409	6kt.-Mutter	hexagonal nut
45	0570 001220	Kugelbolzen	ball bolt
46	MG43 002510	Scheibe	washer
47	MG43 000403	Klemme	clamp
48	MG43 000404	6kt.-Mutter	hexagonal nut
49	0798 003291	Externe Betaetigung	external operation
50	0798 003292	Betaetigungshebel	operating lever
51	0798 122268	Senkschraube Befestigungsteile fuer Steuergeraet	countersunk screw fastening parts for control instrument





Tafel/ Table: 024

Pos.	Teile-Nr.	Benennung	Denomination
1	0798 126086	Platte	plate
2	0798 126090	raste	ratched
3	0798 126094	Lasche	shackle
4	0798 200154	Kabelkanal	cable duct
5	0742 005038	Zyl.Schraube	cyl.head screw
6	0720 000043	Scheibe	washer
7	720 000042a	6kt.-Mutter	hexagonal nut
8	0219 000353	Linsenschraube	fillister head screw
9	0744 020778	Zyl.Schraube	cy.head screw
10	0202 000704	6kt.-Mutter	hexagonal nut
11	0291 000516	Zugfeder	draw spring
12	0556 014239	Ansatzschraube	shoulder screw
13	0556 000286	Scheibe	washer
14	0252 002389	6kt.-Schraube	hexagonal screw
15	0557 000111	Zahnscheibe	tooth lock washer
16	0742 041804	Rolle	roll
17	0744 001509	Zyl.Schraube	cyl.head screw
18	570 000939b	Scheibe	washer
19	App. 020160	6kt.-Schraube	hexagonal screw
20	P121 000010	Zyl.Schraube	cyl.head screw
21	0744 050243	Scheibe	washer
22	0744 050244	6kt.-Mutter	hexagonal nut
23	0223 000700	Zyl.Schraube	cyl.head screw
		Befestigung fuer	fastening parts for
		Steuergeraet(Laengs-	control instrument
		und )	(longitudinal and
			transversal installation
24	0576 017424	Platte	plate
25	0240 001023	Holzschraube	wood screw
26	0576 017432	Halterung	retaining plate
28	MG50 002457	Scheibe	washer
29	0576 017438	Deckel	cover
30	MG50 005030	Stop-Mutter	stop-nut
		Besondere der	special parts of
		Duerkopp Adler	Duerkopp Adler
		576 - 1771	576 - 1771

Pos.	Teile-Nr.	Benennung	Denomination
------	-----------	-----------	--------------

## Tafel/ Table: 025

Seite/ Page: 1 von/ of 2

Pos.	Teile-Nr.	Benennung	Denomination
1	0576 008807	Deckblech *	covering plate *
2	0576 008806	Deckblech *	covering plate *
3	0576 008802	Distanzblech *	distance plate *
4	0576 008801	Distanzblech *	distance plate *
5	0576 008811	Gleitblech *	sliding plate *
6	0576 008816	Deckblech	covering plate
7	0576 008513	Stichplatte	throat plate
8	0576 005801	Messerplatte	knife plate
9	0576 005804	Messergegenplatte	knife counter plate
10	0576 008751	Stichplatteneinsatz (fuer 5 mm Ueberstich- breite)	insert (for 5 mm throw width)
11	211 000919a	Senkschraube *	countersunk screw *
12	9204 001258	Senkschraube *	countersunk screw *
13	0223 000700	Zyl.Schraube *	cyl.head screw *
14	0576 007963	Laengenschieber (fuer 5mm Ueberstichbreite)	length slide (for 5 mm throw width)
15	0576 009151	Fadenblech *	thread plate *
16	0576 009153	Fadenblech *	thread plate *
17	0576 009161	Winkel *	angle *
18	0271 000012	Linsenschraube *	fillister headscrew
19	0965 000054	Scheibe *	washer *
20	0739 000297	Zyl.Schraube *	cyl.head screw *
21	1005 000233	Scheibe *	washer *
		Besondere Teile der Duerkopp Adler 576 1111,-1115	special parts of Duerkopp Adler 576-1111,-1115
22	0576 009154	Fadenblech (fuer -1115)	thread plate for -1115)
23	0576 008772	Stichplatteneinsatz 3mm Ueberstichbreite (fuer -1111)	insert 3mm throw width (for -1111)
23	0576 008773	Stichplatteneinsatz 4mm Ueberstichbreite (fuer -1111)	insert 4mm throw width (for -1111)
23	0576 008775	Stichplatteneinsatz 6mm Ueberstichbreite	insert 6mm throw width

Pos.	Teile-Nr.	Benennung	Denomination
		(fuer -1111)	(for -1111)
24	0576 008782	Stichplatteneinsatz 3mm Ueberstichbreite (fuer -1115)	insert 3mm throw width (for -1115)
24	0576 008783	Stichplatteneinsatz 4mm Ueberstichbreite (fuer -1115)	insert 4mm throw width (for -1115)
24	0576 008785	Stichplatteneinsatz 6mm Ueberstichbreite (fuer -1115)	insert 6mm throw width (for -1115)
25	0576 008817	Deckblech	covering plate
26	0576 008511	Stichplatte	throat plate
27	0576 007951	Laengenschieber 3mm Ueberstichbreite (fuer -1111)	length slide 3mm throw width (for -1111)
27	0576 007952	Laengenschieber 4mm Ueberstichbreite (fuer -1111)	length slide 4mm throw width (for -1111)
27	0576 007954	Laengenschieber 6mm Ueberstichbreite (fuer -1111)	length slide 6mm throw width (for -1111)
28	0576 007981	Laengenschieber 3mm Ueberstichbreite (fuer -1115)	length slide 3mm throw width (for -1115)
28	0576 007982	Laengenschieber 4mm Ueberstichbreite (fuer -1115)	length slide 4mm throw width (for -1115)
28	0576 007984	Laengenschieber 6mm Ueberstichbreite (fuer -1115)	length slide 6mm throw width (for -1115)
29	0576 007961	Laengenschieber 3mm Ueberstichbreite (fuer -1111)	length slide 3mm throw width (for -1111)
29	0576 007962	Laengenschieber 4mm Ueberstichbreite (fuer -1111)	length slide 4mm throw width (for -1111)
29	0576 007964	Laengenschieber 6mm Ueberstichbreite	length slide 6mm throw width

Tafel/ Table: 025

Pos.	Teile-Nr.	Benennung	Denomination
		(fuer -1111)	(for -1111)
30	0576 007991	Laengenschieber	length slide
		3mm Ueberstichbreite	3mm throw width
		(fuer -1115)	(for -1115)
31	0576 007992	Laengenschieber	length slide
		4mm Ueberstichbreite	4mm throw width
		(fuer -1115)	(for -1115)
32	0576 007994	Laengenschieber	length slide
		6mm Ueberstichbreite	6mm throw width
		(fuer -1115)	(for -1115)
		* fuer - 1111, -1115	* Also for -1111, - 1115
		Besondere der	special parts of
		Duerkopp Adler	Duerkopp Adler
		576 1111,-1115	576-1111,-1115

Pos.	Teile-Nr.	Benennung	Denomination
------	-----------	-----------	--------------

Tafel/ Table: 026

Pos.	Teile-Nr.	Benennung	Denomination
1	0576 008807	Deckblech	covering plate
2	0576 008806	Deckblech	covering plate
3	0576 008802	Distanzblech	distance plate
4	0576 008801	Distanzblech	distance plate
5	0576 008811	Gleitblech	sliding plate
6	0576 008816	Deckblech	covering plate
7	0576 008511	Stichplatte	throat plate
8	0576 008756	Stichpl.-Einsatz (fuer 3mm )*	insert (for 3mm width)*
8	0576 008757	Stichpl.-Einsatz (fuer 4mm )*	insert ( for 4mm width)*
8	0576 008759	Stichpl.-Einsatz (fuer 6mm )*	insert (for 6mm width)*
9	0576 008762	Stichpl.-Einsatz (fuer 3mm )**	insert (for 3mm width)**
9	0576 008763	Stichpl.-Einsatz (fuer 4mm )**	insert (for 4mm width)**
9	0576 008765	Stichpl.-Einsatz (fuer 6mm )**	insert (for 6mm width)**
10	211 000919a	Senkschraube	countersunk screw
11	0576 009151	Fadenblech	thread plate
12	0576 009153	Fadenblech	thread plate
13	0576 009154	Fadenblech	thread plate
14	0739 000297	Zyl.Schraube	cyl.head screw
15	1005 000233	Scheibe	washer
17	0576 002642	Blech	sheet
18	0576 002641	Platte	plate
19	0570 000912	Zyl.Schraube	cyl.head screw
20	0569 001895	Scheibe	washer
21	0576 005813	Kunstst.-Schneidplatte	cutting plate
22	9204 001258	Senkschraube	countersunk screw
23	0223 000700	Zyl.Schraube	cyl.head screw

Pos.	Teile-Nr.	Benennung	Denomination
24	0576 007951	Laengenschieber 3mm Ueberstichbreite (fuer -1111)	length slide 3mm throw width (for -1111)
24	0576 007952	Laengenschieber 4mm Ueberstichbreite (fuer -1111)	length slide 4mm throw width (for -1111)
24	0576 007954	Laengenschieber 6mm Ueberstichbreite (fuer -1111)	length slide 6mm throw width (for -1111)
25	0576 007981	Laengenschieber 3mm Ueberstichbreite (fuer -1115)	length slide 3mm throw width (for -1115)
25	0576 007982	Laengenschieber 4mm Ueberstichbreite (fuer -1115)	length slide 4mm throw width (for -1115)
25	0576 007984	Laengenschieber 6mm Ueberstichbreite (fuer -1115)	length slide 6mm throw width (for -1115)
26	0576 007961	Laengenschieber 3mm Ueberstichbreite (fuer -1111)	length slide 3mm throw width (for -1111)
26	0576 007962	Laengenschieber 4mm Ueberstichbreite (fuer -1111)	length slide 4mm throw width (for -1111)
26	0576 007964	Laengenschieber 6mm Ueberstichbreite (fuer -1111)	length slide 6mm throw width (for -1111)
27	0576 007991	Laengenschieber 3mm Ueberstichbreite (fuer -1115)	length slide 3mm throw width (for -1115)
27	0576 007992	Laengenschieber 4mm Ueberstichbreite (fuer -1115)	length slide 4mm throw width (for -1115)
27	0576 007994	Laengenschieber 6mm berstichbreite (fuer -1115)	length slide 6mm throw width (for -1115)
28	0576 009001	Platte kpl(mit pos.29)	plate cpl.(with .29)

Tafel/ Table: 026

Pos.	Teile-Nr.	Benennung	Denomination
29	0420 000246	Spannhuelse	clamping sleeve
30	0576 009005	Gleitblech	sliding plate
31	0255 000389	Ansatzschraube	shoulder screw
32	0219 006373	Scheibe	washer
33	0223 000676	Zyl.Schraube	cyl.head screw
34	0531 000460	Scheibe	washer
35	0576 009011	Schieber	slide
36	0576 009016	Fadenzieher	thread puller
37	0576 009072	Traegerplatte	carrier plate
38	0576 009074	Druckfeder	pressure spring
39	0576 009077	Ansatzschraube	shoulder screw
40	0933 063982	6kt-Mutter	hexagonal nut
41	0576 009081	Messer	knife
42	0576 009086	Messer	knife
43	0576 009141	Distanzblech 0,1 mm	distance plate 0,1 mm
44	0576 009142	Distanzblech 0,15 mm	distance plate 0,15 mm
45	0576 001336	Fadenklemmblech	thread clamp
46	0556 000894	Fadenklemmblech	thread clamp
		* fuer 576 - 1111	* For 576 -1111
		** fuer 576 - 1115	** For 576 -1115
		Bes Einrichtungsteile	special equipment
		fuer Duerkopp Adler 741 26, -27	for Duerkopp Adler 741-26, -27

Pos.	Teile-Nr.	Benennung	Denomination
------	-----------	-----------	--------------

Tafel/ Table: 027

Pos.	Teile-Nr.	Benennung	Denomination
1	0576 020016	Deckblech	covering plate
2	0576 020015	Deckblech	covering plate
3	0576 008802	Distanzblech	distance plate
4	0576 020012	Gleitblech	sliding plate
5	0576 020013	Deckblech (fuer Pos.7 und 8)	covering plate (for pos.7 and 8)
6	0576 020014	Deckblech (fuer Pos.9 und 10)	covering plate (for pos.9 and 10)
7	0576 008756	Stichpl.-Einsatz (fuer 3mm )*	insert (for 3mm width)*
7	0576 008757	Stichpl.-Einsatz (fuer 4mm )*	insert (for 4mm width)*
7	0576 008759	Stichpl.-Einsatz (fuer 6mm )*	insert (for 6mm width)*
8	0576 008762	Stichpl.-Einsatz (fuer 3mm )**	insert (for 3mm width)**
8	0576 008763	Stichpl.-Einsatz (fuer 4mm )**	insert (for 4mm width)**
8	0576 008765	Stichpl.-Einsatz (fuer 6mm )**	insert (for 6mm width)**
9	0576 008772	Stichpl.-Einsatz (fuer 3mm )*	insert (for 3mm width)*
9	0576 008773	Stichpl.-Einsatz (fuer 4mm )*	insert (for 4mm width)*
9	0576 008775	Stichpl.-Einsatz (fuer 6mm )*	insert (for 6mm width)*
10	0576 008782	Stichpl.-Einsatz (fuer 3mm )**	insert (for 3mm width)**

Pos.	Teile-Nr.	Benennung	Denomination
10	0576 008783	Stichpl.-Einsatz (fuer 4mm )**	insert (for 4mm width)**
10	0576 008785	Stichpl.-Einsatz (fuer 6mm )**	insert (for 6mm width)**
11	211 000919a	Senkschraube	countersunk screw
12	0223 000700	Zyl.Schraube	cyl.head screw
13	9204 001258	Senkschraube	countersunk screw
14	0556 015812	Spezialscheibe	special washer
15	0576 008511	Stichplatte	throat plate
16	0576 009151	Fadenblech	thread plate
17	0576 009153	Fadenblech	thread plate
18	0576 009154	Fadenblech (fuer -1115)	thread plate for -1115
19	0271 000012	Linsenschraube	fillister head screw
20	0965 000054	Scheibe	washer
21	0576 009161	Winkel	angle
22	0739 000297	Zyl.Schraube	cyl.head screw
23	1005 000233	Scheibe	washer
24	0576 008141	Laengenschieber (fuer 3mm )*	length slide (for 3mm throw width)*
24	0576 008142	Laengenschieber (fuer 4mm )*	length slide (for 4mm throw width)*
25	0576 008171	Laengenschieber (fuer 3mm )**	length slide (for 3mm throw width)**
25	0576 008172	Laengenschieber (fuer 4mm )**	length slide (for 4mm throw width)**
26	0576 008151	Laengenschieber (fuer 3mm )*	length slide (for 3mm throw width)*
26	0576 008152	Laengenschieber (fuer 4mm )*	length slide (for 4mm throw width)*
27	0576 008181	Laengenschieber (fuer 3mm )**	length slide (for 3mm throw width)**
28	0576 008182	Laengenschieber (fuer 4mm )**	length slide (for 4mm throw width)**
		* fuer 576 - 1111	* For 576 -1111

Tafel/ Table: 027

Pos.	Teile-Nr.	Benennung	Denomination
		** fuer 576 - 1115	** For 576 -1115

Pos.	Teile-Nr.	Benennung	Denomination
------	-----------	-----------	--------------



Tafel/ Table: 028

Teile-Nr.	Tafel	Teile-Nr.	Tafel	Teile-Nr.	Tafel	Teile-Nr.	Tafel
0556 000703	004	0556 000897	002	0420 000362	001	0556 000216	001
0556 000706	004	0556 000898	002	0421 000222	002, 003	0556 000221	001
0556 000707	004	0556 000900	002	0531 000460	003, 004, 021, 026	0556 000224	001
0556 000708	004	0556 000909	002	0531 000464	004	0556 000233	001
0556 000709	004	0556 000913	004	0531 000471	003	0556 000237	001
0556 000710	004	0556 000919	004	0541 001395	001, 002, 004	0556 000238	001
0556 000712	004	0556 000923	004	0551 001824	004	0556 000245	001
0556 000729	004	0556 000933	004	0551 003284	019	0556 000251	001
0556 000736	004	0556 000946	004	0555 000685	010	0556 000252	001
0556 000737	004	0556 000954	004	0556 000055	001	0556 000286	024
0556 000738	004	0556 000959	004	0556 000057	001	0556 000352	002
0556 000741	004	0556 001132	003	0556 000071	001	0556 000353	002
0556 000744	004	0556 001277	009	0556 000073	001	0556 000361	002
0556 000747	004	0556 001294	008	0556 000078	001	0556 000377	002
0556 000759	004	0556 001350	008	0556 000088	001	0556 000421	002
0556 000827	002	0556 001351	008	0556 000100	001	0556 000426	002
0556 000828	002	0556 001357	008	0556 000101	001	0556 000433	002
0556 000831	002	0271 000756	007	0556 000103	001	0556 000434	002
0556 000840	002	0271 001391	004	0556 000107	001	0556 000440	002
0556 000852	002	0271 001392	004	0556 000110	001	0556 000445	002
0556 000854	002	0271 001397	004	0556 000111	001	0556 000446	002
0556 000855	002	0271 001398	004	0556 000115	001	0556 000452	003
0556 000861	002	0272 000143	001	0556 000121	001	0556 000456	003
0556 000865	002	0291 000030	001	0556 000125	001	0556 000457	003
0556 000870	002	0291 000035	001	0556 000135	001	0556 000504	007
0556 000871	002	0291 000046	001	0556 000141	001	0556 000506	007
0556 000874	002	0291 000223	001	0556 000144	001	0556 000545	003
0556 000875	002	0291 000516	024	0556 000148	001	0556 000546	003
0556 000877	002	0291 000786	008, 018, 023	0556 000150	001	0556 000548	003
0556 000880	002	0292 000727	001	0556 000151	001	0556 000552	003
0556 000888	002	0380 000095	004	0556 000155	001	0556 000555	002
0556 000891	002	0420 000036	005, 008	0556 000156	001	0556 000556	003
0556 000893	002	0420 000084	001, 004	0556 000171	001	0556 000566	003
0556 000894	002, 021, 026	0420 000246	021, 026	0556 000211	005	0556 000567	003

Tafel/ Table: 028

Teile-Nr.	Tafel	Teile-Nr.	Tafel	Teile-Nr.	Tafel	Teile-Nr.	Tafel
0556 000569	003	0556 000688	011	0556 001525	006	0556 005018	007
0556 000570	003	0556 000689	011	0556 001528	006	0556 005021	007
0556 000572	003	0556 000690	011	0556 001531	006	0556 005022	007
0556 000574	003	0556 000698	004	0556 001535	006	0556 005023	007
0556 000579	003	0556 000701	004	0556 001556	002	0556 005024	007
0556 000584	003, 004	0556 000702	004	0556 001571	006	0556 005025	007
0556 000586	003	0021 000154	004	0556 001572	006	0556 005031	007
0556 000587	003	0024 000275	002, 011	0556 001581	006	0556 005041	007
0556 000588	003	0043 000416	010	0556 001582	006	0556 005042	007
0556 000591	003	0052 000369	010	0556 001584	006	0556 005046	007
0556 000594	003	0055 000214	005	0556 001597	007	0556 005051	007
0556 000598	003	0055 000399	004	0556 001599	007	0556 005055	007
0556 000599	003	0055 000400	004	0556 001701	009	0556 005056	007
0556 000606	003	0077 110220	010	0556 001702	009	0556 005071	007
0556 000607	003	0077 110230	010	0556 001796	009	0211 000519	002
0556 000612	003	0147 000203	004	0556 001800	009	0211 000520	008
0556 000613	003	0202 000704	002, 005, 009, 024	0556 001802	009	0211 000582	008
0556 000618	003	0204 000339	007	0556 001803	009	0211 000616	011, 023
0556 000622	003	0204 000340	007	0556 002225	004	0211 000699	010
0556 000626	003	0211 000007	001	0556 002248	010	0211 000806	006, 018
0556 000627	003	0211 000013	001, 003	0556 002843	019	0211 000919	007
0556 000631	003	0211 000025	006	0556 002851	019	0211 003028	003
0556 000637	003	0211 000031	001	0556 002852	019	0211 003299	004
0556 000640	003	0211 000088	001	0556 002853	019	0211 008285	006
0556 000641	003	0211 000109	004	0556 003086	006, 019	0211 009650	005
0556 000645	003	0211 000162	003	0556 003087	006, 019	0211 009963	006
0556 000646	003	0211 000245	009	0556 003088	006, 019	0211 009970	006
0556 000649	003	0211 000268	007	0556 003089	019	0211 010643	005
0556 000650	003	0211 000315	005	0556 005002	007	0211 010774	007
0556 000660	003, 011	0211 000395	003	0556 005005	007	0211 050214	004
0556 000661	011	0211 000398	001	0556 005011	007	0211 050237	002
0556 000662	011	0211 000518	008, 009	0556 005013	007	0211 054246	005
0556 000672	011	0556 001450	005	0556 005016	007	0212 000232	002
0556 000683	011	0556 001521	006	0556 005017	007	0212 004841	005, 023

### Tafel/ Table: 028

Teile-Nr.	Tafel	Teile-Nr.	Tafel	Teile-Nr.	Tafel	Teile-Nr.	Tafel
0213 000370	001, 003, 011	0556 015137	011	0219 000353	008, 024	0246 000984	002
0216 000007	018	0556 015140	011	0219 006373	021, 026	0246 001049	005
0216 000042	001	0556 015175	002	0223 000237	001, 002, 006	0252 000373	007
0216 000052	006	0556 015214	007	0223 000245	002, 003, 006	0252 002389	002, 024
0216 000088	002, 003, 004	0556 015812	022, 027	0223 000646	001	0255 000129	002, 004, 011
0556 005072	007	0556 016457	004	0223 000648	002, 008	0255 000389	021, 026
0556 005073	007	0556 016459	004	0223 000652	001, 003	0265 000106	001
0556 005074	007	0557 000111	024	0223 000669	001, 002	0265 000136	001
0556 005075	007	0557 000263	002, 003, 011	0223 000676	021, 026	0265 000138	001
0556 005305	011	0557 000746	001	0223 000700	004, 006, 020, 021, 022, 024, 025, 026, 027	0265 000151	001
0556 005307	011	0557 002301	001	0223 001296	003	0265 000736	003
0556 007354	004	0558 000060	014	0223 005047	004, 008	0265 000751	006
0556 007371	004	0558 000631	005	0227 000596	004, 005	0265 000753	006
0556 007374	004	0558 001106	002	0238 010073	004	0265 000891	006
0556 007375	004	0565 000874	003	0238 017029	008	0265 000911	001
0556 012693	011	0569 001895	002, 003, 005, 007, 021, 026	0240 000696	002	0270 000079	001
0556 012947	018	0569 001922	004	0240 001023	024	0271 000012	001, 002, 003, 004, 007, 008, 020, 022, 025, 027
0556 013153	004	0569 003278	004	0240 001129	012	0271 000086	001, 003, 006
0556 014239	024	0569 005079	002	0244 000396	008	0271 000169	023
0556 014984	001	0570 000138	004, 005	0244 000398	008	0271 000189	001, 004, 008, 018, 019
0556 014987	004	0570 000497	003	0244 000399	008	0271 000228	003, 008
0556 014999	002	0216 000199	003	0244 000400	008	0271 000251	008
0556 015012	004	0216 000209	001	0244 000401	008	0271 000259	008
0556 015053	002	0216 000229	006	0244 000403	008	0271 000275	008
0556 015071	005	0216 000354	007	0244 000404	008	0271 000276	008
0556 015073	002	0216 000369	005	0244 000411	008	0271 000297	008
0556 015075	002	0216 000378	018	0244 000413	008	0271 000600	002, 004, 023
0556 015076	002	0216 000415	003	0244 000414	004, 008	0576 003272	008
0556 015099	005	0216 000542	005	0244 000415	004, 008	0576 003274	008
0556 015102	005	0216 000591	008	0244 000992	007	0576 003291	008
0556 015115	005	0216 000601	012	0244 001028	005	0576 003302	008
0556 015118	005	0216 000609	001	0246 000344	002	0576 003338	007
0556 015119	005	0216 000656	003	0246 000369	019	0576 005495	009
0556 015124	005	0216 000658	002	0246 000466	008		

Tafel/ Table: 028

Teile-Nr.	Tafel	Teile-Nr.	Tafel	Teile-Nr.	Tafel	Teile-Nr.	Tafel
0576 005496	009	0576 000046	018	0576 001107	002	0576 001607	003
0576 005502	009	0576 000081	001	0576 001114	002	0576 001611	003
0576 005512	009	0576 000084	001	0576 001142	002	0576 001616	003
0576 005517	019	0576 000112	001	0576 001144	002	0576 001631	003
0576 005518	019	0576 000232	001	0576 001157	002	0576 001633	003
0576 005521	009	0576 000236	001	0576 001182	002	0576 001677	003
0576 005522	009	0576 000241	001	0576 001185	002	0576 001693	003
0576 005523	009	0576 000267	001	0576 001187	002	0576 001721	003
0576 005525	009	0576 000271	001	0576 001189	002	0576 001763	002
0576 005526	009	0576 000401	001	0576 001194	002	0576 001772	002
0576 005528	009	0576 000501	001	0576 001196	002	0576 001835	004
0576 005529	009	0576 000561	001	0576 001234	002	0576 001913	003
0576 005531	018	0576 000573	001	0576 001242	002	0576 002006	003
0576 005534	009	0576 000576	001	0576 001281	002	0576 002129	004
0576 005536	009	0576 000633	001	0576 001286	002	0576 002153	004
0576 005539	009	0576 000651	001	0576 001321	002	0576 002156	004
0576 005540	009	0576 000691	001	0576 001336	002, 021, 026	0576 002161	004
0576 005562	009	0576 000881	002	0576 001339	002	0576 002221	004
0576 005564	009	0576 000884	002	0576 001361	002	0576 002226	004
0576 005568	009	0576 000892	002, 005	0576 001362	002	0576 002251	004
0570 000664	001	0576 000896	002	0576 001365	002	0576 002257	004
0570 000912	005, 021, 026	0576 000901	002	0576 001371	002	0576 002261	004
0570 000975	004	0576 000907	002	0576 001391	002	0576 002266	004
0570 001174	001	0576 000908	002	0576 001393	002	0576 002271	004
0570 001197	009	0576 000912	002	0576 001412	002	0576 002276	004
0570 001220	011, 023	0576 000962	002	0576 001427	002	0576 002311	004
0570 001594	002	0576 000973	002	0576 001437	002	0576 002391	004
0570 002382	012, 023	0576 000981	002	0576 001438	002	0576 002396	004
0570 002383	001, 018	0576 000989	002	0576 001481	002	0576 002397	004
0570 010007	001	0576 000991	002	0576 001491	002	0576 002398	004
0570 010725	002	0576 000993	002	0576 001534	003	0576 002406	004
0570 092916	002	0576 001042	002	0576 001556	003	0576 002411	004
0576 000012	018	0576 001048	002	0576 001592	003	0576 002416	004
0576 000033	018	0576 001104	002	0576 001594	003	0576 002461	004

Tafel/ Table: 028

Teile-Nr.	Tafel	Teile-Nr.	Tafel	Teile-Nr.	Tafel	Teile-Nr.	Tafel
0576 002464	004	0576 002986	006	0576 006067	002	0798 358006	017
0576 002562	005	0576 002991	006	0576 006121	002	0798 420066	013
0576 002564	005	0576 002995	006	0576 006524	011	0798 422411	013
0576 002573	005	0576 003021	006	0576 007881	020, 021	0798 422412	013
0576 002574	005	0576 003043	006	0576 007882	020, 021	0798 422413	013
0576 002575	005	0576 003049	006	0576 007884	020, 021	0798 422414	014
0576 002576	005	0576 003081	008	0576 007891	020, 021	0798 422603	015
0576 002578	005	0576 003085	008	0576 007892	020, 021	0576 007951	025, 026
0576 002603	005	0576 003091	008	0576 007893	020	0576 007952	025, 026
0576 002630	018	0576 003092	008	0576 007894	020, 021	0576 007954	025, 026
0576 002635	018	0576 003095	008	0576 007911	020, 021	0576 007961	025, 026
0576 002638	018	0576 003132	008	0576 007912	020, 021	0576 007962	025, 026
0576 002641	021, 026	0576 003136	008	0576 007914	020, 021	0576 007963	025
0576 002642	021, 026	0576 003142	008	0576 007921	020, 021	0576 007964	025, 026
0576 002661	005	0576 003145	008	0576 007922	020, 021	0576 007981	025, 026
0576 002662	005	0576 003148	008	0576 007924	020, 021	0576 007982	025, 026
0576 002674	005	0576 003158	008	0798 167130	015	0576 007984	025, 026
0576 002704	005	0576 003171	008	0798 167131	015	0576 007991	025, 026
0576 002712	005	0576 003175	008	0798 167132	015	0576 007992	025, 026
0576 002713	005	0576 003211	008	0798 167135	014	0576 007994	025, 026
0576 002715	005	0576 003215	008	0798 167505	015	0576 008141	027
0576 002722	005	0576 003216	008	0798 167951	015	0576 008142	027
0576 002731	005	0576 003217	008	0798 200154	024	0576 008151	027
0576 002733	005	0576 003218	008	0798 220142	012	0576 008152	027
0576 002734	005	0576 003219	008	0798 220507	016	0576 008171	027
0576 002771	005	0576 003220	008	0798 240218	004	0576 008172	027
0576 002776	005	0576 005577	009	0798 260254	017	0576 008181	027
0576 002781	005	0576 005801	020, 025	0798 260260	017	0576 008182	027
0576 002802	005	0576 005804	020, 025	0798 261044	015	0576 008211	022
0576 002833	006	0576 005813	021, 026	0798 262071	015	0576 008212	022
0576 002841	006	0576 006041	002	0798 262396	015	0576 008221	022
0576 002849	006	0576 006047	002	0798 268024	015	0576 008222	022
0576 002895	006	0576 006051	002	0798 357504	017	0576 008241	022
0576 002974	006	0576 006061	002	0798 358005	017	0576 008242	022

Tafel/ Table: 028

Teile-Nr.	Tafel	Teile-Nr.	Tafel	Teile-Nr.	Tafel	Teile-Nr.	Tafel
0576 008251	022	0798 481682	012	1005 000233	004, 020, 021, 022, 025, 026, 027	0576 009153	020, 021, 022, 025, 026, 027
0576 008252	022	0798 481684	015, 016	1005 009201	001	0576 009154	020, 021, 022, 025, 026, 027
0576 008511	020, 021, 022, 025, 026, 027	0798 481685	015, 016	2 20370400	008	0576 009161	020, 022, 025, 027
0576 008513	020, 025	0798 481690	012	2 58890300	001	0576 009202	009
0576 008701	020	0798 483041	015	2 58890350	006	0576 014797	005
0576 008706	021, 022	0798 483043	015	2 58890400	018, 019	0576 017362	019
0576 008707	021, 022	0798 483044	015	2 58890600	018	0576 017373	019
0576 008709	021, 022	0798 483046	015, 017	2 58890800	001	0576 017375	019
0576 008712	021, 022	0798 483066	017	2 83083325	001	0576 017379	019
0576 008713	021, 022	0798 483070	014, 015	2 89300060	001	0576 017385	019
0576 008715	021, 022	0576 008757	026, 027	2 89300090	001	0576 017424	024
0576 008722	020, 022	0576 008759	026, 027	2 89323060	018	0576 017432	024
0576 008723	020, 022	0576 008762	026, 027	2 89718031	018	0576 017438	024
0576 008725	020, 022	0576 008763	026, 027	2 89718040	018	0576 020012	022, 027
0576 008732	020, 022	0576 008765	026, 027	211 000100a	002, 008	0576 020013	022, 027
0576 008733	020, 022	0576 008772	025, 027	211 000305a	001	0576 020014	022, 027
0576 008735	020, 022	0576 008773	025, 027	211 000919a	020, 021, 022, 025, 026, 027	0576 020015	022, 027
0576 008751	025	0576 008775	025, 027	216 000603k	008	0576 020016	022, 027
0576 008756	026, 027	0576 008782	025, 027	238 017117a	005	0576 091151	020
0798 422604	014	0576 008783	025, 027	265 000380a	002	0650 000072	003
0798 424202	004, 005	0576 008785	025, 027	265 006716a	006	0650 000353	023
0798 424203	004, 005	0576 008801	020, 021, 025, 026	265 008716a	001, 006, 009	0697 000090	002
0798 440001	004	0576 008802	020, 021, 022, 025, 026, 027	556 000561a	003	0700 000043	011
0798 481223	016	0576 008806	020, 021, 025, 026	556 000562a	003	0700 000044	011
0798 481226	012	0576 008807	020, 021, 025, 026	556 000578k	003	0700 000045	011
0798 481228	016, 017	0576 008811	020, 021, 025, 026	556 000851k	002	0700 000046	011
0798 481232	016, 017	0576 008816	020, 021, 025, 026	0576 009074	021, 026	0700 000444	009
0798 481236	012	0576 008817	020, 025	0576 009077	021, 026	0702 000020	001, 003
0798 481239	004	0576 008891	002	0576 009081	021, 026	0713 000302	011
0798 481245	016, 017	0576 009001	021, 026	0576 009086	021, 026	0718 010547	005
0798 481247	012	0576 009005	021, 026	0576 009141	021, 026	0720 000043	003, 018, 023, 024
0798 481248	006	0576 009011	021, 026	0576 009142	021, 026	0721 000071	018
0798 481659	015	0576 009016	021, 026	0576 009151	021, 022, 025, 026, 027	0739 000297	020, 021, 022, 025, 026, 027
0798 481681	012	0576 009072	021, 026				

Tafel/ Table: 028

Teile-Nr.	Tafel	Teile-Nr.	Tafel	Teile-Nr.	Tafel	Teile-Nr.	Tafel
0739 000305	017	0798 700376	006	0902 000514	005	1001 001153	005
0739 000311	017	0798 700377	012	0902 000602	001	1001 009108	001, 004
0739 000347	006, 019	0798 740323	015	0911 000040	006	1001 009123	004
0742 002096	018	0744 001115	006, 019	0911 000136	003	1001 009129	001
0742 002244	018	0744 001236	003, 009	0911 000150	018	1001 009130	009
0742 005038	024	0744 001509	024	0911 000267	012	1001 009142	003
0742 005098	009	0744 001922	018	0911 000290	001	1001 009148	011
0742 021454	011	0744 002208	004	0911 000668	019	1001 009162	002
0742 021623	006	0744 002528	018	0913 000672	010	1001 009227	002
0742 041804	024	0744 003142	009	0933 000243	018	1001 009228	004
0742 045003	002	0744 009491	018	0933 005644	009	0744 050506	014
0742 055716	002, 008	0744 009513	018	0933 006274	002	0744 050532	017
0798 500445	012	0744 012497	015	0933 010407	018	0744 061153	014, 015, 017
0798 521416	017	0744 012609	015	0933 011517	010	0746 000768	002, 004, 005, 006, 018
0798 521502	017	0744 012845	015	0933 063982	021, 026	0746 001033	002
0798 522002	017	0744 020504	006	0933 074261	018	0746 001315	002
0798 522182	015, 017	0744 020505	006	0933 078932	002, 005	0746 001416	023
0798 522402	017	0744 020518	002	0933 080156	006, 008	0746 002623	015
0798 522502	015	0744 020778	024	0935 000625	023	0746 002705	012
0798 522582	014, 015	0744 020786	006	0935 003897	002	0746 010661	023
0798 522662	015	0744 023556	002, 004, 018	0942 004586	003	0791 001081	010
0798 522670	015	0744 023566	006, 018	0942 010318	023	0791 001091	010
0798 522742	014, 015	0744 024346	006	0965 000054	020, 022, 025, 027	0791 001094	002, 010
0798 522822	015	0744 024356	006	0995 340617	010	0791 001095	010
0798 522842	015	0744 050241	005, 011	0996 120407	023	0791 001096	010
0798 523009	015	0744 050242	011, 018	0996 131370	023	0792 000709	018
0798 523162	015	0744 050243	023, 024	0999 211027	001	0792 005731	008
0798 523250	014, 015	0744 050244	011, 018, 024	0999 211030	006	0792 006051	001
0798 523502	015	0798 740324	015	0999 211031	006	0793 003508	002
0798 524002	015	0798 740331	015	0999 220853	005	0797 000216	004
0798 700371	012	0902 000097	004	0999 240384	004	0797 000322	006
0798 700372	012	0902 000140	002	0MG4 000006	023	0797 000331	004
0798 700373	012	0902 000322	004	0NB0 002658	002	0797 000412	006
0798 700374	012	0902 000446	001	1001 000360	004	0797 000418	005

## Tafel/ Table: 028

Teile-Nr.	Tafel	Teile-Nr.	Tafel	Teile-Nr.	Tafel	Teile-Nr.	Tafel
0797 000881	018	0798 160209	017	9301 009205	003	MG43 002502	023
0797 000891	018	0798 160419	017	9301 009210	002	MG43 002506	023
0797 000922	018	0798 161401	017	9870 576005	004	MG43 002507	023
0797 000923	018	0798 163605	014	App. 00053	010	MG43 002508	023
0797 000925	018	0798 163606	013	App. 00055	010	MG43 002509	023
0797 000926	018	0798 166510	015	App. 00056	010	MG43 002510	009, 011, 023
0797 001038	004	0798 166527	015	App. 001062	009	MG43 002599	011
0797 002016	018	0798 167013	015	App. 001594	009	MG43 010202	023
0797 002252	005, 006	0798 167112	015	App. 00302	010	MG43 010210	023
0797 002605	005	0798 167113	014, 015	App. 020160	024	MG43 010212	023
0797 003016	006	0798 167116	015	K699 979951	018, 019	MG43 010231	023
0797 003017	006	0798 167117	014, 015	K699 979965	018	MG43 010232	023
0797 003018	006	0798 167118	015	K894 451328	006	MG43 010242	023
0797 003195	004, 005	0798 167119	015	K993 190467	010	MG43 010249	023
0798 000581	012	0798 167122	015	K993 911537	009	MG43 010257	023
0798 003291	011, 023	0798 167126	015	k994 002018	005	MG43 10204	023
0798 003292	011, 023	0798 167128	015	K996 287570	002	MG44 002002	011
0798 100842	006	556 000885k	002	MG41 001171	023	MG44 021272	011, 018
0798 101024	006	556 005036a	007	MG41 003041	012	MG50 002457	023, 024
0798 120213	023	556 005038a	007	MG41 003046	012	MG50 004697	009, 023
0798 122025	016	556 005047a	007	MG41 003047	012	MG50 005030	001, 023, 024
0798 122268	004, 006, 023	556 016055a	007	MG41 004073	019	MG8 000007d	003, 004
0798 122564	013, 016, 017	557 000029a	005, 008	MG41 004323	009	N900 001720	011, 018
0798 122596	013	558 000156k	004	MG41 004498	019	P121 000010	024
0798 126055	004	558 000305a	004	MG41 004551	012	P121 000053	005
0798 126086	024	558 010392a	002	MG41 004574	004	P121 000059	018
0798 126090	024	570 000939b	024	MG43 000036	009, 018	P7M 798446511()*<	008
0798 126094	024	570 001199a	009	MG43 000036k	011	Z100 011226	013
0798 140055	004	576 001535a	003	MG43 000401	011	Z100 011255	014
0798 140056	004	700 000044a	011	MG43 000402	011	Z100 011259	013
0798 149021	013	720 000042a	018, 023, 024	MG43 000403	011, 023	Z100 011260	013
0798 149025	013	744 001793a	018	MG43 000404	011, 023	Z111 000007	002
0798 149026	016	791 001093a	010	MG43 000408	011	Z112 001629	005
0798 160207	015	9204 001258	020, 021, 022, 025, 026, 027	MG43 000409	011, 023	Z112 010353	005



Tafel/ Table: 028

Teile-Nr.	Tafel
-----------	-------

Teile-Nr.	Tafel
-----------	-------

Teile-Nr.	Tafel
-----------	-------

Teile-Nr.	Tafel
-----------	-------

Z115 000038	018
Z116 000049	004, 006
Z116 000151	023
Z116 003033	023
Z120 000112	005
Z126 000152	023
Z133 000374	018
Z151 000109	002
Z151 000291	015
Z151 000318	014, 015, 017

	<b>Einrichtungen der Equipments of</b>	<b>576 - 1111</b>	<b>Kurvenscheibe für Längsvorschub Control cam for longitudinal feed</b>	<b>556 5312</b>	<b>Steuerscheibe f. Oberstich Control cam for the stitch throw</b>	<b>576 6451</b>
	Doppelsteppstich - Knopflochautomat mit Ober- und Untertransport zum Nähen von Knopflöchern mit zwei geraden Riegeln / Double-lockstitch-buttonhole-automat with upper and lower feed for sewing buttonholes with two straight tacks.			Max. Nählänge 60mm, je nach Einrichtung Max. sewing length 60 mm, depending on		Max. Schnittlänge 50 mm, je nach Einrichtung Max. cut length 50 mm, depending on the

E-Nr. E-No.	Stichplatte komplett Throat plate complete	Max. Riegelbreite Max. bartack width	Stichplatteneinsatz / Stichlochgröße Throat plate insert / Stich hole size	Stoffdrückerkorb, kpl. Fabric presser basket complete	Max. Nählänge Max. sewing length	Gegenmesser in Stichplatte Counter-knife in throat plate	Kunststoffschnidplatte in Stichplatte Plastic cutting plate in throat plate	Nadelsystem / Dicke Needle system / size	Riegel 1 Teile-Nr. / Länge Bartack 1 Part-No. / Length Riegel 2 Teile-Nr. / Länge Bartack 2 Part-No. / Length	Transportschieber Slider	Wechselräder Change gears	Stichzahl pro Knopfloch Number of stitches per buttonhole	Messer Knife	Messerschieber Knife holder	Messerswinkel Knife angle	Verwendung Use and remark
	1)	mm	mm	Größe Teile-Nr. Size Part-no.	mm	4)	2)	Teile-Nr. / Länge Part-No. / Length	Teile-Nr. / Länge Part-No. / Length	Teile-Nr. / Länge Part-No. / Length	Zähnezahl Number of teeth	Teile-Nr. / Länge Part-No. / Length	Schnittlänge Cut length	mm	mm	mm
<b>E143/17</b>	576 8401	3	576 8772 4,6x1,5	4,6x23 576 6741	17	—	3)	265SES/80	556 661 23° 30' 556 662 25° 30'	576 7951	556 773 29 556 794 50 556 774 30 556 793 49 556 775 31 556 792 48	114/339 120/321 127/305	576 5701 6 576 5702 8 576 5703 10	576 6051	576 6047	Für Blusen u. Oberhemden For blouses and shirts
<b>E243/17</b>	576 8402	3	576 8756 4,6x1,5	4,6x23 576 6741	17	—	576 5813	265SES/80	556 661 23° 30' 556 662 25° 30'	576 7951	556 773 29 556 794 50 556 774 30 556 793 49 556 775 31 556 792 48	114/339 120/321 127/305	576 5721 6 576 5722 8 576 5723 10	576 6051	576 6047	Für Blusen u. Oberhemden For blouses and shirts
<b>E143/22</b>	576 8401	3	576 8772 4,6x1,5	4,6x28 576 6751	22	—	3)	265SES/80	556 661 23° 30' 556 662 25° 30'	576 7951	556 774 30 556 793 49 556 776 32 556 791 47 556 778 34 556 789 45	120/321 134/289 149/261	576 5701 6 576 5702 8 576 5703 10 576 5704 12	576 6051	576 6047	Für Blusen u. Oberhemden For blouses and shirts
<b>E243/22</b>	576 8402	3	576 8756 4,6x1,5	4,6x28 576 6751	22	—	576 5813	265SES/80	556 661 23° 30' 556 662 25° 30'	576 7951	556 774 30 556 793 49 556 776 32 556 791 47 556 778 34 556 789 45	120/321 134/289 149/261	576 5721 6 576 5722 8 576 5723 10 576 5724 12	576 6051	576 6047	Für Blusen u. Oberhemden For blouses and shirts

- 1) Nur m.Schieber u. Stichplatteneinsatz, ohne Unterfadenschere  
1) Only with slide and throat plate insert, without lower thread cutter  
2) Teil wird bei Bestellung einer E-Nr. nicht geliefert  
2) Part is not supplied when ordering an E-No.  
3) E... ist im Schlitz schneidend f. feste Materialien  
3) E... cutting into slit for firm materials

- 4) Kunststoffschnidplatte f. kritische Materialien  
4) Plastic cutting plate for critical materials  
5) Bis 30 mm Nählänge Stoffdrückerkorb mit Spannsöhle  
Ab 30 mm Nählänge Stoffdrückerkorb mit gezahnter Sohle  
5) Up to 30 mm sewing length fabric presser basket with clamp sole  
Over 30 mm sewing length fabric presser basket with toothed sole

= zur Zeit nicht lieferbar  
= at the moment not available

Ausgabe  
Edition 09/94

Fortsetzung Blatt  
Continued on page 576-2

Blatt  
Page 576-1



Einrichtungen der  
Equipments of 576 - 1111

Kurvenscheibe für Längsvorschub  
Control cam for longitudinal feed 556 5312

Steuerscheibe f. Oberstich  
Control cam for the stitch throw 576 6451

Doppelstepstich - Knopflochautomat mit Ober- und Untertransport zum Nähen von Knopflochern mit zwei geraden Riegeln / Double-lockstitch-buttonhole-automat with upper and lower feed for sewing buttonholes with two straight tacks.

Max. Nählänge 60mm, je nach Einrichtung  
Max. sewing length 60 mm, depending on

Max. Schnittlänge 50mm, je nach Einrichtung  
Max. cut length 50mm, depending on the

E-Nr. E-No.	Stichplatte komplett	Max. Riegel- breite	Stichplatten- einsatz / Stichloch- größe	Stoffdrückerkorb, kpl.		Max. Nählänge	Gegen- messer in Stich- platte	Kunststoff- schneid- platte in Stichplatte	Nadelsystem / Dicke	Riegel 1 Teile-Nr./ Länge Bartack 1 Part-No. / Length	Transport- schieber Slider	Wechselräder Change gears		Stichzahl pro Knopf- loch	Messer Knife		Messer- halter	Messer- winkel	Verwendung Use and remark
	Throat plate complete	Max. bartack width	Throat plate insert / Stitch hole size	Größe	Teile-Nr.	Max. sewing length	Counter- knife in throat plate	Plastic cutting plate in throat plate	Needle system / size	Riegel 2 Teile-Nr./ Länge Bartack 2 Part-No. / Length		Teile-Nr.	Zähnezahl Number of teeth	Number of stitches per buttonhole	Teile-Nr.	Schnitt- länge	Knife holder	Knife angle	
	1)	mm	mm	mm	5)	mm		4)	mm	2)					mm				
E144/30	576 8404	4	576 8773 5,6x1,5	5,6x35	576 6811	30	—	3)	265SES/80	556 661 23° 30' 556 662 25° 30'	576 7952	556 775 556 792 556 777 556 790 556 779 556 788	31 48 33 46 35 44	127/305 141/274 157/247	576 5705 576 5706 576 5707 576 5708 576 5709	14 16 18 20 22	576 6051	576 6047	Für Freizeithemden, Schlafanzüge, Kleider, Bettwäsche, Berufs-Sport und Freizeitkleidung For leisure shirts, pyjamas, dresses, bed linen, work wear, sports wear and leisure wear
E244/30	576 8405	4	576 8757 5,6x1,5	5,6x35	576 6811	30	—	576 5813	265SES/80	556 661 23° 30' 556 662 25° 30'	576 7952	556 775 556 792 556 777 556 790 556 779 556 788	31 48 33 46 35 44	127/305 141/274 157/247	576 5725 576 5726 576 5727 576 5728 576 5729	14 16 18 20 22	576 6051	576 6047	Für Freizeithemden, Schlafanzüge, Kleider, Bettwäsche, Berufs-Sport und Freizeitkleidung For leisure shirts, pyjamas, dresses, bed linen, work wear, sports wear and leisure wear
E114/35	576 8424	4	576 8773 5,6x1,5	5,6x41	576 7056	35	—	3)	265SES/80	556 661 23° 30' 556 662 25° 30'	576 7962	556 776 556 791 556 778 556 789 556 780 556 787	32 47 34 45 36 43	134/289 149/261 165/235	576 5706 576 5707 576 5708 576 5710 576 5711	16 18 20 24 26	576 6051	576 6047	Für Freizeithemden, Schlafanzüge, Kleider, Bettwäsche, Berufs-Sport und Freizeitkleidung For leisure shirts, pyjamas, dresses, bed linen, work wear, sports wear and leisure wear

- 1) Nur m.Schieber u. Stichplatteneinsatz, ohne Unterfadenschere  
1) Only with slide and throat plate insert, without lower thread cutter  
2) Teil wird bei Bestellung einer E-Nr. nicht geliefert  
2) Part is not supplied when ordering an E-No.  
3) E... ist im Schlitz schneidend f. feste Materialien  
3) E... cutting into slit for firm materials

- 4) Kunststoffschnleidplatte f. kritische Materialien  
4) Plastic cutting plate for critical materials  
5) Bis 30 mm Nählänge Stoffdrückerkorb mit Spannsohle  
Ab 30 mm Nählänge Stoffdrückerkorb mit gezahnter Sohle  
5) Up to 30 mm sewing length fabric presser basket with clamp sole  
Over 30 mm sewing length fabric presser basket with toothed sole

■ = zur Zeit nicht lieferbar  
= at the moment not available

Blatt  
Page 576-3

Ausgabe  
Edition 09/94

Fortsetzung Blatt  
Continued on page 576-4



**Einrichtungen der Equipments of** 576 - 1111

**Kurvenscheibe für Längsvorschub Control cam for longitudinal feed** 556 5312

**Steuerscheibe f. Oberstich Control cam for the stitch throw** 576 6451

Doppelstepstich - Knopflochautomat mit Ober- und Untertransport zum Nähen von Knopflöchern mit zwei geraden Riegeln / Double-lockstitch-buttonhole-automat with upper and lower feed for sewing buttonholes with two straight tacks.

Max. Nählänge 60mm, je nach Einrichtung  
Max. sewing length 60mm, depending on

Max. Schnittlänge 50mm, je nach Einrichtung  
Max. cut length 50mm, depending on the

E-Nr. E-No.	Stichplatte komplett	Max. Riegelbreite	Stichplatteneinsatz / Stichlochgröße	Stoffdrückerkorb, kpl. Fabric presser basket complete		Max. Nählänge	Gegenmesser in Stichplatte	Kunststoffschnidplatte in Stichplatte	Nadelsystem / Dicke	Riegel 1 Teile-Nr. / Länge Bartack 1 Part-No. / Length	Transport- schieber Slider	Wechselräder Change gears		Stichzahl pro Knopfloch	Messer Knife		Messerhalter	Messerswinkel	Verwendung Use and remark
	Throat plate complete	Max. bartack width	Throat plate insert / Stichloch size	Größe	Teile-Nr. Part-no.	Max. sewing length	Counterknife in throat plate	Plastic cutting plate in throat plate	Needle system / size	Riegel 2 Teile-Nr. / Länge Bartack 2 Part-No. / Length		Teile-Nr.	Zähnezahl Number of teeth	Number of stitches per buttonhole	Teile-Nr. Part-No.	Schnittlänge Cut length	Knife holder	Knife angle	
	1)	mm		mm	5)	mm		4)		2)					mm				
<b>E146/22</b>	576 8411	6	576 8775 7,6x1,5	7,6x28	576 6926	22	—	3)	265SES/80	556 661 23° 30' 556 662 25° 30'	576 7954	556 774 556 793 556 776 556 791 556 778 556 789	30 49 32 47 34 45	120/321 134/289 149/261	576 5701 576 5702 576 5703 576 5704	6 8 10 12	576 6051	576 6047	Für Freizeithemden, Schlafanzüge, Kleider, Bettwäsche, Berufs-Sport und Freizeitkleidung For leisure shirts, pyjamas, dresses, bed linen, work wear, sports wear and leisure wear
<b>E246/22</b>	576 8412	6	576 8759 7,6x1,5	7,6x28	576 6926	22	—	576 5813	265SES/80	556 661 23° 30' 556 662 25° 30'	576 7954	556 774 556 793 556 776 556 791 556 778 556 789	30 49 32 47 34 45	120/321 134/289 149/261	576 5721 576 5722 576 5723 576 5724	6 8 10 12	576 6051	576 6047	Für Freizeithemden, Schlafanzüge, Kleider, Bettwäsche, Berufs-Sport und Freizeitkleidung For leisure shirts, pyjamas, dresses, bed linen, work wear, sports wear and leisure wear
<b>E146/30</b>	576 8411	6	576 8775 7,6x1,5	7,6x35	576 6931	30	—	3)	265SES/80	556 661 23° 30' 556 662 25° 30'	576 7954	556 775 556 792 556 777 556 790 556 779 556 788	31 48 33 46 35 44	127/305 141/274 157/247	576 5705 576 5706 576 5707 576 5708 576 5709	14 16 18 20 22	576 6051	576 6047	Für Freizeithemden, Schlafanzüge, Kleider, Bettwäsche, Berufs-Sport und Freizeitkleidung For leisure shirts, pyjamas, dresses, bed linen, work wear, sports wear and leisure wear

- 1) Nur m. Schieber u. Stichplatteneinsatz, ohne Unterfadenschere  
1) Only with slide and throat plate insert, without lower thread cutter  
2) Teil wird bei Bestellung einer E-Nr. nicht geliefert  
2) Part is not supplied when ordering an E-No.  
3) E... ist im Schlitz schneidend f. feste Materialien  
3) E... cutting into slit for firm materials

- 4) Kunststoffschnidplatte f. kritische Materialien  
4) Plastic cutting plate for critical materials  
5) Bis 30 mm Nählänge Stoffdrückerkorb mit Spannsöhle  
Ab 30 mm Nählänge Stoffdrückerkorb mit gezahnter Sohle  
5) Up to 30 mm sewing length fabric presser basket with clamp sole  
Over 30 mm sewing length fabric presser basket with toothed sole

= zur Zeit nicht lieferbar  
= at the moment not available

Einrichtungen der Equipments of 576 - 1111		Kurvenscheibe für Längsvorschub Control cam for longitudinal feed 556 5312				Steuerscheibe f. Oberstich Control cam for the stitch throw 576 6451												
Doppelstepstich - Knopflochautomat mit Ober- und Untertransport zum Nähen von Knopflöchern mit zwei geraden Riegeln / Double-lockstitch-buttonhole-automat with upper and lower feed for sewing buttonholes with two straight tacks.		Max. Nählänge 60mm, je nach Einrichtung Max. sewing length 60 mm, depending on				Max. Schnittlänge 50mm, je nach Einrichtung Max. cut length 50 mm, depending on the												
E-Nr. E-No.	Stichplatte komplett Throat plate complete 1)	Max. Riegelbreite Max. bartack width mm	Stichplatten-einsatz / Stichlochgröße Throat plate insert / Stich hole size	Stoffdrückerkorb, kpl. Fabric presser basket complete Größe Teile-Nr. Size Part-no. mm 5)	Max. Nählänge Max. sewing length mm	Gegenmesser in Stichplatte Counter-knife in throat plate	Kunststoffschneidplatte in Stichplatte Plastic cutting plate in throat plate 4)	Nadelsystem / Dicke Needle system / size	Riegel 1 Teile-Nr. / Länge Bartack 1 Part-No. / Length Riegel 2 Teile-Nr. / Länge Bartack 2 Part-No. / Length 2)	Transport-schieber Slider 576 7964	Wechselräder Change gears Teile-Nr. Zähnezahl Part-No. Number of teeth	Stichzahl pro Knopfloch Number of stitches per buttonhole	Messer Knife Teile-Nr. Schnittlänge Part-No. Cut length mm	Messerhalter Knife holder 576 6051	Messerswinkel Knife angle 576 6047	Verwendung Use and remark		
E116/48	576 8431	6	576 8775 7,6x1,5	7,6x54 576 7181	48	—	3)	265SES/80	556 661 23° 30' 556 662 25° 30'	576 7964	556 779 556 788 556 780 556 787 556 781 556 786	35 44 36 43 37 42	157/247 165/235 173/223	576 5711 576 5712 576 5713 576 5714	26 28 30 34	576 6051	576 6047	Für Freizeithemden, Schlafanzüge, Kleider, Bettwäsche, Berufs-Sport und Freizeitkleidung For leisure shirts, pyjamas, dresses, bed linen, work wear, sports wear and leisure wear
E216/48	576 8432	6	576 8759 7,6x1,5	7,6x54 576 7181	48	—	576 5813	265SES/80	556 661 23° 30' 556 662 25° 30'	576 7964	556 779 556 788 556 780 556 787 556 781 556 786	35 44 36 43 37 42	157/247 165/235 173/223	576 5731 576 5732 576 5733 576 5734	26 28 30 34	576 6051	576 6047	Für Freizeithemden, Schlafanzüge, Kleider, Bettwäsche, Berufs-Sport und Freizeitkleidung For leisure shirts, pyjamas, dresses, bed linen, work wear, sports wear and leisure wear
E116/60	576 8431	6	576 8775 7,6x1,5	7,6x66 576 7186	60	—	3)	265SES/80	556 661 23° 30' 556 662 25° 30'	576 7964	556 770 556 797 556 775 556 792 556 779 556 788	26 53 31 48 35 44	97/401 127/305 157/247	576 5715 576 5716 576 5717	38 42 46	576 6065	576 6062	Für Freizeithemden, Schlafanzüge, Kleider, Bettwäsche, Berufs-Sport und Freizeitkleidung For leisure shirts, pyjamas, dresses, bed linen, work wear, sports wear and leisure wear

- 1) Nur m. Schieber u. Stichplatteneinsatz, ohne Unterfadenschere  
1) Only with slide and throat plate insert, without lower thread cutter  
2) Teil wird bei Bestellung einer E-Nr. nicht geliefert  
2) Part is not supplied when ordering an E-No.  
3) E... ist im Schlitz schneidend f. feste Materialien  
3) E... cutting into slit for firm materials

- 4) Kunststoffschneidplatte f. kritische Materialien  
4) Plastic cutting plate for critical materials  
5) Bis 30 mm Nählänge Stoffdrückerkorb mit Spannschleife  
Ab 30 mm Nählänge Stoffdrückerkorb mit gezahnter Sohle  
5) Up to 30 mm sewing length fabric presser basket with clamp sole  
Over 30 mm sewing length fabric presser basket with toothed sole

= zur Zeit nicht lieferbar  
= at the moment not available

Ausgabe  
Edition 09/94

Fortsetzung Blatt  
Continued on page 576-8

Blatt  
Page 576-7



**Einrichtungen der Equipments of** 576 - 1115

**Kurvenscheibe für Längsvorschub Control cam for longitudinal feed** 556 6301

**Steuerscheibe f. Oberstich Control cam for the stitch throw** 576 6456

Doppelsteppstich - Knopflochautomat m. Ober- u. Untertransport f. Knopflöcher m. 2 geraden Riegeln.  
"Umgekehrtes Nähen" Nadelfaden bildet Knopflochraupe. / Double-lockstitch-buttonhole-autom. w. upper  
a. lower feed f. buttonholes w. 2 straight tacks. "Upside-down-stitching" needle thread forms bead.

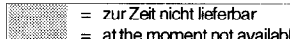
**Max. Nählänge 60mm, je nach Einrichtung**  
**Max. sewing length 60mm, depending on**

**Max. Schnittlänge 50mm, je nach Einrichtung**  
**Max. cut length 50mm, depending on the**

E-Nr. E-No.	Stichplatte komplett	Max. Riegel- breite	Stichplatten- einsatz / Stichloch- größe	Stoffdrückerkorb, kpl.	Max. Nählänge	Gegen- messer in Stich- platte	Kunststoff- schneid- platte in Stichplatte	Nadelsystem / Dicke	Riegel 1 Teile-Nr. / Länge Bartack 1 Part-No. / Length	Transport- schieber Slider	Wechselräder Change gears		Stichzahl pro Knopf- loch	Messer Knife		Messer- halter	Messer- winkel	Verwendung Use and remark
	Throat plate complete	Max. bartack width	Throat plate insert / Stitch hole size	Größe Teile-Nr.	Max. sewing length	Counter- knife in throat plate	Plastic cutting plate in throat plate	Needle system / size	Riegel 2 Teile-Nr. / Länge Bartack 2 Part-No. / Length		Teile-Nr.	Zähnezahl Number of teeth	Number of stitches per buttonhole	Teile-Nr.	Schnitt- länge	Knife holder	Knife angle	
	1)	mm	mm	5)	mm		4)		2)					mm				
E543/22	576 8451	3	576 8782 4,6x1,5	4,6x28 576 6751	22	—	3)	265SES/80	556 5709 32° 576 6586 29°	576 7981	556 774 556 793 556 776 556 791 556 778 556 789	30 49 32 47 34 45	120/321 134/289 149/261	576 5701 576 5702 576 5703 576 5704	6 8 10 12	576 6051	576 6047	Für Blusen und Oberhemden For blouses and shirts
E643/22	576 8452	3	576 8762 4,6x1,5	4,6x28 576 6751	22	—	576 5813	265SES/80	556 5709 32° 576 6586 29°	576 7981	556 774 556 793 556 776 556 791 556 778 556 789	30 49 32 47 34 45	120/321 134/289 149/261	576 5721 576 5722 576 5723 576 5724	6 8 10 12	576 6051	576 6047	Für Blusen und Oberhemden For blouses and shirts
E544/22	576 8454	4	576 8783 5,6x1,5	5,6x28 576 6806	22	—	3)	265SES/80	556 5709 32° 576 6586 29°	576 8782	556 774 556 793 556 776 556 791 556 778 556 789	30 49 32 47 34 45	120/321 134/289 149/261	576 5701 576 5702 576 5703 576 5704	6 8 10 12	576 6051	576 6047	Für Blusen und Oberhemden For blouses and shirts
E644/22	576 8455	4	576 8763 5,6x1,5	5,6x28 576 6806	22	—	576 5813	265SES/80	556 5709 32° 576 6586 29°	576 8782	556 774 556 793 556 776 556 791 556 778 556 789	30 49 32 47 34 45	120/321 134/289 149/261	576 5721 576 5722 576 5723 576 5724	6 8 10 12	576 6051	576 6047	Für Blusen und Oberhemden For blouses and shirts

- 1) Nur m. Schieber u. Stichplatteneinsatz, ohne Unterfadenschere  
1) Only with slide and throat plate insert, without lower thread cutter  
2) Teil wird bei Bestellung einer E-Nr. nicht geliefert  
2) Part is not supplied when ordering an E-No.  
3) E... ist im Schlitz schneidend f. feste Materialien  
3) E... cutting into slit for firm materials

- 4) Kunststoffschneidplatte f. kritische Materialien  
4) Plastic cutting plate for critical materials  
5) Bis 30 mm Nählänge Stoffdrückerkorb mit Spannsöhle  
Ab 30 mm Nählänge Stoffdrückerkorb mit gezahnter Sohle  
5) Up to 30 mm sewing length fabric presser basket with clamp sole  
Over 30 mm sewing length fabric presser basket with toothed sole

 = zur Zeit nicht lieferbar  
= at the moment not available

Blatt Page 576-9

Ausgabe Edition 09/94

Fortsetzung Blatt Continued on page 576-10

	<b>Einrichtungen der Equipments of</b>	<b>576 - 1115</b>	<b>Kurvenscheibe für Längsvorschub Control cam for longitudinal feed</b>	<b>556 6301</b>	<b>Steuerscheibe f. Oberstich. Control cam for the stitch throw</b>	<b>576 6456</b>
	Doppelstappstich - Knopflochautomat m. Ober- u. Untertransport f. Knopflöcher m. 2 geraden Riegeln. "Umgekehrtes Nähen" Nadelfaden bildet Knopflochraupe. / Double-lockstitch-buttonhole-autom. w. upper a. lower feed f. buttonholes w. 2 straight tacks. "Upside-down-stitching" needle thread forms bead.			Max. Nählänge 60 mm, je nach Einrichtung Max. sewing length 60 mm, depending on		Max. Schnittlänge 50 mm, je nach Einrichtung Max. cut length 50 mm, depending on the

E-Nr. E-No.	Stichplatte komplett	Max. Riegelbreite	Stichplatteneinsatz / Stichlochgröße	Stoffdrückerkorb, kpl.		Max. Nählänge	Gegenmesser in Stichplatte	Kunststoffschnleidplatte in Stichplatte	Nadelsystem / Dicke	Riegel 1 Teile-Nr. / Länge Bartack 1 Part-No. / Length	Transport-schieber Slider	Wechselräder Change gears		Stichzahl pro Knopfloch	Messer Knife		Messerhalter	Messerswinkel	Verwendung Use and remark
	Throat plate complete	Max. bartack width	Throat plate insert / Stich hole size	Größe	Teile-Nr.	Max. sewing length	Counterknife in throat plate	Plastic cutting plate in throat plate	Needle system / size	Riegel 2 Teile-Nr. / Länge Bartack 2 Part-No. / Length		Teile-Nr.	Zähnozähl	Number of stitches per buttonhole	Teile-Nr.	Schnittlänge	Knife holder	Knife angle	
	1)	mm		mm	5)	mm		4)		2)		Part-No.	Number of teeth		Part-No.	mm			
<b>E614/35</b>	576 8475	4	576 8763 5,6x1,5	5,6x41	576 7056	35	—	576 5813	265SES/80	556 5709 32° 576 6586 29°	576 7992	556 776 556 791	32 47	134/289	576 5726 576 5727 576 5728 576 5730 576 5731	16 18 20 24 26	576 6051	576 6047	Für Freizeithemden, Schlafanzüge, Kleider, Bettwäsche, Berufs-Sport und Freizeitkleidung For leisure shirts, pyjamas, dresses, bed linen, work wear, sports wear and leisure wear
<b>E514/48</b>	576 8474	4	576 8783 5,6x1,5	5,6x54	576 7061	48	—	3)	265SES/80	556 5709 32° 576 6586 29°	576 7992	556 779 556 788	35 44	157/247	576 5711 576 5712 576 5713 576 5714	26 28 30 34	576 6051	576 6047	Für Freizeithemden, Schlafanzüge, Kleider, Bettwäsche, Berufs-Sport und Freizeitkleidung For leisure shirts, pyjamas, dresses, bed linen, work wear, sports wear and leisure wear
<b>E614/48</b>	576 8475	4	576 8763 5,6x1,5	5,6x54	576 7061	48	—	576 5813	265SES/80	556 5709 32° 576 6586 29°	576 7992	556 779 556 788	35 44	157/247	576 5731 576 5732 576 5733 576 5734	26 28 30 34	576 6051	576 6047	Für Freizeithemden, Schlafanzüge, Kleider, Bettwäsche, Berufs-Sport und Freizeitkleidung For leisure shirts, pyjamas, dresses, bed linen, work wear, sports wear and leisure wear

- 1) Nur m. Schieber u. Stichplatteneinsatz, ohne Unterfadenschere  
1) Only with slide and throat plate insert, without lower thread cutter
- 2) Teil wird bei Bestellung einer E-Nr. nicht geliefert  
2) Part is not supplied when ordering an E-No.
- 3) E... ist im Schlitz schneidend f. feste Materialien  
3) E... cutting into slit for firm materials

- 4) Kunststoffschnleidplatte f. kritische Materialien  
4) Plastic cutting plate for critical materials
- 5) Bis 30 mm Nählänge Stoffdrückerkorb mit Spannschle  
Ab 30 mm Nählänge Stoffdrückerkorb mit gezahnter Sohle  
5) Up to 30 mm sewing length fabric presser basket with clamp sole  
Over 30 mm sewing length fabric presser basket with toothed sole

= zur Zeit nicht lieferbar  
= at the moment not available

Ausgabe  
Edition 09/94

Fortsetzung Blatt  
Continued on page 576-12

Blatt  
Page 576-11



**Einrichtungen der Equipments of** 576 - 1115

**Kurvenscheibe für Längsvorschub** 556 6301  
Control cam for longitudinal feed

**Steuerscheibe f. Überstich** 576 6456  
Control cam for the stitch throw

Doppelstichtich - Knopflochautomat m. Ober- u. Untertransport f. Knopflöcher m. 2 geraden Riegeln.  
"Umgekehrtes Nähen" Nadelfaden bildet Knopflochraupe. / Double-lockstitch-buttonhole-autom. w. upper  
a. lower feed f. buttonholes w. 2 straight tacks. "Upside-down-stitching" needle thread forms bead.

**Max. Nählänge 60 mm, je nach Einrichtung**  
Max. sewing length 60 mm, depending on

**Max. Schnittlänge 50 mm, je nach Einrichtung**  
Max. cut length 50 mm, depending on the

E-Nr. E-No.	Stichplatte komplett	Max. Riegel- breite	Stichplatten- einsatz/ Stichloch- größe	Stoffdrückerkorb, kpl.		Max. Nählänge	Gegen- messer in Stich- platte	Kunststoff- schneid- platte in Stichplatte	Nadelsystem / Dicke	Riegel 1 Teile-Nr./ Länge Bartack 1 Part-No./ Length	Transport- schieber Slider	Wechselräder Change gears		Stichzahl pro Knopf- loch	Messer Kufe		Messer- halter	Messer- winkel	Verwendung Use and remark
	Throat plate complete	Max. bartack width	Throat plate insert/ Stitch hole size	Größe	Teile-Nr.	Max. sewing length	Counter- knife in throat plate	Plastic cutting plate in throat plate	Needle system / size	Riegel 2 Teile-Nr./ Länge Bartack 2 Part-No./ Length		Teile-Nr.	Zähnezahl Number of teeth	Number of stitches per buttonhole	Teile-Nr.	Schnitt- länge	Knife holder	Knife angle	
	1)	mm	mm	mm	5)	mm		4)		2)					mm				
<b>E646/30</b>	576 8462	6	576 8765 7,6x1,5	7,6x35	576 6931	30	—	576 5813	265SES/80	556 5709 32° 576 6586 29°	576 7984	556 775 556 792	31 48	127/305	576 5725 576 5726 576 5727 576 5728 576 5729	14 16 18 20 22	576 6051	576 6047	Für Freizeithemden, Schlafanzüge, Kleider, Bettwäsche, Berufs-Sport und Freizeitkleidung For leisure shirts, pyjamas, dresses, bed linen, work wear, sports wear and leisure wear
<b>E516/35</b>	576 8481	6	576 8785 7,6x1,5	7,6x41	576 7176	35	—	3)	265SES/80	556 5709 32° 576 6586 29°	576 7994	556 776 556 791	32 47	134/289	576 5706 576 5707 576 5708 576 5710 576 5711	16 18 20 24 26	576 6051	576 6047	Für Freizeithemden, Schlafanzüge, Kleider, Bettwäsche, Berufs-Sport und Freizeitkleidung For leisure shirts, pyjamas, dresses, bed linen, work wear, sports wear and leisure wear
<b>E616/35</b>	576 8482	6	576 8765 7,6x1,5	7,6x41	576 7176	35	—	576 5813	265SES/80	556 5709 32° 576 6586 29°	576 7994	556 776 556 791	32 47	134/289	576 5726 576 5727 576 5728 576 5730 576 5731	16 18 20 24 26	576 6051	576 6047	Für Freizeithemden, Schlafanzüge, Kleider, Bettwäsche, Berufs-Sport und Freizeitkleidung For leisure shirts, pyjamas, dresses, bed linen, work wear, sports wear and leisure wear

- 1) Nur m. Schieber u. Stichplatteneinsatz, ohne Unterfadenschere  
1) Only with slide and throat plate insert, without lower thread cutter  
2) Teil wird bei Bestellung einer E-Nr. nicht geliefert  
2) Part is not supplied when ordering an E-No.  
3) E... ist im Schlitz schneidend f. feste Materialien  
3) E... cutting into slit for firm materials

- 4) Kunststoffschnidplatte f. kritische Materialien  
4) Plastic cutting plate for critical materials  
5) Bis 30 mm Nählänge Stoffdrückerkorb mit Spannschleife  
Ab 30 mm Nählänge Stoffdrückerkorb mit gezahnter Sohle  
5) Up to 30 mm sewing length fabric presser basket with clamp sole  
Over 30 mm sewing length fabric presser basket with toothed sole

— zur Zeit nicht lieferbar  
— at the moment not available

Blatt Page 576-13

Ausgabe Edition 09/94

Fortsetzung Blatt Continued on page 576-14





**Einrichtungen der Equipments of** 576 - 1115

**Kurvenscheibe für Längsvorschub** 556 6300  
Control cam for longitudinal feed

**Steuerscheibe f. Überstich** 576 6455  
Control cam for the stitch throw

Doppelstieppstich - Knopflochautomat m. Ober- u. Untertransport f. Knopflöcher m. 2 geraden Riegeln.  
"Umgekehrtes Nähen" Nadelfaden bildet Knopflochraupe. / Double-lockstitch-buttonhole-autom. w. upper  
a. lower feed f. buttonholes w. 2 straight tacks. "Upside-down-stitching" needle thread forms bead.

Max. Nählänge 22 mm, je nach Einrichtung  
Max. sewing length 22 mm, depending on

Max. Schnittlänge 12 mm, je nach Einrichtung  
Max. cut length 12 mm, depending on the

E-Nr. E-No.	Stichplatte komplett	Max. Riegel- breite	Stichplatten- einsatz/ Stichloch- größe	Stoffdrückerkorb, kpl.		Max. Nählänge	Gegen- messer in Stich- platte	Kunststoff- schneid- platte in Stichplatte	Nadelsystem / Dicke	Riegel 1 Teile-Nr. / Länge Bartack 1 Part-No. / Length	Transport- schieber Slider	Wechselräder Change gears		Stichzahl pro Knopf- loch	Messer Knife		Messer- halter	Messer- winkel	Verwendung	
	Throat plate complete	Max. bartack width	Throat plate insert/ Stitch hole size	Größe	Teile-Nr.	Max. sewing length	Counter- knife in throat plate	Plastic cutting plate in throat plate	Needle system / size	Riegel 2 Teile-Nr. / Länge Bartack 2 Part-No. / Length		Teile-Nr.	Zähnezahl Number of teeth	Number of stitches per buttonhole	Teile-Nr.	Schnitt- länge	Knife holder	Knife angle	Use and remark	
	1)	mm		mm	5)	mm		4)	mm	2)		Part-No.	Number of teeth		mm	Part-No.	Cut length			
<b>E616/60</b>	576 8482	6	576 8782 7,6x1,5	7,6x66	576 7186	60	—	576 5813	265SES/80	556 5709 32° 576 6586 29°	576 7994	556 770 556 797	26 53	97/401		576 5735 576 5736 576 5737	38 42 46	576 6065	576 6062	Für Freizeithemden, Schlafanzüge, Kleider, Bettwäsche, Berufs-Sport und Freizeitkleidung For leisure shirts, pyjamas, dresses, bed linen, work wear, sports wear and leisure wear

- 1) Nur m. Schieber u. Stichplatteneinsatz, ohne Unterfadenschere  
1) Only with slide and throat plate insert, without lower thread cutter  
2) Teil wird bei Bestellung einer E-Nr. nicht geliefert  
2) Part is not supplied when ordering an E-No.  
3) E... ist im Schlitz schneidend f. feste Materialien  
3) E... cutting into slit for firm materials

- 4) Kunststoffschneidplatte f. kritische Materialien  
4) Plastic cutting plate for critical materials  
5) Bis 30 mm Nählänge Stoffdrückerkorb mit Spannsöhle  
Ab 30 mm Nählänge Stoffdrückerkorb mit gezahnter Sohle  
5) Up to 30 mm sewing length fabric presser basket with clamp sole  
Over 30 mm sewing length fabric presser basket with toothed sole

= zur Zeit nicht lieferbar  
= at the moment not available

Blatt 576-15  
Page

Ausgabe 09/94  
Edition

Fortsetzung Blatt 576-16  
Continued on page



Einrichtungen der Equipments of 576 - 1115

Kurvenscheibe für Längsvorschub Control cam for longitudinal feed 556 6300

Steuerscheibe f. Überstich Control cam for the stitch throw 576 6455

Doppelsteppstich - Knopflochautomat m. Ober- u. Untertransport f. Knopflöcher m. 2 geraden Riegeln.  
"Umgekehrtes Nähen" Nadelfaden bildet Knopflochraupe. / Double-lockstitch-buttonhole-autom. w. upper  
a. lower feed f. buttonholes w. 2 straight tacks. "Upside-down-stitching" needle thread forms bead.

Max. Nählänge 22 mm, je nach Einrichtung  
Max. sewing length 22 mm, depending on

Max. Schnittlänge 12 mm, je nach Einrichtung  
Max. cut length 12 mm, depending on the

E-Nr. E-No.	Stichplatte komplett	Max. Riegel- breite	Stichplatten- einsatz / Stichloch- größe	Stoffdrückerkorb, kpl. Fabric presser basket complete		Max. Nählänge	Gegen- messer in Stich- platte	Kunststoff- schneid- platte in Stichplatte	Nadelsystem / Dicke	Riegel 1 Teile-Nr. / Länge Bartack 1 Part-No. / Length	Transport- schieber Slider	Wechselräder Change gears		Stichzahl pro Knopf- loch	Messer Knife		Messer- halter	Messer- winkel	Verwendung Use and remark
	Throat plate complete	Max. bartack width	Throat plate insert / Stitch hole size	Größe	Teile-Nr. Part-no.	Max. sewing length	Counter- knife in throat plate	Plastic cutting plate in throat plate	Needle system / size	Riegel 2 Teile-Nr. / Länge Bartack 2 Part-No. / Length		Teile-Nr.	Zähnezahl Number of teeth	Number of stitches per buttonhole	Teile-Nr. Part-No.	Schnitt- länge Cut length	Knife holder	Knife angle	
	1)	mm		mm	5)	mm		4)		2)					mm				
E544/22	576 8454	4	576 8783 5,6x1,5	5,6x28	576 6806	22	—	3)	265SES/80	556 5710 34° 556 5710 34°	576 8782	556 769 556 798 556 771 556 796 556 773 556 794	25 54 27 52 29 50	91/425 102/379 114/339	576 5701 576 5702 576 5703 576 5704	6 8 10 12	576 6051	576 6047	<b>Sonderausführung</b> mit spezieller Kurven- und Steuerscheibe zum Nähen von Blusen und Oberhemden mit wenig Stichen für eine max. Nählänge von 22 mm Special-Order-Type with special control cam for sewing blouses and shirts with a low number of stitches for a maximum sew length of 22 mm
E644/22	576 8455	4	576 8763 5,6 x 1,5	5,6x28	576 6806	22	—	576 5813	265SES/80	556 5710 34° 556 5710 34°	576 8782	556 769 556 798 556 771 556 796 556 773 556 794	25 54 27 52 29 50	91/425 102/379 114/339	576 5721 576 5722 576 5723 576 5724	6 8 10 12	576 6051	576 6047	<b>Sonderausführung</b> mit spezieller Kurven- und Steuerscheibe zum Nähen von Blusen und Oberhemden mit wenig Stichen für eine max. Nählänge von 22 mm Special-Order-Type with special control cam for sewing blouses and shirts with a low number of stitches for a maximum sew length of 22 mm

- 1) Nur m. Schieber u. Stichplatteneinsatz, ohne Unterfadenschere  
1) Only with slide and throat plate insert, without lower thread cutter  
2) Teil wird bei Bestellung einer E-Nr. nicht geliefert  
2) Part is not supplied when ordering an E-No.  
3) E... ist im Schlitz schneidend f. feste Materialien  
3) E... cutting into slit for firm materials

- 4) Kunststoffschnleidplatte f. kritische Materialien  
4) Plastic cutting plate for critical materials  
5) Bis 30 mm Nählänge Stoffdrückerkorb mit Spannsöhle  
Ab 30 mm Nählänge Stoffdrückerkorb mit gezahnter Sohle  
5) Up to 30 mm sewing length fabric presser basket with clamp sole  
Over 30 mm sewing length fabric presser basket with toothed sole

— = zur Zeit nicht lieferbar  
— = at the moment not available

Blatt 576-17  
Page

Ausgabe 09/94  
Edition

Fortsetzung Blatt 576-18  
Continued on page



**Einrichtungen der Equipments of** 576 - 1771

**Kurvenscheibe für Längsvorschub** 556 12691  
Control cam for longitudinal feed

**Steuerscheibe f. Überstich** 576 6457  
Control cam for the stitch throw

Doppelsteppstich-Zickzack-Knopflochautomat mit Ober- und Untertransport zum Nähen von zwei nebeneinanderliegenden Zickzackkurznähten. / Double-lockstitch-zigzag-buttonhole-automat with upper and lower feed for stitching two side by side positioned bartack.


Max. Nählänge 58mm, je nach Einrichtung  
Max. sewing length 58 mm, depending on

Max. Schnittlänge 56,5mm, je nach Einrichtung  
Max. cut length 56,5mm, depending on the

E-Nr. E-No.	Stichplatte komplett	Max. Riegel- breite	Stichplatten- einsatz / Stichloch- größe	Stoffdrückerkorb, kpl. Fabric presser basket complete		Max. Nählänge	Gegen- messer in Stich- platte	Kunststoff- schneid- platte in Stichplatte	Nadelsystem / Dicke	Riegel 1 Teile-Nr. / Länge Bartack 1 Part-No. / Length	Transport- schieber	Wechselräder Change gears		Stichzahl pro Knopf- loch	Messer Knife		Messer- halter	Messer- winkel	Verwendung Use and remark			
	Throat plate complete	Max. bartack width	Throat plate insert / Stitch hole size	Größe	Teile-Nr. Part-no.	Max. sewing length	Counter- knife in throat plate	Plastic cutting plate in throat plate	Needle system / size	Riegel 2 Teile-Nr. / Länge Bartack 2 Part-No. / Length	Slider	Teile-Nr.	Zähnezahl Number of teeth	Number of stitches per buttonhole	Teile-Nr.	Schnitt- länge	Knife holder	Knife angle				
	1)	mm		mm	5)	mm		4)	mm	2)						mm						
<b>E335/30</b>	576 8381	5	576 8751 6,6x1,5	6,5x41	576 7371	30	576 5801	—	265SES/90	—	576 7963	556 773 556 794	29 50	114/339	556 776 556 791	32 47	134/289	556 12783	24	576 6126	—	Zum Ablängen von Haken- und Ösenbändern bei gleichzeitigem Versäubern der Schnittkanten in der BH-Fertigung. Schnittlänge max. 24 mm. Stoffdrückerkorb mit Schaumstoffauflage. Zum Ausgleich von Höhenunterschieden.  For metering hook and eye-tapes at simultaneous overedging cutting edge in bra-manufacturing. Cutting length max. 24 mm. Fabric pressing basket foam coated for equalizing differences in fabric thicknesses.
												556 779 556 788	35 44	157/247								

- 1) Nur m.Schieber u. Stichplatteneinsatz, ohne Unterfadenschere  
1) Only with slide and throat plate insert, without lower thread cutter  
2) Teil wird bei Bestellung einer E-Nr. nicht geliefert  
2) Part is not supplied when ordering an E-No.  
3) E... ist im Schlitz schneidend f. feste Materialien  
3) E... cutting into slit for firm materials

- 4) Kunststoffschnleidplatte f. kritische Materialien  
4) Plastic cutting plate for critical materials  
5) Bis 30 mm Nählänge Stoffdrückerkorb mit Spannsohle  
Ab 30 mm Nählänge Stoffdrückerkorb mit gezahnter Sohle  
5) Up to 30 mm sewing length fabric presser basket with clamp sole  
Over 30 mm sewing length fabric presser basket with toothed sole

 = zur Zeit nicht lieferbar  
= at the moment not available

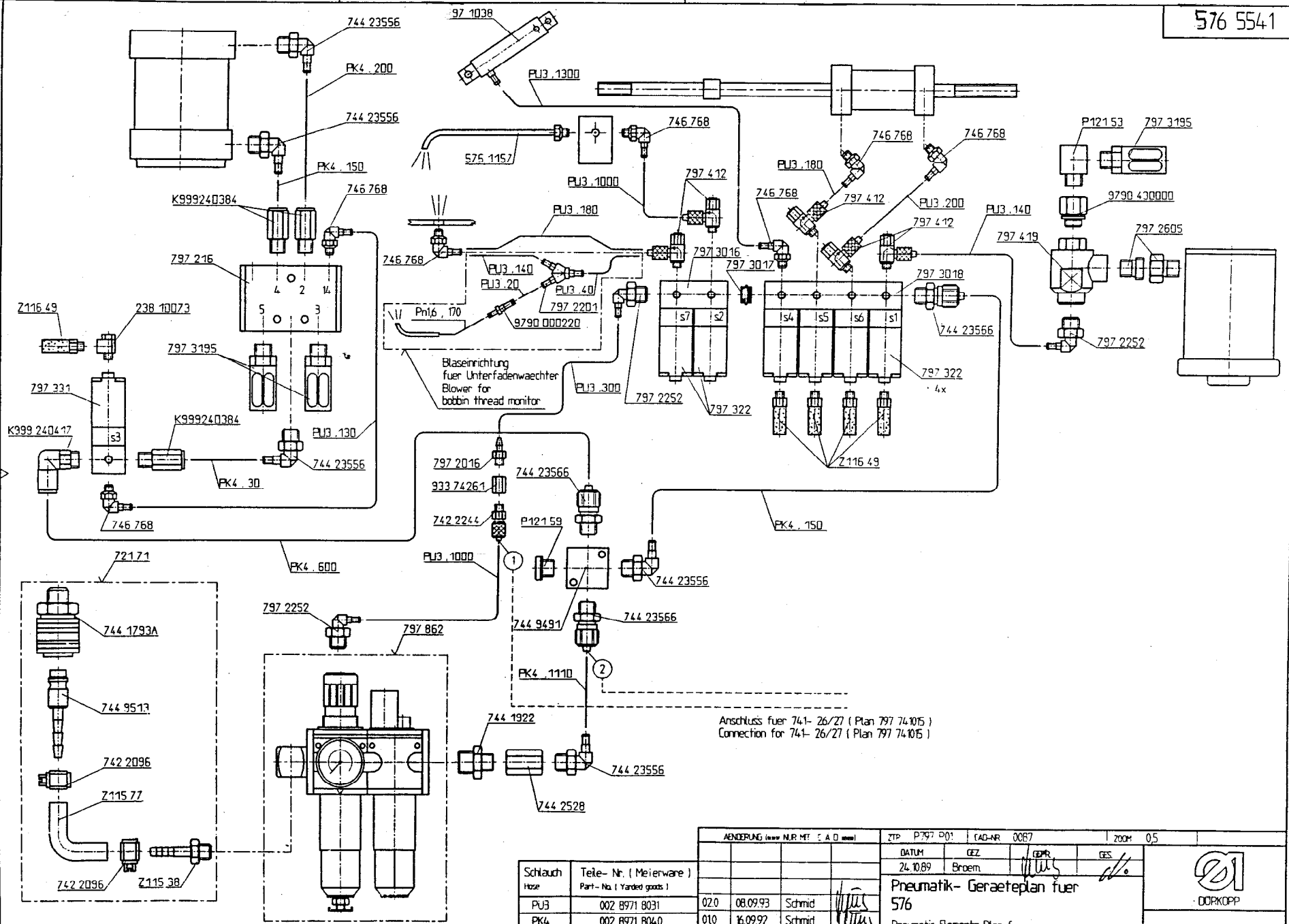
Ausgabe  
Edition 09/94

Fortsetzung Blatt  
Continued on page 576-19  
576-20

Blatt  
Page 576-19

FÜR DIESE TECHNIKE  
UNTERLAGE BEHALTEN WIR  
UNS DEN UFFERRECHT  
GEMÄSS D IN 34  
ABSATZ 21 VER

MIKROVERFÜLLT



Pn16 K699 979265

ÄNDERUNG (nur NUR MIT CAD!!!)					ZTP	P.797 001	CAD-NR	0087	ZOOM	0,5
Schlauch / Hose					DATEUM	CEZ	LEPR		GES	
Teile- Nr. ( Meierware ) / Part- No. ( Yarded goods )					24.10.89	Broem	[Signature]		[Signature]	
PU3	002 8971 8031	02.0	08.09.93	Schmid	Pneumatik- Gerateplan fuer 576					
PK4	002 8971 8040	01.0	16.09.92	Schmid	Pneumatic Elements Plan for 576					
PK6	002 8971 8060	AND.	DATEUM	CEZ	LEPR					

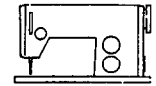


3x380-415V+N 50/60Hz 3x200-240V 50/60Hz

3x380-415V 50/60Hz

9850 576002

576

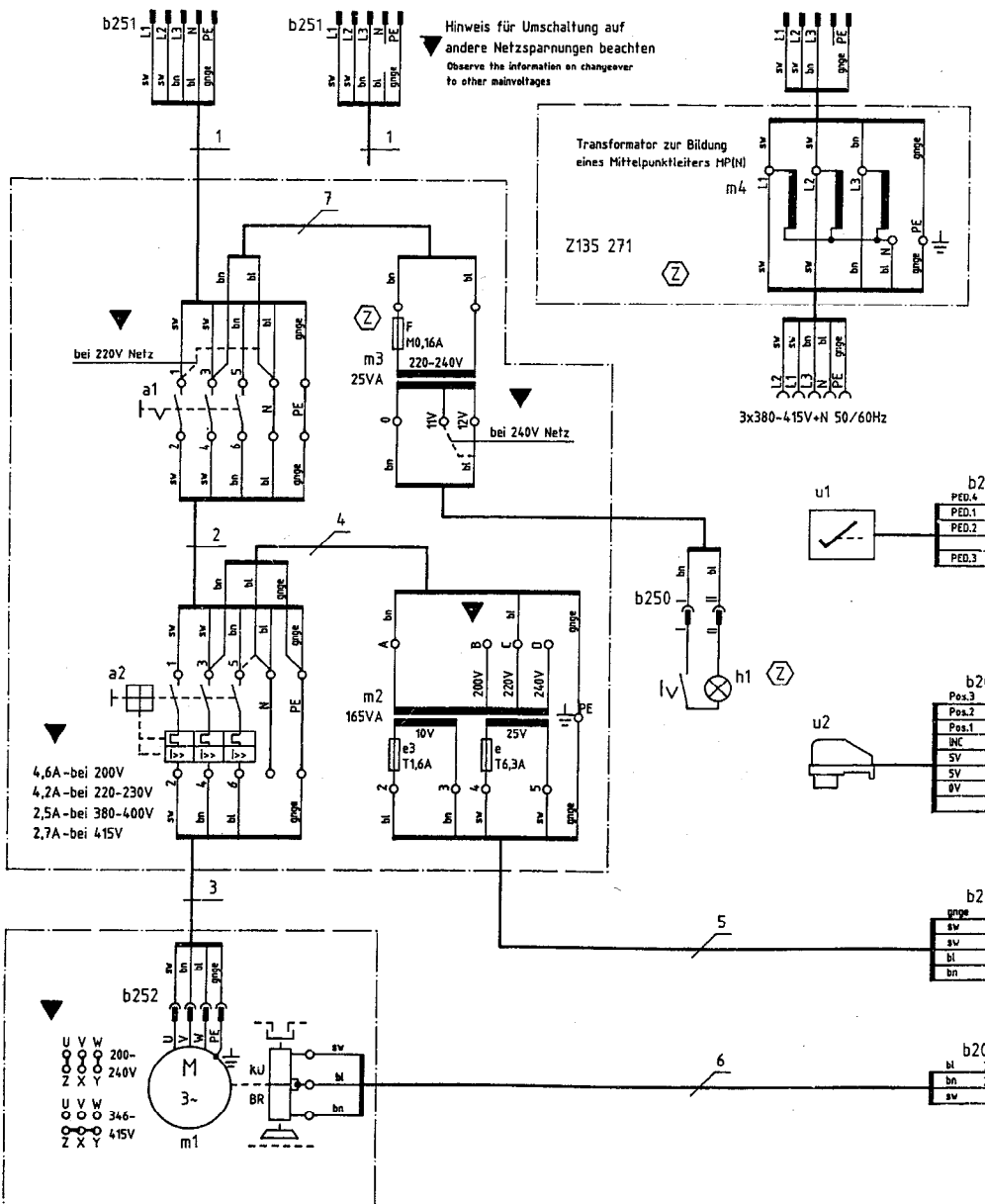
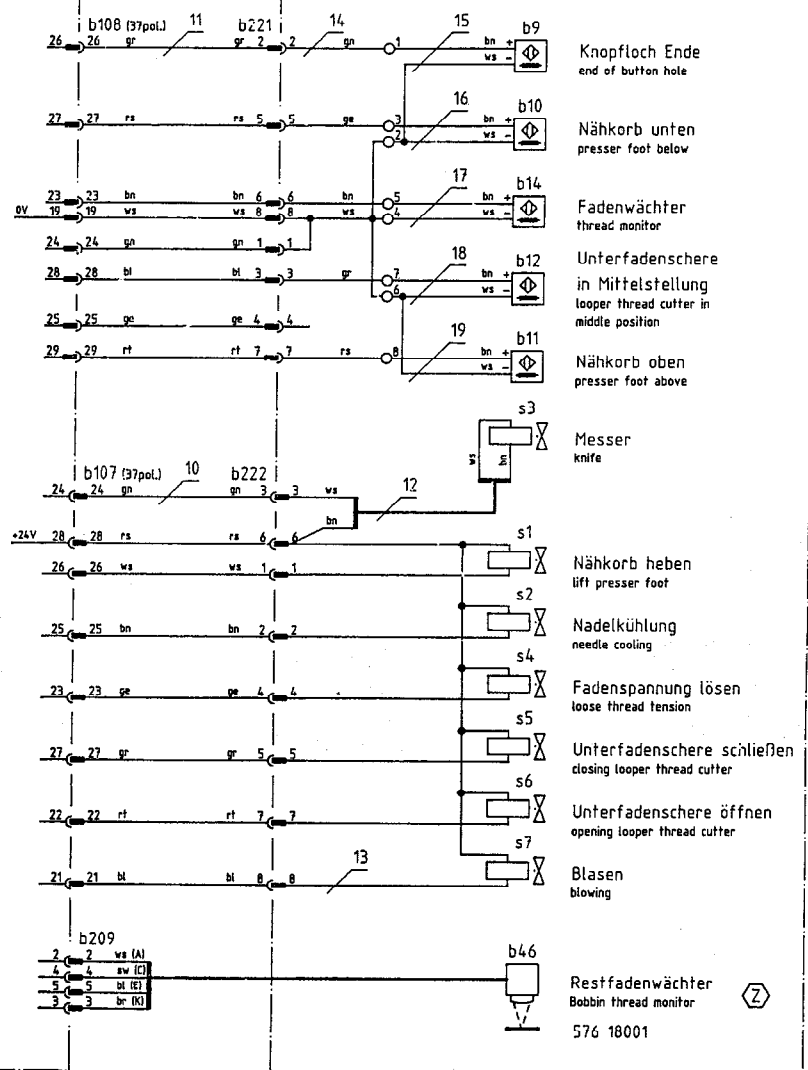
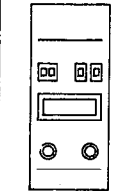


Hinweis für Umschaltung auf andere Netzspannungen beachten  
Observe the information on changeover to other mainvoltages

Transformator zur Bildung eines Mittelpunktleiters MP(N)

Z135 271

3x380-415V+N 50/60Hz



Hinweise für Umschaltung auf andere Netzspannung beachten!  
Z Zusatzzeirichtung

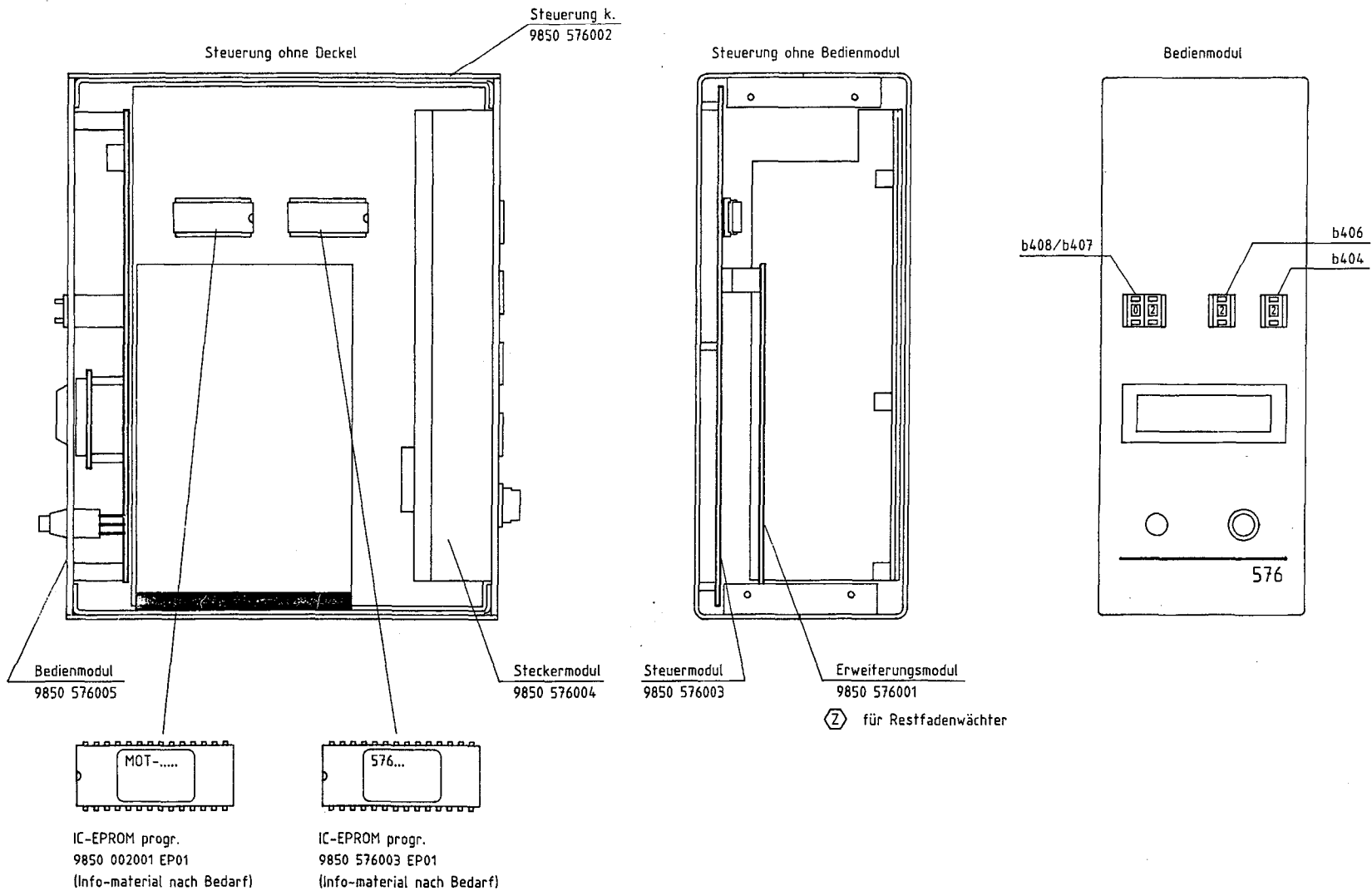
c		Datum	02.03.93
b		Bearb.	Euler
a		Gepr.	
Änderung	Datum	Name	Horn



Teilefamilie  
Freiabe  
0100 / 93

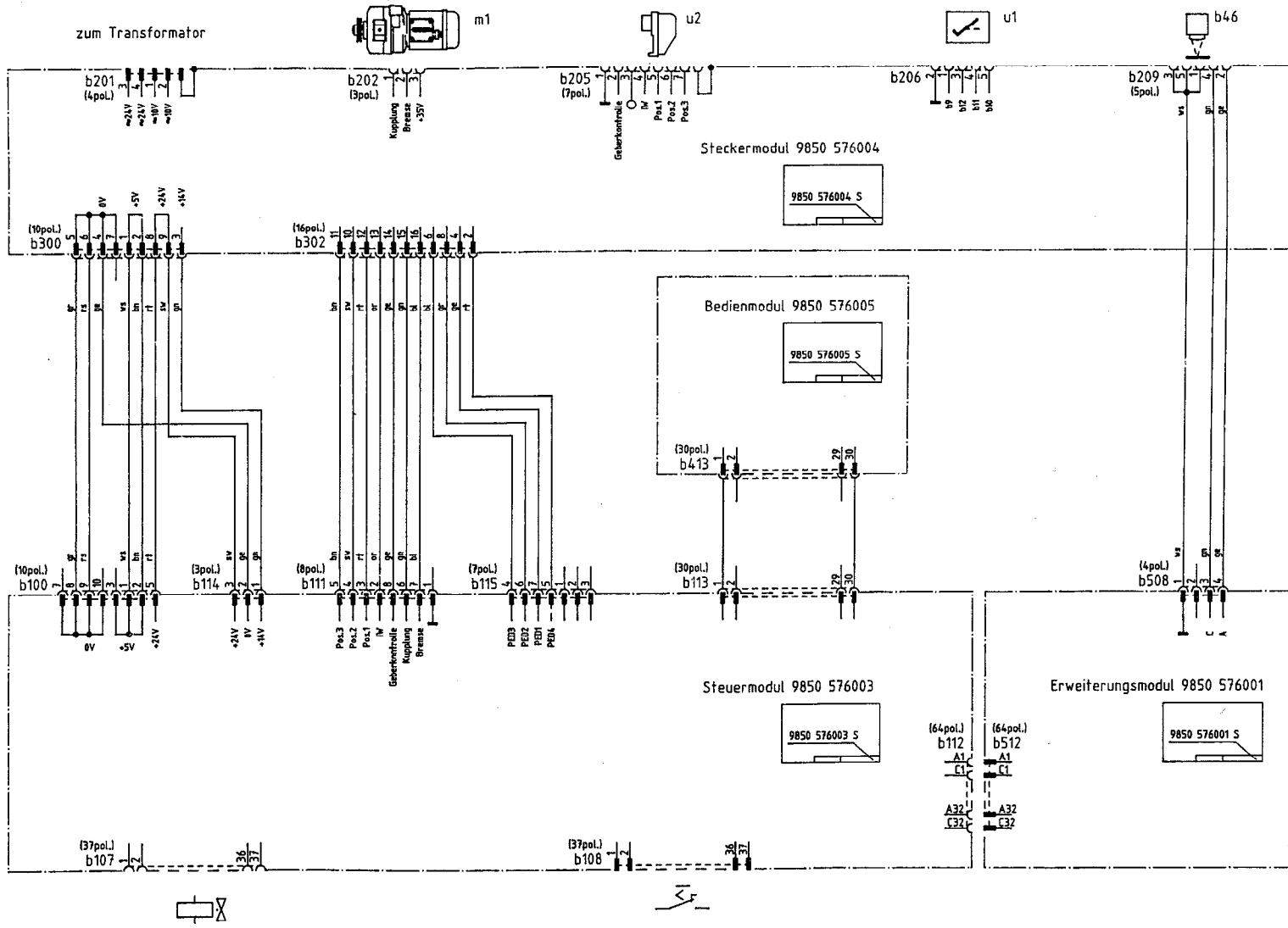
Klasse 576  
-1111, -1115

Bauschaltplan  
9890 576001 B  
Blatt 1/1



c		Datum	25.02.93	DÜRKOPP ADLER AG Bielefeld	Teilfamilie	576 Steuerung k.	Stromlaufplan k. 9850 576002 SK	
b		Bearb.	Harder		Freigabe			
a		G.pr.	<i>[Signature]</i>		0100 / 93			Blatt 1/2
	Anderung	Datum	Name	Norm				

Bauschaltplan 9890 576001 B



Bauschaltplan 9890 576001 B

c			Datum	25.02.93		Teilfamilie	576	Stromlaufplan k.			
b			Bearb.	Harder		Freigabe			0100 / 93	Steuerung k.	Blatt 2/2
a			Gepr.								
	Anderung	Datum	Name	Norm				9850 576002 SK			