

Teileliste und Naehinrichtungen  
Parts List and Sewing Equipment

**743-221**

DÜRKOPP ADLER AG

---

# 743-221

Inhaltsverzeichnis	Tafel/Table	Contents
Oberteil	1 - 6, 8	Machine head
Transportantrieb	7, 9 - 11	Feeding drive
Falttischantrieb	10	Foldtable driving
Hauptverteiler	12	Distributor
Beipack, Lehren	13	Accessories, gauges
Gestell	14	Stand
Elektroteile	15, 16	Electronic parts
Formsaetze	17	Template sets
Buendelklemme	18, 21	Bundle clamp
Auflagetisch	19	Support table
Ausstreifer	20	Smoother
Buendeltisch	22	Bundle table
Knieschalter (0793 080000)	23	Knee switch (0793 080000)
Buendelklemme (0793 080000)	24	Bundle clamp (0793 080000)
Ausstreifer (0793 080000)	25	Smoother (0793 080000)
Elektro- und Pneumatikplaene		Electronic- and Pneumatic circuit diagrams

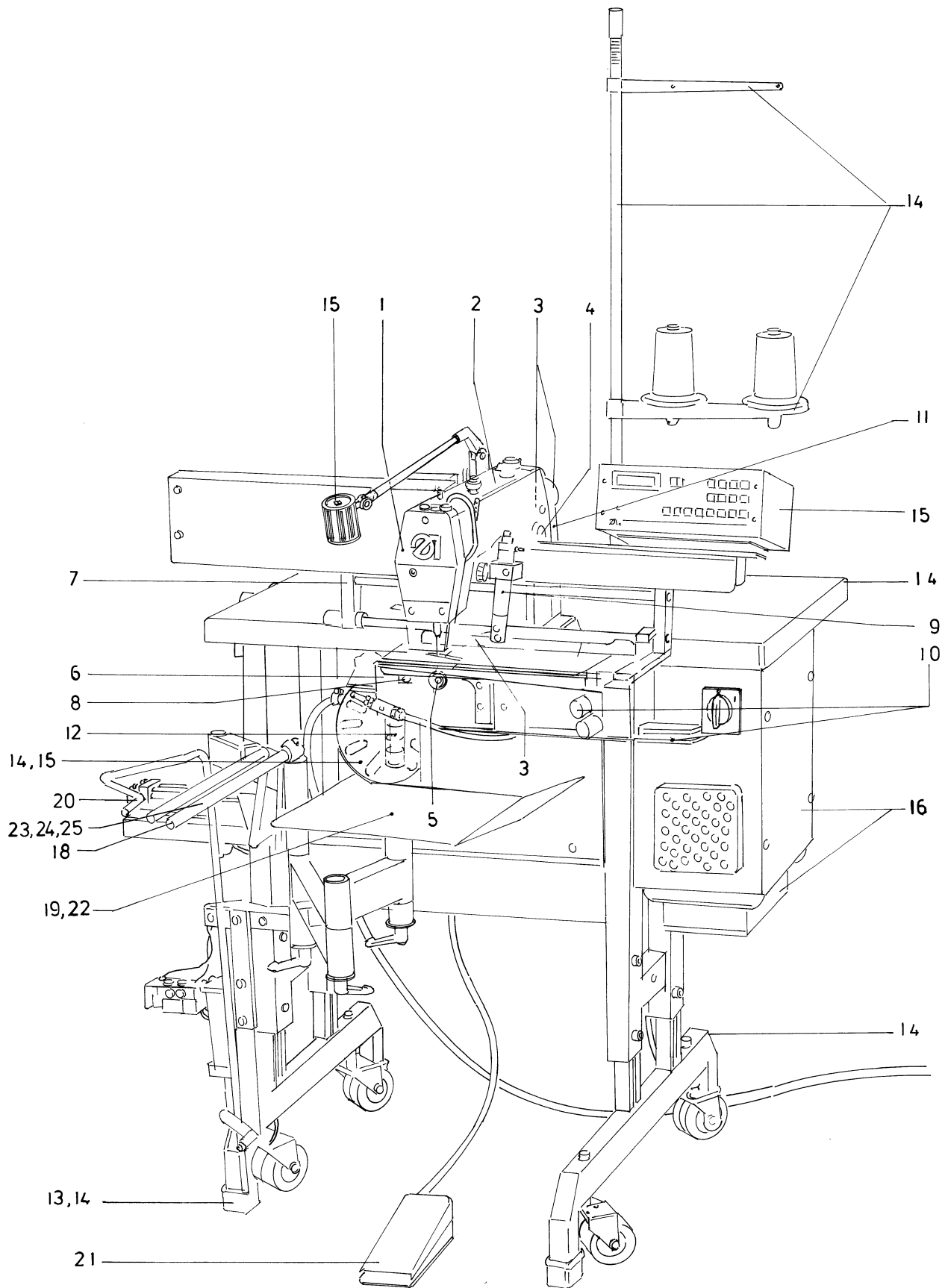
*Alle Rechte vorbehalten.*

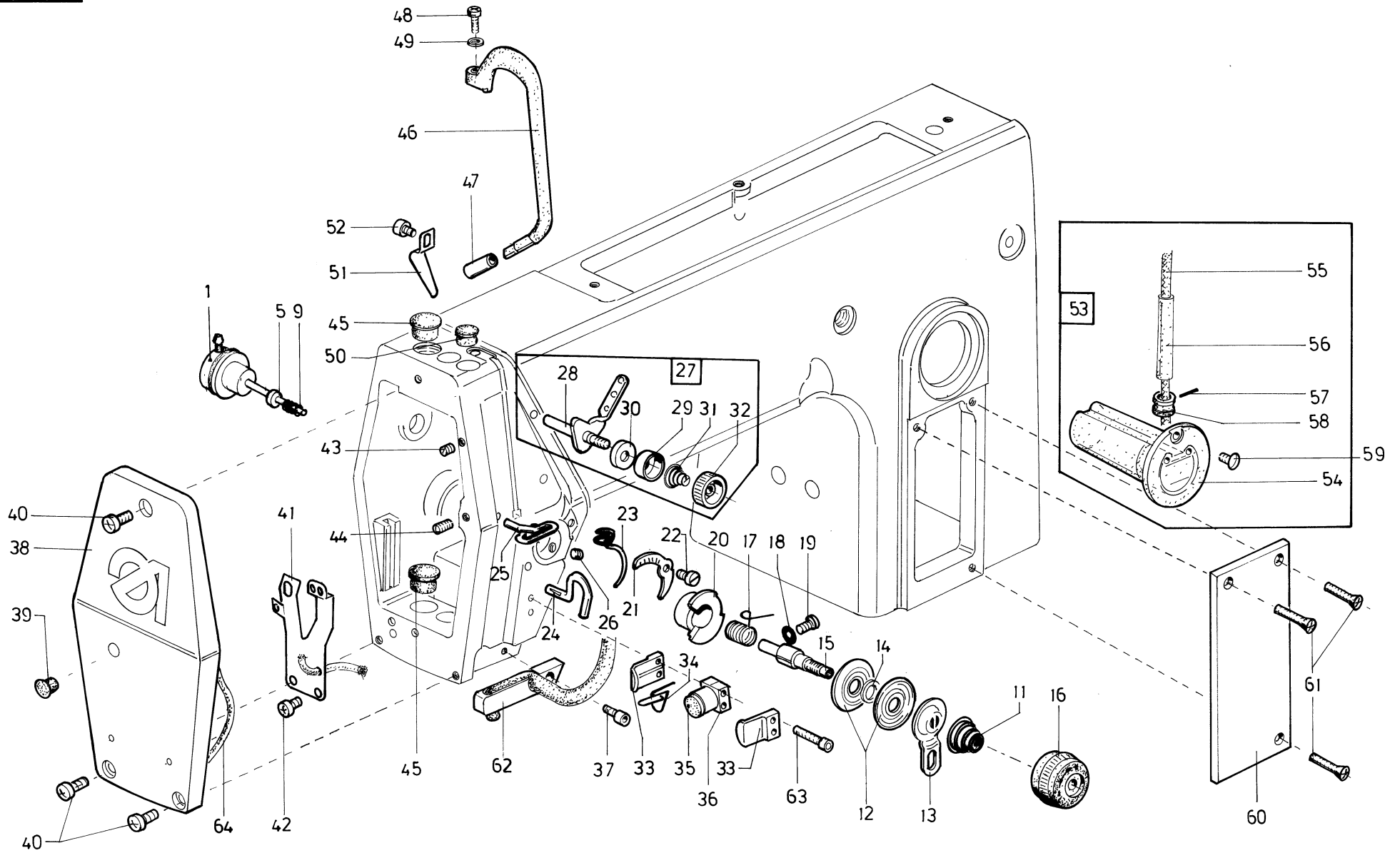
Eigentum der Dürkopp Adler AG und urheberrechtlich geschützt. Jede, auch auszugsweise Wiederverwendung dieser Inhalte ist ohne vorheriges schriftliches Einverständnis der Dürkopp Adler AG verboten.

*All rights reserved.*

Property of Dürkopp Adler AG and copyrighted. Reproduction or publication of the content in any manner, even in extracts, without prior written permission of Dürkopp Adler AG, is prohibited.

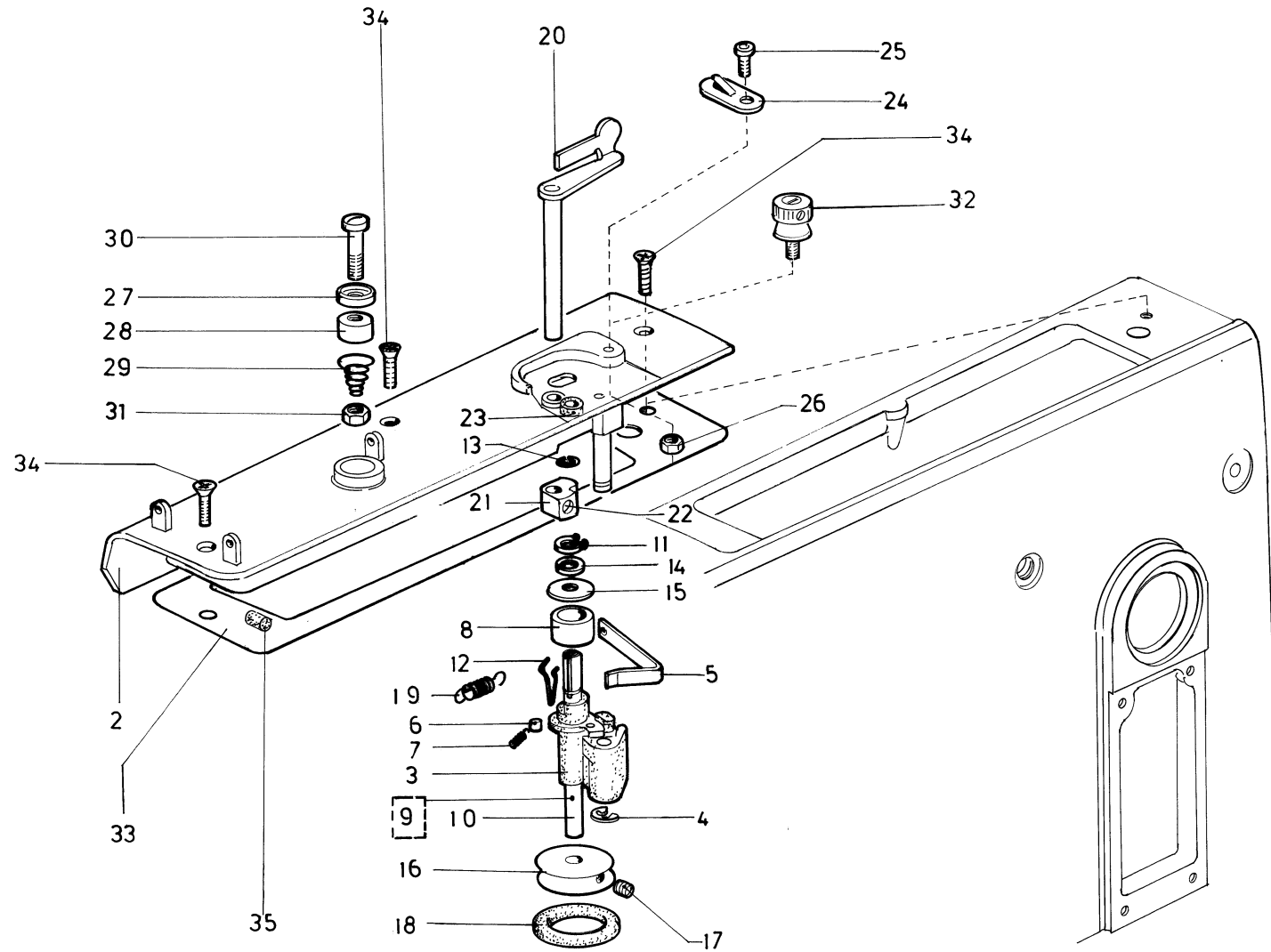
**Copyright © Dürkopp Adler AG - 2008**





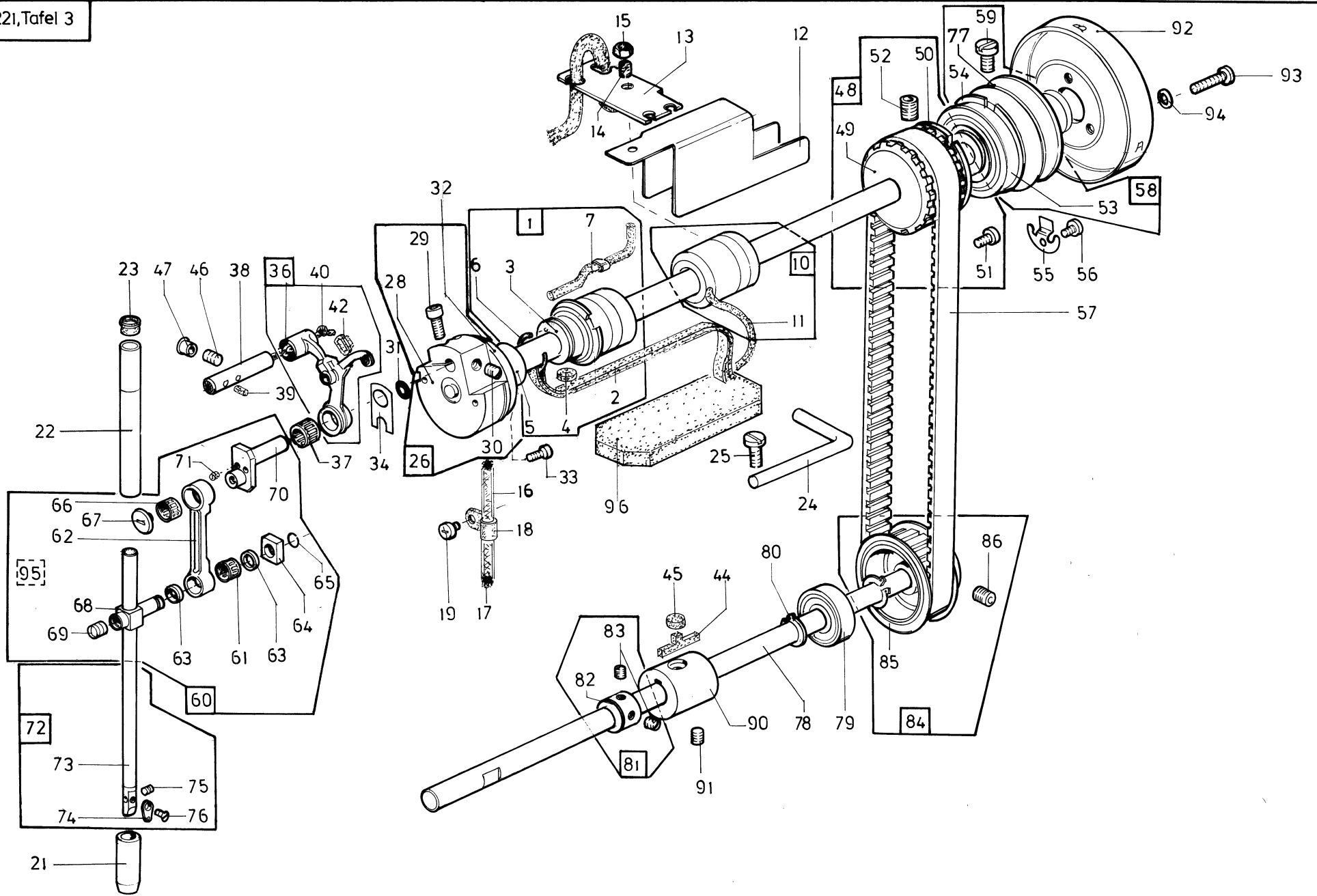
Pos.	Teile-Nr. / Part no.	Benennung	Denomination
		OBERTEIL	SEWING HEAD
1	9700 100059	ZYLINDER K	cylinder cpl.
5	0271 001385	SCHEIBE	disc
9	0935 103438	DRUCKFEDER	spring
11	0271 110030	SPANNUNGSFEDER	tension spring
12	0211 050214	SPANNUNGSCHEIBE	tension disc
13	0271 000199	STEGSCHEIBE	disc
14	0271 000201	RING	ring
15	0271 000237	SPANNUNGSBOLZEN	tension adjustings
16	0271 000238	SKALAKNOPF	dial
17	0271 000197	ANZUGSFEDER	spring
18	0271 000200	GUMMIRING	round cord ring
19	9203 113983	ZYL.SCHR.	cyl.screw
20	0211 050215	ANSCHLAGHUELSE	stop
21	0271 000215	SKALABLECH	indicator plate
22	9203 113671	FLACHKOPFSCHR.	countersunk screw
23	0271 000212	FADENREGULATOR	threadregulator
24	0211 000459	FADENLEITHAKEN	threadguidehook
25	0271 000217	FADENFUEHRUNG	thread guide
26	0421 000222	GEWINDESTIFT	stud
27	0271 001391	FADENLEITWINK.K (MIT POS. 28-32)	thread angle (with pos. 28-32)
28	0271 001392	FADENLEITWINK.V	thread angle
29	0244 000414	SPANNHUELSE	clamping sleeve
30	0244 000415	SPANNUNGSHUELSE	tension bush
31	0271 001397	DRUCKFEDER	presser spring
32	0271 001398	RAENDELMUTTER	knurled nut
33	0246 004138	LAGERBOCK	jack, support
34	0742 043819	BUEGEL	bow
35	9815 710002	INDUKTIVGEBER	switch induktiv
36	0798 424203	KLEMMSTUECK	clamping
37	9202 002057	ZYL.SCHR.	cyl. screw
38	0935 106462	KOPFDECKEL	Face cover
39	9050 050001	STOPFEN	plug
40	9204 201678	LINSENSCHR.	Screw
41	0271 000187	BLATTFEDER K	leaf spring

Pos.	Teile-Nr. / Part no.	Benennung	Denomination
43	9205 101878	GEW.STIFT	threaded pin
44	0216 001146	GEWINDESTIFT	stud
45	9390 000010	STOPFEN	plug
46	0271 000122	FADENH.SCHUTZ	protector
47	0271 000124	HUELSE	bushing
48	9204 201668	LINSENSCHR.	screw
49	9330 000088	SCHEIBE	washer
50	0271 000029	VERSCHL.STOPFEN	plug
51	0271 000011	KLAMMER	clamp
52	9204 201648	LINSENSCHR.	screw
53	0271 000301	OELBEHAELTER K (MIT POS.54-58)	oil container (with pos.54-58)
54	0933 001533	OELBEHAELTER V	oilcontainer
55	9041 100030	OELDOCHT,RUND	oil wick,round
56	0002 008930 0070	OELSCHLAUCH	oil hose
57	0620 760092	DRAHT	wire
58	0211 000013	KUNSTST.MUFFE	plastik bushing
59	0219 000353	LINSENSCHRAUBE	screw
60	0171 001015	PLATTE	plate
61	0271 000298	SENKSCHR.	sunk screw
62	9815 930010	LS-SENDER K	sender
63	9203 003101	ZYL.SCHR.	cyl. screw
64	0271 000227	RUNDDICHTRING	round gasket



Pos.	Teile-Nr. / Part no.	Benennung	Denomination
		OBERTEIL	SEWING HEAD
2	0935 106388	SPULERDECKEL V	bobbin plate
3	0246 000466	SPULERBOCK	winder block
4	9357 000070	SICH.SCHEIBE	fastennig disc
5	0244 000403	BLATTFEDER	leaf spring
6	0244 000399	ZYLINDERROLLE	cylind roller
7	0244 000400	DRUCKFEDER	presser spring
8	0244 000398	RING	ring
9	0271 000273	SPULERSPINDEL K (MIT POS.10-13)	winder spindel (with.pos.10-13)
10	0271 000274	SPULERSPINDEL	spindel
11	9352 000060	SICH.RING	retainer
12	0271 000275	SPULENFEDER	spring
13	0271 000276	SPRENGRING	spring ring
14	0244 000396	SCHEIBE	disc
15	0244 000401	SCHEIBE	disc
16	1001 003102	SPULERRAD	winder pulley
17	9205 023658	GEW.STIFT	threaded pin
18	0216 000591	FRIKTIONSBELAG	friction lining
19	0244 000404	ZUGFEDER	tensile spring
20	0271 000262	SPULERKLAPPE V	winder flap
21	0216 000603	SCHALTKLOBEN	block
22	0223 000648	GEWINDESTIFT	stud
23	0002 008930 0100	OELSCHLAUCH	oil hose
24	0271 000260	ABREISSMESSER	tear off knife
25	9204 201723	LINSENSCHRAUBE	screw
26	9231 110058	6KT.MUTTER	hexagonal nut
27	0244 000414	SPANNHUELSE	clamping sleeve
28	0244 000415	SPANNUNGSHUELSE	tension bush
29	0271 001397	DRUCKFEDER	presser spring
30	9204 201723	LINSENSCHR.	screw
31	9231 000378	6KT.MUTTER	hexagonal nut
32	0271 000251	SCHNEIDKLEMME	cutter clamp
33	0271 000300	DICHTUNG	gasket
34	0271 000298	SENKSCHR.	sunk screw

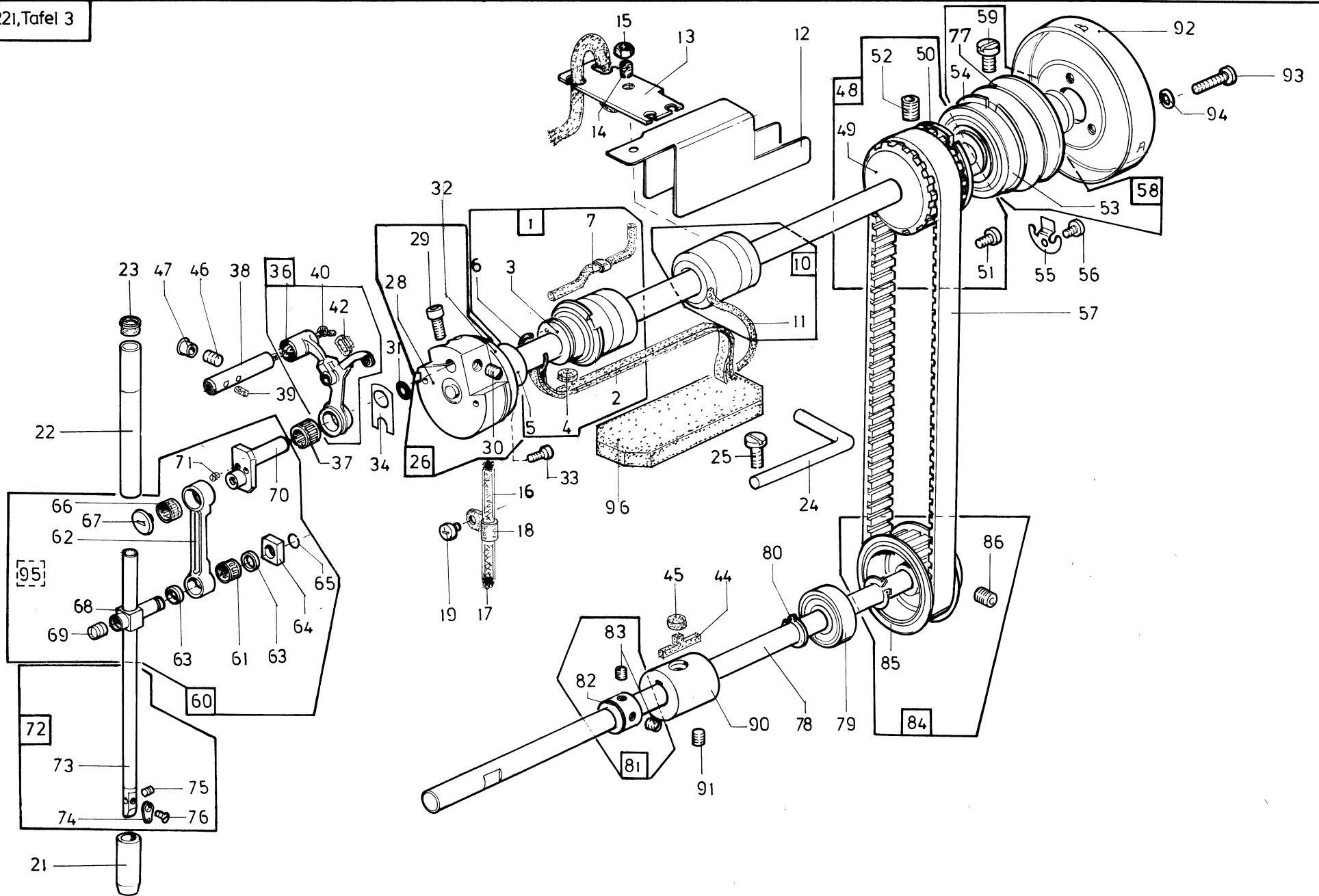
Pos.	Teile-Nr. / Part no.	Benennung	Denomination
35	0216 000288	GUMMISTOPFEN	rubber plug





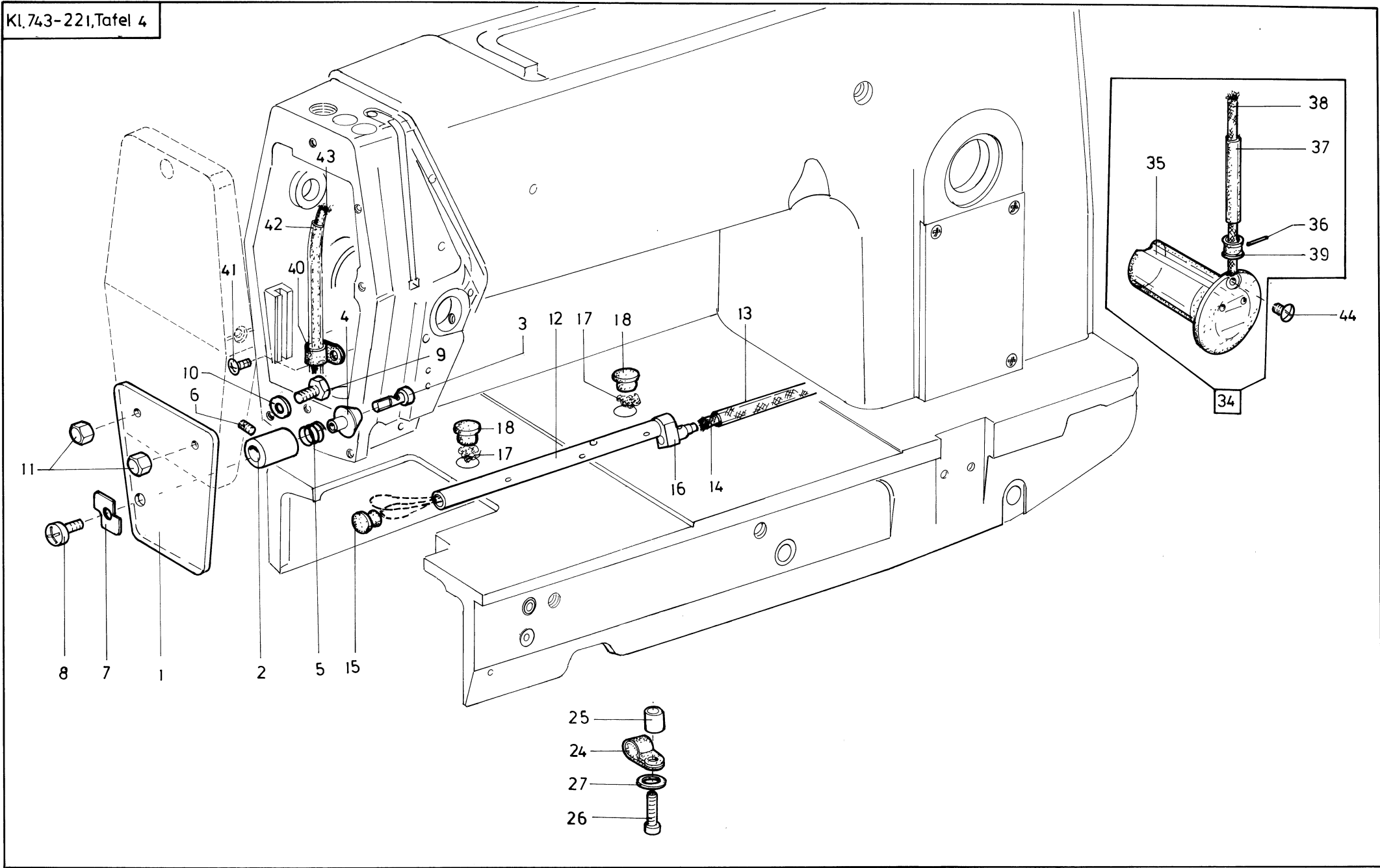
Pos.	Teile-Nr. / Part no.	Benennung	Denomination
		OBERTEIL	SEWING HEAD
1	0271 000014	ARMLAGER K (Mit Pos.2-7)	arm bearing (with pos.2-7)
2	0002 005889 0700	FLACHDOCHT	wick
3	0211 000302	ARMLAGER (MIT POS.2,6)	arm bearing (with pos.2,6)
4	0211 000305 A	FILZTEIL	wick
5	0211 000306 A	RING	ring
6	0212 000016 B	FEDERRING	elastic washer
7	0271 000026	RUNDDOCHT	wick round
10	0211 000316	ARMW.LAGER (MIT POS.11)	arm schaft bearing (with pos.11)
11	9041 100015	OELDOCHT,RUND	oil wick,round
12	0935 006045	ABDECKBLECH	cover sheet
13	0271 000054	LASCHE	shackle
14	0265 008566	GEWINDESTIFT	stud
15	9231 110128	6KT.MUTTER	hexagonal nut
16	0002 008930 0125	OELSCHLAUCH	oil hose
17	9041 100203	OELDOCHT	oil wick
18	9840 120026	BEF.SCHELLE	clamp
19	9204 201648	LINSENSCHR:	screw
21	0211 000381	NADELST.BUCHSE	needle bar bushing
22	0211 000376	NADELST.BUCHSE	needle bar bushing
23	0211 000806	STOPFEN	cap
24	0935 006192	BUEGEL	bow
25	0216 000068 A	LINSENSCHRAUBE	screw
26	0271 000057	ARMWELLE K (MIT POS.28,29,30)	arm shaft (with pos. 28,29,30)
28	0271 000057	ARMWELLE V	arm shaft
29	9202 002488	ZYL.SCHR.	cyl. screw
30	0223 000646	GEW.STIFT	stud
31	0211 000331	RUNDDICHTUNG	round cord ring
33	9203 003653	ZYL.SCHR.	cyl. screw
32	0211 000332	RING	ring
34	0211 000407	ANLAGEPLATTE	plate
36	0271 000102	FADENHEBEL V	threadlever

Pos.	Teile-Nr. / Part no.	Benennung	Denomination
		(MIT POS.42)	(with pos.42)
37	0211 000408 M1	NADELKRANZ	needle
38	0271 000113	FADENH.ACHSE	threadlev axle
39	0002 008308 3325	RUNDFILZ F 048	felt 1 m
40	9041 100030	OELDOCHT,RUND	oil wick,round
42	0271 000119	MANSCHETTE	cuff
44	0211 000305 A	FILZTEIL	felt part
45	0211 000106	FILZTEIL	felt part
46	9205 102478	GEW.STIFT	threaded pin
47	0271 000029	VERSCHL.STOPFEN	plug
48	0271 000065	ZAHNRIEMENRAD K (MIT.POS.49-52)	toothed belt wheel (with.pos.49-52)
49	0211 000352 A	ZAHNRIEMENRAD	belt pulley
50	0271 000072	EINSTELLRING	gauge ring
51	9203 003653	ZYL.SCHR.	cyl. screw
52	9205 102788	GEW.STIFT	threaded pin
53	9120 080250	RILLENKUGELLAGER	ballbearing
54	9129 016060	SPRENGRING	spring ring
55	0933 000075	HALTEFEDER	holding spring
56	9204 201648	LINSENSCHR:	screw
57	0211 000355	ZAHNRIEMEN	timing belt
58	0271 000077	HANDR.FLANSCH K (MIT.POS.53,54,59,77)	flange (with pos.53,54,59,77)
59	0216 000068 A	LINSENSCHRAUBE	screw
60	0271 000126	NADELZUGSTG.K (MIT POS. 61-71)	part (with pos. 61-71)
61	0211 000208 M4	NADELKRANZ	needle rim
62	0211 000390 K	NADELZUGSTANGE	needle pull rod
63	0211 000391 A	SCHEIBE	disc
64	0211 000394	GLEITSTEIN	slide
64	0211 000394 B	GLEITSTEIN	slide
64	0211 000394 C	GLEITSTEIN	slide
64	0211 000394 R	GLEITSTEIN	slide
65	0211 000395	SPRENGRING	spring
66	0211 000397 M0	NADELKRANZ	needle
67	0211 000398	SCHRAUBE	screw
68	0212 000152	KREUZKOPF	crosshead



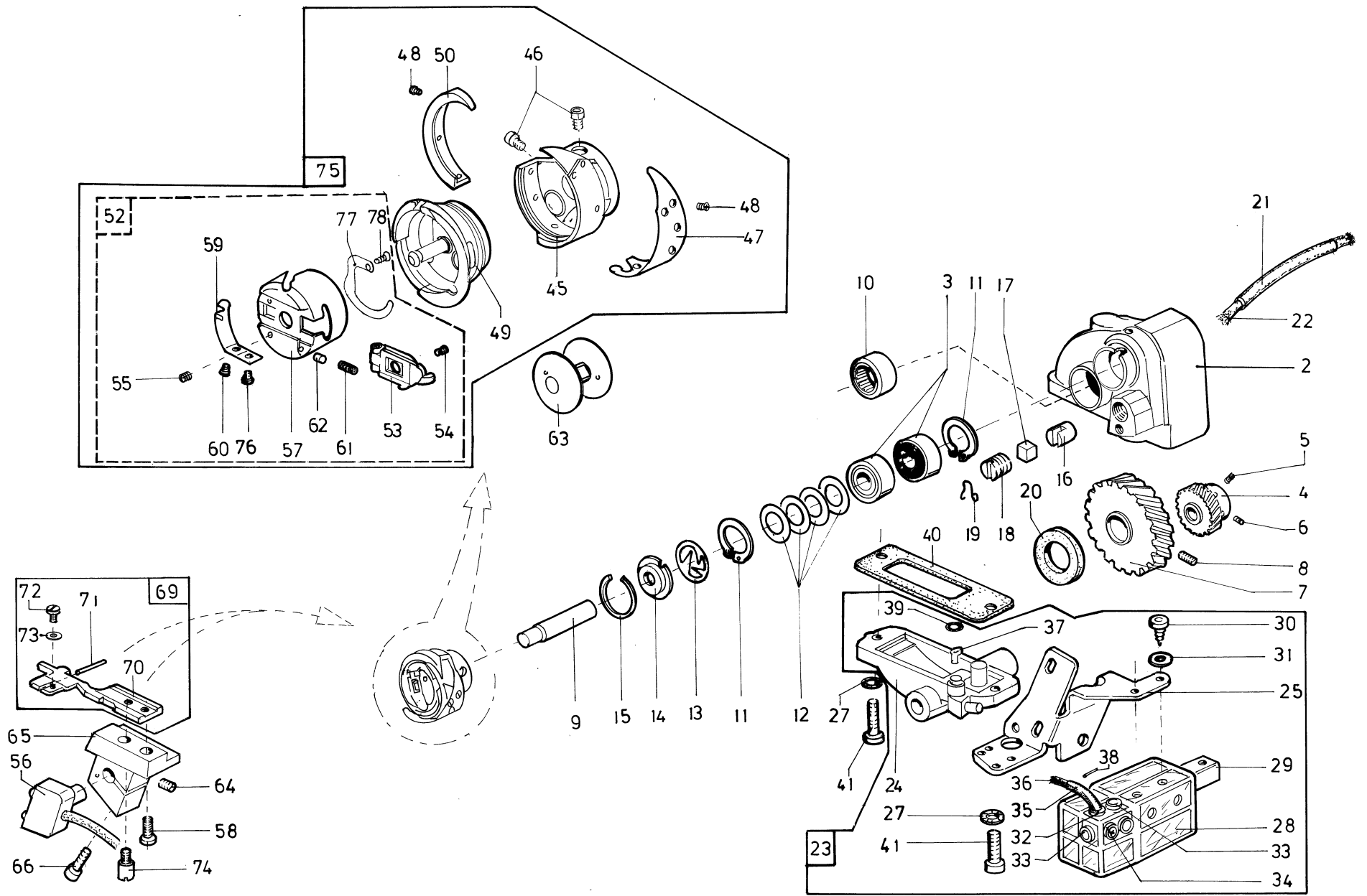
Pos.	Teile-Nr. / Part no.	Benennung	Denomination
69	0223 000646	GEW.STIFT	stud
70	0271 120014	KURBELZAPFEN (MIT POS.71)	crank stud, needle (with pos.71)
71	0002 008308 3325	RUNDFILZ F 048	felt 1 m
72	0211 000339	NADELSTANGE K (MIT POS.73-76)	needle bar (with pos.73-76)
73	0211 000340	NADELSTANGE	needle bar
74	0291 000159	FADENFUEHRUNG	thread guide
75	0556 000148	GEWINDESTIFT	stud
76	9203 312411	SENKSCHR.	sunk screw
77	0271 000079	HR.FLANSCH	flange
78	0271 000502	UNTERWELLE	lower shaft
79	9120 030121	RILLENKUGELLAGER	ballbearing
80	9352 000120	SICH.RING	retainer ring
81	0212 000627	STELLRING K (MIT.POS.82,83)	adj ring (with pos.82,83)
82	0212 000628	STELLRING	set-ring, adjusting
83	0570 000055	GEW.STIFT	stud
84	0211 000141 A	ZAHNRIEMENRAD K (MIT.POS.85,86)	belt pulley (with pos.85,86)
85	0211 000141 A	ZAHNRIEMENRAD V	belt pulley
86	9205 102788	GEW.STIFT	threaded pin
90	0271 000506	LAGERBUCHSE	bushing
91	0216 000052	GEWINDESTIFT	stud
92	0271 000090	HANDRAD	balance wheel
93	9204 201977	LINSENSCHR.	screw
94	0791 001093 A	SCHEIBE	disc
95	0212 000151	KREUZKOPF K. (MIT Pos.64,65) (Und Pos.68,69)	crosshead (with pos.64,65) (and pos.68,69)
96	0211 000299	FILZTEIL	felt

Pos.	Teile-Nr. / Part no.	Benennung	Denomination
------	----------------------	-----------	--------------



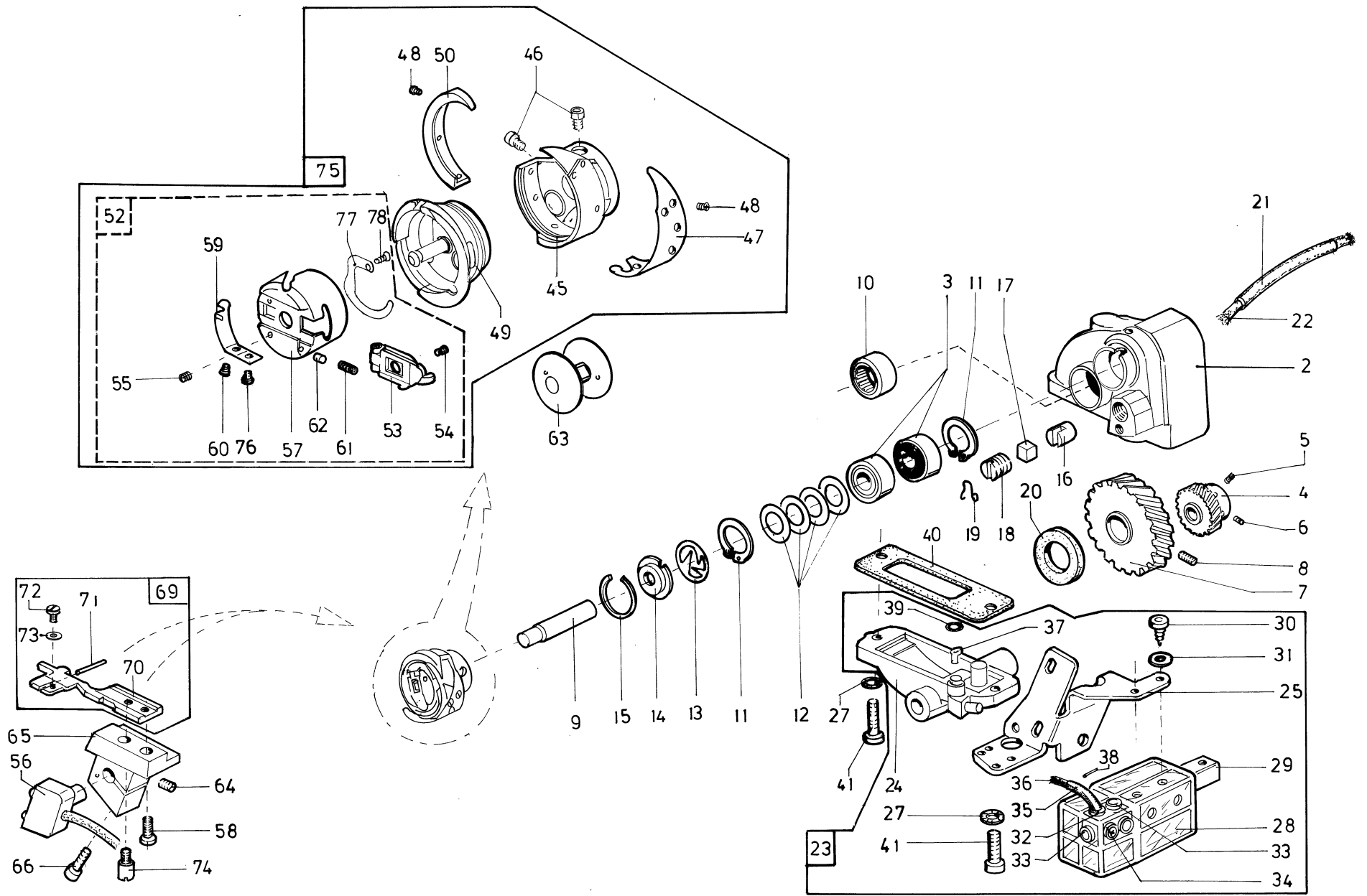
Pos.	Teile-Nr. / Part no.	Benennung	Denomination
		OBERTEIL	SEWING HEAD
1	0935 006363	FINGERSCHUTZ	finger guard
2	0935 006365	BUCHSE	bushing
3	0558 000209	SPANNUNGSBOLZEN	tension adjusting s
4	0935 006368	BUCHSE	bushing
5	0935 003876	DRUCKFEDER	presser spring
6	9205 101848	GEW STIFT	threaded pin
7	0935 006374	MESSER	knife
8	9204 202268	LINSENSCHR.	screw
9	9201 012471	6KT.SCHR.	hexagonal screw
10	9343 000080	SCHEIBE	disc
11	0739 005012	HUTMUTTER	capnut
12	0211 000003	OELROHR	oil pipe
13	9731 006004	SCHLAUCH	hose
14	9041 100203	DOCHTGARN	wick
15	0211 000007	VERSCHL.STOPFEN	plug
16	0244 000501	ANSCHLUSSTUECK	connect piece
17	9041 100203	DOCHTGARN	wick
18	0211 000257	VERSCHL.STOPFEN	plug
24	9840 120029	BEF.SCHELLE	clamp
25	Z116 002018	BUCHSE	bushing
26	9202 002117	ZYL.SCHR.	cyl. screw
27	9330 000088	SCHEIBE	disc
34	0271 000301	OELBEHAELTER K (MIT POS.35-39)	oil container (with pos.35-39)
35	0933 001533	OELBEHAELTER V	oilcontainer
36	0620 760092	DRAHT	wire
37	0002 008930 0070	OELSCHLAUCH	oil hose
38	9041 100030	OELDOCHT,RUND	oil.wick,round
39	0211 000013	KUNSTST.MUFFE	plastik bushing
40	9840 120026	BEF.SCHELLE	clamp
41	9204 201648	LINSENSCHR.	screw
42	0002 008930 0125	OELSCHLAUCH	oil hose
43	9041 100203	DOCHTGARN	wick
44	0219 000353	LINSENSCHRAUBE	screw

Pos.	Teile-Nr. / Part no.	Benennung	Denomination
------	----------------------	-----------	--------------



Pos.	Teile-Nr. / Part no.	Benennung	Denomination
		OBERTEIL	SEWING HEAD
2	0935 106713	GETRIEBEGEH.V	gear casing
3	9120 030081	RILLENKUGELLAGER	ballbearing
4	0211 000018	ZAHNRAD V	cog wheel
5	0223 000646	GEWINDESTIFT	stud
6	0223 000238	SPITZSCHRAUBE	bearded screw
7	0216 000070	ZAHNRAD V	cog wheel
8	0223 000648	GEWINDESTIFT	stud
9	0271 000463	GREIFERWELLE	hook shaft
10	0271 000462	NADELLAGER	taper bearing
11	0211 000025	SICH.RING	retainer ring
12	0211 000027	TELLERFEDER	spring
13	0211 000648	FEDERSCHEIBE	spring
14	0211 000646 A	OELSCHEIBE	oil
15	0211 000644	SPRENGRING	spring
16	0265 000753	DRUCKHUELSE	pressure bushing
17	0211 008285	DRUCKBOLZEN	presser
18	0211 000634	SCHRAUBE	screw
19	0271 000474	ARRETIERFEDER	locking spring
20	0211 000022	FILZRING	felt ring
21	0002 008930 0090	OELSCHLAUCH	oil hose
22	9041 100035	OELDOCHT,RUND	oil wick,round
23	0271 001232	GETR.DECKEL K (MIT POS. 24-39,41)	gear cover (with pos. 24-39,41)
24	0271 001410	GETR.DECKEL	gear cover
25	0271 001237	HALTER	holder
26	9204 201698	LINSENSCHR.	screw
27	9333 000090	ZAHNSCHEIBE	toothed washer
28	0271 001415	OELBEHAELTER	oil container
29	0556 003088	BEF.STUECK	fasten piece
30	0744 001115	LI-BLECHSCHR.	screw
31	0739 000347	ZAHNSCHEIBE	toothed washer
32	0211 000806	STOPFEN	plug
33	9050 050001	SCHUTZKAPPE	cap
34	0556 003087	EINFUELLSTOPFEN	muff

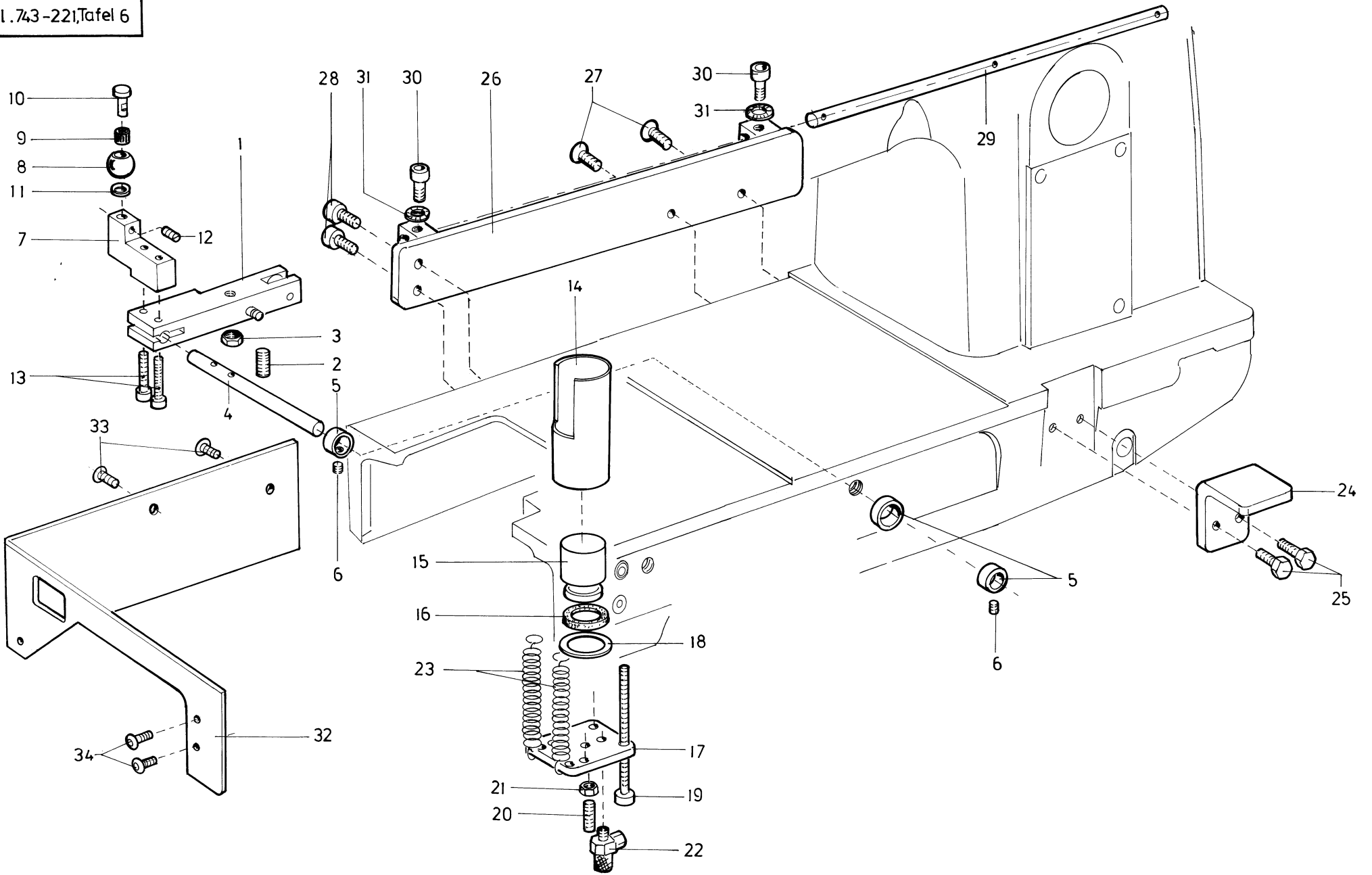
Pos.	Teile-Nr. / Part no.	Benennung	Denomination
35	0002 008930 0100	OELSCHLAUCH	oil hose
36	9041 100025	OELDOCHT,RUND	oil wick,round
37	0271 001248	DOCHTHALTER	wick holder
38	0620 760092	Draht	wire
39	0244 000886	RUNDDICHTRING	round cord ring
40	0211 000014	DICHTUNG	gasket
41	9204 201698	LINSENSCHR.	screw
43	9330 900098	SCHEIBE	disc
45	0271 002095	GREIFER	hook
46	0271 002096	ZYL.SCHR.	cyl.screw
47	0069 005940	FADENZIEHBLECH	thread pulling sheet
48	0992 017520	LINSENSCHR.	Screw
49	0935 105221	SPGH.UNTERTEIL	bobbin case,lower pa
50	0271 002097	GREIFERDECKEL	hook cover
52	0935 105225	SPGH.OBERT. (MIT POS.53-55,57) (59-62,76,77,78)	bob.case upper pa. (with pos.53-55,57) (59-62,76,77,78)
53	0069 005844	KLAPPE	flap
54	0992 017500	ZYL.SCHR.	cyl.screw
55	0992 023910	GEW.STIFT	threaded stud
56	9815 925005	LICHTSCHRANKE K	ligh barrier
57	0935 105226	SPGH.OBERTeil	bobbin case upper p.
58	0570 002382	SENKSCHEIBE	screw
59	0271 002117	SPANNUNGSFEDER	tension spring
60	0271 002119	SENKSCHEIBE	countersunk screw
61	0570 001249	DRUCKFEDER	pressure spring
62	0570 001254	DRUCKSTUECK	pressure piece
63	0935 105223	SPULE	bobbin
64	0531 000464	GEWINDESTIFT	stud
65	0935 105193	HALTER	holder
66	9202 002093	ZYL.SCHR.	cyl. screw
69	0935 106795	SPGH.HALTER V (MIT POS. 70-75)	bobbin case holder (with pos. 70-75)
70	0935 106796	SPULENGEH.HALT.	bobbin case holder
71	0271 140180	FEDERDRAHT	spring wire
72	9203 100001	FLACHKOPFSCHR.	coutersunk screw
73	9330 900077	SCHEIBE	disc





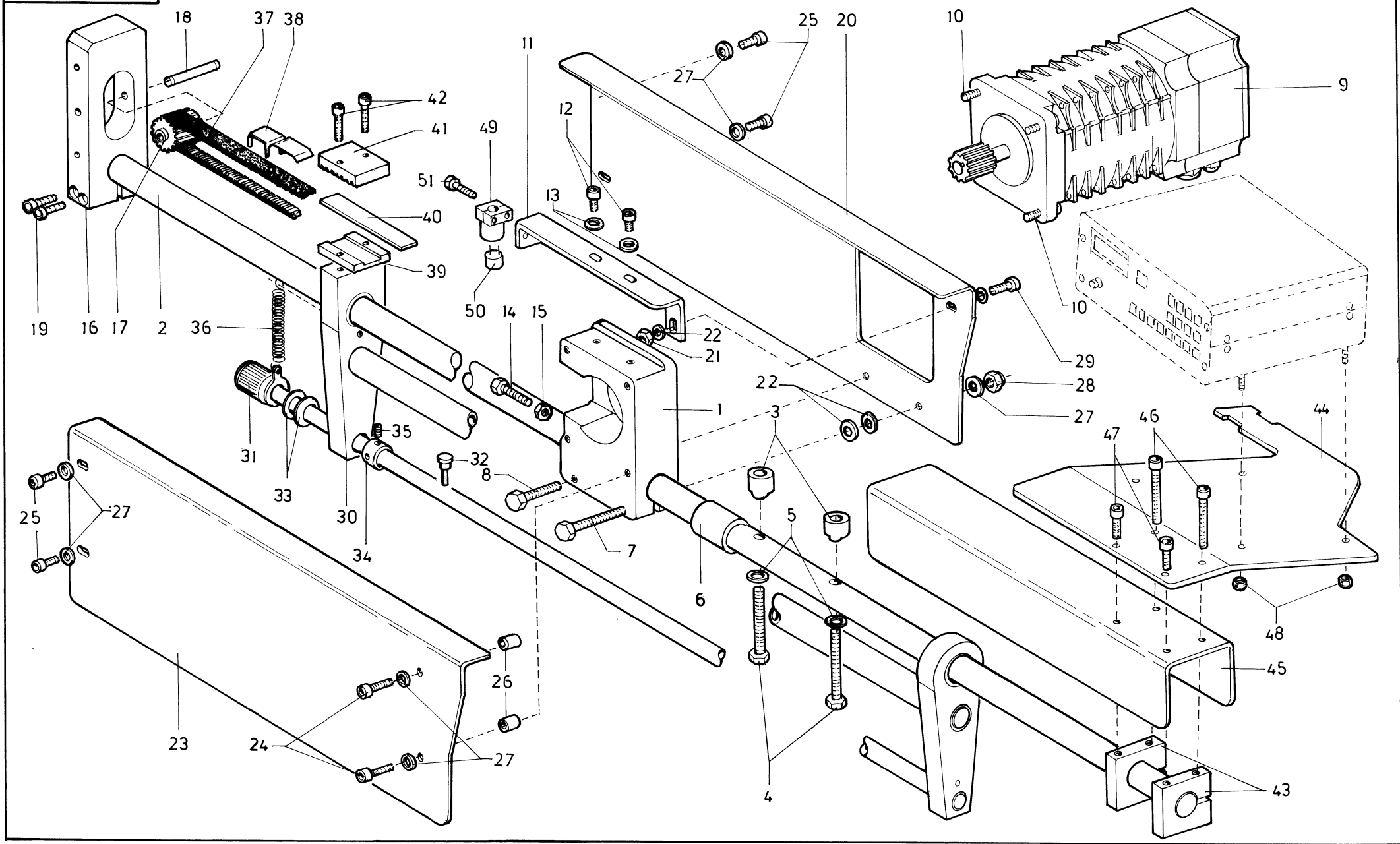
Pos.	Teile-Nr. / Part no.	Benennung	Denomination
74	0558 000269	ROLLENBOLZEN	roller bolt
75	0935 105211	GREIFER K. (MIT POS.44,52)	hook cpl. (with pos.44,52)
76	0271 002118	ZYL.SCHRAUBE	cyl head screw
77	0271 002114	BREMSFEDER	spring
78	0211 001124	SENKSCHRAUBE	countersunk screw

Pos.	Teile-Nr. / Part no.	Benennung	Denomination
------	----------------------	-----------	--------------



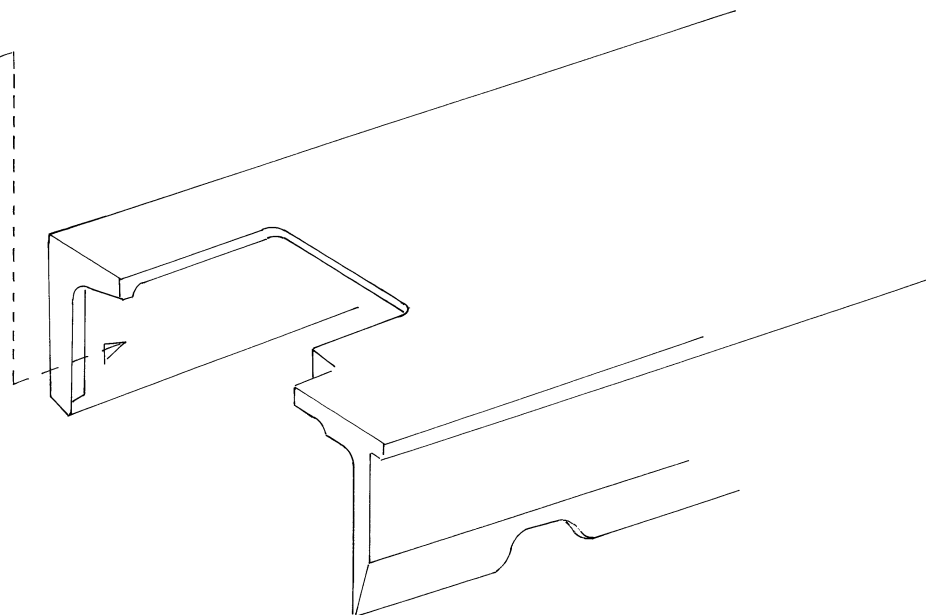
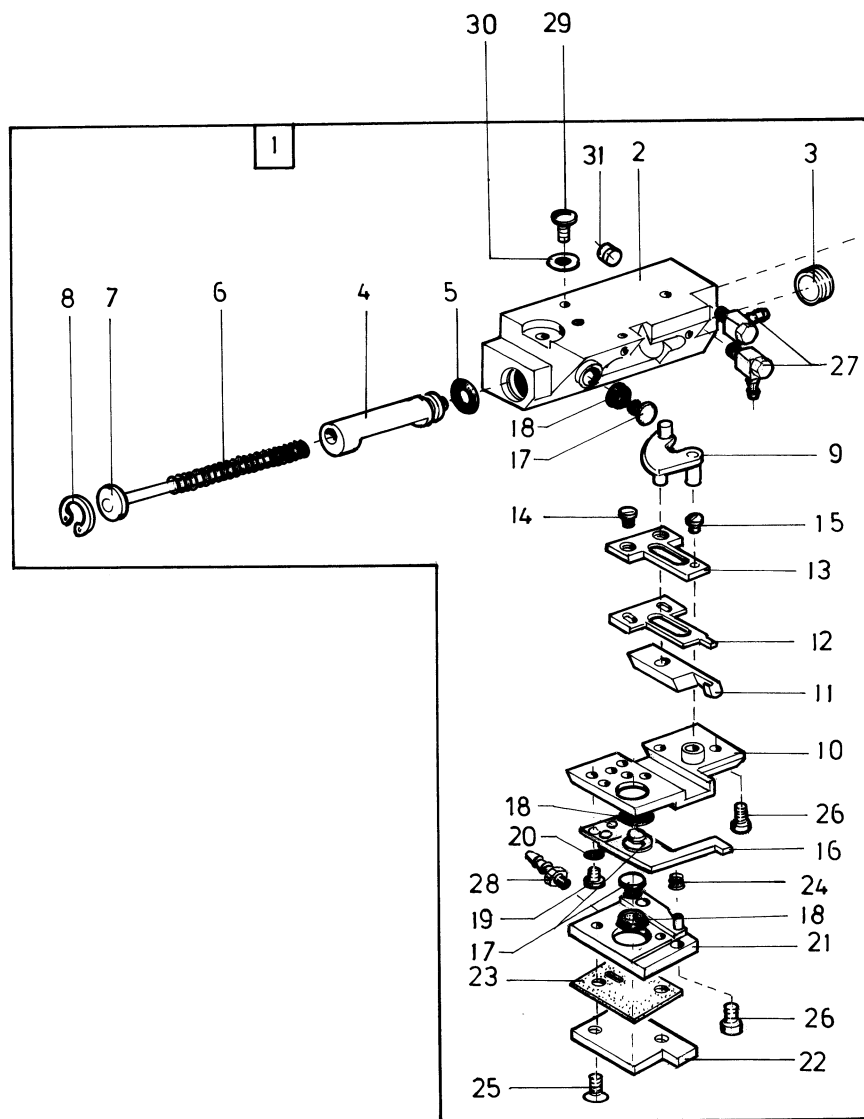
Pos.	Teile-Nr. / Part no.	Benennung	Denomination
		OBERTEIL	SEWING HEAD
1	0935 007322	HEBEL V	lever
2	0570 001757	GEW.STIFT	threaded pin
3	9231 110128	6KT.MUTTER	hexagonal nut
4	0935 007337	WELLE	shaft
5	0211 000187	STELLRING	set-ring, adjusting
6	0223 000669	GEWINDESTIFT	stud
7	0935 007342	KLOBEN	block
8	0933 079123	INNENRING	inner ring
9	0933 079124	NADELKRANZ	needle rim
10	0933 079122	BOLZEN	bolt, stud
11	0024 000080 A	SCHEIBE	disc
12	0271 000756	GEW.STIFT	threaded pin
13	9202 002117	ZYL.SCHR.	cyl.screw
14	0935 007372	ZYLINDERROHR	cyllind pipe
15	0935 007374	KOLBEN	piston
16	0742 006431	LIPPENRING	gasket
17	0935 007377	PLATTE	plate
18	0742 041799	DICHTRING HD300	gasket ring
19	9202 002208	ZYL.SCHR.	cyl. screw
20	0993 941028	GEW.STIFT	threaded pin
21	9231 110108	6KT.MUTTER	hexagonal nut
22	9710 920013	VENTIL,DROSSEL	valve reactor
23	0211 010611	ZUGFEDER	draw spring
24	0935 007486	WINKEL	angle
25	9201 112897	6KT.SCHR.	hexagonal screw
26	0935 007491	LASCHE V	shackle
27	0241 002222	SENKSCHRAUBE	sunk screw
28	9202 003177	ZYL.SCHR.	cyl. screw
29	0933 079518	BOLZEN	bolt, stud
30	9202 002493	ZYL.SCHR.	cyl. screw
31	0557 000111	ZAHNSCHEIBE	toothed washer
32	0792 040622	ABDECKUNG	cover angle
33	9204 202268	LINSENSCHR.	Screw
34	9204 201827	LINSENSCHR.	screw

Pos.	Teile-Nr. / Part no.	Benennung	Denomination



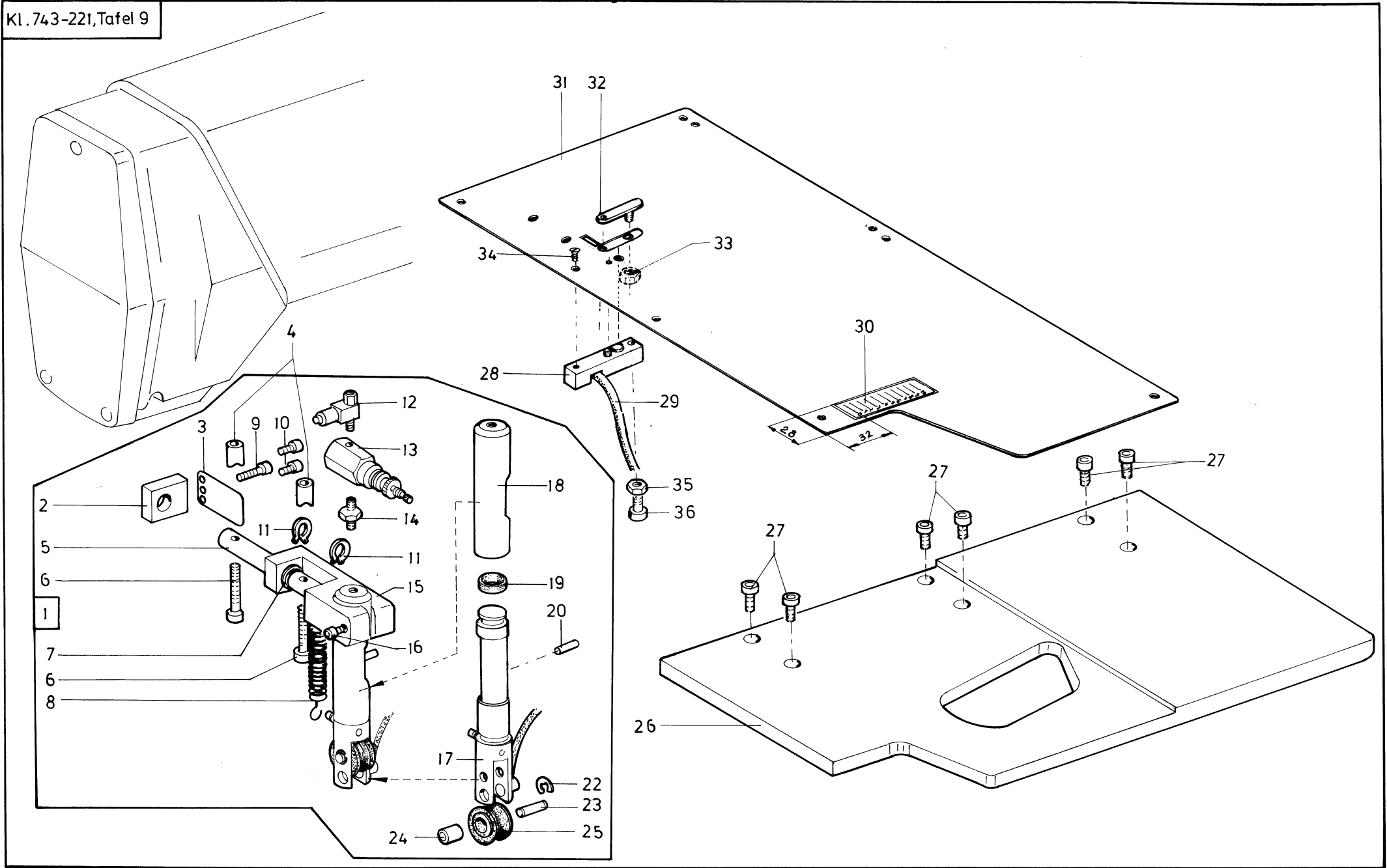
Pos.	Teile-Nr. / Part no.	Benennung	Denomination
		TRANSPORTANTRIEB	FEEDING DRIVE
1	0792 038019	LAGERBOCK	jack, support
2	0792 038012	WELLE	shaft
3	0792 038014	BUCHSE	bushing
4	9201 113817	6KT.SCHR.	hexagonal screw
5	0576 002771	SCHEIBE	disc
6	0792 038017	BUCHSE	bushing
7	9201 113407	6KT.SCHR.	hexagonal screw
8	9201 113367	6KT.SCHR.	hexagonal screw
9	0792 038025	SCHRITTMOTOR V	part
10	9202 002497	ZYL.SCHR.	cyl. screw
11	0792 038031	WINKEL	angle
12	9202 002477	ZYL.SCHR.	cyl. screw
13	9330 000097	SCHEIBE	disc
14	9201 112957	6KT.SCHR.	hexagonal screw
15	9231 110107	6KT.MUTTER	hexagonal nut
16	0792 038043	LAGERBOCK	jack, support
17	0792 038047	RITZEL V	pinion
18	9301 102561	ZYL.STIFT	cylinder pin
19	9202 002937	ZYL.SCHR.	cyl. screw
20	0792 038071	ABDECKUNG	cover
21	9234 000087	6KT.MUTTER	hexagonal nut
22	N900 000577	SCHEIBE	disc
23	0792 038074	ABDECKUNG	cover
24	9202 002777	ZYL.SCHR.	cyl. screw
25	9202 002477	ZYL.SCHR.	cyl. screw
26	0792 038076	BUCHSE	bushing
27	9330 000097	SCHEIBE	disc
28	9234 000077	6KT.MUTTER	hexagonal nut
29	9202 002497	ZYL.SCHR.	cyl. screw
30	0792 038092	SCHWINGE V	oscillator
31	0792 038106	WELLE V	shaft
32	0792 038113	BOLZEN	bolt, stud
33	0291 002367	STUETZSCHEIBE	washer
34	0996 120457	STELLRING	set-ring, adjusting
35	9205 102468	GEW.STIFT	threaded pin

Pos.	Teile-Nr. / Part no.	Benennung	Denomination
36	0556 001089	ZUGFEDER	tensile spring
37	0999 211028	ZAHNRIEMEN	timing belt
38	0792 038132	KLAMMER	clamp
39	0792 038134	PLATTE	plate
40	0792 038135	SCHALTBLECH	switch plate
41	0792 038136	ZAHNSTANGE	rack
42	9202 002117	ZYL.SCHR.	cyl.screw
43	0792 038142	LAGERBOCK	jack, support
44	0792 038144	TRAEGERPLATTE	carrier plate
45	0792 038146	ABDECKUNG	cover
46	9202 002558	ZYL.SCHR.	cyl. screw
47	9202 002497	ZYL.SCHR.	cyl. screw
48	9234 000067	6KT.MUTTER	hexagonal nut
49	0798 424203	KIEMMSTUECK	clamping
50	9815 710002	INDUKTIVGEBER	switch induktiv
51	9203 003101	ZYL.SCHR.	cyl. screw



Pos.	Teile-Nr. / Part no.	Benennung	Denomination
		OBERTEIL	SEWING HEAD
1	0792 040812	FADENSCHERE K (MIT POS.2-28,31)	thread knife cpl. (mit pos.2-28,31)
2	0935 007105	ZYLINDERBOCK V	support
3	0933 079602	GEWINDESTIFT	stud
4	0935 001779	KOLBEN	piston
5	0933 022527	RUNDDICHTRING	round gasket
6	0933 022537	DRUCKFEDER	presser spring
7	0933 022531	SCHEIBE V	disc
8	0933 000324	SICH.RING	retainer ring
9	0933 022545	HEBEL V	lever
10	0933 022552	PLATTE V	plate
11	0935 001807	GEGENMESSER	counterknife
12	0933 022562	MESSER	knife
13	0933 022564	ANDRUECKBLECH	contact plate
14	0933 022567	LINSENSCHR.	screw
15	0556 005056	ZYL-SCHRAUBE	cylinder screw
16	0935 007139	FADENKLEMME V	thread clamp
17	0935 007143	KOLBEN	piston
18	9742 300080	DICHTRING	gasket ring
19	9203 001808	ZYL.SCHR.	cyl. screw
20	0570 010373	SCHEIBE	disc
21	0792 040850	PLATTE V	plate
22	0792 040853	DECKEL	cover
23	0792 040854	DICHTUNG	gasket
24	0939 001280	DRUCKFEDER	presser spring
25	9203 312431	SENKSCHR.	sunk screw
26	9203 003078	ZYL.SCHR.	cyl. screw
27	9790 315103	SCHLAUCHTUELLE	hose socket
28	9790 315002	SCHLAUCHTUELLE	hose socket
29	0933 022567	LINSENSCHR.	screw
30	0272 070886	SCHEIBE	disc
31	0570 000055	GEWINDESTIFT	stud

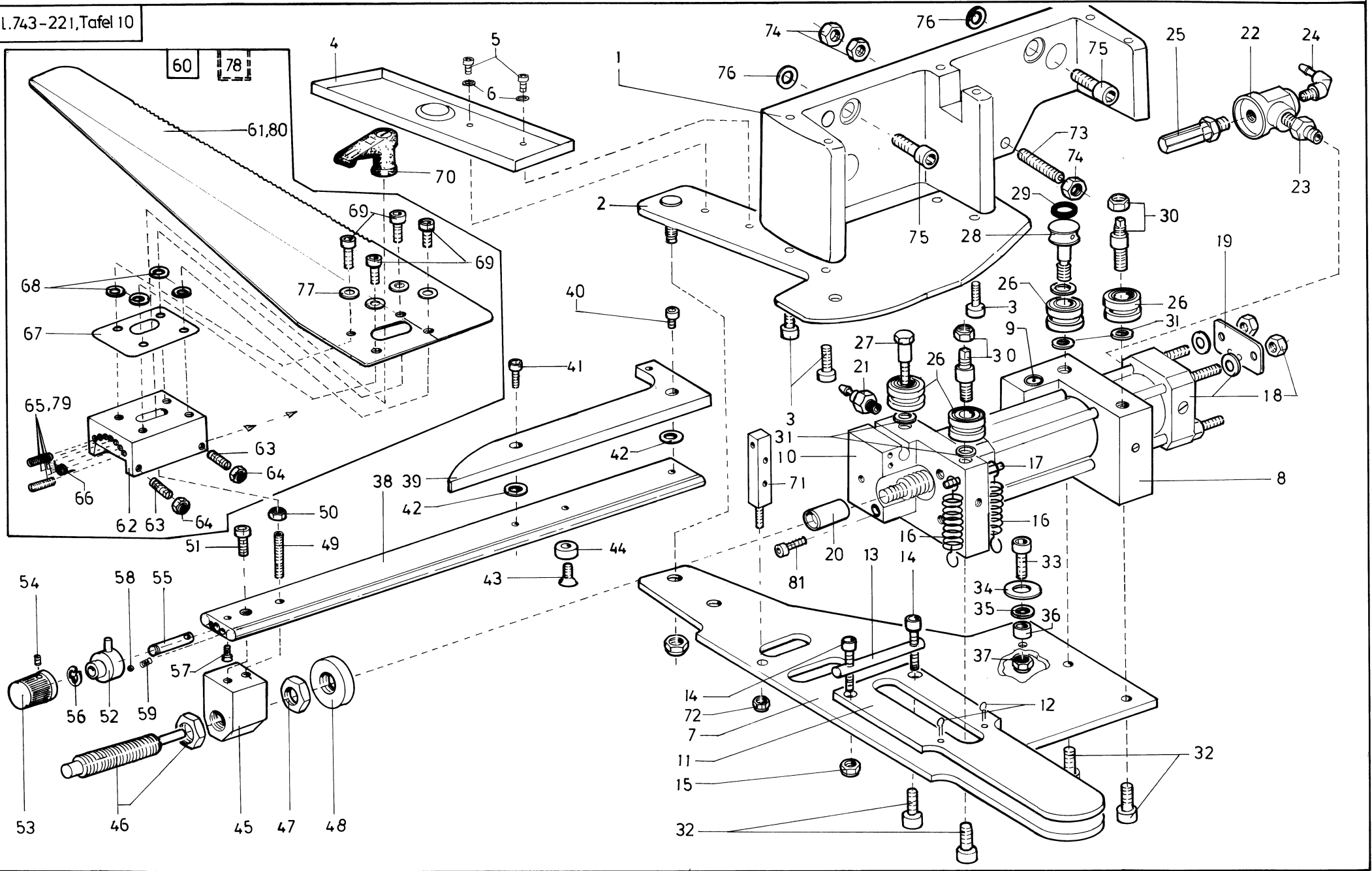
Pos.	Teile-Nr. / Part no.	Benennung	Denomination
------	----------------------	-----------	--------------





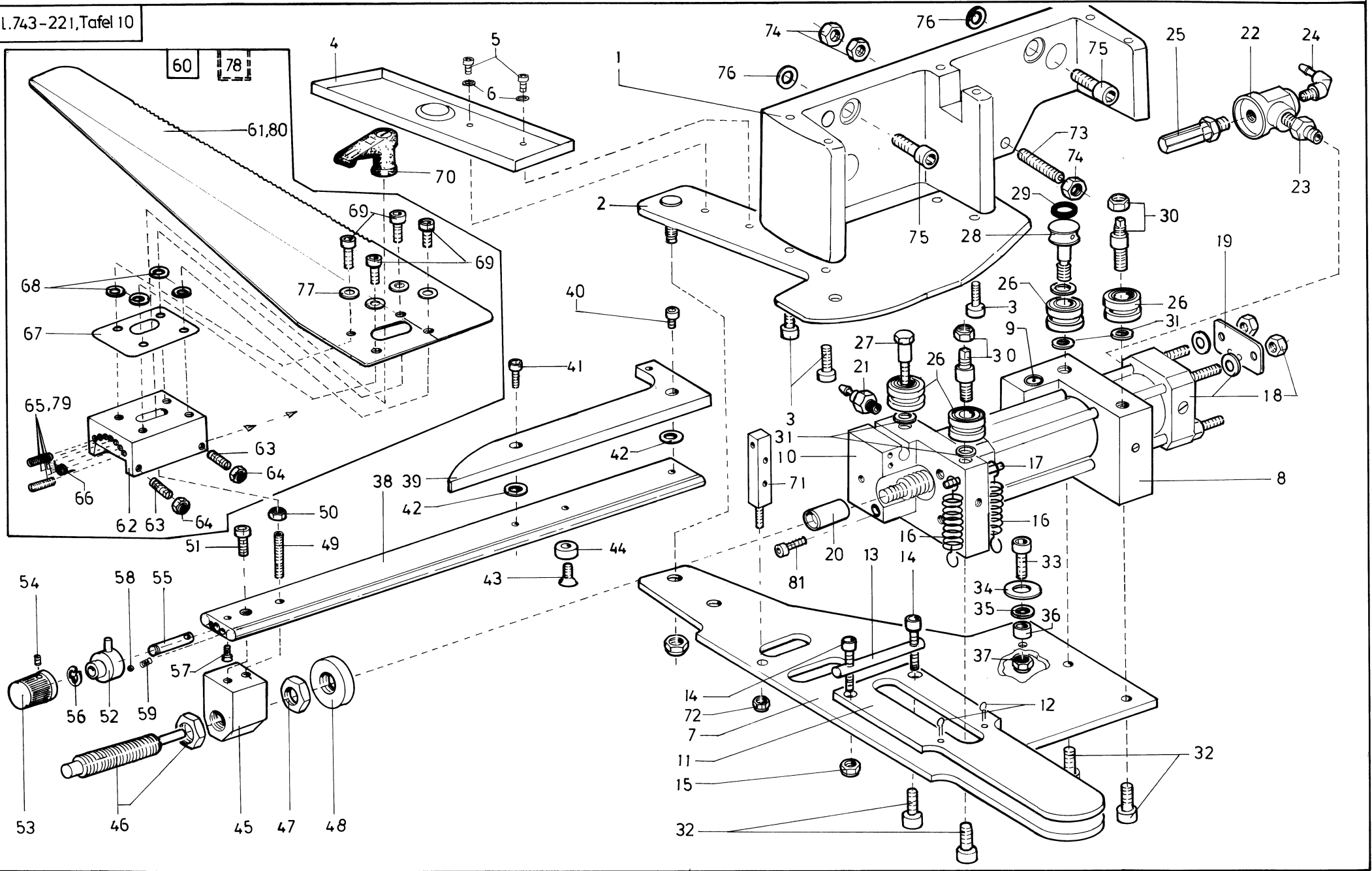
Pos.	Teile-Nr. / Part no.	Benennung	Denomination
		TRANSPORTANTRIEB	FEEDING DRIVE
1	0792 039002	DRUCKROLLE K (MIT POS. 2-16, 21)	pressure roll cpl. (with pos. 2-16, 21)
2	0792 039052	KLOBEN	block
3	0792 039053	BLATTFEDER	leaf spring
4	0792 039063	BUCHSE	bushing
5	0792 039019	WELLE	shaft
6	9202 002527	ZYL.SCHR.	cyl. screw
7	0291 000347	STUETZSCHEIBE	support disc
8	0219 000218	ZUGFEDER	tensile spring
9	9202 002098	ZYL.SCHR.	cyl. screw
10	9202 002058	ZYL.SCHR.	cyl. screw
11	9352 000100	SICH.RING	retainer ring
12	9710 920011	VENTIL,DROSSEL	valve reactor
13	9710 401010	VENTIL,REGEL	valve
14	9792 003020	DOPPELNIPPEL	double nipple
15	0792 039005	HALTEKLOBEN V	holdingblock
16	9202 002117	ZYL.SCHR.	cyl.screw
17	0792 039031	KOLBEN K	piston cpl.
18	0792 039027	ZYLINDERROHR V	cylind pipe
19	0999 220852	LIPPENRING	gasket
20	0742 041349	NADELROLLE	needle roller
21	0792 039025	ZYLINDER K (MIT POS.17-20)	cylinder cpl. (with pos.17-20)
22	9357 000050	SICH.SCHEIBE	fastennig disc
23	0792 039039	STIFT	pin
24	0271 001756	NADELLAGER	taper bearing
25	0792 039037	ROLLE	roll
26	0792 040693	STUETZPLATTE	plate
27	9202 002477	ZYL.SCHR.	cyl. screw
28	0792 040808	HALTEKLOBEN	block
29	9815 930010	LICHTSCHRANKE K	light barrier
30	0792 038798	SKALA	scala
31	0792 040793	GLEITBLECH	slide plate
32	0792 040800	STICHBUCHSE	bushing

Pos.	Teile-Nr. / Part no.	Benennung	Denomination
33	9234 000057	6Kt.MUTTER	hexagonal nut
34	0933 022567	LINSENSCHR.	screw
35	9231 110028	6KT.MUTTER	hexagonal nut
36	9203 002477	ZYL.SCHRAUBE	cyl. head screw



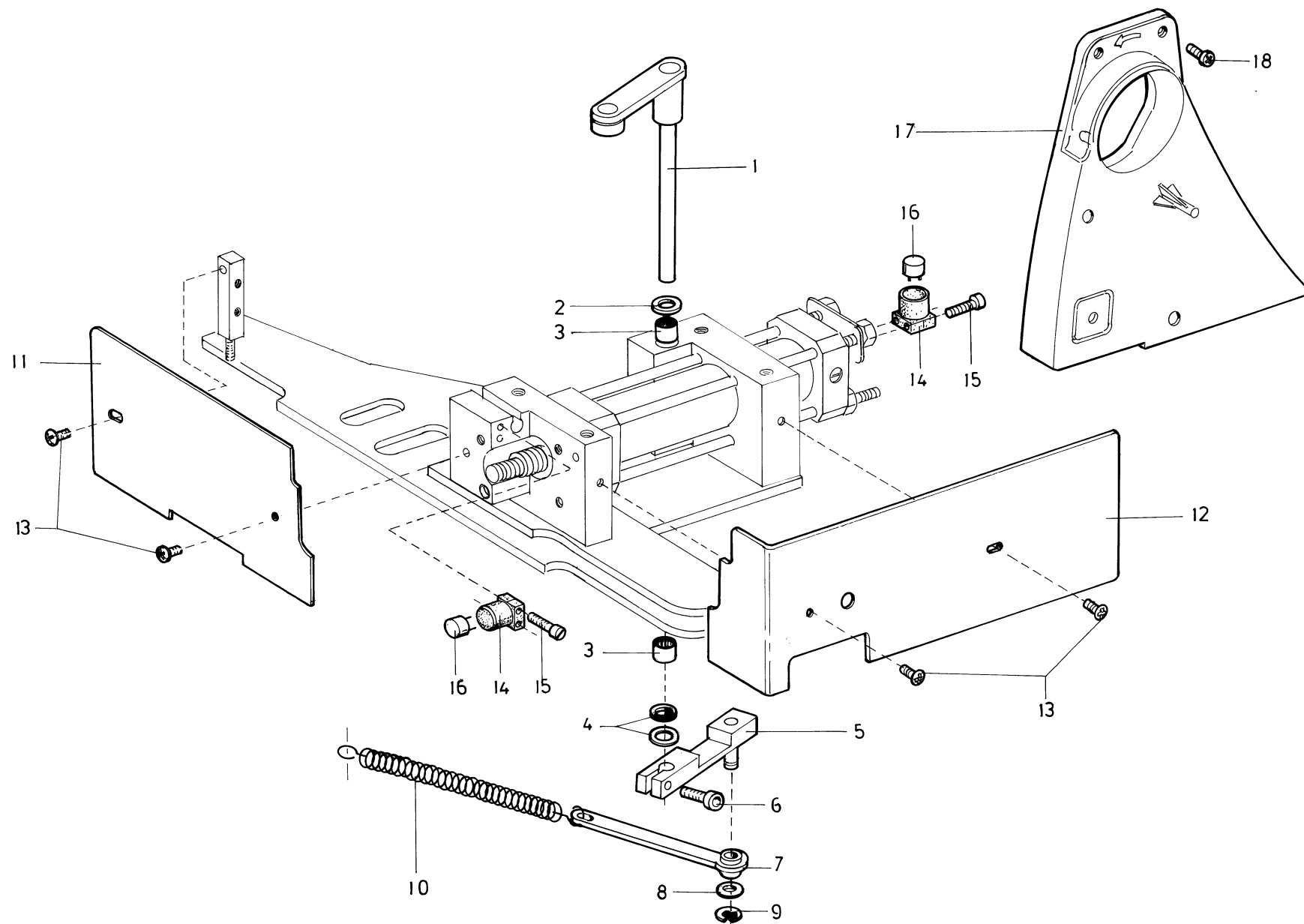
Pos.	Teile-Nr. / Part no.	Benennung	Denomination
		TRANSPORT. U.FALTTISCHANTR.	FEEDING DRIVE,FOLDTABLE DRIVING
1	0792 038353	STUETZBOCK	sup block
2	0792 038357	HALTEPLATTE V	plate cpl
3	9202 002497	ZYL.SCHR.	cyl. Screw
4	0792 040363	OELWANNE	oil tray
5	9202 001658	ZYL.SCHR.	cyl. screw
6	0742 055480	SCHEIBE	disc
7	0792 040372	SCHWENKARM	angle
8	0792 038375	LAGERBOCK V (MIT POS.9)	pillow block (with pos.9)
9	0744 001369	NADELHUELSE	needle socket
10	0792 038382	LAGERBOCK	jack, support
11	0792 038422	KLEMMPLATTE	clamping plate
12	0216 000369	SPLINT	forelook
13	0792 038425	STIFT	pin
14	9202 002527	ZYL.SCHR.	cyl. screw
15	9234 000077	6KT.MUTTER	hexagonal nut
16	9383 000001	ZUGFEDER	tensile spring
17	0792 038430	STIFT	pin
18	0999 220815	ZYLINDER,DOPPEL	cylinder,double
19	0792 038386	LASCHE	shackle
20	0792 038387	ANSCHLAG	guide
21	9790 200001	STECKNIPPEL V	plug
22	0797 000419	VENTIL	valve
23	0797 002605	DOPPELNIPPEL	doublenipple
24	0797 002252	L-STECKNIPPEL V	plug
25	0797 003195	SCHALLDAEMPFER	sound absorber
26	9150 340050	LAUFROLLE	roller
27	9150 351010	ZAPFEN	pivot, tenon
28	0792 038396	ZAPFEN	pivot, tenon
29	0742 042608	RUNDDICHTRING	round gasket
30	9150 352010	ZAPFEN	pivot, tenon
31	0570 000117	SCHEIBE	disc
32	9202 003297	ZYL.SCHR.	cyl. screw

Pos.	Teile-Nr. / Part no.	Benennung	Denomination
33	9202 002887	ZYL.SCHR:	cyl. screw
34	0792 020308	SCHEIBE	disc
35	9330 900117	SCHEIBE	disc
36	0933 005671	DISTANZRING	distance ring
37	9234 000087	6KT.MUTTER	hexagonal nut
38	0792 038463	SCHIENE	rail
39	0792 038465	KURVENSTUECK	part
40	9202 002067	ZYL.SCHR.	cyl. screw
41	9202 002087	ZYL.SCHR.	cyl. screw
42	9330 900097	SCHEIBE	disc
43	0271 000297	SENKSCHR.	sunk screw
44	0792 038470	SCHEIBE	disc
45	0792 038473	LAGERBOCK	jack, support
46	0792 020056	STOSSDAEMPFER	shock absorber
47	9231 000428	6KT.MUTTER	hexagonal nut
48	0792 038483	MUTTER	nut
49	9205 102608	GEW.STIFT	threaded pin
50	9231 110127	6KT.MUTTER	hexagonal nut
51	9202 002487	ZYL.SCHR.	cyl. screw
52	0792 038490	ANSCHLAG V	guide
53	0792 038493	DREHKNOPF	knob
54	0270 000256	GEWINDESTIFT	stud
55	0792 038495	BOLZEN	bolt, stud
56	9357 000060	SICH.SCHEIBE	fastennig disc
57	9202 002067	ZYL.SCHR.	cyl. screw
58	0246 002511	STAHLKUGEL 5401	ball
59	0255 000404	DRUCKFEDER	presser spring
60	0792 038504	FALTBLECH,K (MIT POS.61-69,77)	folding.sheet (with pos.61-69,77)
61	0792 038505	FALTBLECH	folding sheet
62	0792 038521	LAGERBOCK	jack, support
63	9205 101878	GEW.STIFT	threaded pin
64	9234 000067	6KT.MUTTER	hexagonal nut
65	9205 102258	GEW.STIFT	threaded pin
66	0792 038527	DREHFEDER	spring
67	0792 038508 A	DISTANZBLECH	distance plate
68	0933 006293	SCHEIBE	disc



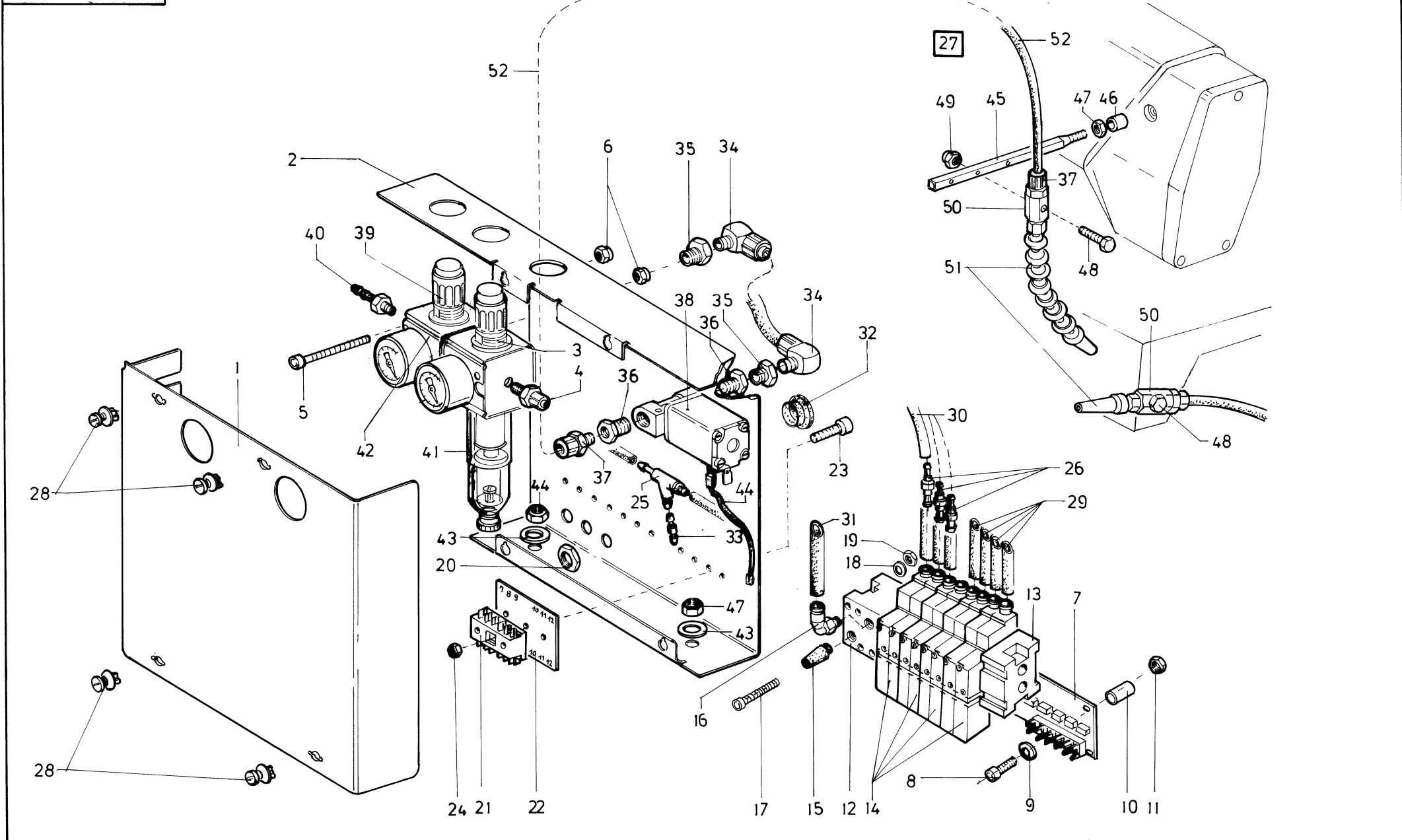
Pos.	Teile-Nr. / Part no.	Benennung	Denomination
69	9202 002497	ZYL.SCHR.	cyl. screw
70	0792 038532	KLEMMHEBEL V	clamping lever
71	0792 038583	HALTESTUECK	holding piece
72	9234 000077	6KT.MUTTER	hexagonal nut
73	0742 042889	GEWINDESTIFT	stud
74	0216 000660	6KT.MUTTER	hexagonal nut
75	9202 003717	ZYL.SCHR.	cyl. screw
76	0291 000347	StUETZSCHEIBE	support disc
77	9330 200107	SCHEIBE	disc
78	0792 038506	FALTBLECH K (MIT POS.63-69) (77,79,80)	fold plate (with pos.63-69) (77,79,80)
79	9205 102208	GEW.STIFT	threaded pin
80	0792 038507	FALTBLECH	folding sheet
81	9202 002907	ZYL.SCHRAUBE	cyl. head screw

Pos.	Teile-Nr. / Part no.	Benennung	Denomination
------	----------------------	-----------	--------------



Pos.	Teile-Nr. / Part no.	Benennung	Denomination
		TRANSP. ANTRIEB	FEEDING DRIVE
1	0792 038551	HEBEL V	lever
2	0742 052994	SCHEIBE	disc
3	0744 001369	NADELHUELSE	needle socket
4	9330 000127	SCHEIBE	disc
5	0792 038564	HEBEL V	lever
6	9202 002097	ZYL.SCHR.	cyl. screw
7	0792 038572	LASCHE V	shackle
8	0244 000823	SCHEIBE	disc
9	9357 000060	SICH.SCHEIBE	fastening disc
10	0556 002029 B	ZUGFEDER	tensile spring
11	0792 040587	ABDECKUNG	cover
12	0792 038588	ABDECKUNG	cover plate
13	9204 201827	LINSENSCHR.	screw
14	0798 424203	KLEMMSTUECK	clamping
15	9203 003101	ZYL.SCHR.	cyl.screw
16	9815 710002	INDUKTIVGEBER	switch induktiv
17	0791 001311	RIEMENABDECKUNG	belt cover
18	9204 201693	LINSENSCHR.	screw

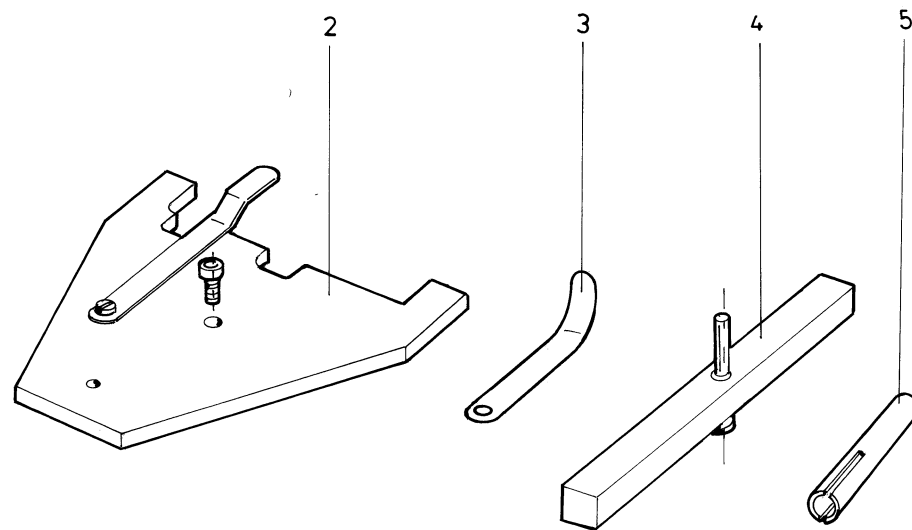
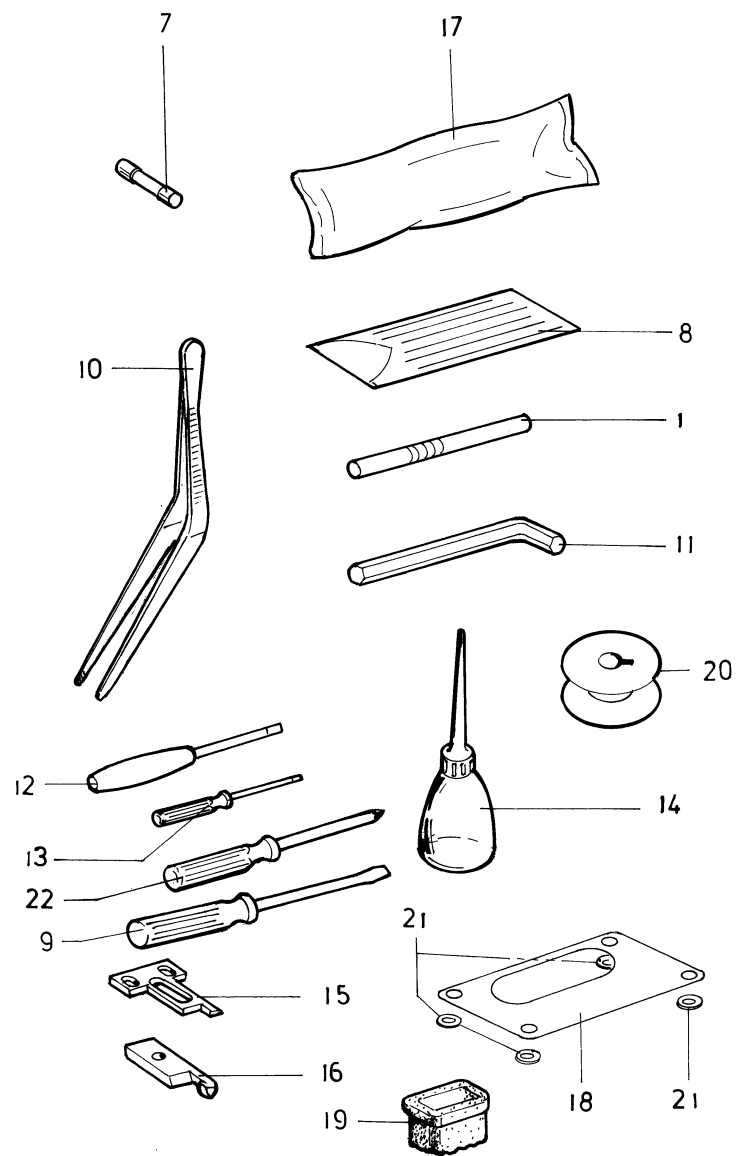
Pos.	Teile-Nr. / Part no.	Benennung	Denomination
------	----------------------	-----------	--------------





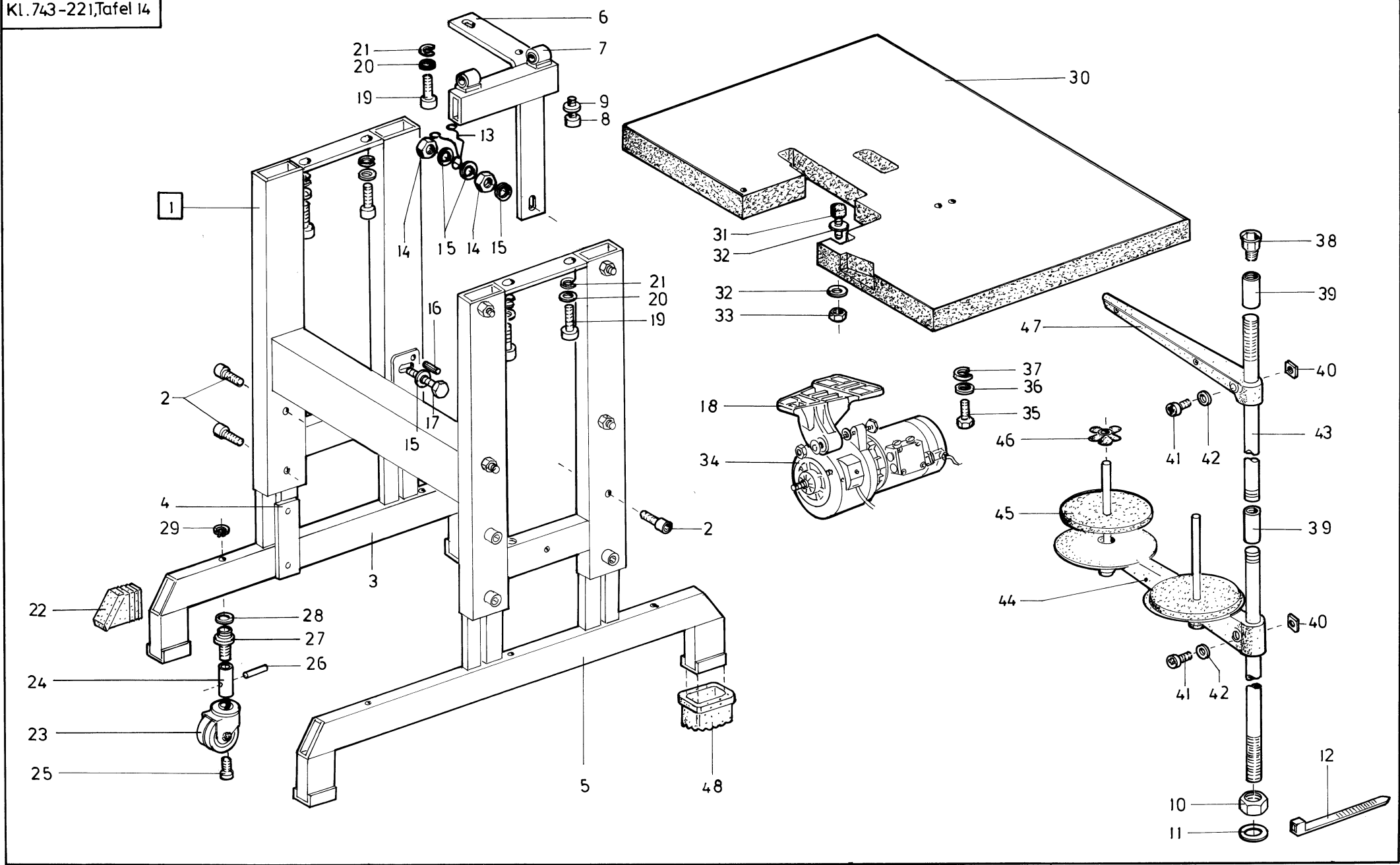
Pos.	Teile-Nr. / Part no.	Benennung	Denomination
		HAUPTVERTEILER	DISTRIBUTOR
1	0797 052868	VERT.OBERTEIL	distributor
2	0797 052807	VERT.UNTERTEIL	distributor
3	0797 000881	FILTERREGLER	filter regulator
4	P125 000016	SCHNELLVERSCHR.	coupling
5	9202 002177	ZYL.SCHR.	cyl. screw
6	9234 000067	6KT.MUTTER	hexagonal.nut
7	9850 001015	LEITERPLATTE K	pcb
8	9202 002117	ZYL.SCHR.	cyl.screw
9	9330 000087	SCHEIBE	disc
10	9830 501025	DISTANZHUELSE	distance sleeve
11	9231 000367	6KT.MUTTER	hexagonal nut
12	9710 900012	ANSCHLUSSBLOCK	fitting plate
13	9710 900013	ABSCHLUSSBLOCK	fitting plate
14	9710 061202	VENT.MAGNET 2er	solenoid valve
15	9710 982005	SCHALLDAEMPFER	sound absorber
16	9790 010010	VERBINDG.WI-N	connectingpiece
17	9203 003177	ZYL.SCHR.	cyl. screw
18	9330 000067	SCHEIBE	disc
19	9234 000057	6KT.MUTTER	hexagonal nut
20	9840 134003	GEGENMUTTER	lock nut
21	9825 550001	STECKLEISTE	multipoint conn
22	0746 005020	BEZ.SCHILD	reference plate
23	9202 002117	ZYL.SCHR.	cyl.screw
24	9231 110057	6KT.MUTTER	hexagonal nut
25	0797 002201	Y-VERBINDUNG	y connection
26	9790 000220	NIPPEL,STECK-	nipple
27	0794 013333	BLASROHR K (MIT POS.34-39, 45-52)	blowing tube (with pos.34-39, 45-52)
28	9261 010501	VERSCHLUSSZAPF.	pivot, tenon
29	9731 005004	SCHLAUCH	hose
30	0699 979265	SCHLAUCH	hose
31	9731 006004	SCHLAUCH	hose
32	0798 220504	ABDECKKAPPE	cover cap
33	0797 002017	SCHLAUCHTUELLE	hose socket

Pos.	Teile-Nr. / Part no.	Benennung	Denomination
34	0797 002302	VERSCHRAUBUNG	coupling
35	9792 001040	REDUZIERNIPPEL	reducing nipple
36	0744 001824 A	REDUZIERNIPPEL	reducing nipple
37	P121 000091	SCHNELLVERSCHR.	coupling
38	0797 000301	MAGNETVENTIL	solenoid valve
39	0797 000902	DRUCKREGLER	press regulator
40	0744 001796	SCHLAUCHTUELLE	hose socket
41	0797 000922	WASSERBEHAELTER	water container
42	0797 000925	KOPPELPAKET	manometer
43	9330 900137	SCHEIBE	disc
44	9231 011147	6KT.MUTTER	hexagonal nut
45	0794 013362	HALTESTAB	holder
46	0742 041385	BUCHSE	bushing
47	9231 011147	6KT.MUTTER	hexagonal nut
48	9201 112567	6KT.SCHR.	hexagonal screw
49	9234 000067	6KT.MUTTER	hexagonal.nut
50	0794 013340	MUFFE	sleeve, socket
51	9042 010801	GELENKSCHLAUCH	joint hose
52	0002 008971 8060	DRUCKL.SCHLAUCH	hose pk6 1m



Pos.	Teile-Nr. / Part no.	Benennung	Denomination
	0791 743506	BEIPACK,LEHREN	ACCESSORIES GAUGES
1	9301 022608	ZYL.STIFT	cylinder pin
2	0935 107077	LEHRE	gauge
3	0933 080200	FUEHLLEHRE	gauge
4	0935 107071	NADELSTANGENHOEHE	needle gauge
5	0935 107090	LEHRE (RESTF.WAECHTER AUSR.)	gauge
7	9825 810413	SICHERUNG	retainer
7	9825 810416	SICHERUNG	retainer
8	9092 013414 080S	NADEL	needle
9	0211 000700	EINSTELLSTIFT	setting pin
10	0990 490128	PINZETTE	pincette
11	0791 000100	SCHRAUBENDREHER	screwdriver
12	0APP 000055	SCHRAUBENDREHER	screwdriver
13	9081 500010	SCHRAUBENDREHER	screwdriver
14	0052 000369	OELKANNE	oil can
15	0933 022562	MESSER	knife
16	0935 001807	GEGENMESSER	counterknife
17	0211 000699	OELKISSEN	oil satchel
18	0792 038508 A	DISTANZBLECH	distanz plate
19	0746 000056	SCHALLDAEMPFER	silencer
20	0935 105223	SPULE	bobbin
21	0933 006293	SCHEIBE	washer

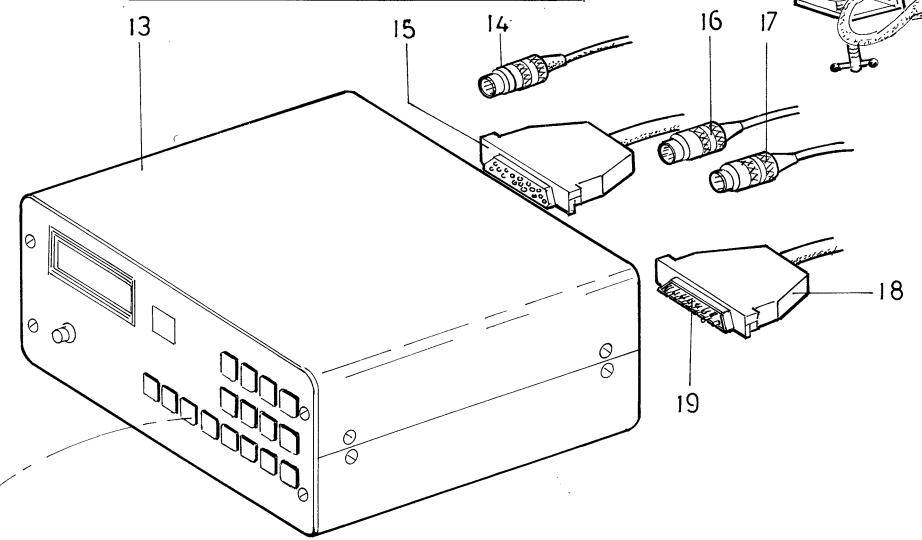
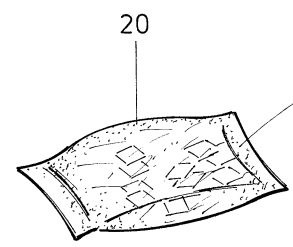
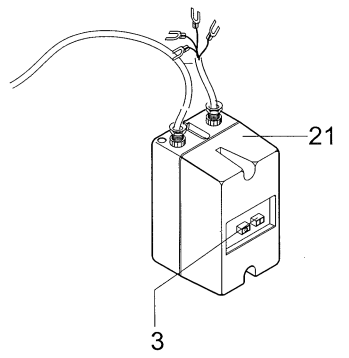
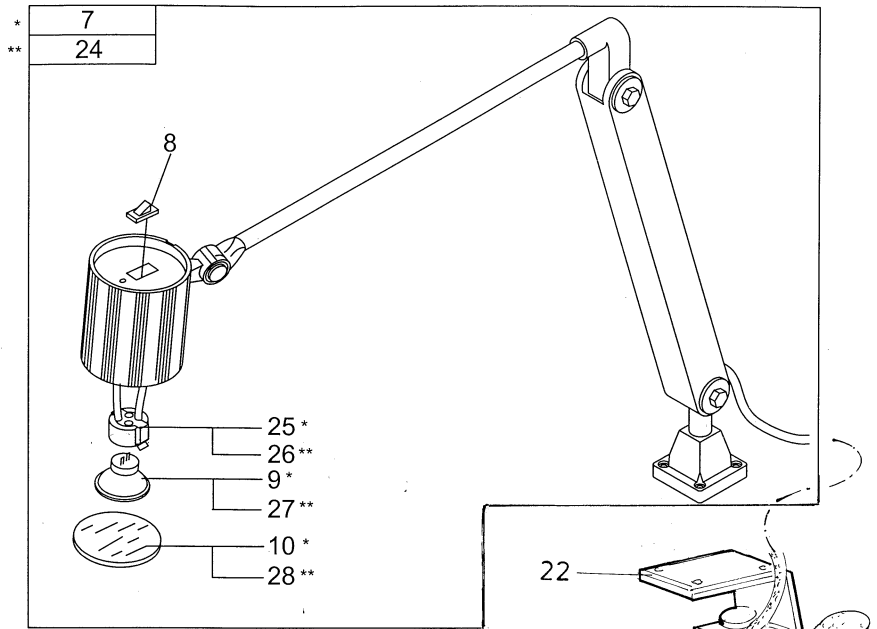
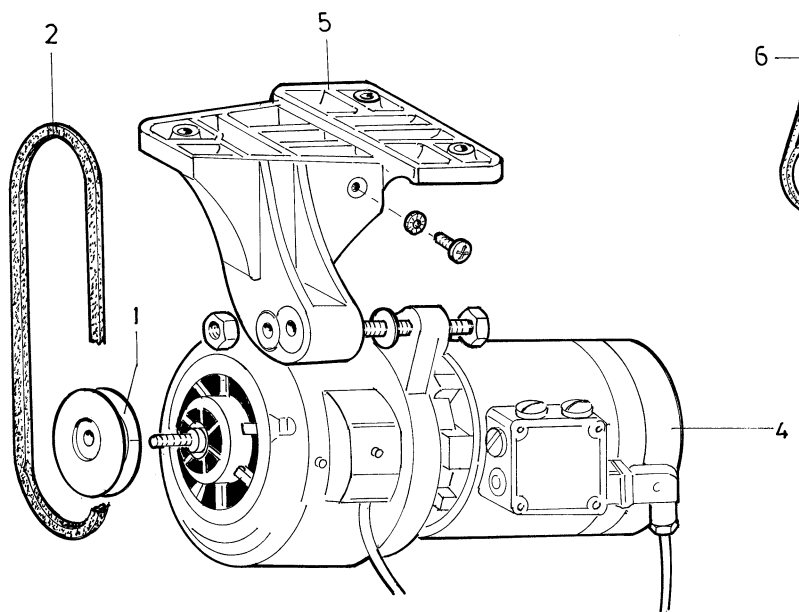
Pos.	Teile-Nr. / Part no.	Benennung	Denomination
------	----------------------	-----------	--------------



Pos.	Teile-Nr. / Part no.	Benennung	Denomination
		GESTELL	BASE
1	MG50 005505	GESTELL K	base cpl.
2	9202 003747	ZYL. SCHR.	cyl. screw
3	MG50 005552	FUSS	foot
4	MG50 005602	LASCHE	shackle
5	MG50 005552	FUSS	foot
6	MG50 005622	STREBE	shackle
7	0746 000265	LAGERBOCK	bearing block
8	9202 002887	ZYL.SCHR.	cyl. screw
9	0556 000574	SCHEIBE	disc
10	0995 340617	6KT.MUTTER	hexagonal nut
11	9330 000177	SCHEIBE	disc
12	9840 131001	KABELVERSCHR.	coupling
13	MG43 000062	KLEMME	clamp
14	9231 110137	6KT.MUTTER	hexagonal nut
15	9330 000127	SCHEIBE	disc
15	9330 900077	SCHEIBE	disc
16	9305 404050	SPANNSTIFT	pin
17	9201 113777	6KT.SCHR.	hexagonal screw
18	0798 003219	SCHWENKFUSS	foot
19	9202 003327	ZYL.SCHR.	cyl. screw
20	9330 900127	SCHEIBE	washer
21	0725 000520 B	FEDERRING	elastic washer
22	MG50 005606	VERSCHLUSSKAPPE	cap
23	MG45 004558	APP.ROLLE	roller
24	MG50 004559	BUCHSE	bushing
25	9202 003717	ZYL.SCHR.	cyl.screw
27	MG50 004563	SCHRAUBE	screw
28	MG50 004565	SCHEIBE	washer
29	9352 000140	SICHER.RING	lock washer
30	0700 074312	TISCHPLATTE	table top
31	Z112 000164	MEGI-PUFFER	rubber buffer
32	0570 001201	SCHEIBE	disc
33	9234 000107	6KT.MUTTER	nut
34	0798 003212 A	NAEHANTRIEB	pokd 13-0/s51

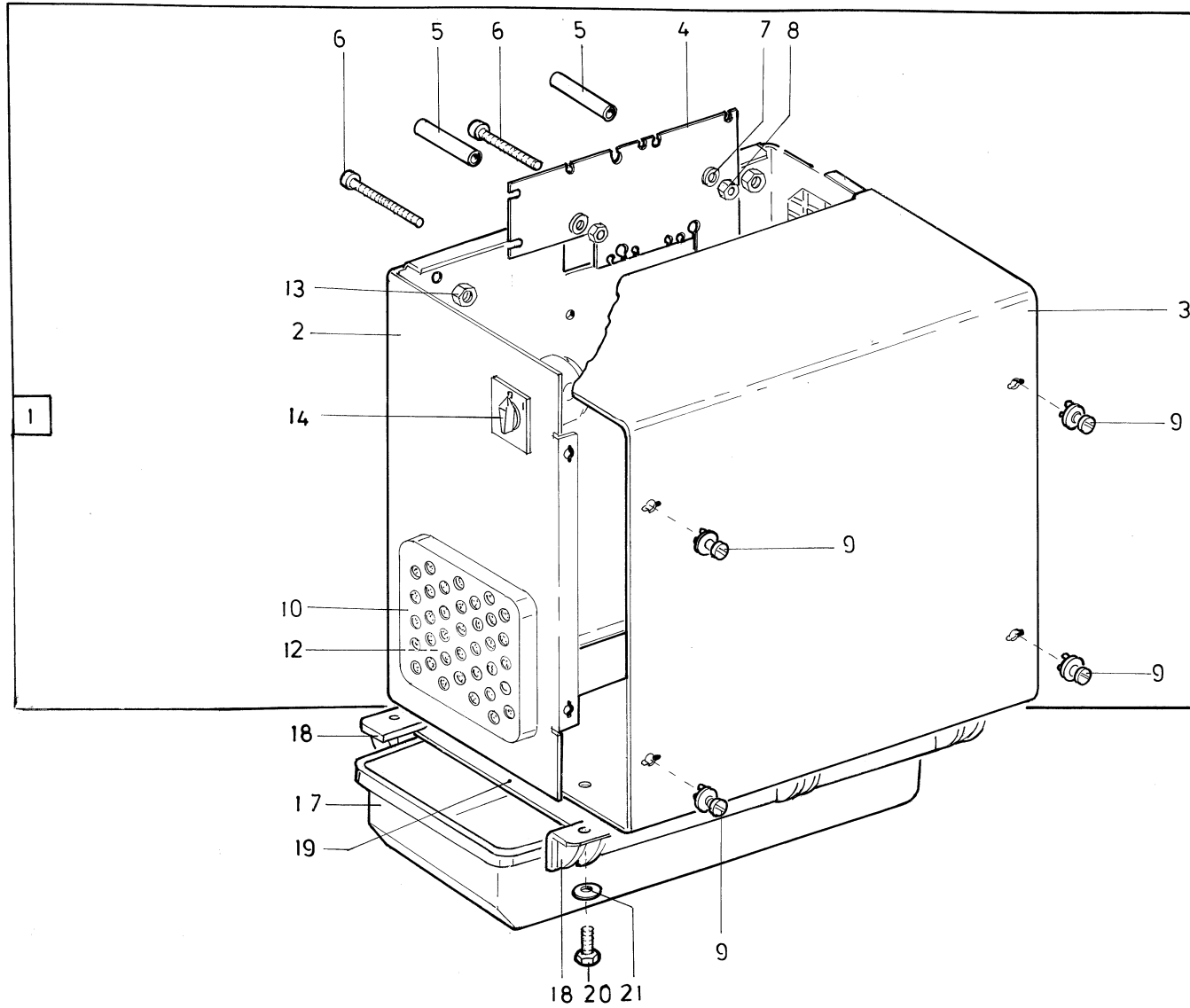
Pos.	Teile-Nr. / Part no.	Benennung	Denomination
35	9201 113777	6KT.SCHR.	hexagonal screw
36	9330 000127	SCHEIBE	disc
37	0725 000520 B	FEDERRING	elastic washer
38	0999 202486	KABELVERSCHR.	cable-coupling
39	0999 240057	MUFFE	bushing
40	0791 001095	MUTTER	nut
41	9204 202038	LINSENSCHR.	screw
42	0791 001093 A	SCHEIBE	disc
43	0791 001085	GARNST.ROHR	yarn supp tube
44	0791 001091	GARNHALTEAM K (MIT POS.40-42)	yarn hoder arm (with pos.40-42)
45	0077 110220	AUFLAGE	support
46	0077 110230	ZENTRIERSTUECK	centering piece
47	0791 001200	FADENFUEHRUNG K * (MIT POS.40-42)	thread guide * (mit pos.40-42)
48	0746 000056	SCHALLDAEMPFER * * BEIPACK	sound absorber * * accessories

\* bis 05.2007 - until 05.2007 (HP20)  
 \*\* ab 06.2007 - from 06.2007 (HIBF20N)



Pos.	Teile-Nr. / Part no.	Benennung	Denomination
		ELEKTROTEILE	ELECTRONIC PARTS
1	9130 500060	KEILR.SCHEIBE (80 MM)	wedge-shap. be. di. (80 mm)
1	9130 500100	KEILR.SCHEIBE (100 MM)	wedge-shap. be. di. (100 mm)
2	9130 104200	KEILRIEMEN	wedge-shaped belt
2	9130 104205	KEILRIEMEN	wedge-shaped belt
3	9815 590026	SCHALTER,SCHUTZ, EINSATZ	switch insert
4	0798 003212 A	NAEHANTRIEB	pokd.13-0/s51
5	0798 003219	SCHWENKFUSS	foot
6	0798 003216	POSITIONSGEBER	position transmitter
7	9822 510000	NAEHLEUCHTE HP20 (MIT POS.8-10, 25)	sewing lamp HP20 (with pos.8-10,25)
8	0000 007504 9500	SCHALTER	switch
9	9822 642024	ERSATZLAMPE	lamp
10	9822 510012	STREUSCHEIBE	pane
11	9202 003338	ZYL.SCHR.	cyl.screw
12	9607 150970	BUCHSE	bushing
13	0798 149021	GEH.RAHMEN	housing frame
13	9850 743030	STEUERUNG K	control cpl.
14	9825 120801	STECKER	contact
15	9825 173701	BUCHSENLEISTE	bush rail
16	0798 481222	KUPPL.STECKER	plug
17	0798 481226	KUPPL.DOSE (b202)	plug nozzle (b202)
18	9825 173711	STECKERGEHAUESE	contact housing
19	9825 173700	STIFTLEISTE	pin rail
20	9830 920046	SCHILDERSATZ	set
21	9815 590025	SCHALTER,SCHUTZ GEHAEUSE	switch housing
22	9822 510011	TISCHKLEMMME	table clamp
23	9800 360050	RIEMENSCHUTZ O. ABB.	belt guard
24	9822 510002	NAEHLEUCHTE HIBF 20N	sewing lamp HIBF 20N
25	0002 007504 8580	FASSUNG MIT MANT.	bulb holder
26	9822 610000	FASSUNG, HALOGEN	bulb holder halogen
27	9822 642027	HALOGENLAMPE	lamp halogen
28	9822 510013	GLASSSCHEIBE	pane

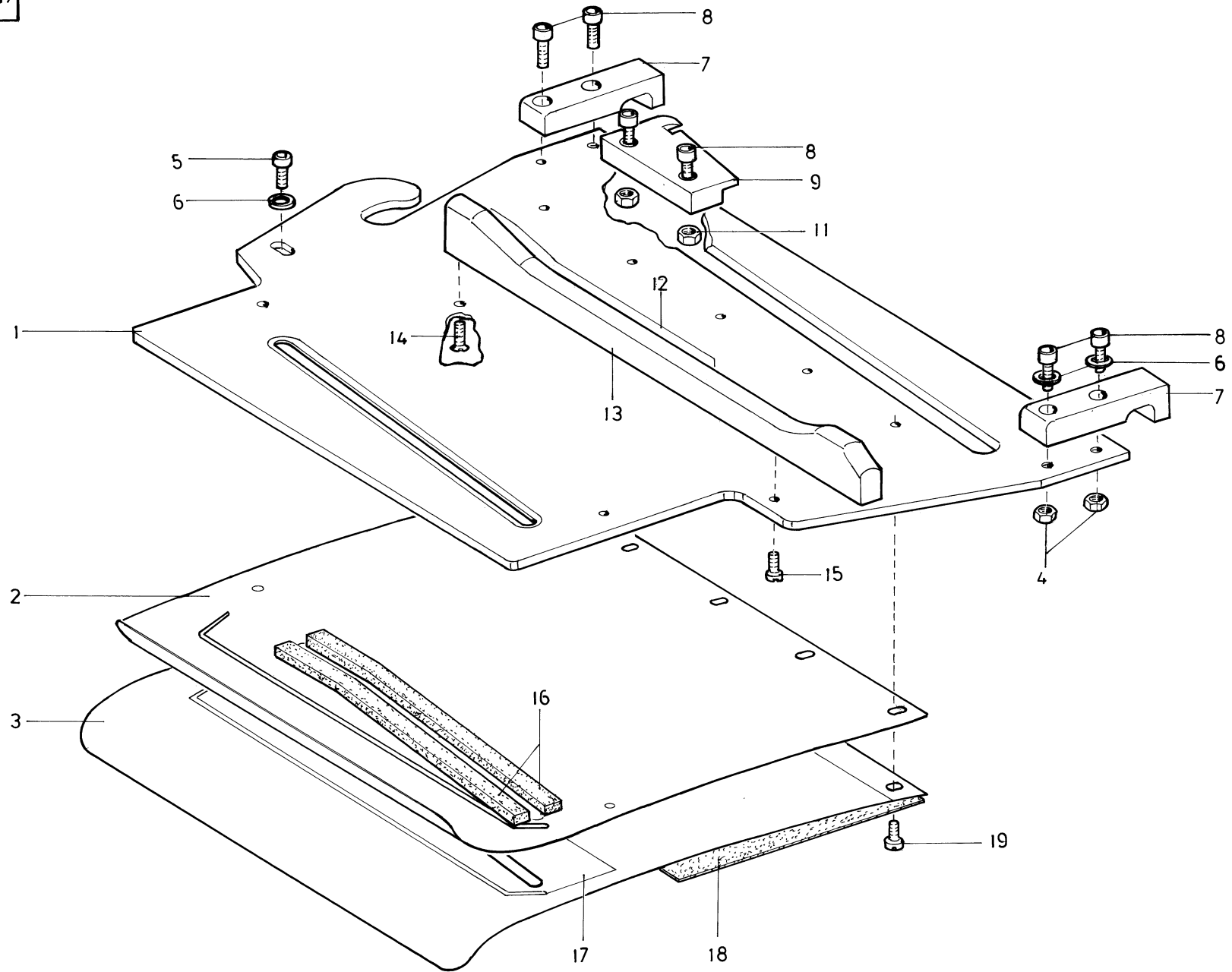
Pos.	Teile-Nr. / Part no.	Benennung	Denomination
------	----------------------	-----------	--------------





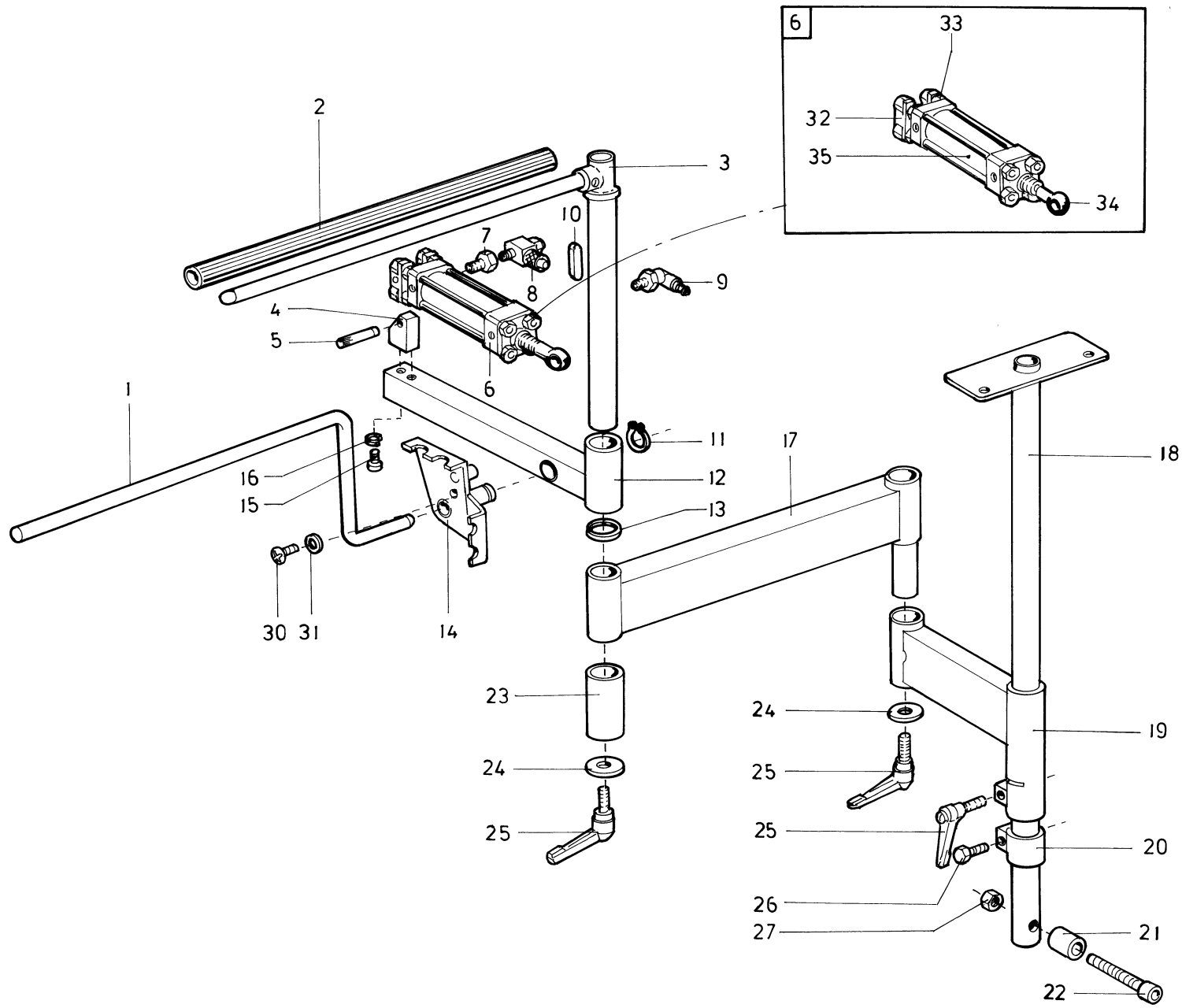
Pos.	Teile-Nr. / Part no.	Benennung	Denomination
		ELEKTROTEILE	ELECTRONIC PARTS
1	9870 743009	SCHALTSCHRANK K (MIT POS.2-16)	control (with pos.2-16)
2	9830 400101	SCHALTSCHRANK	cover
3	9830 400100	SCHALTSCHRANK	switchgear cubicle
4	9830 400102	MONTAGEBLECH	mounting plate
5	9830 400106	DISTANZHUELSE	distance sleeve
6	9202 002618	ZYL.SCHR.	cyl. screw
7	9330 900097	SCHEIBE	disc
8	9231 110107	6KT.MUTTER	hexagonal nut
9	9261 010501	VERSCHLUSSZAPF.	pivot, tenon
10	9800 551000	FILTERLUEFTER	filter
11	9231 110107	6KT.MUTTER	hexagonal
12	9800 551003	LUEFTERSIEB	filter
13	9231 110147	6KT.MUTTER	hexagonal.nut
14	9815 580005	HAUPTSCHALTER	main switch
17	0700 000043	SCHUBKASTEN	drawer
18	0700 000044	LEISTE	reglet
19	0700 000045	PLATTE	plate
20	9206 200627	6KT.BLECHSCHR.	hexagonal screw
21	9330 400018	SCHEIBE	disc

Pos.	Teile-Nr. / Part no.	Benennung	Denomination
------	----------------------	-----------	--------------



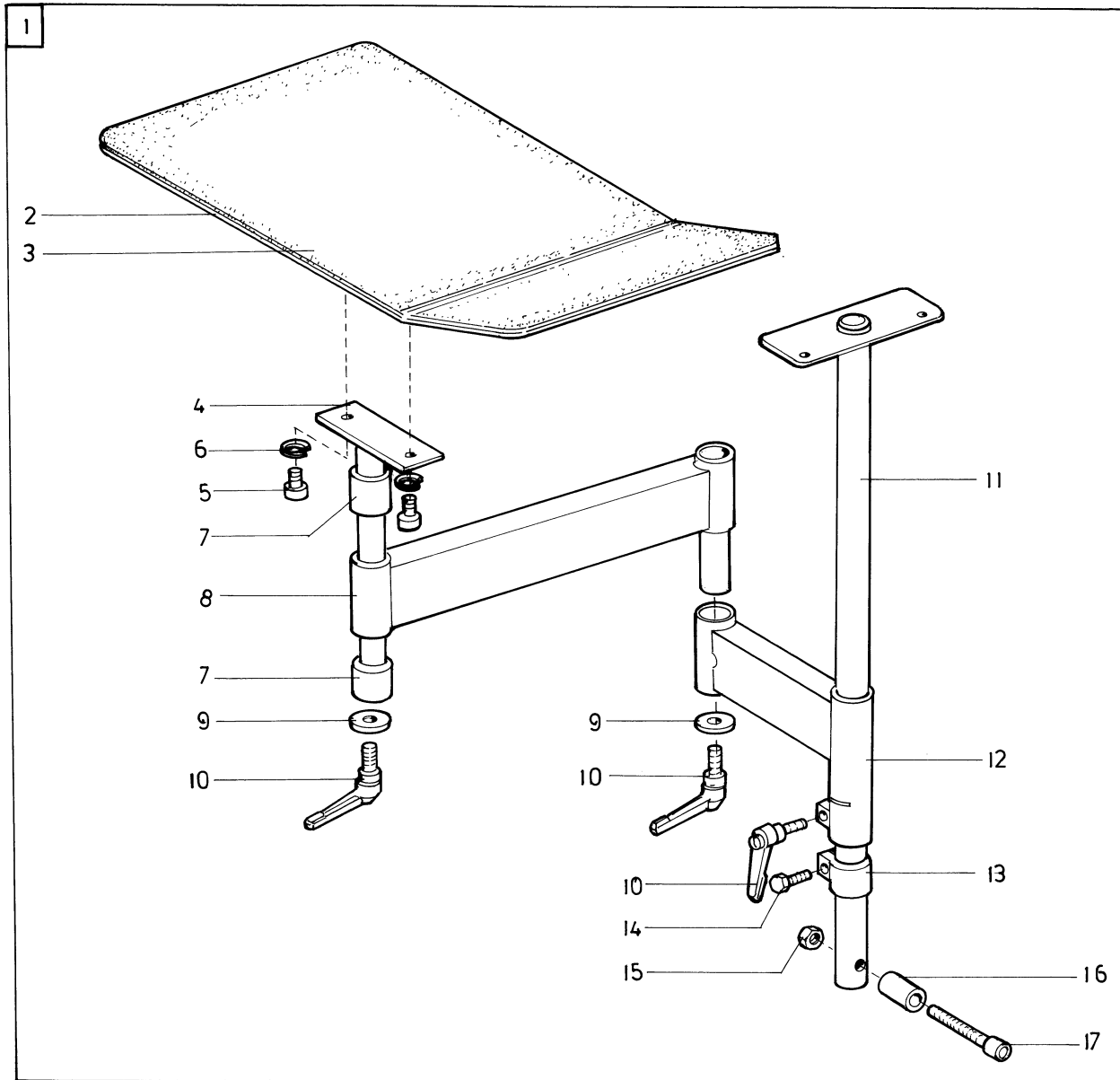
Pos.	Teile-Nr. / Part no.	Benennung	Denomination
		FORMSAETZE	TEMPLATE SETS
1	0793 078204	GRUNDPLATTE (GERADE)	bed-plate (straight)
1	0793 078224	GRUNDPLATTE (GEBOGEN)	bed-plate (curved)
2	0793 078207	STOFFKLEB.(OBERT.) (GERADE)	cloth clamp (straight)
2	0793 078227	STOFFKLEB.(OBERT.) (GEBOGEN)	cloth clamp (curved)
3	0793 078209	STOFFKLEB.(UNTERT.) (GERADE)	cloth clamp (straight)
3	0793 078229	STOFFKLEB.(UNTERT.) (GEBOGEN)	cloth clamp (curved)
4	0793 078142	6KT.MUTTER	hexagonal nut
5	9202 002487	ZYL.SCHR.	cyl.screw
6	9330 000097	SCHEIBE	disc
7	0793 078102	KLAMMER	clamp
8	9202 002487	Zyl.SCHR.	cyl.screw
9	0793 078107	RASTE	stop
11	9231 110107	6KT.MUTTER	hexagonal nut
12	0793 078124	SCHALTBLECH	switch plate
13	0793 078122	NOCKEN	cam, tappet
14	0271 000298	SENKSCHR:	sunk screw
15	9204 201668	LINSENSCHR.	Screw
16	0002 009022 7200	TESAMOLL	tesamoll
17	0793 078162	KLEBEBAND	tape adhesive
18	0793 078147	GLEITPLATTE	slide plate
19	9204 201648	LINSENSCHR.	screw

Pos.	Teile-Nr. / Part no.	Benennung	Denomination
------	----------------------	-----------	--------------



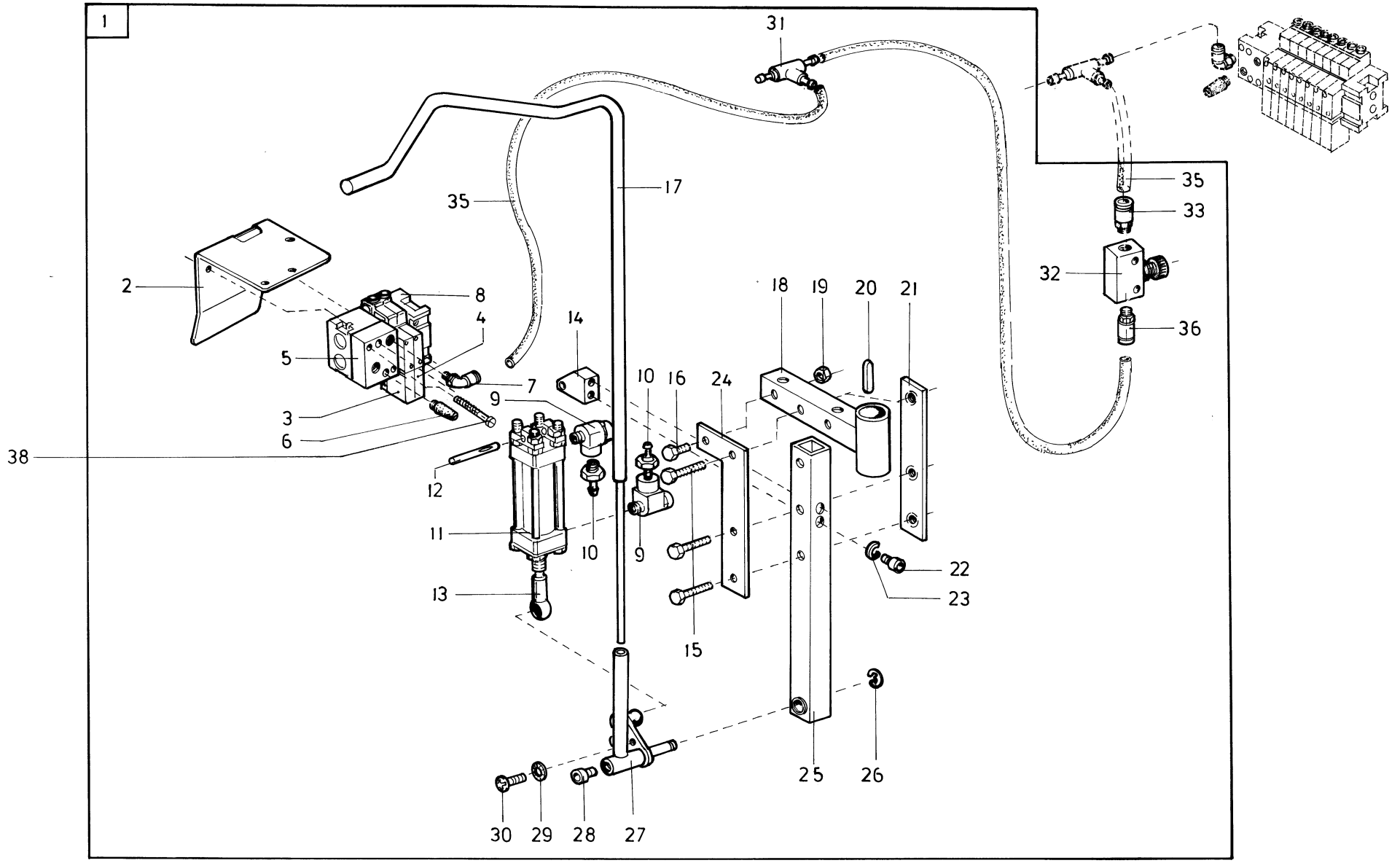
Pos.	Teile-Nr. / Part no.	Benennung	Denomination
		BUENDELKLEMME	BUNDLE CLAMP
1	0742 003157	HEBEL	lever
2	0002 007106 1800	THERMOSYN	hose
3	0742 003114	KLAMMERHALTER V	clamp holder
4	0742 003275	LAGERBOCK	jack, support
5	0650 000336	KERBSTIFT	dowel pin
6	0742 003148	ZYLINDER K (MIT PO.32-35)	cylinder cpl. (with pos.32-35)
7	9792 001030	REDUZIERNIPPEL	reducing nipple
8	9710 920011	VENTIL,DROSSEL	valve reactor
9	0797 002252	L-STECKNIPPEL	plug
10	0742 003210	PASSFEDER	spring
11	9352 000200	SICH.RING	retainer ring
12	0742 003124	LAGERSTUECK V	bearing piece
13	0742 007339	RING	ring
14	0742 007331	HEBEL V	lever
15	9202 002887	ZYL.SCHR.	cyl. Screw
16	0744 001131	FEDERRING	elastic washer
17	0794 013245	SCHWENKARM V	pivot arm
18	0794 013226	HALTEROHR V	part
19	0742 005905	SCHWENKARM V	pivot arm
20	0742 003023	STELLRING V	adj ring
21	0794 013231	BUCHSE	bushing
22	9202 003787	ZYL.SCHR.	cyl. screw
23	0742 003017	BUCHSE	bushing
24	0742 003040	SCHEIBE	disc
25	0742 007340	KIPP-KLEMMHEBEL	clamping lever
26	9201 113737	6KT.SCHR.	hexagonal screw
27	9231 110147	6KT.MUTTER	hexagonal nut
30	9202 002467	ZYL.SCHR.	cyl. screw
31	0744 050242	ZAHNSCHEIBE	toothed washer
32	0742 003147	LAGERBOCK	jack, support
33	9231 110128	6KT.MUTTER	hexagonal nut
34	9357 200116	KUGELPFANNE	ball-socket
35	9700 001260	ZYLINDER,DOPPEL	cylinder,double

Pos.	Teile-Nr. / Part no.	Benennung	Denomination
------	----------------------	-----------	--------------



Pos.	Teile-Nr. / Part no.	Benennung	Denomination
		AUFLAGETISCH	SUPPORT TABLE
1	0794 013444	AUFLAGETISCH K (MIT POS.2-17)	support table (with pos.2-17)
2	0742 007355	BUENDELTISCH V	bundle table
3	0742 007356	BUENDELTISCH V	bundle table
4	0742 007455	STUETZE V	support
5	9202 023288	ZYL.SCHR.	cyl. screw
6	0725 000520 B	FEDERRING	elastic washer
7	0742 007353	BUCHSE	bushing
8	0742 003032	SCHWENKARM V	pivot arm
9	0742 003040	SCHEIBE	disc
10	0742 003018	KIPP-KLEMMHEBEL	lever
11	0794 013226	HALTEROHR	holdertube
12	0742 005905	SCHWENKARM	pivot.arm
13	0742 003023	STELLRING.V	adj.ring
14	9201 113737	6KT.SCHR:	hexagonal srew
15	9231 110147	6KT.MUTTER	hexagonal nut
16	0794 013231	BUCHSE	bushing
17	9202 003787	ZYL.SCHR.	cyl..screw

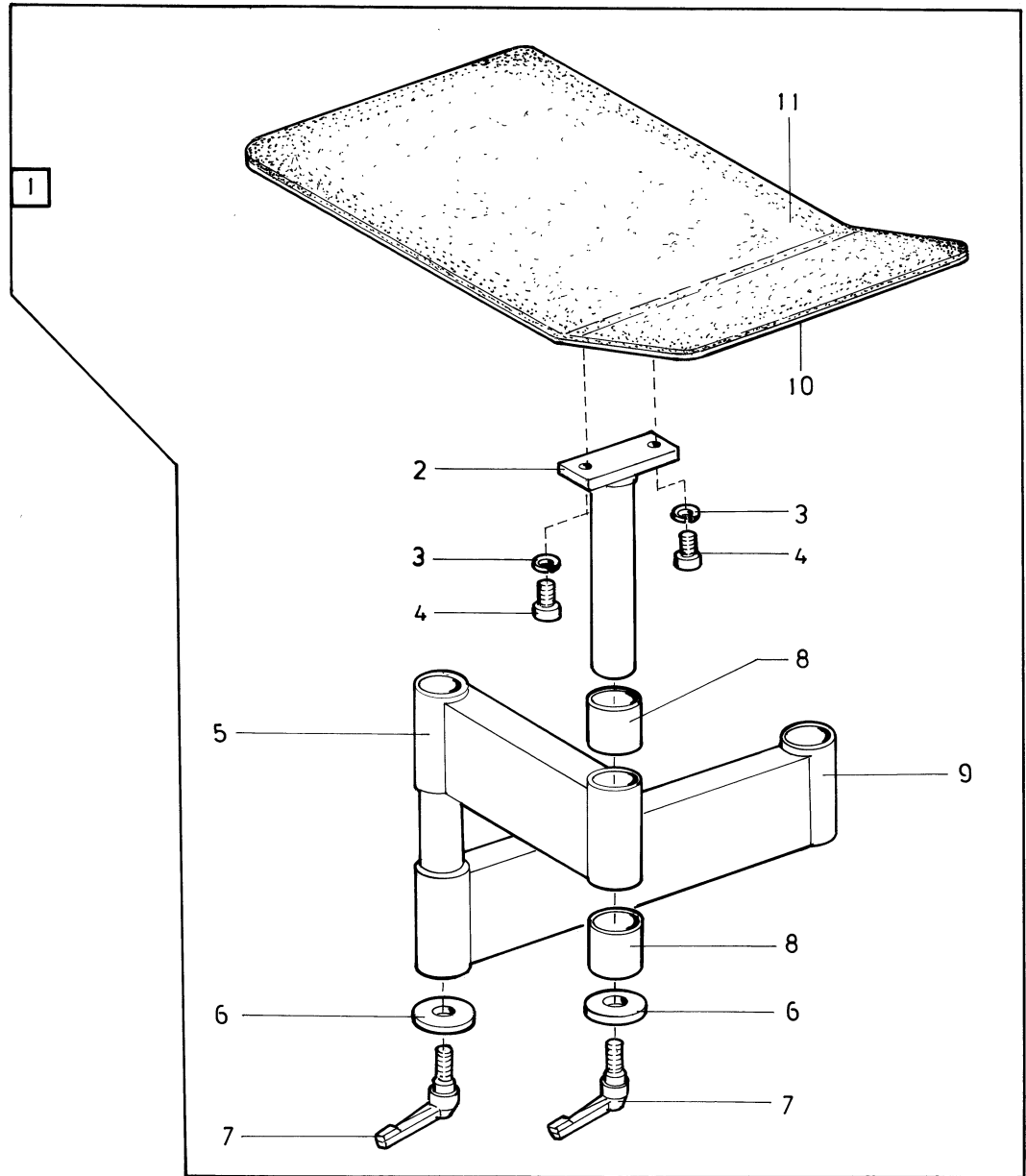
Pos.	Teile-Nr. / Part no.	Benennung	Denomination
------	----------------------	-----------	--------------





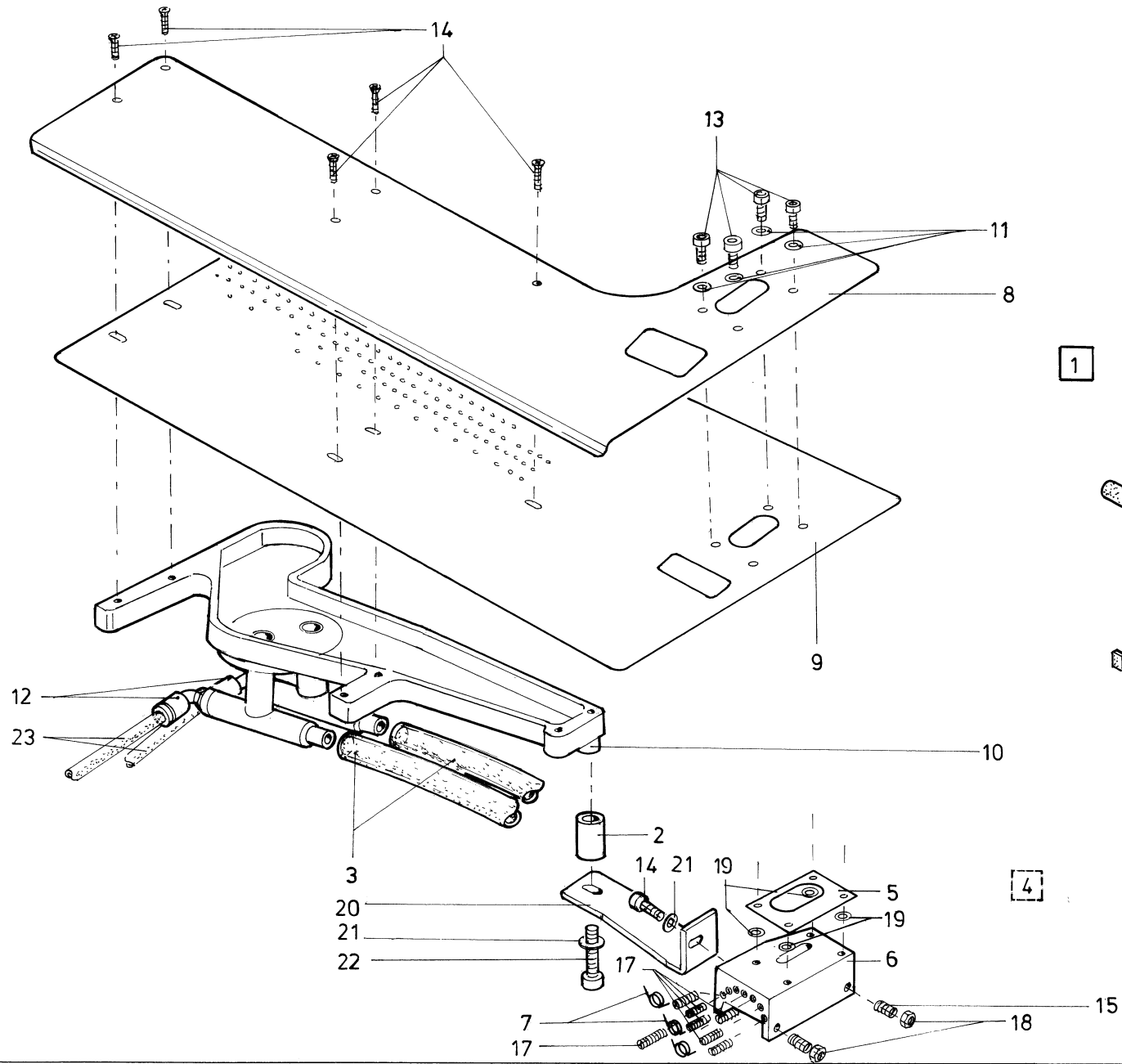
Pos.	Teile-Nr. / Part no.	Benennung	Denomination
		AUSSTREIFER	SMOOTHER
1	0794 000332	AUSSTREIFER K (MIT POS.2-36)	smoother (with pos.2-36)
2	0794 000342	WINKEL	angle
3	9710 061201	VENTIL,MAGNET	part
4	9710 061230	VENTIL,MAGNET	part
5	9710 900012	ANSCHLUSSBLOCK	fitting plate
6	9710 982005	SCHALLDAEMPFER	sound absorber
7	9790 201001	WI-E -VERSCHR.	coupling
8	9710 900013	ABSCHLUSSBLOCK	fitting plate
9	9710 920022	VENTIL,DROSSEL	valve reactor
10	9790 200001	STECKNIPPEL V	plug
11	9700 001270	ZYLINDER,DOPPEL	cylinder,double
12	0650 000336	KERBSTIFT	dowel pin
13	9357 200116	KUGELPFANNE	ball-socket
14	0742 003275	LAGERBOCK	jack, support
15	9201 013787	6KT.SCHR.	hexagonal screw
16	9201 113697	6KT.SCHR.	hexagonal screw
17	0742 006024	AUSSTREIFER V	smoother
18	0742 003204	SCHWENKARM V	pivot arm
19	9231 110137	6KT.MUTTER	hexagonal nut
20	0742 003210	PASSFEDER	feather
21	0742 003221	LASCHE V	shackle
22	9202 002887	ZYL.SCHR.	cyl. Screw
23	0744 001131	FEDERRING	elastic washer
24	0794 000245	LASCHE	shackle
25	0742 003211	STREBE	stay
26	9352 000100	SICH.RING	retainer ring
27	0742 006026	HEBEL V	lever
28	9202 023288	ZYL.SCHR.	cyl. Screw
29	0744 050242	ZAHNSCHEIBE	toothed washer
30	9202 002467	ZYL.SCHR.	cyl. Screw
31	9790 020010	T-VERB.STUECK	hose connection
32	9710 920120	VENTIL,DROSSEL	valve reactor
33	0999 240381	GD-E -VERSCHR.	coupling

Pos.	Teile-Nr. / Part no.	Benennung	Denomination
35	9731 005004	SCHLAUCH	hose
36	9790 200001	GD-E -VERSCHR.	coupling
38	9203 003167	ZYL.SCHR.	cyl. screw



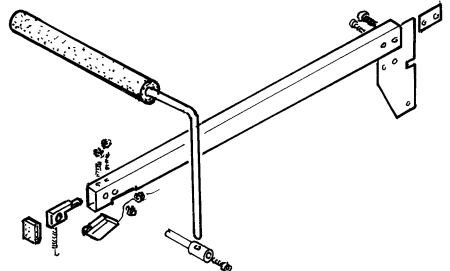
Pos.	Teile-Nr. / Part no.	Benennung	Denomination
		BUENDELTISCH	BUNDLE TABLE
1	0794 000091	BUENDELTISCH K ( MIT POS. 2-11)	bundle table cpl. (with pos. 2-11)
2	0793 007455	STUETZE	support
3	0725 000520 B	FEDERRING	elastic washer
4	9202 023288	ZYL.SCHRAUBE	cyl.head screw
5	0742 007316	SCHWENKARM V	pivot arm
6	0742 003040	SCHEIBE	washer
7	0742 003018	KIPP-KLEMMHEBEL	lever
8	0742 007353	BUCHSE	bushing
9	0742 007341	SCHWENKARM V	pivot arm
10	0742 007355	BUENDELTISCH (MIT POS.11)	bundele table (with pos.11)
11	0002 008323 5600	WEBBAUMBELAG	lining 1m

Pos.	Teile-Nr. / Part no.	Benennung	Denomination
------	----------------------	-----------	--------------

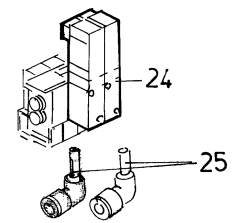


1

Siehe Tafel 23!  
look at table 23!

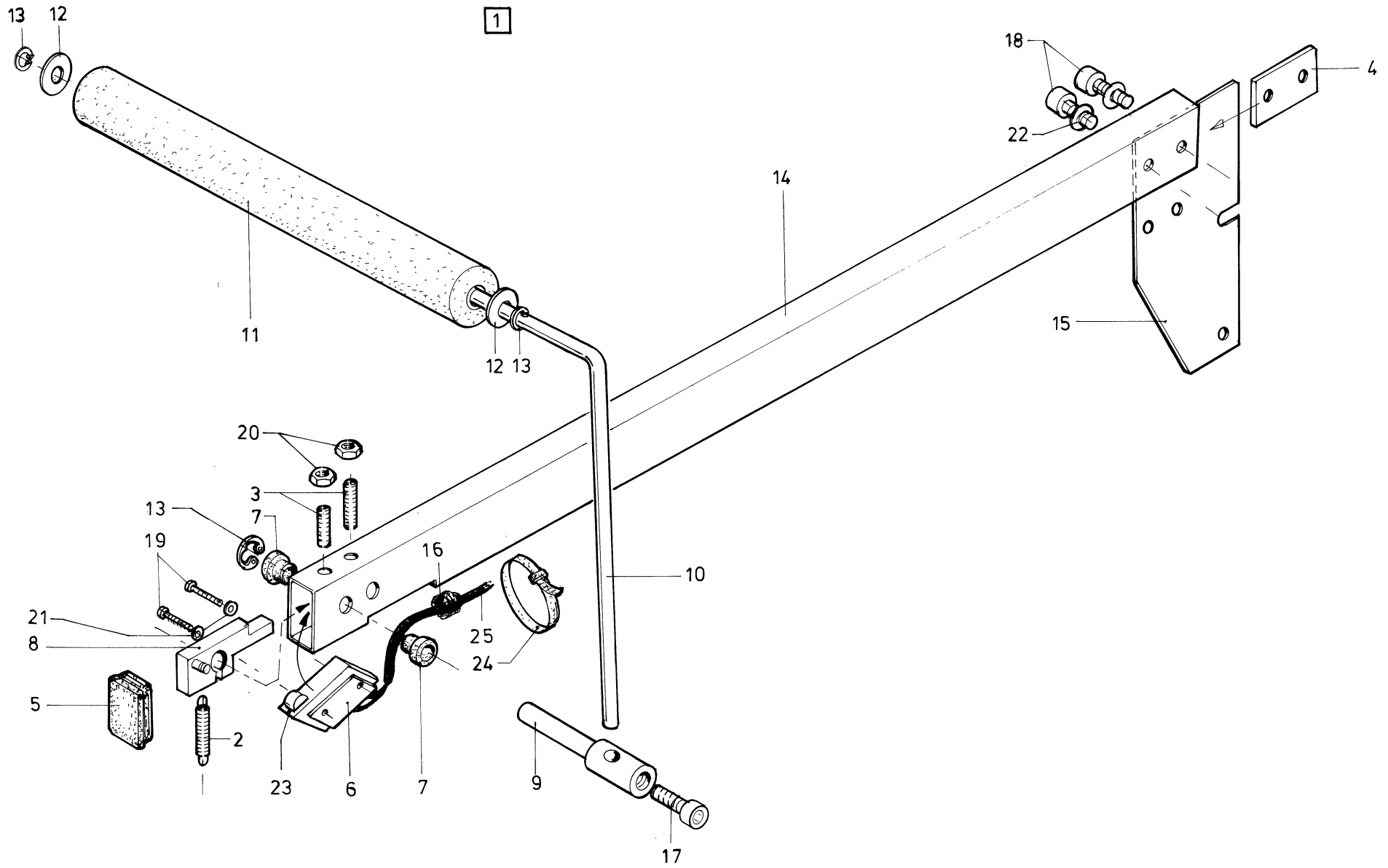


4



Pos.	Teile-Nr. / Part no.	Benennung	Denomination
		VAKUUM-FALTTISCH	VACUUM -FOLDTABLE
1	0793 080000	VAKUUM-FALTTISCH (MIT POS.2,3,4,20-25) (U.TEILE VON TAFEL 23)	vacuum-foltable (with pos.2,3,4,20-25) (and parts from table 23)
2	Z151 001047	ABSTANDSHUELSE	bushing
3	0699 679123	SCHLAUCH	hose
4	0793 080002	FALTISCH K (MIT POS.5-19)	foltable (with pos.5-19)
5	0792 038508 A	DISTANZBLECH	distanc plate
6	0792 038521	LAGERBOCK	bearing block
7	0792 038527	DREHFEDER	spring
8	0793 080004	ABDECKBLECH	coverplate
9	0793 080005	FALTBLECH	foldplate
10	0793 080012	SAUGKASTEN	vacuum box
11	0933 006293	SCHEIBE	washer
12	0999 240392	WI-E-VERSCHRAUBUNG	coupling
13	9202 002497	ZYL.SCHRAUBE	cyl.head screw
14	9204 001258	SENKSCHRAUBE	sunk screw
15	9205 101878	GEW.STIFT	stud
16	9205 102208	GEW.STIFT	stud
17	9205 102258	GEW.STIFT	stud
18	9234 000067	6KT.MUTTER	hexagonal nut
19	9330 200107	SCHEIBE	washer
20	0793 080032	WINKEL	angle
21	9330 200107	SCHEIBE	washer
22	9202 002517	ZYL.SCHRAUBE	cyl.head screw
23	9731 006004	SCHLAUCH	hose
24	9710 061202	VENTIL,MAGNET	valve,magnet
25	9790 060102	VERBINDUNG W-E DA4/6	coupling

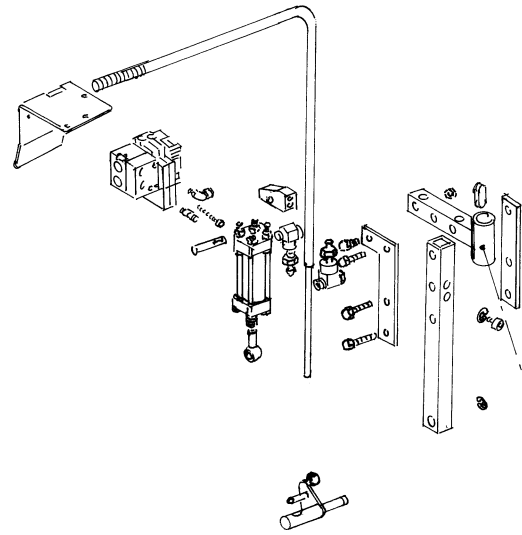
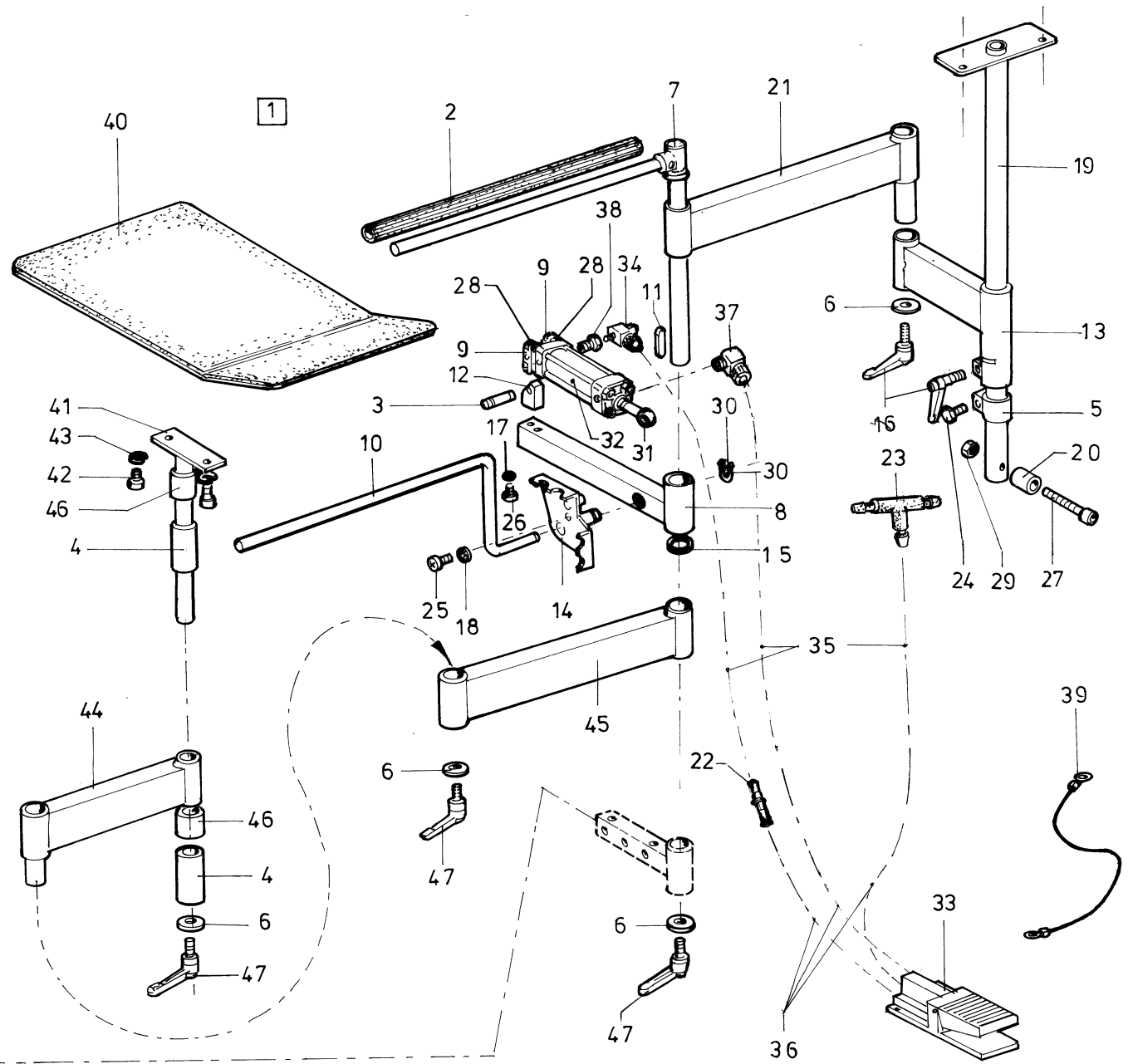
Pos.	Teile-Nr. / Part no.	Benennung	Denomination
------	----------------------	-----------	--------------



Pos.	Teile-Nr. / Part no.	Benennung	Denomination
		KNIESCHALTER	KNEE SWITCH
1	0793 080051	Knieschalter K.(mit Pos.2-25)	knee switch cpl.(with pos.2-25)
2	0570 000552	Zugfeder	spring
3	0570 001757	Gew.Stift	stud
4	0718 002219	Bef.Platte	plate
5	0718 011043	Stopfen	plug
6	0741 000277	Lasche	shackle
7	0741 000908	Buchse	bushing
8	0741 001457	Klemmstueck	block
9	0741 001462	Bolzen	bolt
10	0741 001472	Hebel	lever
11	0741 001473	Gummiwalze	rubber roll
12	0741 001476	Scheibe	washer
13	0744 022395	Greifring	retainer ring
14	0793 080053	Rohr	tube
15	0793 080113	Platte	plate
16	0798 221002	Durchfuehrung	execution
17	9202 002927	Zyl.Schraube	cyl.head screw
18	9202 003297	Zyl.Schraube	cyl.head screw
19	9203 003097	Zyl.Schraube	cyl.head screw
20	9231 110127	6Kt.Mutter	hexagonal nut
21	9330 000107	Scheibe	washer
22	9330 000127	Scheibe	washer
23	9815 510027	Mikroschalter	switch
24	9840 121002	Kabelbinder	cable clamp
25	9870 743033	Leitung kpl.	cable setl.

Pos.	Teile-Nr. / Part no.	Benennung	Denomination
------	----------------------	-----------	--------------

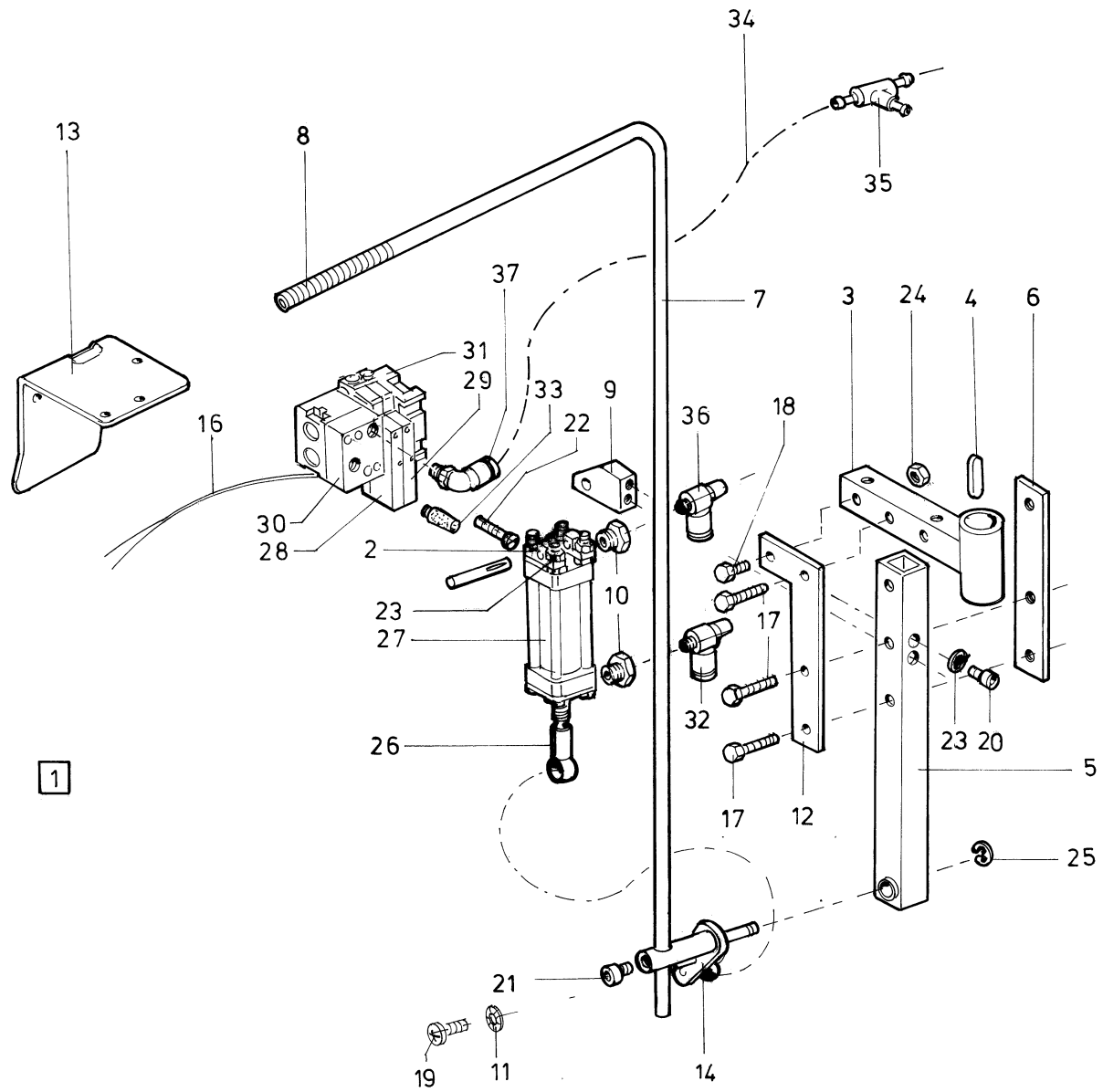
Siehe Tafel 25 !  
look at table 25 !





Pos.	Teile-Nr. / Part no.	Benennung	Denomination
		BUENDELKLEMME	BUNDLE CLAMP
1	0794 013222	BUENDELKLEMME (MIT POS.2-46)	bundle clamp (with pos.2-46)
2	0002 007106 1800	Thermosyn Schlauch	thermosyn hose
3	0650 000336	Kerbstift	pin
4	0742 003017	Buchse	bushing
5	0742 003023	Stellring	set-ring
6	0742 003040	Scheibe	washer
7	0742 003114	Klammerhalter	clamp holder
8	0742 003124	Lagerstück	bearing piece
9	0742 003147	Lagerbock	bearing block
10	0742 003157	Hebel	lever
11	0742 003210	Passfeder	piece
12	0742 003275	Lagerbock	bearing block
13	0742 005905	Schwenkarm	lever
14	0742 007331	Hebel	lever
15	0742 007339	Ring	ring
16	0742 007340	Klemmhebel	clamping lever
17	0744 001131	Federscheibe	elastic washer
18	0744 050242	Zahnscheibe	toothed washer
19	0794 013226	Halterohr	holder tube
20	0794 013231	Buchse	bushing
21	0794 013245	Schwenkarm	pivot arm
22	0797 002017	Schlauchtülle	hose socket
23	0797 002214	T-Verbindung	t-connection
24	9201 113737	6Kt.Schraube	hexagonal screw
25	9202 002467	Zyl.Schraube	cyl.head screw
26	9202 002887	Zyl.Schraube	cyl.head screw
27	9202 003787	Zyl.Schraube	cyl.head screw
28	9231 110128	6Kt.Mutter	hexagonal nut
29	9231 110147	6Kt.Mutter	hexagonal nut
30	9352 000200	Sicher.Ring	retainer ring
31	9357 200116	Kugelpfanne	ball socket
32	9700 001260	Zylinder,doppel	cylinder,double
34	9710 920011	Ventil,Drossel	valve.reactior
33	9710 002001	Ventil,Pedal	valve.pedal

Pos.	Teile-Nr. / Part no.	Benennung	Denomination
35	9731 005004	Schlauch	hose
36	9731 006004	Schlauch	hose
37	9790 111001	L-Verschraubung	L-connection
38	9792 001030	Reduziernippel	reducing nipple
39	9870 743016	Leitung K	cable cpl.
40	0742 007355	Bündeltisch	bundle table
41	0742 007505	Stütze	support
42	9202 023288	Zyl.Schraube	hexagonal screw
43	0725 000520 B	Federring	elastic washer
44	0742 007316	Schwenkarm	pivot arm
45	0742 007341	Schwenkarm	pivot arm
46	0742 007353	Buchse	bushing
47	0742 003018	Klemmhebel	clamp lever



Pos.	Teile-Nr. / Part no.	Benennung	Denomination
		AUSSTREIFER	SMOOTHER
1	0794 000400	Ausstreifer	smoother
2	0742 003147	Lagerbock	bearing block
3	0742 003204	Schwenkarm	pivot arm
4	0742 003210	Passfeder	feather
5	0742 003211	Strebe	stay
6	0742 003221	Lasche	shackle
7	0742 003244	Buegel	bow
8	0742 003247	Zugfeder	spring
9	0742 003275	Lagerbock	bearing block
10	9792 001030	Reduziernippel	reducing nipple
11	0744 050242	Zahnscheibe	toothed washer
12	0794 000245	Lasche	shackle
13	0794 000342	Winkel	angle
14	0794 000367	Hebel	lever
15	0798 001606	Durchfuehrungstuelle	socket
16	9870 743013	Leitungssatz	cable cpl.
17	9201 013787	6Kt.Schraube	hexagonal nut
18	9201 113697	6Kt.Schraube	hexagonal screw
19	9202 002467	Zyl.Schraube	cyl.head screw
20	9202 002887	Zyl.Schraube	cyl.head screw
21	9202 023288	Zyl.Schraube	cyl.head screw
22	9203 003167	Zyl.Schraube	cyl.head screw
23	9231 110128	6Kt.Mutter	hexagonal nut
24	9231 110137	6Kt.Mutter	hexagonal nut
25	9352 000100	Sicher.Ring	retaining ring
26	9357 200116	Kugelpfanne	ball socket
27	9700 001270	Zylinder ,Doppel	cylinder,double
28	9710 061201	Ventil Magnet 3/2Wege 1xD4	valve,magnet 3/2 way 1xD4
29	9710 061230	Ventil,Magnet	valve.magnet
30	9710 900012	Anschlussblock	fitting plate
31	9710 900013	Abschlussblock	fitting plate
32	9710 920012	Drossel(Abluft)	reactor,outgoing air
33	9710 982005	Schalldaempfer	silencer
34	9731 005004	Schlauch	hose
35	9790 020010	T-Verb.Stueck	T-connection piece
36	9710 920011	Drossel	reactor air in

Pos.	Teile-Nr. / Part no.	Benennung	Denomination
37	9790 201001	Verschr.Winkel	coupling

Teile-Nr. / Part no.	Tafel / Table	Teile-Nr. / Part no.	Tafel / Table	Teile-Nr. / Part no.	Tafel / Table	Teile-Nr. / Part no.	Tafel / Table
0000 007504 9500	015	0211 000331	003	0216 000052	003	0271 000026	003
0002 005889 0700	003	0211 000332	003	0216 000068 A	003	0271 000029	001, 003
0002 007106 1800	018, 024	0211 000339	003	0216 000070	005	0271 000054	003
0002 007504 8580	015	0211 000340	003	0216 000288	002	0271 000057	003
0002 008308 3325	003	0211 000352 A	003	0216 000369	010	0271 000065	003
0002 008323 5600	021	0211 000355	003	0216 000591	002	0271 000072	003
0002 008930 0070	001, 004	0211 000376	003	0216 000603	002	0271 000077	003
0002 008930 0090	005	0211 000381	003	0216 000660	010	0271 000079	003
0002 008930 0100	002, 005	0211 000390 K	003	0216 001146	001	0271 000090	003
0002 008930 0125	003, 004	0211 000391 A	003	0219 000218	009	0271 000102	003
0002 008971 8060	012	0211 000394	003	0219 000353	001, 004	0271 000113	003
0002 009022 7200	017	0211 000394 B	003	0223 000238	005	0271 000119	003
0024 000080 A	006	0211 000394 C	003	0223 000646	003, 005	0271 000122	001
0052 000369	013	0211 000394 R	003	0223 000648	002, 005	0271 000124	001
0069 005844	005	0211 000395	003	0223 000669	006	0271 000126	003
0069 005940	005	0211 000397 M0	003	0241 002222	006	0271 000187	001
0077 110220	014	0211 000398	003	0244 000396	002	0271 000197	001
0077 110230	014	0211 000407	003	0244 000398	002	0271 000199	001
0171 001015	001	0211 000408 M1	003	0244 000399	002	0271 000200	001
0211 000003	004	0211 000459	001	0244 000400	002	0271 000201	001
0211 000007	004	0211 000634	005	0244 000401	002	0271 000212	001
0211 000013	001, 004	0211 000644	005	0244 000403	002	0271 000215	001
0211 000014	005	0211 000646 A	005	0244 000404	002	0271 000217	001
0211 000018	005	0211 000648	005	0244 000414	001, 002	0271 000227	001
0211 000022	005	0211 000699	013	0244 000415	001, 002	0271 000237	001
0211 000025	005	0211 000700	013	0244 000501	004	0271 000238	001
0211 000027	005	0211 000806	003, 005	0244 000823	011	0271 000251	002
0211 000106	003	0211 001124	005	0244 000886	005	0271 000260	002
0211 000141 A	003	0211 008285	005	0246 000466	002	0271 000262	002
0211 000187	006	0211 010611	006	0246 002511	010	0271 000273	002
0211 000208 M4	003	0211 050214	001	0246 004138	001	0271 000274	002
0211 000257	004	0211 050215	001	0255 000404	010	0271 000275	002
0211 000299	003	0212 000016 B	003	0265 000753	005	0271 000276	002
0211 000302	003	0212 000151	003	0265 008566	003	0271 000297	010
0211 000305 A	003	0212 000152	003	0270 000256	010	0271 000298	001, 002, 017
0211 000306 A	003	0212 000627	003	0271 000011	001	0271 000300	002
0211 000316	003	0212 000628	003	0271 000014	003	0271 000301	001, 004

Teile-Nr. / Part no.	Tafel / Table	Teile-Nr. / Part no.	Tafel / Table	Teile-Nr. / Part no.	Tafel / Table	Teile-Nr. / Part no.	Tafel / Table
0271 000462	005	0556 003087	005	0742 003017	018, 024	0742 052994	011
0271 000463	005	0556 003088	005	0742 003018	019, 021, 024	0742 055480	010
0271 000474	005	0556 005056	008	0742 003023	018, 019, 024	0744 001115	005
0271 000502	003	0557 000111	006	0742 003032	019	0744 001131	018, 020, 024
0271 000506	003	0558 000209	004	0742 003040	018, 019, 021, 024	0744 001369	010, 011
0271 000756	006	0558 000269	005	0742 003114	018, 024	0744 001796	012
0271 001232	005	0570 000055	003, 008	0742 003124	018, 024	0744 001824 A	012
0271 001237	005	0570 000117	010	0742 003147	018, 024, 025	0744 022395	023
0271 001248	005	0570 000552	023	0742 003148	018	0744 050242	018, 020, 024, 025
0271 001385	001	0570 001201	014	0742 003157	018, 024	0746 000056	013, 014
0271 001391	001	0570 001249	005	0742 003204	020, 025	0746 000265	014
0271 001392	001	0570 001254	005	0742 003210	018, 020, 024, 025	0746 005020	012
0271 001397	001, 002	0570 001757	006, 023	0742 003211	020, 025	0791 000100	013
0271 001398	001	0570 002382	005	0742 003221	020, 025	0791 001085	014
0271 001410	005	0570 010373	008	0742 003244	025	0791 001091	014
0271 001415	005	0576 002771	007	0742 003247	025	0791 001093 A	003, 014
0271 001756	009	0620 760092	001, 004, 005	0742 003275	018, 020, 024, 025	0791 001095	014
0271 002095	005	0650 000336	018, 020, 024	0742 005905	018, 019, 024	0791 001200	014
0271 002096	005	0699 679123	022	0742 006024	020	0791 001311	011
0271 002097	005	0699 979265	012	0742 006026	020	0791 743506	013
0271 002114	005	0700 000043	016	0742 006431	006	0792 020056	010
0271 002117	005	0700 000044	016	0742 007316	021, 024	0792 020308	010
0271 002118	005	0700 000045	016	0742 007331	018, 024	0792 038012	007
0271 002119	005	0700 074312	014	0742 007339	018, 024	0792 038014	007
0271 110030	001	0718 002219	023	0742 007340	018, 024	0792 038017	007
0271 120014	003	0718 011043	023	0742 007341	021, 024	0792 038019	007
0271 140180	005	0725 000520 B	021, 024	0742 007353	019, 021, 024	0792 038025	007
0272 070886	008	0725 000520 B	014, 019	0742 007355	019, 021, 024	0792 038031	007
0291 000159	003	0739 000347	005	0742 007356	019	0792 038043	007
0291 000347	009, 010	0739 005012	004	0742 007455	019	0792 038047	007
0291 002367	007	0741 000277	023	0742 007505	024	0792 038071	007
0421 000222	001	0741 000908	023	0742 041349	009	0792 038074	007
0531 000464	005	0741 001457	023	0742 041385	012	0792 038076	007
0556 000148	003	0741 001462	023	0742 041799	006	0792 038092	007
0556 000574	014	0741 001472	023	0742 042608	010	0792 038106	007
0556 001089	007	0741 001473	023	0742 042889	010	0792 038113	007
0556 002029 B	011	0741 001476	023	0742 043819	001	0792 038132	007

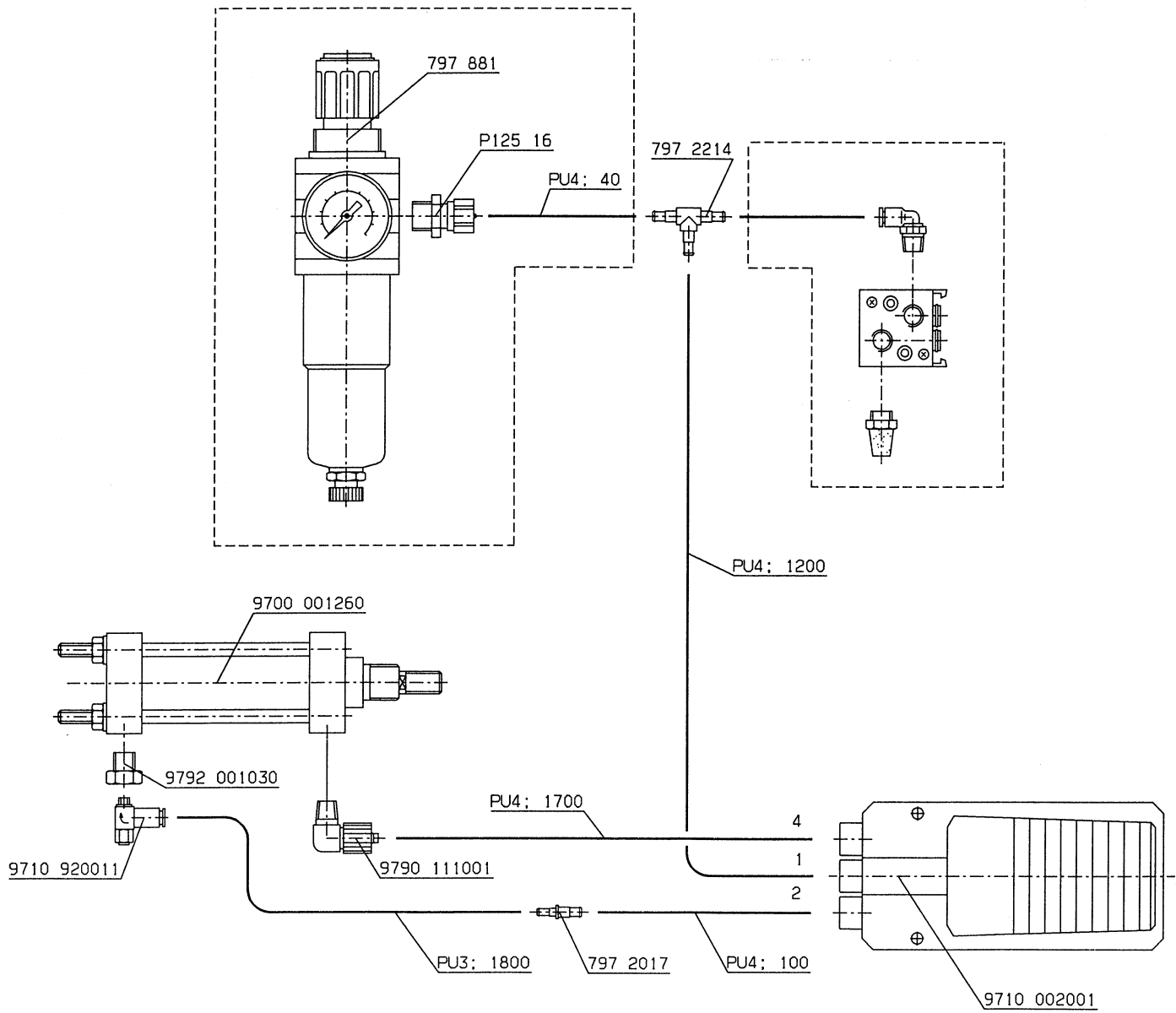
Teile-Nr. / Part no.	Tafel / Table	Teile-Nr. / Part no.	Tafel / Table	Teile-Nr. / Part no.	Tafel / Table	Teile-Nr. / Part no.	Tafel / Table
0792 038134	007	0792 038588	011	0793 078227	017	0797 003195	010
0792 038135	007	0792 038798	009	0793 078229	017	0797 052807	012
0792 038136	007	0792 039002	009	0793 080000	022	0797 052868	012
0792 038142	007	0792 039005	009	0793 080002	022	0798 001606	025
0792 038144	007	0792 039019	009	0793 080004	022	0798 003212 A	014, 015
0792 038146	007	0792 039025	009	0793 080005	022	0798 003216	015
0792 038353	010	0792 039027	009	0793 080012	022	0798 003219	014, 015
0792 038357	010	0792 039031	009	0793 080032	022	0798 149021	015
0792 038375	010	0792 039037	009	0793 080051	023	0798 220504	012
0792 038382	010	0792 039039	009	0793 080053	023	0798 221002	023
0792 038386	010	0792 039052	009	0793 080113	023	0798 424203	001, 007, 011
0792 038387	010	0792 039053	009	0794 000091	021	0798 481222	015
0792 038396	010	0792 039063	009	0794 000245	020, 025	0798 481226	015
0792 038422	010	0792 040363	010	0794 000332	020	0933 000075	003
0792 038425	010	0792 040372	010	0794 000342	020, 025	0933 000324	008
0792 038430	010	0792 040587	011	0794 000367	025	0933 001533	001, 004
0792 038463	010	0792 040622	006	0794 000400	025	0933 005671	010
0792 038465	010	0792 040693	009	0794 013222	024	0933 006293	010, 013, 022
0792 038470	010	0792 040793	009	0794 013226	018, 019, 024	0933 022527	008
0792 038473	010	0792 040800	009	0794 013231	018, 019, 024	0933 022531	008
0792 038483	010	0792 040808	009	0794 013245	018, 024	0933 022537	008
0792 038490	010	0792 040812	008	0794 013333	012	0933 022545	008
0792 038493	010	0792 040850	008	0794 013340	012	0933 022552	008
0792 038495	010	0792 040853	008	0794 013362	012	0933 022562	008, 013
0792 038504	010	0792 040854	008	0794 013444	019	0933 022564	008
0792 038505	010	0793 007455	021	0797 000301	012	0933 022567	008, 009
0792 038506	010	0793 078102	017	0797 000419	010	0933 079122	006
0792 038507	010	0793 078107	017	0797 000881	012	0933 079123	006
0792 038508 A	022	0793 078122	017	0797 000902	012	0933 079124	006
0792 038508 A	010, 013	0793 078124	017	0797 000922	012	0933 079518	006
0792 038521	010, 022	0793 078142	017	0797 000925	012	0933 079602	008
0792 038527	010, 022	0793 078147	017	0797 002017	012, 024	0933 080200	013
0792 038532	010	0793 078162	017	0797 002201	012	0935 001779	008
0792 038551	011	0793 078204	017	0797 002214	024	0935 001807	008, 013
0792 038564	011	0793 078207	017	0797 002252	010, 018	0935 003876	004
0792 038572	011	0793 078209	017	0797 002302	012	0935 006045	003
0792 038583	010	0793 078224	017	0797 002605	010	0935 006192	003

Teile-Nr. / Part no.	Tafel / Table	Teile-Nr. / Part no.	Tafel / Table	Teile-Nr. / Part no.	Tafel / Table	Teile-Nr. / Part no.	Tafel / Table
0935 006363	004	0996 120457	007	9201 113697	020, 025	9202 023288	019, 020, 021, 024, 025
0935 006365	004	0999 202486	014	9201 113737	018, 019, 024	9203 001808	008
0935 006368	004	0999 211028	007	9201 113777	014	9203 002477	009
0935 006374	004	0999 220815	010	9201 113817	007	9203 003078	008
0935 007105	008	0999 220852	009	9202 001658	010	9203 003097	023
0935 007139	008	0999 240057	014	9202 002057	001	9203 003101	001, 007, 011
0935 007143	008	0999 240381	020	9202 002058	009	9203 003167	020, 025
0935 007322	006	0999 240392	022	9202 002067	010	9203 003177	012
0935 007337	006	0APP 000055	013	9202 002087	010	9203 003653	003
0935 007342	006	1001 003102	002	9202 002093	005	9203 100001	005
0935 007372	006	9041 100015	003	9202 002097	011	9203 113671	001
0935 007374	006	9041 100025	005	9202 002098	009	9203 113983	001
0935 007377	006	9041 100030	001, 003, 004	9202 002117	004, 006, 007, 009, 012	9203 312411	003
0935 007486	006	9041 100035	005	9202 002177	012	9203 312431	008
0935 007491	006	9041 100203	003, 004	9202 002208	006	9204 001258	022
0935 103438	001	9042 010801	012	9202 002467	018, 020, 024, 025	9204 201648	001, 003, 004, 017
0935 105193	005	9050 050001	001, 005	9202 002477	007, 009	9204 201668	001, 017
0935 105211	005	9081 500010	013	9202 002487	010, 017	9204 201678	001
0935 105221	005	9092 013414 080S	013	9202 002488	003	9204 201693	011
0935 105223	005, 013	9120 030081	005	9202 002493	006	9204 201698	005
0935 105225	005	9120 030121	003	9202 002497	007, 010, 022	9204 201723	002
0935 105226	005	9120 080250	003	9202 002517	022	9204 201827	006, 011
0935 106388	002	9129 016060	003	9202 002527	009, 010	9204 201977	003
0935 106462	001	9130 104200	015	9202 002558	007	9204 202038	014
0935 106713	005	9130 104205	015	9202 002618	016	9204 202268	004, 006
0935 106795	005	9130 500060	015	9202 002777	007	9205 023658	002
0935 106796	005	9130 500100	015	9202 002887	010, 014, 018, 020, 024, 025	9205 101848	004
0935 107071	013	9150 340050	010	9202 002907	010	9205 101878	001, 010, 022
0935 107077	013	9150 351010	010	9202 002927	023	9205 102208	010, 022
0935 107090	013	9150 352010	010	9202 002937	007	9205 102258	010, 022
0939 001280	008	9201 012471	004	9202 003177	006	9205 102468	007
0990 490128	013	9201 013787	020, 025	9202 003297	010, 023	9205 102478	003
0992 017500	005	9201 112567	012	9202 003327	014	9205 102608	010
0992 017520	005	9201 112897	006	9202 003338	015	9205 102788	003
0992 023910	005	9201 112957	007	9202 003717	010, 014	9206 200627	016
0993 941028	006	9201 113367	007	9202 003747	014	9231 000367	012
0995 340617	014	9201 113407	007	9202 003787	018, 019, 024	9231 000378	002

Teile-Nr. / Part no.	Tafel / Table	Teile-Nr. / Part no.	Tafel / Table	Teile-Nr. / Part no.	Tafel / Table	Teile-Nr. / Part no.	Tafel / Table
9231 000428	010	9352 000060	002	9790 201001	020, 025	9840 120026	003, 004
9231 011147	012	9352 000100	009, 020, 025	9790 315002	008	9840 120029	004
9231 110028	009	9352 000120	003	9790 315103	008	9840 121002	023
9231 110057	012	9352 000140	014	9792 001030	018, 024, 025	9840 131001	014
9231 110058	002	9352 000200	018, 024	9792 001040	012	9840 134003	012
9231 110107	007, 016, 017	9357 000050	009	9792 003020	009	9850 001015	012
9231 110108	006	9357 000060	010, 011	9800 360050	015	9850 743030	015
9231 110127	010, 023	9357 000070	002	9800 551000	016	9870 743009	016
9231 110128	003, 006, 018, 024, 025	9357 200116	018, 020, 024, 025	9800 551003	016	9870 743013	025
9231 110137	014, 020, 025	9383 000001	010	9815 510027	023	9870 743016	024
9231 110147	016, 018, 019, 024	9390 000010	001	9815 580005	016	9870 743033	023
9234 000057	009, 012	9607 150970	015	9815 590025	015	MG43 000062	014
9234 000067	007, 010, 012, 022	9700 001260	018, 024	9815 590026	015	MG45 004558	014
9234 000077	007, 010	9700 001270	020, 025	9815 710002	001, 007, 011	MG50 004559	014
9234 000087	007, 010	9700 100059	001	9815 925005	005	MG50 004563	014
9234 000107	014	9710 002001	024	9815 930010	001, 009	MG50 004565	014
9261 010501	012, 016	9710 061201	020, 025	9822 510000	015	MG50 005505	014
9301 022608	013	9710 061202	012, 022	9822 510002	015	MG50 005552	014
9301 102561	007	9710 061230	020, 025	9822 510011	015	MG50 005602	014
9305 404050	014	9710 401010	009	9822 510012	015	MG50 005606	014
9330 000067	012	9710 900012	012, 020, 025	9822 510013	015	MG50 005622	014
9330 000087	012	9710 900013	012, 020, 025	9822 610000	015	N900 000577	007
9330 000088	001, 004	9710 920011	009, 018, 024, 025	9822 642024	015	P121 000091	012
9330 000097	007, 017	9710 920012	025	9822 642027	015	P125 000016	012
9330 000107	023	9710 920013	006	9825 120801	015	Z112 000164	014
9330 000127	011, 014, 023	9710 920022	020	9825 173700	015	Z116 002018	004
9330 000177	014	9710 920120	020	9825 173701	015	Z151 001047	022
9330 200107	010, 022	9710 982005	012, 020, 025	9825 173711	015		
9330 400018	016	9731 005004	012, 020, 024, 025	9825 550001	012		
9330 900077	005, 014	9731 006004	004, 012, 022, 024	9825 810413	013		
9330 900097	010, 016	9742 300080	008	9825 810416	013		
9330 900098	005	9790 000220	012	9830 400100	016		
9330 900117	010	9790 010010	012	9830 400101	016		
9330 900127	014	9790 020010	020, 025	9830 400102	016		
9330 900137	012	9790 060102	022	9830 400106	016		
9333 000090	005	9790 111001	024	9830 501025	012		
9343 000080	004	9790 200001	010, 020	9830 920046	015		



Für diese technische Unterlage behalten wir uns den Urheberrechtsschutz gemäß DIN 34, Absatz 2.1 vor.




----- vorhandene Installation  
available installation

Schlauch Hose	Teile-Nr. (Meterware) Part-No. (Yarded goods)
PU3	9731 005004
PU4	9731 006004

01.0	16.10.98	Kehl	g	
Änd.	Tag	gez.	gepr.	

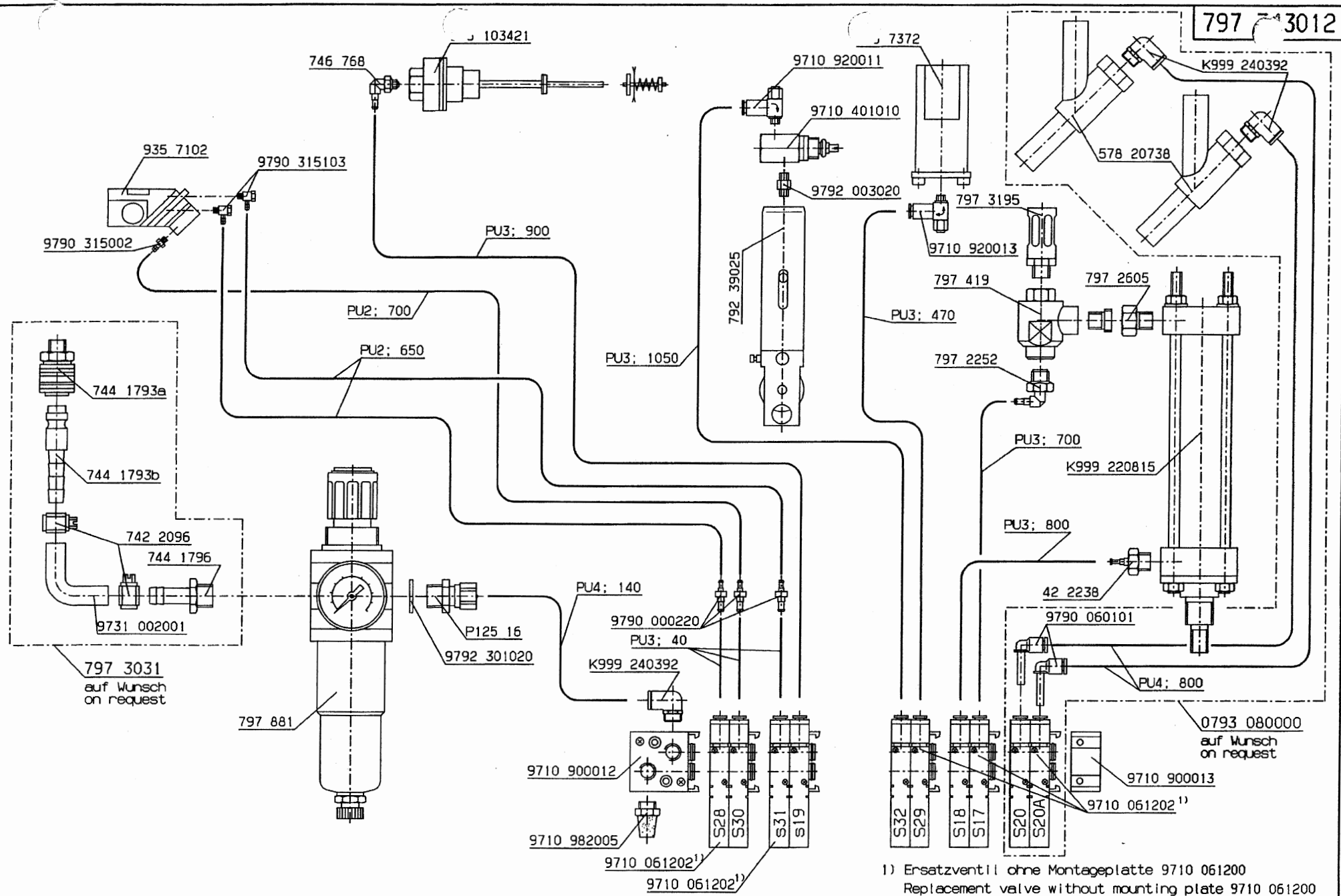
Tag	18.11.93	gez	Schild.	gepr.	Fenzel	ges	<i>ds</i>
Pneumatik-Geräteplan für Bündelklemme 794 13222							
Pneumatic-Elements-Plan for bundle-clamp 794 13222							



DÜRKOPP ADLER AG

**794 13225**

Blatt 1 Blattz. 1




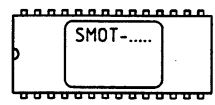
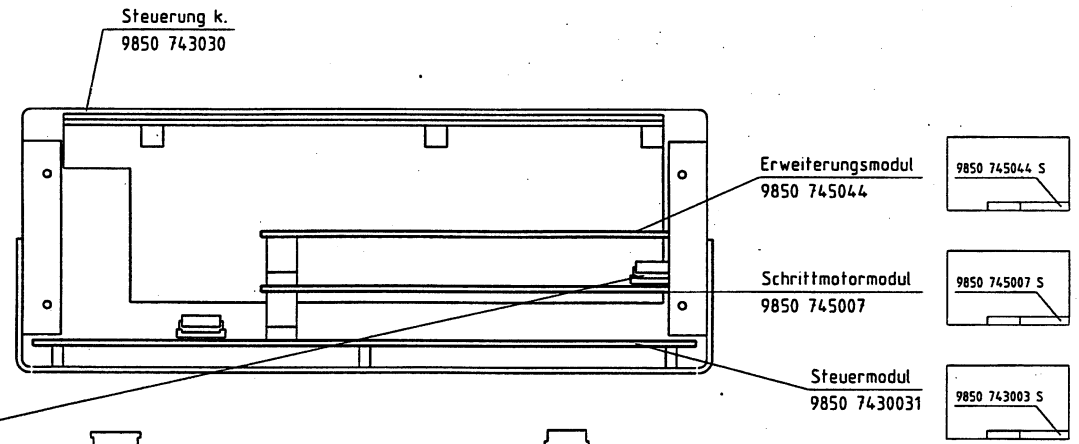
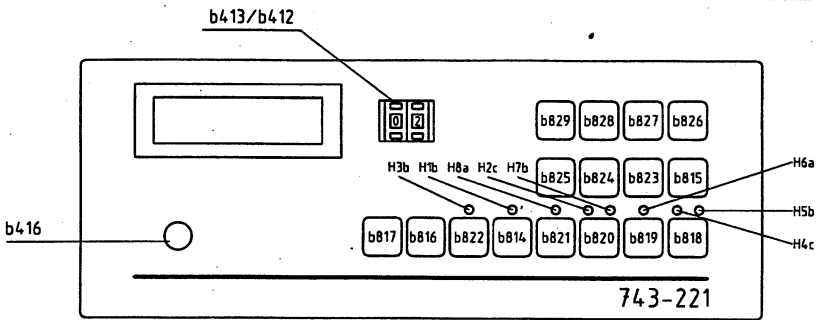
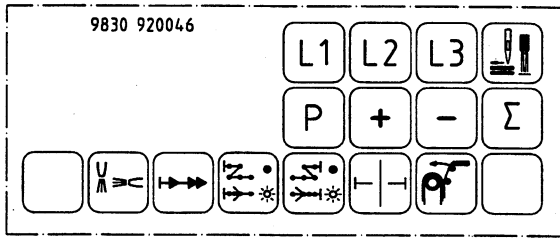
1) Ersatzventil ohne Montageplatte 9710 061200  
Replacement valve without mounting plate 9710 061200

Schlauch Hose	Teile-Nr. (Meterware) Part-No. (Yarded goods)
PU2	K699 979265
PU3	9731 005004
PU4	9731 006004

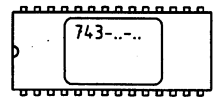
Tag	25.10.96	gez.	SchilId.	gepr.	ges.
02.0	28.08.98	SchilId.			
01.0	06.03.97	SchilId.			
And.	Tag	gez.	gepr.		

Pneumatik-Geräteplan  
für 743-221  
Pneumatic-Elements-Plan  
for 743-221

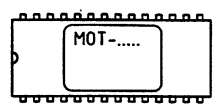
  
**DÜRKOPP ADLER AG**  
**797 743012**  
 Blatt 1 | Blattz. 1



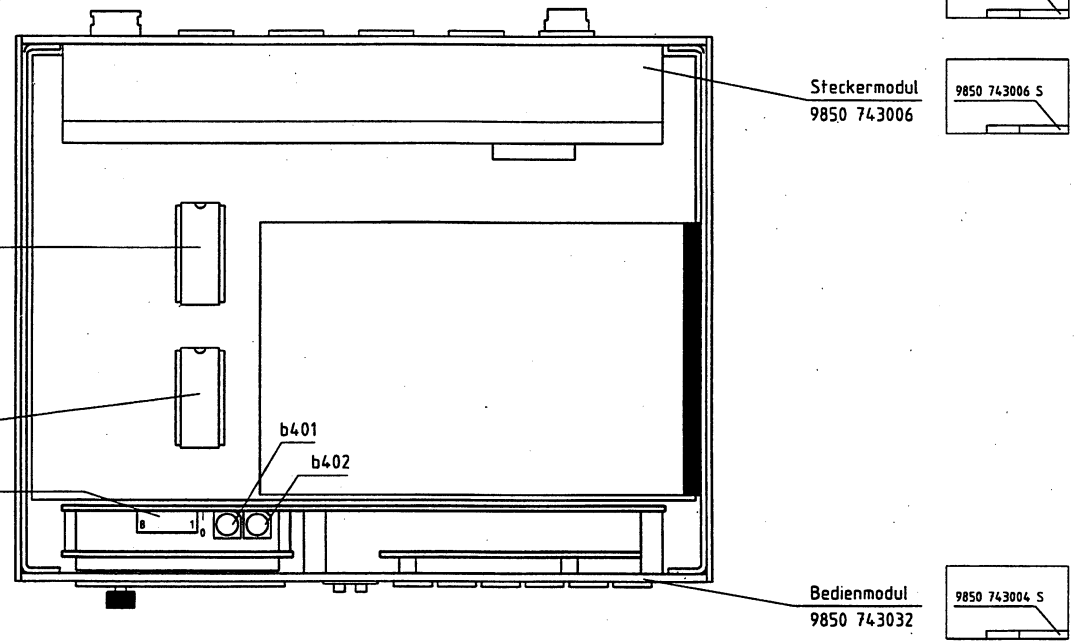
IC-EPROM progr.  
9850 002002 EP01  
(Info-material nach Bedarf)



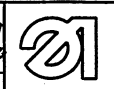
IC-EPROM progr.  
9850 743031 EP01  
(Info-material nach Bedarf)



IC-EPROM progr.  
9850 002001 EP01  
(Info-material nach Bedarf)



c			Datum	22.11.96
b			Bearb.	Harder
a			Gepr.	
	Anderung	Datum	Name	Norm



DÜRKOPP  
ADLER AG  
Bielefeld

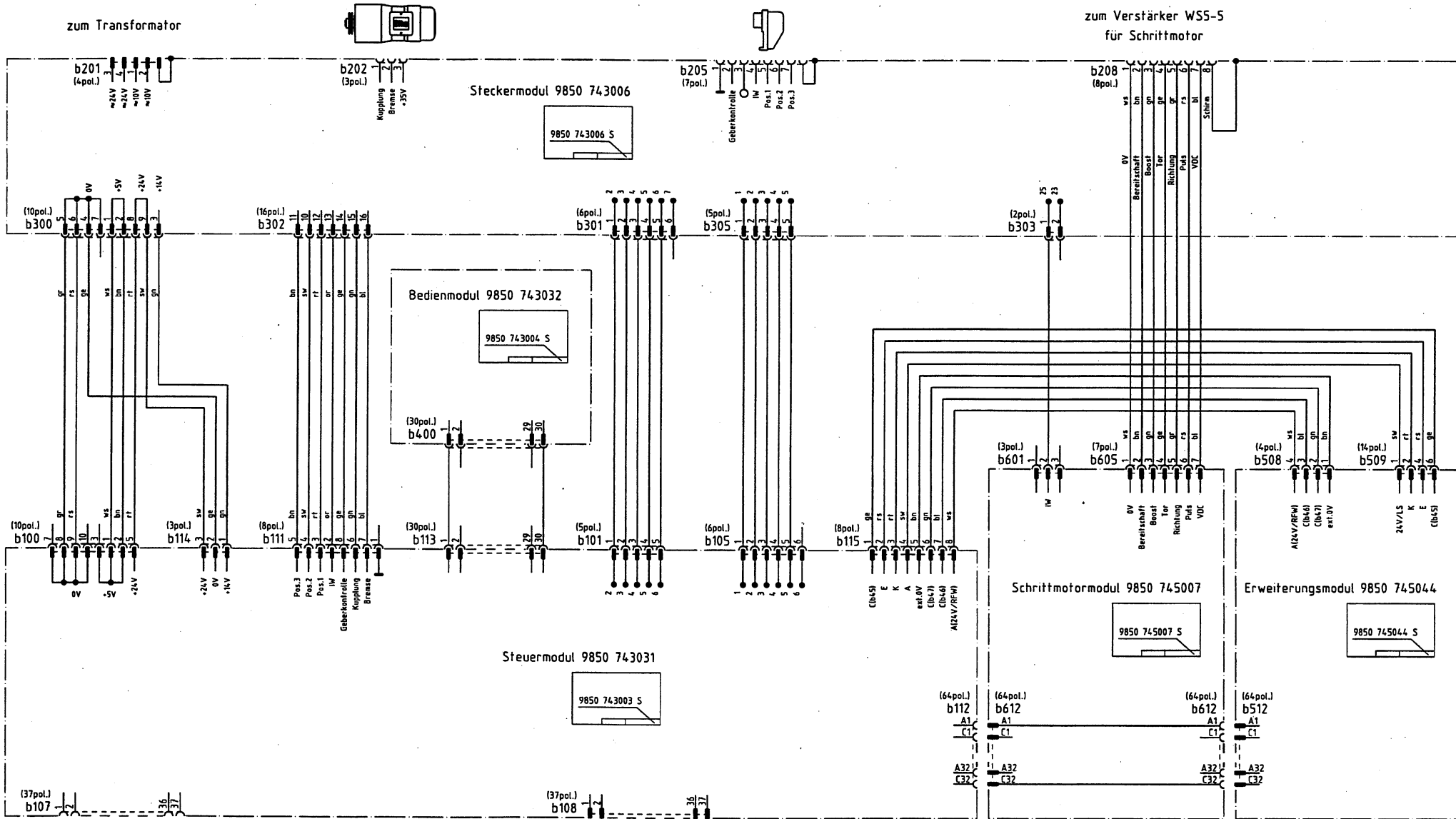
Teilfamilie  
Freigabe  
0331/96

743-221  
Steuerung k.

Stromlaufplan k.  
9850 743030 SK

Blatt  
1/2

Bauschaltplan 9870 743031 B  
Interconnection diagram 9870 743031 B



Bauschaltplan 9870 743031 B  
Interconnection diagram 9870 743031 B

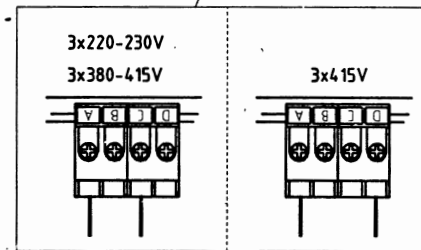
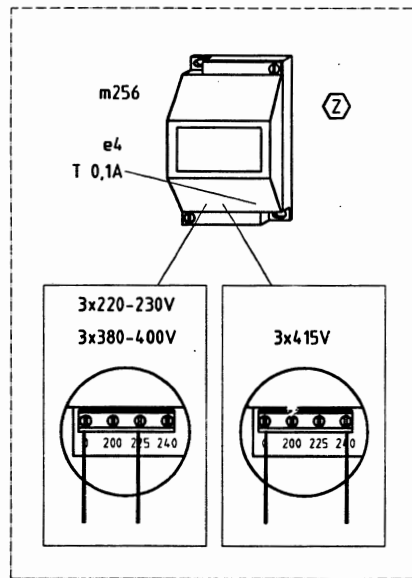
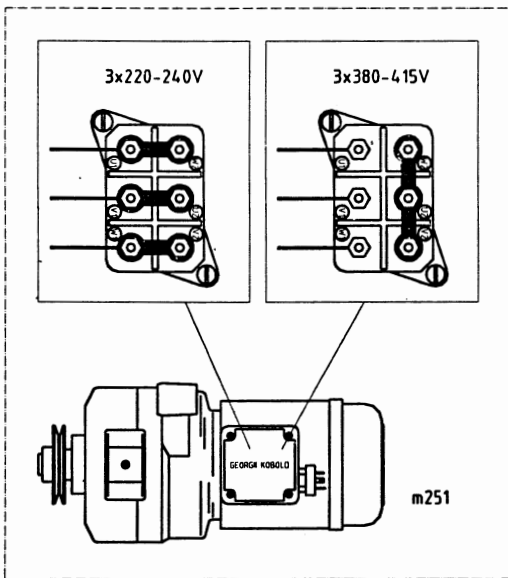
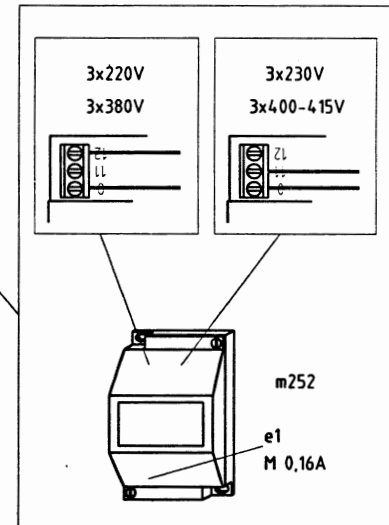
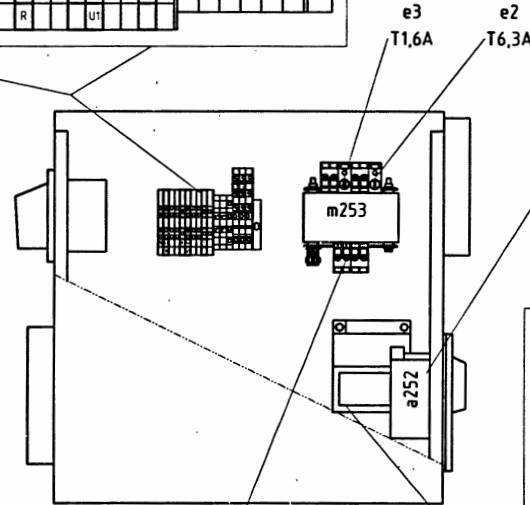
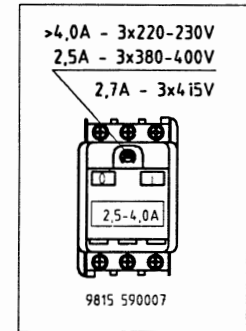
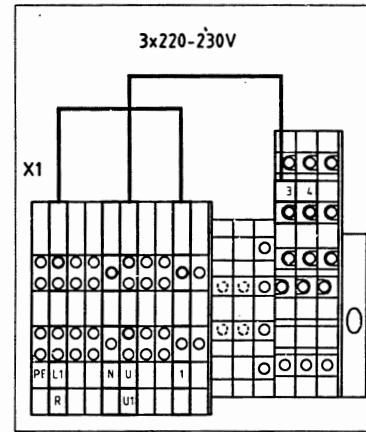
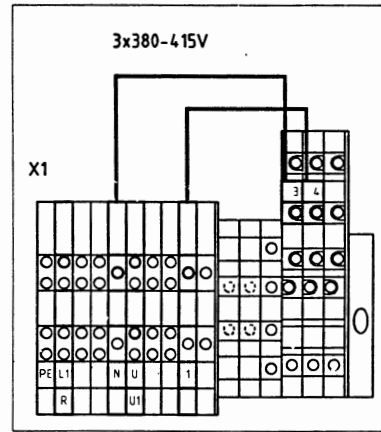
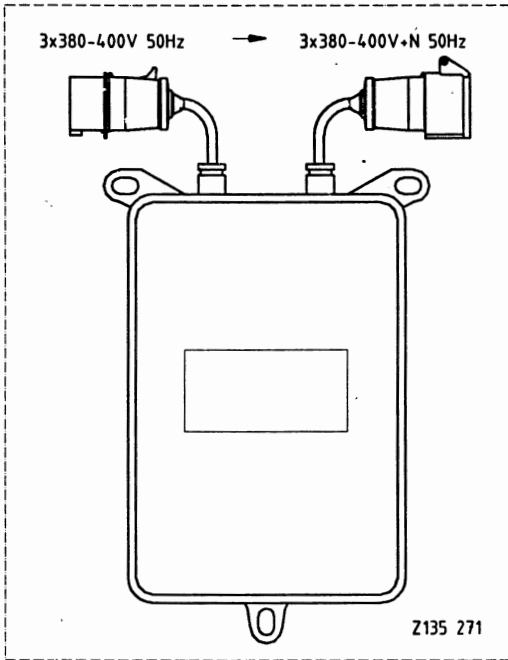
c			Datum	22.11.96
b			Bearb.	Hard
a			Gepr.	
	Anderung	Datum	Name	Norm



Teilefamilie  
Freigabe  
0331/96

743-221  
Steuerung k.  
Interne Verdrahtung

Stromlaufplan k.  
9850 743030 SK



c				Datum	25.11.96
b	02.1	24.08.98	Hd	Bearb.	Harder
a	01.1	19.04.98	Pm	Gepr.	
	Anderung	Datum	Name	Norm	



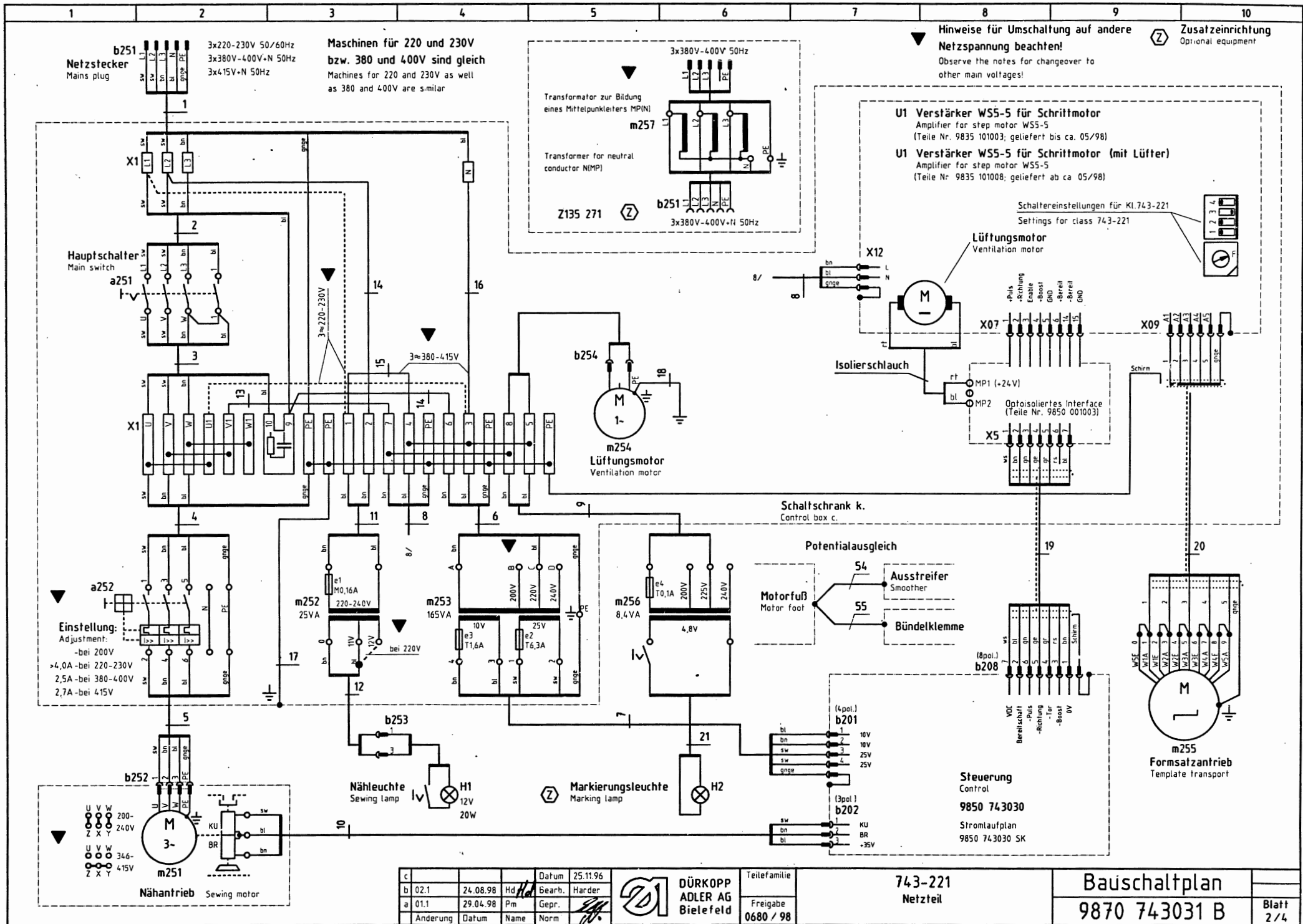
DÜRKOPP  
ADLER AG  
Bielefeld

Teilfamilie  
Freigabe  
0680 / 98

743-221  
Anschlußplan

Bauschaltplan  
9870 743031 B

Blatt  
1/4



**Hinweise für Umschaltung auf andere Netzspannung beachten!**  
 Observe the notes for changeover to other main voltages!

**Zusatzeinrichtung**  
 Optional equipment

**U1 Verstärker WSS-5 für Schrittmotor**  
 Amplifier for step motor WSS-5  
 (Teile Nr. 9835 101003; geliefert bis ca. 05/98)

**U1 Verstärker WSS-5 für Schrittmotor (mit Lüfter)**  
 Amplifier for step motor WSS-5  
 (Teile Nr. 9835 101008; geliefert ab ca. 05/98)

Schaltereinstellungen für Kl.743-221  
 Settings for class 743-221

**Netztecker**  
 Mains plug

**Maschinen für 220 und 230V bzw. 380 und 400V sind gleich**  
 Machines for 220 and 230V as well as 380 and 400V are similar

**Hauptschalter**  
 Main switch

**Einstellung:**  
 Adjustment:

- bei 200V >4,0A - bei 220-230V
- 2,5A - bei 380-400V
- 2,7A - bei 415V

**Schaltschrank k.**  
 Control box c.

**Potentialausgleich**

**Motorfuß**  
 Motor foot

**Steuerung**  
 Control  
**9850 743030**  
 Stromlaufplan  
 9850 743030 SK

c			Datum	25.11.96	Teilefamilie
b	02.1	24.08.98	Hd. Bearb.	Harder	
a	01.1	29.04.98	Pm Gepr.		Freigabe
	Änderung	Datum	Name	Norm	



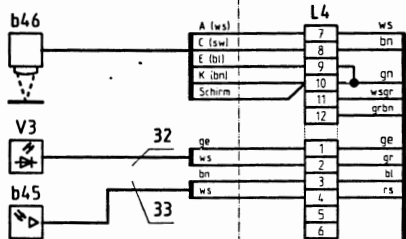
**DÜRKOPP ADLER AG**  
 Bielefeld

**743-221**  
 Netzteil

**Bauschaltplan**  
**9870 743031 B**

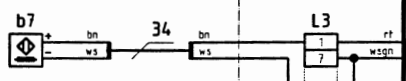
Blatt 2/4

**Restfadenwächter**  
Bobbing thread monitor

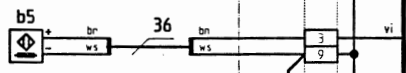


**Lichtschranke Nähtende**  
Light barrier seam end

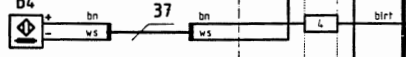
**Transportschritten rechts**  
Carriage right



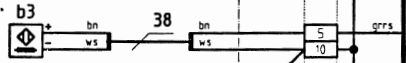
**Transportschritten links**  
Carriage left



**Nähen Ein**  
Sewing start



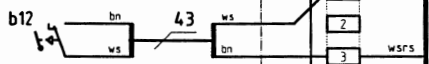
**Tisch eingefahren**  
Table retracted



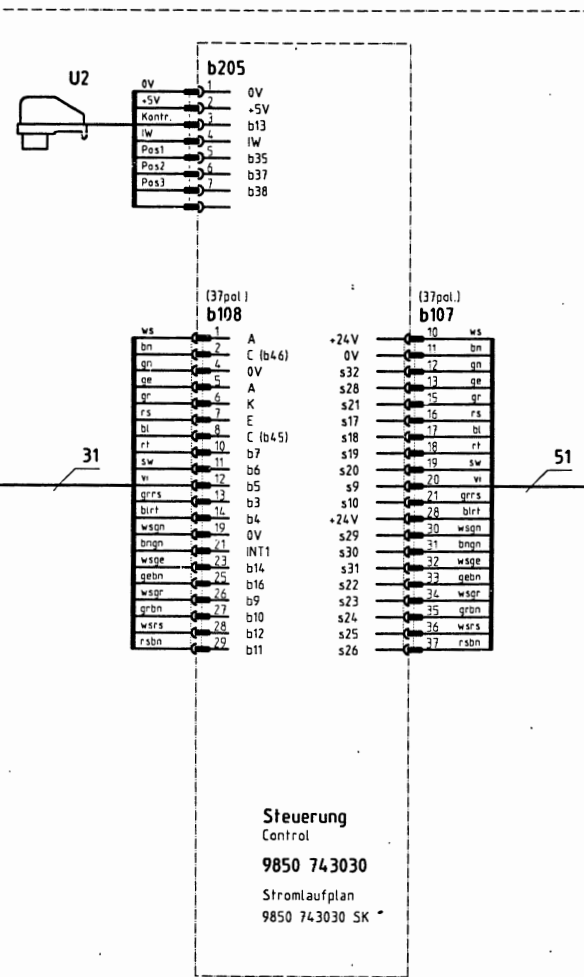
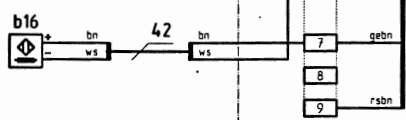
**Fadenwächter**  
Thread monitor



**Knieschalter**  
Kneeoperated switch

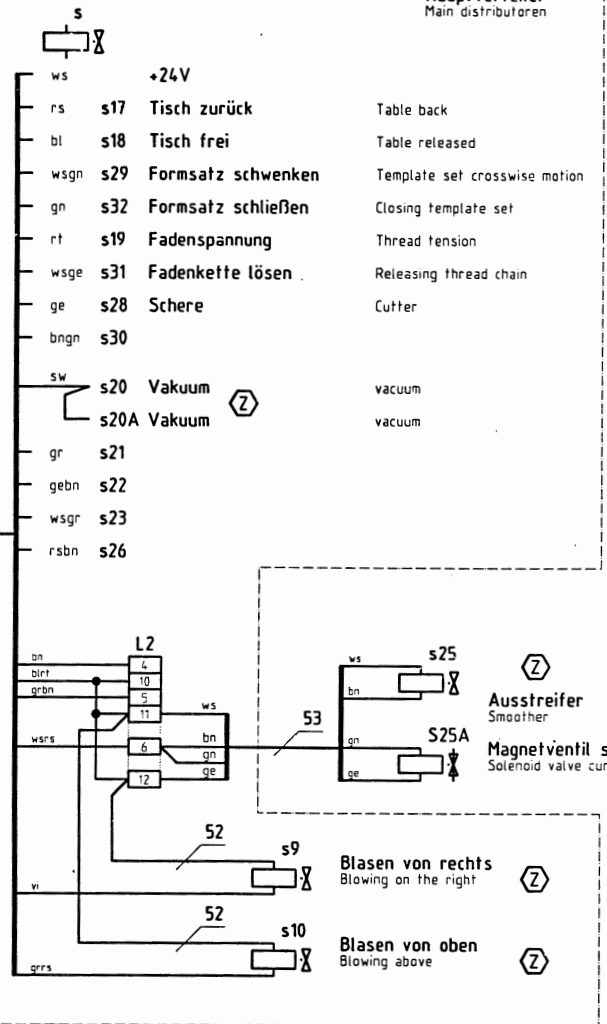


**Formsatzkontrolle**  
Template set check



**Steuerung**  
Control  
9850 743030  
Stromlaufplan  
9850 743030 SK

**Hauptverteiler**  
Main distributor



**Z** Zusatzeinrichtung  
Optional equipment

c			Datum	25.11.96
b	02.1	24.08.98	Ha Bearb.	Harder
a	01.1	29.04.98	Pm Gepr.	
	Anderung	Datum	Name	Norm



**DÜRKOPP  
ADLER AG**  
Bietefeld

Teilfamilie  
Freigabe  
**0680 / 98**

**743-221**  
Eingänge-Ausgänge

**Bauschaltplan**  
9870 743031 B

Blatt  
3/4

Kurzzeichen	Benennung	Abmessung	Teilenummer	Bemerkung
a251	Hauptschalter		798 426049	
a252	Schalter, schutz	Einsatz 2,5-4,0A	9815 590007	
		Einsatz 4,0-6,3A	9815 590008	
	Induktivgeber		9805 710002	
	Klemmstück		798 424203	
b12	Microschalter	XGK11-81	9815 510027	
b45	LS-Empfänger k.		9815 930010	
b46	Lichtschranke k.	Visolux	9815 925005	
e1	Sicherung	M 0,16/250G 5x20mm	9825 810302	
e2	Sicherung	T6,3/250D 5x20mm	9825 810417	
e3	Sicherung	T1,6/250D 5x20mm	9825 810413	
e4	Sicherung	T 0,1/250 5x20mm	798 460133	
H1	Nähleuchte	12V/20W	9822 510001	
	Lampe	12V/20W Reflektor	9822 642024	
H2	Mark.-Leuchte	4,6V/8,4W	798 281502	
	Lampe	4,6V/8,4W	798 281510	
m251	Nähantrieb	POKD-0/S51	798 3212 A	
	Kupplungskopf k.	99/04	002 7504 1020	
	Kuppl.scheibe	99/01	002 7504 1015	
	Bremsring k.	POK Georgii	9800 360001	
m252	Nählichttrafo	25VA	798 500088	
m253	Transformator	10/25V 165VA	798 500446	
m254	Filterlüfter	FLF 02	9800 551000	
m255	Schrittmotor	VRDM 5913/LNC	9800 580002	
m256	Transformator	4,8V/8,4VA	798 500090	
m257	Spartrafo k.		Z135 2/1	
U1	Verstärker	WSS-5, Berger	9835 101003	bis 05/98
U1	Verstärker	WSS-5 mit Lüfter	9835 101008	ab 05/98
U2	Positionsgeber	PI 42	798 3216	
V3	LS-Sender k.		9815 930002	

c			Datum	25.11.96
b	02.1	24.08.98	Hd	Bearb. Harder
a	01.1	29.04.98	Pm	Gepr. <i>[Signature]</i>
	Anderung	Datum	Name	Norm



**DÜRKOPP  
ADLER AG**  
Bielefeld

Teilfamilie	
Freigabe	0680 / 98

**743-221**  
Teieliste

**Bauschaltplan**  
**9870 743031 B**

Blatt  
4 / 4