



Teileliste und Näheinrichtungen  
Spare Parts List and Sewing Equipment

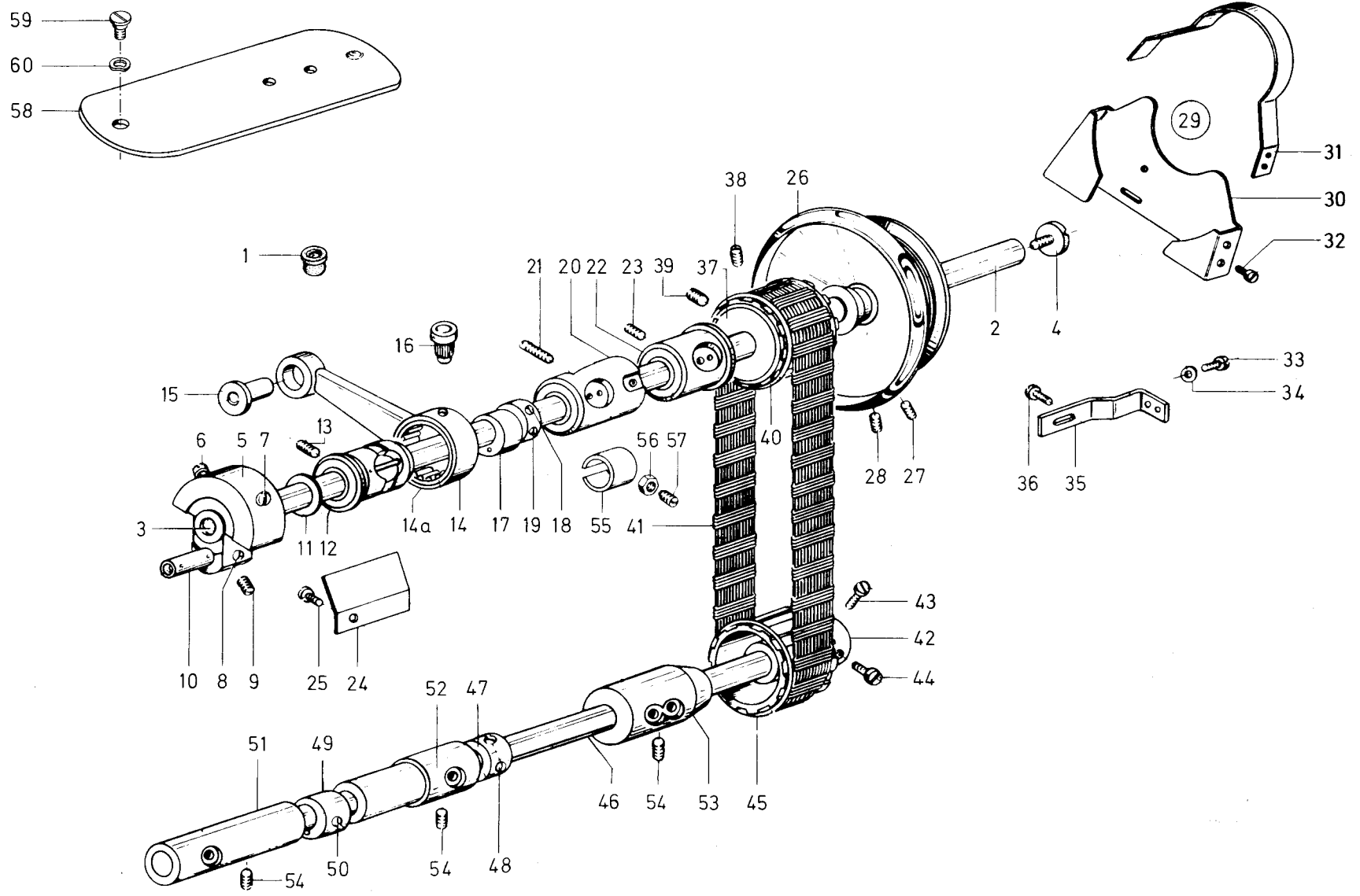
372 · 376

Inhaltsübersicht

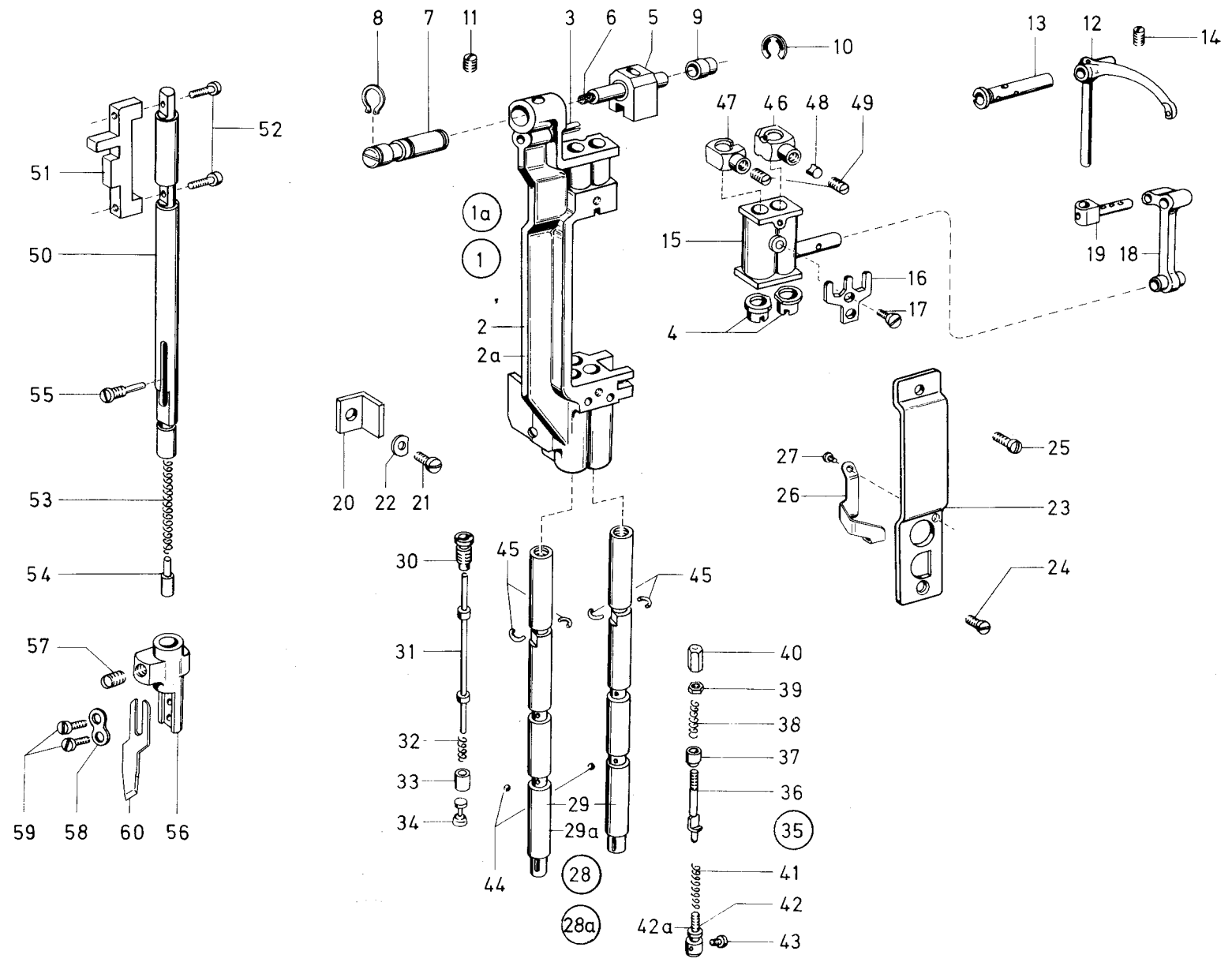
Grundtype 372	Tafel 1 bis 10
Beipack 372	Tafel 8 bis 10
372-105	Tafel 11
372-505	Tafel 11
372-13303	Tafel 12 bis 17
372-13505	Tafel 12 bis 18
372-113303	Tafel 20 bis 28
372-113305	Tafel 20 bis 28
372-113505	Tafel 20 bis 27, 29
Grundtype 376	Tafel 1 bis 10
Beipack 376	Tafel 8 bis 10
376-115	Tafel 1 bis 10
376-13115	Tafel 12 bis 17, 19
Näheinrichtungen	siehe Anhang

Contents

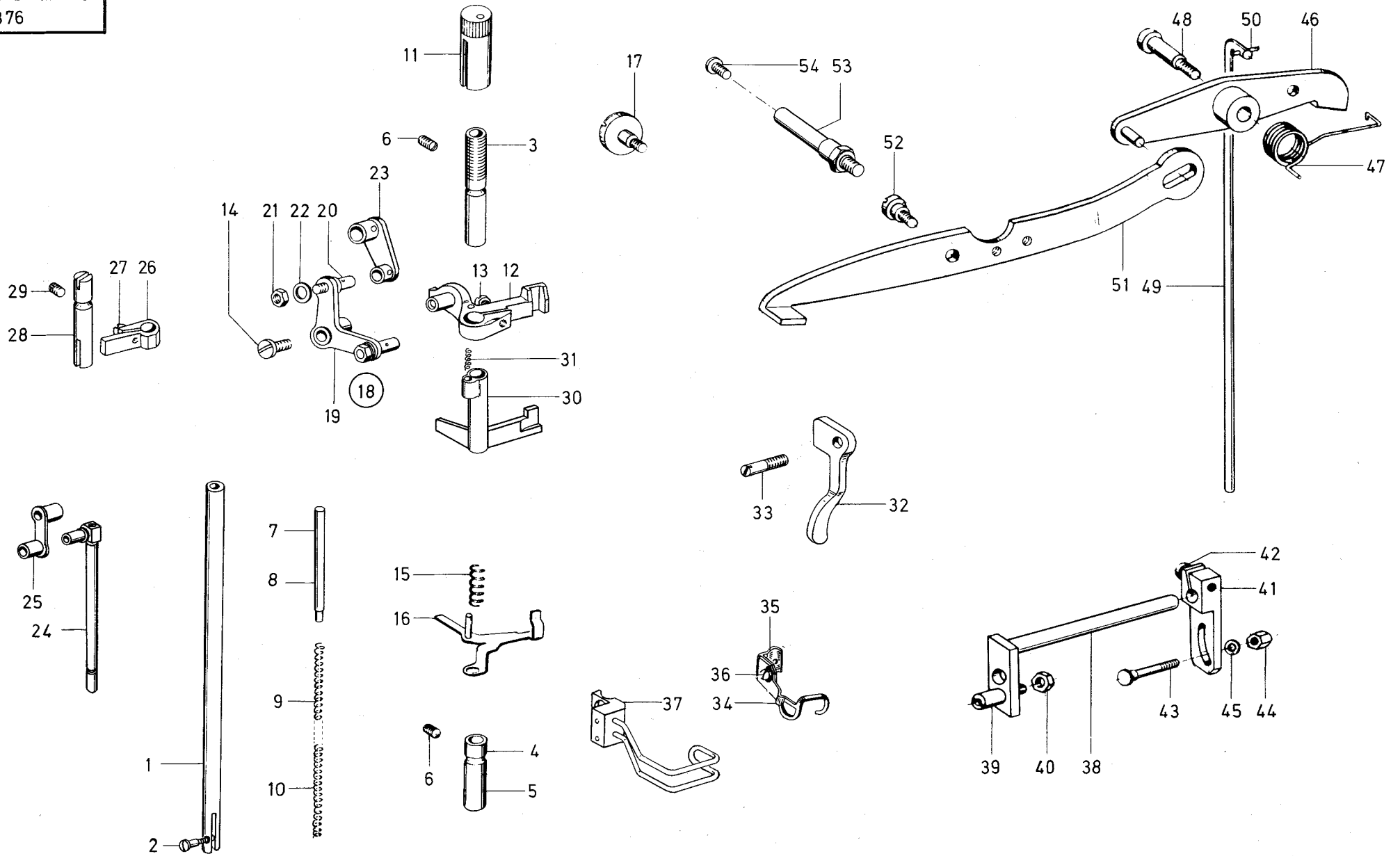
Basic type 372	Table 1 to 10
Accessories 372	Table 8 to 10
372-105	Table 11
372-505	Table 11
372-13303	Table 12 to 17
372-13505	Table 12 to 18
372-113303	Table 20 to 28
372-113305	Table 20 to 28
372-113505	Table 20 to 27, 29
Basic type 376	Table 1 to 10
Accessories 376	Table 8 to 10
376-115	Table 1 to 10
376-13115	Table 12 to 17, 19
Sewing equipments	see appendix





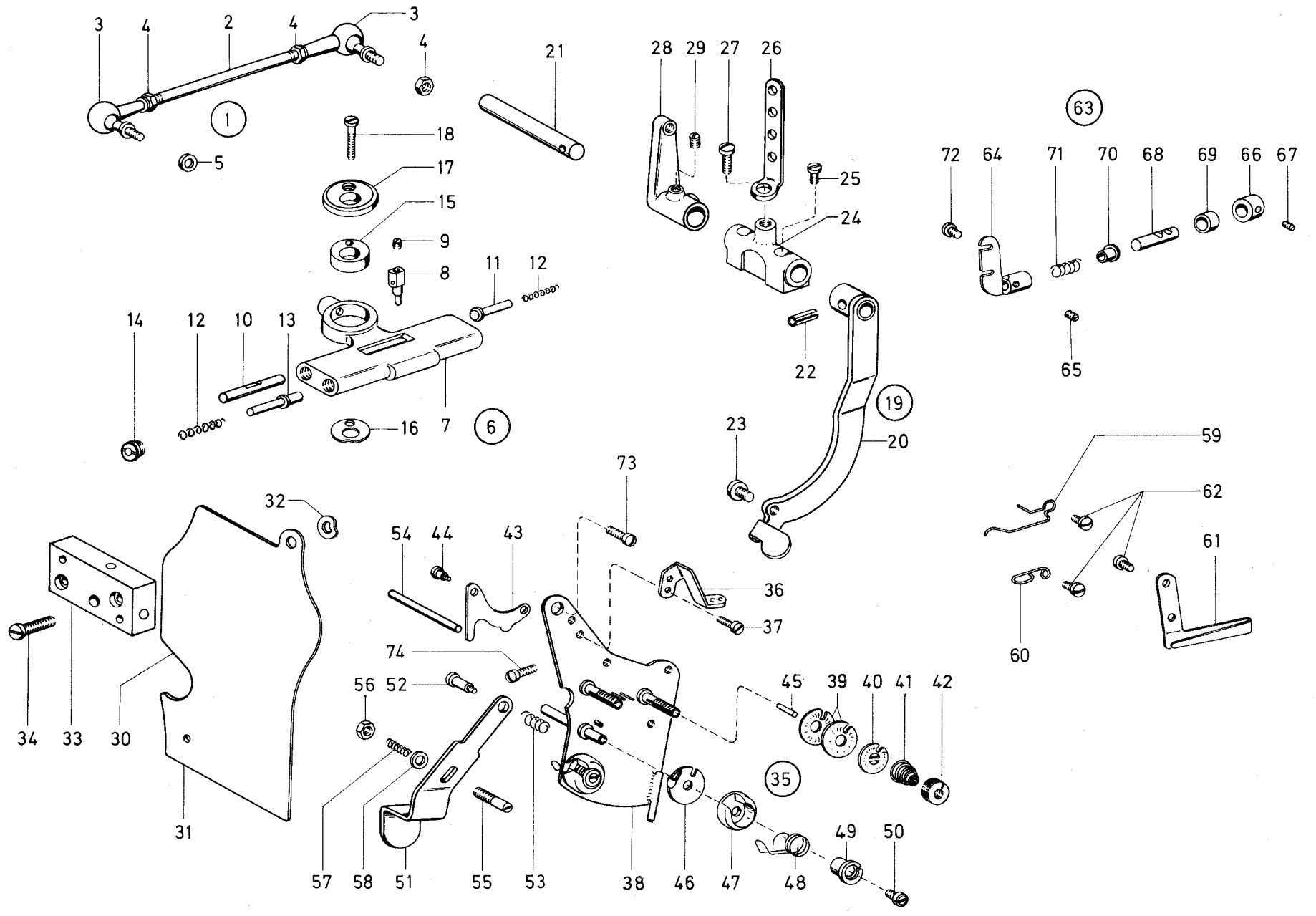






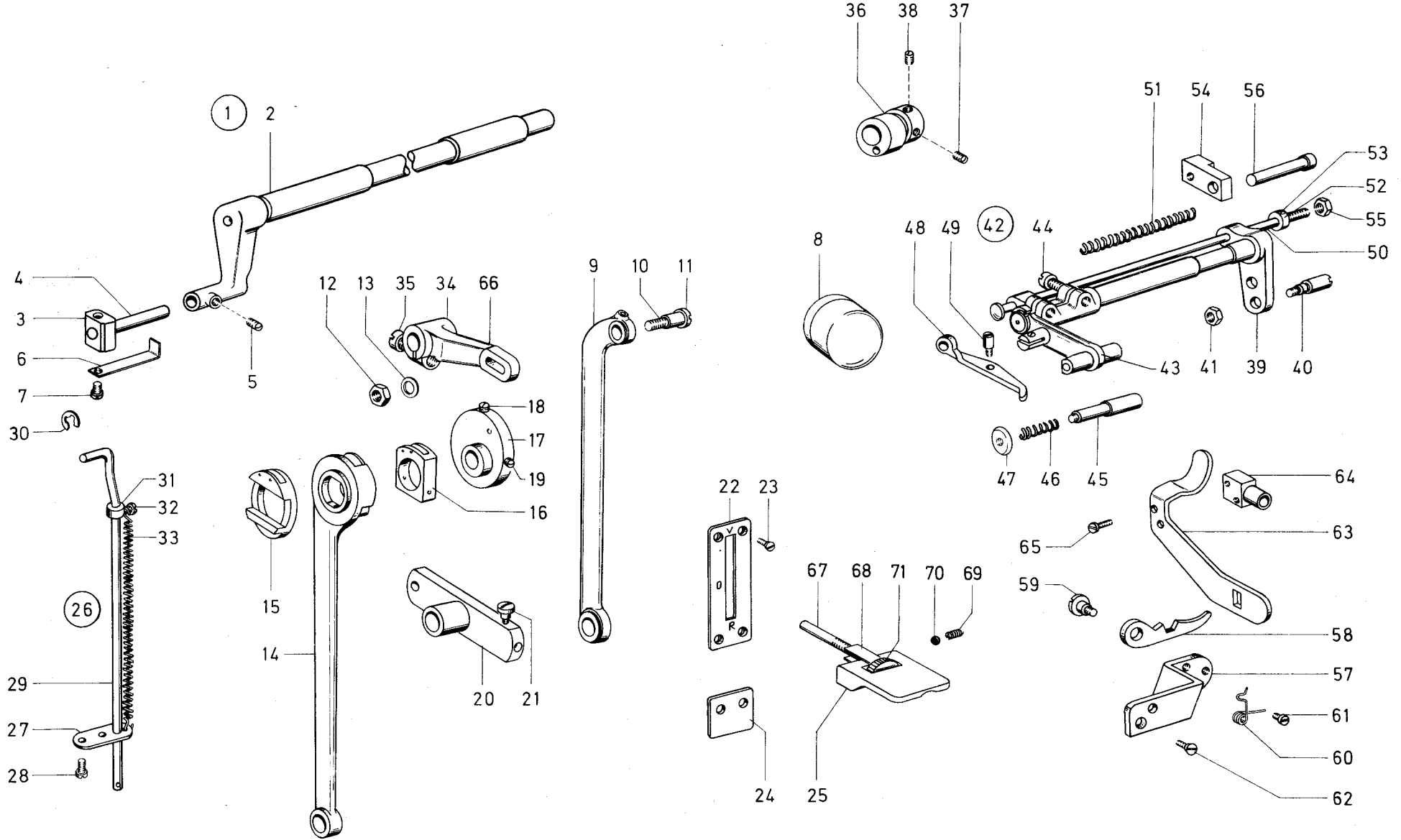


KL.372 Tafel 4  
KL.376

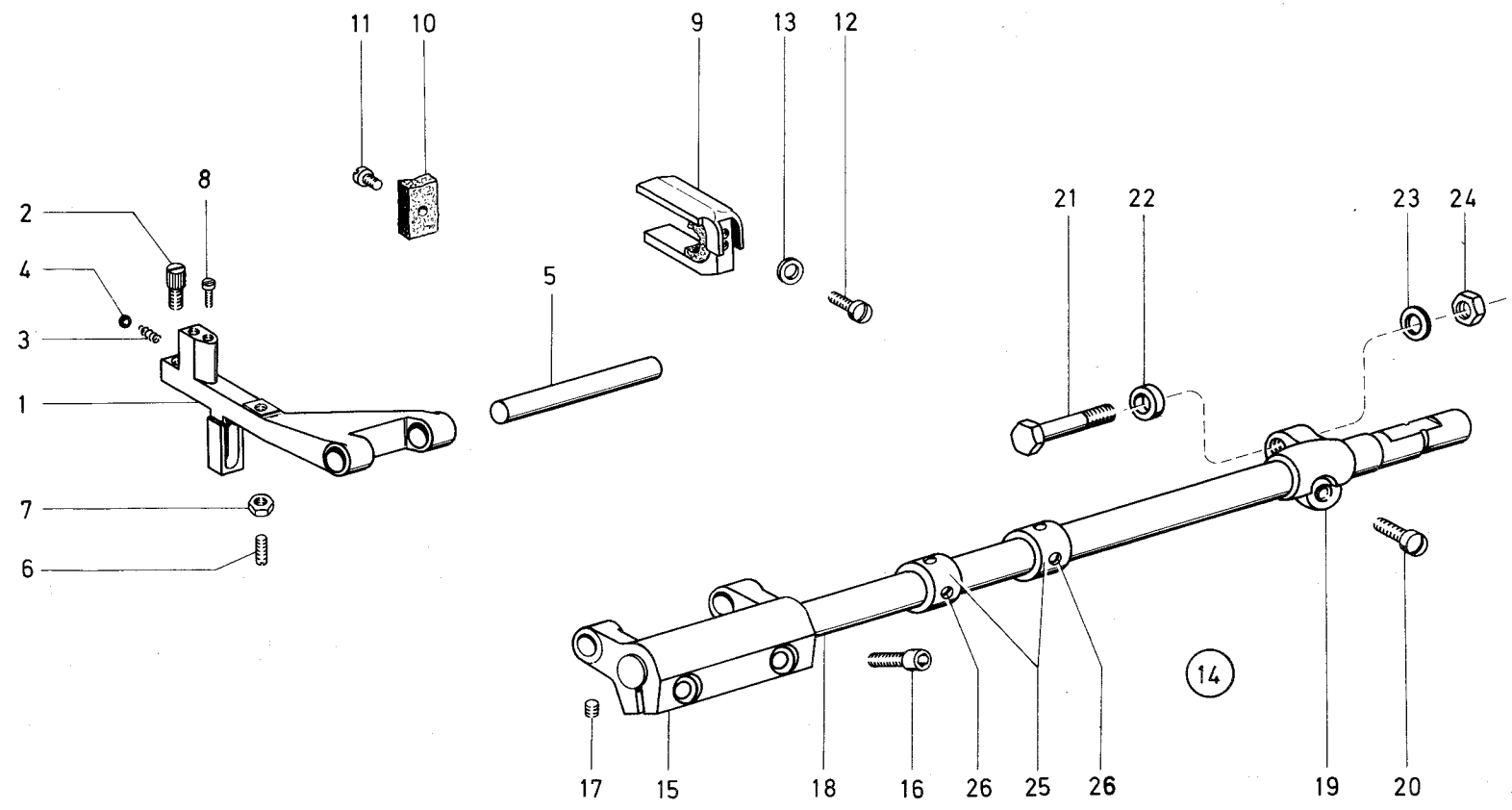




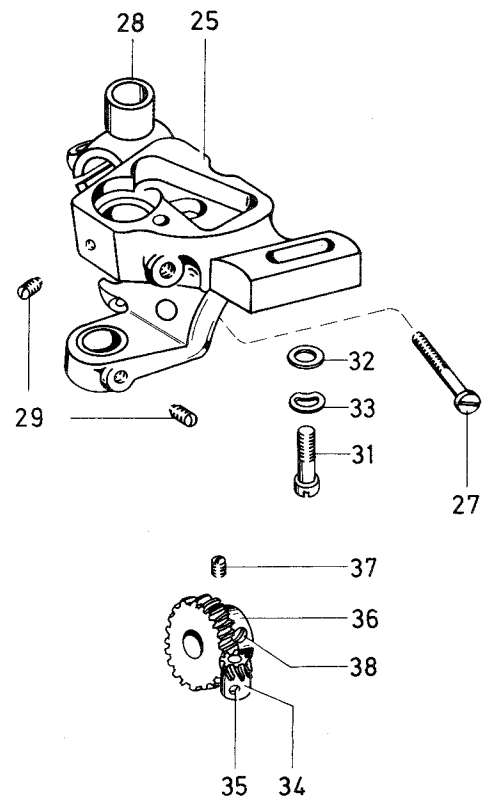
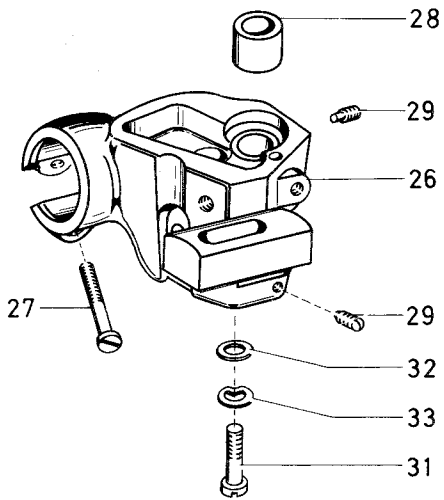
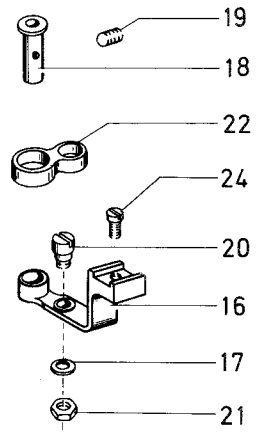
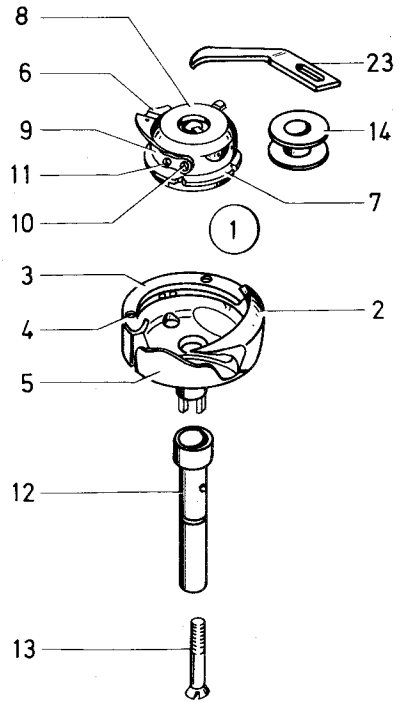
Pos. Det.	Teile Nr. Part No.	Benennung	Denomination	372	376	Pos. Det.	Teile Nr. Part No.	Benennung	Denomination	372	376	Pos. Det.	Teile Nr. Part No.	Benennung	Denomination	372	376
1	380282	Zugstange kpl. (best. aus. Pos. 2, 3 und 4)	Traction rod cpl. (consisting of pos. 2, 3 and 4)	x	x	36	249163	Fadenführung	Thread guidance	x	x						
2	380283	Zugst.-Schaft	Traction rod shaft	x	x	37	216354	Zyl.-Schraube	Cylinder head screw	x	x						
3	380286	Winkelgelenk	Angle joint	x	x	38	3808842	Halteblech	Retaining plate	x	x						
4	MG 8/7d	6Kt.-Mutter	Hexagonal nut	x	x	39	21150214	Spann.-Scheibe	Tension disk	x	x						
5	380289	Scheibe	Washer	x	x	40	114202	Stegscheibe	Stay disk	x	x						
6	380261	Schaltenschloss kpl. (best. aus Pos. 7 bis 14)	Switch latch cpl. (cons. of pos. 7 up to 14)	x	x	41	00479	Spannungsfeder	Tension spring	x	x						
7	380262	Schalt. Gehäuse	Switch housing	x	x	42	211482	Reguliermutter	Adjusting nut	x	x						
8	380263	Schaltbolzen	Indexing bolt	x	x	43	3808856	Auslöseblech	Releasing plate	x	x						
9	531481	Gewindestift	Threaded stud	x	x	44	249151	Ansatzschraube	Shoulder screw	x	x						
10	380265	Führungsstift	Guide pin	x	x	45	252604	Auslösestift	Detent pin	x	x						
11	380266	Federbolzen	Spring bolt	x	x	46	216556	Nasenscheibe	Nose washer	x	x						
12	380267	Druckfeder	Pressure spring	x	x	47	2111012	Kapsel	Capsule	x	x						
13	380268	Federbolzen	Spring bolt	x	x	48	2111015	Anzugsfeder	Draw spring	x	x						
14	380270	Verschl.-Schraube	Screw plug	x	x	49	216507	Spannhülse	Clamping sleeve	x	x						
15	380274	Schalt. Lager	Switch bearing	x	x	50	216508	Linsenschraube	Fillister head screw	x	x						
16	380275	Unterlegscheibe	Washer	x	x	51	380235	Ausschalthebel	Circuit breaker lever	x	x						
17	370330	Lagerdeckel	Bearing cover	x	x	52	270147	Ansatzschraube	Shoulder screw	x	x						
18	5571532	Zyl.-Schraube	Cylinder head screw	x	x	53	380237	Druckfeder	Pressure spring	x	x						
19	380291a	Schalthebel kpl. (best. aus Pos. 20 bis 23)	Control lever cpl. (consisting of pos. 20 up to 23)	x	x	54	241235	Auslösestift	Detent pin	x	x						
20	380293a	Schalthebel	Control lever	x	x	55	380239	Schaftschraube	Headless screw	x	x						
21	380296	Welle	Shaft	x	x	56	237202	6Kt.-Mutter	Hexagonal nut	x	x						
22	93019210	Spannstift	Dowel pin	x	x	57	380241	Druckfeder	Pressure spring	x	x						
23	380298	Anschl.-Schraube	Stop screw	x	x	58	024275	Scheibe	Washer	x	x						
24	3804	Lagerbock	Pillow block	x	x	59	249166	Fadenführung	Thread guidance	x	x						
25	216123	Zyl.-Schraube	Cylinder head screw	x	x	60	249168	Fadenführung	Thread guidance	x	x						
26	249136	Fadenführung	Thread guidance	x	x	61	241257	Fadenführung	Thread guidance	x	x						
27	021185	Linsenschraube	Fillister head screw	x	x	62	249167	Schraube zu Pos. 59-61	Screw to pos. 59-61	x	x						
28	380301	Übertr.-Hebel (mit Pos. 29)	Transmission lever (with pos. 29)	x	x	63	22466	Fadenbremse kpl. (best. aus Pos. 64 bis 71)	Thread brake cpl. (consisting of pos. 64 up to 71)	x							
29	531471	Gewindestift	Threaded stud	x	x	64	23560	Halter	Holder	x							
30	3722378	Frontplatte	Front panel	x		65	70273	Gewindestift	Threaded stud	x							
31	376369	Frontplatte	Front panel	x		66	23565K	Stellring kpl. mit Pos. 67	Set collar cpl. with pos. 67	x							
32	052861	Federscheibe	Spring washer	x	x	67	055156	Gewindestift	Threaded stud	x							
33	3707	Lagerplatte	Bearing plate	x	x	68	22468	Stift	Pin	x							
34	902602	Zyl.-Schraube	Cylinder head screw	x	x	69	22469	Hülse	Sleeve	x							
35	380651K	Fadenspannung kpl. (best. aus. Pos. 36-53)	Thread tension cpl. (consisting of pos. 36-53)	x	x	70	055407	Spannhülse	Clamping sleeve	x							
						71	055408	Spannfeder	Tension spring	x							
						72	249167	Schraube	Screw	x							
						73	15-2/264	Linsenschraube	Fillister head screw	x	x						
						74	249161	Linsenschraube	Fillister head screw	x	x						



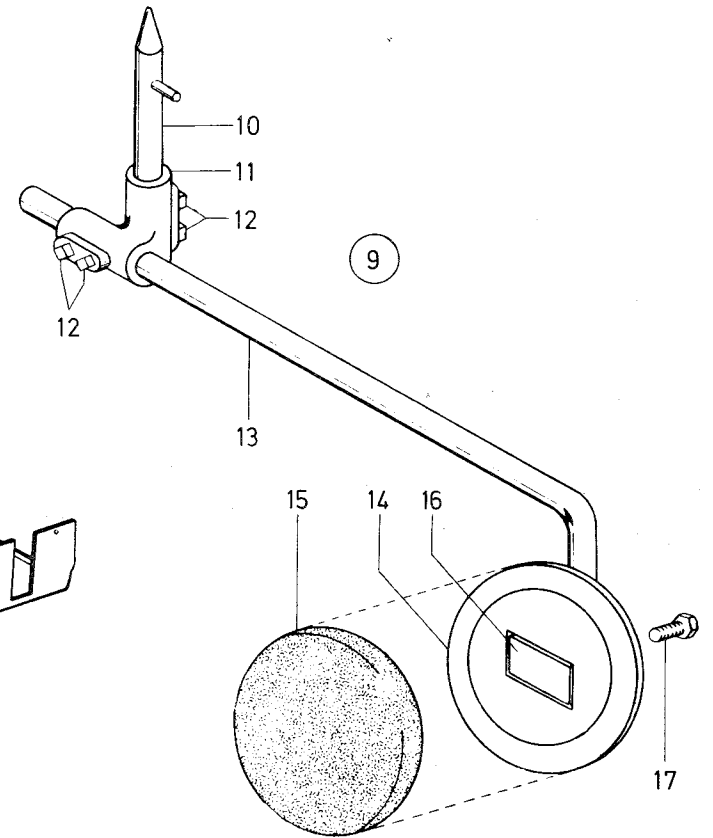
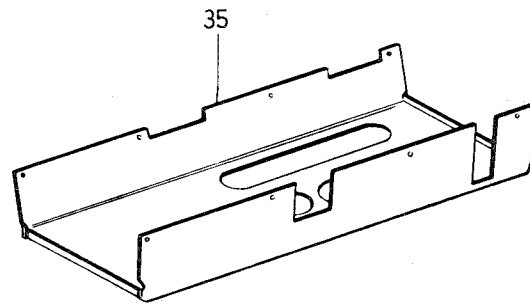
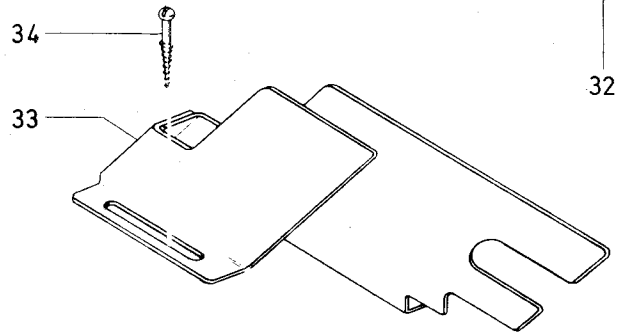
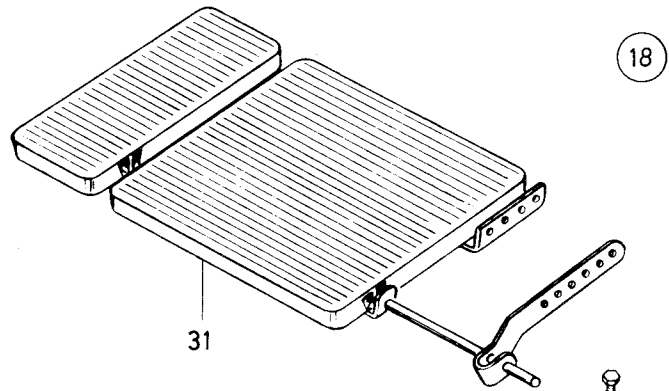
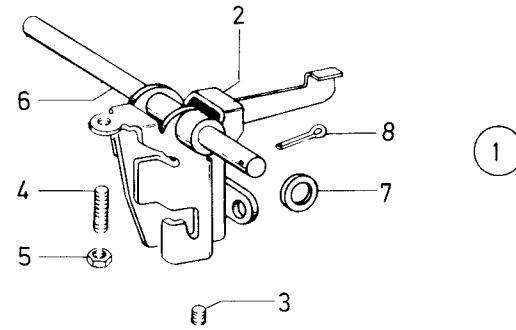
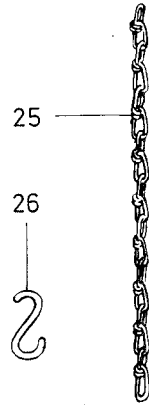
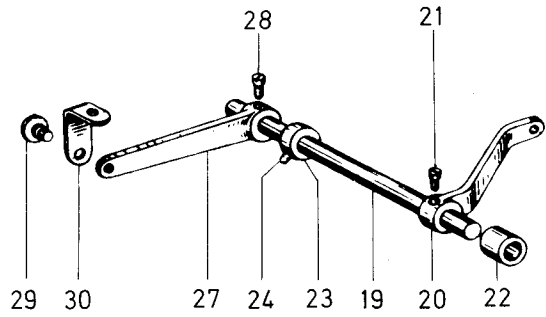






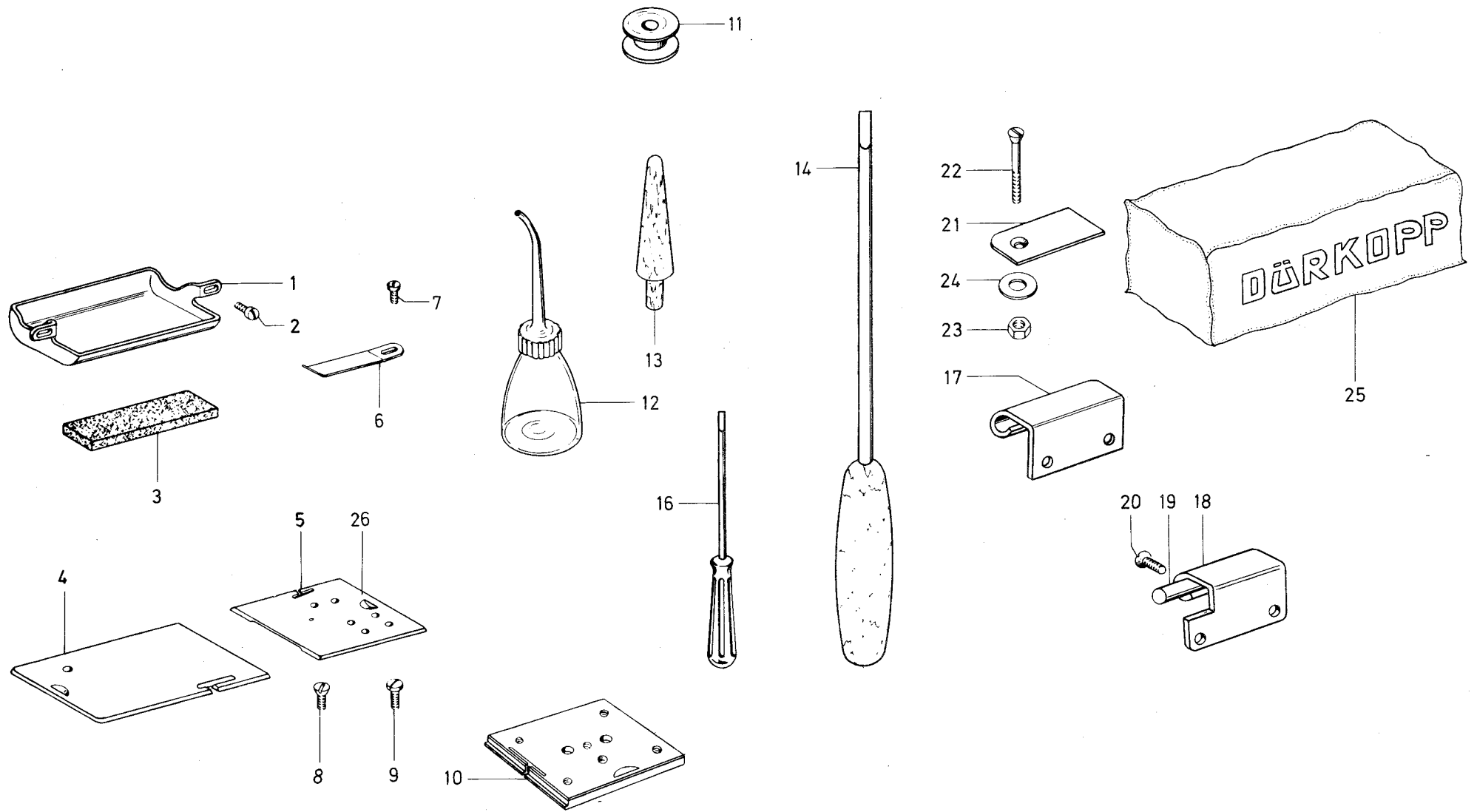




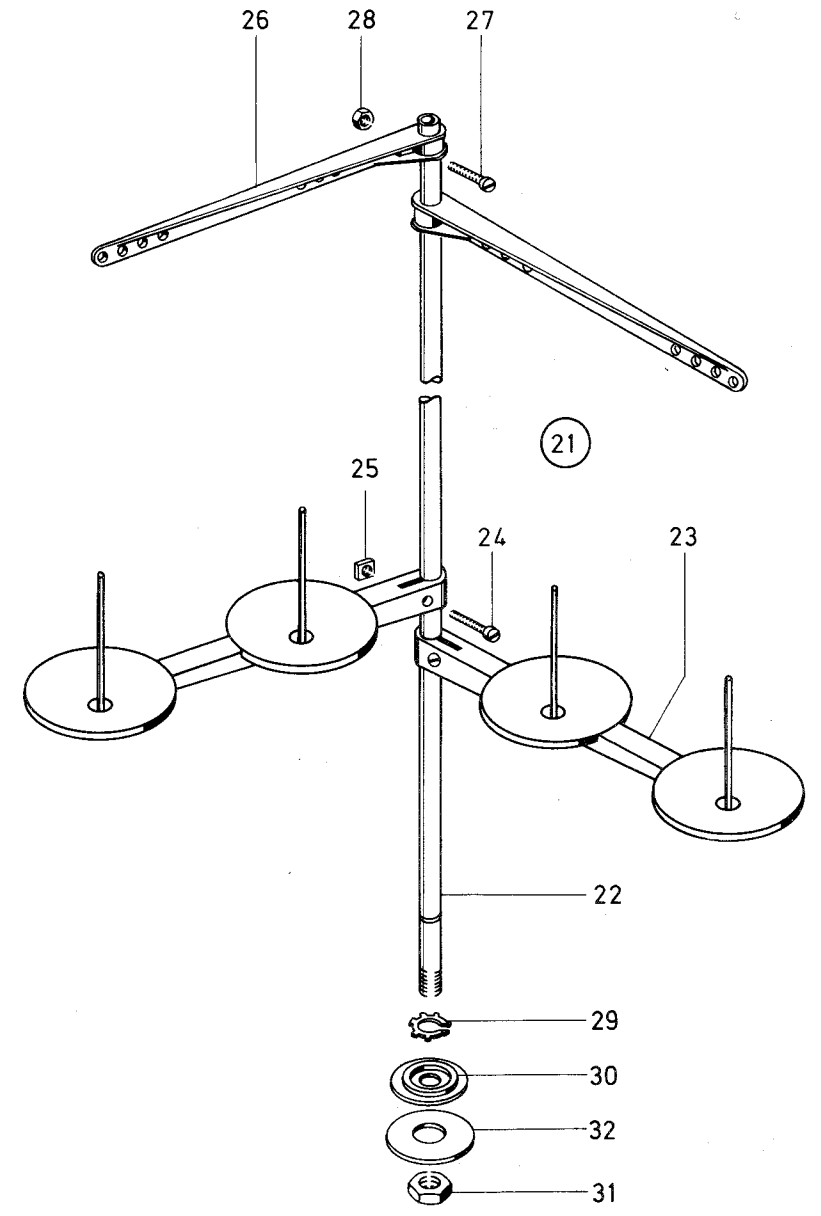
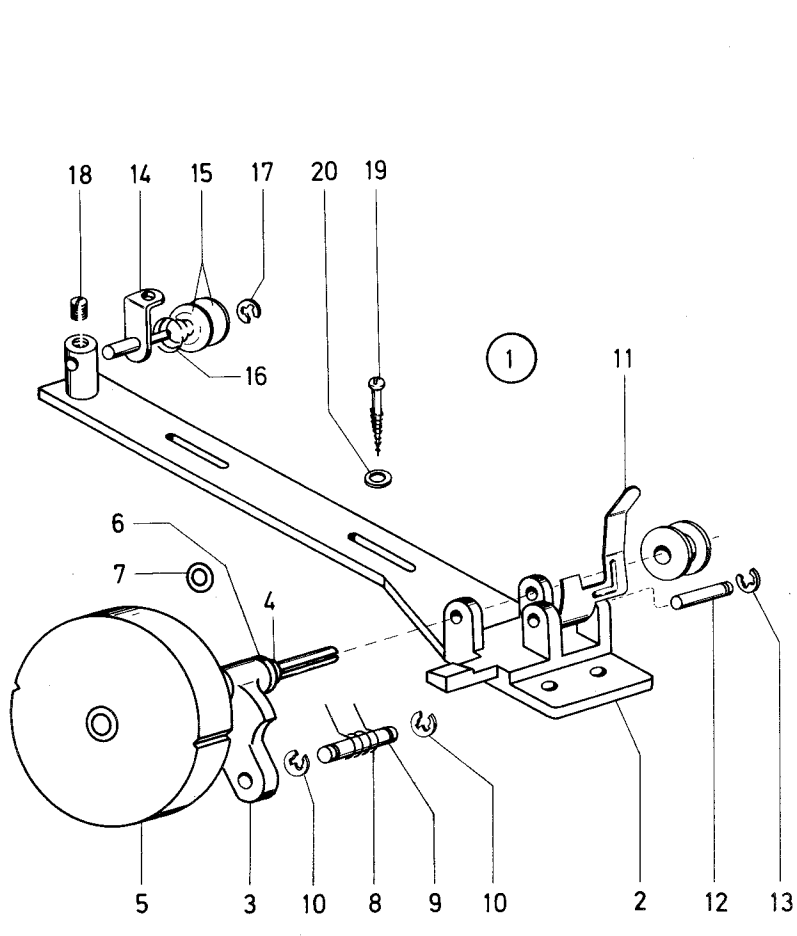




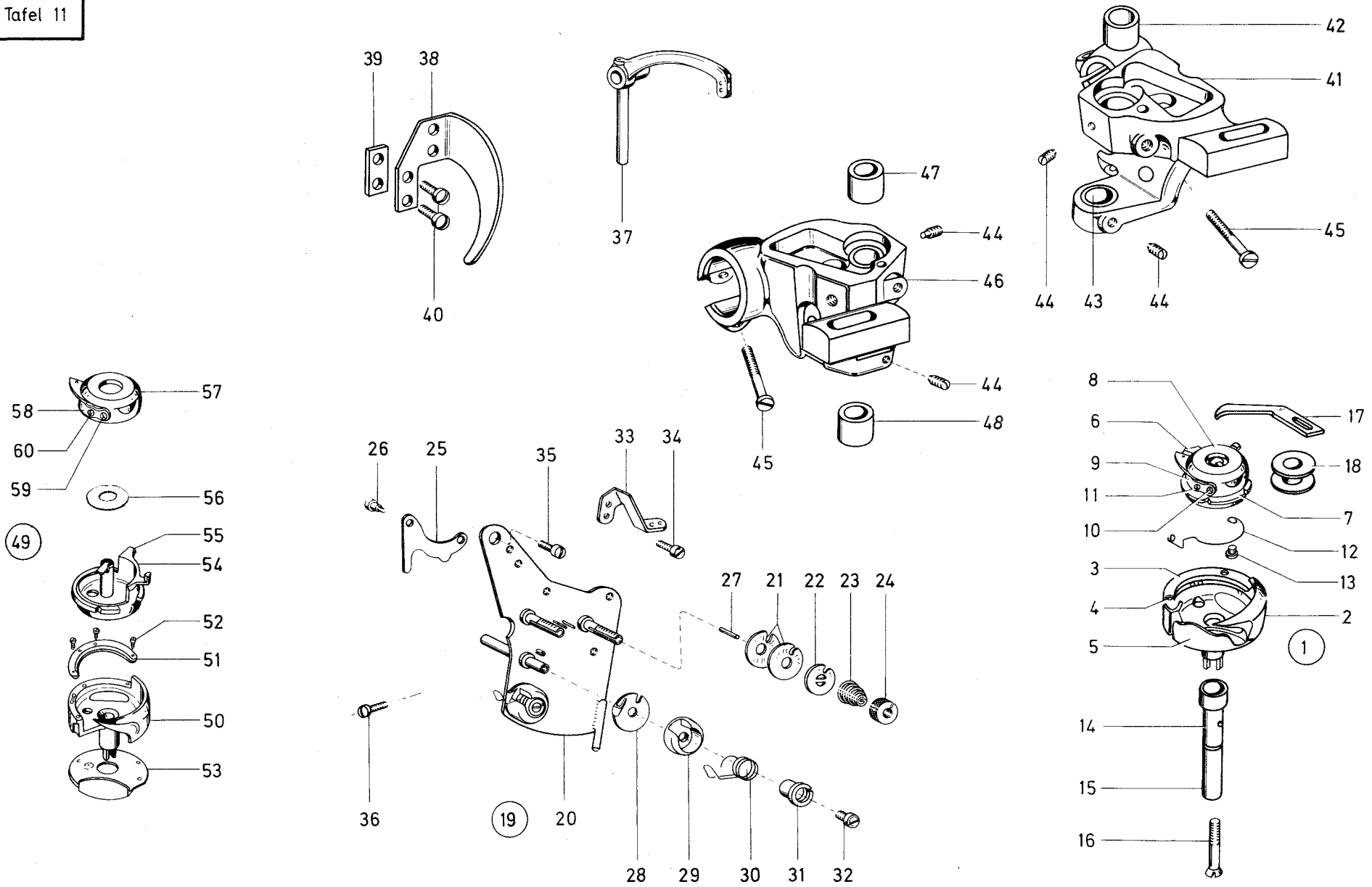










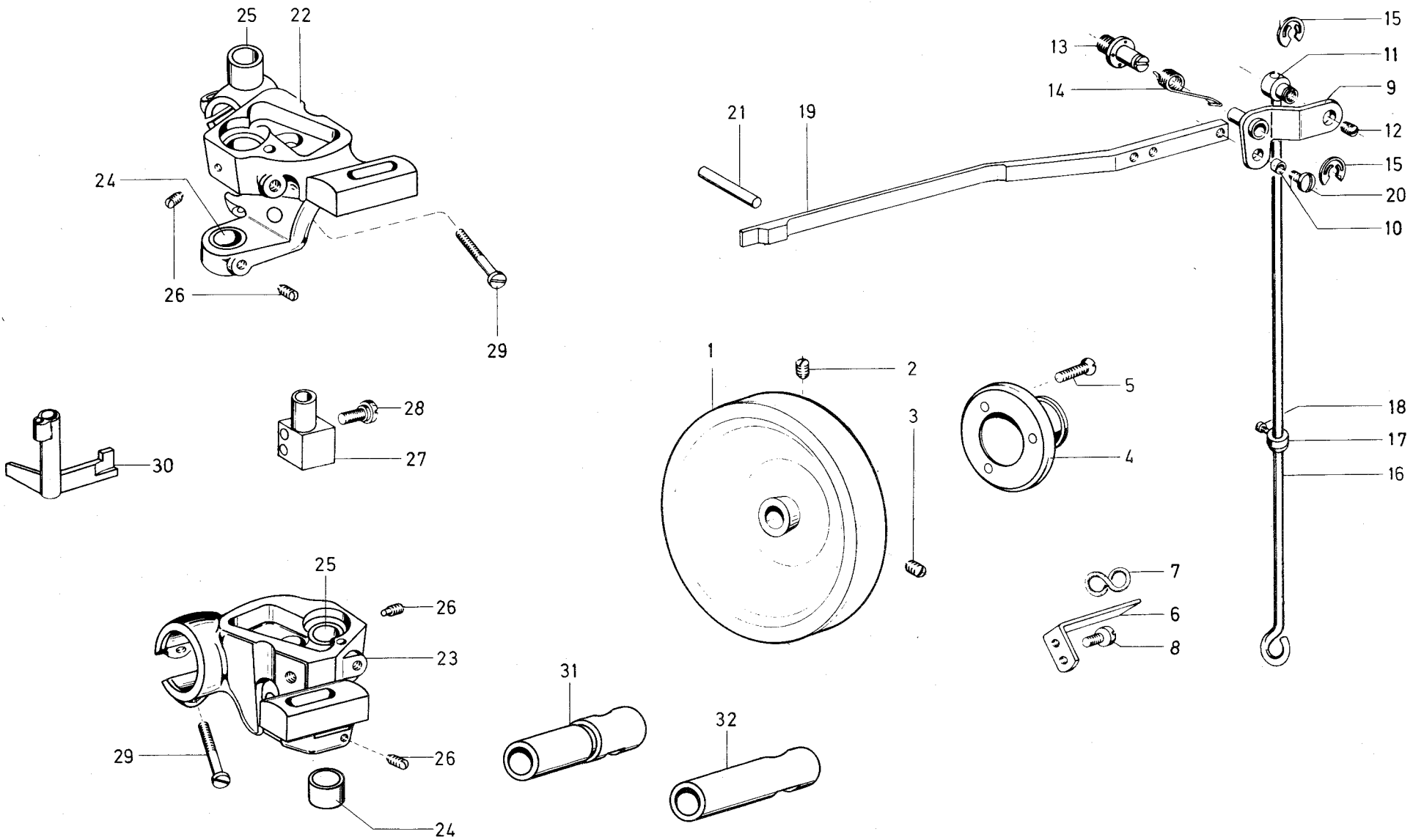


Pos. Det.	Teile Nr. Part No.	Benennung	Denomination
		<b>Besondere Teile der DÜRKOPP 372-105, -505</b>	<b>Special parts for DÜRKOPP 372-105, -505</b>
		<b>Teile nur für 372-505</b>	<b>Parts for 372-505 only</b>
1	3722752	Greifer kpl. best. aus Pos. 2 und 6	Hook cpl. consisting of pos. 2 and 6
2	2451642	Greifer mit Pos. 3, 4 u. 5	Hook with pos. 3, 4 and 5
3	2451646	Greiferb.-Deckel	Hook line cover
4	211919	Senkschraube	Countersunk screw
5	2451644	Schutzblech	Guard plate
6	3722755	Spulengeh. kpl. mit Pos. 7 und 8	Bobbin case cpl. with pos. 7 and 8
7	2453270	Spulengeh. Untt.	Lower bobbin case
8	3803845	Spulengeh. Obt. mit Pos. 9 bis 13	Upper bobbin case with pos. 9 up to 13
9	3803847	Spannungsfeder	Tension spring
10	2451658	Senkschraube	Countersunk screw
11	2451659	Senkschraube	Countersunk screw
12	3803851	Rückholfeder	Return spring
13	3803852	Zyl.-Schraube	Cylinder head screw
14	2451631	Exzenterwelle für rechten Greifer	Eccentric shaft for R/H Hook
15	3803578	Exzenterwelle für linken Greifer	Eccentric shaft for L/H Hook
16	223333	Senkschraube	Countersunk screw
17	2451628	Öffnerfinger	Opener finger
18	2451660	Spule	Bobbin
		<b>Teile für 372-105 und -505</b>	<b>Parts for 372-105 and -505</b>
19	3808841	Fa.-Spannung kpl. best. aus Pos. 20 bis 32	Thread tension cpl. consisting of pos. 20 up to 32
20	3808842	Halteblech	Retaining plate
21	21150214	Spann.-Scheibe	Tension disc
22	114202	Stegscheibe	Stay disc
23	055400	Spannungsfeder	Tension spring
24	211482	Reguliermutter	Adjusting nut
25	3808856	Auslöseblech	Releasing plate

Pos. Det.	Teile Nr. Part No.	Benennung	Denomination
26	249151	Schraube	Screw
27	252604	Auslösestift	Detent pin
28	216556	Nasenscheibe	Nose washer
29	2111012	Kapsel	Capsule
30	380674	Anzugsfeder	Draw spring
31	216507	Spannhülse	Clamping sleeve
32	216508	Linsenschraube	Fillister head screw
33	249163	Fadenführung	Thread guide
34	216354	Zyl.-Schraube	Cylinder head screw
35	15-2/264	Linsenschraube	Fillister head screw
36	249161	Linsenschraube	Fillister head screw
		<b>Teile nur für 372-505</b>	<b>Parts for 372-505 only</b>
37	2451561	Fadenhebel	Thread lever
38	697299	Halteblech	Retaining plate
39	2451563	Lasche	Shackle
40	902513	Linsenschraube	Fillister head screw
41	2451622	Greiferbock kpl. mit Pos. 42, 43, 44 u. 45	Hook support cpl. with pos. 42, 43, 44 and 45
42	2386527	Lagerbuchse	Bearing bush
43	249335	Lagerbuchse	Bearing bush
44	078125	Hapfenschraube	Pilot screw
45	249331	Zyl.-Schraube	Cylinder head screw
46	3803563	Greiferbock kpl. mit Pos. 47, 48, 44 u. 45	Hook support cpl. with pos. 44, 45, 47 and 48
47	2386527	Lagerbuchse	Bearing bush
48	249335	Lagerbuchse	Bearing bush
		<b>Teile nur für 372-105</b>	<b>Parts for 372-105 only</b>
49	3802529	Greifer kpl. best. aus Pos. 50 bis 60	Hook cpl. consisting of pos. 50 up to 60
50	249616	Greifer kpl. mit Pos. 51, 52 u. 53	Hook cpl. with pos. 51, 52 and 53
51	249407a	Greiferb.-Deckl	Hook line cover
52	249359	Zyl.-Schraube	Cylinder head screw
53	249617	Schutzblech	Guard plate
54	3802531	Spulengeh. kpl. best. aus Pos. 55 bis 60	Bobbin case cpl. consisting of pos. 55 up to 60

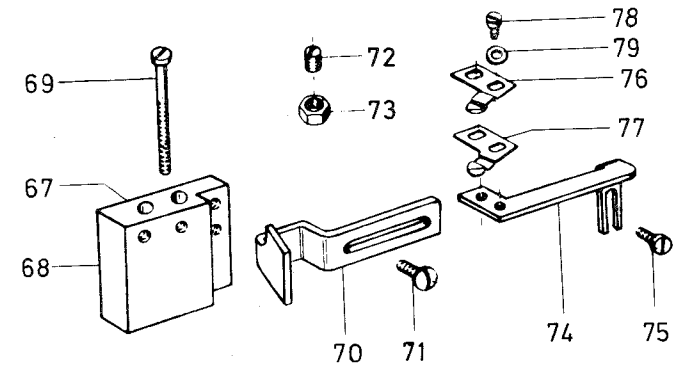
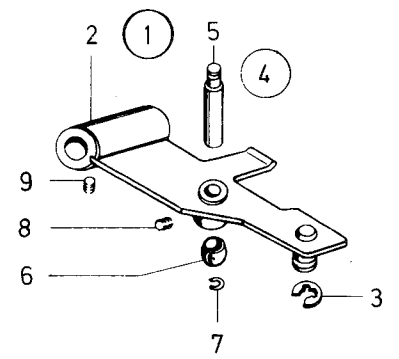
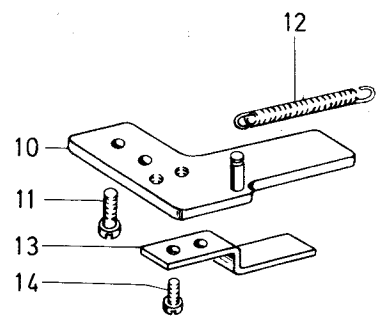
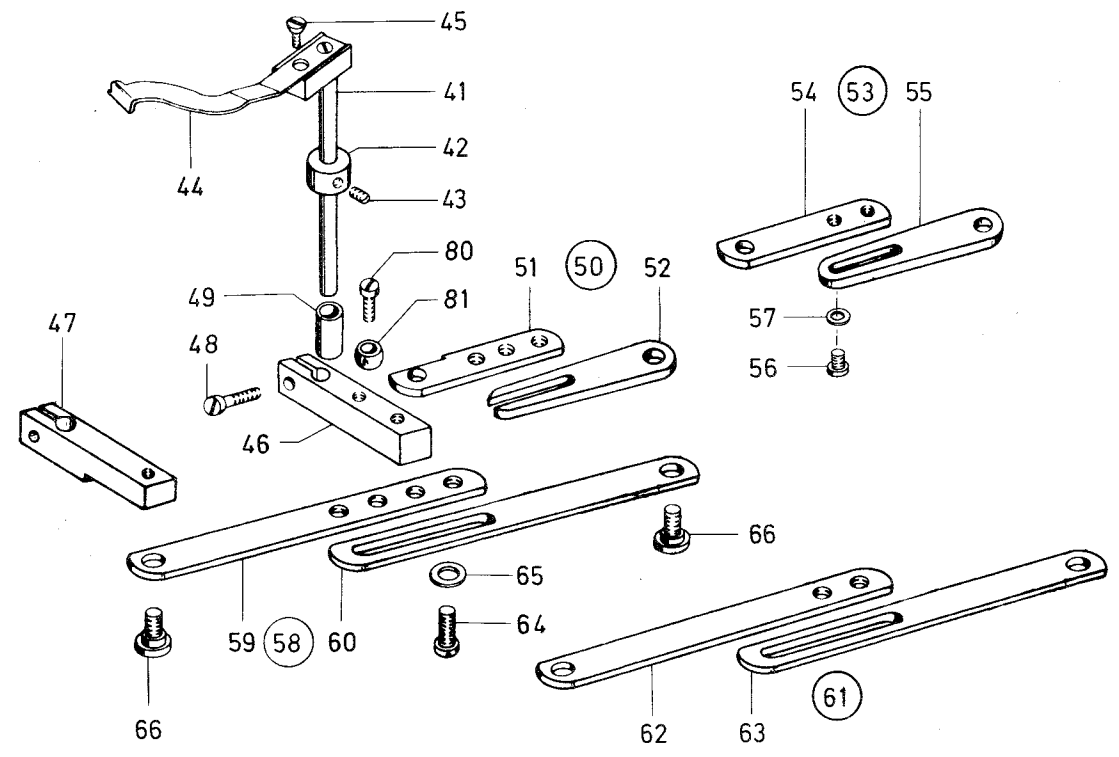
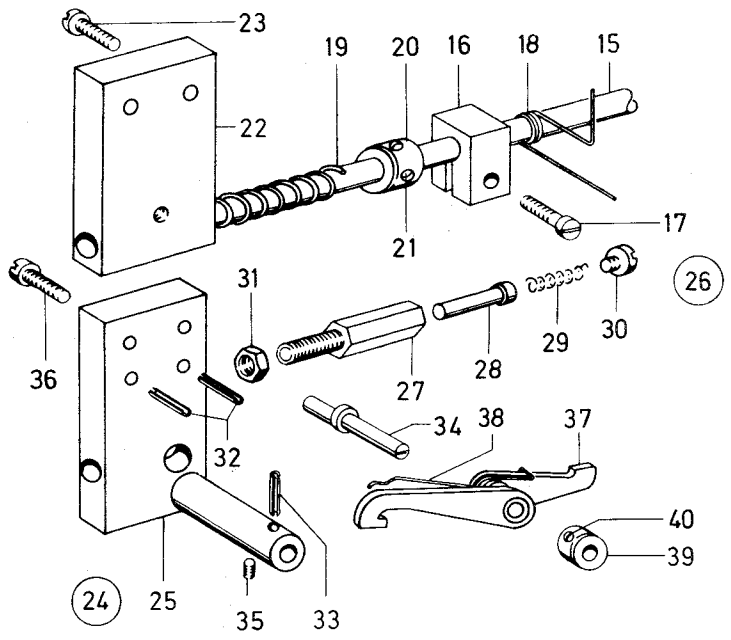
Pos. Det.	Teile Nr. Part No.	Benennung	Denomination
55	249629	Spulengeh.-Untt. mit Pos. 56	Lower bobbin case with pos. 56
56	249367	Tuchscheibe	Cloth washer
57	380508	Spulengeh. Obt. mit 58, 59 u. 60	Upper bobbin case with pos. 58, 59 and 60
58	3803847	Spannungsfeder	Tension spring
59	249371	Schraube	Screw
60	249371a	Regulierschraube	Adjusting screw

Kl.372 Tafel 12  
Kl.376

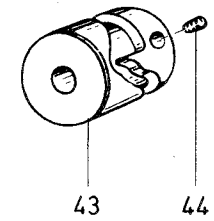
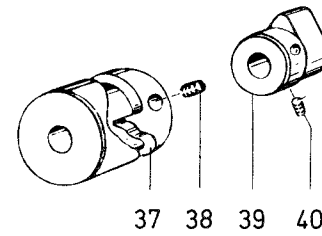
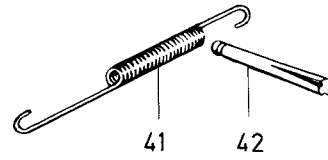
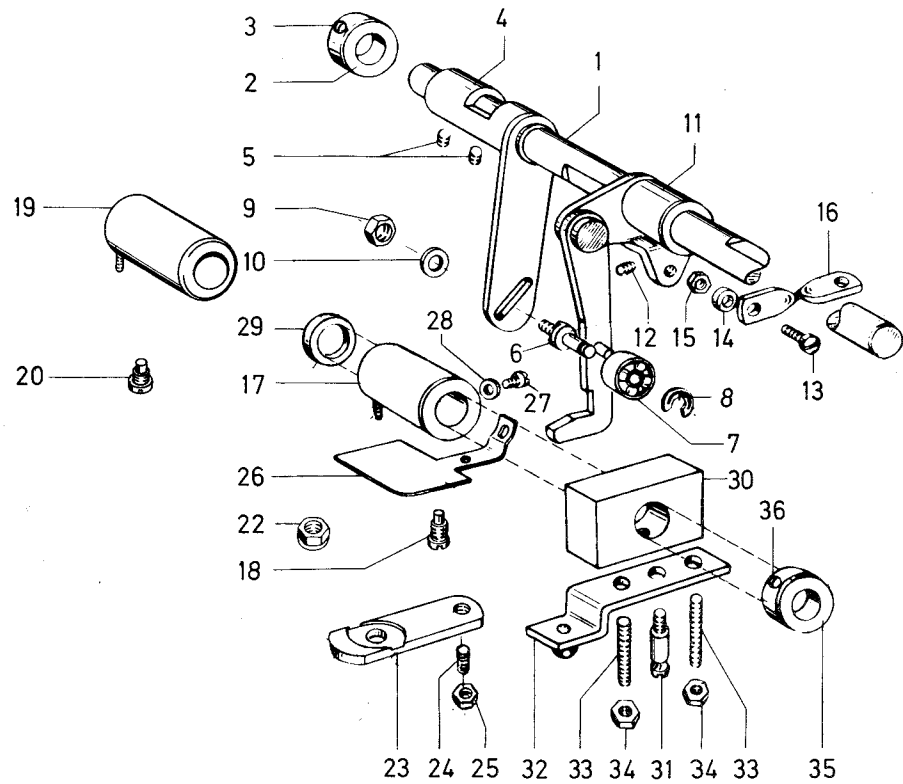




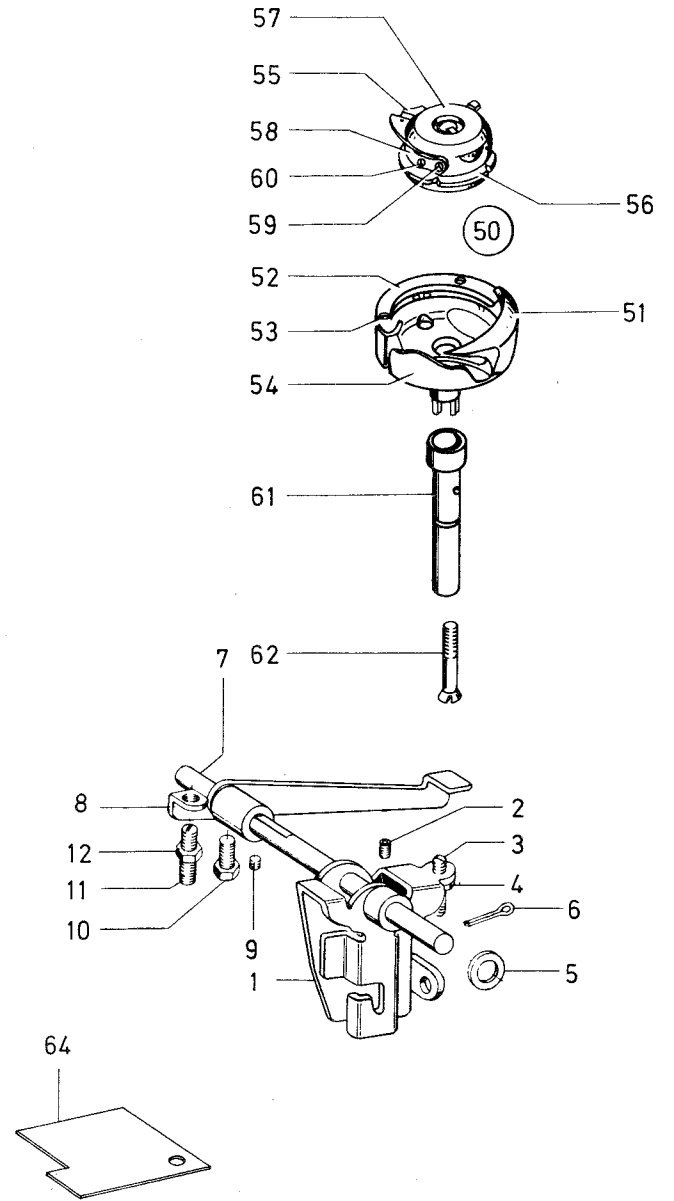
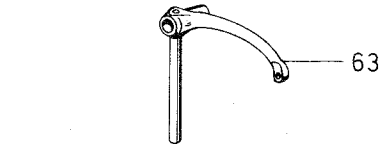
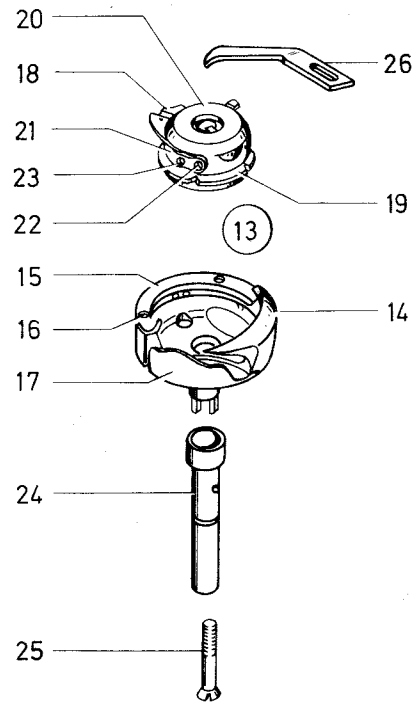
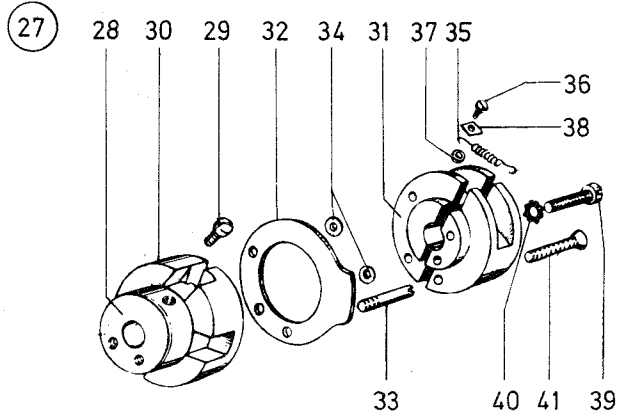
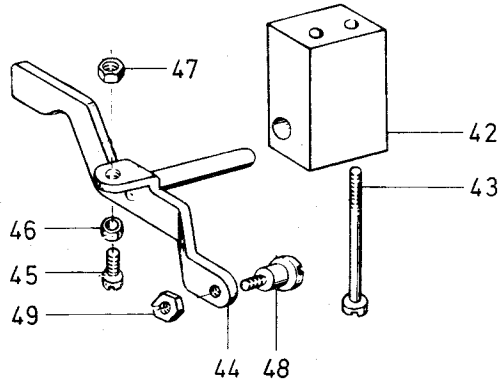




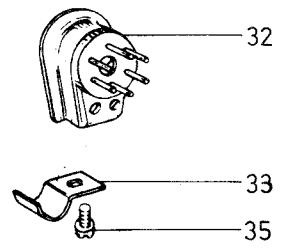
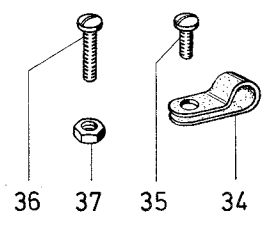
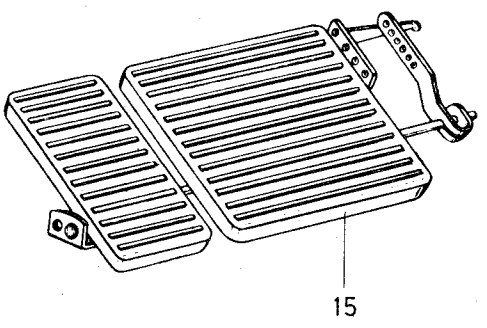
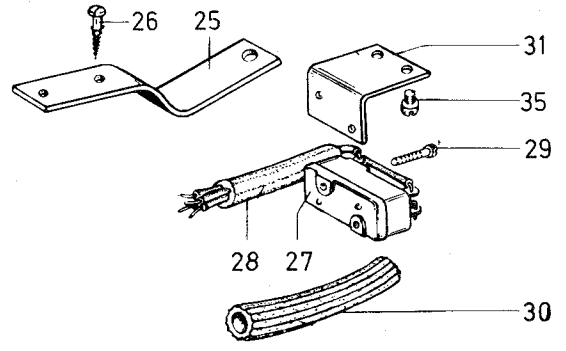
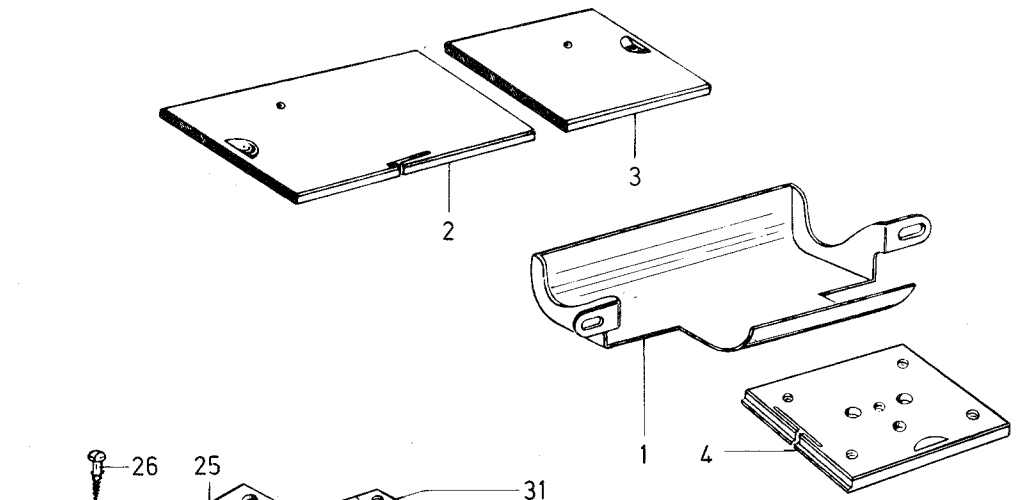
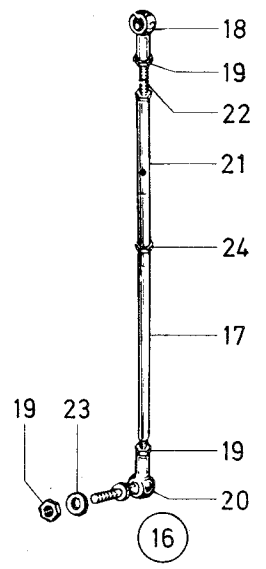
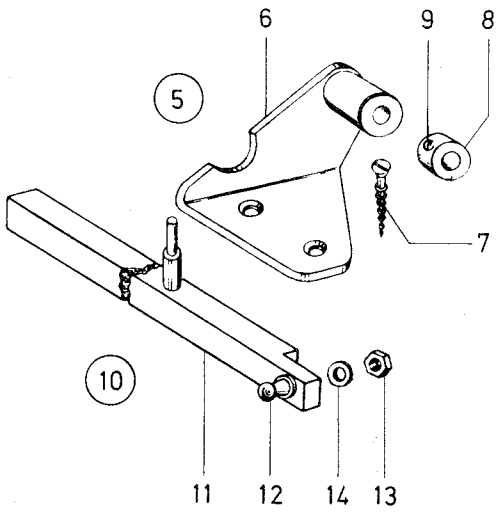






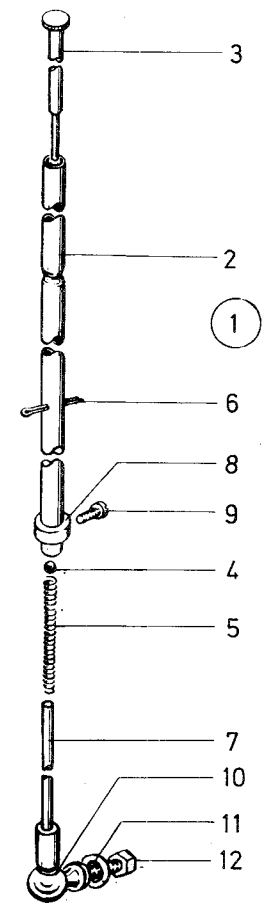
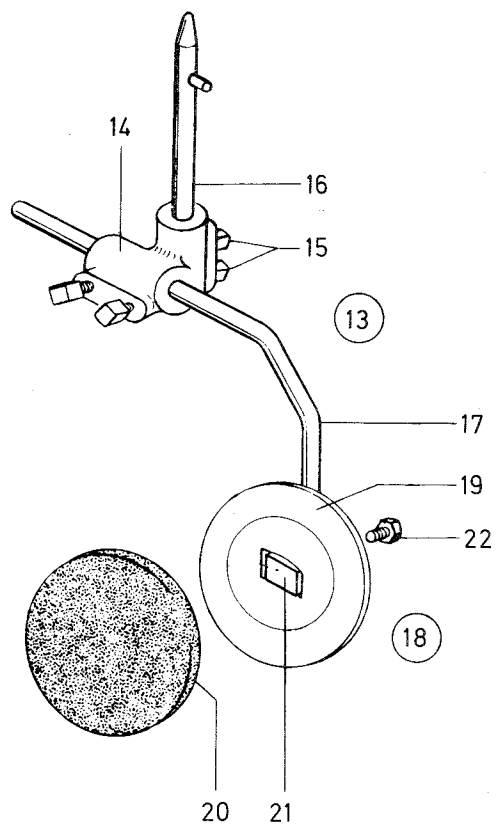


Pos. Det.	Teile Nr. Part No.	Benennung	Denomination	372	376	Pos. Det.	Teile Nr. Part No.	Benennung	Denomination	372	376	Pos. Det.	Teile Nr. Part No.	Benennung	Denomination	372	376
		<b>Besondere Teile der DÜRKOPP</b>	<b>Special parts for DÜRKOPP</b>			30	21110632	Ring	Ring	x	x	62	223333	Senkschraube	Countersunk screw	x	
		<b>372-13303; -13505</b>	<b>372-13303; -13503;</b>			31	21110635	Scheibe	Washer	x	x	63	3808101	Fadenhebel	Thread lever	x	
		<b>376-13115</b>	<b>376-13115</b>			32	21110639	Auslösescheibe	Releasing disc	x	x	64	3726950	Einstellehre	Setting gauge	x	
1	2386721	Winkelhebel kpl. (mit Pos. 2 bis 4)	Bent lever cpl. (with pos. 2 up to 4)	x	x	33	21110642	Schaftschraube	Headless screw	x	x						
2	2119665	Gewindestift	Threaded stud	x	x	34	21110643	Scheibe	Washer	x	x						
3	223448	Gewindestift	Threaded stud	x	x	35	21110644	Zugfeder	Draw spring	x	x						
4	MG 43/408	6Kt.-Mutter	Hexagonal nut	x	x	36	739297	Zyl.-Schraube	Cylinder head screw	x	x						
5	216216	Scheibe	Washer	x	x	37	21110646	Ring	Ring	x	x						
6	249674	Splint	Split pin	x	x	38	21110647	Scheibe	Washer	x	x						
7	2386711	Welle	Shaft	x	x	39	211496	Zyl.-Schraube	Cylinder head screw	x	x						
8	2386713	Hebel kpl. (mit Pos. 9 bis 12)	Lever cpl. (with pos. 9 up to 12)	x	x	40	911267	Zahnscheibe	Tooth lock washer	x	x						
9	223646	Gewindestift	Threaded stud	x	x	41	71910	Senkschraube	Countersunk screw	x	x						
10	55617	6Kt.-Schraube	Hexagonal screw	x	x	42	2386731	Führungsbock	Guide stand	x	x						
11	223448	Gewindestift	Threaded stud	x	x	43	914419	Zyl.-Schraube	Cylinder head screw	x	x						
12	MG 43/408	6Kt.-Mutter	Hexagonal nut	x	x	44	2386734	Hebel	Lever	x	x						
13	2386781	Greifer kpl. (best. aus Pos. 14 u. 18)	Hook cpl. (consisting of pos. 14 and 18)	x		45	22392	Linsenschraube	Fillister head screw	x	x						
14	249592	Greifer (mit Pos. 15-17)	Hook (with pos. 15-17)		x	46	2386582	Kugelrolle	Ball castor	x	x						
15	249407	Greiferdeckel	Hook cover		x	47	MG 8/7d	6Kt.-Mutter	Hexagonal nut	x	x						
16	249359	Senkschraube	Countersunk screw		x	48	21692	Ansatzschraube	Shoulder screw	x	x						
17	5491310	Schutzblech	Guard plate		x	49	211198	6Kt.-Mutter	Hexagonal nut	x	x						
18	2386791	Spulengehäuse kpl. (best. aus Pos. 19 u. 20)	Bobbin casing cpl. (consisting of pos. 19 and 20)	x				<b>Besondere Teile der DÜRKOPP</b>	<b>Special Parts for DÜRKOPP</b>								
19	2386792	Spulengeh. Untt.	Lower bobbin casing	x		50	3808104	Greifer kpl. (best. aus Pos. 51 u. 55)	Hook cpl. (consisting of pos. 51 and 55)	x							
20	2386799	Spulengeh. Obt. mit Pos. 21 bis 23	Upper bobbin casing with pos. 21 up to 23	x		51	3808105	Greifer (mit Pos. 52-54)	Hook (with pos. 52-54)	x							
21	3803847	Spannungsfeder	Tension spring	x		52	3808106	Greiferdeckel	Hook cover	x							
22	249371	Zyl.-Schraube	Cylinder head screw	x		53	249359	Senkschraube	Countersunk screw	x							
23	249371a	Regulierschr.	Adjusting screw	x		54	5491310	Schutzblech	Guard plate	x							
24	223324	Exz.-Achse	Eccentric shaft	x		55	3808111	Spulengehäuse kpl. (best. aus Pos. 56 u. 57)	Bobbin casing cpl. (consisting of pos. 56 and 57)	x							
25	223333	Senkschraube	Countersunk screw	x		56	3808112	Spulengeh. Untt.	Lower bobbin casing	x							
26	2386805	Öffnerhebel	Opener lever	x	x	57	2386799	Spulengeh. Obt. mit Pos. 58 bis 60	Upper bobbin casing with pos. 58 up to 60	x							
27	2386761	Fliehkraftgewicht kpl. (best. aus Pos. 28 bis 41)	Centrifugal weight cpl. (consisting of pos. 28 up to 41)	x	x	58	3803847	Spannungsfeder	Tension spring	x							
28	2386762a	Ring kpl. (mit Pos. 29)	Ring cpl. (with pos. 29)	x	x	59	249371	Zyl.-Schraube	Cylinder head screw	x							
29	21668a	Linsenschraube	Fillister head screw	x	x	60	249371a	Regulierschr.	Adjusting screw	x							
						61	225383	Exz.-Achse	Eccentric shaft	x							









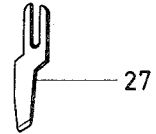
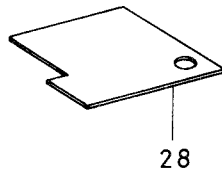
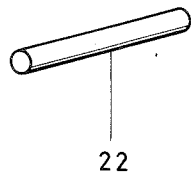
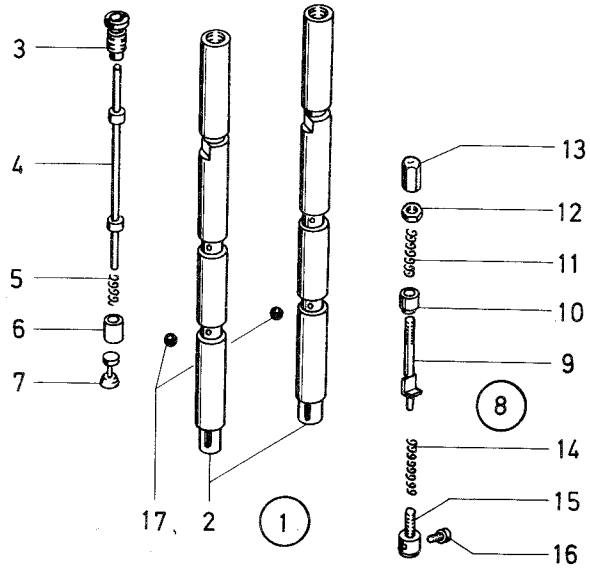
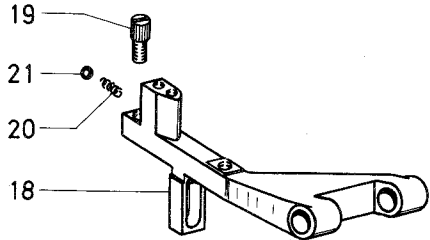
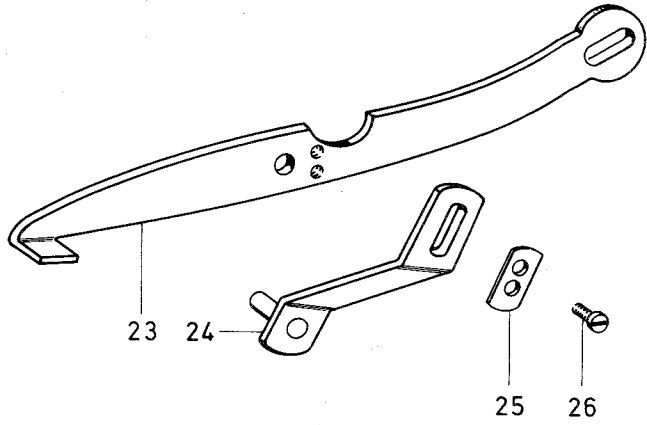




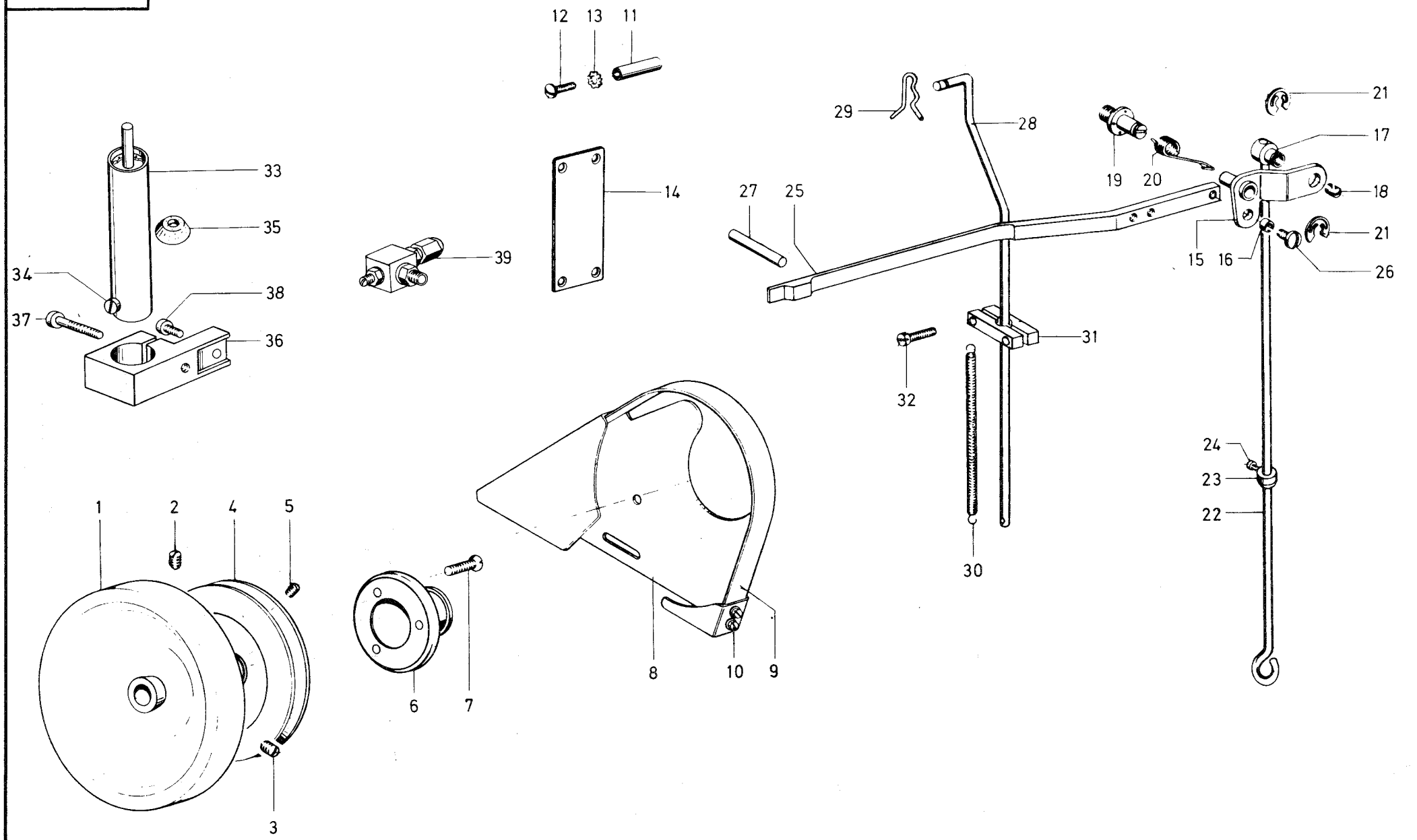
Pos. Det.	Teile Nr. Part No.	Benennung	Denomination
		<b>Besondere Teile der DÜRKOPP 372-13505</b>	<b>Special Parts for DÜRKOPP 372-13505</b>
1	3808841	Fa.-Spannung kpl. best. aus. Pos. 2-16, 48, 49 u. 50	Thread tension cpl. consisting of pos. 2-16, 48, 49 and 50
2	3808842	Halteblech	Retaining plate
3	21150214	Spann.-Scheibe	Tension disc
4	114202	Stegscheibe	Stay disc
5	055400	Spannungsfeder	Tension spring
6	211482	Reguliermutter	Adjusting nut
7	3808856	Auslöseblech	Releasing plate
8	249151	Zyl.-Schraube	Cylinder head screw
9	252604	Auslösestift	Detent pin
10	216556	Nasenscheibe	Nose washer
11	2111012	Kapsel	Capsule
12	380674	Anzugsfeder	Draw spring
13	216507	Spannhülse	Clamping sleeve
14	216508	Linsenschraube	Fillister head screw
15	249163	Fadenführung	Thread guidance
16	216354	Zyl.-Schraube	Cylinder head screw
17	15-2/264	Linsenschraube	Fillister head screw
18	249161	Linsenschraube	Fillister head screw
19	2451561	Fadenhebel	Thread lever
20	697299	Halteblech	Retaining plate
21	2451563	Lasche	Shackle
22	902513	Linsenschraube	Fillister head screw
23	2453267	Greifer kpl. best. aus Pos. 24 u. 28	Hook cpl. consisting of pos. 24 and 28
24	2451642	Greifer kpl. (mit Pos. 25, 26 u. 27)	Hook cpl. (with pos. 25, 26 and 27)
25	2451644	Schutzblech	Guard plate
26	2451646	Greiferb.-Deckel	Hook line cover
27	211919	Zyl.-Schraube	Cylinder head screw
28	2453269	Spulengehäuse kpl. (mit Pos. 29-33)	Bobbin case cpl. (with pos. 29-33)
29	2453270	Spulengeh. Untt.	Lower bobbin case
30	2451655	Spulengeh. Obt. kpl. mit Pos. 31-33	Upper bobbin case cpl. with pos. 31-33
31	249370	Spannungsfeder	Tension spring
32	2451659	Senkschraube	Countersunk screw
33	2451658	Zyl.-Schraube	Cyl. head screw
34	2451660	Spule	Bobbin

Pos. Det.	Teile Nr. Part No.	Benennung	Denomination
35	2451628	Öffnerfinger	Opener finger
36	3803578	Exzenterachse linker Greifer	Eccentric shaft L/H Hook
37	2451631	Exzenterachse rechter Greifer	Eccentric shaft R/H Hook
38	2453022	Fadenfänger	Thread catcher
39	2453025	Lagerbock	Pillow block
40	2453032	Platte	Plate
41	MG 41/4574	Zyl.-Schraube	Cylinder head screw
42	270276	Zyl.-Schraube	Cylinder head screw
43	3808948	Lagerbock	Pillow block
44	3808952	Platte	Plate
45	21646	Zyl.-Schraube	Cylinder head screw
46	223700	Zyl.-Schraube	Cylinder head screw
47	2453029	Messer	Knife
48	380235	Ausschalthebel	Circuit breaker lever
49	270147	Ansatzschraube	Shoulder screw
50	380237	Druckfeder	Pressure spring

Pos. Det.	Teile Nr. Part No.	Benennung	Denomination
--------------	-----------------------	-----------	--------------

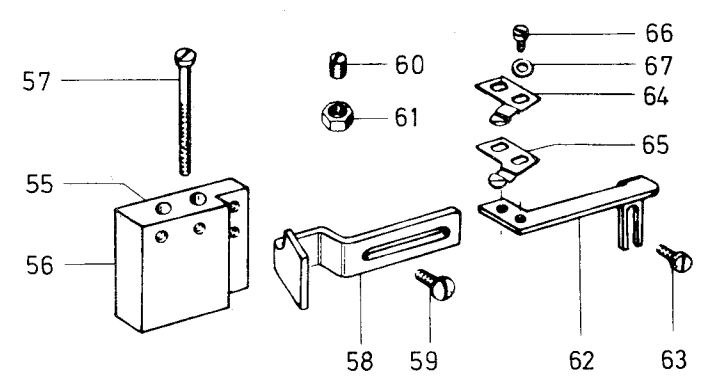
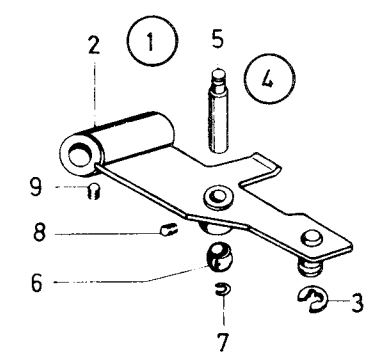
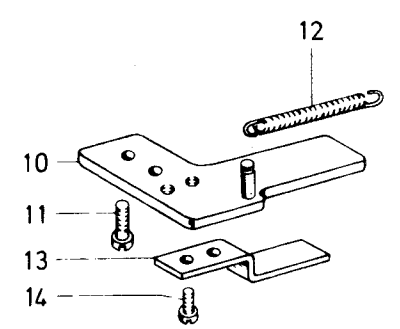
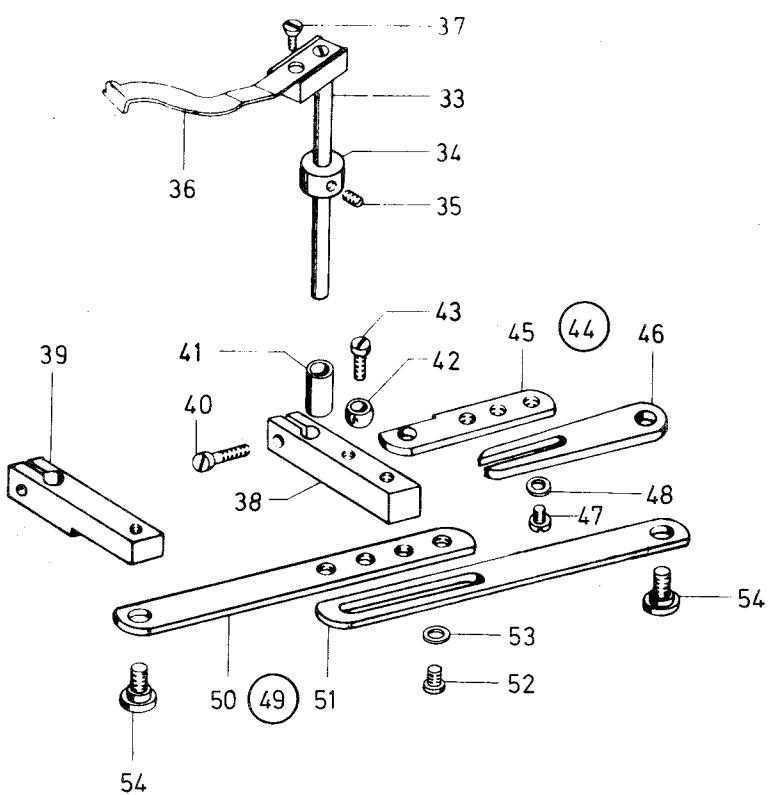
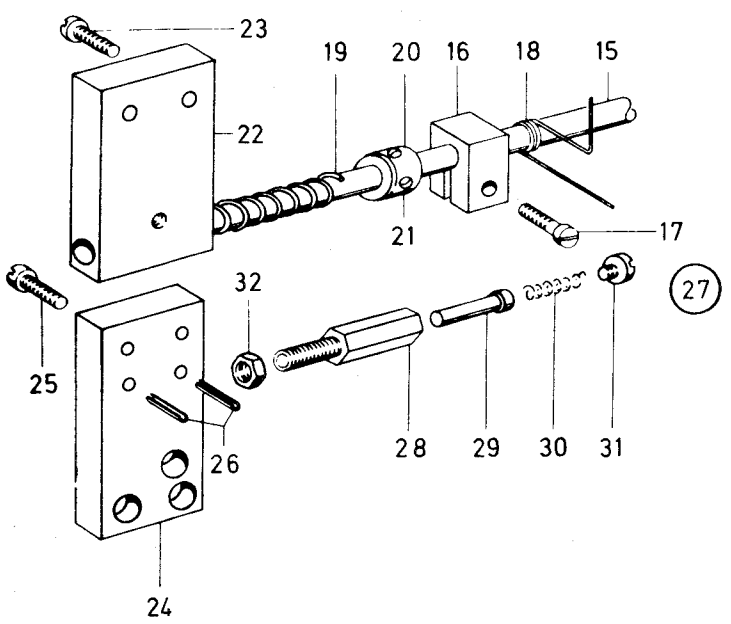








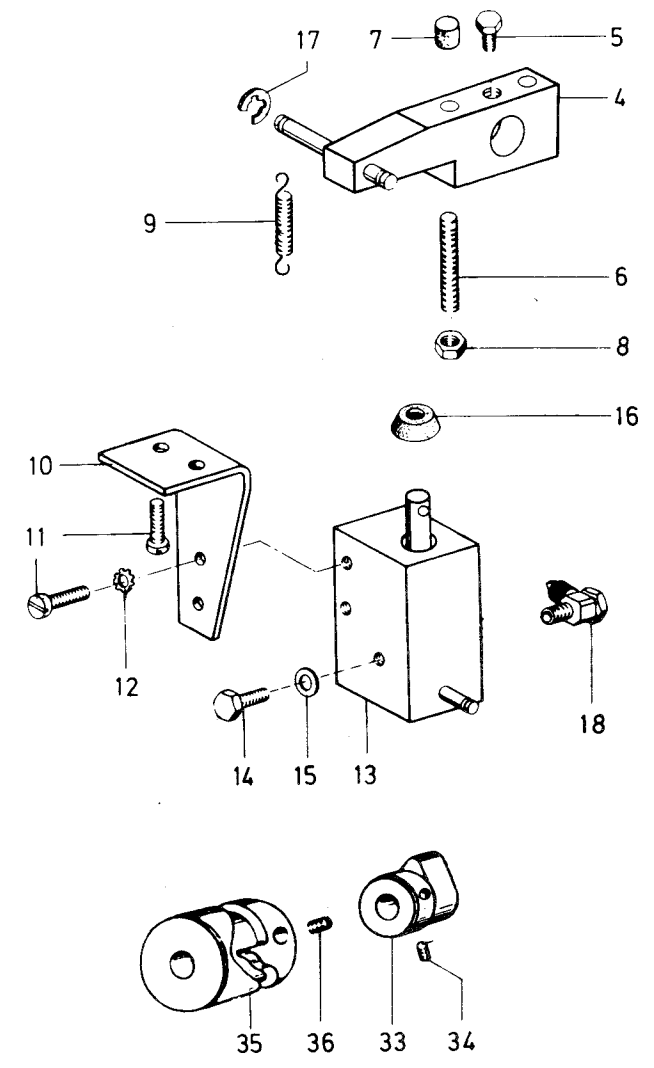
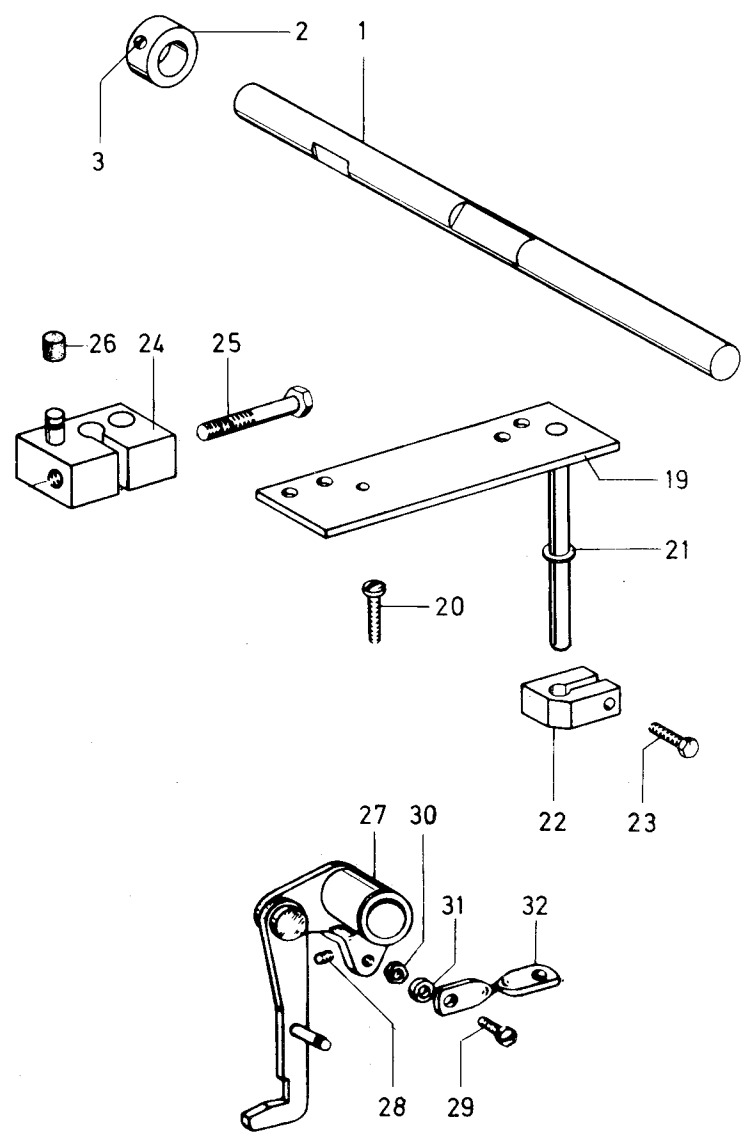




Pos. Det.	Teile Nr. Part No.	Benennung	Denomination
		<b>Besondere Teile der DÜRKOPP 372-113303, -113305, -113505</b>	<b>Special Parts for DÜRKOPP 372-113303, -113305, -113505</b>
1	2386584	Schaltblech kpl. best. aus. Pos. 2 bis 9	Operating plate cpl. consisting of pos 2 up to 9
2	2386585	Schaltblech	Operating plate
3	211100a	Sicher-Scheibe	Safety washer
4	2119647	Rollenbolzen kpl. best. aus. Pos. 5, 6 u. 7	Roller bolt cpl. consist. of pos. 5, 6 and 7
5	2119648	Rollenbolzen	Roller bolt
6	2119649	Rolle	Roll
7	2119650	Federring	Spring ring
8	223646	Gewindestift	Threaded stud
9	147203	Gewindestift	Threaded stud
10	2386601	Platte	Plate
11	216123	Zyl.-Schraube	Cylinder head screw
12	933148	Zugfeder	Draw spring
13	2386607	Führungswinkel	Guide angle
14	223700	Zyl.-Schraube	Cylinder head screw
15	2386611	Welle	Shaft
16	21110664	Kloben kpl. mit Pos. 17	Block cpl. with pos. 17
17	2119879	Zyl.-Schraube	Cylinder head screw
18	2386616	Drehfeder	Torsion spring
19	2119639	Druckfeder	Pressure spring
20	2119636	Stellring kpl. mit Pos. 21	Set collar cpl. with pos. 21
21	147203	Gewindestift	Threaded stud
22	2386622	Führungsbock	Guide stand
23	213370	Zyl.-Schraube	Cylinder head screw
24	23810226	Aufn.-Platte	Supporting plate
25	213370	Zyl.-Schraube	Cylinder head screw
26	5561290	Spannhülse	Clamping sleeve
27	2386631	Bolzen kpl. best. aus Pos. 28-32	Bolt cpl. consisting of pos. 28 up to 32
28	2386632	Stellbolzen	Adjusting bolt
29	2386633	Stift	Pin
30	2386634	Druckfeder	Pressure spring
31	216488	Zyl.-Schraube	Cylinder head screw
32	231454	6Kt.-Schraube	Hexagonal screw
33	2386532	Aufnahme	Support
34	531466K	Stellring kpl. mit Pos. 35	Set collar cpl. with pos. 35

Pos. Det.	Teile Nr. Part No.	Benennung	Denomination
35	531464	Gewindestift	Threaded stud
36	3807293	Fadenfänger *	Thread catcher *
37	911339	Linsenschraube	Fillister head screw
38	2386563	Kloben kpl. mit Pos. 40	Block cpl. with pos. 40
39	2386561	Kloben kpl. mit Pos. 40	Block cpl. with pos. 40
40	216123	Zyl.-Schraube	Cylinder head screw
41	2386540	Distanzbuchse	Distance sleeve
42	2386582	Kugelrolle	Ball castor
43	902351	Zyl.-Schraube	Cylinder head screw
44	3726575	Lasche kpl. best. aus Pos. 45-48	Shackle cpl. consisting of pos. 45-48
45	3726576	Lasche	Shackle
46	3726577	Lasche	Shackle
47	21698	Zyl.-Schraube	Cylinder head screw
48	5691895	Scheibe	Washer
49	3726567	Lasche kpl. best. aus Pos. 50-53	Shackle cpl. consisting of pos. 50 up to 53
50	3726568	Lasche	Shackle
51	2386569	Lasche	Shackle
52	21698	Zyl.-Schraube	Cylinder head screw
53	5691895	Scheibe	Washer
54	10019140	Zyl.-Schraube	Cylinder head screw
55	2386545	Lagerbock *	Pillow block *
56	2386546	Lagerbock *	Pillow block *
57	270276	Zyl.-Schraube *	Cylinder head screw *
58	238 6549	Messer *	Knife *
59	739297	Zyl.-Schraube	Cylinder head screw
60	702117	Gewindestift	Threaded stud
61	5511824	6Kt.-Mutter	Hexagonal nut
62	2386552	Winkel *	Angle I
63	739297	Zyl.-Schraube *	Cylinder head screw *
64	2453035	Federblech	Spring blade
65	2453036	Federblech	Spring blade
66	211256	Zyl.-Schraube	Cylinder head screw
67	93320030	Scheibe	Washer
		* Nicht für Kl. 372-113505	* Not for Cl. 372-113505

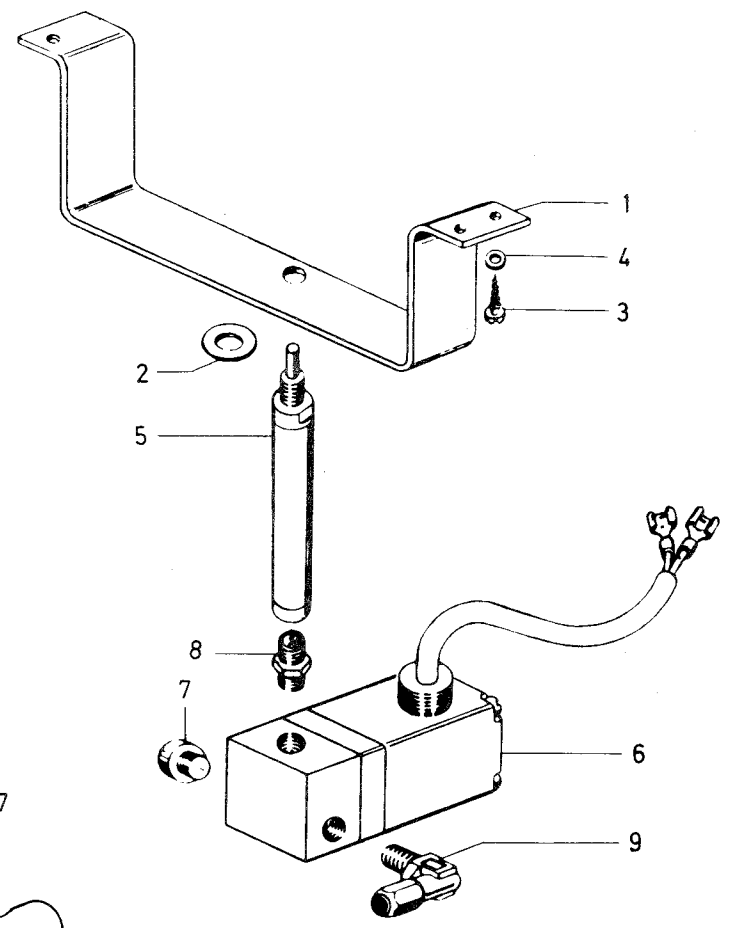
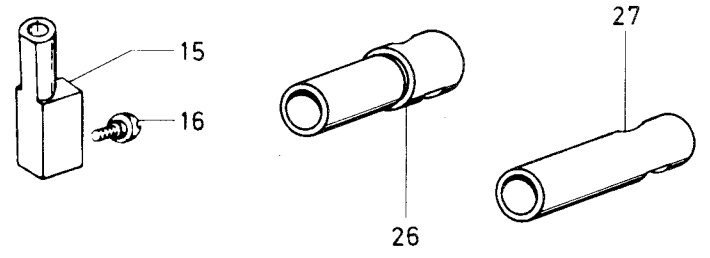
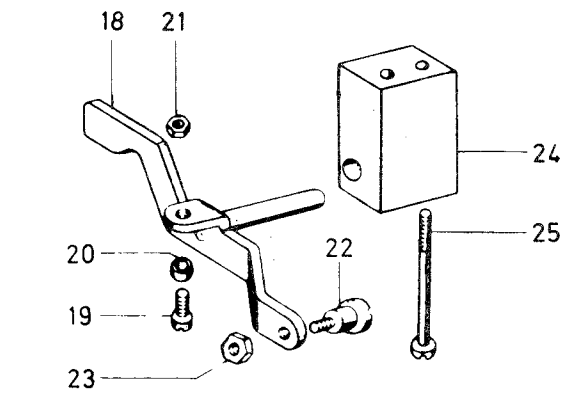
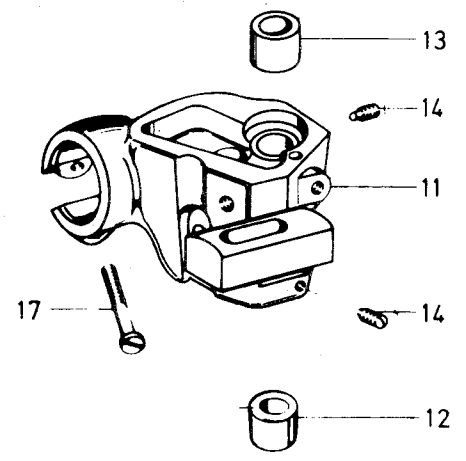
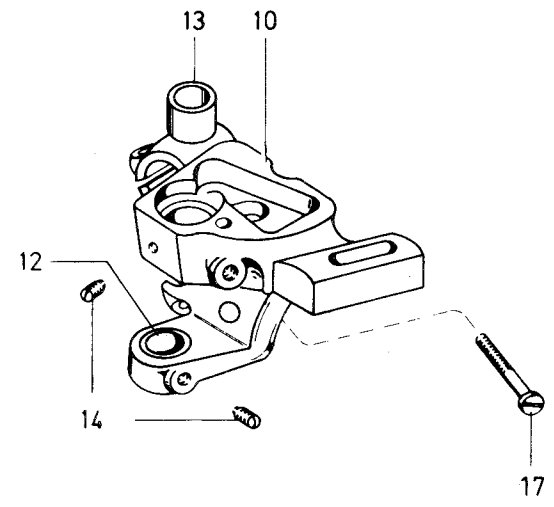
Pos. Det.	Teile Nr. Part No.	Benennung	Denomination
-----------	--------------------	-----------	--------------



Pos. Det.	Teile Nr. Part No.	Benennung	Denomination
		<b>Besondere Teile der DÜRKOPP 372-113303, 113305, -113505</b>	<b>Special Parts for DÜRKOPP 372-113303 113305, -113505</b>
1	23810241	Schaltwelle	Operating shaft
2	2386653	Stellring kpl. mit Pos. 3	Set collar cpl. with pos. 3
3	70220	Gewindestift	Threaded stud
4	Z 1189	Kloben kpl. mit Pos. 5-8	Block cpl. with pos. 5 up to 8
5	55617	6Kt.-Schraube	Hexagonal screw
6	216659	Gewindestift	Threaded stud
7	Z 11816	Druckstück	Thrust piece
8	216660	6Kt.-Mutter	Hexagonal nut
9	933148	Zugfeder	Draw spring
10	23810301	Winkel	Angle
11	223676	Zyl.-Schraube	Cylinder head screw
12	911267	Zahnscheibe	Tooth lock washer
13	23810304	Zylinder	Cylinder
14	556155	6Kt.-Schraube	Hexagonal screw
15	941788b	Fiberdichtung	Fiber seal
16	Z 11612	Topfmanschette	Cup collar
17	255129	Sicher.-Scheibe	Safety washer
18	7422244	Verschraubung	Screwed connection
19	24940331	Platte	Plate
20	04378	Zyl.-Schraube	Cylinder head screw
21	7421556	Scheibe	Washer
22	23810356	Klemmkloben kpl. mit Pos. 23	Clamping block cpl. with pos. 23
23	21267	6Kt.-Schraube	Hexagonal screw
24	24940345	Kloben kpl. mit Pos. 25, 26	Block cpl. with pos. 25, 26
25	93910071	6Kt.-Schraube	Hexagonal screw
26	Z 11816	Druckstück	Thrust piece
27	2386671	Winkelhebel kpl mit Pos. 28	Bent lever cpl. with pos. 28
28	223646	Gewindestift	Threaded stud
29	22392	Zyl.-Schraube	Cylinder head screw
30	MG 8/7d	6Kt.-Mutter	Hexagonal nut
31	Z 386582	Kugelrolle	Ball castor
32	2386685	Verbind.-Lasche	Joining shackle
33	2386751	Stellring mit Pos. 34	Set collar with pos. 34
34	223646	Gewindestift	Threaded stud
35	2396755	Kurve mit Pos. 36	Cam with pos. 36
36	223652	Gewindestift	Threaded stud

Pos. Det.	Teile Nr. Part No.	Benennung	Denomination
--------------	-----------------------	-----------	--------------

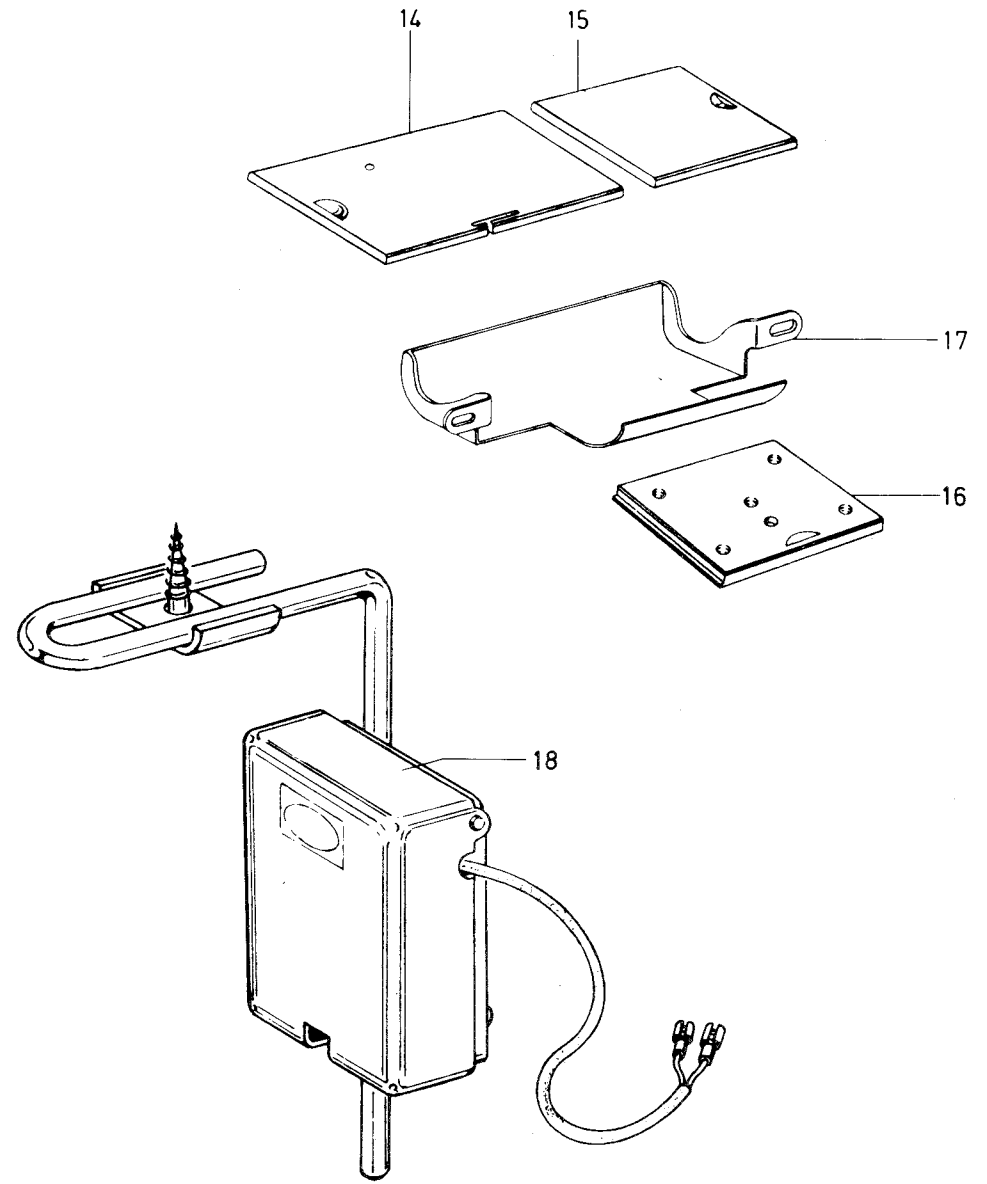
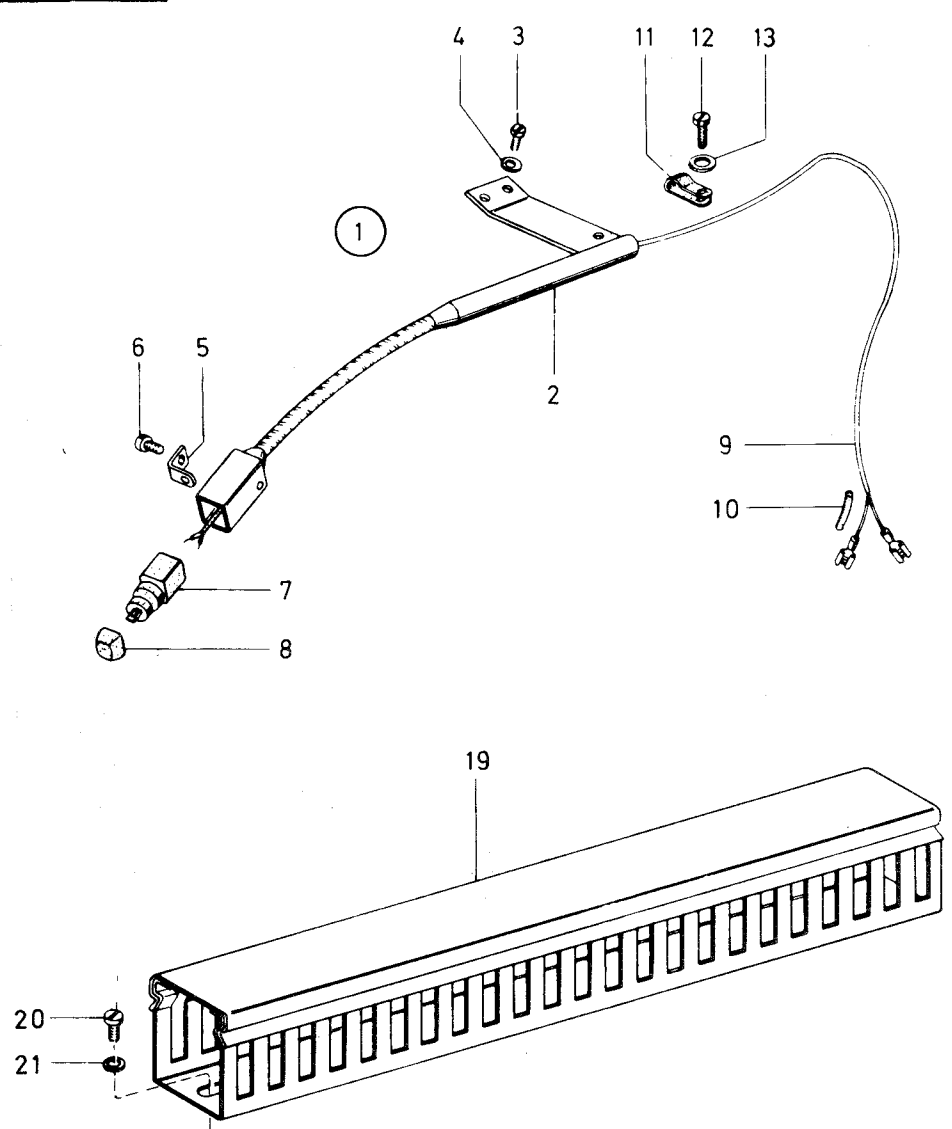
Pos. Det.	Teile Nr. Part No.	Benennung	Denomination
--------------	-----------------------	-----------	--------------



Pos. Det.	Teile Nr. Part No.	Benennung	Denomination
		<b>Besondere Teile der DÜRKOPP 372-113303, 113305, -113505</b>	<b>Special Parts for DÜRKOPP 372-113303 113305, -113505</b>
1	24940354	Bügel	Bow
2	570118	Scheibe	Washer
3	7101450	Holzschraube	Wood screw
4	7421556	Scheibe	Washer
5	7422241	Zylinder	Cylinder
6	23810588	Magnetventil	Solenoid valve
7	P 12159	Blindstopfen	Blind plug
8	7441819	Doppelnippel	Double nipple
9	74423556	Verschraubung	Coupling screw
10	2386523	Greiferbock kpl. mit Pos. 12 bis 17	Hook support cpl. with pos. 12 up to 17
11	2386525	Greiferbock kpl. mit Pos. 12 bis 17	Hook support cpl. with pos. 12 up to 17
12	2386527	Lagerbuchse	Bearing bush
13	249335	Lagerbuchse	Bearing bush
14	078125	Gewindestift	Threaded stud
15	2386529	Lager	Bearing
16	2386530	Zyl.-Schraube	Cylinder head screw
17	249331	Zyl.-Schraube	Cylinder head screw
18	2386734	Hebel	Lever
19	22392	Linsenschraube	Fillister head screw
20	2386582	Kugelrolle	Ball castor
21	MG 8/7d	6Kt.-Mutter	Hexagonal nut
22	21692	Ansatzschraube	Shoulder screw
23	211198	6Kt.-Mutter	Hexagonal nut
24	23810281	Führungsbock	Guide block
25	914419	Zyl.-Schraube	Cylinder head screw
26	3726522	Lagerbuchse, links auf Unterwelle	Bearing bush left hand on lower shaft
27	3726522a	Lagerbuchse, Mitte auf Unterwelle	Bearing bush middle on lower shaft

Pos. Det.	Teile Nr. Part No.	Benennung	Denomination
--------------	-----------------------	-----------	--------------

Pos. Det.	Teile Nr. Part No.	Benennung	Denomination
--------------	-----------------------	-----------	--------------

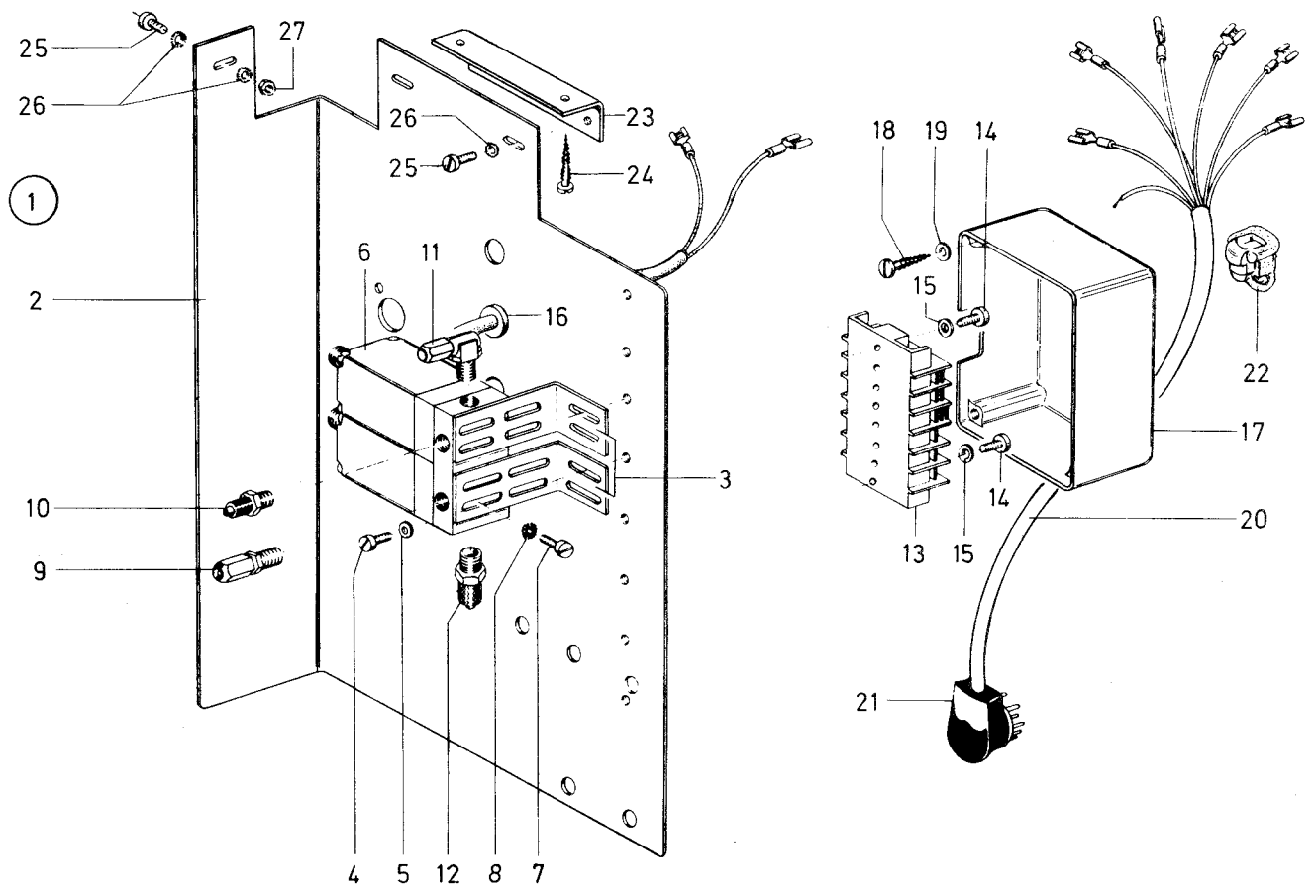




Pos. Det.	Teile Nr. Part No.	Benennung	Denomination
		<b>Besondere Teile der DÜRKOPP 372-113303, 113305, -113505</b>	<b>Special Parts for DÜRKOPP 372-113303 113305, -113505</b>
1	23810421K	Taster kpl. best. aus Pos. 2 bis 13	Sensor cpl. consisting of pos. 2 up to 13
2	23810421	Halterung	Holding device
3	216123	Zyl.-Schraube	Cylinder head screw
-4	024275	Scheibe	Washer
5	Z 1122235	Winkel	Angle
6	Z 1122236	Zyl.-Schraube	Cylinder head screw
7	23810431	Taster	Sensor
8	Z 1122238	Tastenknopf	Operating button
9	23810433	Leitung	Cable
10	74424326	Dipoth.-Schlauch	Dipotherm tube
11	5513284	Bef.-Schelle	Fastening clip
12	739255	Zyl.-Schraube	Cylinder head screw
13	5691895	Scheibe	Washer
14	2386807	Schieber	Slide
15	2386808	Schieber	Slide
16	3806810	App.-Platte	Mounting plate
17	2386812	Ölfangblech	Oil collector
18	Z 118681	Knieschalter	Knee switch
19	2399141	Kabelkanal	cable channel
20	223676	Zyl.-Schraube	Cylinder head screw
21	55890	Scheibe	Washer

Pos. Det.	Teile Nr. Part No.	Benennung	Denomination
--------------	-----------------------	-----------	--------------

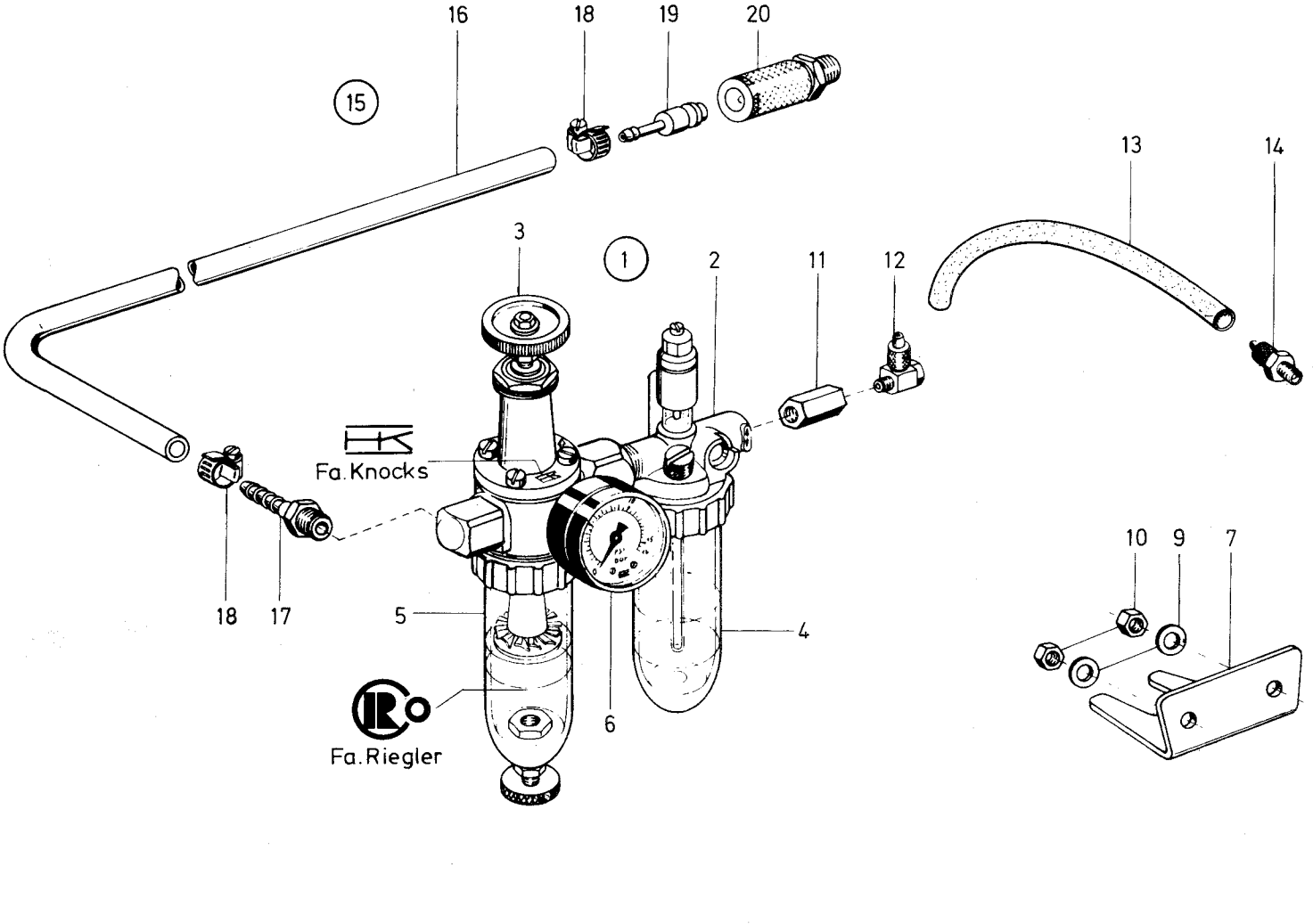
Pos. Det.	Teile Nr. Part No.	Benennung	Denomination
--------------	-----------------------	-----------	--------------



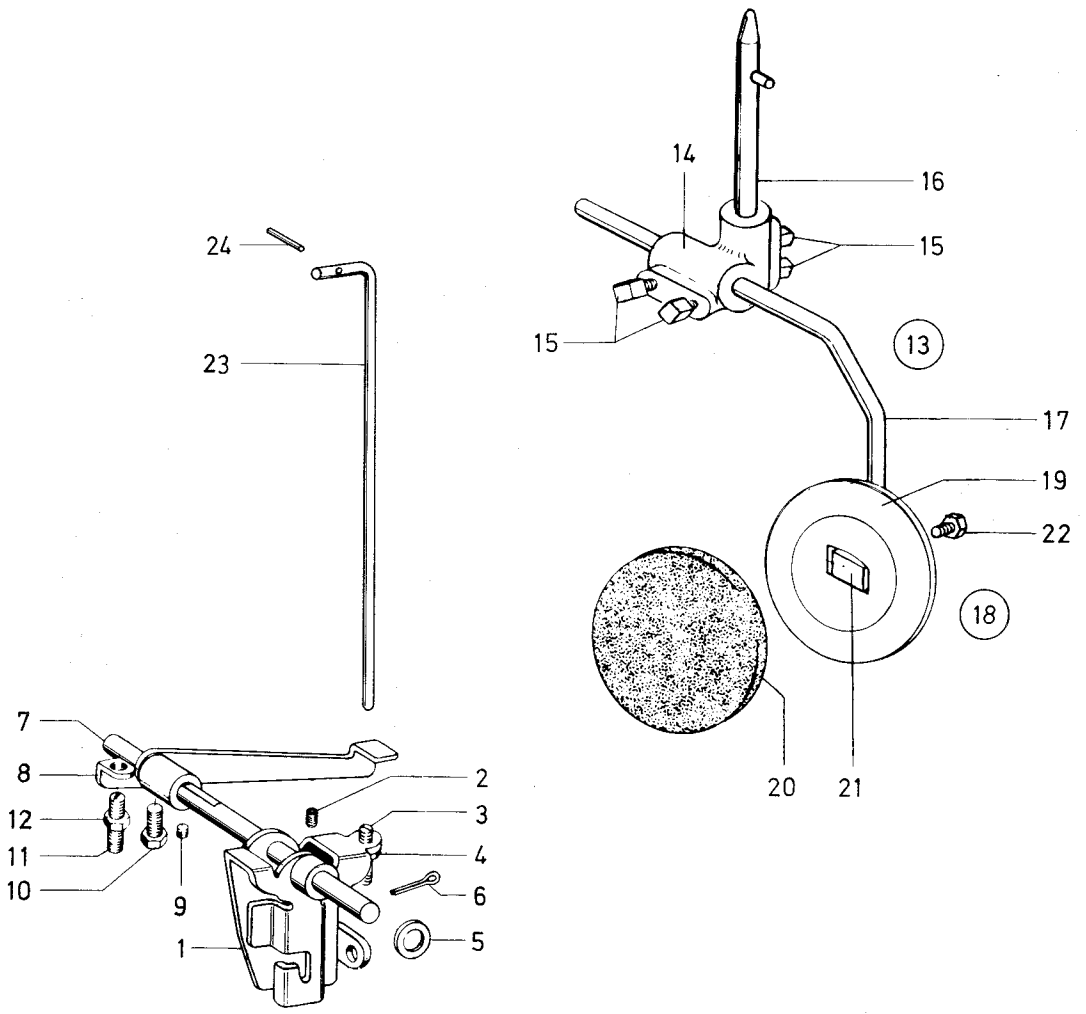
Pos. Det.	Teile Nr. Part No.	Benennung	Denomination
		<b>Besondere Teile der DÜRKOPP 372-113303, 113305, -113505</b>	<b>Special Parts for DÜRKOPP 372-113303 113305, -113505</b>
1	2399101	Haltewinkel kpl. best. aus Pos. 2—22	Angular holder cpl. consisting of pos. 2 up to 22
2	718272	Winkel	Angle
3	21154307	Winkel	Angle
4	10019128	Zyl.-Schraube	Cylinder head screw
5	5691895	Scheibe	Washer
6	24940524	Magnetventil	Solenoid valve
7	216123	Zyl.-Schraube	Cylinder head screw
8	MG43/2950a	Scheibe	Washer
9	74423566	Verschraubung	Coupling screw
10	7422238	Schlauchverschr.	Hose coupling screw
11	74423556	Winkel-Verschr.	Square coupling screw
12	7441816	Schlauchverschr.	Hose coupling screw
13	Z 118621	Flachsteckverb.	Flat plug-in connection
14	21646	Zyl.-Schraube	Cylinder head screw
15	5691895	Scheibe	Washer
16	717336	Tülle	Sleeve
17	Z 118625	Isol.-Gehäuse	Insulating case
18	Z 118627	Holzschraube	Wood screw
19	1005233	Scheibe	Washer
20	21154341	Leitung kpl. mit Pos. 21	Cable cpl. with pos. 21
21	Z 118635	Steckverbindung	Plug-in connection
22	21154346	Kabelführung	Cable guide
23	21154353	Winkel	Angle
24	MG 41/4498	Holzschraube	Wood screw
25	902351	Zyl.-Schraube	Cylinder head screw
26	MG43/2950a	Scheibe	Washer
27	MG 8/7 d	6Kt.-Mutter	Hexagonal nut

Pos. Det.	Teile Nr. Part No.	Benennung	Denomination
--------------	-----------------------	-----------	--------------

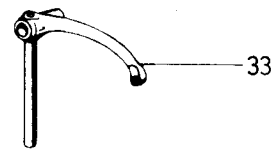
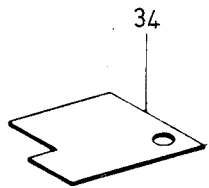
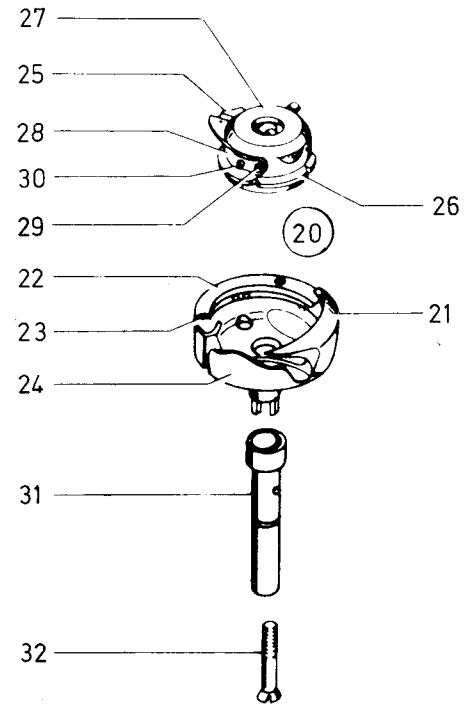
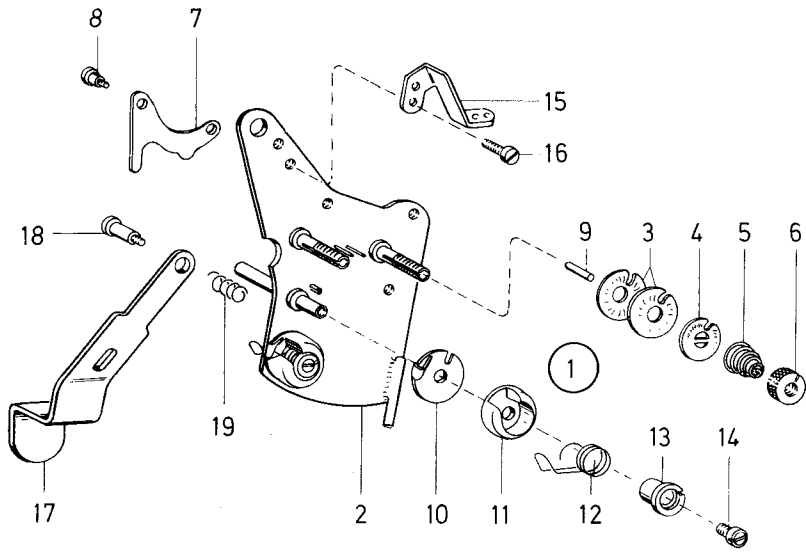
Pos. Det.	Teile Nr. Part No.	Benennung	Denomination
--------------	-----------------------	-----------	--------------





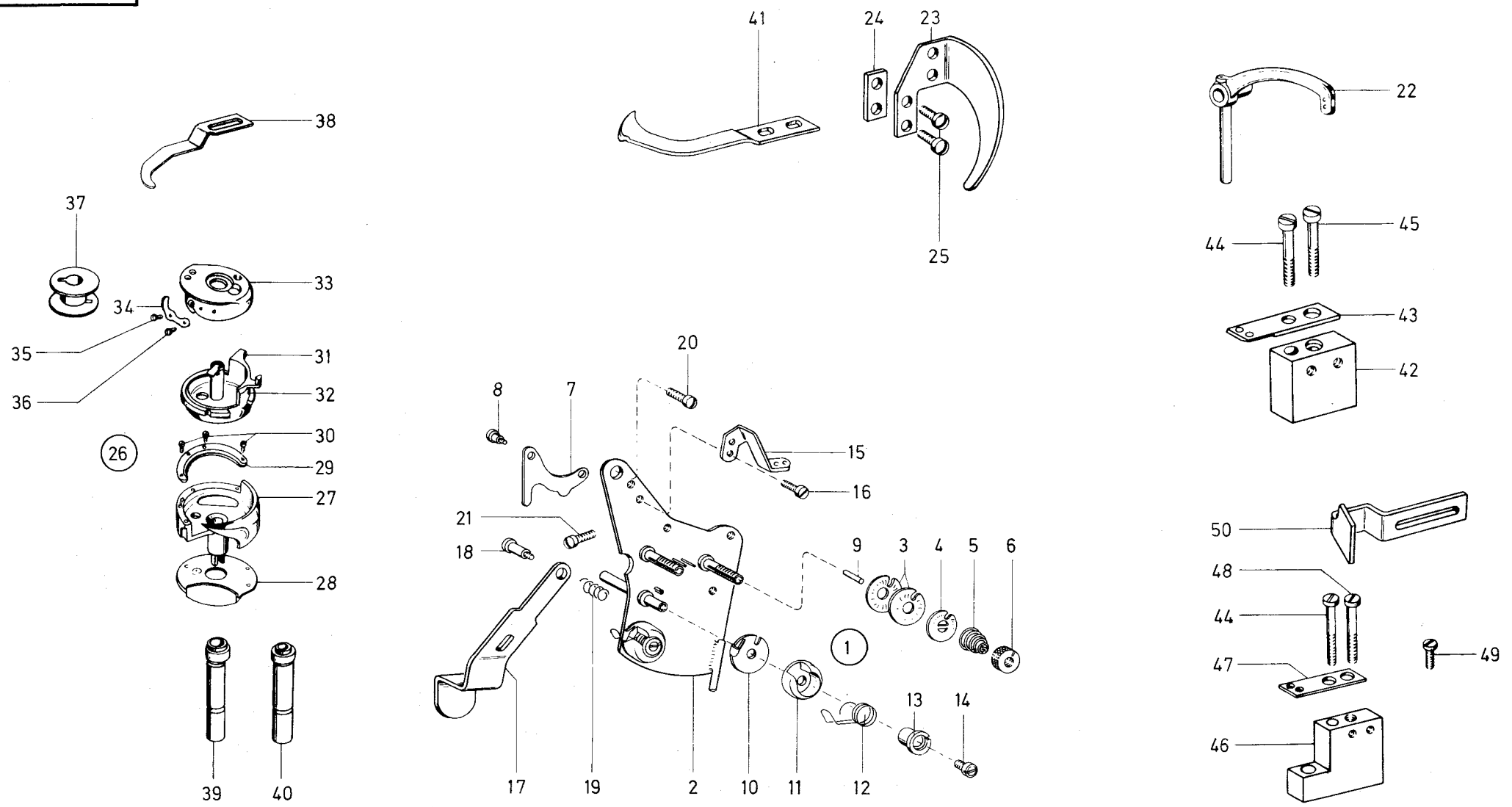












Pos. Det.	Teile Nr. Part No.	Benennung	Denomination
		<b>Besondere Teile der DÜRKOPP 372-113505</b>	<b>Special Parts for DÜRKOPP 372-113505</b>
1	3808841	Fa.-Spannung kpl. best. aus Pos. 2-19	Thread tension cpl consisting of pos. 2 up to 19
2	3808842	Halteblech	Retaining plate
3	21150214	Spann.-Scheibe	Tension disc
4	114202	Stegscheibe	Stay disc
5	055400	Spannungsfeder	Tension spring
6	211482	Reguliermutter	Adjusting nut
7	3808856	Auslöseblech	Releasing plate
8	249151	Zyl.-Schraube	Cylinder head screw
9	252604	Auslösestift	Detent pin
10	216556	Nasenscheibe	Nose disc
11	2111012	Kapsel	Capsule
12	380674	Anzugsfeder	Draw spring
13	216507	Spannhülse	Clamping sleeve
14	216508	Linsenschraube	Fillister head screw
15	249163	Fadenführung	Thread guidance
16	216354	Zyl.-Schraube	Cylinder head screw
17	380235	Ausschalthebel	Circuit breaker lever
18	270147	Ansatzschraube	Shoulder screw
19	380237	Druckfeder	Pressure spring
20	15-2/264	Linsenschraube	Fillister head screw
21	249161	Linsenschraube	Fillister head screw
22	2451561	Fadenhebel	Thread lever
23	697299	Halteblech	Retaining plate
24	2451563	Lasche	Shackle
25	902513	Linsenschraube	Fillister head screw
26	2453267	Greifer kpl. best. aus Pos. 27 und 31	Hook cpl. consisting of pos. 27 and 31
27	2451642	Greifer kpl. mit Pos. 28, 29 u. 30	Hook cpl. with pos. 28, 29 and 30
28	2451644	Schutzblech	Guard plate
29	2451646	Greiferb. Deckel	Hook line cover
30	211919	Zyl.-Schraube	Cylinder head screw
31	2453269	Spulengeh. kpl. mit Pos. 32-36	Bobbin casing cpl. with pos. 32 up to 36
32	2453270	Spulengeh.-Untt.	Lower bobbin casing
33	2451655	Spulengeh. Obt.	Upper bobbin casing
34	249370	Spannungsfeder	Tension spring
35	2451659	Senkschraube	Countersunk screw

Pos. Det.	Teile Nr. Part No.	Benennung	Denomination
36	2451658	Zyl.-Schraube	Cylinder head screw
37	2451660	Spule	Bobbin
38	2451628	Öffnerfinger	Opener finger
39	3803578	Exzenterachse (linker Greifer)	Eccentric axle (left hand Hook)
40	2451631	Exzenterachse (rechter Greifer)	Eccentric axle (right hand Hook)
41	2453022	Fadenfänger	Thread catcher
42	2453025	Lagerbock	Pillow block
43	2453032	Platte	Plate
44	MG 41/4574	Zyl.-Schraube	Cylinder head screw
45	270276	Zyl.-Schraube	Cylinder head screw
46	3808948	Lagerbock	Pillow block
47	3808952	Platte	Plate
48	21646	Zyl.-Schraube	Cylinder head screw
49	223700	Zyl.-Schraube	Cylinder head screw
50	2453029	Messer	Knife

Pos. Det.	Teile Nr. Part No.	Benennung	Denomination
--------------	-----------------------	-----------	--------------

Best.-Nr.	Tafel	Best.-Nr.	Tafel	Best.-Nr.	Tafel
App. 53	9	055265	3	2119879	13, 21
App. 56	9	055276	5	21110579	14
App. 301	9	055320	5	21110618	14
MG 8/7d	3, 4, 10, 14, 15, 22, 23, 25	055400	11, 18, 28, 29	21110619	14
MG 41/1124	16	055405	3, 5	21110632	15
MG 41/4498	25	055407	4	21110635	15
MG 41/4574	18, 29	055408	4	21110639	15
MG 43/36	26	055462	3	21110642	15
MF 43/63	8	07563	9	21110643	15
MG 43/408	8, 14, 15, 16, 17, 27	075133	1, 12, 20	21110644	15
MG 43/2551	8	075200	1	21110646	15
MG 43/2589	16	0764	7	21110647	15
MG 43/2950a	25	07818	1, 12, 20	21110664	13, 21
NBO/1114	20	078112	3	21110691	13
P 12159	23	078125	7, 11, 12, 23	21110701	13
Z 1122235	24	082382K	1	21110791	17
Z 1122236	24	092111	5, 7	21110792	17
Z 1122238	24	114136	9	21110793	17
Z 1159a	20	114202	4, 11, 18, 28, 29	21110798	17
Z 11577	26	147203	13, 21	21110799	17
Z 115403	20	202704	14	21110801	17
Z 115408	3	204121	8	21110804	17
Z 115422	20	204189	8	21110828	16
Z 115427	3	204348	16	21150202	20
Z 11612	22	204627	5, 20	21150214	4, 11, 18, 28, 29
Z 1189	22	204922	5	21154105	20
Z 11816	22	204925	5	21154201	26
Z 118621	25	204927	5	21154307	25
Z 118625	25	204928	6, 19, 70	21154341	25
Z 118627	25	2041038	2	21154346	25
Z 118635	25	2041119	5	21154353	25
Z 118681	24	21113	1	21267	22
15-2246	4, 9, 11, 18, 29	21163	5	212102	19
00479	4	211100a	10, 13, 21	213370	13, 21
004172	3, 27	211198	14, 15, 23	213754	10
01212	3	211245	2	2132038	12, 20
01214	3	211248	9	21646	18, 25, 29
012102	6	211249	9	21652	8, 10
012232	1	211256	2, 13, 21	21668a	15
02128	5	211373	10	21692	15, 23
02159	5	211482	4, 11, 18, 28, 29	21698	13, 21
021156	1	211496	15	216123	4, 13, 21, 24, 25
021185	4, 6	211616	16	216216	8, 15, 27
021190	10	211919	11, 18, 29	216278	12
021244	5	2111012	4, 11, 18, 28, 29	216354	4, 5, 11, 18, 28, 29
021256	6, 19	2111015	4	216377	20
024214	7	2119506	12, 20	216488	13, 21
024275	1, 3, 4, 10, 24	2119510	12, 20	216496	2
040139	3	2119515	12, 20	216497	2
040269	10	2119517	12, 20	216507	4, 11, 18, 28, 29
04321	1	2119536	14	216508	4, 11, 18, 28, 29
04378	5, 22	2119543	14	216542	8, 17, 27
05272	9	2119544	14	216556	4, 11, 18, 28, 29
052144	10	2119545	14	216659	22
052146	10	2119636	13, 21	216660	6, 22
052150	10	2119639	13, 21	216775	1, 16
052151	10	2119647	13, 21	219321	1
052328	9	2119648	13, 21	22392	14, 15, 22, 23
052360	8	2119649	13, 21	223111	3
052361	8	2119650	13, 21	223112	3
052369	9	2119665	12, 15, 20, 27	223121	3
052678a	10	2119741	16	223143	3, 27
052861	4	2119743	16	223324	15
055156	4, 5	2119745	16	223333	7, 11, 15, 28
055250	1	2119746	16	223444	8
		2119747	16	223448	8, 15, 27

Best.-Nr.	Tafel	Best.-Nr.	Tafel	Best.-Nr.	Tafel
223450K	8, 17, 27	2386513	12, 20	2386848	17, 27
223452K	8, 17, 27	2386515	12	2386851K	16
223454	8, 13	2386523	12, 23	2386851	16
223459K	8	2386525	12, 23	2386855	16
223473	8, 17, 27	2386527	11, 12, 23	2386856	16
223505	8, 17, 27	2386529	12, 23	23810226	21
223506	17, 27	2386530	12, 23	23810241	22
223507	8, 17, 27	2386532	13, 21	23810281	23
223646	1, 13, 14, 15, 21, 22, 27	2386540	13, 21	23810301	22
223648	12, 20	2386545	13, 21	23810304	22
223652	14, 22	2386546	13, 21	23810356	22
223676	22, 24	2386549	13, 21	23810421K	24
223700	13, 16, 18, 21, 29	2386552	13, 21	23810421	24
2231738K	12, 20	2386561	13, 21	23810431	24
2231739	12, 20	2386563	13, 21	23810433	24
22466	4	2386567	13	23810588	23
22468	4	2386568	13	239109	5
22469	4	2386569	13, 21	239509K	9
225383	15, 28	2386575	13	239533K	8
225449	6	2386576	13	239533	8
231454	21	2386577	13	2391295	3
231456	2	2386582	13, 14, 15, 21, 22 23	2396755	14, 22
233152	1	2386584	13, 21	2399101	25
23560	4	2386585	13, 21	2399141	24
23565K	4	2386601	13, 21	240281	9
23781	2	2386607	13, 21	240969	9
237154	3	2386611	13, 21	241116	3
237189K	5	2386616	13, 21	241132	3
237189	5	2386622	13, 21	241135K	3
237191	5	2386624	13	241153	3
237192	5	2386625	13	241183	1, 5
237194	5	2386631	13, 21	241185	1
237195	5	2386632	13, 21	241188	1
237196	5	2386633	13, 21	241189	3
237198	5	2386634	13, 21	241192	3
237202	4, 5, 16	2386641	13	241193	3
237204	5	2386646	13	241196	3
237341K	19	2386651	14	241198	3, 5
238109	2	2386653	14, 22	241200	3
238179	5	2386657	14	241201	3
238186	5	2386671	14, 22	241208K	3
238475	5	2386685	14, 22	241210	3
238479	5	2386687	14	241235	4
238481	5	2386691	14	241257	4
238484	5	2386692	14	241276	5
238485	5	2386698	14	241279K	5
238521	1	2386701	14	241283	5
238522	1	2386711	15, 27	241310	5
238523	1	2386713	15, 27	241318	5
238526	1	2386721	15, 27	241320	5, 7
238531	8	2386731	15	241370	9
238621	10	2386734	15, 23	241574	5
238622	10	2386751	14, 22	242573K	3
238629	10	2386755	14	244604a	10
238632	10	2386761	15	2441066	10
238635	10	2386762a	15	2441067	10
2381405	19	2386781	15	2441068	10
2381407	19	2386791	15	24556K	3
2381410	19	2386792	15	245688	3
2381415	5	2386799	15, 28	245690	3
2381416	5	2386805	15	2451561	11, 18, 29
2386466	12	2386807	16, 24	2451563	11, 18, 29
2386494	12, 20	2386808	16, 24	2451622	11
2386495	12, 20	2386812	16, 24	2451628	11, 18, 29
2386505	12, 20	2386841	17, 27	2451631	11, 18, 29
				2451642	11, 18, 29

Best.-Nr.	Tafel	Best.-Nr.	Tafel	Best.-Nr.	Tafel
2451644	11, 18, 29	249267K	1	249669K	5
2451646	11, 18, 29	249269	6	249672	5
2451655	18, 29	249270	6	249674	8, 15, 17, 27
2451658	11, 18, 29	249271	6	24940331	22
2451659	11, 18, 29	249274	6, 19	24940345	22
2451660	11, 18, 29	249277	5	24940354	23
2453022	18, 29	249279	5	24940524	25
2453025	18, 29	249281	6	251195	1
2453029	18, 29	249282	6	252604	4, 11, 18, 28, 29
2453032	18, 29	249282a	6	255129	5, 22
2453035	13, 21	249302	9	26510192	19
2453036	13, 21	249303	9	270147	4, 18, 28, 29
2453267	18, 29	249305	1	270276	13, 18, 21, 29
2453269	18, 29	249306	1	270678	10
2453270	11, 18, 29	249309	1	301313	1
2453281	20	249313	1	301375	1, 5
2453283	20	249320K	7	35192	5
2453285	20	249321	7	3707	4
24717a	20	249322	7	37073	2
2471041	1	249323	9	37074	2
2496	1	249325	9	37091K	2, 19
2498	1	249326K	1	37092	2, 19
2499	1	249329K	7	370109	2, 19
24911	1	249330K	7	370131	3
24916	1, 6, 7	249331	7, 11, 12, 23	3722378	4
24937K	3	249335	7, 11, 12, 23	3722752	11
24950	2	249340K	7	3722755	11
24951a	2	249341	7	3726522	12, 23
24953	5	249342K	7	3726522a	12, 23
24993	3	249342	7	3726567	13, 21
24994	2, 3	249342a	7	3726568	13, 21
24997K	3	249343	7	3726575	13, 21
24999	3	249346	7	3726576	13, 21
249101	3	249348	7	3726577	13, 21
249104	3	249349	7	3726950	15, 28
249117	3	249351	7	37673	2
249118	3	249359	7, 11, 15, 28	37674	2
249136	4	249362K	7	376126	2
249151	4, 11, 18, 28, 29	249367	11	376127	2
249161	2, 4, 5, 11, 18, 29	249370	18, 29	376128	2
249163	4, 11, 18, 28, 29	249371	7, 11, 15, 28	376131	2
149166	4	249371a	7, 11, 15, 28	376132	2
149167	4	249372	7, 9	376369	4
249168	4	249379	9	376850K	2
149175	1	249407	7, 15	376999	19
249190K	1	249407a	11	3769239	14
249193	1	249415	1	3804	4
249196K	1	249417K	1	38037	1
249199	1	249418	1	38045	1
249200	1	249420K	1	38052	2
249205	1	249421	1	38054	2
249206	1	249423	1	38058	2
249214a	5	249448	8	38060	2
249217K	5	249592	7, 15	38076	2
249220K	5	249594	7	38077	7
249225K	5	249616	11	38086	2
249229	5	249617	11	38089	2
249230	5	249629	11	38091K	2
249244	5	249652	8	38092	2
249249	6	249654K	8	38093	2, 19
249250a	6	249656	8	38094	2, 19
249251K	6	249659a	8	38095	2, 19
249250a	6, 19	249663K	8	38096	2, 19
249261K	6	249666	8	38097	2, 19
249264a	6	249667K	5	380101	2, 19
249265	6	249667	5	380102	2, 19

Best.-Nr.	Tafel	Best.-Nr.	Tafel	Best.-Nr.	Tafel
380103	2, 19	3808104	15, 28	702117	13, 21
380104	2, 19	3808105	15, 28	7101415	10
380105	2, 19	3808106	15, 28	7101450	16, 23
380106	2, 19	3808111	15, 28	713302	8
380108	2, 19	3808112	15, 28	717336	25
380109	2	3808841	11, 18, 28, 29	718272	25
380110	2	3808842	4, 11, 18, 28, 29	71910	15
380111	2, 19	3808856	4, 11, 18, 28, 29	719279	13
380112	2	3808948	18, 29	72042a	9, 26
380113	2	3808952	18, 29	72043	26
380116	2	46094	3	720131	8, 17, 27
380117	2	460111	3	72171	26
380118	2	460113	3	739255	24
380119	2	460114	3	739297	13, 15, 21
380121	2	460119	3	739443	16
380122	2	50518	20	7421556	22, 23
380202	3	50520	20	7422096	26
380235	4, 18, 28, 29	523464	9	7422238	25
380237	4, 18, 28, 29	531464	13, 16, 21	7422241	23
380239	4	531466K	13, 16, 21	7422244	22
380241	4	531470K	8	7441793a	26
380261	4	531471	4, 8	7441802	26
380262	4	531481	4	7441802b	26
380263	4	541163	1	7441803	26
380265	4	5411378	1	7441804	26
380266	4	5411395	2	7441804a	26
380267	4	5491300	5	7441816	25, 26
380268	4	5491310	7, 15, 28	7441819	23
380270	4	551987	12, 20	7442208	16
380274	4	5511226	5	7442528	26
380275	4	5511241	13	7443566	26
380282	4	5511824	13, 21	7449056	10
380283	4	5513284	24	7449513	26
380286	4	55617	15, 22, 27	74423566	23, 25
380289	4	556155	22	74423566	25
380291a	4	556362	6	74424326	24
380293a	4	556607	17	74823	3
380296	4	5561090	14	797621	26
380298	4	5561290	21	797701	26
380301	4	5562030	6	7973049	26
380328K	5	5562262	16	902351	1, 12, 13, 21, 25
380330	4	5562264	16	902446	20
380332	5	5562267	16, 17	902513	11, 18, 29
380335	5	5562268	16	902602	4
380493	7	5562269	16	911267	15, 20, 22
380507	7	5562270	16	911339	10, 21
380508	7, 11	557263	6, 16, 17	911674	10
380544	2	557582	3	912701	10
380546	2	5571532	4	912705	10
380547	2	55890	24	912706	10
380548	2	5691895	13, 14, 21, 24, 25	914419	15, 23
380561K	4	5691922	2	933148	13, 21, 22
380674	11, 18, 28, 29	570118	23	9335713	14
3802529	11	570138	10	93320030	13, 21
3802531	11	5701220	16	93370033	14
3803563	11	5701757	14	93910071	22
3803578	11, 18, 29	65072	10	941788b	22
3803845	11	650292	5	10019127	12, 20
3803847	7, 11, 15, 28	697299	11, 18, 29	10019128	1, 20, 25
3803851	11	697641	20	10019130	20
3803852	11	697643	20	10019140	13, 21
3806687	14	700441	9	10019150	2
3806810	16, 24	700444	9	10019151	14
3807293	13, 21	70220	6, 13, 14, 22	1005233	25
3807306	6	70263	5	93002119	2, 12, 20
3808101	15, 28	70273	4	93019210	4









Einrichtungen der DÜRKOPP 376-115NB 317; Equipments of the DÜRKOPP 376-115NB 317;						Einrichtungen der DÜRKOPP 376-13115; Equipments of the DÜRKOPP 376-13115;					
Balancefoot articulated						Balancefoot articulated					
Nahtabstand Seam distance	Nadelhalter Needle holder	Stichplatte Throat plate	Transporteur Feed dog	Fuß Foot	Ausgleichs- gelenkfuß	Nahtabstand Seam distance	Nadelhalter Needle holder	Stichplatte Throat plate	Transporteur Feed dog	Fuß Foot	Ausgleichs- gelenkfuß
13/32"=10	380819k	2381431	2381432	(376873)	2381495	9/32"=7,1	380815k	3766921	3766922	3766923	2381561
15/32"=12	380821k	2381451	2381452	(376883)	2381512	5/16"=8	380816k	2387311	2385109		2385247
1/2"=12,7	380822k	2381471	2381472	(376893)	2381522	13/32"=8,7	380819k	2386891	2385146	3762363	2381495
19/32"=15,1	380825k	2381841	2381842	(376903)	2381531	15/32"=12	380821k	2386901	2385153	3762373	2381512
						1/2"=12,7	380822k	2387121	2385163	3762383	2381522
						19/32"=15,1	380825k	2387131	2385776		2381531
						3/4"=19,1	380830k	2387141	2385783		2381541
						1 1/16"=27	380845k	2388641	2388642		2381555
Einrichtungen der DÜRKOPP 376-115NB 320 Equipments of the DÜRKOPP 376-115NB 320											
15/32"=12	380821k	2381451	2381452	376953							
1/2"=12,7	380822k	2381471	2381472	376963							
19/32"=15,1	380825k	2381841	2381842	376973							
Weitere Einrichtungen mit anderen Nahtabständen auf Anfrage lieferbar. Further Equipments with other Seam Distances on Demand											

