

DÜRKOPP ADLER AG

Teilleiste Spare Parts List

294

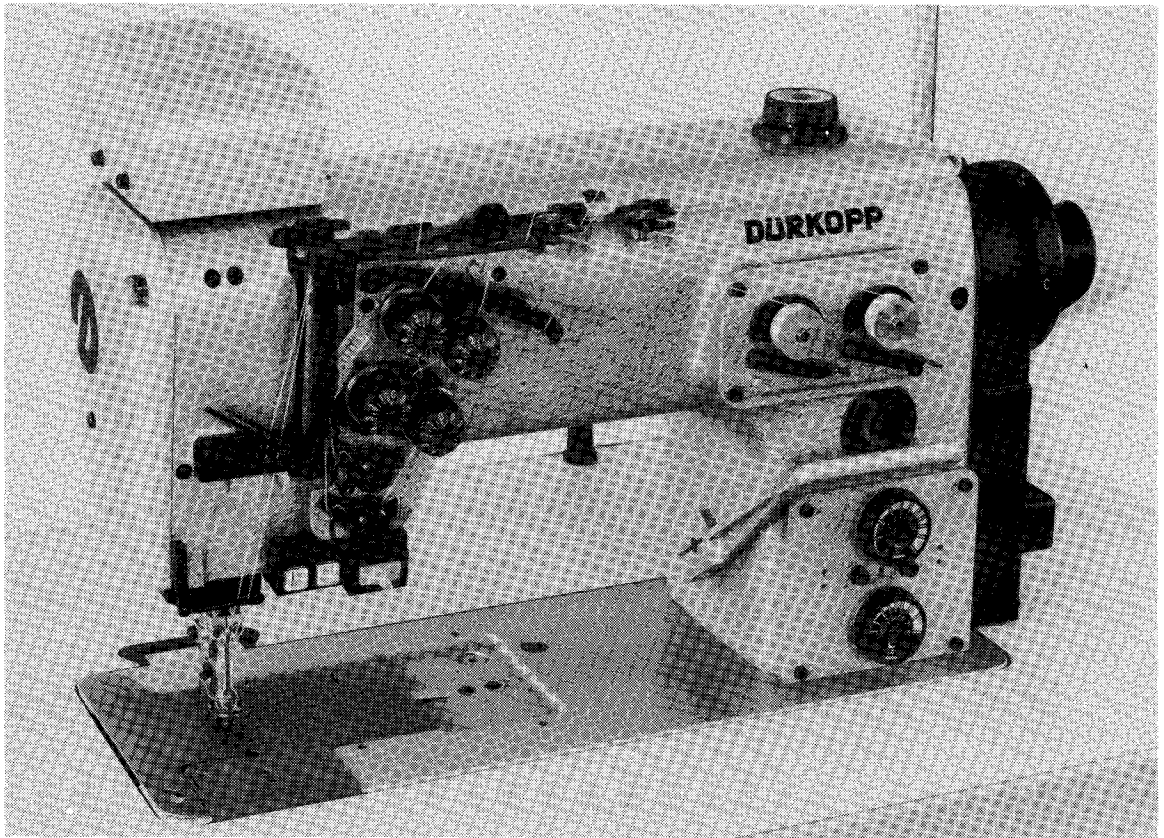
Inhaltsverzeichnis

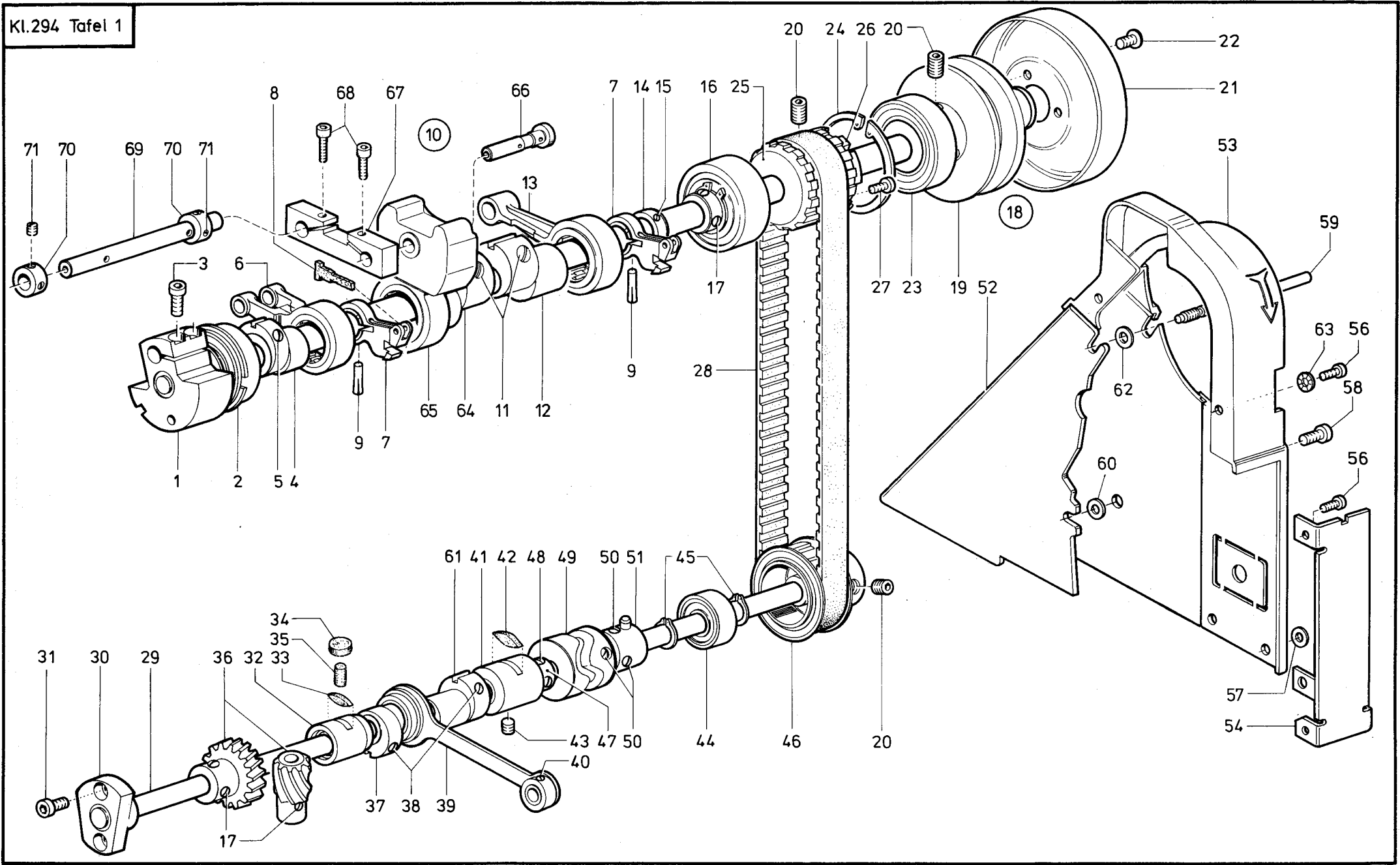
294-182080	Tafel 1 bis 11, 15, 21, 23, 24
294-182081	Tafel 1 bis 11, 13, 14, 15, 21, 22, 23, 24
294-182082	Tafel 1 bis 11, 14, 15, 17, 18, 21, 22, 23, 24
294-183080	Tafel 1 bis 11, 15, 16, 21, 23, 24
294-183081	Tafel 1 bis 11, 13, 14, 15, 16, 21, 22, 23, 24
294-183082	Tafel 1 bis 11, 14, 15, 16, 17, 18, 21, 22, 23, 24
294-185081	Tafel 1 bis 11, 13, 14, 15, 16, 21, 22, 23, 24
294-185082	Tafel 1 bis 11, 14, 15, 16, 17, 18, 21, 22, 23, 24
294-980080	Tafel 1, 2, 4 bis 11, 15, 20, 21, 23, 24
294-980081	Tafel 1, 2, 4 bis 11, 13, 14, 15, 20, 21, 22, 23, 24
294-980082	Tafel 1, 2, 4 bis 11, 14, 15, 17, 18, 20, 21, 22, 23, 24
Beipack	Tafel 1, 12
Einstellehren	Tafel 19
Näheinrichtungen	siehe Anhang!

Contents

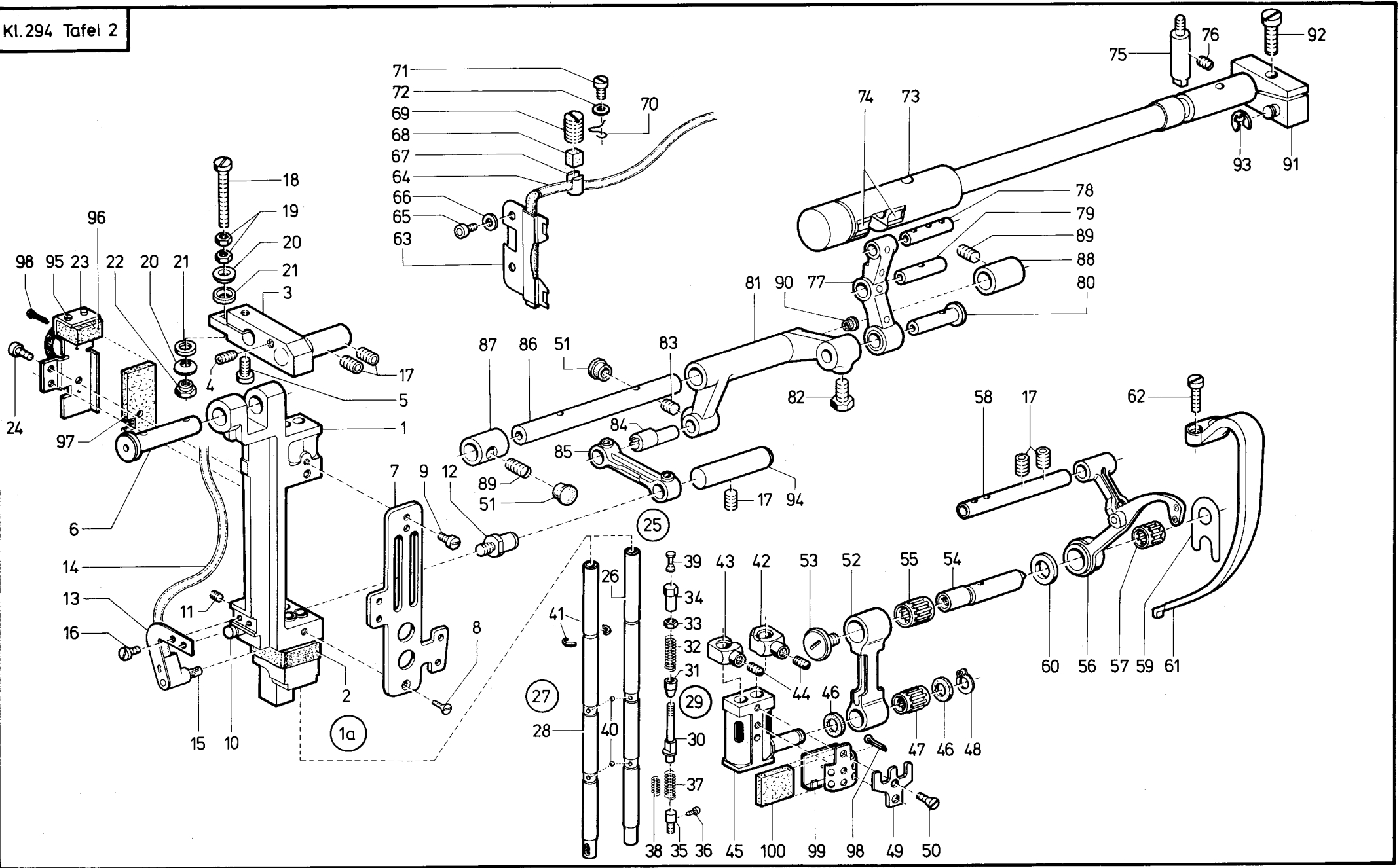
294-182080	Table 1 up to 11, 15, 21, 23, 24
294-182081	Table 1 up to 11, 13, 14, 15, 21, 22, 23, 24
294-182082	Table 1 up to 11, 14, 15, 17, 18, 21, 22, 23, 24
294-183080	Table 1 up to 11, 15, 16, 21, 23, 24
294-183081	Table 1 up to 11, 13, 14, 15, 16, 21, 22, 23, 24
294-183082	Table 1 up to 11, 14, 15, 16, 17, 18, 21, 22, 23, 24
294-185081	Table 1 up to 11, 13, 14, 15, 16, 21, 22, 23, 24
294-185082	Table 1 up to 11, 14, 15, 16, 17, 18, 21, 22, 23, 24
294-980080	Table 1, 2, 4 up to 11, 15, 20, 21, 23, 24
294-980081	Table 1, 2, 4 up to 11, 13, 14, 15, 20, 21, 22, 23, 24
294-980082	Table 1, 2, 4 up to 11, 14, 15, 17, 18, 20, 21, 22, 23, 24
Accessories	Table 1, 12
Setting gauges	Tables 19
Sewing equipments	see Appendix!

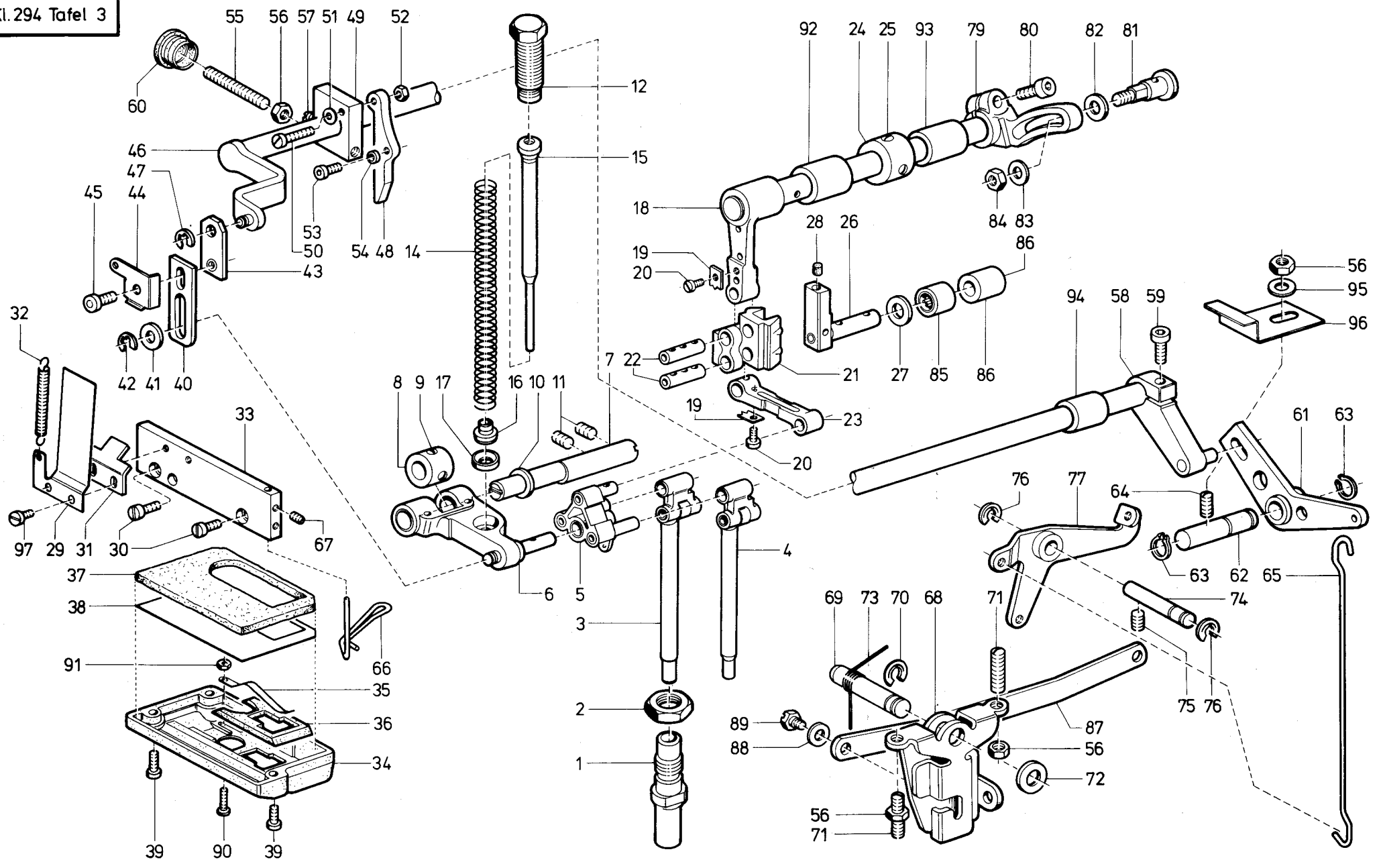
Klasse 294
Class 294





Pos. Det.	Teile Nr. Part No.	Benennung	Denomination	Pos. Det.	Teile Nr. Part No.	Benennung	Denomination	Pos. Det.	Teile Nr. Part No.	Benennung	Denomination
		Teile der DÜRKOPP	Parts of DÜRKOPP	26	29158	Einstellring	Adjusting ring	61	21252067	Exzenter kpl. (mit Pos. 38)	Eccentric cpl. (with pos. 38)
		294-182080, -182081, -182082, -183080, -183081, -183082, -185081, -185082, -980080, -980081, -980082	294-182080, -182081, -182082, -183080, -183081, -183082, -185081, -185082, -980080, -980081, -980082	27	223676	Zyl.-Schraube	Cyl. head screw	62	739595	Scheibe	Washer
1	29121	Armwelle kpl. (mit Pos. 2)	Arm shaft cpl. (with pos. 2)	28	29160	Zahnriemen	Toothed belt	63	739347	Zahnscheibe *	Tooth lock washer *
2	29130	Sprengring	Spring ring	29	244511	Unterwelle	Lower shaft	64	29424	Exzenter kpl. (mit Pos. 11)	Eccentric cpl. (with pos. 11)
3	7441509	Zyl.-Schraube	Cyl. head screw	30	246623	Nadellager	Needle bearing	65	29472	Ausgleichsgewicht	Counterbalance weight
4	2912102	Exzenter kpl. (mit Pos. 5)	Eccentric cpl. (with pos. 5)	31	746879	Zyl.-Schraube	Cyl. head screw	66	29474	Bolzen	Bolt
5	223652	Gewindestift	Threaded stud	32	2911028	Nadellager kpl. (mit Pos. 33)	Needle bearing cpl. (with pos. 33)	67	29475	Schwinge	Oscillating crank
6	291257	Zugstange	Draw bar	33	244522	Filzteil	Felt	68	7441968	Zyl.-Schraube	Cyl. head screw
7	29163	Dochthalter kpl. (mit Pos. 8)	Wick holder cpl. (with pos. 8)	34	42013	Filzteil	Felt	69	29427	Achse	Axle
8	29165	Filzteil	Felt	35	422297	Filzteil	Felt	70	291343	Stellring kpl. (mit Pos. 71)	Set collar cpl. (with pos. 71)
9	3809	Paßkerbstift	Grooved dowel pin	36	244696	Radpaar kpl. (mit Pos. 17)	Pair of wheels cpl. (with pos. 17)	71	57055	Gewindestift	Threaded stud
10	29471	Ausgleichsgewicht kpl. (mit Pos. 65-68)	Counterbalance weight (with pos. 65 up to 68)	37	2911147	Exzenter kpl. (mit Pos. 38)	Eccentric cpl. (with pos. 38)			* Beipackteile	* included in the Accessories
11	216209	Gewindestift	Threaded stud	38	223652	Gewindestift	Threaded stud				
12	2912222	Exzenter kpl. (mit Pos. 11)	Eccentric cpl. (with pos. 11)	39	211121	Hubstange kpl. (mit Pos. 40)	Lifting rod cpl. (with pos. 40)				
13	2912217	Zugstange	Drawbar	40	531471	Gewindestift	Threaded stud				
14	29176	Stellring kpl. (mit Pos. 15)	Set collar cpl. (with pos. 15)	41	21252041	Lager kpl. (mit Pos. 42)	Bearing cpl. (with pos. 42)				
15	246264a	Gewindestift	Threaded stud	42	21252045	Filzteil	Felt				
16	29135	Armlager kpl. (mit Pos. 17)	Arm bearing cpl. (with pos. 17)	43	21652	Gewindestift	Threaded stud				
17	223237	Gewindestift	Threaded stud	44	211108	Rillenkugellager	Grooved ball bearing				
18	29142	Handrad kpl. (best. aus Pos. 19 bis 23)	Hand wheel cpl. (cons of pos. 19 up to 23)	45	211109	Sicher.-Scheibe	Lock washer				
19	29143	Flansch kpl. (mit Pos. 20)	Flange cpl. (with pos. 20)	46	211141a	Zahnriemenrad kpl. (mit Pos. 20)	Toothed belt wheel cpl. (with pos. 20)				
20	211354	Gewindestift	Threaded stud	47	212627	Stellring kpl. (mit Pos. 48)	Set collar cpl. (with pos. 48)				
21	29147	Handrad	Hand wheel	48	57055	Gewindestift	Threaded stud				
22	216229	Linsenschraube	Fillister head screw	49	24414103	Kurve kpl. (mit Pos. 50)	Cam cpl. (with pos. 50)				
23	29144	Rillenkugellager	Grooved ball bearing	50	223648	Gewindestift	Threaded stud				
24	29146	Sicher.-Ring	Safety ring	51	24414517	Auslösering kpl. (mit Pos. 50)	Releasing ring cpl. (with pos. 50)				
25	29153	Zahnriemenrad kpl. (mit Pos. 20, 26, 27)	Toothed belt wheel cpl. (with pos. 20, 26, 27)	52	291822	Riemenschutz *	Belt guard *				
				53	291823	Riemenschutz *	Belt guard *				
				54	291825	Deckblech	Cover plate				
				55	7461033	Zyl.-Schraube *	Cyl. head screw *				
				56	5691895	Scheibe	Washer				
				57	265565	Zyl.-Schraube *	Cyl. head screw *				
				58	291842	Gewindebolzen	Threaded bolt				
				59	7442380	Scheibe *	Washer *				

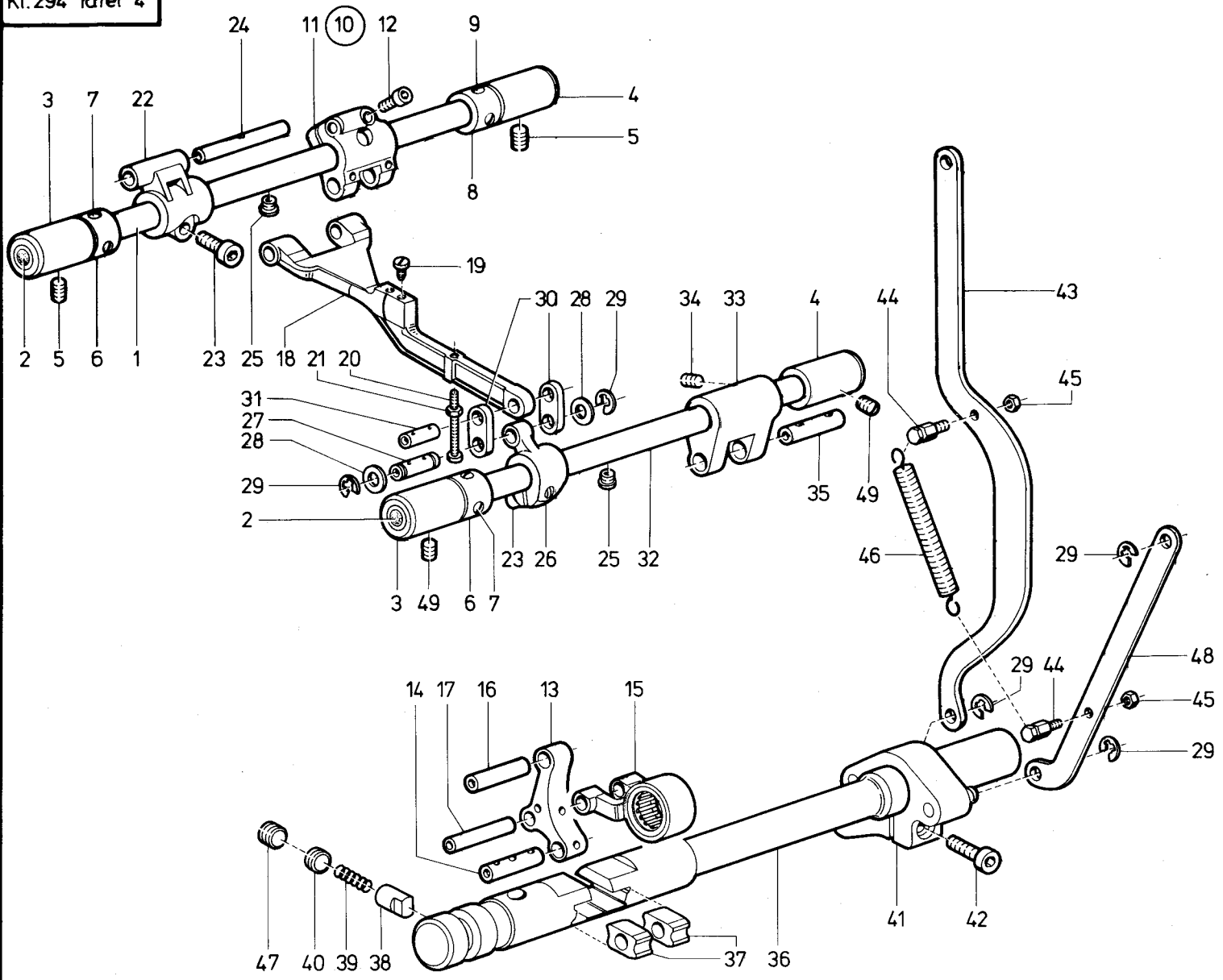


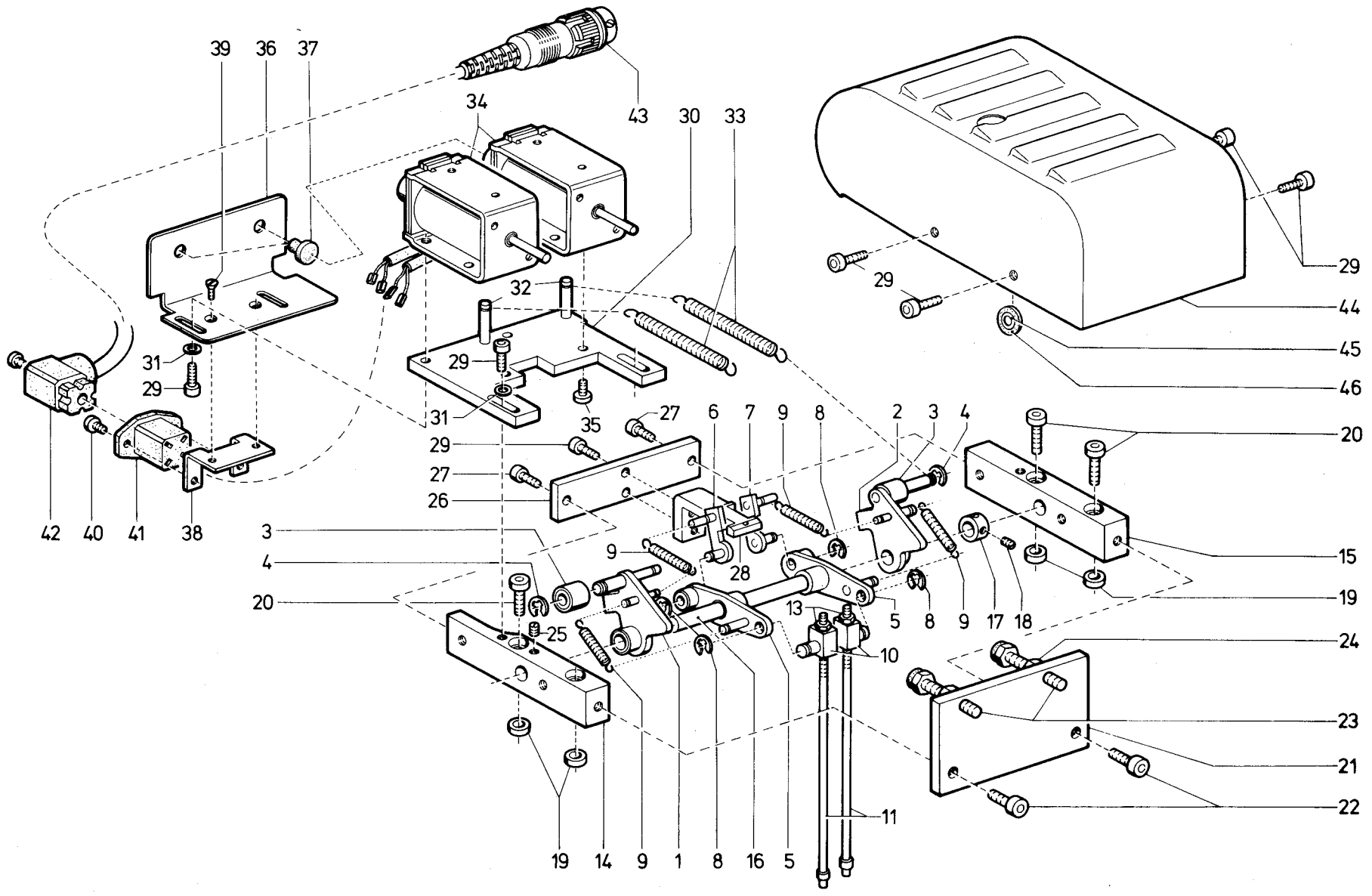


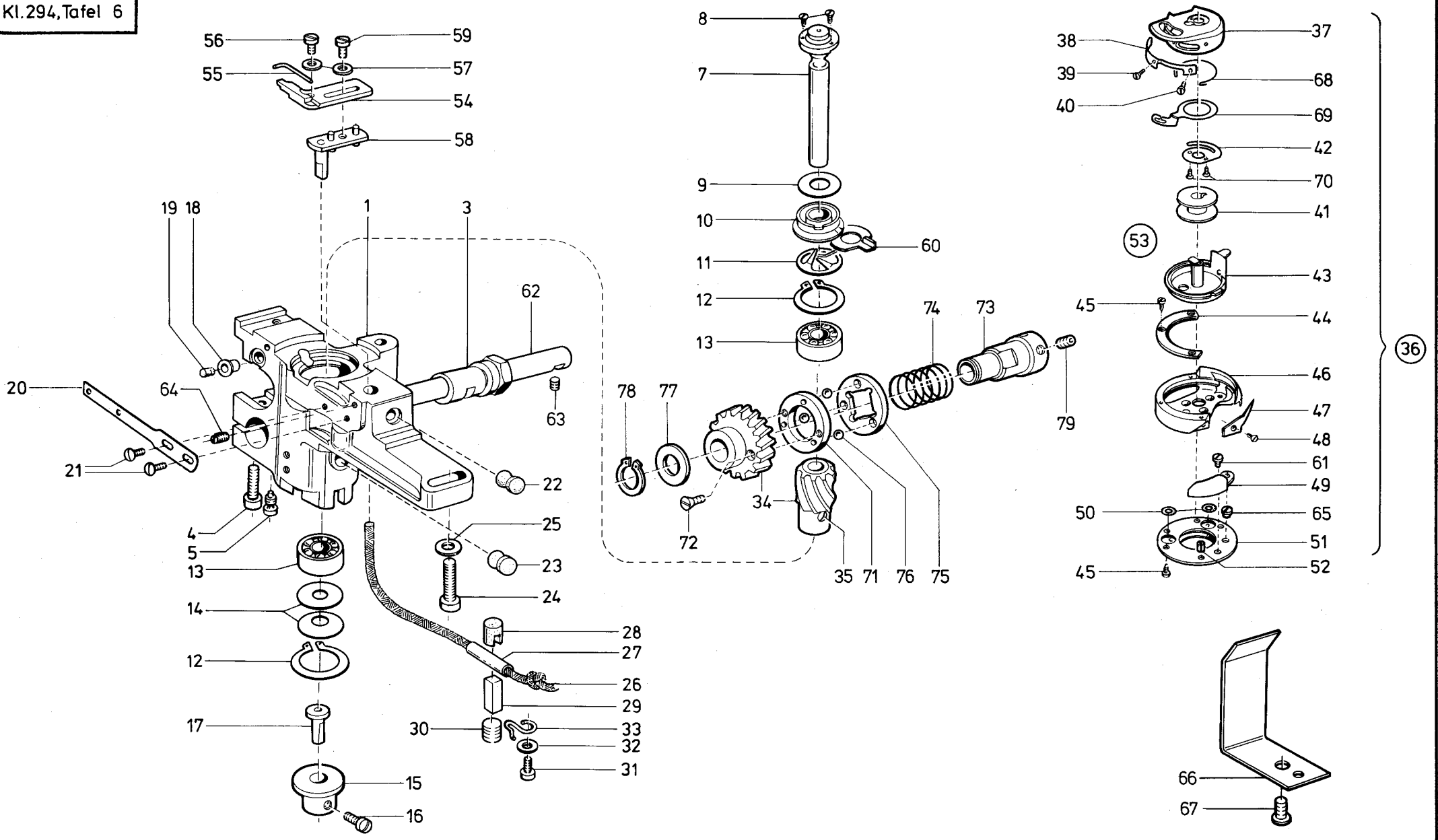
Pos. Det.	Teile Nr. Part No.	Benennung	Denomination
		Teile der DÜRKOPP	Parts of DÜRKOPP
		294-182080, -182081,	294-182080, -182081,
		-1820821, -183080,	-182082, -183080,
		-183081, -183082,	-183081, -183082,
		-185081, -185082	-185081, -185082
1	291303	Fußstangenbuchse	Feet rod bush
2	291304	6kt.-Mutter	Hexagonal nut
3	291308	Fußstange	Feet rod
4	291131	Fußstange	Feet rod
5	291321	Doppelhebel	Double lever
6	291332	Hebel	Lever
7	291341	Exzenterbolzen	Eccentric bolt
8	291343	Stellring kpl. (mit Pos. 9)	Set collar cpl. (with pos. 9)
9	57055	Gewindestift	Threaded stud
10	291347	Scheibe	Washer
11	211414	Gewindestift	Threaded stud
12	291351	Druckschraube	Pressure screw
14	291354	Druckfeder	Pressure spring
15	291356	Federführung	Spring guide
16	291359	Kalotte	Calotte
17	291360	Scheibe	Disc
18	291364	Welle	Shaft
19	291371	Dochthalter	Wick holder
20	739297	Zyl.-Schraube	Cyl. head screw
21	291377	Gleitstück	Sliding piece
22	291378	Bolzen	Bolt
23	291383	Zugstange	Draw bar
24	212113	Stellring kpl. (mit Pos. 25)	Set collar cpl. (with pos. 25)
25	223237	Gewindestift	Threaded stud
26	291401	Schwinge kpl. (mit Pos. 27 und 28)	Oscillating crank cpl. (with pos. 27 and 28)
27	291412	Scheibe	Washer
28	9331630	Gummistopfen	Rubber plug
29	291441	Blattfeder	Leaf spring
30	223700	Zyl.-Schraube	Cyl. head screw
31	291444	Anschlag	Stop plate
32	211455	Zugfeder	Draw spring
33	291151	Halteplatte	Holding plate
34	2942776	Deckel	Cover
35	291165	Blattfeder	Leaf spring

Pos. Det.	Teile Nr. Part No.	Benennung	Denomination
36	2942780	Schieber	Sliding piece
37	294169	Filzteil	Felt
38	294168	Platte	Plate
39	570912	Zyl.-Schraube	Cyl. head screw
40	291447	Lasche	Shackle
41	746685	Scheibe	Washer
42	7443142	Sicher.-Scheibe	Lock washer
43	291451	Lasche	Shackle
44	291454	Winkelblech	Angle plate
45	265565	Zyl.-Schraube	Cyl. head screw
46	291461	Lüfterwelle	Lifter shaft
47	570138	Sicher.-Scheibe	Lock washer
48	291472	Spann.-Lösehebel kpl. (mit Pos. 49 bis 57)	Tension release lever cpl. (with pos. 49 up to 57)
49	291473	Kloben	Block
50	Z151626	Zyl.-Schraube	Cyl. head screw
51	291475	Federscheibe	Spring washer
52	7395105	6kt.-Mutter	Hexagonal nut
53	7461033	Zyl.-Schraube	Cyl. head screw
54	2113058	Ring	Ring
55	5701757	Gewindestift	Threaded stud
56	MG43/408	6kt.-Mutter	Hexagonal nut
57	216279	Gewindestift	Threaded stud
58	291483	Hebel kpl. (mit Pos. 59)	Lever cpl. (with pos. 59)
59	93311296	Zyl.-Schraube	Cyl. head screw
60	5561570	Verschlußkappe	Cap
61	291491	Übertr.-Hebel	Transmission lever
62	291494	Bolzen	Bolt
63	650353	Sicher.-Ring	Safety ring
64	2919	Zyl.-Schraube	Cyl. head screw
65	291499	Lüfterzugdraht	Lifter pulling wire
66	291862	Fadenführung	Thread guide
67	223669	Gewindestift	Threaded stud
68	2911352	Winkelhebel kpl. (mit Pos. 56, 71)	Bent lever cpl. (with pos. 56, 71)
69	211234	Kniehebelwelle	Knee lever shaft
70	265289	Sicher.-Scheibe	Lock washer
71	223448	Gewindestift	Threaded stud
72	MG4/6	Scheibe	Washer
73	219840	Drehfeder	Tension spring
74	211242	Lagerbolzen	Bearing bolt
75	223245	Gewindestift	Threaded stud
76	93002119	Sicher.-Scheibe	Lock washer

Pos. Det.	Teile Nr. Part No.	Benennung	Denomination
77	24414611	Übertragungshebel	Transmission lever
79	2912203	Klemmhebel kpl. (mit Pos. 8)	Clamping lever cpl. (with pos. 8)
80	556362	Zyl.-Schraube	Cyl. head screw
81	2912205	Lagerbolzen	Bearing bolt
82	212247	Scheibe	Washer
83	557263	Scheibe	Washer
84	556669	6kt.-Mutter	Hexagonal nut
85	29114	Nadellager	Needle bearing
86	2916	Buchse	Bush
87	2912738	Druckstange	Pressure bar
88	02480a	Scheibe	Washer
89	10019140	Ansatzschraube	Shoulder screw
90	5691389	Zyl.-Schraube	Cyl. head screw
91	9391481	6kt.-Mutter	Hexagonal nut
92	2914	Buchse	Bush
93	2915	Buchse	Bush
94	2918	Buchse	Bush
95	557263	Scheibe	Washer
96	291530	Schlauchhalter	Hose holder
97	223676	Zyl.-Schraube	Cyl. head screw





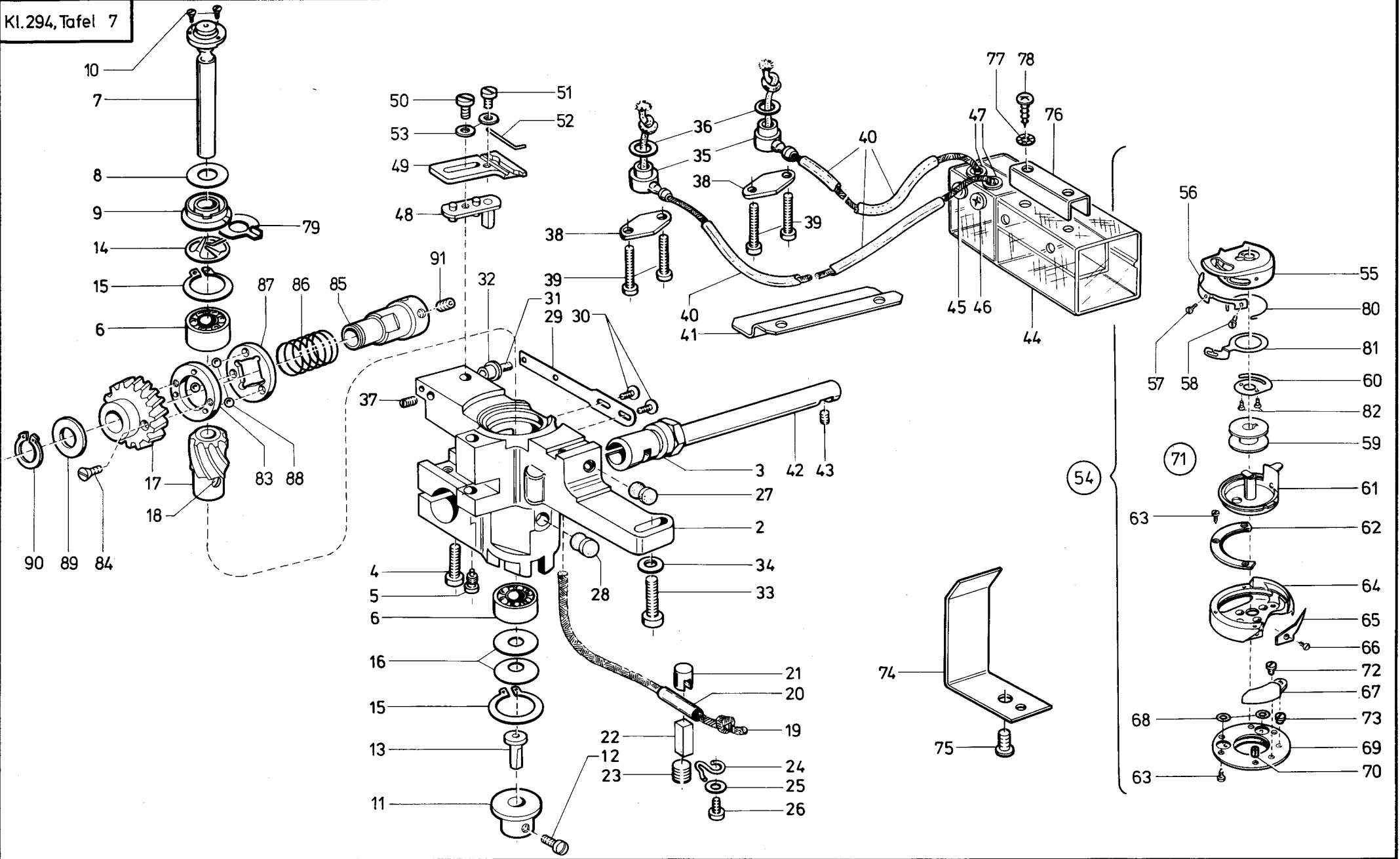


36

Pos. Det.	Teile Nr. Part No.	Benennung	Denomination
		Teile der DÜRKOPP	Parts of DÜRKOPP
		294-182080, -182081, -182082, -183080, -183081, -183082, -185081, -185082, -980080, -980081, -980082	294-182080, -182081, -182082, -183080, -183081, -183082, -185081, -185082, -980080, -980081, -980082
1	244667	Greifergehäuse kpl. (mit Pos. 3, 4, 5)	Hook casing cpl. (with pos. 3, 4, 5)
3	244677	Exzenterbuchse	Eccentric bush
4	650292	Zyl.-Schraube	Cyl. head screw
5	42036	Spezialschraube	Special screw
7	244688	Greiferwelle	Hook shaft
8	244685	Senkschraube	Countersunk screw
9	244682	Abstreifblech	Oil wiping
10	211646a	Ölscheibe	Oil washer
11	265887	Federscheibe	Spring washer
12	21125	Sicher.-Ring	Safety ring
13	21124	Rillenkugellager	Grooved ball bearing
14	21127	Tellerfeder	Cup spring
15	244687	Buchse kpl. (mit Pos. 16)	Bush cpl. (with pos. 16)
16	21668a	Linsenschraube	Fillister head screw
17	244690	Druckstift	Pressure pin
18	244771	Hülse	Sleeve
19	244772	Filzteil	Felt
20	244773	Dochthalterung	Wick holder
21	10019130	Linsenschraube	Fillister head screw
22	219321	Verschlußkappe	Cap
23	10011162	Verschlußkappe	Cap
24	558313	Zyl.-Schraube	Cyl. head screw
25	557263	Scheibe	Washer
26	244803	Öldocht	Oil wick
27	265749	Schlauch	Hose
28	265753	Druckhülse	Pressure sleeve
29	244724	Druckstab	Pressure stick
30	211634	Gewindestift	Threaded stud
31	10019128	Zyl.-Schraube	Cyl. head screw
32	531460	Scheibe	Washer
33	211635	Arretierfeder	Clamping spring
34	2921217	Radpaar kpl. (mit Pos. 35, 71-79)	Pair of wheels cpl. (with pos. 35, 71-79)
35	244700	Gewindestift	Threaded stud

Pos. Det.	Teile Nr. Part No.	Benennung	Denomination
36	2941401	Greifer kpl. (best. aus Pos. 37 bis 53, 61, 65)	Hook cpl. (cons. of pos. 37 up to 53, 61, 65)
37	2941416	Spulengeh. Oberteil kpl. (mit Pos. 38, 39, 40, 42, 68, 69, 70)	Upper bobbin casing cpl. (with pos. 38, 39, 40, 42, 68, 69, 70)
38	244990	Spannungsfeder	Tension spring
39	211936	Senkschraube	Countersunk screw
40	244992	Zyl.-Schraube	Cyl. head screw
41	2451660a	Spule (Alu)	Bobbin (Al)
41	2451660	Spule (Stahl)	Bobbin (Steel)
42	2941424	Bremsefeder	Tension spring
43	2441032	Spulengeh. Unterteil kpl. (mit Pos. 42)	Lower bobbin casing cpl. (with pos. 42)
44	244970	Greiferdeckel	Hook cover
45	2441029	Zyl.-Schraube	Cyl. head screw
46	2941402	Greifer kpl. (mit Pos. 45, 47, 48, 49, 50, 51, 52, 61, 65)	Hook cpl. (with pos. 45, 47, 48, 49, 50, 51, 52, 61, 65)
47	244968	Gegenspitze	Counter tongue
48	211921a	Schraube	Screw
49	2441023	Nadelschutz	Needle guard
50	2441028	Gummiring	Rubber ring
51	2441027	Ölring	Oil ring
52	2441026	Spannhülse	Clamping sleeve
53	2941414	Spulengehäuse kpl. (best. aus Pos. 37 und 43)	Bobbin casing cpl. (cons. of pos. 37 and 43)
54	244482	Halter kpl. (mit Pos. 55, 56, 57)	Holder cpl. (with pos. 55, 56, 57)
55	244485	Draht	Wire
56	70263	Linsenschraube	Fillister head screw
57	1005233	Scheibe	Washer
58	244831	Lasche	Shackle
59	5561686	Zyl.-Schraube	Cyl. head screw
60	244684	Scheibe	Washer
61	902428	Zyl.-Schraube	Cyl. head screw
62	244784	Lagerbolzen	Bearing bolt
63	2161146	Gewindestift	Threaded stud
64	421222	Gewindestift	Threaded stud
65	2441024	Exzenter	Eccentric
66	2911342	Ölfangblech	Oil pan
67	216229	Zyl.-Schraube	Cyl. head screw
68	2941423	Feder	Spring

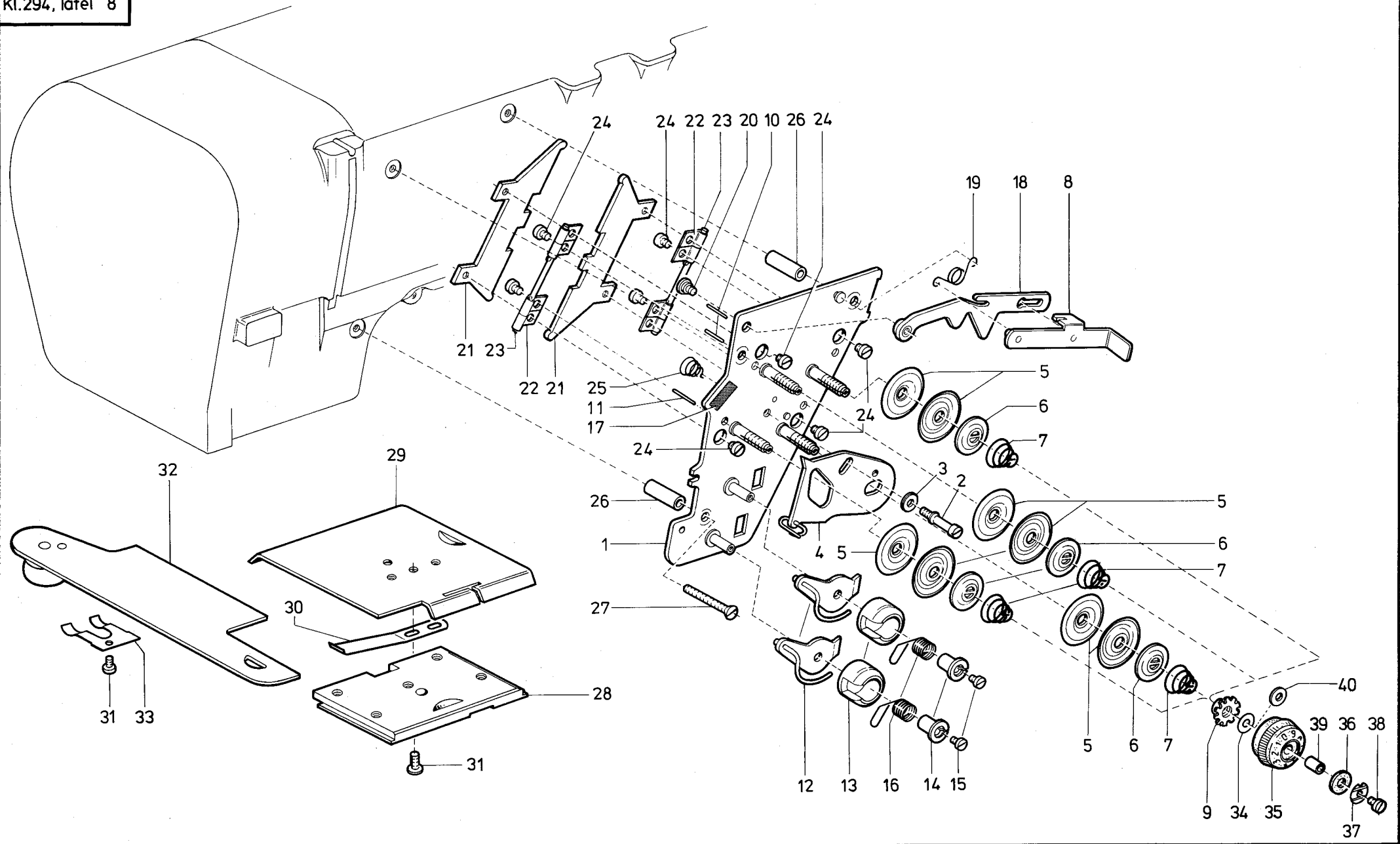
Pos. Det.	Teile Nr. Part No.	Benennung	Denomination
69	2941422	Regulator	Regulator
70	2941425	Senkschraube	Countersunk screw
71	2921222	Rastscheibe	Stop disc
72	420324	Senkschraube	Countersunk screw
73	2921224	Buchse	Bush
74	2921225	Druckfeder	Pressure spring
75	2921226	Scheibe	Washer
76	2462511	Kugel	Ball
77	2912367	Scheibe	Washer
78	2921229	Sicher.-Ring	Safety ring
79	244700	Gewindestift	Threaded stud

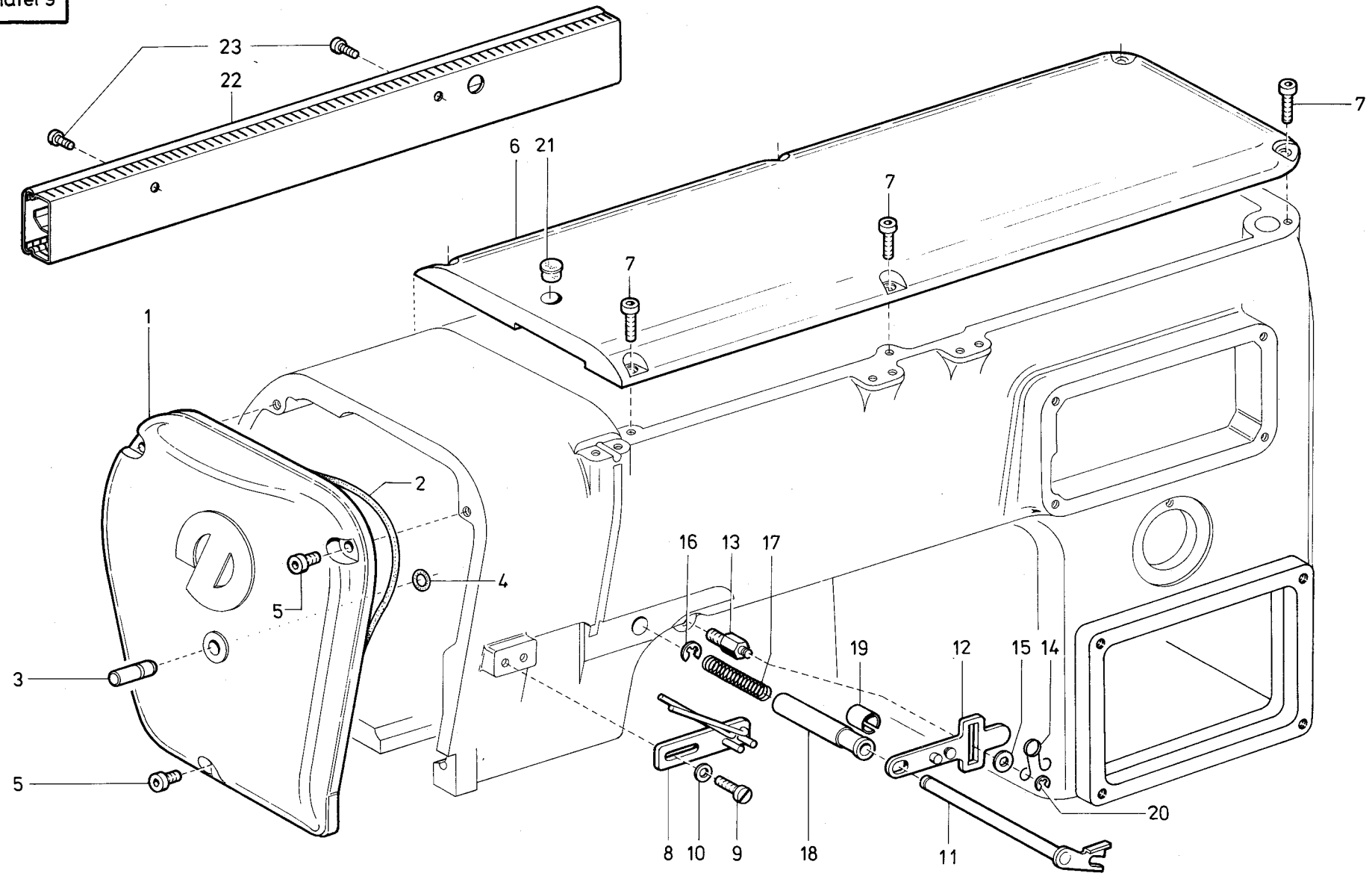


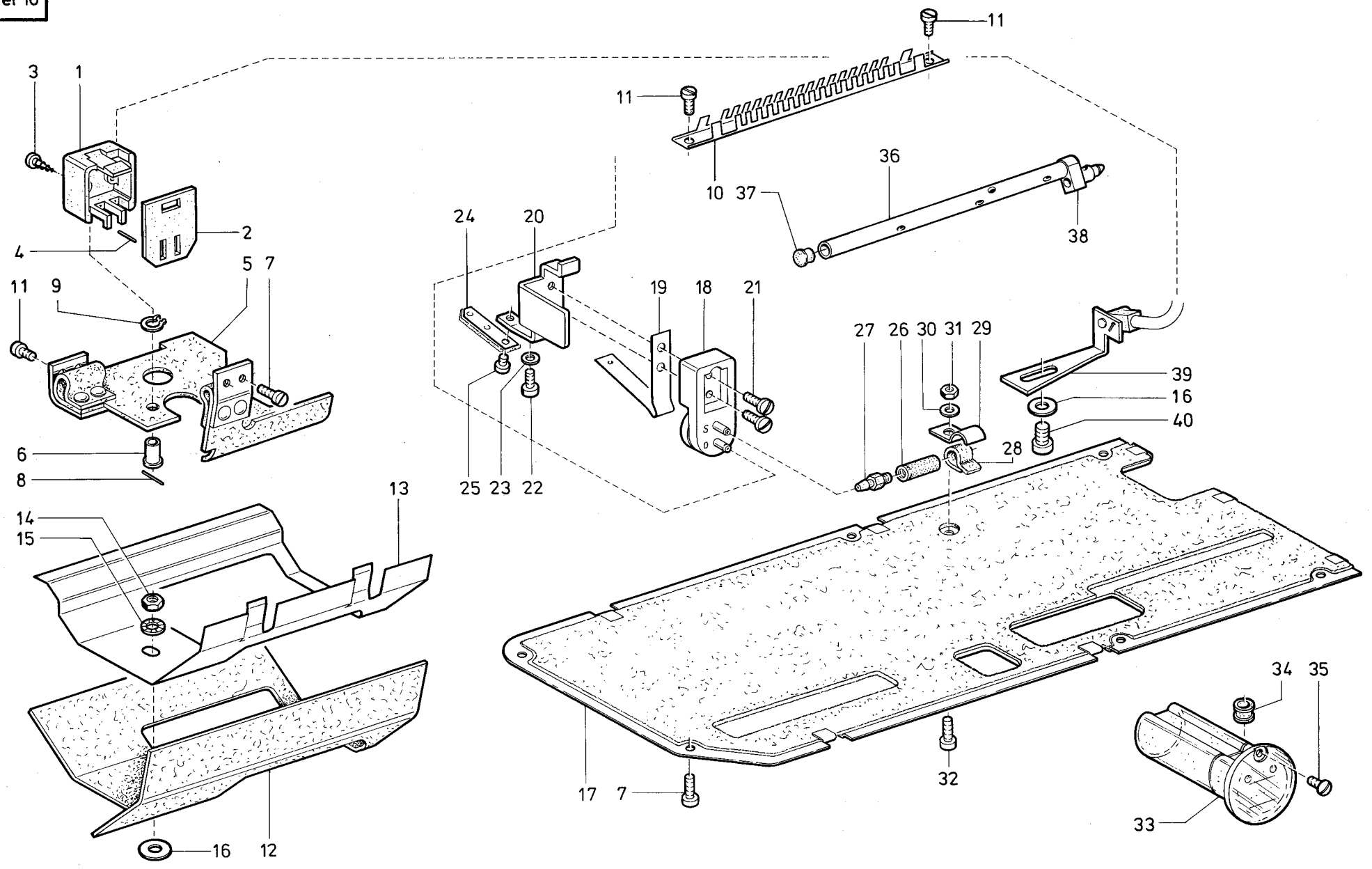
Pos. Det.	Teile Nr. Part No.	Benennung	Denomination
		Teile der DÜRKOPP	Parts of DÜRKOPP
		294-182080, -182081,	294-182080, -182081,
		-182082, -183080,	-182082, -183080,
		-183081, -183082,	-183081, -183082,
		-185081, -185082,	-185081, -185082,
		-980080, -980081,	-980080, -980081,
		-980082	-980082
2	244668	Greifergehäuse kpl. (mit Pos. 3, 4, 5)	Hook casing cpl. (with pos. 3, 4, 5)
3	244677	Exzenterbuchse	Eccentric bush
4	650292	Zyl.-Schraube	Cyl. head screw
5	42036	Schraube	Screw
6	21124	Rillenkugellager	Grooved ball bearing
7	244681	Greiferwelle	Hook shaft
8	244682	Abstreifblech	Oil wiping
9	211646a	Ölscheibe	Oil washer
10	244685	Senkschraube	Countersunk screw
11	244687	Buchse kpl. (mit Pos. 12)	Bush cpl. (with pos. 12)
12	21668a	Linsenschraube	Fillister head screw
13	244690	Druckstift	Pressure pin
14	265887	Federscheibe	Spring washer
15	21125	Greifring	Grip ring
16	21127	Tellerfeder	Cup spring
17	2921217	Radpaar kpl. (mit Pos. 18, 83–91)	Pair of wheels cpl. (with pos. 18, 83–91)
18	244700	Gewindestift	Threaded stud
19	244803	Öldocht	Oil wick
20	265749	Schlauch	Hose
21	265753	Druckhülse	Pressure sleeve
22	244724	Druckstab	Pressure bar
23	211634	Schraube	Screw
24	211635	Arretierfeder	Clamp spring
25	531460	Scheibe	Washer
26	10019128	Zyl.-Schraube	Cyl. head screw
27	219321	Verschlußkappe	Cap
28	10011162	Verschlußkappe	Cap
29	244773	Dochthalter	Wick holder
30	10019130	Linsenschraube	Fillister head screw
31	244772	Filzstopfen	Felt stopper
32	244771	Hülse	Sleeve
33	558313	Zyl.-Schraube	Cyl. head screw
34	557263	Scheibe	Washer

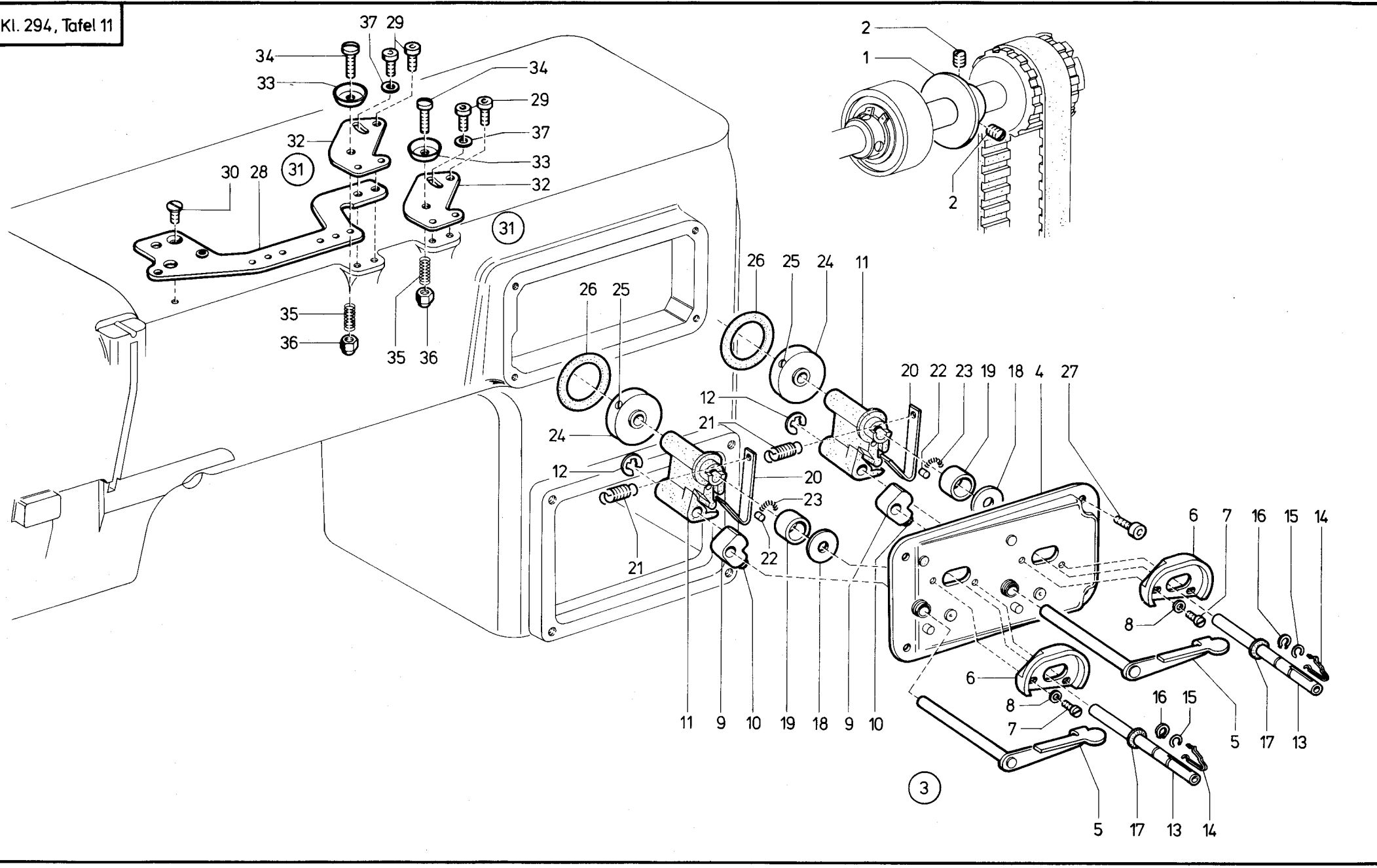
Pos. Det.	Teile Nr. Part No.	Benennung	Denomination
35	244791	Ölflansch	Oil flange
36	244795	Dichtung	Gasket
37	421222	Gewindestift	Threaded stud
38	244796	Lasche	Shackle
39	21646	Zyl.-Schraube	Cyl. head screw
40	93370217	Schlauch	Hose
41	244808	Schutzblech	Guard plate
42	244784	Lagerbolzen	Bearing bolt
43	2161146	Gewindestift	Threaded stud
44	246821	Ölbehälter	Oil container
45	5563086	Verschlußstopfen	Plug
46	5563087	Füllstopfen	Oil filler
47	211806	Verschlußkappe	Cap
48	244831a	Lasche	Shackle
49	244482	Halter kpl. (mit Pos. 51, 52, 53)	Holder cpl. (with pos. 51, 52, 53)
50	5561686	Zyl.-Schraube	Cyl. head screw
51	70263	Linsenschraube	Fillister head screw
52	244485	Draht	Wire
53	1005233	Scheibe	Washer
54	2941401	Greifer kpl. (best. aus Pos. 55 bis 73)	Hook cpl. (cons. of 55 up to 73)
55	2941416	Spulengeh. Oberteil kpl. (mit Pos. 56, 57, 58, 60, 80, 81, 82)	Upper bobbin casing cpl. (with pos. 56, 57, 58, 60, 80, 81, 82)
56	244990	Spannungsfeder	Tension spring
57	211936	Senkschraube	Countersunk screw
58	244992	Zyl.-Schraube	Cyl. head screw
59	2451660a	Spule (Alu)	Bobbin (Alm)
59	2451660	Spule (Stahl)	Bobbin (steel)
60	2941424	Bremsfeder	Tension spring
61	2441032	Spulengeh. Unterteil kpl. (mit Pos. 60)	Lower bobbin casing cpl. (with pos. 60)
62	244970	Greiferdeckel	Hook cover
63	2441029	Zyl.-Schraube	Cyl. head screw
64	2941402	Greifer kpl. (mit Pos. 63, 65, 66, 67, 68, 69, 70, 72, 73)	Hook cpl. (with pos. 63, 65, 66, 67, 68, 69, 70, 72, 73)
65	244968	Gegenspitze	Counter tongue
66	211921a	Senkschraube	Countersunk screw
67	2441023	Nadelschutz	Needle guard
68	2441028	Gummiring	Rubber ring
69	2441027	Ölring	Oil ring
70	2441026	Spannhülse	Clamping sleeve

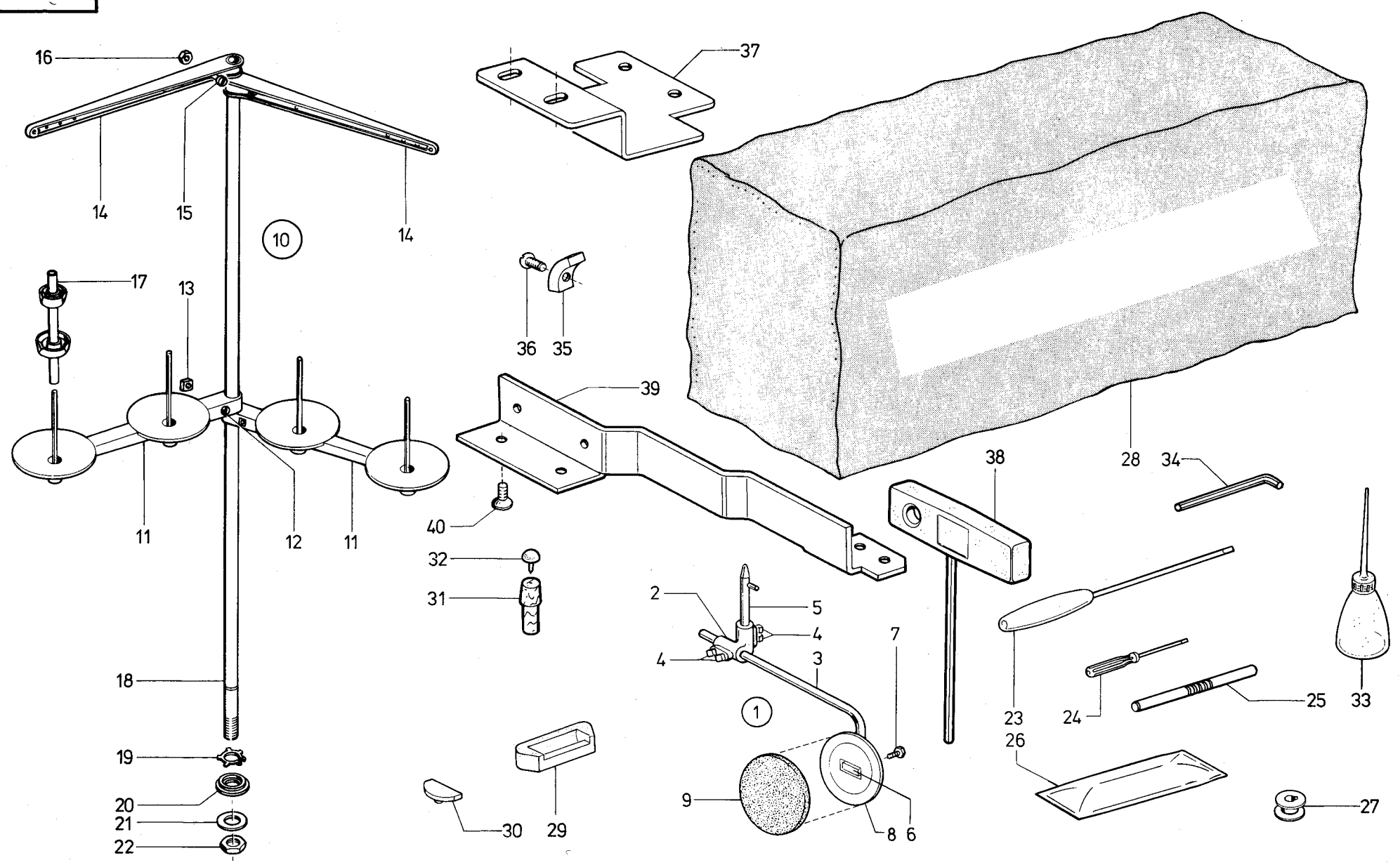
Pos. Det.	Teile Nr. Part No.	Benennung	Denomination
71	2941414	Spulengehäuse kpl. (best. aus Pos. 55 und 61)	Bobbin casing cpl. (cons. of pos. 55 and 61)
72	902428	Zyl.-Schraube	Cyl. head screw
73	2441024	Exzenter	Eccentric
74	2911342	Ölfangblech	Oil pan
75	216229	Zyl.-Schraube	Cyl. head screw
76	5563088	Bef.-Stück	Fastening piece
77	739347	Zahnscheibe	Tooth lock washer
78	7441115	Blechschrabe	Sheet metal screw
79	244684	Scheibe	Washer
80	2941423	Feder	Spring
81	2941422	Regulator	Regulator
82	2941425	Senkschraube	Countersunk screw
83	2921222	Rastscheibe	Stop disc
84	420324	Senkschraube	Countersunk screw
85	2921224	Buchse	Bush
86	2921225	Druckfeder	Pressure spring
87	2921226	Scheibe	Washer
88	2462511	Kugel	Ball
89	2912367	Scheibe	Washer
90	2921229	Sicher.-ring	Safety ring
91	244700	Gewindestift	Threaded stud



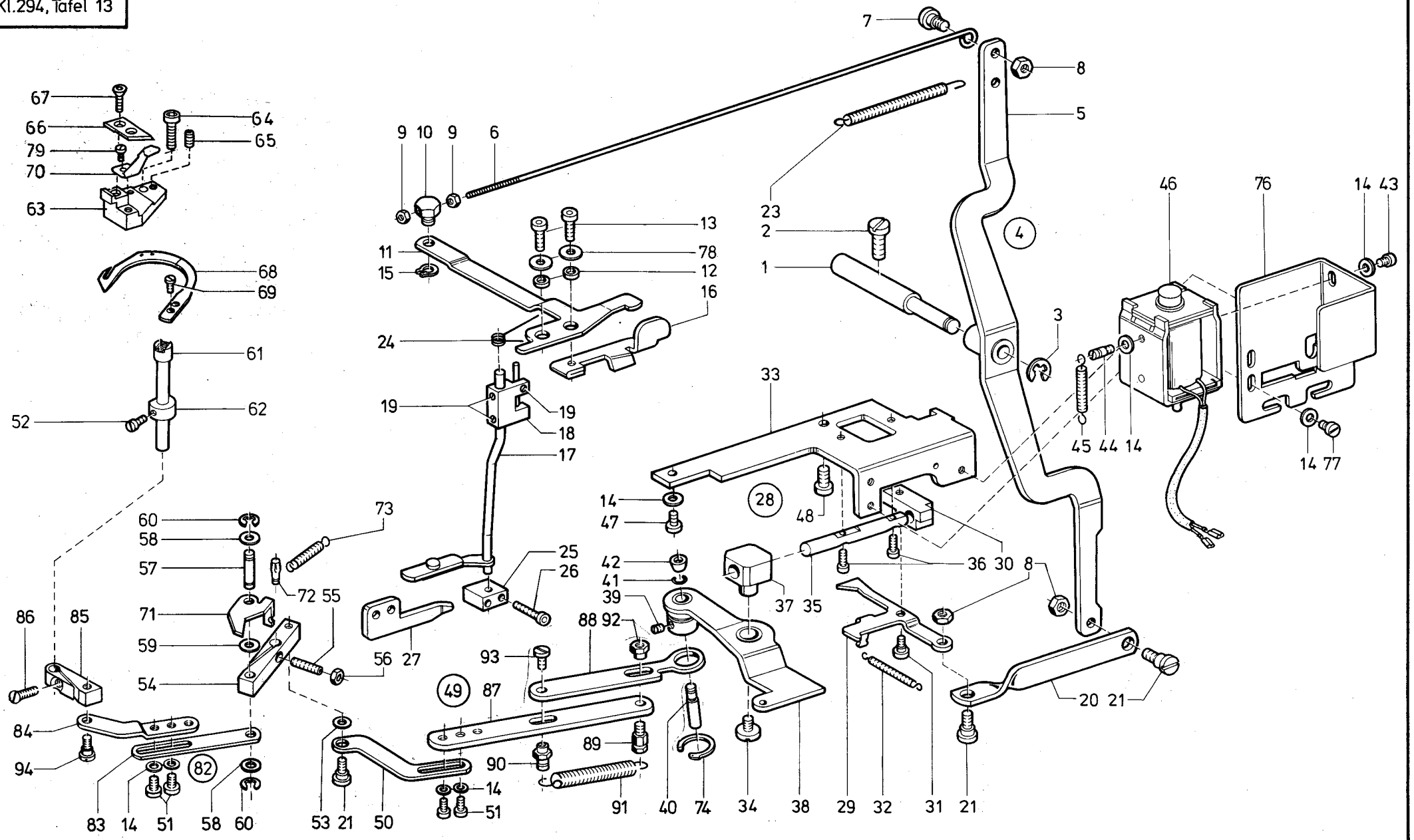








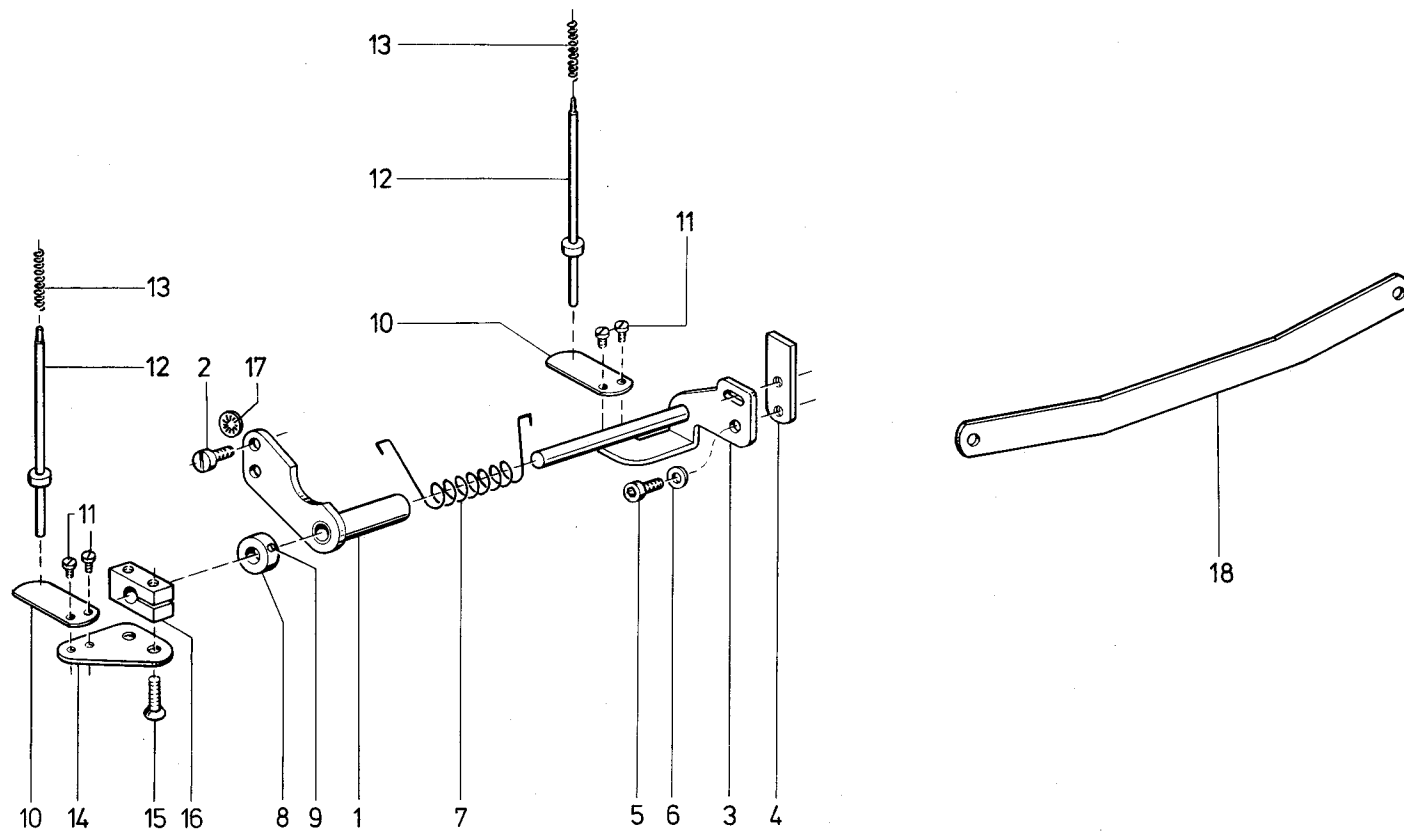
Pos. Det.	Teile Nr. Part No.	Benennung	Denomination	Pos. Det.	Teile Nr. Part No.	Benennung	Denomination	Pos. Det.	Teile Nr. Part No.	Benennung	Denomination
		Beipack	Accessories								
		Teile der DÜRKOPP 294-182080, -183080 *	Parts of DÜRKOPP 294-182080, -183080 *	10	2441064	Garnständer kpl. (best. aus Pos. 11 bis 22)	Thread unwinder cpl. (cons. of pos. 11 up to 22)				
		best. aus Pos. 1–33, 37, 38	cons. of pos. 1 up to 33, 37, 38	11	912701	Garnrollenhalter kpl. (mit Pos. 12 und 13)	Thread reel holder cpl. (with pos. 12 and 13)				
		Teile der DÜRKOPP 294-980080 *	Parts of DÜRKOPP 294-980080 *	12	912705	Linsenschraube	Fillister head screw				
		best. aus Pos. 1 bis 33, 37 bis 40	cons. of pos. 1 up to 33, 37 up to 40	13	912706	4kt.-Mutter	Square head nut				
		Teile der DÜRKOPP 294-182081, -183081, -185081, -182082, -183082, -185082 *	Parts of DÜRKOPP 294-182081, -183081, -185081, -182082, -183082, -185082 *	14	213754	Fadenführung kpl. (mit Pos. 15 und 16)	Thread guide cpl. (with pos. 15 and 16)				
		best. aus Pos. 1 bis 38	cons. of pos. 1 up to 38	15	211373	Linsenschraube	Fillister head screw				
		Teile der DÜRKOPP 294-980081	Parts of DÜRKOPP 294-980081	16	MG8/7d	6kt.-Mutter	Hexagonal nut				
		best. aus Pos. 1 bis 40	cons. of pos. 1 up to 40	17	911693k	Halterohr	Supporting tube				
		294-980082,	294-980082,	18	911674	Garnst.-Rohr	Thread unwinder tube				
		best. aus Pos. 10 bis 40	cons. of pos. 10 up to 40	19	2441066	Sicher.-Scheibe	Lock washer				
1	223459k	Kniehebel kpl. (best. aus Pos. 2 bis 9)	Knee lever cpl. (cons. of pos. 2 up to 9)	20	2441067	Scheibe	Washer				
2	223452k	Verb.-Kloben kpl. (mit Pos. 4)	Connecting block cpl. (with pos. 4)	21	2441068	Scheibe	Washer				
3	223454	Stellwinkel	Set square	22	7449056	6kt.-Mutter	Hexagonal nut				
4	720131	6kt.-Schraube	Hexagonal screw	23	App. 53	Schraubendreher	Screw driver				
5	223450k	Kupplungsachse	Coupling axle	24	App. 56	Schraubendreher	Screw driver				
6	223507	Kloben kpl. (mit Pos. 7)	Block cpl. (with pos. 7)	25	211700	Einstellstift	Adjusting pin				
7	216542	6kt.-Schraube	Hexagonal screw	26	211699	Ölkissen	Oil pillow				
8	223506	Knieteller	Knee plate	27	2451660a	Spule (Alu)	Bobbin (Alu)				
9	223473	Knietellerpolster	Knee plate pad	28	App. 301	Schutzhaube	Protective cover				
				29	70054	Scharnier-Unterteil	Hinge, lower part				
				30	70055	Gummiecke	Rubber support				
				31	211674	Holzstütze	Wooden support				
				32	040294	Gumminagel	Rubber nai				
				33	052369	Ölkanne	Oil can				
				34	2441055	Schraubendreher	Screw driver				
				35	24414108	Anschlag	Stop				
				36	21163a	Senkschraube	Fillister head screw				
				37	294965	Winkel	Angle				
				38	2915030	Schraubendreher	Screw driver				
				39	70079	Winkel	Angle				
				40	2401023	Senkschraube	Fillister head screw				
						* Hierzu gehören die gekennzeichneten Teile auf Tafel 1	* Including the marked parts of table 1				

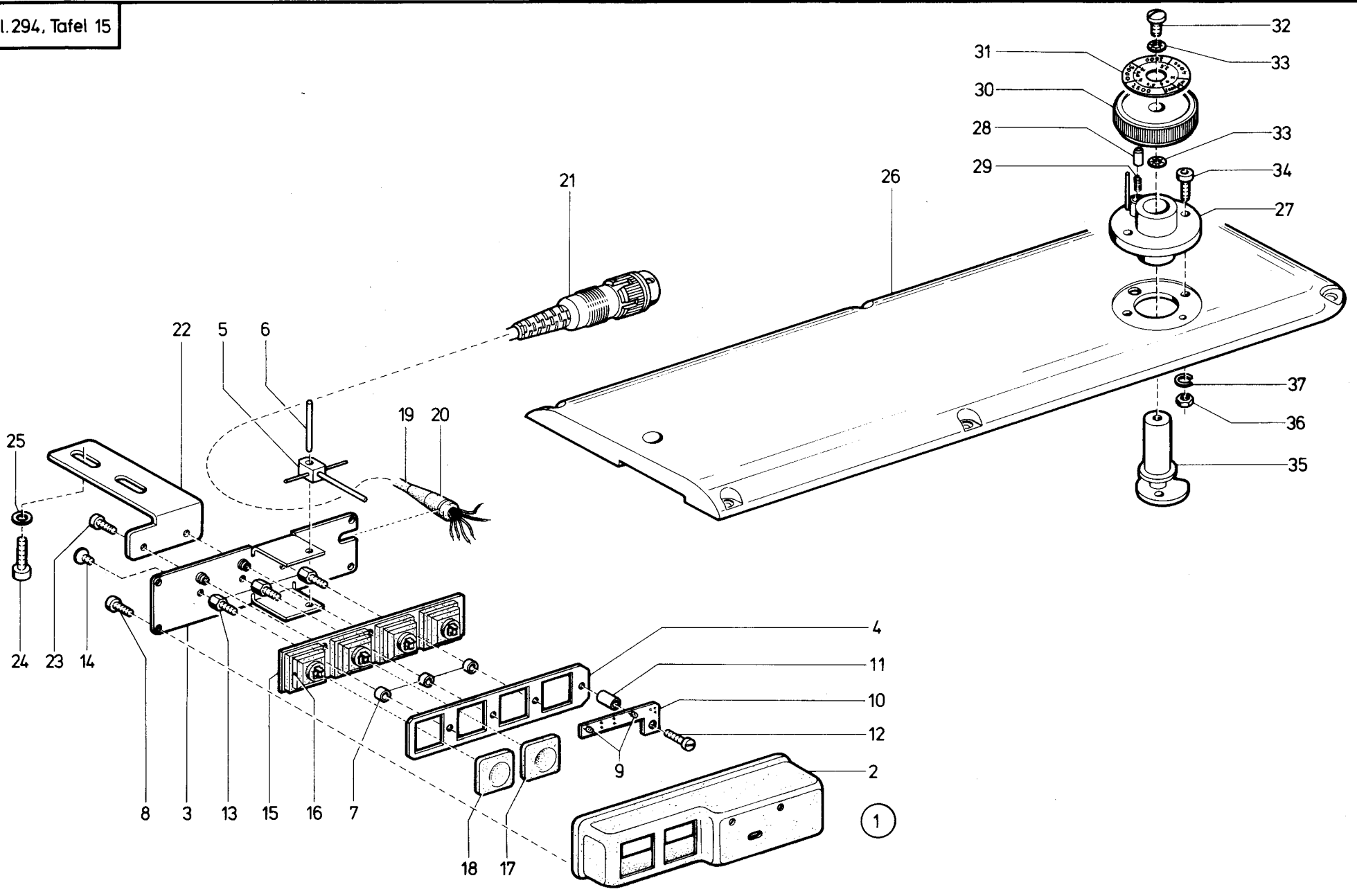


Pos. Det.	Teile Nr. Part No.	Benennung	Denomination
		Teile der DÜRKOPP 294-182081, -183081, -185081, -980081	Parts of DÜRKOPP 294-182081, -183081, -185081, -980081
1	2912802	Bolzen	Bolt
2	650292	Zyl.-Schraube	Cyl.-head screw
3	7443142	Sicher.-Scheibe	Safety washer
4	2912805	Spannungs-Auslösung kpl. (best. aus Pos. 5 bis 21)	Tension release cpl. (cons. of pos. 5 up to 21)
5	2912806	Hebel	Lever
6	2912811	Zugstange	Draw bar
7	Z120112	Ansatzschraube	Shoulder screw
8	237202	6kt.-Mutter	Hexagonal nut
9	2912814	6kt.-Mutter	Hexagonal nut
10	2912817	Bolzen	Bolt
11	2912819	Hebel	Lever
12	2912820	Scheibe	Washer
13	7425099b	Zyl.-Schraube	Cyl.-head screw
14	5691895	Scheibe	Washer
15	211518	Greifring	Grip ring
16	2912833	Hebel	Lever
17	2912844	Stange kpl.	Rod cpl.
18	2912852	Kloben	Block
19	223937	Gewindestift	Threaded stud
20	2912890	Lasche	Shackle
21	24414129	Kugelschraube	Ball screw
23	2912837	Zugfeder	Draw spring
24	2912856	Drehfeder	Torsion spring
25	2912861	Kloben	Block
26	246369	Zyl.-Schraube	Cyl.-head screw
27	2912871	Klemmplatte	Clamping plate
28	2912892	Grundplatte mit Magnet kpl. (best. aus Pos. 14, 29 bis 46, 76, 77)	Base plate with magnet cpl. (cons. of pos. 14, 29 up to 46, 76, 77)
29	2912885	Auslösehebel	Lifter lever
30	2912886	Aufnahmestück	Reception piece
31	211582	Ansatzschraube	Shoulder screw
32	2652032	Zugfeder	Draw spring
33	2912894	Grundplatte	Base plate
34	246761	Ansatzschraube	Shoulder screw
35	21150258	Achse	Axle
36	216120	Zyl.-Schraube	Cyl.-head screw

Pos. Det.	Teile Nr. Part No.	Benennung	Denomination
37	21150262	Lagerbolzen	Bearing bolt
38	2912901	Einrückblech kpl. (mit Pos. 39)	Engaging plate cpl. (with pos. 39)
39	42084	Gewindestift	Threaded stud
40	2119647	Rollenbolzen kpl. (mit Pos. 41,42)	Roller bolt cpl. (with pos. 41, 42)
41	2119650	Sprengring	Spring ring
42	2119649	Rolle	Roll
43	223700	Zyl.-Schraube	Cyl.-head screw
44	9312124	Bolzen	Bolt
45	933148	Zugfeder	Draw spring
46	2912923	Magnet	Magnet
47	7461033	Zyl.-Schraube	Cyl.-head screw
48	265565	Zyl.-Schraube	Cyl.-head screw
49	2912994	Zugstange kpl. (mit Pos. 87 bis 94)	Draw bar cpl. (with pos. 87 up to 94)
50	24414125	Lasche	Shackle
51	216601	Zyl.-Schraube	Cyl.-head screw
52	246360	Zyl.-Schraube	Cyl.-head screw
53	557263	Scheibe	Washer
54	24414131	Kloben kpl. (mit Pos. 65, 66)	Block cpl. (with pos. 65, 66)
55	Z1511049	Gewindestift	Threaded stud
56	MG8/7d	6kt.-Mutter	Hexagonal nut
57	Z111156	Bolzen	Bolt
58	244604a	Scheibe	Washer
59	556379	Scheibe	Washer
60	570138	Sicher.-Scheibe	Lock washer
61	24414139	Welle	Shaft
62	24414141	Stellring kpl. (mit Pos. 52)	Set collar cpl. (with pos. 52)
63	24414154	Messerbock	Knife support
64	92022083	Zyl.-Schraube	Cyl.-head screw
65	223669	Gewindestift	Threaded stud
66	2913002	Messer	Knife
67	24414159	Senkschraube	Countersunk screw
68	2913004	Fadenfänger	Thread catch
69	5561686	Zyl.-Schraube	Cyl.-head screw
70	2913029	Fadenklemme	Thread binder
71	24414197	Klinke	Pawl
72	71877	Paßkerbstift	Grooved dowel pin
73	24414200	Zugfeder	Draw spring
74	2658716a	Sicher.-Ring	Safety ring
75	21110774	Linsenschraube	Fillister head screw

Pos. Det.	Teile Nr. Part No.	Benennung	Denomination
76	2912924	Magnethalter	Magnet holder
77	246360	Zyl.-Schraube	Cyl.-head screw
78	55890	Scheibe	Washer
79	9203100631	Flachk.-Schraube	Flat head screw
82	24414145	Lasche kpl. (best. aus Pos. 83, 84, 14, 51)	Shackle cpl. (cons. of pos. 83, 84, 14, 51)
83	24414146	Lasche	Shackle
84	24414147	Lasche	Shackle
85	24414135	Kloben kpl. (mit Pos. 86)	Block cpl. (with pos. 86)
86	24414137	Senkschraube	Countersunk screw
87	2913032	Stange	Rod
88	2913033	Lasche	Shackle
89	291513	6kt.-Schraube	Hexagonal screw
90	295526	Mutter	Nut
91	2913036	Zugfeder	Draw spring
92	295528	Mutter	Nut
93	21698	Zyl.-Schraube	Cyl.-head screw
94	211582	Ansatzschraube	Shoulder screw

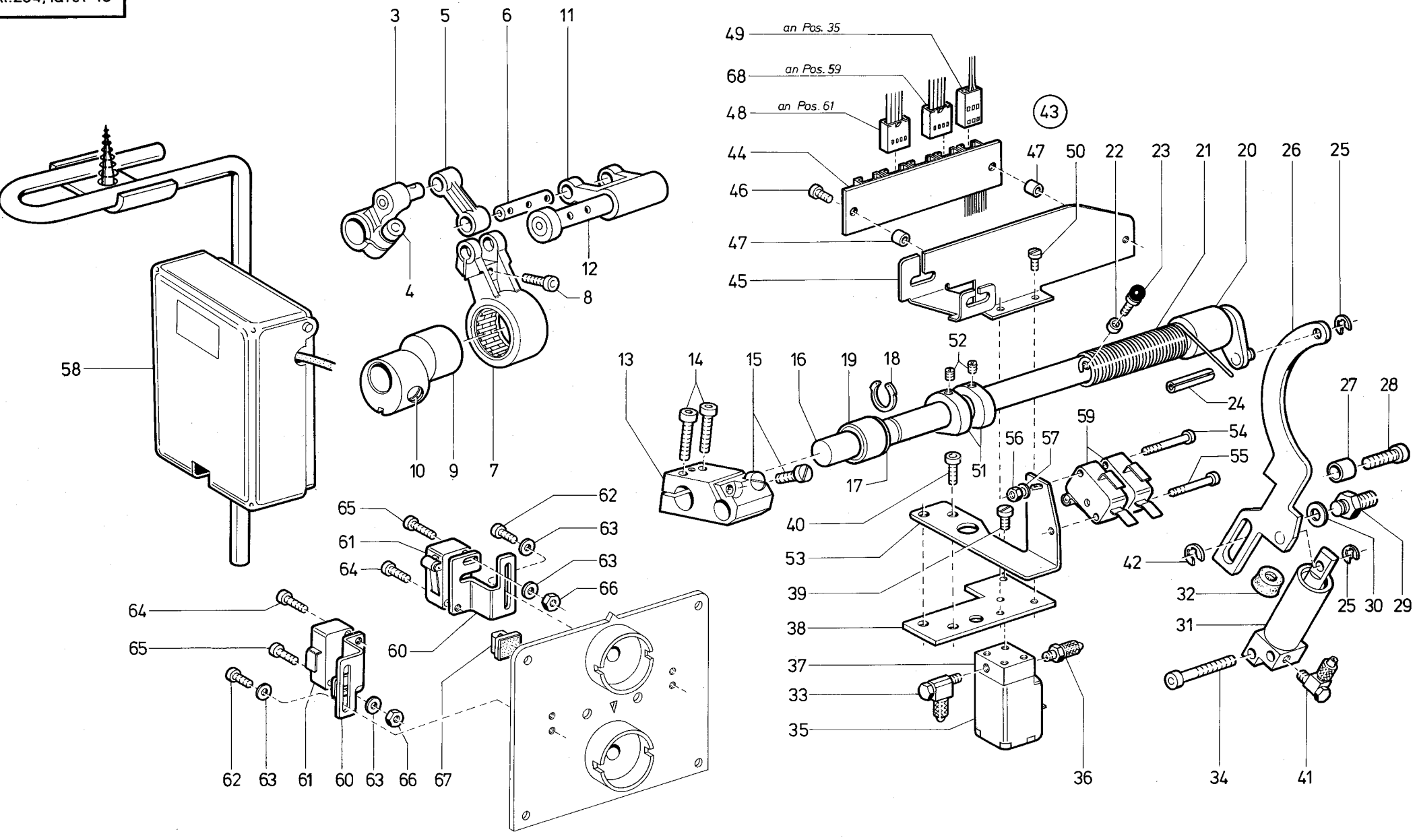




Pos. Det.	Teile Nr. Part No.	Benennung	Denomination
		Teile der DÜRKOPP	Parts of DÜRKOPP
		294-182080, -182081, -182082, -183080, -183081, -183082, -980080, -980081, -980082	294-182080, -182081, -182082, -183080, -183081, -183082, -980080, -980081, -980082
1	798780001	Taster kpl. (best. aus Pos. 2 bis 21)	Feeler cpl. (cons. of pos. 2 up to 21)
2	798780002	Gehäuse	Housing
3	798780003	Deckel kpl.	Cover cpl.
4	798780005	Halblech	Holding plate
5	798780006	Hebel kpl.	Lever cpl.
6	798780009	Stift	Pin
7	798780010	Buchse	Bush
8	246848	Zyl.-Schraube	Cyl. head screw
9	798163042	Leuchtdioden	Radiant diodes
10	798440011	Leiterplatte	Printed board assembly
11	798780011	Buchse	Bush
12	147464	Zyl.-Schraube	Cyl. head screw
13	798123701	Distanzbolzen	Distance bolt
14	244685	Senkschraube	Countersunk screw
15	798440012	Leiterplatte	Printed board assembly
16	798420081	Taster	Feeler
17	798420085	Tastenkappe	Key button
18	798420086	Tastenkappe	Key button
19	00270385227	Leitung (1,5 m)	Cable (1,5 m)
20	798101041	Tülle	Sleeve
21	798480841	Stecker	Plug
22	294964	Winkel	Angle
23	739297	Zyl.-Schraube	Cyl. head screw
24	246984	Zyl.-Schraube	Cyl. head screw
25	557263	Scheibe	Washer
26	2912292	Armdeckel *	Arm cover plate *
27	2912293	Scheibe kpl. *	Washer cpl. *
28	2192077a	Arretierstift *	Arrester pin *
29	2192078	Feder *	Spring *
30	2912301	Stellscheibe * (mit Pos. 31)	Knurled adjusting disk * (with pos. 31)
31	2912303	Skalascheibe *	Scale plate *
32	22392	Linsenschraube *	Fillister head screw *
33	211609	Zahnscheibe *	Tooth lock washer *
34	7441968	Zyl.-Schraube *	Cyl. head screw *
35	2192081	Exzenterachse *	Eccentric axle *

Pos. Det.	Teile Nr. Part No.	Benennung	Denomination
36	202704	6kt.-Mutter *	Hexagonal nut *
37	5561075	Federscheibe *	Spring washer *
		* Nicht für 294-182080, -182081, -182082	* Not for 294-182080, -182081, -182082

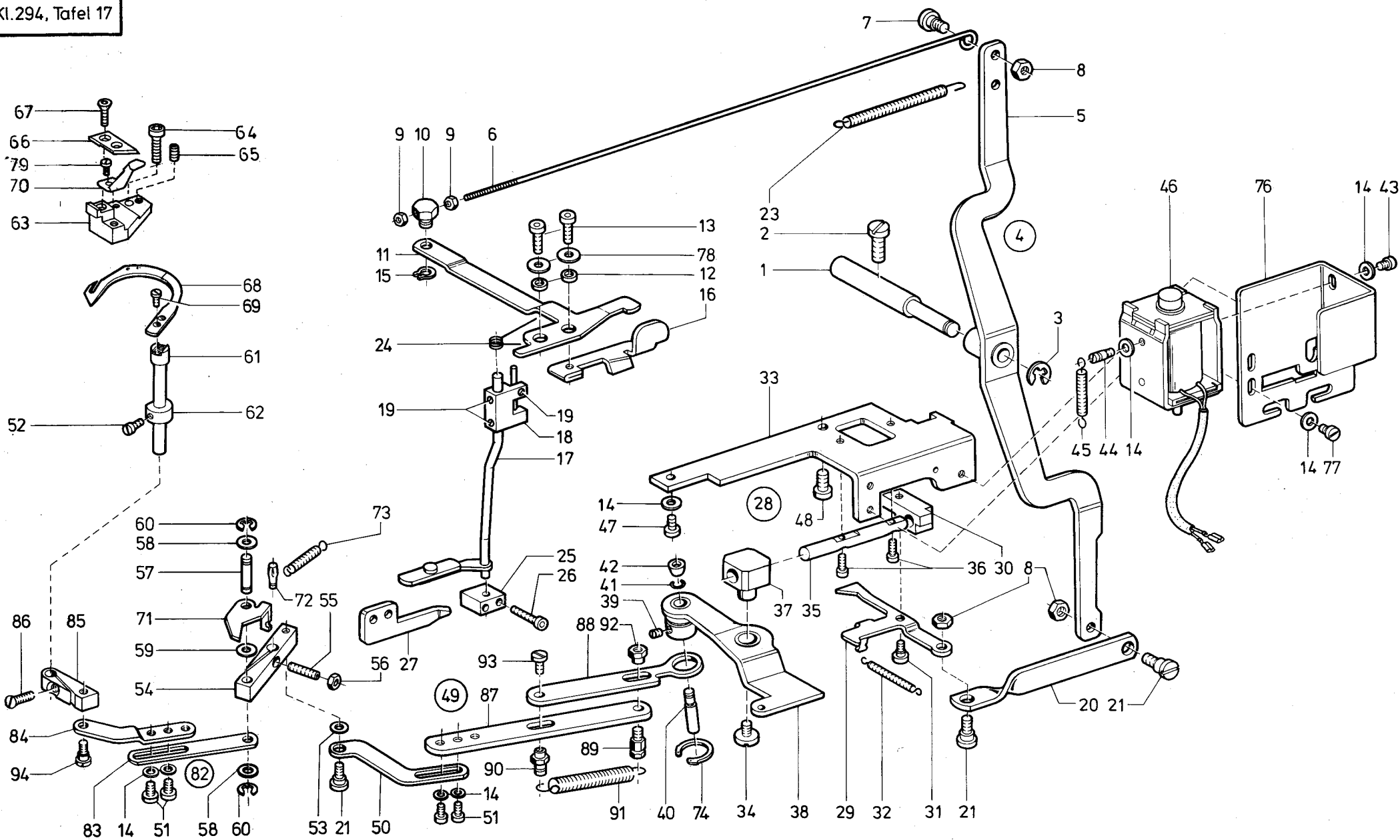
Pos. Det.	Teile Nr. Part No.	Benennung	Denomination



Pos. Det.	Teile Nr. Part No.	Benennung	Denomination
		Teile der DÜRKOPP	Parts of DÜRKOPP
		294-183080, -183081, -183082,	294-183080, -183081, -183082,
		(Pos. 3 bis 30)	(Pos. 3 up to 30)
		294-185081, -185082	294-185081, -185082,
		(Pos. 3 bis 68)	(Pos. 3 up to 68)
3	2912312	Hebel kpl. (mit Pos. 4)	Lever cpl. (with pos. 4)
4	556362	Zyl.-Schraube	Cyl.-head screw
5	2912321	Koppel	Connecting rod
6	2912322	Lagerbolzen	Bearing bolt
7	2912326	Zugstange kpl. (mit Pos. 8)	Draw bar (with pos. 8)
8	7441968	Zyl.-Schraube	Cyl.-head screw
9	2912262	Exzenter kpl. (mit Pos. 10)	Eccentric cpl. (with pos. 10)
10	216209	Gewindestift	Threaded stud
11	2912341	Schwinge	Oscillator
12	2912343	Bolzen	Bolt
13	2912352	Kloben kpl. (mit Pos. 14, 15)	Block cpl. (with pos. 14, 15)
14	93370175	Zyl.-Schraube	Cyl.-head screw
15	213370	Zyl.-Schraube	Cyl.-head screw
16	2912362	Welle	Shaft
17	2912367	Scheibe	Washer
18	2119969	Sicher.-Ring	Safety ring
19	2912373	Nadellager	Needle bearing
20	2912376	Buchse	Bush
21	2912378	Drehfeder	Torsion spring
22	556855	Scheibe	Washer
23	2119672	Kugelbolzen	Ball pin
24	MG41/1284	Spannhülse	Clamping sleeve
25	570138	Sicher.-Scheibe	Lock washer
26	2912385	Schieber	Sliding lever
27	74422347	Hülse *	Sleeve *
28	556362	Zyl.-Schraube *	Cyl.-head screw *
29	2912391	Spezialschraube	Special screw
30	7426076	Scheibe	Washer
31	2912401	Zylinder kpl. (mit Pos. 32)	Cylinder cpl. (with pos. 32)
32	2462566	Lippenring	Labial ring
33	746768	Schl.-L-Versch.	Hose L-coupling screw

Pos. Det.	Teile Nr. Part No.	Benennung	Denomination
34	902380	Zyl.-Schraube	Cyl.-head screw
35	797319	Magnetventil	Solenoid valve
36	7972016	Schl.-Verschr.	Hose coupling screw
37	2912421	Anschlußstück	Connecting piece
38	2912425	Winkel	Angle
39	5691922	Zyl.-Schraube	Cyl.-head screw
40	270631	Zyl.-Schraube	Cyl.-head screw
41	797413	Schl.-L-Versch.	Hose L-coupling screw
42	93002119	Sicher.-Scheibe	Lock washer
43	798709001	Verteiler kpl. (best. aus Pos. 44 bis 47)	Distributor cpl. (cons. of pos. 44 up to 47)
44	798440028	Leiterplatte	Printed board
45	798124908	Halteblech	Holding plate
46	739297	Zyl.-Schraube	Cyl.-head screw
47	5693612	Distanzhülse	Distance sleeve
48	798351503	Leitung kpl.	Cable cpl.
49	798350501	Leitung kpl.	Cable cpl.
50	739297	Zyl.-Schraube	Cyl.-head screw
51	2912522	Exzenter kpl. (mit Pos. 52)	Eccentric cpl. (with pos. 52)
52	531464	Gewindestift	Threaded stud
53	2912526	Winkel	Angle
54	7442229	Zyl.-Schraube	Cyl.-head screw
55	739404	Zyl.-Schraube	Cyl.-head screw
56	5511824	6kt.-Mutter	Hexagonal nut
57	65064	Scheibe	Washer
58	798783015	Knieschalter	Knee switch
59	798423022	Mikroschalter	Micro switch
60	2912143	Winkel	Angle
61	798423022	Mikroschalter	Micro switch
62	739297	Zyl.-Schraube	Cyl.-head screw
63	65064	Scheibe	Washer
64	147464	Zyl.-Schraube	Cyl.-head screw
65	5693278	Zyl.-Schraube	Cyl.-head screw
66	5511824	6kt.-Mutter	Hexagonal nut
67	798120401	Leitungs-Clip	Cable clip
68	798351501	Leitung kpl.	Cable cpl.
		* Beipackteile	* is included in the Accessories

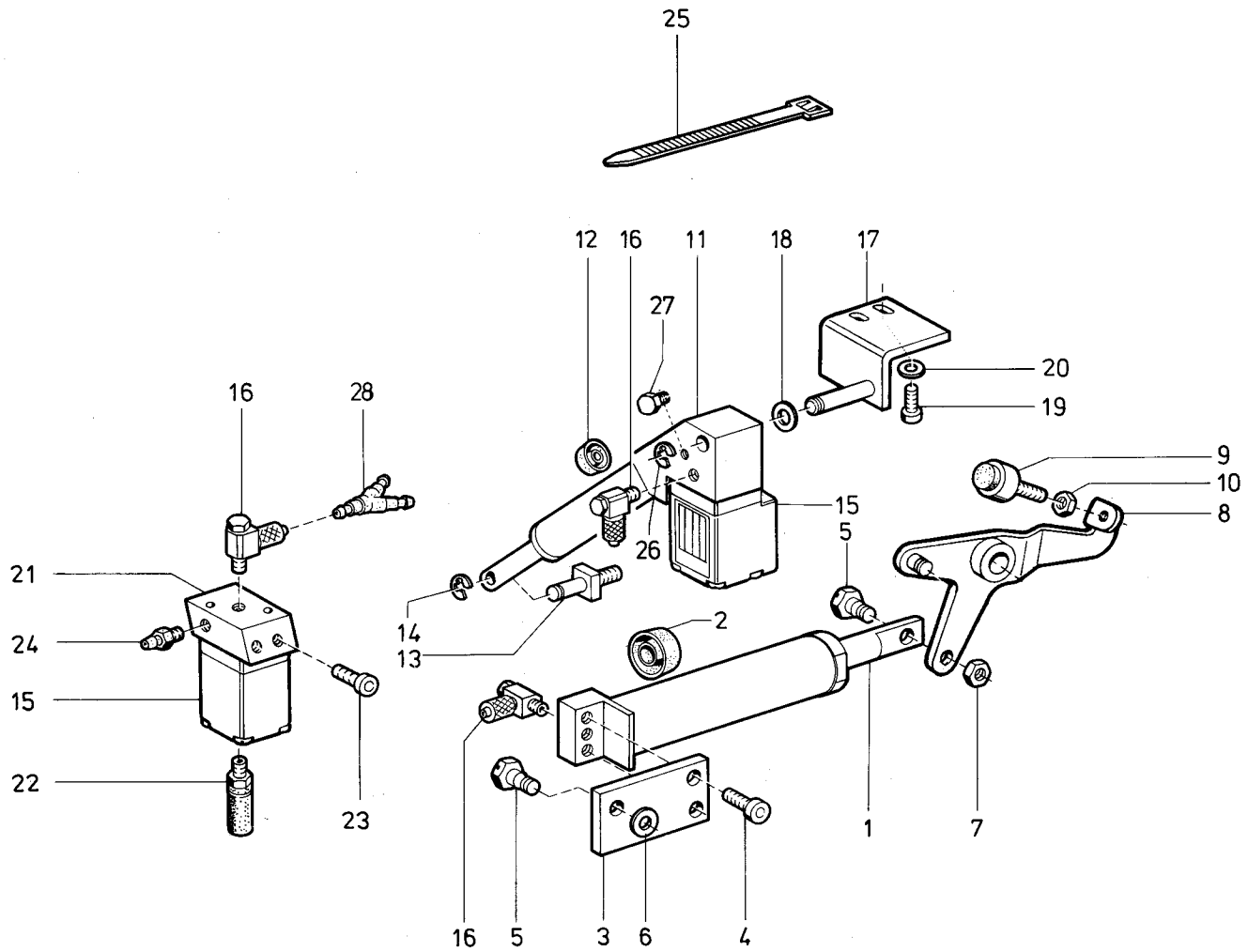
Pos. Det.	Teile Nr. Part No.	Benennung	Denomination
-----------	--------------------	-----------	--------------



Pos. Det.	Teile Nr. Part No.	Benennung	Denomination
		Teile der DÜRKOPP	Parts of DÜRKOPP
		294-182082, -183082, -185082, -980082	294-182082, -183082, -185082, -980082
1	2912802	Bolzen	Bolt
2	650292	Zyl.-Schraube	Cyl.-head screw
3	7443142	Sicher.-Scheibe	Safety washer
4	2912805	Spannungs-Auslösung kpl. (best. aus Pos. 5 bis 21)	Tension release cpl. (cons. of pos. 5 up to 21)
5	2912806	Hebel	Lever
6	2912811	Zugstange	Draw bar
7	Z120112	Ansatzschraube	Shoulder screw
8	237202	6kt.-Mutter	Hexagonal nut
9	2912814	6kt.-Mutter	Hexagonal nut
10	2912817	Bolzen	Bolt
11	2912819	Hebel	Lever
12	2912820	Scheibe	Washer
13	7425099b	Zyl.-Schraube	Cyl.-head screw
14	5691895	Scheibe	Washer
15	211518	Greifring	Grip ring
16	2912833	Hebel	Lever
17	2912844	Stange kpl.	Rod cpl.
18	2912852	Kloben	Block
19	223937	Gewindestift	Threaded stud
20	2912890	Lasche	Shackle
21	24414129	Kugelschraube	Ball screw
23	2912837	Zugfeder	Draw spring
24	2912856	Drehfeder	Torsion spring
25	2912861	Kloben	Block
26	246369	Zyl.-Schraube	Cyl.-head screw
27	2912871	Klemmplatte	Clamping plate
28	2913892	Grundplatte mit Magnet kpl. (best. aus Pos. 14, 29 bis 46, 76, 77)	Base plate with magnet cpl. (cons. of pos. 14, 29 up to 46, 76, 77)
29	2912885	Auslösehebel	Lifter lever
30	2912886	Aufnahmestück	Reception piece
31	211582	Ansatzschraube	Shoulder screw
32	2652032	Zugfeder	Draw spring
33	2912894	Grundplatte	Base plate
34	246761	Ansatzschraube	Shoulder screw
35	21150258	Achse	Axle
36	216120	Zyl.-Schraube	Cyl.-head screw

Pos. Det.	Teile Nr. Part No.	Benennung	Denomination
37	21150262	Lagerbolzen	Bearing bolt
38	2912901	Einrückblech kpl. (mit Pos. 39)	Engaging plate cpl. (with pos. 39)
39	42084	Gewindestift	Threaded stud
40	2119647	Rollenbolzen kpl. (mit Pos. 41, 42)	Roller bolt cpl. (with pos. 41, 42)
41	2119650	Sprengring	Spring ring
42	2119649	Rolle	Roll
43	223700	Zyl.-Schraube	Cyl.-head screw
44	9312124	Bolzen	Bolt
45	933148	Zugfeder	Draw spring
46	2912923	Magnet	Magnet
47	7461033	Zyl.-Schraube	Cyl.-head screw
48	265565	Zyl.-Schraube	Cyl.-head screw
49	2912994	Zugstange kpl. (mit Pos. 87 bis 94)	Draw bar cpl. (with pos. 87 up to 94)
50	24414125	Lasche	Shackle
51	216601	Zyl.-Schraube	Cyl.-head screw
52	246360	Zyl.-Schraube	Cyl.-head screw
53	557263	Scheibe	Washer
54	24414131	Kloben kpl. (mit Pos. 65, 66)	Block cpl. (with pos. 65, 66)
55	Z1511049	Gewindestift	Threaded stud
56	MG8/7 d	6kt.-Mutter	Hexagonal nut
57	Z111156	Bolzen	Bolt
58	244604a	Scheibe	Washer
59	556379	Scheibe	Washer
60	570138	Sicher.-Scheibe	Lock washer
61	24414139	Welle	Shaft
62	24414141	Stellring kpl. (mit Pos. 52)	Set collar cpl. (with pos. 52)
63	24414154	Messerbock	Knife support
64	92022083	Zyl.-Schraube	Cyl.-head screw
65	223669	Gewindestift	Threaded stud
66	2913002	Messer	Knife
67	24414159	Senkschraube	Countersunk screw
68	2913004	Fadenfänger	Thread catch
69	5561686	Zyl.-Schraube	Cyl.-head screw
70	2913029	Fadenklemme	Thread binder
71	24414197	Klinke	Pawl
72	71877	Paßkerbstift	Grooved dowel pin
73	24414200	Zugfeder	Draw spring
74	2658716a	Sicher.-Ring	Safety ring

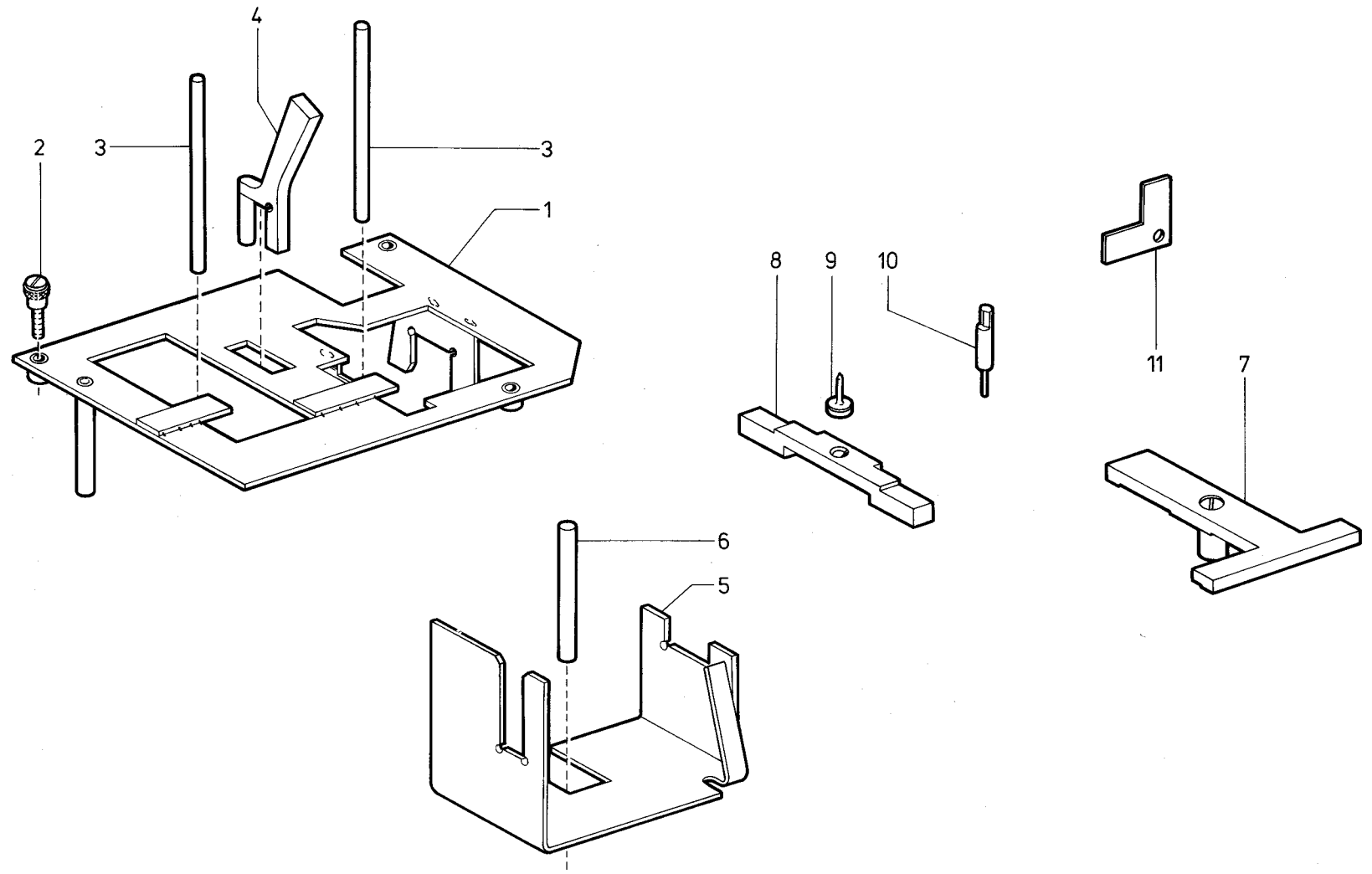
Pos. Det.	Teile Nr. Part No.	Benennung	Denomination
76	2912924	Magnethalter	Magnet holder
77	246360	Zyl.-Schraube	Cyl.-head screw
78	55890	Scheibe	Washer
79	9203100631	Flachk.-Schraube	Flat head screw
82	24414145	Lasche kpl. (best. aus Pos. 83, 84, 14, 51)	Shackle cpl. (cons. of pos. 83, 84, 14, 51)
83	24414146	Lasche	Shackle
84	24414147	Lasche	Shackle
85	24414135	Kloben kpl. (mit Pos. 86)	Block cpl. (with pos. 86)
86	24414137	Senkschraube	Countersunk screw
87	2913032	Stange	Rod
88	2913033	Lasche	Shackle
89	291513	6kt.-Schraube	Hexagonal screw
90	295526	Mutter	Nut
91	2913036	Zugfeder	Draw spring
92	295528	Mutter	Nut
93	21698	Zyl.-Schraube	Cyl.-head screw
94	211582	Ansatzschraube	Shoulder screw

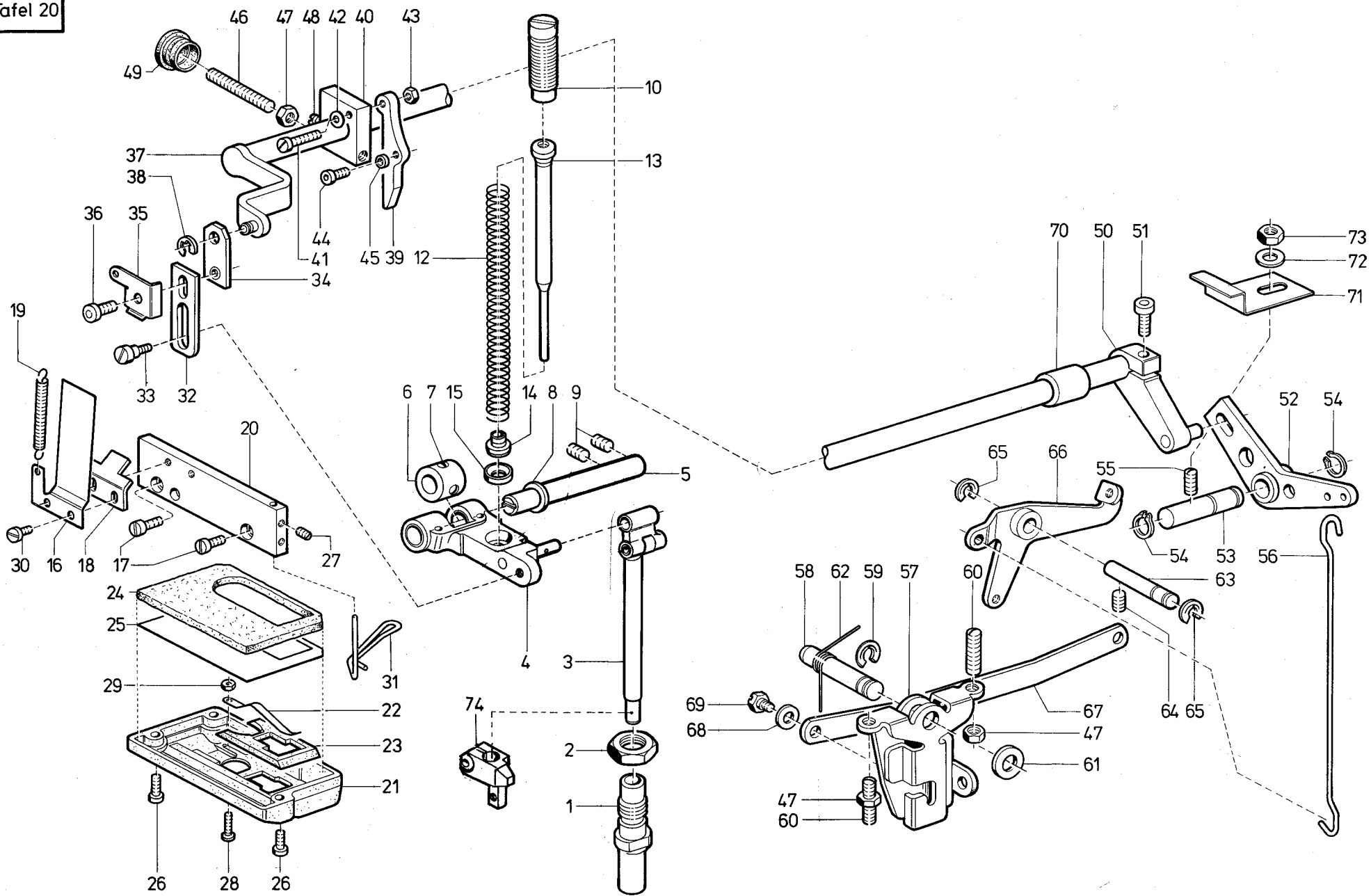


Pos. Det.	Teile Nr. Part No.	Benennung	Denomination
		Teile der DÜRKOPP	Parts of DÜRKOPP
		294-182082, -183082,	294-182082, -183082,
		-185082, -980082	-185082, -980082
1	2913942	Zylinder kpl. (mit Pos. 2)	Cylinder cpl. (with pos. 2)
2	7461547	Lippenring	Labial ring
3	2913956	Halteblech	Holding plate
4	265565	Zyl.-Schraube	Cyl.-head screw
5	24414607	Ansatzschraube	Shoulder screw
6	380289	Scheibe	Washer
7	237202	6kt.-Mutter	Hexagonal nut
8	24414611	Übertragungshebel	Transmission lever
9	24414619	Anschlagschraube	Buffer screw
10	93913000a	6kt.-Mutter	Hexagonal nut
11	2954332	Zylinder kpl. (mit Pos. 12)	Cylinder cpl. (with pos. 12)
12	21154075	Lippenring	Labial ring
13	24414546	Bolzen	Bolt
14	255129	Sicher.-Scheibe	Lock washer
15	797319	Magnetventil	Solenoid valve
16	746768	L.-Sch.-Verschr.	L.-Hose coupling screw
17	2954351	Winkel	Angle
18	557263	Scheibe	Washer
19	7461033	Zyl.-Schraube	Cyl.-head screw
20	5691895	Scheibe	Washer
21	2913695	Anschlußstück	Connecting piece
22	Z11649	Schalldämpfer	Silencer
23	7441968	Zyl.-Schraube	Cyl.-head screw
24	7972016	Schlauchtülle	Hose sleeve
25	Z151302	Kabelbinder	Cable binder
26	570138	Sicher.-Scheibe	Lock washer
27	5701847	Stopfen	Plug
28	7972201	Y-Verteiler	Y-Distributor

Pos. Det.	Teile Nr. Part No.	Benennung	Denomination
-----------	--------------------	-----------	--------------

Pos. Det.	Teile Nr. Part No.	Benennung	Denomination
-----------	--------------------	-----------	--------------

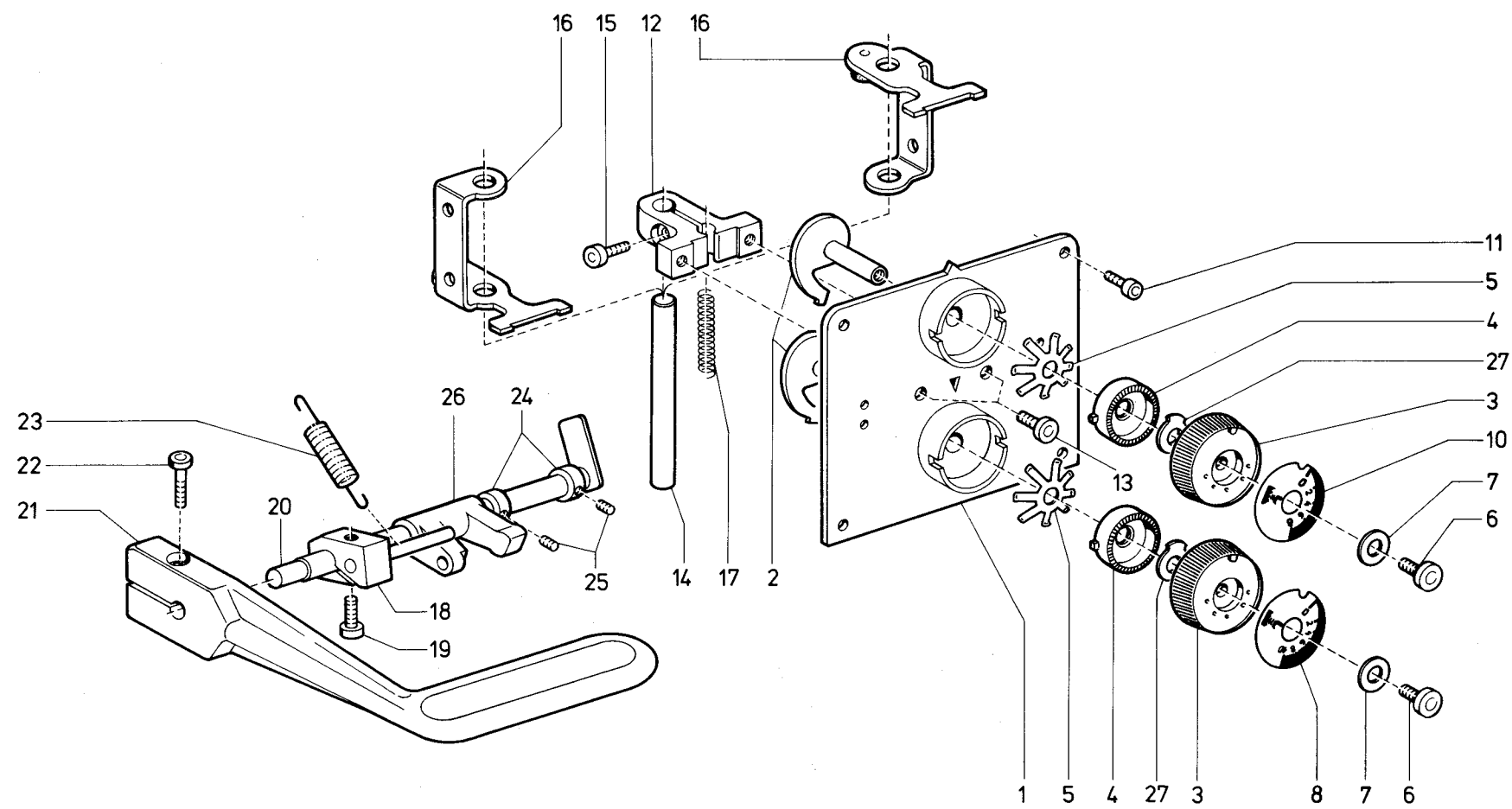


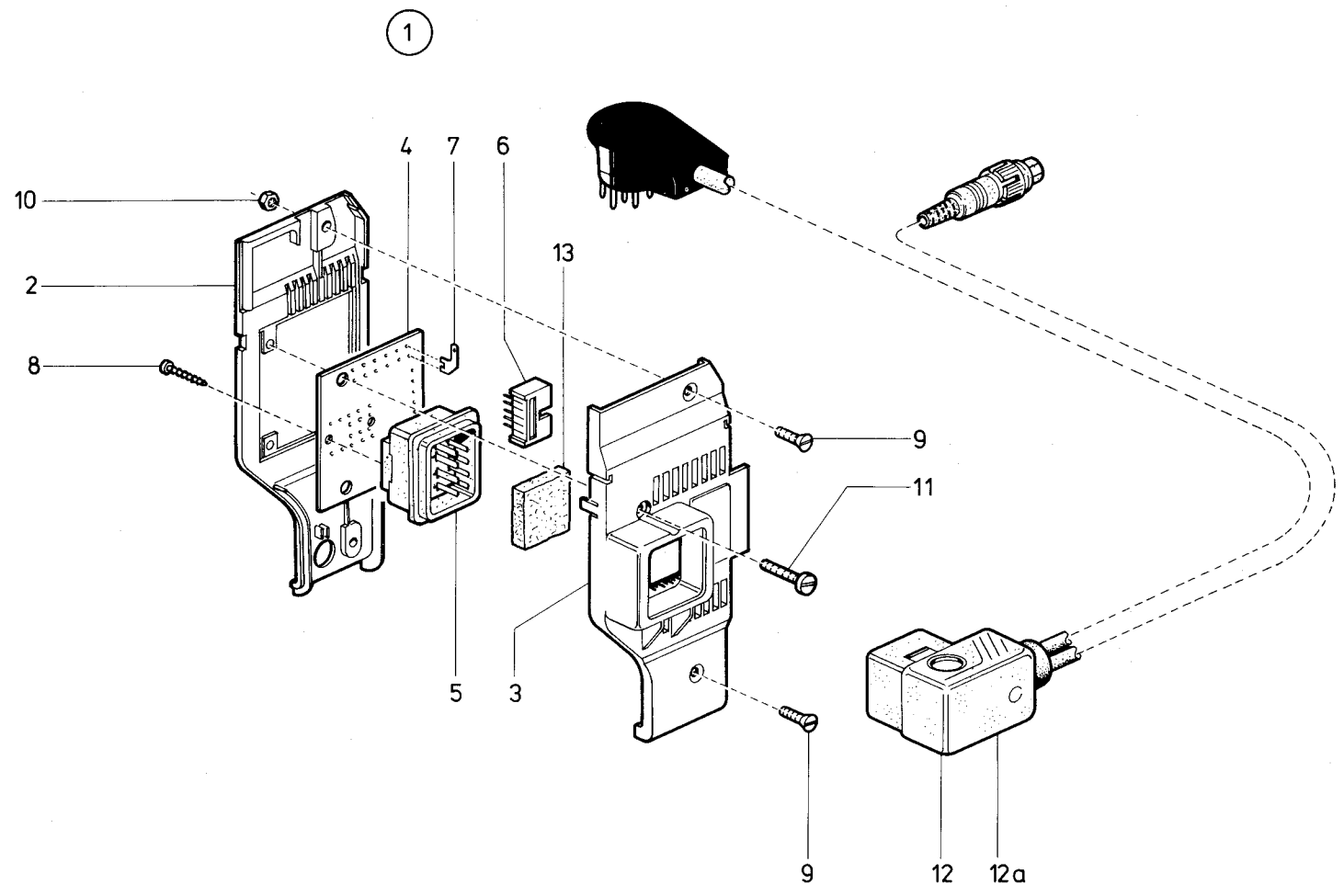


Pos. Det.	Teile Nr. Part No.	Benennung	Denomination
		Teile der DÜRKOPP 294-980080, -980081, -980082	Parts of DÜRKOPP 294-980080, -980081, -980082
1	291303	Fußstangenbuchse	Feet rod bush
2	291304	6kt.-Mutter	Hexagonal nut
3	29410308	Fußstange	Feet rod
4	29410332	Hebel	Lever
5	29410341	Bolzen	Bolt
6	291343	Stellring kpl. (mit Pos. 7)	Set collar cpl. (with pos. 7)
7	57055	Gewindestift	Threaded stud
8	291347	Scheibe	Washer
9	211414	Gewindestift	Threaded stud
10	29410351	Druckschraube	Pressure screw
12	29410354	Druckfeder	Pressure spring
13	291356	Federführung	Spring guide
14	291359	Kalotte	Calotte
15	291360	Scheibe	Washer
16	291441	Blattfeder	Leaf spring
17	223700	Zyl.-Schraube	Cyl. head screw
18	291444	Anschlag	Stop plate
19	211455	Zugfeder	Draw spring
20	291151	Halteplatte	Holding plate
21	2942776	Deckel	Cover
22	291165	Blattfeder	Leaf spring
23	2942780	Schieber	Sliding piece
24	294169	Filtzteil	Felt
25	294168	Platte	Plate
26	570912	Zyl.-Schraube	Cyl. head screw
27	223669	Gewindestift	Threaded stud
28	5691389	Zyl.-Schraube	Cyl. head screw
29	9391481	6kt.-Mutter	Hexagonal nut
30	223676	Zyl.-Schraube	Cyl. head screw
31	291862	Fadenführung	Thread guide
32	291447	Lasche	Shackle
33	Z120112	Ansatzschraube	Shoulder screw
34	291451	Lasche	Shackle
35	291454	Winkelblech	Angle plate
36	265565	Zyl.-Schraube	Cyl. head screw
37	291461	Lüfterwelle	Lifter shaft
38	570138	Sicher.-Scheibe	Lock washer
39	291472	Spann.-Lösehebel kpl. (mit Pos. 40 bis 48)	Tension release lever cpl. (with pos. 40 up to 48)

Pos. Det.	Teile Nr. Part No.	Benennung	Denomination
40	291473	Kloben	Block
41	Z151626	Zyl.-Schraube	Cyl. head screw
42	291475	Federscheibe	Spring washer
43	7395105	6kt.-Mutter	Hexagonal nut
44	7461033	Zyl.-Schraube	Cyl. head screw
45	2113058	Ring	Ring
46	5701757	Gewindestift	Threaded stud
47	MG43/408	6kt.-Mutter	Hexagonal nut
48	216279	Gewindestift	Threaded stud
49	5561570	Verschlußkappe	Cap
50	291483	Hebel kpl. (mit Pos. 51)	Lever cpl. (with pos. 51)
51	93311296	Zyl.-Schraube	Cyl. head screw
52	291491	Übertr.-Hebel	Transmission lever
53	291494	Bolzen	Bolt
54	650353	Sicher.-Ring	Safety ring
55	2919	Gewindestift	Threaded stud
56	291499	Lüfterzugdraht	Lifter pulling wire
57	2911352	Winkelhebel kpl. (mit Pos. 47, 60)	Bent lever cpl. (with pos. 47, 60)
58	211234	Kniehebelwelle	Knee lever shaft
59	265289	Sicher.-Scheibe	Lock washer
60	223448	Gewindestift	Threaded stud
61	MG4/6	Scheibe	Washer
62	219840	Drehfeder	Tension spring
63	211242	Lagerbolzen	Bearing bolt
64	223245	Gewindestift	Threaded stud
65	93002119	Sicher.-Scheibe	Lock washer
66	24414611	Übertragungshebel	Transmission lever
67	2912738	Druckstange	Pressure bar
68	02480a	Scheibe	Washer
69	10019140	Ansatzschraube	Shoulder screw
70	2918	Buchse	Bush
71	291530	Schlauchhalter	Hose holder
72	557263	Scheibe	Washer
73	MG43/408	6kt.-Mutter	Hexagonal nut
74	29411385	Kloben (Adapter für 244er Füße)	Block (Adapter for 244 class feet)

Pos. Det.	Teile Nr. Part No.	Benennung	Denomination

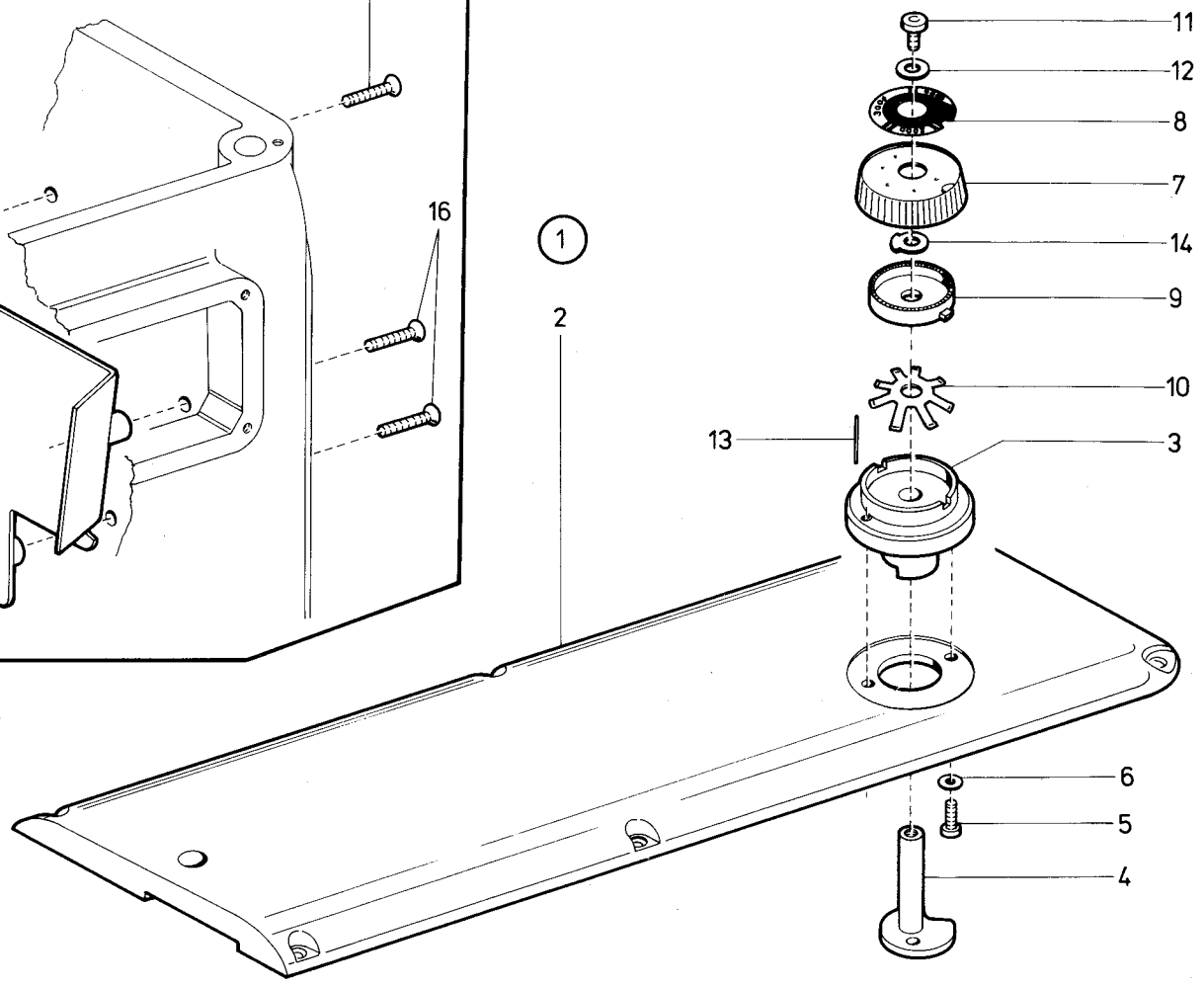
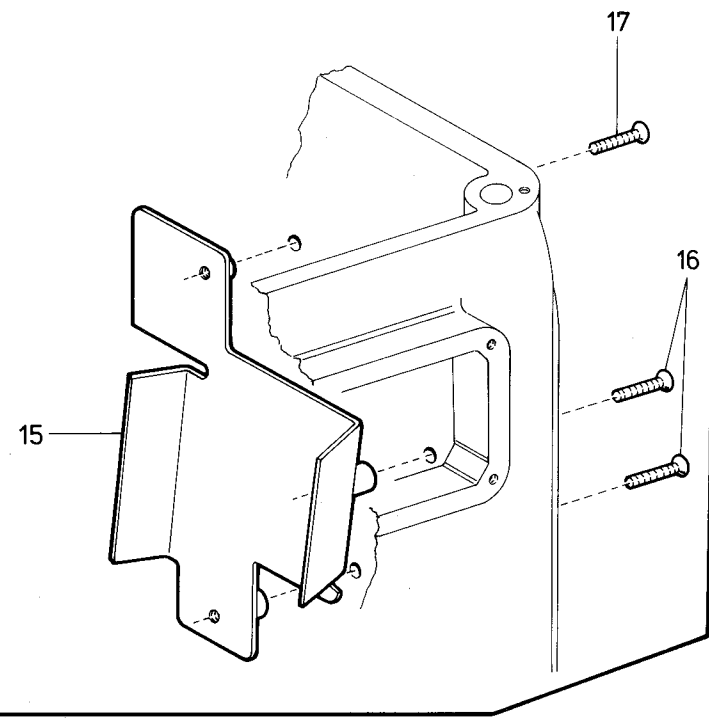


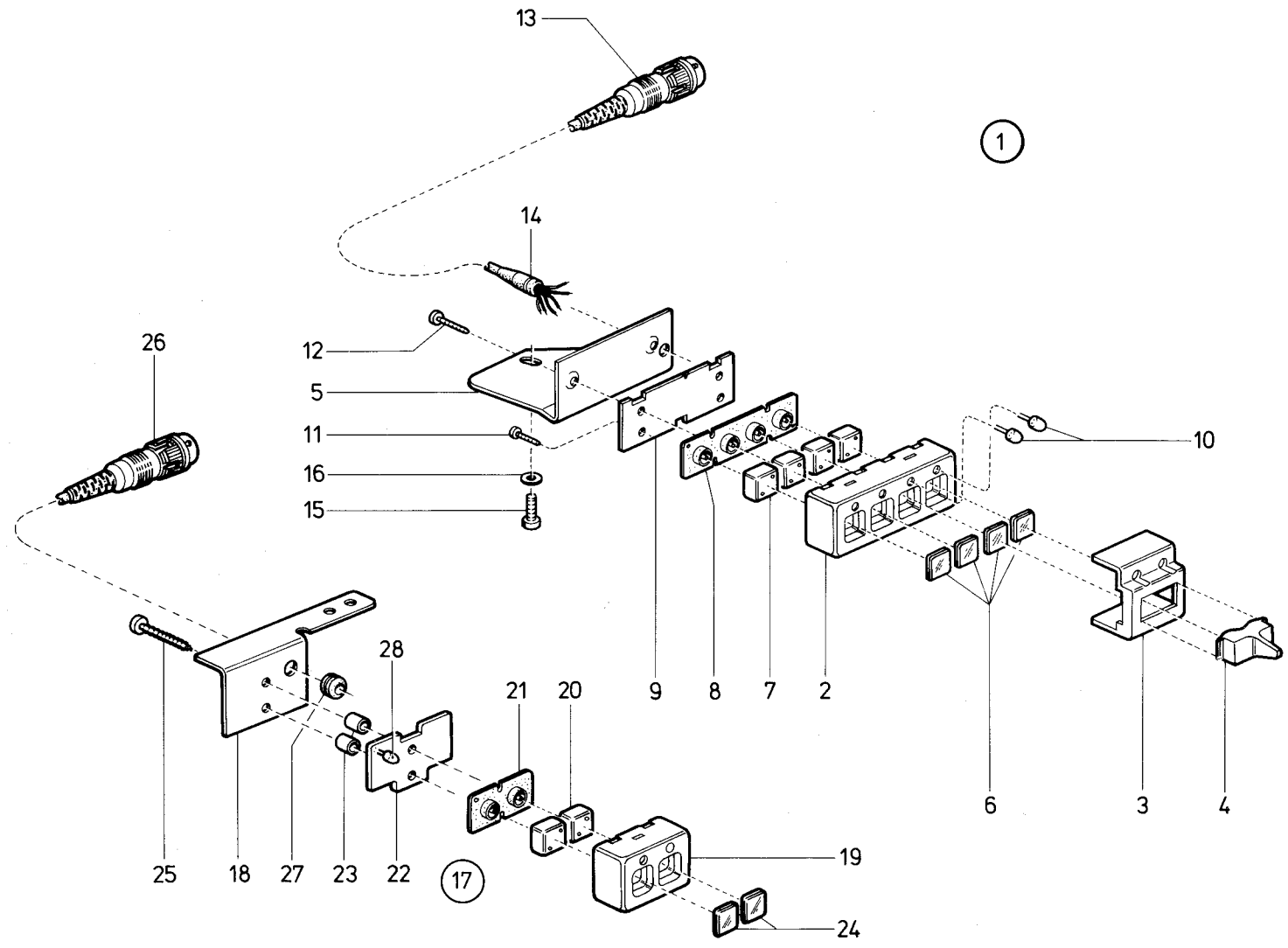


Pos. Det.	Teile Nr. Part No.	Benennung	Denomination
		Teile der DÜRKOPP	Parts of DÜRKOPP
		294-182081, -182082, -183081, -183082, -185081, -185082, -980081, -980082	294-182081, -182082, -183081, -183082, -185081, -185082, -980081, -980082
1	2913042	Verteiler kpl. (best. aus Pos. 2 bis 11)	Distributor cpl. (cons. of pos. 2 up to 11)
2	798140057	Gehäuse-Unterteil	Lower housing
3	798140058	Gehäuse-Oberteil	Upper housing
4	798440019	Leiterplatte	Printed board
5	798480901	Einbaustecker	Plug
6	798483032	Stiftstecker	Plug
7	798100805	Flachstecker	Flat plug
8	798122901	Blechschrabe	Sheet metal screw
9	7395347	Senkschrabe	Countersunk screw
10	7395105	6kt.-Mutter	Hexagonal nut
11	7422036	Zyl.-Schraube	Cyl. head screw
12	798700125	Leitungssatz kpl. (für Verriegelung)	Cable set cpl. (for bartacking)
12a	798700127	Leitungssatz kpl. (für Drehzahl- Begrenzung)	Cable set cpl. (for Speed limitation)
13	2711524	Abdeckung	Cover

Pos. Det.	Teile Nr. Part No.	Benennung	Denomination

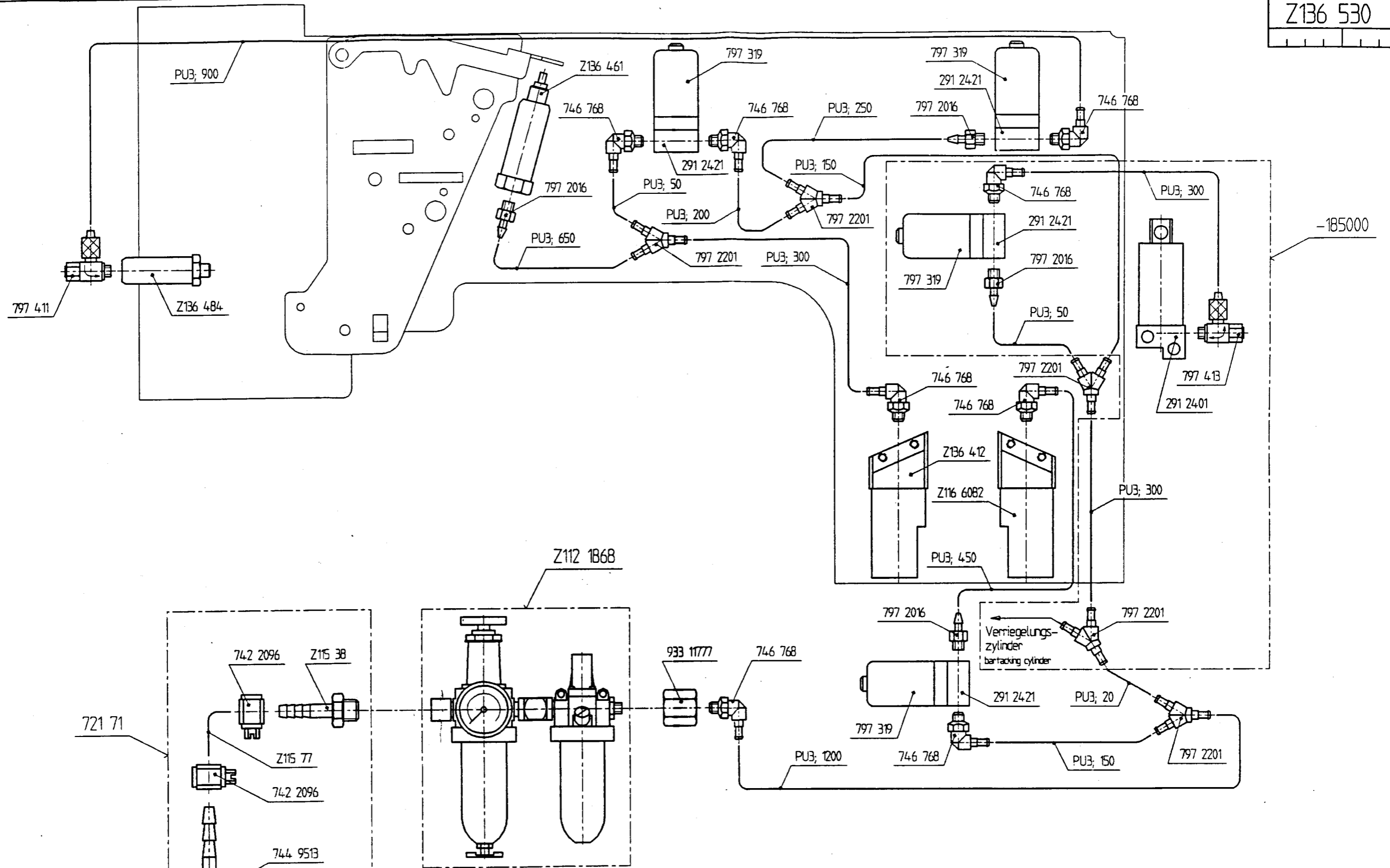
Pos. Det.	Teile Nr. Part No.	Benennung	Denomination





FÜR DIESE TECHNISCHE
UNTERLAGE BEHALTEN WIR
UNS DEN URRECHTSCHUTZ
GEMÄSS DIN 34,
ABSATZ 21 VOR.

Z136 530



WIEDER-
GEBEN-NR.:

Schlauch Hose	Teile- Nr. (Meterware) Part- No. (Yarded goods)
PU3	002 8971 8031

ÄNDERUNG (NUR MIT CAD)				ZTP P797 P01	CAD-NR.	0034	ZOOM	0,6
				DATUM	GEZ	GEPR	GES	
				13.01.89	Schmid			
				Pneumatik- Geräteeplan fuer 294-185081; -185082; -980081; -980082				
				Pneumatic Elements Plan for 294-185081; -185082; -980081; -980082				



DÜRKOPP

Z136 530

Best.-Nr.	Tafel	Best.-Nr.	Tafel	Best.-Nr.	Tafel
App.,0053	12	21100609	10,15	21700775	5
App.,0056	12	21100634	4,6,7	21900321	2,4,6,7
App.,0278	8	21100635	2,6,7	21900351	4
App.,0301	12	21100646a	6,7	21900840	3,20
MG040006	3,20	21100674	12	21902077a	15
MG080007d	2,12,13,17	21100699	12	21902078	15
MG411284	16	21100700	12	21902081	15
MG414589a	10	21100806	7,10	22300092	15
MG430408	3,5,10,20	21100921a	6,7	22300237	1,2,3
P1210150	10	21100936	6,7	22300245	2,3,4,20
Z10011240	5	21101021	8	22300448	3,20
Z1110156	13,17	21101152	11	22300450k	12
Z1160049	18	21103058	3,20	22300452k	12
Z1160306	5	21103150	4	22300454	12
Z1200112	13,17,20	21108285	2	22300459k	12
Z1510302	18	21109647	13,17	22300473	12
Z1510626	3,20	21109649	13,17	22300506	12
Z1511049	13,17	21109650	13,17	22300507	12
02400080a	3,5,20	21109672	16	22300646	11
02400275	9	21109969	16	22300648	1,11
04000294	12	21110774	13,17	22300652	1
05200369	12	21150214	8	22300669	3,5,13,17,20
08200424	8	21150258	13,17	22300676	1,2,3,10,20
11400202	8	21150262	13,17	22300700	3,13,17,20
14700203	4	21150401	14	22300937	13,17
14700464	15,16	21154075	18	22305047	11
20200704	4,15	21200047	4	23700202	13,17,18
20400341	10	21200048	4	23806530	5
20401120	11	21200113	3	24001023	12
21100003	10	21200247	3	24300864	8
21100007	10	21200627	1,4	24300865	8
21100024	6,7	21204841	2	24316026	4
21100025	6,7	21204894	2	24400325	8
21100027	6,7	21204942	19	24400325b	8
21100043	4	21252041	1	24400381	11
21100045	4	21252045	1	24400388	11
21100062	2,4	21252057	4	24400396	11
21100063a	12	21252067	1	24400398	11
21100069	4	21300370	16	24400399	11
21100085	4	21300754	12	24400400	11
21100088	2,4	21600043	5	24400401	11
21100100a	2,4,5,11	21600046	7	24400403	11
21100108	1	21600052	1,4	24400404	11
21100109	1	21600068a	6,7	24400482	6,7
21100121	1	21600098	13,17	24400485	6,7
21100141a	1	21600120	13,17	24400501	10
21100147	4	21600209	1,16	24400507	8
21100186	5	21600229	1,6,7	24400511	1
21100234	3,20	21600279	3,20	24400522	1
21100242	3,20	21600507	8	24400541	4
21100354	1	21600508	8	24400555a	4
21100373	12	21600542	12	24400558	4
21100414	2,3,20	21600573	10	24400559a	4
21100455	3,20	21600589	5	24400561	4
21100514	11	21600591	11	24400566	4
21100518	11,13,17	21600601	13,17	24400572	4
21100520	11	21600603k	11	24400581a	4
21100582	13,17	21601146	6,7	24400601	4

Best.-Nr.	Tafel	Best.-Nr.	Tafel	Best.-Nr.	Tafel
24400604	4	24414137	13,17	27101524	22
24400604a	4,13,17	24414139	13,17	27101628	21
24400606	4	24414141	13,17	27101633	21
24400645	4	24414145	13,17	27101642	21,23
24400649	10	24414146	13,17	27101643	21,23
24400652	4	24414147	13,17	27101654	21
24400667	6	24414154	13,17	27101656	21
24400668	7	24414159	13,17	27101663	21
24400677	6,7	24414196	14	27101667	21
24400681	7	24414197	13,17	29100004	3
24400682	6,7	24414200	13,17	29100005	3
24400684	6,7	24414201	14	29100006	3
24400685	6,7,15	24414206	14	29100008	3,20
24400687	6,7	24414209	14	29100009	3,20
24400688	6	24414213	14	29100014	3
24400690	6,7	24414214	14	29100021	1
24400696	1	24414220	14	29100030	1
24400700	6,7	24414221	14	29100035	1
24400724	6,7	24414517	1	29100042	1
24400771	6,7	24414546	18	29100043	1
24400772	6,7	24414607	18	29100044	1
24400773	6,7	24414611	3,18,20	29100046	1
24400784	6,7	24414619	18	29100047	1
24400791	7	24501660a	6,7,12	29100053	1
24400795	7	24501660	6,7	29100058	1
24400796	7	24600167	2	29100060	1
24400803	6,7	24600173	2	29100063	1
24400808	7	24600175	2	29100065	1
24400831	6	24600264a	1	29100076	1
24400831a	7	24600360	2,13,14,17	29100085	2
24400951	8	24600369	13,17	29100088	2
24400968	6,7	24600623	1	29100089	2
24400970	6,7	24600761	13,17	29100107	2
24400990	6,7	24600821	7	29100109	2
24400992	6,7	24600848	15	29100114	2
24401001	19	24600984	15,24	29100119	2
24401009	19	24602511	6,7	29100131	3
24401011	19	24602566	16	29100144	2
24401014	19	25200604	8	29100145	2
24401016	23	25500129	9,18	29100146	2
24401023	6,7	26500289	3,20	29100151	3,20
24401024	6,7	26500407	11	29100155	2
24401026	6,7	26500565	1,3,13,17,18,20,21	29100165	3,20
24401027	6,7	26500574	4	29100176	2
24401028	6,7	26500749	6,7	29100178	2
24401029	6,7	26500751	2	29100184	2
24401032	6,7	26500753	2,6,7	29100186	2
24401055	12	26500887	6,7	29100187	2
24401064	12	26500911	9	29100188	2
24401066	12	26502032	13,17	29100193	2
24401067	12	26508716a	13,17	29100201	2
24401068	12	26508745a	11	29100213	2
24414103	1	27000631	16	29100219	2
24414108	12	27100204	8	29100223	2
24414125	13,17	27100205	8	29100227	2
24414129	13,17	27100206	8	29100242	2
24414131	13,17	27100207	8	29100246	2
24414135	13,17	27100208	8	29100257	1

Best.-Nr.	Tafel
29100262	2
29100271	2
29100277	2
29100282	2
29100285	2
29100289	2
29100292	2
29100296	2
29100297	2
29100303	3,20
29100304	3,20
29100308	3
29100321	3
29100332	3
29100341	3
29100343	1,3,20
29100347	3,20
29100351	3
29100354	3
29100356	3,20
29100359	3,20
29100360	3,20
29100364	3
29100371	3
29100377	3
29100378	3
29100383	3
29100401	3
29100412	3
29100441	3,20
29100444	3,20
29100447	3,20
29100451	3,20
29100454	3,20
29100461	3,20
29100472	3,20
29100473	3,20
29100475	3,20
29100483	3,20
29100491	3,20
29100494	3,20
29100499	3,20
29100504	2
29100512	4
29100513	4,13,17
29100516	4
29100517	21
29100530	3,20
29100536	4
29100537	10
29100538	10
29100540	2,10
29100553	10
29100565	10
29100571	10
29100576	10
29100577	10
29100591	9

Best.-Nr.	Tafel
29100594	9
29100598	9
29100601	9
29100603	9
29100604	9
29100650	8
29100651	8
29100652	8
29100661	8
29100667	8
29100668	8
29100684	8,9
29100688	8
29100696	8
29100698	11
29100781	11
29100782	11
29100786	11
29100791	9
29100795	9
29100803	9
29100822	1
29100823	1
29100825	1
29100842	1
29100851	9
29100862	3,20
29100871	21
29100875	21
29100882	21
29100888	21
29100892	21
29100903	21
29100947	8
29100956	8
29100961	8
29100968	8
29100971	8
29101028	1
29101147	1
29101342	6,7
29101345	23
29101352	3,20
29101396	10
29101448	10
29101474	10
29102102	1
29102118	21
29102119	21
29102121	21
29102143	16
29102203	3
29102205	3
29102217	1
29102222	1
29102231	23
29102232	23
29102233	23

Best.-Nr.	Tafel
29102235	23
29102241	23
29102243	23
29102250	23
29102262	16
29102292	15
29102293	15
29102301	15
29102303	15
29102312	16
29102321	16
29102322	16
29102326	16
29102341	16
29102343	16
29102352	16
29102362	16
29102367	6,7,16
29102373	16
29102376	16
29102378	16
29102385	16
29102391	16
29102401	16
29102421	16
29102425	16
29102522	16
29102526	16
29102738	3,20
29102802	13,17
29102805	13,17
29102806	13,17
29102811	13,17
29102814	13,17
29102817	13,17
29102819	13,17
29102820	13,17
29102833	13,17
29102837	13,17
29102844	13,17
29102852	13,17
29102856	13,17
29102861	13,17
29102871	13,17
29102885	13,17
29102886	13,17
29102890	13,17
29102892	13
29102894	13,17
29102901	13,17
29102923	13,17
29102924	13,17
29102994	13,17
29103000	13,17
29103002	13,17
29103004	13,17
29103005	13,17
29103032	13,17

Best.-Nr.	Tafel
29103033	13, 17
29103036	13, 17
29103042	22
29103695	18
29103892	17
29103942	18
29103956	18
29105030	12
29200727	11
29200731	11
29200732	11
29200933	8
29201217	6, 7
29201222	6, 7
29201224	6, 7
29201225	6, 7
29201226	6, 7
29201229	6, 7
29400024	1
29400027	1
29400071	1
29400072	1
29400074	1
29400075	1
29400081	2
29400082	2
29400085	2
29400091	2
29400097	2
29400106	2
29400111	2
29400112	2
29400113	2
29400114	2
29400116	2
29400121	2
29400134	2
29400135	2
29400162	2
29400163	2
29400168	3, 20
29400169	3, 20
29400172	2
29400185	2
29400873	5
29400874	5
29400884	5
29400891	5
29400892	5
29400898	5
29400902	5
29400906	5
29400907	5
29400911	5
29400916	5
29400919	5
29400921	5
29400934	5

Best.-Nr.	Tafel
29400938	5
29400943	5
29400951	5
29400964	15
29400965	12
29401401	6, 7
29401402	6, 7
29401414	6, 7
29401416	6, 7
29401422	6, 7
29401423	6, 7
29401424	6, 7
29401425	6, 7
29402776	3, 20
29402780	3, 20
29410308	20
29410332	20
29410341	20
29410351	20
29410354	20
29500526	13, 17
29500528	13, 17
29504332	18
29504351	18
29505194	19
29505201	19
29505202	19
29505206	19
38000009	1
38000097	2
38000102	2
38000103	2
38000104	2
38000105	2
38000108	2
38000109	2
38000110	2
38000111	2
38000112	2
38000117	2
38000121	2
38000289	18
42000013	1
42000036	6, 7
42000084	13, 17
42000324	6, 7
42000368	8
42100222	6, 7
42200297	1
53100460	2, 6, 7, 10
53100464	16
53100471	1, 4
55100987	2
55101824	4, 5, 16
55600017	2
55600230	4
55600362	3, 16
55600379	13, 17

Best.-Nr.	Tafel
55600669	3
55600821a	21, 23
55600855	16
55600947	5
55601075	15
55601184	21, 23
55601323	9
55601570	3, 20
55601686	2, 6, 7, 13, 17
55603086	7
55603087	7
55603088	7
55613606	2
55615410	5
55700263	3, 6, 7, 10, 13, 15, 17, 18, 20, 24
55700493	2
55702306	14
55800090	13, 17
55800313	6, 7
55801215	21
55807268	5
55810076	5
56901389	3, 20
56901895	1, 2, 5, 9, 10, 11, 13, 14, 17, 18
56901922	8, 16
56903278	16
56903612	16
56905079	5
57000055	1, 3, 4, 20
57000138	3, 5, 9, 13, 16, 17, 18, 20
57000777	5
57000912	3, 5, 9, 20, 23
57001022	19
57001757	3, 20
57001847	18
65000064	16
65000186	11
65000292	6, 7, 13, 17
65000347	2
65000353	3, 20
70000054	12
70000055	12
70000079	12
70200020	2
70200063	6, 7, 14
70200073	14
71100444	10
71800077	13, 17
72000131	12
72200201	14
73900255	10
73900297	2, 3, 5, 15, 16
73900347	1, 7, 14, 23
73900404	4, 16
73900595	1
73905011	23

Best.-Nr.	Tafel	Best.-Nr.	Tafel
73905105	3, 10, 20, 22	798423022	16
73905347	22	798440011	15
74202036	21, 22	798440012	15
74202163	5	798440018	24
74205099b	10, 13, 17	798440019	22
74206076	16	798440025	24
74252082	19	798440028	16
74401115	7, 9, 10	798480841	15, 24
74401236	4	798480891	5
74401509	1, 4, 5, 21	798480901	22
74401968	1, 4, 5, 9, 15, 16, 18	798483032	22
74402229	16	798700125	22
74402380	1	798700127	22
74403142	3, 13, 17	798709001	16
74409056	12	798780001	15
74422347	16	798780002	15
74600685	3	798780003	15
74600768	16, 18	798780005	15
74600879	1	798780006	15
74601033	1, 3, 11, 13, 14, 17, 18, 20, 21	798780009	15
74601547	18	798780010	15
74610907	8, 23	798780011	15
74650562	5	798780123	24
74800294	4	798780125	24
79700319	16, 18	798783015	16
79700413	16	90200097	8
79702016	10, 16, 18	90200380	16
79702201	18	90200428	6, 7
798100805	22	91100674	12
798101041	15, 24	91100693k	12
798120401	16	91200701	12
798122901	22, 24	91200705	12
798122902	24	91200706	12
798123701	15	91300629	11
798123922	24	91400315	2
798124908	16	93002119	3, 16, 20
798124910	24	93102124	13, 17
798124916	24	93300148	13, 17
798140057	22	93300379	11
798140058	22	93301533	10
798163042	15, 24	93301545	10
798200282	9	93301555	10
798221026	24	93301556	10
798350501	16	93301565	10
798351501	16	93301630	3
798351503	16	93311296	3, 9, 20, 21
798380009	5	93311317	14
798420081	15	93370175	16
798420085	15	93370217	7
798420086	15	93901481	3, 20
798420101	24	93913000a	18
798420103	24	100101162	2, 6, 7, 9
798420105	24	100103112	11
798420107	24	100103122	11
798420111	24	100109128	2, 6, 7, 10
798420112	24	100109130	6, 7, 8, 10
798420113	24	100109140	3, 20
		100500233	6, 7, 8