

Interims- Teileliste

ORIGINAL DÜRKOPP ADLER SERVICETEILE

Inhalt

1. Übersicht über Schaubild- und Texttafeln
2. Schaubild- und Texttafeln
3. Verzeichnis der Teilenummern
4. Verzeichnis der Näheinrichtungen
5. Elektropäne
6. Pneumatikpläne

So lesen Sie die Teileliste:

- Zu Ihrer Orientierung ist auf jeder Schaubildtafel und jeder Texttafel in der linken oberen Ecke die entsprechende Klassen- und Tafelnummer verzeichnet.
- Die Serviceteileliste wird ständig aktualisiert. Damit Sie jederzeit die Aktualität Ihrer Unterlagen überprüfen können, ist auf jeder Text- und Bildtafel das Datum des Änderungsstandes vermerkt. Bei den Tafeln finden Sie das Datum in der rechten unteren Ecke abgedruckt.
- In den Bildtafeln sind zum Teil eine Reihe von Einzelteilen zu Baugruppen zusammengefaßt. Hauptbaugruppen werden im Schaubild mit einer Volllinie umrahmt. Unterbaugruppen sind mit einer gestrichelten Linie umrahmt.
- Bitte beachten Sie, daß für Kleinteile (z.B. Muttern, Schrauben, Scheiben) Mindestabnahmemengen vorgesehen sind. Diese Angaben finden Sie in der Spalte "Liefermenge (Stück)". Desweiteren können bestimmte Teile nicht mehr als Einzelteile bestellt werden. In diesen Fällen wählen Sie bitte die nächst- höhere verkaufsfähige Baugruppe. Diese Einzelteile haben in der Spalte "Benennung" einen Hinweis auf die verkaufsfähigen Baugruppen.

Interim- Spare Parts List

ORIGINAL DÜRKOPP ADLER SERVICE PARTS

Contents

1. Outline of drawings and corresponding text tables
2. Drawings and text tables
3. List of spare parts numbers
4. List of sewing equipments
5. Electrical diagrams
6. Pneumatic diagrams

How to read the parts list:

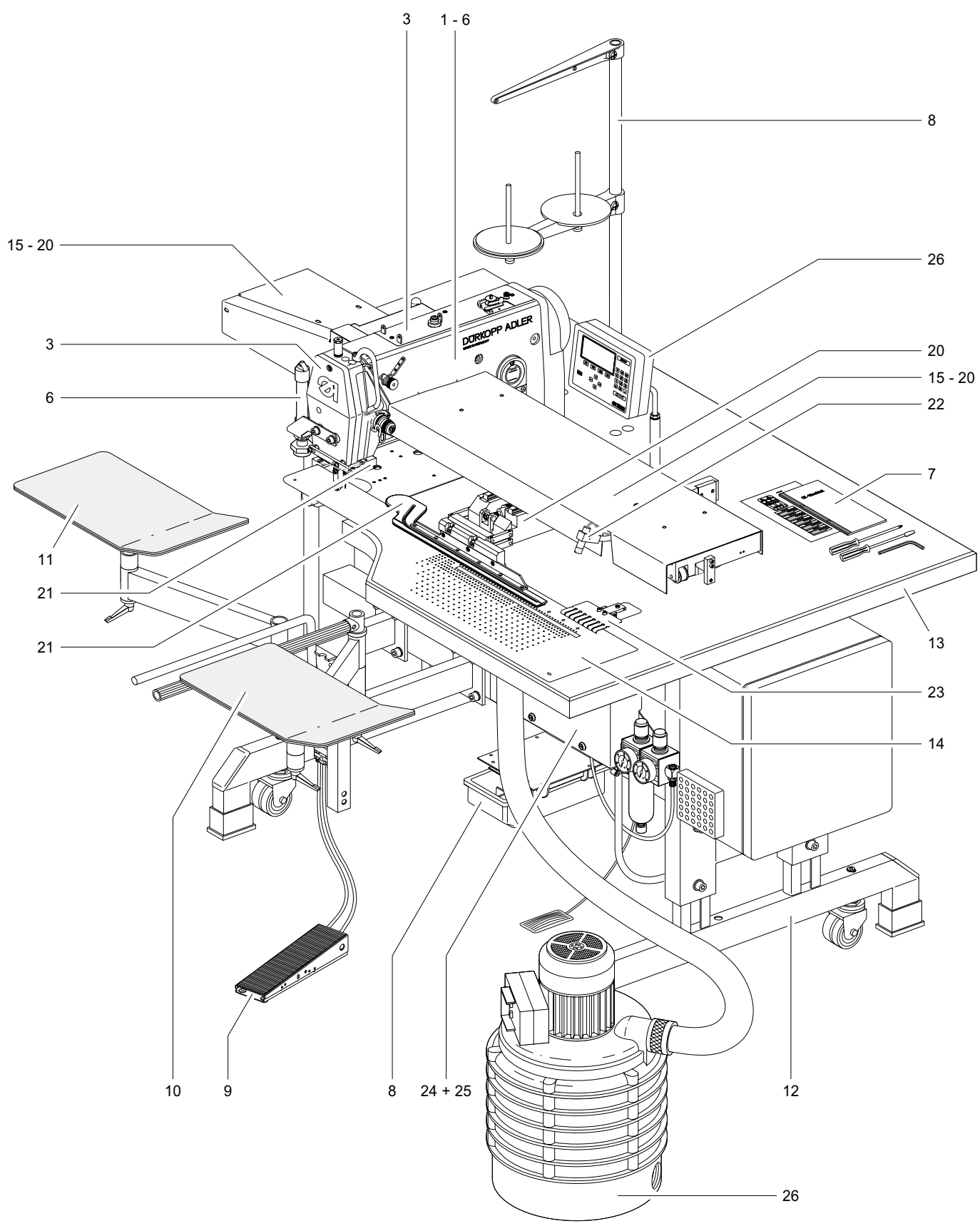
- For your reference and orientation each drawing and text table shows the corresponding class and table nos. in the left top corner.
- The service parts list is subject to a continuous and current up-date. You can easily recognize the issue of your up-date at one sight since the date of each up-date is mentioned on the various tables in the right bottom corner.
- In the drawings some of the single parts form a whole construction group. Main construction groups are displayed with a thick full-frame. Sub-construction groups are framed with an interrupted line.
- Please consider that for small parts (e.g. nuts, screws, washer) there are minimum order quantities. You will find this information in the column "delivery quantity (pc)". Furthermore some parts can no longer be ordered as single parts. In such a case please choose out of the saleable construction groups one group higher. These single parts bear a note on saleable construction groups in the column "Denomination"

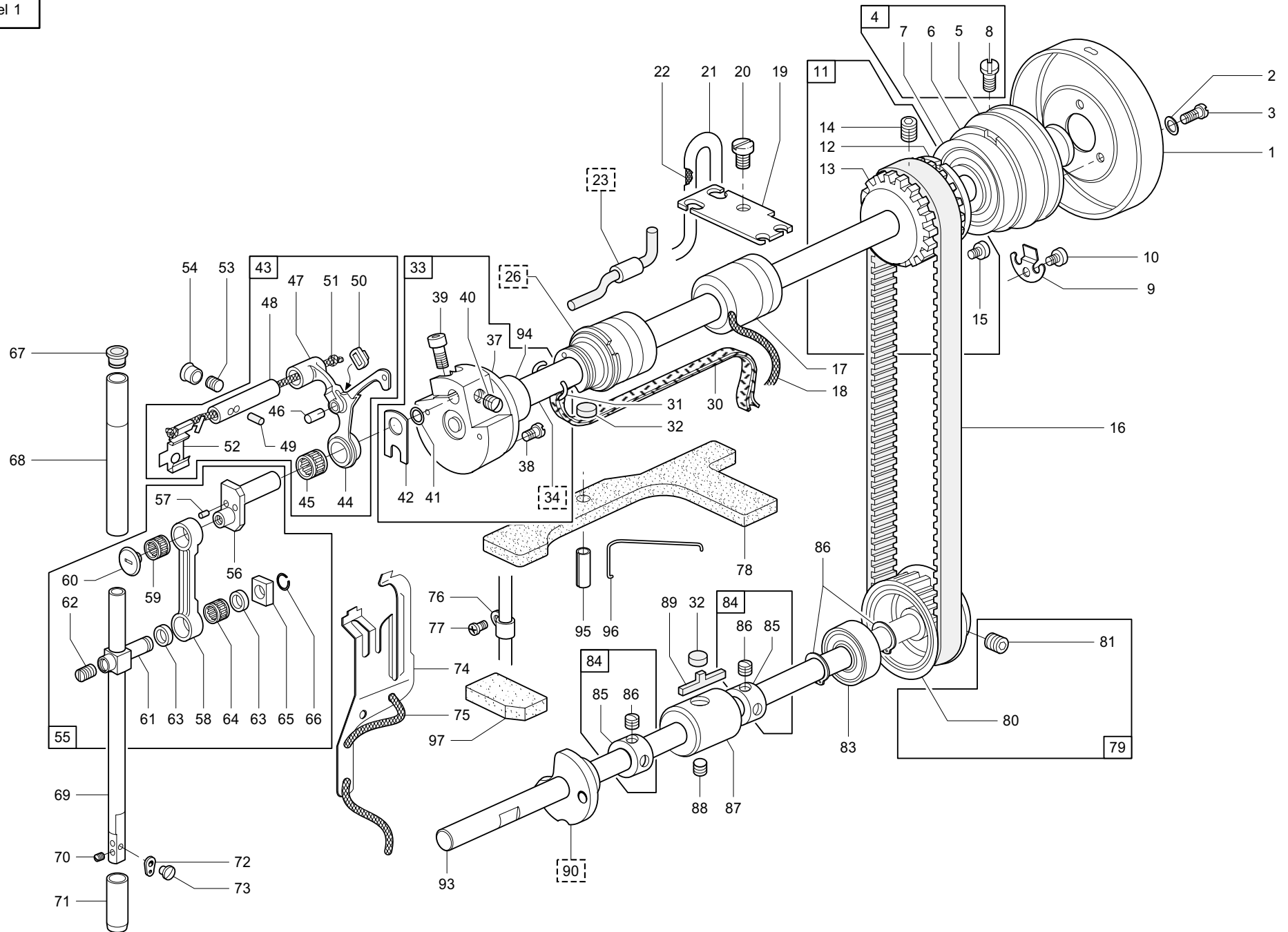
DÜRKOPP ADLER AG

Teile-Nr./Part-No.: 0791 743826

743 - 461 - 22

Inhaltsverzeichnis	Tafel / Table	Contents
Oberteil (Armwelle / Unterwelle)	1	Machine head (arm shaft / lower shaft)
Oberteil (Fadenspannung)	2	Machine head (Thread tension)
Oberteil (Spuler)	3	Machine head (Bobbin winder)
Oberteil (Getriebegehäuse / Greifer)	4	Machine head (Gear box / hook)
Oberteil (Fadenabschneider)	5	Machine head (Thread cutter)
Stoffhalter	6	Material holder
Beipack	7	Accessoires
Schubkasten, Garnhaltearm	8	Drawer, Yarn holder arm
Fußventil	9	Foot valve
Bündelklemme	10	Bundle clamp
Auflagetisch	11	Rest table
Gestell	12	Stand
Gestell, Näh Antrieb	13	Stand, Sewing drive
Einlegestation	14	Loading station
Transtortantrieb	15 - 20	Carriage drive
Lichtschranke, Klammersatz	21	Light barrier, Clamping set
Teilesatz	22	Set of parts
Teilesatz	23	Set of parts
Pneumatischer Verteiler	24	Pneumatic distributor
Pneumatikanschluß, Ausblaseeinrichtung	25	Pneumatic connection, Blowing device
Bedienfeld, Gebläse	26	Control panel, Blower
 Pneumatik- und Elektropläne		 Pneumatic- and Electronicplans





Tafel / Table 1

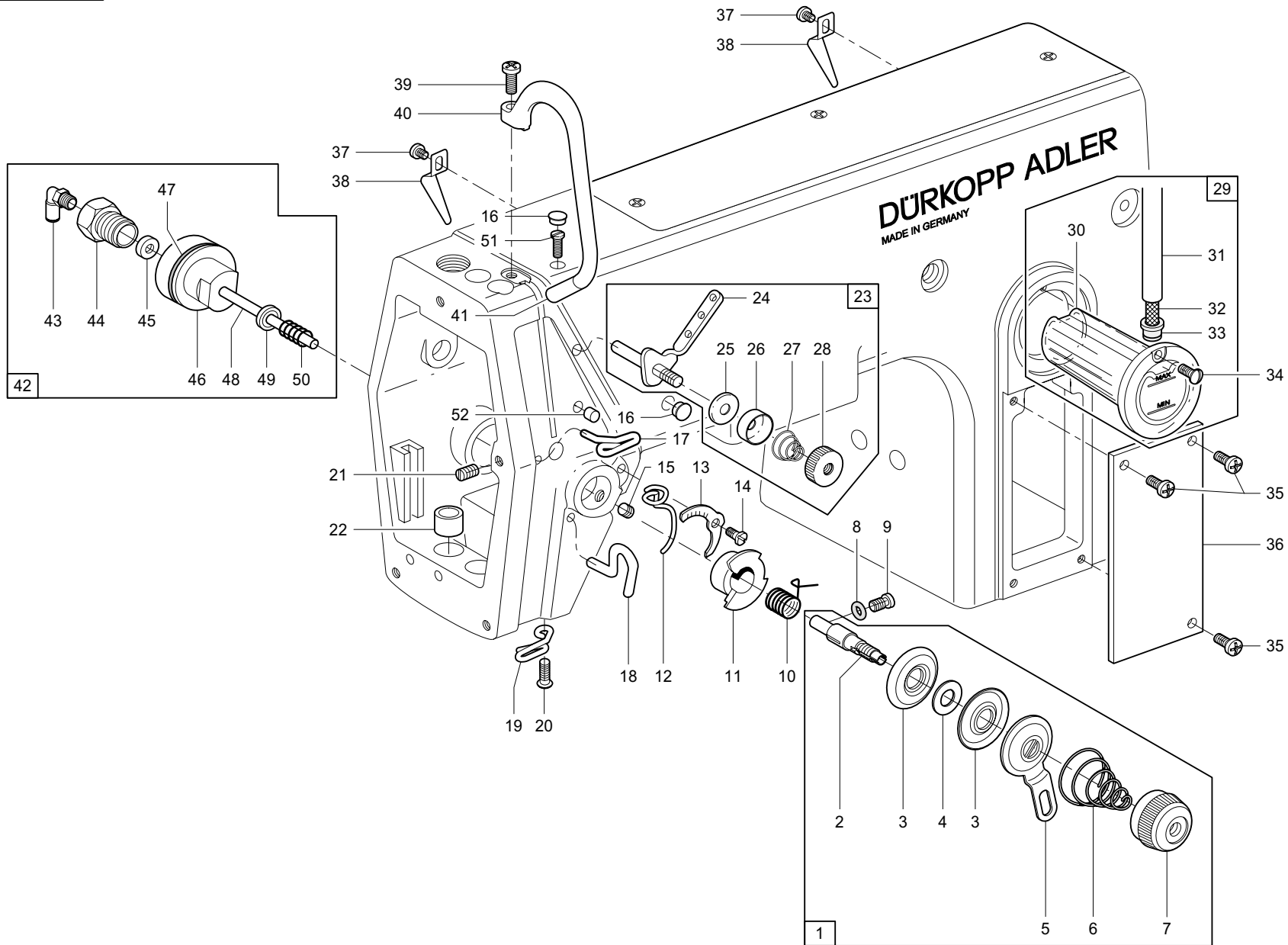
Interims-Teileliste / Interim-Spare Parts List

Kl. / Cl. 743 - 461 - 22

Ausgabe / Edition : 01.1998

Pos. Det.	Teile Nr. Part No.	Liefermenge (Stück) delivery quantity (pc)	Benennung / Denomination
Oberteil (Armwelle / Unterwelle) / Machine head (arm shaft / lower shaft)			
1	0271 000090		HANDRAD balance wheel
2	0791 001093 A		SCHEIBE disc
3	9204 201977		LINSENSCHR. screw
4	0271 000077 M		HANDR.FLANSCH K handwheel flange (best. aus Pos. 5 - 8) (cons. of pos. 5 - 8)
5	0271 000079		HANDRADFLANSCH handwheel flange
6	9129 016060		SPRENGRING spring ring
7	9120 080250		RILLENKUGELLAGER ballbearing
8	0216 000068 A		LINSENSCHRAUBE screw
9	0933 000075		HALTEFEDER holding spring
10	9204 201648		LINSENSCHR. screw
11	0271 000065 M		ZAHNRIEMENRAD K part (best. aus Pos. 12 - 15) (cons. of pos. 12 - 15)
12	0271 000072		EINSTELLRING gauge ring
13	0211 000352 A		ZAHNRIEMENRAD belt pulley
14	9205 102788		GEW.STIFT threaded pin
15	9203 003653		ZYL.SCHR. cyl. screw
16	0211 000355		ZAHNRIEMEN timing belt
17	0211 000317 MT		ARMW.LAGER arm shaft bearing
18	9041 100050		OELDOCHT,RUND oil wick,round
19	0271 000054		LASCHE shackle
20	9204 202268		LINSENSCHR. screw
21	0002 008930 0125		OELSCHLAUCH oil hose
22	9041 100203		BAUMWOLLDUCHT wick
23	0271 000026		RUNDDOCHT V wick
26	0211 000302 A		ARMLAGER V arm bearing
30	0002 005889 0700		FLACHDOCHT flat wick
31	0211 000306 B		FEDERRING elastic washer
32	0211 000305 A		FILZTEIL felt part
33	0271 000051 M		ARMWELLE K arm shaft (best. aus Pos. 34 - 42) (cons. of pos. 34 - 42)
34	0271 000058		ARMWELLE V arm shaft
37	0211 000332		RING ring
38	9203 003653		ZYL.SCHR. cyl. screw
39	9202 002483		ZYL.SCHR. cyl. screw
40	0223 000237		GEWINDESTIFT stud
41	0211 000331		RUNDDICHTRING round gasket
42	0211 000407		ANLAGEPLATTE plate
43	0935 103101 M		FADENHEBEL K threadlever (best. aus Pos. 44 - 52) (cons. of pos. 44 - 52)
44	0271 001069		FADENHEBEL V threadlever
45	0211 000408		NADELKRANZ needle rim
46	0211 000406		NADELROLLE needle roller
47	0211 000405		FADENH.GELENK part
48	0271 000113		FADENH.ACHSE threadlev axle
49	0002 008308 3325		RUNDFILZ F 048 felt 1 m
50	0271 000119		MANSCHETTE cuff
51	9041 100030		OELDOCHT,RUND oil wick,round

Pos. Det.	Teile Nr. Part No.	Liefermenge (Stück) delivery quantity (pc)	Benennung / Denomination
52	0271 000118		KLAMMER clamp
53	9205 102478		GEW.STIFT threaded pin
54	0271 000029		VERSCHL.STOPFEN plug
55	0271 000126 M		NADELZUGSTG.K part (best. aus Pos. 56 - 66) (cons. of pos. 56 - 66)
56	0271 000096		KURBELZAPFEN crank stud, needle
57	0002 008308 3325		RUNDFILZ F 048 felt 1 m
58	0211 000390 A		NADELZUGSTANGE needle pull rod
59	0211 000397		NADELKRANZ needle rim
60	0211 000398		SCHRAUBE screw
61	0212 000152		KREUZKOPF crosshead
62	0223 000646		GEW.STIFT stud
63	0211 000391 A		SCHEIBE disc
64	0211 000208		NADELKRANZ needle rim
65	0211 000394		GLEITSTEIN slide stone
65	0211 000394 B		GLEITSTEIN slide stone
65	0211 000394 C		GLEITSTEIN slide stone
66	0211 000395		SPRENGRING spring ring
67	0211 000806		STOPFEN cap
68	0211 000376		NADELST.BUCHSE needle bar bushing
69	0272 070342		NADELSTANGE needle bar
70	0556 000148		GEWINDESTIFT stud
71	0211 000381		NADELST.BUCHSE needle bar bushing
72	0291 000159		FADENFUEHRUNG thread guide
73	9203 312411		SENKSCHR. sunk screw
74	0271 000120		OELFANGBLECH oil drip sheet
75	9041 100025		OELDOCHT,RUND oil wick,round
76	9840 120026		BEF.SCHELLE clamp
77	9204 201648		LINSENSCHR. screw
78	0212 004744		FILZTEIL felt part
79	0211 000141 AM		ZAHNRIEMENRAD K part (best. aus Pos. 80 + 81) (cons. of pos. 80 + 81)
80	0211 000141 B		ZAHNRIEMENRAD V belt pulley
81	9205 102788		GEW.STIFT threaded pin
82	0211 000109		SICH.RING retainer ring
83	9120 030121		RILLENKUGELLAGER ballbearing
84	0212 000627		STELLRING V adj ring (best. aus Pos. 85 + 86) (cons. of pos. 85 + 86)
85	0212 000628		STELLRING set-ring, adjusting
86	0570 000055		GEWINDESTIFT stud
87	0271 000506		LAGERBUCHSE bushing
88	0216 000052		GEWINDESTIFT stud
89	0211 000106		FILZTEIL felt part
90	0271 000516		FA-KURVE V cam cpl
93	0271 000502		UNTERWELLE lower shaft
94	0211 000306 A		RING ring
95	0212 004743		SPANNSTIFT pin
96	0933 078008		KLEMMFEDER fixing clamp
97	0271 000009		FILZTEIL felt part



Tafel / Table 2

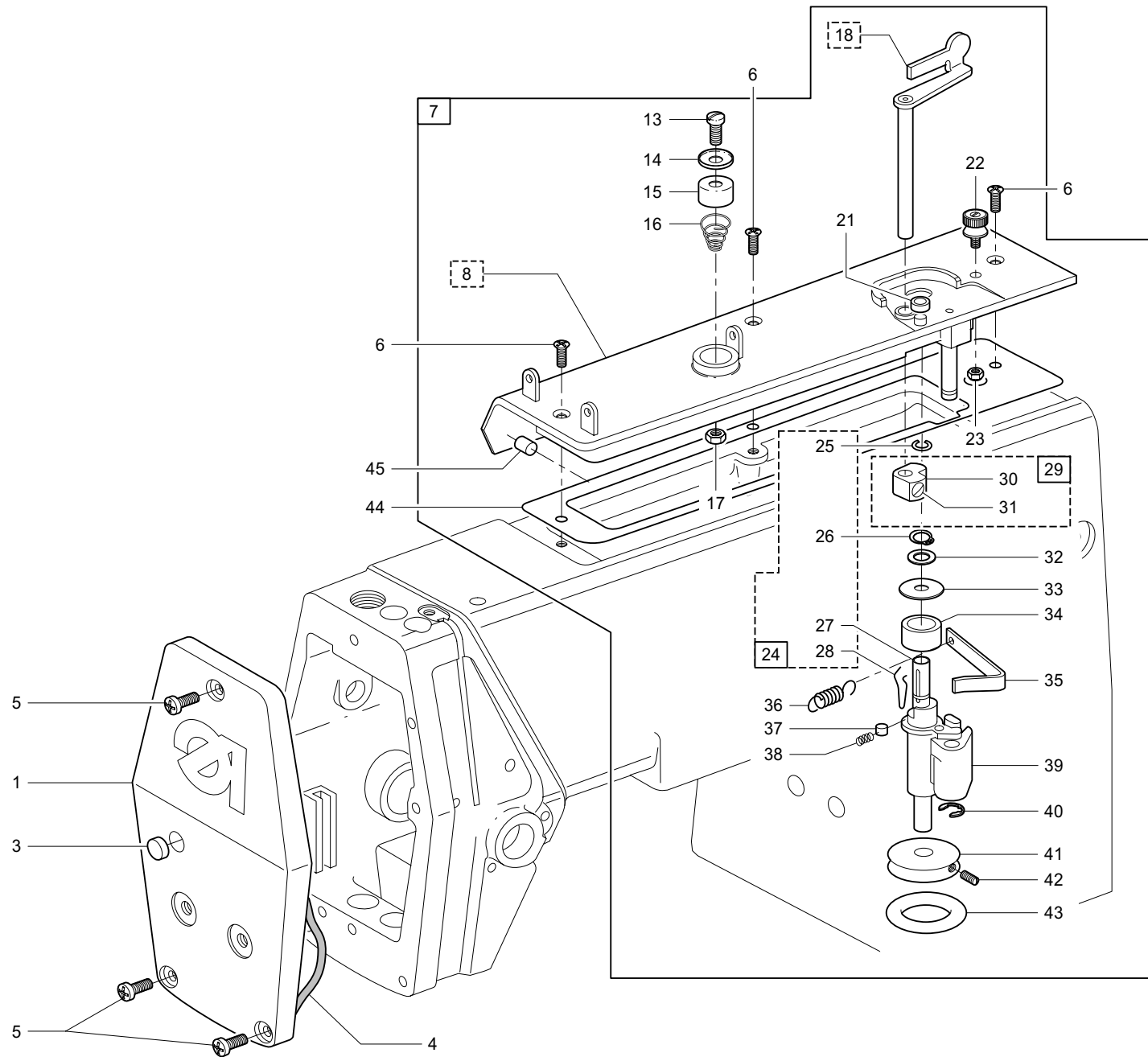
Interims-Teileliste / Interim-Spare Parts List

Kl. / Cl. 743 - 461 - 22

Ausgabe / Edition : 01.1998

Pos. Det.	Teile Nr. Part No.	Liefermenge (Stück) delivery quantity (pc)	Benennung / Denomination
Oberteil (Fadenspannung) / Machine head (thread tension)			
1	0271 000236 M		SPANNUNG K (best. aus Pos. 2 - 7)
2	0271 000237		SPANNUNGSBOLZEN
3	0211 050214		SPANNUNGSSCHEIBE
4	0271 000201		RING
5	0271 000199		STEGSCHEIBE
6	0004 000079		SPANNUNGSFEDER
7	0271 000238		SKALAKNOPF
8	0271 000200		RUNDDICHTRING
9	9203 113983		FLACHKOPFSCHR.
10	0271 000197		ANZUGSFEDER
11	0211 050215		ANSCHLAGHUELSE
12	0271 000212		FADENREGULATOR
13	0271 000215		SKALABLECH
14	9203 113671		FLACHKOPFSCHR.
15	0421 000222		GEWINDESTIFT
16	Z100 011022		STOPFEN
17	0271 000217		FADENFUEHRUNG
18	0211 000459		FADENLEITHAKEN
19	0271 000222		FADENFUEHRUNG
20	0271 000223		LINSENSCHRAUBE
21	0216 001146		GEWINDESTIFT
22	0935 105035		BUCHSE
23	0271 001391 M		FADENLEITWINK.K (best. aus Pos. 24 - 28)
24	0271 001392		FADENLEITWINK.V
25	0244 000415		SPANNUNGSHUELSE
26	0244 000414		SPANNHUELSE
27	0271 001397		DRUCKFEDER
28	0271 001398		RAENDELMUTTER
29	0271 000301 M		OELBEHAELTER K (best. aus Pos. 30 - 33)
30	0933 001533		OELBEHAELTER V
31	0002 008930 0070		OELSCHLAUCH
32	9041 100030		OELDOCHT,RUND
33	0211 000013		KUNSTST.MUFFE
34	0219 000353		LINSENSCHRAUBE
35	9204 201658		LINSENSCHR.
36	0935 103328		ABDECKPLATTE
37	9204 201648		LINSENSCHR.
38	0271 000011		KLAMMER
39	9204 201668		LINSENSCHR.
40	0271 000123		FADENH.SCHUTZ
41	0271 000124		HUELSE
42	0935 103421 M		ZYLINDER K (best. aus Pos. 43 - 50)
43	9790 201000		VERSCHR.WI-E
44	0246 000326		ZYLINDER

Pos. Det.	Teile Nr. Part No.	Liefermenge (Stück) delivery quantity (pc)	Benennung / Denomination
45	0246 000348		DICHTRING
46	0935 103422		BUCHSE V
47	0744 001801 B		RUNDDICHTRING
48	0935 103427		KOLBENSTANGE V
49	0271 001385		SCHEIBE
50	0935 103438		DRUCKFEDER
51	9203 113701		FLACHKOPFSCHR.
52	0219 000321		VERSCHLUSSKAPPE
			gasket ring
			bushing
			round gasket
			piston rod
			disc
			presser spring
			coutersunk screw
			cap



Tafel / Table 3

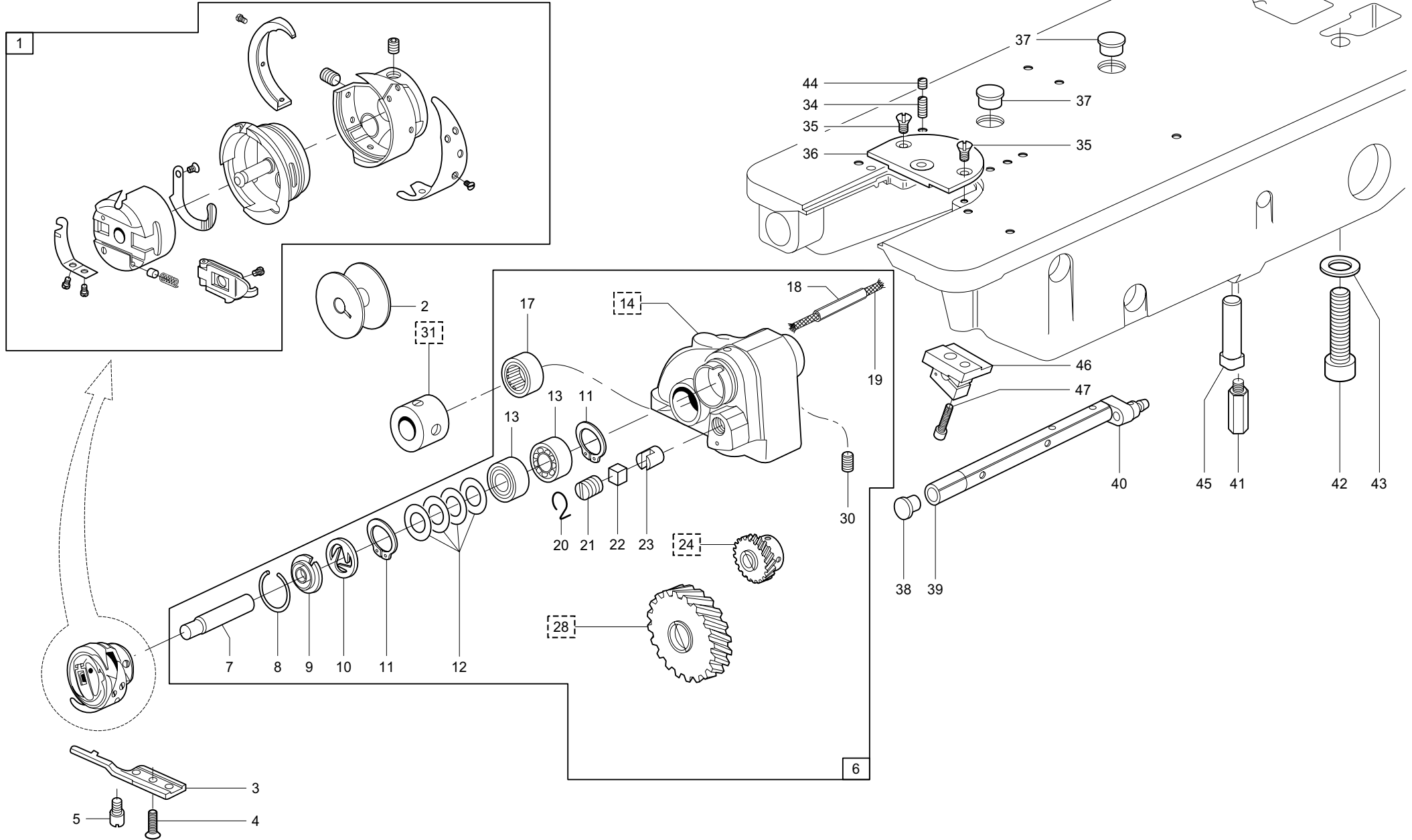
Interims-Teileliste / Interim-Spare Parts List

Kl. / Cl. 743 - 461 - 22

Ausgabe / Edition : 01.1998

Pos. Det.	Teile Nr. Part No.	Liefermenge (Stück) delivery quantity (pc)	Benennung / Denomination	
Oberteil (Spuler) / Machine head (bobbin winder)				
1	0271 000873		KOPFDECKEL	face plate
3	9050 050001		SCHUTZKAPPE	cap
4	0271 000227		RUNDDICHTRING	round gasket
5	9204 201678		LINSENSCHR.	screw
6	0271 000298		LINSENSENKSCHR.	sunk screw
7	0935 105122 M		SPULER K	
			(best. aus Pos. 8 - 43)	(cons. of pos. 8 - 43)
8	0935 105125		SPULERDECKEL V	winder cover
13	9204 201723		LINSENSCHR.	screw
14	0244 000415		SPANNUNGSHUELSE	tension bush
15	0244 000414		SPANNHUELSE	clamping sleeve
16	0271 001397		DRUCKFEDER	presser spring
17	9231 000378		6KT.MUTTER	hexagonal nut
18	0244 000381		SPULERKLAPPE V	winder flap
21	0002 008930 0100		OELSCHLAUCH	oil hose
22	0271 000251		SCHNEIDKLEMME	cutting clamp
23	9234 000067		6KT.MUTTER	hexagonal nut
24	0271 000273		SPULERSPINDEL K	winder spindel
			(best. aus Pos. 25 - 28)	(cons. of pos. 25 - 28)
25	0211 000518		SICH.RING	retainer ring
26	0271 000276		SPRENGRING	spring ring
27	0271 000274		SPULERSPINDEL	spindel
28	0271 000275		SPULENFEDER	spring
29	0216 000603 K		SCHALTKLOBEN K	block
			(best. aus Pos. 30 + 31)	(cons. of pos. 30 + 31)
30	0216 000603		SCHALTKLOBEN	block
31	0223 000648		GEWINDESTIFT	stud
32	0244 000396		SCHEIBE	disc
33	0244 000401		SCHEIBE	disc
34	0244 000398		RING	ring
35	0244 000403		BLATTFEDER	leaf spring
36	0244 000404		ZUGFEDER	tensile spring
37	0244 000399		ZYLINDERROLLE	cyliind roller
38	0244 000400		DRUCKFEDER	presser spring
39	0246 000466		SPULERBOCK	winder block
40	0211 000100 A		SICH.SCHEIBE	fastennig disc
41	1001 009123		GEW.STIFT	threaded pin
42	0223 005047		GEW.STIFT	threaded pin
43	0216 000591		FRIKTIONSBELAG	friction lining
44	0271 000300		DICHTUNG	gasket
45	0216 000288		GUMMISTOPFEN	rubber plug

Pos. Det.	Teile Nr. Part No.	Liefermenge (Stück) delivery quantity (pc)	Benennung / Denomination	



Tafel / Table 4

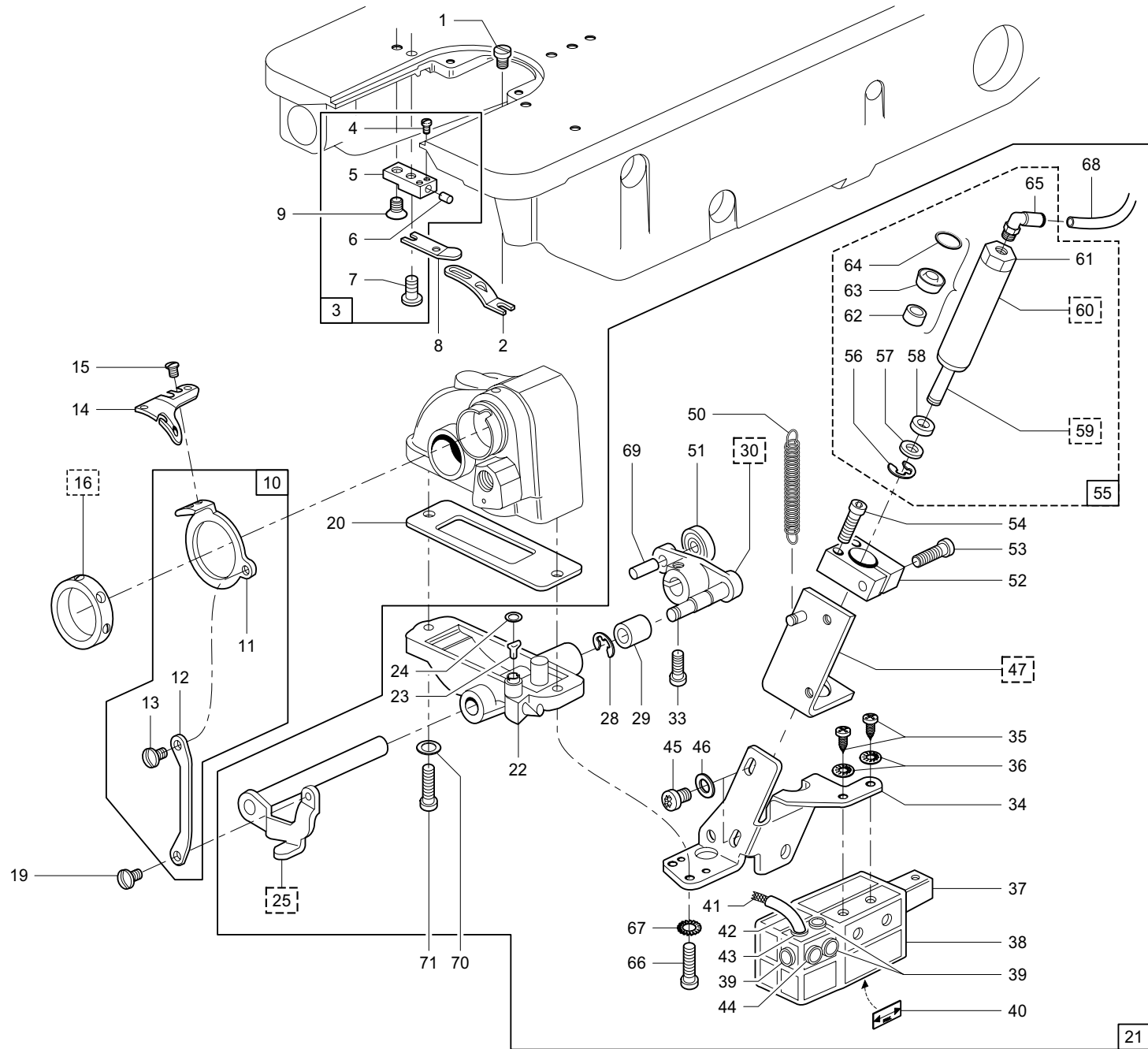
Interims-Teileliste / Interim-Spare Parts List

Ausgabe / Edition : 01.1998

Kl. / Cl. 743 - 461 - 22

Pos. Det.	Teile Nr. Part No.	Liefermenge (Stück) delivery quantity (pc)	Benennung / Denomination	
Oberteil (Getriebegehäuse / Greifer) / Machine head (gear box / hook)				
1	0935 105211		GREIFER K	hook
2	0935 105223		SPULE	bobbin
3	0271 000491		SPGH.HALTER	bobbin case h1r
4	0570 002382		SENKSCHR.	sunk screw
5	0558 000269		ROLLENBOLZEN	roller bolt
6	0271 000455 M		GETR.GEHAEUSE K	gear box
			(best. aus Pos. 7 - 30)	(cons. of pos. 7 - 30)
7	0271 000463		GREIFERWELLE	hook shaft
8	0211 000644		SPRENGRING	spring ring
9	0211 000646 A		OELSCHEIBE	oil disc
10	0211 000648		FEDERSCHEIBE	spring disc
11	0211 000025		SICH.RING	retainer ring
12	0211 000027		TELLERFEDER	spring
13	9120 030081		RILLENKUGELLAGER	ballbearing
14	0271 000456		GETR.GEHAEUSE V	gear box
17	0271 000462		NADELLAGER	taper bearing
18	0002 008930 0090		OELSCHLAUCH	oil hose
19	9041 100035		OELDOCHT,RUND	oil wick,round
20	0271 000474		ARRETIERFEDER	locking spring
21	0211 000634		SCHRAUBE	screw
22	0211 008285		DRUCKBOLZEN	presser bolt
23	0265 000753		DRUCKHUELSE	pressure bushing
24	0211 000018		ZAHNRAD V	cog wheel
			(best. aus Pos. 25 - 27)	(cons. of pos. 25 - 27)
28	0216 000070		ZAHNRAD V	cog wheel
30	9205 102478		GEW.STIFT	threaded pin
31	0935 103557		STELLRING V	adj ring
34	0264 000762		GEW.STIFT	threaded pin
35	0216 000134		SENKSCHRAUBE	sunk screw
36	0935 105282		STICHPLATTE	
37	0211 000257		VERSCHL.STOPFEN	plug
38	0211 000007		VERSCHL.STOPFEN	plug
39	0211 000003		OELROHR	oil pipe
40	0244 000501		ANSCHLUSSTUECK	connect piece
41	0211 050248		SCHRAUBE	screw
42	9202 003737		ZYL.SCHR.	cyl. screw
43	9330 200137		SCHEIBE	disc
44	0531 000464		GEWINDESTIFT	stud
45	0216 000254		KEGELSTIFT	taper pin
46	0935 105193		HALTER	holder
47	9202 002093		ZYL.SCHR.	cyl. screw

Pos. Det.	Teile Nr. Part No.	Liefermenge (Stück) delivery quantity (pc)	Benennung / Denomination	



Tafel / Table 5

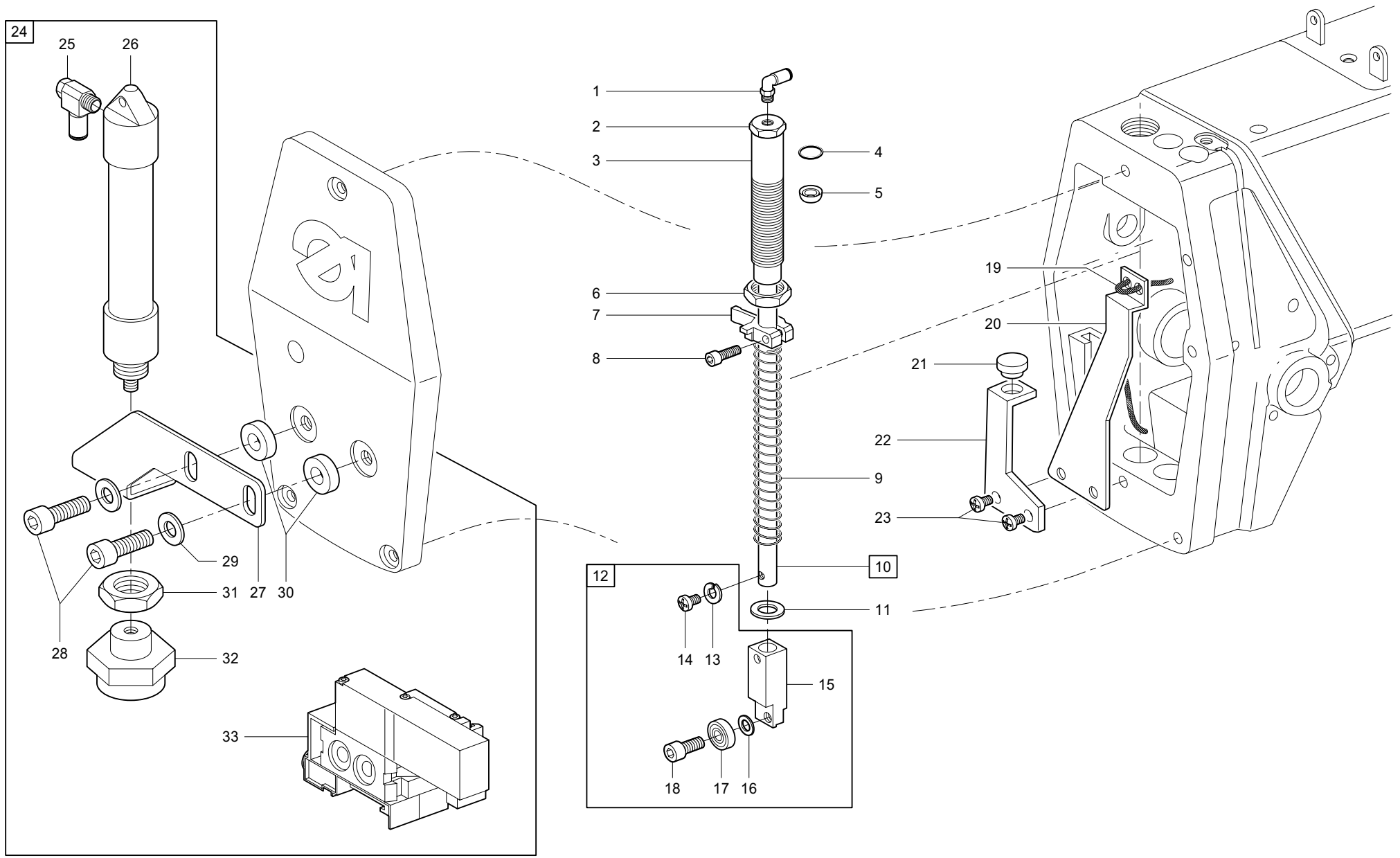
Interims-Teileliste / Interim-Spare Parts List

Kl. / Cl. 743 - 461 - 22

Ausgabe / Edition : 01.1998

Pos. Det.	Teile Nr. Part No.	Liefermenge (Stück) delivery quantity (pc)	Benennung / Denomination	
Oberteil (Fadenabschneider) / Machine head (thread cutter)				
1	0702 000063		ZYL.SCHR.	cyl. screw
2	0271 350020		LEITBLECH	guide plate
3	0271 001492 M		KLOBEN K	part
			(best. aus Pos. 4 - 7)	(cons. of pos. 4 - 7)
4	0271 001495		ZYL.SCHR.	cyl. screw
5	0271 001493		KLOBEN	block
6	0271 001494		STOPFEN	plug
7	0271 001499		LINSENSCHR.	screw
8	0271 001497		MESSER	knife
9	0793 003508		SENKSCHR.	sunk screw
10	0271 350034 M		MESSERTRÄGER	knife holder
			(best. aus Pos. 11 - 13)	(cons. of pos. 11 - 13)
11	0271 350030		MESSERTRÄGER	knife holder
12	0271 001489		ZUGSTANGE	draught-rod
13	0556 000895		ZAPFENSCHRAUBE	screw
14	0271 001483		HAKENMESSER	curved knife
15	0933 063984		LINSENSCHR.	screw
16	0271 001485		STELLRING V	adj ring
19	0556 000895		ZAPFENSCHRAUBE	screw
20	0211 000014		DICHTUNG	gasket
21	0935 105312 M		GETR.DECKEL K	
			(best. aus Pos. 22 - 69)	(cons. of pos. 22 - 69)
22	0271 001404		GETR.DECKEL	gear cover
23	0271 001248		DOCHTHALTER	wick holder
24	0244 000886		RUNDDICHTRING	PART
25	0271 001452		HEBEL V	lever
28	0211 000100 A		SICH.SCHEIBE	fastennig disc
29	0271 001466		ROLLE	roll, roller
30	0271 001457		HEBEL V	lever
33	9202 002483		ZYL.SCHR.	cyl. screw
34	0271 001237		HALTER	holder
35	0744 001115		LI-BLECHSCHR.	screw
36	0739 000347		ZAHNSCHEIBE	toothed washer
37	0556 003088		BEF.STUECK	fasten piece
38	0556 003082		OELBEHAELTER	oil container
39	9050 050001		SCHUTZKAPPE	cap
40	0556 003089		OELSTANDSSCHILD	oil lev diagram
41	9041 100025		OELDOCHT,RUND	oil wick,round
42	0002 008930 0100		OELSCHLAUCH	oil hose
43	0211 000806		STOPFEN	cap
44	0556 003087		EINFUELLSTOPFEN	muff
45	9204 201827		LINSENSCHR.	screw
46	9330 200098		SCHEIBE	disc
50	0271 001472		ZUGFEDER	tensile spring
51	9120 030050		RILLENKUGELLAGER	ballbearing
52	0746 011288		KLEMMSTUECK	clamp piece
53	9202 002377		ZYL.SCHR.	cyl. screw
54	9202 002093		ZYL.SCHR.	cyl. screw

Pos. Det.	Teile Nr. Part No.	Liefermenge (Stück) delivery quantity (pc)	Benennung / Denomination	
55	0935 103681 M		ZYLINDER K	
			(best. aus Pos. 56 - 65)	(cons. of pos. 56 - 65)
56	0570 000138		SICH.SCHEIBE	fastennig disc
57	9330 000097		SCHEIBE	disc
58	0746 001482		SCHEIBE	disc
59	0935 103686		KOLBENSTANGE V	piston rod
60	0935 103682		ZYLINDER V	cylinder
61	0246 000340		VERSCHL.SCHR.	special screw
62	0746 050562		BUCHSE	bushing
63	0246 000348		DICHTRING	gasket ring
64	0246 000344		RUNDDICHTRING	round gasket
65	9790 201000		VERSCHR.WI-E	coupling
66	9204 201698		LINSENSCHR.	screw
67	0911 000267		ZAHNSCHEIBE	toothed washer
68	9731 005004		SCHLAUCH	hose
69	9301 102171		ZYL.STIFT	cylinder pin
70	9330 900098		SCHEIBE	disc
71	9204 201698		LINSENSCHR.	screw



Tafel / Table 6

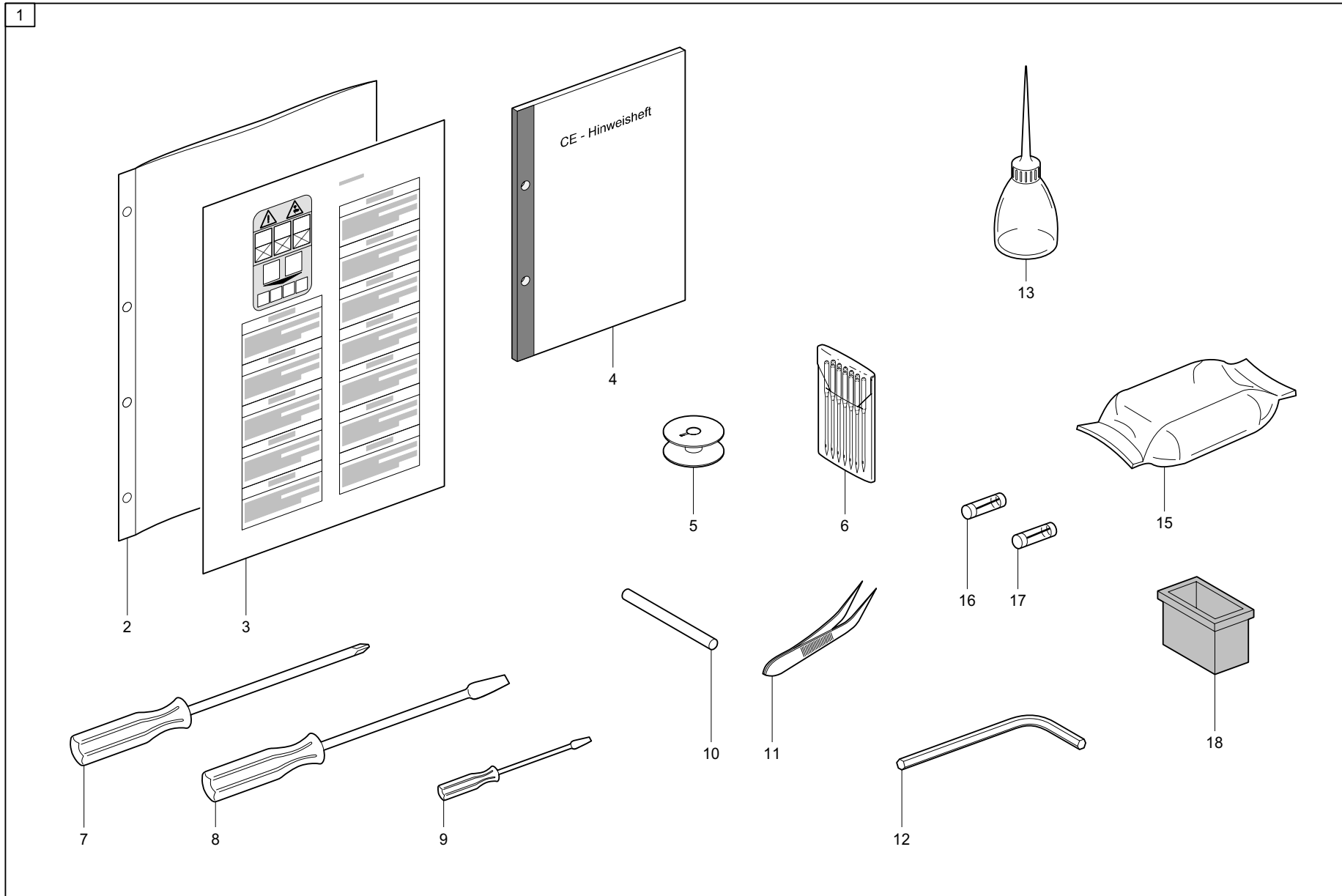
Interims-Teileliste / Interim-Spare Parts List

Kl. / Cl. 743 - 461 - 22

Ausgabe / Edition : 01.1998

Pos. Det.	Teile Nr. Part No.	Liefermenge (Stück) delivery quantity (pc)	Benennung / Denomination	
Stoffhalter / Material holder				
1	9790 101010		L-SCHW.VERSCHR.	pivot coupling
2	0246 000340		VERSCHL.SCHR.	special screw
3	0935 105062		ZYLINDERROHR	cy lind pipe
4	0246 000344		RUNDDICHTRING	round gasket
5	0246 000348		DICHTRING	gasket ring
6	0291 000304		MUTTER	nut
7	0211 000463		LUEFTERKLOBEN	lifter block
8	9204 201678		LINSENSCHR.	screw
9	0935 105057		DRUCKFEDER	presser spring
10	0935 105045		KOLBENSTANGE V	piston rod
11	0265 000876 B		DICHTUNGSRING	gasket ring
12	0935 597524		TEILESATZ K	set of parts
			(best. aus Pos. 13 - 18)	(cons. of pos. 13 - 18)
13	0556 001075		FEDERRING	elastic washer
14	9203 003658		ZYL.SCHR.	cyl. screw
15	0935 590010		ROLLENHALTER	
16	9330 000097		SCHEIBE	disc
17	9120 030050		RILLENKUGELLAGER	ballbearing
18	9202 002487		ZYL.SCHR.	cyl. screw
19	9041 100035		OELDOCHT,RUND	oil wick,round
20	0935 105073		BLATTFEDER	leaf spring
21	0265 000177		FUEHR.STOPFEN	guide plug
22	0935 105077		WINKEL	angle
23	9204 201648		LINSENSCHR.	screw
24	0743 597614		STOFFHALTER K	Material holder
			(best. aus Pos. 25 - 33)	(cons. of pos. 25 - 33)
25	9710 920011		VENTIL,DROSSEL	valve reactor
26	0999 220754		ZYLINDER,EINF.	cylinder
27	0743 590170		WINKEL	
28	9202 002497		ZYL.SCHR.	cyl. screw
29	9330 000097		SCHEIBE	disc
30	0265 012015		RING	ring
31	9231 000407		6KT.MUTTER	hexagonal nut
32	0743 590183		DRUCKSTUECK V	
33	9710 061201		VENTIL,MAGNET	part

Pos. Det.	Teile Nr. Part No.	Liefermenge (Stück) delivery quantity (pc)	Benennung / Denomination	



Tafel / Table 7

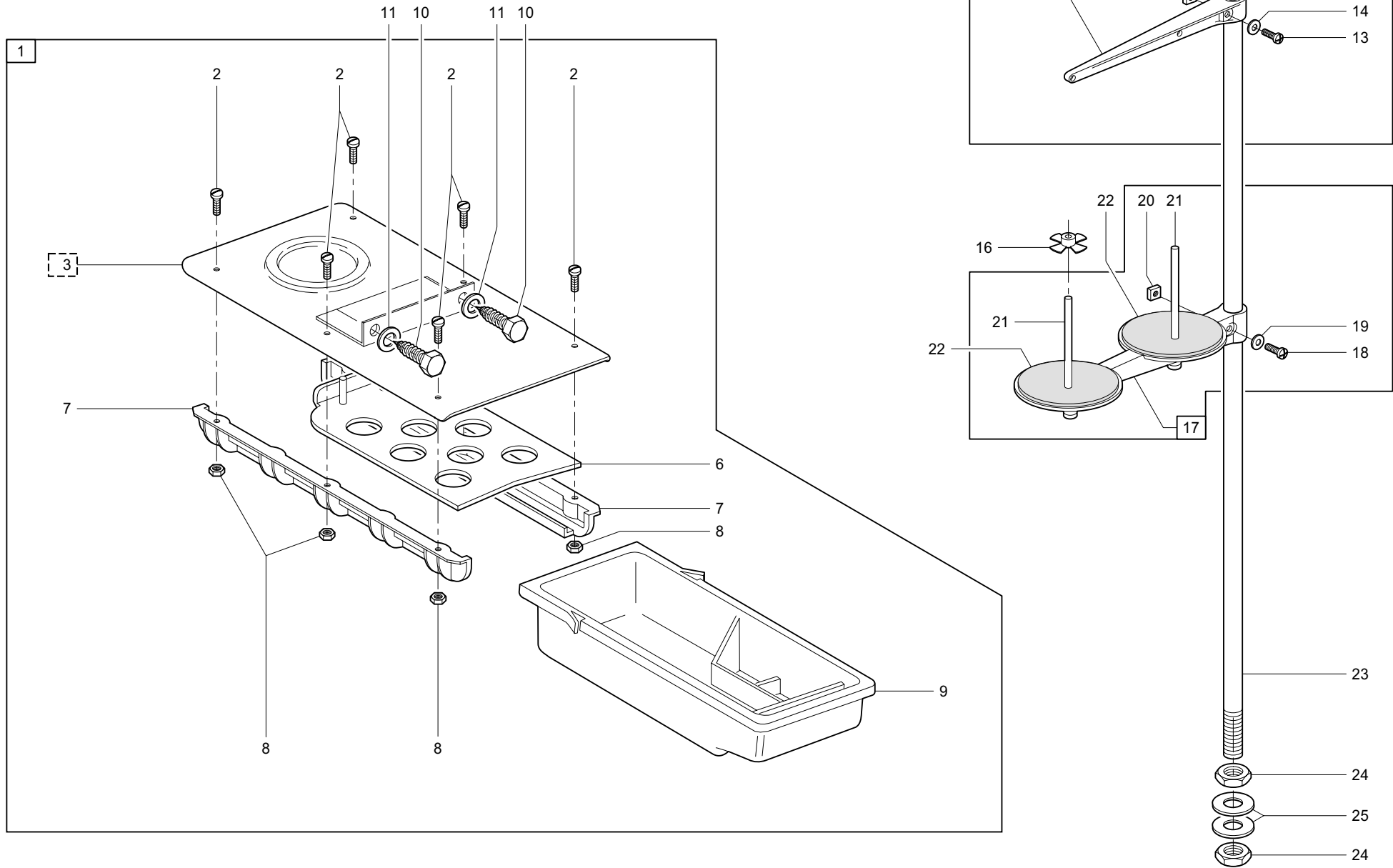
Interims-Teileliste / Interim-Spare Parts List

Kl. / Cl. 743 - 461 - 22

Ausgabe / Edition : 01.1998

Pos. Det.	Teile Nr. Part No.	Liefermenge (Stück) delivery quantity (pc)	Benennung / Denomination	
Beipack / Accessories				
1	0791 743507		BEIPACK (best. aus Pos. 2 - 18)	accessories (cons. of pos. 2 - 18)
2	0742 044890		PROSPEKTHÜLLE	cover
3	0791 100017		CE-ERKLAERUNG	PART
4	0791 100011		CE-HINWEISHEFT	ce advise sheet
5	0935 105223		SPULE	bobbin
6	9092 013414 090S		NADEL	
7	0791 000007		SCHRAUBENDREHER	screwdriver
8	9081 500051		SCHRAUBENDREHER	screwdriver
9	9081 500010		SCHRAUBENDREHER	screwdriver
10	9301 022608		ZYL.STIFT	cylinder pin
11	0990 490128		PINZETTE	(a pair of) tweezer
12	0791 000100		SCHRAUBENDREHER	screwdriver
13	0052 000369		OELKANNE	oil can
15	0211 000699		OELKISSEN 50CCM	oil satchel
16	9825 810413		SICHERUNG	retainer
17	9825 810417		SICHERUNG	retainer
18	0746 000056		SCHALLDAEMPFER	sound absorber

Pos. Det.	Teile Nr. Part No.	Liefermenge (Stück) delivery quantity (pc)	Benennung / Denomination	



Tafel / Table 8

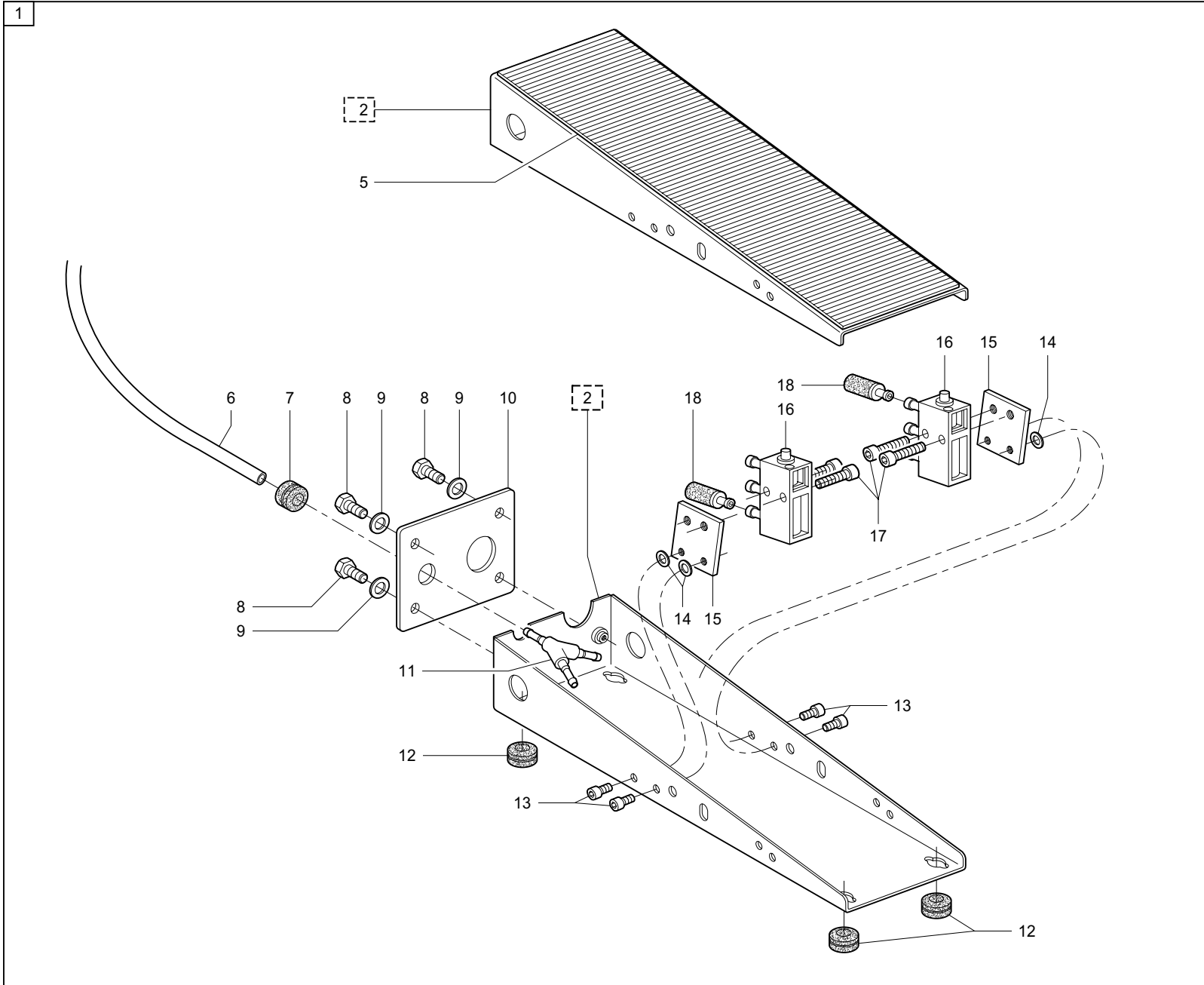
Interims-Teileliste / Interim-Spare Parts List

Kl. / Cl. 743 - 461 - 22

Ausgabe / Edition : 01.1998

Pos. Det.	Teile Nr. Part No.	Liefermenge (Stück) delivery quantity (pc)	Benennung / Denomination	
Schubkasten, Garnhaltearm / Drawer, Yarn holder arm				
1	0741 000481 K		SCHUBKASTEN K	drawer
			(best. aus Pos. 2 - 9)	(cons. of pos. 2 - 9)
2	9203 003357		ZYL.SCHR.	cyl. screw
3	0741 000481		DECKBLECH V	cover plate
6	0700 000045		PLATTE	plate
7	0700 000044		FUEHRUNGSLEISTE	guide bar
8	9231 110047		6KT.MUTTER	hexagonal nut
9	0700 000043		SCHUBKASTEN	drawer
10	9206 200097		6KT.BLECHSCHR.	hexagonal screw
11	9330 000127		SCHEIBE	disc
12	0791 001200		FADENFUEHRUNG K	thread guide
			(mit Pos. 13 - 15)	(with pos. 13 - 15)
13	9204 202038		ZYL.SCHR.	cyl. screw
14	0791 001093 A		SCHEIBE	disc
15	0791 001095		MUTTER	nut
16	0077 110230		ZENTRIERSTUECK	centering piece
17	0791 001091		GARNHALTEARM K	yarn holder arm
			(mit Pos. 18 - 21)	(with pos. 18 - 21)
18	9204 202038		ZYL.SCHR.	cyl. screw
19	0791 001093 A		SCHEIBE	disc
20	0791 001095		MUTTER	nut
21	0912 000704		HALTESTIFT	pin
22	0077 110220		AUFLAGE	support
23	0791 001081		GARNST.ROHR	yarn supp tube
24	0995 340617		6KT.MUTTER	hexagonal nut
25	9330 000177		SCHEIBE	disc

Pos. Det.	Teile Nr. Part No.	Liefermenge (Stück) delivery quantity (pc)	Benennung / Denomination	



Tafel / Table 9

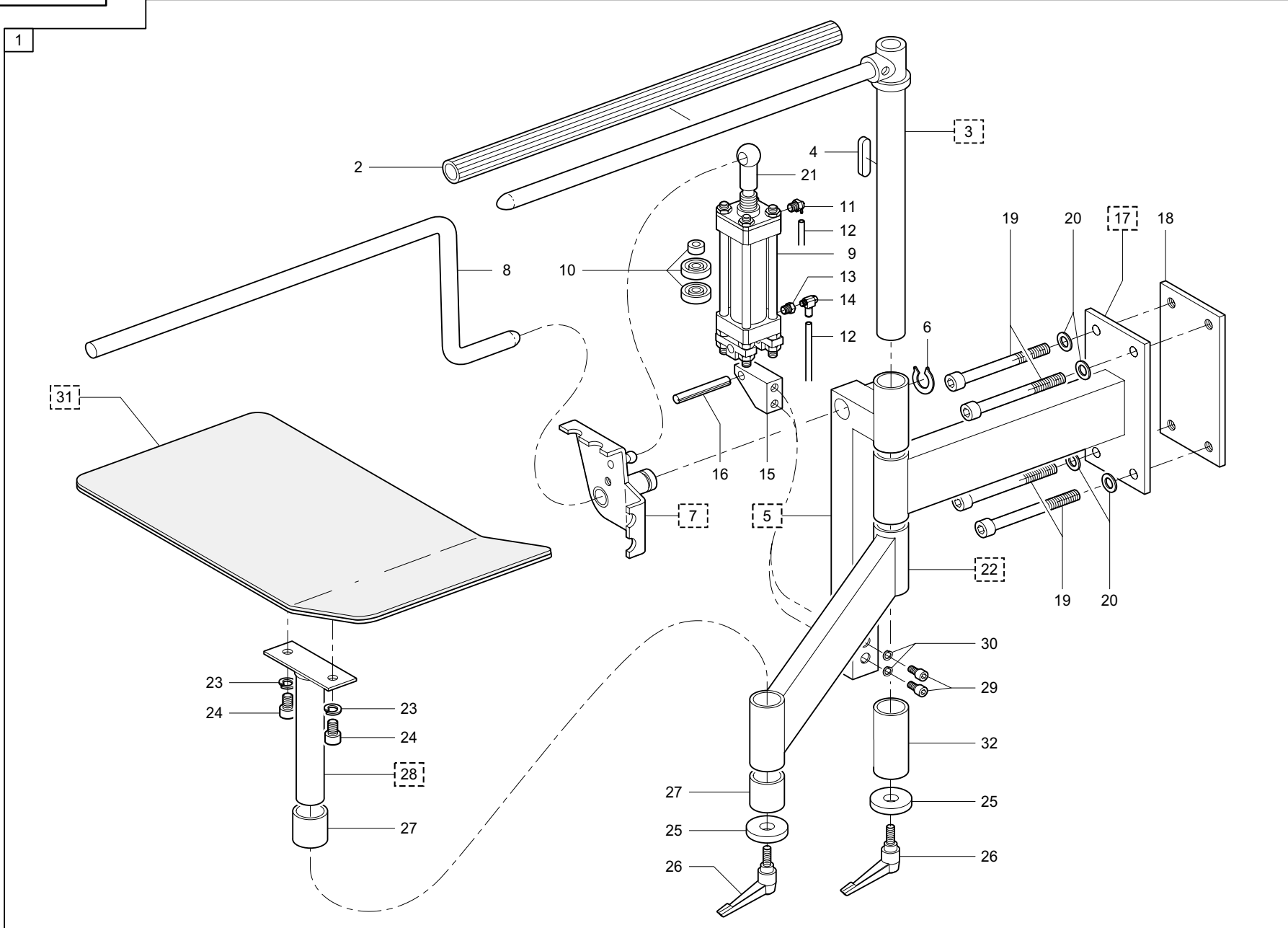
Interims-Teileliste / Interim-Spare Parts List

Kl. / Cl. 743 - 461 - 22

Ausgabe / Edition : 01.1998

Pos. Det.	Teile Nr. Part No.	Liefermenge (Stück) delivery quantity (pc)	Benennung / Denomination	
Fussventil / Foot valve				
1	0794 000112		FUSSVENTIL K (best. aus Pos. 2 - 18)	foot valve (cons. of pos. 2 - 18)
2	0793 068395		WINKELBLECH V	part
5	0793 068394		PLATTE	plate
6	9731 005004		SCHLAUCH	hose
7	MG41 008414		DURCHF.TUELLE	cloth guide
8	9201 112853		6KT.SCHR.	hexagonal screw
9	9330 000098		SCHEIBE	disc
10	0793 068404		BLATTFEDER	leaf spring
11	0797 002201		Y-VERBINDUNG	y connection
12	0798 221022		DURCHF.TUELLE	cloth guide
13	9202 021648		ZYL.SCHR.	cyl. screw
14	9330 000068		SCHEIBE	disc
15	0794 000123		PLATTE	plate
16	0797 000020		3/2 WEGEVENTIL	3/2 way valve
17	9202 002377		ZYL.SCHR.	cyl. screw
18	0797 003194		SCHALLDAEMPFER	sound absorber

Pos. Det.	Teile Nr. Part No.	Liefermenge (Stück) delivery quantity (pc)	Benennung / Denomination	



Tafel / Table 10

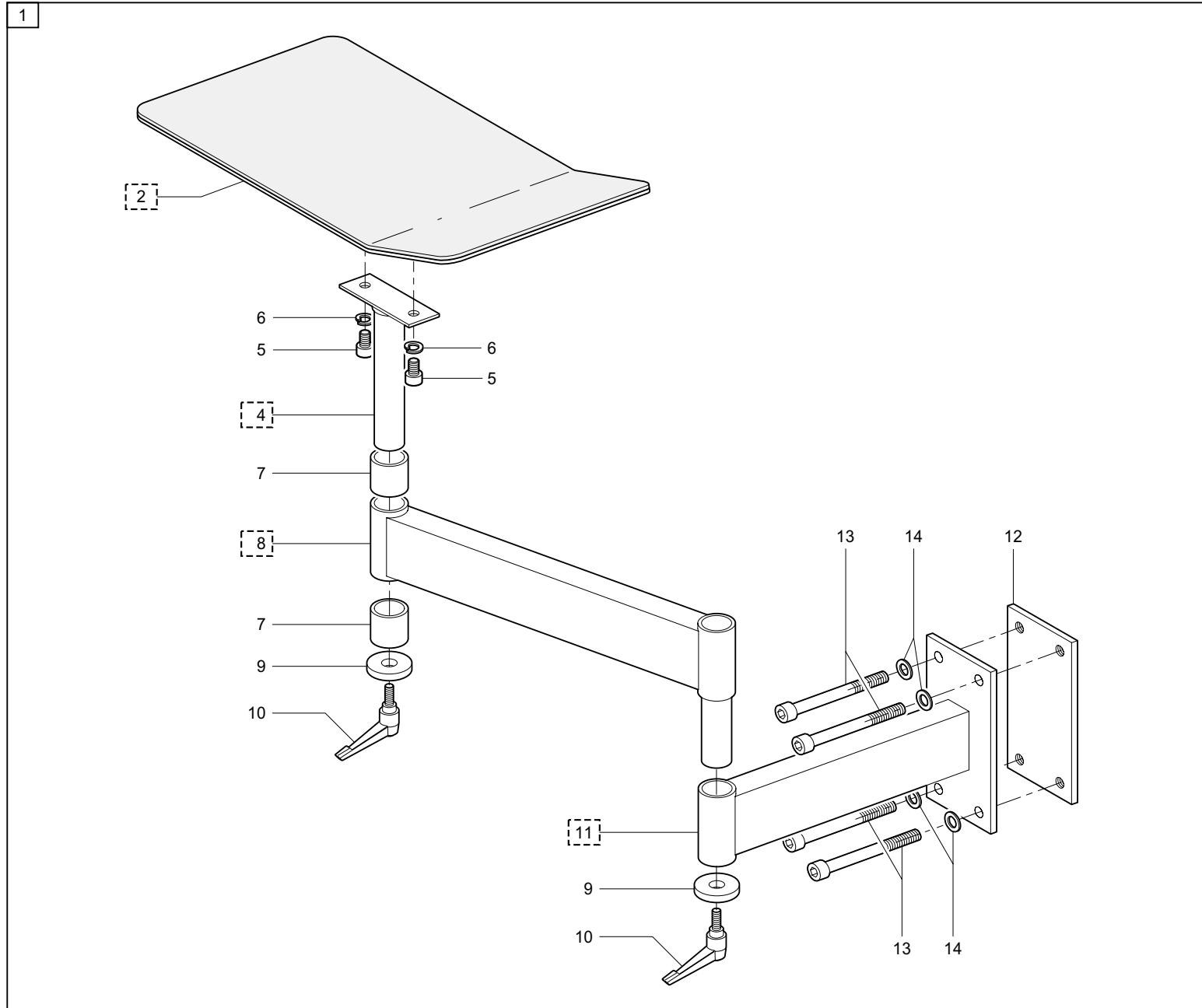
Interims-Teileliste / Interim-Spare Parts List

Kl. / Cl. 743 - 461 - 22

Ausgabe / Edition : 01.1998

Pos. Det.	Teile Nr. Part No.	Liefermenge (Stück) delivery quantity (pc)	Benennung / Denomination	
Buendelklemme / Bundle clamp				
1	0743 597574		BUENDELKLEMME K (best. aus Pos. 2 - 32 und Tafel 9)	bundle clamp (cons. of pos. 2 - 32 and table 9)
2	0002 007106 2100		SILBERSCHLAUCH	hose 1m
3	0742 003114		KLAMMERHALTER V	clamp holder
4	0742 003210		PASSFEDER	spring
5	0794 002213		LAGERSTUECK V	bearing piece
6	0742 003137		SICH.RING	retainer ring
7	0742 007331		HEBEL V	lever
8	0742 003157		HEBEL	lever
9	9700 001260		ZYLINDER,DOPPEL	cylinder,double
10	0797 003141		DICHTUNGSSATZ	gasket set
11	0797 002252		L-STECKNIPPEL V	plug
12	9731 006004		SCHLAUCH	hose
13	9792 001030		REDUZIERNIPPEL	reducing nipple
14	9710 920011		VENTIL,DROSSEL	valve reactor
15	0742 003275		LAGERBOCK	jack, support
16	0650 000336		KERBSTIFT	dowel pin
17	0743 590103		SCHWENKARM V	
18	0794 014017		PLATTE	plate
19	9202 003417		ZYL.SCHR.	cyl. screw
20	9330 000127		SCHEIBE	disc
21	9357 200116		KUGELPFANNE	ball-socket
22	0742 007341		SCHWENKARM V	pivot arm
23	0725 000520 B		FEDERRING	elastic washer
24	9202 023288		ZYL.SCHR.	cyl. screw
25	0742 003040		SCHEIBE	disc
26	0742 003018		KIPP-KLEMMHEBEL	lever
27	0742 007353		BUCHSE	bushing
28	0742 007455		STUETZE V	support
29	9202 022878		ZYL.SCHR.	cyl. screw
30	0744 001131		FEDERRING	elastic washer
31	0742 007355		BUENDELTISCH V	bundle table
32	0742 003017		Buchse	bushing

Pos. Det.	Teile Nr. Part No.	Liefermenge (Stück) delivery quantity (pc)	Benennung / Denomination	



Tafel / Table 11

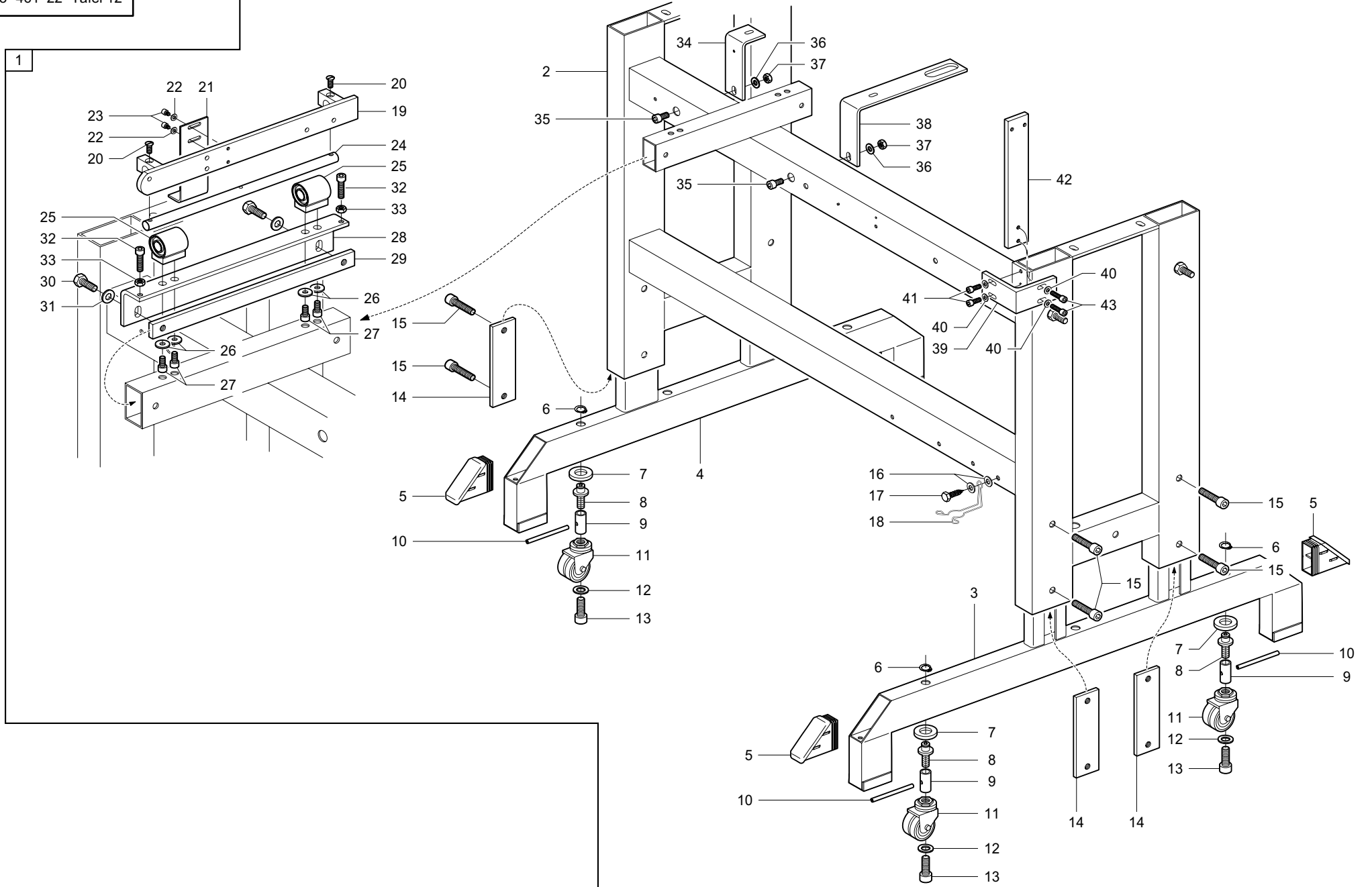
Interims-Teileliste / Interim-Spare Parts List

Kl. / Cl. 743 - 461 - 22

Ausgabe / Edition : 01.1998

Pos. Det.	Teile Nr. Part No.	Liefermenge (Stück) delivery quantity (pc)	Benennung / Denomination
Auflagetisch / Rest table			
1	0743 597584		AUFLAGETISCH K (best. aus Pos. 2 - 14)
			REST TABLE (cons. of pos. 2 - 14)
2	0742 007355		BUENDELTISCH V
			bundle table
4	0742 007455		STUETZE V
			support
5	9202 023288		ZYL.SCHR.
			cyl. screw
6	0725 000520 B		FEDERRING
			elastic washer
7	0742 007353		BUCHSE
			bushing
8	0794 013245		SCHWENKARM V
			pivot arm
9	0742 003040		SCHEIBE
			disc
10	0742 003018		KIPP-KLEMMHEBEL
			lever
11	0743 590103		SCHWENKARM V
			plate
12	0794 014017		PLATTE
			plate
13	9202 003417		ZYL.SCHR.
			cyl. screw
14	9330 000127		SCHEIBE
			disc

Pos. Det.	Teile Nr. Part No.	Liefermenge (Stück) delivery quantity (pc)	Benennung / Denomination



Tafel / Table 12

Interims-Teileliste / Interim-Spare Parts List

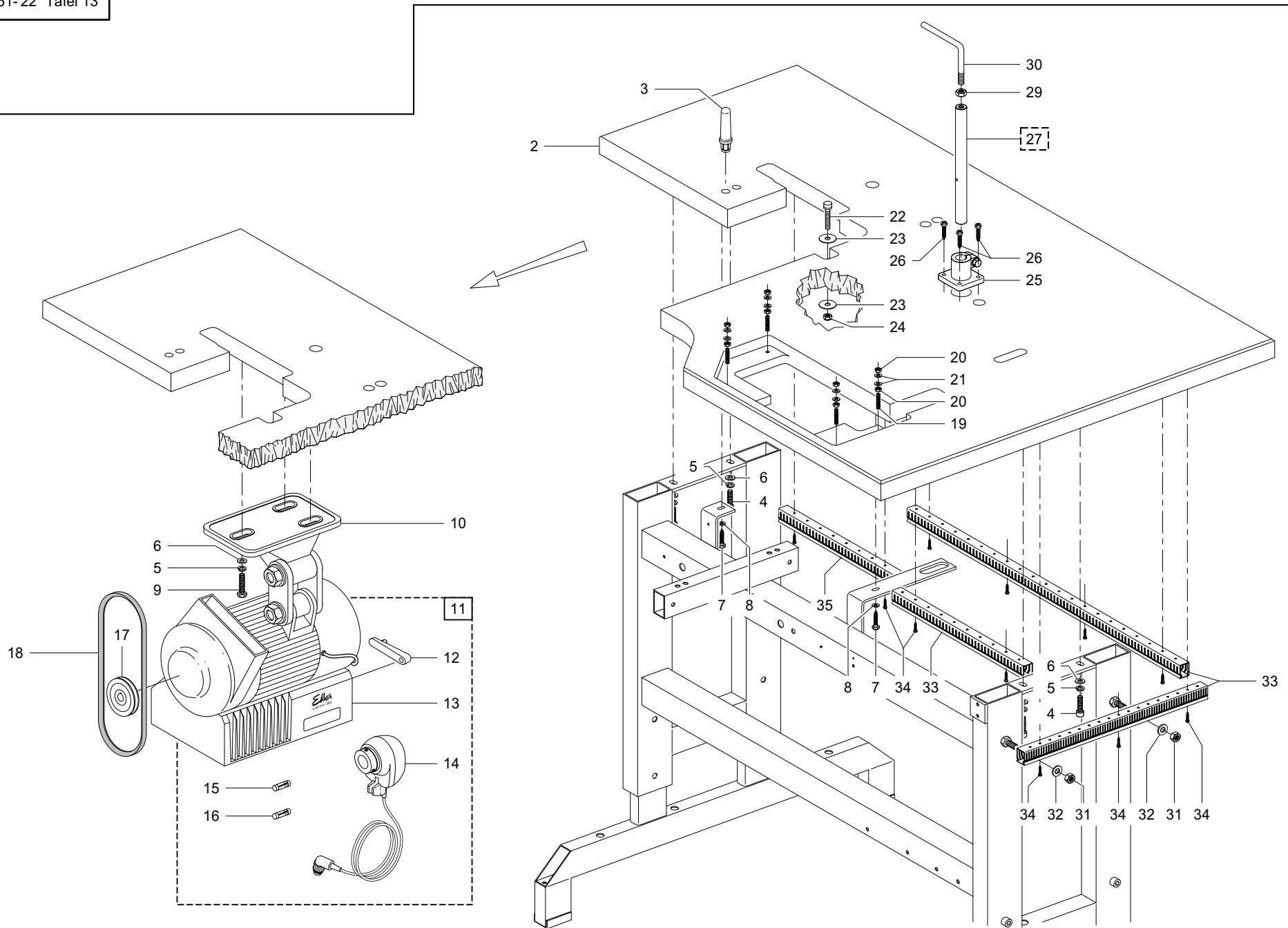
Kl. / Cl. 743 - 461 - 22

Ausgabe / Edition : 01.1998

Pos. Det.	Teile Nr. Part No.	Liefermenge (Stück) delivery quantity (pc)	Benennung / Denomination	
Gestell / Stand				
1	0743 407524		GESTELL K (best. aus Pos. 2 - 43)	stand (cons. of pos. 2 - 43)
2	0743 400143		GEST.OBERTEIL V	stand upper part
3	MG50 005552		FUSS V	foot
4	MG50 005572		FUSS V	foot
5	MG50 005606		VERSCHL.KAPPE	plug
6	0292 001229		SICH.RING	retainer ring
7	MG50 004565		SCHEIBE	disc
8	MG50 004563		SCHRAUBE	screw
9	MG50 004559		BUCHSE	bushing
10	9305 003850		SPANNSTIFT	pin
11	MG50 004558		APP.ROLLE	attachment roll
12	9330 000137		SCHEIBE	disc
13	9202 003708		ZYL.SCHR.	cyl. screw
14	MG50 005602		LASCHE	shakle
15	9202 003697		ZYL.SCHR.	cyl. screw
16	9330 900127		SCHEIBE	disc
17	9206 200097		6KT.BLECHSCHR.	hexagonal screw
18	MG43 000062		KLEMME	clamp
19	0743 400113		LASCHE V	shakle
20	0556 013153		SENKSCHR.	sunk screw
21	0743 400120		WINKEL	angle
22	9330 000087		SCHEIBE	disc
23	9203 003647		ZYL.SCHR.	cyl. screw
24	0743 400130		WELLE	shaft
25	0746 000265		LAGERBOCK V	pillow block
26	0556 000574		SCHEIBE	disc
27	9202 002888		ZYL.SCHR.	cyl. screw
28	0743 400050		AUFNAHME	part
29	0743 400060		LEISTE	part
30	9201 113717		6KT.SCHR.	hexagonal screw
31	9330 900127		SCHEIBE	disc
32	9202 002917		ZYL.SCHR.	cyl. screw
33	9231 110127		6KT.MUTTER	hexagonal nut
34	0743 400070		WINKEL	angle
35	9202 003297		ZYL.SCHR.	cyl. screw
36	9330 000127		SCHEIBE	disc
37	9231 110137		6KT.MUTTER	hexagonal nut
38	0743 400150		WINKEL	angle
39	0743 400080		WINKEL	angle
40	9330 000108		SCHEIBE	disc
41	9202 002898		ZYL.SCHR.	cyl. screw
42	0743 400090		PLATTE	plate
43	9202 002903		ZYL.SCHR.	cyl. screw

Pos. Det.	Teile Nr. Part No.	Liefermenge (Stück) delivery quantity (pc)	Benennung / Denomination	

1



Tafel / Table 13

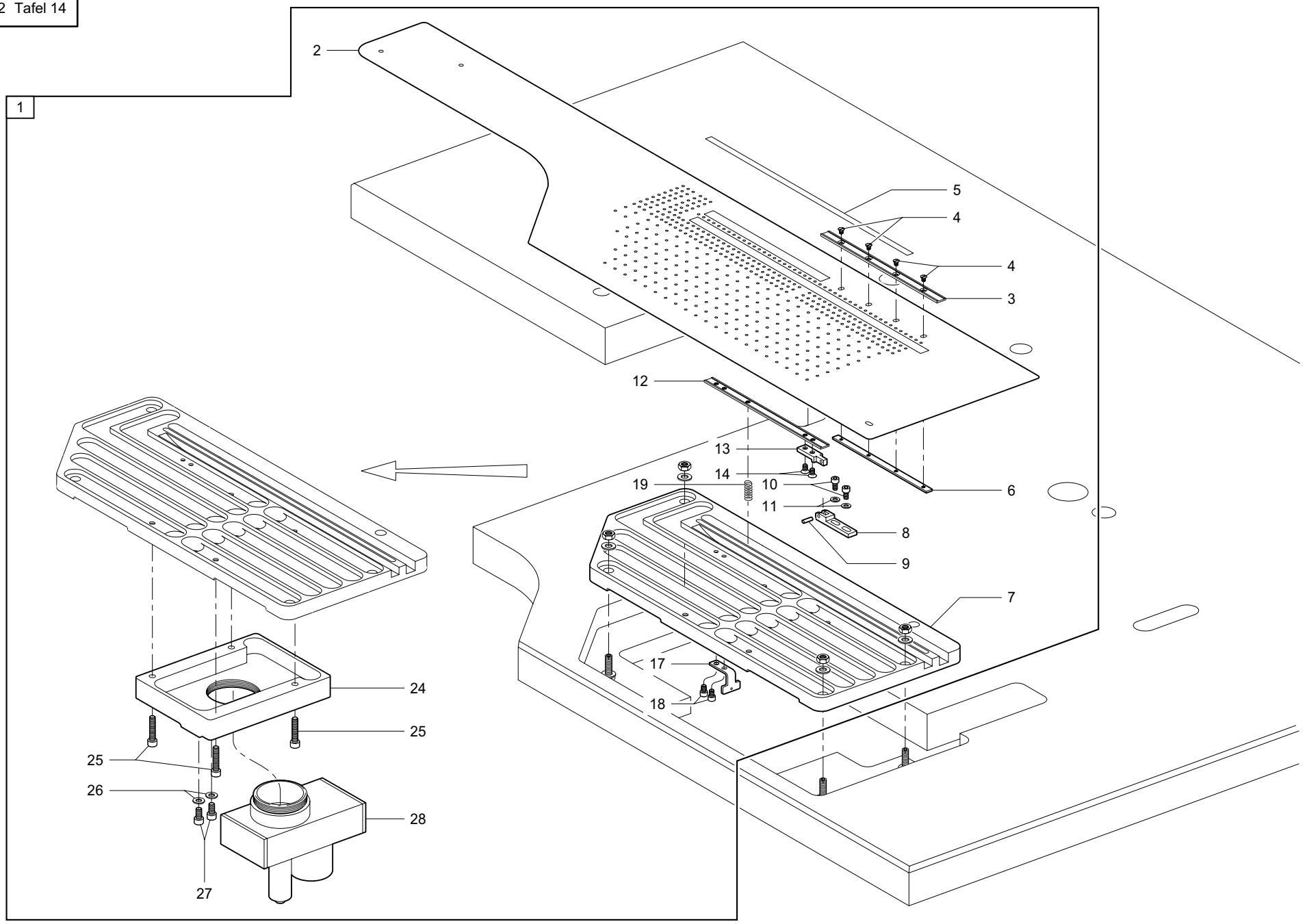
Interims-Teileliste / Interim-Spare Parts List

Kl. / Cl. 743 - 461 - 22

Ausgabe / Edition : 01.1998

Pos. Det.	Teile Nr. Part No.	Liefermenge (Stück) delivery quantity (pc)	Benennung / Denomination	
Gestell, Nahantrieb / Stand, Sewing drive				
1	0743 407514 M		GESTELL K (best. aus Pos. 2 - 35 und Tafel 12)	(cons. of pos. 2 - 35 and table 12)
2	0700 074315		TISCHPLATTE	part
3	0052 000328		STUETZE	support
4	9202 003327		ZYL.SCHR.	cyl. screw
5	0725 000520 B		FEDERRING	elastic washer
6	9330 000127		SCHEIBE	disc
7	9206 200067		6KT.BLECHSCHR.	hexagonal screw
8	9330 000107		SCHEIBE	disc
9	9201 113777		6KT.SCHR.	hexagonal screw
10	9800 310006		MOTORFUSS	motor base
11	9800 130011 R		NAEHANTRIEB (mit Pos. 12 - 16)	motor (with pos. 12 - 16)
12	0798 003292		BETÄTIGUNGSHABEL	lever
13	9800 331011		STEUERKASTEN	
14	9800 327003		POSITIONSGEBER	
15	9825 810319		SICHERUNG	fuse
16	9825 810412		SICHERUNG	fuse
17	9130 500050		KEILR.SCHEIBE	wedge-shap. be. di.
18	9130 104161		KEILRIEMEN	wedge-shaped belt
19	9205 102588		GEW.STIFT	threaded pin
20	9231 000387		6KT.MUTTER	hexagonal nut
21	9330 000107		SCHEIBE	disc
22	Z112 000164		MEGI-PUFFER	rubber buffer
23	0570 001201		SCHEIBE	disc
24	9234 000107		6KT.MUTTER	hexagonal nut
25	0999 190353		FUSSKLEMMSTUECK	part
26	9207 171067		SPANPL.SCHR.	part
27	0743 400163		STANGE V	
29	9231 110147		6KT.MUTTER	hexagonal nut
30	MG50 010433		HAKENSCHRAUBE	hook screw
31	9231 110147		6KT.MUTTER	hexagonal nut
32	9330 000137		SCHEIBE	disc
33	9840 934000		KABELKANAL	cable channel
34	0713 000302		SPANPL.SCHR.	part
35	9840 933000		KABELKANAL	cable channel

Pos. Det.	Teile Nr. Part No.	Liefermenge (Stück) delivery quantity (pc)	Benennung / Denomination	



Tafel / Table 14

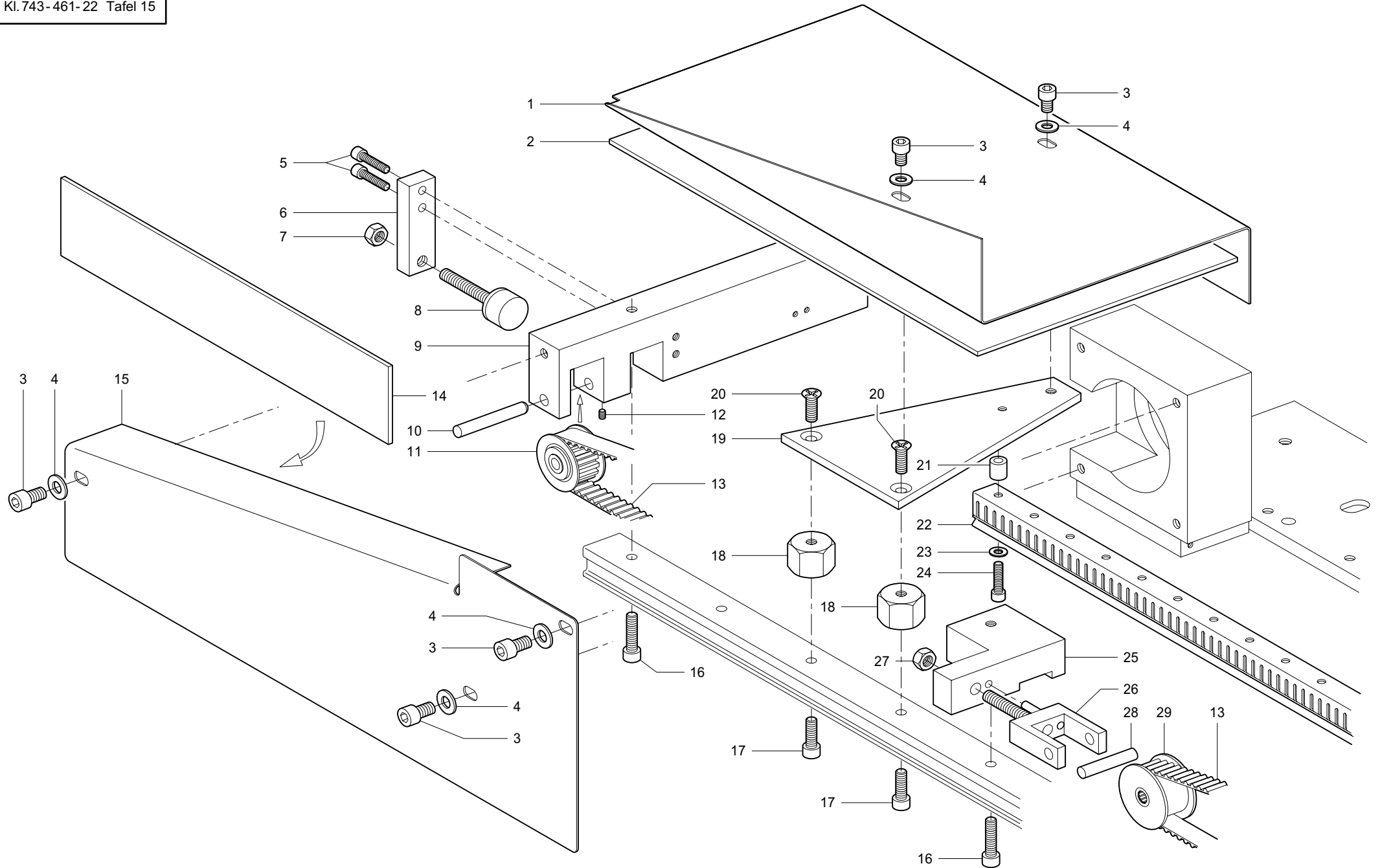
Interims-Teileliste / Interim-Spare Parts List

Kl. / Cl. 743 - 461 - 22

Ausgabe / Edition : 01.1998

Pos. Det.	Teile Nr. Part No.	Liefermenge (Stück) delivery quantity (pc)	Benennung / Denomination	
Einlegestation / Loading station				
1	0743 417514 M		EINLEGESTATION (best. aus Pos. 2 - 28)	loading station (cons. of pos. 2 - 28)
2	0743 410040		GLEITBLECH	
3	0743 410160		ANSCHLAG	
4	9203 313028		SENKSCHR.	sunk screw
5	0746 040027		SCOTCHLITE 5270	reflector tape
6	0743 410170		LASCHE	
7	0743 410010		VAKUUMPLATTE	
8	0743 410200		AUFNAHME	
9	0993 020750		ZYL.STIFT	cylinder pin
10	9202 042078		ZYL.SCHR.	cyl. screw
11	9330 000088		SCHEIBE	disc
12	0743 410190		SCHIENE	
13	0743 410180		AUFNAHME	
14	9203 313638		SENKSCHR.	sunk screw
17	0743 410210		WINKEL	
18	9202 002058		ZYL.SCHR.	cyl. screw
19	0249 000131		DRUCKFEDER	tensile spring
24	0743 410030		ANSATZ	
25	9202 002517		ZYL.SCHR.	cyl. screw
26	9330 000098		SCHEIBE	disc
27	9202 002473		ZYL.SCHR.	cyl. screw
28	9710 050001		VENTIL,VAKUUM	valve

Pos. Det.	Teile Nr. Part No.	Liefermenge (Stück) delivery quantity (pc)	Benennung / Denomination	



Tafel / Table 15

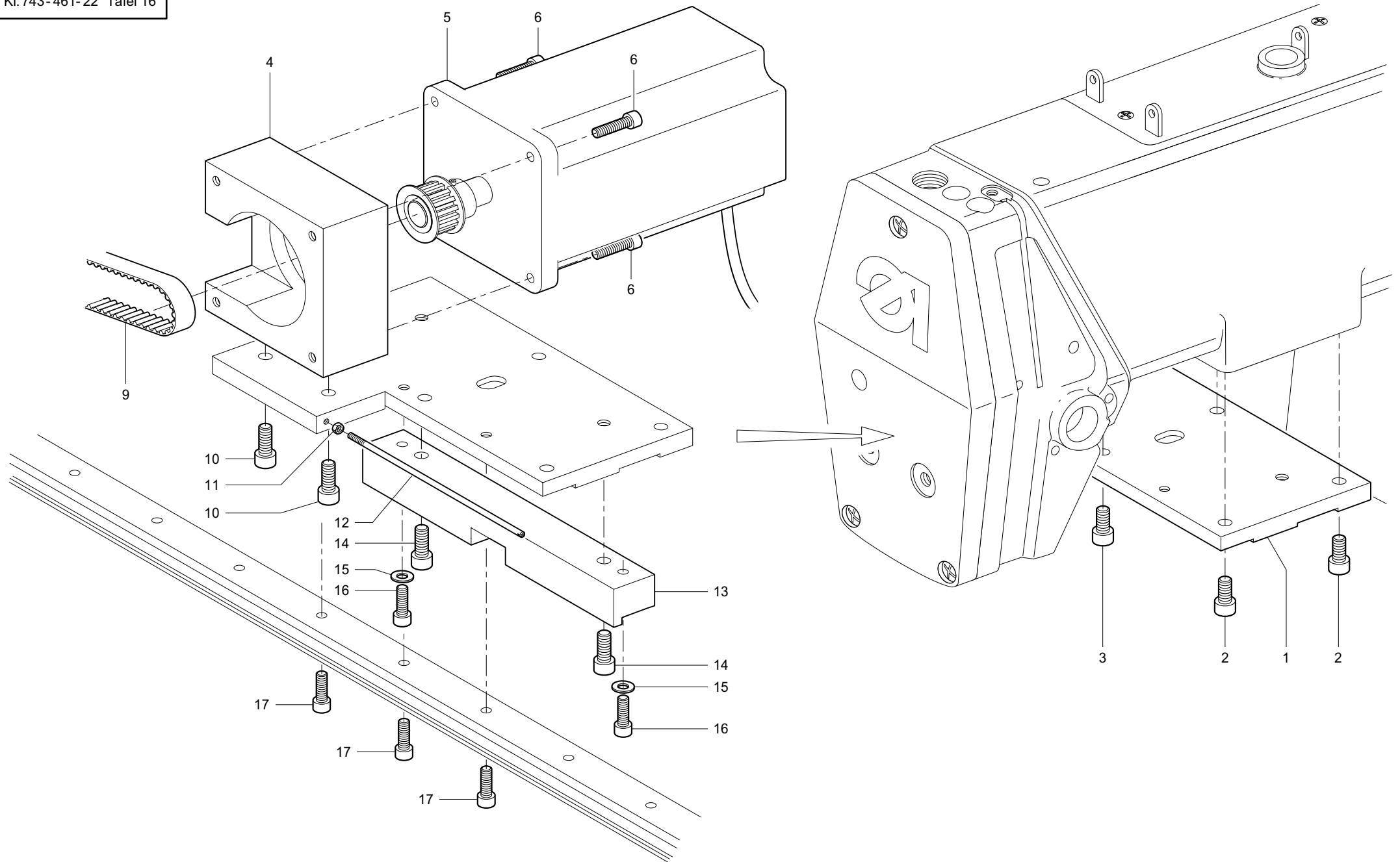
Interims-Teileliste / Interim-Spare Parts List

Ausgabe / Edition : 01.1998

Kl. / Cl. 743 - 461 - 22

Pos. Det.	Teile Nr. Part No.	Liefermenge (Stück) delivery quantity (pc)	Benennung / Denomination	
Transportantrieb / Carriage drive				
1	0743 560530		ABDECKUNG	cover
2	0743 560760		ANTI-DROEHN-PL.	
3	9202 002467		ZYL.SCHR.	cyl. screw
4	9330 000097		SCHEIBE	disc
5	9202 002097		ZYL.SCHR.	cyl. screw
6	0743 560100		LEISTE	
7	9231 110127		6KT.MUTTER	hexagonal nut
8	0578 001493		ANSCHLAGPUFFER	buffer
9	0743 560070		ROLLENHALTER	
10	9301 102561		ZYL.STIFT	cylinder pin
11	0792 035257		RITZEL V	pinion
12	1001 009123		GEW.STIFT	threaded pin
13	0999 211028		ZAHNRIEMEN	timing belt
14	0743 560770		ANTI-DROEHN-PL.	
15	0743 560540		ABDECKUNG	
16	9202 002507		ZYL.SCHR.	cyl. screw
17	9202 002497		ZYL.SCHR.	cyl. screw
18	0793 029681		MUTTER	nut
19	0743 560510		HALTER	
20	9203 313977		SENKSCHR.	sunk screw
21	0739 005010		DISTANZHÜLSE	distance sleeve
22	9840 931000		KABELKANAL	cable channel
23	9330 000087		SCHEIBE	disc
24	9202 002097		ZYL.SCHR.	cyl. screw
25	0743 560050		SPANNWINKEL	
26	0792 035252		GABEL V	fork
27	9231 110127		6KT.MUTTER	hexagonal nut
28	9301 102541		ZYL.STIFT	cylinder pin
29	0743 560063		SPANNROLLE	

Pos. Det.	Teile Nr. Part No.	Liefermenge (Stück) delivery quantity (pc)	Benennung / Denomination	



Tafel / Table 16

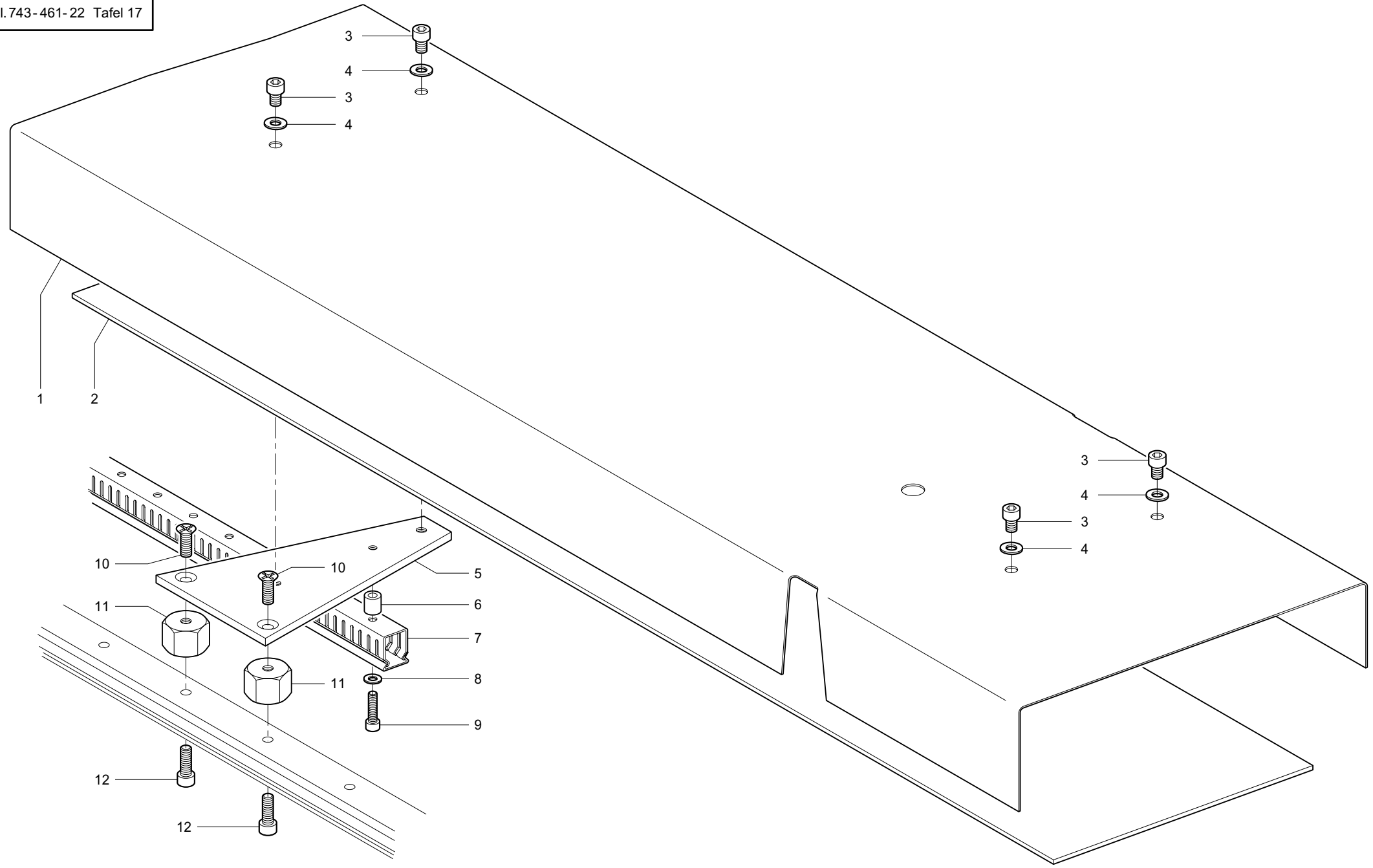
Interims-Teileliste / Interim-Spare Parts List

Kl. / Cl. 743 - 461 - 22

Ausgabe / Edition : 01.1998

Pos. Det.	Teile Nr. Part No.	Liefermenge (Stück) delivery quantity (pc)	Benennung / Denomination
Transportantrieb / Carriage drive			
1	0743 560010		GRUNDPLATTE
2	9202 002888		ZYL.SCHR. cyl. screw
3	9202 042888		ZYL.SCHR. cyl. screw
4	0743 560040		LAGERBOCK
5	0743 560553		MOTOR,SCHRITT part
6	9202 002507		ZYL.SCHR. cyl. screw
9	0999 211028		ZAHNRIEMEN timing belt
10	9202 002897		ZYL.SCHR. cyl. screw
11	9231 110037		6KT.MUTTER hexagonal nut
12	0743 560470		STIFT
13	0743 560020		ANSCHLAG
14	9202 002897		ZYL.SCHR. cyl. screw
15	9330 000097		SCHEIBE disc
16	9202 002497		ZYL.SCHR. cyl. screw
17	9202 002497		ZYL.SCHR. cyl. screw

Pos. Det.	Teile Nr. Part No.	Liefermenge (Stück) delivery quantity (pc)	Benennung / Denomination



Tafel / Table 17

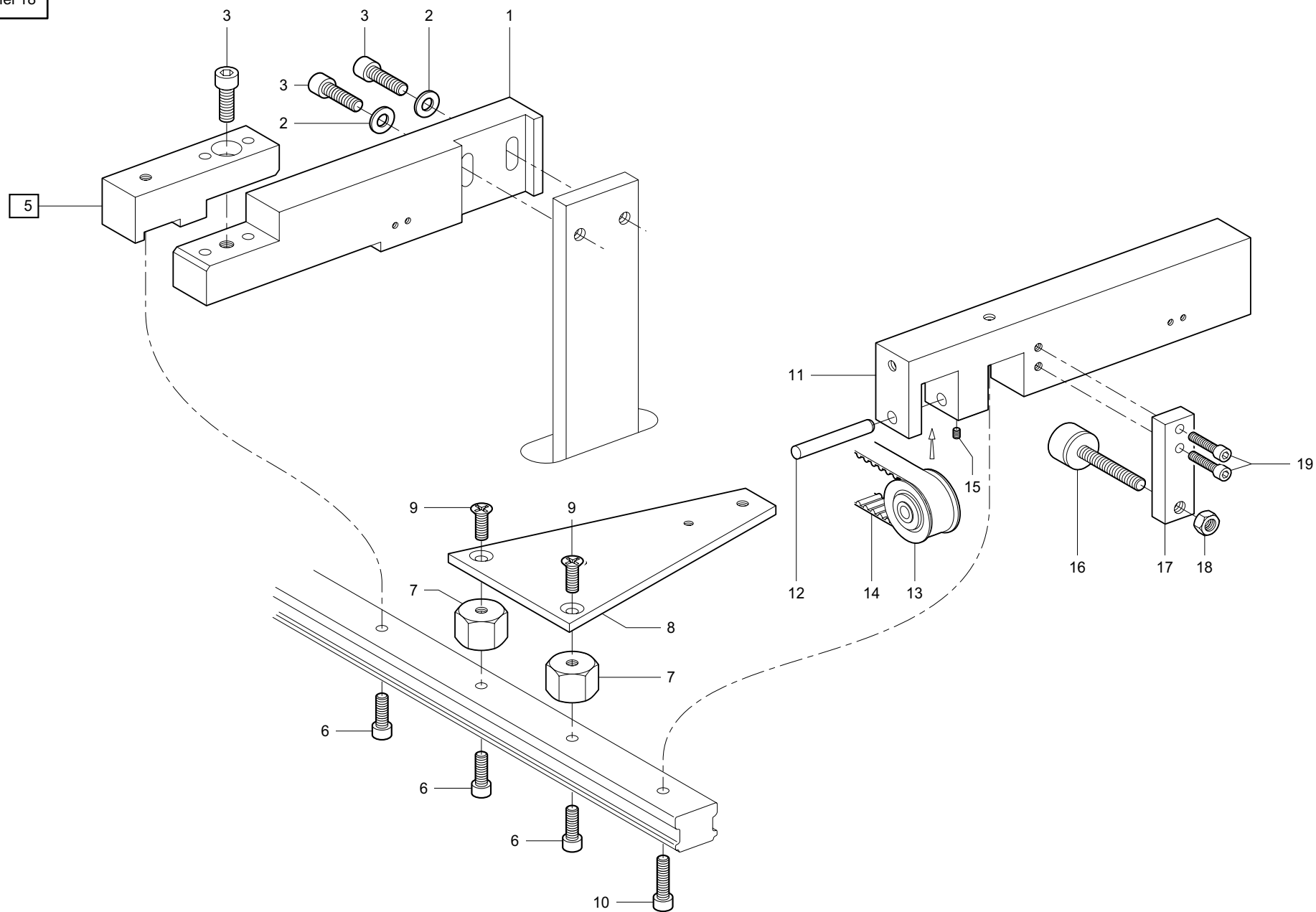
Interims-Teileliste / Interim-Spare Parts List

Kl. / Cl. 743 - 461 - 22

Ausgabe / Edition : 01.1998

Pos. Det.	Teile Nr. Part No.	Liefermenge (Stück) delivery quantity (pc)	Benennung / Denomination
Transportantrieb / Carriage drive			
1	0743 560520		ABDECKUNG
2	0743 560780		ANTI-DROEHN-PL.
3	9202 002467		ZYL.SCHR.
4	9330 000097		SCHEIBE cyl. screw disc
5	0743 560510		HALTER
6	0739 005010		DISTANZHÜLSE distance sleeve
7	9840 931000		KABELKANAL cable channel
8	9330 000087		SCHEIBE disc
9	9202 002097		ZYL.SCHR. cyl. screw
10	9203 313977		SENKSCHR. sunk screw
11	0793 029681		MUTTER nut
12	9202 002497		ZYL.SCHR. cyl. screw

Pos. Det.	Teile Nr. Part No.	Liefermenge (Stück) delivery quantity (pc)	Benennung / Denomination



Tafel / Table 18

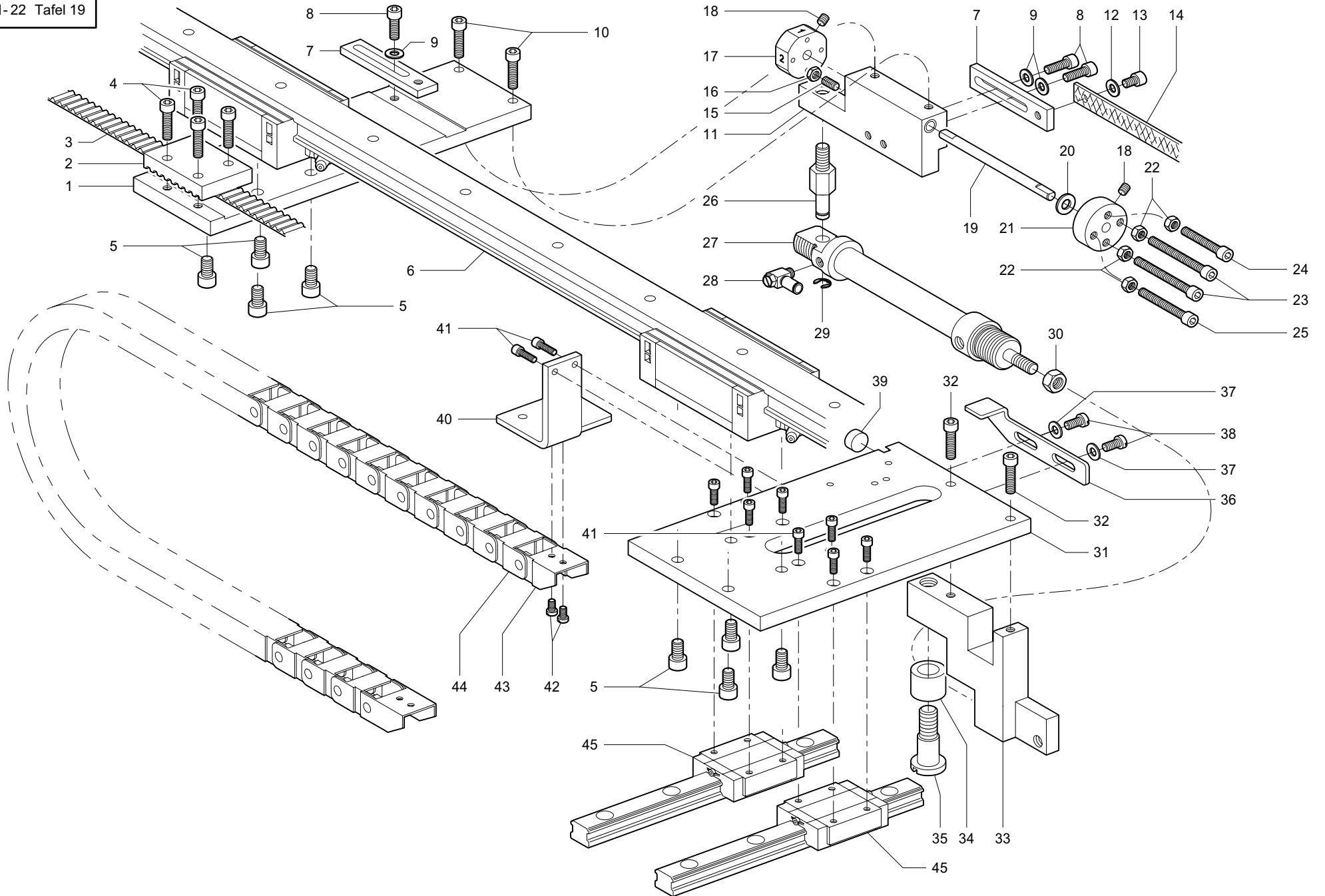
Interims-Teileliste / Interim-Spare Parts List

Kl. / Cl. 743 - 461 - 22

Ausgabe / Edition : 01.1998

Pos. Det.	Teile Nr. Part No.	Liefermenge (Stück) delivery quantity (pc)	Benennung / Denomination
Transportantrieb / Carriage drive			
1	0743 560090		HALTER
2	9330 000107		SCHEIBE disc
3	9202 002907		ZYL.SCHR. cyl. screw
5	0743 560083		HALTER V
6	9202 002497		ZYL.SCHR. cyl. screw
7	0793 029681		MUTTER nut
8	0743 560510		HALTER
9	9203 313977		SENKSCHR. sunk screw
10	9202 002507		ZYL.SCHR. cyl. screw
11	0743 560070		ROLLENHALTER
12	9301 102561		ZYL.STIFT cylinder pin
13	0792 035257		RITZEL V pinion
14	0999 211028		ZAHNRIEMEN timing belt
15	1001 009123		GEW.STIFT threaded pin
16	0578 001493		ANSCHLAGPUFFER buffer
17	0743 560100		LEISTE
18	9231 110127		6KT.MUTTER hexagonal nut
19	9202 002097		ZYL.SCHR. cyl. screw

Pos. Det.	Teile Nr. Part No.	Liefermenge (Stück) delivery quantity (pc)	Benennung / Denomination



Tafel / Table 19

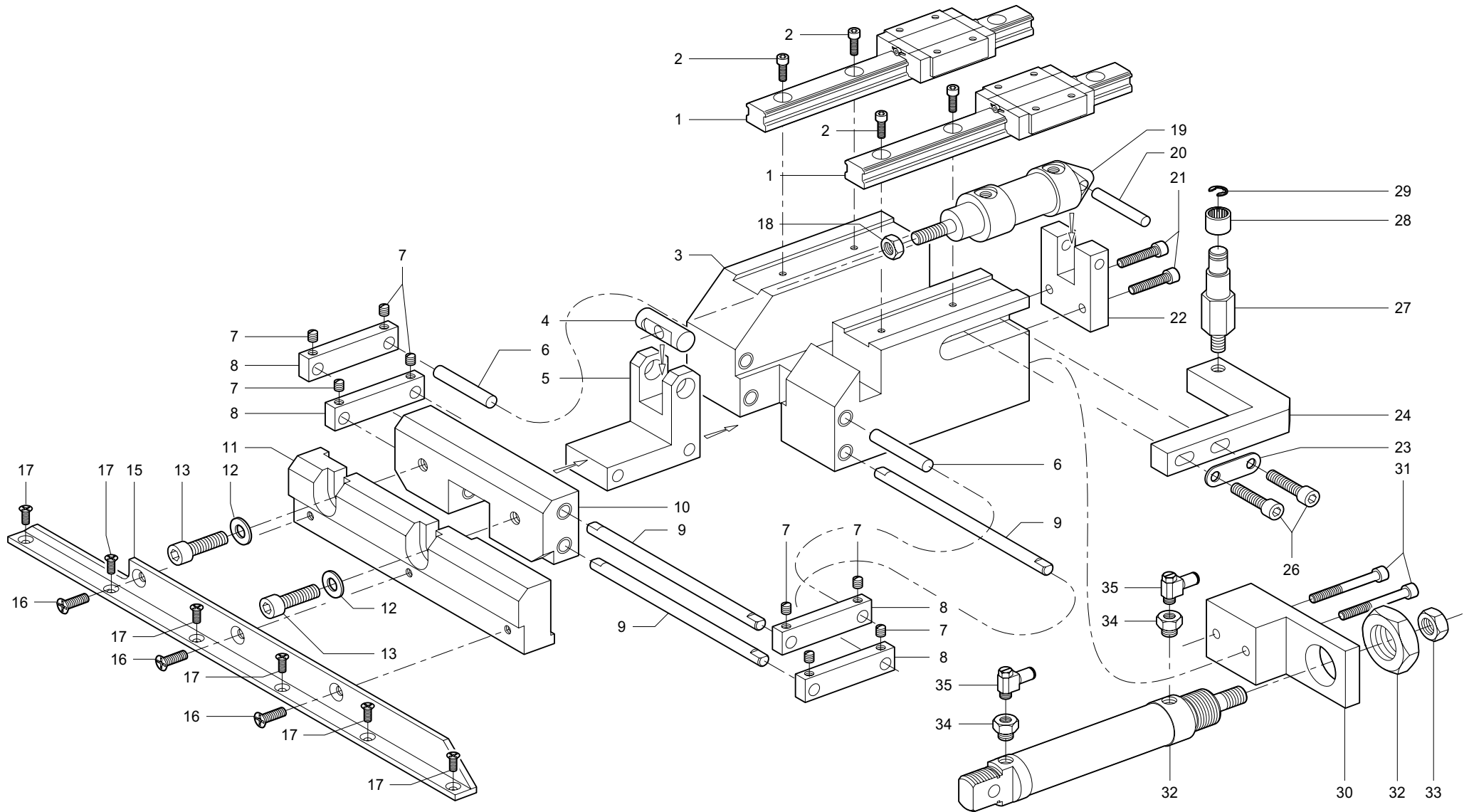
Interims-Teileliste / Interim-Spare Parts List

Ausgabe / Edition : 01.1998

Kl. / Cl. 743-461-22

Pos. Det.	Teile Nr. Part No.	Liefermenge (Stück) delivery quantity (pc)	Benennung / Denomination
Transportantrieb / Carriage drive			
1	0743 560410		ZUGPLATTE
2	0792 030146		SPANNPLATTE clamping plate
3	0999 211028		ZAHNRIEMEN timing belt
4	9202 002097		ZYL.SCHR. cyl. screw
5	9202 002467		ZYL.SCHR. cyl. screw
6	9150 010002		LINEARFUEHRUNG
7	0743 560480		PLATTE
8	9202 002087		ZYL.SCHR. cyl. screw
9	9330 000087		SCHEIBE disc
10	9202 002097		ZYL.SCHR. cyl. screw
11	0743 560423		LAGERBOCK V
12	9330 900097		SCHEIBE disc
13	9202 002057		ZYL.SCHR. cyl. screw
14	0743 560490		ZUGBAND
15	9299 000001		FED.DRUCKSTUECK
16	9231 000367		6KT.MUTTER hexagonal nut
17	0743 560440		EINSTELLRAD
18	9205 101888		GEW.STIFT threaded pin
19	0743 560430		WELLE
20	0244 000823		SCHEIBE disc
21	0743 560450		ABSTANDSHALTER
22	9231 110057		6KT.MUTTER hexagonal nut
23	9202 002138		ZYL.SCHR. cyl. screw
24	9202 002118		ZYL.SCHR. cyl. screw
25	9202 002128		ZYL.SCHR. cyl. screw
26	0743 560460		BOLZEN
27	9700 212020		ZYLINDER
28	9710 920012		VENTIL,DROSSEL valve reactor
29	0211 000100 A		SICH.SCHEIBE fastennig disc
30	9231 110127		6KT.MUTTER hexagonal nut
31	0743 560180		FÜHRUNGSPLATTE
32	9202 002097		ZYL.SCHR. cyl. screw
33	0743 560710		HALTER
34	0294 000015		SINTERLAGER sinter.bearing
35	0556 001309		ANSATZSCHRAUBE shoulder screw
36	0743 560680		WINKEL
37	9330 000087		SCHEIBE disc
38	9203 003657		ZYL.SCHR. cyl. screw
39	0291 000923		STOPFEN plug
40	0743 560270		WINKEL
41	9202 001668		ZYL.SCHR. cyl. screw
42	9204 201037		ZYL.SCHR. cyl. screw
43	9131 900001		ANSCHLUSSELEMENT part
44	9131 200001		ENERGIEKETTE (900 mm) part
45	9150 010003		LINEARFUEHRUNG part

Pos. Det.	Teile Nr. Part No.	Liefermenge (Stück) delivery quantity (pc)	Benennung / Denomination
--------------	-----------------------	---	--------------------------



Tafel / Table 20

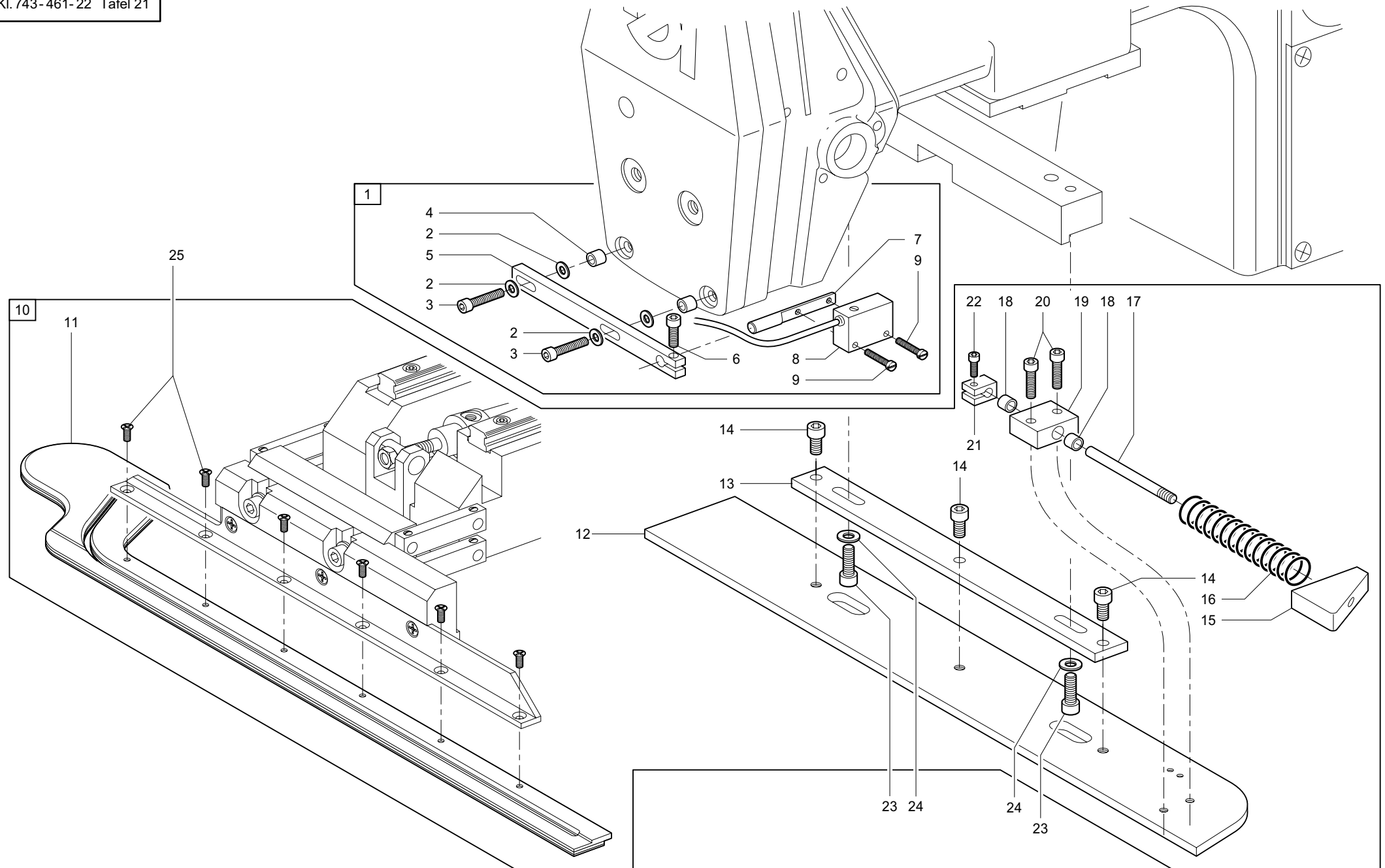
Interims-Teileliste / Interim-Spare Parts List

Kl. / Cl. 743 - 461 - 22

Ausgabe / Edition : 01.1998

Pos. Det.	Teile Nr. Part No.	Liefermenge (Stück) delivery quantity (pc)	Benennung / Denomination
Transportantrieb / Carriage drive			
1	9150 010003		LINEARFUEHRUNG
2	9202 001678		ZYL.SCHR. cyl. screw
3	0743 560203		SCHLITTEN V
4	0743 560300		MITNEHMER
5	0743 560290		HEBEL
6	0272 070210		ACHSE axle
7	0223 000669		GEWINDESTIFT stud
8	0743 560320		LASCHE
9	0743 560310		STANGE
10	0743 560333		SCHWENKSTUECK V
11	0743 560340		KLAMMERHALTER
12	9330 000107		SCHEIBE disc
13	9202 002907		ZYL.SCHR. cyl. screw
15	0743 560360		WINKEL
16	0271 000297		SENKSCHR. sunk screw
17	0933 080156		SENKSCHR. sunk screw
18	9231 110127		6KT.MUTTER hexagonal nut
19	0999 220747		ZYLINDER,DOPPEL cylinder,double
20	0558 000215		ZYL.STIFT cylinder pin
21	9202 002108		ZYL.SCHR. cyl. screw
22	0743 560280		HALTER
23	0246 001218		SPULERBOCK winder block
24	0743 560220		WINKEL
26	9202 002507		ZYL.SCHR. cyl. screw
27	0743 560230		ANSCHLAGBOLZEN
28	0999 238041		NADELHUELSE needle socket
29	0211 000100 A		SICH.SCHEIBE fastennig disc
30	0743 560700		ZYLINDERHALTER
31	9202 002138		ZYL.SCHR. cyl. screw
32	0797 001535		ZYLINDER cylinder
33	9231 110137		6KT.MUTTER hexagonal nut
34	9792 001030		REDUZIERNIPPEL reducing nipple
35	9710 920012		VENTIL,DROSSEL valve reactor

Pos. Det.	Teile Nr. Part No.	Liefermenge (Stück) delivery quantity (pc)	Benennung / Denomination



Tafel / Table 21

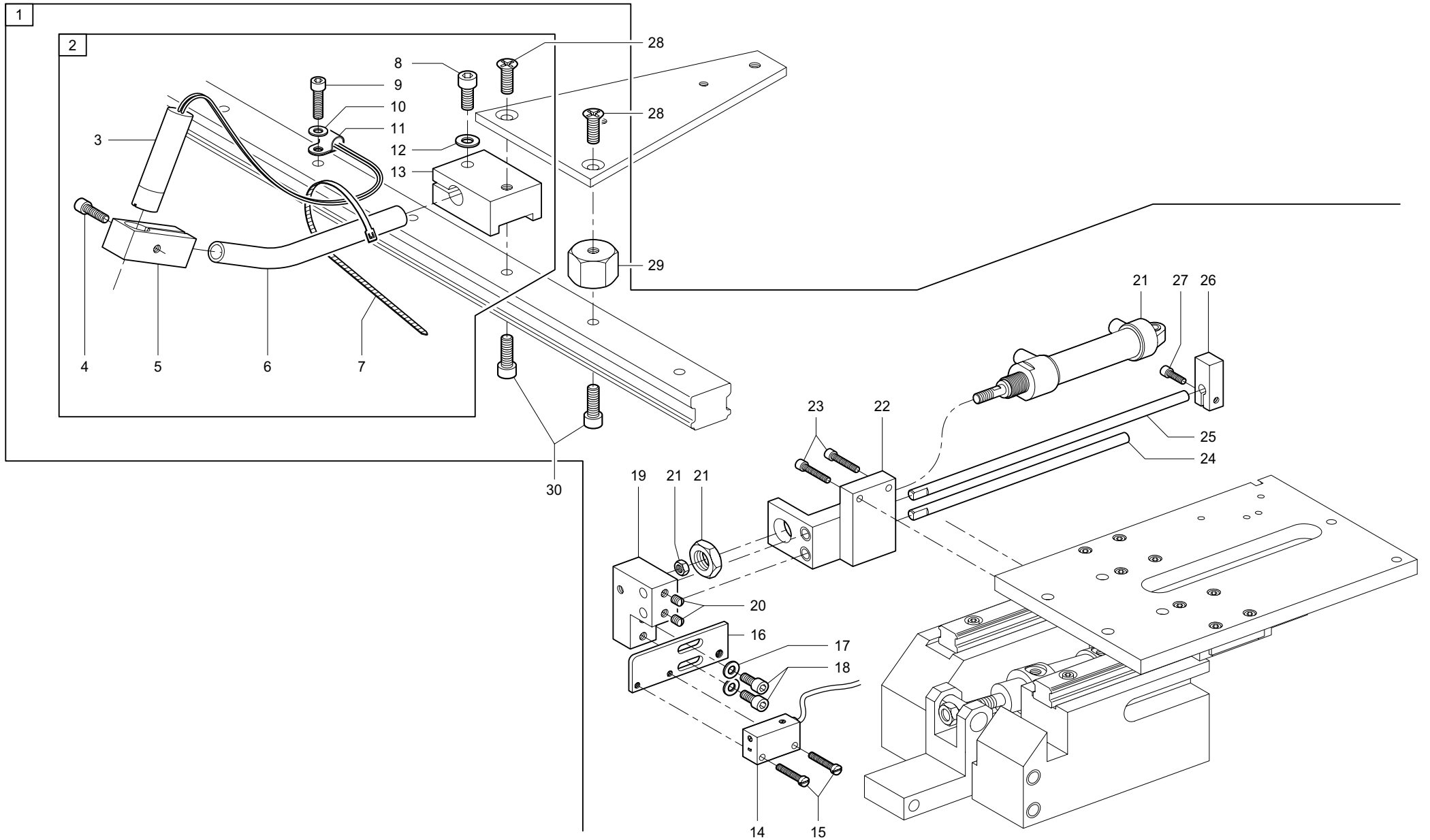
Interims-Teileliste / Interim-Spare Parts List

Kl. / Cl. 743 - 461 - 22

Ausgabe / Edition : 01.1998

Pos. Det.	Teile Nr. Part No.	Liefermenge (Stück) delivery quantity (pc)	Benennung / Denomination
Lichtschanke, Klammersatz / Light barrier, Clamping set			
1	0743 597604		TEILESATZ K (best. aus Pos. 2 - 9)
			set of parts (cons. of pos. 2 - 9)
2	9330 000087		SCHEIBE
			disc
3	9202 002107		ZYL.SCHR.
			cyl. screw
4	0935 020207		BUCHSE
			bushing
5	0743 590200		KLEMMSTUECK
6	9202 002087		ZYL.SCHR.
			cyl. screw
7	0743 590190		STANGE
8	9815 920011		LICHTSCHRANKE
9	9203 003087		ZYL.SCHR.
			cyl. screw
10	0743 597624		KLAMMERSATZ K (Fl. Bogen) (best. aus Pos. 11 - 22)
			Clamping set (cons. of pos. 11 - 22)
	0743 597634		KLAMMERSATZ K (Strd. Bogen) (best. aus Pos. 11 - 22)
			Clamping set (cons. of pos. 11 - 22)
11	0743 560393		KLAMMER V *
	0743 560403		KLAMMER V **
12	0743 560110		KURVE **
	0743 560120		KURVE *
13	0743 560030		LEISTE
14	9202 002477		ZYL.SCHR.
			cyl. screw
15	0743 560130		ANSCHLAG **
	0743 560140		ANSCHLAG *
16	0746 012209		DRUCKFEDER
			presser spring
17	0743 560160		STIFT
18	9126 000050		GLEITLAGER
			bushing
19	0743 560150		FUEHRUNG
20	9202 002097		ZYL.SCHR.
			cyl. screw
21	0743 560170		KLOBEN
22	9202 001668		ZYL.SCHR.
			cyl. screw
23	9202 002497		ZYL.SCHR.
			cyl. screw
24	9330 000097		SCHEIBE
			disc
25	0933 080156		SENKSCHR.
			sunk screw
			* nur für 0743 597624
			* only for 0743 597624
			** nur für 0743 597634
			** only for 0743 597634

Pos. Det.	Teile Nr. Part No.	Liefermenge (Stück) delivery quantity (pc)	Benennung / Denomination



Tafel / Table 22

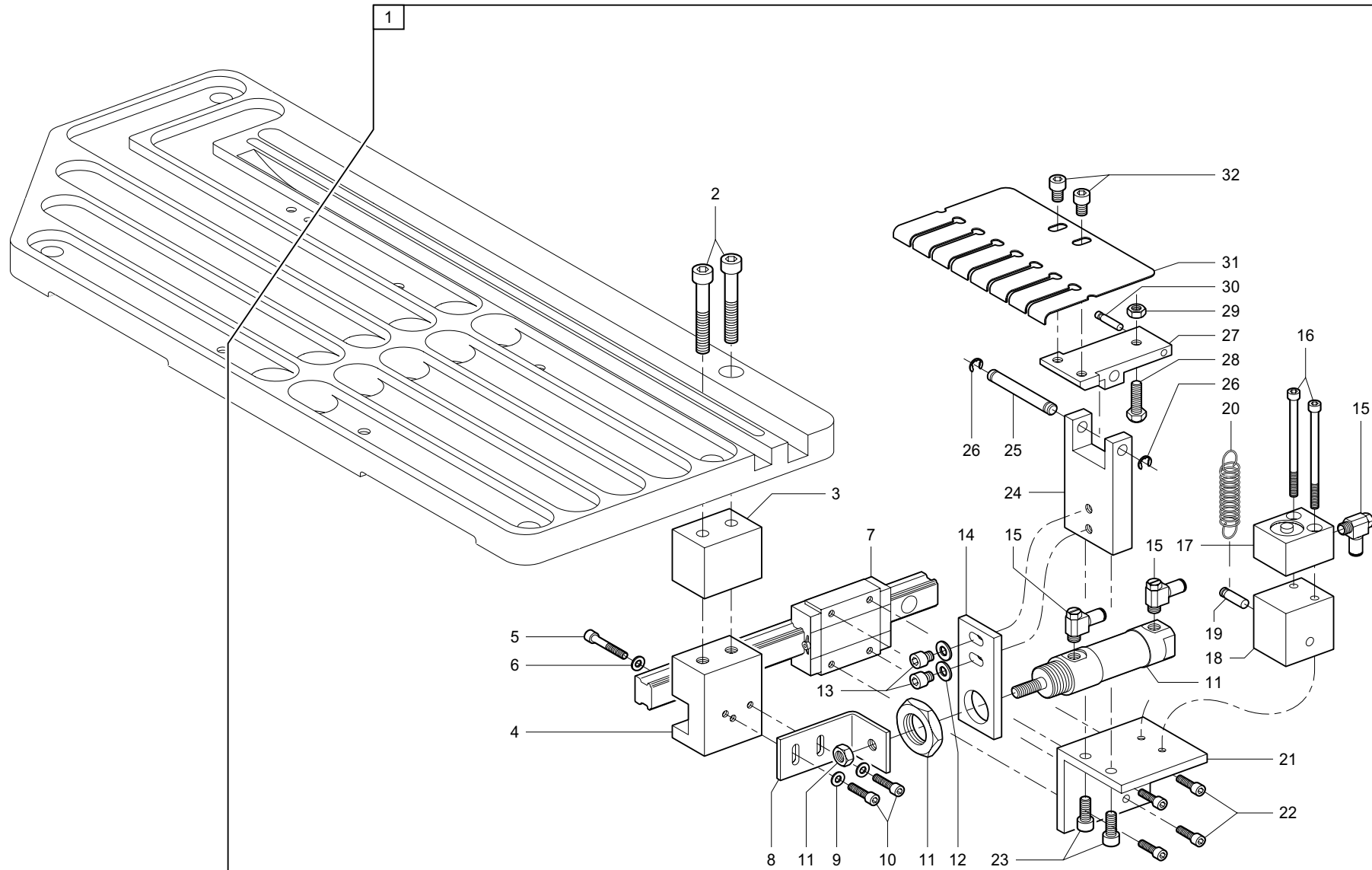
Interims-Teileliste / Interim-Spare Parts List

Kl. / Cl. 743 - 461 - 22

Ausgabe / Edition : 01.1998

Pos. Det.	Teile Nr. Part No.	Liefermenge (Stück) delivery quantity (pc)	Benennung / Denomination
Teilesatz / Set of parts			
1	0743 597554		TEILESATZ K (best. aus Pos. 2 - 27 und Tafel 23) set of parts (cons. of pos. 2 - 27 und table 23)
2	0743 597694		LASEREINHEIT K (best. aus Pos. 3 - 13) (cons. of pos. 3 - 13)
3	9835 501003		LASER K
	9835 001011		NETZGERAET *
4	9840 131002		KABELVERSCHR. * coupling *
4	9202 002087		ZYL.SCHR. cyl. screw
5	0743 590140		DIODENHALTER
6	0743 590150		ROHR
7	9840 121001		KABELBINDER cable tie
8	9202 002487		ZYL.SCHR. cyl. screw
9	9202 002097		ZYL.SCHR. cyl. screw
10	9330 000087		SCHEIBE disc
11	9840 120025		BEF.SCHELLE clamp
12	9330 000097		SCHEIBE disc
13	0743 590130		KLEMMSTÜCK
14	9815 920010		LICHTSCHRANKE K
15	9203 003087		ZYL.SCHR. cyl. screw
16	0743 560670		PLATTE
17	9330 000087		SCHEIBE disc
18	9202 002067		ZYL.SCHR. cyl. screw
19	0743 560260		BEF.STUECK
20	9205 023620		GEW.STIFT threaded pin
21	9700 212031		ZYLINDER,DOPPEL cylinder,double
22	0743 560243		FUEHRUNG V
23	9202 001698		ZYL.SCHR. cyl. screw
24	0743 560250		STANGE
25	0743 560650		STANGE
26	0743 560660		KLOBEN
27	9202 001678		ZYL.SCHR. cyl. screw
28	9203 313977		SENKSCHR. sunk screw
29	0793 029681		MUTTER nut
30	9202 002497		ZYL.SCHR. cyl. screw
			* ohne Abbildung without figuration

Pos. Det.	Teile Nr. Part No.	Liefermenge (Stück) delivery quantity (pc)	Benennung / Denomination



Tafel / Table 23

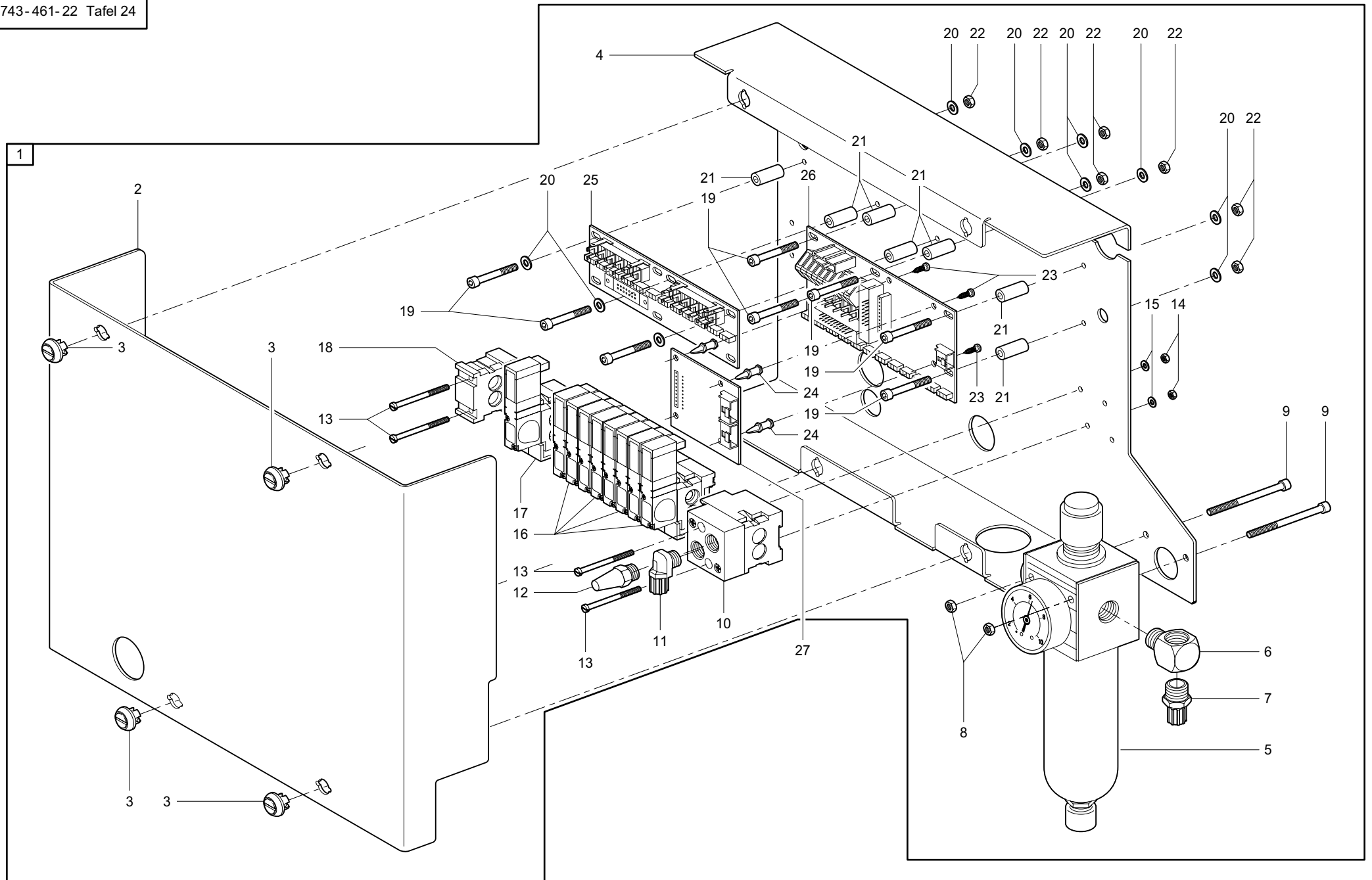
Interims-Teileliste / Interim-Spare Parts List

Kl. / Cl. 743 - 461 - 22

Ausgabe / Edition : 01.1998

Pos. Det.	Teile Nr. Part No.	Liefermenge (Stück) delivery quantity (pc)	Benennung / Denomination
Teilesatz / Set of parts			
1	0743 597564		BUNDKLEMME K (best. aus Pos. 2 - 32) (cons. of pos. 2 - 32)
2	9202 002537		ZYL.SCHR. cyl. screw
3	0743 410110		BOCK
4	0743 410140		KLOBEN
5	9202 001708		ZYL.SCHR. cyl. screw
6	9330 000068		SCHEIBE disc
7	9150 010003		LINEARFUEHRUNG
8	0743 410150		WINKEL
9	9330 000068		SCHEIBE disc
10	9202 001678		ZYL.SCHR. cyl. screw
11	0999 220864		ZYLINDER,DOPPEL cylinder,double
12	9330 000087		SCHEIBE disc
13	9202 002077		ZYL.SCHR. cyl. screw
14	0743 410120		LASCHE
15	9710 920012		VENTIL,DROSSEL valve reactor
16	9202 001758		ZYL.SCHR. cyl. screw
17	9700 101100		ZYLINDER,EINF. cylinder
18	0743 410130		BOCK
19	0558 000950		KERBSTIFT dowel pin
20	0933 011373		ZUGFEDER tensile spring
21	0743 410060		WINKEL
22	9202 001668		ZYL.SCHR. cyl. screw
23	9202 002078		ZYL.SCHR. cyl. screw
24	0743 410070		AUFNAHME
25	0743 410100		STIFT
26	0996 070068		SICH.SCHEIBE fastennig disc
27	0743 410080		HEBEL lever
28	0743 410090		SCHRAUBE screw
29	9231 110057		6KT.MUTTER hexagonal nut
30	0744 060075		BOLZEN bolt, stud
31	0743 410280		BLECH plate
32	9202 002057		ZYL.SCHR. cyl. screw

Pos. Det.	Teile Nr. Part No.	Liefermenge (Stück) delivery quantity (pc)	Benennung / Denomination



Tafel / Table 24

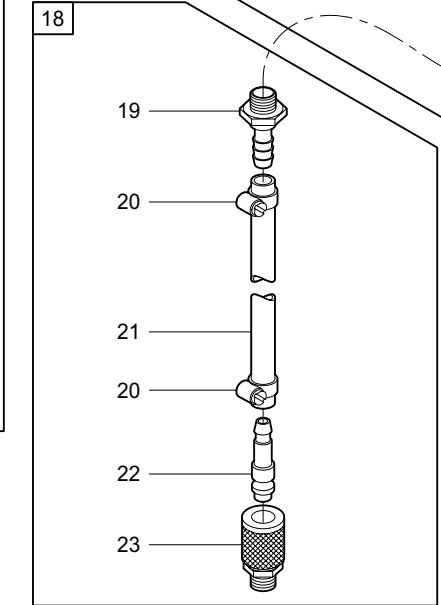
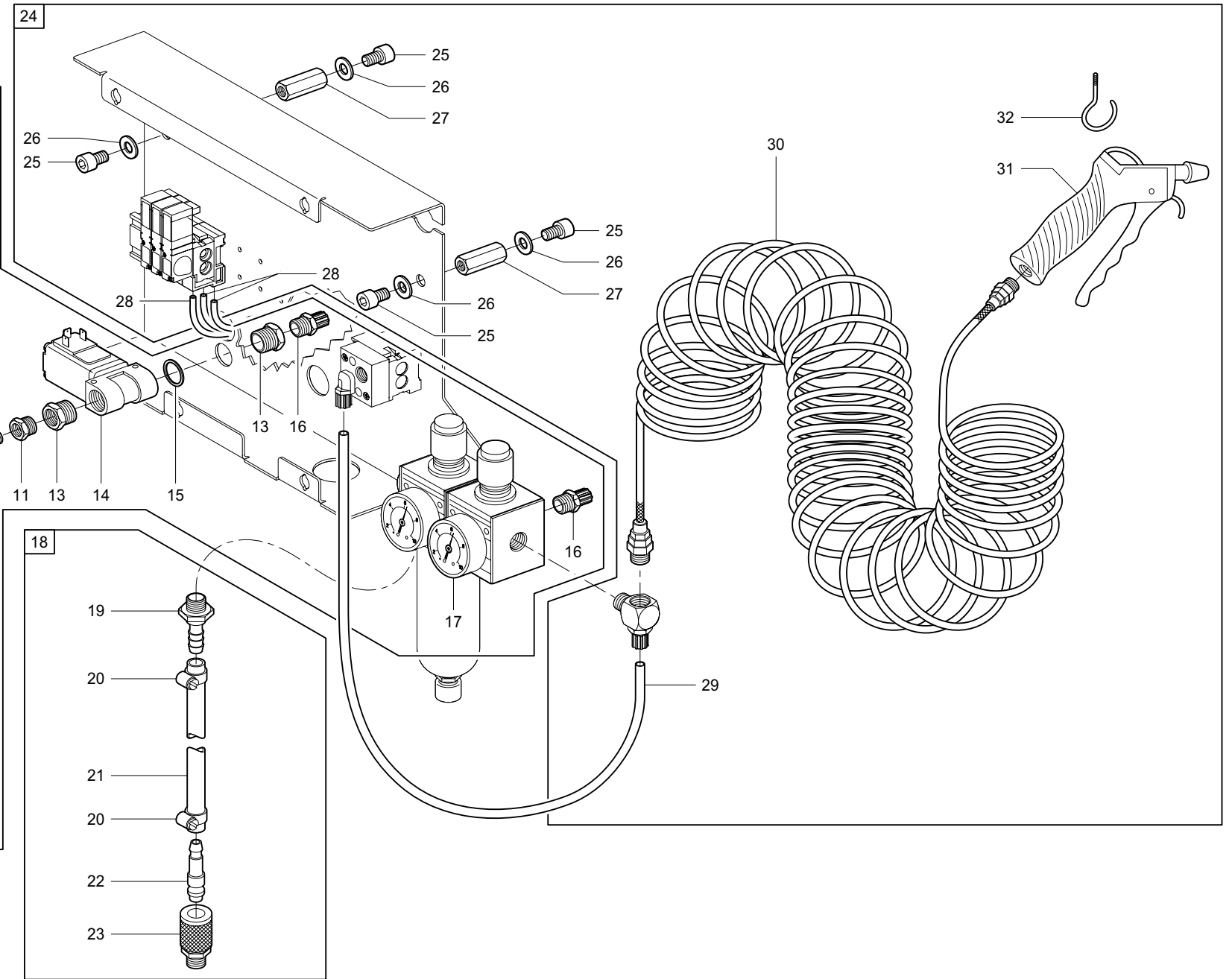
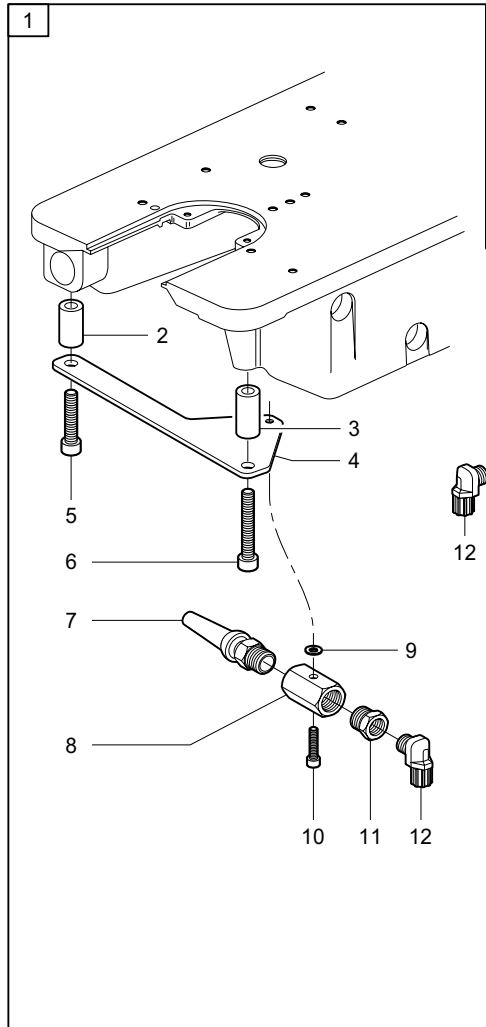
Interims-Teileliste / Interim-Spare Parts List

Kl. / Cl. 743 - 461 - 22

Ausgabe / Edition : 01.1998

Pos. Det.	Teile Nr. Part No.	Liefermenge (Stück) delivery quantity (pc)	Benennung / Denomination	
Pneumatischer Verteiler / Pneumatic distributor				
1	9750 743002 M		PNEU.VERTEILER K (best. aus Pos. 2 - 26)	pneum. distributor (cons. of pos. 2 - 26)
2	9751 000017		VERT.OBERTEIL	distr. upper part
3	9261 010501		VERSCHLUSSZAPF.	pivot, tenon
4	9751 000016		VERT.UNTERTEIL	distr. lower part
5	0797 000882		FILTERREGLER	filter regulator
6	0744 001972		T-STUECK	t piece
7	P121 000091		SCHNELLVERSCHR.	coupling
8	9231 110057		6KT.MUTTER	hexagonal nut
9	9202 002177		ZYL.SCHR.	cyl. screw
10	9710 900012		ANSCHLUSSBLOCK	part
11	0797 002302		VERSCHRAUBUNG	coupling
12	9710 982005		SCHALLDAEMPFER	sound absorber
13	9203 003177		ZYL.SCHR.	cyl. screw
14	9231 110037		6KT.MUTTER	hexagonal nut
15	9234 000067		6KT.MUTTER	hexagonal nut
16	9710 061202		VENTIL,MAGNET	part
17	9710 061201		VENTIL,MAGNET	part
18	9710 900013		ABSCHLUSSBLOCK	part
19	9202 002127		ZYL.SCHR.	cyl. screw
20	9330 000087		SCHEIBE	disc
21	9830 501025		DISTANZHUELSE	distance sleeve
22	9231 110057		6KT.MUTTER	hexagonal nut
23	9204 301357		LINSENSCHR.	screw
24	9830 501003		DISTANZBUCHSE	distance bushing
25	9850 001015		LEITERPLATTE K	pcb
26	9850 743047		LEITERPLATTE K	pcb
27	9850 001021		LEITERPLATTE K	pcb

Pos. Det.	Teile Nr. Part No.	Liefermenge (Stück) delivery quantity (pc)	Benennung / Denomination	



Tafel / Table 25

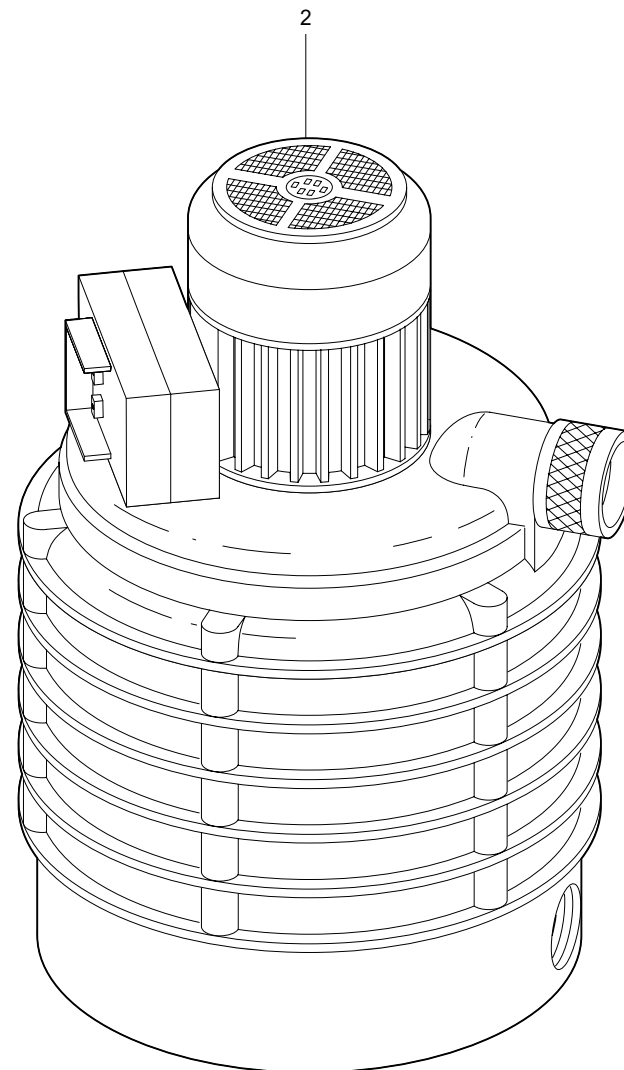
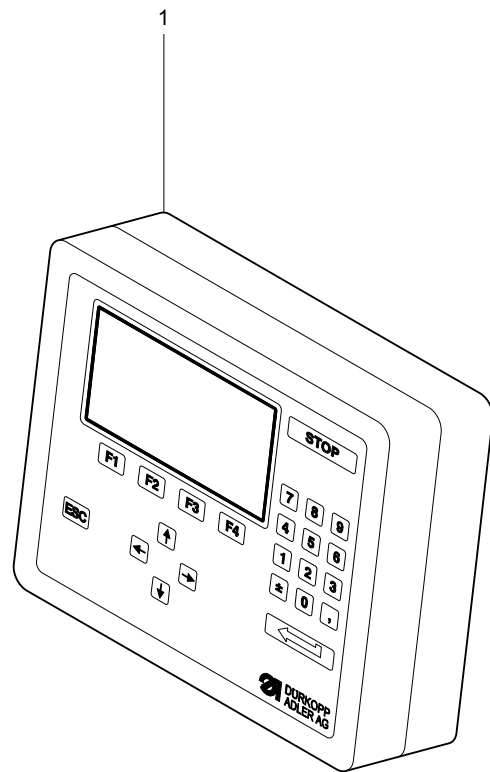
Interims-Teileliste / Interim-Spare Parts List

Kl. / Cl. 743-461-22

Ausgabe / Edition : 01.1998

Pos. Det.	Teile Nr. Part No.	Liefermenge (Stück) delivery quantity (pc)	Benennung / Denomination	
Pneumatikanschluß, Ausblaseinrichtung / Pneumatic connection, Blowing device				
1	0743 597644		AUSBLASEINR. K (best. aus Pos. 2 - 17)	Blowing device (cons. of pos. 2 - 17)
2	Z129 003213		ROHR	pipe
3	Z129 003246		ROHR	pipe
4	0743 590160		LASCHE	
5	9202 002927		ZYL.SCHR.	cyl. screw
6	9202 002947		ZYL.SCHR.	cyl. screw
7	9042 010802		BLASROHR	
8	0794 013340		MUFFE	sleeve, socket
9	9330 000087		SCHEIBE	disc
10	9202 002377		ZYL.SCHR.	cyl. screw
11	Z116 000061		REDUZIERSTUECK	reducing piece
12	0797 002302		VERSCHRAUBUNG	coupling
13	0744 001824 A		REDUZIERNIPPEL	reducing nipple
14	0797 000301		MAGNETVENTIL	solenoid valve
15	0746 000865 A		DICHTRING	gasket ring
16	P121 000091		SCHNELLVERSCHR.	coupling
17	0797 000902		DRUCKREGLER	press regulator
	0797 000925		KOPPELPAKET *	part *
18	0797 003031		DRUCKLEITUNG K (best. aus Pos. 19 - 23)	cable cpl (cons. of pos. 19 - 23)
19	0744 001796		SCHLAUCHTUELLE	hose socket
20	0742 002096		IDEAL-SCHELLE	hose clamp
21	9731 002001		SCHLAUCH	hose
22	0744 001793 B		KUPPL.STECKER	plug
23	0744 001793 A		KUPPLUNGSDOSE	coupling socket
24	9750 743001 M		PNEUMATIK K (best. aus Pos. 25 - 32)	(cons. of pos. 25 - 32)
25	9202 043287		ZYL.SCHR.	cyl. screw
26	9330 000127		SCHEIBE	disc
27	MG50 008846		BOLZEN	bolt, stud
28	9731 005004		SCHLAUCH	hose
29	0002 008971 8060		DRUCKL.SCHLAUCH	hose pk6 1m
30	0797 003063		PA-SPIRALSCHL.	hose
31	0744 009516		AUSBLASPISTOLE	air pistol
32	0700 002295		SCHRAUBHAKEN	part
			* ohne Abbildung	without figuration

Pos. Det.	Teile Nr. Part No.	Liefermenge (Stück) delivery quantity (pc)	Benennung / Denomination	



Tafel / Table 26

Interims-Teileliste / Interim-Spare Parts List

Kl. / Cl. 743 - 461 - 22

Ausgabe / Edition : 01.1998

Pos. Det.	Teile Nr. Part No.	Liefermenge (Stück) delivery quantity (pc)	Benennung / Denomination	
Bedienfeld, Gebläse / Control panel, Blower				
1	9850 001004		BEDIENFELD	control panel
2	9800 810001 1		GEBLÄSE (3x380-415V 50HZ) (MIT MOT.SCHUTZSCHALTER) (U.LEITUNG/STECKER 5 POL.)	blower
	9800 810001 2		GEBLÄSE (3x220-240V 50HZ) (MIT MOT.SCHUTZSCHALTER) (U.LEITUNG/STECKER 4POL.)	blower
	9800 810001 3		GEBLÄSE (3x220 240 60HZ) (MIT MOT.SCHUTZSCHALTER) (U.LEITUNG/STECKER 4POL.)	blower

Pos. Det.	Teile Nr. Part No.	Liefermenge (Stück) delivery quantity (pc)	Benennung / Denomination	
<p>Ersatzlieferungen von Elektro-Teilen insbesondere für Nähanlagen</p> <p>In Reparaturfällen, bei denen E- Teile benötigt werden, die nicht als Ersatzteil im Teilekatalog aufgeführt sind, können diese wie folgt bestellt werden:</p> <p>1.) Bei Leitungen oder Kabeln Die entsprechende Leitungs- bzw. Kabelnummer aus dem Bauschaltplan ermitteln. Unter Angabe der Nummer sowie der dazugehörigen Bauschaltplannummer können Bestellungen über die Ersatzteilabteilung abgewickelt werden.</p> <p>2.) Bei Elektrobaugruppen Die entsprechende Teilenummer der gewünschten Elektrobaugruppe aus dem mitgelieferten Bauschaltplan oder Stromlaufplan ermitteln.</p> <p>Replacement delivery of electric components specifically for sewing units</p> <p>Electric components that are not listed as spare parts in the parts list can be ordered as follows:</p> <p>1.) For cables Determine the corresponding cable no. in the circuit diagram. Specify the cable no. and then the no. of the respective circuit diagram and place an order for the cable with the spare parts department.</p> <p>2.) For electric parts Determine the corresponding part no. in the circuit diagram and place an order for the part with the spare parts department.</p>				