



Teileliste und Näheinrichtungen Spare Parts List and Sewing Equipment

745-7

Inhaltsverzeichnis

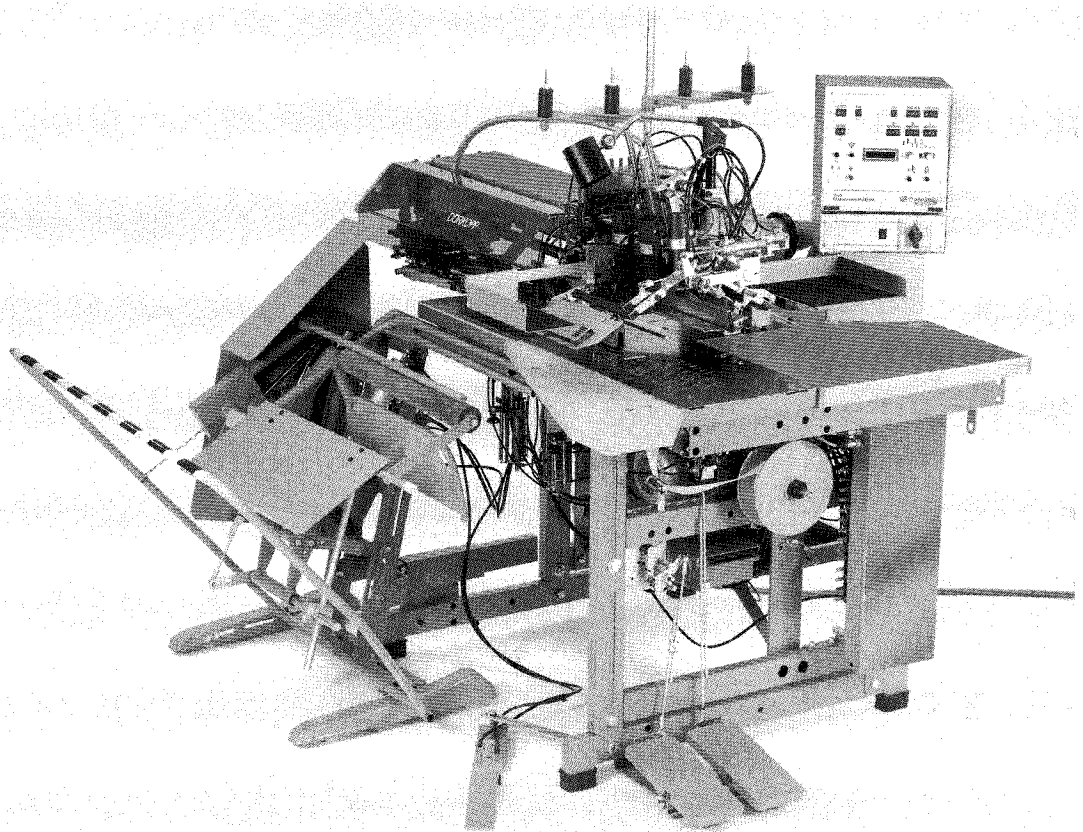
Gestellteile	Tafel 1, 2, 3
Mechanische Teile	Tafel 4 bis 8, 11
Getriebeteile	Tafel 9, 10
Schneideeinrichtung	Tafel 12, 13
Messersperre	Tafel 13
Klammereinrichtungen	Tafel 14 bis 22, 52
Einlegestation	Tafel 23 bis 25a
Dritte Markierungsleuchte	Tafel 23
Stempelinrichtungen	Tafel 26 bis 29
Maschinen-Oberteil 935-246-41	Tafel 30 bis 39
Tischplatte, Tischverbreiterungen	Tafel 40, 75
Pneumatikteile	Tafel 41
Verteiler	Tafel 42
Steuergerät	Tafel 43 bis 48
Motorteile	Tafel 49
Elektroteile	Tafel 30, 50
Beipackteile	Tafel 51
Autom. Zuführeinrichtung, rechts	Tafel 53, 55
Autom. Zuführeinrichtung links	Tafel 54, 56
Zuführeinrichtung links und rechts	Tafel 57, 58, 59
Staplerteile	Tafel 60, 61, 62
Rollüberwurfstapler	Tafel 63, 64, 65
Klemmvorrichtung für Hinterhose u. Taschenbeutel	Tafel 66, 67
Abzugsvorrichtung	Tafel 68, 69
Staplerzusatzgerät	Tafel 65, 70, 71
Pneum. Bündelklammer mit Fußventil	Tafel 72
Band-Zuführ.- und Abschneideautomatik	Tafel 73, 74
Teilesatz für Brust- leistentaschen	Tafel 76
Ausstreifeinrichtung	Tafel 77
Anlegevorrichtung für Brustleisten	Tafel 24, 78, 79, 80
Teilesatz zum Aufschneiden des Paspelstreifens	Tafel 81, 82
Zuführeinrichtung für Paspelschneideinrichtung	Tafel 83, 84, 85
Teilesatz „Taschenbeutel über Patte“	Tafel 86
Teilesatz für Reißverschluss links und rechts	Tafel 87
Restfadenwächter für Unterfäden	Tafel 88
Näheinrichtungen	Tafel 89 u. Anhang

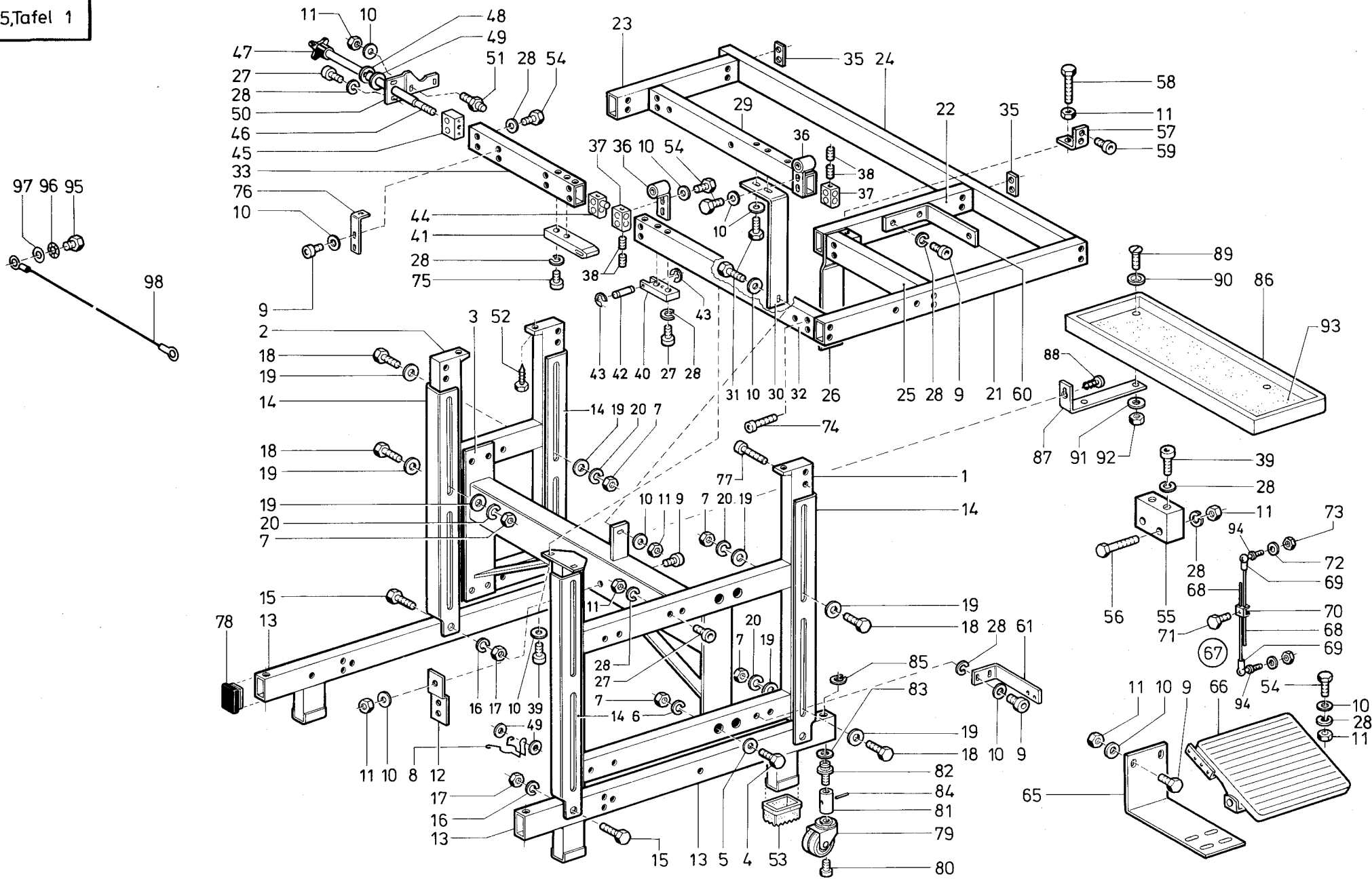
Contents

Stand Parts	Table 1, 2, 3
Mechanical Parts	Table 4 up to 8, 11
Gearing Parts	Table 9, 10
Cutter Device	Table 12, 13
Knife Stop-work	Table 13
Clamping Equipments	Table 14 up to 22, 52
Loading Station	Table 23 up to 25a
Third Mark. Lamp	Table 23
Folding Equipments	Table 26 up to 29
Machine Head 935-246-41	Table 30 up to 39
Table Plate, Table Extensions	Table 40, 75
Pneumatic Parts	Table 41
Distributor	Table 42
Control Instrument	Table 43 up to 48
Motor Parts	Table 49
Electric Parts	Table 30, 50
Accessories	Table 51
Automatic Feeding Mechanism, right hand	Table 53, 55
Automatic Feeding Mechanism, left hand	Table 54, 56
Feeding Mechanism, left hand and right hand	Table 57, 58, 59
Stacker Parts	Table 60, 61, 62
Roll and Throw-Over Stacker	Table 63, 64, 65
Clamping Device for Rear Trousers and Pocket Bags	Table 66, 67
Pulling-Off Device	Table 68, 69
Stacker Supplement	Table 65, 70, 71
Pneumatic Bundle Clamp, with Foot valve	Table 72
Automatic Tape Feeder and Cutting Device	Table 73, 74
Set of Parts for Breast Pocket Welts	Table 76
Smoothing Device	Table 77
Positioning Device for Breast Pocket Welts	Table 24, 78, 79, 80
Set of Parts for Piping Cutting	Table 81, 82
Feeder for the Piping Cutting Device	Table 83, 84, 85
Set of Parts „Two Pocket Bag halves Above the Flap“	Table 86
Set of Parts, for left and right hand zipper	Table 87
Rest-Thread Catcher for under-threads	Table 88
Sewing Equipments	Table 89 and Appendix

DÜRKOPP ADLER 745-7

Gesamtansicht
Total View

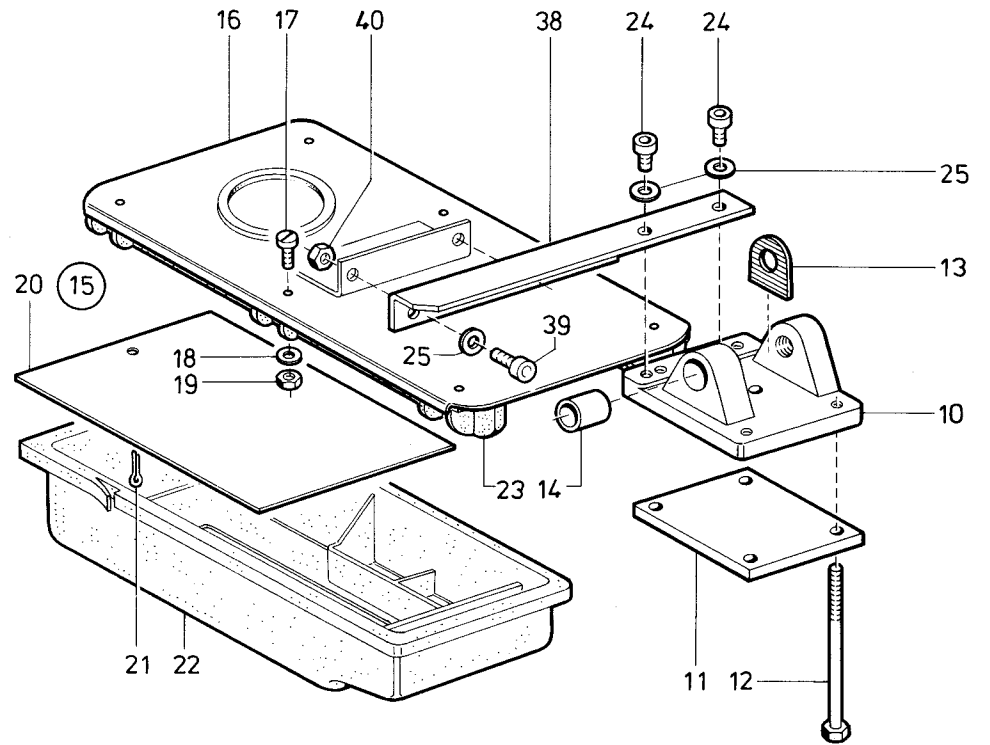
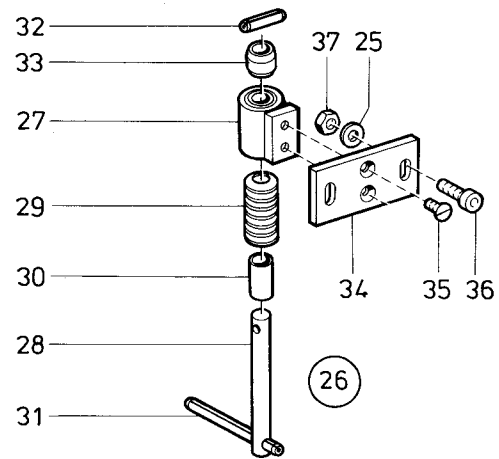
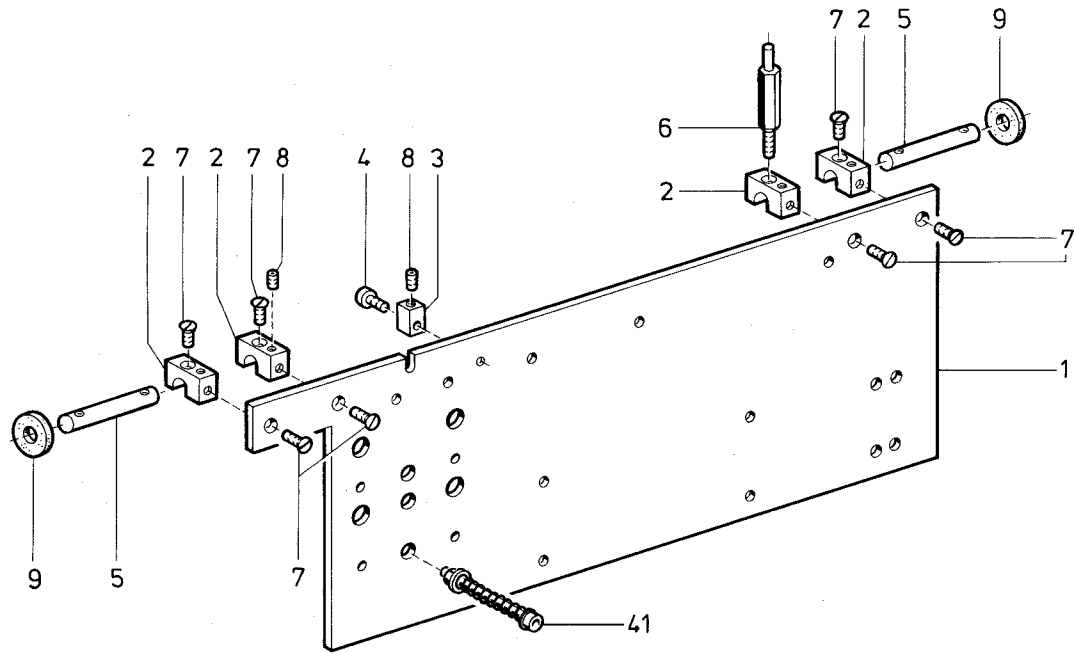




Pos. Det.	Teile Nr. Part No.	Benennung	Denomination
		Gestellteile	Mounting parts
1	MG 50/1011	Seitenteil	Side part
2	MG 50/2521	Seitenteil	Side part
3	MG 50/2531	Querverbindung	Cross tie
4	MG 41/1263	6kt.-Schraube	Hexagonal screw
5	7425027	Scheibe	Washer
6	MG 43/12	Federring	Spring ring
7	MG 43/13	6kt.-Mutter	Hexagonal nut
8	MG 43/62	Klemme	Clamp
9	7425098	Zyl.-Schraube	Cyl. head screw
10	72043	Scheibe	Washer
11	72042a	6kt.-Mutter	Hexagonal nut
12	7462241	Halteblech	Holding plate
13	MG 50/2554	Fuß	Foot
14	MG 50/2551	Ständer	Stand
15	74240121	6kt.-Schraube	Hexagonal screw
16	7425110	Federring	Spring ring
17	7425110a	6kt.-Mutter	Hexagonal nut
18	725497	6kt.-Schraube	Hexagonal screw
19	MG 43/14	Scheibe	Washer
20	911415	Federring	Spring ring
21	MG 50/1151	Querholm	Cross bar
22	MG 50/1152	Querholm	Cross bar
23	MG 50/1153	Querholm	Cross bar
24	MG 50/1161	Längsholm	Longitudinal bar
25	MG 50/1162	Längsholm	Longitudinal bar
26	MG 50/1171	Stütze	Supporting plate
27	7425098	Zyl.-Schraube	Cyl. head screw
28	725520b	Federring	Spring ring
29	MG 50/1181	Längsholm	Longitudinal bar
30	MG 50/1191	Winkel	Angle
31	720127	6kt.-Schraube	Hexagonal screw
32	MG 50/1221	Längsholm	Longitudinal bar
33	MG 50/1227	Längsholm	Longitudinal bar
34	MG 50/1239	Verbinder	Connector
35	MG 50/1240	Lasche	Shackle
36	MG 50/1242	Halter	Carrier
37	MG 50/1247	Lagerbock	Bearing block
38	74240189	Gewindestift	Threaded stud
39	911376	Zyl.-Schraube	Cyl. head screw
40	MG 50/1261	Halter	Holder
41	MG 50/1262	Halter	Holder
42	74241422	Bolzen	Bolt
43	7443142	Sicher.-Scheibe	Lock washer

Pos. Det.	Teile Nr. Part No.	Benennung	Denomination
44	MG 50/1285	Lagerbock	Bearing block
45	MG 50/1288	Rohrverbinder	Tube connector
46	MG 50/1281	Gewindestange kpl. (mit Pos. 47)	Threaded rod cpl. (with pos. 47)
47	MG 50/1283	Kreuzgriff	Cross handle
48	650353	Sicher.-Scheibe	Lock washer
49	MG 4/6	Scheibe	Washer
50	MG 50/1308	Platte	Plate
51	MG 50/1303	Bolzen	Bolt
52	5571494a	Holzschraube	Wood screw
53	74656	Schalldämpfer	Silencer
54	App. 20160	6kt.-Schraube	Hexagonal screw
55	7441013	Rohrverbinder	Tube connector
56	720607	6kt.-Schraube	Hexagonal screw
57	MG 50/1351	Winkel	Angle
58	7461416	6kt.-Schraube	Hexagonal screw
59	246984	Zyl.-Schraube	Cyl. head screw
60	MG 50/1371	Winkel	Angle
61	MG 50/1379	Winkel	Angle
65	MG 50/1491	Winkel	Angle
66	MG 43/2599	Fußpedal	Pedal
67	MG 43/401	Trittstange kpl. (best. aus Pos. 68 bis 73, 94)	Connecting rod cpl. (cons. of pos. 68 up to 73, 94)
68	MG 43/402	Stange	Rod
69	211616	Kugelpfanne	Ball receiver
70	MG 43/403	Klemme	Clamp
71	MG 43/404	6kt.-Schraube	Hexagonal screw
72	MG 43/2510	Scheibe	Washer
73	MG 43/409	6kt.-Mutter	Hexagonal nut
74	7442013	Zyl.-Schraube	Cyl. head screw
75	570522	Zyl.-Schraube	Cyl. head screw
76	MG 50/1271	Winkel	Angle
77	7442013	Zyl.-Schraube	Cyl. head screw
78	71811043	Verschlußkappe	Cap
79	MG 50/4558	Apparaterolle	Roll
80	2492	Zyl.-Schraube	Cyl. head screw
81	MG 50/4559	Buchse	Bush
82	MG 50/4563	Spezialschraube	Special screw
83	MG 50/4565	Scheibe	Washer
84	MG 50/4567	Spannhülse	Clamping sleeve
85	2921229	Sicher.-Ring	Circlip
86	7002302	Ablagekasten kpl. (mit Pos. 93)	Wood box cpl. (with pos. 93)
87	MG 50/1612	Winkel	Angle

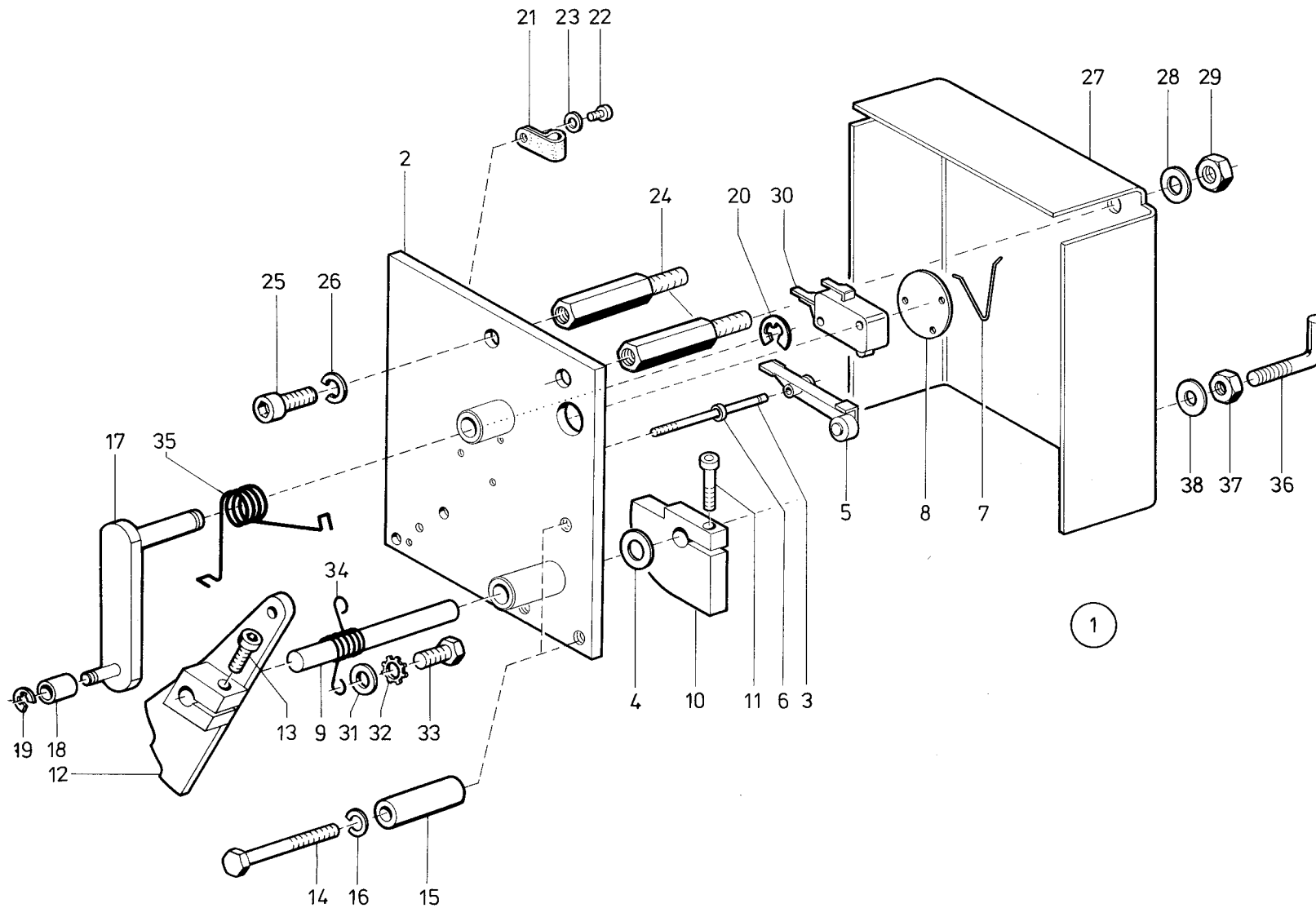
Pos. Det.	Teile Nr. Part No.	Benennung	Denomination
88	MG 43/2509	Blechschrabe	Tin-plate screw
89	570939a	Senkschraube	Countersunk screw
90	739163	Scheibe	Washer
91	739595	Scheibe	Washer
92	935625	6kt.-Mutter	Hexagonal nut
93	7002304	Einlage	Rubber insert
94	5701220	Kugelbolzen	Ball pin
95	P 121110	6kt.-Schraube	Hexagonal screw
96	211609	Zahnscheibe	Tooth lock washer
97	MG 43/2510	Scheibe	Washer
98	798700161	Leitung	Cable

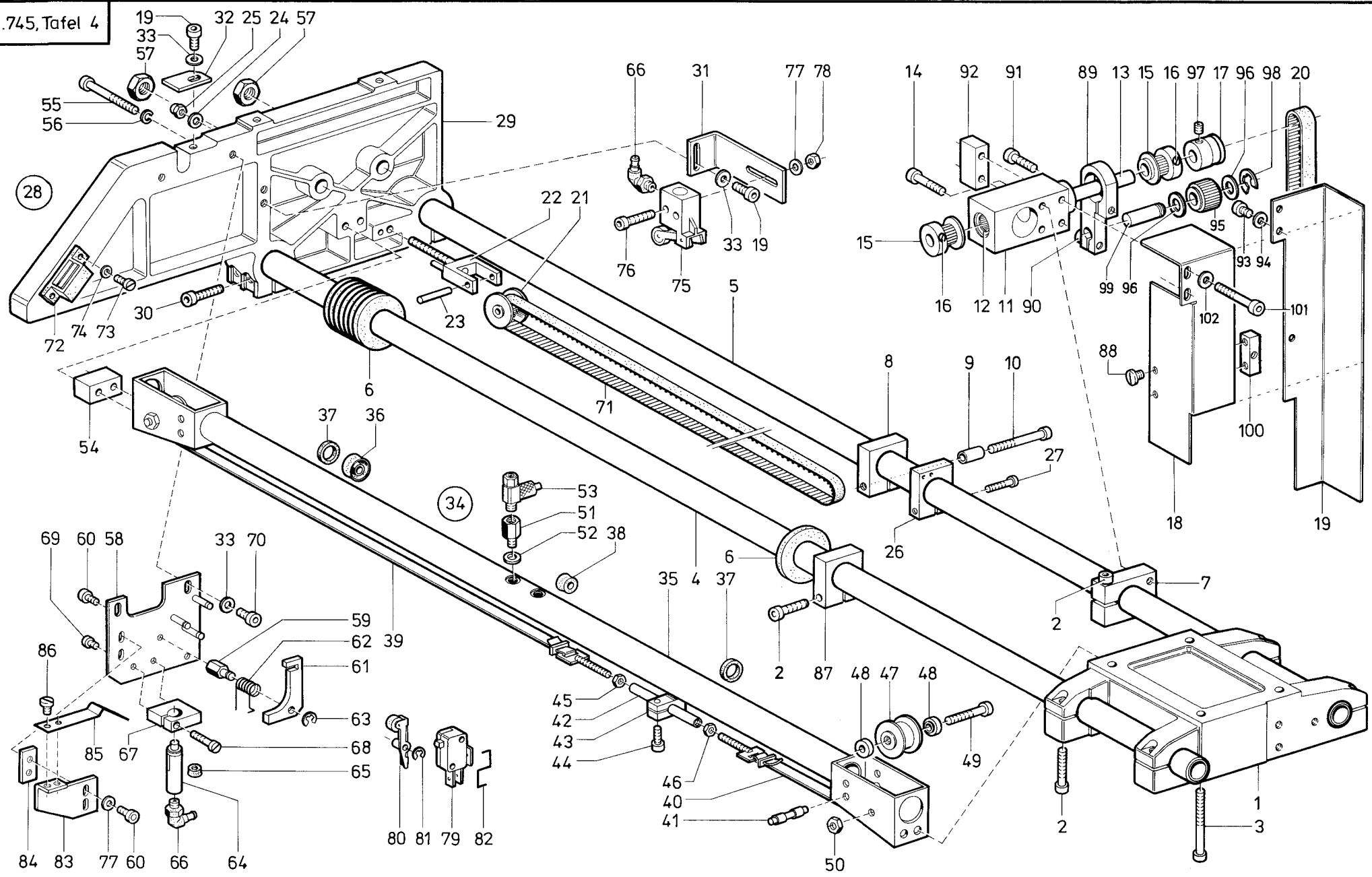


Pos. Det.	Teile Nr. Part No.	Benennung	Denomination
1	MG 50/1347	Platte kpl. (mit Pos. 2 und 7)	Plate cpl. (with pos. 2 and 7)
2	MG 50/1334	Bock	Support
3	MG 50/1335	Bock	Support
4	93311296	Zyl.-Schraube	Cyl. head screw
5	MG 50/1337	Bolzen	Bolt
6	MG 50/1338	Gewindebolzen	Threaded bolt
7	55613153	Senkschraube	Countersunk screw
8	74690312	Gewindestift	Threaded stud
9	746272	Scheibe	Washer
10	MG 50/1392	Motorträger	Motor carrier
11	MG 50/1393	Platte	Plate
12	Z 112390	6kt.-Schraube	Hexagonal screw
13	MG 50/1398	Druckplatte	Pressure plate
14	MG 44/160	Buchse	Bush
15	741481k	Schubkasten kpl. (best. aus Pos. 16 bis 23)	Drawer cpl. (cons. of pos. 16 up to 23)
16	741481	Deckblech	Cover plate
17	MG 43/80	Zyl.-Schraube	Cyl. head screw
18	70048	Scheibe	Washer
19	MG 43/82	6kt.-Mutter	Hexagonal nut
20	70045	Ablageblech	Deposit plate
21	5571219	Splint	Split pin
22	70043	Schubkasten	Drawer
23	70044	Leiste	Reglet
24	7441107	Zyl.-Schraube	Cyl. head screw
25	72043	Scheibe	Washer
26	MG 50/1442	Raste kpl. (best. aus Pos. 27 bis 33)	Ratchet cpl. (cons. of pos. 27 up to 33)
27	746265	Lagerbock	Bearing block
28	MG 50/1444	Bolzen	Bolt
29	21127	Tellerfeder	Cup spring
30	93320251	Buchse	Bush
31	74240297	Spannhülse	Clamping sleeve
32	74240296	Spannhülse	Clamping sleeve
33	74240298	Konus	Kone
34	MG 50/1452	Platte	Plate
35	211249	Senkschraube	Countersunk screw
36	7425098	Zyl.-Schraube	Cyl. head screw
37	72042a	6kt.-Mutter	Hexagonal nut
38	MG 50/1403	Winkel	Angle
39	7425098	Zyl.-Schraube	Cyl. head screw
40	72042a	6kt.-Mutter	Hexagonal nut

Pos. Det.	Teile Nr. Part No.	Benennung	Denomination
41	7927771	Federbolzen kpl.	Spring bolt cpl.

Pos. Det.	Teile Nr. Part No.	Benennung	Denomination
-----------	--------------------	-----------	--------------

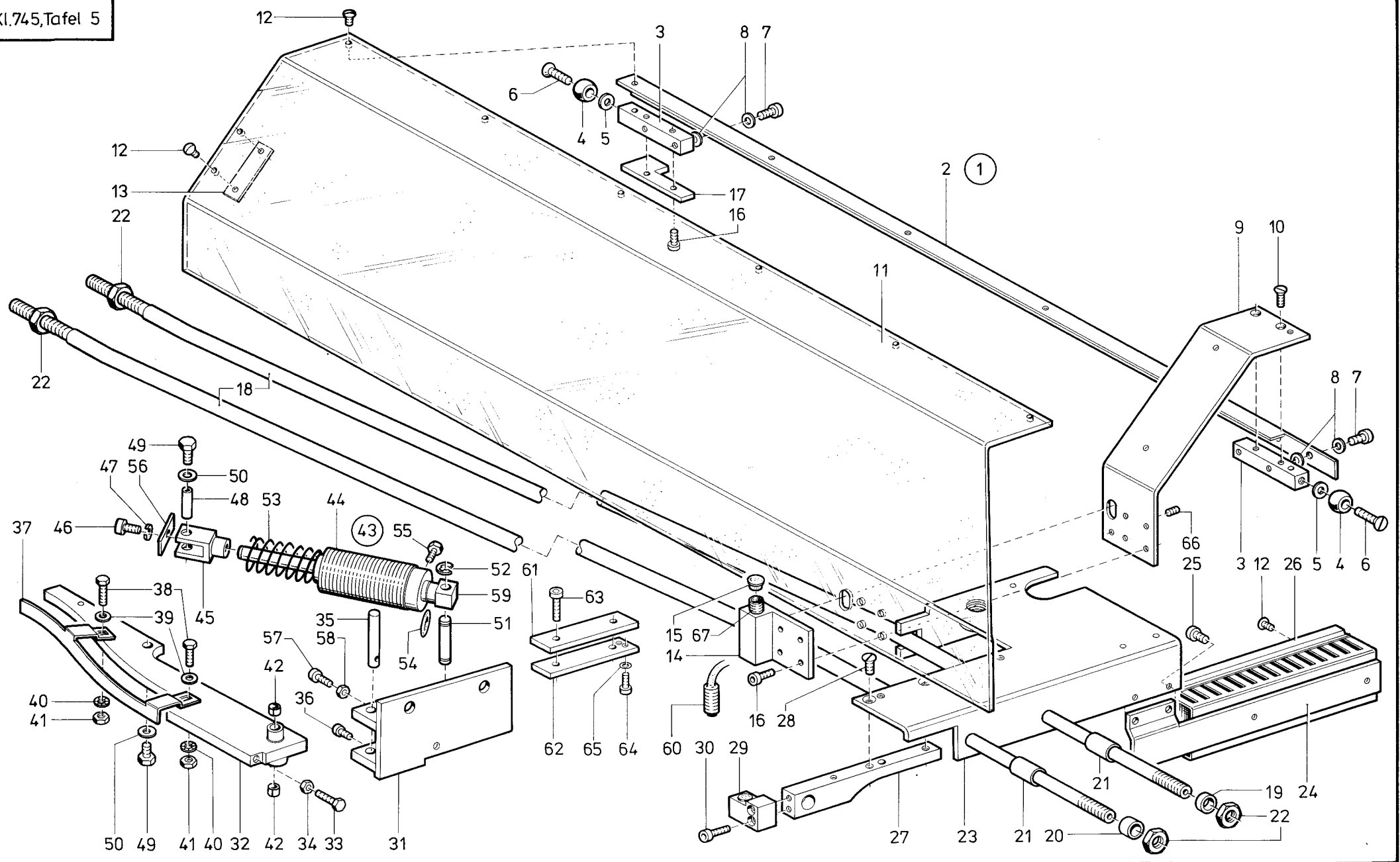




Pos. Det.	Teile Nr. Part No.	Benennung	Denomination
1	7925014	Lagerbock	Bearing block
2	2124882	Zyl.-Schraube	Cyl. head screw
3	5701368	Zyl.-Schraube	Cyl. head screw
4	7925021	Welle	Shaft
5	7925022	Welle	Shaft
6	74241326	Ring	Ring
7	7925041	Klemmstück kpl. (mit Pos. 2)	Clamping piece cpl. (with pos. 2)
8	7925045	Klemmstück kpl. (mit Pos. 9 und 10)	Clamping piece cpl. (with pos. 9 and 10)
9	558312a	Buchse	Bush
10	7461077	Zyl.-Schraube	Cyl. head screw
11	7925051	Lagerbock kpl. (mit Pos. 12)	Bearing block cpl. (with pos. 12)
12	7925054	Nadellager	Needle bearing
13	7925056	Welle	Shaft
14	558312	Zyl.-Schraube	Cyl. head screw
15	7926058	Ritzel kpl. (mit Pos. 16)	Pinion cpl. (with pos. 16)
16	935410	Gewindestift	Threaded stud
17	7925073	Buchse kpl. (mit Pos. 97)	Bush cpl. (with pos. 97)
18	7925101	Schutzblech	Guard plate
19	7925107	Schutzblech	Guard plate
20	7926148	Zahnriemen	Toothed belt
21	7925085	Ritzel	Pinion
22	7925091	Gabel	Fork
23	74241349	Lagernadel	Bearing needle
24	557263	Scheibe	Washer
25	793316	6kt.-Mutter	Hexagonal nut
26	7925111	Klemmstück kpl. (mit Pos. 27)	Clamping piece cpl. (with pos. 27)
27	7461212	Zyl.-Schraube	Cyl. head screw
28	7925121	Klemmblock kpl. (best. aus Pos. 29, 30, 31, 32, 33, 19, 58 bis 70)	Clamping block cpl. (cons. of pos. 29, 30, 31, 32, 33, 19, 58 up to 70)
29	7925123	Klemmbock	Clamping block
30	5701594	Zyl.-Schraube	Cyl. head screw
31	7925127	Winkel	Angle
32	7925128	Anschlag	Stop
33	74450243	Scheibe	Washer
34	7925271	Zylinder kpl. (best. aus Pos. 35 bis 52)	Cylinder cpl. (cons. of pos. 35 up to 52)

Pos. Det.	Teile Nr. Part No.	Benennung	Denomination
35	7925273	Zylinderrohr	Cylinder tube
36	7461547	Lippenring	Lip seal
37	0020083083325	Filtzteil	Felt
38	74241517	Lippenring	Lip seal
39	79220315	Kolben kpl. (Linksgewinde)	Piston cpl. (left hand thread)
40	79220318	Kolben kpl. (Rechtsgewinde)	Piston kpl. (right hand thread)
41	74241545	Stift	Pin
42	74241546	Gewindebuchse	Threaded bush
43	74241547	Lagerbock	Bearing block
44	93370175	Zyl.-Schraube	Cyl. head screw
45	558101	6kt.-Mutter	Hexagonal nut
46	74450244	6kt.-Mutter	Hexagonal nut
47	74241551	Rolle	Roll
48	74241555	Buchse	Bush
49	P 12547	Zyl.-Schraube	Cyl. head screw
50	74450244	6kt.-Mutter	Hexagonal nut
51	7972646	Anschl.-Stück	Joining piece
52	74241533	Scheibe	Washer
53	797411	Drosselventil	Throttle valve
54	7925335	Leiste	Reglet
55	P 12162	Zyl.-Schraube	Cyl. head screw
56	7441426	Federring	Spring ring
57	55614146	6 kt.-Mutter	Hexagonal nut
58	7925752	Platte	Plate
59	7925757	Bolzen	Bolt
60	7461033	Zyl.-Schraube	Cyl. head screw
61	7925761	Hebel	Lever
62	7925762	Drehfeder	Torsion spring
63	211100a	Sicher.-Scheibe	Lock washer
64	246968	Zylinder kpl. (mit Pos. 65)	Cylinder cpl. (with pos. 65)
65	55614030	Lippenring	Lip seal
66	797411	Drosselventil	Throttle valve
67	7925766	Klemmstück kpl. (mit Pos. 68)	Clamping piece cpl. (with pos. 68)
68	74420778	Zyl.-Schraube	Cyl. head screw
69	246360	Zyl.-Schraube	Cyl. head screw
70	7441509	Zyl.-Schraube	Cyl. head screw
71	7925081	Zahnriemen	Toothed belt
72	7925731	Magnethalter	Magnet holder
73	1001360	Zyl.-Schraube	Cyl. head screw
74	1005233	Scheibe	Washer
75	Z 112611	3/2-Wege-Ventil	3/2-Distributor valve

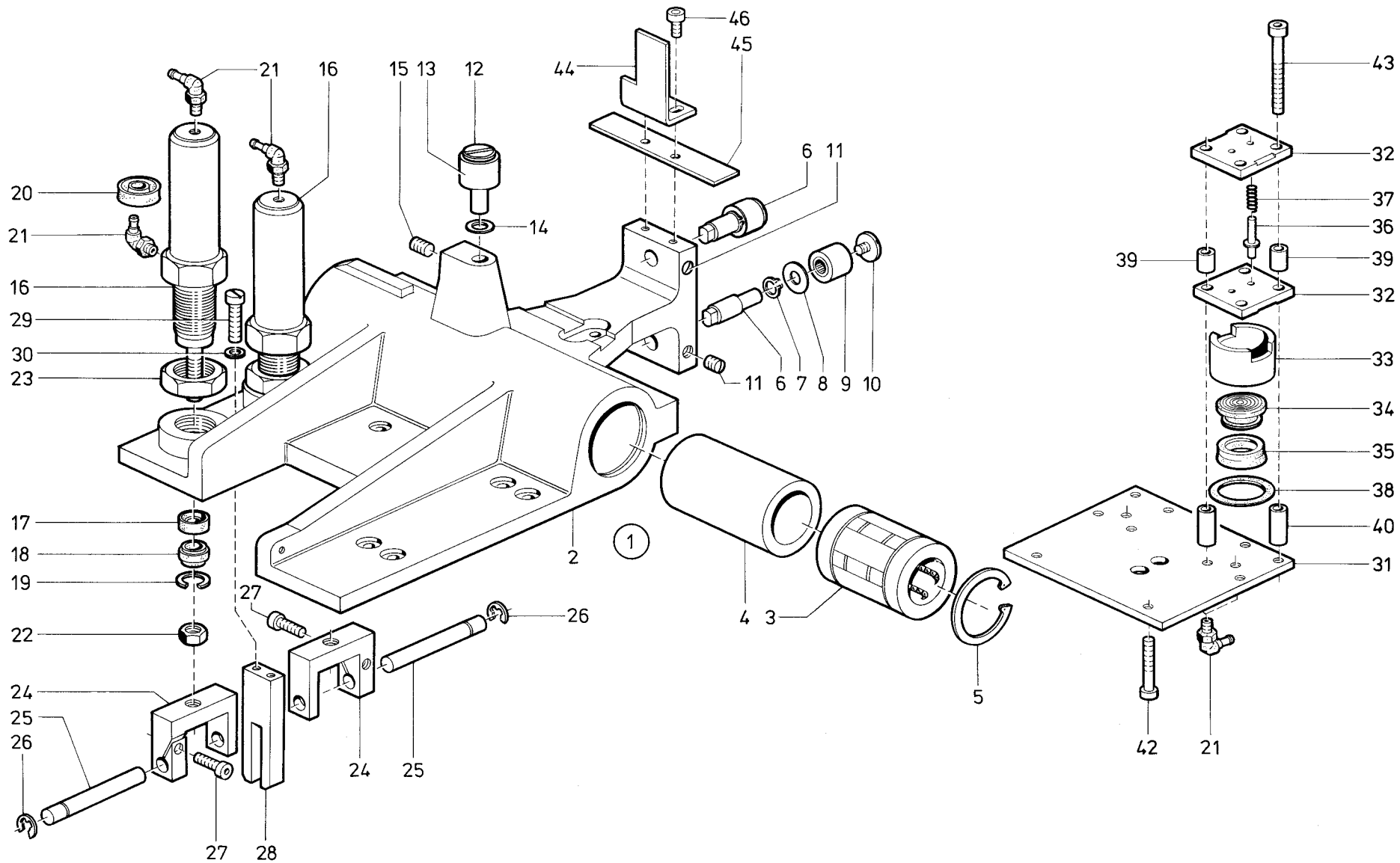
Pos. Det.	Teile Nr. Part No.	Benennung	Denomination
76	Z 111162	Zyl.-Schraube	Cyl. head screw
77	798795	Scheibe	Washer
78	202704	6kt.-Mutter	Hexagonal nut
79	739878	Mikroschalter	Micro switch
80	7463259	Gelenkhebel	Articulated lever
81	10019228	Sicher.-Scheibe	Lock washer
82	74221574	Draht	Wire
83	7925781	Winkel	Angle
84	5701228	Gewindelasche	Threaded shackle
85	7925782	Blattfeder	Leaf spring
86	223723	Zyl.-Schraube	Cyl. head screw
87	7925049	Klemmstück kpl. (mit Pos. 2)	Clamping piece cpl. (with pos. 2)
88	10019148	Linsenschraube	Fillister head screw
89	7925061	Klemmstück kpl. (mit Pos. 90 und 91)	Clamping piece cpl. (with pos. 90 and 91)
90	93311296	Zyl.-Schraube	Cyl. head screw
91	2386530	Zyl.-Schraube	Cyl. head screw
92	7925102	Kloben	Block
93	265565	Zyl.-Schraube	Cyl. head screw
94	74450243	Scheibe	Washer
95	7925066	Ritzel	Pinion
96	291347	Scheibe	Washer
97	244700	Gewindestift	Threaded stud
98	216656	Sicher.-Scheibe	Lock washer
99	7925068	Bolzen	Bolt
100	7925103	Kloben	Block
101	P 12162	Zyl.-Schraube	Cyl. head screw
102	74450243	Scheibe	Washer

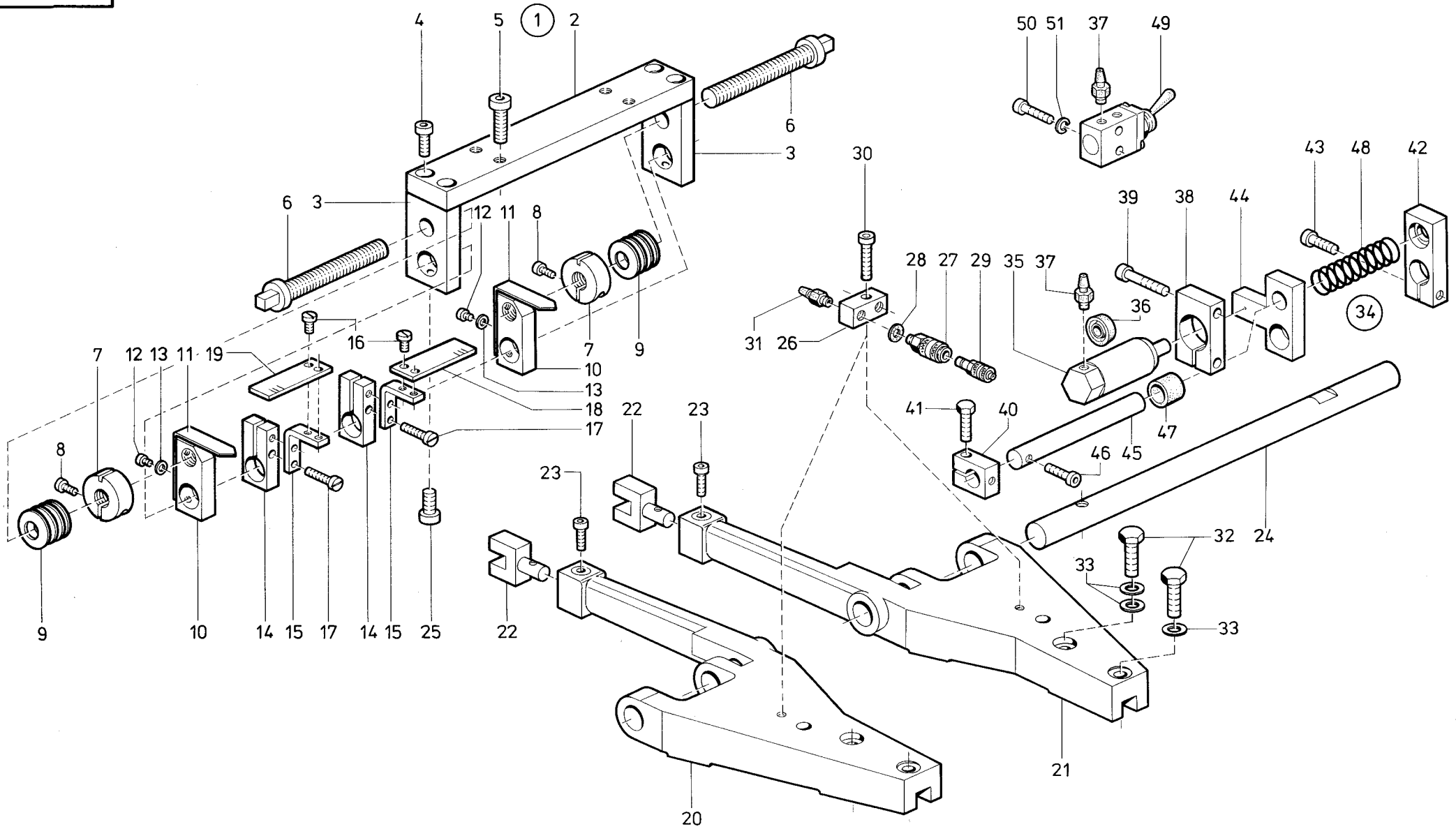


Pos. Det.	Teile Nr. Part No.	Benennung	Denomination
1	7925701	Abdeckhaube kpl. (best. aus Pos. 2 bis 17)	Covering cap cpl. (cons. of pos. 2 up to 17)
2	7925703	Leiste	Reglet
3	7925706	Halter	Holder
4	93379123	Rolle	Roll
5	739595	Scheibe	Washer
6	5702382	Senkschraube	Countersunk screw
7	265565	Zyl.-Schraube	Cyl. head screw
8	74450243	Scheibe	Washer
9	7925714	Winkel	Angle
10	90297	Senkschraube	Countersunk screw
11	7925717	Abdeckhaube	Covering cap
12	10019130	Linsenschraube	Fillister head screw
13	7925720	Lasche	Shackle
14	7925721	Halter	Holding device
15	911150	Verschlußkappe	Cap
16	7441968	Zyl.-Schraube	Cyl. head screw
17	7925729	Anschlag	Stop
18	7925141	Strebe	Prop
19	74241385	Buchse	Bush
20	965298	Buchse	Bush
21	74241387	Buchse	Bush
22	55614146	6kt.-Mutter	Hexagonal nut
23	7925150	Haltewinkel	Holding angle
24	7925153	Halter	Carrier
25	746879	Zyl.-Schraube	Cyl. head screw
26	798200136	Kabelkanal	Cable duct
27	7925161	Halter	Carrier
28	5692900	Senkschraube	Countersunk screw
29	7925165	Anschlag	Stop block
30	74420778	Zyl.-Schraube	Cyl. head screw
31	74241392	Platte	Plate
32	74241397	Bremskeil kpl. (mit Pos. 42)	Brake block cpl. (with pos. 42)
33	702604	6kt.-Schraube	Hexagonal screw
34	74450244	6kt.-Mutter	Hexagonal nut
35	74241404	Bolzen	Bolt
36	570912	Zyl.-Schraube	Cyl. head screw
37	74241406	Führungsblech	Guide rail
38	5562622	6kt.-Schraube	Hexagonal screw
39	798795	Scheibe	Washer
40	911267	Zahnscheibe	Tooth lock washer
41	202704	6kt.-Mutter	Hexagonal nut
42	NBO/2431	Buchse	Bush

Pos. Det.	Teile Nr. Part No.	Benennung	Denomination
43	74241412	Stoßdämpfer kpl. (best. aus Pos. 44, 45, 46, 47, 53, 54, 56)	Shock absorber cpl. (cons. of pos. 44, 45, 46, 47, 53, 54, 56)
44	74241414	Stoßdämpfer	Shock absorber
45	74241415	Gabel	Fork
46	7441968	Zyl.-Schraube	Cyl. head screw
47	5561075	Federring	Spring ring
48	94357	Bolzen	Bolt
49	914330	6kt.-Schraube	Hexagonal screw
50	55890	Scheibe	Washer
51	74241422	Bolzen	Bolt
52	7443142	Sicher.-Scheibe	Lock washer
53	74241414a	Druckfeder	Pressure spring
54	9335660	Gummiring	Rubber ring
55	556387	6kt.-Schraube	Hexagonal screw
56	74241415a	Blech	Plate
57	5701392	Zyl.-Schraube	Cyl. head screw
58	MG 43/409	6kt.-Mutter	Hexagonal nut
59	74241418	Kloben	Block
60	798361031	Empfänger	Light barrier (receiver)
61	7925922	Lasche	Shackle
62	7925923	Lasche	Shackle
63	7422036	Zyl.-Schraube	Cyl. head screw
64	10019162	Zyl.-Schraube	Cyl. head screw
65	1005233	Scheibe	Washer
66	7461315	Gewindestift	Threaded stud
67	7925724	Gewindebuchse	Threaded bush

Pos. Det.	Teile Nr. Part No.	Benennung	Denomination
-----------	--------------------	-----------	--------------

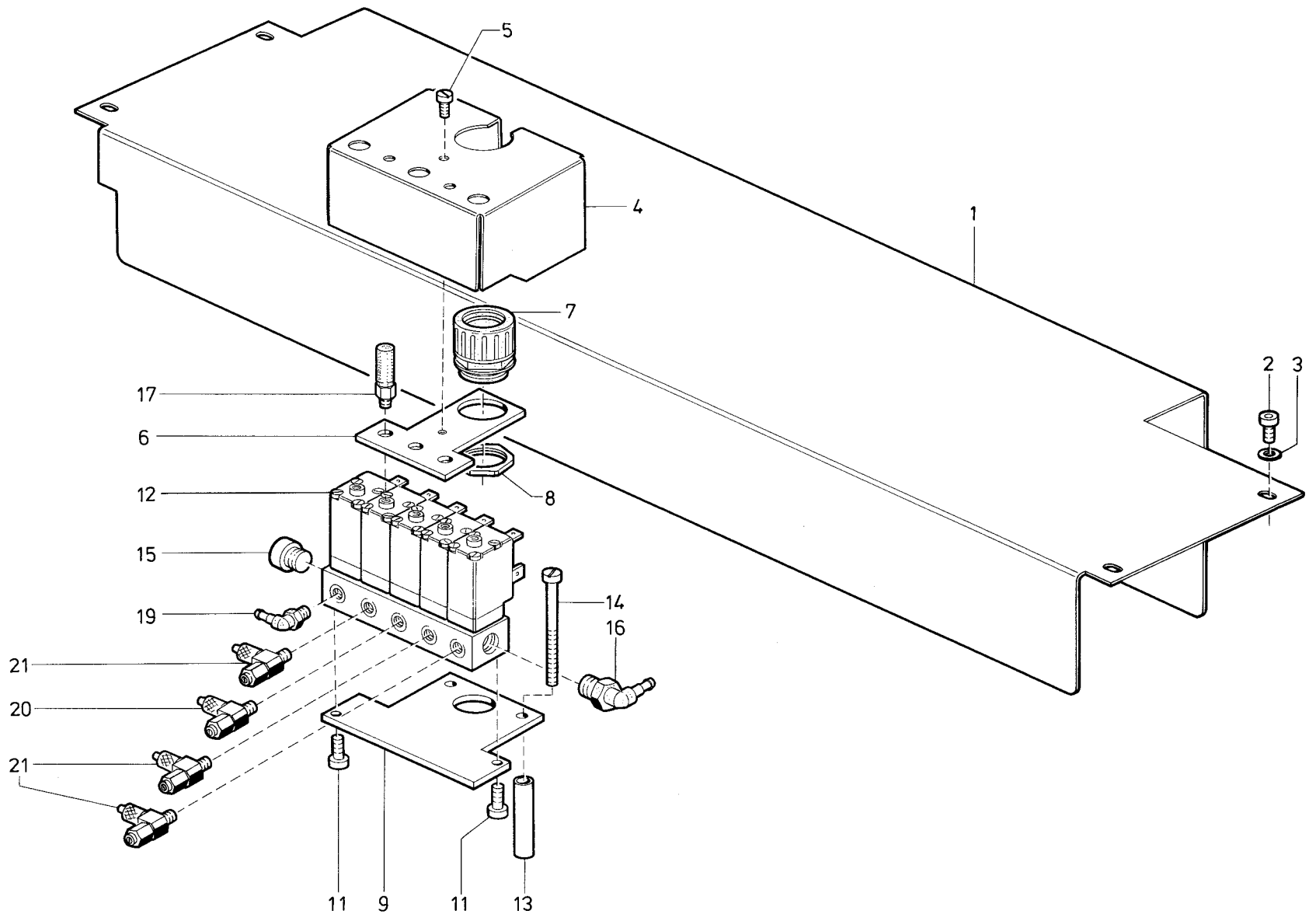


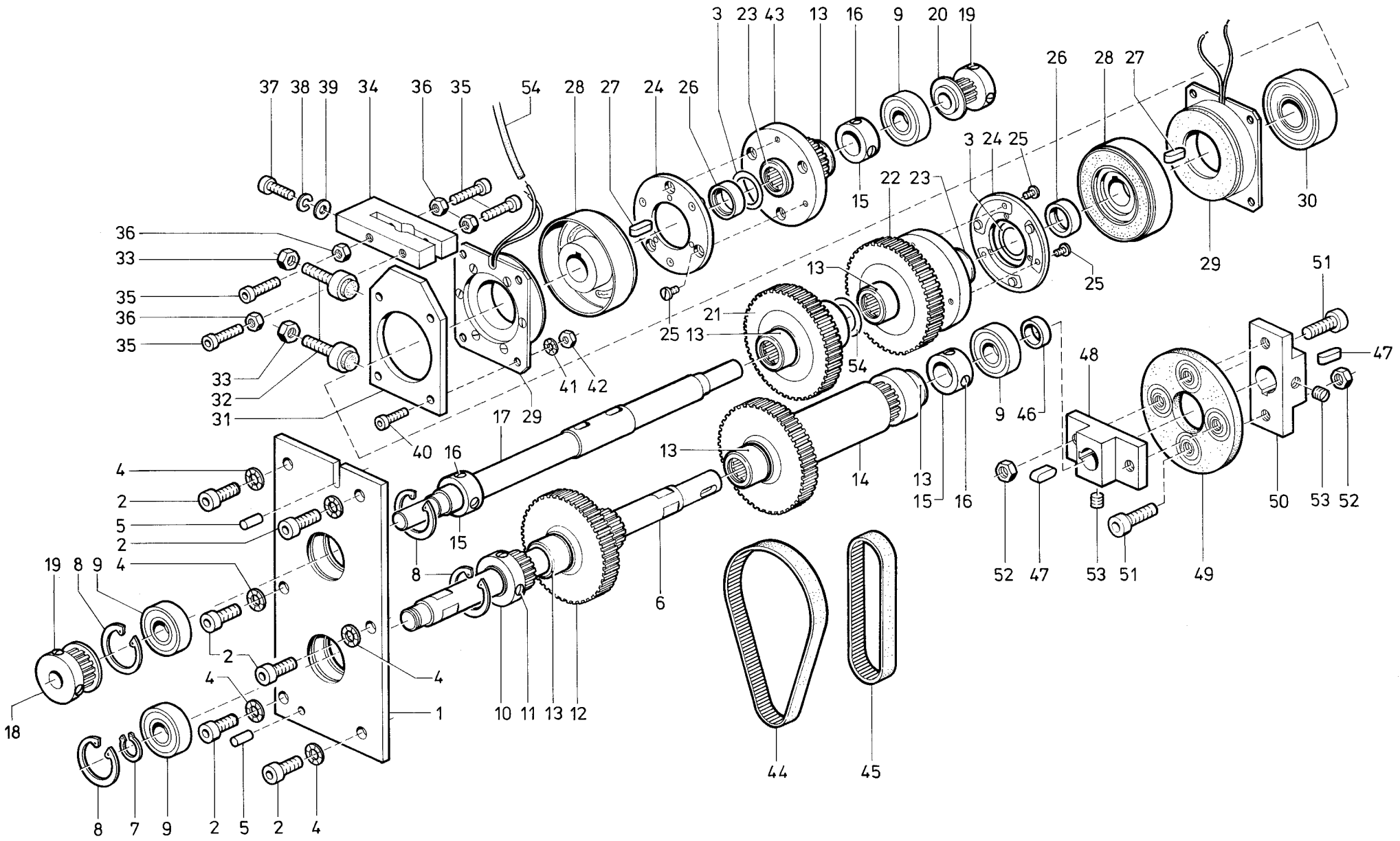


Pos. Det.	Teile Nr. Part No.	Benennung	Denomination
1	7925541	Lagerbock kpl. (best. aus Pos. 2, 3, 4)	Pillow block cpl. (cons. of pos. 2, 3, 4)
2	7925542	Leiste	Reglet
3	7925543	Lagerbock	Pillow block
4	7441509	Zyl.-Schraube	Cyl. head screw
5	7441236	Zyl.-Schraube	Cyl. head screw
6	746732	4kt.-Schraube	Square screw
7	746737a	Mutter kpl. (mit Pos. 8)	Nut cpl. (with pos. 8)
8	933335	Zyl.-Schraube	Cyl. head screw
9	7391108	Tellerfeder	Cup spring
10	746731	Einstellstück	Adjusting piece
11	7925562	Zeiger	Tongue
12	216508	Zyl.-Schraube	Cyl. head screw
13	1005233	Scheibe	Washer
14	7925571	Klemmstück kpl. (mit Pos. 15 und 17)	Clamping piece cpl. (with pos. 15 and 17)
15	7925573	Winkel	Angle
16	223700	Zyl.-Schraube	Cyl. head screw
17	933182	Zyl.-Schraube	Cyl. head screw
18	7925582	Skalablech, rechts	Scale plate, right hand
	7925584	Skalablech, rechts Nadelabstand 8 mm	Scale plate, right hand Needle distance 8 mm
	7925586	Skalablech, rechts Nadelabstand 10 mm	Scale plate, right hand Needle distance 10 mm
	7925588	Skalablech, rechts Nadelabstand 12 mm	Scale plate, right hand Needle distance 12 mm
	7925590	Skalablech, rechts Nadelabstand 14 mm	Scale plate, right hand Needle distance 14 mm
	7925594	Skalablech, rechts Nadelabstand 16 mm	Scale plate, right hand Needle distance 16 mm
	7925594	Skalablech, rechts Nadelabstand 20 mm	Scale plate, right hand Needle distance 20 mm
19	7925581	Skalablech, links Nadelabstand 8 mm	Scale plate, left hand Needle distance 8 mm
	7925583	Skalablech, links Nadelabstand 10 mm	Scale plate, left hand Needle distance 10 mm
	7925585	Skalablech, links Nadelabstand 12 mm	Scale plate, left hand Needle distance 12 mm
	7925587	Skalablech, links Nadelabstand 14 mm	Scale plate, left hand Needle distance 14 mm
	7925589	Skalablech, links Nadelabstand 16 mm	Scale plate, left hand Needle distance 16 mm
	7925593	Skalablech, links Nadelabstand 20 mm	Scale plate, left hand Needle distance 20 mm
20	7925595	Klammerarm, links	Cramp arm, left hand

Pos. Det.	Teile Nr. Part No.	Benennung	Denomination
21	7925596	Klammerarm, rechts	Cramp arm, right hand
22	7925601	Gabelkopf	Fork head
23	7441968	Zyl.-Schraube	Cyl. head screw
24	7461903	Achse	Axle
25	74240277	Zyl.-Schraube	Cyl. head screw
26	74640376	Anschlußstück	Coupling piece
27	74640378	Kuppl.-Dose	Coupling socket
28	74242167	Dichtung	Gasket
29	74640379	Kuppl.-Stecker	Coupler plug
30	93370175	Zyl.-Schraube	Cyl. head screw
31	7972016	Schlauchtülle	Hose nozzle
32	719127	6kt.-Schraube	Hexagonal screw
33	557263	Scheibe	Washer
34	7925941	Klammer-Schnell- verstellung kpl. (best. aus Pos. 35 bis 51)	Clamp quick adjust- ment cpl. (cons. of pos. 35 up to 51)
35	7925944	Zylinder kpl. (mit Pos. 36)	Cylinder cpl. (with pos. 36)
36	2462566	Lippenring	Lip seal
37	7972016	Schlauchtülle	Hose nozzle
38	7925951	Klemmstück kpl. (mit Pos. 39)	Clamping piece cpl. (with pos. 39)
39	902380	Zyl.-Schraube	Cyl. head screw
40	7925958	Klemmstück kpl. (mit Pos. 41)	Clamping piece cpl. (with pos. 41)
41	2658878	6kt.-Schraube	Hexagonal screw
42	7925954	Klemmstück kpl. (mit Pos. 43)	Clamping piece cpl. (with pos. 43)
43	P 12110	Zyl.-Schraube	Cyl. head screw
44	7925961	Führung	Guide
45	7925963	Achse	Axle
46	7461212	Zyl.-Schraube	Cyl. head screw
47	7925965	Buchse	Bush
48	7925966	Druckfeder	Pressure spring
49	797111	Ventil	Valve
50	7422036	Zyl.-Schraube	Cyl. head screw
	71810508	Zyl.-Schraube für 2 Ventile	Cyl. head screw for two valves
51	5561075	Federring	Spring ring

Pos. Det.	Teile Nr. Part No.	Benennung	Denomination
-----------	--------------------	-----------	--------------

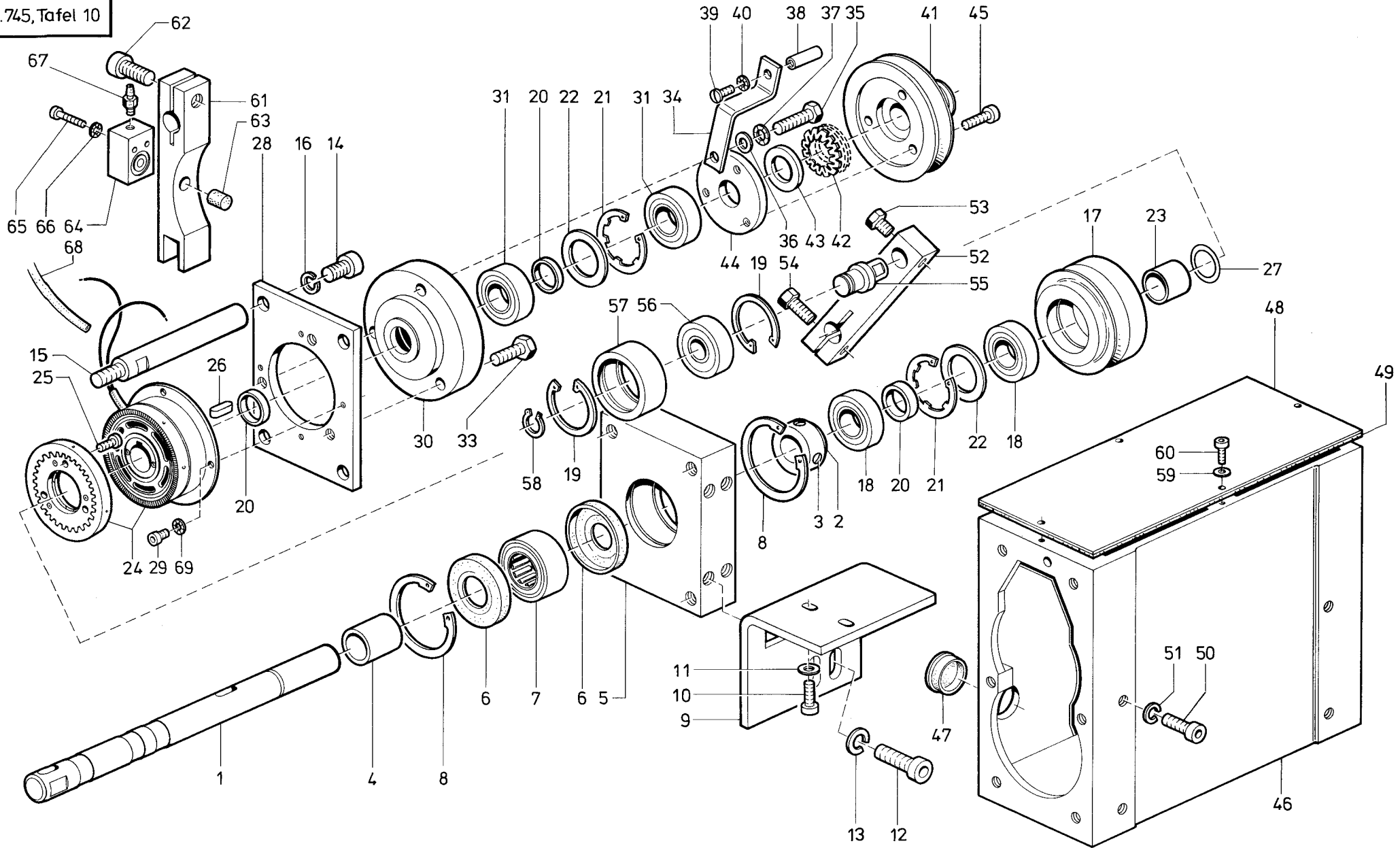




Pos. Det.	Teile Nr. Part No.	Benennung	Denomination
		Getriebeteile	Gearing Parts
	7926001	Getriebe kpl.	Gear cpl.
1	7926006	Platte	Plate
2	556362	Zyl.-Schraube	Cyl. head screw
3	74420566	Scheibe	Washer
4	211609	Zahnscheibe	Tooth lock washer
5	21150346	Bolzen	Bolt
6	7926015	Welle	Shaft
7	211109	Sicher.-Ring	Safety ring
8	93370043	Sicher.-Ring	Safety ring
9	7926019	Rillenkugellager	Grooved ball bearing
10	7926021	Ritzel kpl. (mit Pos. 11)	Pinion cpl. (with pos. 11)
11	223648	Gewindestift	Threaded stud
12	7926031	Zahnscheibe kpl. (mit Pos. 13)	Gear wheel cpl. (with pos. 13)
13	93378058	Nadelhülse	Needle sleeve
14	7926041	Zahnscheibe kpl. (mit Pos. 13)	Gear wheel cpl. (with pos. 13)
15	5561099k	Stellring kpl. (mit Pos. 16)	Set collar cpl. (with pos. 16)
16	42084	Gewindestift	Threaded stud
17	7926056	Welle	Shaft
18	7926069	Ritzel kpl. (mit Pos. 19)	Pinion cpl. (with pos. 19)
19	935410	Gewindestift	Threaded stud
20	7926058	Ritzel kpl. (mit Pos. 19)	Pinion cpl. (with pos. 19)
21	93378051	Zahnscheibe kpl. (mit Pos. 13)	Gear wheel cpl. (with pos. 13)
22	7926081	Zahnscheibe kpl. (mit Pos. 13 und 23)	Gear wheel cpl. (with pos. 13 and 23)
23	7926088	Nadelhülse	Needle sleeve
24	7462329	Anker	Armature
25	902670	Zyl.-Schraube	Cyl. head screw
26	7926094	Distanzring	Distance ring
27	7462303	Paßfeder	Fitting key
28	7462328	Magnetkörper	Magnet substance
29	7462326	Magnetgehäuse	Magnet housing
30	7926099	Rillenkugellager	Grooved ball bearing
31	7926100	Platte	Plate
32	24414619	Anschlagschraube	Stop screw
33	74450244	6kt.-Mutter	Hexagonal nut
34	7926104	Gabel	Fork

Pos. Det.	Teile Nr. Part No.	Benennung	Denomination
35	93370175	Zyl.-Schraube	Cyl. head screw
36	MG 8/7d	6kt.-Mutter	Hexagonal nut
37	P 12110	Zyl.-Schraube	Cyl. head screw
38	7441426	Federring	Spring ring
39	74450243	Scheibe	Washer
40	74420778	Zyl.-Schraube	Cyl. head screw
41	911267	Zahnscheibe	Tooth lock washer
42	7395105	6kt.-Mutter	Hexagonal nut
43	7926131	Ritzel kpl. (mit Pos. 13 und 23)	Pinion cpl. (with pos. 13 and 23)
44	93378254	Zahnriemen	Toothed belt
45	7926146	Zahnriemen	Toothed belt
46	7926151	Distanzring	Distance ring
47	5701364	Paßfeder	Fitting key
48	7926153	Flansch	Flange
49	74420876	Gelenkscheibe	Flexible disc
50	7926159	Flansch	Flange
51	74420877	Senkschraube	Countersunk screw
52	MG 43/408	6kt.-Mutter	Hexagonal nut
53	223237	Gewindestift	Threaded stud
54	0020071071035	Schutzschlauch	Protective hose

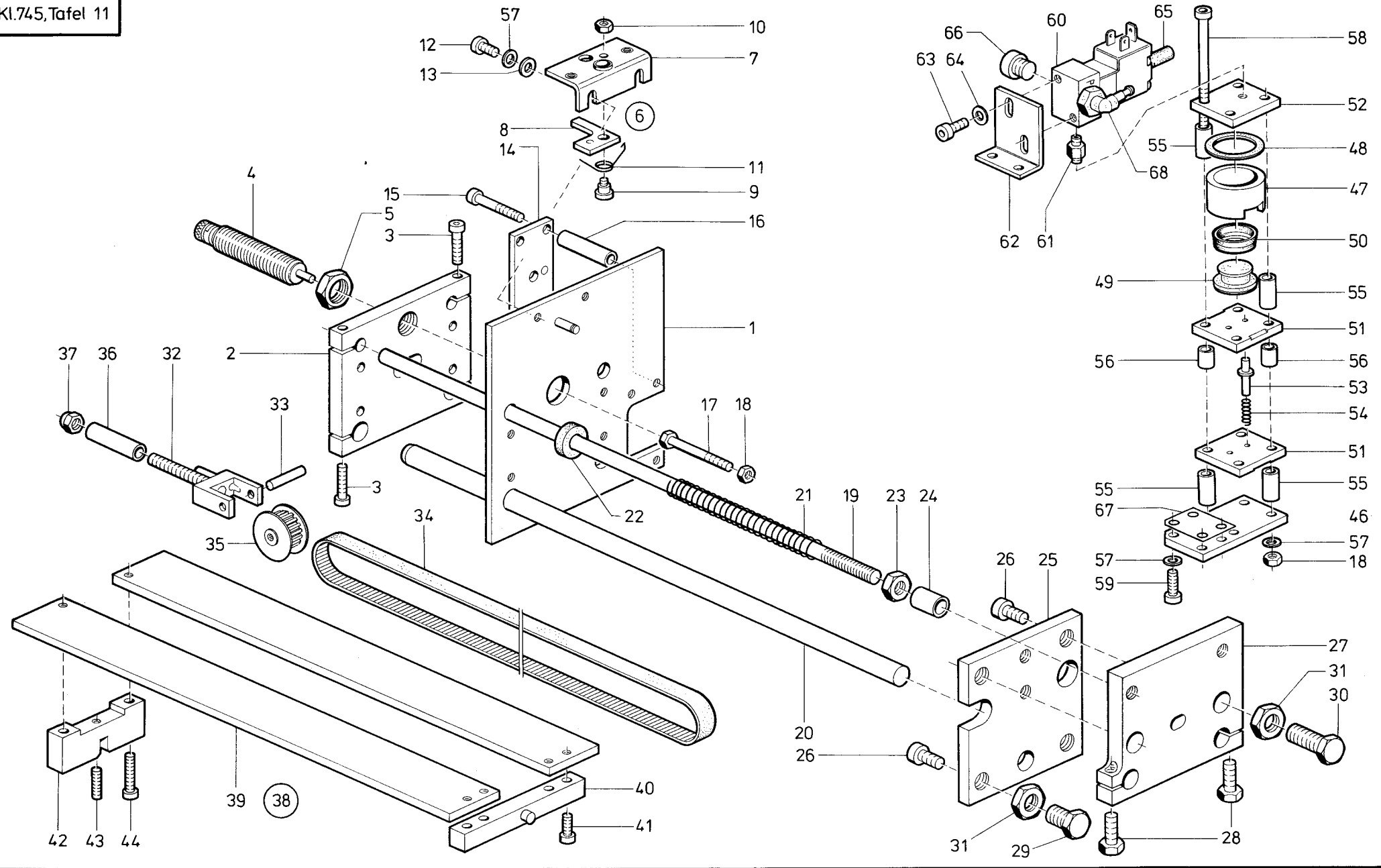
Pos. Det.	Teile Nr. Part No.	Benennung	Denomination
-----------	--------------------	-----------	--------------



Pos. Det.	Teile Nr. Part No.	Benennung	Denomination
		Getriebeteile	Gearing Parts
1	7926171	Welle	Shaft
2	74420512	Stellring kpl. (mit Pos. 3)	Set collar cpl. (with pos. 3)
3	223648	Gewindestift	Threaded stud
4	74420855	Innenring	Bearing ring
5	7926182	Gehäuse	Housing
6	74420854	Schutzgehäuse	Protective cap
7	74420853	Nadellager	Needle bearing
8	74420786	Sicher.-Ring	Safety ring
9	7926187	Winkel	Angle
10	7441509	Zyl.-Schraube	Cyl. head screw
11	74450243	Scheibe	Washer
12	74421026	Zyl.-Schraube	Cyl. head screw
13	74244586	Lasche	Shackle
14	911376	Zyl.-Schraube	Cyl. head screw
15	7926193a	Bolzen	Bolt
16	7441017	Federring	Spring ring
17	7926201	Riemenscheibe	Belt pulley
18	55615301	Kugellager	Ball bearing
19	74420610	Sicher.-Ring	Safety ring
20	74420507	Distanzring	Distance ring
21	746429	Sicher.-Ring	Lock washer
22	746430	Stützscheibe	Supporting washer
23	7926211	Distanzring	Distance ring
24	7926212	Zahnkupplung	Toothed coupler
25	798796	Zyl.-Schraube	Cyl. head screw
26	74420576a	Paßfeder	Fitting key
27	74420566	Scheibe	Washer
28	7926218	Platte	Plate
29	2464070	Zyl.-Schraube	Cyl. head screw
30	7926222	Gehäuse	Housing
31	55615301	Kugellager	Ball bearing
33	719127	6kt.-Schraube	Hexagonal screw
34	7926231	Winkel	Angle
35	5581304	6kt.-Schraube	Hexagonal screw
36	557263	Scheibe	Washer
37	557783	Zahnscheibe	Tooth lock washer
38	21150202	Bolzen	Bolt
39	219353	Linsenschraube	Fillister head screw
40	911267	Zahnscheibe	Tooth lock washer
41	7926241	Riemenscheibe (50 Hz)	Belt pulley (50 Hz)
41	7926246	Riemenscheibe (60 Hz)	Belt pulley (60 Hz)
42	74420518	Sternscheibe	Special spring washer

Pos. Det.	Teile Nr. Part No.	Benennung	Denomination
43	74420520	Scheibe	Washer
44	746356a	Scheibe	Washer
45	P 12110	Zyl.-Schraube	Cyl. head screw
46	7926005	Getriebegehäuse	Gearing housing
47	911514	Verschlusskappe	Plastic cap
48	7926251	Deckel kpl. (mit Pos. 49)	Cover Plate cpl. (with pos. 49)
49	002009022 90000, 600	Klebeband	Adhesive tape
50	5701392	Zyl.-Schraube	Cyl. head screw
51	5692773	Federring	Spring ring
52	7926262	Hebel	Lever
53	9424586	6kt.-Schraube	Hexagonal screw
54	719127	6kt.-Schraube	Hexagonal screw
55	74420631	Bolzen	Bolt
56	7421461	Kugellager	Ball bearing
57	7926268	Rolle	Roll
58	211109	Sicher.-Ring	Safety ring
59	1005233	Scheibe	Washer
60	5691922	Zyl.-Schraube	Cyl. head screw
61	7926292	Klemmhalter kpl. (mit Pos. 62)	Clamping holder cpl. (with pos. 62)
62	911376	Zyl.-Schraube	Cyl. head screw
63	7926295	Bolzen	Bolt
64	7971030	Zylinder	Cylinder
65	746450	Zyl.-Schraube	Cyl. head screw
66	739298	Zahnscheibe	Tooth lock washer
67	7972016	Schlauchtülle	Hose nozzle
68	0020089718031	Schutzschlauch	Protective hose
69	739298	Zahnscheibe	Tooth lock washer
	7926272	Keilriemen (Motor/Getriebe) 10 x 560	V-Belt (Motor/Gearing) 10 x 560
	7926274	Keilriemen (Magnet-Masch.-Oberteil) 10 x 875	V-Belt (Magn. coupler-Machine head) 10 x 875

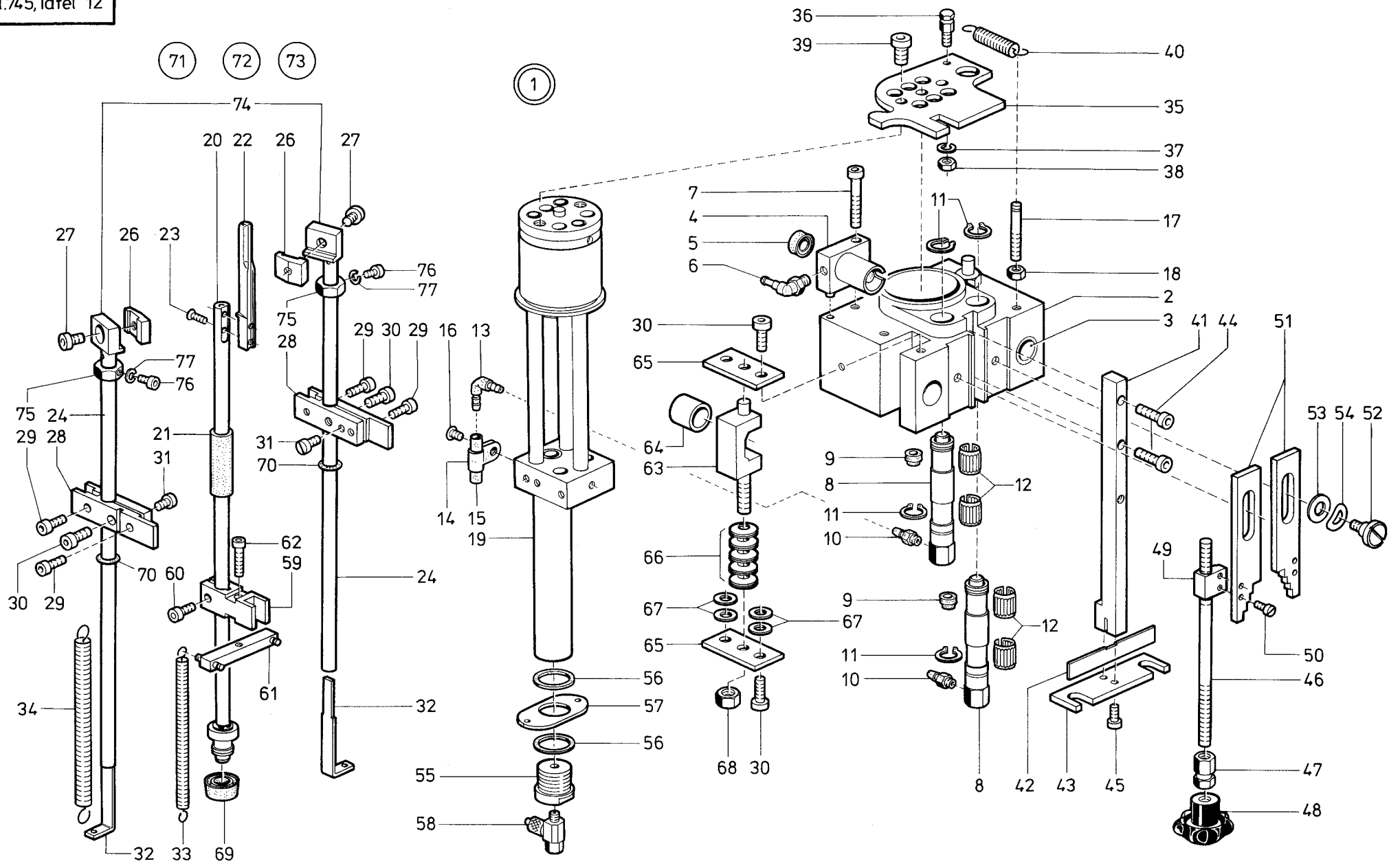
Pos. Det.	Teile Nr. Part No.	Benennung	Denomination
-----------	--------------------	-----------	--------------



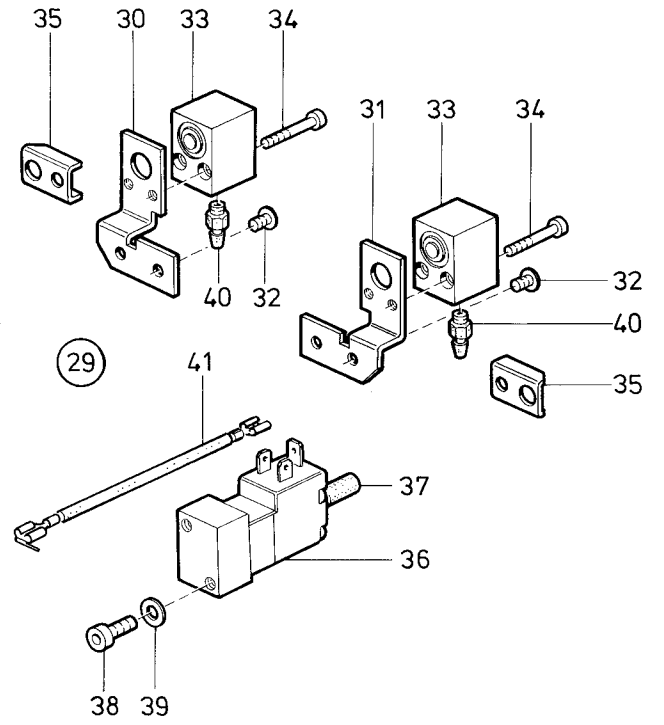
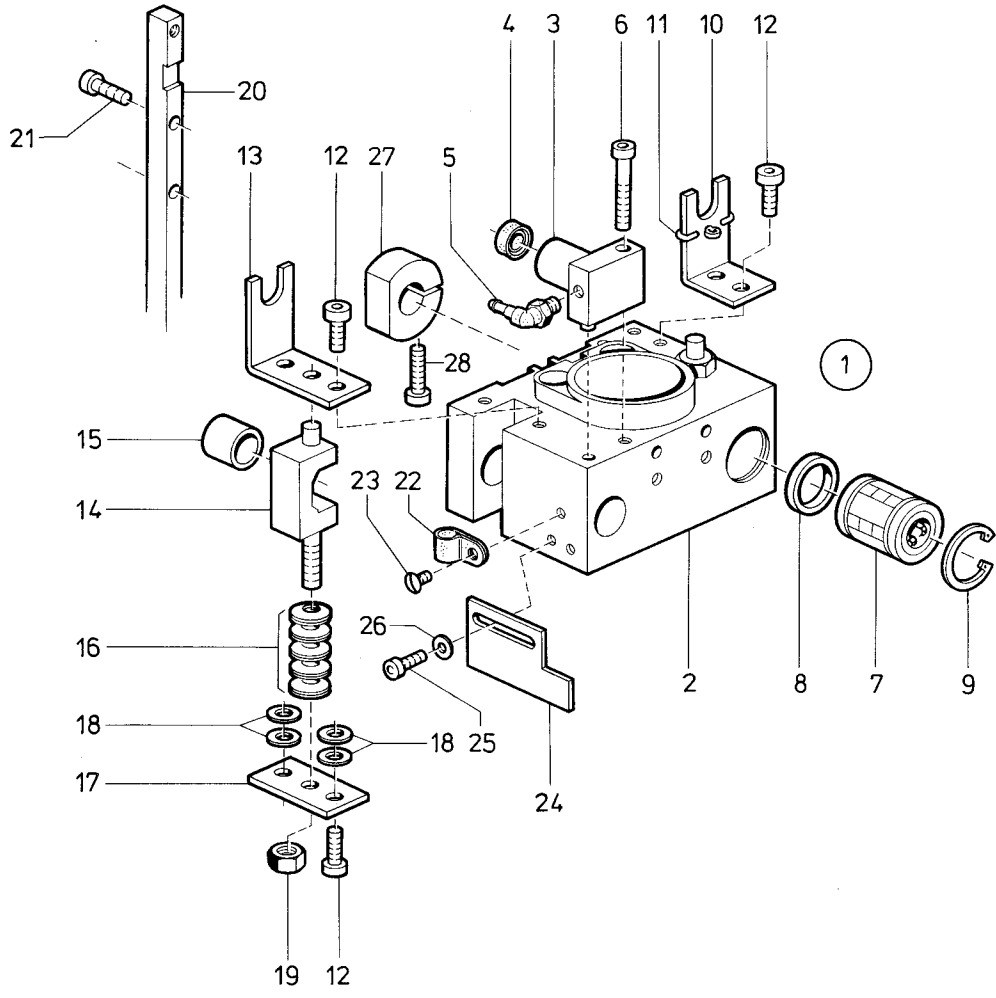
Pos. Det.	Teile Nr. Part No.	Benennung	Denomination
1	7927831	Stegblech	Setting rule plate
2	7927835	Klemmplatte kpl. (mit Pos. 3)	Clamping plate cpl. (with pos. 3)
3	P 12110	Zyl.-Schraube	Cyl. head screw
4	793243	Stoßdämpfer kpl. (mit Pos. 5)	Shock absorber cpl. (with pos. 5)
5	5573512	6kt.-Mutter	Hexagonal nut
6	7461327	Winkel kpl. (best. aus Pos. 7 bis 11)	Angle cpl. (cons. of pos. 7 up to 11)
7	7461328	Winkel	Angle
8	7461331	Klinke	Ratchet
9	569137	Ansatzschraube	Shoulder screw
10	211198	6kt.-Mutter	Hexagonal nut
11	7461334	Drehfeder	Torsion spring
12	2461049	Zyl.-Schraube	Cyl. head screw
13	739595	Scheibe	Washer
14	7927036	Platte	Plate
15	5562363	Zyl.-Schraube	Cyl. head screw
16	7182624	Hülse	Sleeve
17	MG 41/4627	6kt.-Schraube	Hexagonal screw
18	MG 8/7d	6kt.-Mutter	Hexagonal nut
19	7927823	Gewindestange	Threaded rod
20	7927821	Welle	Shaft
21	7927828	Druckfeder	Pressure spring
22	7925446	Scheibe	Washer
23	72042a	6kt.-Mutter	Hexagonal nut
24	570579	Buchse	Bush
25	7927802	Platte	Plate
26	556362	Zyl.-Schraube	Cyl. head screw
27	7927805	Klemmplatte kpl. (mit Pos. 28)	Clamping plate cpl. (with pos. 28)
28	7441658	Zyl.-Schraube	Cyl. head screw
29	7927812	6kt.-Schraube	Hexagonal screw
30	7927811	6kt.-Schraube	Hexagonal screw
31	55614146	6kt.-Mutter	Hexagonal nut
32	74241342	Gabel	Fork
33	74241349	Lagernadel	Bearing needle
34	7927258	Zahnriemen	Toothed belt
35	7927261	Ritzel	Pinion
36	7421795	Distanzhülse	Distance sleeve
37	793316	Spezialmutter	Special nut
38	7927301	Auflage kpl. (best. aus Pos. 39 bis 44)	Supporting plate cpl. (cons. of pos. 39 up to 44)
39	7927302	Auflageplatte	Supporting plate

Pos. Det.	Teile Nr. Part No.	Benennung	Denomination
40	7927303	Leiste	Reglet
41	216123	Zyl.-Schraube	Cyl. head screw
42	7927306	Bef.-Stück	Fastening piece
43	93378909	Gewindestift	Threaded stud
44	216377	Zyl.-Schraube	Cyl. head screw
45	MG 8/7d	6kt.-Mutter	Hexagonal nut
46	7927222	Grundplatte	Base plate
47	74241792	Zylinderrohr	Cylinder tube
48	74241799	Dichtung	Gasket
49	74241795	Kolben	Piston
50	7426431	Lippenring	Lip seal
51	7927227	Platte	Plate
52	7927228	Platte	Plate
53	74241797	Bolzen	Bolt
54	MG 41/4259a	Druckfeder	Pressure spring
55	74241807	Buchse	Bushing
56	7927234a	Buchse	Bushing
57	74450243	Scheibe	Washer
58	93378932	Zyl.-Schraube	Cyl. head screw
59	7441509	Zyl.-Schraube	Cyl. head screw
60	797331	Magnetventil	Solenoid valve
61	Z 11650	Doppelnippel	Double nipple
62	7927230	Winkel	Angle
63	7441509	Zyl.-Schraube	Cyl. head screw
64	74450243	Scheibe	Washer
65	Z 11649	Schalldämpfer	Silencer
66	P 12159	Zyl.-Schraube	Cyl. head screw
67	7927238	Platte	Plate
68	74423556	Schl.-Verschr.	Hose coupling screw

Pos. Det.	Teile Nr. Part No.	Benennung	Denomination
-----------	--------------------	-----------	--------------



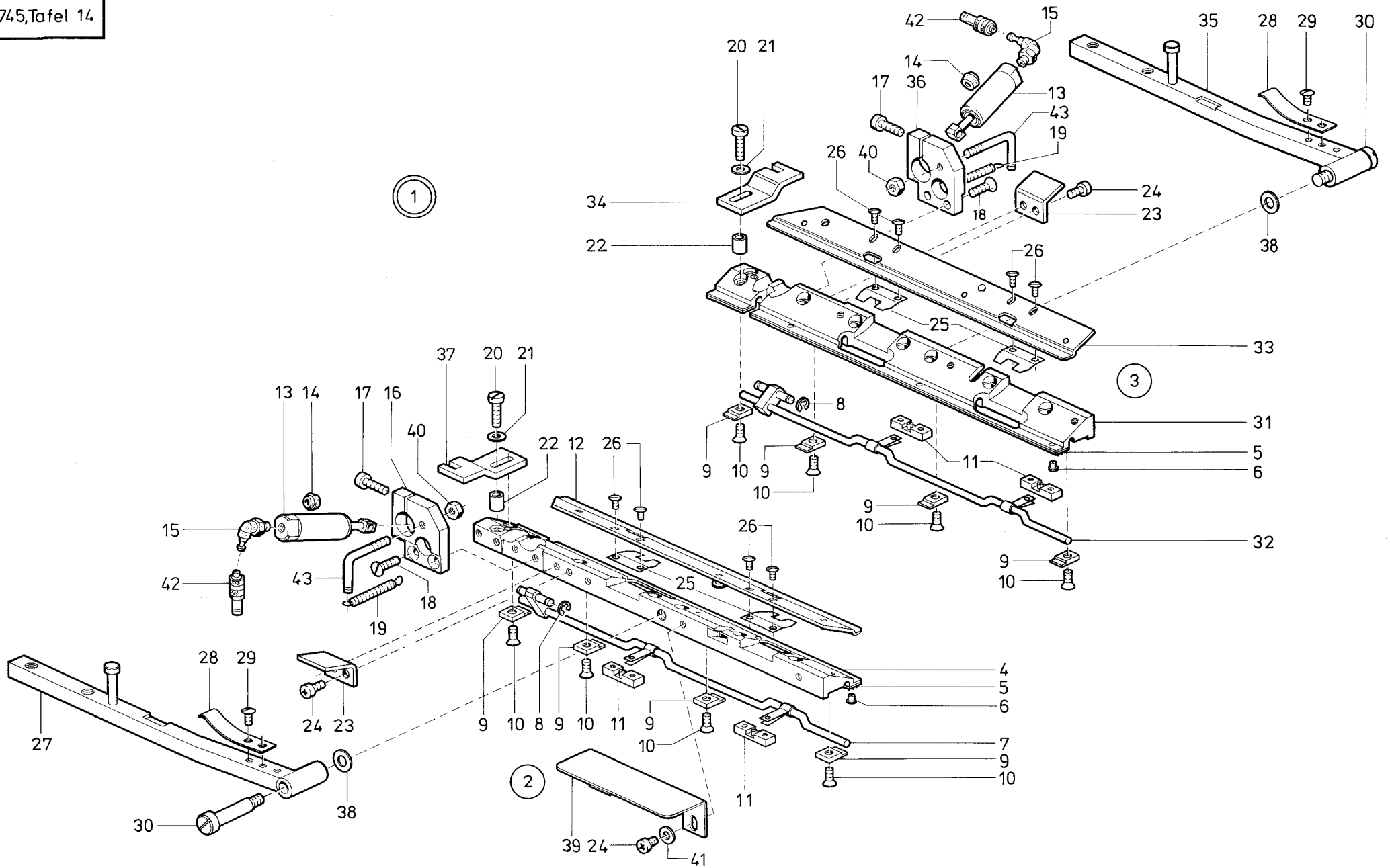
Pos. Det.	Teile Nr. Part No.	Benennung	Denomination	Pos. Det.	Teile Nr. Part No.	Benennung	Denomination	Pos. Det.	Teile Nr. Part No.	Benennung	Denomination
		Schneideeinrichtung	Cutter device								
1	7927505	Messerbock kpl. (Nahtende)	Knife block cpl. (end of seam)	33	746891	Zugfeder	Draw spring	72	7927692	Messerhalter kpl. (best. aus Pos. 22, 23, 26, 27, 74, 75, 76, 77)	Knife holder cpl. (cons. of pos. 22, 23, 26, 27, 74, 75, 76, 77)
2	7927513	Messerbock kpl. (mit Pos. 3)	Knife block cpl. (with pos. 3)	34	746893a	Zugfeder	Draw spring			für 16 mm Nadelabstand	for 16 mm needle distance
3	2918	Sinterbuchse	Sintered bush	35	7927731	Stellungsplatte kpl. (mit Pos. 36, 37, 38)	Locking plate cpl. (with pos. 36, 37, 38)	73	7927693	Messerhalter kpl. (best. aus Pos. 22, 23, 26, 27, 74, 75, 76, 77)	Knife holder cpl. (cons. of pos. 22, 23, 26, 27, 74, 75, 76, 77)
4	7927541	Zylinder kpl. (mit Pos. 5)	Cylinder cpl. (with pos. 5)	36	291513	Spezialschraube	Special screw			für 20 mm Nadelabstand	for 20 mm needle distance
5	21154075	Lippenring	Lip seal	37	5561075	Federring	Spring ring	74	7927671	Kloben für Nadelabstand 8–14 mm (Abb. links)	Block for needle distance 8–14 mm (left illustr.)
6	746768	Schl.-Verschr.	Hose coupling screw	38	202704	6kt.-Mutter	Hexagonal nut		7927672	Kloben für Nadelabstand 8–14 mm (Abb. rechts)	Block for needle distance 8–14 mm (right illustr.)
7	2386530	Zyl.-Schraube	Cyl. head screw	39	2194240	Zyl.-Schraube	Cyl. head screw	7927683		Kloben für Nadelabstand 16 mm (Abb. links)	Block for needle distance 16 mm (left illustr.)
8	7927571	Zylinder kpl. (mit Pos. 9)	Cylinder cpl. (with pos. 9)	40	7927738	Zugfeder	Draw spring	7927684		Kloben für Nadelabstand 16 mm (Abb. rechts)	Block for needle distance 16 mm (right illustr.)
9	55614030	Lippenring	Lip seal	41	7927742	Leiste	Regler	7927685		Kloben für Nadelabstand 20 mm (Abb. links)	Block for needle distance 20 mm (left illustr.)
10	7972016	Schlauchtülle	Hose nozzle	42	746943	Blattfeder	Leaf spring	7927686		Kloben für Nadelabstand 20 mm (Abb. rechts)	Block for needle distance 20 mm (right illustr.)
11	211109	Sicher.-Ring	Circlip	43	746944	Platte	Plate	75	7927696	Ring	Ring
12	7927589	Toleranzring	Tolerance ring	44	246130	Zyl.-Schraube	Cyl. head screw	76	933335	Zyl.-Schraube	Cyl. head screw
13	7972203	Schl.-Verbindung	Hose connection	45	7461033	Zyl.-Schraube	Cyl. head screw	77	2464069	Federring	Spring ring
14	94210318	Kabelschelle	Cable clip	46	746937	Spindel	Spindle				
15	798101004	Isoliertülle	Isolating hose	47	746938	6kt.-Mutter	Hexagonal nut				
16	10019130	Linsenschraube	Fillister head screw	48	7441559	Sterngriff	Star grip				
17	7927625	Bolzen	Bolt	49	746932	Kloben	Block				
18	74450244	6kt.-Mutter	Hexagonal nut	50	933335	Zyl.-Schraube	Cyl. head screw				
19	7927641	Lager	Bearing	51	7927761	Anschlagblech	Stop plate				
20	746846a	Rohr	Tube	52	7927762	Ansatzschraube	Shoulder screw				
21	746860	Anschlagbuchse	Stopping sleeve	53	570117	Scheibe	Washer				
22	7927661	Vorstecher kpl. (mit Pos. 23)	Pre-cutter cpl. (with pos. 23)	54	420362	Federscheibe	Spring washer				
		für 16–20 mm Nadelabstand	for 16–20 mm needle distance	55	746864a	Spezialschraube	Special screw				
	746977	Vorstecher kpl. (mit Pos. 23)	Pre-cutter cpl. (with pos. 23)	56	746865a	Dichtung	Gasket				
		für 8–14 mm Nadelabstand	for 8–14 mm needle distance	57	746863a	Platte	Plate				
23	74424194	Senkschraube	Countersunk screw	58	797411	Drosselventil	Throttle valve				
24	7927695	Stange	Rod	59	7927121	Klemmstück kpl. (mit Pos. 60)	Clamping piece cpl. (with pos. 60)				
26	746878	Klemmstück	Clamping piece	60	7441968	Zyl.-Schraube	Cyl. head screw				
27	746879	Zyl.-Schraube	Cyl. head screw	61	746855	Leiste	Reglet				
28	7927701	Gabelstück kpl. (mit Pos. 29, 30, 31)	Fork piece cpl. (with pos. 29, 30, 31)	62	74420778	Zyl.-Schraube	Cyl. head screw				
29	7441968	Zyl.-Schraube	Cyl. head screw	63	7927161	Kloben	Block				
30	7441509	Zyl.-Schraube	Cyl. head screw	64	7927165	Buchse	Bush				
31	223676	Zyl.-Schraube	Cyl. head screw	65	7927169	Platte	Plate				
32	746875a	Verlängerung	Lengthening plate	66	933587	Tellerfeder	Cup spring				
				67	739595	Scheibe	Washer				
				68	793316	Stop-Mutter	Stop nut				
				69	2462566	Lippenring	Lip seal				
				70	746889	Gummiring	Rubber ring				
				71	7927671	Messerhalter kpl. (best. aus Pos. 22, 23, 26, 27, 74, 75, 76, 77)	Knife holder cpl. (cons. of pos. 22, 23, 26, 27, 74, 75, 76, 77)				
						für 8–14 mm Nadelabstand	for 8–14 mm needle distance				



Pos. Det.	Teile Nr. Part No.	Benennung	Denomination
1	7927507	Messerbock kpl. (Nahtanfang)*	Knife block cpl. (beginning of seam)*
2	7927515	Messerbock	Knife block
3	7927542	Zylinder kpl. (mit Pos. 4)	Cylinder cpl. (with pos. 4)
4	21154075	Lippenring	Lip seal
5	746768	Schl.-Verschr.	Hose coupling screw
6	2386530	Zyl.-Schraube	Cyl. head screw
7	746826	Kugelbüchse	Ball sleeve
8	74420507	Distanzscheibe	Distance washer
9	21125	Sicher.-Ring	Safety ring
10	7927621	Winkel kpl. (mit Pos. 11)	Angle cpl. (with pos. 11)
11	249674	Splint	Split pin
12	7441509	Zyl.-Schraube	Cyl. head screw
13	7927167	Winkel	Angle
14	7927161	Kloben	Block
15	7927165	Buchse	Bush
16	933587	Tellerfeder	Cup spring
17	7927169	Platte	Plate
18	739595	Scheibe	Washer
19	793316	Stop Mutter	Stop nut
20	7927741	Leiste	Reglet
21	246130	Zyl.-Schraube	Cyl. head screw
22	94210318	Schelle	Clip
23	10019130	Linsenschraube	Fillister head screw
24	7927628	Platte	Plate
25	570912	Zyl.-Schraube	Cyl. head screw
26	798795	Scheibe	Washer
27	7927275	Klemmring kpl. (mit Pos. 28)	Clamping ring cpl. (with pos. 28)
28	93311296	Zyl.-Schraube	Cyl. head screw
29	7927871	Messersperre kpl. (best. aus Pos. 30 bis 41)	Knife stop-work cpl. (cons. of pos. 30 up to 41)
30	7927873	Winkel, vorn	Angle, front side
31	7927874	Winkel, hinten	Angle, back side
32	10019130	Linsenschraube	Fillister head screw
33	7971032	Zylinder	Cylinder
34	746450	Zyl.-Schraube	Cyl. head screw
35	7927880	Anschlag	Stop
36	797331	Magnetventil	Solenoid valve
37	Z 11649	Schalldämpfer	Silencer
38	7441509	Zyl.-Schraube	Cyl. head screw
39	024275	Scheibe	Washer

Pos. Det.	Teile Nr. Part No.	Benennung	Denomination
40	7972016	Schlauchtülle	Hose nozzle
41	74221623	Leitung kpl.	Cable cpl.
		* Weitere Teile siehe Tafel 12!	* Further parts see table 12!

Pos. Det.	Teile Nr. Part No.	Benennung	Denomination
-----------	--------------------	-----------	--------------



Pos. Det.	Teile Nr. Part No.	Benennung	Denomination
1	79210001	Klammereinrichtung „K 11“ kpl. (best. aus Pos. 2 und 3)	Clamp equipment „K 11“ cpl. (cons. of pos. 2 and 3)
2	79210003	Klammer links kpl. (best. aus Pos. 4 bis 30, 37 bis 43)	Clamp, left hand cpl. (cons. of pos. 4 up to 30, 37 up to 43)
3	79210153	Klammer rechts kpl. (best. aus Pos. 5, 6, 8 bis 11, 13, 14, 15, 17 bis 26, 28 bis 36, 38, 40, 42, 43)	Clamp, right hand cpl. (cons. of pos. 5, 6, 8 up to 11, 13, 14, 15, 17 up to 26, 28 up to 36, 38, 40, 42, 43)
4	79210005	Druckleiste kpl. (mit Pos. 5 und 6)	Pressure border cpl. (with pos. 5 and 6)
5	74640006	Transportstreifen, lang	Transport strip, long
	7928010	Transportstreifen, kurz	Transport strip, short
6	71812786	Rohrniet	Pipe rivet
7	79210021	Kurbel	Crank
8	10019228	Sicher.-Scheibe	Lock washer
9	74640014	Platte	Plate
10	74255716	Senkschraube	Countersunk screw
11	74640017	Führungsbock	Guide block
12	74640024	Faltblech	Fold plate
13	79210061	Zylinder kpl. (mit Pos. 14)	Cylinder cpl. (with pos. 14)
14	246348	Lippenring	Lip seal
15	746768	Stecknippel	Plug nipple
16	79210051	Klemmstück kpl. (mit Pos. 17, 40, 43)	Clamping piece cpl. (with pos. 17, 40, 43)
17	74420778	Zyl.-Schraube	Cyl. head screw
18	271169	Senkschraube	Countersunk screw
19	216152	Zugfeder	Draw spring
20	21646	Zyl.-Schraube	Cyl. head screw
21	531460	Scheibe	Washer
22	74640118a	Hülse	Sleeve
23	7928055	Winkel	Angle
24	271189	Linsenschraube	Fillister head screw
25	74640021	Blattfeder	Leaf spring
26	911339	Linsenschraube	Fillister head screw
27	7928057	Klammerhalter	Clamp holder
28	7928063	Blattfeder	Leaf spring
29	10019130	Linsenschraube	Fillister head screw
30	7928066	Ansatzschraube	Shoulder screw
31	79210155	Druckleiste kpl. (mit Pos. 5 und 6)	Pressure border cpl. (with pos. 5 and 6)
32	79210171	Kurbel	Crank

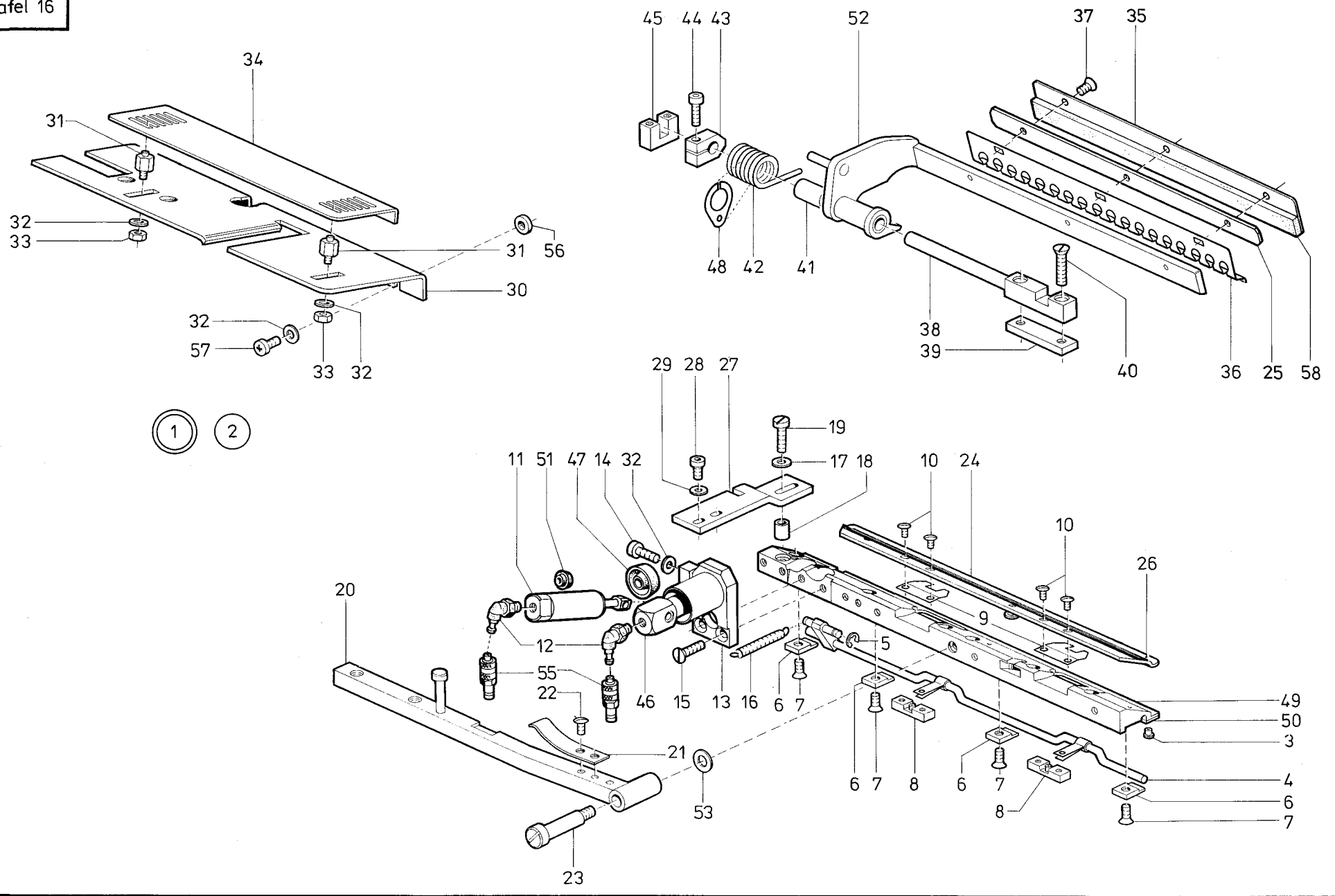
Pos. Det.	Teile Nr. Part No.	Benennung	Denomination
33	74640164	Faltblech	Fold plate
34	7928153	Platte	Plate
35	7928157	Klammerhalter	Clamp holder
36	79210201	Klemmstück kpl. (mit Pos. 17, 40, 43)	Clamping piece cpl. (with pos. 17, 40, 43)
37	7928053	Platte	Plate
38	7928065	Scheibe	Washer
39	7928091	Winkel	Angle
40	202704	6kt.-Mutter	Hexagonal nut
41	5691895	Scheibe	Washer
42	74640379	Kupplungsstecker	Coupler plug
43	79210054	Federbolzen	Spring holder

Pos. Det.	Teile Nr. Part No.	Benennung	Denomination
-----------	--------------------	-----------	--------------

Pos. Det.	Teile Nr. Part No.	Benennung	Denomination
1	79310301	Klammereinrichtung „K 12“ kpl. für 180 mm (best. aus Pos. 2 und auf Tafel 14, Pos. 2)	Clamp equipment „K 12“ cpl. for 180 mm (cons. of pos. 2 and on the table 14, pos. 2)
2	79210303	Klammer rechts kpl. (best. aus Pos. 3 bis 77)	Clamp right hand cpl. (cons. of pos. 3 up to 77)
3	79210155	Druckleiste kpl. (mit Pos. 4 und 5)	Pressure border cpl. (with pos. 4 and 5)
4	74640006	Transportstreifen, lang	Transport strip, long
	7928010	Transportstreifen, kurz	Transport strip, short
5	71812786	Rohrniet	Pipe rivet
6	79210171	Kurbel	Crank
7	10019228	Sicher.-Scheibe	Lock washer
8	74640014	Platte	Plate
9	74255716	Senkschraube	Countersunk screw
10	74640017	Führungsbock	Guide block
11	74640021	Blattfeder	Leaf spring
12	911339	Linsenschraube	Fillister head screw
13	79210061	Zylinder kpl. (mit Pos. 14)	Cylinder cpl. (with pos. 14)
14	246348	Lippenring	Lip seal
15	746768	Stecknippel	Plug nipple
16	79210321	Klemmstück kpl. (mit Pos. 17 und 32)	Clamping piece cpl. (with pos. 17 and 32)
17	74420778	Zyl.-Schraube	Cyl. head screw
18	271169	Senkschraube	Countersunk screw
19	216152	Zugfeder	Draw spring
20	531460	Scheibe	Washer
21	74640118a	Hülse	Sleeve
22	7928157	Klammerhalter	Clamp holder
23	7928163	Blattfeder	Leaf spring
24	10019130	Linsenschraube	Fillister head screw
25	7928066	Ansatzschraube	Shoulder screw
26	21646	Zyl.-Schraube	Cyl. head screw
27	74640323	Faltblech kpl. (mit Pos. 29)	Fold plate cpl. (with pos. 29)
28	7928225	Leiste	Reglet
29	74640027	Reflexfolie	Reflex foil
30	79210311	Auflage	Supporting plate
31	74640074	Distanzstück	Distance piece
32	5691895	Scheibe	Washer
33	202704	6kt.-Mutter	Hexagonal nut
34	79210351	Pattenklemme	Flap clamping
35	7928226	Leiste kpl. (mit Pos. 75)	Reglet cpl. (with pos. 75)

Pos. Det.	Teile Nr. Part No.	Benennung	Denomination
36	74640645	Kralle	Claw
37	551987	Senkschraube	Countersunk screw
38	74640098	Lagerbolzen	Bearing bolt
39	74640100	Gewindelasche	Threaded shackle
40	5702382	Senkschraube	Countersunk screw
41	79210372	Buchse	Bushing
42	74640325	Drehfeder	Torsion spring
43	74640091	Kloben kpl. (mit Pos. 44)	Block cpl. (with pos. 44)
44	7441968	Zyl.-Schraube	Cyl. head screw
45	7928311	Formanschlag kpl. (best. aus Pos. 46 bis 55)	Shape stop cpl. (cons. of pos. 46 up to 55)
46	74640338	Halter	Holder
47	7928321	Stange	Rod
48	7928326	Kloben kpl. (mit Pos. 49)	Block cpl. (with pos. 49)
49	570912	Zyl.-Schraube	Cyl. head screw
50	7928328	Anschlag kpl. (mit Pos. 49)	Stop cpl. (with pos. 49)
51	7928334	Führung	Guidance
52	939394	Zyl.-Schraube	Cyl. head screw
53	55890	Scheibe	Washer
54	933335	Zyl.-Schraube	Cyl. head screw
55	1005233	Scheibe	Washer
66	74640379	Kupplungsstecker	Coupler plug
67	2462566	Lippenring	Lip seal
68	10019243	Scheibe	Washer
69	74640119	Führungsstück	Guide piece
70	271189	Zyl.-Schraube	Cyl. head screw
71	531460	Scheibe	Washer
72	7928211	Halter	Holding plate
73	7929065	Scheibe	Washer
74	271125	Linsenschraube	Fillister head screw
75	002902272000	Gummistreifen	Rubber strip
76	79210373	Lasche	Shackle
77	79210331	Kolbenstange	Piston rod

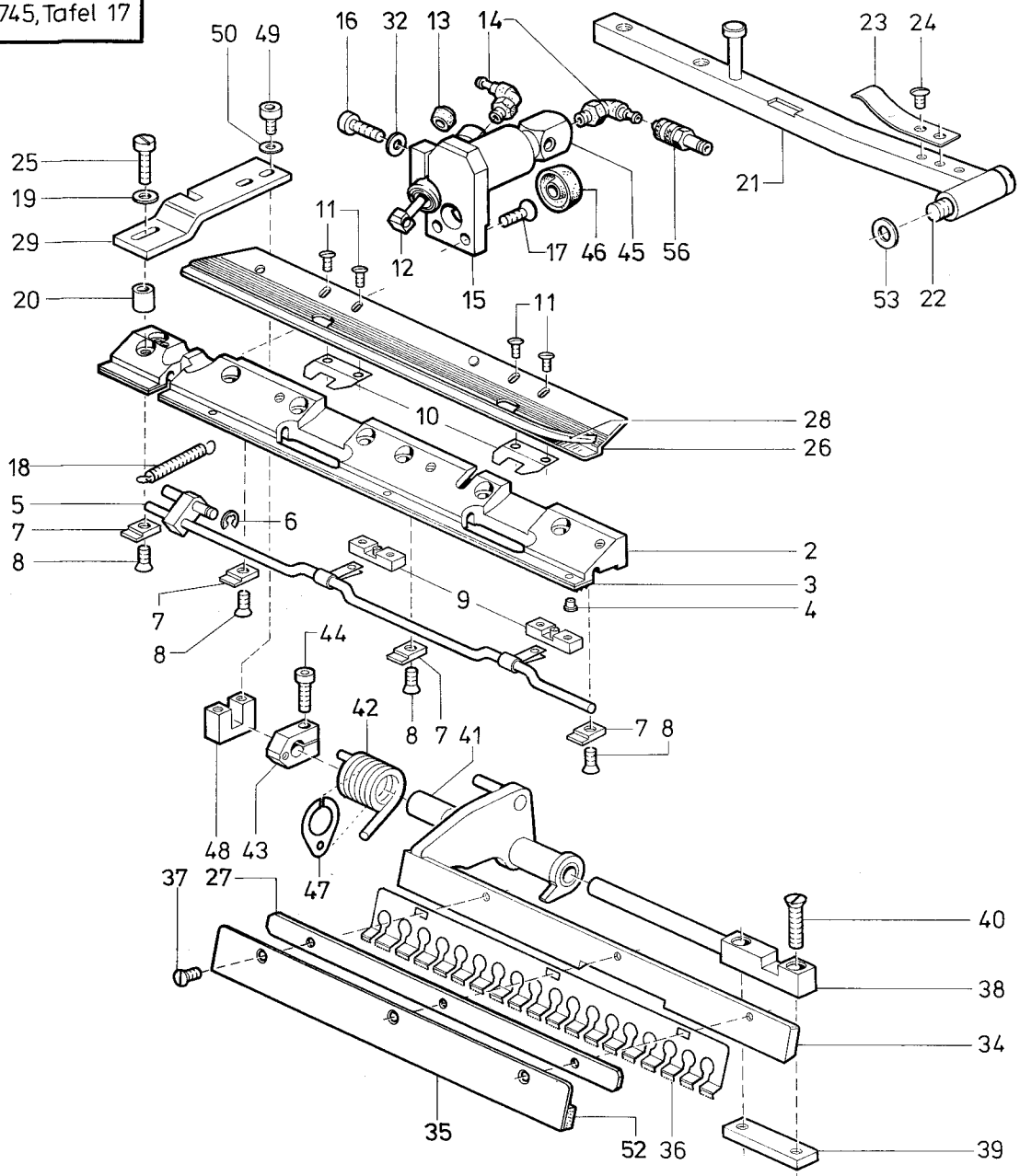
Pos. Det.	Teile Nr. Part No.	Benennung	Denomination
-----------	--------------------	-----------	--------------



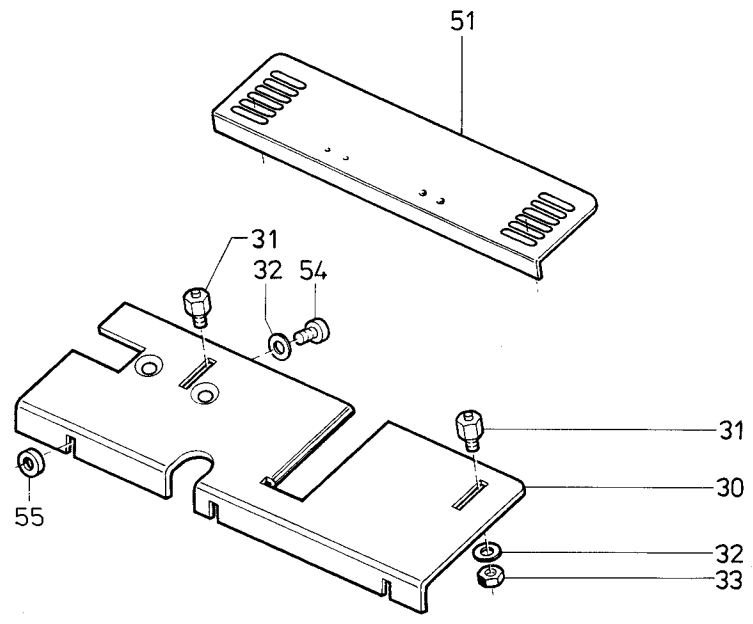
Pos. Det.	Teile Nr. Part No.	Benennung	Denomination
1	79210501	Klammereinrichtung „K 13“ kpl. für 180 mm (best. aus Pos. 2 und auf Tafel 17, Pos. 1)	Clamp equipment „K 13“ cpl. for 180 mm (cons. of pos. 2 and on table 17, pos. 1)
2	79210503	Klammer links, kpl. (best. aus Pos. 3 bis 58)	Clamp, left hand cpl. (cons. of pos. 3 up to 58)
3	71812786	Rohrniet	Pipe rivet
4	79210021	Kurbel	Crank
5	10019228	Sicher.-Scheibe	Lock washer
6	74640014	Platte	Plate
7	74255716	Senkschraube	Countersunk screw
8	74640017	Führungsbock	Guide block
9	74640021	Blattfeder	Leaf spring
10	911339	Linsenschraube	Fillister head screw
11	79210061	Zylinder kpl. (mit Pos. 51)	Cylinder cpl. (with pos. 51)
12	746768	Stecknippel	Plug nipple
13	79210521	Klemmstück kpl. (mit Pos. 14 und 32)	Clamping piece cpl. (with pos. 14 and 32)
14	74420778	Zyl.-Schraube	Cyl. head screw
15	271169	Senkschraube	Countersunk screw
16	216152	Zugfeder	Draw spring
17	531460	Scheibe	Washer
18	74640118a	Hülse	Sleeve
19	21646	Zyl.-Schraube	Cyl. head screw
20	7928057	Klammerhalter	Clamp holder
21	7928063	Blattfeder	Leaf spring
22	10019130	Linsenschraube	Fillister head screw
23	7928066	Ansatzschraube	Shoulder screw
24	74640023	Faltblech kpl. (mit Pos. 26)	Fold plate cpl. (with pos. 26)
25	7928229	Leiste	Reglet
26	74640027	Reflexfolie	Reflex foil
27	7928406	Platte	Plate
28	271189	Zyl.-Schraube	Cyl. head screw
29	531460	Scheibe	Washer
30	79210511	Auflage	Support plate
31	74640074	Distanzstück	Distance piece
32	5691895	Scheibe	Washer
33	202704	6kt.-Mutter	Hexagonal nut
34	74640075	Anschlag	Stop
35	7928226	Leiste kpl. (mit Pos. 58)	Reglet cpl. (with pos. 58)
36	74640645	Kralle	Claw

Pos. Det.	Teile Nr. Part No.	Benennung	Denomination
37	551987	Senkschraube	Countersunk screw
38	74640098	Lagerbolzen	Bearing bolt
39	74640100	Gewindelasche	Threaded shackle
40	5702382	Senkschraube	Countersunk screw
41	79210372	Buchse	Bushing
42	74640221	Drehfeder	Torsion spring
43	74640091	Kloben kpl. (mit Pos. 44)	Block cpl. (with pos. 44)
44	7441968	Zyl.-Schraube	Cyl. head screw
45	74640119	Führungsstück	Guide piece
46	79210331	Kolbenstange	Piston rod
47	2462566	Lippenring	Lip seal
48	79210373	Lasche	Shackle
49	79210005	Druckleiste kpl. (mit Pos. 3 und 50)	Pressure border cpl. (with pos. 3 and 50)
50	74640006	Transportstreifen, lang	Transport strip, long
	7928010	Transportstreifen, kurz	Transport strip, short
51	246348	Lippenring	Lip seal
52	79210551	Pattenklemme	Flap clamping
53	7928065	Scheibe	Washer
55	74640379	Kupplungsstecker	Coupler plug
56	10019243	Scheibe	Washer
57	271125	Linsenschraube	Fillister head screw
58	00290227200	Gummistreifen	Rubber strip

Pos. Det.	Teile Nr. Part No.	Benennung	Denomination
-----------	--------------------	-----------	--------------



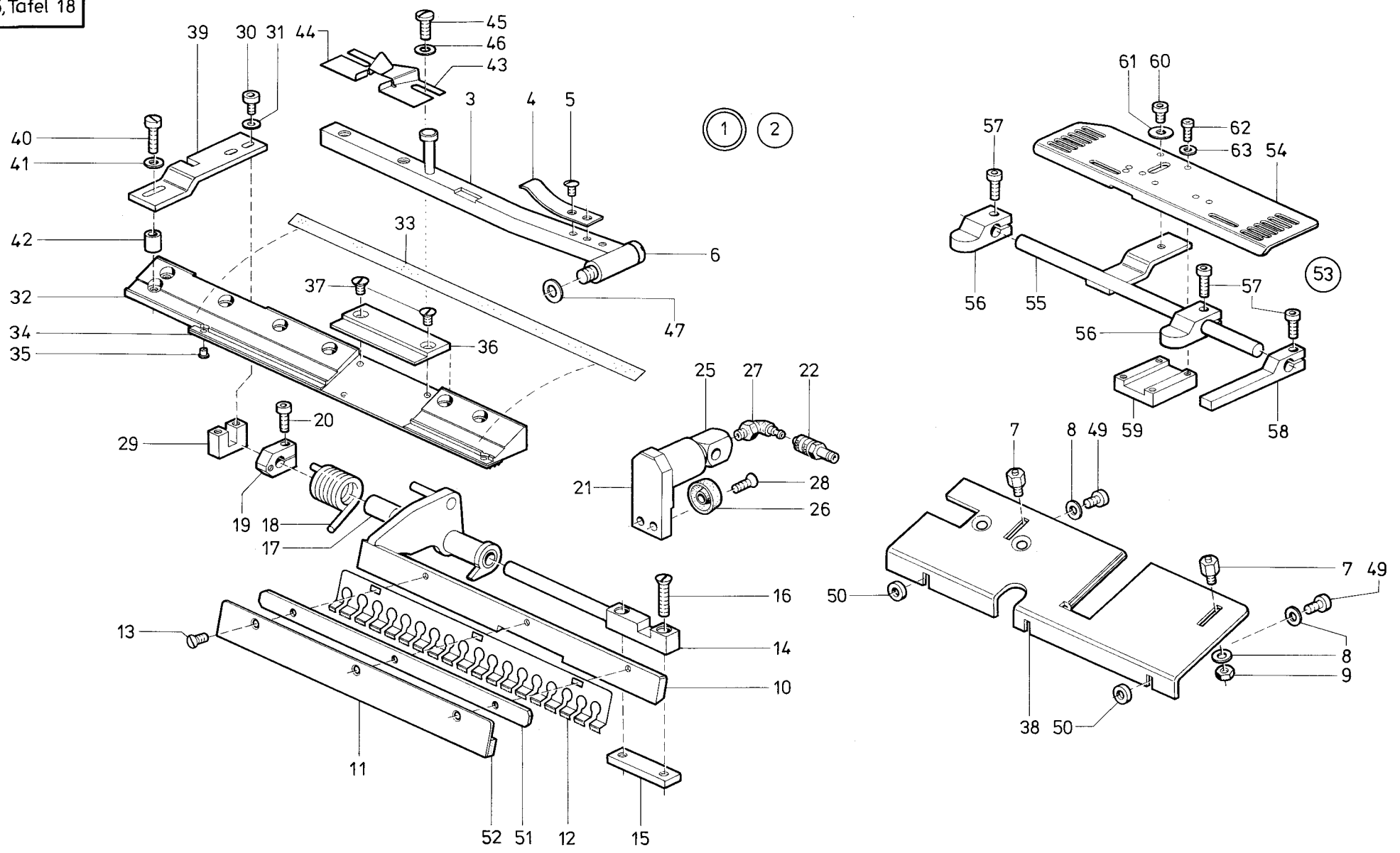
1



Pos. Det.	Teile Nr. Part No.	Benennung	Denomination
1	79210653	Klammer, rechts kpl. (best. aus Pos. 2 bis 56)	Clamp, right hand, cpl. (cons. of pos. 2 up to 56)
2	79210155	Druckleiste kpl. (mit Pos. 3 und 4)	Pressure border cpl. (with pos. 3 and 4)
3	74640006	Transportstreifen, lang	Transport strip, long
	7928010	Transportstreifen, kurz	Transport strip, short
4	71812786	Rohrniet	Pipe rivet
5	79210171	Kurbel	Crank
6	10019228	Sicher.-Scheibe	Lock washer
7	74640014	Platte	Plate
8	74255716	Senkschraube	Countersunk screw
9	74640017	Führungsbock	Guide block
10	74640021	Blattfeder	Leaf spring
11	911339	Linsenschraube	Fillister head screw
12	79210061	Zylinder kpl. (mit Pos. 13)	Cylinder cpl. (with pos. 13)
13	246348	Lippenring	Lip seal
14	746768	Stecknippel	Plug nipple
15	79210321	Klemmstück kpl. (mit Pos. 16 und 32)	Clamping piece cpl. (with pos. 16 and 32)
16	74420778	Zyl.-Schraube	Cyl. head screw
17	271169	Senkschraube	Countersunk screw
18	216152	Zugfeder	Draw spring
19	531460	Scheibe	Washer
20	74640118a	Hülse	Sleeve
21	7928157	Klammerhalter	Clamp holder
22	7928066	Ansatzschraube	Shoulder screw
23	7928163	Blattfeder	Leaf spring
24	10019130	Linsenschraube	Fillister head screw
25	21646	Zyl.-Schraube	Cyl. head screw
26	74640323	Faltblech kpl. (mit Pos. 28)	Fold plate cpl. (with pos. 28)
27	7928225	Leiste	Reglet
28	74640027	Reflexfolie	Reflex foil
29	7928211	Platte	Plate
30	79210311	Auflage	Support plate
31	74640074	Distanzstück	Distance piece
32	5691895	Scheibe	Washer
33	202704	6kt.-Mutter	Hexagonal nut
34	79210351	Pattenklemme	Flap clamping
35	7928226	Leiste kpl. (mit Pos. 52)	Reglet cpl. (with pos. 52)
36	74640645	Kralle	Claw
37	551987	Senkschraube	Countersunk screw

Pos. Det.	Teile Nr. Part No.	Benennung	Denomination
38	74640098	Lagerbolzen	Bearing bolt
39	74640100	Gewindelasche	Threaded shackle
40	5702382	Senkschraube	Countersunk screw
41	79210372	Buchse	Bushing
42	74640325	Drehfeder	Torsion spring
43	74640091	Kloben kpl. (mit Pos. 44)	Block cpl. (with pos. 44)
44	7441968	Zyl.-Schraube	Cyl. head screw
45	79210331	Kolbenstange	Piston rod
46	2462566	Lippenring	Lip seal
47	79210373	Lasche	Shackle
48	74640119	Führungsstück	Guide piece
49	271189	Zyl.-Schraube	Cyl. head screw
50	531460	Scheibe	Washer
51	74640310	Anschlag	Stop
52	00290227200	Gummistreifen	Rubber strip
53	7928065	Scheibe	Washer
54	271125	Linsenschraube	Fillister head screw
55	10019243	Scheibe	Washer
56	74640379	Kupplungsstecker	Coupler plug

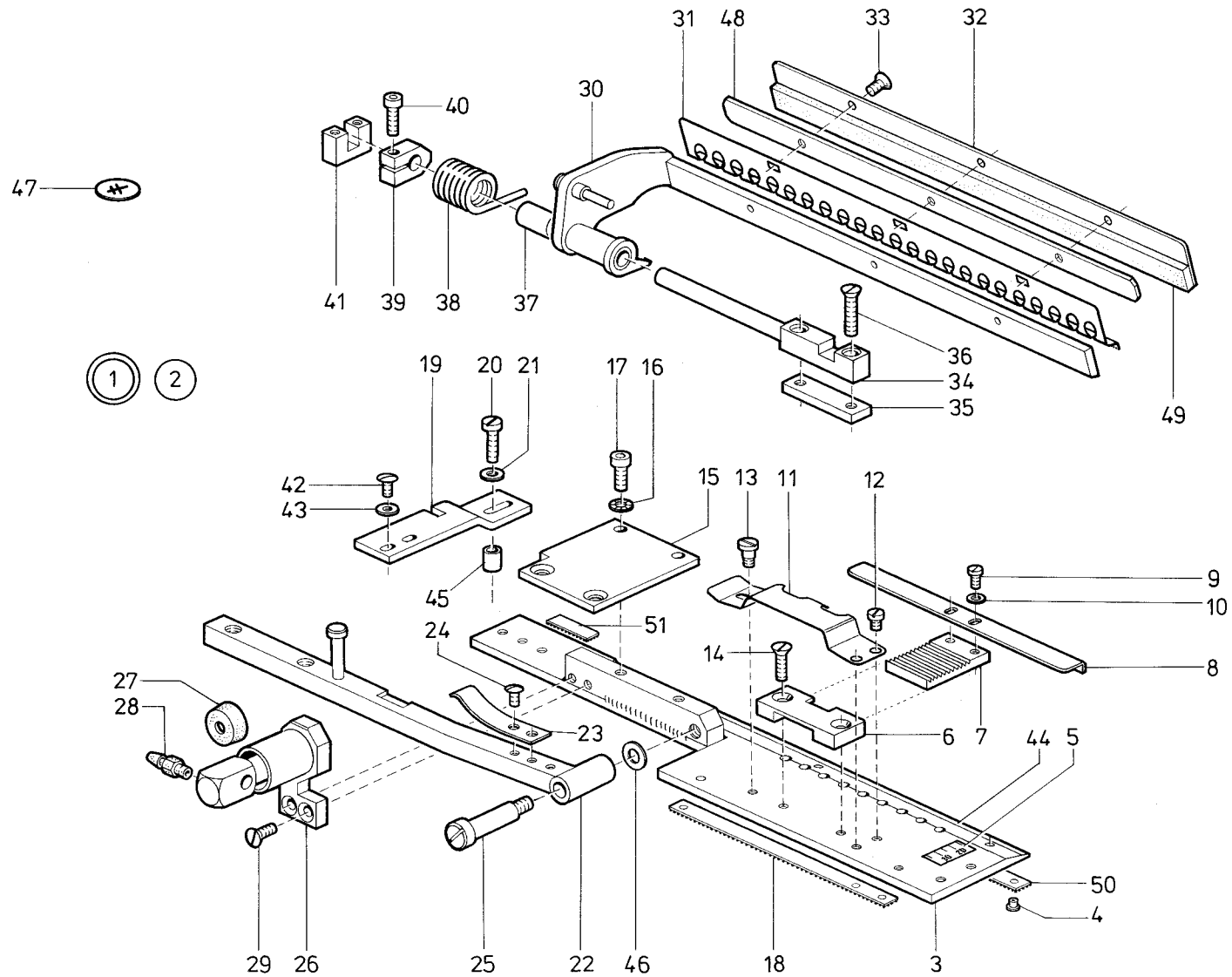
Pos. Det.	Teile Nr. Part No.	Benennung	Denomination
-----------	--------------------	-----------	--------------



Pos. Det.	Teile Nr. Part No.	Benennung	Denomination
1	79210701	Klammereinrichtung „K 14“ kpl., für 180 mm (best. aus Pos. 2 und auf Tafel 14, Pos. 2)	Clamp equipment „K 14“ cpl., for 180 mm (cons. of pos. 2 and on table 14, pos. 2)
2	79210703	Klammer rechts, kpl. (best. aus Pos. 3 bis 63)	Clamp, right hand cpl. (cons. of pos. 3 up to 63)
3	7928157	Klammerhalter	Clamp holder
4	7926163	Blattfeder	Leaf spring
5	10019130	Linsenschraube	Fillister head screw
6	7928066	Ansatzschraube	Shoulder screw
7	74640074	Distanzstück	Distance piece
8	5691895	Scheibe	Washer
9	202704	6kt.-Mutter	Hexagonal nut
10	79210351	Pattenklemme	Flap clamping
11	7928226	Leiste kpl. (mit Pos. 52)	Reglet cpl. (with pos. 52)
12	74640645	Kralle	Claw
13	551987	Senkschraube	Countersunk screw
14	74640098	Lagerbolzen	Bearing bolt
15	74640100	Gewindelasche	Threaded shackle
16	5702382	Senkschraube	Countersunk screw
17	79210372	Buchse	Bushing
18	74640325	Drehfeder	Torsion spring
19	74640091	Kloben kpl. (mit Pos. 20)	Block cpl. (with pos. 20)
20	7441968	Zyl.-Schraube	Cyl. head screw
21	79210711	Halter	Holder
22	74640379	Kupplungsstecker	Coupler plug
25	79210331	Kolbenstange	Piston rod
26	2462566	Lippenring	Lip seal
27	746768	Stecknippel	Plug nipple
28	90297	Senkschraube	Countersunk screw
29	74640119	Führungsstück	Guide piece
30	271189	Zyl.-Schraube	Cyl. head screw
31	531460	Scheibe	Washer
32	79210705	Druckleiste kpl. (mit Pos. 33, 34, 35)	Pressure border cpl. (with pos. 33, 34, 35)
33	74640027	Reflexfolie	Reflex foil
34	74640006	Transportstreifen, lang	Transport strip, long
	7928010	Transportstreifen, kurz	Transport strip, short
35	71812786	Rohmriet	Pipe rivet
36	74640351	Aufnahme	Plate
37	7395024	Senkschraube	Countersunk screw
38	79210311	Auflage	Supporting plate
39	7928211	Halter	Holder

Pos. Det.	Teile Nr. Part No.	Benennung	Denomination
40	21646	Zyl.-Schraube	Cyl. head screw
41	531460	Scheibe	Washer
42	74640118a	Hülse	Sleeve
43	74640353	Schlaufenführung	Loop guidance
44	74640354	Schlaufenführung	Loop guidance
45	9336268	Linsenschraube	Fillister head screw
46	024275	Scheibe	Washer
47	7928065	Scheibe	Washer
49	271125	Linsenschraube	Fillister head screw
50	10019243	Scheibe	Washer
51	7928225	Leiste	Reglet
52	00290227200	Gummistreifen	Rubber strip
53	7928311	Formanschlag kpl. (best. aus Pos. 54 bis 63)	Shape stop cpl. (cons. of pos. 54 up to 63)
54	74640338	Halter	Holder
55	7928321	Stange	Rod
56	7928326	Kloben kpl. (mit Pos. 57)	Block cpl. (with pos. 57)
57	570912	Zyl.-Schraube	Cyl. head screw
58	7928328	Anschlag kpl. (mit Pos. 57)	Stop cpl. (with pos. 57)
59	7928334	Führung	Guidance
60	939394	Zyl.-Schraube	Cyl. head screw
61	55890	Scheibe	Washer
62	933335	Zyl.-Schraube	Cyl. head screw
63	1005233	Scheibe	Washer

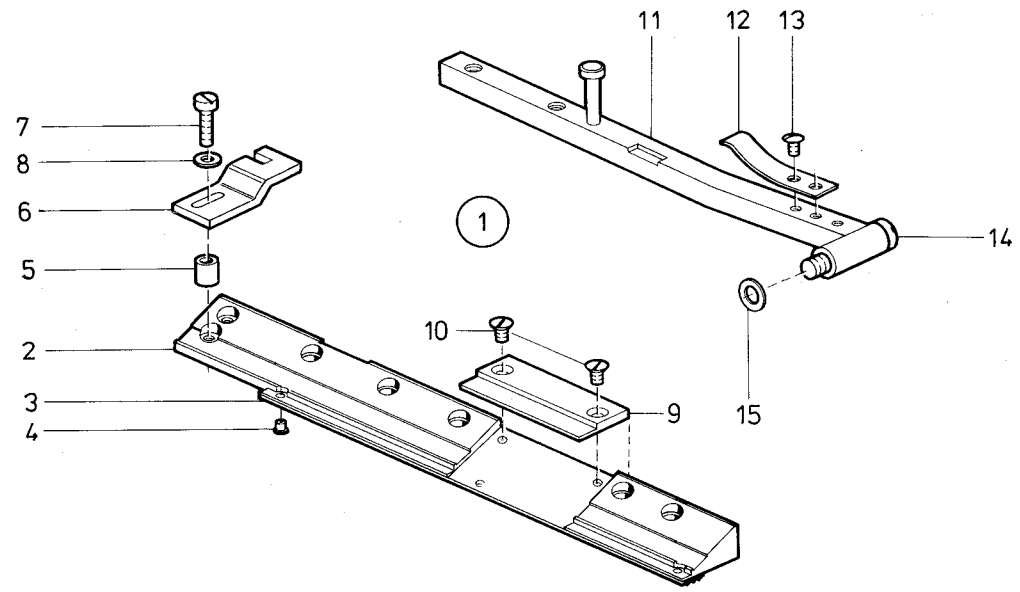
Pos. Det.	Teile Nr. Part No.	Benennung	Denomination
-----------	--------------------	-----------	--------------



Pos. Det.	Teile Nr. Part No.	Benennung	Denomination
1	7928801	Klammereinrichtung „K 5“ kpl. (best. aus Pos. 2 und auf Tafel 20 Pos. 1)	Cramp equipment „K 5“ cpl. (cons. of pos. 2 and on table 20 pos. 1)
2	7928803	Klammer links, kpl. (best. aus Pos. 3 bis 46)	Cramp, left hand, cpl. (cons. of pos. 3 up to 46)
3	74640505	Druckleiste kpl. (mit Pos. 4, 18, 44, 50, 51)	Pressure border cpl. (with pos. 4, 18, 44, 50, 51)
4	7463265	Niet	Rivet
5	74640530	Skala	Scale foil
6	74640511	Führung	Guidance
7	74640527	Leiste	Reglet
8	74640528	Anschlag	Stop
9	5561686	Zyl.-Schraube	Cyl. head screw
10	1005233	Scheibe	Washer
11	74640523	Blattfeder	Leaf spring
12	556947	Zyl.-Schraube	Cyl. head screw
13	2196367	Ansatzschraube	Shoulder screw
14	90297	Senkschraube	Countersunk screw
15	74640513	Platte	Plate
16	MG 43/2950a	Fächerscheibe	Lock Washer
17	2461049	Zyl.-Schraube	Cyl. head screw
18	74640509	Transportstreifen	Transport strip
19	7928406	Platte	Plate
20	21646	Zyl.-Schraube	Cyl. head screw
21	531460	Scheibe	Washer
22	7928057	Klammerhalter	Cramp holder
23	7928847	Blattfeder	Leaf spring
24	10019130	Linsenschraube	Fillister head screw
25	7928066	Ansatzschraube	Shoulder screw
26	74640222	Zylinder kpl. (mit Pos. 27)	Cylinder cpl. (with pos. 27)
27	2462566	Lippenring	Lip seal
28	7972016	Schlauchtülle	Hose nozzle
29	90297	Senkschraube	Countersunk screw
30	74640412	Pattenklemme	Flap clamping
31	74640419	Kralle	Claw
32	7928835	Leiste kpl. (mit Pos. 49)	Reglet cpl. (with pos. 49)
33	551987	Senkschraube	Countersunk screw
34	74640098	Lagerbolzen	Bearing bolt
35	74640100	Gewindelasche	Thread shackle
36	5702382	Senkschraube	Countersunk screw

Pos. Det.	Teile Nr. Part No.	Benennung	Denomination
37	79210372	Buchse	Bushing
38	74640221	Drehfeder	Torsion spring
39	74640091	Kloben kpl. (mit Pos. 40)	Block cpl. (with pos. 40)
40	7441968	Zyl.-Schraube	Cyl. head screw
41	74640119	Führungsstück	Guide piece
42	219353	Linsenschraube	Fillister head screw
43	531460	Scheibe	Washer
44	74640027	Reflexfolie	Reflex foil
45	74640118a	Hülse	Sleeve
46	7928065	Scheibe	Washer
47	7928802	Blende	Diaphragm insert
48	7928834	Leiste	Reglet
49	00290227200	Gummistreifen	Rubber strip
50	74640006	Transportstreifen	Transport strip
51	7928010	Transportstreifen	Transport strip

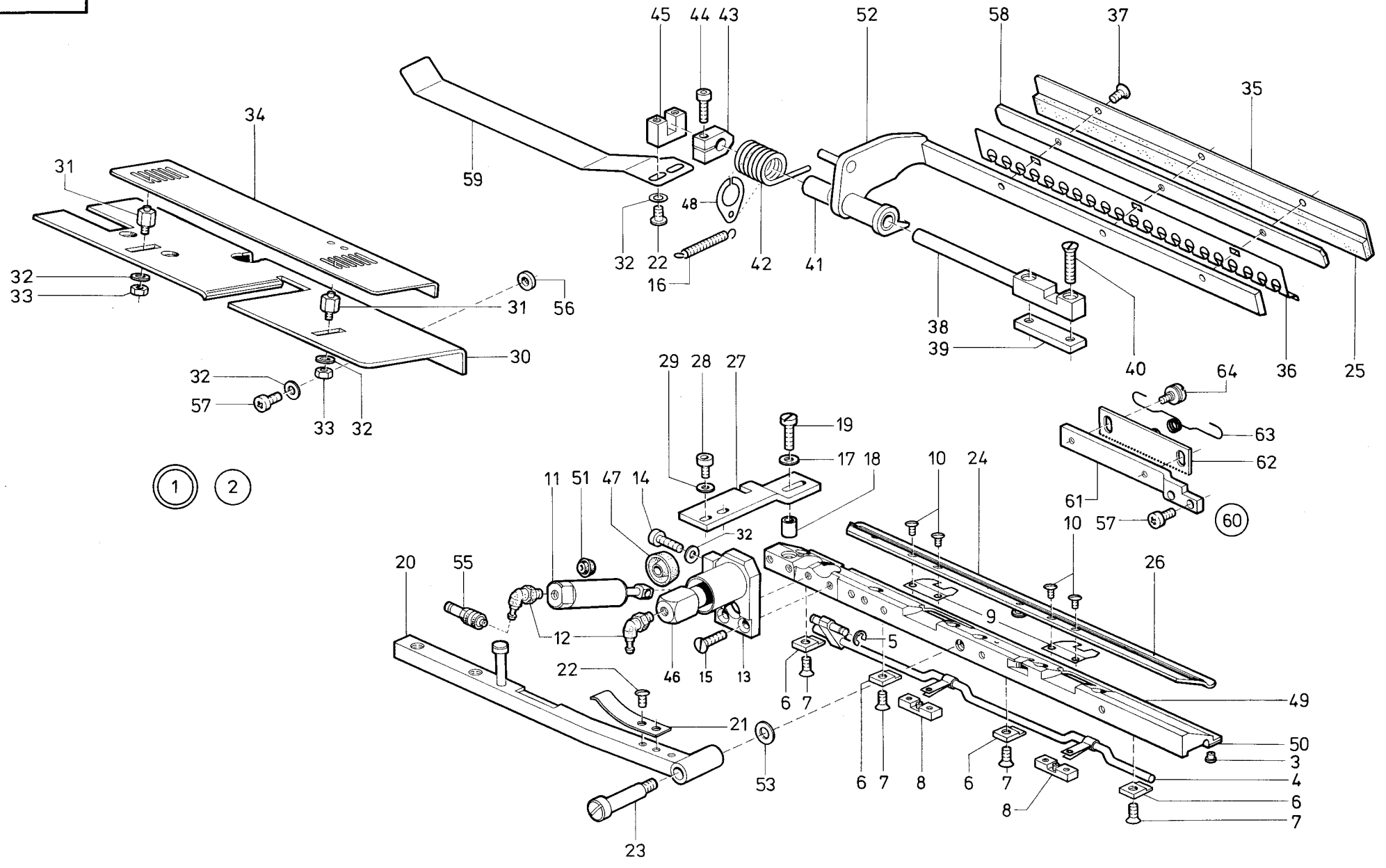
Pos. Det.	Teile Nr. Part No.	Benennung	Denomination
-----------	--------------------	-----------	--------------



Pos. Det.	Teile Nr. Part No.	Benennung	Denomination
1	7928853	Klammer rechts, kpl. (best. aus Pos. 2 bis 15)	Cramp, right hand, cpl. (cons. of pos. 2 up to 15)
2	7928855	Druckleiste kpl. (mit Pos. 3 und 4)	Pressure border cpl. (with pos. 3 and 4)
3	74640006	Transportstreifen	Transport strip
4	71812786	Rohrniet	Pipe rivet
5	74640118a	Hülse	Sleeve
6	7928153	Platte	Plate
7	21646	Zyl.-Schraube	Cyl. head screw
8	531460	Scheibe	Washer
9	74640351	Aufnahme	Plate
10	7395024	Senkschraube	Countersunk screw
11	7928157	Klammerhalter	Cramp holder
12	7928163	Blattfeder	Leaf spring
13	10019128	Linsenschraube	Fillister head screw
14	7928066	Ansatzschraube	Shoulder screw
15	7928065	Scheibe	Washer

Pos. Det.	Teile Nr. Part No.	Benennung	Denomination
-----------	--------------------	-----------	--------------

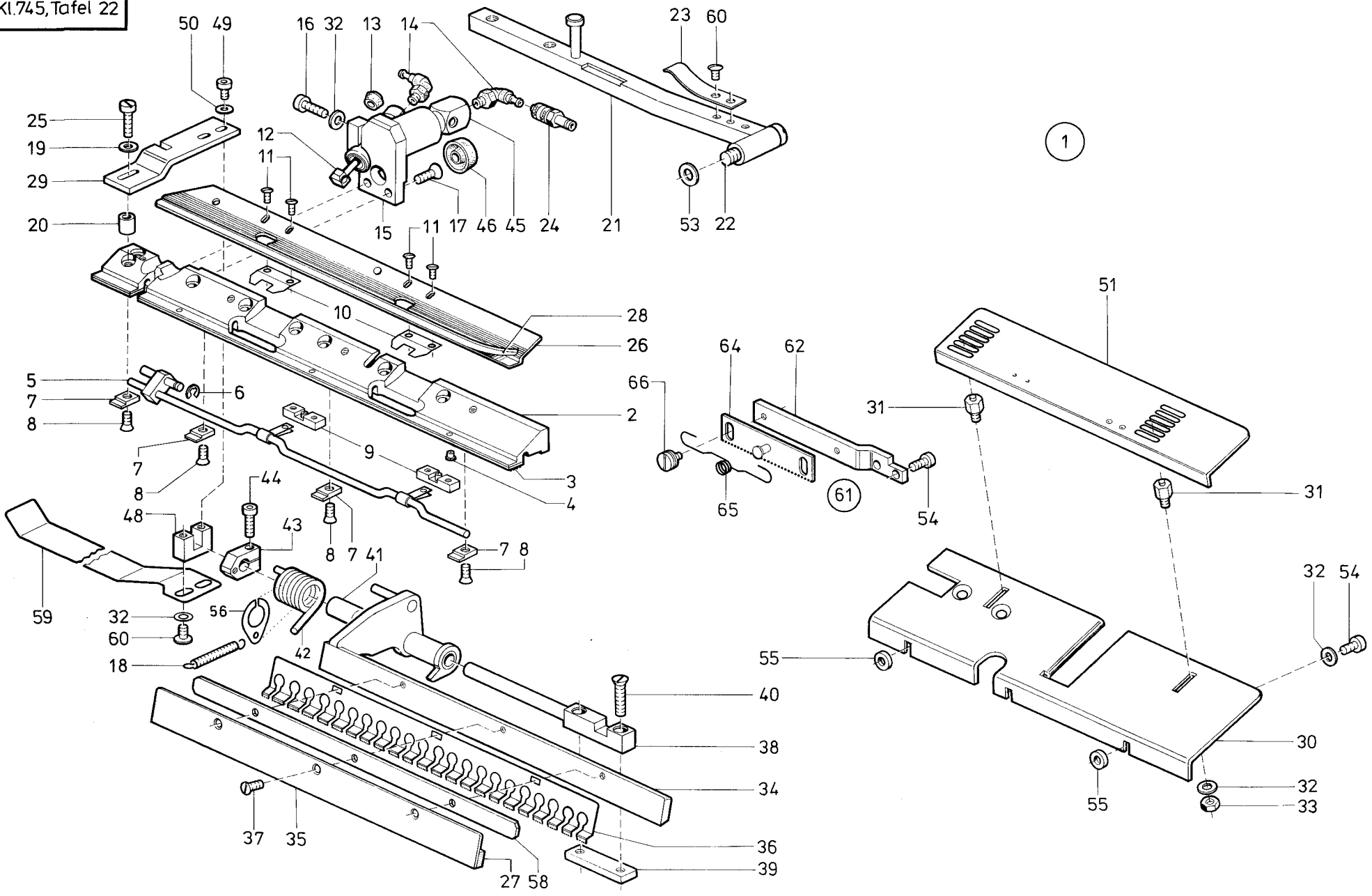
Pos. Det.	Teile Nr. Part No.	Benennung	Denomination
-----------	--------------------	-----------	--------------



Pos. Det.	Teile Nr. Part No.	Benennung	Denomination
1	79210901	Klammereinrichtung „K 16“ kpl. für 220 mm (best. aus Pos. 2 und auf Tafel 22, Pos. 1)	Clamp equipment „K 16“ cpl. for 220 mm (cons. of pos. 2 and on table 22, pos. 1)
2	79210903	Klammer links, kpl. (best. aus Pos. 3 bis 64)	Clamp, left hand cpl. (cons. of pos. 3 up to 64)
3	71812786	Rohrniet	Pipe rivet
4	79210021	Kurbel	Crank
5	10019228	Sicher.-Scheibe	Lock washer
6	74640014	Platte	Plate
7	74255716	Senkschraube	Countersunk screw
8	74640017	Führungsbock	Guide block
9	74640021	Blattfeder	Leaf spring
10	911339	Linsenschraube	Fillister head screw
11	79210061	Zylinder kpl. (mit Pos. 51)	Cylinder cpl. (with pos. 51)
12	746768	Stecknippel	Plug nipple
13	79210521	Klemmstück kpl. (mit Pos. 14 und 32)	Clamping piece cpl. (with pos. 14 and 32)
14	74420778	Zyl.-Schraube	Cyl. head screw
15	271169	Senkschraube	Countersunk screw
16	216152	Zugfeder	Draw spring
17	531460	Scheibe	Washer
18	74640118a	Hülse	Sleeve
19	21646	Zyl.-Schraube	Cyl. head screw
20	79210951	Klammerhalter	Clamp holder
21	7928063	Blattfeder	Leaf spring
22	10019130	Linsenschraube	Fillister head screw
23	7928066	Ansatzschraube	Shoulder screw
24	74640401	Faltblech kpl. (mit Pos. 26)	Fold plate cpl. (with pos. 26)
25	00290227200	Gummistreifen	Rubber strip
26	74640027	Reflexfolie	Reflex foil
27	7928406	Platte	Plate
28	271189	Zyl.-Schraube	Cyl. head screw
29	531460	Scheibe	Washer
30	79210916	Auflage	Supporting plate
31	74640074	Distanzstück	Distance piece
32	5691895	Scheibe	Washer
33	202704	6kt.-Mutter	Hexagonal nut
34	79210917	Anschlag	Stop
35	7928835	Leiste kpl. (mit Pos. 25)	Reglet cpl. (with pos. 25)
36	74640419	Kralle	Claw

Pos. Det.	Teile Nr. Part No.	Benennung	Denomination
37	551987	Senkschraube	Countersunk screw
38	74640098	Lagerbolzen	Bearing bolt
39	74640100	Gewindelasche	Threaded shackle
40	5702382	Senkschraube	Countersunk screw
41	79210372	Buchse	Bushing
42	74640221	Drehfeder	Torsion spring
43	74640091	Kloben kpl. (mit Pos. 44)	Block cpl. (with pos. 44)
44	7441968	Zyl.-Schraube	Cyl. head screw
45	74640119	Führungsstück	Guide piece
46	79210331	Kolbenstange	Piston rod
47	2462566	Lippenring	Lip seal
48	79210373	Lasche	Shackle
49	79210905	Druckleiste kpl. (mit Pos. 3 und 50)	Pressure border cpl. (with pos. 3 and 50)
50	74640398	Transportstreifen, lang	Transport strip, long
	7928010	Transportstreifen, kurz	Transport strip, short
51	246348	Lippenring	Lip seal
52	79210921	Pattenklemme	Flap clamping
53	7928065	Scheibe	Washer
55	74640379	Kupplungsstecker	Coupler plug
56	10019243	Scheibe	Washer
57	271125	Linsenschraube	Fillister head screw
58	7928834	Leiste	Reglet
59	7928931	Federblech	Spring sheet
60	74640061	Transportleiste kpl. (best. aus Pos. 61 bis 64)	Transport reglet cpl. (cons. of pos. 61 up to 64)
61	74640062	Haltewinkel	Base angle
62	74640063	Transportleiste	Transport reglet
63	74640067	Drehfeder	Torsion spring
64	74640066	Ansatzschraube	Shoulder screw

Pos. Det.	Teile Nr. Part No.	Benennung	Denomination
-----------	--------------------	-----------	--------------

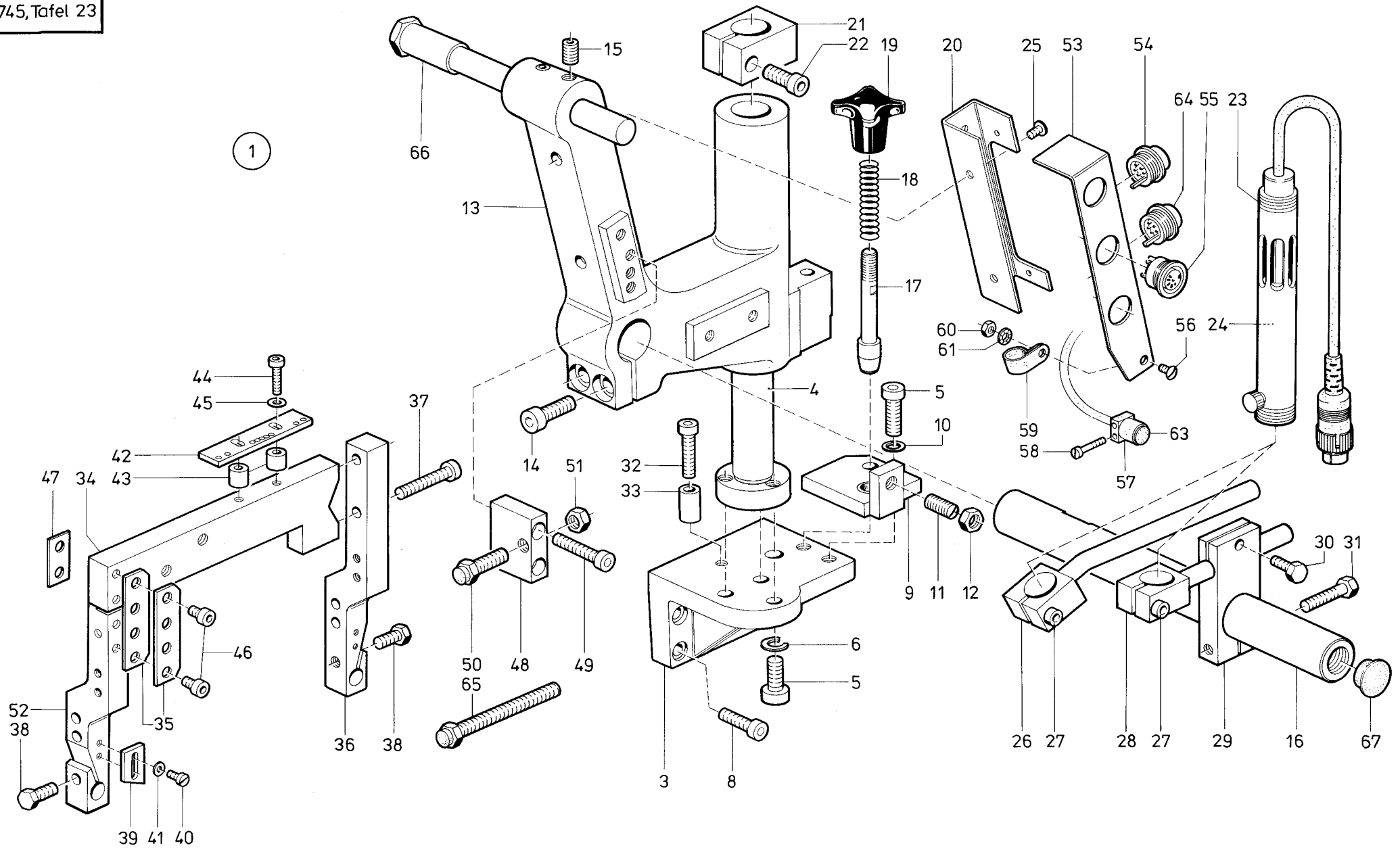


Pos. Det.	Teile Nr. Part No.	Benennung	Denomination
1	79211003	Klammer rechts, kpl. für 220 mm (best. aus Pos. 2 bis 66)	Clamp, right hand, cpl. for 220 mm (cons. of pos. 2 up to 66)
2	79211005	Druckleiste kpl. (mit Pos. 3 und 4)	Pressure border cpl. (with pos. 3 and 4)
3	74640398	Transportstreifen, lang	Transport strip, long
	7928010	Transportstreifen, kurz	Transport strip, short
4	71812786	Rohrniet	Pipe rivet
5	79210171	Kurbel	Crank
6	10019228	Sicher.-Scheibe	Lock washer
7	74640014	Platte	Plate
8	74255716	Senkschraube	Countersunk screw
9	74640017	Führungsbock	Guide
10	74640021	Blattfeder	Leaf spring
11	911339	Linsenschraube	Fillister head screw
12	79210061	Zylinder kpl. (mit Pos. 13)	Cylinder cpl. (with pos. 13)
13	21154075	Lippenring	Lip seal
14	746768	Stecknippel	Plug nipple
15	79210321	Klemmstück kpl. (mit Pos. 16 und 32)	Clamping piece cpl. (with pos. 16 and 32)
16	74420778	Zyl.-Schraube	Cyl. head screw
17	271169	Senkschraube	Countersunk screw
18	216152	Zugfeder	Draw spring
19	531460	Scheibe	Washer
20	74640118a	Hülse	Sleeve
21	79211051	Klammerhalter	Clamp holder
22	7928066	Ansatzschraube	Shoulder screw
23	7928163	Blattfeder	Leaf spring
24	74640379	Kupplungsstecker	Coupler plug
25	21646	Zyl.-Schraube	Cyl. head screw
26	74640446	Faltblech kpl. (mit Pos. 28)	Fold plate cpl. (with pos. 28)
27	00290227200	Gummistreifen	Rubber strip
28	74640027	Reflexfolie	Reflex foil
29	7928211	Platte	Plate
30	79211016	Auflage	Supporting plate
31	74640074	Distanzstück	Distance piece
32	5691895	Scheibe	Washer
33	202704	6kt.-Mutter	Hexagonal nut
34	79211021	Pattenklemme	Flap clamping
35	7928835	Leiste kpl. (mit Pos. 27)	Reglet cpl. (with pos. 27)
36	74640419	Kralle	Claw
37	551987	Senkschraube	Countersunk screw

Pos. Det.	Teile Nr. Part No.	Benennung	Denomination
38	74640098	Lagerbolzen	Bearing bolt
39	74640100	Gewindelasche	Threaded shackle
40	5702382	Senkschraube	Countersunk screw
41	79210372	Buchse	Bushing
42	74640325	Drehfeder	Torsion spring
43	74640091	Kloben kpl. (mit Pos. 44)	Block cpl. (with pos. 44)
44	7441968	Zyl.-Schraube	Cyl. head screw
45	79210331	Kolbenstange	Piston rod
46	2462566	Lippenring	Lip seal
48	74640119	Führungsstück	Guide piece
49	271189	Zyl.-Schraube	Cyl. head screw
50	531460	Scheibe	Washer
51	74611017	Anschlag	Stop
53	7928065	Scheibe	Washer
54	271125	Linsenschraube	Fillister head screw
55	10019243	Scheibe	Washer
56	79210373	Lasche	Shackle
58	7928834	Leiste	Reglet
59	7929039	Federblech	Leaf-spring sheet
60	10019130	Linsenschraube	Fillister head screw
61	74640201	Transportleiste kpl. (best. aus Pos. 62, 64, 65, 66)	Transport reglet cpl. (cons. of pos. 62, 64, 65, 66)
62	74640202	Haltewinkel	Base angle
64	74640203	Transportleiste	Transport reglet
65	74640067	Drehfeder	Torsion spring
66	74640066	Ansatzschraube	Shoulder screw

Pos. Det.	Teile Nr. Part No.	Benennung	Denomination
-----------	--------------------	-----------	--------------

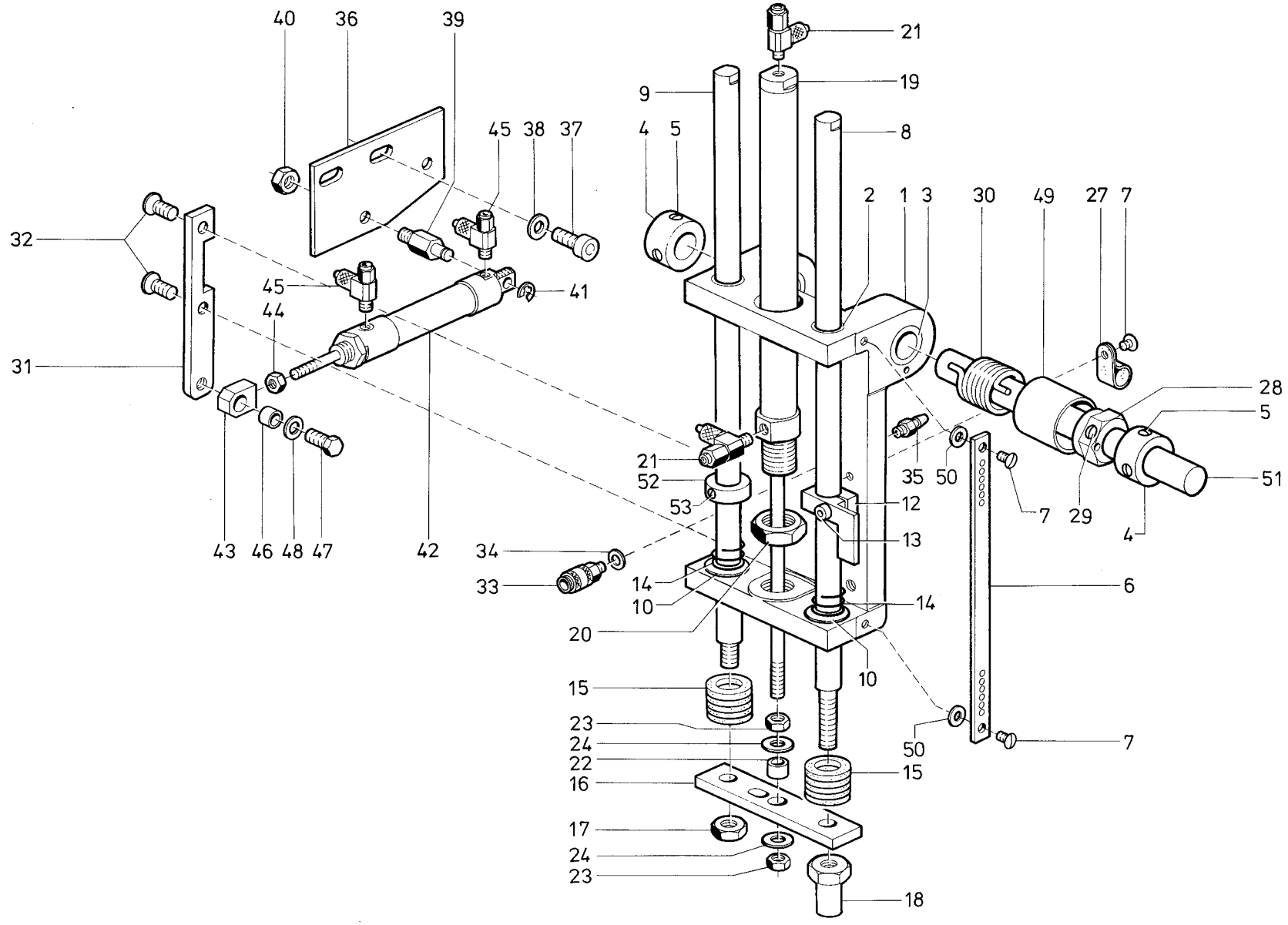
1



Pos. Det.	Teile Nr. Part No.	Benennung	Denomination
		Einlegestation	Loading station
1	79320502	Einlegestation kpl. (best. aus Pos. 3 bis 67, Tafel 24, Tafel 25 und Tafel 25a)	Loading station cpl. (cons. of pos. 3 up to 67, Table 24, Table 25 and Table 25a)
3	79320092	Lagerbock	Bearing block
4	74660807	Achse	Axle
5	7425098	Zyl.-Schraube	Cyl. head screw
6	7441017	Federring	Spring ring
8	5701594	Zyl.-Schraube	Cyl. head screw
9	79320101	Grundplatte	Base plate
10	72043	Scheibe	Washer
11	558769	Gewindestift	Threaded stud
12	231454	6kt.-Mutter	Hexagonal nut
13	79320122	Ständer	Stay
14	570522	Zyl.-Schraube	Cyl. head screw
15	211354	Gewindestift	Threaded stud
16	79320126	Achse	Axle
17	79320128	Bolzen	Bolt
18	74611277	Druckfeder	Pressure spring
19	7421708	Kreuzgriff	Star grip
20	79320135	Gehäuse	Housing
21	74660819	Klemmstück	Clamping piece
22	74421026	Zyl.-Schraube	Cyl. head screw
23	798281502	Markierungsleuchte kpl. (mit Pos. 24)	Mark. lamp cpl. (with pos. 24)
24	798281510	Glühlampe	Filament bulb
25	10019130	Linsenschraube	Fillister head screw
26	79321428	Halter kpl. (mit Pos. 27)	Holder cpl. (with pos. 27)
27	7422036	Zyl.-Schraube	Cyl. head screw
28	79320237	Halter kpl. (mit Pos. 27)	Holder cpl. (with pos. 27)
29	79320222	Halter kpl. (mit Pos. 30 und 31)	Holder cpl. (with pos. 30 and 31)
30	7441658	6kt.-Schraube	Hexagonal screw
31	TG 13/42	6kt.-Schraube	Hexagonal screw
32	5701594	Zyl.-Schraube	Cyl. head screw
33	74611858	Buchse	Bush
34	79320545	Halter	Holder
35	79320575	Blattfeder	Leaf spring
36	79320551	Halter	Holder
37	558312	Zyl.-Schraube	Cyl. head screw
38	7441658	6kt.-Schraube	Hexagonal screw

Pos. Det.	Teile Nr. Part No.	Benennung	Denomination
39	74660874	Anschlag	Stop
40	237624	Zyl.-Schraube	Cyl. head screw
41	1005233	Scheibe	Washer
42	79320561	Leiste	Reglet
43	74660651	Buchse	Bush
44	74420778	Zyl.-Schraube	Cyl. head screw
45	798795	Scheibe	Washer
46	746879	Zyl.-Schraube	Cyl. head screw
47	79320577	Platte	Plate
48	79320538	Anschlagblock	Stop block
49	7441694	Zyl.-Schraube	Cyl. head screw
50	7461416a	Anschlagschraube	Buffer screw
51	231454	6kt.-Mutter	Hexagonal nut
52	79320572	Halter	Holder
53	798147001	Gehäuse	Housing
54	798480826	Stecker	Plug-in connector
55	Z 151241	Einbaubuchse	Socket
56	219353	Linsenschraube	Fillister head screw
57	798424203	Klemmstück	Clamping piece
58	10019162	Zyl.-Schraube	Cyl. head screw
59	93311424	Schelle	Clip
60	202704	6kt.-Mutter	Hexagonal nut
61	5691895	Scheibe	Washer
63	798424202	Induktivgeber	Proximity switch
64	74428939	Stecker	Plug-in connector
65	746822	Anschlagschraube (Beipackteil)	Buffer screw (is included in the Accessories)
66	79320140	Achse	Axle
67	7441155	Verschlußkappe	Cap
	7943001	3. Markierungs- leuchte (ohne Abb.)	Third Mark. lamp (not illustr.)

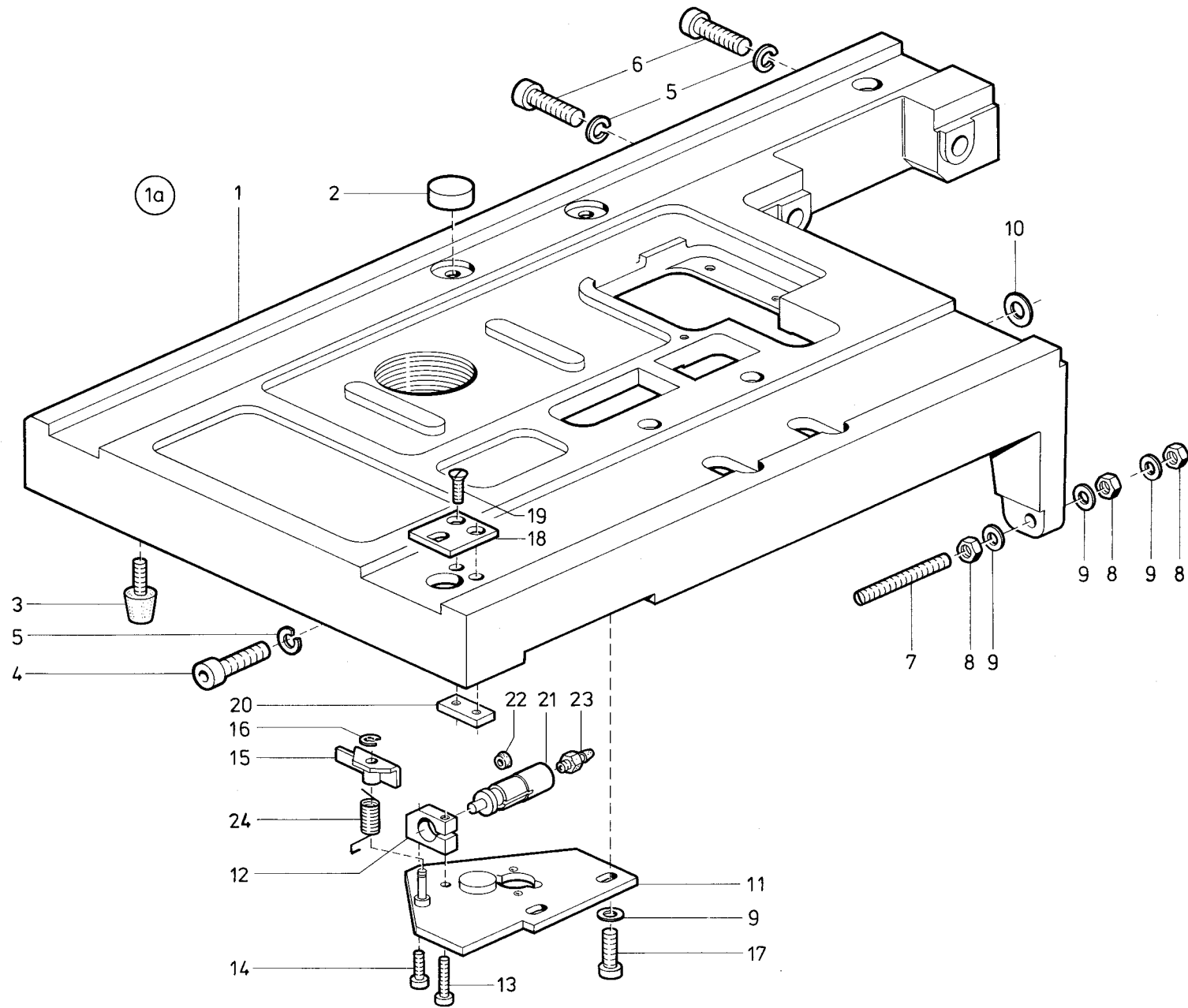
Pos. Det.	Teile Nr. Part No.	Benennung	Denomination



Pos. Det.	Teile Nr. Part No.	Benennung	Denomination
		Einlegestation	Loading station
1	79320144	Schwinge kpl. (mit Pos. 2 und 3)	Link cpl. (with pos. 2 and 3)
2	746829	Sinterbuchse	Sintered bush
3	79320147	Sinterbuchse	Sintered bush
4	212113	Stellring kpl. (mit Pos. 5)	Set collar cpl. (with pos. 5)
5	223237	Gewindestift	Threaded stud
6	79320151	Leiste	Reglet
7	10019130	Linsenschraube	Fillister head screw
8	79320171	Führungsstange	Guide rod
9	79320172	Führungsstange	Guide rod
10	21127	Tellerfeder	Cup spring
12	79320175	Klemmstück	Clamping piece
13	74420778	Zyl.-Schraube	Cyl. head screw
14	79320178	Druckfeder	Pressure spring
15	7461495	Scheibe	Washer
16	79320183	Leiste	Reglet
17	231454	6kt.-Mutter	Hexagonal nut
18	79320186	Aufnahmebolzen	Special nut
19	79320191	Zylinder	Cylinder
20	5571842	6kt.-Mutter	Hexagonal nut
21	797412	Drosselventil	Throttle valve
22	2191013	Buchse	Bush
23	2522389	6kt.-Mutter	Hexagonal nut
24	557263	Scheibe	Washer
27	93311424	Schelle	Clip
28	74320506	Spannring kpl. (mit Pos. 29 und 49)	Tension ring cpl. (with pos. 29 and 49)
29	223237	Gewindestift	Threaded stud
30	74680211	Drehfeder	Torsion spring
31	79320513	Hebel	Lever
32	558305	Senkschraube	Countersunk screw
33	74640378	Kupplungsdose	Coupling socket
34	74242167	Dichtung	Gasket
35	7972016	Schlauchtülle	Hose nozzle
36	79320521	Platte	Plate
37	556362	Zyl.-Schraube	Cyl. head screw
38	557263	Scheibe	Washer
39	79320526	Bolzen	Bolt
40	MG 43/409	6kt.-Mutter	Hexagonal nut
41	570138	Sicher.-Scheibe	Lock washer
42	74221996	Zylinder	Cylinder
43	74660848	Kloben	Block

Pos. Det.	Teile Nr. Part No.	Benennung	Denomination
44	MG 8/7d	6kt.-Mutter	Hexagonal nut
45	797412	Drosselventil	Throttle valve
46	79320535	Buchse	Bush
47	7441658	6kt.-Schraube	Hexagonal screw
48	556263	Scheibe	Washer
49	79320509	Hülse	Sleeve
50	024275	Scheibe	Washer
51	79320141	Achse	Axle
52	748294	Stellring kpl. (mit Pos. 53)	Set collar cpl. (with pos. 53)
53	147203	Gewindestift	Threaded stud

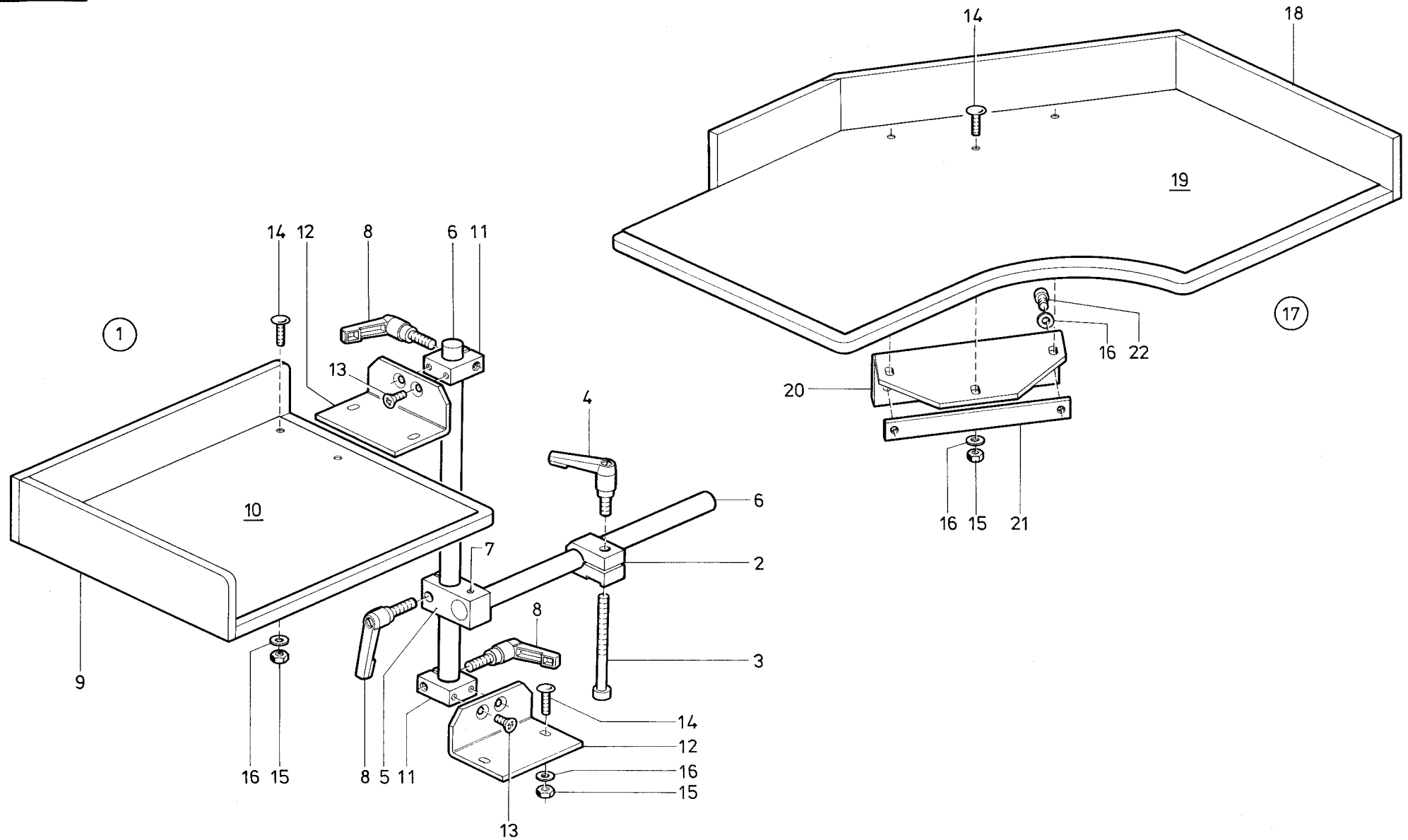
Pos. Det.	Teile Nr. Part No.	Benennung	Denomination
-----------	--------------------	-----------	--------------



Pos. Det.	Teile Nr. Part No.	Benennung	Denomination
		Einlegestation	Loading station
1 a	79320005	Tisch kpl. (best. aus Pos. 1, 2, 3, 9, 11 bis 24)	Support cpl. (cons. of pos. 1, 2, 3, 9, 11 up to 24)
1	79320006	Tisch	Support
2	7441304	Magnet	Magnet
3	7441339	Gummipuffer	Rubber buffer
4	74421026	Zyl.-Schraube	Cyl. head screw
5	725520b	Federring	Spring ring
6	74420766	Zyl.-Schraube	Cyl. head screw
7	74242889	Gewindestift	Threaded stud
8	216660	6kt.-Mutter	Hexagonal nut
9	557263	Scheibe	Washer
10	420362	Federscheibe	Spring washer
11	79320022	Platte	Plate
12	79320029	Klemmstück	Clamping piece
13	7461212	Zyl.-Schraube	Cyl. head screw
14	7441968	Zyl.-Schraube	Cyl. head screw
15	79320033	Hebel	Lever
16	255129	Sicher.-Scheibe	Lock washer
17	7425374	Zyl.-Schraube	Cyl. head screw
18	79320055	Platte	Plate
19	90297	Senkschraube	Countersunk screw
20	5701228	Gewindelasche	Threaded shackle
21	246968	Zylinder kpl. (mit Pos. 22)	Cylinder cpl. (with pos. 22)
22	55614030	Lippenring	Lip seal
23	7972016	Schlauchtülle	Hose nozzle
24	79320036	Drehfeder	Torsion spring

Pos. Det.	Teile Nr. Part No.	Benennung	Denomination
--------------	-----------------------	-----------	--------------

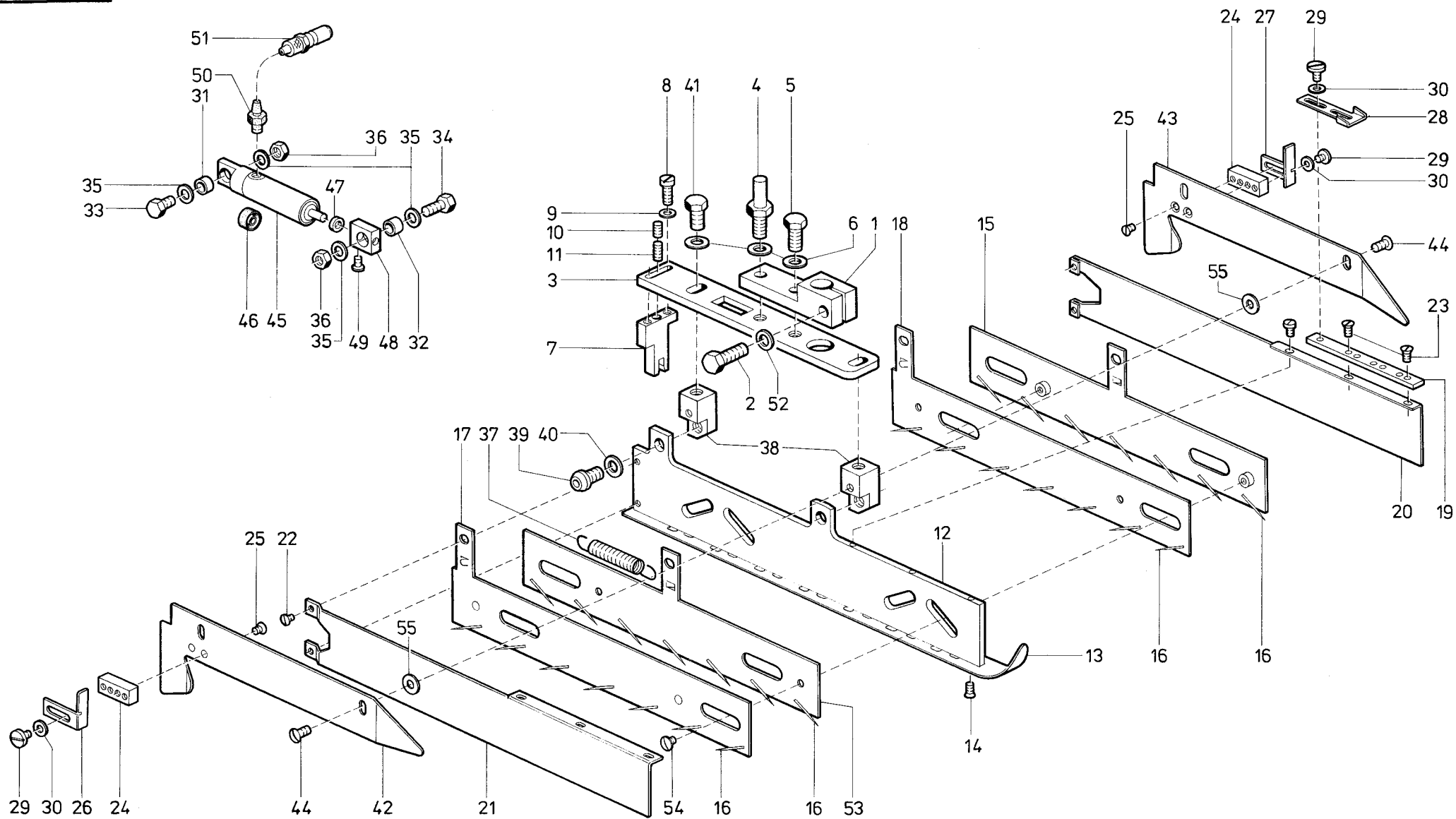
Pos. Det.	Teile Nr. Part No.	Benennung	Denomination
--------------	-----------------------	-----------	--------------



Pos. Det.	Teile Nr. Part No.	Benennung	Denomination
		Einlegestation	Loading station
1	79320601	Ablagekasten, links kpl. (best. aus Pos. 2 bis 16)	Deposit box, left hand cpl. (cons. of pos. 2 up to 16)
2	79320603	Klemmstück	Clamping piece
3	722735	Zyl.-Schraube	Cyl. head screw
4	23817325	Klemmhebel	Clamping lever
5	79320607	Klemmstück kpl. (mit Pos. 6 und 7)	Clamping piece cpl. (with pos. 6 and 7)
6	79320610	Stange	Rod
7	558786	Spannhülse	Clamping sleeve
8	NB 79/8042	Klemmhebel	Clamping lever
9	79320612	Ablagekasten kpl. (mit Pos. 10)	Deposit box cpl. (with pos. 10)
10	79320614	Auflage	Rubber flooring
11	79320616	Klemmstück	Clamping piece
12	79320618	Winkel	Angle
13	798122268	Senkschraube	Countersunk screw
14	70016	Schraube kpl. (mit Pos. 15)	Screw cpl. (with pos. 15)
15	74450244	6kt.-Mutter	Hexagonal nut
16	739595	Scheibe	Washer
17	79320641	Ablagekasten, rechts kpl. (best. aus Pos. 14, 15, 16, 18 bis 22)	Deposit box, right hand cpl. (cons. of pos. 14, 15, 16, 18 up to 22)
18	79320642	Ablagekasten kpl. (mit Pos. 19)	Deposit box cpl. (with pos. 19)
19	79320644	Auflage	Rubber flooring
20	79320648	Winkel	Angle
21	79320649	Lasche	Shackle
22	7441509	Zyl.-Schraube	Cyl. head screw

Pos. Det.	Teile Nr. Part No.	Benennung	Denomination
-----------	--------------------	-----------	--------------

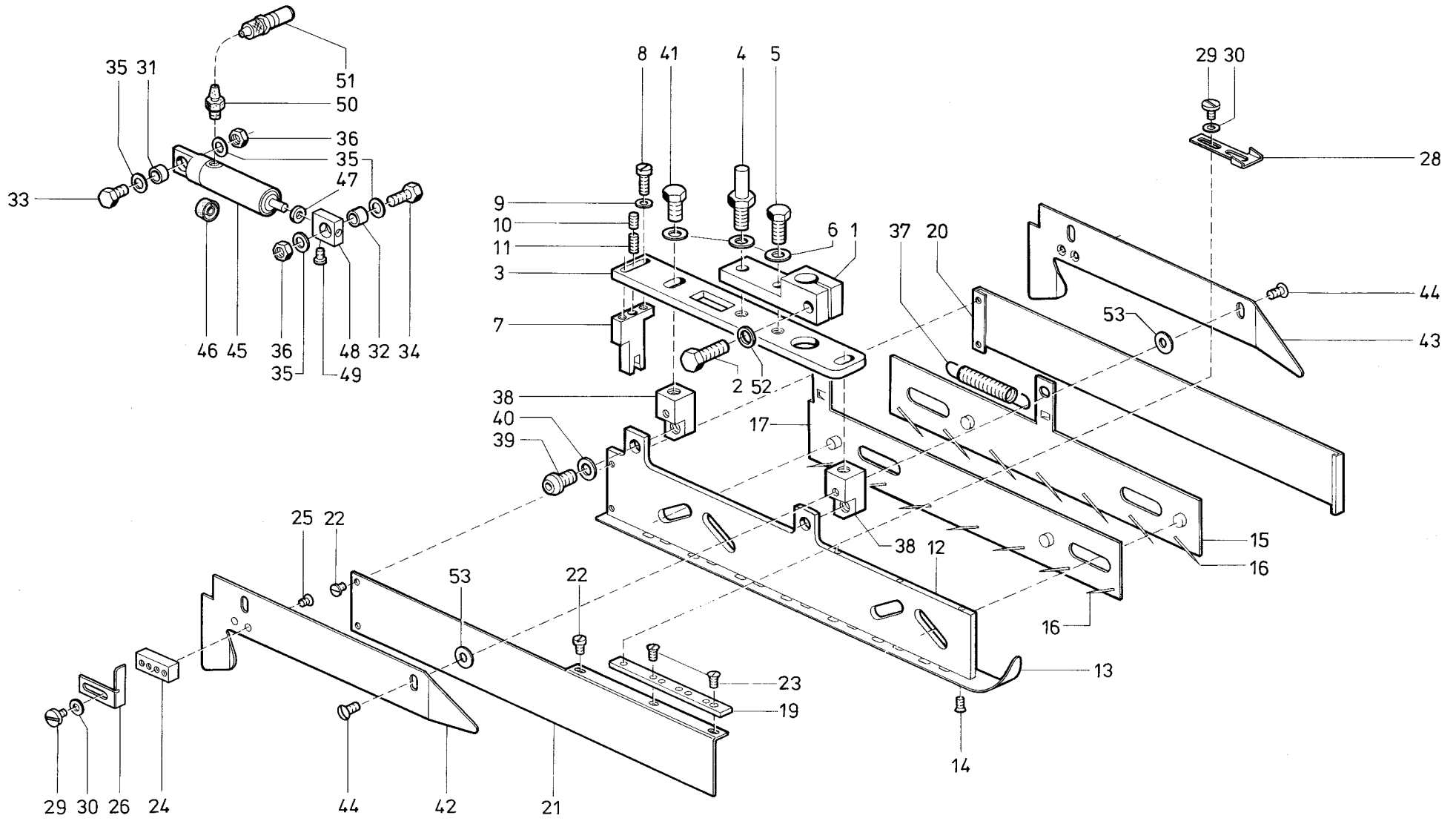
Pos. Det.	Teile Nr. Part No.	Benennung	Denomination
-----------	--------------------	-----------	--------------



Pos. Det.	Teile Nr. Part No.	Benennung	Denomination
		Greiffaltstempel kpl.	Catch-folder cpl.
	79325453	für Stempelinrichtung S26, S27	for folder equipment S26, S27
	79325413	für Stempelinrichtung S24	for folder equipment S24
	79325493	für Stempelinrichtung S30, S31	for folder equipment S30, S31
	79325543	für Stempelinrichtung S35	for folder equipment S35
	79325293	für Stempelinrichtung S13	for folder equipment S13
	79325303	für Stempelinrichtung S16, S17	for folder equipment S16, S17
	79325363	für Stempelinrichtung S20, S21	for folder equipment S20, S21
	79325433	für Stempelinrichtung S25	for folder equipment S25
1	79325004	Halter	Holder
2	719127	6kt.-Schraube	Hexagonal screw
3	79325007	Platte	Plate
4	79325008	Bolzen	Bolt
5	P 121110	6kt.-Schraube	Hexagonal screw
6	557263	Scheibe	Washer
7	74690308	Anschlag	Stop
8	216120	Zyl.-Schraube	Cyl. head screw
9	5691895	Scheibe	Washer
10	216589	Gewindestift	Threaded stud
11	74690312	Gewindestift	Threaded stud
12	79325018	Faltleiste	Folder reglet
13	79325455	Sohle, für S26, S27	Plain base, for S26, S27
	79325495	Sohle, für S30, S31	Plain base, for S30, S31
	79325545	Sohle, für S35	Plain base, for S35
	79325435	Sohle, für S25	Plain base, for S25
	79325295	Sohle, für S13	Plain base, for S13
	79325305	Sohle, für S16, S17	Plain base, for S16, S17
	79325365	Sohle, für S20, S21	Plain base, for S20, S21
	79325415	Sohle, für S24	Plain base, for S24
14	9335735	Senkschraube	Countersunk screw
15	79325028	Nadelleiste (außen rechts)	Needle reglet (outside right)
16	74650517	Nadel	Needle
17	79325030	Nadelleiste (außen links)	Needle reglet (outside left)

Pos. Det.	Teile Nr. Part No.	Benennung	Denomination
18	79325026	Nadelleiste (innen rechts)	Needle reglet (inside right)
19	79325036	Leiste	Reglet
20	79325037a	Schutzblech, rechts	Guard plate, right hand
21	79325038a	Schutzblech, links	Guard plate, left hand
22	9024102	Zyl.-Schraube	Cyl. head screw
23	211268	Senkschraube	Countersunk screw
24	79325041	Gewindeplatte	Threaded plate
25	902707	Senkschraube	Countersunk screw
26	79325044	Anschlag	Stop
27	79325045	Anschlag	Stop
28	79325046	Anschlag	Stop
29	216508	Zyl.-Schraube	Cyl. head screw
30	570975	Scheibe	Washer
31	74650562	Buchse	Bushing
32	74650563	Buchse	Bushing
33	55881	6kt.-Schraube	Hexagonal screw
34	74650985	6kt.-Schraube	Hexagonal screw
35	902514	Scheibe	Washer
36	237202	6kt.-Mutter	Hexagonal nut
37	74650989	Zugfeder	Draw spring
38	74690365	Kloben	Block
39	74690366	Zyl.-Schraube	Cyl. head screw
40	5511246	Scheibe	Washer
41	9424586	6kt.-Schraube	Hexagonal screw
42	79325068	Leitblech	Guide plate
43	79325069	Leitblech	Guide plate
44	219353	Linsenschraube	Fillister head screw
45	79325071	Zylinder kpl. (mit Pos. 46 und 47)	Cylinder cpl. (with pos. 46 and 47)
46	246348	Lippenring	Lip seal
47	380289	Scheibe	Washer
48	74650555	Anschlußstück kpl. (mit Pos. 49)	Joining piece cpl. (with pos. 49)
49	420324	Zyl.-Schraube	Cyl. head screw
50	7972016	Schlauchtülle	Hose nozzle
51	74640379	Kupplungsstecker	Coupler plug
52	79325006	Scheibe	Washer
53	79325029	Nadelleiste (innen links)	Needle reglet (inside left)
54	93363984	Linsenschraube	Fillister head screw
55	55890	Scheibe (Nur bei Bedarf)	Washer (In case of requirement only)

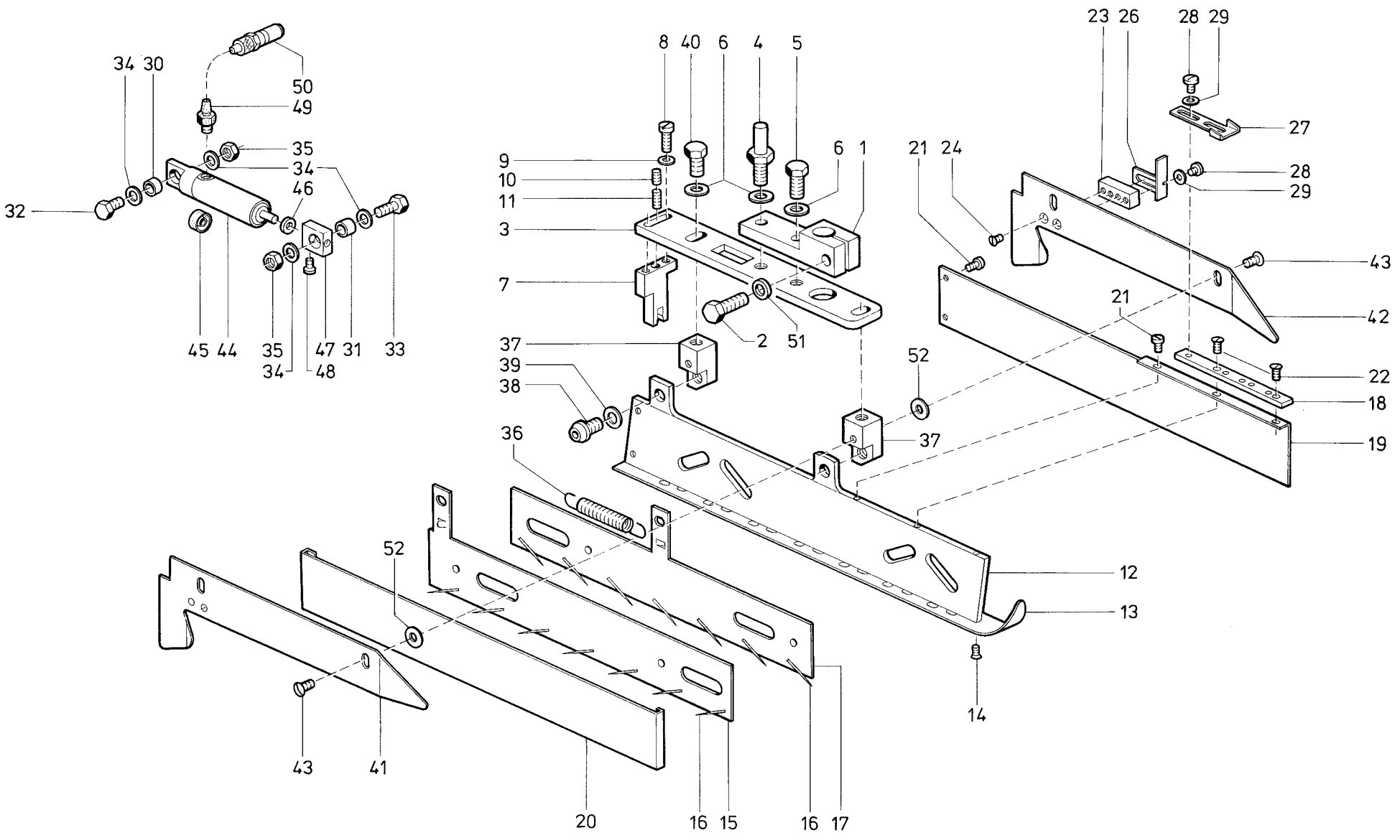
Pos. Det.	Teile Nr. Part No.	Benennung	Denomination
-----------	--------------------	-----------	--------------



Pos. Det.	Teile Nr. Part No.	Benennung	Denomination
		Greiffaltstempel kpl.	Catch folder cpl.
	79325473	für Stempelinrichtung S28	for folder equipment S28
	79325513	für Stempelinrichtung S32	for folder equipment S32
	79325563	für Stempelinrichtung S37	for folder equipment S37
	79325583	für Stempelinrichtung S39	for folder equipment S39
	79325333	für Stempelinrichtung S18	for folder equipment S18
	79325393	für Stempelinrichtung S22	for folder equipment S22
	79325843	für Stempelinrichtung S61	for folder equipment S61
1	79325004	Halter	Holder
2	719127	6kt.-Schraube	Hexagonal screw
3	79325007	Platte	Plate
4	79325008	Bolzen	Bolt
5	P 121110	6kt.-Schraube	Hexagonal screw
6	557263	Scheibe	Washer
7	74690308	Anschlag	Stop
8	216120	Zyl.-Schraube	Cyl. head screw
9	5691895	Scheibe	Washer
10	216589	Gewindestift	Threaded stud
11	74690312	Gewindestift	Threaded stud
12	79325018	Faltleiste	Folder reglet
13	79325565	Sohle, für S37	Plain base, for S37
	79325585	Sohle, für S39	Plain base, for S39
	79325335	Sohle, für S18	Plain base, for S18
	79325395	Sohle, für S22	Plain base, for S22
	79325475	Sohle, für S28	Plain base, for S28
	79325515	Sohle, für S32	Plain base, for S32
	79325845	Sohle, für S61	Plain base, for S61
14	9335735	Senkschraube	Countersunk screw
15	79325157	Nadelleiste (außen, rechts)	Needle reglet (outside right)
16	74650517	Nadel	Needle
17	79325158	Nadelleiste (innen, rechts)	Needle reglet (inside right)
19	79325036	Leiste	Reglet
20	79325160	Schutzblech, rechts	Guard plate, right hand
21	79325159	Schutzblech, links	Guard plate, left hand
22	9024102	Zyl.-Schraube	Cyl. head screw

Pos. Det.	Teile Nr. Part No.	Benennung	Denomination
23	211268	Senkschraube	Countersunk screw
24	79325041	Gewindeplatte	Threaded plate
25	902707	Senkschraube	Countersunk screw
26	79325044	Anschlag	Stop
28	79325046	Anschlag	Stop
29	216508	Zyl.-Schraube	Cyl. head screw
30	570975	Scheibe	Washer
31	74650562	Buchse	Bush
32	74650563	Buchse	Bush
33	55881	6kt.-Schraube	Hexagonal screw
34	74650985	6kt.-Schraube	Hexagonal screw
35	902514	Scheibe	Washer
36	237202	6kt.-Mutter	Hexagonal nut
37	74650989	Zugfeder	Draw spring
38	74690365	Kloben	Block
39	74690366	Zyl.-Schraube	Cyl. head screw
40	5511246	Scheibe	Washer
41	9424586	6kt.-Schraube	Hexagonal screw
42	79325068	Leitblech	Guide plate
43	79325069	Leitblech	Guide plate
44	219353	Linsenschraube	Fillister head screw
45	79325071	Zylinder kpl. (mit Pos. 46 und 47)	Cylinder cpl. (with pos. 46 and 47)
46	246348	Lippenring	Lip seal
47	380289	Scheibe	Washer
48	74650555	Anschlußstück kpl. (mit Pos. 49)	Joining piece cpl. (with pos. 49)
49	420324	Zyl.-Schraube	Cyl. head screw
50	7972016	Schlauchtülle	Hose nozzle
51	74640379	Kupplungsstecker	Coupler plug
52	79325006	Scheibe	Washer
53	55890	Scheibe (Nur bei Bedarf)	Washer (In case of requirement only)

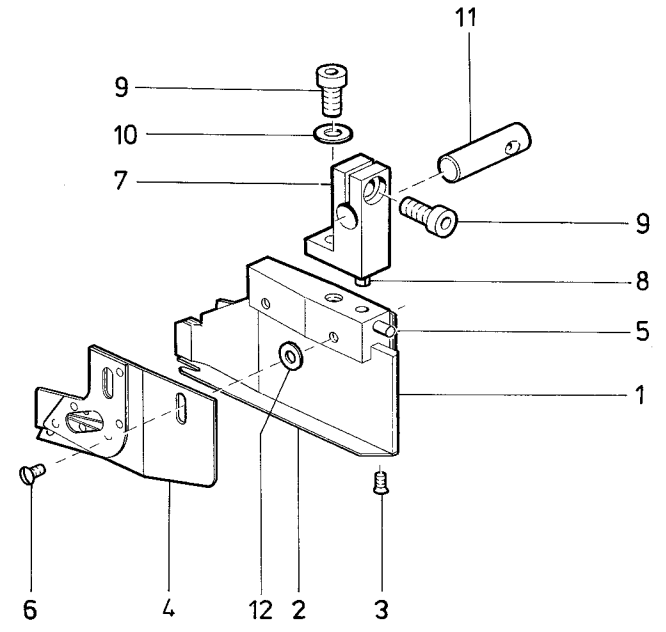
Pos. Det.	Teile Nr. Part No.	Benennung	Denomination
-----------	--------------------	-----------	--------------



Pos. Det.	Teile Nr. Part No.	Benennung	Denomination
		Greiffaltstempel kpl.	Catch folder cpl.
	79325193	für Stempeleinrichtung S29	for Folder equipment S29
	79325273	für Stempeleinrichtung S33	for Folder equipment S33
	79325343	für Stempeleinrichtung S19	for Folder equipment S19
	79325403	für Stempeleinrichtung S23	for Folder equipment S23
	79325553	für Stempeleinrichtung S36	for Folder equipment S36
	79325573	für Stempeleinrichtung S38	for Folder equipment S38
	79325833	für Stempeleinrichtung S60	for Folder equipment S60
1	79325004	Halter	Holder
2	719127	6kt.-Schraube	Hexagonal screw
3	79325007	Platte	Plate
4	79325008	Bolzen	Bolt
5	P 121110	6kt.-Schraube	Hexagonal screw
6	557263	Scheibe	Washer
7	74690308	Anschlag	Stop
8	216120	Zyl.-Schraube	Cyl. head screw
9	5691895	Scheibe	Washer
10	216589	Gewindestift	Threaded stud
11	74690312	Gewindestift	Threaded stud
12	79325195	Faltleiste	Folder reglet
13	79325196	Sohle, für S6	Plain base, for S6
	79325275	Sohle, für S10	Plain base, for S10
	79325225	Sohle, für S19	Plain base, for S19
	79325405	Sohle, für S23	Plain base, for S23
	79325555	Sohle, für S36	Plain base, for S36
	79325575	Sohle, für S38	Plain base, for S38
	79325835	Sohle, für S60	Plain base, for S60
14	9335735	Senkschraube	Countersunk screw
15	79325198	Nadelleiste (außen, links)	Needle reglet (outside left)
16	74650517	Nadel	Needle
17	79325199	Nadelleiste (innen, links)	Needle reglet (inside left)
18	79325036	Leiste	Reglet
19	79325200	Schutzblech	Guard plate
20	79325160	Schutzblech	Guard plate
21	221583	Zyl.-Schraube	Cyl. head screw

Pos. Det.	Teile Nr. Part No.	Benennung	Denomination
22	211268	Senkschraube	Countersunk screw
23	79325041	Gewindeplatte	Threaded plate
24	902707	Senkschraube	Countersunk screw
26	79325045	Anschlag	Stop
27	79325046	Anschlag	Stop
28	216508	Zyl.-Schraube	Cyl. head screw
29	570975	Scheibe	Washer
30	74650562	Buchse	Bush
31	74650563	Buchse	Bush
32	55881	6kt.-Schraube	Hexagonal screw
33	74650985	6kt.-Schraube	Hexagonal screw
34	902514	Scheibe	Washer
35	237202	6kt.-Mutter	Hexagonal nut
36	74650989	Zugfeder	Draw spring
37	74690365	Kloben	Block
38	74690366	Zyl.-Schraube	Cyl. head screw
39	5511246	Scheibe	Washer
40	9424586	6kt.-Schraube	Hexagonal screw
41	79325068	Leitblech	Guide plate
42	79325069	Leitblech	Guide plate
43	219353	Linsenschraube	Fillister head screw
44	79325071	Zylinder kpl. (mit Pos. 45 und 46)	Cylinder cpl. (with pos. 45 and 46)
45	246348	Lippenring	Lip seal
46	380289	Scheibe	Washer
47	74650555	Anschlußstück kpl. (mit Pos. 48)	Joining piece cpl. (with pos. 48)
48	420324	Zyl.-Schraube	Cyl. head screw
49	7972016	Schlauchtülle	Hose nozzle
50	74640379	Kupplungsstecker	Coupler plug
51	79325006	Scheibe	Washer
52	55890	Scheibe (Nur bei Bedarf)	Washer (In case of requirement only)

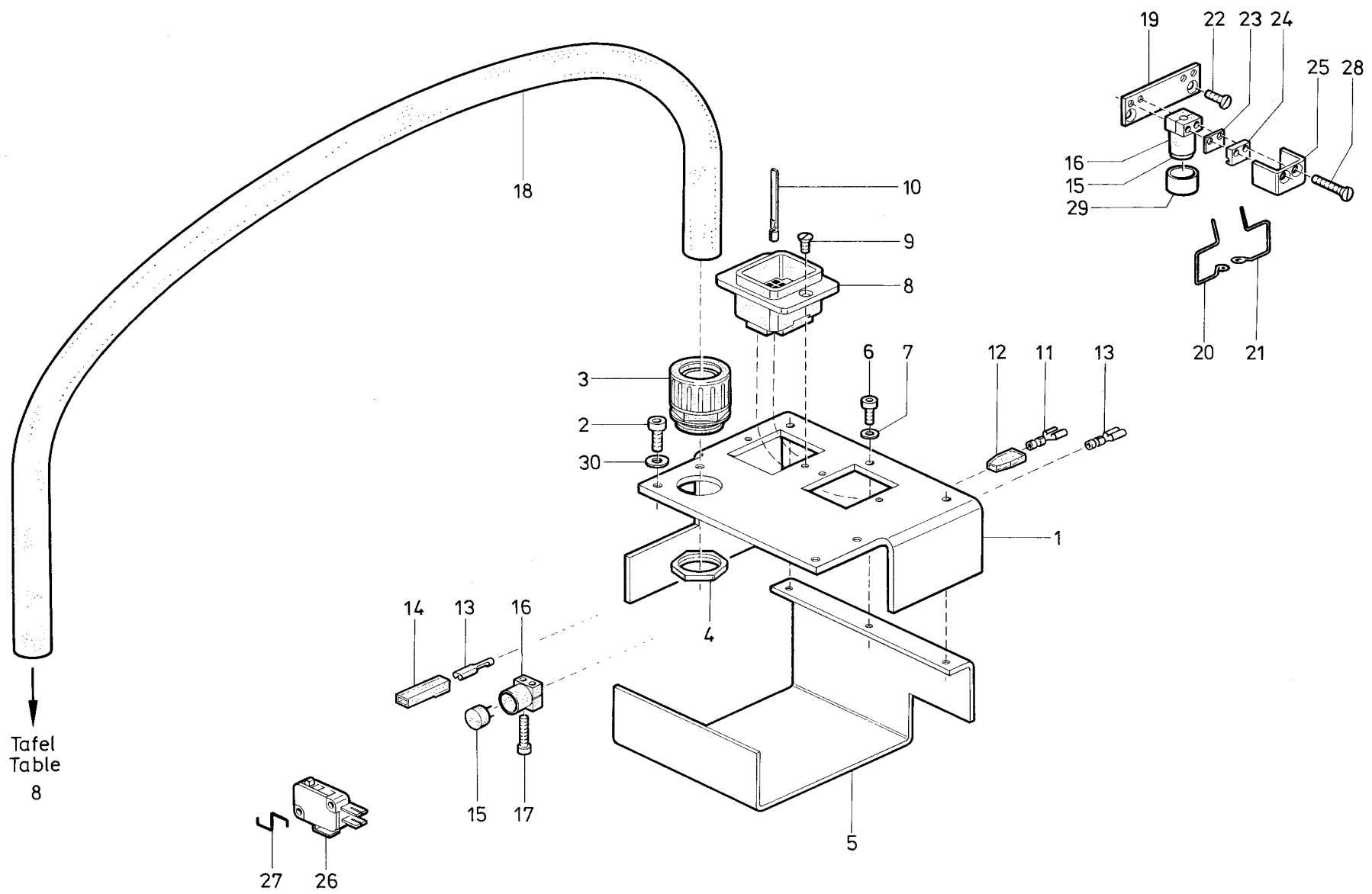
Pos. Det.	Teile Nr. Part No.	Benennung	Denomination
-----------	--------------------	-----------	--------------

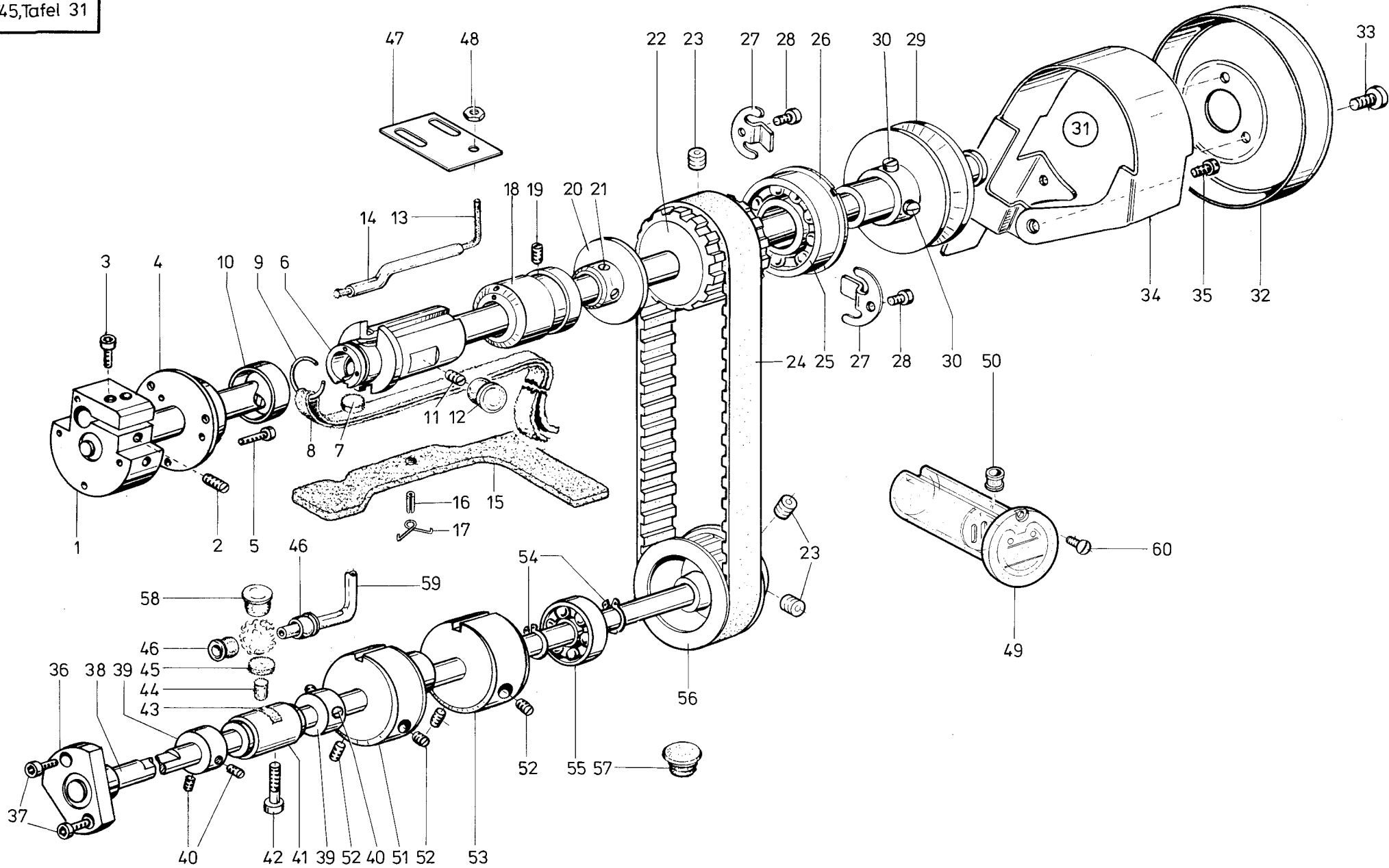


Pos. Det.	Teile Nr. Part No.	Benennung	Denomination
		Faltstempel komplett	Folder complet
79325457		für Stempelinrichtung S26	for Folder equipment S26
79325467		für Stempelinrichtung S27	for Folder equipment S27
79325477		für Stempelinrichtung S28	for Folder equipment S28
79325487		für Stempelinrichtung S29	for Folder equipment S29
79325497		für Stempelinrichtung S30	for Folder equipment S30
79325507		für Stempelinrichtung S31	for Folder equipment S31
79325517		für Stempelinrichtung S32	for Folder equipment S32
79325527		für Stempelinrichtung S33	for Folder equipment S33
79324531		für Stempelinrichtung S19	for Folder equipment S19
79325297		für Stempelinrichtung S13	for Folder equipment S13
79325307		für Stempelinrichtung S16	for Folder equipment S16
79325367		für Stempelinrichtung S20	for Folder equipment S20
79325317		für Stempelinrichtung S17	for Folder equipment S17
79325337		für Stempelinrichtung S18	for Folder equipment S18
79325377		für Stempelinrichtung S21	for Folder equipment S21
79325397		für Stempelinrichtung S22	for Folder equipment S22
79325407		für Stempelinrichtung S23	for Folder equipment S23
79325417		für Stempelinrichtung S24	for Folder equipment S24
79325532		für Stempelinrichtung S34	for Folder equipment S34
79325547		für Stempelinrichtung S35	for Folder equipment S35
79325557		für Stempelinrichtung S36	for Folder equipment S36

Pos. Det.	Teile Nr. Part No.	Benennung	Denomination
	79325567	für Stempelinrichtung S37	for Folder equipment S37
	79325577	für Stempelinrichtung S38	for Folder equipment S38
	79325587	für Stempelinrichtung S39	for Folder equipment S39
	79325837	für Stempelinrichtung S60	for Folder equipment S60
	79325557	für Stempelinrichtung S61	for Folder equipment S61
1	74690393a	Kloben, für S26, S28, S30, S32, S34, S16, S18, S20, S22	Block, for S26, S28, S30, S32, S34, S16, S18, S20, S22
	79325419	Kloben, für S13, S24, S35, S36, S37, S38, S39	Block, for S13, S24, S35, S36, S37, S38, S39
	74690455	Kloben, für S17, S19, S21, S23, S27, S29, S31, S33	Block, for S17, S19, S21, S23, S27, S29, S31, S33
2	79325459	Sohle, für S26	Plain base, for S26
	79325469	Sohle, für S27	Plain base, for S27
	79325479	Sohle, für S28	Plain base, for S28
	79325489	Sohle, für S29	Plain base, for S29
	79325499	Sohle, für S30	Plain base, for S30
	79325509	Sohle, für S31	Plain base, for S31
	79325519	Sohle, für S32	Plain base, for S32
	79324533	Sohle, für S19	Plain base, for S19
	79325519	Sohle, für S33	Plain base, for S33
	79325299	Sohle, für S13	Plain base, for S13
	79325309	Sohle, für S16	Plain base, for S16
	79325369	Sohle, für S20	Plain base, for S20
	79325319	Sohle, für S17	Plain base, for S17
	79325339	Sohle, für S18	Plain base, for S18
	79325379	Sohle, für S21	Plain base, for S21
	79325399	Sohle, für S22	Plain base, for S22
	79325409	Sohle, für S23	Plain base, for S23
	79325424	Sohle, für S24	Plain base, for S24
	79325534	Sohle, für S34	Plain base, for S34
	79325549	Sohle, für S35	Plain base, for S35
	79325559	Sohle, für S36	Plain base, for S36
	79325569	Sohle, für S37	Plain base, for S37
	79325579	Sohle, für S38	Plain base, for S38
	79325589	Sohle, für S39	Plain base, for S39
	79325839	Sohle, für S60	Plain base, for S60
	79325849	Sohle, für S61	Plain base, for S61

Pos. Det.	Teile Nr. Part No.	Benennung	Denomination
3	9335735	Senkschraube	Countersunk screw
4	74690401	Leitblech, links	Guide plate, left hand
5	74690406	Leitblech, rechts	Guide plate, right hand
6	10019130	Linsenschraube	Fillister head screw
	219353	Linsenschraube (Nur bei Verwendung von Pos. 12)	Fillister head screw (Only with the use of pos. 12)
7	74690421	Klemmstück kpl. (mit Pos. 8)	Clamping piece cpl. (with pos. 8)
8	7391171a	Spannhülse	Clamping sleeve
9	2124909	Zyl.-Schraube	Cyl. head screw
10	557263	Scheibe	Washer
11	74650636	Bolzen	Bolt
12	55890	Scheibe (Nur bei Bedarf)	Washer (In case of requirement only)

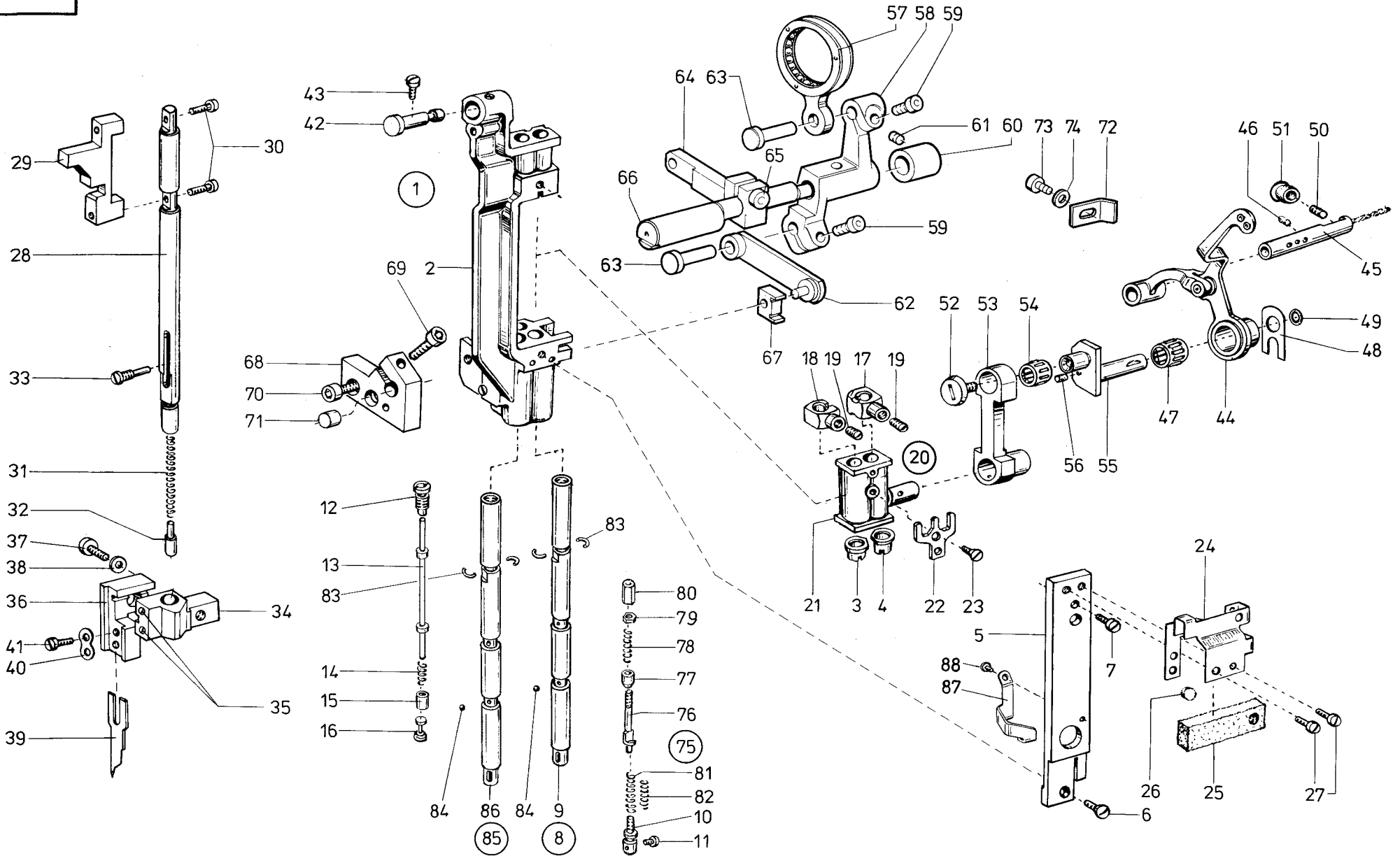




Pos. Det.	Teile Nr. Part No.	Benennung	Denomination
		Teile der Klasse 935-246-41	Parts of Class 935-246-41
1	2462502	Armwelle kpl. (mit Pos. 2 und 3)	Arm shaft cpl. (with pos. 2 and 3)
2	902140	Gewindestift	Threaded stud
3	7441968	Zyl.-Schraube	Cyl. head screw
4	2463964	Exzenter	Eccentric
5	74420778	Zyl.-Schraube	Cyl. head screw
6	24617	Armlager kpl. (mit Pos. 7, 8, 9, 10, 14)	Arm bearing cpl. (with pos. 7, 8, 9, 10, 14)
7	211305a	Filzteil	Felt
8	211305b	Öldocht	Oil wick
9	211306b	Federring	Spring ring
10	211306a	Ring	Ring
11	21642	Gewindestift	Threaded stud
12	10011162	Verschlußkappe	Cap
13	211309	Docht	Wick
14	211308k	Schlauch kpl. (mit Pos. 13)	Hose cpl. (with pos. 13)
15	2124744	Filzteil	Felt
16	2124743	Spannhülse	Clamping sleeve
17	2124745	Klemmfeder	Clamp spring
18	211316	Armlager	Arm bearing
19	223448	Gewindestift	Threaded stud
20	24668	Scheibe kpl. (mit Pos. 21)	Washer cpl. (with pos. 21)
21	57055	Gewindestift	Threaded stud
22	211351b	Gurtrad kpl. (mit Pos. 23)	Belt wheel cpl. (with pos. 23)
23	211354	Gewindestift	Threaded stud
24	211355	Zahnriemen	Toothed belt
25	211361	Rillenkugellager	Grooved ball bearing
26	211362	Sicher.-Ring	Lock ring
27	93375	Haltefeder	Retaining spring
28	223700	Zyl.-Schraube	Cyl. head screw
29	211365	Flansch kpl. (mit Pos. 30)	Flange cpl. (with pos. 30)
30	21668a	Zyl.-Schraube	Cyl. head screw
31	935100071	Handrad kpl. (best. aus Pos. 25, 26, 29, 30, 32, 33)	Hand wheel cpl. (cons. of pos. 25, 26, 29, 30, 32, 33)
32	29147	Handrad	Hand wheel
33	216229	Zyl.-Schraube	Cyl. head screw
34	211499	Schutzkappe	Protective cap

Pos. Det.	Teile Nr. Part No.	Benennung	Denomination
35	650292	Zyl.-Schraube	Cyl. head screw
36	246623	Nadellager	Needle bearing
37	746879	Zyl.-Schraube	Cyl. head screw
38	246621	Unterwelle	Lower shaft
39	267248	Stellring kpl. (mit Pos. 40)	Set collar cpl. (with pos. 40)
40	5411395	Gewindestift	Threaded stud
41	244518	Nadellager kpl. (mit Pos. 43)	Needle bearing cpl. (with pos. 43)
42	650347	Zyl.-Schraube	Cyl. head screw
43	244522	Filzteil	Felt
44	422297	Filzteil	Felt
45	42013	Filzteil	Felt
46	246610	Verschlußkappe	Cap
47	9331572	Lasche	Shackle
48	MG 43/408	6kt.-Mutter	Hexagonal nut
49	9331533	Ölbehälter	Oil box
50	211801	Stopfen	Plug
51	2462555	Exzenter kpl. (mit Pos. 52)	Eccentric cpl. (with pos. 52)
52	223648	Gewindestift	Threaded stud
53	2462558	Exzenter kpl. (mit Pos. 52)	Eccentric cpl. (with pos. 52)
54	211109	Sicher.-Ring	Lock ring
55	211108	Rillenkugellager	Grooved ball bearing
56	211141a	Gurtrad kpl. (mit Pos. 23)	Belt wheel cpl. (with pos. 23)
57	911196	Verschlußkappe	Cap
58	211257	Verschlußkappe	Cap
59	246614	Schlauch	Hose
60	10019130	Linsenschraube	Fillister head screw

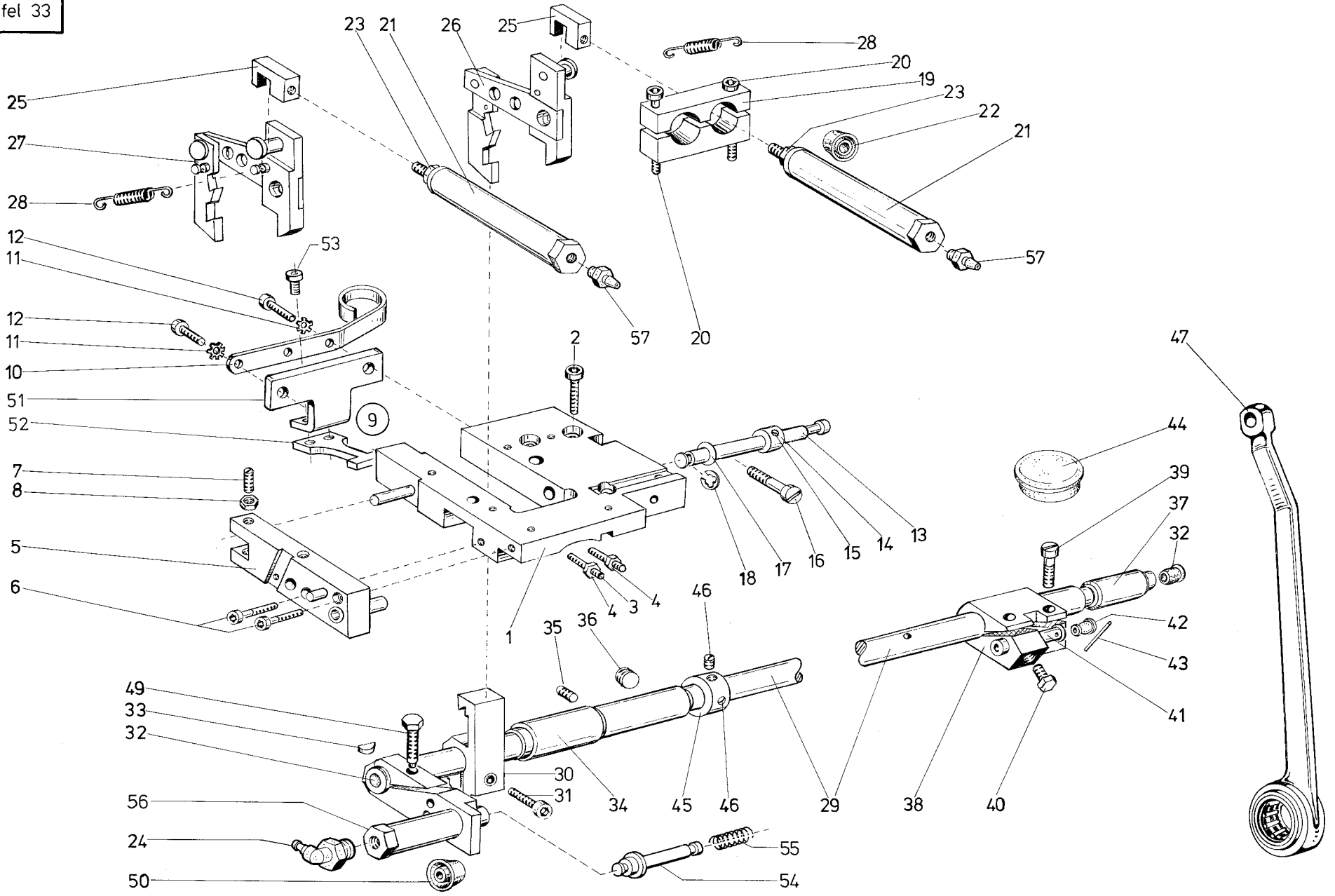
Pos. Det.	Teile Nr. Part No.	Benennung	Denomination



Pos. Det.	Teile Nr. Part No.	Benennung	Denomination
		Teile der Klasse 935-246-41	Parts of Class 935-246-41
1	935102012	Nadelstangenkulissee kpl.	Needle bar connecting link cpl.
2	246135a	Nadelst.-Kulissee kpl. (mit Pos. 3 und 4)	Needle bar connecting link cpl. (with pos. 3 and 4)
3	246136	Buchse	Bushing
4	246136a	Buchse	Bushing
5	246146	Führungsschiene	Guide rail
6	216496	Senkschraube	Countersunk screw
7	237624	Zyl.-Schraube	Cyl. head screw
8	246151	Nadelstange kpl.	Needle bar cpl.
9	246152	Nadelstange, rechts	Needle bar, right hand
10	246169	Anschlagbolzen	Stop bolt
11	380110	Zyl.-Schraube	Cyl. head screw
12	38093	Spezialschraube	Special screw
13	38094	Entkuppl.-Stange	Releasing rod
14	38095	Druckfeder	Pressure spring
15	38096	Hülse	Sleeve
16	38097	Kegelbolzen	Cone bolt
17	246174	Klemmring	Clamping ring
18	246176	Klemmring	Clamping ring
19	380117	Gewindestift	Threaded stud
20	380119	Kreuzkopf kpl. (best. aus Pos. 21, 22, 23)	Cross head cpl. (cons. of pos. 21, 22, 23)
21	380120k	Kreuzkopf	Cross head
22	380121	Führungsgabel	Guide fork
23	380122	Senkschraube	Countersunk screw
24	246188k	Halteblech kpl. (mit Pos. 25)	Fixing plate cpl. (with pos. 25)
25	246189	Filzteil	Felt
26	5561827	Filzteil	Felt
27	556947	Zyl.-Schraube	Cyl. head screw
28	246191	Messerstange	Knife rod
29	2462541	Führungsschiene	Guide rail
30	376128	Zyl.-Schraube	Cyl. head screw
31	246196	Druckfeder	Pressure spring
32	376131	Führungsstift	Guide pin
33	376132	Spezialschraube	Special screw
34	2462543	Messerkloben kpl. (mit Pos. 35)	Knife block cpl. (with pos. 35)
35	5411395	Gewindestift	Threaded stud

Pos. Det.	Teile Nr. Part No.	Benennung	Denomination
36	2462547	Messerhalter kpl. (mit Pos. 40 und 41)	Knife holder cpl. (with pos. 40 and 41)
37	216120	Zyl.-Schraube	Cyl. head screw
38	5691895	Scheibe	Washer
39	2462553*	Messer	Knife
40	2041038	Decklasche	Cover joint bar
41	5691922	Zyl.-Schraube	Cyl. head screw
42	2462533	Lagerbolzen	Bearing bolt
43	21668a	Zyl.-Schraube	Cyl. head screw
44	24697	Fadenhebel	Thread lever
45	211411a	Fadenh.-Achse	Thread shaft
46	211416	Filzteil	Felt
47	211408	Nadelkranz	Needle bearing
48	211407	Anlageplatte	Lay-on plate
49	211331	Gummiring	Rubber ring
50	211414	Gewindestift	Threaded stud
51	10011162	Verschlusskappe	Cap
52	211398	Deckschraube	Cover screw
53	246218	Zugstange	Draw bar
54	211397	Nadelkranz	Needle bearing
55	24651	Kurbelzapfen kpl. (mit Pos. 56)	Crank pin cpl. (with pos. 56)
56	265704	Filzteil	Felt
57	2462508	Zugstange	Draw bar
58	2463975	Doppelhebel kpl. (mit Pos. 59)	Double lever cpl. (with pos. 59)
59	7441509	Zyl.-Schraube	Cyl. head screw
60	2462524	Buchse	Bush
61	7461033	Gewindestift	Threaded stud
62	2462527	Lasche	Shackle
63	2462521	Lagerbolzen	Bearing bolt
64	2463987	Klemmhebel kpl. (mit Pos. 65)	Clamping lever cpl. (with pos. 65)
65	2658878	Zyl.-Schraube	Cyl. head screw
66	2463982	Exzenterwelle	Eccentric shaft
67	2462532	Gleitstein	Sliding piece
68	2462536	Klemmstück kpl. (mit Pos. 69)	Clamping piece cpl. (with pos. 69)
69	7441968	Zyl.-Schraube	Cyl. head screw
70	421222	Zyl.-Schraube	Cyl. head screw
71	2462539	Druckbolzen	Pressure bolt
72	935100057	Lasche	Shackle
73	270631	Zyl.-Schraube	Cyl. head screw
74	024275	Scheibe	Washer
75	380101	Gestänge kpl.	Rods cpl.

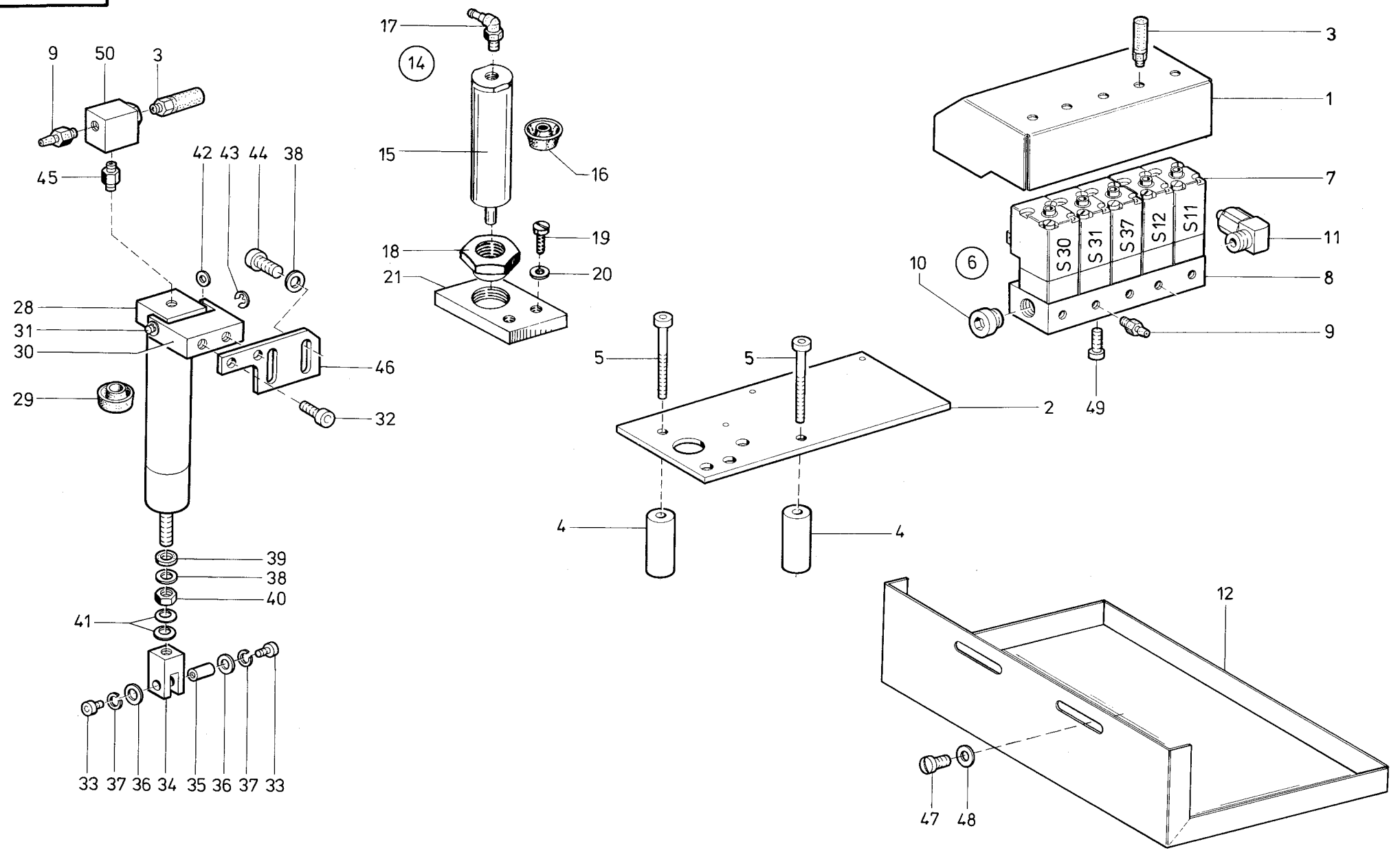
Pos. Det.	Teile Nr. Part No.	Benennung	Denomination
76	380102	Federstange	Spring rod
77	380103	Kegelhülse	Taper sleeve
78	380104	Druckfeder	Pressure spring
79	380105	6kt.-Mutter	Hexagonal nut
80	380106	Hutmutter	Dome nut
81	380108	Druckfeder	Pressure spring
82	246167	Druckfeder	Pressure spring
83	380112	Sicher.-Ring	Safety ring
84	380111	Kugel	Ball
85	246151a	Nadelstange kpl.	Needle bar cpl.
86	246152a	Nadelstange, links	Needle bar, left hand
87	38089	Sperrfeder	Drag spring
88	211256	Zyl.-Schraube	Cyl. head screw
		* Beipackteil	* is included in the Accessories



Pos. Det.	Teile Nr. Part No.	Benennung	Denomination
		Teile der Klasse 935-246-41	Parts of Class 935-246-41
1	246122a	Lagerplatte	Bed plate
2	246130	Zyl.-Schraube	Cyl. head screw
3	911445	Gewindestift	Threaded stud
4	202704	6kt.-Mutter	Hexagonal nut
5	246123k	Platte	Plate
6	74420778	Zyl.-Schraube	Cyl. head screw
7	21668	Gewindestift	Threaded stud
8	216660	6kt.-Mutter	Hexagonal nut
9	2461041	Sperre kpl. (best. aus Pos. 51, 52, 53)	Blocking device cpl. (cons. of pos. 51, 52, 53)
10	246129	Lasche	Strip
11	911267	Zahnscheibe	Toothed washer
12	21646	Schraube	Screw
13	246139	Achse	Shaft
14	246141	Stellring (mit Pos. 15)	Set collar (with pos. 15)
15	420328	Gewindestift	Threaded stud
16	246140	Schraube	Screw
17	570117	Scheibe	Washer
18	7443142	Scheibe	Washer
19	935102101	Klemmbock	Clamping stand
20	246128	Zyl.-Schraube	Cyl. head screw
21	935102105	Zylinder kpl. (mit Pos. 22)	Cylinder cpl. (with pos. 22)
22	21154075	Dichtring	Gasket ring
23	MG 8/7d	6kt.-Mutter	Hexagonal nut
24	74423556	Schlauch-L-Verschr.	Hose-L-coupling
25	246250	Gabelkopf	Fork head
26	2461011	Schalthebel	Switch lever
27	2461023	Schalthebel	Switch lever
28	2461035	Zugfeder	Tension spring
29	246271	Welle	Shaft
30	2461037	Klemmhebel kpl. (mit Pos. 31)	Clamping lever cpl. (with pos. 31)
31	556362	Zyl.-Schraube	Cyl. head screw
32	219321	Verschlußkappe	Cap
33	945689	Scheibensfeder	Plate spring
34	2461040	Lager	Bearing
35	2161146	Gewindestift	Threaded stud
36	21247	Gewindestift	Threaded stud
37	246282	Lager	Bearing

Pos. Det.	Teile Nr. Part No.	Benennung	Denomination
38	246284	Kloben (mit Pos. 39 und 40)	Block (with pos. 39 and 40)
39	216658	Schraube	Screw
40	246287	Schraube	Screw
41	246289	Bolzen	Bolt
42	21185	Dochthalter	Wick holder
43	21189	Drahtstift	Wire pin
44	541292	Gummistopfen	Rubber plug
45	5561099k	Stellring (mit Pos. 46)	Set collar (with pos. 46)
46	42084	Gewindestift	Threaded stud
47	246304	Zugstange	Draw bar
49	556645	Stellschraube	Adjusting screw
50	246348	Lippenring	Labial ring
51	2461047	Winkel	Angle
52	2461048	Sperre	Blocking device
53	2461049	Zyl.-Schraube	Cyl. head screw
54	246322a	Bolzen	Bolt
55	246320	Druckfeder	Pressure spring
56	246311	Zylinder kpl. (mit Pos. 49 und 50)	Cylinder cpl. (with pos. 49 and 50)
57	7972016	Schlauchtülle	Hose nozzle

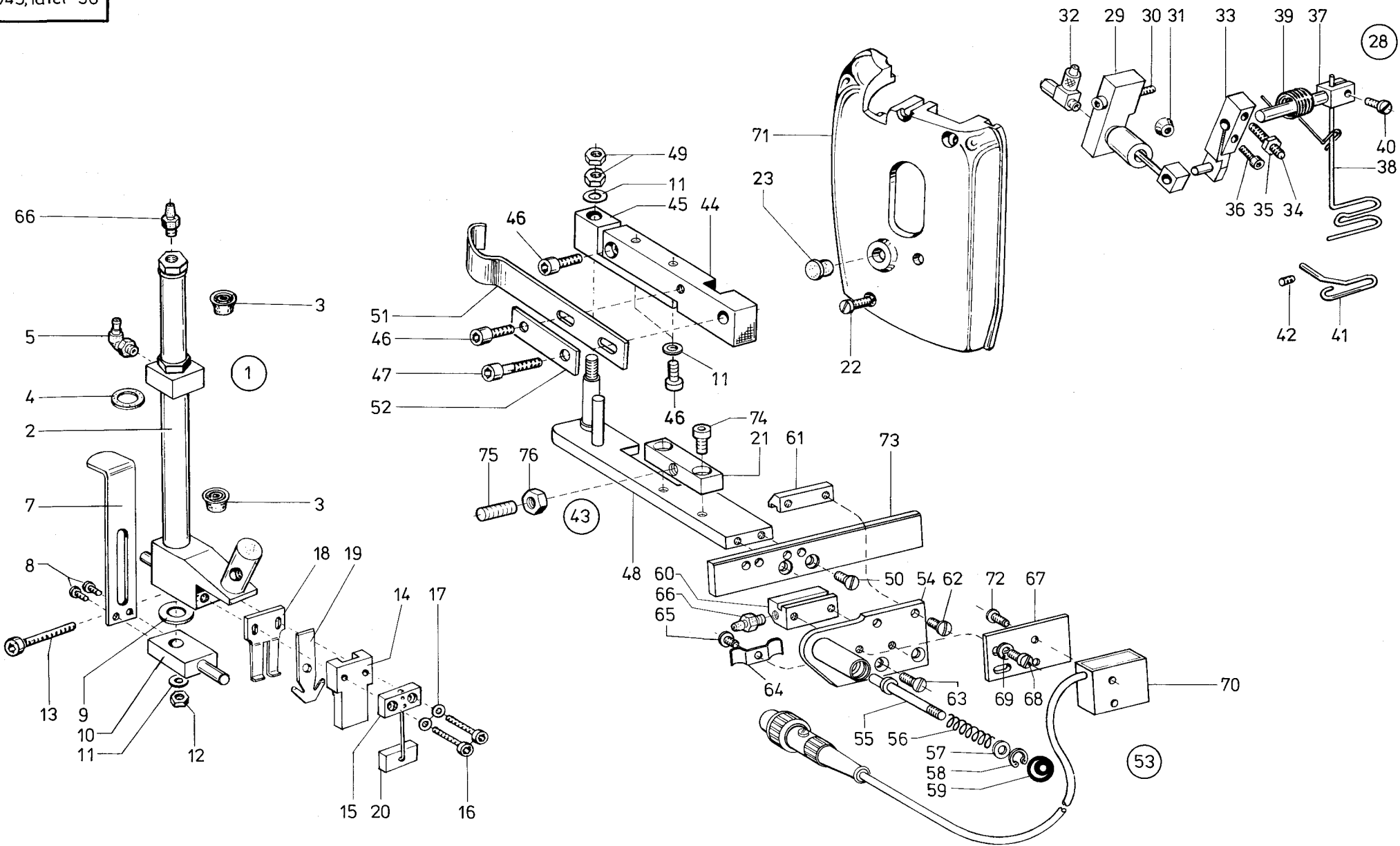
Pos. Det.	Teile Nr. Part No.	Benennung	Denomination
-----------	--------------------	-----------	--------------



Pos. Det.	Teile Nr. Part No.	Benennung	Denomination
		Teile der Klasse 935-246-41	Parts of Class 935-246-41
1	935100402	Spuler kpl. (best. aus Pos. 2 bis 28, 66 und 67)	Bobbin winder cpl. (cons. of pos. 2 up to 28, 66 and 67)
2	244362	Spulerdeckel	Bobbin cover
3	2111152	Fadenabweiser	Thread repeller
4	265407	Zyl.-Schraube	Cyl. head screw
5	913629	Scheibe	Washer
6	244381	Spulerklappe	Bobbin case flap
7	216603k	Schaltkloben kpl. (mit Pos. 8)	Switch block cpl. (with pos. 8)
8	223648	Gewindestift	Thread stud
9	246466	Spulerbock, kurz	Bobbin winder support, short
10	244388	Spulerbock, lang	Bobbin winder support, long
11	211100a	Sicher.-Scheibe	Lock washer
12	246471	Spulerspindel, kurz, kpl. (mit Pos. 14, 15, 16)	Bobbin winder spindle, short, cpl. (with pos. 14, 15, 16)
13	291758	Spulerspindel kpl. (mit Pos. 14, 15, 16)	Bobbin winder spindle cpl. (with pos. 14, 15, 16)
14	271275	Spezialfeder	Special spring
15	271276	Federring	Spring ring
16	211518	Greifring	Grip ring
17	244398	Ring	Ring
18	244399	Zyl.-Rolle	Cyl. roll
19	244400	Druckfeder	Pressure spring
20	244401	Scheibe	Washer
21	244396	Scheibe	Washer
22	211520	Spulerrad kpl. (mit Pos. 23)	Bobbin winder wheel cpl. (with pos. 23)
23	2235047	Gewindestift	Threaded stud
24	216591	Gummiring	Rubber ring
25	244413	Druckfeder	Pressure spring
26	244414	Spannungshülse	Tension sleeve
27	244415	Spannungshülse	Tension sleeve
28	244416	Linsenschraube	Fillister head screw
29	722201	Senkschraube	Countersunk screw
30	2464104	Fadenspannung kpl. (best. aus Pos. 31 bis 47)	Thread tightener cpl. (cons. of pos. 31 up to 47)
31	2464105	Halteblech	Retaining plate

Pos. Det.	Teile Nr. Part No.	Benennung	Denomination
32	21150214	Spannungsscheibe	Tension disc
33	114202	Stegscheibe	Stay disc
34	00479	Spannungsfeder	Tension spring
35	211482	Rändelmutter	Knurled nut
36	2464112	Scheibe	Washer
37	2111012	Kapsel	Case
38	2464111	Anzugsfeder	Tension spring
39	216507	Spannhülse	Clamping sleeve
40	216508	Zyl.-Schraube	Cyl. head screw
41	24088	Auslösestift	Detent pin
42	2655253	Fadenöse	Thread loop
43	10019130	Linsenschraube	Fillister head screw
44	246410a	Auslöseblech	Releasing plate
46	739347	Zahnscheibe	Tooth lock washer
47	2111017	Hülse	Sleeve
48	2464120	Senkschraube	Countersunk screw
50	246417a	Buchse	Bush
51	246415	Bolzen	Bolt
52	211464	Linsenschraube	Fillister head screw
53	935100511	Distanzbolzen	Distance bolt
54	264762	Gewindestift	Threaded stud
55	246423a	Zylinder kpl. (mit Pos. 56, 57, 58, 59)	Cylinder cpl. (with pos. 56, 57, 58, 59)
56	55614030	Dichtring	Gasket ring
57	5511802	Scheibe	Washer
58	216315	Scheibe	Washer
59	255129	Sicher.-Scheibe	Lock washer
60	55614291	3/2-Wege-Ventil	Valve
62	23810073	Winkelstück	Square piece
63	Z 11650	Doppelnippel	Double nipple
64	746768	Schl.-Verschr.	Hose coupling screw
65	246438	Zyl.-Schraube	Cyl. head screw
66	244403	Blattfeder	Leaf spring
67	244404	Zugfeder	Tension spring
68	267482	Armdeckel	Arm cover
69	267483	Dichtung	Gasket
70	216120	Zyl.-Schraube	Cyl. head screw

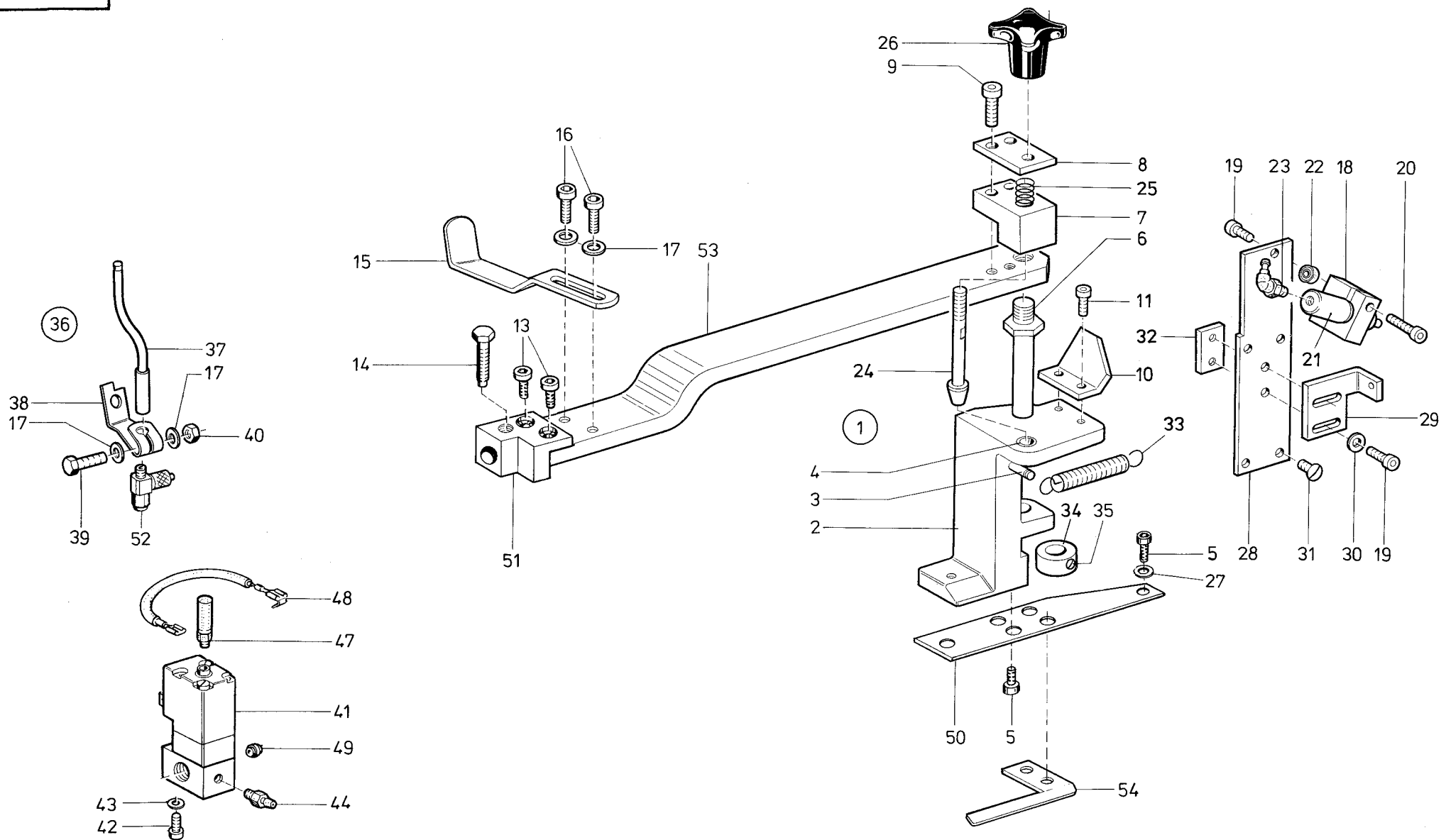
Pos. Det.	Teile Nr. Part No.	Benennung	Denomination
-----------	--------------------	-----------	--------------



Pos. Det.	Teile Nr. Part No.	Benennung	Denomination
		Teile der Klasse 935-246-41	Parts of Class 935-246-41
1	246586	Fadenfänger kpl. (best. aus Pos. 2 bis 17)	Thread gripping device cpl. (cons. of pos. 2 up to 17)
2	246587	Zylinder kpl. (mit Pos. 3 und 4)	Cylinder cpl. (with pos. 3 and 4)
3	246348	Lippenring	Lip seal
4	246341	Dichtung	Gasket
5	746768	Schl.-Verschr.	Hose coupling screw
7	246359	Halteblech	Holding plate
8	246360	Zyl.-Schraube	Cyl. head screw
9	570118	Scheibe	Washer
10	246591	Halter	Holder
11	024275	Scheibe	Washer
12	MG 8/7d	6kt.-Mutter	Hexagonal nut
13	911679a	Zyl.-Schraube	Cyl. head screw
14	246593	Führungsstück	Guide piece
15	246596	Feder	Spring
16	246369	Zyl.-Schraube	Cyl. head screw
17	1005233	Scheibe	Washer
18	246594	Messer, für 10 mm NA	Knife, for 10 mm ND
	2462439	Messer, für 12 und 14 mm NA	Knife, for 12 and 14 mm ND
	2462441	Messer, für 16 mm NA	Knife, for 16 mm ND
19	242595	Fadenfänger, für 10 mm NA	Thread catcher, for 10 mm ND
	2462432	Fadenfänger, für 12 und 14 mm NA	Thread catcher, for 12 and 14 mm ND
	2462433	Fadenfänger, für 16 mm NA	Thread catcher, for 16 mm ND
20	246599	Druckstück, für 10 mm NA	Pressure piece, for 10 mm ND
	2462440	Druckstück, für 12, 14, 16 mm NA	Pressure piece, for 12, 14, 16 mm ND
21	7942415	Anschlagbock	Stop block
22	211496	Zyl.-Schraube	Cyl. head screw
23	10011162	Verschlußkappe	Cap
24	935100342	Winkel	Angle
25	911445	Gewindestift	Threaded stud
26	2113186	6kt.-Mutter	Hexagonal nut
27	7395012	Hutmutter	Cap nut
28	935100471	Fadenzieher kpl. (best. aus Pos. 29—40)	Thread puller cpl. (cons. of pos. 29—40)

Pos. Det.	Teile Nr. Part No.	Benennung	Denomination
29	246527a	Zylinder kpl. (mit Pos. 31)	Cylinder cpl. (with pos. 31)
30	Z 111162	Zyl.-Schraube	Cyl. head screw
31	55614030	Lippenring	Lip seal
32	797413	Drosselventil	Throttle valve
33	246537	Antriebshebel kpl. (mit Pos. 34, 35, 36)	Driver lever cpl. (with pos. 34, 35, 36)
34	2658566	Gewindestift	Threaded stud
35	556669	6kt.-Mutter	Hexagonal nut
36	570912	Zyl.-Schraube	Cyl. head screw
37	246546	Achse	Axle
38	935100488	Fadenziehdraht	Thread pull wire
39	246549	Drehfeder	Torsion spring
40	237624	Zyl.-Schraube	Cyl. head screw
41	246419	Fadenführung	Thread guide
42	531471	Gewindestift	Threaded stud
43	7942401	Lichtschranke kpl. (best. aus Pos. 44 bis 72)	Light barrier cpl. (cons. of pos. 44 up to 72)
44	7942404	Leiste	Reglet
45	7942405	Halter	Holder
46	7441509	Zyl.-Schraube	Cyl. head screw
47	2386530	Zyl.-Schraube	Cyl. head screw
48	2464153	Leiste	Reglet
49	MG 8/7d	6kt.-Schraube	Hexagonal screw
50	90297	Senkschraube	Countersunk screw
51	2461116	Blattfeder	Leaf spring
52	2461117	Platte	Plate
53	7942424	Halter kpl. (best. aus Pos. 54 bis 72)	Holder cpl. (cons. of pos. 54 up to 72)
54	2464172	Halter	Holder
55	2464176	Bolzen	Bolt
56	73976	Druckfeder	Pressure spring
57	10019243	Scheibe	Washer
58	265138	Sicher.-Ring	Circlip
59	2652100	Kugelknopf	Spherical button
60	7942434	Führungsstück	Guide piece
61	2464183	Führungsstück	Guide piece
62	219353	Linsenschraube	Fillister head screw
63	7933508	Senkschraube	Countersunk screw
64	2464186	Blattfeder	Leaf spring
65	9441366	Linsenschraube	Fillister head screw
66	7972016	Schlauchdüse	Hose nozzle
67	2464187	Platte	Plate

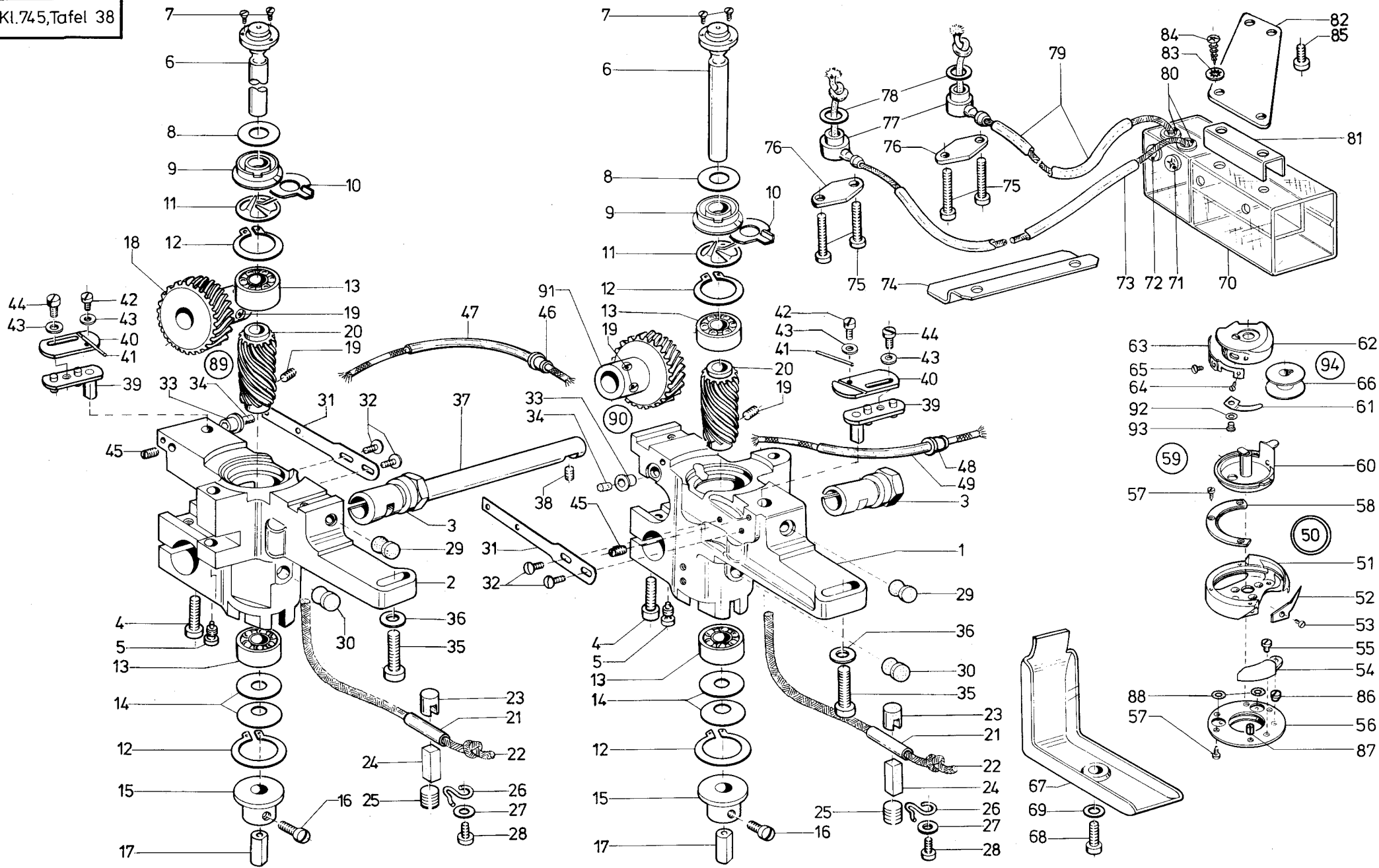
Pos. Det.	Teile Nr. Part No.	Benennung	Denomination
68	223700	Zyl.-Schraube	Cyl. head screw
69	5691895	Scheibe	Washer
70	Z 133103	Lichtschranke	Light barrier
71	246372	Kopfdeckel	Head cover
72	551987	Senkschraube	Countersunk screw
73	7942452	Führung, für 10 mm NA	Guide, for 10 mm ND
	7942453	Führung, für 12 mm NA	Guide, for 12 mm ND
	7942454	Führung, für 14 mm NA	Guide, for 14 mm ND
	7942455	Führung, für 16 mm NA	Guide, for 16 mm ND
	7942457	Führung, für 20 mm NA	Guide, for 20 mm ND
74	2461049	Zyl.-Schraube	Cyl. head screw
75	2658566	Gewindestift	Threaded stud
76	2113028	6kt.-Mutter	Hexagonal nut



Pos. Det.	Teile Nr. Part No.	Benennung	Denomination
		Teile der Klasse 935-246-41	Parts of Class 935-246-41
1	935100552	Stempelhalter kpl. (best. aus Pos. 2 bis 35, 50 bis 54)	Stamp holder cpl. (cons. of pos. 2 up to 35, 50 up to 54)
2	935100553k	Bock kpl. (mit Pos. 3 und 4)	Block cpl. (with pos. 3 and 4)
3	74640039	Paßkerbstift	Grooved dowel pin
4	935100553a	Buchse	Bushing
5	246984	Zyl.-Schraube	Cyl. head screw
6	935100556	Bolzen	Bolt
7	935100558	Lager	Bearing
8	935100559	Platte	Plate
9	246130	Zyl.-Schraube	Cyl. head screw
10	935100560	Winkel	Angle
12	570912	Zyl.-Schraube	Cyl. head screw
13	2124909	Zyl.-Schraube	Cyl. head screw
14	74650495	6kt.-Schraube	Hexagonal screw
15	246989	Anschlag	Stop
16	7441509	Zyl.-Schraube	Cyl. head screw
17	024275	Scheibe	Washer
18	7925767	Klemmstück	Clamping piece
19	7461033	Zyl.-Schraube	Cyl. head screw
20	74420778	Zyl.-Schraube	Cyl. head screw
21	246968	Zylinder kpl. (mit Pos. 22)	Cylinder cpl. (with pos. 22)
22	55614030	Lippenring	Lip seal
23	746768	Stecknippel	Plug nipple
24	935100581	Bolzen	Bolt
25	246320	Druckfeder	Pressure spring
26	7441559	Sterngriff	Star grip
27	557263	Scheibe	Washer
28	935100588	Abdeckblech	Covering plate
29	935100589	Winkel	Angle
30	5691895	Scheibe	Washer
31	10019130	Linsenschraube	Fillister head screw
32	5701228	Gewindelasche	Threaded shackle
33	558951	Zugfeder	Draw spring
34	570791	Stellring kpl. (mit Pos. 35)	Set collar cpl. (with pos. 35)
35	223646	Gewindestift	Threaded stud
36	2464301	Nadelkühlung kpl. (best. aus Pos. 17, 23, 37 bis 49)	Needle cooling unit cpl. (cons. of pos. 17, 23, 37 up to 49)

Pos. Det.	Teile Nr. Part No.	Benennung	Denomination
37	2464304	Blasrohr	Blowing pipe
38	2464311	Halter	Holder
39	702604	6kt.-Schraube	Hexagonal screw
40	MG 8/7d	6kt.-Mutter	Hexagonal nut
41	797331	Magnetventil	Solenoid valve
42	7441509	Zyl.-Schraube	Cyl. head screw
43	024275	Scheibe	Washer
44	7972016	Schlauchtülle	Hose nozzle
47	Z 11649	Schalldämpfer	Silencer
48	74221623	Leitung	Cable
49	7443572	Steckverbinder	Plug-in connector
50	246983a	Blattfeder	Leaf spring
51	246986	Kloben	Block
52	797411	Drosselventil	Throttle valve
53	935100557	Leiste	Reglet
54	935100587	Schutzblech	Guard plate

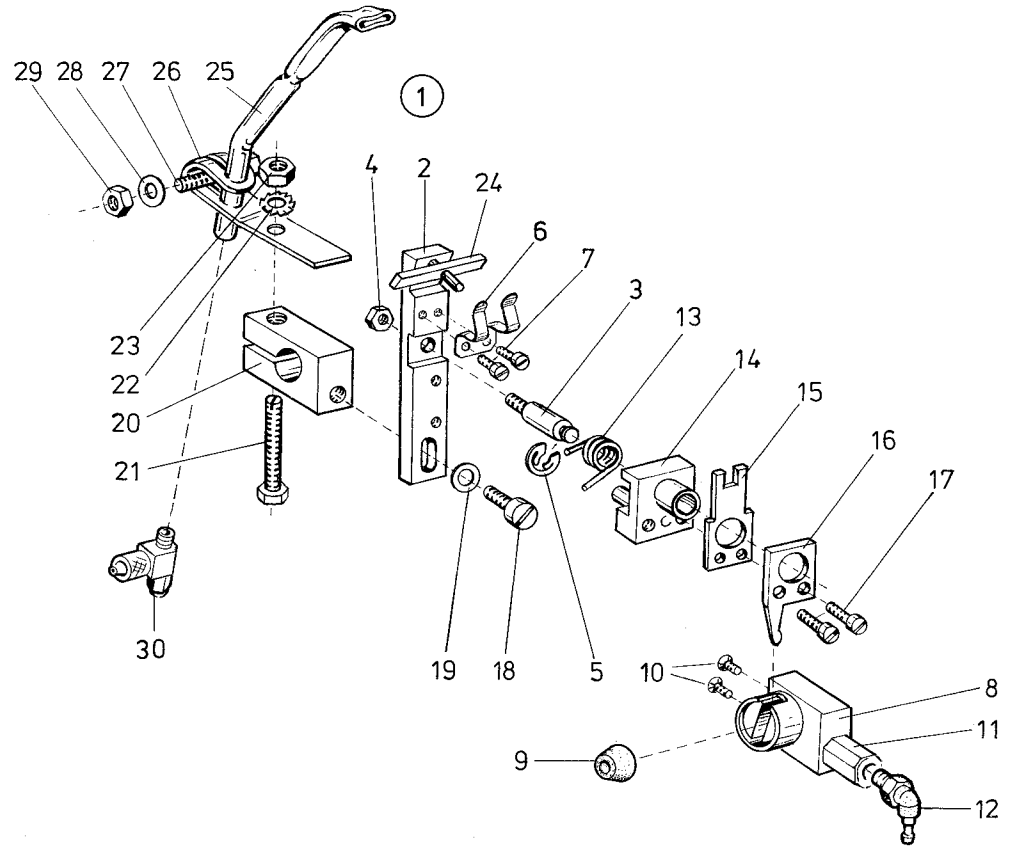
Pos. Det.	Teile Nr. Part No.	Benennung	Denomination



Pos. Det.	Teile Nr. Part No.	Benennung	Denomination
<p>Teile der Klasse 935-246-41 Parts of Class 935-246-41</p>			
1	2463003	Greifergehäuse kpl. (mit Pos. 3, 4, 5) rechts	Hook housing cpl. (with pos. 3, 4, 5) right hand
2	2463004	Greifergehäuse kpl. (mit Pos. 3, 4, 5) links	Hook housing cpl. (with pos. 3, 4, 5) left hand
3	244677	Exzenterbuchse	Eccentric bush
4	650292	Zyl.-Schraube	Cyl. head screw
5	42036	Zyl.-Schraube	Cyl. head screw
6	244681	Greiferwelle	Hook shaft
7	244685	Senkschraube	Countersunk screw
8	244682	Abstreifblech	Oil wiping plate
9	211646a	Ölscheibe	Oil disc
10	244684	Scheibe	Washer
11	265887	Federscheibe	Spring washer
12	21125	Sicher.-Ring	Circlip
13	21124	Rillenkula.	Grooved ball bearing
14	21127	Tellerfeder	Cup spring
15	246687	Buchse kpl. (mit Pos. 16)	Bush cpl. (with pos. 16)
16	21668a	Linsenschraube	Fillister head screw
17	246690	Druckstift	Pressure pin
18	244707	Schraubenrad kpl. (mit Pos. 19)	Helical gear wheel cpl. (with pos. 19)
19	223237	Gewindestift	Threaded stud
20	244701	Schraubenrad kpl. (mit Pos. 19)	Helical gear wheel cpl. (with pos. 19)
21	265749	Schlauch	Hose
22	244803	Docht	Oil wick
23	265753	Druckhülse	Pressure sleeve
24	244724	Druckstab	Pressure piece
25	211634	Schraube	Screw
26	211635	Arretierfeder	Arrester spring
27	531460	Scheibe	Washer
28	10019128	Zyl.-Schraube	Cyl. head screw
29	219321	Verschlußkappe	Cap
30	10011162	Verschlußkappe	Cap
31	244773	Dochthalterung	Wick holder
32	10019130	Linsenschraube	Fillister head screw
33	244771	Hülse	Sleeve
34	244772	Filz	Felt
35	21131	Zyl.-Schraube	Cyl. head screw

Pos. Det.	Teile Nr. Part No.	Benennung	Denomination
36	557263	Scheibe	Washer
37	244784	Lagerbolzen	Bearing bolt
38	2161146	Gewindestift	Threaded stud
39	244831	Lasche	Shackle
40	244834	Halter kpl. (mit Pos. 41, 42, 43)	Holder cpl. (with pos. 41, 42, 43)
41	244836	Drahtstift	Wire pin
42	70263	Zyl.-Schraube	Cyl. head screw
43	1005233	Scheibe	Washer
44	5561686	Zyl.-Schraube	Cyl. head screw
45	421222	Gewindestift	Threaded stud
46	21184k	Dochthalter kpl.	Wick holder cpl.
47	244776	Schlauch	Hose
48	21183k	Dochthalter kpl.	Wick holder cpl.
49	244778	Schlauch	Hose
50	935100751	Greifer kpl. (best. aus Pos. 51 und 94)	Hook cpl. (cons. of pos. 51 and 94)
51	2441022	Greifer kpl. (mit Pos. 52, 53, 54, 55, 56, 57, 58, 86, 87, 88)	Hook cpl. (with pos. 52, 53, 54, 55, 56, 57, 58, 86, 87, 88)
52	244968	Greiferspitze	Hook tongue
53	211921a	Schraube	Screw
54	2441023	Nadelschutz	Needle guard
55	902428	Zyl.-Schraube	Cyl. head screw
56	2441027	Ölring	Oil ring
57	2441029	Zyl.-Schraube	Cyl. head screw
58	244970	Greiferdeckel	Hook cover
59	935100781	Spul.-Geh. Oberteil kpl. (best. aus Pos. 61, 62, 63, 64, 65, 92, 93)	Upper bobbin casing cpl. (cons. of pos. 61, 62, 63, 64, 65, 92, 93)
60	2463042	Spul.-Geh. Unterteil	Lower bobbin casing
61	2441037	Bremsfeder	Brake spring
62	935100782	Spul.-Geh. Oberteil	Upper bobbin casing
63	935100783	Spann.-Feder	Tension spring
64	211936	Zyl.-Schraube	Cyl. head screw
65	244992	Regulierschraube	Adjusting screw
66	2463058	Spule	Bobbin
67	935100741	Ölfangschale	Oil tray
68	902602	Zyl.-Schraube	Cyl. head screw
69	216157	Dichtung	Gasket
70	246821	Ölbehälter	Oil box
71	5563087	Füllstopfen	Filling plug
72	5563086	Verschlußstopfen	Sealing plug

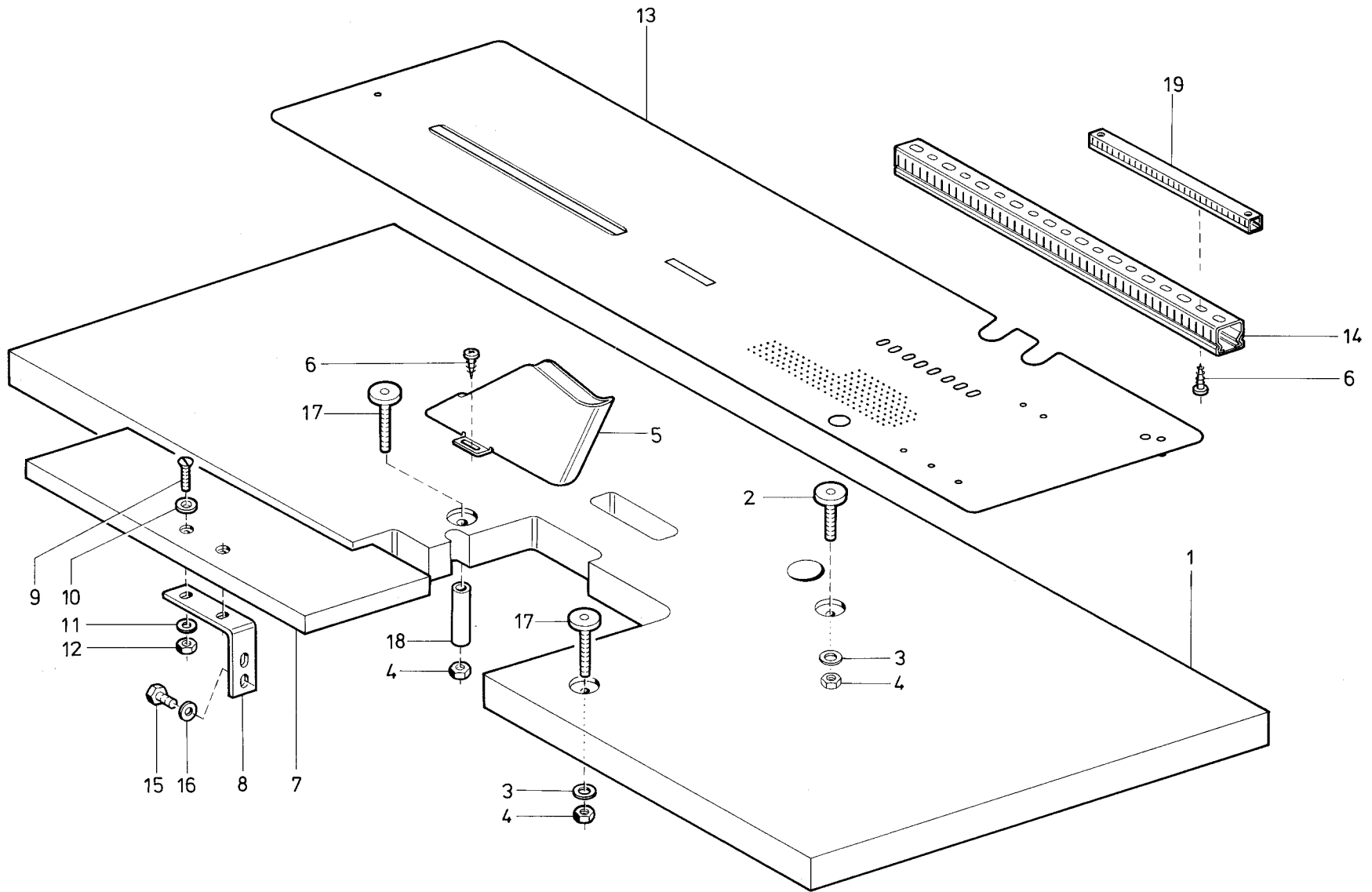
Pos. Det.	Teile Nr. Part No.	Benennung	Denomination
73	93321883	Schlauch	Hose
74	244808	Schutzblech	Guard plate
75	21646	Zyl.-Schraube	Cyl. head screw
76	244796	Lasche	Shackle
77	244791	Ölflansch	Oil flange
78	244795	Dichtung	Gasket
79	244802	Schlauch	Hose
80	211806	Verschlußkappe	Cap
81	5563088	Bef.-Stück	fastening piece
82	246827	Halteblech	Retaining plate
83	739347	Zahnscheibe	Tooth lock washer
84	7441115	Blechschrabe	Sheet metal screw
85	223700	Zyl.-Schraube	Cyl. head screw
86	2441024	Exzenter	Eccentric
87	2441026	Spannhülse	Clamping sleeve
88	2441028	Gummiring	Rubber ring
89	244705	Schraubenradpaar kpl. (best. aus Pos. 18, 19, 20)	Pair of wheels cpl. (cons. of pos. 18, 19, 20)
90	244696	Schraubenradpaar kpl. (best. aus Pos. 19, 20, 21)	Pair of wheels cpl. (cons. of pos. 19, 20, 21)
91	244698	Schraubenrad kpl. (mit Pos. 19)	Helical gear wheel cpl. (with pos. 19)
92	246909b	Scheibe	Washer
93	2441038	Zyl.-Schraube	Cyl. head screw
94	935100771	Spul.-Geh. Ober- und Unterteil kpl. (best. aus Pos. 59 und 60)	Upper bobbin casing and lower bobbin casing cpl. (cons. of pos. 59 and 60)



Pos. Det.	Teile Nr. PartNo.	Benennung	Denomination
		Teile der Klasse 935-246-41	Parts of Class 935-246-41
1	246922	Fadenabschneider kpl. (best. aus Pos. 2 bis 30)	Thread cutter cpl. (cons. of pos. 2 up to 30)
2	246923	Aufnahmeleiste	Take-up reglet
3	246927	Bolzen	Bolt
4	202704	6kt.-Mutter	Hexagonal nut
5	255129	Sicher.-Scheibe	Lock washer
6	246930	Blattfeder	Leaf spring
7	739297	Zyl.-Schraube	Cyl. head screw
8	246931	Zylinder kpl. (mit Pos. 9)	Cylinder cpl. (with pos. 9)
9	246937	Lippenring	Lip seal
10	420324	Senkschraube	Countersunk screw
11	7462208	Verb.-Stück	Connecting piece
12	746768	Schl.-Verschr.	Hose coupling screw
13	246941	Drehfeder	Torsion spring
14	246942	Aufnahmeplatte	Take-up plate
15	246945	Übertr.-Hebel	Transfer lever
16	246946	Hebel	Lever
17	216120	Zyl.-Schraube	Cyl. head screw
18	2401027	Zyl.-Schraube	Cyl. head screw
19	557263	Scheibe	Washer
20	246951	Klemmstück kpl. (mit Pos. 21)	Clamping piece cpl. (with pos. 21)
21	5561653	6kt.-Schraube	Hexagonal screw
22	211609	Zahnscheibe	Tooth lock washer
23	MG 43/408	6kt.-Mutter	Hexagonal nut
24	246955	Keil (zu Messer)	Block (to knife)
25	246959	Tülle	Sleeve
26	246960	Halter	Holder
27	2658878	6kt.-Schraube	Hexagonal screw
28	024275	Scheibe	Washer
29	237202	6kt.-Mutter	Hexagonal nut
30	797411	Drosselventil	Throttle valve

Pos. Det.	Teile Nr. PartNo.	Benennung	Denomination
-----------	-------------------	-----------	--------------

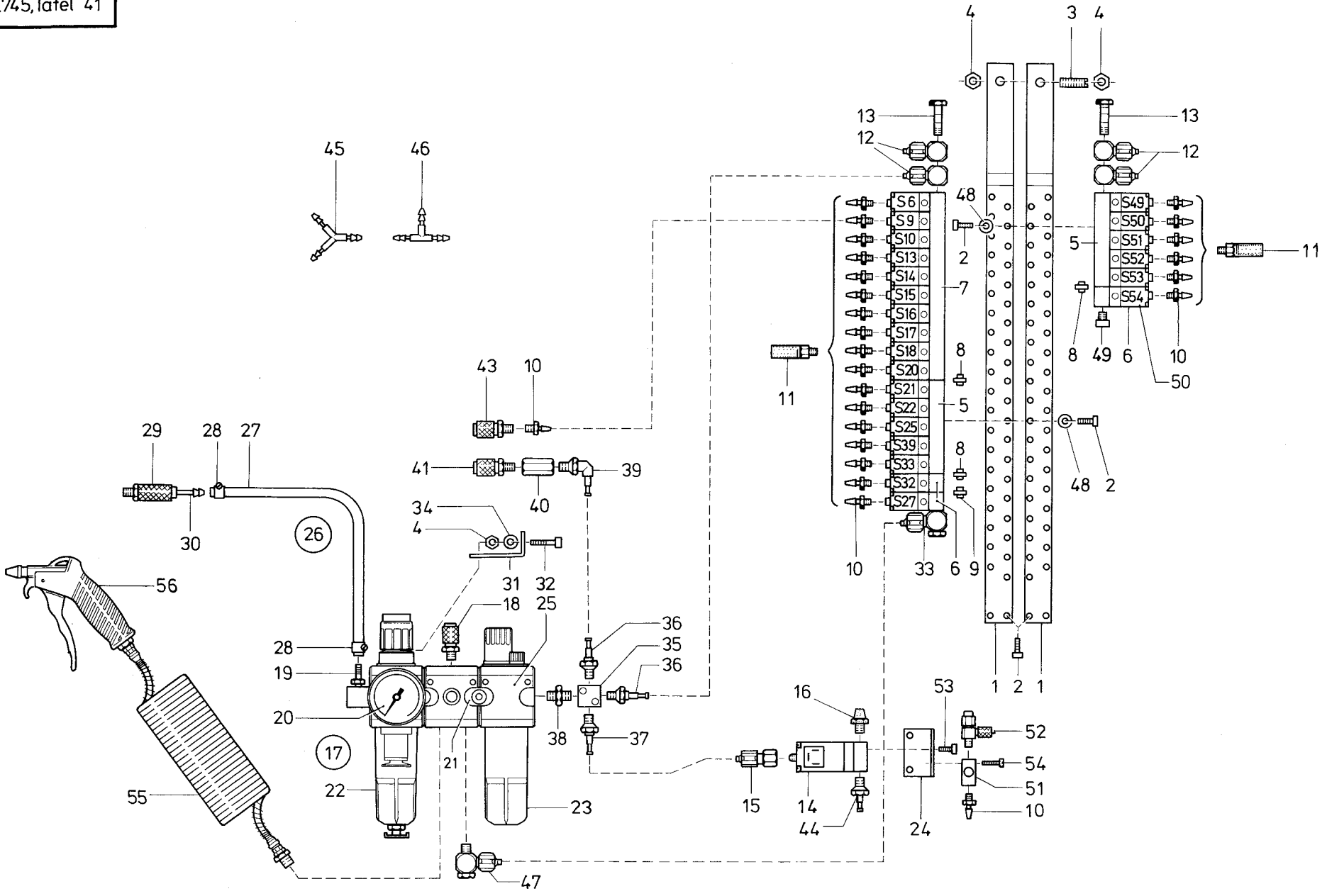
Pos. Det.	Teile Nr. PartNo.	Benennung	Denomination
-----------	-------------------	-----------	--------------



Pos. Det.	Teile Nr. Part No.	Benennung	Denomination
1	7005002	Tischplatte	Table board
2	74240188	Spezialschraube	Special screw
3	72043	Scheibe	Washer
4	72042a	6kt.-Mutter	Hexagonal nut
5	263761	Riemenschutz	Belt guard
6	713302	Holzschraube	Wood screw
7	7005003	Ansatzplatte	Annexed plate
8	MG 50/1602	Winkel	Angle
9	7443324	Senkschraube	Countersunk screw
10	7441318	Scheibe	Washer
11	739595	Scheibe	Washer
12	74450244	6kt.-Mutter	Hexagonal nut
13	7927401	Gleitblech (für 8 und 10 mm Nadelabstand)	Sliding plate (for 8 and 10 mm needle distance)
	7927408	Gleitblech (für 12 und 14 mm Nadelabstand)	Sliding plate (for 12 and 14 mm needle distance)
	7927411	Gleitblech (für 16 mm Nadelabstand)	Sliding plate (for 16 mm needle distance)
	7927414	Gleitblech (für 20 mm Nadelabstand)	Sliding plate (for 20 mm needle distance)
14	74450685	Kabelkanal (an Pos. 1)	Cable duct (on pos. 1)
15	556362	6kt.-Schraube	Hexagonal screw
16	557263	Scheibe	Washer
17	MG 50/1621	Spezialschraube	Special screw
18	MG 50/1624	Hülse	Sleeve
19	746546	Kabelkanal (an Pos. 1)	Cable duct (on pos. 1)

Pos. Det.	Teile Nr. Part No.	Benennung	Denomination
-----------	--------------------	-----------	--------------

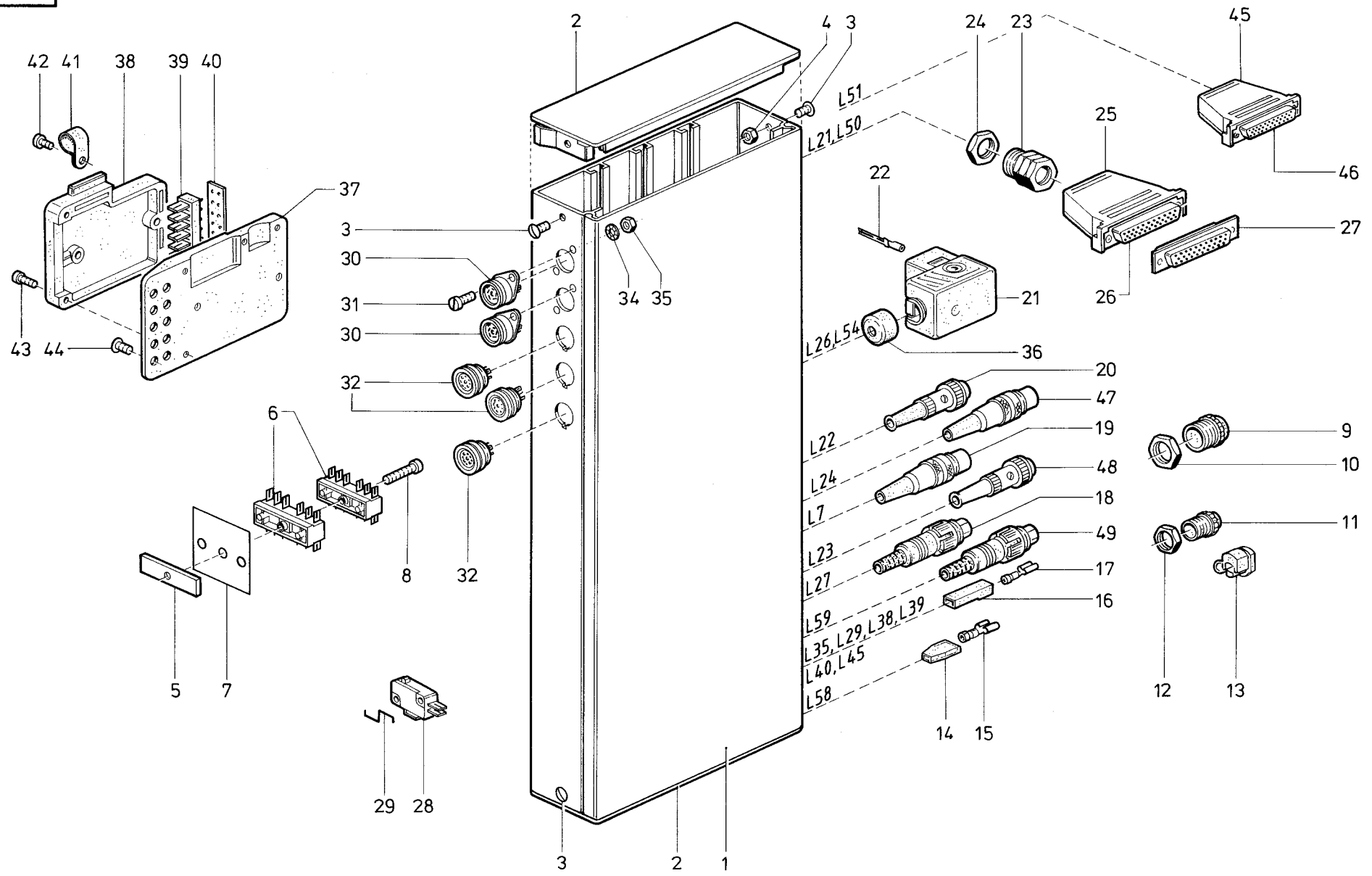
Pos. Det.	Teile Nr. Part No.	Benennung	Denomination
-----------	--------------------	-----------	--------------



Pos. Det.	Teile Nr. Part No.	Benennung	Denomination
		Pneumatikteile	Pneumatic Parts
1	79751058	Leiste	Reglet
2	7441509	Zyl.-Schraube	Cyl. head screw
3	Z 111807	Gewindestift	Threaded stud
4	72042a	6kt.-Schraube	Hexagonal screw
5	797335	Magnetventil	Solenoid valve
6	797331	Magnetventil	Solenoid valve
7	797340	Magnetventil	Solenoid valve
8	7443572	Steckverbindung	Plug connection
9	7973017	Trennstopfen	Divider plug
10	7972016	Schlauchtülle	Hose nozzle
11	Z 11649	Schalldämpfer	Silencer
12	7972333	Ringstück	Ring piece
13	Z 120712	Hohlschraube	Hollow screw
14	797317	Magnetventil	Solenoid valve
15	7972015	Schl.-Verschr.	Hose coupling screw
16	7973193	Schalldämpfer	Silencer
17	79750841	Wartungseinheit kpl. (best. aus Pos. 18 bis 23, 25, 31, 34 bis 38, 47)	Conditioning unit cpl. (cons. of pos. 18 up to 23, 25, 31, 34, up to 38, 47)
18	7441793a	Schl.-Kupplung	Hose coupling
19	7441796	Tülle	Socket
20	797926	Manometer	Manometer
21	797925	Koppelpaket	Coupler set
22	797922	Wasserbehälter	Water box
23	797923	Ölbehälter	Oil box
24	798124903	Winkel	Angle
25	797891	Öler	Oiler
26	7973031	Druckleitung kpl. (best. aus Pos. 27 bis 30)	Pressure pipe cpl. (cons. of pos. 27 up to 30)
27	7441792a	Schlauch	Hose
28	7426195	Schlauchklemme	Hose clip
29	7441793a	Kupplungsdose	Coupling socket
30	7441793b	Kuppl.-Stecker	Coupler plug
31	7462024	Winkel	Angle
32	7425098	Zyl.-Schraube	Cyl. head screw
33	7443403	Winkelstück	Supporting angle piece
34	72043	Scheibe	Washer
35	7449491	Verteiler	Distributor
36	7441816	Schl.-Verschr.	Hose coupling screw
37	74423566	Schl.-Verschr.	Hose coupling screw
38	7441922	Doppelnippel	Double nipple

Pos. Det.	Teile Nr. Part No.	Benennung	Denomination
39	7443566	Schl.-Verschr.	Hose coupling screw
40	7442528	Muffe	Socket
41	7449802	Kupplungsdose	Coupling socket
43	7449801	Kupplungsdose	Coupling socket
44	7422238	Schl.-Verschr.	Hose coupling screw
45	79722201	Y-Verbindung	Y-Connection
46	7972627	T-Verbindung	T-Connection
47	7441974	Schl.-Verschr.	Hose coupling screw
48	024275	Scheibe	Washer
49	P 12159	Zyl.-Schraube	Cyl. head screw
50	797322	Magnetventil, ohne Montageplatte (nur für Ersatz)	Solenoid valve, with- out mounting plate (for replacement only)
51	55614291	Ventil	Valve
52	797411	Drosselventil	Throttle valve
53	7461033	Zyl.-Schraube	Cyl. head screw
54	246369	Zyl.-Schraube	Cyl. head screw
55	7973063	Spiralschlauch	Special hose
56	7449516	Blaspistole	Blowin pipe

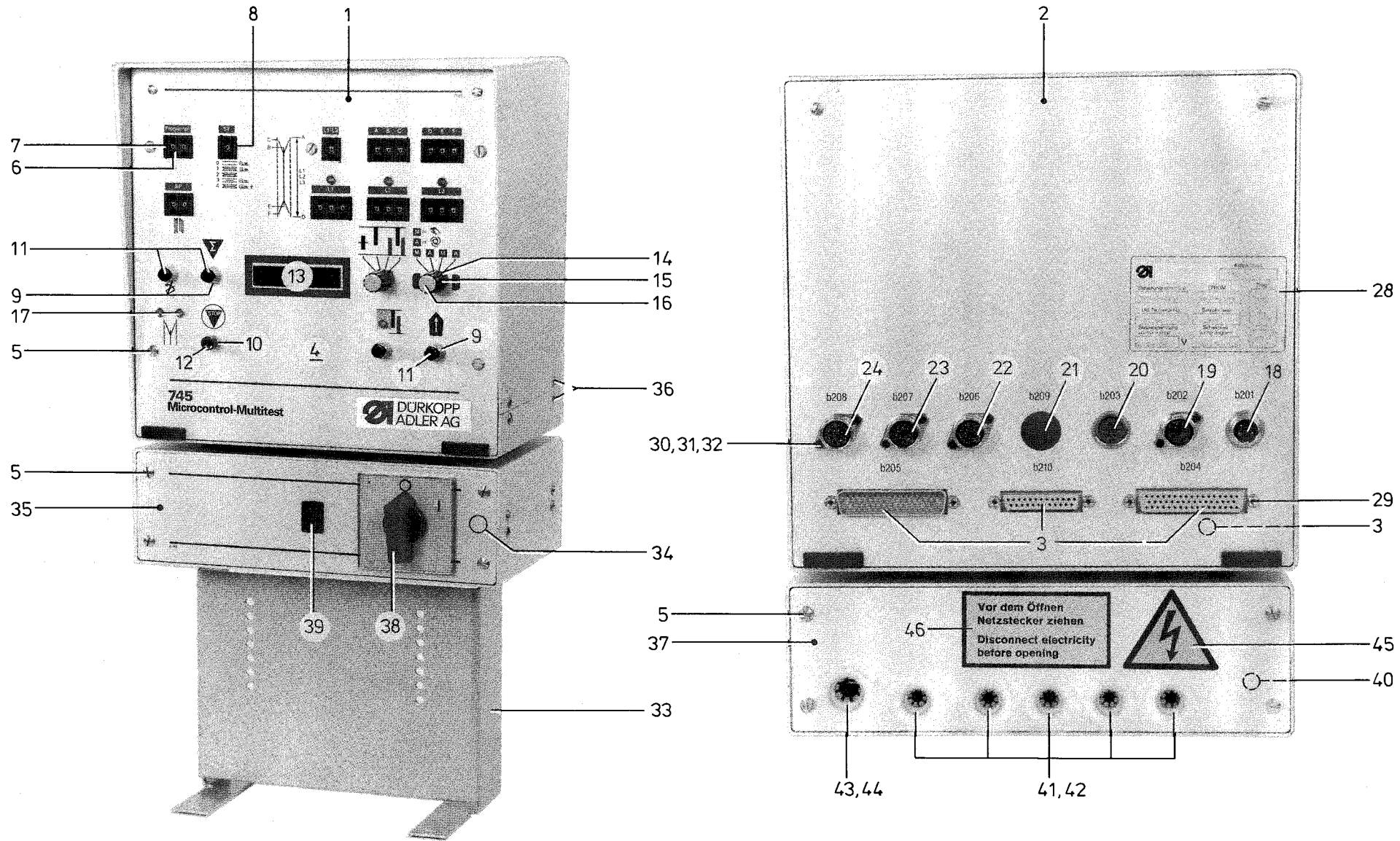
Pos. Det.	Teile Nr. Part No.	Benennung	Denomination
-----------	--------------------	-----------	--------------



Pos. Det.	Teile Nr. Part No.	Benennung	Denomination
		Verteiler	Distributor
1	798202603	Installationskanal	Installation conduit
2	798202804	Endstück	End piece
3	10019130	Linsenschraube	Fillister head screw
4	202704	6kt.-Mutter	Hexagonal nut
5	74240824	Gewindeschiene	Threaded rail
6	7465018	Steckleiste	Multipole connector
7	7465020	Bez.-Schild	Name plate
8	MG 41/4571	Zyl.-Schraube	Cyl. head screw
9	7442088	Würgenippel	Twist nipple
10	7422699	6kt.-Mutter	Hexagonal nut
11	MG 41/8472	Würgenippel	Twist nipple
12	MG41/8473	6kt.-Mutter	Hexagonal nut
13	798221002	Durchführung	Cable duct
14	74424346	Isoliertülle	Isolating covering
15	742804	Flachsteckhülse	Panel connector sleeve
16	798101021	Schutzkappe	Isolating covering
17	Z 10010249	Flachsteckhülse	Panel connector sleeve
18	74428914	Kupplung	Coupler
19	798481241	Stecker	Plug
20	7444872	Stecker	Plug
21	798480902	Winkelkontakträger	Contact carrier
22	798480904	Gabelkontakt	Fork contact
23	7421535	Kabelverschr.	Cable coupling screw
24	7442207	6kt.-Mutter	Hexagonal nut
25	798481658	Steckgehäuse	Connector shell
26	798481653	Stiftleiste	Plug
27	798481652	Buchsenleiste	Socket
28	739878	Mikroschalter	Micro switch
29	74221574	Sicher.-Bügel	Safety wire
30	7444744	Flanschsteckdose	Flange socket
31	74423855	Zyl.-Schraube	Cyl. head screw
32	798481242	Flanschdose	Flange socket
34	739298	Zahnscheibe	Tooth lock washer
35	2912814	6kt.-Mutter	Hexagonal nut
36	798480903	Staubkappe	Dust cap
37	798140055	Gehäuse	Housing
38	798140056	Deckel	Covering
39	798240218	Steckleiste	Multipole connector
40	798440001	Leiterplatte	Printed board assembly
41	Z 113290	Schelle	Clip
42	739297	Zyl.-Schraube	Cyl. head screw
43	1001360	Zyl.-Schraube	Cyl. head screw
44	219353	Linsenschraube	Fillister head screw

Pos. Det.	Teile Nr. Part No.	Benennung	Denomination
45	798481671	Steckgehäuse	Connector shell
46	798481672	Stiftleiste	Plug
47	798481241	Stecker	Plug
48	798481024	Stecker	Plug
49	74611551	Kupplung	Coupler

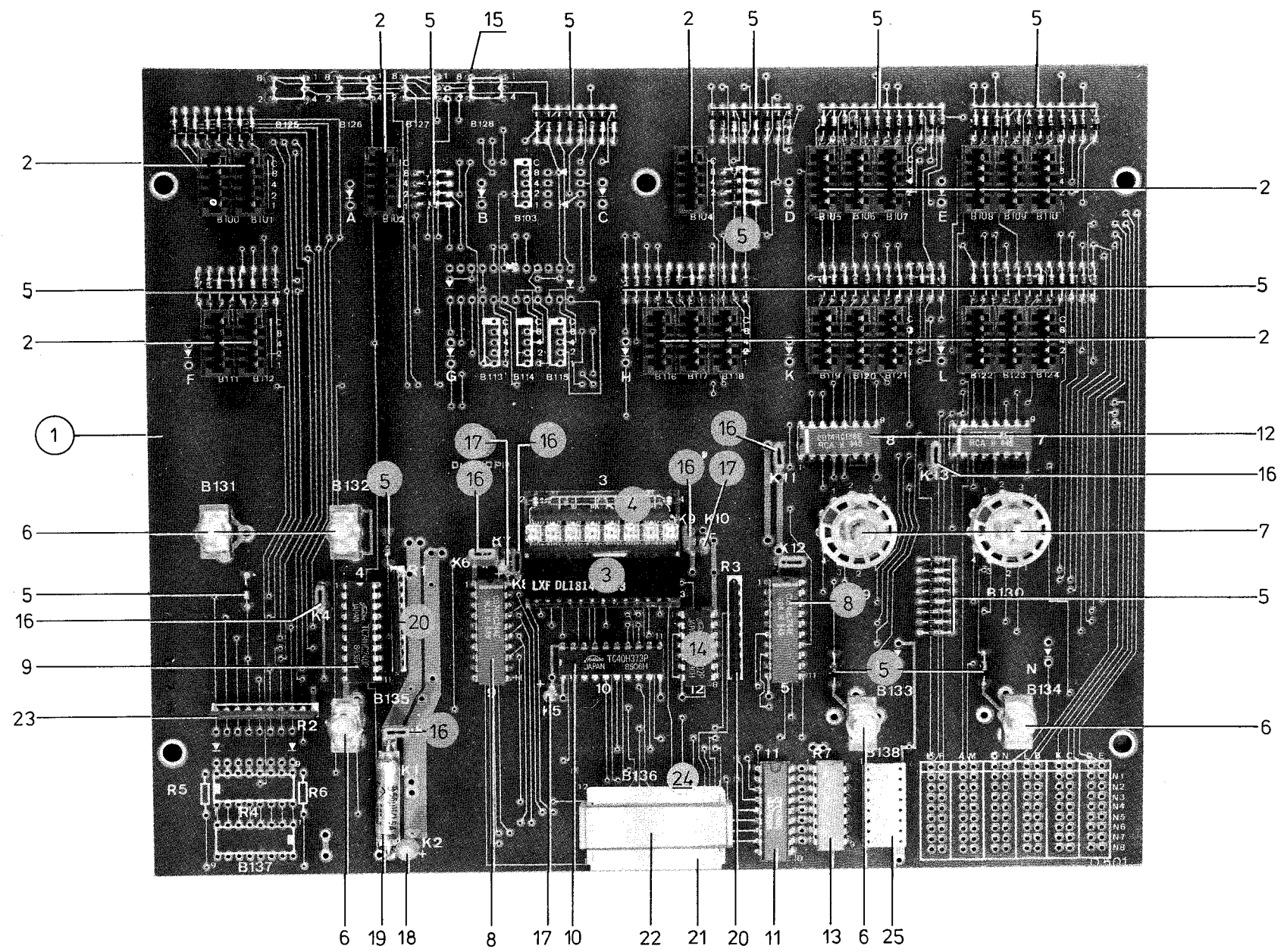
Pos. Det.	Teile Nr. Part No.	Benennung	Denomination
-----------	--------------------	-----------	--------------



Pos. Det.	Teile Nr. Part No.	Benennung	Denomination
		Steuergerät	Control Instrument
	798740141	Steuergerät kpl.	Control instrument cpl.
1	798740143	Frontplatte kpl.	Front plate cpl.
2	798149007	Rückwand	Back panel
3	798149004	Verdrahtung kpl.	Installation cpl.
4	798448012	Frontplatte	Front plate
5	798122596	Linsenschraube	Fillister head screw
6	798422411	Codierschalter	Code switch
7	798422412	Endkappe, links	Cover cap, left hand
8	798422413	Endkappe, rechts	Cover cap, right hand
9	Z 10011259	Überwurfmutter	Compression nut
10	Z 10011226	Überwurfmutter	Compression nut
11	Z 10011260	Kappe, schwarz	Key top, black
12	798420066	Kappe, rot	Key top, red
13	798163604	Sichtscheibe	Sight glass
14	7444574	Pfeilscheibe	Arrow disc
15	7444571	Drehknopf	Control knob
16	7444572	Abschlußdeckel	Sealing cover
17	798163004	Leuchtdiode	LED yellow
18	798481229	Flanschstecker	Flange plug
19	7422656	Flanschdose	Flange socket
20	798481242	Flanschdose	Flange socket
21	798220507	Abdeckkappe	Covering cap
22	798481025	Flanschdose	Flange socket
23	7444744	Flanschdose	Flange socket
24	798481022	Flanschdose	Flange socket
28	798446167	Typenschild	Type plate
29	798481659	Verriegelung	Locking device
30	55860	Zyl.-Schraube	Cyl. head screw
31	739298	Zahnscheibe	Tooth lock washer
32	2912814	6kt.-Mutter	Hexagonal nut
33	798124912	Halter	Holder
34	798700266	Hauptschalter kpl.	Main switch cpl.
35	798149015	Frontplatte	Front plate
36	798122564	Linsenschraube	Fillister head screw
37	798149016	Rückwand	Back panel
38	798426049	Hauptschalter	Main switch
39	798283001	Leuchte	Lamp
40	798241018	Klemmleiste	Clamping reglet
41	798220082	Kabelverschraubung	Pressure screw
42	798220622	6kt.-Mutter, zu Pos. 41	Hexagonal nut, to pos. 41
43	798497	Kabelverschraubung	Pressure screw

Pos. Det.	Teile Nr. Part No.	Benennung	Denomination
44	798498	6kt.-Mutter, zu Pos. 43	Hexagonal nut, to pos. 43
45	74450299	Abziehbild	Transfer picture
46	74450300	Abziehbild	Transfer picture

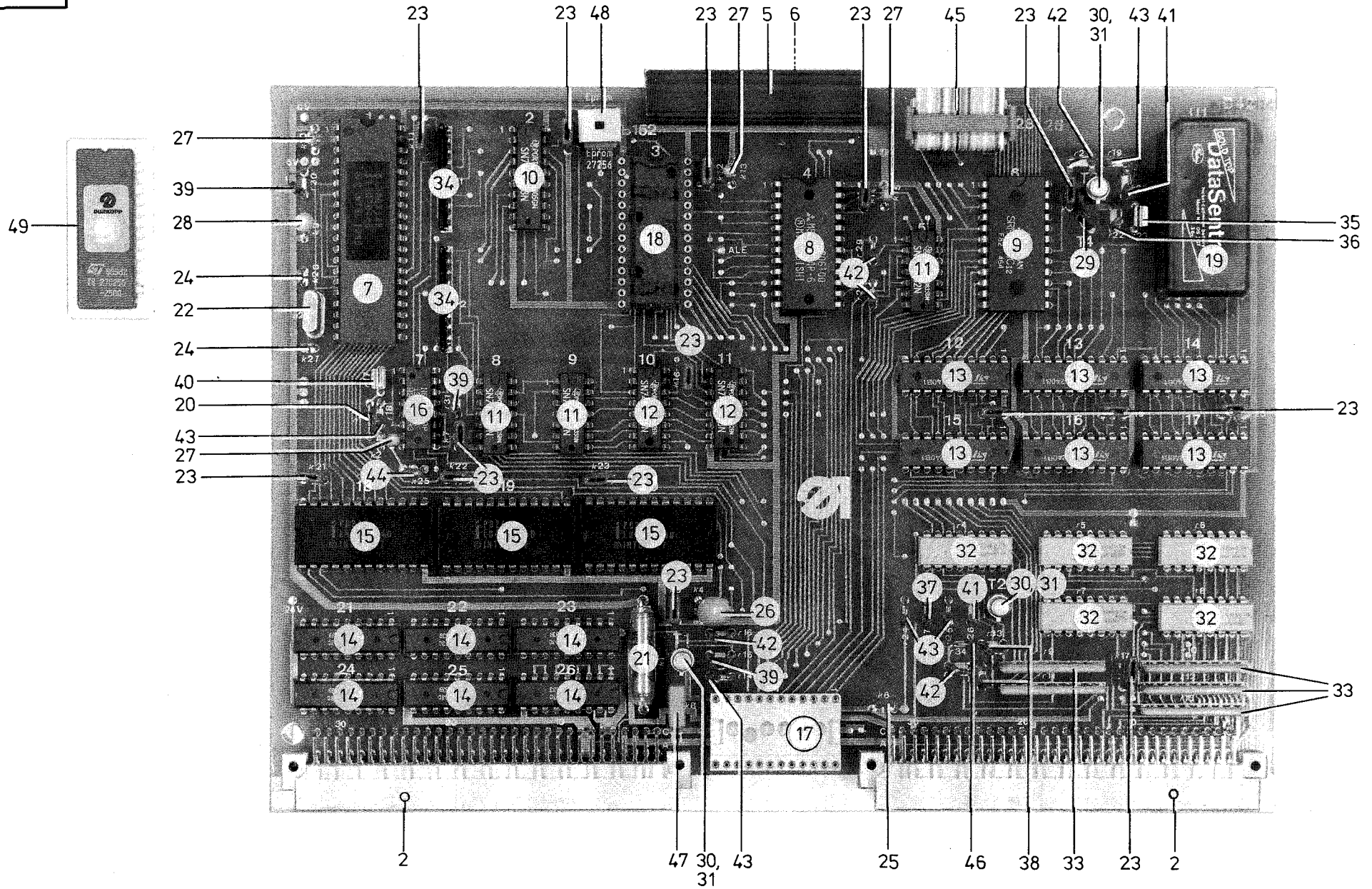
Pos. Det.	Teile Nr. Part No.	Benennung	Denomination
-----------	--------------------	-----------	--------------



Pos. Det.	Teile Nr. Part No.	Benennung	Denomination
		Steuergerät	Control Instrument
1	798180171	Leiterplatte kpl.	Printed circuit cpl.
2	798422414	Steckerleiste	Multipole connector
3	798163603	Anzeige, 8stellig	Display
4	798167504	Sockelstreifen	Base strip, for display
5	798160207	Diode BAW 76	Diode BAW 76
6	Z 10011255	Tastschalter	Push button switch
7	74423952	Stufenschalter	Multipole contact switch
8	798167115	IC-Buffer 74 HC 244	IC-Buffer 74 HC 244
9	798167114	IC-Buffer 74 HC 240	IC-Buffer 74 HC 240
10	798167111	IC-Latch 74 HC 373	IC-Latch 74 HC 373
11	798166510	IC-8 x Treiber L 603	IC-8 x Darlington-Array L 603
12	798167113	IC-Dec 74 HC 138	IC-Dec 74 HC 138
13	798522199	Widerst.-Array 270 R	Resistor array 270 R
14	798167116	IC-NOR 74 HC 02	Quad 2 input NOR Gate 74 HC 02
15	798422416	Codierschalter (o. Abb.)	Code switch (back side)
16	74461153	Kondensator 100 mF	Capacitor 100 mF
17	7462623	Kondensator 1 μ F/35 V	Capacitor 1 μ F/35 V
18	Z 10010435	Kondensator 35 μ F	Capacitor 35 μ F
19	798268024	Induktivität	Inductance
20	798523510	Widerst.-Array 100 K	Resistor array 100 K
21	798357502	Flachleitung	Flat cable
22	798483208	Verriegelungsbügel	Locking device
23	798523010	Widerst.-Array 10 K	Resistor array 10 K
24	798483207	DIL-Fassung	DIL-base
25	798483201	DIL-Fassung	DIL-base

Pos. Det.	Teile Nr. Part No.	Benennung	Denomination
-----------	--------------------	-----------	--------------

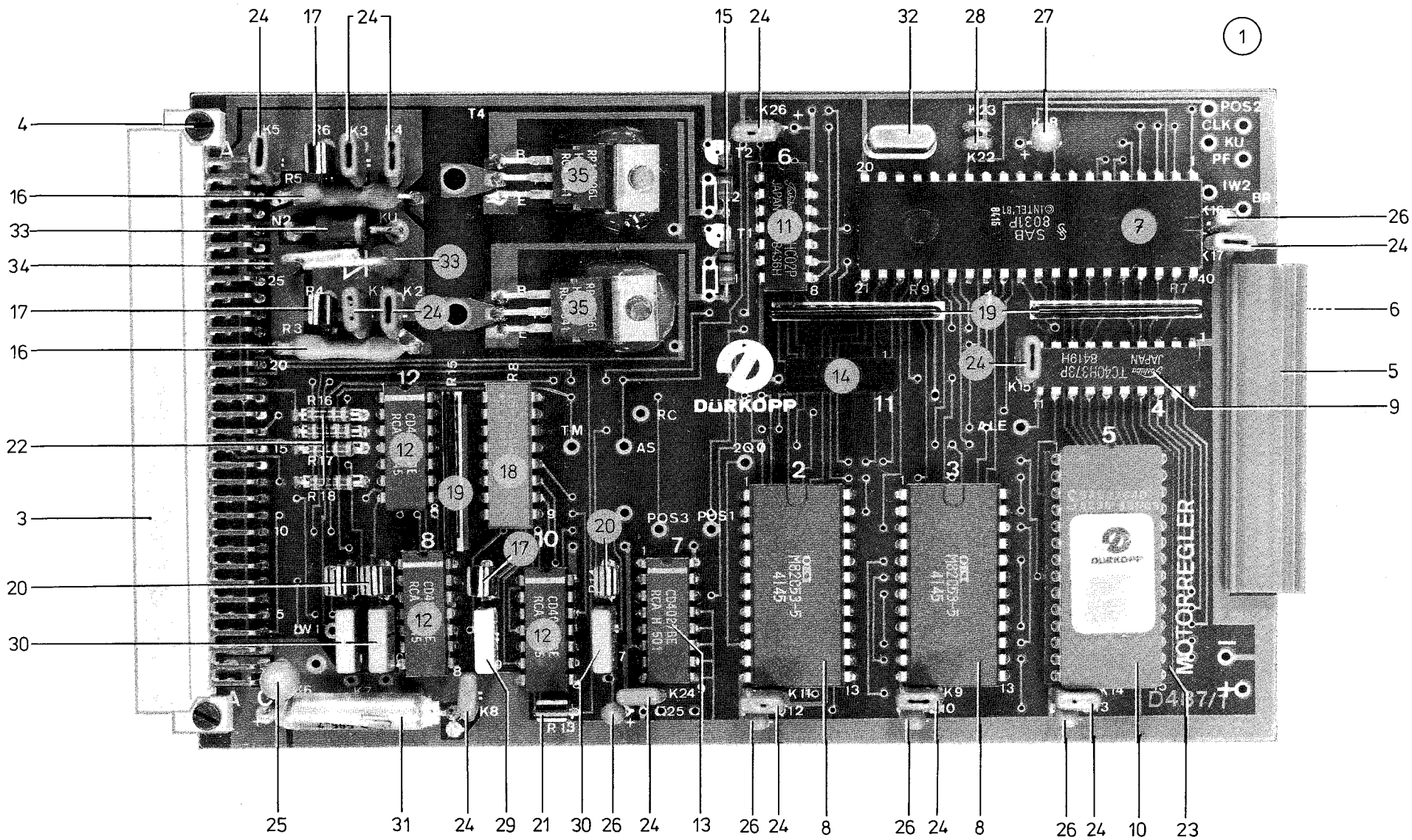
Pos. Det.	Teile Nr. Part No.	Benennung	Denomination
-----------	--------------------	-----------	--------------

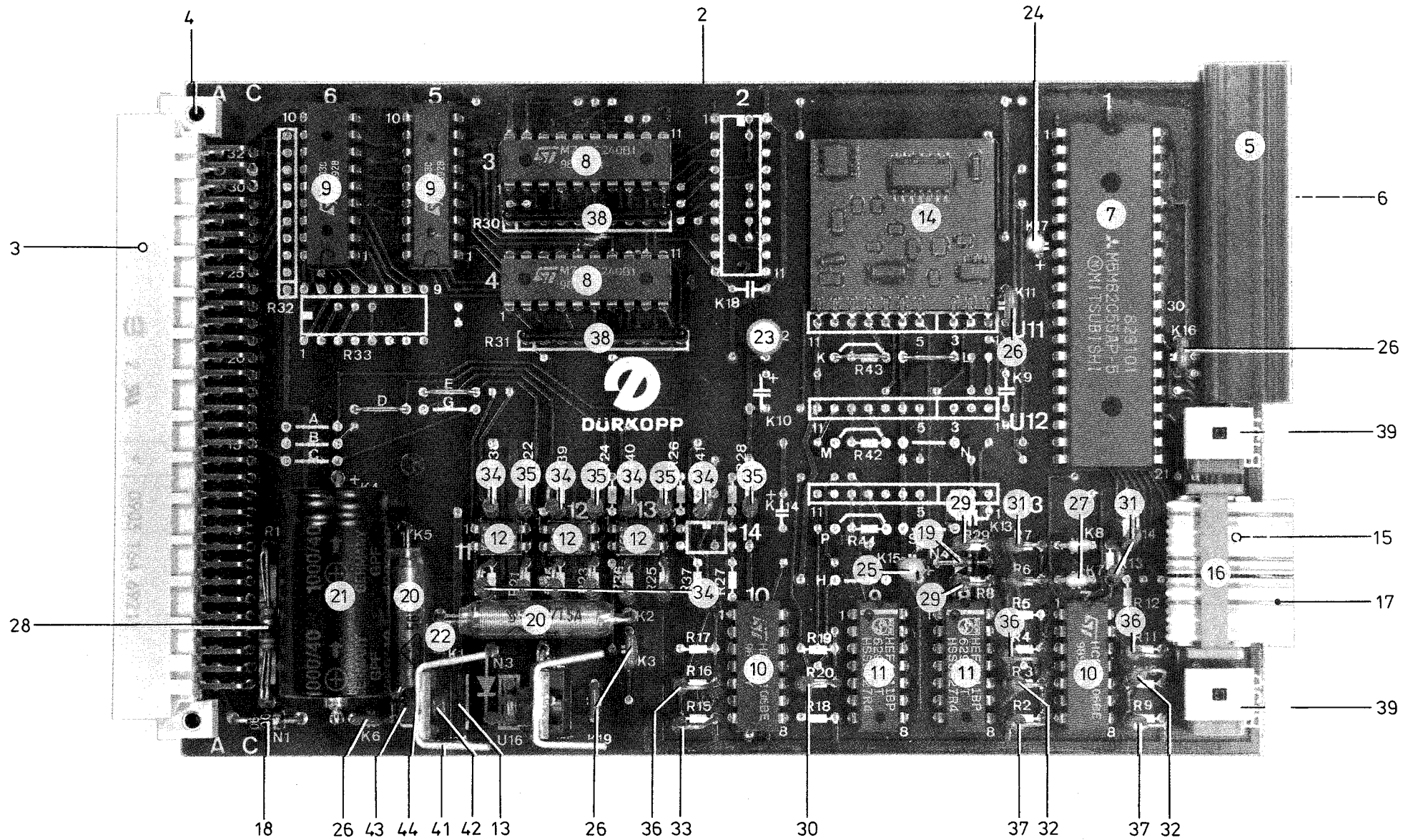


Pos. Det.	Teile Nr. Part No.	Benennung	Denomination
1	798180111	Leiterplatte kpl.	Printed circuit
2	798483112	Steckleiste	Multipole connector
5	74461117	Griffleiste	Grip ledge
6	798446172	Bez. Streifen	Marking strip
7	798167007	IC-8031 uP	IC-8031 uP
8	798167128	IC-82 C 53/54 Timer	IC-82 C 53/54 Timer
9	798167110	IC-6116 RAM	IC-6116 RAM
10	798167111	IC-74 HC 373 Latch	IC-74 HC 373 Latch
11	798167112	IC-74 HC 32-OR	IC-74 HC 32-OR
12	798167113	IC-74 HC 138-Dec.	IC-74 HC 138-Dec.
13	798167114	IC-74 HC 240-Buf.	IC-74 HC 240-Buf.
14	798166510	IC-L 603 Darl.-Arr.	IC-L 603 Darl.-Arr.
15	798167004	IC-8243 I/O Port	IC-8243 I/O Port
16	798167104	IC-4049 Hex.-Inv.	IC-4049 Hex.-Inv.
17	798483207	DIL-Sockel	DIL-base
18	798167505	DIL-Sockel	DIL-base
19	7412600	Akkumulator	Accumulator
20	798160207	Diode BAW 76	Diode BAW 76
21	798268024	Induktivität	Inductance
22	798167951	Quarz	Crystal
23	74461153	Kondensator 100 nF	Capacitor 100 nF
24	798262071	Kondensator 22 pF	Capacitor 22 pF
25	798262597	Kondensator 220 nF	Capacitor 220 nF
26	798261047	Kondensator 47 uF/35 V	Capacitor 47 uF/35 V
27	7462623	Kondensator 1 uF/35 V	Capacitor 1 uF/35 V
28	74461147	Kondensator 10 uF/35 V	Capacitor 10 uF/35 V
29	74412609	Transistor BC 177 A	Transistor BC 177 A
30	74412497	Transistor BCY 59	Transistor BCY 59
31	74413136	Transistorhalter	Transistor holder
32	798523009	Widerst.-Array 10 k	Resistor array 10 k
33	798522670	Widerst.-Array 2k2	Resistor array 2k2
34	798523250	Widerst.-Array 33 k	Resistor array 33 k
35	798522322	Widerstand 47 OR	Resistor 47 OR
36	798522441	Widerstand 82 OR	Resistor 82 OR
37	798522822	Widerstand 4k7	Resistor 4k7
38	798522942	Widerstand 8k2	Resistor 8k2
39	Z 151313	Widerstand 10 k	Resistor 10 k
40	798523082	Widerstand 15 k	Resistor 15 k
41	798523162	Widerstand 22 k	Resistor 22 k
42	798523242	Widerstand 33 k	Resistor 33 k
43	798523502	Widerstand 100 k	Resistor 100 k
44	798262396	Kondensator 10 nF	Capacitor 10 nF
45	798483201	DIL-Sockel	DIL-base
46	798522502	Widerstand 1 k	Resistor 1 k
47	74423939	Kondensator 0,33 µF	Capacitor 0,33 µF

Pos. Det.	Teile Nr. Part No.	Benennung	Denomination
48	798422601	Schalter	Switch
49	798740144 P	Baustein progr.	Module unit

Pos. Det.	Teile Nr. Part No.	Benennung	Denomination
-----------	--------------------	-----------	--------------

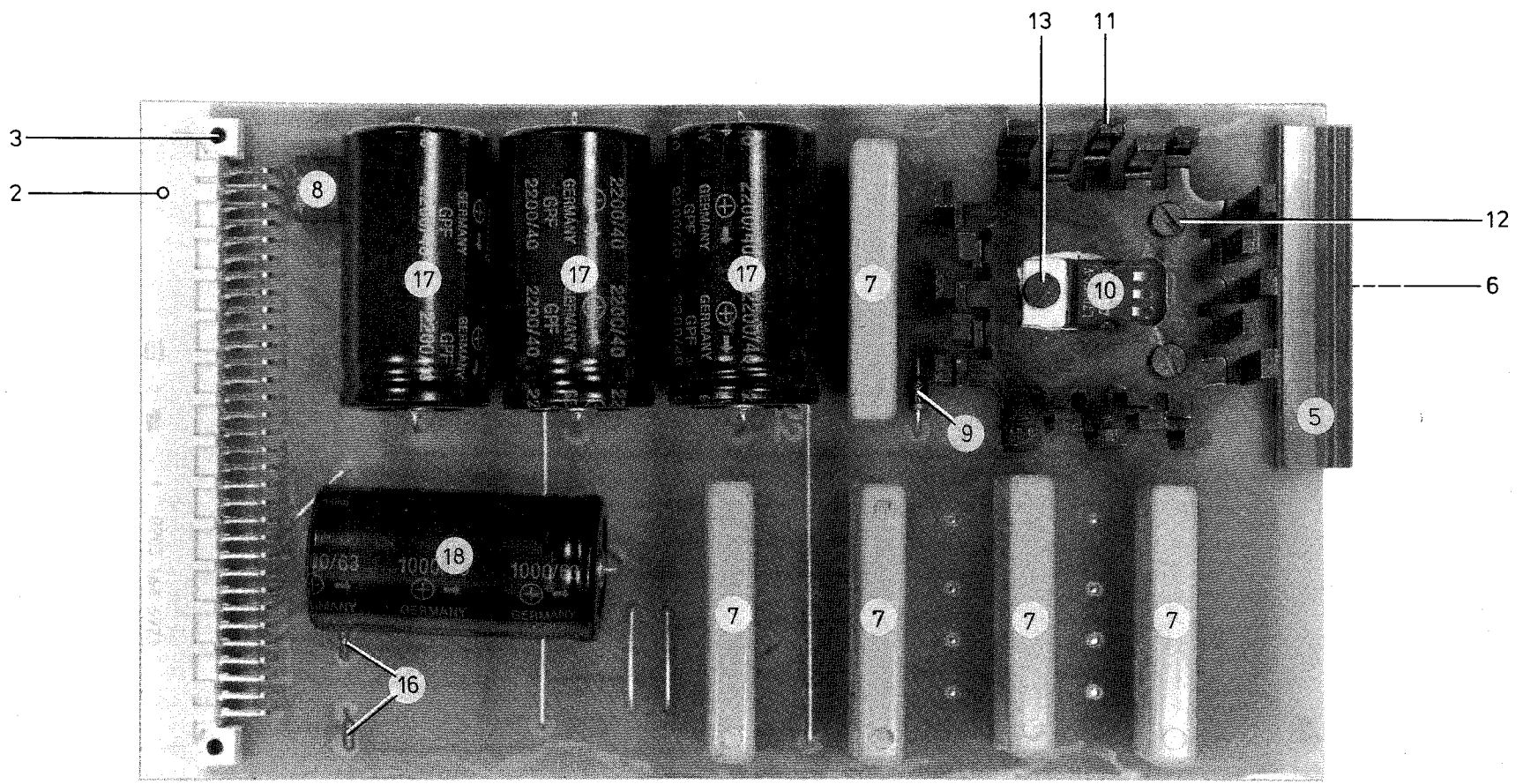




Pos. Det.	Teile Nr. Part No.	Benennung	Denomination
1	798180181	Leiterplatte kpl.	PCB complet
2	798440024	Leiterplatte	PCB
3	798483112	Messerleiste	Multipole connector
4	798123181	Rohrniet	Pipe rivet
5	74461117	Griffleiste	Grip ledge
6	798446177	Bez.-Streifen	Marking strip
7	798167127	IC-82 C 55-3x 10	IC-82 C 55-3x 10
8	798167114	IC-74 HC 240-Buf.	IC-74 HC 240-Buf.
9	798166510	IC-L 603-8 x Treiber	IC-L 603 Darl. Arr.
10	798167125	IC-40106-SchmTr.	IC-40106-SchmTr.
11	798167102	IC-4011 Nand	IC-4011 Nand
12	798166526	IC-TCA 345 Schwell.	IC-TCA 345 Conparat.
13	74450537	Spannungsreg. 24 V	Voltage regulator 24 V
14	798166522	Verstärker	Amplifier
15	798483201	Fassung DIL 16	16 Pin DIL-base
16	798483204	Verr.-Bügel	Binding clip
17	798357503	Flachb.-Leitung	Flat line
18	739311	Diode 1 N4007	Diode 1 N4007
19	798160207	Diode BAW 76	Diode BAW 76
20	798268024	Induktivität	Inductance
21	Z 151296	Kondensator 1000 μ F	Capacitor 1000 μ F
22	Z 10010435	Kondensator 15 μ F	Capacitor 15 μ F
23	798261044	Kondensator 22 μ F	Capacitor 22 μ F
24	7462623	Kondensator 1 μ F	Capacitor 1 μ F
25	Z 10010436	Kondensator 4,7 μ F	Capacitor 4,7 μ F
26	74461153	Kondensator 100 nF	Capacitor 100 nF
27	798262396	Kondensator 10 nF	Capacitor 10 nF
28	798521472	Widerstand 33 R	Resistor 33 R
29	798523502	Widerstand 100 k	Resistor 100 k
30	798523322	Widerstand 47 k	Resistor 47 k
31	798523162	Widerstand 22 k	Resistor 22 k
32	798522662	Widerstand 2 k2	Resistor 2k2
33	798522582	Widerstand 1 k5	Resistor 1k5
34	798521742	Widerstand 33 R	Resistor 33 R
35	798521822	Widerstand 47 R	Resistor 47 R
36	Z 151318	Widerstand 10 k	Resistor 10 k
37	798522502	Widerstand 1 k	Resistor 1 k
38	798523250	Widerst.-Array 33k	Resistorarray 33 k
39	798422601	Schalter	Switch
41	798165027	Kühlkörper	Heat sink
42	55615410	Zyl.-Schraube	Cyl. head screw
43	5511824	6kt.-Mutter	Hexagonal nut
44	739298	Zahnscheibe	Tooth lock washer

Pos. Det.	Teile Nr. Part No.	Benennung	Denomination
-----------	--------------------	-----------	--------------

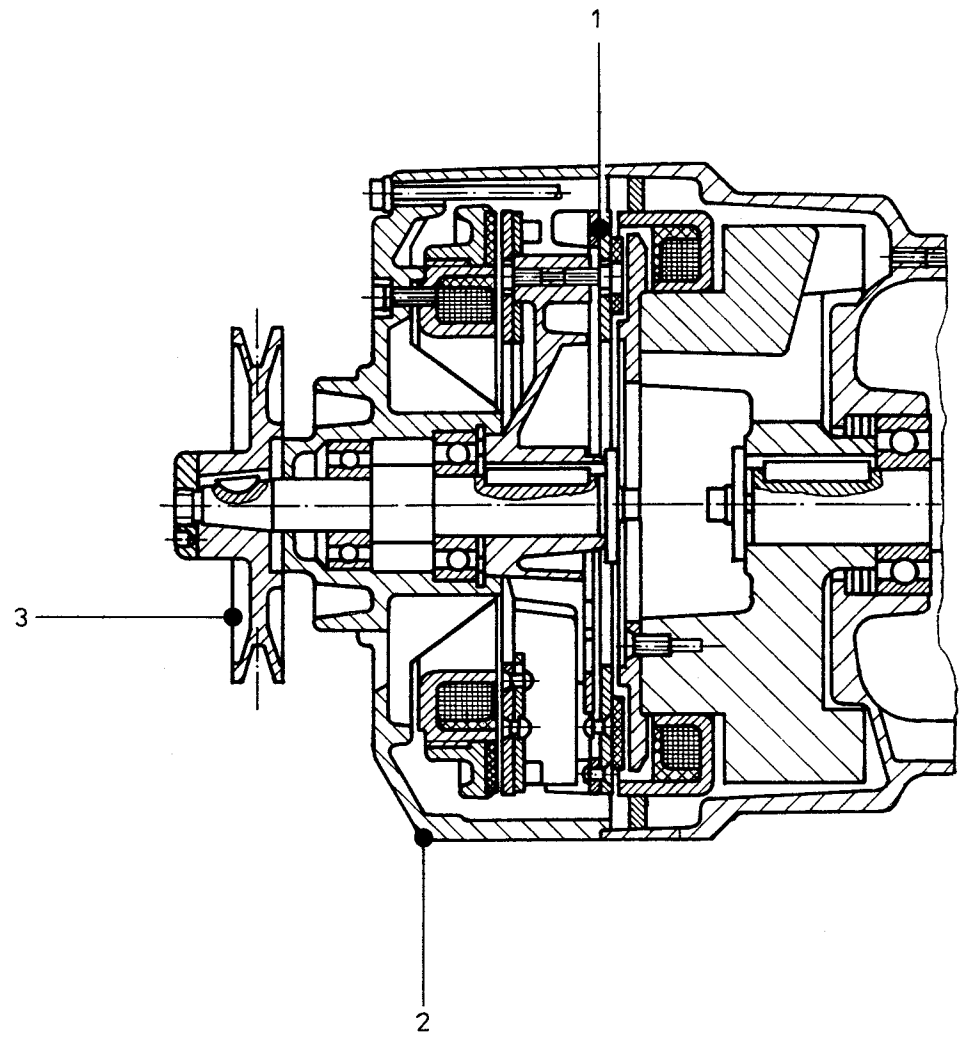
Pos. Det.	Teile Nr. Part No.	Benennung	Denomination
-----------	--------------------	-----------	--------------

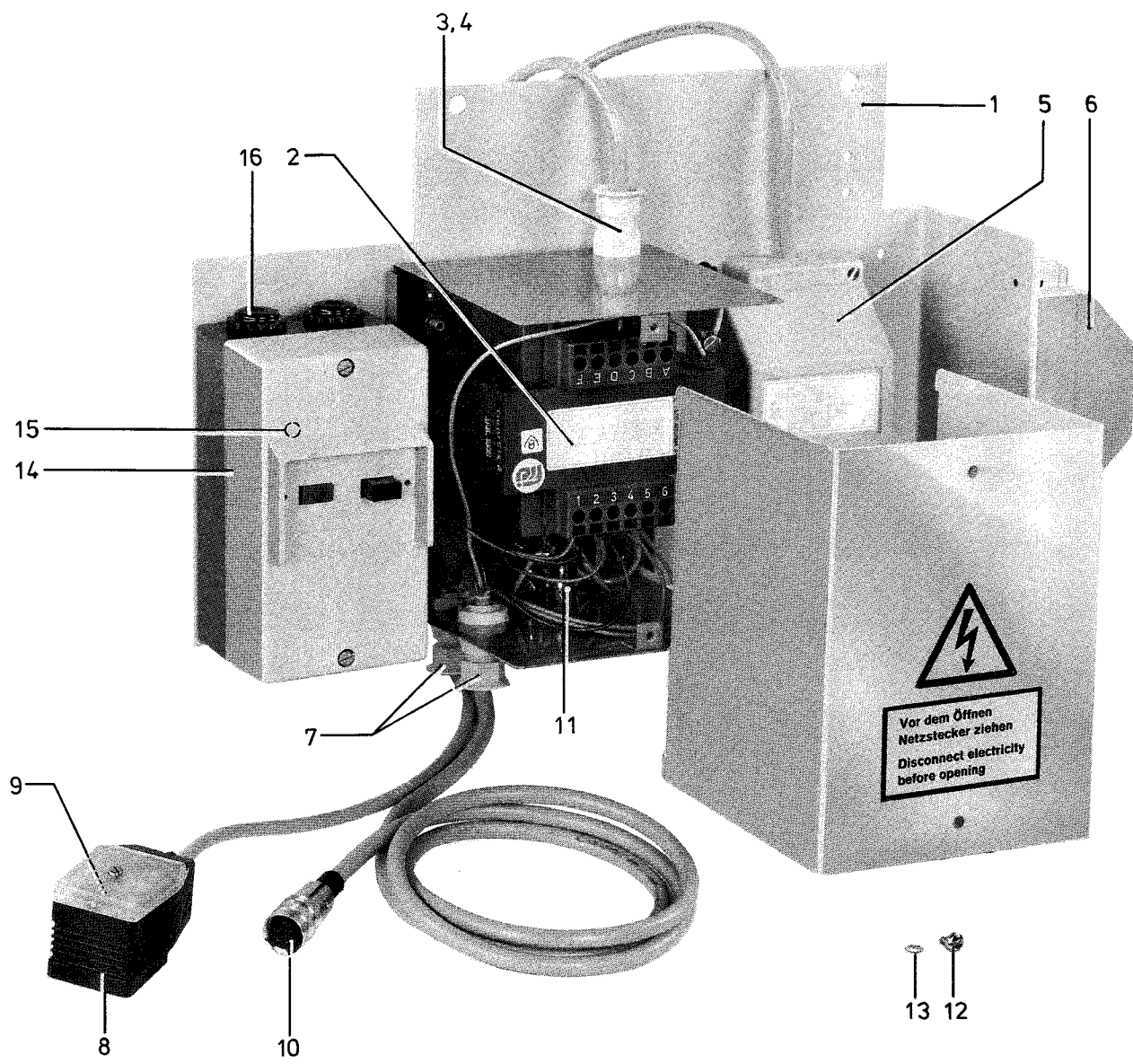


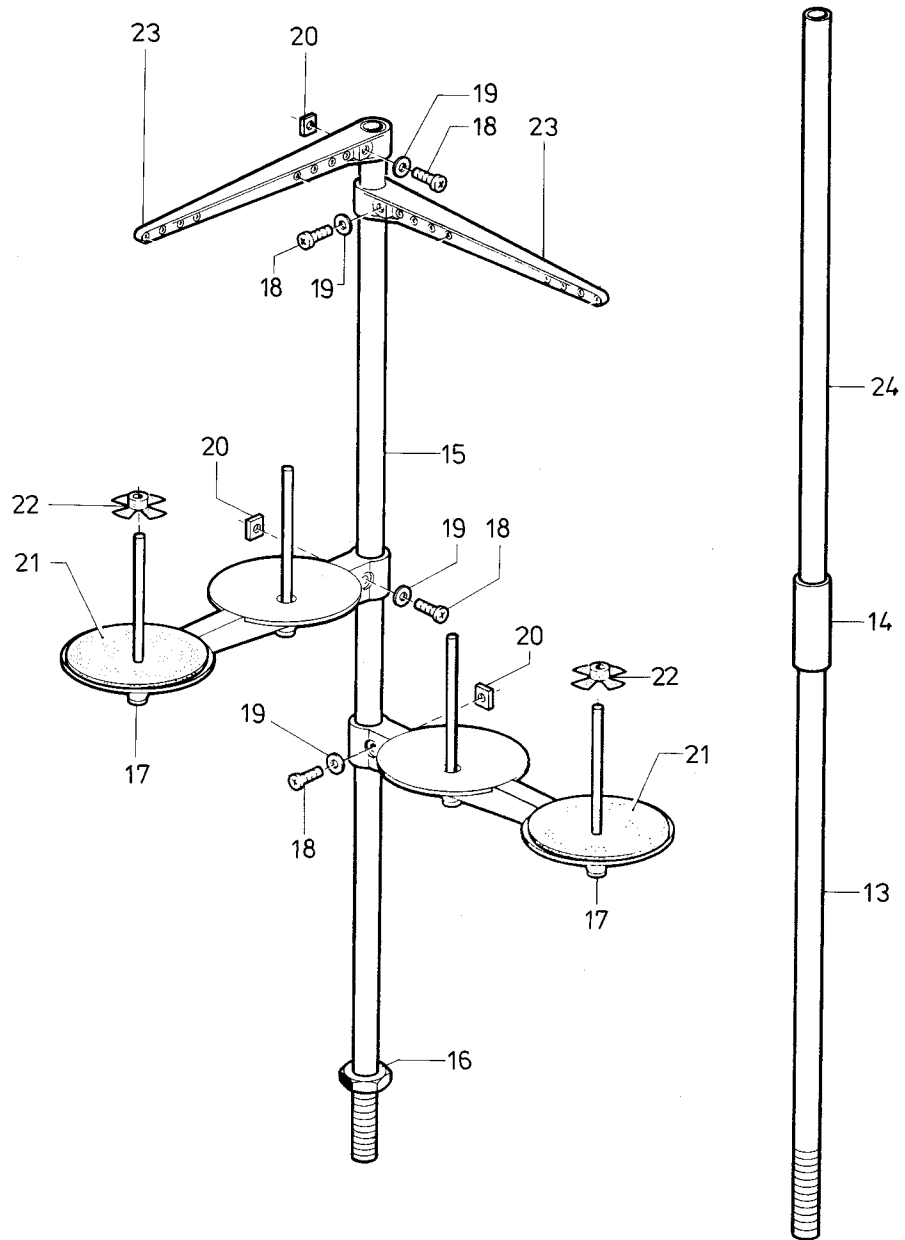
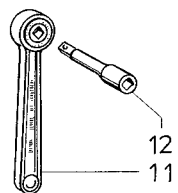
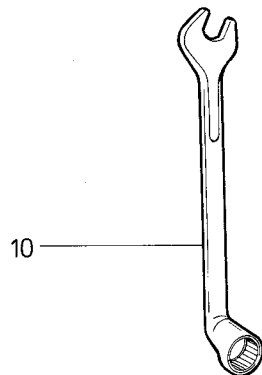
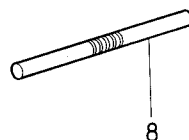
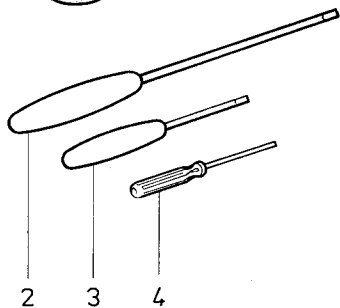
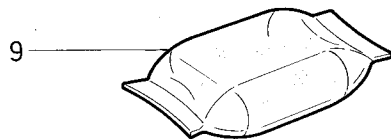
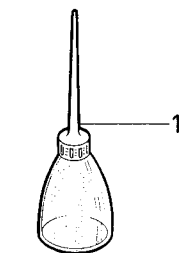
Pos. Det.	Teile Nr. Part No.	Benennung	Denomination
1	798180121	Leiterplatte kpl.	Printed circuit cpl.
2	798483112	Steckleiste	Multipole connector
3	798123181	Rohrniet	Rivet
5	74461117	Griffleiste	Grip ledge
6	798446171	Bez.-Streifen	Marking strip
7	5513338	Brückengleichrichter	Bridgec. rectifier
8	798160007	Brückengleichrichter	Bridgec. rectifier
9	739311	Diode 1 N4007	Diode 1 N4007
10	74450538	Spannungsregler 5 V	Voltage regulator 5 V
11	74450542	Kühlkörper	Heat sink
12	1001360	Zyl.-Schraube	Cyl. head screw
13	5691922	Zyl.-Schraube	Cyl. head screw
16	74461153	Kondensator 100 nF	Capacitor 100 nF
17	74424293	Kondensator 2200 uF	Capacitor 2200 uF
18	798260252	Kondensator 1000 uF	Capacitor 1000 uF

Pos. Det.	Teile Nr. Part No.	Benennung	Denomination
-----------	--------------------	-----------	--------------

Pos. Det.	Teile Nr. Part No.	Benennung	Denomination
-----------	--------------------	-----------	--------------



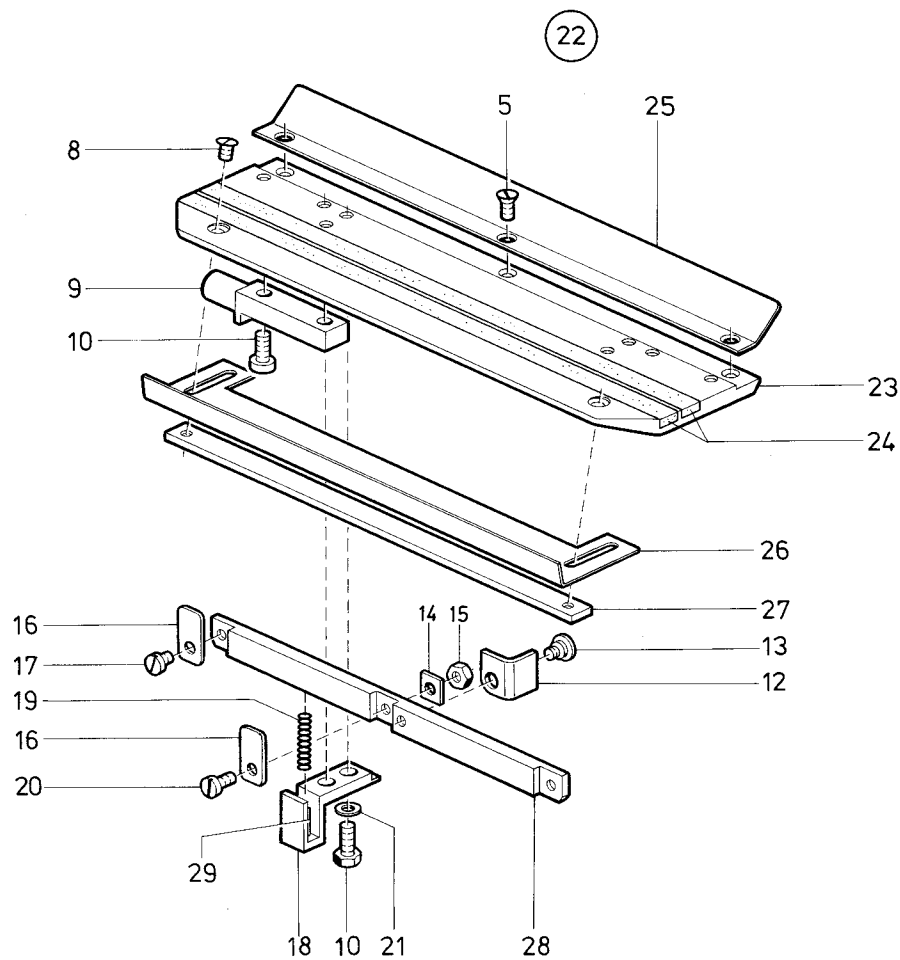
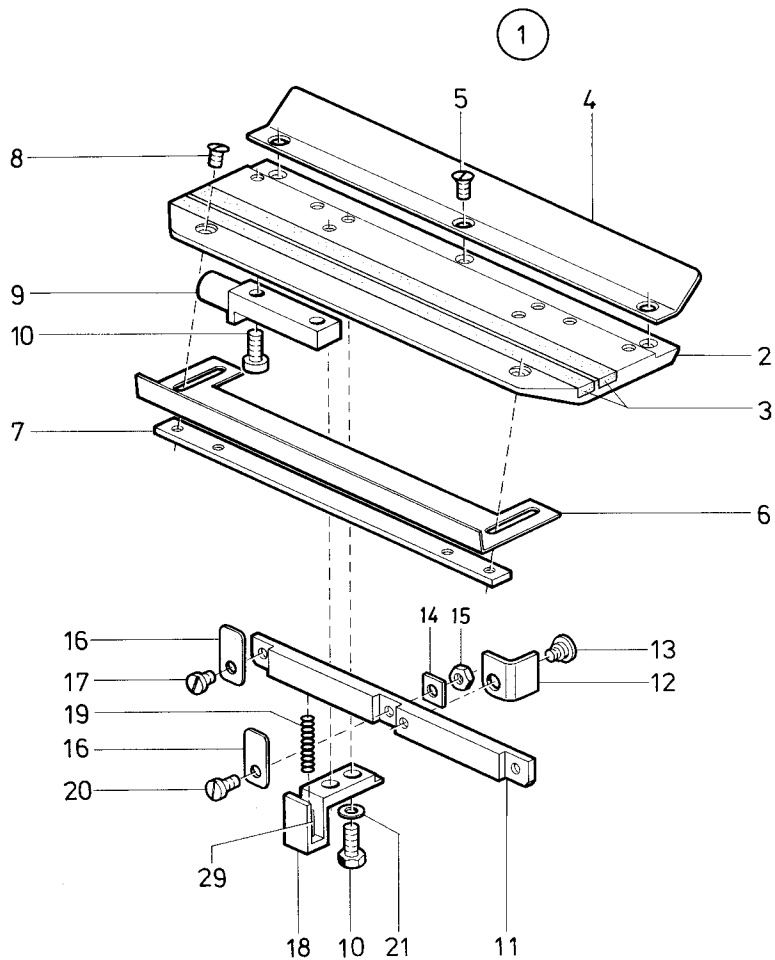


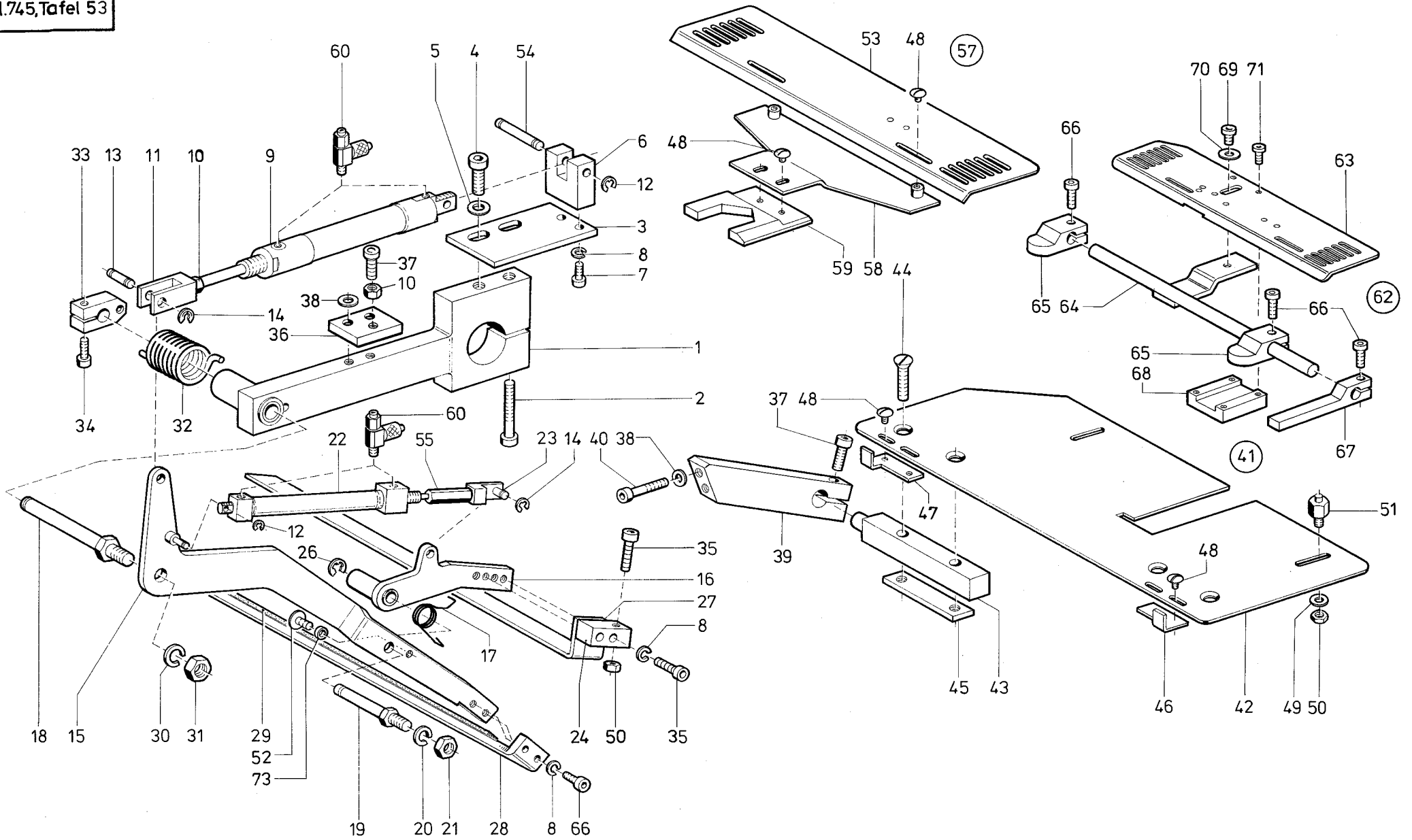


Pos. Det.	Teile Nr. Part No.	Benennung	Denomination
		Beipackteile	Accessories
1	052369	Ölkanne	Oil can
2	App. 53	Schraubendreher	Screw driver
3	App. 55	Schraubendreher	Screw driver
4	App. 56	Schraubendreher	Screw driver
5	2463058	Spule	Bobbin
6	555685	Einfädler	Thread-in eye
7	5571349	Pinzette	Pincette
8	211700	Einstellstift	Adjusting pin
9	211699	Ölkissen	Oil pillow
10	74660687	Maulschlüssel	Key
11	7461793	Knarre	Socket wrench
12	7461794	Verlängerung	Lengthening piece
13	7911085	Garnständerrohr	Thread unwinder tube
14	K990240057	Muffe	Bushing
15	7911081	Garnständerrohr	Thrad unwinder tube
16	K995340617	6kt.-Mutter	Hexagonal nut
17	7911091	Garnhaltearm kpl. (mit Pos. 18, 19,20)	Thread holder cpl. (with pos. 18, 19, 20)
18	7911094	Linsenschraube	Fillister head screw
19	7911093a	Scheibe	Washer
20	7911095	Mutter	Nut
21	K077110220	Auflage	Supporting piece
22	K077110230	Zentrierstück	Centering piece
23	7911096	Fadenführung kpl. (mit Pos. 18, 19, 20)	Thread guide cpl. (with pos. 18, 19, 20)
24	7911086	Garnständerrohr	Thread unwinder tube
	00100907011	Brief Nadeln (o. Abb.)	Needles (not illustr.)

Pos. Det.	Teile Nr. Part No.	Benennung	Denomination

Pos. Det.	Teile Nr. Part No.	Benennung	Denomination



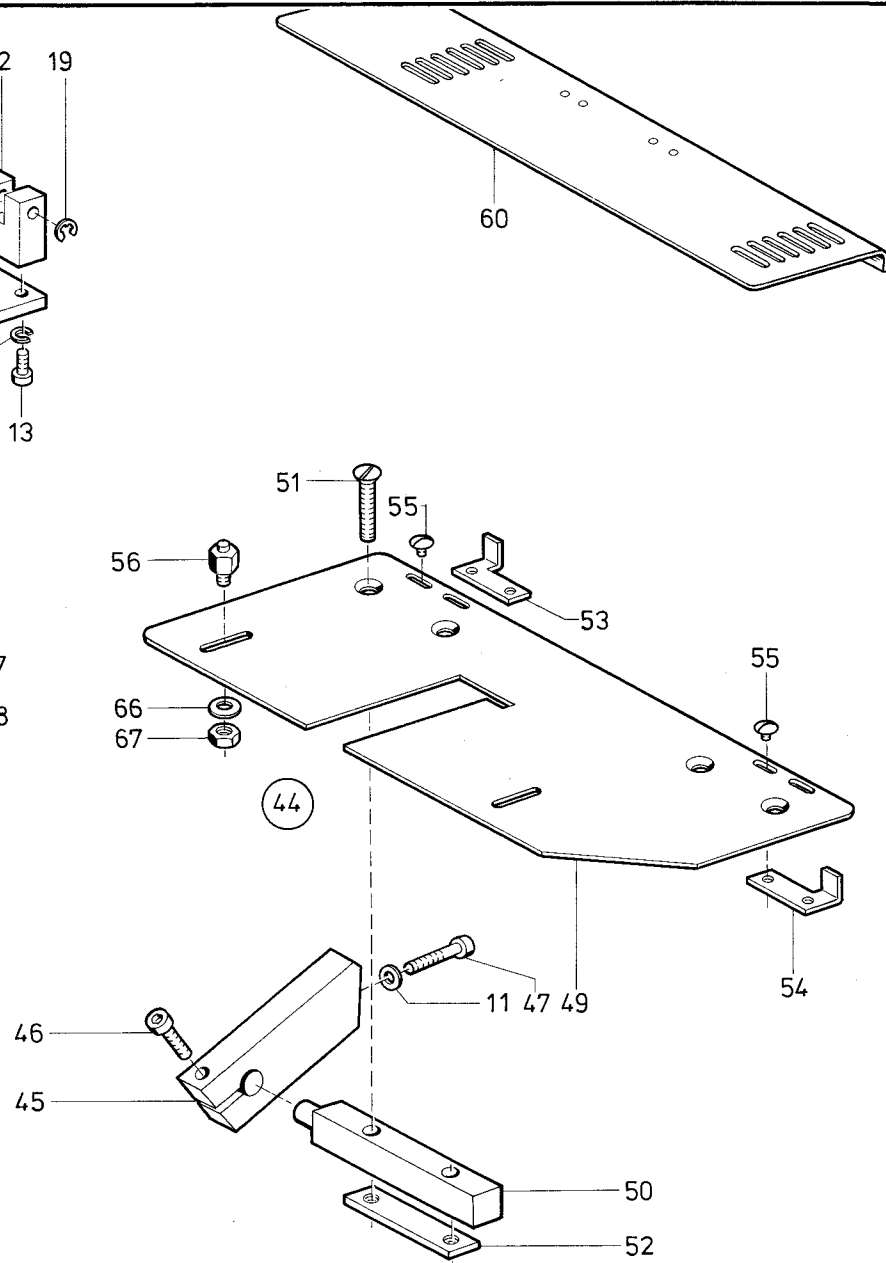
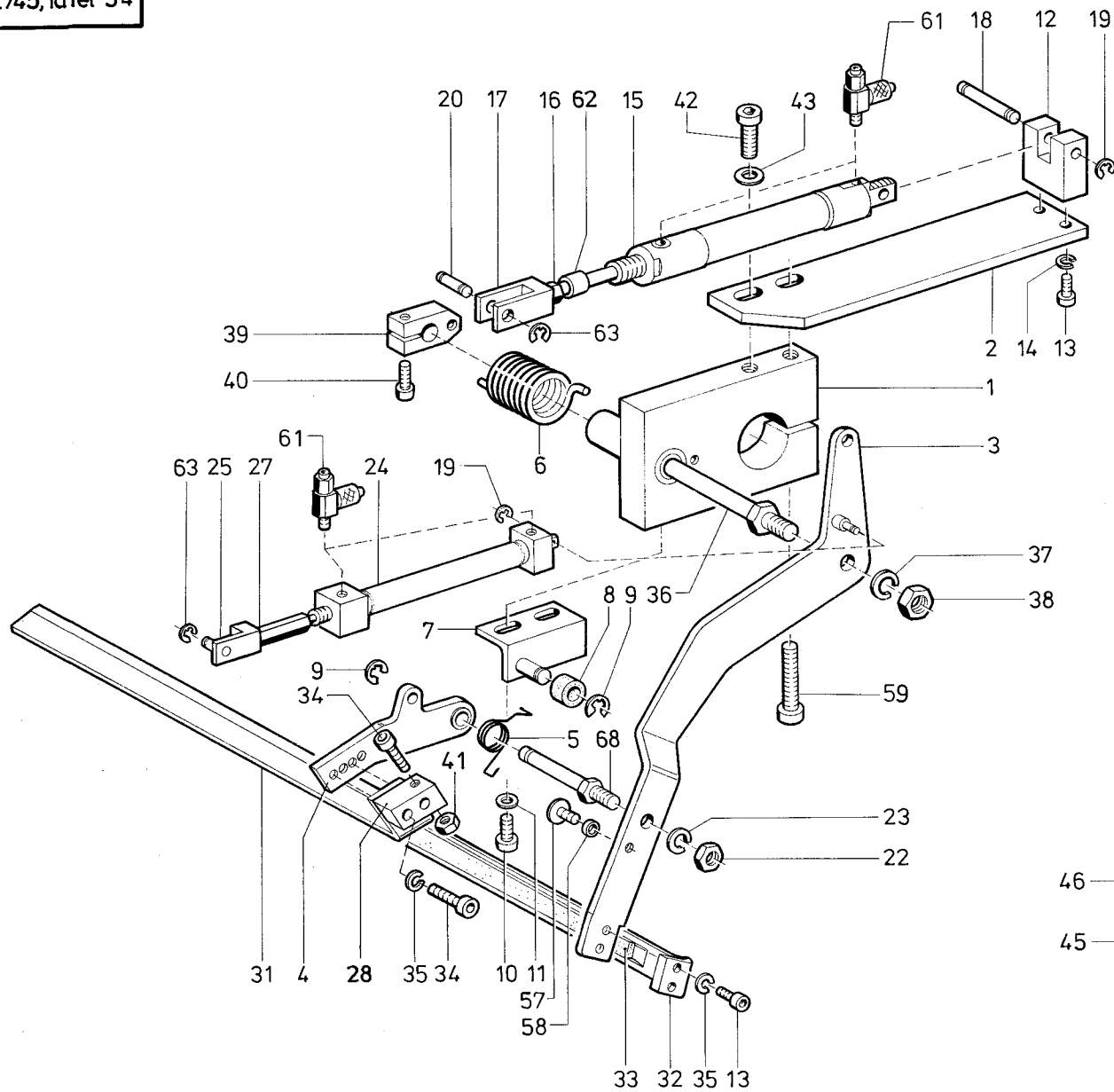


Pos. Det.	Teile Nr. Part No.	Benennung	Denomination
	7944001	Automatische Zuführeinrichtung, rechts*	Automatic Feeding Mechanism, right hand*
1	74680153	Halter kpl. (mit Pos. 2)	Support cpl. (with pos. 2)
2	7441694	Zyl.-Schraube	Cyl. head screw
3	74680162	Platte	Plate
4	556362	Zyl.-Schraube	Cyl. head screw
5	557263	Scheibe	Washer
6	74680166	Lagerbock	Pillow block
7	570912	Zyl.-Schraube	Cyl. head screw
8	5561075	Federring	Spring ring
9	74221996	Zylinder	Cylinder
10	MG 8/7d	6kt.-Mutter	Hexagonal nut
11	74680173	Gabelkopf	Fork head
12	255129	Sicher.-Scheibe	Safety washer
13	MG 43/2970	Bolzen	Bolt
14	570138	Sicher.-Scheibe	Safety washer
15	7944032	Hebel	Lever
16	74680186	Hebel	Lever
17	7944038	Drehfeder	Torsion spring
18	74680206	Bolzen	Bolt
19	74680190	Bolzen	Bolt
20	7441131	Federring	Spring ring
21	MG 43/408	6kt.-Mutter	Hexagonal nut
22	7971532	Zylinder	Cylinder
23	7944045a	Kloben	Block
24	7944837	Zwischenstück	Distance piece
26	211100a	Sicher.-Scheibe	Safety washer
27	74680201	Klemmleiste	Clamping reglet
28	74680202k	Klemmleiste kpl. (mit Pos. 29)	Clamping reglet cpl. (with pos. 29)
29	00290229000	Klebeband	Adhesive tape
30	725520b	Federring	Spring ring
31	72042a	6kt.-Mutter	Hexagonal nut
32	74680211	Drehfeder	Torsion spring
33	74680212	Stellkloben	Adjusting block
34	7441968	Zyl.-Schraube	Cyl. head screw
35	7461212	Zyl.-Schraube	Cyl. head screw
36	74680216	Platte	Plate
37	93370175	Zyl.-Schraube	Cyl. head screw
38	024275	Scheibe	Washer
39	74680222	Klemmstück kpl. (mit Pos. 37)	Clamp cpl. (with pos. 37)

Pos. Det.	Teile Nr. Part No.	Benennung	Denomination
40	2386530	Zyl.-Schraube	Cyl. head screw
41	74680231	Auflage kpl. (best. aus Pos. 42 bis 51 und 62)	Rest cpl. (cons. of pos. 42 up to 51 and 62)
42	74680232	Auflage	Rest
43	74680233	Bolzen	Bolt
44	570939a	Senkschraube	Countersunk screw
45	74640100	Gewindelasche	Threaded shackle
46	74680235	Anschlag	Stop
47	74680236	Anschlag	Stop
48	911339	Linsenschraube	Fillister head screw
49	5691895	Scheibe	Washer
50	202704	6kt.-Mutter	Hexagonal nut
51	74640074	Distanzstück	Distance piece
52	9336268	Linsenschraube	Fillister head screw
53	74640338	Halter	Holder
54	Z 11811	Federstift	Spring pin
55	7944047	Hülse	Sleeve
57	74680281	Formanschlag kpl. (best. aus Pos. 48, 53, 58, 59)	Shape stop cpl. (cons. of pos. 48, 53, 58, 59)
58	74680283	Platte	Plate
59	74680287	Aufnahme	Retainer
60	797412	Drosselventil	Throttle valve
62	7928311	Formanschlag kpl. (best. aus Pos. 63 bis 72)	Shape stop cpl. (cons. of pos. 63 up to 72)
63	74640338	Halter	Holder
64	7928321	Stange	Rod
65	7928326	Kloben kpl. (mit Pos. 66)	Block cpl. (with pos. 66)
66	570912	Zyl.-Schraube	Cyl. head screw
67	7928328	Anschlag kpl. (mit Pos. 66)	Stop cpl. (with pos. 66)
68	7928334	Führung	Guidance
69	223723	Zyl.-Schraube	Cyl. head screw
70	55890	Scheibe	Washer
71	216497	Zyl.-Schraube	Cyl. head screw
73	2113058	Ring	Ring

* Für 180 mm Nählänge * For 180 mm Sewing length

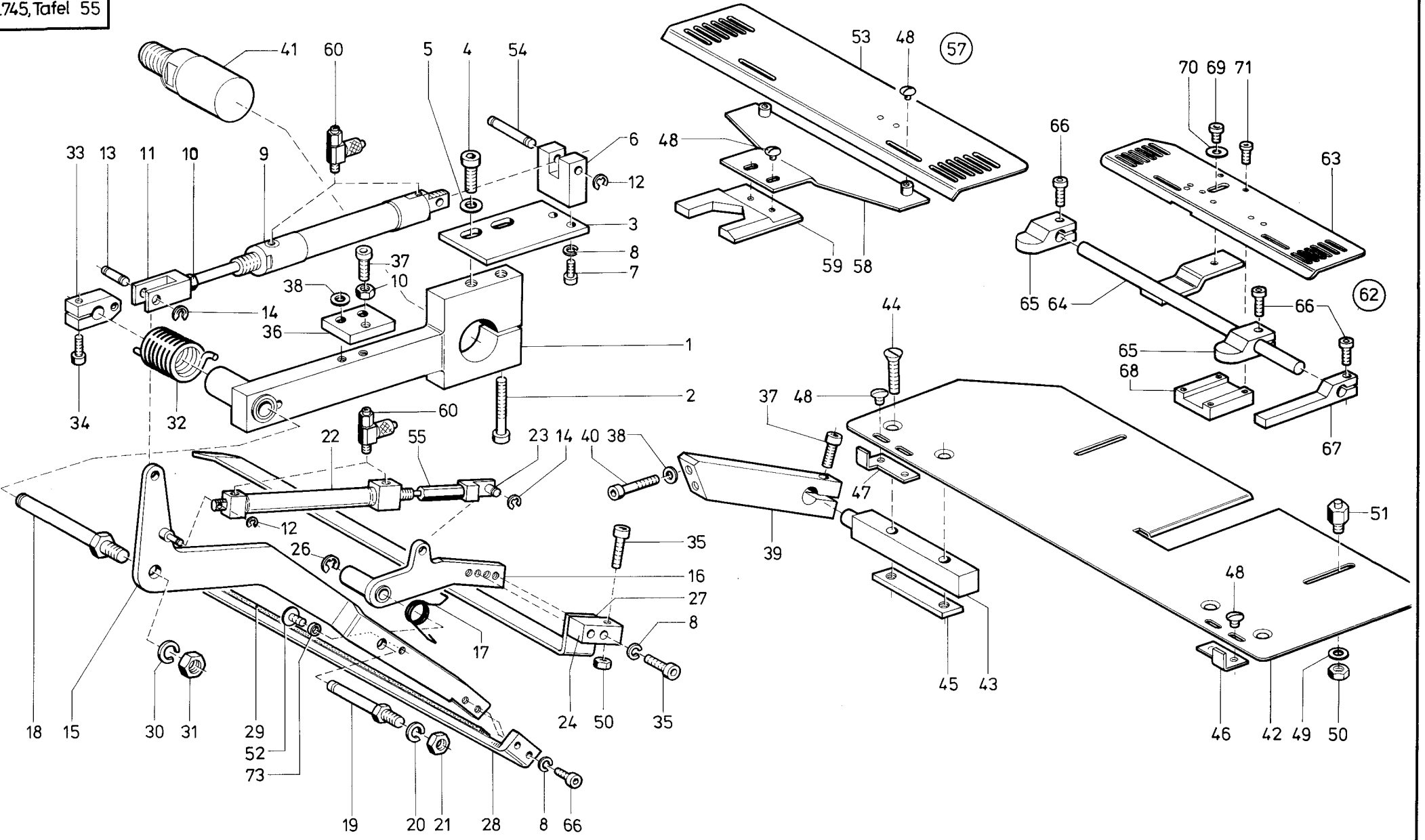
Pos. Det.	Teile Nr. Part No.	Benennung	Denomination
-----------	--------------------	-----------	--------------



Pos. Det.	Teile Nr. Part No.	Benennung	Denomination	Pos. Det.	Teile Nr. Part No.	Benennung	Denomination	Pos. Det.	Teile Nr. Part No.	Benennung	Denomination
	7944501	Automatische Zuführeinrichtung, links*	Automatic Feeding Mechanism, left hand*	40	7441968	Zyl.-Schraube	Cyl. head screw				
1	74680303	Halter kpl. (mit Pos. 59)	Support cpl. (with pos. 59)	41	202704	6kt.-Mutter	Hexagonal nut				
2	74680310	Platte	Plate	42	556362	Zyl.-Schraube	Cyl. head screw				
3	7944512	Hebel	Lever	43	557263	Scheibe	Washer				
4	74680317	Hebel	Lever	44	74680231	Auflage kpl. (best. aus Pos. 49 bis 56)	Rest cpl. (cons. of pos. 49 up to 56)				
5	7944520	Drehfeder	Torsion spring	45	74680222	Klemmstück kpl. (mit Pos. 46)	Clamp cpl. (with pos. 46)				
6	74680321	Drehfeder (links-gewickelt)	Torsion spring (left-winding)	46	93370175	Zyl.-Schraube	Cyl. head screw				
7	74680323	Winkel	Angle	47	2386530	Zyl.-Schraube	Cyl. head screw				
8	74680326	Rolle	Roll	49	74680232	Auflage	Rest				
9	211100a	Sicher.-Scheibe	Lock washer	50	74680233	Bolzen	Bolt				
10	7441509	Zyl.-Schraube	Cyl. head screw	51	570939a	Senkschraube	Countersunk screw				
11	024275	Scheibe	Washer	52	74640100	Gewindelasche	Threaded shackle				
12	74680166	Lagerbock	Pillow block	53	74680235	Anschlag	Stop				
13	570912	Zyl.-Schraube	Cyl. head screw	54	74680236	Anschlag	Stop				
14	5561075	Federring	Spring ring	55	911339	Linsenschraube	Fillister head screw				
15	74221996	Zylinder kpl.	Cylinder cpl.	56	74640074	Distanzstück	Distance piece				
16	MG 8/7d	6kt.-Mutter	Hexagonal nut	57	9336268	Linsenschraube	Fillister head screw				
17	74680173	Gabelkopf	Fork head	58	2113058	Ring	Ring				
18	Z 11811	Federstift	Spring pin	59	7441694	Zyl.-Schraube	Cyl. head screw				
19	255129	Sicher.-Scheibe	Safety washer	60	7944522	Anschlag, rechts	Stop, right hand				
20	MG 43/2970	Bolzen	Bolt	61	797412	Drosselventil	Throttle valve				
21	74680190	Bolzen	Bolt	62	7927234a	Buchse	Bushing				
22	MG 43/408	6kt.-Mutter	Hexagonal nut	63	570138	Sicher.-Scheibe	Lock washer				
23	7441131	Federring	Spring ring	66	5691895	Scheibe	Washer				
24	7971532	Zylinder	Cylinder	67	202704	6kt.-Mutter	Hexagonal nut				
25	7944045a	Kloben	Block	68	74680190	Bolzen	Bolt				
26	74680311	Buchse	Bush								
27	7494047	Hülse	Sleeve								
28	7944837	Zwischenstück	Distance piece								
30	2522955	Sicher.-Scheibe	Lock washer								
31	74680316a	Klemmleiste	Clamping reglet								
32	74680315	Klemmleiste kpl. (mit Pos. 33)	Clamping reglet cpl. (with pos. 33)								
33	00290229000	Klebeband	Adhesive tape								
34	7461212	Zyl.-Schraube	Cyl. head screw								
35	5561075	Federring	Spring ring								
36	74680206	Bolzen	Bolt								
37	725520b	Federring	Spring ring								
38	72042a	6kt.-Mutter	Hexagonal nut								
39	74680212	Stellkloben	Adjusting block								

* Für 180 mm Nählänge

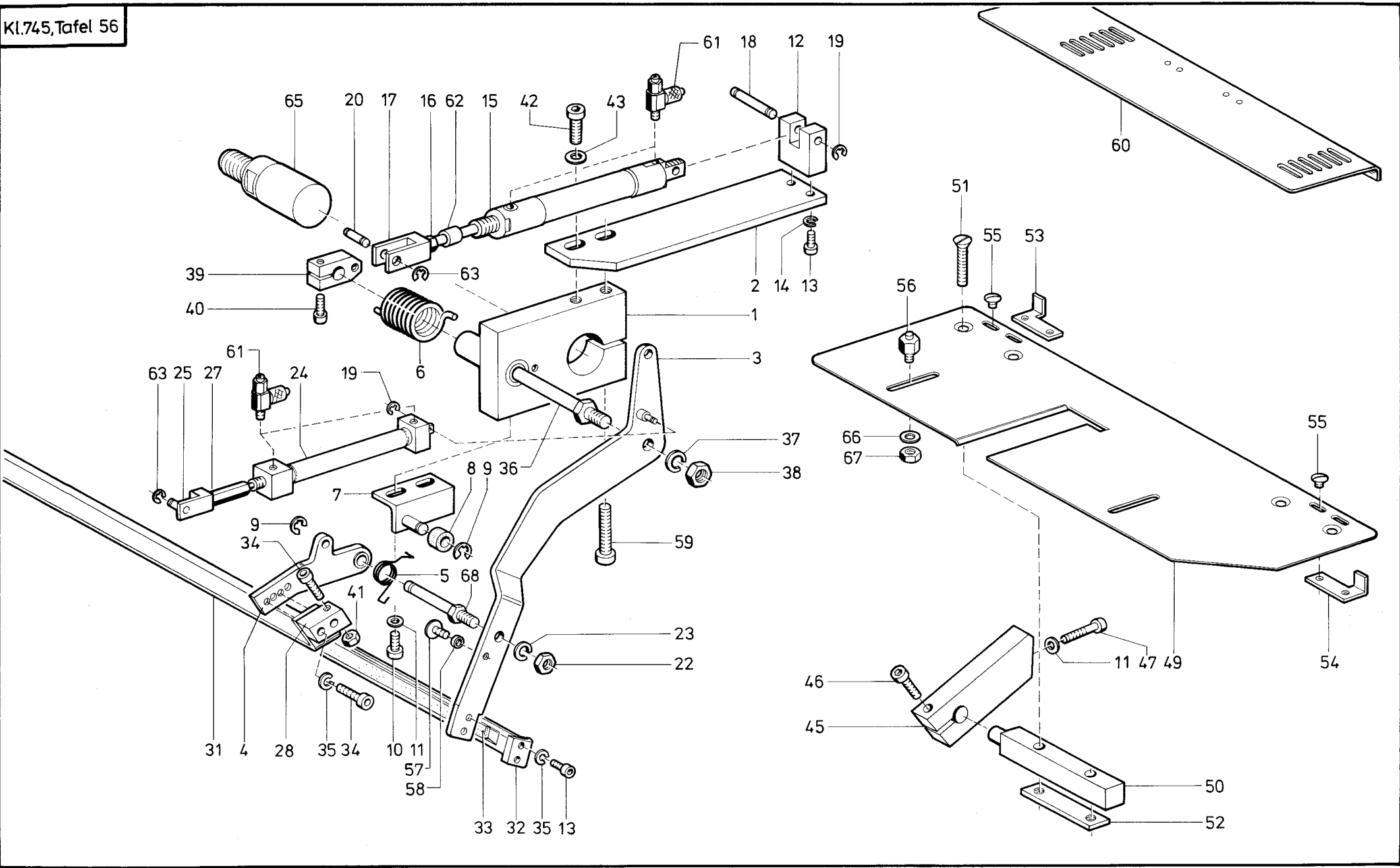
* For 180 mm Sewing length



Pos. Det.	Teile Nr. Part No.	Benennung	Denomination
	7944601	Automatische Zuführeinrichtung, rechts*	Automatic Feeding Mechanism, right hand*
1	74680153	Halter kpl. (mit Pos. 2)	Support cpl. (with pos. 2)
2	7441694	Zyl.-Schraube	Cyl. head screw
3	74680162	Platte	Plate
4	556362	Zyl.-Schraube	Cyl. head screw
5	557263	Scheibe	Washer
6	74680166	Lagerbock	Pillow block
7	570912	Zyl.-Schraube	Cyl. head screw
8	5561075	Federring	Spring ring
9	74221996	Zylinder	Cylinder
10	MG 8/7d	6kt.-Mutter	Hexagonal nut
11	74680173	Gabelkopf	Fork head
12	255129	Sicher.-Scheibe	Safety washer
13	MG 43/2970	Bolzen	Bolt
14	570138	Sicher.-Scheibe	Safety washer
15	7944032	Hebel	Lever
16	74680186	Hebel	Lever
17	7944038	Drehfeder	Torsion spring
18	74680206	Bolzen	Bolt
19	74680190	Bolzen	Bolt
20	7441131	Federring	Spring ring
21	MG 43/408	6kt.-Mutter	Hexagonal nut
22	7971532	Zylinder	Cylinder
23	7944045a	Kloben	Block
24	7944837	Zwischenstück	Distance piece
26	211100a	Sicher.-Scheibe	Safety washer
27	7944609	Klemmleiste	Clamping reglet
28	7944605	Klemmleiste kpl. (mit Pos. 29)	Clamping reglet cpl. (with pos. 29)
29	00290229000	Klebeband	Adhesive tape
30	725520b	Federring	Spring ring
31	72042a	6kt.-Mutter	Hexagonal nut
32	74680211	Drehfeder	Torsion spring
33	74680212	Stellkloben	Adjusting block
34	7441968	Zyl.-Schraube	Cyl. head screw
35	7461212	Zyl.-Schraube	Cyl. head screw
36	74680216	Platte	Plate
37	93370175	Zyl.-Schraube	Cyl. head screw
38	024275	Scheibe	Washer
39	74680222	Klemmstück kpl. (mit Pos. 37)	Clamp cpl. (with pos. 37)

Pos. Det.	Teile Nr. Part No.	Benennung	Denomination
40	2386530	Zyl.-Schraube	Cyl. head screw
41	7944603	Verlängerung	Lengthening piece
42	7944610	Auflage	Rest
43	74680233	Bolzen	Bolt
44	570939a	Senkschraube	Countersunk screw
45	74640100	Gewindelasche	Threaded shackle
46	74680235	Anschlag	Stop
47	74680236	Anschlag	Stop
48	911339	Linsenschraube	Fillister head screw
49	5691895	Scheibe	Washer
50	202704	6kt.-Mutter	Hexagonal nut
51	74640074	Distanzstück	Distance piece
52	9336268	Linsenschraube	Fillister head screw
53	74640338	Halter	Holder
54	Z 11811	Federstift	Spring pin
55	7944047	Hülse	Sleeve
57	74680281	Formanschlag kpl. (best. aus Pos. 48, 53, 58, 59)	Shape stop cpl. (cons. of pos. 48, 53, 58, 59)
58	74680283	Platte	Plate
59	74680287	Aufnahme	Retainer
60	797412	Drosselventil	Throttle valve
62	7928311	Formanschlag kpl. (best. aus Pos. 63 bis 72)	Shape stop cpl. (cons. of pos. 63 up to 72)
63	74640338	Halter	Holder
64	7928321	Stange	Rod
65	7928326	Kloben kpl. (mit Pos. 66)	Block cpl. (with pos. 66)
66	570912	Zyl.-Schraube	Cyl. head screw
67	7928328	Anschlag kpl. (mit Pos. 66)	Stop cpl. (with pos. 66)
68	7928334	Führung	Guidance
69	223723	Zyl.-Schraube	Cyl. head screw
70	55890	Scheibe	Washer
71	216497	Zyl.-Schraube	Cyl. head screw
73	2113058	Ring	Ring
		* Für 220 mm Nählänge	* For 220 mm Sewing length

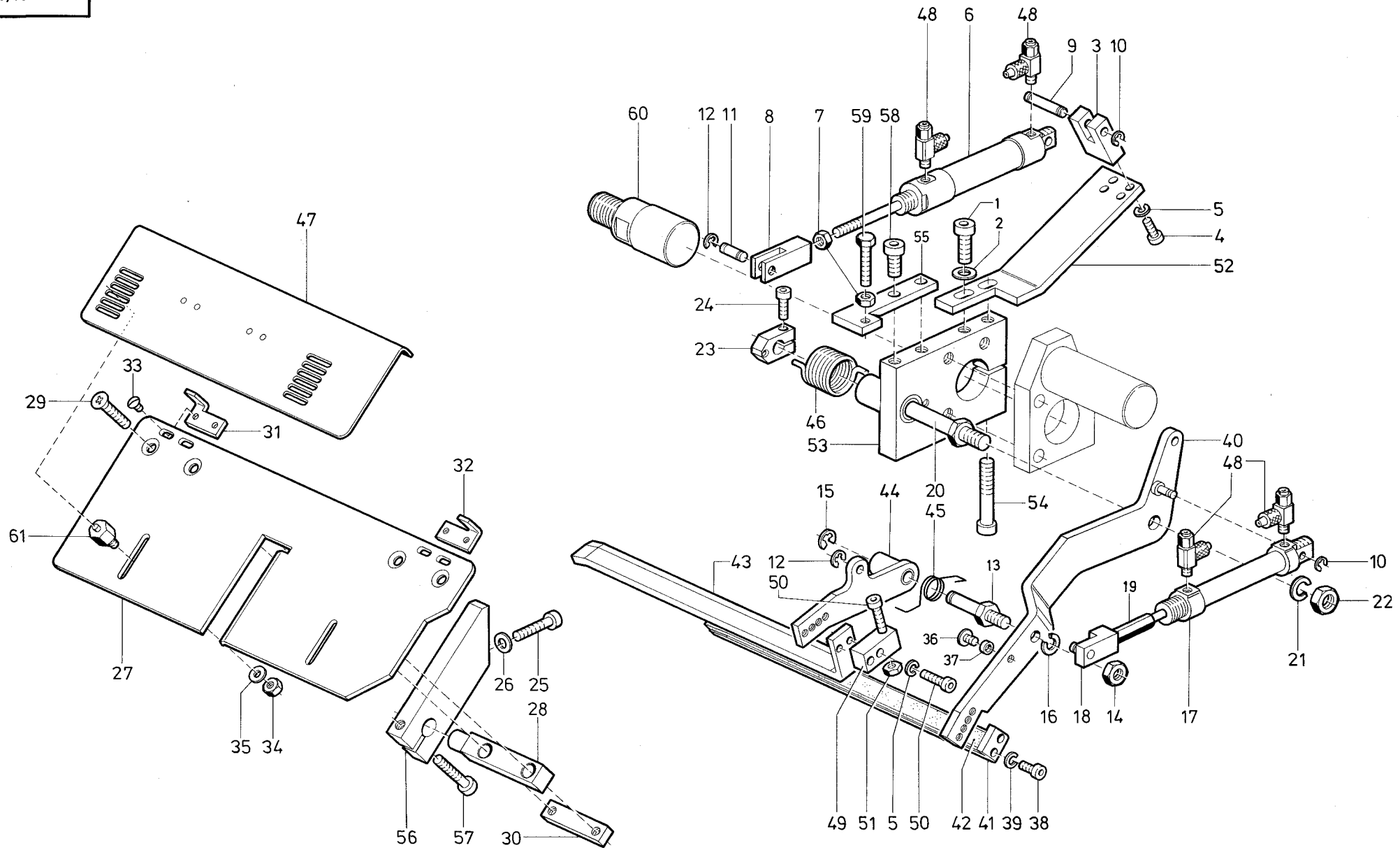
Pos. Det.	Teile Nr. Part No.	Benennung	Denomination
-----------	--------------------	-----------	--------------



Pos. Det.	Teile Nr. Part No.	Benennung	Denomination	Pos. Det.	Teile Nr. Part No.	Benennung	Denomination	Pos. Det.	Teile Nr. Part No.	Benennung	Denomination
	7944701	Automatische Zuführeinrichtung, links*	Automatic Feeding Mechanism, left hand*	40	7441968	Zyl.-Schraube	Cyl. head screw				
1	74680303	Halter kpl. (mit Pos. 59)	Support cpl. (with pos. 59)	41	202704	6kt.-Mutter	Hexagonal nut				
2	74680310	Platte	Plate	42	556362	Zyl.-Schraube	Cyl. head screw				
3	7944512	Hebel	Lever	43	557263	Scheibe	Washer				
4	74680317	Hebel	Lever	45	74680222	Klemmstück kpl. (mit Pos. 46)	Clamp cpl. (with pos. 46)				
5	7944520	Drehfeder	Torsion spring	46	93370175	Zyl.-Schraube	Cyl. head screw				
6	74680321	Drehfeder (links-gewickelt)	Torsion spring (left-winding)	47	2386530	Zyl.-Schraube	Cyl. head screw				
7	74680323	Winkel	Angle	49	7944610	Auflage	Rest				
8	74680326	Rolle	Roll	50	74680233	Bolzen	Bolt				
9	211100a	Sicher.-Scheibe	Safety washer	51	570939a	Senkschraube	Countersunk screw				
10	7441509	Zyl.-Schraube	Cyl. head screw	52	74640100	Gewindelassche	Threaded shackle				
11	024275	Scheibe	Washer	53	74680235	Anschlag	Stop				
12	74680166	Lagerbock	Pillow block	54	74680236	Anschlag	Stop				
13	570912	Zyl.-Schraube	Cyl. head screw	55	911339	Linsenschraube	Fillister head screw				
14	5561075	Federring	Spring ring	56	74640074	Distanzstück	Distance piece				
15	74221996	Zylinder kpl.	Cylinder cpl.	57	9336268	Linsenschraube	Fillister head screw				
16	MG 8/7d	6kt.-Mutter	Hexagonal nut	58	2113058	Ring	Ring				
17	74680173	Gabelkopf	Fork head	59	7441694	Zyl.-Schraube	Cyl. head screw				
18	Z 11811	Federstift	Spring pin	60	7944522	Anschlag, rechts	Stop, right hand				
19	255129	Sicher.-Scheibe	Safety washer	61	797412	Drosselventil	Throttle valve				
20	MG 43/2970	Bolzen	Bolt	62	7927234a	Buchse	Bushing				
21	74680190	Bolzen	Bolt	63	570138	Sicher.-Scheibe	Lock washer				
22	MG 43/408	6kt.-Mutter	Hexagonal nut	65	7944603	Verlängerung	Lengthening piece				
23	7441131	Federring	Spring ring	66	5691895	Scheibe	Washer				
24	7971532	Zylinder	Cylinder	67	202704	6kt.-Mutter	Hexagonal nut				
25	7944045a	Kloben	Block	68	74680190	Bolzen Bolt					
26	74680311	Buchse	Bush								
27	7944047	Hülse	Sleeve								
28	7944837	Zwischenstück	Distance piece								
30	2522955	Sicher.-Scheibe	Safety washer								
31	7944709	Klemmleiste	Clamping reglet								
32	7944705	Klemmleiste kpl. (mit Pos. 33)	Clamping reglet cpl. (with pos. 33)								
33	00290229000	Klebeband	Adhesive tape								
34	7461212	Zyl.-Schraube	Cyl. head screw								
35	5561075	Federring	Spring ring								
36	74680206	Bolzen	Bolt								
37	725520b	Federring	Spring ring								
38	72042a	6kt.-Mutter	Hexagonal nut								
39	74680212	Stellkloben	Adjusting block								

* Für 220 mm Nählänge

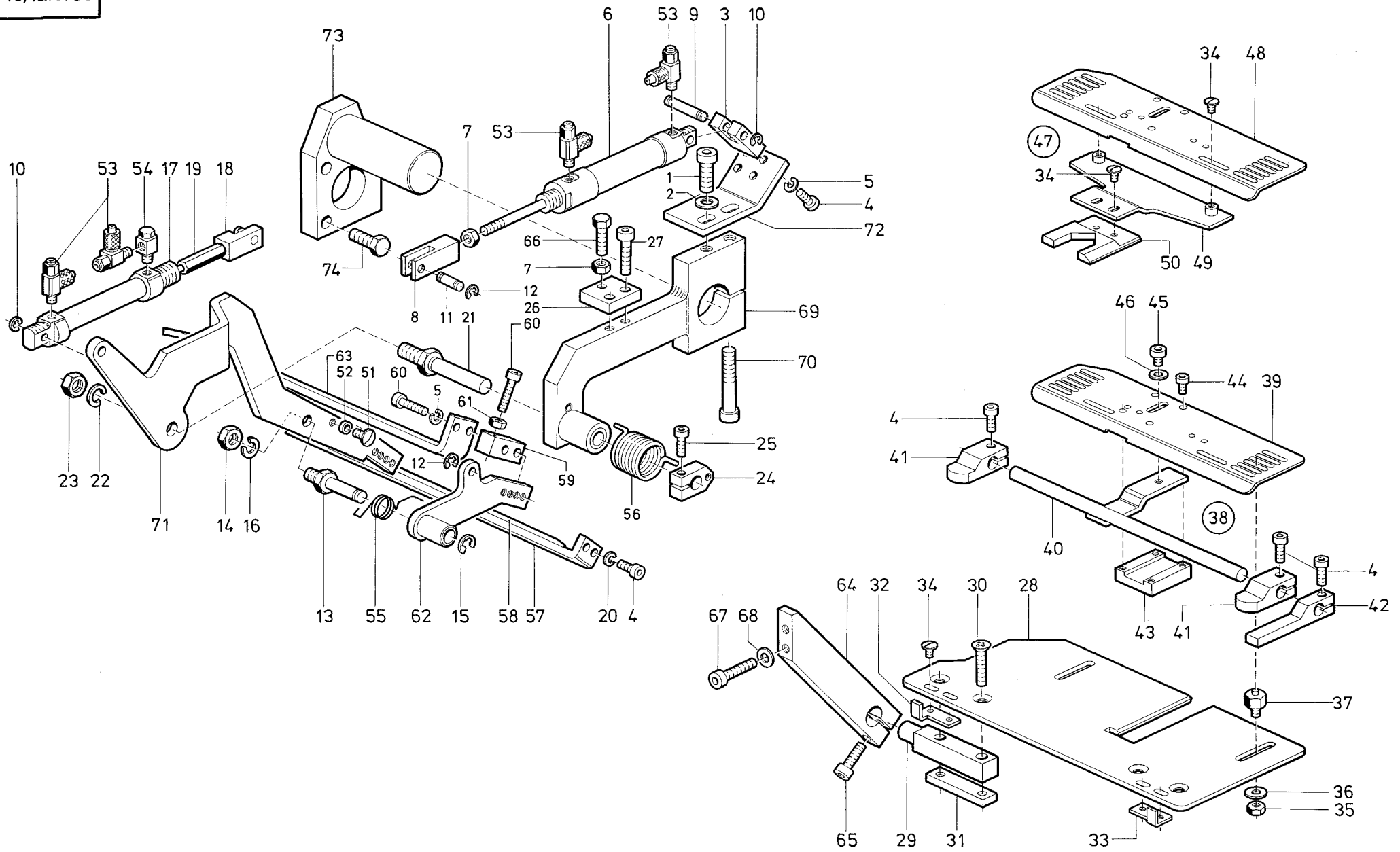
* For 220 mm Sewing length



Pos. Det.	Teile Nr. Part No.	Benennung	Denomination
	7944901	Zuführeinrichtung links und rechts, kpl.	Feeding Mechanis left hand and right hand cpl.
1	556362	Zyl.-Schraube	Cyl. head screw
2	557263	Scheibe	Washer
3	74680166	Lagerbock	Bearing block
4	570912	Zyl.-Schraube	Cyl. head screw
5	5561075	Federring	Spring ring
6	74221996	Zylinder	Cylinder
7	MG 8/7d	6kt.-Mutter	Hexagonal nut
8	74680173	Gabelkopf	Fork head
9	Z 11811	Zylinderstift	Cylinder pin
10	255129	Sicher.-Scheibe	Lock washer
11	MG 43/2970	Bolzen	Bolt
12	570138	Sicher.-Scheibe	Lock washer
13	74680190	Bolzen	Bolt
14	MG 43/408	6kt.-Mutter	Hexagonal nut
15	211100a	Sicher.-Scheibe	Lock washer
16	7441131	Federring	Spring ring
17	7971532	Zylinder	Cylinder
18	7944045a	Kloben	Block
19	7944047	Hülse	Sleeve
20	74680206	Bolzen	Bolt
21	725520b	Federring	Spring ring
22	72042a	6kt.-Mutter	Hexagonal nut
23	74680212	Stellkloben	Adjusting block
24	7441968	Zyl.-Schraube	Cyl. head screw
25	2386530	Zyl.-Schraube	Cyl. head screw
26	024275	Scheibe	Washer
27	74680231	Auflage	Rest
28	74680233	Bolzen	Bolt
29	570939a	Senkschraube	Countersunk screw
30	74640100	Gewindelasche	Thread shackle
31	74680235	Anschlag	Stop
32	74680236	Anschlag	Stop
33	911339	Linsenschraube	Fillister head screw
34	202704	6kt.-Mutter	Hexagonal nut
35	5691895	Scheibe	Washer
36	9336268	Linsenschraube	Fillister head screw
37	2113058	Ring	Ring
38	570912	Zyl.-Schraube	Cyl. head screw
39	5561075	Federring	Spring ring
40	7944512	Hebel	Lever

Pos. Det.	Teile Nr. Part No.	Benennung	Denomination
41	74680315	Klemmleiste kpl. (mit Pos. 42)	Clamping reglet cpl. (with pos. 42)
42	0020090229000	Klebeband	Adhesive tape
43	74680316a	Klemmleiste, links	Clamping reglet, left hand
44	74680317	Hebel	Lever
45	7944520	Drehfeder	Torsion spring
46	74680321	Drehfeder	Torsion spring
47	7944522	Anschlag	Stop
48	797412	Drosselventil	Throttle valve
49	7944837	Zwischenstück	Adjusting piece
50	7461212	Zyl.-Schraube	Cyl. head screw
51	202704	6kt.-Mutter	Hexagonal nut
52	7944907	Platte	Plate
53	7944806	Halter kpl. (mit Pos. 54)	Holder cpl. (with pos. 54)
54	7441694	Zyl.-Schraube	Cyl. head screw
55	7944813	Platte	Plate
56	7944815	Klemmstück kpl. (mit Pos. 57)	Clamping piece cpl. (with pos. 57)
57	93311296	Zyl.-Schraube	Cyl. head screw
58	74240277	Zyl.-Schraube	Cyl. head screw
59	93910071	6kt.-Schraube	Hexagonal screw
60	7944603	Verlängerung	Lengthening piece
61	74640074	Distanzstück	Distance piece

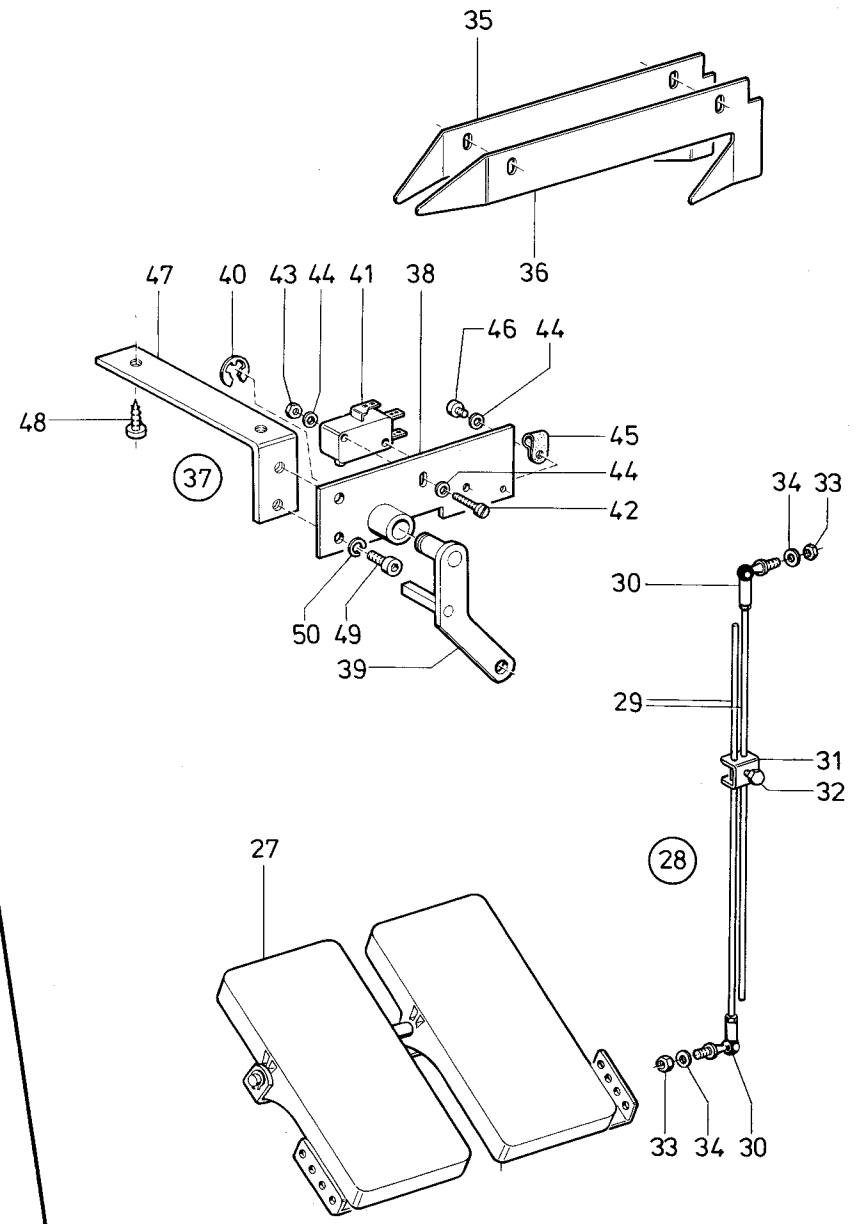
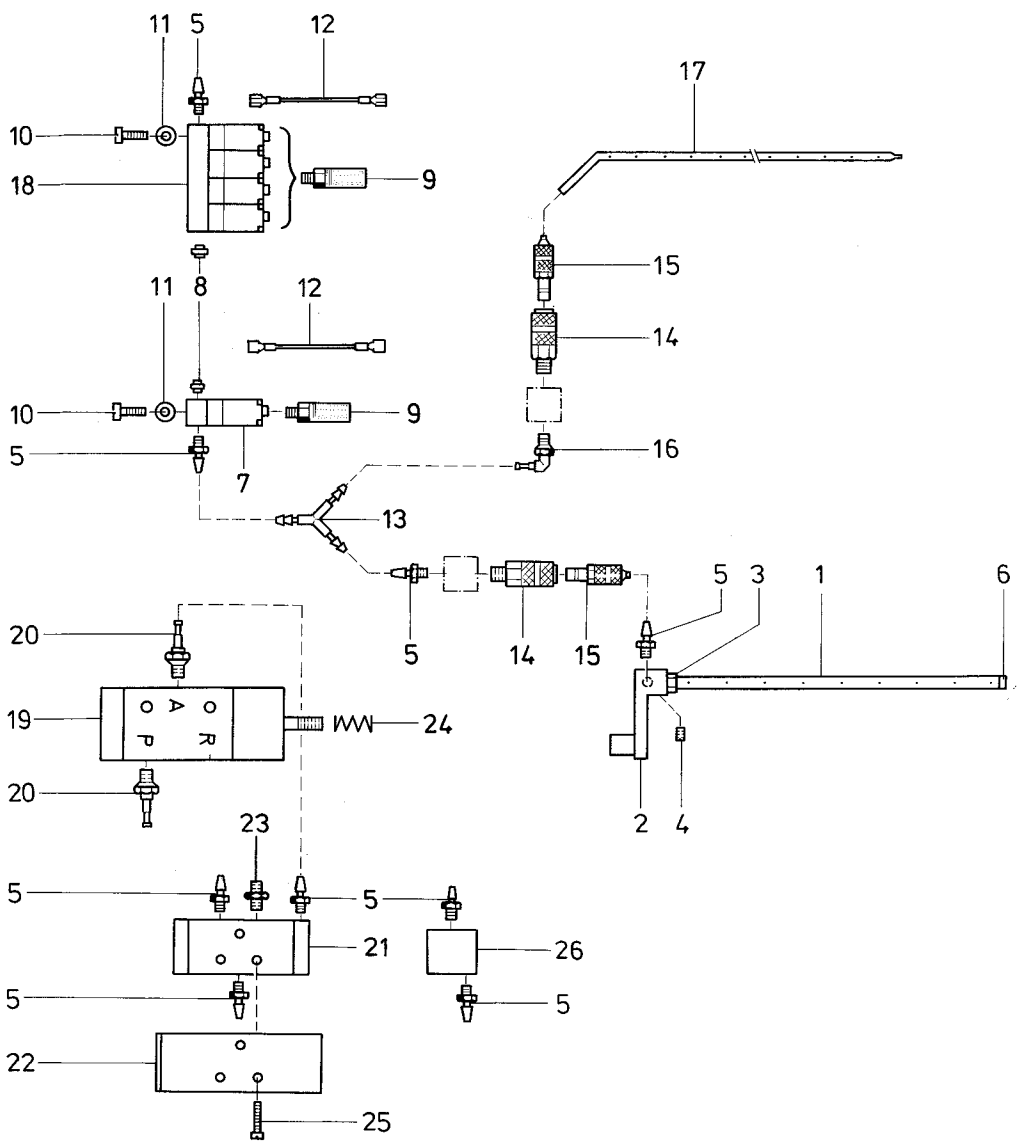
Pos. Det.	Teile Nr. Part No.	Benennung	Denomination
-----------	--------------------	-----------	--------------



Pos. Det.	Teile Nr. Part No.	Benennung	Denomination
		Zuführeinrichtung, links und rechts	Feeding Mechanis, left hand and right hand
1	556362	Zyl.-Schraube	Cyl. head screw
2	557263	Scheibe	Washer
3	74680166	Lagerbock	Bearing block
4	570912	Zyl.-Schraube	Cyl. head screw
5	5561075	Federring	Spring ring
6	74221996	Zylinder	Cylinder
7	MG 8/7d	6kt.-Mutter	Hexagonal nut
8	74680173	Gabelkopf	Fork head
9	Z 11811	Zylinderstift	Cylinder pin
10	255129	Sicher.-Scheibe	Lock washer
11	MG 43/2970	Bolzen	Bolt
12	570138	Sicher.-Scheibe	Lock washer
13	74680190	Bolzen	Bolt
14	MG 43/408	6kt.-Mutter	Hexagonal nut
15	211100a	Sicher.-Scheibe	Lock washer
16	7441131	Federring	Spring ring
17	7971532	Zylinder	Cylinder
18	7944045a	Kloben	Block
19	7944047	Hülse	Sleeve
20	5561075	Federring	Spring ring
21	74680206	Bolzen	Bolt
22	725520b	Federring	Spring ring
23	72042a	6kt.-Mutter	Hexagonal nut
24	74680212	Stellkloben	Adjusting block
25	7441968	Zyl.-Schraube	Cyl. head screw
26	74680216	Platte	Plate
27	93370175	Zyl.-Schraube	Cyl. head screw
28	74680232	Auflage	Rest
29	74680233	Bolzen	Bolt
30	570939a	Senkschraube	Countersunk screw
31	74640100	Gewindelasche	Thread shackle
32	74680235	Anschlag	Stop
33	74680236	Anschlag	Stop
34	911339	Linsenschraube	Fillister head screw
35	202704	6kt.-Mutter	Hexagonal nut
36	5691895	Scheibe	Washer
37	74640074	Distanzstück	Distance piece
38	7928311	Formanschlag kpl. (best. aus Pos. 4, 39 bis 46)	Shape stop cpl. (cons. of pos. 4, 39 up to 46)
39	74640338	Halter	Holder

Pos. Det.	Teile Nr. Part No.	Benennung	Denomination
40	7928321	Stange	Rod
41	7928326	Kloben kpl. (mit Pos. 4)	Block cpl. (with pos. 4)
42	7928328	Anschlag kpl. (mit Pos. 4)	Stop cpl. (with pos. 4)
43	7928334	Führung	Guidance
44	216497	Zyl.-Schraube	Cyl. head screw
45	223723	Zyl.-Schraube	Cyl. head screw
46	55890	Scheibe	Washer
47	74680281	Formanschlag kpl. (best. aus Pos. 34, 48, 49, 50)	Shape stop cpl. (cons. of pos. 34, 48, 49, 50)
48	74640338	Halter	Holder
49	74680283	Platte	Plate
50	74680287	Aufnahme	Retainer
51	9336268	Linsenschraube	Fillister head screw
52	2113058	Ring	Ring
53	797412	Drosselventil	Throttle valve
54	23810073	Winkelstück	Square piece
55	7944520	Drehfeder	Torsion spring
56	74680321	Drehfeder	Torsion spring
57	7944841	Klemmleiste kpl. (mit Pos. 58)	Clamping reglet cpl. (with pos. 58)
58	0020090229000	Klebeband	Adhesive tape
59	7944837	Zwischenstück	Adjusting piece
60	7461212	Zyl.-Schraube	Cyl. head screw
61	202704	6kt.-Mutter	Hexagonal nut
62	74680317	Hebel	Lever
63	7944844	Klemmleiste	Clamping reglet
64	7944815	Klemmstück kpl. (mit Pos. 65)	Clamping piece cpl. (with pos. 65)
65	93311296	Zyl.-Schraube	Cyl. head screw
66	93910071	6kt.-Schraube	Hexagonal screw
67	2386530	Zyl.-Schraube	Cyl. head screw
68	024275	Scheibe	Washer
69	7944913	Halter kpl. (mit Pos. 70)	Holder cpl. (with pos. 70)
70	7441694	Zyl.-Schraube	Cyl. head screw
71	7944922	Hebel	Lever
72	7944926	Platte	Plate
73	7944931	Verbinder	Connector
74	719127	6kt.-Schraube	Hexagonal screw

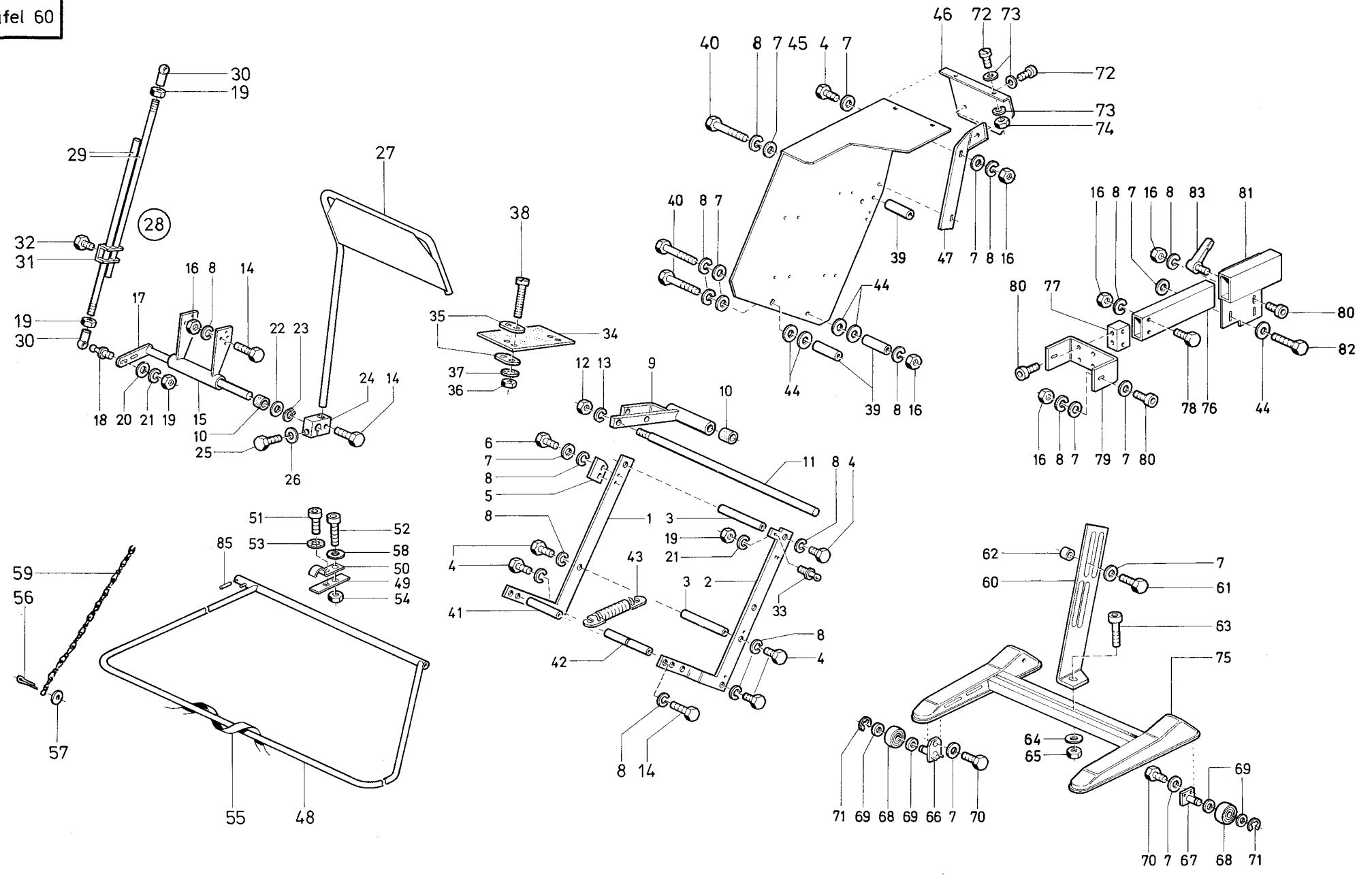
Pos. Det.	Teile Nr. Part No.	Benennung	Denomination
-----------	--------------------	-----------	--------------



Pos. Det.	Teile Nr. Part No.	Benennung	Denomination
		Zuführeinrichtung, links und rechts	Feeding Mechanis, left hand and right hand
1	7943505	Blasrohr	Blowin pipe
2	7943507	Hebel	Lever
3	216660	6kt.-Mutter	Hexagonal nut
4	420328	Gewindestift	Threaded stud
5	7972016	Schlauchtülle	Hose nozzle
6	5701847	Blindstopfen	Blind plug
7	797331*	Magnetventil	Solenoid valve
8	7443572	Steckverbindung	Coupler plug
9	Z 11649	Schalldämpfer	Silencer
10	7441509	Zyl.-Schraube	Cyl. head screw
11	024275	Scheibe	Washer
12	74221623	Leitung	Cable
13	7972201	Y-Verbindung	Y-connection
14	74640378	Kuppl.-Dose	Coupler socket
15	74640379	Kuppl.-Stecker	Coupler plug
16	746768	Schl.-Verschr.	Hose coupling screw
17	7944958	Blasrohr	Blowing pipe
18	797334*	Magnetventil	Solenoid valve
19	Z 100344	3/2-Wegeventil	Valve
20	7422238	Schl.-Verschr.	Hose coupling screw
21	797210	5/2-Wegeventil	Valve
22	7944867	Winkel	Angle
23	Z 11650	Doppelnippel	Double nipple
24	249131	Druckfeder	Pressure spring
25	5693278	Zyl.-Schraube	Cyl. head screw
26	55614291	Oder-Baustein	Valve
27	MG 43/2548	Pedal	Pedal
28	74610921	Gestänge kpl. (best. aus Pos. 29 bis 34)	Rods cpl. (cons. of pos. 29 up to 34)
29	74610922	Druckstange	Pressure bar
30	5562267	Kugelgelenk	Link
31	MG 43/403	Klemme	Clamp
32	MG 43/404	6kt.-Schraube	Hexagonal screw
33	MG 43/409	6kt.-Mutter	Hexagonal nut
34	MG 43/2510	Scheibe	Washer
35	7944129	Leitblech	Guide plate
36	7944130	Leitblech	Guide plate
37	74680251	Schalterplatte kpl. (best. aus Pos. 38 bis 50)	Switch plate cpl. (cons. of pos. 38 up to 50)
38	74680252	Lagerplatte	Bearing plate

Pos. Det.	Teile Nr. Part No.	Benennung	Denomination
39	74680256	Hebel	Lever
40	93002119	Sicher.-Scheibe	Lock washer
41	739878	Mikroschalter	Micro switch
42	5693278	Zyl.-Schraube	Cyl. head screw
43	5511824	6kt.-Mutter	Hexagonal nut
44	1005233	Scheibe	Washer
45	94210318	Schelle	Clip
46	739297	Zyl.-Schraube	Cyl. head screw
47	74680273	Winkel	Angle
48	7441115	Holzschraube	Wood screw
49	2461049	Zyl.-Schraube	Cyl. head screw
50	719124	Federring	Spring ring
	797322*	Magnetventil ohne Montageplatte	Solenoid valve without mounting plate

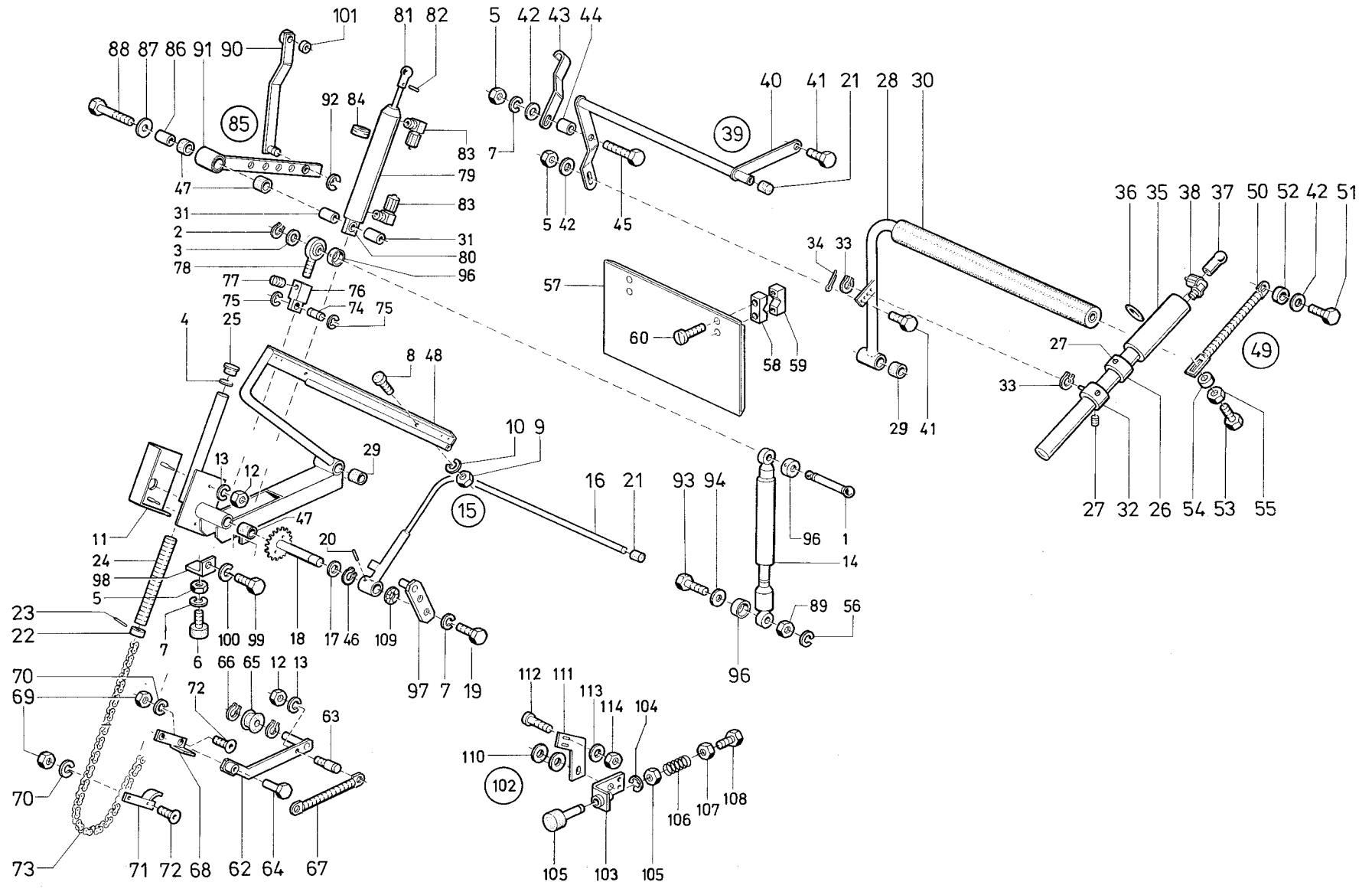
Pos. Det.	Teile Nr. Part No.	Benennung	Denomination
-----------	--------------------	-----------	--------------



Pos. Det.	Teile Nr. Part No.	Benennung	Denomination
		Staplerteile	Stacker parts
	7941801	Stapler kpl.	Stacker cpl.
1	Z 112102	Halteleiste	Holding reglet
2	Z 112105	Halteleiste	Holding reglet
3	Z 112109	Welle	Shaft
4	App. 20160	6kt.-Schraube	Hexagonal screw
5	Z 112114	Anschlag	Stop
6	MG 43/36	6kt.-Schraube	Hexagonal screw
7	72043	Scheibe	Washer
8	725520b	Federring	Spring ring
9	Z 112121	Klemmhebel kpl. (mit Pos. 10)	Clamping lever cpl. (with pos. 10)
10	Z 112127	Buchse	Bushing
11	Z 112125	Klemmstange	Clamping rod
12	7425110a	6kt.-Mutter	Hexagonal nut
13	7425110	Federring	Spring ring
14	720127	6kt.-Schraube	Hexagonal screw
15	Z 112463	Strebe kpl. (mit Pos. 8, 10, 14, 16)	Prop cpl. (with pos. 8, 10, 14, 16)
16	72042a	6kt.-Mutter	Hexagonal nut
17	Z 112471	Hebel	Lever
18	5701220	Kugelbolzen	Ball pin
19	MG 43/409	6kt.-Mutter	Hexagonal nut
20	557263	Scheibe	Washer
21	7441131	Federring	Spring ring
22	7441492	Scheibe	Washer
23	Z 112224	Sicher.-Ring	Circlip
24	Z 112478	Kloben kpl. (mit Pos. 14, 25, 26)	Block cpl. (with pos. 14, 25, 26)
25	MG 41/1263	6kt.-Schraube	Hexagonal screw
26	MG 41/1356	Scheibe	Washer
27	Z 112483	Gegenhalter	Holder-up
28	Z 112499	Stange kpl. (best. aus Pos. 19, 29, 30, 31, 32)	Rods cpl. (cons. of pos. 19, 29, 30, 31, 32)
29	Z 112500	Stange	Rod
30	211616	Kugelpfanne	Ball socket
31	MG 43/403	Klemme	Clamp
32	MG 43/404	6kt.-Schraube	Hexagonal screw
33	5701220	Kugelbolzen	Ball pin
34	Z 1129973	Gummiplatte	Rubber plate
35	2461218	Lasche	Shackle
36	202704	6kt.-Mutter	Hexagonal nut
37	739347	Zahnscheibe	Tooth lock washer

Pos. Det.	Teile Nr. Part No.	Benennung	Denomination
38	74424336	Zyl.-Schraube	Cyl. head screw
39	Z 112454	Hülse	Sleeve
40	MG 41/1255	6kt.-Schraube	Hexagonal screw
41	Z 112284	Achse	Axle
42	Z 112110	Achse	Axle
43	Z 112165k	Zugfeder	Draw spring
44	700444	Scheibe	Washer
45	Z 1129993	Schutzblech	Guard plate
46	Z 1129995	Deckblech	Covering plate
47	Z 1129999	Lasche	Shackle
48	74610631k	Schutzrahmen kpl. (mit Pos. 49, 50, 51, 52, 53, 54, 55, 56, 57, 58, 85)	Protective frame cpl. (with pos. 49, 50, 51, 52, 53, 54, 55, 56, 57, 58, 85)
49	74610636	Leiste	Reglet
50	74610637	Scharnier	Hinge
51	7461077	Zyl.-Schraube	Cyl. head screw
52	556362	Zyl.-Schraube	Cyl. head screw
53	211609	Zahnscheibe	Tooth lock washer
54	MG 43/408	6kt.-Mutter	Hexagonal nut
55	Z 11210515	Markierungsband	Marking strip
56	255356	Splint	Split pin
57	5691895	Scheibe	Washer
58	7461692	Scheibe	Washer
59	052360B	Kette	Chain
60	Z 1121522	Haltestrebe	Holding prop
61	720127	6kt.-Schraube	Hexagonal screw
62	93916830	Distanzring	Distance ring
63	Z 112392	Zyl.-Schraube	Cyl. head screw
64	MG 4/6	Scheibe	Washer
65	MG 43/13	6kt.-Mutter	Hexagonal nut
66	74610651	Lagerplatte	Bearing plate
67	74610658	Lagerplatte	Bearing plate
68	74610661	Laufrolle	Roll
69	MG 41/1356	Scheibe	Washer
70	720131	6kt.-Schraube	Hexagonal screw
71	265289	Sicher.-Scheibe	Lock washer
72	74450241	Zyl.-Schraube	Cyl. head screw
73	74450243	Scheibe	Washer
74	MG 8/7d	6kt.-Mutter	Hexagonal nut
75	Z 1121504a	Gestellfuß	Mounting Foot
76	7941806	Holm	String piece
77	7441013	Rohrverbinder	Tube connector
78	720607	6kt.-Schraube	Hexagonal screw
79	74610598	Winkel	Angle

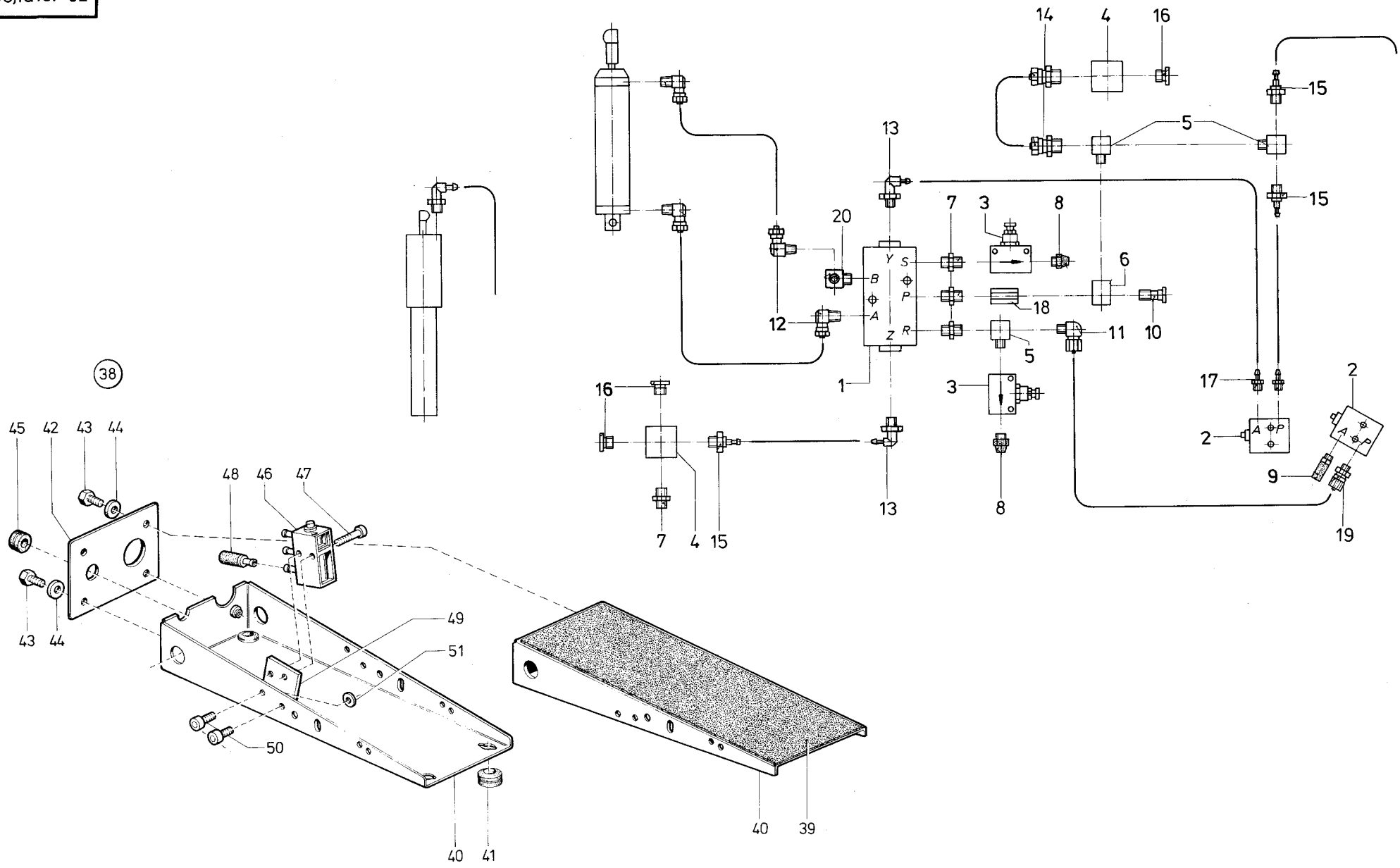
Pos. Det.	Teile Nr. Part No.	Benennung	Denomination
80	911376	Zyl.-Schraube	Cyl. head screw
81	7941895	Holm	String piece
82	MG 41/1305	6kt.-Schraube	Hexagonal screw
83	74610608	Klemmhebel	Clamping lever
85	TG 42/99	Spannhülse	Clamping sleeve



Pos. Det.	Teile Nr. Part No.	Benennung	Denomination
	7941081	Stapler kpl.	Stacker cpl.
1	Z 112129a	Kugelbolzen	Ball pin
2	650353	Sicher.-Ring	Circlip
3	216216	Scheibe	Washer
4	Z 112153	Sicher.-Ring	Circlip
5	72042a	6kt.-Mutter	Hexagonal nut
6	Z 112164	Gummipuffer	Rubber buffer
7	725520b	Federring	Spring ring
8	Z 112167	Anschlagpuffer	Rubber buffer
9	MG 43/409	6kt.-Mutter	Hexagonal nut
10	7441131	Federring	Spring ring
11	Z 112171	Abdeckhaube	Covering cap
12	MG 43/408	6kt.-Mutter	Hexagonal nut
13	5692773	Federring	Spring ring
14	74422278	Stoßdämpfer	Shock absorber
15	Z 112204	Umschläger kpl. (best. aus Pos. 16 bis 21, 46)	Overtuner cpl. (cons. of pos. 16 up to 21, 46)
16	Z 112205	Umschläger	Overtuner
17	7441492	Scheibe	Washer
18	Z 112211	Umschlägerwelle	Overtuner shaft
19	720127	6kt.-Schraube	Hexagonal screw
20	5702383	Spannhülse	Clamping sleeve
21	Z 1121110	Schutzkappe	Protective cap
22	Z 112243	Kolben	Piston
23	204128	Stift	Pin
24	Z 112246	Druckfeder	Pressure spring
25	911333	Schutzkappe	Protective cap
26	Z 112249	Ring kpl. (mit Pos. 27)	Ring cpl. (with pos. 27)
27	911668	Gewindestift	Threaded stud
28	Z 112271	Stapelhebel kpl. (mit Pos. 29, 30)	Stacker lever cpl. (with pos. 29, 30)
29	7461204	Buchse	Bushing
30	Z 112278	Schlauch	Hose
31	Z 112295	Rohr	Tube
32	Z 112441k	Klemmring kpl. (mit Pos. 27, 33, 34)	Clamping ring cpl. (with pos. 27, 33, 34)
33	74422395	Greifring	Grip ring
34	93311327	Split	Split pin
35	Z 1121968	Zylinder kpl. (mit Pos. 36, 37, 38 und auf Tafel 60, Pos. 19, 21, 33)	Cylinder cpl. (with pos. 36, 37, 38 and on table 60, pos. 19, 21, 33)

Pos. Det.	Teile Nr. Part No.	Benennung	Denomination
36	Z 1121937a	Nutring	Grooved ring
37	211616	Kugelpfanne	Ball socket
38	74423556	Schl.-Verschr.	Hose coupling screw
39	Z 1122061	Stapelgutträger kpl. (best. aus Pos. 5, 21, 40, 41, 42)	Stacker prod. carrier cpl. (cons. of pos. 5, 21, 40, 41, 42)
40	Z 1122062	Tragrohr	Supporting tube
41	App. 20160	6kt.-Schraube	Hexagonal screw
42	72043	Scheibe	Washer
43	Z 1121093	Bügel	Bow
44	93916830	Distanzring	Distance ring
45	720293	6kt.-Schraube	Hexagonal screw
46	Z 1122224	Sicher.-Ring	Circlip
47	Z 112127	Buchse	Bushing
48	Z 112135	Klemmhebel kpl. (mit Pos. 29 und 47)	Clamping lever cpl. (with pos. 29 and 47)
49	Z 112741	Zusatzfeder kpl. (best. aus Pos. 42, 50 bis 55)	Special spring cpl. (cons. of pos. 42, 50 up to 55)
50	Z 112743	Zugfeder	Draw spring
51	720607	6kt.-Mutter	Hexagonal nut
52	MG 41/4606	Abstandsrohr	Distance tube
53	216211	6kt.-Schraube	Hexagonal screw
54	93370265	Buchse	Bushing
55	5701287	6kt.-Mutter	Hexagonal nut
56	7421475	Federring	Spring ring
57	7941886	Platte	Plate
58	74660974	Klemmbock	Clamping block
59	74660975	Klemmbock	Clamping block
60	7941889	Linsenschraube	Fillister head screw
62	Z 11216122	Hebel	Lever
63	Z 11216137	Bolzen	Bolt
64	Z 11216130	Bolzen	Bolt
65	Z 11216133	Rolle	Roll
66	74422395	Greifring	Grip ring
67	Z 11216136k	Zugfeder	Draw spring
68	Z 11216137a	Bef.-Winkel	Fastening angle
69	MG 8/7d	6kt.-Mutter	Hexagonal nut
70	719124	federring	Spring ring
71	Z 11216140	Anschlag	Stop
72	29189	Senkschraube	Countersunk screw
73	Z 11216141	Kette	Chain
74	Z 11216142	Bolzen	Bolt
75	10019228	Sicher.-Scheibe	Lock washer
76	Z 11216144	Kloben	Block

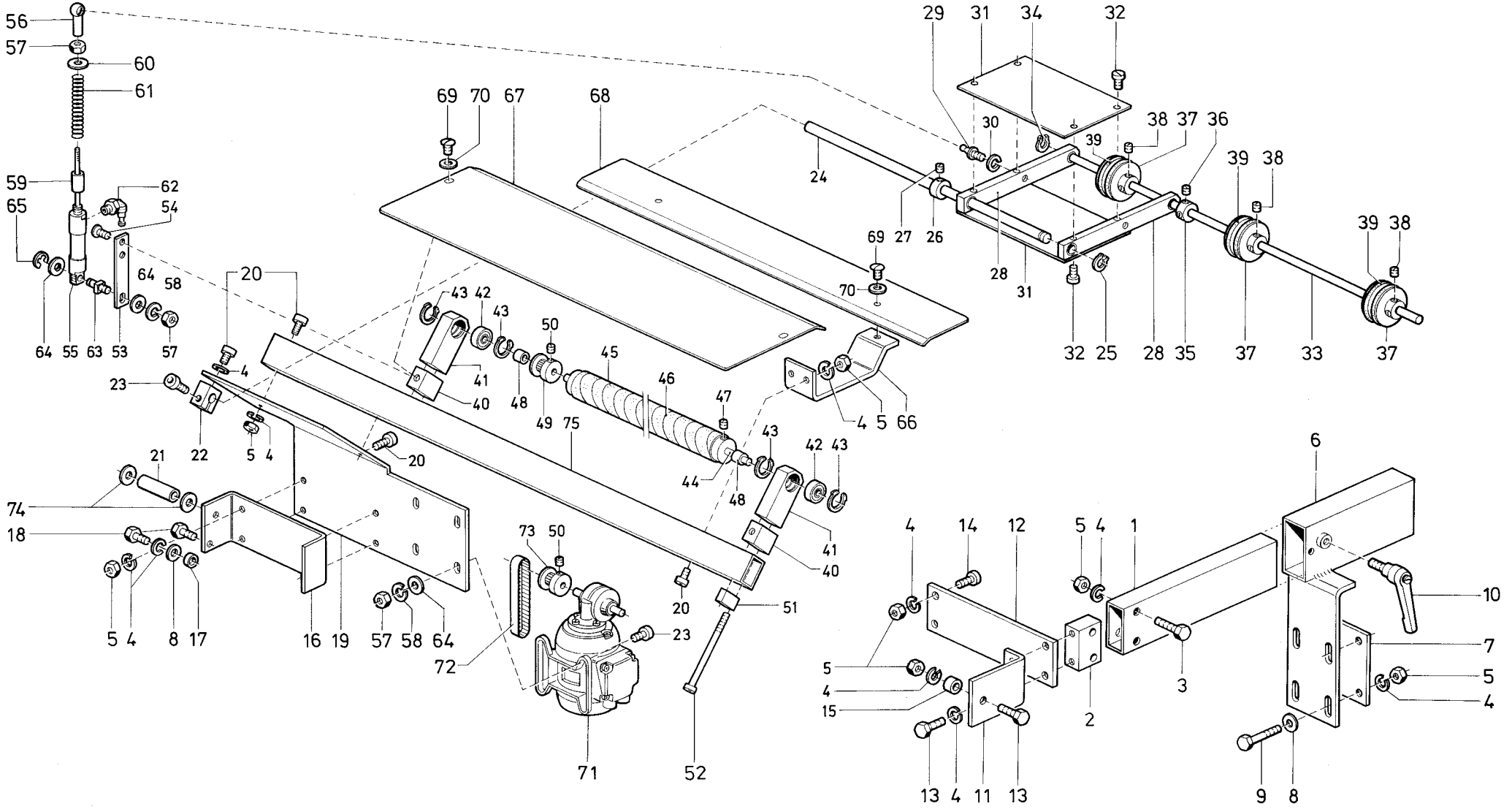
Pos. Det.	Teile Nr. Part No.	Benennung	Denomination
77	223646	Gewindestift	Threaded stud
78	74223001	Gelenklager	Special bearing
79	Z 112291k	Zylinder kpl. (mit Pos. 80 bis 84)	Cylinder cpl. (with pos. 80 up to 84)
80	Z 112292	Speziallager	Special bearing
81	7423255	Kugelpfanne	Ball socket
82	713387	Spannhülse	Clamping sleeve
83	7972302	Schl.-Verschr.	Hose coupling screw
84	Z 112291a	Doppelnutring	Double grooved ring
85	Z 112381	Bausatz kpl. (zur Verkürzung des Stapelganges, best. aus Pos. 86 bis 96)	Kid cpl. (for reducing Stacker proceedings, cons. of pos. 86 up to 96)
86	Z 11210015	Abstandshülse	Distance sleeve
87	5701201	Scheibe	Washer
88	Z 112390	6kt.-Schraube	Hexagonal screw
89	74421240	6kt.-Mutter	Hexagonal nut
90	Z 112401	Hebel kpl. (mit Pos. 91)	Lever cpl. (with pos. 91)
91	Z 112382	Hebel kpl. (mit Pos. 47)	Lever cpl. (with pos. 47)
92	7443142	Sicher.-Scheibe	Lock washer
93	Z 112407	6kt.-Schraube	Hexagonal screw
94	7422163	Scheibe	Washer
96	Z 11216147	Schutzkappe	Protective cap
97	Z 1121661	Lasche	Shackle
98	Z 112155	Winkel	Angle
99	MG 43/11	6kt.-Schraube	Hexagonal screw
100	MG 43/12	Federring	Spring ring
101	79364904	Buchse	Bushing
102	Z 11210221	Teilesatz kpl. (best. aus Pos. 97, 103 bis 110)	Set of parts cpl. (cons. of pos. 97, 103 up to 110)
103	Z 11216152	Winkel	Angle
104	650353	Sicher.-Scheibe	Lock washer
105	Z 11216156	Puffer	Buffer
106	23817122	Druckfeder	Pressure spring
107	202704	6kt.-Mutter	Hexagonal nut
108	2691023	6kt.-Schraube	Hexagonal screw
109	557134	Zahnscheibe	Tooth lock washer
110	700444	Scheibe	Washer
111	Z 112638	Lasche	Shackle
112	Z 111162	Zyl.-Schraube	Cyl. head screw
113	5691895	Scheibe	Washer
114	202704	6kt.-Mutter	Hexagonal nut

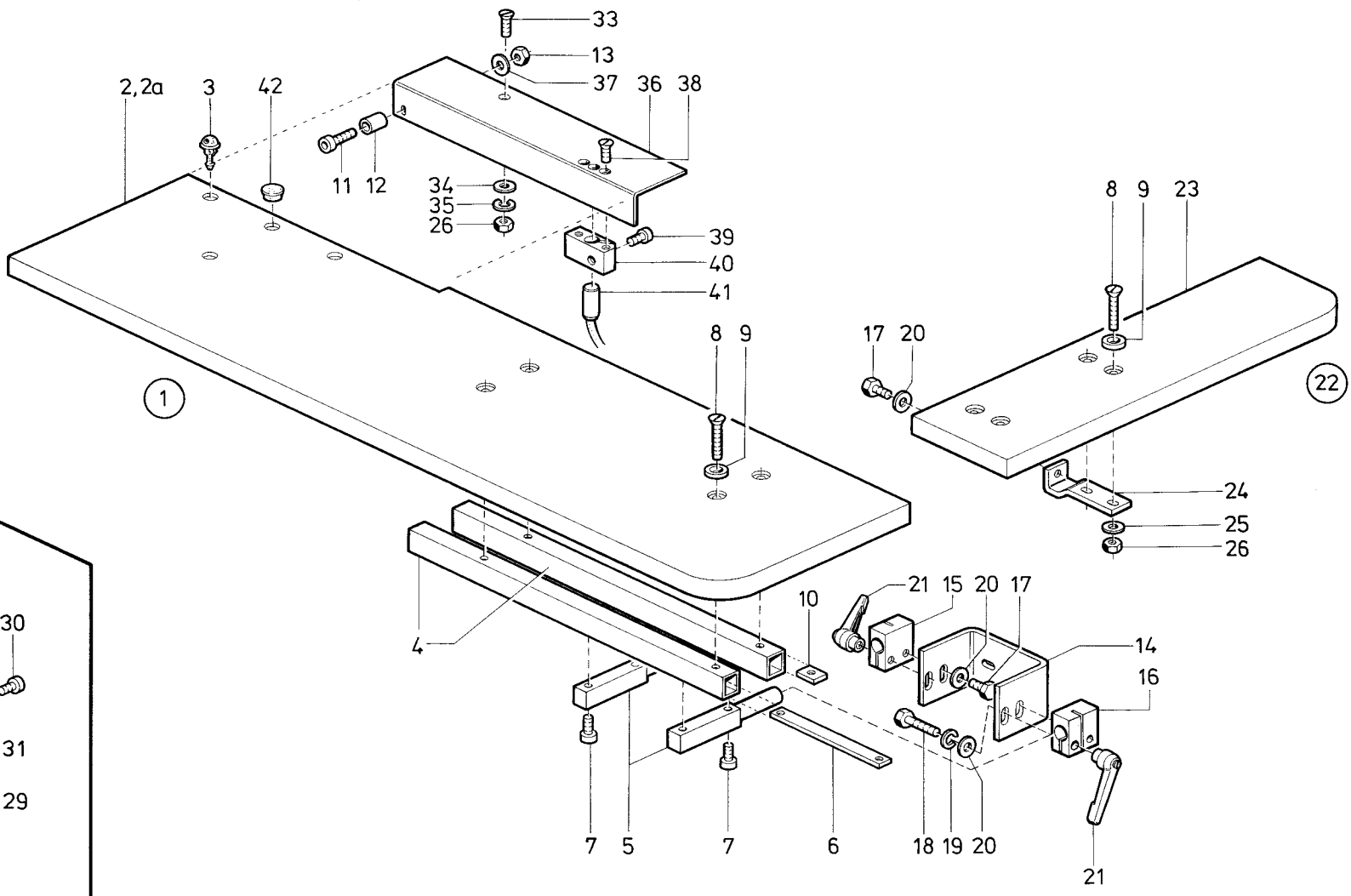


Pos. Det.	Teile Nr. Part No.	Benennung	Denomination
		Stapler	Stacker
1	Z 112593	4/2-Wege-Ventil	4/2-Distributor valve
2	79715	3/2-Wegeventil	3/2-Distributor valve
3	7441820	Drosselventil	Throttle valve
4	7449491	Verteilerstück	Distributor
5	7442526	T-Stück	T-piece
6	7426318	Winkelstück	Supporting angle piece
7	7441819	Doppelnippel	Double nipple
8	7973193	Schalldämpfer	Silencer
9	Z 11649	Schalldämpfer	Silencer
10	7426320	Luftschraube	Hollow screw
11	74423556	Schl.-Verschr.	Hose coupling screw
12	7972302	Schl.-Verschr.	Hose coupling screw
13	7972252	Schl.-Verschr.	Hose coupling screw
14	7441816	Schl.-Verschr.	Hose coupling screw
15	7422238	Schl.-Verschr.	Hose coupling screw
16	P 12159	Blindstopfen	Blind
17	7972016	Schlauchtülle	Hose nozzle
18	7442528	Muffe	Bushing
19	7221139	Schl.-Verschr.	Hose coupling screw
20	P 12153	Winkelstück	Supporting angle piece
38	797143	Fußschalter kpl. (best. aus Pos. 39 bis 51)	Foot switch cpl. (cons. of pos. 39 up to 51)
39	79368394	Platte	Plate
40	79368395	Winkelblech	Angle plate
41	798221022	Durchführungstülle	Nozzle
42	79368404	Blattfeder	Leaf spring
43	2401285	6kt.-Schraube	Hexagonal screw
44	024275	Scheibe	Washer
45	MG 41/8414	Durchführungstülle	Nozzle
46	79720	Ventil	Valve
47	7461212	Zyl.-Schraube	Cyl. head screw
48	7973194	Schalldämpfer	Silencer
49	794123	Platte	Plate
50	9339478	Zyl.-Schraube	Cyl. head screw
51	1005233	Scheibe	Washer

Pos. Det.	Teile Nr. Part No.	Benennung	Denomination
-----------	--------------------	-----------	--------------

Pos. Det.	Teile Nr. Part No.	Benennung	Denomination
-----------	--------------------	-----------	--------------





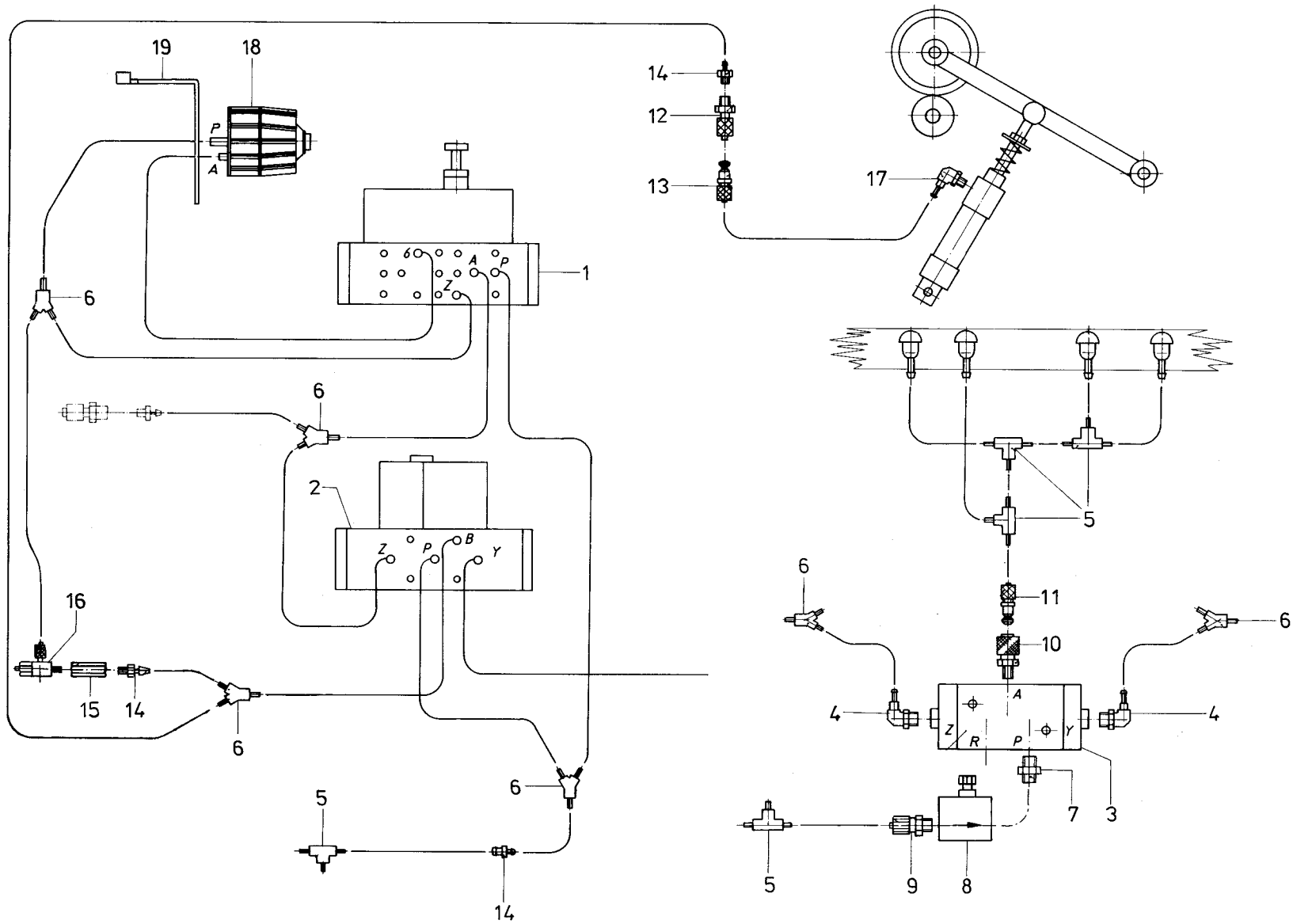
27

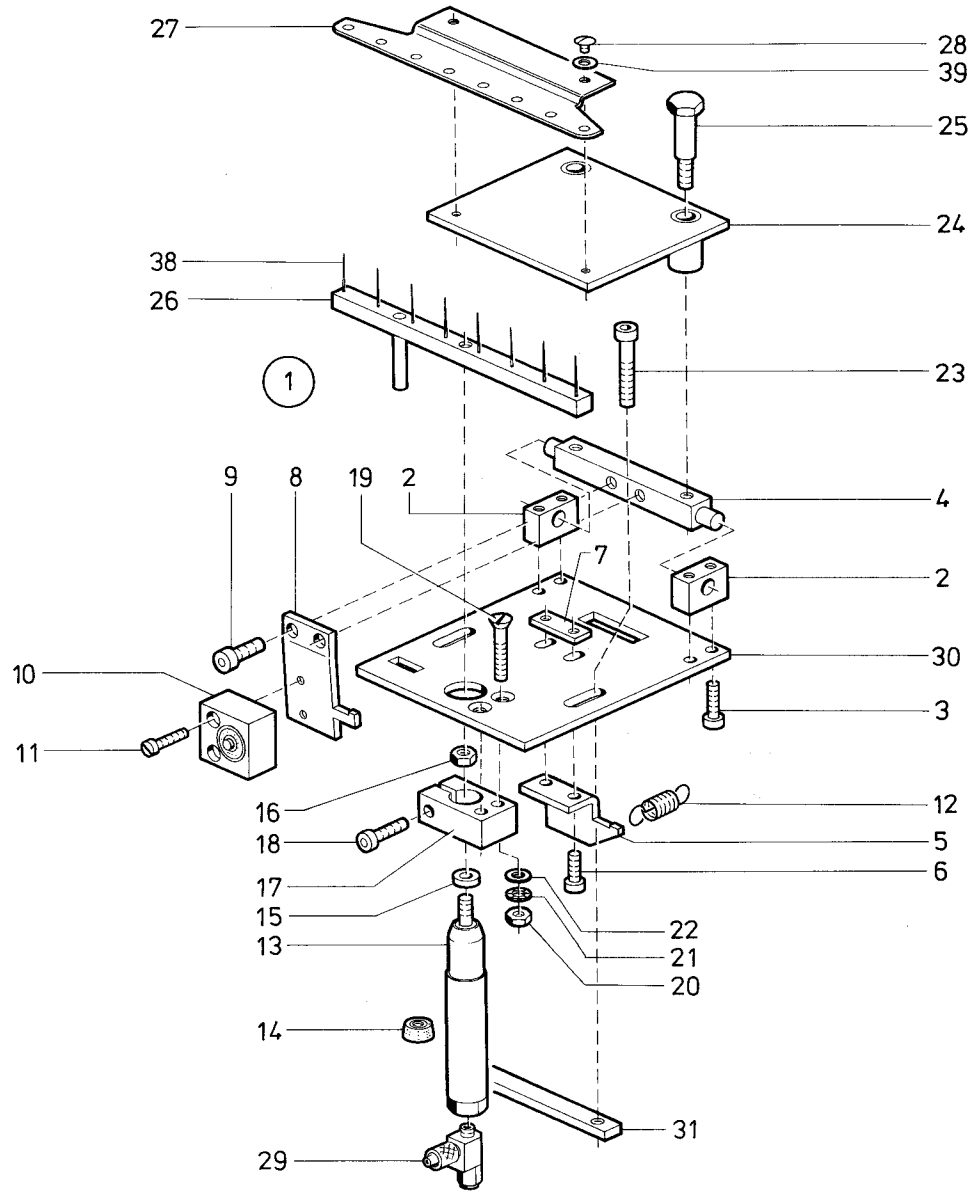
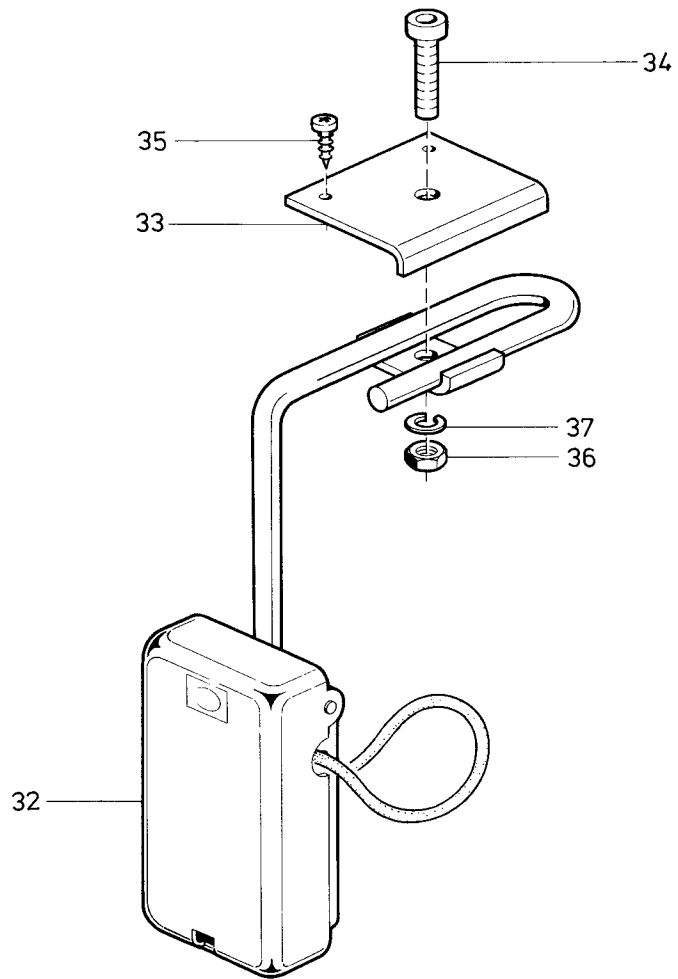
1

22

28



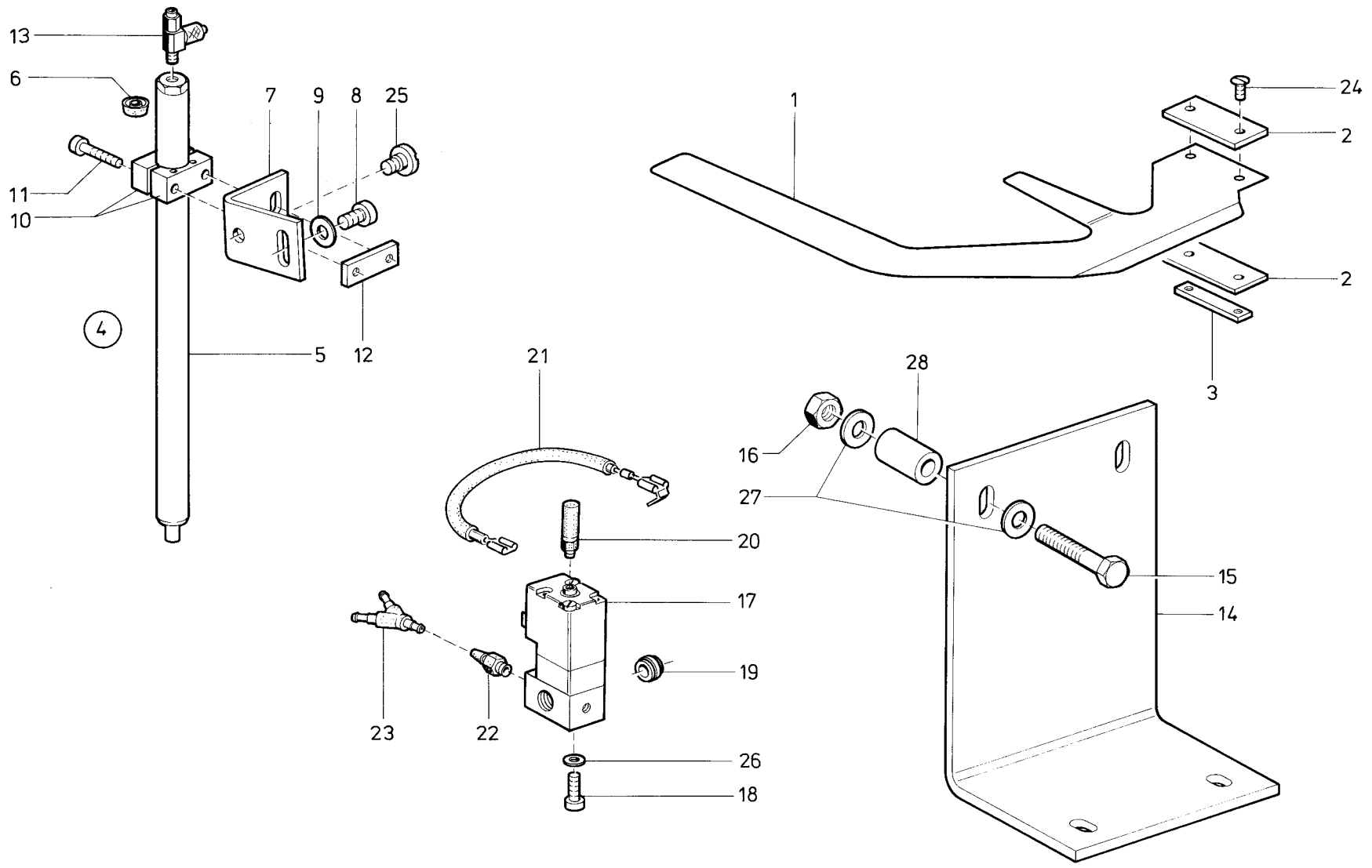


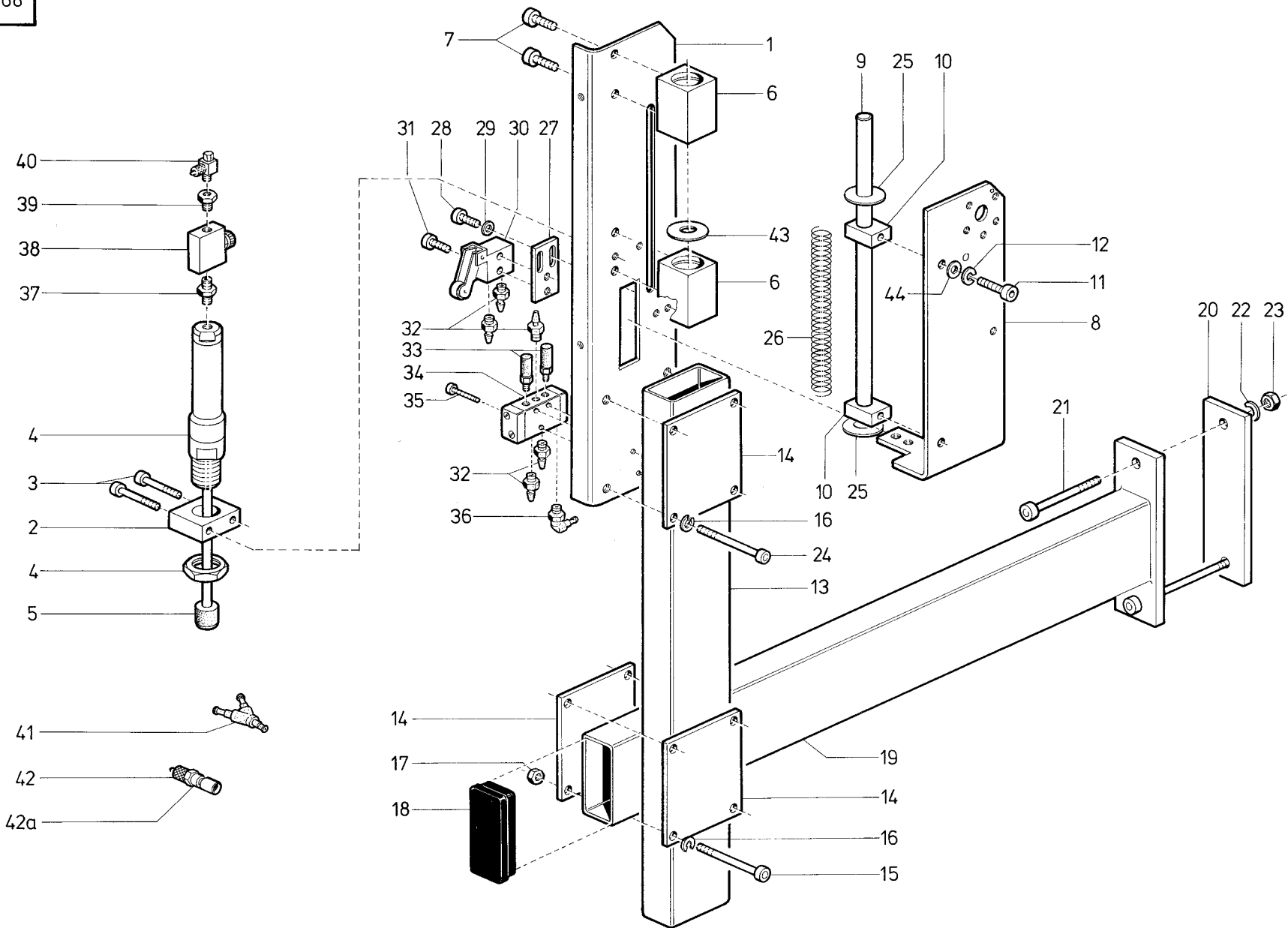


Pos. Det.	Teile Nr. Part No.	Benennung	Denomination
	7941201	Klemmvorrichtung für Hinterhose und Taschenbeutel kpl.	Clamping device for rear trousers and pocket bags cpl.
1	7941004	Stoffhalter kpl. (best. aus Pos. 2 bis 31)	Cloth holder cpl. (cons. of pos. 2 up to 31)
2	7941008	Lagerbock	Bearing block
3	7441968	Zyl.-Schraube	Cyl. head screw
4	7941011	Achse	Axle
5	7941014	Winkel	Angle
6	570912	Zyl.-Schraube	Cyl. head screw
7	570907	Gewindelasche	Threaded shackle
8	7941021	Hebel	Lever
9	93311296	Zyl.-Schraube	Cyl. head screw
10	7971030	Kurzhubzylinder	Cylinder
11	246369	Zyl.-Schraube	Cyl. head screw
12	7941029	Zugfeder	Draw spring
13	7941031	Zylinder kpl. (mit Pos. 14, 15, 16)	Cylinder cpl. (with pos. 14, 15, 16)
14	246348	Lippenring	Lip seal
15	5511802	Scheibe	Washer
16	237202	6kt.-Mutter	Hexagonal nut
17	74611287	Klemmstück kpl. (mit Pos. 18)	Clamping piece cpl. (with pos. 18)
18	7461212	Zyl.-Schraube	Cyl. head screw
19	71910	Senkschraube	Countersunk screw
20	202704	6kt.-Mutter	Hexagonal nut
21	911267	Zahnscheibe	Tooth lock washer
22	5691895	Scheibe	Washer
23	2386530	Zyl.-Schraube	Cyl. head screw
24	7941071	Platte	Plate
25	7941076	Ansatzschraube	Shoulder screw
26	7941049	Klemmleiste kpl. (mit Pos. 38)	Clamping reglet cpl. (with pos. 38)
27	7941078	Klemmblech	Clamping plate
28	911339	Linsenschraube	Fillister head screw
29	797411	Drosselventil	Throttle valve
30	7941006	Bef.-Platte	Fastening plate
31	74611295	Gewindeleiste	Threaded reglet
32	798783001	Knieschalter	Knee switch
33	74680011	Platte	Plate
34	74421026	Zyl.-Schraube	Cyl. head screw
35	7441115	Blechschrabe	Tin plate screw
36	72042a	6kt.-Mutter	Hexagonal nut

Pos. Det.	Teile Nr. Part No.	Benennung	Denomination
37	725520b	Federring	Spring ring
38	74650517	Nadel	Needle
39	1005233	Scheibe	Washer

Pos. Det.	Teile Nr. Part No.	Benennung	Denomination
-----------	--------------------	-----------	--------------





Pos. Det.	Teile Nr. Part No.	Benennung	Denomination
	794701	Abzugsvorrichtung kpl.	Pulling-off device cpl.
1	794706	Seitenteil	Side part
2	794708	Bock	Support
3	P 12547	Zyl.-Schraube	Cyl. head screw
4	7443561	Zylinder kpl.	Cylinder cpl.
5	7422175	Druckstück	Pressure piece
6	794715	Lager kpl.	Bearing cpl.
7	7441509	Zyl.-Schraube	Cyl. head screw
8	794724	Schieber	Slide
9	794771	Stange	Rod
10	794767	Bock	Support
11	2386530	Zyl.-Schraube	Cyl. head screw
12	719124	Federring	Spring ring
13	794857	Rohr	Pipe
14	794871	Platte	Plate
15	7441176	Zyl.-Schraube	Cyl. head screw
16	7441131	Federring	Spring ring
17	MG 43/409	6kt.-Mutter	Hexagonal nut
18	71811043	Verschlußkappe	Cap
19	794861	Ständer	Stand
20	794866	Lasche	Shackle
21	7425038	Zyl.-Schraube	Cyl. head screw
22	725520b	Federring	Spring ring
23	72042a	6kt.-Mutter	Hexagonal nut
24	7461077	Zyl.-Schraube	Cyl. head screw
25	74242857	Scheibe	Washer
26	794774	Druckfeder	Pressure spring
27	794883	Platte	Plate
28	265565	Zyl.-Schraube	Cyl. head screw
29	74450243	Scheibe	Washer
30	Z 112611	Rollenventil	Roll-valve
31	933182	Zyl.-Schraube	Cyl. head screw
32	7972016	Schlauchtülle	Hose nozzle
33	Z 11649	Schalldämpfer	Silencer
34	797210	5/2-Wege-Ventil	5/2-Distributor valve
35	558631	Zyl.-Schraube	Cyl. head screw
36	746768	L-Verschr.	L-coupling screw
37	74441819	Doppelnippel	Double nipple
38	7441820	Drosselventil	Throttle valve
39	Z 120362	Reduzierstück	Reducing piece
40	797412	Drosselventil	Throttle valve
41	7972201	Y-Verbindung	Y-Connection
42	7449779	Kupplungsstecker 3 Ø	Plug 3 mm Ø

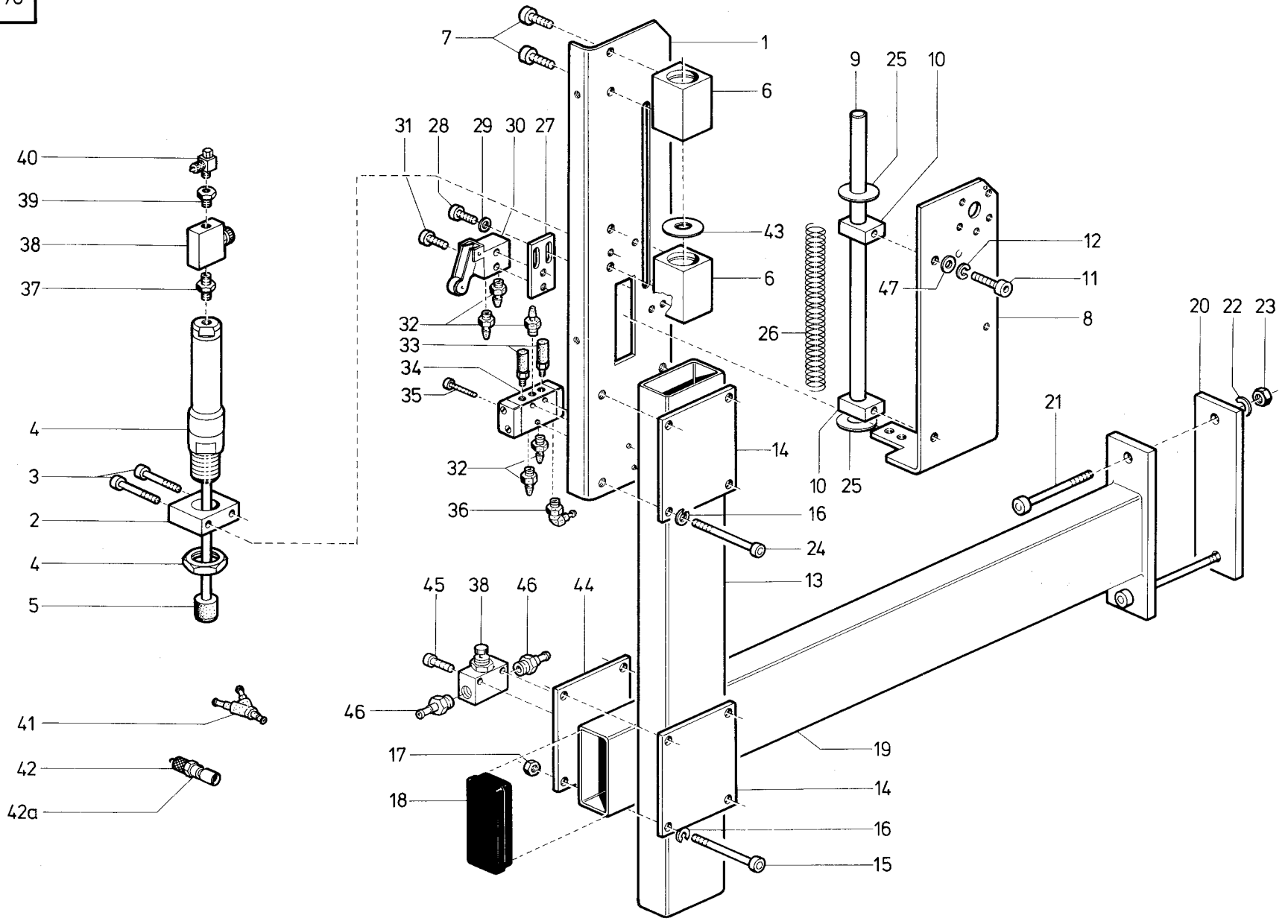
Pos. Det.	Teile Nr. Part No.	Benennung	Denomination
42a	7449780	Kupplungsstecker 4 Ø	Plug 4 mm Ø
43	7461207	Scheibe	Washer
44	024275	Scheibe	Washer

Pos. Det.	Teile Nr. Part No.	Benennung	Denomination
-----------	--------------------	-----------	--------------

Pos. Det.	Teile Nr. Part No.	Benennung	Denomination
		Abzugsvorrichtung	Pulling-off device
1	794724	Schieber	Slide
2	5581106	Spannhülse	Clamping sleeve
3	794725	Bolzen	Bolt
4	794728	Lager	Bearing
5	2386530	Zyl.-Schraube	Cyl. head screw
6	719124	Federring	Spring ring
7	024275	Scheibe	Washer
8	294737	Scheibe	Washer
9	2658554	Senkschraube	Countersunk screw
10	794743	Welle	Shaft
11	MG 4/6	Scheibe	Washer
12	265289	Sicher.-Scheibe	Lock washer
13	794748	Rolle	Roller
14	5581105	Spannhülse	Clamping sleeve
15	531471	Gewindestift	Threaded stud
16	794751	Feder	Spring
17	794752	Scheibe	Washer
18	794753	Zwischenring	Spacer
19	570791	Stellring kpl. (mit Pos. 20)	Set collar cpl. (with pos. 20)
20	223646	Gewindestift	Threaded stud
21	794762	Rolle	Roller
22	74422565	O-Ring	O-Ring
24	794777	Winkel	Angle
25	794779	Bolzen	Bolt
26	93379123	Rolle	Roller
27	93379124	Nadelhülse	Needle sleeve
28	024275	Scheibe	Washer
29	570138	Sicher.-Scheibe	Lock washer
30	2522389	6kt.-Mutter	Hexagonal nut
31	557263	Scheibe	Washer
32	265565	Zyl.-Schraube	Cyl. head screw
33	74450243	Scheibe	Washer
34	794801	Zylinder	Cylinder
35	794802	6kt.-Mutter	Hexagonal nut
36	72042a	6kt.-Mutter	Hexagonal nut
37	794806	Gabelkopf	Fork head
38	794808	Rolle	Roller
39	794813	Bolzen	Bolt
40	93002119	Sicher.-Scheibe	Lock washer
41	794816	Zugband	Tape
42	9441366	Linsenschraube	Fillister head screw
43	570138	Sicher.-Scheibe	Lock washer

Pos. Det.	Teile Nr. Part No.	Benennung	Denomination
44	794843	Auflagewinkel	Support angle
45	794845	Lagerbock	Pillow block
46	5702382	Senkschraube	Countersunk screw
47	794851	Rohr	Pipe
48	794881	Winkel	Angle
49	265565	Zyl.-Schraube	Cyl. head screw
50	74450243	Scheibe	Washer
51	794915	Schutzblech	Guard plate
52	746879	Zyl.-Schraube	Cyl. head screw
53	74450243	Scheibe	Washer
54	Z 120362	Reduzierstück	reducing piece
55	797412	Drosselventil	Throttle valve
56	7942252	Schl.-Verschr.	Hose coupling screw
57	794916	Schutzkappe	Protective cap
58	265565	Zyl.-Schraube	Cyl. head screw
59	74450244	6kt.-Mutter	Hexagonal nut
60	556815a	Scheibe	Washer

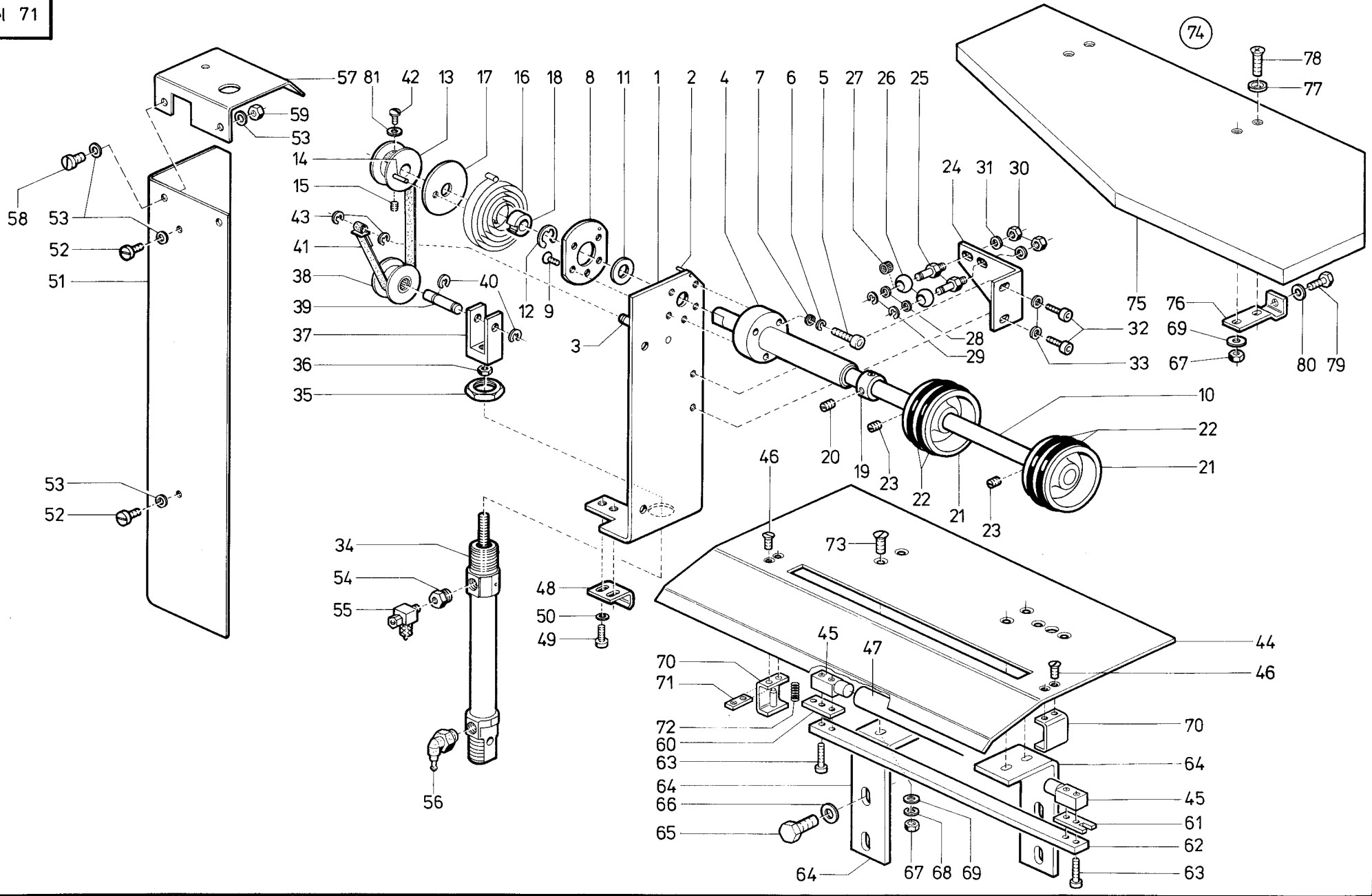
Pos. Det.	Teile Nr. Part No.	Benennung	Denomination
-----------	--------------------	-----------	--------------



Pos. Det.	Teile Nr. Part No.	Benennung	Denomination
	7942291	Staplerzusatzgerät*	Stacker supplement*
1	794706	Seitenteil	Side part
2	794708	Bock	Support
3	P 12547	Zyl.-Schraube	Cyl. head screw
4	7443561	Zylinder kpl.	Cylinder cpl.
5	7422175	Druckstück	Pressure piece
6	794715	Lager kpl.	Bearing cpl.
7	7441509	Zyl.-Schraube	Cyl. head screw
8	794724	Schieber	Slide
9	794771	Stange	Rod
10	794767	Bock	Support
11	2386530	Zyl.-Schraube	Cyl. head screw
12	719124	Federring	Spring ring
13	794857	Rohr	Tube
14	794871	Platte	Plate
15	7441176	Zyl.-Schraube	Cyl. head screw
16	7441131	Federring	Spring ring
17	MG 43/409	6kt.-Mutter	Hexagonal nut
18	71811043	Verschlußkappe	Cap
19	794861	Ständer	Stand
20	794866	Lasche	Shackle
21	7425038	Zyl.-Schraube	Cyl. head screw
22	725520b	Federring	Spring ring
23	72042a	6kt.-Mutter	Hexagonal nut
24	7461077	Zyl.-Schraube	Cyl. head screw
25	74242857	Scheibe	Washer
26	794774	Druckfeder	Pressure spring
27	794883	Platte	Plate
28	265565	Zyl.-Schraube	Cyl. head screw
29	74450243	Scheibe	Washer
30	Z 112611	Rollenventil	Roll-valve
31	933182	Zyl.-Schraube	Cyl. head screw
32	7972016	Schauchtülle	Hose nozzle
33	Z 11649	Schalldämpfer	Silencer
34	797210	5/2-Wege-Ventil	5/2-Distributor valve
35	558631	Zyl.-Schraube	Cyl. head screw
36	746768	Schl.-Verschr.	Hose coupling screw
37	74441819	Doppelnippel	Double nipple
38	7441820	Drosselventil	Double nipple
39	Z 120362	Reduzierstück	Reducing piece
40	797412	Drosselventil	Throttle valve
41	7972201	Y-Verbindung	Y-Connection
42	7449779	Kupplungsstecker 3 Ø	Coupler plug 3 mm Ø
43	7461207	Scheibe	Washer

Pos. Det.	Teile Nr. Part No.	Benennung	Denomination
44	7942315	Platte	Plate
45	211496	Zyl.-Schraube	Cyl. head screw
46	7422238	Schl.-Verschr.	Hose coupling screw
42	024275	Scheibe	Washer
		* Pneumatische Teile siehe Tafel 65!	* Pneumatic parts see table 65!

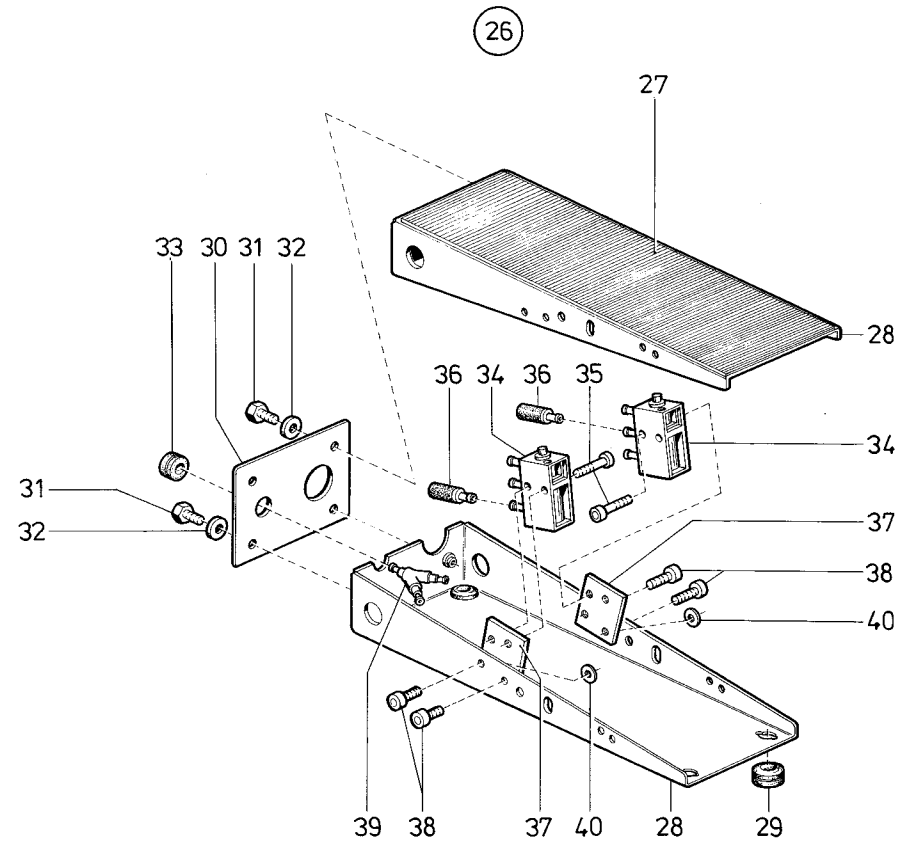
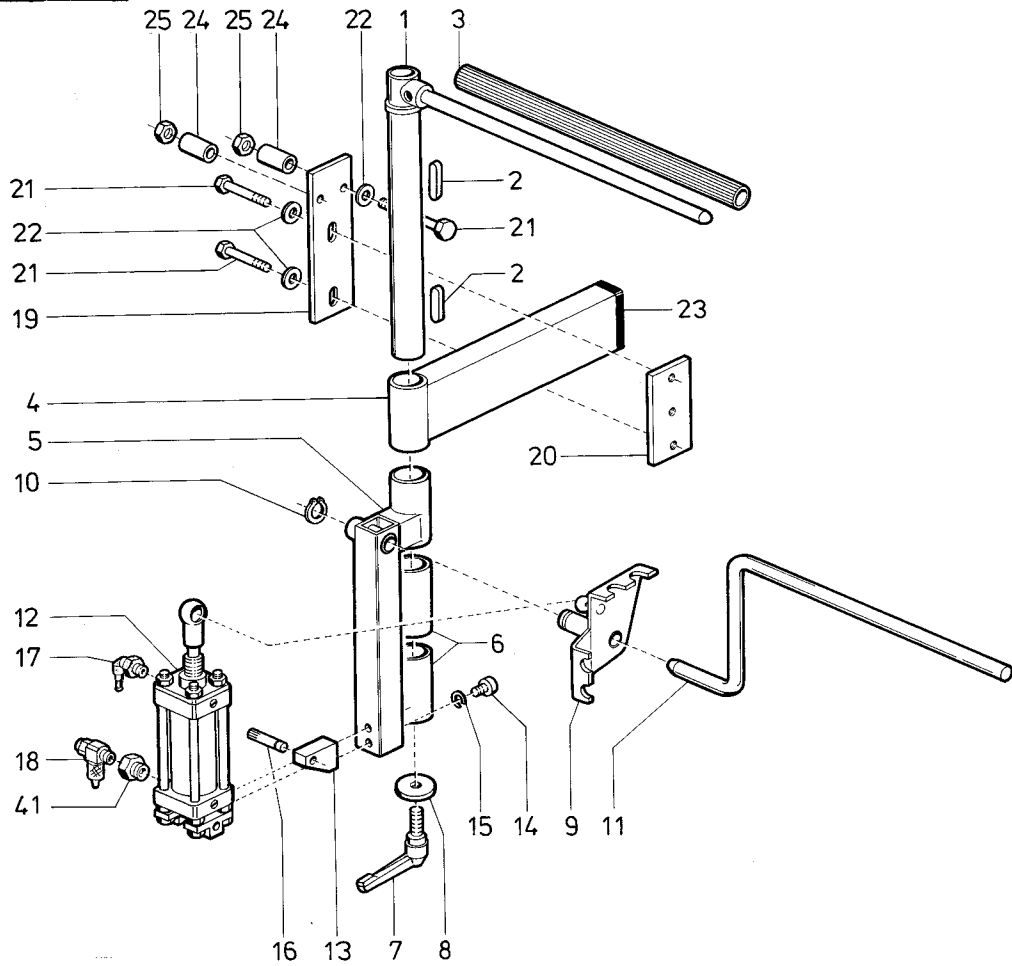
Pos. Det.	Teile Nr. Part No.	Benennung	Denomination
-----------	--------------------	-----------	--------------



Pos. Det.	Teile Nr. Part No.	Benennung	Denomination
		Staplerzusatzgerät	Stacker supplement
1	794724	Schieber	Sliede
2	5581106	Spannhülse	Clamping sleeve
3	794725	Bolzen	Bolt
4	794728	Lager	Bearing
5	2386530	Zyl.-Schraube	Cyl. head screw
6	719124	Federring	Spring ring
7	024275	Scheibe	Washer
8	294737	Scheibe	Washer
9	2658554	Senkschraube	Countersunk screw
10	794743	Welle	Shaft
11	MG 4/6	Scheibe	Washer
12	265289	Sicher.-Scheibe	Lock washer
13	794748	Rolle	Roll
14	5581105	Spannhülse	Clamping sleeve
15	531471	Gewindestift	Threaded stud
16	794751	Feder	Leaf spring
17	794752	Scheibe	Washer
18	794753	Zwischenring	Spacer
19	570791	Stellring kpl. (mit Pos. 20)	Set collar cpl. (with pos. 20)
20	223646	Gewindestift	Threaded stud
21	794762	Rolle	Roll
22	74422565	Gummiring	Rubber ring
23	2161146	Gewindestift	Threaded stud
24	794777	Winke	Angle
25	794779	Bolzen	Bolt
26	93379123	Rolle	Roll
27	93379124	Nadelhülse	Needle sleeve
28	024275	Scheibe	Washer
29	570138	Sicher.-Scheibe	Lock washer
30	2522389	6kt.-Mutter	Hexagonal nut
31	557263	Scheibe	Washer
32	265565	Zyl.-Schraube	Cyl. head screw
33	74450243	Scheibe	Washer
34	794801	Zylinder	Cylinder
35	794802	6kt.-Mutter	Hexagonal nut
36	72042a	6kt.-Mutter	Hexagonal nut
37	794806	Gabelkopf	Fork head
38	794808	Rolle	Roll
39	794813	Bolzen	Bolt
40	93002119	Sicher.-Scheibe	Lock washer
41	794816	Zugband	Tape
42	9441366	Linsenschraube	Fillister head screw

Pos. Det.	Teile Nr. Part No.	Benennung	Denomination
43	570138	Sicher.-Scheibe	Lock washer
44	7942297	Auflagewinkel	Support angle
45	794845	Lagerbock	Bearing block
46	5702382	Senkschraube	Countersunk screw
47	794851	Rohr	Tube
48	794881	Winkel	Angle
49	265565	Zyl.-Schraube	Cyl. head screw
50	74450243	Scheibe	Washer
51	794915	Schutzblech	Guard plate
52	746879	Zyl.-Schraube	Cyl. head screw
53	74450243	Scheibe	Washer
54	Z 120362	Reduzierstück	Reducing piece
55	797412	Drosselventil	Throttle valve
56	7942252	Schl.-Verschr.	Hose coupling screw
57	794916	Schutzkappe	Guard cap
58	265565	Zyl.-Schraube	Cyl. head screw
59	74450244	6kt.-Mutter	Hexagonal nut
60	7942307	Platte	Plate
61	7942308	Platte	Plate
62	7942305	Leiste	Reglet
63	P 12110	Zyl.-Schraube	Cyl. head screw
64	7942298	Winkel	Angle
65	App. 20160	6kt.-Schraube	Hexagonal screw
66	72043	Scheibe	Washer
67	74450244	6kt.-Mutter	Hexagonal nut
68	7441426	Federring	Spring ring
69	739595	Scheibe	Washer
70	7942299	Winkel	Angle
71	MG 43/6542	Gewindeplatte	Threaded plate
72	380237	Druckfeder	Pressure spring
73	570939a	Senkschraube	Countersunk screw
74	79442331	Tischverbreiterung kpl. (best. aus Pos. 67, 69, 75 bis 80)	Table extension cpl. (cons. of pos. 67, 69, 75 up to 80)
75	7005006	Tischverbreiterung	Table extension
76	7942103	Halter	Holder
77	7441318	Scheibe	Washer
78	7443324	Senkschraube	Countersunk screw
79	App. 20160	6kt.-Schraube	Hexagonal screw
80	72043	Scheibe	Washer
81	556815a	Scheibe	Washer

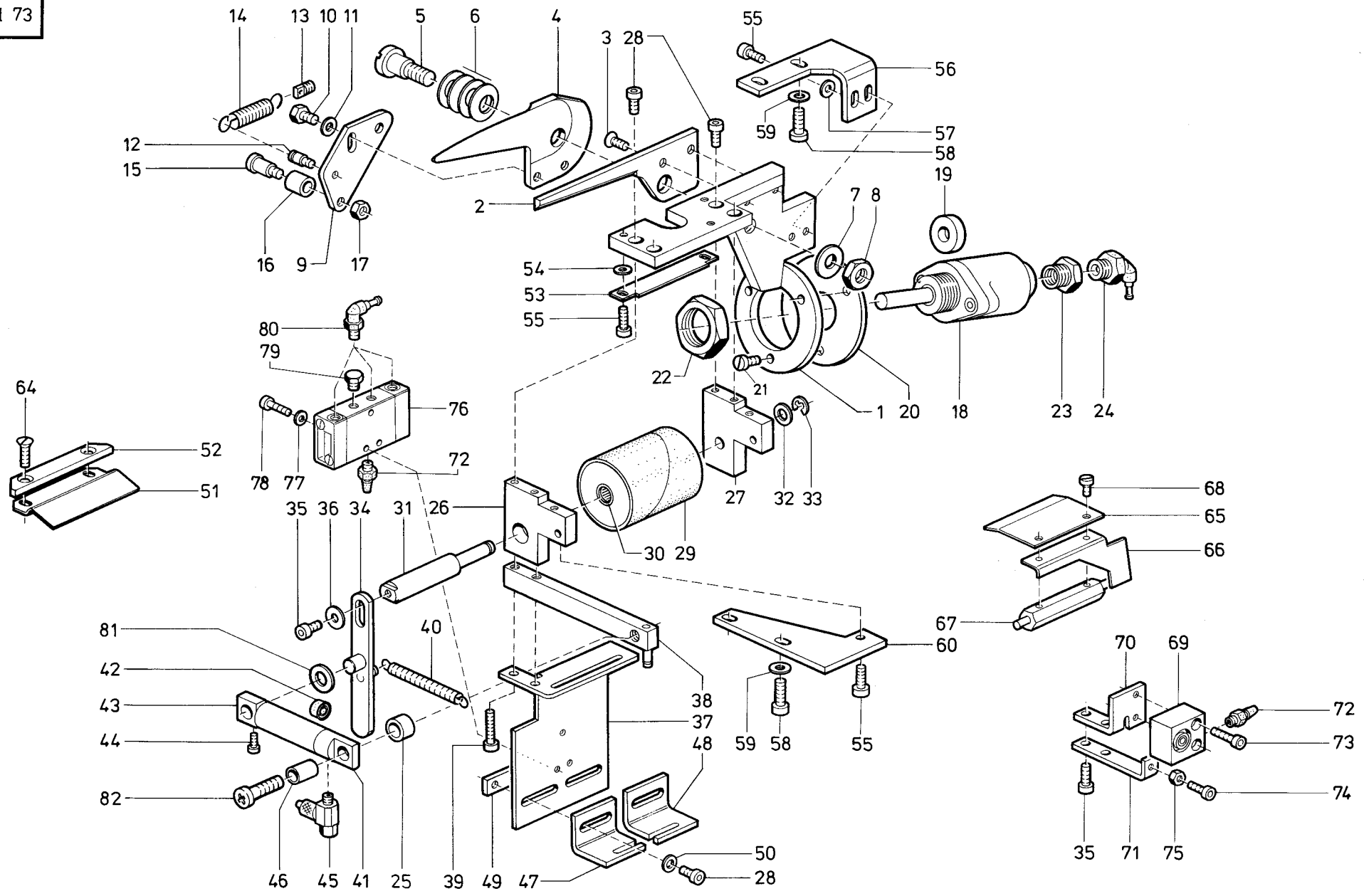
Pos. Det.	Teile Nr. Part No.	Benennung	Denomination
-----------	--------------------	-----------	--------------



Pos. Det.	Teile Nr. Part No.	Benennung	Denomination
	7942201	Pneum.-Bündelklammer, mit Fußventil	Pneumatic bundle clamp, with foot valve
1	7423114	Klammerhalter	Clamp holder
2	7423210	Paßfeder	Fitting key
3	0020071062100	Schutzschlauch	Guard hose
4	7942211	Schwenkarm	Pivot arm
5	7942213	Lagerstück	Bearing piece
6	7423017	Buchse	Bushing
7	7423018	Klemmhebel	Clamping lever
8	7423040	Scheibe	Washer
9	7427331	Hebel	Lever
10	7423137	Sicher.-Ring	Circlip
11	7423157	Hebel	Lever
12	7423148	Zylinder	Cylinder
13	7423275	Lagerbock	Bearing block
14	2194240	Zyl.-Schraube	Cyl. head screw
15	7441131	Federring	Spring ring
16	650336	Kerbstift	Dowel pin
17	7972252	Schl.-verschr.	Hose coupling screw
18	797411	Drosselventil	Throttle valve
19	7942241	Platte	Plate
20	74611055	Platte	Plate
21	MG 41/4620	6kt.-Schraube	Hexagonal screw
22	72043	Scheibe	Washer
23	71811043	Verschlußkappe	Cap
24	5581771	Hülse	Sleeve
25	72042a	6kt.-Mutter	Hexagonal nut
26	794112	Fußventil kpl. (best. aus Pos. 27 bis 40)	Foot valve cpl. (cons. of pos. 27 up to 40)
27	79368394	Platte	Plate
28	79368395	Winkelblech	Angle sheet
29	798221022	Durchführungsstülle	Nozzle
30	79368404	Blattfeder	Leaf spring
31	2401285	6kt.-Schraube	Hexagonal screw
32	024275	Scheibe	Washer
33	MG 41/8414	Durchführungsstülle	Nozzle
34	79720	Ventil	Valve
35	7461212	Zyl.-Schraube	Cyl. head screw
36	7973194	Schalldämpfer	Silencer
37	794123	Platte	Plate
38	9339478	Zyl.-Schraube	Cyl. head screw
39	7972201	Y-Verbindung	Y-Connection

Pos. Det.	Teile Nr. Part No.	Benennung	Denomination
40	1005233	Scheibe	Washer
41	Z 120362	Reduzierstück	Reducing piece

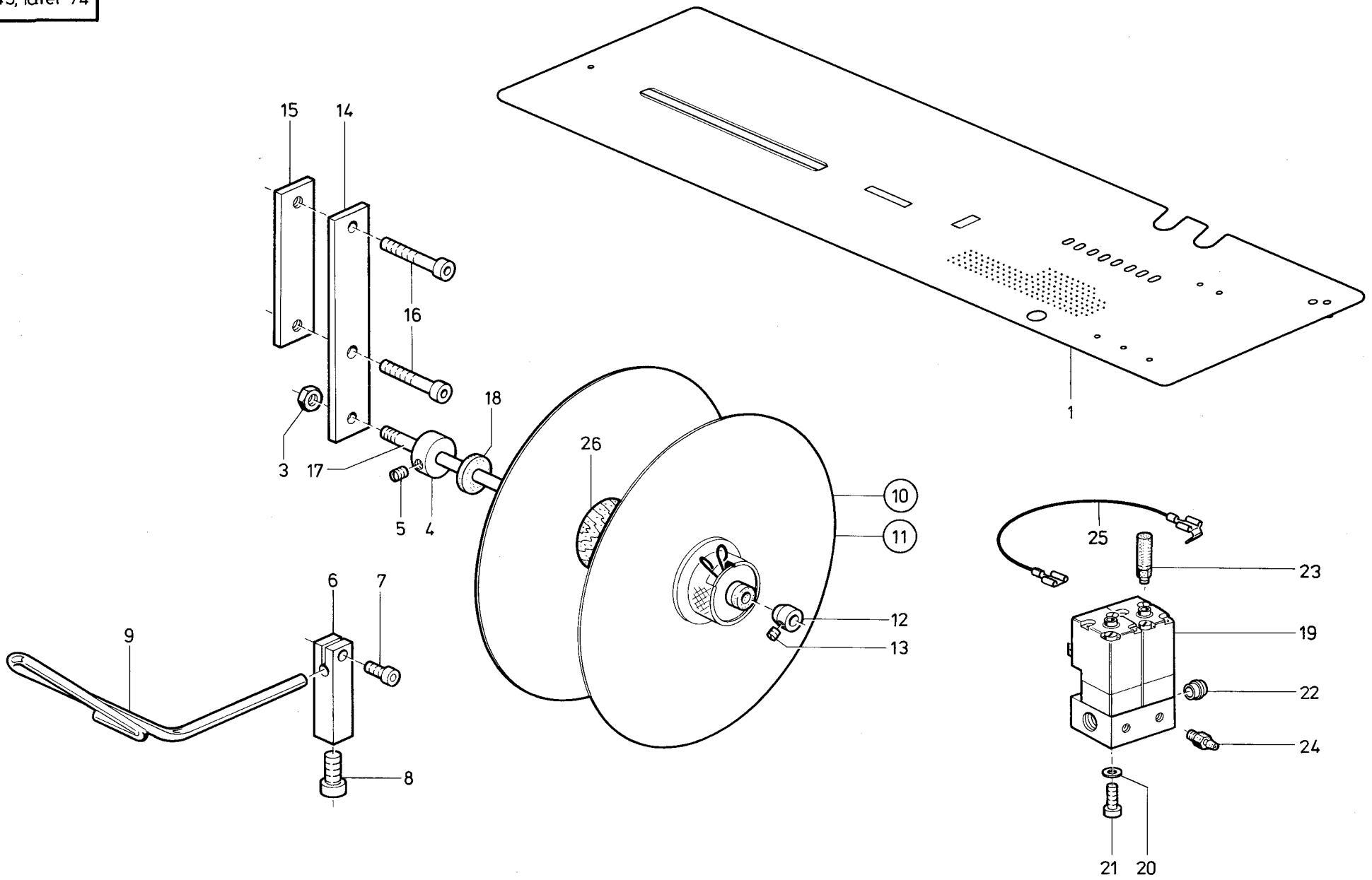
Pos. Det.	Teile Nr. Part No.	Benennung	Denomination
-----------	--------------------	-----------	--------------

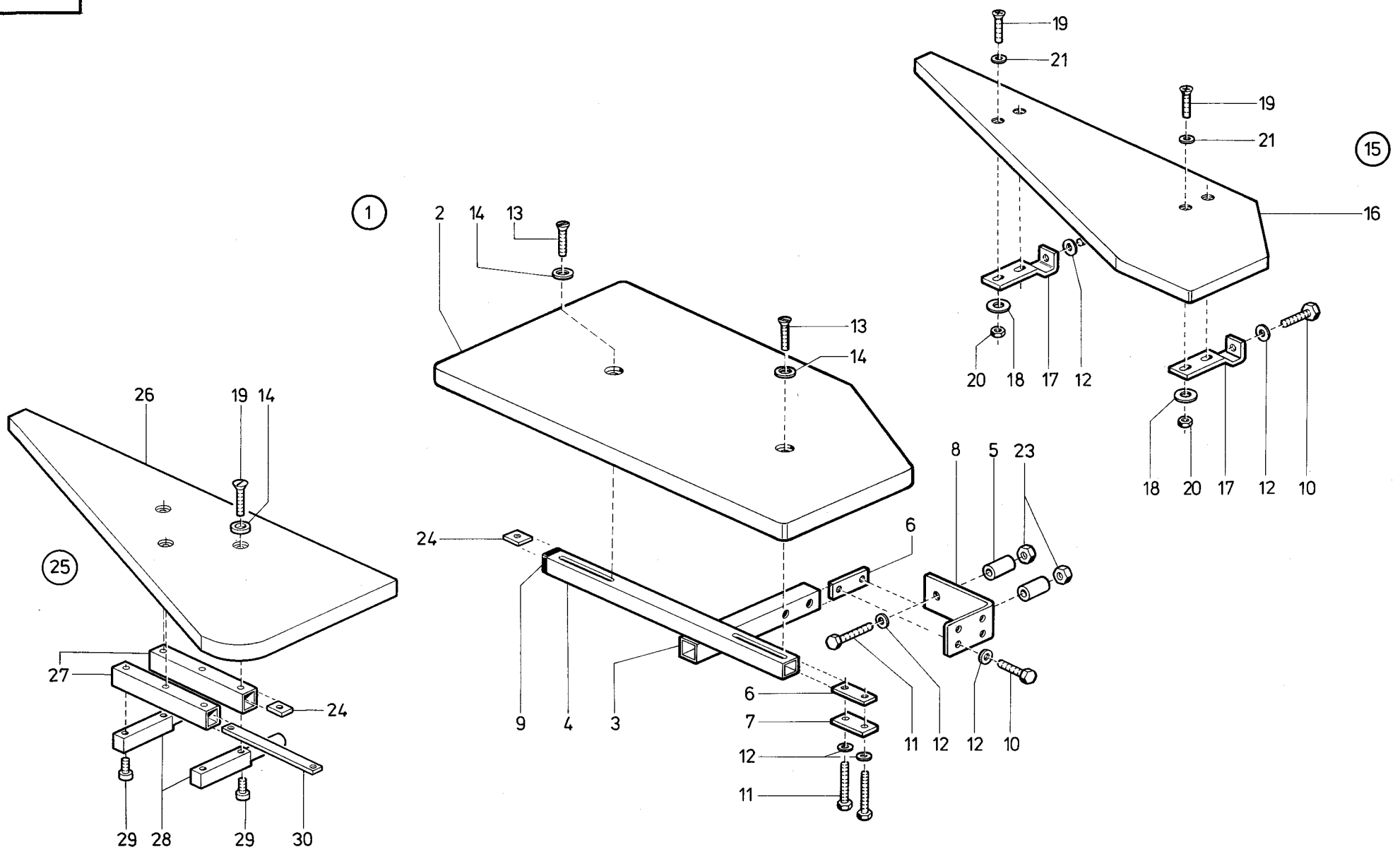


Pos. Det.	Teile Nr. Part No.	Benennung	Denomination
	7942901	Band-Zuführ. und Ab-schneideautomatik kpl.	Automatic tape feeder and cutting device cpl.
	7942556	Schere kpl. (best. aus Pos. 1 bis 64)	Scissors cpl. (cons. of pos. 1 up to 64)
1	7942557	Scherenhalter	Scissors holder
2	7941314	Schneidblatt	Cutting blade
3	7395347	Senkschraube	Countersunk screw
4	7941316	Schneidblatt	Cutting blade
5	Z 11113	Ansatzschraube	Shoulder screw
6	7391108	Tellerfeder	Cup spring
7	570117	Scheibe	Washer
8	5701287	6kt.-Mutter	Hexagonal nut
9	Z 11121	Verlängerungsblech	Lengthening plate
10	216542	6kt.-Schraube	Hexagonal screw
11	024275	Scheibe	Washer
12	9312134	Spezialschraube	Special screw
13	922394	Spezialschraube	Special screw
14	558846	Zugfeder	Draw spring
15	911457	Ansatzschraube	Shoulder screw
16	5694445	Rolle	Roll
17	MG 8/7d	6kt.-Mutter	Hexagonal nut
18	P 12515	Zylinder kpl. (mit Pos. 19 und 20)	Cylinder cpl. (with pos. 19 and 20)
19	Z 11134	Abstandsring	Distance ring
20	Z 11137	Zwischenscheibe	Intermediate washer
21	216120	Zyl.-Schraube	Cyl. head screw
22	P 12519	6kt.-Mutter	Hexagonal nut
23	Z 11661	Reduzierstück	Reducing piece
24	7972252	Schl.-Verschr.	Hose coupling screw
25	746320	Buchse	Bushing
26	7942597	Lagerbock	Bearing block
27	7942596	Lagerbock	Bearing block
28	7461033	Zyl.-Schraube	Cyl. head screw
29	7942601	Rolle kpl. (mit Pos. 30)	Roll cpl. (with pos. 30)
30	71812756	Nadelfreilauf	Free-wheel bearing
31	74612147	Achse	Axle
32	557263	Scheibe	Washer
33	570138	Sicher.-Scheibe	Lock washer
34	7942609	Hebel	Lever
35	570912	Zyl.-Schraube	Cyl. head screw
36	55890	Scheibe	Washer
37	7942614	Winkel	Angle

Pos. Det.	Teile Nr. Part No.	Benennung	Denomination
38	74612158	Leiste	Reglet
39	74420778	Zyl.-Schraube	Cyl. head screw
40	5561164	Zugfeder	Draw spring
41	74612165	Zylinder kpl. (mit Pos. 42)	Cylinder cpl. (with pos. 42)
42	246348	Lippenring	Lip seal
43	74650555	Anschlußstück kpl. (mit Pos. 44)	Coupling piece cpl. (with pos. 44)
44	5561686	Zyl.-Schraube	Cyl. head screw
45	797413	Drosselventil	Throttle valve
46	5567351	Buchse	Bushing
47	7942641	Führung, links	Guide, left hand
48	7942642	Führung, rechts	Guide, right hand
49	MG 43/6542	Lasche	Shackle
50	5691895	Scheibe	Washer
51	7942909	Leitblech	Sliding plate
52	7942910	Leiste	Reglet
53	7942651	Leiste	Reglet
54	2659746	Scheibe	Washer
55	570912	Zyl.-Schraube	Cyl. head screw
56	7942655	Winkel	Angle
57	798795	Scheibe	Washer
58	7441509	Zyl.-Schraube	Cyl. head screw
59	74450243	Scheibe	Washer
60	7942656	Platte	Plate
64	271297	Senkschraube	Countersunk screw
65	7942595	Klemmblech	Clamping sheet
66	7942594a	Winkel	Angle
67	7942594	Bolzen	Bolt
68	216497	Zyl.-Schraube	Cyl. head screw
69	7971030	Zylinder	Cylinder
70	7942599	Winkel	Angle
71	7942599a	Winkel	Angle
72	7972016	Schlauchtülle	Hose nozzle
73	246369	Zyl.-Schraube	Cyl. head screw
74	1001360	Zyl.-Schraube	Cyl. head screw
75	5511824	6kt.-Mutter	Hexagonal nut
76	55614401	5/2-Wege-Ventil	5/2-Distributor-Valve
77	1005233	Scheibe	Washer
78	5693278	Zyl.-Schraube	Cyl. head screw
79	5701847	Blindstopfen	Blind plug
80	746768	Schl.-Verschr.	Hose coupling screw
81	93370265	Scheibe	Washer
82	271487	Linsenschraube	Fillister head screw

Pos. Det.	Teile Nr. Part No.	Benennung	Denomination
-----------	--------------------	-----------	--------------

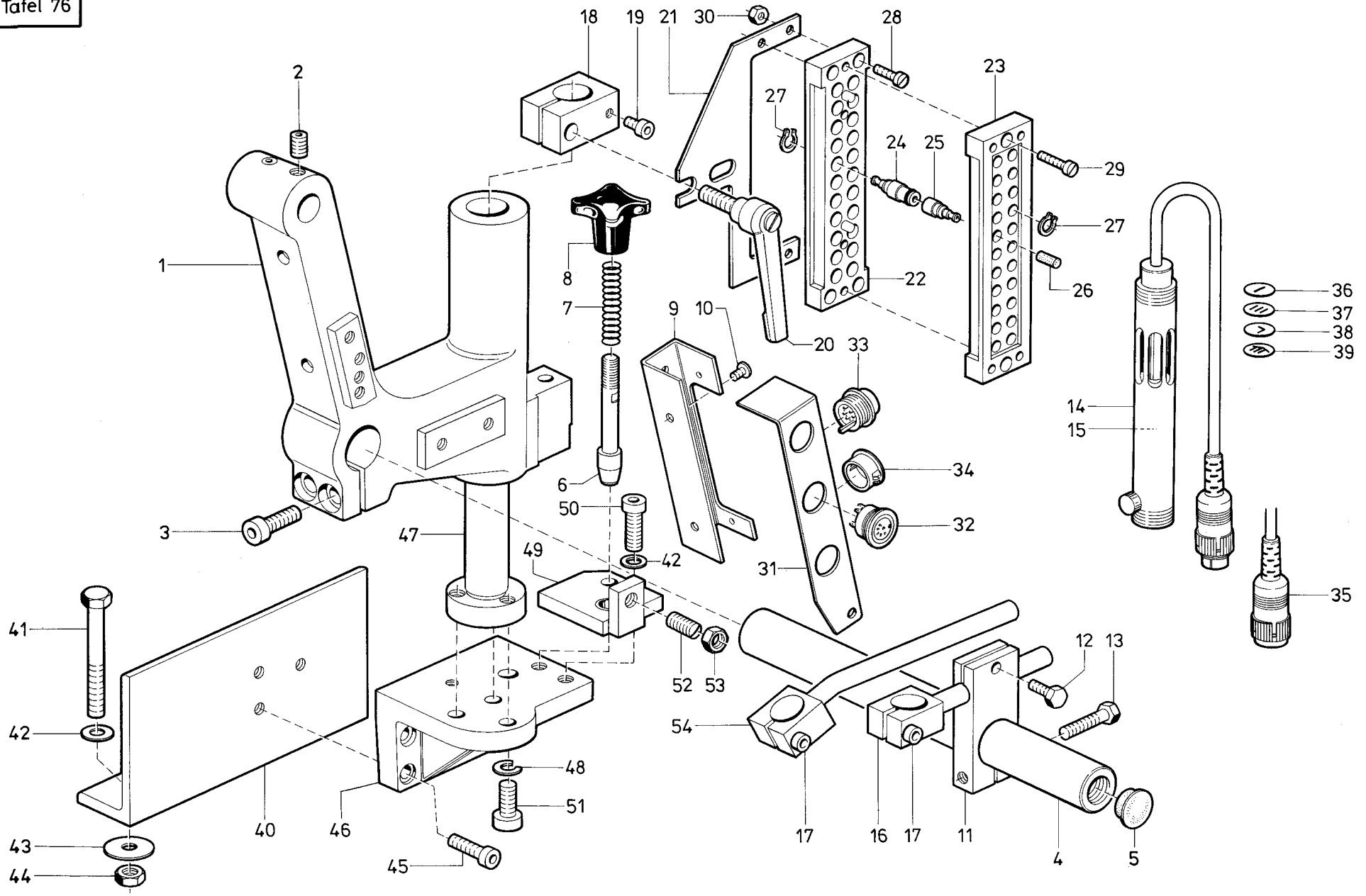




Pos. Det.	Teile Nr. Part No.	Benennung	Denomination
1	7942151	Tischverbreiterung kpl. (best. aus Pos. 2 bis 14, 23, 24)	Table extension cpl. (cons. of pos. 2 up to 14, 23, 24)
2	7005004	Tischverbreiterung	Table extension
3	74611053	Ständer	Stand
4	7942155	Holm	String piece
5	5581771	Hülse	Sleeve
6	74611056	Lasche	Shackle
7	74611056a	Lasche	Shackle
8	74611057	Haltewinkel	Retaining angle
9	71811060	Verschlußkappe	Cap
10	App. 20160	6kt.-Schraube	Hexagonal screw
11	MG 41/1305	6kt.-Schraube	Hexagonal screw
12	72043	Scheibe	Washer
13	7442042	Senkschraube	Countersunk screw
14	739163	Scheibe	Washer
15	7942101	Tischverbreiterung kpl. (best. aus Pos. 10, 12, 16 bis 21)	Table extension cpl. (cons. of pos. 10, 12, 16 up to 21)
16	7005005	Tischverbreiterung	Table extension
17	7942103	Halter	Holder
18	7441318	Scheibe	Washer
19	7443324	Senkschraube	Countersunk screw
20	74450244	6kt.-Mutter	Hexagonal nut
21	739595	Scheibe	Washer
23	72042a	6kt.-Mutter	Hexagonal nut
24	7942168	Gewindeplatte	Threaded plate
25	7945901	Tischverbreiterung kpl. (best. aus Pos. 14, 19, 24, 26 bis 30)	Table extension cpl. (cons. of pos. 14, 19, 24, 26 up to 30)
26	7005009	Tischverbreiterung	Table extension
27	7945904	Holm	String piece
28	7945749	Bolzen	Bolt
29	911376	Zyl.-Schraube	Cyl. head screw
30	7945750	Gewindelasche	Threaded shackle

Pos. Det.	Teile Nr. Part No.	Benennung	Denomination
-----------	--------------------	-----------	--------------

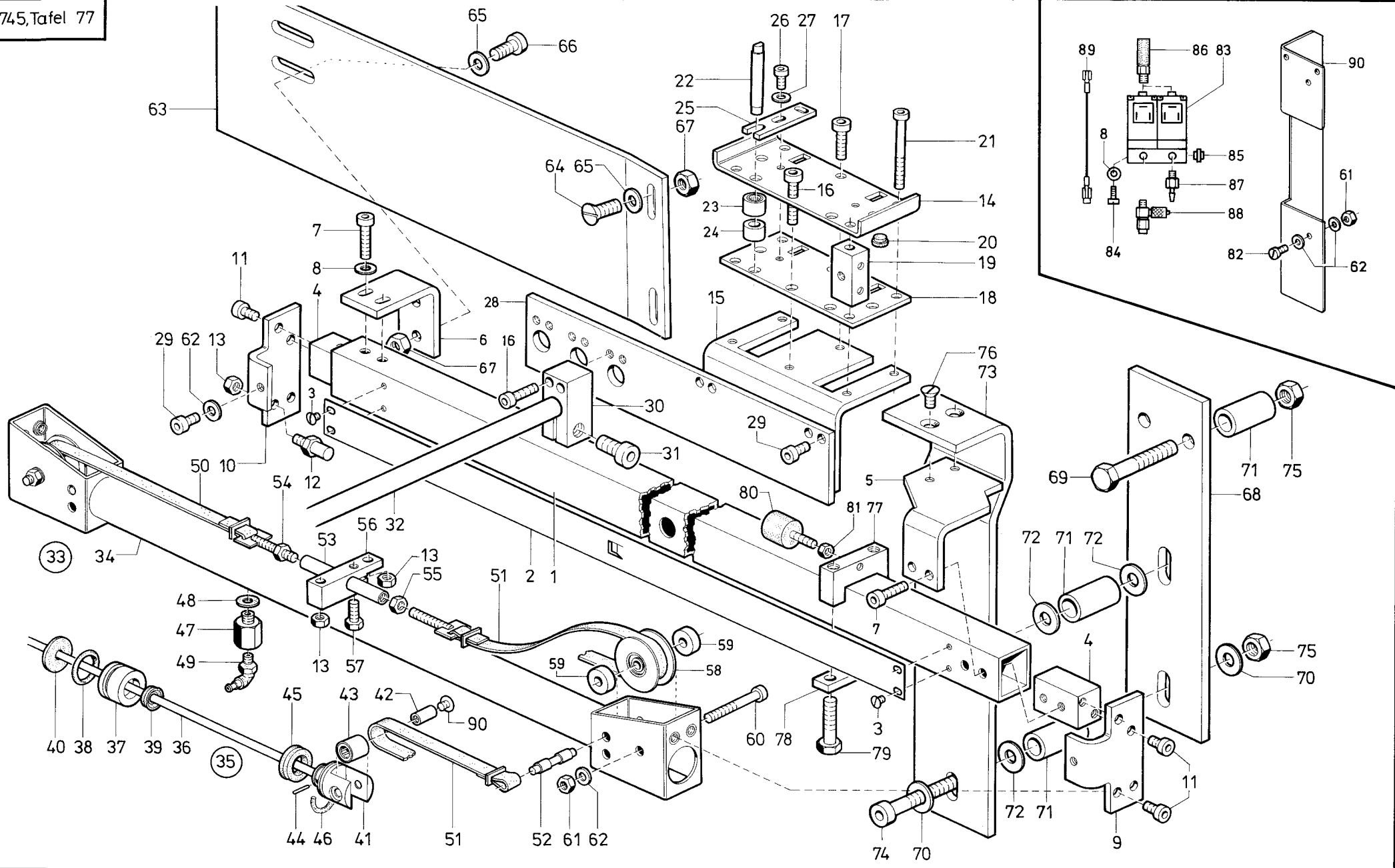
Pos. Det.	Teile Nr. Part No.	Benennung	Denomination
-----------	--------------------	-----------	--------------



Pos. Det.	Teile Nr. Part No.	Benennung	Denomination
	79321001	Teilesatz für Brustleistentaschen	Set of parts for Breast pocket welts
1	79320122	Ständer	Stay
2	211354	Gewindestift	Threaded stud
3	570522	Zyl.-Schraube	Cyl. head screw
4	79320126	Achse	Axle
5	7441155	Abdeckkappe	Cap
6	79320128	Bolzen	Bolt
7	74611277	Druckfeder	Pressure spring
8	7421708	Sterngriff	Star grip
9	79320135	Gehäuse	Housing
10	10019130	Linsenschraube	Fillister head screw
11	79320222	Halter kpl. (mit Pos. 12 und 13)	Holder cpl. (with pos. 12 and 13)
12	7441658	6kt.-Schraube	Hexagonal screw
13	TG 13/42	6kt.-Schraube	Hexagonal screw
14	798281502	Markierungsleuchte kpl. (mit Pos. 15)	Marking lamp cpl. (with pos. 15)
15	798281510	Glühlampe	Filament bulb
16	79320237	Halter kpl. (mit Pos. 17)	Holder cpl. (with pos. 17)
17	7422036	Zyl.-Schraube	Cyl. head screw
18	79321011	Klemmstück kpl. (mit Pos. 19 und 20)	Clamping piece cpl. (with pos. 19 and 20)
19	5561184	Zyl.-Schraube	Cyl. head screw
20	7427340	Klemmhebel	Clamping lever
21	79321022	Halteplatte	Holding plate
22	79321023	Verbindungsteil	Connecting piece
23	79321024	Anschlußleiste	Connection legde
24	79321025	Stecknippel	Plug-in nipple
25	79321026	Steckbuchse	Socket piece
26	79321027	Verschlußkappe	Covering cap
27	211518	Greifring	Grip ring
28	902300	Zyl.-Schraube	Cyl. head screw
29	211496	Zyl.-Schraube	Cyl. head screw
30	202704	6kt.-Mutter	Hexagonal nut
31	798147001	Gehäuse	Housing
32	Z 151241	Einbaubuchse	Socket
33	798480826	Einbaustecker	Plug-in connector
34	798220507	Abdeckkappe	Cap
35	21154215	Kupplung	Coupler
36	79321061	Blende	Screen
37	79321062	Blende	Screen
38	79321063	Blende	Screen

Pos. Det.	Teile Nr. Part No.	Benennung	Denomination
39	79321064	Blende	Screen
40	79321081	Winkel	Angle
41	567920	6kt.-Schraube	Hexagonal screw
42	72043	Scheibe	Washer
43	700444	Scheibe	Washer
44	72042a	6kt.-Mutter	Hexagonal nut
45	5701392	Zyl.-Schraube	Cyl. head screw
46	79320092	Lagerbock	Bearing block
47	74660807	Achse	Axle
48	7441017	federring	Spring ring
49	79320101	Grundplatte	Base plate
50	911376	Zyl.-Schraube	Cyl. head screw
51	7425098	Zyl.-Schraube	Cyl. head screw
52	558769	Gewindestift	Threaded stud
53	231454	6kt.-Mutter	Hexagonal nut
54	79321428	Halter kpl. (mit Pos. 17)	Holder cpl. (with pos. 17)

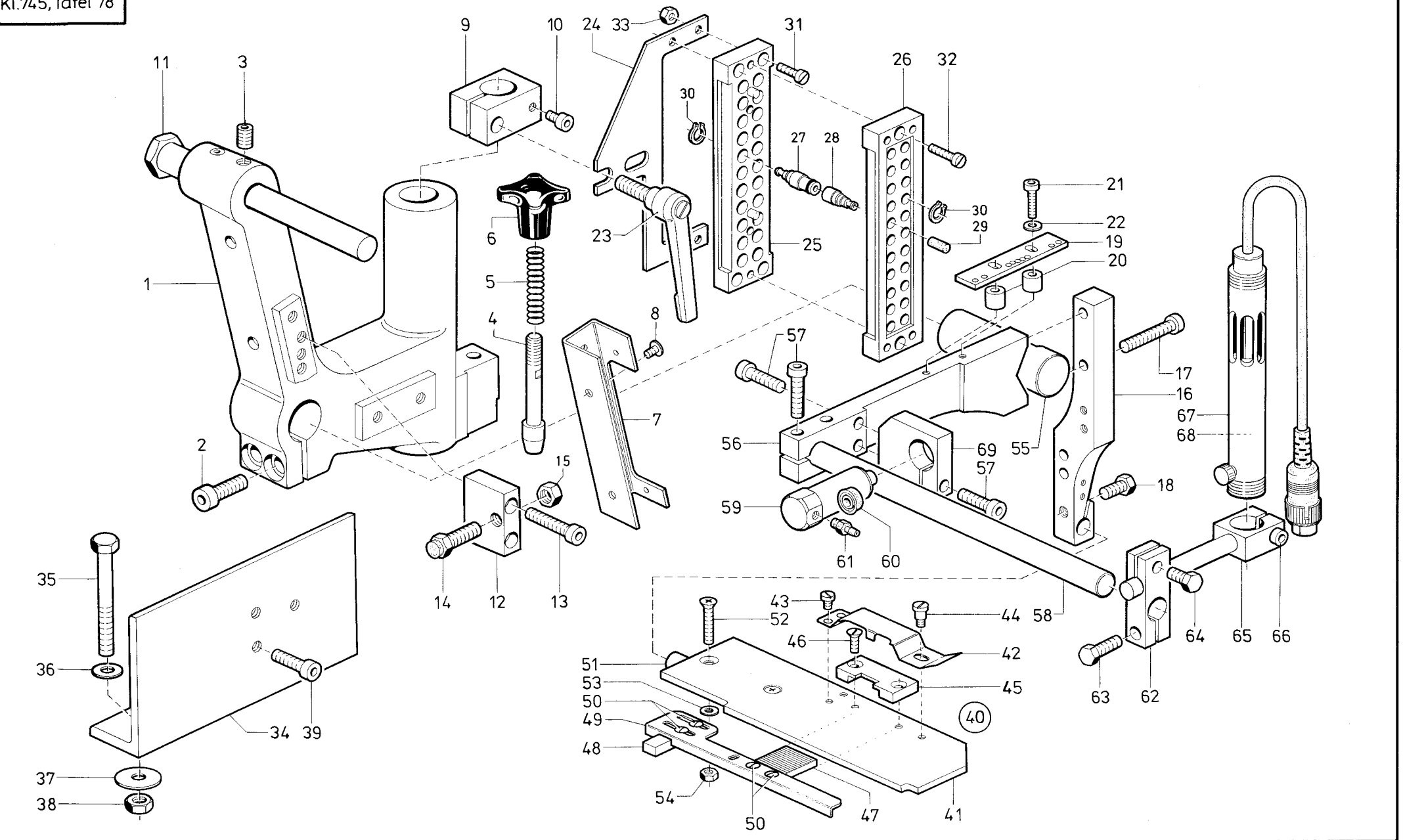
Pos. Det.	Teile Nr. Part No.	Benennung	Denomination
-----------	--------------------	-----------	--------------



Pos. Det.	Teile Nr. Part No.	Benennung	Denomination
	7947001	Ausstreifeinrichtung kpl.	Smoothing device cpl.
1	7947005	Rohr	Tube
2	7947006	federbahd	Spring tape
3	9441366	Linsenschraube	Fillister head screw
4	7947011	Kloben	Block
5	7947013	Halteblech	Holding plate
6	7947014	Halteblech	Holding plate
7	93370175	Zyl.-Schraube	Cyl. head screw
8	024275	Scheibe	Washer
9	7947021	Winkel	Angle
10	7947022	Winkel	Angle
11	2461049	Zyl.-Schraube	Cyl. head screw
12	7947027	Bolzen	Bolt
13	MG 8/7d	6kt.-Mutter	Hexagonal nut
14	7945131	Lasche	Shackle
15	7945133	Winkel	Angle
16	2386530	Zyl.-Schraube	Cyl. head screw
17	246130	Zyl.-Schraube	Cyl. head screw
18	74221503a	Lasche	Shackle
19	74221504	Abstandhalter	Distance piece
20	93310848	Gleitscheibe	Slide
21	P 12547	Zyl.-Schraube	Cyl. head screw
22	74221511a	Stift	Pin
23	570777	Nadellager	Needle bearing
24	Z 123205	Distanzbuchse	Distance bush
25	74221514	Lasche	Shackle
26	246360	Zyl.-Schraube	Cyl. head screw
27	5691895	Scheibe	Washer
28	7947057	Lasche	Shackle
29	746879	Zyl.-Schraube	Cyl. head screw
30	7945156	Klemmstück kpl. (mit Pos. 31)	Clampung piece cpl. (with pos. 31)
31	911376	Zyl.-Schraube	Cyl. head screw
32	7945155	Bügel	Bow
33	7947071	Zylinder kpl. (best. aus Pos. 34 bis 62)	Cylinder cpl. (cons. of pos. 34 up to 62)
34	7947073	Zylinderrohr	Cylinder tube
35	7947081	Kolbenstange kpl. (best. aus Pos. 36 bis 46)	Piston rod cpl. (cons. of pos. 36 up to 46)
36	7947083	Kolbenstange	Piston rod
37	79220305	Buchse	Bushing
38	74241516	Gummiring	Rubber ring

Pos. Det.	Teile Nr. Part No.	Benennung	Denomination
39	74241517	Lippenring	Lip seal
40	79220308	Scheibe	Washer
41	74241522	Kolben	Piston
42	74241523	Gewindebolzen	Threaded bolt
43	74241524	Nadellager	Needle bearing
44	082424	Zylinderstift	Cylinder pin
45	7461547	Lippenring	Lip seal
46	00283083325	Halteblech	Felt
47	7972646	Anschlußstück	Connecting piece
48	74241533	Scheibe	Washer
49	746768	Stecknippel	Plug nipple
50	7947105	Zugband	Draw tape
51	7947104	Zugband (Linksgewinde)	Draw tape (Left hand thread)
52	74241545	Stift	Pin
53	74241546	Gewindebuchse	Threaded bush
54	74450244	6kt.-Mutter	Hexagonal nut
55	558101	6kt.-Mutter (Linksgewinde)	Hexagonal nut (Left hand thread)
56	7947121	Lagerbock	Bearing block
57	55881	6kt.-Mutter	Hexagonal nut
58	74241551	Rolle	Roll
59	74241555	Buchse	Bushing
60	P 12547	Zyl.-Schraube	Cyl. head screw
61	74450244	6kt.-Mutter	Hexagonal nut
62	74450243	Scheibe	Washer
63	7947141	Bef.-Blech	Fastening plate
64	5702119	Senkschraube	Countersunk screw
65	557263	Scheibe	Washer
66	556362	Zyl.-Schraube	Cyl. head screw
67	MG 43/409	6kt.-Mutter	Hexagonal nut
68	7947151	Platte	Plate
69	MG 41/1305	6kt.-Schraube	Hexagonal screw
70	72043	Scheibe	Washer
71	74661456	Buchse	Bushing
72	700444	Scheibe	Washer
73	7947157	Winkel	Angle
74	9335644	Zyl.-Schraube	Cyl. head screw
75	72042a	6kt.-Mutter	Hexagonal nut
76	21163	Senkschraube	Countersunk screw
77	7947171	Anschlag	Stop
78	7947172	Lasche	Shackle
79	5581304	6kt.-Schraube	Hexagonal screw
80	74221459	Gummipuffer	Rubber buffer
81	202704	6kt.-Mutter	Hexagonal nut

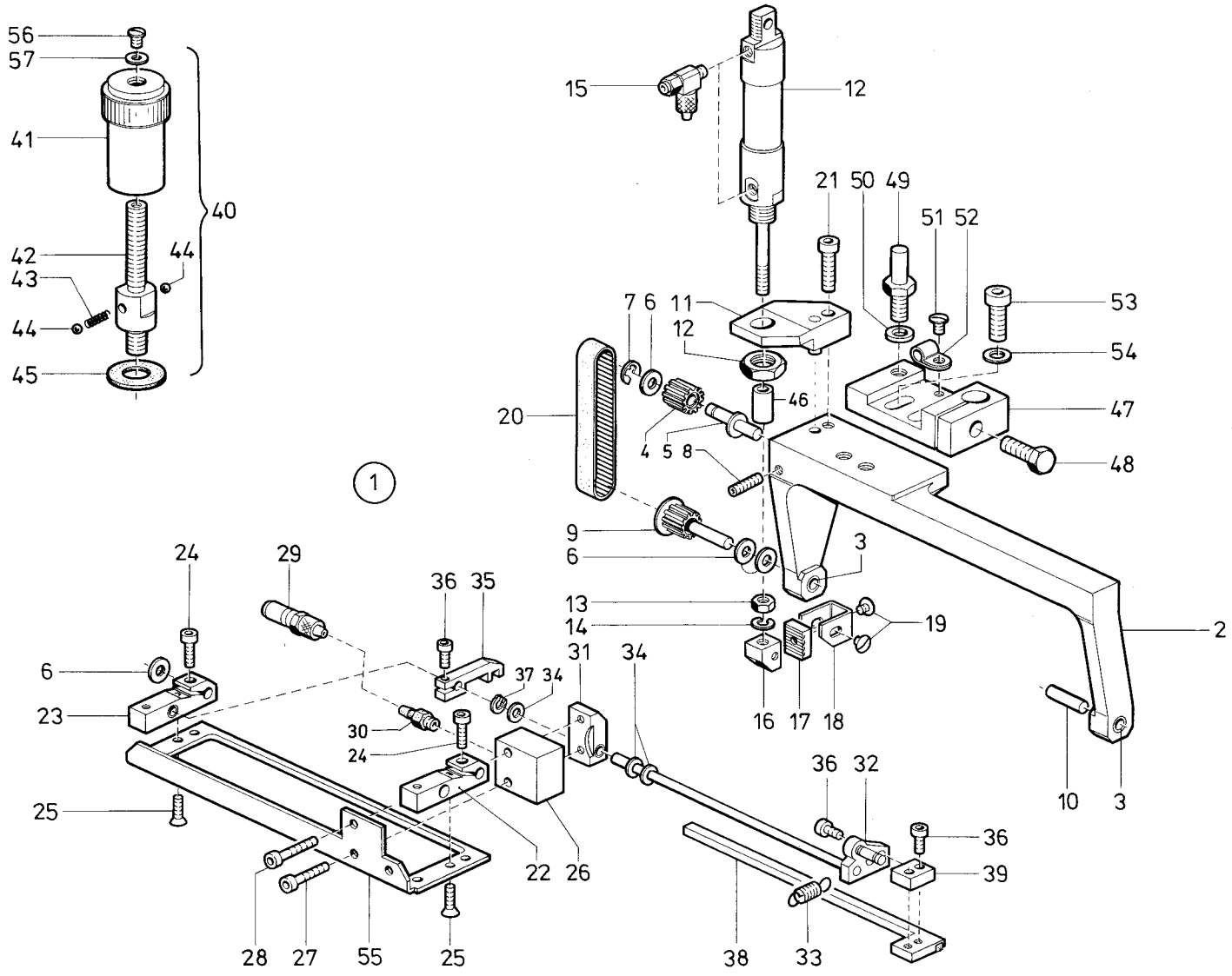
Pos. Det.	Teile Nr. Part No.	Benennung	Denomination
82	265565	Zyl.-Schraube	Cyl. head screw
83	797332	Magnetventil	Solenoid valve
84	7441509	Zyl.-Schraube	Cyl. head screw
85	7443572	Steckverbindung	Plug connector
86	Z 11649	Schalldämpfer	Silencer
87	7972016	Schlauchtülle	Hose nozzle
88	797412	Drosselventil	Throttle valve
89	74221623	Leitung	Cable
90	7945196	Schutzblech	Guard plate
	7947164	Auflage (ohne Abb.)	Covering plate (not illustr.)



Pos. Det.	Teile Nr. Part No.	Benennung	Denomination
	79321201	Anlegevorrichtung für Brustleisten (hierzu gehört auch die Tafel 24)	Positioning device for breast pocket welts (this inclose also the table 24)
1	79320122	Ständer	Stay
2	570522	Zyl.-Schraube	Cyl. head screw
3	211354	Gewindestift	Threaded stud
4	79320128	Bolzen	Bolt
5	74611277	Druckfeder	Pressure spring
6	7421708	Kreuzgriff	Star grip
7	79320135	Gehäuse	Housing
8	10019130	Linsenschraube	Fillister head screw
9	79321011	Klemmstück kpl. (mit Pos. 10 und 23)	Clamping piece cpl. (with pos. 10 and 23)
10	5561184	Zyl.-Schraube	Cyl. head screw
11	79320140	Achse	Axle
12	79320538	Anschlagbock	Stop block
13	7441694	Zyl.-Schraube	Cyl. head screw
14	7461416a	Anschlagschraube	Stop screw
15	231454	6kt.-Mutter	Hexagonal nut
16	79320551	Halter	Holder
17	558312	Zyl.-Schraube	Cyl. head screw
18	7441658	6kt.-Schraube	Hexagonal screw
19	79320561	Leiste	Reglet
20	74660651	Buchse	Bushing
21	74420778	Zyl.-Schraube	Cyl. head screw
22	798795	Scheibe	Washer
23	7427340	Klemmhebel	Clamping lever
24	79321022	Halteplatte	Holding plate
25	79321023	Verbindungsteil	Connecting piece
26	79321024	Verbindungsteil	Connecting piece
27	79321025	Stecknippel	Plug-in nipple
28	79321026	Steckbuchse	Socket piece
29	79321027	Verschlußkappe	Cap
30	211518	Greifring	Grip ring
31	902300	Zyl.-Schraube	Cyl. head screw
32	211496	Zyl.-Schraube	Cyl. head screw
33	202704	6kt.-Mutter	Hexagonal nut
34	79321081	Winkel	Angle
35	567920	6kt.-Schraube	Hexagonal screw
36	72043	Scheibe	Washer
37	700444	Scheibe	Washer
38	72042a	6kt.-Mutter	Hexagonal nut
39	5701392	Zyl.-Schraube	Cyl. head screw

Pos. Det.	Teile Nr. Part No.	Benennung	Denomination
40	79321361	Auflagetisch kpl. (best. aus Pos. 41 bis 54)	Support table cpl. (cons. of pos. 41 up to 54)
41	79321363	Auflage	Supporting plate
42	74640523	Blattfeder	Leaf spring
43	556947	Zyl.-Schraube	Cyl. head screw
44	2196367	Ansatzschraube	Shoulder screw
45	74640511	Führung	Guidance
46	90297	Senkschraube	Countersunk screw
47	74640527	Zahnleiste	Toothed regled
48	79321372	Anschlag	Stop
49	79321373	Anschlag	Stop
50	10019130	Linsenschraube	Fillister head screw
51	7461375	Bolzen	Bolt
52	570939a	Senkschraube	Countersunk screw
53	74450243	Scheibe	Washer
54	74450244	6kt.-Mutter	Hexagonal nut
55	79321401	Achse	Axle
56	79321403	Halter kpl. (mit Pos. 57)	Holder cpl. (with pos. 57)
57	5701594	Zyl.-Schraube	Cyl. head screw
58	79320610	Stange	Rod
59	7925944	Zylinder kpl. (mit Pos. 60)	Cylinder cpl. (with pos. 60)
60	2462566	Lippenring	Lip seal
61	7972016	Schlauchtülle	Hose nozzle
62	79321423	Klemmstück kpl. (mit Pos. 63 und 64)	Clamping piece cpl. (with pos. 63 and 64)
63	719127	6kt.-Schraube	Hexagonal screw
64	7441658	6kt.-Schraube	Hexagonal screw
65	79320237	Halter kpl. (mit Pos. 66)	Holder cpl. (with pos. 66)
66	7422036	Zyl.-Schraube	Cyl. head screw
67	798281502	Markierungsleuchte kpl. (mit Pos. 68)	Marking lamp cpl. (with pos. 68)
68	798281510	Glühlampe	Filament bulb
69	79321408	Klemmstück kpl. (mit Pos. 57)	Clamping piece cpl. (with pos. 57)

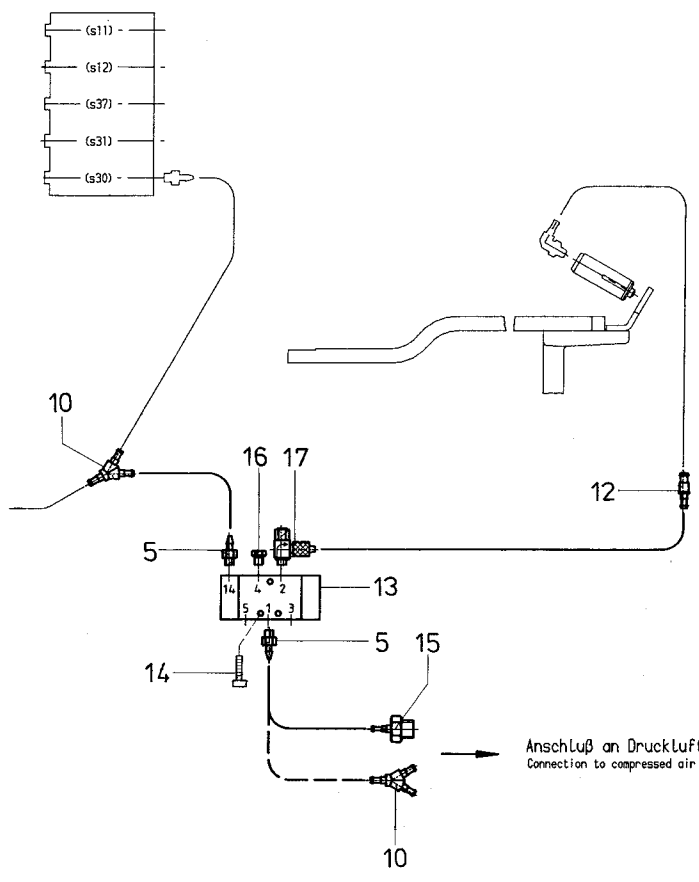
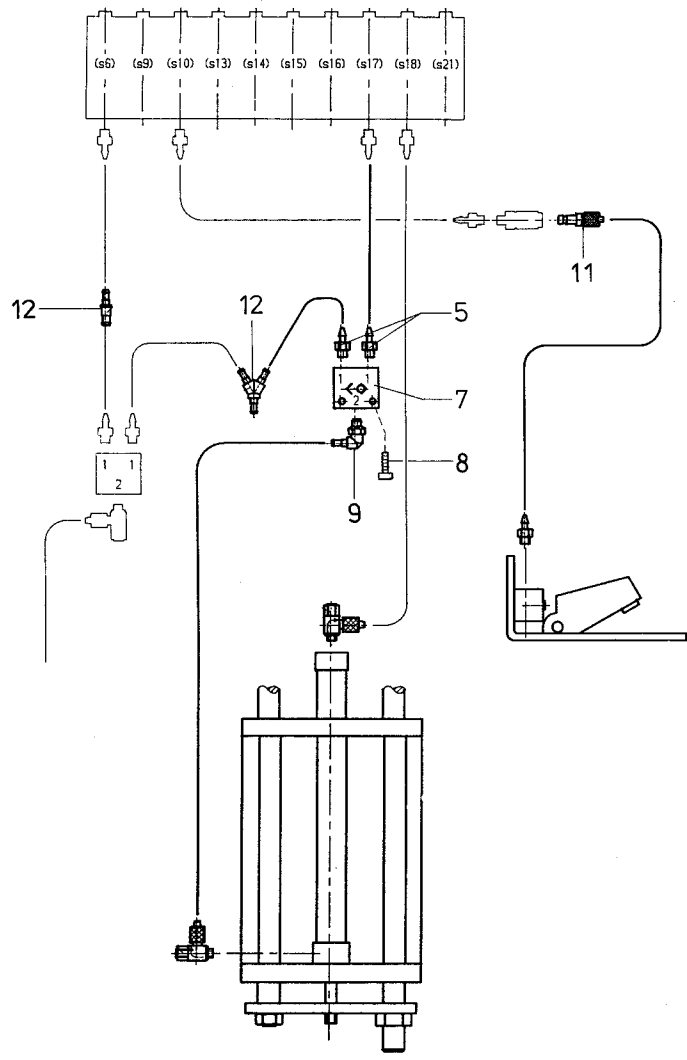
Pos. Det.	Teile Nr. Part No.	Benennung	Denomination
-----------	--------------------	-----------	--------------



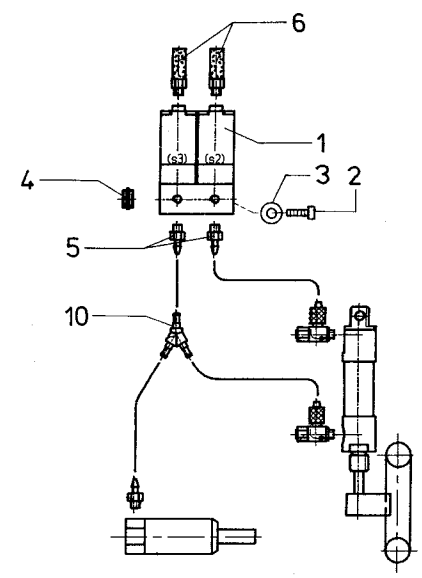
Pos. Det.	Teile Nr. Part No.	Benennung	Denomination
		Anlegevorrichtung für Brustleisten	Positioning device for breast pocket welts
1	79321208	Wendevorrichtung kpl. (best. aus Pos. 2 bis 39)	Reversible divice cpl. (cons. of pos. 2 up to 39)
2	79321221	Rahmen kpl. (mit Pos. 3)	Frame cpl. (with pos. 3)
3	79321223	Gleitlager	Slide bearing
4	79321231	Zahnriemenrad	Toothed belt wheel
5	79321236	Exzenterbolzen	Eccentric bolt
6	024275	Scheibe	Washer
7	570138	Sicher.-Scheibe	Lock washer
8	7461315	Gewindestift	Thraded stud
9	79321251	Zahnriemenrad	Toothed belt wheel
10	558790	Lagernadel	Bearing needle
11	79321261	Halter	Holder
12	7971521	Zylinder (mit 6kt.-Mutter)	Cylinder (with hexagonal nut)
13	MG 8/7d	6kt.-Mutter	Hexagonal nut
14	7441426	Federring	Spring ring
15	797412	Drosselventil	Throttle valve
16	79321271	Kloben	Block
17	79321272	Klemmstück	Clamping piece
18	79321273	Lasche	Shackle
19	911339	Linsenschraube	Fillister head screw
20	79321277	Zahnriemen	Toothed belt
21	246130	Zyl.-Schraube	Cyl. head screw
22	79321293	Klemmstück kpl. (mit Pos. 24)	Clamping piece cpl. (with pos. 24)
23	79321294	Klemmstück kpl. (mit Pos. 24)	Clamping piece cpl. (with pos. 24)
24	23817029	Zyl.-Schraube	Cyl. head screw
25	24414159	Senkschraube	Countersunk screw
26	7971030	Zylinder	Cylinder
27	Z 112235	Zyl.-Schraube	Cyl. head screw
28	746450	Zyl.-Schraube	Cyl. head screw
29	74640379	Kupplungsstecker	Coupler plug
30	7972016	Schlauchtülle	Hose nozzle
31	79321311	Halter	Holder
32	79321321	Hebel Lever	
33	244404	Zugfeder	Draw spring
34	5691895	Scheibe	Washer
35	79321328	Klemmhebel kpl. (mit Pos. 36)	Clamping lever cpl. (with pos. 36)

Pos. Det.	Teile Nr. Part No.	Benennung	Denomination
36	933335	Zyl.-Schraube	Cyl. head screw
37	7441749	Greifring	Grip ring
38	79321331	Klemmleiste	Clamping reglet
39	79321334	Platte	Plate
40	79321351	Drehknopf kpl. (best. aus Pos. 41 bis 45, 56, 57)	Turning knob cpl. (cons. of pos. 41 up to 45, 56, 57)
41	79321352	Drehknopf	Turning knob
42	79321353	Führungsbolzen	Guide bolt
43	K220004060	Druckfeder	Pressure spring
44	2462511	Stahlkugel	Steel ball
45	74242611	Scheibe	Washer
46	79321266	Buchse	Bushing
47	79321212	Klemmhalter	Clamp holder
48	719127	6kt.-Schraube	Hexagonal screw
49	79325008	Bolzen	Bolt
50	556379	Scheibe	Washer
51	10019130	Linsenschraube	Fillister head screw
52	94210318	Schelle	Clip
53	556362	Zyl.-Schraube	Cyl. head screw
54	557263	Scheibe	Washer
55	79321291	Grundplatte	Base plate
56	10019127	Linsenschraube	Fillister head screw
57	74242611	Scheibe	Washer

Pos. Det.	Teile Nr. Part No.	Benennung	Denomination



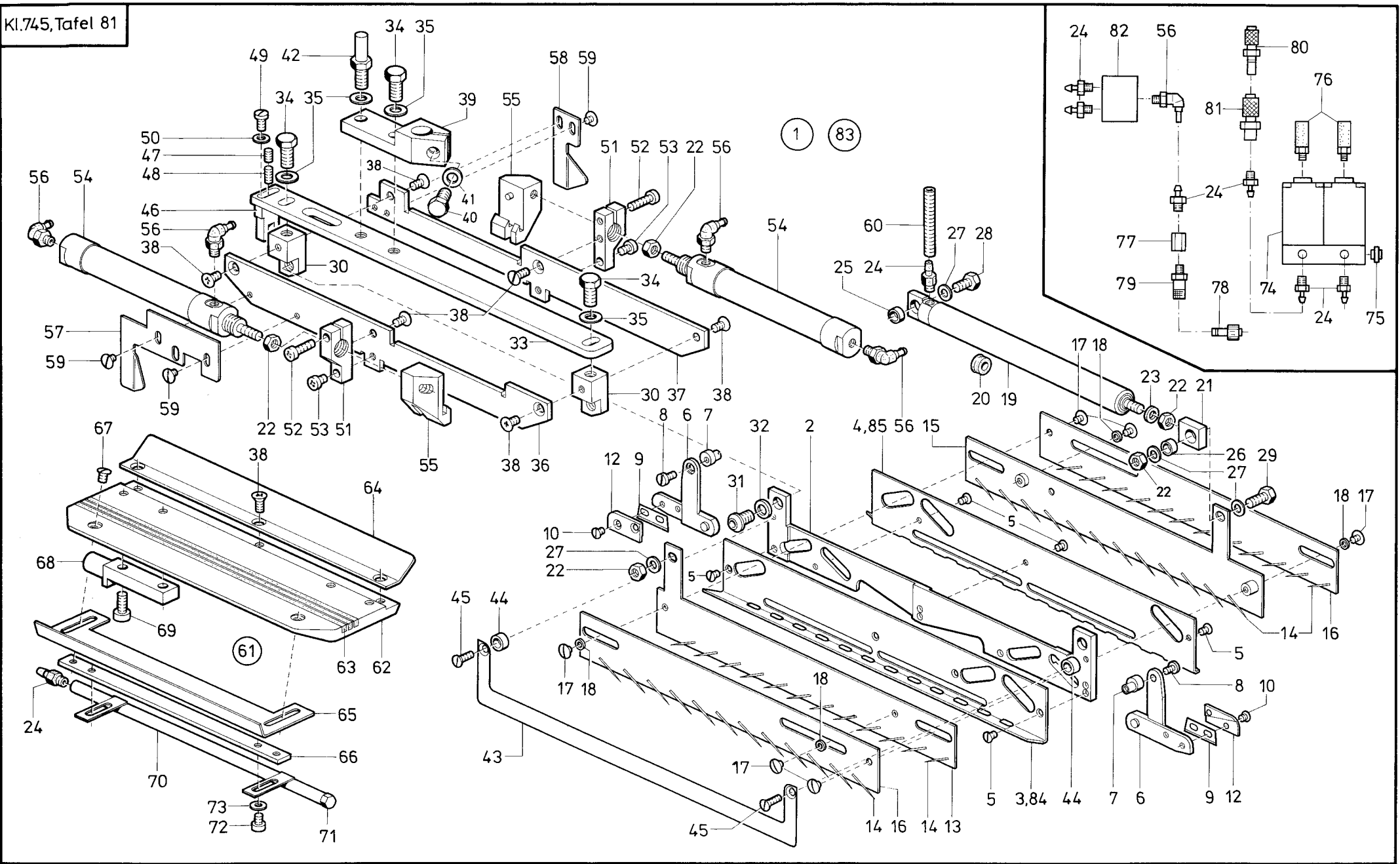
Anschluß an Druckluft
Connection to compressed air



Pos. Det.	Teile Nr. Part No.	Benennung	Denomination
		Anlegevorrichtung für Brustleisten	Positioning device for breast pocket welts
1	797332	Magnetventil	Solenoid valve
2	7441509	Zyl.-Schraube	Cyl. head screw
3	024275	Scheibe	Washer
4	7443572	Steckverbindung	Plug-connector
5	7972016	Schlauchtülle	Hose nozzle
6	Z11649	Schalldämpfer	Silencer
7	55614291	Oder-Baustein	Valve
8	Z112612	Zyl.-Schraube	Cyl. head screw
9	746768	Stecknippel	Plug nipple
10	7972201	Schlauchverbinder	Hose connector
11	74640379	Kupplungsstecker	Coupler plug
12	7972017	Schlauchverbinder	Hose connector
13	797210	5/2-Wegeventil	5/2-Distributor valve
14	Z112235	Zyl.-Schraube	Cyl. head screw
15	7422238	Stecknippel	Plug nipple
16	5701847	Stopfen	Plug
17	797412	Drosselventil	Throttle valve

Pos. Det.	Teile Nr. Part No.	Benennung	Denomination
-----------	--------------------	-----------	--------------

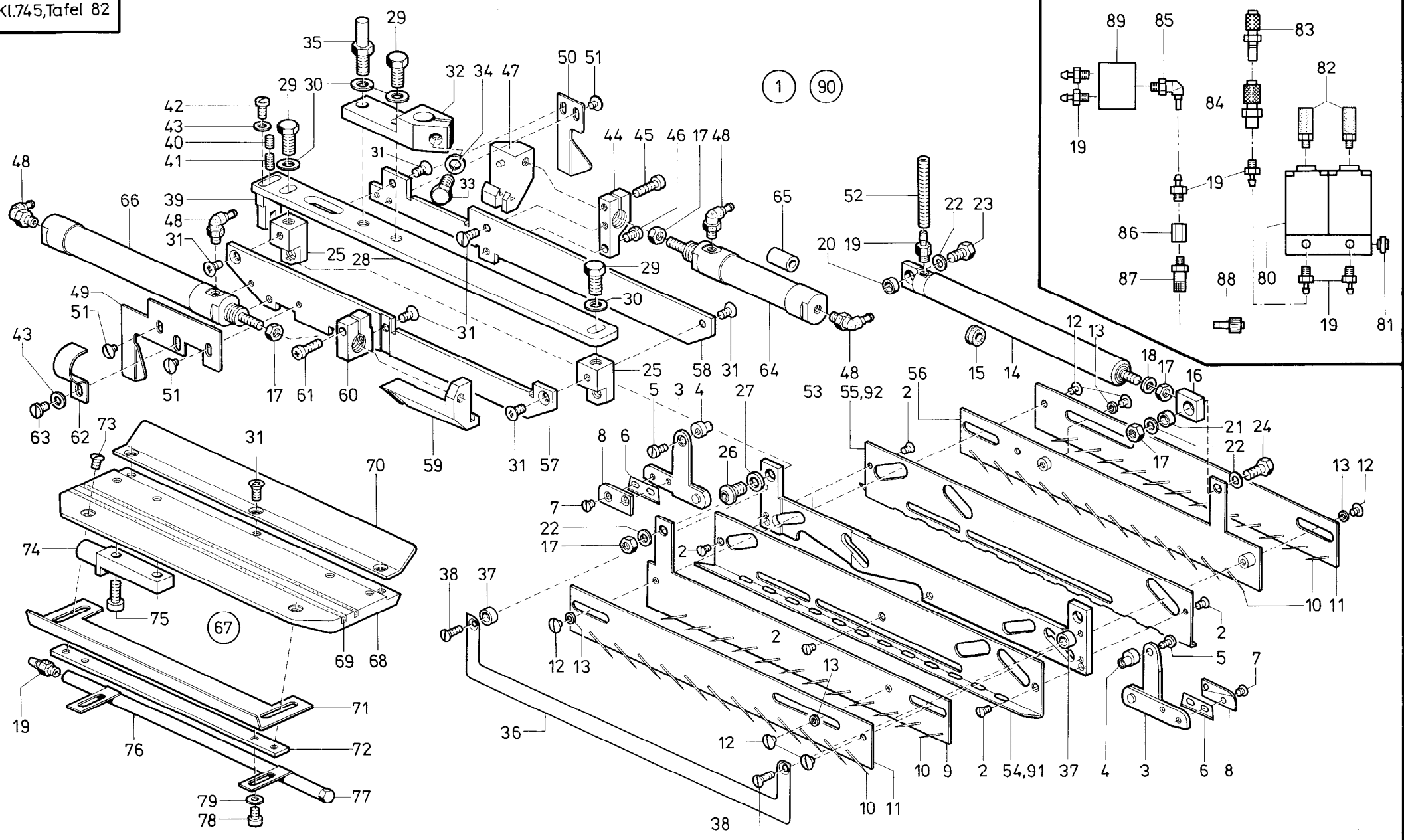
Pos. Det.	Teile Nr. Part No.	Benennung	Denomination
-----------	--------------------	-----------	--------------



Pos. Det.	Teile Nr. Part No.	Benennung	Denomination
	79327401	Teilesatz zum Aufschneiden des Paspelstreifens, 85–180 mm Nählänge, Nadelabstand 10 mm	Set of parts for piping cutting, 85–180 mm sewing length, needle distance 10 mm
1	79327402	Greiffaltstempel kpl. (best. aus Pos. 2 bis 59)	Catch folder cpl. (cons. of pos. 2 up to 59)
2	79327503	Stegblech	Base plate
3	79327505	Führungsblech, links	Guide plate, left hand
4	79327506	Führungsblech, rechts	Guide plate, right hand
5	57071 a	Senkschraube	Countersunk screw
6	79327512	Hebel	Lever
7	79327517	Bolzen	Bolt
8	5691922	Zyl.-Schraube	Cyl. head screw
9	79327521	Messer	Knife
10	74611214	Senkschraube	Countersunk screw
12	79327523	Platte	Plate
13	79327525	Nadelleiste, links, kpl. (mit Pos. 14)	Needle reglet, left hand, cpl. (with pos. 14)
14	74650517	Nadel	Needle
15	79327531	Nadelleiste, rechts, kpl. (mit Pos. 14)	Needle reglet, right hand cpl. (with pos. 14)
16	79327535	Nadelleiste, außen, kpl. (mit Pos. 14)	Needle reglet, outside, cpl. (with pos. 14)
17	2113324	Linsenschraube	Fillister head screw
18	79327539	Ring	Ring
19	79327541	Zylinder kpl. (mit Pos. 20, 21, 22, 23)	Cylinder cpl. (with pos. 20, 21, 22, 23)
20	246348	Lippenring	Lip seal
21	79327561	Kloben	Block
22	237202	6kt.-Mutter	Hexagonal nut
23	380289	Scheibe	Washer
24	7972016	Schlauchtülle	Hose nozzle
25	74650562	Buchse	Bushing
26	74650563	Buchse	Bushing
27	902514	SDscheibe	Washer
28	55881	6kt.-Schraube	Hexagonal screw
29	74650985	6kt.-Schraube	Hexagonal screw
30	79327575	Kloben	Block
31	74690366	Zyl.-Schraube	Cyl. head screw
32	5511246	Scheibe	Washer
33	79327581	Leiste	Reglet
34	P 121110	6kt.-Schraube	Hexagonal screw

Pos. Det.	Teile Nr. Part No.	Benennung	Denomination
35	557263	Scheibe	Washer
36	79327586	Leiste, links	Reglet, left hand
37	79327587	Leiste, rechts	Reglet, right hand
38	7933508	Senkschraube	Countersunk screw
39	79327592	Halter	Holder
40	719127	6kt.-Schraube	Hexagonal screw
41	79325006	Scheibe	Washer
42	79325008	Bolzen	Bolt
43	79327598	Schutzblech	Guard plate
44	79327599	Buchse	Bush
45	2462209	Senkschraube	Countersunk screw
46	79327601	Anschlag	Stop
47	798123005	Gewindestift	Threaded stud
48	74690312	Gewindestift	Threaded stud
49	271189	Linsenschraube	Fillister head screw
50	5691895	Scheibe	Washer
51	79327611	Klemmstück kpl. (mit Pos. 52)	Clamping piece cpl. (with pos. 52)
52	271413	Linsenschraube	Fillister head screw
53	271125	Linsenschraube	Fillister head screw
54	7971541	Zylinder	Cylinder
55	79327623	Kloben	Block
56	746768	L-Stecknippel	L-Plug nipple
57	79327631	Leitblech, links	Guide plate, left hand
58	79327632	Leitblech, rechts	Guide plate, right hand
59	911339	Linsenschraube	Fillister head screw
60	79327635	Zugfeder	Draw spring
61	79327721	Auflage kpl. (best. aus Pos. 38, 62 bis 73)	Support cpl. (cons. of pos. 38, 62 up to 73)
62	79327724	Auflage kpl. (mit Pos. 63)	Support cpl. (with pos. 63)
63	79327726	Gummibelag	Rubber strip
64	79324028	Auflageblech	Supporting plate
65	79324021	Anschlag	Stop
66	79324022	Leiste	Reglet
67	10019130	Linsenschraube	Fillister head screw
68	79324047	Bolzen	Bolt
69	746879	Zyl.-Schraube	Cyl. head screw
70	7944851	Blasrohr	Blowing pipe
71	5701847	Blindstopfen	Blind plug
72	556947	Zyl.-Schraube	Cyl. head screw
73	5691895	Scheibe	Washer
74	797332	Magnetventil	Solenoid valve
75	7443572	Steckverbindung	Plug connector

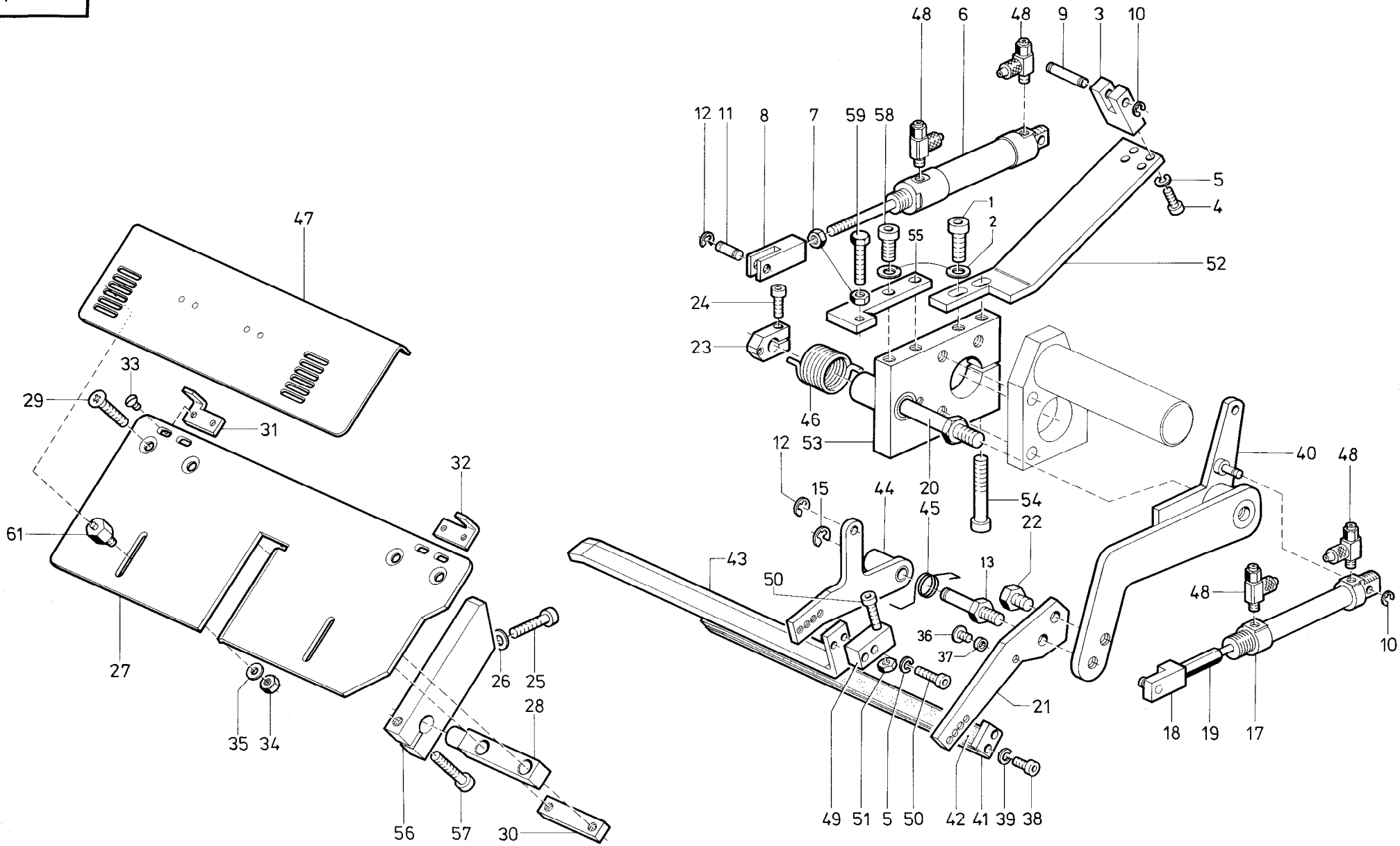
Pos. Det.	Teile Nr. Part No.	Benennung	Denomination
76	Z 11649	Schalldämpfer	Silencer
77	93374261	Muffe	Bushing
78	74640379	Kupplungsstecker	Coupler plug
79	74640378	Kupplungsdose	Coupler socket
80	7449779	Steckteil	Plug connector
81	7449801	Kupplungsdose	Coupler socket
82	55614291	Oder-Baustein	Valve
	79327411	Teilesatz zum Aufschneiden des Paspelstreifens, 85–180 mm Nählänge, Nadelabstand 12 mm	Set of parts for piping cutting, 85–180 mm sewing length, needle distance 12 mm
83	79327412	Greiffaltstempel kpl. (best. aus Pos. 2, 5 bis 59, 84, 85)	Catch folder cpl. (cons. of pos. 2, 5 up to 59, 84, 85)



Pos. Det.	Teile Nr. Part No.	Benennung	Denomination
	79327405	Teilesatz zum Aufschneiden des Paspelstreifens, 85–155 mm Nählänge, Nadelabstand 10 mm	Set of parts for piping cutting, 85–155 mm sewing length, needle distance 10 mm
1	79327406	Greiffaltstempel kpl. (best. aus Pos. 2 bis 66)	Catch folder cpl. (cons. of pos. 2 up to 66)
2	57071 a	Senkschraube	Countersunk screw
3	79327512	Hebel	Lever
4	79327517	bolzen	Bolt
5	5691922	Zyl.-Schraube	Cyl. head screw
6	79327521	Messer	Knife
7	74611214	Senkschraube	Countersunk screw
8	79327523	Platte	Plate
9	79327525	Nadelleiste kpl. (mit Pos. 10)	Needle reglet cpl. (with pos. 10)
10	74650517	Nadel	Needle
11	79327535	Nadelleiste kpl. (mit Pos. 10)	Needle reglet cpl. (with pos. 10)
12	2113324	Linsenschraube	Fillister head screw
13	79327539	Ring	Ring
14	79327541	Zylinder kpl. (mit Pos. 15, 16, 17, 18)	Cylinder cpl. (with pos. 15, 16, 17, 18)
15	246348	Lippenring	Lip seal
16	79327561	Kloben	Block
17	237202	6kt.-Mutter	Hexagonal nut
18	380289	Scheibe	Washer
19	7972016	Schlauchtülle	Hose nozzle
20	74650562	Buchse	Bush
21	74650563	Buchse	Bush
22	902514	Scheibe	Washer
23	55881	6kt.-Schraube	Hexagonal screw
24	74650985	6kt.-Schraube	Hexagonal screw
25	79327575	Kloben	Block
26	74690366	Zyl.-Schraube	Cyl. head screw
27	5511246	Scheibe	Washer
28	79327581	Leiste	Reglet
29	P 121110	6kt.-Schraube	Hexagonal screw
30	557263	Scheibe	Washer
31	7933508	Senkschraube	Countersunk screw
32	79327592	Halter	Holder
33	719127	6kt.-Mutter	Hexagonal nut
34	79325006	Scheibe	Washer

Pos. Det.	Teile Nr. Part No.	Benennung	Denomination
35	79325008	Bolzen	Bolt
36	79327598	Schutzblech	Guard sheet
37	79327599	Buchse	Bush
38	2462209	Senkschraube	Countersunk screw
39	79327601	Anschlag	Stop
40	798123005	Gewindestift	Threaded stud
41	74690312	Gewindestift	Threaded stud
42	271189	Linsenschraube	Fillister head screw
43	5691895	Scheibe	Washer
44	79327611	Klemmstück kpl. (mit Pos. 45)	Clamping piece cpl. (with pos. 45)
45	2711413	Linsenschraube	Fillister head screw
46	271125	Linsenschraube	Fillister head screw
47	79327623	Klobem	Block
48	746768	Stecknippel	Plug nipple
49	79327631	Leitblech	Guide plate
50	79327632	Leitblech	Guide plate
51	911339	Linsenschraube	Fillister head screw
52	79327635	Zugfeder	Draw spring
53	79327653	Stegblech	Base plate
54	79327655	Führungsblech	Guide plate
55	79327656	Führungsblech	Guide plate
56	79327658	Nadelleiste kpl. (mit Pos. 10)	Needle reglet cpl. (with pos. 10)
57	79327661	Leiste	Reglet
58	79327662	Leiste	reglet
59	79327664	Kloben	Block
60	79327667	Klemmstück	Clamping piece
61	2711413	Linsenschraube	Fillister head screw
62	K999202711	Schelle	Clip
63	223723	Flachkopfschraube	Flat head screw
64	71812449	Zylinder	Cylinder
65	Z 1511047	Buchse	Bush
66	7971542	Zylinder	Cylinder
67	79327721	Auflage kpl. (best. aus Pos. 31, 68 bis 79)	Support cpl. (cons. of pos. 31, 68 up to 79)
68	79327727	Auflage kpl. (mit Pos. 69)	Support cpl. (with pos. 69)
69	79327726	Gummibelag	Rubber strip
70	79324028	Auflageblech	Supporting plate
71	79324021	Anschlag	Stop
72	79324022	Leiste	Reglet
73	10019130	Linsenschraube	Fillister head screw
74	79324047	Bolzen	Bolt

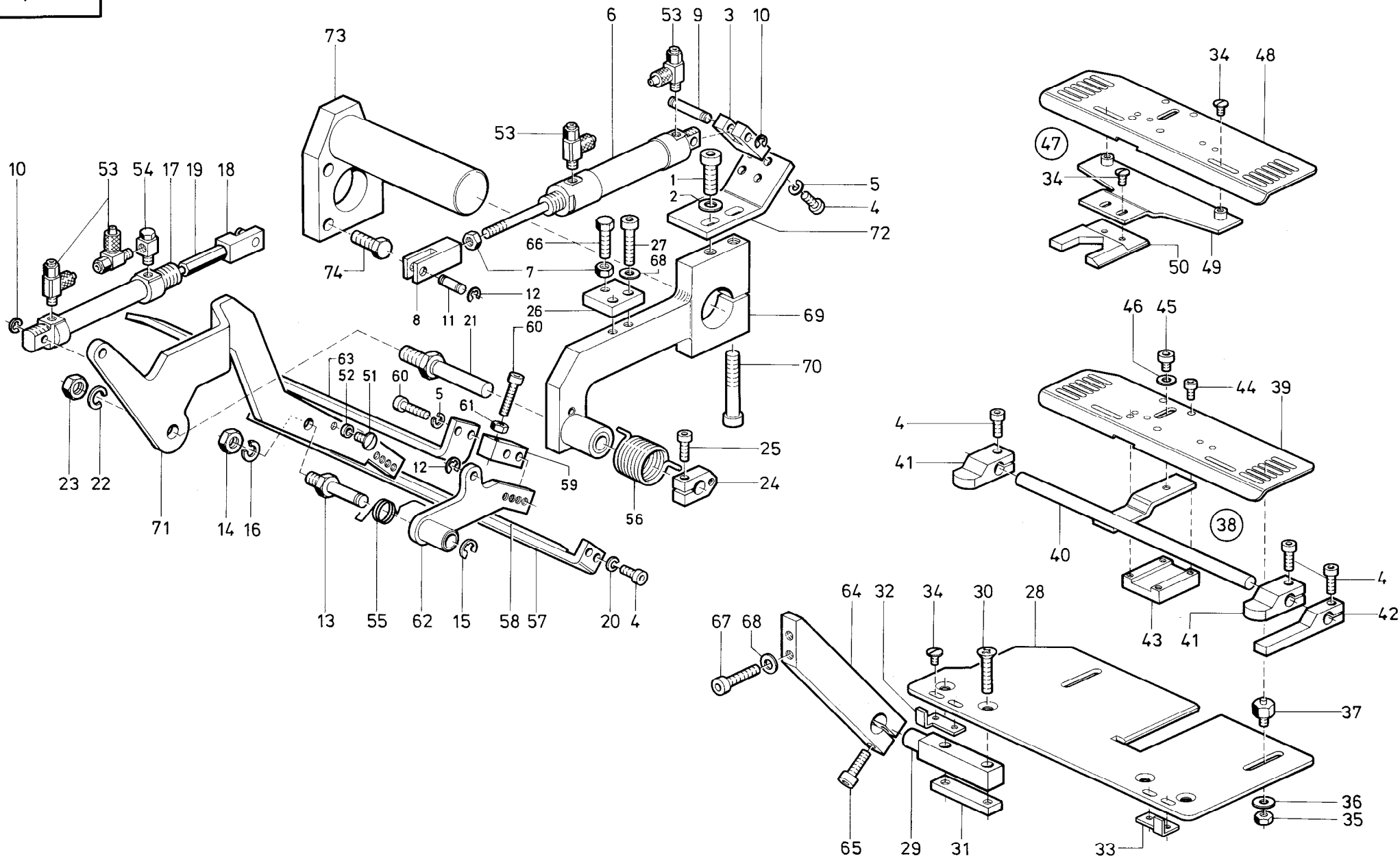
Pos. Det.	Teile Nr. Part No.	Benennung	Denomination
75	746879	Zyl.-Schraube	Cyl. head screw
76	7944851	Blasrohr	Blowing pipe
77	5701847	Blindstopfen	Blind plug
78	556947	Zyl.-Schraube	Cyl. head screw
79	5691895	Scheibe	Washer
80	797332	Magnetventil	Solenoid valve
81	7443572	Steckverbindung	Plug connector
82	Z 11649	Schalldämpfer	Silencer
83	7449779	Steckteil	Plug connector
84	7449801	Kupplungsdose	Coupler socket
85	746768	Stecknippel	Plug nipple
86	93374261	Muffe	Bushing
87	74640378	Kupplungsdose	Coupler socket
88	74640379	Kupplungsstecker	Coupler plug
89	55614291	Oder-Baustein	Valve
	79327415	Teilesatz zum Aufschneiden des Paspelstreifens, 85–155 mm Nählänge, Nadelabstand 12 mm	Set of parts for piping cutting, 85–155 mm sewing length, needle distance 12 mm
90	79327416	Greiffaltstempel kpl. (best. aus Pos. 2 bis 53, 56 bis 66, 91, 92)	Catch folder cpl. (cons. of pos. 2 up to 53, 56 up to 91, 92)



Pos. Det.	Teile Nr. Part No.	Benennung	Denomination
	7945031	Zuführeinrichtung für Paspel-Schneideinrichtung kpl.	Feeder for the piping cutting device cpl.
1	556362	Zyl.-Schraube	Cyl. head screw
2	557263	Scheibe	Washer
3	74680166	Lagerbock	Bearing block
4	570912	Zyl.-Schraube	Cyl. head screw
5	5561075	federring	Spring ring
6	74221996	Zylinder	Cylinder
7	MG 8/7d	6kt.-Mutter	Hexagonal nut
8	74680173	Gabelkopf	Fork head
9	Z 11811	Zylinderstift	Cylinder pin
10	255129	Sicher.-Scheibe	Lock washer
11	MG 43/2970	Bolzen	Bolt
12	570138	Sicher.-Scheibe	Lock washer
13	74680190	Bolzen	Bolt
15	211100a	Sicher.-Scheibe	Lock washer
17	7971532	Zylinder	Cylinder
18	7944045a	Kloben	Block
19	7944047	Hülse	Sleeve
20	74680206	Bolzen	Bolt
21	7945061	Hebel	Lever
22	9424586	6kt.-Schraube	Hexagonal screw
23	74680212	Stellkloben	Adjusting block
24	7441968	Zyl.-Schraube	Cyl. head screw
25	2386530	Zyl.-Schraube	Cyl. head screw
26	024275	Scheibe	Washer
27	74680231	Auflage	Rest
28	74680233	Bolzen	Bolt
29	570939a	Senkschraube	Countersunk screw
30	74640100	Gewindelasche	Threaded shackle
31	74680235	Anschlag	Stop
32	74680236	Anschlag	Stop
33	911339	Linsenschraube	Fillister head screw
34	202704	6kt.-Mutter	Hexagonal nut
35	5691895	Scheibe	Washer
36	9336268	Linsenschraube	Fillister head screw
37	2113058	Ring	Ring
38	570912	Zyl.-Schraube	Cyl. head screw
39	5561075	Federring	Spring ring
40	7945055	Hebel	Lever
41	74680315	Klemmleiste kpl. (mit Pos. 42)	Clamping reglet cpl. (with pos. 42)
42	0020090229000	Klebeband	Adhesive tape

Pos. Det.	Teile Nr. Part No.	Benennung	Denomination
43	74680316a	Klemmleiste, links	Clamping reglet, left hand
44	7945064	Hebel	Lever
45	7944520	Drehfeder	Torsion spring
46	74680321	Drehfeder	Torsion spring
47	7944522	Anschlag	Stop
48	797412	Drosselventil	Throttle valve
49	7944837	Zwischenstück	Adjusting piece
50	7461212	Zyl.-Schraube	Cyl. head screw
51	202704	6kt.-Mutter	Hexagonal nut
52	7945048	Platte	Plate
53	7944806	Halter kpl. (mit Pos. 54)	Holder cpl. (with pos. 54)
54	7441694	Zyl.-Schraube	Cyl. head screw
55	7944813	Platte	Plate
56	7945068	Klemmstück kpl. (mit Pos. 57)	Clamping piece cpl. (with pos. 57)
57	92211296	Zyl.-Schraube	Cyl. head screw
58	74240277	Zyl.-Schraube	Cyl. head screw
59	93910071	6kt.-Schraube	Hexagonal screw
61	74640074	Distanzstück	Distance piece

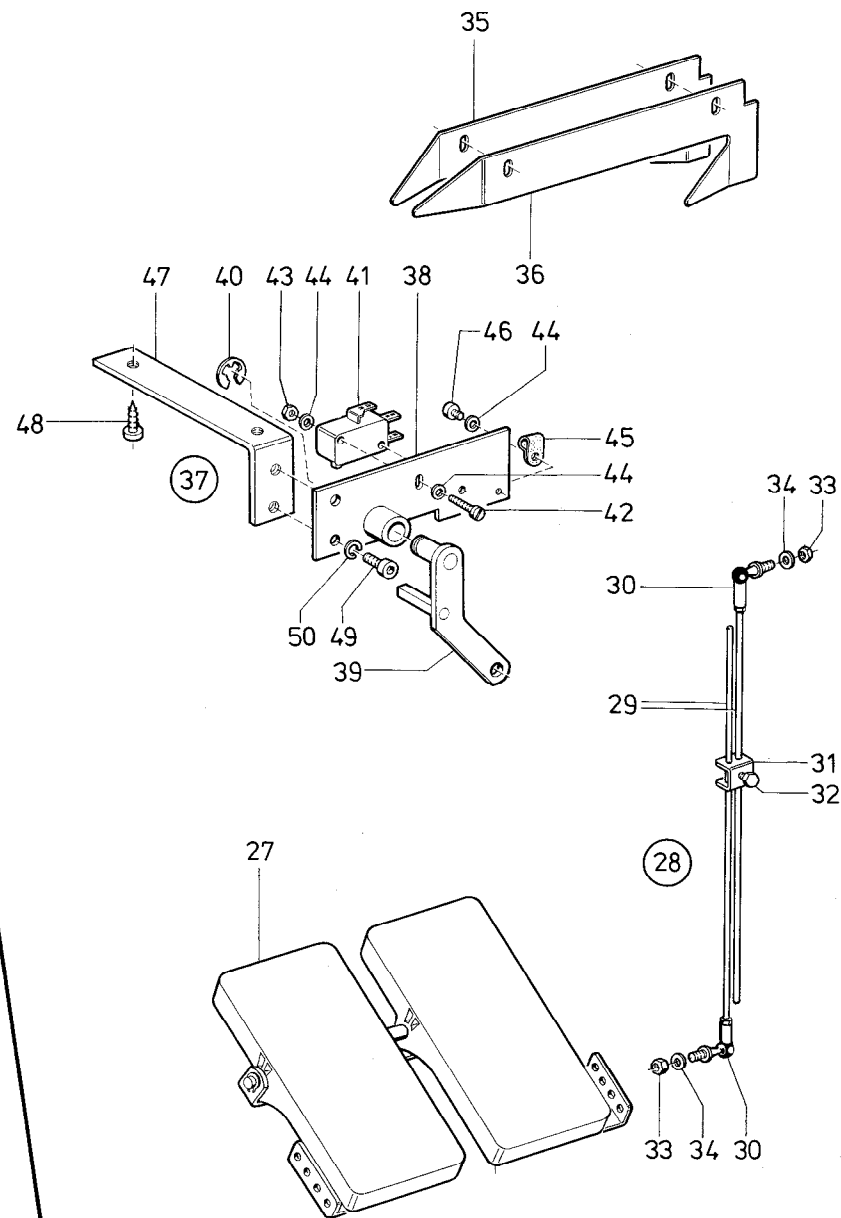
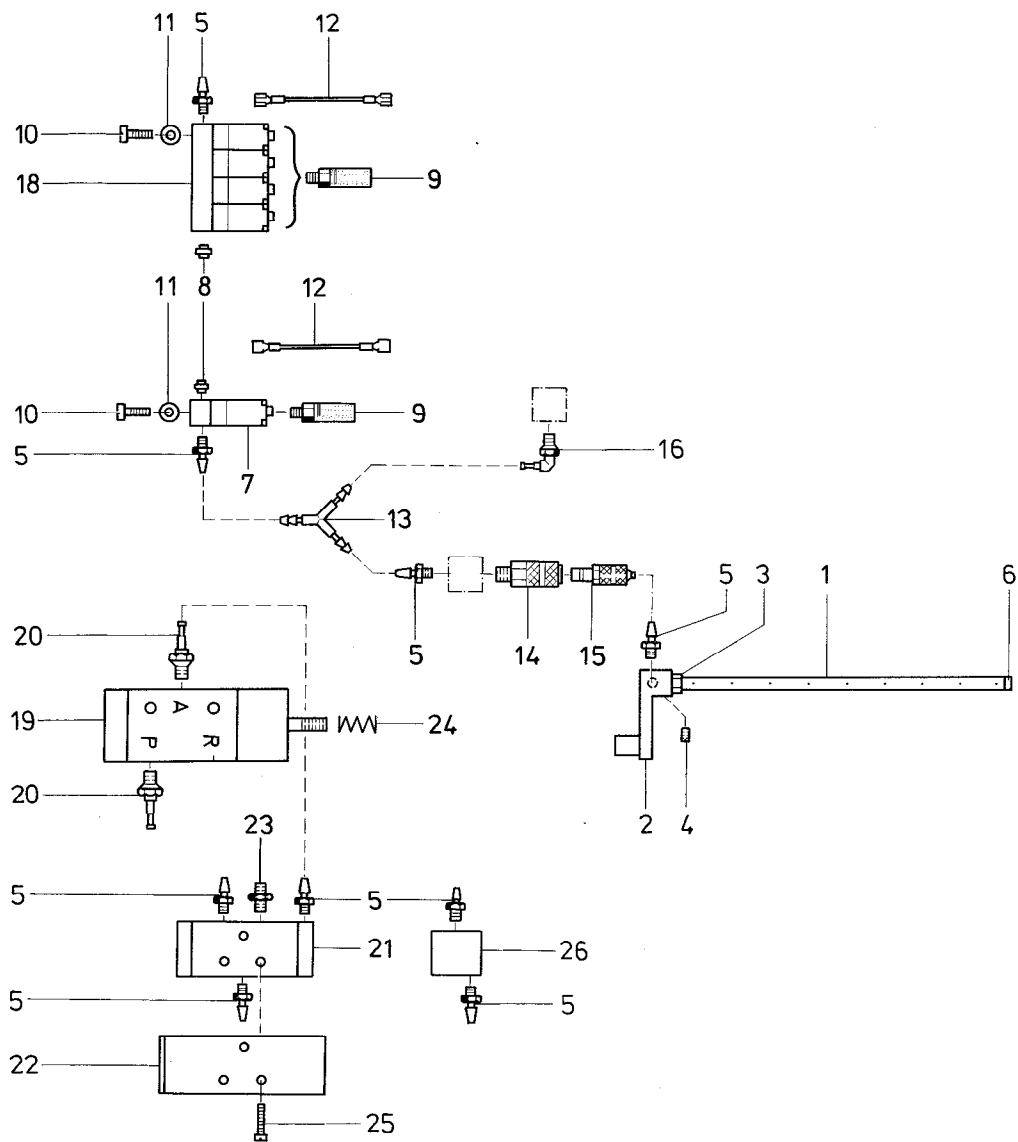
Pos. Det.	Teile Nr. Part No.	Benennung	Denomination
-----------	--------------------	-----------	--------------



Pos. Det.	Teile Nr. Part No.	Benennung	Denomination
		Zuführeinrichtung für Paspel-Schneid-einrichtung kpl.	Feeder for the piping cutting device cpl.
1	556362	Zyl.-Schraube	Cyl. head screw
2	557263	Scheibe	Washer
3	74680166	Lagerbock	Bearing block
4	570912	Zyl.-Schraube	Cyl. head screw
5	5561075	Federring	Spring ring
6	74221996	Zylinder	Cylinder
7	MG 8/7d	6kt.-Mutter	Hexagonal nut
8	74680173	Gabelkopf	Fork head
9	Z 11811	Zylinderstift	Cylinder pin
10	255129	Sicher.-Scheibe	Lock washer
11	MG 43/2970	Bolzen	Bolt
12	570138	Sicher.-Scheibe	Lock washer
13	74680190	Bolzen	Bolt
14	MG 43/408	6kt.-Mutter	Hexagonal nut
15	211100a	Sicher.-Scheibe	Lock washer
16	7441131	Federring	Spring ring
17	7971532	Zylinder	Cylinder
18	7944045a	Kloben	Block
19	7944047	Hülse	Sleeve
20	5561075	Federring	Spring ring
21	74680206	Bolzen	Bolt
22	725520b	Federring	Spring ring
23	72042a	6kt.-Mutter	Hexagonal nut
24	74680212	Stellkloben	Adjusting block
25	7441968	Zyl.-Schraube	Cyl. head screw
26	74680216	Platte	Plate
27	93370175	Zyl.-Schraube	Cyl. head screw
28	74680232	Auflage	Rest
29	74680233	Bolzen	Bolt
30	570939a	Senkschraube	Countersunk screw
31	74640100	Gewindelassche	Threaded shackle
32	74680235	Anschlag	Stop
33	74680236	Anschlag	Stop
34	911339	Linsenschraube	Fillister head screw
35	202704	6kt.-Mutter	Hexagonal nut
36	5691895	Scheibe	Washer
37	74640074	Distanzstück	Distance piece
38	7928311	Formanschlag kpl. (best. aus Pos. 4, 39 bis 46)	Shape stop cpl. (cons. of pos. 4, 39 up to 46)
39	74640338	Halter	Holder

Pos. Det.	Teile Nr. Part No.	Benennung	Denomination
40	7928321	Stange	Rod
41	7928326	Kloben kpl. (mit Pos. 4)	Block cpl. (with pos. 4)
42	7928328	Anschlag kpl. (mit Pos. 4)	Stop cpl. (with pos. 4)
43	7928334	Führung	Guidance
44	216497	Zyl.-Schraube	Cyl. head screw
45	223723	Zyl.-Schraube	Cyl. head screw
46	55890	Scheibe	Washer
47	74680281	Formanschlag kpl. (best. aus Pos. 34, 48, 49, 50)	Shape stop cpl. (cons. of pos. 34, 48, 49, 50)
48	74640338	Halter	Holder
49	74680283	Platte	Plate
50	74680287	Aufnahme	Retainer
51	9336268	Linsenschraube	Fillister head screw
52	2113058	Ring	Ring
53	797412	Drosselventil	Throttle valve
54	23810073	Winkelstück	Square piece
55	7944520	Drehfeder	Torsion spring
56	74680321	Drehfeder	Torsion spring
57	7944605	Klemmleiste kpl. (mit Pos. 58)	Clamping reglet cpl. (with pos. 58)
58	0020090229000	Klebeband	Adhesive tape
59	7944837	Zwischenstück	Adjusting piece
60	7461212	Zyl.-Schraube	Cyl. head screw
61	202704	6kt.-Mutter	Hexagonal nut
62	74680317	Hebel	Lever
63	7944609	Klemmleiste	Clamping reglet
64	7944815	Klemmstück kpl. (mit Pos. 65)	Clamping piece cpl. (with pos. 65)
65	93311296	Zyl.-Schraube	Cyl. head screw
66	93910071	6kt.-Schraube	Hexagonal screw
67	2386530	Zyl.-Schraube	Cyl. head screw
68	024275	Scheibe	Washer
69	7944913	Halter kpl. (mit Pos. 70)	Holder cpl. (with pos. 70)
70	7441694	Zyl.-Schraube	Cyl. head screw
71	7944922	Hebel	Lever
72	7944926	Platte	Plate
73	7945044	Verbinder	Connector
74	719127	6kt.-Schraube	Hexagonal screw

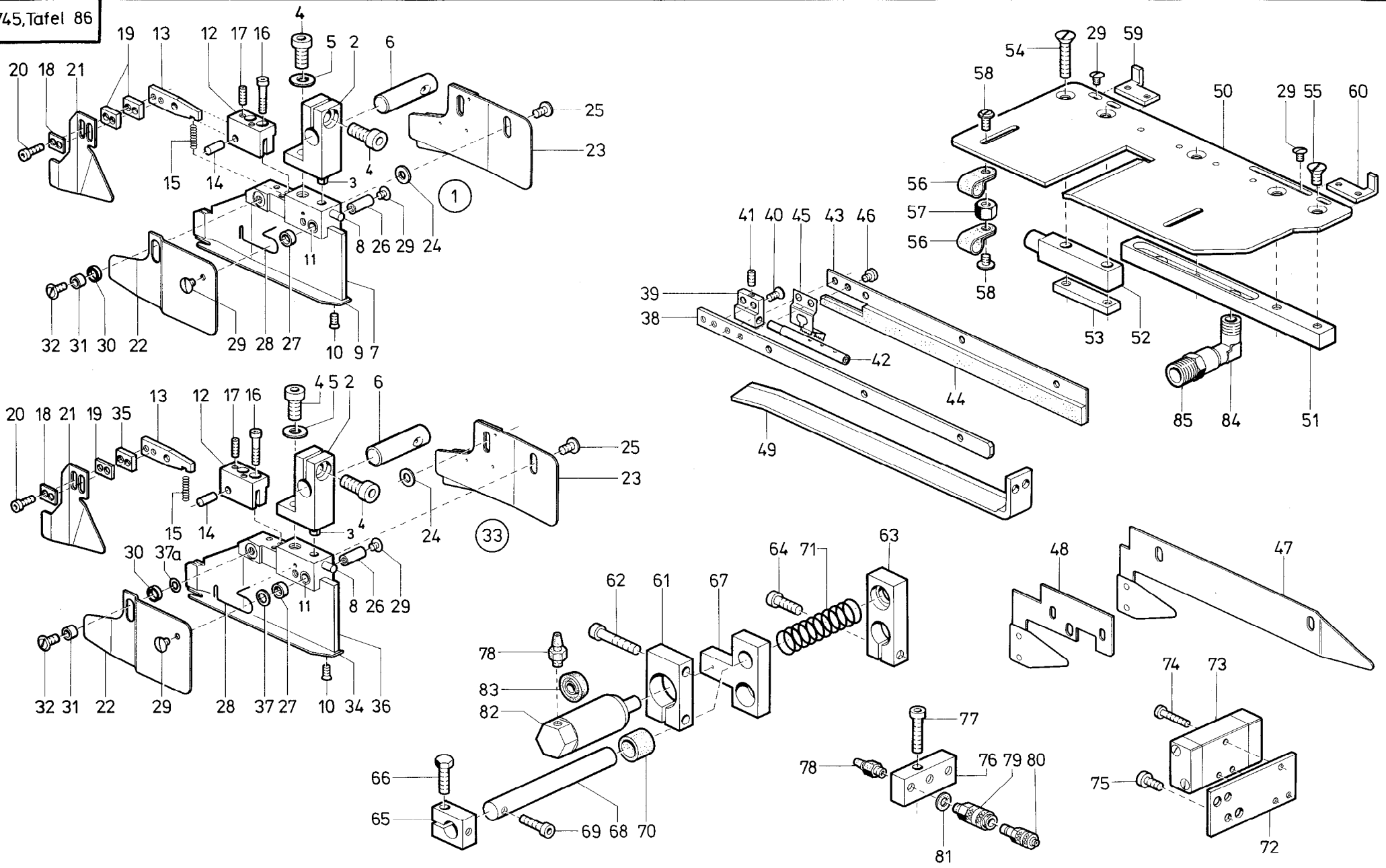
Pos. Det.	Teile Nr. Part No.	Benennung	Denomination
-----------	--------------------	-----------	--------------

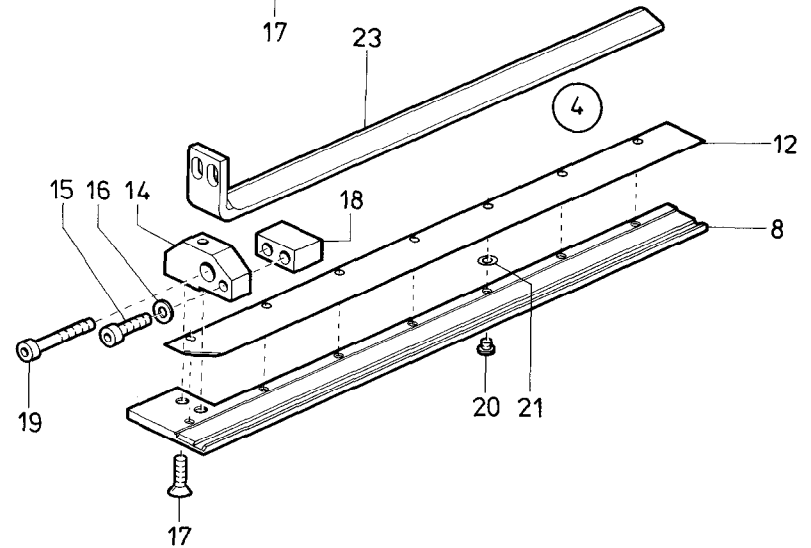
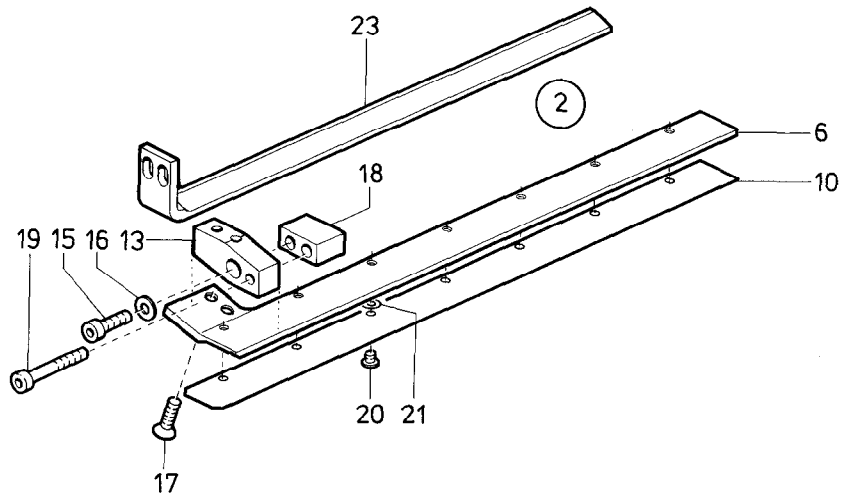
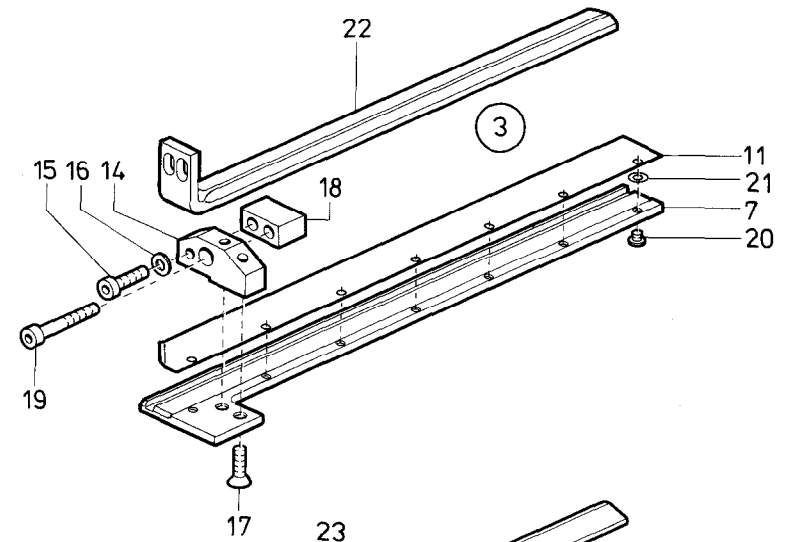
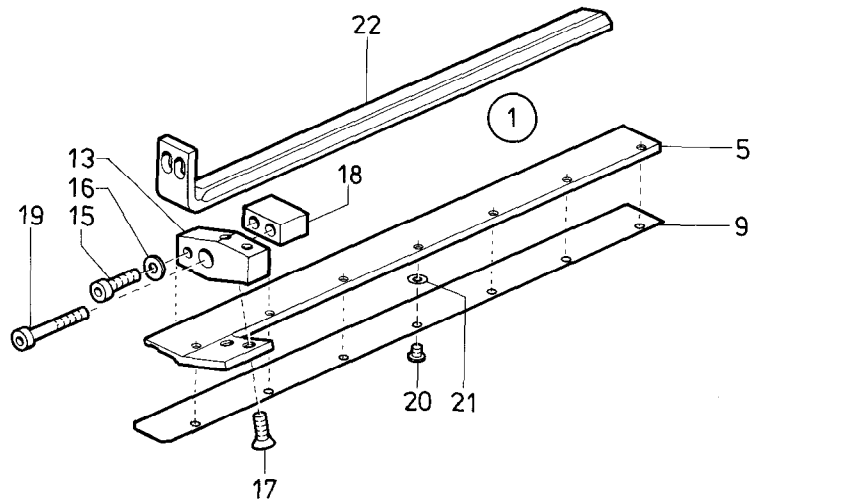


Pos. Det.	Teile Nr. Part No.	Benennung	Denomination
		Zuführeinrichtung für Paspel-Schneid-einrichtung kpl.	Feeder for the piping cutting device cpl.
1	7943505	Blasrohr	Blowin pipe
2	7943507	Hebel	Lever
3	216660	6kt.-Mutter	Hexagonal nut
4	420328	Gewindestift	Threaded stud
5	7972016	Schlauchdüse	Hose nozzle
6	5701847	Blindstopfen	Blind plug
7	797331*	Magnetventil	Solenoid valve
8	7443572	Steckverbindung	Coupler plug
9	Z 11649	Schalldämpfer	Silencer
10	7441509	Zyl.-Schraube	Cyl. head screw
11	024275	Scheibe	Washer
12	74221623	Leitung	Cable
13	7972201	Y-Verbindung	Y-Connector
14	74640378	Kuppl.-Dose	Coupler socket
15	74640379	Kuppl.-Stecker	Coupler plug
16	746768	Schl.-Verschr.	Hose coupling screw
18	797334*	Magnetventil	Solenoid valve
19	Z 100344	3/2-Wegeventil	Valve
20	7422238	Schl.-Verschr.	Hose coupling screw
21	797210	5/2-Wegeventil	Valve
22	7944867	Winkel	Angle
23	Z 11650	Doppelnippel	Double nipple
24	249131	Druckfeder	Pressure spring
25	5693278	Zyl.-Schraube	Cyl. head screw
26	55614291	Oder-Baustein	Valve
27	MG 43/2548	Pedal	Pedal
28	74610921	Gestände kpl. (best. aus Pos. 29 bis 34)	Rods cpl. (cons. of pos. 29 up to 34)
29	74610922	Druckstange	Pressure bar
30	5562267	Kugelgelenk	Link
31	MG 43/403	Klemme	Clamp
32	MG 43/404	6kt.-Schraube	Hexagonal screw
33	MG 43/409	6kt.-Mutter	Hexagonal nut
34	MG 43/2510	Scheibe	Washer
35	7944129	Leitblech	Guide plate
36	7944130	Leitblech	Guide plate
37	74680251	Schalterplatte kpl. (best. aus Pos. 38 bis 50)	Switch plate cpl. (cons. of pos. 38 up to 50)
38	74680252	Lagerplatte	Bearing plate
39	74680256	Hebel	Lever

Pos. Det.	Teile Nr. Part No.	Benennung	Denomination
40	93002119	Sicher.-Scheibe	Lock washer
41	739878	Mikroschalter	Micro switch
42	5693278	Zyl.-Schraube	Cyl. head screw
43	5511824	6kt.-Mutter	Hexagonal nut
44	1005233	Scheibe	Washer
45	94210318	Schelle	Clip
46	739297	Zyl.-Schraube	Cyl. head screw
47	74680273	Winkel	Angle
48	7441115	Holzschraube	Wood screw
49	2461049	Zyl.-Schraube	Cyl. head screw
50	719124	Federring	Spring ring
	797322*	Magnetventil ohne Montageplatte	Solenoid valve without mounting plate

Pos. Det.	Teile Nr. Part No.	Benennung	Denomination
-----------	--------------------	-----------	--------------

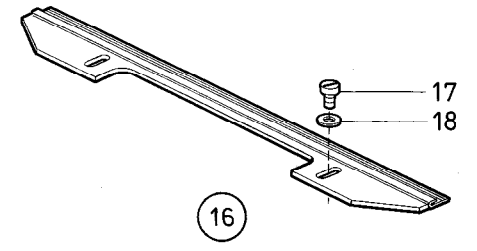
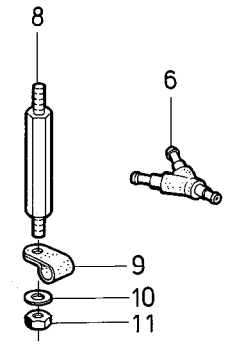
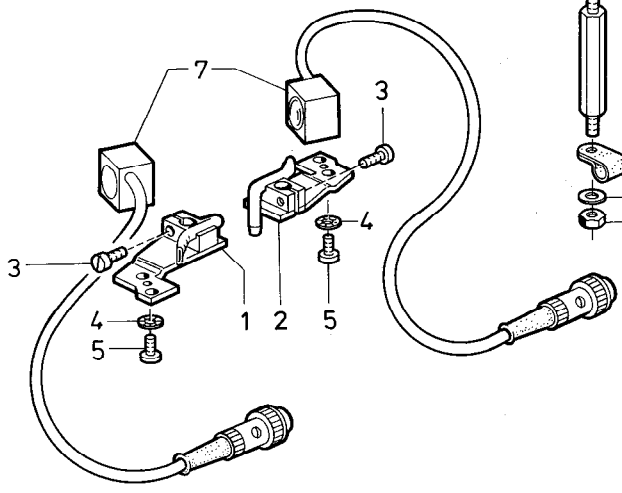
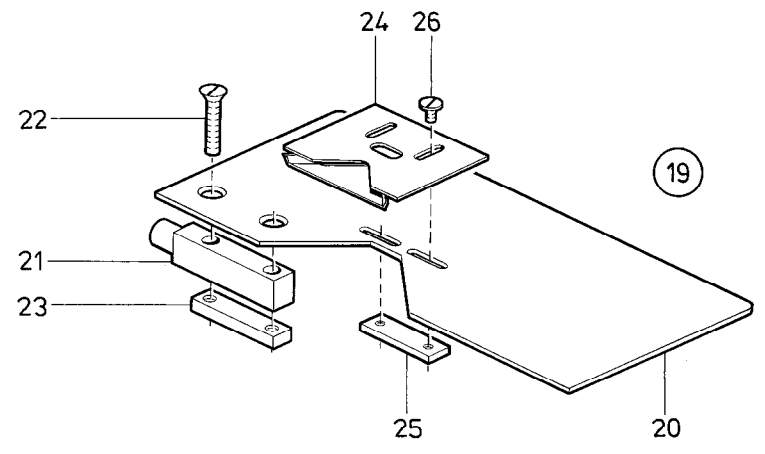
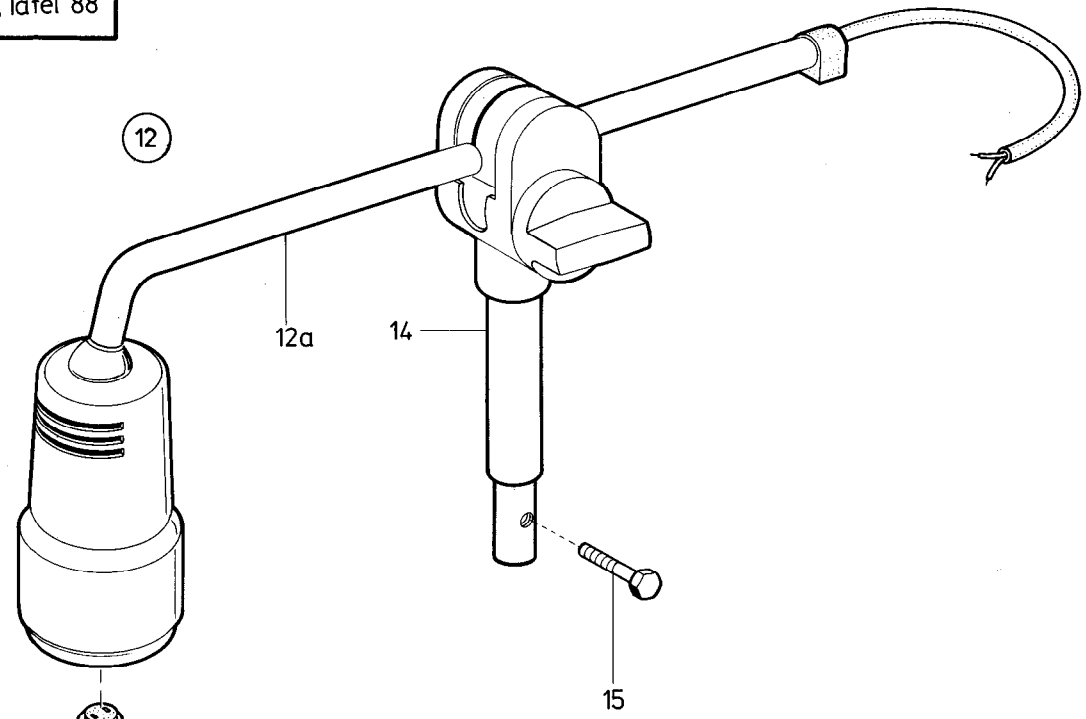




Pos. Det.	Teile Nr. Part No.	Benennung	Denomination
1	7946151	Teilesatz für Reißverschluss, links, kpl. (best. aus Pos. 5, 9, 13, 15 bis 22)	Set of parts for left hand zipper, cpl. (cons. of pos. 5, 9, 13, 15 up to 22)
2	7946152	Teilesatz für Reißverschluss, rechts, kpl. (best. aus Pos. 6, 10, 13, 15 bis 21, 23)	Set of parts for right hand zipper, cpl. (cons. of pos. 6, 10, 13, 15 up to 21, 23)
3	7946153	Teilesatz für Reißverschluss, links, kpl. (best. aus Pos. 7, 11, 14 bis 20, 21, 22)	Set of parts for left hand zipper, cpl. (cons. of pos. 7, 11, 14 up to 20, 21, 22)
4	7946154	Teilesatz für Reißverschluss, rechts, kpl. (best. aus Pos. 8, 12, 14 bis 21, 23)	Set of parts for right hand zipper, cpl. (cons. of pos. 8, 12, 14 up to 21, 23)
5	7946161	Führungsleiste (links)	Guide reglet (left hand)
6	7946162	Führungsleiste (rechts)	Guide reglet (right hand)
7	7946163	Führungsleiste (links)	Guide reglet (left hand)
8	7946164	Führungsleiste (rechts)	Guide reglet (right hand)
9	7946171	Deckblech	Covering sheet
10	7946172	Deckblech	Covering sheet
11	7946173	Deckblech	Covering sheet
12	7946174	Deckblech	Covering sheet
13	7947177	Halter	Holder
14	7946178	Halter	Holder
15	74420778	Zyl.-Schraube	Cyl. head screw
16	5691895	Scheibe	Washer
17	271297	Senkschraube	Countersunk screw
18	7946189*	Kloben	Block
19	93311399*	Zyl.-Schraube	Cyl. head screw
20	9024102	Zyl.-Schraube	Cyl. head screw
21	5586199	Scheibe	Washer
22	7946191	Klemmleiste	Clamping reglet
23	7946192	Klemmleiste	Clamping reglet
		* Nur bei Bedarf!	* For requirement only!

Pos. Det.	Teile Nr. Part No.	Benennung	Denomination

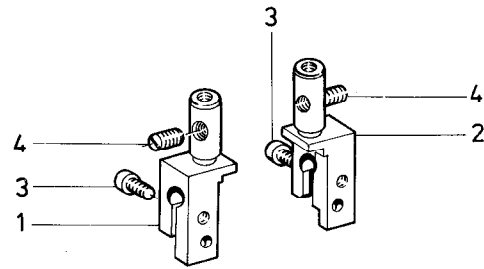
Pos. Det.	Teile Nr. Part No.	Benennung	Denomination



Pos. Det.	Teile Nr. Part No.	Benennung	Denomination
	7942001	Restfadenwächter für Unterfäden	Rest-Thread catcher for Under-Threads
1	7942005	Halter, links, kpl. (mit Pos. 3)	Holder, left hand, cpl. (with pos. 3)
2	7942006	Halter, rechts, kpl. (mit Pos. 3)	Holder, right hand, cpl. (with pos. 3)
3	270263	Zyl.-Schraube	Cyl. head screw
4	739298	Zahnscheibe	Tooth lock washer
5	739297	Zyl.-Schraube	Cyl. head screw
6	7972201	Schlauchverbindung	Hose connector
7	7465506	Lichtschranke	Light barrier
8	7465425	6kt.-Bolzen	Hexagonal bolt
9	94210318	Schelle	Clip
10	5691895	Scheibe	Washer
11	202704	6kt.-Mutter	Hexagonal nut
12	App. 1251	Nähleuchte kpl. (best. aus Pos. 12a bis 15)	Sewing lamp cpl. (cons. of pos. 12a up to 15)
12a	App. 1061	Nähleuchte kpl. (mit Pos. 13)	Sewing lamp cpl. (with pos. 13)
13	App. 1069	Halogenlampe	Halogen lamp
14	App. 1261	Bolzen	Bolt
15	5701392	6kt.-Schraube	Hexagonal screw
16	7943145	Reißverschlußführung kpl. (mit Pos. 17 und 18)	Zip guidance cpl. (with pos. 17 and 18)
17	216497	Linsenschraube	Fillister head screw
18	1005233	Scheibe	Washer
19	7945421	Formanschlag für Knopflochlasche kpl. (best. aus Pos. 20 bis 26)	Shape stop for buttonhole shackle cpl. (cons. of pos. 20 up to 26)
20	7945423	Auflageplatte	Base plate
21	74680233	Bolzen	Bolt
22	570939a	Senkschraube	Countersunk screw
23	74640100	Lasche	Shackle
24	7945427	Formanschlag	Shape stop
25	73985	Bef.-Blech	Fastening plate
26	216497	Flachkopfschraube	Flat head screw

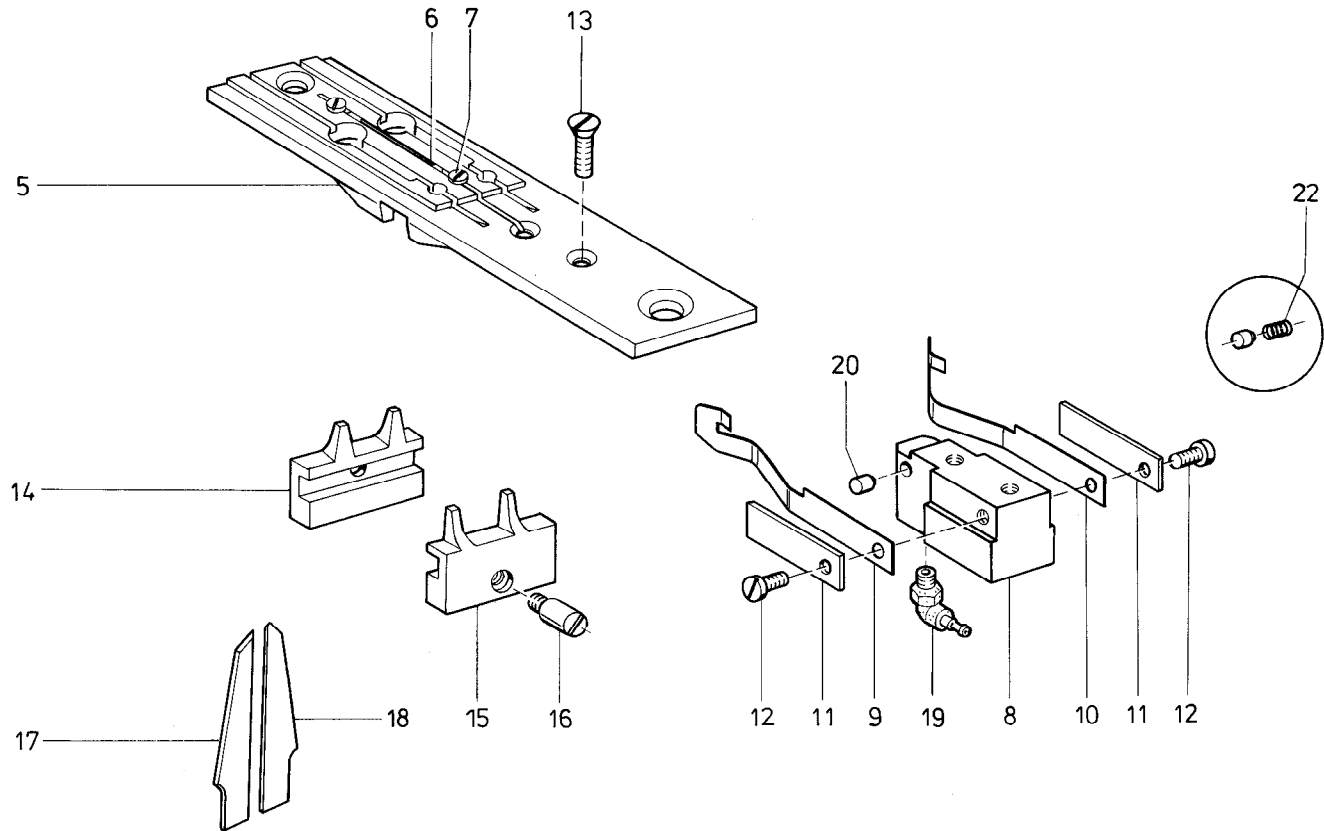
Pos. Det.	Teile Nr. Part No.	Benennung	Denomination
-----------	--------------------	-----------	--------------

Pos. Det.	Teile Nr. Part No.	Benennung	Denomination
-----------	--------------------	-----------	--------------



**Einzelteile für weitere
N-Einrichtungen
siehe Anhang!**

**Parts for further
N-Sewing Equipments
see appendix!**



Näheinrichtungen

Kl. 745

Zur Beachtung!

In nachfolgender Näheinrichtungstabelle sind alle Näheinrichtungen der Kl. 745 aufgeführt, die z. Z. der Drucklegung festgelegt sind. Um die Übersicht und die Bestellung von Näheinrichtungen zu erleichtern, sind sogenannte "E-Nrn." (Einrichtungskomplettnummern) geschaffen worden. In Einrichtungsübersichtsblättern sind die "E-Nrn." geordnet nach Nahtabständen in der ersten Spalte aufgeführt. Weitere nähtechnische Angaben, wie das für die Paspelbreite entscheidende Faltstempelmaß, max. zulässige Paspelstreifenbreite, max. Nählänge und engste Stelle für den Stoffdurchgang folgen in den nächsten Spalten. Eine E-Nr. besteht aus Einrichtungsgruppen, die mit Kurzzeichen versehen sind, z. B. E3.

K13 = linke und rechte Klammer
N1 = Näheinrichtung (Stichplatte, Nadelhalter, Messer usw.)
S26 = Greif-Faltstempel u. Faltstempel
A3 = Auflage für Paspel

Aus welchen Teilen eine Einrichtungsgruppe zusammengestellt ist, wird unter Angabe der Teile-Nummern auf gesondertem Blatt aufgeführt. Aus Faltstempel-Symbolen in der letzten Spalte ist ersichtlich, ob Tascheneingriffe beidseitig, einseitig links oder einseitig rechts paspeliert werden. Die darunter angegebenen NB-Nrn. zeigen im Nahtschaubild-Katalog die verschiedenen Verarbeitungsarten mit oder ohne Platte, Taschenbeutel, Verstärkungsstreifen, Knopfschlaufe usw. Sollen verschieden paspelierte Tascheneingriffe genäht werden, so können zur "E-Nr." weitere Faltstempel ("S-Nrn.") anderer Einrichtungen unter Berücksichtigung von Nahtabstand und max. Nählänge bestellt werden, z. B. zu E3 für beidseitig paspelierte Tascheneingriffe zusätzlich s29 für einseitig links paspelierte Tascheneingriffe.

Je nach NB ist die Breite des Greif-faltstempels und des Faltstempels so bemessen, daß ein gut geschlossener Tascheneingriff genäht wird. Um dieses auch bei dünnerem Nähgut oder beim Weglassen einer Patte zu erreichen, sind Stempel mit größerer Breite festgelegt worden, z. B. s16 bei E3

Sewing equipment

Cl. 745

Note!

The following table includes all sewing equipment that is now available for Cl. 745.

For better survey and easier ordering of the sewing equipment we have created so-called "E-numbers" (complete equipment numbers).

In the equipment survey sheets the "E-numbers" are listed according to the seam margins in the first column. Further technical data, like the folder size, that is decisive for the piping width, the maximum admissible piping strip width, the maximum seam length and the narrowest point for the fabric passage are stated in other columns.

An "E-number" consists of equipment groups having a short reference number, e.g. E3:

K13 = clamp, left and right
N1 = sewing equipment (throat plate, needle clamp, knife etc.)
S26 = catch/folder and folder
A3 = piping rest

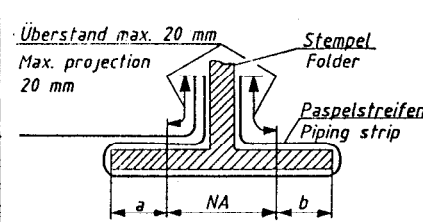
The components of an equipment group and the respective parts numbers are indicated on a separate sheet. From the folder symbols in the last column it can be seen whether a pocket opening is piped on either side or only the left or on the right.

The lower NB-No. shows in the seam sketch catalogue the different versions, with or without flap, pocket bag, backing strap, button loop, etc.

For sewing different piped pockets it is possible to order for an "E-Nr." further folders ("S-No.") of other equipment, taking in consideration the seam margin and the maximum seam length, for instance E3 for double piped pockets can be completed by s29 for unilateral 1/h piping

Depending on the NB the width of the catch and of the folder is such that a well closed pocket opening can be sewn. For ensuring this also with thin material or when omitting a flap, there are wider equipments, e.g. S16 for E3.



Unterklasse Sub-class	Einrichtung Equipment	Nahabstand in mm Seam distance, mm	1) Faltsattelmaß Folder size		max. Paspelstreifenbreite in mm Max piping strip width, mm	Nähbereich in mm Sewing area in mm	2) Stoffdurchgang Cloth passage	Einrichtung besteht aus Equipment consisting of				Pneumatikteile Pneumatic parts	Beschreibung Description
			a	b				Klammern Clamps	Nährichtung Sewing equipment	Faltstempel Stamp	Auflagen Preparation table		
745-4-21 22 23 24	E3	10	3,5	3,5	70	40-180	rechts right 2	X3 K13	N1	S3	A1	 <p>Tascheneingriffe beidseitig paspeliert nach NB 333; 429; 435; 438; 440; 442; 444</p> <p>Pocket openings, piped at either side according to NB 333; 429; 435; 438; 440; 442; 444</p> <p>Zu verwenden bei Paspelaufnahme rechts (Sacko-Fertigung)</p> <p>For use with picking up the piping on the right (for jackets)</p> <p>Bei Ausstattung mit Zuführung für Verstärkungsstreifen auch für NB 436; 437; 439; 441 for backing straps also for NB 436; 437; 439; 441</p> <p>Wie vor, jedoch mit Einrichtung zum Aufschneiden des Paspelstreifens</p> <p>As before, but with equipment for cutting up the piping</p>	
745-5-21 22 23 24			4	4	72		links left 3,5			S26	A3		
			4,5	4,5	74	"				S16 ³⁾			
745-7-21 22 23 24	E103	"	4	4	72	75-180	rechts right 2 links left 3,5	X3 K13	N5	S26	A3		
745-15-21 22 23 24	E203	"	"	"	"	40-180	"	"	N9	S40	"		
745-5-21 22 23 24	E403 -1	"	"	"	"	85-180	"	"	N1	S66	A5		P1
745-5-21 22 23 24	E403 -2	"	"	"	"	85-155	"	"	N1	S67	"		"
745-7-21 22 23 24	E503 -1	"	"	"	"	85-180	"	"	N5	S66	"		"
745-7-21 22 23 24	E503 -2	"	"	"	"	85-155	"	"	N5	S67	"		"
745-15-21 22 23 24	E603 -1	"	"	"	"	85-180	"	"	N9	S68	"		"
745-15-21 22 23 24	E603 -2	"	"	"	"	85-155	"	"	N9	S69	"	"	

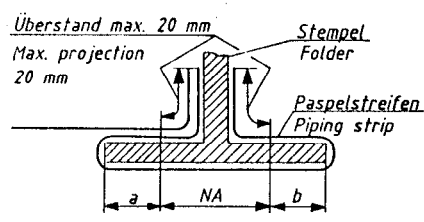
1) Die Paspelbreite ergibt sich aus a bzw. b + Paspelstreifenstärke.

The piping width results from a and b + piping strip thickness.

2) Stoffdurchgang = Engste Stelle am Faltsattel zur Führung des Nähgutes. Depending on the NB the width of the catch and of the folder is such that a well closed pocket opening can be sewn. For ensuring this also with thin material or when omitting a flap, there are wider equipments, e.g. S16 for E3.

3) Je nach NB ist die Breite des Greiffaltstempels u. des Faltsampels so bemessen, daß ein gut geschlossener Tascheneingriff genäht wird. Um dieses auch bei dünnerem Nähgut oder beim Weglassen einer Patte zu erreichen, sind Stempel mit größerer Breite festgelegt worden, z.B. S16 bei E3.



Unterklasse Sub-class	Einrichtung Equipment	Nahtabstand in mm Seam distance, mm NA	1) Faltstempelmaß Folder size		max. Paspelstreifenbreite in mm Max piping strip width, mm	Nähbereich in mm Sewing area in mm	2) Stoffdurchgang Cloth passage		Einrichtung besteht aus Equipment consisting of			Pneumatikteile Pneumatic parts	Beschreibung Description
			a	b			Klammern Clamps	Nährichtung Sewing equipment	Faltstempel Stamp	Auflagen Preparation table			
745-4-21 22 23 24	E4	10	3,5	3,5	70	rechts right 3,5 - links left 2	K12	N1	S4 S27	A1 A3		 <p>Tascheneingriffe beidseitig paspeliert nach NB 333; 430; 440; 444; 445 pocket openings, piped at either side according to NB 333; 430; 440; 444; 445</p> <p>zu verwenden bei Paspelaufnahme links (Hosen-Fertigung u. Futterinnentaschen) For use with picking up the piping on the left (for trousers and lining inside jackets)</p>	
745-5-21 22 23 24			4,5	4,5	74	"			S17 ³⁾				
745-7-21 22 23 24	E104	"	4	4	72	rechts right 3,5 - links left 2	K12	N5	S27	A3			
745-15-21 22 23 24	E204	"	"	"	"	"	"	N9	S41	"			
745-5-21 22 23 24	E404 -1	"	"	"	"	85-180	"	"	N1	S70	A5	<p>Wie vor, jedoch mit Einrichtung zum Aufschneiden des Paspelstreifens As before, but with equipment for cutting up the piping</p>	
745-5-21 22 23 24	E404 -2	"	"	"	"	85-155	"	"	N1	S71	"		
745-7-21 22 23 24	E504 -1	"	"	"	"	85-180	"	"	N5	S70	"		
745-7-21 22 23 24	E504 -2	"	"	"	"	85-155	"	"	N5	S71	"		
745-15-21 22 23 24	E604 -1	"	"	"	"	85-180	"	"	N9	S72	"		
745-15-21 22 23 24	E604 -2	"	"	"	"	85-155	"	"	N9	S73	"		

1) Die Paspelbreite ergibt sich aus a bzw. b + Paspelstreifenstärke.

The piping width results from a and b + piping strip thickness.

2) Stoffdurchgang = Engste Stelle am Faltstempel zur Führung des Nähgutes.

Cloth passage = Narrowest point at the folder for guiding the work.

3) Je nach NB ist die Breite des Greiffaltstempels u. des Faltstempels so bemessen, daß ein gut geschlossener Tascheneingriff genäht wird. Um dieses auch bei dünnerem Nähgut oder beim Weglassen einer Patte zu erreichen, sind Stempel mit größerer Breite festgelegt worden, z.B. S16 bei E3.

Depending on the NB the width of the catch and of the folder is such that a well closed pocket opening can be sewn. For ensuring this also with thin material or when omitting a flap, there are wider equipments, e.g. S16 for E3.



Unterklasse Sub-class	Einrichtung Equipment	Nahtabstand in mm Seam distance, mm	1) Faltstempelmaß Folder size		max. Paspelstreifenbreite in mm Max piping strip width, mm	max. Nählänge in mm Max seam length, mm	2) Stoffdurchgang Cloth passage	Einrichtung besteht aus Equipment consisting of				Aufgaben Preparation table	Beschreibung Description
			NA	a				b	Klammern Clamps	Nährichtung Sewing equipment	Faltstempel Stamp		
745-4-21 22 23 24	E5	10	1,5	7,5	45	180	rechts right 2	K3 K13	N1	S5	A2	<p>Tascheneingriffe rechts paspeliert nach NB 431; 455 Pocket openings, piped on the r/h side according to NB 431; 455</p>	
745-5-21 22 23 24			1,5	8,5	47		links left 3,5			S28			Zu verwenden bei Paspelaufnahme rechts (Sakko-Fertigung) For use with picking up the piping on the right (for jackets)
745-7-21 22 23 24	E105	"	1,5	8,5	47	180	rechts right 2 - links left 3,5	K3 K13	N5	S28	A2		
745-15-21 22 23 24	E205	"	"	"	"	"	"	"	N9	S42	"		
745-4-21 22 23 24	E6	10	7,5	1,5	45	180	rechts right 3,5	K4 K14	N1	S6	A2	<p>Tascheneingriffe links paspeliert nach NB 335; 447; 449; 451; 452; 453; 454 Pocket openings, piped on the l/h side according to NB 335; 447; 449; 451; 452; 453; 454.</p>	
745-5-21 22 23 24			8,5	1,5	47		links left 2			S29			Zu verwenden bei Paspelaufnahme links (Hosen- und Futterinnentaschen) For use with picking up the piping, on the left (for trousers and lining inside pockets) Bei Ausstattung mit Zuführung für Verstärkungsstreifen auch für NB 448;450 When fitted with feeding equipment for backing straps also for NB 448; 450.
745-7-21 22 23 24	E106	"	8,5	1,5	47	180	rechts right 3,5 links left 2	K4 K14	N5	S29	A2		
745-15-21 22 23 24	E206	"	"	"	"	"	"	"	N9	S43	"		

1) Die Paspelbreite ergibt sich aus a bzw. b + Paspelstreifenstärke.

The piping width results from a and b + piping strip thickness.

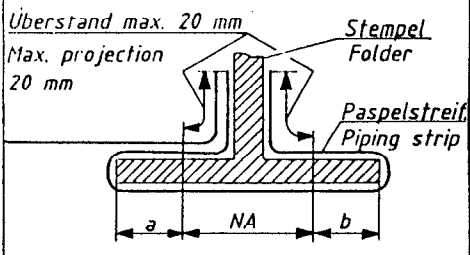
2) Stoffdurchgang = Engste Stelle am Faltstempel zur Führung des Nähgutes.

Cloth passage = Narrowest point at the folder for guiding the work.

3) Je nach NB ist die Breite des Greiffaltstempels u. des Faltstempels so bemessen, daß ein gut geschlossener Tascheneingriff genäht wird. Um dieses auch bei dünnerem Nähgut oder beim Weglassen einer Patte zu erreichen, sind Stempel mit größerer Breite festgelegt worden, z.B. S16 bei E3.

Depending on the NB the width of the catch and of the folder is such that a well closed pocket opening can be sewn. For ensuring this also with thin material or when omitting a flap, there are wider equipments, e.g. S16 for E3.



Unterklasse Sub-class	Einrichtung Equipment	Nahtaabstand in mm Seam distance, mm	1) Faltspielmaß Folder size		max Paspelstreifenbreite in mm Max piping strip width, mm	Nähbereich in mm Sewing area in mm	2) Stoffdurchgang Cloth passage	Einrichtung besteht aus Equipment consisting of				Pneumatikteile Pneumatic parts	Beschreibung Description
			a	b				Klammern Clamps	Nährichtung Sewing equipment	Faltstempel Stamp	Auflagen Preparation table		
745-4-21 22 23 24	E7	12	4,5	4,5	78	45-180	rechts right 3	K13	N2	S7	A1	 <p>Tascheneingriffe beidseitig paspeliert nach NB 333; 429; 435; 438; 440; 442; 444 Pocket openings, piped at either side according to NB 333; 429; 435; 438; 440; 442; 444 Zu verwenden bei Paspelaufnahme rechts (Sacko-Fertigung) For use with picking up the piping on the right (for jackets) Bei Ausstattung mit Zuführung für Verstärkungsstreifen auch für NB 436; 437; 439; 441 for backing straps also for NB 436; 437; 439; 441</p>	
745-5-21 22 23 24			5	5	78		links left 4,5			S30	A3		
			5,5	5,5	80	"				S20 ³⁾			
745-7-21 22 23 24	E107	"	5	5	78	80-180	rechts right 3 links left 4,5	K13	N6	S30	A3		
745-15-21 22 23 24	E207	"	"	"	"	45-180	"	"	N10	S44	"		
745-5-21 22 23 24	E407 -1	"	"	"	"	85-180	"	"	N2	S74	A5		<p>Wie vor, jedoch mit Einrichtung zum Aufschneiden des Paspelstreifens As before, but with equipment for cutting up the piping</p>
745-5-21 22 23 24	E407 -2	"	"	"	"	85-155	"	"	N2	S75	"		
745-7-21 22 23 24	E507 -1	"	"	"	"	85-180	"	"	N6	S74	"		
745-7-21 22 23 24	E507 -2	"	"	"	"	85-155	"	"	N6	S75	"		
745-15-21 22 23 24	E607 -1	"	"	"	"	85-180	"	"	N10	S76	"		
745-15-21 22 23 24	E607 -2	"	"	"	"	85-155	"	"	N10	S77	"		

1) Die Paspelbreite ergibt sich aus a bzw. b + Paspelstreifenstärke.

The piping width results from a and b + piping strip thickness.

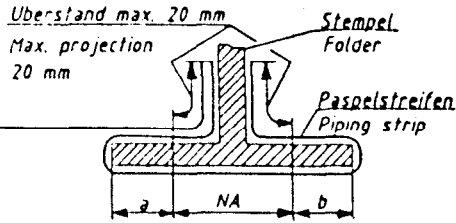
2) Stoffdurchgang = Engste Stelle am Faltspiel zur Führung des Nähgutes.

Cloth passage = Narrowest point at the folder for guiding the work.

3) Je nach NB ist die Breite des Greiffaltstempels u. des Faltspielstempels so bemessen, daß ein gut geschlossener Tascheneingriff genäht wird. Um dieses auch bei dünnerem Nähgut oder beim Weglassen einer Patte zu erreichen, sind Stempel mit größerer Breite festgelegt worden, z.B. S16 bei E3.

Depending on the NB the width of the catch and of the folder is such that a well closed pocket opening can be sewn. For ensuring this also with thin material or when omitting a flap, there are wider equipments, e.g. S16 for E3.



Unterklasse Sub-class	Einrichtung Equipment	Nahtabstand in mm Seam distance, mm	1) Faltsstempelmaß Folder size		max. Paspelstreifenbreite in mm Max piping strip width mm	Nähbereich in mm Sewing area in mm	2) Stoffdurchgang Cloth passage	Einrichtung besteht aus Equipment consisting of				Pneumatikteile Pneumatic parts	Beschreibung Description
			a	b				Klammern Clamps	Nährichtung Sewing equipment	Faltstempel Stamp	Auflagen Preparation table		
745-4-21 22 23 24	E8	12	4,5	4,5	78	45-180	rechts right 4,5 - links left 3	K12	N2	S8	A1	 <p>Tascheneingriffe beidseitig paspeliert nach NB 333; 430; 440; 444; 445 pocket openings, piped at either side according to NB 333; 430; 440; 444; 445</p> <p>zu verwenden bei Paspelaufnahme links (Hosen-Fertigung u. Futterinnen-taschen) For use with picking up the piping on the left (for trousers and lining inside jackets)</p>	
745-5-21 22 23 24			5	5	78					S31	A3		
			5,5	5,5	80					S21 ³⁾			
745-7-21 22 23 24	E108	"	5	5	78	80-180	rechts right 4,5 - links left 3	K12	N6	S31	A3		
745-15-21 22 23 24	E208	"	"	"	"	45-180	"	"	N10	S45	"		
745-5-21 22 23 24	E408 -1	"	"	"	"	85-180	"	"	N2	S78	A5	P1	<p>Wie vor, jedoch mit Einrichtung zum Aufschneiden des Paspelstreifens As before, but with equipment for cutting up the piping</p>
745-5-21 22 23 24	E408 -2	"	"	"	"	85-155	"	"	"	S79	"	"	
745-7-21 22 23 24	E508 -1	"	"	"	"	85-180	"	"	N6	S78	"	"	
745-7-21 22 23 24	E508 -2	"	"	"	"	85-155	"	"	"	S79	"	"	
745-15-21 22 23 24	E608 -1	"	"	"	"	85-180	"	"	N10	S80	"	"	
745-15-21 22 23 24	E608 -2	"	"	"	"	85-155	"	"	"	S81	"	"	

1) Die Paspelbreite ergibt sich aus a bzw. b + Paspelstreifenstärke.

The piping width results from a and b + piping strip thickness.

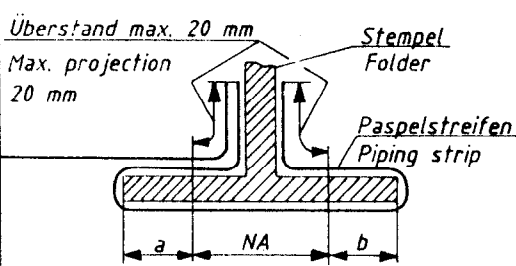

2) Stoffdurchgang = Engste Stelle am Fallstempel zur Führung des Nähgutes.

Cloth passage = Narrowest point at the folder for guiding the work.

3) Je nach NB ist die Breite des Greiffaltstempels u. des Fallstempels so bemessen, daß ein gut geschlossener Tascheneingriff genäht wird. Um dieses auch bei dünnerem Nähgut oder beim Weglassen einer Patte zu erreichen, sind Stempel mit größerer Breite festgelegt worden, z.B. S16 bei E3.

Depending on the NB the width of the catch and of the folder is such that a well closed pocket opening can be sewn. For ensuring this also with thin material or when omitting a flap, there are wider equipments, e.g. S16 for E3.



Unterklasse Sub-class	Einrichtung Equipment	Nahabstand in mm Seam distance, mm	1) Faltstempelmaß Folder size		max. Paspelstreifenbreite in mm Max piping strip width, mm	max. Nählänge in mm Max seam length, mm	2) Stoffdurchgang Cloth passage		Einrichtung besteht aus Equipment consisting of	Auflagen Preparation table	Beschreibung Description	
			a	b			Klammern Clamps	Nährichtung Sewing equipment				Faltstempel Stamp
745-4-21 22 23 24	E9	12	2,5	2,5	50	180	rechts right 3	K3 K 13	N2	S32	A2	 <p>Tascheneingriffe rechts paspeliert nach NB 431; 455 Pocket openings, piped on the r/h side according to NB 431; 455</p> <p>Zu verwenden bei Paspelaufnahme rechts (Sakko-Fertigung) For use with picking up the piping on the right (for jackets)</p>
745-5-21 22 23 24			2,5	10,5	52		links left 4,5			S32		
			2,5	11	53					S22 ³⁾		
745-7-21 22 23 24	E109	"	2,5	10,5	52	180	rechts right 3 - links left 4,5	K3 K 13	N6	S32	A2	 <p>Zu verwenden bei Paspelaufnahme links (Hosen- und Futterinnentaschen) For use with picking up the piping on the left (for trousers and lining inside pockets)</p> <p>Bei Ausstattung mit Zuführung für Verstärkungsstreifen auch für NB 448; 450 When fitted with feeding equipment for backing straps also for NB 448; 450.</p>
745-15-21 22 23 24	E209	"	"	"	"	"	"	"	N10	S46	"	
745-4-21 22 23 24	E10	12	9,5	2,5	50	180	rechts right 4,5 - links left 3	K4 K 14	N2	S40	A2	
745-5-21 22 23 24			10,5	2,5	52		links left 3			S33		
			11	2,5	53					S23 ³⁾		
745-7-21 22 23 24	E110	"	10,5	2,5	52	180	rechts right 4,5 - links left 3	K4 K 14	N6	S33	A2	
745-15-21 22 23 24	E210	"	"	"	"	"	"	"	N10	S47	"	

1) Die Paspelbreite ergibt sich aus a bzw. b + Paspelstreifenstärke.

The piping width results from a and b + piping strip thickness.

2) Stoffdurchgang = Engste Stelle am Faltstempel zur Führung des Nähgutes.

Cloth passage = Narrowest point at the folder for guiding the work.

3) Je nach NB ist die Breite des Greiffaltstempels u. des Faltstempels so bemessen, daß ein gut geschlossener Tascheneingriff genäht wird. Um dieses auch bei dünnerem Nähgut oder beim Weglassen einer Patte zu erreichen, sind Stempel mit größerer Breite festgelegt worden, z.B. S16 bei E3.

Depending on the NB the width of the catch and of the folder is such that a well closed pocket opening can be sewn. For ensuring this also with thin material or when omitting a flap, there are wider equipments, e.g. S16 for E3.



Unterklasse Sub-class	Einrichtung Equipment	Nahabstand in mm Seam distance, mm	1) Faltstempelmaß Folder size		max. Paspelstreifenbreite in mm Max piping strip width, mm	max. Nählänge in mm Max seam length, mm	2) Stoffdurchgang Cloth passage		Einrichtung besteht aus Equipment consisting of	Klammern Clamps	Nähmaschine Sewing equipment	Faltstempel Stamp	Auflagen Preparation table		Beschreibung Description
			a	b											
745-4-21 22 23 24	E12	14	5,5	5,5	82	100			K3 K13	N3	S3	A1			Tascheneingriffe beidseitig paspeliert nach NB 333; 429; 435; 438; 440; 442; 444. Pocket openings, piped at either side according to NB 333; 429; 435; 438; 440; 442; 444.
745-5-21 22 23 24	E12	"	"	"	"	"			"	N7	"	"			Zu verwenden bei Paspelaufnahme rechts (Sakkofertigung) For use with picking up the piping on the right (for jackets)
745-15-21 22 23 24	E212	"	"	"	"	"			"	N11	S48	"			Bei Ausstattung mit Zuführung für Verstärkungsstreifen auch für NB 436; 437; 439; 441. When fitted with feeding equipment for backing straps also for NB 436; 437; 439; 441.
745-5-10 11 12 13	E13	10	9,5	1,5	45	100			K4 K14	N1	S12	-			Tascheneingriffe links paspeliert nach NB 335; 447; 449; 451; 453; 454. Pocket openings, piped on the l/h side according to NB 335; 447; 449; 451; 453; 454.
745-15-11 12 13 14	E213	"	"	"	"	"			"	N9	"	"			Bei Ausstattung mit Zuführung auch für NB 448; 450. When fitted with feeding equipment also for NB 448; 450.

1) Die Paspelbreite ergibt sich aus a bzw. b + Paspelstreifenstärke.
The piping width results from a and b + piping strip thickness.

3) Je nach NB ist die Breite des Greiffaltstempels u. des Faltstempels so bemessen, daß ein gut geschlossener Tascheneingriff genäht wird. Um dieses auch bei dünnerem Nähgut oder beim Weglassen einer Patte zu erreichen, sind Stempel mit größerer Breite festgelegt worden, z.B. SM bei E3.

2) Stoffdurchgang = Engste Stelle am Faltstempel zur Führung des Nähgutes.
Cloth passage = Narrowest point at the folder for guiding the work. Depending on the NB the width of the catch and of the folder is such that a well closed pocket opening can be sewn. For ensuring this also with thin material or when omitting a flap, there are wider equipments, e.g. SM for E3.



Unterklasse Sub-class	Einrichtung Equipment	Nahtabstand in mm Seam distance, mm NA	1) Faltstempelmaß Folder size		max. Paspelstreifenbreite in mm Max piping strip width, mm	max. Nählänge in mm Max seam length, mm	2) Stoffdurchgang Cloth passage	Einrichtung besteht aus Equipment consisting of				Aufgaben Preparation table	Beschreibung Description
			a	b				Klammern Clamps	Näheinrichtung Sewing equipment	Faltstempel Stamp			
745-4-21 22 23 24							rechts right 5						
745-5-21 22 23 24	E14	16	6,5	6,5	88	180	-	K9 K13	N4	S24	AT A3	<p>Tascheneingriffe beidseitig paspeliert nach NB 333; 429; 435; 438; 440; 442; 444. Pocket openings, piped at either side according to NB 333; 429; 435; 438; 440; 442; 444; Zu verwenden bei Paspelaufnahme rechts (Sakkofertigung) For use with picking up the piping on the right (for jackets) Bei Ausstattung mit Zuführung für Verstärkungsstreifen auch für NB 436; 437; 439; 441. When fitted with feeding equipment for backing straps also for NB 436; 437; 439; 441.</p>	
745-7-21 22 23 24	E114	"	"	"	"	"	"	"	N8	"	"		
745-15-21 22 23 24	E214	"	"	"	"	"	"	"	N12	S49	"		
745-4-21 22 23 24							rechts right 3,5						
745-5-21 22 23 24	E15	10	6,5	1,5	70	180	-	K2 K12	N1	S25	AT A3	<p>Tascheneingriffe einseitig links oder doppelseitig asymmetrisch paspeliert nach NB 333; 335; 429; 430; 435; 438; 440; 442; 443; 444; 451; 452; 453; 454. Pocket openings, piped on the left or on either side asymmetrically according to NB 333; 335; 429; 430; 435; 438; 440; 442; 443; 444; 451; 452; 453; 454.</p>	
745-15-21 22 23 24	E215	"	"	"	"	"	"	"	N9	S55	"		

1) Die Paspelbreite ergibt sich aus a bzw. b + Paspelstreifenstärke.

The piping width results from a and b + piping strip thickness.

2) Stoffdurchgang = Engste Stelle am Faltstempel zur Führung des Nähgutes.

Cloth passage = Narrowest point at the folder for guiding the work.

3) Je nach NB ist die Breite des Greiffaltstempels u. des Faltstempels so bemessen, daß ein gut geschlossener Tascheneingriff gewahrt wird. Um dieses auch bei dünnerem Nähgut oder beim Weglassen einer Patte zu erreichen, sind Stempel mit größerer Breite festgelegt worden, z.B. S16 bei E3. Depending on the NB the width of the catch and of the folder is such that a well closed pocket opening can be sewn. For ensuring this also with thin material or when omitting a flap, there are wider equipments, e.g. S16 for E3.



Unterklasse Sub-class	Einrichtung Equipment	Nahtabstand in mm Seam distance, mm NA	1) Faltsiempelmaß Folder size		max. Paspelstreifenbreite in mm Max piping strip width, mm	max. Nählänge in mm Max seam length, mm	2) Stoffdurchgang Cloth passage		Einrichtung besteht aus Equipment consisting of	Überstand max. 20 mm Max. projection 20 mm		Beschreibung Description	
			a	b			Klammern Clamps	Näheinrichtung Sewing equipment					Faltstempel Stamp
745-4 { 21 22 745-5 { 23 24													
745-7-21 22 23 24	E116	12	4,5	4,5		125		rechts right 3 links left 4,5	K5	N6	S34	-	<p>Brustleiste Breast welt</p> <p>Taschenbeutel Pocket bag</p> <p>Tascheneingriffe nach NB 346, speziell für Brustleisten in Sakkos. Pocket openings according to NB 346, specially for breast welts in jackets.</p>
745-15-21 22 23 24													
745-4 { 21 22 745-5 { 23 24	E17	20	8,5	8,5	100	180		rechts right 7 links left 8,5	K3 K13	N13	S35	A3	<p>Tascheneingriffe beidseitig paspeliert nach NB 333; 429; 435; 438; 440; 442; 444. Pocket openings, piped at either side according to NB 333; 429; 435; 438; 440; 442; 444. Zu verwenden bei Paspelaufnahme rechts (Sakkofertigung) For use with picking up the piping on the right (for jackets) Bei Ausstattung mit Zuführung für Verstärkungsstreifen auch für NB 436; 437; 439; 441. When fitted with feeding equipment for backing straps also for NB 436; 437; 439; 441.</p>
745-7-21 22 23 24	E117	"	"	"	"	"	"	"	"	N14	"	"	
745-15-21 22 23 24	E217	"	"	"	"	"	"	"	"	N15	S50	"	

1) Die Paspelbreite ergibt sich aus a bzw. b + Paspelstreifenstärke.
The piping width results from a and b + piping strip thickness.

2) Stoffdurchgang = Engste Stelle am Faltsiempel zur Führung des Nähgutes.
Cloth passage = Narrowest point at the folder for guiding the work.

3) Je nach NB ist die Breite des Greiffaltstempels u. des Faltsiempels so bemessen, daß ein gut geschlossener Tascheneingriff genäht wird. Um dieses auch bei dünnerem Nähgut oder beim Weglassen einer Patte zu erreichen, sind Stempel mit größerer Breite festgelegt worden, z.B. S16 bei E3.
Depending on the NB the width of the catch and of the folder is such that a well closed pocket opening can be sewn. For ensuring this also with thin material or when omitting a flap, there are wider equipments, e.g. S16 for E3.



Unterklasse Sub-class	Einrichtung Equipment	Nahabstand in mm Seam distance, mm	1) Faltstempelmaß Folder size		max. Paspelstreifenbreite in mm Max piping strip width, mm	max. Nählänge in mm Max seam length, mm	2) Stoffdurchgang Cloth passage	Einrichtung besteht aus Equipment consisting of				Überstand max. 20 mm Max. projection 20 mm	
			a	b				Klammern Clamps	Näheinrichtung Sewing equipment	Faltstempel Stamp	Auflagen Preparation table		
745-4-21 -22 -23 -24	E18	10	8,5	1,5	47	180	rechts right 3,5	K3	N1	S29	A2		
745-5-21 -22 -23 -24			9,5	1,5	49	"	"	links left 2	K13	N5	S19		A2
745-7-21 -22 -23 -24	E118	"	8,5	1,5	47	"	"	K3	N5	S29	A2	<p>Tascheneingriffe links paspeliert nach NB 335;447;449;451;452;453;454. Pocket openings, piped on the l/h side according to NB 335;447;449;451;452;453; 454.</p> <p>Zu verwenden bei Paspelaufnahme links (Futterinnentaschen) For use with picking up the piping on the left. (lining inside pockets)</p>	
745-15-21 -22 -23 -24			9,5	1,5	49	"	"	"	K13	N9	S43		A2
745-4-21 -22 -23 -24	E19	12	10,5	2,5	52	180	rechts right 4,5	K3	N2	S33	A2		
745-5-21 -22 -23 -24			11	2,5	53	"	"	links left 3	K13	N6	S23		A2
745-7-21 -22 -23 -24	E119	"	10,5	2,5	52	"	"	K3	N6	S33	A2	<p>Tascheneingriffe links paspeliert nach NB 335;447;449;451;452;453;454. Pocket openings, piped on the l/h side according to NB 335;447;449;451;452;453; 454.</p> <p>Zu verwenden bei Paspelaufnahme links (Futterinnentaschen) For use with picking up the piping on the left. (lining inside pockets)</p>	
745-15-21 -22 -23 -24			11	2,5	53	"	"	"	K13	N10	S47		A2
745-15-21 -22 -23 -24	E219	"	10,5	2,5	52	"	"	K3	N10	S47	A2	<p>Bei Ausstattung mit Zuführung für Verstärkungsstreifen auch für NB 448;450 When fitted with feeding equipment for backing straps also for NB 448;450.</p>	
745-15-21 -22 -23 -24			11	2,5	53	"	4	"	K13	N10	S52		A2

1) Die Paspelbreite ergibt sich aus a bzw. b + Paspelstreifenstärke.

The piping width results from a and b + piping strip thickness.

2) Stoffdurchgang = Engste Stelle am Faltstempel zur Führung des Nähgutes.

Cloth passage = Narrowest point at the folder for guiding the work.

3) Je nach NB ist die Breite des Greiffaltstempels u. des Faltstempels so bemessen, daß ein gut geschlossener Tascheneingriff genäht wird. Um dieses auch bei dünnerem Nähgut oder beim Weglassen einer Patte zu erreichen, sind Stempel mit größerer Breite festgelegt worden, z.B. S16 bei E3.

Depending on the NB the width of the catch and of the folder is such that a well closed pocket opening can be sewn. For ensuring this also with thin material or when omitting a flap, there are wider equipments, e.g. S16 for E3.



Unterklasse Sub-class	Einrichtung Equipment	Nahtabstand in mm Seam distance, mm	Faltsempelmaß Folder size		max. Paspelstreifenbreite in mm Max piping strip width, mm	max. Nählänge in mm Max seam length, mm	Stoffdurchgang Cloth passage	Einrichtung besteht aus Equipment consisting of				Aufgaben Preparation table	Beschreibung Description
			a	b				Klammern Clamps	Nährichtung Sewing equipment	Faltsempel Stamp	Übersand max. 20 mm Max. projection 20 mm		
745-4-21 -22 -23 -24 745-5-21 -22 -23 -24	E20	10	4	4	72	180	rechts right 3,5 links left 2	K3 K13	N1	S27	A3		
			4,5	4,5	74	"	"			S17 ³⁾		Tascheneingriffe beidseitig paspeliert nach NB 333;429;430;435;438;440;442;444;445.	
745-7-21 -22 -23 -24	E120	"	4	4	72	"	"	K3 K13	N5	S27	A3		
			4,5	4,5	74	"	"			S17 ³⁾		Pocket openings, piped at either side according to NB 333;429;430;435;438;440;442;444;445. Zu verwenden bei Paspelaufnahme links (Futterinnentaschen) For use with picking up the piping on the left (for lining inside pockets)	
745-15-21 -22 -23 -24	E220	"	4	4	72	"	"	K3 K13	N9	S41	A3		
			4,5	4,5	74	"	"			S53 ³⁾		Bei Ausstattung mit Zuführung für Verstärkungsstreifen auch für NB 436;437;439;441. When fitted with feeding equipment for backing straps also for NB 436;437;439;441	
745-4-21 -22 -23 -24 745-5-21 -22 -23 -24	E21	12	5	5	78	180	rechts right 4,5 links left 3	K3 K13	N2	S31	A3		
			5,5	5,5	80	"	"			S21 ³⁾		Tascheneingriffe beidseitig paspeliert nach NB 333;429;430;435;438;440;442;444;445.	
745-7-21 -22 -23 -24	E121	"	5	5	78	"	"	K3 K13	N6	S31	A3		
			5,5	5,5	80	"	"			S21 ³⁾		Pocket openings, piped at either side according to NB 333;429;430;435;438;440;442;444;445. Zu verwenden bei Paspelaufnahme links (Futterinnentaschen) For use with picking up the piping on the left.	
745-15-21 -22 -23 -24	E221	"	5	5	78	"	"	K3 K13	N10	S45	A3		
			5,5	5,5	80	"	"			S54 ³⁾		(for lining inside pockets) Bei Ausstattung mit Zuführung für Verstärkungsstreifen auch für NB 436;437;439;441. When fitted with feeding equipment for backing straps also for NB 436;437;439;441	

1) Die Paspelbreite ergibt sich aus a bzw. b + Paspelstreifenstärke.

The piping width results from a and b + piping strip thickness.

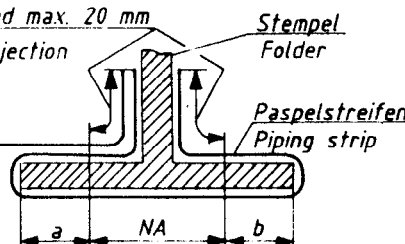

2) Stoffdurchgang = Engste Stelle am Faltsempel zur Führung des Nähgutes.

Cloth passage = Narrowest point at the folder for guiding the work.

3) Je nach NB ist die Breite des Greiffaltstempels u. des Faltsempels so bemessen, daß ein gut geschlossener Tascheneingriff genäht wird. Um dieses auch bei dünnerem Nähgut oder beim Weglassen einer Patte zu erreichen, sind Stempel mit größerer Breite festgelegt worden, z.B. S16 bei E3.

Depending on the NB the width of the catch and of the folder is such that a well closed pocket opening can be sewn. For ensuring this also with thin material or when omitting a flap, there are wider equipments, e.g. S16 for E3.



Unterklasse Sub-class	Einrichtung Equipment	Nahtabstand in mm Seam distance, mm	1)		max. Paspelstreifenbreite in mm Max piping strip width, mm	max. Nählänge in mm Max seam length, mm	2)	Einrichtung besteht aus Equipment consisting of				Auflagen Preparation table	Beschreibung Description
			Faltstempelmaß Folder size	a				b	Klammern Clamps	Nährichtung Sewing equipment	Faltstempel Stamp		
745-7-21 -22 -23 -24	E122	12	5	5	78	220	rechts right 3 links left 4,5	K6 K16	N6	S30	A4	 <p>Tascheneingriffe beidseitig paspeliert nach NB 333;429;430;435;438;440;442;444;445; Pocket openings, piped at either side according to NB 333;429;430;435;438;440;442;444;445. Zu verwenden bei Paspelaufnahme rechts. For use with picking up the piping on the right. Bei Ausstattung mit Zuführung für Verstärkungsstreifen auch für NB 436;437;439;441. When fitted with feeding equipment for backing straps also for Nb 436;437;439;441.</p>	
745-7-21 -22 -23 -24	E123	12	2,5	10,5	52	220	rechts right 3 links left 4,5	K6 K16	N6	S32	A4	 <p>Tascheneingriffe rechts paspeliert nach NB 431;455. Pocket openings, piped on the r/h side according to NB 431;455. Zu verwenden bei Paspelaufnahme rechts. For use with picking up the piping on the right.</p>	

1) Die Paspelbreite ergibt sich aus a bzw. b + Paspelstreifenstärke.

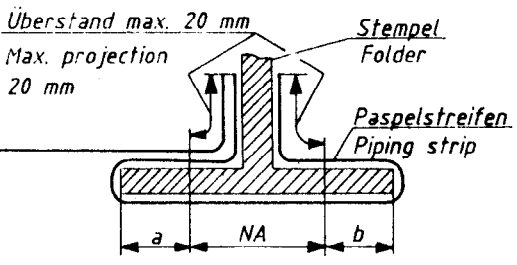

The piping width results from a and b + piping strip thickness.

2) Stoffdurchgang = Engste Stelle am Faltstempel zur Führung des Nähgutes.

Cloth passage = Narrowest point at the folder for guiding the work.

3) Je nach NB ist die Breite des Greiffaltstempels u. des Faltstempels so bemessen, daß ein gut geschlossener Tascheneingriff genäht wird. Um dieses auch bei dünnerem Nähgut oder beim Weglassen einer Patte zu erreichen, sind Stempel mit größerer Breite festgelegt worden, z.B. S16 bei E3.
Depending on the NB the width of the catch and of the folder is such that a well closed pocket opening can be sewn. For ensuring this also with thin material or when omitting a flap, there are wider equipments, e.g. S16 for E3.



Unterklasse Sub-class	Einrichtung Equipment	Nahtabstand in mm Seam distance, mm NA	1) Falstempelmaß Folder size		max. Paspelstreifenbreite in mm Max piping strip width, mm	max. Nählänge in mm Max seam length, mm	2) Stoffdurchgang Cloth passage		Einrichtung besteht aus Equipment consisting of			Aufgaben Preparation table	Beschreibung Description
			a	b			Klammern Clamps	Näheinrichtung Sewing equipment	Falstempel Stamp				
745-7-21 -22 -23 -24	E124	14	5,5	5,5	82	220	rechts right 4 links left 5,5	K6 K16	N7	S13	A4	 <p>Tascheneingriffe beidseitig paspeliert nach NB 333;429;430;435;438;440;442;444;445 Pocket openings, piped at either side according to NB 333;429;430;435;438;440;442;444;445 Zu verwenden bei Paspelaufnahme rechts. For use with picking up the piping on the right. Bei Ausstattung mit Zuführung für Verstärkungsstreifen auch für NB 436; 437;439;441 When fitted with feeding equipment for backing straps also for NB 436; 437;439;441</p>	
745-7-21 -22 -23 -24	E125	16	6,5	6,5	88	220	rechts right 5 links left 6,5	K6 K16	N8	S24	A4	 <p>Tascheneingriffe beidseitig paspeliert nach NB 333;429;430;435;438;440;442;444;445 Pocket openings, piped at either side according to NB 333;429;430;435;438;440;442;444;445 Zu verwenden bei Paspelaufnahme rechts. For use with picking up the piping on the right. Bei Ausstattung mit Zuführung für Verstärkungsstreifen auch für NB 436; 437;439;441 When fitted with feeding equipment for backing straps also for NB 436; 437;439;441</p>	

1) Die Paspelbreite ergibt sich aus a bzw. b + Paspelstreifenstärke.

The piping width results from a and b + piping strip thickness.

2) Stoffdurchgang = Engste Stelle am Falstempel zur Führung des Nähgütes.

Cloth passage = Narrowest point at the folder for guiding the work.

3) Je nach NB ist die Breite des Greiffaltstempels u. des Falstempels so bemessen, daß ein gut geschlossener Tascheneingriff gewirkt wird. Um dieses auch bei dünnerem Nähgut oder beim Weglassen einer Patte zu erreichen, sind Stempel mit größerer Breite festgelegt worden, z.B. S16 bei E3.

Depending on the NB the width of the catch and of the folder is such that a well closed pocket opening can be sewn. For ensuring this also with thin material or when omitting a flap, there are wider equipments, e.g. S16 for E3.



Unterklasse Sub-class	Einrichtung Equipment	Nahtabstand in mm Seam distance, mm		1) Faltspindelmaß Folder size		max. Paspelstreifenbreite in mm Max piping strip width, mm		max. Nählänge in mm Max seam length, mm		2) Stoffdurchgang Cloth passage		Einrichtung besteht aus Equipment consisting of				Beschreibung Description
		NA	a	b					Klammern Clamps	Nährichtung Sewing equipment	Faltstempel Stamp	Auflagen Preparation table				
745-7-21 -22 -23 -24	E126	20	8,5	8,5	100	220		rechts right 7 links left 8,5	K6 K16	N14	S35	A4				<p>Tascheneingriffe beidseitig paspelirt nach NB 333;429;430;435;438;440;442; 444;445 Pocket openings, piped at either side according to NB 333;429;430;435;438;440; 442;444;445 Zu verwenden bei Paspelaufnahme rechts. For use with picking up the piping on the right.</p> <p>Bei Ausstattung mit Zuführung für Verstärkungsstreifen auch für NB 436; 437;439;441 When fitted with feeding equipment for backing straps also for NB 436; 437;439;441</p>
745-4-21 -22 -23 -24 745-5-21 -22 -23 -24	E27	14	3	12	55	180		rechts right 4 links left 5,5	K3 K13	N3	S37	A2				
745-7-21 -22 -23 -24	E127	"	"	"	"	"	"	"	"	N7	"	"				<p>Tascheneingriffe rechts paspelirt nach NB 431; 455. Pocket openings, piped on the r/h side according to NB 431; 455.</p> <p>Zu verwenden bei Paspelaufnahme rechts. For use with picking up the piping on the right.</p>
745-15-21 -22 -23 -24	E227	"	"	"	"	"	"	"	"	N11	S56	"				

1) Die Paspelbreite ergibt sich aus a bzw. b + Paspelstreifenstärke.

The piping width results from a and b + piping strip thickness.

2) Stoffdurchgang = Engste Stelle am Fallstempel zur Führung des Nähgutes.

Cloth passage = Narrowest point at the folder for guiding the work.

3) Je nach NB ist die Breite des Greiffaltstempels u. des Fallstempels zu bemessen, daß ein gut geschlossener Tascheneingriff genäht wird. Um dieses auch bei dünnerem Nähgut oder beim Weglassen einer Patte zu erreichen, sind Stempel mit größerer Breite festgelegt worden, z.B. S16 bei E3.

Depending on the NB the width of the catch and of the folder is such that a well closed pocket opening can be sewn. For ensuring this also with thin material or when omitting a flap, there are wider equipments, e.g. S16 for E3.



Unterklasse Sub-class	Einrichtung Equipment	Nahtabstand in mm Seam distance, mm NA	1) Folder size		max. Paspelstreifenbreite in mm Max piping strip width, mm	max. Nählänge in mm Max seam length, mm	2) Stoffdurchgang Cloth passage	Einrichtung besteht aus Equipment consisting of				Überstand max. 20 mm Max. projection 20 mm		Beschreibung Description
			a	b				Klammern Clamps	Nährichtung Sewing equipment	Faltstempel Stamp	Auflagen Preparation table			
745-4-21 -22 -23 -24 745-5-21 -22 -23 -24	E28	14	12	3	55	180	rechts right 4 links left 5,5	K3 K13	N3	S36	A2	<p>Tascheneingriffe links paspeliert nach NB 335; 447; 449; 451; 452; 453; 454. Pocket openings, piped on the l/h side according to NB 335; 447; 449; 451; 452; 453; 454. Zu verwenden bei Paspelaufnahme links. For use with picking up the piping on the left.</p>		
745-7-21 -22 -23 -24	E128	"	"	"	"	"	"	"	N7	"	"			
745-15-21 -22 -23 -24	E228	"	"	"	"	"	"	"	N11	S57	"		Bei Ausstattung mit Zuführung für Verstärkungsstreifen auch für NB 448; 450. When fitted with feeding equipment for backing straps also for NB 448; 450.	
745-4-21 -22 -23 -24 745-5-21 -22 -23 -24	E29	16	4,5	14	60	180	rechts right 5 links left 6,5	K3 K13	N4	S39	A2	<p>Tascheneingriffe rechts paspeliert nach NB 431; 455. Pocket openings, piped on the r/h side according to NB 431; 455. Zu verwenden bei Paspelaufnahme rechts. For use with picking up the piping on the right.</p>		
745-7-21 -22 -23 -24	E129	"	"	"	"	"	"	"	N8	"	"			
745-15-21 -22 -23 -24	E229	"	"	"	"	"	"	"	N12	S58	"			

1) Die Paspelbreite ergibt sich aus a bzw. b + Paspelstreifenstärke.

The piping width results from a and b + piping strip thickness.

2) Stoffdurchgang = Engste Stelle am Faltstempel zur Führung des Nähgutes.

Cloth passage = Narrowest point at the folder for guiding the work.

3) Je nach NB ist die Breite des Greiffaltstempels u. des Faltstempels so bemessen, daß ein gut geschlossener Tascheneingriff genäht wird. Um dieses auch bei dünnerem Nähgut oder beim Weglassen einer Patte zu erreichen, sind Stempel mit größerer Breite festgelegt worden, z.B. S36 bei E3.

Depending on the NB the width of the catch and of the folder is such that a well closed pocket opening can be sewn. For ensuring this also with thin material or when omitting a flap, there are wider equipments, e.g. S36 for E3.



Einrichtungen der
Equipment of

Kl. 745

Blatt 17

Page 17

Unterklasse Sub-class	Einrichtung Equipment	Nahtabstand in mm Seam distance, mm	1) Faltstempelmaß Folder size		max. Paspelstreifenbreite in mm Max piping strip width, mm	max. Nählänge in mm Max seam length, mm	2) Stoffdurchgang Cloth passage		Einrichtung besteht aus Equipment consisting of	Übersand max. 20 mm Max. projection 20 mm		Beschreibung Description
			NA	a			b	Klammern Clamps				
745-4-21 -22 -23 -24	E30	16	14	4,5	60	180						<p>Tascheneingriffe links paspeliert nach NB 335; 447; 449; 451; 452; 453; 454.</p>
745-5-21 -22 -23 -24							rechts right 5 links left 6,5	K3 K13	N4	S38	A2	
745-7-21 -22 -23 -24	E130	"	"	"	"	"	"	"	N8	"	"	<p>Pocket openings, piped on the l/h side according to NB 335; 447; 449; 451; 452; 453; 454.</p> <p>Zu verwenden bei Paspelaufnahme links. For use with picking up the piping on the left.</p>
745-15-21 -22 -23 -24	E230	"	"	"	"	"	"	"	N12	S59	"	<p>Bei Ausstattung mit Zuführung für Verstärkungsstreifen auch für NB 448; 450.</p> <p>When fitted with feeding equipment for backing straps also for NB 448; 450.</p>
												<p>Tascheneingriffe links paspeliert nach NB 335; 447; 449; 451; 452; 453; 454</p>
745-7-21 -22 -23 -24	E131	20	18,5	6,5	70	220	rechts right 7 links left 8,5	K6 K16	N14	S60	A4	<p>Pocket openings, piped on the l/h side according to NB 335; 447; 449; 451; 452; 453; 454</p> <p>Zu verwenden bei Paspelaufnahme links. For use with picking up the piping on the left.</p>

1) Die Paspelbreite ergibt sich aus a bzw. b + Paspelstreifenstärke.

The piping width results from a and b + piping strip thickness.

2) Stoffdurchgang = Engste Stelle am Faltstempel zur Führung des Nähgutes.

Cloth passage = Narrowest point at the folder for guiding the work.

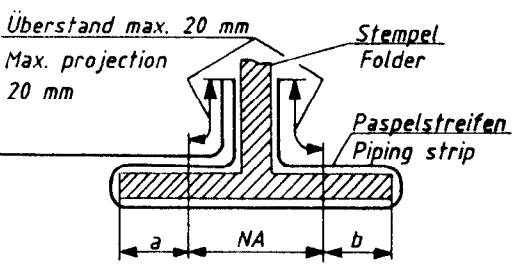
3) Je nach NB ist die Breite des Greiffaltstempels u. des Faltstempels so bemessen, daß ein gut geschlossener Tascheneingriff geätzt wird. Um dieses auch bei dünnerem Nähgut oder beim Weglassen einer Patte zu erreichen, sind Stempel mit größerer Breite festgelegt worden, z.B. S16 bei E3.

Depending on the NB the width of the catch and of the folder is such that a well closed pocket opening can be sewn. For ensuring this also with thin material or when omitting a flap, there are wider equipments, e.g. S16 for E3.

Fortsetzung

Blatt: 18



Unterklasse Sub-class	Einrichtung Equipment	Nahtabstand in mm Seam distance, mm	1) Falstempelmaß Folder size		max. Paspelstreifenbreite in mm Max piping strip width, mm	max. Nählänge in mm Max seam length, mm	2) Stoffdurchgang Cloth passage	Einrichtung besteht aus Equipment consisting of	Klammern Clamps	Nährichtung Sewing equipment	Falstempel Stamp	Auflagen Preparation table	Beschreibung Description
			a	b									
745-7-21 -22 -23 -24	E132	20	6,5	18,5	70	220	rechts right 7 links left 8,5	K6	N14	S61	A4		 <p>Tascheneingriffe rechts paspeliert nach NB 431; 455 Pocket openings, piped on the r/h side according to NB 431; 455</p> <p>Zu verwenden bei Paspelaufnahme rechts. For use with picking up the piping on the right.</p>

1) Die Paspelbreite ergibt sich aus a bzw. b + Paspelstreifenstärke.

The piping width results from a and b + piping strip thickness.

2) Stoffdurchgang = Engste Stelle am Falstempel zur Führung des Nähgutes.

Cloth passage = Narrowest point at the folder for guiding the work.

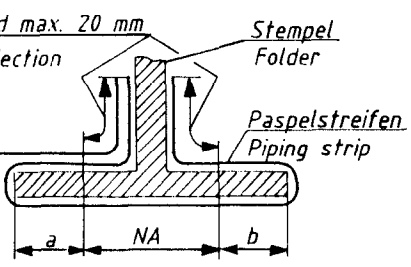
3) Je nach NB ist die Breite des Greiffaltstempels u. des Falstempels so bemessen, daß ein gut geschlossener Tascheneingriff genäht wird. Um dieses auch bei dünnerem Nähgut oder beim Weglassen einer Patte zu erreichen, sind Stempel mit größerer Breite festgelegt worden, z.B. S16 bei E3.

Depending on the NB the width of the catch and of the folder is such that a well closed pocket opening can be sewn. For ensuring this also with thin material or when omitting a flap, there are wider equipments, e.g. S16 for E3.



Einrichtungen der
Equipment of

Kl. 745

Unterklasse Sub-class	Einrichtung Equipment	Nahtabstand in mm Seam distance, mm	1) Faltstempelmaß Folder size		max. Paspelstreifenbreite in mm Max piping strip width, mm	max. Nählänge in mm Max seam length, mm	2) Stoffdurchgang Cloth passage	Klammern Clamps	Näheinrichtung Sewing equipment	Faltstempel Stamp	Auflagen Preparation table	Beschreibung Description
			a	b								
745-2-11 -12 -13 -14	E301	10	4	4	70	180	2,5	KT K11	N16	S62	-	<p>Überstand max. 20 mm Max. projection 20 mm</p>  <p>Stempel Folder</p> <p>Paspelstreifen Piping strip</p> <p> Tascheneingriffe beidseitig paspeliert nach NB 333, 444 Pocket openings, piped at either side according to NB 333, 444 </p> <p> Mit Verstärkungstreifen zusätzlich: 794 2951 Bandzuführung 794 2971 Gleitblech With reinforcing tape additionally: 794 2951 tape feeder 794 2971 sliding sheet </p> <p> Mit Reißverschluss zusätzlich: 794 6501 Schere mit Abzugsgerät 793 25911 Führungstelle für Reißverschluss an S62, mit 20-24mm Bandbreite und 4mm Kettenbreite With zipper additionally: 794 6501 Scissors with pull-off device 793 25911 Guides for zipper on S62, with tape width 20-24mm and chain width 4mm </p>
745-2-11 -12 -13 -14	E302	12	5	5	76	180	3,5	KT K11	N17	S63	-	<p> Tascheneingriffe beidseitig paspeliert nach NB 333, 444 Pocket openings, piped at either side according to NB 333, 444 </p> <p> Mit Verstärkungstreifen zusätzlich: 794 2951 Bandzuführung 794 2972 Gleitblech With reinforcing tape additionally: 794 2951 tape feeder 794 2972 sliding sheet </p> <p> Mit Reißverschluss zusätzlich: 794 6501 Schere mit Abzugsgerät 793 25911 Führungstelle für Reißverschluss an S63, mit 20-24mm Bandbreite und 4mm Kettenbreite With zipper additionally: 794 6501 Scissors with pull-off device 793 25911 Guides for zipper on S63, with tape width 20-24mm and chain width 4mm </p>

1) Die Paspelbreite ergibt sich aus a bzw. b + Paspelstreifenstärke.

The piping width results from a and b + piping strip thickness.

2) Stoffdurchgang = Engste Stelle am Faltstempel zur Führung des Nähgutes.

Cloth passage = Narrowest point at the folder for guiding the work.

3) Je nach NB ist die Breite des Greiffaltstempels u. des Faltstempels so bemessen, daß ein gut geschlossener Tascheneingriff gewirkt wird. Um dieses auch bei dünnerem Nähgut oder beim Weglassen einer Patte zu erreichen, sind Stempel mit größerer Breite festgelegt worden, z.B. S16 bei E3.

Depending on the NB the width of the catch and of the folder is such that a well closed pocket opening can be sewn. For ensuring this also with thin material or when omitting a flap, there are wider equipments, e.g. S16 for E3.



Unterklasse Sub-class	Einrichtung Equipment	Nahabstand in mm Seam distance, mm	1) Faltstempelmaß Folder size		max. Paspelstreifenbreite in mm Max piping strip width, mm	max. Nählänge in mm Max seam length, mm	2) Stoffdurchgang Cloth passage		Einrichtung besteht aus Equipment consisting of	Klammern Clamps	Nähmaschine Sewing equipment	Faltstempel Stamp	Auflagen Preparation table		Beschreibung Description
			a	b											
745-2-11 -12 -13 -14	E303	14	6	6	82	220	4,5	K7 K17	N18	S64	-	-	<p>Tascheneingriffe beidseitig paspelt nach NB 333, 444 Pocket openings, piped at either side according to NB 333, 444</p> <p>Mit Verstärkungsstreifen zusätzlich: 794 2951 Bandzuführung 794 2972 Gleitblech</p> <p>With reinforcing tape additionally: 794 2951 tape feeder 794 2972 sliding sheet</p> <p>Mit Reißverschluss zusätzlich: 794 6501 Schere mit Abzugsgerät 793 25981 Führungsfelle für Reißverschluss an S64, mit 28-32mm Bandbreite und 6mm Kettenbreite</p> <p>With zipper additionally: 794 6501 Scissors with pull-off device 793 25981 Guides for zipper on S64, with tape width 28-32mm and chain width 6mm</p>		
745-2-11 -12 -13 -14	E304	12	5	5	45	180	3,5	K8 K18	N17	S65	-	-	<p>Tascheneingriffe beidseitig paspelt mit mittig liegendem, einteiligem Taschenbeutel nach NB 416 Pocket openings, piped at either side, one-part pocket bag in the middle according to NB 416</p> <p>Mit Verstärkungsstreifen zusätzlich: 794 2951 Bandzuführung 794 2972 Gleitblech</p> <p>With reinforcing tape additionally: 794 2951 tape feeder 794 2972 sliding sheet</p> <p>Mit Reißverschluss zusätzlich: 794 6501 Schere mit Abzugsgerät 793 26021 Führungsfelle für Reißverschluss an S65, mit 17mm Bandbreite und 4mm Kettenbreite</p> <p>With zipper additionally: 794 6501 Scissors with pull-off device 793 26021 Guides for zipper on S65, with tape width 17mm and chain width 4mm</p>		

1) Die Paspelbreite ergibt sich aus a bzw. b + Paspelstreifenstärke.

The piping width results from a and b + piping strip thickness.

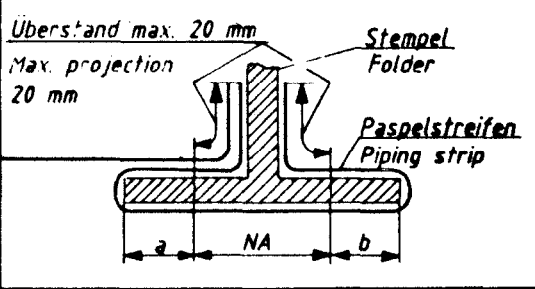
2) Stoffdurchgang = Engste Stelle am Faltstempel zur Führung des Nähgütes.

Cloth passage = Narrowest point at the folder for guiding the work.

3) Je nach NB ist die Breite des Greiffaltstempels u. des Faltstempels so bemessen, daß ein gut geschlossener Tascheneingriff geräht wird. Um dieses auch bei dünnerem Nähgut oder beim Weglassen einer Patte zu erreichen, sind Stempel mit größerer Breite festgelegt worden, z.B. S16 bei E3.

Depending on the NB the width of the catch and of the folder is such that a well closed pocket opening can be sewn. For ensuring this also with thin material or when omitting a flap, there are wider equipments, e.g. S16 for E3.



Unterklasse Sub-class	Einrichtung Equipment	Nahtabstand in mm Seam distance, mm	1) Faltstempelmaß Folder size		max. Paspelstreifenbreite in mm Max piping strip width, mm	max. Nählänge in mm Max seam length, mm	2) Stoffdurchgang Cloth passage	Einrichtung besteht aus Equipment consisting of			Auflagen Preparation table	Beschreibung Description
			a	b				Klammern Clamps	Nährichtung Sewing equipment	Faltstempel Stamp		
745-2-11 -12 -13 -14	E305	10	8,5	15	47	180	rechts right 35 links left 2	K12	N16	S82	—	<p>Tascheneingriffe links paspeliert nach NB 335,447,449,451,452,453,454</p> <p>Pocket openings piped on the l/h side according to NB 335,447,449,451,452,453,454</p>  <p>Mit Verstärkungsstreifen zusätzlich: 794 2951 Bandzuführung 794 2971 Gleitblech</p> <p>With reinforcing tape additionally: 794 2951 tape feeder 794 2971 sliding sheet</p>
745-2-11 -12 -13 -14	E306	12	10,5	25	52	180	rechts right 45 links left 3	K12	N18	S83	—	<p>Tascheneingriffe links paspeliert nach NB 335,447,449,451,452,453,454</p> <p>Pocket openings piped on the l/h side according to NB 335,447,449,451,452,453,454</p> <p>Mit Verstärkungsstreifen zusätzlich: 794 2951 Bandzuführung 794 2972 Gleitblech</p> <p>With reinforcing tape additionally: 794 2951 tape feeder 794 2972 sliding sheet</p>

1) Die Paspelbreite ergibt sich aus a bzw. b + Paspelstreifenstärke.
The piping width results from a and b + piping strip thickness.

2) Stoffdurchgang = Engste Stelle am Faltstempel zur Führung des Nähgutes.
Cloth passage = Narrowest point at the folder for guiding the work.

~~3) Je nach NB ist die Breite des Greiffaltstempels u. des Faltstempels zu bemessen, daß ein gut geschlossener Tascheneingriff geätzt wird. Um dieses auch bei dünnerem Nahgut oder beim Weglassen einer Patte zu erreichen, sind Stempel mit größerer Breite festgelegt worden, z.B. S16 bei E3.~~
~~Depending on the NB the width of the catch and of the folder is such that a well closed pocket opening can be sewn. For ensuring this also with thin material or when omitting a flap, there are wider equipments, e.g. S16 for E3.~~



K-Nr. K-No.	Teile-Nr. Part-No.	Benennung und Beschreibung Denomination and description
K1	792 8003	Klammer, links kpl. mit Faltblech, ohne Pattenklemme. Clamp, l/h compl. with folding plate, without flap clamp.
	792 8103	Klammer, rechts kpl. mit Faltblech, ohne Pattenklemme. Clamp, r/h compl. with folding plate, without flap clamp. max. Nähtlänge 180mm Max. seam length 180mm Wird ersetzt durch K11. Replaced by K11
K2	792 8003	Klammer, links kpl. mit Faltblech, ohne Pattenklemme. Clamp, l/h compl. with folding plate, without flap clamp.
	792 8203	Klammer, rechts kpl. mit Faltblech, Pattenklemme, Pattenform- anschlag. Clamp, r/h compl. with folding plate, flap clamp, stop for flaps of special shape. Wird ersetzt durch K12 Replaced by K12 max. Nähtlänge 180mm Max. seam length 180mm
K3	792 8403	Klammer, links kpl. mit Faltblech und Pattenklemme. Clamp, l/h compl. with folding plate and flap clamp.
	792 8503	Klammer, rechts kpl. mit Faltblech und Pattenklemme. Clamp, r/h compl. with folding plate and flap clamp. max. Nähtlänge 180mm Max. seam length 180mm Wird ersetzt durch K13 Replaced by K13
K4	792 8003	Klammer, links kpl. mit Faltblech, ohne Pattenklemme. Clamp, l/h compl. with folding plate, without flap clamp.
	792 8603	Klammer, rechts kpl. ohne Faltblech mit Pattenklemme und Anschlag zum Anlegen einer Knopfschlaufe. Clamp, r/h compl. without folding plate, with flap clamp and stop for positioning a button loop. Wird ersetzt durch K14 Replaced by K14 max. Nähtlänge 180mm Max. seam length 180mm



K-Nr. K-No.	Teile-Nr. Part-No.	Benennung und Beschreibung Denomination and description
K5	792 8803	Klammer, links kpl. mit Pattenklemme und speziellen Anschlag für Brustleisten in Sakkos. Clamp, l/h compl. with flap clamp and special stop for breast welts in jackets.
	792 8853	Klammer, rechts kpl. Clamp, r/h compl. max. Nählänge 145 mm Max. seam length 145 mm
K6	792 8903	Klammer, links kpl. mit Faltblech und Pattenklemme. Clamp, l/h compl. with folding plate and flap clamp.
	792 9003	Klammer, rechts kpl. mit Faltblech und Pattenklemme. Clamp, r/h compl. with folding plate and flap clamp. Wird ersetzt durch K16 Replaced by K16 max. Nählänge 220mm. Max. seam length 220mm.
K7	792 9103	Klammer, links kpl. mit Faltblech, ohne Pattenklemme. Clamp, l/h compl. with folding plate, without flap clamp.
	792 9107	Klammer, rechts kpl. mit Faltblech, ohne Pattenklemme. Clamp, r/h compl. with folding plate, without flap clamp. Wird ersetzt durch K17 Replaced by K17 max. Nählänge 220mm Max. seam length 220mm
K8	792 8403	Klammer, links kpl. mit Faltblech und Pattenklemme. Clamp, l/h compl. with folding plate and flap clamp.
	792 9153	Klammer, rechts kpl. mit Faltblech und Pattenklemme. Clamp, r/h compl. with folding plate and flap clamp. Wird ersetzt durch K18 Replaced by K18 max. Nählänge 180mm Max. seam length 180mm



K-Nr. K-No.	Teile-Nr. Part-No.	Benennung und Beschreibung Denomination and description				
K11	792 10 003	Klammer, links kpl. mit Faltblech, ohne Pattenklemme. Clamp, l/h compl. with folding plate, without flap clamp.				
	792 10 153	Klammer, rechts kpl. mit Faltblech, ohne Pattenklemme. Clamp, r/h compl. with folding plate, without flap clamp. max. Nählänge 180mm Max. seam length 180mm.				
K12	792 10 003	Klammer, links kpl. mit Faltblech, ohne Pattenklemme. Clamp, l/h compl. with folding plate, without flap clamp.				
	792 10 303	Klammer, rechts kpl. mit Faltblech, Pattenklemme, Pattenform- anschlag. Clamp, r/h compl. with folding plate, flap clamp, stop for flaps of special shape max. Nählänge 180mm Max. seam length 180mm.				
K13	792 10 503	Klammer, links kpl. mit Faltblech und Pattenklemme. Clamp, l/h compl. with folding plate and flap clamp.				
	792 10 653	Klammer, rechts kpl. mit Faltblech und Pattenklemme. Clamp, r/h compl. with folding plate and flap clamp. max. Nählänge 180mm Max. seam length 180mm.				
K14	792 10 003	Klammer, links kpl. mit Faltblech, ohne Pattenklemme. Clamp, l/h compl. with folding plate, without flap clamp.				
	792 10703	Klammer, rechts kpl. ohne Faltblech mit Pattenklemme und Anschlag zum Anlegen einer Knopfschleufe. Clamp, r/h compl. without folding plate, with flap clamp and stop for positioning a button loop. max. Nählänge 180mm Max. seam length 180mm.				
						Fortsetzung Blatt 25



K-Nr. K-No.	Teile-Nr. Part-No.	Benennung und Beschreibung Denomination and description
K	792	Klammer, links kpl. mit Pattenklemme und speziellen Anschlag für Brustleisten in Sakkos. Clamp, l/h compl. with flap clamp and special stop for breast welts in jackets
	792	Klammer, rechts kpl. Clamp, r/h compl. max. Nählänge 145mm Max. seam length 145mm
K 16	792 10 903	Klammer, links kpl. mit Faltblech und Pattenklemme. Clamp, l/h compl. with folding plate and flap clamp.
	792 11 003	Klammer, rechts kpl. mit Faltblech und Pattenklemme. Clamp, r/h compl. with folding plate and flap clamp. max. Nählänge 220mm Max. seam length 220mm
K 17	792 11 103	Klammer, links kpl. mit Faltblech, ohne Pattenklemme. Clamp, l/h compl. with folding plate, without flap clamp.
	792 11 107	Klammer, rechts kpl. mit Faltblech, ohne Pattenklemme. Clamp, r/h compl. with folding plate, without flap clamp. max. Nählänge 220mm Max. seam length 220mm
K 18	792 10 503	Klammer, links kpl. mit Faltblech und Pattenklemme. Clamp, l/h compl. with folding plate and flap clamp.
	792 11 153	Klammer, rechts kpl. mit Faltenblech und Pattenklemme. Clamp, r/h compl. with folding plate and flap clamp. max. Nählänge 180mm Max. seam length 180mm

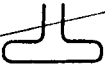
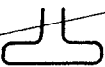
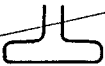





Einrichtungen der
Equipment of

Kl. 745

Blatt 26

Page 26

S-Nr. S-No.	Teile-Nr. Part-No.	Unterklasse Sub-class	NA in mm NA/mm	Benennung und Beschreibung Denomination and description
S1	793 24503 793 25102	745-4-11 -12 -13 -14	10 	Faltstempel, vorn Folder, in front Faltstempel Folder Wird ersetzt durch S14 Replaced by S14
S2	793 24513 793 25231	745-4-11 -12 -13 -14	12 	Faltstempel, vorn Folder, in front Faltstempel Folder Wird ersetzt durch S15 Replaced by S15
S3	793 25002 793 25102	745-4-21 -22 -23 -24	10 	Greiffaltstempel Pick-up attachment and folder Faltstempel Folder Wird ersetzt durch S26 Replaced by S26
S4	793 25002 793 25145	745-4-21 -22 -23 -24	10 	Greiffaltstempel Pick-up attachment and folder Faltstempel Folder Wird ersetzt durch S27 Replaced by S27
S5	793 25153 793 25161	745-4-21 -22 -23 -24	10 	Greiffaltstempel Pick up attachment and folder Faltstempel Folder Wird ersetzt durch S28 Replaced by S28
S6	793 25193 793 25201	745-4-21 -22 -23 -24	10 	Greiffaltstempel Pick up attachment and folder Faltstempel Folder Wird ersetzt durch S29 Replaced by S29

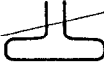






Einrichtungen der
Equipment of

Kl. 745

Blatt 27

Page 27

S-Nr. S-No.	Teile-Nr. Part-No.	Unterklasse Sub-class	NA in mm NA/mm	Benennung und Beschreibung Denomination and description
S7	793 25223 793 25231	745-4-21 -22 -23 -24	12 	Greiffaltstempel Pick-up attachment and folder Faltstempel Folder Wird ersetzt durch S30 Replaced by S30
S8	793 25223 793 25245	745-4-21 -22 -23 -24	12 	Greiffaltstempel Pick-up attachment and folder Faltstempel Folder Wird ersetzt durch S31 Replaced by S31
S9	793 25263 793 25267	745-4-21 -22 -23 -24	12 	Greiffaltstempel Pick-up attachment and folder Faltstempel Folder Wird ersetzt durch S32 Replaced by S32
S10	793 25273 793 25277	745-4-21 -22 -23 -24	12 	Greiffaltstempel Pick-up attachment and folder Faltstempel Folder Wird ersetzt durch S33 Replaced by S33
S12	793 24523 793 24531	745-5 -11 -12 -13 -14	10 	Greiffaltstempel Pick up attachment and folder Faltstempel Folder

Fortsetzung

Blatt 28









Einrichtungen der
Equipment of

Kl. 745

Blatt 28

Page 28

S-Nr. S-No.	Teile-Nr. Part-No.	Unterklasse Sub-class	NA in mm NA/mm	Benennung und Beschreibung Denomination and description
S13	793 25293	745-4 } -5 } -7 } 21 22 23 24	14 	Greiffaltstempel Pick up attachment and folder
	793 25297			Faltstempel Folder
S14	793 24543	745-5 } -5 } -7 } 11 12 13 14	10 	Greiffaltstempel Pick up attachment and folder
	793 25307			Faltstempel Folder
S15	793 24553	745-5 } -5 } -7 } 11 12 13 14	12 	Greiffaltstempel Pick up attachment and folder
	793 25367			Faltstempel Folder
S16	793 25303	745-4 } -5 } -7 } 21 22 23 24	10 	Greiffaltstempel Pick up attachment and folder
	793 25307			Faltstempel Folder
S17	793 25303	745-4 } -5 } -7 } 21 22 23 24	10 	Greiffaltstempel Pick up attachment and folder
	793 25317			Faltstempel Folder
S18	793 25333	745-4 } -5 } -7 } 21 22 23 24	10 	Greiffaltstempel Pick up attachment and folder
	793 25337			Faltstempel Folder









Einrichtungen der

Equipment of

Kl. 745

Blatt 29

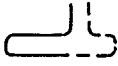





Page 29

S-Nr. S-No.	Teile-Nr. Part-No.	Unterklasse Sub-class	NA in mm NA/mm	Benennung und Beschreibung Denomination and description
S19	793 25343	745-4 } -5 } -7 } 21 22 23 24	10 	Greiffaltstempel Pick up attachment and folder
	793 24531			Faltstempel Folder
S20	793 25363	745-4 } -5 } -7 } 21 22 23 24	12 	Greiffaltstempel Pick up attachment and folder
	793 25367			Faltstempel Folder
S21	793 25363	745-4 } -5 } -7 } 21 22 23 24	12 	Greiffaltstempel Pick up attachment and folder
	793 25377			Faltstempel Folder
S22	793 25393	745-4 } -5 } -7 } 21 22 23 24	12 	Greiffaltstempel Pick up attachment and folder
	793 25397			Faltstempel Folder
S23	793 25403	745-4 } -5 } -7 } 21 22 23 24	12 	Greiffaltstempel Pick up attachment and folder
	793 25407			Faltstempel Folder
S24	793 25413	745-4 } -5 } -7 } 21 22 23 24	16 	Greiffaltstempel Pick up attachment and folder
	793 25417			Faltstempel Folder

Fortsetzung

Blatt 30



S-Nr. S-No.	Teile-Nr. Part-No.	Unterklasse Sub-class	NA in mm NA/mm	Benennung und Beschreibung Denomination and description
S25	793 25433	745-4 } 21 -5 } 22 -23 -24	10 	Greiffaltstempel Pick up attachment and folder
	793 25437			Faltstempel Folder
S26	793 25453	745-4 } 21 -5 } 22 -7 } 23 -24	10 	Greiffaltstempel Pick up attachment and folder
	793 25457			Faltstempel Folder
S27	793 25453	745-4 } 21 -5 } 22 -7 } 23 -24	10 	Greiffaltstempel Pick up attachment and folder
	793 25467			Faltstempel Folder
S28	793 25473	745-4 } 21 -5 } 22 -7 } 23 -24	10 	Greiffaltstempel Pick up attachment and folder
	793 25477			Faltstempel Folder
S29	793 25483	745-4 } 21 -5 } 22 -7 } 23 -24	10 	Greiffaltstempel Pick up attachment and folder
	793 25487			Faltstempel Folder
S30	793 25493	745-4 } 21 -5 } 22 -7 } 23 -24	12 	Greiffaltstempel Pick up attachment and folder
	793 25497			Faltstempel Folder









Einrichtungen der
Equipment of







Kl. 745

Blatt 31

Page 31

S-Nr S-No.	Teile-Nr Part-No	Unterklasse Sub-class	NA in mm NA/mm	Benennung und Beschreibung Denomination and description
S31	793 25493	745-4 } -5 } -7 } 21 22 23 24	12 	Greiffaltstempel Pick up attachment and folder
	793 25507			Faltstempel Folder
S32	793 25513	745-4 } -5 } -7 } 21 22 23 24	12 	Greiffaltstempel Pick up attachment and folder
	793 25517			Faltstempel Folder
S33	793 25523	745-4 } -5 } -7 } 21 22 23 24	12 	Greiffaltstempel Pick up attachment and folder
	793 25527			Faltstempel Folder
S34	—	745-7 } -21 } 22 } 23 } 24 }	12 	Greiffaltstempel Pick up attachment and folder
	793 25532			Faltstempel Folder
S35	793 25543	745-4 } -5 } -7 } 21 22 23 24	20 	Greiffaltstempel Pick up attachment and folder
	793 25547			Faltstempel Folder
S36	793 25553	745-4 } -5 } -7 } 21 22 23 24	14 	Greiffaltstempel Pick up attachment and folder
	793 25557			Faltstempel Folder
				Fortsetzung Blatt: 32



S-Nr. S-No.	Teile-Nr. Part-No.	Unterklasse Sub-class	NA in mm NA/mm	Benennung und Beschreibung Denomination and description
S37	793 25563	745-4 } 21	14 	Greiffaltstempel Pick up attachment and folder
	793 25567	-5 } 22 -7 } 23 24		Faltstempel Folder
S38	793 25573	745-4 } 21	16 	Greiffaltstempel Pick up attachment and folder
	793 25577	-5 } 22 -7 } 23 24		Faltstempel Folder
S39	793 25583	745-4 } 21	16 	Greiffaltstempel Pick up attachment and folder
	793 25587	-5 } 22 -7 } 23 24		Faltstempel Folder
S40	793 25453	745-15-21	10 	Greiffaltstempel Pick up attachment and folder
	793 25593	-22 -23 -24		Faltstempel Folder
S41	793 25453	745-15-21	10 	Greiffaltstempel Pick up attachment and folder
	793 25613	-22 -23 -24		Faltstempel Folder
S42	793 25473	745-15-21	10 	Greiffaltstempel Pick up attachment and folder
	793 25623	-22 -23 -24		Faltstempel Folder



Einrichtungen der
Equipment of

Kl. 745

Blatt 33

Page 33

S-Nr. S-No.	Teile-Nr. Part-No.	Unterklasse Sub-class	NA in mm NA/mm	Benennung und Beschreibung Denomination and description
S43	793 25483	745-15-21 -22 -23	10	Greiffaltstempel Pick up attachment and folder
	793 25633	-24		Faltstempel Folder
S44	793 25493	745-15-21 -22 -23	12	Greiffaltstempel Pick up attachment and folder
	793 25643	-24		Faltstempel Folder
S45	793 25493	745-15-21 -22 -23	12	Greiffaltstempel Pick up attachment and folder
	793 25653	-24		Faltstempel Folder
S46	793 25513	745-15-21 -22 -23	12	Greiffaltstempel Pick up attachment and folder
	793 25663	-24		Faltstempel Folder
S47	793 25523	745-15-21 -22 -23	12	Greiffaltstempel Pick up attachment and folder
	793 25673	-24		Faltstempel Folder
S48	793 25293	745-15-21 -22 -23	14	Greiffaltstempel Pick up attachment and folder
	793 25683	-24		Faltstempel Folder





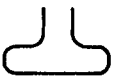



Einrichtungen der
Equipment of

Kl. 745

Blatt 34

Page 34

S-Nr. S-No.	Teile-Nr. Part-No.	Unterklasse Sub-class	NA in mm NA/mm	Benennung und Beschreibung Denomination and description
S49	793 25413	745-15-21 -22 -23	16	Greiffaltstempel Pick up attachment and folder
	793 25693	-24		Faltstempel Folder
S50	793 25543	745-15-21 -22 -23	20	Greiffaltstempel Pick up attachment and folder
	793 25703	-24		Faltstempel Folder
S51	793 25343	745-15-21 -22 -23	10	Greiffaltstempel Pick up attachment and folder
	793 25723	-24		Faltstempel Folder
S52	793 25403	745-15-21 -22 -23	12	Greiffaltstempel Pick up attachment and folder
	793 25733	-24		Faltstempel Folder
S53	793 25303	745-15-21 -22 -23	10	Greiffaltstempel Pick up attachment and folder
	793 25743	-24		Faltstempel Folder
S54	793 25363	745-15-21 -22 -23	12	Greiffaltstempel Pick up attachment and folder
	793 25753	-24		Faltstempel Folder

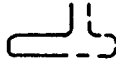







Einrichtungen der
Equipment of





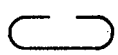

Kl. 745

Blatt 35

Page 35

S55	793 25433 793 25763	745-15-21 -22 -23 -24	10 	Greiffaltstempel Pick up attachment and folder Faltstempel Folder
S56	793 25563 793 25793	745-15-21 -22 -23 -24	14 	Greiffaltstempel Pick up attachment and folder Faltstempel Folder
S57	793 25553 793 25803	745-15-21 -22 -23 -24	14 	Greiffaltstempel Pick up attachment and folder Faltstempel Folder
S58	793 25583 793 25813	745-15-21 -22 -23 -24	16 	Greiffaltstempel Pick up attachment and folder Faltstempel Folder
S59	793 25573 793 25823	745-15-21 -22 -23 -24	16 	Greiffaltstempel Pick up attachment and folder Faltstempel Folder
S60	793 25833 793 25837	745- 7-21 -22 -23 -24	20 	Greiffaltstempel Pick up attachment and folder Faltstempel Folder
				Fortsetzung Blatt: 36



S-Nr. S-No.	Teile-Nr. Part-No.	Unterklasse Sub-class	NA in mm NA/mm	Benennung und Beschreibung Denomination and description
S61	793 25843	745-7-21	20	Greiffaltstempel Pick up attachment and folder
	793 25847	-22 -23 -24		Faltstempel Folder
S62	793 25853	745-2-11 -12 -13 -14	10 	Faltstempel Folder
S63	793 25953	745-2-11 -12 -13 -14	12 	Faltstempel Folder
S64	793 25973	745-2-11 -12 -13 -14	14 	Faltstempel Folder
S65	793 25993	745-2-11 -12 -13 -14	12 	Faltstempel Folder
S66	793 27402	745-5 } -21 745-7 } -22	10	Greiffaltstempel Pick up attachment and folder
	793 25457	-23 -24		Faltstempel Folder




Einrichtungen der
Equipment of

Kl. 745

Blatt 37

Page 37

S-Nr. S-No.	Teile-Nr. Part-No.	Unterklasse Sub-class	NA in mm NA/mm	Benennung und Beschreibung Denomination and description
S67	793 27406 793 25457	745-5 } -21 745-7 } -22 -23 -24	10 	Greiffaltstempel Pick up attachment and folder Faltstempel Folder
S68	793 27402 793 25593	745-15-21 -22 -23 -24	"	Greiffaltstempel Pick up attachment and folder Faltstempel Folder
S69	793 27406 793 25593	"	"	Greiffaltstempel Pick up attachment and folder Faltstempel Folder
S70	793 27402 793 25467	745-5 } -21 745-7 } -22 -23 -24	"	Greiffaltstempel Pick up attachment and folder Faltstempel Folder
S71	793 27406 793 25467	"	"	Greiffaltstempel Pick up attachment and folder Faltstempel Folder
S72	793 27402 793 25613	745-15-21 -22 -23 -24	"	Greiffaltstempel Pick up attachment and folder Faltstempel Folder
				Fortsetzung Blatt 38

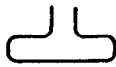



Einrichtungen der
Equipment of

Kl. 745

Blatt 38

Page 38

S-Nr. S-No.	Teile-Nr. Part-No.	Unterklasse Sub-class	NA in mm NA/mm	Benennung und Beschreibung Denomination and description
S73	793 27406	745-15-21	10	Greiffaltstempel Pick up attachment and folder
	793 25613	-22 -23 -24		Faltstempel Folder
S74	793 27412	745-5 } -21	12	Greiffaltstempel Pick up attachment and folder
	793 25497	745-7 } -22 -23 -24		Faltstempel Folder
S75	793 27416	"	"	Greiffaltstempel Pick up attachment and folder
	793 25497	"	"	Faltstempel Folder
S76	793 27412	745-15-21	"	Greiffaltstempel Pick up attachment and folder
	793 25643	-22 -23 -24	"	Faltstempel Folder
S77	793 27416	"	"	Greiffaltstempel Pick up attachment and folder
	793 25643	"	"	Faltstempel Folder
S78	793 27412	745-5 } -21	"	Greiffaltstempel Pick up attachment and folder
	793 25507	745-7 } -22 -23 -24	"	Faltstempel Folder






Einrichtungen der
Equipment of

Kl. 745

Blatt 39

Page 39

S-Nr. S-No.	Teile-Nr. Part-No.	Unterklasse Sub-class	NA in mm NA/mm	Benennung und Beschreibung Denomination and description
S79	793 27416 793 25507	745-5 } -21 745-7 } -22 -23 -24	12 	Greiffaltstempel Pick up attachment and folder Faltstempel Folder
S80	793 27412 793 25653	745-15-21 -22 -23 -24	"	Greiffaltstempel Pick up attachment and folder Faltstempel Folder
S81	793 27416 793 25563	"	"	Greiffaltstempel Pick up attachment and folder Faltstempel Folder
S82	793 26213	745-2-11 -12 -13 -14	10 	Faltstempel Folder
S83	793 26223	745-2-11 -12 -13 -14	12 	Faltstempel Folder
				Greiffaltstempel Pick up attachment and folder Faltstempel Folder



Nr. No.	Nahtabstand in mm Seam distance mm	Unterklasse Sub-class	Teile-Nr. Part-No.						
			Einzwickmesser Notching knife je 4 mal each 4 times	je 4 mal each 4 times	Stichplatte Throat plate	Nadelhalter, rechts Needle clamp on the right	Nadelhalter, links Needle clamp on the left	Messer vollst. für Unterfäden Knife compl. for bobbin thread	Gegenmesser für Unterfäden Counter knife for bobbin thread
N1	10	745-4 -5	792 7216	792 7216a	246 2701	246 2001	246 2002	246 2401	246 2402
N2	12	745-4 -5	792 7216	792 7216a	246 2716	246 2015	246 2016	246 2408	246 2409
N3	14	745-4 -5	792 7217	792 7217a	246 2731	246 2021	246 2022	246 2411	246 2412
N4	16	745-4 -5	792 7217	792 7217a	246 2735	246 2031	246 2032	246 2414	246 2415
N5	10	745-7	792 7974	792 7973	246 2701	246 2001	246 2002	246 2401	246 2402
N6	12	745-7	746 997	746 997a	246 2716	246 2015	246 2016	246 2408	246 2409
N7	14	745-7	746 998	746 998a	246 2731	246 2021	246 2022	246 2411	246 2412
N8	16	745-7	746 998	746 998a	246 2735	246 2031	246 2032	246 2414	246 2415
N9	10	745-15	792 7216	792 7216a	935 101501	246 2001	246 2002	—	—
N10	12	745-15	792 7216	792 7216a	935 101511	246 2015	246 2016	—	—
N11	14	745-15	792 7217	792 7217a	935 101516	246 2021	246 2022	—	—
N12	16	745-15	792 7217	792 7217a	935 101521	246 2031	246 2032	—	—

Messer für Oberfäden Knife for needle threads	Fadenfänger Thread interceptor	Druckstück Thrust piece	Skalablech, rechts Scale plate on the right	Skalablech, links Scale plate on the left	Stoffgleitblech Cloth rest plate	Messhalter kpl. je 2 mal Knife clamp compl. each 2 times	Führung (Lichtschranke) Guide (Lightbarrier)
246 594	246 595	246 599	792 5584	792 5583	792 7401	792 7201	794 2452
246 2439	246 2432	246 2440	792 5586	792 5585	792 7408	792 7211	794 2453
246 2439	246 2432	246 2440	792 5588	792 5587	792 7408	792 7211	794 2454
246 2439	246 2433	246 2440	792 5590	792 5589	792 7411	792 7195	794 2455
246 594	246 595	246 599	792 5584	792 5583	792 7401	792 7671	794 2452
246 2439	246 2432	246 2440	792 5586	792 5585	792 7408	792 7671	794 2453
246 2439	246 2432	246 2440	792 5588	792 5587	792 7408	792 7671	794 2454
246 2439	246 2433	246 2440	792 5590	792 5589	792 7411	792 7672	794 2455
—	—	—	792 5584	792 5583	792 7401	792 7201	794 2452
—	—	—	792 5586	792 5585	792 7408	792 7211	794 2453
—	—	—	792 5588	792 5587	792 7408	792 7211	794 2454
—	—	—	792 5590	792 5589	792 7411	792 7195	794 2455



Aufstellung über vorhandene Näheinrichtungen
der KI,745
List of available sewing equipment
for 745

Blatt 41
Page 41

Nr. No.	Nahtabstand in mm Seam distance mm	Unterklasse Sub-class	Teile-Nr. Part-No.						
			Einwickmesser Notching knife je 4 mal each 4 times	je 4 mal each 4 times	Stichplatte Throat plate	Nadelhalter, rechts Needle clamp on the right	Nadelhalter, links Needle clamp on the left	Messer vollst. für Unterfäden Knife compl. for bobbin thread	Gegenmesser für Unterfäden Counter knife for bobbin thread
N13	20	745-4 -5	792 7217	792 7217a	246 2738	246 2041	246 2042	246 2421	246 2422
N14	20	745-7	746 998	746 998a	246 2738	246 2041	246 2042	246 2421	246 2422
N15	20	745-15	792 7217	792 7217a	935 101526	246 2041	246 2042	—	—
N16	10	745-2	792 7216	792 7216a	246 2701	246 2001	246 2002	246 2401	246 2402
N17	12	745-2	792 7216	792 7216a	246 2716	246 2015	246 2016	246 2408	246 2409
N18	14	745-2	792 7217	792 7217a	246 2731	246 2021	246 2022	246 2411	246 2412

Messer für Oberfäden Knife for needle threads	Fadenfänger Thread interceptor	Druckstück Thrust piece	Skalablech, rechts Scale plate on the right	Skalablech, links Scale plate on the left	Stoffgleitblech Cloth rest plate	Messerhalter kpl. je 2 mal Knife clamp compl. each 2 times	Führung (Lichtschranke) Guide (Lightbarrier)
246 2444	246 2434	246 2445	792 5594	792 5593	792 7414	792 7197	794 2457
246 2444	246 2434	246 2445	792 5594	792 5593	792 7414	792 7673	794 2457
—	—	—	792 5594	792 5593	792 7414	792 7197	794 2457
246 594	246 595	246 599	792 5584	792 5583	792 7401	792 7201	—
246 2439	246 2432	246 2440	792 5586	792 5585	792 7408	792 7211	—
246 2439	246 2432	246 2440	792 5588	792 5587	792 7408	792 7211	—

Datum

Name

Fortsetzung
Blatt: 42



A-Nr. A-No.	Teile-Nr. Part-No.	Benennung und Beschreibung Denomination and description
A1	746 41471	Auflage für rechts- oder linksseitige Paspelaufnahme. Tascheneingriffe beidseitig paspeliert. Nählänge 180mm. Wird ersetzt durch A3 Replaced by A3. Rest for picking up the piping on the right or on the left. Pocket openings piped on either side. Seam length 180mm.
A2	746 41481	Auflage für rechts- oder linksseitige Paspelaufnahme. Tascheneingriffe einseitig paspeliert. Nählänge 180mm. Rest for picking up the piping on the right or on the left. Pocket openings piped on one side. Seam length 180mm.
A3	793 24001	Auflage für rechts- od.linksseitige Paspelaufnahme. Taschenein- griffe einseitig od.doppelseitig paspeliert. Nählänge 180 mm. Rest for picking up the piping on the right or on the left. Pocket openings piped on one side or on either side. Seam length 180 mm.
A4	793 24051	Auflage für rechts- od. linksseitige Paspelaufnahme. Taschenein- griffe einseitig od. doppelseitig paspeliert. Nählänge 220mm. Rest for picking up the piping on the right or on the left. Pocket openings piped on one side or on either side. Seam length 220mm.
A5	793 27721	Auflage für rechts- oder linksseitige Paspelaufnahme. Taschen- eingriffe doppelseitig paspeliert. Nählänge 180 mm. <u>Nur für Paspelstreifenschneideinrichtung.</u> Rest for picking up the piping on the right or on the left. Pocket openings piped on either side. Seam length 180 mm. <u>Only for equipment for cutting up the piping.</u>



*Einrichtungen der
Equipment of*

Kl. 745

Blatt 43

Page 43

<i>P-Nr. P-No.</i>	<i>Teile-Nr. Part-No.</i>	<i>Unterklasse Sub-class</i>	<i>Beschreibung Description</i>
<i>P1</i>	<i>793 27801</i>	<i>745-5 } -21 -7 } -22 -15 } -23 -24</i>	<i>Für E-Nrn. mit Paspelstreifenschneideinrichtung E401-E499, E501-E599, E601-E699. For E-Nos. with equipment for cutting up the piping E401-E499, E501-E599, E601-E699.</i>

Fortsetzung

Best.-Nr. Tafel

App.0053 51
 App.0055 51
 App.0056 51
 App.1061 88
 App.1069 88
 App.1251 88
 App.1261 88
 App.20160 1,60,61,63,64,71,75
 K067351470 86
 K220004060 79
 K993910648 86
 K999202711 82
 K999211013 86
 K999240018 86
 K999240303 86
 MG040006 1,60,69,71
 MG080007d 9,11,24,33,36,37,53,
 54,55,56,57,58,60,61,
 63,73,77,79,83,84
 MG411255 60
 MG411263 1,60
 MG411305 60,75,77
 MG411356 60
 MG413041 50,64
 MG413047 50
 MG414259a 6,11
 MG414571 42
 MG414606 61
 MG414620 72
 MG414627 11
 MG418414 62,72
 MG418472 42
 MG418473 42
 MG430011 61
 MG430012 1,61
 MG430013 1,60
 MG430014 1
 MG430036 60
 MG430062 1
 MG430080 2
 MG430082 2
 MG430401 1
 MG430402 1
 MG430403 1,59,60,85
 MG430404 1,59,60,85
 MG430408 3,9,31,39,53,54,55,
 56,57,58,60,61,74,84
 MG430409 1,5,24,34,59,60,61,
 64,68,70,77,85
 MG432509 1
 MG432510 1,3,59,85
 MG432548 59,85
 MG432599 1
 MG432950a 19
 MG432970 53,54,55,56,57,58,83,
 84
 MG436542 71,73
 MG440160 2
 MG501011 1
 MG501151 1

Best.-Nr. Tafel

MG501152 1
 MG501153 1
 MG501161 1
 MG501162 1
 MG501171 1
 MG501181 1
 MG501191 1
 MG501221 1
 MG501227 1
 MG501239 1
 MG501240 1
 MG501242 1
 MG501247 1
 MG501261 1
 MG501262 1
 MG501271 1
 MG501281 1
 MG501283 1
 MG501285 1
 MG501288 1
 MG501303 1
 MG501308 1
 MG501334 2
 MG501335 2
 MG501337 2
 MG501338 2
 MG501347 2
 MG501351 1
 MG501371 1
 MG501379 1
 MG501392 2
 MG501393 2
 MG501398 2
 MG501403 2
 MG501442 2
 MG501444 2
 MG501452 2
 MG501491 1
 MG501501 3
 MG501602 40
 MG501612 1
 MG501621 40
 MG501624 40
 MG502521 1
 MG502531 1
 MG502551 1
 MG502554 1
 MG504558 1
 MG504559 1
 MG504563 1
 MG504565 1
 MG504567 1
 NB002431 5
 NB798042 25a
 P1210010 6,7,9,10,11,71,86
 P1210053 62
 P1210059 8,11,34,41,62
 P1210062 4
 P1210110 1,3,26,27,28,74,81,
 82

Best.-Nr. Tafel

P1250015 73
 P1250019 6,73
 P1250047 4,68,70,77
 TG130042 23,76
 TG420099 60
 Z1000344 59,85
 Z10010249 30,42
 Z10010435 44,46,47
 Z10010436 47
 Z10011226 43
 Z10011255 44
 Z10011259 43
 Z10011260 43
 Z1110013 73
 Z1110021 73
 Z1110034 73
 Z1110037 73
 Z1110157 3
 Z1110162 4,36,61,67
 Z1110807 41
 Z1120102 60
 Z1120105 60
 Z1120109 60
 Z1120110 60
 Z1120114 60
 Z1120121 60
 Z1120125 60
 Z1120127 60,61
 Z1120129a 61
 Z1120135 61
 Z1120153 61
 Z1120155 61
 Z1120164 61
 Z1120165k 60
 Z1120167 61
 Z1120171 61
 Z1120204 61
 Z1120205 61
 Z1120211 61
 Z1120224 60
 Z1120235 79,80,86
 Z1120243 61
 Z1120246 61
 Z1120249 61
 Z1120271 61
 Z1120278 61
 Z1120284 60
 Z1120291a 61
 Z1120291k 61
 Z1120292 61
 Z1120295 61
 Z1120381 61
 Z1120382 61
 Z1120390 2,61
 Z1120392 60
 Z1120401 61
 Z1120407 61
 Z1120441k 61
 Z1120454 60
 Z1120463 60

Best.-Nr. Tafel

Z1120471 60
 Z1120478 60
 Z1120483 60
 Z1120499 60
 Z1120500 60
 Z1120543 8
 Z1120593 62
 Z1120611 4,68,70
 Z1120612 80
 Z1120638 61
 Z1120741 61
 Z1120743 61
 Z1121522 60
 Z11210015 61
 Z11210221 61
 Z11210515 60
 Z1121093 61
 Z1121110 61
 Z1121504a 60
 Z11216122 61
 Z11216130 61
 Z11216133 61
 Z11216136k 61
 Z11216137 61
 Z11216137a 61
 Z11216140 61
 Z11216141 61
 Z11216142 61
 Z11216144 61
 Z11216147 61
 Z11216152 61
 Z11216156 61
 Z1121661 61
 Z1121739 30
 Z1121935 6
 Z1121937a 61
 Z1121968 61
 Z1122061 61
 Z1122062 61
 Z1122224 61
 Z1129973 60
 Z1129993 60
 Z1129995 60
 Z1129999 60
 Z1130290 42
 Z1160049 8,11,13,34,37,41,59,
 62,67,68,70,74,77,80,
 81,82,85
 Z1160050 11,34,35,59,85
 Z1160061 73
 Z1180011 53,54,55,56,57,58,83,
 84
 Z1200362 68,69,70,71,72
 Z1200712 41
 Z1230205 77
 Z1330103 36
 Z15100241 23
 Z15101047 82
 Z1510241 76
 Z1510291 46

Best.-Nr. Tafel

Z1510296 47
 Z1510313 45
 Z1510318 46,47
 00200008 4
 00400079 35
 02400275 13,18,24,32,34,36,37,
 39,41,52,53,54,55,56,
 57,58,59,62,63,67,68,
 69,70,71,72,73,74,77,
 79,80,83,84,85
 02500357 3
 052003608 60
 05200369 51
 08200424 77
 11400202 35
 14700203 24,74
 20200704 4,5,12,14,15,16,17,
 18,21,22,23,33,39,42,
 53,54,55,56,57,58,60,
 61,66,76,77,78,83,84,
 88
 20400128 61
 20401038 32
 21100024 38
 21100025 13,38,63
 21100027 2,24,38
 21100031 38
 21100063 77
 21100083k 38
 21100084k 38
 21100085 33
 21100089 33
 21100100a 3,4,35,53,54,55,56,
 57,58,83,84
 21100108 31
 21100109 9,10,12,31,63
 21100141a 31
 21100198 11
 21100212 63
 21100249 2
 21100256 32,89
 21100257 31
 21100268 26,27,28
 21100305a 31
 21100305b 31
 21100306a 31
 21100306b 31
 21100308k 31
 21100309 31
 21100331 32
 21100351b 31
 21100354 23,31,76,78
 21100355 31
 21100361 31
 21100362 31
 21100365 31
 21100397 32
 21100398 32
 21100407 32
 21100408 32

Best.-Nr. Tafel

21100411a 32
 21100414 32
 21100416 32
 21100464 35
 21100482 35
 21100496 36,70,76,78
 21100499 31
 21100518 35,76,78
 21100520 35
 21100549a 89
 21100567 52
 21100609 1,3,9,39,60
 21100616 1,60,61
 21100634 38
 21100635 38
 21100646a 38
 21100699 51
 21100700 51
 21100801 31
 21100806 38
 21100921a 38
 21100936 38
 21101012 35
 21101017 35
 21101152 35
 21101316 31
 21103028 36
 21103058 53,54,55,56,57,58,83,
 84
 21103186 36
 21103324 81,82
 21109672 63
 21109963 63
 21150202 10
 21150214 35
 21150346 9
 21150397 86
 21154075 12,13,22,33
 21154215 76
 21200047 33
 21200113 24
 21204743 31
 21204744 31
 21204745 31
 21204841 6
 21204882 4
 21204909 29,37,67,86
 21600042 31
 21600046 14,15,16,17,18,19,20,
 21,22,33,38
 21600068 33,34
 21600068a 31,32,38
 21600120 26,27,28,32,35,39,73
 21600123 11
 21600152 14,15,16,17,21,22,
 21600157 38
 21600211 61
 21600216 61
 21600229 31
 21600315 35

Best.-Nr. Tafel

21600377 11
 21600496 32
 21600497 53,55,58,73,84,88
 21600507 35
 21600508 7,26,27,28,35
 21600542 73
 21600573 52
 21600589 26,27,28
 21600591 35
 21600601 50
 21600603k 35
 21600656 4
 21600658 33
 21600660 25,33,34,59,85
 21601146 33,38,63,71
 21900321 33,38
 21900353 10,19,23,26,27,28,29
 36,42,67,86
 21901013 24
 21904240 12,72
 21906367 19,78
 22100583 28
 22300092 34
 22300237 9,24,38
 22300245 74
 22300448 31
 22300646 37,61,63,69,71
 22300648 9,10,31,35
 22300652 63
 22300676 12
 22300700 7,31,36,38
 22300723 4,52,53,55,58,82,84
 22305047 35
 23100454 23,24,76,78
 23700202 26,27,28,39,66,81,82
 23700624 23,32,36
 23806530 4,6,12,13,36,53,54,
 55,56,57,58,66,68,69,
 70,71,77,83,84
 23810073 35,58,84
 23817029 79
 23817117a 6
 23817122 61
 23817325 25a
 24000088 35
 24001027 39
 24001129 50,64
 24001285 62,72
 24200595 36
 24400362 35
 24400381 35
 24400388 35
 24400396 35
 24400398 35
 24400399 35
 24400400 35
 24400401 35
 24400403 35
 24400404 35,79
 24400413 35

Best.-Nr. Tafel

24400414 35
 24400415 35
 24400416 35
 24400518 31
 24400522 31
 24400677 38
 24400681 38
 24400682 38
 24400684 38
 24400685 38
 24400696 38
 24400698 38
 24400700 4
 24400701 38
 24400705 38
 24400707 38
 24400724 38
 24400771 38
 24400772 38
 24400773 38
 24400776 38
 24400778 38
 24400784 38
 24400791 38
 24400795 38
 24400796 38
 24400802 38
 24400803 38
 24400808 38
 24400831 38
 24400834 38
 24400836 38
 24400968 38
 24400970 38
 24400992 38
 24401022 38
 24401023 38
 24401024 38
 24401026 38
 24401027 38
 24401028 38
 24401029 38
 24401037 38
 24401038 38
 24414159 79
 24414546 63
 24414619 9
 24600017 31
 24600051 32
 24600068 31
 24600097 32
 24600122a 33,34
 24600123k 33,34
 24600128 33
 24600129 33
 24600130 12,13,33,34,37,77,79
 24600135a 32
 24600136 32
 24600136a 32
 24600139 33

Best.-Nr. Tafel

24600140 33
 24600141 33
 24600146 32
 24600151 32
 24600151a 32
 24600152 32
 24600152a 32
 24600167 32
 24600169 32
 24600174 32
 24600176 32
 24600188k 32
 24600189 32
 24600191 32
 24600196 32
 24600218 32
 24600250 33
 24600271 33
 24600282 33
 24600284 33
 24600287 33
 24600289 33
 24600304 33
 24600311 33
 24600320 33,37
 24600322a 33
 24600341 36
 24600348 14,15,16,17,21,26,27,
 28,33,36,66,67,73,81,
 82
 24600359 36
 24600360 4,36,77
 24600369 36,41,66,73,86
 24600372 36
 24600410a 35
 24600415 35
 24600417a 35
 24600419 36
 24600423a 35
 24600438 34,35
 24600466 35
 24600471 35
 24600527a 36
 24600537 36
 24600546 36
 24600549 36
 24600586 36
 24600587 36
 24600591 36
 24600593 36
 24600594 36
 24600596 36
 24600599 36
 24600610 31
 24600614 31
 24600621 31
 24600623 31
 24600687 38
 24600690 38
 24600821 38

Best.-Nr. Tafel

21600589 27,28,29
 21600591 36
 21600601 48
 21600603k 36
 21600656 4
 21600658 33
 21600660 25,33,57,79
 21601146 33,37,61,69
 21900321 33,37
 21900353 10,19,23,27,28,29,30,
 33,40,65,80
 21901013 24
 21904240 70
 21906367 19
 22100583 29
 22300092 37
 22300237 9,24,37
 22300245 72
 22300448 32
 22300646 35,59,61,67,69
 22300648 9,10,32,36
 22300652 61
 22300700 7,32,33,37
 22300723 4,50,51,53,56,76,78
 22305047 36
 23100454 23,24
 23700202 27,28,29,37,64,75,76
 23700624 23
 23806530 4,6,33,51,52,53,54,
 55,56,64,66,67,68,69,
 74,77,78
 23810073 36,56,78
 23817117a 6
 23817122 59
 23817325 26
 24000088 36
 24001027 37
 24001129 48,62
 24001285 60,70
 24400362 36
 24400381 36
 24400388 36
 24400396 36
 24400398 36
 24400399 36
 24400400 36
 24400401 36
 24400403 36
 24400404 36
 24400413 36
 24400414 36
 24400415 36
 24400416 36
 24400518 32
 24400522 32
 24400677 37
 24400681 37
 24400682 37
 24400684 37
 24400685 37

Best.-Nr. Tafel

24400696 37
 24400698 37
 24400700 4
 24400701 37
 24400707 37
 24400724 37
 24400771 37
 24400772 37
 24400773 37
 24400784 37
 24400791 37
 24400795 37
 24400796 37
 24400808 37
 24400831 37
 24400834 37
 24400836 37
 24400968 37
 24400970 37
 24400992 37
 24401022 37
 24401023 37
 24401024 37
 24401026 37
 24401027 37
 24401028 37
 24401029 37
 24401037 37
 24401038 37
 24414546 61
 24414619 9
 24600017 32
 24600051 32
 24600068a 32
 24600097 32
 24600122a 33
 24600123k 33
 24600130 33,35,74
 24600135a 32
 24600136 32
 24600136a 32
 24600146 32
 24600153 32
 24600153a 32
 24600167 32
 24600169 32
 24600173 32
 24600175 32
 24600188k 32
 24600189 32
 24600191 32
 24600196 32
 24600218 32
 24600271 33
 24600282 33
 24600284 33
 24600287 33
 24600289 33
 24600304 33
 24600311 33

Best.-Nr. Tafel

24600320 33,35
 24600322a 33
 24600341 34
 24600348 14,15,16,17,21,27,28,
 29,33,34,64,65,71,75,
 76
 24600359 34
 24600360 4,34,74
 24600369 34,39,64,71,80
 24600372 33
 24600410a 36
 24600415 36
 24600417a 36
 24600419 34
 24600423a 36
 24600438 33,36
 24600466 36
 24600471 36
 24600527a 34
 24600537 34
 24600546 34
 24600549 34
 24600586 34
 24600587 34
 24600591 34
 24600593 34
 24600594 34
 24600595 34
 24600596 34
 24600599 34
 24600610 32
 24600621 32
 24600623 32
 24600687 37
 24600690 37
 24600821 37
 24600827 37
 24600909b 37
 24600922 37
 24600923 37
 24600927 37
 24600930 37
 24600931 37
 24600937 37
 24600941 37
 24600942 37
 24600945 37
 24600946 37
 24600951 37
 24600955 37
 24600959 37
 24600968 4,25,35
 24600983a 35
 24600984 1,34,35
 24600986 35
 24600989 35
 24601017 34
 24601040 33
 24601049 8,11,19,33,57,61,74,
 79

Best.-Nr. Tafel

24600827 38
 24600909b 38
 24600922 39
 24600923 39
 24600927 39
 24600930 39
 24600931 39
 24600937 39
 24600941 39
 24600942 39
 24600945 39
 24600946 39
 24600951 39
 24600955 39
 24600959 39
 24600960 39
 24600968 4,25,37
 24600983a 37
 24600984 1,34,37
 24600986 37
 24600989 37
 24601011 33
 24601017 34
 24601023 33
 24601035 33
 24601037 33
 24601040 33
 24601041 33
 24601047 33
 24601048 33
 24601049 8,11,19,33,36,59,63,
 77,85
 24601116 36
 24601117 36
 24601218 60
 24602001 89
 24602002 89
 24602006 89
 24602207 89
 24602209 81,82,89
 24602401 89
 24602402 89
 24602403 89
 24602432 36
 24602433 36
 24602439 36
 24602440 36
 24602441 36
 24602502 31
 24602508 32
 24602511 79
 24602521 32
 24602524 32
 24602527 32
 24602532 32
 24602533 32
 24602536 32
 24602539 32
 24602541 32
 24602543 32

Best.-Nr. Tafel

24602547 32
 24602553 32
 24602555 31
 24602558 31
 24602561 34
 24602561a 34
 24602566 7,12,15,16,17,18,19,
 21,22,34,78,86
 24602578 34
 24602579 34
 24602701 89
 24602706 89
 24602751 89
 24602752 89
 24602754 89
 24602756 89
 24602764 89
 24603003 38
 24603004 38
 24603042 38
 24603058 38,51
 24603964 31
 24603975 32
 24603982 32
 24603987 32
 24604063 34
 24604067 34
 24604069 12,34
 24604070 10,34
 24604071 34
 24604104 35
 24604105 35
 24604111 35
 24604112 35
 24604120 35
 24604153 36
 24604172 36
 24604176 36
 24604183 36
 24604186 36
 24604187 36
 24604222 34
 24604241 34
 24604242 34
 24604301 37
 24604304 37
 24604311 37
 24900002 1
 24900131 59,85
 24900674 13
 25202389 24,69,71
 25202955 54,56
 25500129 25,35,39,53,54,55,56,
 57,58,63,83,84
 25500356 60
 26300761 40
 26400762 35
 26500138 36
 26500289 3,60,69,71
 26500407 35

Best.-Nr. Tafel

26500565 4,5,68,69,70,71,77
 26500704 32
 26500749 38
 26500753 38
 26500887 38
 26502100 36
 26505253 35
 26508554 69,71
 26508566 36
 26508878 7,32,39,86
 26509746 73
 26700248 31
 26700482 35
 26700483 35
 26901023 61
 27000263 88
 27000631 32
 27100043 86
 27100125 15,16,17,18,21,22,81,82
 27100169 14,15,16,17,21,22
 27100189 14,15,16,17,18,21,22,
 81,82
 27100275 35
 27100276 35
 27100297 73,87
 27100487 73
 27101413 81,82
 29100008 12
 29100047 31
 29100089 61
 29100347 4
 29100513 12
 29100758 35
 29102814 42,43
 29201229 1
 29400737 69,71
 30803325 4
 37600128 32
 37600131 32
 37600132 32
 38000089 32
 38000093 32
 38000094 32
 38000095 32
 38000096 32
 38000097 32
 38000101 32
 38000102 32
 38000103 32
 38000104 32
 38000105 32
 38000106 32
 38000108 32
 38000110 32
 38000111 32
 38000112 32
 38000117 32
 38000119 32
 38000120k 32
 38000121 32

Best.-Nr. Tafel

38000122 32
 38000237 71
 38000289 26,27,28,81,82
 38000793 89
 42000013 31
 42000036 38
 42000084 9,33
 42000324 26,27,28,39
 42000328 33,59,85
 42000362 12,25
 42000368 52
 42100222 32,38
 42200297 31
 53100460 14,15,16,17,18,19,
 20,21,22,38
 53100471 36,69,71
 54100292 33
 54101395 31,32
 55100987 15,16,17,18,19,21,22,
 36
 55101246 26,27,28,81,82
 55101802 35,66
 55101824 47,59,73,85
 55102537 67
 55103338 48
 55500685 51
 55600263 24
 55600351 63
 55600362 9,11,24,33,40,53,54,
 55,56,57,58,60,77,
 79,83,84
 55600379 79
 55600387 5
 55600645 33
 55600669 36
 55600815a 69,71
 55600947 19,32,78,81,82
 55601075 5,7,12,53,54,55,
 56,57,58,83,84
 55601099k 9,33
 55601164 73
 55601184 76,78
 55601653 39
 55601686 19,38,73
 55601827 32
 55602267 59,85
 55602363 8,11
 55602622 5
 55603086 38
 55603087 38
 55603088 38
 55607351 73
 55613020 64
 55613036 63
 55613153 2
 55614030 4,12,25,35,36,37
 55614146 4,5,11
 55614291 35,41,59,80,81,82,85
 55614401 73
 55615301 10

Best.-Nr. Tafel

55615410 47,86
 55700134 61
 55700263 3,4,7,10,24,25,26,27,
 28,29,34,37,38,39,40,
 53,54,55,56,57,58,60,
 64,67,69,71,73,77,79,
 81,82,83,84,86
 55700762 52
 55700783 10
 55701219 2
 55701349 51
 55701494a 1
 55701842 24
 55703512 11
 55800060 43
 55800081 26,27,28,77,81,82
 55800090 5,15,18,26,27,28,29,
 53,55,58,73,84,86
 55800101 4,77
 55800305 24
 55800312 4,23,74,78
 55800312a 4,64
 55800579 30
 55800631 68,70
 55800769 23,76
 55800786 25a
 55800790 79
 55800846 73
 55800951 37
 55801105 69,71
 55801106 69,71
 55801107 86
 55801304 10,77
 55801651 86
 55801771 67,72,75
 55806199 87
 56613036 63
 56700920 76,78
 56900137 11
 56901895 14,15,16,17,18,21,22,
 23,26,27,28,32,36,37,
 53,54,55,56,57,58,60,
 61,64,66,73,77,79,81,
 82,83,84,87,88
 56901922 3,10,32,48,81,82
 56902773 3,10,61
 56902900 5
 56903278 59,73,85
 56904445 73
 57000055 31
 57000071a 81,82
 57000117 12,33,73
 57000118 36
 57000138 24,34,53,54,55,56,57,
 58,69,71,73,79,83,84
 57000479 3
 57000522 1,23,76,78
 57000579 11
 57000777 77
 57000791 37,63,69,71

Best.-Nr. Tafel

57000907 66
 57000912 5,13,15,18,30,36,37,
 53,54,55,56,57,58,66,
 73,83,84,86
 57000939a 1,53,54,55,56,57,58,
 64,71,78,83,84,86,88
 57000975 3,26,27,28,34
 57001201 61
 57001220 1,60
 57001228 4,25,37
 57001287 61,73
 57001364 9
 57001368 4
 57001392 5,10,76,78,88
 57001594 4,23,64,78
 57001847 59,73,80,81,82,85
 57002119 77
 57002382 5,15,16,17,18,19,21,
 22,69,71
 57002383 61
 65000292 31,38
 65000336 72
 65000347 31
 65000353 1,61,63
 65000371 74
 70000016 25a
 70000043 2
 70000044 2
 70000045 2
 70000048 2
 70000444 60,61,63,76,77,78
 70002302 1
 70002304 1
 70005002 40
 70005003 40
 70005004 75
 70005005 75
 70005006 71
 70005007 64
 70005008 64
 70005009 75
 70200063 38
 70200604 5,37
 71300302 40
 71300387 61
 71800011 64
 71800254 74
 71802624 11
 71810508 7
 71811043 1,68,70,72
 71811060 75
 71812449 82
 71812756 73
 71812786 14,15,16,17,18,20,21,
 22
 71900010 66
 71900124 59,61,63,68,69,70,71,
 85
 71900127 7,10,26,27,28,58,78,
 79,81,82,84

Best.-Nr. Tafel

24601116 33
 24601117 33
 24601218 58
 24602001 83
 24602002 83
 24602006 83
 24602207 83
 24602209 75,76,83
 24602401 83
 24602402 83
 24602403 83
 24602432 34
 24602439 34
 24602502 32
 24602508 32
 24602521 32
 24602524 32
 24602527 32
 24602532 32
 24602533 32
 24602536 32
 24602539 32
 24602541 32
 24602543 32
 24602547 32
 24602553 32
 24602555 32
 24602558 32
 24602561 34
 24602561a 34
 24602566 7,12,15,16,17,18,19,
 21,22,34,80
 24602578 34
 24602579 34
 24602701 83
 24602706 83
 24602751 83
 24602752 83
 24602754 83
 24602756 83
 24602764 83
 24603003 37
 24603004 37
 24603042 37
 24603058 37,49
 24603964 32
 24603966 32
 24603975 32
 24603982 32
 24603987 32
 24604063 34
 24604067 34
 24604069 34
 24604070 10,34
 24604071 34
 24604104 36
 24604105 36
 24604111 36
 24604112 36
 24604120 36

Best.-Nr. Tafel

24604153 33
 24604172 33
 24604176 33
 24604178 33
 24604183 33
 24604186 33
 24604187 33
 24604222 34
 24604241 34
 24604242 34
 24604301 35
 24604304 35
 24604311 35
 24900002 1
 24900131 57,79
 25202389 24,67,69
 25202955 52,54
 25500129 25,36,37,51,52,53,54,
 55,56,61,77,78
 25500356 58
 26300761 38
 26400762 36
 26500138 33
 26500289 3,58,67,69
 26500407 36
 26500565 4,5,33,66,67,68,69,
 74
 26500704 32
 26500753 37
 26500887 37
 26505253 36
 26508554 67,69
 26508566 33,34
 26508878 7,32,37,80
 26509746 71
 26700248 32
 26700482 36
 26700483 36
 26901023 59
 27000263 82
 27000631 32
 27100043 80
 27100125 15,16,17,18,21,22,75,
 76
 27100169 14,15,16,17,21,22
 27100189 14,15,16,17,18,21,22,
 75,76
 27100275 36
 27100276 36
 27100297 71,81
 27100487 71
 27101413 75,76
 29100008 12
 29100047 32
 29100089 59
 29100347 4
 29100758 36
 29102814 40,41
 29201229 1
 29400737 67,69

Best.-Nr. Tafel

30803325 4
 37600128 32
 37600131 32
 37600132 32
 38000108 32
 38000110 32
 38000111 32
 38000112 32
 38000117 32
 38000119 32
 38000120k 32
 38000121 32
 38000122 32
 38000237 69
 38000289 27,28,29,75,76
 38000793 83
 42000013 32
 42000036 37
 42000084 9,33
 42000324 27,28,29,37
 42000328 57,79
 42000362 25
 42000368 50
 42100222 37
 42200297 32
 53100460 14,15,16,17,18,19,20,
 21,22
 53100471 34,67,69
 54101395 32
 55100987 15,16,17,18,19,21,22,
 33
 55101246 27,28,29,75,76
 55101802 36,64
 55101824 45,57,71,79
 55102537 65
 55103338 46
 55500685 49
 55600263 24
 55600351 61
 55600362 9,11,24,38,51,52,53,
 54,55,56,58,74,77,78
 55600387 5
 55600645 33
 55600669 34
 55600815a 67,69
 55600947 19,32,75,76
 55601075 5,7,51,52,53,54,55,
 56,77,78
 55601099k 9,33
 55601164 71
 55601653 37
 55601686 19,37,71
 55601827 32
 55602267 57,79
 55602363 8,11
 55602622 5
 55603086 37
 55603087 37
 55603088 37
 55607351 71

Best.-Nr. Tafel

55613020 62
 55613036 61
 55613153 2
 55614030 4,25,34,35,36
 55614146 4,5,11
 55614291 36,39,57,75,76,79
 55614401 71
 55615301 10
 55615410 45,80
 55700134 59
 55700263 3,4,7,10,24,25,27,28,
 29,30,34,35,37,38,51,
 52,53,54,55,56,58,62,
 65,67,69,71,74,75,76,
 77,78,80
 55700762 50
 55700783 10
 55701219 2
 55701349 49
 55701494a 1
 55701842 24
 55703512 11
 55800060 41
 55800081 27,28,29,74,75,76
 55800090 5,15,18,27,28,29,30,
 51,53,56,71,78,80
 55800101 4,74
 55800305 24
 55800312 4,23,72
 55800312a 4,62
 55800579 31
 55800631 66,68
 55800769 23
 55800786 26
 55800846 71
 55800950 35
 55800951 35
 55801105 67,69
 55801106 67,69
 55801107 80
 55801304 10,74
 55801651 80
 55801771 65,70,73
 55806199 81
 56613036 61
 56900137 11
 56901895 14,15,16,17,18,21,22,
 23,27,28,29,32,33,35,
 51,52,53,54,55,56,58,
 59,62,64,71,74,75,76,
 77,78,81,82
 56901922 3,10,32,34,46,75,76
 56902773 3,10,59
 56902900 5
 56903278 57,71,79
 56904445 71
 57000055 32
 57000071a 75,76
 57000117 71
 57000118 34

Best.-Nr. Tafel

57000138 24,34,51,52,53,54,55,
 56,67,69,71,77,78
 57000479 3
 57000522 1,23
 57000579 11
 57000777 74
 57000791 35,61,67,69
 57000907 64
 57000912 5,13,15,18,31,34,35,
 51,52,53,54,55,56,64,
 71,77,78,80
 57000939a 1,51,52,53,54,55,56,
 62,69,77,78,80,82
 57000975 3,27,28,29,34
 57001201 59
 57001220 1,58
 57001228 4,25,35
 57001287 59,71
 57001364 9
 57001368 4
 57001392 5,10,82
 57001594 4,23,62
 57001847 57,71,75,76,79
 57002119 74
 57002382 5,15,16,17,18,19,21,
 22,67,69
 57002383 59
 57093135 12
 65000292 32,37
 65000336 70
 65000347 32
 65000353 1,59,61
 65000371 72
 70000016 26
 70000043 2
 70000044 2
 70000045 2
 70000048 2
 70000444 58,59,61,74
 70002302 1
 70002304 1
 70005002 38
 70005003 38
 70005004 73
 70005005 73
 70005006 69
 70005007 62
 70005008 62
 70005009 73
 70200063 37
 70200604 5,35
 71300302 38
 71300387 59
 71800011 62
 71800254 72
 71802624 11
 71810508 7
 71811043 1,66,68,70
 71811060 73
 71812449 76

Best.-Nr. Tafel

71812756 71
 71812786 14,15,16,17,18,20,21,
 22
 71900010 64
 71900124 57,59,61,66,67,68,69,
 79
 71900127 7,10,27,28,29,56,75,
 76,78
 72000041 61
 72000042a 1,2,3,6,11,38,39,51,
 52,53,54,55,56,58,59,
 61,64,65,66,67,68,69,
 70,73,74,78
 72000043 1,2,3,23,38,39,58,59,
 61,62,65,69,70,73,74
 72000127 1,58,59
 72000131 58
 72000293 59
 72000607 1,58,59,61
 72200201 36
 72200735 26
 72201139 60
 72500497 1
 72500520b 1,25,51,52,53,54,55,
 56,58,59,61,64,66,68,
 78
 73900076 33
 73900085 82
 73900163 1,62,73
 73900253 48
 73900297 37,40,57,79,82
 73900298 10,40,41,45,82
 73900305 44
 73900311 45,46
 73900347 36,37,58
 73900595 1,5,11,13,26,38,61,
 62,69,73
 73900878 3,4,31,40,57,79
 73901108 7,71
 73901171a 30,80
 73905012 34
 73905024 18,20
 73905105 9,50
 73905347 71
 74100481 2
 74100481k 2
 74100799 61
 74102600 43
 74200036 7
 74200804 31,40
 74201461 10
 74201475 59
 74201535 40
 74201708 23
 74201741 62
 74201795 11
 74202036 5,23
 74202163 59
 74202175 66,68
 74202238 35,39,57,60,68,79

Best.-Nr. Tafel

74202656 41
 74202699 40
 74203017 70
 74203018 70
 74203040 70
 74203114 70
 74203137 70
 74203148 70
 74203157 70
 74203210 70
 74203255 59
 74203275 70
 74205027 1
 74205038 66,68
 74205098 1,2,3,23,39,61,72
 74205110 1,58
 74205110a 1,58
 74205374 25
 74206195 39
 74206318 60
 74206320 60
 74206431 6,11
 74207331 70
 74221459 74
 74221503a 74
 74221504 74
 74221511a 74
 74221514 74
 74221574 4,31,40
 74221623 35,57,65,72,74,79
 74221996 24,51,52,53,54,55,56,
 77,78
 74223001 59
 74240121 1
 74240188 38
 74240189 1
 74240277 7,34,55,77
 74240296 2
 74240297 1,2
 74240298 2
 74240456 6
 74240457 6
 74240766 3
 74240824 40
 74241326 4
 74241342 11
 74241349 4,11
 74241385 5
 74241387 5
 74241392 5
 74241397 5
 74241404 5
 74241406 5
 74241412 5
 74241414 5
 74241414a 5
 74241415 5
 74241415a 5
 74241418 5
 74241422 1,5

Best.-Nr. Tafel

74241516 74
 74241517 4,74
 74241522 74
 74241523 74
 74241524 74
 74241533 4,74
 74241545 4,74
 74241546 4,74
 74241547 4
 74241551 4,74
 74241555 4,74
 74241677 6
 74241679 6
 74241791 6
 74241792 6,11
 74241795 6,11
 74241797 6,11
 74241799 6,11
 74241807 6,11
 74242167 7,24,80
 74242857 68
 74242875 66
 74242889 25
 74243058 80
 74244586 10
 74255716 14,15,16,17,21,22
 74320506 24
 74400705 37
 74401013 1,58,61
 74401017 3,10,23,62
 74401107 2
 74401115 37,57,64,79
 74401131 51,52,53,54,55,56,58,
 59,66,68,70,78
 74401155 23
 74401176 66,68
 74401236 7
 74401304 25
 74401318 38,62,69,73
 74401339 25
 74401426 4,9,61,62,69
 74401492 58,59
 74401509 4,7,10,11,13,26,32,
 33,34,35,39,52,54,57,
 65,66,68,71,72,74,79
 74401559 35
 74401658 11,23,24
 74401694 23,51,52,53,54,55,56,
 77,78
 74401792a 39
 74401793a 39
 74401793b 39
 74401796 39
 74401816 39,60
 74401819 35,60,63
 74401820 35,60,63,66,68
 74401922 39
 74401968 5,7,12,15,16,17,18,
 19,21,22,25,32,51,52,
 53,54,55,56,62,64,77,
 78

Best.-Nr. Tafel

74401974 39
 74402013 1
 74402042 73
 74402088 40
 74402207 8,31,40
 74402208 3
 74402257 61,65
 74402526 60
 74402528 39,60
 74403142 1,5,6,59
 74403324 38,62,69,73
 74403403 39
 74403561 66,68
 74403566 39
 74403572 35,39,57,65,72,74,75,
 76,79
 74404571 41
 74404572 41
 74404574 41
 74404744 40,41
 74404872 40
 74409491 39,60
 74409516 39
 74409779 63,66,68,75,76
 74409780 63,66
 74409801 39,63,75,76
 74409802 39,63
 74412497 43
 74412609 43
 74413136 43
 74420507 10,12
 74420512 10
 74420518 10
 74420520 10
 74420566 9,10
 74420576a 10
 74420610 10
 74420631 10
 74420766 25
 74420778 4,5,9,14,15,16,17,21,
 22,23,24,32,33,35,71,
 81
 74420786 10
 74420853 10
 74420854 10
 74420855 10
 74420876 9
 74420877 9
 74421026 10,23,25,64
 74421240 59
 74422278 59
 74422395 59
 74422565 61,67,69
 74423556 8,11,34,59,60
 74423566 39,63
 74423855 40
 74423939 43
 74423952 42
 74424131 3
 74424132 3

Best.-Nr. Tafel

72000041 63
 72000042a 1,2,3,6,11,40,41,53,
 54,55,56,57,58,60,61,
 63,66,67,68,69,70,71,
 72,75,76,77,78,84
 72000043 1,2,3,23,40,41,60,61,
 63,64,67,71,72,75,76,
 77,78
 72000127 1,60,61
 72000131 60
 72000293 61
 72000607 1,60,61,63
 72200201 35
 72200735 25a
 72201139 62
 72500497 1
 72500520b 1,25,53,54,55,56,57,
 58,60,61,63,66,68,
 70,84
 73900076 36
 73900085 88
 73900163 1,64,75
 73900253 50
 73900297 39,42,59,85,88
 73900298 10,42,43,47,88
 73900305 46
 73900311 47,48
 73900347 35,38,60
 73900595 1,5,11,12,13,25a,40,
 63,64,71,75
 73900878 3,4,30,42,59,85
 73901108 7,73
 73901171a 29,86
 73905012 36
 73905024 18,20
 73905105 9,52
 73905347 73
 74100481 2
 74100481k 2
 74100799 63
 74102600 45
 74200036 7
 74200804 30,42
 74201461 10
 74201475 61
 74201535 42
 74201708 23,76,78
 74201741 64
 74201795 11
 74202036 5,23,76,78
 74202163 61
 74202175 68,70
 74202238 41,59,62,70,80,85
 74202656 43
 74202699 42
 74203017 72
 74203018 72
 74203040 72
 74203114 72
 74203137 72

Best.-Nr. Tafel

74203148 72
 74203157 72
 74203210 72
 74203255 61
 74203275 72
 74205027 1
 74205038 68,70
 74205098 1,2,3,23,41,63,74,76
 74205110 1,60
 74205110a 1,60
 74205374 25
 74206195 41
 74206318 62
 74206320 62
 74206431 6,11
 74207331 72
 74207340 76,78
 74221459 77
 74221503a 77
 74221504 77
 74221511a 77
 74221514 77
 74221574 4,30,42
 74221623 13,37,59,67,74,77,85
 74221996 24,53,54,55,56,57,58,
 83,84
 74223001 61
 74240121 1
 74240188 40
 74240189 1
 74240277 7,34,57,83
 74240296 2
 74240297 2
 74240298 2
 74240456 6
 74240457 6
 74240766 3
 74240824 42
 74241326 4
 74241342 11
 74241349 4,11
 74241385 5
 74241387 5
 74241392 5
 74241397 5
 74241404 5
 74241406 5
 74241412 5
 74241414 5
 74241414a 5
 74241415 5
 74241415a 5
 74241418 5
 74241422 1,5
 74241516 77
 74241517 4,77
 74241522 77
 74241523 77
 74241524 77
 74241533 4,77

Best.-Nr. Tafel

74241545 4,77
 74241546 4,77
 74241547 4
 74241551 4,77
 74241555 4,77
 74241677 6
 74241679 6
 74241791 6
 74241792 6,11
 74241795 6,11
 74241797 6,11
 74241799 6,11
 74241807 6,11
 74242167 7,24,86
 74242611 79
 74242857 70
 74242875 68
 74242889 25
 74243058 86
 74244586 10
 74255716 14,15,16,17,21,22
 74320506 24
 74401013 1,60,63
 74401017 3,10,23,64,76
 74401107 2
 74401115 38,59,66,85
 74401131 53,54,55,56,57,58,60,
 61,68,70,72,84
 74401155 23,76
 74401176 68,70
 74401236 7
 74401304 25
 74401318 40,64,71,75
 74401339 25
 74401426 4,9,63,64,71,79
 74401492 60,61
 74401509 4,7,10,11,12,13,25a,
 32,34,36,37,41,54,56,
 59,67,68,70,73,74,77,
 80,85
 74401559 12,37
 74401658 11,23,24,76,78
 74401694 23,53,54,55,56,57,58,
 78,83,84
 74401749 79
 74401792a 41
 74401793a 41
 74401793b 41
 74401796 41
 74401816 41,62
 74401819 62,65
 74401820 62,65,68,70
 74401922 41
 74401968 5,7,12,15,16,17,18,
 19,21,22,25,31,32,53,
 54,55,56,57,58,64,66,
 83,84
 74401974 41
 74402013 1
 74402042 75

Best.-Nr. Tafel

74402088 42
 74402207 8,30,42
 74402208 3
 74402257 63,67
 74402526 62
 74402528 41,62
 74403142 1,5,6,33,61
 74403324 40,64,71,75
 74403403 41
 74403561 68,70
 74403566 41
 74403572 37,41,59,67,74,77,80,
 81,82,85
 74403572 85
 74404571 43
 74404572 43
 74404574 43
 74404744 42,43
 74404872 42
 74409491 41,62
 74409516 41
 74409779 65,68,70,81,82
 74409780 65,68
 74409801 41,65,81,82
 74409802 41,65
 74412497 45
 74412609 45
 74413136 45
 74420507 10,13
 74420512 10
 74420518 10
 74420520 10
 74420566 9,10
 74420576a 10
 74420610 10
 74420631 10
 74420766 25
 74420778 4,5,9,12,14,15,16,17,
 21,22,23,24,31,33,34,
 37,73,78,87
 74420786 10
 74420853 10
 74420854 10
 74420855 10
 74420876 9
 74420877 9
 74421026 10,23,25,66
 74421240 61
 74422278 61
 74422395 61
 74422565 63,69,71
 74423556 8,11,33,34,61,62
 74423566 41,65
 74423855 42
 74423939 45
 74423952 44
 74424131 3
 74424132 3
 74424137 86
 74424194 12,30

Best.-Nr. Tafel

74424293 48
 74424336 60
 74424346 30,42
 74424944 3
 74428914 42
 74428939 23
 74441247 50
 74441248 50
 74441819 68,70
 74450241 60
 74450243 4,5,6,8,9,10,11,60,
 68,69,70,71,73,77,78
 74450244 4,5,9,12,25a,40,64,
 69,71,75,77,78
 74450299 43
 74450300 43
 74450537 47
 74450538 48
 74450542 48
 74450685 40
 74461117 45,46,47,48
 74461147 45,46
 74461153 44,45,46,47,48
 74600056 1
 74600265 2
 74600272 2
 74600320 73
 74600356a 10
 74600429 10
 74600430 10
 74600450 10,13,79
 74600546 40
 74600657a 6
 74600658 6
 74600659 6
 74600731 7
 74600732 7
 74600737a 7
 74600768 6,8,12,13,14,15,16,
 17,18,21,22,34,35,36,
 37,39,59,63,65,68,70,
 73,77,80,81,82,85,89
 74600822 23
 74600826 13
 74600829 24
 74600846a 12
 74600855 12
 74600860 12
 74600863a 12
 74600864a 12
 74600865a 12
 74600875a 12
 74600878 12
 74600879 5,8,12,23,31,52,69,
 71,77,81,82
 74600889 12
 74600891 12
 74600893a 12
 74600932 12
 74600937 12

Best.-Nr. Tafel

74600938 12
 74600943 12
 74600944 12
 74600977 12
 74601033 4,6,12,32,37,41,73
 74601077 4,60,68,70
 74601204 61
 74601207 68,70
 74601212 4,7,25,53,54,55,56,
 57,58,62,66,72,83,84,
 86
 74601315 5,79
 74601327 11
 74601328 11
 74601331 11
 74601334 11
 74601372b 52
 74601375 78
 74601416 1
 74601416a 23,78
 74601495 24
 74601547 4,6,34,77
 74601631 3
 74601692 60
 74601793 51
 74601794 51
 74601903 7
 74602024 41
 74602040 34
 74602208 8,39
 74602241 1
 74602303 9
 74602326 9
 74602328 9
 74602329 9
 74602623 44,45,46,47
 74602705 50
 74602779 46
 74603206 3
 74603213 3
 74603215 3
 74603216 3
 74603217 3
 74603221 3
 74603241 3
 74603249 3
 74603259 3,4
 74603265 19
 74605018 42
 74605020 42
 74605425 88
 74605506 88
 74610598 60
 74610608 60,63
 74610631k 60
 74610636 60
 74610637 60
 74610651 60
 74610658 60
 74610661 60

Best.-Nr. Tafel

74424137 80
 74424194 31
 74424293 46
 74424336 58
 74424346 31,40
 74424944 3
 74428914 40
 74428939 23
 74441247 48
 74441248 48
 74441819 66,68
 74450241 58
 74450243 4,5,6,8,9,10,11,58,
 66,67,68,69,71,74
 74450244 4,5,9,26,38,62,67,69,
 73,74
 74450299 41
 74450300 41
 74450537 45
 74450538 46
 74450542 46
 74450685 38
 74461117 43,44,45,46
 74461147 43,44
 74461153 42,43,44,45,46
 74600056 1
 74600265 2
 74600272 2
 74600320 71
 74600356a 10
 74600429 10
 74600430 10
 74600450 10
 74600546 38
 74600657a 6
 74600658 6
 74600659 6
 74600731 7
 74600732 7
 74600737a 7
 74600768 6,8,14,15,16,17,18,
 21,22,33,34,35,36,37,
 39,57,61,63,66,68,71,
 74,75,76,79,83
 74600822 23
 74600826 12
 74600829 24
 74600840 12
 74600855 12
 74600863a 12
 74600864a 12
 74600865a 12
 74600879 5,8,23,32,50,67,69,
 74,75,76
 74600893a 12
 74600981 13
 74601033 4,6,32,35,39,71
 74601077 4,58,66,68
 74601204 59
 74601207 66,68

Best.-Nr. Tafel

74601212 4,7,25,51,52,53,54,
 55,56,60,64,70,77,78,
 80
 74601315 5
 74601327 11
 74601328 11
 74601331 11
 74601334 11
 74601372b 50
 74601416 1
 74601416a 23
 74601495 24
 74601547 4,6,34,74
 74601631 3
 74601692 58
 74601793 49
 74601794 49
 74601903 7
 74602024 39
 74602040 33
 74602208 8,37
 74602241 1
 74602303 9
 74602326 9
 74602328 9
 74602329 9
 74602623 42,43,44,45
 74602705 48
 74602779 44
 74603206 3
 74603213 3
 74603215 3
 74603216 3
 74603217 3
 74603221 3
 74603241 3
 74603249 3
 74603259 3,4
 74603265 19
 74605018 40
 74605020 40
 74605425 82
 74605506 82
 74610598 58
 74610608 58,61
 74610631k 58
 74610636 58
 74610637 58
 74610651 58
 74610658 58
 74610661 58
 74610921 57,79
 74610922 57,79
 74611017 22
 74611053 73
 74611055 70
 74611056 73
 74611056a 73
 74611057 73
 74611214 75,76

Best.-Nr. Tafel

74611277 23
 74611287 64
 74611295 64
 74611327 65
 74611331 65
 74611448 6
 74611551 40
 74611858 23
 74612147 71
 74612158 71
 74612165 71
 74612897 34
 74640006 14,15,16,17,18,19,20
 74640014 14,15,16,17,21,22
 74640017 14,15,16,17,21,22
 74640021 14,15,16,17,21,22
 74640023 16
 74640024 14
 74640027 15,16,17,18,19,21,22
 74640061 21
 74640062 21
 74640063 21
 74640066 21,22
 74640067 21,22
 74640074 15,16,17,18,21,22,51,
 52,53,54,55,56,77,78
 74640075 16
 74640091 15,16,17,18,19,21,22
 74640098 15,16,17,18,19,21,22
 74640100 15,16,17,18,19,21,22,
 51,52,53,54,55,56,77,
 78,80,82
 74640118a 14,15,16,17,18,19,20,
 21,22
 74640119 15,16,17,18,19,21,22
 74640164 14
 74640201 22
 74640202 22
 74640203 22
 74640221 16,19,21
 74640222 19
 74640310 17
 74640323 15,17
 74640325 15,17,18,22
 74640338 15,18,51,53,56,78
 74640351 18,20
 74640353 18
 74640354 18
 74640376 7
 74640378 7,24,57,75,76,79,80
 74640379 7,14,15,16,17,18,21,
 22,27,28,29,57,75,76,
 79,80
 74640398 21,22
 74640401 21
 74640412 19
 74640419 19,21,22
 74640446 22
 74640505 19
 74640509 19

Best.-Nr. Tafel

74610921 59,85
 74610922 59,85
 74611017 22
 74611053 75
 74611055 72
 74611056 75
 74611056a 75
 74611057 75
 74611214 81,82
 74611277 23,76,78
 74611287 66
 74611295 66
 74611327 67
 74611331 67
 74611448 6
 74611551 42
 74611858 23
 74612147 73
 74612158 73
 74612165 73
 74612897 34
 74640006 14,15,16,17,18,19,20
 74640014 14,15,16,17,21,22
 74640017 14,15,16,17,21,22
 74640021 14,15,16,17,21,22
 74640023 16
 74640024 14
 74640027 15,16,17,18,19,21,22
 74640039 37
 74640061 21
 74640062 21
 74640063 21
 74640066 21,22
 74640067 21,22
 74640074 15,16,17,18,21,22,53,
 54,55,56,57,58,83,84
 74640075 16
 74640091 15,16,17,18,19,21,22
 74640098 15,16,17,18,19,21,22
 74640100 15,16,17,18,19,21,22,
 53,54,55,56,57,58,83,
 84,86,88
 74640118a 14,15,16,17,18,19,20,
 21,22
 74640119 15,16,17,18,19,21,22
 74640164 14
 74640201 22
 74640202 22
 74640203 22
 74640221 16,19,21
 74640222 19
 74640310 17
 74640323 15,17
 74640325 15,17,18,22
 74640338 15,18,53,55,58,84
 74640351 18,20
 74640353 18
 74640354 18
 74640376 7
 74640378 7,24,59,81,82,85,86

Best.-Nr. Tafel

74640379 7,14,15,16,17,18,21,
 22,26,27,28,59,79,80,
 81,82,85,86
 74640398 21,22
 74640401 21
 74640412 19
 74640419 19,21,22
 74640446 22
 74640505 19
 74640509 19
 74640511 19,78
 74640513 19
 74640523 19,78
 74640527 19,78
 74640528 19
 74640530 19
 74640645 15,16,17,18
 74641406a 52
 74650495 37
 74650517 26,27,28,66,81,82
 74650555 26,27,28,73
 74650562 26,27,28,81,82
 74650563 26,27,28,81,82
 74650636 29,86
 74650985 26,27,28,81,82
 74650989 26,27,28
 74660651 23,78
 74660687 51
 74660691 89
 74660692 89
 74660733 3
 74660743 3
 74660807 23,76
 74660819 23
 74660848 24
 74660874 23
 74660974 61
 74660975 61
 74661456 77
 74680011 66
 74680153 53,55
 74680162 53,55
 74680166 53,54,55,56,57,58,83,
 84
 74680173 53,54,55,56,57,58,83,
 84
 74680186 53,55
 74680190 53,54,55,56,57,58,83,
 84
 74680201 53
 74680202k 53
 74680206 53,54,55,56,57,58,83,
 84
 74680211 24,53,55
 74680212 53,54,55,56,57,58,83,
 84
 74680216 53,55,58,84
 74680222 53,54,55,56
 74680231 53,54,57,83
 74680232 53,54,58,84

Best.-Nr. Tafel

74680233 53,54,55,56,57,58,83,
 84,86,88
 74680235 53,54,55,56,57,58,83,
 84,86
 74680236 53,54,55,56,57,58,83,
 84,86
 74680251 59,85
 74680252 59,85
 74680256 59,85
 74680273 59,85
 74680281 53,55,58,84
 74680283 53,55,58,84
 74680287 53,55,58,84
 74680303 54,56
 74680310 54,56
 74680311 54,56
 74680315 54,57,83
 74680316a 54,57,83
 74680317 54,56,57,58,84
 74680321 54,56,57,58,83,84
 74680323 54,56
 74680326 54,56
 74680916 63
 74690308 26,27,28
 74690312 2,26,27,28,81,82
 74690365 26,27,28
 74690366 26,27,28,81,82
 74690393a 29
 74690401 29
 74690406 29,86
 74690421 29
 74690422 86
 74690455 29
 74800294 24
 79101081 51
 79101085 51
 79101086 51
 79101091 51
 79101093a 51
 79101094 51
 79101095 51
 79101096 51
 79200857 17
 79205014 4
 79205021 4
 79205022 4
 79205041 4
 79205045 4
 79205049 4
 79205051 4
 79205054 4
 79205056 4
 79205061 4
 79205066 4
 79205068 4
 79205073 4
 79205081 4
 79205085 4
 79205091 4
 79205101 4

Best.-Nr. Tafel

74640511 19
 74640513 19
 74640523 19
 74640527 19
 74640528 19
 74640530 19
 74640645 15,16,17,18
 74641406a 50
 74650495 35
 74650517 27,28,29,64,75,76
 74650555 27,28,29,71
 74650562 27,28,29,75,76
 74650563 27,28,29,75,76
 74650636 30,80
 74650985 27,28,29,75,76
 74650989 27,28,29
 74660651 23
 74660668 12
 74660687 49
 74660691 83
 74660692 83
 74660733 3
 74660743 3
 74660807 23
 74660819 23
 74660848 24
 74660874 23
 74660974 59
 74660975 59
 74661456 74
 74680011 64
 74680153 51,53
 74680162 51,53
 74680166 51,52,53,54,55,56,77,
78
 74680173 51,52,53,54,55,56,77,
78
 74680186 51,53
 74680190 51,52,53,54,55,56,77,
78
 74680201 51
 74680202k 51
 74680206 51,52,53,54,55,56,77,
78
 74680211 24,51,53
 74680212 51,52,53,54,55,56,77,
78
 74680216 51,53,56,78
 74680222 51,52,53,54
 74680231 51,52,55,77
 74680232 51,52,56,78
 74680233 51,52,53,54,55,56,77,
78,80,82
 74680235 51,52,53,54,55,56,77,
78,80
 74680236 51,52,53,54,55,56,77,
78,80
 74680251 57,79
 74680252 57,79
 74680256 57,79

Best.-Nr. Tafel

74680273 57,79
 74680281 51,53,56,78
 74680283 51,53,56,78
 74680287 51,53,56,78
 74680303 52,54
 74680310 52,54
 74680311 52,54
 74680315 52,55,77
 74680316a 52,55,77
 74680317 52,54,55,56,78
 74680321 52,54,55,56,77,78
 74680323 52,54
 74680326 52,54
 74680916 61
 74690308 27,28,29
 74690312 2,27,28,29,75,76
 74690365 27,28,29
 74690366 27,28,29,75,76
 74690393a 30
 74690401 30
 74690406 30,80
 74690421 30
 74690422 80
 74690455 30
 74800294 24
 79101081 49
 79101085 49
 79101086 49
 79101091 49
 79101093a 49
 79101094 49
 79101095 49
 79101096 49
 79200857 17
 79205014 4
 79205021 4
 79205022 4
 79205041 4
 79205045 4
 79205049 4
 79205051 4
 79205054 4
 79205056 4
 79205061 4
 79205066 4
 79205068 4
 79205073 4
 79205081 4
 79205085 4
 79205091 4
 79205101 4
 79205102 4
 79205103 4
 79205107 4
 79205111 4
 79205121 4
 79205123 4
 79205127 4
 79205128 4
 79205141 5

Best.-Nr. Tafel

79205150 5
 79205153 5
 79205161 5
 79205165 5
 79205191 31
 79205196 31
 79205271 4
 79205273 4
 79205305 4
 79205335 4
 79205393 6
 79205394 6
 79205397 6
 79205399 6
 79205421 6
 79205446 11,13
 79205473 6
 79205475 6
 79205481 6
 79205494 6
 79205511 6
 79205541 7
 79205542 7
 79205543 7
 79205562 7
 79205571 7
 79205573 7
 79205581 7
 79205582 7
 79205583 7
 79205584 7
 79205585 7
 79205586 7
 79205587 7
 79205588 7
 79205589 7
 79205590 7
 79205593 7
 79205594 7
 79205595 7
 79205596 7
 79205601 7
 79205622 8
 79205641 8
 79205649 8
 79205671 8
 79205701 5
 79205703 5
 79205706 5
 79205714 5
 79205717 5
 79205720 5
 79205721 5
 79205724 5
 79205729 5
 79205731 4
 79205752 4
 79205757 4
 79205761 4
 79205762 4

Best.-Nr. Tafel

79205102 4
 79205103 4
 79205107 4
 79205111 4
 79205121 4
 79205123 4
 79205127 4
 79205128 4
 79205141 5
 79205150 5
 79205153 5
 79205161 5
 79205165 5
 79205191 30
 79205196 30
 79205271 4
 79205273 4
 79205305 4
 79205335 4
 79205393 6
 79205394 6
 79205397 6
 79205399 6
 79205421 6
 79205446 11
 79205473 6
 79205475 6
 79205481 6
 79205494 6
 79205511 6
 79205541 7
 79205542 7
 79205543 7
 79205562 7
 79205571 7
 79205573 7
 79205581 7
 79205582 7
 79205583 7
 79205584 7
 79205585 7
 79205586 7
 79205587 7
 79205588 7
 79205589 7
 79205590 7
 79205593 7
 79205594 7
 79205595 7
 79205596 7
 79205601 7
 79205622 8
 79205641 8
 79205649 8
 79205671 8
 79205701 5
 79205703 5
 79205706 5
 79205714 5
 79205717 5

Best.-Nr. Tafel

79205720 5
 79205721 5
 79205724 5
 79205729 5
 79205731 4
 79205752 4
 79205757 4
 79205761 4
 79205762 4
 79205766 4
 79205767 37
 79205781 4
 79205782 4
 79205922 5
 79205923 5
 79205941 7
 79205944 7, 78, 86
 79205951 7, 86
 79205954 7, 86
 79205958 7, 86
 79205961 7, 86
 79205963 7, 86
 79205965 7, 86
 79205966 7, 86
 79206001 9
 79206005 10
 79206006 9
 79206015 9
 79206019 9
 79206021 9
 79206031 9
 79206041 9
 79206056 9
 79206058 4, 9
 79206069 9
 79206081 9
 79206088 9
 79206094 9
 79206099 9
 79206100 9
 79206104 9
 79206131 9
 79206146 9
 79206148 4
 79206151 9
 79206153 9
 79206159 9
 79206163 18
 79206171 10
 79206182 10
 79206187 10
 79206193a 10
 79206201 10
 79206211 10
 79206212 10
 79206218 10
 79206222 10
 79206231 10
 79206241 10
 79206246 10

Best.-Nr. Tafel

79206251 10
 79206262 10
 79206268 10
 79206272 10
 79206274 10
 79206292 10
 79206295 10
 79206672 12
 79207036 11
 79207121 12
 79207161 12, 13
 79207165 12, 13
 79207167 13
 79207169 12, 13
 79207222 11
 79207227 11
 79207228 11
 79207230 11
 79207234 6
 79207234a 11, 54, 56
 79207238 11
 79207258 11
 79207261 11
 79207275 13
 79207301 11
 79207302 11
 79207303 11
 79207306 11
 79207401 40
 79207408 40
 79207411 40
 79207414 40
 79207505 12
 79207507 13
 79207513 12
 79207515 13
 79207541 12
 79207542 13
 79207571 12
 79207589 12
 79207621 13
 79207625 12
 79207628 13
 79207641 12
 79207661 12
 79207671 12
 79207683 12
 79207684 12
 79207685 12
 79207686 12
 79207692 12
 79207693 12
 79207695 12
 79207696 12
 79207701 12
 79207731 12
 79207738 12
 79207741 13
 79207742 12
 79207761 12

Best.-Nr. Tafel

79205766 4
 79205767 35
 79205781 4
 79205782 4
 79205922 5
 79205923 5
 79205941 7
 79205944 7,80
 79205951 7,80
 79205954 7,80
 79205958 7,80
 79205961 7,80
 79205963 7,80
 79205965 7,80
 79205966 7,80
 79206001 9
 79206005 10
 79206006 9
 79206015 9
 79206019 9
 79206021 9
 79206031 9
 79206041 9
 79206056 9
 79206058 4,9
 79206069 9
 79206081 9
 79206088 9
 79206094 9
 79206099 9
 79206100 9
 79206104 9
 79206131 9
 79206146 9
 79206148 4
 79206151 9
 79206153 9
 79206159 9
 79206163 18
 79206171 10
 79206182 10
 79206187 10
 79206193a 10
 79206201 10
 79206211 10
 79206212 10
 79206218 10
 79206222 10
 79206231 10
 79206241 10
 79206246 10
 79206251 10
 79206262 10
 79206268 10
 79206272 10
 79206274 10
 79206292 10
 79206295 10
 79207036 11
 79207091 12

Best.-Nr. Tafel

79207092 12
 79207093 12
 79207094 12
 79207111 12
 79207121 12
 79207128 12
 79207161 13
 79207165 13
 79207169 13
 79207177 13
 79207178 13
 79207191 13
 79207192 13
 79207193 13
 79207194 13
 79207201 13
 79207202 13
 79207203 13
 79207206 13
 79207211 13
 79207212 13
 79207222 11
 79207227 11
 79207228 11
 79207230 11
 79207234 6
 79207234a 11,52,54
 79207238 11
 79207258 11
 79207261 11
 79207271 13
 79207275 13
 79207301 11
 79207302 11
 79207303 11
 79207306 11
 79207401 38
 79207408 38
 79207411 38
 79207414 38
 79207771 2
 79207802 11
 79207805 11
 79207811 11
 79207812 11
 79207821 11
 79207823 11
 79207828 11
 79207831 11
 79207835 11
 79208010 14,15,16,17,18,19,21,
 22
 79208053 14
 79208055 14
 79208057 14,16,19
 79208063 14,16,21
 79208065 14,16,17,18,19,20,21,
 22
 79208066 14,15,16,17,18,19,20,
 21,22

Best.-Nr. Tafel

79208091 14
 79208153 14,20
 79208157 14,15,18,20
 79208163 15,17,20,22
 79208211 15,17,18,22
 79208225 15,17,18
 79208226 15,16,17,18
 79208229 16
 79208311 15,18,51,53,56,78
 79208321 15,18,51,53,56,78
 79208326 15,18,51,53,56,78
 79208328 15,18,51,53,56,78
 79208334 15,18,51,53,56,78
 79208406 16,19,21
 79208801 19
 79208802 19
 79208803 19
 79208834 19,21,22
 79208835 19,21,22
 79208847 19
 79208853 20
 79208855 20
 79208931 21
 79209039 22
 79209065 15
 79210001 14
 79210003 14
 79210005 14,16
 79210021 14,16,21
 79210051 14
 79210054 14
 79210061 14,15,16,17,21,22
 79210153 14
 79210155 14,15,17
 79210171 14,15,17,22
 79210201 14
 79210303 15
 79210311 15,17,18
 79210321 15,17,22
 79210331 15,16,17,18,21,22
 79210351 15,17,18
 79210372 15,16,17,18,19,21,22
 79210373 15,16,17,21,22
 79210501 16
 79210503 16
 79210511 16
 79210521 16,21
 79210551 16
 79210653 17
 79210701 18
 79210703 18
 79210705 18
 79210711 18
 79210901 21
 79210903 21
 79210905 21
 79210916 21
 79210917 21
 79210921 21
 79210951 21

Best.-Nr. Tafel

79207762 12
 79207771 2
 79207802 11
 79207805 11
 79207811 11
 79207812 11
 79207821 11
 79207823 11
 79207828 11
 79207831 11
 79207835 11
 79207871 13
 79207873 13
 79207874 13
 79207880 13
 79208010 14, 15, 16, 17, 18, 19, 21,
 22
 79208053 14
 79208055 14
 79208057 14, 16, 19
 79208063 14, 16, 21
 79208065 14, 16, 17, 18, 19, 20, 21,
 22
 79208066 14, 15, 16, 17, 18, 19, 20,
 21, 22
 79208091 14
 79208153 14, 20
 79208157 14, 15, 18, 20
 79208163 15, 17, 20, 22
 79208211 15, 17, 18, 22
 79208225 15, 17, 18
 79208226 15, 16, 17, 18
 79208229 16
 79208311 15, 18, 53, 55, 58, 84
 79208321 15, 18, 53, 55, 58, 84
 79208326 15, 18, 53, 55, 58, 84
 79208328 15, 18, 53, 55, 58, 84
 79208334 15, 18, 53, 55, 58, 84
 79208406 16, 19, 21
 79208801 19
 79208802 19
 79208803 19
 79208834 19, 21, 22
 79208835 19, 21, 22
 79208847 19
 79208853 20
 79208855 20
 79208931 21
 79209039 22
 79209065 15
 79210001 14
 79210003 14
 79210005 14, 16
 79210021 14, 16, 21
 79210051 14
 79210054 14
 79210061 14, 15, 16, 17, 21, 22
 79210153 14
 79210155 14, 15, 17
 79210171 14, 15, 17, 22

Best.-Nr. Tafel

79210201 14
 79210303 15
 79210311 15, 17, 18
 79210321 15, 17, 22
 79210331 15, 16, 17, 18, 21, 22
 79210351 15, 17, 18
 79210372 15, 16, 17, 18, 19, 21, 22
 79210373 15, 16, 17, 21, 22
 79210501 16
 79210503 16
 79210511 16
 79210521 16, 21
 79210551 16
 79210653 17
 79210701 18
 79210703 18
 79210705 18
 79210711 18
 79210901 21
 79210903 21
 79210905 21
 79210916 21
 79210917 21
 79210921 21
 79210951 21
 79211003 22
 79211005 22
 79211016 22
 79211021 22
 79211051 22
 79215093 63
 79215111 63
 79220305 77
 79220308 77
 79220315 4
 79220318 4
 79221174 8, 30
 79300243 11
 79300316 4, 11, 12, 13
 79303508 36, 52, 81, 82
 79310301 15
 79320005 25
 79320006 25
 79320022 25
 79320029 25
 79320033 25
 79320036 25
 79320055 25
 79320092 23, 76
 79320101 23, 76
 79320122 23, 76, 78
 79320126 23, 76
 79320128 23, 76, 78
 79320135 23, 76, 78
 79320140 23, 78
 79320141 24
 79320144 24
 79320147 24
 79320151 24
 79320171 24

Best.-Nr. Tafel

79320172 24
 79320175 24
 79320178 24
 79320183 24
 79320186 24
 79320191 24
 79320222 23, 76
 79320237 23, 76, 78
 79320502 23
 79320509 24
 79320513 24
 79320521 24
 79320526 24
 79320535 24
 79320538 23, 78
 79320545 23
 79320551 23, 78
 79320561 23, 78
 79320572 23
 79320575 23
 79320577 23
 79320601 25a
 79320603 25a
 79320607 25a
 79320610 25a, 78
 79320612 25a
 79320614 25a
 79320616 25a
 79320618 25a
 79320641 25a
 79320642 25a
 79320644 25a
 79320648 25a
 79320649 25a
 79321001 76
 79321011 76, 78
 79321022 76, 78
 79321023 76, 78
 79321024 76, 78
 79321025 76, 78
 79321026 76, 78
 79321027 76, 78
 79321061 76
 79321062 76
 79321063 76
 79321064 76
 79321081 76, 78
 79321201 78
 79321208 79
 79321212 79
 79321221 79
 79321223 79
 79321231 79
 79321236 79
 79321251 79
 79321261 79
 79321266 79
 79321271 79
 79321272 79
 79321273 79

Best.-Nr. Tafel

79211003 22
 79211005 22
 79211016 22
 79211021 22
 79211051 22
 79215093 61
 79215111 61
 79220305 74
 79220308 74
 79220315 4
 79220318 4
 79221174 8,31
 79300243 11
 79300316 4,11,13
 79303508 33,50,75,76
 79310301 15
 79320005 25
 79320006 25
 79320022 25
 79320029 25
 79320033 25
 79320036 25
 79320055 25
 79320092 23
 79320101 23
 79320122 23
 79320126 23
 79320128 23
 79320135 23
 79320140 23
 79320141 24
 79320144 24
 79320147 24
 79320151 24
 79320171 24
 79320172 24
 79320175 24
 79320178 24
 79320183 24
 79320186 24
 79320191 24
 79320222 23
 79320237 23
 79320502 23
 79320509 24
 79320513 24
 79320521 24
 79320526 24
 79320535 24
 79320538 23
 79320545 23
 79320551 23
 79320561 23
 79320572 23
 79320575 23
 79320577 23
 79320601 26
 79320603 26
 79320607 26
 79320610 26

Best.-Nr. Tafel

79320612 26
 79320614 26
 79320616 26
 79320618 26
 79320641 26
 79320642 26
 79320644 26
 79320648 26
 79320649 26
 79321428 23
 79324001 50
 79324021 50,75,76
 79324022 50,75,76
 79324024 50
 79324028 50,75,76
 79324031 50
 79324032 50
 79324038 50
 79324044 50
 79324047 50,75,76
 79324051 50
 79324067 50
 79324068 50
 79324072 50
 79324074 50
 79324078 50
 79324531 30
 79324533 30
 79325004 27,28,29
 79325006 27,28,29,75,76
 79325007 27,28,29
 79325008 27,28,29,75,76
 79325018 27,28
 79325026 27
 79325028 27
 79325029 27
 79325030 27
 79325036 27,28,29
 79325037a 27
 79325038a 27
 79325041 27,28,29
 79325044 27,28
 79325045 27,29
 79325046 27,28,29
 79325068 27,28,29
 79325069 27,28,29
 79325071 27,28,29
 79325157 28
 79325158 28
 79325159 28
 79325160 28,29
 79325193 29
 79325195 29
 79325196 29
 79325198 29
 79325199 29
 79325200 29
 79325225 29
 79325273 29
 79325275 29

Best.-Nr. Tafel

79325293 27
 79325295 27
 79325297 30
 79325299 30
 79325303 27
 79325305 27
 79325307 30
 79325309 30
 79325317 30
 79325319 30
 79325333 28
 79325335 28
 79325337 30
 79325339 30
 79325343 29
 79325363 27
 79325365 27
 79325367 30
 79325369 30
 79325377 30
 79325379 30
 79325393 28
 79325395 28
 79325397 30
 79325399 30
 79325403 29
 79325405 29
 79325407 30
 79325409 30
 79325413 27
 79325415 27
 79325417 30
 79325419 30
 79325424 30
 79325433 27
 79325435 27
 79325453 27
 79325455 27
 79325457 30
 79325459 30,80
 79325467 30
 79325469 30
 79325473 28
 79325475 28
 79325477 30
 79325479 30
 79325487 30
 79325489 30
 79325493 27
 79325495 27
 79325497 30
 79325499 30,80
 79325507 30
 79325509 30
 79325513 28
 79325515 28
 79325517 30
 79325519 30
 79325527 30
 79325532 30

Best.-Nr. Tafel

79321277 79
 79321291 79
 79321293 79
 79321294 79
 79321311 79
 79321321 79
 79321328 79
 79321331 79
 79321334 79
 79321351 79
 79321352 79
 79321353 79
 79321361 78
 79321363 78
 79321372 78
 79321373 78
 79321401 78
 79321403 78
 79321408 78
 79321423 78
 79321428 23,76
 79324001 52
 79324021 52,81,82
 79324022 52,81,82
 79324024 52
 79324028 52,81,82
 79324031 52
 79324032 52
 79324038 52
 79324044 52
 79324047 52,81,82
 79324051 52
 79324067 52
 79324068 52
 79324072 52
 79324074 52
 79324078 52
 79324531 29
 79324533 29
 79325004 26,27,28
 79325006 26,27,28,81,82
 79325007 26,27,28
 79325008 26,27,28,79,81,82
 79325018 26,27
 79325026 26
 79325028 26
 79325029 26
 79325030 26
 79325036 26,27,28
 79325037a 26
 79325038a 26
 79325041 26,27,28
 79325044 26,27
 79325045 26,28
 79325046 26,27,28
 79325068 26,27,28
 79325069 26,27,28
 79325071 26,27,28
 79325157 27
 79325158 27

Best.-Nr. Tafel

79325159 27
 79325160 27,28
 79325193 28
 79325195 28
 79325196 28
 79325198 28
 79325199 28
 79325200 28
 79325225 28
 79325273 28
 79325275 28
 79325293 26
 79325295 26
 79325297 29
 79325299 29
 79325303 26
 79325305 26
 79325307 29
 79325309 29
 79325317 29
 79325319 29
 79325333 27
 79325335 27
 79325337 29
 79325339 29
 79325343 28
 79325363 26
 79325365 26
 79325367 29
 79325369 29
 79325377 29
 79325379 29
 79325393 27
 79325395 27
 79325397 29
 79325399 29
 79325403 28
 79325405 28
 79325407 29
 79325409 29
 79325413 26
 79325415 26
 79325417 29
 79325419 29
 79325424 29
 79325433 26
 79325435 26
 79325453 26
 79325455 26
 79325457 29
 79325459 29,86
 79325467 29
 79325469 29
 79325473 27
 79325475 27
 79325477 29
 79325479 29
 79325487 29
 79325489 29
 79325493 26

Best.-Nr. Tafel

79325495 26
 79325497 29
 79325499 29,86
 79325507 29
 79325509 29
 79325513 27
 79325515 27
 79325517 29
 79325519 29
 79325527 29
 79325532 29
 79325534 29
 79325543 26
 79325545 26
 79325547 29
 79325549 29
 79325553 28
 79325555 28
 79325557 29
 79325559 29
 79325563 27
 79325565 27
 79325567 29
 79325569 29
 79325573 28
 79325575 28
 79325577 29
 79325579 29
 79325583 27
 79325585 27
 79325587 29
 79325589 29
 79325833 28
 79325835 28
 79325837 29
 79325839 29
 79325843 27
 79325845 27
 79325849 29
 79327001 86
 79327002 86
 79327031 86
 79327032 86
 79327061 86
 79327062 86
 79327101 86
 79327102 86
 79327104 86
 79327112 86
 79327113 86
 79327121 86
 79327122 86
 79327141 86
 79327142 86
 79327148 86
 79327151 86
 79327152 86
 79327202 86
 79327203 86
 79327208 86

Best.-Nr. Tafel

79325534 30
 79325543 27
 79325545 27
 79325547 30
 79325549 30
 79325553 29
 79325555 29
 79325557 30
 79325559 30
 79325563 28
 79325565 28
 79325567 30
 79325569 30
 79325573 29
 79325575 29
 79325577 30
 79325579 30
 79325583 28
 79325585 28
 79325587 30
 79325589 30
 79325833 29
 79325835 29
 79325837 30
 79325839 30
 79325843 28
 79325845 28
 79325849 30
 79327001 80
 79327002 80
 79327031 80
 79327032 80
 79327061 80
 79327062 80
 79327101 80
 79327102 80
 79327104 80
 79327112 80
 79327113 80
 79327121 80
 79327122 80
 79327141 80
 79327142 80
 79327148 80
 79327151 80
 79327152 80
 79327202 80
 79327203 80
 79327208 80
 79327211 80
 79327214 80
 79327221 80
 79327226 80
 79327229 80
 79327232 80
 79327233 80
 79327244 80
 79327301 80
 79327307 80
 79327401 75

Best.-Nr. Tafel

79327402 75
 79327405 76
 79327406 76
 79327411 75
 79327412 75
 79327415 76
 79327416 76
 79327503 75
 79327505 75
 79327506 75
 79327512 75,76
 79327517 75,76
 79327521 75,76
 79327523 75,76
 79327525 75,76
 79327531 75
 79327535 75,76
 79327539 75,76
 79327541 75,76
 79327561 75,76
 79327575 75,76
 79327581 75,76
 79327586 75
 79327587 75
 79327592 75,76
 79327598 75,76
 79327599 75,76
 79327601 75,76
 79327611 75,76
 79327623 75,76
 79327631 75,76
 79327632 75,76
 79327635 75,76
 79327653 76
 79327655 76
 79327656 76
 79327658 76
 79327661 76
 79327662 76
 79327664 76
 79327667 76
 79327721 75,76
 79327724 75
 79327726 75,76
 79327727 76
 79364904 59
 79368394 60,70
 79368395 60,70
 79368404 60,70
 79400112 70
 79400123 60,70
 79400701 66
 79400706 66,68
 79400708 66,68
 79400715 66,68
 79400724 66,67,68,69
 79400725 67,69
 79400728 67,69
 79400743 67,69
 79400748 67,69

Best.-Nr. Tafel

79400751 67,69
 79400752 67,69
 79400753 67,69
 79400761 61
 79400762 67,69
 79400767 66,68
 79400771 66,68
 79400774 66,68
 79400777 67,69
 79400779 67,69
 79400801 67,69
 79400802 67,69
 79400806 67,69
 79400808 67,69
 79400813 67,69
 79400816 67,69
 79400843 67
 79400845 67,69
 79400851 67,69
 79400857 66,68
 79400861 66,68
 79400866 66,68
 79400871 66,68
 79400881 67,69
 79400883 66,68
 79400915 67,69
 79400916 67,69
 79401004 64
 79401006 64
 79401008 64
 79401011 64
 79401014 64
 79401021 64
 79401029 64
 79401031 64
 79401049 64
 79401071 64
 79401076 64
 79401078 64
 79401086 65
 79401087 65
 79401091 65
 79401093 65
 79401111 65
 79401126 65
 79401201 64
 79401314 71
 79401316 71
 79401521 72
 79401529 72
 79401541 72
 79401542 72
 79401801 58,59
 79401806 58,61
 79401835 58
 79401886 59
 79401889 59
 79402001 82
 79402005 82
 79402006 82

Best.-Nr. Tafel

79327211 86
 79327214 86
 79327221 86
 79327226 86
 79327229 86
 79327232 86
 79327233 86
 79327244 86
 79327301 86
 79327307 86
 79327401 81
 79327402 81
 79327405 82
 79327406 82
 79327411 81
 79327412 81
 79327415 82
 79327416 82
 79327503 81
 79327505 81
 79327506 81
 79327512 81,82
 79327517 81,82
 79327521 81,82
 79327523 81,82
 79327525 81,82
 79327531 81
 79327535 81,82
 79327539 81,82
 79327541 81,82
 79327561 81,82
 79327575 81,82
 79327581 81,82
 79327586 81
 79327587 81
 79327592 81,82
 79327598 81,82
 79327599 81,82
 79327601 81,82
 79327611 81,82
 79327623 81,82
 79327631 81,82
 79327632 81,82
 79327635 81,82
 79327653 82
 79327655 82
 79327656 82
 79327658 82
 79327661 82
 79327662 82
 79327664 82
 79327667 82
 79327721 81,82
 79327724 81
 79327726 81,82
 79327727 82
 79364904 61
 79368394 62,72
 79368395 62,72
 79368404 62,72

Best.-Nr. Tafel

79400112 72
 79400123 62,72
 79400701 68
 79400706 68,70
 79400708 68,70
 79400715 68,70
 79400724 68,69,70,71
 79400725 69,71
 79400728 69,71
 79400743 69,71
 79400748 69,71
 79400751 69,71
 79400752 69,71
 79400753 69,71
 79400761 63
 79400762 69,71
 79400767 68,70
 79400771 68,70
 79400774 68,70
 79400777 69,71
 79400779 69,71
 79400801 69,71
 79400802 69,71
 79400806 69,71
 79400808 69,71
 79400813 69,71
 79400816 69,71
 79400843 69
 79400845 69,71
 79400851 69,71
 79400857 68,70
 79400861 68,70
 79400866 68,70
 79400871 68,70
 79400881 69,71
 79400883 68,70
 79400915 69,71
 79400916 69,71
 79401004 66
 79401006 66
 79401008 66
 79401011 66
 79401014 66
 79401021 66
 79401029 66
 79401031 66
 79401049 66
 79401071 66
 79401076 66
 79401078 66
 79401086 67
 79401087 67
 79401091 67
 79401093 67
 79401111 67
 79401126 67
 79401201 66
 79401314 73
 79401316 73
 79401521 74

Best.-Nr. Tafel

79401529 74
 79401541 74
 79401542 74
 79401801 60,61
 79401806 60,63
 79401886 61
 79401889 61
 79401895 60
 79402001 88
 79402005 88
 79402006 88
 79402101 75
 79402103 64,71,75
 79402111 64
 79402151 75
 79402155 75
 79402168 64,75
 79402211 72
 79402213 72
 79402241 72
 79402252 69,71
 79402291 70
 79402297 71
 79402298 71
 79402299 71
 79402305 71
 79402307 71
 79402308 71
 79402315 70
 79402335 65
 79402401 36
 79402404 36
 79402405 36
 79402415 36
 79402424 36
 79402434 36
 79402452 36
 79402453 36
 79402454 36
 79402455 36
 79402457 36
 79402556 73
 79402557 73
 79402594 73
 79402594a 73
 79402595 73
 79402596 73
 79402597 73
 79402599 73
 79402599a 73
 79402601 73
 79402609 73
 79402614 73
 79402641 73
 79402642 73
 79402651 73
 79402655 73
 79402656 73
 79402731 74
 79402737 74

Best.-Nr. Tafel

79402741 74
 79402747 74
 79402901 73
 79402909 73
 79402910 73
 79403001 23
 79403145 88
 79403505 59,85
 79403507 59,85
 79404001 53
 79404032 53,55
 79404038 53,55
 79404045a 53,54,55,56,57,58,83,
 84
 79404047 53,54,55,56,57,58,83,
 84
 79404129 59,85
 79404130 59,85
 79404501 54
 79404512 54,56,57
 79404520 54,56,57,58,83,84
 79404522 54,56,57,83
 79404601 55
 79404603 55,56,57
 79404605 55,84
 79404609 55,84
 79404610 55,56
 79404701 56
 79404705 56
 79404709 56
 79404806 57,83
 79404813 57,83
 79404815 57,58,84
 79404837 53,54,55,56,57,58,83,
 84
 79404841 58
 79404844 58
 79404851 81,82
 79404867 59,85
 79404901 57
 79404907 57
 79404913 58,84
 79404922 58,84
 79404926 58,84
 79404931 58
 79404958 59
 79405031 83
 79405044 84
 79405048 83
 79405055 83
 79405061 83
 79405064 83
 79405068 83
 79405131 77
 79405133 77
 79405155 77
 79405156 77
 79405196 77
 79405421 88
 79405423 88

Best.-Nr. Tafel

79405427 88
 79405501 63
 79405513 63
 79405516 63
 79405521 63
 79405522 63
 79405533 63
 79405538 63
 79405546 63
 79405551 63
 79405557 63
 79405563 63
 79405573 63
 79405584 63
 79405595 63
 79405613 63
 79405616 63
 79405621 63
 79405631 63
 79405633 63
 79405655 63
 79405661 63
 79405662 63
 79405681 63
 79405742 64
 79405743 64
 79405745 64
 79405748 64
 79405749 64,75
 79405750 64,75
 79405761 64
 79405763 64
 79405764 64
 79405766 64
 79405901 75
 79405904 75
 79405951 64
 79406151 87
 79406152 87
 79406153 87
 79406154 87
 79406161 87
 79406162 87
 79406163 87
 79406164 87
 79406171 87
 79406172 87
 79406173 87
 79406174 87
 79406177 87
 79406178 87
 79406189 87
 79406191 87
 79406192 87
 79407001 77
 79407005 77
 79407006 77
 79407011 77
 79407013 77
 79407014 77

Best.-Nr. Tafel

79407021 77
 79407022 77
 79407027 77
 79407057 77
 79407071 77
 79407073 77
 79407081 77
 79407083 77
 79407104 77
 79407105 77
 79407121 77
 79407141 77
 79407151 77
 79407157 77
 79407164 77
 79407171 77
 79407172 77
 79442331 71
 79700015 62
 79700020 62,72
 79700111 7
 79700143 62
 79700209 65
 79700210 59,68,70,80,85,86
 79700215 65
 79700240 65
 79700317 41
 79700322 31,41,59,85
 79700331 11,13,37,41,59,67,85
 79700332 74,77,80,81,82
 79700333 34
 79700334 59,85
 79700335 8,41
 79700340 41
 79700405 34
 79700411 4,8,12,37,39,41,65,
 66,67,72
 79700412 8,24,53,54,55,56,57,
 58,68,69,70,71,77,79,
 80,83,84
 79700413 36,73
 79700417 65
 79700891 41
 79700922 41
 79700923 41
 79700925 41
 79700926 41
 79701030 10,66,73,79
 79701032 13
 79701521 63,79
 79701532 53,54,55,56,57,58,83,
 84
 79701541 81
 79701542 82
 79702015 41
 79702016 7,10,12,13,19,24,25,
 26,27,28,33,34,36,37,
 41,59,62,65,67,68,70,
 73,74,77,78,79,80,81,
 82,85,86

Best.-Nr. Tafel

79402101 73
 79402103 62,69,73
 79402111 62
 79402151 73
 79402155 73
 79402168 62,73
 79402201 70
 79402211 70
 79402213 70
 79402241 70
 79402252 67,69
 79402291 68
 79402297 69
 79402298 69
 79402299 69
 79402305 69
 79402307 69
 79402308 69
 79402315 68
 79402335 63
 79402401 33
 79402404 33
 79402405 33
 79402415 33
 79402424 33
 79402432 33
 79402434 33
 79402452 33
 79402453 33
 79402454 33
 79402455 33
 79402457 33
 79402556 71
 79402557 71
 79402594 71
 79402595 71
 79402596 71
 79402597 71
 79402599 71
 79402599a 71
 79402601 71
 79402609 71
 79402614 71
 79402641 71
 79402642 71
 79402651 71
 79402655 71
 79402656 71
 79402731 72
 79402737 72
 79402741 72
 79402747 72
 79402901 71
 79402909 71
 79402910 71
 79403001 23
 79403145 82
 79403505 57,79
 79403507 57,79
 79404001 51

Best.-Nr. Tafel

79404032 51,53
 79404038 51,53
 79404045a 51,52,53,54,55,56,77,
 78
 79404047 51,52,53,54,55,56,77,
 78
 79404129 57,79
 79404130 57,79
 79404501 52
 79404512 52,54,55
 79404520 52,54,55,56,77,78
 79404522 52,54,55,77
 79404601 53
 79404603 53,54,55
 79404605 53,78
 79404609 53,78
 79404610 53,54
 79404701 54
 79404705 54
 79404709 54
 79404806 55,77
 79404813 55,77
 79404815 55,56,78
 79404837 51,52,53,54,55,56,77,
 78
 79404841 56
 79404844 56
 79404851 75,76
 79404867 57,79
 79404901 55
 79404907 55
 79404913 56,78
 79404922 56,78
 79404926 56,78
 79404931 56
 79404958 57
 79405031 77
 79405044 78
 79405048 77
 79405055 77
 79405061 77
 79405064 77
 79405068 77
 79405131 74
 79405133 74
 79405155 74
 79405156 74
 79405196 74
 79405421 82
 79405423 82
 79405427 82
 79405501 61
 79405513 61
 79405516 61
 79405521 61
 79405522 61
 79405533 61
 79405538 61
 79405546 61
 79405551 61

Best.-Nr. Tafel

79405557 61
 79405563 61
 79405573 61
 79405584 61
 79405595 61
 79405613 61
 79405616 61
 79405621 61
 79405631 61
 79405633 61
 79405655 61
 79405661 61
 79405662 61
 79405681 61
 79405742 62
 79405743 62
 79405745 62
 79405748 62
 79405749 62,73
 79405750 62,73
 79405761 62
 79405763 62
 79405764 62
 79405766 62
 79405901 73
 79405904 73
 79405951 62
 79406151 81
 79406152 81
 79406153 81
 79406154 81
 79406161 81
 79406162 81
 79406163 81
 79406164 81
 79406171 81
 79406172 81
 79406173 81
 79406174 81
 79406177 81
 79406178 81
 79406189 81
 79406191 81
 79406192 81
 79407001 74
 79407005 74
 79407006 74
 79407011 74
 79407013 74
 79407014 74
 79407021 74
 79407022 74
 79407027 74
 79407057 74
 79407071 74
 79407073 74
 79407081 74
 79407083 74
 79407104 74
 79407105 74

Best.-Nr. Tafel

79702017 80
79702201 59,65,67,68,70,72,80,
85,88
79702203 12
79702214 65
79702252 62,65,72,73
79702302 61,62
79702333 41
79702627 41
79702646 4,77
79703017 41
79703019 34
79703031 41
79703063 41
79703193 41,62
79703194 62,72
79722201 41
79750841 41
79751007 67
79751058 41
79800496 50
79800497 43
79800498 43
79800795 4,5,13,23,30,73,78
79800796 10
79802003 49
79802004 49
79802363a 63
79803212a 49
79803212g 49
79803216 49
798101004 12
798101021 30,42
798122268 25a
798122564 43
798122596 43,86
798122808 64
798123005 81,82
798123181 46,47,48
798123920 30
798124903 41
798124911 50
798124912 43
798126009 64
798140055 42
798140056 42
798147001 23,76
798149004 43
798149007 43
798149015 43
798149016 43
798160007 48
798160207 44,45,47
798160419 46
798161401 46
798163004 43
798163603 44
798163604 43
798165027 47
798166510 44,45,47

Best.-Nr. Tafel

798166522 47
798166526 47
798167004 45
798167007 45,46
798167010 46
798167102 47
798167104 45
798167110 45
798167111 44,45,46
798167112 45
798167113 44,45
798167114 44,45,47
798167115 44
798167116 44,46
798167122 46
798167125 46,47
798167126 46
798167127 47
798167128 45,46
798167504 44
798167505 45,46
798167951 45,46
798180111 45
798180121 48
798180171 44
798180181 47
798180265 46
798200136 5
798202603 42
798202804 42
798220082 43,50
798220507 43,76
798220622 43,50
798221002 42
798221022 62,72
798240218 42
798241018 43
798260252 48
798261044 47
798261047 45
798262071 45,46
798262396 45,47
798262597 45
798268024 44,45,46,47
798281502 23,76,78
798281510 23,76,78
798283001 43
798357502 44
798357503 47
798360209 64
798361031 5
798420066 43
798422411 43
798422412 43
798422413 43
798422414 44
798422416 44
798422601 45,47
798424202 23,30
798424203 23,30

Best.-Nr. Tafel

798426049 43
798427002 64
798440001 42
798440024 47
798446167 43
798446171 48
798446172 45
798446176 46
798446177 47
798448012 43
798460331 50
798480826 23,76
798480902 42
798480903 42
798480904 42
798480905 30
798480906 30
798481022 43
798481024 42
798481025 43
798481226 50
798481229 43
798481241 42
798481242 42,43
798481652 42
798481653 42
798481658 42
798481659 43
798481671 42
798481672 42
798483112 45,46,47,48
798483201 44,45,47
798483204 47
798483207 44,45
798483208 44
798500088 50
798500089 50
798500445 50
798521416 46
798521472 47
798521502 46
798521742 47
798521822 47
798522199 44
798522322 45
798522441 45
798522502 45,46,47
798522509 46
798522582 47
798522662 47
798522670 45
798522822 45
798522942 45
798523009 45
798523010 44
798523082 45
798523162 45,46,47
798523242 45
798523250 45,46,47
798523322 47

Best.-Nr. Tafel

79407121 74
 79407141 74
 79407151 74
 79407157 74
 79407164 74
 79407171 74
 79407172 74
 79442331 69
 79700015 60
 79700020 60,70
 79700111 7
 79700143 60
 79700209 63
 79700210 57,66,68,79,80
 79700215 63
 79700240 63
 79700312 35
 79700317 39
 79700322 39,57,79
 79700331 11,57,65,79
 79700332 72,74,75,76
 79700333 34
 79700334 39,57,79
 79700335 8
 79700340 39
 79700405 34
 79700411 4,8,12,35,37,39,63,
 64,65,70
 79700412 8,24,51,52,53,54,55,
 56,66,67,68,69,74,77,
 78
 79700413 34,71
 79700417 63
 79700891 39
 79700922 39
 79700923 39
 79700925 39
 79700926 39
 79701030 10,64,71
 79701521 61
 79701532 51,52,53,54,55,56,77,
 78
 79701541 75
 79701542 76
 79702015 39
 79702016 7,10,19,24,25,27,28,
 29,33,34,39,57,60,63,
 65,66,68,71,72,74,75,
 76,79,80
 79702201 57,63,65,66,68,70,79,
 82
 79702214 63
 79702252 60,63,70,71
 79702302 59,60
 79702333 39
 79702627 33,39
 79702646 4,74
 79703017 39
 79703019 34
 79703031 39

Best.-Nr. Tafel

79703063 39
 79703191 35
 79703193 39,60
 79703194 60,70
 79722201 39
 79750841 39
 79751007 65
 79751058 39
 79800496 48
 79800497 41
 79800498 41
 79800795 4,5,23,31,71
 79800796 10
 79802003 47
 79802004 47
 79802363a 61
 79803212a 47
 79803212g 47
 79803216 47
 798101021 31,40
 798122268 26
 798122564 41
 798122596 41,80
 798122808 62
 798123005 75,76
 798123181 44,45,46
 798123920 31
 798124903 39
 798124911 48
 798124912 41
 798126009 62
 798140055 40
 798140056 40
 798147001 23
 798149004 41
 798149007 41
 798149015 41
 798149016 41
 798160007 46
 798160207 42,43,45
 798160419 44
 798161401 44
 798163004 41
 798163603 42
 798163604 41
 798165027 45
 798166510 42,43,45
 798166522 45
 798166526 45
 798167004 43
 798167007 43,44
 798167102 45
 798167104 43
 798167110 43
 798167111 42,43,44
 798167112 43
 798167113 42,43
 798167114 42,43,45
 798167115 42
 798167116 42,44

Best.-Nr. Tafel

798167122 44
 798167125 44,45
 798167126 44
 798167127 45
 798167128 43,44
 798167504 42
 798167505 43,44
 798167951 43,44
 798180111 43
 798180121 46
 798180171 42
 798180181 45
 798180265 44
 798200136 5
 798202603 40
 798202804 40
 798220082 41,48
 798220507 41
 798220622 41,48
 798221002 40
 798221022 60,70
 798240218 40
 798241018 41
 798260252 46
 798261044 45
 798261047 43
 798262071 43,44
 798262396 43,45
 798262597 43
 798268024 42,43,44,45
 798281502 23
 798281510 23
 798283001 41
 798357502 42
 798357503 45
 798360209 62
 798361031 5
 798420066 41
 798422411 41
 798422412 41
 798422413 41
 798422414 42
 798422416 42
 798422601 43,45
 798424202 23,31
 798424203 23,31
 798426049 41
 798427002 62
 798440001 40
 798440024 45
 798446167 41
 798446171 46
 798446172 43
 798446176 44
 798446177 45
 798446511 41
 798448012 41
 798460331 48
 798480826 23
 798480902 40

Best.-Nr. Tafel

798523502 45,47
 798523510 44
 798700161 1
 798700163 64
 798700266 43
 798740141 43
 798740143 43
 798740144P 45
 798783001 66
 90200097 5,18,19,25,36,78
 90200140 31
 90200300 76,78
 90200380 6,7,86
 90200428 38
 90200514 26,27,28,63,81,82
 90200602 38
 90200670 9
 90200707 26,27,28
 90204102 26,27,87
 91100150 5
 91100196 31
 91100267 5,9,10,33,50,66
 91100333 61
 91100339 14,15,16,17,21,22,53,
 54,55,56,57,58,66,79,
 81,82,83,84,86
 91100376 1,10,60,63,64,75,76,
 77
 91100415 1
 91100442 6
 91100445 33,36
 91100447a 6
 91100457 73
 91100514 10
 91100668 61
 91100679a 36
 91300629 35
 91400330 5
 92200394 73
 93002119 59,69,71,85
 93102134 73
 93300075 31
 93300182 7,68,70
 93300335 7,12,15,18,30,79
 93300587 12,13,34
 93301533 31
 93301572 31
 93305644 77
 93305660 5
 93305735 26,27,28,29,86
 93306268 18,53,54,55,56,57,58,
 83,84
 93309478 62,72
 93310848 77
 93310868 63
 93310889 52
 93311296 2,3,4,6,13,57,58,66,
 83,84,
 93311327 61
 93311399 87

Best.-Nr. Tafel

93311424 23,24,86
 93320024 63
 93320251 2
 93321883 38
 93363984 26,86
 93370043 9
 93370175 3,4,7,9,53,54,55,56,
 58,63,77,84,86
 93370265 61,63,73
 93374261 65,81,82
 93378051 9
 93378058 9
 93378254 9,63
 93378909 11
 93378932 11
 93379123 5,69,71
 93379124 69,71
 93500410 4,6,9,63
 93500625 1
 935100057 32
 935100071 31
 935100222 34
 935100279 34
 935100342 36
 935100402 35
 935100471 36
 935100488 36
 935100511 35
 935100541 30
 935100545 30
 935100546 30
 935100547 30
 935100548 30
 935100549 30
 935100552 37
 935100553a 37
 935100553k 37
 935100556 37
 935100557 37
 935100558 37
 935100559 37
 935100560 37
 935100581 37
 935100587 37
 935100588 37
 935100589 37
 935100741 38
 935100751 38
 935100771 38
 935100781 38
 935100782 38
 935100783 38
 935100851 34
 935102012 32
 935102101 33
 935102105 33
 93900394 15,18
 93910071 57,58,83,84
 93916830 60,61,63
 94204575 74

Best.-Nr. Tafel

94204586 10,26,27,28,83
 94204614 74
 94204628 74
 94204683 74
 94204703 74
 94210318 12,13,59,79,85,88
 94300057 5
 94401366 36,69,71,77
 94500689 33
 96500298 5
 100100360 4,42,48,73
 100101162 31,32,36,38,64
 100109127 79
 100109128 20,38
 100109130 5,8,12,13,14,15,16,
 17,18,19,21,22,23,24,
 29,31,35,37,38,42,52,
 76,78,79,81,82,86
 100109148 4,63
 100109162 5,23,30
 100109228 4,14,15,16,17,21,22,
 61
 100109243 15,16,17,18,21,22,36
 100500233 4,5,7,10,15,18,19,23,
 30,36,38,59,62,66,72,
 73,85,88

Best.-Nr. Tafel

798480903 40
 798480904 40
 798480905 31
 798480906 31
 798481022 41
 798481024 40
 798481025 41
 798481226 48
 798481229 41
 798481241 40
 798481242 40,41
 798481652 40
 798481653 40
 798481658 40
 798481659 41
 798481671 40
 798481672 40
 798483112 43,44,45,46
 798483201 42,43,45
 798483204 45
 798483207 42,43
 798483208 42
 798500088 48
 798500089 48
 798500445 48
 798521416 44
 798521472 45
 798521502 44
 798521742 45
 798521822 45
 798522199 42
 798522322 43
 798522441 43
 798522502 43,44,45
 798522509 44
 798522582 45
 798522662 45
 798522670 43
 798522822 43
 798522942 43
 798523009 43
 798523010 42
 798523082 43
 798523162 43,44,45
 798523242 43
 798523250 43,44,45
 798523322 45
 798523502 43,45
 798523510 42
 798700161 1
 798700163 62
 798700266 41
 798740141 41
 798740143 41
 798740144P 43
 798740324 44
 798783001 64
 90200097 5,18,19,25,33
 90200140 32
 90200380 6,7,80

Best.-Nr. Tafel

90200428 37
 90200514 27,28,29,61,75,76
 90200602 37
 90200670 9
 90200707 27,28,29
 90204102 27,28,81
 91100150 5
 91100196 32
 91100267 5,9,10,32,48,64
 91100333 59
 91100339 14,15,16,17,21,22,51,
 52,53,54,55,56,64,75,
 76,77,78,80
 91100376 1,10,58,61,62,73,74
 91100415 1
 91100442 6
 91100445 34
 91100447a 6
 91100457 71
 91100514 10
 91100668 59
 91100679a 34
 91300629 36
 91400330 5
 92200394 71
 93002119 57,67,69,79
 93102134 71
 93300075 32
 93300182 7,66,68
 93300335 7,15,18,31
 93300587 13
 93301533 34
 93301572 32
 93305644 74
 93305660 5
 93305735 27,28,29,30,80
 93306268 18,51,52,53,54,55,56,
 77,78
 93309478 60,70
 93310848 74
 93310868 61
 93310889 50
 93311296 2,3,4,6,13,55,56,64,
 77,78
 93311327 59
 93311399 81
 93311424 23,24,80
 93320024 61
 93320251 2
 93363984 27,80
 93370043 9
 93370175 3,4,7,9,51,52,53,54,
 56,61,74,78,80
 93370265 59,61,71
 93374261 63,75,76
 93378051 9
 93378058 9
 93378254 9,61
 93378909 11
 93378932 11

Best.-Nr. Tafel

93379123 5,67,69
 93379124 67,69
 93500410 4,6,9,61
 93500625 1
 935100057 32
 935100142 32
 935100159 32
 935100221 33
 935100222 33
 935100279 34
 935100342 34
 935100402 36
 935100471 34
 935100488 34
 935100511 36
 935100541 31
 935100545 31
 935100546 31
 935100547 31
 935100548 31
 935100549 31
 935100552 35
 935100553a 35
 935100553k 35
 935100556 35
 935100557 35
 935100558 35
 935100559 35
 935100560 35
 935100581 35
 935100587 35
 935100588 35
 935100589 35
 935100741 37
 935100751 37
 935100771 37
 935100781 37
 935100782 37
 935100783 37
 935100851 37
 93900394 15,18
 93910071 55,56,77,78
 93916830 58,59,61
 94204575 72
 94204586 10,27,28,29,77
 94204614 72
 94204628 72
 94204683 72
 94204703 72
 94210318 57,79,82
 94300057 5
 94401366 33,67,69,74
 94500689 33
 96500298 5
 100100360 4,40,46,71
 100101162 32,33,37,62
 100109128 20,37
 100109130 5,8,14,15,16,17,18,
 19,21,22,23,24,30,32,
 34,35,36,37,40,50,75,
 76,80

Best.-Nr. Tafel

100109148 4,61

100109162 5,23,31

100109228 4,14,15,16,17,21,22,
59

100109243 15,16,17,18,21,22

100500233 4,5,7,10,15,18,19,23,
31,34,37,57,60,64,70,
71,79,82