

Teileliste und Naeheinrichtungen
Parts List and Sewing Equipment

745 - 34 - 2

DÜRKOPP ADLER AG

Ausgabe / Edition:
08/2008

Änderungsindex
Rev. index: **02.0**

Printed in Federal Republic of Germany

Teile-Nr./Part.-No.:
0791 745803

745-34-2

Inhaltsverzeichnis	Tafel / Table	Table of contents
Einbaunaehmaschine	1 - 17	Insert sewing machine
Gestell	18	Stand
Vakuumplatte	19	Vacuum plate
Hoeohenverstellung (Gestell)	20	Height adjustment (stand)
Hauben	21	Cover
Transportantrieb	22 - 25	Feed drive
Klammerschnellverstellung	26	Rapid clamp adjustment
Zufuehreinrichtung (745-34-2A)	27 - 29	Feeding device (745-34-2A)
Zufuehreinrichtung (745-34-2D)	30 - 34	Feeding device (745-34-2D)
Zufuehreinrichtung (745-34-2B/F)	35 - 37	Feeding device (745-34-2B/F)
Zusatzteile fuer Zufuehreinrichtung fuer Patten	38 - 41	Set of parts for feeding device for flaps
Wendeeinrichtung	42, 43	Turning device
Messerbock	44 - 46	Knife bracket
Paspelschneider	47, 48	Pipe slitting
Auflage A4, A3	49	Support A4, A3
Klammer "K12"	50, 51	Clamp "K12"
Klammer "K13"	52, 53	Clamp "K13"
Klammer "K16"	54, 55	Clamp "K16"
Klammer "K19, K20" (links)	56	Clamp "K19, K20" (left)
Klammer "K19"	57	Clamp "K19"
Pattenklemme fuer "K19"	58	Flap clamp for "K19"
Klammer "K5"	59, 60	Clamp "K5"
Klammer "K20" (rechts)	61	Clamp "K20" (right)
Teilesatz fuer Paspel anblasen	62	Set of parts for blowing piping
Klammer "K22"	63, 64	Clamp
Pattenklemme fuer "K22"	65, 66	Flap clamp for "K22"
Paspel anblasen fuer "K22"	67	Set of parts for blowing piping for "K22"
Faltstempel	68 - 75, 84 - 86	Folder
Greiffaltstempel	76 - 83	Catch folder
Stapler	87, 88	Stacker
Ausroller	89	Smoother
Ausblasvorrichtung fuer Lasererweiterung	90	Blow-out device for add-on laser
Lasererweiterung 8 Laser	91	Add-on kit 8 laser
Tischverbreiterung	92, 93	Table extension
Buendelklemme	94	Bundle clamp
Ausstreifer	95	Smoother
Niederhalter	96	Holder
Bundklemme	97	Bundle clamp
Schere fuer Endlosreissverschluss	98, 99	Scissors for endless zipper
Bandzufuehrung	100 - 102	Tape feeder
Vakuuum (Seitenkanalverdichter)	103	Vacuum unit
Formanschlag fuer Futterschlaufen-dreieck	104	Loading device for lining loops triangle

745-34-2

Inhaltsverzeichnis	Tafel / Table	Table of contents
Reissverschlusszufuehrung	105, 106	Zipper feeder
Teilesatz fuer Taschenbeutel ueber Patte	107, 108	Set of parts pocket bag over flap
Taschenbeutelklemme	109	Pocket bag clamp
Wartungseinheit	110	Maintenance unit (air service unit)
Bedienfeld, Ablagen	111, 112	Control panel, Support plate
Spuler	113	Winder
Beipack	114	Accessories
Naeheinrichtungen		Sewing equipment
Plaene		Plans

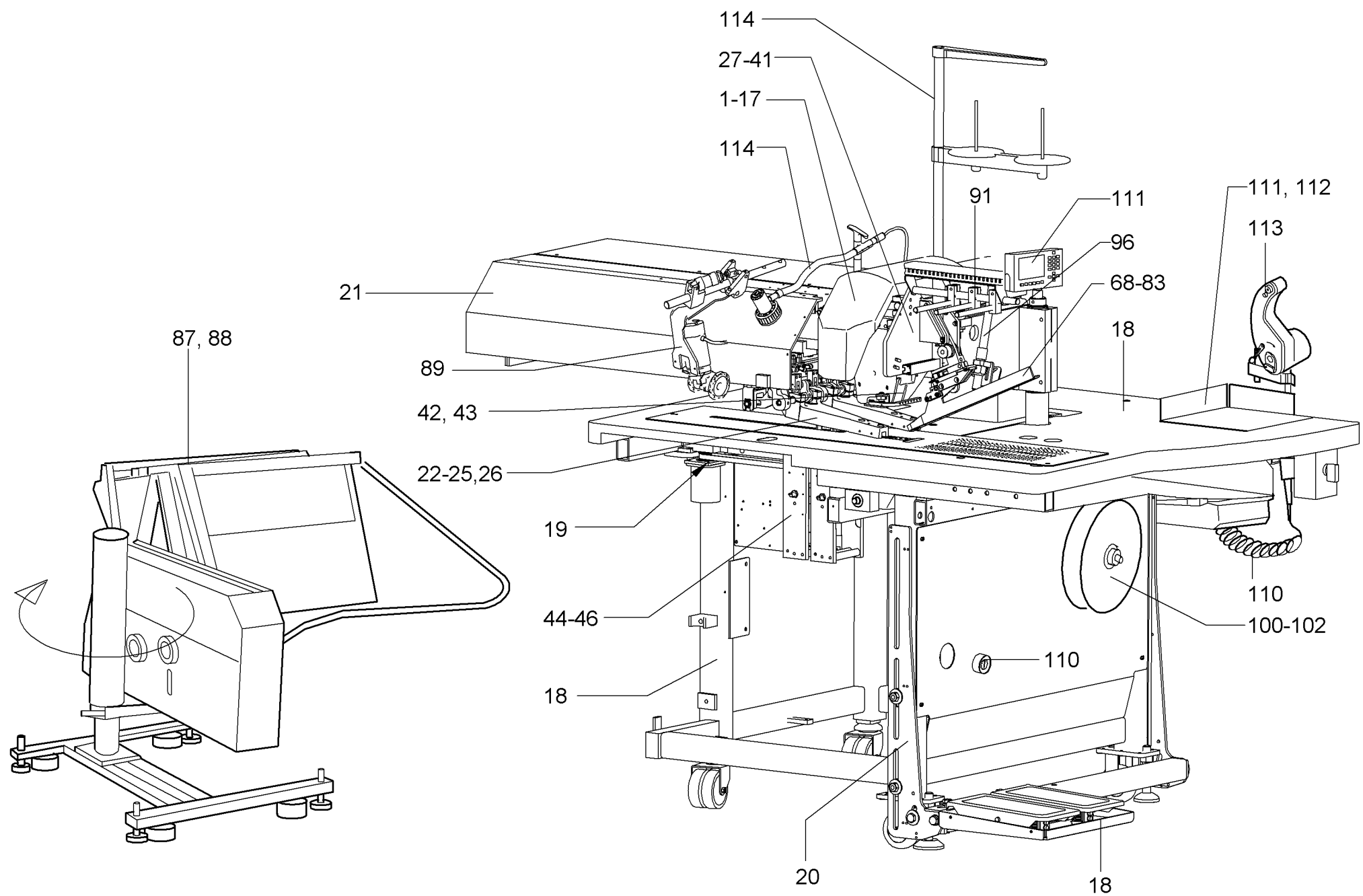
Alle Rechte vorbehalten.

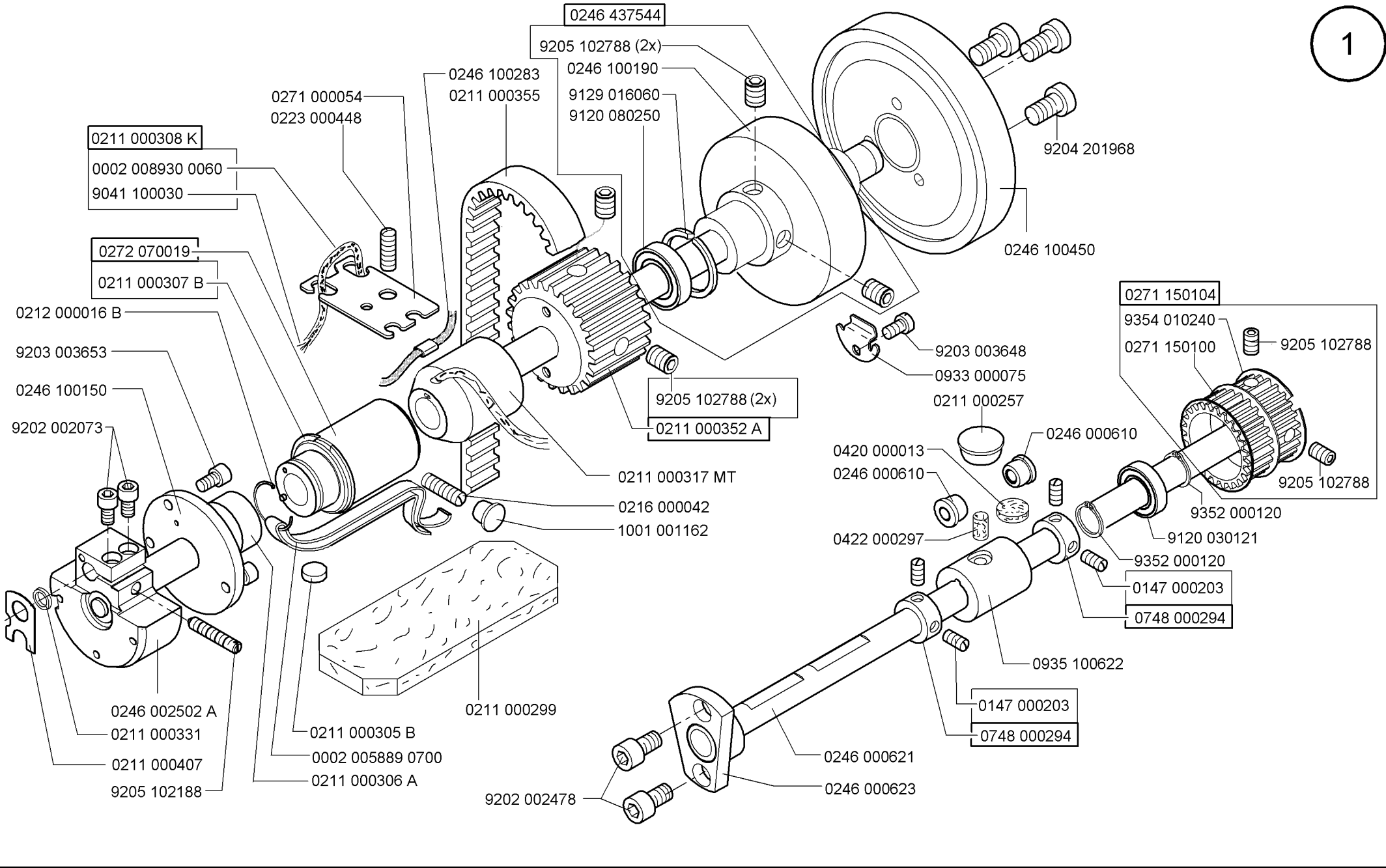
Eigentum der Dürkopp Adler AG und urheberrechtlich geschützt. Jede, auch auszugsweise Wiederverwendung dieser Inhalte ist ohne vorheriges schriftliches Einverständnis der Dürkopp Adler AG verboten.

All rights reserved.

Property of Dürkopp Adler AG and copyrighted. Reproduction or publication of the content in any manner, even in extracts, without prior written permission of Dürkopp Adler AG, is prohibited.

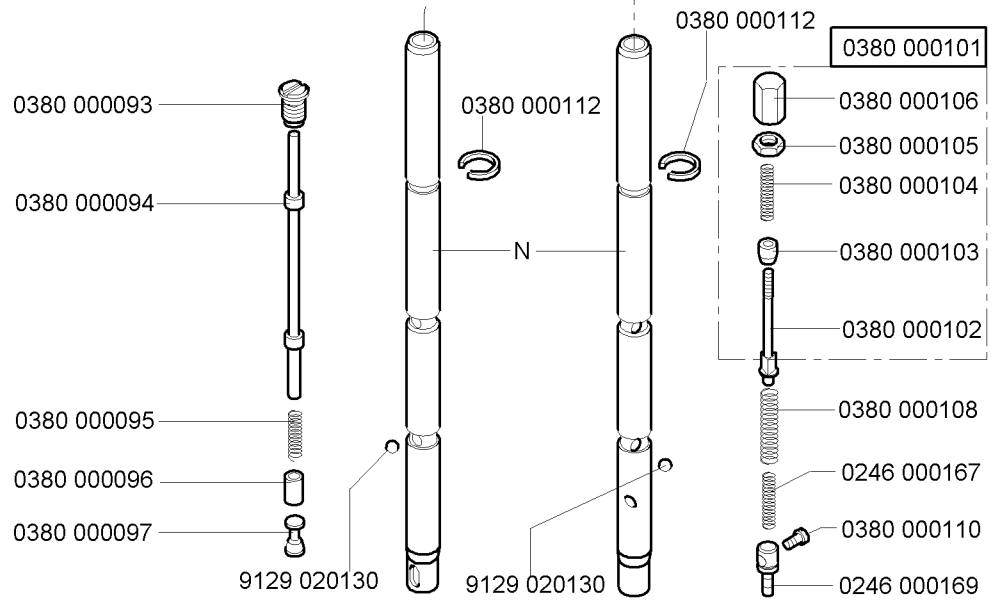
Copyright © Dürkopp Adler AG - 2007



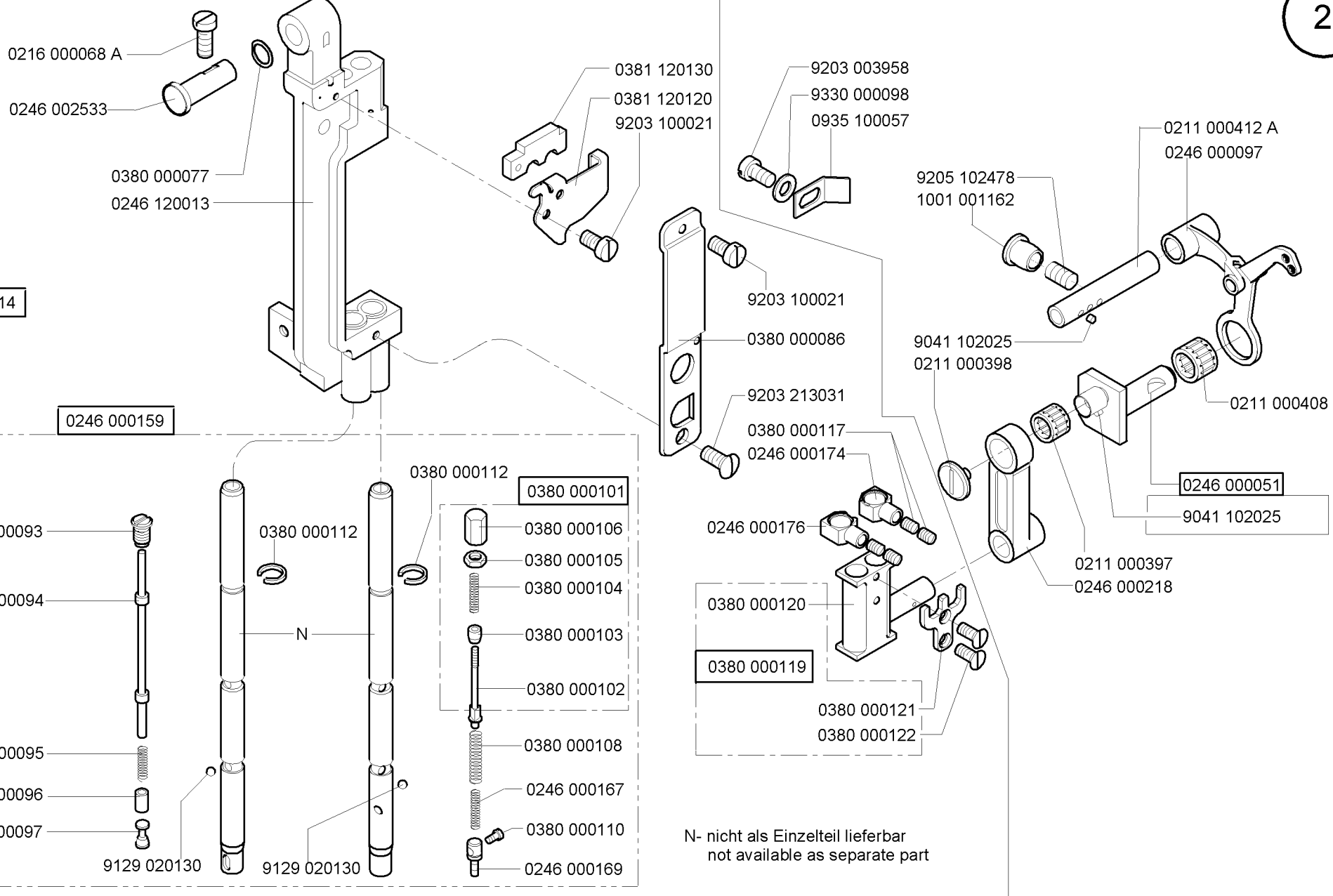


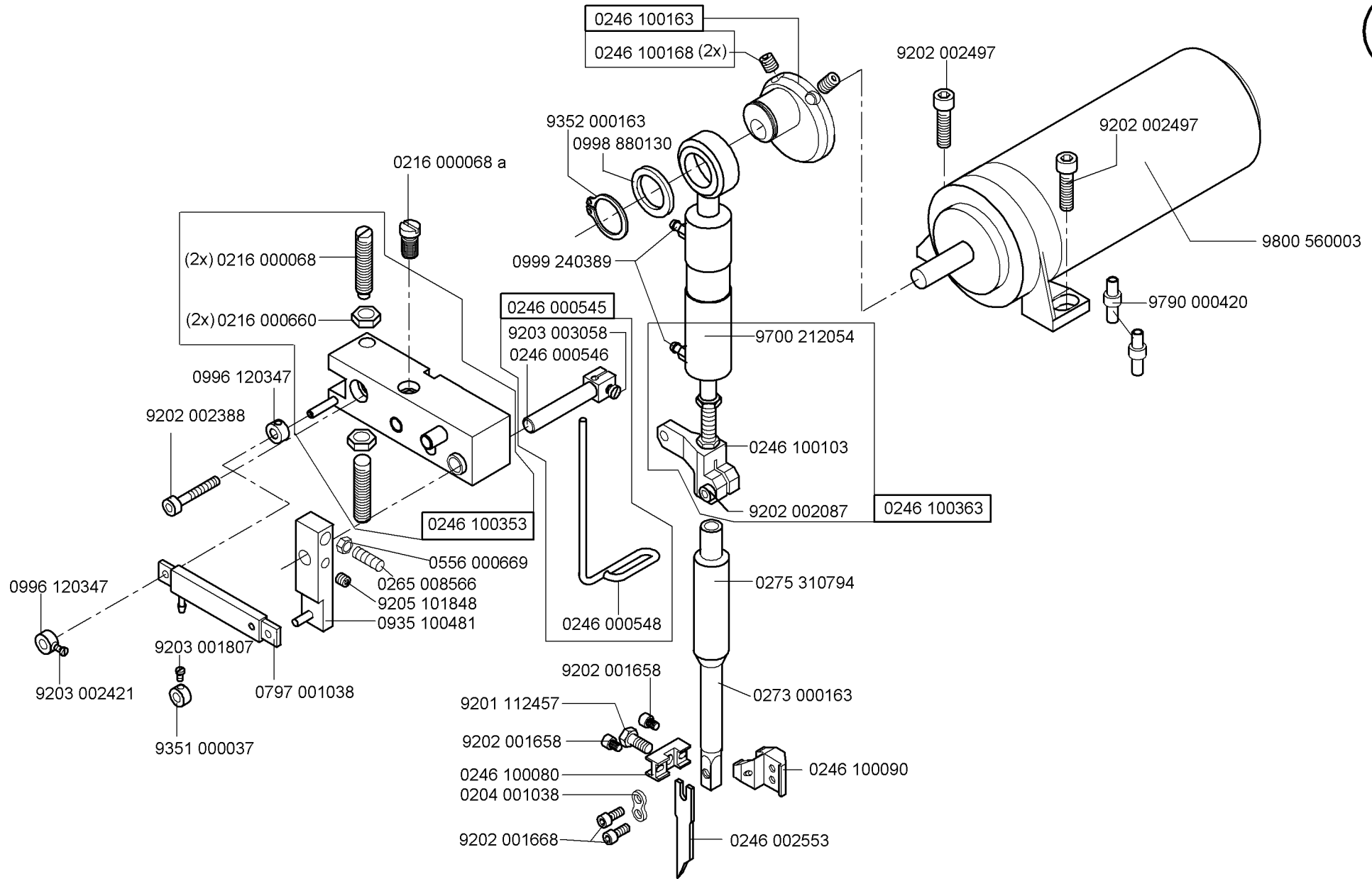
0246 127514

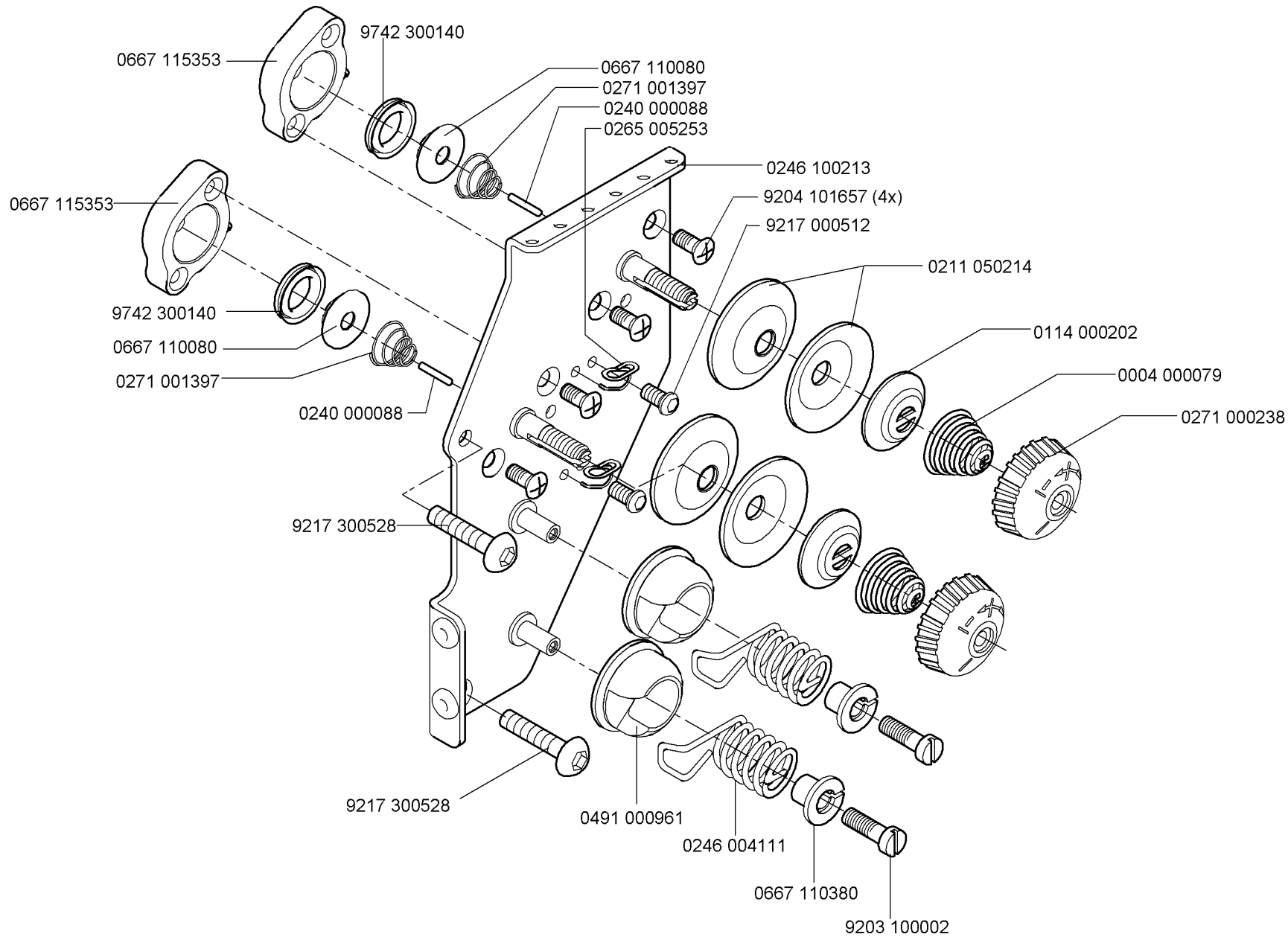
0246 000159

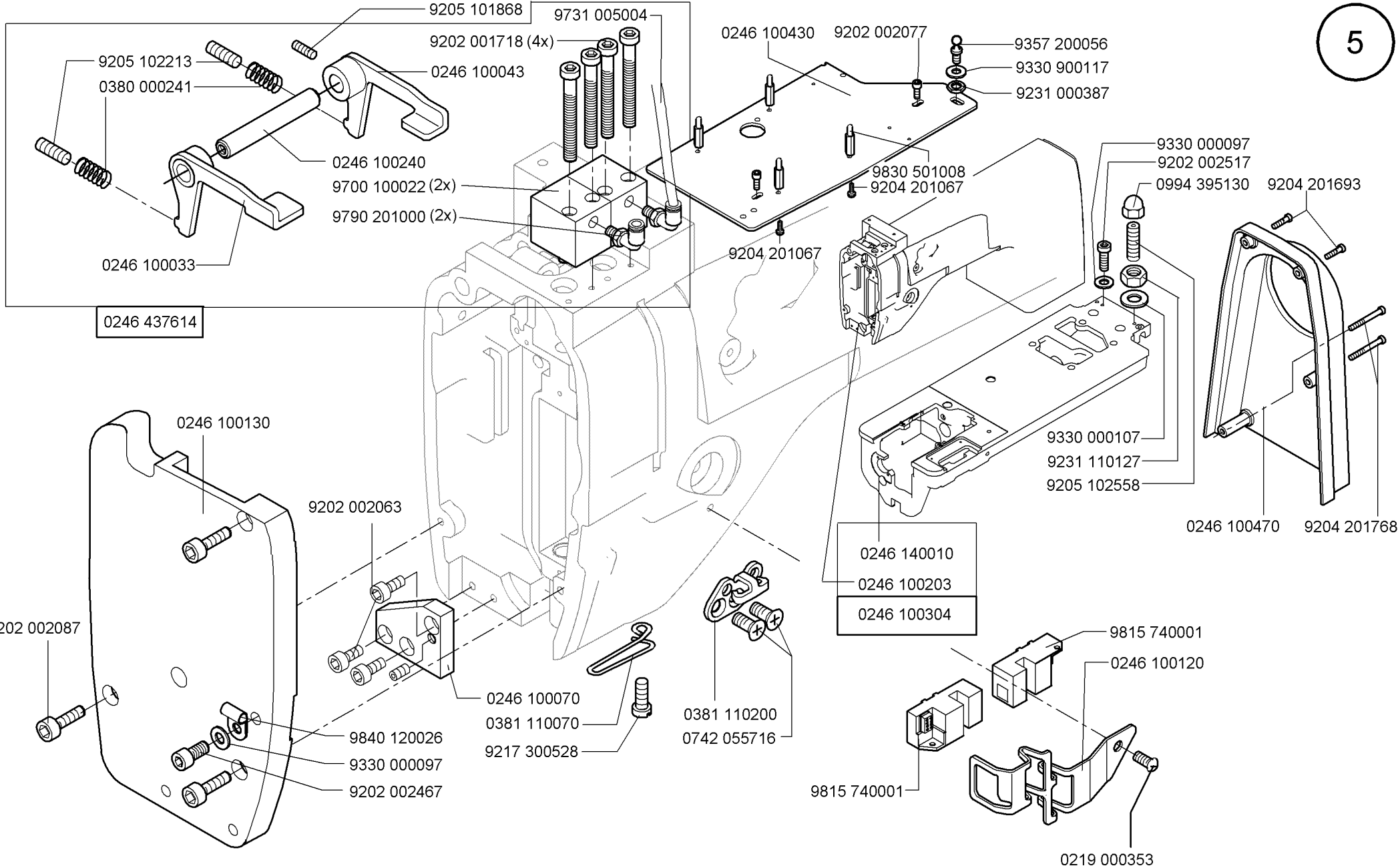


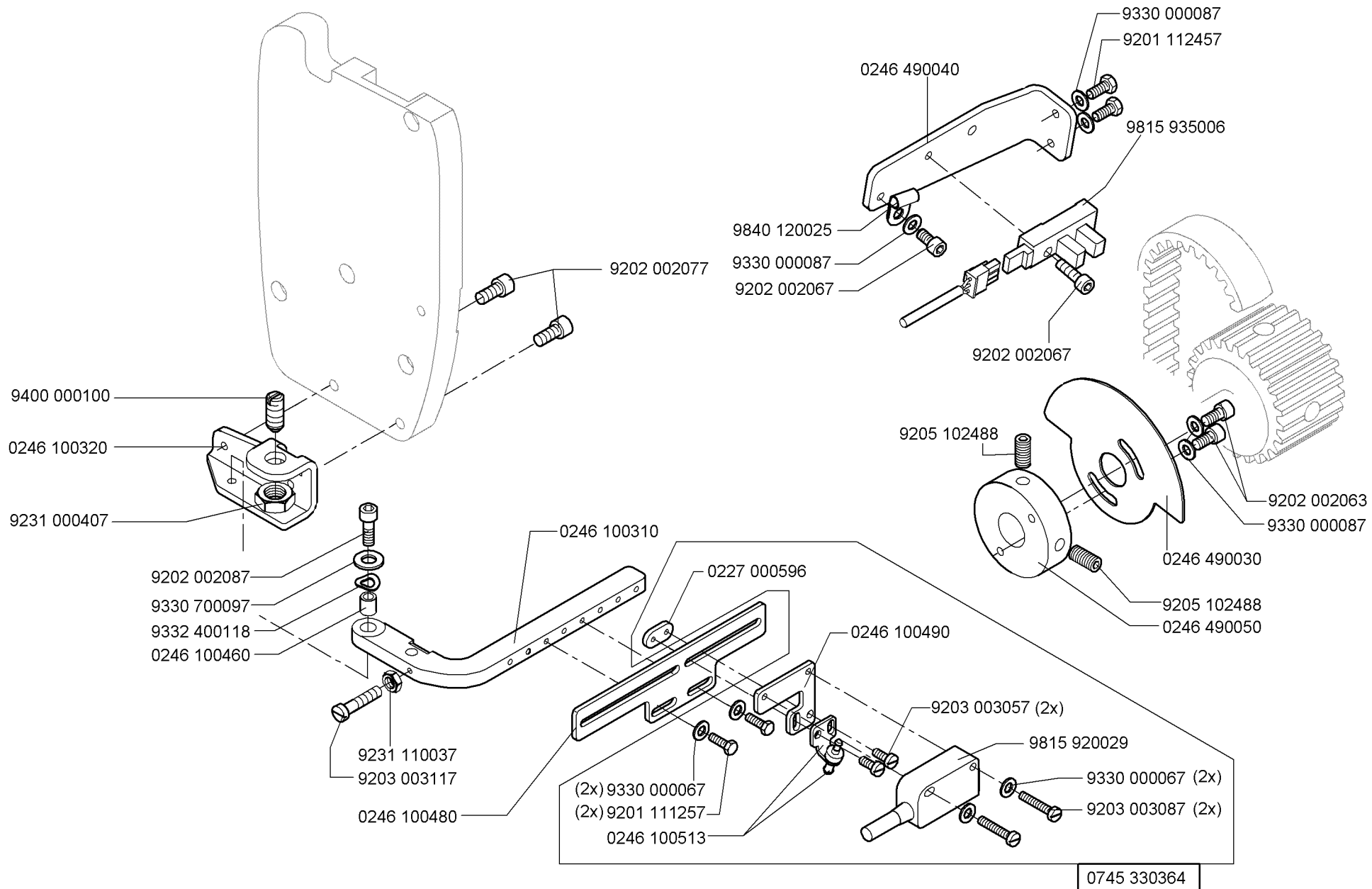
N- nicht als Einzelteil lieferbar
not available as separate part

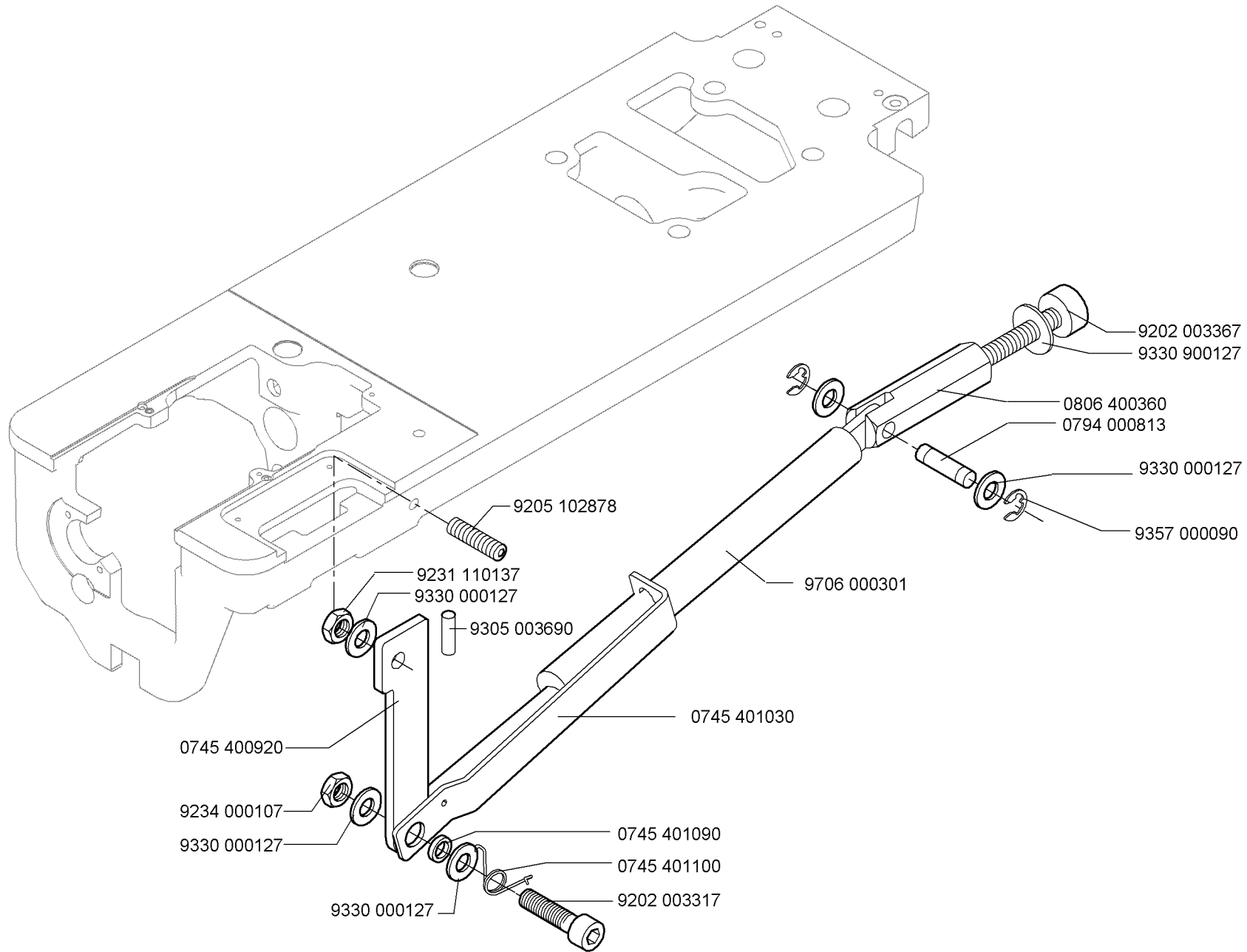


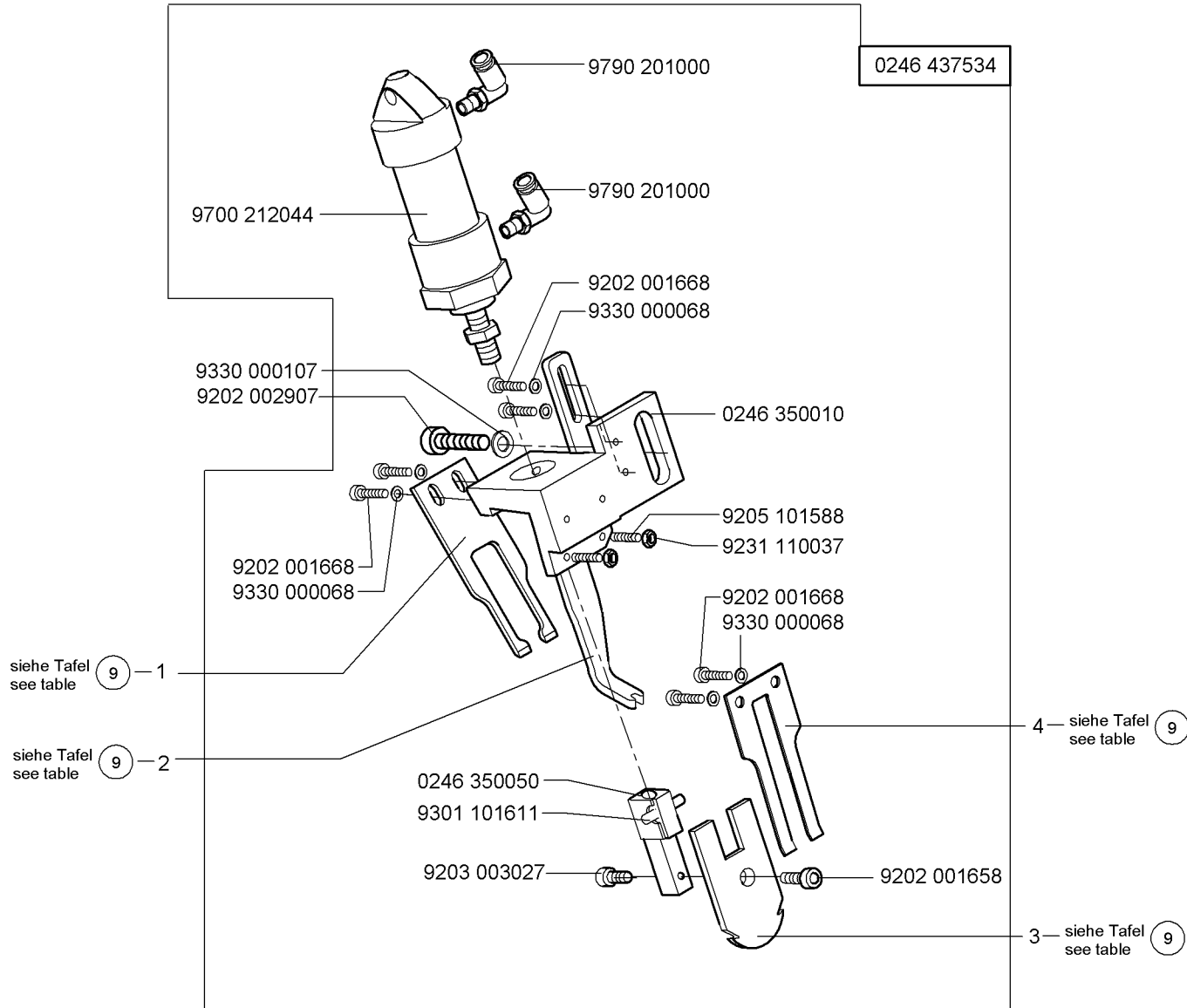




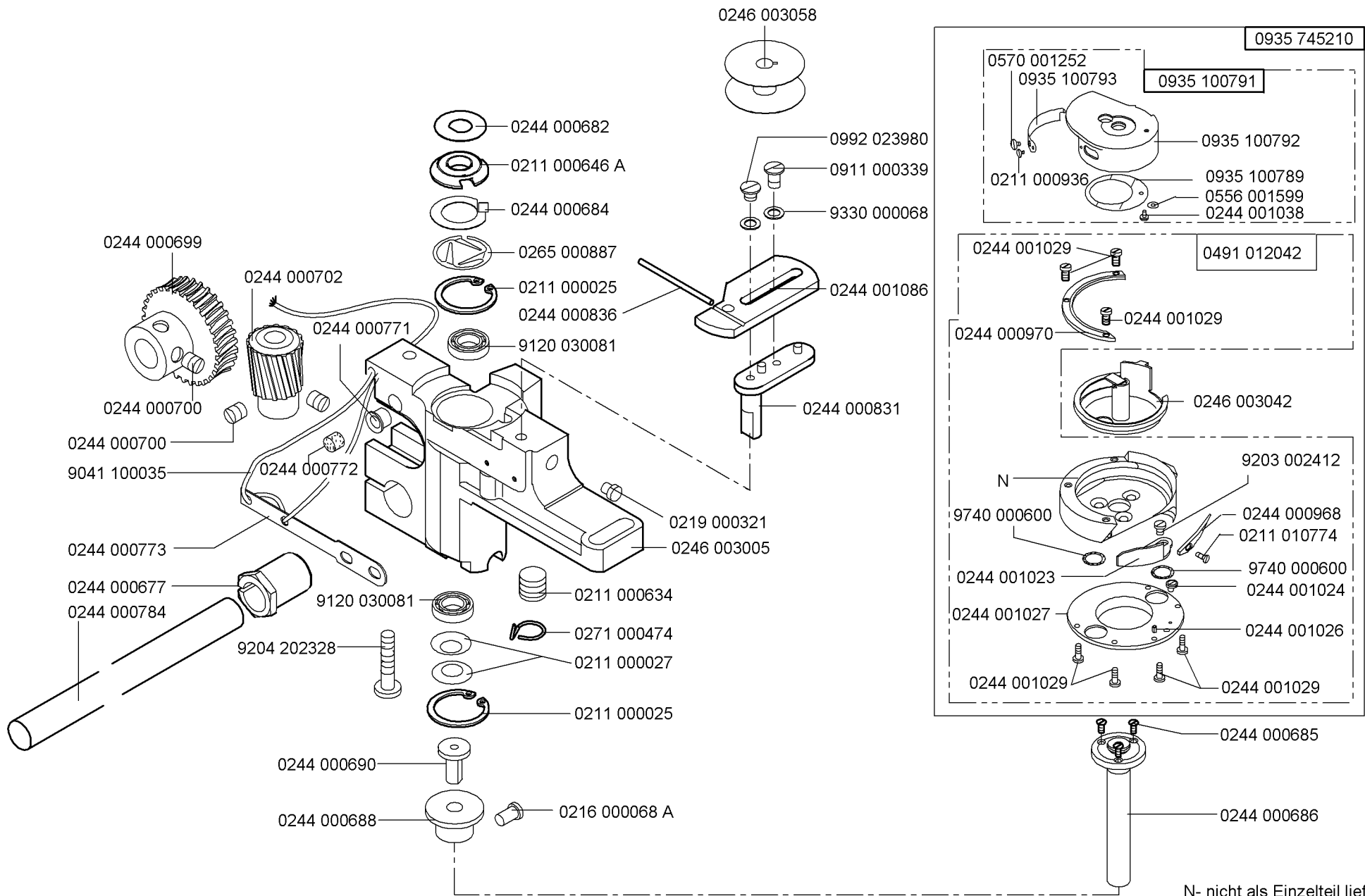




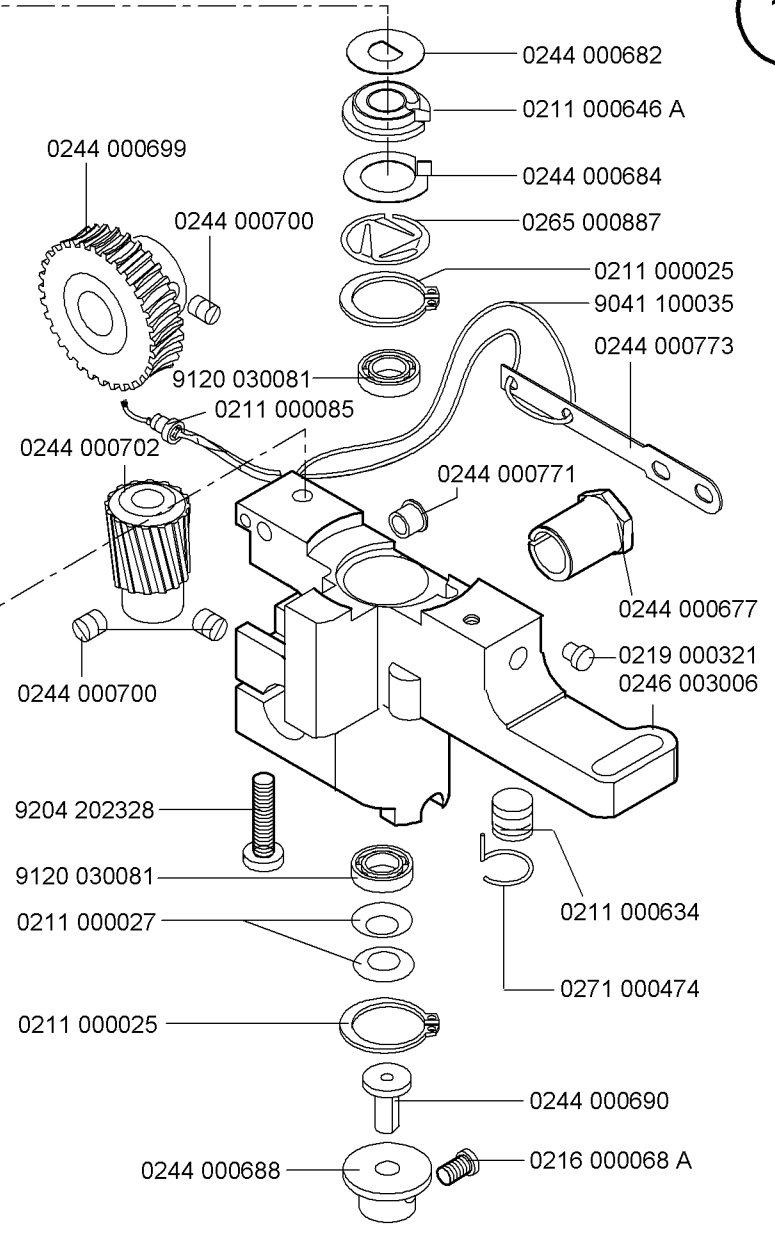
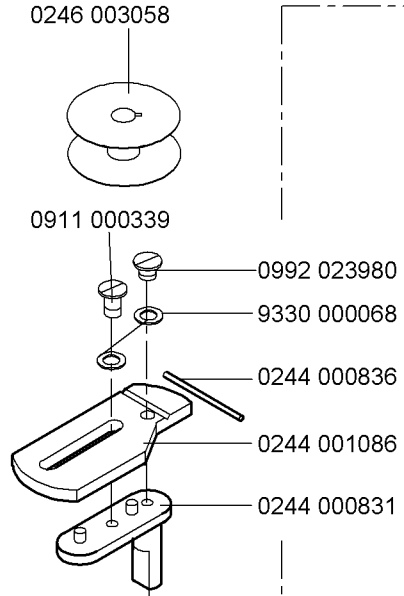
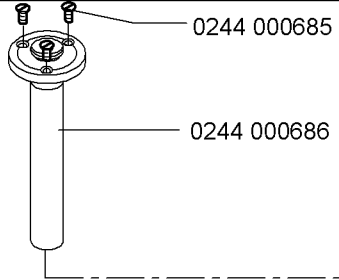
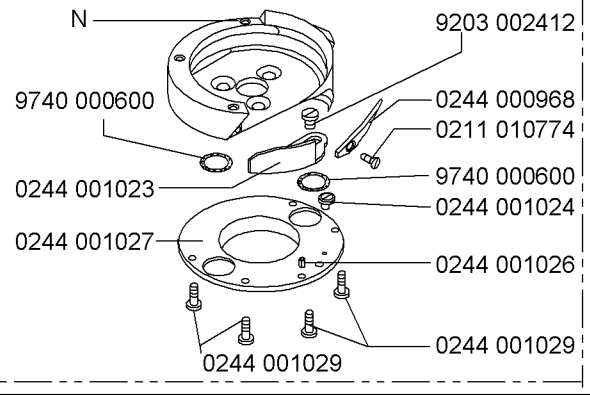
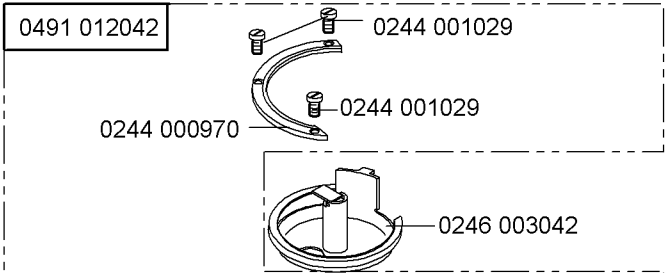
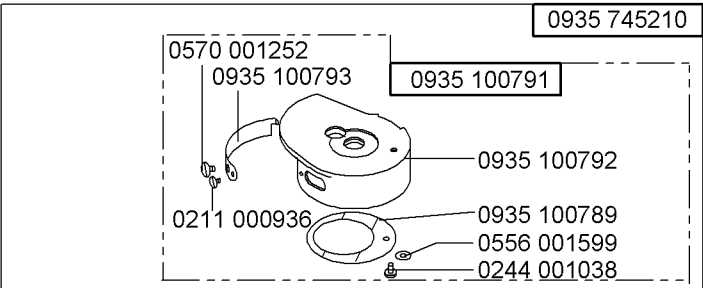




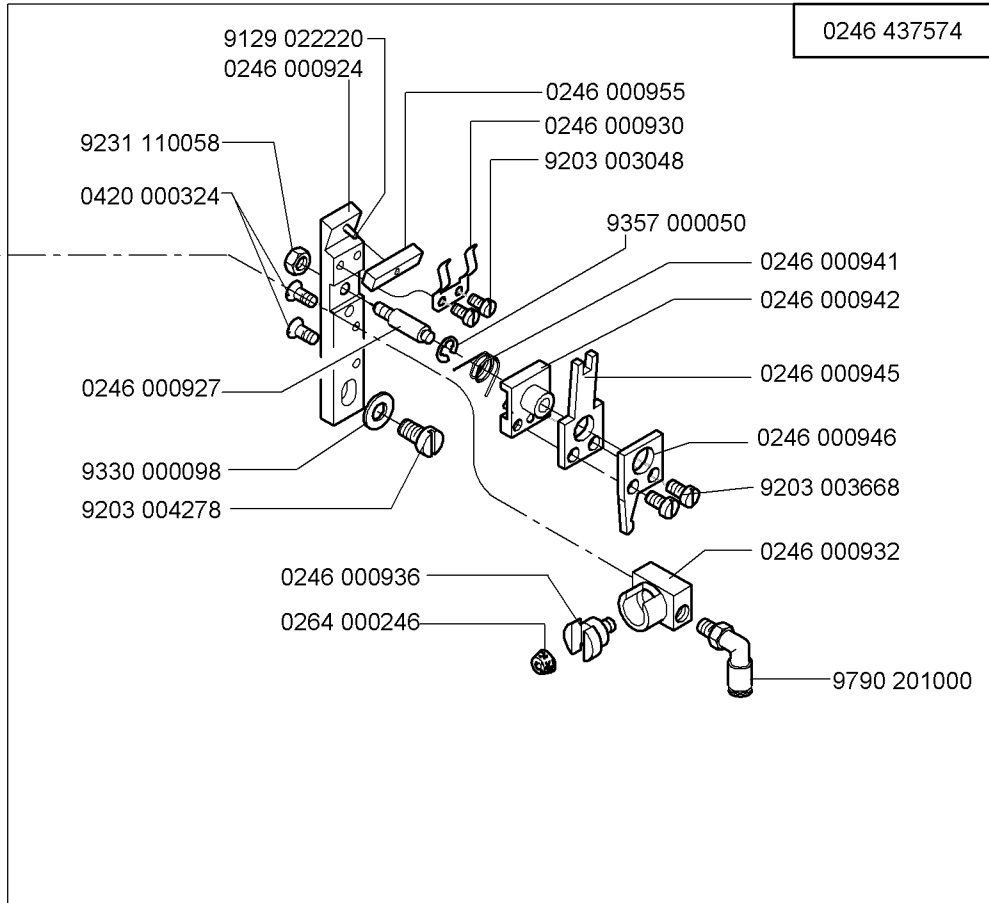
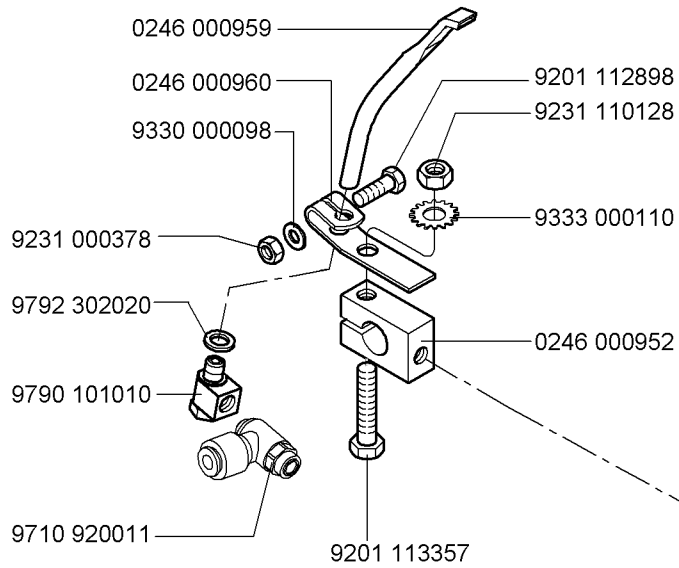
NA..	pos. 1 Gegenmesser Counter knife	pos. 2 Messerschutz Knife protection	pos. 3 Messer (beweglich) Knife articulated	pos. 4 Federblech Spring plate				
8	0246 350220	0246 350020	0246 350230	0246 350210				
10	0246 350040	0246 350020	0246 350060	0246 350030				
12	0246 350040	0246 350020	0246 350060	0246 350030				
14	0246 350090	0246 350070	0246 350100	0246 350080				
16	0246 350090	0246 350070	0246 350100	0246 350080				
18	0246 350130	0246 350110	0246 350140	0246 350120				
20	0246 350130	0246 350110	0246 350140	0246 350120				
24	0246 350190	0246 350170	0246 350200	0246 350180				
26	0246 350190	0246 350170	0246 350200	0246 350180				
30	0246 350190	0246 350170	0246 350200	0246 350180				

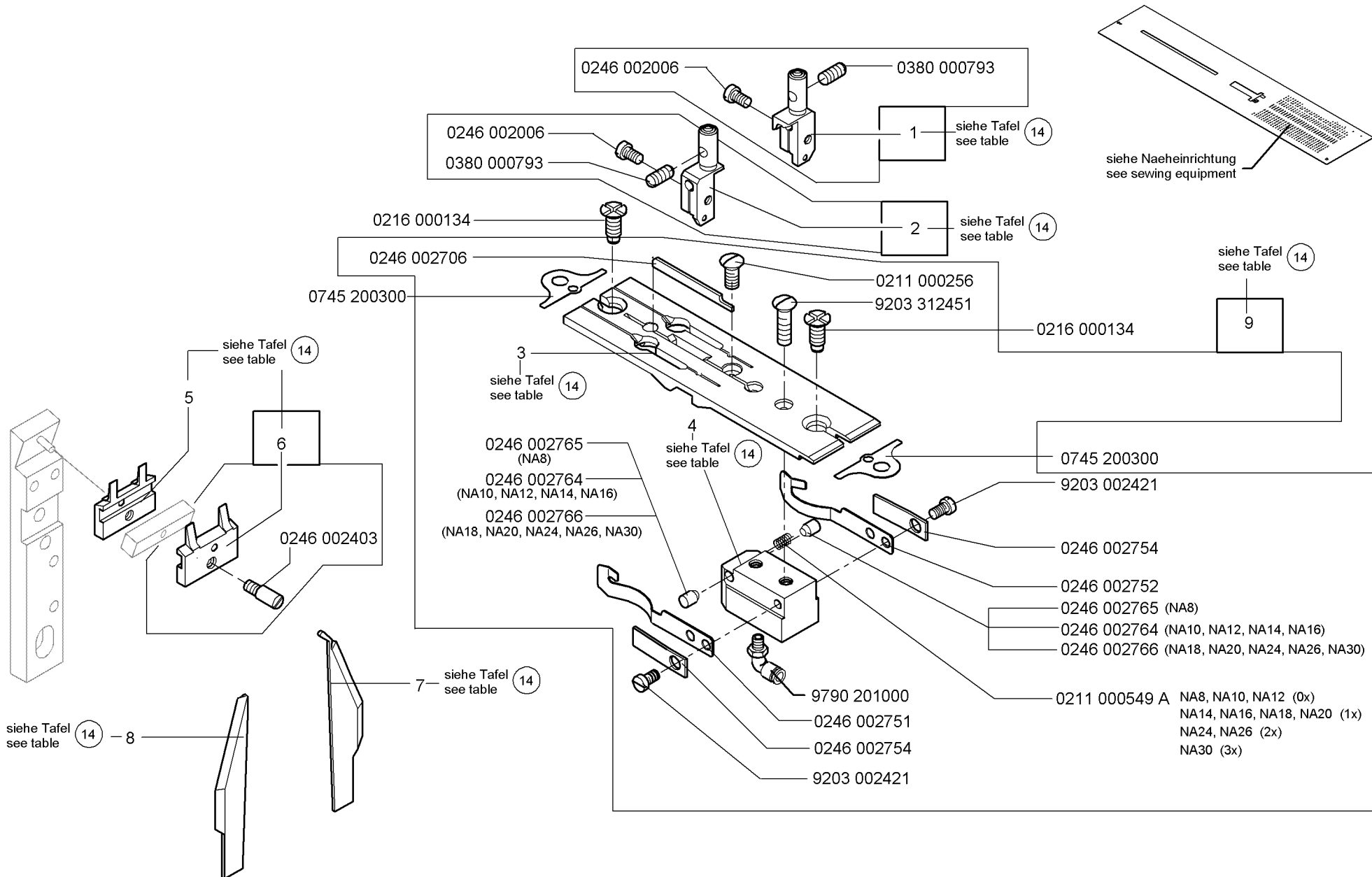


N- nicht als Einzelteil lieferbar
not available as separate part

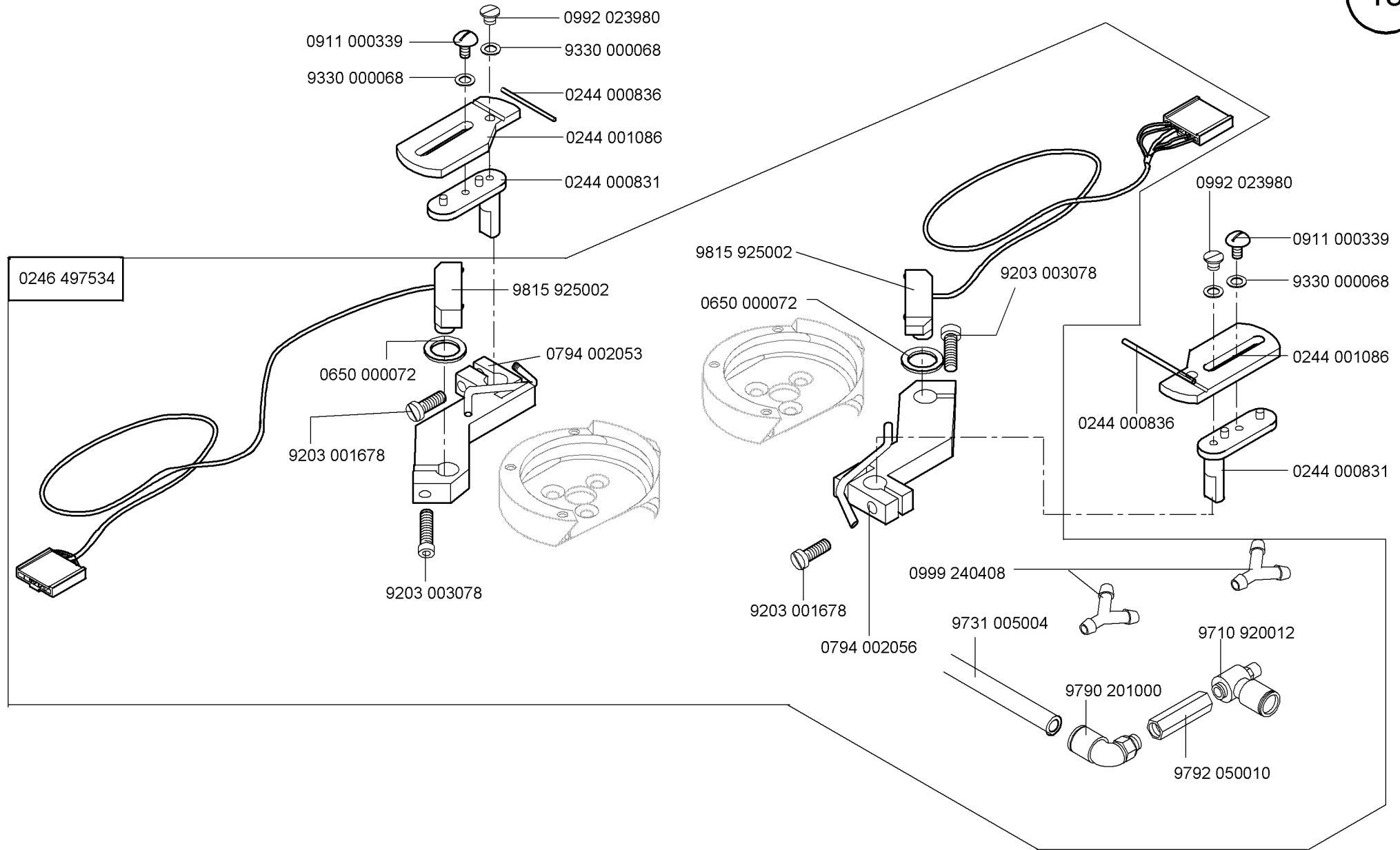


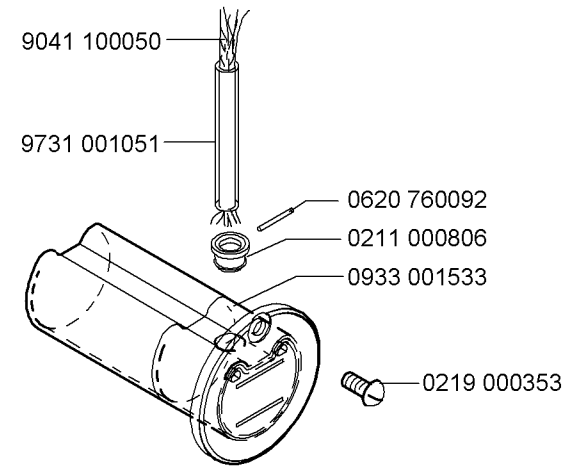
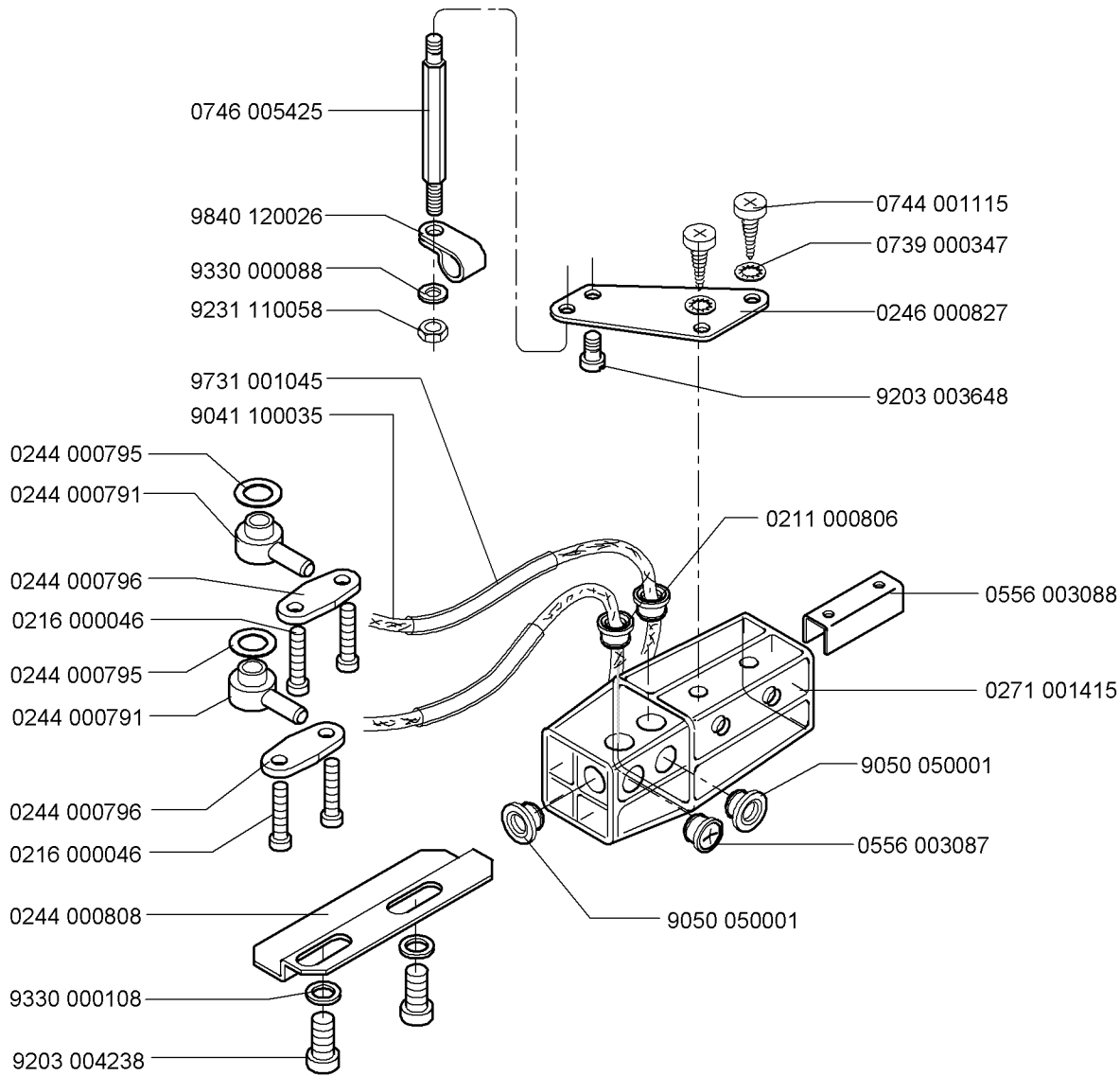
N- nicht als Einzelteil lieferbar
not available as separate part

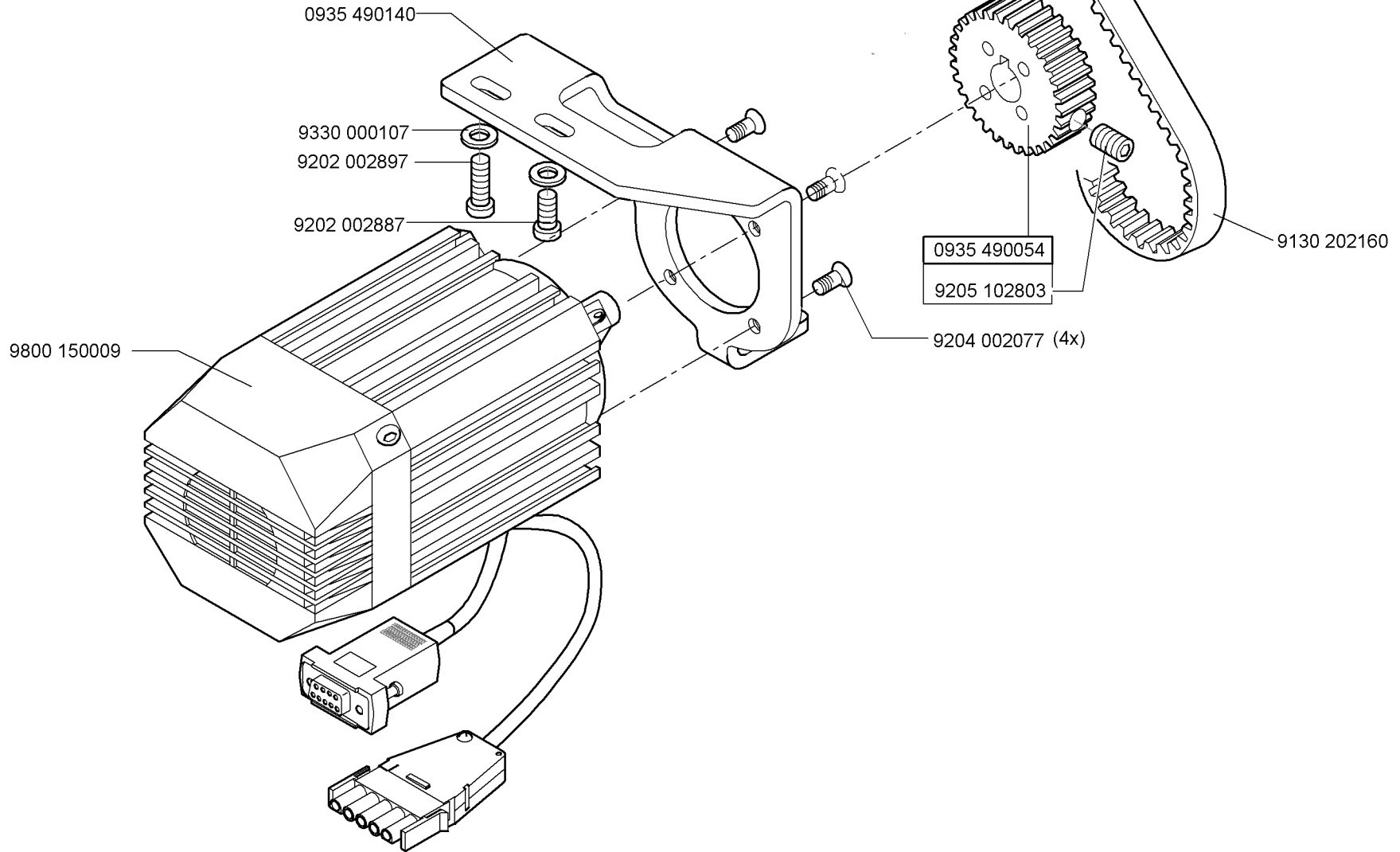


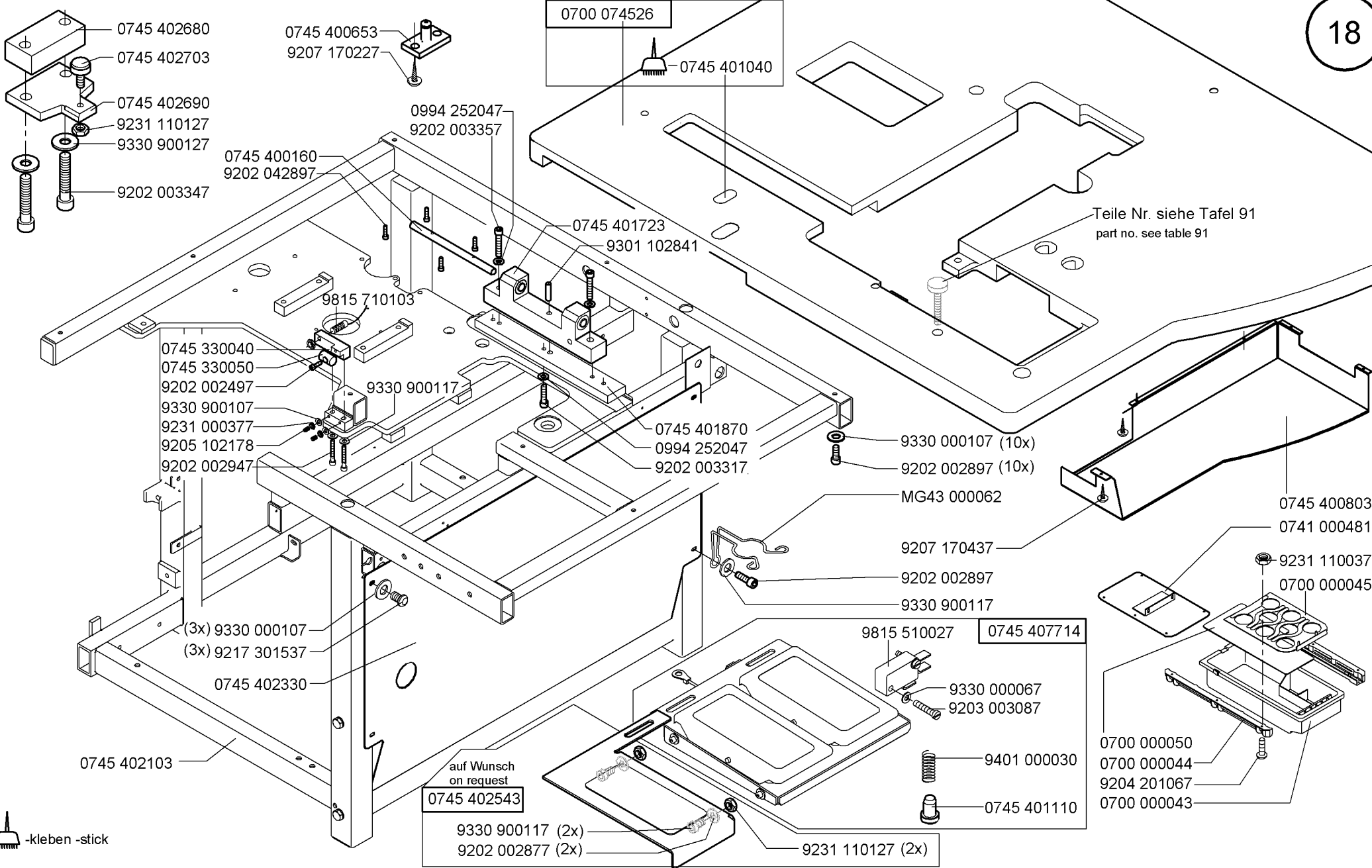


NA..	pos. 1 Nadelhalter rechts Needle holder. right	pos. 2 Nadelhalter links Needle holder, left	pos. 3 Stichplatte Throat plate	pos. 4 Halter Holder	pos. 5 Gegenmesser Counter-knife	pos. 6 Messer V Knife cpl.	pos. 7 Eckenmesser rechts Corner knife, right	pos. 8 Eckenmesser links Corner knife, left	pos. 9 Stichplatte KPL. Throat plate cpl.
8	0246 002011	0246 002012	0745 200083	0246 002757	0246 002406	0246 002405	0745 339100	0745 339320	0745 200084
10	0246 002001	0246 002002	0745 200103	0246 002756	0246 002402	0246 002401	0745 339100	0745 339320	0745 200104
12	0246 002015	0246 002016	0745 200123	0246 002758	0246 002409	0246 002408	0745 339120	0745 339330	0745 200124
14	0246 002021	0246 002022	0745 200143	0246 002759	0246 002412	0246 002411	0745 339140	0745 339150	0745 200144
16	0246 002031	0246 002032	0745 200163	0246 002760	0246 002415	0246 002414	0745 339160	0745 339170	0745 200164
18	0246 230193	0246 230183	0745 200183	0246 002767	0246 002418	0246 002417	0745 339160	0745 339170	0745 200184
20	0246 002041	0246 002042	0745 200203	0246 002762	0246 002422	0246 002421	0745 339200	0745 339210	0745 200204
24	0246 230253	0246 230243	0745 200243	0246 002768	0246 002424	0246 002423	0745 339240	0745 339250	0745 200244
26	0246 230273	0246 230263	0745 200263	0246 002769	0246 002426	0246 002425	0745 339240	0745 339250	0745 200264
30	0246 230313	0246 230303	0745 201303	0246 002770	0246 002430	0246 002429	0745 339240	0745 339250	0745 200304

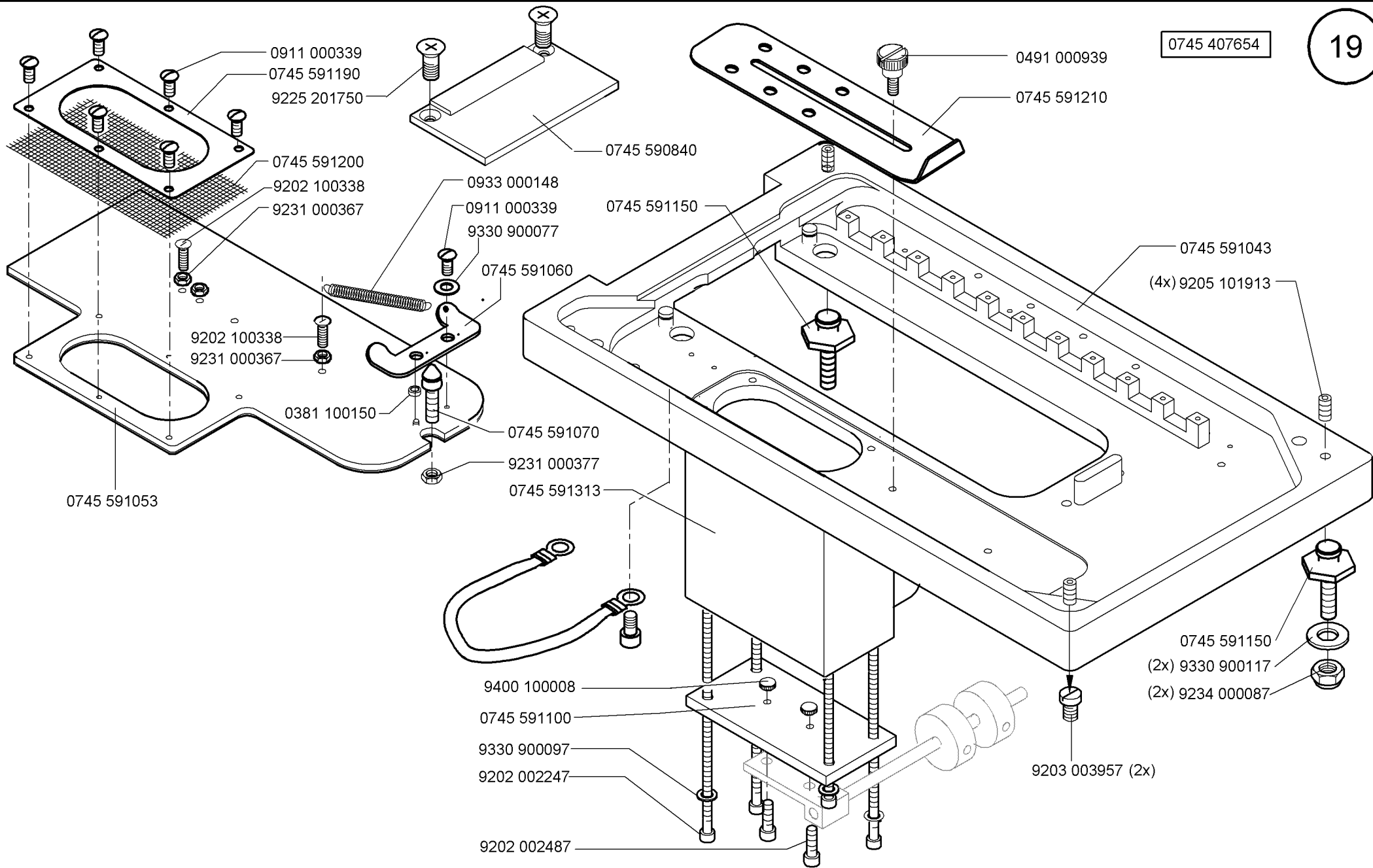


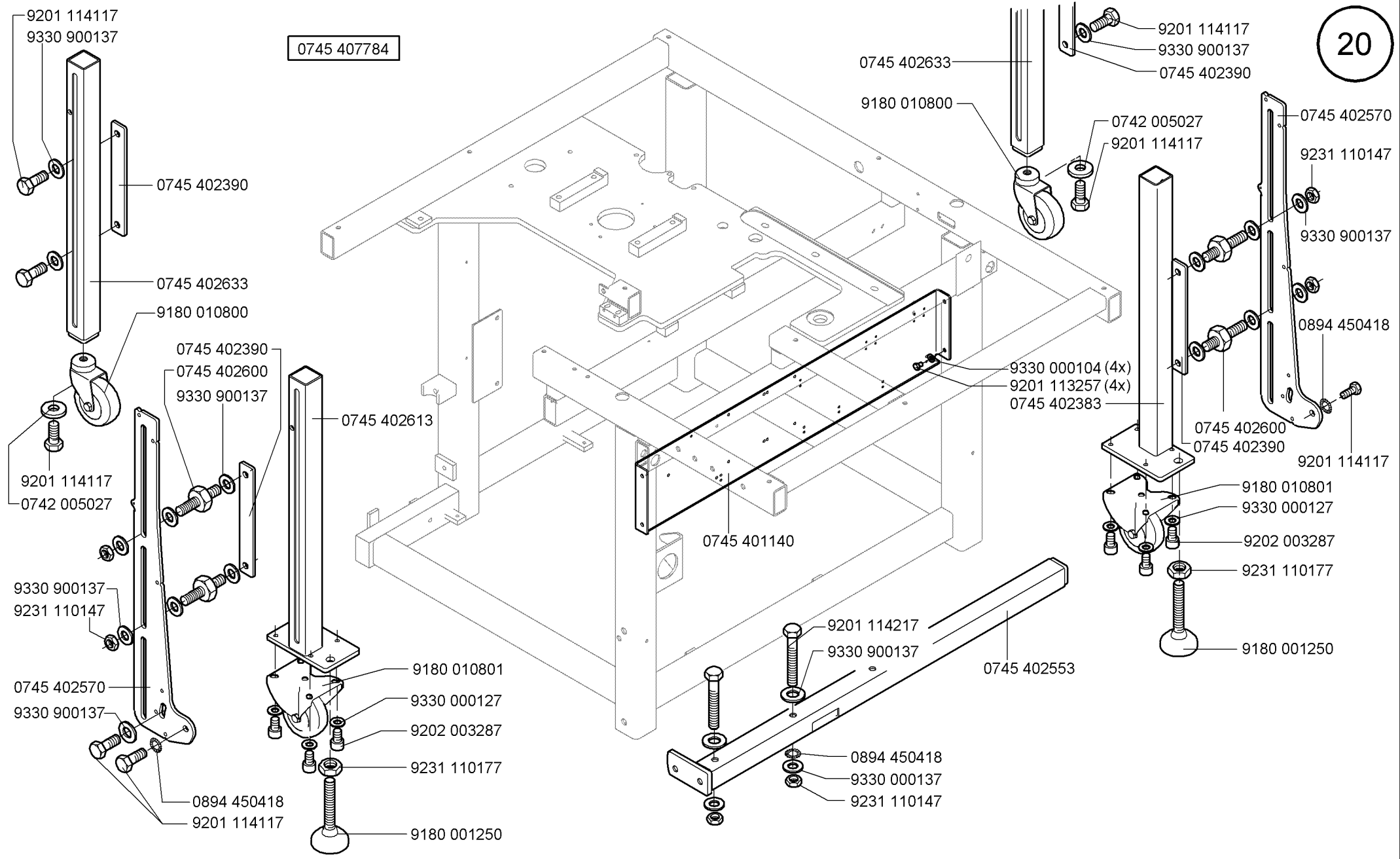




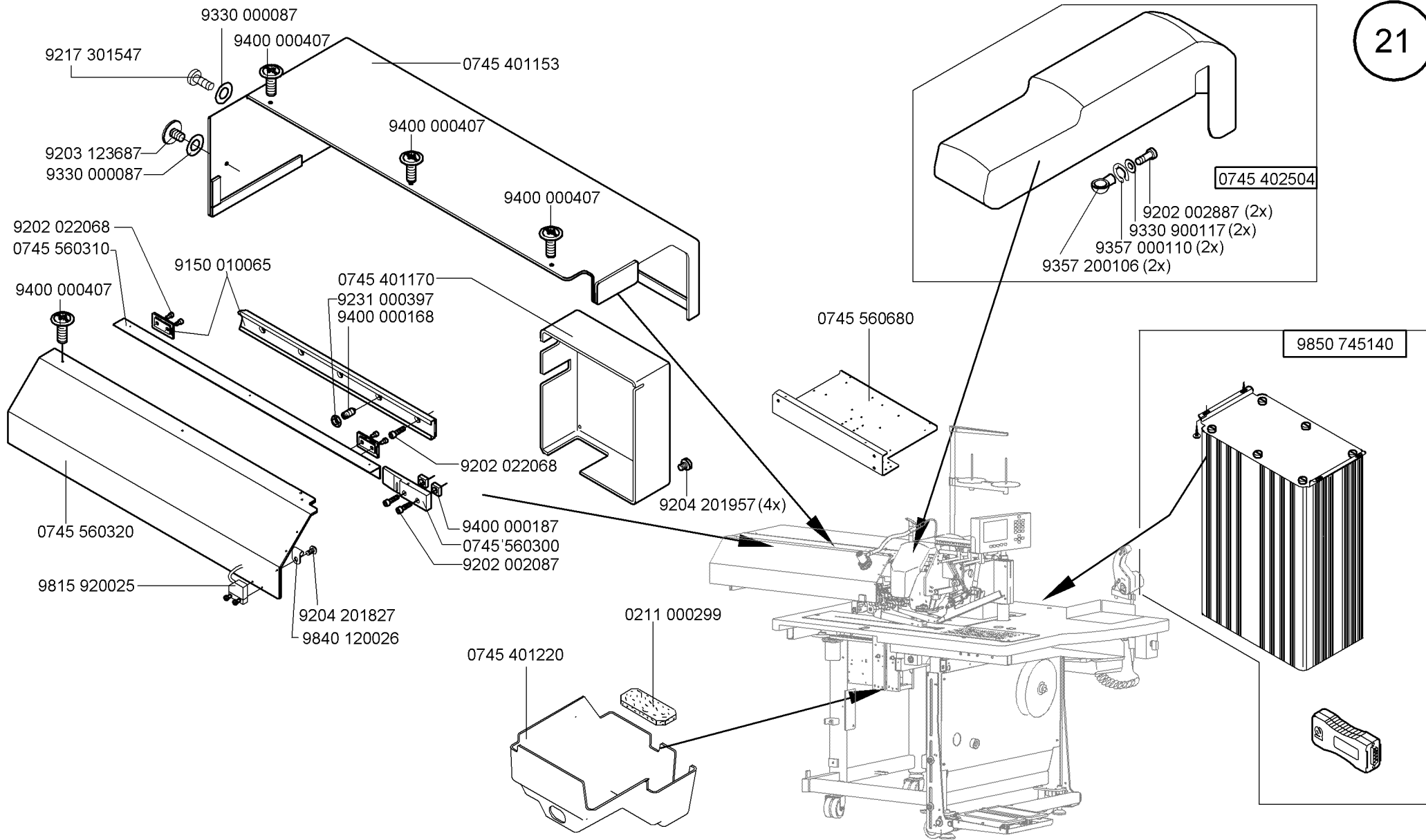


-kleben -stick

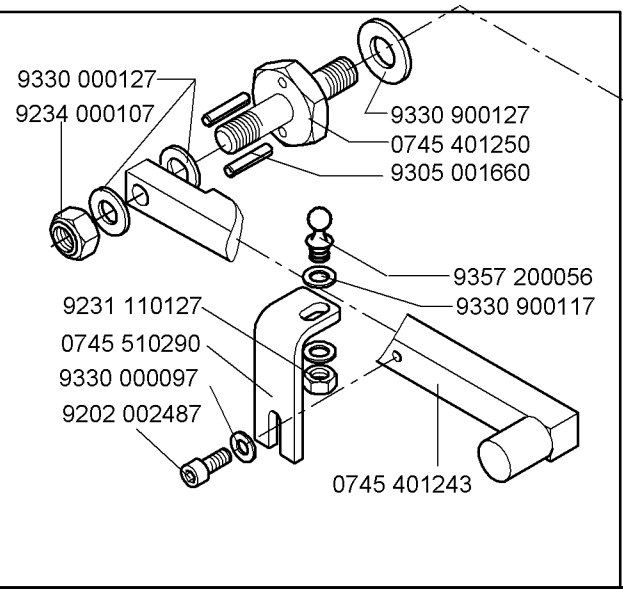
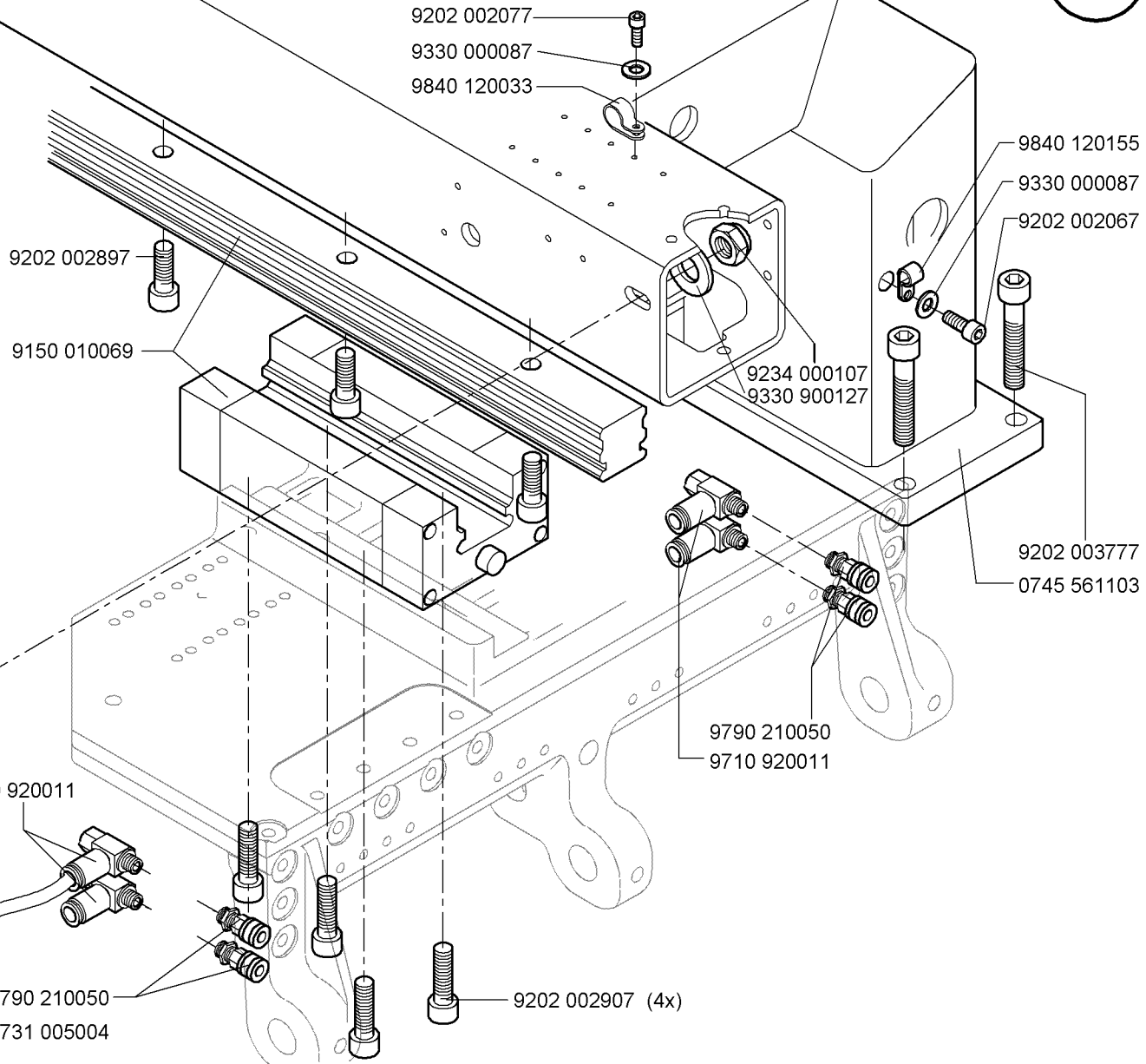
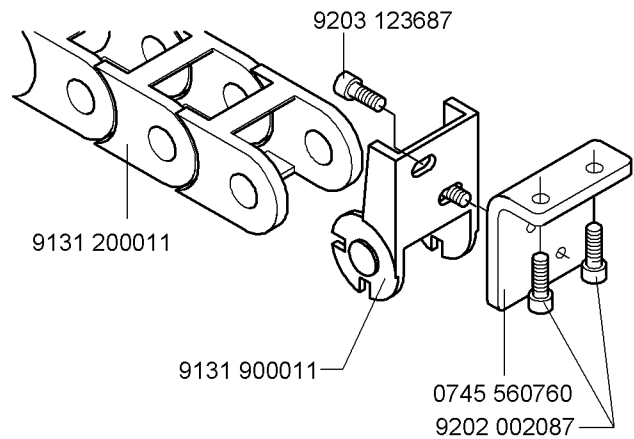




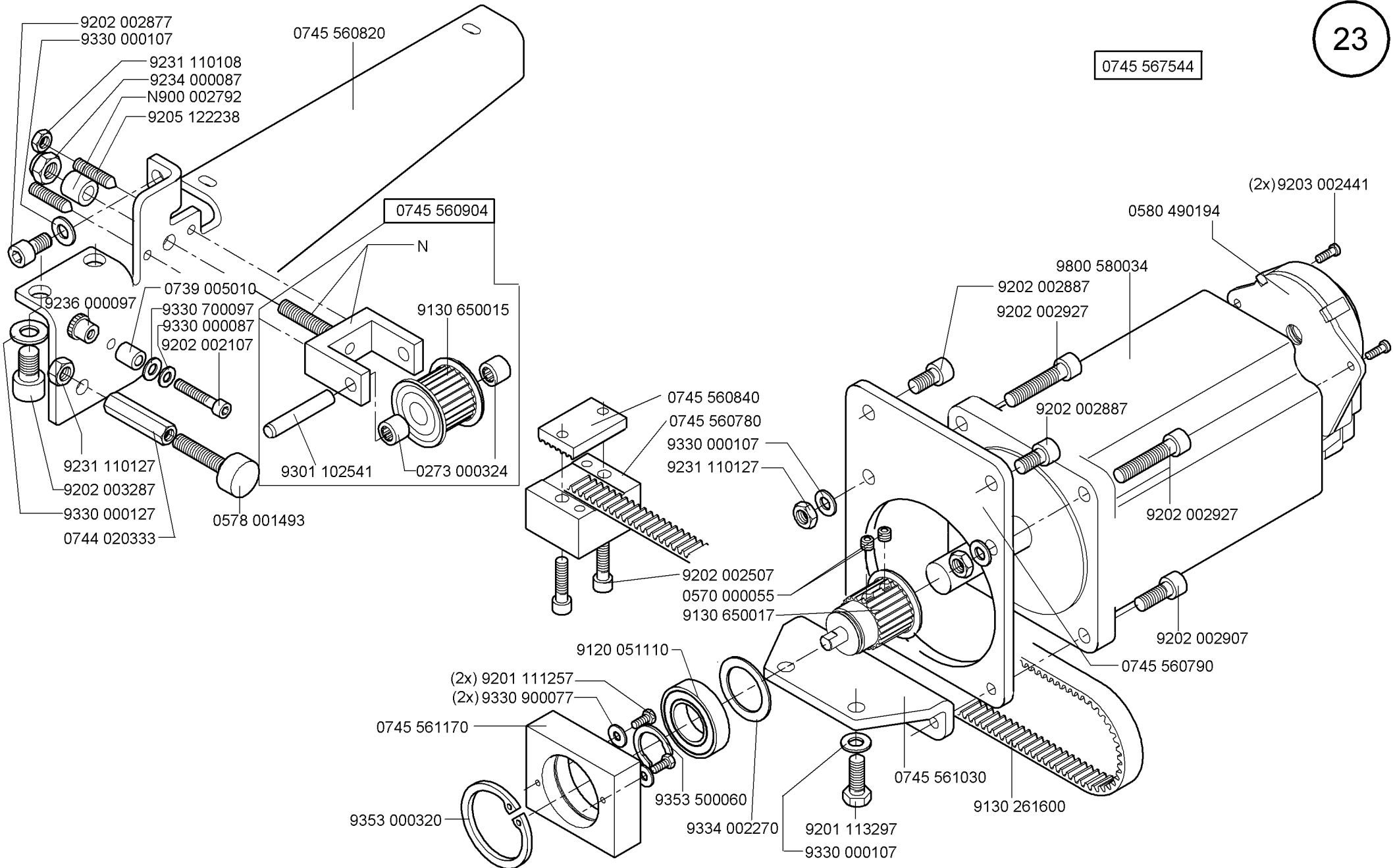
0745 407784



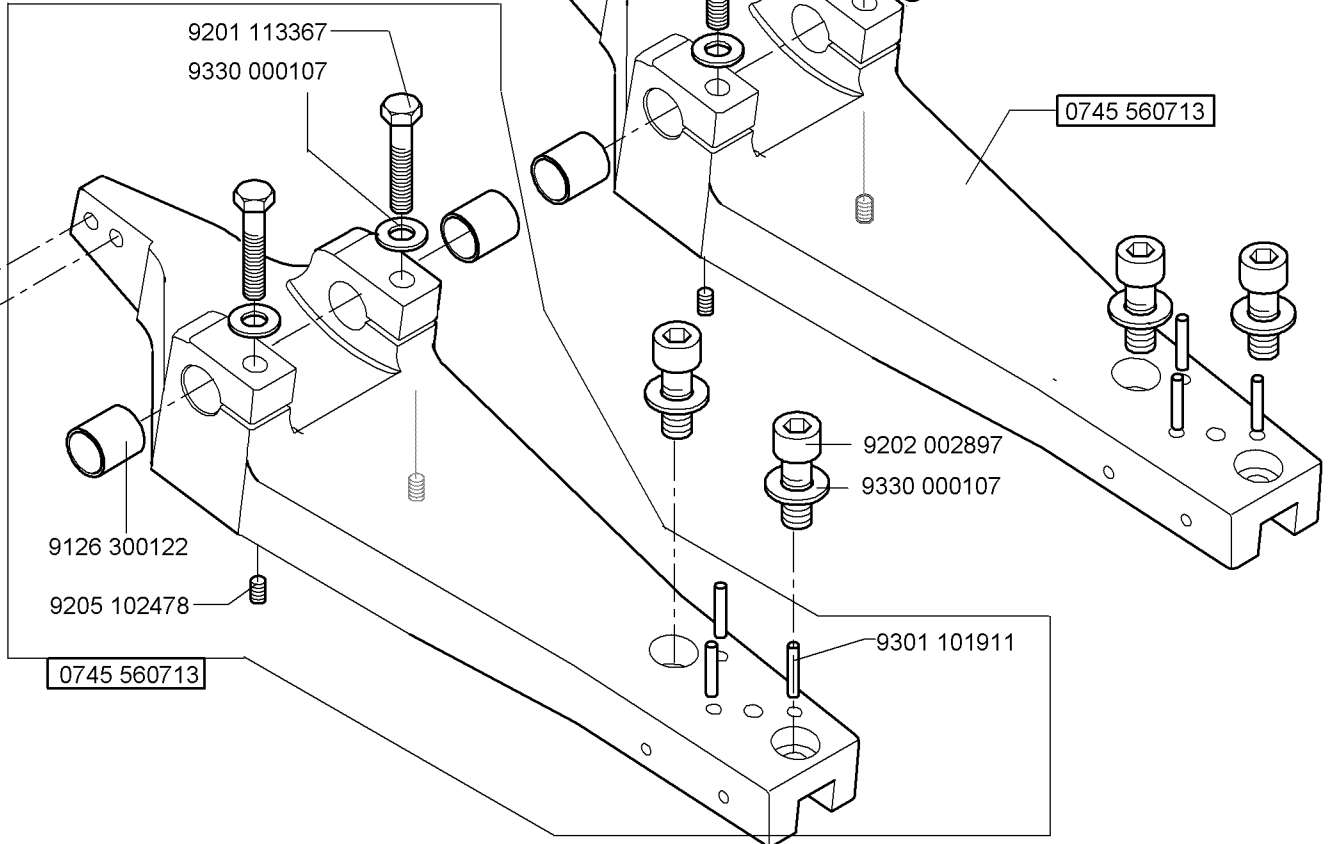
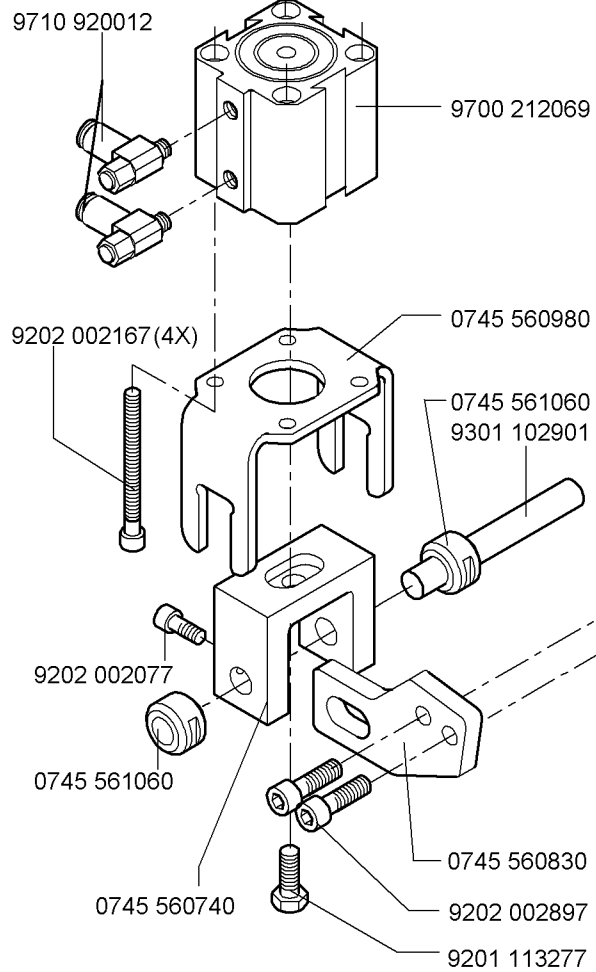
0745 567544

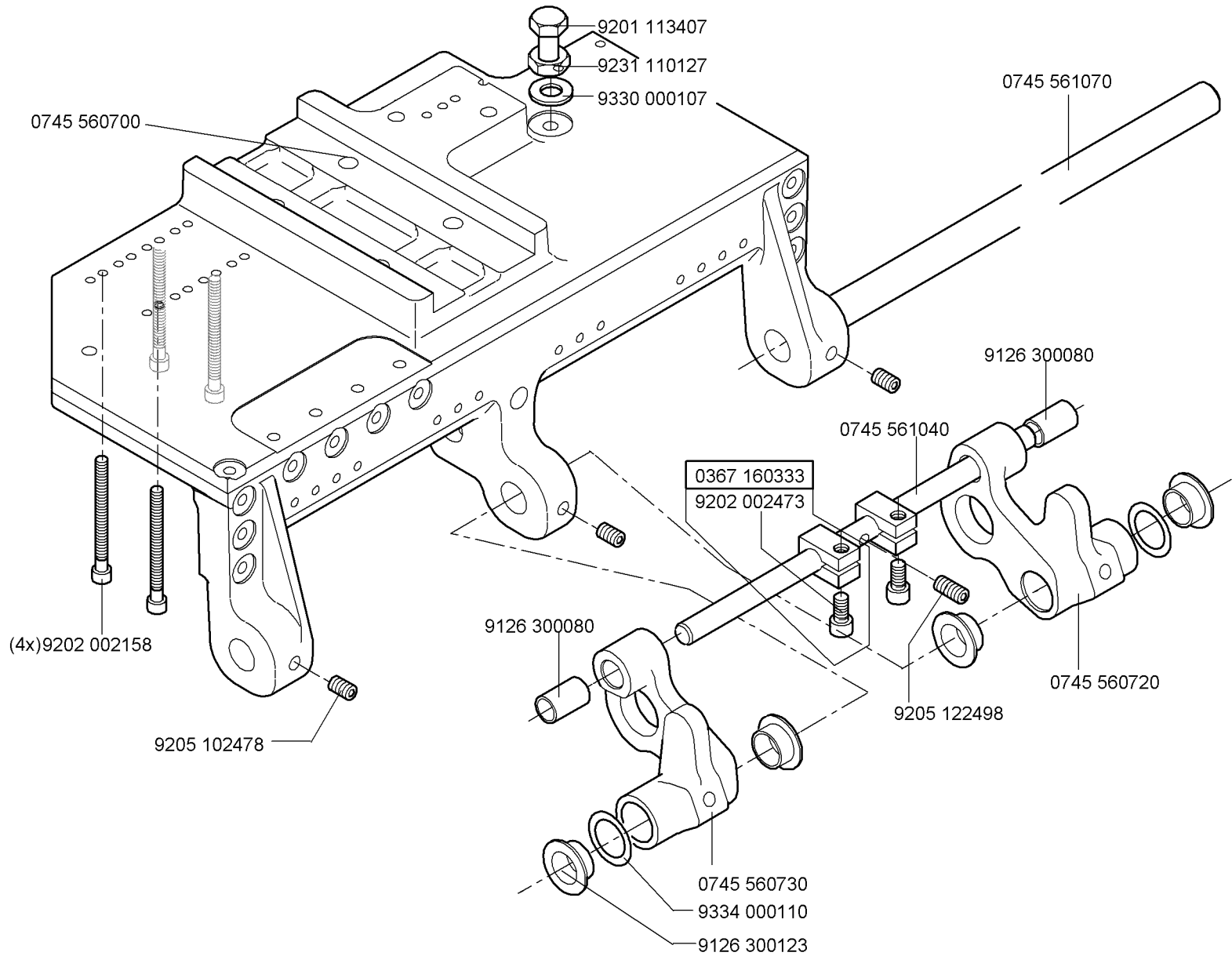


0745 567544

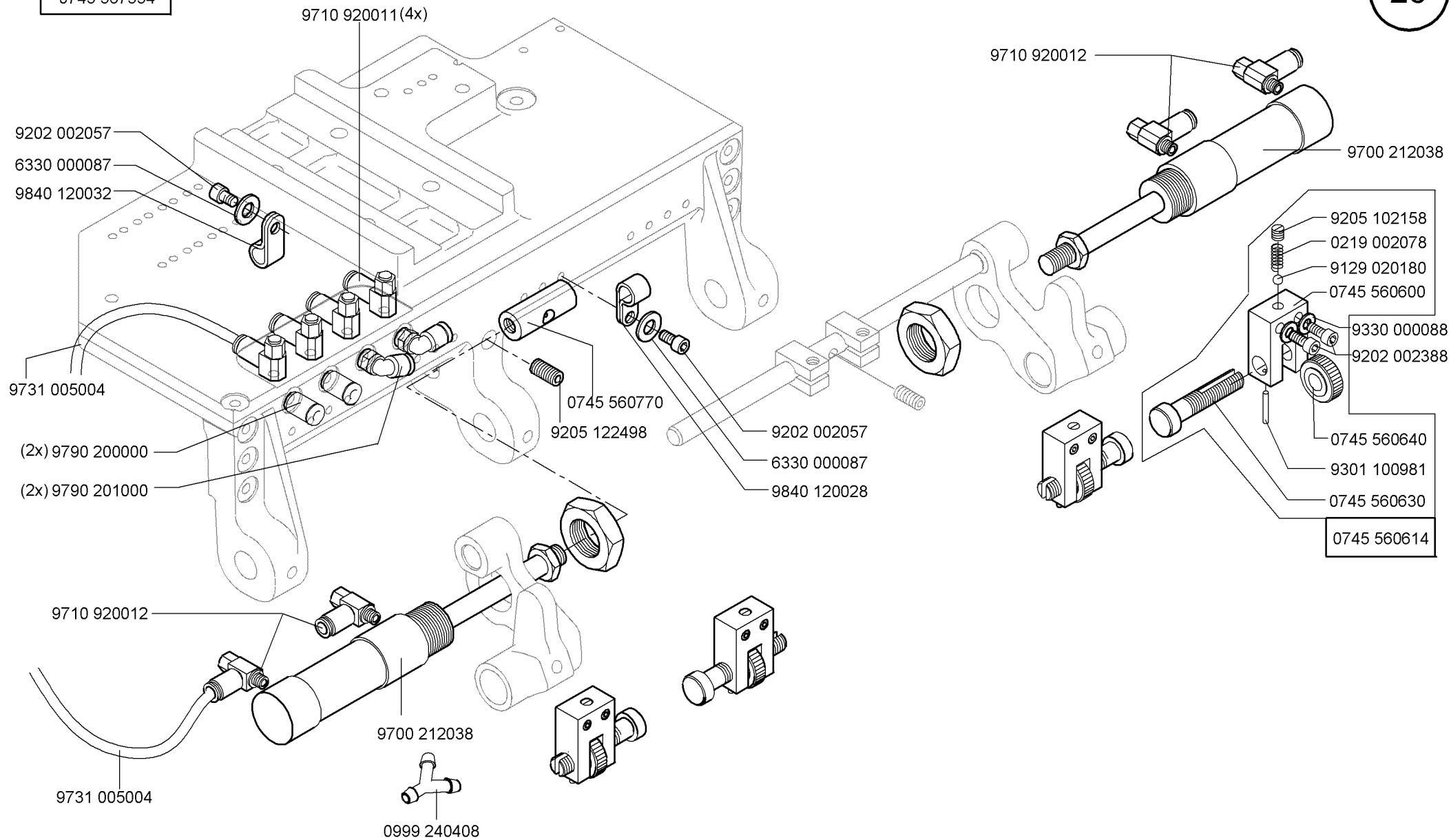


0745 567544



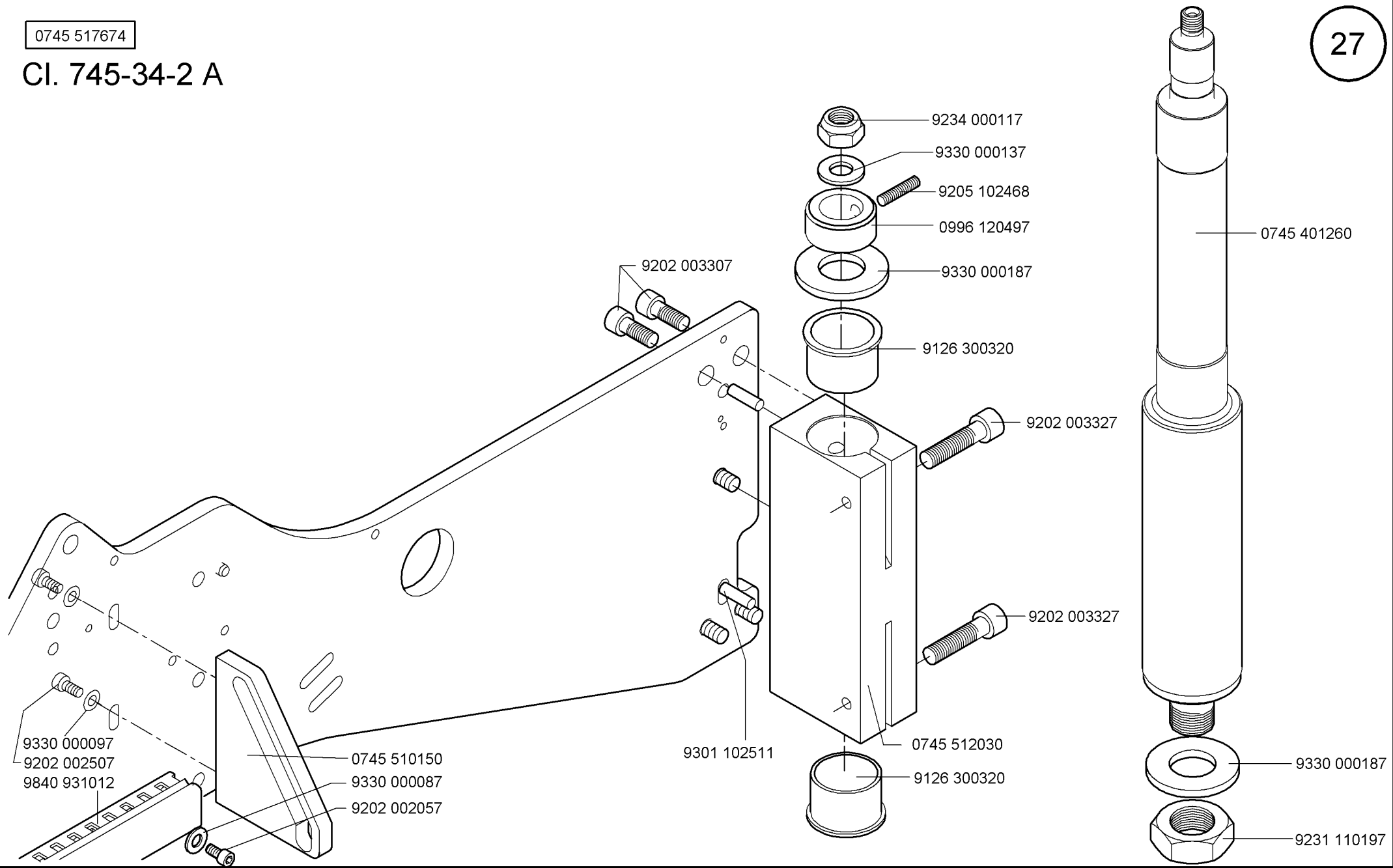


0745 567554

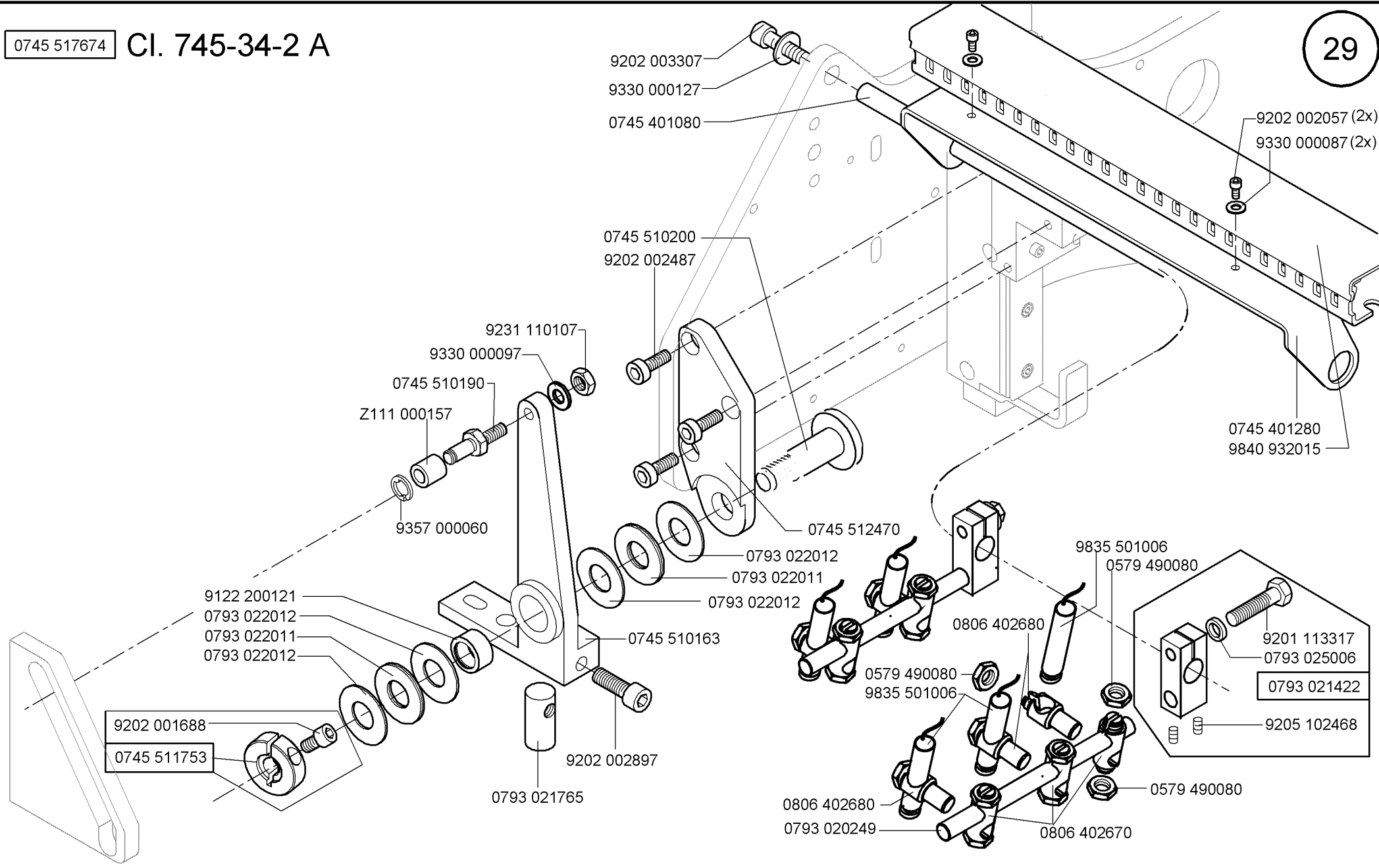


0745 517674

CI. 745-34-2 A

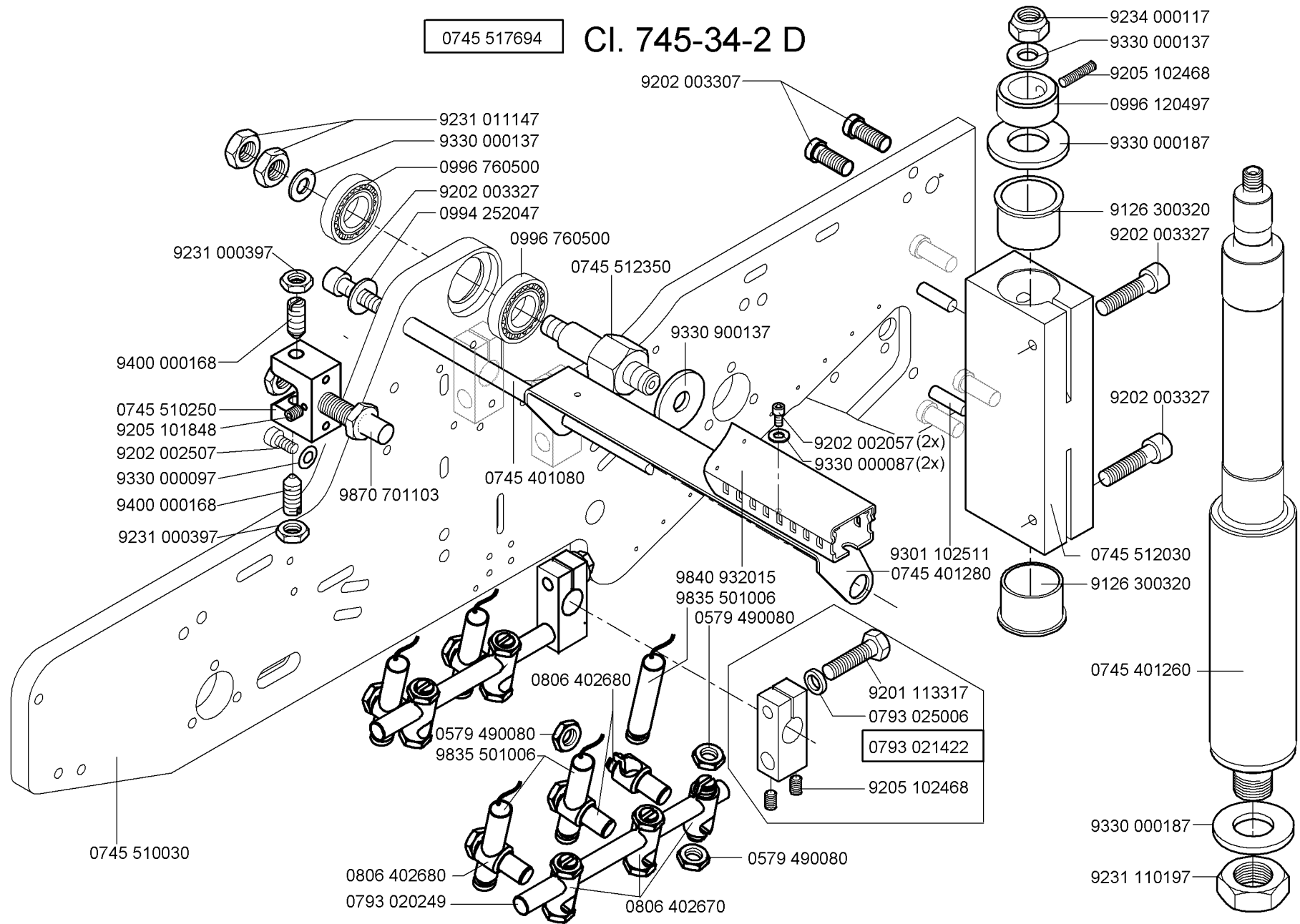


Scale 50 %



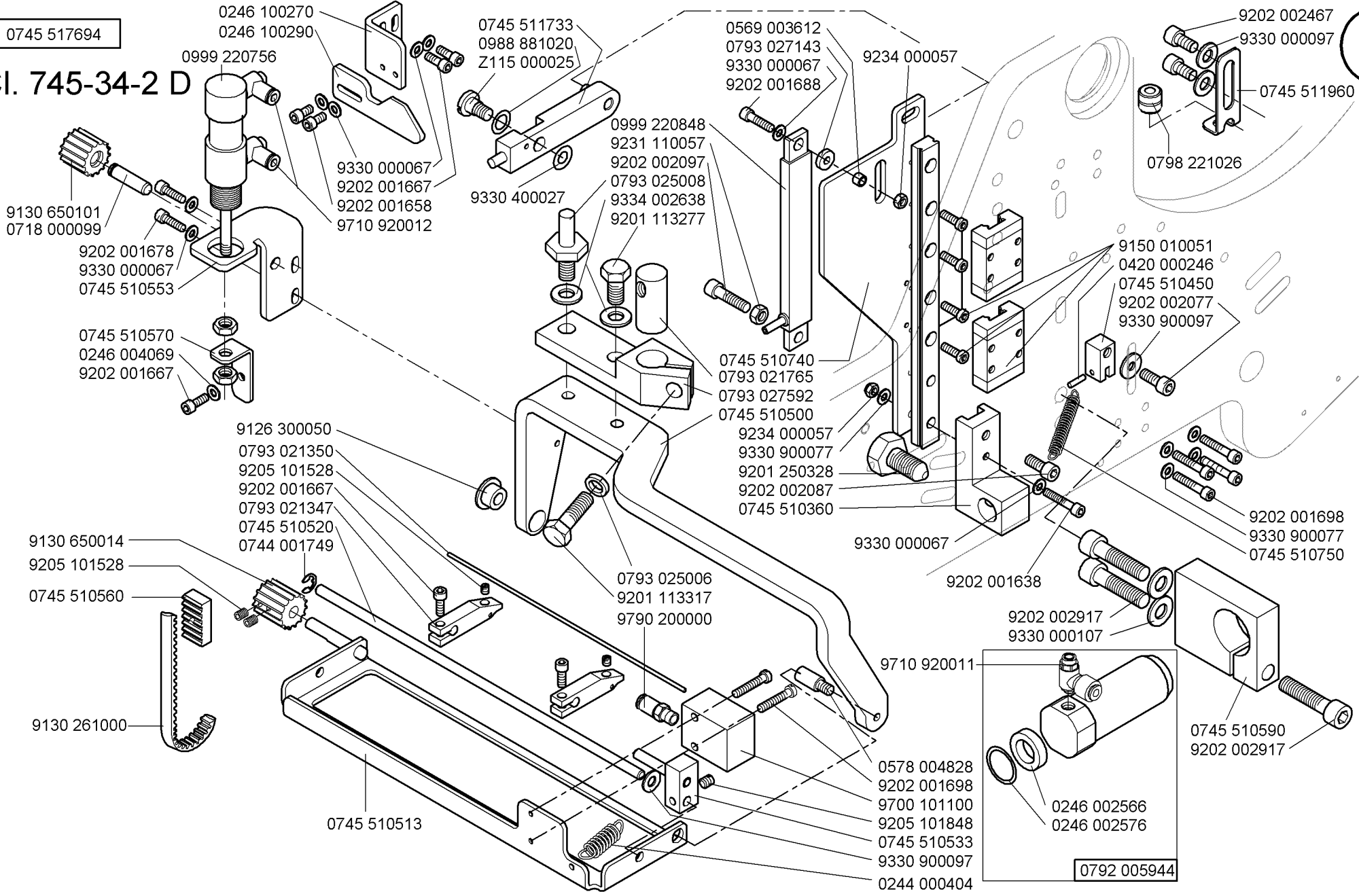
0745 517694

CI. 745-34-2 D



0745 517694

CI. 745-34-2 D



9130 650101
0718 000099

9202 001678
9330 000067
0745 510553

0745 510570
0246 004069
9202 001667

9126 300050
0793 021350
9205 101528
9202 001667
0793 021347
0745 510520
0744 001749

9130 650014
9205 101528
0745 510560

9130 261000

0745 510513

9330 400027

0999 220848
9231 110057
9202 002097
0793 025008
9334 002638
9201 113277

0793 025006
9201 113317
9790 200000

0745 510740
0793 021765
0793 027592
0745 510500

9234 000057
9330 900077
9201 250328
9202 002087
0745 510360

9330 000067

9202 001638

9202 002917
9330 000107

9710 920011

0578 004828
9202 001698
9700 101100
9205 101848
0745 510533
9330 900097
0244 000404

0246 002566
0246 002576

0792 005944

0569 003612
0793 027143
9330 000067
9202 001688

9234 000057

0798 221026

9150 010051
0420 000246
0745 510450
9202 002077
9330 900097

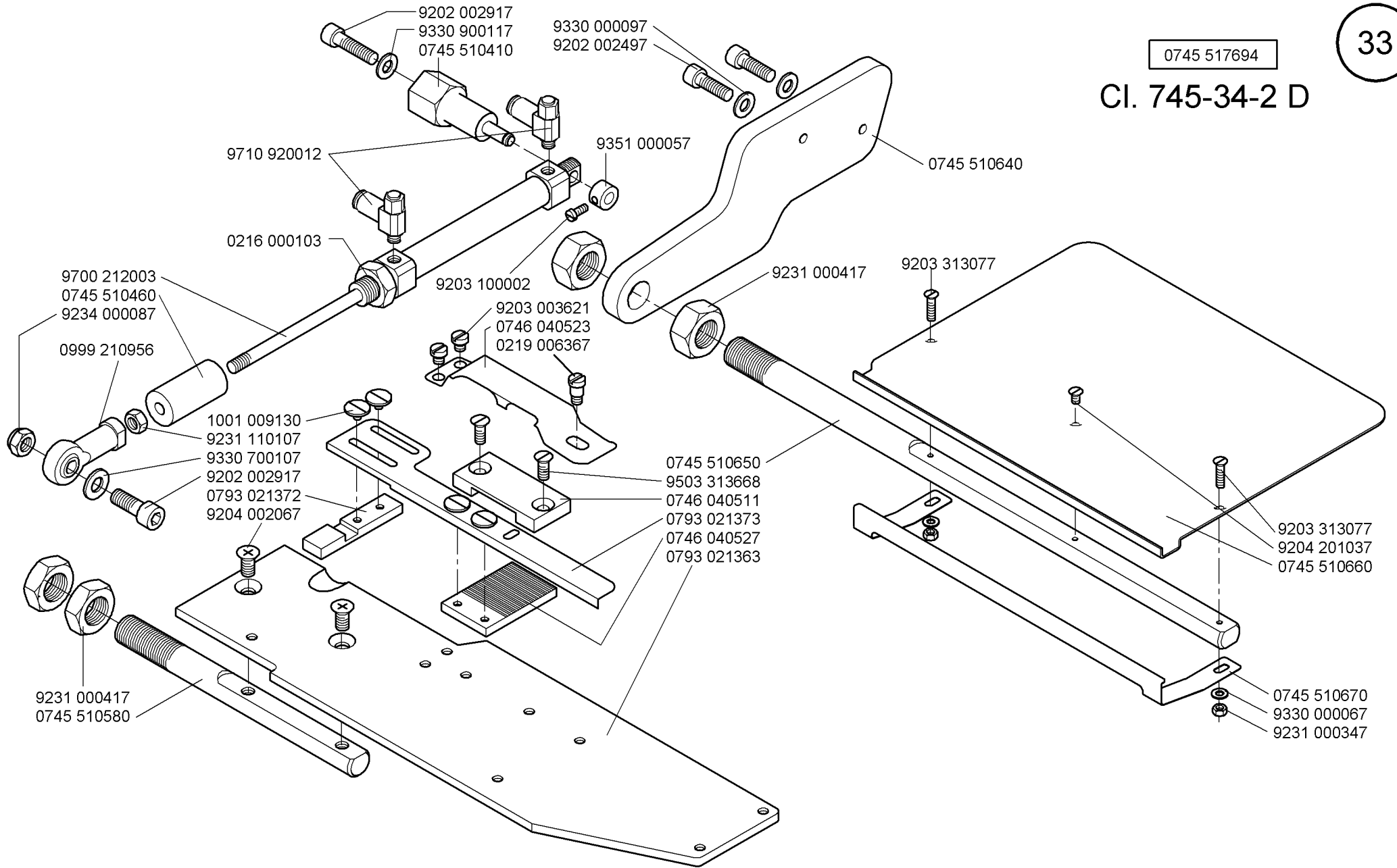
9202 001698
9330 900077
0745 510750

0745 510590
9202 002917

9202 002467
9330 000097
0745 511960

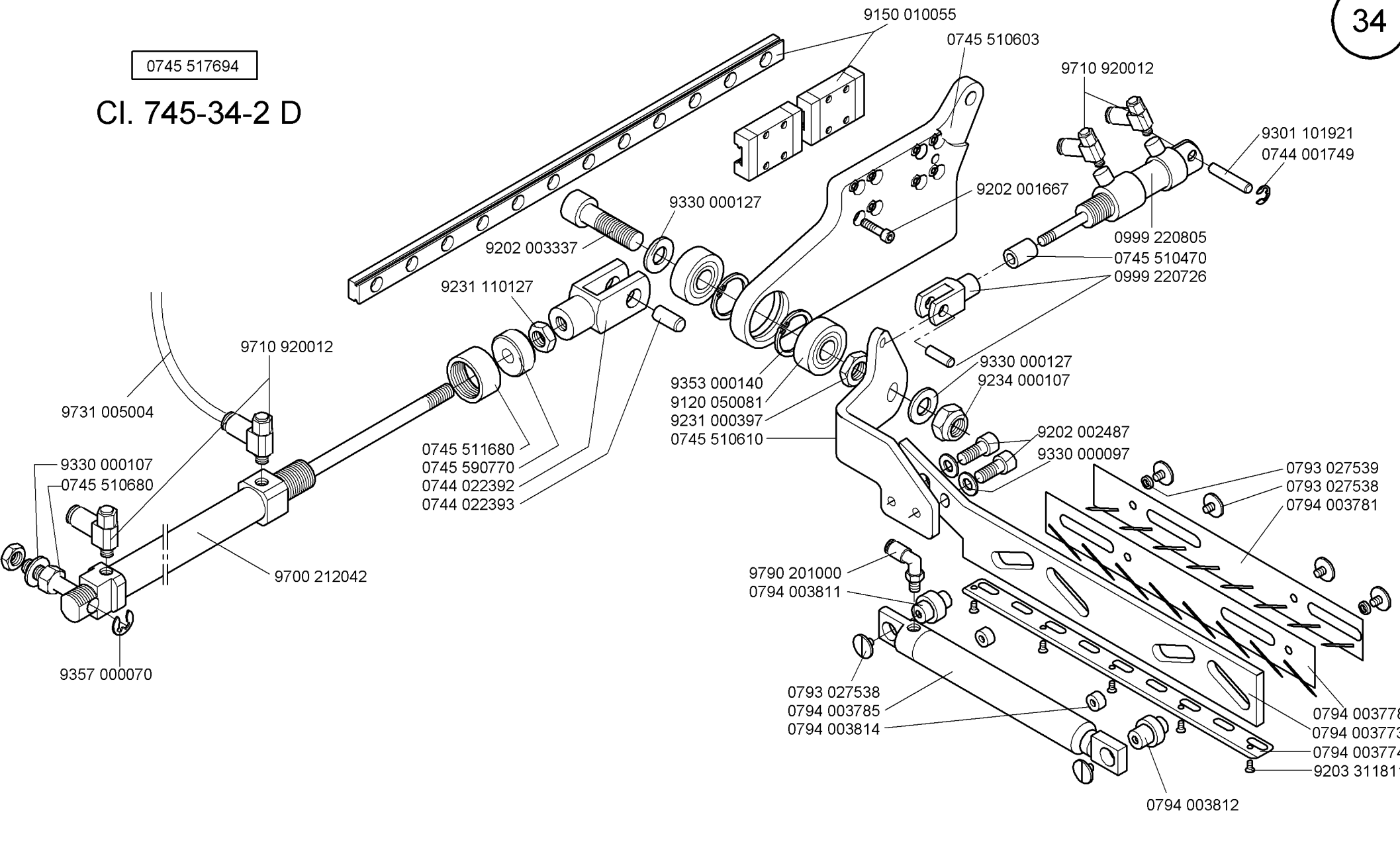
0745 517694

CI. 745-34-2 D



0745 517694

CI. 745-34-2 D



9731 005004

9330 000107
0745 510680

9357 000070

9710 920012

9700 212042

0745 511680
0745 590770
0744 022392
0744 022393

9231 110127

9202 003337

9330 000127

9353 000140
9120 050081
9231 000397
0745 510610

9790 201000
0794 003811

0793 027538
0794 003785
0794 003814

0794 003812

9150 010055

0745 510603

9710 920012

9202 001667

0999 220805
0745 510470
0999 220726

9301 101921
0744 001749

9330 000127
9234 000107

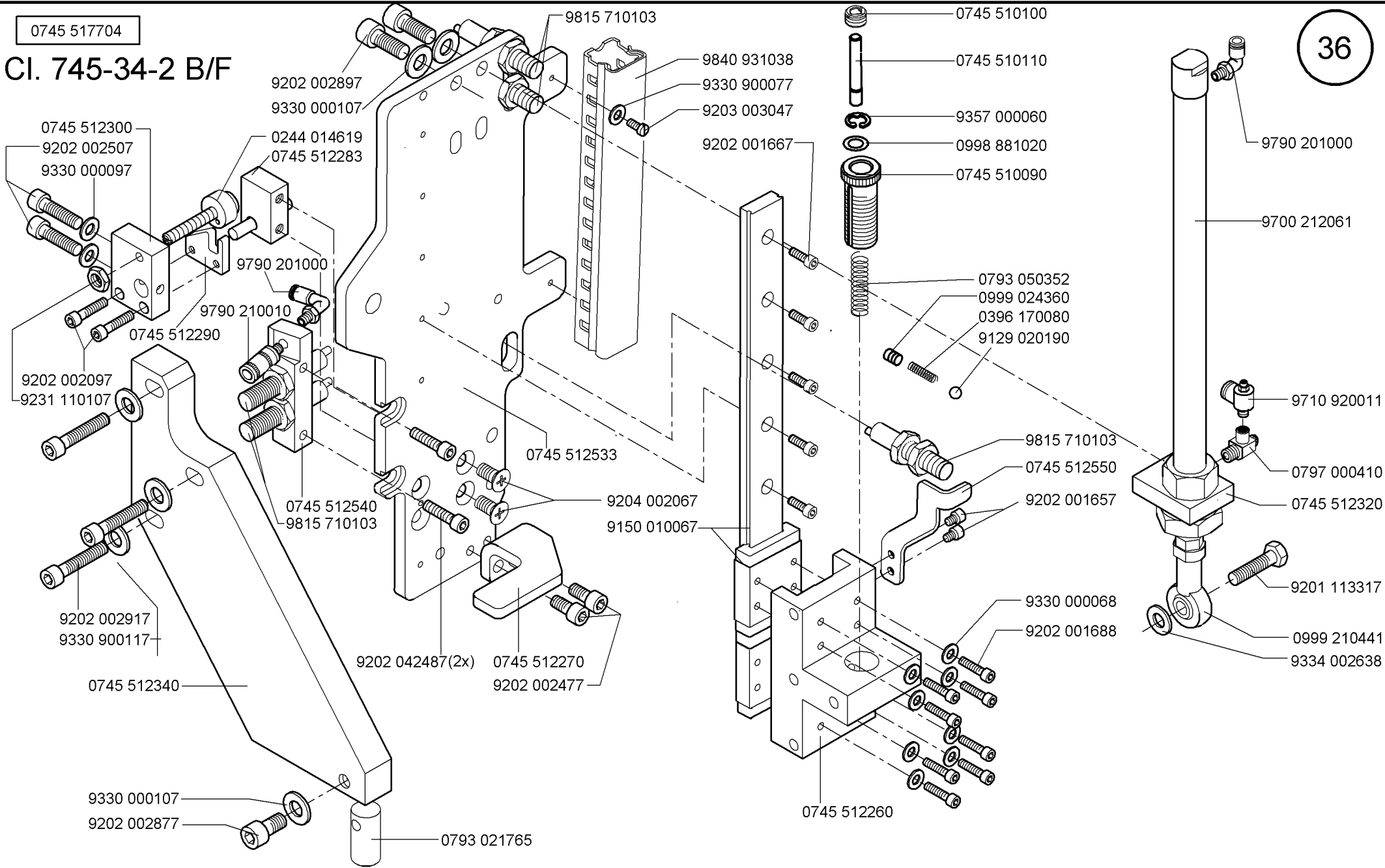
9202 002487
9330 000097

0793 027539
0793 027538
0794 003781

0794 003778
0794 003773
0794 003774
9203 311811

0745 517704

CI. 745-34-2 B/F

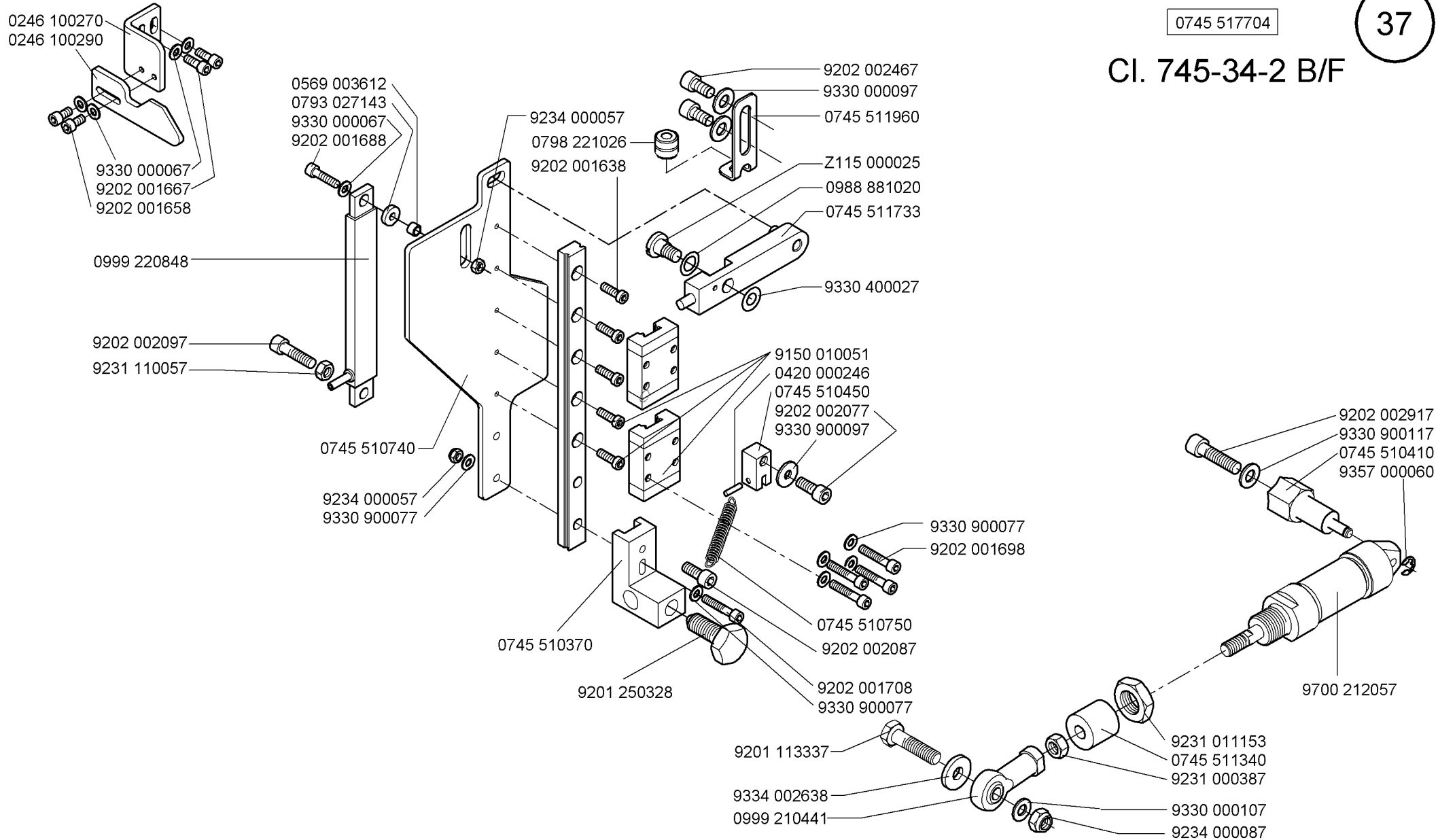


Scale 50 %

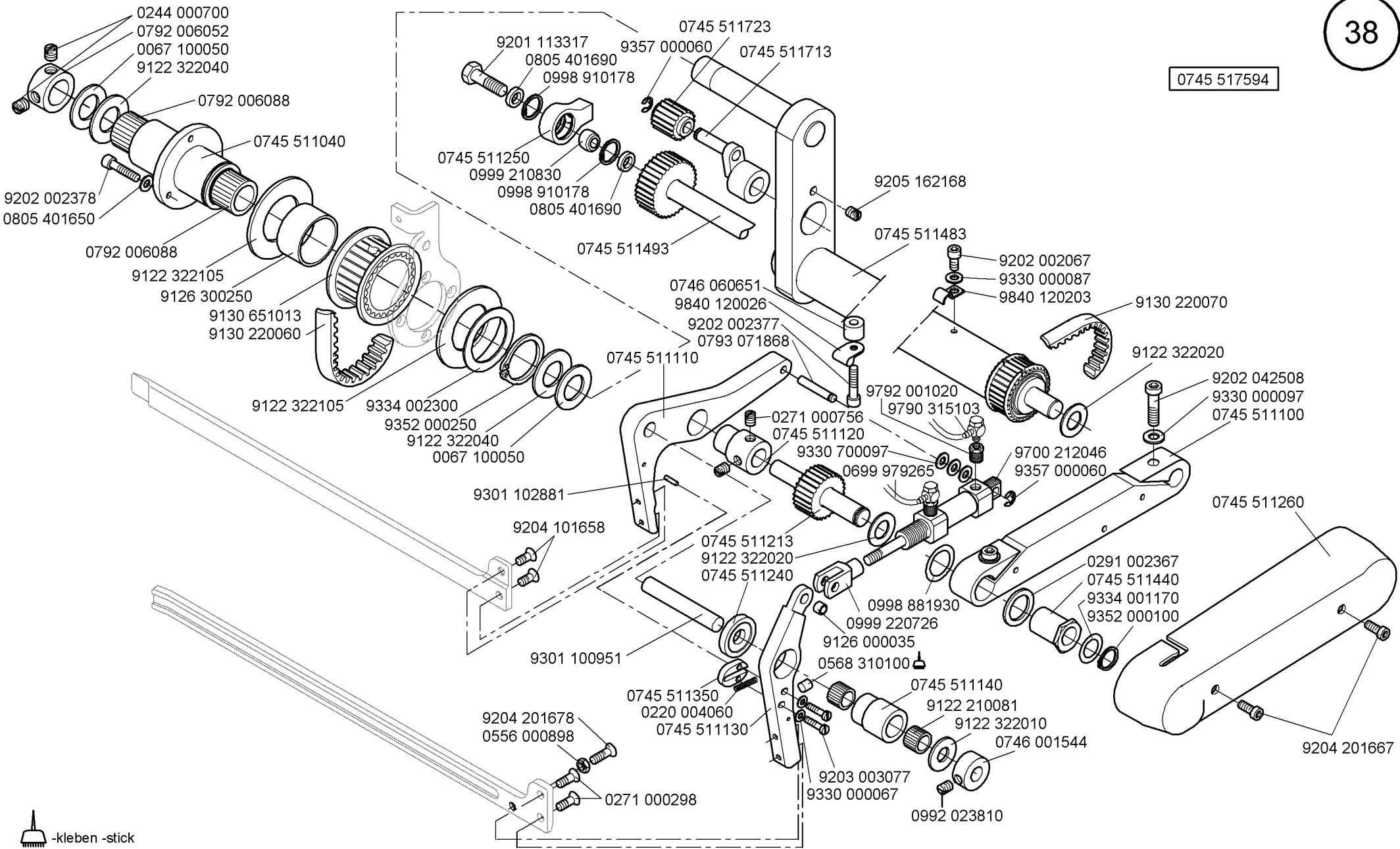
CI. 745-34-2

Ausgabe/Edition 05.2008

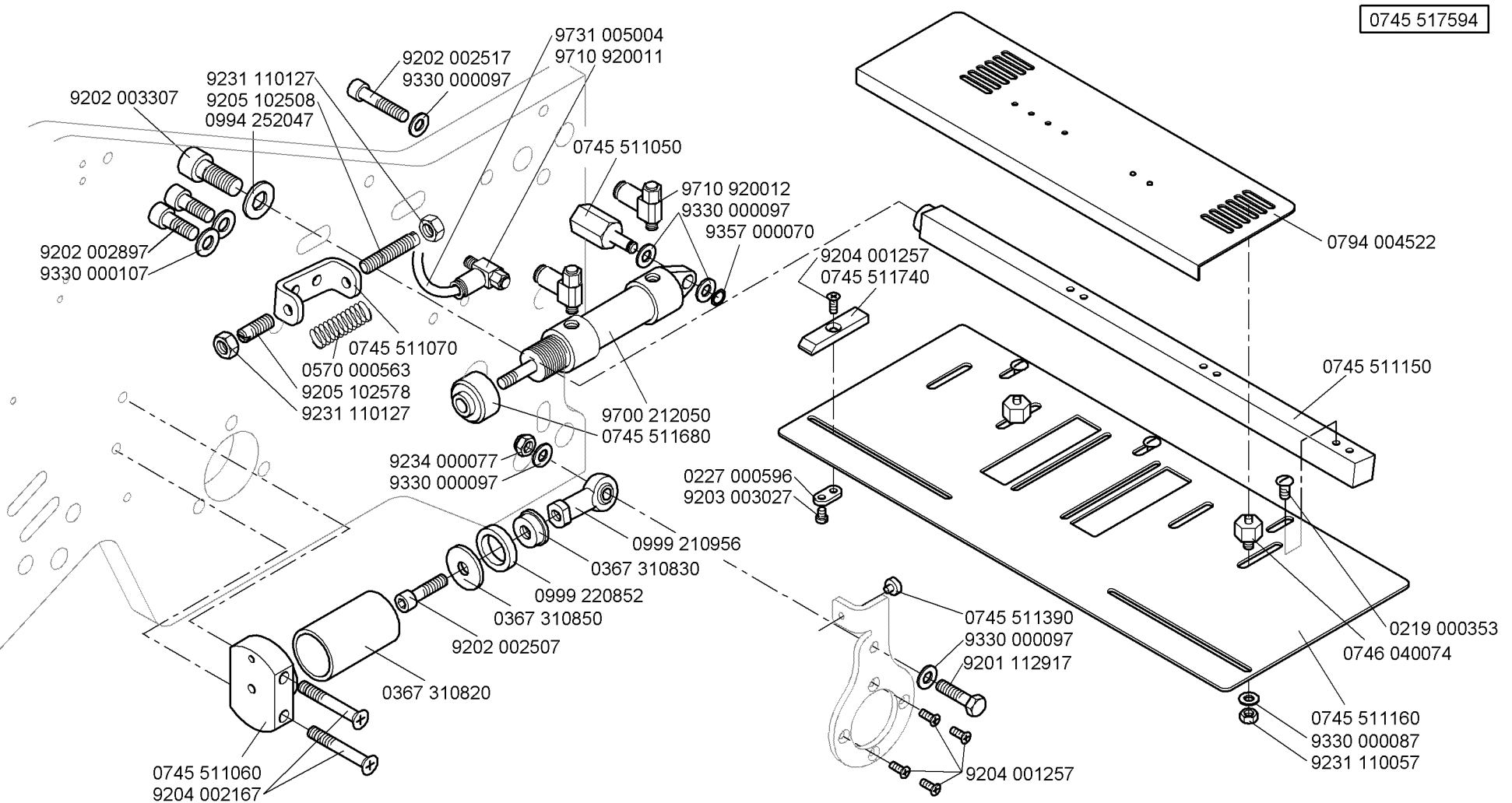
CI. 745-34-2 B/F

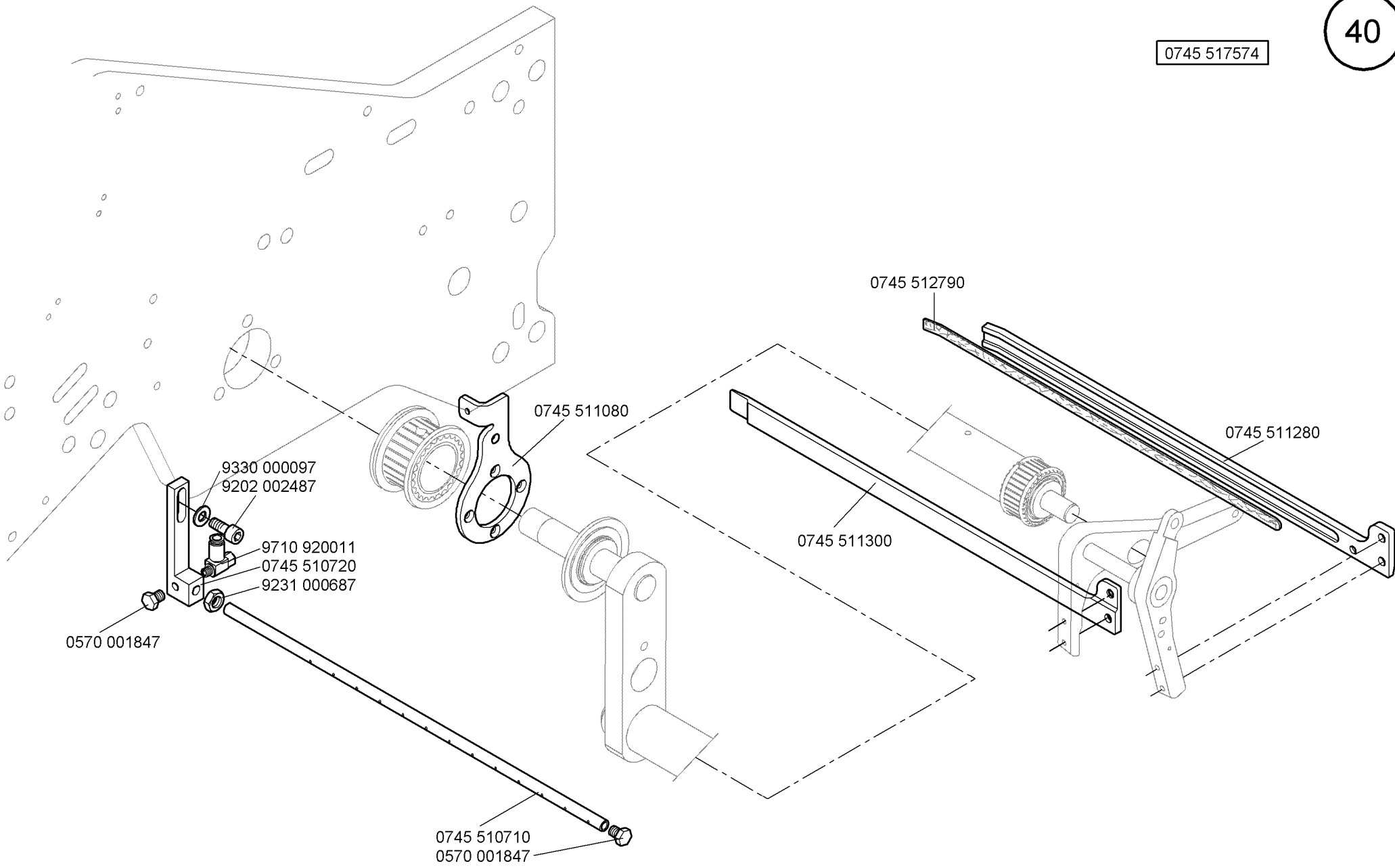


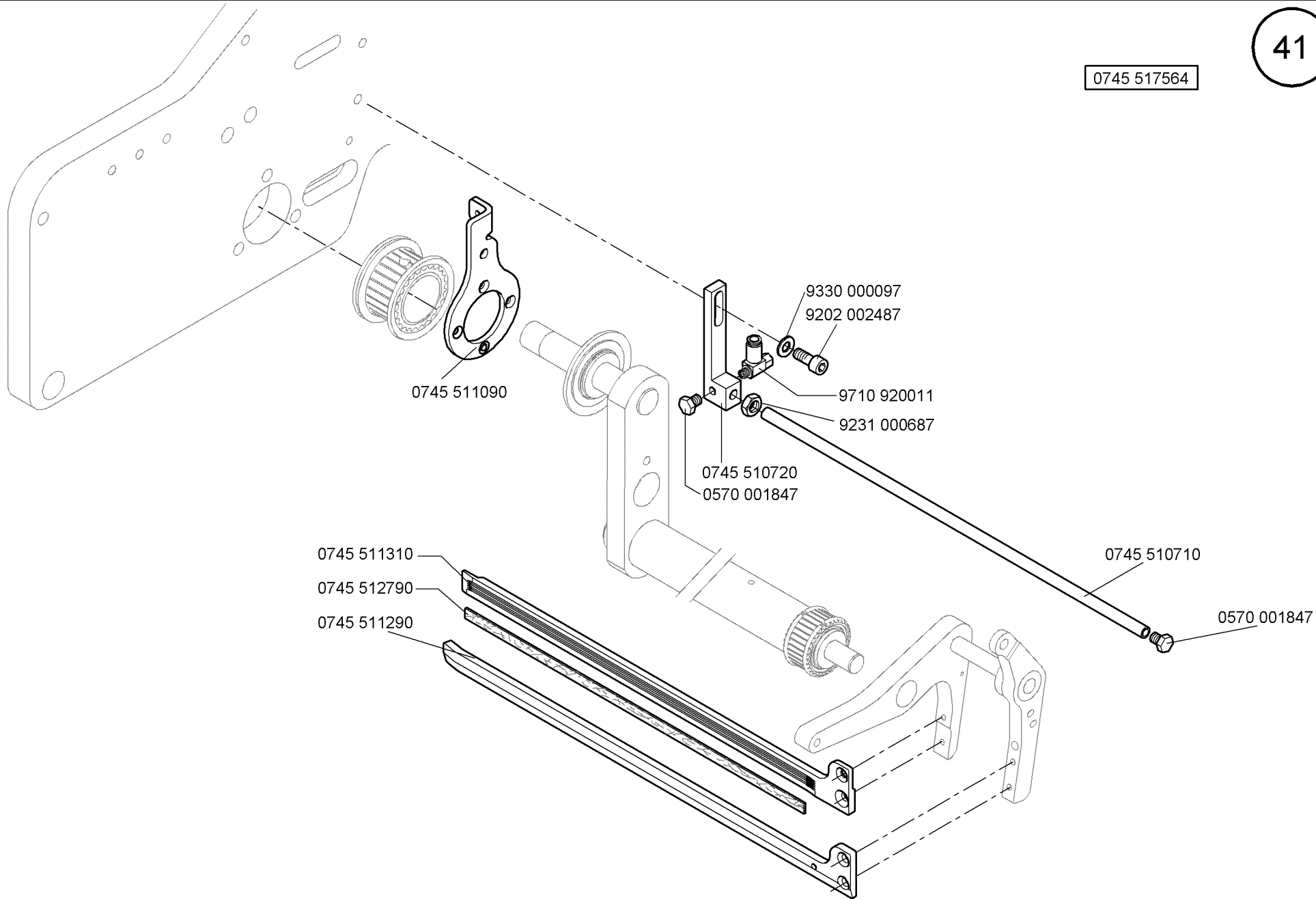
0745 517594



-kleben -stick

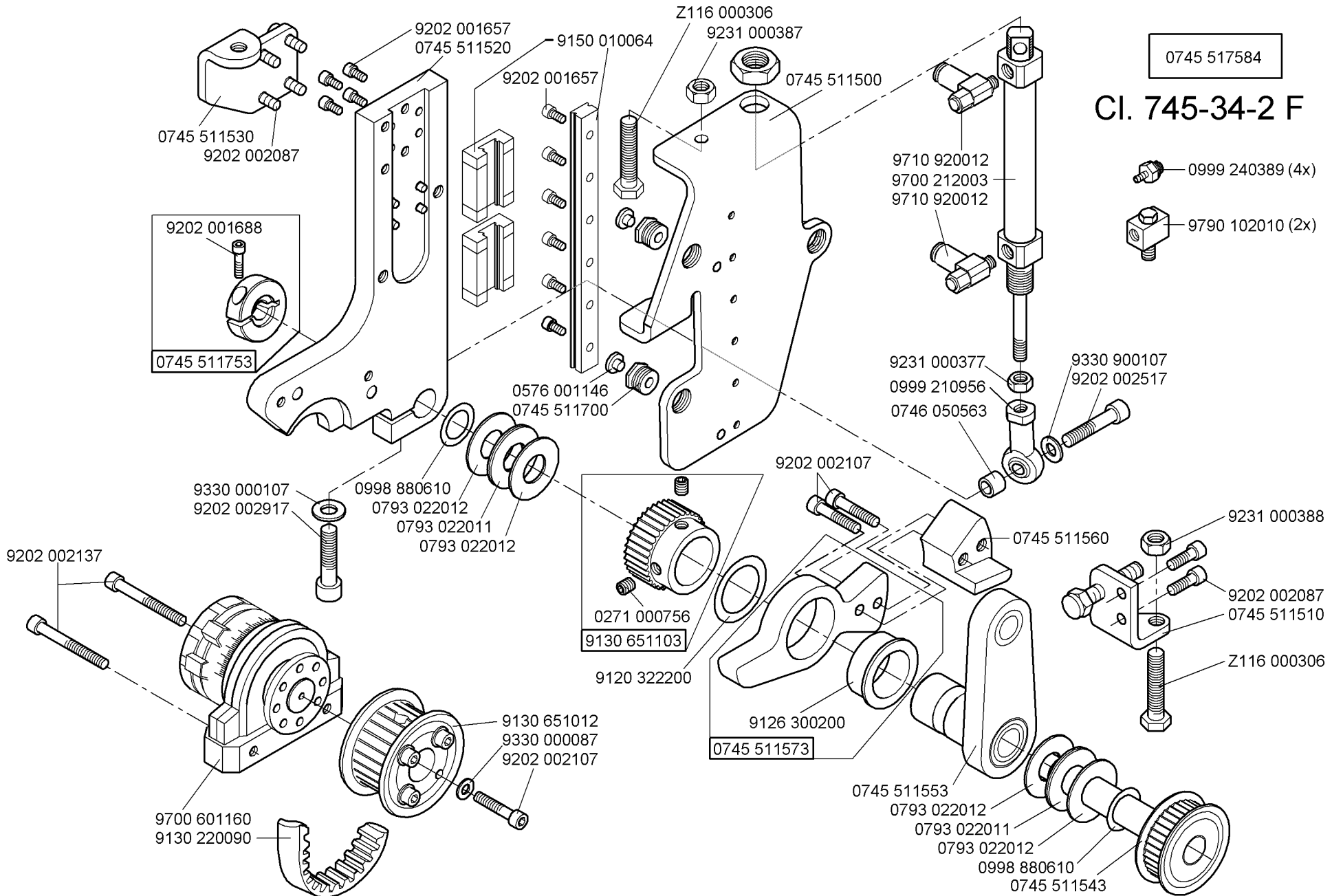






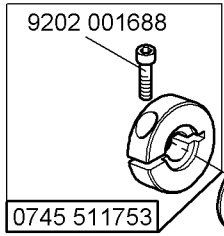
0745 517584

CI. 745-34-2 F



0745 517584

CI. 745-34-2 F



- 0718 015236
- 0291 000960
- 9357 000060
- 0999 232008
- 0999 232045
- 0999 232008

- 9202 002087
- 9330 000087

- 9202 002057
- 9330 000087
- 9840 120026

- 0745 512220
- 9202 003177

- 9201 112477
- 0213 002038

- 0745 511590
- 9301 101251
- 0999 220745

- 9790 315103
- 9792 001020
- 0745 511670
- 9231 000347
- N522 005026
- 0745 511600
- 0556 000895

9130 220050

0993 950818

- 9122 322010
- 0745 511610
- 9122 210081

0745 511620

9122 322010

0745 511583

9204 101667

0271 000298

- 9204 201677
- 0556 000898

0745 511870

0793 026552

0745 511310

0911 000339

0745 511290

0745 511910

0531 000732

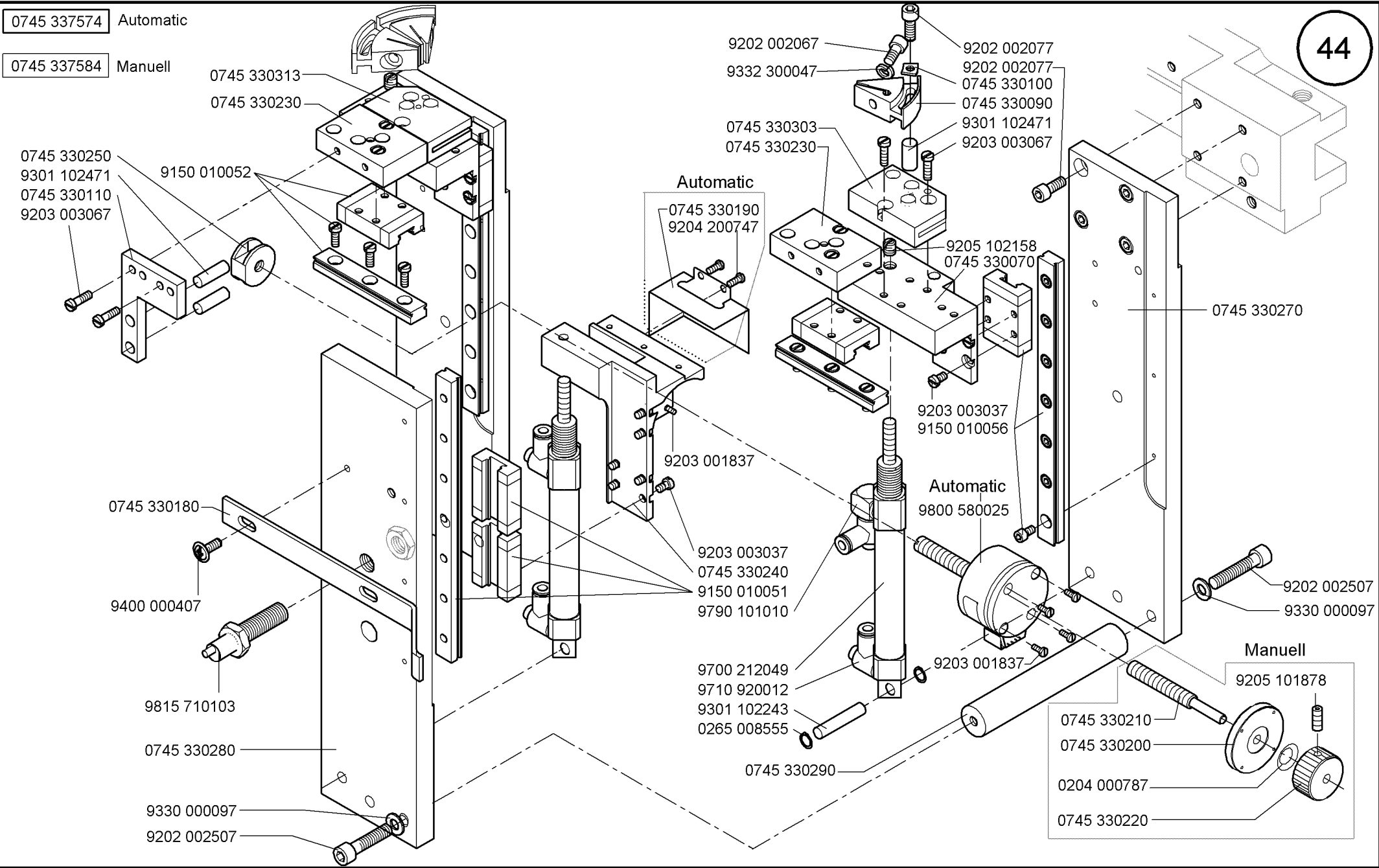
9203 312431

0745 511170

9069 910010

0745 337574 Automatic

0745 337584 Manuell



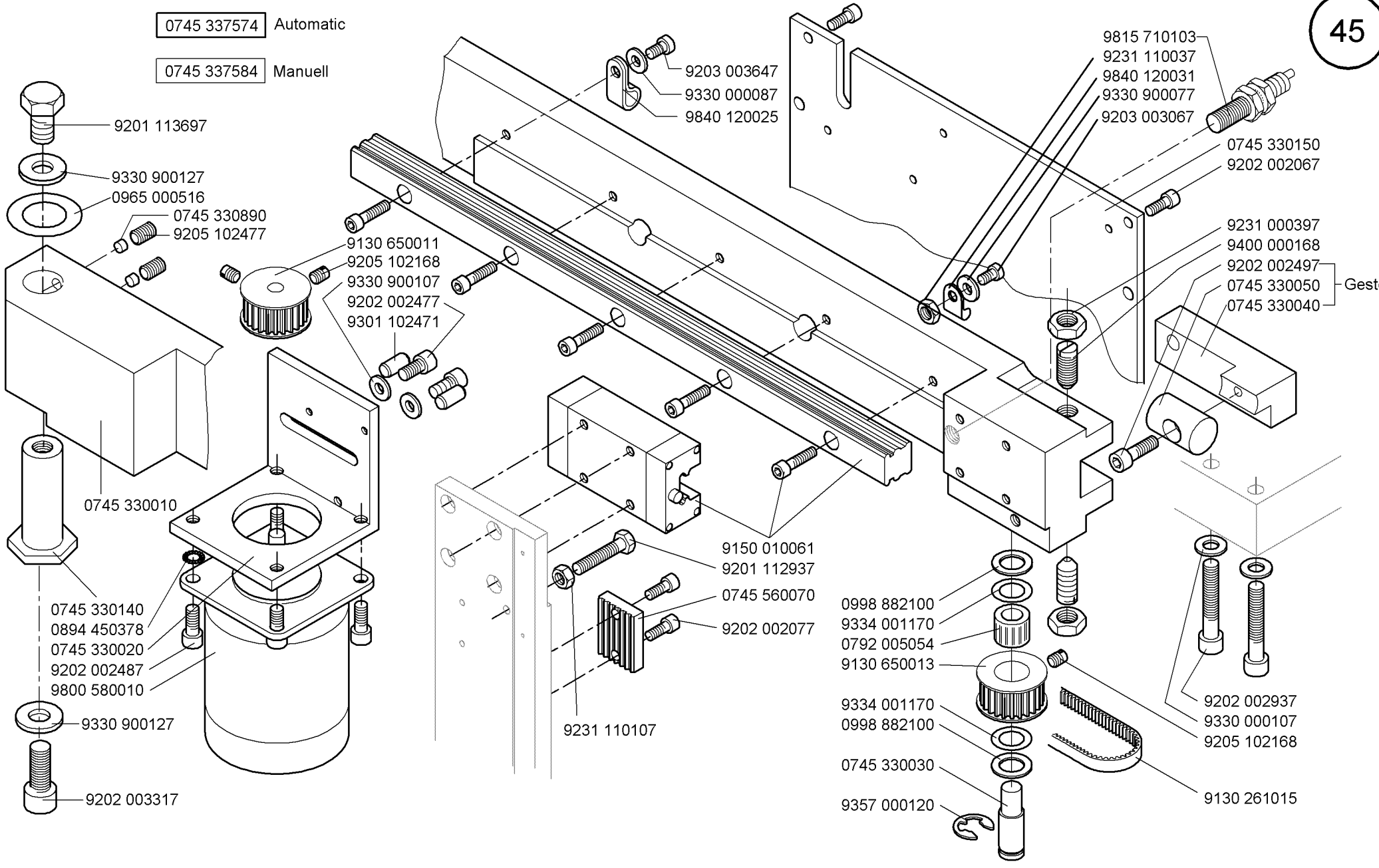
Scale 50 %

CI. 745-34-2

Ausgabe/Edition 05.2008

0745 337574 Automatic

0745 337584 Manuell



Gestell

0745 337554

- 9840 120025 H1P
- 9840 120028 HP4
- 9840 120029 HP5
- 9840 120030 H6P

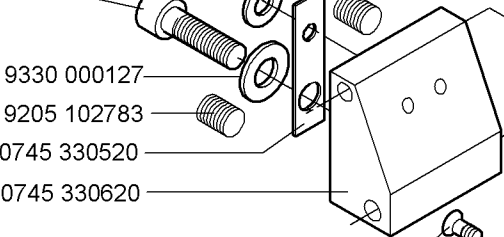
9840 120203



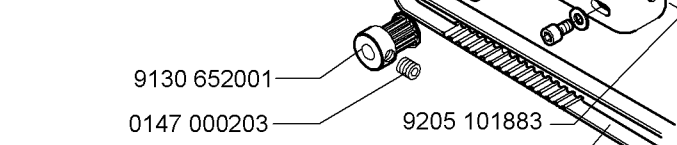
9790 000220 (5x)



- 9202 002507
- 9330 900107
- 9205 102783
- 9202 003317
- 9330 000127
- 9205 102783
- 0745 330520
- 0745 330620



- 9225 201750
- 0745 330560
- 9330 000067
- 9202 001657



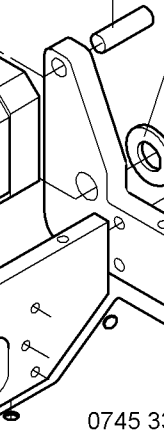
- 9130 652001
- 0147 000203
- 9205 101883
- 9130 240030
- 0745 330700
- 9330 000087
- 9202 002057



- 9330 000087
- 9202 002057

9800 580029

- 9203 312451
- 9330 000127
- 9301 102511



0745 330580

- 9201 112447
- 0745 330610

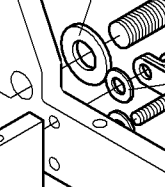
- 0745 330640
- 9202 002077
- 9400 000187

- 0793 024106
- 9204 002077
- 9204 001767
- 0745 330650
- 9204 001767
- 9202 100537

- 9203 312451
- 9330 000127
- 9301 102511

- 9202 042087
- 9231 110057

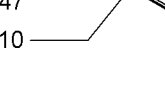
- 9202 003307
- 9202 002097
- 9330 000087
- 9840 120028
- 9202 002097



- 0745 330530
- 9202 042087
- 9231 110057

- 9202 002057
- 9840 120028

- 0806 404613
- 9202 042097
- 0793 066780



- 0745 330553
- 9201 112447

- 0745 330630
- 9204 001737

- 9204 001737
- 9202 002077
- 0745 330640
- 9400 000187
- 9204 002077
- 9204 001767
- 0745 330650
- 0745 330540
- 9203 312451

- 9202 042087
- 9231 110057

- 9202 003307
- 9202 002097
- 9330 000087
- 9840 120028
- 9202 002097

- 0745 330530
- 9202 042087
- 9231 110057

- 9202 002057
- 9840 120028

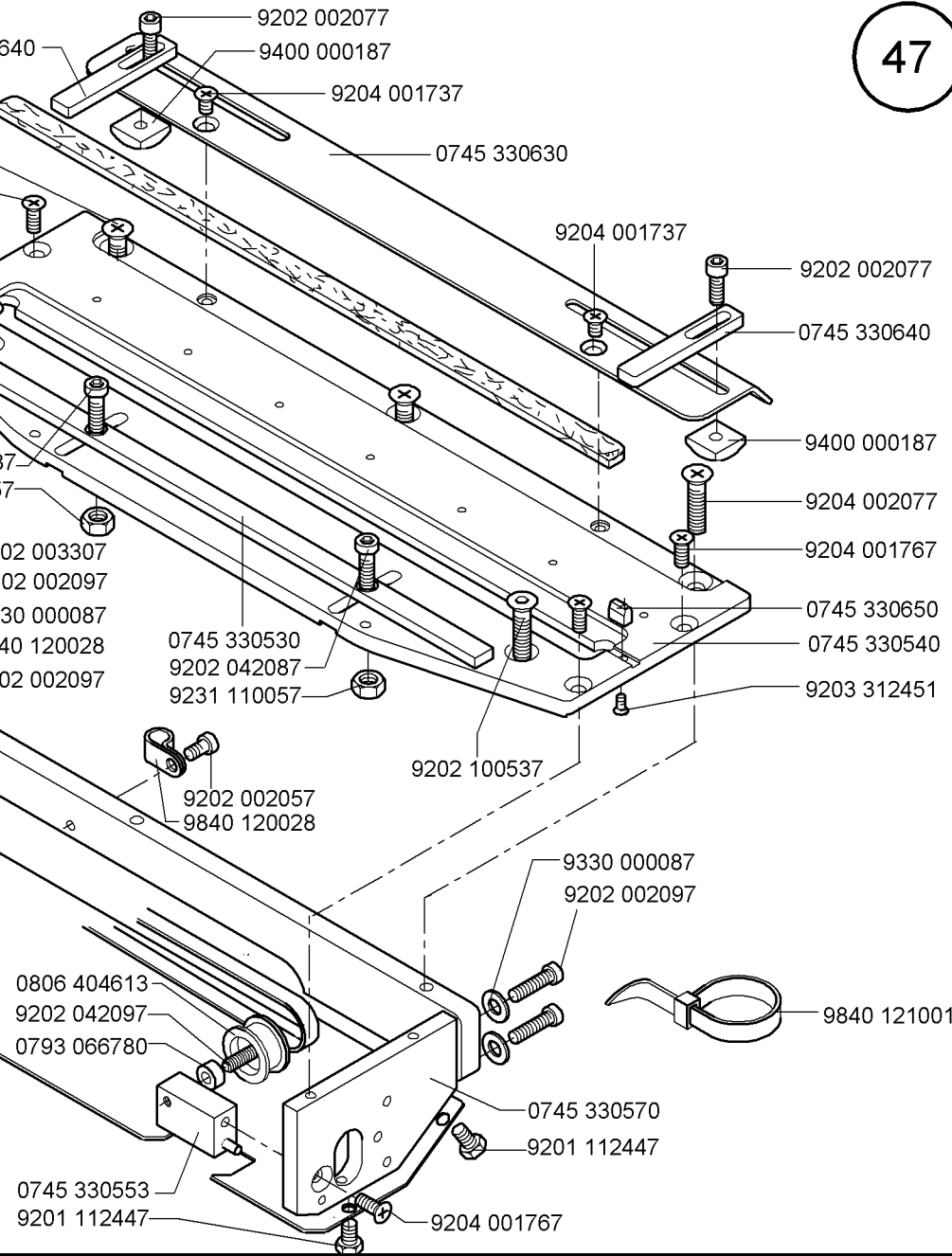
- 0806 404613
- 9202 042097
- 0793 066780

- 0745 330553
- 9201 112447

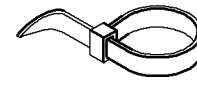
- 9204 001767

- 9202 002077
- 0745 330640
- 9400 000187
- 9204 002077
- 9204 001767
- 0745 330650
- 0745 330540
- 9203 312451

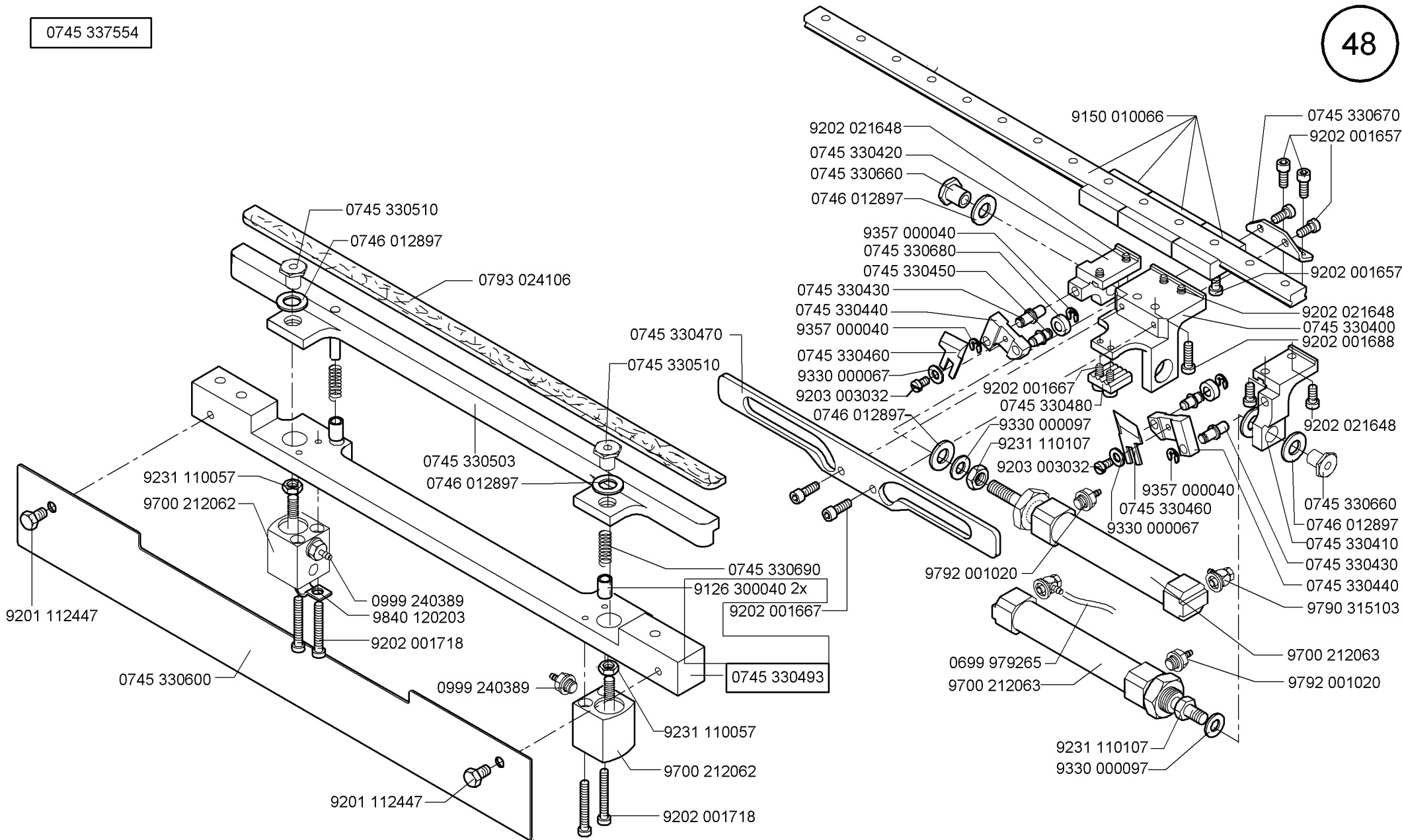
- 9202 002077
- 0745 330640
- 9400 000187
- 9204 002077
- 9204 001767
- 0745 330650
- 0745 330540
- 9203 312451

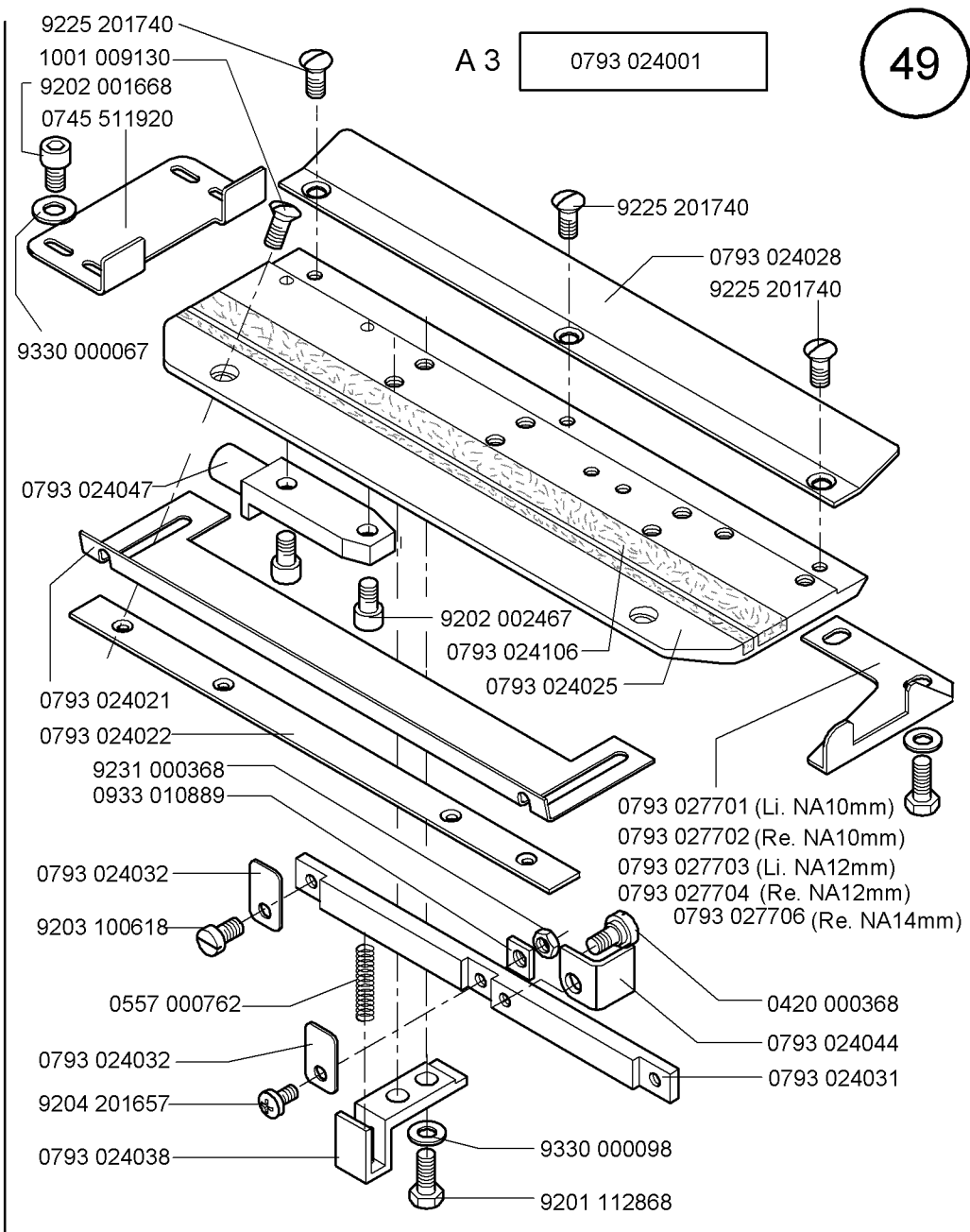
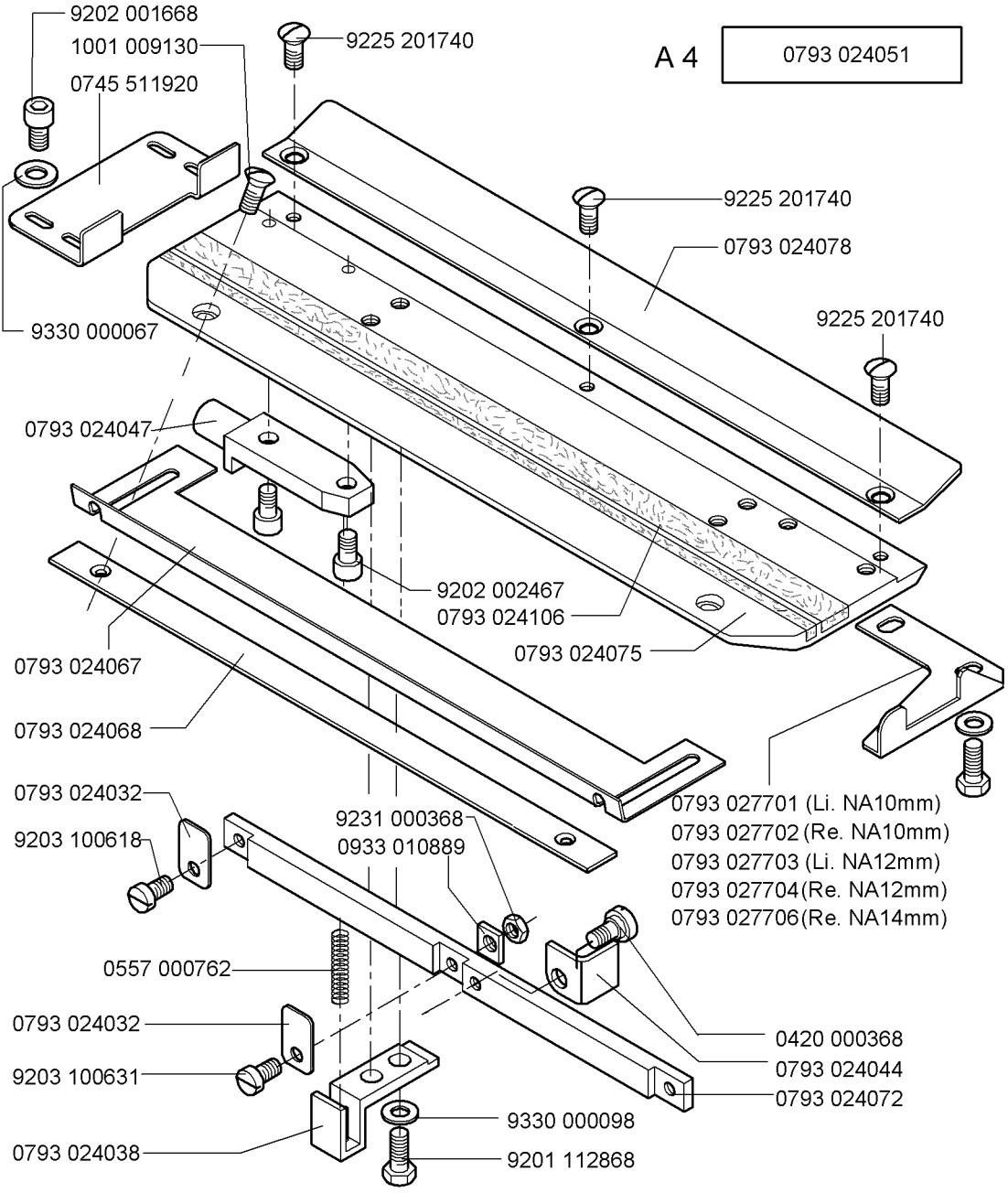


- 9330 000087
- 9202 002097



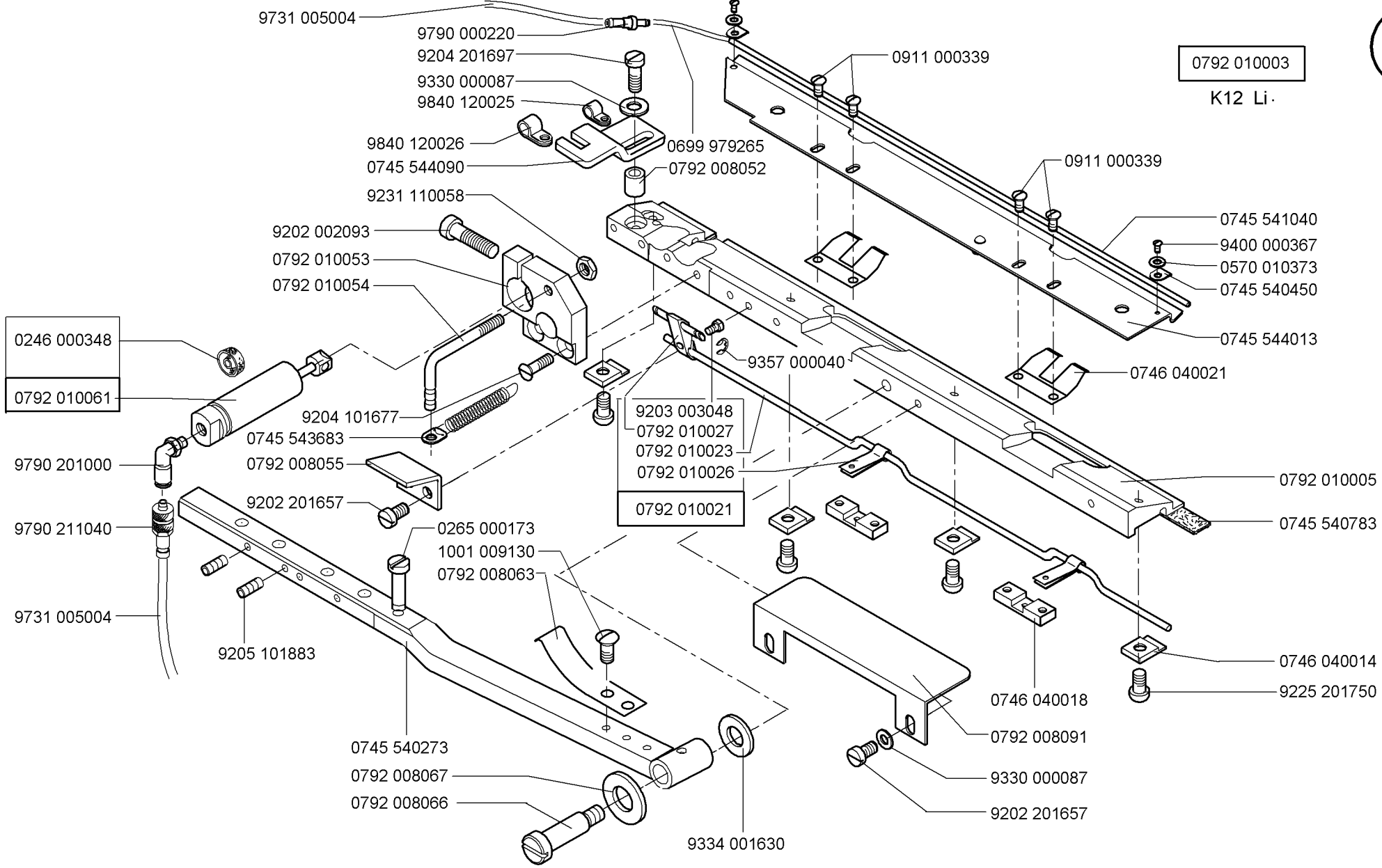
9840 121001





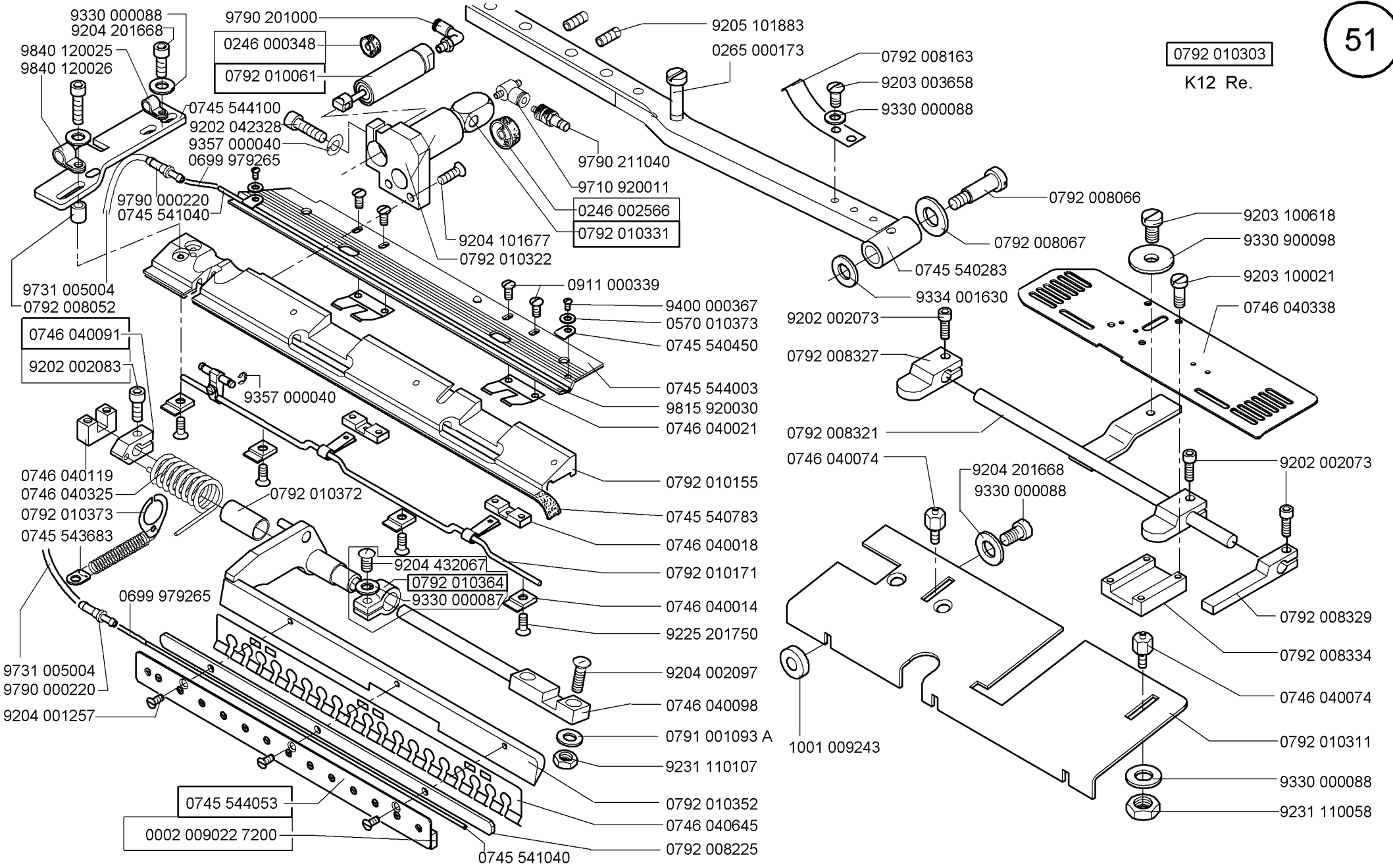
0792 010003

K12 Li.

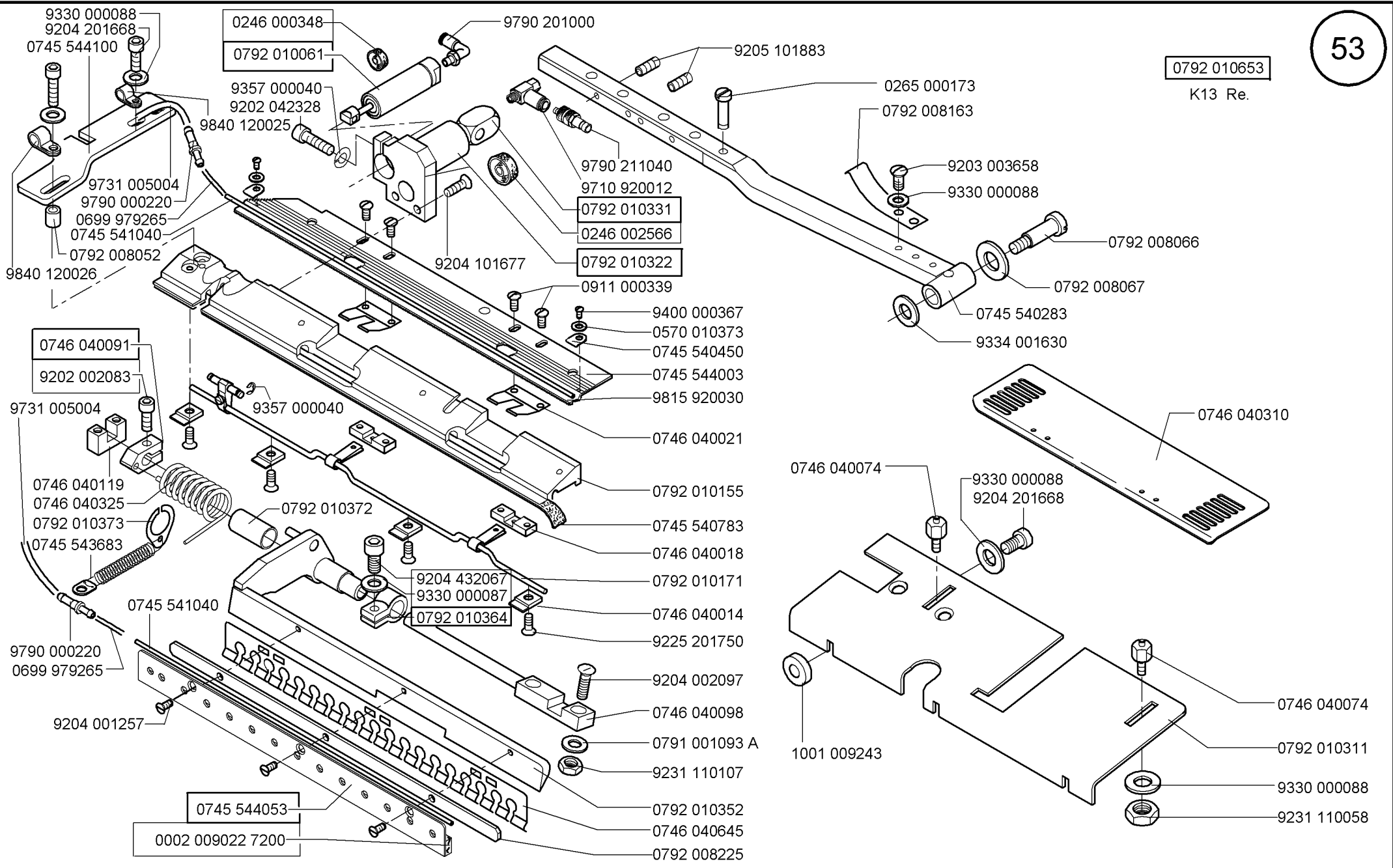


0792 010303

K12 Re.



Scale 50 %



0246 000348
0792 010061

9357 000040
9202 042328

0746 040091
9202 002083

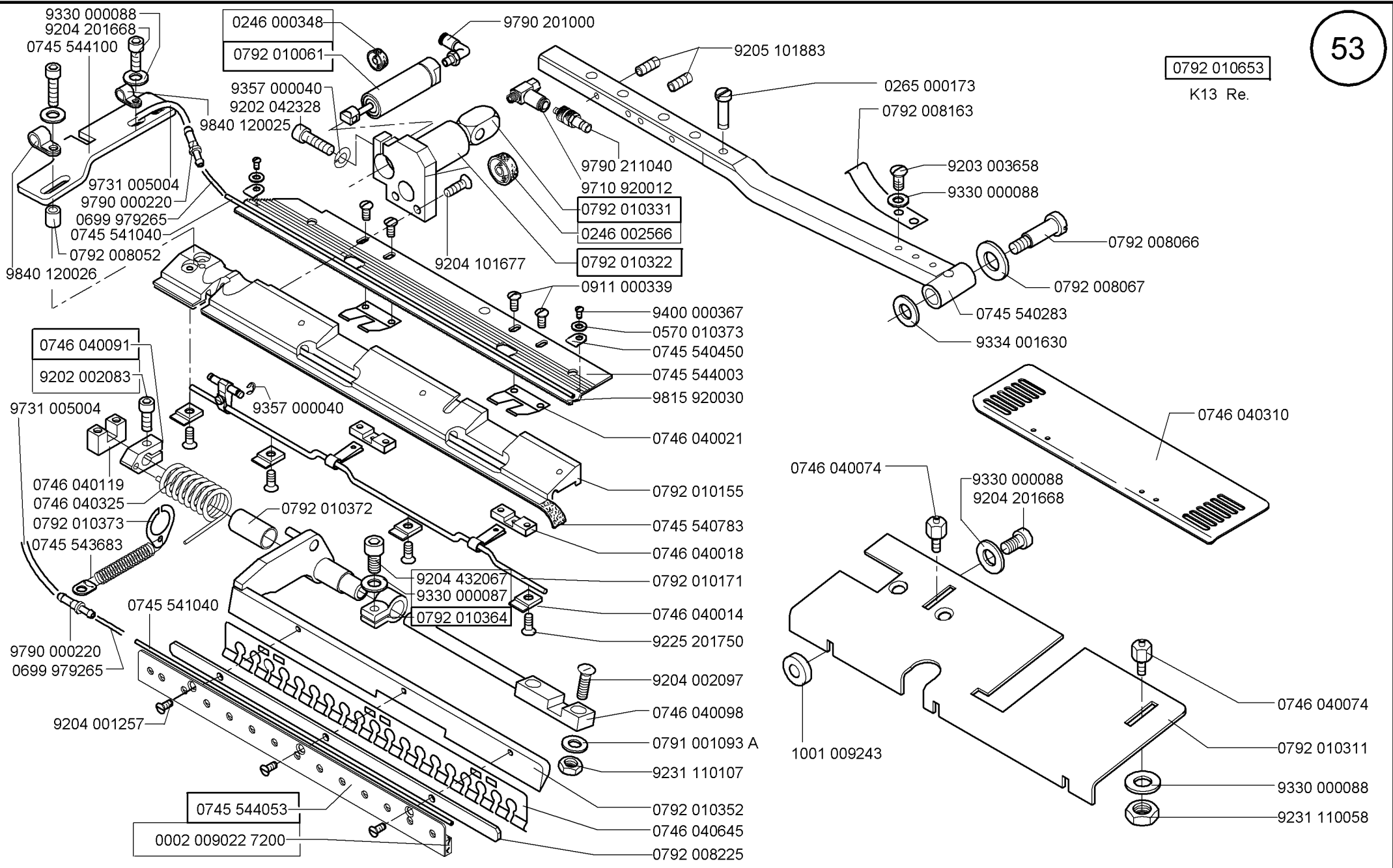
9204 432067
9330 000087
0792 010364

0745 544053
0002 009022 7200

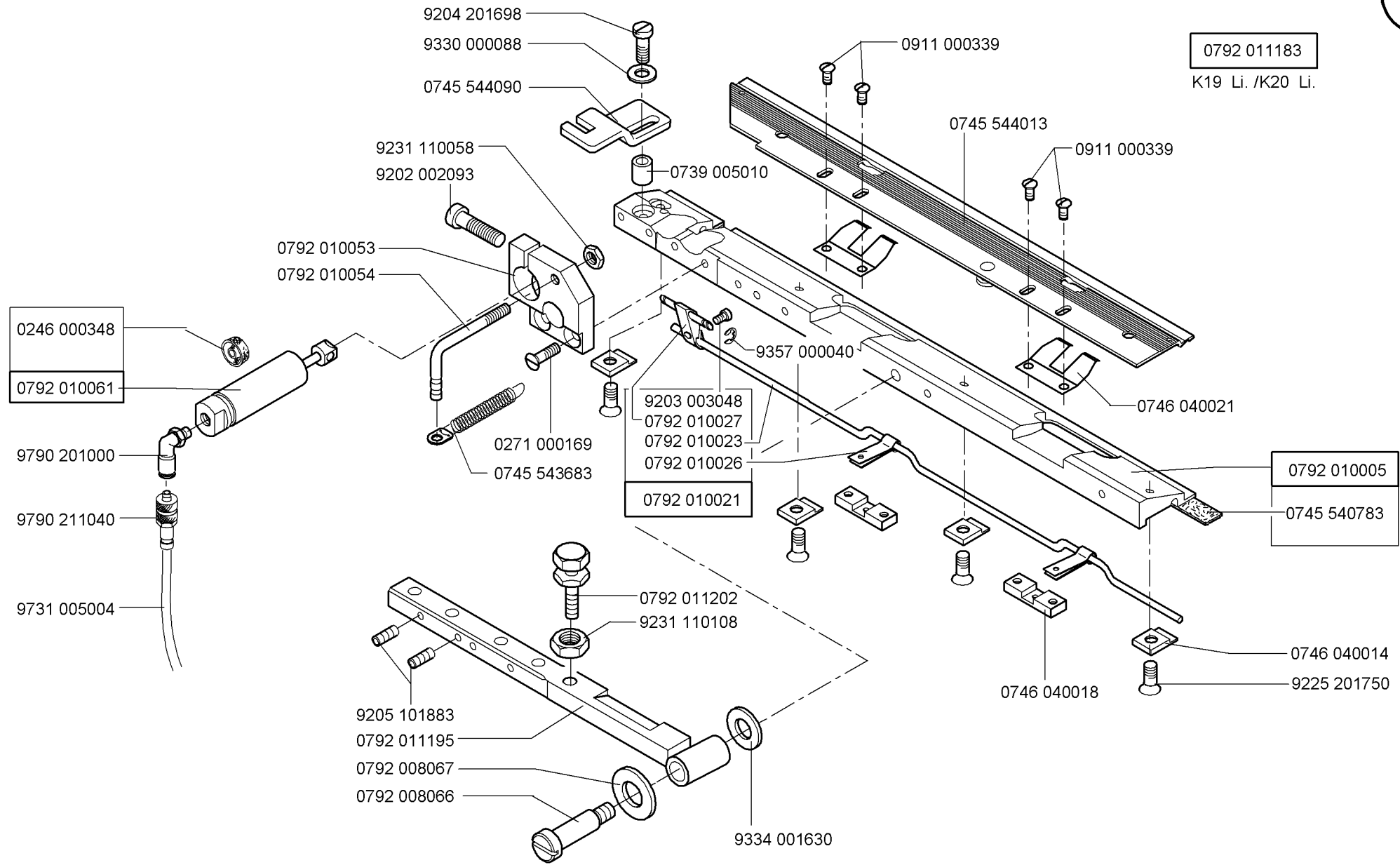
0792 010331
0246 002566
0792 010322

9204 432067
9330 000087
0792 010364

0792 010653
K13 Re.

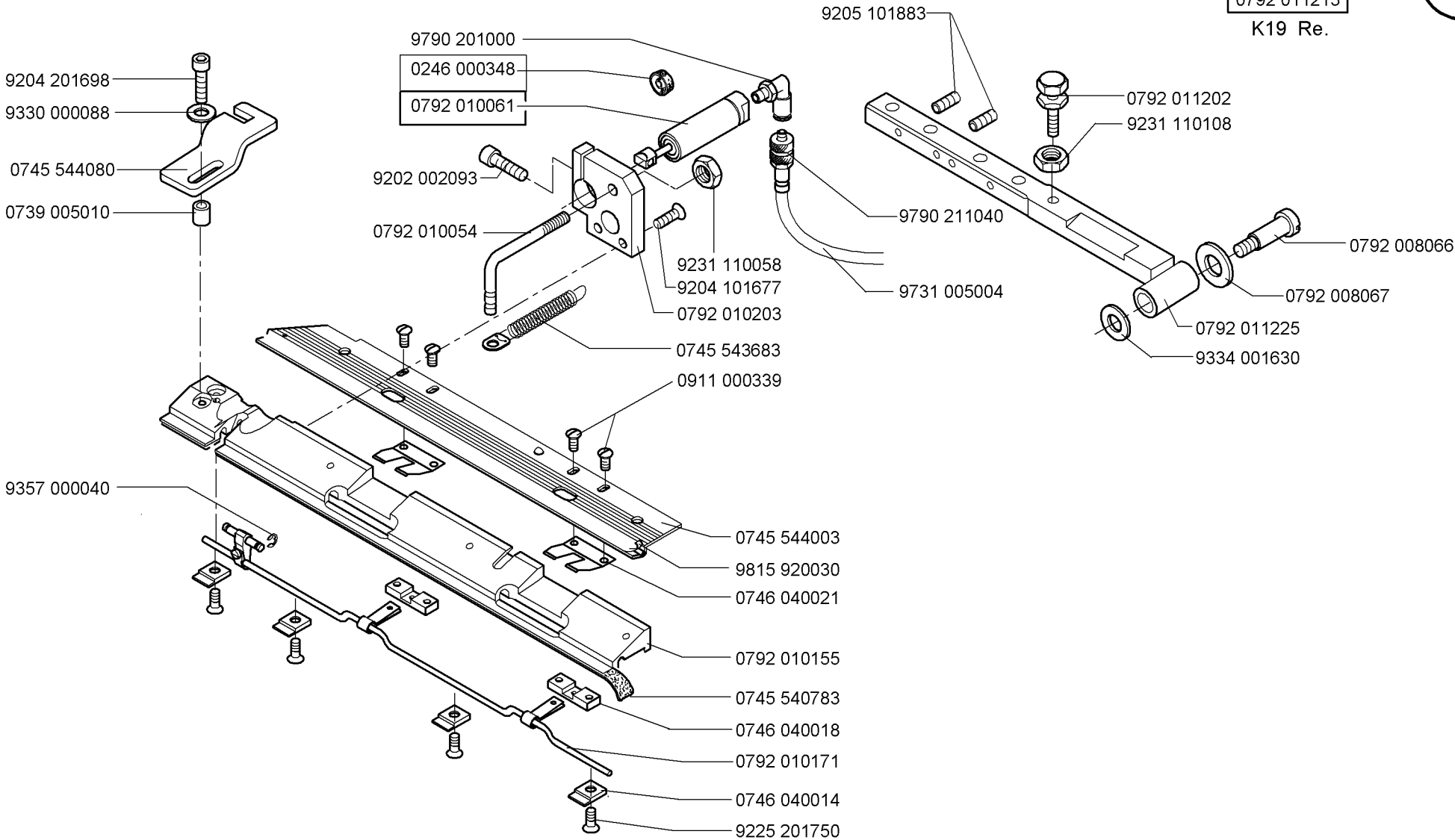


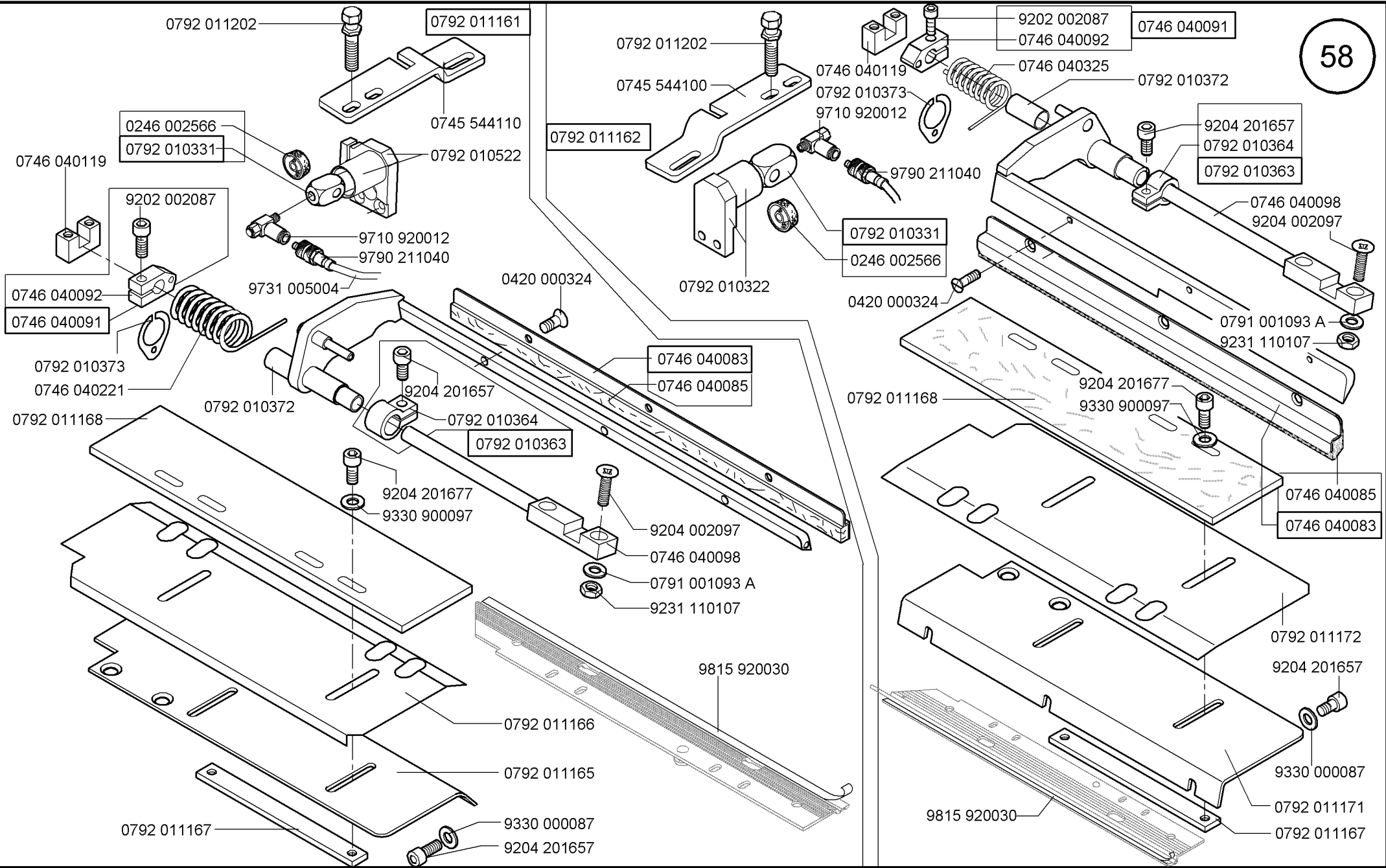
0792 011183
K19 Li. /K20 Li.



0792 011213

K19 Re.





0792 008803

K5 Li.

0746 040119

9202 002083

0746 040091

0792 010364

9330 000087

9204 432067

0746 040221

9204 001257

0792 008835

0002 009022 7200

9204 201668

9330 200098

0792 008844

0219 000353

9330 000088

0792 008844

9202 002478

MG43 002950 A

0792 010372

9204 201668

0558 001146

9203 003621

0911 000339

0746 040513

0569 007010

0265 000173

9205 101883

0246 002566

1001 009130

0792 008847

0746 040523

9203 313671

0746 040511

0792 008834

0746 040419

0792 009206

0746 002208

9710 920011

1001 009130

0792 008847

9330 000088

9334 001630

0792 008842

0792 008067

0792 008066

0746 040227

9203 313668

0746 040223

0746 040528

0746 040527

9202 002063

9330 000088

0792 008838

0746 040530

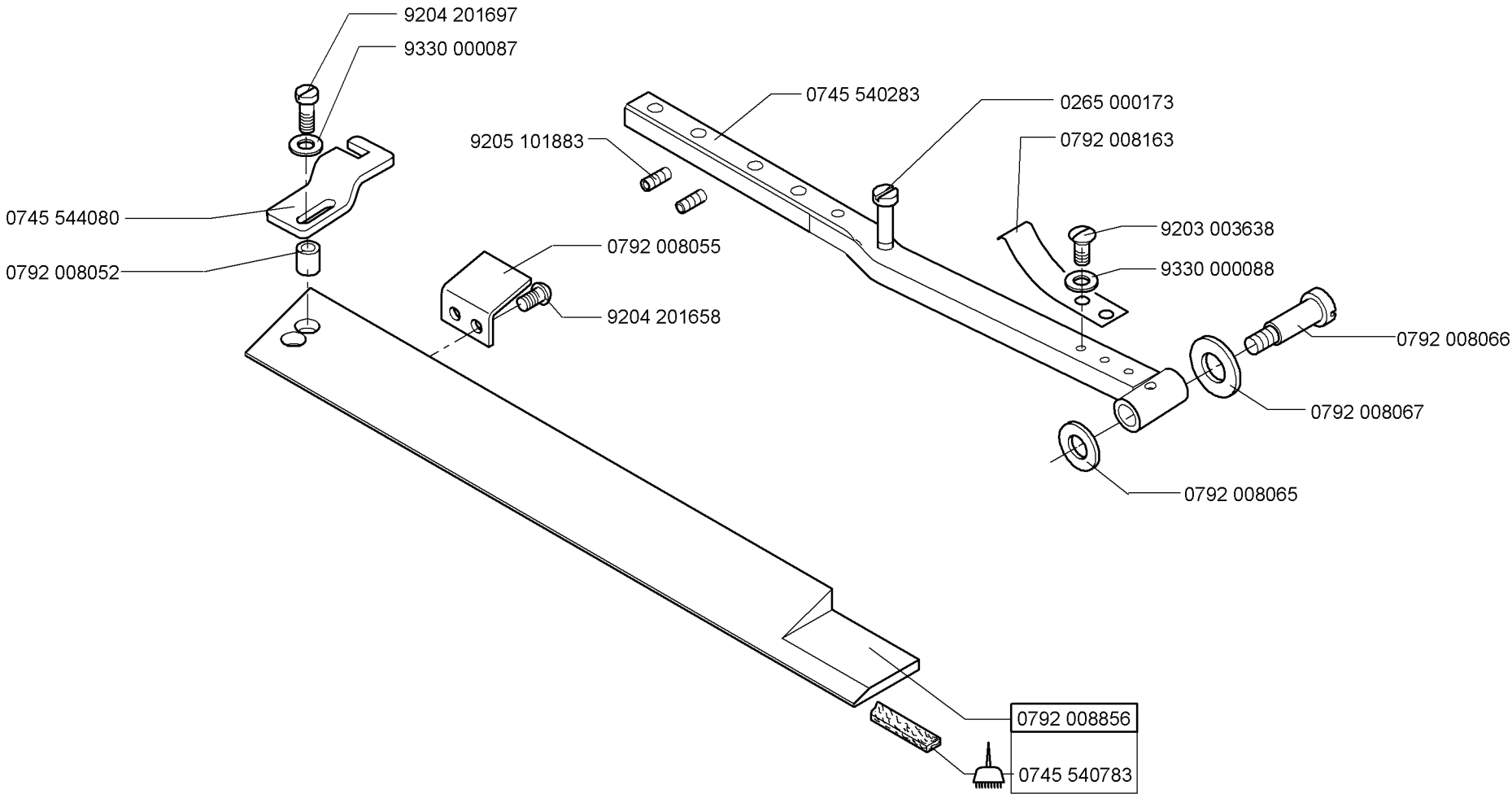
9815 920030


0746 040505

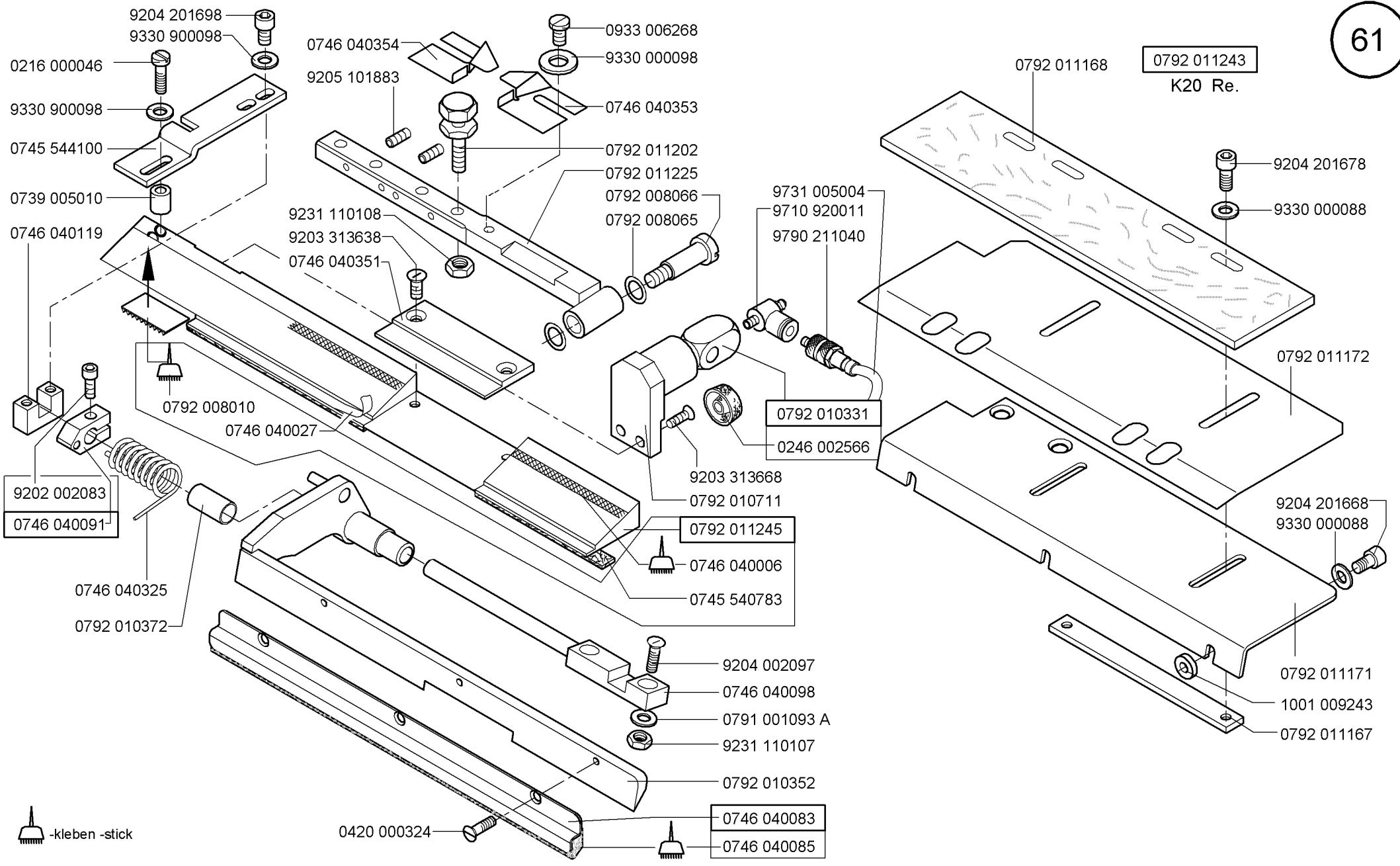
0745 540783

0792 008853

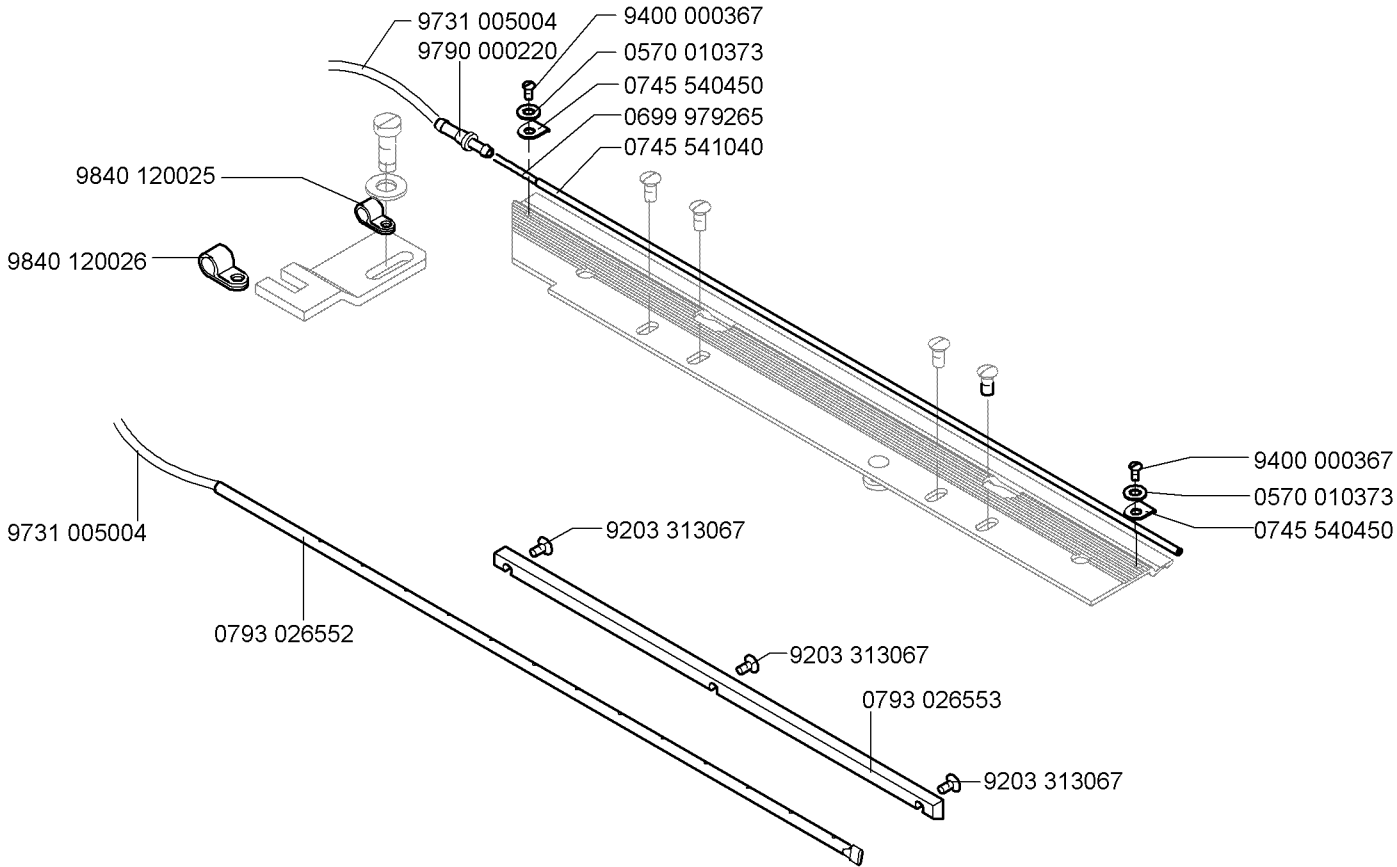
K5 Re.

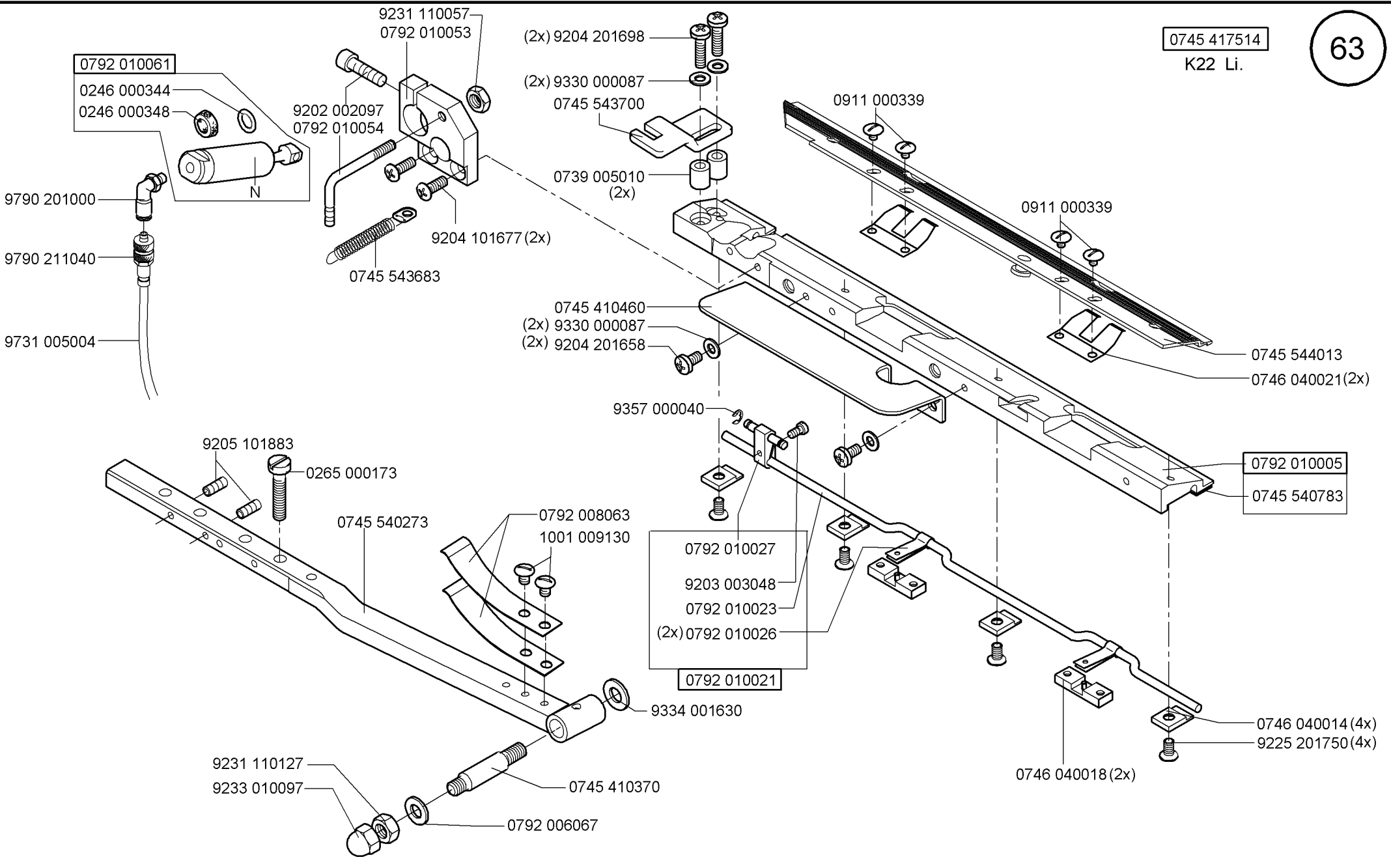


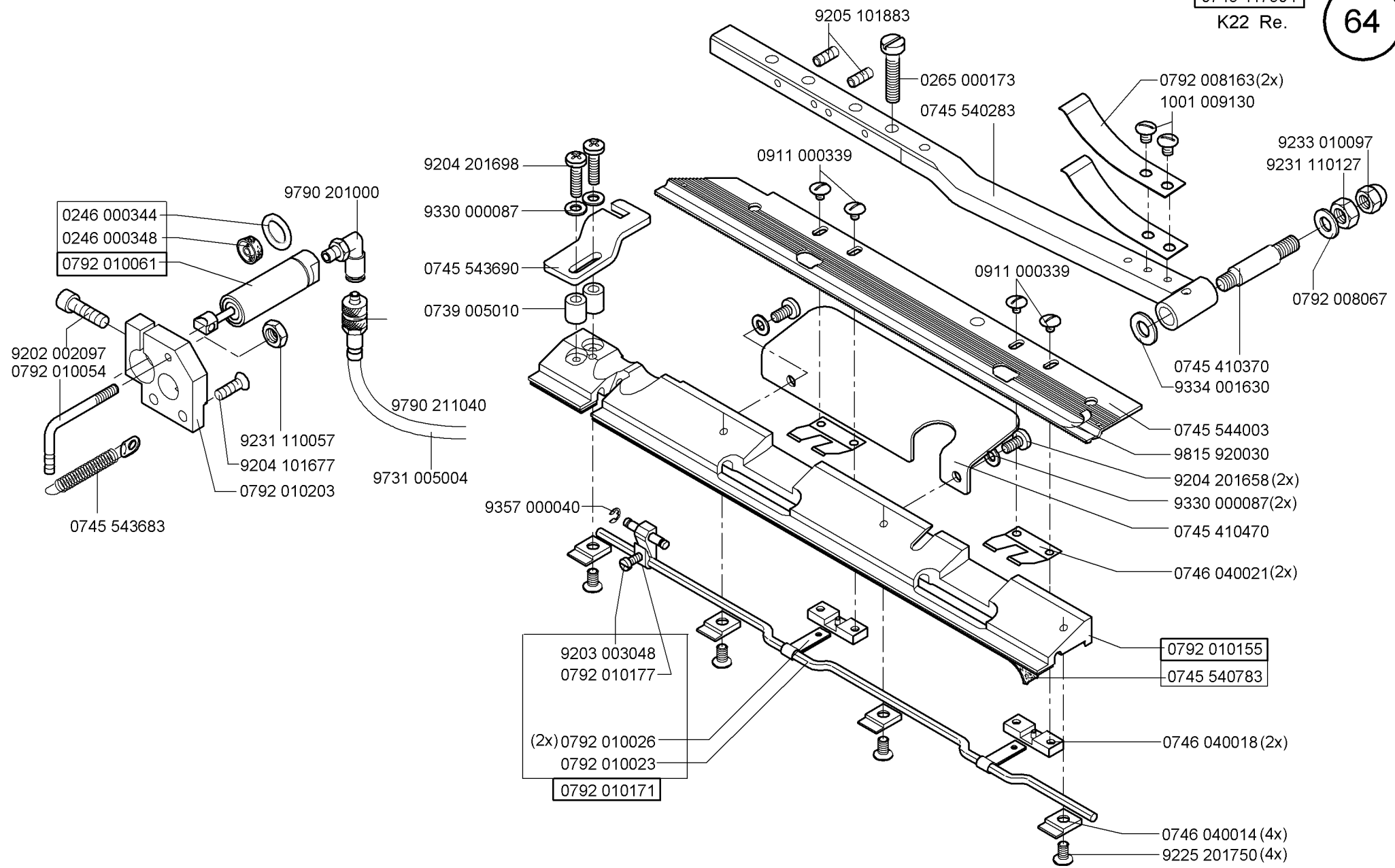
 -kleben -stick

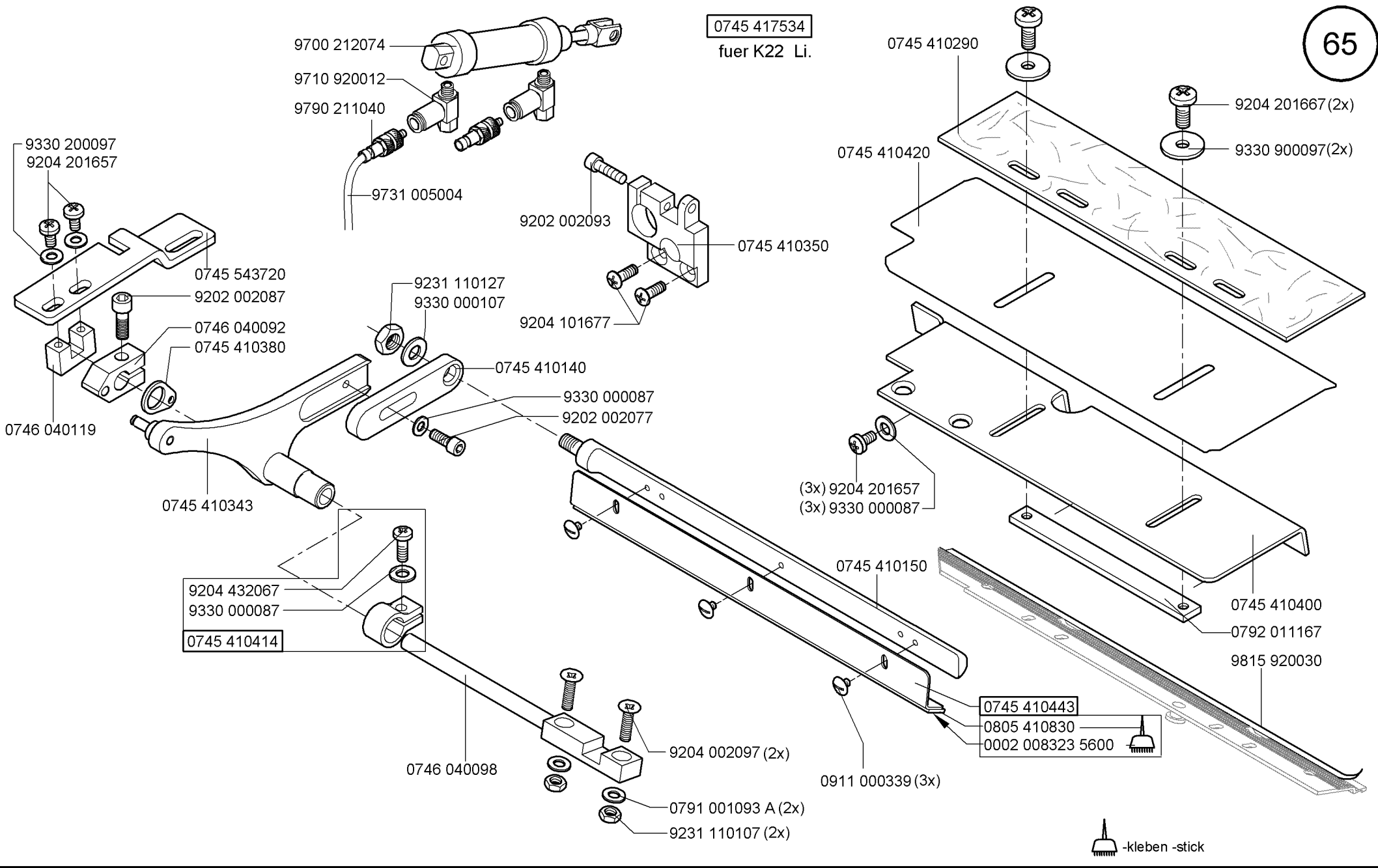


Scale 50 %





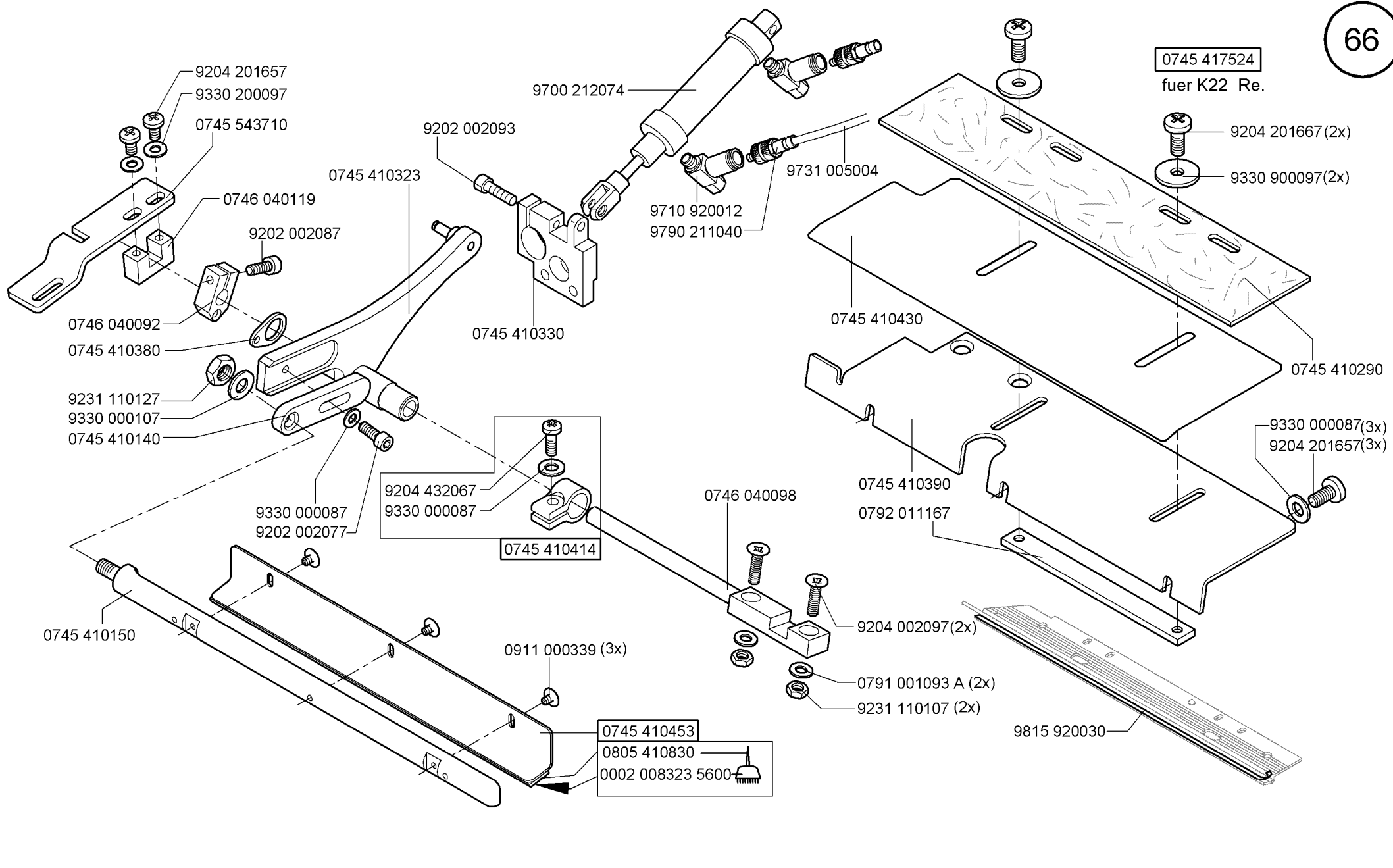




0745 417534

fuer K22 Li.

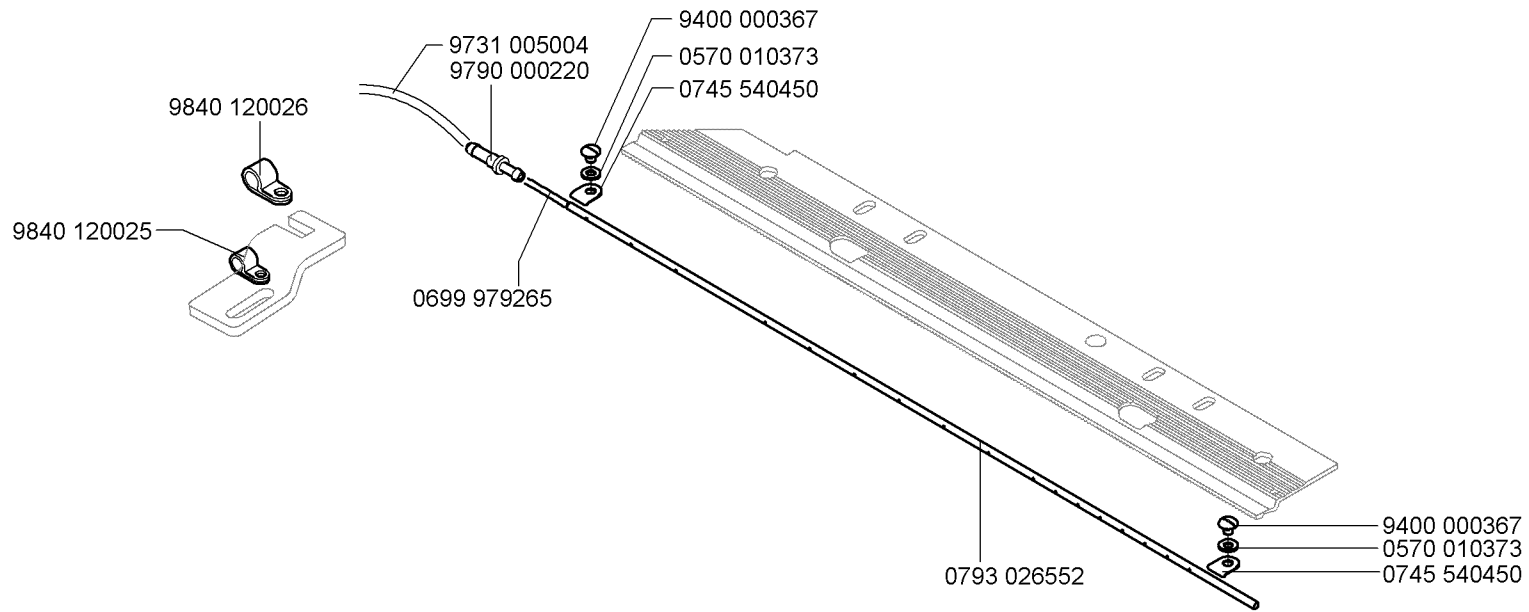
-kleben -stick

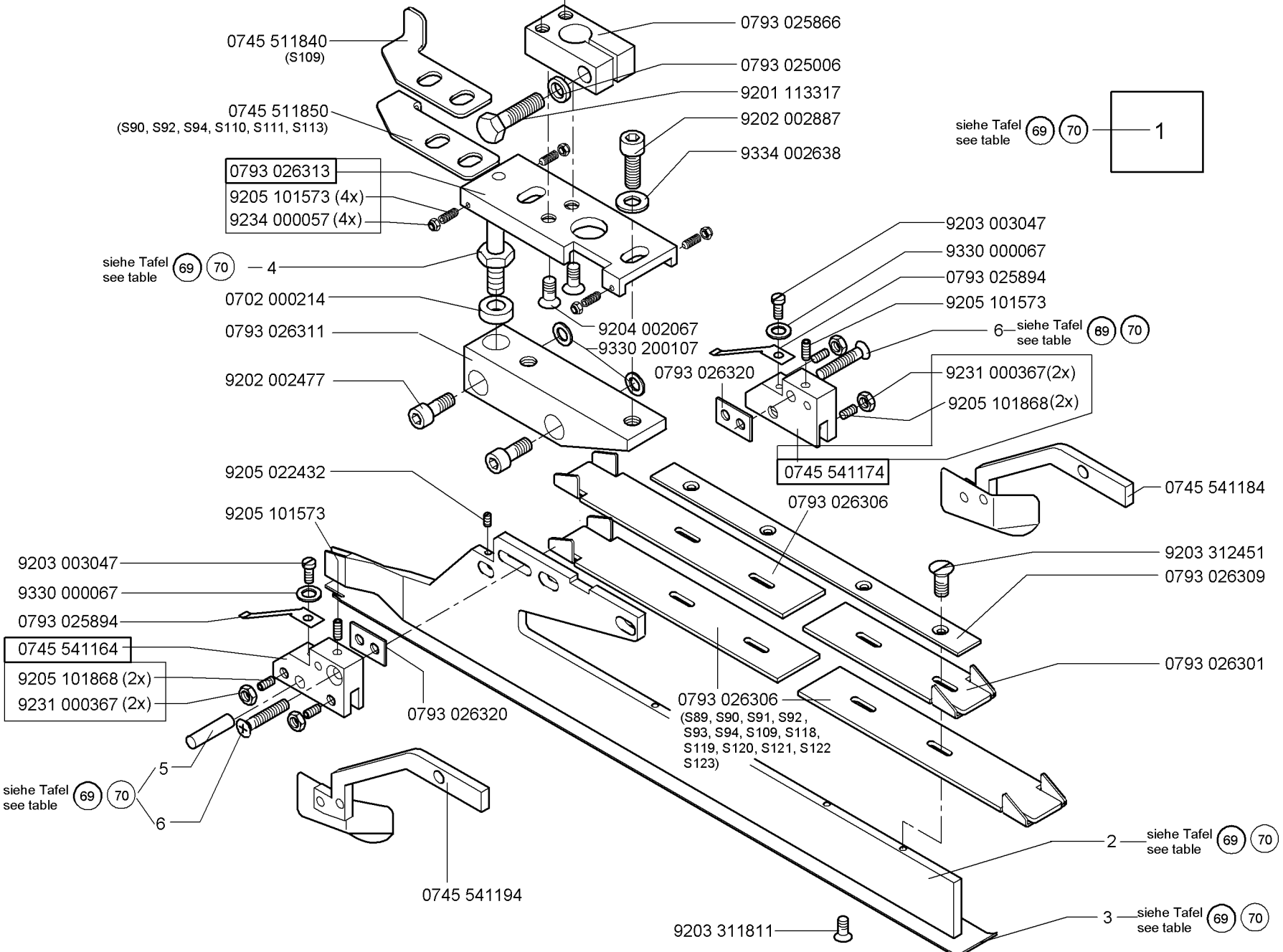


Scale 50 %

0745 598164

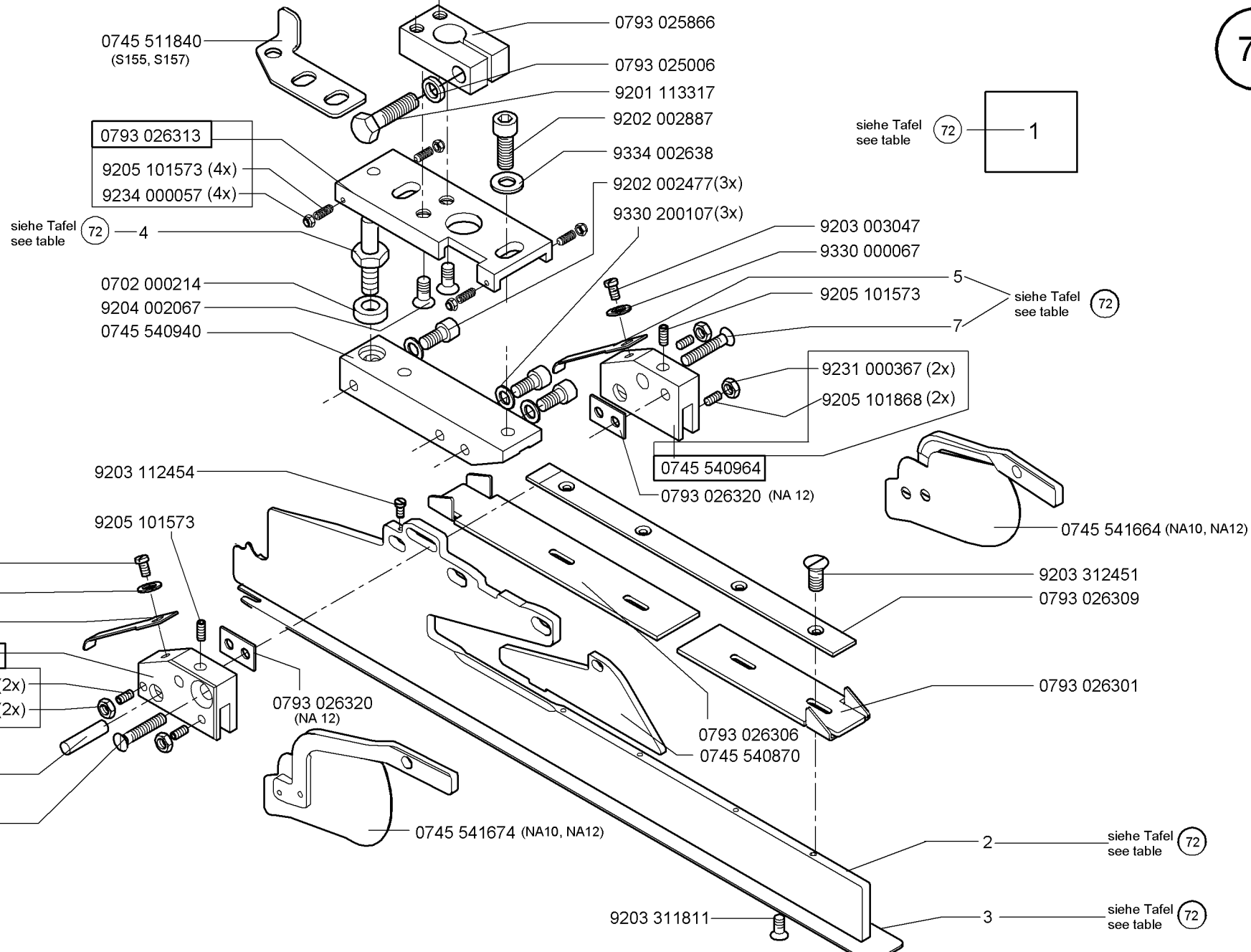
nur fuer K22





Klasse Class	pos. 1 Faltstempel K Folder cpl.	S...	NA..	pos. 2 Stegblech Plain base	pos. 3 Sohle Plain base	pos. 4 Bolzen Bolt	pos. 5 Zyl. Stift Cyl. pin	pos. 6 Senkschr. Sunk screw	
745-34-2 A	0793 026433	S95	NA8	0793 026447	0793 026266	0793 025008	0558 000790	9225 201810	
745-34-2 A	0793 026443	S96	NA8	0793 026447	0793 026276	0793 025008	0558 000790	9225 201810	
745-34-2 A	0793 026293	S89	NA10	0793 026297	0745 541110	0793 025008	0558 000790	9225 201810	
745-34-2 A	0793 026343	S90	NA10	0793 026297	0745 541140	0792 005994	0558 000790	9225 201810	
745-34-2 A	0793 026363	S91	NA12	0793 026297	0745 541210	0793 025008	0558 000790	9225 201810	
745-34-2 A	0793 026383	S92	NA12	0793 026297	0745 541250	0792 005994	0558 000790	9225 201810	
745-34-2 A	0793 026403	S93	NA14	0793 026297	0745 541310	0793 025008	0551 003254	9225 201820	
745-34-2 A	0793 026423	S94	NA14	0793 026297	0745 541330	0792 005994	0551 003254	9225 201820	
745-34-2 A	0793 026463	S97	NA10	0793 026447	0745 541100	0793 025008	0558 000790	9225 201810	
745-34-2 A	0793 026503	S100	NA12	0793 026447	0745 541200	0793 025008	0558 000790	9225 201810	
745-34-2 A	0793 026703	S109	NA12	0793 026697	0793 026697	0792 005994	0558 000790	9225 201810	
745-34-2 A	0793 026713	S110	NA10	0793 026447	0745 541260	0792 005994	0558 000790	9225 201810	
745-34-2 A	0793 026723	S111	NA12	0793 026447	0745 541230	0792 005994	0558 000790	9225 201810	
745-34-2 A	0793 026733	S112	NA14	0793 026447	0745 541300	0793 025008	0551 003254	9225 201820	
745-34-2 A	0793 026743	S113	NA14	0793 026447	0745 541320	0792 005994	0558 000790	9225 201820	
745-34-2 A	0793 026753	S114	NA16	0793 026447	0745 541400	0793 025008	0558 000215	9225 201820	
745-34-2 A	0745 548524	S172	NA18	0793 026447	0745 541460	0793 025008	0558 000815	9225 201182	
745-34-2 A	0745 548534	S173	NA18	0793 026447	0745 541470	0793 025008	0558 000815	9225 201182	
745-34-2 A	0745 548544	S174	NA18	0793 026447	0745 541480	0793 025008	0558 000815	9225 201182	

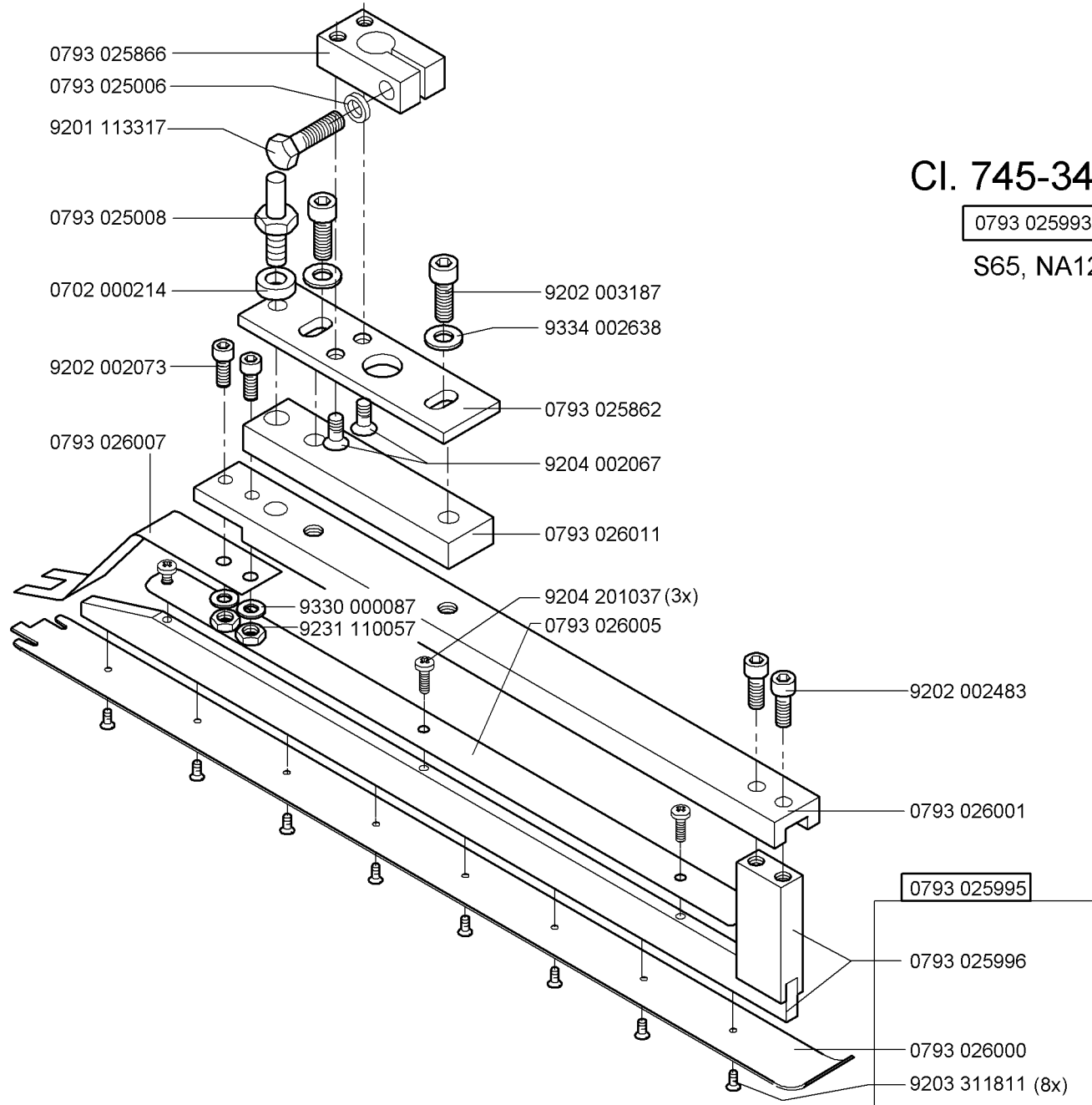
Klasse Class	pos. 1 Faltstempel K Folder cpl.	S...	NA..	pos. 2 Stegblech	pos. 3 Sohle Plain base	pos. 4 Bolzen Bolt	pos. 5 Zyl. Stift Cyl. pin	pos. 6 Senkschr. Sunk screw	
745-34-2 A	0793 026763	S115	NA16	0793 026447	0745 541420	0792 005994	0558 000215	9225 201820	
745-34-2 A	0793 026773	S116	NA20	0793 026447	0745 541500	0793 025008	0558 000215	9225 201850	
745-34-2 A	0793 026783	S117	NA20	0793 026447	0745 541520	0793 005994	0558 000215	9225 201850	
745-34-2 A	0793 026793	S118	NA16	0793 026297	0745 541410	0793 025008	0558 000215	9225 201820	
745-34-2 A	0793 026803	S119	NA16	0793 026297	0745 541430	0793 005994	0558 000215	9225 201820	
745-34-2 A	0793 026813	S120	NA16	0793 026297	0745 541440	0792 005994	0558 000215	9225 201820	
745-34-2 A	0793 026823	S121	NA20	0793 026297	0745 541510	0793 025008	0558 000215	9225 201850	
745-34-2 A	0793 026833	S122	NA20	0793 026297	0745 541530	0793 005994	0558 000215	9225 201850	
745-34-2 A	0793 026843	S123	NA20	0793 026297	0745 541540	0792 005994	0558 000215	9225 201850	
745-34-2 A	0745 548404	S160	NA24	0793 026447	0745 541550	0793 025008	9301 102243	9225 201850	
745-34-2 A	0745 548414	S161	NA24	0793 026447	0745 541570	0793 025008	9301 102243	9225 201850	
745-34-2 A	0745 548424	S162	NA24	0793 026447	0745 541610	0793 025008	9301 102243	9225 201850	
745-34-2 A	0745 548434	S163	NA26	0793 026447	0745 541590	0793 025008	0793 021254	9203 313767	
745-34-2 A	0745 548444	S164	NA26	0793 026447	0745 541580	0793 025008	0793 021254	9203 313767	
745-34-2 A	0745 548454	S165	NA26	0793 026447	0745 541620	0793 025008	0793 021254	9203 313767	
745-34-2 A	0745 548464	S166	NA30	0793 026447	0745 541560	0793 025008	9301 102261	9203 313778	
745-34-2 A	0745 548474	S167	NA30	0793 026447	0745 541600	0793 025008	9301 102261	9203 313778	
745-34-2 A	0745 548484	S168	NA30	0793 026447	0745 541630	0793 025008	9301 102261	9203 313778	

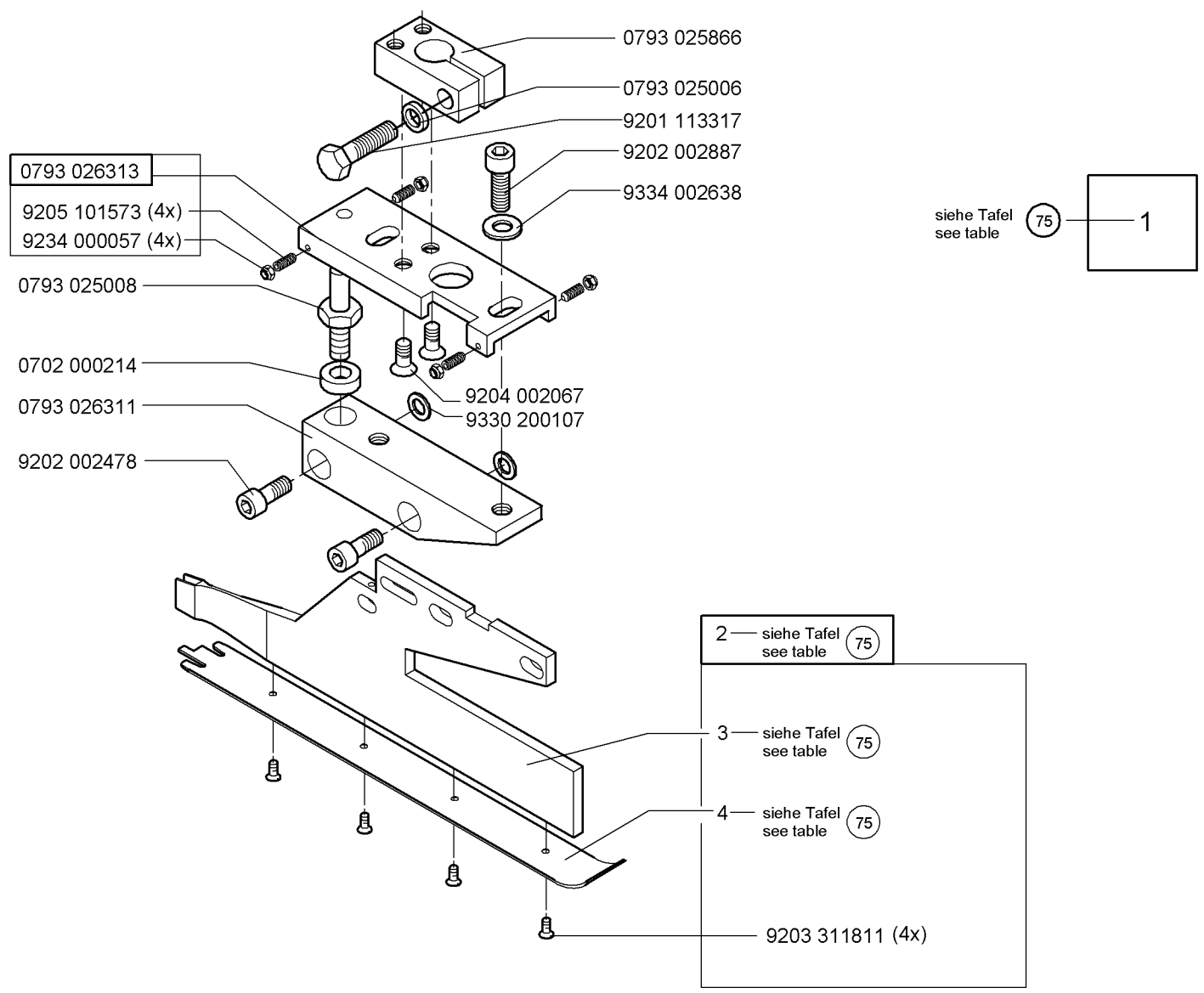


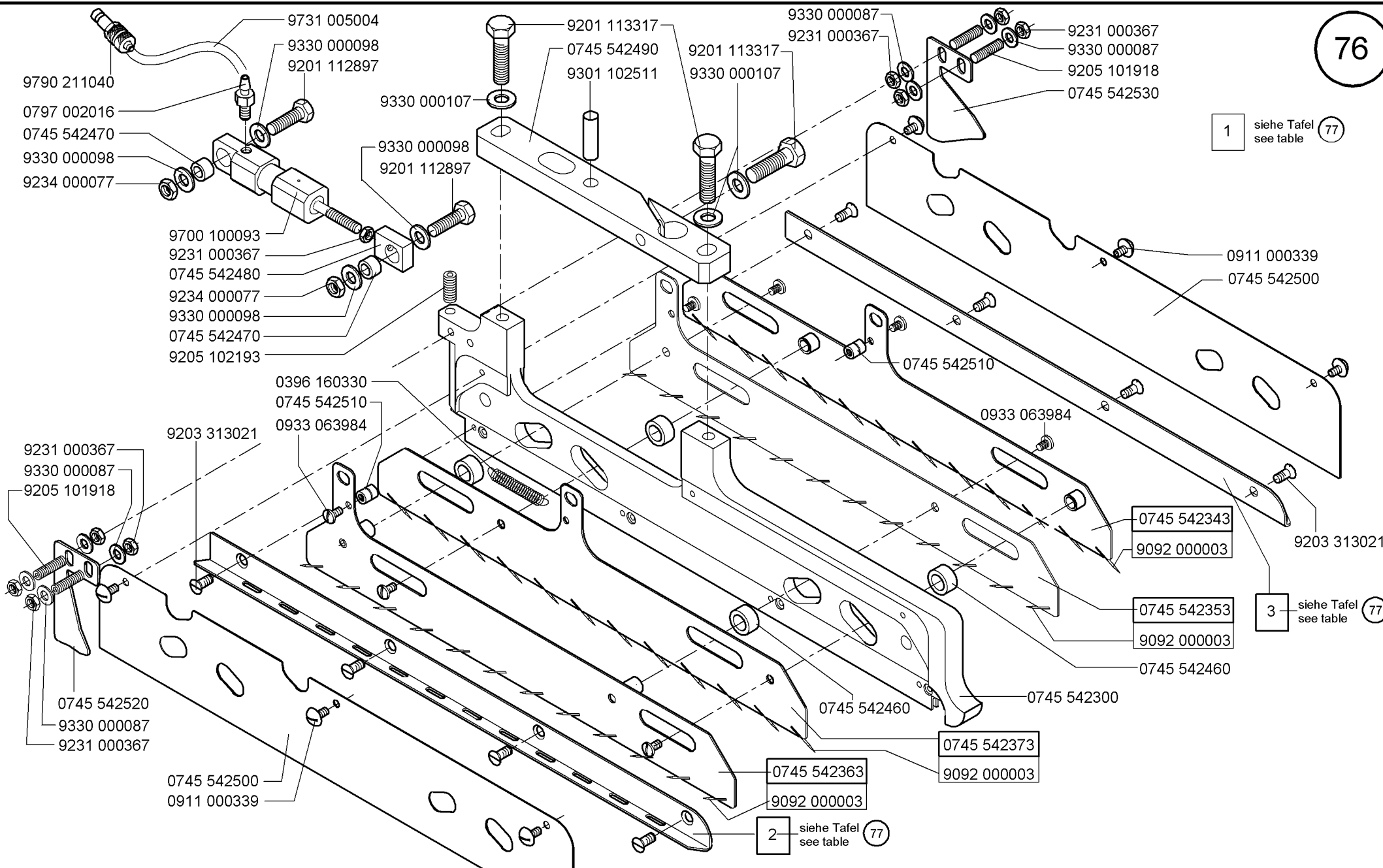
CI. 745-34-2 A

0793 025993

S65, NA12





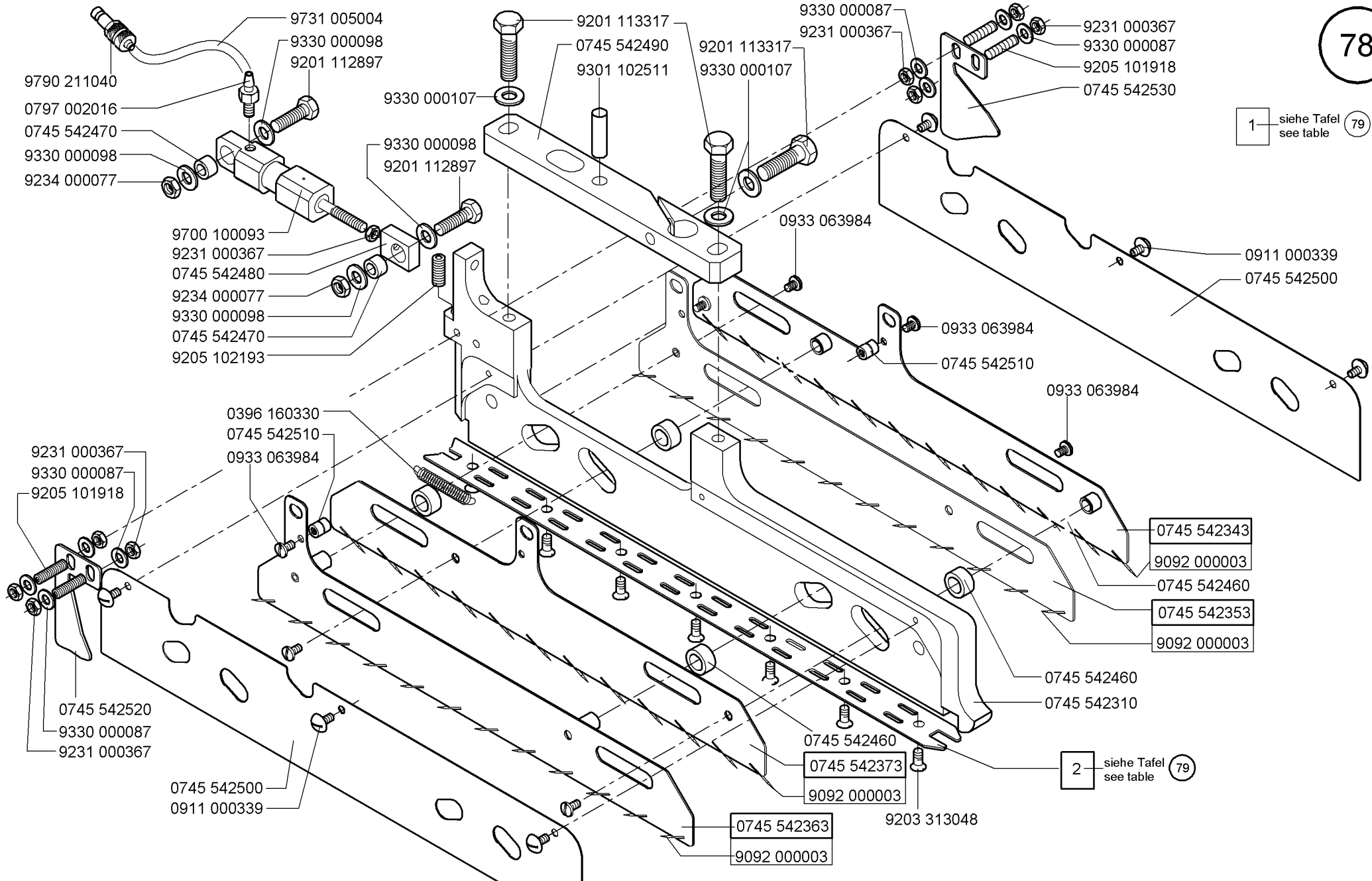


1 siehe Tafel 77 see table

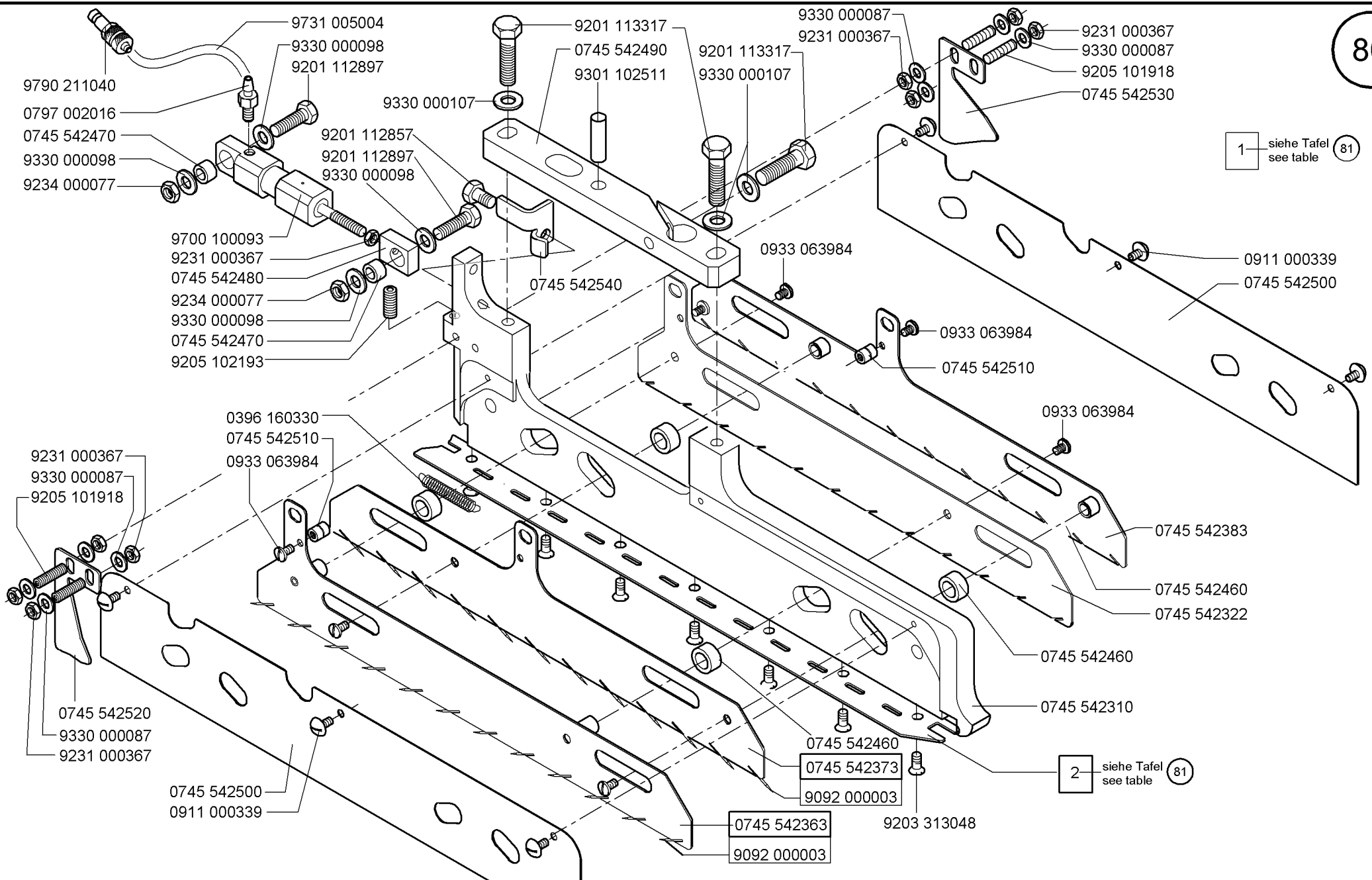
3 siehe Tafel 77 see table

2 siehe Tafel 77 see table

1 siehe Tafel 79
see table

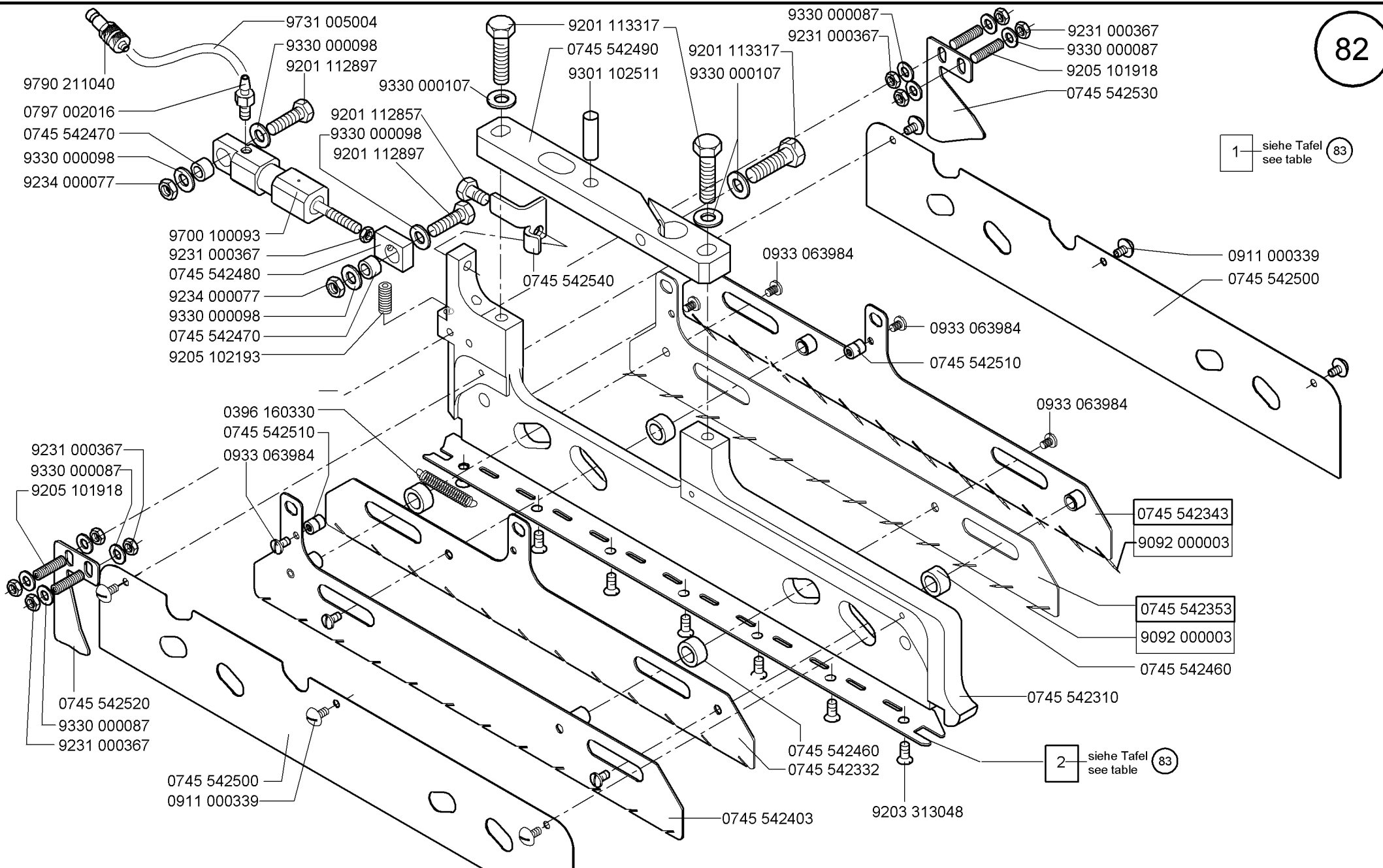


2 siehe Tafel 79
see table



1 siehe Tafel 81 see table

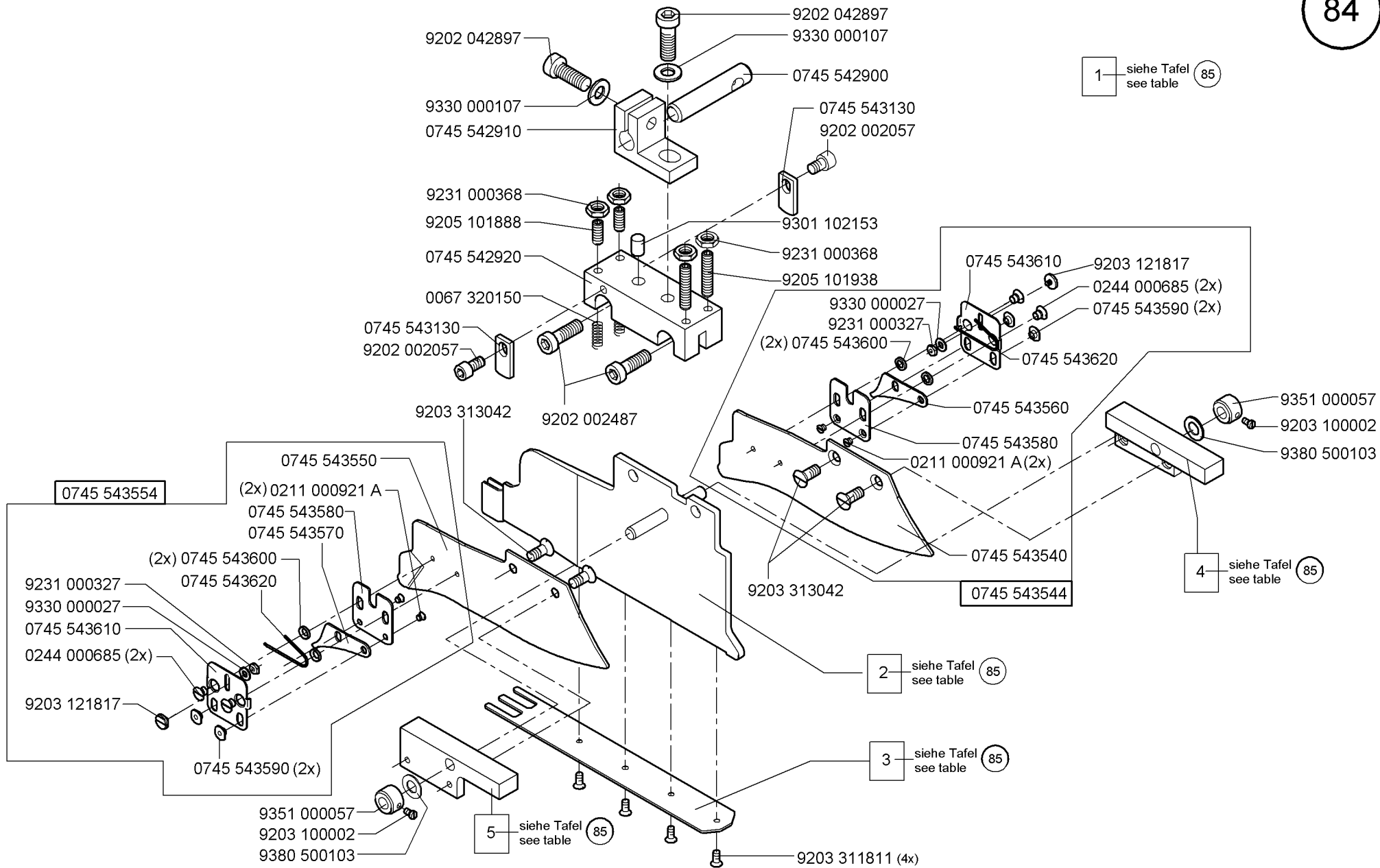
2 siehe Tafel 81 see table



- 9790 211040
- 0797 002016
- 0745 542470
- 9330 000098
- 9234 000077
- 9731 005004
- 9330 000098
- 9201 112897
- 9330 000107
- 9201 112857
- 9330 000098
- 9201 112897
- 9700 100093
- 9231 000367
- 0745 542480
- 9234 000077
- 9330 000098
- 0745 542470
- 9205 102193
- 0396 160330
- 0745 542510
- 0933 063984
- 9231 000367
- 9330 000087
- 9205 101918
- 0745 542520
- 9330 000087
- 9231 000367
- 0745 542500
- 0911 000339
- 9201 113317
- 0745 542490
- 9301 102511
- 9201 113317
- 9330 000107
- 9330 000087
- 9231 000367
- 9231 000367
- 9330 000087
- 9205 101918
- 0745 542530
- 0745 542540
- 0933 063984
- 0911 000339
- 0745 542500
- 0933 063984
- 0745 542510
- 0933 063984
- 0745 542343
- 9092 000003
- 0745 542353
- 9092 000003
- 0745 542460
- 0745 542310
- 0745 542460
- 0745 542332
- 9203 313048
- 0745 542403

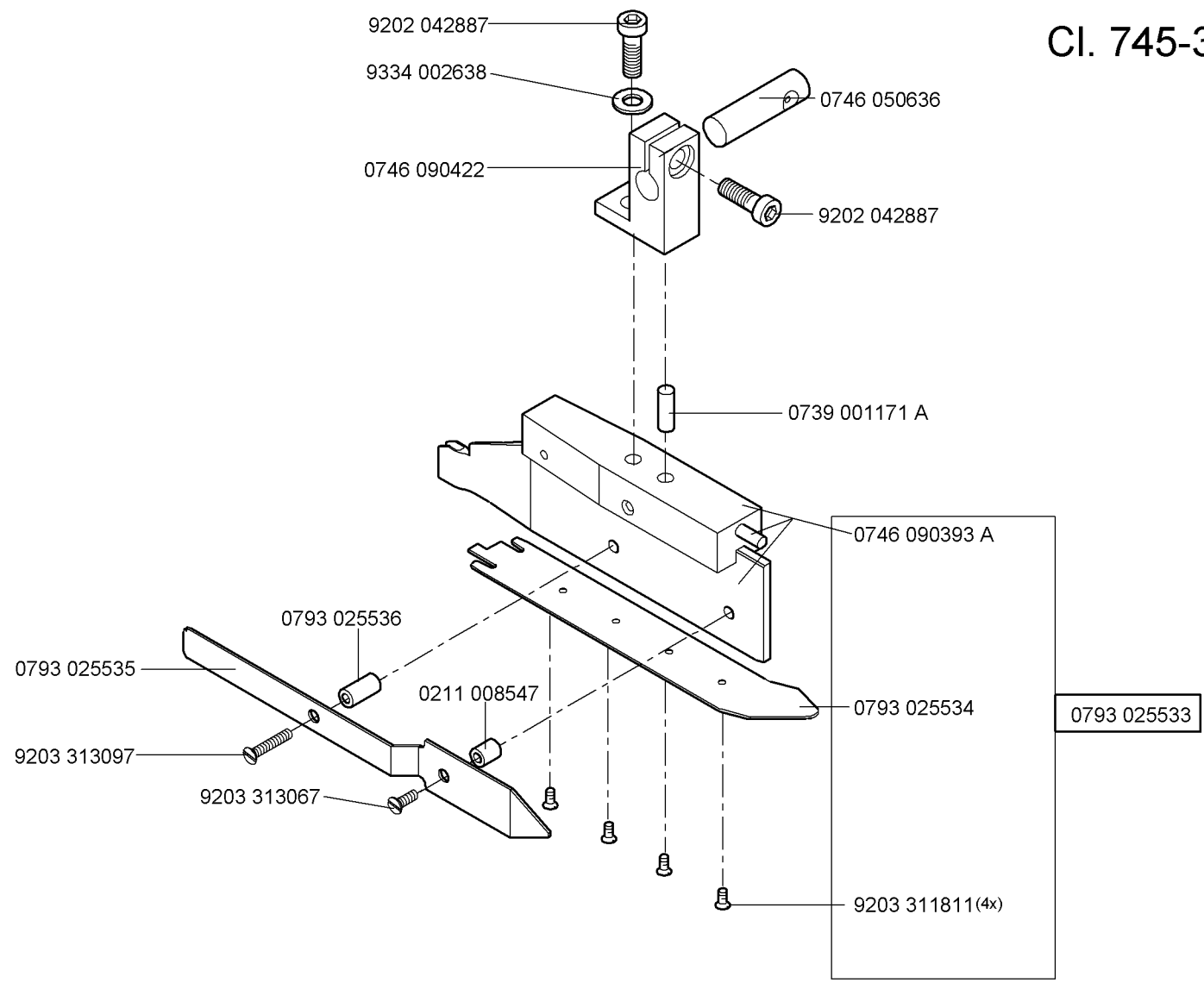
1 siehe Tafel see table (83)

2 siehe Tafel see table (83)



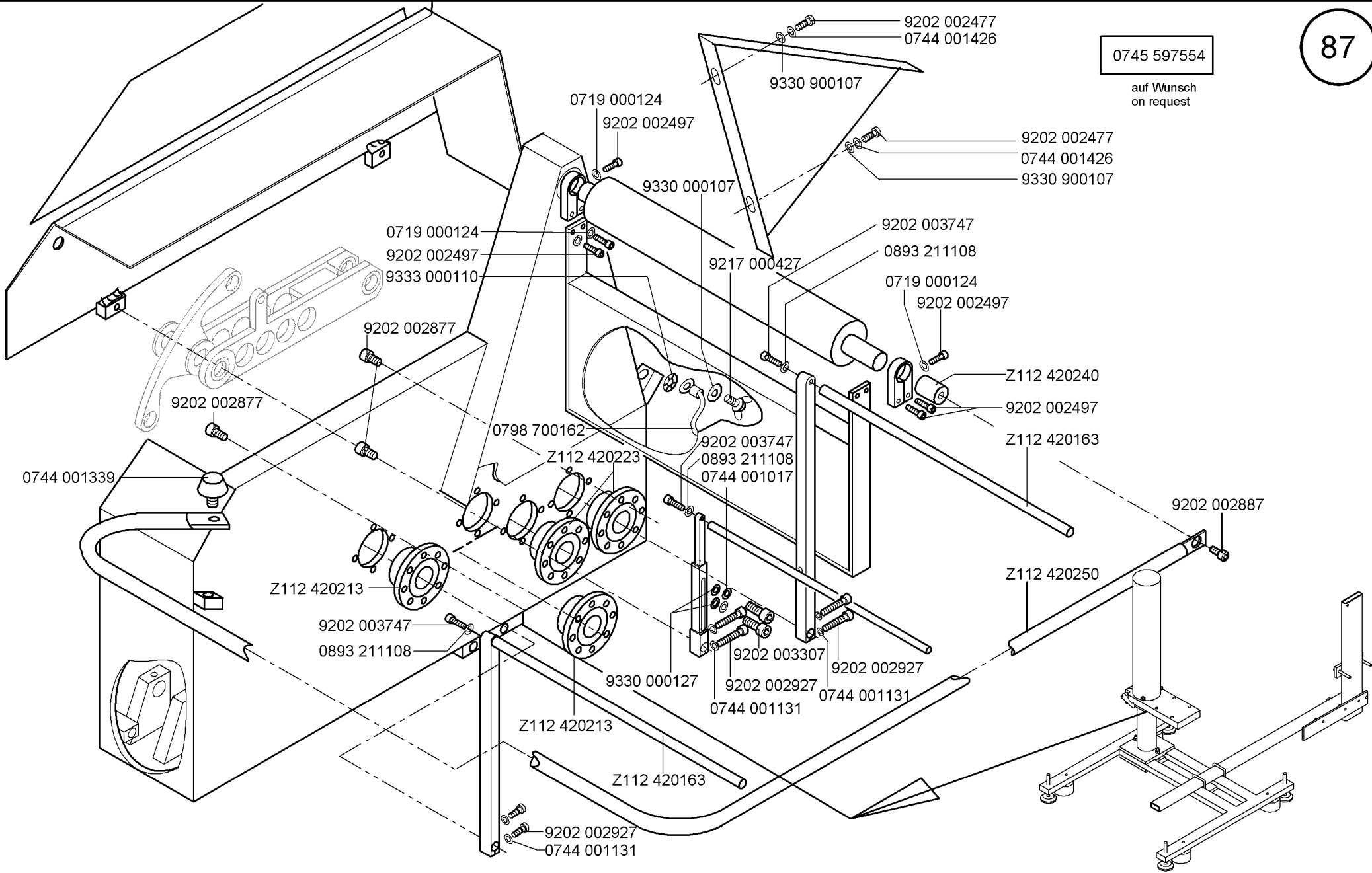
Klasse Class	pos. 1 Faltstempel K Folder cpl.	S...	NA..	pos. 2 Steg V. Plain base	pos. 3 Sohle Web	pos. 4 Führungsbock Re. Guide frame reight	pos. 5 Führungsbock Li. Guide frame left
745-34-2 B/F	0745 548604	S330 S334	NA10	0745 543513	0745 542700	0745 543010	0745 543000
745-34-2 B	0745 548614	S331 S335	NA10	0745 543503	0745 542700	0745 543010	0745 543000
745-34-2 B/F	0745 548624	S332	NA10	0745 543513	0745 542750	0745 543010	0745 543000
745-34-2 B	0745 548634	S333	NA10	0745 543503	0745 542280	0745 543010	0745 543000
745-34-2 B/F	0745 548644	S337 S341	NA12	0745 543513	0745 542710	0745 543030	0745 543020
745-34-2 B	0745 548654	S338 S342	NA12	0745 543503	0745 542710	0745 543030	0745 543020
745-34-2 B/F	0745 548664	S339	NA12	0745 543513	0745 542760	0745 543030	0745 543020
745-34-2 B	0745 548674	S340	NA12	0745 543503	0745 542810	0745 543030	0745 543020
745-34-2 B	0745 548684	S344 S345	NA14	0745 543663	0745 542720	0745 543050	0745 543040
745-34-2 B	0745 548694	S346	NA14	0745 543663	0745 542820	0745 543050	0745 543040
745-34-2 B	0745 548704	S347	NA14	0745 543663	0745 542770	0745 543050	0745 543040
745-34-2 B	0745 548714	S348	NA16	0745 543663	0745 542730	0745 543070	0745 543060
745-34-2 B	0745 548724	S349	NA16	0745 543663	0745 542830	0745 543070	0745 543060
745-34-2 B	0745 548734	S350	NA16	0745 543663	0745 542780	0745 543070	0745 543060
745-34-2 B	0745 548744	S351	NA20	0745 543663	0745 542740	0745 543090	0745 543080
745-34-2 B	0745 548754	S352	NA20	0745 543663	0745 542840	0745 543090	0745 543080
745-34-2 B	0745 548764	S353	NA20	0745 543663	0745 542790	0745 543090	0745 543080

CI. 745-34-2 D



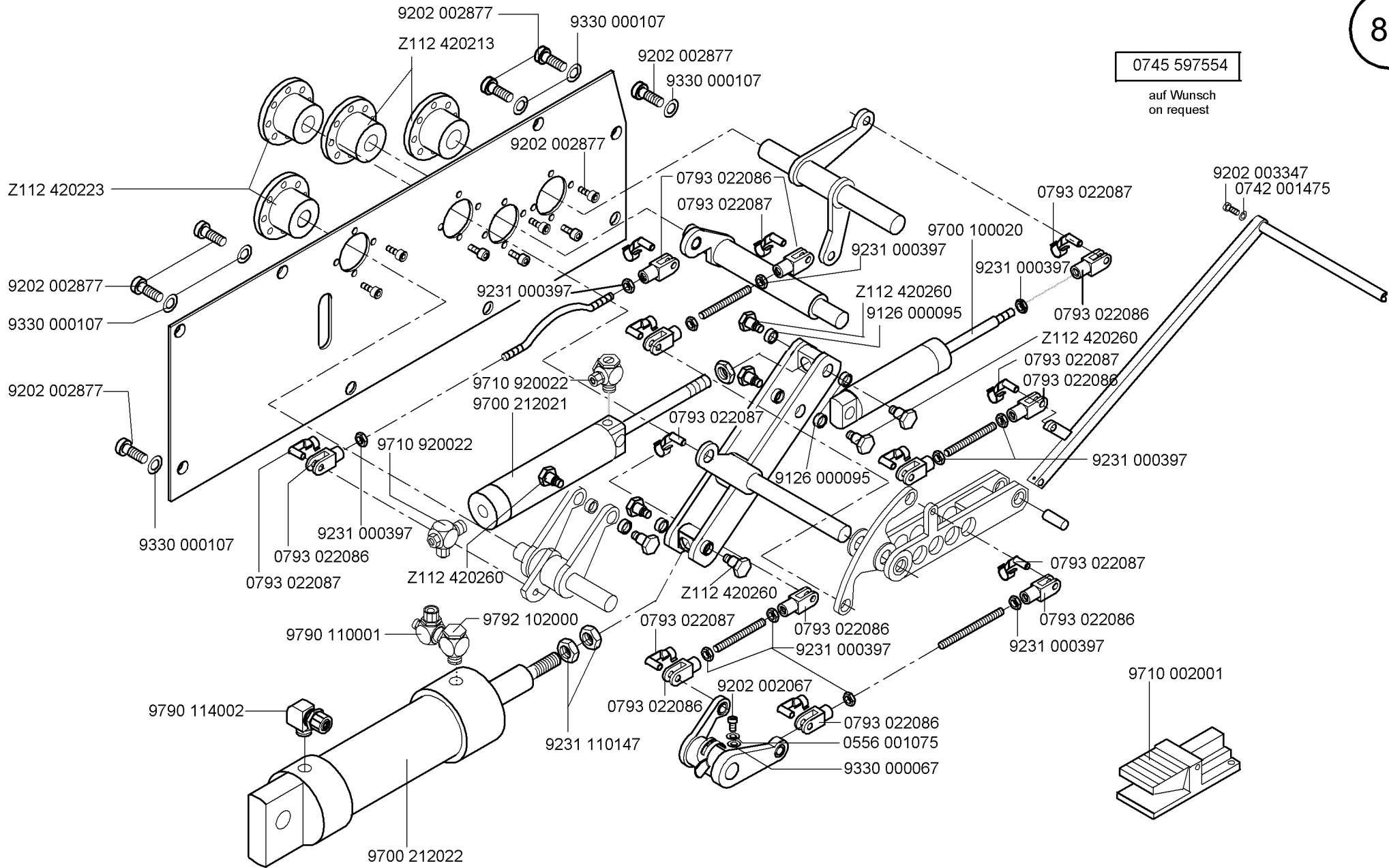
0745 597554

auf Wunsch
on request



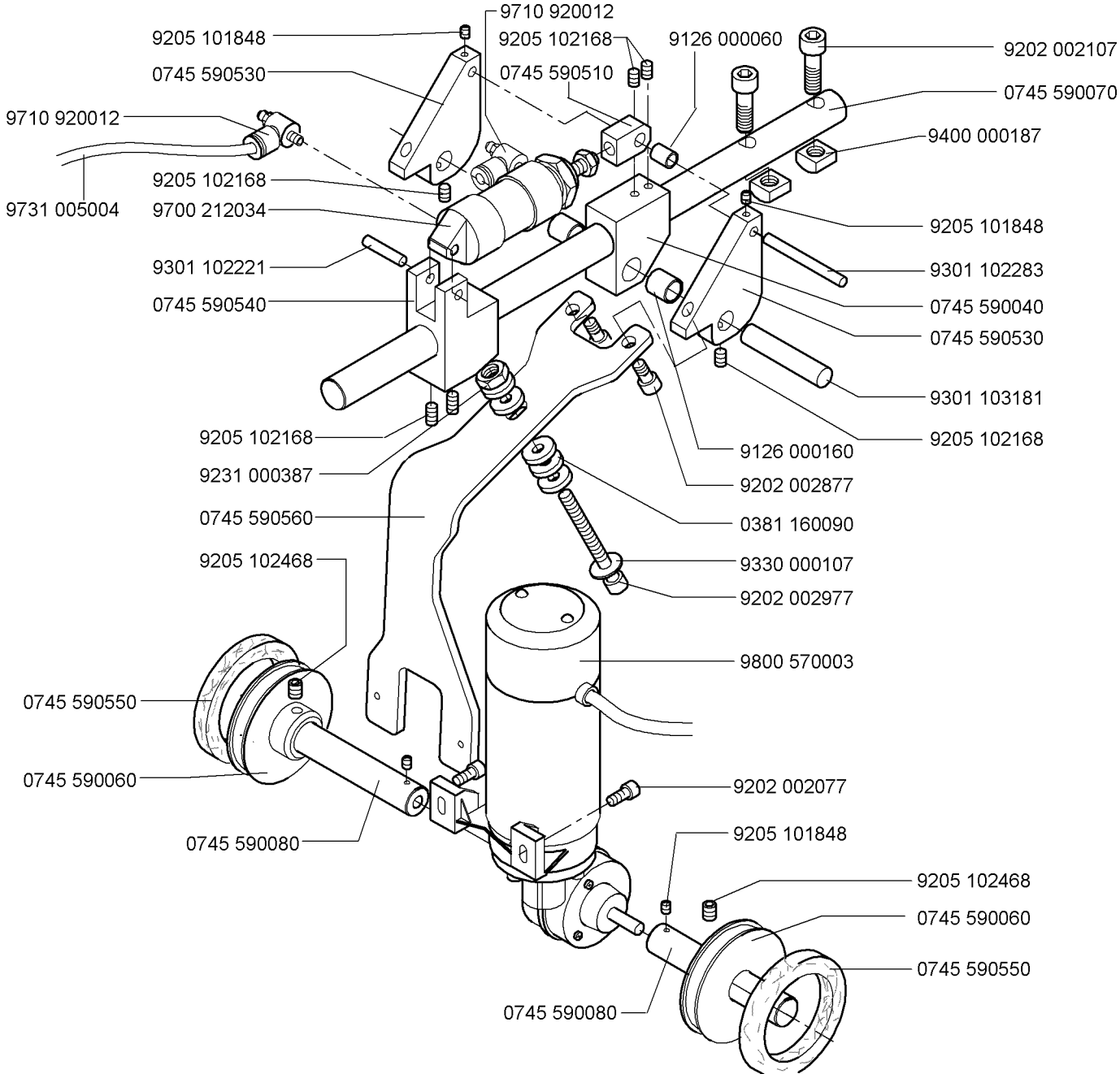
0745 597554

auf Wunsch
on request



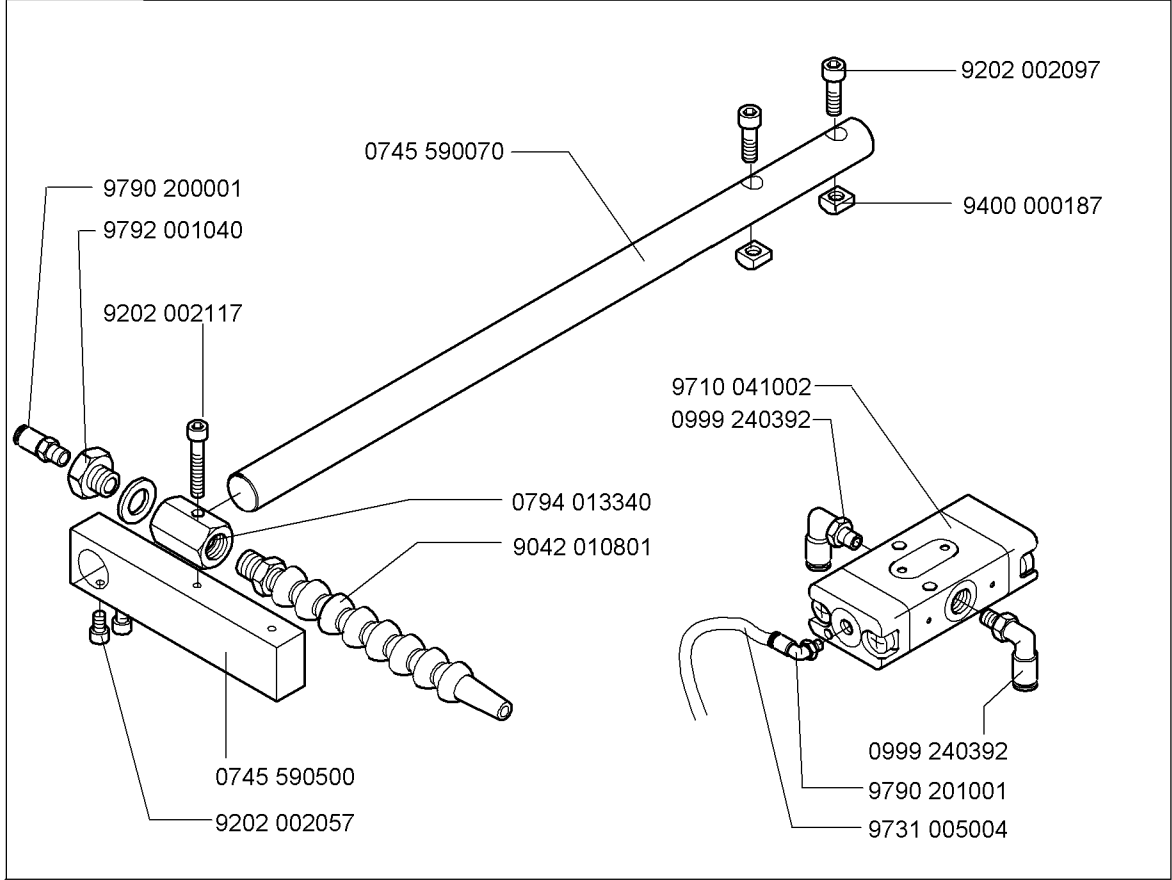
0745 597954

auf Wunsch
on request



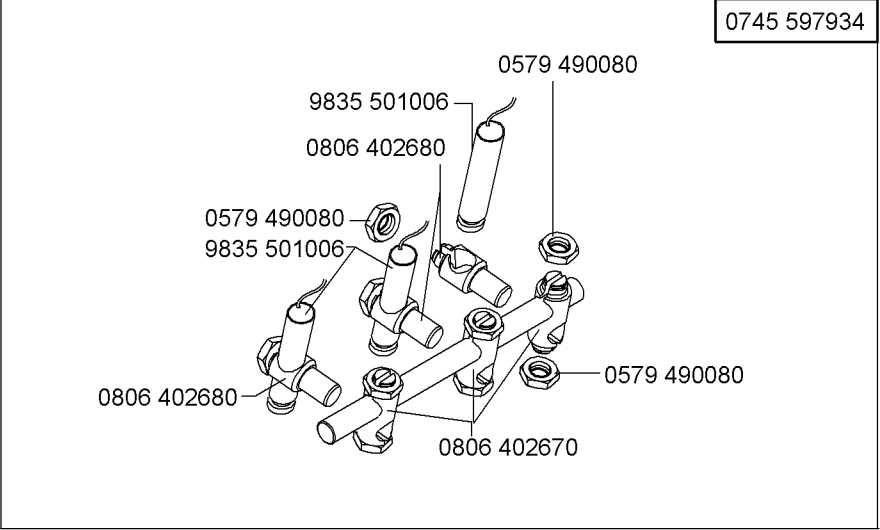
auf Wunsch
on request

0745 597604



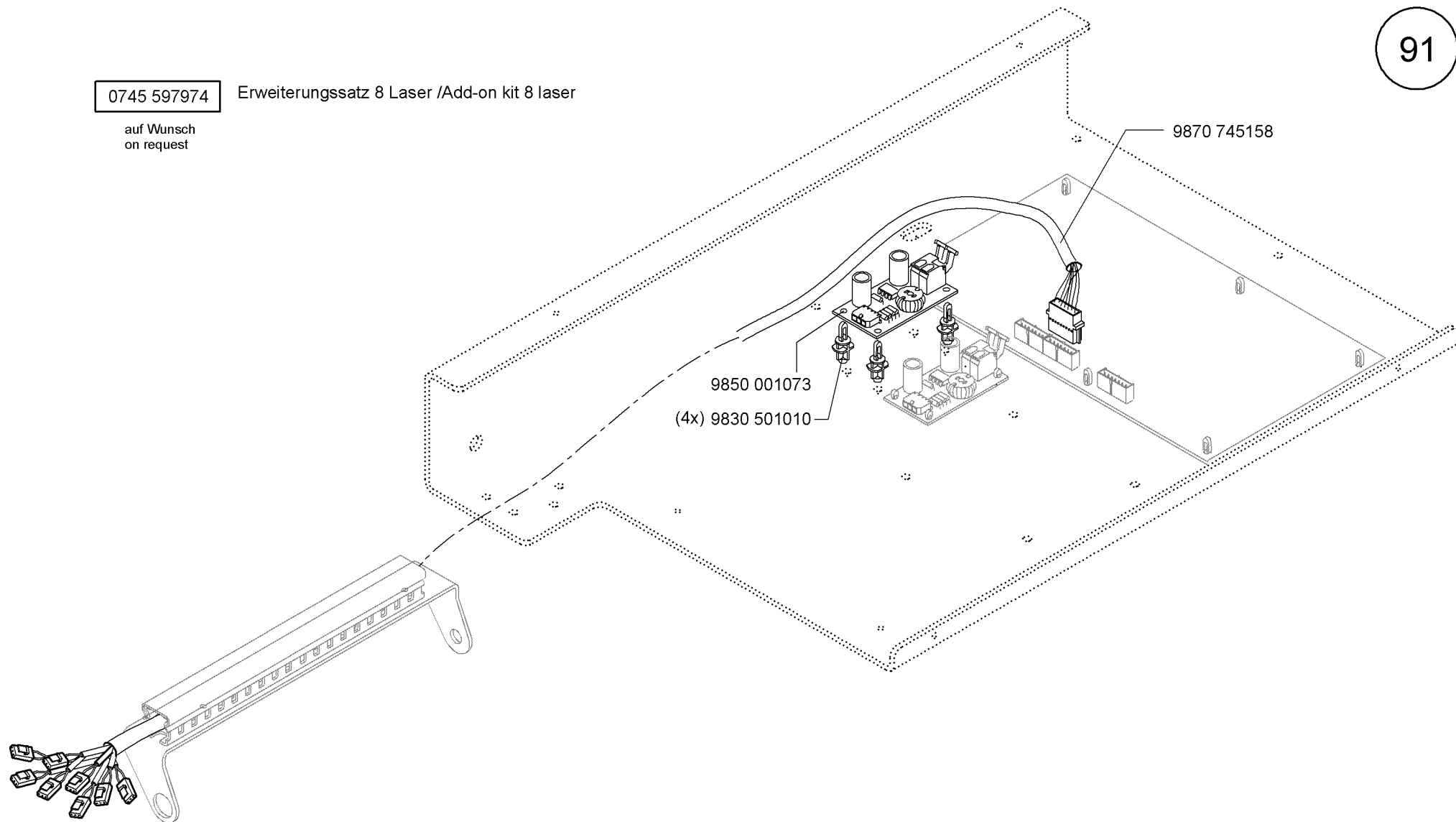
auf Wunsch
on request

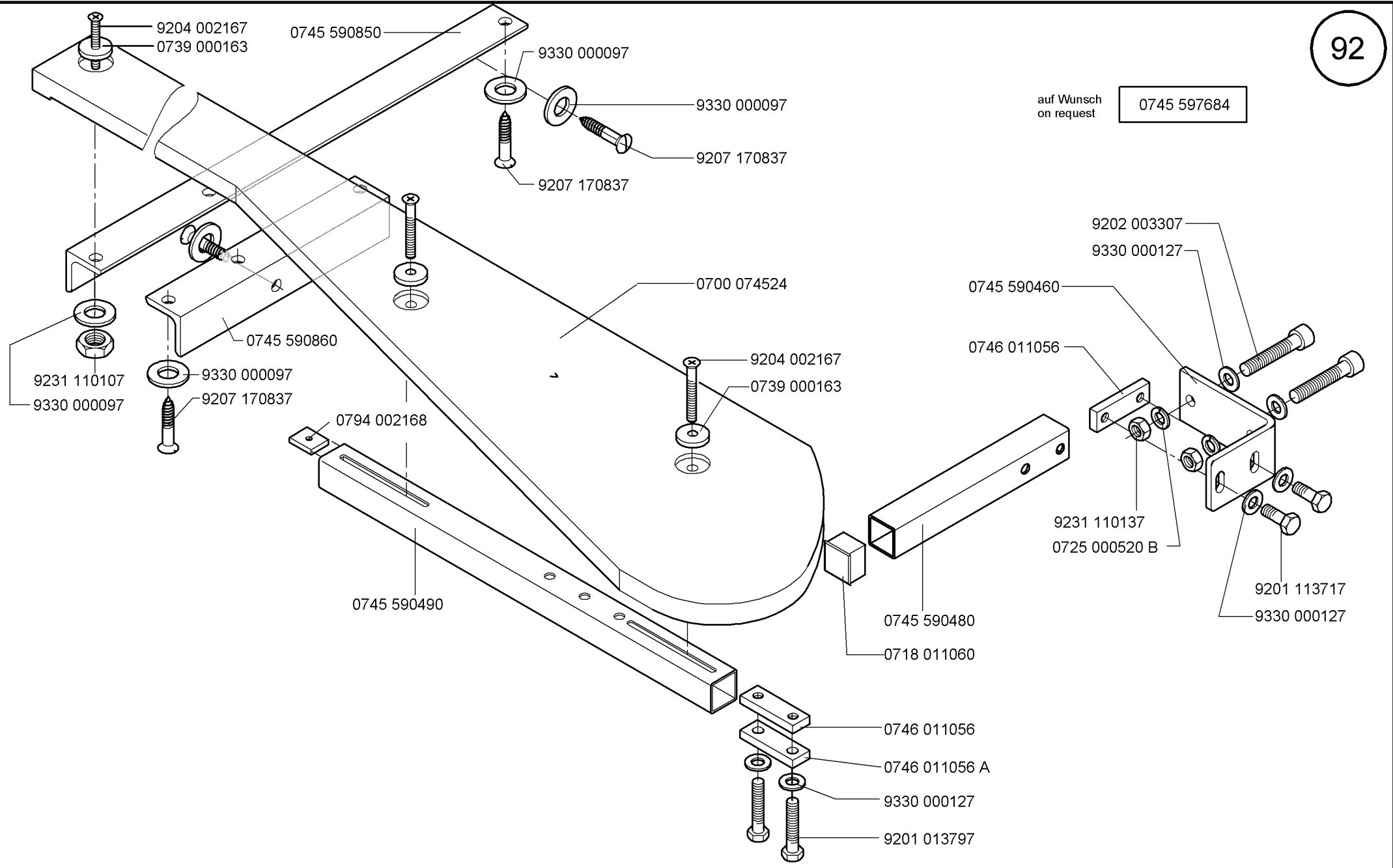
0745 597934



0745 597974

Erweiterungssatz 8 Laser /Add-on kit 8 laser

auf Wunsch
on request



9204 002167
0739 000163

0745 590850

9330 000097

9330 000097

9207 170837

9207 170837

auf Wunsch
on request

0745 597684

9231 110107
9330 000097

9330 000097
9207 170837

0745 590860

0700 074524

9204 002167

0739 000163

0794 002168

0745 590490

0745 590460

0746 011056

9202 003307

9330 000127

9231 110137
0725 000520 B

9201 113717

9330 000127

0745 590480

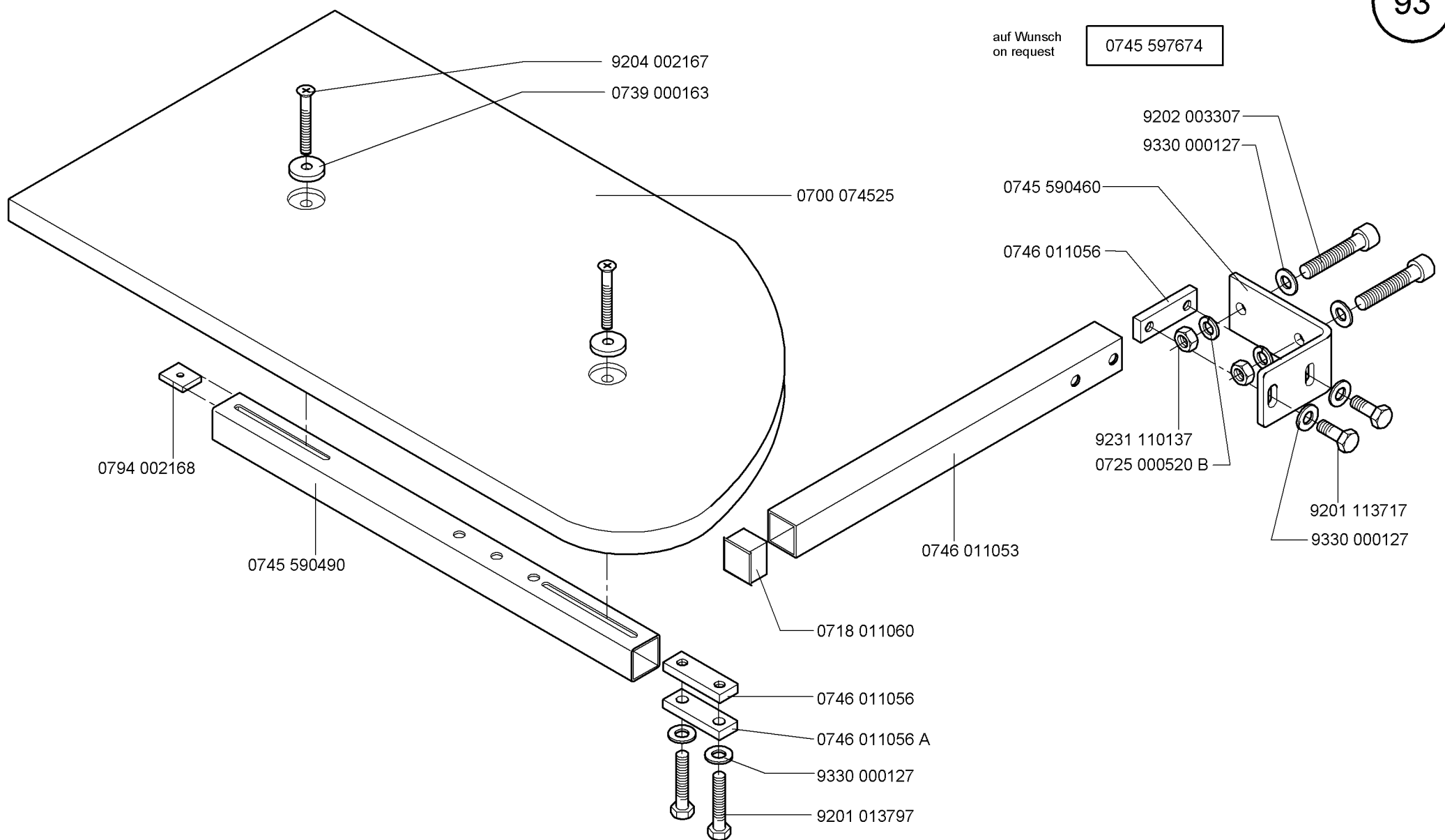
0718 011060

0746 011056

0746 011056 A

9330 000127

9201 013797



auf Wunsch
on request

0745 597674

0794 002168

0745 590490

9204 002167

0739 000163

0700 074525

0746 011053

0718 011060

0746 011056

0746 011056 A

9330 000127

9201 013797

0745 590460

0746 011056

9231 110137

0725 000520 B

9202 003307

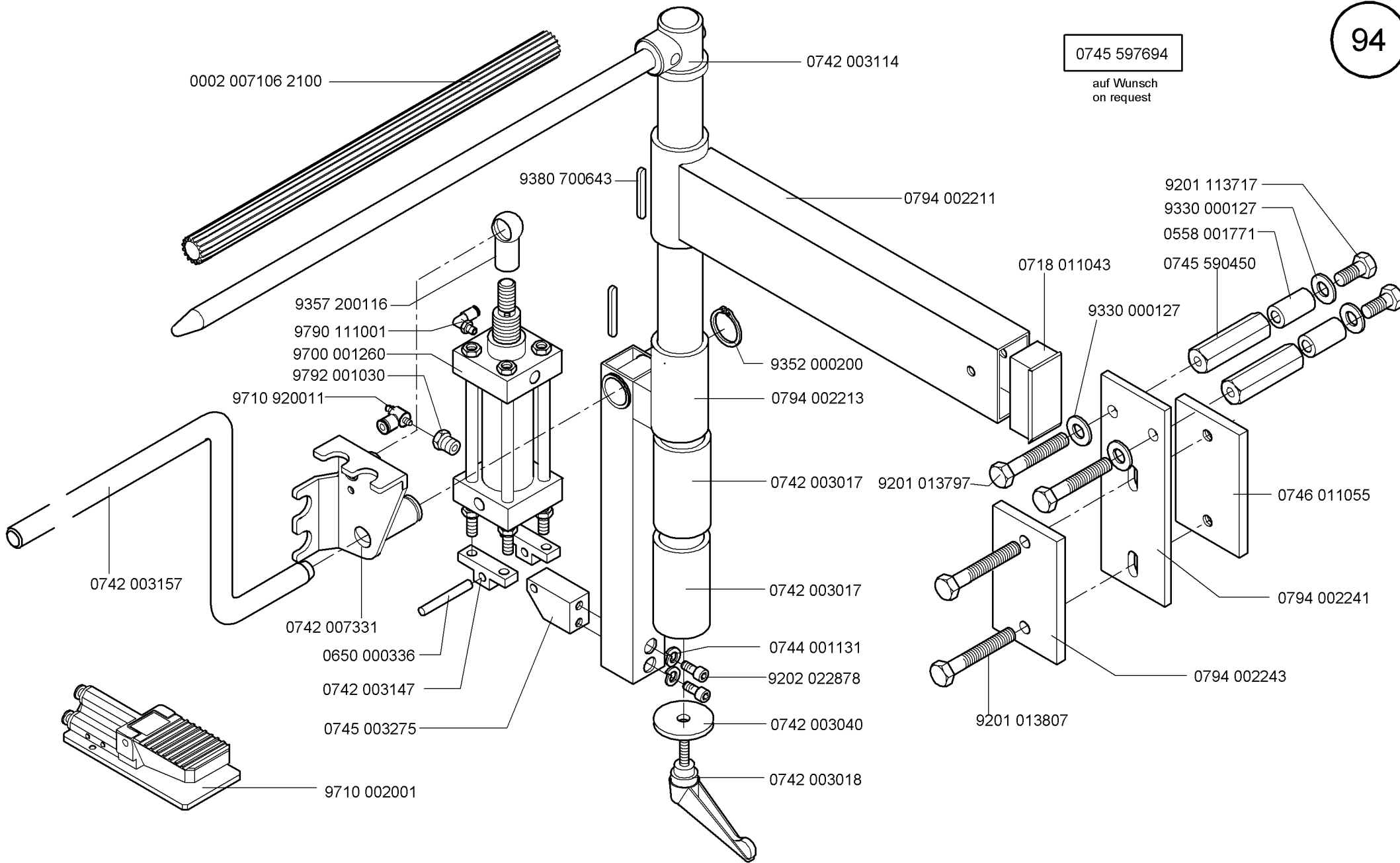
9330 000127

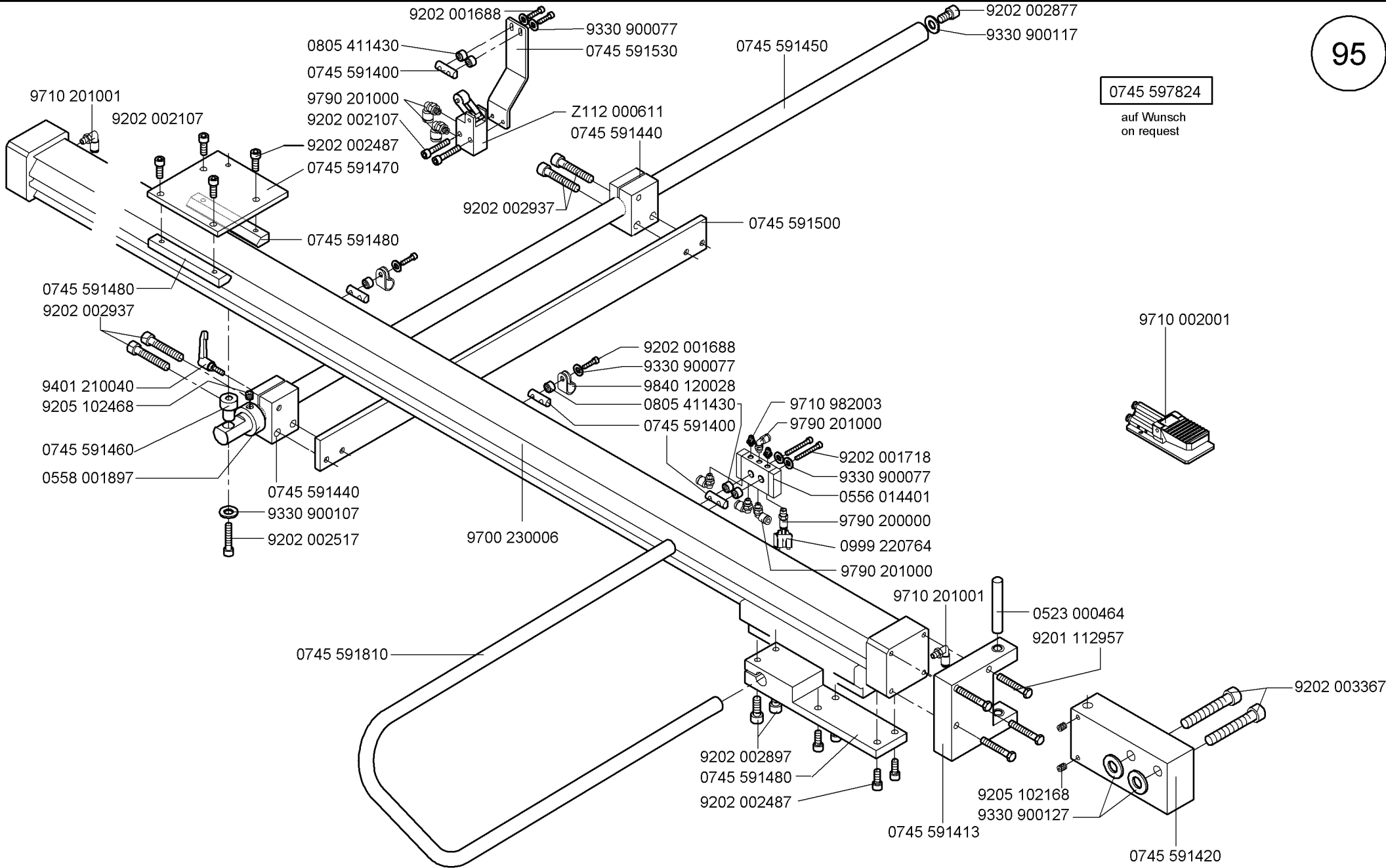
9201 113717

9330 000127

0745 597694

auf Wunsch
on request

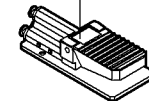




745 597824

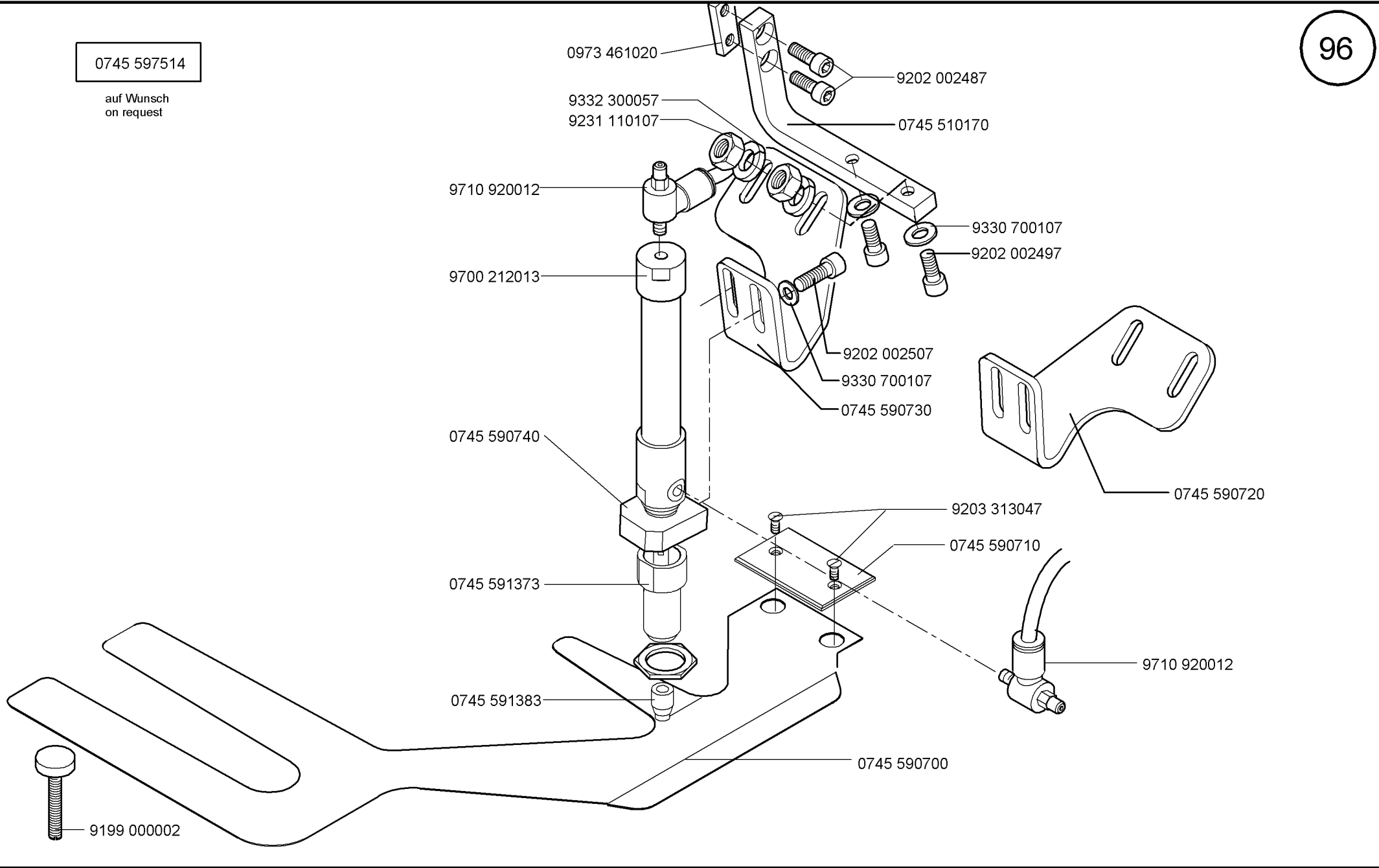
auf Wunsch
on request

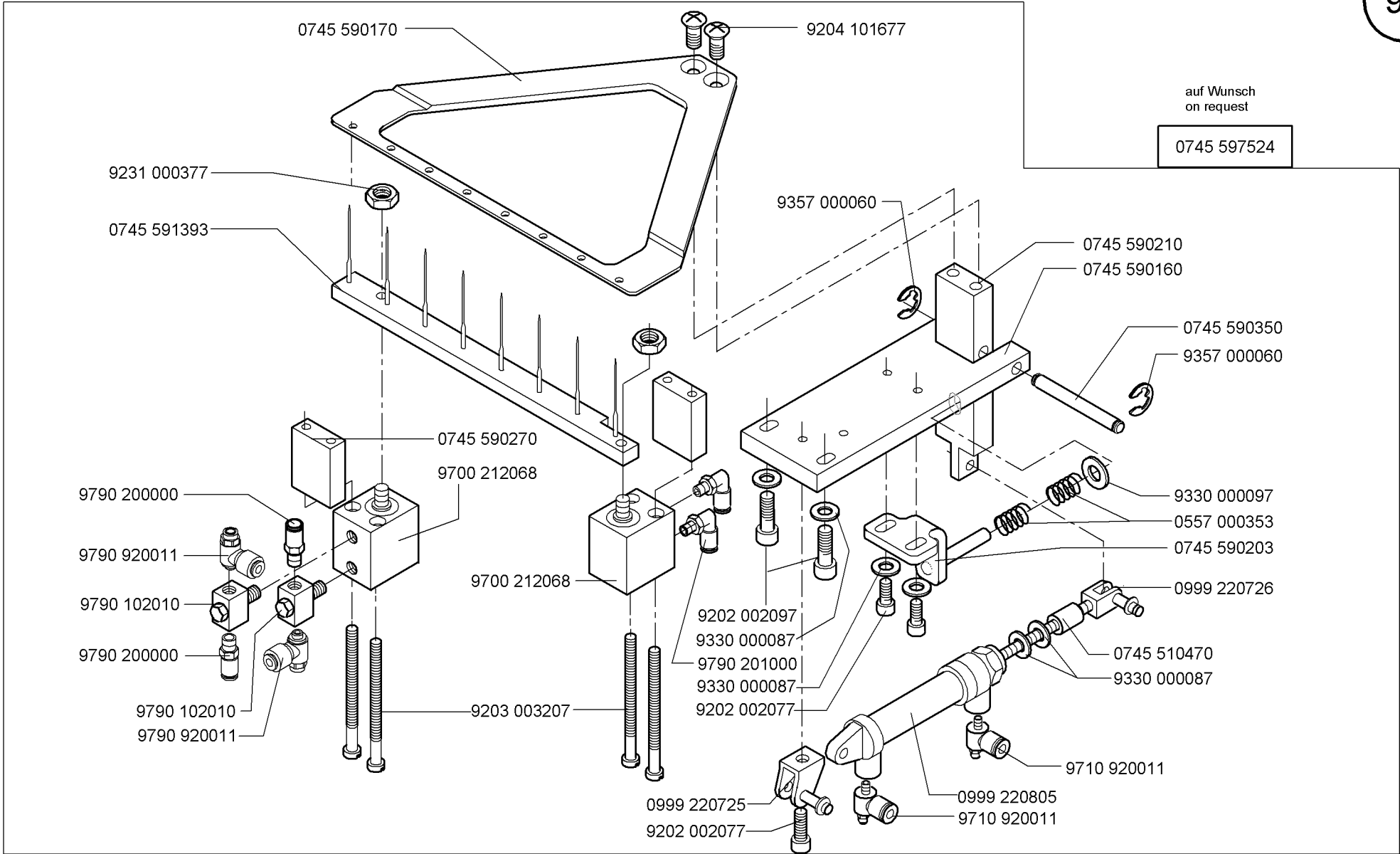
9710 002001

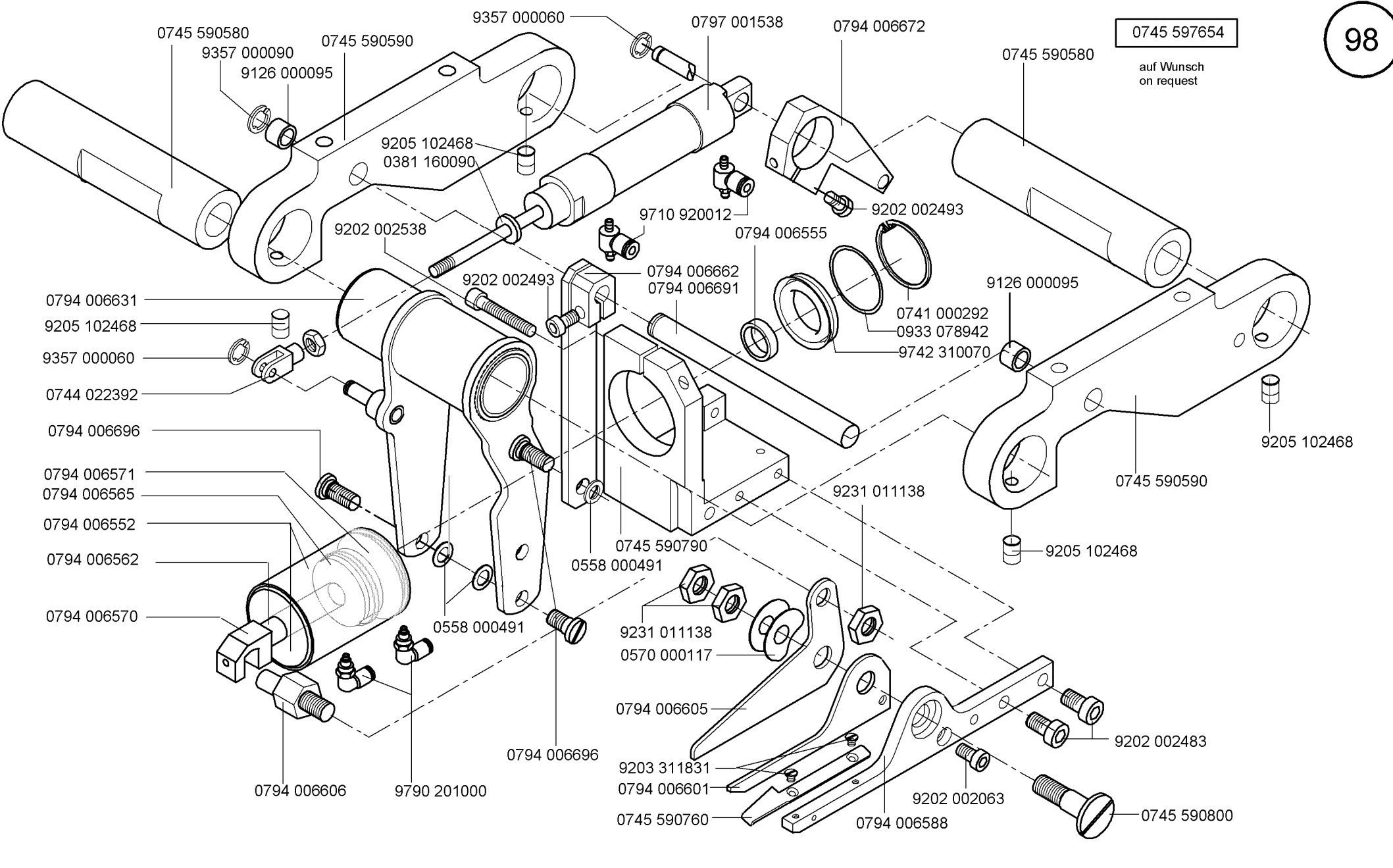


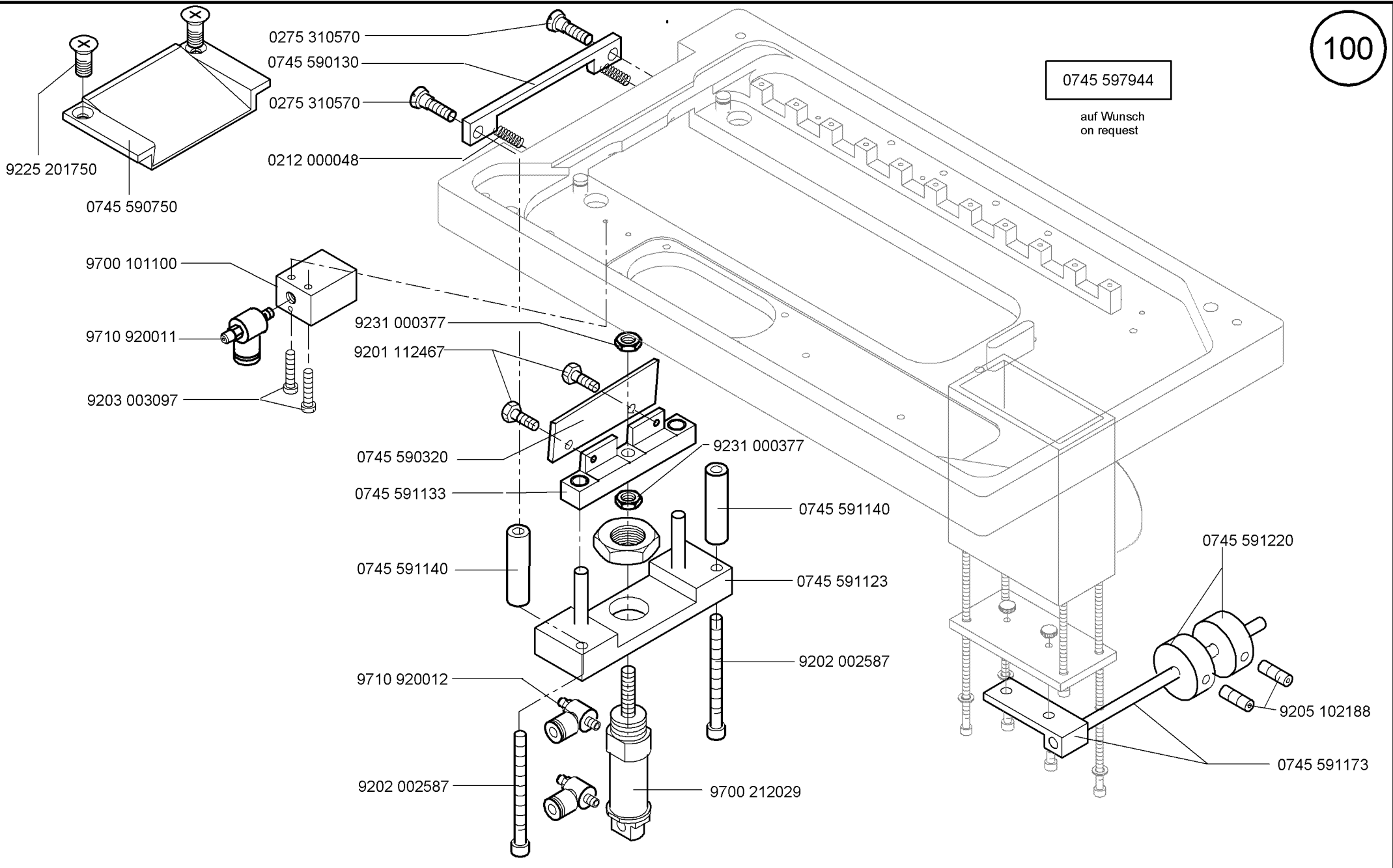
0745 597514

auf Wunsch
on request







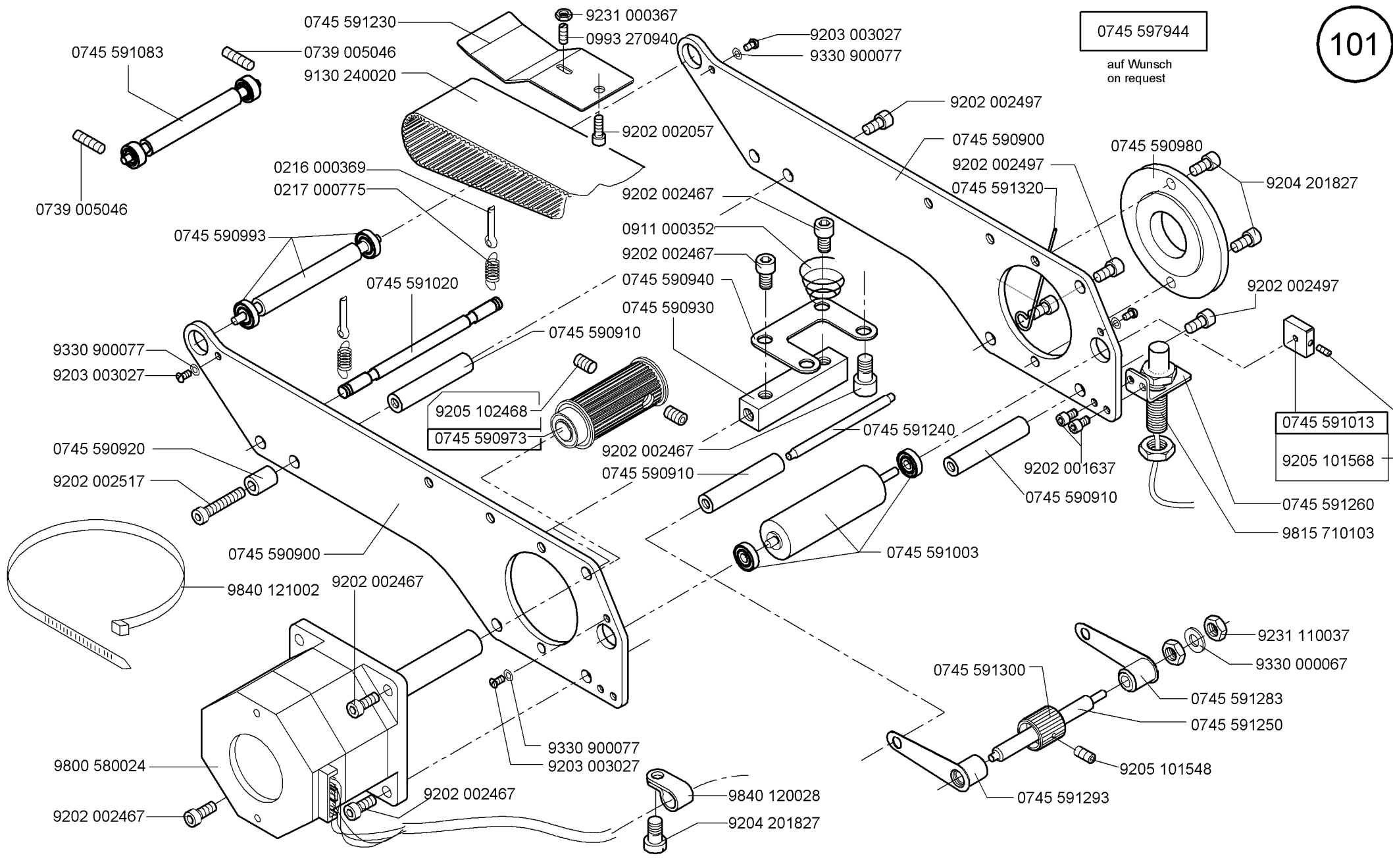


0745 597944

auf Wunsch
on request

0745 597944

auf Wunsch
on request

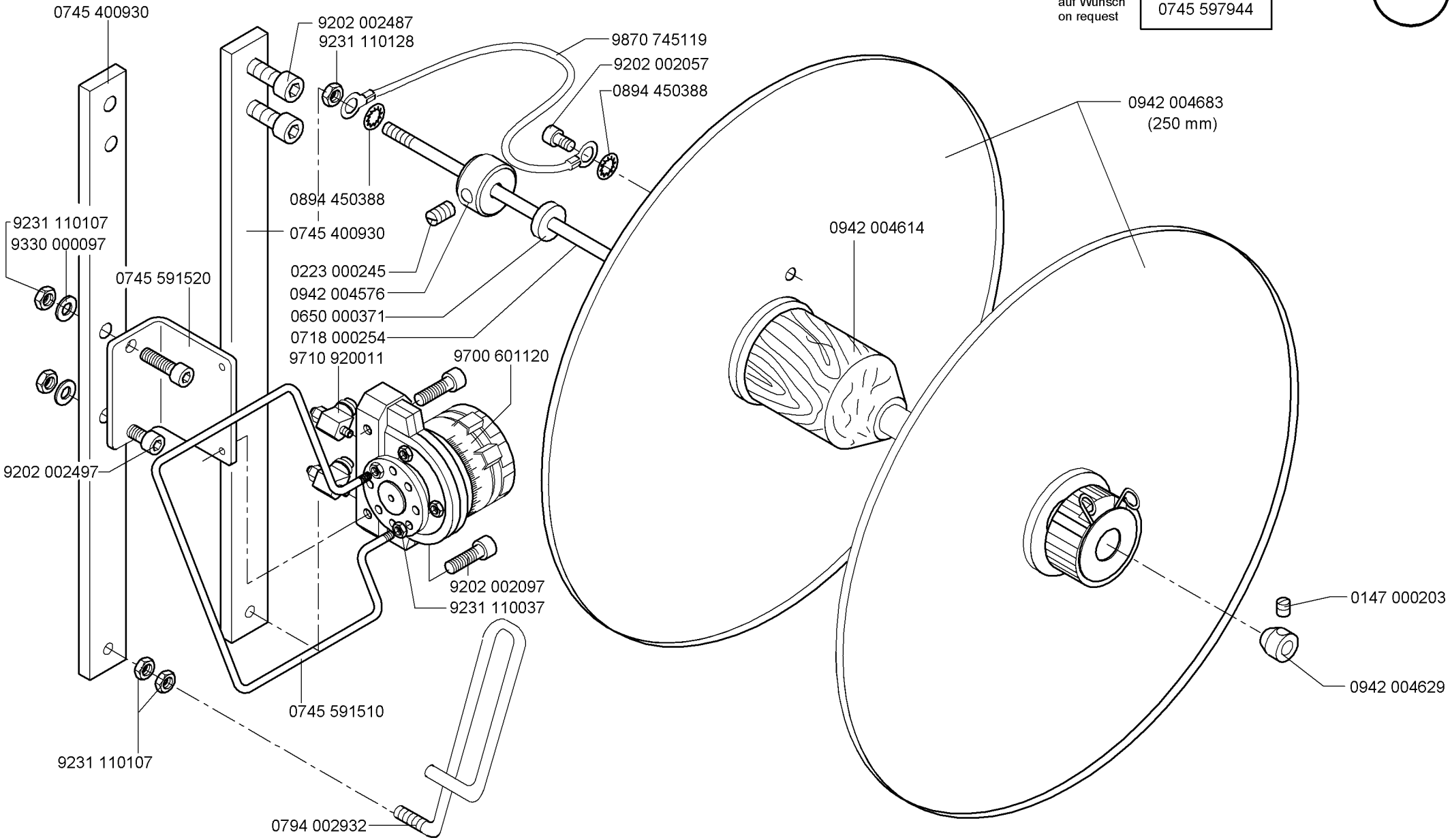


9205 102468
0745 590973

0745 591013
9205 101568

auf Wunsch
on request

0745 597944



0745 400930

9202 002487
9231 110128

9870 745119
9202 002057
0894 450388

0942 004683
(250 mm)

9231 110107
9330 000097

0745 591520

0894 450388
0745 400930

0942 004614

0223 000245
0942 004576
0650 000371
0718 000254
9710 920011

9700 601120

9202 002497

9202 002097
9231 110037

0147 000203

0745 591510

0942 004629

9231 110107

0794 002932

auf Wunsch
on request

0745 597964

9800 810004

9731 006004
9330 000107
9206 200087

9205 103197
(2x) 9231 110147

9790 200000

9840 120099

9710 050004

9732 101080

0722 000727

0745 591570

9202 003723 (4x)

9330 000137 (2x)

0722 000727

9732 101080

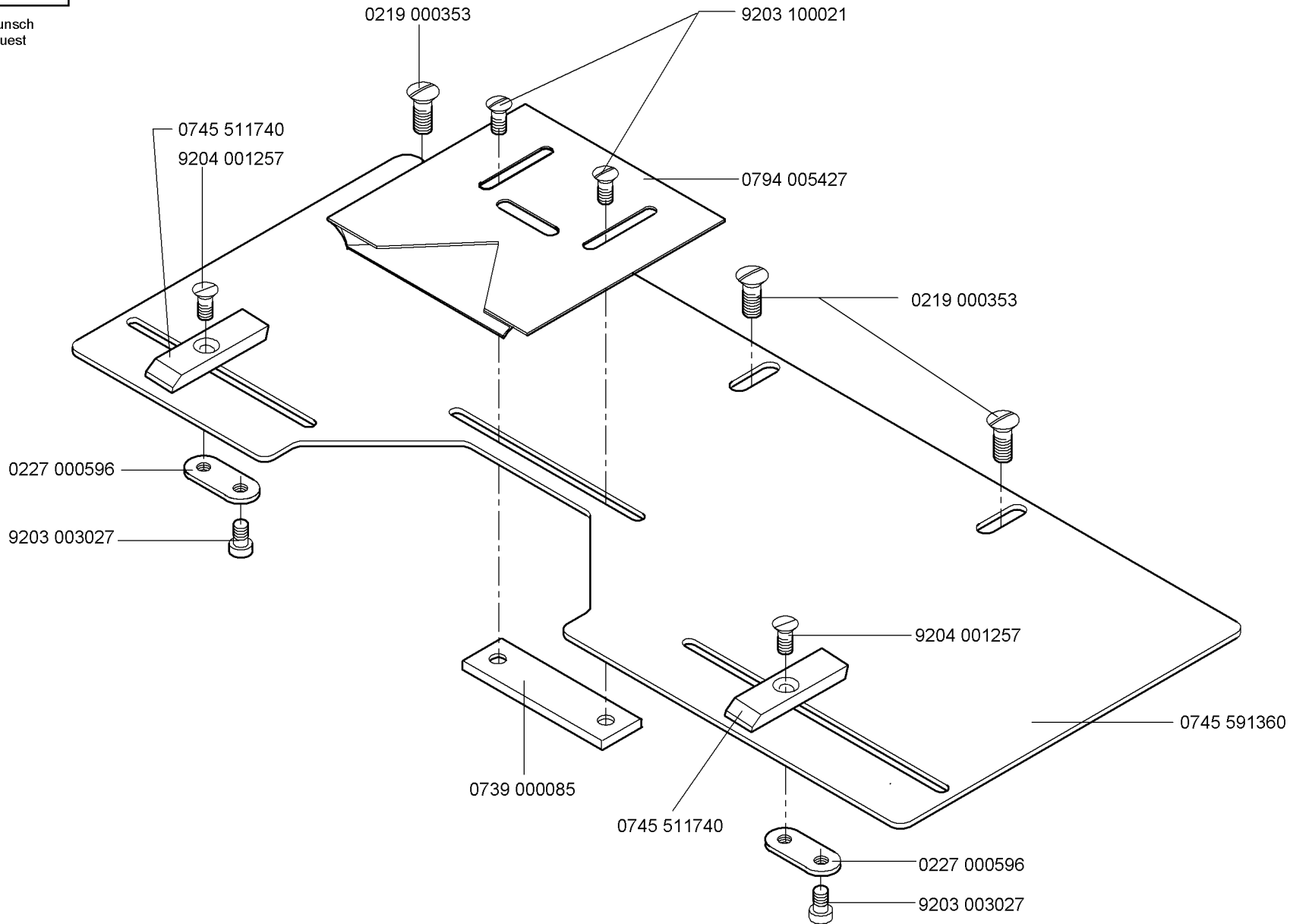
9202 002887 (4x)

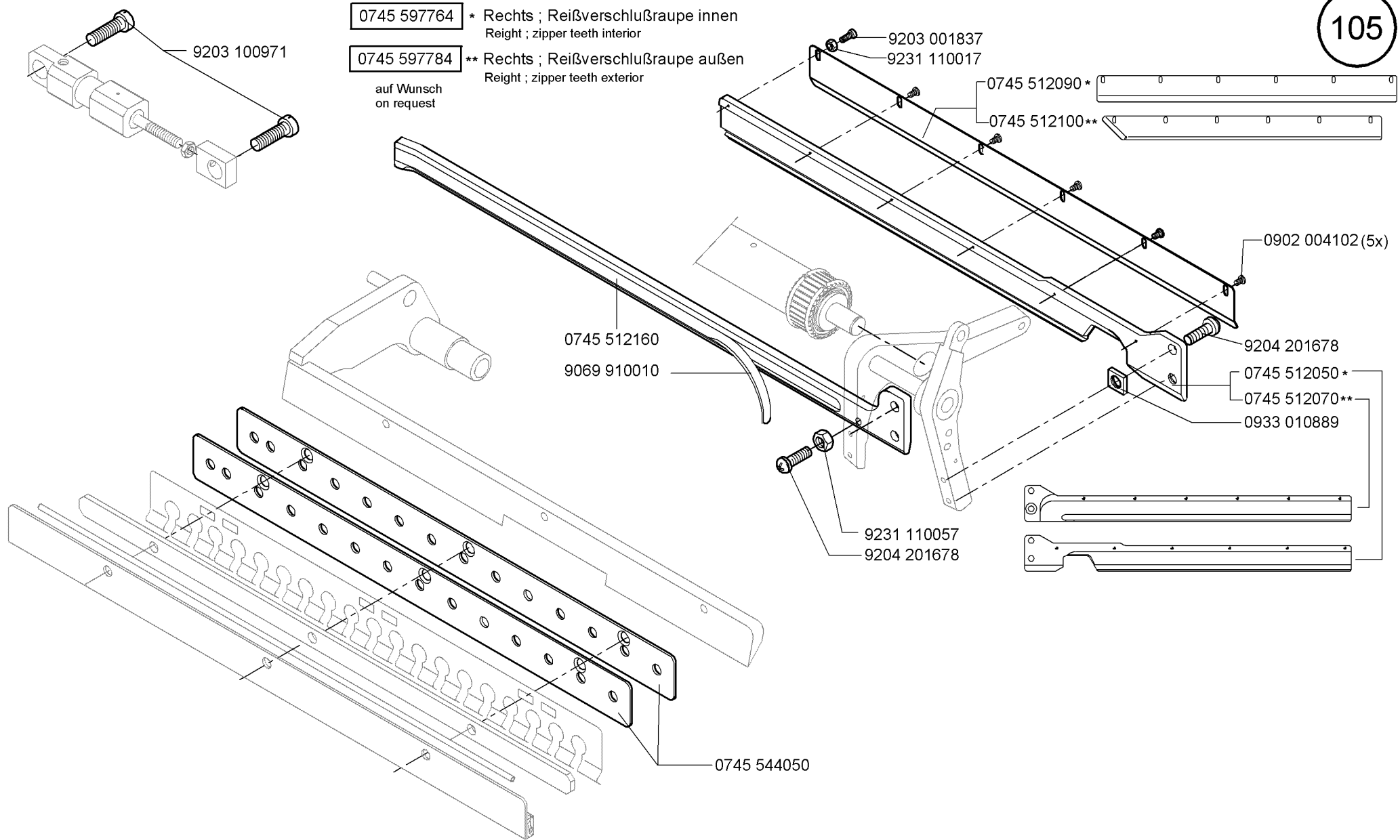
9330 900117 (4x)

9330 000137 (2x)

9234 000117 (4x)

auf Wunsch
on request

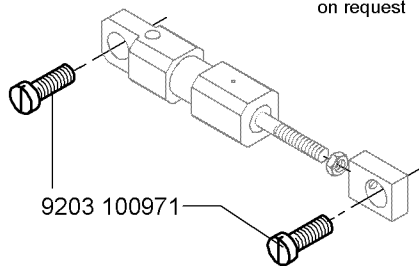




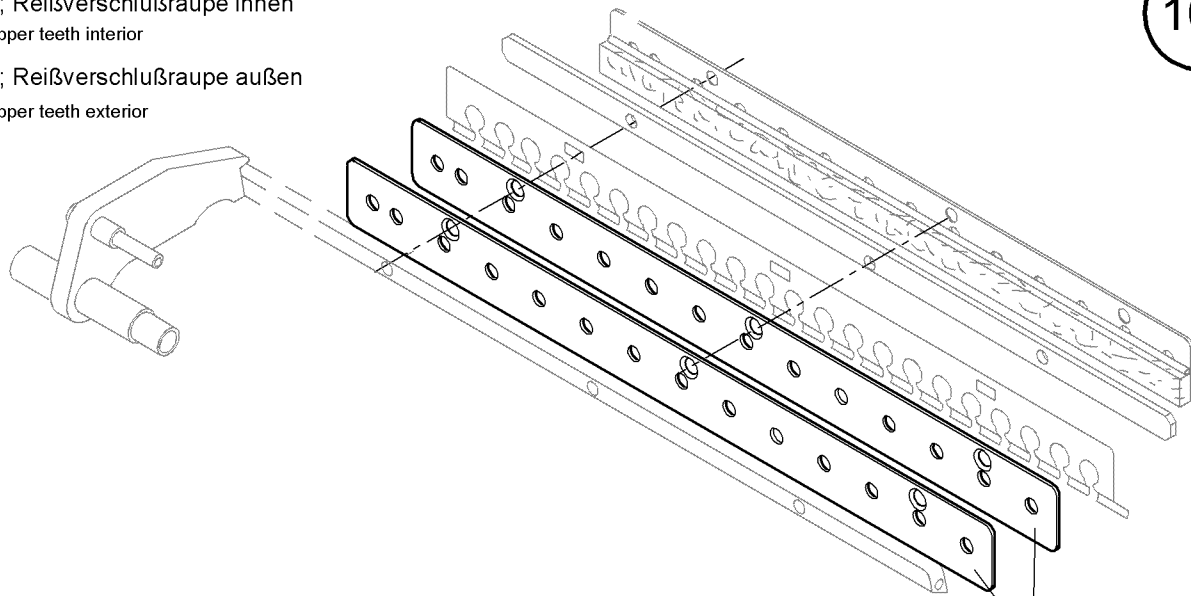
auf Wunsch
on request

0745 597774 * Links ; Reißverschlußbraupe innen
Left ; zipper teeth interior

0745 597794 ** Links ; Reißverschlußbraupe außen
Left ; zipper teeth exterior



9203 100971



0745 544050

0745 512170

9069 910010

9204 201678

9231 110057

9231 110017
9203 001837

0902 004102 (5x)

0933 010889

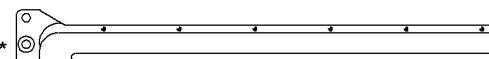
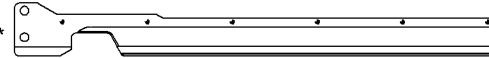
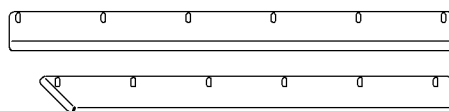
0745 512060 *

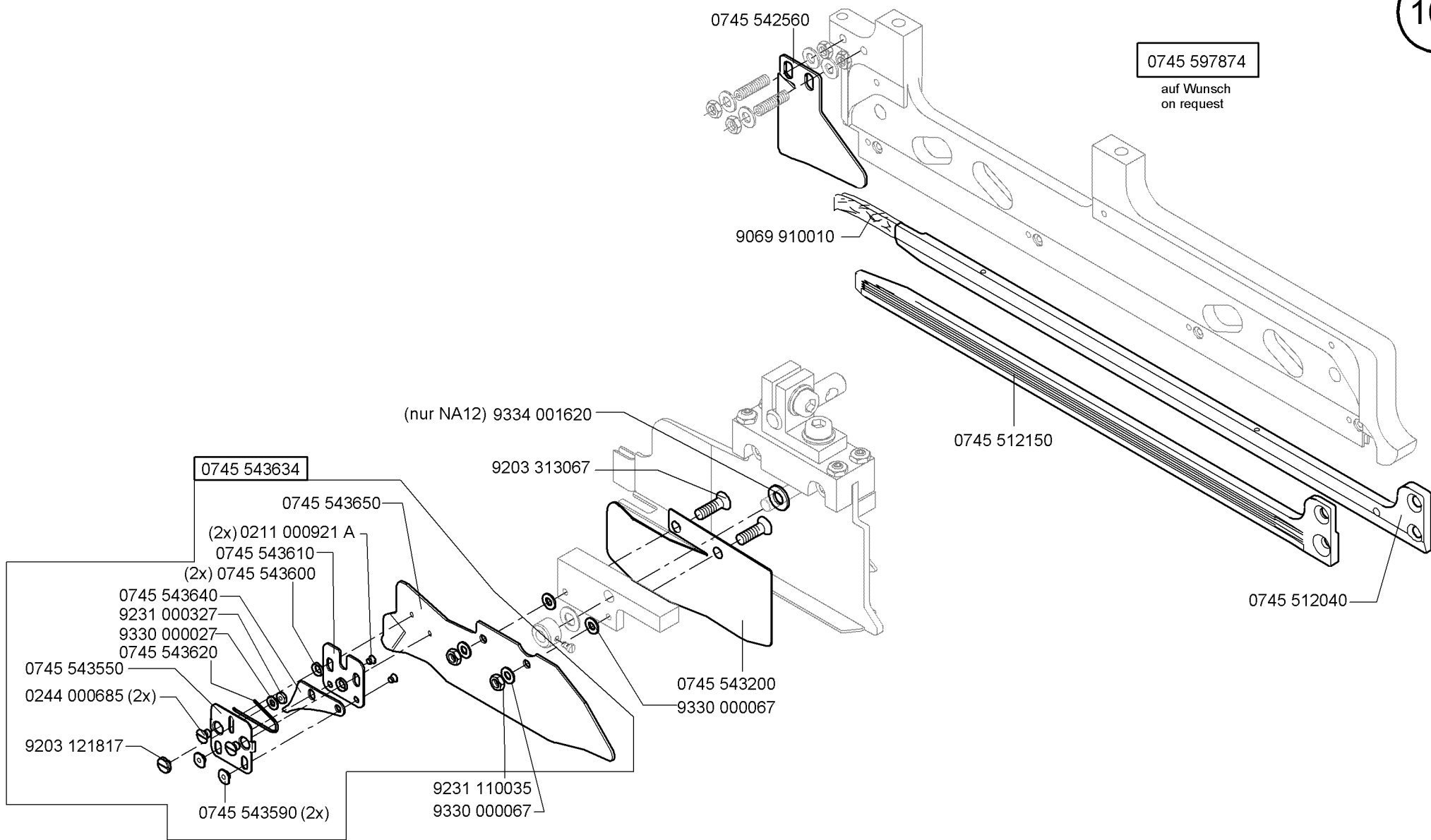
0745 512080 **

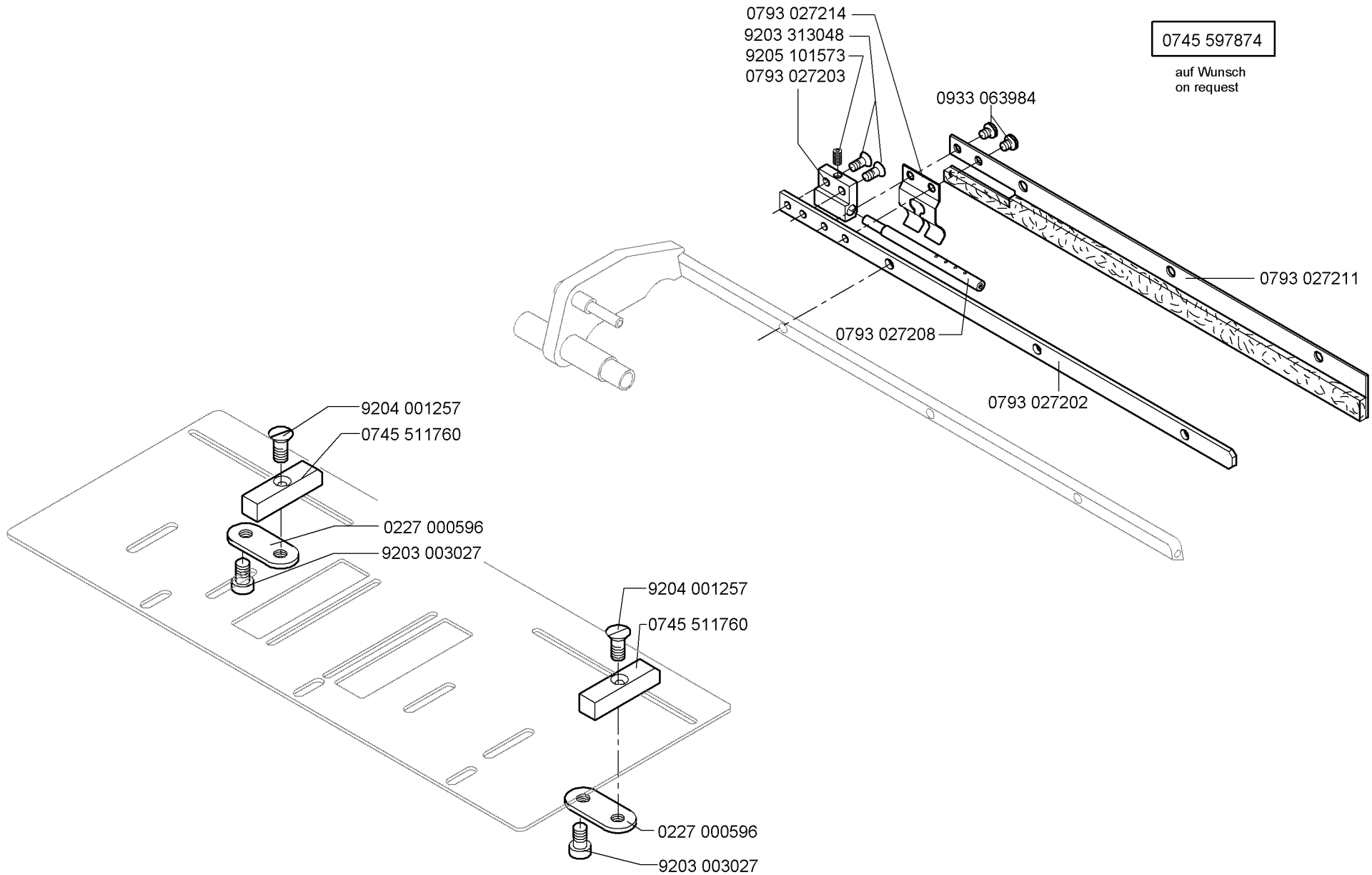
9204 201678

0745 512090 *

0745 512110 **

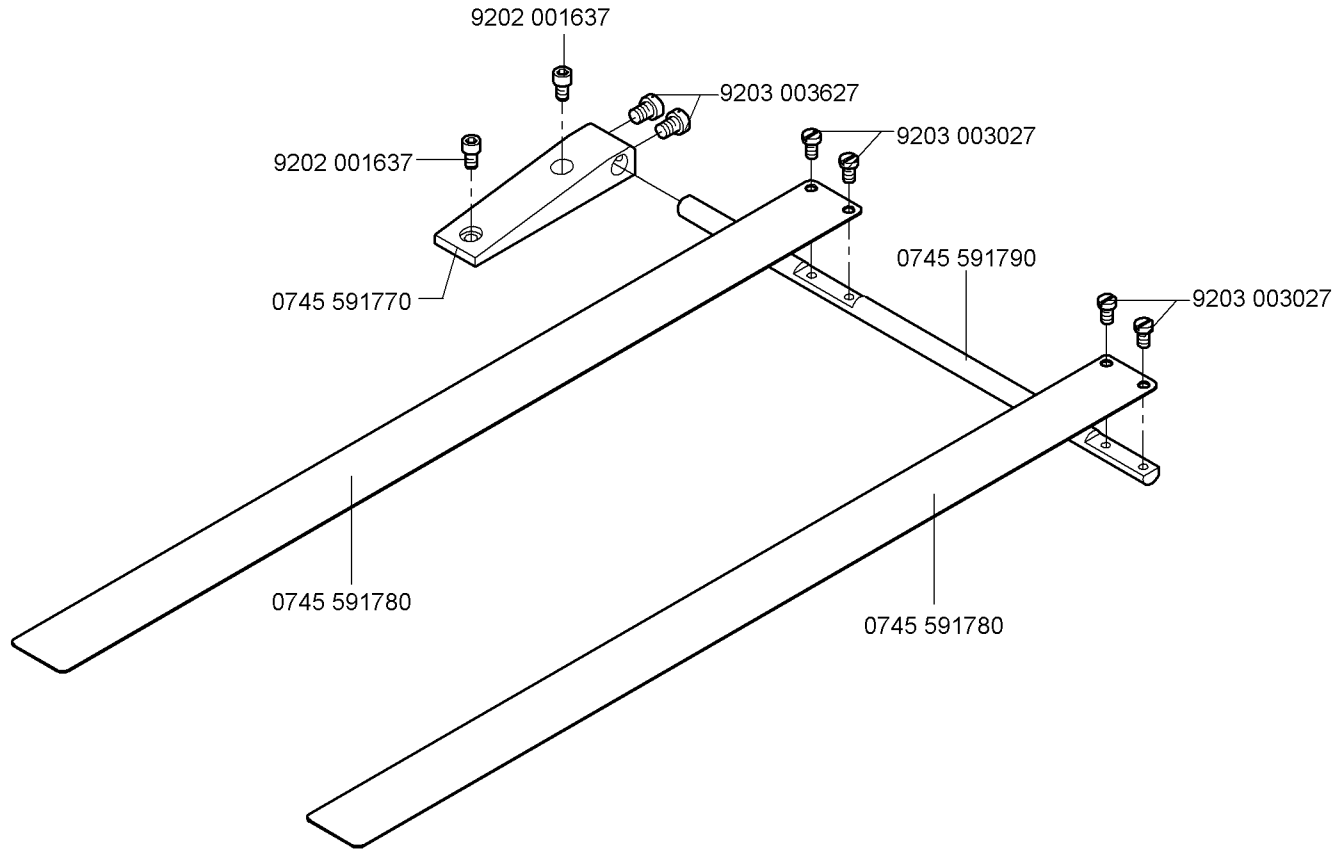




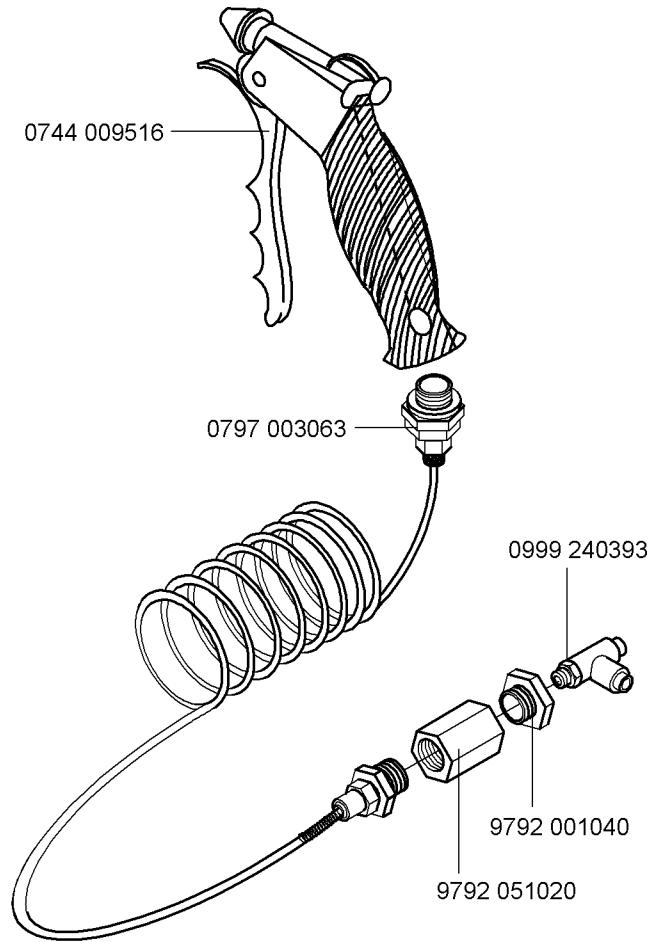
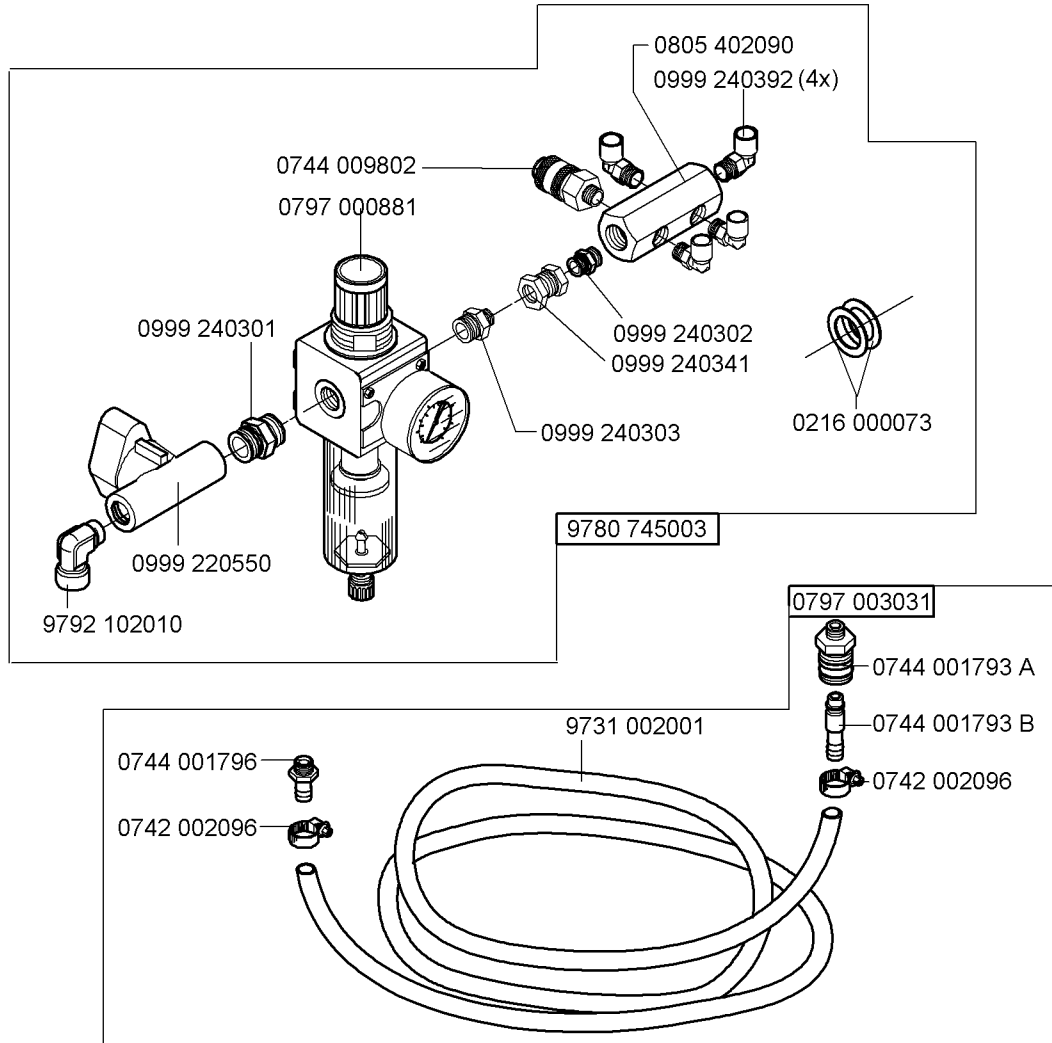


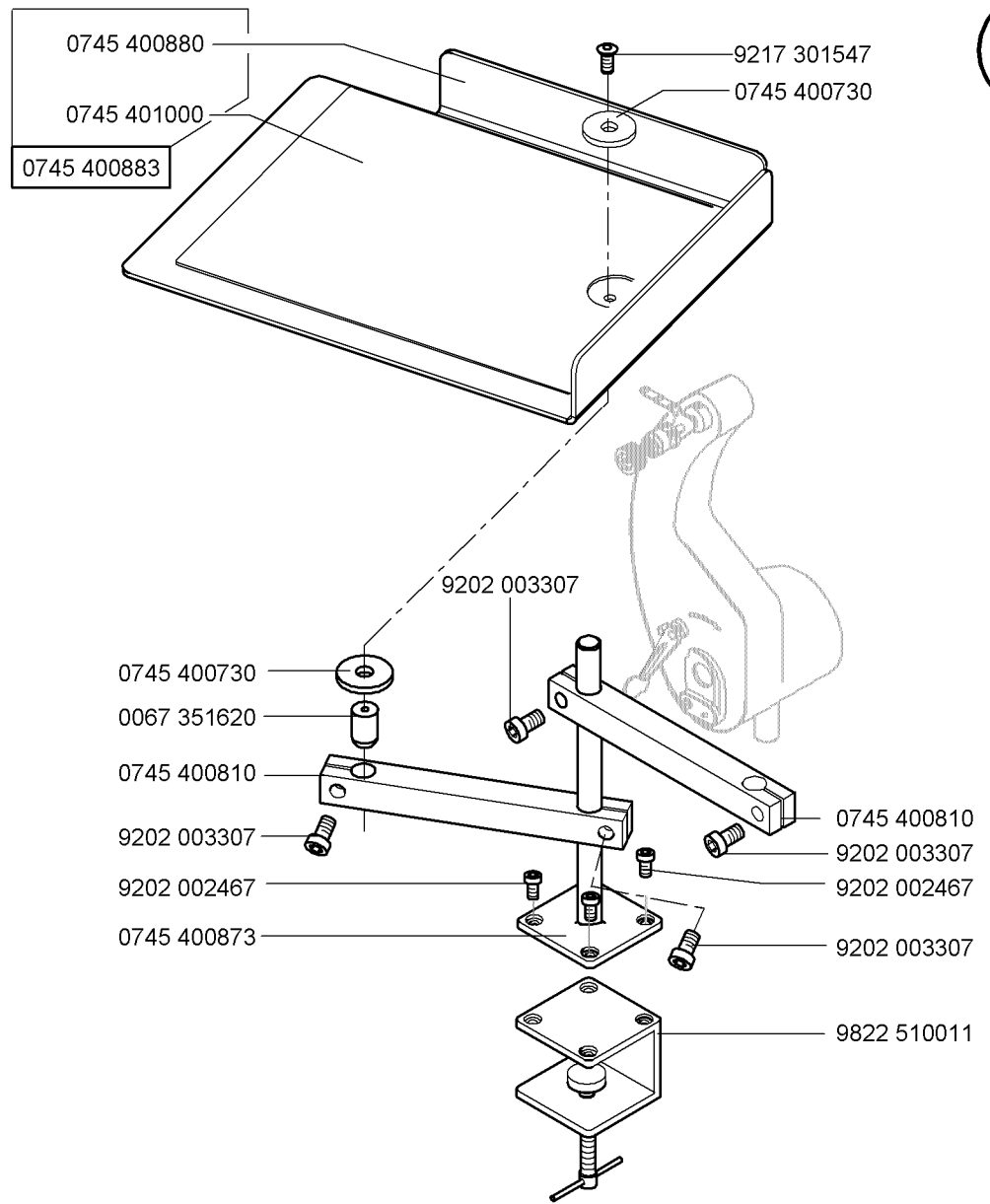
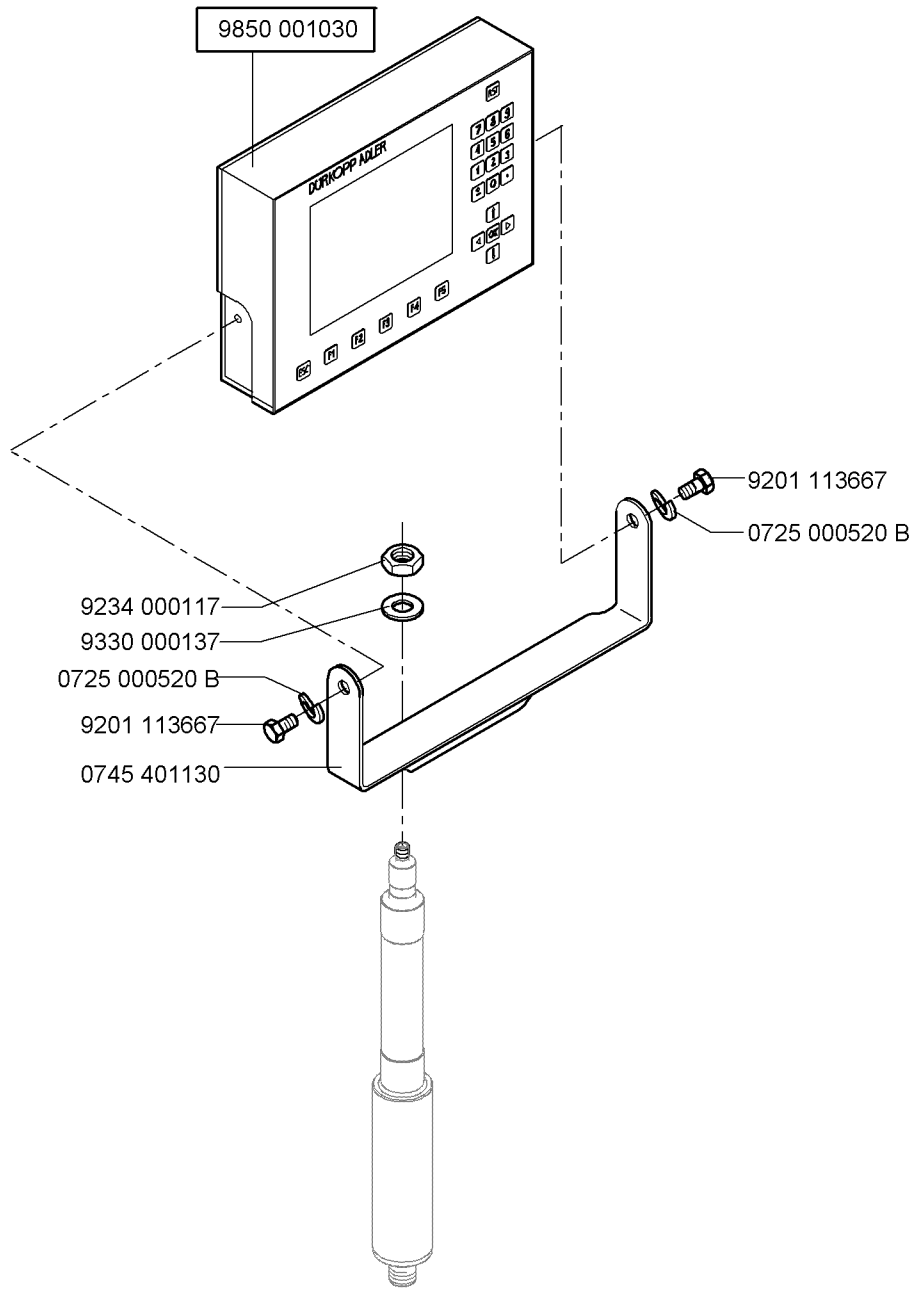
0745 597894

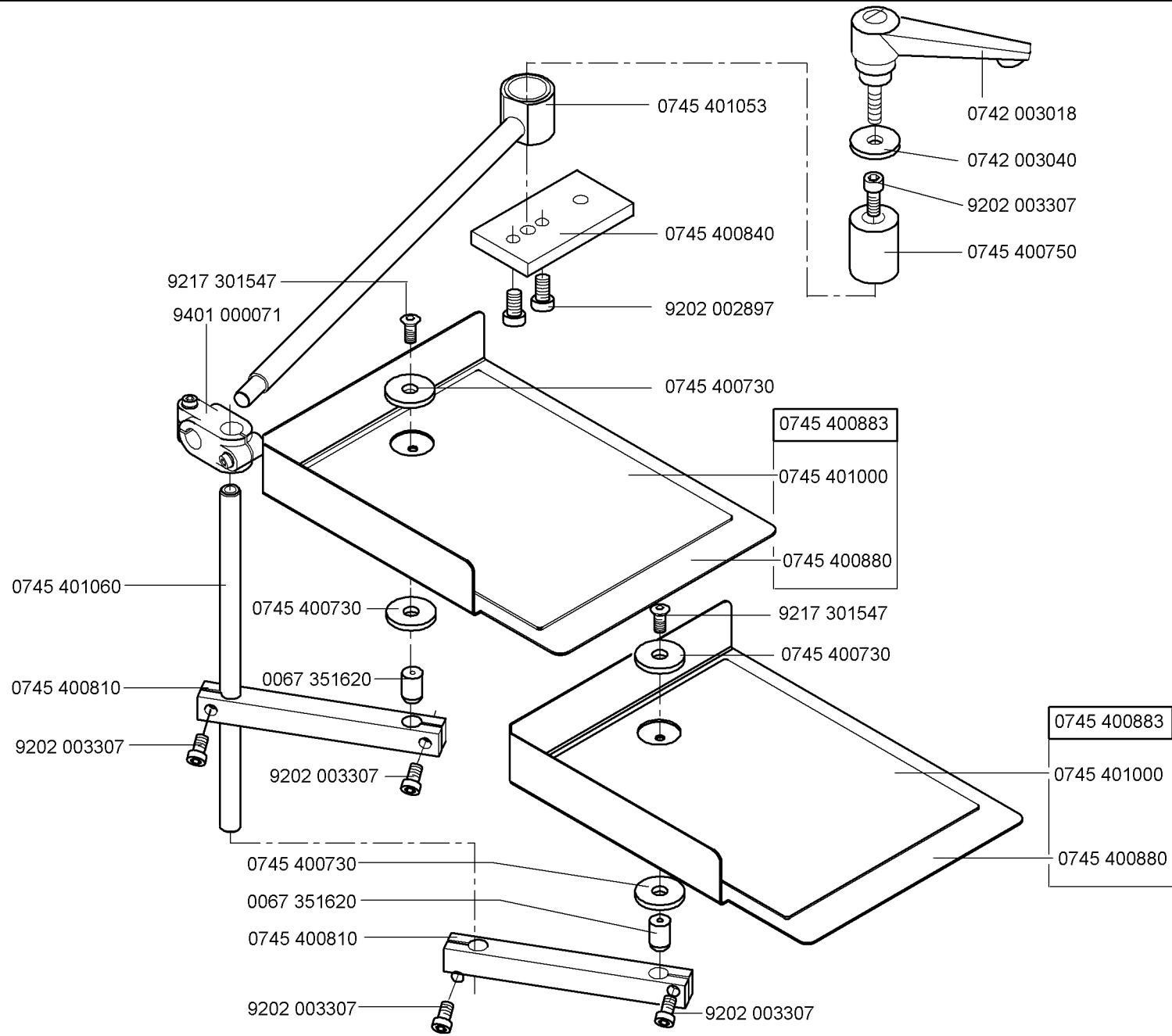
auf Wunsch
on request



0700 002295







0745 177514

9870 001018

9203 123687

0745 170013
0271 000756

9815 510027
Z118 000627

9840 120025

9204 201827

9203 123687

0271 001391

0244 000415

0244 000414

0271 001398

0271 001392

0271 001397

0244 000404

9334 001630

0244 000700

0216 000603

9850 001058

9205 101548

0745 170060

0745 170050

9201 113277

9202 001658 (4x)

0745 170040

9731 001045

0271 000262

9206 100207

Z120 001815

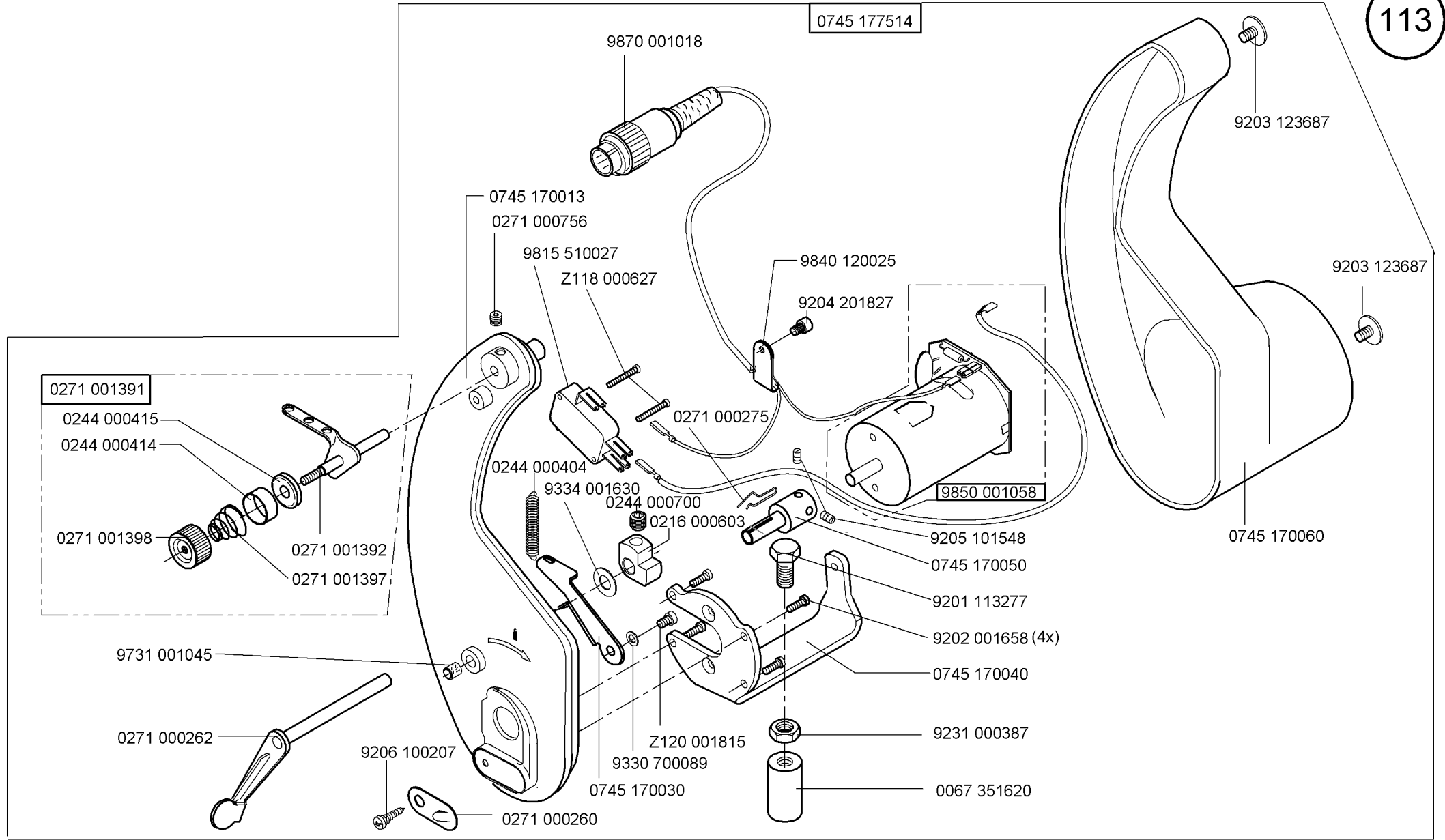
9330 700089

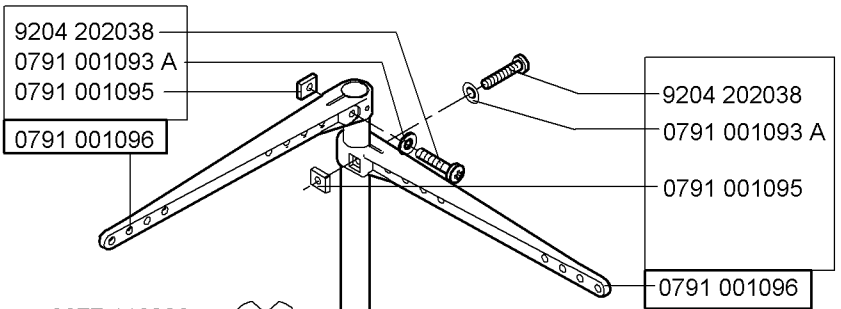
0745 170030

9231 000387

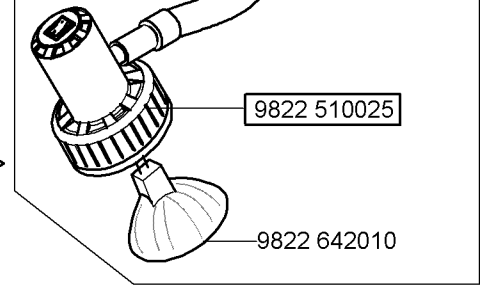
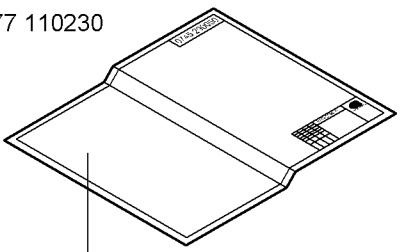
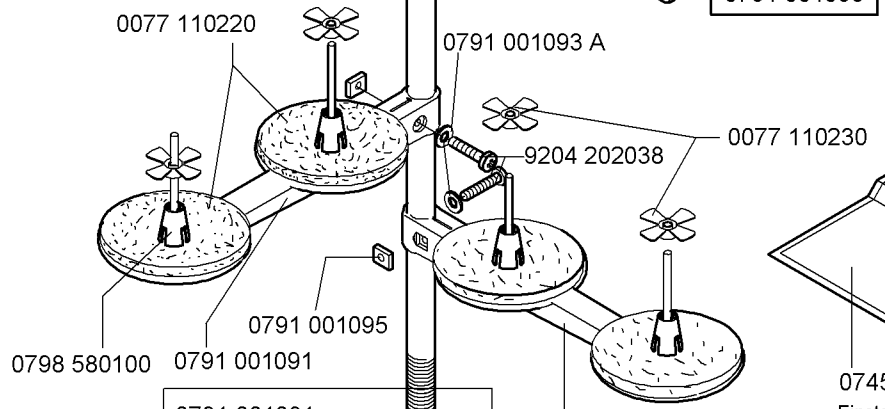
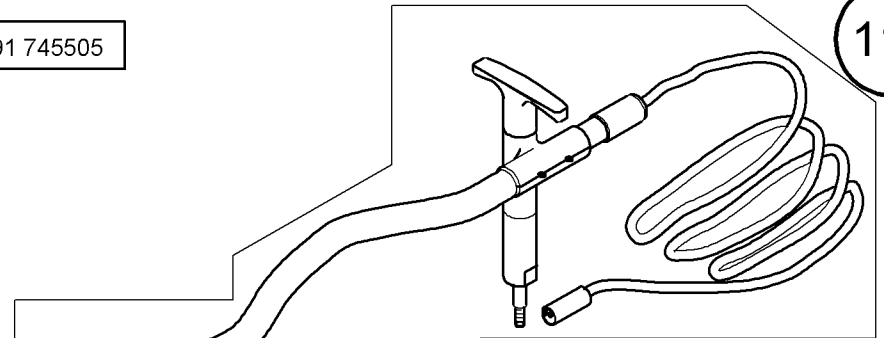
0067 351620

0271 000260



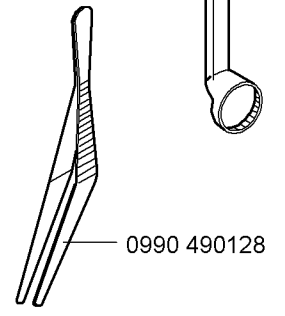
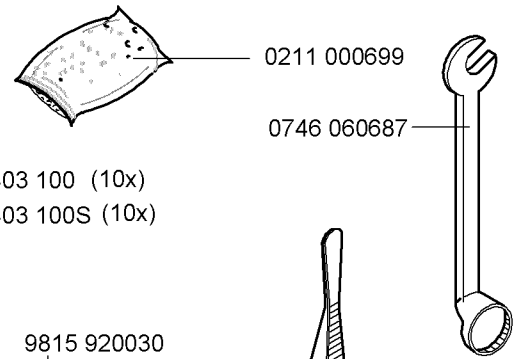
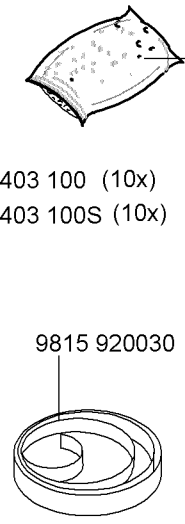
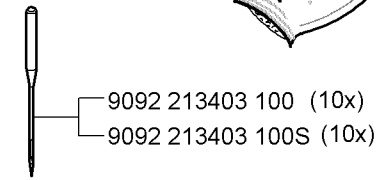
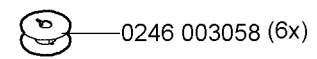
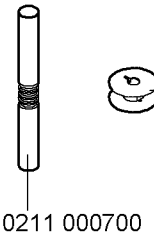
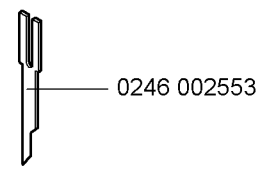
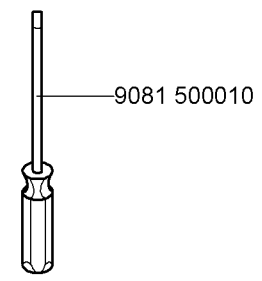
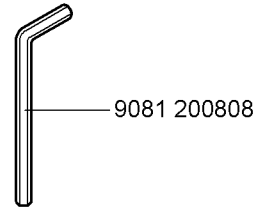
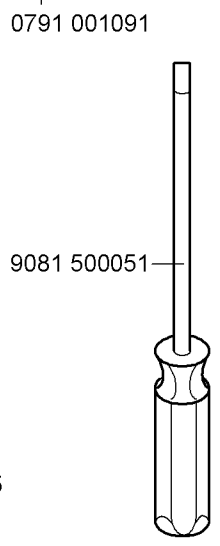
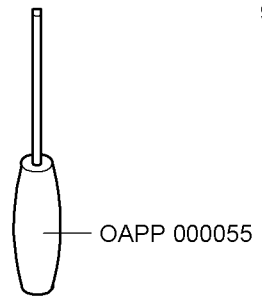
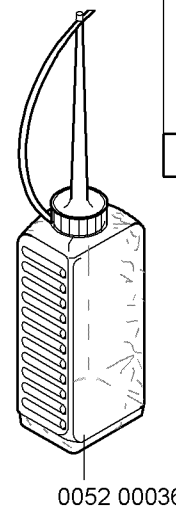
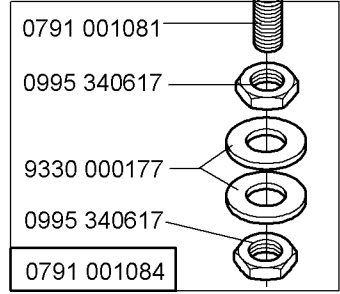


0791 745505



auf Wunsch
on request

9850 745140 GP01
(mit 745-34-2 Software)
(with 745-34-2 software)



Teile-Nr./Part-No.	Tafel/Table	Teile-Nr./Part-No.	Tafel/Table	Teile-Nr./Part-No.	Tafel/Table	Teile-Nr./Part-No.	Tafel/Table
0002 005889 0700	01	0211 000699	114	0244 000682	10, 11	0246 000348	50, 51, 52, 53, 55, 56
0002 007106 2100	94	0211 000700	114	0244 000684	10, 11		57, 63, 64
0002 008323 5600	65, 66	0211 000806	16	0244 000685	107, 10, 11, 84	0246 000545	03
0002 008930 0060	01	0211 000921 A	107, 84	0244 000686	10, 11	0246 000546	03
0002 009022 7200	51, 52, 53, 54, 55, 59	0211 000936	10, 11	0244 000688	10, 11	0246 000548	03
0004 000079	04	0211 008547	86	0244 000690	10, 11	0246 000610	01
0052 000369	114	0211 010774	10, 11	0244 000699	10, 11	0246 000621	01
0067 100050	38	0211 050214	04	0244 000700	10, 11, 38, 113	0246 000623	01
0067 320150	84	0212 000016 B	01	0244 000702	10, 11	0246 000827	16
0067 351620	111, 112, 113	0212 000048	00	0244 000771	10, 11	0246 000924	12
0077 110220	114	0213 002038	43	0244 000772	10	0246 000927	12
0077 110230	114	0216 000042	01	0244 000773	10, 11	0246 000930	12
0114 000202	04	0216 000046	16, 61	0244 000784	10	0246 000932	12
0147 000203	01, 47, 102	0216 000068	03	0244 000791	16	0246 000936	12
0204 000787	44	0216 000068 A	02, 10, 11	0244 000795	16	0246 000941	12
0204 001038	03	0216 000068 a	03	0244 000796	16	0246 000942	12
0211 000025	10, 11	0216 000073	110	0244 000808	16	0246 000945	12
0211 000027	10, 11	0216 000103	33	0244 000831	10, 11, 15	0246 000946	12
0211 000085	11	0216 000134	13	0244 000836	10, 11, 15	0246 000952	12
0211 000256	13	0216 000369	101	0244 000968	10, 11	0246 000955	12
0211 000257	01	0216 000566	99	0244 000970	10, 11	0246 000959	12
0211 000299	01, 21	0216 000589	99	0244 001023	10, 11	0246 000960	12
0211 000305 B	01	0216 000603	113	0244 001024	10, 11	0246 002001	14
0211 000306 A	01	0216 000660	03	0244 001026	10, 11	0246 002002	14
0211 000307 B	01	0217 000775	101	0244 001027	10, 11	0246 002006	13
0211 000308 K	01	0219 000321	10, 11	0244 001029	10, 11	0246 002011	14
0211 000317 MT	01	0219 000353	104, 05, 16, 39, 59	0244 001038	10, 11	0246 002012	14
0211 000331	01	0219 002078	26	0244 001086	10, 11, 15	0246 002015	14
0211 000352 A	01	0219 006367	33	0244 014619	36	0246 002016	14
0211 000355	01	0220 004060	38	0246 000051	02	0246 002021	14
0211 000397	02	0223 000245	102	0246 000097	02	0246 002022	14
0211 000398	02	0223 000448	01	0246 000159	02	0246 002031	14
0211 000407	01	0227 000596	104, 108, 06, 39, 46	0246 000167	02	0246 002032	14
0211 000408	02	0240 000088	04	0246 000169	02	0246 002041	14
0211 000412 A	02	0244 000404	113, 32	0246 000174	02	0246 002042	14
0211 000549 A	13	0244 000414	113	0246 000176	02	0246 002401	14
0211 000634	10, 11	0244 000415	113	0246 000218	02	0246 002402	14
0211 000646 A	10, 11	0244 000677	10, 11	0246 000344	54, 63, 64	0246 002403	13

Teile-Nr./Part-No.	Tafel/Table	Teile-Nr./Part-No.	Tafel/Table	Teile-Nr./Part-No.	Tafel/Table	Teile-Nr./Part-No.	Tafel/Table
0246 002405	14	0246 002768	14	0246 100513	06, 46	0246 490030	06
0246 002406	14	0246 002769	14	0246 120013	02	0246 490040	06
0246 002408	14	0246 002770	14	0246 127514	02	0246 490050	06
0246 002409	14	0246 003005	10	0246 140010	05	0246 497534	15
0246 002411	14	0246 003006	11	0246 230183	14	0264 000246	12
0246 002412	14	0246 003042	10, 11	0246 230193	14	0265 000173	50, 51, 52, 53, 54, 55
0246 002414	14	0246 003058	10, 11, 114	0246 230243	14		59, 60, 63, 64
0246 002415	14	0246 004069	32	0246 230253	14	0265 000887	10, 11
0246 002417	14	0246 004111	04	0246 230263	14	0265 005253	04
0246 002418	14	0246 100033	05	0246 230273	14	0265 008555	28, 44
0246 002421	14	0246 100043	05	0246 230303	14	0265 008566	03
0246 002422	14	0246 100070	05	0246 230313	14	0271 000054	01
0246 002423	14	0246 100080	03	0246 350010	08	0271 000169	56
0246 002424	14	0246 100090	03	0246 350020	09	0271 000238	04
0246 002425	14	0246 100103	03	0246 350030	09	0271 000260	113
0246 002426	14	0246 100120	05	0246 350040	09	0271 000262	113
0246 002429	14	0246 100130	05	0246 350050	08	0271 000275	113
0246 002430	14	0246 100150	01	0246 350060	09	0271 000298	38, 43
0246 002502 A	01	0246 100163	03	0246 350070	09	0271 000474	10, 11
0246 002533	02	0246 100168	03	0246 350080	09	0271 000756	113, 38, 42
0246 002553	03, 114	0246 100190	01	0246 350090	09	0271 001391	113
0246 002566	32, 51, 52, 53, 54, 55 58, 59, 61	0246 100203	05	0246 350100	09	0271 001392	113
		0246 100213	04	0246 350110	09	0271 001397	04, 113
0246 002576	32	0246 100240	05	0246 350120	09	0271 001398	113
0246 002706	13	0246 100270	32, 37	0246 350130	09	0271 001415	16
0246 002751	13	0246 100283	01	0246 350140	09	0271 001764	28, 35
0246 002752	13	0246 100290	32, 37	0246 350170	09	0271 150100	01
0246 002754	13	0246 100304	05	0246 350180	09	0271 150104	01
0246 002756	14	0246 100310	06	0246 350190	09	0272 070019	01
0246 002757	14	0246 100320	06	0246 350200	09	0273 000163	03
0246 002758	14	0246 100353	03	0246 350210	09	0273 000324	23
0246 002759	14	0246 100363	03	0246 350220	09	0275 310570	00
0246 002760	14	0246 100430	05	0246 350230	09	0275 310794	03
0246 002762	14	0246 100450	01	0246 437534	08	0291 000960	43
0246 002764	13	0246 100460	06	0246 437544	01	0291 002367	38
0246 002765	13	0246 100470	05	0246 437574	12	0367 160333	25
0246 002766	13	0246 100480	06	0246 437614	05	0367 310820	39
0246 002767	14	0246 100490	06, 46	0246 490024	17	0367 310830	39

Teile-Nr./Part-No.	Tafel/Table	Teile-Nr./Part-No.	Tafel/Table	Teile-Nr./Part-No.	Tafel/Table	Teile-Nr./Part-No.	Tafel/Table
0367	310850	39		0491	000961	04	
0380	000077	02		0491	012042	10, 11	
0380	000086	02		0523	000464	95	
0380	000093	02		0531	000732	43	
0380	000094	02		0551	003254	69	
0380	000095	02		0556	000669	03	
0380	000096	02		0556	000895	43	
0380	000097	02		0556	000898	38, 43	
0380	000101	02		0556	001075	88	
0380	000102	02		0556	001599	10, 11	
0380	000103	02		0556	003087	16	
0380	000104	02, 99		0556	003088	16	
0380	000105	02		0556	014401	95	
0380	000106	02		0557	000353	97	
0380	000108	02		0557	000762	49	
0380	000110	02		0558	000215	69, 70	
0380	000112	02		0558	000491	98	
0380	000117	02		0558	000790	69, 72	
0380	000119	02		0558	000815	69	
0380	000120	02		0558	001146	59	
0380	000121	02		0558	001771	94	
0380	000122	02		0558	001897	95	
0380	000241	05		0566	001382	99	
0380	000793	13		0568	310100	38	
0381	100150	19		0569	003612	32, 37	
0381	110070	05		0569	007010	59	
0381	110200	05		0570	000055	23	
0381	120120	02		0570	000117	98	
0381	120130	02		0570	000563	39	
0381	160090	89, 98		0570	001252	10, 11	
0396	160330	76, 78, 80, 82		0570	001847	40, 41	
0396	170080	28, 31, 36		0570	010373	50, 51, 52, 53, 54, 55	
0420	000013	01				62, 67	
0420	000246	32, 37		0576	001146	42	
0420	000324	12, 58, 61		0578	001493	23	
0420	000368	49		0578	004828	32	
0422	000297	01		0579	490080	29, 30, 35, 90	
0491	000939	19		0580	490194	23	
0620	760092	16		0650	000072	15	
0650	000072	15		0650	000336	94	
0650	000336	94		0650	000371	102	
0667	110080	04		0667	110080	04	
0667	110380	04		0667	110380	04	
0667	115353	04		0699	979265	38, 48, 50, 51, 52, 53	
0699	979265	38, 48, 50, 51, 52, 53				54, 55, 62, 67	
0700	000043	18		0700	000043	18	
0700	000044	18		0700	000044	18	
0700	000045	18		0700	000045	18	
0700	000050	18		0700	000050	18	
0700	002295	110		0700	002295	110	
0700	074524	92		0700	074524	92	
0700	074525	93		0700	074525	93	
0700	074526	18		0700	074526	18	
0702	000214	68, 71, 73, 74		0702	000214	68, 71, 73, 74	
0718	000099	32		0718	000099	32	
0718	000254	102		0718	000254	102	
0718	011043	94		0718	011043	94	
0718	011060	92, 93		0718	011060	92, 93	
0718	015236	43		0718	015236	43	
0719	000124	87		0719	000124	87	
0722	000727	103		0722	000727	103	
0725	000520 B	111, 92, 93		0725	000520 B	111, 92, 93	
0739	000085	104		0739	000085	104	
0739	000163	92, 93		0739	000163	92, 93	
0739	000347	16		0739	000347	16	
0739	001171 A	86		0739	001171 A	86	
0739	005010	23, 56, 57, 61, 63, 64		0739	005010	23, 56, 57, 61, 63, 64	
0739	005046	101		0739	005046	101	
0741	000292	98		0741	000292	98	
0741	000481	18		0741	000481	18	
0742	001475	88		0742	001475	88	
0742	002096	110		0742	002096	110	
0742	003017	94		0742	003017	94	
0742	003018	112, 94		0742	003018	112, 94	
0742	003040	112, 94		0742	003040	112, 94	
0742	003114	94		0742	003114	94	
0742	003147	94		0742	003147	94	
0742	003157	94		0742	003157	94	
0742	005027	20		0742	005027	20	
0742	006975	99		0742	006975	99	
0742	006977	99		0742	006977	99	
0742	007331	94		0742	007331	94	
0742	055716	05		0742	055716	05	
0744	001017	87		0744	001017	87	
0744	001115	16		0744	001115	16	
0744	001131	87, 94		0744	001131	87, 94	
0744	001339	87		0744	001339	87	
0744	001426	87		0744	001426	87	
0744	001749	32, 34		0744	001749	32, 34	
0744	001793 A	110		0744	001793 A	110	
0744	001793 B	110		0744	001793 B	110	
0744	001796	110		0744	001796	110	
0744	009516	110		0744	009516	110	
0744	009802	110		0744	009802	110	
0744	020333	23		0744	020333	23	
0744	022392	34, 98		0744	022392	34, 98	
0744	022393	34		0744	022393	34	
0745	003275	94		0745	003275	94	
0745	170013	113		0745	170013	113	
0745	170030	113		0745	170030	113	
0745	170040	113		0745	170040	113	
0745	170050	113		0745	170050	113	
0745	170060	113		0745	170060	113	
0745	177514	113		0745	177514	113	
0745	200083	14		0745	200083	14	
0745	200084	14		0745	200084	14	
0745	200103	14		0745	200103	14	
0745	200104	14		0745	200104	14	
0745	200123	14		0745	200123	14	
0745	200124	14		0745	200124	14	
0745	200143	14		0745	200143	14	
0745	200144	14		0745	200144	14	

Teile-Nr./Part-No.	Tafel/Table	Teile-Nr./Part-No.	Tafel/Table	Teile-Nr./Part-No.	Tafel/Table	Teile-Nr./Part-No.	Tafel/Table
0745 200163	14	0745 330364	06, 46	0745 339150	14	0745 401260	27, 30, 35
0745 200164	14	0745 330400	48	0745 339160	14	0745 401280	29, 30, 35
0745 200183	14	0745 330410	48	0745 339170	14	0745 401723	18
0745 200184	14	0745 330420	48	0745 339200	14	0745 401870	18
0745 200203	14	0745 330430	48	0745 339210	14	0745 402103	18
0745 200204	14	0745 330440	48	0745 339240	14	0745 402330	18
0745 200243	14	0745 330450	48	0745 339250	14	0745 402383	20
0745 200244	14	0745 330460	48	0745 339320	14	0745 402390	20
0745 200263	14	0745 330470	48	0745 339330	14	0745 402504	21
0745 200264	14	0745 330480	48	0745 400160	18	0745 402543	18
0745 200300	13	0745 330493	48	0745 400653	18	0745 402553	20
0745 200304	14	0745 330503	48	0745 400730	111, 112	0745 402570	20
0745 201303	14	0745 330510	48	0745 400750	112	0745 402600	20
0745 290050	114	0745 330520	47	0745 400803	18	0745 402613	20
0745 330010	45	0745 330530	47	0745 400810	111, 112	0745 402633	20
0745 330020	45	0745 330540	47	0745 400840	112	0745 402680	18
0745 330030	45	0745 330553	47	0745 400873	111	0745 402690	18
0745 330040	18, 45	0745 330560	47	0745 400880	111, 112	0745 402703	18
0745 330050	18, 45	0745 330570	47	0745 400883	111, 112	0745 407654	19
0745 330070	44	0745 330580	47	0745 400920	07	0745 407714	18
0745 330090	44	0745 330600	48	0745 400930	102	0745 407784	20
0745 330100	44	0745 330610	47	0745 401000	111, 112	0745 410010	99
0745 330110	44	0745 330620	47	0745 401030	07	0745 410140	65, 66
0745 330140	45	0745 330630	47	0745 401040	18	0745 410150	65, 66
0745 330150	45	0745 330640	47	0745 401053	112	0745 410290	65, 66
0745 330180	44	0745 330650	47	0745 401060	112	0745 410323	66
0745 330190	44	0745 330660	48	0745 401080	29, 30, 35	0745 410330	66
0745 330200	44	0745 330670	48	0745 401090	07	0745 410343	65
0745 330210	44	0745 330680	48	0745 401100	07	0745 410350	65
0745 330220	44	0745 330690	48	0745 401110	18	0745 410370	63, 64
0745 330230	44	0745 330700	47	0745 401130	111	0745 410380	65, 66
0745 330240	44	0745 330890	45	0745 401140	20	0745 410390	66
0745 330250	44	0745 337554	47, 48	0745 401153	21	0745 410400	65
0745 330270	44	0745 337574	44, 45, 46	0745 401170	21	0745 410414	65, 66
0745 330280	44	0745 337584	44, 45	0745 401220	21	0745 410420	65
0745 330290	44	0745 339100	14	0745 401230	99	0745 410430	66
0745 330303	44	0745 339120	14	0745 401243	22	0745 410443	65
0745 330313	44	0745 339140	14	0745 401250	22	0745 410453	66

Teile-Nr./Part-No.	Tafel/Table	Teile-Nr./Part-No.	Tafel/Table	Teile-Nr./Part-No.	Tafel/Table	Teile-Nr./Part-No.	Tafel/Table
0745 410460	63	0745 510670	33	0745 511543	42	0745 512240	43
0745 410470	64	0745 510680	34	0745 511553	42	0745 512260	31, 36
0745 417504	64	0745 510710	40, 41	0745 511560	42	0745 512270	31, 36
0745 417514	63	0745 510720	40, 41	0745 511573	42	0745 512283	36
0745 417524	66	0745 510740	32, 37	0745 511583	43	0745 512290	36
0745 417534	65	0745 510750	32, 37	0745 511590	43	0745 512300	36
0745 510030	30	0745 511040	38	0745 511600	43	0745 512320	31, 36
0745 510090	28, 31, 36	0745 511050	39	0745 511610	43	0745 512340	36
0745 510100	28, 31, 36	0745 511060	39	0745 511620	43	0745 512350	30, 35
0745 510110	28, 31, 36	0745 511070	39	0745 511670	43	0745 512380	31
0745 510120	46	0745 511080	40	0745 511680	34, 39	0745 512400	35
0745 510150	27	0745 511090	41	0745 511700	42	0745 512440	28
0745 510163	29	0745 511100	38	0745 511713	38	0745 512460	28
0745 510170	96	0745 511110	38	0745 511723	38	0745 512470	29
0745 510190	29	0745 511120	38	0745 511733	32, 37	0745 512480	28
0745 510200	29	0745 511130	38	0745 511740	104, 39	0745 512510	28
0745 510250	30	0745 511140	38	0745 511753	29, 42, 43	0745 512533	31, 36
0745 510290	22	0745 511150	39	0745 511760	108	0745 512540	36
0745 510360	32	0745 511160	39	0745 511840	68, 71	0745 512550	31, 36
0745 510370	37	0745 511170	43	0745 511850	68	0745 512563	28
0745 510410	33, 37	0745 511213	38	0745 511870	43	0745 512750	28, 35
0745 510450	32, 37	0745 511240	38	0745 511910	43	0745 512760	28, 35
0745 510460	33	0745 511250	38	0745 511920	49	0745 512770	28, 35
0745 510470	34, 97	0745 511260	38	0745 511960	32, 37	0745 512784	28, 35
0745 510500	32	0745 511280	40	0745 512030	27, 30, 35	0745 512790	40, 41
0745 510513	32	0745 511290	41, 43	0745 512040	107	0745 517564	41
0745 510520	32	0745 511300	40	0745 512050	105	0745 517574	40
0745 510533	32	0745 511310	41, 43	0745 512060	106	0745 517584	42, 43
0745 510553	32	0745 511340	37	0745 512070	105	0745 517594	38, 39
0745 510560	32	0745 511350	38	0745 512080	106	0745 517674	27, 28, 29
0745 510570	32	0745 511390	39	0745 512090	105, 106	0745 517694	30, 31, 32, 33, 34
0745 510580	33	0745 511440	38	0745 512100	105	0745 517704	35, 36, 37
0745 510590	32	0745 511483	38	0745 512110	106	0745 540273	50, 52, 63
0745 510603	34	0745 511493	38	0745 512150	107	0745 540283	51, 53, 60, 64
0745 510610	34	0745 511500	42	0745 512160	105	0745 540450	50, 51, 52, 53, 54, 55
0745 510640	33	0745 511510	42	0745 512170	106		62, 67
0745 510650	33	0745 511520	42	0745 512220	43		
0745 510660	33	0745 511530	42	0745 512230	43		

Teile-Nr./Part-No.	Tafel/Table	Teile-Nr./Part-No.	Tafel/Table	Teile-Nr./Part-No.	Tafel/Table	Teile-Nr./Part-No.	Tafel/Table
0745 540783	50, 51, 52, 53, 54, 55 56, 57, 59, 60, 61, 63, 64	0745 541500	70	0745 542322	80	0745 543030	85
0745 540793	54, 55	0745 541510	70	0745 542332	82	0745 543040	85
0745 540870	71	0745 541520	70	0745 542343	76, 78, 82	0745 543050	85
0745 540940	71	0745 541530	70	0745 542353	76, 78, 82	0745 543060	85
0745 540950	72	0745 541540	70	0745 542363	76, 78, 80	0745 543070	85
0745 540964	71	0745 541550	70	0745 542373	76, 78, 80	0745 543080	85
0745 540974	71	0745 541560	70	0745 542383	80	0745 543090	85
0745 540980	72	0745 541570	70	0745 542403	82	0745 543130	84
0745 541040	50, 51, 52, 53, 62	0745 541580	70	0745 542460	76, 78, 80, 82	0745 543200	107
0745 541100	69	0745 541590	70	0745 542470	76, 78, 80, 82	0745 543503	85
0745 541110	69	0745 541600	70	0745 542480	76, 78, 80, 82	0745 543513	85
0745 541130	72	0745 541610	70	0745 542490	76, 78, 80, 82	0745 543540	84
0745 541140	69	0745 541620	70	0745 542500	76, 78, 80, 82	0745 543544	84
0745 541150	72	0745 541630	70	0745 542510	76, 78, 80, 82	0745 543550	107, 84
0745 541164	68	0745 541664	71	0745 542520	76, 78, 80, 82	0745 543554	84
0745 541174	68	0745 541674	71	0745 542530	76, 78, 80, 82	0745 543560	84
0745 541184	68	0745 542000	77	0745 542540	80, 82	0745 543570	84
0745 541194	68	0745 542010	77	0745 542560	107	0745 543580	84
0745 541200	69, 72	0745 542020	77	0745 542700	85	0745 543590	107, 84
0745 541210	69	0745 542030	77	0745 542710	85	0745 543600	107, 84
0745 541230	69	0745 542100	79	0745 542720	85	0745 543610	107, 84
0745 541240	72	0745 542110	79	0745 542730	85	0745 543620	107, 84
0745 541250	69	0745 542120	79	0745 542740	85	0745 543634	107
0745 541260	69	0745 542130	79	0745 542750	85	0745 543640	107
0745 541300	69	0745 542140	79	0745 542760	85	0745 543650	107
0745 541310	69	0745 542150	83	0745 542770	85	0745 543663	85
0745 541320	69	0745 542160	83	0745 542780	85	0745 543683	50, 51, 52, 53, 54, 55 56, 57, 63, 64
0745 541330	69	0745 542170	83	0745 542790	85	0745 543690	64
0745 541400	69	0745 542180	83	0745 542810	85	0745 543700	63
0745 541410	70	0745 542190	83	0745 542820	85	0745 543710	66
0745 541420	70	0745 542200	81	0745 542830	85	0745 543720	65
0745 541430	70	0745 542210	81	0745 542840	85	0745 544003	51, 53, 57, 64
0745 541440	70	0745 542220	81	0745 542900	84	0745 544013	50, 52, 56, 63
0745 541460	69	0745 542230	81	0745 542910	84	0745 544023	55
0745 541470	69	0745 542240	81	0745 542920	84	0745 544033	54
0745 541480	69	0745 542280	85	0745 543000	85	0745 544040	54, 55
		0745 542300	76	0745 543010	85	0745 544050	105, 106
		0745 542310	78, 80, 82	0745 543020	85		

Teile-Nr./Part-No.	Tafel/Table	Teile-Nr./Part-No.	Tafel/Table	Teile-Nr./Part-No.	Tafel/Table	Teile-Nr./Part-No.	Tafel/Table
0745 544053	51, 53	0745 548534	69	0745 560840	23	0745 590720	96
0745 544063	52	0745 548544	69	0745 560904	23	0745 590730	96
0745 544073	54, 55	0745 548604	85	0745 560980	24	0745 590740	96
0745 544080	57, 60	0745 548614	85	0745 561030	23	0745 590750	100
0745 544090	50, 56	0745 548624	85	0745 561040	25	0745 590760	98
0745 544100	51, 53, 55, 58, 61	0745 548634	85	0745 561060	24	0745 590770	34
0745 544110	52, 54, 58	0745 548644	85	0745 561070	25	0745 590790	98
0745 547804	72	0745 548654	85	0745 561103	22	0745 590800	98
0745 547814	72	0745 548664	85	0745 561170	23	0745 590810	99
0745 547824	72	0745 548674	85	0745 567544	22, 23, 24, 25	0745 590823	99
0745 547834	72	0745 548694	85	0745 567554	26	0745 590830	99
0745 548004	77	0745 548704	85	0745 590040	89	0745 590840	19
0745 548014	77	0745 548714	85	0745 590060	89	0745 590850	92
0745 548054	79	0745 548724	85	0745 590070	89, 90	0745 590860	92
0745 548064	79	0745 548734	85	0745 590080	89	0745 590900	101
0745 548074	79	0745 548744	85	0745 590130	100	0745 590910	101
0745 548084	79	0745 548754	85	0745 590160	97	0745 590920	101
0745 548094	79	0745 548764	85	0745 590170	97	0745 590930	101
0745 548104	83	0745 560070	45	0745 590203	97	0745 590940	101
0745 548114	83	0745 560300	21	0745 590210	97	0745 590973	101
0745 548124	83	0745 560310	21	0745 590270	97	0745 590980	101
0745 548134	83	0745 560320	21	0745 590320	100	0745 590993	101
0745 548144	83	0745 560600	26	0745 590350	97	0745 591003	101
0745 548154	81	0745 560614	26	0745 590450	94	0745 591013	101
0745 548164	81	0745 560630	26	0745 590460	92, 93	0745 591020	101
0745 548174	81	0745 560640	26	0745 590470	99	0745 591043	19
0745 548184	81	0745 560680	21	0745 590480	92	0745 591053	19
0745 548194	81	0745 560700	25	0745 590490	92, 93	0745 591060	19
0745 548404	70	0745 560713	24	0745 590500	90	0745 591070	19
0745 548414	70	0745 560720	25	0745 590510	89	0745 591083	101
0745 548424	70	0745 560730	25	0745 590530	89	0745 591100	19
0745 548434	70	0745 560740	24	0745 590540	89	0745 591123	100
0745 548444	70	0745 560760	22	0745 590550	89	0745 591133	100
0745 548454	70	0745 560770	26	0745 590560	89	0745 591140	100
0745 548464	70	0745 560780	23	0745 590580	98	0745 591150	19
0745 548474	70	0745 560790	23	0745 590590	98	0745 591173	100
0745 548484	70	0745 560820	23	0745 590700	96	0745 591190	19
0745 548524	69	0745 560830	24	0745 590710	96	0745 591200	19

Teile-Nr./Part-No.	Tafel/Table	Teile-Nr./Part-No.	Tafel/Table	Teile-Nr./Part-No.	Tafel/Table	Teile-Nr./Part-No.	Tafel/Table
0745 591210	19	0745 597674	93	0746 040074	39, 51, 52, 53, 54, 55	0791 001081	114
0745 591220	100	0745 597684	92	0746 040075	52	0791 001084	114
0745 591230	101	0745 597694	94	0746 040083	58, 61	0791 001091	114
0745 591240	101	0745 597764	105	0746 040085	58, 61	0791 001093 A	114, 51, 52, 53, 54, 55
0745 591250	101	0745 597774	106	0746 040091	51, 52, 53, 55, 58, 59		58, 61, 65, 66
0745 591260	101	0745 597784	105		61	0791 001095	114
0745 591283	101	0745 597794	106	0746 040092	54, 58, 65, 66	0791 001096	114
0745 591293	101	0745 597824	95	0746 040098	51, 52, 53, 54, 55, 58	0791 745505	114
0745 591300	101	0745 597874	107, 108		59, 61, 65, 66	0792 005054	45
0745 591313	19	0745 597884	62	0746 040119	51, 52, 53, 54, 55, 58	0792 005944	32
0745 591320	101	0745 597894	109		59, 61, 65, 66	0792 005994	69, 70, 72
0745 591360	104	0745 597934	90	0746 040202	55	0792 006052	38
0745 591373	96	0745 597944	100, 101, 102	0746 040203	55	0792 006067	63
0745 591383	96	0745 597954	89	0746 040221	52, 54, 58, 59	0792 006088	38
0745 591393	97	0745 597964	103	0746 040223	59	0792 008010	61
0745 591400	95	0745 597974	91	0746 040227	59	0792 008052	50, 51, 52, 53, 54, 55
0745 591413	95	0745 598164	67	0746 040310	53		60
0745 591420	95	0746 001544	38	0746 040325	51, 53, 55, 58, 61	0792 008055	50, 60
0745 591440	95	0746 002208	59	0746 040338	51	0792 008063	50, 52, 54, 63
0745 591450	95	0746 005425	16	0746 040351	61	0792 008065	60, 61
0745 591460	95	0746 011053	93	0746 040353	61	0792 008066	50, 51, 52, 53, 54, 55
0745 591470	95	0746 011055	94	0746 040354	61		56, 57, 59, 60, 61
0745 591480	95	0746 011056	92, 93	0746 040419	54, 55, 59	0792 008067	50, 51, 52, 53, 54, 55
0745 591500	95	0746 011056 A	92, 93	0746 040505	59		56, 57, 59, 60, 64
0745 591510	102	0746 012897	48	0746 040511	33, 59	0792 008091	50
0745 591520	102	0746 040006	61	0746 040513	59	0792 008163	51, 53, 55, 60, 64
0745 591530	95	0746 040014	50, 51, 52, 53, 54, 55	0746 040523	33, 59	0792 008225	51, 52, 53
0745 591570	103		56, 57, 63, 64	0746 040527	33, 59	0792 008321	51
0745 591770	109	0746 040018	50, 51, 52, 53, 54, 55	0746 040528	59	0792 008327	51
0745 591780	109		56, 57, 63, 64	0746 040530	59	0792 008329	51
0745 591790	109	0746 040021	50, 51, 52, 53, 54, 55	0746 040645	51, 52, 53	0792 008334	51
0745 591810	95		56, 57, 63, 64	0746 050563	42	0792 008803	59
0745 597514	96	0746 040027	61	0746 050636	86	0792 008834	54, 55, 59
0745 597524	97	0746 040062	54	0746 060651	38	0792 008835	59
0745 597554	87, 88	0746 040063	54	0746 060687	114	0792 008838	59
0745 597604	90	0746 040066	54, 55	0746 090393 A	86	0792 008842	59
0745 597614	104	0746 040067	54, 55	0746 090422	86	0792 008844	59
0745 597654	98, 99			0748 000294	01	0792 008847	59

Teile-Nr./Part-No.	Tafel/Table	Teile-Nr./Part-No.	Tafel/Table	Teile-Nr./Part-No.	Tafel/Table	Teile-Nr./Part-No.	Tafel/Table
0792 008853	60	0792 010905	54	0793 022086	88	0793 026266	69
0792 008856	60	0792 010916	54	0793 022087	88	0793 026276	69
0792 008931	54	0792 010917	54	0793 024001	49	0793 026293	69
0792 009039	55	0792 010922	54	0793 024021	49	0793 026297	69, 70
0792 009206	59	0792 010952	54	0793 024022	49	0793 026301	68, 71
0792 010003	50	0792 011003	55	0793 024025	49	0793 026306	68, 71
0792 010005	50, 52, 56, 63	0792 011005	55	0793 024028	49	0793 026309	68, 71
0792 010021	50, 52, 54, 56, 63	0792 011016	55	0793 024031	49	0793 026311	68, 74
0792 010023	50, 52, 56, 63, 64	0792 011017	55	0793 024032	49	0793 026313	68, 71, 74
0792 010026	50, 52, 56, 63, 64	0792 011022	55	0793 024038	49	0793 026320	68, 71
0792 010027	50, 52, 56, 63	0792 011052	55	0793 024044	49	0793 026343	69
0792 010053	50, 56, 63	0792 011161	58	0793 024047	49	0793 026363	69
0792 010054	50, 56, 57, 63, 64	0792 011162	58	0793 024051	49	0793 026383	69
0792 010061	50, 51, 52, 53, 54, 55 56, 57, 63, 64	0792 011165	58	0793 024067	49	0793 026403	69
		0792 011166	58	0793 024068	49	0793 026423	69
0792 010155	51, 53, 57, 64	0792 011167	58, 61, 65, 66	0793 024072	49	0793 026433	69
0792 010171	51, 53, 55, 57, 64	0792 011168	58, 61	0793 024075	49	0793 026443	69
0792 010177	64	0792 011171	58, 61	0793 024078	49	0793 026447	69, 70
0792 010203	57, 64	0792 011172	58, 61	0793 024106	47, 48, 49	0793 026463	69
0792 010303	51	0792 011183	56	0793 025006	29, 30, 32, 35, 68, 71 73, 74	0793 026503	69
0792 010311	51, 53	0792 011195	56			0793 026552	43, 62, 67
0792 010322	51, 53, 55, 58	0792 011202	56, 57, 58, 61	0793 025008	32, 69, 70, 72, 73, 74	0793 026553	62
0792 010331	51, 52, 53, 54, 55, 58 61	0792 011213	57	0793 025532	86	0793 026697	69
		0792 011225	57, 61	0793 025533	86	0793 026703	69
0792 010352	51, 53, 61	0792 011243	61	0793 025534	86	0793 026713	69
0792 010363	58	0792 011245	61	0793 025535	86	0793 026723	69
0792 010364	51, 52, 53, 54, 55, 58 59	0793 005994	70	0793 025536	86	0793 026733	69
		0793 020249	29, 30, 35	0793 025862	73	0793 026743	69
0792 010372	51, 52, 53, 54, 55, 58 59, 61	0793 021254	70	0793 025866	68, 71, 73, 74	0793 026753	69
		0793 021347	32	0793 025894	68	0793 026763	70
0792 010373	51, 52, 53, 54, 55, 58	0793 021350	32	0793 025993	73	0793 026773	70
0792 010503	52	0793 021363	33	0793 025995	73	0793 026783	70
0792 010511	52	0793 021372	33	0793 025996	73	0793 026793	70
0792 010522	52, 54, 58	0793 021373	33	0793 026000	73	0793 026803	70
0792 010552	52	0793 021422	29, 30, 35	0793 026001	73	0793 026813	70
0792 010653	53	0793 021765	29, 32, 36	0793 026005	73	0793 026823	70
0792 010711	61	0793 022011	29, 42	0793 026007	73	0793 026833	70
0792 010903	54	0793 022012	29, 42	0793 026011	73	0793 026843	70

Teile-Nr./Part-No.	Tafel/Table	Teile-Nr./Part-No.	Tafel/Table	Teile-Nr./Part-No.	Tafel/Table	Teile-Nr./Part-No.	Tafel/Table
0793 026883	75	0794 003773	34	0798 580100	114	0942 004576	102
0793 026885	75	0794 003774	34	0798 700162	87	0942 004614	102
0793 026887	75	0794 003778	34	0805 401650	38	0942 004629	102
0793 026888	75	0794 003781	34	0805 401690	38	0942 004683	102
0793 026893	75	0794 003785	34	0805 402090	110	0944 001431	99
0793 026895	75	0794 003811	34	0805 410830	65, 66	0965 000516	45
0793 026896	75	0794 003812	34	0805 411430	95	0973 461020	96
0793 026903	75	0794 003814	34	0806 400360	07	0988 881020	32, 37
0793 026905	75	0794 004522	39	0806 402670	29, 30, 35, 90	0990 490128	114
0793 026906	75	0794 005427	104	0806 402680	29, 30, 35, 90	0992 023810	38
0793 027143	32, 37	0794 006552	98	0806 404613	47	0992 023980	10, 11, 15
0793 027202	108	0794 006555	98	0893 211108	87	0992 024360	28
0793 027203	108	0794 006562	98	0894 450378	45	0993 021430	28, 35
0793 027208	108	0794 006565	98	0894 450388	102	0993 270940	101
0793 027211	108	0794 006570	98	0894 450418	20	0993 950818	43
0793 027214	108	0794 006571	98	0902 004102	105, 106	0994 252047	18, 30, 35, 39
0793 027538	34	0794 006588	98	0911 000339	10, 11, 15, 19, 43, 50	0994 395130	05, 35
0793 027539	34	0794 006601	98		52, 53, 54, 55, 56, 57	0995 340617	114
0793 027592	32	0794 006605	98		59, 63, 64, 66, 76, 78	0996 120347	03
0793 027701	49	0794 006606	98		80, 82	0996 120497	27, 30, 35
0793 027702	49	0794 006631	98	0911 000352	101	0996 760500	30, 35
0793 027703	49	0794 006662	98	0933 000075	01	0998 880130	03
0793 027704	49	0794 006672	98	0933 000148	19	0998 880610	42
0793 027706	49	0794 006691	98	0933 001533	16	0998 881020	28, 31, 36
0793 050352	28, 31, 36	0794 006696	98	0933 006268	61	0998 881930	38
0793 066780	47	0794 006805	99	0933 010889	105, 06, 49	0998 882100	45
0793 071868	38	0794 006813	99	0933 063984	76, 78, 80, 82, 108	0998 910178	38
0794 000813	07	0794 006871	99	0933 078942	98	0999 024360	31, 36
0794 002053	15	0794 013340	90	0935 100057	02	0999 210441	31, 36, 37
0794 002056	15	0797 000410	31, 36	0935 100481	03	0999 210830	38
0794 002168	92, 93	0797 000881	110	0935 100622	01	0999 210956	28, 33, 39, 42
0794 002211	94	0797 001038	03	0935 100789	10, 11	0999 220550	110
0794 002213	94	0797 001538	98	0935 100791	10, 11	0999 220725	97
0794 002241	94	0797 002016	76, 78, 80, 82	0935 100792	10, 11	0999 220726	34, 38, 97
0794 002243	94	0797 003031	110	0935 100793	10, 11	0999 220745	43
0794 002493	46	0797 003063	110	0935 490054	17	0999 220756	32
0794 002494	46	0798 221026	32, 37	0935 490140	17	0999 220764	95
0794 002932	102	0798 482404	99	0935 745210	10, 11	0999 220805	34, 97

Teile-Nr./Part-No.	Tafel/Table	Teile-Nr./Part-No.	Tafel/Table	Teile-Nr./Part-No.	Tafel/Table	Teile-Nr./Part-No.	Tafel/Table
0999 220848	32, 37	9122 210081	38, 43	9130 651012	42	9201 113317	29, 30, 31, 32, 35, 36
0999 220852	39	9122 322010	38, 43	9130 651013	38		38, 68, 71, 73, 74, 76
0999 232008	43	9122 322020	38	9130 651103	42		78, 80, 82
0999 232045	43	9122 322040	38	9130 652001	47	9201 113337	37
0999 240301	110	9122 322105	38	9131 200011	22	9201 113357	12
0999 240302	110	9126 000035	38	9131 900011	22	9201 113367	24
0999 240303	110	9126 000060	89	9150 010051	32, 37, 44	9201 113407	25
0999 240341	110	9126 000095	88, 98	9150 010052	44	9201 113667	111
0999 240389	03, 42, 48	9126 000160	89	9150 010055	34	9201 113697	45
0999 240392	110, 90	9126 300040	48	9150 010056	44	9201 113717	92, 93, 94
0999 240393	110	9126 300050	32	9150 010061	45	9201 114117	20
0999 240408	15, 26	9126 300080	25	9150 010064	42	9201 114217	20
1001 001162	01, 02	9126 300122	24	9150 010065	21	9201 250328	32, 37
1001 009130	33, 43, 49, 50, 52, 54 55, 59, 63, 64	9126 300123	25	9150 010066	48	9202 001637	101, 109
		9126 300200	42	9150 010067	31, 36	9202 001638	32, 37
1001 009243	51, 52, 53, 54, 55, 61	9126 300250	38	9150 010068	28	9202 001657	31, 36, 42, 47, 48
6330 000087	26	9126 300320	27, 30, 35	9150 010069	22	9202 001658	03, 08, 32, 37, 113
9041 100030	01	9129 016060	01	9180 001250	20	9202 001667	31, 32, 34, 36, 37, 48
9041 100035	10, 11, 16	9129 020130	02	9180 010800	20	9202 001668	03, 08, 28, 49
9041 100050	16	9129 020180	26, 99	9180 010801	20	9202 001678	32
9041 102025	02	9129 020190	28, 31, 36	9199 000002	96	9202 001688	28, 29, 31, 32, 36, 37
9042 010801	90	9129 022220	12	9201 013797	92, 93, 94		42, 43, 48, 95
9050 050001	16	9130 202160	17	9201 013807	94	9202 001698	32, 37
9069 910010	105, 106, 107, 43	9130 220050	43	9201 111257	06, 23, 46	9202 001708	37
9081 200808	114	9130 220060	38	9201 112447	47, 48	9202 001718	05, 48, 95
9081 500010	114	9130 220070	38	9201 112457	03, 06	9202 002057	101, 102, 26, 27, 28,
9081 500051	114	9130 220090	42	9201 112467	00		29, 30, 35, 43, 47, 84,
9092 000003	76, 78, 80, 82	9130 240020	101	9201 112477	43		90
9092 213403 100	114	9130 240030	47	9201 112857	80, 82	9202 002063	05, 06, 59, 98
9092 213403 100S	114	9130 261000	32	9201 112868	49	9202 002067	06, 22, 38, 44, 45, 88
9120 030081	10, 11	9130 261015	45	9201 112897	76, 78, 80, 82	9202 002073	01, 51, 73
9120 030120	99	9130 261600	23	9201 112898	12	9202 002077	05, 06, 22, 24, 32, 37
9120 030121	01	9130 650011	45	9201 112917	28, 39		44, 45, 47, 65, 66, 89
9120 050081	34	9130 650013	45	9201 112937	45		97
9120 051110	23	9130 650014	32	9201 112957	95	9202 002083	51, 52, 53, 54, 55, 59
9120 080250	01	9130 650015	23	9201 113257	20		61
9120 322200	42	9130 650017	23	9201 113277	113, 24, 32	9202 002087	03, 05, 06, 21, 22, 32
9122 200121	29	9130 650101	32	9201 113297	23		37, 42, 43, 58, 65, 66

Teile-Nr./Part-No.	Tafel/Table	Teile-Nr./Part-No.	Tafel/Table	Teile-Nr./Part-No.	Tafel/Table	Teile-Nr./Part-No.	Tafel/Table
9202 002093	50, 52, 54, 56, 57, 66	9202 002977	89	9203 003048	12, 50, 52, 56, 63, 64	9203 313047	96
9202 002097	102, 32, 36, 37, 47, 64 90, 97	9202 003177	43	9203 003057	06, 46	9203 313048	78, 80, 82, 108
9202 002107	23, 42, 89, 95	9202 003187	73	9203 003058	03	9203 313067	107, 62, 86
9202 002117	90	9202 003287	20, 23	9203 003067	44, 45	9203 313077	33
9202 002137	42	9202 003307	27, 28, 29, 30, 35, 39 47, 87, 92, 111, 112	9203 003077	38	203 313097	86
9202 002158	25	9202 003317	07, 18, 45, 47	9203 003078	15	9203 313638	61
9202 002167	24	9202 003327	27, 30, 35	9203 003087	06, 18, 46	9203 313668	59, 61
9202 002247	19	9202 003337	34	9203 003097	100	9203 313671	59
9202 002377	38, 99	9202 003337	34	9203 003117	06	9203 313767	70
9202 002378	38	9202 003347	18, 88	9203 003207	97	9203 313778	70
9202 002388	03, 26	9202 003357	18	9203 003621	33, 59	9204 001257	104, 108, 39, 51, 52, 53 54, 55, 59
9202 002467	101, 111, 05, 32, 37, 49	9202 003367	07, 95	9203 003627	109	9204 001737	47
9202 002473	25	9202 003723	103	9203 003638	60	9204 001767	47
9202 002477	31, 36, 45, 68, 71	9202 003747	87	9203 003647	45	9204 002067	33, 36, 68, 71, 73, 74
9202 002478	01, 59, 74	9202 003777	22	9203 003648	01, 16	9204 002077	17, 47
9202 002483	73, 98	9202 021648	48	9203 003653	01	9204 002097	51, 52, 53, 54, 55, 58 59, 61, 65, 66
9202 002487	102, 19, 22, 28, 29, 34 40, 41, 45, 84, 95, 96	9202 022068	21	9203 003658	51, 53, 55	9204 002167	39, 92, 93
9202 002493	98	9202 022878	94, 99	9203 003668	12	9204 101657	04
9202 002497	101, 102, 03, 18, 33, 45 87, 96	9202 042087	47	9203 003957	19	9204 101658	38
9202 002507	23, 27, 28, 30, 35, 36 39, 44, 47, 96, 99	9202 042097	47	9203 003958	02	9204 101667	43
9202 002517	101, 05, 39, 42, 95	9202 042328	51, 53, 55	9203 004238	16	9204 101677	50, 51, 52, 53, 54, 55 57, 63, 64, 65, 97
9202 002538	98	9202 042487	36	9203 004278	12	9204 200747	44
9202 002587	100	9202 042508	38	9203 100002	04, 33, 84	9204 201037	33, 73
9202 002877	18, 23, 31, 36, 87, 88 89, 95	9202 042887	86	9203 100021	02, 51, 104	9204 201067	05, 18
9202 002887	103, 17, 21, 23, 68, 71 74	9202 042897	18, 84	9203 100618	49, 51	9204 201657	49, 58, 65, 66
9202 002897	112, 17, 18, 22, 24, 29 31, 36, 39, 95	9202 100338	19	9203 100631	49	9204 201658	52, 54, 60, 63, 64
9202 002907	08, 22, 23, 28, 31	9202 100537	47	9203 100971	105, 106	9204 201667	38, 65, 66
9202 002917	31, 32, 33, 36, 37, 42	9202 201657	50	9203 112454	71	9204 201668	51, 52, 53, 54, 55, 59 61
9202 002927	23, 87	9203 001678	15	9203 121817	107, 84	9204 201677	43, 58
9202 002937	45, 95	9203 001807	03	9203 123687	113, 21, 22	9204 201678	105, 106, 38, 61
9202 002947	18	9203 001837	105, 106, 44	9203 213031	02	9204 201693	05
		9203 002412	10, 11	9203 311811	34, 68, 71, 73, 74, 84 86	9204 201697	50, 60
		9203 002421	03, 13			9204 201698	52, 55, 56, 57, 61, 63
		9203 002441	23	9203 311831	98		64
		9203 003027	101, 104, 108, 109, 39	9203 312431	43		
		9203 003032	48	9203 312451	13, 47, 68, 71		
		9203 003037	44	9203 313021	76		
		9203 003047	31, 36, 68, 71	9203 313042	84		

Teile-Nr./Part-No.	Tafel/Table	Teile-Nr./Part-No.	Tafel/Table	Teile-Nr./Part-No.	Tafel/Table	Teile-Nr./Part-No.	Tafel/Table
9204 201768	05	9205 102783	47	9231 000417	33	9301 102171	28
9204 201827	21, 101, 113	9205 102788	01	9231 000687	40, 41	9301 102221	89
9204 201957	21	9205 102803	17	9231 011138	98	9301 102243	44, 70
9204 201968	01	9205 102878	07	9231 011147	30, 35	9301 102261	70
9204 202038	114	9205 103197	103	9231 011153	37	9301 102283	89
9204 202328	10, 11	9205 122238	23	9231 110017	105, 106	9301 102471	44, 45
9204 432067	51, 52, 53, 54, 55, 59 65, 66	9205 122498	25, 26	9231 110035	107	9301 102511	27, 28, 30, 35, 47, 76 78, 80, 82
9205 022432	68	9205 162168	38	9231 110037	101, 102, 06, 08, 18, 45	9301 102541	23
9205 101528	32	9206 100207	113	9231 110057	105, 106, 32, 37, 39, 47 48, 63, 64	9301 102841	18
9205 101548	101, 113	9206 200087	103	9231 110058	12, 16, 50, 51, 52, 53 54, 55, 56, 57	9301 102881	38
9205 101568	101	9207 170227	18	9231 110107	102, 28, 29, 33, 36, 45 48, 51, 52, 53, 55, 58	9301 102901	24
9205 101573	108, 68, 71, 74	9207 170437	18	9231 110108	59, 61, 65, 66, 92	9301 103181	89
9205 101588	08	9207 170837	92	9231 110127	23, 56, 57, 61	9305 001660	22
9205 101848	03, 28, 30, 35, 89	9217 000427	87	9231 110128	05, 18, 22, 23, 25, 28 34, 35, 39, 63, 64, 65 66	9305 001670	28, 35
9205 101868	05, 68, 71	9217 000512	04	9231 110137	102, 12	9305 003690	07
9205 101878	44	9217 300528	04, 05	9231 110147	07, 92, 93, 99	9330 000027	107, 84
9205 101883	47, 50, 51, 52, 53, 54 55, 56, 57, 59, 60, 61 63, 64	9217 301537	18	9231 110177	103, 20, 88	9330 000067	101, 107, 06, 18, 32, 33, 37, 38, 46, 47, 48, 49, 68, 71, 88
9205 101888	84	9217 301547	111, 112, 21	9231 110197	27, 30, 35	9330 000068	08, 10, 11, 15, 31, 36
9205 101913	19	9225 201182	69	9231 110199	63, 64	9330 000087	06, 21, 22, 23, 27, 28 29, 30, 35, 38, 39, 42 43, 45, 47, 50, 51, 52 55, 58, 59, 60, 63, 64 65, 66, 73, 76, 78, 80 97
9205 101918	76, 78, 80, 82	9225 201740	49	9233 010097	32, 37, 68, 71, 74	9330 000088	16, 26, 51, 52, 53, 54 55, 56, 57, 59, 60, 61
9205 101938	84	9225 201750	100, 19, 47, 50, 51, 52 53, 54, 55, 56, 57, 63 64	9234 000057	28, 39, 76, 78, 80, 82	9330 000097	102, 05, 22, 27, 28, 29 30, 32, 33, 34, 36, 37 38, 39, 40, 41, 44, 48 92, 97
9205 102158	26, 44	9225 201810	69, 72	9234 000077	19, 23, 28, 33, 35, 37	9330 000098	02, 12, 49, 61, 76, 78 80, 82
9205 102158	26, 44	9225 201820	69, 70	9234 000087	07, 22, 34	9330 000104	20
9205 102168	45, 89, 95	9225 201850	70	9234 000107	111, 27, 30, 35, 103		
9205 102178	18	9231 000327	107, 84	9236 000097	23		
9205 102188	100, 01	9231 000347	33, 43	9301 100951	38		
9205 102193	76, 78, 80, 82	9231 000367	101, 19, 68, 71, 76, 78 80, 82	9301 100981	26		
9205 102213	05	9231 000368	49, 84	9301 101251	43		
9205 102468	101, 27, 29, 30, 35, 89 95, 98	9231 000377	100, 18, 19, 42, 97	9301 101611	08		
9205 102477	45	9231 000378	12	9301 101911	24		
9205 102478	02, 24, 25	9231 000387	05, 37, 42, 89, 113	9301 101921	34		
9205 102488	06	9231 000388	42	9301 102153	84		
9205 102508	39	9231 000397	21, 28, 30, 34, 35, 45 88				
9205 102558	05	9231 000407	06				
9205 102578	39						

Teile-Nr./Part-No.	Tafel/Table	Teile-Nr./Part-No.	Tafel/Table	Teile-Nr./Part-No.	Tafel/Table	Teile-Nr./Part-No.	Tafel/Table
9330 000107	103, 05, 08, 17, 18, 23 24, 25, 28, 31, 34, 35 36, 37, 39, 45, 65, 66 76, 78, 80, 84, 87, 89	9334 002638	31, 32, 36, 37, 68, 71 73, 74, 86	9503 313668	33	9710 920011	100, 102, 12, 22, 26, 31 32, 36, 39, 40, 41, 51 52, 54, 59, 61, 97
9330 000108	16	9351 000037	03	9700 001260	94	9710 920012	100, 15, 24, 26, 28, 32 33, 34, 39, 44, 53, 55 58, 65, 66, 89, 96, 98
9330 000127	07, 20, 22, 23, 28, 29 34, 47, 87, 92, 94	9351 000057	33, 84	9700 100020	88	9710 920022	88
9330 000137	111, 20, 27, 30, 35, 103	9352 000100	38	9700 100022	05	9710 982003	95
9330 000177	114	9352 000120	01	9700 100093	76, 78, 80, 82	9731 001045	113, 16
9330 000187	27, 30, 35	9352 000163	03	9700 101100	100, 32	9731 001051	16
9330 200097	65, 66	9352 000200	94	9700 212003	33, 42	9731 002001	110
9330 200098	59	9352 000250	38	9700 212013	96	9731 005004	05, 15, 22, 26, 34, 39 50, 53, 54, 55, 56, 57 58, 61, 62, 64, 66, 67 76, 78, 80, 82, 89, 90
9330 200107	68, 71, 74	9353 000140	34	9700 212021	88	9731 006004	103
9330 400027	32, 37	9353 000320	23	9700 212022	88	9732 101080	103
9330 700089	113	9353 500060	23	9700 212029	100	9740 000600	10, 11
9330 700097	06, 23, 38	9354 010240	01	9700 212034	89	9742 300140	04
9330 700107	33, 96	9357 000040	48, 50, 51, 52, 53, 54 55, 56, 57, 63, 64	9700 212038	26	9742 310070	98
9330 900077	101, 19, 23, 31, 32, 36 37, 45, 95	9357 000050	12	9700 212042	34	9780 745003	110
9330 900097	19, 32, 37, 58, 65, 66	9357 000060	28, 29, 31, 36, 37, 38 43, 97, 98	9700 212044	08	9790 000220	47, 50, 51, 52, 53, 54 55, 62, 67
9330 900098	51, 61	9357 000070	34, 39	9700 212046	38	9790 000420	03
9330 900107	18, 42, 45, 47, 87, 95	9357 000090	07, 98	9700 212049	44	9790 101010	12, 44
9330 900117	103, 05, 18, 19, 21, 22 31, 33, 36, 37, 95	9357 000110	21	9700 212050	39	9790 102010	42, 97
9330 900127	07, 18, 22, 45, 95	9357 000120	45	9700 212054	03	9790 110001	88
9330 900137	20, 30, 35	9357 200056	05, 22	9700 212057	37	9790 111001	94
9332 300047	44	9357 200106	21	9700 212061	31, 36	9790 114002	88
9332 300057	96	9357 200116	94	9700 212062	48	9790 200000	103, 26, 32, 95, 97
9332 300067	31	9357 200166	84	9700 212063	48	9790 200001	90
9332 400118	06	9380 500103	84	9700 212065	28	9790 201000	05, 08, 12, 13, 15, 26 34, 36, 51, 53, 54, 55 56, 57, 64, 95, 97, 98
9333 000110	12, 87	9380 700643	94	9700 212068	97	9790 201001	90
9334 000110	25	9400 000100	06	9700 212069	24	9790 210010	36
9334 001170	38, 45	9400 000168	21, 28, 30, 35, 45	9700 212074	65, 66	9790 210050	22
9334 001620	107	9400 000187	21, 47, 89, 90	9700 230006	95		
9334 001630	113, 50, 51, 52, 53, 54 55, 56, 57, 59, 63, 64	9400 000367	50, 51, 52, 53, 54, 55 62, 67	9700 601120	102		
9334 002270	23	9400 000407	21, 44	9700 601160	42		
9334 002300	38	9400 100008	19	9706 000301	07		
		9401 000030	18	9710 002001	88, 94, 95		
		9401 000071	112	9710 041002	90		
		9401 210040	95	9710 050004	103		
				9710 063000	99		
				9710 201001	95		

Teile-Nr./Part-No.	Tafel/Table	Teile-Nr./Part-No.	Tafel/Table	Teile-Nr./Part-No.	Tafel/Table	Teile-Nr./Part-No.	Tafel/Table
9790 211040	50, 51, 52, 53, 54, 55 56, 57, 58, 61, 63, 64 66, 76, 78, 80, 82	9835 501006	29, 30, 35, 90	OAPP 000055	114		
		9840 120025	113, 06, 45, 47, 50, 51 52, 53, 55, 62, 67	Z111 000157	29		
9790 315103	38, 43, 48	9840 120026	05, 16, 21, 38, 43, 50 52, 53, 54, 55, 67	Z112 000611	95		
9790 920011	97			Z112 420163	87		
9792 001020	38, 43, 48	9840 120028	101, 26, 47, 95	Z112 420213	87, 88		
9792 001030	94	9840 120029	47	Z112 420223	87, 88		
9792 001040	110, 90	9840 120030	47	Z112 420240	87		
9792 050010	15	9840 120031	45	Z112 420250	87		
9792 051020	110	9840 120032	26	Z112 420260	88		
9792 102000	88	9840 120033	22	Z115 000025	32, 37		
9792 102010	110	9840 120099	103	Z116 000306	42		
9792 302020	12	9840 120155	22	Z118 000627	113		
9800 150009	17	9840 120203	38, 47, 48	Z120 001815	113		
9800 560003	03	9840 121001	47	Z129 000005	99		
9800 570003	89	9840 121002	101	Z129 000035	99		
9800 580010	45	9840 931012	27, 28				
9800 580024	101	9840 931038	31, 36				
9800 580025	44	9840 932015	29, 30, 35				
9800 580029	47	9850 001030	111				
9800 580034	23	9850 001058	113				
9800 810004	03	9850 001073	91				
9815 510027	113, 18	9850 745140	21				
9815 710103	101, 18, 28, 31, 35, 36 44, 45	9850 745140 GP01	114				
		9870 001018	113				
9815 740001	05	9870 701103	30				
9815 920025	21	9870 745119	102				
9815 920029	06, 46	9870 745158	91				
9815 920030	114, 46, 51, 52, 53, 54 55, 57, 58, 59, 64, 66	Leafspring	72				
		MG43 000062	18				
9815 925002	15	MG43 002950 A	59				
9815 935006	06	N522 005026	43				
9822 510011	111	N900 001351	99				
9822 510025	114	N900 001352	99				
9822 642010	114	N900 001354	99				
9825 810107	114	N900 001361	99				
9830 501008	05	N900 001362	99				
9830 501010	91	N900 002792	23, 35				

Näheinrichtungen / Sewing equipment 745-34-2

Teilenummer, kpl. Part No. , compl.	0745 28 108 4	0745 28 110 4	0745 28 112 4	0745 28 114 4	0745 28 116 4	0745 28 118 4
Näheinrichtung Sewing equipment	N 108	N 110	N 112	N 114	N 116	N 118
Nahtabstand (mm) Seam distance (mm)	8	10	12	14	16	18
Stichplatte Throat plate	0745 20 008 4	0745 20 010 4	0745 20 012 4	0745 20 014 4	0745 20 016 4	0745 20 018 4
Stoffgleitblech Cloth rest plate	0745 59 169 0	0745 59 170 0	0745 59 171 0	0745 59 172 0	0745 59 173 0	0745 59 160 0
Nadelhalter rechts Needle clamp on the right	0246 00 201 1	0246 00 200 1	0246 00 201 5	0246 00 202 1	0246 00 203 1	0246 23 019 3
Nadelhalter links Needle clamp on the left	0246 00 201 2	0246 00 200 2	0246 00 201 6	0246 00 202 2	0246 00 203 2	0246 23 018 3
Eckenmesser, rechts (4 x) Corner blade, right (4 x)	0745 33 910 0	0745 33 910 0	0745 33 912 0	0745 33 914 0	0745 33 916 0	0745 33 916 0
Eckenmesser, links (4 x) Corner blade, left (4 x)	0745 33 932 0	0745 33 932 0	0745 33 933 0	0745 33 915 0	0745 33 917 0	0745 33 917 0
Fadenfängermesser Thread catcher knife	0246 35 023 0	0246 35 006 0	0246 35 006 0	0246 35 010 0	0246 35 010 0	0246 35 014 0
Fadenfängergegenmesser Counter-knife, thread catcher	0246 35 022 0	0246 35 004 0	0246 35 004 0	0246 35 009 0	0246 35 009 0	0246 35 013 0
Fadenfängerblech Thread catcher plate	0246 35 021 0	0246 35 003 0	0246 35 003 0	0246 35 008 0	0246 35 008 0	0246 35 012 0
Messerschutz Knife guard	0246 35 002 0	0246 35 002 0	0246 35 002 0	0246 35 007 0	0246 35 007 0	0246 35 011 0
Messer, kpl. für Unterfäden Knife, cpl. for bobbin thread	0246 00 240 5	0246 00 240 1	0246 00 240 8	0246 00 241 1	0246 00 241 4	0246 00 241 7
Gegenmesser für Unterfäden Counter-knife f. bobbin thread	0246 00 240 6	0246 00 240 2	0246 00 240 9	0246 00 241 2	0246 00 241 5	0246 00 241 8
Klammerhalter, links Clamp holder, left						
Klammerhalter, rechts Clamp holder, right						

Näheinrichtungen / Sewing equipment 745-34-2

Teilenummer, kpl. Part No. , compl.	0745 28 120 4	0745 28 120 4	0745 28 124 4	0745 28 126 4	0745 28 120 4	0745 28 130 4
Näheinrichtung Sewing equipment	N 120	N 122	N 124	N 126	N 128	N 130
Nahtabstand (mm) Seam distance (mm)	20	22	24	26	28	30
Stichplatte Throat plate	0745 20 020 4	0745 20 022 4	0745 20 024 4	0745 20 026 4	0745 20 028 4	0745 20 030 4
Stoffgleitblech Cloth rest plate	0745 59 174 0	0745 59 164 0	0745 59 163 0	0745 59 167 0	0745 59 168 0	0745 59 165 0
Nadelhalter rechts Needle clamp on the right	0246 00 204 1	0246 23 023 3	0246 23 025 3	0246 23 027 3	0246 23 029 3	0246 23 031 3
Nadelhalter links Needle clamp on the left	0246 00 204 2	0246 23 022 3	0246 23 024 3	0246 23 026 3	0246 23 028 3	0246 23 030 3
Eckenmesser, rechts (4 x) Corner blade, right (4 x)	0745 33 920 0	0745 33 920 0	0745 33 924 0	0745 33 924 0	0745 33 924 0	0745 33 924 0
Eckenmesser, links (4 x) Corner blade, left (4 x)	0745 33 921 0	0745 33 921 0	0745 33 925 0	0745 33 925 0	0745 33 925 0	0745 33 925 0
Fadenfängermesser Thread catcher knife	0246 35 014 0	0246 35 015 0	0246 35 020 0	0246 35 020 0	0246 35 020 0	0246 35 020 0
Fadenfängergegenmesser Counter-knife, thread catcher	0246 35 013 0	0246 35 019 0	0246 35 019 0	0246 35 019 0	0246 35 019 0	0246 35 019 0
Fadenfängerblech Thread catcher plate	0246 35 012 0	0246 35 018 0	0246 35 018 0	0246 35 018 0	0246 35 018 0	0246 35 018 0
Messerschutz Knife guard	0246 35 011 0	0246 35 017 0	0246 35 017 0	0246 35 017 0	0246 35 017 0	0246 35 017 0
Messer, kpl. für Unterfäden Knife, cpl. for bobbin thread	0246 00 242 1	0246 00 241 9	0246 00 242 3	0246 00 242 5	0246 00 242 7	0246 00 242 9
Gegenmesser für Unterfäden Counter-knife f. bobbin thread	0246 00 242 2	0246 00 242 0	0246 00 242 4	0246 00 242 6	0246 00 242 8	0246 00 243 0
Klammerhalter, links Clamp holder, left		0745 54 049 3	0745 54 049 3	0745 54 049 3	0745 54 049 3	0745 54 049 3
Klammerhalter, rechts Clamp holder, right		0745 54 048 3	0745 54 048 3	0745 54 048 3	0745 54 048 3	0745 54 048 3



Einrichtungen der 745-34-2 Equipment of

Ausgabe
Edition
03.06

E

Blatt 1
Page

Ersetzt Ausgabe
Replaced edition
01.05

Fortsetzung Blatt 2
Continued page

Anwendung Application	Ausstattung Doppelpaspel Equipment double piping														Zusatzausstattung, Einfachpaspel Optional equipment, single piping				
	Paspelzuführung autom. Autom. piping loader	Paspelzuführung manuell Manual piping loader	Version Version	Einrichtung Equipment	Nahabstand [mm] Seam distance [mm]	Faltstempelmaß [mm] Folder size		max. Paspelstreifenbreite [mm] max. piping strip width [mm]	Nähbereich [mm] Sewing range [mm]	Stoffdurchgang [mm] Fabric passage [mm]		Einrichtung besteht aus: Equipment consisting of:				Faltstempel Folder 3)	Faltstempelmaß [mm] Folder [mm]		max. Paspelstreifenbreite [mm] max. piping strip width [mm]
						a	b			c	d	Klammern Clamps	Näheinrichtung Sewing equipment	Faltstempel Folder	Auflagen / Paspelschneider (PE) Trays / Slitting pipe (PE)		a	b	
Sakko / Mantel - Fertigung Paspelaufnahme, rechts Men's jacket production Piping pick-up, right	X	A	6)	8	3,5	3,5	64	180	2,5	1	K19	N108	S95						
	X	A	E2603	10	4	4	70	180	3,5	2	K19	N110	S97		S110		8,5	45	
	X	A	E2703	10	4	4	70	220	3,5	2	K16	N110	S89		S90		8,5	45	
	X	B	E3103 ⁴⁾	10	4	4	90	180	3,5	2	K13	N110	S330	A3		S332		8,5	65
	X	B	E3503 ⁴⁾	10	4	4	90	180	3,5	2	K13	N110	S334	PE3		S332		8,5	65
	X	F	E3103 ⁴⁾	10	4	4	90	180	3,5	2	K13	N110	S330	A3		S332		8,5	65
	X	F	E3503 ⁴⁾	10	4	4	90	180	3,5	2	K13	N110	S334	PE3		S332		8,5	65
	X	A	E2607	12	5	5	76	180	4,5	3	K19	N112	S100			S111		10,5	50
	X	A	E2722	12	5	5	76	220	4,5	3	K16	N112	S91		S109	S92	10,5	10,5	50
	X	B	E3107 ⁴⁾	12	5	5	96	180	4,5	3	K13	N112	S337	A3		S339		10,5	70
	X	B	E3122 ⁴⁾	12	5	5	96	220	4,5	3	K16	N112	S337	A4		S339		10,5	70
	X	B	E3507 ⁴⁾	12	5	5	96	180	4,5	3	K13	N112	S341	PE3		S339		10,5	70
	X	F	E3107 ⁴⁾	12	5	5	96	180	4,5	3	K13	N112	S337	A3		S339		10,5	70
	X	F	E3507 ⁴⁾	12	5	5	96	180	4,5	3	K13	N112	S341	PE3		S339		10,5	70
	X	A	E2612	14	6	6	82	180	5,5	4	K19	N112	S112			S113		12	55
	X	A	E2724	14	6	6	76	220	5,5	4	K16	N114	S93			S94		12	55
	X	B	E3124 ⁴⁾	14	5,5	5,5	102	220	5,5	4	K16	N114	S345	A4	S346	S347	12	12	75

1) Die Paspelbreite ergibt sich aus a bzw. b + Paspelstreifendicke / The piping width results from a or b + piping strip thickness.

2) Stoffdurchgang = Engste Stelle am Faltstempel zur Führung des Nähgütes / Fabric passage = narrowest passage at the folder for guiding the material.

3) Einzelteile siehe separate Blätter / Details see extra pages.

4) Paspelüberstand max. 40 mm / Max. piping overlap 40 mm

6) Diese Ausstattung wird nicht als E-Nr. angeboten. Die Klammern, Stempel, Näheinrichtungen, usw. sind hier aufgelistet, um über weitere Kombinationsmöglichkeiten zu informieren. This equipment is not offered as an E-No. The clamps, folders, sewing equipment, etc. are listed here as an information about further combination possibilities.

☐ = Änderung / Modification



Anwendung Application	Ausstattung Doppelpaspel Equipment double piping														Zusatzausstattung, Einfachpaspel Optional equipment, single piping										
	Paspelzuführung autom. Autom. piping loader	Paspelzuführung manuell Manual piping loader	Version Version	Einrichtung Equipment	Nahtabstand [mm] Seam distance [mm]		Faltstempelmaß [mm] Folder size ¹⁾		max. Paspelstreifenbreite [mm] max. piping strip width [mm]		Nähbereich [mm] Sewing range [mm]	Stoffdurchgang [mm] Fabric passage [mm]		Einrichtung besteht aus: Equipment consisting of:				Faltstempel Folder ³⁾		Faltstempelmaß [mm] Folder [mm]		max. Paspelstreifenbreite [mm] max. piping strip width [mm]			
					NA	a	b			c		d	Klammern Clamps ³⁾	Näheinrichtung Sewing equipment ³⁾	Faltstempel Folder ³⁾	Auflagen Trays ³⁾			a	b					
Sakko / Mantel - Fertigung Jacket / Coat - Production	X		A	E2614	16	6,5	6,5	88	180	6,5	5	K19	N116	S114			S115		14	60					
	X		A	⁶⁾	16	6,5	6,5	88	220	6,5	5	K16	N116	S118			S119	S120	14	14	60				
	X		B	^{4), 6)}	16	6,5	6,5	108	220	6,5	5	K16	N116	S348	A4			S349	S350	14	14	80			
	X		A	⁶⁾	18	7,5	7,5	94	180	7,5	6	K19	N118	S172			S174	S173	16	16	65				
	X		A	E2617	20	8,5	8,5	100	180	8,5	7	K19	N120	S116			S117		18,5	70					
	X		A	⁶⁾	20	8,5	8,5	100	220	8,5	7	K16	N120	S121			S122	S123	18,5	18,5	70				
	X		B	^{4), 6)}	20	8,5	8,5	120	220	8,5	7	K16	N120	S351	A4			S352	S353	18,5	18,5	90			
Futtertaschen - Fertigung Inside pockets - Production	X		B	E3120 ⁴⁾	10	4	4	90	180	2	3,5	K13	N110	S331	A3			S333		8,5	65				
	X		B	E3121 ⁴⁾	12	5	5	96	180	3	4,5	K13	N112	S338	A3			S340		10,5	70				
	X		B	E3520 ⁴⁾	10	4	4	90	180	2	3,5	K13	N110	S335	PE3			S333		8,5	65				
	X		B	E3521 ⁴⁾	12	5	5	96	180	3	4,5	K13	N112	S342	PE3			S340		10,5	70				

- 1) Die Paspelbreite ergibt sich aus a bzw. b + Paspelstreifendicke / The piping width results from a or b + piping strip thickness.
 2) Stoffdurchgang = Engste Stelle am Faltstempel zur Führung des Nähgutes / Fabric passage = narrowest passage at the folder for guiding the material.
 3) Einzelteile siehe separate Blätter / Details see extra pages.
 4) Paspelüberstand max. 40 mm / Max. piping overlap 40 mm
 6) Diese Ausstattung wird nicht als E-Nr. angeboten. Die Klammern, Stempel, Näheinrichtungen, usw. sind hier aufgelistet, um über weitere Kombinationsmöglichkeiten zu informieren.
 This equipment is not offered as an E-No. The clamps, folders, sewing equipment, etc. are listed here as an information about further combination possibilities.

= Änderung / Modification



Einrichtungen der Equipment of 745-34-2

Ausgabe Edition 03.06

E

Blatt Page 3

Ersetzt Ausgabe Replaced edition 01.05

Fortsetzung Blatt Continued page 4

Anwendung Application	Ausstattung Doppelpaspel Equipment double piping														Zusatzausstattung, Einfachpaspel Optional equipment, single piping						
	Paspelzuführung autom. Autom. piping loader	Paspelzuführung manuell Manual piping loader	Version Version	Einrichtung Equipment	Nahtabstand [mm] Seam distance [mm]		Faltpaspelmasse [mm] Folder size 1)		max. Paspelstreifenbreite [mm] max. piping strip width [mm]		Nähbereich [mm] Sewing range [mm]		Stoffdurchgang [mm] Fabric passage [mm] 2)		Einrichtung besteht aus: Equipment consisting of:			Faltstempel Folder 3)		max. Paspelstreifenbreite [mm] max. piping strip width [mm]	
					NA	a	b					c	d	3)	3)	3)			a	b	
Hosen - Fertigung, Doppelpaspel Paspelaufnahme, links Trouser-Production, Double-piping Piping pick-up, left	X	A	6)		8				180	1	2,5	K19	N108				S96	7	40		
	X	A	E2604 ⁴⁾ ersetzt d. E3004	10	4	4	90	180	2	3,5	K19	N110	S154				S155	8,5	65		
	X	A	E3004	10	4	4	90	180	2	3,5	K19	N110	S175 ⁵⁾				5)	S176	8,5	65	
	X	B	E3104 ⁴⁾	10	4	4	90	180	2	3,5	K12	N110	S331	A3			S333	8,5	65		
	X	B	E3504 ⁴⁾	10	4	4	90	180	2	3,5	K12	N110	S335	PE3			S333	8,5	65		
	X	A	E2608 ersetzt d. E3008 ⁴⁾	12	5	5	96	180	3	4,5	K19	N112	S156				S157	10,5	70		
	X	A	E3008	12	5	5	96	180	3	4,5	K19	N112	S177 ⁵⁾				5)	S178	10,5	70	
	X	B	E3108 ⁴⁾	12	5	5	96	180	3	4,5	K12	N112	S338	A3			S340	10,5	70		
	X	B	E3508 ⁴⁾	12	5	5	96	180	3	4,5	K12	N112	S342	PE3			S340	10,5	70		
	Endlosreißversch. Cont. Zipper	X	A		12	5	5	45	180			K18	N112	S65							
Brustleisten-Fertigung Breast welt - Production		A		10				125			K5	N110	S124								
		A		12				125			K5	N112	S125								
		A		14				125			K5	N114	S126								
		D	E2116	12				125				K5	N112	S34							

- 1) Die Paspelbreite ergibt sich aus a bzw. b + Paspelstreifendicke / The piping width results from a or b + piping strip thickness.
- 2) Stoffdurchgang = Engste Stelle am Faltpaspel zur Führung des Nähgutes / Fabric passage = narrowest passage at the folder for guiding the material.
- 3) Einzelteile siehe separate Blätter / Details see extra pages.
- 4) Paspelüberstand max. 40 mm / Max. piping overlap 40 mm
- 5) Paspelüberstand max. 50 mm / Max. piping overlap 50 mm
- 6) Diese Ausstattung wird nicht als E-Nr. angeboten. Die Klammern, Stempel, Näheinrichtungen, usw. sind hier aufgelistet, um über weitere Kombinationsmöglichkeiten zu informieren. This equipment is not offered as an E-No. The clamps, folders, sewing equipment, etc. are listed here as an information about further combination possibilities.

= Änderung / Modification

① = Faltpaspel / Folder ② = Leitblech / Guide sheet ③ = Paspelstreifen / Piping strip ④ = Überstand max. 20-50 mm / max. overlap 20-50 mm



Faltstempel der
Folder of

745-34-2

Ausgabe
Edition
03.06

S

Blatt 1
Page

Ersetzt Ausgabe
Replaced edition
01.05

Fortsetzung Blatt 2
Continued page

Faltstempel / folder		Faltstempel Folder			Nahtabstand [mm] Seam distance [mm]	Faltstempelmaß [mm] (Sohlenmaß) Folder size [mm]		Stoffdurchgang [mm] 2) Fabric passage [mm]		Greiffaltstempel Pick up attachment	Sohle Sole	Faltstempel Folder	Sohle Sole	Sohlen extra breit 1) Sole extra wide			
S - Nr. S - No.	Version Version			NA		a	b	c	d					a	b	Sohlenmaß [mm] Sole size [mm]	Sohle Greiffaltstempel Sole pick-up folder
S34	- D	X			12	4,5	4,5					0793 025532	0793 025534				
S65	- A	X			12	5	5	5,5	4			0793 025993	0793 026000				
S89 ³⁾	- A	X			10	4	4	3,5	2			0793 026293	0745 541110				
S90 ³⁾	- A			X	10		8,5	3,5	2			0793 026343	0745 541140				
S91 ³⁾	- A	X			12	5	5	4,5	3			0793 026363	0745 541210				
S92 ³⁾	- A			X	12		10,5	4,5	3			0793 026383	0745 541250				
S93 ³⁾	- A	X			14	6	6	5,5	4			0793 026403	0745 541310				
S94 ³⁾	- A			X	14		12	5,5	4			0793 026423	0745 541330				
S95	- A	X			8	3,5	3,5	2,5	1			0793 026433	0793 026266				

- 1) Extra breite Sohlen für sehr dünnes Nähgut bzw. Taschen ohne Patte in Zusatzausstattung lieferbar. Weiteres auf Anfrage.
Extra wide soles for very thin material or pockets without flap available as optional equipment. Others on request.
- 2) Stoffdurchführung = Engste Stelle am Faltstempel zur Führung des Nähgutes
Fabric passage = narrowest area at the folder for guiding the material
- 3) Nählänge 220 mm / Sewing length 220 mm

= Änderung / Modification



Faltstempel der
Folder of

745-34-2

Ausgabe
Edition
03.06

S

Blatt
Page 2

Ersetzt Ausgabe
Replaced edition
01.05

Fortsetzung Blatt
Continued page 3

Faltstempel / folder		Faltstempel Folder		NA Seam distance [mm]	Faltstempelmaß [mm] (Sohlenmaß) Folder size [mm]		Stoffdurchgang [mm] Fabric passage [mm] 2)		Greiffaltstempel Pick up attachment	Sohle Sole	Faltstempel Folder	Sohle Sole	Sohlen extra breit 1) Sole extra wide			
S - Nr. S - No.	Version Version				a	b	c	d					a	b	Sohlenmaß [mm] Sole size [mm]	Sohle Greiffaltstempel Sole pick-up folder
S96	- A		X	8			1	2,5			0793 026443	0793 026276				
S97	- A	X		10	4	4	3,5	2			0793 026463	0745 541100				
S100	- A	X		12	5	5	4,5	3			0793 026603	0745 5412 00				
S109 ³⁾	- A		X	12	10,5		3	4,5			0793 026703	0745 541260				
S110	- A		X	10		8,5	3,5	2			0793 026713	0745 541120				
S111	- A		X	12		10,5	4,5	3			0793 026723	0745 541230				
S112	- A	X		14	6	6	5,5	4			0793 026733	0745 541300				
S113	- A		X	14		12	5,5	4			0793 026743	0745 541320				
S114	- A	X		16	6,5	6,5	6,5	5			0793 026753	0745 541400				

1) Extra breite Sohlen für sehr dünnes Nähgut bzw. Taschen ohne Patte in Zusatzausstattung lieferbar. Weiteres auf Anfrage.
Extra wide soles for very thin material or pockets without flap available as optional equipment. Others on request.

2) Stoffdurchführung = Engste Stelle am Faltstempel zur Führung des Nähgutes
Fabric passage = narrowest area at the folder for guiding the material

3) Nählänge 220 mm / Sewing length 220 mm

 = Änderung / Modification



Faltstempel der
Folder of

745-34-2

Ausgabe
Edition
03.06

S

Blatt 3
Page

Ersetzt Ausgabe
Replaced edition
01.05

Fortsetzung Blatt 4
Continued page

Faltstempel / folder		Faltstempel Folder			Nahtabstand [mm] Seam distance [mm]	Faltstempelmaß [mm] (Sohlenmaß) Folder size [mm]		Stoffdurchgang [mm] 2)		Greiffaltstempel Pick up attachment	Sohle Sole	Faltstempel Folder	Sohle Sole	Sohlen extra breit 1) Sole extra wide			
S - Nr. S - No.	Version Version					a	b	c	d					a	b		
S115	- A			X	16	14	6,5	5			0793 026763	0745 541420					
S116	- A	X			20	8,5	8,5	8,5	7		0793 026773	0745 541500					
S117	- A			X	20		18,5	8,5	7		0793 026783	0745 541520					
S118 ³⁾	- A	X			16	6,5	6,5	6,5	5		0793 026793	0745 541410					
S119 ³⁾	- A		X		16	14		6,5	5		0793 026803	0745 541430					
S120 ³⁾	- A			X	16		14	6,5	5		0793 026813	0745 541440					
S121 ³⁾	- A	X			20	8,5	8,5	8,5	7		0793 026823	0745 541510					
S122 ³⁾	- A		X		20	18,5		8,5	7		0793 026833	0745 541530					

- 1) Extra breite Sohlen für sehr dünnes Nähgut bzw. Taschen ohne Patte in Zusatzausstattung lieferbar. Weiteres auf Anfrage.
Extra wide soles for very thin material or pockets without flap available as optional equipment. Others on request.
- 2) Stoffdurchführung = Engste Stelle am Faltstempel zur Führung des Nähgutes
Fabric passage = narrowest area at the folder for guiding the material
- 3) Nählänge 220 mm / Sewing length 220 mm

■ = Änderung / Modification



Faltstempel der
Folder of

745-34-2

Ausgabe
Edition
03.06

S

Blatt 4
Page

Ersetzt Ausgabe
Replaced edition
01.05

Fortsetzung Blatt 5
Continued page

Faltstempel / folder		Faltstempel Folder			Nahtabstand [mm] Seam distance [mm]	Faltstempelmaß [mm] (Sohlenmaß) Folder size [mm]		Stoffdurchgang [mm] 2)		Greiffaltstempel Pick up attachment	Sohle Sole	Faltstempel Folder	Sohle Sole	Sohlen extra breit 1) Sole extra wide			
S - Nr. S - No.	Version Version			NA		a	b	c	d					a	b	Sohlenmaß [mm] Sole size [mm]	Sohle Greiffaltstempel Sole pick-up folder
S123	- A			X	20	18,5	8,5	7			0793 026843	0745 541540					
S124	- A	X			10	4	4				0793 026883	0793 026888					
S125	- A	X			12	5	5				0793 026893	0793 026896					
S126	- A	X			14	6	6				0793 026903	0793 026906					
S154 ⁴⁾ ersetzt durch S175	- A	X			10	4	4	2	3,5		0745 547754	0745 541100					
S155 ⁴⁾ ersetzt durch S176	- A		X		10	8,5		2	3,5		0745 547764	0745 541130					
S156 ⁴⁾ ersetzt durch S177	- A	X			12	5	5	3	4,5		0745 547774	0745 541200					
S157 ⁴⁾ ersetzt durch S178	- A		X		12	10,5	5	3	4,5		0745 547784	0745 541240					

- 1) Extra breite Sohlen für sehr dünnes Nähgut bzw. Taschen ohne Patte in Zusatzausstattung lieferbar. Weiteres auf Anfrage.
Extra wide soles for very thin material or pockets without flap available as optional equipment. Others on request.
- 2) Stoffdurchführung = Engste Stelle am Faltstempel zur Führung des Nähgutes
Fabric passage = narrowest area at the folder for guiding the material
- 3) Nählänge 220 mm / Sewing length 220 mm
- 4) Paspelüberstand max. 40 mm / Max. piping overlap 40 mm

= Änderung / Modification



Faltstempel der
Folder of

745-34-2

Ausgabe
Edition
03.06

S

Blatt 5
Page

Ersetzt Ausgabe
Replaced edition
01.05

Fortsetzung Blatt 6
Continued page

Faltstempel / folder		Faltstempel Folder			Nahtabstand [mm] Seam distance [mm]	Faltstempelmaß [mm] (Sohlenmaß) Folder size [mm]		Stoffdurchgang [mm] 2) Fabric passage [mm]		Greiffaltstempel Pick up attachment	Sohle Sole	Faltstempel Folder	Sohle Sole	Sohlen extra breit 1) Sole extra wide			
S - Nr. S - No.	Version Version					a	b	c	d					a	b		
S160	- A	X			24	10,5	10,5	10,5	9			0745 548404	0745 541550				
S161	- A		X		24	22,5		10,5	9			0745 548414	0745 541570				
S162	- A			X	24		22,5,	10,5	9			0745 548424	0745 541610				
S163	- A	X			26	11,5	11,5	11,5	10			0745 548434	0745 541590				
S164	- A		X		26	24,5		11,5	10			0745 548444	0745 541580				
S165	- A			X	26		24,5	11,5	10			0745 548454	0745 541620				
S166	- A	X			30	13,5	13,5	13,5	12			0745 548464	0745 541560				
S167	- A		X		30	28,5		13,5	12			0745 548474	0745 541600				

- 1) Extra breite Sohlen für sehr dünnes Nähgut bzw. Taschen ohne Patte in Zusatzausstattung lieferbar. Weiteres auf Anfrage.
Extra wide soles for very thin material or pockets without flap available as optional equipment. Others on request.
- 2) Stoffdurchführung = Engste Stelle am Faltstempel zur Führung des Nähgutes
Fabric passage = narrowest area at the folder for guiding the material



Faltstempel der
Folder of

745-34-2

Ausgabe
Edition
03.06

S

Blatt 6
Page

Ersetzt Ausgabe
Replaced edition
01.05

Fortsetzung Blatt 7
Continued page

Faltstempel / folder		Faltstempel Folder			Nahtabstand [mm] Seam distance [mm]	Faltstempelmaß [mm] (Sohlenmaß) Folder size [mm]		Stoffdurchgang [mm] 2) Fabric passage [mm]		Greiffaltstempel Pick up attachment	Sohle Sole	Faltstempel Folder	Sohle Sole	Sohlen extra breit 1) Sole extra wide			
S - Nr. S - No.	Version Version			NA		a	b	c	d					a	b		
S168	- A			X	30		28,5	13,5	12			0745 548484	0745 541630				
S169			X		14	12		5,5	4			0745 548494	0745 541340				
S170			X		16	14		6,5	5			0745 548504	0745 541450				
S171			X		20	16,5		8,5	7			0745 548514	0745 541490				
S172		X			18	7,5	7,5	7,5	6			0745 548524	0745 541460				
S173				X	18		16	7,5	6			0745 548534	0745 541470				
S174			X		18	16		7,5	6			0745 548544	0745 541480				
S175 ⁵⁾		X			10	4	4	2	3,5			0745 547804	0745 541150				
S176 ⁵⁾			X		10	8,5		2	3,5			0745 547814	0745 541130				

1) Extra breite Sohlen für sehr dünnes Nähgut bzw. Taschen ohne Patte in Zusatzausstattung lieferbar. Weiteres auf Anfrage.
Extra wide soles for very thin material or pockets without flap available as optional equipment. Others on request.

2) Stoffdurchführung = Engste Stelle am Faltstempel zur Führung des Nähgutes
Fabric passage = narrowest area at the folder for guiding the material

5) Paspelüberstand max. 50 mm / Max. piping overlap 50 mm



Faltstempel der
Folder of

745-34-2

Ausgabe
Edition
08.07

S

Blatt 7
Page

Ersetzt Ausgabe
Replaced edition
01.07

Fortsetzung Blatt 8
Continued page

Faltstempel / folder		Faltstempel Folder			Nahtabstand [mm] Seam distance [mm]	Falstempelmaß [mm] (Sohlenmaß) Folder size [mm]		Stoffdurchgang [mm] 2) Fabric passage [mm]		Greiffaltstempel Pick up attachment	Sohle Sole	Falstempel Folder	Sohle Sole	Sohlen extra breit 1) Sole extra wide			
S - Nr. S - No.	Version Version					a	b	c	d					a	b		
S177		X			12	5	5	3	4,5			0745 547824	0745 541200				
S178			X		12	10,5		3	4,5			0745 547834	0745 541240				
S179		X			22	9,5	9,5	9,5	8			0745 548554	0745 541370				
S180			X		22	20,5		9,5	8			0745 548564	0745 541380				
S181				X	22		20,5	9,5	8			0745 548574	0745 541390				
S182		X			28	12,5	12,5	12,5	11			0745 548804	0745 541700				
S183			X		28	26,5		12,5	11			0745 548814	0745 541710				
S184				X	28		26,5	12,5	11			0745 548824	0745 541720				

- 1) Extra breite Sohlen für sehr dünnes Nähgut bzw. Taschen ohne Patte in Zusatzausstattung lieferbar. Weiteres auf Anfrage.
Extra wide soles for very thin material or pockets without flap available as optional equipment. Others on request.
- 2) Stoffdurchführung = Engste Stelle am Falstempel zur Führung des Nähgutes
Fabric passage = narrowest area at the folder for guiding the material

■ = Änderung / Modification



Faltstempel der
Folder of

745-34-2

Ausgabe
Edition
01.07

S

Blatt 8
Page

Fortsetzung Blatt 9
Continued page

Faltstempel / folder		Faltstempel Folder				Nahtabstand [mm] Seam distance [mm]		Faltstempelmaß [mm] (Sohlenmaß) Folder size [mm]		Stoffdurchgang [mm] 2) Fabric passage [mm]		Greiffaltstempel Pick up attachment		Sohle Sole		Faltstempel Folder		Sohle Sole		Sohlen extra breit 1) Sole extra wide	
S - Nr. S - No.	Version Version				NA	a	b	c	d					a	b						
S330	- B; -F	X			10	4	4	3,5	2			0745 548054	0745 542100	0745 548604	0745 542700						
S331	- B	X			10	4	4	2	3,5			0745 548054	0745 542100	0745 548614	0745 542700						
S332	- B; -F		X		10		8,5	3,5	2			0745 548104	0745 542150	0745 548624	0745 542750						
S333	- B		X		10	8,5		2	3,5			0745 548154	0745 542200	0745 548634	0745 542800						
S334	- B; -F	X			10	4	4	3,5	2			0745 548004	0745 542000 0745 542010	0745 548604	0745 542700						
S335	- B	X			10	4	4	2	3,5			0745 548004	0745 542000 0745 542010	0745 548614	0745 542700						

- 1) Extra breite Sohlen für sehr dünnes Nähgut bzw. Taschen ohne Patte in Zusatzausstattung lieferbar. Weiteres auf Anfrage.
Extra wide soles for very thin material or pockets without flap available as optional equipment. Others on request.
- 2) Stoffdurchführung = Engste Stelle am Faltstempel zur Führung des Nähgutes
Fabric passage = narrowest area at the folder for guiding the material

 = Änderung / Modification



Faltstempel der
Folder of

745-34-2

Ausgabe
Edition
01.07

S

Blatt 9
Page

Ersetzt Ausgabe
Replaced edition
03.06

Fortsetzung Blatt 10
Continued page

Faltstempel / folder		Faltstempel Folder			Nahtabstand [mm] Seam distance [mm]	Faltstempelmaß [mm] (Sohlenmaß) Folder size [mm]		Stoffdurchgang [mm] 2)		Greiffaltstempel Pick up attachment	Sohle Sole	Faltstempel Folder	Sohle Sole	Sohlen extra breit 1) Sole extra wide			
S - Nr. S - No.	Version Version			NA		a	b	c	d					a	b		
S337	- B; - F	X			12	5	5	4,5	3	0745 548064	0745 542110	0745 548644	0745 542710				
S338	- B	X			12	5	5	3	4,5	0745 548064	0745 542110	0745 548654	0745 542710				
S339	- B; - F			X	12		10,5	4,5	3	0745 548114	0745 542160	0745 548664	0745 542760				
S340	- B		X		12	10,5		3	4,5	0745 548164	0745 542210	0745 548674	0745 542810				
S341	- B; - F	X			12	5	5	4,5	3	0745 548014	0745 542020 0745 542030	0745 548644	0745 542710				
S342	- B	X			12	5	5	3	4,5	0745 548014	0745 542020 0745 542030	0745 548654	0745 542710				
S345	- B	X			14	5,5	5,5	5,5	4	0745 548074	0745 542120	0745 548684	0745 542720				

- 1) Extra breite Sohlen für sehr dünnes Nähgut bzw. Taschen ohne Patte in Zusatzausstattung lieferbar. Weiteres auf Anfrage.
Extra wide soles for very thin material or pockets without flap available as optional equipment. Others on request.
- 2) Stoffdurchführung = Engste Stelle am Faltstempel zur Führung des Nähgutes
Fabric passage = narrowest area at the folder for guiding the material

■ = Änderung / Modification



Faltstempel der
Folder of

745-34-2

Ausgabe
Edition
01.07

S

Blatt Page
10

Ersetzt Ausgabe
Replaced edition
03.06

Fortsetzung Blatt —
Continued page

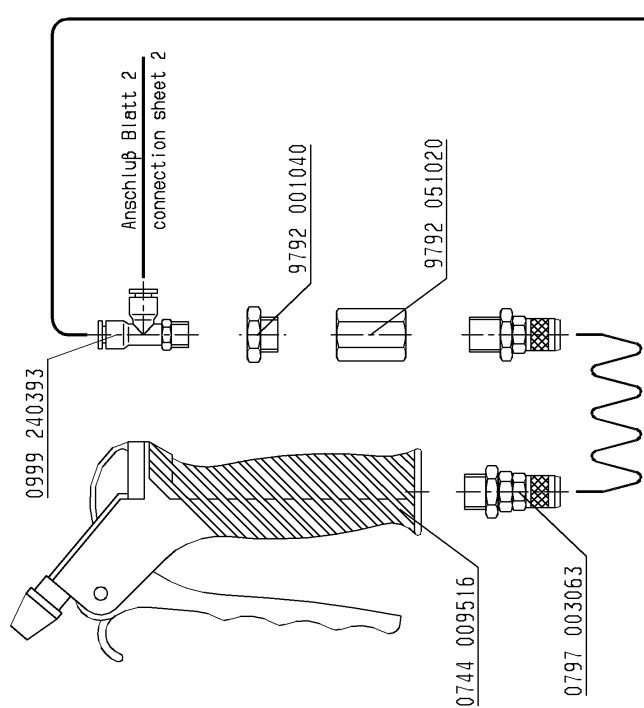
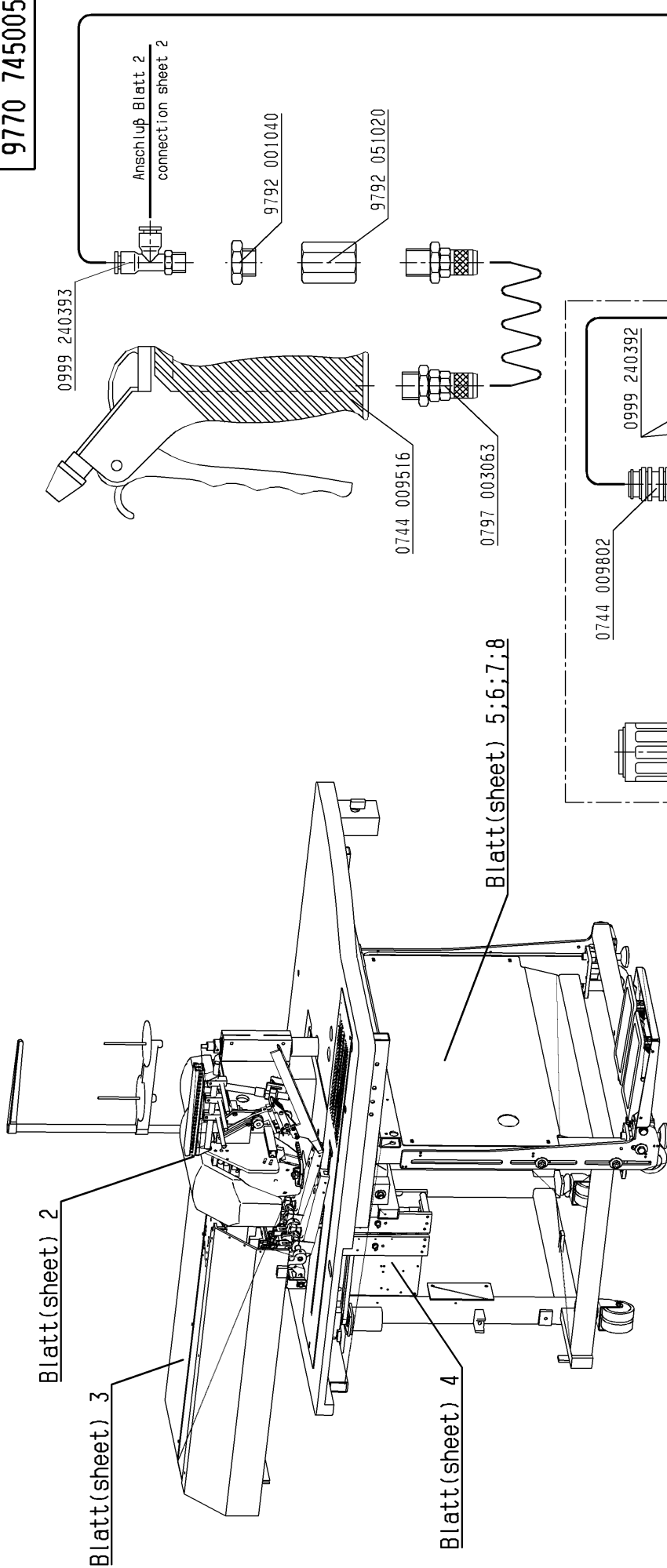
Faltstempel / folder		Faltstempel Folder			Nahtabstand [mm] Seam distance [mm]	Faltstempelmaß [mm] (Sohlenmaß) Folder size [mm]		Stoffdurchgang [mm] 2) Fabric passage [mm]		Greiffaltstempel Pick up attachment	Sohle Sole	Faltstempel Folder	Sohle Sole	Sohlen extra breit 1) Sole extra wide			
S - Nr. S - No.	Version Version					a	b	c	d					a	b		
S346	- B		X		14	12		5,5	4	0745 548174	0745 542220	0745 548694	0745 542820				
S347	- B			X	14		12	5,5	4	0745 548124	0745 542170	0745 548704	0745 542770				
S348	- B	X			16	6,5	6,5	6,5	5	0745 548084	0745 542130	0745 548714	0745 542730				
S349	- B		X		16	14		6,5	5	0745 548184	0745 542230	0745 548724	0745 542830				
S350	- B			X	16		14	6,5	5	0745 548134	0745 542180	0745 548734	0745 542780				
S351	- B	X			20	8,5	8,5	8,5	7	0745 548094	0745 542140	0745 548744	0745 542740				
S352	- B		X		20	18,5		8,5	7	0745 548194	0745 542240	0745 548754	0745 542840				
S353	- B			X	20		18,5	8,5	7	0745 548144	0745 542190	0745 548764	0745 542790				

- 1) Extra breite Sohlen für sehr dünnes Nähgut bzw. Taschen ohne Patte in Zusatzausstattung lieferbar. Weiteres auf Anfrage.
Extra wide soles for very thin material or pockets without flap available as optional equipment. Others on request.
- 2) Stoffdurchführung = Engste Stelle am Faltstempel zur Führung des Nähgutes
Fabric passage = narrowest area at the folder for guiding the material

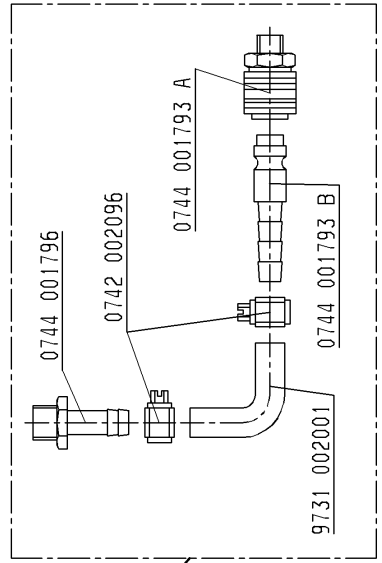
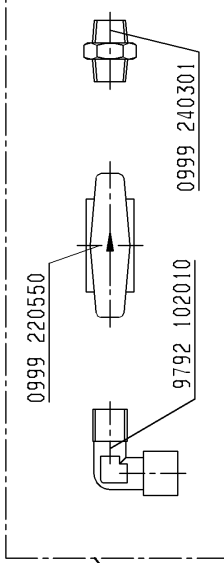
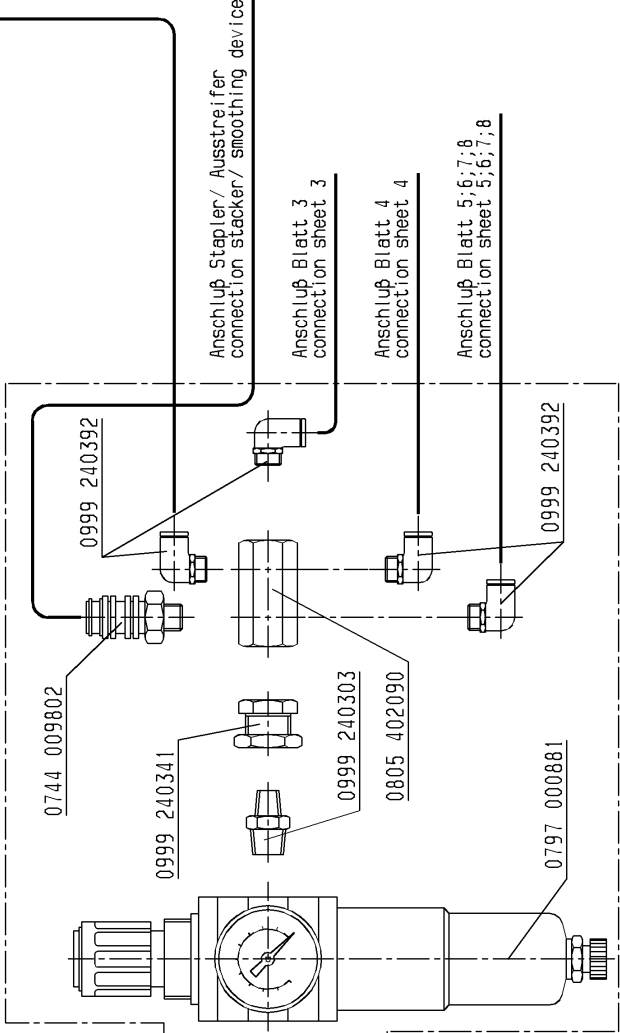


K-Nr. K-No.	Teile-Nr. Part-No.	Benennung und Beschreibung Denomination and description
K5	0792 008803	Klammer, links kpl. mit Pattenklemme und speziellen Anschlag für Brustleisten in Sakkos. Clamp, l/h compl. with flap clamp and special stop for breast welts in jackets.
	0792 008853	Klammer, rechts kpl. Clamp, r/h compl. max. Nählänge 145 mm max. seam length 145 mm
K12	0792 010003	Klammer, links kpl. mit Faltblech, ohne Pattenklemme. Clamp, l/h compl. with folding plate, without flap clamp.
	0792 010303	Klammer, rechts kpl. mit Faltblech, Pattenklemme, Pattenformanschlag. Clamp, r/h compl. with folding plate, flap clamp, stop for flaps of special shape max. Nählänge 180 mm max. seam length 180 mm
K13	0792 010503	Klammer, links kpl. mit Faltblech und Pattenklemme. Clamp, l/h compl. with folding plate and flap clamp.
	0792 010653	Klammer, rechts kpl. mit Faltblech, Pattenklemme. Clamp, r/h compl. with folding plate, flap clamp. max. Nählänge 180 mm max. seam length 180 mm
K16	0792 010903	Klammer, links kpl. mit Faltblech und Pattenklemme. Clamp, l/h compl. with folding plate and flap clamp.
	0792 011003	Klammer, rechts kpl. mit Faltblech und Pattenklemme. Clamp, r/h compl. with folding plate and flap clamp. max. Nählänge 220 mm max. seam length 220 mm
K19	0792 011183	Klammer, links kpl. mit Faltblech, ohne Pattenklemme. Clamp, l/h compl. with folding plate, without flap clamp.
	0792 011213	Klammer, rechts kpl. mit Faltblech, ohne Pattenklemme. Clamp, r/h compl. with folding plate, without flap clamp.
		Anbausatz für Pattenklemme, links Mountingkit for flap clamp, left
		Anbausatz für Pattenklemme, rechts Mountingkit for flap clamp, right
		speziell für Hosenfertigung specially for trousers manufacturing max. Nählänge 180 mm max. seam length 180 mm
K20	0792 011183	Klammer, links kpl. mit Faltblech, ohne Pattenklemme. Clamp, l/h compl. with folding plate, without flap clamp.
	0792 011243	Klammer, rechts kpl. mit Pattenklemme, Anschlängen für Formpatten und Knopfschlaufen, ohne Faltblech Clamp, r/h compl. with flap clamp, stops for flaps of special shape and button loops, without folding plate max. Nählänge 180 mm max. seam length 180 mm
NUR ALS ZUSATZAUSSTATTUNG ERHÄLTICH ONLY AVAILABLE AS AN OPTIONAL EQUIPMENT		

Für diese technische Unterlage behalten wir uns den Urheberrechtsschutz gemäß DIN 34, Absatz 2, 1 vor.



Blatt(sheet) 5;6;7;8



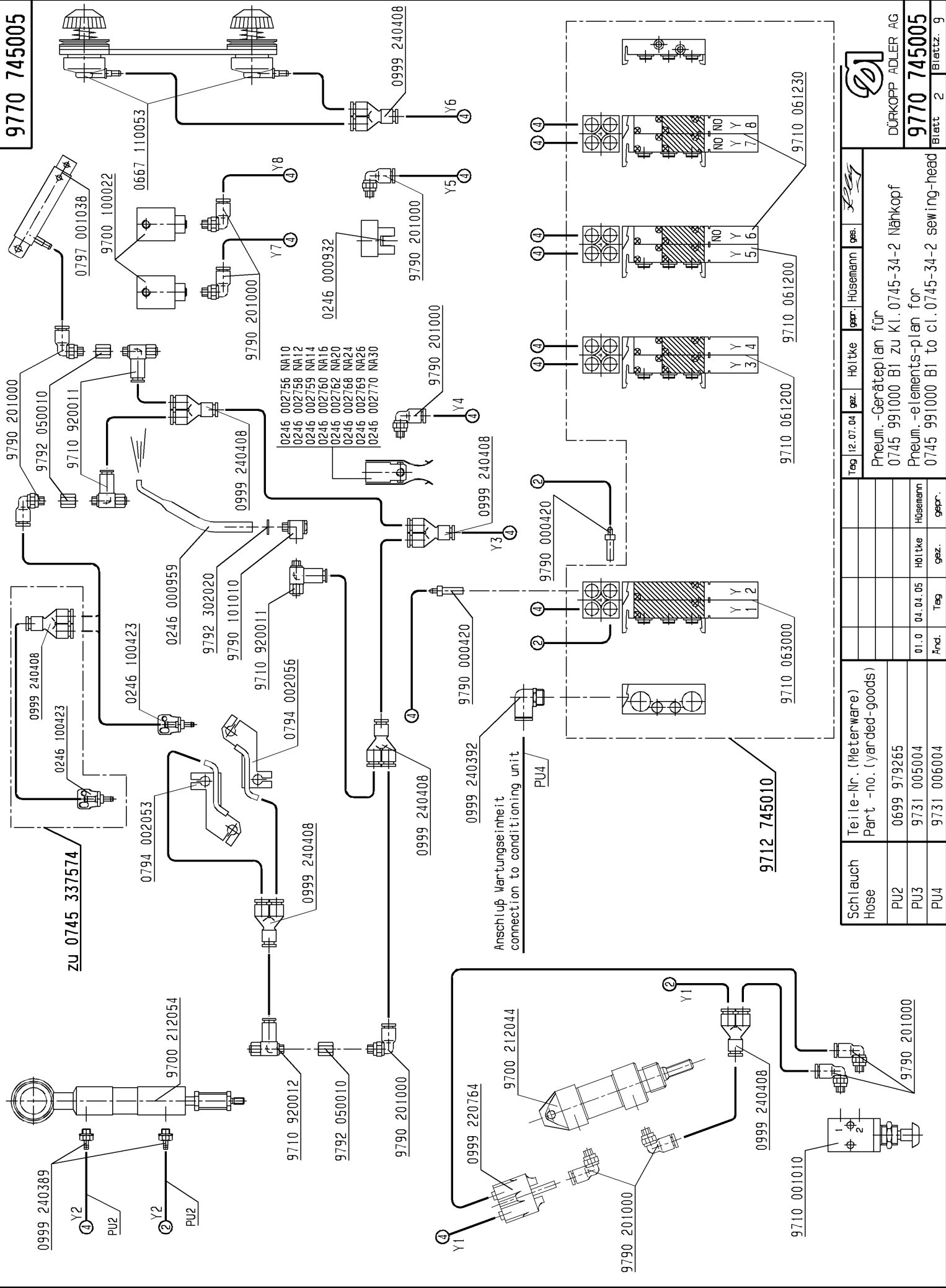
9780 745003

0797 003031
auf Wunsch
on request

Tag	12.07.04	gez.	Höltke	ger.	Hösem.	ges.	Rey
01.0	04.04.05		Höltke		Hösemann		
Änd.	Tag	gez.		ger.			

Pneum.-Geräteplan für
Klasse 0745-34-2
Pneum.-elements-plan for
CLASS 0745-34-2

Schlauch Hose	Teile-Nr. (Meterware) Part -no. (yarded-goods)
PU4	9731 006004



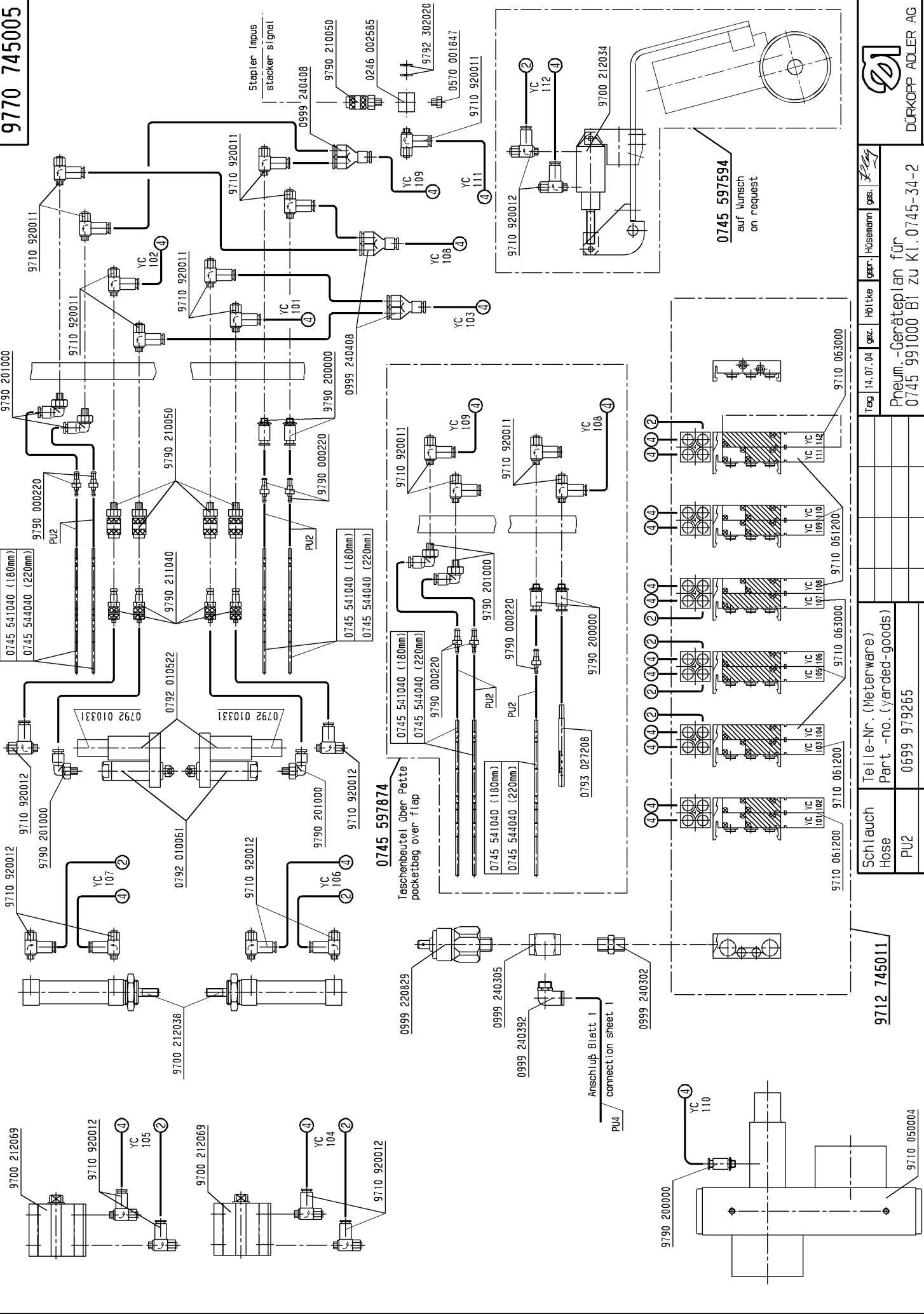
Für diese technische Unterlage behalten wir uns den Urheberrecht gemäß DIN 34, Absatz 2.1 vor.

ZU 0745 337574

Tag	iz. 07. 04	gez.	Höltke	ger.	Hüsemann	ges.
Pneum.-Geräteplan für 0745 991000 B1 zu Kl. 0745-34-2 Nähkopf Pneum.-elements-plan for 0745 991000 B1 to cl. 0745-34-2 sewing-head						
Schlauch Hose		Teile-Nr. (Meterware) Part -no. (yarded-goods)				
PU2	0699 979265	01.0	04. 04. 05	Höltke	Hüsemann	ger.
PU3	9731 005004					
PU4	9731 006004	And.	Tag	gez.		



Für diese technische Unterlage behalten wir uns den Urheberrechtsschutz gemäß DIN 34, Absatz 2.1 vor.



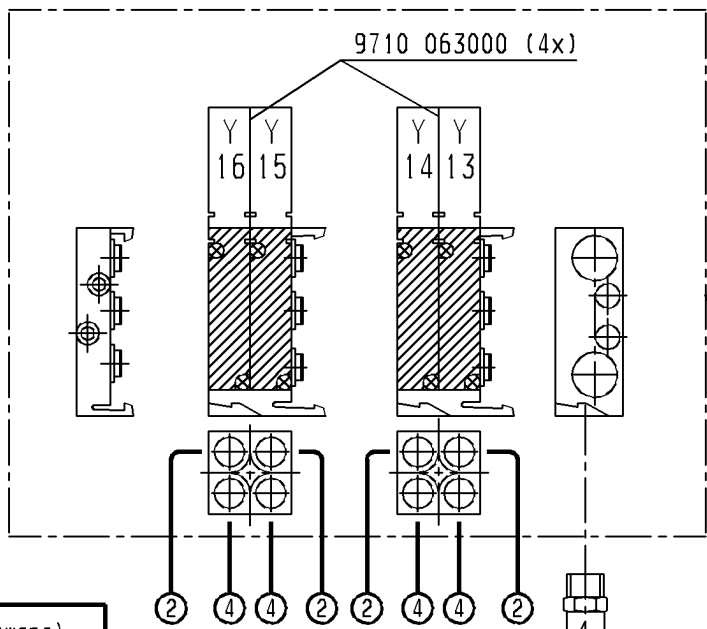
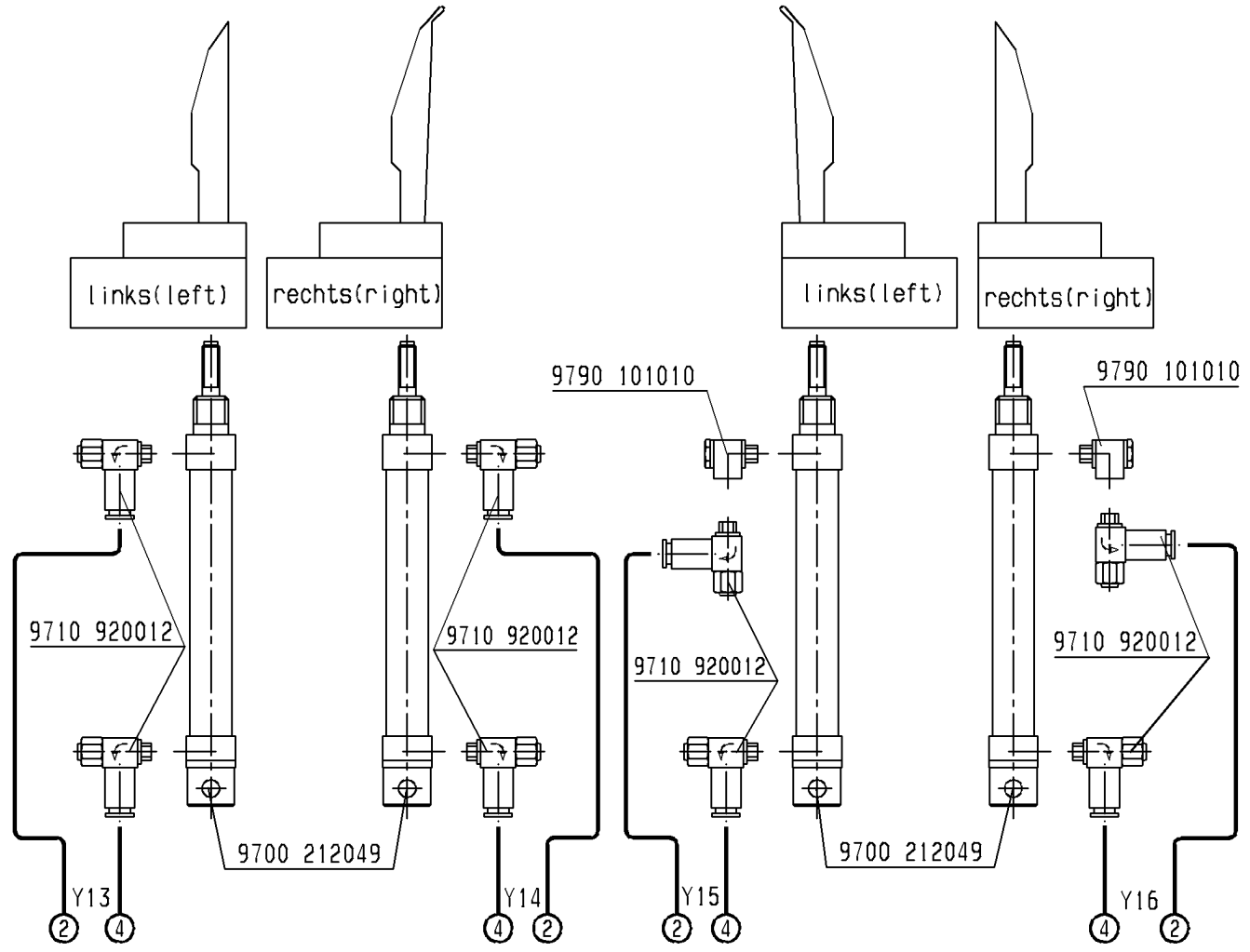
Tag	14.07.04	gez.	Holtke	ger.	Hosemann	ges.	geg.
Pneum.-Geräteplan für 0745 991000 B1 zu Kl. 0745-34-2							
Pneum.-elements-plan for 0745 991000 B1 to cl. 0745-34-2							
					Hosemann		ger.
	01.0	04.04.05	Holtke				
		Änd.	Tag	gez.			
					9731 005004		
					9731 006004		

9712 745011	
Schlauch	Teile-Nr. (Meterware)
Hose	Part -no. (yarded-goods)
PU2	0699 979265
PU3	9731 005004
PU4	9731 006004

Nahtanfang
(seam beginning)

Nahtende
(seam end)

Für diese technische Unterlage behalten wir uns den Urheberrechtsschutz gemäß DIN 34, Absatz 2.1 vor.




9712 745003

Schlauch Hose	Teile-Nr. (Meterware) Part -no. (yarded-goods)
PU3	9731 005004
PU4	9731 006004

0999 040384 PU4 Anschluß Blatt 1
connection sheet 1

Tag	12.07.04	gez.	Höltke	gepr.	Hüsemann	ges.	<i>Ray</i>
Pneum. Geräteplan für 0745 337574 u. 0745 337584 zu Kl. 0745-34-2							
Pneum. -elements-plan for 0745 337574 a. 0745 337584 to cl. 0745-34-2							
01.0	04.04.05	Höltke	Hüsemann				
Änd.	Tag	gez.	gepr.				

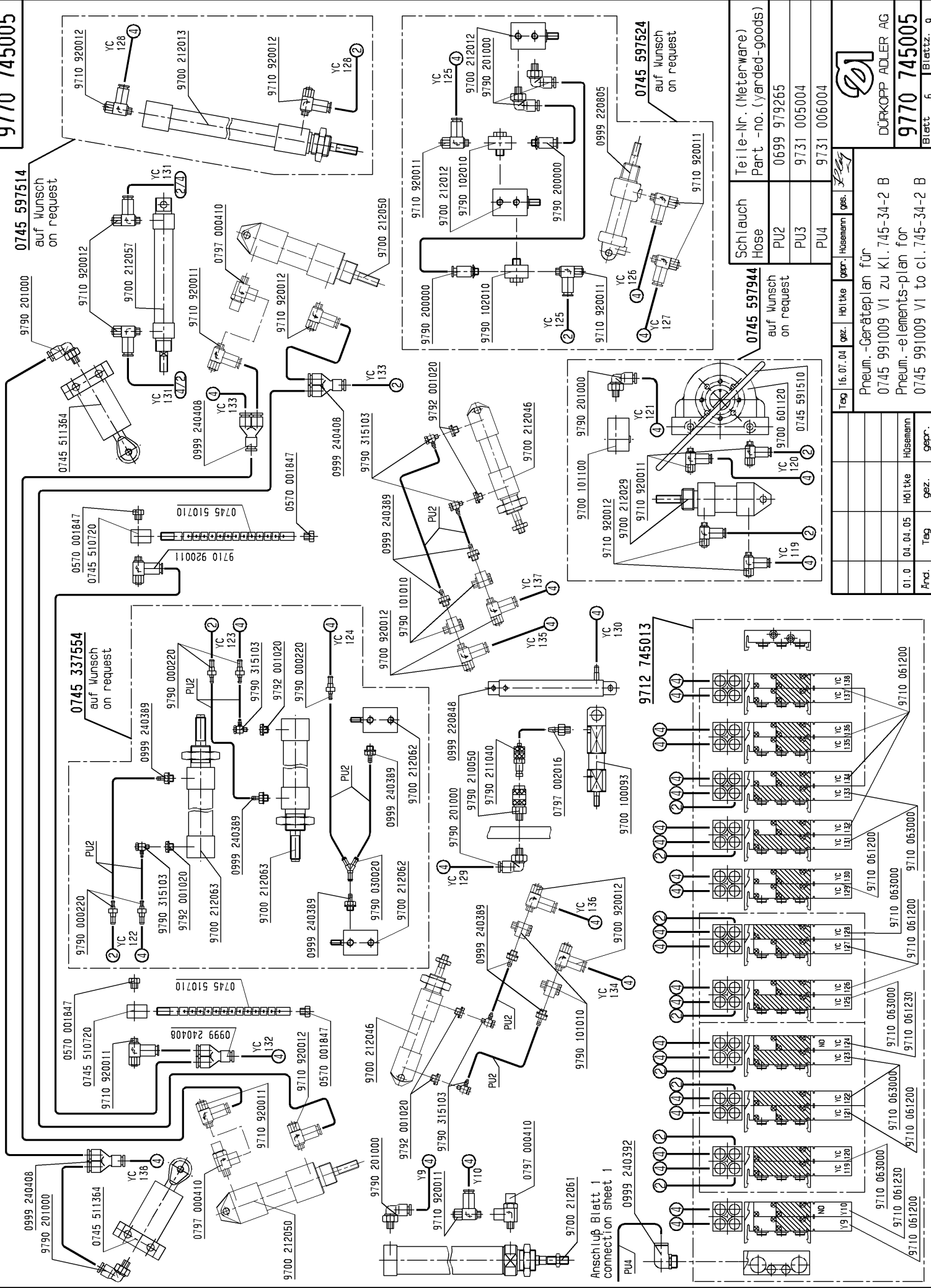


DÜRKOPP ADLER AG

9770 745005

Blatt 4 Blattz. 9

Für diese technische Unterlage wird den Urheberrecht gemäß den 34. Absatz 2.1 vor.



Schlauch	Teile-Nr. (Meterware)
Hose	Part -no. (yarded-goods)
PU2	0699 979265
PU3	9731 005004
PU4	9731 006004

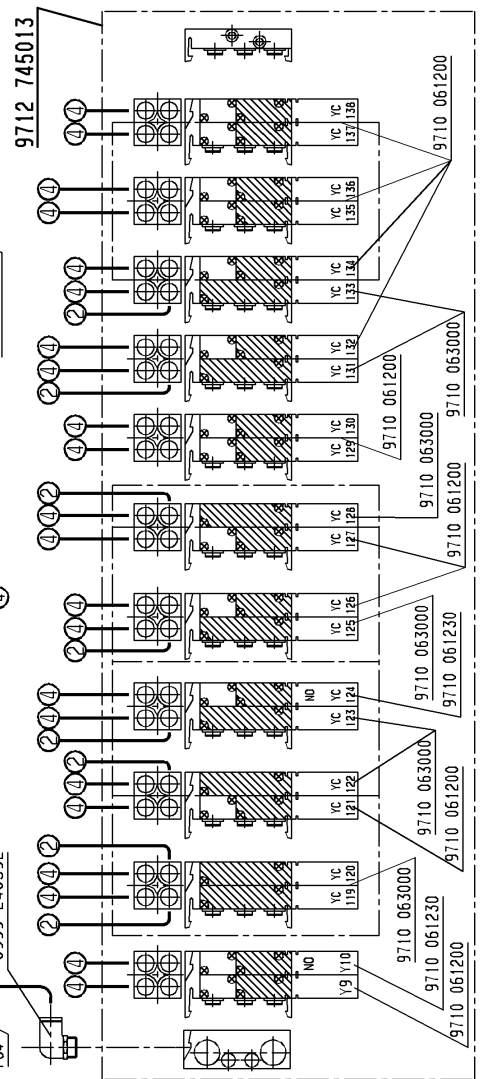
0745 597944 auf Wunsch on request	
0745 597524 auf Wunsch on request	

Tag	16.07.04	gez.	Holtke	ger.	Hosemann	ges.	<i>Phy</i>
Pneum.-Geräteplan für 0745 991009 V1 zu Kl. 745-34-2 B							
Pneum.-elements-plan for 0745 991009 V1 to cl. 745-34-2 B							
01.0	04.04.05	Holtke	Hosemann				
Änd.	Tag	gez.	ger.				

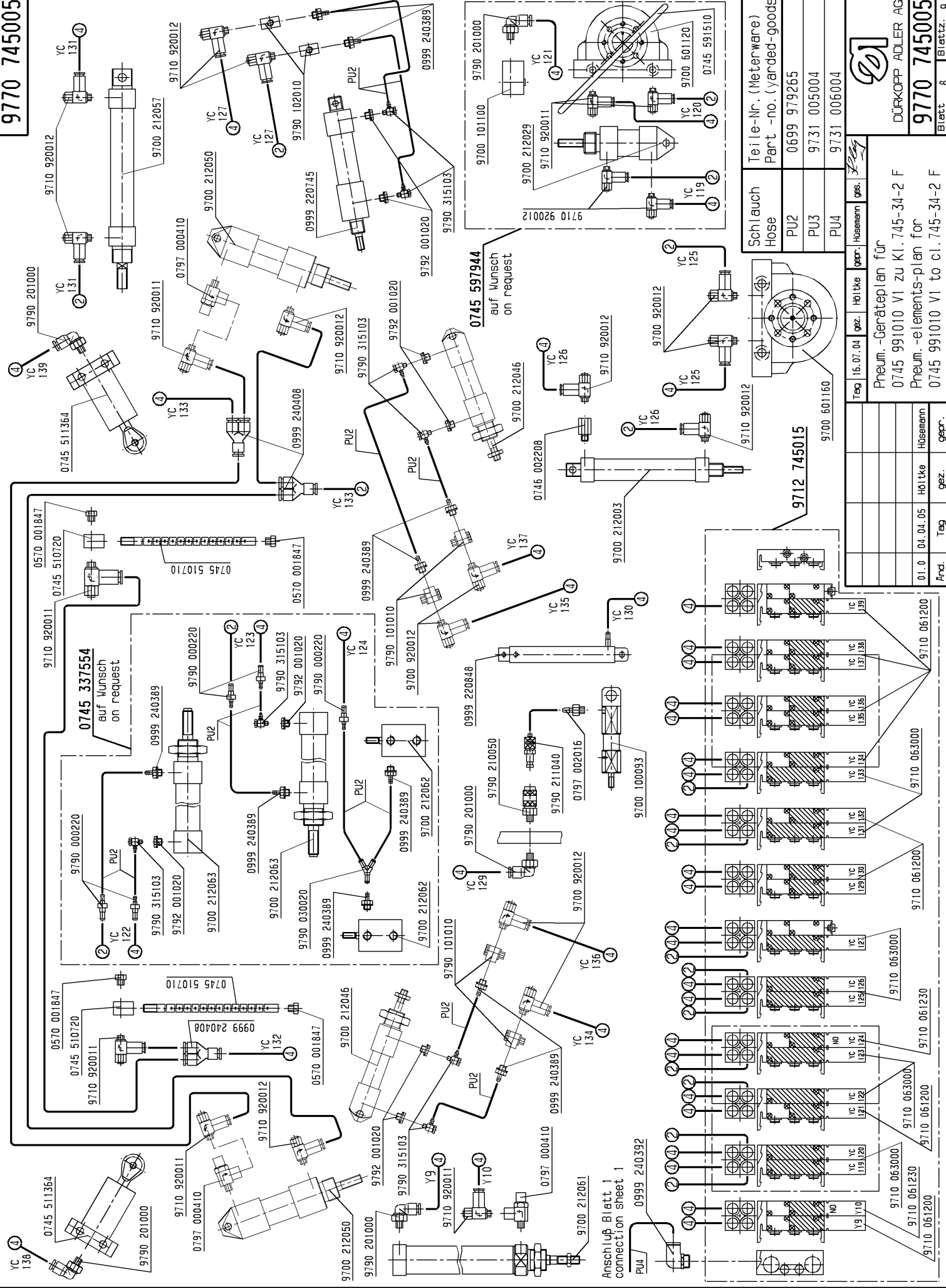


DÜRKOPP ADLER AG
9770 745005
Blatt 6 Blattz. 9

Anschluß Blatt 1
connection sheet 1



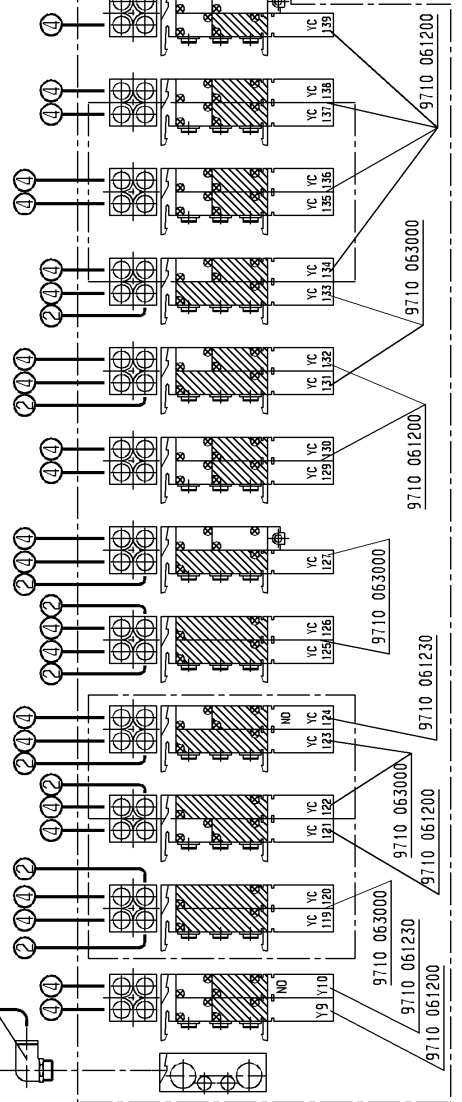
Für diese technische Unterlage behalten wir uns den Urheberrecht nach DIN 34, Absatz 2.1 vor.



Anschluß Blatt 1
connection sheet 1

Schlauch	Teile-Nr. (Meterware)
Hose	Part -no. (yarded-goods)
PU2	0699 979265
PU3	9731 005004
PU4	9731 006004

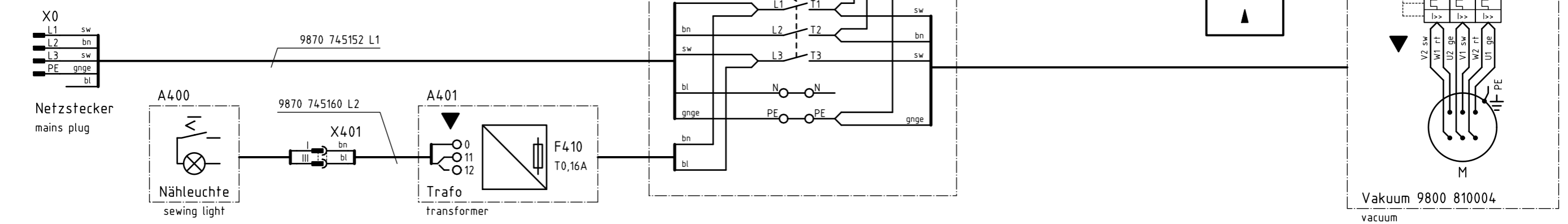
Tag	16.07.04	gez.	Holtke	ger.	Hosemann	ges.
Pneum.-Geräteplan für 0745 991010 V1 zu Kl. 745-34-2 F Pneum.-elements-plan for 0745 991010 V1 to cl. 745-34-2 F						
01.0	04.04.05	Holtke	Hosemann	ger.	ger.	
Arz.	Tag	gez.	ger.	ger.		



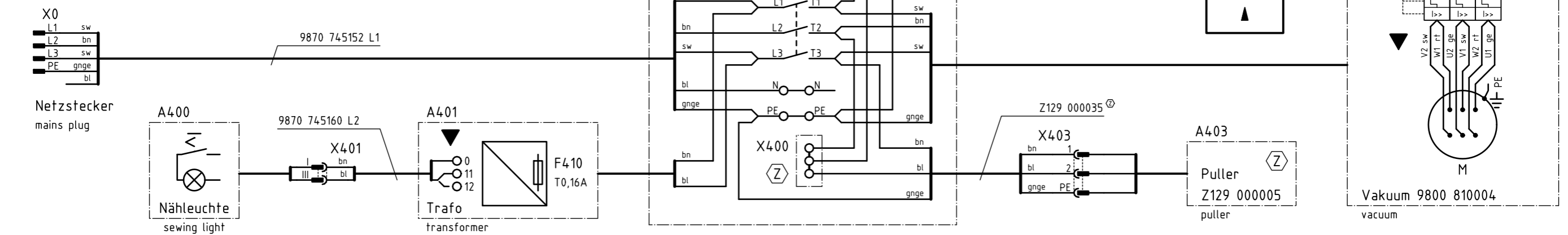
9710 061200	YC 139
9710 061200	YC 137
9710 061200	YC 136
9710 061200	YC 135
9710 061200	YC 134
9710 061200	YC 133
9710 061200	YC 132
9710 061200	YC 131
9710 061200	YC 130
9710 061200	YC 129
9710 061200	YC 128
9710 061200	YC 127
9710 061200	YC 126
9710 061200	YC 125
9710 061200	YC 124
9710 061200	YC 123
9710 061200	YC 122
9710 061200	YC 121
9710 061200	YC 119
9710 061200	YC 118
9710 061200	YC 117
9710 061200	YC 116
9710 061200	YC 115
9710 061200	YC 114
9710 061200	YC 113
9710 061200	YC 112
9710 061200	YC 111
9710 061200	YC 110
9710 061200	YC 109
9710 061200	YC 108
9710 061200	YC 107
9710 061200	YC 106
9710 061200	YC 105
9710 061200	YC 104
9710 061200	YC 103
9710 061200	YC 102
9710 061200	YC 101
9710 061200	YC 100
9710 061200	YC 99
9710 061200	YC 98
9710 061200	YC 97
9710 061200	YC 96
9710 061200	YC 95
9710 061200	YC 94
9710 061200	YC 93
9710 061200	YC 92
9710 061200	YC 91
9710 061200	YC 90
9710 061200	YC 89
9710 061200	YC 88
9710 061200	YC 87
9710 061200	YC 86
9710 061200	YC 85
9710 061200	YC 84
9710 061200	YC 83
9710 061200	YC 82
9710 061200	YC 81
9710 061200	YC 80
9710 061200	YC 79
9710 061200	YC 78
9710 061200	YC 77
9710 061200	YC 76
9710 061200	YC 75
9710 061200	YC 74
9710 061200	YC 73
9710 061200	YC 72
9710 061200	YC 71
9710 061200	YC 70
9710 061200	YC 69
9710 061200	YC 68
9710 061200	YC 67
9710 061200	YC 66
9710 061200	YC 65
9710 061200	YC 64
9710 061200	YC 63
9710 061200	YC 62
9710 061200	YC 61
9710 061200	YC 60
9710 061200	YC 59
9710 061200	YC 58
9710 061200	YC 57
9710 061200	YC 56
9710 061200	YC 55
9710 061200	YC 54
9710 061200	YC 53
9710 061200	YC 52
9710 061200	YC 51
9710 061200	YC 50
9710 061200	YC 49
9710 061200	YC 48
9710 061200	YC 47
9710 061200	YC 46
9710 061200	YC 45
9710 061200	YC 44
9710 061200	YC 43
9710 061200	YC 42
9710 061200	YC 41
9710 061200	YC 40
9710 061200	YC 39
9710 061200	YC 38
9710 061200	YC 37
9710 061200	YC 36
9710 061200	YC 35
9710 061200	YC 34
9710 061200	YC 33
9710 061200	YC 32
9710 061200	YC 31
9710 061200	YC 30
9710 061200	YC 29
9710 061200	YC 28
9710 061200	YC 27
9710 061200	YC 26
9710 061200	YC 25
9710 061200	YC 24
9710 061200	YC 23
9710 061200	YC 22
9710 061200	YC 21
9710 061200	YC 20
9710 061200	YC 19
9710 061200	YC 18
9710 061200	YC 17
9710 061200	YC 16
9710 061200	YC 15
9710 061200	YC 14
9710 061200	YC 13
9710 061200	YC 12
9710 061200	YC 11
9710 061200	YC 10
9710 061200	YC 9
9710 061200	YC 8
9710 061200	YC 7
9710 061200	YC 6
9710 061200	YC 5
9710 061200	YC 4
9710 061200	YC 3
9710 061200	YC 2
9710 061200	YC 1

3x220-240V 50/60Hz

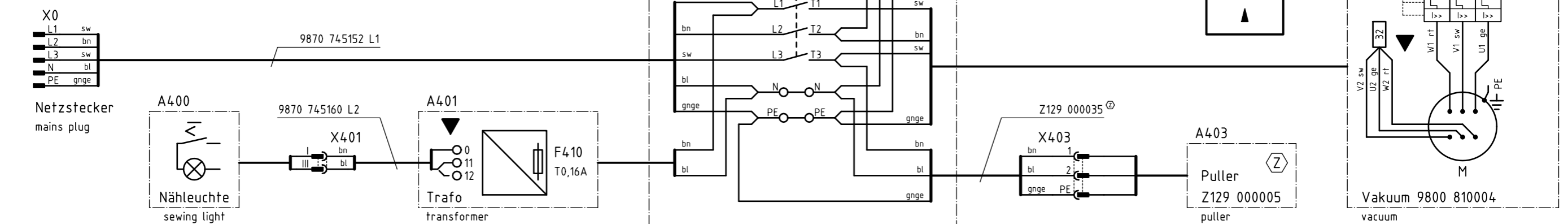
ohne Puller
without puller



mit Puller
with puller



3x380V-415V+N 50Hz



▼ Hinweise für Umschaltung auf andere Netzspannung beachten!
observe the information on changeover to other main voltages!

Ⓩ Zusatzeinrichtung
optional equipment

c			Datum	04.01.05
b			Bearb.	Ba
a	01.0	15.01.08	Cz	Gepr.
	Anderung	Datum	Name	Norm



Teilfamilie
Freigabe
0001/08

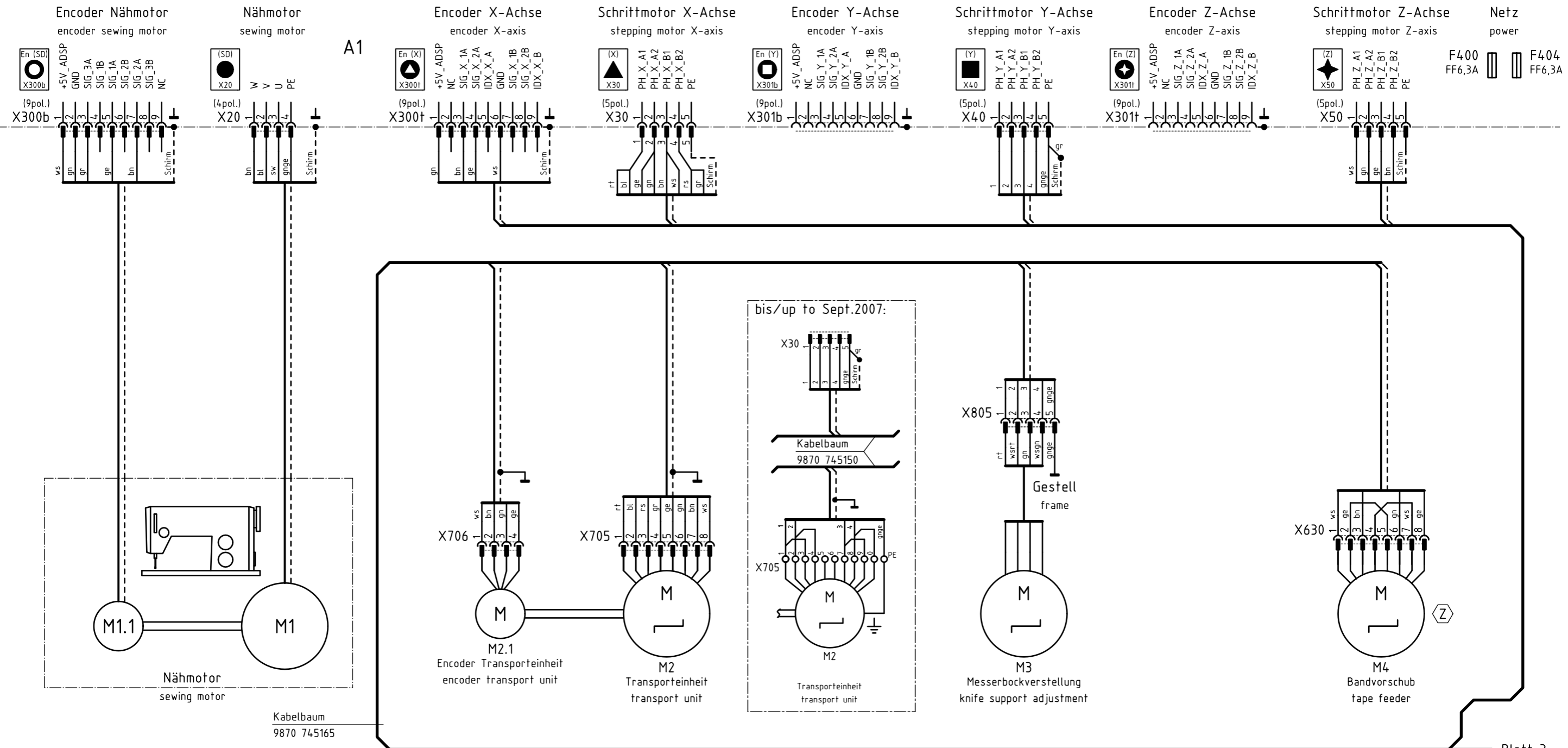
745-34-2
Zuleitung, Nähleuchte, Vakuu, Puller
lead, sewing light, vacuum, puller

Bauschaltplan
9890 745002 B

Steuerung k DAC III, 745-34-2
9850 745140

control DAC III, 745-34-2

A1, Power
Blatt 1
sheet



Blatt 3
sheet

Zusatzeinrichtung
optional equipment

c			Datum	04.01.05
b			Bearb.	Ba
a	01.0	15.01.08	Cz	Gepr.
	Anderung	Datum	Name	Norm

DÜRKOPP
ADLER AG
Bielefeld

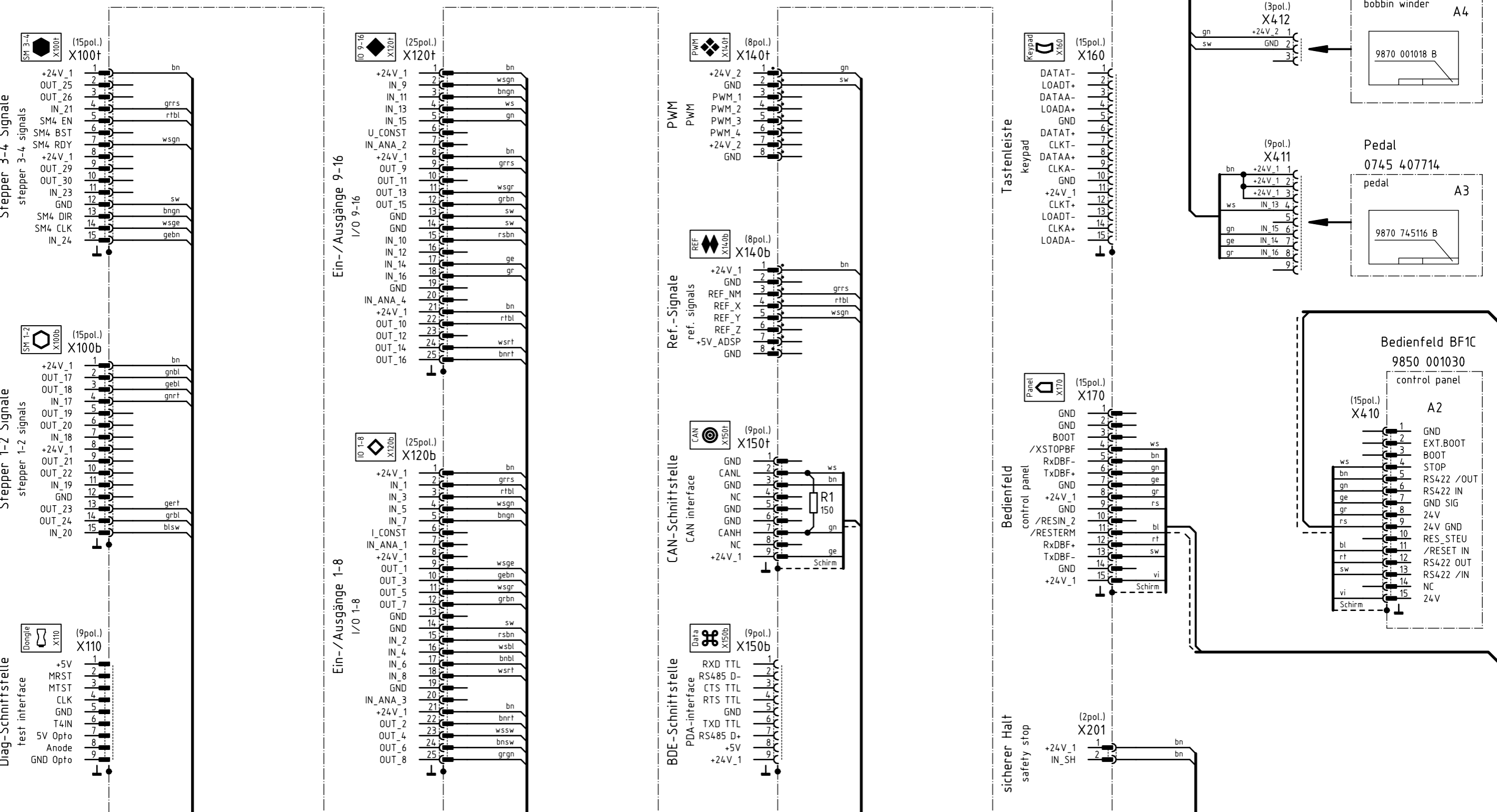
Teilfamilie
Freigabe
0001/08

745-34-2
Steuerung, Nähtrieb, Schrittmotore
control, sewing drive, stepping motors

Bauschaltplan
9890 745002 B

Blatt
2/22

A1



Kodierung
coding



Zusatzeinrichtung
optional equipment

c			Datum	04.01.05
b			Bearb.	Ba
a	01.0	15.01.08	Cz	Gepr.
	Anderung	Datum	Name	Norm

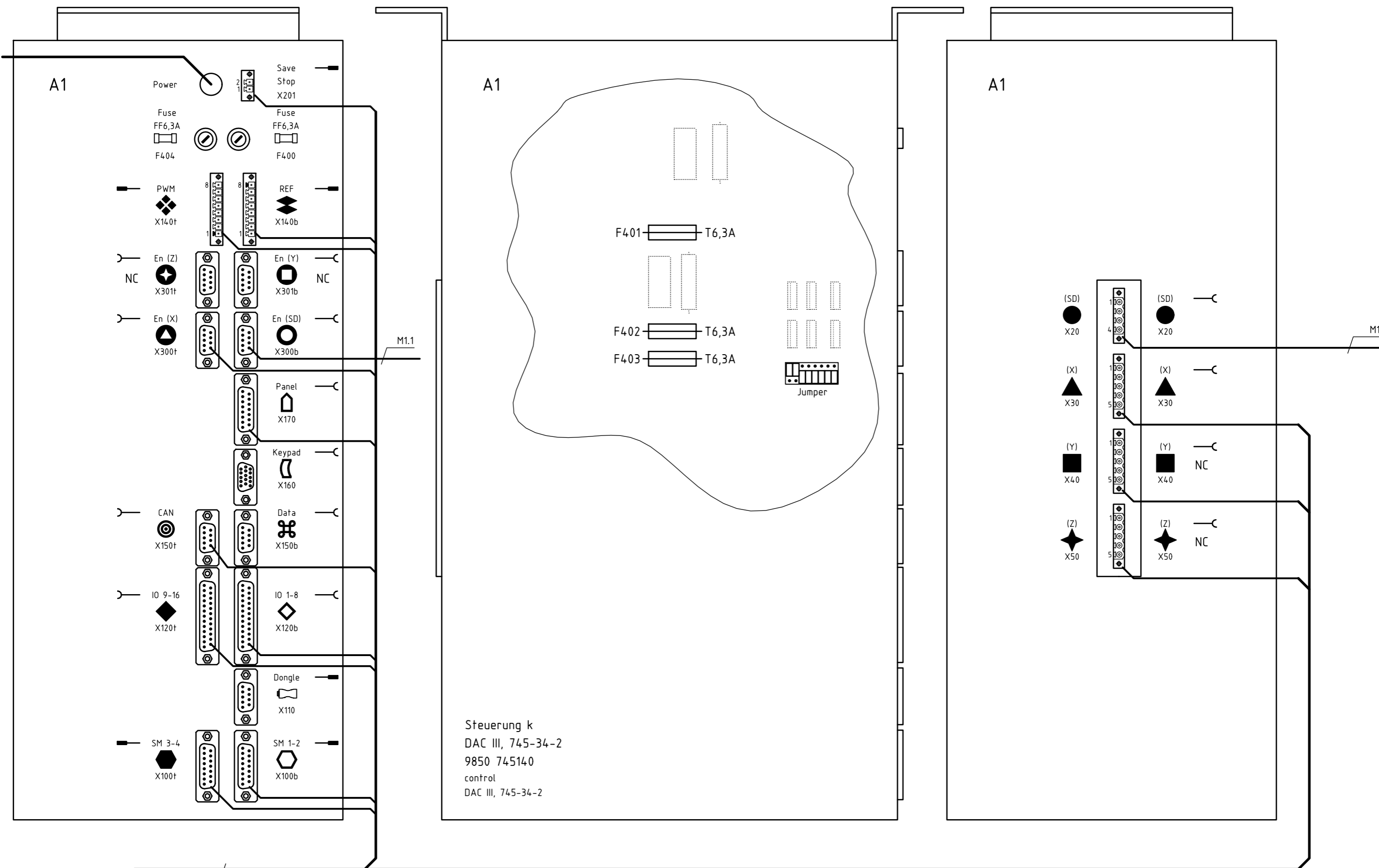


DÜRKOPP
ADLER AG
Bielefeld

Teilefamilie	745-34-2
Freigabe	0001/08

Stepper, I/O, Ref.-Signale, CAN, Bedienfeld
stepper, I/O, ref.-signals, CAN, control panel

Bauschaltplan
9890 745002 B



Steuerung k
 DAC III, 745-34-2
 9850 745140
 control
 DAC III, 745-34-2

Kabelbaum
 9870 745165

c			Datum	04.01.05
b			Bearb.	Ba
a	01.0	15.01.08	Cz	Gepr.
	Änderung	Datum	Name	Norm

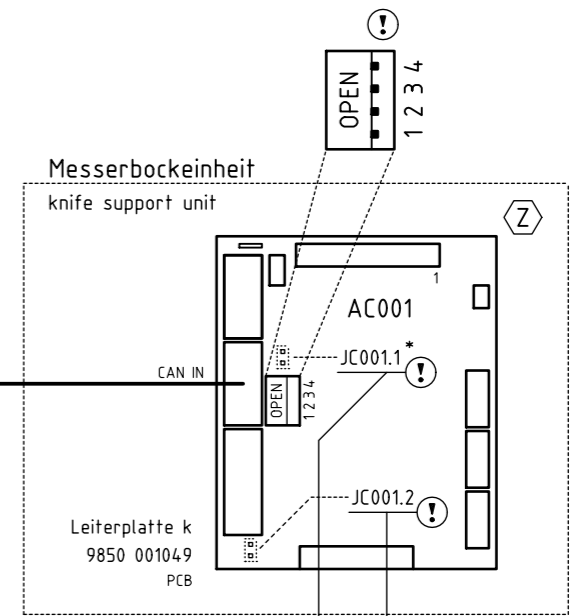
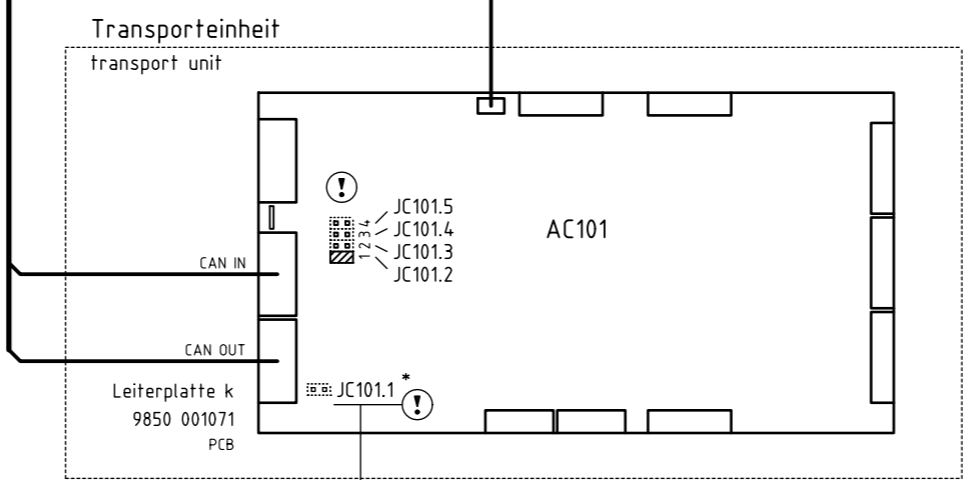
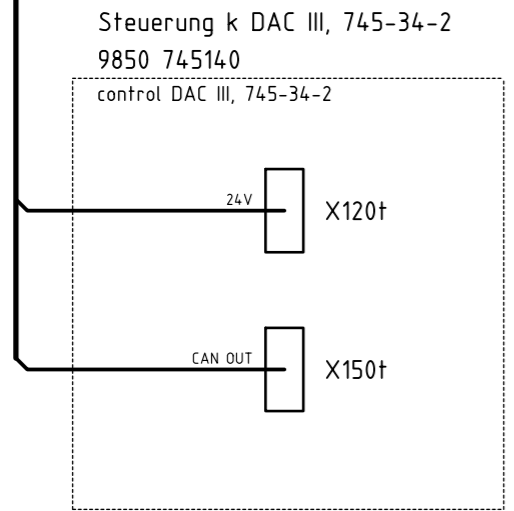


Teilefamilie	
Freigabe	0001 / 08

745-34-2
 Steuerung, Anschlußplan
 control, connection diagram

Bauschaltplan
 9890 745002 B

Kabelbaum
9870 745165



ohne SM-Messerverstellung without SM-knife adjustment	
mit SM-Messerverstellung with SM-knife adjustment	

-	-

* : BUS-Terminierung
BUS-termination

⚠ Konfiguration beachten !
observe the configuration !

Ⓩ Zusatzeinrichtung
optional equipment

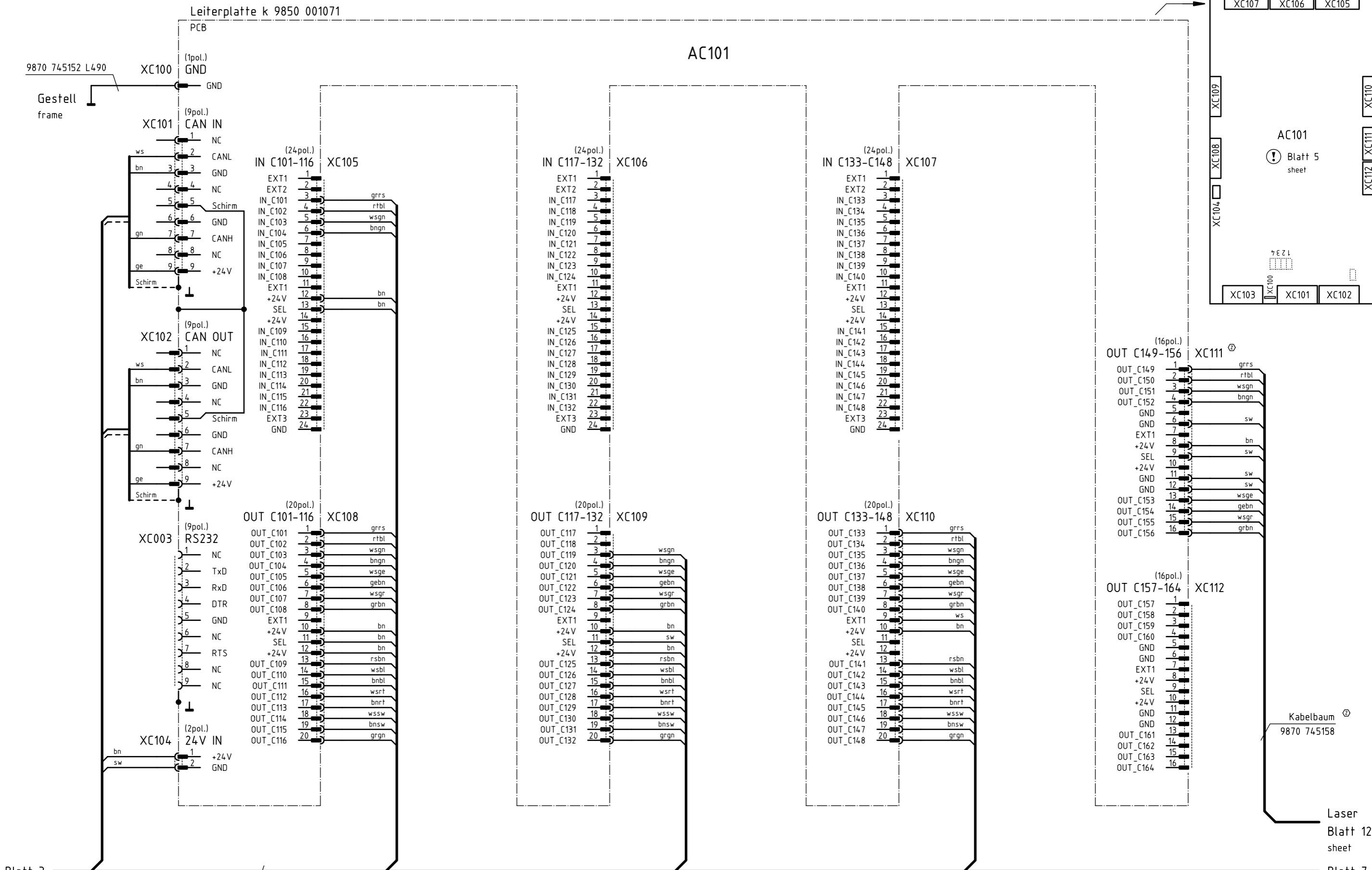
c			Datum	04.01.05
b			Bearb.	Ba
a	01.0	15.01.08	Cz	Gepr.
	Änderung	Datum	Name	Norm



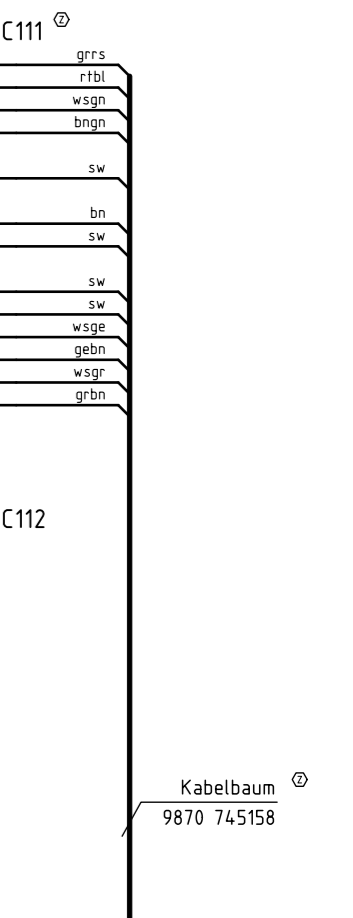
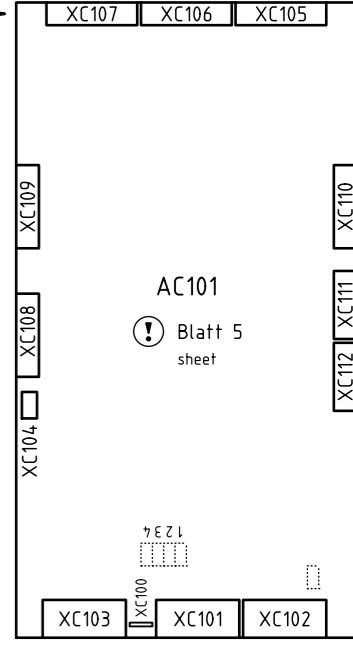
Teilefamilie	
Freigabe	0001 / 08

745-34-2
DIP-Schalter- und Jumper-Einstellungen CAN
DIP switch and jumper settings CAN

Bauschaltplan
9890 745002 B



Blatt 3 sheet
Kabelbaum 9870 745165



Laser Blatt 12 sheet
Blatt 7 sheet

⚠ Konfiguration beachten!
observe the configuration!

Ⓩ Zusatzeinrichtung
optional equipment

c			Datum	04.01.05
b			Bearb.	Ba
a	01.0	15.01.08	Cz	Gepr.
	Anderung	Datum	Name	Norm



Teilefamilie
Freigabe
0001/08

745-34-2
Ein-/Ausgänge CAN-Multi-I/O
inputs/outputs CAN-Multi-I/O

Bauschaltplan
9890 745002 B

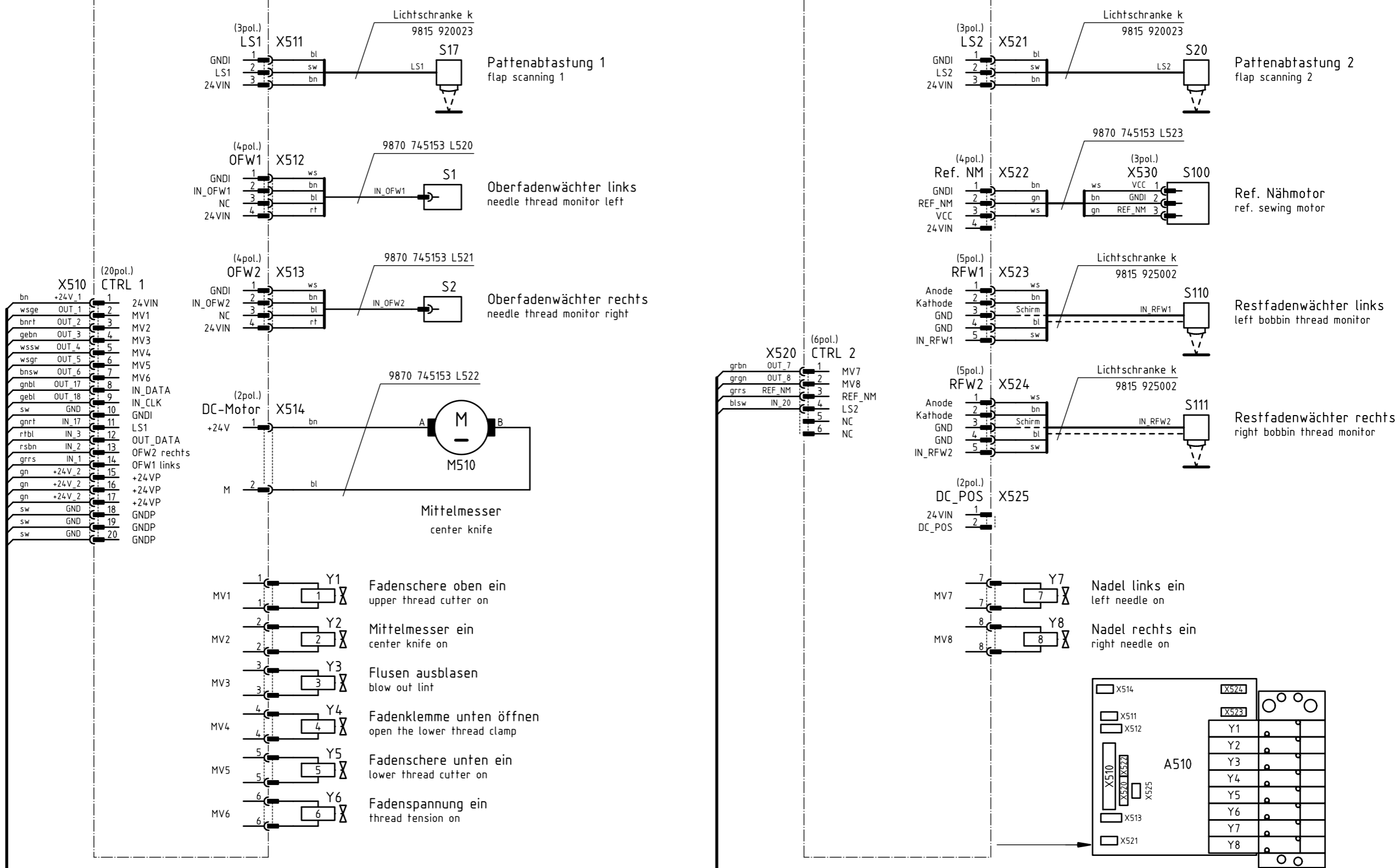
Blatt 6/22

Leiterplatte k 9850 745121

PCB

A510

	Methode A	Methode B	Methode D	Methode F
(*1)	Blatt 8	Blatt 9	Blatt 10	Blatt 11



Kabelbaum
9870 745165

Zusatzeinrichtung
optional equipment

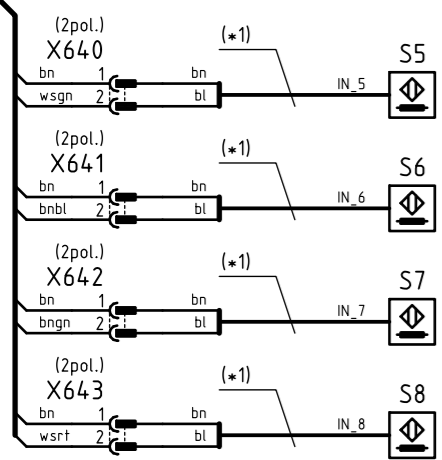
c			Datum	04.01.05
b			Bearb.	Ba
a	01.0	15.01.08	Cz	Gepr.
	Anderung	Datum	Name	Norm



Teilefamilie
Freigabe
0001/08

745-34-2
Ein-/Ausgänge Nähkopf, Mittelmesser
inputs/outputs sewing head, center knife

Bauschaltplan
9890 745002 B

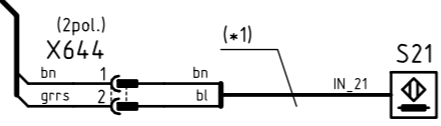


Faltstempel unten
folder down

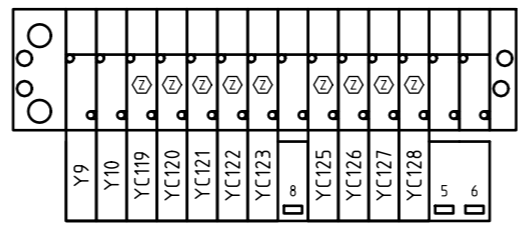
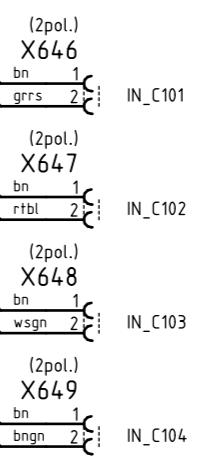
Falteinrichtung in Position
folding device in position

Einfachpaspel rechts
simple piping right

Einfachpaspel links
simple piping left



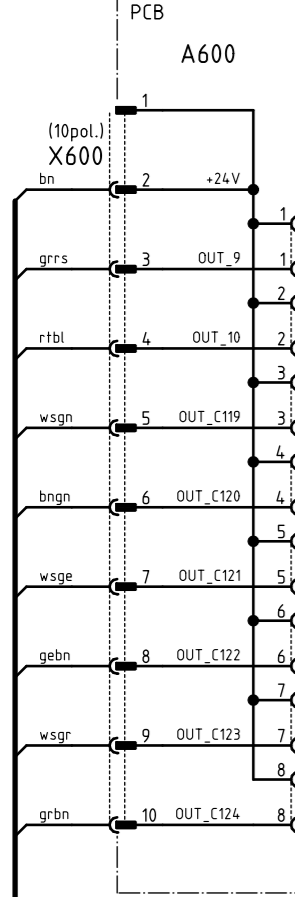
Bandkontrolle
tape check



Leiterplatte k
9850 001060

Leiterplatte k
9850 001070

(*1) Induktivgeber k 9815 710103



Faltstempel absenken
lower the folder

Faltstempel heben aus
end lifting the folder

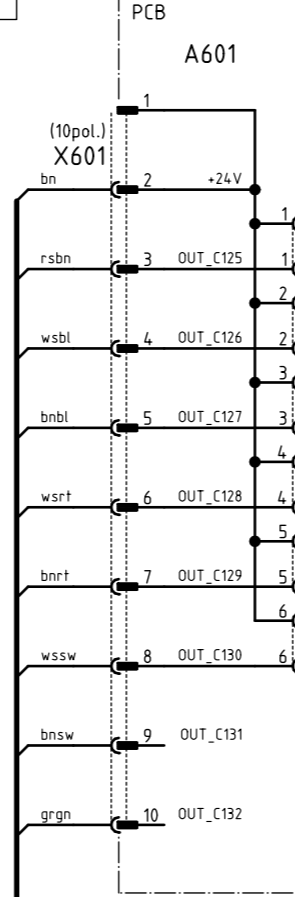
Bandschere schließen
close the tape cutter

Band vorziehen
pull the tape forward

Band lösen
release the tape

Reißverschlußschere vor
zipper cutter forward

Reißverschlußschere öffnen
open the zipper cutter

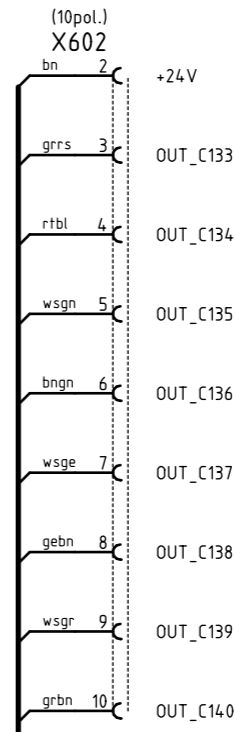


Nadeln Bundklemme ausfahren
drive needles of the waistband clamp out

Bundklemme öffnen
open the waistband clamp

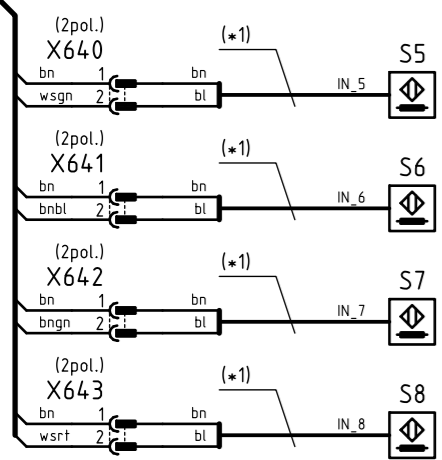
Bundklemme schließen
close the waistband clamp

Niederhalter senken
lower the down holder



c			Datum	04.01.05
b			Bearb.	Ba
a	01.0	15.01.08	Cz	Gepr.
	Änderung	Datum	Name	Norm



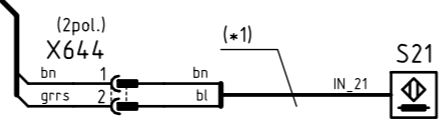


Faltstempel unten
folder down

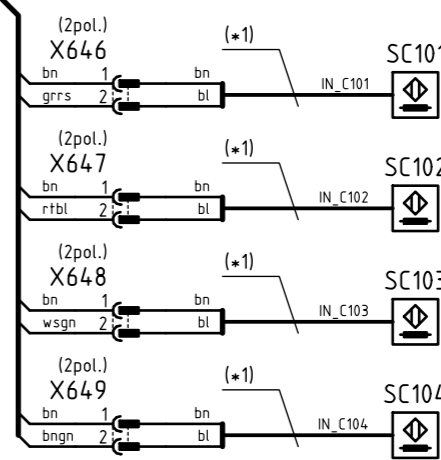
Falteinrichtung in Position
folding device in position

Einfachpaspel rechts
simple piping right

Einfachpaspel links
simple piping left



Bandkontrolle
tape check

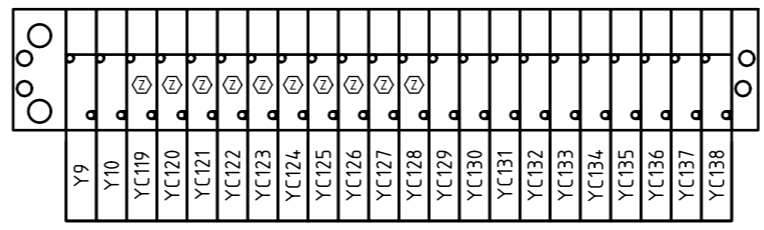


Faltstempel oben
folder up

Faltstempel auf Paspeltisch
folder on the piping table

Faltstempel senkrecht
folder vertical

Faltstempel schräg
folder transversal



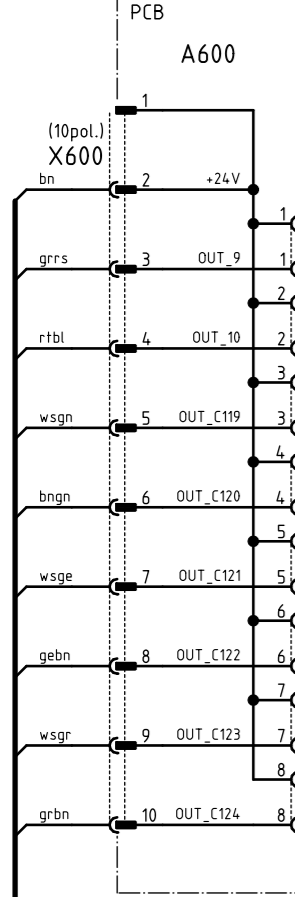
A600 A601 A602

Leiterplatte k
9850 001060

Leiterplatte k
9850 001060

Leiterplatte k
9850 001070

(*1) Induktivgeber k 9815 710103



Faltstempel absenken
lower the folder

Faltstempel heben aus
end lifting the folder

Bandschere schließen
close the tape cutter

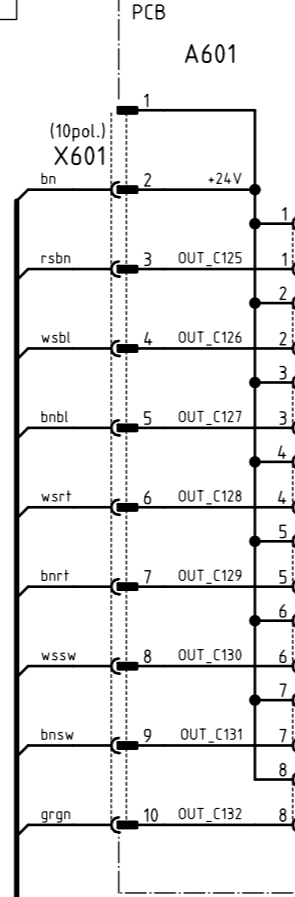
Band vorziehen
pull the tape forward

Band lösen
release the tape

1. Paspelmesser vor
1st piping knife forward

2. Paspelmesser vor
2nd piping knife forward

Anschlag heben
lift the stop



Nadeln Bundklemme ausfahren
drive needles of the waistband clamp out

Bundklemme öffnen
open the waistband clamp

Bundklemme schließen
close the waistband clamp

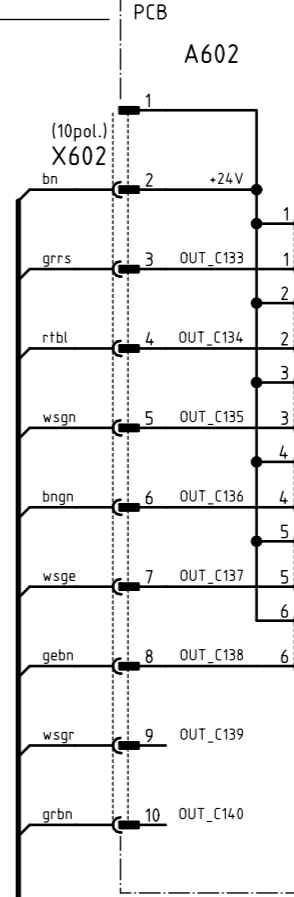
Niederhalter senken
lower the down holder

Nadeln spreizen
spread the needles

Faltstempel lüften
lift the folder

Faltstempel schwenken
swivel the folder

Blasrohr
blow pipe



Pattenzuführungen einschwenken
swivel the flap feeders in

Pattenzuführung links öffnen
open the left flap feeder

Pattenzuführung rechts öffnen
open the right flap feeder

Pattenzuführung links schließen
close the left flap feeder

Pattenzuführung rechts schließen
close the right flap feeder

Pattenzuführungen anheben
lift the flap feeders

c			Datum	04.01.05
b			Bearb.	Ba
a	01.0	15.01.08	Cz	Gepr.
	Änderung	Datum	Name	Norm

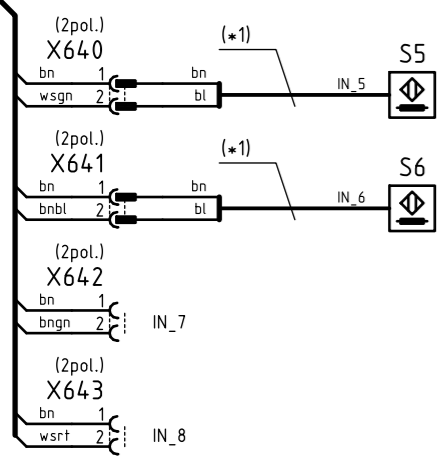


DÜRKOPP
ADLER AG
Bielefeld

Teilfamilie	
Freigabe	0001/08

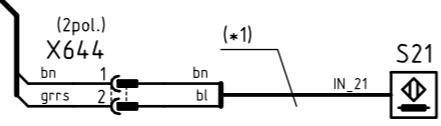
745-34-2 (Methode B)
Ein-/Ausgänge Übergabeeinrichtung
inputs/outputs delivery device

Bauschaltplan
9890 745002 B

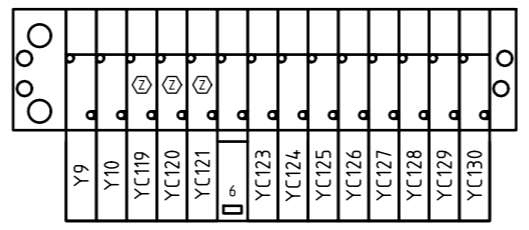
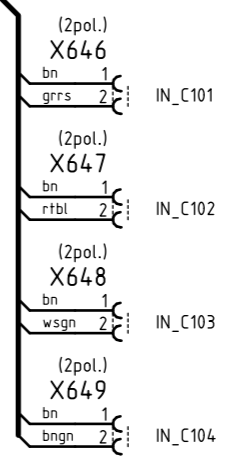


Faltstempel unten
folder down

Falteinrichtung in Position
folding device in position



Bandkontrolle
tape check

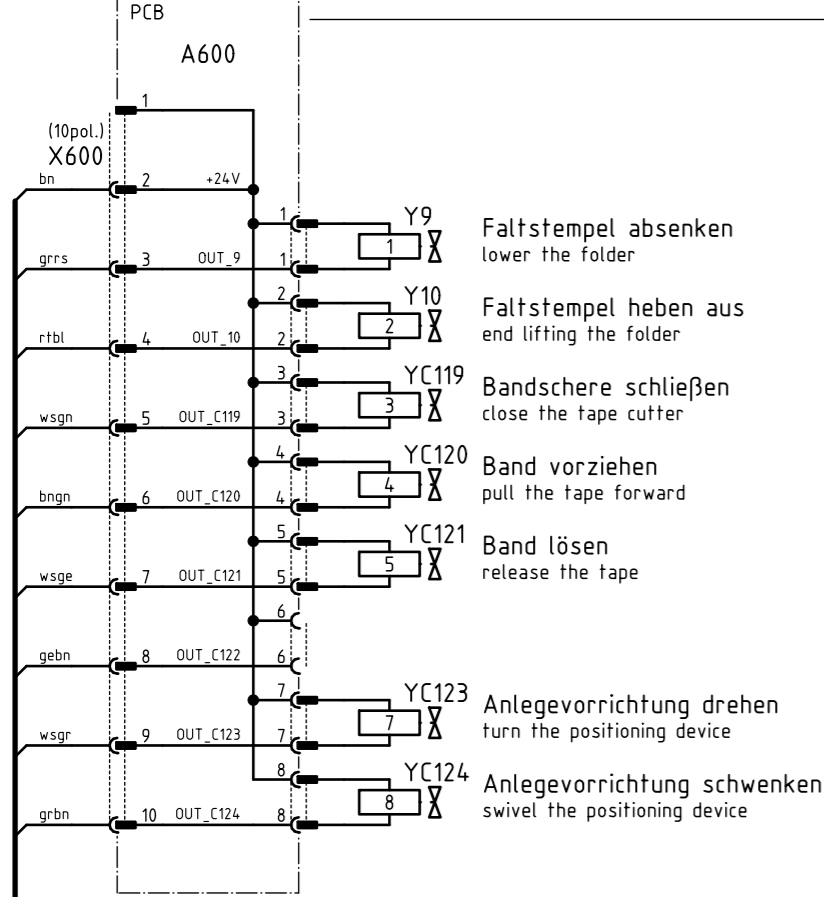


A600 A601

Leiterplatte k
9850 001060

Leiterplatte k
9850 001070

(*1) Induktivgeber k 9815 710103



Faltstempel absenken
lower the folder

Faltstempel heben aus
end lifting the folder

Bandschere schließen
close the tape cutter

Band vorziehen
pull the tape forward

Band lösen
release the tape

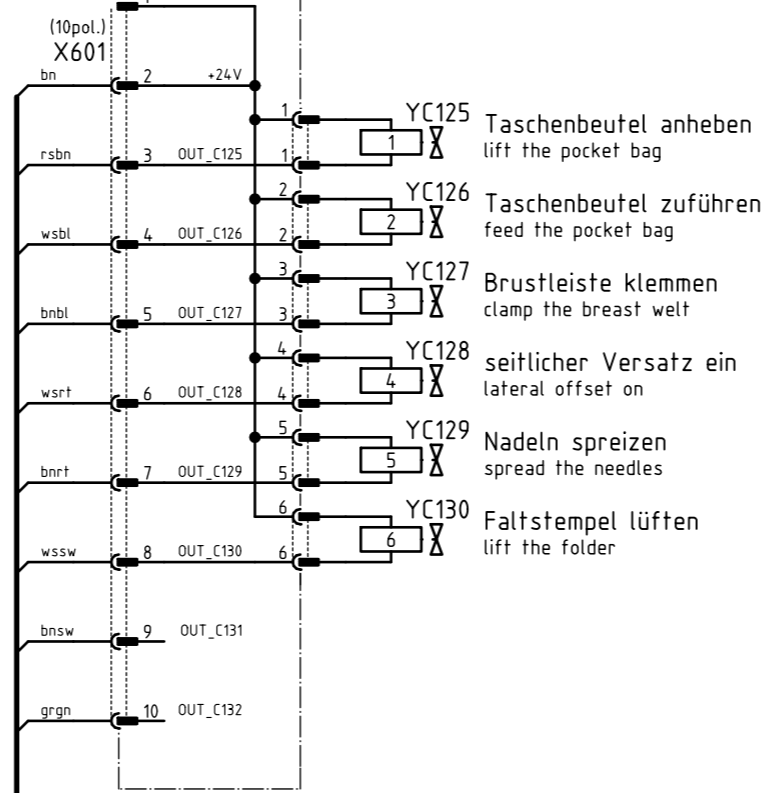
Anlegevorrichtung drehen
turn the positioning device

Anlegevorrichtung schwenken
swivel the positioning device

(Z)

(Z)

(Z)



Taschenbeutel anheben
lift the pocket bag

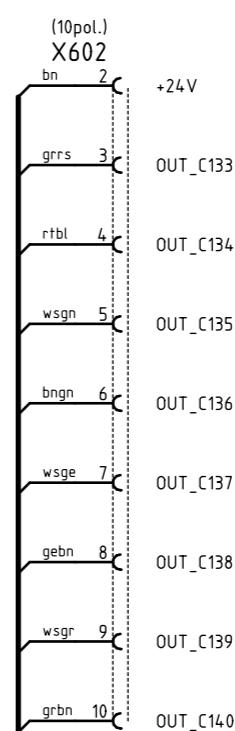
Taschenbeutel zuführen
feed the pocket bag

Brustleiste klemmen
clamp the breast welt

seitlicher Versatz ein
lateral offset on

Nadeln spreizen
spread the needles

Faltstempel lüften
lift the folder



+24V

OUT_C133

OUT_C134

OUT_C135

OUT_C136

OUT_C137

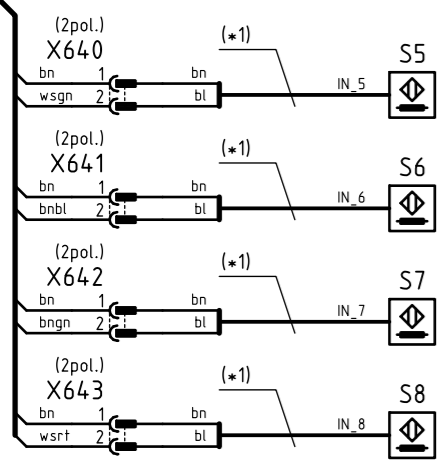
OUT_C138

OUT_C139

OUT_C140

c			Datum	04.01.05
b			Bearb.	Ba
a	01.0	15.01.08	Cz	Gepr.
	Änderung	Datum	Name	Norm



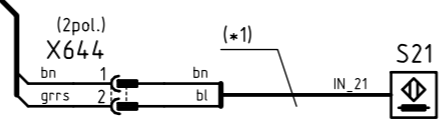


Faltstempel unten
folder down

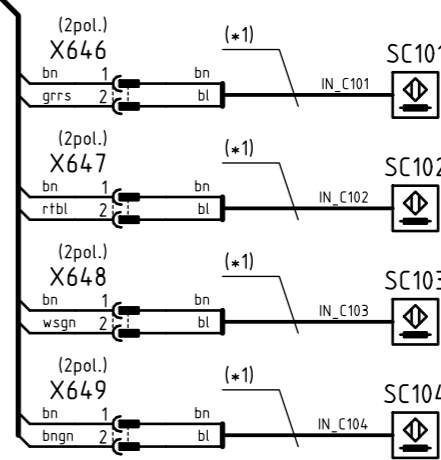
Falteinrichtung in Position
folding device in position

Einfachpaspel rechts
simple piping right

Einfachpaspel links
simple piping left



Bandkontrolle
tape check

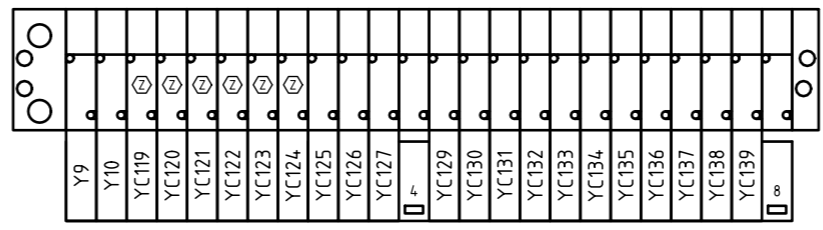


Faltstempel oben
folder up

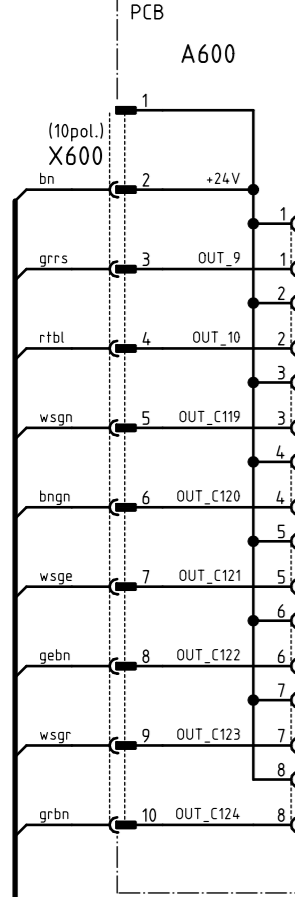
Faltstempel auf Paspeltisch
folder on the piping table

Faltstempel senkrecht
folder vertical

Faltstempel schräg
folder transversal



Leiterplatte k
9850 001060



Faltstempel absenken
lower the folder

Faltstempel heben aus
end lifting the folder

Bandschere schließen
close the tape cutter

Band vorziehen
pull the tape forward

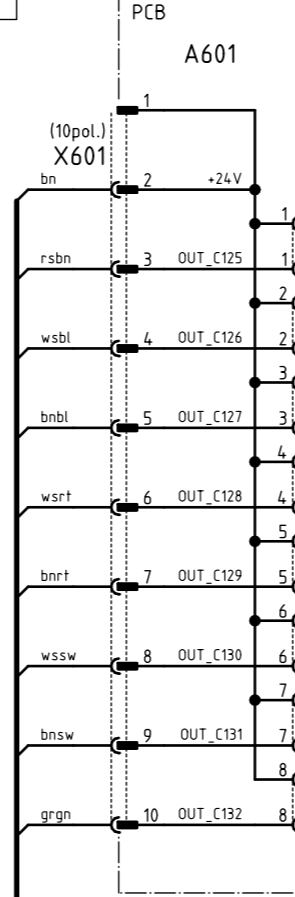
Band lösen
release the tape

1. Paspelmesser vor
1st piping knife forward

2. Paspelmesser vor
2nd piping knife forward

Anschlag heben
lift the stop

Leiterplatte k
9850 001060



Pattenwendevorrichtung schwenken
swivel the flap reverser device

Pattenwendevorrichtung senken
lower the flap reverser device

Pattenwendeklemme schließen
close the flap reverser clamp

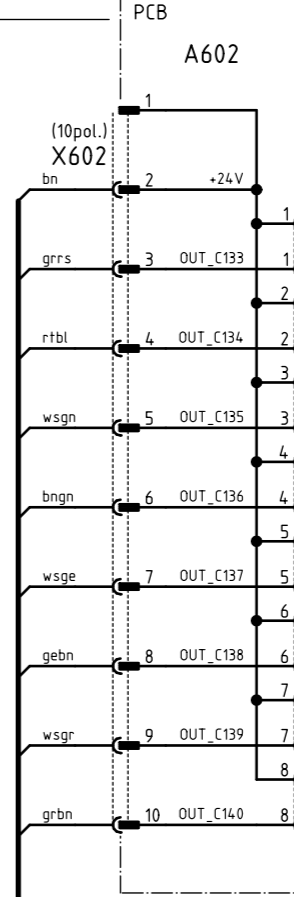
Nadeln spreizen
spread the needles

Faltstempel lüften
lift the folder

Faltstempel schwenken
swivel the folder

Blasrohr
blow pipe

Leiterplatte k
9850 001060



(*1) Induktivgeber k 9815 710103

c			Datum	04.01.05
b			Bearb.	Ba
a	01.0	15.01.08	Cz	Gepr.
	Änderung	Datum	Name	Norm

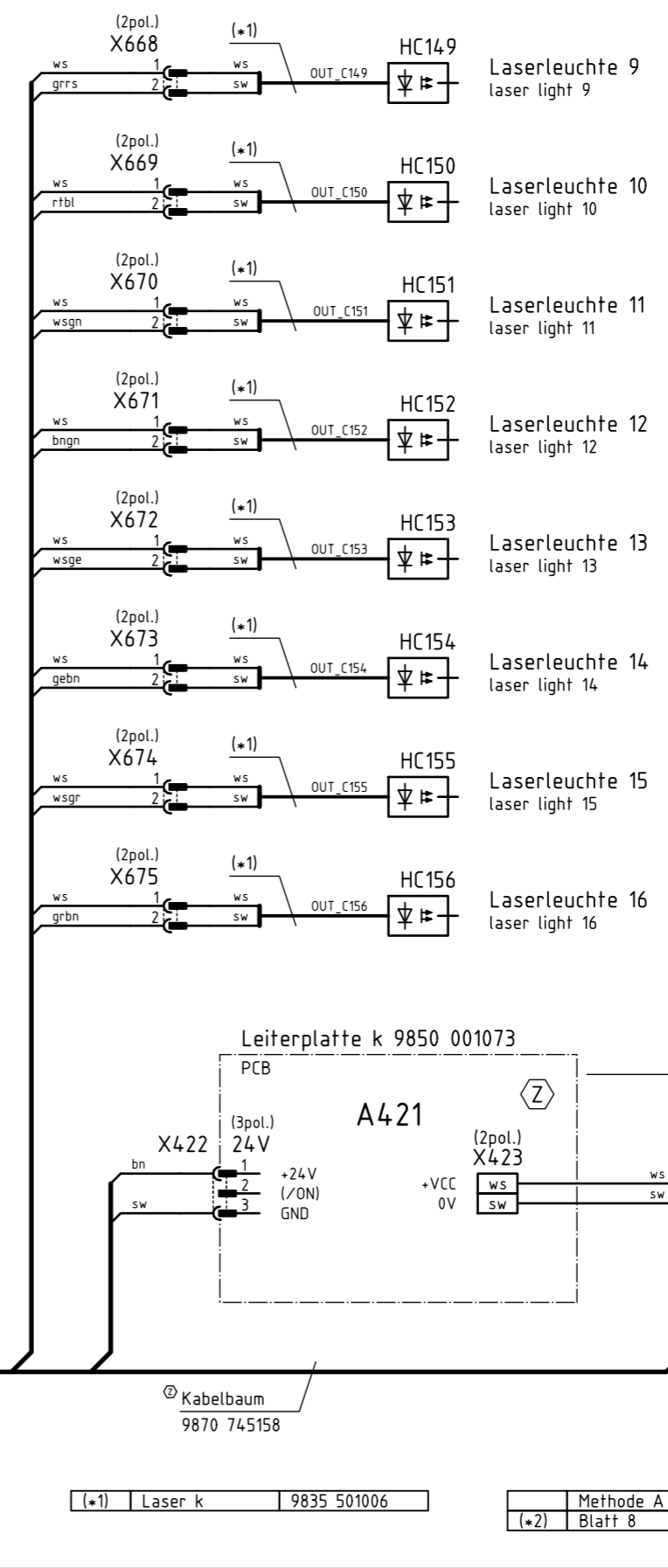
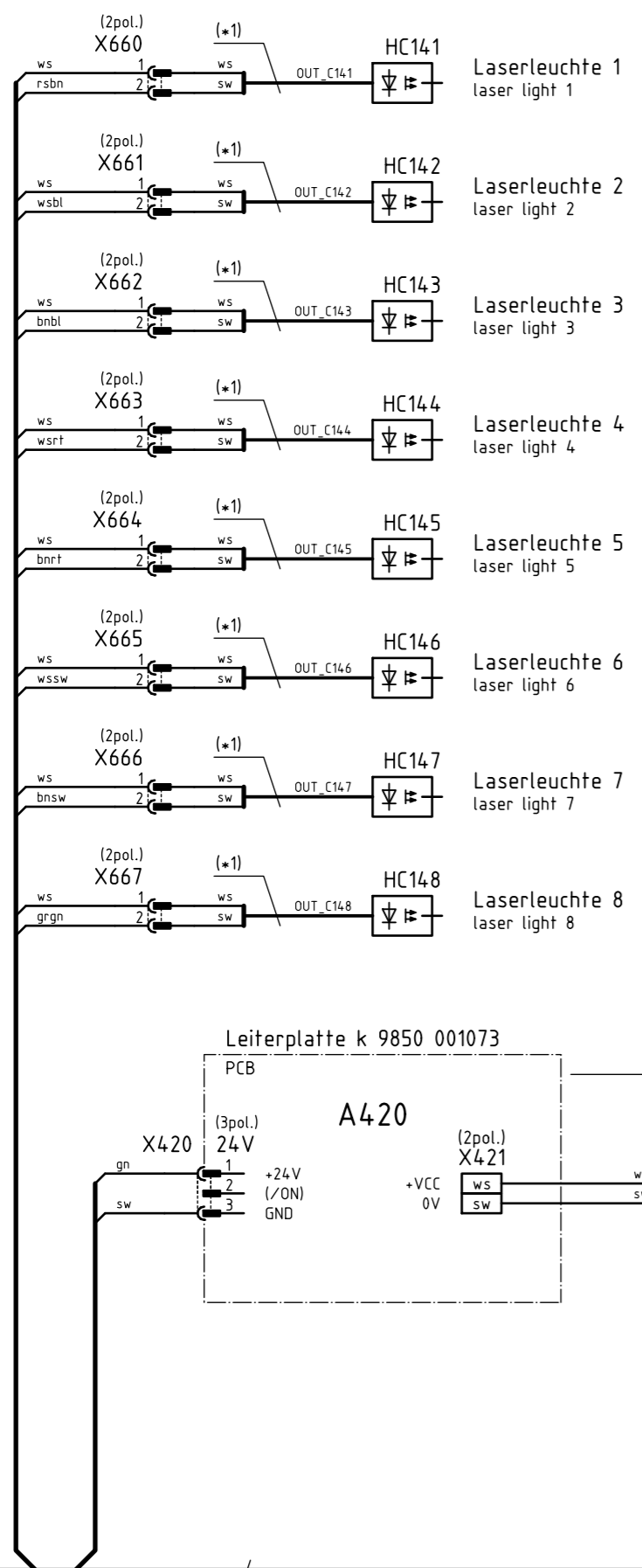


DÜRKOPP
ADLER AG
Bielefeld

Teilfamilie	
Freigabe	0001/008

745-34-2 (Methode F)
Ein-/Ausgänge Übergabeeinrichtung
inputs/outputs delivery device

Bauschaltplan
9890 745002 B



Ⓩ
Ⓩ
Ⓩ

Ⓩ
Ⓩ
Ⓩ
Ⓩ
Ⓩ
Ⓩ
Ⓩ
Ⓩ

Laser
Blatt 6
sheet

Ⓩ Kabelbaum
9870 745158

(*1)	Laser k	9835 501006
------	---------	-------------

	Methode A	Methode B	Methode D	Methode F
(*2)	Blatt 8	Blatt 9	Blatt 10	Blatt 11

Blatt (*2)
sheet

Kabelbaum
9870 745165

Blatt 13
sheet

Ⓩ Zusatzeinrichtung
optional equipment

c			Datum	04.01.05
b			Bearb.	Ba
a	01.0	15.01.08	Cz	Gepr.
	Änderung	Datum	Name	Norm

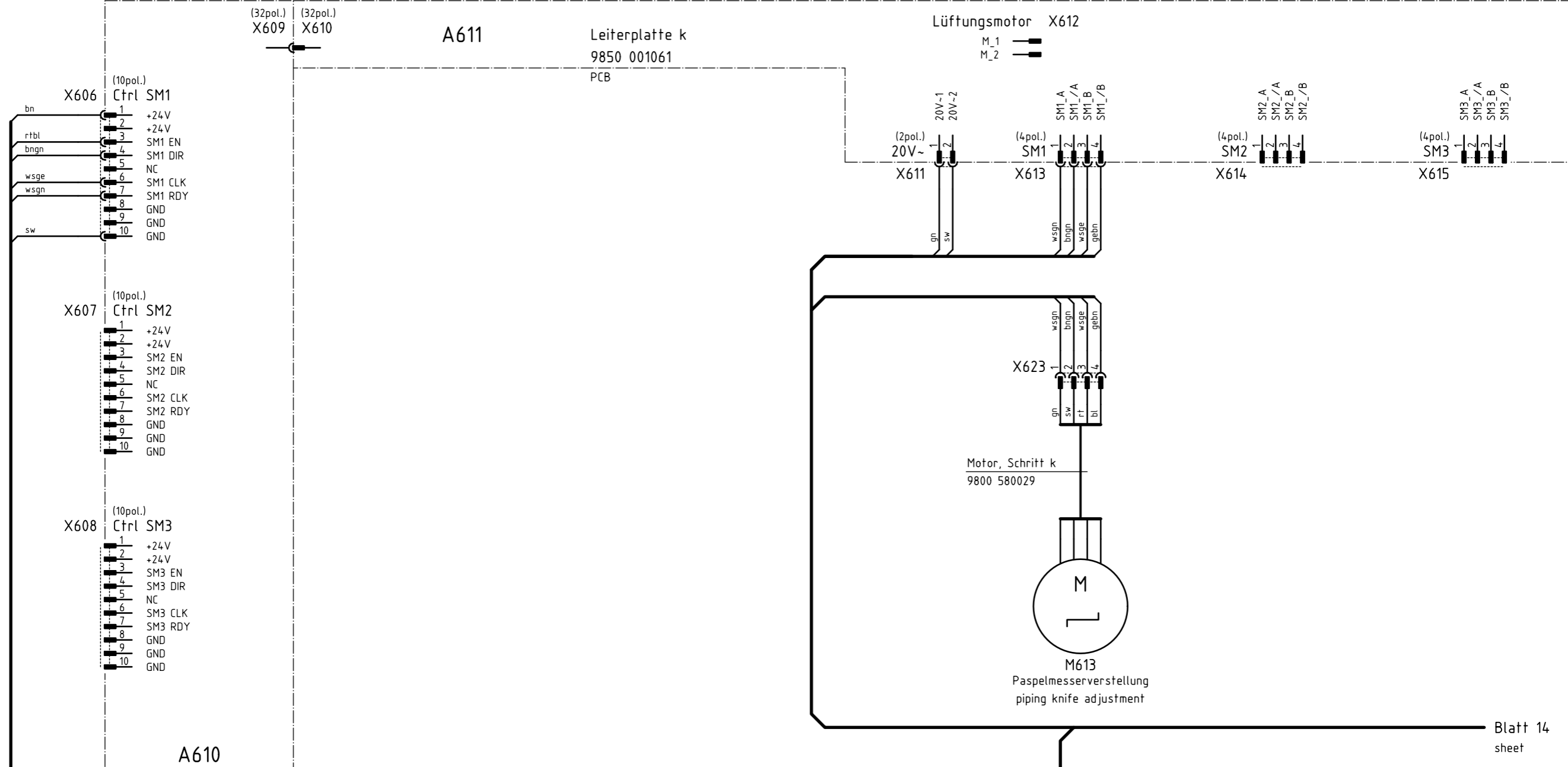


Teilefamilie
Freigabe
0001/08

745-34-2
Laserleuchten
laser lights

Bauschaltplan
9890 745002 B

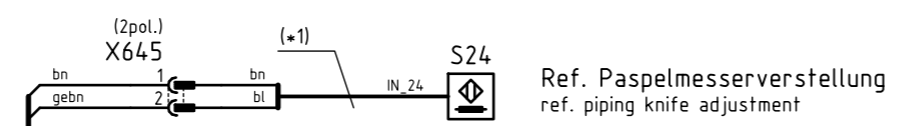
Blatt
12/22



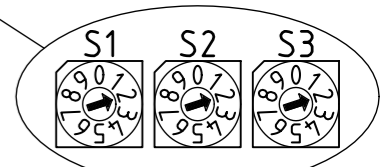
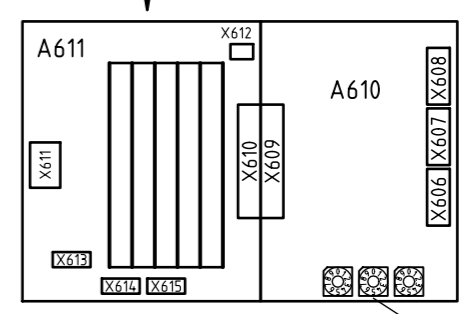
Blatt 14
sheet

Blatt 12
sheet

Kabelbaum
9870 745165



(*1) Induktivgeber k 9815 710103



⚠ Konfiguration beachten!
observe the configuration!

Ⓩ Zusatzeinrichtung
optional equipment

c			Datum	04.01.05
b			Bearb.	Ba
a	01.0	15.01.08	Cz	Gepr.
	Änderung	Datum	Name	Norm



Teilefamilie
Freigabe
0001/08

745-34-2
Paspelmesserverstellung
piping knife adjustment

Ⓩ

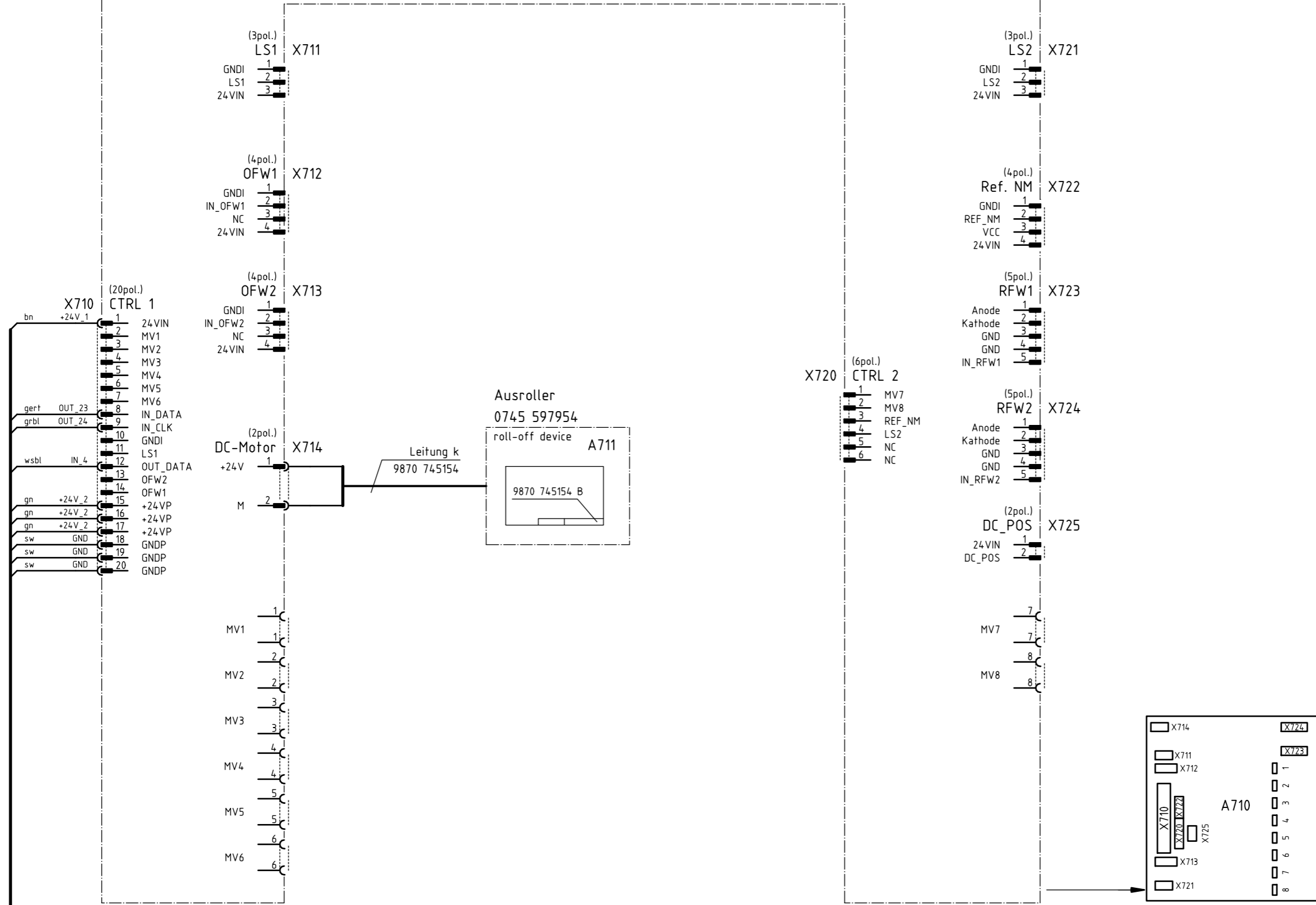
Bauschaltplan
9890 745002 B

Blatt
13/22

Leiterplatte k 9850 745121

PCB

A710



Kabelbaum
9870 745165

Zusatzeinrichtung
optional equipment

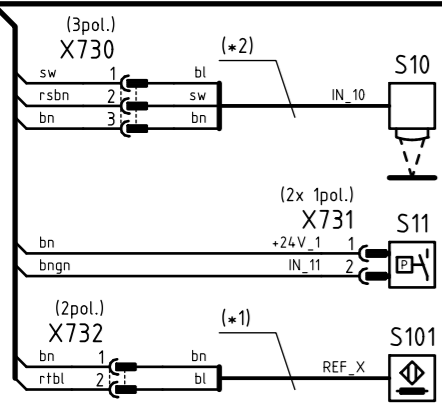
c			Datum	04.01.05
b			Bearb.	Ba
a	01.0	15.01.08	Cz	Gepr.
	Anderung	Datum	Name	Norm



Teilfamilie
Freigabe
0001/08

745-34-2
Ausroller
roll-off device

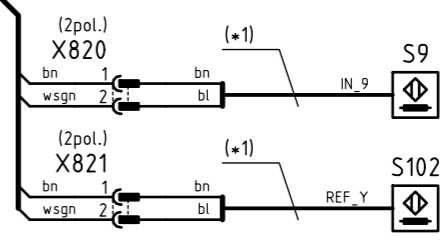
Bauschaltplan
9890 745002 B



Nähgut entnommen/Haubenüberw.
fabric taken/cover check

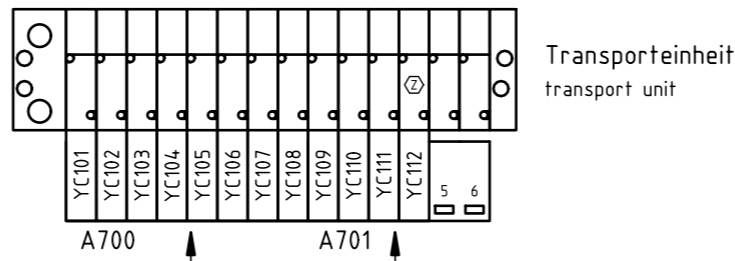
Druckwächter
pressure monitor

Ref. Transporteinheit
ref. transport unit



Messerbocküberwachung
knife support check

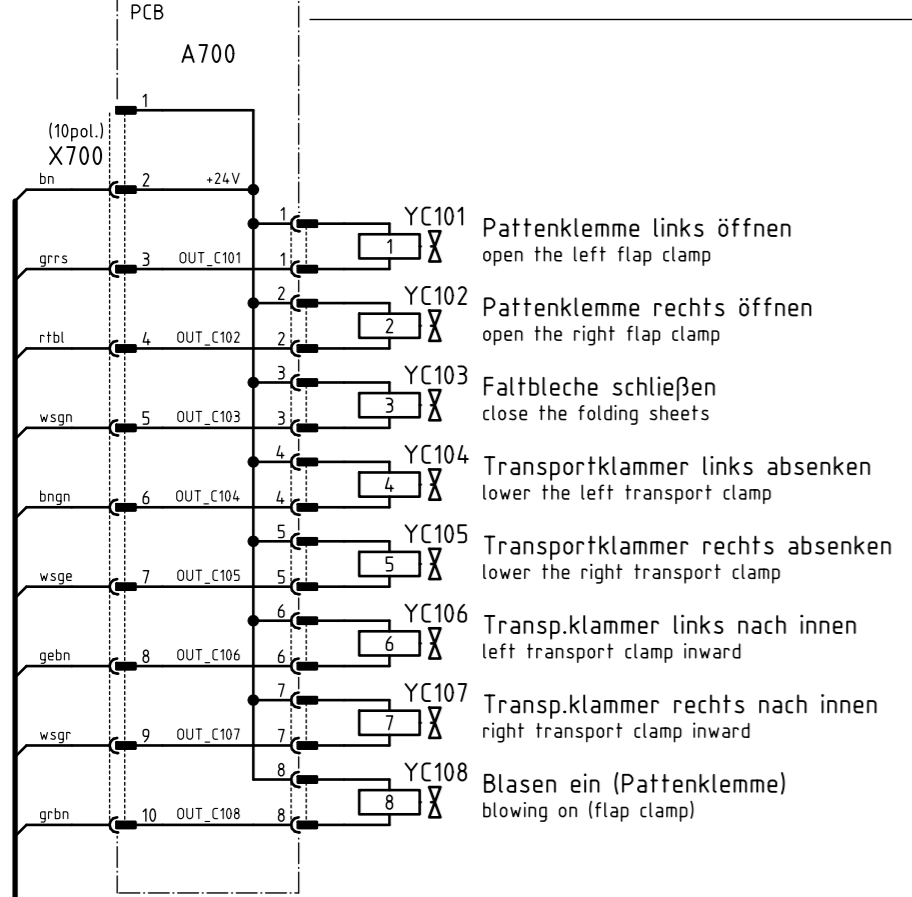
Ref. Messerbock Nahtanfang
ref. knife support seam beginning



Transporteinheit
transport unit

(*1)	Induktivgeber k	9815 710103
(*2)	Lichtschranke k	9815 920025

Leiterplatte k
9850 001060



Pattenklemme links öffnen
open the left flap clamp

Pattenklemme rechts öffnen
open the right flap clamp

Faltbleche schließen
close the folding sheets

Transportklammer links absenken
lower the left transport clamp

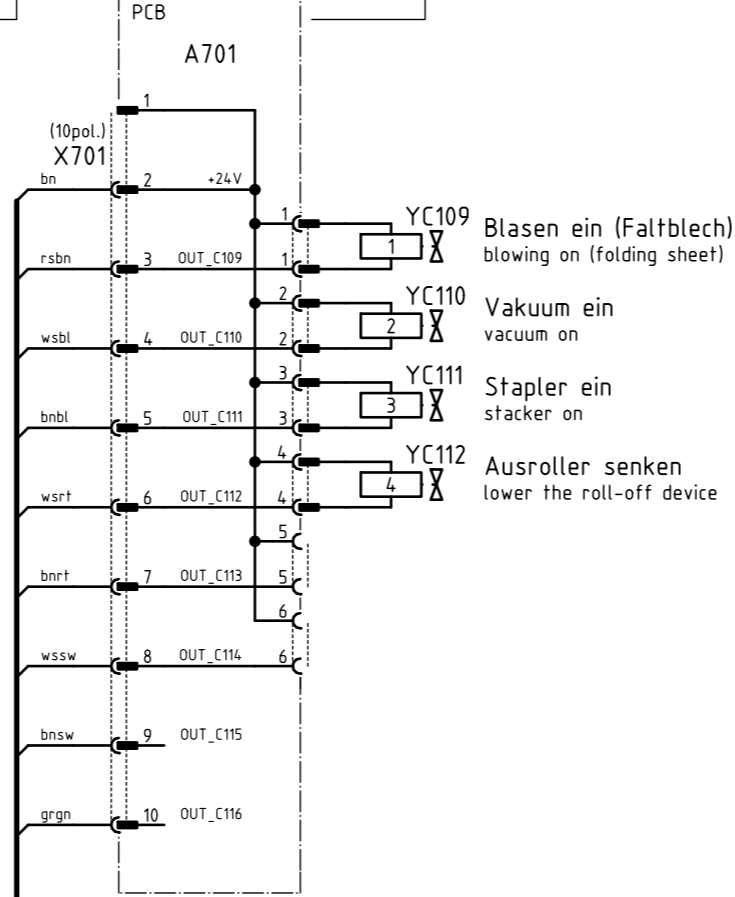
Transportklammer rechts absenken
lower the right transport clamp

Transp.klammer links nach innen
left transport clamp inward

Transp.klammer rechts nach innen
right transport clamp inward

Blasen ein (Pattenklemme)
blowing on (flap clamp)

Leiterplatte k
9850 001070



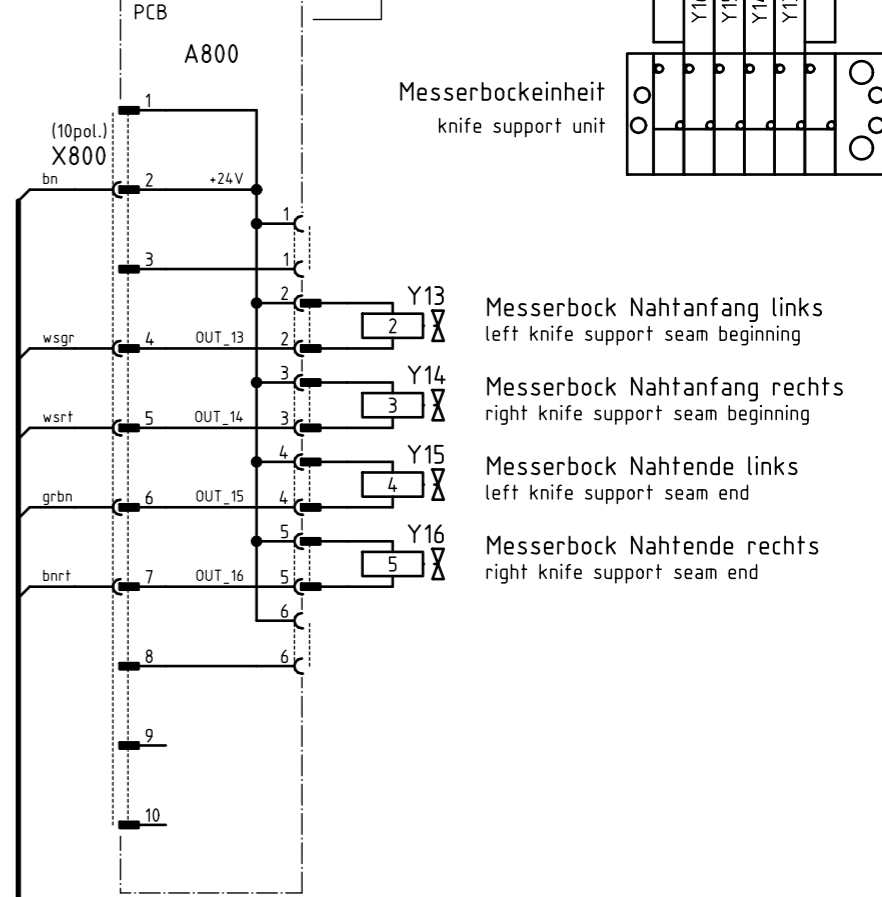
Blasen ein (Faltblech)
blowing on (folding sheet)

Vakuum ein
vacuum on

Stapler ein
stacker on

Ausroller senken
lower the roll-off device

Leiterplatte k
9850 001070

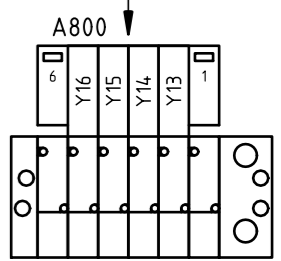


Messerbock Nahtanfang links
left knife support seam beginning

Messerbock Nahtanfang rechts
right knife support seam beginning

Messerbock Nahtende links
left knife support seam end

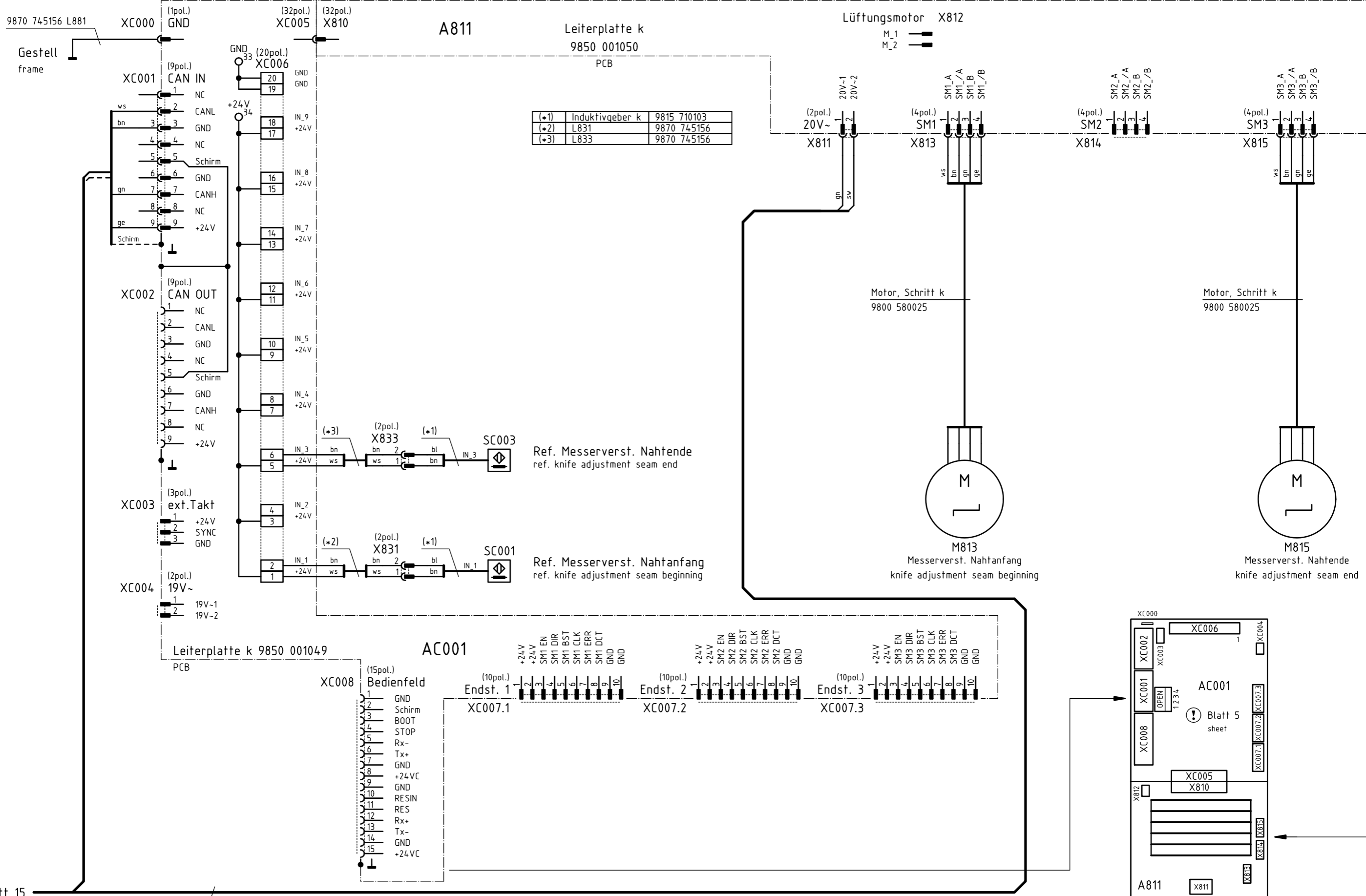
Messerbock Nahtende rechts
right knife support seam end



Messerbockeinheit
knife support unit

c			Datum	04.01.05
b			Bearb.	Ba
a	01.0	15.01.08	Cz	Gepr.
	Änderung	Datum	Name	Norm





Blatt 15 sheet
Kabelbaum 9870 745165

⚠ Konfiguration beachten!
observe the configuration!

Ⓩ Zusatzeinrichtung
optional equipment

c			Datum	04.01.05
b			Bearb.	Ba
a	01.0	15.01.08	Cz	Gepr.
	Anderung	Datum	Name	Norm

ADLER DÜRKOPP
ADLER AG
Bielefeld

Teilfamilie
Freigabe
0001/08

745-34-2
Messerverstellung Messerbockeinheit
knife adjustment knife support unit

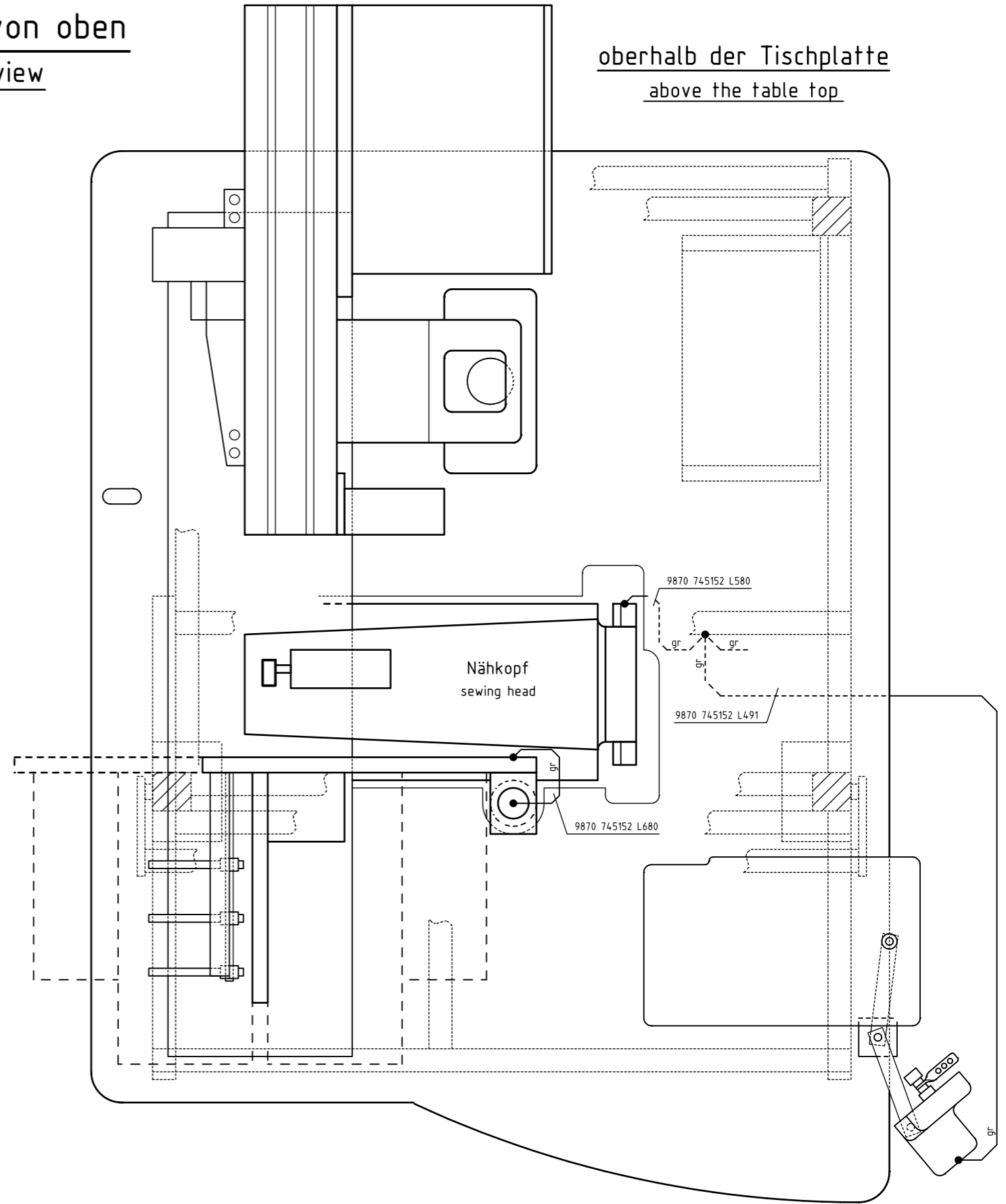
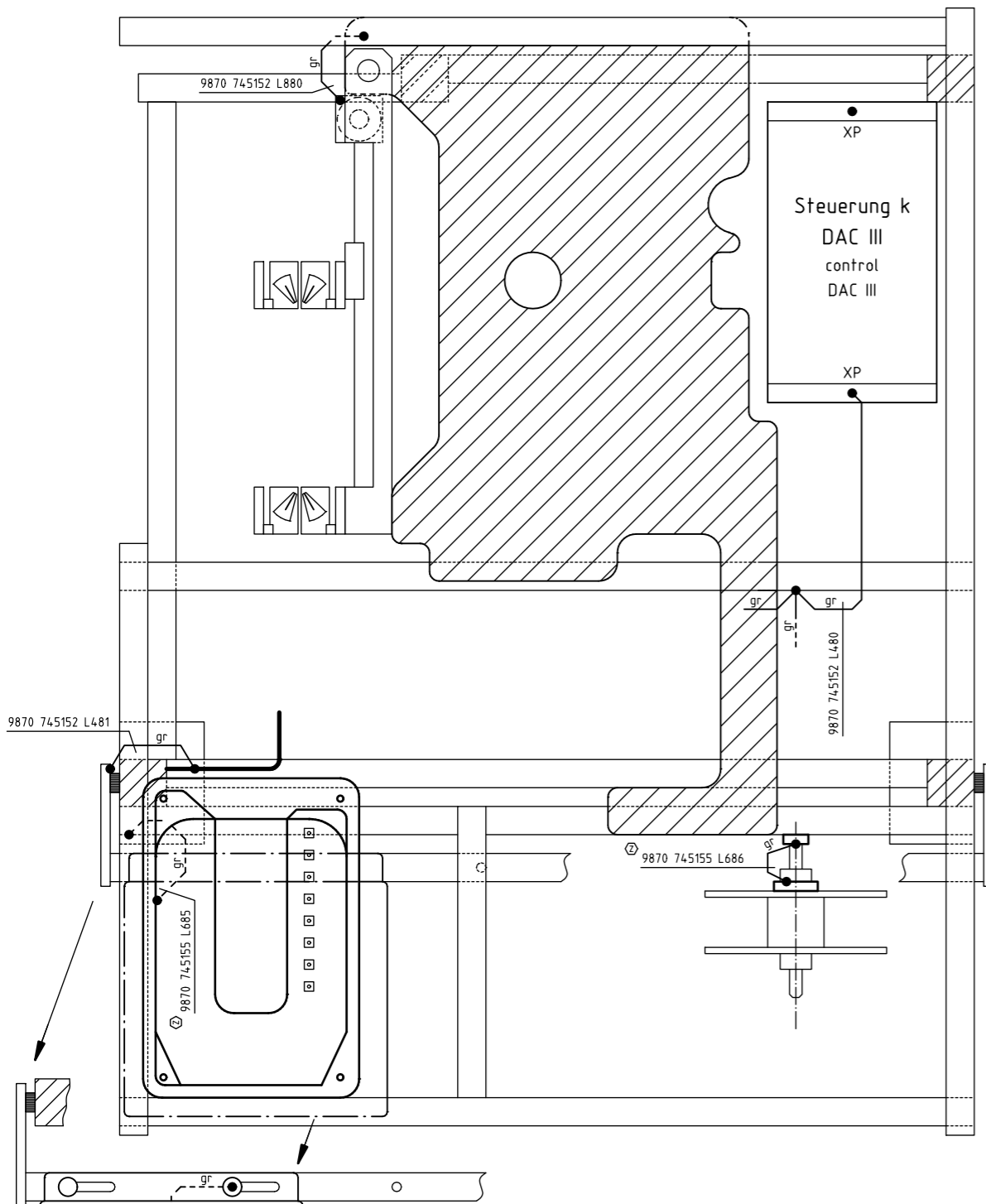
Ⓩ **Bauschaltplan**
9890 745002 B

Blatt
16 / 22

unterhalb der Tischplatte
below the table top

Ansicht von oben
top view

oberhalb der Tischplatte
above the table top



Pedal
pedal

Zusatzeinrichtung
optional equipment

c			Datum	04.01.05
b			Bearb.	Ba
a	01.0	15.01.08	Cz	Gepr.
	Anderung	Datum	Name	Norm



DÜRKOPP
ADLER AG
Bielefeld

Teilefamilie	
Freigabe	0001 / 08

745-34-2
Potentialausgleich
operational bondings

Bauschaltplan
9890 745002 B

A2	A2-X410>X170	
A3	IN_13: X411/4>X120f/4 IN_14: X411/7>X120f/17 IN_15: X411/6>X120f/5 IN_16: X411/8>X120f/18	+24V: X411/1,2,3>X120f/21 (+24V_1)
A4	+24V: X412/1>X140f/1 (+24V_2) GND: X412/2>X140f/2	
A420	+24V: A420-X420/1>X140f/1 (+24V_2) GND: A420-X420/3>X140f/2	
A421	+24V: A421-X422/1>XC111/8>XC104/1>X120f/1 (+24V_1) GND: A421-X422/3>XC111/11>XC104/2>X120f/13	
A510	24VIN: A510-X510/1>X120b/1 (+24V_1) GNDI: A510-X510/10>X120b/14 (GND) +24VP: A510-X510/15,16,17>X140f/1 (+24V_2) GNDP: A510-X510/18,19,20>X140f/2 (GND) Ctrl: A510-X510/8,9,12>X100b/2,3>X120b/3 (OUT_17,OUT_18,IN_3)	
A600	+24V: A600-X600/2>XC109/10>XC104/1>X120f/1 (+24V_1)	
A601	+24V: A601-X601/2>XC109/12>XC104/1>X120f/1 (+24V_1)	
A602	+24V: A602-X602/2>XC110/10>XC104/1>X120f/1 (+24V_1) Meth.B,F	
A610	Ctrl SM1: A610-X606>X100f (Stepper 4) Ctrl SM2: A610-X607 Ctrl SM3: A610-X608	
A611	20V-1: A611-X611/1>X140f/1 (+24V_2) Ctrl: A610 20V-2: A611-X611/2>X140f/2 (GND)	
A700	+24V: A700-X700/2>XC108/10>XC104/1>X120f/1 (+24V_1)	
A701	+24V: A701-X701/2>XC108/12>XC104/1>X120f/1 (+24V_1)	
A710	24VIN: A710-X710/1>X100b/1 (+24V_1) +24VP: A710-X710/15,16,17>X140f/1 (+24V_2) GNDP: A710-X710/18,19,20>X140f/2 (GND) Ctrl: A710-X710/8,9,12>X100b/13,14>X120b/16 (OUT_23,OUT_24,IN_4)	
A711	>A710-X714 Ctrl: A710	
A800	+24V: A800-X800/2>X120f/1 (+24V_1)	
A811	20V-1: A811-X811/1>X140f/1 (+24V_2) Ctrl: AC001 20V-2: A811-X811/2>X140f/2 (GND)	

AC001	Ctrl: XC001>AC101-XC102 (CAN)
AC101	+24V: XC104/1>X120f/1 (+24V_1) GND: XC104/2>X120f/13 Ctrl: XC101>X150f (CAN)

HC141	>X660/2>XC110/13 (OUT_C141) Ctrl: AC101 +3,5V: X660/1>A421-X421/ws (+VCC)
HC142	>X661/2>XC110/14 (OUT_C142) Ctrl: AC101 +3,5V: X661/1>A420-X421/ws (+VCC)
HC143	>X662/2>XC110/15 (OUT_C143) Ctrl: AC101 +3,5V: X662/1>A420-X421/ws (+VCC)
HC144	>X663/2>XC110/16 (OUT_C144) Ctrl: AC101 +3,5V: X663/1>A420-X421/ws (+VCC)
HC145	>X664/2>XC110/17 (OUT_C145) Ctrl: AC101 +3,5V: X664/1>A420-X421/ws (+VCC)
HC146	>X665/2>XC110/18 (OUT_C146) Ctrl: AC101 +3,5V: X665/1>A420-X421/ws (+VCC)
HC147	>X666/2>XC110/19 (OUT_C147) Ctrl: AC101 +3,5V: X666/1>A420-X421/ws (+VCC)
HC148	>X667/2>XC110/20 (OUT_C148) Ctrl: AC101 +3,5V: X667/1>A420-X421/ws (+VCC)
HC149	>X668/2>XC111/1 (OUT_C149) Ctrl: AC101 +3,5V: X668/1>A421-X423/ws (+VCC)
HC150	>X669/2>XC111/2 (OUT_C150) Ctrl: AC101 +3,5V: X669/1>A421-X423/ws (+VCC)
HC151	>X670/2>XC111/3 (OUT_C151) Ctrl: AC101 +3,5V: X670/1>A421-X423/ws (+VCC)
HC152	>X671/2>XC111/4 (OUT_C152) Ctrl: AC101 +3,5V: X671/1>A421-X423/ws (+VCC)
HC153	>X672/2>XC111/13 (OUT_C153) Ctrl: AC101 +3,5V: X672/1>A421-X423/ws (+VCC)

HC154	>X673/2>XC111/14 (OUT_C154) Ctrl: AC101 +3,5V: X673/1>A421-X423/ws (+VCC)
HC155	>X674/2>XC111/15 (OUT_C155) Ctrl: AC101 +3,5V: X674/1>A421-X423/ws (+VCC)
HC156	>X675/2>XC111/16 (OUT_C156) Ctrl: AC101 +3,5V: X675/1>A421-X423/ws (+VCC)

M1	>X20 (SD)
M1.1	>X300b (En SD)
M2	>X705>X30 (X)
M2.2	>X706>X300f (En X)
M3	>X805>X40 (Y)
M4	>X630>X50 (Z)
M510	>A510-X514 Ctrl: A510
M613	>X623>A611-X613 Ctrl: A611 (SM1)
M813	>A811-X813 Ctrl: A811 (SM1)
M815	>A811-X815 Ctrl: A811 (SM3)

S1	>A510-X512/2 Ctrl: A510-X510/14>X120b/2 (IN_1) +24V: A510-X512/4 (24VIN)>A510-X510/1>X120b/1 (+24V_1) GND: A510-X512/1 (GNDI)>A510-X510/10>X120b/14 (GND)
S2	>A510-X513/2 Ctrl: A510-X510/13>X120b/15 (IN_2) +24V: A510-X513/4 (24VIN)>A510-X510/1>X120b/1 (+24V_1) GND: A510-X513/1 (GNDI)>A510-X510/10>X120b/14 (GND)
S5	>X640/2>X120b/4 (IN_5) +24V: X640/1>X120b/21 (+24V_1)
S6	>X641/2>X120b/17 (IN_6) +24V: X641/1>X120b/21 (+24V_1)
S7	>X642/2>X120b/5 (IN_7) +24V: X642/1>X120b/21 (+24V_1) Meth.A,B,F
S8	>X643/2>X120b/18 (IN_8) +24V: X643/1>X120b/21 (+24V_1) Meth.A,B,F
S9	>X820/2>X120f/2 (IN_9) +24V: X820/1>X120f/8 (+24V_1)
S10	>X730/2>X120f/15 (IN_10) +24V: X730/3>X120f/8 (+24V_1) GND: X730/1>X120f/14
S11	>X731/2>X120f/3 (IN_11) +24V: X730/3>X120f/8 (+24V_1)
S13	>A3-X411/4>X120f/4 (IN_13) +24V: A3-X411/1,2,3>X120f/21 (+24V_1)
S14	>A3-X411/7>X120f/17 (IN_14) +24V: A3-X411/1,2,3>X120f/21 (+24V_1)
S15	>A3-X411/6>X120f/5 (IN_15) +24V: A3-X411/1,2,3>X120f/21 (+24V_1)
S16	>A3-X411/8>X120f/18 (IN_16) +24V: A3-X411/1,2,3>X120f/21 (+24V_1)
S17	>A510-X511/2>A510-X510/11>X100b/4 (IN_17) +24V: A510-X511/3 (24VIN)>A510-X510/1>X120b/1 (+24V_1) GND: A510-X511/1 (GNDI)>A510-X510/10>X120b/14 (GND)
S20	>A510-X521/2>A510-X520/4>X100b/15 (IN_20) +24V: A510-X521/3 (24VIN)>A510-X510/1>X120b/1 (+24V_1) GND: A510-X521/1 (GNDI)>A510-X510/10>X120b/14 (GND)
S21	>X644/2>X100f/4 (IN_21) +24V: X644/1>X100f/1 (+24V_1)
S24	>X645/2>X100f/15 (IN_24) +24V: X645/1>X100f/1 (+24V_1) Meth.B,F
S100	>X530/3>A510-X522/2>A510-X520/3>X140b/3 (REF_NM) +5V: X530/1>A510-X522/3 (VCC) GND: X530/2>A510-X522/1 (GNDI)>A510-X510/10>X120b/14 (GND)
S101	>X732/2>X140b/4 (REF_X) +24V: X732/1>X140b/1 (+24V_1)
S102	>X821/2>X140b/5 (REF_Y) +24V: X821/1>X140b/1 (+24V_1)
S110	A510-X523/5 Anode: A510-X523/1 GND: A510-X523/4 Kathode: A510-X523/2 Ctrl: A510
S111	A510-X524/5 Anode: A510-X524/1 GND: A510-X524/4 Kathode: A510-X524/2 Ctrl: A510

SC001	>X831/2>XC006/2 (IN_C001) Ctrl: AC001 +24V: X831/1>XC006/1
SC003	>X833/2>XC006/6 (IN_C003) Ctrl: AC001 +24V: X833/1>XC006/5
SC101	>X646/2>XC105/3 (IN_C101) Ctrl: AC101 Meth.B,F +24V: X646/1>XC105/12>XC104/1>X120f/1 (+24V_1)
SC102	>X647/2>XC105/4 (IN_C102) Ctrl: AC101 Meth.B,F +24V: X647/1>XC105/12>XC104/1>X120f/1 (+24V_1)
SC103	>X648/2>XC105/5 (IN_C103) Ctrl: AC101 Meth.B,F +24V: X648/1>XC105/12>XC104/1>X120f/1 (+24V_1)
SC104	>X649/2>XC105/6 (IN_C104) Ctrl: AC101 Meth.B,F +24V: X649/1>XC105/12>XC104/1>X120f/1 (+24V_1)

Y1	>A510-1>A510-X510/2>X120b/9 (OUT_1) +24V: A510-1 (24VIN)>A510-X510/1>X120b/1 (+24V_1)
Y2	>A510-2>A510-X510/3>X120b/22 (OUT_2) +24V: A510-2 (24VIN)>A510-X510/1>X120b/1 (+24V_1)
Y3	>A510-3>A510-X510/4>X120b/10 (OUT_3) +24V: A510-3 (24VIN)>A510-X510/1>X120b/1 (+24V_1)
Y4	>A510-4>A510-X510/5>X120b/23 (OUT_4) +24V: A510-4 (24VIN)>A510-X510/1>X120b/1 (+24V_1)
Y5	>A510-5>A510-X510/6>X120b/11 (OUT_5) +24V: A510-5 (24VIN)>A510-X510/1>X120b/1 (+24V_1)
Y6	>A510-6>A510-X510/7>X120b/24 (OUT_6) +24V: A510-6 (24VIN)>A510-X510/1>X120b/1 (+24V_1)
Y7	>A510-7>A510-X520/1>X120b/12 (OUT_7) +24V: A510-7 (24VIN)>A510-X510/1>X120b/1 (+24V_1)
Y8	>A510-8>A510-X520/2>X120b/25 (OUT_8) +24V: A510-8 (24VIN)>A510-X510/1>X120b/1 (+24V_1)
Y9	>A600-1>A600-X600/3>X120f/9 (OUT_9) +24V: A600-1>A600-X600/2>XC109/10>XC104/1>X120f/1 (+24V_1)
Y10	>A600-2>A600-X600/4>X120f/22 (OUT_10) +24V: A600-2>A600-X600/2>XC109/10>XC104/1>X120f/1 (+24V_1)
Y13	>A800-2>A800-X800/4>X120f/11 (OUT_13) +24V: A800-2>A800-X800/2>X120f/1 (+24V_1)
Y14	>A800-3>A800-X800/5>X120f/24 (OUT_14) +24V: A800-3>A800-X800/2>X120f/1 (+24V_1)
Y15	>A800-4>A800-X800/6>X120f/12 (OUT_15) +24V: A800-4>A800-X800/2>X120f/1 (+24V_1)
Y16	>A800-5>A800-X800/7>X120f/25 (OUT_16) +24V: A800-5>A800-X800/2>X120f/1 (+24V_1)

YC101	>A700-1>A700-X700/3>XC108/1 (OUT_C101) Ctrl: AC101 +24V: A700-1>A700-X700/2>XC108/10>XC104/1>X120f/1 (+24V_1)
YC102	>A700-2>A700-X700/4>XC108/2 (OUT_C102) Ctrl: AC101 +24V: A700-2>A700-X700/2>XC108/10>XC104/1>X120f/1 (+24V_1)
YC103	>A700-3>A700-X700/5>XC108/3 (OUT_C103) Ctrl: AC101 +24V: A700-3>A700-X700/2>XC108/10>XC104/1>X120f/1 (+24V_1)
YC104	>A700-4>A700-X700/6>XC108/4 (OUT_C104) Ctrl: AC101 +24V: A700-4>A700-X700/2>XC108/10>XC104/1>X120f/1 (+24V_1)
YC105	>A700-5>A700-X700/7>XC108/5 (OUT_C105) Ctrl: AC101 +24V: A700-5>A700-X700/2>XC108/10>XC104/1>X120f/1 (+24V_1)
YC106	>A700-6>A700-X700/8>XC108/6 (OUT_C106) Ctrl: AC101 +24V: A700-6>A700-X700/2>XC108/10>XC104/1>X120f/1 (+24V_1)
YC107	>A700-7>A700-X700/9>XC108/7 (OUT_C107) Ctrl: AC101 +24V: A700-7>A700-X700/2>XC108/10>XC104/1>X120f/1 (+24V_1)
YC108	>A700-8>A700-X700/10>XC108/8 (OUT_C108) Ctrl: AC101 +24V: A700-8>A700-X700/2>XC108/10>XC104/1>X120f/1 (+24V_1)

YC109	>A701-1>A701-X701/3>XC108/13 (OUT_C109) Ctrl: AC101 +24V: A701-1>A701-X701/2>XC108/12>XC104/1>X120f/1 (+24V_1)
YC110	>A701-2>A701-X701/4>XC108/14 (OUT_C110) Ctrl: AC101 +24V: A701-2>A701-X701/2>XC108/12>XC104/1>X120f/1 (+24V_1)
YC111	>A701-3>A701-X701/5>XC108/15 (OUT_C111) Ctrl: AC101 +24V: A701-3>A701-X701/2>XC108/12>XC104/1>X120f/1 (+24V_1)
YC112	>A701-4>A701-X701/6>XC108/16 (OUT_C112) Ctrl: AC101 +24V: A701-4>A701-X701/2>XC108/12>XC104/1>X120f/1 (+24V_1)
YC119	>A600-3>A600-X600/5>XC109/3 (OUT_C119) Ctrl: AC101 +24V: A600-3>A600-X600/2>XC109/10>XC104/1>X120f/1 (+24V_1)
YC120	>A600-4>A600-X600/6>XC109/4 (OUT_C120) Ctrl: AC101 +24V: A600-4>A600-X600/2>XC109/10>XC104/1>X120f/1 (+24V_1)
YC121	>A600-5>A600-X600/7>XC109/5 (OUT_C121) Ctrl: AC101 +24V: A600-5>A600-X600/2>XC109/10>XC104/1>X120f/1 (+24V_1)
YC122	>A600-6>A600-X600/8>XC109/6 (OUT_C122) Ctrl: AC101 Meth.A,B,F +24V: A600-6>A600-X600/2>XC109/10>XC104/1>X120f/1 (+24V_1)
YC123	>A600-7>A600-X600/9>XC109/7 (OUT_C123) Ctrl: AC101 Meth.D +24V: A600-7>A600-X600/2>XC109/10>XC104/1>X120f/1 (+24V_1)
"	" Meth.A,B,F
YC124	>A600-8>A600-X600/10>XC109/8 (OUT_C124) Ctrl: AC101 Meth.D +24V: A600-8>A600-X600/2>XC109/10>XC104/1>X120f/1 (+24V_1)
"	" Meth.B,F
YC125	>A601-1>A601-X601/3>XC109/13 (OUT_C125) Ctrl: AC101 Meth.D,F +24V: A601-1>A601-X601/2>XC109/12>XC104/1>X120f/1 (+24V_1)
"	" Meth.A,B
YC126	>A601-2>A601-X601/4>XC109/14 (OUT_C126) Ctrl: AC101 Meth.D,F +24V: A601-2>A601-X601/2>XC109/12>XC104/1>X120f/1 (+24V_1)
"	" Meth.A,B
YC127	>A601-3>A601-X601/5>XC109/15 (OUT_C127) Ctrl: AC101 Meth.D,F +24V: A601-3>A601-X601/2>XC109/12>XC104/1>X120f/1 (+24V_1)
"	" Meth.A,B
YC128	>A601-4>A601-X601/6>XC109/16 (OUT_C128) Ctrl: AC101 Meth.D +24V: A601-4>A601-X601/2>XC109/12>XC104/1>X120f/1 (+24V_1)
"	" Meth.A,B
YC129	>A601-5>A601-X601/7>XC109/17 (OUT_C129) Ctrl: AC101 Meth.B,D,F +24V: A601-5>A601-X601/2>XC109/12>XC104/1>X120f/1 (+24V_1)
YC130	>A601-6>A601-X601/8>XC109/18 (OUT_C130) Ctrl: AC101 Meth.B,D,F +24V: A601-6>A601-X601/2>XC109/12>XC104/1>X120f/1 (+24V_1)
YC131	>A601-7>A601-X601/9>XC109/19 (OUT_C131) Ctrl: AC101 Meth.B,F +24V: A601-7>A601-X601/2>XC109/12>XC104/1>X120f/1 (+24V_1)
YC132	>A601-8>A601-X601/10>XC109/20 (OUT_C132) Ctrl: AC101 Meth.B,F +24V: A601-8>A601-X601/2>XC109/12>XC104/1>X120f/1 (+24V_1)
YC133	>A602-1>A602-X602/3>XC110/1 (OUT_C133) Ctrl: AC101 Meth.B,F +24V: A602-1>A602-X602/2>XC110/10>XC104/1>X120f/1 (+24V_1)
YC134	>A602-2>A602-X602/4>XC110/2 (OUT_C134) Ctrl: AC101 Meth.B,F +24V: A602-2>A602-X602/2>XC110/10>XC104/1>X120f/1 (+24V_1)
YC135	>A602-3>A602-X602/5>XC110/3 (OUT_C135) Ctrl: AC101 Meth.B,F +24V: A602-3>A602-X602/2>XC110/10>XC104/1>X120f/1 (+24V_1)
YC136	>A602-4>A602-X602/6>XC110/4 (OUT_C136) Ctrl: AC101 Meth.B,F +24V: A602-4>A602-X602/2>XC110/10>XC104/1>X120f/1 (+24V_1)
YC137	>A602-5>A602-X602/7>XC110/5 (OUT_C137) Ctrl: AC101 Meth.B,F +24V: A602-5>A602-X602/2>XC110/10>XC104/1>X120f/1 (+24V_1)
YC138	>A602-6>A602-X602/8>XC110/6 (OUT_C138) Ctrl: AC101 Meth.B,F +24V: A602-6>A602-X602/2>XC110/10>XC104/1>X120f/1 (+24V_1)
YC139	>A602-7>A602-X602/9>XC110/7 (OUT_C139) Ctrl: AC101 Meth.F +24V: A602-7>A602-X602/2>XC110/10>XC104/1>X120f/1 (+24V_1)

Zusatzeinrichtung
optional equipment

c			Datum	04.01.05
b			Bearb.	Ba
a	01.0	15.01.08	Cz	Gepr.
	Änderung	Datum	Name	Norm



Verbindung/ connection	Punkt/ point	Blatt/ sheet	Verbindung/ connection	Punkt/ point	Blatt/ sheet	Verbindung/ connection	Punkt/ point	Blatt/ sheet	Verbindung/ connection	Punkt/ point	Blatt/ sheet	Verbindung/ connection	Punkt/ point	Blatt/ sheet	Verbindung/ connection	Punkt/ point	Blatt/ sheet	Verbindung/ connection	Punkt/ point	Blatt/ sheet							
NC	XC101/1	6	EXT1	XC105/1	6	EXT1	XC106/1	6	OUT_C101	XC108/1	6	OUT_C123	XC109/7	6	OUT_C133	XC110/1	6	OUT_C149	XC111/1	6							
CANL	XC101/2	19	EXT2	XC105/2	6	EXT2	XC106/2	6	A700-X700/3	15	Meth.A	A600-X600/9	8	Meth.A	X602/3	8	HC149-X668/2	12	OUT_C150	XC111/2	6						
GND	XC101/3	19	IN_C101	XC105/3	6	IN_C117	XC106/3	6	OUT_C102	XC108/2	6	Meth.B	A600-X600/9	9	Meth.B	A602-X602/3	9	HC150-X669/2	12	HC150-X669/2	12	6					
NC	XC101/4	6	Meth.A	X646/2	8	IN_C118	XC106/4	6	A700-X700/4	15	Meth.D	A600-X600/9	10	Meth.D	X602/3	10	OUT_C151	XC111/3	6	XC111/3	6	6					
Schirm	XC101/5	6	Meth.D	SC101-X646/2	9	IN_C119	XC106/5	6	OUT_C103	XC108/3	6	Meth.F	A600-X600/9	11	Meth.F	A602-X602/3	11	HC151-X670/2	12	XC111/4	6	6					
GND	XC101/6	6	Meth.F	SC101-X646/2	11	IN_C120	XC106/6	6	A700-X700/5	15	OUT_C104	XC108/4	6	OUT_C124	XC109/8	6	OUT_C134	XC110/2	6	HC152-X671/2	12	6					
CANH	XC101/7	19	IN_C102	XC105/4	6	IN_C121	XC106/7	6	Meth.A	A600-X600/10	8	A700-X700/6	15	Meth.A	X602/4	8	Meth.A	X602/4	8	GND	XC111/5	6					
NC	XC101/8	6	Meth.A	X647/2	8	IN_C122	XC106/8	6	Meth.B	A600-X600/10	9	OUT_C105	XC108/5	6	Meth.B	A602-X602/4	9	Meth.B	A602-X602/4	9	XC111/6	6	6				
+24V	XC101/9	19	Meth.D	SC102-X647/2	9	IN_C123	XC106/9	6	A700-X700/7	15	Meth.D	A600-X600/10	10	A700-X700/8	15	Meth.D	X602/5	10	Meth.D	X602/5	10	XC111/9	6	6			
			Meth.F	SC102-X647/2	11	IN_C124	XC106/10	6	OUT_C106	XC108/6	6	Meth.F	A600-X600/10	11	EXT1	XC109/9	6	Meth.F	A602-X602/5	11	EXT1	XC111/7	6	6			
			IN_C103	XC105/5	6	EXT1	XC106/11	6	A700-X700/9	15	Meth.A	A600-X600/2	8	+24V	XC109/10	6	Meth.A	X602/5	8	+24V	XC111/8	6	6				
			Meth.A	X648/2	8	+24V	XC106/12	6	OUT_C107	XC108/7	6	Meth.B	A600-X600/2	9	Meth.A	A601-X601/2	8	Meth.B	A602-X602/5	9	A421-X422/1	12	6				
			Meth.B	SC103-X648/2	9	SEL	XC106/13	6	A700-X700/10	15	Meth.D	A600-X600/2	10	Meth.B	A601-X601/2	9	Meth.D	X602/5	10	SEL	XC111/9	6	6				
			Meth.D	X648/2	10	+24V	XC106/14	6	EXT1	XC108/9	6	Meth.F	A600-X600/2	11	Meth.D	A601-X601/2	10	Meth.F	A602-X602/6	11	(s. XC111/6)	20	20				
			Meth.F	SC103-X648/2	11	+24V	XC106/15	6	+24V	XC108/10	6	SEL	XC109/11	19	Meth.F	A601-X601/2	11	Meth.F	A602-X602/6	11	+24V	XC111/10	6	6			
			IN_C104	XC105/6	6	IN_C125	XC106/16	6	XC109/12	6	XC108/11	(s. X120t/1)	19	+24V	XC109/12	6	OUT_C137	XC110/5	6	GND	XC111/11	6	6				
			Meth.A	X649/2	8	IN_C126	XC106/17	6	Meth.A	A601-X601/2	8	+24V	XC108/12	6	Meth.B	A601-X601/2	9	Meth.A	X602/7	8	A421-X422/3	12	12				
			Meth.B	SC104-X649/2	9	IN_C127	XC106/18	6	Meth.B	A601-X601/2	9	A701-X701/2	15	Meth.D	A601-X601/2	10	Meth.B	A602-X602/7	9	Meth.A	X602/7	8	6				
			Meth.D	X649/2	10	IN_C128	XC106/19	6	Meth.D	A601-X601/2	10	IN_C129	XC106/19	6	Meth.D	A601-X601/3	10	Meth.D	X602/7	10	GND	XC111/12	6	6			
			Meth.F	SC104-X649/2	11	IN_C129	XC106/20	6	Meth.F	A601-X601/2	11	IN_C130	XC106/20	6	Meth.F	A601-X601/3	11	Meth.F	A602-X602/7	11	(s. A421-X423/sw)	21	21				
			IN_C105	XC105/7	6	IN_C131	XC106/21	6	OUT_C109	XC108/13	6	IN_C131	XC106/21	6	OUT_C109	A701-X701/3	15	OUT_C138	XC110/6	6	OUT_C153	XC111/13	6	6			
			IN_C106	XC105/8	6	IN_C132	XC106/22	6	A701-X701/3	15	OUT_C110	XC108/14	6	IN_C132	XC106/22	6	Meth.A	XC110/6	6	Meth.A	X602/8	8	HC153-X672/2	12	12		
			IN_C107	XC105/9	6	EXT3	XC106/23	6	OUT_C110	A701-X701/4	15	EXT3	XC106/23	6	OUT_C110	A701-X701/4	15	Meth.B	X602/8	8	OUT_C154	XC111/14	6	6			
			IN_C108	XC105/10	6	GND	XC106/24	6	OUT_C111	XC108/15	6	GND	XC106/24	6	OUT_C111	A701-X701/5	15	Meth.B	A602-X602/8	9	HC154-X673/2	12	12				
			EXT1	XC105/11	6	EXT1	XC107/1	6	A701-X701/5	15	OUT_C112	XC108/16	6	EXT1	XC107/1	6	OUT_C112	A601-X601/4	8	Meth.D	X602/8	10	OUT_C155	XC111/15	6	6	
			+24V	XC105/12	6	EXT2	XC107/2	6	OUT_C112	A701-X701/6	15	EXT2	XC107/2	6	EXT2	XC107/2	6	OUT_C112	A601-X601/4	9	Meth.D	X602/9	10	HC155-X674/2	12	12	
			Meth.A	SC101-X646/1	8	EXT3	XC107/3	6	OUT_C113	XC108/17	6	EXT3	XC107/3	6	EXT3	XC107/3	6	OUT_C113	A601-X601/4	9	Meth.D	A602-X602/9	9	OUT_C156	XC111/16	6	6
			"	SC102-X647/1	8	IN_C133	XC107/4	6	OUT_C113	A701-X701/7	15	IN_C133	XC107/4	6	IN_C133	XC107/4	6	OUT_C113	A601-X601/4	10	Meth.D	A602-X602/9	9	HC156-X675/2	12	12	
			"	SC103-X648/1	8	IN_C134	XC107/5	6	OUT_C114	XC108/18	6	IN_C134	XC107/5	6	IN_C134	XC107/5	6	OUT_C114	A601-X601/4	10	Meth.D	X602/9	10				
			"	SC104-X649/1	8	IN_C135	XC107/6	6	A701-X701/8	15	OUT_C115	XC108/19	6	IN_C135	XC107/6	6	A701-X701/8	A601-X601/5	10	Meth.D	A602-X602/9	9					
			Meth.B	SC101-X646/1	9	IN_C136	XC107/7	6	OUT_C115	A701-X701/9	15	IN_C136	XC107/7	6	IN_C136	XC107/7	6	OUT_C115	A601-X601/5	10	Meth.D	X602/9	10				
			"	SC102-X647/1	9	IN_C137	XC107/8	6	OUT_C116	XC108/20	6	IN_C137	XC107/8	6	IN_C137	XC107/8	6	OUT_C116	A601-X601/6	11	Meth.D	A602-X602/9	9				
			"	SC103-X648/1	9	IN_C138	XC107/9	6	A701-X701/10	15	OUT_C117	XC109/1	6	IN_C138	XC107/9	6	IN_C138	A601-X601/6	10	Meth.D	X602/9	10					
			"	SC104-X649/1	11	IN_C139	XC107/10	6	OUT_C117	XC109/2	6	IN_C139	XC107/10	6	IN_C139	XC107/10	6	OUT_C117	A601-X601/6	11	Meth.D	A602-X602/9	9				
			Meth.F	SC101-X646/1	11	EXT1	XC107/11	6	OUT_C118	XC109/3	6	EXT1	XC107/11	6	EXT1	XC107/11	6	OUT_C118	A601-X601/7	11	Meth.D	X602/9	10				
			"	SC102-X647/1	9	+24V	XC107/12	6	OUT_C119	A600-X600/5	8	+24V	XC107/12	6	+24V	XC107/12	6	OUT_C119	A601-X601/7	10	Meth.D	A602-X602/9	9				
			"	SC103-X648/1	9	SEL	XC107/13	6	Meth.A	A600-X600/5	8	SEL	XC107/13	6	SEL	XC107/13	6	Meth.A	A601-X601/7	10	Meth.D	X602/9	10				
			"	SC104-X649/1	9	+24V	XC107/14	6	Meth.B	A600-X600/5	9	+24V	XC107/14	6	+24V	XC107/14	6	Meth.B	A601-X601/7	10	Meth.D	A602-X602/9	9				
			Meth.D	SC101-X646/1	10	IN_C141	XC107/15	6	Meth.D	A600-X600/5	10	IN_C141	XC107/15	6	IN_C141	XC107/15	6	Meth.D	A601-X601/7	10	Meth.D	X602/9	10				
			"	SC102-X647/1	10	IN_C142	XC107/16	6	Meth.F	A600-X600/5	11	IN_C142	XC107/16	6	IN_C142	XC107/16	6	Meth.D	A601-X601/7	10	Meth.D	A602-X602/9	9				
			"	SC103-X648/1	10	IN_C143	XC107/17	6	OUT_C120	XC109/4	6	IN_C143	XC107/17	6	IN_C143	XC107/17	6	Meth.D	A601-X601/7	10	Meth.D	X602/9	10				
			"	SC104-X649/1	10	IN_C144	XC107/18	6	Meth.A	A600-X600/6	8	IN_C144	XC107/18	6	IN_C144	XC107/18	6	Meth.D	A601-X601/7	10	Meth.D	A602-X602/9	9				
			Meth.F	SC101-X646/1	11	IN_C145	XC107/19	6	Meth.B	A600-X600/6	9	IN_C145	XC107/19	6	IN_C145	XC107/19	6	Meth.D	A601-X601/7	10	Meth.D	X602/9	10				
			"	SC102-X647/1	11	IN_C146	XC107/20	6	Meth.D	A600-X600/6	10	IN_C146	XC107/20	6	IN_C146	XC107/20	6	Meth.D	A601-X601/7	10	Meth.D	A602-X602/9	9				
			"	SC103-X648/1	11	IN_C147	XC107/21	6	Meth.F	A600-X600/6	11	IN_C147	XC107/21	6	IN_C147	XC107/21	6	Meth.D	A601-X601/7	10	Meth.D	X602/9	10				
			"	SC104-X649/1	11	IN_C148	XC107/22	6	OUT_C121	XC109/5	6	IN_C148	XC107/22	6	IN_C148	XC107/22	6	Meth.D	A601-X601/7	10	Meth.D	A602-X602/9	9				
			SEL	XC105/13	19	EXT3	XC107/23	6	Meth.A	A600-X600/7	8	EXT3	XC107/23	6	EXT3	XC107/23	6	Meth.D	A601-X601/7	10	Meth.D	X602/9	10				
			(s. X120t/1)	19	GND	XC107/24	6	GND	XC109/6	6	GND	XC107/24	6	GND	XC107/24	6	Meth.B	A601-X601/7	10	Meth.D	A602-X602/9	9					
			+24V	XC105/14	6	EXT3	XC107/23	6	Meth.B	A600-X600/8	8	EXT3	XC107/23	6	EXT3	XC107/23	6	Meth.D	A601-X601/7	10	Meth.D	X602/9	10				
			IN_C109	XC105/15	6	GND	XC107/24	6	Meth.D	A600-X600/8	10	GND	XC107/24	6	GND	XC107/24	6	Meth.D	A601-X601/7	10	Meth.D	A602-X602/9	9				
			IN_C110	XC105/16	6	OUT_C122	XC109/6	6	Meth.F	A600-X600/8	11	OUT_C122	XC109/6	6	OUT_C122	XC109/6	6	Meth.D	A601-X601/7	10	Meth.D	X602/9	10				
			IN_C111	XC105/17	6	Meth.A	A600-X600/8	8	OUT_C123	XC109/7	6	Meth.A	A600-X600/8	8	Meth.A	A600-X600/8	8	Meth.D	A601-X601/7	10	Meth.D	A602-X602/9	9				
			IN_C112	XC105/18	6	Meth.B	A600-X600/8	9	Meth.A	A600-X600/9	9	Meth.B	A600-X600/8	9	Meth.B	A600-X600/8	9	Meth.D	A601-X601/7	10	Meth.D	X602/9	10				
			IN_C113	XC105/19	6	Meth.D	A600-X600/8	10	Meth.B	A600-X600/9	9	Meth.D	A600-X600/8	10	Meth.D	A600-X600/8	10	Meth.D	A601-X601/7	10	Meth.D	A602-X602/9	9				
			IN_C114	XC105/20	6	Meth.F	A600-X600/8	11	Meth.D	A600-X600/9	10	Meth.F	A600-X600/8	11	Meth.F	A600-X600/8	11	Meth.D	A601-X601/7	10	Meth.D	X602/9	10				
			IN_C115	XC105/21	6	OUT_C124	XC109/7	6	Meth.F	A600-X600/9	11	OUT_C124	XC109/7	6	OUT												

Kurzzeichen	Teilenummer	Benennung	denomination	Typ	Bemerkung	Kurzzeichen	Teilenummer	Benennung	denomination	Typ	Bemerkung
M1/M1.1	9800 150009	Nähantrieb o.S.	sewing motor	QE3760	ohne Steuerung	A1	9850 745140	Steuerung k	control	DAC III, 745-34-2	Variante 1
M2/M2.1	0745 561054 M	Schrittmotor	stepping motor	PK2913-E4.0A-A1	--> Aug. 2007	A2	9850 001030	Bedienfeld	control panel		BF1C
M2	9800 580034	Schrittmotor	stepping motor	A7060-9412K	Sept. 2007 -->	A3	0745 407714	Pedal	pedal		
						A4	0745 177514	Spuler	bobbin winder		
M3	9800 580010	Schrittmotor	stepping motor	6500-30-2-0,37	konf. ET 9800 580004						
M4	9800 580024	Schrittmotor	stepping motor	MT23PM21033M8J		A400	9822 510025	Nähleuchte	sewing light		
						A401	0798 500088	Trafo	transformer		
M510	9800 560003	DC-Motor	DC motor	PM1 48-55	24V 4000 U/min	A402	9800 810004	Vakuum	vacuum		
						A403	Z129 000005	Puller	puller		
M613	9800 580029	Schrittmotor	stepping motor	C9407-9012K	konf. ET 9800 580028	A420-421	9850 001073	Leiterplatte k	PCB		Lasernetzteil 1fach
M813	9800 580025	Schrittmotor	stepping motor	P310-158-005.10	konf. ET 9800 580030	A510	9850 745121	Leiterplatte k	PCB		DC-Motor-Modul
M815	9800 580025	Schrittmotor	stepping motor	P310-158-005.10	konf. ET 9800 580030						
						A610	9850 001053	Leiterplatte k	PCB		SM-Interface
Q0	9815 580008	Netzschalter	main switch		rot-gelb	A611	9850 001061	Leiterplatte k	PCB		CAN-SM-Endstufe 2x
S1-2	9815 740001	Oberfadenwächter	thread monitor	IDS/D		A700	9850 001060	Leiterplatte k	PCB		8 Magnetventile
S9	9815 710103	Induktivgeber	approximate switch	M8x1x40	konf. ET 9815 710100	A701	9850 001070	Leiterplatte k	PCB		6 Magnetventile
S10	9815 920025	Lichtschranke k	light barrier	RK 404 K/P	konf. ET 9815 920012	A710	9850 745121	Leiterplatte k	PCB		DC-Motor-Modul
S11	0999 220829	Druckwächter	pressure monitor			A711	0745 597954	Ausroller	roll-off device		
S17	9815 920023	Lichtschranke k	light barrier	E3T-SR13 2M	konf. ET 9815 920022	A800	9850 001070	Leiterplatte k	PCB		6 Magnetventile
S20	9815 920023	Lichtschranke k	light barrier	E3T-SR13 2M	konf. ET 9815 920022	A811	9850 001050	Leiterplatte k	PCB		CAN-SM-Endstufe 3x
S21	9815 710103	Induktivgeber	approximate switch	M8x1x40	konf. ET 9815 710100						
S24	9815 710103	Induktivgeber	approximate switch	M8x1x40	konf. ET 9815 710100	AC001	9850 001049	Leiterplatte k	PCB		CAN-SM-Modul
						AC101	9850 001071	Leiterplatte k	PCB		CAN-Multi-I/O
S100	9815 935006	Lichtschranke	light barrier	GP1A05A							
S101-102	9815 710103	Induktivgeber	approximate switch	M8x1x40	konf. ET 9815 710100	F400	9825 810107	Sicherung	fuse	FF6,3A	5x20mm
						F404	9825 810107	Sicherung	fuse	FF6,3A	5x20mm
S110-111	9815 925002	Restfadenwächter	bobbin thread monit.	RFW767	konf. ET 9815 925001						
						HC141-156	9835 501006	Laser k	laser		konf. ET 9835 501004
SC001	9815 710103	Induktivgeber	approximate switch	M8x1x40	konf. ET 9815 710100						
SC003	9815 710103	Induktivgeber	approximate switch	M8x1x40	konf. ET 9815 710100						
X400	9825 570104	Klemme	clamp		1pol. 3fach						
		 Methode D 	 method D 					 Methode A 	 method A 		
A600	9850 001060	Leiterplatte k	PCB		8 Magnetventile	A600	9850 001060	Leiterplatte k	PCB		8 Magnetventile
A601	9850 001070	Leiterplatte k	PCB		6 Magnetventile	A601	9850 001070	Leiterplatte k	PCB		6 Magnetventile
S5-6	9815 710103	Induktivgeber	approximate switch	M8x1x40	konf. ET 9815 710100	S5-8	9815 710103	Induktivgeber	approximate switch	M8x1x40	konf. ET 9815 710100
		 Methode E 	 method E 					 Methode B 	 method B 		
A600-602	9850 001060	Leiterplatte k	PCB		8 Magnetventile	A600-601	9850 001060	Leiterplatte k	PCB		8 Magnetventile
						A602	9850 001070	Leiterplatte k	PCB		6 Magnetventile
S5-8	9815 710103	Induktivgeber	approximate switch	M8x1x40	konf. ET 9815 710100	S5-8	9815 710103	Induktivgeber	approximate switch	M8x1x40	konf. ET 9815 710100
SC101-104	9815 710103	Induktivgeber	approximate switch	M8x1x40	konf. ET 9815 710100	SC101-104	9815 710103	Induktivgeber	approximate switch	M8x1x40	konf. ET 9815 710100

9890 745002 B / 22

c			Datum	04.01.05
b			Bearb.	Ba
a	01.0	15.01.08	Cz	Gepr.
	Änderung	Datum	Name	Norm



DÜRKOPP
ADLER AG
Bielefeld

Teilfamilie	
Freigabe	0001 / 08

745-34-2
Teilliste
parts list

Bauschaltplan
9890 745002 B

Blatt
22 / 22