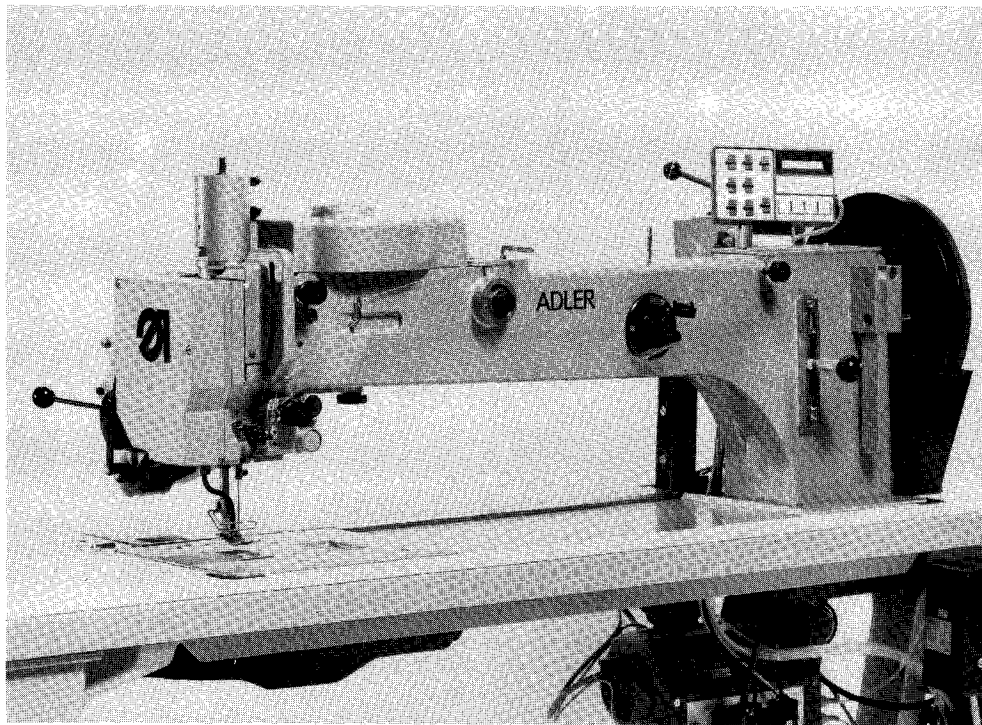


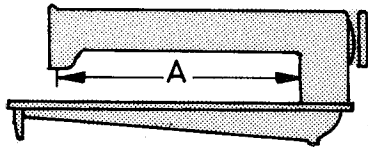


Teileliste und Näheinrichtungen

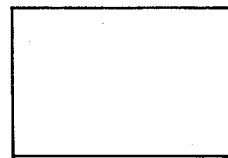
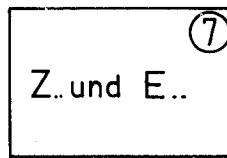
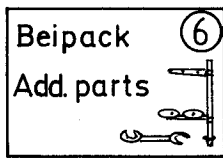
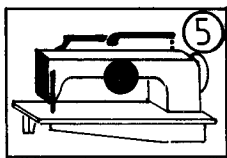
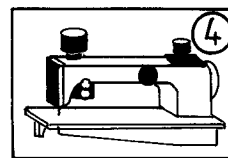
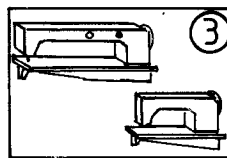
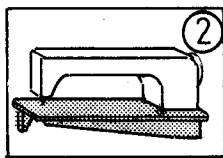
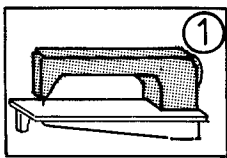
Spare Parts List and Sewing Equipment

366



		cm	
	A =	32	366-12 366-12 RDAP
	A =	76	366-76-12 366-76-12-RDAP

Klasse Class	besteht aus : consisting of:	Z..und E..
366-12	A1 + B2 + D1 + F1	H3, H4, H5
366-12-RDAP	A1 + B2 + C1 + F2	H1, H2, H3, H4, H5
366-76-12	A1 + B1 + D1 + E1 + F3	H3, H4, H5
366-76-12-RDAP	A1 + B1 + C1 + F4	H1, H2, H3, H4, H5



INFORMATION ZUR HANDHABUNG DER TEILELISTE

1. Allgemeines

1.1 Im Inhaltsverzeichnis sind die Teile-Nr. nach steigenden Nr. geordnet.

1.2

Teile-Nr.	993 91 081 7	Zyl.-Schr.	M4 x 10	2 - B 10
Benennung	_____			
Abmessung	_____			
Bildtafel Nr. (rechts und links oben in der Bildtafel eingekreiste Nr.)	_____			
Planquadrat der Jeweiligen Bildtafel	_____			

1.5 Zu einer Einheit gehörende Einzelteile sind durch eine strichpunktierte Linie eingerahmt. Die Einheit kann auch komplett unter der voll eingerahmten Teile-Nr. bestellt werden. Zu dieser Einheit gehören keine Teile, deren Nr. außerhalb der strichpunktierten Linie steht.

2.1 Verwendete Bildzeichen

N = nicht als Einzelteil lieferbar

Mg = mustergebunden, bei Ersatzteilebestellung bitte Muster einschicken oder Form-Nr. angeben

☞ = siehe Mechanikeranleitung

☛ = flüssig sichern, kleben, dichten
Loctite 270, Nr.990 49 034 6



= Länge oder Fläche



= ohne Fadenabschneider



= mit Fadenabschneider



= links



= rechts



= Hinweis auf Unterscheidungsmerkmal

mm = Maße

V = veraltete Ausführung

dW = auf Wunsch

2.3 Sollten Sie ein Teil nicht in der Ersatzteilliste auffinden, was durch technische Änderungen vorkommen kann, dann geben Sie uns bitte zur Teile- und Funktionsbeschreibung, evtl. Teil skizzieren, die genaue Unterklasse und Fabrik-Nr. lt. Typenschild bekannt.

3. Elektro-Teile

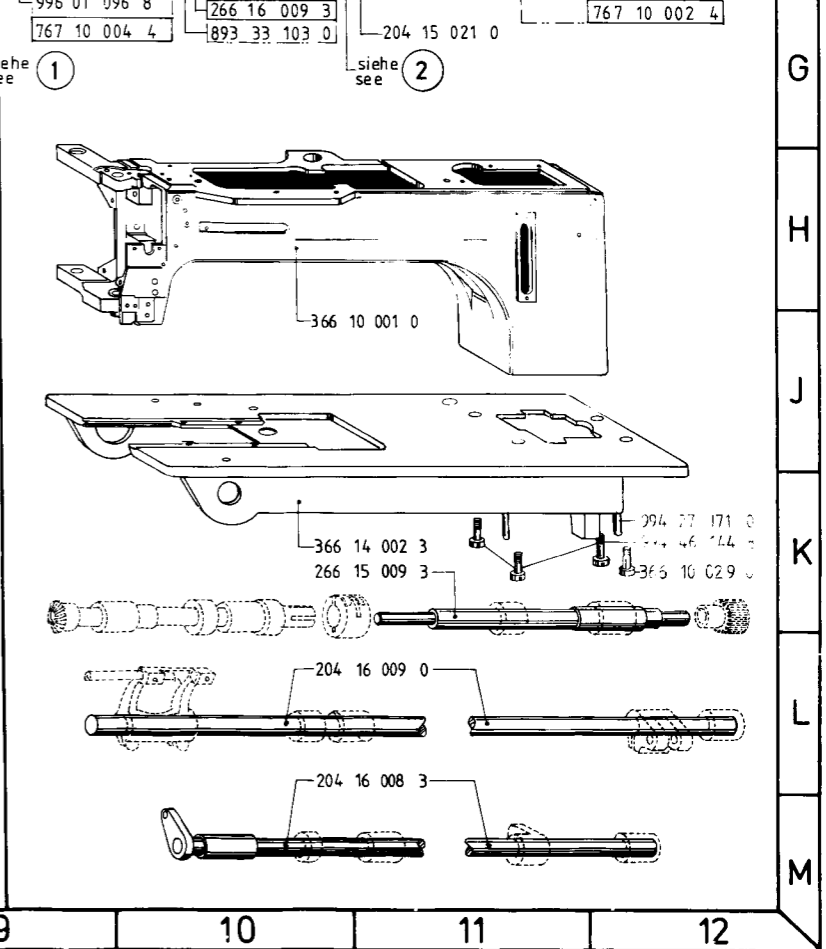
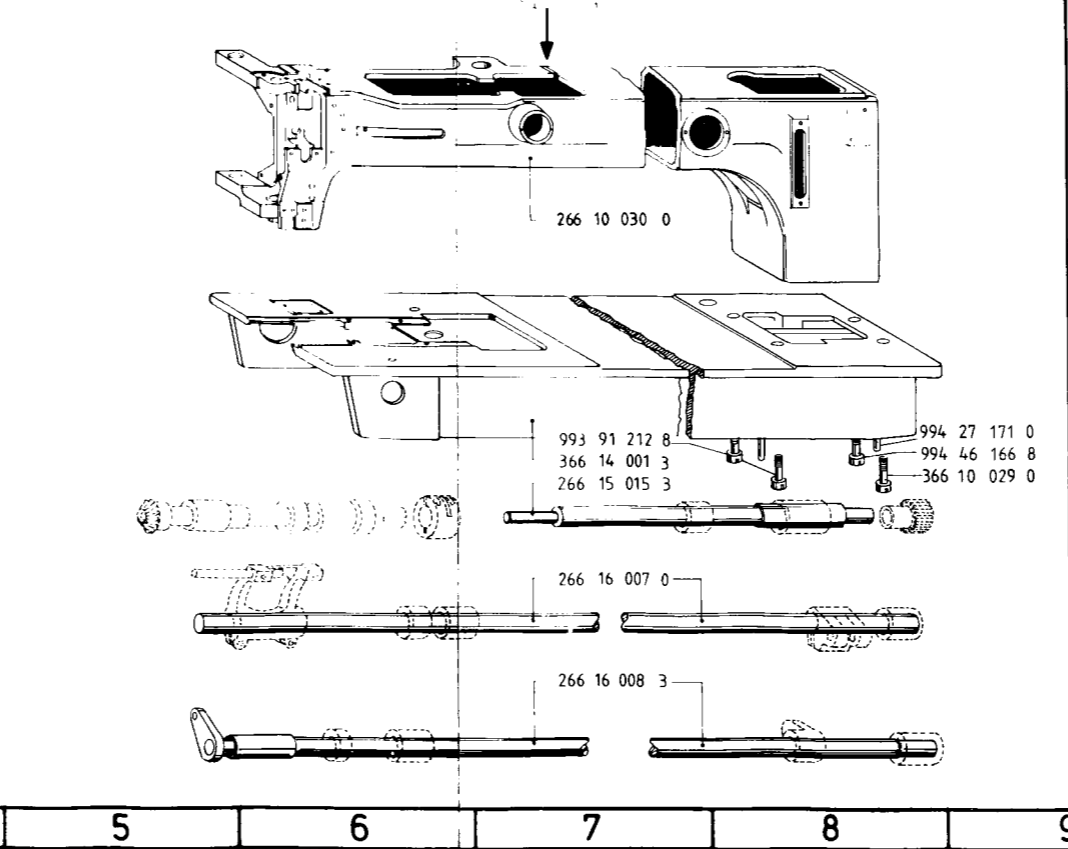
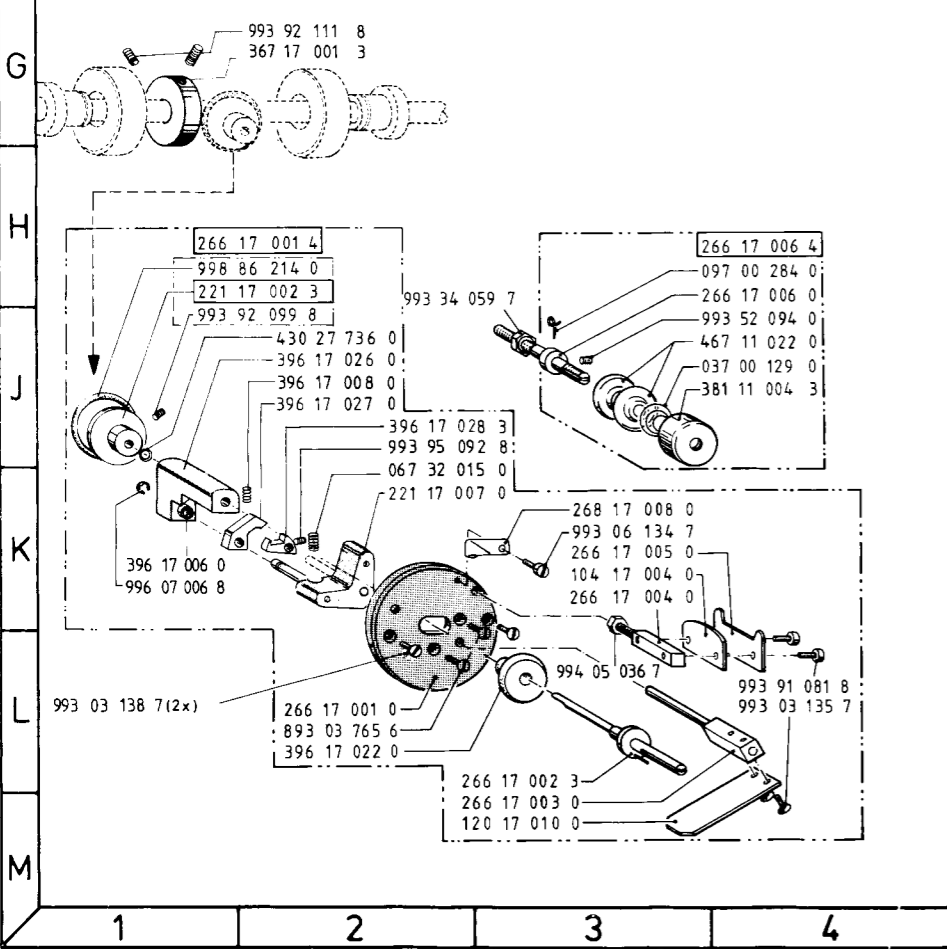
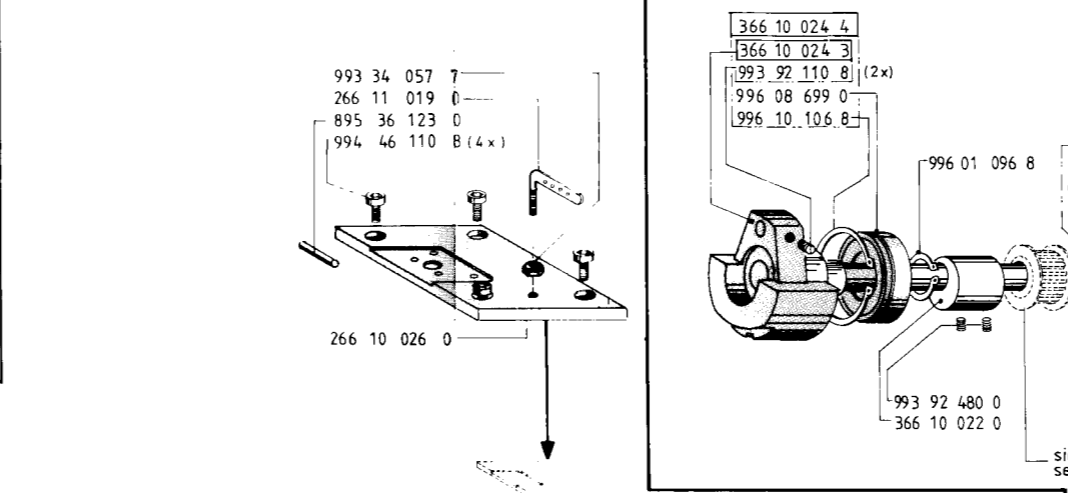
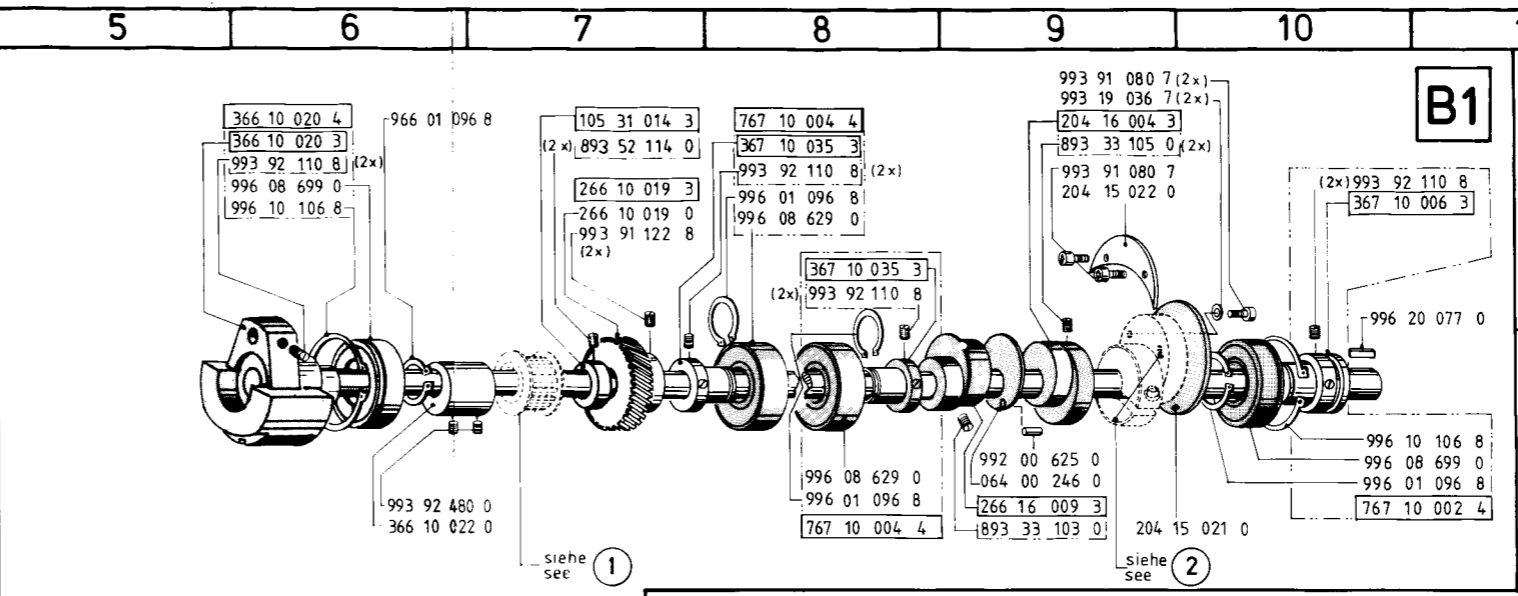
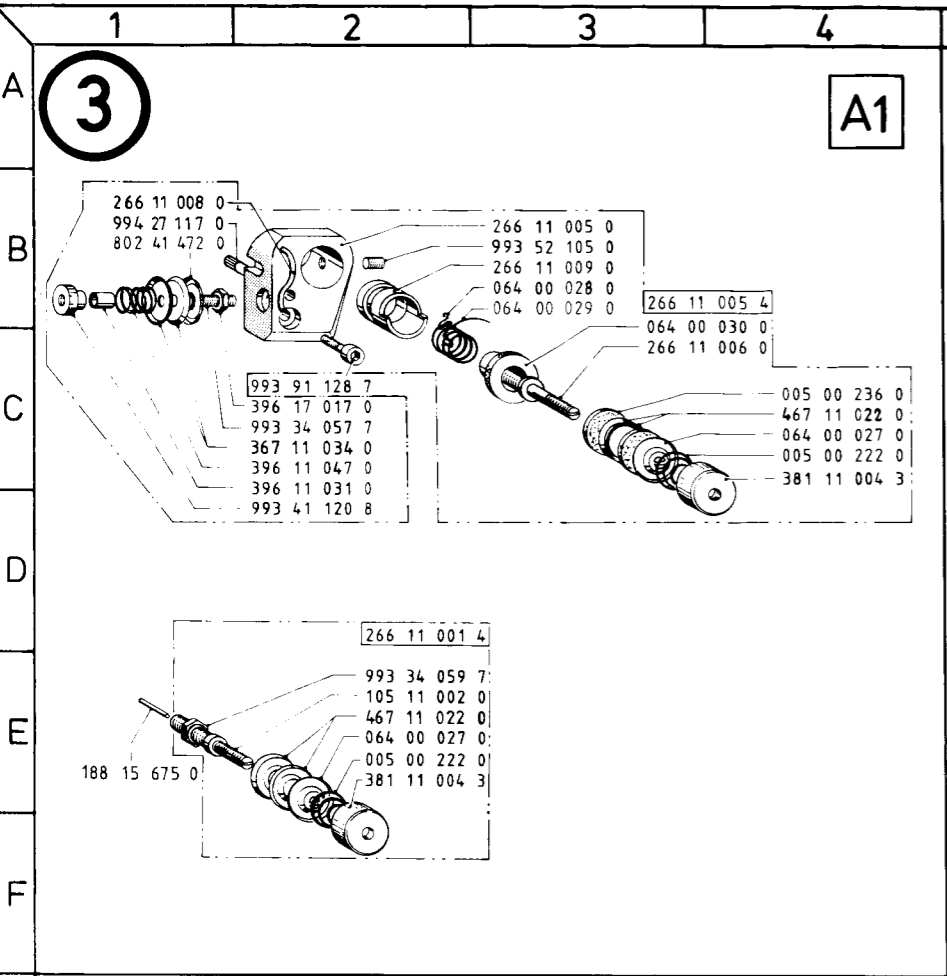
3.1 Bei Elektrokabeln und pneumatischen Schläuchen ist es erforderlich, die gewünschte Meterzahl anzugeben.

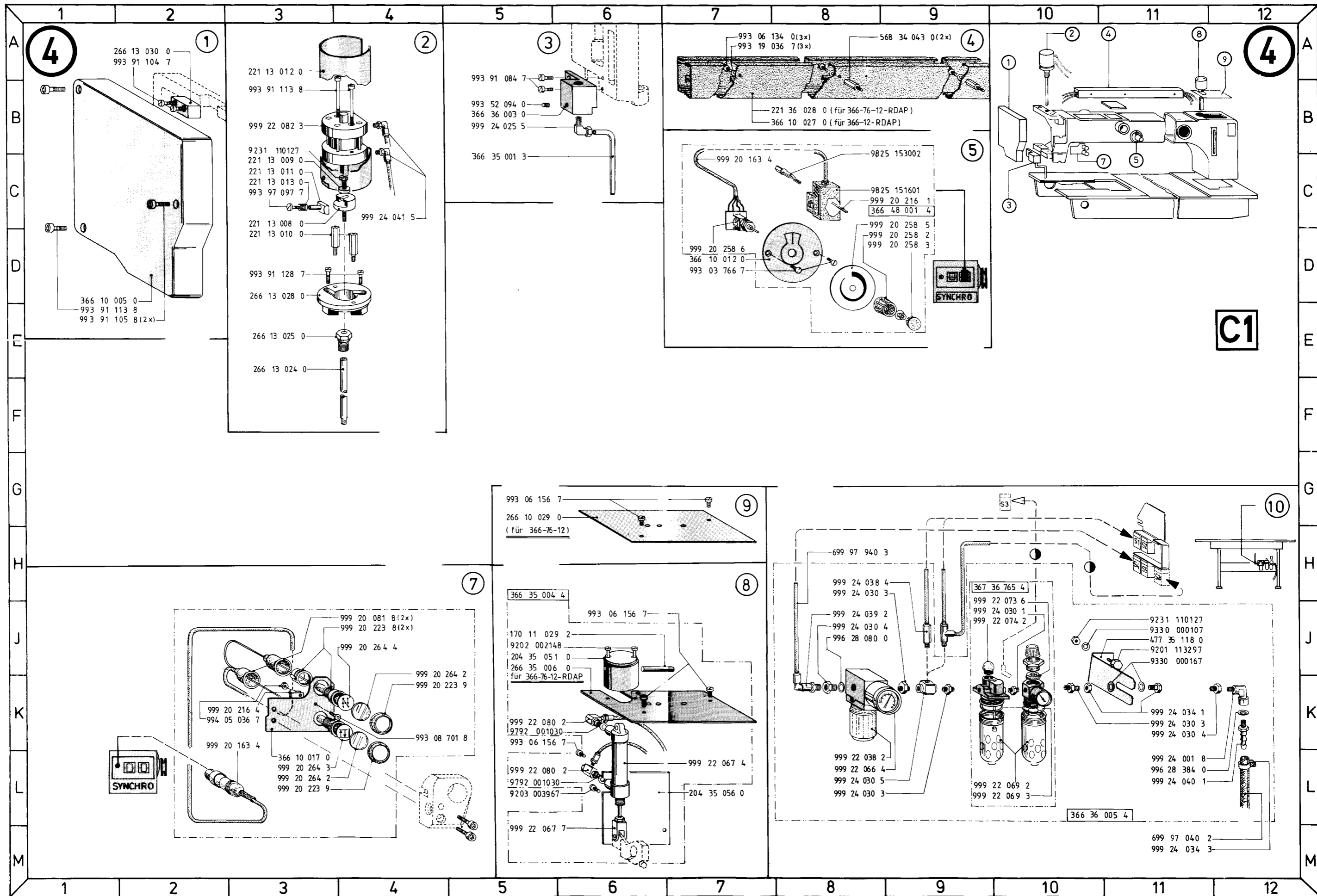
3.2 Bei Bestellungen von Elektroteilen bitten wir die zusätzlichen Angaben, die in Klammern hinter der Teile-Nr. stehen, mit anzugeben.

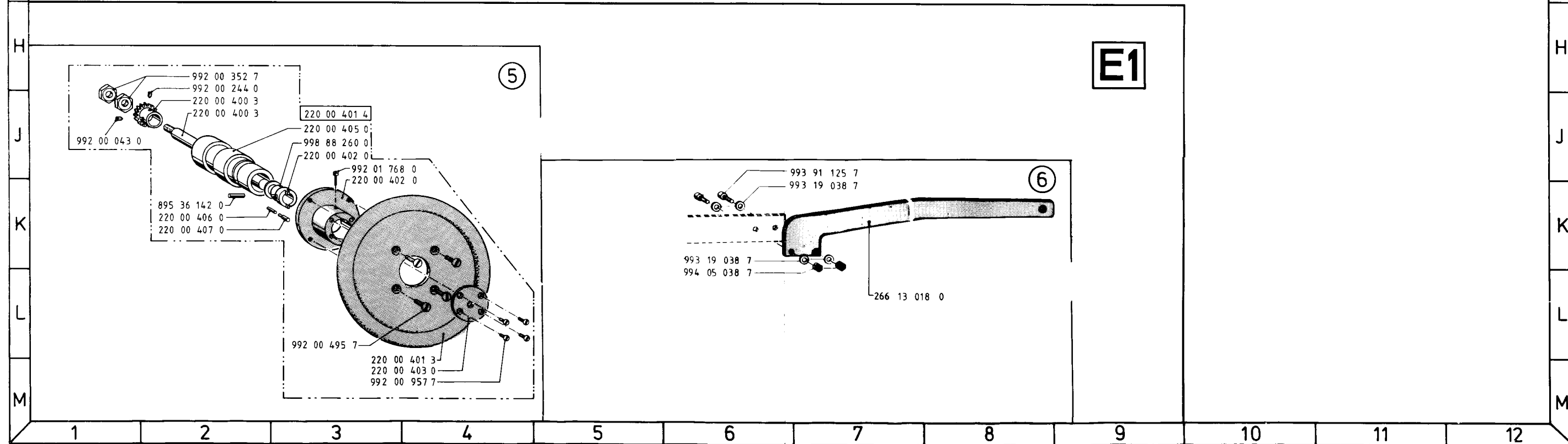
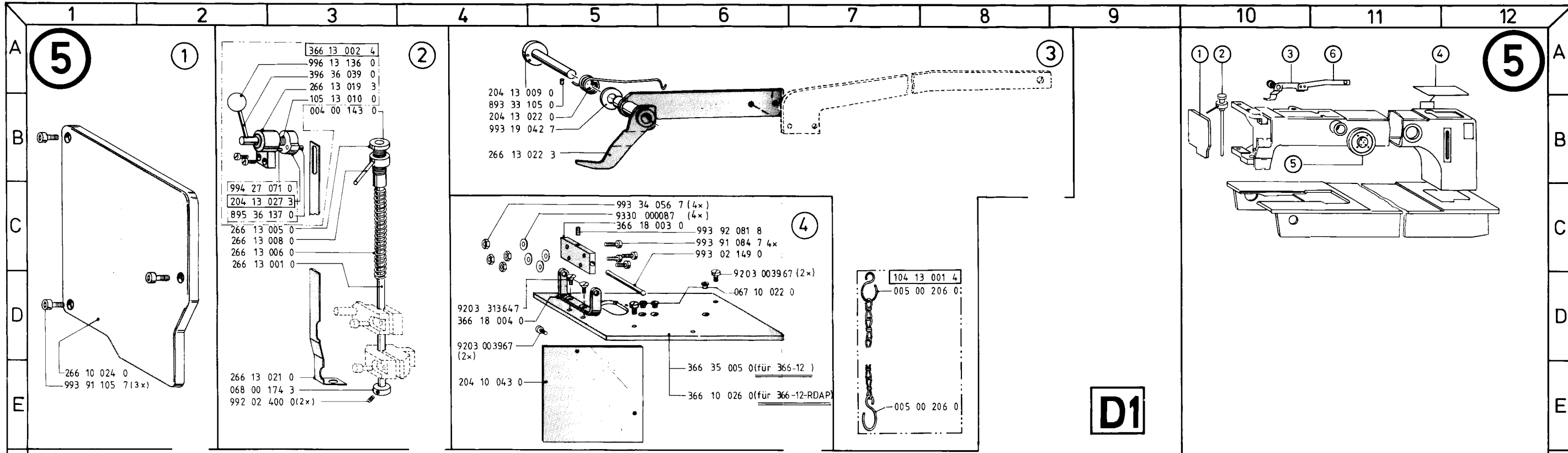
3.3 Elektroteile sind zum schnellen Auffinden im Lageplan mit einer Positions-Nr. gekennzeichnet. Die Teile sind wie in Punkt 1.5 beschrieben aufgeführt.

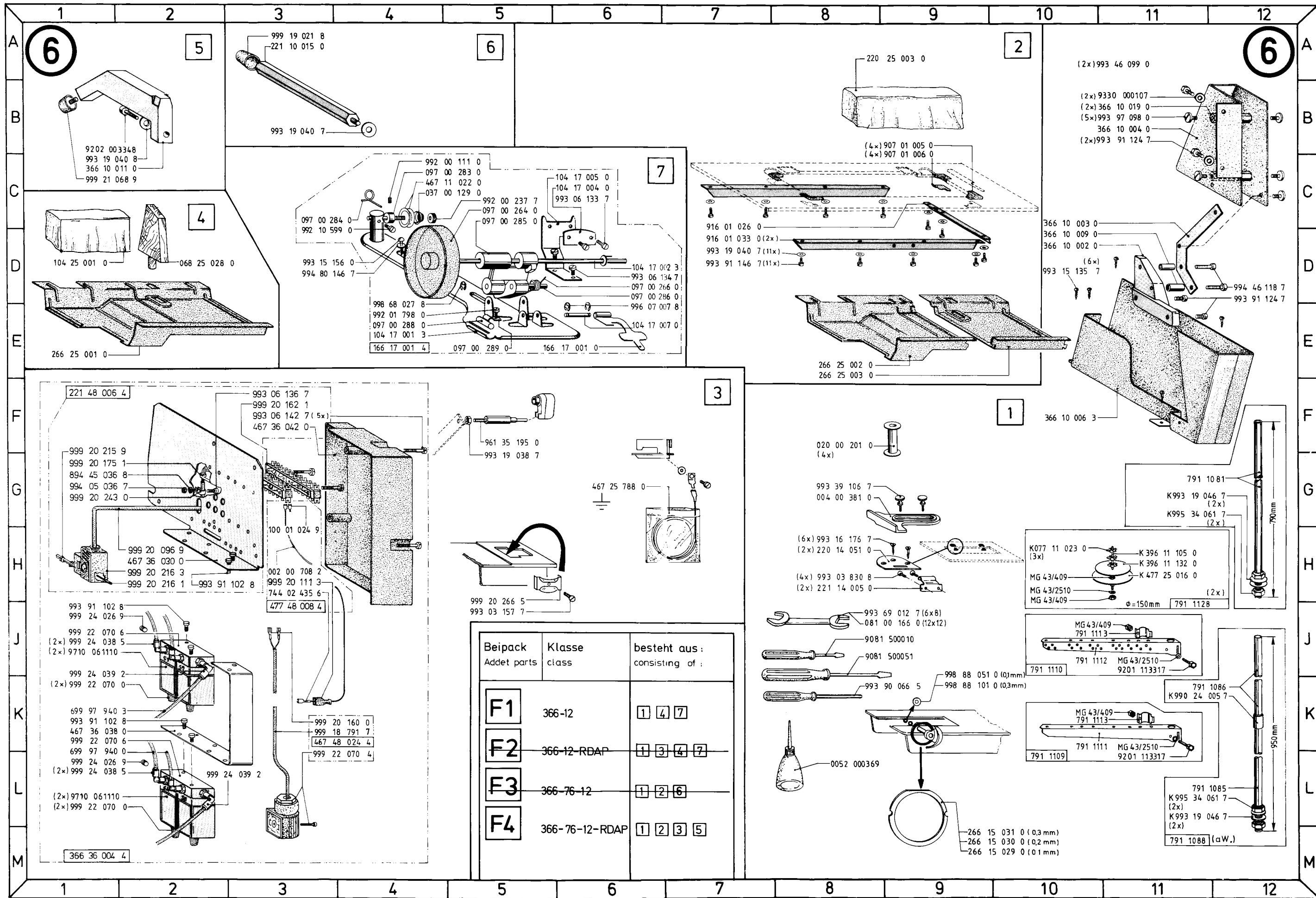
3.4 Nicht numerierte Elektroteile können nach der Bezeichnung z.B. "Transistor T6" oder "Widerstand 1K 0,5W" und der dazugehörigen Stromlaufplan-Nr. bestellt werden.

5. Jeder Nachdruck, auch der auszugsweise, ist nur mit unserer Genehmigung gestattet. Änderungen behalten wir uns vor.

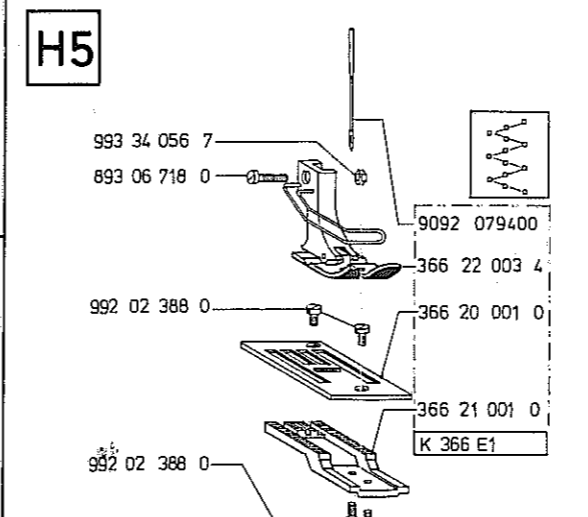
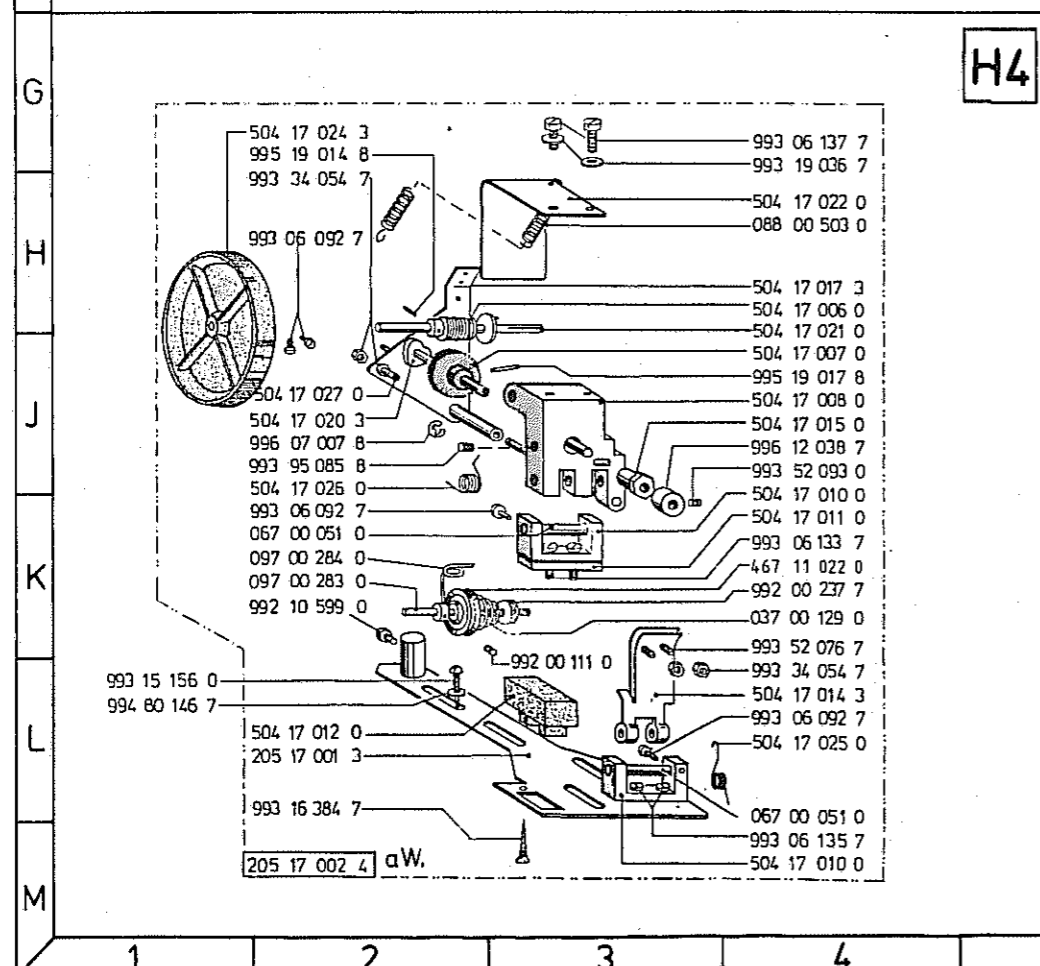
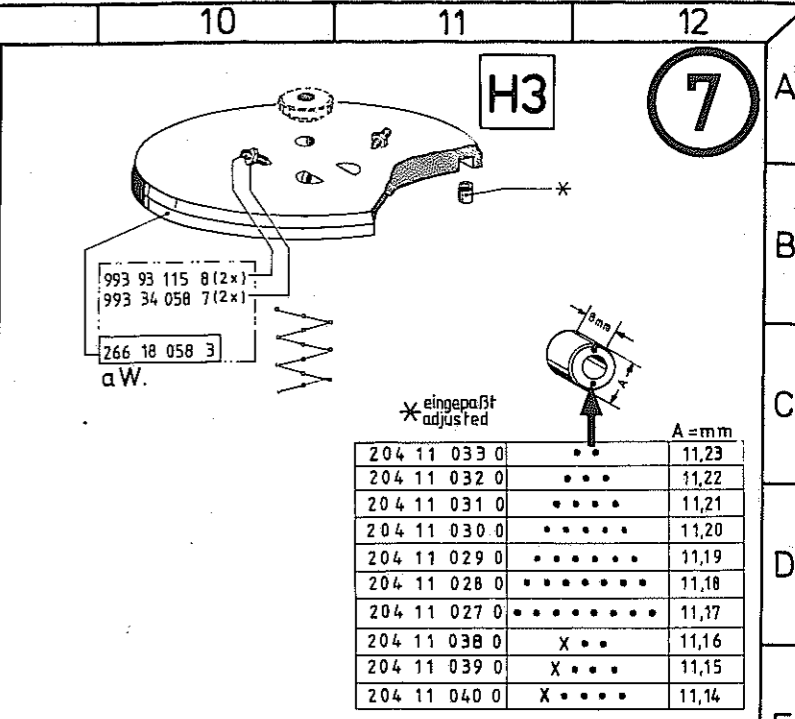
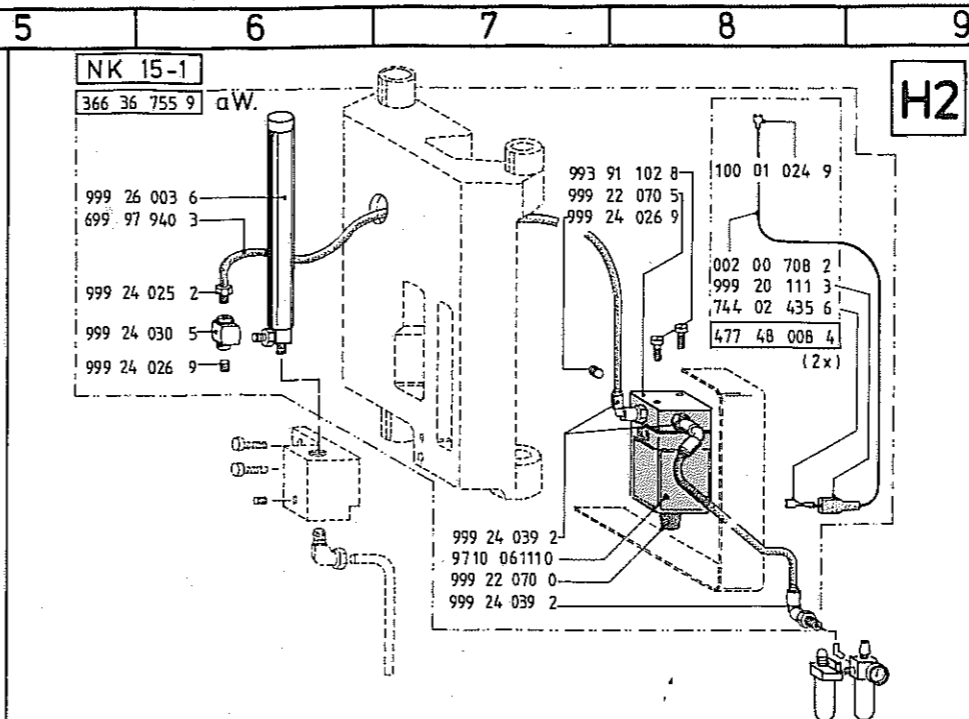
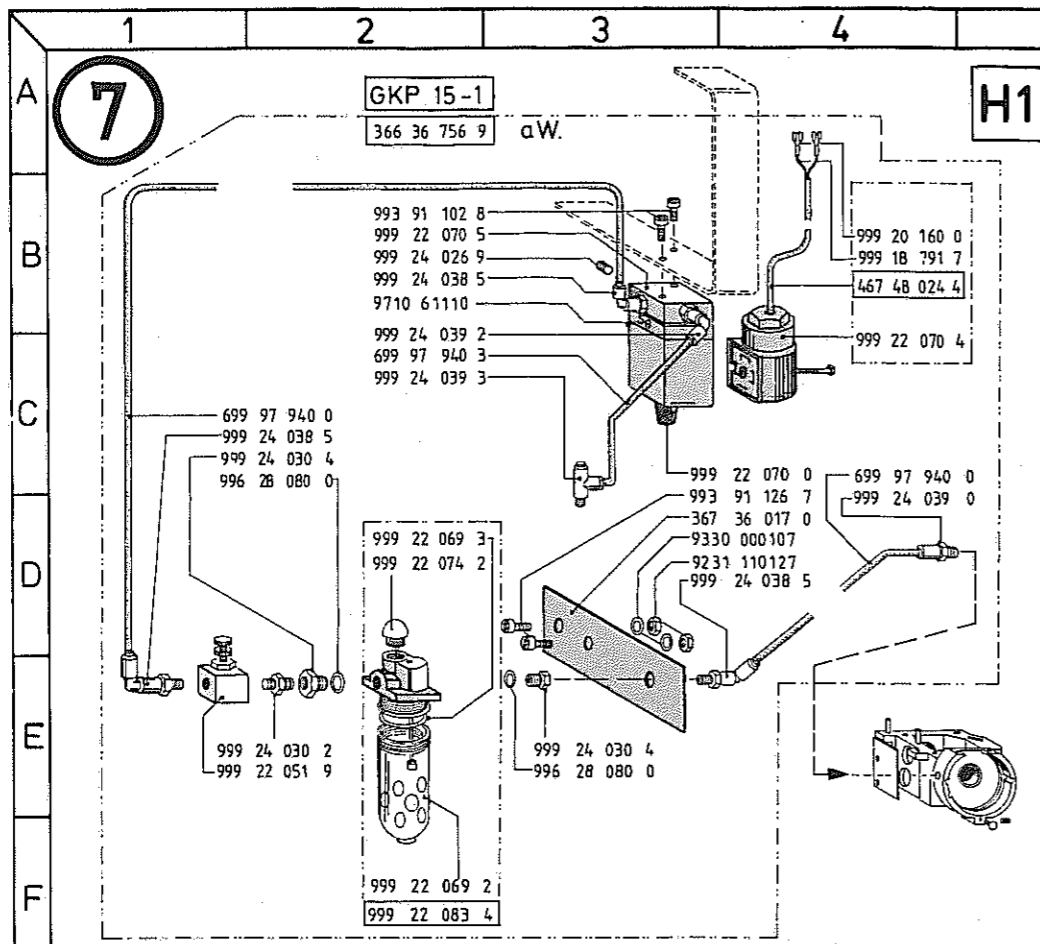




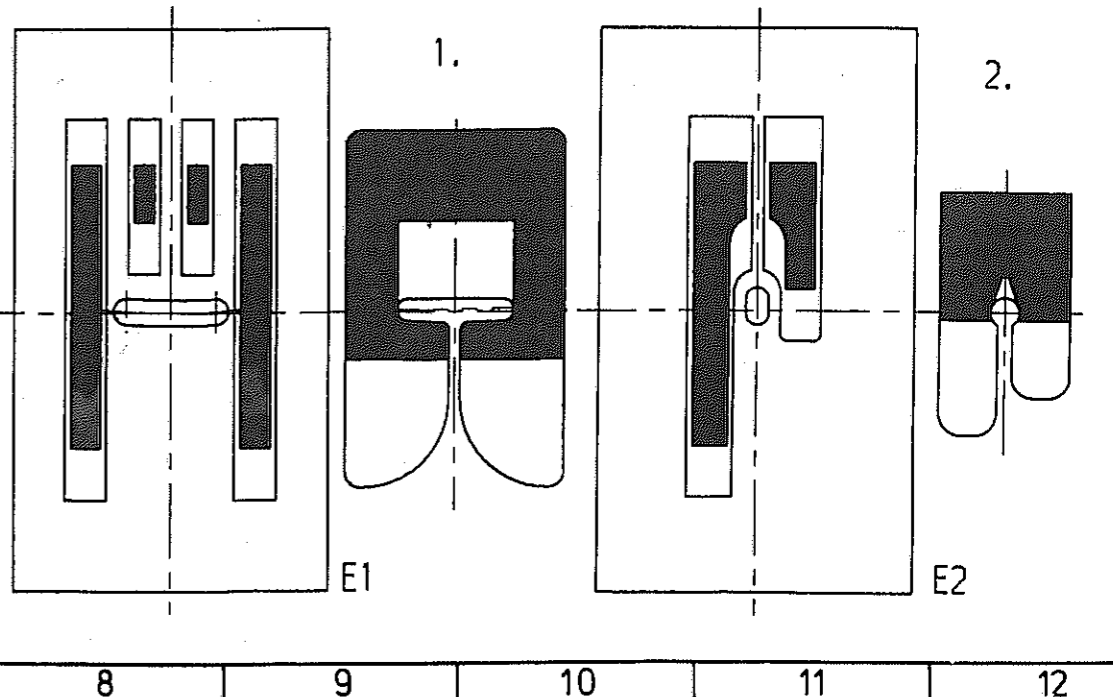
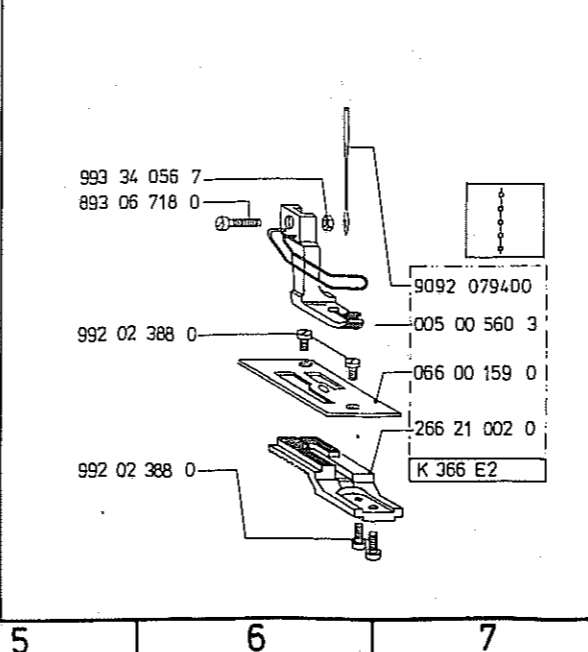




Beipack Addet parts	Klasse class	besteht aus: consisting of:
F1	366-12	1 4 7
F2	366-12-RDAP	1 3 4 7
F3	366-76-12	1 2 6
F4	366-76-12-RDAP	1 2 3 5



E-Nr.	Abb. Nr.	Für Unterklasse	Verwendungszweck
E-No.	Fig. No.	For Sub-Class	Use
E1	1	-12 -12- RDAP -76-12 -76-12- RDAP	Allgemeine Zickzackarbeiten in Segel, Zelte, Planen sowie Lederverarbeitung. General straight stitching in sails, tents, tarpaulins and leather.
E2	2	"	Allgemeine Geradsticharbeiten in Segel, Zelte, Planen sowie Lederverarbeitung. General zigzag stitching in sails, tents, tarpaulins and leather.



Teile-Nr.	Benennung	Bildtafel	Teile-Nr.	Benennung	Bildtafel	Teile-Nr.	Benennung	Bildtafel	Teile-Nr.	Benennung	Bildtafel
KL. 366			K064 00 209 4	SCHARNIER KPL HINGE CPL	2L5	K097 00 266 0	DREHFEDER	6D6	K204 13 009 0	BOLZEN BOLT	5A4
K002 00 708 2	ADERLEITUNG LIQ. 0,34 GRAU	6H3 7B8	K064 00 210 0	FUEHRUNGSBOLZEN GUIDE BOLT	2H3	K097 00 284 0	FADENOESE THREAD LOOP	3H4 6C3 7K2	K204 13 022 0	DREHFEDER SPRING	5B4
K004 00 143 0	HUELSE BUSH	5B3	K064 00 211 0	RIEGEL STOP	2L5	K097 00 285 0	SPULERARM	6C5	K204 13 027 3	LUEFTERHEBEL LIFTER LEVER	5C2
K004 00 230 3	STELLRING ADJ RING	2D6 2K9	K064 00 212 0	DRUCKSTUECK PRESSURE PIECE	2K7	K097 00 288 0	BREHNSSTUECK	6E4	K204 15 003 0	PLATTE PLATE	2H2
K004 00 381 0	LINEAL	6G8	K064 00 213 0	GLEITSTUECK SLIDE PIECE	2G2	K097 00 289 0	KLENME	6E5	K204 15 010 0	SCHIFFCHENRAHME 2J1 2K4	
K004 00 622 3	SCHIEBER SLIDE	2C1	K064 00 238 0	KULISSENSTEIN CRANK SLIDER	2A7	K100 01 024 9	FLACHST.HUELSE 2.8	6H3 7B8	K204 15 010 3	RAHMEN FRAME	2K1
K004 00 623 0	FEDER SPRING	2C1	K064 00 246 0	SCHIEBE DISC	3C9 3F10	K104 00 218 3	BOLZEN BOLT	2D4	K204 15 010 4	GREIFER HOOK	2K4 2L3 2M1
K005 00 193 0	FEDER SPRING	2J1 2K4	K066 00 037 0	NADELST BUCHSE BUSHING	1H4	K104 12 005 0	BUCHSE	1K6	K204 15 011 0	SPULENGEHAUSE BOBBIN CASE	2K4
K005 00 206 0	KETTENHAKEN	5D8 5E8	K066 00 043 0	GELENK JOINT	1E6	K104 13 001 4	KETTE	5D8	K204 15 011 3	SPULENGEHAUSE BOBBIN CASE	2L2
K005 00 222 0	FEDER SPRING	3C4	K066 00 149 0	SCHIEBER SLIDE	2A2	K104 16 001 0	STOPFEN PLUG	2D4	K204 15 012 0	SPANNUNGSFEDER TENSION SPRING	2J6 2K1
K005 00 236 0	SCHIEBE DISC	3C4	K066 00 159 0	STICHPLATTE	7L7	K104 17 001 3	SPULERPLATTE	6E4	K204 15 014 0	BOLZEN BOLT	2H2 2J6
K005 00 237 0	STIFT PIN	2G4	K066 00 207 0	DECKRING COVER RING	2K6	K104 17 001 3	SPULERPLATTE	6E4	K204 15 016 0	ZAHNSEGMENT SEGMENT	2F10
K005 00 560 3	DRUECKERFUSS	7K7	K066 00 217 0	TRANSP STANGE FEED BAR	2G9	K104 17 007 0	BOLZEN	6E6	K204 15 021 0	SCHIEBE DISC	3D10 3G11
K020 00 201 0	SPULE BOBBIN	2L3 6F8	K066 00 220 3	KURBEL CRANK	2D6	K104 25 001 0	HAUBE G5	6D1	K204 15 022 0	SCHIEBE DISC	3B9 3E10
K030 00 019 0	FADENOESE THREAD LOOP	1L8	K066 00 221 0	BOLZEN BOLT	2D8	K105 11 002 0	BOLZEN BOLT M 8X15	3E2	K204 16 002 0	BOLZEN BOLT	2H10
K030 11 004 0	FADENFUEHRUNG THREAD GUIDE	1K8	K066 00 222 3	KURBEL CRANK	2E8	K105 13 010 0	DREHFEDER SPRING	5B3	K204 16 003 0	ZUGSTANGE PULL ROD	2H12
K037 00 129 0	SPANNUNGSFEDER TENSION SPRING	3J4 6C4 6C5	K066 00 224 0	OELROHR OIL PIPE	2F9	K105 16 012 0	DRUCKSTUECK PRESSURE PIECE	2C7	K204 16 004 3	EXZENTER ECCENTRIC	3A9 3D10
K064 00 016 0	FADENHEBEL THREADLEVER	1F5	K067 00 051 0	BOLZEN	7K2 7L4	K105 16 013 0	GRIFF GRIP	2D8	K204 16 006 4	GABEL FORK	2B9
K064 00 016 4	FADENHEBEL THREADLEVER	1F5	K067 10 022 0	EINSATZ INSERT	5D6	K105 31 014 3	STELLRING ADJ RING	3A7	K204 16 007 3	KURBEL CRANK	2J11
K064 00 017 0	FADENOESE THREAD LOOP	1F5	K067 32 015 0	DRUCKFEDER PRESSURE SPRING	3K2	K120 17 010 0	HEBEL LEVER	3M3	K166 15 003 3	KEGELRAD BEVEL GEAR	2G5
K064 00 020 0	GELENK JOINT	1E6	K068 00 174 3	STELLRING ADJ RING	5E2	K166 15 004 3	KEGELRAD BEVEL GEAR	2E5	K204 16 023 3	STICHST.KULISSE	2A7
K064 00 022 0	NIET RIVET	1E5	K068 00 533 0	SCHIEBE DISC	2E11	K166 16 022 3	GELENK JOINT	2H6	K204 16 025 3	HEBEL LEVER	2C7
K064 00 027 0	STEGSCHEIBE DISC	3C4	K068 25 028 0	OBERTEILSTUETZ 1	6D2	K166 17 001 0	AUSRUECKHEBEL	6E6	K204 16 033 0	MUTTER NUT	2A7
K064 00 028 0	FADENANZUGFEDER TENSION SPRING	3B3	K077 11 023 0	ZENTRIERSTUECK CENTERING PIECE	6H10	K170 10 003 0	STOPFEN PLUG	1J8	K204 31 013 0	BUCHSE BUSHING	2C7
K064 00 029 0	BUEGEL BOW	3B3	K077 15 027 3	STELLRING ADJ RING	2E2	K170 11 029 2	TRAGSTIFT	4J5	K204 35 051 0	LAGERBOCK PILLOW BLOCK	4J5
K064 00 030 0	REGELSCHEIBE REGULATING DISC	3B3	K081 00 059 0	KUGELOELER BALL OILER	2F12	K171 15 027 0	GELENKLAGER BEARING		K204 35 056 0	DECKEL COVER	4L7
K064 00 174 0	BUCHSE BUSHING	2E9	K081 00 166 0	MAULSCHLUESSEL WRENCH	6J8	K188 15 675 0	STIFT PIN	3E1	K205 16 001 0	ANSCHLAG GUIDE	1L11
K064 00 178 0	BOLZEN BOLT	2E11	K088 00 503 0	ZUGFEDER	7H4	K204 10 043 0	DECKEL COVER	5E4	K205 16 002 0	BOLZEN	2D8
K064 00 205 0	SCHIFFCHENBAHN SHUTTLE RACE	2J3	K088 10 711 0	SINTERBUCHSE SINTERING BUSH 12,X18 X25	1H7 1K8	K204 12 004 3	NADELSTANGE NEEDLE BAR	1G5	K205 17 001 3	PLATTE	7L2
K064 00 208 0	FEDER SPRING	2L6	K089 00 250 0	DRUCKSTUECK PRESSURE PIECE	2L7				K205 17 002 4	SPULER K	7M2
K064 00 209 0	SCHARNIER HINGE	2L5	K097 00 264 0	SPULERRAD	6C5						

Teile-Nr.	Benennung	Bildtafel	Teile-Nr.	Benennung	Bildtafel	Teile-Nr.	Benennung	Bildtafel	Teile-Nr.	Benennung	Bildtafel
K220 00 400 3	KUPPLUNGSWELLE COUPLING SHAFT VO.	5J2	K266 10 024 0	KOPFDECKEL	5E1	K266 13 018 0	HEBEL LEVER	5L7	K266 16 015 0	BUCHSE BUSHING	2J12
K220 00 401 0	HANDRAD HANDWHEEL VORN	5M4	K266 10 025 0	PLATTE	1J3	K266 13 019 3	LAGERBOCK V	5A3	K266 17 001 0	DECKEL COVER	3L2
K220 00 401 4	HANDRAD HANDWHEEL VORN	5J3	K266 10 026 0	DECKEL	1G9 3F6	K266 13 021 0	ZUGSTANGE	5E2	K266 17 001 4	SPULER BOBBIN WINDER	3H1
K220 00 402 0	FLANSCH FLANGE	5J3 5K3	K266 10 027 0	HANDRAD	1D12 3B7	K266 13 022 3	HEBEL V	5B4	K266 17 002 3	SPULERWELLE WINDER SHAFT	3L3
K220 00 403 0	KUPPL SCHEIBE CLUTCH DISC	5M3	K266 10 028 0	SCHUTZKAPPE	1G2	K266 13 024 0	STOFFDR.STANGE	4E3	K266 17 003 0	AUSLÖSEWELLE RELEASE SHAFT	3M3
K220 00 405 0	BUCHSE BUSHING VO.	5J3	K266 10 029 0	DECKEL	4H5	K266 13 025 0	STOFFDR.HUELSE	4E3	K266 17 004 0	HALTER HOLDER	3K3
K220 00 406 0	DRUCKFEDER PRESSURE SPRING	5K2	K266 10 030 0	ARM	3J7	K266 13 026 0	KLOBEN	1M5	K266 17 005 0	FUEHRUNG GUIDE	3K3
K220 00 407 0	DRUCKSTIFT PRESSURE PIN	5K2	K266 11 001 4	FADENSCHNITTUNG THREAD TENSION	3D2	K266 13 027 0	ROLLE	1K6	K266 17 006 0	SPANNUNGSBOLZEN TENSION BOLT	3H4
K220 00 409 0	KUPPLUNG COUPLER VO.	5J3	K266 11 002 3	DRUCKSTUECK PRESSURE PIECE	1E2	K266 13 028 0	ADAPTER	4D3	K266 17 006 4	FADENSCHNITTUNG THREAD TENSION	3H4
K220 00 411 3	ZAHNRAD COG WHEEL VO.	5J2	K266 11 003 0	WELLE SHAFT	1E2	K266 13 029 3	LUEFTERKLOBEN	1L6	K266 18 048 0	KURVENSCHLEIBE	1A2
K220 14 051 0	SCHARNIERBLECH HINGE PLATE	6H8	K266 11 004 0	HEBEL LEVER	1D2	K266 13 030 0	KLOTZ	4A2	K266 18 049 0	GEHAEUSE	1F3
K220 15 013 0	SCHEIBE DISC	2D4	K266 11 005 0	TAEGER CARRIER	3B3	K266 15 007 3	WELLE SHAFT	2E11	K266 18 049 4	GETRIEBE K	1F3
K220 25 003 0	HAUBE COVER PVC	6A9	K266 11 005 4	SPANNUNGS PLATTE TENSION PLATE	3B3	K266 15 008 0	STIRNRAD WHEEL	2F9	K266 18 050 0	HAUBE	1A8
K221 10 015 0	STUETZE GKT.	6A3	K266 11 006 0	SPANNUNGSBOLZEN TENSION BOLT	3C3	K266 15 009 3	WELLE	3K11	K266 18 052 0	DECKELLAGER	1B3
K221 13 008 0	KUPPLUNGSSTCK.	4C3	K266 11 008 0	BUEGEL BOW	3B1	K266 15 011 3	WELLE SHAFT	2F12	K266 18 053 0	WELLE	1D3
K221 13 009 0	KUPPLUNGSSTUECK COUPLING PIECE	4C3	K266 11 009 0	BUCHSE BUSHING	3B3	K266 15 015 3	WELLE SHAFT	3K7	K266 18 054 0	RING	1C3
K221 13 010 0	STEBBOLZEN BOLT	4D3	K266 11 010 0	FUEHRUNGSSTUECK GUIDE PIECE	1L7	K266 15 016 3	STELLRING ADJ RING	2F9	K266 18 055 0	KEGELRAD	1D2
K221 13 011 0	DRUCKSTUECK PRESSURE PIECE	4C3	K266 11 011 0	BOLZEN BOLT	1E6	K266 15 017 0	SCHIFF.BAHNLAG.	2F4	K266 18 056 0	RITZEL	1D4
K221 13 012 0	HUELSE BUSH	4A3	K266 11 012 3	BOLZEN BOLT	1E5	K266 15 019 0	ZUGSTANGE	2B11	K266 18 057 0	MITNEHMER	1D4
K221 13 013 0	DRUCKFEDER PRESSURE SPRING	4C3	K266 11 015 0	DREHFEDER SPRING	1D2	K266 15 019 3	ZUGSTANGE V	2B11	K266 18 058 3	KURVENSCHLEIBE K 4-STICH	7C10
K221 14 005 0	SCHARNIER HINGE	6H8	K266 11 019 0	FADENFUEHRUNG THREAD GUIDE	1G9 1K7 3E6	K266 15 019 4	ZUGSTANGE V	2C11	K266 18 059 0	STELLAGER	1D5
K221 17 002 3	SPULERRAD WINDER WHEEL	3H1	K266 11 022 0	KLOBEN	1E2	K266 15 020 0	BUCHSE BUSHING	2E5 2F6	K266 18 060 0	MUTTER	1B5
K221 17 007 0	SPULERBOCK WINDER BLOCK	3K2	K266 11 022 3	KLOBEN BLOCK	1E2	K266 15 021 0	BUCHSE BUSHING	2F9	K266 18 061 0	BUCHSE	1E6
K221 36 028 0	KABELKANAL	4A8	K266 12 006 0	BUCHSE BUSHING	1M4	K266 15 022 0	FLANSCHLAGER	2E2	K266 18 063 0	BUCHSE	1C4
K221 48 006 4	STEUERUNG K	6F1	K266 12 007 3	KLOBEN BLOCK	1F4	K266 15 023 0	TREIBERWELLE	2G5	K266 18 064 0	SCHEIBE	1E7
K266 10 001 0	ARM	3J11	K266 12 008 0	SCHWINGE	1L4	K266 15 023 3	TREIBERWELLE	2G5	K266 18 066 3	ZUGSTANGE V	1J5
K266 10 019 3	SCHRAUBENRAD HELICAL WHEEL	3B7	K266 12 008 3	SCHWINGE	1L4	K266 15 024 0	TREIBERBOLZEN	2G5	K266 18 067 0	BUCHSE	1K6
			K266 12 009 0	BUCHSE	1H4 1M3	K266 15 025 0	KLEBHRING	2E7	K266 18 068 0	KURVENSCHLEIBE	1B2
			K266 12 010 0	BOLZEN	1J3	K266 15 026 0	DECKEL	2F1	K266 18 069 0	RAENDELSCHR.	1K6
			K266 12 011 0	BOLZEN	1M3	K266 15 027 3	WELLE V	2F5	K266 18 071 0	KULISSE	1J7
			K266 12 012 0	EXZ.BOLZEN	1K5	K266 15 027 3	WELLE V	2F5	K266 18 072 0	BOLZEN	1G7
			K266 13 001 0	STOFFDR STANGE FOOT BAR	5C2	K266 15 028 3	TREIBER	2H6	K266 18 075 3	KURBEL V	1H7
			K266 13 002 0	FUEHRUNG GUIDE	1L7	K266 15 029 0	PASZSCHEIBE	2J3 6M9	K266 18 075 4	KURBEL K	
			K266 13 005 0	DISTANZHUELSE DISTANCE SLEEVE	5C2	K266 15 030 0	PASZSCHEIBE	2J3 6M9	K266 18 076 0	ZEIGER	1J7
			K266 13 006 0	DRUCKFEDER PRESSURE SPRING	5C2	K266 15 031 0	PASZSCHEIBE	2J3 6M9	K266 21 002 0	TRANSPORTEUR	7L7
			K266 13 008 0	BOLZEN BOLT	5C2	K266 15 032 0	DECKBLECH	2F2	K266 22 005 4	GELENKFUSS	7G7
						K266 16 006 0	ANSCHLAG GUIDE	1L11	K266 25 001 0	OELFANGMULDE	6E1
						K266 16 007 0	VORSCHUBWELLE	3L7	K266 25 002 0	OELFANGMULDE V	6E8
						K266 16 008 3	HUBWELLE STROKESHAFT	3L7	K266 25 003 0	OELFANGMULDE H	6E8
						K266 16 009 3	EXZENTER ECCENTRIC	3D9 3G10	K266 35 006 0	DECKEL	4J5
						K266 16 013 0	BUCHSE BUSHING	2J7	K268 17 008 0	MESSER KNIFE	3K3
						K266 16 014 0	BUCHSE BUSHING	2D4 2D9 2E6 2J9	K366 10 002 0	WINKEL	6D10
									K366 10 003 0	HALTER	6C10
									K366 10 004 0	RIEMENSCHUTZ	6B11
									K366 10 005 0	KOPFDECKEL	4D1
									K366 10 006 3	RIEMENSCHUTZ V	6F11

Teile-Nr.	Benennung	Bildtafel	Teile-Nr.	Benennung	Bildtafel	Teile-Nr.	Benennung	Bildtafel	Teile-Nr.	Benennung	Bildtafel
K366 10 009 0	DISTANZROHR	6D10	K367 36 017 0	HALTER	7D3	K504 15 017 0	DREHFEDER	2J6 2K1	K893 33 105 0	GEWINDESTIFT	3A9 3D10
K366 10 011 0	OBERTEISTUETZE	6C1	K367 36 765 4	WARTUNGSEINHEIT	4H10		SPRING			THREADED PIN	
K366 10 012 0	DECKEL	4D7		CONDITION UNIT		K504 17 006 0	SCHNECKE	7H4		M6X10	
K366 10 013 0	BOCK	1H11		ME3-UE		K504 17 007 0	SCHNECKENRAD	7J4	K893 52 114 0	GEWINDESTIFT	2E9
K366 10 013 3	KIPPHABEL	1H12	K381 11 004 3	RAENDELMUTTER	3C4 3J4	K504 17 008 0	SPULERARM	7J4		THREADED PIN	
K366 10 014 0	HEBEL	1M11		KNURLED NUT		K504 17 010 0	LAGER	7K4 7M4		M6X5	
K366 10 015 0	BOLZEN	1H11	K396 11 031 0	BUCHSE	3C2	K504 17 011 0	PLATTE	7K4	K893 52 115 0	GEWINDESTIFT	
K366 10 016 0	DECKEL	2A3		BUSHING		K504 17 012 0	BREMSE	7L2		THREADED PIN	
K366 10 017 0	SCHALTERBLECH	4L3	K396 11 047 0	DRUCKFEDER	3C2	K504 17 014 3	AUSRUECKHEBEL	7L4		M6X6	
	TE VERSUCH			PRESSURE SPRING		K504 17 015 0	BUCHSE	7J4	K893 53 127 0	GEWINDESTIFT	2A11
K366 10 019 0	DISTANZMUTTER	6B11	K396 11 105 0	ROLLENSTIFT	6H11	K504 17 017 3	FADENLEGER	7H4		THREADED PIN	
K366 10 020 3	ARMWELLE	3A6		ROLLER PIN		K504 17 020 3	KURVENSCHLEIBE	7J2		M6X12	
K366 10 020 4	ARMWELLE	3A6	K396 11 132 0	SCHLEIBE	6H11	K504 17 021 0	SPULERWELLE	7H4	K893 96 160 0	SCHRAUBE	1G4
K366 10 022 0	AUSGL.EXZENTER	3D6 3G8		DISC		K504 17 022 0	ABDECKBLECH	7H4		SCREW	
K366 10 024 3	ARMWELLE	3D8	K396 17 006 0	HUELSE	3K1	K504 17 024 3	SPULERRAD	7G2		M5X10	
K366 10 024 4	ARMWELLE	3D8		BUSH		K504 17 025 0	DREHFEDER	7L4	K894 45 036 8	FAECHERSCHLEIBE	6G1
K366 10 026 0	DECKEL	5E6	K396 17 008 0	DRUCKFEDER	3J2	K504 17 026 0	AUSRUECKFEDER	7J2		A4,3	
K366 10 027 0	KABELKANAL	4B8		PRESSURE SPRING		K504 17 027 0	BOLZEN	7J2	K895 36 121 0	ZYL STIFT	2E9
K366 11 001 0	FADENR.SCHUTZ	1L8	K396 17 017 0	GEWINDEBOLZEN	3C2	K504 34 043 0	DISTANZBOLZEN	4A9		CYLIND PIN	
K366 13 002 4	LUEFTERHEBEL	5A3		THREADED BOLT		K699 97 040 2	SCHLAUCH	4M11		4 M6X20	
K366 14 001 0	GRUNDPLATTE	3K7	K396 17 022 0	BUCHSE	3L2		6LWX3		K895 36 123 0	ZYL.STIFT	1G8 3E6
K366 14 002 0	GRUNDPLATTE	3K11		BUSHING		K699 97 940 0	SCHLAUCH	6L1 7B5		4 M6X28	
K366 18 003 0	BOCK	5C5 1C6	K396 17 025 3	SPULERBOCK			2,7LWX65	7C2 7C4	K895 36 137 0	ZYL STIFT	5C2
K366 18 004 0	GABEL	5D4 1C6		WINDER BLOCK		K699 97 940 3	SCHLAUCH	4H8 6K1		CYLIND PIN	
K366 20 001 0	STICHPLATTE	7G7	K396 17 026 0	ARM	3J2		4LWX1	7B5		5 M6X12	
K366 21 001 0	TRANSPORTEUR	7H7		ARM		K744 02 435 6	FLACHST.HUELSE	6H3 7B8	K895 36 142 0	ZYL STIFT	5K2
			K396 17 027 0	KLOBEN	3J2		3,6			CYLIND PIN	
K366 35 001 3	DUESE V	4C5		BLOCK		K767 10 002 4	LAGERHUELSE K	3D10 3G12	K895 36 162 0	ZYL.STIFT	1L4
K366 35 004 4	ZYLINDER	4J5	K396 17 028 3	NOCKEN	3J2		HINTEN			5 M6X24	
	F.STICHSTELLER			CAM		K767 10 004 4	LAGERHUELSE K	3A8 3D8 3G9	K907 01 005 0	AUFLAGE	6B8
K366 35 005 0	DECKEL	5E6	K396 17 029 2	BOLZEN			MITTE			SUPPORT	
K366 36 003 0	HALTER	4B5		BOLT		K802 41 472 0	SCHLEIBE	3B1	K907 01 006 0	AUSGL STUECK	6B8
K366 36 004 4	GESTELLSATZ K	6M1	K396 31 008 0	STOPFEN	1H7		DISC			COMPENS PIECE	
	RDAP15			PLUG		K893 03 765 6	SENKSCRAUBE	3L2	K916 01 026 0	STREBE	6C7
K366 36 005 4	WART.EINHEIT K	4L10	K396 36 039 0	ZUGSTANGE	5A3		SCREW			STRUT	
K366 36 755 9	NADELKUEHLUNG K	7A5		PULL ROD		K893 06 642 7	SCHRAUBE	2J1 2K4	K916 01 033 0	WINKEL	6D7
K366 36 756 9	GREIFERKUEHL.K	7A2	K430 27 736 0	SCHLEIBE	3J2		SCREW		K961 35 195 0	BOLZEN	6F5
K366 48 001 4	POTTI.M.LEIT.K	4C9		DISC			M2,5X4			BOLT	
	F.DREHZAHLEINSTEL.		K467 11 022 0	SPANNSCHLEIBE	3E2 7K4 6C5	K893 06 673 7	SCHRAUBE	2E2	K973 46 099 0	DISTANZROHR	6B11
K367 10 005 0	FLANSCH	1G12		TENSION WASHER			SCREW			DISTANCE PIPE	
	FLANGE		K467 25 788 0	HZ-ERDUNG	6G6		M3X5		K974 45 065 0	BOLZEN	2E11
K367 10 006 3	LAGERBUCHSE	3B10 3E12	K467 36 030 0	BLECH	6H2	K893 06 718 0	ZYL.SCHR.	7F5 7K5		BOLT	
	BEARING BUSH			PLATE			M4X16		K983 02 321 0	DRUCKFEDER	2C7
	HINTEN		K467 36 038 0	HALTER	6K1	K893 08 558 0	SCHRAUBE	2E2 2H6		PRESSURE SPRING	
K367 10 020 3	ARMWELLE	3A6	K467 36 042 0	ABDECKUNG	6F3		SCREW		K990 24 005 7	MUFFE	6K11
K367 10 020 4	ARMWELLE	3A6		COVER		K893 21 101 8	FEDERRING	2J1 2J4		BUSHING	
K367 10 035 3	LAGERHUELSE	3A8 3B8 3E9	K467 48 024 4	KABEL K	7B4		SPRING RING		K990 42 005 5	DOCHT	2F9
	BEARING BUSH			MAGNETVENTIL			B2,3			WICK	
K367 11 034 0	ROLLE	3C4 3J4	K467 80 022 0	SPANNSCHLEIBE	7K4	K893 33 081 0	GEWINDESTIFT	1E2		12-FAEDIG	
	ROLLER			STELLRING	2F5 2F6 2G6		THREADED PIN		K990 81 001 0	OELER	6L8
K367 11 037 0	FADENOESE	1L8	K477 15 046 3	ADJ RING			M4X4			LUBRICATOR	
	THREAD LOOP			YARN DISC	6H11	K893 33 103 0	GEWINDESTIFT	2E6 2E9 2F12		LEER MOD250 M	
	OBEN		K477 25 016 0	GARNTELLER			THREADED PIN	2J9 3D9 3G10		K990 81 003 8	KASTEN
K367 15 027 0	FEDER	2K4 2M1		YARN DISC			M6X6			BOX	
	SPRING		K477 35 118 0	WINKEL	4J10						
K367 17 001 3	MITNAHERING	3G2	K477 48 008 4	KABEL K	6J3 7C8						
	RING			MAGNETVENTIL							
	F.SPULER										

Teile-Nr.	Benennung	Bildtafel	Teile-Nr.	Benennung	Bildtafel	Teile-Nr.	Benennung	Bildtafel	Teile-Nr.	Benennung	Bildtafel
K990 81 006 1	SCHRAUBENDREHER	6J8	K992 02 388 0	SCHRAUBE	2G7 7G5 7H5	K993 06 136 7	SCHRAUBE	2HZ 6F3	K993 19 038 7	SCHEIBE	1H7 5K6 5K7
	SCREWDRIWER			SCREW	7K5 7L5		SCREW			DISC	501T 6G5 203
	A 0,4X 2,5			M5X8			M4X10			B6,4	6B3 6D7
K990 81 006 2	SCHRAUBENDREHER	6J8	K992 02 400 0	GEWINDESTIFT	5E2	K993 06 137 7	ZYL.SCHR.	7G4	K993 19 040 7	SCHEIBE	6C1
	SCREWDRIWER			THREADED PIN			M4X12			DISC	
	A 0,8X 5,5			M5X4		K993 06 142 7	SCHRAUBE	6F3		B8,4	
K992 00 043 0	GEWINDESTIFT	5J1	K992 02 470 7	GEW.STIFT	1C2		SCREW		K993 19 042 7	SCHEIBE BB	5B4
	THREADED PIN			M8X28		K993 06 156 7	SCHRAUBE	4J6 4K5 4L5	K993 19 045 7	SCHEIBE	4J11
	NR.28X 6		K992 02 471 0	MUTTER	1J7		SCREW	506 504		DISC	
K992 00 065 0	MUTTER	2K6		M10 X 12			M5X10		K993 19 046 7	SCHEIBE	6G11 6L11
	NUT		K992 10 599 0	ZYL.SCHR.	6D3 7K2					B19	
	NR.89		K993 02 127 0	STIFT	506	K993 06 642 0	SCHRAUBE		K993 33 081 0	GEWINDESTIFT	
K992 00 102 0	KEGELSTIFT	2E5 2G5	K993 02 195 0	ZYL STIFT	1H11		SCREW			THREADED PIN	
	TAPER PIN			CYLIND PIN		K993 06 673 0	ZYL.SCHR.		K993 33 103 0	GEWINDESTIFT	
	3,79X25		K993 03 134 7	SENKTSCHRAUBE	5D4		M2,5X4			M4X4	
K992 00 111 0	GEW.STIFT	6C4 7L3	K993 03 135 7	SENKTSCHRAUBE	3L4	K993 06 715 7	SCHRAUBE	1J9 1L7 1M8		THREADED PIN	
	NR.40X 5			SCREW			SCREW		K993 33 105 0	GEWINDESTIFT	
K992 00 119 0	SCHRAUBE	1G5		M4X8			M4X8			THREADED PIN	
	SCREW		K993 03 138 7	SENKTSCHRAUBE	3L1	K993 06 718 0	ZYL.SCHR.			M6X10	
	NR101L/			SCREW			M4X16		K993 34 054 7	MUTTER	1C5 7H2 7L4
K992 00 237 7	RAENDELMUTTER	6C5 7K4		M4X16		K993 06 737 7	SCHRAUBE			NUT	
	NR.28 4,6		K993 03 154 7	SENKTSCHRAUBE			SCREW			M3	
K992 00 244 0	GEWINDESTIFT	5H2		SCREW		K993 07 128 7	SCHRAUBE	1F1 1G2 1H1	K993 34 056 7	MUTTER	1C8 5C5 7F5
	THREADED PIN		K993 03 157 7	SENKTSCHRAUBE	6J5		SCREW			NUT	7K5
	NR.28X4		K993 03 765 7	SENKTSCHRAUBE	1L8		M4X15		K993 34 057 0	6KT.MUTTER	1G9
K992 00 352 7	MUTTER	5H2		SCREW		K993 07 145 7	SCHRAUBE			M5	
	NUT		K993 03 766 7	SENKTSCHRAUBE	4D7	K993 08 596 0	SCHRAUBE	1L8	K993 34 057 7	MUTTER	1K7 3C2 3E6
	NR.31			SCREW			SCREW			NUT	
K992 00 495 7	SENKTSCHRAUBE	5L3		M4X8			M5X8			M5	
	SCREW		K993 03 830 8	SENKTSCHRAUBE	6H8	K993 08 700 8	HALBRD.SCHR.	1C8	K993 34 058 7	MUTTER	1A3 1H7 2G9
	NR.28X 14			SCREW			M4X6 MLS			NUT	2H6 7B10
K992 00 625 0	ZYL STIFT	3C9 3F10	K993 03 830 8	SENKTSCHRAUBE	6H8	K993 08 701 8	HALBRD.SCHR.	188 4K4	K993 34 059 7	MUTTER	1C2 2A9 2H10
	CYLIND PIN			SCREW			M4X8			NUT	3H2
	3 H9X8		K993 06 044 0	ZYL.SCHR.	2K4 2L1		M4X8			M8	
K992 00 661 0	GEWINDESTIFT	2M7		M2X6		K993 15 135 7	HOLZSCHRAUBE	6D10	K993 39 106 7	RAENDELSCHR.	668
	THREADED PIN		K993 06 092 7	SCHRAUBE	7H2 7K2 7L4		MSX25	6D3 7L1		M5X10	
	NR.26X 6			SCREW		K993 15 156 0	HALBRD.SCHR.		K993 41 120 8	RAENDELMUTTER	3D2
K992 00 702 0	ROLLE	1G7	K993 06 094 7	SCHRAUBE	185 1C5		SCREW			KNURLED NUT	
	ROLLER			SCREW		K993 16 118 0	SENKTSCHRAUBE			M 5	
K992 00 748 0	SCHAFTSCHRAUBE	2H4		M3X6			SCREW		K993 52 076 7	GEW.STIFT	7K4
	SCREW		K993 06 133 7	ZYL.SCHR.	7K4	K993 16 176 7	SENKTSCHRAUBE	6H8		M3X8	
	NR40X8X6			M4X5			SCREW		K993 52 093 0	GEWINDESTIFT	2D9 7J4
K992 00 957 7	SENKTSCHRAUBE	5M3		M4X6		K993 16 384 7	SENKHOLZSCHR.	7L2		THREADED PIN	
	SCREW		K993 06 134 0	ZYL.SCHR.	4A7		3,5X16		K993 52 094 0	GEWINDESTIFT	3J4 4B5
	NR.88X 7			M4X6		K993 19 034 7	SCHEIBE	1B5		THREADED PIN	
K992 01 265 7	SCHRAUBE	2M6	K993 06 134 7	SCHRAUBE	3K3		DISC			M4X5	
	SCREW			SCREW		K993 19 036 7	SCHEIBE	1C8 1K9 1L8	K993 52 105 0	GEWINDESTIFT	1E5
	NR.28X6,5			M4X6			DISC	3A9 3D11 4A7		THREADED PIN	
K992 01 508 7	SCHRAUBE	2K7 2L5	K993 06 135 7	SCHRAUBE	7M4		4,3	505 7G4	K993 52 114 0	GEWINDESTIFT	2D6
	SCREW			SCREW		K993 19 037 7	SCHEIBE			THREADED PIN	
	NR15X2,5X3			M4X8			DISC			M6X5	
K992 01 539 0	SCHRAUBE	1F5					B5,3				
	SCREW										
	NR.82X9,0										
K992 01 768 0	SCHRAUBE	5J3									
	SCREW										
	NR.15X3,5										
K992 01 798 0	LI.ZYL.SCHRAUBE	6D6									
	NR. 40X5,5										

Teile-Nr.	Benennung	Bildtafel	Teile-Nr.	Benennung	Bildtafel	Teile-Nr.	Benennung	Bildtafel	Teile-Nr.	Benennung	Bildtafel
K993 52 115 0	GEWINDESTIFT THREADED PIN M6X6		K993 91 113 8	SCHRAUBE SCREW M5X50	4B3 4E1	K993 92 099 8	GEW.STIFT M5X6	3J1	K994 27 140 0	KERBSTIFT DOWEL PIN 6X30	
K993 52 119 0	GEW.STIFT M6X16		K993 91 122 8	ZYL.SCHR. M6X10	1E7 3B7	K993 92 110 8	GEW.STIFT M6X8	3A6 3A8 3B8 3B10 3E8 3E9 3E12	K994 27 171 0	KERBSTIFT DOWEL PIN 8X32	3K9 3K12
K993 53 127 0	GEWINDESTIFT THREADED PIN M6X12		K993 91 123 7	SCHRAUBE SCREW M6X12	2D4 2J11	K993 92 111 8	GEW.STIFT M6X10		K994 38 030 8	SPANNHUELSE CLAMPING SLEEVE 2X4	
K993 54 101 0	MUTTER NUT M6		K993 91 124 7	SCHRAUBE SCREW M6X16	1B3 1C5 1M5 6D12	K993 92 112 8	GEWINDESTIFT THREADED PIN M6X12	1D5	K994 38 065 8	SPANNHUELSE CLAMPING SLEEVE 3X12	
K993 69 012 7	SCHLUESSEL KEY 6X8	6J8	K993 91 124 8	SCHRAUBE SCREW M6X16	1J7	K993 92 122 8	GEW.STIFT M8X12	1F12	K994 46 071 7	ZYL.SCHR. M4X12	2A3
K993 90 066 5	SCHRAUBENDREHER SCREWDRIVER F.I.6KT SW 2	6K8	K993 91 125 7	SCHRAUBE SCREW M6X18	2E7 2H6 2J8 5J7	K993 92 126 7	GEWINDESTIFT THREADED PIN M8X30		K994 46 100 8	ZYL.SCHR. M5X10	1L7
K993 91 064 8	SCHRAUBE SCREW M3X12	1J5	K993 91 126 7	ZYL.SCHR. M6X20	2E8 7D3	K993 93 115 8	GEW.STIFT M6X20	1A3 7B10	K994 46 110 8	SCHRAUBE SCREW M6X10	1G8 1H9 3E6
K993 91 080 7	SCHRAUBE SCREW M4X6	3A9 3B9 3D11 3E10	K993 91 128 7	SCHRAUBE SCREW M6X25	3C2 4D3	K993 93 117 8	GEW.STIFT M 6 X 25 45H	2A7	K994 46 112 7	SCHRAUBE SCREW M6X16	1L11
K993 91 080 8	ZYL.SCHR. M4X6	1J7	K993 91 130 8	SCHRAUBE SCREW M6X35	1M3	K993 93 133 8	GEWINDESTIFT THREADED PIN M8X16	1B3 1D4	K994 46 118 7	ZYL.SCHR. M6X50	6D12
K993 91 081 7	SCHRAUBE SCREW M4X8	1G12	K993 91 134 7	SCHRAUBE SCREW M6X55	2H6	K993 94 112 5	GEWINDESTIFT THREADED PIN M6X12		K994 46 166 8	ZYL.SCHR. M12X35	3K8
K993 91 081 8	ZYL.SCHR. M4X8	3L4	K993 91 146 7	SCHRAUBE SCREW M8X20	6D7	K993 94 121 8	GEWINDESTIFT THREADED PIN M8X10	1C4	K994 80 144 7	SCHLEIBE DISC B4,3	1J5
K993 91 082 7	SCHRAUBE SCREW M4X10	2F1	K993 91 148 8	ZYL.SCHR. M8X25	1J11	K993 95 085 8	GEW.STIFT M4X12	7J2	K994 80 146 7	SCHLEIBE DISC B6,4	6D3 7L1
K993 91 083 7	SCHRAUBE SCREW M4X12	1C2	K993 91 149 8	ZYL.SCHR. M8X30	2G2	K993 95 092 8	GEW.STIFT M5X6	3J2	K994 80 148 7	SCHLEIBE DISC B8,4	1G12
K993 91 083 8	SCHRAUBE SCREW M4X12	2E2	K993 91 151 8	SCHRAUBE SCREW M8X40	6B1	K993 95 104 8	GEW.STIFT M6X10	1H3 1L3	K994 80 148 7	SCHLEIBE DISC B8,4	
K993 91 084 7	SCHRAUBE SCREW M4X16	4A5 5C6 1B8	K993 91 153 8	ZYL.SCHR. M8X50	1H11	K993 96 160 0	FL.KOPFSCHR. M5X10		K995 19 014 8	SPANNHUELSE 2X10	7G2
K993 91 091 8	SCHRAUBE SCREW M4X40	4J5 6H2 6J1 6K1	K993 91 212 8	ZYL.SCHR. M12X45	3K8	K993 97 097 7	SCHRAUBE SCREW M4X6	4C3	K995 19 017 8	SPANNHUELSE 2X16	7J4
K993 91 102 8	SCHRAUBE SCREW M5X10	7B2 7B7	K993 91 549 8	SCHRAUBE SCREW M8X1X25	2C10	K993 97 098 0	FL.KOPFSCHR. M4X8	6B11	K995 34 061 7	MUTTER NUT PG11X9	6G11 6L11
K993 91 104 7	SCHRAUBE SCREW M5X16	2C11 2E11 4A2	K993 91 959 7	SCHRAUBE SCREW M8X20	1G12	K994 04 179 7	6KT.SCHR. M5X12	6B11	K996 01 096 8	SICHERGS RING CIRCLIP 20X1,2	3C10 3F12
K993 91 105 8	ZYL.SCHR. M5X18	4E1 5E1	K993 92 076 8	GEWINDESTIFT THREADED PIN M4X4	1G5	K994 04 210 7	SCHRAUBE SCREW M6X16	4J11	K996 01 100 8	SICH.RING 25X1,2	1C3
K993 91 106 8	ZYL.SCHR. M5X20	2C7	K993 92 081 8	GEWINDESTIFT THREADED PIN M4X6	1E7 1C8 5C6	K994 04 210 8	6KT.SCHR. M6X16		K996 02 118 8	SICHERGS RING CIRCLIP 32X1,2	1C4 1D4 1E6
			K993 92 098 8	GEWINDESTIFT THREADED PIN M5X5	2F6	K994 05 036 7	6KT.MUTTER M4	3L3 4K2 6G1	K996 07 006 8	SICHERGSSCHLEIBE SAFETY DISC 3,2	3K1
						K994 05 038 7	MUTTER NUT M6	4B3 4J1 5L6	K996 07 007 8	SICH.SCHLEIBE 4	1D2 6E6 7J2
						K994 05 993 0	6.KT.MUTTER M6	7D3	K996 07 008 8	SICHERGSSCHLEIBE SAFETY DISC 5	1D2
						K994 27 071 0	STIFT	5C2			
						K994 27 098 0	ZYL.KERBSTIFT 4X26	2F2			

Teile-Nr.	Benennung	Bildtafel	Teile-Nr.	Benennung	Bildtafel	Teile-Nr.	Benennung	Bildtafel	Teile-Nr.	Benennung	Bildtafel
K996 07 010 8	SICHERGSSCHEIBE -SAFETY-DISC-	267	K996 58 043 0	SCHARNIER HINGE D 50	1C8	K999 20 258 6	POTENTIOMETER 2,2 KOHM LINEAR	4C9 4D7	K999 22 070 5	ANSCHLUSSPLATTE PLATE 1-FACH	7B2 7B7
K996 07 011 8	SICHERGSSCHEIBE SAFETY DISC	1J12	K998 68 027 8	SPANNRG. SP220	6E4	K999 20 264 2	DRUCKHAUDE FARBLOS FL.AUSF	4J4 4L3	K999 22 070 6	ANSCHLUSSPLATTE PLATE 2-FACH	6J1 6K1
K996 07 012 8	SICHERGSSCHEIBE SAFETY DISC	2H12	K998 86 214 0	O-RING RING 25X4	3H1	K999 20 264 3	TEXTPLATTE NADEL H/T FL.AUSF	4L3	K999 22 073 6	MEMBRANE	4J10
K996 07 014 8	SICHERGSSCHEIBE SAFETY DISC	2E4	K998 88 051 0	PASS SCHEIBE WASHER 6X12X0,1	2H5 6J9	K999 20 264 4	TEXTPLATTE RIEGEL FL.AUSF	4J4	K999 22 074 2	SCHAUGLASS	4J10 7D2
K996 08 535 0	RI KUGELLAGER BALL BEARING 25X47X12	1C3	K998 88 101 0	PASS SCHEIBE WASHER 6X12X0,3	2H5 6K9	K999 20 266 5	SHELLE,BEF. 260/ F. 8 ROHRE	6H5	K999 22 080 2	VENTIL VALVE DROSSELRUECK M5	4K5 4L5
K996 08 572 0	RI KUGELLAGER BALL BEARING 6002.2RSR	1D4 1E6	K998 88 102 0	PASS SCHEIBE WASHER 6X10X0,3	1E2	K999 21 068 9	PUFFER BUFFER 25444	6C1	K999 22 082 3	ZYLINDER CYLINDER D32X22	4B3
K996 08 629 0	RI KUGELLAGER BALL BEARING 6204.2ZR	3B8 3C8 3F9	K998 88 260 0	PASS SCHEIBE WASHER 13X19X0,2	5J3	K999 21 077 5	SCHNAPPER NR 2137	1B5	K999 22 083 4	OELER L00-C2-000 G1/4"	7F2
K996 08 661 0	RI KUGELLAGER BALL BEARING 30X62X16	1E3	K999 18 791 7	LEITUNG,H03VV-F 2 X0,75 SW	6K3 7B4	K999 21 077 6	SCHLIESBLECH -LOCKING-PLATE- -ZU NR 2137-	1C5	K999 23 231 3	NADELHUELSE HK 4512	2B11
K996 08 699 0	KUGELLAGER BALL BEARING 6204.2ZR D	3B6 3C10 3E8 3F12	K999 19 021 8	KAPPE CAP K14SCHWARZ	6A3	K999 21 085 3	GELENKLAGER BEARING GE 10 C	1K5	K999 24 001 8	WI-STUECK R 1/8"	4L11
K996 10 106 8	SPRENGRING SPRING RING SP47	3B6 3C10 3E8 3F12	K999 20 021 8	KAPPE CAP K14SCHWARZ	6A3	K999 21 099 1	GLEITLAGER 18X22X18	2F4	K999 24 025 2	GD-E -VERSCHR. R 1/8"D 6	7B5
K996 12 038 7	STELLRING A 6	7J4	K999 20 081 8	ISOLIERKAPPE 5423	4J4	K999 21 099 2	GLEITLAGER -12X18X22-	2E2	K999 24 025 5	GD-E -VERSCHR. BLINDSTOPFEN	4B5
K996 13 136 0	KUGELKNOPF SPHERIC BUTTON C 25 M 6	5A2	K999 20 096 9	STEUERLEITUNG 16 X 0,34	6H2	K999 21 099 3	RIEMENSCHLEIBE -21 T5/54-	1E7	K999 24 026 9	BLINDSTOPFEN BLIND PLUC G 1/8"	6J1 6L1 7B2 7B7 7C5
K996 13 137 0	KUGELKNOPF SPHERIC BUTTON C 32 M 8	2D8	K999 20 111 3	ISOLIERHUELSE B6 GLASKLAR	6H3 7B8	K999 21 099 4	RIEMENSCHLEIBE 29 T5/18	105 1E7	K999 24 030 1	DOPELNIPPEL DOUBLENIPPLE R1/8-R1/8"	4J10 7E1
K996 15 400 0	DRUCKFEDER D=1,25/LO=18	1H11	K999 20 160 0	STECKHUELSE RECEPTACLE A2,8X1	6H3 6K3 7B4 7B8	K999 21 099 5	ZAHNRIMEMEN 16 T5/330	105 1E7	K999 24 030 2	DOPELNIPPEL DOUBLENIPPLE R1/4-R1/8"	4H8 4K11
K996 20 077 0	PASSFEDER SPRING A 5X5X20	1D7 3B10 3E12	K999 20 162 1	VERB.LEISTE	6F3	K999 22 038 2	DRUCKREGLER PRESS REGULATOR MR-08,R1/4	4L8	K999 24 030 3	DOPELNIPPEL DOUBLENIPPLE R1/4-R1/8"	4J8 4K11 7C1 7E3
K996 20 121 0	PASSFEDER SPRING A 8X7X28	1D2	K999 20 163 4	STEUERLEITUNG CONTROL LEAD 4 X 0,35	4C7 4K2	K999 22 051 9	VENTIL MANUELL- G1/8"	7E1	K999 24 030 4	REDUZIERNIPPEL REDUCING NIPPLE R1/4-R1/8"	4L8 7C5
K996 28 080 0	DICHTRING GASKET RING A 13X19X2	4J8 7C1 7E3	K999 20 175 1	KABELBAND CABLE TAPE SST1.5M-M	6G1	K999 22 066 4	MANOMETER PRESSURE GAUGE R 1/8"	4L8	K999 24 030 5	VERTEILER DISTRIBUTOR T- R1/8"	4L8 7C5
K996 28 384 0	DICHTRING GASKET RING A 10X14	4L11	K999 20 215 9	CODIERUNG 489 6F1	489 6F1	K999 22 067 4	ZYLINDER CYLINDER D20X50	4L7	K999 24 034 1	VERSCHRAUBUNG COUPLING R 1/8"D17	4K11
K996 39 101 0	KUGELSCHLEIBE TUCKER WASHER C 6,4	2H5	K999 20 216 1	MESSERKONTAKT 4C9 6H2	4C9 6H2	K999 22 067 7	BEFESTIGUNG KPL FASTENING CPL QM/375	4M5	K999 24 034 3	NORMA-SHELLE 4M11	4M11
			K999 20 216 3	STECGER,WINKEL- 16 POLIG	4K2	K999 22 067 8	BEHALTER 4L10 7F2	4L10 7F2	K999 24 034 4	VERSCHRAUBUNG COUPLING R 1/8"D 6	4H8
			K999 20 216 4	SHELLE,BEFEST. H2P	4K2	K999 22 069 3	O-RING 4L10 7D2	4L10 7D2	K999 24 038 5	VERSCHRAUBUNG COUPLING R 1/8"D 4	6J1 6L1 7B2 7C1 7D3
			K999 20 223 8	TASTER SWITCH 1 S	4J4	K999 22 070 0	SCHALLDAEMPFER SOUND ABSORBER R1/8"INNEN	6K1 6L1 7C3 7D7	K999 24 038 8	REDUZIERNIPPEL -REDUCING NIPPLE- R 1/8" M 5	4K5 4L5
			K999 20 223 9	RING RING F.TASTE SCHWARZ	4K4 4L3	K999 22 070 3	VENTIL -VALVE- -MAGNET 3/2-	6J1 6L1 7B2 7D7	K999 24 039 0	GD-E -VERSCHR. M 5 D 4	7D4
			K999 20 243 0	SHELLE 4D9	6G1	K999 22 070 4	KABELKOPF CABLE HEAD 1050-S001-	6L3 7C4	K999 24 039 2	VERSCHRAUBUNG COUPLING R 1/8"D 6	4J8 6J1 6L2 7C2 7D7
			K999 20 258 2	KNOPF 4D8	4D9						
			K999 20 258 3	DECKEL SCHWARZ,ZUB.23	4D8						
			K999 20 258 5	SKALA 4C9	4C9						

Teile-Nr.	Benennung	Bildtafel	Teile-Nr.	Benennung	Bildtafel	Teile-Nr.	Benennung	Bildtafel	Teile-Nr.	Benennung	Bildtafel
K999 24 039 3	VERSCHRAUBUNG COUPLING R 1/8"D 6	7C2	Teile-Nrn. neu hinzu	08.1993		Teile-Nrn. neu hinzu	07.1995				
K999 24 040 1	SCHLAUCHTUELLE HOSE SOCKET R 1/8"D 6	4L11	366 100010	Arm	3H10	204 110270	Rolle	7D11, 1G7			
K999 24 041 5	WI-E -VERSCHR. D= 4 1/8"VERKUERZT	4C4	366 100290	Paszschraube	3K9 3K12	204 110280	Rolle	7D11			
K999 26 003 6	WIRBELST.KUEHL.	7B5	366 140013	Grundplatte	3K7	204 110290	Rolle	7D11			
MG43 00 040 9	MUTTER NUT M 6 VZI	6H10 6J10 6K10	366 150010	Gew.Stift	2G4	204 110300	Rolle	7D11			
MG43 00 251 0	SCHEIBE DISC 6,6 ST VZI	6H10 6J11 6K11	366 150020	Fuehr.Boizen	2H4	204 110310	Rolle	7D11			
0719 00 012 7	SCHRAUBE SCREW M 6 X 20 8.8 VZI		366 150040	Paszschelbe	2F1	204 110320	Rolle	7C11			
0781 00 108 1	GARNST.ROHR YARN SUPP TUBE KURZ UNTEN	6G11	366 150060	Paszschelbe	2F1	204 110330	Rolle	7C11			
0791 00 108 6	GARNST ROHR YARN SUPP TUBE KURZ OBEN		366 220034	Gelenkfuß	7G7	204 110380	Rolle	7D11			
0791 00 108 8	GARNST.ROHR KPL.	6M11	467 110220	Fadensp.Schelbe	3C2,3J4	204 110390	Rolle	7E11			
0791 00 110 9	GARNHALTERARM KPL.	6L10	893 521140	Gew.Stift	3A7	204 110400	Rolle	7E11			
0791 00 111 0	FADENF. ARM KPL.	6J10	893 961600	Fl.Kopfschr.M5x10	1G4	504 151330	Klemmring	2E7			
0791 00 111 1	TELLERHALTER HOLDER		993 021490	Zyl.Stift M6x60	5C6 1C8	993 087138	Halbrd.schr. MLS M3x16	1B5			
0791 00 111 2	FADENFUEHRUNG THREAD GUIDE		992 024200	Zyl.Schraube M6x22	2A11	999 210891	Schnäpper	1C5			
0791 00 111 3	SCHELLE CLAMP		993 087028	Halbrd.Schr.M4x10	1L8	9203 313057	Senkschraube M3x8	1C5			
0791 00 112 8	TELLER KPL.	6H11	993 087188	Halbrd.Schr.M3x16	2K2	9217 301598	Linsenschraube MLS	2E7			
746 789	SCHEIBE	2F1	993 281058	Schaftschr.M4x8	2H4						
			993 911247	Zyl.Schraube M6x16	6B11						
			993 911008	Zyl.Schraube M10x35	3K12						
			993 912128	Zyl.Schraube M12x45	3K7						
			993 920818	Gew.Stift M4x6	1E7						
			999 211015	Nutmutter M12x1	2E2						
			999 211016	Bundbuchse	2E2,2F1						
			999 240305	Vert.Block R1/8"	4L8						
			0052 000369	Oelkanne	6L8						
			9081 500010	Schraubendreher	6J9						
			9081 500051	Schraubendreher	6J9						
			9092 079400	Nadel 794/180	7F7,7K7						
			9201 113297	6kt.Schraube M6x16	4J11						
			9201 113317	6kt.Schraube M6x20	6J11,6L11						
			9202 002087	Zyl.Schraube M4x12	1C2						
			9202 002148	Zyl.Schraube M4x40	4J5						
			9202 002498	Zyl.Schraube M5x16	2E11						
			9202 002878	Zyl.Schraube M6x10	1E7						
			9202 003303	Zyl.Schraube M8x20	1G12						
			9202 003348	Zyl.Schraube M8x40	6B2						
			9203 003667	Zyl.Schraube M4x10	2H2						
			9203 003967	Zyl.Schraube M5x10	4L5,5D4,5D6						
			9203 313647	Senkschraube M4x6	5D4 1C6						
			9203 313658	Senkschraube M4x8	1L8						
			9231 000397	6kt. Mutter M8	1C2,2A9						
			9231 110127	6kt.Mutter M6	4B3,4J11,7D4						
			9330 000087	Schelbe 4,3	1B8,1M8,5C5						
			9330 000107	Schelbe 6,4	1H7,4J11,6B1,7D4						
			9330 000167	Schelbe	4J11						
			9357 000090	Sich. Schelbe	2G7						
			9710 061110	Magnetventil 3/2 Wege	6J1,6L1,7B2,7D7						
			9792 001030	Reduziernippel R 1/8"	4K5,4L5						
			9825 151601	Stecker	4C9						
			9825 153002	Codierung, gelb	4C9						