

Teileliste
Spare parts list

541



Teileliste und Näheinrichtungen
Spare Parts List and Sewing Equipment

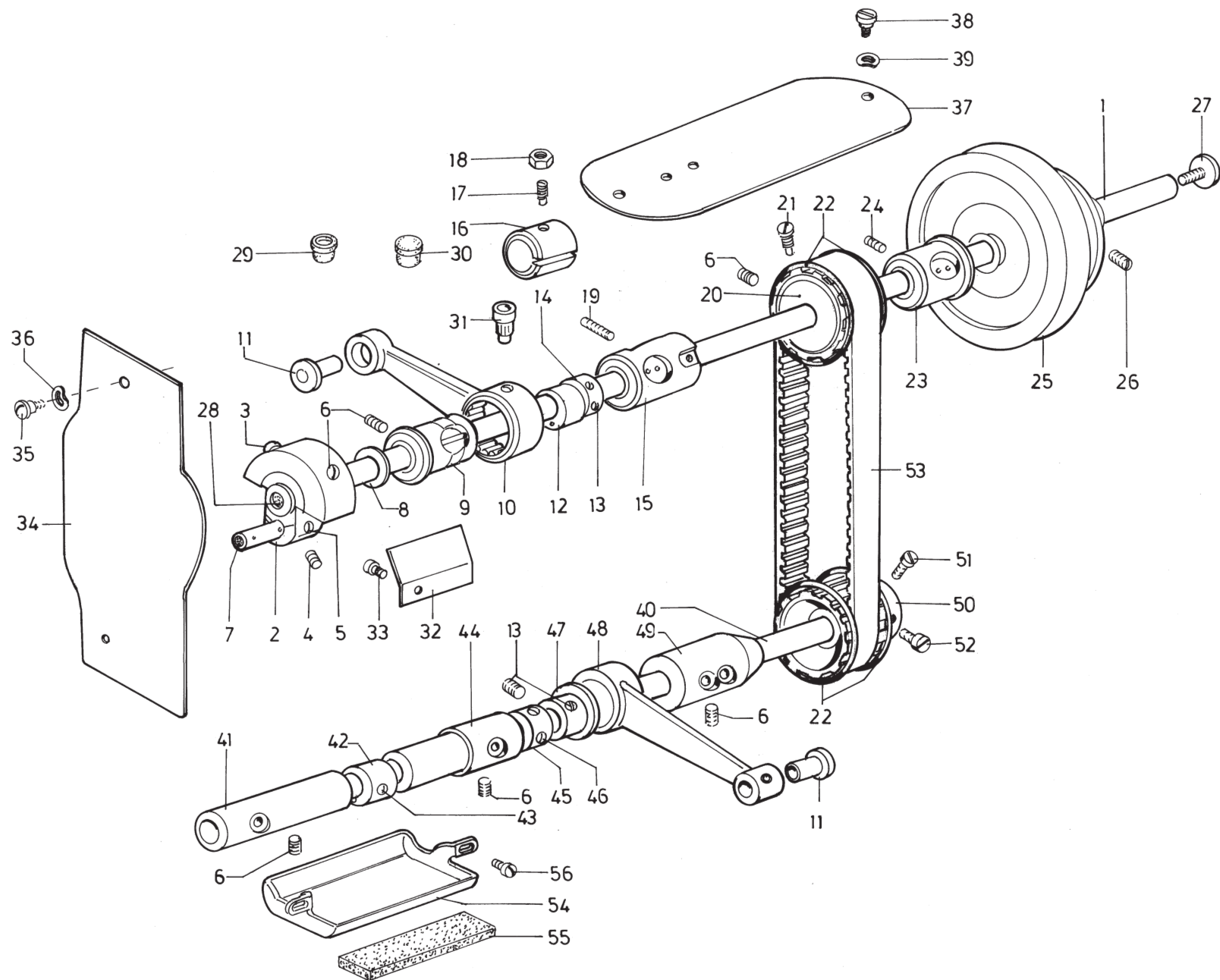
541

Inhaltsverzeichnis

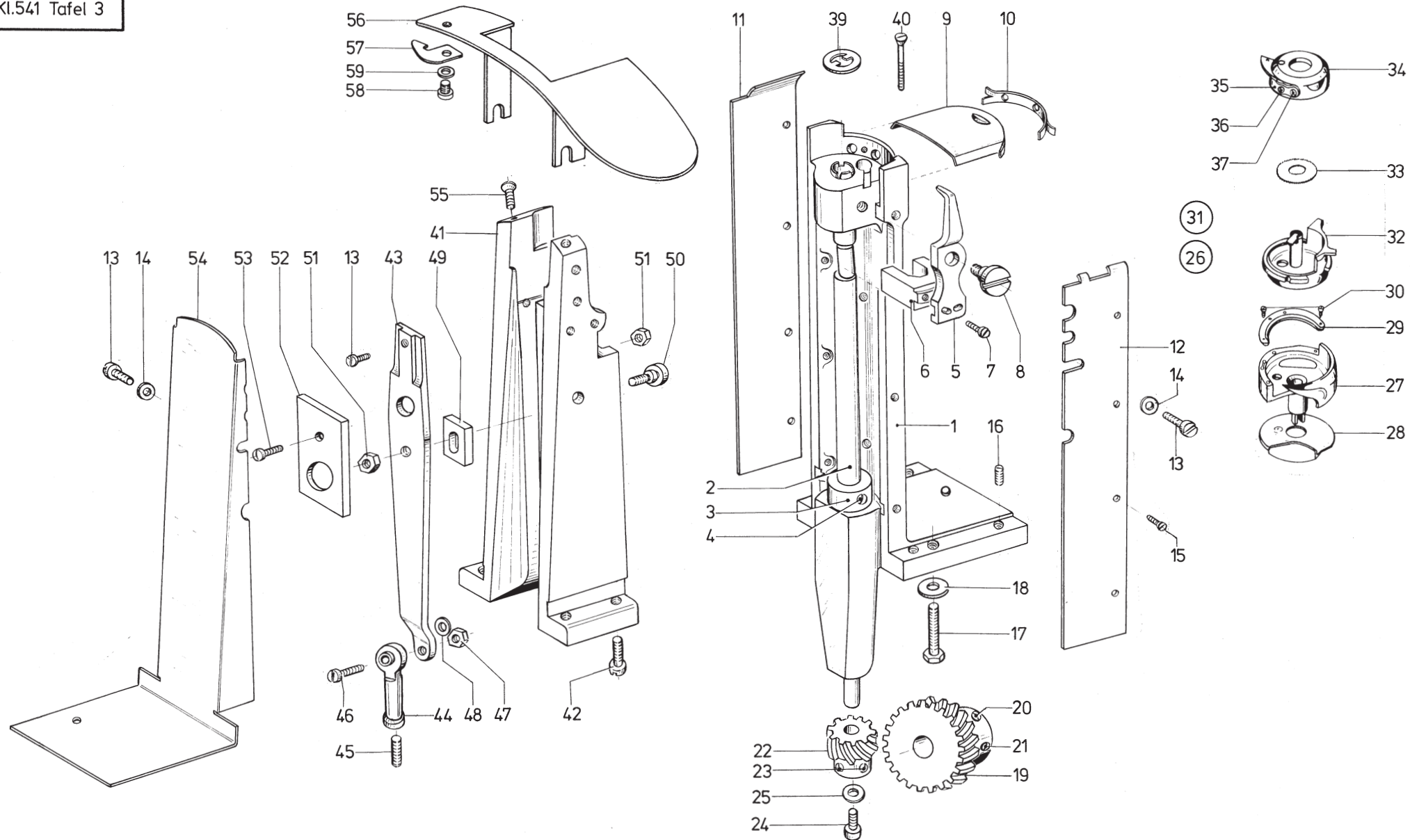
541-103	Tafel 1, 2, 3, 4
541-15103	Tafel 1, 2, 4, 5, 6, 7
541-15105	Tafel 1, 2, 4, 5, 6, 7, 11, 12, 13, 14
Beipack	Tafel 8, 9, 10
Näheinrichtungen	siehe Anhang!

Contents

541-103	Table 1, 2, 3, 4
541-15103	Table 1, 2, 4, 5, 6, 7
541-15105	Table 1, 2, 4, 5, 6, 7, 11, 12, 13, 14
Accessories	Table 8, 9, 10
Sewing equipments	see appendix!



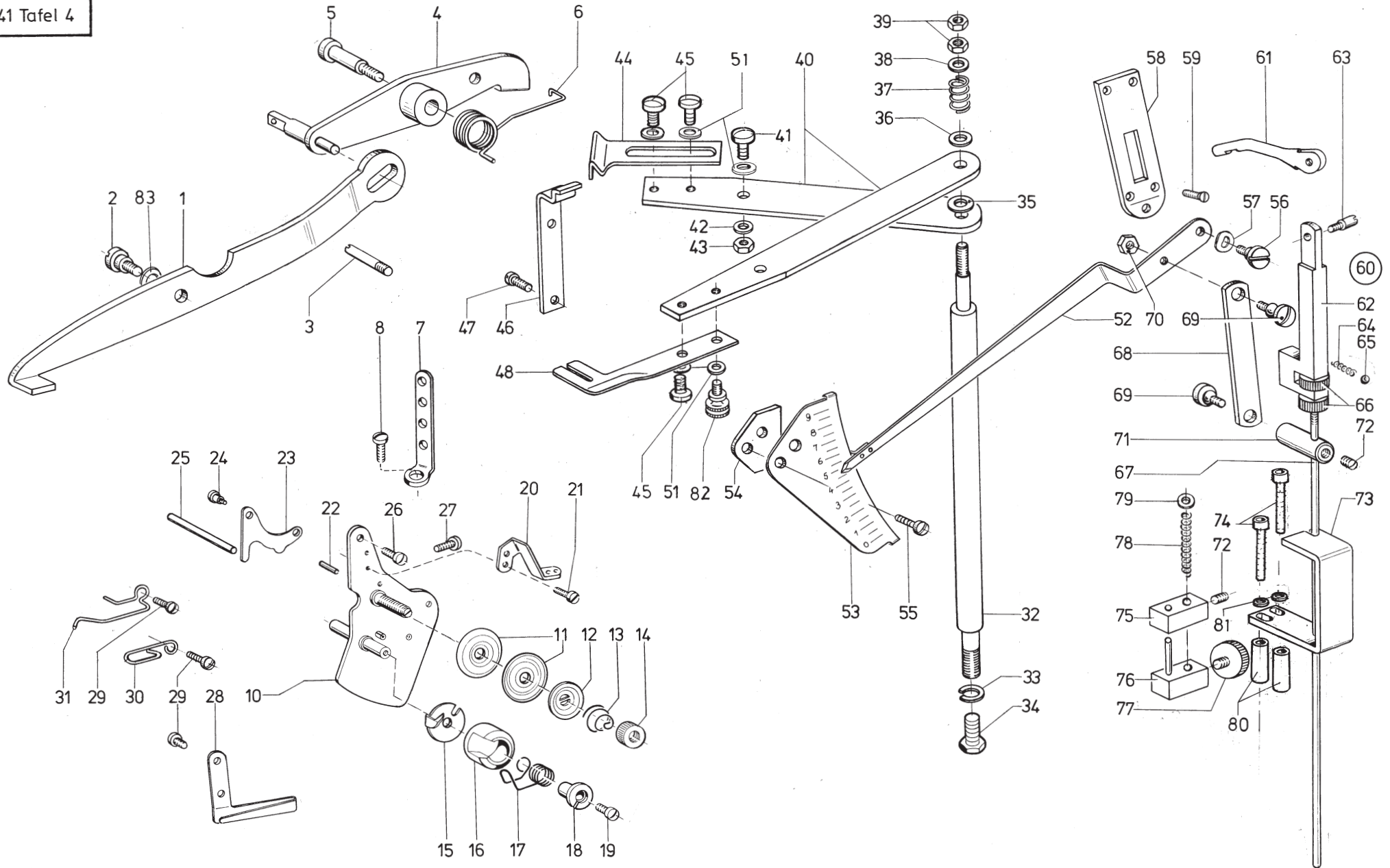
Pos. Det.	Teile Nr. Part No.	Bennennung	Denomination	Pos. Det.	Teile Nr. Part No.	Bennennung	Denomination	Pos. Det.	Teile Nr. Part No.	Bennennung	Denomination
		Teile der	Parts of								
		541-103, -15103, -15105	541-103,-15103, -15105								
1	249 99	Führungsbolzen	Guide bolt	33	249 50	Führungswinkel	Guide angle	73	222608	Gewindebolzen	Threaded bolt
2	249 94	Gewindestift	Threaded stud	34	249 161	Zyl.-Schraube	Cyl. head screw	74	216660	6kt.-Mutter	Hexagonal nut
3	249 97 k	Führ.-Kloben kpl. (mit Pos. 4)	Guide block cpl. (with pos. 4)	35	249 51 a	Scheibe	Washer	75	9330000108	Scheibe	Washer
4	078112	Zyl.-Schraube	Cyl. head screw	36	249 47 k	Bolzen	Bolt	76	249 249	Schubwelle kpl. (mit Pos. 77 und 78)	Thrust shaft cpl. (with pos. 77 and 78)
5	241 197	Antriebswelle	Driving shaft	37	075133	Gewindestift	Threaded stud	77	249 258 a	Haltebolzen	Bolt
6	241 198	Kurbelzapfen	Crank pin	38	249 117	Lüfterhebel	Lifter lever	78	380 7306	Gabelhebel kpl. (mit Pos. 79 und 80)	Forked lever cpl. (with pos. 79 and 80)
7	055405	6kt.-Mutter	Hexagonal nut	40	223112	Regulierbuchse	Regulating bush	79	9202 002893	Zyl.-Schraube	Cyl. head screw
8	241 189	Antriebskurbel kpl. (mit Pos. 9)	Driving crank cpl. (with pos. 9)	41	223111	Führungsbuchse	Guide bush	80	9205 102158	Gewindestift	Threaded stud
9	040139	Zyl.-Schraube	Cyl. head screw	42	460111	Lüfterkloben kpl. (mit Pos. 43 und 44)	Lifter block cpl. (with pos. 43 and 44)	81	249 251	Stelling	Set collar
10	241 192	Bolzen	Bolt	43	460113	Zyl.-Schraube	Cyl. head screw	82	249 16	Gewindestift	Threaded stud
11	541 1374	Anschlagblech	Stop plate	44	460114	Linsenschraube	Fillister head screw	83	541 1451	Antriebshebel kpl. (mit Pos. 9)	Driving lever cpl. (with pos. 9)
12	557 582	Scheibe	Washer	45	241 132	Ansatzschraube	Shoulder screw	84	549 261 k	Tpt.-Halter kpl. (mit Pos. 85, 86 und 87)	Feed dog support cpl. (with pos. 85, 86 and 87)
13	241 193	6kt.-Mutter	Hexagonal nut	46	460119	Druckfeder	Pressure spring				
14	241 200	Zuglasche	Drawing shackle	47	241 135 k	Ausl.-Blech	Releasing plate				
15	241 201	Winkelhebel kpl. (mit Pos. 16, 17 und 18)	Bent lever cpl. (with pos. 16, 17 and 18)	48	249 56	Stoffdr.-Stange	Cloth presser bar				
16	241 210	Bolzen	Bolt	49	241 116	Führungsbuchse	Guide bush	85	9205102213	Gewindestift	Threaded stud
17	9231110108	6kt.-Mutter	Hexagonal nut	50	380 203	Druckstift	Pressure pin	86	204928	Kugel	Ball
18	9330000098	Scheibe	Washer	51	380 202	Druckfeder	Pressure spring	87	021256	Druckfeder	Pressure spring
19	46094	Gelenkstück	Hinge piece	52	241 1137	Fingerschutz	Finger guard	88	225449	Exzenter-Gabel kpl. (mit Pos. 89 und 90)	Eccentric fork cpl. (with pos. 89 and 90)
20	46095	Transportstange	Transporting rod	53	245 690	Zyl.-Schraube	Cyl. head screw	89	249 265	Filzteil	Felt
21	541 1351	Nadelstange (mit Pos. 22, 23, 24 und 25)	Needle bar cpl. (with pos. 22, 23, 24 and 25)	54	380 8101	Fadenhebel	Thread lever	90	012102	Zyl.-Schraube	Cyl. head screw
22	24276	Verbind.-Stange	Connecting rod	55	249 24 k	Bolzen	Bolt	91	021185	Zyl.-Schraube	Cyl. head screw
23	24277	Mutter	Nut	56	249 18 k	Kreuzkopf	Cross head	92	249 264 a	Scheibe	Washer
24	24278	Scheibe	Washer	57	249 17	Nadelzugstange	Needle draw bar	93	024449	Kugelöler	Ball pint oiler
25	541 1357	Nadelkopf kpl. (mit Pos. 26)	Needle head cpl. (with pos. 26)	58	541 1381	Stichst.-Hebel kpl. (mit Pos. 59)	Stitch regulator lever cpl. (with pos. 49)	94	541 1343	Hülse	Sleeve
26	223669	Gewindestift	Threaded stud	59	018 159	Gewindestift	Threaded stud	95	541 292	Stopfen	Plug
27	541 1362	Nadelst.-Kulisse	Needle bar coulisse	60	541 1411	Schubstange kpl. (mit pos. 61 und 62)	Push rod cpl. (with pos. 61 and 62)	96	460441	Zyl.-Schraube	Cyl. head screw
28	541 1364	Haltewinkel	Holding angle	61	249 220 k	Exzenterstein	Eccentric stone	97	557975	Scheibe	Washer
29	9203003668	Zyl.-Schraube	Cyl. head screw	62	249 214 k	Wechselscheibe	Alternating disc				
30	23753	Kreuzkopf kpl. (mit Pos. 31)	Cross head cpl. (with pos. 31)	63	541 1409	Exzenter kpl. (mit Pos. 64 und 65)	Eccentric cpl. (with pos. 64 and 65)				
31	02423 a	Gewindestift	Threaded stud	64	920 102473	Gewindestift	Threaded stud				
32	541 1367	Transp.-Kulisse	Transporting coulisse	65	021 28	Gewindestift	Threaded stud				
				66	541 1367	Transportwelle	Transporting shaft				
				67	249 53	Bolzen	Bolt				
				68	249 52	Gleitstein	Sliding stone				
				69	9205 102158	Gewindestift	Threaded stud				
				70	249 55 b	Scheibe	Washer				
				71	541 1414	Transp.-Hebel kpl. (mit Pos. 72)	Transporting lever cpl. (with pos. 72)				
				72	35192	Zyl.-Schraube	Cyl. head screw				

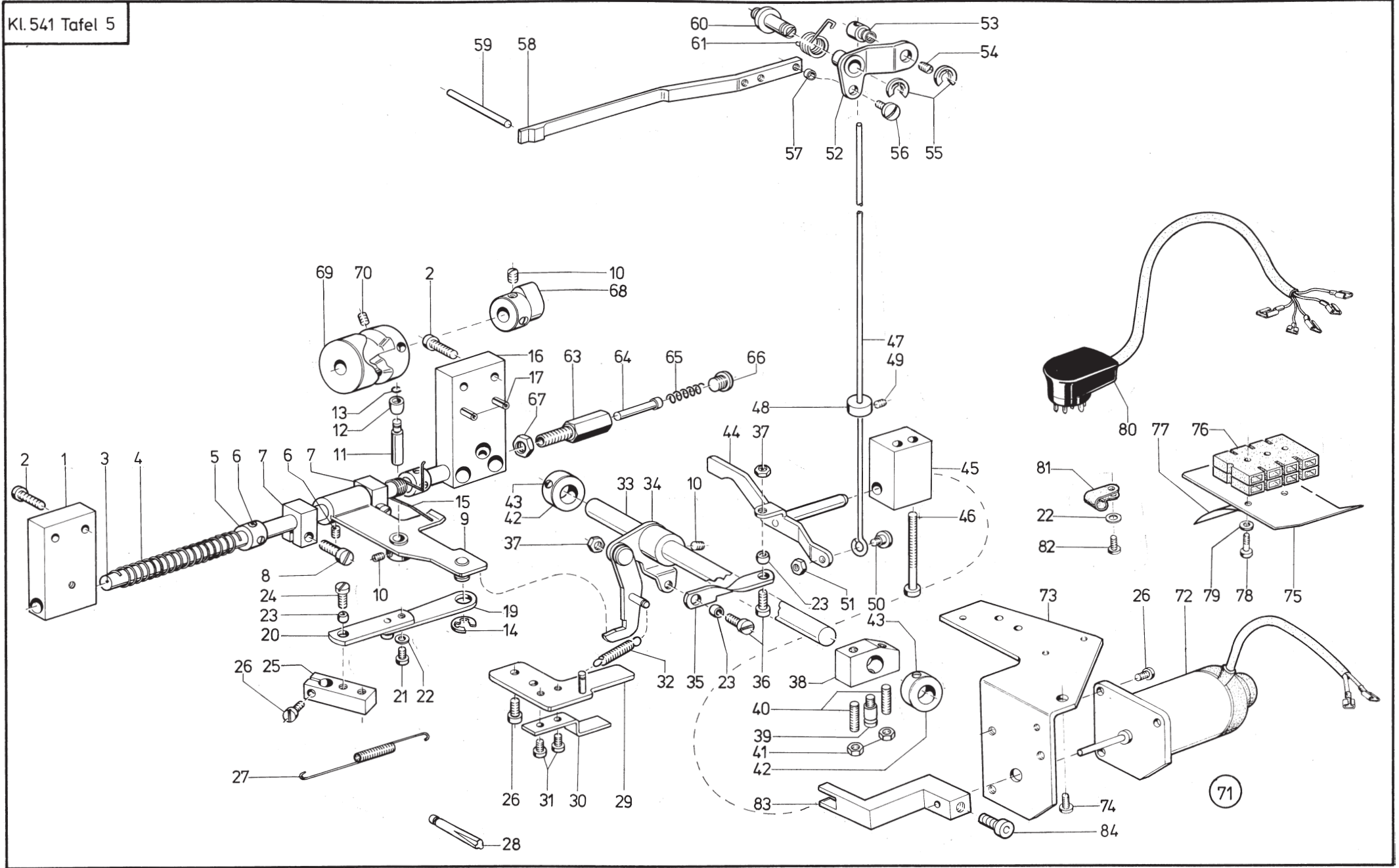


Pos. Det.	Teile Nr. Part No.	Benennung	Denomination
		Teile der 541-103	Parts of 541-103
1	549 345	Greiferbock	Hook stand
2	549 350 k	Greiferwelle	Hook shaft
3	549 351	Stelling	Set collar
4	549 352	Gewindestift	Threaded stud
5	549 385	Öffnerfinger kpl. (mit Pos. 6 und 7)	Opener finger cpl. (with pos. 6 and 7)
6	549 387	Exzentergabel	Eccentric fork
7	092111	Zyl.-Schraube	Cyl. head screw
8	549 389	Ansatzschraube	Shoulder screw
9	549 391	Schieber	Slide
10	549 392	Einsatz	Insert
11	549 403	Deckblech	Cover plate
12	549 402	Deckblech	Cover plate
13	9203003653	Zyl.-Schraube	Cyl. head screw
14	9330000098	Scheibe	Washer
15	739297	Senkschraube	Countersunk screw
16	223646	Gewindestift	Threaded stud
17	9201113737	6kt.-Schraube	Hexagonal screw
18	9330000127	Scheibe	Washer
19	249 320	Schraubenrad	Helical gear wheel
20	249 321	Gewindestift	Threaded stud
21	249 322	Gewindestift	Threaded stud
22	249 340	Schraubenrad	Helical gear wheel
23	249 341	Gewindestift	Threaded stud
24	204175	Zyl.-Schraube	Cyl. head screw
25	65054	Scheibe	Washer
26	549 1491	Greifer kpl. (best. aus Pos. 27 und 31)	Hook cpl. (consist. of pos. 27 and 31)
27	549 1306	Greifer kpl. (mit Pos. 28, 29 und 30)	Hook cpl. (with pos. 28, 29 and 30)
28	549 1310	Schutzblech	Guard plate
29	249 407	Greiferdeckel	Hook cover
30	249 359	Senkschraube	Countersunk screw
31	249 369 k	Spulengehäuse kpl. (best. aus Pos. 32 und 34)	Bobbin casing cpl. (consisting of pos. 32 and 34)
32	249 362 k	Spulengeh.-Unt. kpl. (mit Pos. 33)	Lower bobbin casing cpl. (with pos. 33)
33	249 367	Tuchscheibe	Cloth washer

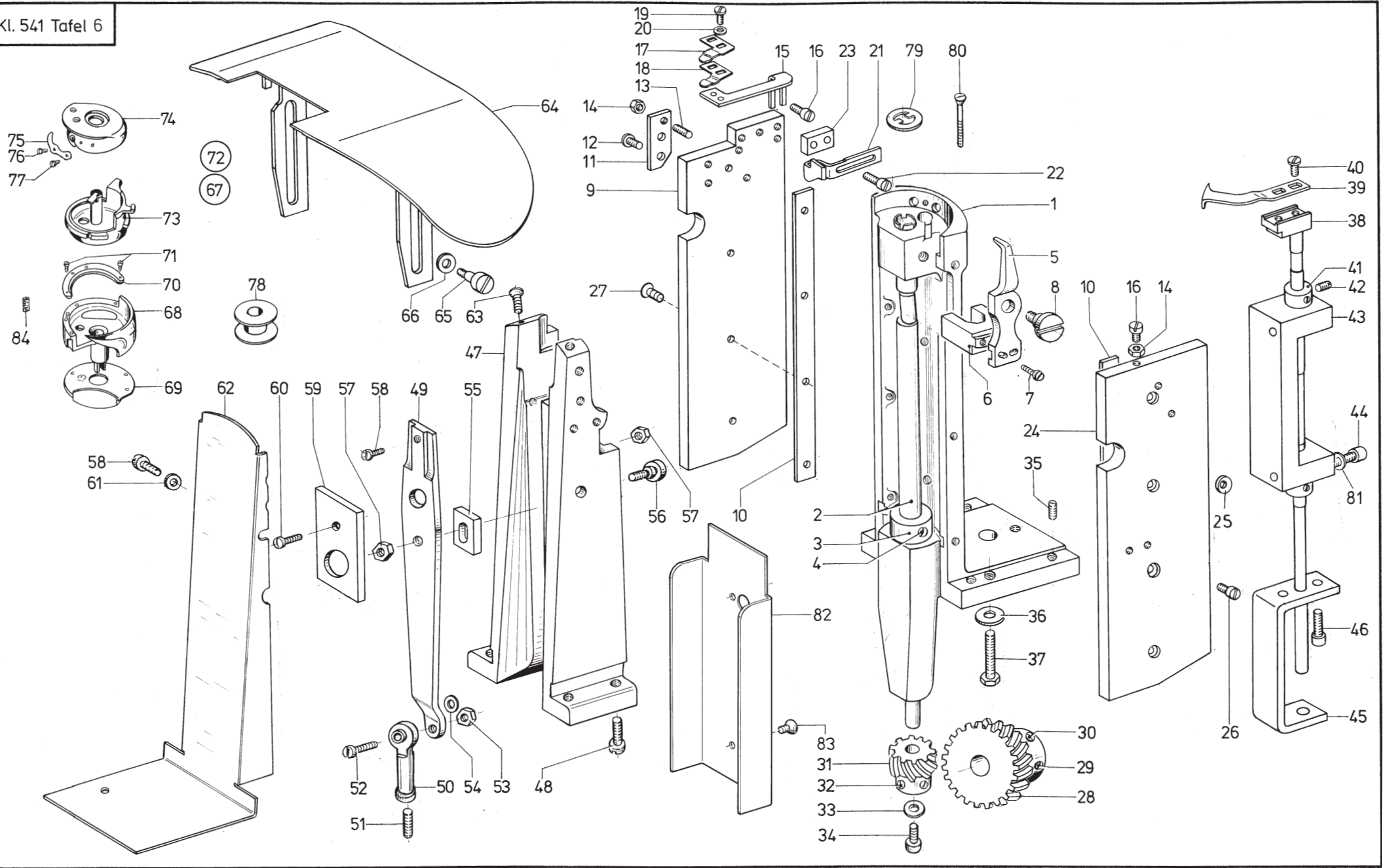
Pos. Det.	Teile Nr. Part No.	Benennung	Denomination
34	249 369	Spulengeh.-Oberteil kpl. (mit Pos. 35, 36 und 37)	Upper bobbin casing cpl. (with pos. 35, 36 and 37)
35	380 3847 a	Spannungsfeder	Tension spring
36	249 371 a	Regulierschraube	Adjusting screw
37	249 371	Schraube	Screw
38	249 372	Spule	Bobbin
39	549 384	Scheibe	Washer
40	549 355	Senkschraube	Countersunk screw
41	523432	Greifersäule	Hook column
42	549 331	Zyl.-Schraube	Cyl. head screw
43	541 425	Transporthebel	Transporting lever
44	2196335	Stangenkopf	Bar head
45	10019150	Gewindestift	Threaded stud
46	2196336	Zyl.-Schraube	Cyl. head screw
47	212232	6kt.-Mutter	Hexagonal nut
48	65072	Scheibe	Washer
49	549 337	Kulissenstein	Coulisse stone
50	541 429	Ansatzschraube	Shoulder screw
51	9231110108	6kt.-Mutter	Hexagonal nut
52	541 433	Platte	Plate
53	9203100971	Zyl.-Schraube	Cyl. head screw
54	545702	Abdeckkappe	Covering plate
55	078127	Senkschraube (für Stichplatte)	Countersunk screw (for throad plate)
56	541 1487	Auflageblech	Leading plate
57	570252	Abreibblech	Pull-off plate
58	9203100618	Zyl.-Schraube	Cyl. head screw
59	2119052	Scheibe	Washer

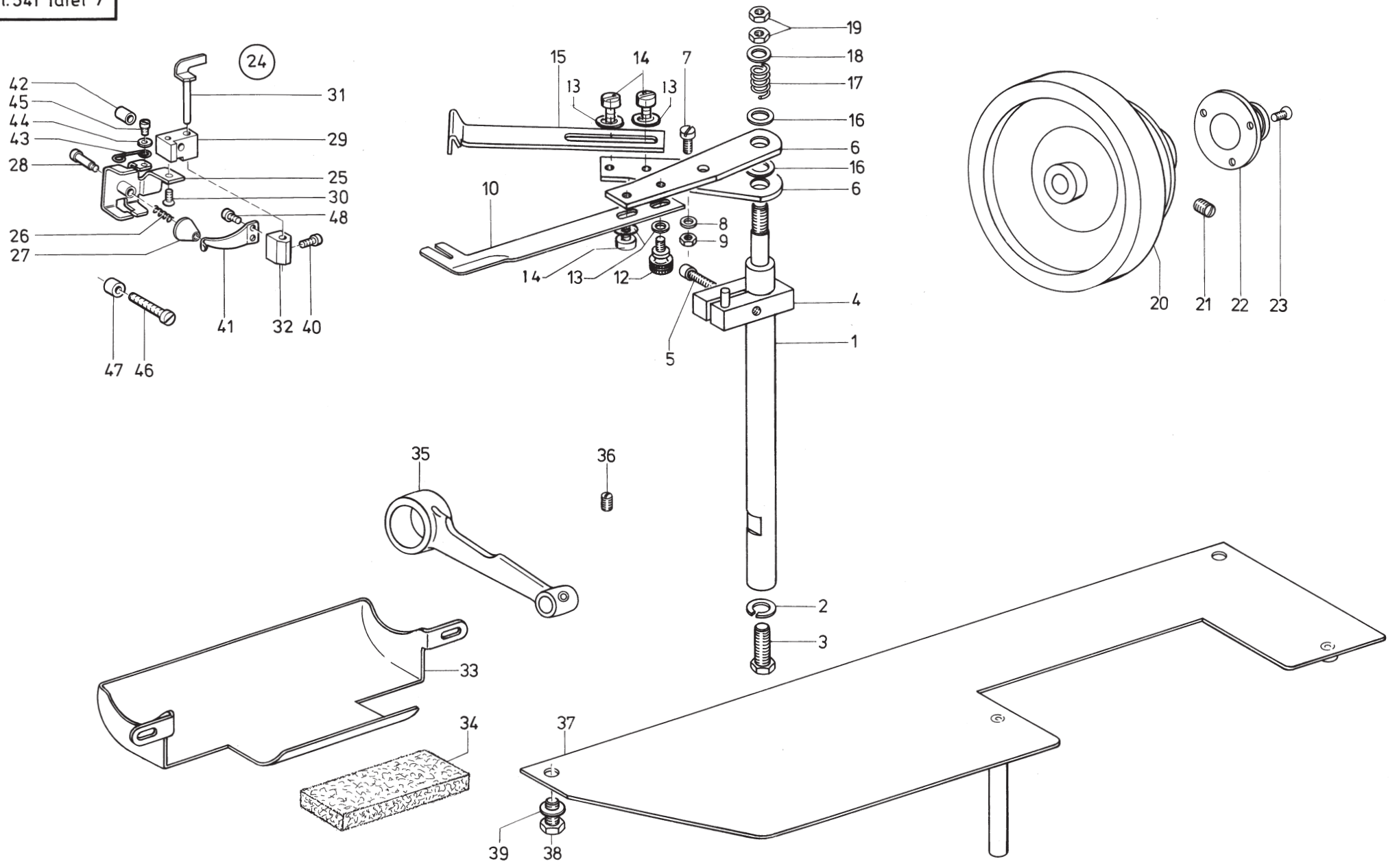
Pos. Det.	Teile Nr. Part No.	Benennung	Denomination
-----------	--------------------	-----------	--------------

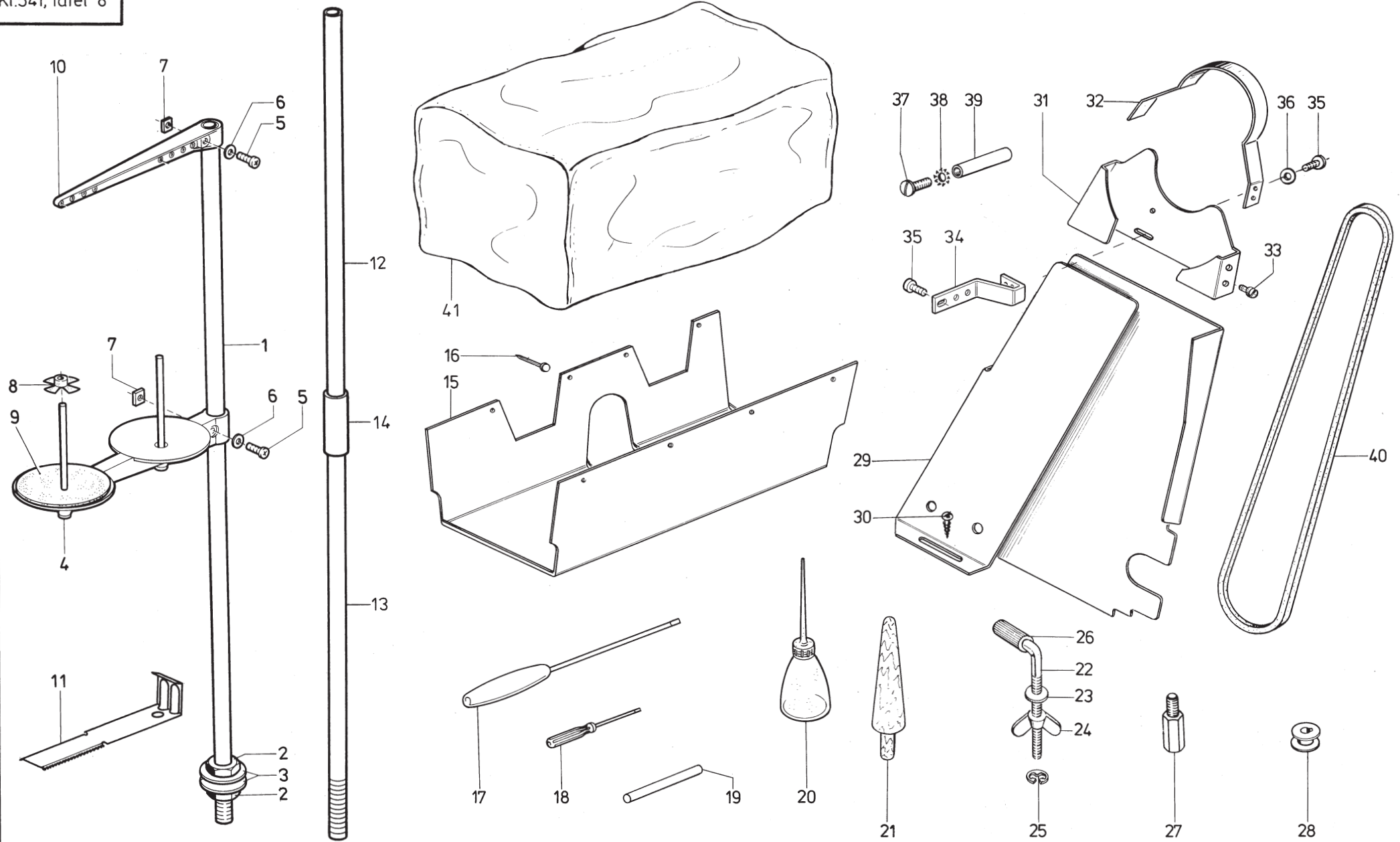


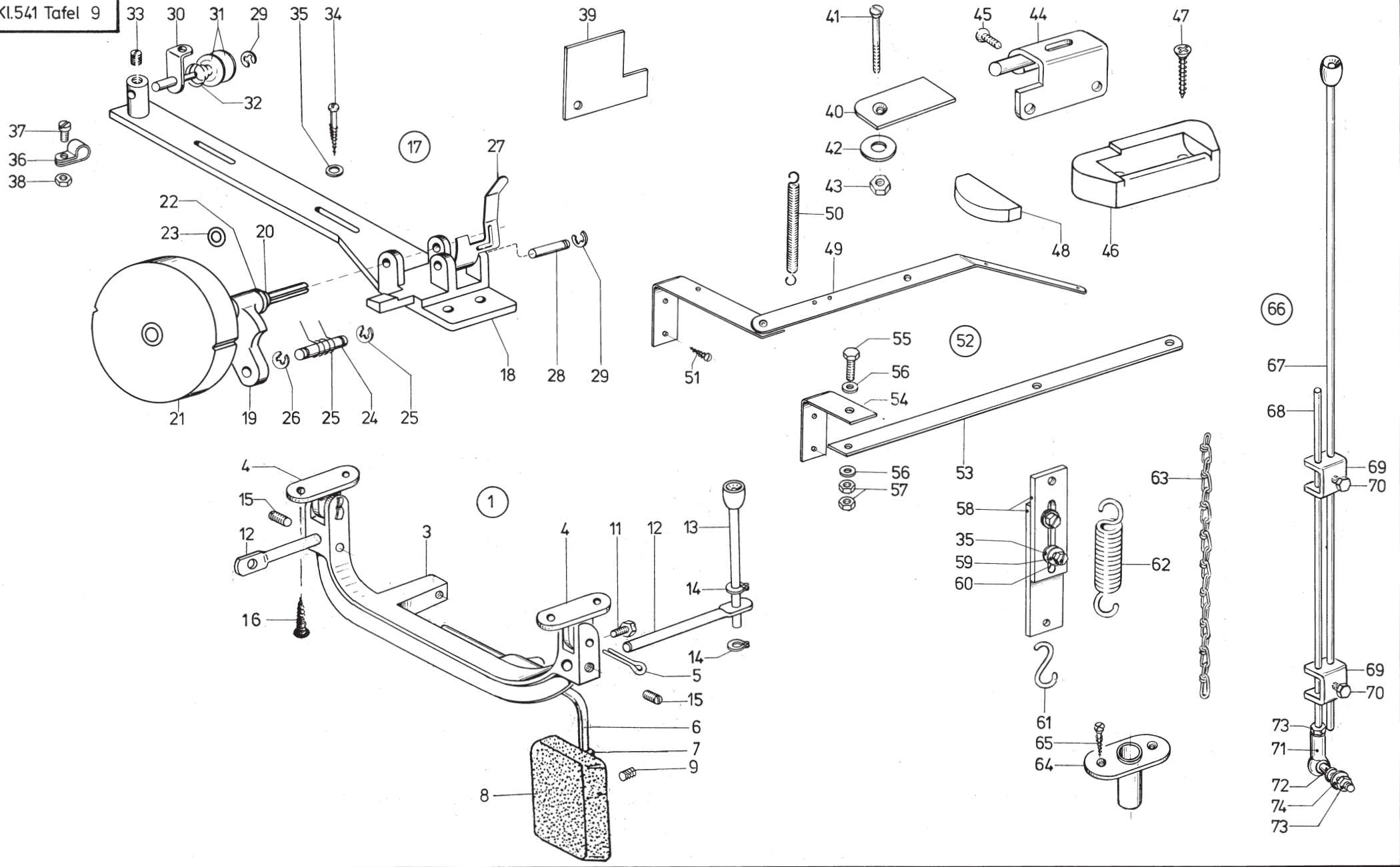


Pos. Det.	Teile Nr. Part No.	Bennennung	Denomination	Pos. Det.	Teile Nr. Part No.	Bennennung	Denomination	Pos. Det.	Teile Nr. Part No.	Bennennung	Denomination
		Teile der 541-15103, -15105	Parts of 541-15103, -15105								
1	238 6622	Führ.-Block	Guide stand	34	238 6671	Winkelhebel kpl. (mit Pos. 10)	Bent lever cpl. (with pos. 10)	71	380 9351k	Hubmagnet kpl. (best. aus Pos. 22 und Pos. 72 bis 82)	Solenoid cpl. (cons. of pos. 22 and pos. 72 up to 82)
2	213 370	Zyl.-Schraube	Cyl. head screw	35	541 3145	Verbind.-Lasche	Connecting shackle	72	244 14178	Magnet	Solenoid
3	238 6611	Welle	Shaft	36	9203 100948	Zyl.-Schraube	Cyl. head screw	73	380 9351	Winkel	Square
4	211 9639	Druckfeder	Pressure spring	37	9231 110108	6kt.-Mutter	Hexagonal nut	74	9203 003948	Zyl.-Schraube	Cyl. head screw
5	211 9636	Stellring kpl. (mit Pos. 6)	Set collar cpl. (with pos. 6)	38	238 6698	Übertr.-Stück kpl. (mit Pos. 39)	Transmission piece cpl. (with pos. 39)	75	244 14175	Deckplatte	Cover plate
6	147 203	Gewindestift	Threaded stud	39	211 9536	Zapfenschraube	Pivot screw	76	9825 551104	Leitungsverteiler	Cable distributor
7	211 10665	Kloben kpl. (mit Pos. 8)	Block cpl. (with pos. 8)	40	570 1757	Gewindestift	Threaded stud	77	244 14177	Alu-Schild	Alu-Label
8	211 9879	Zyl.-Schraube	Cyl. head screw	41	9231 110128	6kt.-Mutter	Hexagonal nut	78	9203 003118	Zyl.-Schraube	Cyl. head screw
9	238 6584	Schaltblech kpl. (mit Pos. 6, 10, 11 und 14)	Operating plate cpl. (with pos. 6, 10, 11 and 14)	42	748 294	Stellring kpl. (mit Pos. 43)	Set collar cpl. (with pos. 43)	79	9330 000068	Scheibe	Washer
10	570 55	Gewindestift	Threaded stud	43	147 203	Gewindestift	Threaded stud	80	244 14183	Leitung	Cable
11	211 9647	Rollenbolzen kpl. (mit Pos. 12 und 13)	Roller bolt cpl. (with pos. 12 and 13)	44	380 9313	Hebel	Lever	81	9840 120029	Schelle	Fastening clip
12	211 9649	Rolle	Roll	45	238 6731	Führungsbock	Guide stand	82	9203 003658	Zyl.-Schraube	Cyl. head screw
13	211 9650	Federring	Spring ring	46	914 419	Zyl.-Schraube	Cyl. head screw	83	380 9357	Kloben kpl. (mit Pos. 84)	Block cpl. (with pos. 84)
14	211 100a	Sicher.-Scheibe	Safety washer	47	541 3174	Zugdraht	Pull wire	84	9202 022878	Zyl.-Schraube	Cyl. head screw
15	380 9236	Drehfeder	Torsion spring	48	211 9518	Stellring	Set collar				
16	238 6626	Aufnahmeplatte kpl. (mit Pos. 17)	Supporting plate cpl. (with pos. 17)	49	211 9665	Gewindestift	Threaded stud				
17	9305 003290	Spannhülse	Clamping sleeve	50	216 92	Ansatzschraube	Shoulder screw				
18	238 6575	Lasche kpl. (best. aus Pos. 19, 20, 21 und 22)	Shackle cpl. (consist. of pos. 19, 20, 21 and 22)	51	9231 000051	6kt.-Mutter	Hexagonal nut				
19	238 6577	Lasche	Shackle	52	238 6495	Übertr.-Hebel	Transmission lever				
20	238 6576	Lasche	Shackle	53	211 9510	Klemmbolzen	Clamping bolt				
21	216 98	Zyl.-Schraube	Cyl. head screw	54	223 648	Gewindestift	Threaded stud				
22	9330 000088	Scheibe	Washer	55	9357 000090	Sicher.-Scheibe	Safety washer				
23	238 6582	Kugelrolle	Ball castor	56	10019127	Linsenschraube	Fillister head screw				
24	9203 100951	Zyl.-Schraube	Cyl. head screw	57	213 2038	Abstandsbuchse	Distance sleeve				
25	238 6563	Klemmbolzen kpl. (mit Pos 26)	Clamping block cpl. (with pos. 26)	58	238 6505	Auslösestange	Releasing rod				
26	9203 003961	Zyl.-Schraube	Cyl. head screw	59	238 6513	Stift	Pin				
27	380 9288	Zugfeder	Draw spring	60	238 6494	Bolzen	Bolt				
28	212 541	Kerbstift	Grooved dowel pin	61	211 9506	Drehfeder	Torsion spring				
29	238 6601	Platte	Plate	63	238 6632	Stellbolzen	Set bolt				
30	238 6607	Führ.-Winkel	Guide angle	64	238 6633	Stift	Pin				
31	9203 003648	Zyl.-Schraube	Cyl. head screw	65	238 6634	Druckfeder	Pressure spring				
32	933 148	Zugfeder	Draw spring	66	216 488	Schraube	Screw				
33	241 4288	Schaltwelle	Operating shaft	67	9231 011133	6kt.-Mutter	Hexagonal nut				
				68	697 4301	Stellring kpl. (mit Pos. 10)	Set collar cpl. (with pos. 10)				
				69	239 6755	Kurve kpl. (mit Pos. 70)	Cam cpl. (with pos. 70)				
				70	223 648	Gewindestift	Threaded stud				

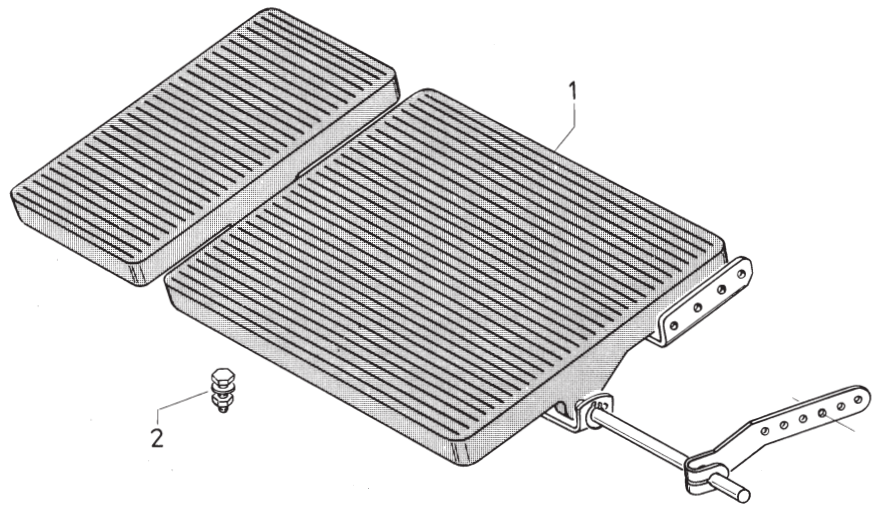


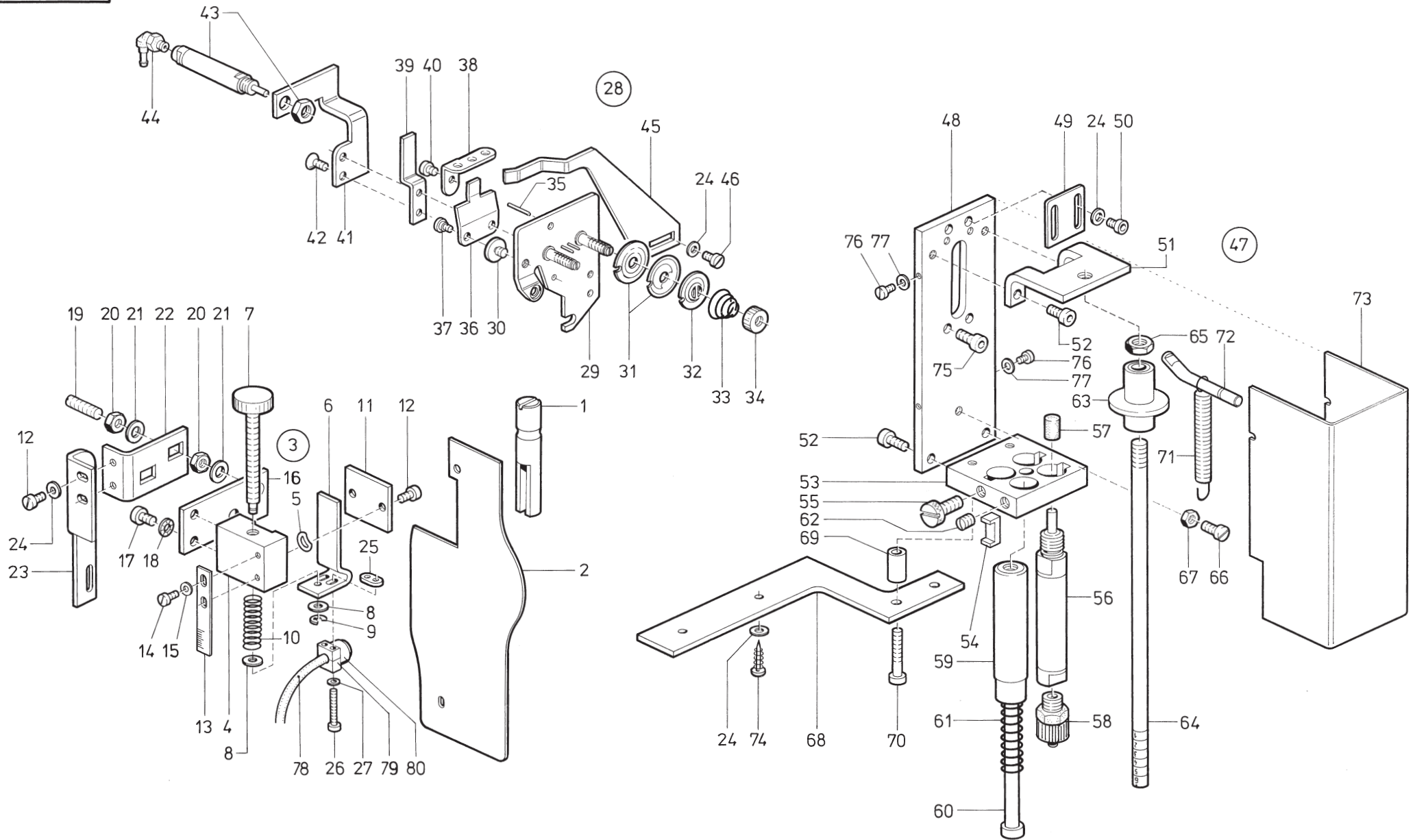




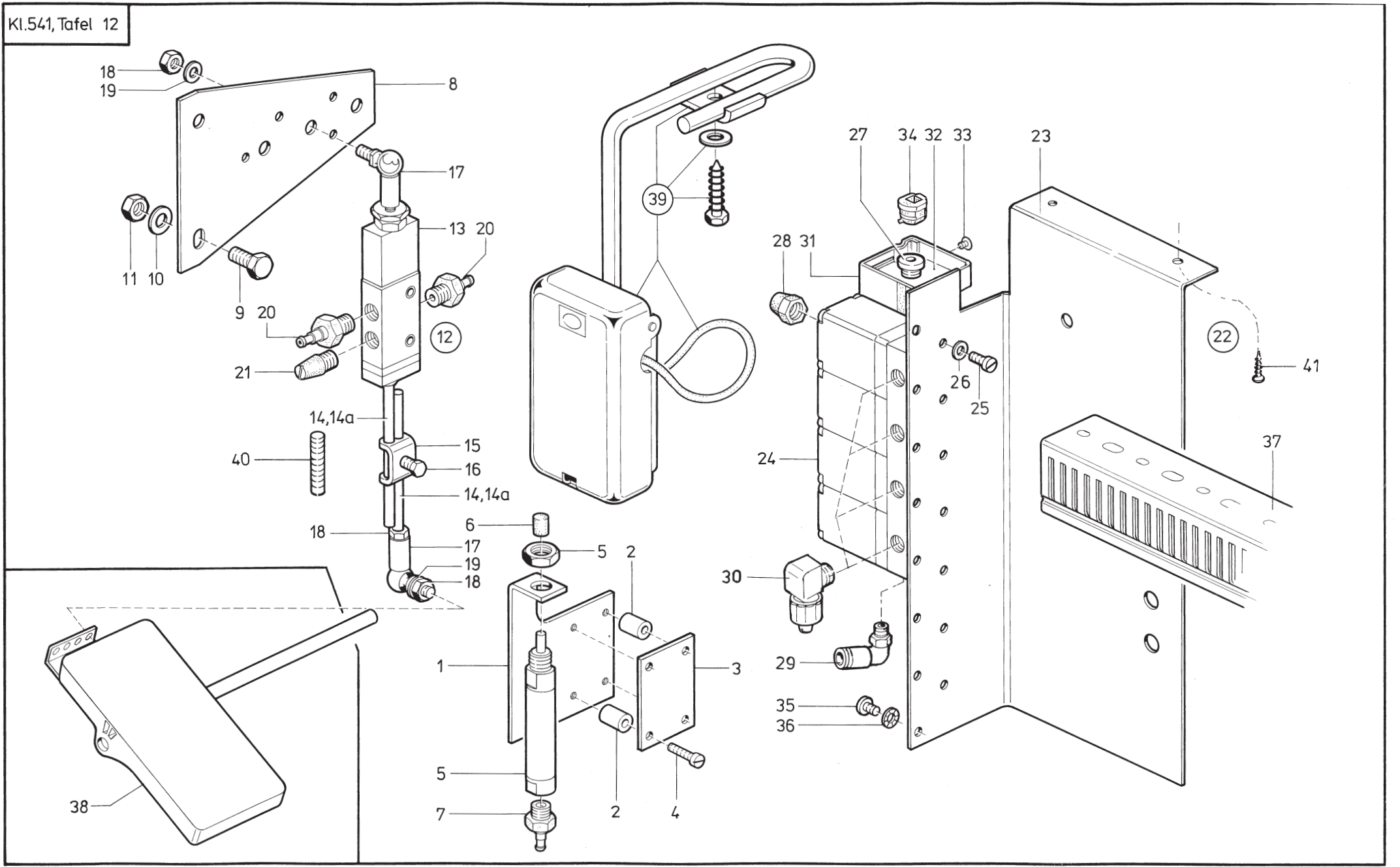


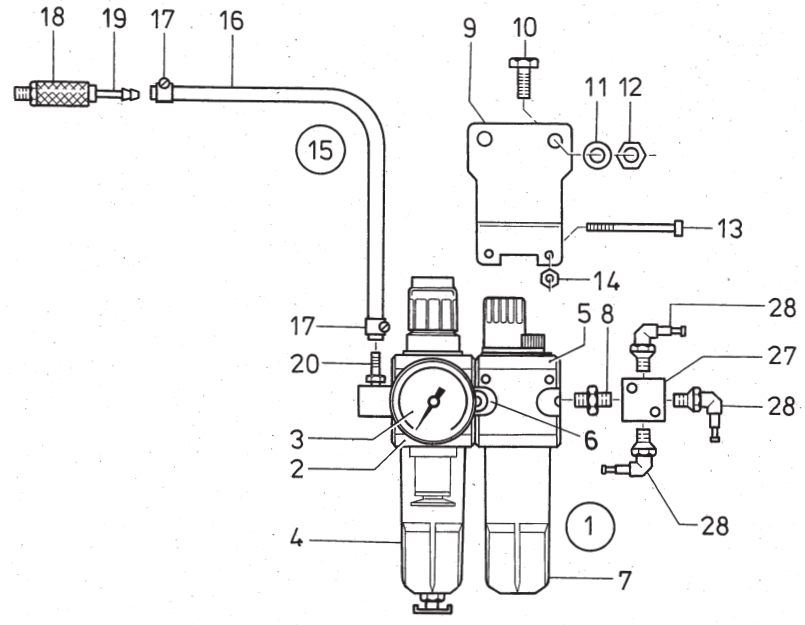
Pos. Det.	Teile Nr. Part No.	Bennennung	Denomination	Pos. Det.	Teile Nr. Part No.	Bennennung	Denomination	Pos. Det.	Teile Nr. Part No.	Bennennung	Denomination
		Beipackteile	Accessories								
1	541 1611	Kniehebel kpl. (best. aus Pos. 3, 4, 5, 6, 7, 9, 11, 12, 13, 14 und 15) für 541-103 -15103	Knee lever cpl. (cons. of pos. 3, 4, 5, 6, 7, 9, 11, 12, 13, 14 and 15) for 541-103 -15103	35	9330 000098	Scheibe	Washer	70	9201 250027	6kt.-Schraube	Hexagonal screw
3	029 223	Kniehebelbügel	Knee lever bow	36	9840 120027	Schelle*	Clip	71	9357 200106	Kugelpfanne	Ball cup
4	EG108	Kloben	Block	37	9203 100921	Zyl.-Schraube*	Cyl. head screw*	72	9357 200056	Kugelbolzen	Ball bolt
5	021 274 a	Splint	Split pin	38	9231 378	6kt.-Mutter*	Hexagonal nut*	73	9231 110127	6kt.-Mutter	Hexagonal nut
6	EG110	Stellwinkel	Set square	39	238 6884	Einstellehre*	Setting gauge*	74	MG43 2510	Scheibe	Washer
7	K396 130013	Knieplatte	Knee plate	40	700 441	Halteblech	Holding plate			* Für 541-15103, -15105	* For 541-15103 -15105
8	K396 130014	Knieteller	Knee plate pad	41	9203 314697	Senkschraube	Countersunk screw			** Alte Ausführung	** Old version
9	9205 102788	Gewindestift	Threaded stud	42	9330 300027	Scheibe	Washer				
11	556 2022	6kt.-Schraube	Hexagonal screw	43	9231 110137	6kt.-Mutter	Hexagonal nut				
12	541 1619	Stange	Bar	44	239 509 k	Scharnier	Hinge				
13	541 1621	Druckstück	Pressure piece	45	211 249	Senkschraube	Countersunk screw				
14	P121150	Greifring	Gripping ring	46	700 56	Scharnier-Unterteil	Hinge, lower part				
15	911 668	Gewindestift	Threaded stud	47	9207 161267	Holzschraube	Wood screw				
16	9207 161597	Holzschraube	Wood screw	48	700 55	Gummiecke	Rubber support				
17	238 621	Spuler kpl. (best. aus Pos. 18 bis 33)	Bobbin winder cpl. (cons. of pos. 18 up to 33)	49	541 1571	Übert.-Hebel kpl. (mit Pos. 50)*	Transmission lever cpl. (with pos. 50)*				
18	238 622	Spuler-Unterteil	Bobbin winder bottom	50	560774	Zugfeder	Draw spring				
19	052 144	Spuler-Oberteil kpl. (mit Pos. 20, 21, 22 und 23)	Bobbin winder top cpl. (with pos. 20, 21, 22 and 23)	51	9207170857	Holzschraube	Wood screw				
20	040 269	Spulerspindel	Bobbin winder spindle	52	541 3309	Übertr.-Hebel kpl. (best. aus Pos. 53 bis 57) für 541-15103	Transmission lever cpl. (cons. of pos. 53 up to 57) for 541-15103				
21	052 146	Spulerrad	Bobbin winder wheel	53	541 3311	Leiste	Reglet				
22	65 072	Scheibe	Washer	54	541 3310	Winkel	Angle				
23	244 604 a	Scheibe	Washer	55	9201 113338	6kt.-Schraube	Hexagonal screw				
24	238 629	Bolzen	Bolt	56	9330 000108	Scheibe	Washer				
25	052 151	Feder	Spring	57	9231 110128	6kt.-Mutter	Hexagonal nut				
26	211 100 a	Sicher.-Scheibe	Safety washer	58	240 1282	Zuglasche kpl. (mit Pos. 35, 59 und 60)*	Drawing shackle cpl. (with pos. 35, 59 and 60)*				
27	052 150	Spulerklappe	Bobbin winder flap	59	569 956	Federscheibe	Spring washer				
28	238 632	Bolzen	Bolt	60	9201 112853	6kt.-Schraube	Hexagonal screw				
29	570 138	Sicher.-Scheibe	Safety washer	61	052361	S-Haken	S-hook				
30	238 635	Fadenführung	Thread guide	62	MG41/1345	Zugfeder	Draw spring				
31	021 190	Scheibe	Washer	63	052 360/a	Kette (400mm lang)	Chain (400mm long)				
32	052 678 a	Feder	Spring	64	541 1557	Führungsrohr	Guide tube				
33	216 52	Gewindestift	Threaded stud	65	9207 161267	Holzschraube	Wood screw				
34	710 1450	Holzschraube	Wood screw	66	541 1641	Gestänge kpl. (best. aus Pos. 67, 68, 69, 70, 71, 72, 73, und 74)*	Rods cpl. (cons of pos. 67, 68, 69, 70, 71, 72, 73, and 74)*				
				67	541 1642	Fußstange	Foot operation rod				
				68	219 926	Fußstange	Foot operation rod				
				69	MG43/403	Klemme	Clamp				

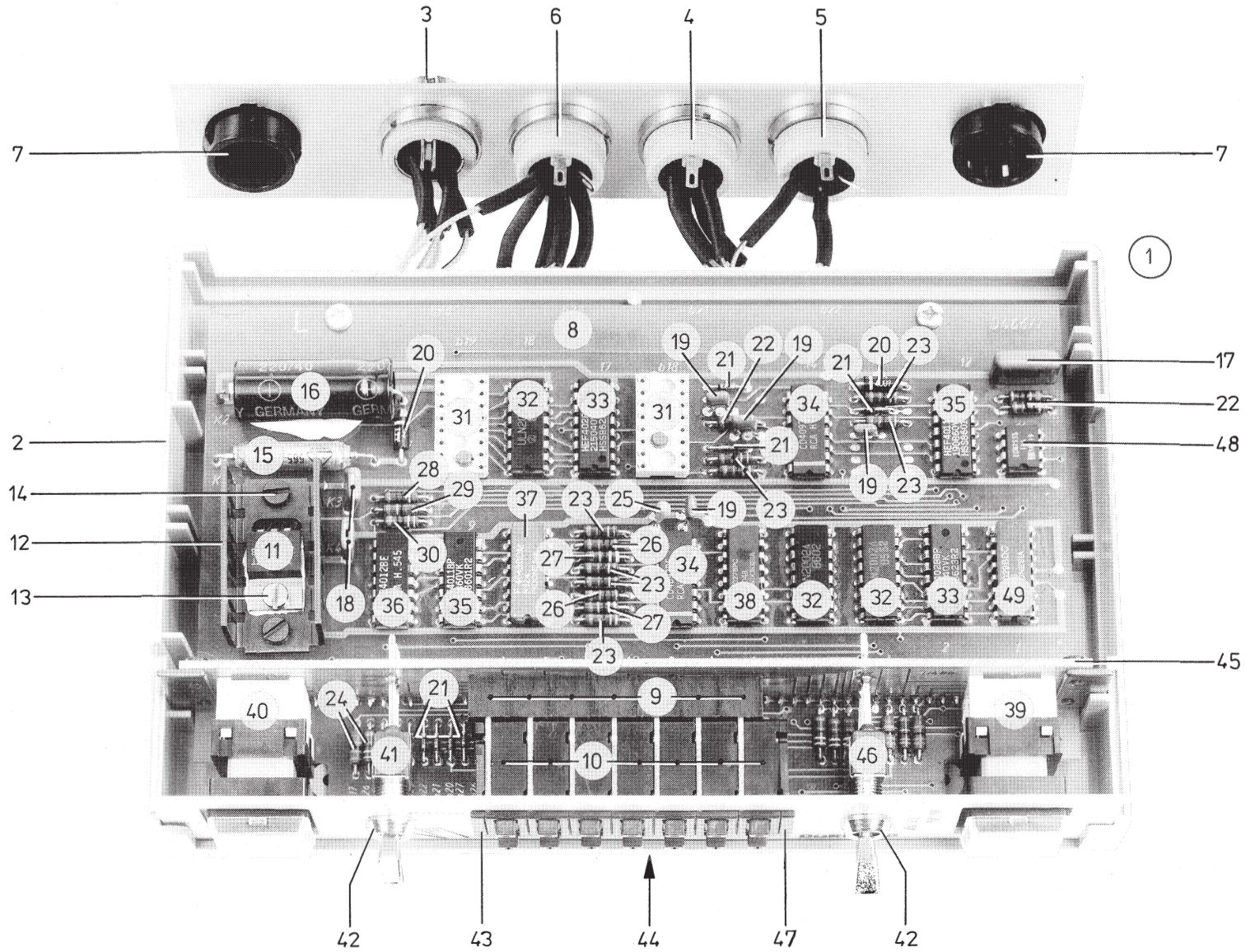


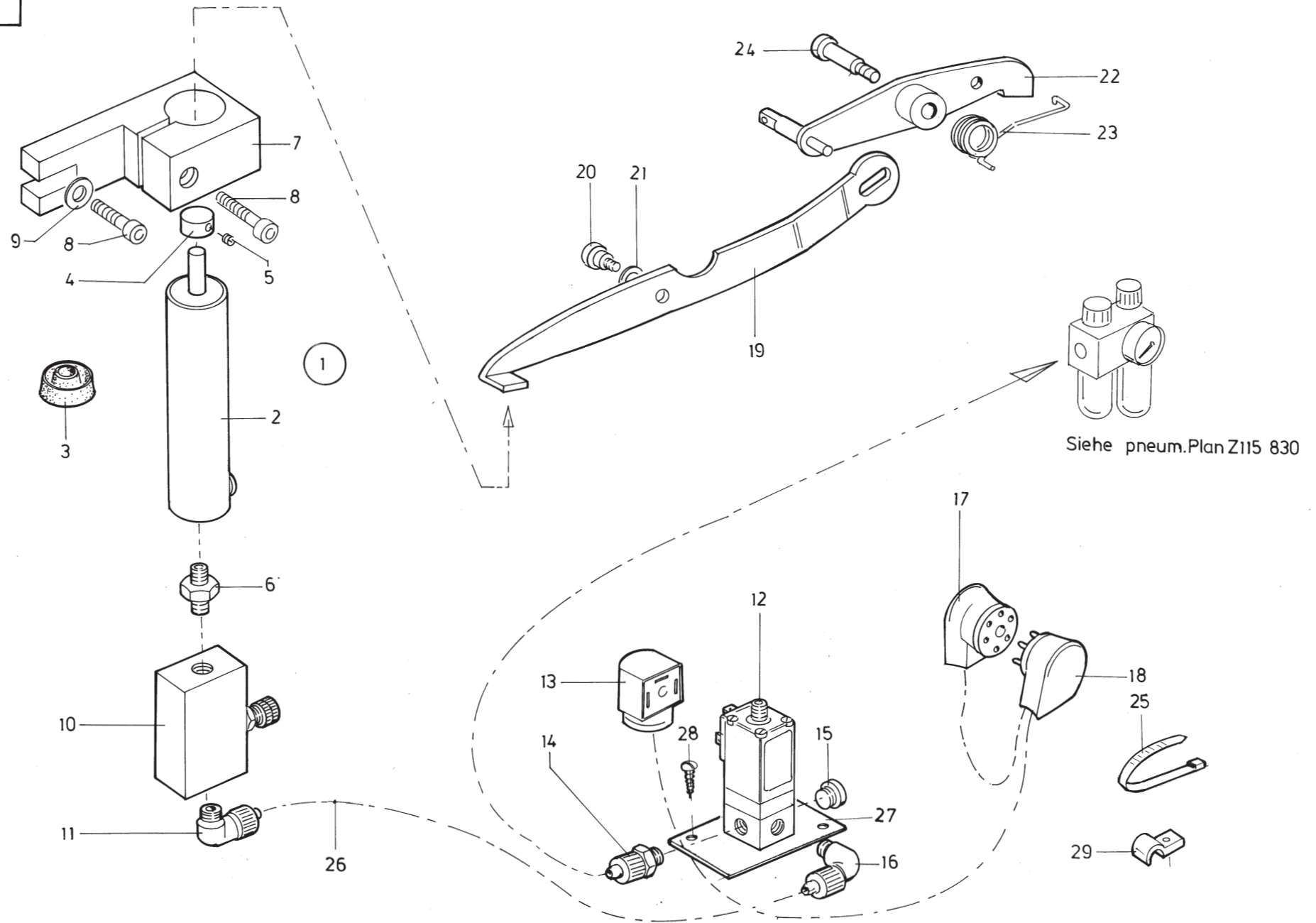


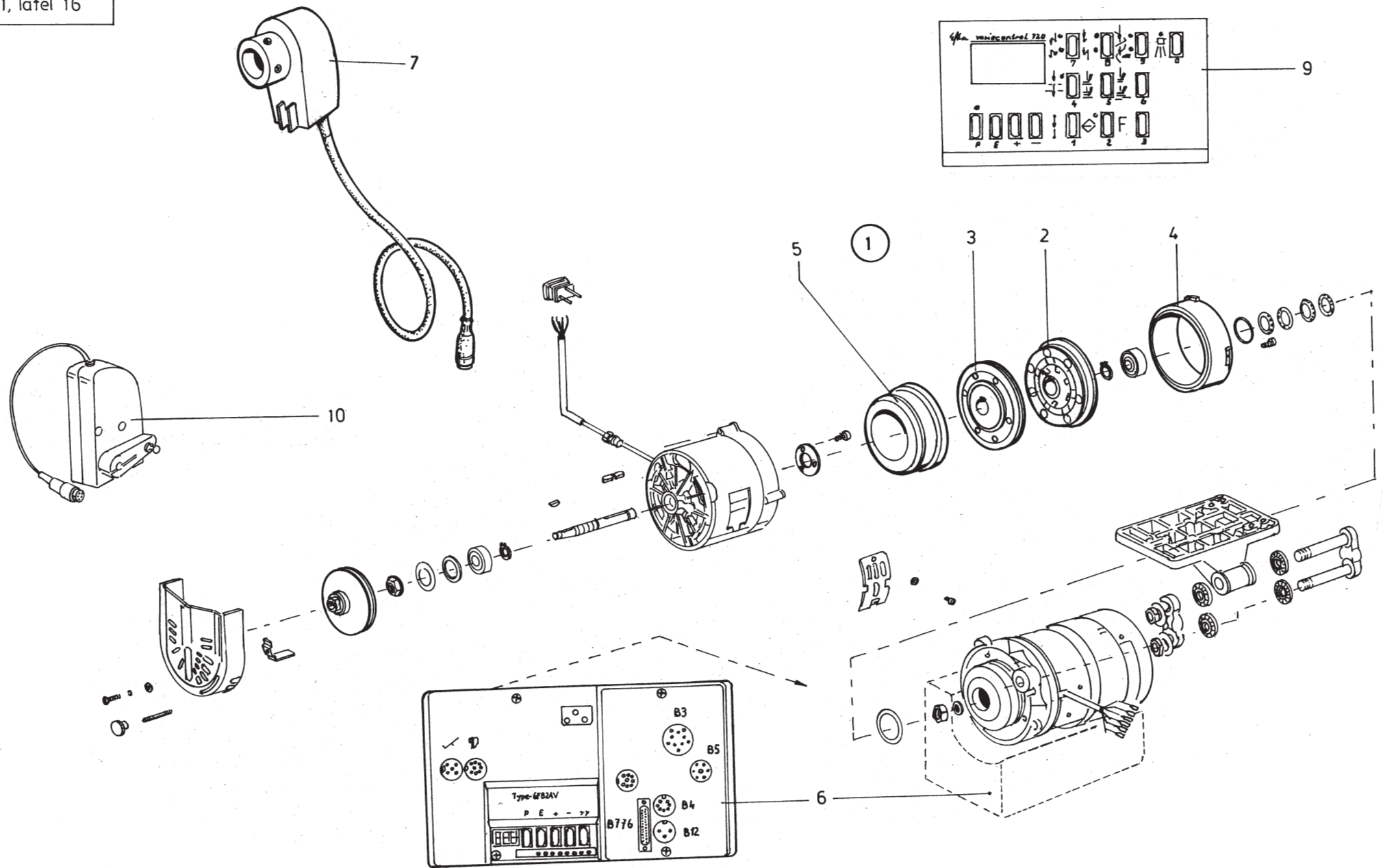
Pos. Det.	Teile Nr. Part No.	Bennennung	Denomination	Pos. Det.	Teile Nr. Part No.	Bennennung	Denomination	Pos. Det.	Teile Nr. Part No.	Bennennung	Denomination
		Teile der 541-15105	Parts of 541-15105								
		Mehrweitenverstellung	Fullness adjustment								
1	697 3301	Führungsbolzen	Guide bolt	37	249 151	Ansatzschraube	Shoulder screw	80	9815 710002	Induktivgeber	Inductivity transducer
2	Z116 1942	Frontplatte	Front plate	38	560 68	Fadenführungswinkel	Thread guide				
3	Z116 1943	Führungsplatte kpl. (best. aus Pos. 4 bis 15)	Guiding plate cpl. (cons. of pos. 4 up to 15)	39	380 637	Lasche	Shackle				
4	Z116 1956	Platte	Plate	40	933 5713	Zyl.-Schraube	Cyl. head screw				
5	021 156	Tellerfeder	Cup spring	41	Z116 1972	Winkel	Angle				
6	Z116 1823	Halter	Holder	42	9203 313658	Senkschraube	Countersunk screw				
7	Z116 1824	Stellschraube	Adjusting screw	43	933 21394	Zylinder	Cylinder				
8	9330 000088	Scheibe	Washer	44	746 768	Schl.-Verschr.	Hose coupling screw				
9	255 129	Sicher.-Scheibe	Lock washer	45	380 646	Auslösehebel	Releasing lever				
10	746 40617	Druckfeder	Pressure spring	46	216 98	Zyl.-Schraube	Cyl. head screw				
11	Z116 1950	Deckplatte	Covering plate	47	Z116 2107	Verstellung kpl. (best. aus Pos. 48 bis 70)	Adjustment cpl. (cons. of pos. 48 up to 70)				
12	9203 003653	Zyl.-Schraube	Cyl. head screw	48	Z116 2111	Platte	Plate				
13	Z116 2021	Anzeigeblech	Scale plate	49	Z116 2604	Begrenzungsblech	Stop plate				
14	902 670	Zyl.-Schraube	Cyl. head screw	50	9203 100621	Flachkopfschraube	Flat head screw				
15	9330 000068	Scheibe	Washer	51	Z116 2116	Winkel	Angle				
16	Z116 1956	Platte (an Arm)	Plate (on arm)	52	9202 022478	Zyl.-Schraube	Cyl. head screw				
17	270 631	Zyl.-Schraube	Cyl. head screw	53	Z116 2118	Halteplatte	Fastening plate				
18	911 267	Zahnscheibe	Tooth lock washer	54	Z116 2613	Feststeller	Fastener				
19	557 1971	Gewindestift	Threaded stud	55	939 10178	Rändelschraube	Knurled screw				
20	249 230	6kt.-Mutter	Hexagonal nut	56	9700 102350	Zylinder	Cylinder				
21	557 1015	Scheibe	Washer	57	Z116 1155	Druckstück	Pressure piece				
22	Z116 1962	Winkel	Angle	58	744 23566	Schl.-Verschr.	Hose coupling screw				
23	Z116 1964	Winkel	Angle	59	Z116 2125	Buchse	Bushing				
24	9330 000088	Scheibe	Washer	60	Z116 2126	Zyl.-Schraube	Cyl. head screw				
25	227 596	Lasche	Shackle	61	211 9839	Druckfeder	Pressure spring				
26	9203 003118	Zyl.-Schraube	Cyl. head screw	62	223 648	Gewindestift	Threaded stud				
27	9330 000068	Scheibe	Washer	63	Z116 2616	Bundbuchse	Shoulder bushing				
28	Z116 2081	Fadenspannung kpl. (best. aus Pos. 29 bis 44)	Thread tension cpl. (cons. of pos. 29 up to 44)	64	Z116 2622	Stange	Rod				
29	380 622	Spannungsplatte	Tension plate	65	211 54246	6kt.-Mutter	Hexagonal nut				
30	246 761	Schraube	Screw	66	9203 100948	Zyl.-Schraube	Cyl. head screw				
31	092 210	Spannungsscheibe	Tension disc	67	9231 110107	6kt.-Mutter	Hexagonal nut				
32	012 79	Stegscheibe	Stay washer	68	Z116 2141	Grundplatte	Basic plate				
33	00479	Spannungsfeder	Tension spring	69	Z151 1047	Hülse	Sleeve				
34	01281	Reguliermutter	Regulating nut	70	9202 002513	Zyl.-Schraube	Cyl. head screw				
35	252604	Auslösestift	Releasing pin	71	265 2709	Zugfeder	Draw spring				
36	380 633	Auslöseblech	Releasing plate	72	Z116 2133	Bolzen	Bolt				
				73	Z116 2625	Haube	Hood				
				74	744 1115	Holzschraube	Wood screw				
				75	021 244	Zyl.-Schraube	Cyl. head screw				
				76	739297	Zyl.-Schraube	Cyl. head screw				
				77	9330000068	Scheibe	Washer				
				78	Z116 1771	Leitung	Cable				
				79	798424203	Klemmstück	Clamping piece				

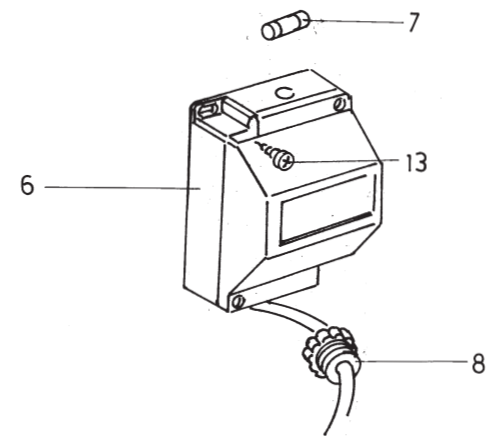
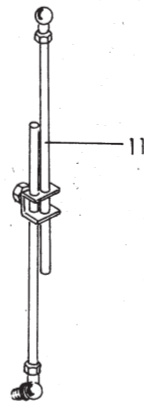
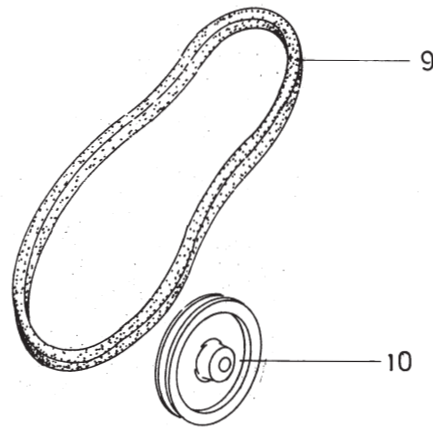
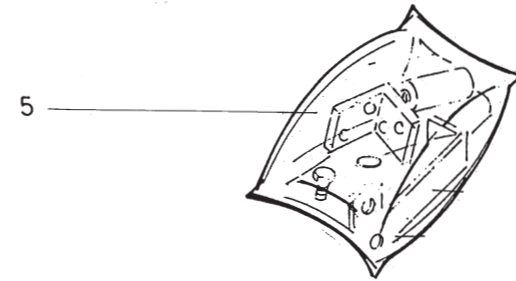
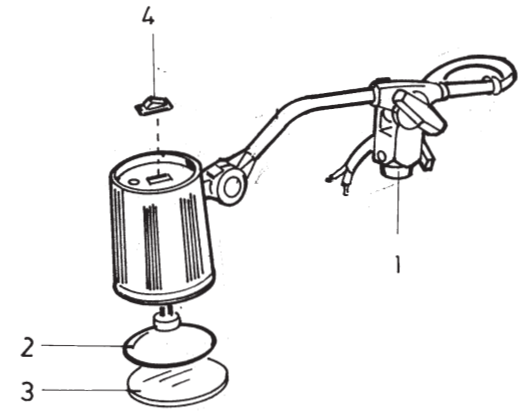
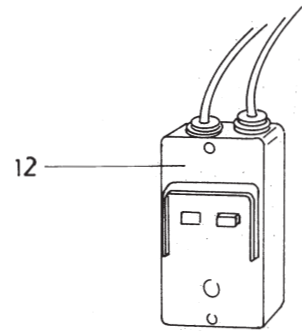












Best.-Nr.	Tafel	Best.-Nr.	Tafel	Best.-Nr.	Tafel
App.0053	8	Z1162151	12	07800018	1
App.0056	8	Z1162175	12	07800112	2
App.0302	8	Z1162604	11	07800127	3,6
EG108000	9	Z1162613	11	08200382k	1
EG110000	9	Z1162616	11	09200111	3,6
K077110220	8	Z1162622	11	09200194	4
K077110230	8	Z1162625	11	09200210	11
K990240057	8	Z1260152	12	11400202	4
K993190467	8	Z1360204	12	14700203	5
K995340617	8	Z1510241	14	15200264	1,4
MG080007d	2,3,4,5,6,7,8,13	Z1510318	14	20400175	3,6
MG411284	9	Z1511047	11	20400925	4
MG411345	9	00400079	4,11	20400927	4
MG414498	9,13	00800215	6	20400928	2,4
MG430012	4,7	01200012	4	21100100a	5,8,9
MG430036	12,13	01200014	4	21100198	5
MG430063k	10	01200079	11	21100249	9
MG430403	9,12	01200081	11	21100256	6
MG430404	9,12	01200102	2	21100373	8
MG430408	5,9	01200232	1	21100482	4
MG430409	9,12	01810059	2	21100496	7,12
MG432510	9,12	02100028	2	21100616	9
MG432551	10	02100059	2	21101012	4
MG432950a	12,13	02100156	1,4,6,11	21109052	3
P1210059	12	02100185	2,4	21109506	5
P1210150	9	02100190	9	21109510	5
Z1000154	12	02100244	4,11	21109517	5
Z1000303	12	02100256	2	21109536	5
Z1000932	12	02120074a	9	21109639	5,11
Z10011222	14	02400023a	2	21109647	5
Z10011226	14	02400275	2,3,4,7,8,9,12	21109649	5
Z1110015	4	02400449	2	21109650	5
Z1150038	13	02500356	8	21109665	5
Z1150077	13	02500357	8	21109879	5
Z1150408	4	02500375	8	21110664	5
Z1161155	11,12	02500377	8	21150202	8
Z1161823	11	02900223	9	21150214	4
Z1161824	11	04000139	2	21154246	11,12
Z1161942	11	04000269	9	21154353	13
Z1161943	11	04300021	1	21200232	3,6
Z1161950	11	04300354	4,7	21200541	5
Z1161956	11	05200146	9	21300370	5,6
Z1161962	11	05200150	9	21300754	8
Z1161964	11	05200151	9	21302038	5
Z1161972	11	05200360a	9	21600028	3,6
Z1162018	12	05200360j	9	21600052	9
Z1162019	12	05200360m	9	21600092	5
Z1162021	11	05200361	9	21600098	5,11
Z1162061	11	05200369	8	21600120	2
Z1162081	11	05200678a	9	21600123	5,7,12
Z1162107	11	05200861	1	21600354	4,7
Z1162111	11	05500250	1	21600488	5
Z1162116	11	05500276	2	21600507	4
Z1162118	11	05500363	4	21600508	4
Z1162125	11	05500405	2,4	21600556	4
Z1162126	11	05500715	4	21600601	11
Z1162133	11	07500133	1,2,7	21600660	2,4,7
Z1162141	11	07500200	1	21600775	9

Best.-Nr.	Tafel	Best.-Nr.	Tafel	Best.-Nr.	Tafel
21601157	4,7	23806634	5	24414254	7
21900321	1	23806653	5	24414258	7
21900926	9	23806671	5	24414261	7
21904240	5	23806698	5	24414267	7
21906335	3,6	23806731	5	24414635	13
21906336	3,6	23806799	6	24500690	2
22200607	2	23806812	7	24503035	6
22300092	5,11	23806884	9	24503036	6
22300111	2	23900509k	9	24600761	11
22300112	2	23900516	8	24602207	7
22300152	1	23901782	4	24900006	1
22300473	9	23906755	5	24900008	1
22300505	9	24000267k	1	24900009	1
22300646	1,3,5,6	24000950	4,7	24900011	1
22300648	5,11	24000969	9	24900016	1,2
22300652	5	24001004	8	24900017	2
22300669	2	24001023	9	24900018k	2
22300676	3,6,11	24001034	9	24900024k	2
22300699a	4,6	24001282	9	24900047k	2
22300700	5,6	24001285	9	24900050	2
22300723	3	24100116	2	24900051a	2
22301296	5	24100132	2	24900052	2
22301738k	7	24100135k	2	24900053	2
22301739	7	24100153	4	24900055b	2
22500449	2	24100183	1	24900056	2
22700596	11	24100185	1	24900094	2
23100454	5	24100188	1	24900097k	2
23700053	2	24100189	2	24900099	2
23700202	9	24100192	2	24900117	2
23800521	8	24100193	2	24900118	2,4
23800523	8	24100196	2	24900136	4
23800621	9	24100198	2	24900151	4,11
23800622	9	24100200	2	24900161	2,4
23800623	9	24100201	2	24900163	4
23800629	9	24100204	1	24900166	4
23800632	9	24100210	2	24900167	4
23800635	9	24100235	4	24900168	4
23806494	5	24100263	1	24900175	1
23806495	5	24100320	4	24900182	1
23806505	5	24101067	4	24900190k	1
23806513	5	24101137	2	24900193	1
23806530	11	24104068	7	24900196k	1
23806549	6	24104288	5	24900199	1
23806552	6	24200076	2	24900200	1
23806563	5	24200077	2	24900205	1
23806575	5	24200078	2	24900206	1
23806576	5	24400604a	9	24900214k	2
23806577	5	24401068	8	24900220k	2
23806582	5	24414174	5	24900230	11
23806584	5	24414175	5	24900249	2
23806601	5	24414177	5	24900251k	2
23806607	5	24414178	5	24900258a	2
23806611	5	24414183	5	24900264a	2
23806622	5	24414241a	7	24900265	2
23806626	5	24414243	7	24900274	2
23806631	5	24414247	7	24900302k	3
23806632	5	24414248	7	24900305	1
23806633	5	24414249	7	24900306	1

Best.-Nr.	Tafel	Best.-Nr.	Tafel	Best.-Nr.	Tafel
24900309	1	38009236	5	54 101487	3
24900313	1	38009288	5	54 101501a	4
24900320k	6	38009313	5	54 101557	9
24900321	3,6	38009351	5	54 101560	9
24900322	3,6	38009351k	5	54 101571	9
24900323	1	38009357	5	54 101579	8
24900325	1	46000094	2	54 101611	9
24900326k	1	46000095	2	54 101619	9
24900340k	3,6	46000111	2	54 101621	9
24900341	3,6	46000113	2	54 101641	9
24900359	3,6	46000114	2	54 101642	9
24900362k	3	46000119	2	54 101645	9
24900367	3	46000441	2	54 103032	6
24900369	3	52300432	3	54 103033	6
24900369k	3	53100464	6	54 103035	6
24900371a	3,6	53100466k	6	54 103038	6
24900371	3,6	54100023k	1	54 103041	6
24900372	3,6,8	54100292	2	54 103055	6
24900407	3	54100425	3,6	54 103071	6
24900417k	1	54100429	3,6	54 103072	6
24900418	1	54100433	3,6	54 103073	6
24900420k	1	54100507	8	54 103076	6
24900421	1	54100511	4	54 103145	5
24900423	1	54 101343	2	54 103174	5
24900440	8	54 101351	2	54 103201	7
24914251	7	54 101357	2	54 103202	4,7
25100195	1	54 101361	2	54 103203	7
25100314	8	54 101364	2	54 103211	7
25200604	4,11	54 101367	2	54 103216	7
25201612	4	54 101368	2	54 103221	7
25201614	4	54 101374	2	54 103231	6
25500121	4	54 101378	1	54 103249	7
25500129	11	54 101381	2	54 103309	9
26502709	11	54 101384	4	54 103310	9
27000631	11	54 101391	4	54 103311	9
30100313	1	54 101393	4	54 500702	3,6
30100375	1,7	54 101395	4	54 900261k	2
35100092	2	54 101397	4	54 900331	3,6
38000045	1	54 101404	4	54 900337	3,6
38000202	2	54 101406	4	54 900345	3
38000203	2	54 101409	2	54 900350k	3,6
38000289	6	54 101411	2	54 900351k	3,6
38000622	11	54 101414	2	54 900352	3,6
38000633	11	54 101421	4	54 900355	3,6
38000637	11	54 101428	4	54 900384	3,6
38000646	11	54 101429	4	54 900385	3,6
38003847a	3	54 101431	4	54 900387	3,6
38003847	6	54 101435	4	54 900389	3,6
38006841	7	54 101444	1	54 900391	3
38007293	6	54 101448	1	54 900392	3
38007306	2	54 101451	2	54 900402	3
38008101	2	54 101461	4	54 900403	3
38008104	6	54 101465	4	54 900415a	1
38008105	6	54 101468	4,7	54 901306	3
38008106	6	54 101471	4	54 901310	3,6
38008111	6	54 101476	4	54 901491	3
38008112	6	54 101481	4	55 100987	7
38008856	4	54 101485	4	55 101824	6

Best.-Nr.	Tafel	Best.-Nr.	Tafel	Best.-Nr.	Tafel
55103284	5	74401868	11,12	798420511	14
55600362	2	74401922	13	798420512	14
55601184	11	74402208	9	798421044	14
55602022	9	74409056	8	798422411	14
55602267	12	74409491	13	798422412	14
55603087	1	74409513	13	798422413	14
55700263	2,9	74423556	13	798422414	14
55700582	2	74423566	11,12	798440015	14
55700975	2	74423938	14	798440017	14
55701015	4,7,11	74424194	6	798480819	14
55701971	11	74424529	14	798480832	14
55800631	5,11	74450244	11	798483201	14
55801304	9	74461142	14	798522182	14
56000068	11	74461153	14	798522322	14
56000302	4	74600768	11	798522502	14
56000774	9	74602623	14	798522582	14
56900956	9	74605301	12	798522662	14
56901895	5,11	74605334	12	798522822	14
56901922	6	74611448	6	798523242	14
57000138	9	74640118a	7	798740101	14
57000252	3	74640617	11	798783004	12
57001220	9	79101081	8	90200351	5,8,13
57001757	5	79101085	8	90200602	12
57001836	12	79101086	8	90200670	11
65000054	3,4,6	79101091	8	91100196	1
65000072	3,6,9	79101093a	8	91100267	8,11
69703301	11	79101094	8	91100339	6
69703354	8	79101095	8	91100668	9
69704103	7	79101096	8	91100693k	8
69704301	5	79101306	8	91200701	8
70000055	9	79700315	12	91200705	8
70000056	9	79700638	13	91200706	8
70000441	9	79700862	13	91400419	5
70000444	9	79700881	13	93002119	5
70200020	2,5	79700891	13	93300148	5
70200117	6	79700922	13	93305713	11
70200229	4	79700923	13	93320030	6,7
71001450	9	79700925	13	93321394	11
71300302	8	79700926	13	93370175	7
71800254	12	79703191	12	93910178	11
71812216	12	79703193	12	94008628	6
71900279	5	798140503	14	100100360	14
72000042a	9,12,13	798160207	14	100105233	11
72000043	3,6,7,12,13	798163042	14	100109127	5
72000127	3,6	798165026	14	100109128	8
72000131	7	798166523	14	100109130	6,8,12
72000409V	8	798166544	14	100109150	3,6
72100071	13	798167102	14	100109165	4,7
739000255	5	798167103	14	100500233	5,11
73900297	3,4,6,11,14	798167104	14		
73900311	14	798167121	14		
73905347	11	798167122	14		
74200845	14	798167123	14		
74202096	13	798167124	14		
74202238	12	798200185	12		
74401115	11	798220507	14		
74401793a	13	798262597	14		
74401802b	13	798268024	14		

Näheinrichtungen

Zur Beachtung!

In folgenden Näheinrichtungstabellen sind alle Näheinrichtungen aufgeführt, die z.Z. der Drucklegung festgelegt sind.

Um die Übersicht und die Bestellung von Näheinrichtungen und Maschinen zu erleichtern, sind sogenannte "E-Nr." (Einrichtungskomplettnummern) geschaffen worden.

Die "E-Nr." steht in der Tabelle an erster Stelle. Nach dem Schrägstrich wird bei Zweinadelmaschinen die Nahtentfernung, bei Maschinen mit Kantenschneider der Schneidabstand in mm angegeben.

In der zweiten Spalte ist die Abb.-Nr. der Umrißzeichnung angegeben, die zur jeweiligen Näheinrichtung gehört.

In der dritten Spalte sind die Unterklassen genannt, für die die E-Nr. vorgesehen ist.

In der vierten Spalte wird der Verwendungszweck kurz erläutert.

Im rechten Teil der Tabelle sind die Teilenummern aufgeführt, aus denen die E-Nr. besteht.

Zum Lieferumfang einer kompletten Näheinrichtung (E-Nr.) gehören außer den angegebenen Teilen, 10 Stück Nadeln des zu verwendenden Nadelsystems/Nadeldicke.

Bei den Transporteuren gibt die neben der Teilenummer genannte Zahl an, welche Teilung die Verzahnung hat.

Die Umrißzeichnungen der verschiedenen Näheinrichtungen sind im Maßstab 1:1 dargestellt.

Dabei sind die wirksamen Transportflächen schwarz ausgelegt. Neben den Angaben aus der Näheinrichtungstabelle läßt sich durch diese zeichnerische Darstellung auf einfache Weise erkennen, welche Näheinrichtung für die jeweilige Näharbeit am geeignetsten ist.

Sewing equipment

Note!

The following tables show all sewing equipment available at the time of printing of this leaflet.

The "E-No." (complete equipment number), added to the designation, will facilitate the supervision and the ordering of equipment and machines.

The "E-No." comes first in the table. Following the oblique stroke either the needle gauge for twin needle machines or the cutting margin for machines with edge trimmer is given in mm.

The second column shows the number of the drawing belonging to the sewing equipment.

The third column contains the subclass for which the E-No. is intended.

The fourth column indicates the use. The numbers on the right in the table show the parts of which the E-No. is composed.

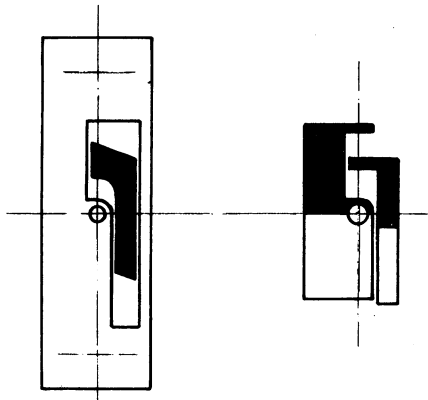
A complete sewing equipment (E-No.) is supplied with the specified parts and, in addition, with 10 needles of the appropriate system and thickness.

In case of feeding dogs the figure beside the part number shows the teeth pitch.

The contour drawings of the different types of sewing equipment are presented on a 1:1 scale. The surfaces of the effective feeding components are shown in black. These drawings, in addition to the table data, show in a simple way which equipment is best suited for your work.

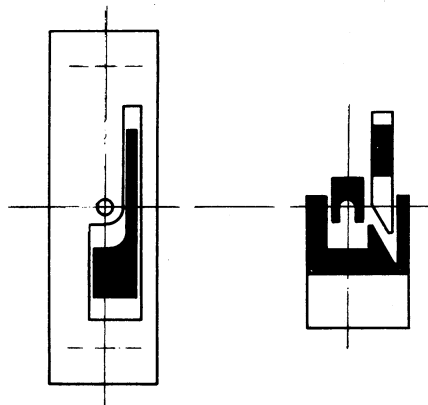
Kl. 541

1.



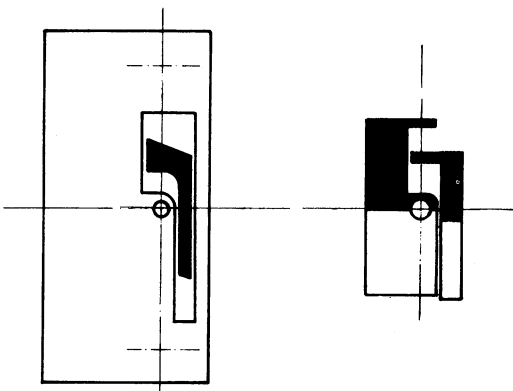
E1, E2

2.



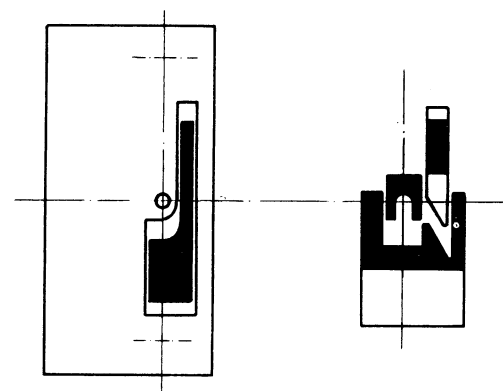
E3

3.



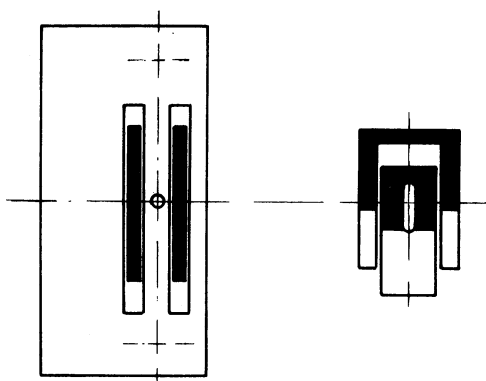
E 101

4.



E 103

5.



E104

