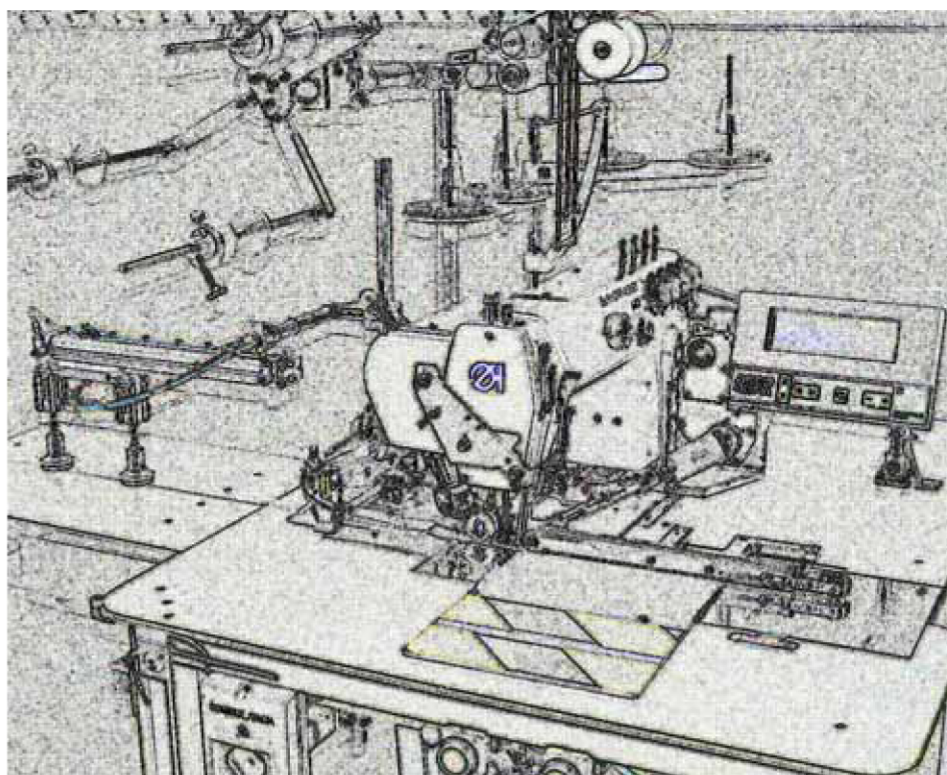




**1710/5**

**Nähanlage zum Aufnähen von  
Endlos- Reißverschlüssen**

**Fly Piece unit**



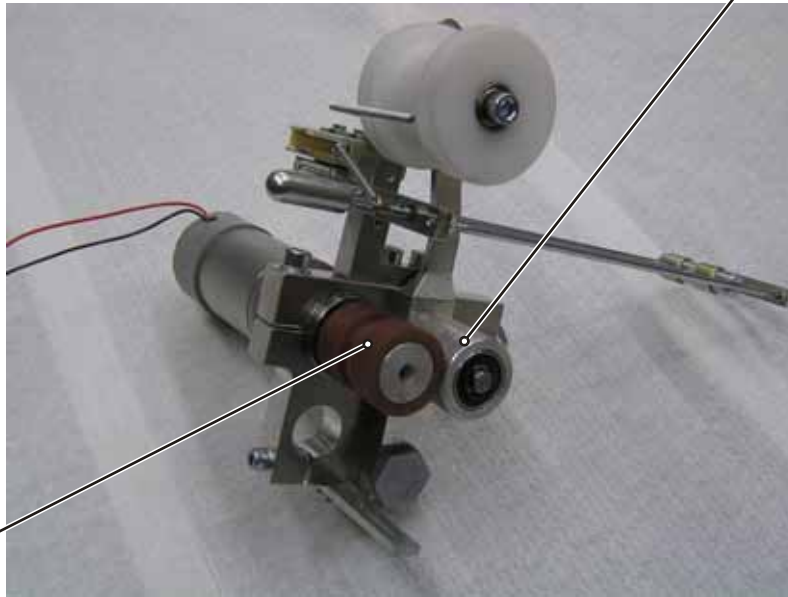
**Interims TEILELISTE  
SPARE PART LIST**

Stand 22.08.2008

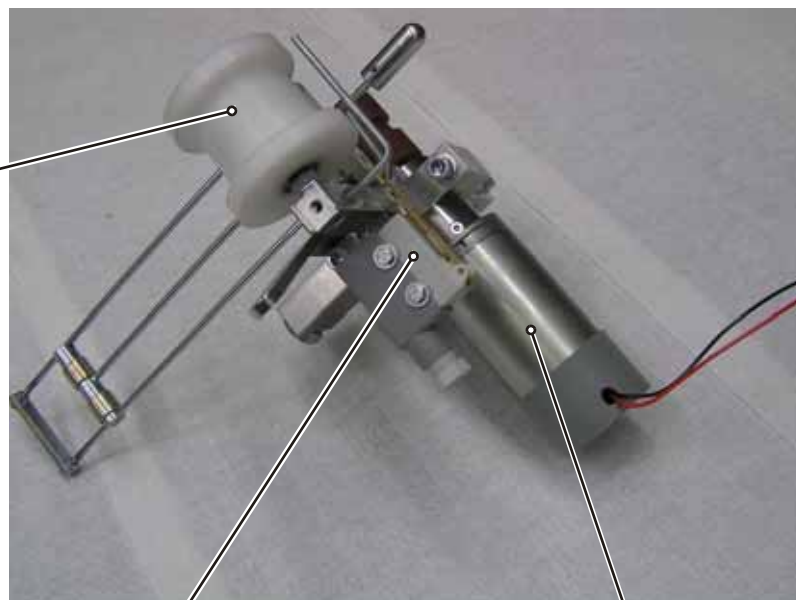
Doc.Nr.: DOC 000076 / Version 1



Rolle  
roll  
009217.00



Antriebsrolle  
drive roll  
009219.00



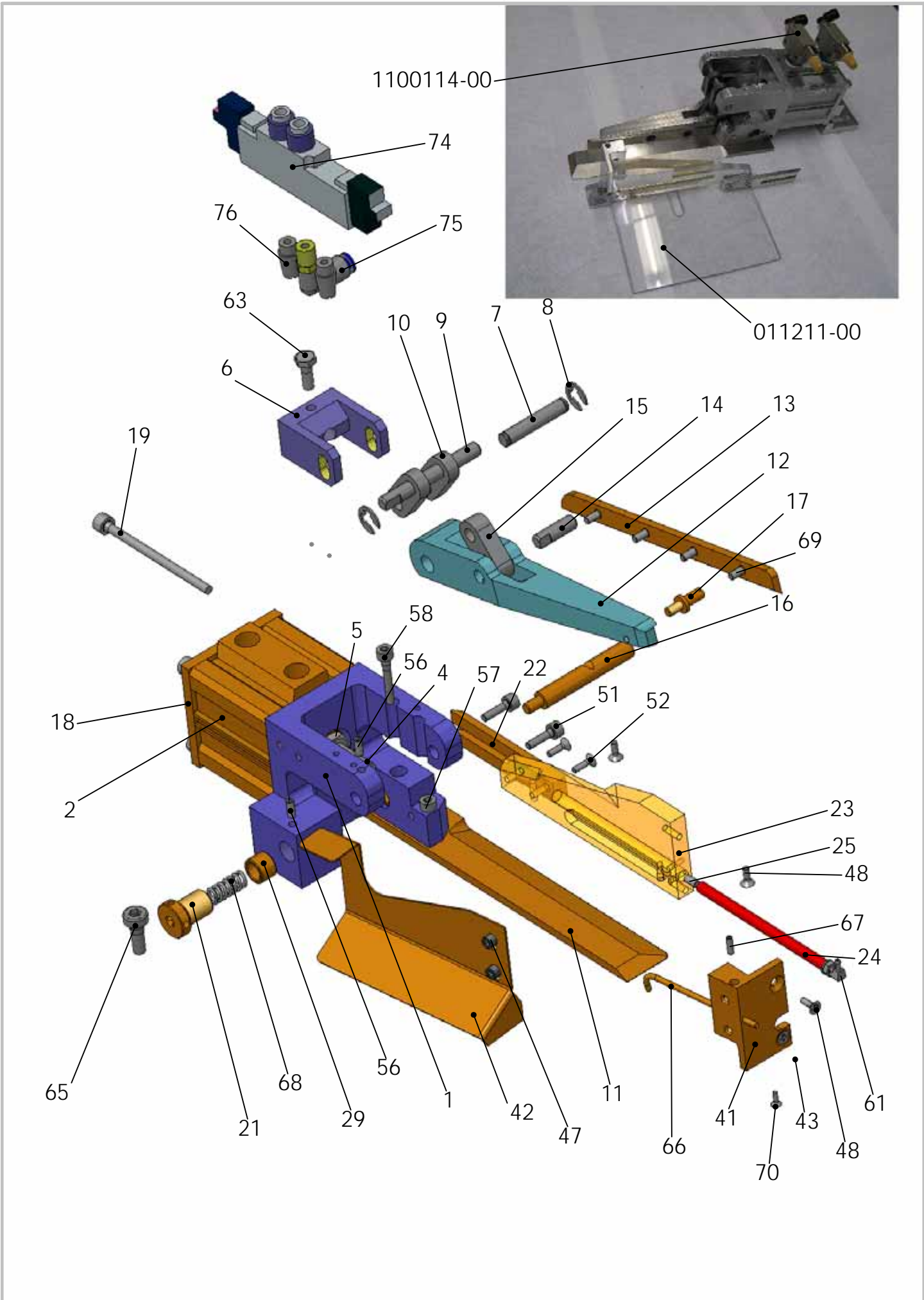
Rolle  
roll  
012202.00

Mikroschalter  
micro switch  
2000549.00

Motor  
motor  
2400757.00

Reißverschlussantrieb

1710/5



Tafel

Schere-1710-5

1710/5

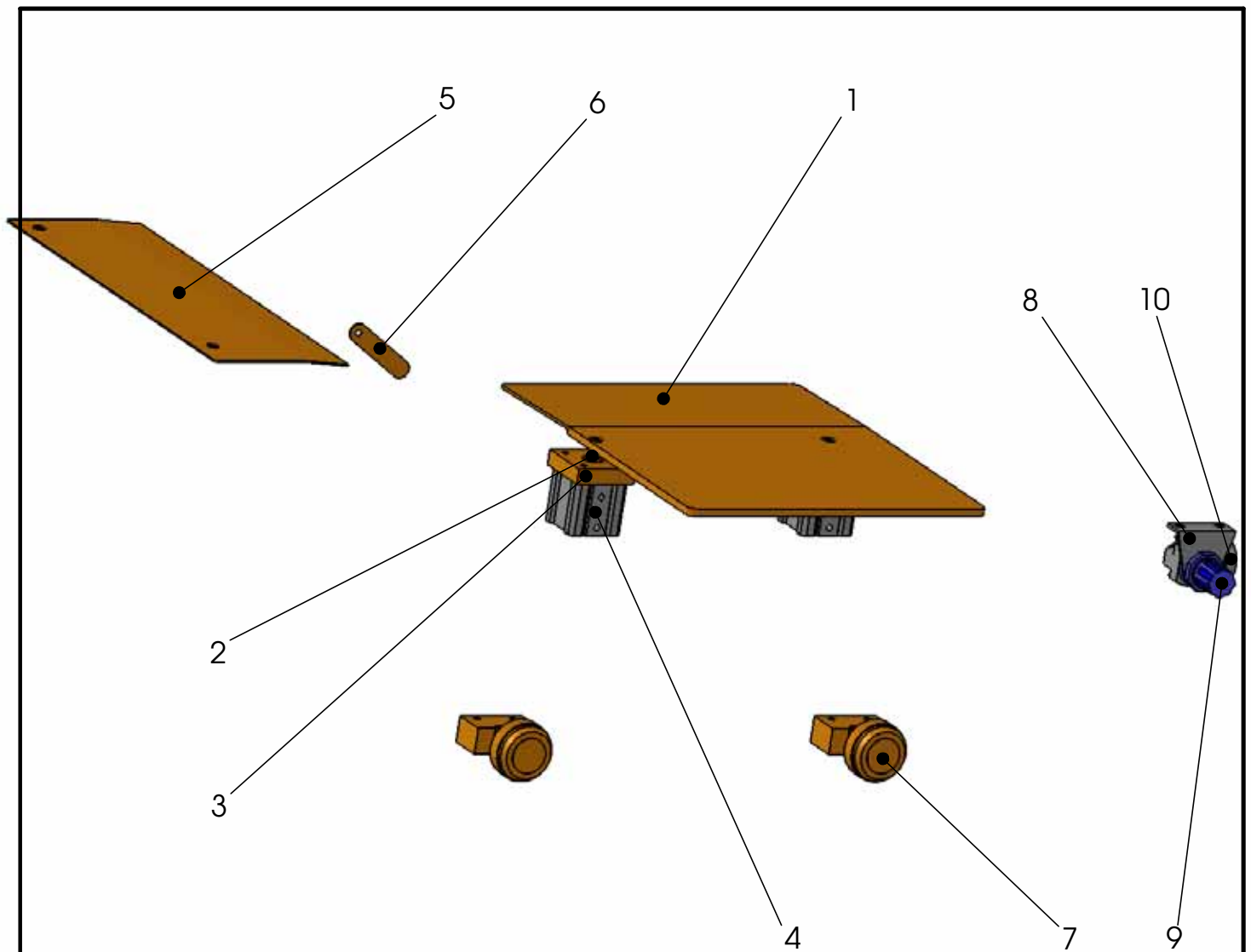
NR. No.	STÜCK PIECE	ARTIKEL NR. ARTICLE NO.	BEZEICHNUNG	NAME
1	1	010424-00	Halter	holder
2	1	1000258	Zylinder	cylinder
5	1	DIN 439 M10	Sechskantmutter	nut
6	1	010431-00	Mitnehmer	actuator
7	1	010430-00	Welle	shaft
8	2	DIN 6799	Sicherungsscheibe	lock washer
9	1	010429-00	Welle	shaft
10	2	010427-00	Pleuel	pitman
11	1	010819-00	Untermesser	bottom knife
12	1	010425-00	Messerhalter	knife holder
13	1	010820-00	Messer	knife
14	1	010428-00	Welle	shaft
15	1	010426-00	Pleuel	pitman
16	1	004720-00	welle	shaft
17	1	004718-00	Stellbolzen	adjusting bolt
18	1	010821-00	Zylinderhalteplatte	cylinder holding plate
19	4	DIN 912 M6x80	Zylinderschraube	cylinder screw
21	1	004719-00	Stellschraube	adjusting screw
22	1	010831-00	Halter	holder
23	1	010832-00	Seitenteil für Schutz	side part for guard
24	1	010833-00	Luftdüse	air jet
25	1	DIN 913 M5x8	Gewindestift	set screw
29	2	1500435-02	Buchse	bushing
41	1	010835-00	Schutz	guard
42	1	012251-00	Blech	sheet metal
43	1	011213-00	Fingerschutz	finger quard
43	2	DIN 912 M4x8	Zylinderschraube	cylinder screw
44	4	DIN 965 A M4x10	Senkschraube	countersunk screw
47	4	DIN 912 M5x16	Zylinderschraube	cylinder screw
48	2	DIN 965 A M4x12	Senkschraube	countersunk screw
52	2	DIN 913 M5x10	Gewindestift	set screw
53	1	DIN 912 M5x25	Zylinderschraube	cylinder screw
54	1	DIN 912 M5x30	Zylinderschraube	cylinder screw
61	1	1400340-00	Drehverschraubung	swivel joint
63	1	DIN 933 M6x16 Ku	Kunststoffschraube	plastic screw
66	1	011240-00	Blasrohr	blowing pipe
67	1	DIN 913 M4x10	Gewindestift	set screw

NR. No.	STÜCK PIECE	ARTIKEL NR. ARTICLE NO.	BEZEICHNUNG	NAME
68	1	1700447-00	Druckfeder	pressure spring
69	4	DIN 965 A M5x12	Senkschraube	countersunk screw
74	1	1100168-00	Ventil	valve
75	1	1300287-00	Verschraubung	screw joint
76	2	1300339-00	Schalldämpfer	exhaust silencer

Tafel

Schere 1710/5

1710/5

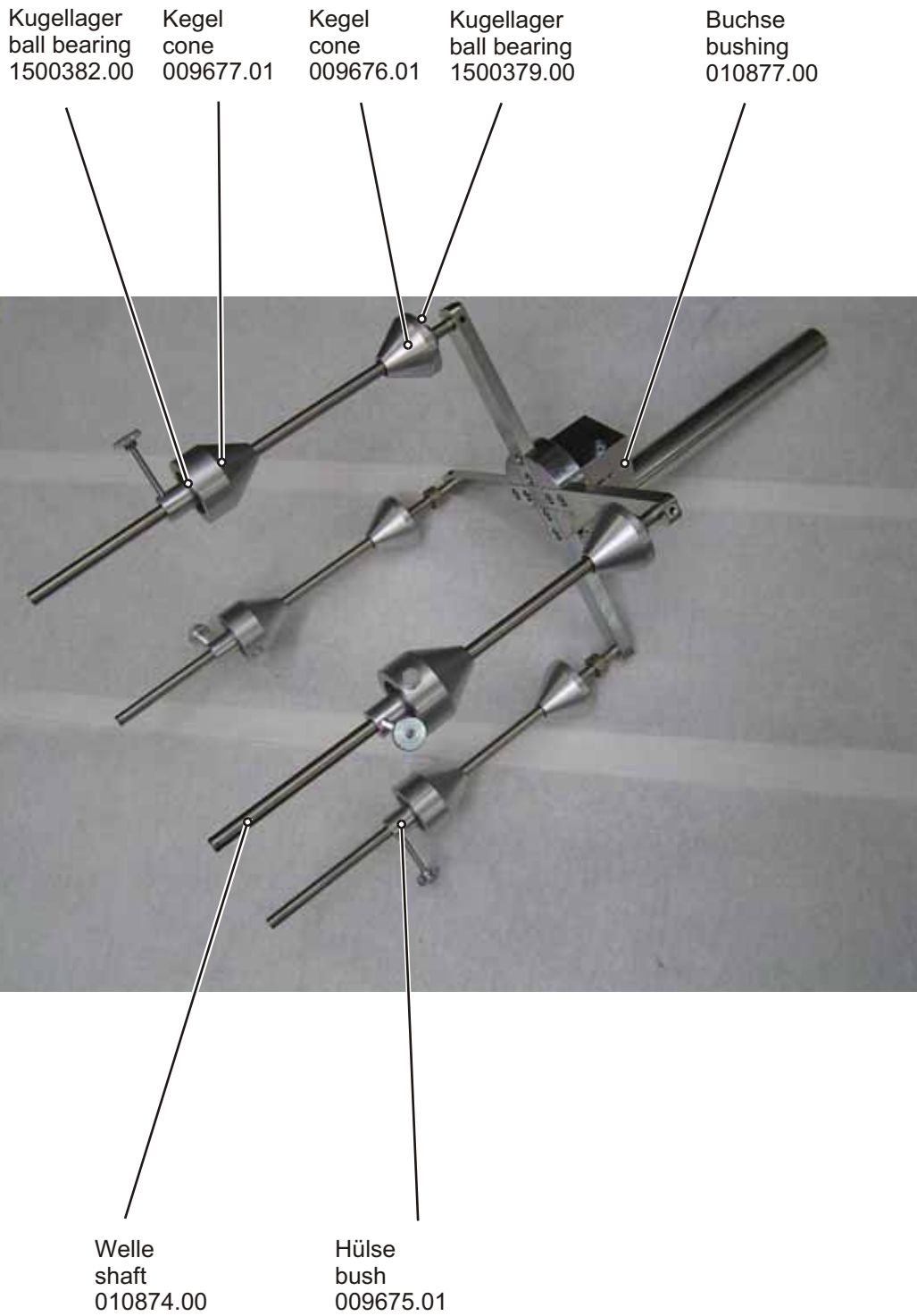


NR. No.	STÜCK PIECE	TEILENR.	Bezeichnung	Name
1	1	012246-00	Anschlag	stop unit
2	2	DIN 913 M5x16	Gewindestift	set screw
3	2	012247-00	Klemmplatte	clamping plate
4	2	1000204.00	Kurzhub Zylinder	cylinder
5	1	012254-00	Gleitblech	slide plate
6	1	012252-00	Führung	guide
7	2	1100333-00	Ventil	valve
8	1	1200276-00	Winkelhalter	angular holder
9	1	1200274-00	Druckregler	pressure regulator
10	1	1200277-00	Manometer	pressure gauge

Tafel

verschiebbarer Anschlag

1710/5



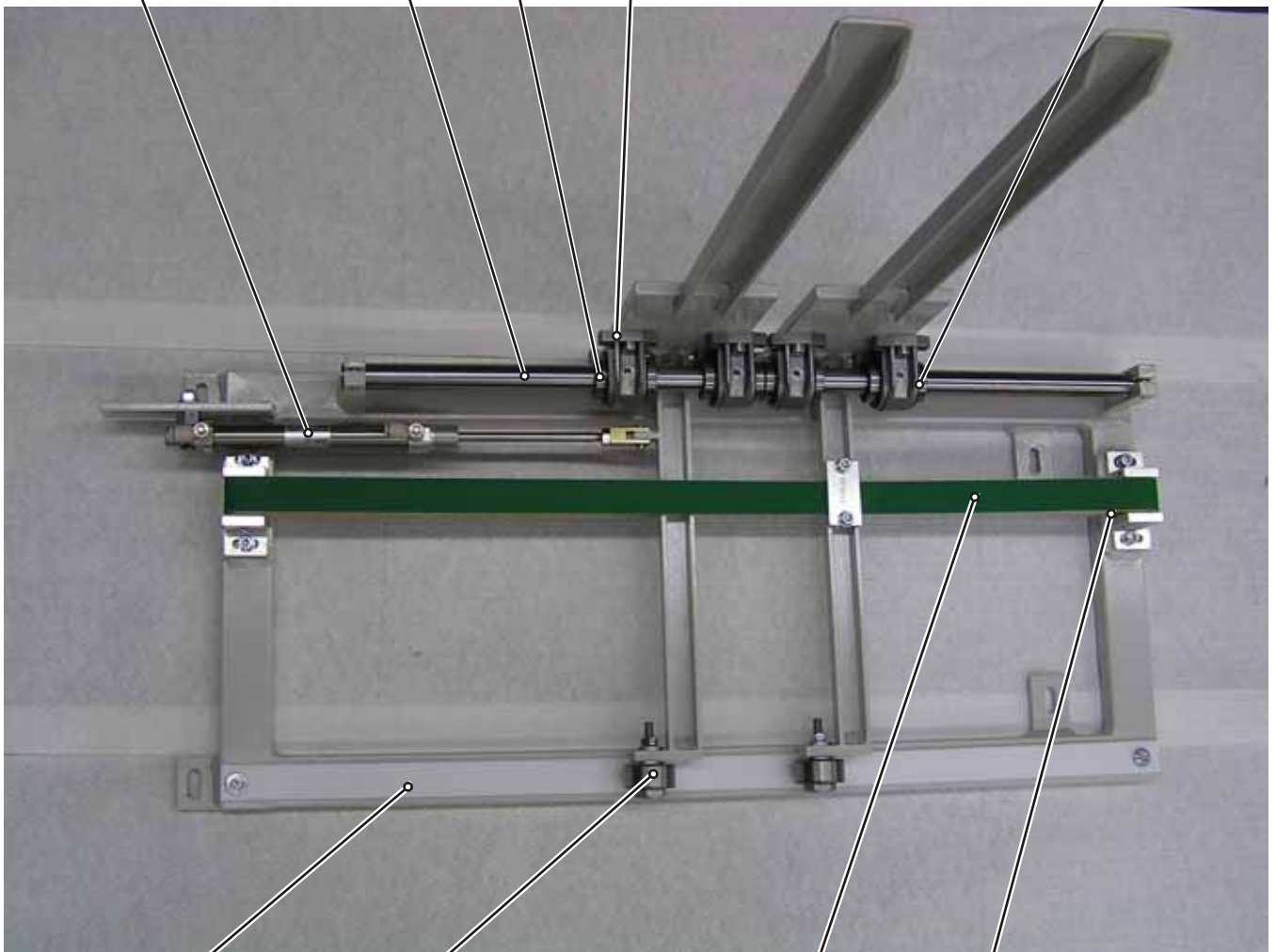
Zylinder  
cylinder  
1000142.00

Welle  
shaft  
003476.00

Kugelbuchse  
ball lining  
1500404.00

Gehäuse  
housing  
1500409.00

Sicherungsring  
circlip  
1500399.00



Dämpfungsstreifen  
damping stripe  
008463.00

Kugellager  
ball bearing  
1500385.00

Riemen  
belt  
009380.00

Rolle  
roll  
005725.00

Schiebetisch

1710/5



Zylinder  
cylinder  
012415.00

Halter  
holder  
008194.00

Abluftdrossel  
throttle valve  
006927.00

Zylinderhalter  
cylinder holder  
009225.00



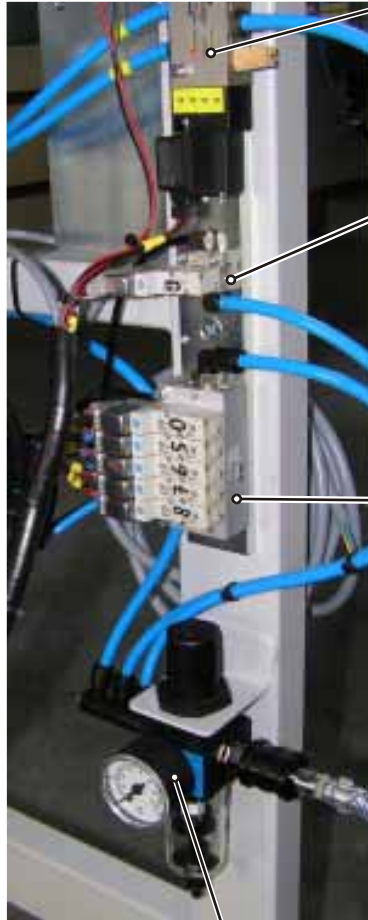
Zylinder  
cylinder  
1000223.00

Stempel komplett  
punch complete  
008028.00

Stempelgummi  
punch rubber  
008028.02

Transport

1710/5



Ventil  
valve  
1100168.00

Ventil  
valve  
1100283.00

Ventilblock  
valve block  
1100287.55

Filterregler  
air service unit  
1200272.96



Reflexlichtschranke  
reflex photo sensor  
2100743.09

Reflexlichtschranke  
reflex photo sensor  
2100743.04



Display  
display  
2400831.02



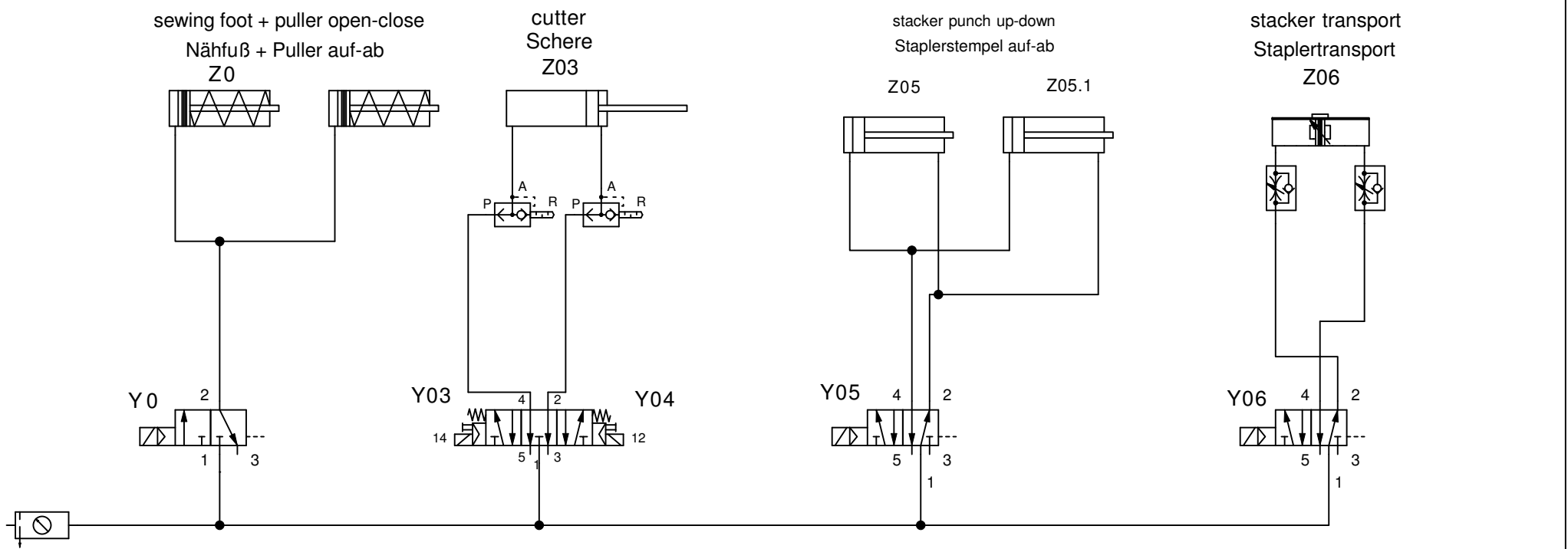
I-O Modul CZ4  
i-o modul Cz4  
2400831.07

Motoreinheit  
motor unit  
2400831.00



Motoreinheit

1710/5



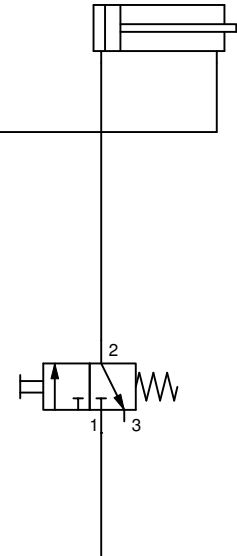
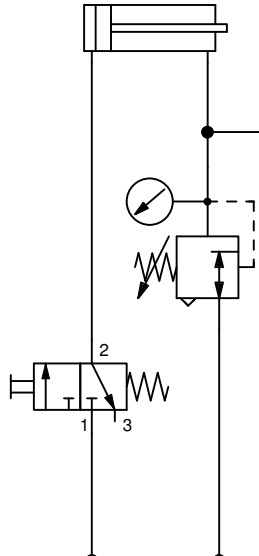
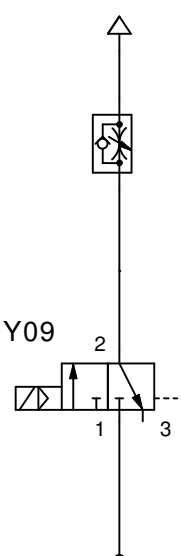
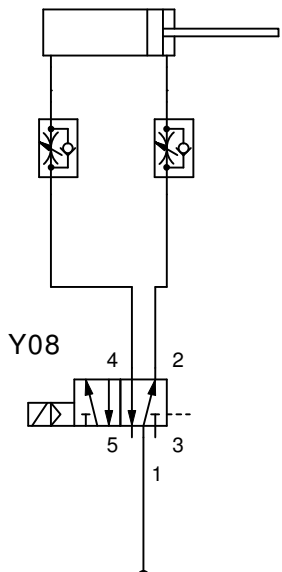
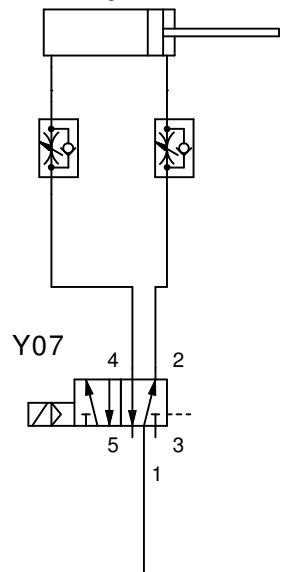
sliding table close-open  
Schiebetisch zu-auf  
Z07

feed band up - down  
Transportband auf-ab  
Z08

blast nozzle  
Blasdüse  
Z09

left clamp  
linke Klemmung

right clamp  
rechte Klemmung



	Aenderung	Datum	Name		Datum	Name	Benennung:	Zeichnungs-Nr.	Anlage	Blatt Nr. 1	Beisler GmbH Frohnradstraße 10 63768 Hösbach
a				gez.	11.10.07	Reichenb	Pneumatikplan 1710-5	P 1710-5	Ort	von	
b				gepr.						1 Blatt	
c											
d											