

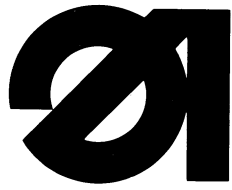


Teileliste und Näheinrichtungen  
Spare Parts List and Sewing Equipment

**204-370**

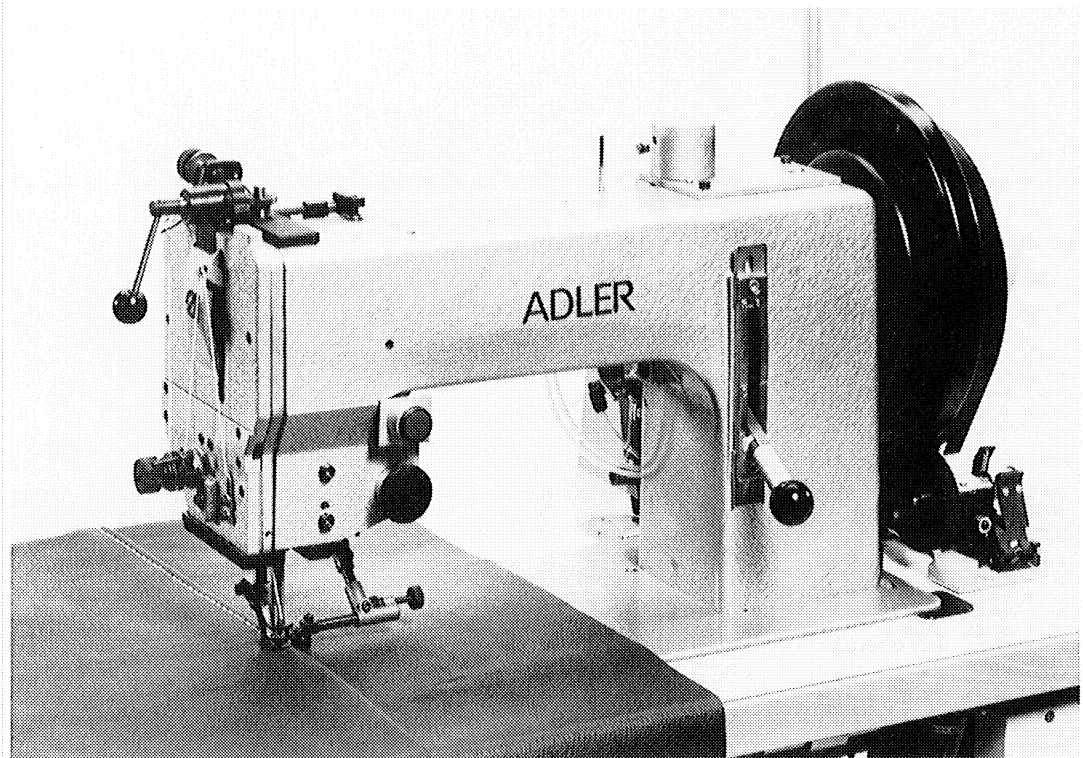
DÜRKOPP ADLER AG

---



Teileliste und Näheinrichtungen  
Spare Parts List and Sewing Equipment

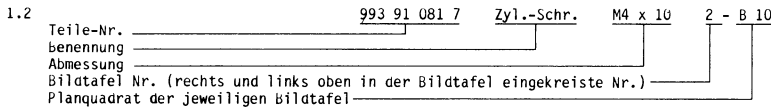
204-370



INFORMATION ZUR HANDBEHANDLUNG DER TEILELISTE

1. Allgemeines

1.1 Im Inhaltsverzeichnis sind die Teile-Nr. nach steigenden Nr. geordnet.

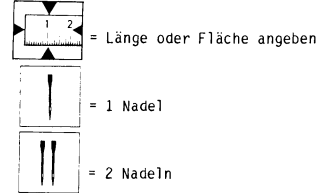


1.4 Bei Bestellung bitte Teile-Nr mit Benennung angeben.

1.5 Zu einer Einheit gehörende Einzelteile sind durch eine strichpunktierte Linie eingerahmt. Die Einheit kann auch komplett unter der voll eingerahmten Teile-Nr. bestellt werden. Zu dieser Einheit gehören keine Teile, deren Nr. außerhalb der strichpunktierten Linie steht.

2. Verwendete Abkürzungen und Symbole:

- |   |  |
|---|--|
| NA = Nahtabstand                                    | R = rechts   |
| SA = Schneigabstand                                 | L = links  |
| HO = Hub, oben                                      | N = nicht als Einzelteil lieferbar                   |
| HU = Hub, unten                                     | MG = mustergebunden, bei Ersatzteilebestellung bitte |
| OU = Hub, oben und unten                            | Muster einschicken oder Form-Nr. angeben             |
|   | V = veralteter Fertigungsstand                       |
| * = die jeweilige Teile-Nr. mit evtl. Erläuterungen |  |
| finden Sie im Teilverzeichnis, z.B. Nähgarnituren   |  |



2.2 bei Bandenfassern ist die Bandbreite, bei Zweinadelgarnituren der Nadelabstand und bei Abschneidgarnituren der Schneidabstand anzugeben.

2.3 Sollten Sie ein Teil nicht in der Ersatzteilliste auffinden, was durch technische Änderungen vorkommen kann, dann geben Sie uns bitte zur Teile- und Funktionsbeschreibung, evtl. Teil skizzieren, die genaue Unterklasse und Fabrik-Nr. lt. Typenschild bekannt.

3. Elektro-Teile

3.1 bei Elektrokabeln und pneumatischen Schläuchen ist es erforderlich, die gewünschte Meterzahl anzugeben.

3.2 bei bestellungen von Elektroteilen bitten wir die zusätzlichen Angaben, die in Klammern hinter der Teile-Nr. stehen, mit anzugeben.

3.3 Elektroteile sind zum schnellen Auffinden im Lageplan mit einer Positions-Nr. gekennzeichnet. Die Teile sind wie in Punkt 1.5 beschrieben aufgeführt.

3.4 Nicht numerierte Elektroteile können nach der Bezeichnung z.B. "Transistor T6" oder "Widerstand 1kΩ 0,5W" und der dazugehörenden Stromlaufplan-Nr. bestellt werden.

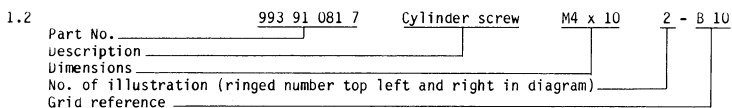
4. Auf Anfrage stehen weitere Ersatzteillisten zur Verfügung, z.B.: für "Nähgarnituren", "Apparate", "Zusatzeinrichtungen für Nähmaschinen" (elektrische und pneumatische Ausstattungen wie RAP, Antriebe usw.), Gestelle usw.

5. Jeder Nachdruck, auch der auszugsweise, ist nur mit unserer Genehmigung gestattet. Änderungen behalten wir uns vor.

INFORMATION ON USING THE SPARE PARTS LIST

1. In general

1.1 The part numbers are listed in numerical order in the table of contents.

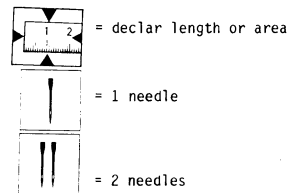


1.4 When ordering please quote the part number together with description.

1.5 The component parts belonging to a "unit" are shown enclosed within a dot-dash frame. A "unit" can also be ordered complete by quoting the fully enclosed number within the dot-dash frame. Any parts, the numbers of which are shown outside the dot-dash frame, are not included with the "unit" and must be ordered separately.

2. Abbreviations and symbols used :

- |  |   |
|--|---|
| NA = seam spacing  | R = right   |
| SA = cutting distance  | L = left  |
| HO = stroke, top   | N = not available as separate part                  |
| HU = stroke, bottom  | MG = calls for a sample; when ordering a spare part |
| OU = stroke, top and bottom  | please submit a sample or indicate the number       |
|  | of the shape  |
|  | V = obsolete state of construction                  |
| * = you can find all numbers of parts, possibly with explanation, in the table |   |
| of contents, e.g. sewing components.   |   |



2.2 Please quote the tape width for binder, the seam spacing for two-needle sets and the cutting distance for cutting sets.

2.3 Should a part not be found in the spare parts list, possibly due to technical alteration, please describe the part and its function as fully as possible when ordering. Please quote also the sub-class and serial number according to the specification plate.

3. Electrical parts

3.1 Please quote the required length in meters for electric cables and pneumatic hoses.

3.2 When ordering electrical parts, please include the additional data in brackets behind the part number.

3.3 To facilitate quick location, electrical components are marked with a position number in the situation-plan in the upper right hand corner of each electro sheet. Please order as in 1.5.

3.4 Electrical parts which are not numbered can be ordered according to their specification, e.g. "Transistor T6" or "Resistor 1 kΩ 0.5 W" and the appropriate circuit plan.

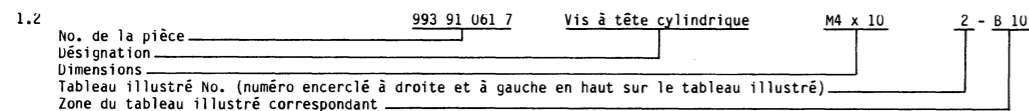
4. On request, further spare parts lists are available, e.g. "Sewing components", "Attachments", Additional equipment for sewing machines" (electrical and pneumatic equipment, RAP, motors etc.), "Stands" etc.

5. All reproductions, whether whole or in part, require our permission. Technical specifications subject to alteration.

**INSTRUCTIONS RELATIVES A L'UTILISATION DE LA LISTE DE PIÈCES DE RECHANGE**

**1. Généralités**

1.1 Dans la table des matières, les numéros de pièces sont classés dans l'ordre croissant:

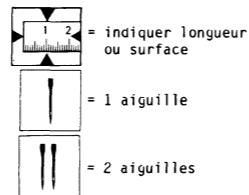


1.4 En cas de commandes indiquer sur le bon de commande le numéro de la pièce et la désignation correspondante.

1.5 Les pièces détachées faisant partie d'une unité sont encadrées d'une ligne en traits et points. L'unité peut aussi être commandée, sous le numéro entièrement encadré (dans une case), comme unité complète. Cette unité ne comprend pas les pièces dont le numéro est marqué à l'extérieur de la ligne en traits et points.

**2. Abréviations et symboles utilisés**

- |   |  |
|---|--|
| NA = distance entre coutures  | R = à droite   |
| SA = distance de coupe  | L = à gauche   |
| HU = élévation supérieure   | N = non livrable comme pièce individuelle  |
|   | MG = nécessite un échantillon; lorsque vous commandez une pièce de rechange veuillez soumettre un échantillon ou spécifiez le numéro de la forme |
| HU = élévation inférieure   | V = ancien état de construction  |
| OU = élévation supérieure et inférieure   |  |
| * = vous trouverez dans la liste des pièces le numéro de la pièce en question, d'une garniture à coudre par exemple, et éventuellement les explications |  |



2.2 Dans le cas d'appareil bordeur indiquer la largeur de ruban, dans le cas de garniture à deux aiguilles, la distance de coutures, dans le cas de garniture de coupeure, la distance de coupe.

2.3 Pour le cas où vous ne trouveriez pas une pièce dans la liste des pièces de rechange, ce qui pourrait arriver à la suite de modifications techniques, nous vous prions de nous fournir, avec la description des pièces et du fonctionnement, des croquis des pièces éventuels, la sous-classe exacte et le numéro d'usine, tel qu'il est marqué sur la plaquette de type.

**3. Pièces de la partie électrique**

3.1 Pour les câbles électriques et les tuyaux pneumatiques, il est indispensable de nous communiquer le nombre de mètres désiré.

3.2 Veuillez nous préciser, dans les commandes de pièces pour la partie électrique, les indications supplémentaires marquées entre parenthèses après les numéros de pièces.

3.3 Les pièces de la partie électrique sont repérées par un numéro de position, afin qu'il soit possible de les trouver rapidement sur le plan de position. Les pièces sont indiquées comme mentionné au point 1.5.

3.4 Les pièces de la partie électrique non numérotées peuvent être commandées selon la désignation, par exemple "Transistor T6" ou "Résistance 1KΩ 0,5W" et le numéro du schéma développé correspondant.

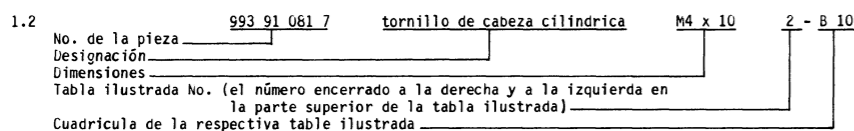
4. Sur demande, d'autres listes de pièces de rechange sont mises à votre disposition, par exemple "Garnitures de couture", "Appareils", "Équipement supplémentaire pour les machines à coudre" (équipement électrique et pneumatique comme RAP, moteurs etc.) bâtis etc.

5. Toute réimpression, même partielle, est interdite sans notre autorisation. Nous nous réservons le droit de procéder à des changements.

**INFORMACIONES RELATIVAS A LA UTILIZACIÓN DE LA LISTA DE LAS PIEZAS DE RECAMBIO**

**1. Informaciones generales**

1.1 En el índice, los números de las piezas de recambio están especificados en el orden creciente.

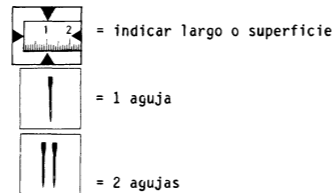


1.4 Indicar en el pedido el número de la pieza y la designación.

1.5 Las piezas individuales que pertenecen a una unidad están encerrados por una línea de trazos y puntos. Es también posible pedir la unidad completa precisando el número de la pieza enteramente encerrado. Esta unidad no incluye las piezas cuyo número se encuentra fuera de la línea de trazos y puntos.

**2. Abreviaciones y símbolos utilizados:**

- |  |  |
|--|--|
| NA = Distancia entre costuras  | R = a la derecha   |
| SA = Distancia de corte  | L = a la izquierda   |
| HO = Elevación superior  | N = no se entrega como pieza individual  |
| HU = Elevación inferior  | MG = Exige la muestra, al pedir la pieza de recambio hay que someter la muestra o precisar el número de la forma |
| OU = Elevación superior e inferior   | V = estado de fabricación anticuado  |
| * = El respectivo número de la pieza, por ejemplo un juego de costura, y eventualmente las explicaciones están contenidos en la lista de piezas. |  |



2.2 Para los ribeteadores hay que indicar el ancho de la cinta, para las guarniciones de 2 agujas, la distancia entre agujas, y para los elementos de corte, la distancia de corte.

2.3 Si Vd. no puede encontrar una pieza en la lista de las piezas de recambio, lo que es posible en caso de modificaciones técnicas, entonces rogamos describir la pieza y el funcionamiento y bosquejar eventualmente la pieza y especificar la sub-clase y el número de fabricación según la placa indicadora de tipo.

**3. Piezas del sistema eléctrico**

3.1 En caso de cables eléctricos y de tubos neumáticos hay que indicar el largo deseado en metros.

3.2 Al pedir piezas eléctricas, precisar también los detalles contenidos entre paréntesis detrás del número de la pieza.

3.3 Las piezas del sistema eléctrico llevan un número de referencia. Así es posible localizarlas más rápidamente en el plano de posición. Las piezas son indicadas según el punto 1.5.

3.4 Las piezas eléctricas no numeradas pueden ser pedidas indicando la designación, por ejemplo "Transistor T6" o "resistencia 1KΩ 0,5W" así como el número del esquema de los circuitos.

4. A petición, se tiene además a su disposición listas de las piezas de recambio, por ejemplo "Equipo de coser", "Aparatos", "Equipo suplementario para máquinas de coser" (equipo eléctrico y neumático como RAP, motores etc.) las bancadas etc.

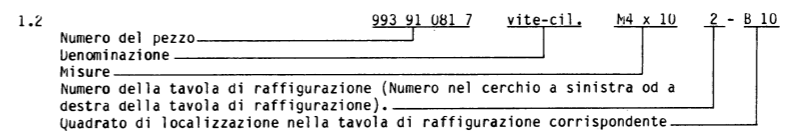
5. Está prohibida toda reproducción, incluso parcial, sin nuestra autorización. Nos reservamos el derecho de proceder a modificaciones.

Gruppe : A

**INFORMAZIONE PER L'UTILIZZAZIONE DEL LIBRETTO PARTI DI RICAMBIO**

**1. Generalità**

1.1 Nell'indice i numeri dei pezzi sono ordinati secondo numero progressivo.

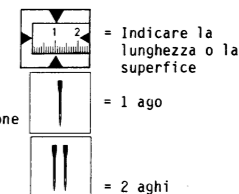


1.4 Per l'ordine indicare il numero del pezzo e la sua denominazione.

1.5 Pezzi singoli componenti un gruppo sono racchiusi in una linea a punti e tratti. Il gruppo può essere anche ordinato completo indicando all'ordine il numero di pezzo incorniciato da una linea continua. I pezzi il cui numero è situato fuori della linea a punti e tratti non appartengono al gruppo.

**2. Abbreviazioni e simboli utilizzati:**

- |   |   |
|---|---|
| NA = Distanza della cucitura  | R = Destra (o)  |
| SA = Distanza del taglio  | L = Sinistra (o)  |
| HU = Sollevamento, in alto  | MG = Dipendente dal campione, ordinando i pezzi di ricambio. Inviare un campione oppure indicare il numero di forma |
| HU = Sollevamento, in basso   | V = Stato di fabbricazione invecchiato  |
| OU = Sollevamento, in alto ed in basso  | a.W = A richiesta   |
| * = I numeri di pezzo corrispondenti con eventuali spiegazioni si possono trovare nell'indice dei pezzi, per esempio organi di cucitura |   |



2.2 In caso di bordatori di nastri indicare la larghezza del nastro, in caso di organi a due aghi indicare la distanza tra gli aghi, nel caso di taglio indicare la distanza di taglio.

2.3 Nel caso che un pezzo non si trovi nel libretto parti di ricambio, caso che può accadere a causa delle continue innovazioni tecniche, indicate, accanto alla descrizione della funzione del pezzo e l'eventuale schizzo o descrizione minuta del pezzo, la classe e sottoclasse esatta ed il numero di fabbricazione riportati in targhetta

**3. Componenti elettrici**

3.1 Ordinando cavi elettrici o tubi pneumatici è necessario indicare la lunghezza in metri.

3.2 Ordinando componenti elettrici indicare i dati supplementari segnati in parentesi dietro il numero del pezzo.

3.3 I componenti elettrici sono contrassegnati con un numero di posizione nella planimetria per facilitare e sveltire la loro localizzazione. I pezzi sono contraddistinti come descritto nel punto 1.5.

3.4 Componenti elettrici non numerati possono essere ordinati sotto il simbolo dello schema elettrico per esempio "Transistor T6" oppure "Resistenza 1KΩ 0,5W" indicando suppletivamente il numero dello schema elettrico al quale i componenti appartengono.

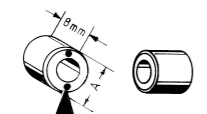
4. A richiesta, esistono ulteriori libretti di parti di ricambio per esempio "Organi di cucitura", "Apparecchiature", "Apparecchiature supplementari per le macchine per cucire" (equipaggiamenti elettrici e pneumatici, RAP, motori etc.) sostegni etc.

5. Ogni riproduzione intera o parziale è permessa solo con la nostra approvazione. Ci riserviamo ogni diritto di modifica.

Gruppe A

**01**

\* eingepaßt  
adjusted



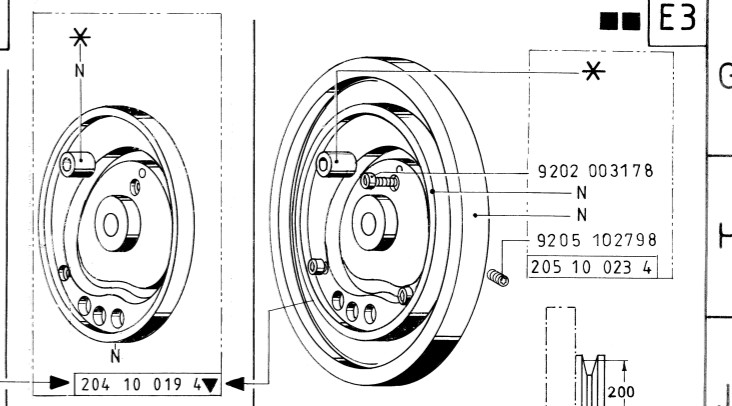
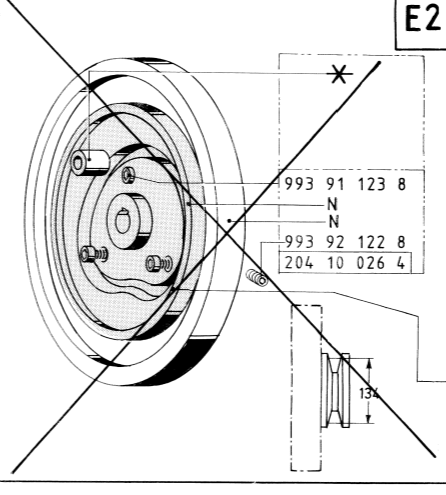
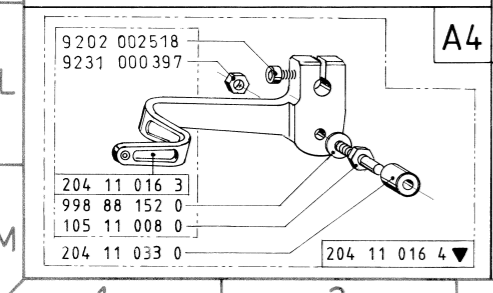
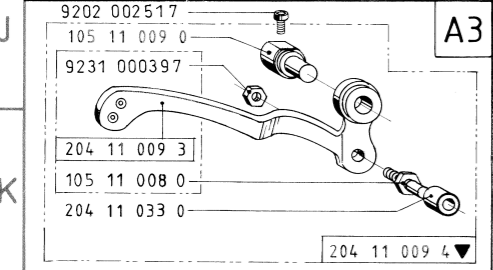
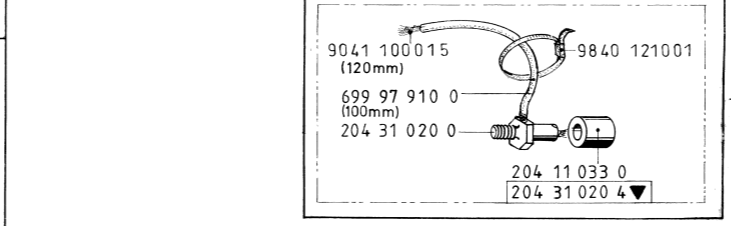
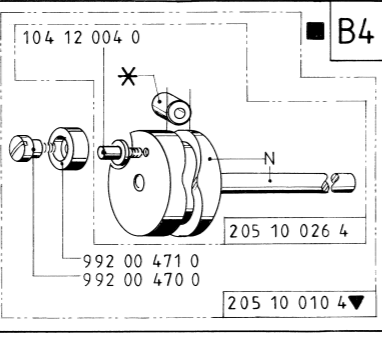
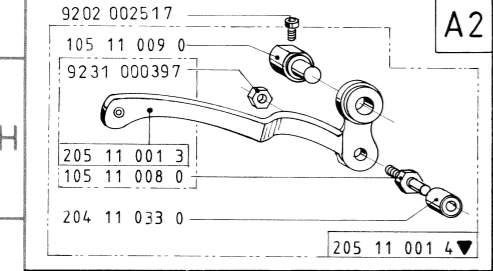
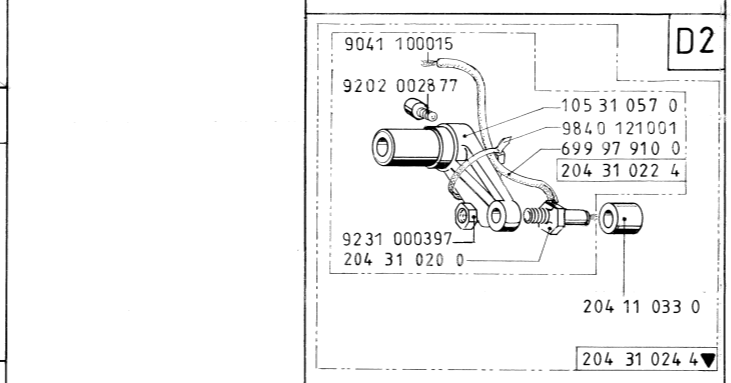
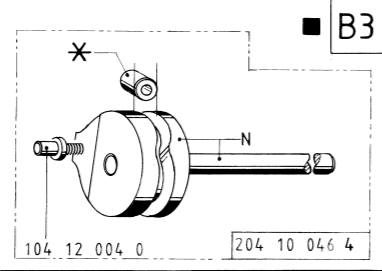
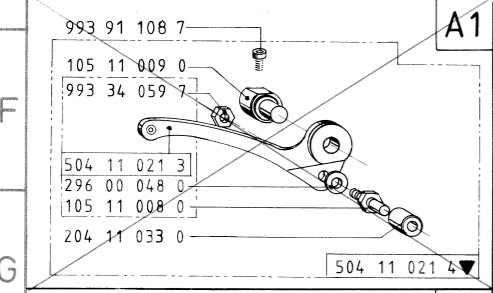
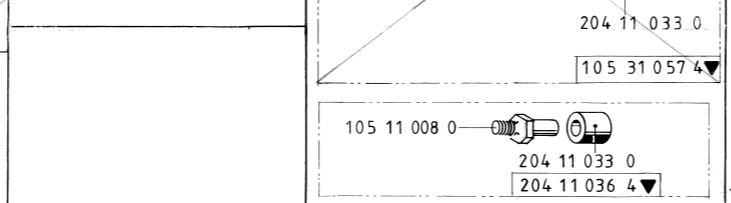
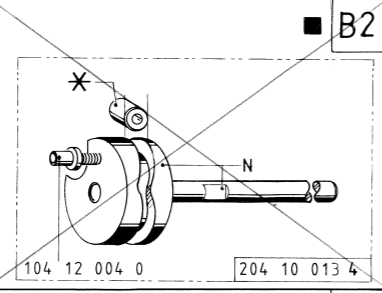
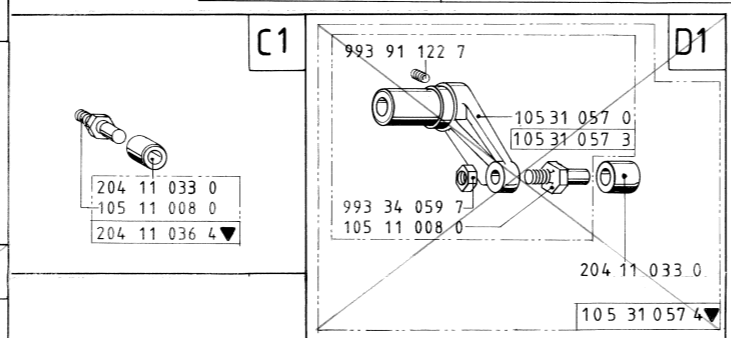
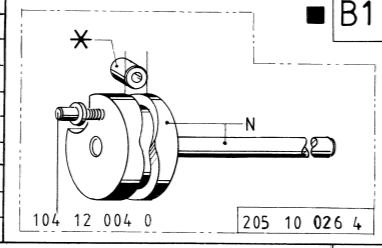
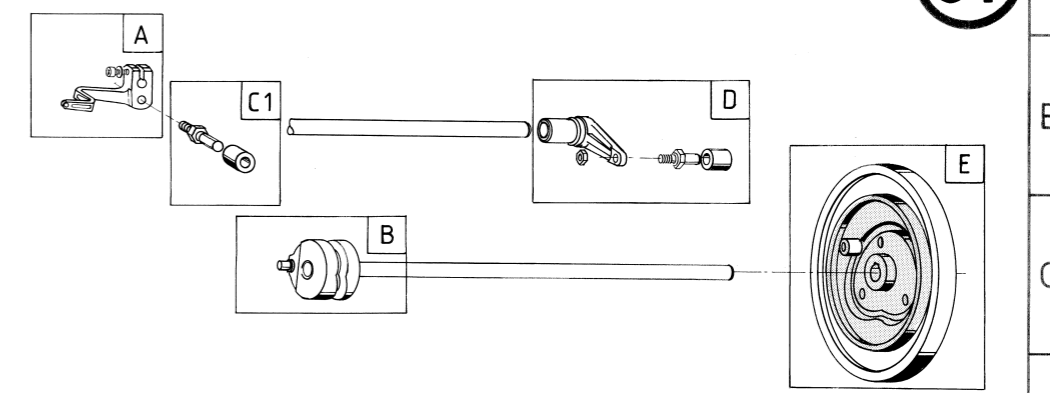
	A=mm
204 11 033 0	11,23
204 11 032 0	11,22
204 11 031 0	11,21
204 11 030 0	11,20
204 11 029 0	11,19
204 11 028 0	11,18
204 11 027 0	11,17
204 11 038 0	11,16
204 11 039 0	11,15
204 11 040 0	11,14
204 11 041 0	12,01
204 11 042 0	12,02
204 11 043 0	12,03
204 11 044 0	12,04
204 11 046 0	11,99
204 11 047 0	11,98
204 11 048 0	12,00

	besteht aus:
204-2	A1+C1+B1
204-VN-2-S	A3+C1+B1
204-102	A3+C1+B1
204-64	A1 C1 B1
204-WS-102-S	A3+C1+B1
204-4102-S	A3+C1+B2
204-102-SF	A3+C1+B1
204-370	A4+C1+B3+D2+E3
204-375	A4+C1+B3+D2+E3

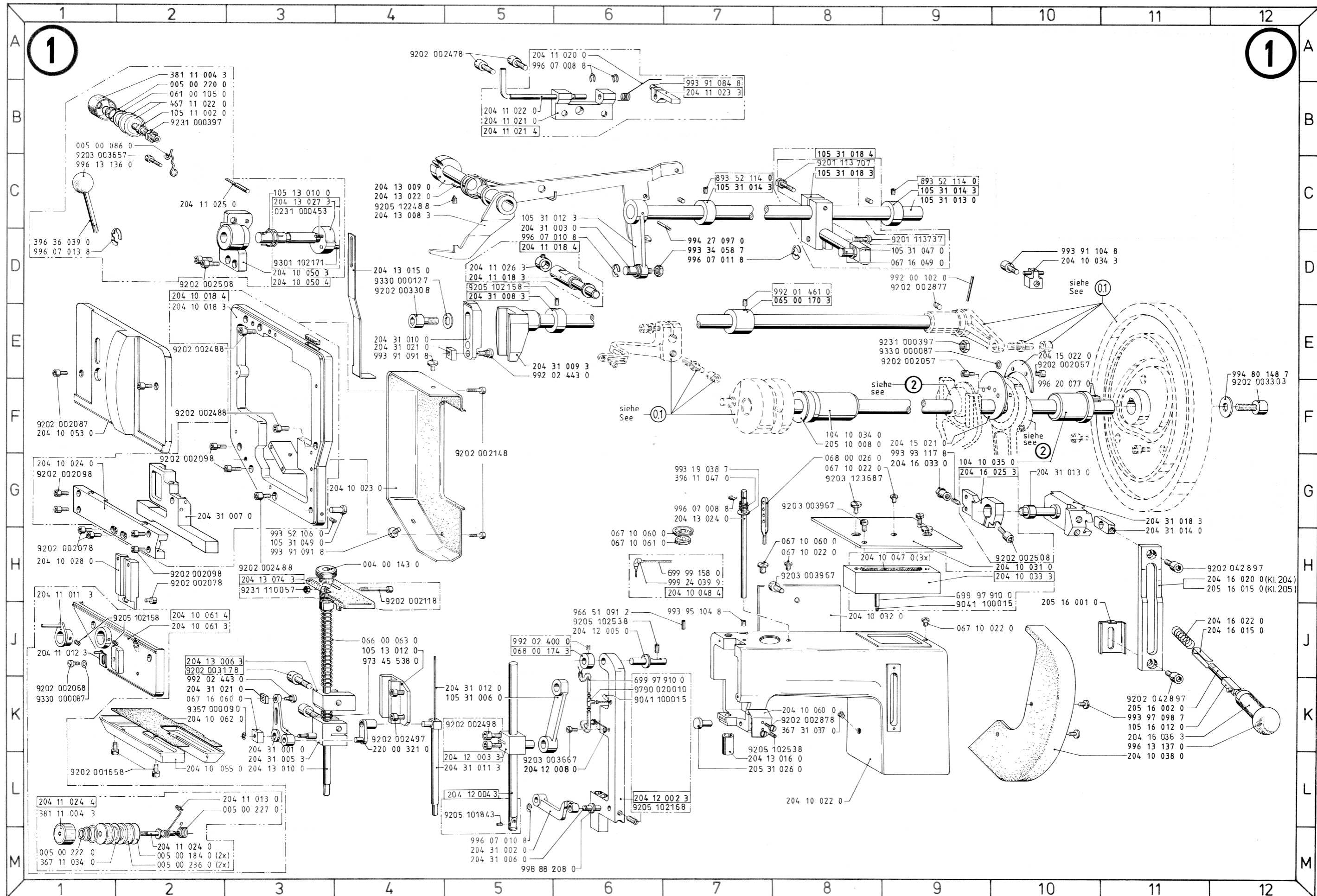
	besteht aus:
205-6	A1+C1+B1
205-8	A2+C1+B1
205-25	A2+C1+B4+D1+E1
205-MO-25	A2+C1+B4+D1+E1
205-RM-25-SP75	A2+C1+B4+D1+E1
205-64	A1+C1+B1
205-8025	A2+C1+B4+D1+E1
205-MO-25-SF	A2+C1+B4+D1+E1
205-FS-64	A1+C1+B2
205-370	A4+C1+B3+D2+E3
205-375	A4+C1+B3+D2+E3
205-MO-2-2	A2+C1+B4+D1+E1
205-MO-2-3	A2+C1+B4+D1+E1
205-MO-3-2	A2+C1+B4+D1+E1
205-MO-4-2	A2+C1+B4+D1+E1

# Kurvenantrieb Klasse 204,205

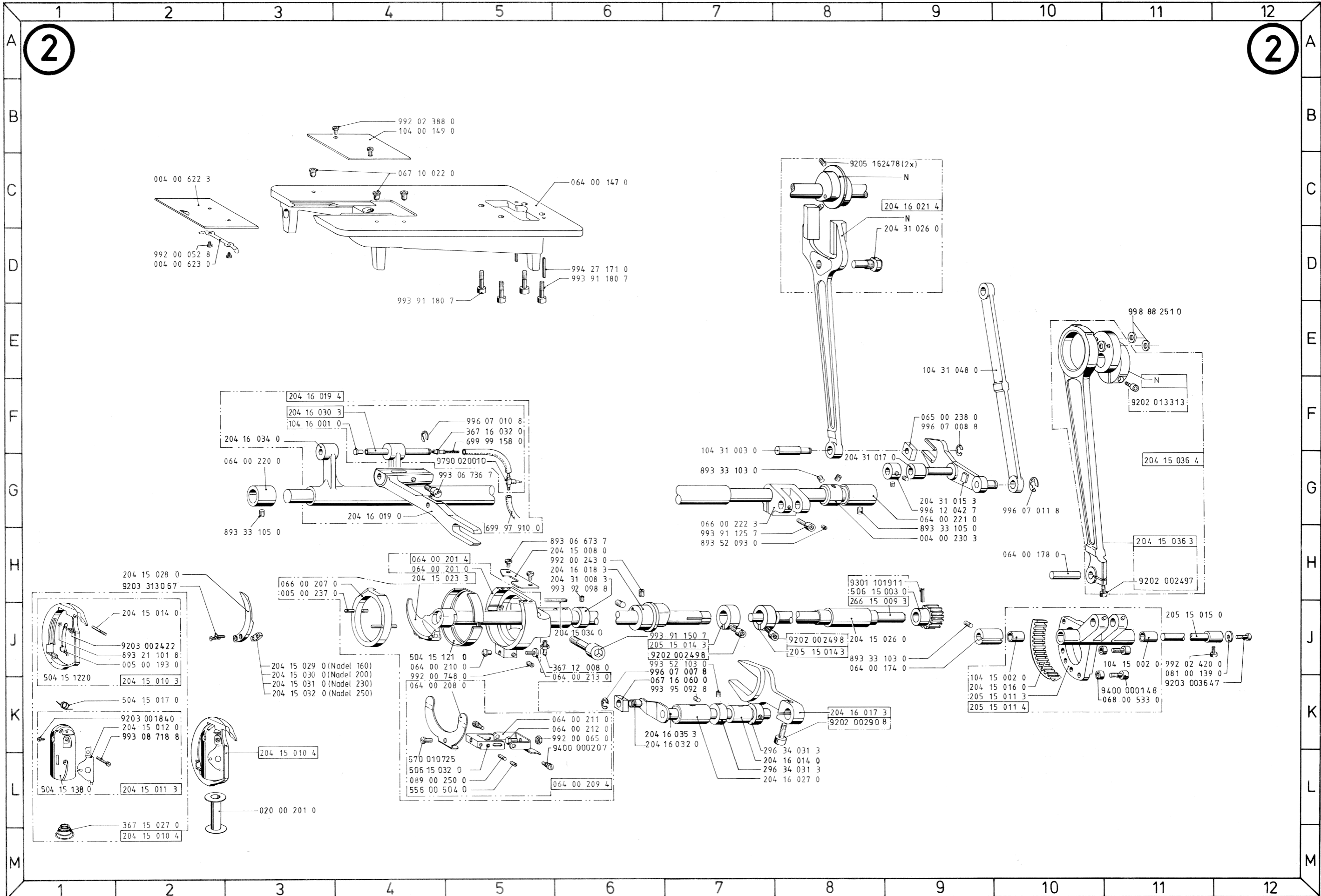
**01**

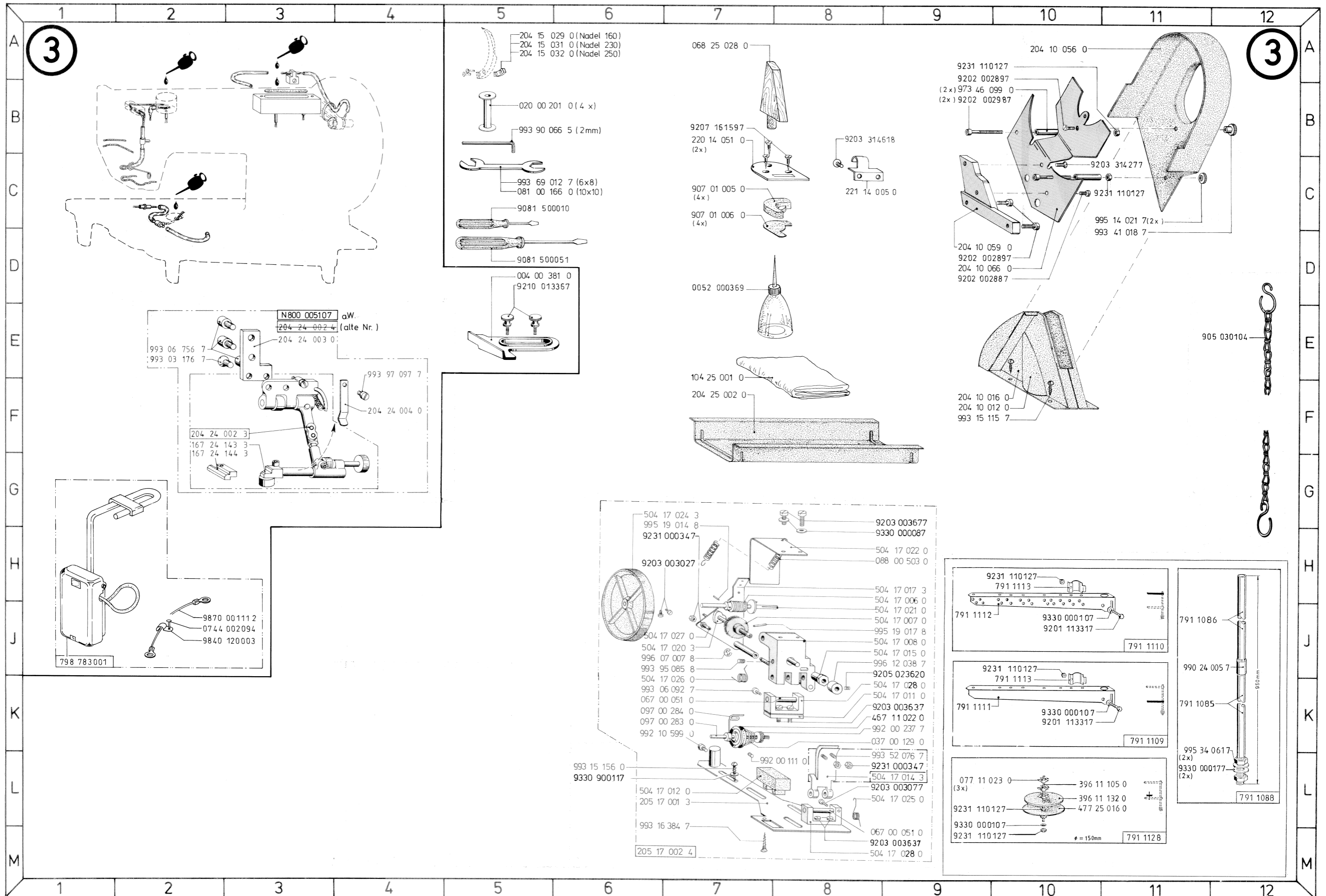


▼ = nur Teileversand | N = nicht als Einzelteil lieferbar  
only spares service | part cannot be supplied separately

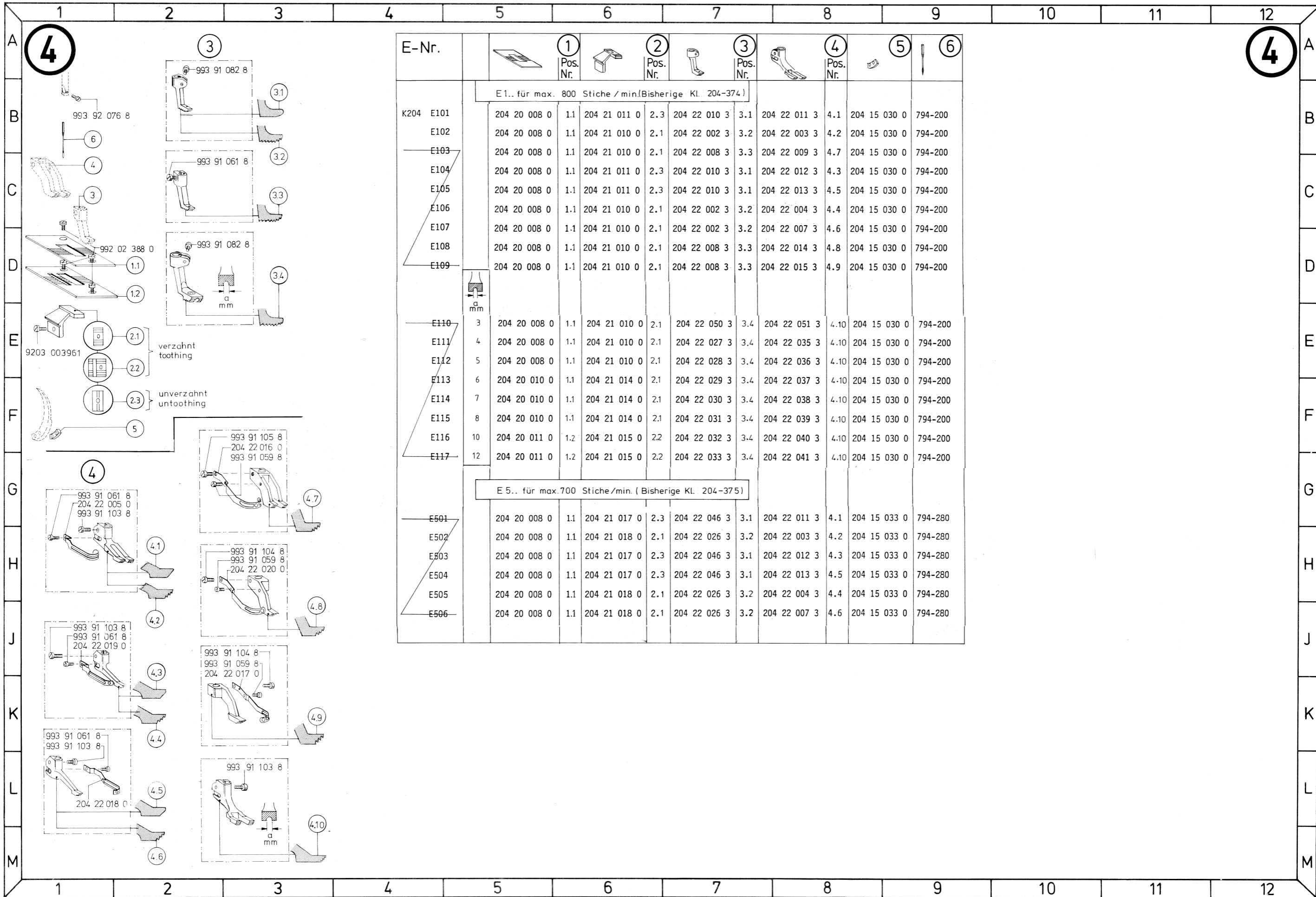


4816









E-Nr.	1 Pos. Nr.	2 Pos. Nr.	3 Pos. Nr.	4 Pos. Nr.	5 Pos. Nr.	6 Pos. Nr.	E 1.. für max. 800 Stiche / min. (Bisherige Kl. 204-374)				
							7	8	9		
K204 E101	204 20 008 0	1.1	204 21 011 0	2.3	204 22 010 3	3.1	204 22 011 3	4.1	204 15 030 0	794-200	
E102	204 20 008 0	1.1	204 21 010 0	2.1	204 22 002 3	3.2	204 22 003 3	4.2	204 15 030 0	794-200	
E103	204 20 008 0	1.1	204 21 010 0	2.1	204 22 008 3	3.3	204 22 009 3	4.7	204 15 030 0	794-200	
E104	204 20 008 0	1.1	204 21 011 0	2.3	204 22 010 3	3.1	204 22 012 3	4.3	204 15 030 0	794-200	
E105	204 20 008 0	1.1	204 21 011 0	2.3	204 22 010 3	3.1	204 22 013 3	4.5	204 15 030 0	794-200	
E106	204 20 008 0	1.1	204 21 010 0	2.1	204 22 002 3	3.2	204 22 004 3	4.4	204 15 030 0	794-200	
E107	204 20 008 0	1.1	204 21 010 0	2.1	204 22 002 3	3.2	204 22 007 3	4.6	204 15 030 0	794-200	
E108	204 20 008 0	1.1	204 21 010 0	2.1	204 22 008 3	3.3	204 22 014 3	4.8	204 15 030 0	794-200	
E109	204 20 008 0	1.1	204 21 010 0	2.1	204 22 008 3	3.3	204 22 015 3	4.9	204 15 030 0	794-200	
E110	3	204 20 008 0	1.1	204 21 010 0	2.1	204 22 050 3	3.4	204 22 051 3	4.10	204 15 030 0	794-200
E111	4	204 20 008 0	1.1	204 21 010 0	2.1	204 22 027 3	3.4	204 22 035 3	4.10	204 15 030 0	794-200
E112	5	204 20 008 0	1.1	204 21 010 0	2.1	204 22 028 3	3.4	204 22 036 3	4.10	204 15 030 0	794-200
E113	6	204 20 010 0	1.1	204 21 014 0	2.1	204 22 029 3	3.4	204 22 037 3	4.10	204 15 030 0	794-200
E114	7	204 20 010 0	1.1	204 21 014 0	2.1	204 22 030 3	3.4	204 22 038 3	4.10	204 15 030 0	794-200
E115	8	204 20 010 0	1.1	204 21 014 0	2.1	204 22 031 3	3.4	204 22 039 3	4.10	204 15 030 0	794-200
E116	10	204 20 011 0	1.2	204 21 015 0	2.2	204 22 032 3	3.4	204 22 040 3	4.10	204 15 030 0	794-200
E117	12	204 20 011 0	1.2	204 21 015 0	2.2	204 22 033 3	3.4	204 22 041 3	4.10	204 15 030 0	794-200
E 5.. für max. 700 Stiche / min. ( Bisherige Kl. 204-375)											
E501	204 20 008 0	1.1	204 21 017 0	2.3	204 22 046 3	3.1	204 22 011 3	4.1	204 15 033 0	794-280	
E502	204 20 008 0	1.1	204 21 018 0	2.1	204 22 026 3	3.2	204 22 003 3	4.2	204 15 033 0	794-280	
E503	204 20 008 0	1.1	204 21 017 0	2.3	204 22 046 3	3.1	204 22 012 3	4.3	204 15 033 0	794-280	
E504	204 20 008 0	1.1	204 21 017 0	2.3	204 22 046 3	3.1	204 22 013 3	4.5	204 15 033 0	794-280	
E505	204 20 008 0	1.1	204 21 018 0	2.1	204 22 026 3	3.2	204 22 004 3	4.4	204 15 033 0	794-280	
E506	204 20 008 0	1.1	204 21 018 0	2.1	204 22 026 3	3.2	204 22 007 3	4.6	204 15 033 0	794-280	

Teilenummer Part- No.	Benennung	Denomination	Bildtafel Plate
<b>Klasse/Classe: 204-370</b>			
N800 050107	LINEAL KPL	RULER CPL	3E3
0004 001430	HUELSE	BUSH	1H4
0004 002303	STELLRING	ADJ RING	2H9
0004 003810	LINEAL	RULER	3D5
0004 006223	SCHEIBE	SLIDE	2C2
0004 006230	FEDER	SPRING	2D2
0005 000860	FADENOESE	THREAD LOOP	1B1
0005 001840	SCHEIBE	DISC	1M2
0005 001930	FEDER	SPRING	2J2
0005 002200	FEDER	SPRING	1B2
0005 002220	FEDER	SPRING	1M1
0005 002270	FADENANZUGSFEDER	TENSION SPRING	1L3
0005 002360	SCHEIBE	DISC	1M2
0005 002370	STIFT	PIN	2H3
0020 002010	SPULE	BOBBIN	2L3; 3B5
0037 001290	SPANNUNGSFEDER	TENSION SPRING	3K9
0052 000369	OELKANNE	OIL CAN	3D7
0061 001050	STEGSCHEIBE	DISC	1B2
0064 001470	GRUNDPLATTE	BASE PLATE	2C6
0064 001740	BUCHSE	BUSHING	2J8
0064 001780	BOLZEN	BOLT	2H10
0064 002010	GREIFERBOCK	HOOK SUPPORT	2H4
0064 002014	LAGER	BEARING	2H4
0064 002080	FEDER	SPRING	2K4
0064 002094	SCHARNIER KPL.	HINGE CPL	2L6
0064 002100	FUEHRUNGSBOLZEN	GUIDE BOLT	2J4
0064 002110	RIEGEL	STOP	2K6
0064 002120	DRUCKSTUECK	PRESSURE PIECE	2K6
0064 002130	GLEITSTUECK	SLIDE PIECE	2J6
0064 002200	BUCHSE	BUSHING	2G3
0064 002210	BUCHSE	BUSHING	2G9
0065 001703	STELLRING	ADJ RING	1D8
0065 002380	KULISSENSTEIN	CRANK SLIDER	2F9
0066 000630	DRUCKFEDER	PRESSURE SPRING	1J4
0066 002070	DECKRING	COVER RING	2H3
0066 002223	KURBEL	CRANK	2G7
0067 000510	BOLZEN	BOLT	3K7; 3M9
0067 100220	EINSATZ	INSERT	1G8; 1H8; 1J9; 2C4
0067 100600	EINSATZ	INSERT	1H6; 1H8
0067 100610	SCHEIBE	DISC	1H6
0067 160490	BOLZEN	BOLT	BOLT
0067 160600	GLEITSTEIN	SLIDE STONE	1K2; 2K7
0068 000260	FADENLEITSTIFT	GUIDE PIN	1G8
0068 001743	STELLRING	ADJ RING	1J5
0068 005330	SCHEIBE	DISC	2K11
0068 250280	OBERTEILSTUETZE	SUPPORT	3A7
0077 110230	ZENTRIERSTUECK	CENTERING PIECE	3L9
0081 001390	SCHEIBE	DISC	2J11
0081 001660	MAULSCHLUESSEL	WRENCH	3C5
0088 005030	ZUGFEDER	SPRING	3H9
0089 002500	DRUCKSTUECK	PRESSURE PIECE	2L5
0097 002830	BOLZEN	BOLT	3K7
0097 002840	FADENOESE	THREAD LOOP	3K7

<b>Teilenummer Part- No.</b>	<b>Benennung</b>	<b>Denomination</b>	<b>Bildtafel Plate</b>
0104 001490	SCHIEBER	SLIDE	2B4
0104 100340	BUCHSE	BUSHING	1F8
0104 120040	BOLZEN	BOLT	01E3; 01G3; 01J3
0104 130010	KETTE	CHAIN	3E12
0104 150020	BUCHSE	BUSHING	2J10;2J11
0104 160010	STOPFEN	PLUG	2F3
0104 310030	BOLZEN	BOLT	2F7
0104 310480	ZUGSTANGE	PULL ROD	2E9
0105 100094	HANDRAD K	HANDWHEEL	01F12
0105 110020	FADENSP.BOLZEN	BOLT	1B2
0105 110080	ROLLENBOLZEN	ROLLER BOLT	01E5; 01E6; 01F6; 01G1; 01H1; 01K1; 01M1
0105 110090	BOLZEN	BOLT	01F1; 01G1; 01J1
0105 130100	DREHFEDER	SPRING	1C3
0105 130120	FUEHRUNG	GUIDE	1J4
0105 160120	DRUCKSTUECK	PRESSURE PIECE	1K11
0105 310060	GELENK	JOINT	1K5
0105 310123	KURBEL	CRANK	1C5
0105 310130	WELLE	SHAFT	1C9
0105 310143	STELLRING	ADJ RING	1C7; 1C9
0105 310183	KLOBEN	BLOCK	1C8
0105 310184	HEBEL	LEVER	1B8
0105 310470	NADELTRANSPORT	NEEDLE FEED	1D9
0105 310490	BOLZEN	BOLT	1H3
0105 310570	KURBEL	CRANK	01D7; 01G7
0105 310573	KURBEL	CRANK	01E7
0105 310574	KURBEL	CRANK	01F7
0167 241433	ROLLENANSCHLAG	STOP	3F2
0167 241443	ANSCHLAG GERADE	STOP STRAIGHT	3F2
0204 E00101	EINRICHTUNG	SEWING EQUIPMENT	4B4
0204 E00102	EINRICHTUNG	SEWING EQUIPMENT	4B4
0204 E00103	EINRICHTUNG	SEWING EQUIPMENT	4B4
0204 E00104	EINRICHTUNG	SEWING EQUIPMENT	4C4
0204 E00501	EINRICHTUNG	SEWING EQUIPMENT	4G4
0204 E00502	EINRICHTUNG	SEWING EQUIPMENT	4H4
0204 100120	HAUBE	COVER	3F9
0204 100134	ARMWELLE K	ARMSHAFT CPL	01G4
0204 100160	HAUBE	COVER	3F9
0204 100183	PLATTE	PLATE	1E2
0204 100184	PLATTE KPL	PLATE CPL	1D2
0204 100194	KURVENSCHIEBE K	RADIAL DISC	01J10
0204 100220	ARM	ARM	1L8
0204 100230	ABDECKHAUBE	COVER	1G4
0204 100240	FUEHRUNG	GUIDE	1G1
0204 100280	FUEHRUNG	GUIDE	1H1
0204 100310	DECKEL	COVER	1H10
0204 100320	DECKEL	COVER	1J8
0204 100333	OELTOPF	OIL BOTTLE	1H10
0204 100340	KLOTZ	LOG	1D10
0204 100380	SCHUTZKAPPE	CAP	1K11
0204 100464	ARMWELLE	ARM SHAFT	10J4
0204 100470	FILZPLATTE	FELT PLATE	1H9
0204 100484	WINKELSTUECK	ANGLE SECTION	1H7
0204 100503	LAGERBOCK	PILLOW BLOCK	1D3
0204 100504	BOCK	SUPPORT	1D3

Teilenummer Part- No.	Benennung	Denomination	Bildtafel Plate
0204 100530	KOPFDECKEL	HEAD COVER	1F1
0204 100550	KAPPE	CAP	1L2
0204 100560	RIEMENSCHUTZ	BELT GUARD	3A10
0204 100590	WINKEL	ANGLE	3D9
0204 100600	PLATTE	PLATE	1K8
0204 100613	KOPFDECKEL	HEAD COVER	1J2
0204 100614	KOPFDECKEL	HEAD COVER	1J2
0204 100620	FILZPLATTE	FELT PLATE	1K2
0204 100660	PLATTE	PLATE	3D9
0204 110093	FADENHEBEL	THREAD LEVER	01K1
0204 110094	FADENHEBEL KPL	THREAD LEVER CPL	01K2
0204 110113	HUELSE	BUSH	1H1
0204 110123	ANSCHLAG V	STOP	1J1
0204 110130	FADENANZUGSFEDER	TENSION SPRING	1L3
0204 110163	FADENHEBEL	THREADLEVER	01M1
0204 110164	FADENHEBEL KPL	THREAD LEVER CPL	01M2
0204 110183	LAGER	BEARING	1D5
0204 110184	LAGER	BEARING	1D5
0204 110200	DREHFEDER	SPRING	1A6
0204 110210	LAGERBOCK	PILLOW BLOCK	1B5
0204 110214	LAGERBOCK	PILLOW BLOCK	1B5
0204 110220	WELLE	SHAFT	1B5
0204 110233	HEBEL	LEVER	1B7
0204 110240	SPANNUNGS BOLZEN	TENSION BOLT	1M2
0204 110244	FADENSPANNUNG	THREAD TENSION	1L1
0204 110250	BOLZEN	BOLT	1C2
0204 110263	STELLRING	ADJ RING	1D5
0204 110270	ROLLE	ROLLER	01C1
0204 110280	ROLLE	ROLLER	01C1
0204 110290	ROLLE	ROLLER	01C1
0204 110300	ROLLE	ROLLER	01C1
0204 110310	ROLLE	ROLLER	01B1
0204 110320	ROLLE	ROLLER	01B1
0204 110330	ROLLE	ROLLER	01B1; 01E5; 01E7; 01F7; 01G1; 01H1; 01H7; 01K1; 01K7; 01M1
0204 110364	ROLLENBOLZEN	ROLLER BOLT	01E5; 01F7
0204 110410	ROLLE	ROLLER	01D1
0204 110420	ROLLE	ROLLER	01D1
0204 110430	ROLLE	ROLLER	01D1
0204 110440	ROLLER	ROLLER	01D1
0204 110460	ROLLE	ROLLER	01D1
0204 110470	ROLLE	ROLLER	01D1
0204 110480	ROLLE	ROLLER	01D1
0204 120023	SCHWINGE	OSCILLATOR	1L6
0204 120033	KLOBEN	BLOCK	1L5
0204 120043	NADELSTANGE	NEEDLE BAR	1L5
0204 120050	BOLZEN	BOLT	1J6
0204 120080	OESE	EYELET	1L5
0204 130063	KLOBEN	BLOCK	1J2
0204 130083	HEBEL	LEVER	1C4
0204 130090	BOLZEN	BOLT	1C4
0204 130100	STOFFDR STANGE	FOOT BAR	1L3
0204 130150	ZUGSTANGE	PULL ROD	1D4
0204 130160	BUCHSE	BUSHING	1L7

<b>Teilenummer Part- No.</b>	<b>Benennung</b>	<b>Denomination</b>	<b>Bildtafel Plate</b>
0204 130200	DRUCKFEDER	PRESSURE SPRING	1J7
0204 130220	DREHFEDER	SPRING	1C4
0204 130240	BOLZEN	BOLT	1G7
0204 130270	LUEFTERHEBEL	LIFTER LEVER	1C3
0204 130743	KLEMMSTUECK	CLAMP PIECE	1H3
0204 150080	DECKBLECH	COVER PLATE	2H6
0204 150103	RAHMEN	FRAME	2K2
0204 150104	GREIFER	HOOK	2K3; 2M2
0204 150110	SPULENGEHAEUSE	BOBBIN CASE	2L2
0204 150113	SPULENGEHAEUSE K	BOBBIN CASE CPL.	2I2
0204 150120	SPANNUNGSFEDER	TENSION SPRING	2K2
0204 150140	BOLZEN	BOLT	2J2
0204 150160	ZAHNSEGMENT	SEGMENT	2K10
0204 150210	SCHEIBE	DISC	1F9
0204 150220	SCHEIBE	DISC	1E10
0204 150233	TREIBER	DRIVER	2H4
0204 150260	BUCHSE	BUSHING	2J8
0204 150280	NADELSCHUTZ	NEEDLE PROTECT	2H2
0204 150290	ZWISCHENPLATTE	PLATE	2J3; 3A5
0204 150300	ZWISCHENPLATTE	PLATE	2J3; 4B8; 4C8; 4D8; 4E8; 4F8; 4G8
0204 150310	ZWISCHENPLATTE	PLATE	2K3; 3A5
0204 150320	ZWISCHENPLATTE	PLATE	2K3; 3A5
0204 150330	ZWISCHENPLATTE	PLATE	4G8; 4H8; 4J8
0204 150340	FILZPLATTE	FELT PLATE	2J6
0204 150363	ZUGSTANGE K	CONNECTING ROD	2H11
0204 150364	Zugstange mit Exzenter	Drawbar with eccentric	2G11
0204 160140	BUCHSE	BUSHING	2L8
0204 160150	BLATTFEDER	LEAF SPRING	1J12
0204 160173	HUBHEBEL	STROKELEVER	2K8
0204 160183	HUBEXZENTER	STROKECAM	2H6
0204 160190	TRANSP.:TRAEGER	FEED CARRIER	2G4
0204 160194	TRANSPORTEURBALKEN		2F3
0204 160200	ANSCHLAGSTUECK	GUIDE PIECE	1H12
0204 160214	STICHSTELLERGABEL		2C9
0204 160220	DRUCKFEDER	PRESSURE SPRING	1J12
0204 160253	HEBEL	LEVER	1G9
0204 160270	BUCHSE	BUSHING	2L8
0204 160303	WELLE	SHAFT	2F3
0204 160320	BOLZEN	BOLT	2K7
0204 160330	MUTTER	NUT	1G9
0204 160340	VORSCHUBWELLE	SHAFT	2F3
0204 160353	HUBWELLE	LIFTER SHAFT	2K6
0204 160363	GRIFF V	HAFT	1K11
0204 200080	STICHPLATTE	THROAT PLATE	4B5; 4 C5; 4D5; 4E5; 4G5; 4H5; 4J5
0204 200100	STICHPLATTE	THROAT PLATE	4F5
0204 200110	STICHPLATTE	THROAT PLATE	4F5; 4G5
0204 210100	TRANSPORTEUR	FEED DOG	4B6; 4C6; 4D6; 4E6
0204 210110	TRANSPORTEUR	FEED DOG	4B6; 4C6
0204 210140	TRANSPORTEUR	FEED DOG	4F6
0204 210150	TRANSPORTEUR	FEED DOG	4F6; 4G6
0204 210170	TRANSPORTEUR	FEED DOG	4G6; 4H6
0204 210180	TRANSPORTEUR	FEED DOG	4H6; 4J6
0204 220023	TRANSPORTFUSS	FOOT	4B7; 4C7

<b>Teilenummer Part- No.</b>	<b>Benennung</b>	<b>Denomination</b>	<b>Bildtafel Plate</b>
0204 220033	FUSS	FOOT	4B8; 4H8
0204 220043	FUSS	FOOT	4C8; 4H8
0204 220050	FINGERSCHUTZ	FINGER GUARD	4G1
0204 220073	FUSS	FOOT	4D8; 4J8
0204 220083	TRANSPORTFUSS	FOOT	4B7; 4D7
0204 220093	FUSS	FOOT	4B8
0204 220103	TRANSPORTFUSS	FOOT	4B7; 4C7
0204 220113	FUSS	FOOT	4B8; 4G8
0204 220123	FUSS	FOOT	4C8; 4H8
0204 220133	FUSS	FOOT	4C8; 4H8
0204 220143	FUSS	FOOT	4D8
0204 220153	FUSS	FOOT	4D8
0204 220160	FINGERSCHUTZ	FINGER GUARD	4G3
0204 220170	FINGERSCHUTZ	FINGER GUARD	4J3
0204 220180	FINGERSCHUTZ	FINGER GUARD	4L1
0204 220190	FINGERSCHUTZ	FINGER GUARD	4J1
0204 220200	FINGERSCHUTZ	FINGER GUARD	4H3
0204 220263	TRANSPORTFUSS	FOOT	4H7; 4J7
0204 220273	TRANSPORTFUSS	FOOT	4E7
0204 220283	TRANSPORTFUSS	FOOT	4E7
0204 220293	TRANSPORTFUSS	FOOT	4F7
0204 220303	TRANSPORTFUSS	FOOT	4G7
0204 220313	TRANSPORTFUSS	FOOT	4G7
0204 220323	TRANSPORTFUSS	FOOT	4G7
0204 220333	TRANSPORTFUSS	FOOT	4G7
0204 220353	FUSS	FOOT	4E8
0204 220363	FUSS	FOOT	4E8
0204 220373	FUSS	FOOT	4F8
0204 220383	FUSS	FOOT	4F8
0204 220393	FUSS	FOOT	4F8
0204 220403	FUSS	FOOT	4F8
0204 220413	FUSS	FOOT	4G8
0204 220463	TRANSPORTFUSS	FOOT	4G8; 4H7
0204 220503	TRANSPORTFUSS	FOOT	4E7
0204 220513	KEDERFUSS	PIPING FOOT	4E8
0204 240023	LINEAL	RULER	3F3
0204 240030	PLATTE	PLATE	3E3
0204 240040	BLATTFEDER	SPRING	3F4
0204 250020	OELFANGSCHALE	OIL DRIP PAN	3F7
0204 310010	WINKELHEBEL	LEVER	1K3
0204 310020	ZUGSTANGE	PULL ROD	1M5
0204 310030	BOLZEN	BOLT	1C6
0204 310053	KLOBEN	BLOCK	1L3
0204 310060	BOLZEN	BOLT	1M5
0204 310070	SCHIEBER	SLIDE	1G2
0204 310083	STELLRING	ADJ RING	1D5; 2H6
0204 310093	KURBEL	CRANK	1E5
0204 310100	LEISTE	REGLET	1E4
0204 310113	STOFFDR. STANGE	FOOT BAR	1L5
0204 310120	STANGE	ROD	1J5
0204 310130	BUCHSE	BUSHING	1G10
0204 310140	KULISSENSTEIN	CRANK SLIDER	1G11
0204 310153	DOPPELHEBEL	LEVER DOUBLE	2G9
0204 310170	BUCHSE	BUSHING	2G8
0204 310183	KULISSE	CRANK	1G11

<b>Teilenummer Part- No.</b>	<b>Benennung</b>	<b>Denomination</b>	<b>Bildtafel Plate</b>
0204 310200	ROLLENBOLZEN	ROLLER BOLT	01H6; 01K6
0204 310204	ROLLENBOLZEN	ROLLER BOLT	01K7
0204 310210	GLEITSTEIN	SLIDE STONE	1E4; 1K2
0204 310224	KURBEL	CRANK	01H7
0204 310244	KURBEL	CRANK	01J7
0204 310260	ZAPFENSCHRAUBE	SCREW	1L7; 2C9
0205 100054	KURVENSCHLEIBE K	RADIAL DISC	01F10
0205 100080	SCHEIBE	SCREW	1F8
0205 100104	ARMWELLE K	ARM SHAFT	01L4
0205 100234	HANDRAD	HANDWHEEL	01H12
0205 100264	ARMWELLE	SHAFT	01E4; 01K4
0205 110013	FADENHEBEL	THREAD LEVER	01H1
0205 110014	FADENHEBEL K	THREAD LEVER	01J2
0205 150113	WELLE	SHAFT	2K10
0205 150114	WELLE	SHAFT	2K10
0205 150143	KLEMMRING	CLAMPING RING	2J7
0205 150150	WELLE	SHAFT	2J11
0205 160010	ANSCHLAG	GUIDE	1H10
0205 160020	BOLZEN	BOLT	1K11
0205 160150	ANSCHLAGSTUECK	LIMIT STOP	1H12
0205 170013	PLATTE	PLATE	3L7
0205 170024	SPULER	BOBBIN WINDER	3M7
0220 003210	KURBEL	CRANK	1K4
0220 140510	SCHARNIERBLECH	HINGE PLATE	3B7
0221 140050	SCHARNIER	HINGE	3C8
0231 000453	SPANNSTIFT	DOWEL PIN	1C3
0266 150093	WELLE	SHAFT	2H8
0296 000480	ANLAUFSCHLEIBE	DISC	01F1
0296 340313	STELLRING	ADJ RING	2L8
0367 110340	ROLLE	ROLLER	1M1
0367 120080	NIPPEL	NIPPLE	2J6
0367 150270	FEDER	SPRING	2L2
0367 160320	NIPPEL	NIPPLE	2F5
0367 310370	DICHTSTOPFEN	PLUG	1K8
0381 110043	RAENDELMUTTER	KNURLED NUT	1A2; 1L1
0396 110470	DRUCKFEDER	PRESSURE SPRING	1G7
0396 111050	ROLLENSTIFT	ROLLER PIN	3L10
0396 111320	AUFLAGE	SUPPORT	3L10
0396 360390	ZUGSTANGE	PULL ROD	1D1
0467 110220	SPANNSCHLEIBE	TENSION WASHER	1B8; 3K9
0477 250160	GARNR. TELLER	DISC	3L10
0504 110213	FADENHEBEL	THREADLEVER	01F1
0504 110214	FADENHEBEL K	THREADLEVER	01E2
0504 150170	DREHFEDER	SPRING	2K2
0504 170060	SCHNECKE	WORM	3H9
0504 170070	SCHNECKENRAD	WORM WHEEL	3J9
0504 170080	ARM	ARM	3J9
0504 170110	PLATTE	PLATE	3K9
0504 170120	BREMSE	BRAKE	3L7
0504 170143	AUSRUECKHEBEL	RELEASE LEVER	3L9
0504 170150	BUCHSE	BUSHING	3J9
0504 170173	FADENVORLEGER	THREAD HOLDER	3H9
0504 170203	KURVENSCHLEIBE	CAM DISC	3J7
0504 170210	SPULERWELLE	WINDER SHAFT	2J5; 3J9
0504 170220	ABDECKBLECH	COVER PLATE	3H9

Teilenummer Part- No.	Benennung	Denomination	Bildtafel Plate
0504 170243	SPULERRAD	WINDER WHEEL	3G7
0504 170250	DREHFEDER	SPRING	3L9
0504 170260	FEDER	SPRING	3J7
0504 170270	BOLZEN	BOLT	3J7
0504 170280	LAGER	BEARING	3K9; 3M9
0506 150030	STIRNRAD	SPUR WHEEL	2H8
0506 150320	SCHARNIER	HINGE	2L4
0556 005040	GEW. STIFT	THREADED PIN	2L4
0570 010725	ZYL. SCHR.	CYL. SCREW	2L4
0699 979100	SCHLAUCH	HOSE	01G7; 01K6; 1K6; 2H5
0699 991580	OELDOCHT	OIL WICK	1J9; 2F5
0791 001085	GARNST. ROHR	YARN SUPP TUBE	3K11
0791 001086	GARNST. ROHR	YARN SUPP TUBE	3J11
0791 001088	GARNST: ROHR	PIPE	3L12
0791 001109	GARNHALTEARM K	YARNHOLDER ARM	3K11
0791 001110	FADENFUEHRUNG K	THREAD GUIDE	3J11
0791 001111	TELLERHALTER	SUPPORT	3K9
0791 001112	FADENFUEHRUNG	THREAD GUIDE	3J9
0791 001113	SCHELLE	CLIP	3H10; 3K10
0791 001128	GARNR. TELLER	DISC	3M11
0798 793001	KNIESCHALTER K	KNEE BEND SWITCH	3J1
0893 066427	SCHRAUBE	SCREW	2J2
0893 066737	SCHRAUBE	SCREW	2H6
0893 067360	ZYL.SCHR.	CYL.SCHR.	4E1
0893 085587	SCHRAUBE	SCREW	2K2
0893 211018	FEDERRING	SPRING RING	2J2
0893 331030	GEWINDESTIFT	THREADED PIN	2G7; 2J8
0893 331050	GEWINDESTIFT	THREADED PIN	2G9; 2H3
0893 520930	GEW. STIFT	THREAD PIN	2H7
0893 521140	GEWINDESTIFT	THREADED PIN	1C7; 1C9
0893 521150	GEW.STIFT	THREAD PIN	2C2
0905 030104	KETTE	CHAIN	3E12
0907 010050	AUFLAGE	SUPPORT	3C7
0907 010060	AUSGL. STUECK	COMPENS PIECE	3C7
0973 460990	DISTANZROHR	DISTANCE PIPE	3B9
0990 240057	MUFFE	BUSHING	3J11
0992 000528	LI.ZYL.SCHR.	SCREW	2D2
0992 000650	MUTTER	NUT	2K6
0992 001020	KEGELSTIFT	TAPER PIN	1D9
0992 001110	GEWINDESTIFT	THREADED PIN	3L8
0992 002377	RAENDELMUTTER	KNURLED NUT	3K9
0992 002430	GEW. STIFT	THREADED PIN	2H6
0992 004700	ROLLE	ROLLER	01L3
0992 004710	FL. KOPFSCHR.	SCREW	01K3
0992 007480	SCHAFTSCHRAUBE	SCREW	2J4
0992 014610	GEW. STIFT	THREADED PIN	1D8
0992 023880	SCHRAUBE	SCREW	2B4; 4D2
0992 024000	GEWINDESTIFT	THREADED PIN	1J5
0992 024200	ZYL. SCHR.	CYL. SCREW	2J11
0992 024430	ZAPFENSCHRAUBE	SCREW	1E5; 1K2
0992 105990	SCHRAUBE	SCREW	3K7
0993 031767	SENKSCHR.	SCREW	3E2
0993 060440	ZYL. SCHR.	SCREW	2K2
0993 067367	SCHRAUBE	SCREW	2G5
0993 067567	ZYL. SCHR.	CYL. SCREW	3E2



<b>Teilenummer Part- No.</b>	<b>Benennung</b>	<b>Denomination</b>	<b>Bildtafel Plate</b>
0993 151157	HOLZSCHRAUBE	WOOD SCREW	3F9
0993 151560	HALBRD. HOLZSCHR.	SCREW	3L6
0993 163847	SENKHOLZSCHR.	SCREW	3L7
0993 191507	SCHRAUBE	SREW	2J7
0993 340587	MUTTER	NUT	1D7; 1M3
0993 340597	MUTTER	NUT	01E6; 01F1;
0993 410187	RAENDELMUTTER	KNURLED NUT	3D11
0993 520767	GEWINDESTIFT	THREADED PIN	3L9
0993 521030	GEWINDESTIFT	THREADED PIN	2J7
0993 521060	GEWINDESTIFT	THREADED PIN	1H3
0993 690127	SCHLUESSEL	KEY	3C5
0993 900665	SCHRAUBENDREHER	SCREWDRIVER	3B5
0993 910598	SCHRAUBE	SCREW	4G3; 4H3; 4J3
0993 910618	SCHRAUBE	SCREW	1L1; 4C2; 4G1; 4J1; 4K1
0993 910828	ZYL. SCHR.	CYL.SCREW	1H1; 4A2; 4D2
0993 910888	ZYL. SCHR.	CYL. SCREW	1H4
0993 911038	ZYL. SCHR.	CYL. SCREW	1E2; 1F2; 1H3; 4G1; 4J1; 4K1; 4L3
0993 911048	ZYL. SCHR.	CYL. SCREW	1D10; 1K5; 2J7; 2K11; 4H3; 4J3
0993 911058	ZYL. SCHR.	CYL. SCREW	1H10; 4F3
0993 911178	GEWINDESTIFT	THREADED PIN	1F9
0993 911227	SCHRAUBE	SCREW	01D6; 01E1; 01G1; 01G6; 1D9; 1K8
0993 911238	ZYL. SCHR.	CYL. SCREW	01H12
0993 911257	SCHRAUBE	SCREW	2H7
0993 911807	ZYL.SCHR.	CYL.SCREW	2D2, 2D6
0993 915498	SCHRAUBE	SCREW	1F9
0993 920768	GEWINDESTIFT	THREADED PIN	4B1
0993 920998	GEW. STIFT	THREADED PIN	1L6; 2H6
0993 921148	GEW. STIFT	THREADED PIN	1J6; 1K7
0993 950858	GEW: STIFT	THREADED PIN	3J7
0993 950928	GEW. STIFT	THREADED PIN	2K7
0993 951038	GEW. STIFT	THREADED PIN	1E9; 1F9
0993 951048	GEW. STIFT	THREADED PIN	1J7
0993 970977	FLACHKOPFSCHR.	SCREW	3E4
0993 970987	SCHRAUBE	SCREW	1G8; 1K11
0994 270970	KERBSTIFT	DOWEL PIN	1D7
0994 271710	KERBSTIFT	DOWEL PIN	2D6
0995 140217	RAENDELMUTTER	KNURLED NUT	3C11
0995 190148	SPANNHUELSE	CLAMPING SLEEVE	3G7
0995 190178	SPANNHUELSE	CLAMPING SLEEVE	3J9
0995 340617	MUTTER	NUT	3K11
0996 070078	SICHERUNGSSCHEIBE	SAFETY DISC	2J7; 3J7
0996 070088	SICHERUNGSSCHEIBE	SAFETY DISC	1A6; 1G7; 2F9
0996 070108	SICHERUNGSSCHEIBE	SAFETY DISC	1D5; 1M5; 2F5
0996 070118	SICHERUNGSSCHEIBE	SAFETY DISC	1D7; 2G10; 3L5
0996 070138	SICHERUNGSSCHEIBE	SAFETY DISC	1D1
0996 120387	STELLRING	ADJ RING	3J9
0996 120427	STELLRING	ADJ RING	2G9
0996 131360	KUGELKNOPF	SPHERIC BUTTON	1C1
0996 131370	KUGELKNOPF	SPHERIC BUTTON	1K11
0996 200770	PASSFEDER	SPRING	1E10
0996 510912	ROHR	PIPE	1J6
0998 88251	PASZSCHEIBE	DISC	2E11

Teilenummer Part- No.	Benennung	Denomination	Bildtafel Plate
0998 680318	GREIFRING	RING	1L3
0998 881520	PASZSCHEIBE	WASHER	01M1
0998 882080	PASZSCHEIBE	WASHER	1M5
9041 100015	OELDOCHT, rund	OIL WICK, round	01G6; 01J6
9081 500010	SCHRAUBENDREHER	SCREW DRIVER	3C5
9081 500051	SCHRAUBENDREHER	SCREW DRIVER	3D5
9201 113317	6KT. SCHR.	HEXAGONAL SCREW	3J10; 3K10
9201 113707	6KT. SCHR.	HEXAGONAL SCREW	1C8
9201 113737	6KT. SCHR.	HEXAGONAL SCREW	1D9
9202 002068	ZYL. SCHR.	CYL. SCREW	1K1
9202 002087	ZYL. SCHR.	CYL. SCREW	1F1
9202 002088	ZYL. SCHR.	CYL. SCREW	1B7
9202 002098	ZYL. SCHR.	CYL. SCREW	1G2; 1G1
9202 002478	ZYL. SCHR.	CYL. SCREW	1A4
9202 002488	ZYL. SCHR.	CYL. SCREW	1E2; 1F2; 1H3
9202 002497	ZYL. SCHR.	CYL. SCREW	2H11
9202 002498	ZYL. SCHR.	CYL. SCREW	1D10
9202 002508	ZYL. SCHR.	CYL. SCREW	1D2
9202 002517	ZYL. SCHR.	CYL. SCREW	01G1; 01J1
9202 002518	ZYL. SCHR.	CYL. SCREW	01L1
9202 002877	ZYL. SCHR.	CYL. SCREW	1D9
9202 002878	ZYL. SCHR.	CYL. SCREW	1K8
9202 002887	ZYL. SCHR.	CYL. SCREW	01E12; 01G6; 3D10
9202 002897	ZYL. SCHR.	CYL. SCREW	3B9; 3D10
9202 002987	ZYL. SCHR.	CYL. SCREW	3B9
9202 002908	ZYL. SCHR.	CYL. SCREW	2K8
9202 003178	ZYL. SCHR.	CYL. SCREW	01H12
9202 003308	ZYL. SCHR.	CYL. SCREW	1D4
9202 013313	ZYL. SCHR.	CYL. SCREW	2F11
9202 042897	ZYL. SCHR.	CYL. SCREW	1H12, 1K11
9203 003027	ZYL. SCHR.	CYL. SCREW	3H6
9203 003077	ZYL. SCHR.	CYL. SCREW	3L9
9203 003637	ZYL. SCHR.	CYL. SCREW	3K9; 3M9
9203 003647	ZYL. SCHR.	CYL. SCREW	2K11
9203 003657	ZYL. SCHR.	CYL. SCREW	1B1
9203 003677	ZYL. SCHR.	CYL. SCREW	3G9
9203 003961	ZYL. SCHR.	CYL. SCREW	4E1
9203 123687	FLACHKOPFSCHR.	SCREW	1K11
9203 313067	SENKSCHR:	COUNTERSUNK SCREW	2H2
9203 314277	SENKSCHR:	COUNTERSUNK SCREW	3C11
9203 314618	SENKSCHR	COUNTERSUNK SCREW	3B8
9205 023620	GEW. STIFT	THREAD PIN	3J9
9205 101843	GEW. STIFT	THREAD PIN	1L5
9205 102158	GEW. STIFT	THREAD PIN	1D5; 1J12
9205 102538	GEW. STIFT	THREAD PIN	1K7
9205 102798	GEW. STIFT	THREAD PIN	01F12; 01H12
9205 122488	GEW. STIFT	THREAD PIN	1C7
9205 162478	GEW. STIFT	THREAD PIN	2C8
9207 161597	SPANPL. SCHR.	WOOD SCREW	3B7
9210 013367	RAENDELSCHR.	KNURLED SCREW	3D5
9231 000347	6KT.MUTTER	HEXAGONAL NUT	3L9; 3H6
9231 000397	6KT. MUTTER	HEXAGONAL NUT	01H6; 01H1; 01J1; 01L1; 1B2
9231 110127	6KT. MUTTER	HEXAGONAL NUT	3H10; 3J10; 3L9; 3M9; 3A9; 3C11

<b>Teilenummer Part- No.</b>	<b>Benennung</b>	<b>Denomination</b>	<b>Bildtafel Plate</b>
9301 101911	ZYL. STIFT	CYL. PIN	2H8
9301 102171	ZYL. STIFT	CYL. PIN	1D3
9330 000087	SCHEIBE	DISC	1K1; 3H9
9330 900107	SCHEIBE	DISC	3J10; 3K10; 3M9
9330 900117	SCHEIBE	DISC	3L6
9330 000127	SCHEIBE	DISC	1D4
9330 000177	SCHEIBE	DISC	3L11
9400 000148	SCHRAUBE	SCREW	2K11
9400 000207	FLACHKOPFSCHR:	SCREW	2K6
9790 020010	T-VERB.STUECK	HOSE CONNECTION	2G5
9840 120003	NAGELSHELLE	STRAP CLIP	3J2
9840 121001	KABELBINDER	CABLE TIE	01G7; 01J7
9840 123002	STAHLNAGEL	STEEL HOOK	3J2
9870 001112	LEITUNG K	TRANSMISSION	3J2