

Medium-sized Computer-controlled Cycle Machine
with Input Function

中型電子サイクルマシン (入力機能付き)

AMS-224C
AMS-224P

PARTS LIST

HOW TO MAKE USE OF THIS PARTS LIST

1. As to "#01" and "#02" refer to the "Note" given at the bottom of the respective pages.
2. Codes on the "Qty" column
 - Each numeral indicates the number of parts required.
 - "0.1" and "2.5" indicate the length (in meters) of the respective parts.
3. Parentheses mean that the corresponding part is a subpart that constructs an assembly part.
4. Dotted lines on the Figures indicate assembly parts.

パーツリストご利用に際して

1. リストページの#01、#02等の印は、ページ下の"注記"の説明をご参照下さい。
2. 数量欄の数字は、個数を表し、0.1、2.5等の数値は、長さ(単位メートル)を表します。
3. 数量欄の()は、組部品を構成している子部品であることを意味します。
4. イラストページの-----枠は、組構成であることを意味します。

CONTENTS

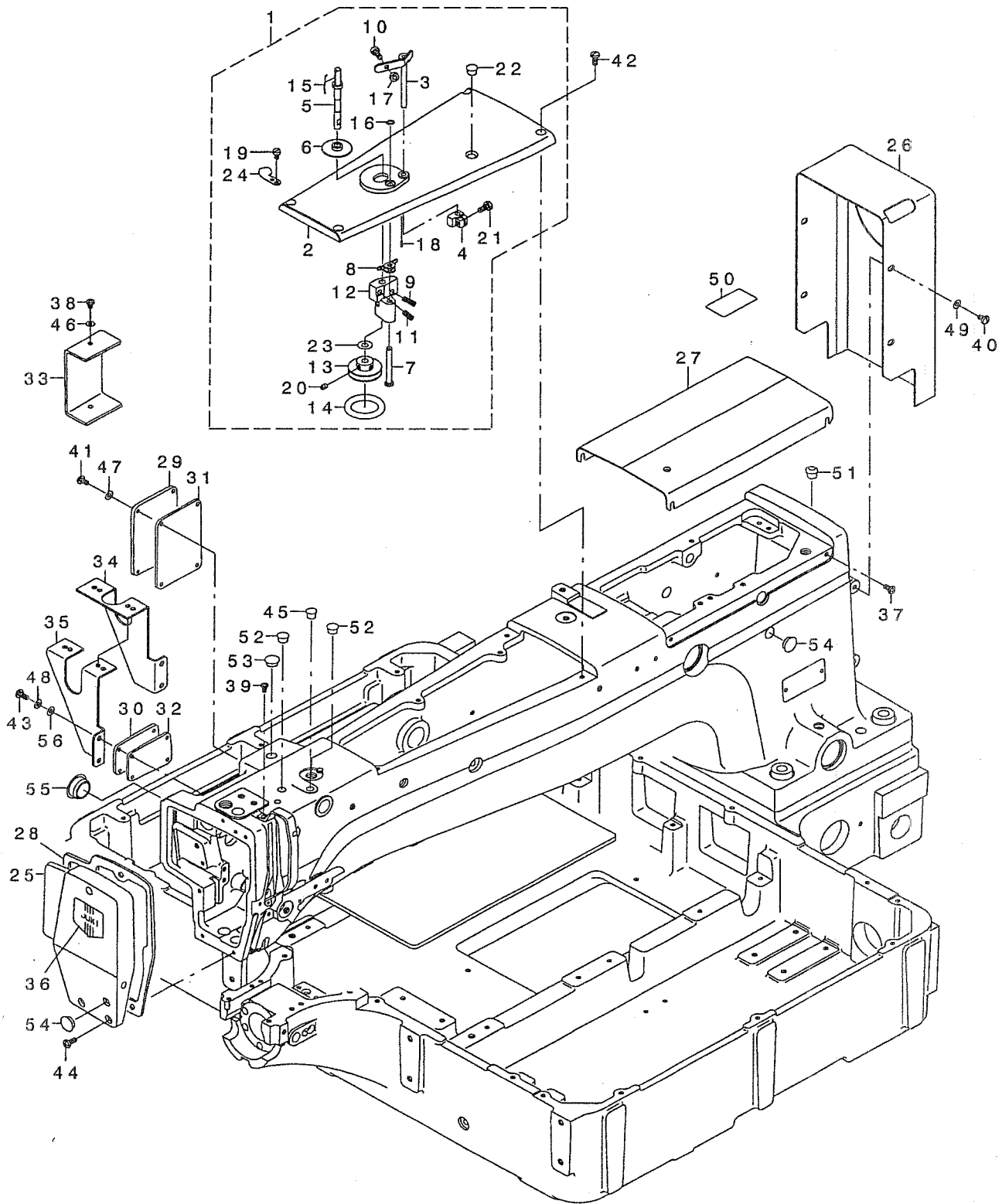
目 次

1. FRAME & MISCELLANEOUS COVER COMPONENTS (1) 頭部・外装関係 (1)	1
2. FRAME & MISCELLANEOUS COVER COMPONENTS (2) 頭部・外装関係 (2)	3
3. FRAME & MISCELLANEOUS COVER COMPONENTS (3) 頭部・外装関係 (3)	5
4. FRAME & MISCELLANEOUS COVER COMPONENTS (4) 頭部・外装関係 (4)	6
5. MAIM SHAFT & NEEDLE BAR COMPONENTS 上軸・針棒関係	7
6. PRESSER MECHANISM COMPONENTS 中押さえ関係	9
7. SHUTTLE DRIVER SHAFT COMPONENTS(1) 下軸関係 (1)	11
8. SHUTTLE DRIVER SHAFT COMPONENTS(2) 下軸関係 (2)	13
9. WIPER MECHANISM COMPONENTS ワイバ関係	15
10. TENSION RELEASE & TEREAD TRIMMER MECHANISM COMPONENTS 糸ゆるめ・糸切り関係	17
11. X-Y COMPONENTS (1) X-Y関係 (1)	19
12. X-Y COMPONENTS (2) X-Y関係 (2)	21
13. CLOTH FEED MECHANISM COMPONENTS 布送り台関係	23
14. LUBRICATION COMPONENTS 給油関係	25
15. SENSOR COMPONENTS センサ関係	27
16. PNEUMATIC COMPONENTS エア-関係	29
17. TABLE COMPONENTS 脚卓関係	31
18. THREAD STAND COMPONENTS 糸立て装置関係	33
19. CONTROL BOX COMPONENTS 制御ボックス関係	35
20. OPERATION BOX COMPONENTS 操作ボックス関係	36

21. CIRCUIT BOARD COMPONENTS	37
基板関係	
22. POWER SUPPLY & CORD COMPONENTS	39
電源・コード関係	
23. PEDAL & ELECTRIC EQUIPMENT ACCESSORIES PART COMPONENTS	41
ペダル・電装付属品関係	
24. ACCESSORIES PART COMPONENTS	43
付属品関係	
25. OPTIONAL PART COMPONENTS	45
オプション関係	
26. AMS-224P EXCLUSIVE PART COMPONENTS (1)	47
AMS-224P専用部品関係(1)	
27. AMS-224P EXCLUSIVE PART COMPONENTS (2)	49
AMS-224P専用部品関係(2)	
NUMERICAL INDEX OF PARTS	51
索引	

1. FRAME & MISCELLANEOUS COVER COMPONENTS (1)

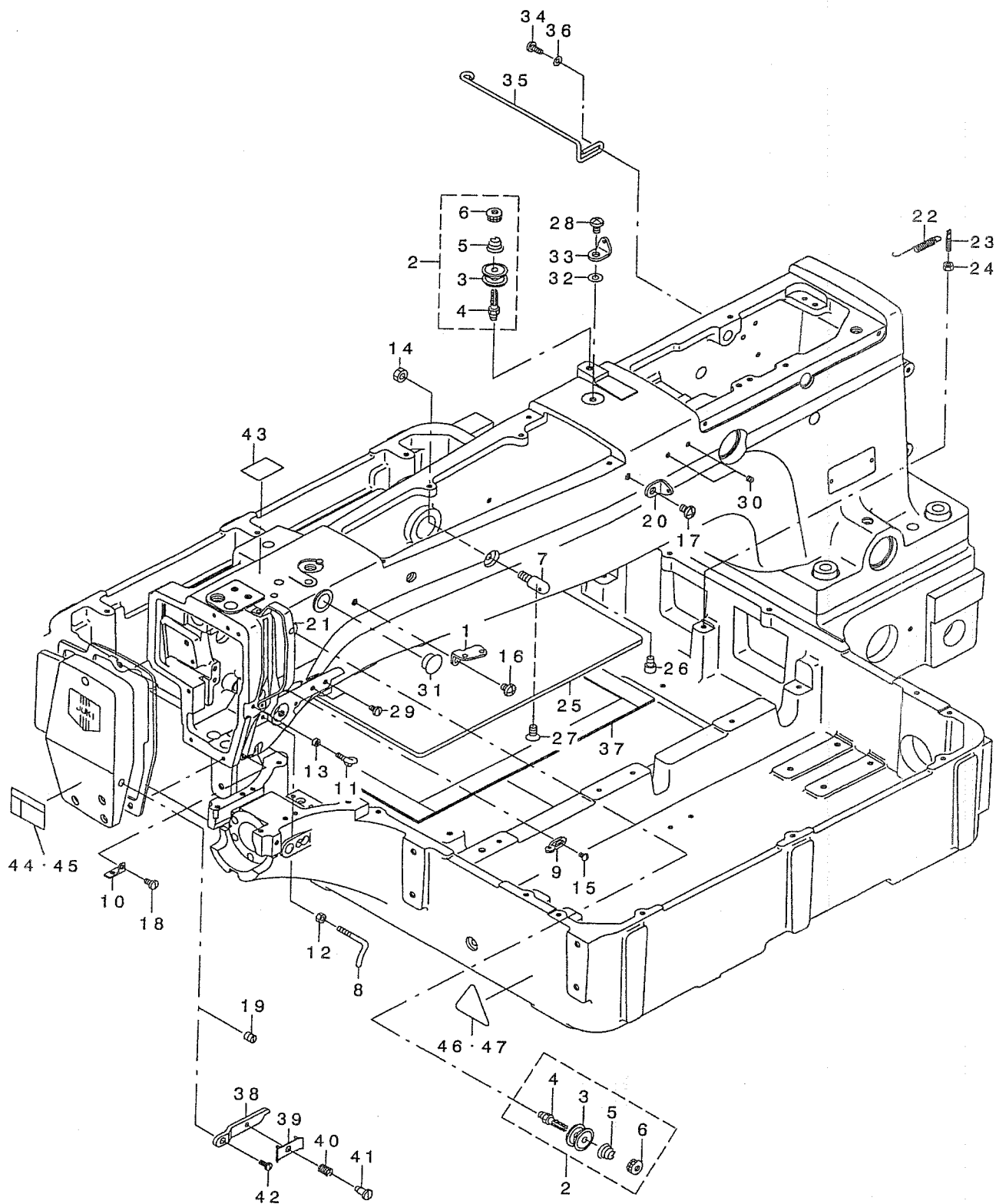
頭部・外装関係 (1)



1	B1104-223-CAO	TOP COVER, FRONT ASM.	ウワメンカハ - マエ クミ	1
2	B1104-223-C00	TOP COVER, FRONT	ウワメンカハ - マエ	(1)
3	B3201-210-0A0	STOP LATCH ASM.	ホ・ビ・ン オサエ ケツコウ ウ	(1)
4	B3203-210-000	CAM	イトマキカム	(1)
5	B3204-210-000	SPINDLE	イトマキシク	(1)
6	B3205-210-000	CUSHION	ホ・ビ・ンサ	(1)
7	B3206-210-000	SCREW STUD	イトマキシク タ イ トメシク	(1)
8	B3207-210-000	TRIP LATCH	イトマキ チヨウセツタイ	(1)
9	B3208-210-000	SPRING A	イトマキ チヨウセツタイ ハネ A	(1)
10	B3208-280-000	BOBBIN WINDER ADJUSTING SCREW	ホ・ビ・ン オサエ ホス	(1)
11	B3209-210-000	SPRING B	イトマキ チヨウセツタイ ハネ B	(1)
12	B3210-210-000	BOBBIN WINDER BASE	イトマキシク タ イ	(1)
13	B3211-210-000	BOBBIN WINDER WHEEL	イトマキク ルマ	(1)
14	B3212-210-000	FRICTION WHEEL	イトマキ マサツク ルマ	(1)
15	B3212-761-000	LATCH SPRING	ホ・ビ・ン トメハネ	(1)
16	D2430-555-B00	SNAP RING	カムロ-ラ ヅク クリソク	(1)
17	NS-6110530-SP	NUT 11/64-40	ロツカクナツト 11/64-40	(1)
18	PS-0150065-KP	SPRING PIN 1.5X6	スプリソク ヒソ 1.5X6	(1)
19	SS-6090620-SP	SCREW 9/64-40 L=6	ヒラネシ 9/64-40 L=6	(2)
20	SS-8110520-TP	SCREW 11/64-40 L= 4.5	トメネシ 11/64-40 L=4.5	(2)
21	SS-9111020-TP	SCREW 11/64-40 L=10	ロツカクホ ルト 11/64-40 L=10	(1)
22	TA-0850604-RO	RUBBER PLUG	トメセン	(1)
23	WP-0651056-SH	WASHER 6.5X11X1	ヒラサ カネ 6.5X11X1	(1)
24	105-02300	THREAD CUTTER	イトキリホシ イタ	(1)
25	B1105-220-00A	FACE PLATE	メンブ カハ -	1
26	B1107-223-C00	BELT COVER	ハ ルトカハ -	1
27	B1109-223-C00	TOP COVER, REAR	ウワメンカハ - ウシロ	1
28	B1117-220-000	FACE PLATE GASKET	メンブ カハ - ハ ツキン	1
29	B1122-220-00B	COVER (A)	ナカオサエカハ - (A)	1
30	B1123-220-00B	COVER (B)	ナカオサエカハ - (B)	1
31	B1124-220-000	GASKET A	ナカオサエカハ - ハ ツキン A	1
32	B1125-220-000	GASKET B	ナカオサエカハ - ハ ツキン B	1
33	B1128-210-00B	SWITCH COVER	トウブ スイツチ トリツケタ イカハ -	1
34	B1142-223-C00	FIXING PLATE A	ソウサハ ココテイイタA	1
35	B1143-223-C00	FIXING PLATE B	ソウサハ ココテイイタB	1
36	B1178-191-000	FACE PLATE DRESSING TABLE	メンイタ ケツヨ-ハソ	1
37	SL-4040891-SC	SCREW M4 L=8	サ カ ネツキ ナハ コネシ M4 L=8	4
38	SM-4040601-SC	SCREW M4X0.7 L=6	ナハ コネシ M4X0.7 L=6	2
39	SS-4090715-SP	SCREW 9/64-40 L=7	ナハ ネシ 9/64-40 L=7	2
40	SS-4110715-SP	SCREW 11/64-40 L=7	ナハ ネシ 11/64-40 L=7	4
41	SS-4110815-SP	SCREW 11/64-40 L=8	ナハ ネシ 11/64-40 L=8	4
42	SS-4111015-SP	SCREW 11/64-40 L=10	ナハ ネシ 11/64-40 L=10	4
43	SS-4111015-SP	SCREW 11/64-40 L=10	ナハ ネシ 11/64-40 L=10	4
44	SS-4111015-SP	SCREW 11/64-40 L=10	ナハ ネシ 11/64-40 L=10	4
45	TA-0750704-RO	RUBBER PLUG	トメセン	1
46	WP-0430801-SC	WASHER 4.3X9X0.8	ヒラサ カネ 4.3X9X0.8	2
47	WP-0450000-SD	WASHER 4.5X8X0.5	ヒラサ カネ 4.5X8X0.5	4
48	WT-0430002-KN	WASHER M4	ハツキサ カネ M4	4
49	WP-0450801-SD	WASHER 4.5X10X0.8	ヒラサ カネ 4.5X10X0.8	4
50	291-45505	THREADING SHELL	AMS-215C イトミヂシ-ル	1
51	B1405-012-000	CAP	キヤツブ	1
52	TA-0850604-RO	RUBBER PLUG	トメセン	2
53	TA-1050504-RO	RUBBER PLUG	トメセン	1
54	TA-1250406-RO	RUBBER PLUG D=12.5 L=4	トメセン D=12.5 L=4	3
55	TA-2100904-RO	RUBBER PLUG	トメセン	1
56	WP-0450000-SD	WASHER 4.5X8X0.5	ヒラサ カネ 4.5X8X0.5	4

2. FRAME & MISCELLANEOUS COVER COMPONENTS (2)

頭部・外装関係 (2)



1	B1111-232-000	THREAD GUIDE PLATE	イトアンナイ イタ	1
2	B1115-232-0AO	FIRST THREAD TENSION ASM.	タ'イ1 イトチヨ-シ クミ	2
3	B3126-012-000	THREAD TENSION DISK	イトチヨ-シサラ	(4)
4	B3123-352-000	THREAD TENSION ROD	イトチヨ-シホ' -	(2)
5	B1115-232-000	FIRST THREAD TENSION SPRING	タ'イ1 イトチヨ-シ ハ'ネ	(2)
6	B3125-012-000	THREAD TENSION NUT	イトチヨ-シ ナツト	(2)
7	B1123-280-000	FIRST THREAD GUIDE	タ'イイチ イトアンナイ	1
8	B1125-215-P00	L-SHAPED THREAD GUIDE	Lカ' タイトアンナイ	1
9	B1126-552-000	ARM THREAD GUIDE A	ア-ム イトアンナイ A	1
10	B1129-210-000	FRAME THREAD GUIDE (B)	ア-ム イト アンナイB	1
11	B3114-771-000	THREAD GUIDE	イトアンナイ	1
12	NS-6090310-SP	NUT 9/64-40	ロツカクナツト 9/64-40	1
13	NS-6090310-SP	NUT 9/64-40	ロツカクナツト 9/64-40	1
14	NS-6150310-SP	NUT 15/64-28	ロツカクナツト 15/64-28	1
15	SS-3090610-SP	SCREW 9/64-40 L=6	マルネジ' 9/64-40 L=6	1
16	SS-4150915-SP	SCREW 15/64-28 L=9	ナハ' ネジ' 15/64-28 L=9	1
17	SS-4150915-SP	SCREW 15/64-28 L=9	ナハ' ネジ' 15/64-28 L=9	1
18	SS-7110840-SP	SCREW 11/64-40 L=7.8	マルヒラネジ' 11/64-40 L=7.8	1
19	#01 SS-8090410-SP	SCREW 9/64-40 L= 3.5	トメネジ' 9/64-40 L=3.5	1
20	137-86306	THREAD GUIDE NO.1	タ'イ1 イト アンナイ	1
21	138-16608	BALANCE COVER	テンビ' ンカハ' -	1
22	B2431-215-000	THREAD TRIMMER LINK SPRING	イトキリ リンカハ' ネ	1
23	B1649-161-000	TENSION SPRING ADJUSTING SCREW	ヒツハ' リハ' ネ チヨ-セツネジ'	1
24	NS-6110310-SP	NUT 11/64-40	ロツカクナツト 11/64-40	1
25	B1502-224-C00	PRESSER PLATE	オサエイタ	1
26	SM-6060802-TP	SCREW M6 L=8	ロツカクアナホ' ルト M6 L=8	2
27	B1503-223-C00	SCREW	オサエイタコテイネジ'	4
28	SS-4150915-SP	SCREW 15/64-28 L=9	ナハ' ネジ' 15/64-28 L=9	1
29	SS-7110710-SP	SCREW 11/64-40 L=7	マルヒラネジ' 11/64-40 L=7	2
30	SS-8110560-SP	SCREW 11/64-40 L=4.5	トメネジ' 11/64-40 L=4.5	2
31	TA-1470704-RO	RUBBER PLUG	トメセン	1
32	WP-0621016-SD	WASHER 6.2X13X1	ヒラサ' カ' ネ 6.2X13X1	1
33	137-86306	THREAD GUIDE NO.1	タ'イ1 イト アンナイ	1
34	SS-7111120-TP	SCREW	マルヒラネジ'	2
35	B2568-223-C00	AIR TUBE SUPPORT	エアチューブ' ササエ	1
36	WP-0450801-SD	WASHER 4.5X10X0.8	ヒラサ' カ' ネ 4.5X10X0.8	2
37	B1504-224-C00	PRESSER PLATE SHEET	オサエイタシート	1
38	#02 B1145-210-000	INSTALLING BASE	ハライトオサエ トリツケタ' イ	1
39	#02 101-29104	THREAD PRESSER PLATE	ハライトオサエイタ	1
40	#02 B1132-521-000	THREAD PRESSER PLATE SPRING	ハライト オサエイタ ハ'ネ	1
41	#02 SD-0380551-SL	HINGE SCREW D= 3.80 H= 5.5	タ'ンネジ' D=3.8 H=5.5	1
42	#02 SS-7090910-SP	SCREW 9/64-40 L= 8.5	マルヒラネジ' 9/64-40 L=8.5	1
43	#05 B1143-210-000	LABEL	エビ' チユウイラハ' ル	1
44	#03 CM-3002003-01	SAFETY LABEL, 5(SMALL).	アンセ' ンラハ' ル 5(シヨウ)	1
45	#04 CM-3002003-A1	SAFETY LABEL., 6 (SMALL).	アンセ' ンラハ' ル 6(シヨウ)	1
46	#03 CM-3002000-B2	LABEL(25).	ハサミコミチュウイタール(25)	1
47	#05 CM-3002000-02	CAUTION LABEL(25)	エビ' ケガ' チユウイタール(25)	1

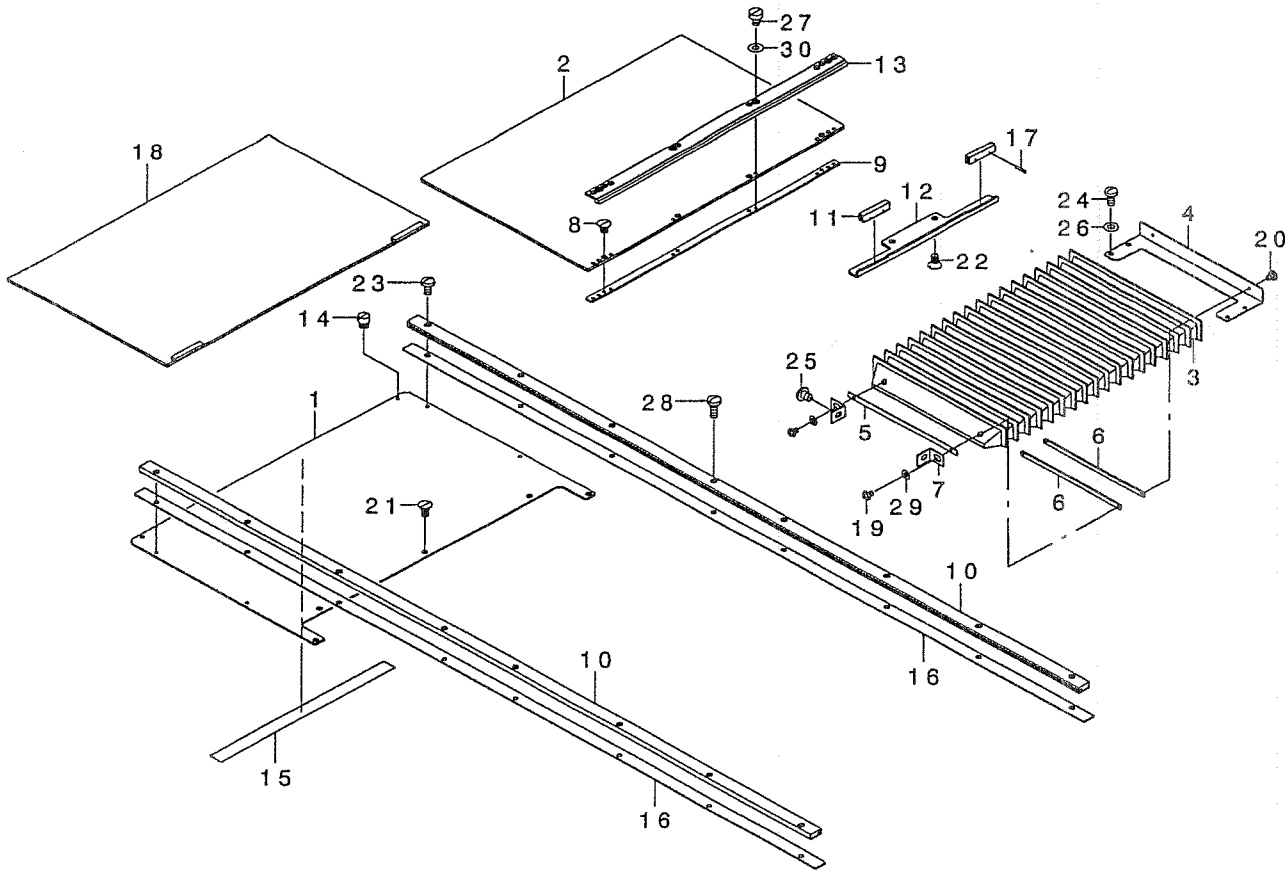
NOTE (注記)

#01...S & H TYPE
 #02...G TYPE
 #03...FOR DOMESTIC USE
 #04...FOR EXPORT
 #05...FOR JE

S, H仕様
 G仕様
 国内用
 輸出用
 JE用

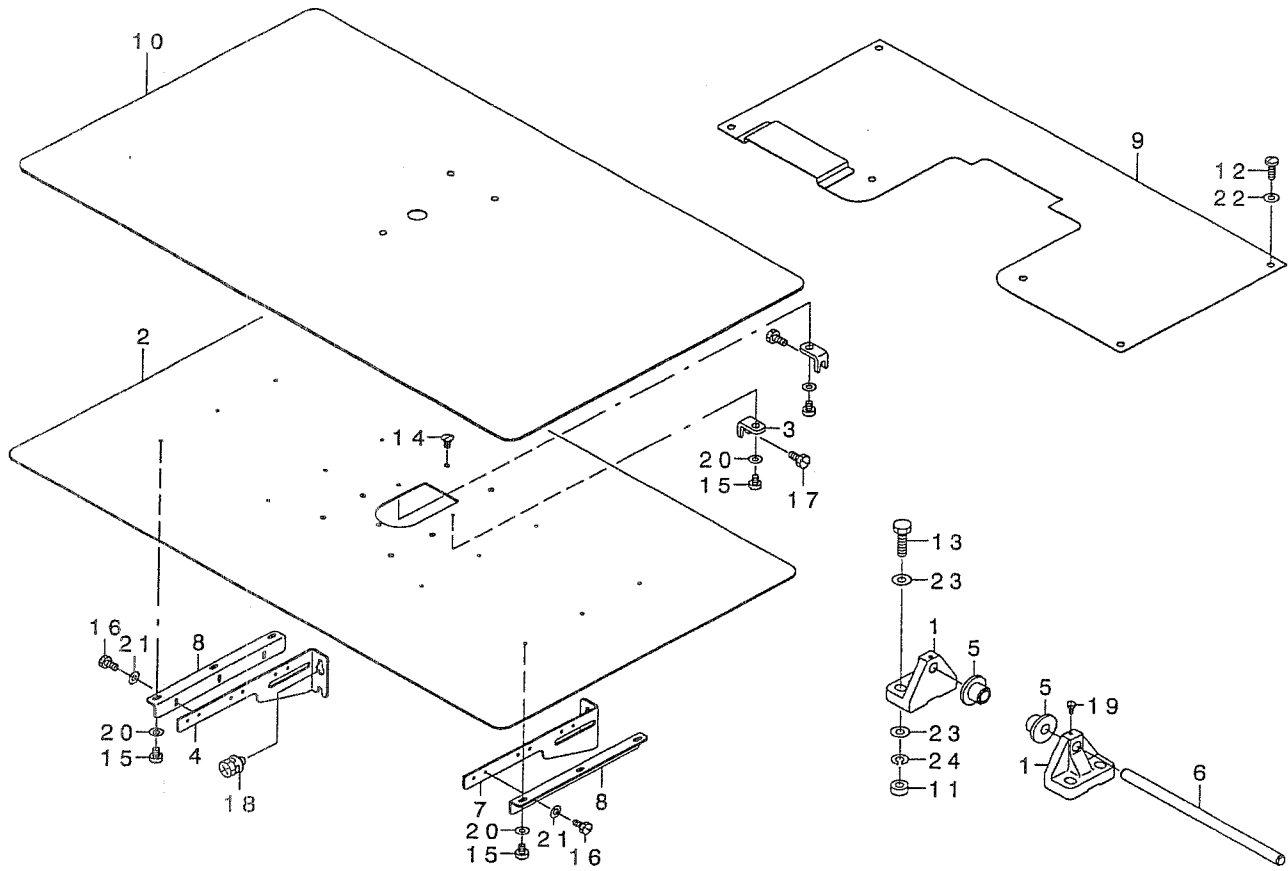
3. FRAME & MISCELLANEOUS COVER COMPONENTS (3)

頭部・外装関係 (3)



REF. NO	NOTE	PART NO.	DESCRIPTION	ヒョメイ	Qty
1		B1108-224-C00	FEED BASE COVER	オクリダ イカハ	2
2		B1188-224-CA0	X MOVEMENT UPPER COVER ASM.	Xイト ウウエカハ -クミ	2
3		B1153-223-C00	MOVEMENT COVER	イト ウカハ	1
4		B1154-223-C00	MOVEMENT COVER STAY	イト ウカハ -ステー	1
5		B1155-223-C00	FIXING PLATE	イト ウカハ -コチイタ	1
6		B1156-223-C00	FIXING PLATE B	イト ウカハ -コチイタB	2
7		B1157-215-000	MOVEMENT COVER PLATE	イト ウカハ - トリツケイタ	2
8		SS-1110640-TP	SCREW 11/64-40 L= 5.5	サラネツ 11/64-40 L=5.5	8
9		B1180-223-C00	RAIL INSTALLING PLATE	ホツ ヨカハ -レールトメイタ	2
10		B1181-224-C00	RAIL X	オクリダ イホツ ヨカハ -レールX	2
11		B1193-223-C00	GUIDE RAIL CLICK	カ イト -レールツメ	4
12		B1182-223-C00	RAIL GUIDE	ホツ ヨカハ -レールカ イト	2
13		B1183-224-C00	RAIL Y	オクリダ イホツ ヨカハ -レールY	2
14		D2522-232-D00	PIN	ツマミアツ イタカム ビン	2
15		B1198-229-000	FEED BASE COVER HOLDING RUBBER	オクリダ イカハ -ウケゴム	2
16		B1189-224-C00	RAIL GUIDE X	ホツ ヨカハ -レールカ イト X	2
17		PS-0150065-KP	SPRING PIN 1.5X6	スア リンク ビン 1.5X6	8
18		B1187-224-CA0	LOWER COVER ASM.	Xイト ウウエカハ -クミ	2
19		SM-4030401-SC	SCREW M3X0.5 L=4	ナハ コネツ M3X0.5 L=4	2
20		SM-7030450-SC	SCREW M3X0.5 L=4	マルヒラコネツ M3X0.5 L=3.5	2
21		SS-1110840-SP	SCREW 11/64-40 L=8	サラネツ 11/64-40 L=8	10
22		SS-1110840-SP	SCREW 11/64-40 L=8	サラネツ 11/64-40 L=8	4
23		SS-4110815-SP	SCREW 11/64-40 L=8	ナハ ネツ 11/64-40 L=8	8
24		SS-4110915-SP	SCREW 11/64-40 L=9	ナハ ネツ 11/64-40 L=9	4
25		SS-4120615-SP	SCREW 3/16-28 L=6	ナハ ネツ 3/16-28 L=6	2
26		WP-0450801-SD	WASHER 4.5X10X0.8	ヒラサ カネ 4.5X10X0.8	4
27		SS-6110610-TP	SCREW 11/64-40 L=6	ヒラネツ 11/64-40 L=6	8
28		SS-7111120-TP	SCREW	マルヒラネツ	8
29		WP-0330501-SB	WASHER M3	ヒラサ カネ ミカ キマル M3	2
30		WP-0450000-SD	WASHER 4.5X8X0.5	ヒラサ カネ 4.5X8X0.5	8

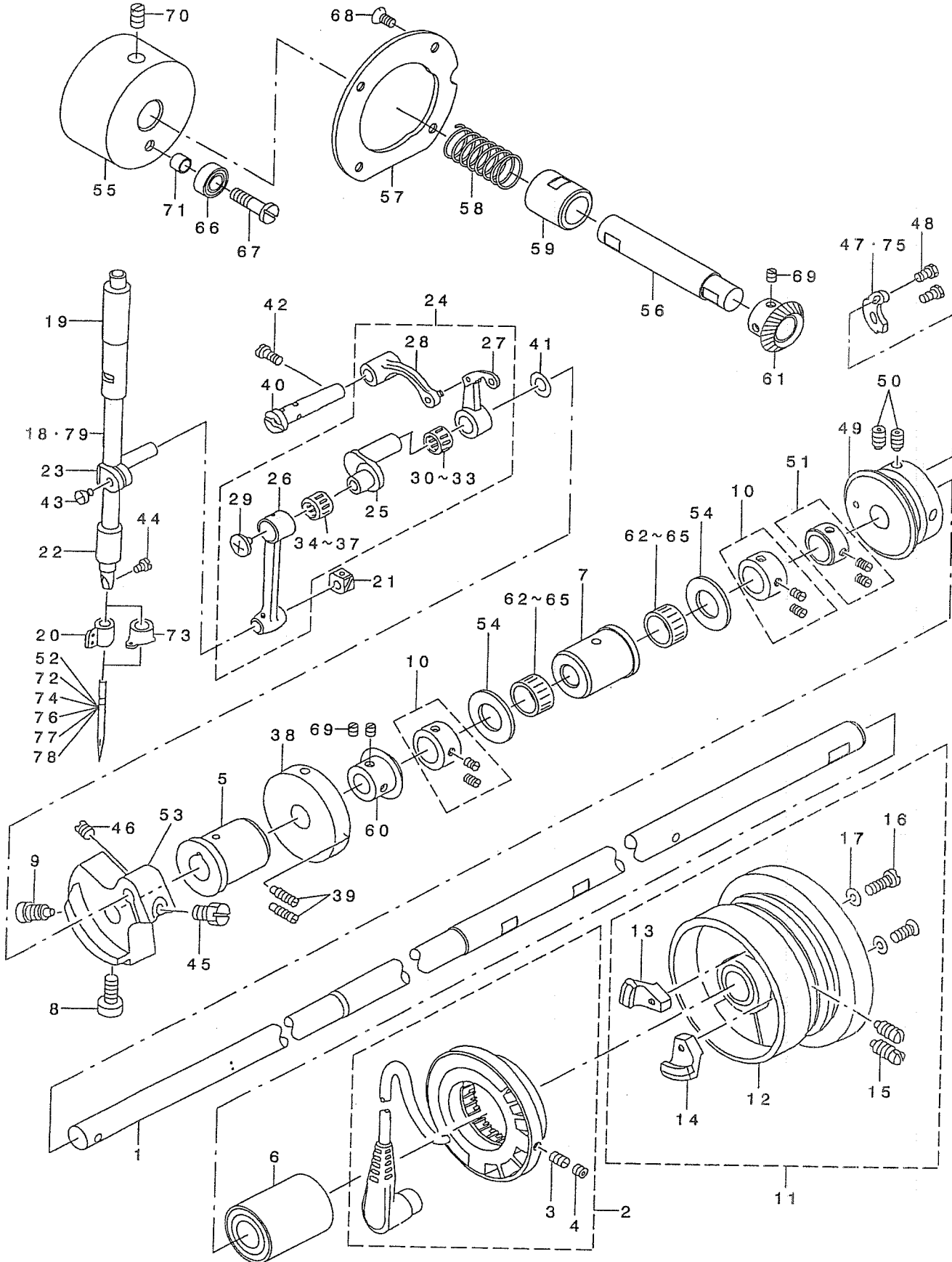
頭部・外装関係 (4)



REF. NO	NOTE	PART NO.	DESCRIPTION	ヒョウメイ	Qty
1		B1111-220-000-A	BED HINGE	ハット・ヒンジ	2
2		B1112-224-C00	NEEDLE PLATE SUPPORT COVER	ハリイタホシヨカハ-	1
3		B1113-223-C00	COVER SUPPORTER	ハリイタホシヨカハ-ササエ	2
4		B1121-223-C00	COVER SUPPORTER, RIGHT	ハリイタホシヨカハ-ササエ (ミキ)	2
5		B1115-220-000	RUBBER PAD A	ホウツンゴムA	2
6		B1120-223-C00	HINGE SHAFT	ハット・ヒンジシク	1
7		B1121-223-C0A	COVER SUPPORTER, LEFT	ハリイタホシヨカハ-ササエ (ヒタリ)	2
8		B1132-223-C00	COVER BASE	ハリイタホシヨカハ-タ	4
9		B1159-223-C00	TABLE COVER, REAR	テーブ ルウツロカハ-	1
10		B1170-224-C00	AUXILIARY COVER SHEET	ハリイタホシヨカハ-シート	1
11		NM-6120011-SF	NUT M12	ロツカクナツ M12 1ツ	4
12		SM-5051400-SC	SCREW M5 L=14	トラスネシ M5X0.8 L=14	6
13		SM-9124503-SB	SCREW M12 L=45	ロツカクホ ルト M12 L=45	4
14		SS-1110840-SP	SCREW 11/64-40 L=8	サラネシ 11/64-40 L=8	2
15		SS-6110610-TP	SCREW 11/64-40 L=6	ヒラネシ 11/64-40 L=6	14
16		SS-9110920-CP	SCREW 11/64-40 L=9	ロツカクホ ルト 11/64-40 L=9	12
17		SS-9121010-TP	SCREW	ロツカクホ ルト	2
18		SL-9061291-SE	WASHER HEXAGONAL BOLT M6 L=12	サカネツキロツカクホ ルト	8
19		SS-9151240-SN	SCREW 15/64-28 L=11.5	ロツカクホ ルト 15/64-28	2
20		WP-0520656-SA	WASHER 5.2X9.5X0.6	ヒラサカネ 5.2X9.5X0.6	14
21		WP-0520656-SA	WASHER 5.2X9.5X0.6	ヒラサカネ 5.2X9.5X0.6	12
22		WP-0841601-SC	WASHER 8.4X17.4X1.6	ヒラサカネ ミカキマル M8	10
23		WP-1302501-SE	WASHER M12	ヒラサカネ	8
24		WS-1253010-KN	SPRING WASHER 12.5X21.5X3	ハネサカネ 12.5X21.5X3	4

5. MAIN SHAFT & NEEDLE BAR COMPONENTS

上軸・針棒関係



1		B1201-223-C00	MAIN SHAFT	ウツク	
2		B1209-220-0A0	GENERATOR STATOR ASM.	ハジメノキ ステータ クミ	1
3		SS-8111010-TP	SCREW 11/64-40 L=9.5	トメネツ	1
4		SS-8110422-TP	SCREW 11/64-40 L=4	トメネツ	(2)
5		B1202-210-000	BUSHING, FRONT	ウツク マニエタル	(2)
6		B1204-210-0A0	BUSHING, REAR	ウツク マニエタル	1
7		B1203-223-C00	BUSHING INTERMEDIATE	ウツク クナカメタル	1
8		SS-6151412-TP	SCREW 15/64-28 L=14	ウツク クナカメタル	1
9		SS-6681712-TP	SCREW 9/32-28 L=16.5	ウツク クナカメタル	1
10		CS-147121E-SH	THRUST COLLAR ASM. D=14.72 W=12	6カクアナキ 15/64-28 6カクアナキ 9/32-28L=16.5	1
11		B1205-210-0BA	HAND WHEEL ASM.	スラストウケ D=14.72 W=12 クミ	2
12		B1205-210-0AA	HAND WHEEL ASM.	ハズ ミタノ 134 クミ	1
13		M4007-110-0AB	MAGNET FITTING BASE B ASM.	ハズ ミタノ (ウツク) ウ	(1)
14		B1208-210-0A0	SOLENOID INSTALLING PLATE ASM.	マク ネット トリツクダ イ B クミ	(1)
15		SS-8151550-SP	SCREW 15/64-28 L=15	マク ネット トリツクダ イウツク ウ(A)	(1)
16		SS-5111210-SP	SCREW 11/64-40 L=12	トメネツ 15/64-28 L=15	(2)
17		WP-0450801-SD	WASHER 4.5X10X0.8	ヒラネツ 11/64-40 L=12	(2)
18		B1401-210-000	NEEDLE BAR	ヒラネツ カネ 4.5X10X0.8	(2)
19		B1402-280-000	NEEDLE ROD METAL	ハリネウ	1
20	#04	B1405-210-000	THREAD GUIDE A	ハリネウ - メタル	1
21		B1407-232-000	SQUARE BLOCK	ハリネウ イトアソナイ A	1
22		B1403-280-000	NEEDLE ROD LOWER METAL	ウツク マ	1
23		B1411-552-0A0	NEEDLE ROD HOLDER ASM.	ハリネウ - シタメタル	1
24		B1901-210-0B0	THREAD TAKE-UP LEVER ASM.	ハリネウ - タキ クミ	1
25		B1407-210-000	NEEDLE BAR CRANK	リツク テンビノクミ	1
26		B1404-280-000	NEEDLE BAR CRANK ROD	ハリネウ クランク	(1)
27		B1901-210-0A0	THREAD TAKE-UP LEVER COMPL.	ハリネウ - クランクロフト	(1)
28		B1903-210-000	THREAD TAKE-UP CRANK	リツク テンビノ クツク ウ	(1)
29		B1903-552-000	LEFT SCREW	テンビノ クランク	(1)
30	#01	B1905-541-A00	NEEDLE BEARING, A	ヒダ リネツ	(1)
31	#01	B1905-541-B00	NEEDLE BEARING	テンビノ ニート 1/2 ハズ アリツク	(1)
32	#01	B1905-541-C00	NEEDLE BEARING	テンビノ ニート 1/2 ハズ アリツク	(1)
33	#01	B1905-541-D00	NEEDLE BEARING	テンビノ ニート 1/2 ハズ アリツク	(1)
34	#01	B1411-804-A00	BEARING (A)	ハリ クト - レハ - A アリツク A	(1)
35	#01	B1411-804-B00	NEEDLE DRIVING LEVER BEARING B	ハリ クト - レハ - A アリツク B	(1)
36	#01	B1411-804-C00	NEEDLE DRIVING LEVER BEARING C	ハリ クト - レハ - A アリツク C	(1)
37	#01	B1411-804-D00	BEARING (D)	ハリ クト - レハ - A アリツク	(1)
38		B3213-205-000	BOBBIN WINDER DRIVING WHEEL	イトキリカ	1
39		SS-8111610-SP	SCREW 11/64-40 L=15.5	トメネツ 11/64-40 L=15.5	2
40		B1904-280-000	BALANCE CRANK PIN	テンビノ クランクピン	1
41		B1223-771-000	NEEDLE ROD CRANK WASHER	ハリネウ - クランク ロフト	1
42		SS-7151120-SP	SCREW 15/64-28 L=11	マルヒラネツ 15/64-28 L=11	1
43		SS-6090670-TP	SCREW 9/64-40 L=6	ヒラネツ 9/64-40 L=6	1
44		SS-7080510-TP	SCREW 1/8-44 L=4.5	マルヒラネツ 1/8-44 L=4.5	1
45		SS-9661230-CP	SCREW 1/4-40 L=12	ウツク カネ 1/4-40 L=12	1
46		SS-8860610-TP	SCREW 1/4-40 L=6	トメネツ 1/4-40 L=6	1
47	#10	B2312-220-000	TENSION RELEASE NOTCH	イトキリカ ノツチ	1
48		SS-9090833-TP	SCREW	ウツク カネ 1/4	2
49		B2401-205-000	THREAD TRIMMER CAM	イトキリカ	1
50		SS-8661012-TP	SCREW	トメネツ	2
51		CS-1470710-SH	THRUST COLLAR ASM. D=14.72 W=7	スラストウケ D=14.72 W=7 クミ	1
52	#02	MDP-500B1400	NEEDLE DPX5 #14	ハリ DPX5 #14	1
53		B1206-210-A00	COUNTERWEIGHT	ウツク	1
54		B1211-880-A00	UPPER SHAFT THRUST BEARING	ウツク スラストハズ アリツク	2
55		B1212-223-C00	AUXILIARY PULLY	ウツク ヨフ - リ	1
56		B1213-223-C00	PULLY SHAFT	ウツク ヨフ - リ	1
57		B1214-223-C00	FIXING PLATE	ウツク ヨフ - リ	1
58		B1215-223-C00	SPRING	ウツク ヨフ - リ	1
59		B1606-155-000	FEED ROCKER SHAFT BUSHING, REA	ウツク ヨフ - リ	1
60		B1811-059-A00	HOOK CONNECTING SHAFT MIGHTER	スイハイ オクリツク クウロメタル	1
61		B1811-059-B00	HOOK CONNECTING SHAFT MIGHTER	カマ レンクツク マイタ-A	1
62		D1230-555-BOA	NEEDLE BEARING A	ウツク ク ニート 1/2 ハズ アリツク A	2
63	#01	D1230-555-BOB	NEEDLE BEARING (B)	ウツク ク ニート 1/2 ハズ アリツク B	2
64	#01	D1230-555-BOC	NEEDLE BEARING (C)	ウツク ク ニート 1/2 ハズ アリツク C	2
65	#01	D1230-555-BOD	NEEDLE BEARING D	ウツク ク ニート 1/2 ハズ アリツク D	2
66		SB-1060004-U0	CLUTCH BEARING	ウツク ク ニート 1/2 ハズ アリツク	1
67		SD-0601051-SP	HIGE SCREW D=6 H=13	ウツク ク D=6 H=13	1
68		SS-2110920-TP	SCREW 11/64-40 L=8.5	マルヒラネツ 11/64-40 L=8.5	4
69		SS-8110510-SP	SCREW 11/64-40 L=5	トメネツ 11/64-40 L=5	4
70		SS-8661030-SP	SCREW 1/4-40 L=10	トメネツ 1/4-40 L=10	2
71		111-11309	BRACKET INSTALLING COLLAR	ウツク	1
72	#03	MC-2005010-00	NEEDLE #100	ハリ 134 100	1
73	#05	B1406-210-000	THREAD GUIDE	ハリネウ イトアソナイ (アツモノ)	1
74	#06	MDP-170B1800	NEEDLE DPX17 #18	ハリ DPX17 #18	1
75	#11	B2312-210-A00	TENSION RELEASE NOTCH	イトキリカ	1
76	#08	MC-3720011-00	NEEDLE 135X17 #110	ハリ SY3355 110	1
77	#07	MDP-170B2300	NEEDLE DPX17 #23	ハリ DPX17 #23	1
78	#09	MC-3720016-00	NEEDLE SY3355 160	ハリ SY3355 160	1
79	#11	B1401-210-A00	NEEDLE BAR	ハリネウ	1

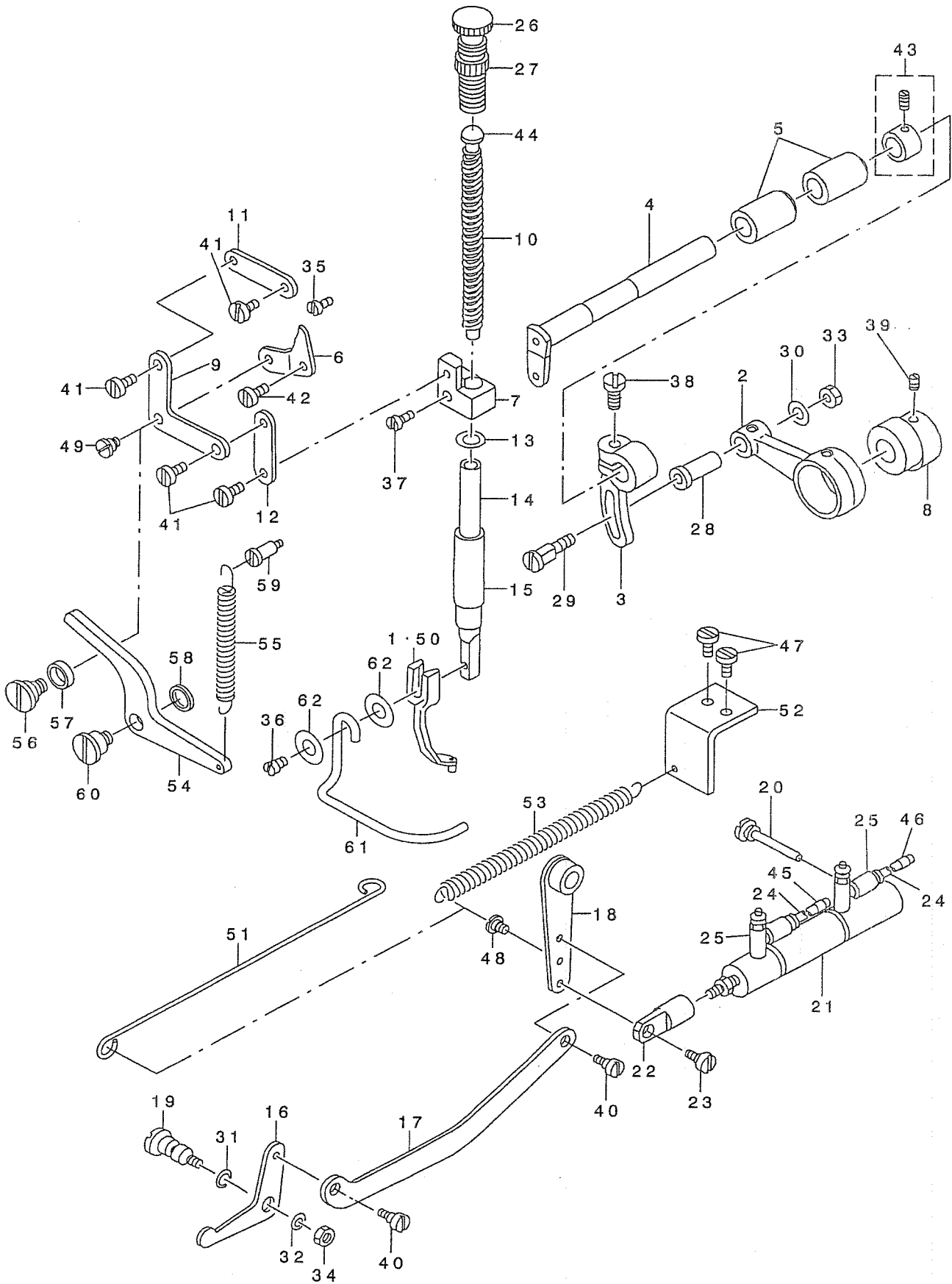
NOTE (注記)

- #01...SELECTIVE PART
- #02...S TYPE(EXCEPT JE)
- #03...S TYPE(FOR JE)
- #04...S TYPE
- #05...H & G TYPE
- #06...H TYPE(EXCEPT JE)
- #07...G TYPE(EXCEPT JE)
- #08...H TYPE(FOR JE)
- #09...G TYPE(FOR JE)
- #10...S & H TYPE
- #11...COMMON USE PART FOR #07 & #09

- 選択部品
- S仕様 (J Eを除く)
- S仕様 (J E向け)
- S仕様
- H, G仕様
- H仕様 (J Eを除く)
- G仕様 (J Eを除く)
- H仕様 (J E向け)
- G仕様 (J E向け)
- S, H仕様
- #07, #09共通

6. PRESSER MECHANISM COMPONENTS

中押さえ関係



1	#02	B1601-220-00H	INTERMEDIATE PRESSER H	ナカオサエH	1
2		B1602-220-000	INTERMEDIATE PRESSER ROD	ナカオサエ ロット	1
3		B1603-220-000	INTERMEDIATE PRESSER ROD ARM	ナカオサエ ロット ウデ	1
4		B1604-220-000	INTERMEDIATE PRESSER SHAFT	ナカオサエ ヨウト ウツ ク	1
5		B1605-220-000	INTERMEDIATE PRESSER BUSHING	ナカオサエ ヨウト ウツ ク メタル	2
6		B1606-220-000	POSITIONING LINK	ナカオサエ イチキメリンク	1
7		B1608-220-000	GUIDE BRACKET	ナカオサエ タキ	1
8		B1609-220-000	CAM	ナカオサエ カム	1
9		B1610-220-000	L-SHAPED LINK	ナカオサエ Lカ タ リンク	1
10		B1611-224-000	SPRING	ナカオサエ ハネ	1
11		B1612-220-000	SUSPENSION LINK A	ナカオサエ リンクA	1
12		B1613-220-000	SUSPENSION LINK B	ナカオサエ リンクB	1
13		B1614-220-000	SPACER	ナカオサエ スパ -サ	1
14		B1615-224-000	PRESSER BAR	ナカオサエ 棒	1
15		B1616-220-000	PRESSER BAR BUSHING, LOWER	ナカオサエ 棒 ウ シタメタル	1
16		B1620-224-000	LIFTING LINK	ナカオサエ アケ リンク	1
17		B1621-224-000	CONNECTING LINK	ナカオサエ アケ レンケツ イタ	1
18		B1622-224-0A0	CONNECTING LINK ARM ASM.	ナカオサエアケ レンケツウデ ケツコ ウ	1
19		B1627-220-000	LINK PIVOT PIN	ナカオサエ アケ リンク ヲテンシ ク	1
20		B1628-220-000	CYLINDER SUPPORT SCREW	ナカオサエ シリンダ ササエネジ	1
21		PA-1603003-A0	INTERMEDIATE PRESSER CYLINDER	エア-シリンダ	1
22		B1625-224-000	CYLINDER KNUCKLE	ナカオサエ シリンダ - ナックル	1
23		SD-0640321-SP	HINGE SCREW D= 6.35 H= 3.2	タ'ソネジ' D=6.35 H=3.2	1
24		BT-0400251-EB	URETHANE HOSE, BLACK	ウレタンホ-ス クロ	2.5
25		PC-0105080-00	SPEED CONTROLLER	スピ-ト' コントローラ	2
26		110-71602	PRESSER SPRING REGULATOR	オサエ チョウセツ ネジ	1
27		110-71701	NUT	オサエ チョウセツ ネジ' ナット	1
28		D1455-055-B00	CONNECTING STUD	ウワオクリ ロット' レンケツ' ク	1
29		D1456-055-B00	HINGE SCREW	ウワオクリ ロット' タ'ソネジ'	1
30		D1457-055-B00	WASHER	レンケツ' ク タ'ソネジ' サ'カ'ネ	1
31		RO-0481901-00	RUBBER RING	Oリング	1
32		WP-0612066-SP	WASHER 6.1X11X2	ヒラサ' ガ'ネ 6.1X11X2	1
33		NS-6110530-SP	NUT 11/64-40	ロツカクナツト 11/64-40	1
34		NS-6150430-SP	NUT 15/64-28	ロツカクナツト 15/64-28	1
35		SS-6150710-SP	SCREW	ヒラネジ'	1
36		SS-7091110-SP	SCREW 9/64-40 L=10.5	マルヒラネジ' 9/64-40 L=10.5	1
37		SS-7111410-TP	SCREW 11/64-40 L=14	マルヒラネジ' 11/64-40 L=14	1
38		SS-7661540-SP	SCREW 1/4-40 L=15.0	マルヒラネジ' 1/4-40 L=15	1
39		SS-8660610-TP	SCREW 1/4-40 L=6	トメネジ' 1/4-40 L=6	2
40		SD-0640321-SP	HINGE SCREW D= 6.35 H= 3.2	タ'ソネジ' D=6.35 H=3.2	2
41		SD-0640321-TP	HINGE SCREW D=6.35 H=3.2	タ'ソネジ' D=6.35 H=3.2	4
42		SD-0720321-TP	HINGE SCREW	タ'ソネジ'	1
43		CS-111101C-SH	THRUST COLLAR ASM. D=11.11 W=10	スラストウケ D=11.11 W=10 クミ	1
44		B1629-224-000	PRESSER GUIDE BAR	ナカオサエ アンナイ棒' ウ	1
45		B4711-220-00A	AIR TUBE LABEL J01	エア-チューブ ラベル J01	1
46		B4711-220-00B	AIR TUBE LABEL J02	エア-チューブ ラベル J02	1
47	#01	SS-7110840-SP	SCREW 11/64-40 L=7.8	マルヒラネジ' 11/64-40 L=7.8	2
48	#01	SD-0550212-TP	HINGE SCREW D=5.5 H=2.1	タ'ソネジ' D=5.5 H=2.1	1
49		SD-0640321-TP	HINGE SCREW D=6.35 H=3.2	タ'ソネジ' D=6.35 H=3.2	1
50	#03	B1601-220-00G	INNER PRESSER G	ナカオサエ G	1
51	#01	B1646-223-C00	CONNECTING ROD	ナカオサエアケ' レンケツ棒' ウ	1
52	#01	B1612-215-000	LIFTING SPRING PLATE	ナカオサエアケ' ハ' ネットリツケイタ	1
53	#01	B1626-215-000	PRESSER LIFTING SPRING	ナカオサエアケ' ハ' ネ	1
54	#01	B1641-215-000	PRESSER PLATE	ナカオサエオシサケ' イタ	1
55	#01	B1642-215-000	SPRING B	ナカオサエハ' ネ B	1
56	#01	B1644-215-000	HINGE SCREW	ナカオサエリンクダ' ソネジ'	1
57	#01	B1645-215-000	PRESSER LINK	ナカオサエリンクコロ	1
58	#01	B3228-771-00B	BOBBIN WINDER SPACER	イトマキ スパ -サ	1
59	#01	SD-0550501-SP	HINGE SCREW D=5.5 H=5	タ'ソネジ' D=5.5 H=5	1
60	#01	SD-0720321-TP	HINGE SCREW	タ'ソネジ'	1
61		B1634-210-000	FINGER GUARD	ユビ' ガ' ト	1
62		WP-0430800-SC	WASHER M4	ヒラサ' ガ'ネ コカ' タマル M4	2

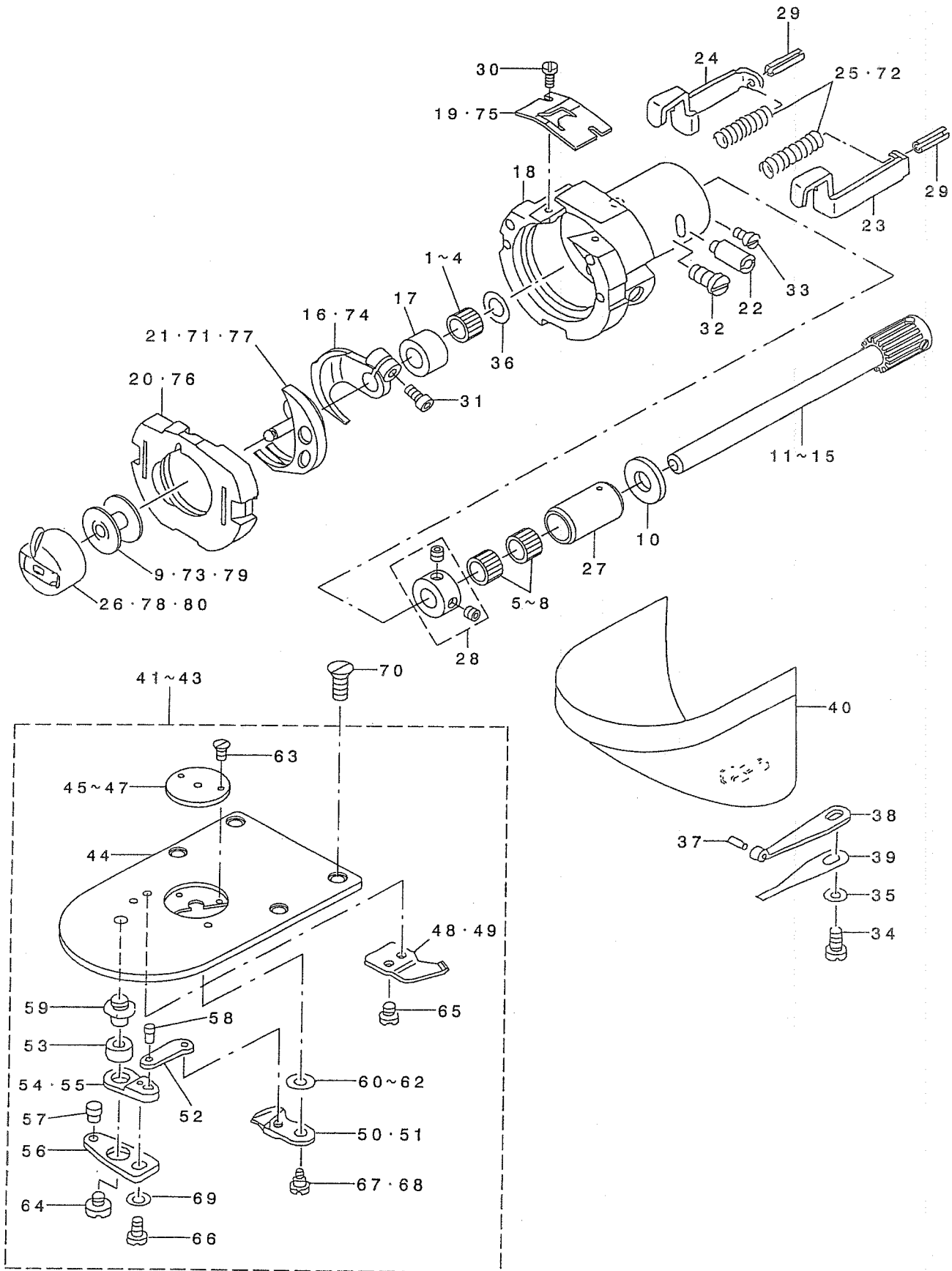
NOTE (注記)

#01....H & G TYPE
 #02....S & H TYPE
 #03....G TYPE

H, G仕様
 S, H仕様
 G仕様

7. SHUTTLE DRIVER SHAFT COMPONENTS(1)

下軸関係 (1)



1		B1411-804-A00	BEARING (A)	ハリ クト -レハ - ベ' アリツク' A	1
2	#01	B1411-804-B00	NEEDLE DRIVING LEVER BEARING B	ハリ クト -レハ - ベ' アリツク' B	1
3	#01	B1411-804-C00	NEEDLE DRIVING LEVER BEARING C	ハリ クト -レハ - ベ' アリツク' C	1
4	#01	B1411-804-D00	BEARING (D)	ハリ クト -レハ - ベ' アリツク'	1
5		B1430-180-A00	NEEDLE BEARING	クト' -ハク' ハマツク' ニート' ル	2
6	#01	B1430-180-B00	NEEDLE BEARING	クト' -ハク' ハマツク' ニート' ル	2
7	#01	B1430-180-C00	NEEDLE BEARING C	クト' -ハク' ハマツク' ニート' ル	2
8	#01	B1430-180-D00	NEEDLE BEARING	クト' -ハク' ハマツク' ニート' ル	2
9	#02	B1805-205-000	BOBBIN	ホ' ビン	1
10		B1808-980-000	LOWER SHAFT THRUST WASHER	シタツク' スラストワッシャ-	1
11		B1811-223-CAA	SHUTTLE DRIVER SHAFT A ASM.	シモツク' クハク' ハマクツク' ウ A	1
12	#01	B1811-223-CAB	SHUTTLE DRIVER SHAFT B ASM.	シモツク' クハク' ハマクツク' ウ B	1
13	#01	B1811-223-CAC	SHUTTLE DRIVER SHAFT C ASM.	シモツク' クハク' ハマクツク' ウ C	1
14	#01	B1811-223-CAY	SHUTTLE DRIVER SHAFT Y ASM.	シモツク' クハク' ハマクツク' ウ Y	1
15	#01	B1811-223-CAZ	SHUTTLE DRIVER SHAFT Z ASM.	シモツク' クハク' ハマクツク' ウ Z	1
16	#05	B1812-205-000	SHUTTLE DRIVER	ト' ライハ -	1
17		B1813-980-000	SHUTTLE NEEDLE OUTER RING	オオカ' マ ニート' ルカ' イリツ	1
18		B1814-215-000	SHUTTLE	オオカ' マ	1
19	#05	B1815-980-000	SHUTTLE UPPER SPRING	オオカ' マ ウツハ' ネ	1
20	#05	B1817-205-0A0	SHUTTLE RACE RING ASM.	ナカガ' マ オチエ' クツク' ウ	1
21	#02	B1818-205-000	SHUTTLE	ナカガ' マ	1
22		B1819-280-000	SHUTTLE RACE ADJUSTING SHAFT	オオカ' マ チョ-セツク' ク	1
23		B1820-280-000	INNER HOOK PRESSER, RIGHT	ナカガ' マ オチエ' フツク' ミキ'	1
24		B1821-280-000	INNER HOOK PRESSER, LEFT	ナカガ' マ オチエ' フツク' ヒタ' リ	1
25	#02	B1823-280-000	INNER HOOK PRESSER SPRING	ナカガ' マ オチエ' ハ' ネ	2
26	#02	B1828-205-0A0	BOBBIN CASE ASM.	ホ' ビンケ-ス' クミ	1
27		B1847-223-C00	BUSHING, REAR	シモツク' クメタ	1
28		CS-080081F-SH	THRUST COLLAR ASM.	スラストウケ' クミ	1
29		PS-0250162-KH	SPRING PIN 2.5X16	スプリング' ビン' 2.5X16	2
30		SS-6060410-TP	SCREW 3/32-56 L= 3.5	ヒラネツク' 3/32-56 L=3.5	2
31		SS-6121212-TP	SCREW 3/16-28 L=12.0	ロツカク' ナネ' ト' 3/16-28 L=12	1
32		SS-6151220-SP	SCREW 15/64-28 L=11.5	ヒラネツク' 15/64-28 L=11.5	1
33		SS-7110510-SP	SCREW 11/64-40 L=5	マルヒラネツク' 11/64-40 L= 5	1
34		SS-7110840-SP	SCREW 11/64-40 L=7.8	マルヒラネツク' 11/64-40 L=7.8	1
35		WP-0531000-SD	WASHER M5	ヒラネツク' ガ' ネ' コガ' タマム M5	1
36		WP-0952616-SD	WASHER 9.5X14.8X2.6	ヒラネツク' ガ' ネ' 9.5X14.8X2.6	1
37		135-08700	HOOK COVER PRESSER SPRING PIN	カマカハ' - オチエ'ハ' ネ' ビン	1
38		135-08809	HOOK COVER PRESSER SPRING A	カマカハ' - オチエ'ハ' ネ A	1
39		135-08908	HOOK COVER PRESSER SPRING B	カマカハ' - オチエ'ハ' ネ B	1
40		138-16855	CYLINDER ARM CAP	カマカハ' - (クミ)	1
41	#02	B2425-215-0A0	NEEDLE PLATE ASM.	ハリイタ' クミ	1
42	#03	B2425-215-0AB	NEEDLE PLATE H ASM.	Hツヨク'ハリイタ'クミ	1
43	#04	B2425-215-0AC	NEEDLE PLATE G ASM.	Gツヨク'ハリイタ'クミ	1
44		B2425-215-000	NEEDLE PLATE	ハリイタ	(1)
45	#02	B2426-210-00A	NEEDLE HOLE GUIDE D=1.6	ハリイタ' ナカ' イト	(1)
46	#03	B2426-210-00B	NEEDLE HOLE GUIDE D=2.0	ハリイタ' ナカ' イト'	(1)
47	#04	B2426-210-00F	CIRCLE 3 NEEDLE HOLE GUIDE	マル3ハリイタ' ナカ' イト'	(1)
48	#05	B2424-210-000	COUNTER KNIFE	コテイメス	(1)
49	#04	B2424-210-A00	FIX KNIFE	コテイメス	(1)
50	#05	B2421-205-0A0	MOVING KNIFE ASM.	ト' ウメス' クツク' ウ	(1)
51	#04	B2421-210-AA0	MOVING KNIFE COMPL.	ト' ウメス' クツク' ウ	(1)
52		B2418-280-000	MOVING KNIFE LINK	ト' ウメス' リツク'	(1)
53		B2416-280-000	THREAD CUTTING LEVER RING	イトキリ' レハ - (ツヨク)	(1)
54	#05	B2415-280-0A0	THREAD CUTTER LEVER ASM., SMAL	イトキリ' レハ - (ツヨク) クミ	(1)
55	#04	B2416-210-000	THREAD CUTTER LEVER, SMALL	イトキリ' レハ - (ツヨク)	(1)
56		B2414-280-000	MOVING KNIFE DRIVING LEVER	イトキリ' レハ - (ダ' イ)	(1)
57		B2419-280-000	MOVING KNIFE CONNECTING LINK S	ト' ウメス' リツク' ク	(1)
58		B2420-280-000	MOVING KNIFE CONNECTING LINK P	ト' ウメス' リツク' ビン	(1)
59		B2417-280-000	THREAD CUTTER LEVER SHAFT	イトキリ' レハ - ヅク'	(1)
60		B2423-280-00A	MOVING KNIFE WASHER A	ト' -メス' ザ' ガ' ネ A	(1)
61	#01	B2423-280-00B	MOVING KNIFE WASHER B	ト' -メス' ザ' ガ' ネ B	(1)
62	#01	B2423-280-00C	MOVING KNIFE WASHER C	ト' -メス' ザ' ガ' ネ C	(1)
63		SS-1060210-TP	SCREW 3/32-56 L=2.2	チラネツク' 3/32-56 L=2.2	(2)
64		SS-6110430-TP	SCREW 11/64-40 L= 4.0	ヒラネツク' 11/64-40 L=4	(1)
65		SS-7090410-SP	SCREW 9/64-40 L= 3.5	マルヒラネツク' 9/64-40 L=3.5	(2)
66		SS-7110740-TP	SCREW 11/64-40 L=7	マルヒラネツク' 11/64-40 L=7	(1)
67	#05	SD-0600101-TP	HINGE SCREW	ダ' ヲネツク'	(1)
68	#04	B2417-210-000	MOVING KNIFE HINGE SCREW	ト' ウメス'ダ' ヲネツク'	(1)
69		WP-0450846-SP	WASHER	ヒラネツク' ガ' ネ	(1)
70		SS-1110640-TP	SCREW 11/64-40 L= 5.5	チラネツク' 11/64-40 L=5.5	4
71	#03	B1818-205-A0B	INNER HOOK (H)	Hツヨク' ナカガ' マ	1
72	#06	135-12405	SPRING	ナカガ' マ オチエ' ヲカハ' ネ	2
73	#04	B1805-210-A00	BOBBIN	ホ' ビン	1
74	#04	B1812-210-000	SCREW DRIVER	ト' ライハ -	1
75	#04	B1815-210-000	INNER HOOK UPPER SPRING	オオカ' マ ウエ'ハ' ネ	1
76	#04	B1817-210-0AB	SHUTTLE RACE RING B ASM.	ナカガ' マ オチエ' EBツク' ウ	1
77	#04	B1818-210-000	SHUTTLE	ナカガ' マ	1
78	#04	B1828-210-0A0	BOBBIN CASE ASM.	ホ' ビンケ-ス' クミ	1
79	#03	B1805-205-00B	BOBBIN	ホ' ビン	1
80	#03	B1828-205-0AA	BOBBIN CASE ASM.	ホ' ビンケ-ス' クミ	1

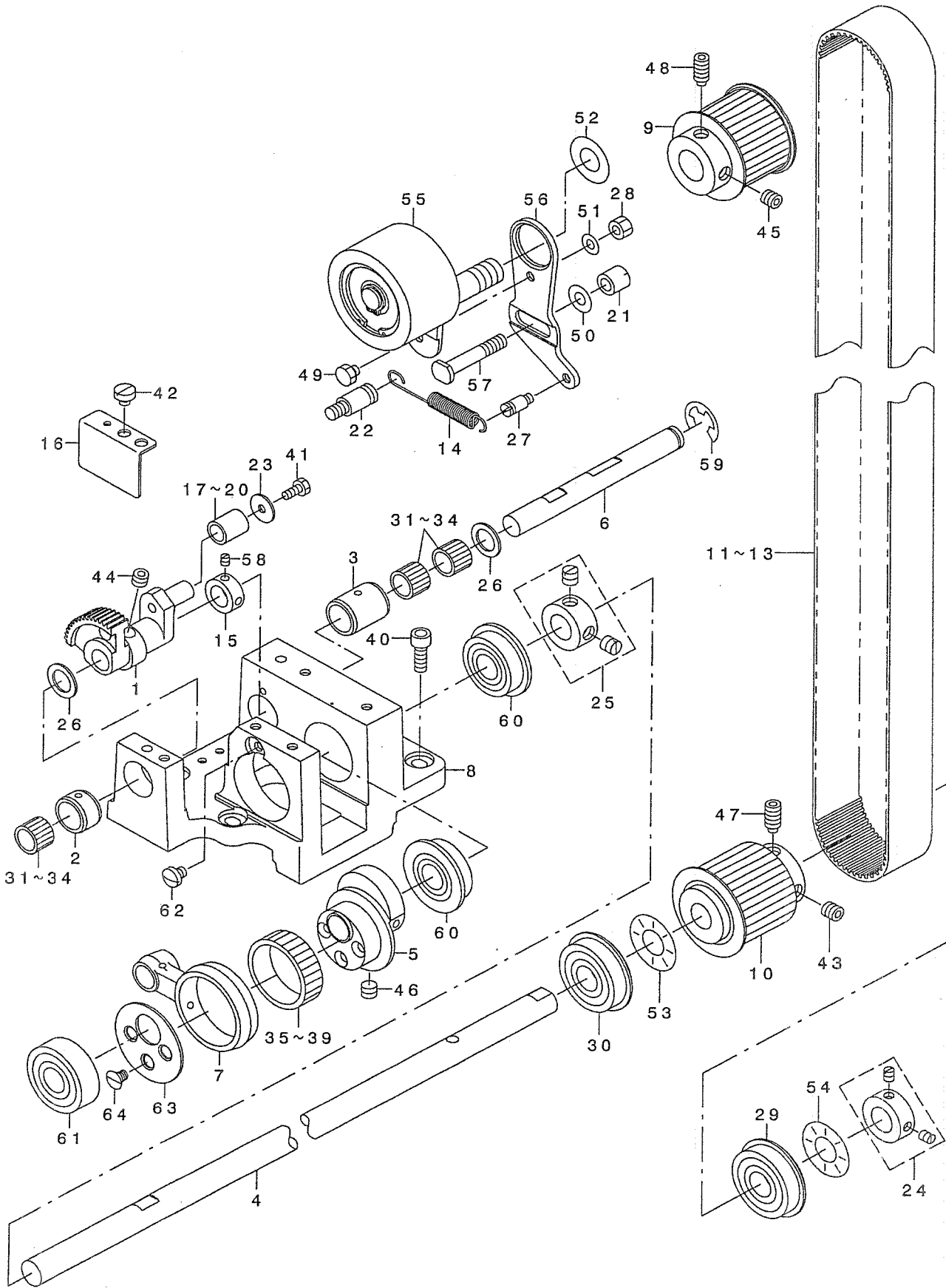
NOTE (注記)

#01...SELECTIVE PART
 #02...S TYPE
 #03...H TYPE
 #04...G TYPE
 #05...COMMON USE PART FOR #02 & #03
 #06...COMMON USE PART FOR #03 & #04

選択部品
 S仕様
 H仕様
 G仕様
 #02,#03共通
 #03,#04共通

8. SHUTTLE DRIVER SHAFT COMPONENTS(2)

下軸関係 (2)



1		B1805-223-C00	OSCILLAOR	シモジ' クオオフリコ	1
2		B1832-223-C00	BEARING A	オオフリコジ' クウケA	1
3		B1833-223-C00	BEARING B	オオフリコジ' クウケB	1
4		B1834-223-C00	CAM DRIVER SHAFT	シモジ' クA	1
5		B1835-223-C00	ECCENTRIC CAM	シモジ' クヘンツシカム	1
6		B1836-223-C00	OSCILLANG SHAFT	オオフリコジ' ク	1
7		B1837-223-C00	CRANK LOD	シモジ' ククランクロット'	1
8		B1838-223-C00	GEAR BOX	シモジ' クキ' ヤホ' ツクス	1
9		B1839-223-C00	SPROCKET	ウワジ' クスフ' ロケツト	1
10		B1844-223-C00	SPROCKET	シモジ' クスフ' ロケツト	1
11		B1845-223-C0A	BELT A	タイミンク' ハ' ルトA	1
12	#01	B1845-223-C0B	BELT B	タイミンク' ハ' ルトB	1
13	#01	B1845-223-C0C	BELT C	タイミンク' ハ' ルトC	1
14		B2431-215-000	THREAD TRIMMER LINK SPRING	イトキリ リンクハ' ネ	1
15		B1848-223-C00	THRUST COLLAR	スラストウケ	1
16		B1849-223-C00	STOPPER	ニート' ルハ' アリソク' ストッパ' -	1
17		B1430-180-A00	NEEDLE BEARING	クト' -ハク' ルマジ' ク ニート' ル	1
18	#01	B1430-180-B00	NEEDLE BEARING	クト' -ハク' ルマジ' ク ニート' ル	1
19	#01	B1430-180-C00	NEEDLE BEARING C	クト' -ハク' ルマジ' ク ニート' ル	1
20	#01	B1430-180-D00	NEEDLE BEARING	クト' -ハク' ルマジ' ク ニート' ル	1
21		B1840-223-C00	NUT	アイト' ラ-チヨウセツネジ' ナツト	1
22		B2714-761-000	SPRING RACK	ハ' ネカケ	1
23		B3051-816-000	WASHER B	ヨート' -イタ ワツツヤ- B	1
24		CS-120081A-TN	THRUST COLLAR ASM. D=12 W=8	スラストウケ D=12 W=8 クミ	1
25		CS-1201010-SH	THRUST COLLAR ASM. D=12 W=10	スラストウケ D=12 W=10 クミ	1
26		B1637-560-000	WASHER	スライホクリ ロツト' サ' ガ' ネ	2
27		MAT-80116S00	SUSPENSION PIN	ヒタ' トリ ハ' ネカケ ヒ' ヅ	1
28		NS-6280610-SP	NUT	ロツカク ナツト	1
29		SB-1120001-00	BEARING D=12X32	ハ' アリソク' D=12X32	1
30		SB-1120007-00	BEARING	コロカ' リジ' クウケ	1
31		SB-3100008-0A	BEARING	コロカ' リジ' クウケ	3
32	#01	SB-3100008-0B	BEARING	コロカ' リジ' クウケ	3
33	#01	SB-3100008-0C	BEARING	コロカ' リジ' クウケ	3
34	#01	SB-3100008-0D	BEARING	コロカ' リジ' クウケ	3
35		B1426-352-A00	NEEDLE BEARING (A)	ハリホ' - ハ' アリソク' A	1
36	#01	B1426-352-B00	NEEDLE BEARING (B)	ハリホ' - ハ' アリソク' B	1
37	#01	B1426-352-C00	NEEDLE BEARING (C)	ハリホ' - ハ' アリソク' C	1
38	#01	B1426-352-D00	NEEDLE BEARING (D)	ハリホ' - ハ' アリソク' D	1
39	#01	B1426-352-E00	NEEDLE BEARING (E)	ハリホ' - ハ' アリソク' E	1
40		SM-6051402-TP	SCREW M5X0.8 L=14	ロツカクアナホ' ルト	4
41		SS-9090833-TP	SCREW	ロツカクホ' ルト	1
42		SS-6110480-SP	SCREW 11/64-40 L=4.3	ヒラネジ' 11/64-40 L=4.3	1
43		SS-8660612-TP	SCREW 1/4-40 L=6	トメネジ' 1/4-40 L=6	1
44		SS-8660512-TP	SCREW 1/4-40 L=5	トメネジ' 1/4-40 L=5	2
45		SS-8660612-TP	SCREW 1/4-40 L=6	トメネジ' 1/4-40 L=6	1
46		SS-8660512-TP	SCREW 1/4-40 L=5	トメネジ' 1/4-40 L=5	2
47		SS-8661112-TP	SCREW 1/4-40 L=11	トメネジ' 1/4-40 L=11	1
48		SS-8661112-TP	SCREW 1/4-40 L=11	トメネジ' 1/4-40 L=11	1
49		SS-9110453-TP	SCREW	ロツカク ネジ'	1
50		WP-0621016-SD	WASHER 6.2X13X1	ヒラサ' ガ' ネ 6.2X13X1	1
51		WP-1221016-SP	WASHER	ヒラサ' ガ' ネ	1
52		WP-1252210-SC	WASHER 12.5X25.6X2.2	ヒラサ' ガ' ネ 12.5X25.6X2.2	1
53		WZ-1250300-KO	WAVED WASHER 12.5X17X0.3	ナミカ' タサ' ガ' ネ 12.5X17X0.3	1
54		WZ-1250300-KO	WAVED WASHER 12.5X17X0.3	ナミカ' タサ' ガ' ネ 12.5X17X0.3	1
55		137-10850	IDLER PULLEY ARM CONNec.	アイト' ラ フ' -リ ウデ' クツゴ' ウ	1
56		137-10900	IDLER FIXED PLATE	アイト' ラ コテイハ' ヅ	1
57		137-11007	IDLER ADJUSTING SCREW	アイト' ラ チヨウセツネジ'	1
58		SS-8090410-SP	SCREW 9/64-40 L= 3.5	トメネジ' 9/64-40 L=3.5	2
59		RE-0900000-KP	SNAP RING 9	Eカ' タトメワ	1
60		SB-1120007-00	BEARING	コロカ' リジ' クウケ	2
61		SB-1120003-00	BEARING	コロカ' リジ' クウケ	1
62		SS-7110570-SP	SCREW 11/64-40 L= 4.8	マルヒラネジ' 11/64-40 L=4.8	1
63		B1850-223-C00	STOPPER	シモジ' クヘンツシカムニート' ルストッパ' -	1
64		SS-1110640-TP	SCREW 11/64-40 L= 5.5	サラネジ' 11/64-40 L=5.5	3

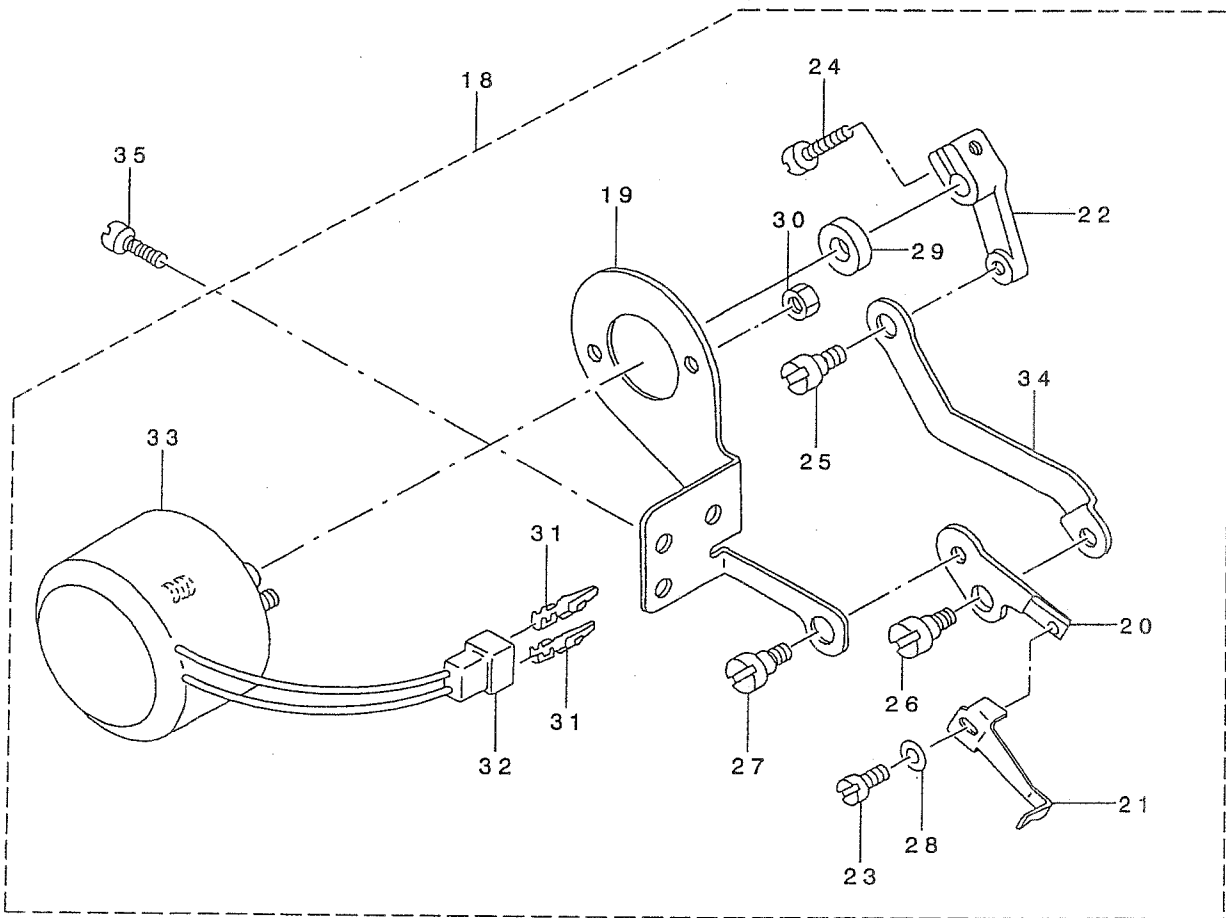
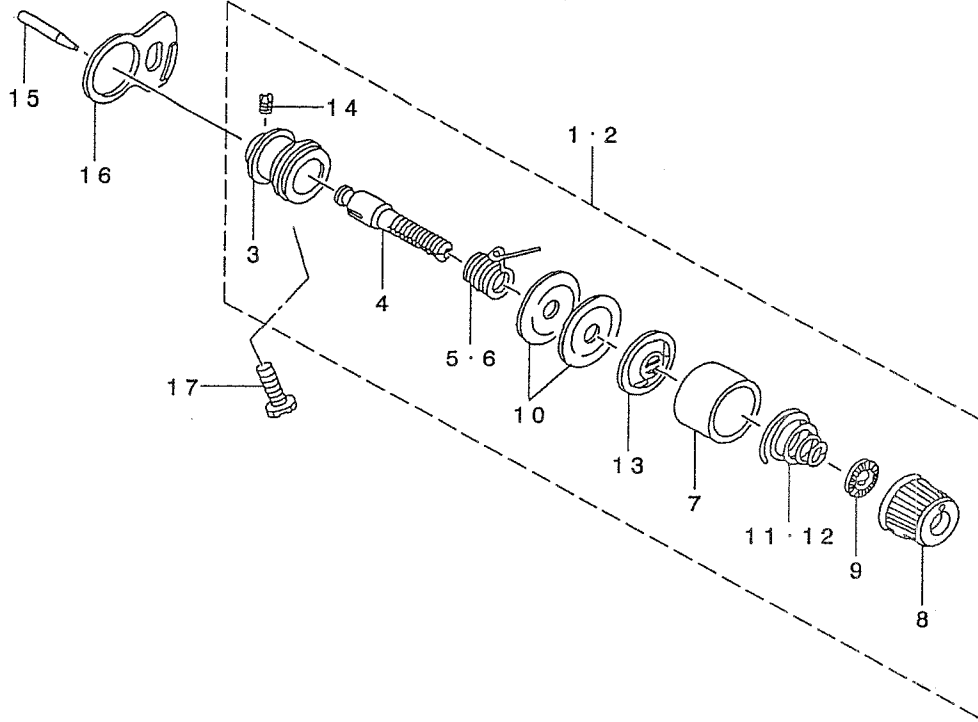
NOTE (注記)

#01....SELECTIVE PART

選択部品

9. WIPER MECHANISM COMPONENTS

ワイパ関係



1	#01	138-17457	THREAD TENSION NO.2 CONNEC.	ﾀﾞｲ 2 イトチヨウシ ケツコウ	1
2	#02	B2302-205-0AA	THREAD TENSION ASM.	ﾌﾄイトヨウﾀﾞｲ ｲﾆイトチヨウシケツコウ	1
3		B2313-280-000	THREAD TENSION ROD, LARGE	ｲﾄチヨ-ｼ ｯｸﾞ ﾀﾞｲ	(1)
4		B2302-280-000	SECOND THREAD TENSION ROD	ﾀﾞｲ 2 イトチヨ-ｼ ｯｸﾞ -	(1)
5	#01	B3112-761-000	THREAD TAKE-UP SPRING	ｲﾄﾄﾘﾊﾞ ｯﾈ	(1)
6	#02	D3112-L4B-B00	TAKE-UP SPRING (HEAVY)	ｲﾄﾄﾘﾊﾞ ｯﾈ (ｷﾞﾔﾝﾄﾝ)	(1)
7	#01	B3107-804-000	THREAD TENSION DISK PRESSER	ｲﾄチヨ-ｼ ﾀﾞﾗ ﾀﾞｲ	(1)
8		138-17408	THREAD TENSION NUT	ｲﾄチヨウシ ﾅｯﾄ	(1)
9		B3120-125-000	ROTATING STOPPER	ｲﾄチヨ-ｼ ﾀﾞﾗ ﾀﾞｲ	(1)
10		B3126-012-000	THREAD TENSION DISK	ｲﾄチヨ-ｼ ﾀﾞﾗ	(2)
11	#01	B3114-232-000	THREAD TENSION SPRING	ｲﾄチヨ-ｼ ﾀﾞﾗ ｯﾈ	(1)
12	#02	B2305-205-000	TENSION SPRING	ｲﾄチヨ-ｼ ﾀﾞﾗ ｯﾈ	(1)
13		B3132-552-000	THREAD TENSION DISK PRESSER	ｲﾄチヨ-ｼ ﾀﾞﾗ ﾀﾞｲ	(1)
14		SS-8090610-SP	SCREW 9/64-40 L=5.9	ﾄﾞﾚｯｽ 9/64-40 L=5.9	(1)
15		B2303-280-000	TENSION RELEASE PIN	ｲﾄ ﾀﾞｲ ﾀﾞｲ	1
16		B2702-210-000	GUIDE PLATE	ｲﾄ ﾀﾞｲ ﾀﾞｲ ﾀﾞｲ	1
17		SS-6151812-TP	SCREW 15/64-28 L=18	ﾛｯｸ ﾀﾞｲ ﾀﾞｲ ﾀﾞｲ 15/64-28	1
18		B2101-220-0A0	WIPER ASM.	ﾗｲﾊﾞ - ﾀﾞｲ	1
19		B2104-220-000	SOLENOID INSTALLING PLATE	ﾗｲﾊﾞ - ﾀﾞｲ ﾀﾞｲ ﾀﾞｲ	(1)
20		B2106-220-000	WIPER INSTALLING PLATE	ﾗｲﾊﾞ - ﾀﾞｲ	(1)
21		B2107-210-000	WIPER	ﾗｲﾊﾞ	(1)
22		B2102-205-000	WIPER ARM.	ﾗｲﾊﾞ ﾀﾞｲ	(1)
23		SS-6090630-TP	SCREW 9/64-40 L=6	ﾄﾞﾚｯｽ 9/64-40 L=6	(1)
24		SS-6621220-SP	SCREW 3/16-32 L=12	ﾄﾞﾚｯｽ 3/16-32 L=12	(1)
25		SD-0600352-SP	HINGE SCREW	ﾀﾞｲ ﾀﾞｲ	(1)
26		SD-0640321-SP	HINGE SCREW D= 6.35 H= 3.2	ﾀﾞｲ ﾀﾞｲ D=6.35 H=3.2	(1)
27		SD-0640321-SP	HINGE SCREW D= 6.35 H= 3.2	ﾀﾞｲ ﾀﾞｲ D=6.35 H=3.2	(1)
28		WP-0371016-SD	WASHER 3.7X8X1	ﾋﾗ ﾀﾞｲ ﾀﾞｲ 3.7X8X1	(1)
29		WP-0561616-SC	WASHER 5.6X16X1.6	ﾋﾗ ﾀﾞｲ ﾀﾞｲ 5.6X16X1.6	(1)
30		NM-6040003-SC	NUT M4	ﾛｯｸ ﾀﾞｲ ﾀﾞｲ M4	(2)
31		HP-0002002-00	PIN-SHAPE TERMINAL, MALE	ﾅｲﾛﾝ ﾀﾞｲ ﾀﾞｲ	(2)
32		HK-0188000-20	2-POLE PLUG	ﾅｲﾛﾝ ﾀﾞｲ ﾀﾞｲ	(1)
33		B2101-220-000	WIPER SOLENOID	ﾗｲﾊﾞ - ﾀﾞｲ ﾀﾞｲ	(1)
34		B2103-220-000	WIPER CONNECTING PLATE	ﾗｲﾊﾞ - ﾀﾞｲ ﾀﾞｲ	(1)
35		SS-7110840-SP	SCREW 11/64-40 L=7.8	ﾄﾞﾚｯｽ 11/64-40 L=7.8	2

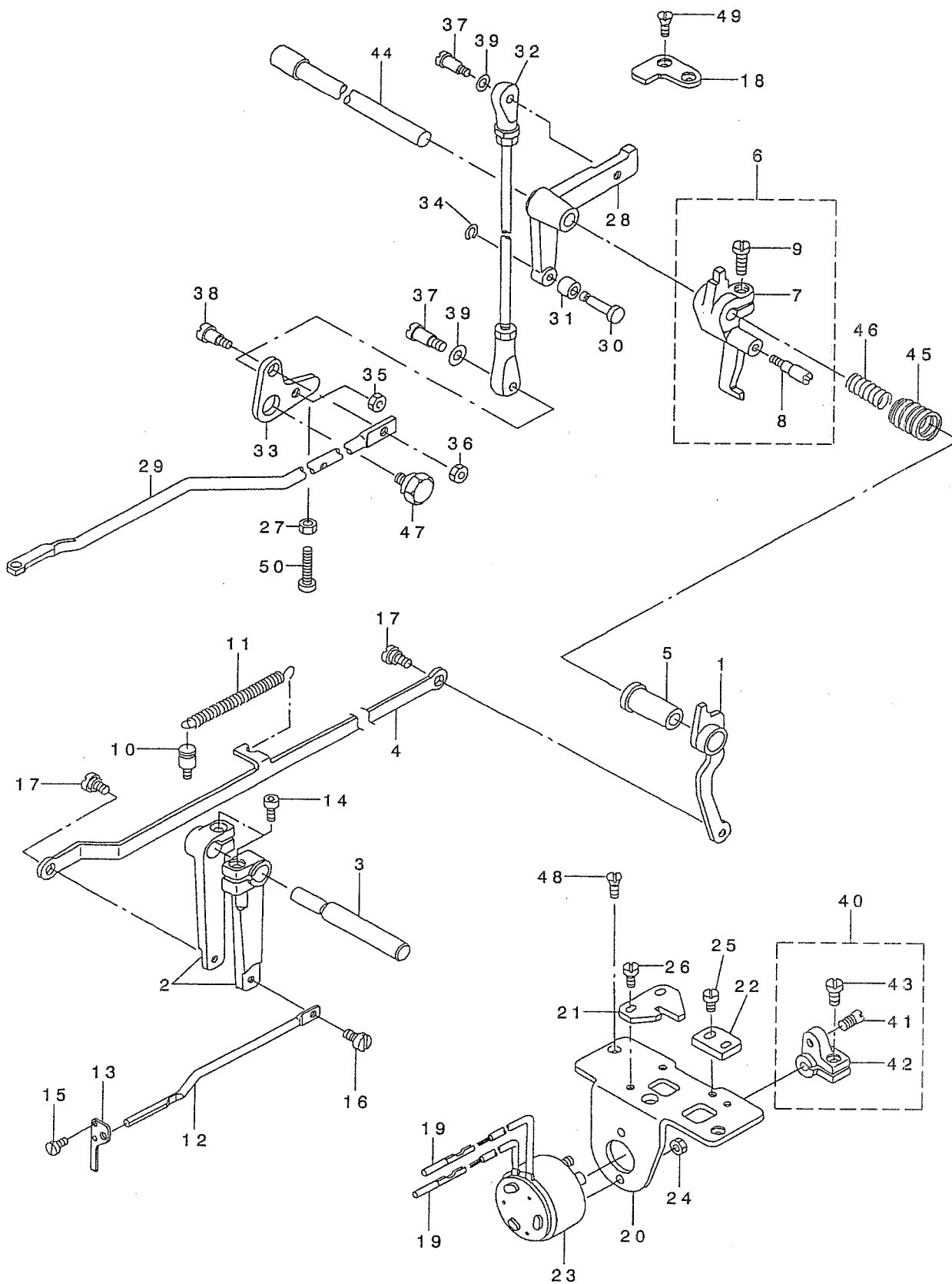
NOTE (注記)

#01...S TYPE
#02...H & G TYPE

S 仕様
H, G 仕様

10. TENSION RELEASE & TEREAD TRIMMER MECHANISM COMPONENTS

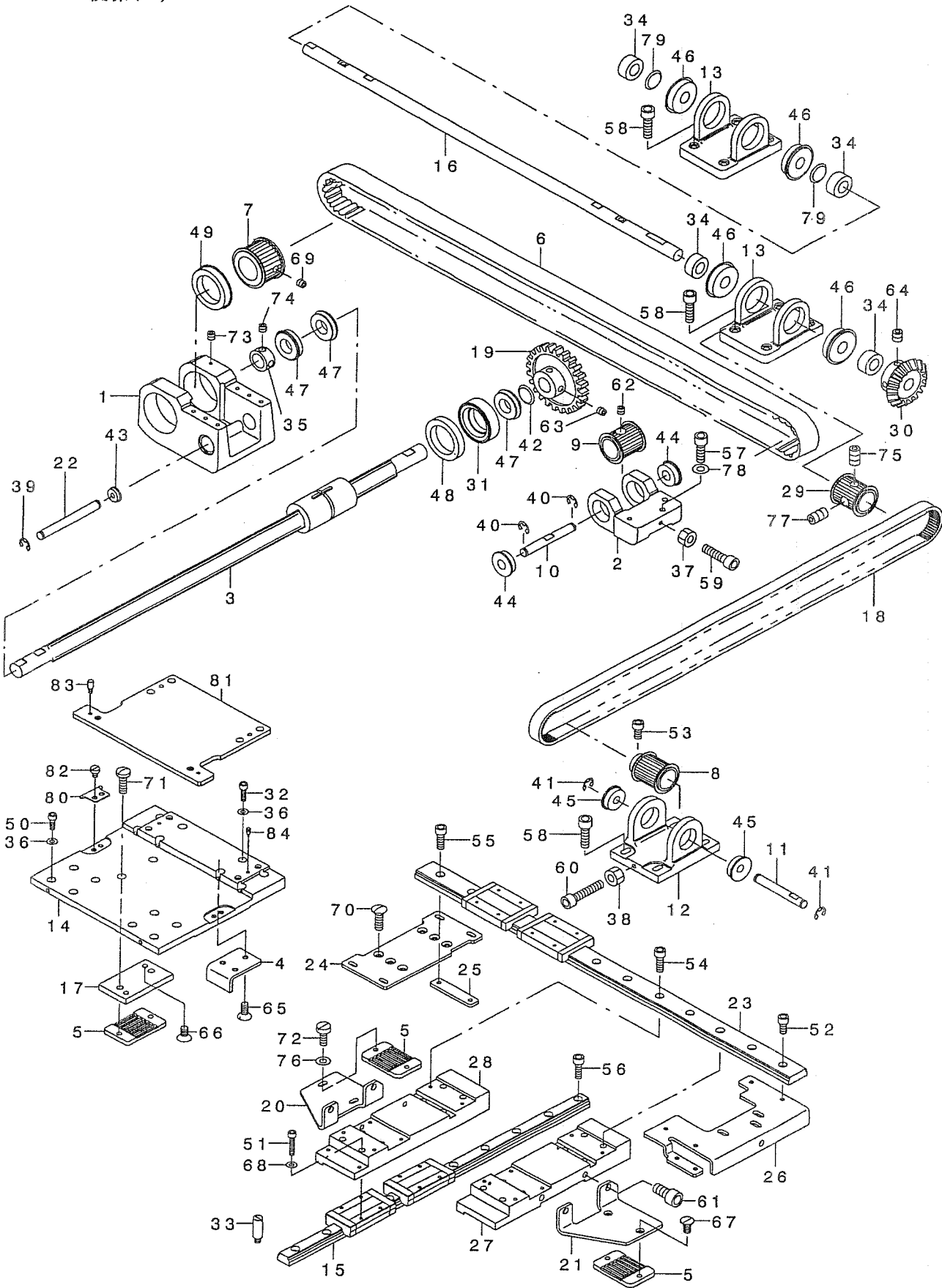
糸ゆるめ・糸切り関係



1	B2304-220-OAO	TENSION RELEASE ARM ASM.	イトユルメ ウテ* ケツコ* ウ	1
2	B2306-220-000	TENSION ARM	イトチヨウシ ウテ*	2
3	B2307-220-000	TENSION ARM SHAFT	イトチヨウシ ウテ* シ* ク	1
4	B2308-223-C00	CONNECTING PLATE	イトユルメレンケツツイタ	1
5	B2305-210-000	BUSHING	イトユルメメタル	1
6	B2301-210-OAO	TENSION RELEASE ARM ASM.	イトユルメシ* クウテ* クミ	1
7	B2301-210-000	TENSION RELEASE ARM	イトユルメシ* クウテ*	(1)
8	B2302-210-000	TENSION RELEASE SHAFT	イトユルメシ* ク	(1)
9	SS-6121220-TP	SCREW 3/16-28 L=11.5	ヒラネシ* 3/16-28 L=11.5	(1)
10	B2714-761-000	SPRING RACK	ハ* ネカケ	1
11	B2727-761-000	TENSION SPRING	フツク ヒツハ* リハ* ネ	1
12	135-13205	TENSION RELEASE BAR	イトチヨウシ レンケツホ* -	1
13	135-13304	THREAD TENSION ARM	イトチヨウシホ* - ウケ	1
14	SS-6151712-TP	SCREW 15/64-28 L=16.5	ロツカクアナホ* ルト 15/64-28	2
15	SS-7090620-TP	SCREW 9/64-40 L=6.1	マルヒラネシ* 9/64-40 L=6.1	2
16	SD-0530221-SP	HINGE SCREW D= 5.3 H= 2.2	タ* ソネシ* D=5.3 H=2.2	1
17	SD-0640321-SP	HINGE SCREW D= 6.35 H= 3.2	タ* ソネシ* D=6.35 H=3.2	2
18	B2412-220-000	STOPPER	シ* ユウト* ウシ ストツハ*	1
19	D6043-555-B00	PIN TERMINAL, MALE	ビ* ソ タ-ミナル オス	2
20	B2402-220-000	SOLENOID INSTALLING BASE	イトキリ トリツケタ* イ	1
21	B2310-220-000	TENSION RELEASE ARM PLATE	イトユルメシ* ク ウテ* コテイハ* ソ	1
22	B2311-220-000	Y MOTOR BASE STOPPER	イトユルメ ウテ* ストツハ*	1
23	B2403-223-C00	SOLENOID	イトキリマグ* ネット	1
24	NM-6040003-SC	NUT M4	ロツカクナツト M4	2
25	SS-7110840-SP	SCREW 11/64-40 L=7.8	マルヒラネシ* 11/64-40 L=7.8	2
26	SS-7110840-SP	SCREW 11/64-40 L=7.8	マルヒラネシ* 11/64-40 L=7.8	2
27	NS-6150430-SP	NUT 15/64-28	ロツカクナツト 15/64-28	1
28	B2404-220-000	CAM INSTALLING LINK	カム シ* ユウト* ウシ	1
29	B2413-223-C00	CONNECTING LOD	イトキリレンケツホ* ウ	1
30	B2405-210-000	SHAFT	イトキリ コロシ* ク	1
31	B2406-210-000	CAM ROLLER	カムロ-ラ	1
32	B2407-223-C00	CONNECTING LOD	イトキリレンケツロット*	1
33	B2411-210-000	THREAD TRIMMER LINK	イトキリ リンク	1
34	D2430-555-B00	SNAP RING	カムロ-ラ シ* ク Cリンク*	1
35	NS-6110420-SP	NUT 11/64-40	ロツカクナツト 11/64-40	1
36	NS-6120630-SP	NUT 3/16-28	ロツカクナツト 3/16-28	1
37	SD-0500803-TP	HINGE SCREW D=5 H=8	タ* ソネシ* D=5 H=8	2
38	SD-0650305-TP	HINGE SCREW D= 6.5 H= 3	タ* ソネシ* D=6.5 H=3	1
39	WP-0501016-SD	WASHER 5X10.5X1	ヒラサ* カ* ネ 5X10.5X1	2
40	B2410-220-OAO	SOLENOID ARM ASM.	イトキリ マグ* ネットウテ* ビ* ソ クミ	1
41	B2410-220-000	PIN	イトキリ マグ* ネット ウテ* ビ* ソ	(1)
42	B2409-210-000	SOLENOID ARM	イトキリ マグ* ネットウテ*	(1)
43	SS-6121210-SP	SCREW 3/16-28 L=12	ヒラネシ* 3/16-28 L=12	(1)
44	B2408-210-000	CAM SHAFT	イトキリ カムシ* ク	1
45	B2414-210-000	SPRING, LARGE	イトキリ モト* ツハ* ネ (タ* イ)	1
46	B2415-210-000	SPRING, SMALL	イトキリ モト* ツハ* ネ (シヨウ)	1
47	SD-1100301-TP	HINGE SCREW H=11 W=3	タ* ソネシ* H=11 W=3	1
48	SS-2110920-TP	SCREW 11/64-40 L=8.5	マルサラネシ* 11/64-40 L=8.5	2
49	SS-2110920-TP	SCREW 11/64-40 L=8.5	マルサラネシ* 11/64-40 L=8.5	2
50	SS-6153040-SP	SCREW 15/64-28 L=30	ヒラネシ* 15/64-28 L=30	1

11. X-Y COMPONENTS (1)

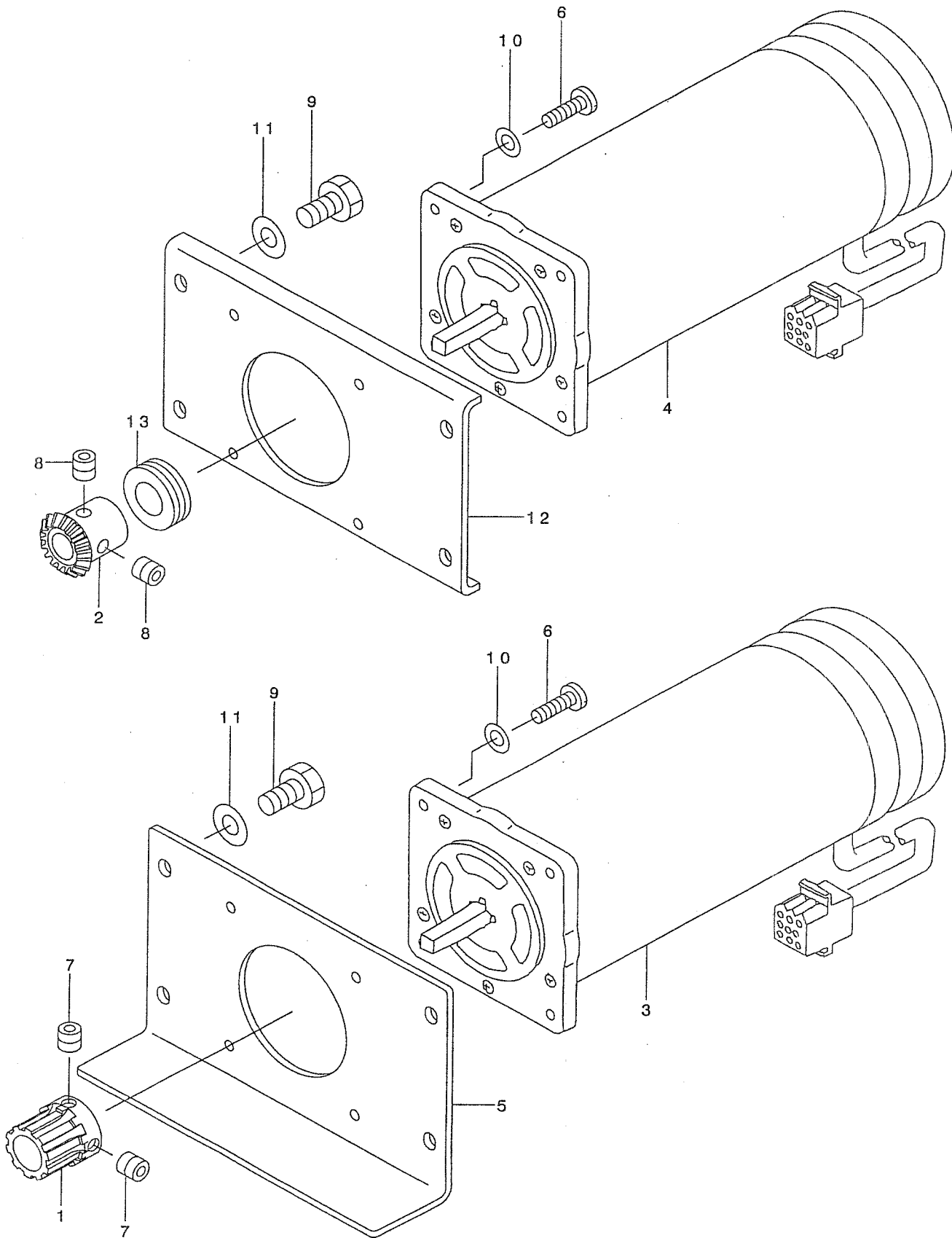
X-Y關係(1)



1				
2	B2504-223-C00	X DRIVE BRACKET	Xクト' ウフ' ラケット	1
3	B2505-223-C00	X DRIVE BRACKET	Xク' ユウト' ウフ' ラケット	1
4	B2506-223-C00	X DRIVE SPLINE SHAFT	Xクト' ウスフ' ライン' ク	1
5	B2507-223-C00	X STOPPER	Xストッパ' -	1
6	B2509-224-000	BELT RECEIVER	ベルト オチェ	3
7	B2512-224-C00	TIMING BELT X	Xタイミンク' ア' ルト	1
8	B2513-223-C00	X DRIVE SPROCKET	Xクト' ウスフ' ロケット	1
9	B2513-224-000	SPROCKET WHEEL	スフ' ロ ケット	2
10	B2514-223-C00	X DRIVEN SPROCKET	Xク' ユウト' ウスフ' ロケット	1
11	B2515-223-C00	X DRIVEN SHAFT	Xク' ユウト' ウフ' ク	1
12	B2515-224-000	X BRACKET SHAFT	Xク' ユウト' ウフ' ク	2
13	B2518-223-COA	Y DRIVEN BRACKET	Yク' ユウト' ウフ' ラケット	2
14	B2518-223-C00	Y DRIVE BRACKET	Yクト' ウフ' ラケット	2
15	B2519-224-C00	X REMOVAL BASE	Xイト' ウハ' -ス	1
16	B2520-224-C00	Y-LM GUIDE	Y-LMガ' イト'	2
17	B2523-223-C00	Y DRIVE SHAFT	Yク' ユウト' ウフ' ク	1
18	B2527-223-C00	X BELT INSTALLING PLATE	Xア' ルトオチエトリツクイタ	1
19	B2528-223-C00	Y TIMMING BELT	Yタイミンク' ア' ルト	2
20	B2534-223-C00	X DRIVEN WHEEL	Xク' ユウト' ウハク' ルマ	1
21	B2536-223-C00	Y BELT INSTALLING PLATE, LEFT	Yア' ルトオチエトリツクイタヒダ' リ	1
22	B2539-223-C00	Y BELT INSTALLING PLATE, RIGHT	Yア' ルトオチエトリツクイタヒダ' ミキ'	1
23	B2540-224-C00	X IDLER SHAFT	Xアイト' ラ-シ' ク	1
24	B2540-224-C00	X-LM GUIDE	X-LMガ' イト'	2
25	B2541-224-C00	X DRIVE BRACKET BASE	Xクト' ウフ' ラケット' ア' -ス	1
26	B2542-223-C00	NUT	フ' ラケット' ア' -スナット	2
27	B2543-224-C00	X DRIVE BRACKET BASE	Xク' ユウト' ウフ' ラケット' ア' -ス	1
28	B2544-223-C00	Y REMOVAL BASE, RIGHT	Yイト' ウハ' -スミキ'	1
29	B2545-223-C00	Y REMOVAL BASE, LEFT	Yイト' ウハ' -スヒダ' リ	1
30	B2547-223-C00	Y DRIVE SPROCKET	Yクト' ウスフ' ロケット	2
31	B2548-223-C00	Y DRIVEN WHEEL	Yク' ユウト' ウハク' ルマ	1
32	B2549-223-C00	COLLAR	Xクト' ウフ' ク' ア' アリク' ガラ-	1
33	SM-6031002-TP	HEXAGONAL BOLT M3 X 10	ロツカクアナホ' ルト M3X0.5 L=10	8
34	B4134-814-000	SUPPORT STUD	ハリ レイキヤクタンク チチエシ' ク	2
35	CS-1201010-SH	THRUST COLLAR ASM. D=12 W=10	スラストウケ D=12 W=10 クミ	4
36	CS-1501011-TH	THRUST COLLAR	スラストウケ	2
37	WP-0320501-SD	WASHER	ヒラサ' ガ' ネ ミガ' キマル M3	16
38	NM-6050001-SP	NUT M5	ロツカクナット M5X0.8 1シュ	1
39	NM-6050001-SP	NUT M5	ロツカクナット M5X0.8 1シュ	2
40	RE-0600000-KO	E-RING 6	Eガ' タトメウ 6	2
41	RE-0600000-KO	E-RING 6	Eガ' タトメウ 6	2
42	RE-0600000-KO	E-RING 6	Eガ' タトメウ 6	4
43	WZ-1590390-KP	WASHER	マク' チ' ガ' ネ	1
44	SB-1080002-00	SIDE BEARING	サイド' ア' アリク'	2
45	SB-1080005-00	RADIAL BEARING	ラジ' アルシ' クウケ	2
46	SB-1080005-00	RADIAL BEARING	ラジ' アルシ' クウケ	4
47	SB-1120007-00	BEARING	ロコガ' リジ' クウケ	4
48	SB-1150006-00	BALL BEARING	ロコガ' リジ' クウケ	3
49	SB-1300002-00	BEARING	ロコガ' リジ' クウケ	1
50	SB-1300003-00	BEARING	ロコガ' リジ' クウケ	1
51	SM-6030602-TP	SCREW M3X0.5 L=6	ロツカクアナホ' ルト M3X0.5 L=6	8
52	SM-6031402-TP	SCREW	ロツカクアナホ' ルト M3X0.5 L=6	16
53	SM-6040802-TP	SCREW M4X0.7 L=8	ロツカクアナホ' ルト M4X0.7 L=8	4
54	SM-6040802-TP	SCREW M4X0.7 L=8	ロツカクアナホ' ルト M4X0.7 L=8	4
55	SM-6041202-TP	SCREW M4X0.7 L=12	ロツカクアナホ' ルト M4X0.7 L=12	8
56	SM-6041202-TP	SCREW M4X0.7 L=12	ロツカクアナホ' ルト M4X0.7 L=12	4
57	SM-6041202-TP	SCREW M4X0.7 L=12	ロツカクアナホ' ルト M4X0.7 L=12	12
58	SM-6051402-TP	SCREW M5X0.8 L=14	ロツカクアナホ' ルト M5X0.8 L=14	3
59	SM-6051602-TP	SCREW M5X0.8 L=16	ロツカクアナホ' ルト M5X0.8 L=16	16
60	SM-6052002-TP	SCREW M5 L=20	ロツカクアナホ' ルト M5X0.8 L=20	1
61	SM-6052502-TP	SCREW M5X0.8 L=25	ロツカクアナホ' ルト M5X0.8 L=25	2
62	SM-6061202-TP	SCREW M6 L=12	ロツカクアナホ' ルト M6 L=12	4
63	SM-8060602-TP	SCREW M6X6	ロツカクアナホ' ルト M6 L=12	1
64	SM-8061002-TP	SCREW M6 L=10	トメネシ' M6 L=6	2
65	SM-8061002-TP	SCREW M6 L=10	トメネシ' M6 L=10	2
66	SS-2111010-TP	SCREW 11/64-40 L=9.5	マルサラネシ' 11/64-40 L=9.5	3
67	SS-1110840-SP	SCREW 11/64-40 L=8	マルサラネシ' 11/64-40 L=8	2
68	SS-2111010-TP	SCREW 11/64-40 L=9.5	マルサラネシ' 11/64-40 L=9.5	2
69	WP-0320500-SD	M3 WASHER	ヒラサ' ガ' ネ M3	16
70	SS-8150432-TH	SCREW 15/64-28 L=4	トメネシ' 15/64-28 L=4	2
71	SS-2621540-SP	SCREW 3/16-32 L=15	マルサラネシ' 3/16-32 L=15	6
72	SS-7111410-TP	SCREW 11/64-40 L=14	マルサラネシ' 11/64-40 L=14	2
73	SS-6111140-SP	SCREW 11/64-40 L=11	マルサラネシ' 11/64-40 L=11	2
74	SS-8110422-TP	SCREW 11/64-40 L=4	トメネシ' 11/64-40 L=4	2
75	SS-8660530-TP	SCREW 1/4-40 L= 4.5	トメネシ' 1/4-40 L=4.5	4
76	SS-8660612-TP	SCREW 1/4-40 L=6	トメネシ' 1/4-40 L=6	2
77	WP-0450801-SD	WASHER 4.5X10X0.8	ヒラサ' ガ' ネ 4.5X10X0.8	2
78	SS-8661112-TP	SCREW 1/4-40 L=11	トメネシ' 1/4-40 L=11	2
79	WP-0550800-SP	WASHER 5.5X10X0.8	ヒラサ' ガ' ネ 5.5X10X0.8	3
80	WZ-1250300-KO	WAVED WASHER 12.5X17X0.3	ナミガ' タサ' ガ' ネ 12.5X17X0.3	2
81	B1158-224-C00	COVER PRESSER	ホシ' ヨハ' -オチエ	2
82	B2555-224-C00	LOWER PLATE INSTALLING PLATE	フタイタトリツクイタ	1
83	SS-6110610-TP	SCREW 11/64-40 L=6	ヒラサ' 11/64-40 L=6	4
84	B1519-026-00G	HINGE STUD	ヒンシ' シ' ク	2
84	B1816-280-000	GUIDE PIN	ナカガ' マ オチエ ガ' イト' ビ' シ	2

12. X-Y COMPONENTS (2)

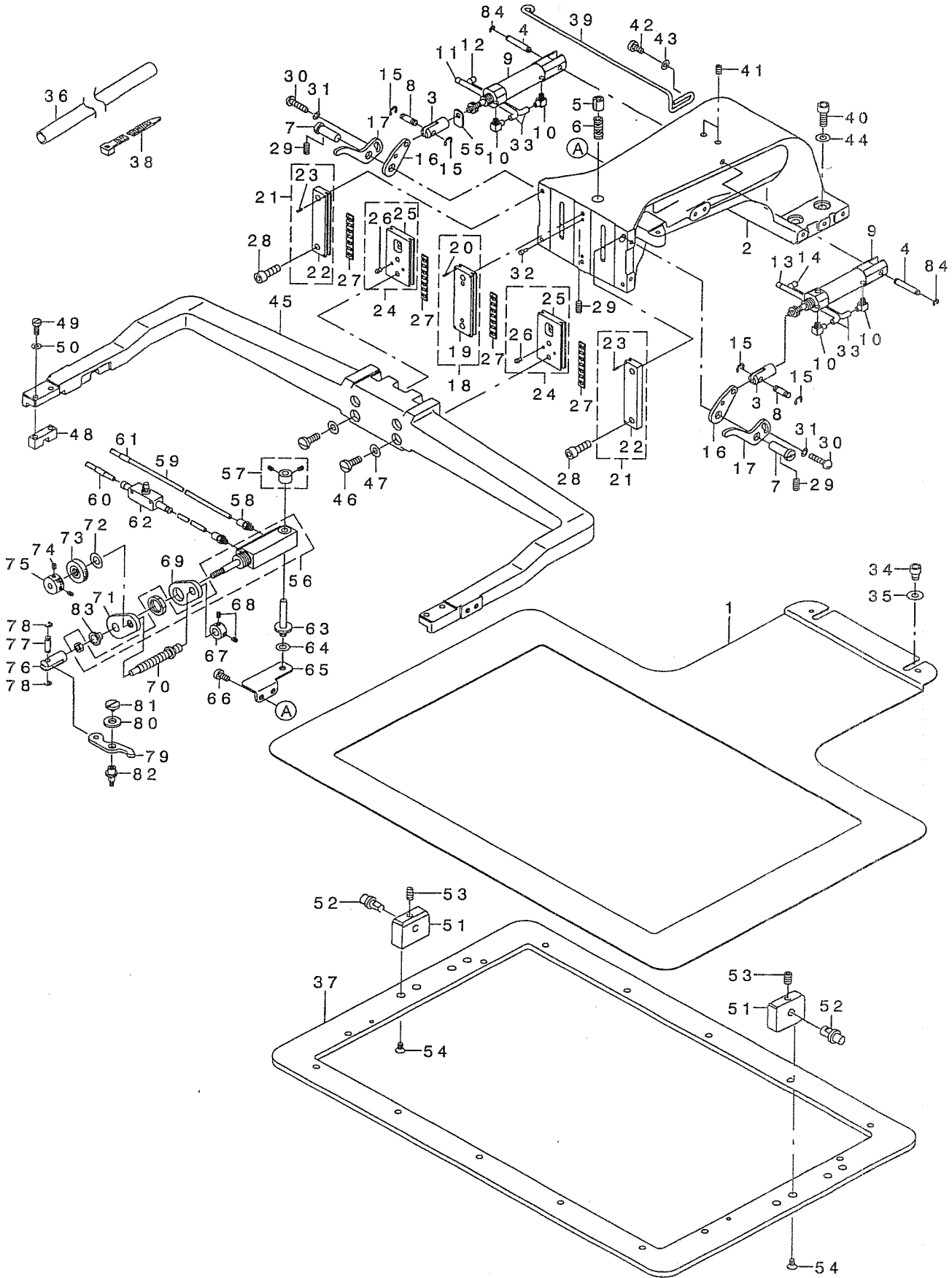
X-Y關係(2)



1	B2525-223-C00	X DRIVE WHEEL	Xクト・ウハク・ルマ	1
2	B2526-223-C00	Y DRIVE WHEEL	Yクト・ウハク・ルマ	1
3	B2529-223-CAA	X FEED STEPPING MOTOR ASM.	Xオクリステツビ・ソク・モータ クミ	1
4	B2529-223-CAO	Y FEED STEPPING MOTOR ASM.	Yオクリステツビ・ソク・モータ クミ	1
5	B2531-223-C00	MOTOR BASE	モータトリツケイタ	1
6	SM-6051202-TP	SCREW M5X0.8 L=12	ロツカクアナホ・ルト M5X0.8 L=12	8
7	SM-8060602-TP	SCREW M6X6	トメネジ M6 L=6	2
8	SM-8060602-TP	SCREW M6X6	トメネジ M6 L=6	2
9	SS-9151120-CP	SCREW 15/64-28 L=11	ロツカクホ・ルト 15/64-28 L=11	8
10	WP-0531000-SD	WASHER M5	ヒラサ・カネ コカ タマル M5	8
11	WP-0621016-SD	WASHER 6.2X13X1	ヒラサ・カネ 6.2X13X1	8
12	B2517-223-C00	Y MOTOR INSTALLING PLATE	Yモータトリツケイタ	1
13	SB-4120001-00	BEARING	コロカ・リシ・クウケ	1

13. CLOTH FEED MECHANISM COMPONENTS

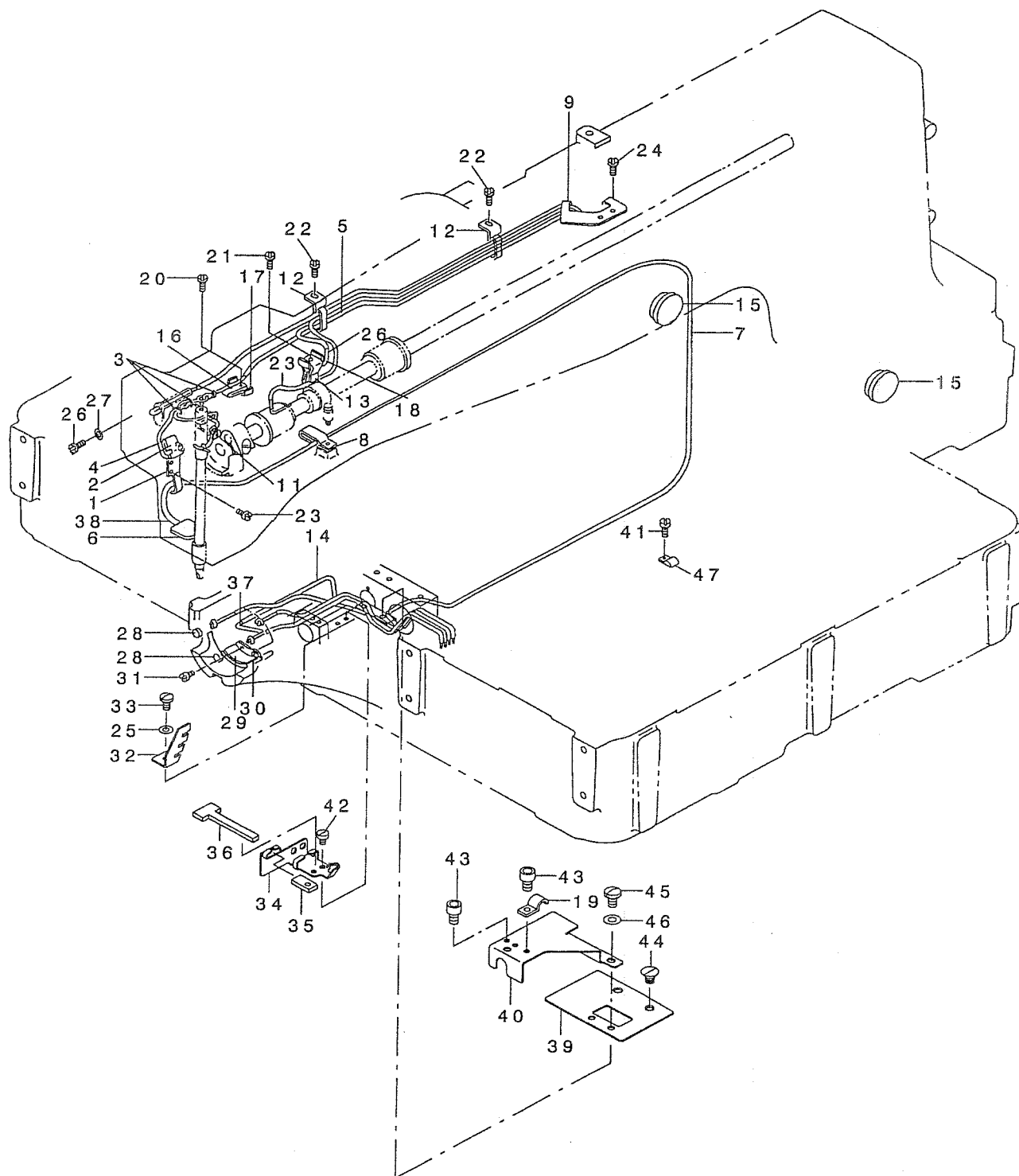
布送り台関係



1	B2556-224-C00	LOWER PLATE.	シタイタ	1
2	B2550-224-C00	CLOTH FEED BASE.	ヌノオクリタ'イ	1
3	B1625-220-000	CYLINDER KNUCKLE	ナカオサエ'ラリンダ' ナツクム	2
4	B1504-210-000	CONNECTING SHAFT	ソレノイト' レンケツツ' ク	2
5	B2574-220-000	SLIDER	ヌノオサエ' スライダ'	1
6	B2576-220-000	SLIDER SPRING	ヌノオサエ' スライダ' ハ' ネ	1
7	B2509-372-000-A	FEED STUD	オクリツ' ク	2
8	B1626-220-000	CYLINDER PIN	シリシタ' セツツ' クビ' ン	2
9	PA-1602509-A0	AIR CYLINDER	エア'ラリンダ'	2
10	PJ-0460525-03	HOSE ELBOW	ホ-ス' エルボ'	4
11	B4711-220-00C	AIR TUBE LABEL J03 LEFT	エア-チューブ' ラハ' AJ03L	1
12	B4711-220-00D	AIR TUBE LABEL J04 LEFT	エア-チューブ' ラハ' AJ04L	2
13	B4711-220-00G	AIR TUBE LABEL J03 RIGHT	エア-チューブ' ラハ' AJ03R	1
14	B4711-220-00H	AIR TUBE LABEL J04 RIGHT	エア-チューブ' ラハ' AJ04R	2
15	RE-0300000-KO	E-RING 3	Eカ' タトメツ 3	4
16	B2570-215-000	LIFTING LEVER A	ヌノオサエ' レハ' - A	2
17	B2571-215-000	LIFTING LEVER B	ヌノオサエ' レハ' - B	2
18	B2613-223-CA0	WORK CLAMP FOOT PLATE A ASM.	ヌノオサエ' スハ' リイタA クミ	1
19	B2613-223-C00	WORK CLAMP FOOT PLATE A	ヌノオサエ' スハ' リイタA	(1)
20	PS-0150065-KP	SPRING PIN 1.5X6	スプリング' ピン 1.5X6	(4)
21	B2567-223-CA0	WORK CLAMP FOOT PLATE B ASM.	ヌノオサエ' スハ' リイタB クミ	2
22	B2567-223-C00	WORK CLAMP FOOT PLATE B	ヌノオサエ' スハ' リイタB	(1)
23	PS-0150065-KP	SPRING PIN 1.5X6	スプリング' ピン 1.5X6	(2)
24	B2611-223-CA0	SLIDE PLATE ASM.	ヌノオサエ' アッスハ' リイタ クミ	1
25	B2611-223-C00	WORK CLAMP FOOT SLIDE PLATE	ヌノオサエ' アッスハ' リイタ	(2)
26	B1816-280-000	GUIDE PIN	ナカガ' マ' オサエ' ガ' イト' ビ' ン	(2)
27	B2569-229-000	SLIDING PLATE BEARING	スハ' リイタ' ハ' アリンク'	4
28	SM-6051402-TP	SCREW M5X0.8 L=14	ロツカク' ア' ナ' ス' ト	6
29	SM-8050602-TP	SCREW M5 L=6	トメネツ' M5X0.8 L=6	2
30	SS-7110710-SP	SCREW 11/64-40 L=7	マルヒラネツ' 11/64-40 L=7	2
31	WP-0501016-SD	WASHER 5X10.5X1	ヒラネツ' ガ' ネ 5X10.5X1	2
32	B1816-280-000	GUIDE PIN	ナカガ' マ' オサエ' ガ' イト' ビ' ン	2
33	BT-0400251-EB	URETHANE HOSE, BLACK	ウレタンホ-ス' クロ	5
34	SM-6060802-TP	SCREW M6 L=8	ロツカク' ア' ナ' ス' ト M6 L=8	2
35	WP-0611626-SP	WASHER 15X6X1.6	ヒラネツ' ガ' ネ	2
36	HX-0036400-0E	PARTS	ソクセン' パ-ツ	0.9
37	B2553-224-C00	CLOTH PRESSER OUTER FRAME.	ヌノオサエ' ソツク'	1
38	HX-0023300-00	CLIP	ソクセン' ハ' ント'	8
39	B2568-224-C00	AIR TUBE SUPPORT A	エア' チューブ' サ' サ' エ' A	1
40	SM-6062002-TP	SCREW M6 L=20	ロツカク' ア' ナ' ス' ト M6 L=20	4
41	SM-8050812-TP	SCREW M5X8	トメネツ' M5X0.8 L=8	2
42	SS-6121010-SP	SCREW 3/16-28 L=10	ヒラネツ' 3/16-28 L=10	2
43	WP-0501016-SD	WASHER 5X10.5X1	ヒラネツ' ガ' ネ 5X10.5X1	2
44	WP-0621016-SD	WASHER 6.2X13X1	ヒラネツ' ガ' ネ 6.2X13X1	4
45	B2562-224-C00	CLOTH PRESSER OUTER FRAME.ARM.	ヌノオサエ' ソツク' ア' ヲ' ヲ'	1
46	SS-7151610-SP	SCREW 15/64-28 L=16	マルヒラネツ' 15/64-28 L=16	4
47	WP-0641600-SC	WASHER 6.4X12.5X1.6	ヒラネツ' ガ' ネ	4
48	B2562-220-000	BALL CATCH	ソツク' ク' -ホキ' ヲツチ	2
49	SS-6111210-SP	SCREW 11/64-40 L=12	ヒラネツ' 11/64-40 L=12	4
50	WP-0450000-SD	WASHER 4.5X8X0.5	ヒラネツ' ガ' ネ 4.5X8X0.5	4
51	B2561-220-000	BEARING BLOCK	ソツク' サ' サ' エ' ヲ' ク' ヲ' ヲ'	2
52	B2560-220-000	SUPPORT PIN	ソツク' サ' サ' エ' ヲ' ク'	2
53	SS-8110422-TP	SCREW 11/64-40 L=4	トメネツ' 11/64-40 L=4	2
54	SS-1110840-SP	SCREW 11/64-40 L=8	チラネツ' 11/64-40 L=8	4
55	B2530-215-000	PRESSER PLATE	2' タ' ン' ス' ト' ロ-ク' オ' シ' ヲ' ヲ'	1
56	PA-1602510-A0	AIR CYLINDER	エア'ラリンダ'	1
57	B2579-229-0A0	THRUST BEARING	シリシタ' シ' ク' ス' ラ' ス' ト' ク' ク' ヲ' ヲ'	1
58	PJ-0320525-03	HOSE NIPPLE	ホ-ス' ニ' ヲ' ヲ' ル	2
59	BT-0400251-EB	URETHANE HOSE, BLACK	ウレタンホ-ス' クロ	1.5
60	B4711-220-00E	AIR TUBE LABEL J05	エア-チューブ' ラハ' AJ05	2
61	B4711-220-00F	AIR TUBE LABEL J06	エア-チューブ' ラハ' AJ06	1
62	PC-0124010-00	SPEED CONTROLLER	スピ- ート' コ' ン' ト' ロ-ラ	1
63	B2528-215-000	SHAFT	2' タ' ン' ス' ト' ロ-ク' シ' ヲ' シ' ヲ' ヲ'	1
64	WP-0650876-SD	WASHER 6.5X13X0.8	ヒラネツ' ガ' ネ 6.5X13X0.8	1
65	B2514-215-000	INSTALLING PLATE	2' タ' ン' ス' ト' ロ-ク' ト' リ' ヲ' ヲ' ヲ'	1
66	SS-6121010-SP	SCREW 3/16-28 L=10	ヒラネツ' 3/16-28 L=10	2
67	CS-0790731-SH	THRUST COLLAR	ス' ラ' ス' ト' ク'	1
68	SS-8110422-TP	SCREW 11/64-40 L=4	トメネツ' 11/64-40 L=4	2
69	B2518-215-000	BRACKET	2' タ' ン' ス' ト' ロ-ク' チ' ヲ' シ' ヲ' シ' ヲ' ヲ'	1
70	B2527-215-000	REGULATION SCREW	2' タ' ン' ス' ト' ロ-ク' タ' カ' チ' ヲ' シ' ヲ' シ' ヲ' ヲ'	1
71	B2518-215-A00	REGULATION PLATE	2' タ' ン' ス' ト' ロ-ク' タ' カ' チ' ヲ' シ' ヲ' シ' ヲ' ヲ'	1
72	WP-0820816-SD	WASHER 8.2X16X0.8	ヒラネツ' ガ' ネ 8.2X16X0.8	1
73	B3012-816-000	NUT	ウツ' シ' ト' -ナ' ヲ' ト'	1
74	SS-8110422-TP	SCREW 11/64-40 L=4	トメネツ' 11/64-40 L=4	2
75	B2304-205-000	KNOB	イト' コ' ル' メ' ヲ' ヲ' ヲ' ヲ'	1
76	B1625-220-000	CYLINDER KNUCKLE	ナカオサエ' ラリンダ' ナツクム	1
77	B1626-220-000	CYLINDER PIN	シリシタ' セツツ' クビ' ン	1
78	RE-0300000-KO	E-RING 3	Eカ' タトメツ 3	2
79	B2516-215-000	LEVER	2' タ' ン' ス' ト' ロ-ク' レ' ハ' -	1
80	B1853-512-00E	HOOK SHAFT WASHER	カ' マ' ヲ' ク' シ' ガ' ネ	1
81	SS-6110520-TP	SCREW 11/64-40 L=4.5	ヒラネツ' 11/64-40 L=4.5	1
82	B3012-490-000	DRIVING LINK SHAFT	ウツ' オ' ク' リ' ヲ' ヲ' ト' シ' ヲ' ク'	1
83	B2548-215-000	BUSHING	フ' ラ' シ' ヲ' ヲ' ヲ' ヲ' ヲ'	1
84	RE-0320000-KO	E-RING 3.2	Eカ' タトメツ 3.2	2

14. LUBRICATION COMPONENTS

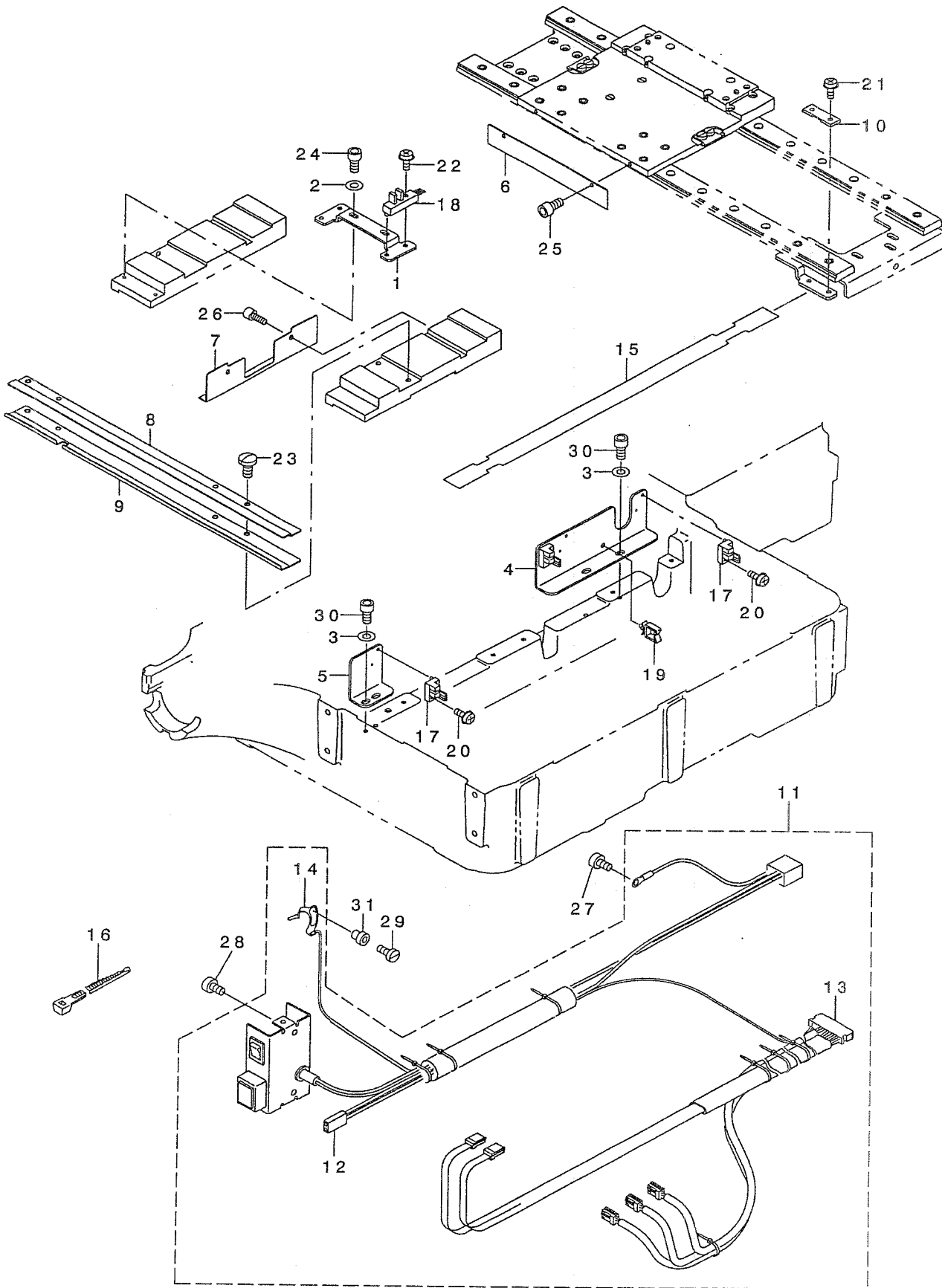
給油関係



1	B3502-220-000	OIL WICK HOLDER	ハリホ ウ クランク ユジンオサエ	1
2	B3509-220-000	OIL SPONGE	ハリホ ウ クランク キユウ ハ イリ-ン	1
3	B1419-026-000	OIL WICK PRESSER	ユジン オサエ	3
4	CQ-2020000-00	OIL WICK	ユジン	1.1
5	BP-3000000-00	VINYL PIPE	ビ ニールハ イフ	0.4
6	B3507-280-000	OIL FELT	メンブ フェルト	1
7	BP-6000000-00	VINYL PIPE	ビ ニール ハ イフ	1.3
8	D2112-555-B00	CORD HOLDER, LARGE	コ-ト トメカナク A	1
9	B3504-220-000	OIL WICK HOLDER A	キユウタソク ユジンオサエ	1
10	CQ-2522000-00	OIL WICK	ユジン	0.4
11	B3507-220-000	OIL WICK HOLDER	ハリホ -ユジンオサエ	1
12	B3508-220-000	OIL TUBE HOLDER	ビ ニール ハ イフ オサエ	2
13	B3520-220-000	OIL SPONGE	ナカオサエ キユウ ハ イリ-ン	1
14	BP-5000000-00	VINYL PIPE	ビ ニール ハ イフ	0.2
15	B3501-210-000	OIL GAUGE	オイルゲ -シ	2
16	B3518-210-000	OIL SPONGE	デンビ-ン キユウ ハ イリ-ン	1
17	B3508-280-000	BALANCE LUBRICATING PLATE	デンビ-ン キュ-ユイタ	1
18	B3508-280-000	BALANCE LUBRICATING PLATE	デンビ-ン キュ-ユイタ	1
19	B3538-112-000	OIL RETURN TUBE HOLDER	カンリュウ ハ イフ オサエ	1
20	SS-6092120-SP	SCREW 9/64-40 L=21.2	ヒラネシ 9/64-40 L=21.2	1
21	SS-6092120-SP	SCREW 9/64-40 L=21.2	ヒラネシ 9/64-40 L=21.2	1
22	SS-7110710-SP	SCREW 11/64-40 L=7	マルヒラネシ 11/64-40 L=7	2
23	SS-7110710-SP	SCREW 11/64-40 L=7	マルヒラネシ 11/64-40 L=7	2
24	SS-7110710-SP	SCREW 11/64-40 L=7	マルヒラネシ 11/64-40 L=7	2
25	WP-0450801-SD	WASHER 4.5X10X0.8	ヒラサ カ ネ 4.5X10X0.8	1
26	SS-7110710-SP	SCREW 11/64-40 L=7	マルヒラネシ 11/64-40 L=7	1
27	WP-0450000-SD	WASHER 4.5X8X0.5	ヒラサ カ ネ 4.5X8X0.5	1
28	135-29607	SHUTTLE PACKING	オオカ マ ハ ツキン	2
29	B3505-280-000	SHUTTLE LUBRICATING PLATE	オオカ マ キュ-ユイタ	1
30	B3504-280-000	SHUTTLE FELT	オオカ マフェルト	1
31	SS-6090440-SP	SCREW 9/64-40 L= 4.0	ヒラネシ 9/64-40 L=4	2
32	B3524-215-000	LUBRICATING ADJUSTING PLATE	オオカ マ キユウ チョウセツイタ	1
33	SM-6040802-TP	SCREW M4X0.7 L=8	ロツカクアナホ ルト	1
34	B3531-223-C00	LOWER SHAFT LUBRICATING PLATE	シモシ クキユウイタ	1
35	B3518-210-000	OIL SPONGE	デンビ-ン キユウ ハ イリ-ン	1
36	B3527-223-C00	FELT	シモシ クランクキユウフェルト	1
37	B3522-223-C00	FELT	オオカ マカンリュウフェルト	1
38	B3523-223-C00	FELT	メンブ カンリュウフェルト	1
39	B3528-223-C00	OIL BAR PLATE A	ユホ ウハ-ンA	1
40	B3530-223-C00	OIL BAR PLATE B	ユホ ウハ-ンB	1
41	SM-6040602-TP	SCREW M4 L=6	ロツカクアナホ ルト M4X0.7 L=6	3
42	SS-6090520-SP	SCREW 9/64-40 L= 5.0	ヒラネシ 9/64-40 L=5	2
43	SM-6040602-TP	SCREW M4 L=6	ロツカクアナホ ルト M4X0.7 L=6	2
44	SS-1110640-TP	SCREW 11/64-40 L= 5.5	サラネシ 11/64-40 L=5.5	2
45	SS-7110840-SP	SCREW 11/64-40 L=7.8	マルヒラネシ 11/64-40 L=7.8	2
46	WP-0550800-SP	WASHER 5.5X10X0.8	ヒラサ カ ネ 5.5X10X0.8	2
47	EA-9502B02-00	CABLE CLIP C	ケ-ブ ル クリツフ C	3

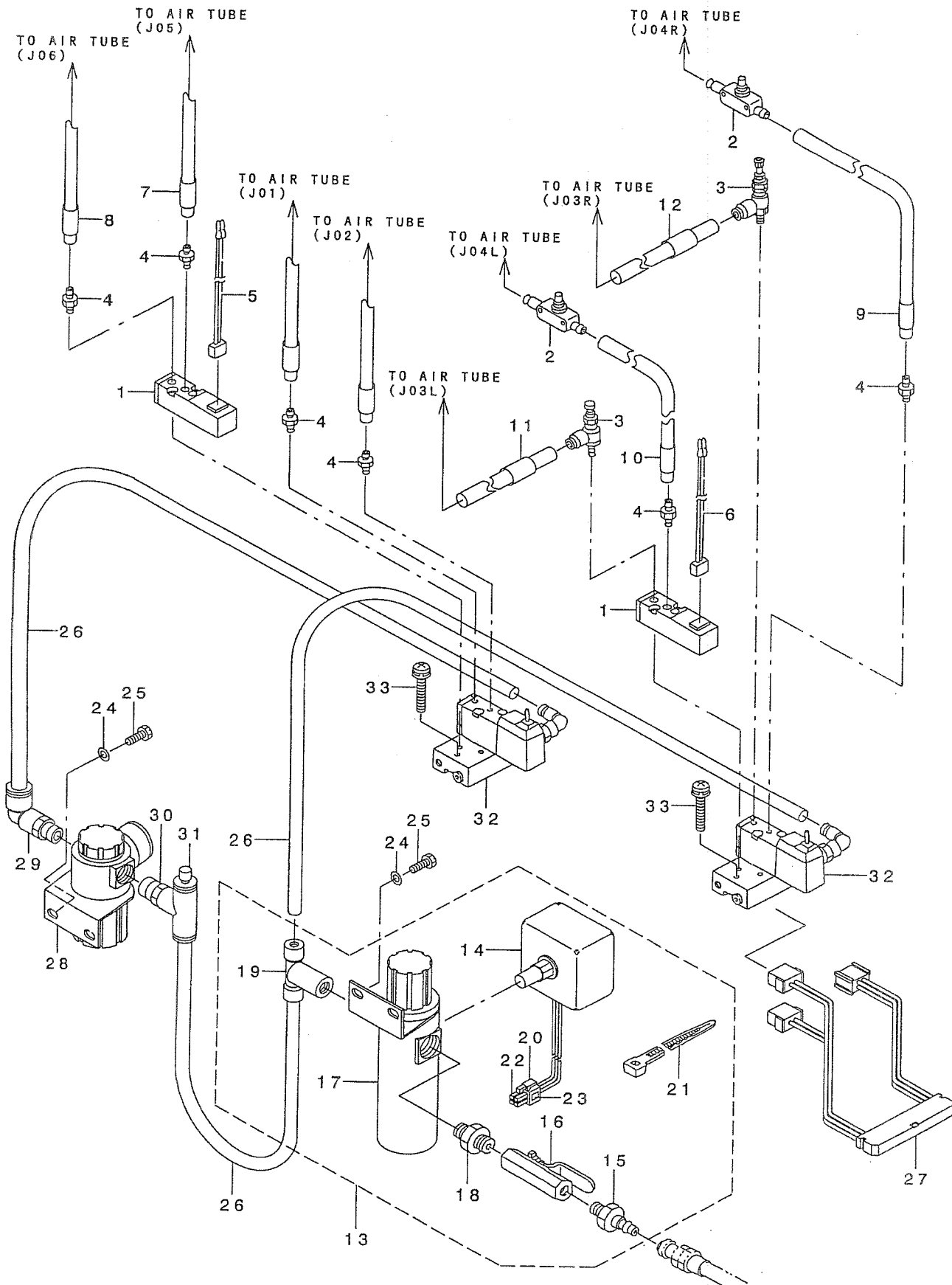
15. SENSOR COMPONENTS

センサ関係



REF. NO	NOTE	PART NO.	DESCRIPTION	ト	ン	メ	イ	Qty							
1		B4002-224-C00	X SENSOR INSTALLING PLATE	X	センサ	ト	リツケイタ	1							
2		WP-0450801-SD	WASHER 4.5X10X0.8	ヒラサ	カ	ネ	4.5X10X0.8	2							
3		WP-0450801-SD	WASHER 4.5X10X0.8	ヒラサ	カ	ネ	4.5X10X0.8	4							
4		B4005-223-C00	Y SENSOR INSTALLING PLATE B	Y	センサ	ト	リツケイタB	1							
5		B4006-223-C00	Y SENSOR INSTALLING PLATE A	Y	センサ	ト	リツケイタA	1							
6		B4007-223-C00	X SLIT PLATE	X	ホウ	コウ	スリットイタ	1							
7		B4008-223-C00	Y SLIT PLATE	Y	ホウ	コウ	スリットイタ	1							
8		B4020-224-C00	X SENSOR CORD COVER A	X	センサ	コ	ートカハ-A	1							
9		B4021-224-C00	X SENSOR CORD COVER B	X	センサ	コ	ートカハ-B	1							
10		B4022-223-C00	FLAT CABLE CLAMP	フラット	ケー	ブ	ルクランプ	4							
11		B4110-224-CB0	FRAME SWITCH CABLE MAS. ASM.	トウ	フ	スイツ	チケー	ブ	ルソウ	クミ	1				
12		B4110-223-CA0	FRAME SWITCH CABLE ASM.	トウ	フ	スイツ	チケー	ブ	ル	クミ	(1)				
13		B4130-224-CA0	FRAME SENSOR CORD ASM.	トウ	フ	センサ	コ	ート	クミ	(1)					
14		B4150-223-CA0	THREAD CUTTING PLATE ASM.	イト	キ	レ	クン	チイタ	クミ	(1)					
15		B4120-223-C00	FLAT CABLE COVER	フラット	ケー	ブ	ルカハ	-	2						
16		EA-9500B01-00	CABLE BAND	ソク	セン	ハ	ント	3							
17		HD-0005700-00	SENSOR	フォ	ト	セン	サ	3							
18		HD-0013500-00	SENSOR	セン	サ			2							
19		HX-0041100-00	CABLE PARTS	ソク	セン	ハ	ーツ	1							
20		SL-4031081-SF	SCREW M3 L=10	ナ	ハ	コ	ネシ	セ	ム	M3	L=10	3			
21		SL-4040881-SC	SCREW M4 L=8	サ	カ	ネ	ツ	キ	ナ	ハ	コ	ネシ	M4	L=8	8
22		SL-4041281-SF	SCREW M4X0.7 L=12	ナ	ハ	ネ	シ	M4X0.7	L=12	セ	ム	2			
23		SM-7040800-SC	SCREW M4X0.7 L=8	マル	ヒ	ラ	コ	ネシ	M4X0.7	L=8	4				
24		SM-6040802-TP	SCREW M4X0.7 L=8	ロ	ツ	カ	ク	ア	ナ	ホ	ルト	2			
25		SM-6040802-TP	SCREW M4X0.7 L=8	ロ	ツ	カ	ク	ア	ナ	ホ	ルト	2			
26		SM-6040802-TP	SCREW M4X0.7 L=8	ロ	ツ	カ	ク	ア	ナ	ホ	ルト	2			
27		SS-4110815-SP	SCREW 11/64-40 L=8	ナ	ハ	ネ	シ	11/64-40	L=8	1					
28		SS-4110815-SP	SCREW 11/64-40 L=8	ナ	ハ	ネ	シ	11/64-40	L=8	2					
29		SS-7090850-SP	SCREW 9/64-40 L=8	マル	ヒ	ラ	ネ	シ	9/64-40	L=8	1				
30		SM-6040802-TP	SCREW M4X0.7 L=8	ロ	ツ	カ	ク	ア	ナ	ホ	ルト	4			
31		B2703-210-000	BUSHING	イト	キ	レ	ク	ン	チ	イタ	フ	ツ	ユ	1	

エア一関係



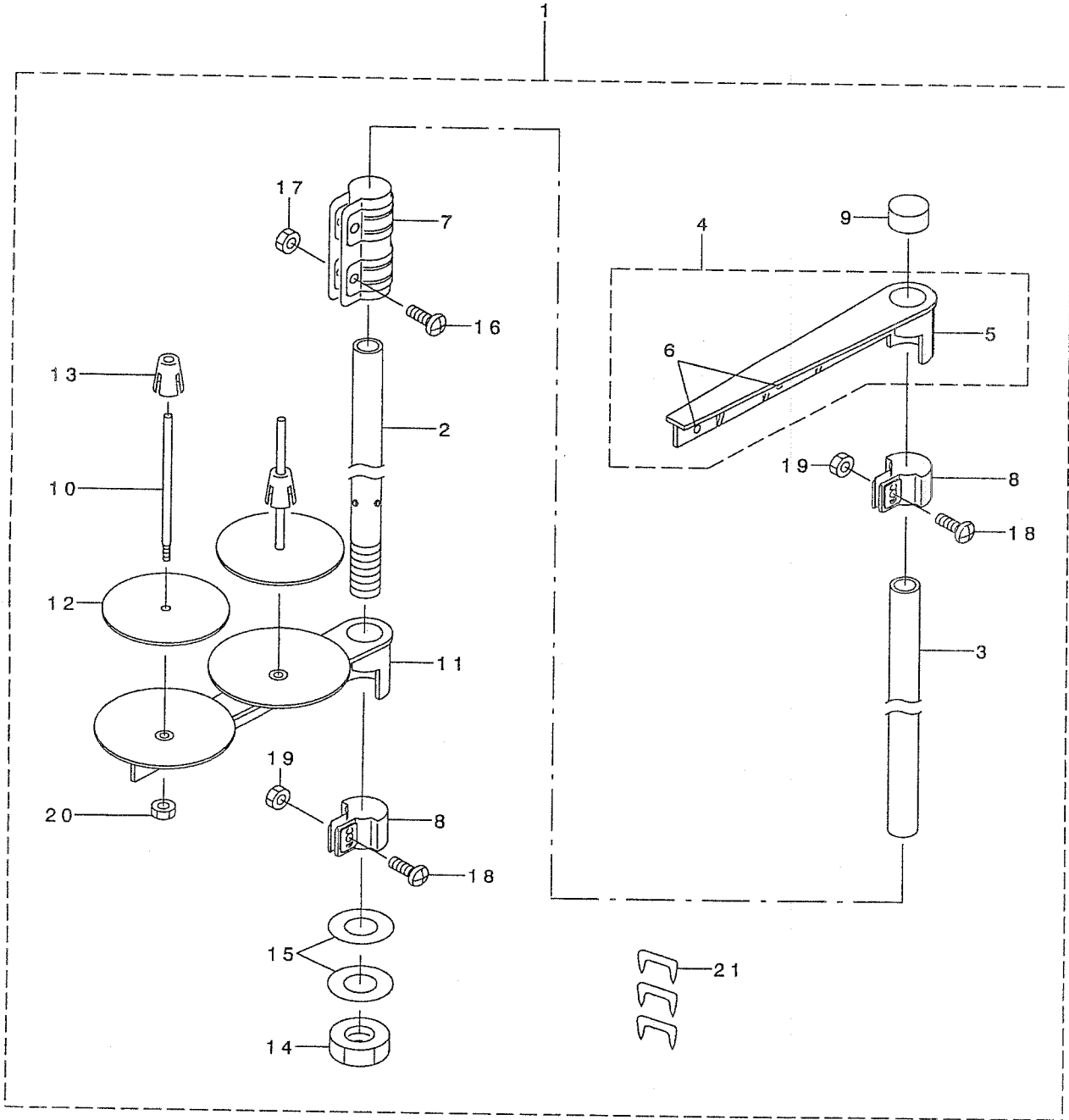
REF. NO	NOTE	PART NO.	DESCRIPTION	ヒョウメイ	Qty
1		PV-1405010-00	SOLENOID VALVE	テソソハソ	2
2		PC-0124010-00	SPEED CONTROLLER	スピートコントローラ	2
3		PF-0705010-00	PRESSURE DECREASING VALVE	ミニチュアケソソソソソ	2
4		PJ-0320525-03	HOSE NIPPLE	ホソソソソソ	6
5		B4712-215-0A0	SOLENOID VALVE CONNECTOR ASM.	テソソハソソソソソソソ	1
6		B4712-215-AA0	SOLENOID VALVE CONNECTOR ASM.A	テソソハソソソソソソソ	1
7		B4711-220-00E	AIR TUBE LABEL J05	エアチューブラハルJ05	1
8		B4711-220-00F	AIR TUBE LABEL J06	エアチューブラハルJ06	1
9		B4711-220-00H	AIR TUBE LABEL J04 RIGHT	エアチューブラハル	1
10		B4711-220-00D	AIR TUBE LABEL J04 LEFT	エアチューブラハルJ04	1
11		B4711-220-00C	AIR TUBE LABEL J03 LEFT	エアチューブラハルJ03	1
12		B4711-220-00G	AIR TUBE LABEL J03 RIGHT	J03R	1
13		B4715-223-CA0	FILTER REGULATOR ASM.	フィルタレキソレタソソ	1
14		G8124-270-000	AIR PRESSUE SWITCH	アソソソソソソソ	(1)
15		PJ-3090052-03	QUICK JOINT PLUG	ソソソソソソソソソソソソ	(1)
16		G5430-116-000	AIR COCK	エアソソソ	(1)
17		PF-0552040-B0	FILTER REGULATOR	フィルタレキソレタ	(1)
18		PJ-0305200-01	RING JOINT (NIPPLE)	ソソソソソソソ (ソソソソ)	(1)
19		PJ-3050652-02	TEE	ソソソソソソソ	(1)
20		HK-0346100-40	HOUSING	ハウソソソソ	(1)
21		EA-9500B01-00	CABLE BAND	ソソソソソソソソ	(5)
22		HK-0346400-00	PIN CONTACT	ソソソソソソソ	(3)
23		E2678-453-000	CONNECTOR MARKER J78	ソソソソソソソソ	(1)
24		WP-0531000-SC	WASHER 5.3X10X1	ソソソソソソソ	4
25		SM-9051450-SC	SCREW M5X0.8 L=14	ソソソソソソソ	4
26		BT-0600401-EB	TUBE	ソソソソソ	0.35
27		B4716-215-0A0	SOLENOID VALVE CORD ASM.	テソソハソソソソソソ	1
28		PF-0252080-00	REGULATOR	レキソレタ	1
29		PJ-3040452-03	ELBOW UNION	エルソ	1
30		PJ-3050652-02	TEE	ソソソソソソソ	1
31		PX-9500090-00	PLUG	ソソソソ	1
32		B4717-223-C00	SOLENOID VALVE	テソソハソ	2
33		SL-4042581-SF	SCREW M4 L=25	ソソソソソソソ	4

REF. NO	NOTE	PART NO.	DESCRIPTION	品名	Qty
1		WS-0861410-KR	SPRING WASHER 8.6X15X1.4	ハネサカネ 8.6X15X1.4	4
2		B8301-223-CAO	STAND ASM.	キヤク クミ	1
3		B8102-215-A00	STAND LOWER LEFT	シタキヤク ヒタリ	(1)
4		B8108-220-000	ADJUSTING BOLT	レハル アジヤスタ	(4)
5		B8109-220-000	RUBBER CAP	レハル アジヤスタ ホウ シンゴム	(4)
6		B8116-223-C00	MOTOR SLIDE PLATE	モータースライド イタ	(1)
7		B8301-223-C00	UPPER STAND	ウウキヤク	(1)
8		B8302-223-C00	UPPER STAND STRUT, RIGHT	ウウキヤク シチュウ ミキ	(1)
9		B8303-223-C00	UPPER STAND STRUT, LEFT	ウウキヤク シチュウ ヒタリ	(1)
10		B8304-223-C00	LOWER STAND, RIGHT	シモキヤク ミキ	(1)
11		B8306-223-C00	SIDE STRUT	ヨコシチュウ	(1)
12		B8307-220-000	LOWER STRUT A	シタシチュウ A	(1)
13		B8308-220-000	LOWER STRUT B	シタシチュウ B	(1)
14		B8309-223-C00	STAND STAY	キヤクステ	(2)
15		G5032-164-000	CASTER	キヤスター	(4)
16		NM-6080001-SC	NUT M8X1.25	ロツカクナツト M8 1シユ	(4)
17		NM-6080001-SC	NUT M8X1.25	ロツカクナツト M8 1シユ	(2)
18		SL-9082093-SE	SCREW	サカネツキ ロツカクホルト	(4)
19		SL-9082093-SE	SCREW	サカネツキ ロツカクホルト	(22)
20		SM-6082502-TP	SCREW M8 L=25	ロツカクアナホルト	(4)
21		SM-9122503-SE	SCREW	ロツカクホルト M12 L=25	(8)
22		WP-0841601-SC	WASHER 8.4X17.4X1.6	ヒラサカネ ミカキマル M8	(4)
23		WP-0841601-SC	WASHER 8.4X17.4X1.6	ヒラサカネ ミカキマル M8	(2)
24		WP-0871602-SE	WASHER 8.7X18X1.6	ヒラサカネ 8.7X18X1.6	(4)
25		WP-1302501-SC	WASHER 13X24X2.5	ヒラサカネ 13X24X2.5	(8)
26		WP-1702616-SE	WASHER	ヒラサカネ	(4)
27		WS-0861410-KR	SPRING WASHER 8.6X15X1.4	ハネサカネ 8.6X15X1.4	(4)
28		WS-1253010-KN	SPRING WASHER 12.5X21.5X3	ハネサカネ 12.5X21.5X3	(8)
29		202-43200	STAND CAP, W	キヤクキヤツ W	(4)
30		B8117-223-C00	BOLT	テブール コテイホルト	4
31		B8118-223-C00	COVER INSTALLING STAY	カハートリツケステ	2
32		B8171-223-C00	RUBBER ABSORBER	ホウ シンゴム B	4
33		B8201-223-COA	TABLE, RIGHT	テブール ミキ	1
34		B8201-223-COB	TABLE, LEFT	テブール ヒタリ	1
35		B8110-223-CAO	OIL PAN ASM.	オイルハシクミ	1
36		B8110-223-C00	OIL PAN	オイルハシ	(1)
37		B8111-220-000	WASHER	アフ ラヌキ サカネ	(1)
38		B8112-220-000	OIL SEAL	アフ ラヌキ オイルシール	(1)
39		B8202-205-000	OIL MANAGEMENT	アフ ラヌキ	(1)
40		SL-4031481-SC	SCREW M3 X 14	ナハコネシ セムス M3X0.5 L=14	(4)
41		B9121-012-000	OIL CAN	アフ ラビン	1
42		EA-9502B01-00	CLIP	ケブール クリツア B	1
43		EA-9502B04-00	CABLE CLIP E	ケブール クリツア E	1
44		HX-0032600-0B	BUSH	フツシユ	2
45		PS-0400141-KH	SPRING PIN 4X14	スプリング ピン 4X14	8
46		SL-4040891-SC	SCREW M4 L=8	サカネツキ ナハコネシ M4 L=8	1
47		SL-4040891-SC	SCREW M4 L=8	サカネツキ ナハコネシ M4 L=8	1
48		SL-4041091-SC	SCREW M4 X 10	ナハコネシ セムス M4X0.7 L=10	4
49		SM-9041250-SC	SCREW M4X0.7 L=12	ロツカクホルト M4X0.7 L=12	4
50		WP-0871602-SE	WASHER 8.7X18X1.6	ヒラサカネ 8.7X18X1.6	4
51	#01	WP-0561616-SC	WASHER 5.6X16X1.6	ヒラサカネ 5.6X16X1.6	2
52	#01	B8210-210-00B	MOTOR PULLEY COVER (A)	モータフーリカハ A	1
53	#01	B8211-210-00B	MOTOR PULLEY COVER (B)	モータフーリカハ B	1
54	#01	SL-4051241-SE	SCREW	ナハコネシ セムス M5X0.8 L=12	2
55	#01	SL-4040691-SC	SCREW M4 L=6	サカネツキ ナハコネシ M4 L=6	6
56	#02	CM-5001000-01	CE MARKING LABEL	CEマーキング メイハン (JUKI シヨウ)	1

NOTE (注記) #01...FOR EXPORT
#02...FOR JE

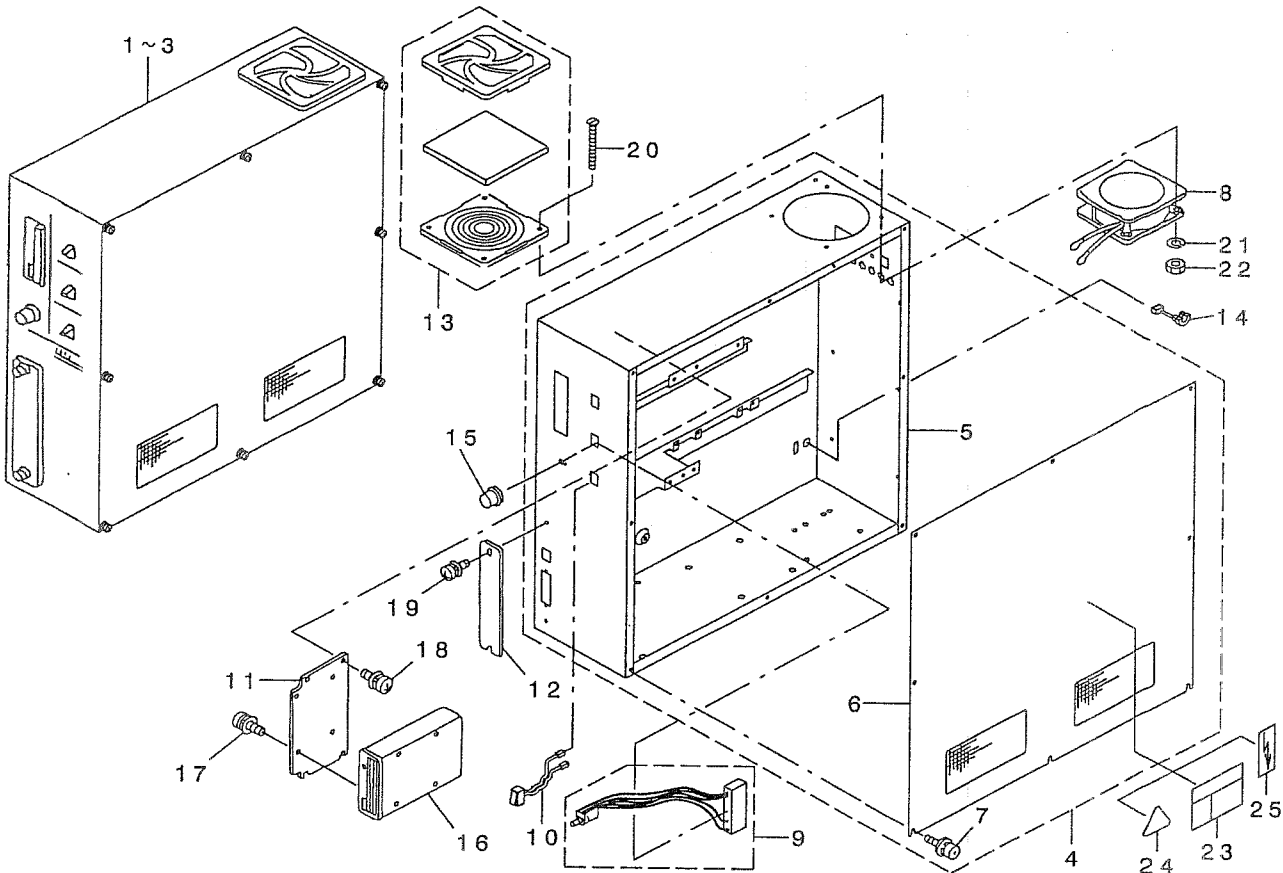
輸出用
JE用

糸立て装置関係



REF. NO	NOTE	PART NO.	DESCRIPTION	ヒョウシメ	Qty
1		111-85055	THREAD STAND ASM.	イトタテソウチ クミ	1
2		111-85105	SPOOL REST ROD, LOWER	イトタテホ* ウ シタ	(1)
3		111-85204	SPOOL REST ROD, UPPER	イトタテホ* ウ ウエ	(1)
4		111-85352	THREAD GUIDE ASM.	イトタテイトアンナイ クミ	(1)
5		111-85303	THREAD GUIDE	イトタテイトアンナイ	(1)
6		B3319-704-L00	THREAD GUIDE	イトミチ	(2)
7		B3305-704-000-A	SPOOL REST ROD JOINT	イトタテホ* -ツキ* テ	(1)
8		111-85402	THREAD GUIDE ARM JOINT	イトタテウテ* ヲメカナク*	(2)
9		B3311-704-000	SPOOL REST ROD CAP	イトタテホ* -キヤツブ*	(1)
10		B3320-704-L00-A	SPOOL PIN	イトマキウケホ* ウ	(2)
11		111-85006	SPOOL REST ARM	イトタテウテ*	(1)
12		B3311-012-000	SPOOL REST CUSHION	イトマキウケサ*	(2)
13		111-85501	SPOOL RETAINER	イトマキ フレト* メ	(2)
14		B3317-704-000	NUT	イトタテホ* - トメナツト	(1)
15		WP-1612616-SE	WASHER 16X30X2.6	ヒラサ* カ* ネ	(2)
16		SM-4051405-SE	SCREW M5 L=14	ナハ* コネシ* M5 L=14	(2)
17		NM-6050001-SE	NUT M5	ロツカクナツト M5	(2)
18		SM-4051405-SE	SCREW M5 L=14	ナハ* コネシ* M5 L=14	(2)
19		NM-6050001-SE	NUT M5	ロツカクナツト M5	(2)
20		NM-6050001-SE	NUT M5	ロツカクナツト M5	(2)
21		MAO-11532000	CORD STAPLE	コート* ステツブ* ル	(3)

制御ボックス関係



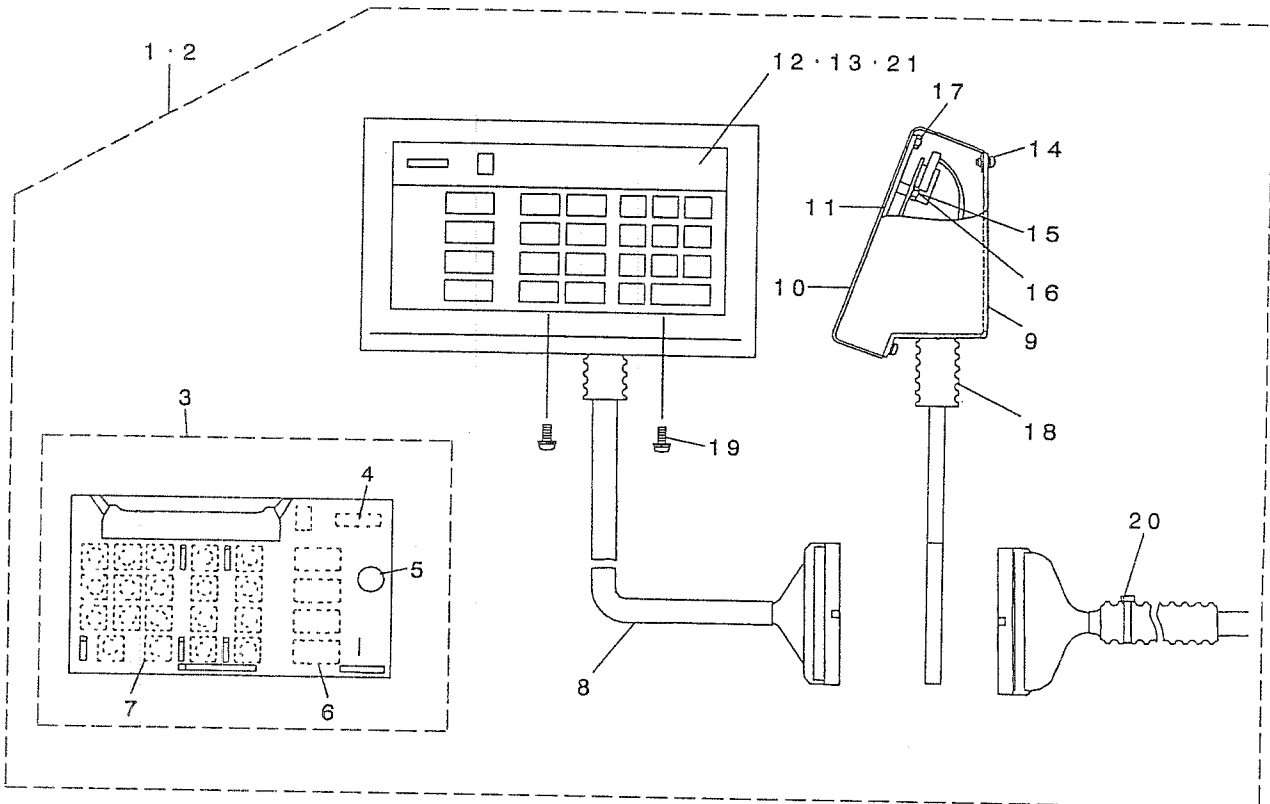
REF. NO	NOTE	PART NO.	DESCRIPTION	ヒョウメイ	Qty
1	#01	M8510-522-AA0-A	CONTROL BOX ASM.	セイキヨハ'コクミ	1
2	#02	M8510-522-BA0-A	CONTROL BOX ASM.	セイキヨハ'コクミ	1
3	#03	M8510-522-CA0-A	CONTROL BOX ASM.	セイキヨハ'コクミ	1
4		M1001-522-OA0	CONTROL BOX ASM.	セイキヨハ'コクミ	1
5		M1001-522-000	CONTROL BOX	セイキヨハ'ツクス	(1)
6		M1002-522-OA0	CONTROL BOX COVER ASM.	セイキヨハ'ツクスカバー-クミ	(1)
7		SL-4041091-SC	SCREW M4 X 10	ナハ'コネシ' セムス M4X0.7 L=10	(8)
8		M8504-522-OA0	FAN ASM.	ファンクミ	1
9		M8532-518-OA0	SPEED VOLUME ASM.	スピ-ト'ホ'リュ-ムクミ	1
10		M8531-518-OA0	SEESAW SWITCH ASM.	シ-ソースイツチクミ	1
11		M1011-512-000	FDB INSTALLING PLATE	FDBトリアクタイト	3
12		M1010-510-000	PLATE	コネクタメクタイト	1
13		HM-0006300-10	FILTER	フィルタ-	1
14		HX-0041000-00	BUSH	ア'ツツユ	1
15		HX-0011400-0B	KNOB	ホ'リュ-ムツマミ	1
16		HX-0038400-00	FLOPPY DISK 3.5INCH	フロツピ-デ'イスト'ライク' 3.5インチ	1
17		SL-4030691-SC	SCREW M3X6	ナハ'コネシ' セムス M3X0.5 L=6	4
18		SL-4041091-SC	SCREW M4 X 10	ナハ'コネシ' セムス M4X0.7 L=10	4
19		SL-4041091-SC	SCREW M4 X 10	ナハ'コネシ' セムス M4X0.7 L=10	4
20		SM-1044050-SM	SCREW M4X0.7 L=40	ナハ'コネシ' セムス M4X0.7 L=40	2
21		WS-0410002-KN	SPRING WASHER	ハラコネシ' M4X0.7 L=40	4
22		NM-6040001-SB	NUT M4	ハ'ネシ'ガ'ネ M4	4
23	#04	CM-3001001-01	DANGER LABEL (SMALL)	ロツカクツト M4X0.7 1ツユ	4
24	#03	CM-3001000-01	LABEL	デ'ソク'キキクツラハ'ル(シヨク)	1
25	#05	G6705-152-U0A	LABEL	キヤンデ'ソアツケイコクシ-ル(31.5)	1
				イナズ'ママ-ク	1

NOTE (注記)
 #01....FOR 100V,200V
 #02....FOR 380V
 #03....FOR 380V(FOR JE)
 #04....FOR DOMESTIC USE
 #05....FOR EXPORT

100V,200V用
 380V用
 380V用(JE向け)
 国内用
 輸出入

20. OPERATION BOX COMPONENTS

操作ボックス関係



REF. NO	NOTE	PART NO.	DESCRIPTION	品名	Qty
1	#01	M8570-517-ABO	OPERATION BOX A ASM.	ソウサハ コAクミ	1
2	#02	M8570-517-BBO	OPERATION BOX B ASM.	ソウサハ コBクミ	1
3		M8670-510-AA0	OPERATION PCB A ASM.	ソウサキハ ソAクミ	(1)
4		HG-0032800-00	DIODE (LD701VR)	タ イオ-ト (LD701VR)	(1)
5		HX-0015300-00	BUZZER 1	ブザ-	(1)
6		HG-0032900-00	DIODE (LA301VLL)	タ イオ-ト LA301VLL	(13)
7		HA-0014100-00	KEY SWITCH	メカキ-スイツチ	(19)
8		M9050-517-OA0	OPERATION BOX COVER	ソウサハ コタンコ ウコ-ト クミ	(1)
9		M1074-517-000	OPERATION BOX INSIDE COVER	ソウサハ コウラカハ-	(1)
10		M1081-518-000	OPERATION BOX COVER	ソウサハ コオモチカハ-	(1)
11		M1082-518-000	OPERATION BOX BASE COVER	ソウサハ コハ-スガハ-	(1)
12	#01	M3004-513-00G	PANEL SHEET(DOMESTIC)	ソウサハ ネルシート(ワフソ)	(1)
13	#02	M3004-518-OA0	OPERATION PANEL SHEET ASM.	ソウサハ ネルシート クミ	(1)
14		SL-4030681-SC	SCREW M3 L=6	サカネツキ ナハ コネツ M3 L=6	(4)
15		NM-6030001-SC	NUT M3	ロツカクナツト M3X0.5 1シュ	(6)
16		WP-0320500-SC	WASHER M3	ヒラサガネ コガタマル M3	(6)
17		NM-6030001-SC	NUT M3	ロツカクナツト M3X0.5 1シュ	(4)
18		HX-0030700-0C	CABLE CLAMP	ソクセンハ-ツ	(0.1)
19		SL-4040881-SC	SCREW M4 L=8	サカネツキ ナハ コネツ M4 L=8	(2)
20		EA-9500B01-00	CABLE BAND	ソクセンハ-ント	(1)
21	#03	M3012-518-000	OPERATION PANEL SHEET (KOREA)	ソウサハ ネルシート カソコク	(1)

NOTE (注記)

#01...FOR DOMESTIC USE

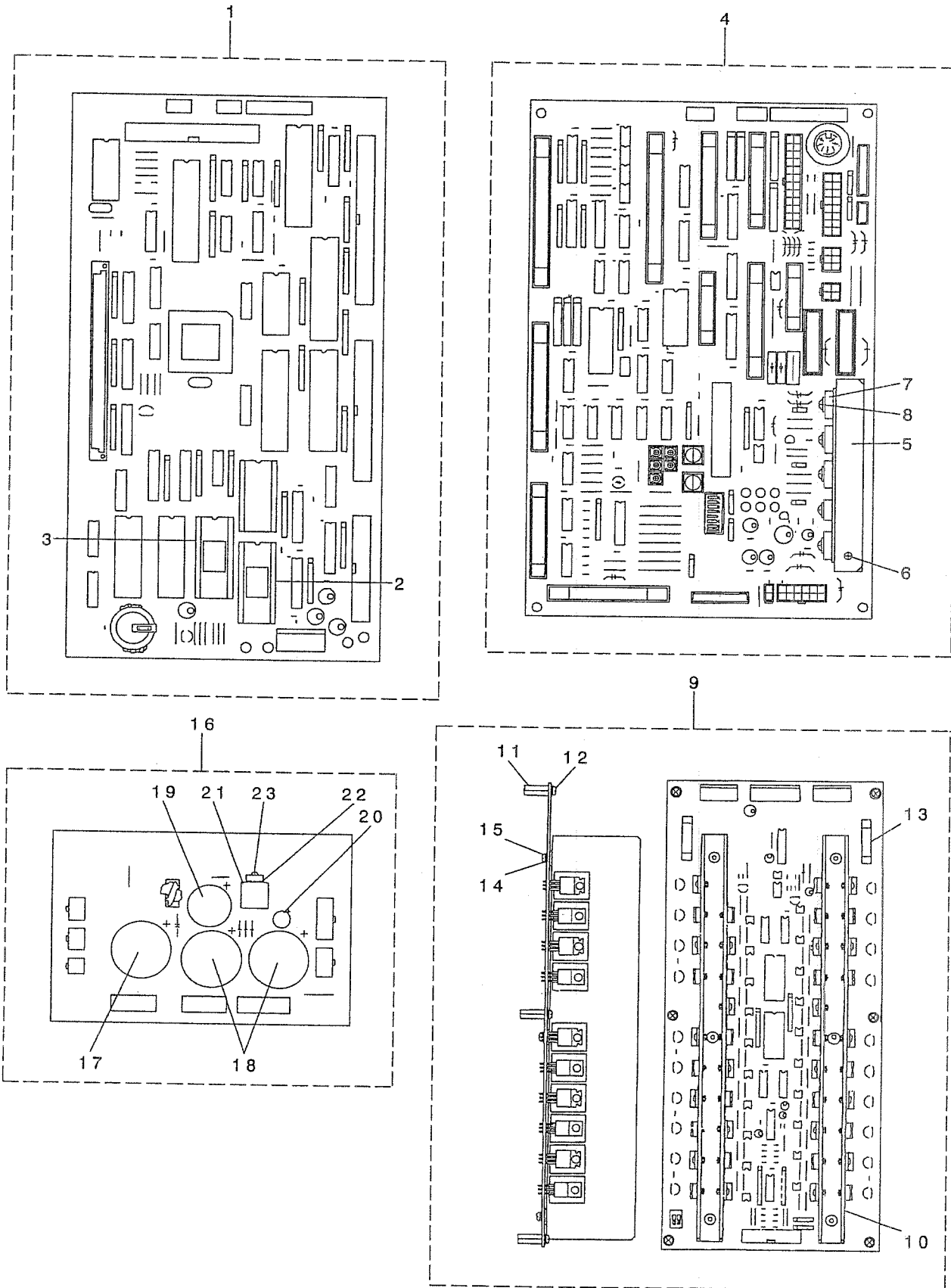
#02...FOR EXPORT

#03...SELECTIVE PART

国内用

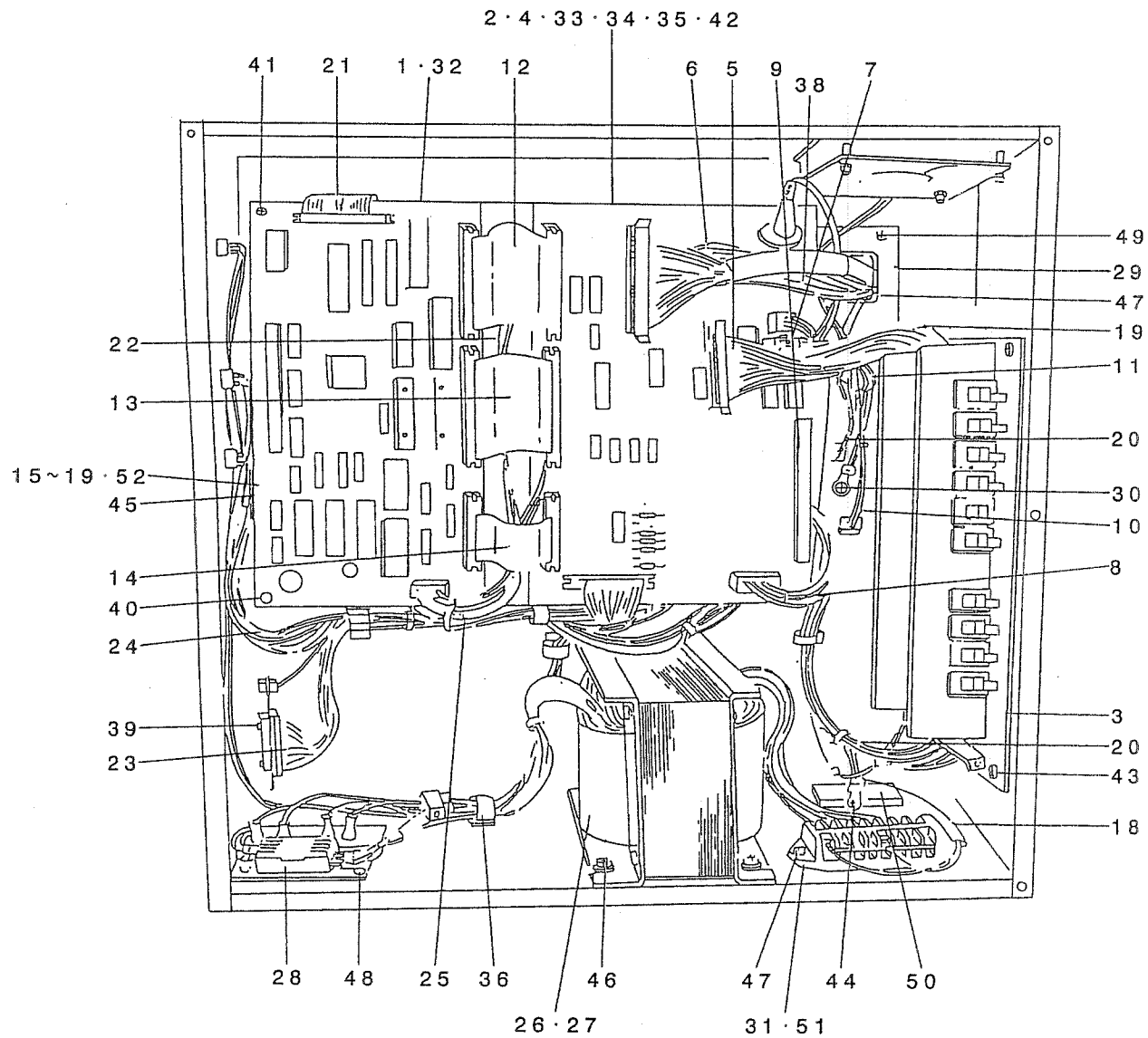
輸出用

選択部品



REF. NO	NOTE	PART NO.	DESCRIPTION	ヒョウメイ	Qty
1		M8601-518-EBO	CPU PCB E ASM.	CPUキハ'ンEクミ	1
2		HL-0145300-26	IC	IC	(1)
3		HL-0145300-27	IC	IC	(1)
4		M8602-529-0B0-A	I/F PCB ASM.	I/Fキハ'ンクミ	1
5		M1001-521-000	HEAT SINK PLATE	ホウネツハ'ン	(1)
6		SL-4030891-SC	SCREW M3X8	ナハ'コネツ' セムス M3 L=8	(2)
7		HT-0025700-00	TRANSISTOR	トランジ'スタ (2SD1296)	(3)
8		SL-4030881-SC	SCREW M3X8	ナハ'コネツ' セムス M3X0.5 L=8	(5)
9		M8602-522-AA0	PMDC PCB A ASM.	PMDCキハ'ンAクミ	1
10		M1003-522-000	HEAT SINK	ヒートシンク	(2)
11		HX-0019900-00	PARTS	スハ' -サ	(6)
12		SL-4030891-SC	SCREW M3X8	ナハ'コネツ' セムス M3 L=8	(6)
13		E9628-252-000	FUSE 7A	ヒューズ' 7A	(2)
14		HX-0033700-0B	PARTS	キハ'ンハ' -ツ	(6)
15		SL-4040891-SC	SCREW M4 L=8	サ'ガ'ネツキ ナハ'コネツ' M4 L=8	(6)
16		M8601-522-OA0	POWER BOARD ASM.	POWERキハ'ンクミ	1
17		HC-0218010-30	ELECTROLYSYS ALUMINUM	アルミデ'ンカイ	(1)
18		HC-0400027-20	ELECTROLYSYS ALUMINUM	アルミデ'ンカイ	(2)
19		HC-0411010-20	ELECTROLYSYS ALUMINUM	アルミデ'ンカイ	(1)
20		HC-0252022-10	CONDENSER 220MF	コンデ'ンサ 220MF	(1)
21		HX-0011800-00	HEAT SINK	ヒートシンク	(1)
22		HX-0024100-00	COOL SINK	クールシート	(1)
23		SL-4030881-SC	SCREW M3X8	ナハ'コネツ' セムス M3X0.5 L=8	(1)

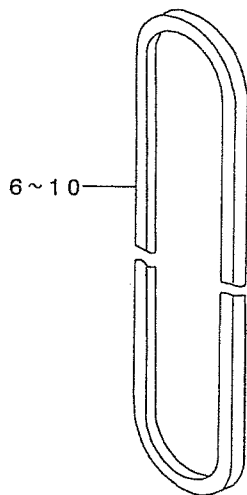
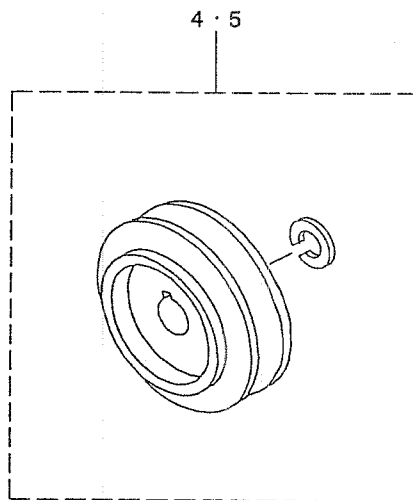
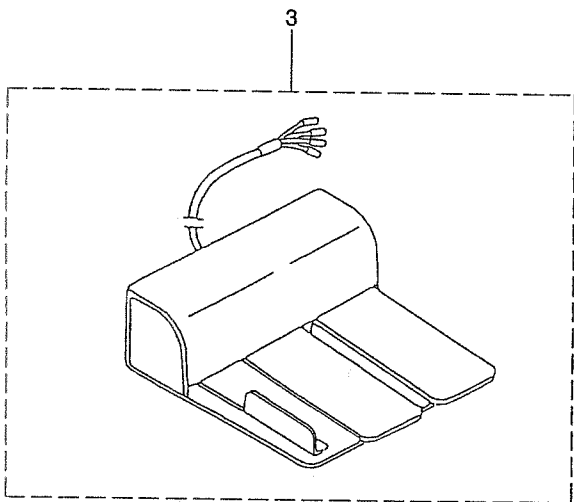
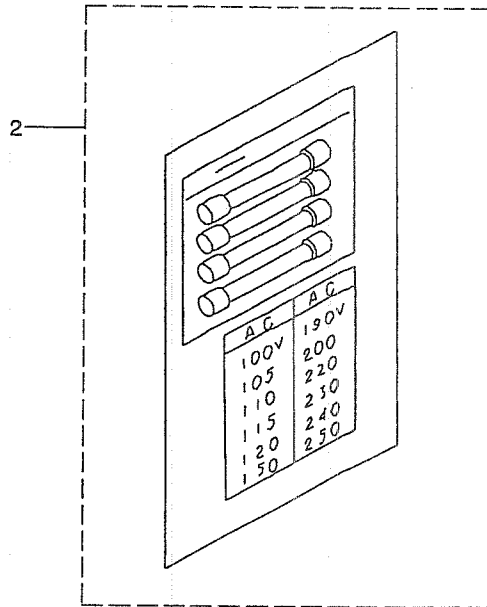
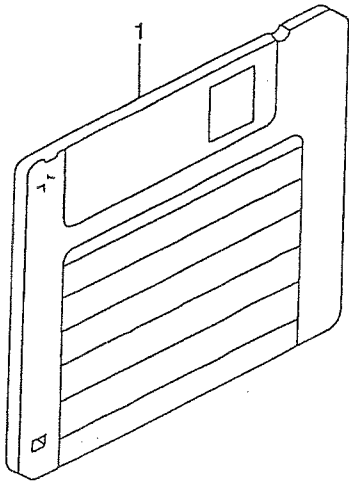
電源・コード関係



REF. NO	NOTE	PART NO.	DESCRIPTION	品名	Qty
1		M8601-518-EBO	CPU PCB E ASM.	CPUキハ'ソクミ	1
2		M8602-529-OB0-A	I/F PCB ASM.	I/Fキハ'ソクミ	1
3		M8602-522-AAO	PMDC PCB A ASM.	PMDCキハ'ソクミ	1
4		M8601-522-OAO	POWER BOARD ASM.	POWERキハ'ソクミ	1
5		M9007-522-OAO	TRUNK CODE ASM.	デ'ソシ'ハ'ソクウケイコト'クミ	1
6		M9006-522-OAO	SENSOR TRUNK CODE ASM.	センサチウケイコト'クミ	1
7		M9012-522-OAO	TRUNK CODE ASM.	クラツチア'レ'キチウケイコト'クミ	1
8		M9003-522-OAO	POWER CODE ASM.	I/Fデ'ソシ'ソコト'クミ	1
9		M9008-522-OAO	TRUNK CODE ASM.	ソレノイト'チウケイコト'クミ	1
10		M9008-521-OAO	PEDAL SWITCH TRUNK CORD ASM.	ハ'タ'ルスイッチチウケイコト'クミ	1
11		M9009-521-OAO	PK-47 TRUNK CORD ASM.	PK-47 チウケイコト'クミ	1
12		M9010-521-OAO	SIGNALING CORD A ASM.	ソシ'ウコト' A クミ	1
13		M9011-521-OAO	SIGNALING CORD B ASM.	ソシ'ウコト' Bクミ	1
14		M9012-521-OAO	SIGNALING CORD C ASM.	ソシ'ウコト' Cクミ	1
15		M8505-522-OAO	REGULATOR ASM.	レキ'ユレ'タ クミ	1
16		M8511-512-000	SWITCHING POWER	スイッチソク'デ'ソシ'ソ	1
17	#03	M9009-522-OAO	MOTOR CODE ASM.	ハ'ルモ'タコト'クミ	1
18		M9016-522-OAO	AC CABLE ASM.	ACニユリヨクテ'ソク'ソケ'フ'ル クミ	1
19		M9015-522-OAO	CODE ASM.	PMDCソシ'ウコト'クミ	1
20		M9001-522-OAO	PMDC POWER CODE ASM. PO	PMDCデ'ソシ'ソコト'クミ	1
21		M8546-512-OAO	FDD SIGNALING CORD ASM.	FDD ソシ'ウコト'クミ	1
22		M9002-522-OAO	FDD POWER CODE ASM.	FDDデ'ソシ'ソコト'クミ	1
23		M8551-512-OAO	PGM-1 SIGNALING CORD ASM.	PGM-1 ソシ'ウコト'クミ	1
24		M9004-522-OAO	POWER CODE ASM.	PGM-5Aデ'ソシ'ソコト'クミ	1
25		M9005-522-OAO	CPU POWER CODE ASM.	CPUデ'ソシ'ソコト'クミ	1
26	#01	M8502-522-CAO	POWER TRANS C ASM.	デ'ソシ'ソトランスCクミ	1
27	#02	M8502-522-DAO	POWER TRANS D ASM.	デ'ソシ'ソトランスDクミ	1
28		M8503-522-OAO	RECTIFIER ASM.	セイリユウキ クミ	1
29		178-45009	CORD FITTING PLATE	コト'トメイタ	1
30		HK-0384500-10	TERMINAL	ア'ス タソシ'	1
31	#03	HK-0455500-80	TERMINAL	タソシ'タ'イ	1
32		HX-0041500-00	BOARD SUPPORT	キハ'ソハ'ソ	2
33		HX-0041500-00	BOARD SUPPORT	キハ'ソハ'ソ	2
34		HX-0014700-00	PCB HOLDER	キハ'ソスハ'ソ	1
35		HX-0041500-00	BOARD SUPPORT	キハ'ソハ'ソ	3
36		HX-0002400-0C	CORD CLAMP	クラツプ	1
37		HX-0040700-00	BUSH	フ'ツシユ	1
38		HX-0028900-00	BEADE BAND	ハ'ソト'	1
39		SL-4030881-SC	SCREW M3X8	ナ'コネソ'セ'ス M3X0.5 L=8	2
40		SL-4030891-SC	SCREW M3X8	ナ'コネソ'セ'ス M3 L=8	2
41		SL-4030891-SC	SCREW M3X8	ナ'コネソ'セ'ス M3 L=8	2
42		SL-4030891-SC	SCREW M3X8	ナ'コネソ'セ'ス M3 L=8	3
43		SL-4040881-SC	SCREW M4 L=8	サ'カ'ネツキ'ナ'コネソ' M4 L=8	6
44		SL-4041091-SC	SCREW M4 X 10	ナ'コネソ'セ'ス M4X0.7 L=10	2
45		SL-4030891-SC	SCREW M3X8	ナ'コネソ'セ'ス M3 L=8	2
46		SL-4061091-SC	SCREW	サ'カ'ネツキネソ'	4
47		SL-4042091-SC	SCREW M4X0.7 L=20	ナ'コネソ'セ'ス M4X0.7 L=20	2
48		SL-4041091-SC	SCREW M4 X 10	ナ'コネソ'セ'ス M4X0.7 L=10	3
49		SL-4041091-SC	SCREW M4 X 10	ナ'コネソ'セ'ス M4X0.7 L=10	2
50	#04	M1011-518-000	EARTH PLATE A	ア'スア'レートA	1
51	#04	M8541-518-OAO	TERMINAL ASM.	タソシ'タ'イクミ	1
52	#04	M9009-522-AAO	MOTOR CODE ASM.	ハ'ルモ'タコト'クミ	1

NOTE (注記) #01...FOR 100V~250V 100V~250V用
#02...FOR 220V~440V(FOR EXPORT) 220V~440V用 (輸出用)
#03...EXCEPT JE JEを除く
#04...FOR JE JE用

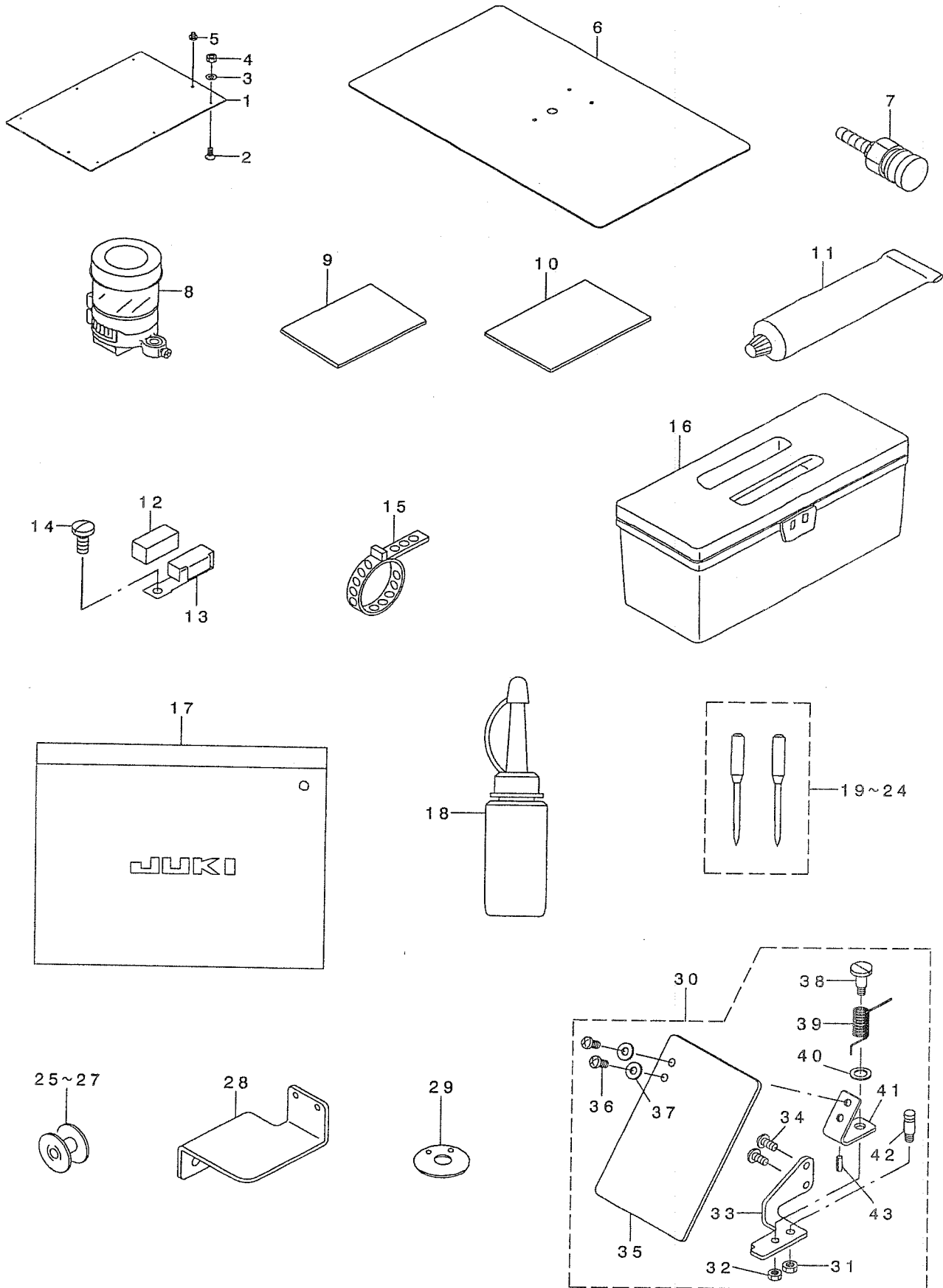
ペダル・電装付属品関係



REF. NO	NOTE	PART NO.	DESCRIPTION	クニメイ	Qty
1		M8902-522-000	FLOPPY DISK	フロッピーディスク	1
2		M8599-512-0A0	ACCESSORIES ASM.	フソク品	1
3		GPK-470010AB	3-PEDAL ASM.	3レバダルクミ	1
4	#02	MTS-E8110702	PULLEY P.C.D.45	プーリ(45,PCD)	1
5	#03	MTS-E8110704	PULLEY P.C.D.55	プーリ(55,PCD)	1
6	#01	MTJ-VM004700	V-BELT, 47 INCH	Vベルト 47インチ	1
7	#01	MTJ-VM004800	V-BELT, 48 INCH	Vベルト 48インチ	1
8	#01	MTJ-VM004900	V-BELT, 49 INCH	Vベルト 49インチ	1
9	#01	MTJ-VM005000	V-BELT, 50 INCH	Vベルト 50インチ	1
10	#01	MTJ-VM005100	V-BELT, 51 INCH	Vベルト	1

NOTE (注記) #01....SELEVTIVE PART 選択部品
#02....FOR 60HZ 60HZ用
#03....FOR 50HZ 50HZ用

付属品関係



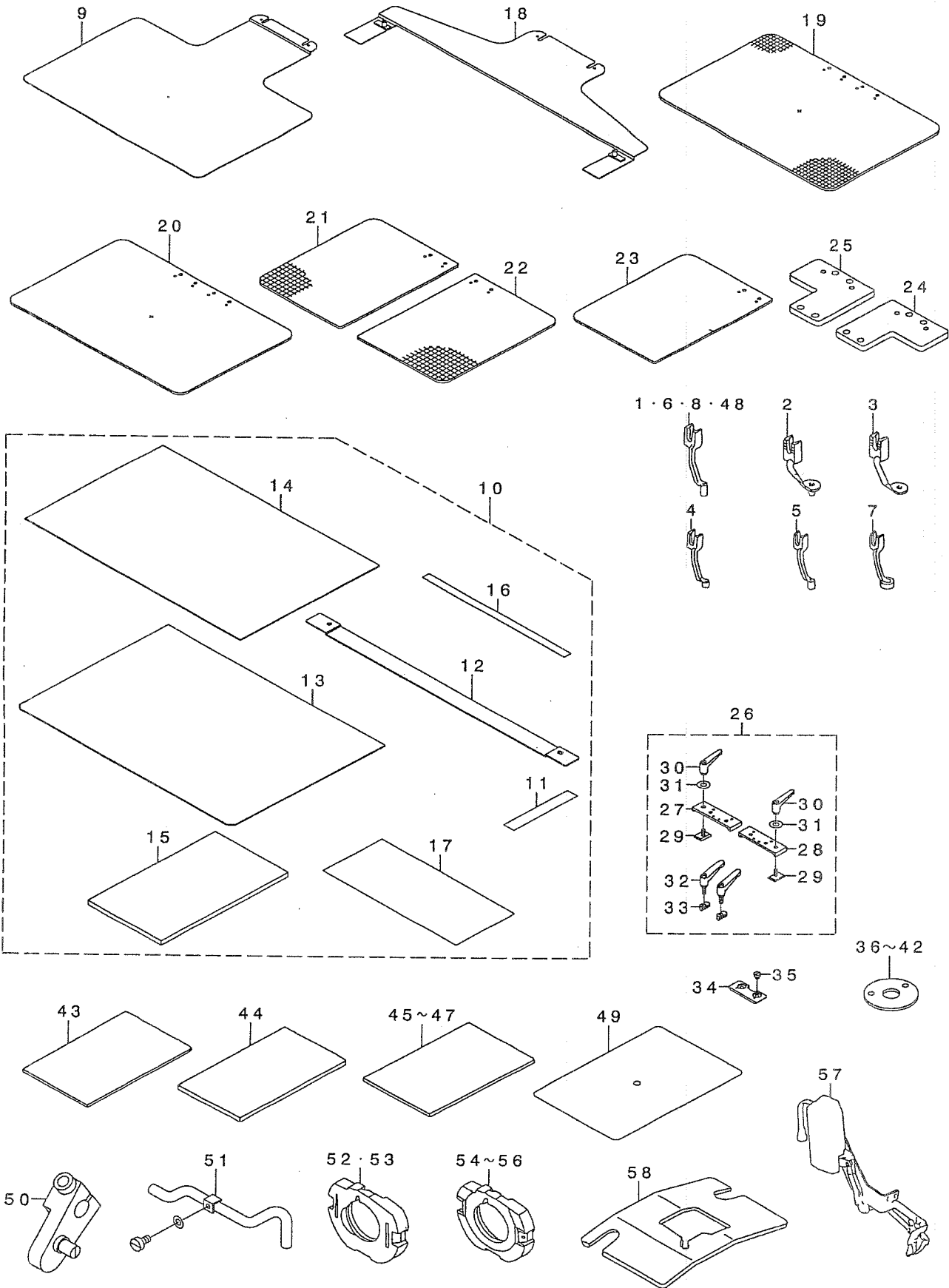
REF. NO	NOTE	PART NO.	DESCRIPTION	ヒ ヨ メ イ	Qty
1		B2557-224-C00	PLASTIC BLANK PLATE	フ ラスチックフ ランクイタ	2
2		SS-2111010-TP	SCREW 11/64-40 L=9.5	マルサラネジ 11/64-40 L=9.5	6
3		WP-0450000-SD	WASHER 4.5X8X0.5	ヒラサ ガ ネ 4.5X8X0.5	6
4		B1626-850-000	ADJUSTING NUT	サト - チヨ-セツホ - ナツト	6
5		SS-7090410-SP	SCREW 9/64-40 L= 3.5	マルヒラネジ 9/64-40 L=3.5	2
6		B1170-224-C00	AUXILIARY COVER SHEET	ハリイタホシ ヨカハ - シート	1
7		PJ-3095200-01	SOCKET	ハイカフ ラソケット	1
8	#09	MAX-AP30EX00	SILICON OIL LUBRICANT CASE	エスレンケース	1
9		B2591-220-000	RUBBER SHEET	ヌノオサエヨウ コ ムシート	1
10		B2564-223-C00	SPONGE	ヌノオサエソツワクスホ ンジ	1
11		135-25506	GREASE TUBE	ク リ-ズチユウブ	1
12		B1131-528-000	FELT	イトアンナイ イトオサエ	1
13		101-02259	THREAD GUIDE ASM. F	イトアンナイ F クミ	1
14		SS-7090910-SP	SCREW 9/64-40 L= 8.5	マルヒラネジ 9/64-40 L=8.5	1
15		PB-0000100-00	HOSE BAND	ホ-スハ ント	1
16		B8601-WP1-0A0	TOOL BOX ASM.	コ-ク ハ コ クミ	1
17		B9101-552-000	ACCESSORY BOX	フツ クヒンハ コ	1
18		B9121-220-0A0	OILER (CONTAINING NO.2 OIL)	アフ ラサシ NO2イリ	1
19	#03	MDP-500B1402	NEEDLE DPX5#14-2	DPX5#14-2	1
20	#04	MC-2005010-02	NEEDLE 134 #100-2	134 #100-2	1
21	#05	MDP-170B1802	NEEDLE DPZ17#18-2	DPX17#18-2	1
22	#07	MDP-170B2302	NEEDLE DPX17#23-2	DPX17#23-2	1
23	#06	MC-3720011-02	NEEDLE SY3355 #110-2	SY3355 #110-2	1
24	#08	MC-3720016-02	NEEDLE SY3355 #160-2	SY3355 #160-2	1
25	#11	B1805-205-000	BOBBIN	ホ ビ ン	1
26	#10	B1805-205-00B	BOBBIN	ホ ビ ン	1
27	#09	B1805-210-A00	BOBBIN	ホ ビ ン	1
28	#09	B2535-210-000	TANK BASE	エスレンタンクダ イ	1
29	#09	B2426-210-00G	NEEDLE HOLE GUIDE D=3	ザ ク リツキ マル3ハリアナカ イト	1
30		135-51254	SAFTY PLATE ASM.	アンセ ン プ レート (ケツコ ウ)	1
31		NS-6120310-SP	NUT 3/16-28	ロツカクナツト 3/16-28	(1)
32		NS-6110310-SP	NUT 11/64-40	ロツカクナツト 11/64-40	(1)
33		135-51205	SAFETY PLATE INSTALLING BASE	アンセ ン プ レート トリツケダ イ	(1)
34		SS-4110715-SP	SCREW 11/64-40 L=7	ナハ ネジ 11/64-40 L=7	(2)
35		B3120-372-000	SAFETY PLATE	アンセ ン プ レート	(1)
36		SS-4110715-SP	SCREW 11/64-40 L=7	ナハ ネジ 11/64-40 L=7	(2)
37		WP-0450801-SD	WASHER 4.5X10X0.8	ヒラサ ガ ネ 4.5X10X0.8	(2)
38		SD-0601021-SP	HINGE SCREW D=6 H=10.2	ダ ンネジ D=6 H=10.2	(1)
39		139-43204	SAFETY PLATE RETURN SPRING	アンセ ン プ レート モト シハ ネ	(1)
40		WP-0740516-SP	WASHER 7.4X11.8X0.5	ヒラサ ガ ネ 7.4X11.8X0.5	(1)
41		B3121-372-000	SAFETY PLATE INSTALLING PLATE	アンセ ン プ レート トリツケイタ	(1)
42		B1506-352-000	TENSION SPRING RACK B	ヒツハ リ ハ ネカケ B	(1)
43		PS-0200062-KH	SPRING PIN 2X6	ス プ リング ヒ ン 2X6	(1)

NOTE (注記)

#01....FOR DOMESTIC USE
#02....FOR EXPORT
#03....S TYPE(EXCPT JE)
#04....S TYPE(FOR JE)
#05....H TYPE(EXCPT JE)
#06....H TYPE(FOR JE)
#07....G TYPE(EXCPT JE)
#08....G TYPE(FOR JE)
#09....G TYPE
#10....H TYPE
#11....S TYPE

国内用
輸出用
S仕様 (JEを除く)
S仕様 (JE用)
H仕様 (JEを除く)
H仕様 (JE用)
G仕様 (JEを除く)
G仕様 (JE用)
G仕様
H仕様
S仕様

オプション関係

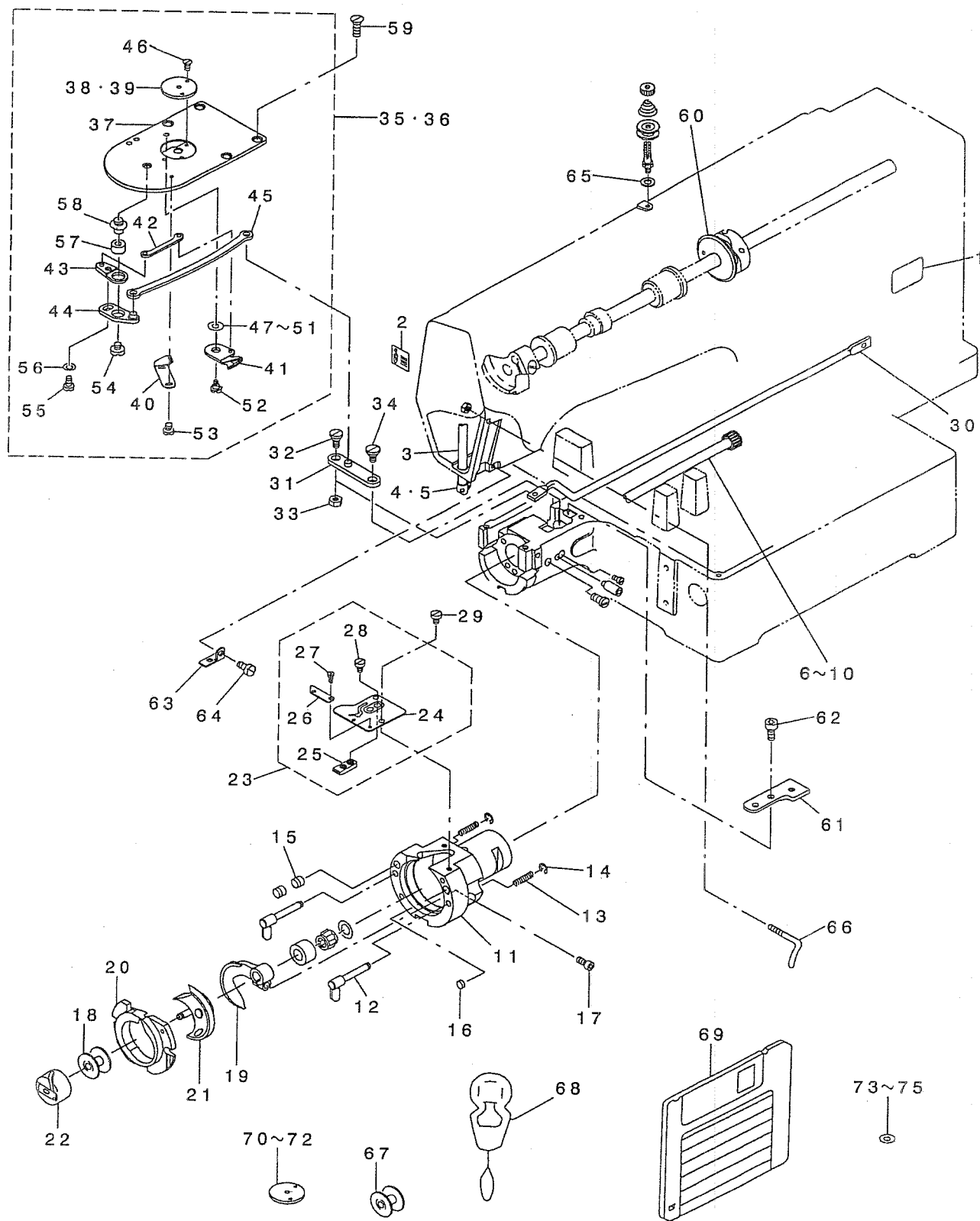


REF. NO	NOTE	PART NO.	DESCRIPTION	品名	Qty
1		B1601-220-00B	INTERMEDIATE PRESSER B	ナカオサエ(B)	1
2		B1601-220-00C	INTERMEDIATE PRESSER C	ナカオサエ(C)	1
3		B1601-220-00D	INTERMEDIATE PRESSER D	ナカオサエ(D)	1
4		B1601-220-00E	INNER PRESSER (E)	ナカオサエ(E)	1
5		B1601-220-00F	INNER PRESSER (F)	ナカオサエ(F)	1
6		B1601-220-00G	INNER PRESSER G	ナカオサエ G	1
7		B1601-220-0A0	INNER PRESSER FOOT ASM.	リンク ツキナカオサエクミ	1
8		B1601-220-000	INTERMEDIATE PRESSER A	ナカオサエ A	1
9		B2556-224-C0A	LOWER PLATE BLANK	シタイトフ ランク	1
10		B2582-224-CA0	CASSETTE PRESSER PLATE ASM.	カセットオサエ クミ	1
11		B2572-229-000	FILAMENT TAPE	フィラメントテープ	(2)
12		B2582-224-C00	CASSETTE PRESSER BASE PLATE	カセットオサエタ イタ	(1)
13		B2583-224-C00	CASSETTE PRESSER LOWER PLATE	カセットオサエシタイト	(1)
14		B2584-224-C00	CASSETTE PRESSER UPPER PLATE	カセットオサエウエイタ	(1)
15		B2588-220-000	WORK CLAMP PAPER MATERIAL (B)	ヌノオサエヨウ ソザイ (B)	(2)
16		B2589-223-C00	CASSETTE PRESSER SPACER	カセットオサエスハ -サー	(1)
17		B2646-215-000	TAPE	リヨウメントテープ	(1)
18		B2581-224-CA0	HOLDER FIXING PLATE ASM.	カセットオサエコテイイタクミ	1
19		B2620-223-C00	FEEDING FRAME BLANK	フ ソリヨウヌノオサエソトワク(キ サアリ)	1
20		B2621-223-C00	FEEDING FRAME BLANK	フ ソリヨウヌノオサエソトワク ランク	1
21		B2622-223-C00	FEEDING FRAME BLANK, RIGHT	ソトワクミキ フ ランク(キ サアリ)	1
22		B2623-223-C00	FEEDING FRAME BLANK, LEFT	ソトワクヒタ リフ ランク(キ サアリ)	1
23		B2626-223-C00	FEEDING FRAME BLANK PLATE	2ダ ノオサエヨウソトワクフ ランク	1
24		B2630-215-AA0	SLIDING PLATE ASM. RIGHT	トクシユオサエアツスハ リイタミキ クミ	1
25		B2630-215-OA0	SLIDING PLATE ASM. LEFT	トクシユオサエアツスハ リイタヒタ リクミ	1
26		B2640-215-0B0	CLAMP ASM.	ワシタツチ クランプ クミ	1
27		B2640-215-OA0	FEEDING FRAME BLANK RIGHT	ワシタツチヨウフ ソリカタヌノオサエアツシキ	(1)
28		B2640-215-AA0	FEEDING FRAME BLANK LEFT	ワシタツチヨウフ ソリカタヌノオサエアツシヒタ	(1)
29		B2643-215-OA0	SETTING PLATE ASM.	セツトフ レートクミ	(2)
30		B5116-210-000	CLAMP LEVER	シタイト クランプ レハ -	(2)
31		WP-0650876-SD	WASHER 6.5X13X0.8	ヒラサ カネ 6.5X13X0.8	(2)
32		B5115-210-000	FEEDING FRAME CLAMP LEVER	ソトワク クランプ レハ -	(2)
33		B2645-215-000	LOWER PLATE	ワシタツチシタイトオサエ	(2)
34		B2641-215-OA0	SLIDE ASM.	スライダ クミ	2
35		SS-6150610-SP	SCREW 15/64-28 L=5.5	ヒラネシ 15/64-28 L=5.5	4
36		B2426-210-00A	NEEDLE HOLE GUIDE D=1.6	ハリアナカ イト	1
37		B2426-210-00B	NEEDLE HOLE GUIDE D=2.0	ハリアナカ イト	1
38		B2426-210-00C	NEEDLE HOLE GUIDE D=1.6	ハリアナカ イト	1
39		B2426-210-00D	NEEDLE HOLE GUIDE D=2.4	ハリアナカ イト 2.4マル	1
40		B2426-210-00F	CIRCLE 3 NEEDLE HOLE GUIDE	マル3ハリアナカ イト	1
41		B2426-210-00G	NEEDLE HOLE GUIDE D=3	サ グ リツキ マル3ハリアナカ イト	1
42		B2426-210-00H	NEEDLE HOLE GUIDE D=3.0	マル3ハリアナカ イト H	1
43		B2587-220-000	WORK CLAMP PAPER MATERIAL (A)	ヌノオサエヨウ ソザイ (A)	1
44		B2588-220-000	WORK CLAMP PAPER MATERIAL (B)	ヌノオサエヨウ ソザイ (B)	1
45		B2595-220-00A	PRESSER CLOTH SHEET	ヌノオサエヨウ シート	1
46		B2595-220-00B	PRESSER CLOTH SHEET B	ヌノオサエヨウ シート B	1
47		B2595-220-00C	PRESSER CLOTH SHEET	ヌノオサエヨウシート	1
48		B1601-220-00H	INTERMEDIATE PRESSER H	ナカオサエH	1
49		B1170-224-C00	AUXILIARY COVER SHEET	ハリイタホシ ヨカハ -シート	1
50		B2316-215-OA0	CONNECTING ARM ASM.	イトユルメレンケツウデ (クミ)	1
51		B4720-215-0B0	NEEDLE COOLER ASM.	ニート ルク-ラ-クミ	1
52		B1817-205-OA0	SHUTTLE RACE RING ASM.	ナカカ マ オサエ ケツコ ウ	1
53		B1817-205-OAB	SHUTTLE RACE RING ASM.	Hシヨウ ナカカ マオサエ ケツコ ウ	1
54		B1817-210-OA0	SHUTTLE RACE RING COMPL.	ナカカ マオサエ ケツコ ウ	1
55		B1817-210-OAB	SHUTTLE RACE RING B ASM.	ナカカ マオサエBケツコ ウ	1
56		B1817-210-OAC	SHUTTLE RACE RING C COMPL.	ナカカ マオサエCケツコ ウ	1
57		B2120-215-OA0	NEEDLE THREAD CLAMP DEVICE	ウワイトツカミソウチクミ	1
58		B1815-215-A00	SHUTTLE UPPER SPRING	ホシ ヨオオカ マウワハ ネ	1

AMS-224P専用部品関係 (1)

(Caution) Please understand that the specifications of the current AMS-224C cannot be modified to those of the AMS-224P.

(注意) 現行のAMS-224CからAMS-224Pへ改造による仕様変更はできません。ご了承ください。



REF. NO	NOTE	PART NO.	DESCRIPTION	Qty
1		B1114-223-P00	MODEL NAME PLATE	
2		B1191-215-P00	NEEDLE SETTING LABEL	
3		B1401-215-P00	NEEDLE BAR	ケイツキメイハン 1
4		B1405-215-P00	THREAD GUIDE A	ハリメ'ウ 1
5	#01	B1406-215-P00	THREAD GUIDE H	ハリメ'ウイトアンナイA 1
6	#02	B1811-223-PAA	SHUTTLE DRIVING SHAFT ASM. (A)	アツモ/ヨウハリメ'ウイトアンナイ 1
7	#02	B1811-223-PAB	SHUTTLE DRIVING SHAFT ASM. (B)	アツモ'クハク'ムマクツコ'ウ A 1
8	#02	B1811-223-PAC	SHUTTLE DRIVING SHAFT ASM. (C)	アツモ'クハク'ムマクツコ'ウ B 1
9	#02	B1811-223-PAY	SHUTTLE DRIVING SHAFT ASM. (Y)	アツモ'クハク'ムマクツコ'ウ C 1
10	#02	B1811-223-PAZ	SHUTTLE DRIVING SHAFT ASM. (Z)	アツモ'クハク'ムマクツコ'ウ Y 1
11		B1814-215-P00	SHUTTLE	アツモ'クハク'ムマクツコ'ウ Z 1
12		B1820-215-PA0-A	INNER HOOK PRESSER ASM.	オオガ'マ 1
13		B1822-215-P00	INNER HOOK PRESSER SPRING	ナカガ'マオサエフクク'ウツコ'ウ 1
14		RE-0300000-K0	E-RING 3	ナカガ'マオサエハ'ネ 2
15		B1226-552-000	ROLLER FELT	エガ'オトメワ 3 2
16		135-29607	SHUTTLE PACKING	フェルト 2
17		SS-6121212-TP	SCREW 3/16-28 L=12.0	オオガ'マハ'ツキン 1
18		B1805-215-P00	BOBBIN	ロツカクアナホ'ホト 3/16-28 L=12 1
19		B1812-215-P00	SHUTTLE DRIVER	ホ'ビ'ン 1
20		B1817-215-PA0	SHUTTLE RACE RING ASM.	ト'ライハ' 1
21		B1818-215-P00	SHUTTLE	ナカガ'マオサエフクク'ウ 1
22		B1828-215-PA0	BOBBIN CASE ASM.	ナカガ'マ 1
23		B1815-215-PA0	SHUTTLE UPPER SPRING ASM.	ホ'ビ'ンケ-スタミ 1
24		B1815-215-P00	SHUTTLE UPPER SPRING	オオガ'マウツハ'ネクミ 1
25		B1840-215-P00	LOOP RECEIVING PLATE	オオガ'マウツハ'ネ 1
26		B1841-215-P00	LOWER THREAD HOLDER	ウツル-ア'ウキタ 1
27		SS-6060220-SP	SCREW 3/32-56 L= 2.0	ツダトメ'イダ 1
28		SS-6090420-SP	SCREW 9/64-40 L= 4.0	ヒラネ' 3/32-56 L=2 1
29		SS-6090420-SP	SCREW 9/64-40 L= 4.0	ヒラネ' 9/64-40 L=4 2
30		B2413-223-P00	KNIFE DRIVING BAR	ヒラネ' 9/64-40 L=4 2
31		B2430-215-PA0	CONNECTING ARM ASM.	イトキリレ'ウツコ'ウ 1
32		SD-0640326-TP	HINGE SCREW	イトキリレ'ウツコ'ウ 1
33		NS-6110310-SP	NUT 11/64-40	ダ'ンネ' 1
34		SD-0640326-TP	HINGE SCREW	ロツカクアナホ' 11/64-40 1
35		B2425-215-PA0	NEEDLE PLATE ASM.	ダ'ンネ' 1
36	#01	B2425-215-PAH	NEEDLE PLATE ASM., H	ハリイタクミ 1
37		B2425-215-P00	NEEDLE PLATE	ハリイタクミ(H) 1
38		B2426-215-POA	NEEDLE HOLE GUIDE D=1.6	ハリイタ 1
39	#01	B2426-215-POB	NEEDLE HOLE GUIDE D=2.0	ハリイタ'イト'(マ1.6) 1
40		B2424-215-P00	COUNTER KNIFE	ハリイタ'イト'(マ2.0) 1
41		B2421-215-PA0	MOVING KNIFE ASM.	コテイメス 1
42		B2418-215-P00	MOVING KNIFE LINK	ト'ウメスツコ'ウ 1
43		B2415-215-PA0	TRIMMING LEVER ASM. (SMALL)	ト'ウメスツコ'ウ 1
44		B2414-215-PA0	MOVING KNIFE DRIVING LEVER ASM	イトキリレ'-(ツヨク)ウツコ'ウ 1
45		B2432-215-P00	THREAD TRIMMING ROD	イトキリレ'-(タ'イ)ウツコ'ウ 1
46		SS-1060210-TP	SCREW 3/32-56 L=2.2	イトキリロツト' 1
47	#02	B2423-280-00C	MOVING KNIFE WASHER C	ツラネ' 3/32-56 L=2.2 2
48	#02	B2423-280-00D	MOVING KNIFE WASHER D	ト'-メス'サ'カ'ネ C 1
49	#02	B2423-280-00E	MOVING KNIFE WASHER E	ト'-メス'サ'カ'ネ D 1
50	#02	B2423-280-00F	MOVING KNIFE WASHER F	ト'ウメス'サ'カ'ネ E 1
51	#02	B2423-280-00G	MOVING KNIFE WASHER G	ト'-メス'サ'カ'ネ F 1
52		B2417-210-000	MOVING KNIFE HINGE SCREW	ト'-メス'サ'カ'ネ G 1
53		SS-7060310-SP	SCREW 3/32-56 L=3	ト'ウメス'サ'カ'ネ' 1
54		SS-6110430-TP	SCREW 11/64-40 L= 4.0	マ'ヒラネ' 3/32-56 L=3 1
55		SS-7110740-TP	SCREW 11/64-40 L=7	ヒラネ' 11/64-40 L=4 2
56		WP-0450846-SP	WASHER	マ'ヒラネ' 11/64-40 L=7 1
57		B2416-280-000	THREAD CUTTING LEVER RING	ヒラ'サ'カ'ネ 1
58		B2417-280-000	THREAD CUTTER LEVER SHAFT	イトキリレ'ハ'-リ'ンク' 1
59		SS-1110640-TP	SCREW 11/64-40 L= 5.5	イトキリレ'ハ'-ツ'ク' 1
60		B2401-215-P00	THREAD TRIMMING CAM	ツラネ' 11/64-40 L=5.5 1
61		B2431-215-P00	CONNECTING BASE	イトキリカ' 4
62		SS-6111052-TP	SCREW	イトキリレ'ウツコ'ウ'イ 1
63		B1129-210-000	FRAME THREAD GUIDE (B)	ロツカクアナホ'ホト 1
64		SS-7110840-SP	SCREW 11/64-40 L=7.8	ア-ハ'イト'アンナイB 2
65		WP-0641600-SC	WASHEW 6.4X12.5X1.6	マ'ヒラネ' 11/64-40 L=7.8 1
66		B1125-215-P00	L-SHAPED THREAD GUIDE	ヒラ'サ'カ'ネ 1
67	#03	B1805-215-P00	BOBBIN	ナカガ'マイト'アンナイ 1
68	#03	B9107-761-000	THREAD PASSING INSTRUMENT	ホ'ビ'ン 1
69	#03	M8902-522-00P	SERVICE DISK P	イト'ト'シキ 1
70	#04	B2426-215-POC	NEEDLE HOLE GUIDE D=2.4	サ-ビ'ステ'イスクP 1
71	#04	B2426-215-POD	NEEDLE HOLE GUIDE D=3.0	ハリイタ'イト'(マ2.4) 1
72	#04	B2426-215-POE	NEEDLE HOLE GUIDE D=3.0 C.BORE	ハリイタ'イト'(マ3.0) 1
73	#03	B2423-280-00D	MOVING KNIFE WASHER D	ハリイタ'イト'(マ3.0) 1
74	#03	B2423-280-00F	MOVING KNIFE WASHER F	ト'-メス'サ'カ'ネ D 1
75	#03	B2423-280-00G	MOVING KNIFE WASHER G	ト'-メス'サ'カ'ネ F 1
				ト'-メス'サ'カ'ネ G 1

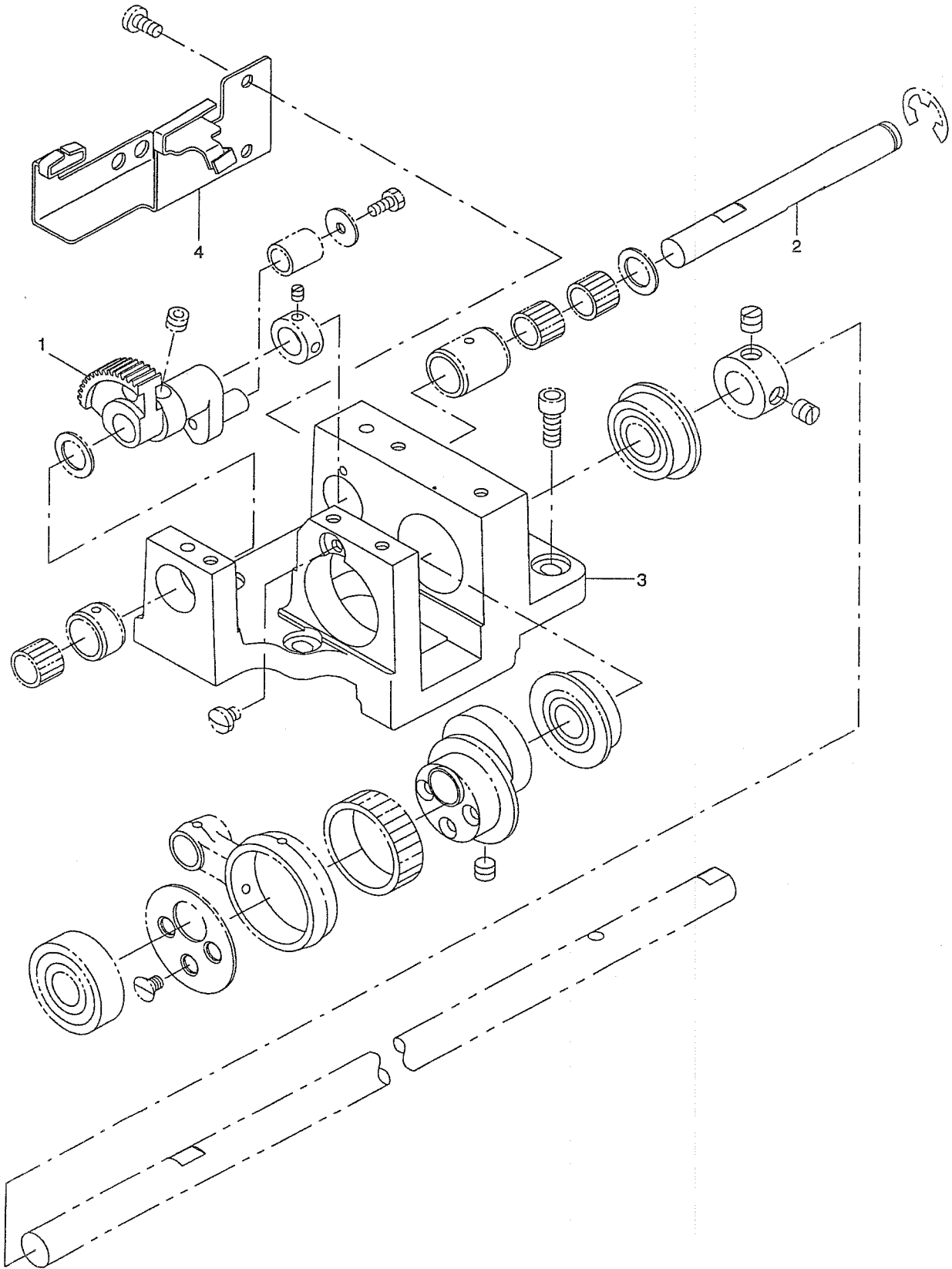
NOTE (注記)

- #01.....FOR HEAVY-WEIGHT MATERIAL
- #02.....SELECTIVE PART
- #03.....ACCESSORIE PART FOR AMS-224P
- #04.....OPTIONAL PART FOR AMS-224P

- 厚物用
- 選択部品
- AMS-224P用付属品
- AMS-224P用オプション

*ALL PARTS NOT MENTIONED ABOVE ARE SAME AS THOSE OF AMS-224C.
上記以外の部品は、AMS-224Cと共通です。

AMS-224P 専用部品関係 (2)



REF. NO	NOTE	PART NO.	D E S C R I P T I O N	ク ン メ イ	Qty
1		B1805-223-P00	OSCILLATOR	シモジクオオフリコ	1
2		B1836-223-P00	OSCILLATING SHAFT	オオフリコシク	1
3		B1838-223-P00	GEAR BOX	シモジクキヤホックス	1
4		B3531-223-P00	OIL FELT SUPPORTING PLATE	シモジクキユウコハシ	1

PART NO 品番	PAGE 頁	REF NO	PART NO 品番	PAGE 頁	REF NO	PART NO 品番	PAGE 頁	REF NO	PART NO 品番	PAGE 頁	REF NO
BP-3000000-00	26	5	B1214-223-C00	8	57	B1625-220-000	24	3	B1828-215-PAO	48	22
BP-5000000-00	26	14	B1215-223-C00	8	58	B1625-220-000	24	76	B1832-223-C00	14	2
BP-6000000-00	26	7	B1223-771-000	8	41	B1625-224-000	10	22	B1833-223-C00	14	3
BT-0400251-EB	10	24	B1226-552-000	48	15	B1626-215-000	10	53	B1834-223-C00	14	4
BT-0400251-EB	24	33	B1401-210-A00	8	79	B1626-220-000	24	8	B1835-223-C00	14	5
BT-0400251-EB	24	59	B1401-210-000	8	18	B1626-220-000	24	77	B1836-223-C00	14	6
BT-0600401-EB	30	26	B1401-215-P00	48	3	B1626-850-000	44	4	B1836-223-P00	50	2
B1104-223-CAO	2	1	B1402-280-000	8	19	B1627-220-000	10	19	B1837-223-C00	14	7
B1104-223-C00	2	2	B1403-280-000	8	22	B1628-220-000	10	20	B1838-223-C00	14	8
B1105-220-O0A	2	25	B1404-280-000	8	26	B1629-224-000	10	44	B1838-223-P00	50	3
B1107-223-C00	2	26	B1405-012-000	2	51	B1634-210-000	10	61	B1839-223-C00	14	9
B1108-224-C00	5	1	B1405-210-000	8	20	B1637-560-000	14	26	B1840-215-P00	48	25
B1109-223-C00	2	27	B1405-215-P00	48	4	B1641-215-000	10	54	B1840-223-C00	14	21
B1111-220-000-A	6	1	B1406-210-000	8	73	B1642-215-000	10	55	B1841-215-P00	48	26
B1111-232-000	4	1	B1406-215-P00	48	5	B1644-215-000	10	56	B1844-223-C00	14	10
B1112-224-C00	6	2	B1407-210-000	8	25	B1645-215-000	10	57	B1845-223-COA	14	11
B1113-223-C00	6	3	B1411-552-OA0	8	23	B1646-223-C00	10	51	B1845-223-COB	14	12
B1114-223-P00	48	1	B1411-804-A00	8	34	B1649-161-000	4	23	B1845-223-COC	14	13
B1115-220-000	6	5	B1411-804-A00	12	1	B1805-205-00B	12	79	B1847-223-C00	12	27
B1115-232-OA0	4	2	B1411-804-B00	8	35	B1805-205-00B	44	26	B1848-223-C00	14	15
B1115-232-000	4	5	B1411-804-B00	12	2	B1805-205-000	12	9	B1849-223-C00	14	16
B1117-220-000	2	28	B1411-804-C00	8	36	B1805-205-000	44	25	B1850-223-C00	14	63
B1120-223-C00	6	6	B1411-804-C00	12	3	B1805-210-A00	12	73	B1853-512-O0E	24	80
B1121-223-CA0	6	7	B1411-804-C00	8	37	B1805-210-A00	44	27	B1901-210-OA0	8	27
B1121-223-C00	6	4	B1411-804-D00	12	4	B1805-215-P00	48	18	B1901-210-OB0	8	24
B1122-220-00B	2	29	B1414-232-000	8	21	B1805-215-P00	48	67	B1903-210-000	8	28
B1123-220-00B	2	30	B1419-026-000	26	3	B1805-223-C00	14	1	B1903-552-000	8	29
B1123-280-000	4	7	B1426-352-A00	14	35	B1805-223-P00	50	1	B1904-280-000	8	40
B1124-220-000	2	31	B1426-352-B00	14	36	B1808-980-000	12	10	B1905-541-A00	8	30
B1125-215-P00	4	8	B1426-352-C00	14	37	B1811-059-A00	8	60	B1905-541-B00	8	31
B1125-215-P00	48	66	B1426-352-D00	14	38	B1811-059-B00	8	61	B1905-541-C00	8	32
B1125-220-000	2	32	B1426-352-E00	14	39	B1811-223-CAA	12	11	B1905-541-D00	8	33
B1126-552-000	4	9	B1430-180-A00	12	5	B1811-223-CAB	12	12	B2101-220-OA0	16	18
B1128-210-00B	2	33	B1430-180-A00	14	17	B1811-223-CAC	12	13	B2101-220-000	16	33
B1129-210-000	4	10	B1430-180-B00	12	6	B1811-223-CAY	12	14	B2102-205-000	16	22
B1129-210-000	48	63	B1430-180-B00	14	18	B1811-223-CAZ	12	15	B2103-220-000	16	34
B1131-528-000	44	12	B1430-180-C00	12	7	B1811-223-PAA	48	6	B2104-220-000	16	19
B1132-223-C00	6	8	B1430-180-C00	14	19	B1811-223-PAB	48	7	B2106-220-000	16	20
B1132-521-000	4	40	B1430-180-D00	12	8	B1811-223-PAC	48	8	B2107-210-000	16	21
B1142-223-C00	2	34	B1430-180-D00	14	20	B1811-223-PAY	48	9	B2120-215-OA0	46	57
B1143-210-000	4	43	B1502-224-C00	4	25	B1811-223-PAZ	48	10	B2301-210-OA0	18	6
B1143-223-C00	2	35	B1503-223-C00	4	27	B1812-205-000	12	16	B2301-210-000	18	7
B1145-210-000	4	38	B1504-210-000	24	4	B1812-210-000	12	74	B2302-205-OAA	16	2
B1153-223-C00	5	3	B1504-224-C00	4	37	B1812-215-P00	48	19	B2302-210-000	18	8
B1154-223-C00	5	4	B1506-352-000	44	42	B1813-980-000	12	17	B2302-280-000	16	4
B1155-223-C00	5	5	B1519-026-00G	20	83	B1814-215-P00	48	11	B2303-280-000	16	15
B1156-223-C00	5	6	B1601-220-OA0	46	7	B1814-215-000	12	18	B2304-205-000	24	75
B1157-215-000	5	7	B1601-220-00B	46	1	B1815-210-000	12	75	B2304-220-OA0	18	1
B1158-224-C00	20	80	B1601-220-00C	46	2	B1815-215-A00	46	58	B2305-205-000	16	12
B1159-223-C00	6	9	B1601-220-00D	46	3	B1815-215-PA0	48	23	B2305-210-000	18	5
B1170-224-C00	6	10	B1601-220-00E	46	4	B1815-215-P00	48	24	B2306-220-000	18	2
B1170-224-C00	44	6	B1601-220-00F	46	5	B1815-980-000	12	19	B2307-220-000	18	3
B1170-224-C00	46	49	B1601-220-00G	10	50	B1816-280-000	20	84	B2308-223-C00	18	4
B1178-191-000	2	36	B1601-220-00G	46	6	B1816-280-000	24	26	B2310-220-000	18	21
B1180-223-C00	5	9	B1601-220-00H	10	1	B1816-280-000	24	32	B2311-220-000	18	22
B1181-224-C00	5	10	B1601-220-00H	46	48	B1817-205-OAB	46	53	B2312-210-A00	8	75
B1182-223-C00	5	12	B1601-220-000	46	8	B1817-205-OA0	12	20	B2312-220-000	8	47
B1183-224-C00	5	13	B1602-220-000	10	2	B1817-205-OA0	46	52	B2313-280-000	16	3
B1187-224-CA0	5	18	B1603-220-000	10	3	B1817-210-OAB	12	76	B2316-215-OA0	46	50
B1188-224-CA0	5	2	B1604-220-000	10	4	B1817-210-OAB	46	55	B2401-205-000	8	49
B1189-224-C00	5	16	B1605-220-000	10	5	B1817-210-OAC	46	56	B2401-215-P00	48	60
B1191-215-P00	48	2	B1606-155-000	8	59	B1817-210-OA0	46	54	B2402-220-000	18	20
B1193-223-C00	5	11	B1606-220-000	10	6	B1817-215-PA0	48	20	B2403-223-C00	18	23
B1198-229-000	5	15	B1608-220-000	10	7	B1818-205-A0B	12	71	B2404-220-000	18	28
B1201-223-C00	8	1	B1609-220-000	10	8	B1818-205-000	12	21	B2405-210-000	18	30
B1202-210-000	8	5	B1610-220-000	10	9	B1818-210-000	12	77	B2406-210-000	18	31
B1203-223-C00	8	7	B1611-224-000	10	10	B1818-215-P00	48	21	B2407-223-C00	18	32
B1204-210-OA0	8	6	B1612-215-000	10	52	B1819-280-000	12	22	B2408-210-000	18	44
B1205-210-OAA	8	12	B1612-220-000	10	11	B1820-215-PA0-A	48	12	B2409-210-000	18	42
B1205-210-0BA	8	11	B1613-220-000	10	12	B1820-280-000	12	23	B2410-220-OA0	18	40
B1206-210-A00	8	53	B1614-220-000	10	13	B1821-280-000	12	24	B2410-220-000	18	41
B1208-210-OA0	8	14	B1615-224-000	10	14	B1822-215-P00	48	13	B2411-210-000	18	33
B1209-220-OA0	8	2	B1616-220-000	10	15	B1823-280-000	12	25	B2412-220-000	18	18
B1211-980-000	8	54	B1620-224-000	10	16	B1828-205-OAA	12	80	B2413-223-C00	18	29
B1212-223-C00	8	55	B1621-224-000	10	17	B1828-205-OA0	12	26	B2413-223-P00	48	30
B1213-223-C00	8	56	B1622-224-OA0	10	18	B1828-210-OA0	12	78	B2414-210-000	18	45

NUMERICAL INDEX OF PARTS

索引

PART NO 品番	PAGE 頁	REF NO	PART NO 品番	PAGE 頁	REF NO	PART NO 品番	PAGE 頁	REF NO	PART NO 品番	PAGE 頁	REF NO
B2414-215-PAO	48	44	B2518-215-A00	24	71	B2630-215-AAO	46	24	B4007-223-C00	28	6
B2414-280-000	12	56	B2518-215-000	24	69	B2630-215-OAO	46	25	B4008-223-C00	28	7
B2415-210-000	18	46	B2518-223-COA	20	12	B2640-215-AAO	46	28	B4020-224-C00	28	8
B2415-215-PAO	48	43	B2518-223-C00	20	13	B2640-215-OAO	46	27	B4021-224-C00	28	9
B2415-280-OAO	12	54	B2519-224-C00	20	14	B2640-215-OB0	46	26	B4022-223-C00	28	10
B2416-210-000	12	55	B2520-224-C00	20	15	B2641-215-OAO	46	34	B4110-223-CAO	28	12
B2416-280-000	12	53	B2523-223-C00	20	16	B2643-215-OAO	46	29	B4110-224-CB0	28	11
B2416-280-000	48	57	B2525-223-C00	22	1	B2645-215-000	46	33	B4120-223-C00	28	15
B2417-210-000	12	68	B2526-223-C00	22	2	B2646-215-000	46	17	B4130-224-CAO	28	13
B2417-210-000	48	52	B2527-215-000	24	70	B2702-210-000	16	16	B4134-814-000	20	33
B2417-280-000	12	59	B2527-223-C00	20	17	B2703-210-000	28	31	B4150-223-CAO	28	14
B2417-280-000	48	58	B2528-215-000	24	63	B2714-761-000	14	22	B4711-220-O0A	10	45
B2418-215-P00	48	42	B2528-223-C00	20	18	B2714-761-000	18	10	B4711-220-O0B	10	46
B2418-280-000	12	52	B2529-223-CAA	22	3	B2727-761-000	18	11	B4711-220-O0C	24	11
B2419-280-000	12	57	B2529-223-CAO	22	4	B3012-490-000	24	82	B4711-220-O0D	30	11
B2420-280-000	12	58	B2530-215-000	24	55	B3012-816-000	24	73	B4711-220-O0E	24	12
B2421-205-OAO	12	50	B2531-223-C00	22	5	B3051-816-000	14	23	B4711-220-O0F	30	10
B2421-210-AAO	12	51	B2534-223-C00	20	19	B3107-804-000	16	7	B4711-220-O0G	24	60
B2421-215-PAO	48	41	B2535-210-000	44	28	B3112-761-000	16	5	B4711-220-O0H	30	7
B2423-280-O0A	12	60	B2536-223-C0A	20	20	B3114-232-000	16	11	B4711-220-O0I	24	61
B2423-280-O0B	12	61	B2536-223-C00	20	21	B3114-771-000	4	11	B4711-220-O0J	30	8
B2423-280-O0C	12	62	B2539-223-C00	20	22	B3120-125-000	16	9	B4711-220-O0K	24	13
B2423-280-O0C	48	47	B2540-224-C00	20	23	B3120-372-000	44	35	B4711-220-O0L	30	12
B2423-280-O0D	48	48	B2541-224-C00	20	24	B3121-372-000	44	41	B4711-220-O0M	24	14
B2423-280-O0D	48	73	B2542-223-C00	20	25	B3123-352-000	4	4	B4711-220-O0N	30	9
B2423-280-O0E	48	49	B2543-224-C00	20	26	B3125-012-000	4	6	B4712-215-AAO	30	6
B2423-280-O0F	48	50	B2544-223-C00	20	27	B3126-012-000	4	3	B4712-215-OAO	30	5
B2423-280-O0F	48	74	B2545-223-C00	20	28	B3126-012-000	16	10	B4715-223-CAO	30	13
B2423-280-O0G	48	51	B2547-223-C00	20	29	B3132-552-000	16	13	B4716-215-OAO	30	27
B2423-280-O0G	48	75	B2548-215-000	24	83	B3201-210-OAO	2	3	B4717-223-C00	30	32
B2424-210-A00	12	49	B2548-223-C00	20	30	B3203-210-000	2	4	B4720-215-OB0	46	51
B2424-210-000	12	48	B2549-223-C00	20	31	B3204-210-000	2	5	B5115-210-000	46	32
B2424-215-P00	48	40	B2550-224-C00	24	2	B3205-210-000	2	6	B5116-210-000	46	30
B2425-215-PAB	48	36	B2552-224-C00	24	45	B3206-210-000	2	7	B8102-215-A00	32	3
B2425-215-PAO	48	35	B2553-224-C00	24	37	B3207-210-000	2	8	B8108-220-000	32	4
B2425-215-P00	48	37	B2555-224-C00	20	81	B3208-210-000	2	9	B8109-220-000	32	5
B2425-215-OAB	12	42	B2556-224-COA	46	9	B3208-280-000	2	10	B8110-223-CAO	32	35
B2425-215-OAC	12	43	B2556-224-C00	24	1	B3209-210-000	2	11	B8110-223-C00	32	36
B2425-215-OAO	12	41	B2557-224-C00	44	1	B3210-210-000	2	12	B8111-220-000	32	37
B2425-215-000	12	44	B2560-220-000	24	52	B3211-210-000	2	13	B8112-220-000	32	38
B2426-210-O0A	12	45	B2561-220-000	24	51	B3212-210-000	2	14	B8116-223-C00	32	6
B2426-210-O0A	46	36	B2562-220-000	24	48	B3212-761-000	2	15	B8117-223-C00	32	30
B2426-210-O0B	12	46	B2564-223-C00	44	10	B3213-205-000	8	38	B8118-223-C00	32	31
B2426-210-O0B	46	37	B2567-223-CAO	24	21	B3228-771-O0B	10	58	B8171-223-C00	32	32
B2426-210-O0C	46	38	B2567-223-C00	24	22	B3305-704-000-A	34	7	B8201-223-COA	32	33
B2426-210-O0D	46	39	B2568-223-C00	4	35	B3311-012-000	34	12	B8201-223-COB	32	34
B2426-210-O0F	12	47	B2568-224-C00	24	39	B3311-704-000	34	9	B8202-205-000	32	39
B2426-210-O0F	46	40	B2569-229-000	24	27	B3317-704-000	34	14	B8210-210-000	32	52
B2426-210-O0G	44	29	B2570-215-000	24	16	B3319-704-L00	34	6	B8211-210-O0B	32	53
B2426-210-O0G	46	41	B2571-215-000	24	17	B3320-704-L00-A	34	10	B8301-223-CAO	32	2
B2426-210-O0H	46	42	B2572-229-000	46	11	B3501-210-000	26	15	B8301-223-C00	32	7
B2426-215-POA	48	38	B2574-220-000	24	5	B3502-220-000	26	1	B8302-223-C00	32	8
B2426-215-POB	48	39	B2576-220-000	24	6	B3504-220-000	26	9	B8303-223-C00	32	9
B2426-215-POC	48	70	B2579-229-OAO	24	57	B3504-280-000	26	30	B8304-223-C00	32	10
B2426-215-POD	48	71	B2581-224-CAO	46	18	B3505-280-000	26	29	B8306-223-C00	32	11
B2426-215-POE	48	72	B2582-224-CAO	46	10	B3507-220-000	26	11	B8307-220-000	32	12
B2430-215-PAO	48	31	B2582-224-C00	46	12	B3507-280-000	26	6	B8308-220-000	32	13
B2431-215-P00	48	61	B2583-224-C00	46	13	B3508-220-000	26	12	B8309-223-C00	32	14
B2431-215-000	4	22	B2584-224-C00	46	14	B3508-280-000	26	17	B8601-WP1-OAO	44	16
B2431-215-000	14	14	B2587-220-000	46	43	B3508-280-000	26	18	B9101-552-000	44	17
B2432-215-P00	48	45	B2588-220-000	46	15	B3509-220-000	26	2	B9107-761-000	48	68
B2504-223-C00	20	1	B2588-220-000	46	44	B3518-210-000	26	16	B9121-012-000	32	41
B2505-223-C00	20	2	B2589-223-C00	46	16	B3518-210-000	26	35	B9121-220-OAO	44	18
B2506-223-C00	20	3	B2591-220-000	44	9	B3520-220-000	26	13			
B2507-223-C00	20	4	B2595-220-O0A	46	45	B3522-223-C00	26	37			
B2509-224-000	20	5	B2595-220-O0B	46	46	B3523-223-C00	26	38	CM-3001000-01	35	24
B2509-372-000-A	24	7	B2595-220-O0C	46	47	B3524-215-000	26	32	CM-3001001-01	35	23
B2512-224-C00	20	6	B2611-223-CAO	24	24	B3527-223-C00	26	36	CM-3002000-B2	4	46
B2513-223-C00	20	7	B2611-223-C00	24	25	B3528-223-C00	26	39	CM-3002000-02	4	47
B2513-224-000	20	8	B2613-223-CAO	24	18	B3530-223-C00	26	40	CM-3002003-A1	4	45
B2514-215-000	24	65	B2613-223-C00	24	19	B3531-223-C00	26	34	CM-3002003-01	4	44
B2514-223-C00	20	9	B2620-223-C00	46	19	B3531-223-P00	50	4	CM-5001000-01	32	56
B2515-223-C00	20	10	B2621-223-C00	46	20	B3538-112-000	26	19	CQ-2020000-00	26	4
B2515-224-000	20	11	B2622-223-C00	46	21	B4002-224-C00	28	1	CQ-2522000-00	26	10
B2516-215-000	24	79	B2623-223-C00	46	22	B4005-223-C00	28	4	CS-0790731-SH	24	67
B2517-223-C00	22	12	B2626-223-C00	46	23	B4006-223-C00	28	5	CS-080081F-SH	12	28
									CS-111101C-SH	10	43

PART NO 品番	PAGE 頁	REF NO	PART NO 品番	PAGE 頁	REF NO	PART NO 品番	PAGE 頁	REF NO	PART NO 品番	PAGE 頁	REF NO
CS-120081A-TN	14	24	MAO-11532000	34	21	M9009-522-OAO	40	17	SB-1060004-00	8	66
CS-1201010-SH	14	25	MAT-80116S00	14	27	M9010-521-OAO	40	12	SB-1080002-00	20	43
CS-1201010-SH	20	34	MAX-AP30EX00	44	8	M9011-521-OAO	40	13	SB-1080005-00	20	44
CS-1470710-SH	8	51	MC-2005010-00	8	72	M9012-521-OAO	40	14	SB-1080005-00	20	45
CS-147121E-SH	8	10	MC-2005010-02	44	20	M9012-522-OAO	40	7	SB-1120001-00	14	29
CS-1501011-TH	20	35	MC-3720011-00	8	76	M9015-522-OAO	40	19	SB-1120003-00	14	61
			MC-3720011-02	44	23	M9016-522-OAO	40	18	SB-1120007-00	14	30
D1230-555-BOA	8	62	MC-3720016-00	8	78	M9050-517-OAO	36	8	SB-1120007-00	14	60
D1230-555-BOB	8	63	MC-3720016-02	44	24				SB-1120007-00	20	46
D1230-555-BOC	8	64	MDP-170B1800	8	74	NM-6030001-SC	36	15	SB-1150006-00	20	47
D1230-555-BOD	8	65	MDP-170B1802	44	21	NM-6030001-SC	36	17	SB-1300002-00	20	48
D1455-055-B00	10	28	MDP-170B2300	8	77	NM-6040001-SB	35	22	SB-1300003-00	20	49
D1456-055-B00	10	29	MDP-170B2302	44	22	NM-6040003-SC	16	30	SB-3100008-OA	14	31
D1457-055-B00	10	30	MDP-500B1400	8	52	NM-6040003-SC	18	24	SB-3100008-OB	14	32
D2112-555-B00	26	8	MDP-500B1402	44	19	NM-6050001-SE	34	17	SB-3100008-OC	14	33
D2430-555-B00	2	16	MTJ-VM004700	42	6	NM-6050001-SE	34	19	SB-3100008-OD	14	34
D2430-555-B00	18	34	MTJ-VM004800	42	7	NM-6050001-SE	34	20	SB-4120001-00	22	13
D2522-232-D00	5	14	MTJ-VM004900	42	8	NM-6050001-SP	20	37	SD-0380551-SL	4	41
D3112-L4B-B00	16	6	MTJ-VM005000	42	9	NM-6050001-SP	20	38	SD-0500803-TP	18	37
D6043-555-B00	18	19	MTJ-VM005100	42	10	NM-6080001-SC	32	16	SD-0530221-SP	18	16
			MTS-E8110702	42	4	NM-6080001-SC	32	17	SD-0550212-TP	10	48
EA-9500B01-00	28	16	MTS-E8110704	42	5	NM-6120011-SF	6	11	SD-0550501-SP	10	59
EA-9500B01-00	30	21	M1001-521-000	38	5	NS-6090310-SP	4	12	SD-0600101-TP	12	67
EA-9500B01-00	36	20	M1001-522-0AO	35	4	NS-6090310-SP	4	13	SD-0600352-SP	16	25
EA-9502B01-00	32	42	M1001-522-000	35	5	NS-6110310-SP	4	24	SD-0601021-SP	44	38
EA-9502B02-00	26	47	M1002-522-0AO	35	6	NS-6110310-SP	44	32	SD-0601051-SP	8	67
EA-9502B04-00	32	43	M1003-522-000	38	10	NS-6110310-SP	48	33	SD-0640321-SP	10	23
E2678-453-000	30	23	M1010-510-000	35	12	NS-6110420-SP	18	35	SD-0640321-SP	10	40
E9628-252-000	38	13	M1011-512-000	35	11	NS-6110530-SP	2	17	SD-0640321-SP	16	26
			M1011-518-000	40	50	NS-6110530-SP	10	33	SD-0640321-SP	16	27
GPK-470010AB	42	3	M1074-517-000	36	9	NS-6120310-SP	44	31	SD-0640321-SP	18	17
G5032-164-000	32	15	M1081-518-000	36	10	NS-6120630-SP	18	36	SD-0640321-TP	10	41
G5430-116-000	30	16	M1082-518-000	36	11	NS-6150310-SP	4	14	SD-0640321-TP	10	49
G6705-152-UOA	35	25	M3004-513-00G	36	12	NS-6150430-SP	10	34	SD-0640326-TP	48	32
G8124-270-000	30	14	M3004-518-0AO	36	13	NS-6150430-SP	18	27	SD-0640326-TP	48	34
			M3012-518-000	36	21	NS-6280610-SP	14	28	SD-0650305-TP	18	38
			M4007-110-OAB	8	13				SD-0720321-TP	10	42
HA-0014100-00	36	7	M8502-522-CAO	40	26	PA-1602509-AO	24	9	SD-0720321-TP	10	60
HC-0218010-30	38	17	M8502-522-DAO	40	27	PA-1602510-AO	24	56	SD-1100301-TP	18	47
HC-0252022-10	38	20	M8503-522-OAO	40	28	PA-1603003-AO	10	21	SL-4030681-SC	36	14
HC-0400027-20	38	18	M8504-522-OAO	35	8	PB-0000100-00	44	15	SL-4030691-SC	35	17
HC-0411010-20	38	19	M8505-522-OAO	40	15	PC-0105080-00	10	25	SL-4030881-SC	38	8
HD-0005700-00	28	17	M8510-522-AAO-A	35	1	PC-0124010-00	24	62	SL-4030881-SC	38	23
HD-0013500-00	28	18	M8510-522-BAO-A	35	2	PC-0124010-00	30	2	SL-4030881-SC	40	39
HG-0032800-00	36	4	M8510-522-CAO-A	35	3	PF-0252080-00	30	28	SL-4030891-SC	38	6
HG-0032900-00	36	6	M8511-512-000	40	16	PF-0552040-B0	30	17	SL-4030891-SC	38	12
HK-0188000-20	16	32	M8531-518-OAO	35	10	PF-0705010-00	30	3	SL-4030891-SC	40	40
HK-0346100-40	30	20	M8532-518-OAO	35	9	PJ-0305200-01	30	18	SL-4030891-SC	40	41
HK-0346400-00	30	22	M8541-518-OAO	40	51	PJ-0320525-03	24	58	SL-4030891-SC	40	42
HK-0384500-10	40	30	M8546-512-OAO	40	21	PJ-0320525-03	30	4	SL-4030891-SC	40	45
HK-0455500-80	40	31	M8551-512-OAO	40	23	PJ-0460525-03	24	10	SL-4031081-SF	28	20
HL-0145300-26	38	2	M8570-517-ABO	36	1	PJ-3040452-03	30	29	SL-4031481-SC	32	40
HL-0145300-27	38	3	M8570-517-BBO	36	2	PJ-3050652-02	30	19	SL-4040691-SC	32	55
HM-0006300-10	35	13	M8601-518-EBO	38	1	PJ-3050652-02	30	30	SL-4040881-SC	28	21
HP-0002002-00	16	31	M8601-518-EBO	40	1	PJ-3090052-03	30	15	SL-4040881-SC	36	19
HT-0025700-00	38	7	M8601-522-OAO	38	16	PJ-3095200-01	44	7	SL-4040881-SC	40	43
HX-0002400-OC	40	36	M8601-522-OAO	40	4	PS-0150065-KP	2	18	SL-4040891-SC	2	37
HX-0011400-OB	35	15	M8602-522-AAO	38	9	PS-0150065-KP	5	17	SL-4040891-SC	32	46
HX-0011800-00	38	21	M8602-522-AAO	40	3	PS-0150065-KP	24	20	SL-4040891-SC	32	47
HX-0014700-00	40	34	M8602-529-OBO-A	38	4	PS-0150065-KP	24	23	SL-4040891-SC	38	15
HX-0015300-00	36	5	M8602-529-OBO-A	40	2	PS-0200062-KH	44	43	SL-4041091-SC	32	48
HX-0019900-00	38	11	M8670-510-AAO	36	3	PS-0250162-KH	12	29	SL-4041091-SC	35	7
HX-0023300-00	24	38	M8902-522-00P	48	69	PS-0400141-KH	32	45	SL-4041091-SC	35	18
HX-0024100-00	38	22	M8902-522-000	42	1	PV-1405010-00	30	1	SL-4041091-SC	35	19
HX-0028900-00	40	38	M9001-522-OAO	40	20	PX-9500090-00	30	31	SL-4041091-SC	40	44
HX-0030700-OC	36	18	M9002-522-OAO	40	22				SL-4041091-SC	40	48
HX-0032600-OB	32	44	M9003-522-OAO	40	8	RE-0300000-KO	24	15	SL-4041091-SC	40	49
HX-0033700-OB	38	14	M9004-522-OAO	40	24	RE-0300000-KO	24	78	SL-4041281-SF	28	22
HX-0036400-OE	24	36	M9005-522-OAO	40	25	RE-0300000-KO	48	14	SL-4042091-SC	40	47
HX-0038400-00	35	16	M9006-522-OAO	40	6	RE-0320000-KO	24	84	SL-4042581-SF	30	33
HX-0040700-00	40	37	M9007-522-OAO	40	5	RE-0600000-KO	20	39	SL-4051241-SE	32	54
HX-0041000-00	35	14	M9008-521-OAO	40	10	RE-0600000-KO	20	40	SL-4061091-SC	40	46
HX-0041100-00	28	19	M9008-522-OAO	40	9	RE-0600000-KO	20	41	SL-9061291-SE	6	18
HX-0041500-00	40	32	M9009-521-OAO	40	11	RO-0481901-00	10	31	SL-9082093-SE	32	18
HX-0041500-00	40	33	M9009-522-AAO	40	52				SL-9082093-SE	32	19
HX-0041500-00	40	35							SM-1044050-SM	35	20

NUMERICAL INDEX OF PARTS

索引

PART NO 品番	PAGE 頁	REF NO	PART NO 品番	PAGE 頁	REF NO	PART NO 品番	PAGE 頁	REF NO	PART NO 品番	PAGE 頁	REF NO
SM-4030401-SC	5	19	SS-4111015-SP	2	44	SS-8090410-SP	4	19	WP-0531000-SD	12	35
SM-4040601-SC	2	38	SS-4120615-SP	5	25	SS-8090410-SP	14	58	WP-0531000-SD	22	10
SM-4051405-SE	34	16	SS-4150915-SP	4	16	SS-8090610-SP	16	14	WP-0550800-SP	20	78
SM-4051405-SE	34	18	SS-4150915-SP	4	17	SS-8110422-TP	8	4	WP-0550800-SP	26	46
SM-5051400-SC	6	12	SS-4150915-SP	4	28	SS-8110422-TP	20	73	WP-0561616-SC	16	29
SM-6030602-TP	20	50	SS-6060220-SP	48	27	SS-8110422-TP	24	53	WP-0561616-SC	32	51
SM-6031002-TP	20	32	SS-6060410-TP	12	30	SS-8110422-TP	24	68	WP-0611626-SP	24	35
SM-6031402-TP	20	51	SS-6090420-SP	48	28	SS-8110422-TP	24	74	WP-0612066-SP	10	32
SM-6040602-TP	26	41	SS-6090420-SP	48	29	SS-8110510-SP	8	69	WP-0621016-SD	4	32
SM-6040602-TP	26	43	SS-6090440-SP	26	31	SS-8110520-TP	2	20	WP-0621016-SD	14	50
SM-6040802-TP	20	52	SS-6090520-SP	26	42	SS-8110560-SP	4	30	WP-0621016-SD	22	11
SM-6040802-TP	20	53	SS-6090620-SP	2	19	SS-8111010-TP	8	3	WP-0621016-SD	24	44
SM-6040802-TP	26	33	SS-6090630-TP	16	23	SS-8111610-SP	8	39	WP-0641600-SC	24	47
SM-6040802-TP	28	24	SS-6090670-TP	8	43	SS-8150432-TH	20	69	WP-0641600-SC	48	65
SM-6040802-TP	28	25	SS-6092120-SP	26	20	SS-8151550-SP	8	15	WP-0650876-SD	24	64
SM-6040802-TP	28	26	SS-6092120-SP	26	21	SS-8660512-TP	14	44	WP-0650876-SD	46	31
SM-6040802-TP	28	30	SS-6110430-TP	12	64	SS-8660512-TP	14	46	WP-0651056-SH	2	23
SM-6041202-TP	20	54	SS-6110430-TP	48	54	SS-8660530-TP	20	74	WP-0740516-SP	44	40
SM-6041202-TP	20	55	SS-6110480-SP	14	42	SS-8660610-TP	8	46	WP-0820816-SD	24	72
SM-6041202-TP	20	56	SS-6110520-TP	24	81	SS-8660610-TP	10	39	WP-0841601-SC	6	22
SM-6051202-TP	22	6	SS-6110610-TP	5	27	SS-8660612-TP	14	43	WP-0841601-SC	32	22
SM-6051402-TP	14	40	SS-6110610-TP	6	15	SS-8660612-TP	14	45	WP-0841601-SC	32	23
SM-6051402-TP	20	57	SS-6110610-TP	20	82	SS-8660612-TP	20	75	WP-0871602-SE	32	24
SM-6051402-TP	24	28	SS-6111052-TP	48	62	SS-8661012-TP	8	50	WP-0871602-SE	32	50
SM-6051602-TP	20	58	SS-6111140-SP	20	72	SS-8661030-SP	8	70	WP-0952616-SD	12	36
SM-6052002-TP	20	59	SS-6111210-SP	8	16	SS-8661112-TP	14	47	WP-1221016-SP	14	51
SM-6052502-TP	20	60	SS-6111210-SP	24	49	SS-8661112-TP	14	48	WP-1252210-SC	14	52
SM-6060802-TP	4	26	SS-6121010-SP	24	42	SS-8661112-TP	20	77	WP-1302501-SC	32	25
SM-6060802-TP	24	34	SS-6121010-SP	24	66	SS-9090833-TP	8	48	WP-1302501-SE	6	23
SM-6061202-TP	20	61	SS-6121210-SP	18	43	SS-9090833-TP	14	41	WP-1612616-SE	34	15
SM-6062002-TP	24	40	SS-6121212-TP	12	31	SS-9110453-TP	14	49	WP-1702616-SE	32	26
SM-6082502-TP	32	20	SS-6121212-TP	48	17	SS-9110920-CP	6	16	WS-0410002-KN	35	21
SM-7030450-SC	5	20	SS-6121220-TP	18	9	SS-9111020-TP	2	21	WS-0861410-KR	32	1
SM-7040800-SC	28	23	SS-6150610-SP	46	35	SS-9121010-TP	6	17	WS-0861410-KR	32	27
SM-8050602-TP	24	29	SS-6150710-SP	10	35	SS-9151120-CP	22	9	WS-1253010-KN	6	24
SM-8050812-TP	24	41	SS-6151220-SP	12	32	SS-9151240-SN	6	19	WS-1253010-KN	32	28
SM-8060602-TP	20	62	SS-6151412-TP	8	8	SS-9661230-CP	8	45	WT-0430002-KN	2	48
SM-8060602-TP	22	7	SS-6151712-TP	18	14				WZ-1250300-KO	14	53
SM-8060602-TP	22	8	SS-6151812-TP	16	17	TA-0750704-RO	2	45	WZ-1250300-KO	14	54
SM-8061002-TP	20	63	SS-6153040-SP	18	50	TA-0850604-RO	2	22	WZ-1250300-KO	20	79
SM-8061002-TP	20	64	SS-6621220-SP	16	24	TA-0850604-RO	2	52	WZ-1590390-KP	20	42
SM-9041250-SC	32	49	SS-6681712-TP	8	9	TA-1050504-RO	2	53			
SM-9051450-SC	30	25	SS-7060310-SP	48	53	TA-1250406-RO	2	54	101-02259	44	13
SM-9122503-SE	32	21	SS-7080510-TP	8	44	TA-1470704-RO	4	31	101-29104	4	39
SM-9124503-SB	6	13	SS-7090410-SP	12	65	TA-2100904-RO	2	55	105-02300	2	24
SS-1060210-TP	12	63	SS-7090410-SP	44	5				110-71602	10	26
SS-1060210-TP	48	46	SS-7090620-TP	18	15	WP-0320500-SC	36	16	110-71701	10	27
SS-1110640-TP	5	8	SS-7090850-SP	28	29	WP-0320500-SD	20	68	111-11309	8	71
SS-1110640-TP	12	70	SS-7090910-SP	4	42	WP-0320501-SD	20	36	111-85006	34	11
SS-1110640-TP	14	64	SS-7090910-SP	44	14	WP-0330501-SB	5	29	111-85055	34	1
SS-1110640-TP	26	44	SS-7091110-SP	10	36	WP-0371016-SD	16	28	111-85105	34	2
SS-1110640-TP	48	59	SS-7110510-SP	12	33	WP-0430800-SC	10	62	111-85204	34	3
SS-1110840-SP	5	21	SS-7110570-SP	14	62	WP-0430801-SC	2	46	111-85303	34	5
SS-1110840-SP	5	22	SS-7110710-SP	4	29	WP-0450000-SD	2	47	111-85352	34	4
SS-1110840-SP	6	14	SS-7110710-SP	24	30	WP-0450000-SD	2	56	111-85402	34	8
SS-1110840-SP	20	66	SS-7110710-SP	26	22	WP-0450000-SD	5	30	111-85501	34	13
SS-1110840-SP	24	54	SS-7110710-SP	26	23	WP-0450000-SD	24	50	135-08700	12	37
SS-2110920-TP	8	68	SS-7110710-SP	26	24	WP-0450000-SD	26	27	135-08809	12	38
SS-2110920-TP	18	48	SS-7110710-SP	26	26	WP-0450000-SD	44	3	135-08908	12	39
SS-2110920-TP	18	49	SS-7110740-TP	12	66	WP-0450801-SD	2	49	135-12405	12	72
SS-2111010-TP	20	65	SS-7110740-TP	48	55	WP-0450801-SD	4	36	135-13205	18	12
SS-2111010-TP	20	67	SS-7110840-SP	4	18	WP-0450801-SD	5	26	135-13304	18	13
SS-2111010-TP	44	2	SS-7110840-SP	10	47	WP-0450801-SD	8	17	135-25506	44	11
SS-2621540-SP	20	70	SS-7110840-SP	12	34	WP-0450801-SD	20	76	135-29607	26	28
SS-3090610-SP	4	15	SS-7110840-SP	16	35	WP-0450801-SD	26	25	135-29607	48	16
SS-4090715-SP	2	39	SS-7110840-SP	18	25	WP-0450801-SD	28	2	135-51205	44	33
SS-4110715-SP	2	40	SS-7110840-SP	18	26	WP-0450801-SD	28	3	135-51254	44	30
SS-4110715-SP	44	34	SS-7110840-SP	26	45	WP-0450801-SD	44	37	137-10850	14	55
SS-4110715-SP	44	36	SS-7110840-SP	48	64	WP-0450846-SP	12	69	137-10900	14	56
SS-4110815-SP	2	41	SS-7111120-TP	4	34	WP-0450846-SP	48	56	137-11007	14	57
SS-4110815-SP	5	23	SS-7111120-TP	5	28	WP-0501016-SD	18	39	137-86306	4	20
SS-4110815-SP	28	27	SS-7111410-TP	10	37	WP-0501016-SD	24	31	137-86306	4	33
SS-4110815-SP	28	28	SS-7111410-TP	20	71	WP-0501016-SD	24	43	138-16608	4	21
SS-4110915-SP	5	24	SS-7151120-SP	8	42	WP-0520656-SA	6	20	138-16855	12	40
SS-4111015-SP	2	42	SS-7151610-SP	24	46	WP-0520656-SA	6	21	138-17408	16	8
SS-4111015-SP	2	43	SS-7661540-SP	10	38	WP-0531000-SC	30	24	138-17457	16	1

PART NO 品番	PAGE 頁	REF NO	PART NO 品番	PAGE 頁	REF NO	PART NO 品番	PAGE 頁	REF NO	PART NO 品番	PAGE 頁	REF NO
139-43204	44	39									
178-45009	40	29									
202-43200	32	29									
291-45505	2	50									

JUKI®

JUKI 株式会社

JUKI CORPORATION
INTERNATIONAL SALES DIVISION

お問い合わせ、ご相談は
To order or for further
information,
please contact :

※このパーツリストは商品改良のため予告なく変更する事があります。

*The description covered in this parts list is subject to change for improvement of the commodity without notice.

※このパーツリストは、1997年2月 現在の商品仕様で編集したものです。

*This parts list is edited in accordance with the product specifications as of February 1997.