

**1-Needle, Lockstitch Straight Button-holing
Machine with Threads****高速一本針本縫芯ひも入り穴かがりミシン****LBH-772NV-1 · LBH-772NB-1****LBH-773NV-1 · LBH-773NB-1****LBH-774NV-1 · LBH-774NB-1****LBH-782NV · LBH-782NB****LBH-783NV · LBH-783NB****LBH-784NV · LBH-784NB****PARTS LIST****HOW TO MAKE USE OF THIS PARTS LIST**

1. As to "#01" and "#02" refer to the "Note" given at the bottom of the respective pages.
2. Codes on the "Qty" column
 - Each numeral indicates the number of parts required.
 - "0.1" and "2.5" indicate the length (in meters) of the respective parts.
3. Parentheses mean that the corresponding part is a subpart that constructs an assembly part.
4. Dotted lines on the Figures indicate assembly parts.

パーツリストご利用に際して

1. リストページの#01、#02等の印は、ページ下の"注記"の説明をご参照下さい。
2. 数量欄の数字は、個数を表し、0.1、2.5等の数値は、長さ(単位メートル)を表します。
3. 数量欄の()は、組部品を構成している子部品であることを意味します。
4. イラストページの-----枠は、組構成であることを意味します。



CONTENTS

目 次

1. LBH-772NV-1, LBH-782NV (1)	1
2. LBH-772NV-1, LBH-782NV (2)	3
3. LBH-772NV-1, LBH-782NV (3)	5
4. LBH-773NV-1, LBH-783NV	7
5. LBH-774NV-1, LBH-784NV	7
6. LBH-772NB-1, LBH-782NB	9
7. LBH-773NB-1, LBH-783NB	11
8. LBH-774NB-1, LBH-784NB	11
9. THREAD STAND COMPONENTS	13
糸立装置関係	
10. LBH-77△NV1-1, NB1-1, LBH-78△NV1, NB1 (SEMI-CIRCULAR BARTACKING)	15
LBH-77△NV1-1, NB1-1, LBH-78△NV1, NB1 (丸型閉止め用)	
11. NUMERICAL INDEX OF PART	16
索引	

Other parts list related to this model:

この機種に関するパーツリストとして下記のパーツリストがあります。

1. LBH-771,2,3,4-1 & Subclasses (No. 0715)

High-speed 1-Needle Lockstitch Straight Button-holing Industrial Sewing Machine

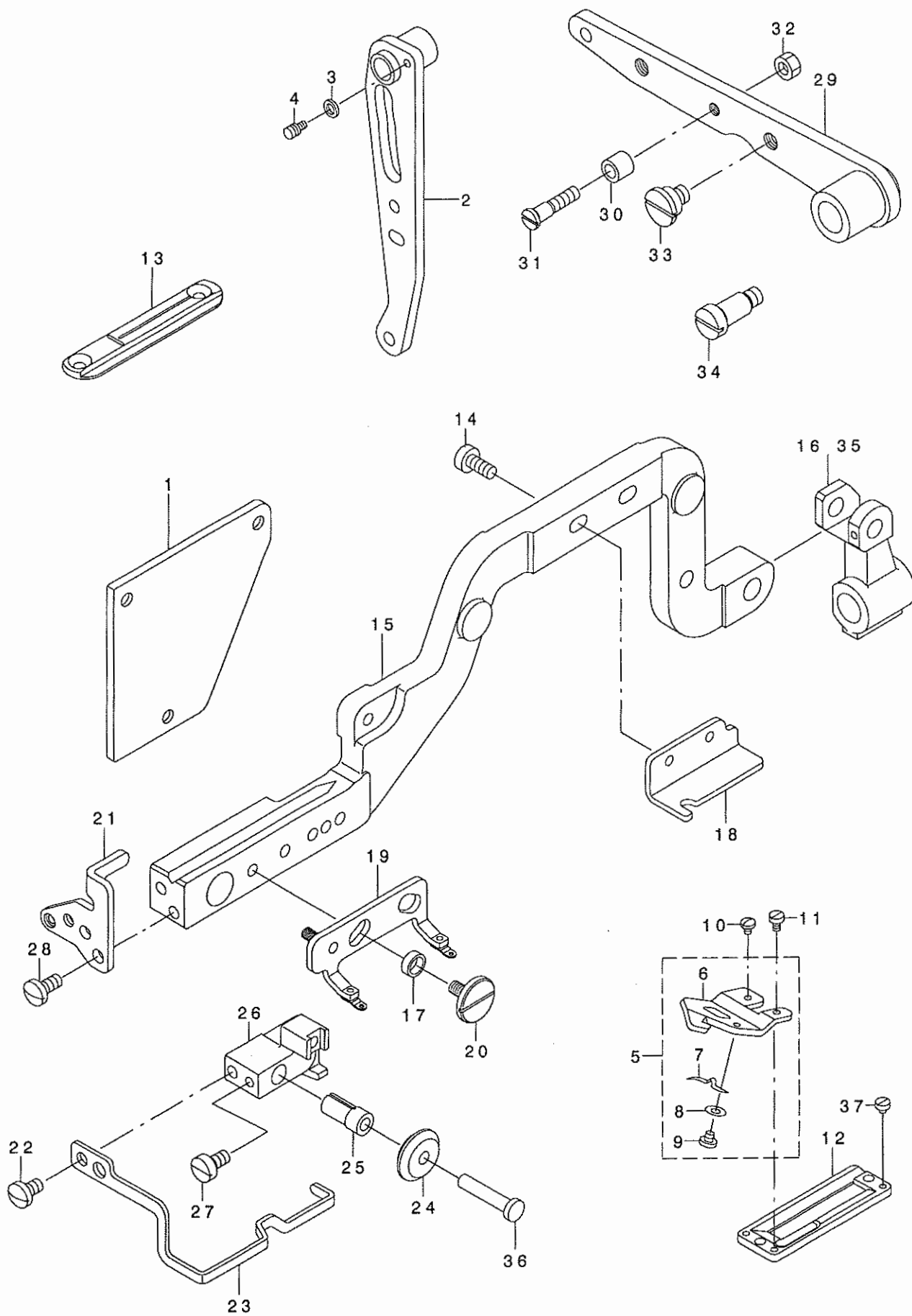
高速一本針本縫眠り穴かがりミシン

2. LBH-781,2,3,4 (No. 0158)

High-speed 1-Needle Lockstitch Straight Button-holing Industrial Sewing Machine

高速一本針本縫眠り穴かがりミシン

1. LBH-772NV-1, LBH-782NV (1)



REF. NO.	NOTE	PART NO.	DESCRIPTION	ヒソメイ	Qty.
1		B1113-761-00A-A	SIDE COVER	メンブ' ソクメンカハ' -	1
2		139-53054	LOWER THREAD DRIVING ARM ASM.	シタイトキリクト' ウウテ' クミ	1
3		WP-0371036-SD	WASHER 3.7X6X1	ヒラサ' カ' ネ 3.7X6X1	1
4		B2024-771-000	SUSPENSION SCREW	ウウイトキリ ハ' ネカク	1
5		D9335-762-TAO	GIMP TRIMMER BLADE ASM. (B)	シンヒモキリ メス クミ B	1
6		D9335-762-T00	GIMP TRIMMER BLADE (B)	シンヒモキリ メス B	(1)
7		D9336-762-T00	SPRING B	シンヒモ オサエハ' ネ B	(1)
8		WP-0250516-SD	WASHER 2.5X6X0.5	ヒラサ' カ' ネ 2.5X6X0.5	(1)
9		SS-5060410-SP	SCREW 3/32-56 L=3.5	トラスネジ' 3/32-56 L=3.5	(1)
10		SS-7060310-SP	SCREW 3/32-56 L=3	マルヒラネジ' 3/32-56 L=3	1
11		SS-6060410-TP	SCREW 3/32-56 L= 3.5	ヒラネジ' 3/32-56 L=3.5	1
12		D1508-772-K00	WORK CLAMP CHECK (2K)	オサエ K	1
13		D2402-772-K00	THROAT PLATE (K)	ハリイタ 2K	1
14		SS-6111040-SP	SCREW 11/64-40 L= 9.5	ヒラネジ' 11/64-40 L=9.5	2
15		139-51207	PRESSER ARM	オサエウテ'	1
16	#01	D1516-772-B00	BEARING ARM 2B	オサエウテ' シシ' ウテ'	1
17		139-51009	PRESSER FOOT ROLLER	オサエアシコロ	2
18		139-55802	PAD CORD GUIDE FEED PLATE	シンヒモアンソナイオクリイタ	1
19		139-50753	PRESSER FOOT 2V ASM.	オサエアシ2Vクミ	1
20		139-51405	PRESSER FOOT STEP SCREW	オサエアシタ' ソネジ'	2
21		139-51108	PRESSER LIFTER ARM	オサエアケ' ウテ'	1
22		SS-7110710-SP	SCREW 11/64-40 L=7	マルヒラネジ' 11/64-40 L=7	1
23		139-52502	FINGER GUARD	ユビ' カ' -ト'	1
24		139-25805	SLIDE ROLLER	オサエ ローラー	1
25		139-26308	COLLAR	オサエ ローラーズリーフ'	1
26		139-50902	PRESSER ROLLER FITTING BASE	オサエローラートリツゲタ' イ	1
27		SS-6110820-TP	SCREW 11/64-40 L=8	ヒラネジ' 11/64-40 L=8	1
28		SS-7110910-TP	SCREW 11/64-40 L= 8.5	マルヒラネジ' 11/64-40 L=8.5	2
29		139-54052	PRESSER LIFTER LEVER ASM.	オサエアケ' レハ' -クミ	1
30		137-37804	DRIVING ARM BOSS ROLLER	シタイトキリ クト' ウウテ' コロ	1
31		SD-0500722-TP	HINGE SCREW	タ' ソネジ'	1
32		NS-6110420-SP	NUT 11/64-40	ロツカクナツト 11/64-40	1
33		SD-1000401-SP	HINGE SCREW D=10 H= 4	タ' ソネジ' D=10 H=4	1
34		SD-0791271-SP	HINGE SCREW D= 7.94 H=12.7	タ' ソネジ' D=7.94 H=12.7	1
35		139-15004	PRESSER SUPPORT ARM (2B)	オサエウテ' シシ' ウテ' (2B)	1
36		139-25904	CONNECTING PIN	オサエ ローラーシ' ク	1
37		SS-6060210-SP	SCREW 3/32-56 L= 1.9	ヒラネジ' 3/32-56 L=1.9	1

NOTE (注記)

#01...FOR LBH-780

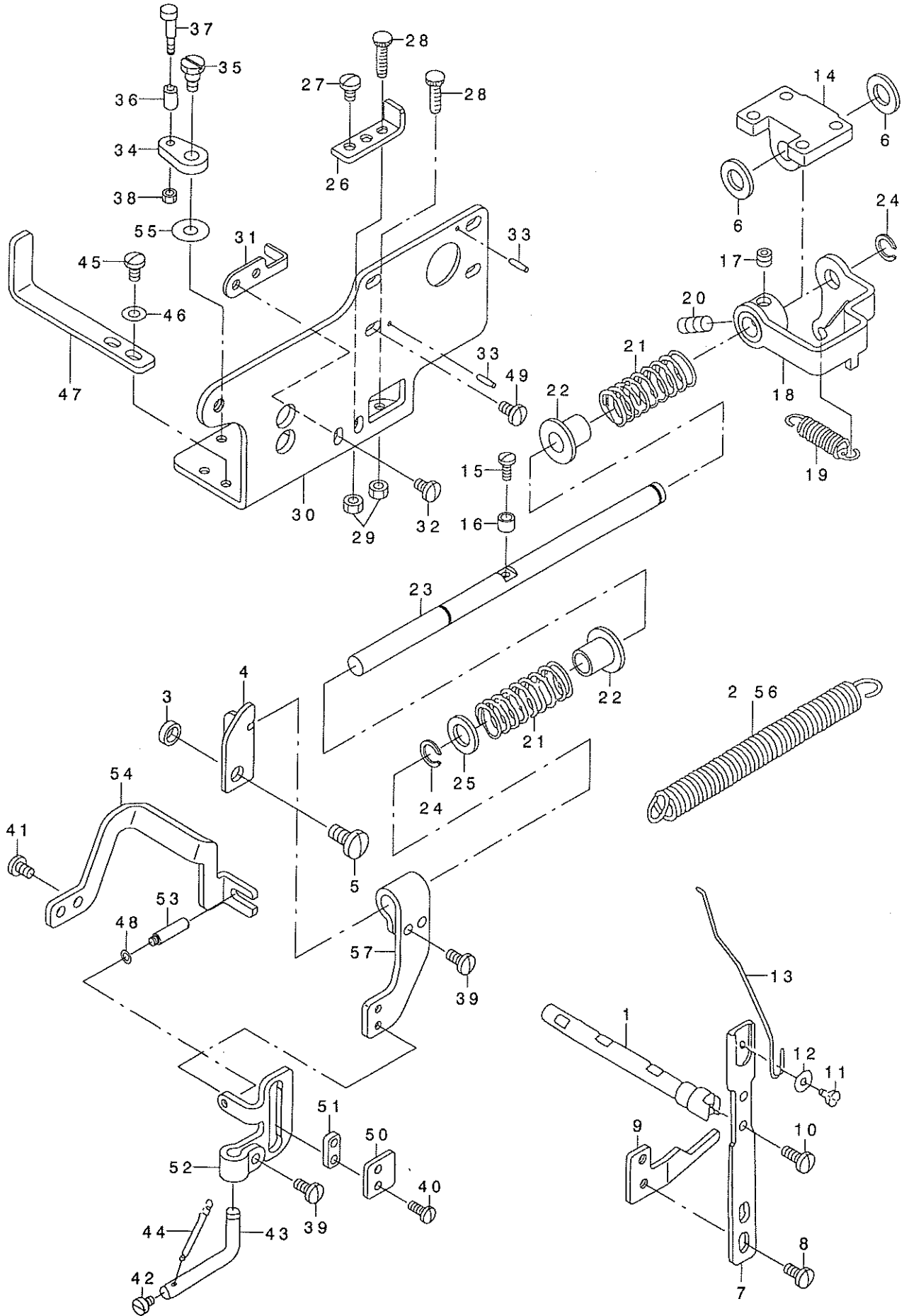
LBH-780用

*ALL PARTS OTHER THAN ABOVE ARE SAME AS THOSE OF MODEL

LBH-771-1, LBH-781

上記以外の部品は、LBH-771-1, LBH-781と共通です。

2. LBH-772NV-1, LBH-782NV (2)



REF. NO.	NOTE	PART NO.	DESCRIPTION	ヒソメイ	Qty
1		D3106-772-B00	TENSION RELEASE LEVER SHAFT	イトコメレハ'-シ'ク	1
2	#01	D2604-772-B00	TENSION SPRING	シヤダ'ソフチヒツハ'リハ'ネ	1
3		B1504-280-000	COLLAR	ホソチク'リソク'クミサ'カ'ネ	1
4		139-54300	GUIDE SHAFT HOLDER FRONT	シンヒモアンナイシ'クウケマエ	1
5		SS-7151210-SP	SCREW 15/64-28 L=12	マルヒラネシ' 15/64-28 L=12	1
6		B8219-125-000	OIL DRAIN CAP GASKET	ハイユアナアタ'ハ'ツキン	2
7		D3130-772-B00	GIMP DRIVING ARM	シンヒモウカシ'ク'ト'ウデ'	1
8		SS-7110910-TP	SCREW 11/64-40 L= 8.5	マルヒラネシ' 11/64-40 L=8.5	2
9		139-56107	PAD CORD THREAD HANDLER HORSE	シンヒモイトヨセコマ	1
10		SS-7111120-SP	SCREW 11/64-40 L=10.5	マルヒラネシ' 11/64-40 L=10.5	1
11		SS-7110710-SP	SCREW 11/64-40 L=7	マルヒラネシ' 11/64-40 L=7	1
12		WP-0501016-SD	WASHER 5X10.5X1	ヒラサ'カ'ネ 5X10.5X1	1
13		D2083-772-B00	THREAD PULLING WIRE	イトタケ'リ'ワイヤ'	1
14		139-54409	PAD CORD GUIDE SHAFT HOLDER	シンヒモアンナイシ'クウケ	1
15		SS-7090910-SP	SCREW 9/64-40 L= 8.5	マルヒラネシ' 9/64-40 L=8.5	1
16		B4122-804-000	ROLLER	ヌノダ'イ'ストツハ' - コロ	1
17		SS-8660512-TP	SCREW 1/4-40 L=5	トメネシ' 1/4-40 L=5	1
18		139-54656	PAD CORD GUIDE SHAFT ARM ASM.	シンヒモアンナイシ'クウデ'クミ	1
19		135-15606	SPRING	イトキリ'ホシ'ヨカミ'モト'シハ'ネ	1
20		SS-8661212-TP	SCREW	トメネシ'	1
21		D9317-762-T00	GIMP GUIDE SHAFT SPRING	シンヒモ'アンナイシ'ク'ハ'ネ	2
22		139-54805	PAD CORD GUIDE SHAFT COLLAR	シンヒモアンナイシ'ク'カラ-	2
23		139-54508	PAD CORD GUIDE SHAFT	シンヒモアンナイシ'ク	1
24		RC-0841011-KP	RETAINING RING 8.4	Cカ'ク'トメリ' 8.4	2
25		WP-1002066-SZ	WASHER 10,0X17,0X2,0	ヒラサ'カ'ネ 10X17X2	1
26		D9302-762-T00	GIMP GUIDE SHAFT STOP BRACKET	シンヒモ'アンナイシ'ク'ストツハ' -	1
27		SS-7110740-TP	SCREW 11/64-40 L=7	マルヒラネシ' 11/64-40 L=7	2
28		D9303-762-T00	GIMP REPOSITIONING SCREW, RIGH	シンヒモ'サユ-キセン'チヨ-セツネシ'	2
29		NS-6110420-SP	NUT 11/64-40	ロツカクナツト' 11/64-40	2
30		139-55406	PAD CORD GUIDE FITTING BASE	シンヒモアンナイトリツクタ'イ	1
31		139-55505	POSITTON ADJUSTING PLATE	ヒタ'リ'キセン'チヨウセツイタ	1
32		SS-7110740-TP	SCREW 11/64-40 L=7	マルヒラネシ' 11/64-40 L=7	2
33		PS-0200102-KH	SPRING PIN 2.0 X 10	スア'リソク'ヒ'ソ 2.0X10	2
34		139-55604	PAD CORD GUIDE FEED ARM	シンヒモアンナイオクワウデ'	1
35		SD-0640482-SP	HINGE SCREW D= 6.35 H= 4.8	タ'ソネシ' D=6.35 H=4.8	1
36		D9309-762-T00	GIMP GUIDE HOLDER CRANK ROLLER	シンヒモアンナイ'オクワウデ'コロ	1
37		139-55703	PAD CORD GUIDE FEED ARM PIN	シンヒモアンナイオクワウデ'ヒ'ソ	1
38		NS-6090310-SP	NUT 9/64-40	ロツカクナツト' 9/64-40	1
39		SS-7110910-TP	SCREW 11/64-40 L= 8.5	マルヒラネシ' 11/64-40 L=8.5	3
40		SS-7090910-TP	SCREW 9/64-40 L= 8.5	マルヒラネシ' 9/64-40 L=8.5	2
41		SS-7110710-SP	SCREW 11/64-40 L=7	マルヒラネシ' 11/64-40 L=7	2
42		SS-6090510-SP	SCREW 9/64-40 L=5	ヒラネシ' 9/64-40 L=5	1
43		D9314-762-T00	GIMP GUIDE HOLDER	シンヒモアンナイ'アソク'ル	1
44		D9315-762-T00	GIMP GUIDE	シンヒモ'アンナイ'ハ' -	1
45		SS-7110840-SP	SCREW 11/64-40 L=7.8	マルヒラネシ' 11/64-40 L=7.8	2
46		WP-0501016-SD	WASHER 5X10.5X1	ヒラサ'カ'ネ 5X10.5X1	2
47		139-51306	PRESSER ARM SUPPORT PLATE	オチエウデ'ササエイタ	1
48		WP-0360516-SD	WASHER M3	ヒラサ'カ'ネ 3.6X5.2X0.5	1
49		SS-7110840-SP	SCREW 11/64-40 L=7.8	マルヒラネシ' 11/64-40 L=7.8	4
50		139-55208	PAD CORD GUIDE BASE PLATE	シンヒモアンナイタ'イイタ	1
51		139-55109	GUIDE BASE SQUARE HORSE	シンヒモアンナイタ'イカクコマ	1
52		139-55000	ANGLE FITTING PLATE	アソク'ル'トリツクイタ	1
53		B1527-527-00C	EDGE GUIDE SUPPORTING STUD	エツソ'カ'イト'ササエハ' -	1
54		139-55307	SLIDE GUIDE PLATE	スライト'アンナイイタ	1
55		WP-0600816-SP	WASHER	ヒラサ'カ'ネ	1
56		139-15103	STOP MOTION FRAME SPRING	シヤダ'ソフレ-ム'ヒツハ'リハ'ネ	1
57		139-54904	PAD CORD GUIDE ARM	シンヒモアンナイウデ'	1

NOTE (注記)

#01...FOR LBH-780

LBH-780用

*ALL PARTS OTHER THAN ABOVE ARE SAME AS THOSE OF MODEL
LBH-771-1, LBH-781

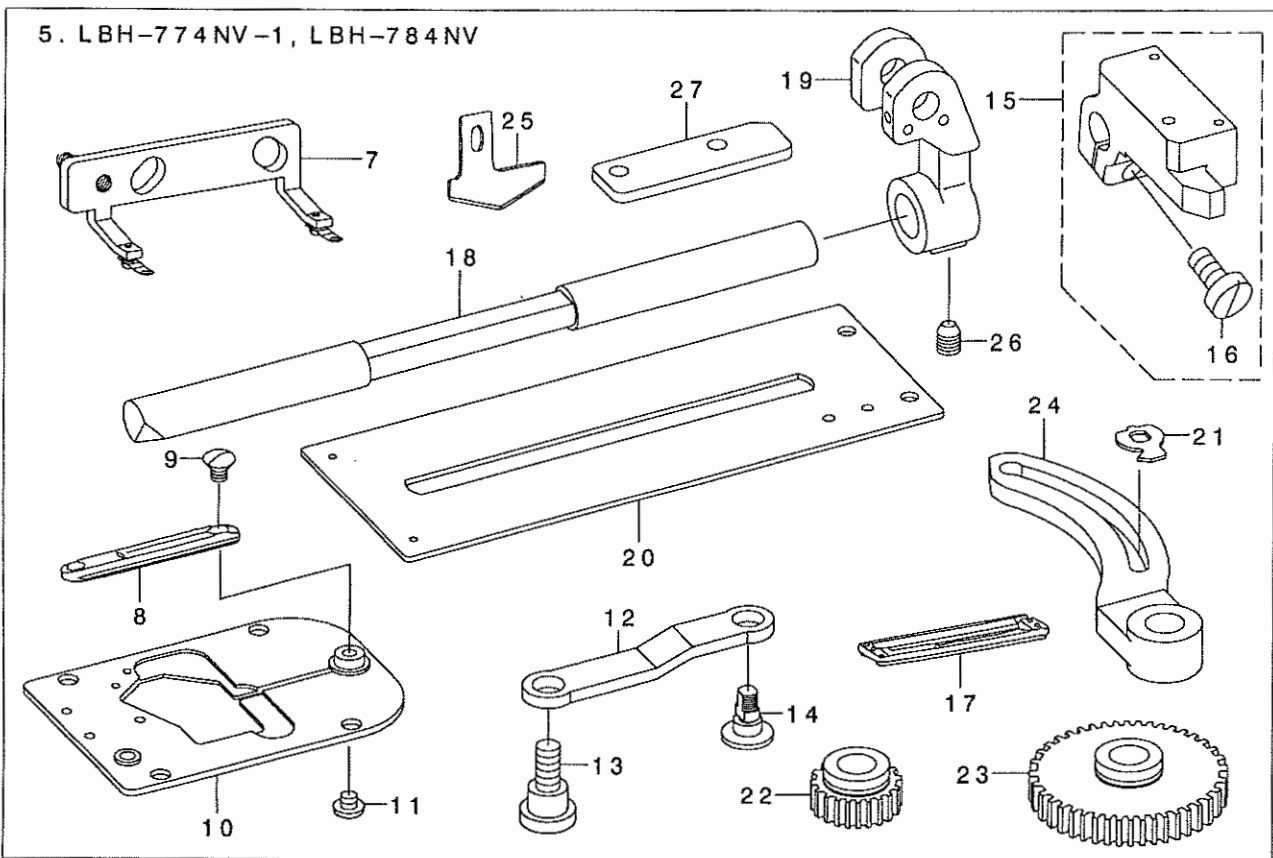
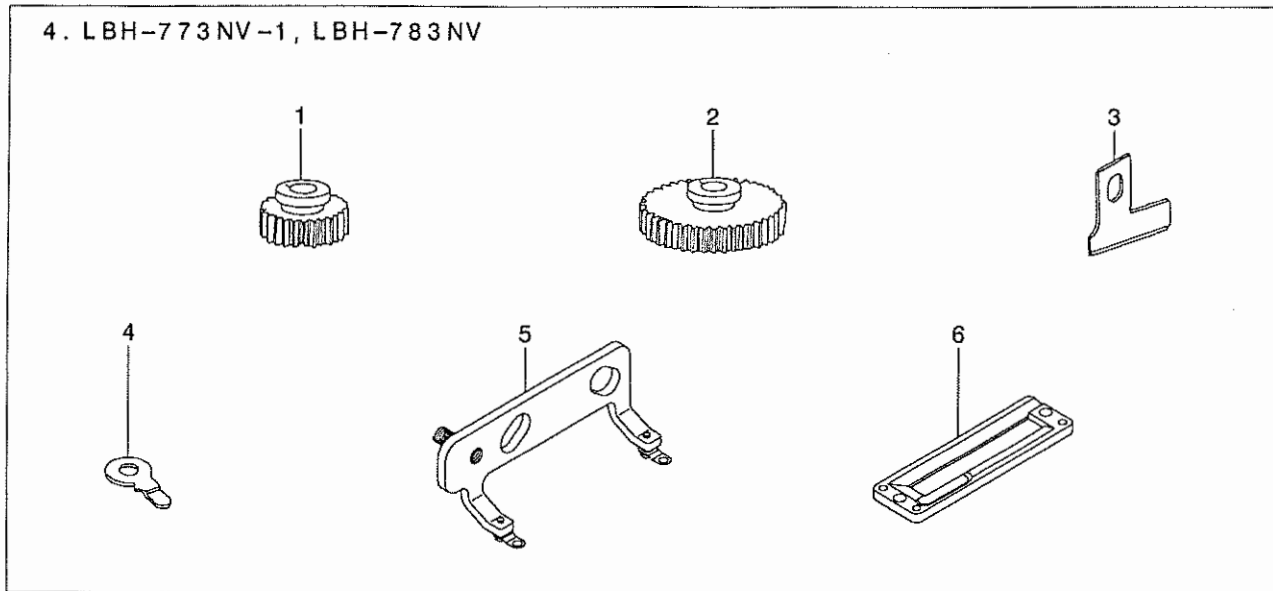
上記以外の部品は、LBH-771-1, LBH-781と共通です。

REF. NO	NOTE	PART NO.	DESCRIPTION	ヒンメイ	Qty
1		B2945-761-000	SPUR GEAR 252	ゴ-カン ハグ' ルマ 252	1
2		B2944-761-000	SPUR GEAR (74)	ゴ-カン ハグ' ルマ 74	1
3		B2016-357-A00	SLIDE BLOCK (A)	ニシ' ユ-カンシ' ク カクゴ' マウケ ミキ'	1
4		SS-7111410-TP	SCREW 11/64-40 L=14	マルヒラネシ' 11/64-40 L=14	1
5		D9332-762-T00	DRIVING ROD TENSION SPRING	サト' - オシホ' -ハ' ネ	1
6		139-55901	GUIDE SHAFT OPERATING STICK	シンヒモアソナイシ' クサト' ウホ' ウ	1
7		139-56008	SHAFT OPERATING STICK PLATE	シンヒモアソナイシ' クサト' ウホ' ウイタ	1
8		SS-6111010-TP	SCREW 11/64-40 L= 9.5	ヒラネシ' 11/64-40 L=9.5	1
9		NS-6700420-SP	NUT 5/16-24	ロツカクナツト 5/16-24	1
10		D9333-762-T00	GIMP SPOOL REST ROD	シンヒモカケ シチュ-	1
11		SS-7090520-SL	SCREW 9/64-40 L= 4.5	マルヒラネシ' 9/64-40 L=4.5	1
12		D9334-762-T00	GIMP SPOOL REST ROD EXTENSION	シンヒモカケ ウテ'	1
13		B2039-373-000	THREAD GUIDE NO.1	タ' イ1 イトアソナイ	1
14		139-50407	SIDE COVER A	ソクメンカハ' -A	1
15		115-28809	WASHER	サト' -チヨ-セツ メモリハ' ソ' サ' カ' ネ	1
16		NS-6150310-SP	NUT 15/64-28	ロツカクナツト 15/64-28	1
17		WP-0612516-SD	WASHER 6.1X15.2X2.5	ヒラサ' カ' ネ 6.1X15.2X2.5	1
18		B3107-352-000	NEEDLE THREAD GUIDE	アソナイ イタ	1
19		B3119-352-000	THREAD TENSION POST	イトチヨ-シホ' -	1
20		B3126-012-000	THREAD TENSION DISK	イトチヨ-シサラ	2
21		B3118-352-000	THREAD TENSION SPRING	イトチヨ-シハ' ネ	1
22		B3117-352-000	THREAD TENSION POST NUT	イトチヨ-シナツト	2
23		D3110-772-TA0	THREAD TENSION NO.3 ASM. K	TVヨ- タ' イ2 イトチヨ-シ' クミ	1
24		SS-8090670-SP	SCREW 9/64-40 L= 5.5	トメネシ' 9/64-40 L=5.5	(1)
25		B3110-771-000	TENSION POST SOCKET	イトチヨ-シホ' -タ' イ	(1)
26		B3111-761-000	TENSION POST NO.3	イトチヨ-シホ' -	(1)
27		B3112-761-000	THREAD TAKE-UP SPRING	イトトリハ' ネ	(1)
28		B3126-012-000	THREAD TENSION DISK	イトチヨ-シサラ	(2)
29		B3107-804-000	THREAD TENSION DISK PRESSER	イトチヨ-シサラ オサエ	(1)
30		B3129-012-A00	TENSION SPRING	イトチヨ-シハ' ネ A	(1)
31		B3120-125-000	ROTATING STOPPER	イトチヨ-シサラ カイテント' メ	(1)
32		B3119-771-000	THREAD TENSION NUT	イトチヨ-シナツト	(1)
33	#01	D2615-762-V00	LATCH (C)	フツク C	1
34		B2702-047-Q00	KNIFE 1"	メス 1インチ	1
35		D1608-772-E00-A	LENGTH REGULATING SHAFT GUIDE	ヌノオクリ ナカ' サシツシ	1
36		B1808-761-0AB	HOOK ASM.	カマ カセンヨ- クミ	1
37		WP-0450000-SD	WASHER 4.5X8X0.5	ヒラサ' カ' ネ 4.5X8X0.5	1
38		NS-6110530-SP	NUT 11/64-40	ロツカクナツト 11/64-40	1
39	#01	D2951-782-V00	SPEED CHANGING CAM 2V	ソクト' キリカエカム 2V	1
40		D2901-772-V0C	FEED CAM (2V)	シュカム (2V)	1
41		D2902-762-V00	BAR TRIPPING SEGMENT 2V	カント' メカム	1
42		139-53600	PAD CORD BASE 2 CHANGE CAM	シンヒモタ' イ2ハンカンカム	1
43		D2904-762-V00	KNIFE TRIPPING SEGMENT (2V)	メス サト' -カム	1
44		D9301-762-V00	GIMP GUIDE TRIPPING SEGMENT NO	シンヒモ ケセンハンカンカム	2
45		D2903-762-V00	BAR TRIPPING SEGMENT 2V	カント' メカム	1
46		139-53609	PAD CORD BASE 4 CHANGE CAM	シンヒモタ' イ4ハンカンカム	1
47		139-13801	SPEED CHANGING SEGMENT	ソクト' キリカエカム	1
48		WP-0480856-SP	WASHER 4.8X8.4X0.8	ヒラサ' カ' ネ 4.8X8.4X0.8	20
49		SS-7111410-SP	SCREW 11/64-40 L=14	マルヒラネシ' 11/64-40 L=14	2
50		SS-6111610-SP	SCREW 11/64-40 L=16	ヒラネシ' 11/64-40 L=16	14
51		D9101-771-K00	HOOK TIMING GAUGE (K)	カマ タイミング' ケ' -シ' K	1
52		SS-4111215-SP	SCREW 11/64-40 L=12	ナハ' ネシ' 11/64-40 L=12	1

NOTE (注記) #01...FOR LBH-780 LBH-780用

*ALL PARTS OTHER THAN ABOVE ARE SAME AS THOSE OF MODEL
LBH-771-1, LBH-781
上記以外の部品は、LBH-771-1, LBH-781と共通です。

4. LBH-773NV-1, LBH-783NV

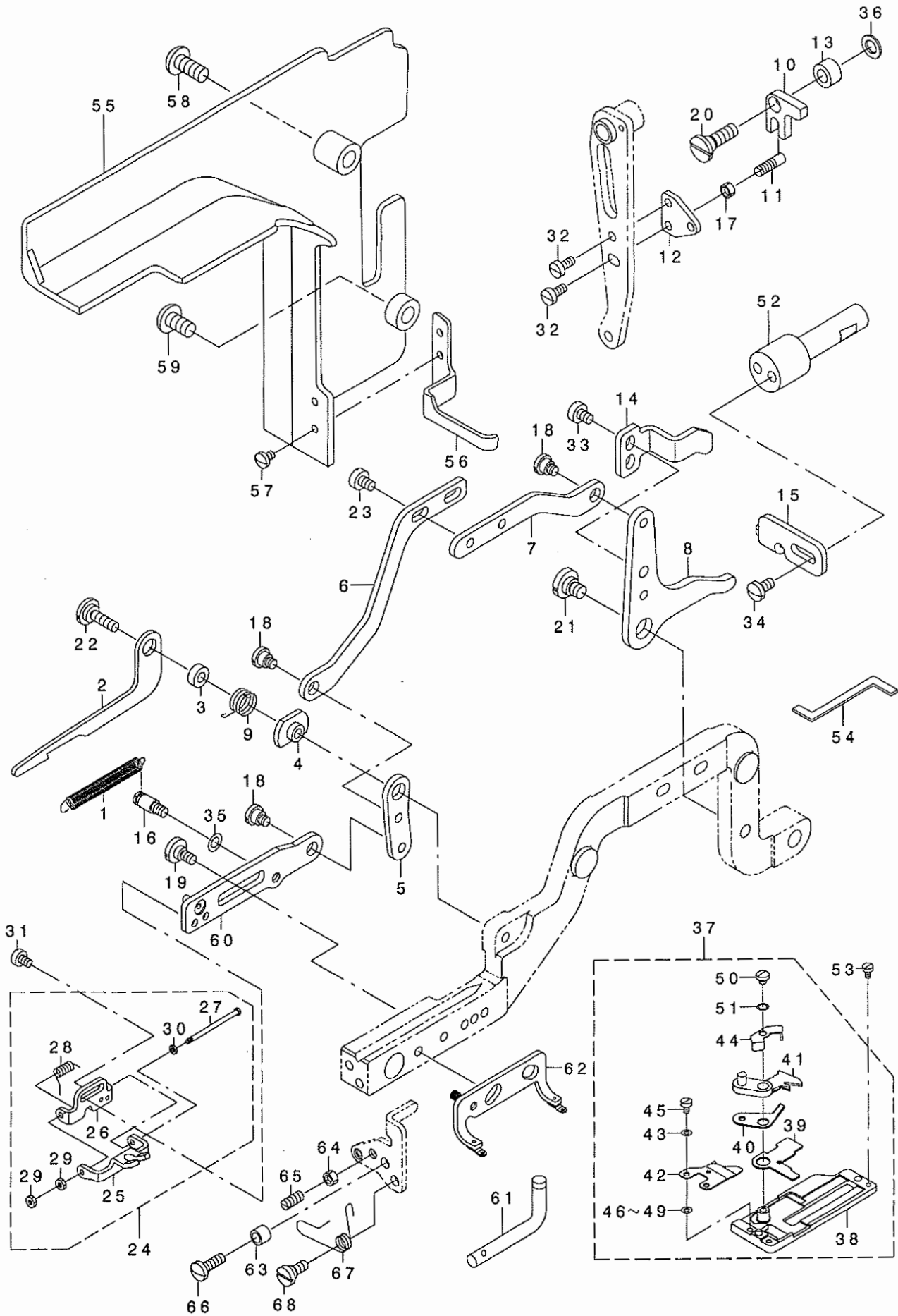


REF. NO	NOTE	PART NO.	DESCRIPTION	と ン ン イ	Qty
1		B2938-761-000	SPUR GEAR (63)	コ-カン ハク' ルマ 62	1
2		B2939-761-000	SPUR GEAR (300)	コ-カン ハク' ルマ 300	1
3		B2702-047-S00	KNIFE 1-1/4"	メス 1-1/4	1
4		D1608-773-E00	LENGTH REGULATING SHAFT GUIDE	ヌノオリ ナカ' サツシ	1
5		139-59051	PRESSER FOOT 3V ASM.	オサエアツ3Vクミ	1
6		D1508-773-K00	WORK CLAMP CHECK (3K)	オサエ K	1
7		139-60059	PRESSER FOOT 4V ASM.	オサエアツ4Vクミ	1
8		D2402-774-K00	THROAT PLATE, K	ハリイタ 4K	1
9		SS-2090530-SP	SCREW 9/64-40 L= 4.8	マルサラネシ' 9/64-40 L=4.8	2
10		B2401-774-0A0	THROAT PLATE BASE ASM.	ハリイタ' イクミ	1
11		SS-5090320-SP	SCREW 9/64-40 L= 3.2	トラスネシ' 9/64-40 L=3.2	1
12		B1606-774-000	WORK CLAMP CARRIER PITMAN	ヌノオリロツト'	1
13		SD-0870401-SP	HINGE SCREW D= 8.73 H= 4	タ' ンネシ' D=8.73 H=4	1
14		B1605-774-000	FEED ADJUSTING SHAFT	オクリチヨウセツシ' ク	1
15		B1611-774-0A0	WORK CLAMP ARM BRACKET ASM.	ヌノオリタ' イクミ	1
16		SS-6151440-SP	SCREW 15/64-28 L=14	ヒラネシ' 15/64-28 L=14	(1)
17		D1508-774-K00	WORK CLAMP CHECK, K	オサエ	1
18		139-60703	WORK CLAMP CHECK 4	ヌノオリシ' ク 4	1
19		139-60505	PRESSER ARM REGISTER ARM 4	オサエウテ' シ' ウテ' 4	1
20		B1613-774-000	WORK CLAMP CARRIER	ヌノオリイタ	1
21		B1608-774-000	LENGTH REGULATING SHAFT GUIDE	ヌノオリ ナカ' サツシ	1
22		B2936-761-000	SPUR GEAR (54)	コ-カン ハク' ルマ 54	1
23		B2937-761-000	SPUR GEAR (345)	コ-カン ハク' ルマ 345	1
24		B1603-774-000	LENGTH REGULATING ARM	ヌノオリウテ' (ウエ)	1
25		B2745-774-00B	KNIFE 1-1/2"	メス 1-1/2	1
26		139-60802	WORK CLAMP SHAFT SET SCREW 4	ヌノオリシ' クトメネシ' 4	1
27		B1612-774-000	WORK CLAMP ARM BRACKET GUIDE	ヌノオリタ' イ アンナイイタ	1

NOTE (注記)

*ALL PARTS OTHER THAN ABOVE ARE SAME AS THOSE OF MODEL
LBH-772NV-1, LBH-782NV
上記以外の部品は、LBH-772NV-1, LBH-782NVと共通です。

6. LBH-772NB-1, LBH-782NB



REF. NO	NOTE	PART NO.	DESCRIPTION	ヒョウメイ	Qty
1		139-57303	THREAD CUTTING RETURN SPRING	イトキリモト' シハ' ネ	1
2		139-57402	FIXED PLATE	コテイイタ	1
3		D2063-772-B00	LOCKING CAM PLATE HOLDER	シソビモキリメス コテイイタ' カ' イ	1
4		139-57501	FIXED PLATE SPACER	コテイイタス' -サ-	1
5		139-57600	LINK FRONT	リンクマエ	1
6		139-57709	LINK INSIDE	リンクナカ	1
7		139-57808	LINK REAR	リンクウシロ	1
8		139-57907	DIFFERENTIAL PLATE	サト' ウイタ	1
9		D2064-772-B00	TENSION SPRING	シソビモキリメス コテイイタ' ネ' リハ' ネ	1
10		D2072-772-B00	DRIVING BLOCK	イトキリ' クト' -コマ	1
11		D2073-772-B00	BLOCK PIN	イトキリ' クト' -コマ' ビ' ソ	1
12		D2074-772-B00	BLOCK PIN BRACKET	イトキリ' クト' -コマ' ビ' ソ' トリツク' タ' イ	1
13		D2075-772-B00	GIMP HOOK BLOCK BASE	イトキリ' クト' -コマ' タ' イ	1
14		139-58004	CANCELLATION PLATE A	カイ' ソ' ヨイタA	1
15		139-58103	CANCELLATION PLATE B	カイ' ソ' ヨイタB	1
16		101-20004	SPRING SUSPENSION	ギ' キ' ヌ' ク' リ' ハ' - ハ' ネ' カ' ケ	1
17		NS-6110310-SP	NUT 11/64-40	ロツカクナツト 11/64-40	1
18		SD-0640321-SP	HINGE SCREW D= 6.35 H= 3.2	タ' ソ' ネ' ソ' D=6.35 H=3.2	3
19		SD-0600291-TP	HINGE SCREW D=6 H=2.9	タ' ソ' ネ' ソ' D=6 H=2.9	1
20		SD-0720421-SP	HINGE SCREW D= 7.24 H= 4.2	タ' ソ' ネ' ソ' D=7.24 H=4.2	1
21		SD-0790303-SP	HINGE SCREW D= 7.94 H= 3.0	タ' ソ' ネ' ソ' D=7.94 H=3	1
22		SD-0790204-SP	HINGE SCREW D= 7.94 H= 2	タ' ソ' ネ' ソ' D=7.94 H=2	1
23		SS-6110610-TP	SCREW 11/64-40 L=6	ヒラネ' ソ' 11/64-40 L=6	2
24		139-56859	CORD CUTTING BRANCH JUNCTION	シソビモキリ' フタマ' タ' ヲ' ウ	1
25		139-56800	PAD CORD CUTTING BRANCH	シソビモキリ' フタマ' タ' ヲ	(1)
26		139-56909	CUTTING BRANCH SUPPORT PLATE	シソビモキリ' フタマ' タ' サ' ズ' イ' タ	(1)
27		139-57006	PAD CORD CUTTING BRANCH SHAFT	シソビモキリ' フタマ' タ' ソ' ク	(1)
28		139-57105	PAD CORD CUTTING BRANCH SPRING	シソビモキリ' フタマ' タ' カ' ネ	(1)
29		NS-6060210-SP	NUT 3/32-56	ロツカクナツト 3/32-56	(2)
30		RO-0220901-00	RUBBER RING	0' ソ' ク' ケ	(1)
31		SS-6090560-TP	SCREW 9/64-40 L=4.5	ヒラネ' ソ' 9/64-40 L=4.5	2
32		SS-6090810-TP	SCREW 9/64-40 L=7.5	ヒラネ' ソ' 9/64-40 L=7.5	2
33		SS-6110610-TP	SCREW 11/64-40 L=6	ヒラネ' ソ' 11/64-40 L=6	2
34		SS-7110840-SP	SCREW 11/64-40 L=7.8	マル' ヒラネ' ソ' 11/64-40 L=7.8	2
35		WP-0480856-SP	WASHER 4.8X8.4X0.8	ヒラ' サ' カ' ネ 4.8X8.4X0.8	1
36		WP-0651056-SD	WASHER 6.5X11X1	ヒラ' サ' カ' ネ 6.5X11X1	1
37		139-51660	PRESSER JUNCTION (2B)	オ' サ' エ' ク' コ' ウ' (2B)	1
38		139-51652	PRESSER ASM. (2B)	オ' サ' エ' ク' ミ' (2B)	(1)
39		139-51801	FIXED KNIFE	コテイ' イ' メ' ス	(1)
40		139-51900	MOVING KNIFE	ト' ウ' メ' ス	(1)
41		139-52007	HAUL PLATE	タ' ク' リ' イ' タ	(1)
42		139-52106	HOLDING SPRING	ネ' ソ' ハ' ネ	(1)
43		D2056-772-BOB	WASHER B T=0.4	シソビモ' オ' サ' エ' ハ' ネ' サ' カ' ネ T=0.4	(2)
44		139-52304	FULCRUM SHAFT SPRING	フ' テ' ソ' ソ' ク' ハ' ネ	(1)
45		SS-6060410-TP	SCREW 3/32-56 L= 3.5	ヒラネ' ソ' 3/32-56 L=3.5	(2)
46	#01	D2056-772-BOA	SPRING WASHER B D=0.3	シソビモ' オ' サ' エ' ハ' ネ' サ' カ' ネ T=0.3	(2)
47	#01	D2056-772-BOB	WASHER B T=0.4	シソビモ' オ' サ' エ' ハ' ネ' サ' カ' ネ T=0.4	(2)
48	#01	D2056-772-BOC	SPRING WASHER B D=0.5	シソビモ' オ' サ' エ' ハ' ネ' サ' カ' ネ T=0.5	(2)
49	#01	D2056-772-BOD	WASHER B T=0.6	シソビモ' オ' サ' エ' ハ' ネ' サ' カ' ネ T=0.6	(2)
50		SS-4080320-TP	SCREW 1/8-44 L=3.4	ナ' ハ' ネ' ソ' 1/8-44 L=3.4	(1)
51		WP-0360516-SD	WASHER M3	ヒラ' サ' カ' ネ 3.6X5.2X0.5	(1)
52		MAO-32003000	WORK CLAMP LIFTING SHAFT (AO)	オ' サ' エ' ア' ク' レ' ハ' -ソ' ク' (AO)	1
53		SS-6060410-TP	SCREW 3/32-56 L= 3.5	ヒラネ' ソ' 3/32-56 L=3.5	1
54		D9101-772-B00	HOOK TIMING GAUGE VB	カ' マ' タイ' ミ' ヲ' ケ' -ソ' VB	1
55		D1130-772-BOA	FRAME SIDE COVER 2B	ソ' ク' メ' ソ' カ' ハ' -(2B)	1
56		D1131-772-BOA	AUXILIARY SIDE COVER	ソ' ク' メ' ソ' カ' ハ' -ネ' ソ' ヨイ' タ	1
57		SS-7090520-SP	SCREW 9/64-40 L= 4.5	マル' ヒラネ' ソ' 9/64-40 L=4.5	2
58		SS-4111015-SP	SCREW 11/64-40 L=10	ナ' ハ' ネ' ソ' 11/64-40 L=10	1
59		SS-4110815-SP	SCREW 11/64-40 L=8	ナ' ハ' ネ' ソ' 11/64-40 L=8	1
60		139-57253	GUIDE PLATE ASM.	ア' ソ' ナ' イ' タ' ク' ミ	1
61		D2082-772-B00	GIMP GUIDE HOLDER	シソビモ' ア' ソ' ナ' イ' ア' ソ' ク' ル	1
62		139-50852	PRESSER FOOT 2B ASM.	オ' サ' エ' ア' ソ' 2B' ク' ミ	1
63		B4122-804-000	ROLLER	ヌ' ナ' イ' ス' ト' ヲ' ハ' - コ' ヲ	1
64		NS-6110310-SP	NUT 11/64-40	ロツカクナツト 11/64-40	1
65		SS-8111010-TP	SCREW 11/64-40 L=9.5	ト' メ' ネ' ソ' 11/64-40 L=9.5	1
66		SS-7111310-TP	SCREW 11/64-40 L=12.8	マル' ヒラネ' ソ' 11/64-40 L=12.8	1
67		139-52601	FINGER GUARD (LEFT)	ユ' ビ' カ' -ト' (ヒ' タ' リ)	1
68		SD-0600271-SP	HINGE SCREW D= 6 H= 2.7	タ' ソ' ネ' ソ' D=6 H=2.7	1

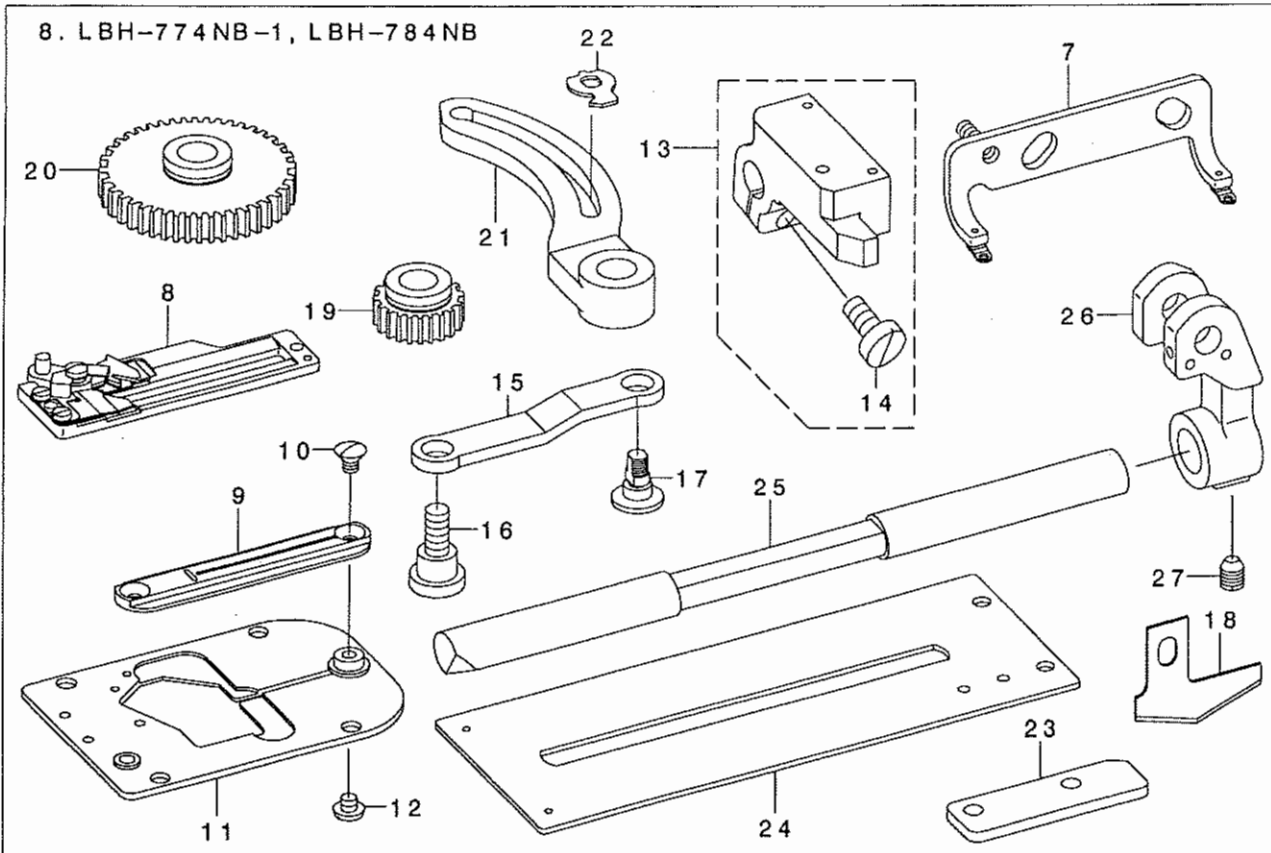
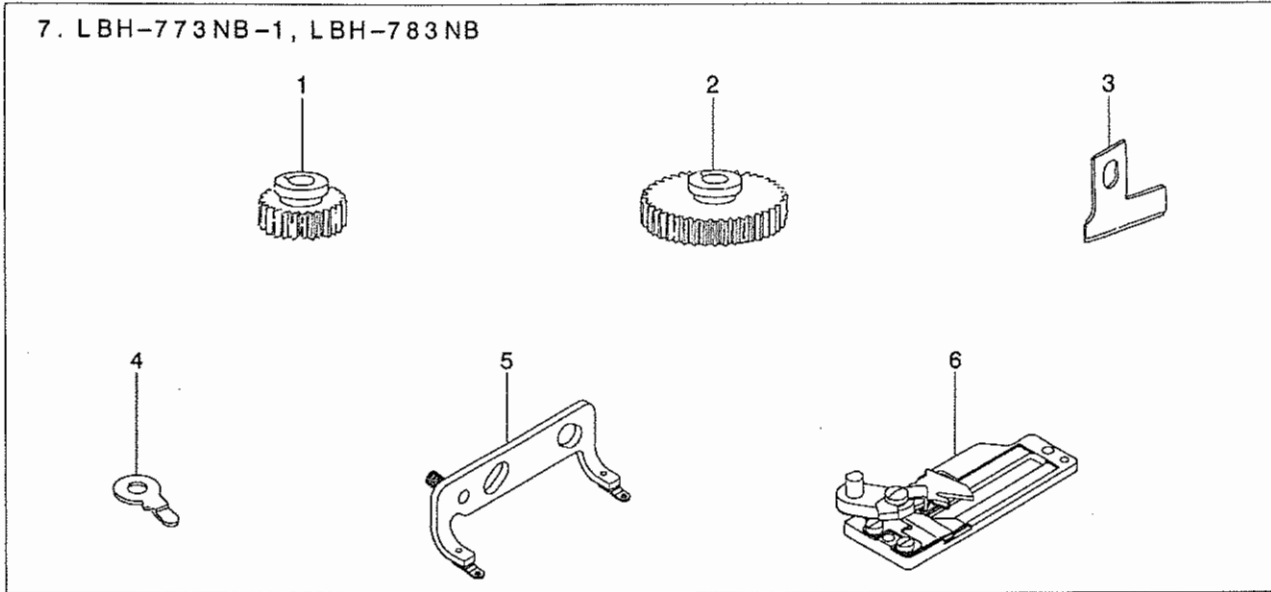
NOTE (注記)

#01...SELECTIVE PARTS

選択部品

*ALL PARTS OTHER THAN ABOVE ARE SAME AS THOSE OF MODEL
LBH-772NV-1, LBH-782NV
上記以外の部品は、LBH-772NV-1, LBH-782NVと共通です。

7. LBH-773NB-1, LBH-783NB



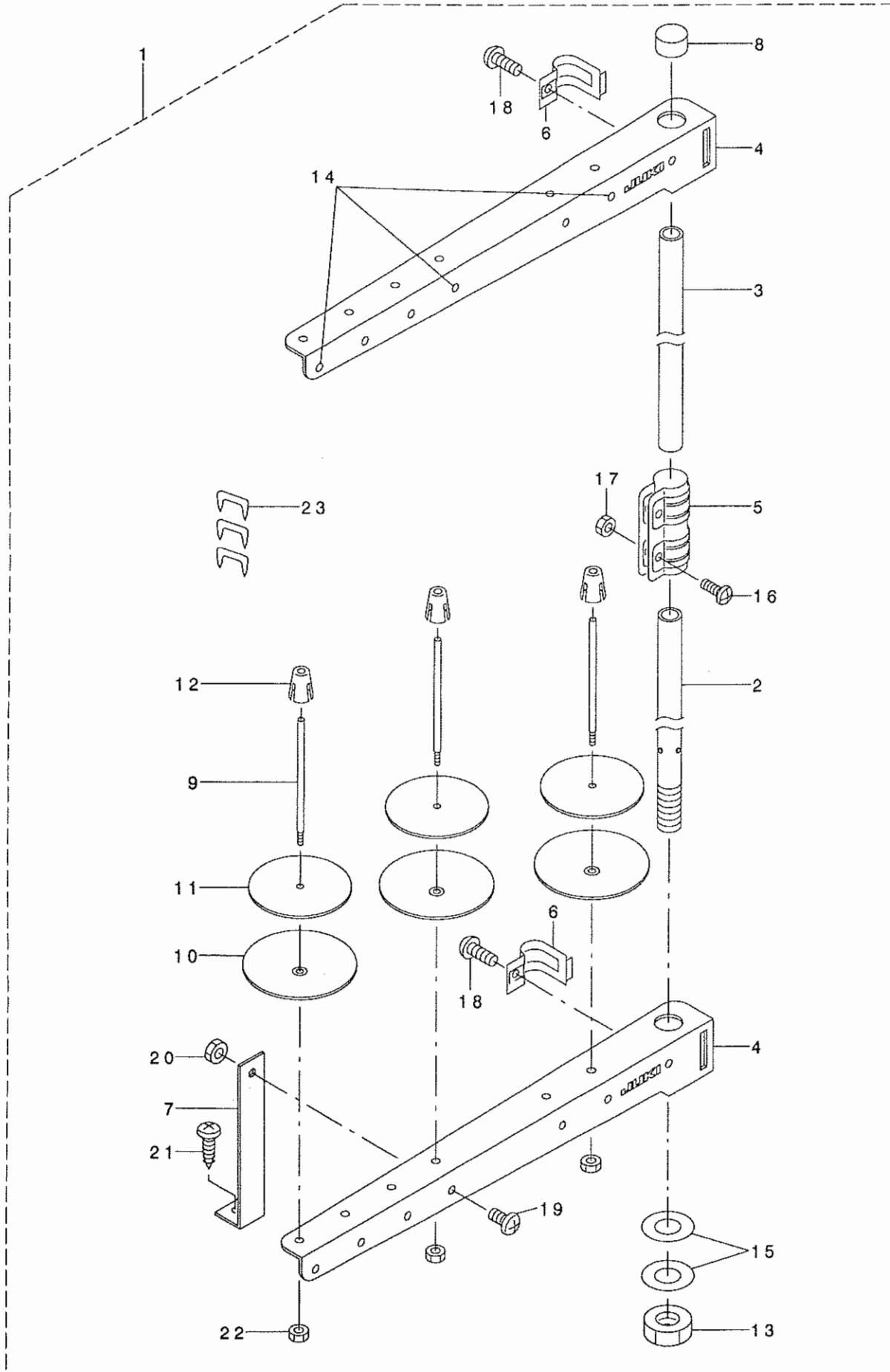
REF. NO	NOTE	PART NO.	DESCRIPTION	ヒョウメイ	Qty
1		B2938-761-000	SPUR GEAR (63)	コ-カン ハク ルマ 62	1
2		B2939-761-000	SPUR GEAR (300)	コ-カン ハク ルマ 300	1
3		B2702-047-S00	KNIFE 1-1/4"	メス 1-1/4	1
4		D1608-773-E00	LENGTH REGULATING SHAFT GUIDE	ヌノオクリ ナカ サシツシ	1
5		139-59150	PRESSER FOOT 3B ASM.	オサエアツ3Bクミ	1
6		139-59366	PRESSER JUNCTION (3B)	オサエケツコ ウ(3B)	1
7		139-60158	PRESSER FOOT 4B ASM.	オサエアツ4Bクミ	1
8		139-60364	PRESSER JUNCTION (4B)	オサエケツコ ウ(4B)	1
9		137-99200	NEEDLE PLATE 4B	ハリイタ 4B	1
10		SS-2090530-SP	SCREW 9/64-40 L= 4.8	マルサラネシ 9/64-40 L=4.8	2
11		B2401-774-0A0	THROAT PLATE BASE ASM.	ハリイタ イクミ	1
12		SS-5090320-SP	SCREW 9/64-40 L= 3.2	トラスネシ 9/64-40 L=3.2	1
13		B1611-774-0A0	WORK CLAMP ARM BRACKET ASM.	ヌノオクリイタ イクミ	1
14		SS-6151440-SP	SCREW 15/64-28 L=14	ヒラネシ 15/64-28 L=14	(1)
15		B1606-774-000	WORK CLAMP CARRIER PITMAN	ヌノオクリロツト	1
16		SD-0870401-SP	HINGE SCREW D= 8.73 H= 4	ダ'ソネシ D=8.73 H=4	1
17		B1605-774-000	FEED ADJUSTING SHAFT	オクリチヨウセツク	1
18		B2745-774-00B	KNIFE 1-1/2"	メス 1-1/2	1
19		B2936-761-000	SPUR GEAR (54)	コ-カン ハク ルマ 54	1
20		B2937-761-000	SPUR GEAR (345)	コ-カン ハク ルマ 345	1
21		B1603-774-000	LENGTH REGULATING ARM	ヌノオクリウテ (ウエ)	1
22		B1608-774-000	LENGTH REGULATING SHAFT GUIDE	ヌノオクリ ナカ サシツシ	1
23		B1612-774-000	WORK CLAMP ARM BRACKET GUIDE	ヌノオクリイタ イアンナイイタ	1
24		B1613-774-000	WORK CLAMP CARRIER	ヌノオクリイタ	1
25		139-60703	WORK CLAMP CHECK 4	ヌノオクリツク 4	1
26		139-60505	PRESSER ARM REGISTER ARM 4	オサエウテ ツシ ウテ 4	1
27		139-60802	WORK CLAMP SHAFT SET SCREW 4	ヌノオクリツク トメネシ 4	1

NOTE (注記)

*ALL PARTS OTHER THAN ABOVE ARE SAME AS THOSE OF MODEL
LBH-772NB-1, LBH-782NB
上記以外の部品は、LBH-772NB-1, LBH-782NBと共通です。

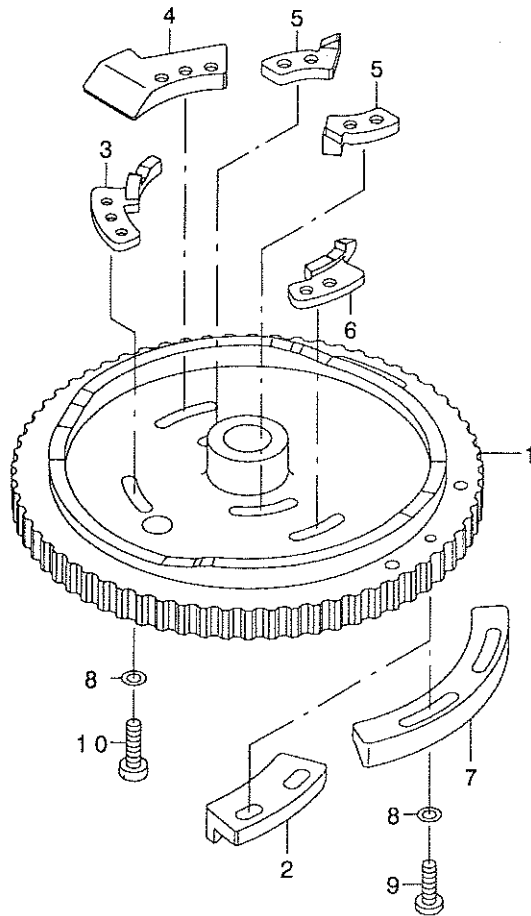
9. THREAD STAND COMPONENTS

糸立装置関係



REF. NO	NOTE	PART NO.	DESCRIPTION	ヒョウメイ	Qty
1		D3301-772-TAB	THREAD STAND ASM.	イトタテソウチ クミ	1
2		111-85105	SPOOL REST ROD, LOWER	イトタテホ' ウ シタ	(1)
3		111-85204	SPOOL REST ROD, UPPER	イトタテホ' ウ ウエ	(1)
4		119-69508	SPOOL REST ARM A	イトタテウテ' A	(2)
5		B3305-704-000-A	SPOOL REST ROD JOINT	イトタテホ' -ツギ' テ	(1)
6		B3318-704-L00-A	THREAD GUIDE ARM JOINT	イトタテウテ' ツメカナク'	(1)
7		B3321-704-L00	SPOOL REST ARM SUPPORT, A	イトタテウテ' ササエ A	(1)
8		B3311-704-000	SPOOL REST ROD CAP	イトタテホ' -キヤツフ'	(1)
9		B3320-704-L00-A	SPOOL PIN	イトマキウケホ' ウ	(3)
10		119-66504	SPOOL REST	イトマキウケサ' ラ	(3)
11		B3311-012-000	SPOOL REST CUSHION	イトマキウケサ'	(3)
12		111-85501	SPOOL RETAINER	イトマキ フレト' メ	(3)
13		B3317-704-000	NUT	イトタテホ' - トメナツト	(1)
14		B3319-704-L00	THREAD GUIDE	イトミチ	(3)
15		WP-1612616-SE	WASHER 16X30X2.6	ヒラザ' カ' ネ	(2)
16		SM-4051405-SE	SCREW M5 L=14	ナハ' コネジ' M5 L=14	(2)
17		NM-6050001-SE	NUT M5	ロツカクナツト M5	(2)
18		SM-6061610-SC	SCREW M6 L=16	ヒラコネジ' M6 L=15	(2)
19		SM-4061201-SE	SCREW M6 L=12	ナハ' コネジ' M6 L=12	(1)
20		NM-6060001-SE	NUT M6	ロツカクナツト M6 1ツユ	(1)
21		SK-3382001-SE	SCREW D=3.8 L=20	マルモクネジ' D=3.8 L=20	(1)
22		NM-6050001-SE	NUT M5	ロツカクナツト M5	(3)
23		MAO-11532000	CORD STAPLE	コ-ト' ステツフ' ル	(3)

10. LBH-77△NV1-1,NB1-1, LBH-78△NV1,NB1 (SEMI-CIRCULAR BARTACKING)
 LBH-77△NV1-1,NB1-1, LBH-78△NV1,NB1 (丸型門止め用)



REF. NO	NOTE	PART NO.	DESCRIPTION	ヒソメイ	Qty
1		139-53708	ROUND BEARING CAM (2V)	マルカ' タカント' メシユカム(2V)	1
2	#01	D2951-782-V00	SPEED CHANGING CAM 2V	ソクト' キリカエカム 2V	1
3		139-53500	PAD CORD BASE 2 CHANGE CAM	シンヒモダ' イ2ヘンカンカム	1
4		D2904-762-V00	KNIFE TRIPPING SEGMENT (2V)	メス サト' -カム	1
5		D9301-762-V00	GIMP GUIDE TRIPPING SEGMENT NO	シンヒモ キセンヘンカンカム	2
6		139-53609	PAD CORD BASE 4 CHANGE CAM	シンヒモダ' イ4ヘンカンカム	1
7		139-13801	SPEED CHANGING SEGMENT	ソクト' キリカエカム	1
8		WP-0480856-SP	WASHER 4.8X8.4X0.8	ヒラザ' カ' ネ 4.8X8.4X0.8	12
9		SS-7111410-SP	SCREW 11/64-40 L=14	マルヒラネジ' 11/64-40 L=14	2
10		SS-6111610-SP	SCREW 11/64-40 L=16	ヒラネジ' 11/64-40 L=16	10

NOTE (注記) #01... FOR LBH-780 LBH-780用

*ALL PARTS OTHER THAN ABOVE ARE SAME AS THOSE OF MODEL
 LBH-77△NV-1, NB-1, LBH-78△NV, NB
 上記以外の部品は、LBH-77△NV-1, NB-1, LBH-78△NV, NBと共通です。

NUMERICAL INDEX OF PARTS

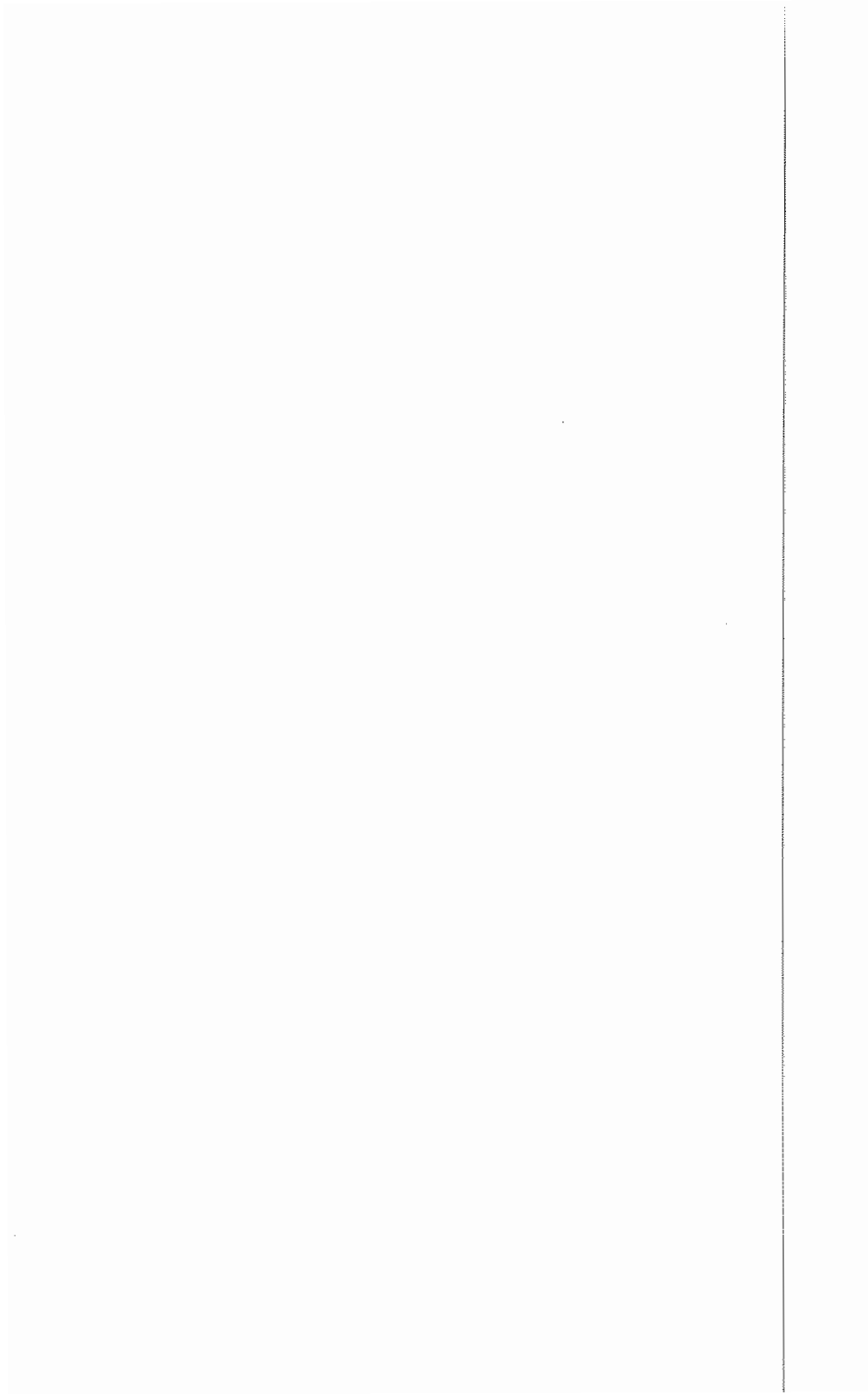
索引

PART NO 品番	PAGE 頁	REF NO	PART NO 品番	PAGE 頁	REF NO	PART NO 品番	PAGE 頁	REF NO	PART NO 品番	PAGE 頁	REF NO
B1113-761-00A-A	2	1	D2056-772-BOD	10	49	SM-4061201-SE	14	19	119-69508	14	4
B1504-280-000	4	3	D2063-772-B00	10	3	SM-6061610-SC	14	18	135-15606	4	19
B1527-527-00C	4	53	D2064-772-B00	10	9	SS-2090530-SP	8	9	137-37804	2	30
B1603-774-000	8	24	D2072-772-B00	10	10	SS-2090530-SP	12	10	137-99200	12	9
B1603-774-000	12	21	D2073-772-B00	10	11	SS-4080320-TP	10	50	139-13801	6	47
B1605-774-000	8	14	D2074-772-B00	10	12	SS-4110815-SP	10	59	139-13801	15	7
B1605-774-000	12	17	D2075-772-B00	10	13	SS-4111015-SP	10	58	139-15004	2	35
B1606-774-000	8	12	D2082-772-B00	10	61	SS-4111215-SP	6	52	139-15103	4	56
B1606-774-000	12	15	D2083-772-B00	4	13	SS-5060410-TP	2	9	139-25805	2	24
B1608-774-000	8	21	D2402-772-K00	2	13	SS-5090320-SP	8	11	139-25904	2	36
B1608-774-000	12	22	D2402-774-K00	8	8	SS-5090320-SP	12	12	139-26308	2	25
B1611-774-0A0	8	15	D2604-772-B00	4	2	SS-6060210-SP	2	37	139-50407	6	14
B1611-774-0A0	12	13	D2615-762-V00	6	33	SS-6060410-TP	2	11	139-50753	2	19
B1612-774-000	8	27	D2901-772-V0C	6	40	SS-6060410-TP	10	45	139-50852	10	62
B1612-774-000	12	23	D2902-762-V00	6	41	SS-6060410-TP	10	53	139-50902	2	26
B1613-774-000	8	20	D2903-762-V00	6	45	SS-6090510-SP	4	42	139-51009	2	17
B1613-774-000	12	24	D2904-762-V00	6	43	SS-6090560-TP	10	31	139-51108	2	21
B1808-761-OAB	6	36	D2904-762-V00	15	4	SS-6090810-TP	10	32	139-51207	2	15
B2016-357-A00	6	3	D2951-782-V00	6	39	SS-6110610-TP	10	23	139-51306	4	47
B2024-771-000	2	4	D2951-782-V00	15	2	SS-6110610-TP	10	33	139-51405	2	20
B2039-373-000	6	13	D3106-772-B00	4	1	SS-6110820-TP	2	27	139-51652	10	38
B2401-774-0A0	8	10	D3110-772-TA0	6	23	SS-6111010-TP	6	8	139-51660	10	37
B2401-774-0A0	12	11	D3130-772-B00	4	7	SS-6111040-SP	2	14	139-51801	10	39
B2702-047-Q00	6	34	D3301-772-TAB	14	1	SS-6111610-SP	6	50	139-51900	10	40
B2702-047-S00	8	3	D9101-771-K00	6	51	SS-6111610-SP	15	10	139-52007	10	41
B2702-047-S00	12	3	D9101-772-B00	10	54	SS-6151440-SP	8	16	139-52106	10	42
B2745-774-00B	8	25	D9301-762-V00	6	44	SS-6151440-SP	12	14	139-52304	10	44
B2745-774-00B	12	18	D9301-762-V00	15	5	SS-7060310-SP	2	10	139-52502	2	23
B2936-761-000	8	22	D9302-762-T00	4	26	SS-7090520-SL	6	11	139-52601	10	67
B2936-761-000	12	19	D9303-762-T00	4	28	SS-7090520-SP	10	57	139-53054	2	2
B2937-761-000	8	23	D9309-762-T00	4	36	SS-7090910-SP	4	15	139-53500	6	42
B2937-761-000	12	20	D9314-762-T00	4	43	SS-7090910-TP	4	40	139-53500	15	3
B2938-761-000	8	1	D9315-762-T00	4	44	SS-7110710-SP	2	22	139-53609	6	46
B2938-761-000	12	1	D9317-762-T00	4	21	SS-7110710-SP	4	11	139-53609	15	6
B2939-761-000	8	2	D9332-762-T00	6	5	SS-7110710-SP	4	41	139-53708	15	1
B2939-761-000	12	2	D9333-762-T00	6	10	SS-7110740-TP	4	27	139-54052	2	29
B2944-761-000	6	2	D9334-762-T00	6	12	SS-7110740-TP	4	32	139-54300	4	4
B2945-761-000	6	1	D9335-762-TA0	2	5	SS-7110840-SP	4	45	139-54409	4	14
B3107-352-000	6	18	D9335-762-T00	2	6	SS-7110840-SP	4	49	139-54508	4	23
B3107-804-000	6	29	D9336-762-T00	2	7	SS-7110840-SP	10	34	139-54656	4	18
B3110-771-000	6	25	MAO-11532000	14	23	SS-7110910-TP	2	28	139-54805	4	22
B3111-761-000	6	26	MAO-32003000	10	52	SS-7110910-TP	4	8	139-54904	4	57
B3112-761-000	6	27	NM-6050001-SE	14	17	SS-7110910-TP	4	39	139-55000	4	52
B3117-352-000	6	22	NM-6050001-SE	14	22	SS-7111120-SP	4	10	139-55109	4	51
B3118-352-000	6	21	NM-6060001-SE	14	20	SS-7111310-TP	10	66	139-55208	4	50
B3119-352-000	6	19	NS-6060210-SP	10	29	SS-7111410-SP	6	49	139-55307	4	54
B3119-771-000	6	32	NS-6090310-SP	4	38	SS-7111410-SP	15	9	139-55406	4	30
B3120-125-000	6	31	NS-6110310-SP	10	17	SS-7151210-SP	6	4	139-55505	4	31
B3126-012-000	6	20	NS-6110310-SP	10	17	SS-8090670-SP	4	5	139-55604	4	34
B3126-012-000	6	28	NS-6110420-SP	2	32	SS-8090670-SP	6	24	139-55703	4	37
B3129-012-A00	6	30	NS-6110420-SP	4	29	SS-8111010-TP	10	65	139-55802	2	18
B3305-704-000-A	14	5	NS-6110530-SP	6	38	SS-8660512-TP	4	17	139-55901	6	6
B3311-012-000	14	11	NS-6150310-SP	6	16	SS-8661212-TP	4	20	139-56008	6	7
B3311-704-000	14	8	NS-6700420-SP	6	9	WP-0250516-SD	2	8	139-56107	4	9
B3317-704-000	14	13	PS-0200102-KH	4	33	WP-0360516-SD	4	48	139-56800	10	25
B3318-704-L00-A	14	6	RC-0841011-KP	4	24	WP-0360516-SD	10	51	139-56859	10	24
B3319-704-L00	14	14	RO-0220901-00	10	30	WP-0371036-SD	2	3	139-56909	10	26
B3320-704-L00-A	14	9	SD-0500722-TP	2	31	WP-0450000-SD	6	37	139-57006	10	27
B3321-704-L00	14	7	SD-0600271-SP	10	68	WP-0480856-SP	6	48	139-57105	10	28
B4122-804-000	4	16	SD-0600291-TP	10	19	WP-0480856-SP	6	48	139-57253	10	60
B4122-804-000	10	63	SD-0640321-SP	10	18	WP-0480856-SP	15	8	139-57303	10	1
B8219-125-000	4	6	SD-0640482-SP	4	35	WP-0480856-SD	4	12	139-57402	10	2
D1130-772-BOA	10	55	SD-0720421-SP	10	20	WP-0501016-SD	4	12	139-57501	10	4
D1131-772-BOA	10	56	SD-0790204-SP	10	22	WP-0501016-SD	4	46	139-57600	10	5
D1508-772-K00	2	12	SD-0790303-SP	10	21	WP-0600816-SP	4	55	139-57709	10	6
D1508-773-K00	8	6	SD-0791271-SP	2	34	WP-0612516-SD	6	17	139-57808	10	7
D1508-774-K00	8	17	SD-0870401-SP	8	13	WP-0651056-SD	10	36	139-57907	10	8
D1516-772-B00	2	16	SD-0870401-SP	12	16	WP-1002066-SZ	4	25	139-58004	10	14
D1608-772-E00-A	6	35	SD-1000401-SP	2	33	WP-1612616-SE	14	15	139-58103	10	15
D1608-773-E00	8	4	SK-3382001-SE	14	21	101-20004	10	16	139-59051	8	5
D1608-773-E00	12	4	SM-4051405-SE	14	16	111-85105	14	2	139-59150	12	5
D2056-772-BOA	10	46				111-85204	14	3	139-59366	12	6
D2056-772-BOB	10	43				111-85501	14	12	139-60059	8	7
D2056-772-BOB	10	47				115-28809	6	15	139-60158	12	7
D2056-772-BOC	10	48				119-66504	14	10	139-60364	12	8
									139-60505	8	19

N U M E R I C A L I N D E X O F P A R T S

索引

PART NO 品番	PAGE 頁	REF NO	PART NO 品番	PAGE 頁	REF NO	PART NO 品番	PAGE 頁	REF NO	PART NO 品番	PAGE 頁	REF NO
139-60505	12	26									
139-60703	8	18									
139-60703	12	25									
139-60802	8	26									
139-60802	12	27									



JUKI®

JUKI 株式会社

JUKI CORPORATION

お問い合わせ、ご相談は
To order or for further
information,
please contact :

※このパーツリストは商品改良のため予告なく変更する事があります。

※The description covered in this parts list is subject to change for improvement of the commodity without notice.

※このパーツリストは、1996年4月 現在の商品仕様で編集したものです。

※This parts list is edited in accordance with the product specifications as of April 1996.