

Lockstitch, Automatic Welting Machine (for Flaps)

本縫自動玉縁縫機（フラップ付け仕様）

# APW-195N

## PARTS LIST

### HOW TO MAKE USE OF THIS PARTS LIST

1. As to "#01" and "#02" refer to the "Note" given at the bottom of the respective pages.
2. Codes on the "Qty" column
  - Each numeral indicates the number of parts required.
  - "0.1" and "2.5" indicate the length (in meters) of the respective parts.
3. Parentheses mean that the corresponding part is a subpart that constructs an assembly part.
4. Dotted lines on the Figures indicate assembly parts.

### パーツリストご利用に際して

1. リストページの#01、#02等の印は、ページ下の"注記"の説明をご参照下さい。
2. 数量欄の数字は、個数を表し、0.1、2.5等の数値は、長さ（単位メートル）を表します。
3. 数量欄の（ ）は、組部品を構成している子部品であることを意味します。
4. イラストページの-----枠は、組構成であることを意味します。

# HOW TO MAKE USE OF THIS PARTS LIST

## 1. Explanation of codes

1) "\*" mark.....means this part is changed from the previous parts book.

As to the details of the change, refer to "List for information of change".

2) "01" .....refer to "Note" explanation at bottom of page.

## 2. Codes on the "Qty" column

· Each numeral indicates the number of parts required.

· "0.1" and "2.5" indicate the length (in meters) of the respective parts.

3. Parentheses mean that the corresponding part is a subpart that constructs an assembly part.

4. Dotted lines on the Figures indicate assembly parts.

## パーツリストご利用に際して

### 1. "注記" 欄の記号説明

1) "\*" 印 .....前回のパーツブックに比較して今回変更された部品を意味します。

変更内容は" 変更情報リスト" を参照してください。

2) "01" .....ページ下の" 注記" の説明を参照してください。

2. 数量欄の数字は、個数を表し、0.1、2.5等の数値は、長さ（単位メートル）を表します。

3. 数量欄の（ ）は、組部品を構成している子部品であることを意味します。

4. イラストページの — — — — 枠は、組構成であることを意味します。

# CONTENTS

## 目 次

### MECHANISM COMPILATION

#### 装置編

1. FRAME & COVER COMPONENTS (1) .....	1
本体・カバー関係 (1)	
2. FRAME & COVER COMPONENTS (2) .....	3
本体・カバー関係 (2)	
3. PEDAL SWITCH COMPONENTS .....	5
足踏スイッチ関係	
4. CLAMP FOOT COMPONENTS (1) .....	7
大押さえ関係 (1)	
5. CLAMP FOOT (LEFT SIDE) COMPONENTS (2) .....	9
大押さえ (左側) 関係 (2)	
6. CLAMP FOOT (RIGHT SIDE) COMPONENTS (3) .....	11
大押さえ (右側) 関係 (3)	
7. CLAMP FOOT FEED COMPONENTS .....	13
大押さえ送り関係	
8. CORNER KNIFE COMPONENTS .....	15
コーナーメス関係	
9. BINDER COMPONENTS (1) .....	17
バインダー関係 (1)	
10. BINDER COMPONENTS (2) .....	19
バインダー関係 (2)	
11. FLAP PHOTOTUBE COMPONENTS .....	21
フラップ光電管関係	

### SEWING MACHINE COMPILATION

#### ミシン編

1. FRAME & MISCELLANEOUS COVER COMPONENTS .....	23
頭部・外装関係	
2. MAIN SHAFT & THREAD TAKE-UP LEVER COMPONENTS .....	25
上軸・天秤関係	
3. NEEDLE BAR FRAME COMPONENTS .....	27
針棒揺動関係	
4. NEEDLE THREAD TRIMMER COMPONENTS .....	29
上糸切り関係	
5. BOBBIN THREAD CLIP COMPONENTS .....	31
下糸つかみ関係	
6. HOOK & HOOK DRIVING SHAFT COMPONENTS .....	33
釜・下軸関係	
7. UPPER KNIFE COMPONENTS .....	35
上メス関係	

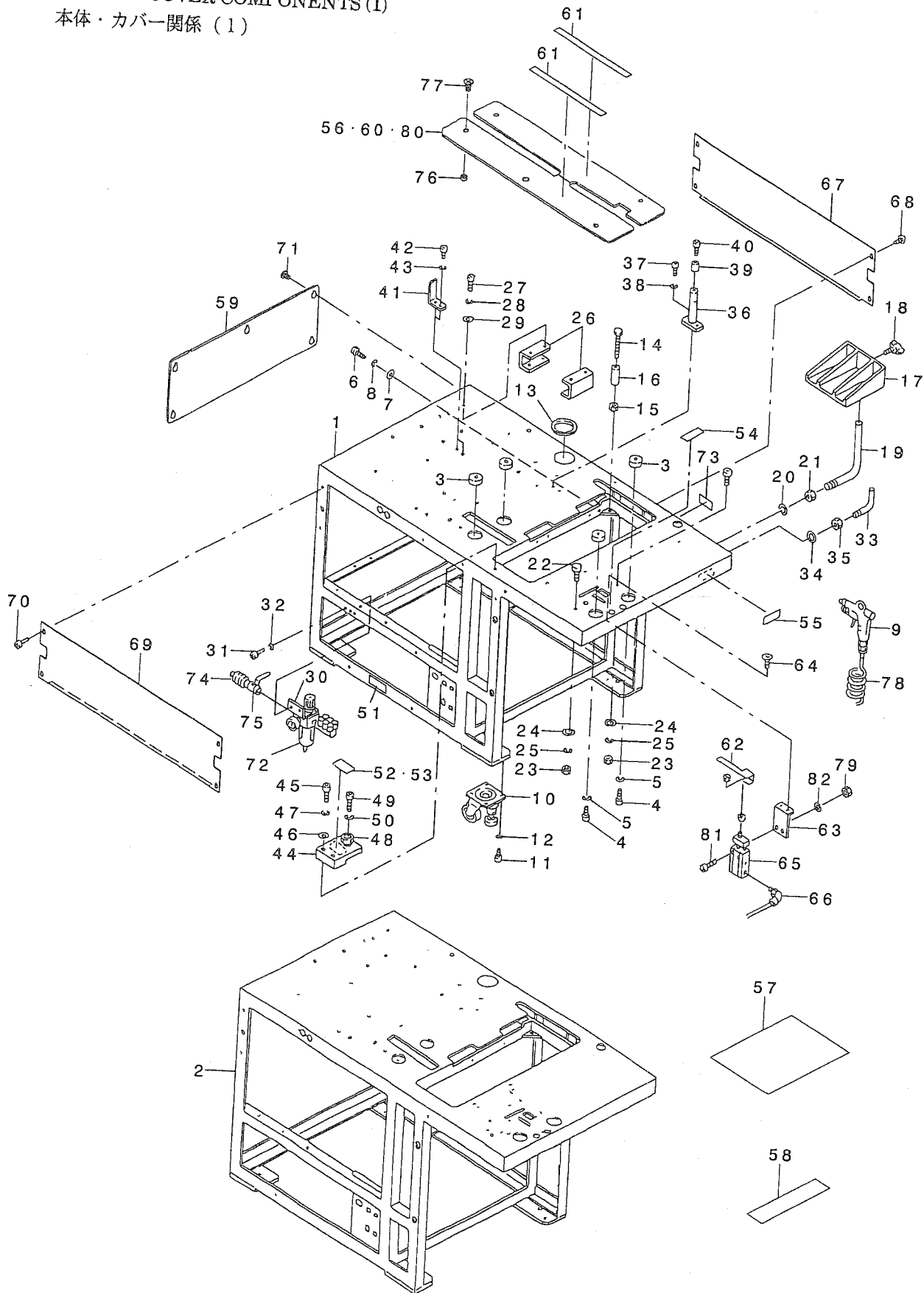
8. LUBRICATION COMPONENTS .....	37
給油関係	
9. BOBBIN THREAD REMAINING AMOUNT DETECTING DEVICE .....	39
下糸残量検知装置	
10. BELT COVER & BOBBIN WINDER UNIT .....	41
ベルトカバー・糸巻装置	
11. THREAD STAND COMPONENTS .....	42
糸立装置関係	
12. OPERATION BOX COMPONENTS .....	43
操作ボックス関係	
13. TRANSMISSION BOX COMPONENTS .....	45
電装ボックス関係	
14. WELT PATCH SUPPLY COMPONENTS (1) (OPTION) .....	47
玉布供給関係 (1) (オプション)	
15. WELT PATCH SUPPLY COMPONENTS (2) (OPTION) .....	49
玉布供給関係 (2) (オプション)	
16. WELT PATCH SUPPLY COMPONENTS (3) (FOR DOUBLE WELT) (OPTION) .....	51
玉布供給関係 (3) 両玉仕様 (オプション)	
17. WELT PATCH SUPPLY COMPONENTS (4) (FOR SINGLE WELT RIGHT) (OPTION) .....	53
玉布供給関係 (4) 右片玉仕様 (オプション)	
18. WELT PATCH SUPPLY COMPONENTS (5) (FOR SINGLE WELT LEFT) (OPTION) .....	55
玉布供給関係 (5) 左片玉仕様 (オプション)	
19. WELT PATCH SUPPLY COMPONENTS (6) (OPTION) .....	57
玉布供給関係 (6) (オプション)	
20. SA-73N:AUXILIARY PLASING BASE (OPTION) .....	59
補助置台 (オプション)	
21. SA-83N:AUTOMATIC FLAP FEEDING UNIT (LEFT) (OPTION) .....	61
フラップ自動供給装置 (左) (オプション)	
22. SA-83N:AUTOMATIC FLAP FEEDING UNIT (RIGHT) (OPTION) .....	63
フラップ自動供給装置 (右) (オプション)	
23. SA-84:DARTS EXTEND UNIT (OPTION) .....	65
ダーツ延ばし装置 (オプション)	
24. SA-85N:PAVING PLATE UNIT (OPTION) .....	66
敷板装置 (オプション)	
25. SA-86N:AUTOMATIC INTER LING FEEDING DEVICE (1) (OPTION) .....	67
芯地自動供給装置 (1) (オプション)	
26. SA-86N:AUTOMATIC INTER LING FEEDING DEVICE (2) (OPTION) .....	69
芯地自動供給装置 (2) (オプション)	
27. SA-88:STAND FOR STANDING WORK (OPTION) .....	71
立作業スタンド (オプション)	
28. SA-89:SMALL WELTING UNIT (OPTION) .....	72
小玉縁装置 (オプション)	

29. SA-90N:SUCTION UNIT (OPTION) .....	73
吸引装置 (オプション)	
30. SA-91:SUCTION MOTOR UNIT (OPTION) .....	75
吸引モータ装置 (オプション)	
31. SA-92:POCKET BAG CLAMP UNIT (OPTION) .....	76
ポケット袋押さえ装置 (オプション)	
32. SA-93:DARTS EXTEND UNIT (OPTION) .....	77
ダーツ延ばし装置 (オプション)	
33. SA-94:CENTER STANDARD UNIT (OPTION) .....	79
センター基準装置 (オプション)	
34. SA-97N:SINGLE & DOUBLE CHANGE UNIT (1) (FOR LEFT) (OPTION) .....	81
両玉・片玉切換装置 (1) (左仕様) (オプション)	
35. SA-97N:SINGLE & DOUBLE CHANGE UNIT (2) (FOR LEFT) (OPTION) .....	83
両玉・片玉切換装置 (2) (左仕様) (オプション)	
36. SA-97N:SINGLE & DOUBLE CHANGE UNIT (3) (FOR LEFT) (OPTION) .....	85
両玉・片玉切換装置 (3) (左仕様) (オプション)	
37. SA-97N:SINGLE & DOUBLE CHANGE UNIT (4) (FOR LEFT) (OPTION) .....	87
両玉・片玉切換装置 (4) (左仕様) (オプション)	
38. SA-97N:SINGLE & DOUBLE CHANGE UNIT (1) (FOR RIGHT) (OPTION) .....	89
両玉・片玉切換装置 (1) (右仕様) (オプション)	
39. SA-97N:SINGLE & DOUBLE CHANGE UNIT (2) (FOR RIGHT) (OPTION) .....	91
両玉・片玉切換装置 (2) (右仕様) (オプション)	
40. SA-97N:SINGLE & DOUBLE CHANGE UNIT (3) (FOR RIGHT) (OPTION) .....	93
両玉・片玉切換装置 (3) (右仕様) (オプション)	
41. SA-97N:SINGLE & DOUBLE CHANGE UNIT (4) (FOR RIGHT) (OPTION) .....	95
両玉・片玉切換装置 (4) (右仕様) (オプション)	
42. SA-97N:SINGLE & DOUBLE CHANGE UNIT (1) (FOR BOTH) (OPTION) .....	97
両玉・片玉切換装置 (1) (両側仕様) (オプション)	
43. SA-97N:SINGLE & DOUBLE CHANGE UNIT (2) (FOR BOTH) (OPTION) .....	99
両玉・片玉切換装置 (2) (両側仕様) (オプション)	
44. SA-97N:SINGLE & DOUBLE CHANGE UNIT (3) (FOR BOTH) (OPTION) .....	101
両玉・片玉切換装置 (3) (両側仕様) (オプション)	
45. SA-97N:SINGLE & DOUBLE CHANGE UNIT (4) (FOR BOTH) (OPTION) .....	103
両玉・片玉切換装置 (4) (両側仕様) (オプション)	
46. SA-97N:SINGLE & DOUBLE CHANGE UNIT (5) (FOR BOTH) (OPTION) .....	105
両玉・片玉切換装置 (5) (両側仕様) (オプション)	
47. SA-101:POCKET BAG CLAMP UNIT (OPTION) .....	107
ポケット袋押え装置 (オプション)	
48. SP-41:GRASP STACKER UNIT (1) (OPTION) .....	109
つかみスタッカー装置 (1) (オプション)	
49. SP-41:GRASP STACKER UNIT (2)(OPTION) .....	111
つかみスタッカー装置 (2) (オプション)	

50. SP-42:BAR STACKER UNIT (1) (OPTION) .....	113
バースタッカー装置 (1) (オプション)	
51. SP-42:BAR STACKER UNIT (2) (OPTION) .....	115
バースタッカー装置 (2) (オプション)	
TABLE OF EXCHANGING PARTS	
交換部品一覧表	
1. MECHANISM COMPONENTS .....	117
装置関係	
2. SEWING MACHINE COMPONENTS .....	119
ミシン関係	
3. WELT PATCH BASE PLATE COMPONENTS .....	121
玉布基板関係	
4. OPTION COMPONENTS .....	123
オプション関係	
5. CONNECTION DRAWING OF CONTROL BOX .....	125
電装ボックス接続図	
6. LIST FOR INFORMATION OF CHANGE .....	126
変更情報リスト	
NUMERICAL INDEX OF PARTS .....	128
索引	

1. FRAME & COVER COMPONENTS (1)

本体・カバー関係 (1)

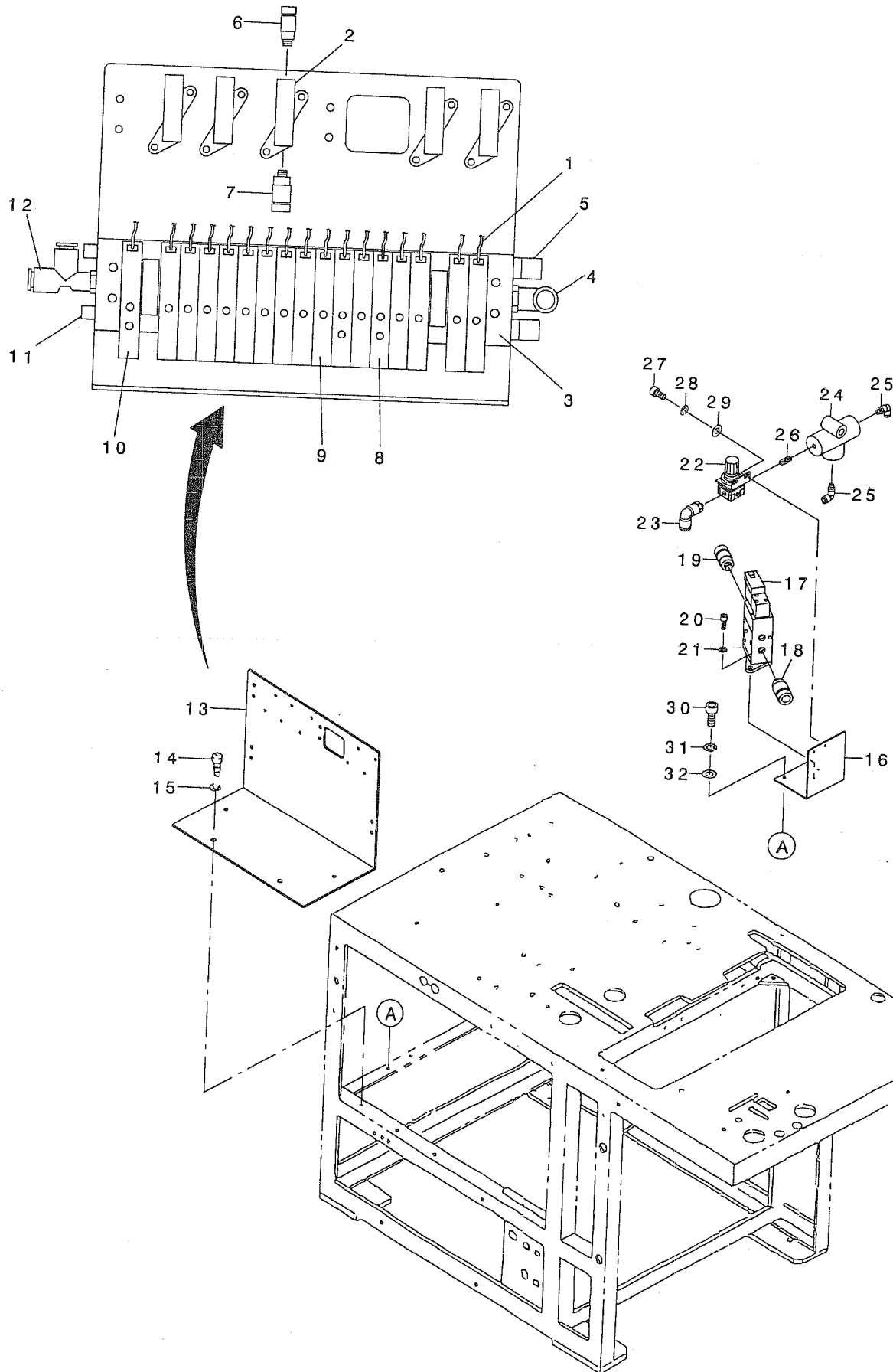






## 2. FRAME & COVER COMPONENTS (2)

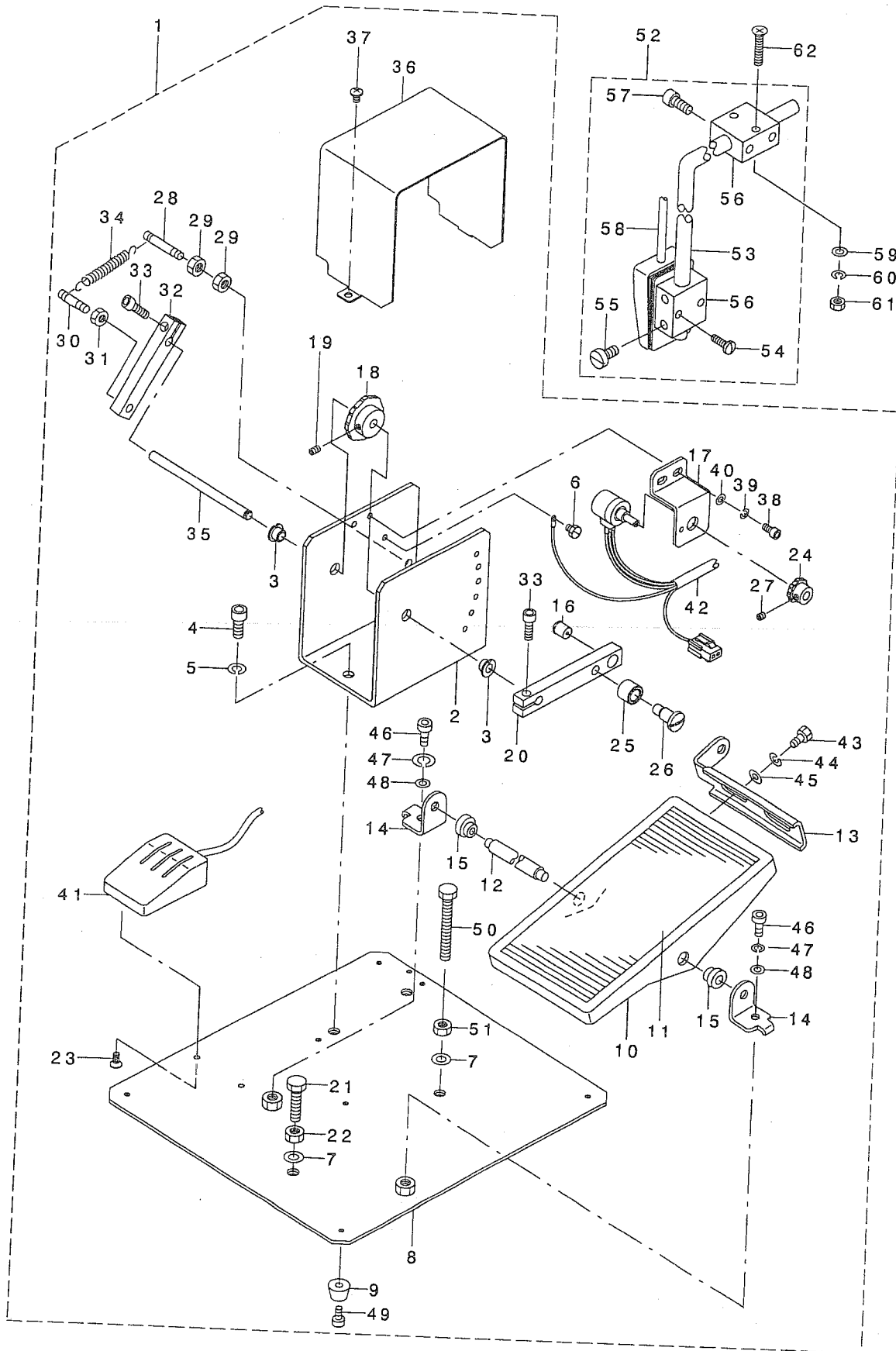
本体・カバー関係 (2)



REF. NO	NOTE	PART NO.	DESCRIPTION	ヒソメイ	Qty
1		253-60751	OUTPUT CABLE ASM.	テソシハソシユツリヨクケフルクミ	1
2		PV-1305340-A0	3-PORT CUT-OVER SOLENOID VALVE	3ホトテソシキリカエハソ	1
3		PV-0351520-00	MANIFOLD	マニホルト19レン	1
4		PJ-3040651-01	ELBOW UNION 6XPT1/8	エルホユニオン 6XPT1/8	1
5		PX-0551040-00	SILENCER (PT1/8)	サイレンサ	2
6		PJ-2100042-00	HALF UNION	ハーフユニオン	2
7		PJ-2100061-00	HALF UNION	ハーフユニオン	1
8		PV-1502060-00	5-PORT CUT-OVER SOLENOID VALVE	5ホトテソシキリカエハソ	2
9		PV-1302022-00	3-WAY SOLENOID VALVE	3ホトテソシキリカエハソ	14
10		PV-1502070-00	5-WAY SOLENOID VALVE	5ホトテソシキリカエハソ	1
11		PJ-0251000-01	1/8 PLUG	1/8プラグ	2
12		PJ-3050651-01	TEE UNION	サビスチーズユニオン	1
13		253-64209	SOLENOID VALVE BASE	テソシハソハース	1
14		SM-6051002-TP	SCREW M5X0.8 L=10	ロツカクアナホルト M5X0.8 L=10	3
15		WS-0510002-KN	SPRING WASHER	ハネサカネ 5.1X9.2X1.3	3
16		253-77201	REGULATER BASE	レキユレターハース	1
17		PV-1305341-A0	3-WAY SOLENOID VALVE	3ホトテソシハソ	1
18		PJ-2100061-00	HALF UNION	ハーフユニオン	1
19		PJ-2100042-00	HALF UNION	ハーフユニオン	1
20		SM-6030802-TP	SCREW M3X0.5 L=8	ロツカクアナホルト M3X0.5 L=8	2
21		WS-0310002-KN	SPRING WASHER M3	ハネサカネ 3.1X5.9X0.7	2
22		PF-0251070-A0	REGULATER	レキユレター	1
23		PJ-3040651-01	ELBOW UNION 6XPT1/8	エルホユニオン 6XPT1/8	1
24		PV-2051010-00	SHUTTLE VALVE	シャトルハルフ	1
25		PJ-3040451-02	ELBOW UNION, C	エルホユニオン C	2
26		PJ-0305100-01	NIPPLE 1/8	1/8ニツフル	1
27		SM-6040802-TP	SCREW M4X0.7 L=8	ロツカクアナホルト	2
28		WS-0410002-KN	SPRING WASHER	ハネサカネ M4	2
29		WP-0430801-SC	WASHER 4.3X9X0.8	ヒラサカネ 4.3X9X0.8	2
30		SM-6051202-TP	SCREW M5X0.8 L=12	ロツカクアナホルト M5X0.8 L=12	2
31		WS-0510002-KN	SPRING WASHER	ハネサカネ 5.1X9.2X1.3	2
32		WP-0531001-SC	WASHER	ヒラサカネ ミカキマル M5	2

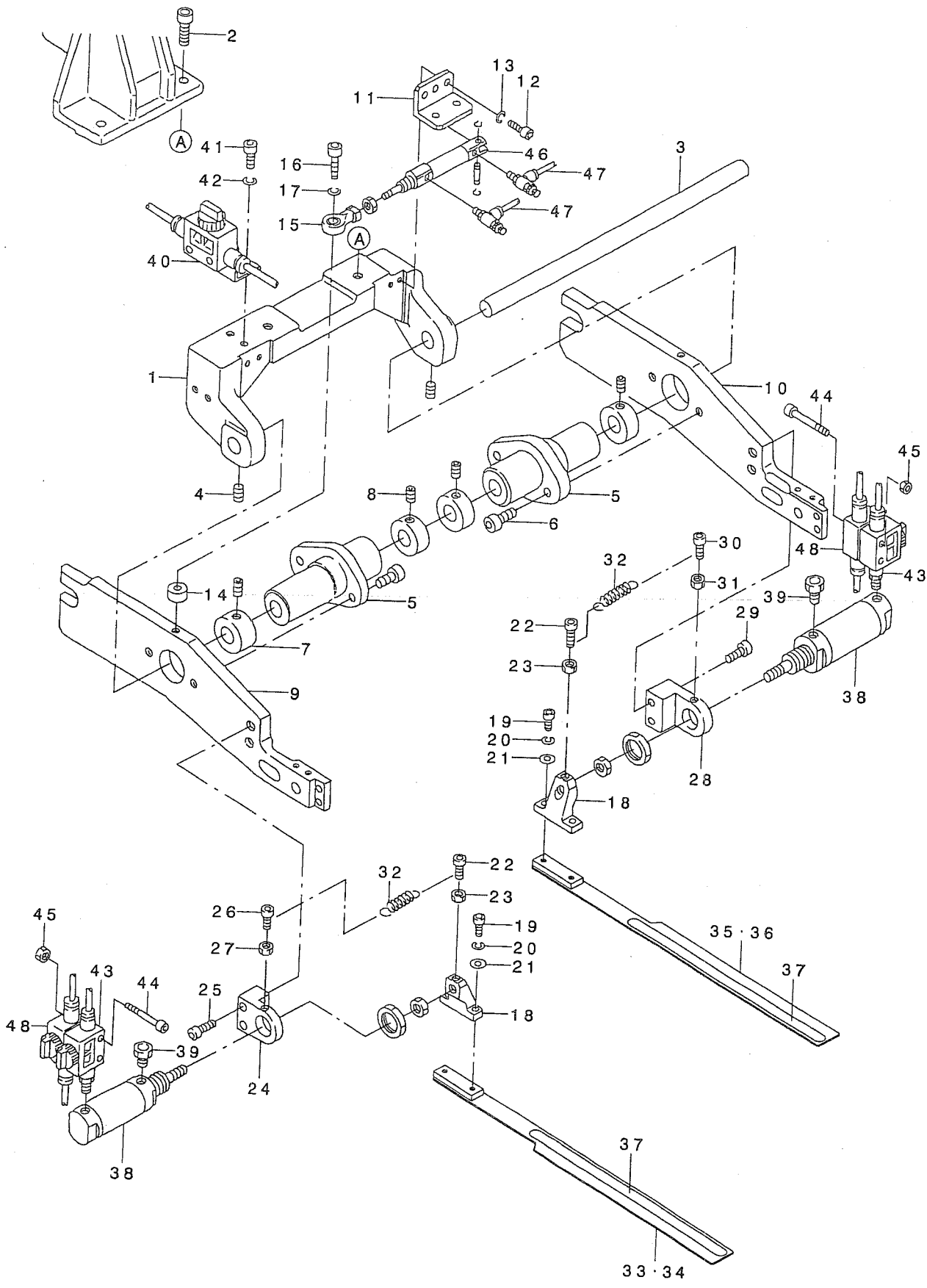
### 3. PEDAL SWITCH COMPONENTS

足踏スイッチ関係



REF. NO	NOTE	PART NO.	DESCRIPTION	ヒョウメイ	Qty
1		253-63052	FOOT PEDAL ASM.	アソフミハダノル(クミ)	1
2		253-63102	SWITCH BOX	スイッチBOX	(1)
3		253-18601	DRY METAL	ドライメタル	(2)
4		SM-6061552-TP	SCREW M6 L=15	ロツカクアナホノルト	(2)
5		WS-0610002-KN	SPRING WASHER 6.1X12.2X1.5	ハネサカネ M6	(2)
6		SM-9040500-SN	SCREW M4X0.7 L=5	ロツカクホノルト M4X0.7 L=5	(2)
7		WP-0641601-SC	WASHER	ヒラサカネ ミカキマル M6	(1)
8		253-63003	STEPPING PEDAL BASE	アソフミハダノルダイ	(1)
9		G5840-116-000	RUBBER FOOT	ゴムアソ	(5)
10		GPF-06060000	PEDAL	ハダノル	(1)
11		GPF-06070000	PEDAL MAT	ハダノルマット	(1)
12		B8153-771-000	PEDAL CONNECTING ROD	ハダノルシク	(1)
13		GPF-06080000	PEDAL ADJUSTING PLATE	フミイタ チョウセツハシ	(1)
14		111-59001	PEDAL SHAFT BRACKET	フミイタ シクウケ	(2)
15		D8113-555-B00	PEDAL BUSHING	フミイタ フツシユ	(2)
16		168-38401	BALL PLUNGER	ホノルアソランソノキ	(1)
17		253-63201	SWITCH BKT	スイッチBKT	(1)
18		253-18502	GEAR (2)	ギヤ(2)	(1)
19		SM-8040602-TP	SCREW M4X0.7 L=6	トメネジ	(1)
20		253-63300	STEPPING LEVER	アソフミレハ	(1)
21		SM-9062553-SC	SCREW M6 L=25	ロツカクホノルト M6 L=25	(1)
22		NM-6060001-SC	NUT M6	ロツカクナツト M6 1シユ	(1)
23		ST-1040851-SR	SCREW M4 L=8	タツビシネジ D=4-18 L=8	(2)
24		253-18403	GEAR (1)	ギヤ(1)	(1)
25		B2619-372-000	STOP MOTION TRIPPING LEVER CAM	ハリカス チョウセツコロ	(1)
26		SD-0791051-SP	HINGE SCREW D=7.94 H=10.5	ダシネジ D=7.94 H=10.5	(1)
27		SM-8040402-TP	SCREW M4X0.7 L=4	トメネジ M4X0.7 L=4	(1)
28		G5075-116-000	ANCHOR	ハネカケ A	(1)
29		NM-6060001-SC	NUT M6	ロツカクナツト M6 1シユ	(2)
30		G5075-116-A00	ANCHOR	ゴダシSW ハネカケ B	(1)
31		NM-6060001-SC	NUT M6	ロツカクナツト M6 1シユ	(1)
32		253-63409	SPRING HANG ARM	ハネカケアーム	(1)
33		SM-6051552-TP	SCREW M5 L=15	ロツカクアナホノルト	(1)
34		G5078-116-000	SWITCH SPRING	スイッチハネ	(1)
35		G6012-880-000	LINK SHAFT	リンクシク	(1)
36		253-63508	BOX COVER	ホツクスカハ	(1)
37		SM-0040601-SC	SCREW M4X0.7 L=6	トラスコネジ M4X0.7 L=6	(2)
38		SM-6040802-TP	SCREW M4X0.7 L=8	ロツカクアナホノルト	(2)
39		WS-0410002-KN	SPRING WASHER	ハネサカネ M4	(2)
40		WP-0430800-SC	WASHER M4	ヒラサカネ コカタマル M4	(2)
41		253-26455	INTERLINING PRESSER SWITCH ASM	シツシ オサエスイツチクミ	(1)
42		G8538-195-0A0	STEPPING SWITCH CABLE ASM.	アソフ ミスイツチケアノルクミ	(1)
43		SM-9061203-SE	SCREW M6 L=12	ロツカクホノルト M6 L=12	(2)
44		WS-0820002-KN	SPRING WASHER M8	ハネサカネ M8	(2)
45		WP-0841600-SC	WASHER	ヒラサカネ	(2)
46		SM-6082002-TP	SCREW M8 L=20	ロツカクアナホノルト	(2)
47		WS-0820002-KN	SPRING WASHER M8	ハネサカネ M8	(2)
48		WP-0841600-SC	WASHER	ヒラサカネ	(2)
49		SM-6040802-TP	SCREW M4X0.7 L=8	ロツカクアナホノルト	(5)
50		SM-9065003-SC	SCREW M6 L=50	ロツカクホノルト M6 L=50	(1)
51		NM-6060001-SC	NUT M6	ロツカクナツト M6 1シユ	(1)
52		G8534-195-0A0	KNEE SWITCH ASM.	ヒサ スイッチクミ	1
53		G1018-195-000	SWITCH SUPPORT ARM	スイッチ シツ ウテ	(1)
54		SS-7111410-SP	SCREW 11/64-40 L=14	マルヒラネジ 11/64-40 L=14	(2)
55		SS-6151220-SP	SCREW 15/64-28 L=11.5	ヒラネジ 15/64-28 L=11.5	(2)
56		MAT-80230T00	KNEE SWITCH SUPPORT BASE	スイッチ シツ ダイ (T002)	(2)
57		SS-6151412-TP	SCREW 15/64-28 L=14	ロツカクアナホノルト 15/64-28	(2)
58		G8533-195-0A0	KNEE SWITCH CABLE ASM.	ヒサ スイッチケアノルクミ	(1)
59		WP-0531001-SC	WASHER	ヒラサカネ ミカキマル M5	2
60		WS-0510002-KN	SPRING WASHER	ハネサカネ 5.1X9.2X1.3	2
61		NM-6050001-SC	NUT M5	ロツカクナツト M5X0.8 1シユ	2
62		SM-1052501-SP	SCREW M5X0.8 L=25	サヲコネジ M5X0.8 L=25	2

4. CLAMP FOOT COMPONENTS (1)  
 大押さえ関係 (1)

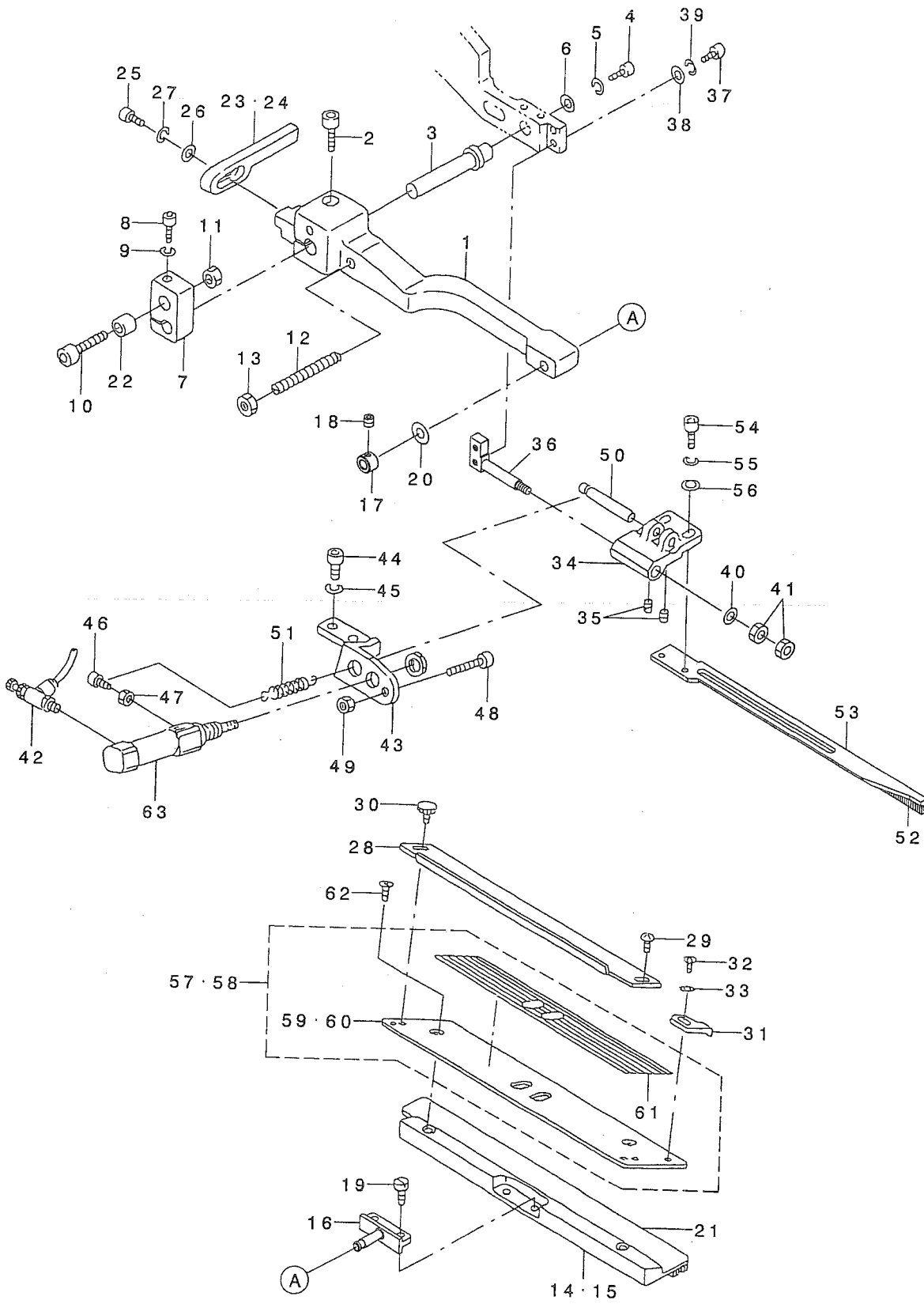


REF. NO	NOTE	PART NO.	DESCRIPTION	ヒシメイ	Qty
1		252-99405	FULCRUM BASE	シデンハース	1
2		SM-6061802-TP	SCREW M6 L=18	ロツカクアナホ ルト	2
3		169-07701	SHAFT	シデンツク	1
4		SM-8050602-TP	SCREW M5 L=6	トメネジ M5X0.8 L=6	2
5		185-50806	FULCRUM BOSS	シデンホース	2
6		SM-6051802-TP	SCREW M5 L=18	ロツカクアナホ ルト	4
7		169-08105	COLLAR	セツトカラ	4
8		SM-8050602-TP	SCREW M5 L=6	トメネジ M5X0.8 L=6	4
9		252-98100	PRESSER ARM, LEFT	タ イオサエアーム(ヒタリ)	1
10		252-98209	PRESSER ARM, RIGHT	タ イオサエアーム(ミキ)	1
11		252-99306	CYLINDER STAY	シリントーステ	1
12		SM-6041202-TP	SCREW M4X0.7 L=12	ロツカクアナホ ルト	2
13		WS-0410002-KN	SPRING WASHER	ハネサカネ M4	2
14		252-99207	COLLAR	カラ	1
15		169-60205	ROD END	ロッド エント	1
16		SM-6052502-TP	SCREW M5X0.8 L=25	ロツカクアナホ ルト	1
17		WS-0510002-KN	SPRING WASHER	ハネサカネ 5.1X9.2X1.3	1
18		G5132-116-000	CYLINDER EDGE	シリント エッジ	2
19		SM-6041002-TP	SCREW M4 L=10	ロツカクアナホ ルト M4X0.7 L=10	4
20		WS-0410002-KN	SPRING WASHER	ハネサカネ M4	4
21		WP-0430800-SC	WASHER M4	ヒラサカネ コカタマル M4	4
22		SM-6031202-TP	SCREW M3X0.5 L=12	ロツカクアナホ ルト	2
23		NM-6030001-SC	NUT M3	ロツカクナツト M3X0.5 1シュ	2
24		G5119-116-C00	FOLDING CYLINDER BRACKET, LEFT	オリコミシリント フラケット ヒタリ	1
25		SM-6051402-TP	SCREW M5X0.8 L=14	ロツカクアナホ ルト	2
26		SM-6031202-TP	SCREW M3X0.5 L=12	ロツカクアナホ ルト	1
27		NM-6030001-SC	NUT M3	ロツカクナツト M3X0.5 1シュ	1
28		G5119-116-D00	FOLDING CYLINDER BRACKET, RIGHT	オリコミシリント フラケット ミキ	1
29		SM-6051402-TP	SCREW M5X0.8 L=14	ロツカクアナホ ルト	2
30		SM-6031202-TP	SCREW M3X0.5 L=12	ロツカクアナホ ルト	1
31		NM-6030001-SC	NUT M3	ロツカクナツト M3X0.5 1シュ	1
32		G5129-116-C00	SPRING	オリコミイタ ヒキハネ C	2
33	01	252-98316	FOLDING PLATE, LEFT	オリコミイタ(ヒタリ)	1
34	01	252-98514	FOLDING PLATE, LEFT	オリコミイタ(ヒタリ)	1
35	01	252-98415	FOLDING PLATE, RIGHT	オリコミイタ(ミキ)	1
36	01	252-98613	FOLDING PLATE, RIGHT	オリコミイタ(ミキ)	1
37		185-59005	SHEET	ハンジャシート	2
38		G5402-116-0A0	WELTING PATCH FOLDING CYL. ASM	オリコミシリント - クミ	2
39		PX-0551010-00	ELEMENT	エレメント トリツケニツブ ル	2
40		PV-0100120-00	VALVE	フィンカ ハ ルフ	1
41		SM-6040602-TP	SCREW M4 L=6	ロツカクアナホ ルト M4X0.7 L=6	2
42		WS-0410002-KN	SPRING WASHER	ハネサカネ M4	2
43		PV-0151180-00	VALVE	フィンカ ハ ルフ	2
44		SM-6044002-TP	SCREW	ロツカクアナホ ルト	4
45		NM-6040001-SC	NUT M4	ロツカクナツト M4	4
46		PA-1601512-A0	AIR CYLINDER	エアシリント	1
47		PC-0105110-00	SPEED CONTROLLER	スピ コン メタアアウトタイフ	2
48		PV-0100110-00	VALVE	フィンカ ハ ルフ	2

NOTE (注記) 01...SELECTIVE PARTS

選択部品

5. CLAMP FOOT (LEFT SIDE) COMPONENTS (2)  
 大押さえ (左側) 関係 (2)



REF. NO	NOTE	PART NO.	D E S C R I P T I O N	ヒ ヲ メ イ	Qty
1		G5109-117-000	SUPPORT ARM, LEFT	オサエ シジ ア-ム ヒタリ	1
2		SM-6062002-TP	SCREW M6 L=20	ロツカクアナホ <sup>ホ</sup> ルト M6 L=20	1
3		G5146-119-A00	SLIDING SHAFT A	スライト <sup>ト</sup> シ <sup>ク</sup> A	1
4		SM-6051202-TP	SCREW M5X0.8 L=12	ロツカクアナホ <sup>ホ</sup> ルト M5X0.8 L=12	1
5		WS-0510002-KN	SPRING WASHER	ハ <sup>ハ</sup> ネサ <sup>サ</sup> カ <sup>カ</sup> ネ 5.1X9.2X1.3	1
6		G5108-119-000	WASHER	ワツジヤ A	1
7		G5124-117-A00	SLIDING METAL	スライト <sup>ト</sup> イタ ヒタリ	1
8		SM-6053002-TP	SCREW M5X0.8 L=30	ロツカクアナホ <sup>ホ</sup> ルト	1
9		WS-0510002-KN	SPRING WASHER	ハ <sup>ハ</sup> ネサ <sup>サ</sup> カ <sup>カ</sup> ネ 5.1X9.2X1.3	1
10		185-68204	ADJUSTING BOLT	チヨウセイボ <sup>ボ</sup> ルト	1
11		NM-6060001-SC	NUT M6	ロツカクナツト M6 1ｼユ	1
12		G5122-117-000	SUPPORT ARM STOPPER	シジ ア-ム ストツハ <sup>ハ</sup>	1
13		NM-6050001-SC	NUT M5	ロツカクナツト M5X0.8 1ｼユ	1
14	01	168-09204	GARMENT CLAMP, LEFT G=8-14	ミコ <sup>コ</sup> ロクランア <sup>ア</sup> (ヒタ <sup>リ</sup> )G=8-14	1
15	01	168-09402	GARMENT CLAMP, LEFT G=16-20	ミコ <sup>コ</sup> ロクランア <sup>ア</sup> (ヒタ <sup>リ</sup> )G=16-20	1
16		168-07117	GARMENT CLAMP FULCULUM PIN	ミコ <sup>コ</sup> ロクランア <sup>ア</sup> シテンビ <sup>ビ</sup> ヲ	1
17		253-77300	SET COLLAR	セツトカ <sup>カ</sup> ラー	1
18		SM-8040402-TP	SCREW M4X0.7 L=4	トメネジ <sup>ジ</sup> M4X0.7 L=4	1
19		SS-7110840-SP	SCREW 11/64-40 L=7.8	マルヒラネジ <sup>ジ</sup> 11/64-40 L=7.8	2
20		WP-0450801-SD	WASHER 4.5X10X0.8	ヒラサ <sup>サ</sup> カ <sup>カ</sup> ネ 4.5X10X0.8	1
21		167-78409	GARMENT CLAMP RUBBER, LEFT	ミコ <sup>コ</sup> ロクランア <sup>ア</sup> コ <sup>コ</sup> A(L)	1
22		G5126-117-000	SPACER	スハ <sup>ハ</sup> -サ	1
23	01	G5131-116-C00	FOLDING PLATE STOPPER, LEFT	オリコミイタ ストツハ <sup>ハ</sup> - ヒタ <sup>リ</sup>	1
24	01	G5131-116-D00	STOPPER, LEFT	オリコミイタ ストツハ <sup>ハ</sup> - ヒタ <sup>リ</sup> A	1
25		SM-6041202-TP	SCREW M4X0.7 L=12	ロツカクアナホ <sup>ホ</sup> ルト	1
26		WS-0410002-KN	SPRING WASHER	ハ <sup>ハ</sup> ネサ <sup>サ</sup> カ <sup>カ</sup> ネ M4	1
27		WP-0430800-SC	WASHER M4	ヒラサ <sup>サ</sup> カ <sup>カ</sup> ネ コカ <sup>カ</sup> タマル M4	1
28		G5140-116-000	FLAP SCALE	フラツア <sup>ア</sup> スケール	1
29		SM-5040451-SC	SCREW M4X0.7 L=4	ハ <sup>ハ</sup> イント <sup>ト</sup> コネジ <sup>ジ</sup> M4 L=4	2
30		G5847-116-000	KNOB SCREW	ツマミネジ <sup>ジ</sup>	2
31		G5123-117-000	FLAP STOPPER A	フラツア <sup>ア</sup> ストツハ <sup>ハ</sup> A	1
32		SM-4030401-SC	SCREW M3X0.5 L=4	ナハ <sup>ハ</sup> コネジ <sup>ジ</sup> M3X0.5 L=4	1
33		WP-0320500-SC	WASHER M3	ヒラサ <sup>サ</sup> カ <sup>カ</sup> ネ コカ <sup>カ</sup> タマル M3	1
34		G5150-116-C00	FLAP PRESSER ARM, LEFT	フラツア <sup>ア</sup> オサエ ア-ム ヒタ <sup>リ</sup>	1
35		SM-8030502-TP	SCREW M3 L=5	トメネジ <sup>ジ</sup> M3X0.5 L=5	2
36		G5151-116-C00	FLAP PRESSER FULCRUM SHAFT	フラツア <sup>ア</sup> オサエ シテンジ <sup>ジ</sup> ク	1
37		SM-6041202-TP	SCREW M4X0.7 L=12	ロツカクアナホ <sup>ホ</sup> ルト	2
38		WP-0430800-SC	WASHER M4	ヒラサ <sup>サ</sup> カ <sup>カ</sup> ネ コカ <sup>カ</sup> タマル M4	2
39		WS-0410002-KN	SPRING WASHER	ハ <sup>ハ</sup> ネサ <sup>サ</sup> カ <sup>カ</sup> ネ M4	2
40		WP-0430800-SC	WASHER M4	ヒラサ <sup>サ</sup> カ <sup>カ</sup> ネ コカ <sup>カ</sup> タマル M4	1
41		NM-6040001-SC	NUT M4	ロツカクナツト M4	2
42		PC-0105070-00	SPEED CONTROLLER	スピ <sup>ピ</sup> -ト <sup>ト</sup> コントローラ	1
43		G5147-116-C00	CYLINDER BRACKET, LEFT	フラツア <sup>ア</sup> オサエ シリンダ <sup>ダ</sup> ア <sup>ア</sup> ラケツト	1
44		SM-6051202-TP	SCREW M5X0.8 L=12	ロツカクアナホ <sup>ホ</sup> ルト M5X0.8 L=12	2
45		WS-0510002-KN	SPRING WASHER	ハ <sup>ハ</sup> ネサ <sup>サ</sup> カ <sup>カ</sup> ネ 5.1X9.2X1.3	2
46		SM-6031002-TP	HEXAGONAL BOLT M3 X 10	ロツカクアナホ <sup>ホ</sup> ルト M3X0.5 L=10	1
47		NM-6030001-SC	NUT M3	ロツカクナツト M3X0.5 1ｼユ	1
48		SM-6042502-TP	SCREW M4X0.7 L=25	ロツカクアナホ <sup>ホ</sup> ルト M4X0.7 L=25	1
49		NM-6040001-SC	NUT M4	ロツカクナツト M4	1
50		G5148-116-C00	PIN	フラツア <sup>ア</sup> オサエ ビ <sup>ビ</sup> ヲ	1
51		167-01005	SPRING	フラツア <sup>ア</sup> モト <sup>ト</sup> シヨウハ <sup>ハ</sup> ネ	1
52		G5143-116-A00	FLAP PRESSER RUBBER SOLE	フラツア <sup>ア</sup> オサエ コ <sup>コ</sup> A	1
53		G5154-116-C00	FLAP PRESSER, LEFT	フラツア <sup>ア</sup> オサエ ヒタ <sup>リ</sup>	1
54		SM-6041002-TP	SCREW M4 L=10	ロツカクアナホ <sup>ホ</sup> ルト M4X0.7 L=10	2
55		WS-0410002-KN	SPRING WASHER	ハ <sup>ハ</sup> ネサ <sup>サ</sup> カ <sup>カ</sup> ネ M4	2
56		WP-0430800-SC	WASHER M4	ヒラサ <sup>サ</sup> カ <sup>カ</sup> ネ コカ <sup>カ</sup> タマル M4	2
57	01	252-98753	FLAP BASE ASM., LEFT	フラツア <sup>ア</sup> ハ <sup>ハ</sup> -ス(ヒタ <sup>リ</sup> )クミ	1
58	01	253-32156	FLAP BASE ASM., LEFT	フラツア <sup>ア</sup> ハ <sup>ハ</sup> -ス(ヒタ <sup>リ</sup> )クミ	1
59	01	252-98704	FLAP BASE PLATE, LEFT	フラツア <sup>ア</sup> ハ <sup>ハ</sup> -ス(ヒタ <sup>リ</sup> )	(1)
60	01	253-32107	FLAP BASE PLATE, LEFT	フラツア <sup>ア</sup> ハ <sup>ハ</sup> -ス(ヒタ <sup>リ</sup> )	(1)
61		252-99108	SCALE SEAL	スケールシール	(1)
62		SM-1040601-SC	SCREW M4X0.7 L=6	サラコネジ <sup>ジ</sup> M4X0.7 L=6	2
63		G5410-116-AA0	CYLINDER	フラツア <sup>ア</sup> オサエ シリンダ <sup>ダ</sup> クミ	1

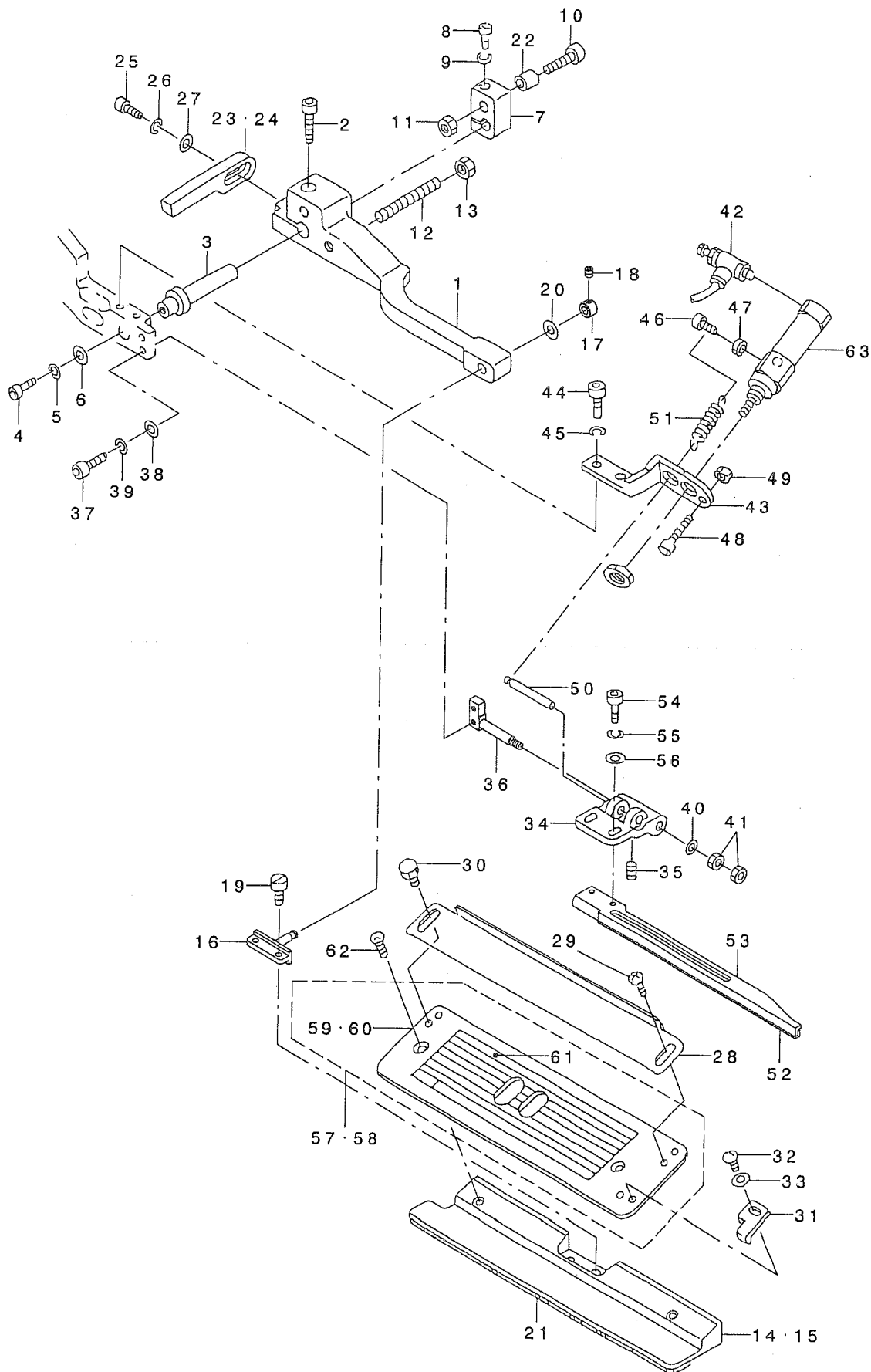
NOTE (注記) 01...SELECTIVE PARTS

選択部品



# 6. CLAMP FOOT (RIGHT SIDE) COMPONENTS (3)

大押さえ (右側) 関係 (3)



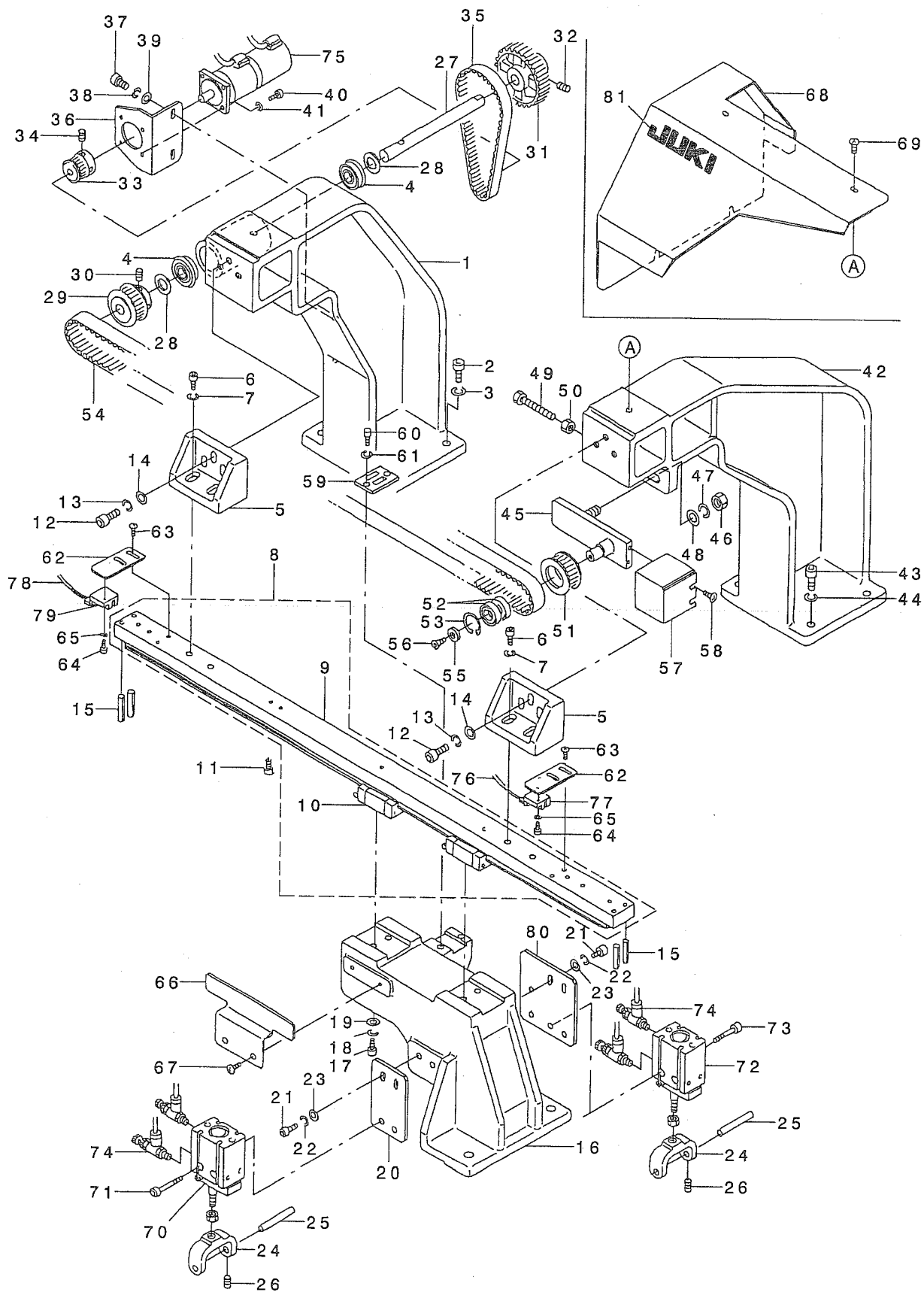
1		G5110-117-000	SUPPORT ARM, RIGHT	オサエ ヲツア-ム ミキ'	1
2		SM-6062002-TP	SCREW M6 L=20	ロツカクアナホ' ルト M6 L=20	1
3		G5146-119-A00	SLIDING SHAFT A	スライト' シ'ク A	1
4		SM-6051202-TP	SCREW M5X0.8 L=12	ロツカクアナホ' ルト M5X0.8 L=12	1
5		WS-0510002-KN	SPRING WASHER	ハ'ネサ'カ'ネ 5.1X9.2X1.3	1
6		G5108-119-000	WASHER	ワツツキ A	1
7		G5125-117-A00	SLIDING METAL	スライト' イタ ミキ'	1
8		SM-6053002-TP	SCREW M5X0.8 L=30	ロツカクアナホ' ルト	1
9		WS-0510002-KN	SPRING WASHER	ハ'ネサ'カ'ネ 5.1X9.2X1.3	1
10		185-68204	ADJUSTING BOLT	チョウセイホ' ルト	1
11		NM-6060001-SC	NUT M6	ロツカクナツト M6 1シユ	1
12		G5122-117-000	SUPPORT ARM STOPPER	シ'ク'ア-ム ストツハ'	1
13		NM-6050001-SC	NUT M5	ロツカクナツト M5X0.8 1シユ	1
14	01	168-09303	GARMENT CLAMP, G=8-14	ミコ'ロクラン' (ミキ')G=8-14	1
15	01	168-09501	GARMENT CLAMP, RIGHT G=16-20	ミコ'ロクラン' (ミキ')G=16-20	1
16		168-07117	GARMENT CLAMP FULCULUM PIN	ミコ'ロクラン' シ'テンビ'ン	1
17		253-77300	SET COLLAR	セツトカラ-	1
18		SM-8040402-TP	SCREW M4X0.7 L=4	トメネジ' M4X0.7 L=4	1
19		SS-7110840-SP	SCREW 11/64-40 L=7.8	マルヒラネジ' 11/64-40 L=7.8	2
20		WP-0450801-SD	WASHER 4.5X10X0.8	ヒラサ'カ'ネ 4.5X10X0.8	1
21		167-78508	GARMENT CLAMP RUBBER, RIGHT	ミコ'ロクラン' コ' A(R)	1
22		G5126-117-000	SPACER	スハ' -サ	1
23	01	G5130-116-C00	FOLDING PLATE STOPPER, RIGHT	オリコミイタ ストツハ' - ミキ'	1
24	01	G5130-116-D00	FOLDING PLATE STOPPER, RIGHT A	オリコミイタ ストツハ' - ミキ' A	1
25		SM-6041202-TP	SCREW M4X0.7 L=12	ロツカクアナホ' ルト	1
26		WS-0410002-KN	SPRING WASHER	ハ'ネサ'カ'ネ M4	1
27		WP-0430800-SC	WASHER M4	ヒラサ'カ'ネ コカ'タマル M4	1
28		G5140-116-000	FLAP SCALE	フラツフ' スケ-ル	1
29		SM-5040451-SC	SCREW M4X0.7 L=4	ハ'イント'コネジ' M4 L=4	2
30		G5847-116-000	KNOB SCREW	ツマミネジ'	2
31		G5124-117-000	FLAP STOPPER B	フラツフ' ストツハ' B	1
32		SM-4030401-SC	SCREW M3X0.5 L=4	ナハ'コネジ' M3X0.5 L=4	1
33		WP-0320500-SC	WASHER M3	ヒラサ'カ'ネ コカ'タマル M3	1
34		G5149-116-C00	FLAP PRESSER ARM, RIGHT	フラツフ' オサエ ア-ム ミキ'	1
35		SM-8030502-TP	SCREW M3 L=5	トメネジ' M3X0.5 L=5	2
36		G5151-116-C00	FLAP PRESSER FULCRUM SHAFT	フラツフ' オサエ シ'テンジ'ク	1
37		SM-6041202-TP	SCREW M4X0.7 L=12	ロツカクアナホ' ルト	2
38		WP-0430800-SC	WASHER M4	ヒラサ'カ'ネ コカ'タマル M4	2
39		WS-0410002-KN	SPRING WASHER	ハ'ネサ'カ'ネ M4	2
40		WP-0430800-SC	WASHER M4	ヒラサ'カ'ネ コカ'タマル M4	1
41		NM-6040001-SC	NUT M4	ロツカクナツト M4	2
42		PC-0105070-00	SPEED CONTROLLER	スピ' -ト' コントロ-ラ	1
43		G5147-116-D00	CYLINDER BRACKET, RIGHT	フラツフ' オサエ シ'リンダ' ア' ラケツト	1
44		SM-6051202-TP	SCREW M5X0.8 L=12	ロツカクアナホ' ルト M5X0.8 L=12	2
45		WS-0510002-KN	SPRING WASHER	ハ'ネサ'カ'ネ 5.1X9.2X1.3	2
46		SM-6031002-TP	HEXAGONAL BOLT M3 X 10	ロツカクアナホ' ルト M3X0.5 L=10	1
47		NM-6030001-SC	NUT M3	ロツカクナツト M3X0.5 1シユ	1
48		SM-6042502-TP	SCREW M4X0.7 L=25	ロツカクアナホ' ルト M4X0.7 L=25	1
49		NM-6040001-SC	NUT M4	ロツカクナツト M4	1
50		G5148-116-C00	PIN	フラツフ' オサエ ビ'ン	1
51		167-01005	SPRING	フラツフ' モト' シ'ヨウハ'ネ	1
52		G5143-116-A00	FLAP PRESSER RUBBER SOLE	フラツフ' オサエ コ'ム	1
53		G5141-116-C00	FLAP PRESSER, RIGHT	フラツフ' オサエ ミキ'	1
54		SM-6041002-TP	SCREW M4 L=10	ロツカクアナホ' ルト M4X0.7 L=10	2
55		WS-0410002-KN	SPRING WASHER	ハ'ネサ'カ'ネ M4	2
56		WP-0430800-SC	WASHER M4	ヒラサ'カ'ネ コカ'タマル M4	2
57	01	252-98852	FLAP BASE ASM., RIGHT	フラツフ' ハ' -ス(ミキ')クミ	1
58	01	253-32255	FLAP BASE ASM., RIGHT	フラツフ' ハ' -ス(ミキ')クミ	1
59	01	252-98803	FLAP BASE PLATE, RIGHT	フラツフ' ハ' -ス(ミキ')	(1)
60	01	253-32206	FLAP BASE PLATE, RIGHT	フラツフ' ハ' -ス(ミキ')	(1)
61		252-99108	SCALE SEAL	スケ-ルシ-ル	(1)
62		SM-1040601-SC	SCREW M4X0.7 L=6	サヲコネジ' M4X0.7 L=6	2
63		G5410-116-AAO	CYLINDER	フラツフ' オサエシ'リンダ' クミ	1

NOTE (注記) 01...SELECTIVE PARTS

選択部品

# 7. CLAMP FOOT FEED COMPONENTS

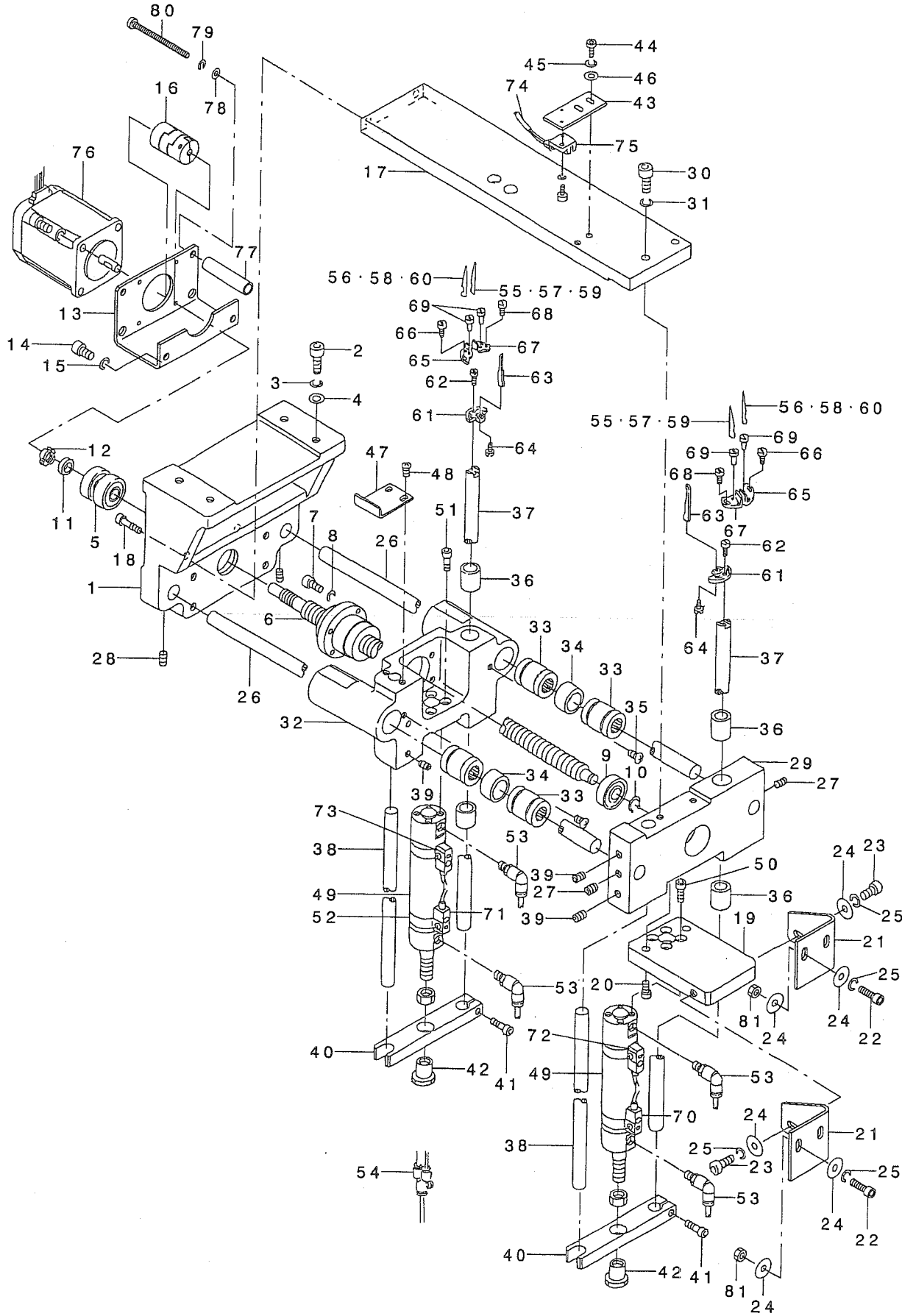
大押さえ送り関係



REF. NO	NOTE	PART NO.	D E S C R I P T I O N	ヒ ヲ メ イ	Qty
1		253-02100	STAND, REAR	スタンド(ウロ)	1
2		SM-6063002-TP	SCREW M6 L=30	ハンソウダイ シュクケ トメネジ	4
3		WS-0610002-KN	SPRING WASHER 6.1X12.2X1.5	ハネネジ ガネ M6	4
4		185-85208	BEARING	トメワザキハ アリソク	2
5		253-02209	RAIL FITTING BRACKET	レールトリツケBKT	2
6		SM-6062002-TP	SCREW M6 L=20	ロツカクアナネ ルト M6 L=20	6
7		WS-0610002-KN	SPRING WASHER 6.1X12.2X1.5	ハネネジ ガネ M6	6
8		253-03751	GUIDE FITTING BASE ASM.	LMカ イト トリツケタ イ (クミ)	1
9		253-03702	GUIDE FITTING BASE	LMカ イト トリツケタ イ	(1)
10		253-03801	GUIDE	LMカ イト	(1)
11		SM-6052002-TP	SCREW M5 L=20	ロツカクアナネ ルト M5X0.8 L=20	7
12		SM-6062002-TP	SCREW M6 L=20	ロツカクアナネ ルト M6 L=20	4
13		WS-0610002-KN	SPRING WASHER 6.1X12.2X1.5	ハネネジ ガネ M6	4
14		WP-0641601-SC	WASHER	ヒラサ ガネ ミカ キマル M6	4
15		PS-0500302-KH	SPRING PIN 5X30	スプリング ピン 5X30	4
16		253-02407	SLIDE BASE	スライド ベース	1
17		SM-6052002-TP	SCREW M5 L=20	ロツカクアナネ ルト M5X0.8 L=20	4
18		WS-0510002-KN	SPRING WASHER	ハネネジ ガネ 5.1X9.2X1.3	4
19		WP-0531001-SC	WASHER	ヒラサ ガネ ミカ キマル M5	4
20		253-02506	CYLINDER BRACKET	シリンドラ -BKT	1
21		SM-6051552-TP	SCREW M5 L=15	ロツカクアナネ ルト	4
22		WS-0510002-KN	SPRING WASHER	ハネネジ ガネ 5.1X9.2X1.3	4
23		WP-0531001-SC	WASHER	ヒラサ ガネ ミカ キマル M5	4
24		169-07800	LIFTING BLOCK	ショウコウア ブロック	2
25		169-34200	SHAFT	エイコウピン	2
26		SM-8040602-TP	SCREW M4X0.7 L=6	トメネジ	2
27		253-02704	SHAFT	シャフト	1
28		B1820-246-00A	WASHER A	カマシ クサ ガネ A	2
29		253-02803	DRIVING PULLEY	クトロウア -リ	1
30		SM-8050602-TP	SCREW M5 L=6	トメネジ M5X0.8 L=6	2
31		253-02902	TIMING PULLEY(A)	タイミンク ア -リ (A)	1
32		SM-8050802-TP	SCREW M5X0.8 L=8	トメネジ M5X0.8 L=8	2
33		185-68006	TIMING PULLEY(N)	タイミンク ア -リ (N)	1
34		SM-8040602-TP	SCREW M4X0.7 L=6	トメネジ	2
35		169-34507	BELT	ハネ ルト	1
36		253-02605	MOTOR FITTING BRACKET	モータ トリツケBKT	1
37		SM-6052002-TP	SCREW M5 L=20	ロツカクアナネ ルト M5X0.8 L=20	2
38		WS-0510002-KN	SPRING WASHER	ハネネジ ガネ 5.1X9.2X1.3	2
39		WP-0531001-SC	WASHER	ヒラサ ガネ ミカ キマル M5	2
40		SM-6031002-TP	HEXAGONAL BOLT M3 X 10	ロツカクアナネ ルト M3X0.5 L=10	4
41		WS-0310002-KN	SPRING WASHER M3	ハネネジ ガネ 3.1X5.9X0.7	4
42		253-02001	STAND, FRONT	スタンド(マエ)	1
43		SM-6063002-TP	SCREW M6 L=30	ハンソウダイ シュクケ トメネジ	4
44		WS-0610002-KN	SPRING WASHER 6.1X12.2X1.5	ハネネジ ガネ M6	4
45		253-03108	FULCRUM BRACKET	フルテムBKT	1
46		NM-6100001-SC	NUT M10X1.5	ロツカクナツト M10 1シュ	1
47		WS-1020002-KN	SPRING WASHER M10	ハネネジ ガネ M10	1
48		WP-1052001-SC	WASHER 10, 5X21X2	ヒラサ ガネ ミカ キマル M10	1
49		SM-6054502-TP	SCREW M5X0.8 L=45	ロツカクアナネ ルト M5X0.8 L=45	1
50		NM-6050001-SC	NUT M5	ロツカクナツト M5X0.8 1シュ	1
51		185-50400	FOLLOW PULLEY	ジ ユロトウア -リ	1
52		167-20005	BEARING	ハネ アリソク	2
53		RC-2421211-KP	RETAINING RING	Cリソク	1
54		253-20805	TIMING BELT	タイミンク ハネ ルト	1
55		167-25905	WASHER	サ ガネ	1
56		SM-1051001-SC	SCREW M5 L=10	サコネネジ M5 L=10	1
57		253-03207	PULLEY COVER	ア -リ -カハ	1
58		SM-0040601-SC	SCREW M4X0.7 L=6	トラスコネジ M4X0.7 L=6	2
59		253-03306	BELT CLAMP PLATE	ハネ ルトクラッパ イタ	1
60		SM-6051002-TP	SCREW M5X0.8 L=10	ロツカクアナネ ルト M5X0.8 L=10	2
61		WS-0510002-KN	SPRING WASHER	ハネネジ ガネ 5.1X9.2X1.3	2
62		253-03405	SENSOR BRACKET	センサ -BKT	2
63		SM-0040601-SC	SCREW M4X0.7 L=6	トラスコネジ M4X0.7 L=6	4
64		SM-6030802-TP	SCREW M3X0.5 L=8	ロツカクアナネ ルト M3X0.5 L=8	2
65		WS-0310002-KN	SPRING WASHER M3	ハネネジ ガネ 3.1X5.9X0.7	2
66		253-03504	SENSOR PLATE	センサ -ゲツチイタ	1
67		SM-0040601-SC	SCREW M4X0.7 L=6	トラスコネジ M4X0.7 L=6	2
68		253-03603	TOP COVER	ジ ヨウア カハ	1
69		SM-0050801-SC	SCREW	トラスネジ M5 L=8	4
70		PA-2501002-A0	CYLINDER, LEFT	エア -シリンドラ	1
71		SM-6053002-TP	SCREW M5X0.8 L=30	ロツカクアナネ ルト	2
72		PA-2501003-A0	CYLINDER, RIGHT	エア -シリンドラ	1
73		SM-6053002-TP	SCREW M5X0.8 L=30	ロツカクアナネ ルト	2
74		PC-0105080-00	SPEED CONTROLLER	スピ -ト コントローラ	4
75		HM-0013100-00	SERVO MOTOR	ACサ -モータ	1
76		G8516-195-OA0	CABLE ASM.	ゼンソクハツケンチケ -ア ル クミ	1
77		HD-0005700-OA	PHOTO SENSOR	フォトセンサ	1
78		G8517-195-OA0	CABLE ASM.	コウソクハツケンチケ -ア ル クミ	1
79		HD-0005700-OA	PHOTO SENSOR	フォトセンサ	1
80		253-05905	PLATE BASE FITTING BRACKET (1)	シキイタダ イトリツケBKT(1)	1
81		G8220-870-000	BRAND MARK	ア ラント マーク	1

# 8. CORNER KNIFE COMPONENTS

コーナークナイフ関係

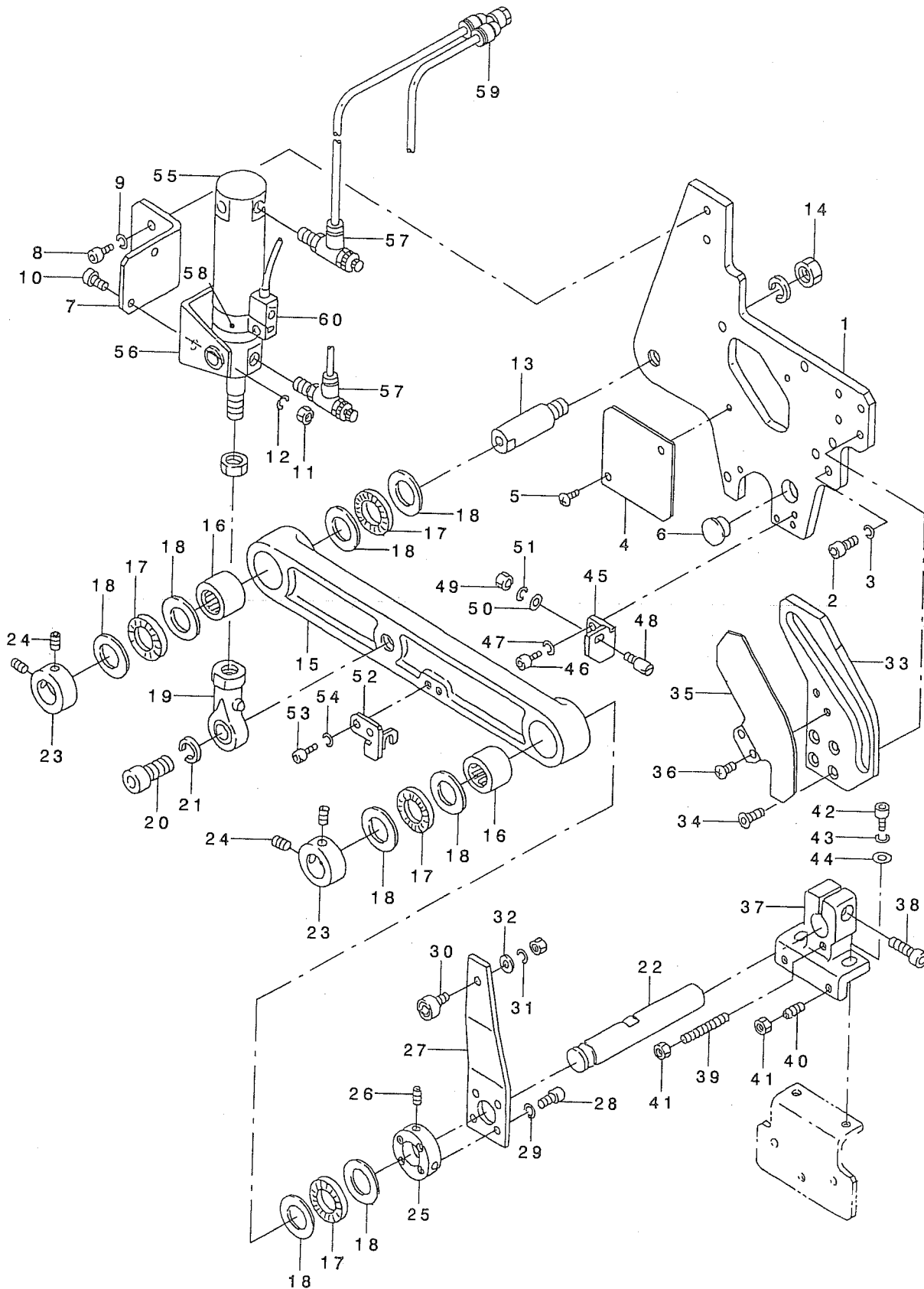


1		253-00419	CORNER KNIFE FITTING BRACKET	コーナーメスリツクBKT	1
2		SM-6062002-TP	SCREW M6 L=20	ロツカクアナネ' ルト M6 L=20	4
3		WS-0610002-KN	SPRING WASHER 6.1X12.2X1.5	ハ' ネサ' ガ' ネ M6	4
4		WP-0641601-SC	WASHER	ヒラサ' ガ' ネ ミカ' キマ' M6	4
5		253-20102	BEARING	アソキ' ユラタマシ' クウカ	1
6		253-01607	BOLL SCREW	ボ' ルネサ'	1
7		SM-6052002-TP	SCREW M5 L=20	ロツカクアナネ' ルト M5X0.8 L=20	4
8		WS-0510002-KN	SPRING WASHER	ハ' ネサ' ガ' ネ 5.1X9.2X1.3	4
9		SB-1100001-00	BEARING	ハ' アソク' A	1
10		RC-0931011-KP	RETAINING RING	Cカ' タトメウ	1
11		253-01706	COLLAR	ナットヨウカク-	1
12		253-21605	NUT	フアイソナット	1
13		253-00211	MOTOR BRACKET	モーター-BKT	1
14		SM-6051202-TP	SCREW M5X0.8 L=12	ロツカクアナネ' ルト M5X0.8 L=12	2
15		WS-0510002-KN	SPRING WASHER	ハ' ネサ' ガ' ネ 5.1X9.2X1.3	2
16		253-18809	COUPLING	カツア' リツク'	1
17		253-00500	PLATE	プレート	1
18		SM-6063002-TP	SCREW M6 L=30	ハンソウタイ' シ' クウケ' トメネサ'	2
19		253-00609	SUPPORT PLATE	ササ' ト' プ' レート	1
20		SM-6061552-TP	SCREW M6 L=15	ロツカクアナネ' ルト	2
21		253-00708	SUPPORT BRACKET	ササ' ト' BKT	2
22		SM-6062002-TP	SCREW M6 L=20	ロツカクアナネ' ルト M6 L=20	4
23		SM-6061552-TP	SCREW M6 L=15	ロツカクアナネ' ルト	2
24		WP-0651646-SC	WASHER	ヒラサ' ガ' ネ	10
25		WS-0610002-KN	SPRING WASHER 6.1X12.2X1.5	ハ' ネサ' ガ' ネ M6	6
26		253-01805	SLIDE SHAFT	スライド' シ' ャク	2
27		SM-8060602-TP	SCREW M6X6	トメネサ' M6 L=6	2
28		SM-8061002-TP	SCREW M6 L=10	トメネサ' M6 L=10	2
29		253-01102	FIXED LIFTING BRACKET	コティカ' リツコウBKT	1
30		SM-6061552-TP	SCREW M6 L=15	ロツカクアナネ' ルト	2
31		WS-0610002-KN	SPRING WASHER 6.1X12.2X1.5	ハ' ネサ' ガ' ネ M6	2
32		253-01003	MOVING LIFTING BRACKET	イト' ヲシヨウコウBKT	1
33		167-25004	LINEAR BUSHING	リニア' プラシユ	4
34		253-01201	COLLAR	カラ-	2
35		SM-0040601-SC	SCREW M4X0.7 L=6	トラスコネサ' M4X0.7 L=6	2
36		169-08006	METAL	メタル	4
37		253-01300	LIFTING SHAFT(A)	シヨウコウシヤフト(A)	2
38		253-01409	LIFTING SHAFT(B)	シヨウコウシヤフト(B)	2
39		251-48008	SCREW	トメネサ' M=6 L=12	4
40		253-01508	LIFTING BRACKET	シヨウコウBKT	2
41		SM-6062002-TP	SCREW M6 L=20	ロツカクアナネ' ルト M6 L=20	2
42		169-06703	CYLINDER BRACKET	シリンド' -BKT	2
43		253-03405	SENSOR BRACKET	センサ-BKT	1
44		SM-6040802-TP	SCREW M4X0.7 L=8	ロツカクアナネ' ルト	2
45		WS-0410002-KN	SPRING WASHER	ハ' ネサ' ガ' ネ M4	2
46		WP-0430801-SC	WASHER 4.3X9X0.8	ヒラサ' ガ' ネ 4.3X9X0.8	2
47		253-00906	SENSOR DOG	センサ' ト' ク	1
48		SM-0040601-SC	SCREW M4X0.7 L=6	トラスコネサ' M4X0.7 L=6	2
49		PA-2506502-00	CYLINDER	エア-シリンド'	2
50		SM-6051202-TP	SCREW M5X0.8 L=12	ロツカクアナネ' ルト M5X0.8 L=12	4
51		SM-6052002-TP	SCREW M5 L=20	ロツカクアナネ' ルト M5X0.8 L=20	4
52		PX-5000530-00	BAND	ハ' ント'	4
53		PJ-3040451-02	ELBOW UNION, C	エルボ' ユニオン C	4
54		PJ-3080400-04	BRANCH UNION	ブ' ランチユニオン	2
55	01	166-07301	CORNER KNIFE A1	コーナーメス A1 (セラミツク)	2
56	01	166-07400	CORNER KNIFE A2	コーナーメス(A2) (セラミツク)	2
57	01	166-07509	CORNER KNIFE (B-1)	コーナーメス B1 (セラミツク)	2
58	01	166-07608	CORNER KNIFE (B-2)	コーナーメス B2 (セラミツク)	2
59	01	166-07707	CORNER KNIFE (C-1)	コーナーメス C1 (セラミツク)	2
60	01	166-07806	CORNER KNIFE (C-2)	コーナーメス C2 (セラミツク)	2
61		166-06907	KNIFE HOLDER BASE	メスホルダ' ド' タ' イ	2
62		SS-7111120-SP	SCREW 11/64-40 L=10.5	マ' ルヒラネサ' 11/64-40 L=10.5	2
63		166-07004	KNIFE GUIDE	メスカ' イト'	2
64		SS-4080620-TP	SCREW 1/8-44 L=6	ナ' ス' 1/8-44 L=6	2
65		166-07103	KNIFE HOLDER A	メスホルダ' A	2
66		SS-6081210-SP	SCREW 1/8-44 L=12	ヒラネサ' 1/8-44 L=12	2
67		166-07202	KNIFE HOLDER B	メスホルダ' B	2
68		SS-6080210-SP	SCREW 1/8-44 L=2	ヒラネサ'	2
69		G5279-117-000	ECCENTRIC PIN	メスコティ' エキセン' シユ	4
70		253-22256	SENSOR CABLE ASM.	コーナーメスコティカ' リツケンチケ-ア' ルク	1
71		253-22355	SENSOR CABLE	コーナーメスイト' ウカ' リツケンチケ-ア' ル	1
72		253-22454	SENSOR CABLE ASM.	コーナーメスコティカ' リツケンチケ-ア' ルク	1
73		253-22553	SENSOR CABLE	コーナーメスイト' ウカ' リツケンチケ-ア' ル	1
74		G8519-195-0AO	SENSOR ASM.	ハ' ルスモ-タケ' リツケンチ' クミ	1
75		HD-0005700-OA	PHOTO SENSOR	フォトセンサ'	1
76		B2529-205-ABA	Y STEPPING MOTOR (B) ASM.	Yステッピ'ング' モ-タ' Bクミ	1
77		253-35803	COLLAR(CORNER KNIFE)	カラ- (コーナーメス)	2
78		WP-0531001-SC	WASHER	ヒラサ' ガ' ネ ミカ' キマ' M5	2
79		WS-0510002-KN	SPRING WASHER	ハ' ネサ' ガ' ネ 5.1X9.2X1.3	2
80		SM-6057052-TN	HEXAGONAL-HOLE BOLT	ロツカクアナネ' ルト	2
81		NM-6060001-SC	NUT M6	ロツカクナット M6 1ツユ	4

NOTE (注記) 01...SELECTIVE PARTS 選択部品

9. BINDER COMPONENTS (1)

バインダー関係 (1)

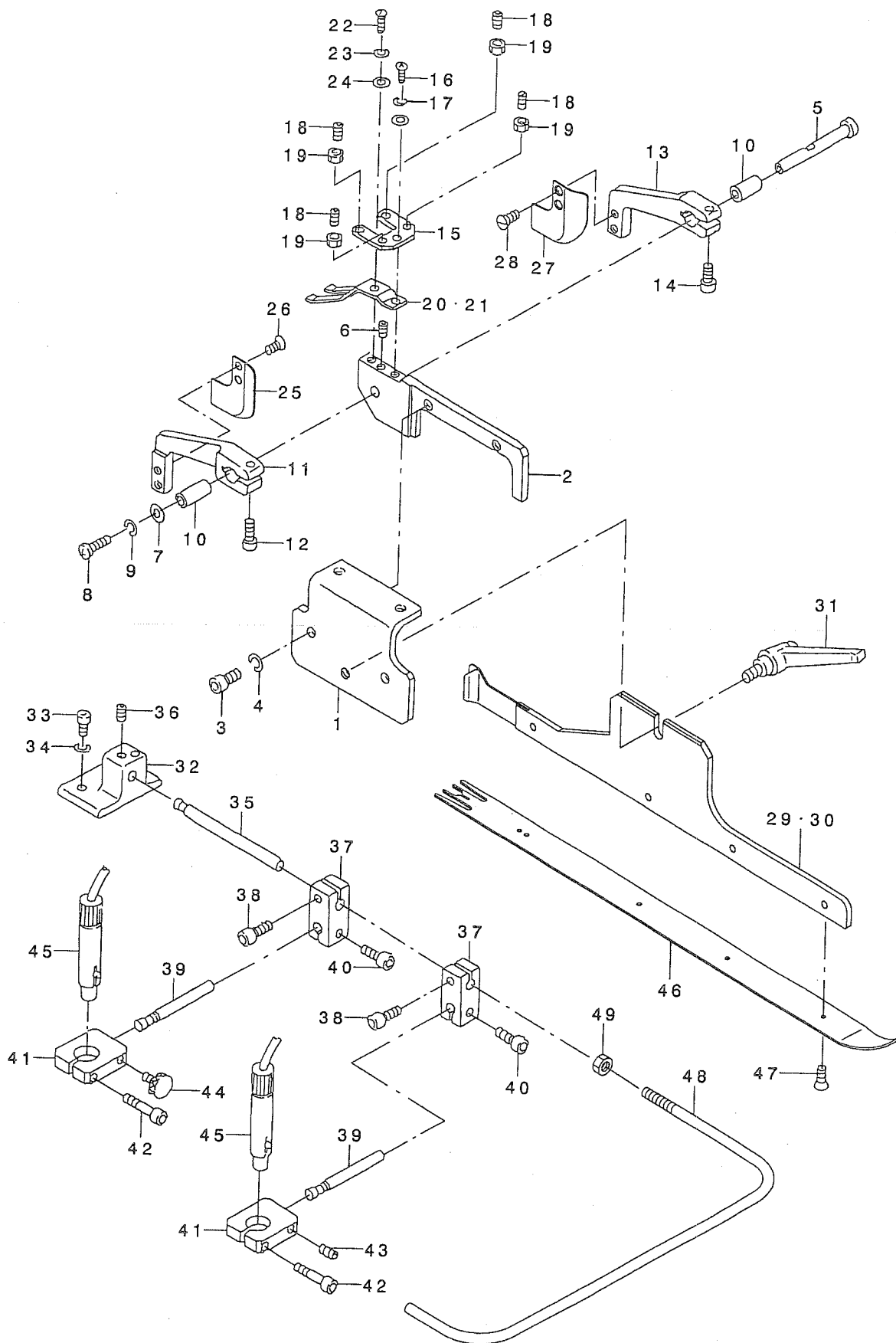


REF. NO	NOTE	PART NO.	DESCRIPTION	ヒソメイ	Qty
1		253-04007	BINDER BRACKET	ハ インダ -BKT	1
2		SM-6051552-TP	SCREW M5 L=15	ロツカアナホ ルト	4
3		WS-0510002-KN	SPRING WASHER	ハ ネサ カ ネ 5.1X9.2X1.3	3
4		253-04106	BINDER BRACKET COVER	ハ インダ -BKTカハ -	1
5		SM-0040601-SC	SCREW M4X0.7 L=6	トラスコネジ M4X0.7 L=6	2
6		TA-1450404-RO	RUBBER PLUG D=14.5 L=4	トメセン D=14.5 L=4	1
7		253-04205	CYLINDER BRACKET	シリンドラ -BKT	1
8		SM-6051002-TP	SCREW M5X0.8 L=10	ロツカアナホ ルト M5X0.8 L=10	2
9		WS-0510002-KN	SPRING WASHER	ハ ネサ カ ネ 5.1X9.2X1.3	2
10		SM-6051552-TP	SCREW M5 L=15	ロツカアナホ ルト	2
11		NM-6050001-SC	NUT M5	ロツカナツト M5X0.8 1ｼユ	2
12		WS-0510002-KN	SPRING WASHER	ハ ネサ カ ネ 5.1X9.2X1.3	2
13		253-04304	FULCRUM PIN(A)	シテンピ ン(A)	1
14		NM-6100001-SC	NUT M10X1.5	ロツカナツト M10 1ｼユ	1
15		253-04403	LEVER	ダ イレハ -	1
16		253-21407	NEEDLE BEARING	ニト ルハ アリソク	2
17		G5324-119-000	THRUST NEEDLE BEARING	スラスト ニト ルハ アリソク	4
18		G5325-119-000	THRUST WASHER	スラストワツシヤ	8
19		253-21100	ROD	ロツト エント	1
20		SM-6103502-TP	SCREW M10 L=35	ロツカアナホ ルト M10 L=35	1
21		WS-1020002-KN	SPRING WASHER M10	ハ ネサ カ ネ M10	1
22		253-04502	FULCRUM PIN(B)	シテンピ ン(B)	1
23		169-11612	COLLER	セツトカラ	2
24		SM-8060802-TP	SCREW M6 L=8	トメネジ M6 L=8	4
25		253-04601	COLLER	シジ カラ	1
26		SM-8061002-TP	SCREW M6 L=10	トメネジ M6 L=10	2
27		253-04700	LEVER	ダ イレハ -	1
28		SM-6041202-TP	SCREW M4X0.7 L=12	ロツカアナホ ルト	4
29		WS-0410002-KN	SPRING WASHER	ハ ネサ カ ネ M4	4
30		253-21308	CAM	カムフオロア	1
31		WS-0410002-KN	SPRING WASHER	ハ ネサ カ ネ M4	1
32		253-20706	WASHER	ワツシヤ	1
33		253-05509	CAM	ミソ カム	1
34		SM-1040852-TP	DISH SCREW	サラネジ M4 L=8	4
35		253-16803	CAM COVER	ミソ カムカハ -	1
36		SM-0040601-SC	SCREW M4X0.7 L=6	トラスコネジ M4X0.7 L=6	2
37		253-04809	BINDER FITTING BASE(1)	ハ インダ -トリツケダ イ(1)	1
38		SM-6062202-TP	BOLT	ロツカアナホ ルト	1
39		SM-8044002-TP	SCREW M4X0.7 L=40	トメネジ	1
40		SM-8041552-TP	SCREW M4 L=15	トメネジ	2
41		NM-6040001-SC	NUT M4	ロツカナツト M4	3
42		SM-6051802-TP	SCREW M5 L=18	ロツカアナホ ルト	2
43		WS-0510002-KN	SPRING WASHER	ハ ネサ カ ネ 5.1X9.2X1.3	2
44		WP-0531001-SC	WASHER	ヒラサ カ ネ ミカ キマル M5	2
45		253-05103	BASE	フリト メダ イ	1
46		SM-6041002-TP	SCREW M4 L=10	ロツカアナホ ルト M4X0.7 L=10	2
47		WS-0410002-KN	SPRING WASHER	ハ ネサ カ ネ M4	2
48		B2613-232-000	STOP LINK ROD HINGE SCREW	ツキアケ ホ - レンケツネジ	1
49		NS-6620310-SP	NUT 3/16-32	ロツカナツト 3/16-32	1
50		WP-0480856-SP	WASHER 4.8X8.4X0.8	ヒラサ カ ネ 4.8X8.4X0.8	1
51		WS-0511302-KS	SPRING WASHER 5.1X9.2X1.3	ハ ネサ カ ネ 5.1X9.2X1.3	1
52		253-05202	PLATE	フリト メイタ	1
53		SM-6041002-TP	SCREW M4 L=10	ロツカアナホ ルト M4X0.7 L=10	2
54		WS-0410002-KN	SPRING WASHER	ハ ネサ カ ネ M4	2
55		PA-2504501-AO	AIR CYLINDER	エアシリンドラ	1
56		168-02209	ROCKING HOLDER METAL	ヨウト ウウケカナク	1
57		PC-0151070-00	SPEED CONTROLLER	スピ コン	2
58		PX-5000530-00	BAND	ハ ント	1
59		PJ-3080451-01	BRANCH	ブ ランチ	1
60		253-22157	CABLE ASM.	ハ インダ -カコウハシケ-ア ル クミ	1



10. BINDER COMPONENTS (2)

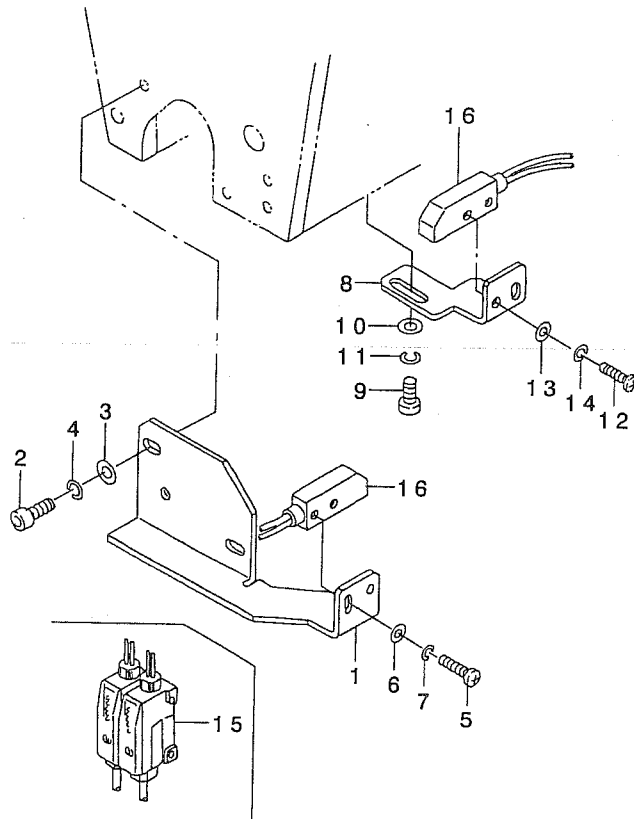
バインダー関係 (2)



REF. NO	NOTE	PART NO.	DESCRIPTION	ヒンメイ	Qty
1		253-04908	BINDER FITTING BASE(2)	ハ インダ -トリツケタ イ(2)	1
2		253-05004	BINDER FITTING BASE(3)	ハ インダ -トリツケタ イ(3)	1
3		SM-6051002-TP	SCREW M5X0.8 L=10	ロツカクアナホ ルト M5X0.8 L=10	2
4		WS-0510002-KN	SPRING WASHER	ハ ネサ カ ネ 5.1X9.2X1.3	2
5		166-71703	GUIDE PIN	カ イト ビン	1
6		SM-8031202-TP	SCREW M3X0.5 L=12	トメネジ M3X0.5 L=12	1
7		G5329-116-000	WASHER D=8	サ カ ネ	1
8		SM-3030601-SC	SCREW M3X0.5 L=6	マルコネジ M3 L=6	1
9		WS-0310002-KN	SPRING WASHER M3	ハ ネサ カ ネ 3.1X5.9X0.7	1
10		166-71802	ARM BUSHING	ア-ムメタル	2
11		167-66610	WORKPIECE GUIDE ARM, LEFT	キシ カ イト ア-ム(ヒタリ)	1
12		SM-6031202-TP	SCREW M3X0.5 L=12	ロツカクアナホ ルト	1
13		167-66511	WORKPIECE GUIDE ARM, RIGHT	キシ カ イト ア-ム(ミキ)	1
14		SM-6031202-TP	SCREW M3X0.5 L=12	ロツカクアナホ ルト	1
15		G5321-119-000	WORKPIECE GUIDE STOPPER	ジ ヨウケ ン スツハ	1
16		SM-6030802-TP	SCREW M3X0.5 L=8	ロツカクアナホ ルト M3X0.5 L=8	1
17		WS-0310002-KN	SPRING WASHER M3	ハ ネサ カ ネ 3.1X5.9X0.7	1
18		SM-8041552-TP	SCREW M4 L=15	トメネジ	4
19		NM-6040001-SC	NUT M4	ロツカクナツト M4	4
20	01	G5328-116-000	WORKPIECE GUIDE SPRING A	キシ カ イト ハ ネ	1
21	01	G5328-116-000	WORKPIECE GUIDE SPRING A	キシ カ イト ハ ネ	1
22		SM-4030801-SC	SCREW M3 X 8	ナハ コネジ M3X0.5 L=8	1
23		WS-0310002-KN	SPRING WASHER M3	ハ ネサ カ ネ 3.1X5.9X0.7	1
24		WP-0320500-SC	WASHER M3	ヒラサ カ ネ コカ タマル M3	1
25		253-75403	WORKPIECE GUIDE B ,RIGHT	キシ カ イト B(ヒタリ)	1
26		SS-1060610-SP	SCREW 3/32-56 L=5.5	サラネジ 3/32-56 L=5.5	2
27		253-75502	WORKPIECE GUIDE A ,RIGHT	キシ カ イト A(ミキ)	1
28		SS-1060610-SP	SCREW 3/32-56 L=5.5	サラネジ 3/32-56 L=5.5	2
29	01	253-70107	BINDER BASE, LEFT	ハ インダ -キハ ン(ヒタリ)ウスモノヨウ	1
30	01	253-70206	BINDER BASE, RIGHT	ハ インダ -キハ ン(ミキ)ウスモノヨウ	1
31		253-21506	CLAMP LEVER	ア ラクランブ レハ -	1
32		169-20100	MARKER BASE	マ-カートリツケタ イ	1
33		SM-6061602-TP	SCREW M6 L=16	ロツカクアナホ ルト	2
34		WS-0610002-KN	SPRING WASHER 6.1X12.2X1.5	ハ ネサ カ ネ M6	2
35		169-12602	LIGHT INSTALLING SHAFT	マ-カートリツケツキヤフト	1
36		SM-8060802-TP	SCREW M6 L=8	トメネジ M6 L=8	1
37		169-12701	LIGHT BRACKET (1)	マ-カーBKT(1)	2
38		SM-6051552-TP	SCREW M5 L=15	ロツカクアナホ ルト	2
39		169-12800	REGULATION SHAFT	マ-カーチヨウセイシヤフト	2
40		SM-6051552-TP	SCREW M5 L=15	ロツカクアナホ ルト	2
41		169-12909	LIGHT BRACKET (2)	マ-カーBKT(2)	2
42		SM-6052502-TP	SCREW M5X0.8 L=25	ロツカクアナホ ルト	2
43		SM-8051002-TP	SCREW M5 L=10	トメネジ	1
44		G5338-116-000	CLAMP BOLT	シメツケホ ルト	1
45		253-25655	CROSS MARKING LIGHT ASM.	ジ ユウジ マ-キング ライトクミ	2
46	01	253-11119	WELT PATCH BASE PLATE	タマヌジ ヨウキ	1
47		G5333-119-000	SCREW M2 L=4	タマヌキハ ン トメネジ	4
48		254-04203	SAFETY GUARD	アンセ ンカ- ト	1
49		NM-6050001-SC	NUT M5	ロツカクナツト M5X0.8 1シユ	1
		NOTE (注記)	01...SELECTIVE PARTS	選択部品	

# 11. FLAP PHOTOTUBE COMPONENTS

フラップ光電管関係



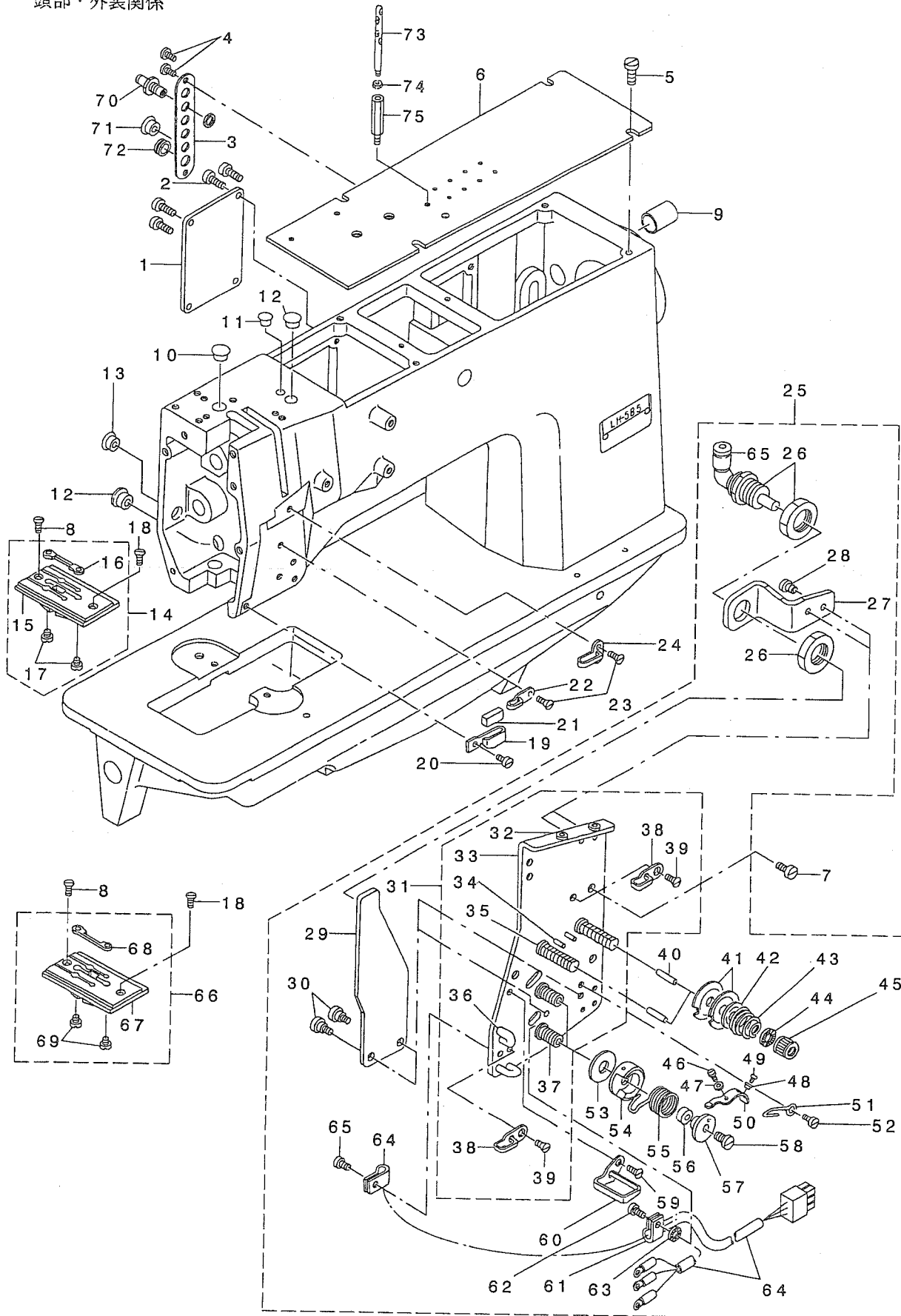
REF. NO	NOTE	PART NO.	DESCRIPTION	ヒソメイ	Qty
1		253-03900	FLAP SENSOR BRACKET, LEFT	フラップ センサ-BKT(ヒタリ)	1
2		SM-6040802-TP	SCREW M4X0.7 L=8	ロツカクアナホ ルト	2
3		WP-0430800-SC	WASHER M4	ヒラサ カ ネ コカ タマル M4	2
4		WS-0410002-KN	SPRING WASHER	ハ ネサ カ ネ M4	2
5		SM-4031201-SC	SCREW M3 X 12	ナハ コネジ M3X0.5 L=12	2
6		WP-0320500-SC	WASHER M3	ヒラサ カ ネ コカ タマル M3	2
7		WS-0310002-KN	SPRING WASHER M3	ハ ネサ カ ネ 3.1X5.9X0.7	2
8		185-51606	SENSOR BRACKET (1) RIGHT	センサ-BKT(1)ミキ	1
9		SS-6091022-TP	SCREW	ヒラネジ	2
10		WP-0430800-SC	WASHER M4	ヒラサ カ ネ コカ タマル M4	4
11		WS-0410002-KN	SPRING WASHER	ハ ネサ カ ネ M4	2
12		SM-4031201-SC	SCREW M3 X 12	ナハ コネジ M3X0.5 L=12	2
13		WP-0320500-SC	WASHER M3	ヒラサ カ ネ コカ タマル M3	2
14		WS-0310002-KN	SPRING WASHER M3	ハ ネサ カ ネ 3.1X5.9X0.7	2
15		253-23155	CABLE ASM.	フラップ センサ-ケ-ブル クミ	1
16		253-26000	FLAP FIBER UNIT	フラップ ファイバ-ユニット	2

# SEWING MACHINE COMPILATION

ミシン編

## 1. FRAME & MISCELLANEOUS COVER COMPONENTS

頭部・外装関係



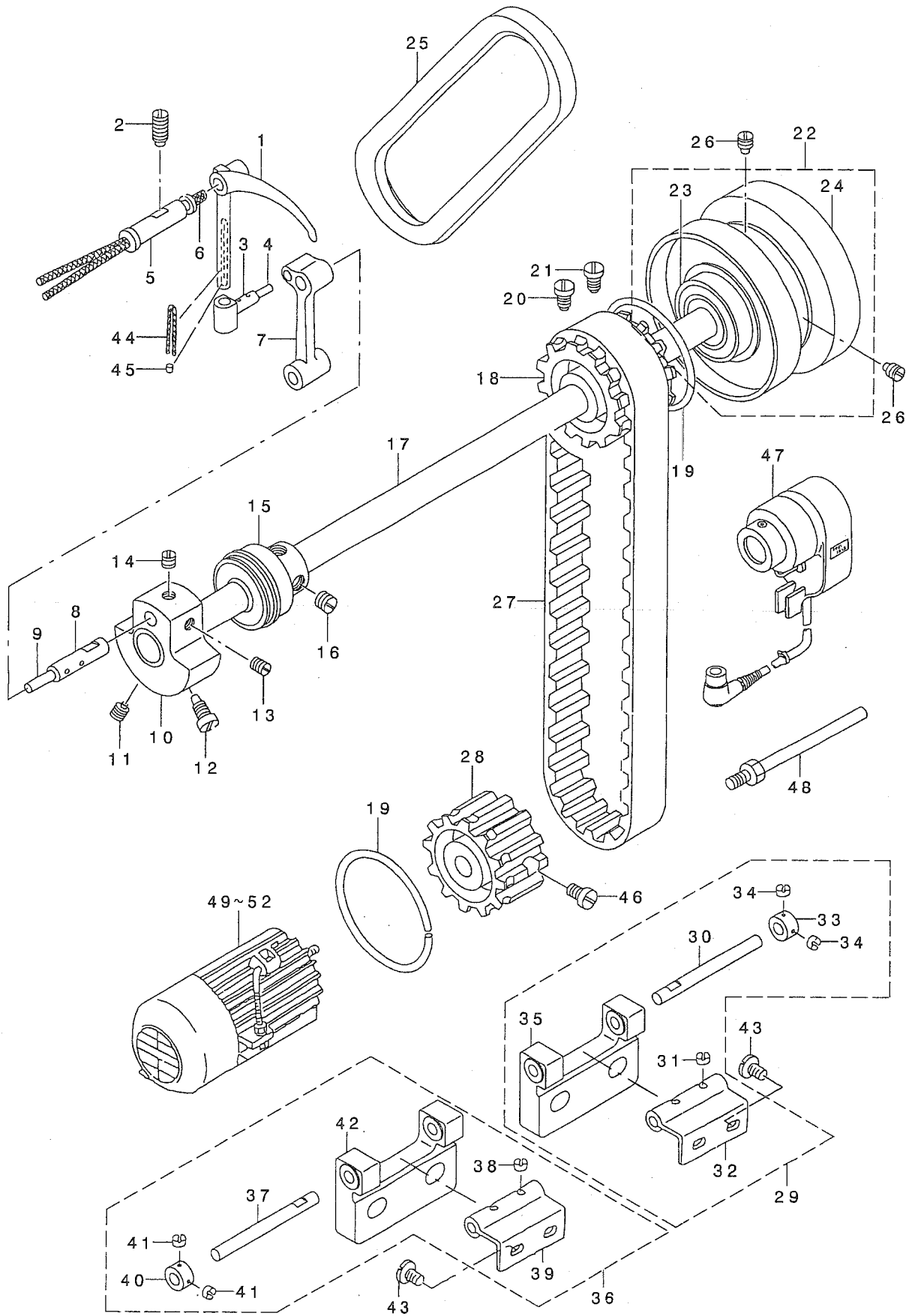
REF. NO	NOTE	PART NO.	DESCRIPTION	品名	Qty
1		164-00400	COVER	メスイチヨウセイカハ	1
2		SS-7111810-SP	SCREW 11/64-40 L=18	マルヒラネジ 11/64-40 L=18	4
3		164-28518	TUBE COVER	シタトキリリチューブカハ	1
4		SS-7110910-SP	SCREW 11/64-40 L=8.5	マルヒラネジ 11/64-40 L=8.5	2
5		SS-6150810-SP	SCREW 15/64-28 L=8	ヒラネジ 15/64-28 L=8	4
6	*	251-36011	TOP COVER	シヨウメンカハ	1
7		SS-7110910-SP	SCREW 11/64-40 L=8.5	マルヒラネジ 11/64-40 L=8.5	3
8	03	SS-2110930-SP	SCREW 11/64-40 L=8.7	マルサラネジ 11/64-40 L=8.75	2
9		TA-1871602-R0	RUBBER PLUG	トメセン D=18.7 L=16	1
10		TA-1250406-R0	RUBBER PLUG D=12.5 L=4	トメセン D=12.5 L=4	1
11		TA-0750404-R0	PLUG D=7.5 L=3.5	トメセン D=7.5 L=3.5	1
12		TA-1250504-R0	RUBBER PLUG	トメセン	2
13		TA-1050504-R0	RUBBER PLUG	トメセン	1
14	01	164-01259	THROAT PLATE ASM. 10MM	ハリイタ10MM クミ	1
15	01	164-01200	THROAT PLATE 10MM	ハリイタ 10MM	(1)
16	01	164-01002	CONTER KNIFE	コテイメス	(1)
17		SS-6080320-SP	SCREW 1/8-44 L= 2.5	ヒラネジ 1/8-44 L=2.5	(2)
18		SS-2110915-SP	SCREW 11/64-40 L=8.5	マルサラネジ 11/64-40 L=8.5	2
19		101-02200	THREAD GUIDE F	トアンナイ F	1
20		SS-7090610-SP	SCREW 9/64-40 L=6	マルヒラネジ 9/64-40 L=6	1
21		B1131-528-000	FELT	トアンナイ トオサエ	1
22		B1130-051-000	FRAME THREAD GUIDE, MIDDLE	トアンナイ	1
23		SS-2090520-SL	SCREW 9/64-40 L=5	マルサラネジ 9/64-40 L=5	1
24		101-01400	THREAD GUIDE, C	トアンナイ C	1
25		251-38660	THREAD TENSION BASE COMPONENTS	トチヨウシタ イ(ソウクミ)	1
26		PA-1000506-A0	CYLINDER	シリンドラ	(1)
27		164-24608	CYLINDER BRACKET	トチヨウシタシリンドラ -P ラケツト	(1)
28		SS-7090610-SP	SCREW 9/64-40 L=6	マルヒラネジ 9/64-40 L=6	(2)
29		164-24202	TENSION RELEASE PLATE	トユルメイタ	(1)
30		SD-0470281-SP	HINGE SCREW D=4.7 H=2.8	タシネジ D=4.7 H=2.8	(2)
31		251-38652	THREAD TENSION BASE ASM.	トチヨウシタ イ(クミ)	(1)
32		B1124-804-000	THREAD GUIDE, SMALL	トミチ ヅヨ	(2)
33		251-38603	THREAD TENSION BASE PLATE	トチヨウシタ イイタ	(1)
34		PS-0200122-K0	SPRING PIN 2.0X12	スプリング ピン 2.0X12	(2)
35		B3124-512-000	THREAD TENSION STUD	トチヨウシタ	(2)
36		164-24301	THREAD GUIDE	トアンナイ	(2)
37		164-24905	THREAD TAKE-UP SPRING STUD	トトリハネジク	(2)
38		B1130-051-000	FRAME THREAD GUIDE, MIDDLE	トアンナイ	(2)
39		SS-2090520-SL	SCREW 9/64-40 L=5	マルサラネジ 9/64-40 L=5	(2)
40	*	254-50800	TENSION RELEASE PIN	トユルメピン	(2)
41		B3126-051-000	TENSION DISC	トチヨウシタ	(4)
42		B3132-051-000	TENSION DISC HOLDER	トチヨウシタ オサエ	(2)
43	02	B3129-012-A00	TENSION SPRING	トチヨウシタ ネ A	(2)
44		B3120-125-000	ROTATING STOPPER	トチヨウシタ カイテントメ	(2)
45		B3116-512-00B	TENSION NUT B	トチヨウシタ ナット B	(2)
46		SS-6060220-SP	SCREW 3/32-56 L= 2.0	ヒラネジ 3/32-56 L=2	(2)
47		WP-0250516-SD	WASHER 2.5X6X0.5	ヒラサカネ 2.5X6X0.5	(1)
48		SS-7090710-SP	SCREW 9/64-40 L= 6.8	マルヒラネジ 9/64-40 L=6.8	(1)
49		G3197-116-000	INSULATING BUSHING	チヨウセツイタ セツエソフ ヅツユ	(2)
50	*	251-39007	TAKE-UP SPRING ADJUSTING PLATE	トトリハネアンナイチヨウセツイタ	(2)
51		B2213-019-000	LOOPER THREAD GUIDE (C)	カム トアンナイ C	(1)
52		SS-7090510-SP	SCREW 9/64-40 L= 4.6	マルヒラネジ 9/64-40 L=4.6	(1)
53		164-24707	TAKE-UP SPRING GUIDE PLATE	トアンナイイタ	(2)
54		164-24400	THREAD TENSION POST	トトリハネトダイ	(2)
55		164-24806	THREAD TAKE-UP SPRING	トトリハネ	(2)
56		164-25100	SPRING ADJUSTING POST A	トトリハネチヨウセツク A	(2)
57		164-25209	SPRING ADJUSTING POST B	トトリハネチヨウセツク B	(2)
58		SS-6080610-TP	SCREW 1/8-44 L=6	ヒラネジ 1/8-44 L=6	(2)
59		SS-2090541-SL	SCREW 9/64-40 L=5	マルサラネジ 9/64-40 L=4.5	(1)
60		164-24004	THREAD GUIDE	トアンナイ	(1)
61		G5066-110-000	CORD HOLDER	ケーブルオサエ	(2)
62		SS-7090540-TP	SCREW 9/64-40 L=5	マルヒラネジ 9/64-40 L=5	(2)
63		WT-0480002-KR	WASHER WITH TEETH M4.5	ハツキサカネ M4.5	(1)
64		251-38751	SENSOR CABLE ASM.	トキレケンチケーブルクミ	(1)
65		PJ-3040405-04	ELBOW UNION	エルボユニオン	(1)
66		164-02455	THROAT PLATE, RIGHT 10MM	ハリイタ ミキ 10MM クミ	1
67	01	164-02406	THROT PLATE RIGHT 10MM	ハリイタ ミキ 10MM	(1)
68	01	164-03008	CONTER KNIFE, RIGHT	コテイメス ミキ	(1)
69	01	SS-6080320-SP	SCREW 1/8-44 L= 2.5	ヒラネジ 1/8-44 L=2.5	(2)
70		PJ-2300042-00	UNION	カクハキヨウユニオン	3
71		TA-1050604-R0	RUBBER PLUG	トメセン D=10.5 L=5.5	2
72		164-28609	GROMMET	クシメット	1
73		B1114-051-000	NEEDLE THREAD GUIDE PIN	トアンナイイタ	1
74		NS-6620310-SP	NUT 3/16-32	ロツカクナット 3/16-32	1
75		252-97607	STUD	スタット	1

NOTE (注記) 01... GAUGE PART  
02... SELECTIVE PARTS  
03... THIS GAUGE OF 8MM IS A USE

ゲージ部品  
選択部品  
8MMゲージ部品の時一個使用

## 2. MAIN SHAFT & THREAD TAKE-UP LEVER COMPONENTS

上軸・天秤関係



REF. NO.	NOTE	PART NO.	D E S C R I P T I O N	品 名	Qty
1		164-23006	THREAD TAKE-UP LEVER	テンピン	1
2		SS-8151550-SP	SCREW 15/64-28 L=15	トメネジ 15/64-28 L=15	1
3		B1907-526-000	TAKE-UP LEVER THRUST PIN	テンピン スライツク	1
4		CQ-3030000-00	OIL WICK	ユジソ	0.02
5		B1906-051-000	TAKE-UP LEVER PIN	テンピン ササエツク	1
6		CQ-2020000-00	OIL WICK	ユジソ	0.3
7		B1408-526-000	NEEDLE BAR CRANK ROD	ハリホ - クランクロツト	1
8		B1210-526-000	NEEDLE BAR CRANK PIN	ハリホ - クランクピン	1
9		CQ-3030000-00	OIL WICK	ユジソ	0.06
10		164-06209	COUNTER WEIGHT	ツリアイスイ	1
11		SS-8681650-TP	SCREW 9/32-28 L=16	トメネジ 9/32-28 L=16	1
12		SS-7681750-TP	SCREW 9/32-28 L=16.5	マルヒラネジ 9/32-28 L=16.5	1
13		SS-8680730-SP	SCREW 9/32-28 L=7	トメネジ 9/32-28 L=7	1
14		SS-8680540-SP	SCREW 9/32-28 L= 4.5	トメネジ 9/32-28 L=4.5	1
15		103-05159	MAIN SHAFT BUSHING, FRONT	ウツシク マエメタル クミ	1
16		SS-8150710-SP	SCREW 15/64-28 L=7	トメネジ 15/64-28 L=7	2
17		164-04204	MAIN SHAFT	ウツシク	1
18		B1302-051-000	SPROCKET WHEEL, UPPER	ウツスロケツト	1
19		B1214-019-000	SPROCKET RING	スロケツト リンク	2
20		SS-8681950-SP	SCREW 9/32-28 L=19	トメネジ 9/32-28 L=19	1
21		SS-8681650-TP	SCREW 9/32-28 L=16	トメネジ 9/32-28 L=16	1
22		103-07056	HAND WHEEL ASM.	ハズミク ルマ クミ	1
23		B1203-512-000	BUSHING, REAR	ウツシク ウツシロハ アリソク	(1)
24		251-36409	HAND WHEEL	ハズミク ルマ	(1)
25		169-34002	V BELT	Vベルト (Mカタ)	1
26		SS-8151550-SP	SCREW 15/64-28 L=15	トメネジ 15/64-28 L=15	2
27		101-03406	TIMING BELT	タイミンクベルト	1
28		B1303-512-000	SPROCKET WHEEL, LOWER	シタスロケツト	1
29		251-38850	HINGE ASM., RIGHT	ヒンジ (ミキクミ)	1
30		105-17209	ROLLER SHAFT A	ローラ タテシク A	(1)
31		SS-8110320-SP	SCREW 11/64-40 L= 3.2	トメネジ 11/64-40 L=3.2	(2)
32		G8214-119-000-A	HINGE	ヒンジ	(1)
33		CS-0800816-SH	THRUST HOLDER D=8 W=8	スラストウケ D=8 W=8	(1)
34		SS-8110320-SP	SCREW 11/64-40 L= 3.2	トメネジ 11/64-40 L=3.2	(2)
35		251-38801	HINGE BLOCK	ヒンジ サ	(1)
36		251-38959	HINGE ASM., LEFT	ヒンジ (ヒタ リクミ)	1
37		105-17209	ROLLER SHAFT A	ローラ タテシク A	(1)
38		SS-8110320-SP	SCREW 11/64-40 L= 3.2	トメネジ 11/64-40 L=3.2	(2)
39		G8214-119-000-A	HINGE	ヒンジ	(1)
40		CS-0800816-SH	THRUST HOLDER D=8 W=8	スラストウケ D=8 W=8	(1)
41		SS-8110320-SP	SCREW 11/64-40 L= 3.2	トメネジ 11/64-40 L=3.2	(2)
42		251-38801	HINGE BLOCK	ヒンジ サ	(1)
43		SS-7680870-SP	SCREW 9/32 L= 8.0	マルヒラネジ 9/32-28 L=8	4
44		CQ-2020000-00	OIL WICK	ユジソ	0.03
45		TA-0290301-MO	RUBBER PLUG	トメセン D=2.9X3.2 L=3	1
46		SS-6661110-SP	SCREW 1/4-40 L=11	ヒラネジ 1/4-40 L=11	2
47		GSY-010000AO	SY-1 COMPLETION.	SY-1 カンセイヒソ	1
48		101-29054	SINCHRONIZER HOLDER STUD ASM.	ケンシユツキ ササエツク クミ	1
49	01	MTS-G1122410	MOTOR 100-120V	100-120V タソウモータ カンセイヒソ	1
50	02	MTS-G1162410	MOTOR 200-240V	200-240V タソウモータ カンセイヒソ	1
51	03	MTS-G3162510	MOTOR 200-240V 3-PHASE	200-240V 3ソウモータ カンセイヒソ	1
52	04	MTS-G3192510	MOTOR 380-440V 3-PHASE	380-440V 3ソウモータ カンセイヒソ	1

NOTE (注記)

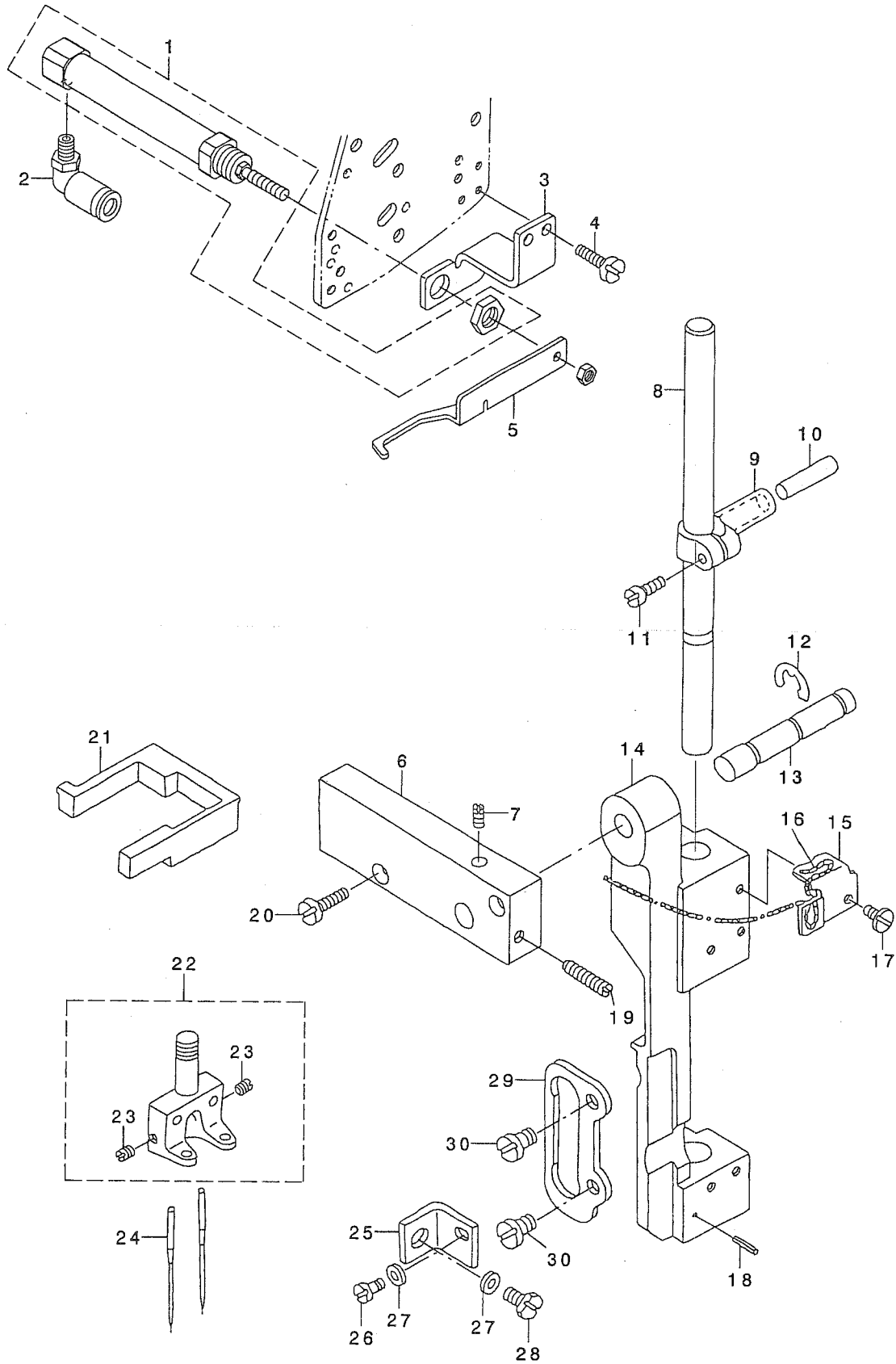
01...FOR 100 TO 120V, 1-PHASE  
02...FOR 200 TO 240V, 1-PHASE  
03...FOR 200 TO 240V, 3-PHASE  
04...FOR 380 TO 440V, 3-PHASE

単相100~120V用  
単相200~240V用  
三相200~240V用  
三相380~440V用



### 3. NEEDLE BAR FRAME COMPONENTS

針棒搖動關係

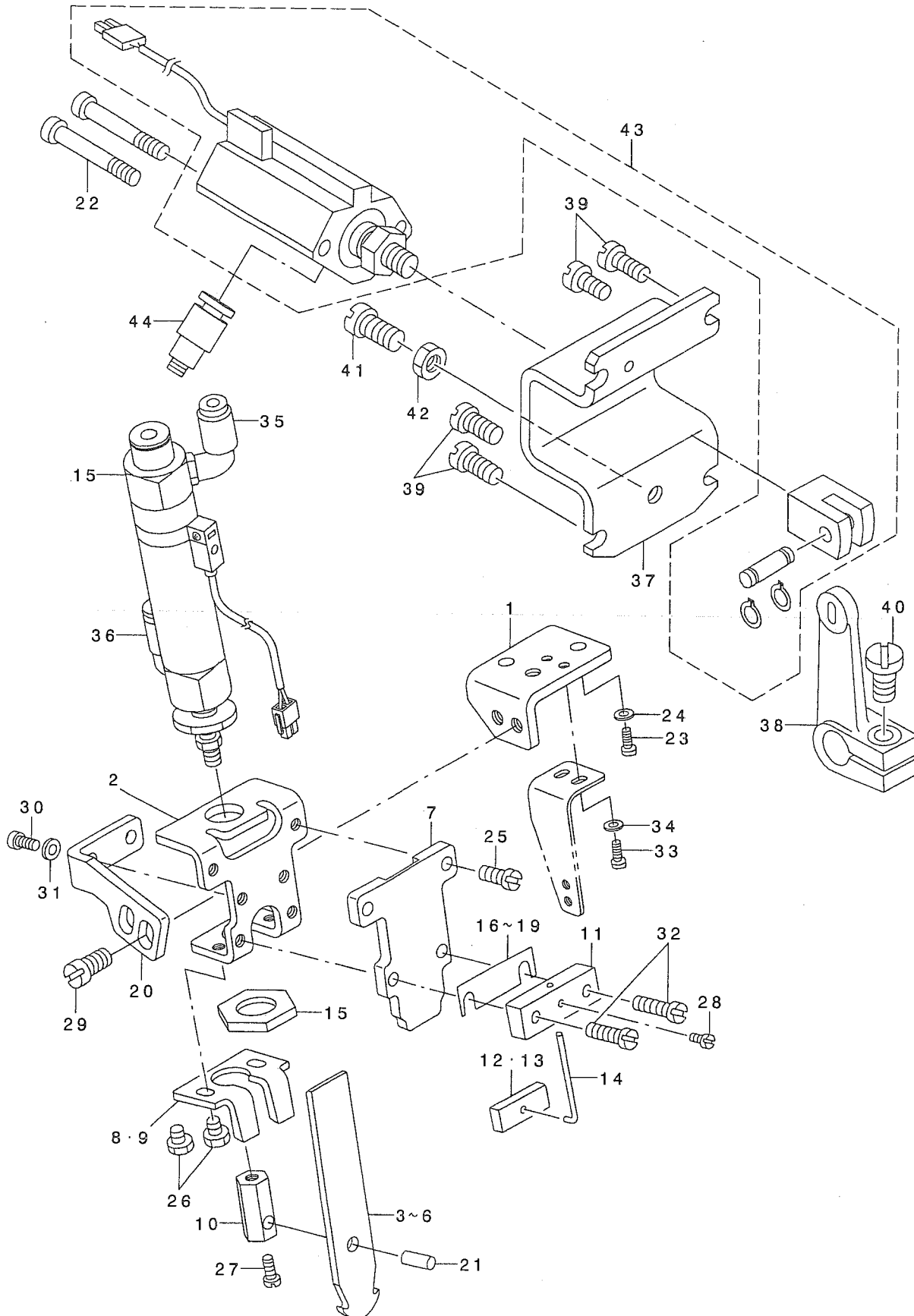


1		PA-1002506-A0	CYINDER	シリンダ-	1
2		PJ-3040405-06	ELBOW UNION	エルボ ユニオン	1
3		251-36102	WIPER CYLINDER BRACKET	ワイパ-シリンダ BKT	1
4		SS-7090610-SP	SCREW 9/64-40 L=6	マルヒラネジ 9/64-40 L=6	2
5		251-36201	WIPER	ワイパ-	1
6		B1430-526-000	NEEDLE BAR FRAME SHAFT BASE	ハリホ- ヨト-シクタイ	1
7		SS-8110750-SP	SCREW 11/64-40 L= 6.5	トメネジ 11/64-40 L=6.5	1
8		164-06902	NEEDLE BAR	ハリホ ウ	1
9		B1411-051-000	NEEDLE BAR CONNECTION	ハリホ-タキ	1
10		B1412-051-000	FELT	ハリホ-タキ フェルト	1
11		SS-7090910-TP	SCREW 9/64-40 L= 8.5	マルヒラネジ 9/64-40 L=8.5	2
12		RE-0700000-KO	E-RING 7	Eカ タトメ 7	1
13		164-06704	NEEDLE BAR FRAME SHAFT	ハリホ ユウトウ ユダ イシク	1
14		164-06407	NEEDLE BAR FRAME A	ユウトウ ユダ イ A	1
15		G1411-118-A00	OIL WICK HOLDER	ユツシ オサエ	1
16		CQ-3030000-00	OIL WICK	ユツシ	1
17		SS-5090420-SP	SCREW 9/64-40 L=3.5	トラスネジ 9/64-40 L=3.5	1
18		PS-0200082-KH	SPRING PIN	スプリング ピン	1
19		SS-8111610-SP	SCREW 11/64-40 L=15.5	トメネジ 11/64-40 L=15.5	1
20		SS-7111310-SP	SCREW 11/64-40 L=12.8	マルヒラネジ 11/64-40 L=12.8	2
21		164-06308	NEEDLE BAR FRAME RUBBER	ユウトウ ユダ イラハ-	1
22	01	G1402-116-BA0	NEEDLE CLAMP ASM. 10MM	ハリトメ 10ミリ クミ	1
23		SS-8080410-TP	SCREW 1/8-44 L=3.5	トメネジ 1/8-44 L=3.5	(2)
24		MMT-190B1600	NEEDLE MTX190 #16	ハリ MTX190 #16	2
25		164-06803	STOPPER PLATE	ユウトウ ユダ イトメカナク	1
26		SS-7110740-TP	SCREW 11/64-40 L=7	マルヒラネジ 11/64-40 L=7	1
27		WP-0480856-SP	WASHER 4.8X8.4X0.8	ヒラサカ ネ 4.8X8.4X0.8	2
28		SS-9111010-SP	SCREW 11/64-40 L=9.5	ロツカカホ ルト 11/64-40 L=9.5	1
29		B1467-563-000	UPPER FEED BAR GUIDE	ウツオクリホ ウカ イト	1
30		SS-7110910-TP	SCREW 11/64-40 L= 8.5	マルヒラネジ 11/64-40 L=8.5	2

NOTE (注記) 01... GAUGE PART ゲージ部品  
 (ORDER FOR NEEDLE CLAMP ONLY 留のみの注文はできません)  
 CANNOT BE ACCEPTED)

# 4. NEEDLE THREAD TRIMMER COMPONENTS

上糸切り関係



REF. NO	NOTE	PART NO.	D E S C R I P T I O N	ヒ ャ ン メ イ	Qty
1		251-36607	THREAD KNIFE BASE	ウライトキリメスト* タ* イ	1
2		251-36805	NEEDLE THREAD CYLINDER BASE	ウライトキリシリンタ* ト* タ* イ	1
3	01	251-37100	NEEDLE THREAD KNIFE F	ウライトキリメスF(8-10MM)	1
4	01	164-09500	NEEDLE THREAD KNIFE A	ウライトキリメスA	1
5	01	164-10508	NEEDLE THREAD KNIFE B	ウライトキリメス B	1
6	01	164-11100	UPPER THREAD CUTTING KNIFE E	ウライトキリメス E	1
7		251-36904	NEEDLE THREAD KNIFE GUIDE	ウライトキリメスカ* イト*	1
8	01	164-09906	NEEDLE THREAD COUNTER KNIFE	ウライトキリコテイメス	1
9	01	164-11308	FIXED KNIFE	ウライトキリコテイメスA	1
10		251-37001	THREAD KNIFE CYLINDER JOINT	ウライトキリシリンタ* シ* ョイント	1
11		164-10102	NEEDLE THREAD CLAMP BASE	ウライトクランプ* ト* タ* イ	1
12	01	164-10201	NEEDLE THREAD CLAMP PLATE	ウライトクランプ* イタ	1
13	01	164-11407	CLAMP PLATE A	ウライトクランプ* イタA	1
14		164-10300	NEEDLE THREAD CLAMP SPRING	ウライトクランプ* ハ* ネ	1
15		251-40658	CYLINDER ASM.	ウライトキリシリンタ* (クミ)	1
16	02	164-10607	SPACER 0.2	ウライトキリメススハ* -サ-0.2	1
17	02	164-10706	SPACER 0.4	ウライトキリメススハ* -サ-0.4	1
18	02	164-10805	SPACER 0.6	ウライトキリメススハ* -サ-0.6	1
19	02	164-10904	SPACER 0.8	ウライトキリメススハ* -サ-0.8	1
20		251-36706	CYLINDER BASE BRACKET	シリンタ* ト* タ* イコテイ BKT	1
21		B1505-804-000	HINGE SHAFT	オサエウテ* ヒンシ* シ* ク	1
22		SM-6035052-TN	SCREW	ロツカクアナホ* ルト	2
23		SS-6091022-TP	SCREW	ヒラネシ*	2
24		WP-0371026-SD	WASHER 3.7X7X1	ヒラサ* カ* ネ 3.7X7X1	2
25		SS-7090710-SP	SCREW 9/64-40 L= 6.8	マルヒラネシ* 9/64-40 L=6.8	2
26		SS-9090640-SP	SCREW 9/64-40 L=6	ロツカクホ* ルト 9/64-40 L=6	2
27		SS-6080810-SP	SCREW 1/8-44 L= 8.0	ヒラネシ* 1/8-44 L=8	1
28		SS-6080410-SP	SCREW 1/8-44 L=4	ヒラネシ* 1/8-44 L=4	1
29		SS-7110840-SP	SCREW 11/64-40 L=7.8	マルヒラネシ* 11/64-40 L=7.8	2
30		SS-6090620-SP	SCREW 9/64-40 L=6	ヒラネシ* 9/64-40 L=6	2
31		WP-0371026-SD	WASHER 3.7X7X1	ヒラサ* カ* ネ 3.7X7X1	2
32		SS-7091410-SP	SCREW 9/64-40 L=13.5	マルヒラネシ* 9/64-40 L=13.5	2
33		SM-6030602-TP	SCREW M3X0.5 L=6	ロツカクアナホ* ルト M3X0.5 L=6	2
34		WP-0320500-SC	WASHER M3	ヒラサ* カ* ネ コカ* タマル M3	2
35		PJ-3040405-01	ELBOW UNION 4XM5	エルホ* ユニオン 4XM5	1
36		PJ-3040405-06	ELBOW UNION	エルホ* ユニオン	1
37		251-38306	KNIFE CHANGING CYLINDER BKT	メスクリカエシリンタ* BKT	1
38		251-39601	KNIFE CHANGING LINK A	ウラメスクリカエリンク A	1
39		SS-7110910-SP	SCREW 11/64-40 L=8.5	マルヒラネシ* 11/64-40 L=8.5	4
40		SS-6121210-SP	SCREW 3/16-28 L=12	ヒラネシ* 3/16-28 L=12	1
41		SS-6153040-SP	SCREW 15/64-28 L=30	ヒラネシ* 15/64-28 L=30	1
42		NS-6150310-SP	NUT 15/64-28	ロツカクナツト 15/64-28	1
43		251-40351	KNIFE CHANGING CYLINDER ASM.	ウラメスクリカエシリンタ* (クミ)	1
44	*	PJ-3010405-02	HALF UNION 4XM5	ハ-フユニオン 4XM5	2

NOTE (注記)

01....SELECTIVE PARTS

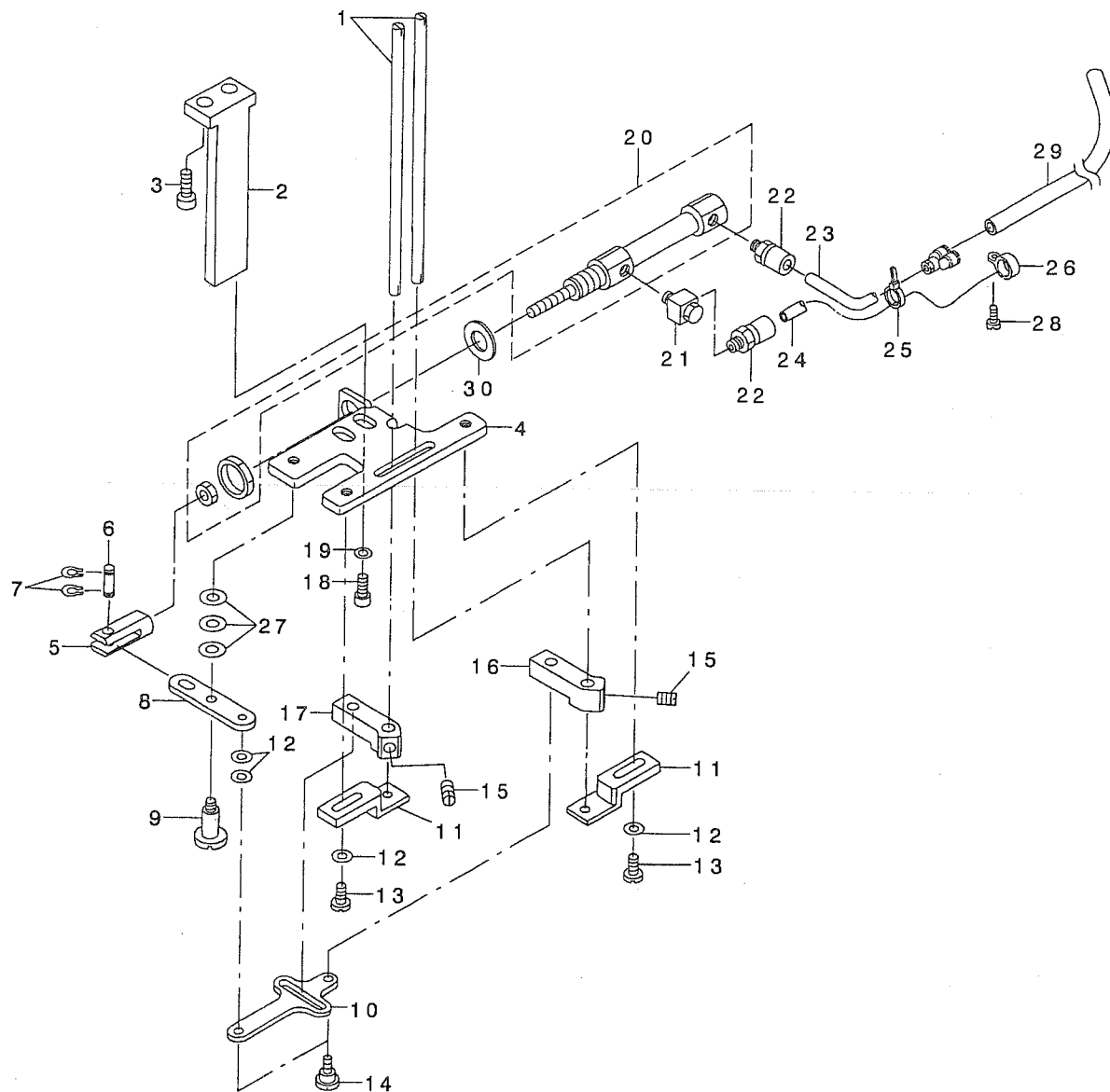
02....GAUGE PART

選択部品

ゲージ部品

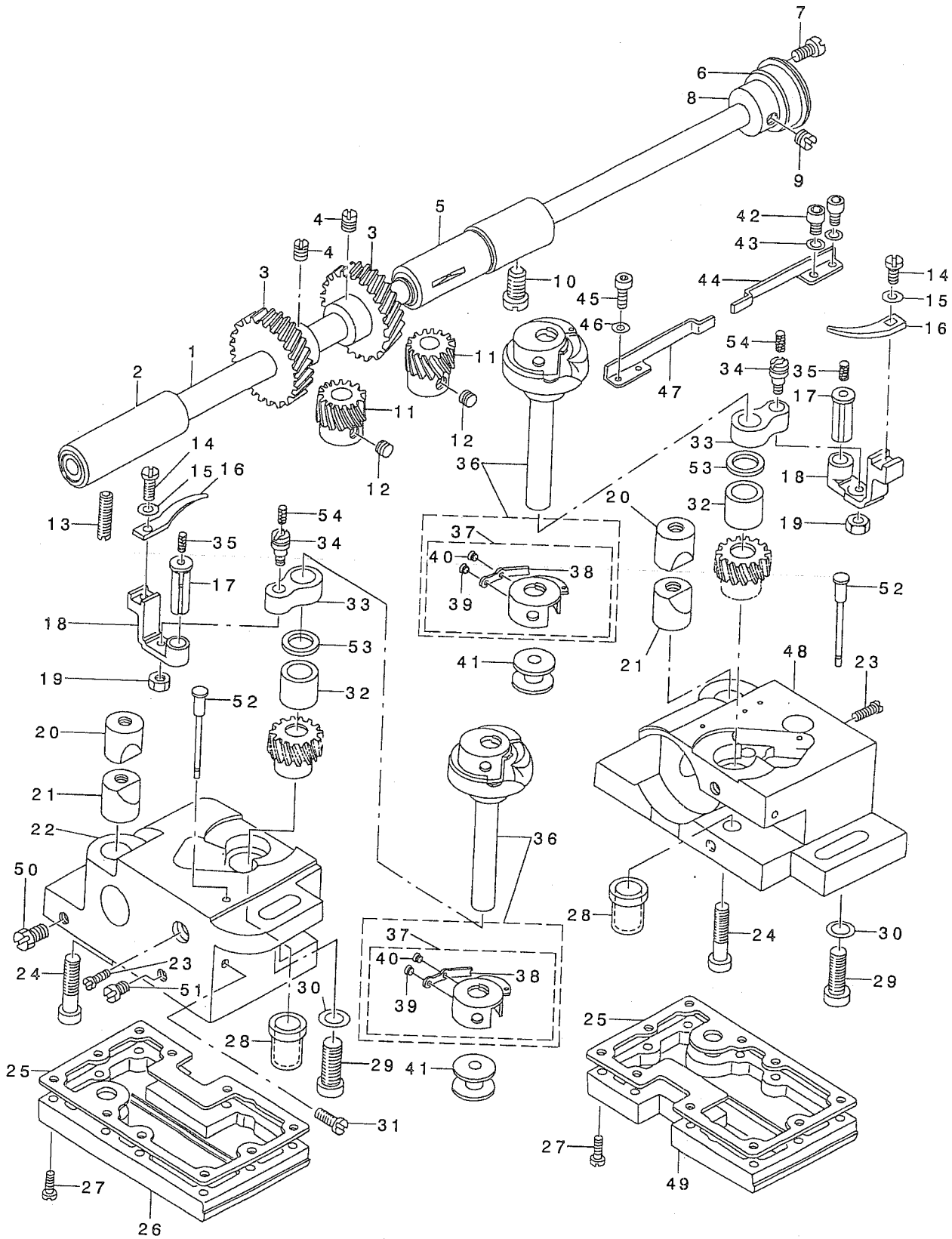
# 5. BOBBIN THREAD CLIP COMPONENTS

下系つかみ関係



REF. NO.	NOTE	PART NO.	DESCRIPTION	品名	Qty
1		251-37308	BOBBIN THREAD NIPPER BAR(A)	シタイトツカミホウ (A)	2
2		G5701-119-000-A	UNDER KNIFE MOUNTING BASE	シタメストリツケタ イ	1
3		SS-6151712-TP	SCREW 15/64-28 L=16.5	ロツカクアナホ ルト 15/64-28	2
4		164-13510	UNDER KNIFE FITTING BASE B	シタメストリツケタ イ B	1
5		251-37506	CYLINDER JOINT	シタメスシリンダ シ ヨイント	1
6		B3034-450-000	LINK PIN	ウワオクリ リンクピン	1
7		B3035-450-000	SNAP RING	ウワオクリ リンクピン トメワ	2
8		251-37407	KNIFE SUPPORTING PLATE	シタメスシツ イタ	1
9		SD-0640602-SP	HINGE SCREW D= 6.35 H= 6.0	タ ソネジ D=6.35 H=6	1
10		G5708-119-000	JOINT CONNECTING PLATE	シ ヨイントレンケツイタ	1
11		164-13403	KNIFE PRESSER BASE	シタメスオサエタ イ	2
12		WP-0450000-SD	WASHER 4.5X8X0.5	ヒラサ カ ネ 4.5X8X0.5	4
13		SS-7110710-SP	SCREW 11/64-40 L=7	マルヒラネジ 11/64-40 L=7	2
14		SD-0450401-SP	HINGE SCREW D= 4.5 H= 4	タ ソネジ D=4.5 H=4	3
15		SS-8110410-TP	SCREW 11/64-40 L= 3.5	トメネジ 11/64-40 L=3.5	2
16		251-37605	KNIFE LINK ARM, RIGHT	シタメスシ クウテ (ミキ)	1
17		251-37704	KNIFE LINK ARM, LEFT	シタメスシ クウテ (ヒタリ)	1
18	*	SS-6151412-TP	SCREW 15/64-28 L=14	ロツカクアナホ ルト 15/64-28	2
19		WP-0621026-SP	WASHER 6.2X9.5X1	ヒラサ カ ネ 6.2X9.5X1	2
20		PA-1001527-A0	AIR CYLINDER	エアシリンダ	1
21		G5680-116-000	UNIVERSAL ELBOW	ユニバ -サルエルホ	1
22		PJ-0320525-01	HOSE NIPPLE	ホ-スツア ル	2
23		BT-0400251-EF	VINYL TUBE	チユ-ブ	0.66
24		BT-0400251-EC	TUBE HOSE, YELLOW	ウレタンホ-ス キ	0.66
25		EA-9500B01-00	CABLE BAND	ソクセンハ ント	5
26		EA-9502B05-00	CABLE CLIP	ケ-ブ ルクリツブ	1
27		WP-0651056-SH	WASHER 6.5X11X1	ヒラサ カ ネ 6.5X11X1	3
28		SS-7110710-SP	SCREW 11/64-40 L=7	マルヒラネジ 11/64-40 L=7	1
29		BT-0400251-EC	TUBE HOSE, YELLOW	ウレタンホ-ス キ	0.66
30	*	WP-0901603-SB	WASHER	ヒラサ カ ネ 8.5X16X1.2	1

6. HOOK & HOOK DRIVING SHAFT COMPONENTS  
 釜・下軸関係



REF. NO.	NOTE	PART NO.	D E S C R I P T I O N	ヒ ヲ メ イ	Qty
1		251-38504	HOOK DRIVING SHAFT	シタジク	1
2		B1802-512-0AB	BUSHING ASM., FRONT	シタジク マエメタル クミ	1
3		B1816-512-000	HOOK DRIVING SHAFT, LARGE	シタジク ネジ ハク ルマ	2
4		SS-8660810-TP	SCREW 1/4-40 L=8	トメネジ 1/4-40 L=8	4
5		101-12357	BUSHING ASM. INTERMEDIATE	シタジク クナカメタル クミ	1
6		B1813-512-000	HOOK DRIVING SHAFT BEARING	シタジク ハ アリソク	1
7		SS-7110840-SP	SCREW 11/64-40 L=7.8	マルヒラネジ 11/64-40 L=7.8	1
8		B1804-512-000	THRUST COLLAR	シタジク スラストウケ	1
9		SS-8150710-SP	SCREW 15/64-28 L=7	トメネジ 15/64-28 L=7	2
10		SS-8151150-SP	SCREW 15/64-28 L=10.5	トメネジ 15/64-28 L=10.5	1
11	01	101-12001	HOOK SHAFT GEAR, A	カマジク ネジ ハク ルマ A	1
12		SS-8660530-TP	SCREW 1/4-40 L= 4.5	トメネジ 1/4-40 L=4.5	6
13		SS-8152030-SP	SCREW 15/64-28 L=20	トメネジ 15/64-28 L=20	1
14		SS-6090810-SP	SCREW 9/64-40 L= 7.5	ヒラネジ 9/64-40 L=7.5	2
15		WP-0371016-SD	WASHER 3.7X8X1	ヒラサカ ネ 3.7X8X1	2
16		164-20705	BOBBIN CASE OPENING LEVER	ナカカ マアソナイ	2
17		B1823-051-000	OPENING LEVER CRANK PIN	ナカカ マ アソナイウテ シク	2
18		B1822-051-000	OPENING LEVER CRANK	ナカカ マ アソナイウテ	2
19		NS-6110430-SP	NUT 11/64-40	ロツカクナツト 11/64-40	2
20		101-09908	SADDLE INSTALLING BLOCK, UPPER	カマジク クタ イトメ ウエ	2
21		101-12407	SADDLE INSTALLING BLOCK, LOWER	カマジク クタ イトメ シタ	2
22		164-21513	HOOK SHAFT SADDLE, LEFT	カマジク クタ イ (ヒタ リ)	1
23		SS-6111610-SP	SCREW 11/64-40 L=16	ヒラネジ 11/64-40 L=16	2
24		SS-6153012-TP	SCREW 15/64-28	ロツカクアナホ ルト 15/64-28	2
25		G1861-119-000	GASKET	カマジク クタ イ ハ ツキン	2
26		G1860-119-AA0	HOOK SADDLE COVER ASM., LEFT	カマジク クタ イフタ ヒタ リ クミ	1
27		SS-6091210-TP	SCREW 9/64-40 L=12	ヒラネジ 9/64-40 L=12	20
28		226-13400	HOOK DRIVING SHAFT BUSHING	カマジク クシタメタル	2
29		SM-6082002-SP	SCREW M8 L=20	ロツカクアナホ ルト M8 L=20	2
30		WP-0850002-SP	WASHER 8.5X18X1.6	ヒラサカ ネ 8.5X18X1.6	2
31		SS-7110510-SP	SCREW 11/64-40 L=5	マルヒラネジ 11/64-40 L= 5	1
32		251-38405	HOOK SHAFT UPPER BUSHING	カマジク クウエメタル	2
33		B1820-563-000	BOBBIN CASE OPENING LEVER LINK	ナカカ マアソナイリソク	2
34		B1821-051-000	CRANK SCREW STUD	ナカカ マ アソナイ クランクヒソ	2
35		CQ-2020000-00	OIL WICK	ユソソ	0.02
36		164-21760	HORIZONTAL ROTATING HOOK ASM.	スイハイカ マ (クミ)	2
37		164-22065	BOBBIN CASE	ホ ヒソ ケース	(2)
38		G1831-116-00B	TENSION SPRING	チヨウハ ネ	(2)
39		105-47800	SCREW	シタイトチヨウシハ ネ トメネジ	(2)
40		105-47909	SCREW	シタイトチヨウリヨクチヨウセツ ネジ	(2)
41		164-28153	BOBBIN ASM.	ホ ヒソ (クミ)	2
42		SM-6040802-SP	SCREW M4X0.7 L=8	ロツカクアナホ ルト M4X0.7 L=8	2
43		WP-0450000-SD	WASHER 4.5X8X0.5	ヒラサカ ネ 4.5X8X0.5	2
44		164-21109	NIPPER SPRING, RIGHT	イトツカミオシハ ネ ミキ	1
45		SM-6040802-SP	SCREW M4X0.7 L=8	ロツカクアナホ ルト M4X0.7 L=8	2
46		WP-0450000-SD	WASHER 4.5X8X0.5	ヒラサカ ネ 4.5X8X0.5	2
47		164-22206	NIPPER SPRING, LEFT	イトツカミオシハ ネ(L)	1
48		164-22404	OIL COVER, LEFT	ア ア ラカハ -(L)	1
49		G1860-119-BA0	HOOK SADDLE COVER ASM., RIGHT	カマジク クタ イフタ ミキ クミ	1
50		G1860-119-BA0	HOOK SADDLE COVER ASM., RIGHT	カマジク クタ イフタ ミキ クミ	1
51		SS-9660720-SP	SCREW 1/4-40 L=7	ロツカクホ ルト 1/4-40 L=7	1
52		164-28401	HOOK OIL GAUGE	カマオイルケ -シ	2
53	01	101-09700	THRUST WASHER, A	カマジク クウワメタル スラストイタ A	2
54		CQ-2020000-00	OIL WICK	ユソソ	0.01

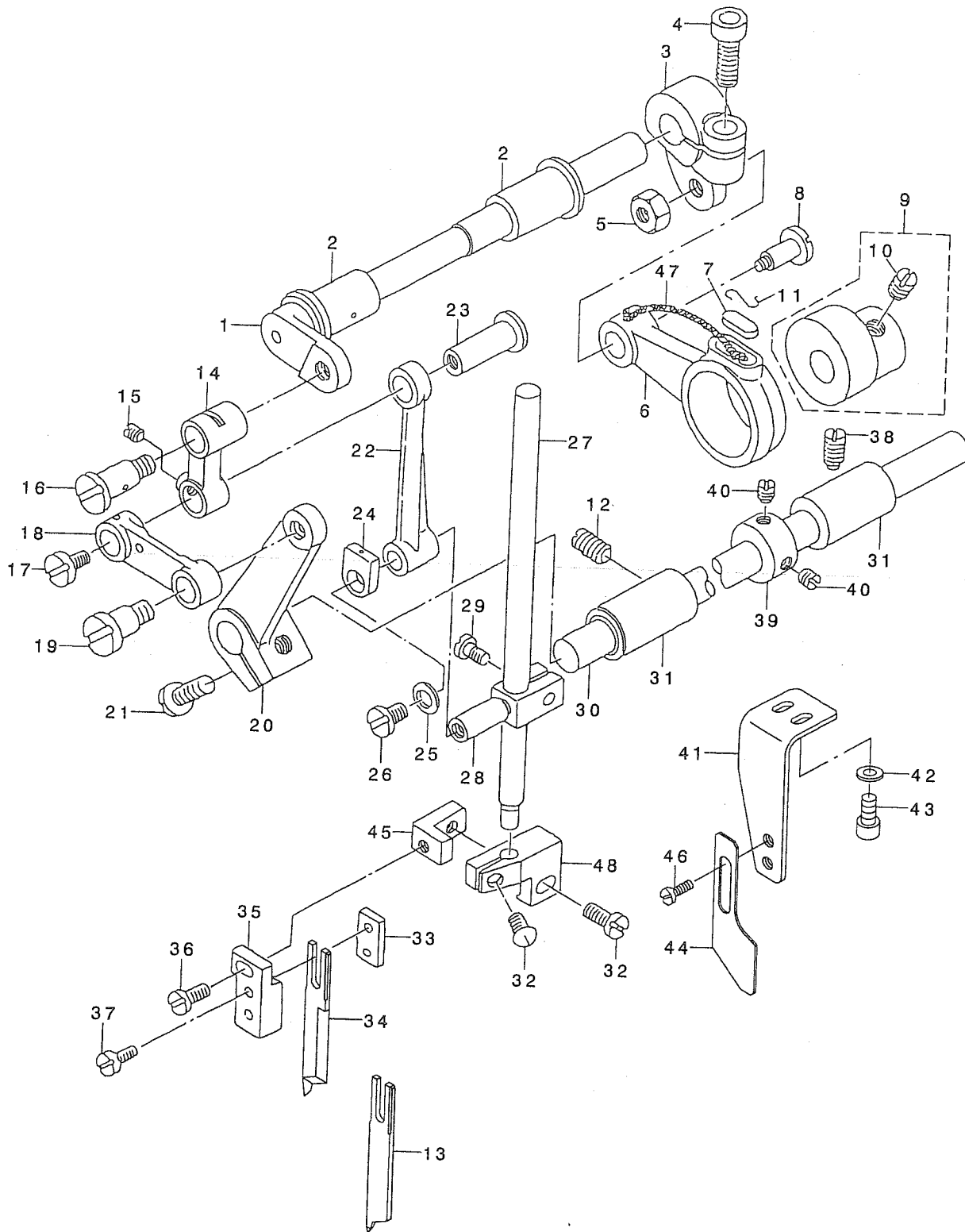
NOTE (注記) 01...SELECTIVE PARTS

選択部品



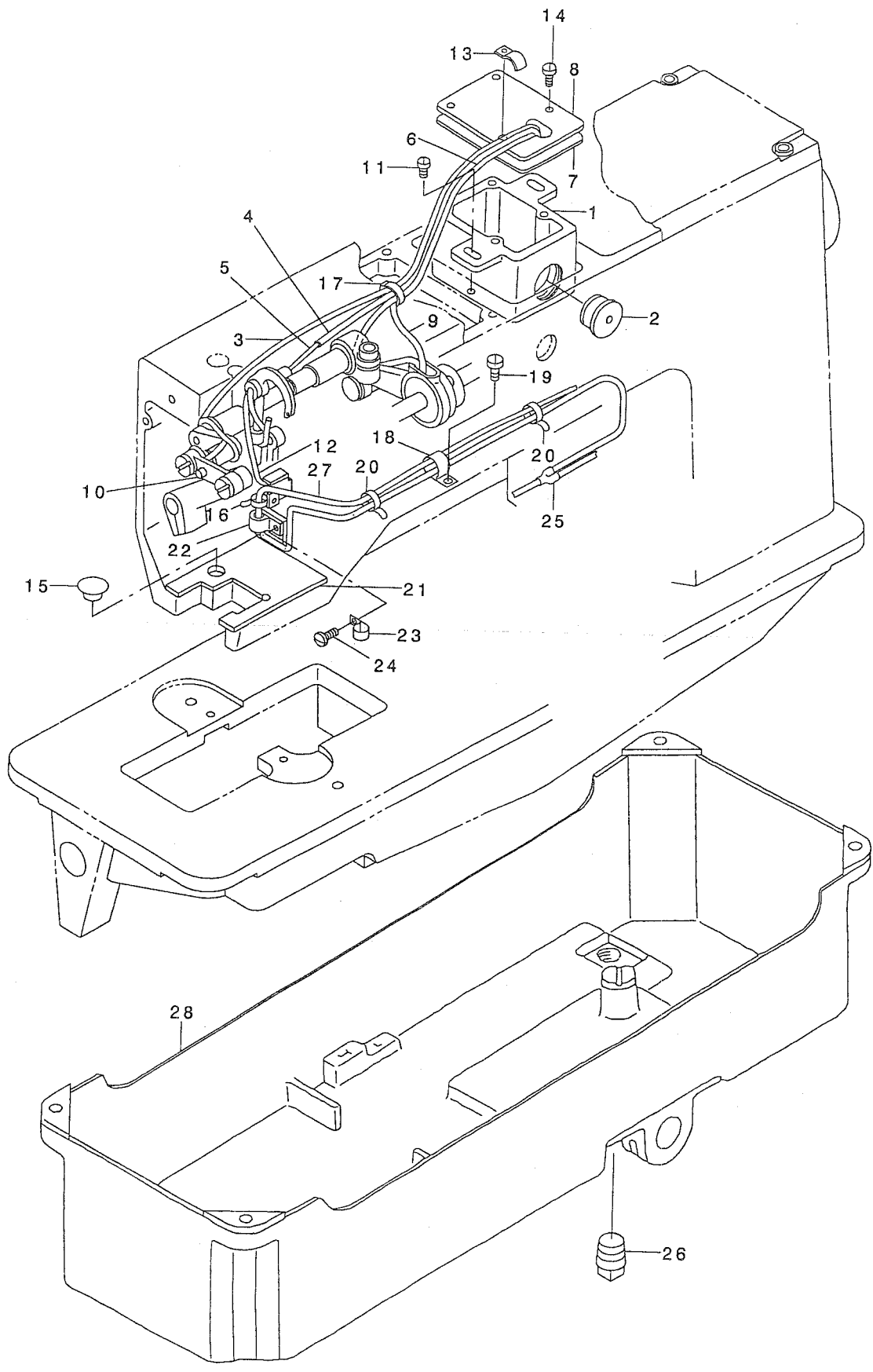
# 7. UPPER KNIFE COMPONENTS

上メス関係



REF. NO.	NOTE	PART NO.	D E S C R I P T I O N	品 名	Qty
1		251-38009	KNIFE DRIVING SHAFT	ウエメスクト* ウシ* ク	1
2		103-13906	BUSHING	ウワオクリシ* ク メタル	2
3		251-37803	KNIFE DRIVING ARM	ウエメスクト* ウウデ*	1
4		SM-6061602-TP	SCREW M6 L=16	ロツカクアナホ* ルト	1
5		NS-6680410-SP	NUT 9/32-28	ロツカクナツト 9/32-28	1
6		251-37902	KNIFE DRIVING ROD	ウエメスクト* ウロツト	1
7		B1702-012-000	OIL FELT	フェルト	1
8		SD-1021251-SP	HINGE SCREW D=10.20 H=12.5	タ* ソネシ* D=10.2 H=12.5	1
9		D1450-055-BA0	TOP FEED CAM ASM.	ウワオクリカム クミ	1
10		SS-8660340-SP	SCREW 1/4-40 L= 2.5	トメネシ* 1/4-40 L=2.5	(2)
11		B1213-012-000	FELT RETAINER	フェルト オサエ	1
12		SS-8150920-SP	SET-SCREW	トメネシ*	1
13	*	254-46808	UPPER KNIFE H , RIGHT	ウワメスH(ミキ*)	1
14		164-17412	UPPER KNIFE LINK A	ウエメスリンク A	1
15		SS-8110520-TP	SCREW 11/64-40 L= 4.5	トメネシ* 11/64-40 L=4.5	1
16		SD-0791331-SP	HINGE SCREW D= 7.94 H=13.3	タ* ソネシ* D=7.94 H=13.3	1
17		SS-5110710-SP	SCREW 11/64-40 L=7	トラスネシ* 11/64-40 L=7	1
18		164-17719	UPPER KNIFE LINK B	ウエメスリンク B	1
19		164-15911	HINGE SCREW A	ウエメスリンク タ* ソネシ* A	1
20		164-17800	UPPER KNIFE LINK D	ウワメスリンク D	1
21		SS-7151120-SP	SCREW 15/64-28 L=11	マルヒラネシ* 15/64-28 L=11	1
22		164-17313	UPPER KNIFE LINK C	ウエメスリンク C	1
23		164-15218	LINK PIN	ウエメスリンクピ* ソ	1
24		B1467-563-000	UPPER FEED BAR GUIDE	ウワオクリホ* ウカ* イト*	1
25		WP-0480856-SP	WASHER 4.8X8.4X0.8	ヒラサ* ガ* ネ 4.8X8.4X0.8	1
26		SS-5110810-SP	SCREW 11/64-40 L=8	トラスネシ* 11/64-40 L=8	1
27		164-16000	KNIFE BAR	メスホ* ウ	1
28		164-15515	KNIFE BAR CLAMP	メスホ* ウダ* キ	1
29		SS-6090910-TP	SCREW 9/64-40 L=9	ヒラネシ* 9/64-40 L=9	1
30		164-15002	KNIFE CHANGING SHAFT	キリカエシ* ク	1
31		164-15101	BUSHING	キリカエシ* クメタル	2
32		SS-5110810-SP	SCREW 11/64-40 L=8	トラスネシ* 11/64-40 L=8	2
33		164-15804	KNIFE MOUNTING BASE D	ウワメストリツケタ* イ D	1
34	*	254-43805	UPPER KNIFE H , LEFT	ウワメスH(ヒタ* リ)	1
35		164-15705	KNIFE MOUNTING BASE C	ウワメストリツケタ* イ C	1
36		SS-7110910-SP	SCREW 11/64-40 L=8.5	マルヒラネシ* 11/64-40 L=8.5	1
37		SS-6080810-SP	SCREW 1/8-44 L= 8.0	ヒラネシ* 1/8-44 L=8	1
38		SS-8151150-SP	SCREW 15/64-28 L=10.5	トメネシ* 15/64-28 L=10.5	1
39		CS-1111019-SH	THRUST COLLAR D=11.11 W=10	スラストウケ D=11.11 W=10	1
40		SS-8660410-SP	SCREW 1/4-40 L= 4.2	トメネシ* 1/4-40 L=4.2	2
41		251-37209	KNIFE COVER FITTING PLATE	メスカハ* -トリツケイタ	1
42		WP-0320500-SC	WASHER M3	ヒラサ* ガ* ネ コカ* タマル M3	2
43		SM-6030602-SP	SCREW M3X0.5 L=6	ロツカクアナホ* ルト M3X0.5 L=6	2
44		251-40708	KNIFE COVER	メスカハ* -	1
45		164-18303	UPPER KNIFE INSTALLATION BASE	ウワメス トリツケタ* イ ミキ*	1
46		SM-4030401-SC	SCREW M3X0.5 L=4	ナハ* コネシ* M3X0.5 L=4	2
47		CQ-3030000-00	OIL WICK	ユシソ	0.06
48		164-18204	KNIFE MOUNTING BASE A, RIGHT	ウワメス トリツケタ* イ A ミキ*	1

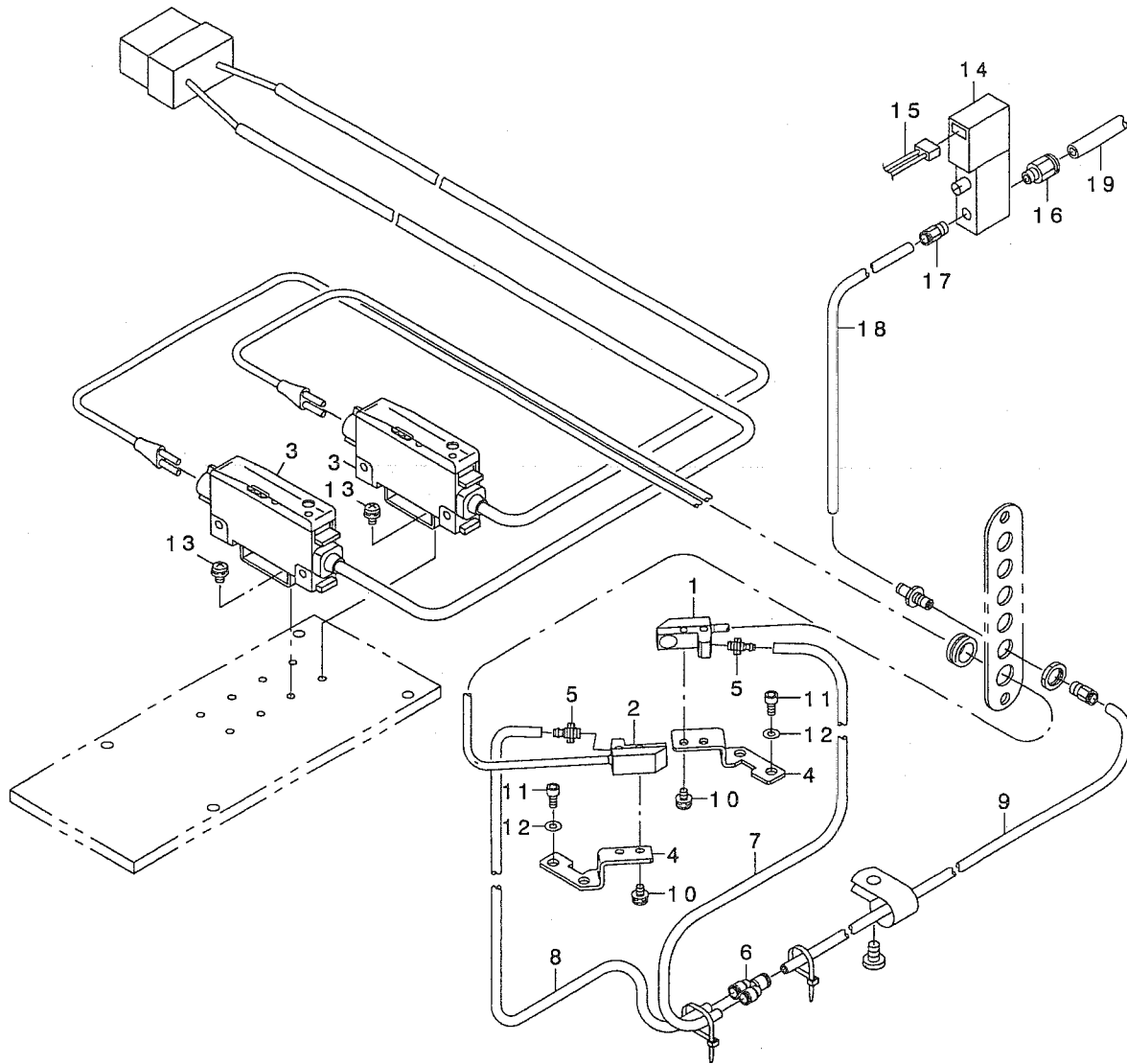
8. LUBRICATION COMPONENTS  
給油関係



REF. NO	NOTE	PART NO.	D E S C R I P T I O N	ヒ ャ ン メ イ	Qty
1		164-25902	OIL TANK	キユウタンク	1
2		164-27007	OIL GAUGE	オイルゲ-ジ	1
3		BT-0400251-EC	TUBE HOSE, YELLOW	ウレタンホ-ス キ	0.21
4		CQ-2000000-00	OIL WICK	ユジン	0.4
5		BT-0400251-EC	TUBE HOSE, YELLOW	ウレタンホ-ス キ	0.15
6		BT-0400251-EC	TUBE HOSE, YELLOW	ウレタンホ-ス キ	0.07
7		164-26009	OIL TANK GASKET	キユウタンクハ-ツキン	1
8		251-40104	OIL TANK COVER	キユウタンクフタ	1
9		CQ-2000000-00	OIL WICK	ユジン	0.15
10		CQ-2000000-00	OIL WICK	ユジン	1
11		SS-7110840-SP	SCREW 11/64-40 L=7.8	マルヒラネジ 11/64-40 L=7.8	2
12		CQ-2000000-00	OIL WICK	ユジン	0.2
13		D2611-555-B00-A	CABLE HOLDER	ケ-プ ル トメカナク	1
14		SS-6090630-SP	SCREW 9/64-40 L=6	ヒラネジ 9/64-40 L=6	4
15		TA-1250705-RO	RUBBER PLUG	トメセン	1
16		EA-9500B01-00	CABLE BAND	ソクセンハ-ント	2
17		EA-9500B01-00	CABLE BAND	ソクセンハ-ント	1
18		HX-0015000-0F	CABLE CLIP	ケ-プ ルクリップ	1
19		SS-7090710-SP	SCREW 9/64-40 L= 6.8	マルヒラネジ 9/64-40 L=6.8	1
20		EA-9500B02-00	CABLE BAND 150	ケツソクハ-ント 150	2
21		251-39452	OIL RETURN FELT ASM.	カンリユウフエルト (クミ)	1
22		HX-0015000-0G	CABLE CLIP	ケ-プ ル クリップ	1
23		HX-0015000-0A	CABLE CLAMP	ケ-プ ルクリップ	1
24		SS-7111120-SP	SCREW 11/64-40 L=10.5	マルヒラネジ 11/64-40 L=10.5	1
25		PJ-3080400-02	QUICK COUPLING	ワンタツチツキ-テ	1
26		PJ-0253000-01	PLUG	プ-ラク	1
27		251-39155	OIL RETURN TUBE ASM.	カンリユウハ-イフ (クミ)	1
28		164-26850			1

9. BOBBIN THREAD REMAINING AMOUNT DETECTING DEVICE

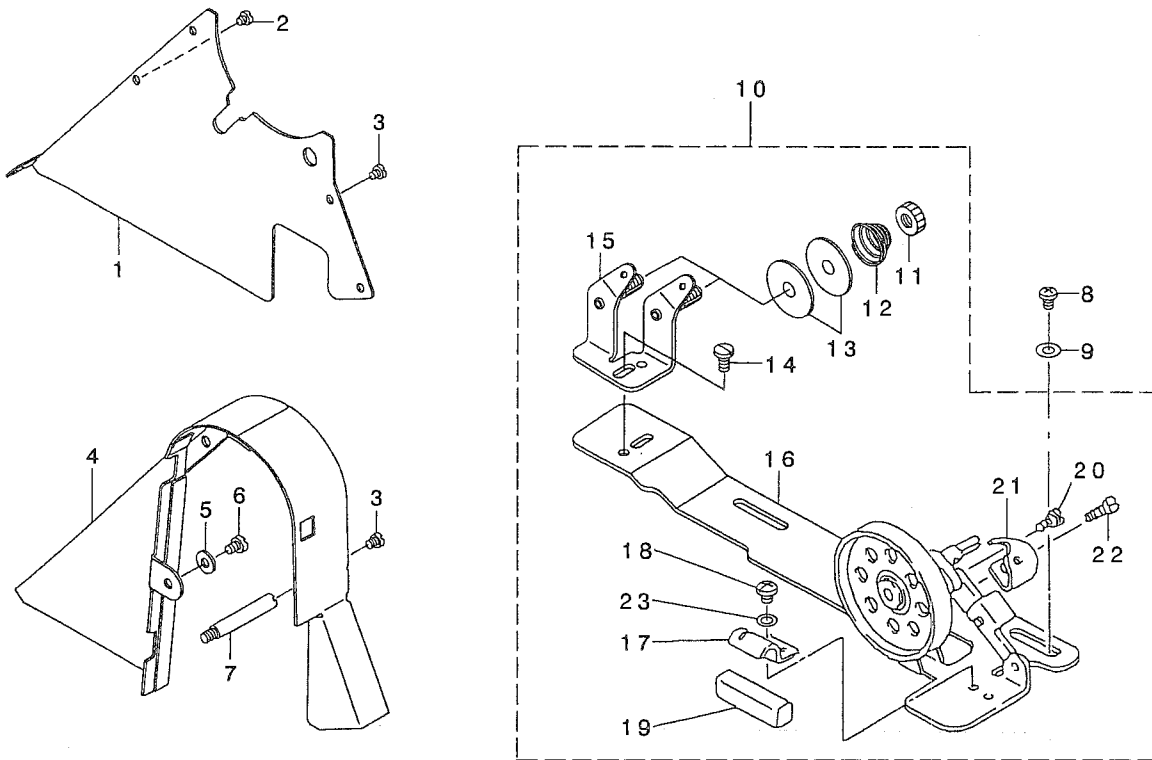
下糸残量検知装置



REF. NO	NOTE	PART NO.	D E S C R I P T I O N	ヒ ヲ ヌ メ イ	Qty
1		251-39908	DETECTING FIBER, RIGHT	シタイトケンチファイバ - ミキ	1
2		251-40005	DETECTING FIBER, LEFT	シタイトケンチファイバ - ヒタリ	1
3		251-40252	DETECTING AMPLIFER ASM.	シタイトケンチアンプ クミ	1
4		164-28302	FIBER BKT	ファイバ - BKT	2
5		PJ-0320390-01	CONNECTOR	ウレタンハ - フツキテ	2
6		PJ-3080400-02	QUICK COUPLING	ワソタツチツキテ	1
7		BT-0400251-EB	URETHANE HOSE, BLACK	ウレタンホ - ス クロ	0.28
8		BT-0400251-EB	URETHANE HOSE, BLACK	ウレタンホ - ス クロ	0.51
9		BT-0400251-EB	URETHANE HOSE, BLACK	ウレタンホ - ス クロ	0.3
10		SL-4030691-SC	SCREW M3X6	ナハ コネシ セムス M3X0.5 L=6	4
11		SM-6030602-TP	SCREW M3X0.5 L=6	ロツカクアナホ ルト M3X0.5 L=6	4
12		WP-0320501-SC	WASHER M3	ヒラサ カネ 3.2X7X0.5	4
13		SL-4030631-SC	SCREW M3X6	サ カ ネツキ ナハ コネシ M3 L=6	4
14		PV-1505090-00	5-WAY SOLENOID VALVE	5ホ - トテ ソシ キリカエハソ	1
15		252-55050	AIR CABLE ASM.	ホ ヒ ソセンサ - エア - フキシユツリヨクケ - フ	1
16		PJ-3010605-03	HALF UNION	ハ - フ ユニオン	1
17		PJ-3010405-02	HALF UNION 4XM5	ハ - フユニオン 4XM5	1
18		BT-0400251-EB	URETHANE HOSE, BLACK	ウレタンホ - ス クロ	2.5
19		BT-0600400-EC	TUBE HOSE, BLUE	ウレタンホ - ス アオ	1.5

# 10. BELT COVER & BOBBIN WINDER UNIT

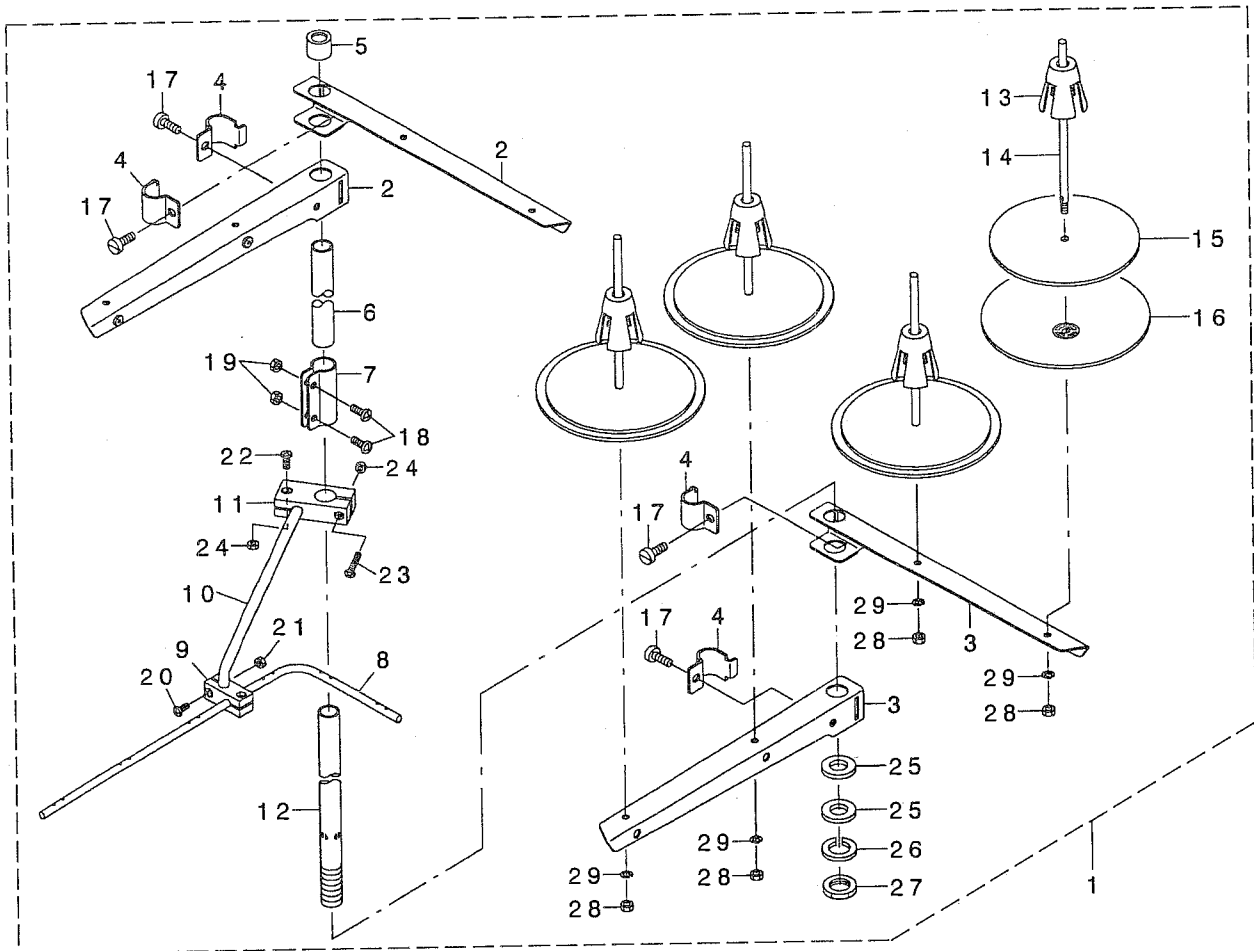
ベルトカバー・糸巻装置



REF. NO	NOTE	PART NO.	DESCRIPTION	ヒソメイ	Qty
1	*	104-19307	BELT COVER PLATE	ベルトカバー-7タ	1
2		SS-7110710-SP	SCREW 11/64-40 L=7	マルヒラネジ 11/64-40 L=7	1
3		SS-7110510-SP	SCREW 11/64-40 L=5	マルヒラネジ 11/64-40 L=5	5
4		101-61503	BELT COVER	ベルトカバー-	1
5		WP-0621016-SD	WASHER 6.2X13X1	ヒラサカネ 6.2X13X1	1
6		SS-7150740-SP	SCREW 15/64-28 L=7	マルヒラネジ 15/64-28 L=7	1
7		100-39105	BELT COVER SUPPORT STUD	ベルトカバー-シチュ-	1
8		SM-4050801-SC	SCREW M5X0.8 L=8	ナベコネジ M5X0.8 L=8	2
9		WP-0531001-SC	WASHER	ヒラサカネ ミカキマル M5	2
10		228-37553	BOBBIN DEVICE	イトマキウチ(ケツゴウ)(オオカマ)	1
11		B3125-012-000	THREAD TENSION NUT	イトチヨ-シナツト	(2)
12		B3129-012-B00	THREAD TENSION SPRING	イトチヨ-シバネ B	(2)
13		B3126-012-000	THREAD TENSION DISK	イトチヨ-シサラ	(4)
14		SS-7110840-SP	SCREW 11/64-40 L=7.8	マルヒラネジ 11/64-40 L=7.8	(4)
15		226-21056	TENSION BAR BASE	イトマキイトチヨウホウイ(ケツゴウ)	(2)
16		110-77500	BOBBIN BASE	イトマキタイ	(1)
17		110-78102	PRESSER PLATE	セイトウコムオサエイタ	(1)
18		SS-4110515-SP	SCREW 11/64-40 L=5	ナベネジ 11/64-40 L=5	(1)
19		B3211-555-000	RUBBER BRAKE	セイトウコム	(1)
20		SD-0490261-SP	HINGE SCREW D=4.9 H=2.6	ダンネジ D=4.9 H=2.6	(1)
21		228-37504	BOBBIN PRESSER	ホヒンオサエ	(1)
22		SS-7081310-SP	SCREW 1/8-44 L=12.5	マルヒラネジ 1/8-44 L=12.5	(1)
23		WP-0480856-SP	WASHER 4.8X8.4X0.8	ヒラサカネ 4.8X8.4X0.8	(1)

# 11. THREAD STAND COMPONENTS

## 糸立装置関係

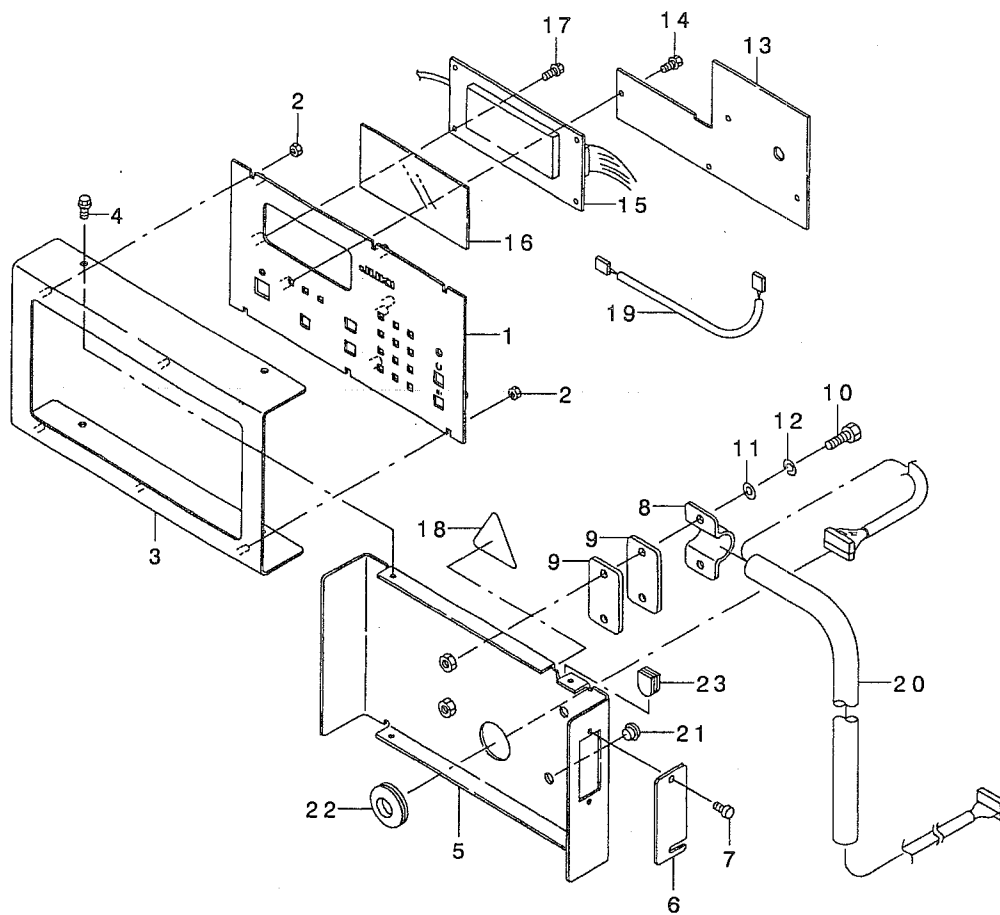


REF. NO	NOTE	PART NO.	DESCRIPTION	ヒョウメイ	Qty
1	*	131-67556	THREAD STANDING DEVICE ASM.	イトタテソウチ(クミ)	1
2		229-30556	SPOOL REST ARM ASM.	イトタテウデ(クミ)	(2)
3		229-30507	SPOOL REST ARM	イトタテウデ	(2)
4		229-30705	THREAD GUIDE ARM JOINT	イトタテホウ ウツメカナク	(4)
5		229-31406	THREAD STANDING ROD RUBBER CAP	イトタテホウ ウホゴ コウ A	(1)
6		229-30408	THREAD STANDING ROD, UPPER	イトタテホウ ウ(ウエ)	(1)
7		229-31307	THREAD STANDING ROD JOINT	イトタテホウ ウツキテ	(1)
8		131-67903	THREAD STANDING THREAD GUIDE	イトタテイトアンナイ	(1)
9		131-68000	THREAD STANDING GUIDE BASE	イトタテイトアンナイ(ツタ)タイ	(1)
10		131-68109	THREAD STANDING GUIDE ARM	イトタテイトアンナイウデ	(1)
11		131-68208	THREAD STANDING GUIDE ARM BASE	イトタテイトアンナイウデ タイ	(1)
12		229-30309	THREAD STANDING ROD, LOWER	イトタテホウ ウ(シタ)	(1)
13		229-31109	SPOOL RETAINER	イトマキフレトメ	(4)
14		229-31000	SPOOL PIN	イトマキウケホウ ウ	(4)
15		229-30903	SPOOL REST CUSHION	イトマキウケホウ ラククッション	(4)
16		229-30804	SPOOL REST	イトマキウケホウ ラ	(4)
17		SM-6061610-SC	SCREW M6 L=16	ヒラコネツウ M6 L=16	(4)
18		SM-4051405-SE	SCREW M5 L=14	ナハコネツウ M5 L=14	(2)
19		NM-6050001-SE	NUT M5	ロツカクナツト M5	(2)
20		SM-4041001-SC	SCREW M4X0.7 L=10	ナハコネツウ M4X0.7 L=10	(2)
21		NM-6040002-SE	NUT M4X0.7	ロツカクナツト M4X0.7 ツユ	(2)
22		SM-4041201-SC	SCREW M4 L=12	ナハコネツウ M4 L=12	(1)
23		SM-4042001-SC	SCREW M4 X 20	ナハコネツウ M4X0.7 L=20	(1)
24		NM-6040002-SE	NUT M4X0.7	ロツカクナツト M4X0.7 ツユ	(2)
25		WP-1612616-SE	WASHER 16X30X2.6	ヒラサガネ	(2)
26		WS-1643202-KR	SPRING WASHER	ハネサガネ 16.4X26.6X3.2	(1)
27		NM-6160511-SE	NUT M16X1.5	ロツカクナツト M16X1.5 ツユ	(1)
28		NM-6050001-SE	NUT M5	ロツカクナツト M5	(4)
29		WS-0510002-KN	SPRING WASHER	ハネサガネ 5.1X9.2X1.3	(4)



## 12. OPERATION BOX COMPONENTS

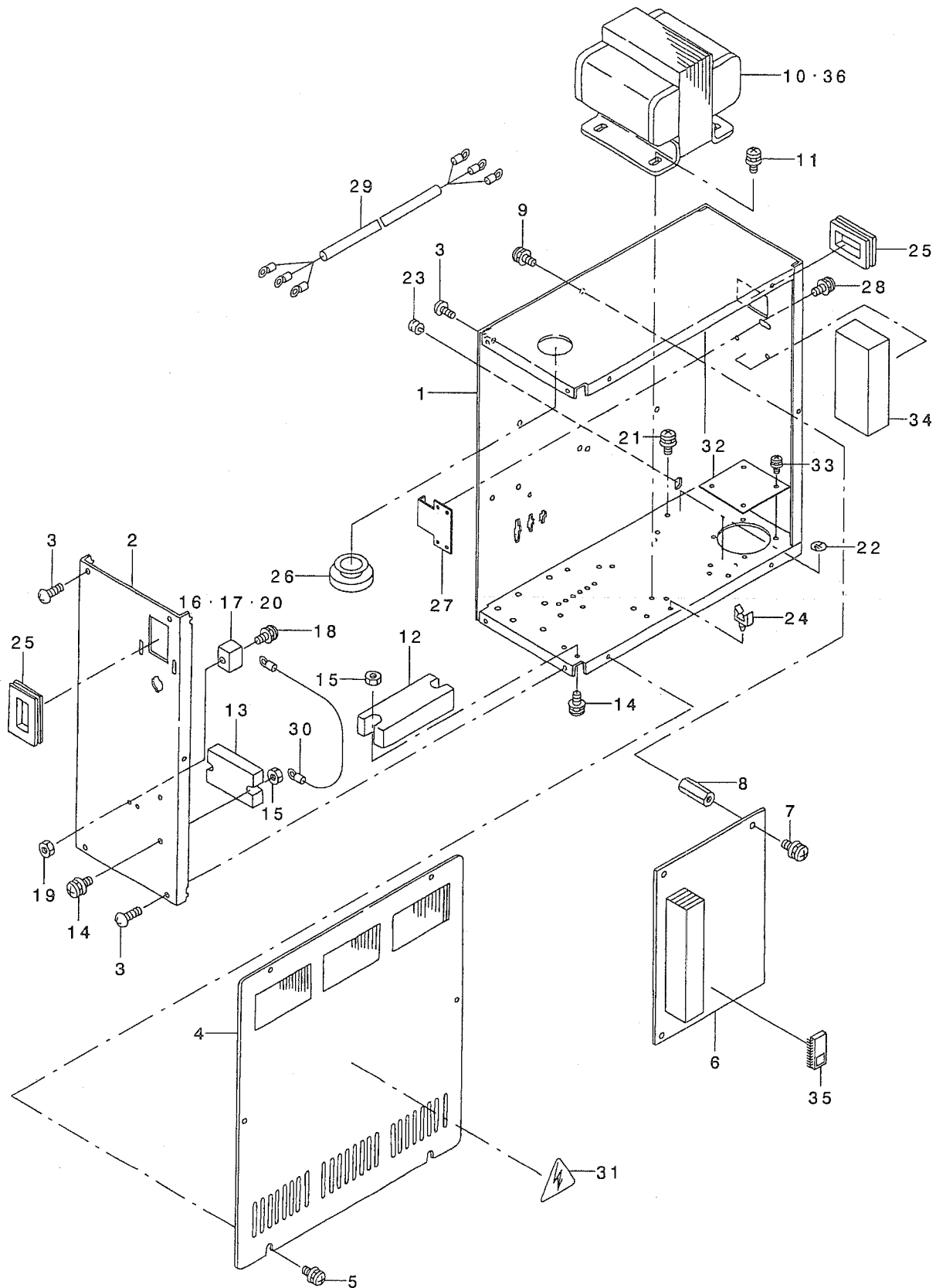
操作ボックス関係



REF. NO	NOTE	PART NO.	DESCRIPTION	ヒソメイ	Qty
1		G1004-195-000	OPERATION PANEL PLATE A	ソウサハ° ネルイタA	1
2		NM-6030001-SC	NUT M3	ロツカクナツト M3X0.5 1シユ	6
3		G1012-192-000	FITTING PLATE	ソウサハ° ネル トリツケイタ	1
4		SL-4030891-SC	SCREW M3X8	ナハ° コネツ° セムス M3 L=8	4
5		G1013-192-000	REAR PLATE	ソウサハ° ネル ウライタ	1
6		G1014-192-000	SWITCH COVER	スイッチカハ° -	1
7		G6010-003-000	KNOB SCREW	テ° イツフ° スイツチ フタ ネツ°	2
8		G1015-192-000	CLAMP	サト° ル	1
9		G1016-192-000	CLAMP BOTTOM PLATE	サト° ル ソコイタ	2
10		SM-6062002-TN	SCREW M6 L=20	ロツカクアナホ° ルト M6 L=20	2
11		WP-0641601-SC	WASHER	ヒラサ° カ° ネ° ミカ° キマル M6	2
12		WS-0610002-KN	SPRING WASHER 6.1X12.2X1.5	ハ° ネサ° カ° ネ M6	2
13		G8602-195-0A0	PANEL BASE A ASM.	ハ° ネルキハ° ソクミ	1
14		SL-4030681-SC	SCREW M3 L=6	サ° カ° ネツキ ナハ° コネツ° M3 L=6	4
15		G8525-192-0A0	LCD BASE ASM.	LCD キハ° ソクミ	1
16		G1018-192-000	PLATE	アクリルイタ	1
17		SL-4030681-SC	SCREW M3 L=6	サ° カ° ネツキ ナハ° コネツ° M3 L=6	4
18		CM-3001000-01	LABEL	キケンデ° ソアツケイコクシ° ル(31.5)	1
19		G8533-192-0A0	CABLE ASM.	ハ° ツクライトケ° フ° ルクミ	1
20		G8522-195-0A0	PANEL CABLE ASM.	ハ° ネルケ° フ° ルクミ	1
21		TA-0800504-RO	PLUG D=8 L=4.5	トメセン D=8X4.5	2
22		HX-0022100-OE	BUSH	ブ° ツシユ	1
23		M1001-060-000	PLUG	メクラフ° ツシユ	1

# 13. TRANSMISSION BOX COMPONENTS

電装ボックス関係



REF. NO	NOTE	PART NO.	D E S C R I P T I O N	ヒ ヲ メ イ	Qty
1		G1001-192-000	CONTROL BOX FRAME BODY	デ'ソウホ' ックスフレームボディ	1
2		G1002-192-000	CONTROL BOX PANEL	デ'ソウホ' ックスパネル	1
3		SM-0040601-SC	SCREW M4X0.7 L=6	トラスコネシ' M4X0.7 L=6	7
4		G1003-192-000	CONTROL BOX COVER	デ'ソウホ' ックスフタ	1
5		SL-4041091-SC	SCREW M4 L=10	ナ'コネシ' セムス M4X0.7 L=10	6
6		G8601-196-0A0	CPU BASE ASM.	CPUキハ'ン クミ	1
7		SL-4030891-SC	SCREW M3X8	ナ'コネシ' セムス M3 L=8	4
8		HX-0007900-00	SPACER	ス'サ	4
9		SL-4030891-SC	SCREW M3X8	ナ'コネシ' セムス M3 L=8	4
10	01	G8510-196-0A0	POWER SOURCE TRANSFORMER ASM.	デ'ソケ'ントランス クミ	1
11		SL-4051091-SC	SCREW M5X0.8 L=10	ナ'コネシ' セムス M5X0.8 L=10	4
12		HK-0266500-80	TERMINAL BASE 8P	タ'ソシタ' イ 8P	1
13		HK-0266500-20	TERMINAL BASE 2P	タ'ソシタ' イ 2P	1
14		SL-4041291-SC	SCREW M4 L=12	ナ'コネシ' セムス M4 L=12	4
15		NM-6040001-SC	NUT M4	ロツカクナツト M4	4
16		HF-0051110-00	FUSE HOLDER	ヒユ-ズ'ホルダ' -	1
17		HF-0051110-0B	FUSE HOLDER COVER	ヒユ-ズ'ホルダ' -カハ' -	1
18		SL-4031481-SC	SCREW M3 X 14	ナ'コネシ' セムス M3X0.5 L=14	1
19		NM-6030001-SC	NUT M3	ロツカクナツト M3X0.5 1ツユ	1
20		E9629-252-000	FUSE 5A	ヒユ-ズ' 5A	1
21		SL-4040891-SC	SCREW M4 L=8	サ'ガ'ネツキ ナ'コネシ' M4 L=8	3
22		E9567-319-000	EARTH MARK	ア-ス マ-ク	3
23		HX-0041000-00	BUSH	ブ'ツシユ	1
24		HX-0022200-0A	CABLE CLAMP	ソクセン クランプ	2
25		HX-0040700-00	BUSH	ブ'ツシユ	2
26		HX-0022100-0B	GROMMET	グ'ロメット	1
27		178-45009	CORD FITTING PLATE	コ-ト'トメイタ	1
28		SL-4041091-SC	SCREW M4 L=10	ナ'コネシ' セムス M4X0.7 L=10	2
29		G8512-192-0A0	POWER SWITCH CABLE ASM.	デ'ソケ'ンスイツチケ-ア'ル クミ	1
30		G8511-195-0A0	5V RELAY CABLE ASM.	5Vチユウケイケ-ア'ル クミ	1
31		CM-3001000-01	LABEL	キケンデ'ソアツケイコクシ-ル(31.5)	1
32		G1001-195-000	FAN HOLE COVER PLATE	ファンア'ナカハ' -イタ	1
33		SL-4040891-SC	SCREW M4 L=8	サ'ガ'ネツキ ナ'コネシ' M4 L=8	2
34		M8602-511-0F0	PMDC BASE ASM.	PMDCキハ'ン クミ	1
35		HL-0159300-01	IC	IC	1
36	01	G8510-196-0AA	POWER TRANSFORMER A ASM.	デ'ソケ'ントランス AKミ	1

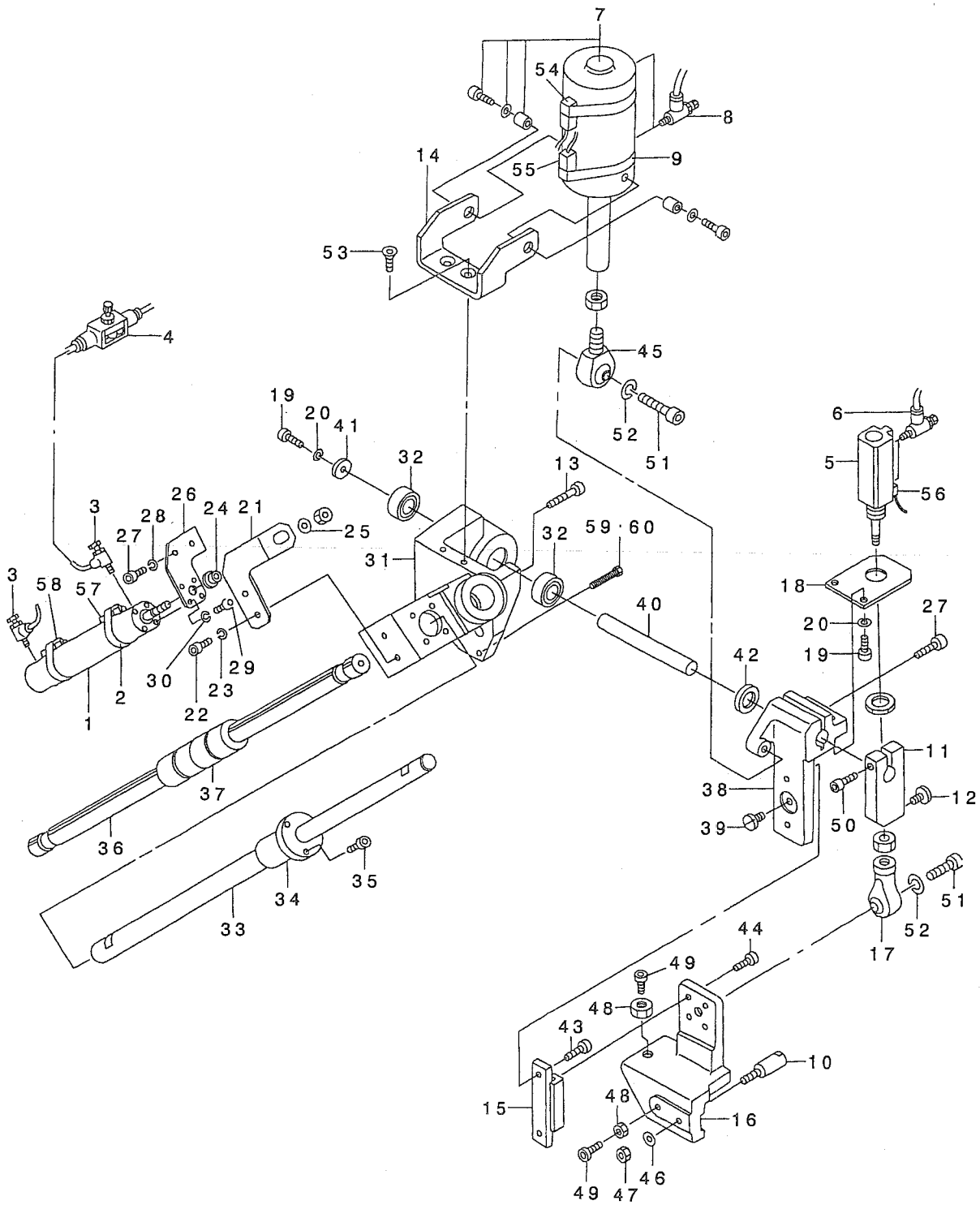
NOTE (注記)

01....SELECTIVE PARTS

選択部品

# 14. WELT PATCH SUPPLY COMPONENTS (1) (OPTION)

玉布供給関係 (1) (オプション)



REF. NO	NOTE	PART NO.	D E S C R I P T I O N	ヒ ヲ メ イ	Qty
1		PA-2513502-A0	AIR CYLINDER	エアシリンダ*	1
2		PX-5000530-00	BAND	バンド*	2
3		PC-0151070-00	SPEED CONTROLLER	スピードコン	2
4		PC-0124060-00	SPEED CONTROLLER	スピードコントローラ	1
5		PA-1501510-A0	PIN CYLINDER	オートスリットピンシリンダ*	1
6		PC-0105070-00	SPEED CONTROLLER	スピードコントローラ	2
7		185-87709	CYLINDER	ハインダ-クビフリシリンダ*	1
8		PC-0105080-00	SPEED CONTROLLER	スピードコントローラ	2
9		253-19906	BAND	スリットリツケカナク*	2
10		166-54907	PIVOT PIN	タマヌゾウオウキ*シテンピン	1
11		185-55706	STOPPER	ストッパ-	1
12		SS-6151210-SP	SCREW 15/64-28 L=12	ヒラネジ* 15/64-28 L=12	1
13		166-54204	POSITIONING PIN	イチキ*メピン	1
14		185-55904	SHAFT RECEIVING BASE	シャフト受け台*	1
15		166-55003	LIMIT GUIDE	ミニチュアLMガイド*	1
16		185-59302	LIFTING PLATE	リフトプレート*	1
17		169-60205	ROD END	ロッドエンド*	1
18		185-56100	CYLINDER BRACKET	シリンダ-ブケット	1
19		SM-6051202-TP	SCREW M5X0.8 L=12	ロツカクアナボ*ルト M5X0.8 L=12	3
20		WS-0510002-KN	SPRING WASHER	ハネサ*カネ 5.1X9.2X1.3	3
21		185-58205	CONNECTING PLATE	レンケツブプレート	1
22		SM-6051552-TP	SCREW M5 L=15	ロツカクアナボ*ルト	2
23		WS-0510002-KN	SPRING WASHER	ハネサ*カネ 5.1X9.2X1.3	2
24		166-55508	COLLAR	カラ-	1
25		WP-1052001-SC	WASHER 10,5X21X2	ヒラサ*カネ ミカ*キマル M10	1
26		166-55607	CYLINDER BRACKET (2)	シリンダ*ブラケット(2)	1
27		SM-6052002-TP	SCREW M5 L=20	ロツカクアナボ*ルト M5X0.8 L=20	3
28		WS-0510002-KN	SPRING WASHER	ハネサ*カネ 5.1X9.2X1.3	2
29		SM-6041202-TP	SCREW M4X0.7 L=12	ロツカクアナボ*ルト	4
30		WS-0410002-KN	SPRING WASHER	ハネサ*カネ M4	4
31		185-58106	BEARING CASE	ハ*アリソク*ケース	1
32		185-85208	BEARING	トメツツキハ*アリソク*	2
33		166-53503	LINEAR SHAFT	リニアシャフト	1
34		167-25400	LINEAR BUSHING	リニアブッシュ	1
35		SM-8051002-TP	SCREW M5 L=10	トメネジ*	2
36		166-53602	BALL SPLINE	ボールスプライン	1
37		167-21201	SPLINE NUT	スプラインナット	2
38		185-58007	SWING BASE	スイングベース	1
39		SS-7120760-SP	SCREW 3/16-28 L= 7.0	マルヒラネジ* 3/16-28 L=7	1
40		185-56209	FULCRUM SHAFT	シテンシャフト*	1
41		166-54006	BEARING PRESSER	ハ*アリソク*オサエ	1
42		185-55805	COLLAR	カラ-	1
43		SM-6041202-TP	SCREW M4X0.7 L=12	ロツカクアナボ*ルト	2
44		SM-6030802-TP	SCREW M3X0.5 L=8	ロツカクアナボ*ルト M3X0.5 L=8	4
45		185-89408	ROD END	ロッドエンド*	1
46		WP-1052001-SC	WASHER 10,5X21X2	ヒラサ*カネ ミカ*キマル M10	1
47		166-55508	COLLAR	カラ-	1
48		NM-6050001-SC	NUT M5	ロツカクナット M5X0.8 1シユ	2
49		SM-6053002-TP	SCREW M5X0.8 L=30	ロツカクアナボ*ルト	2
50		SM-6062002-TP	SCREW M6 L=20	ロツカクアナボ*ルト M6 L=20	1
51		SM-6051552-TP	SCREW M5 L=15	ロツカクアナボ*ルト	1
52		WS-0510002-KN	SPRING WASHER	ハネサ*カネ 5.1X9.2X1.3	1
53		SM-1051001-SF	SCREW M5 L=10	サラネジ* M5X0.8 L=10	1
54		253-23650	CABLE ASM.	ハインダ-クビフリハシケ-ブルクミ	1
55		253-23759	CABLE ASM.	ハインダ-キヨウキユウハシケ-ブルクミ	1
56		253-23858	CABLE ASM.	ハインダ-タマヌゾウカミカコウハシケ-ブ	1
57		253-22959	SENSOR CABLE ASM.	ハインダ-ウエケンチケ-ブルクミ	1
58		253-22157	CABLE ASM.	ハインダ-カコウハシケ-ブルクミ	1
59	01	166-55805	POSITIONING PIN B	イチキ*メピン B	1
60	02	166-57108	POSITIONING PIN	イチキ*メピン(C)	1

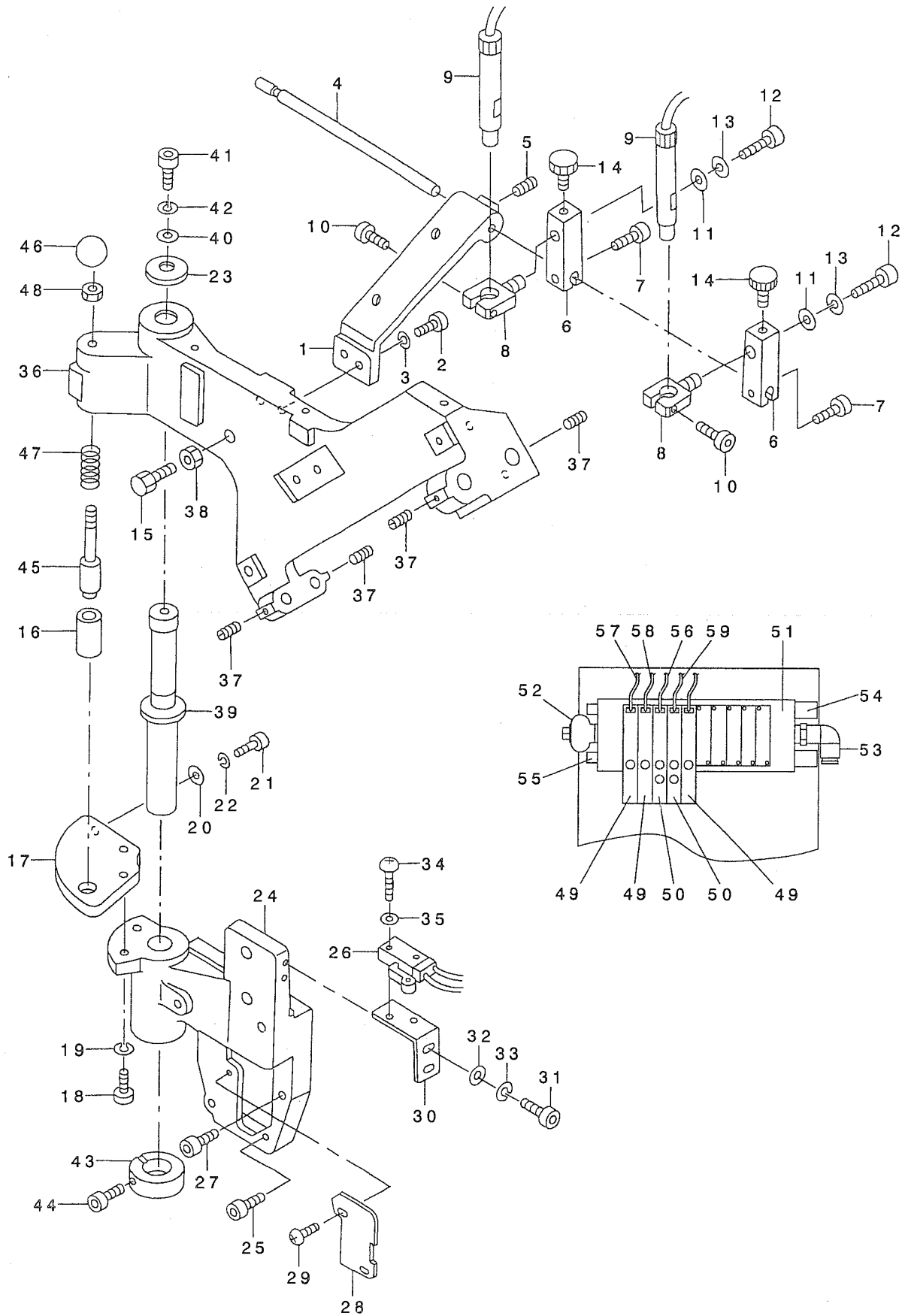
NOTE (注記)

01...FOR WELT PATCH SAPPY (RIGHT TYPE)  
02...FOR WELT PATCH SAPPY (LEFT TYPE)

玉布供給右使用  
玉布供給左使用

15. WELT PATCH SUPPLY COMPONENTS (2) (OPTION)

玉布供給関係 (2) (オプション)

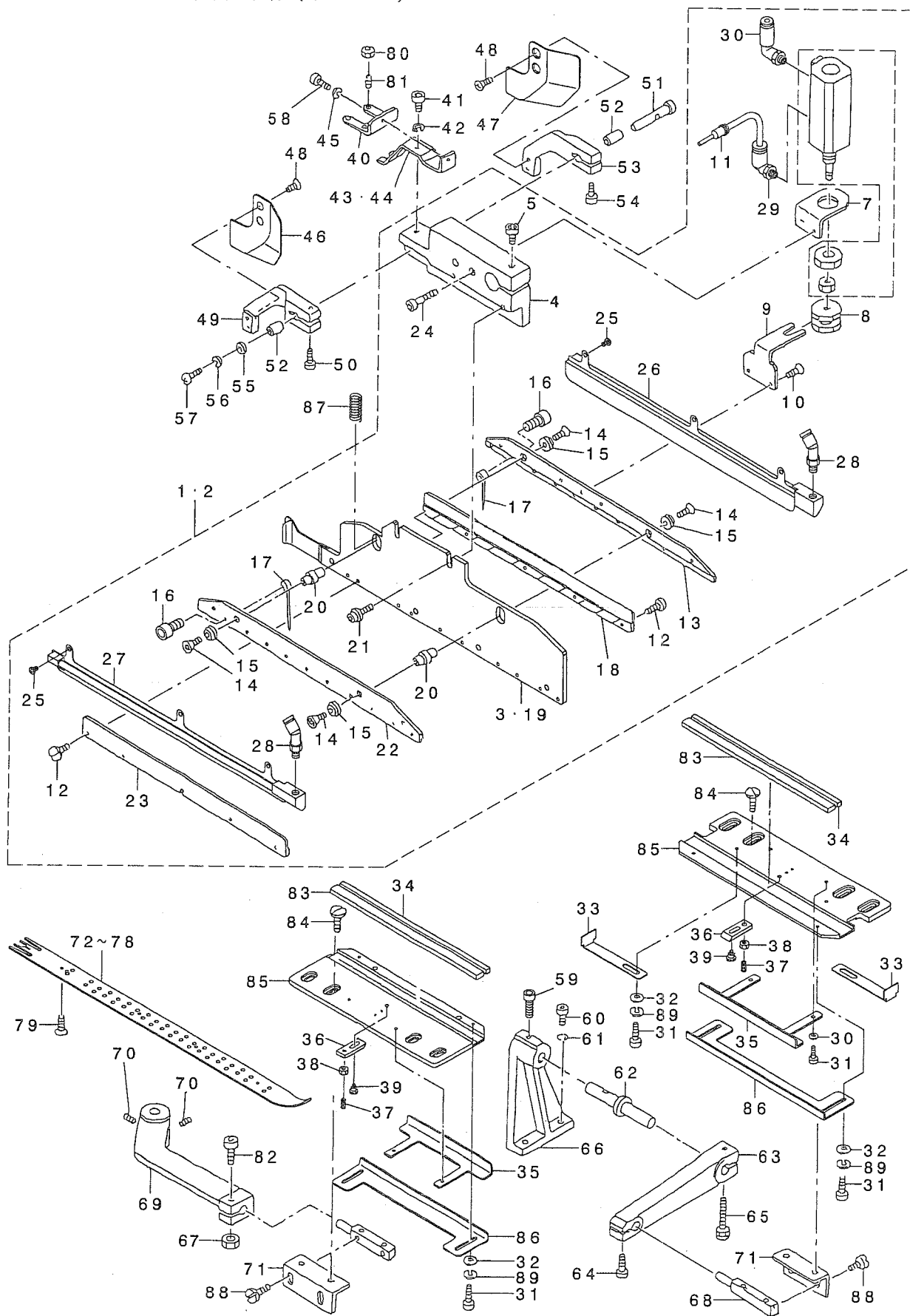


REF. NO	NOTE	PART NO.	DESCRIPTION	品名	Qty
1		166-55904	LIGHT INSTALLING ARM	マ-カ トリツケア-ム	1
2		SM-6052002-TP	SCREW M5 L=20	ロツカクアナホ <sup>ホ</sup> ルト M5X0.8 L=20	2
3		WS-0510002-KN	SPRING WASHER	ハ <sup>ハ</sup> ネサ <sup>サ</sup> カ <sup>カ</sup> ネ 5.1X9.2X1.3	2
4		185-84706	MARKER SHAFT (RIGHT)	マ-カ-ジ <sup>ジ</sup> ク(ミキ <sup>キ</sup> )	1
5		SM-8040502-TP	SCREW M4X0.7 L=5	トメネシ <sup>シ</sup> M4X0.7 L=5	1
6		166-56100	LIGHT BRACKET (1)	マ-カ ア <sup>ア</sup> ラケツト(1)	2
7		SM-6051602-TP	SCREW M5X0.8 L=16	ロツカクアナホ <sup>ホ</sup> ルト M5X0.8 L=16	2
8		166-56209	LIGHT BRACKET (2)	マ-カ ア <sup>ア</sup> ラケツト(2)	2
9		253-25754	CROSS MARKING LIGHT ASM.	シ <sup>シ</sup> ユウジ <sup>ジ</sup> マ-キンク <sup>ク</sup> ライトクミ	2
10		SM-6051602-TP	SCREW M5X0.8 L=16	ロツカクアナホ <sup>ホ</sup> ルト M5X0.8 L=16	2
11		167-24403	WASHER	シ <sup>シ</sup> ユウト <sup>ト</sup> ウジ <sup>ジ</sup> クサ <sup>サ</sup> カ <sup>カ</sup> ネ	2
12		SM-6051202-TP	SCREW M5X0.8 L=12	ロツカクアナホ <sup>ホ</sup> ルト M5X0.8 L=12	2
13		WS-0510002-KN	SPRING WASHER	ハ <sup>ハ</sup> ネサ <sup>サ</sup> カ <sup>カ</sup> ネ 5.1X9.2X1.3	2
14		G5338-116-000	CLAMP BOLT	シメツケホ <sup>ホ</sup> ルト	2
15		166-98409	STOPPER BOLT	ストツハ <sup>ハ</sup> - ホ <sup>ホ</sup> ルト	1
16		166-53107	GUIDE COLLAR	ガ <sup>ガ</sup> イト <sup>ト</sup> カラ-	1
17		166-53206	POSITIONING PLATE	イチキ <sup>キ</sup> メハ <sup>ハ</sup> ヲン	1
18		SM-6062002-TP	SCREW M6 L=20	ロツカクアナホ <sup>ホ</sup> ルト M6 L=20	2
19		WS-0610002-KN	SPRING WASHER 6.1X12.2X1.5	ハ <sup>ハ</sup> ネサ <sup>サ</sup> カ <sup>カ</sup> ネ M6	2
20		167-24403	WASHER	シ <sup>シ</sup> ユウト <sup>ト</sup> ウジ <sup>ジ</sup> クサ <sup>サ</sup> カ <sup>カ</sup> ネ	1
21		SM-6051202-TP	SCREW M5X0.8 L=12	ロツカクアナホ <sup>ホ</sup> ルト M5X0.8 L=12	1
22		WS-0510002-KN	SPRING WASHER	ハ <sup>ハ</sup> ネサ <sup>サ</sup> カ <sup>カ</sup> ネ 5.1X9.2X1.3	1
23		166-53305	THRUST WASHER	スラストワツシヤ	1
24		166-52406	BINDER BRACKET	ハ <sup>ハ</sup> インダ <sup>ダ</sup> ア <sup>ア</sup> ラケツト	1
25		SM-6052002-TP	SCREW M5 L=20	ロツカクアナホ <sup>ホ</sup> ルト M5X0.8 L=20	3
26		G8516-231-0A0	BINDER CABLE ASM.	ハ <sup>ハ</sup> インダ <sup>ダ</sup> -カ <sup>カ</sup> イデンケンシクミ	1
27		166-52505	POSITIONING PIN	イチキ <sup>キ</sup> メヒ <sup>ヒ</sup> ヲン	1
28		185-51002	BINDER BRACKET COVER	ハ <sup>ハ</sup> インダ <sup>ダ</sup> -BKTカハ <sup>ハ</sup> -	1
29		SM-0040601-SC	SCREW M4X0.7 L=6	トラスコネシ <sup>シ</sup> M4X0.7 L=6	2
30		166-52703	SENSOR BRACKET	センサ <sup>サ</sup> ア <sup>ア</sup> ラケツト	1
31		SM-6041002-TP	SCREW M4 L=10	ロツカクアナホ <sup>ホ</sup> ルト M4X0.7 L=10	2
32		WP-0430800-SC	WASHER M4	ヒラサ <sup>サ</sup> カ <sup>カ</sup> ネ コカ <sup>カ</sup> タマル M4	2
33		WS-0410002-KN	SPRING WASHER	ハ <sup>ハ</sup> ネサ <sup>サ</sup> カ <sup>カ</sup> ネ M4	2
34		SM-4031201-SN	SCREW M3 X 12	ナ <sup>ナ</sup> ハ <sup>ハ</sup> コネシ <sup>シ</sup> M3X0.5 L=12	2
35		WP-0320500-SC	WASHER M3	ヒラサ <sup>サ</sup> カ <sup>カ</sup> ネ コカ <sup>カ</sup> タマル M3	2
36		166-52802	BINDER SLIDE BASE	ハ <sup>ハ</sup> インダ <sup>ダ</sup> スライト <sup>ト</sup> ハ <sup>ハ</sup> -ス	1
37		SM-8051402-TP	SCREW M5 L=14	トメネシ <sup>シ</sup> M5 L=14	4
38		NM-6060001-SC	NUT M6	ロツカクナツト M6 1シユ	1
39		166-52901	BINDER SHAFT	ハ <sup>ハ</sup> インダ <sup>ダ</sup> シ <sup>シ</sup> ク	1
40		167-24502	WASHER	ワツシヤ	1
41		SM-6081542-CP	SCREW M8X1.25 L=15	ロツカクアナホ <sup>ホ</sup> ルト M8 L=15	1
42		WS-0820002-KN	SPRING WASHER M8	ハ <sup>ハ</sup> ネサ <sup>サ</sup> カ <sup>カ</sup> ネ M8	1
43		167-24007	SLIT COLLAR	スリツトカラ-	1
44		SM-6062502-TP	SCREW M6 L=25	ロツカクアナホ <sup>ホ</sup> ルト M6 L=25	1
45		166-53008	STOPPER PIN	ストツハ <sup>ハ</sup> ヒ <sup>ヒ</sup> ヲン	1
46		167-22902	KNOB	ノブ	1
47		167-23801	SPRING	アツシユクコイルハ <sup>ハ</sup> ネ	1
48		NM-6060001-SC	NUT M6	ロツカクナツト M6 1シユ	1
49		PV-1302022-00	3-WAY SOLENOID VALVE	3ホ <sup>ホ</sup> -ト <sup>ト</sup> デ <sup>デ</sup> ンシ <sup>シ</sup> キリカエハ <sup>ハ</sup> ヲン	3
50		PV-1502060-00	5-PORT CUT-OVER SOLENOID VALVE	5ホ <sup>ホ</sup> -ト <sup>ト</sup> デ <sup>デ</sup> ンシ <sup>シ</sup> キリカエハ <sup>ハ</sup> ヲン	2
51		PV-0351480-00	MANI HOLD	マニホ-ルト <sup>ト</sup>	1
52		PJ-3090651-01	UNIVERSAL EIBOW	ア <sup>ア</sup> ランチユニハ <sup>ハ</sup> -サルエルホ <sup>ホ</sup>	1
53		PJ-3040651-01	ELBOW UNION 6XPT1/8	エルホ <sup>ホ</sup> ユニオン 6XPT1/8	1
54		PX-0551040-00	SILENCER (PT1/8)	サイレンサ	2
55		PJ-0251000-01	1/8 PLUG	1/8ア <sup>ア</sup> ラク <sup>ク</sup>	2
56		253-59159	CABLE ASM.	ハ <sup>ハ</sup> インダ <sup>ダ</sup> -ク <sup>ク</sup> ビ <sup>ビ</sup> フリシユツリヨクケ-ア <sup>ア</sup> ル	1
57		253-59258	CABLE ASM.	ハ <sup>ハ</sup> インダ <sup>ダ</sup> -タマヌツカミジ <sup>ジ</sup> ヨウシヨウシユ	1
58		253-59357	CABLE ASM.	ハ <sup>ハ</sup> インダ <sup>ダ</sup> -タマヌツカミカコウシユツリヨク	1
59		253-59456	CABLE ASM.	ハ <sup>ハ</sup> インダ <sup>ダ</sup> -タマヌツカミハリシユツリヨク	1



16. WELT PATCH SUPPLY COMPONENTS (3) (FOR DOUBLE WELT) (OPTION)

玉布供給関係 (3) 両玉仕様 (オプション)



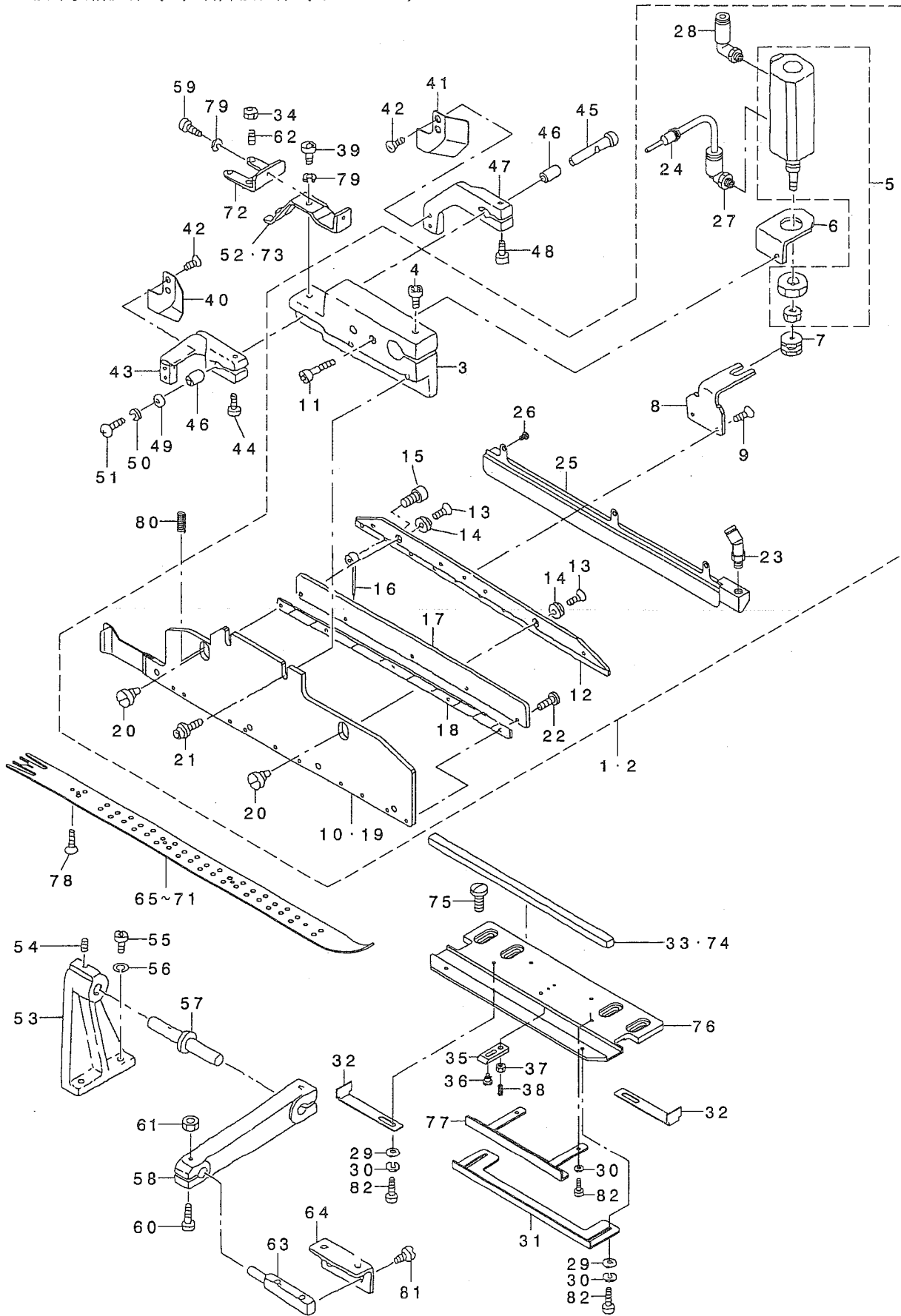
1	*	253-69562	DOUBLE WELT BINDER UNIT, LEFT	リヨウダ マハ インダ -ユニット(ヒダリ)	1
2	*	253-69661	DOUBLE WELT BINDER UNIT, RIGHT	リヨウダ マハ インダ -ユニット(ミキ)	1
3		166-70309	BINDER PLATE	ハ インダ キハシ	(1)
4		166-71406	BINDER INSTALLATION BASE	ハ インダ トリツクダ イ	(1)
5		SM-6062502-TP	SCREW M6 L=25	ロツカクアナキ 母 M6 L=25	(1)
6		PA-1500503-A0	PIN CYLINDER	ホトスズイチツキレツツツクダ	(1)
7		166-71604	CYLINDER BRACKET B	ツリツクダ ア ラカブト B	(1)
8		166-55201	CYLINDER CONNECTOR	ツリツクダ コネクダ	(1)
9		166-71505	CYLINDER BRACKET A	ツリツクダ ア ラカブト A	(1)
10		SM-1041001-SC	SCREW M4X0.7 L=10	チラコネツ M4X0.7 L=10	(2)
11		PJ-0200000-01	PLUG	プラグ	(1)
12		SS-5060410-SP	SCREW 3/32-56 L=3.5	トラスネツ 3/32-56 L=3.5	(10)
13		166-70713	NEEDLE	ハリア レート	(1)
14		SM-1030601-SC	SCREW M3 L=6	チラコネツ M3X0.5 L=6	(4)
15		166-71109	CAP	キャップ	(4)
16		SM-6020452-TP	HEXAGONAL HOLE BOLT	ロツカクアナキ 母	(20)
17		166-71208	NEEDLE	ハリ	(20)
18		166-70507	NEEDLE GYIDE, RIGHT	ハリカ イト ミキ	(1)
19		167-01906	SPACER	ハ インダ キハシ	(1)
20		166-71000	SPACER PIN	スパチ ビン	(2)
21		G5377-139-000	SCREW M4 L=8	ハ インダ キハシ トメネツ	(2)
22		166-70614	NEEDLE PLATE	ハリア レート	(1)
23		166-70408	NEEDLE GUIDE, LEFT	ハリカ イト ヒダリ	(1)
24		SM-6042002-TP	SCREW M4X0.7 L=20	ロツカクアナキ 母	(1)
25		SS-5060410-SP	SCREW 3/32-56 L=3.5	トラスネツ 3/32-56 L=3.5	(6)
26		185-65259	NEEDLE COVER WITH PIPE, RIGHT	ハ イア ツキハリカハ -クミ(ミキ)	(1)
27		185-65150	NEEDLE COVER WITH PIPE, LEFT	ハ イア ツキハリカハ -クミ(ヒダリ)	(1)
28		PJ-3090405-01	ELBOW UNION	45度 エルボ ユニオン	(2)
29		PJ-3040405-04	ELBOW UNION	エルボ ユニオン	(1)
30		PJ-2400043-00	ELBOW UNION	エルボ ユニオン	(1)
31		SM-6030602-TP	SCREW M3X0.5 L=6	ロツカクアナキ 母 M3X0.5 L=6	6
32		WP-0320500-SC	WASHER M3	ヒラネ ガネ コカ タマル M3	6
33		183-37501	STOPPER (C)	ストッパ -(C)	2
34		166-74103	RUBBER	ハリウケコ A(カタタ マヨウ)	1
35		167-05600	WELT PATCH STOPPER (B)	タヌノストッパ -(B)	1
36		167-05709	CHANGE PLATE	キリカエハシ	1
37		165-45105	BALL PLUNGER	ミニホ -ル ア ランツ キ	4
38		NM-6050001-SC	NUT M5	ロツカクナツ M5X0.8 1ツユ	1
39		SD-0450401-SP	HINGE SCREW D= 4.5 H= 4	タシネツ D=4.5 H=4	1
40		166-72107	STOPPER BASE	ストッパ -ダイ	1
41		SM-6041002-TP	SCREW M4 L=10	ロツカクアナキ 母 M4X0.7 L=10	1
42		WS-0410002-KN	SPRING WASHER	ハネツ ガネ M4	1
43	01	166-72206	WORKPIECE GUIDE SPRING A	キツ ガ イト ハネ A	1
44	02	166-72305	WORKPIECE GUIDE SPRING B	キツ ガ イト ハネ B	1
45		WS-0410002-KN	SPRING WASHER	ハネツ ガネ M4	1
46		253-75205	CLOTH GUIDE A ,LEFT	キツ ガ イト A(ヒダリ)	1
47		253-75304	WORKPIECE GUIDE A ,RIGHT	キツ ガ イト A(ミキ)	1
48		SS-1060610-SP	SCREW 3/32-56 L=5.5	チラコネツ 3/32-56 L=5.5	4
49		166-72016	CLOTH GUIDE ARM (LEFT)	キツ ガ イト A(ヒダリ)	1
50		SM-6031202-TP	SCREW M3X0.5 L=12	ロツカクアナキ 母	1
51		166-71703	GUIDE PIN	ガイド ビン	1
52		166-71802	ARM BUSHING	アームタル	2
53		166-71919	CLOTH GUIDE ARM (RIGHT)	キツ ガ イト A(ミキ)	1
54		SM-6031202-TP	SCREW M3X0.5 L=12	ロツカクアナキ 母	1
55		G5329-116-000	WASHER D=8	チ ガネ	1
56		WS-0310002-KN	SPRING WASHER M3	ハネツ ガネ 3.1X5.9X0.7	1
57		SM-4030601-SN	SCREW M3 X 6	チハ コネツ M3X0.5 L=6	1
58		SM-6040802-TR	SCREW M4X0.7 L=8	ロツカクアナキ 母 M4X0.7 L=8	1
59		SM-6051602-TP	SCREW M5X0.8 L=16	ロツカクアナキ 母 M5X0.8 L=16	1
60		SM-6052002-TP	SCREW M5 L=20	ロツカクアナキ 母 M5X0.8 L=20	2
61		WS-0510002-KN	SPRING WASHER	ハネツ ガネ 5.1X9.2X1.3	2
62		166-56605	PIVOT SHAFT	タヌノウケイダツツク	1
63		166-56704	ARM	タヌノウケイダ	1
64		SM-6052502-TP	SCREW M5X0.8 L=25	ロツカクアナキ 母	1
65		166-55805	POSITIONING PIN B	イチキ メビン B	1
66		166-56506	BASE	ウケイダハシ	1
67		167-25608	NUT	イチキ メビン トメナツ	1
68		166-56803	BRACKET	ウケイタリツクダ ラカブト	2
69		166-57009	ARM	ウケイタリツクダ ア	1
70		SM-8050812-TP	SCREW M5X8	トメネツ M5X0.8 L=8	2
71		167-05808	BRACKET	ウケイタリツクダBKT(B)	2
72	01	253-13800	WELT PATCH BASE PLATE	タヌノウケイダ ヨウキ 8G 3.3X3.3	1
73	01	253-13909	WELT PATCH BASE PLATE	タヌノウケイダ ヨウキ 10G 4.3X4.3	1
74	01	253-14006	WELT PATCH BASE PLATE	タヌノウケイダ ヨウキ 12G 5.3X5.3	1
75	01	253-14105	WELT PATCH BASE PLATE	タヌノウケイダ ヨウキ 14G 6.3X6.3	1
76	02	253-14204	WELT PATCH BASE PLATE	タヌノウケイダ ヨウキ 16G 7.3X7.3	1
77	02	253-14303	WELT PATCH BASE PLATE	タヌノウケイダ ヨウキ 18G 8.3X8.3	1
78	02	253-14402	WELT PATCH BASE PLATE	タヌノウケイダ ヨウキ 20G 9.3X9.3	1
79	01	G5333-119-000	SCREW M2 L=4	タヌノキハシ トメネツ	1
80		NM-6040001-SC	NUT M4	ロツカクナツ M4	4
81		SM-8041552-TP	SCREW M4 L=15	トメネツ	4
82		166-57108	POSITIONING PIN	イチキ メビン(C)	1
83		166-73014	NEEDLE HOLDER RUBBER	ハリウケコ A	2
84		SS-6111140-SP	SCREW 11/64-40 L=11	ヒラネツ 11/64-40 L=11	4
85		183-37402	WELT PATCH HOLDING PLATE	タヌノウケイダ	2
86		167-05501	WELT PATCH STOPPER (A)	タヌノストッパ -(A)	2
87		253-77409	RETURN SPRING	モトウハネ	2
88		SS-6110810-TP	SCREW 11/64-40 L=8	ヒラネツ 11/64-40 L=8	4
89		WS-0310002-KN	SPRING WASHER M3	ハネツ ガネ 3.1X5.9X0.7	6

NOTE (注記) 01... FOR 8,10,12,14MM  
02... FOR 16,18,20MM

8,10,12,14MM用  
16,18,20MM用

17. WELT PATCH SUPPLY COMPONENTS (4) (FOR SINGLE WELT RIGHT) (OPTION)

玉布供給関係 (4) 右片玉仕様 (オプション)

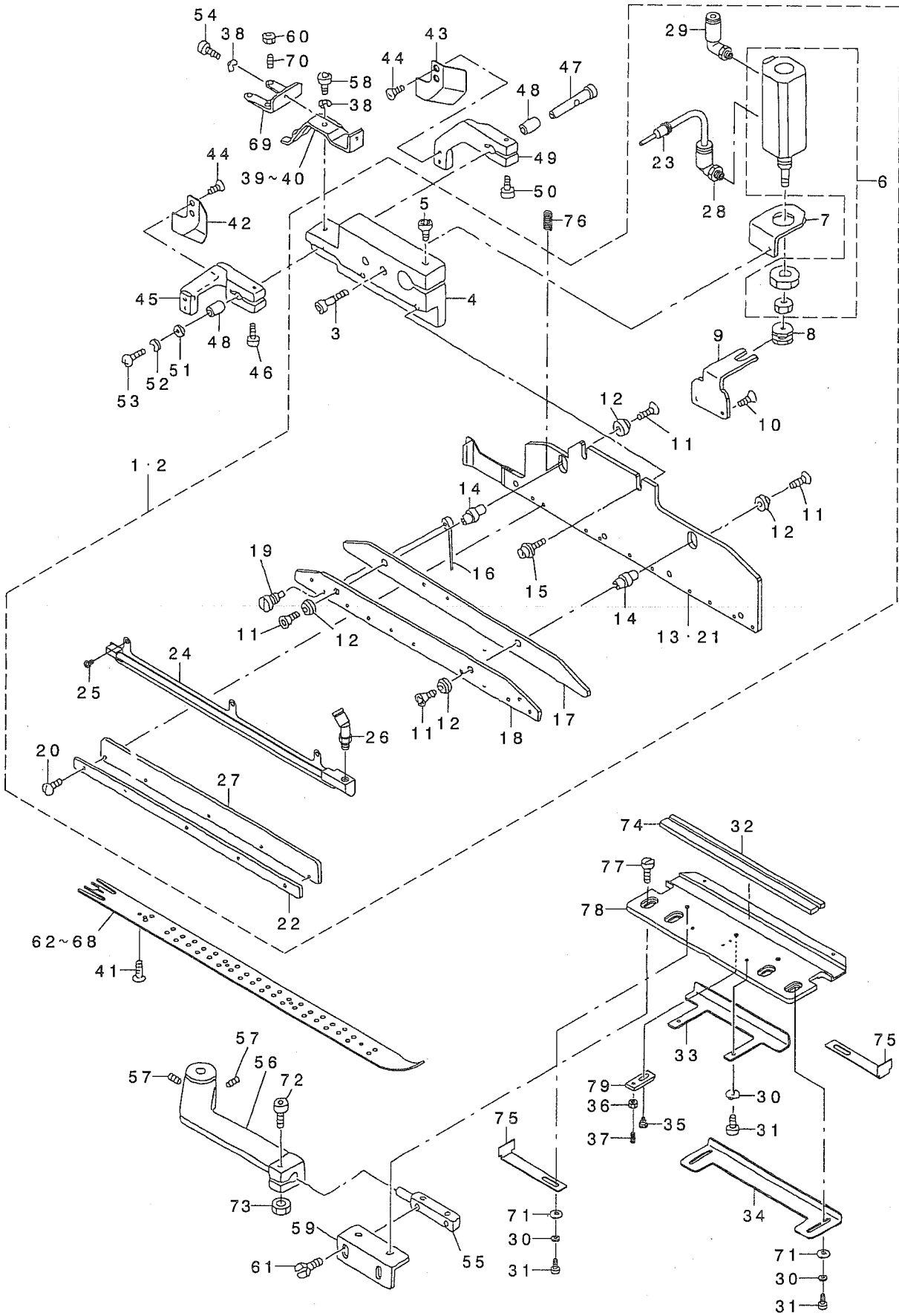


1	*	253-69760	BINDER UNIT, LEFT	ミキ カタダ マハ インダ -ユニツト(ヒダ)	1
2	*	253-69869	BINDER UNIT, RIGHT	ミキ カタダ マハ インダ -ユニツト(ミキ)	1
3		166-71406	BINDER INSTALLATION BASE	ハ インダ トリツケダ イ	(1)
4		SM-6062502-TP	SCREW M6 L=25	ロツカクアナホ ルト M6 L=25	(1)
5		PA-1500503-A0	PIN CYLINDER	オートスイツチキビ シリンダ	(1)
6		166-71604	CYLINDER BRACKET B	シリンド アラケツト B	(1)
7		166-55201	CYLINDER CONNECTOR	シリンド コネクタ	(1)
8		166-71505	CYLINDER BRACKET A	シリンド アラケツト A	(1)
9		SM-1041001-SC	SCREW M4X0.7 L=10	チラコネツ M4X0.7 L=10	(2)
10		166-70309	BINDER PLATE	ハ インダ キハシ	(1)
11		SM-6042002-TP	SCREW M4X0.7 L=20	ロツカクアナホ ルト	(2)
12		166-73410	NEEDLE PLATE	イチキ メビシ	(1)
13		SM-1030601-SC	SCREW M3 L=6	チラコネツ M3X0.5 L=6	(2)
14		166-71109	CAP	キャツプ	(2)
15		SM-6020452-TP	HEXAGONAL HOLE BOLT	ロツカクアナホ ルト	(20)
16		166-71208	NEEDLE	ハリ	(20)
17		166-73600	GUIDE COVER	ガ イト カハ	(1)
18		166-73303	NEEDLE GUIDE	ハリガ イト	(1)
19		167-01906	SPACER	ハ インダ キハシ	(1)
20		166-73709	SPACER PIN	スハチ ビシ	(2)
21		G5377-139-000	SCREW M4 L=8	ハ インダ キハシ トメネツ	(2)
22		SS-7060610-SP	SCREW 3/32-56 L= 5.5	マルヒラネツ 3/32-56 L=5.5	(5)
23		PJ-3090405-01	ELBOW UNION	45ト エルホ ユニオン	(1)
24		PJ-0200000-01	PLUG	アラケ	(1)
25		185-65457	NEEDLE COVER ASM.	ハ イプ ツキハリカハ -クミ	(1)
26		SS-5060410-SP	SCREW 3/32-56 L=3.5	トラスネツ 3/32-56 L=3.5	(3)
27		PJ-3040405-04	ELBOW UNION	エルホ ユニオン	(1)
28		PJ-2400043-00	ELBOW UNION	エルホ ユニオン	(1)
29		WP-0320500-SC	WASHER M3	ヒラネツ ガネ コガ タマル M3	2
30		WS-0310002-KN	SPRING WASHER M3	ハネツ ガネ 3.1X5.9X0.7	2
31		167-05600	WELT PATCH STOPPER (B)	タマヌノストツパ -(B)	1
32		183-37501	STOPPER (C)	ストツパ -(C)	2
33		166-73014	NEEDLE HOLDER RUBBER	ハリウケコ A	1
34		NM-6040001-SC	NUT M4	ロツカクナツト M4	4
35		167-05709	CHANGE PLATE	キリカエハシ	1
36		165-45105	BALL PLUNGER	ミニホ -ル アラツツキ	1
37		NM-6050001-SC	NUT M5	ロツカクナツト M5X0.8 1ツ	1
38		SD-0450401-SP	HINGE SCREW D= 4.5 H= 4	ダ ヲネツ D=4.5 H=4	1
39		SM-6041002-TP	SCREW M4 L=10	ロツカクアナホ ルト M4X0.7 L=10	1
40		253-75205	CLOTH GUIDE A ,LEFT	キツ ガ イト A(ヒダリ)	1
41		253-75304	WORKPIECE GUIDE A ,RIGHT	キツ ガ イト A(ミキ)	1
42		SS-1060610-SP	SCREW 3/32-56 L=5.5	チラネツ 3/32-56 L=5.5	4
43		166-72016	CLOTH GUIDE ARM (LEFT)	キツ ガ イト A(ヒダリ)	1
44		SM-6041002-TP	SCREW M4 L=10	ロツカクアナホ ルト M4X0.7 L=10	1
45		166-71703	GUIDE PIN	ガ イト ビシ	1
46		166-71802	ARM BUSHING	ア-ARM	1
47		166-71919	CLOTH GUIDE ARM (RIGHT)	キツ ガ イト A-(ミキ)	1
48		SM-6041002-TP	SCREW M4 L=10	ロツカクアナホ ルト M4X0.7 L=10	1
49		G5329-116-000	WASHER D=8	チ ガネ	1
50		WS-0310002-KN	SPRING WASHER M3	ハネツ ガネ 3.1X5.9X0.7	1
51		SM-4030601-SN	SCREW M3 X 6	チハ コネツ M3X0.5 L=6	1
52	01	166-72206	WORKPIECE GUIDE SPRING A	キツ ガ イト ハネ A	1
53		166-56506	BASE	ウケイダハ -ス	1
54		SM-8051002-TP	SCREW M5 L=10	トメネツ	1
55		SM-6052002-TP	SCREW M5 L=20	ロツカクアナホ ルト M5X0.8 L=20	2
56		WS-0510002-KN	SPRING WASHER	ハネツ ガネ 5.1X9.2X1.3	2
57		166-56605	PIVOT SHAFT	タマヌノウケイダツツク	1
58		166-56704	ARM	タマヌノウケア-A	1
59		SM-6040802-TP	SCREW M4X0.7 L=8	ロツカクアナホ ルト	4
60		166-55805	POSITIONING PIN B	イチキ メビシ B	1
61		167-25608	NUT	イチキ メビシ トメナツト	1
62		SM-8041552-TP	SCREW M4 L=15	トメネツ	4
63		166-56803	BRACKET	ウケイダトリツツケ アラケツト	1
64		167-05808	BRACKET	ウケイダトリツツケBKT(B)	1
65	01	253-15904	WELT PATCH BASE PLATE	タマヌノ ヲウキ 8G 3.3X7.3	1
66	01	253-16001	WELT PATCH RULER 10G 4.3X9.3	タマヌノ ヲウキ 10G 4.3X9.3	1
67	01	253-16100	WELT PATCH BASE PLATE	タマヌノ ヲウキ 12G 5.3X11.3	1
68	01	253-16209	WELT PATCH BASE PLATE	タマヌノ ヲウキ 14G 6.3X13.3	1
69	02	253-16308	WELT PATCH BASE PLATE	タマヌノ ヲウキ 16G 7.3X15.3	1
70	02	253-16407	WELT PATCH BASE PLATE	タマヌノ ヲウキ 18G 8.3X17.3	1
71	02	253-16506	WELT PATCH BASE PLATE	タマヌノ ヲウキ 20G 9.3X19.3	1
72		SS-7060610-SP	SCREW 3/32-56 L= 5.5	マルヒラネツ 3/32-56 L=5.5	5
73	02	166-72305	WORKPIECE GUIDE SPRING B	キツ ガ イト ハネ B	1
74		166-74103	RUBBER	ハリウケコ A(カタダ マヨウ)	1
75		SS-6111140-SP	SCREW 11/64-40 L=11	ヒラネツ 11/64-40 L=11	2
76		183-37402	WELT PATCH HOLDING PLATE	タマヌノウケイダ	1
77		167-05501	WELT PATCH STOPPER (A)	タマヌノストツパ -(A)	1
78		G5333-119-000	SCREW M2 L=4	タマヌノキハシ トメネツ	4
79		WS-0410002-KN	SPRING WASHER	ハネツ ガネ M4	2
80		253-77409	RETURN SPRING	モト ヲハネ	2
81		SS-6110810-TP	SCREW 11/64-40 L=8	ヒラネツ 11/64-40 L=8	2
82		SM-6030602-TP	SCREW M3X0.5 L=6	ロツカクアナホ ルト M3X0.5 L=6	2

NOTE (注記) 01....FOR 8,10,12,14MM 8,10,12,14MM用  
02....FOR 16,18,20MM 16,18,20MM用

18. WELT PATCH SUPPLY COMPONENTS (5) (FOR SINGLE WELT LEFT) (OPTION)

玉布供給関係 (5) 左片玉仕様 (オプション)



REF. NO	NOTE	PART NO.	DESCRIPTION	品名	Qty
1	*	253-69968	BINDER UNIT, LEFT	ヒダ リカタダ マハ インダ -ユニツト(ヒタ	1
2	*	253-70065	LEFT SINGLE WELT BINDER UNIT	ヒダ リカタダ マハ インダ -ユニツト(ミキ	1
3		SM-6042002-TP	SCREW M4X0.7 L=20	ロツカクアナホ ルト	(2)
4		166-71406	BINDER INSTALLATION BASE	ハ インダ トリツケダ イ	(1)
5		SM-6062502-TP	SCREW M6 L=25	ロツカクアナホ ルト M6 L=25	(1)
6		PA-1500503-A0	PIN CYLINDER	ホ-トスイツチキキ トリツケダ	(1)
7		166-71604	CYLINDER BRACKET B	ツリツケダ ア ラケツト B	(1)
8		166-55201	CYLINDER CONNECTOR	ツリツケダ コネクタ	(1)
9		166-71505	CYLINDER BRACKET A	ツリツケダ ア ラケツト A	(1)
10		SM-1041001-SC	SCREW M4X0.7 L=10	チラコネツ M4X0.7 L=10	(2)
11		SM-1030601-SC	SCREW M3 L=6	チラコネツ M3X0.5 L=6	(4)
12		166-71109	CAP	キヤツア	(4)
13		166-70309	BINDER PLATE	ハ インダ キハ ン	(1)
14		166-71000	SPACER PIN	スハ -チ ビン	(2)
15		G5377-139-000	SCREW M4 L=8	ハ インダ キハ ントメネツ	(2)
16		166-71208	NEEDLE	ハリ	(20)
17		166-74400	NEEDLE GUIDE SPACER	ハリガ イト スハ -チ	(1)
18		166-74210	NEEDLE PLATE	ハリア レ-ト	(1)
19		SM-6020452-TP	HEXAGONAL HOLE BOLT	ロツカクアナホ ルト	(20)
20		SS-7060610-SP	SCREW 3/32-56 L=5.5	マシヒラネツ 3/32-56 L=5.5	(5)
21		167-01906	SPACER	ハ インダ キハ ン	(1)
22		166-73303	NEEDLE GUIDE	ハリガ イト	(1)
23		PJ-0200000-01	PLUG	ア ラケ	(1)
24		185-65358	NEEDLE COVER ASM., LEFT	ハ イア ツキハリカハ -クミ(ヒダ リ)	(1)
25		SS-5060410-SP	SCREW 3/32-56 L=3.5	トラスネツ 3/32-56 L=3.5	(3)
26		PJ-3090405-01	ELBOW UNION	45ト エルホ ユニオン	(1)
27		166-73600	GUIDE COVER	ガ イト カハ -	(1)
28		PJ-3040405-04	ELBOW UNION	エルホ ユニオン	(1)
29		PJ-2400043-00	ELBOW UNION	エルホ ユニオン	(1)
30		WS-0310002-KN	SPRING WASHER M3	ハ ネツ カ ネ 3.1X5.9X0.7	2
31		SM-6030602-TP	SCREW M3X0.5 L=6	ロツカクアナホ ルト M3X0.5 L=6	2
32		166-74103	RUBBER	ハリウケコ Δ(カタタ マヨウ)	2
33		167-05501	WELT PATCH STOPPER (A)	タマヌストツハ -(A)	1
34		183-37501	STOPPER (C)	ストツハ -(C)	4
35		165-45105	BALL PLUNGER	ミニホ-ル ア ラツツ キ-	1
36		NM-6050001-SC	NUT M5	ロツカクナツ M5X0.8 1ツ	1
37		SD-0450401-SP	HINGE SCREW D= 4.5 H= 4	ダ ンネツ D=4.5 H=4	1
38		WS-0410002-KN	SPRING WASHER	ハ ネツ カ ネ M4	2
39	01	166-72206	WORKPIECE GUIDE SPRING A	キツ カ イト ハ ネ A	1
40	02	166-72305	WORKPIECE GUIDE SPRING B	キツ カ イト ハ ネ B	1
41		G5333-119-000	SCREW M2 L=4	タマヌ/キハ ントメネツ	1
42		253-75205	CLOTH GUIDE A ,LEFT	キツ カ イト A(ヒダ リ)	1
43		253-75304	WORKPIECE GUIDE A ,RIGHT	キツ カ イト A(ミキ)	1
44		SS-1060610-SP	SCREW 3/32-56 L=5.5	チラネツ 3/32-56 L=5.5	4
45		166-72016	CLOTH GUIDE ARM (LEFT)	キツ カ イト ア-Δ(ヒダ リ)	1
46		SM-6031202-TP	SCREW M3X0.5 L=12	ロツカクアナホ ルト	1
47		166-71703	GUIDE PIN	ガ イト ビン	1
48		166-71802	ARM BUSHING	ア-Δメタル	2
49		166-71919	CLOTH GUIDE ARM (RIGHT)	キツ カ イト ア-Δ(ミキ)	1
50		SM-6031202-TP	SCREW M3X0.5 L=12	ロツカクアナホ ルト	1
51		G5329-116-000	WASHER D=8	チ ガ ネ	1
52		WS-0310002-KN	SPRING WASHER M3	ハ ネツ カ ネ 3.1X5.9X0.7	1
53		SM-4030601-SN	SCREW M3 X 6	ナハ コネツ M3X0.5 L=6	1
54		SM-6040802-TR	SCREW M4X0.7 L=8	ロツカクアナホ ルト M4X0.7 L=8	1
55		166-56803	BRACKET	ウケイタトリツケア ラケツト	1
56		166-57009	ARM	ウケイタトリツケア-A	1
57		SM-6061602-TP	SCREW M6 L=16	ロツカクアナホ ルト	2
58		SM-6041002-TP	SCREW M4 L=10	ロツカクアナホ ルト M4X0.7 L=10	1
59		167-05808	BRACKET	ウケイタトリツケBKT(B)	1
60		NM-6040001-SC	NUT M4	ロツカクナツ M4	1
61		SS-6110810-TP	SCREW 11/64-40 L=8	ヒラネツ 11/64-40 L=8	2
62	01	253-15201	WELT PATCH BASE PLATE	タマヌ/ツ ヨウキ 8G 7.3X3.3	1
63	01	253-15300	WELT PATCH RULER 10G 9.3X4.3	タマヌ/ツ ヨウキ 10G 9.3X4.3	1
64	01	253-15409	WELT PATCH BASE PLATE	タマヌ/ツ ヨウキ 12G 11.3X5.3	1
65	01	253-15508	WELT PATCH BASE PLATE	タマヌ/ツ ヨウキ 14G 13.3X6.3	1
66	02	253-15607	WELT PATCH BASE PLATE	タマヌ/ツ ヨウキ 16G 15.3X7.3	1
67	02	253-15706	WELT PATCH BASE PLATE	タマヌ/ツ ヨウキ 18G 17.3X8.3	1
68	02	253-15805	WELT PATCH BASE PLATE	タマヌ/ツ ヨウキ 20G 19.3X9.3	1
69		166-72107	STOPPER BASE	ストツハ -ダ イ	1
70		SM-8041552-TP	SCREW M4 L=15	トメネツ	4
71		WP-0320500-SC	WASHER M3	ヒラツ カ ネ コガ タマシ M3	2
72		166-57108	POSITIONING PIN	イチキ メビ ン(C)	1
73		167-25608	NUT	イチキ メビ ントメナツト	1
74		166-74103	RUBBER	ハリウケコ Δ(カタタ マヨウ)	1
75		183-37501	STOPPER (C)	ストツハ -(C)	2
76		253-77409	RETURN SPRING	モト ヲハ ネ	2
77		SS-6111140-SP	SCREW 11/64-40 L=11	ヒラネツ 11/64-40 L=11	2
78		183-37402	WELT PATCH HOLDING PLATE	タマヌ/ウケイタ	1
79		167-05709	CHANGE PLATE	キリカエハ ン	1

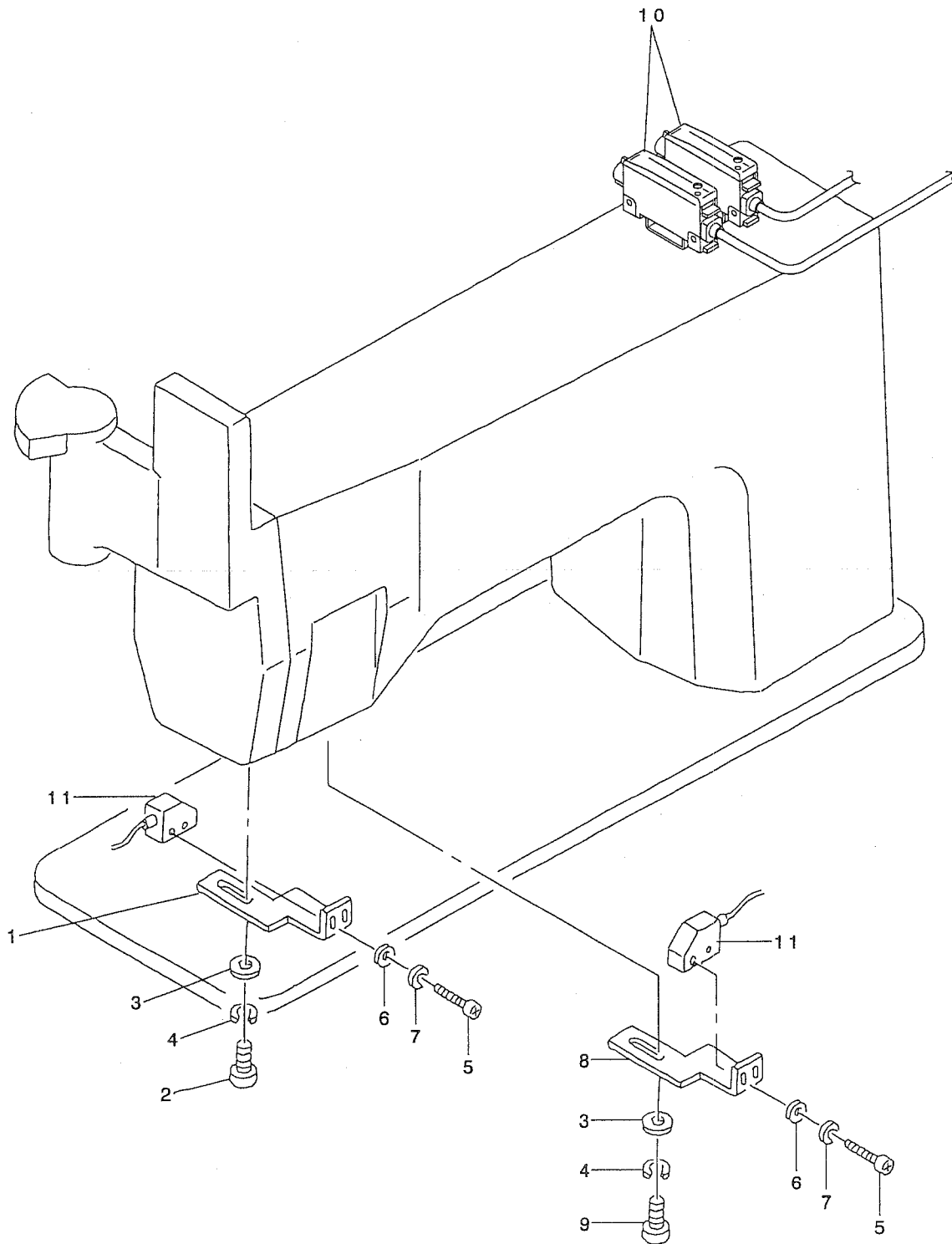
NOTE (注記)

01...FOR 8,10,12,14MM  
02...FOR 16,18,20MM

8,10,12,14MM用  
16,18,20MM用

19. WELT PATCH SUPPLY COMPONENTS (6) (OPTION)

玉布供給関係 (6) (オプション)



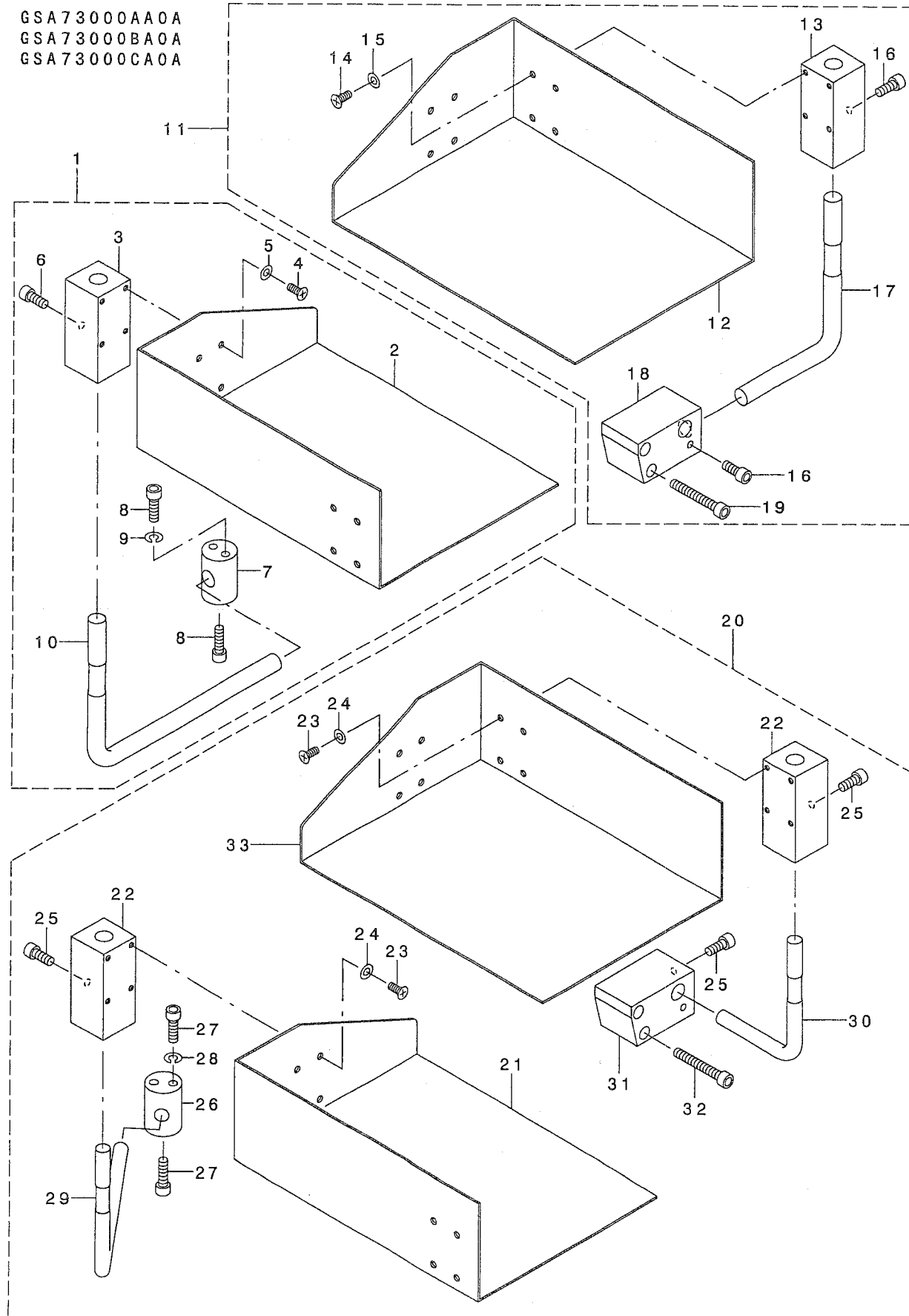
REF. NO	NOTE	PART NO.	D E S C R I P T I O N	ヒ ャ ム イ	Qty
1		185-51507	SENSOR BRACKET (1) LEFT	センサ-BKT(1)ヒタリ	1
2		SM-6040802-TP	SCREW M4X0.7 L=8	ロツカクアナボルト	2
3		WP-0430800-SC	WASHER M4	ヒラサガネコガタマル M4	4
4		WS-0410002-KN	SPRING WASHER	ハネサガネ M4	4
5		SM-3031000-SC	SCREW M3X0.5 L=10	マルコネジ M3 L=10	4
6		WP-0320500-SC	WASHER M3	ヒラサガネコガタマル M3	4
7		WS-0310002-KN	SPRING WASHER M3	ハネサガネ 3.1X5.9X0.7	4
8		185-51606	SENSOR BRACKET (1) RIGHT	センサ-BKT(1)ミキ	1
9		SS-6091022-TP	SCREW	ヒラネジ	2
10		253-23155	CABLE ASM.	フラツプ センサ-ケーブル クミ	2
11		253-26000	FLAP FIBER UNIT	フラツプ ファイバ-ユニット	2



20.SA-73N:AUXILIARY PLASING BASE (OPTION)

補助置台 (オプション)

GSA73000AA0A  
 GSA73000BA0A  
 GSA73000CA0A



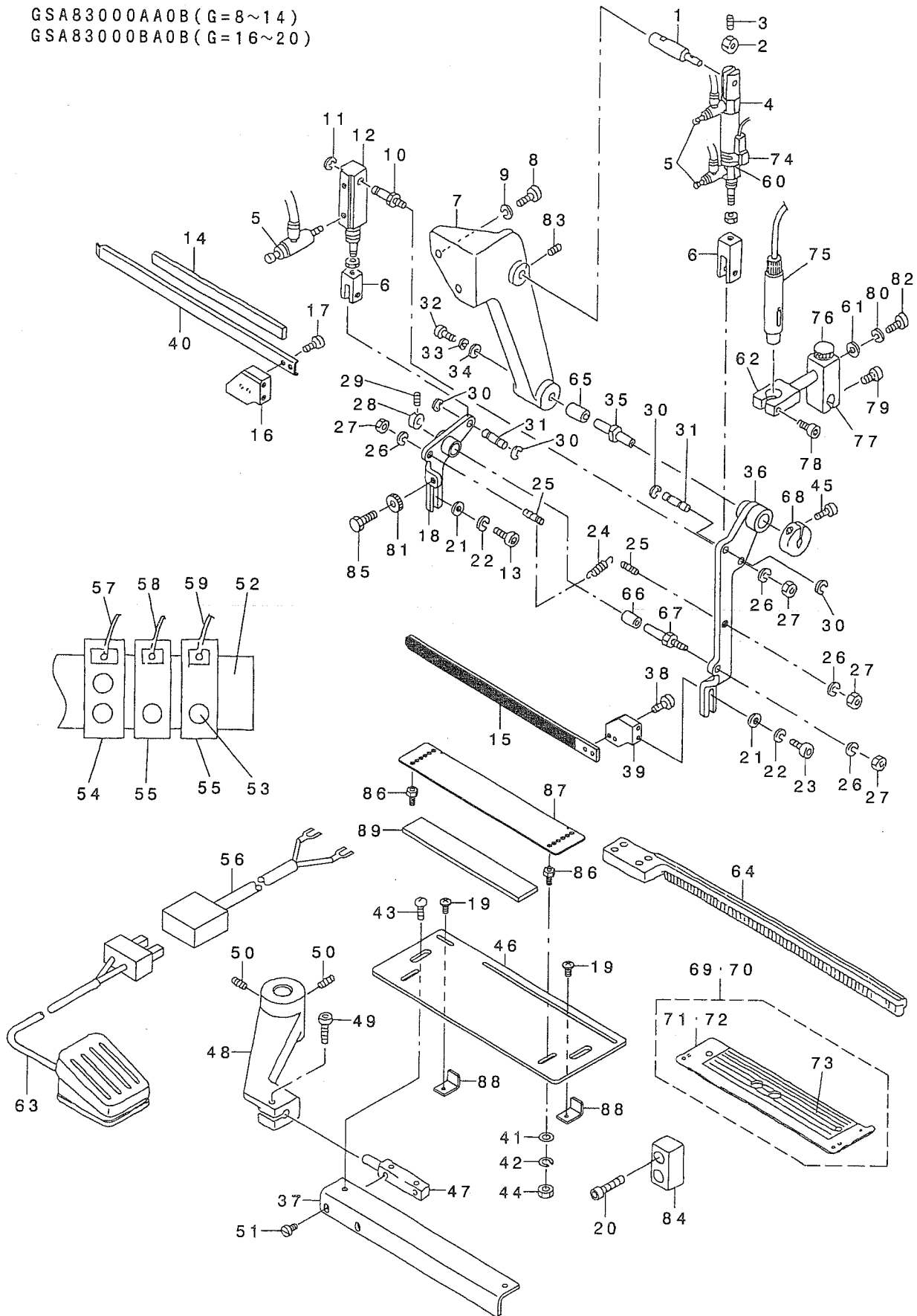
REF. NO	NOTE	PART NO.	DESCRIPTION	ヒ シ メ イ	Qty
1		GSA-73000AAO	AUXILIARY PLACING BASE ASM.(L)	ホシ ヨオキタ イ(ヒタリ)	1
2		253-75601	AUXILIARY PLACING BASE (L)	ホシ ヨオキタ イ(ヒタリ)	(1)
3		185-83807	PLACING BASE METAL	オキタ イカナク	(1)
4		SM-1041001-SC	SCREW M4X0.7 L=10	サヲコネシ M4X0.7 L=10	(4)
5		185-88202	WASHER	ロセ ットワツシヤ	(4)
6		SM-6051202-TP	SCREW M5X0.8 L=12	ロツカクアナホ ルト M5X0.8 L=12	(1)
7		168-04700	POCKET CLOTH BRACKET	ホ ケットヌノフ ラケット	(1)
8		SM-6051602-TP	SCREW M5X0.8 L=16	ロツカクアナホ ルト M5X0.8 L=16	(2)
9		WS-0510002-KN	SPRING WASHER	ハ ネサ カ ネ 5.1X9.2X1.3	(2)
10		168-04908	POCKET BAG HOLDING L ROD	ホ ケットフ クロウケサ ラヨウLホ ウ	(1)
11		GSA-73000BAO	AUXILIARY PLACING BASE ASM.(R)	ホシ ヨオキタ イ(ミキ)	1
12		253-75700	AUXILIARY PLACING BASE ASM.(R)	ホシ ヨオキタ イ(ミキ)	(1)
13		185-83807	PLACING BASE METAL	オキタ イカナク	(1)
14		SM-1041001-SC	SCREW M4X0.7 L=10	サヲコネシ M4X0.7 L=10	(4)
15		185-88202	WASHER	ロセ ットワツシヤ	(4)
16		SM-6051202-TP	SCREW M5X0.8 L=12	ロツカクアナホ ルト M5X0.8 L=12	(1)
17		185-83906	L ROD	トリツケLホ ウ	(1)
18		185-84003	BRACKET	オキタ IBKT	(1)
19		SM-6053502-TP	BOLT	ロツカクアナホ ルト	(2)
20		GSA-73000CAO	AUXILIARY PLACING BASE ASM.(D)	ホシ ヨオキタ イ(リヨウカ リ)	1
21		253-75601	AUXILIARY PLACING BASE (L)	ホシ ヨオキタ イ(ヒタリ)	(1)
22		185-83807	PLACING BASE METAL	オキタ イカナク	(2)
23		SM-1041001-SC	SCREW M4X0.7 L=10	サヲコネシ M4X0.7 L=10	(8)
24		185-88202	WASHER	ロセ ットワツシヤ	(8)
25		SM-6051202-TP	SCREW M5X0.8 L=12	ロツカクアナホ ルト M5X0.8 L=12	(2)
26		168-04700	POCKET CLOTH BRACKET	ホ ケットヌノフ ラケット	(1)
27		SM-6051602-TP	SCREW M5X0.8 L=16	ロツカクアナホ ルト M5X0.8 L=16	(2)
28		WS-0510002-KN	SPRING WASHER	ハ ネサ カ ネ 5.1X9.2X1.3	(2)
29		168-04908	POCKET BAG HOLDING L ROD	ホ ケットフ クロウケサ ラヨウLホ ウ	(1)
30		185-83906	L ROD	トリツケLホ ウ	(1)
31		185-84003	BRACKET	オキタ IBKT	(1)
32		SM-6053502-TP	BOLT	ロツカクアナホ ルト	(2)
33		253-75700	AUXILIARY PLACING BASE ASM.(R)	ホシ ヨオキタ イ(ミキ)	(1)

21. SA-83N:AUTOMATIC FLAP FEEDING UNIT (LEFT) (OPTION)

フラップ自動供給装置 (左) (オプション)

GSA83000AA0B (G=8~14)

GSA83000BA0B (G=16~20)



REF. NO	NOTE	PART NO.	DESCRIPTION	Qty
1		166-58601	CYLINDER PIN A	1
2		166-58700	COLLAR B	1
3		SM-8040602-TP	SCREW M4X0.7 L=6	1
4		PA-1603501-A0	AIR CYLINDER	1
5		PC-0105080-00	SPEED CONTROLLER	1
6		166-58809	KNUCKLE JOINT	4
7		166-57207	PIVOT BRACKET, LEFT	1
8		SM-6062502-TP	SCREW M6 L=25	1
9		WS-0610002-KN	SPRING WASHER 6.1X12.2X1.5	2
10		166-59005	CYLINDER PIN B	2
11		RC-0560711-KP	RETAINING RING	1
12		167-28602	FLAP CLAMP CYLINDER	1
13		SM-6041202-TP	SCREW M4X0.7 L=12	2
14		166-58007	CLAMP SPONGE	1
15		254-01100	FLAP CLAMP (B)	1
16		253-77904	CLAMP FITTING BASE BKT (B)	1
17		SS-4090515-SP	SCREW 9/64-40 L=5	2
18		253-77706	CLAMP ARM (B)	1
19		SM-0030601-SC	SCREW M3X0.5 L=6	2
20		SM-6041802-TP	SCREW M4 L=18	2
21		WP-0430800-SC	WASHER M4	2
22		WS-0410002-KN	SPRING WASHER	4
23		SM-6041002-TP	SCREW M4 L=10	4
24		166-59203	SPRING	2
25		166-59104	ANCHOR	1
26		WS-0610002-KN	SPRING WASHER 6.1X12.2X1.5	2
27		NM-6060001-SC	NUT M6	4
28		166-58502	COLLAR A	4
29		SM-8040602-TP	SCREW M4X0.7 L=6	1
30		RC-0560711-KP	RETAINING RING	1
31		166-58908	PIN	4
32		SM-6041202-TP	SCREW M4X0.7 L=12	2
33		WS-0410002-KN	SPRING WASHER	1
34		167-24700	WASHER	1
35		166-58205	PIVOT PIN A	1
36		253-77607	CLAMP ARM (B)	1
37		253-74000	BRACKET, LEFT	1
38		SS-4090815-SP	SCREW 9/64-40 L=8	1
39		253-77805	CLAMP FITTING BKT (A)	2
40		254-01001	FLAP CLAMP (A)	1
41		WP-0430800-SC	WASHER M4	1
42		WS-0410002-KN	SPRING WASHER	2
43		SS-5110710-SP	SCREW 11/64-40 L=7	2
44		NM-6040001-SC	NUT M4	2
45		SS-7111120-SP	SCREW 11/64-40 L=10.5	2
46		253-74109	FLAP SET PLATE	1
47		166-56803	BRACKET	1
48		166-59302	FLAP SET ARM, LEFT	1
49		SM-6052002-TP	SCREW M5 L=20	1
50		SM-8061202-TP	SCREW M6 L=12	1
51		SS-6110810-TP	SCREW 11/64-40 L=8	2
52		185-86909	MANHOLD BASE	1
53		PJ-3040405-05	ELBOW	1
54		PV-1502060-00	5-PORT CUT-OVER SOLENOID VALVE	1
55		PV-1302022-00	3-WAY SOLENOID VALVE	2
56		253-24955	CABLE ASM.	1
57		253-59753	CABLE ASM.	1
58		253-59654	CABLE ASM.	1
59		253-59555	CABLE ASM.	1
60		PX-5000480-A0	SWITCH FITTING METAL	1
61		167-24403	WASHER	1
62		168-06903	BRACKET (3)	1
63		253-23957	CABLE ASM.	1
64		166-97302	FLAP PRESSER, LEFT	1
65		166-57504	BUSHING A	1
66		166-57603	FULCRUM SHAFT BUSH B	1
67		166-58403	FULCRUM PIN B	1
68		166-13903	SPLIT COLLAR	1
69	01	253-75858	FLAP BASE ASM., LEFT	1
70	02	253-75957	FLAP BASE ASM., LEFT	1
71	01	253-75809	FLAP BASE, LEFT	1
72	02	253-75908	FLAP BASE, LEFT	(1)
73		252-99108	SCALE SEAL	(1)
74		253-24054	CABLE ASM.	(1)
75		250-35957	LIGHT ASM.	1
76		G5338-116-000	CLAMP BOLT	1
77		166-56100	LIGHT BRACKET (1)	1
78		SM-6052502-TP	SCREW M5X0.8 L=25	1
79		SM-6051602-TP	SCREW M5X0.8 L=16	1
80		WS-0510002-KN	SPRING WASHER	1
81		185-89101	KNURLING KNOB	1
82		SM-6051202-TP	SCREW M5X0.8 L=12	2
83		SM-8051002-TP	SCREW M5 L=10	1
84		166-97401	SPACER	1
85		185-65101	STOPPER BOLT	1
86		253-74208	SCALE FITTING PIN	1
87		253-74307	FLAP SCALE	2
88		253-74505	FLAP STOPPER	1
89		253-74406	MAGNET RUBBER	2

NOTE (注記)

01... FOR 8, 10, 12, 14MM  
02... FOR 16, 18, 20MM

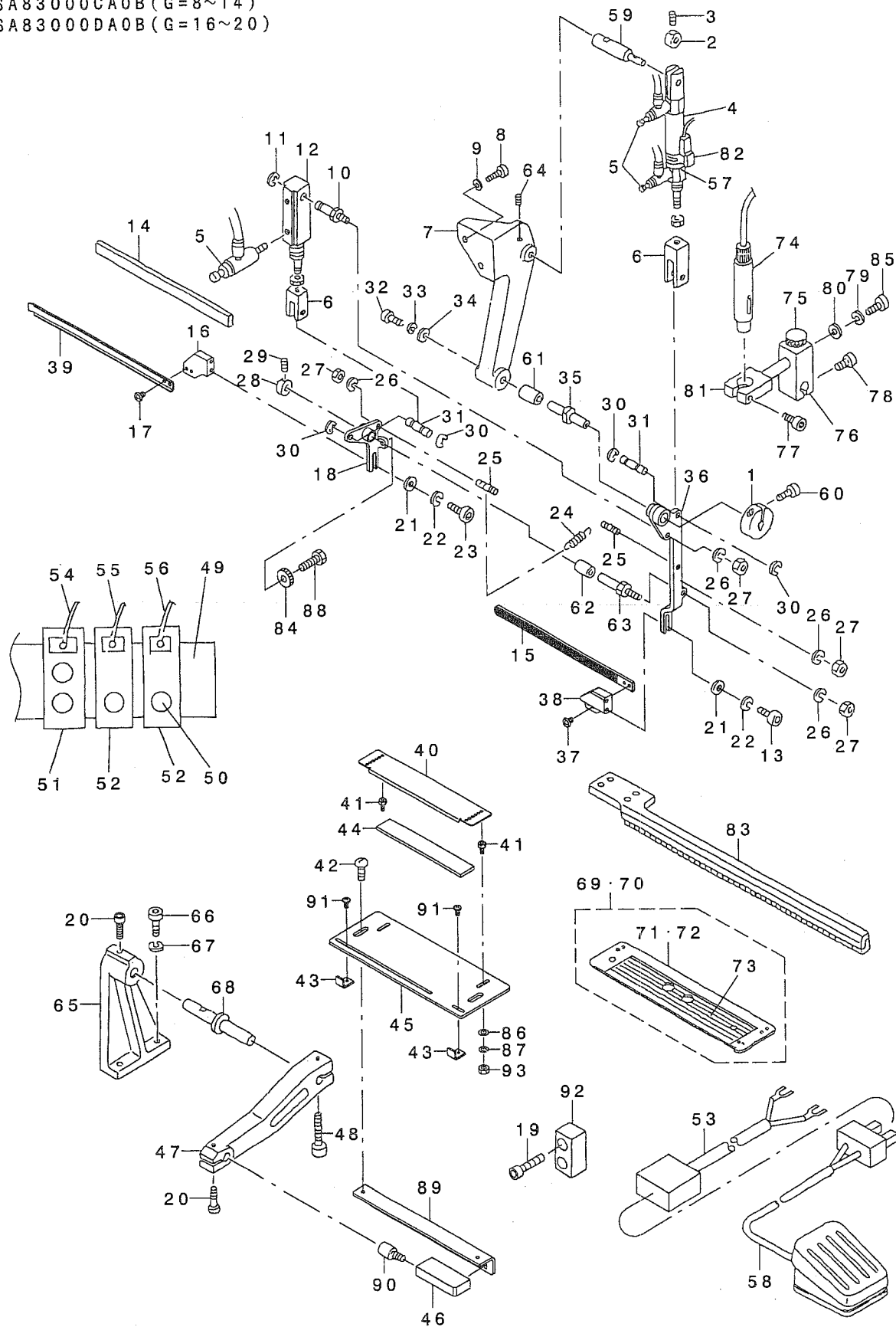
8, 10, 12, 14MM用  
16, 18, 20MM用

22. SA-83N:AUTOMATIC FLAP FEEDING UNIT (RIGHT) (OPTION)

フラップ自動供給装置 (右) (オプション)

GSA83000CA0B (G=8~14)

GSA83000DA0B (G=16~20)



1		166-13903	SPLIT COLLAR	ワリカラ-	1
2		166-58700	COLLAR B	セツトカラ- B	1
3		SM-8040602-TP	SCREW M4X0.7 L=6	トメネジ	1
4		PA-1603501-A0	AIR CYLINDER	エアシリンダ	1
5		PC-0105080-00	SPEED CONTROLLER	スピードコントローラ	4
6		166-58809	KNUCKLE JOINT	ナックルジョイント	2
7		166-59708	FULCRUM BRACKET, RIGHT	ラックアップ ライト ミキ	1
8		SM-6062502-TP	SCREW M6 L=25	ロウカクアナボ 母 M6 L=25	2
9		WS-0610002-KN	SPRING WASHER 6.1X12.2X1.5	ハネジ ガネ M6	2
10		166-59005	CYLINDER PIN B	シリンダ シテンピ ン B	1
11		RC-0560711-KP	RETAINING RING	カガ 外メツ	1
12		167-28602	FLAP CLAMP CYLINDER	フラップ クランプ シリンダ (SA-26)	1
13		SM-6041002-TP	SCREW M4 L=10	ロウカクアナボ 母 M4X0.7 L=10	2
14		166-58007	CLAMP SPONGE	クランプ スポンジ	1
15		254-01100	FLAP CLAMP (B)	フラップ クランプ (B)	1
16		254-01506	CLAMP FITTING BRACKET (D)	クランプ フリツクバクト (D)	1
17		SS-4090515-SP	SCREW 9/64-40 L=5	ナメネジ 9/64-40 L=5	2
18		254-01308	CLAMP ARM (D)	クランプ アーム(D)	1
19		SM-6042002-TP	SCREW M4X0.7 L=20	ロウカクアナボ 母	2
20		SM-6051602-TP	SCREW M5X0.8 L=16	ロウカクアナボ 母 M5X0.8 L=16	2
21		WP-0430800-SC	WASHER M4	ピツジ ガネ コガ 母 M4	4
22		WS-0410002-KN	SPRING WASHER	ハネジ ガネ M4	4
23		SM-6041202-TP	SCREW M4X0.7 L=12	ロウカクアナボ 母	2
24		166-59203	SPRING	フラップ モト シヨウハネ	1
25		166-59104	ANCHOR	ハネカケピ ン	2
26		WS-0610002-KN	SPRING WASHER 6.1X12.2X1.5	ハネジ ガネ M6	4
27		NM-6060001-SC	NUT M6	ロウカクナツト M6 1.5	4
28		166-58502	COLLAR A	セツトカラ- A	1
29		SM-8040602-TP	SCREW M4X0.7 L=6	トメネジ	1
30		RC-0560711-KP	RETAINING RING	カガ 外メツ	4
31		166-58908	PIN	クビ スピ ン	2
32		SM-6041202-TP	SCREW M4X0.7 L=12	ロウカクアナボ 母	1
33		WS-0410002-KN	SPRING WASHER	ハネジ ガネ M4	1
34		167-24700	WASHER	ワツヤキ	1
35		166-58205	PIVOT PIN A	シテンピ ン A	1
36		254-01209	CLAMP ARM (C)	クランプ アーム(C)	1
37		SS-4090815-SP	SCREW 9/64-40 L=8	ナメネジ 9/64-40 L=8	2
38		254-01407	CLAMP FITTING BKT (C)	クランプ フリツクバクト (C)	1
39		254-01001	FLAP CLAMP (A)	フラップ クランプ (A)	1
40		253-74307	FLAP SCALE	フラップ スケール	1
41		253-74208	SCALE FITTING PIN	スケール フリツクピ ン	2
42		SS-5110710-SP	SCREW 11/64-40 L=7	トラスネジ 11/64-40 L=7	2
43		253-74505	FLAP STOPPER	フラップ ストッパ-	2
44		253-74406	MAGNET RUBBER	マグネツト ラン-	1
45		253-74109	FLAP SET PLATE	フラップ ウケザ ラ	1
46		253-74703	FITTING BRACKET, RIGHT	ウケザ ラ フリツクバクト (ミキ)	1
47		166-60003	FLAP SET ARM, LEFT	フラップ ウケアーム ミキ	1
48		SM-6052502-TP	SCREW M5X0.8 L=25	ロウカクアナボ 母	1
49		185-86909	MANHOLD BASE	マニホールド ベース	1
50		PJ-3040405-05	ELBOW	エルボウ ユニオン	1
51		PV-1502060-00	5-PORT CUT-OVER SOLENOID VALVE	5ポート ヲケツキ ソレノイドバルブ	1
52		PV-1302022-00	3-WAY SOLENOID VALVE	3ポート ヲケツキ ソレノイドバルブ	2
53		253-24955	CABLE ASM.	フラップ ケーブル クミ	1
54		253-59753	CABLE ASM.	フラップ クビ フリツクバクト ケーブル クミ	1
55		253-59654	CABLE ASM.	フラップ ハイシユトリヨクケーブル クミ	1
56		253-59555	CABLE ASM.	フラップ ガイユトリヨクケーブル クミ	1
57		PX-5000480-A0	SWITCH FITTING METAL	スイッチ フリツクバクト	1
58		253-23957	CABLE ASM.	フラップ ヲケツキ フリツクバクト ケーブル クミ	1
59		166-58601	CYLINDER PIN A	シリンダ シテンピ ン A	1
60		SS-7111120-SP	SCREW 11/64-40 L=10.5	マヒツトネジ 11/64-40 L=10.5	1
61		166-57504	BUSHING A	ラックアップ クラ ヲツク A	1
62		166-57603	FULCRUM SHAFT BUSH B	ラックアップ クラ ヲツク B	1
63		166-58403	FULCRUM PIN B	ラックアップ ピ ン B	1
64		SM-8051002-TP	SCREW M5 L=10	トメネジ	1
65		166-56506	BASE	ウケザ ラ ベース	1
66		SM-6052002-TP	SCREW M5 L=20	ロウカクアナボ 母 M5X0.8 L=20	2
67		WS-0510002-KN	SPRING WASHER	ハネジ ガネ 5.1X9.2X1.3	2
68		166-56605	PIVOT SHAFT	ピボットシャフト	1
69	01	253-76054	FLAP BASE ,RIGHT	フラップ ベース (ミキ)	1
70	02	253-76153	FLAP BASE ,RIGHT	フラップ ベース (ミキ)	1
71	01	253-76005	FLAP BASE ,RIGHT	フラップ ベース (ミキ)	(1)
72	02	253-76104	FLAP BASE ,RIGHT	フラップ ベース (ミキ)	(1)
73		252-99108	SCALE SEAL	スケールシール	(1)
74		253-25754	CROSS MARKING LIGHT ASM.	クロス マーキング ライト クミ	1
75		G5338-116-000	CLAMP BOLT	クランプ クボネ	1
76		166-56100	LIGHT BRACKET (1)	マカ プ ラクバクト (1)	1
77		SM-6052502-TP	SCREW M5X0.8 L=25	ロウカクアナボ 母	1
78		SM-6051602-TP	SCREW M5X0.8 L=16	ロウカクアナボ 母 M5X0.8 L=16	1
79		WS-0510002-KN	SPRING WASHER	ハネジ ガネ 5.1X9.2X1.3	1
80		167-24403	WASHER	シ ユツト ウツクザ ガネ	1
81		168-06903	BRACKET (3)	マカ-BKT(3)	1
82		253-24054	CABLE ASM.	フラップ カコウバクト ケーブル クミ	1
83		166-97203	FLAP PRESSER B, RIGHT	フラップ オキエ ミキ B	1
84		185-89101	KNURLING KNOB	ローレット ノブ	1
85		SM-6051202-TP	SCREW M5X0.8 L=12	ロウカクアナボ 母 M5X0.8 L=12	1
86		WP-0430800-SC	WASHER M4	ピツジ ガネ コガ 母 M4	2
87		WS-0410002-KN	SPRING WASHER	ハネジ ガネ M4	2
88		185-65101	STOPPER BOLT	ストッパ- ボルト	1
89		253-74802	FITTING BKT ,RIGHT	ウケザ ラ フリツクバクト (ミキ)	1
90		166-60102	PIN	シテンピ ン C	1
91		SM-0030601-SC	SCREW M3X0.5 L=6	トラスネジ M3X0.5 L=6	2
92		166-97401	SPACER	スペーサ	1
93		NM-6040001-SC	NUT M4	ロウカクナツト M4	2

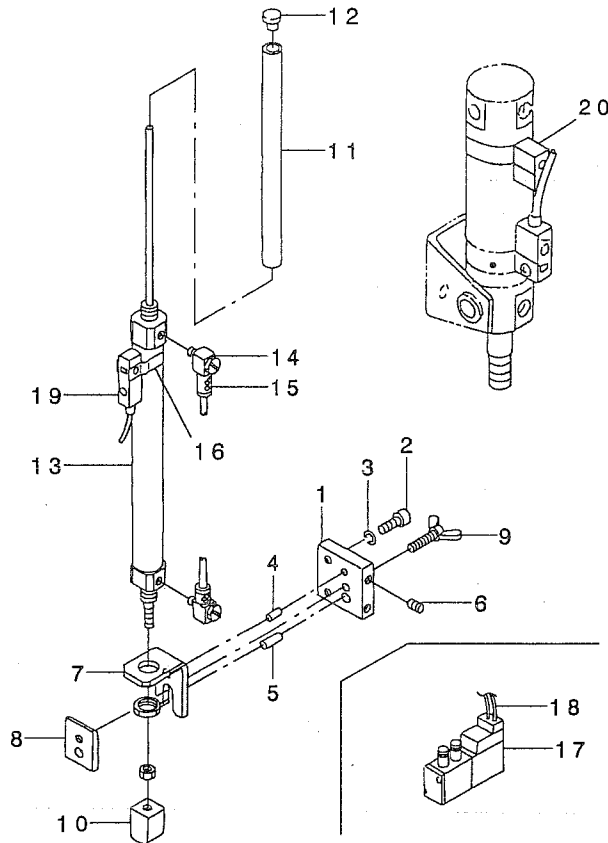
NOTE (注記) 01... FOR 8,10,12,14MM  
02... FOR 16,18,20MM

8,10,12,14MM用  
16,18,20MM用

23.SA-84:DARTS EXTEND UNIT (OPTION)

ダーツ延ばし装置 (オプション)

GSA840000A0A

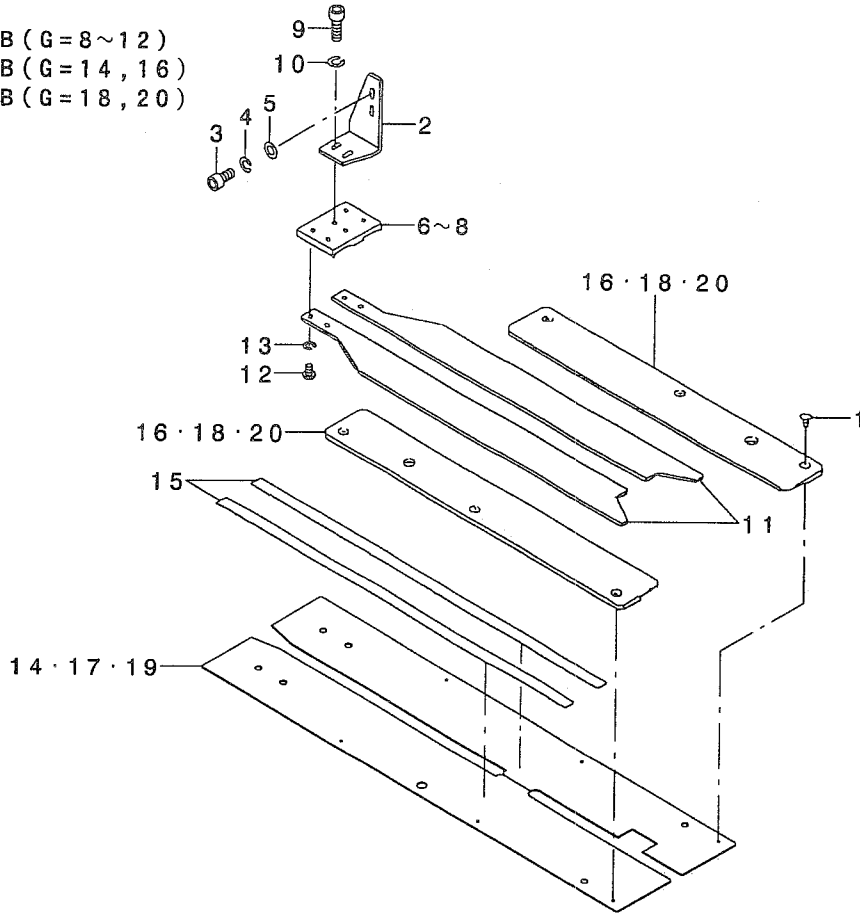


REF. NO	NOTE	PART NO.	DESCRIPTION	ヒョウメイ	Qty
1		252-97706	CYLINDER BRACKET (A)	シリンドラ -BKT(A)	1
2		SM-6051552-TP	SCREW M5 L=15	ボツカクアナボ* ルト	2
3		WS-0510002-KN	SPRING WASHER	ハ* ネサ* ガ* ネ 5.1X9.2X1.3	2
4		PH-0400082-CO	PIN	ハイクウビ* シ	1
5		PH-0600123-CO	PIN	ハイクウビ* シ マル6 L=12	1
6		SM-8031002-TP	SCREW	トメネシ* M3X0.5 L=10	2
7		252-97805	CYLINDER BRACKET (B)	シリンドラ -BKT(B)	1
8		252-97904	PRESSER PLATE	オサエイタ	1
9		253-19708	HINGE	チヨウネシ*	1
10		252-98001	CYLINDER EDGE	シリンドラ -エツシ*	1
11		252-98902	ROD PIPE	ロツト* ハ* イブ*	1
12		TA-0800504-R0	PLUG D=8 L=4.5	トメセン D=8X4.5	1
13		253-21001	CYLINDER	ミニシリンドラ* -	1
14		PJ-0420500-02	ELBOW	ユニハ* -サルエルホ*	1
15		169-35504	ELEMENT NIPPLE	ホ-スニツプ* ルCJ-5H-4	2
16		PX-5000480-A0	SWITCH FITTING METAL	スイッチトリツケカナク*	1
17		PV-1502060-00	5-PORT CUT-OVER SOLENOID VALVE	5ホ* -トデ* シ* キリカエハ* シ	1
18		253-58458	CABLE ASM.	ダ* -ツノハ* シ ヨツリヨクケ-ブ* ルクミ	1
19		253-22850	CABLE ASM.	ダ* -ツノハ* シウエケンチケ-ブ* ルクミ	1
20		253-22959	SENSOR CABLE ASM.	ハ* インタ* -ウエケンチケ-ブ* ルクミ	1

24. SA-85N:PAVING PLATE UNIT (OPTION)

敷板装置 (オプション)

GSA85000GA0B (G=8~12)  
 GSA85000HA0B (G=14, 16)  
 GSA85000IA0B (G=18, 20)



REF. NO	NOTE	PART NO.	DESCRIPTION	ヒョウメイ	Qty
1		SS-5090210-SP	SCREW 9/64-40 L=2	トラスネジ 9/64-40 L=2	6
2		253-06002	PLATE BASE FITTING BRACKET (2)	シキイタ イトリツケBKT(2)	1
3		SM-6051002-TP	SCREW M5X0.8 L=10	ロツカクアナホリ M5X0.8 L=10	2
4		WS-0510002-KN	SPRING WASHER	ハネサカネ 5.1X9.2X1.3	2
5		WP-0531001-SC	WASHER	ヒラサカネ ミカキマル M5	2
6	01	167-03506	PAVING PLATE BASE A	シキイタ イ	1
7	02	167-03605	PAVING PLATE BASE B	シキイタ イ	1
8	03	167-03704	PLATE BASE	シキイタ イ	1
9		SM-6051552-TP	SCREW M5 L=15	ロツカクアナホリ	2
10		WS-0510002-KN	SPRING WASHER	ハネサカネ 5.1X9.2X1.3	2
11		169-17007	PAVING PLATE	シキイタ	2
12		SS-5090610-SP	SCREW 9/64-40 L=6	トラスネジ 9/64-40 L=6	4
13		WS-0441040-KP	SPRING WASHER 4.4X7.4X1	ハネサカネ 4.4X7.4X1	4
14	01	253-37213	SEWING TABLE (6)	ホウセイテ-ブル(6)シキイタヨウ	1
15		185-85109	TAPE	ホリエチレンネンチヤクテ-プ	1
16	01	253-35001	PLATE GUIDE (6)	シキイタカ イト (6)	2
17	03	253-37312	SEWING TABLE (6)	ホウセイテ-ブル(6)シキイタヨウ	1
18	03	253-35100	PLATE GUIDE (6)	シキイタカ イト (6)	2
19	02	253-75007	SEWING TABLE	ホウセイテ-ブル(シキイタヨウ)	1
20	02	253-77508	PAVING PLATE GUIDE	シキイタカ イト	2
NOTE (注記)			01... FOR 8~12MM	8~12MM用	
			02... FOR 14,16MM	14,16MM用	
			03... FOR 18,20MM	18,20MM用	

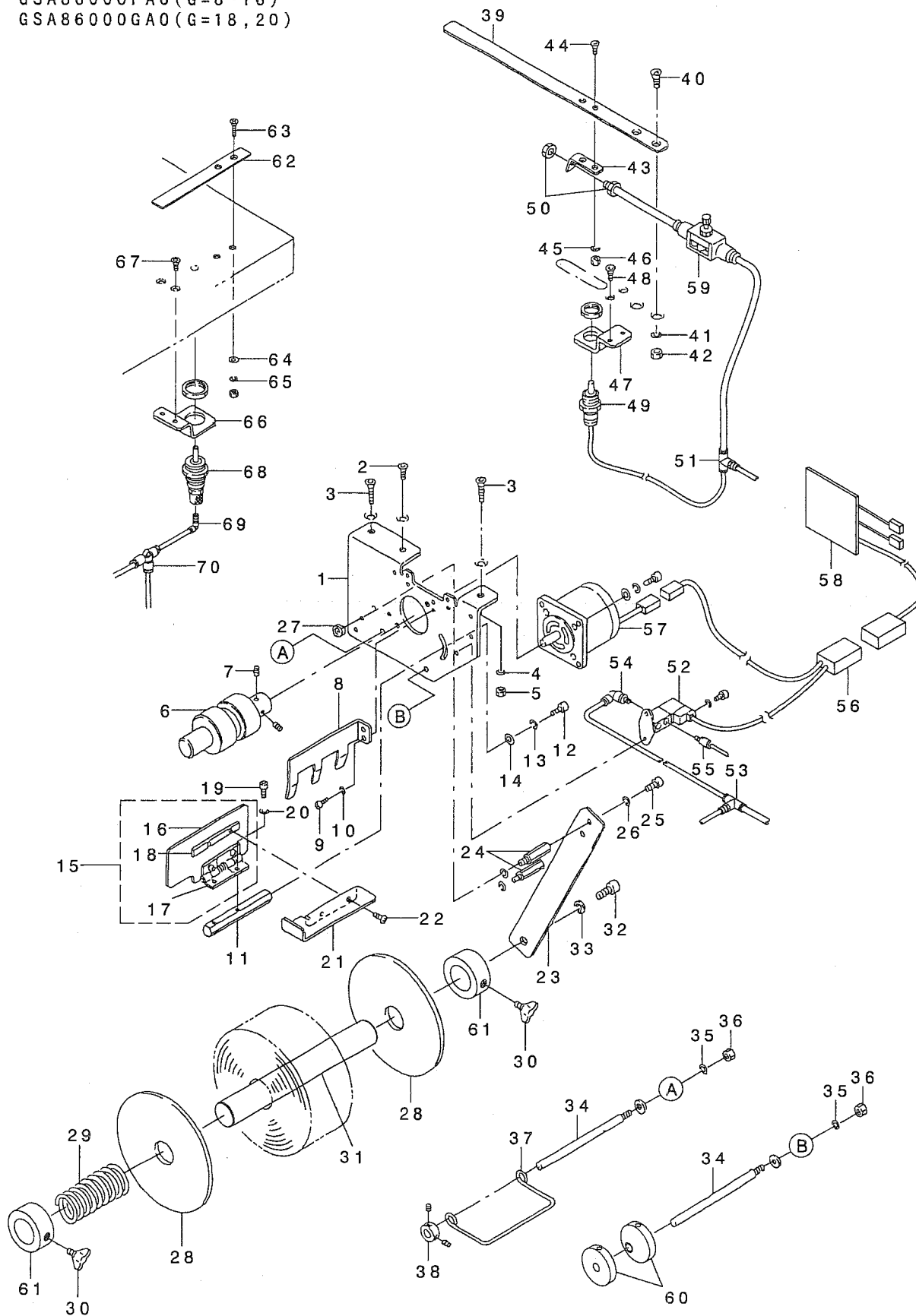


25. SA-86N:AUTOMATIC INTER LING FEEDING DEVICE (1) (OPTION)

芯地自動供給装置 (1) (オプション)

GSA86000FA0 (G=8~16)

GSA86000GA0 (G=18, 20)

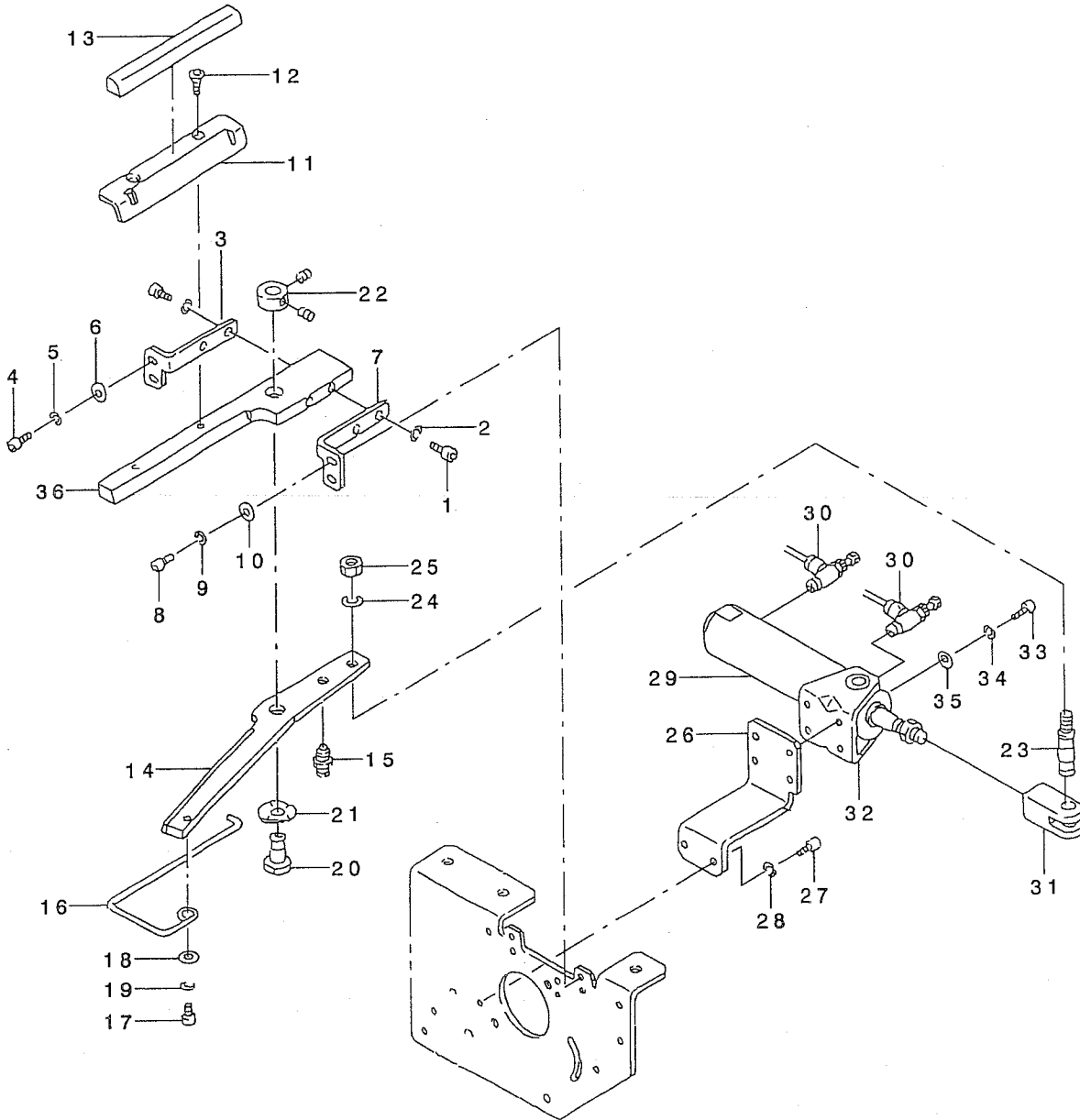


1		253-07109	BASE			1
2		177-99305	SCREW	ハース		1
3		167-17209	SCREW	サラワツキ トメネジ		1
4		WS-0510002-KN	SPRING WASHER	トアラトメネジ C		2
5		NM-6050001-SC	NUT M5	ハネサガネ 5.1X9.2X1.3		2
6		253-09006	ROLLER	ロツカクナツト M5X0.8 1ｼｺ		2
7		SM-8030802-TP	SCREW M3X0.5 L=8	ローラー		1
8		253-09105	GUIDE C	トメネジ		2
9		SM-6040602-TP	SCREW M4 L=6	ガイド (C)		1
10		WS-0410002-KN	SPRING WASHER	ロツカクアナホ ルト M4X0.7 L=6		2
11		253-07208	STAD	ハネサガネ M4		2
12		SM-6051002-TP	SCREW M5X0.8 L=10	スタッド		1
13		WS-0510002-KN	SPRING WASHER	ロツカクアナホ ルト M5X0.8 L=10		1
14		WP-0531001-SC	WASHER	ハネサガネ 5.1X9.2X1.3		1
15		253-07455	GUIDE ASM. (B)	ヒラサガネ ミカキマル M5		1
16		253-07406	GUIDE (B)	ガイド (B)クミ		1
17		253-07307	HING	ガイド (B)		(1)
18		253-07505	FITTING PLATE	チョウツガイ		(1)
19		SM-6030802-TP	SCREW M3X0.5 L=8	トリツケイタ		(1)
20		WS-0310002-KN	SPRING WASHER M3	ロツカクアナホ ルト M3X0.5 L=8		2
21		253-07604	COVER	ハネサガネ 3.1X5.9X0.7		2
22		SM-0030450-SN	SCREW M3 L=4	カバー		1
23		253-09808	FITTING PLATE	トラスコネジ M3X0.5 L=4		2
24		HX-0033900-0A	SPACER L=25	ローラントリツケイタ		1
25		SM-6040802-TP	SCREW M4X0.7 L=8	キハソハース		2
26		WS-0410002-KN	SPRING WASHER	ロツカクアナホ ルト		2
27		NM-6040001-SC	NUT M4	ハネサガネ M4		4
28		166-05404	SIDE PLATE	ロツカクナツト M4		2
29		253-09600	RETURN SPRING	ソクハソ		2
30		GTR-02014000	WING SCREW	モトソハネ		1
31		253-77003	ROLL SHAFT	チョウネジ		2
32		SM-6081552-TP	SCREW M8 L=15	ローラソソ		1
33		WS-0820002-KN	SPRING WASHER M8	ロツカクアナホ ルト		1
34		253-09402	SHAFT	ハネサガネ M8		1
35		WS-0510002-KN	SPRING WASHER	ハース		2
36		NM-6050001-SC	NUT M5	ハネサガネ 5.1X9.2X1.3		2
37		253-09204	PADDING	ロツカクナツト M5X0.8 1ｼｺ		2
38		CS-0800816-SH	THRUST HOLDER D=8 W=8	ソソソ モトソ		1
39		253-08909	PADDING PRESSER	スラストウケ D=8 W=8		1
40		251-50103	BOLT	ソソソ オサエ		1
41		WS-0410002-KN	SPRING WASHER	ロツカクアナツキサラホ ルト		2
42		NM-6040001-SC	NUT M4	ハネサガネ M4		2
43		253-08800	BRACKET	ロツカクナツト M4		2
44		251-49808	BOLT	ノズルBKT		1
45		WS-0310002-KN	SPRING WASHER M3	ロツカクアナツキサラホ ルト		2
46		NM-6030001-SC	NUT M3	ハネサガネ 3.1X5.9X0.7		2
47		253-08701	PIN CYLINDER BRACKET	ロツカクナツト M3X0.5 1ｼｺ		2
48		251-50509	SCREW	ピンソリソタ -BKT		1
49		PA-1000506-A0	CYLINDER	ロツカクアナツキサラコネジ M5X10		2
50		PJ-0320390-01	CONNECTOR	ソリソタ		1
51		PJ-3050400-01	TEE UNION	ウレソソハ -フツギテ		1
52		PV-1505320-A0	5-WAY SOLENOID VALVE	チース		1
53		PJ-3050600-01	TEE UNION	5ホートソソキリカエソソ		1
54		PJ-3040605-02	ELBOW UNION 6XM5	チース ユニソソ		1
55		PJ-3040405-04	ELBOW UNION	エルボ ユニソソ 6XM5		1
56		253-59852	CABLE ASM.	エルボ ユニソソ		2
57		253-24856	MOTOR ASM.	ソソソ ソトウキヨウキウケラケラケル クミ		1
58		G8603-195-0B0	BASE A ASM.	ソソソ ソトウキヨウキウモタ クミ		1
59		PC-0124060-00	SPEED CONTROLLER	ソソソ ソトウキヨウキウキハソソ Aクミ		1
60		253-75106	GUIDE COLLAR	スピートソソントロー		1
61		253-77102	SET COLLAR	ガイドカラ		2
62	01	166-76009	WORKPIECE CLAMP	セットカラ		2
63	01	SM-1041001-SC	SCREW M4X0.7 L=10	キソ オサエ		1
64	01	WP-0430801-SC	WASHER 4.3X9X0.8	サラコネジ M4X0.7 L=10		2
65	01	WS-0410002-KN	SPRING WASHER	ヒラサガネ 4.3X9X0.8		2
66	01	253-28501	BAG CYLINDER BKT(2)	ハネサガネ M4		2
67	01	251-50509	SCREW	フクロソソソリソタ -BKT(2)		1
68	01	PA-1500502-A0	PIN CYLINDER	ロツカクアナツキサラコネジ M5X10		2
69	01	PJ-3040405-04	ELBOW UNION	ピンソリソタ		1
70	01	PJ-3050400-01	TEE UNION	エルボ ユニソソ		1
				チース		1

NOTE (注記)                      01...SELECTIVE PARTS                      選択部品

26. SA-86N: AUTOMATIC INTERLING FEEDING DEVICE (2) (OPTION)

芯地自動供給装置 (2) (オプション)

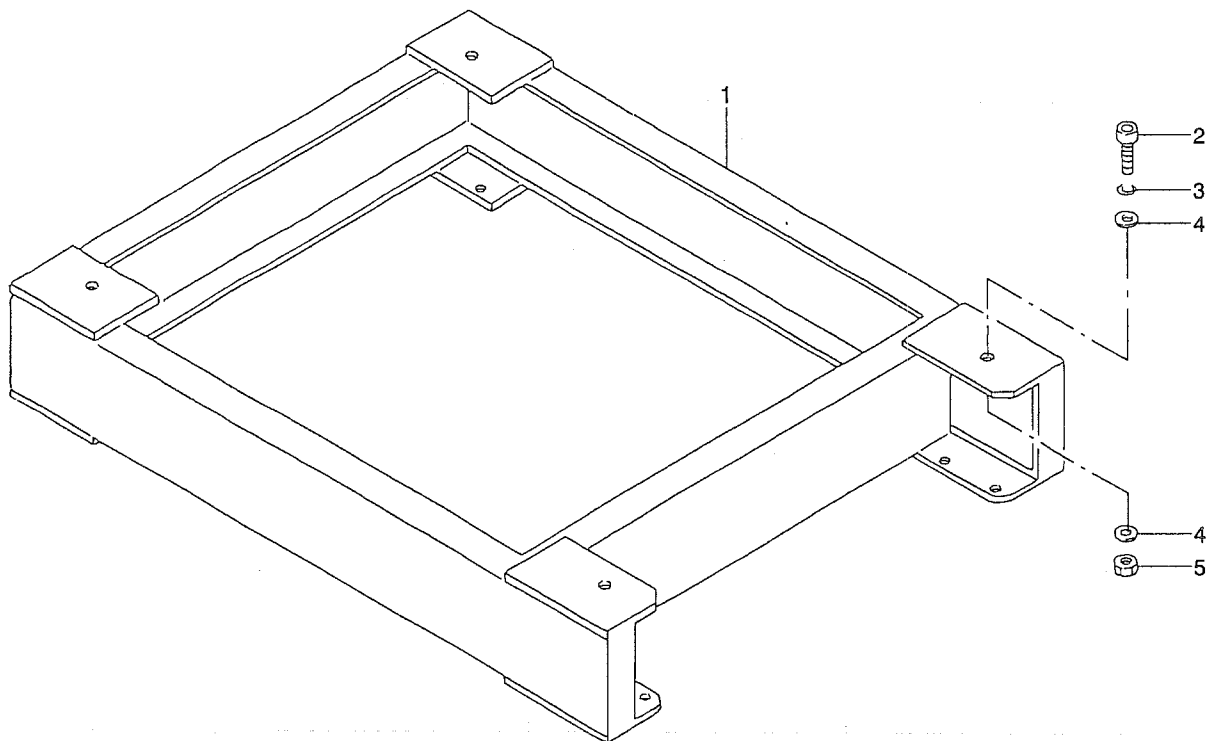


REF. NO	NOTE	PART NO.	DESCRIPTION	ヒソメイ	Qty
1		SM-6041002-TP	SCREW M4 L=10	ロツカクアナホ <sup>ホ</sup> ルト M4X0.7 L=10	2
2		WS-0410002-KN	SPRING WASHER	ハ <sup>ホ</sup> ネサ <sup>カ</sup> ネ M4	2
3		253-07901	FITTING STRIP BRACKET (L)	ハサミトリツクBKT(L)	1
4		SM-6040802-TP	SCREW M4X0.7 L=8	ロツカクアナホ <sup>ホ</sup> ルト	2
5		WS-0410002-KN	SPRING WASHER	ハ <sup>ホ</sup> ネサ <sup>カ</sup> ネ M4	2
6		WP-0430801-SC	WASHER 4.3X9X0.8	ヒラサ <sup>カ</sup> ネ 4.3X9X0.8	2
7		253-08008	FITTING STRIP BRACKET (R)	ハサミトリツクBKT(R)	1
8		SM-6040802-TP	SCREW M4X0.7 L=8	ロツカクアナホ <sup>ホ</sup> ルト	2
9		WS-0410002-KN	SPRING WASHER	ハ <sup>ホ</sup> ネサ <sup>カ</sup> ネ M4	2
10		WP-0430801-SC	WASHER 4.3X9X0.8	ヒラサ <sup>カ</sup> ネ 4.3X9X0.8	2
11		253-07703	GUIDE A	カ <sup>イ</sup> ト (A)	1
12		251-49808	BOLT	ロツカクアナツキサラホ <sup>ホ</sup> ルト	2
13		253-16902	GUIDE D	カ <sup>イ</sup> ト (D)	1
14		253-08404	STRIP	ハサミ(イ <sup>ト</sup> ウカ <sup>ワ</sup> )	1
15		253-21209	BOLL PLUNGER	ホ <sup>ル</sup> フ ランジ <sup>ヤ</sup> ー	1
16		253-07802	RETURN GUIDE	モト <sup>ツ</sup> カ <sup>イ</sup> ト	1
17		SM-6040802-TP	SCREW M4X0.7 L=8	ロツカクアナホ <sup>ホ</sup> ルト	1
18		WP-0430801-SC	WASHER 4.3X9X0.8	ヒラサ <sup>カ</sup> ネ 4.3X9X0.8	1
19		WS-0410002-KN	SPRING WASHER	ハ <sup>ホ</sup> ネサ <sup>カ</sup> ネ M4	1
20		253-08206	PIVOT PIN	シデンピ <sup>ン</sup>	1
21		WZ-0850302-KO	WAVED WASHER 8.5X12.5X0.3	ナミカ <sup>タ</sup> サ <sup>カ</sup> ネ 8.5X12.5X0.3	1
22		CS-0800816-SH	THRUST HOLDER D=8 W=8	スラストウケ D=8 W=8	1
23		253-08107	PIN	ナツクルピ <sup>ン</sup>	1
24		WS-0610002-KN	SPRING WASHER 6.1X12.2X1.5	ハ <sup>ホ</sup> ネサ <sup>カ</sup> ネ M6	1
25		NM-6060001-SC	NUT M6	ロツカクナツト M6 1 <sup>ツ</sup> ユ	1
26		253-09907	CYLINDER BRACKET	シリ <sup>ン</sup> ダ <sup>ー</sup> -BKT	1
27		SM-6040802-TP	SCREW M4X0.7 L=8	ロツカクアナホ <sup>ホ</sup> ルト	2
28		WS-0410002-KN	SPRING WASHER	ハ <sup>ホ</sup> ネサ <sup>カ</sup> ネ M4	2
29		PA-2001504-A0	AIR CYLINDER	エアシリ <sup>ン</sup> ダ <sup>ー</sup>	1
30		PC-0151160-00	SPEED CONTROLLER	スピ <sup>ー</sup> ト <sup>ー</sup> コントロ <sup>ー</sup> ラ	2
31		PA-9000620-00	JOINT	イヤマ ナツクルシ <sup>ョ</sup> イント	1
32		PA-9000410-00	CYLINDER BRACKET	ヨウト <sup>ウ</sup> ウケ カナク <sup>ク</sup>	1
33		SM-6041002-TP	SCREW M4 L=10	ロツカクアナホ <sup>ホ</sup> ルト M4X0.7 L=10	4
34		WS-0410002-KN	SPRING WASHER	ハ <sup>ホ</sup> ネサ <sup>カ</sup> ネ M4	4
35		WP-0430801-SC	WASHER 4.3X9X0.8	ヒラサ <sup>カ</sup> ネ 4.3X9X0.8	4
36		253-08305	STRIP	ハサミ(コテイカ <sup>ワ</sup> )	1

27.SA-88:STAND FOR STANDING WORK (OPTION)

立作業スタンド (オプション)

GSA880000A0

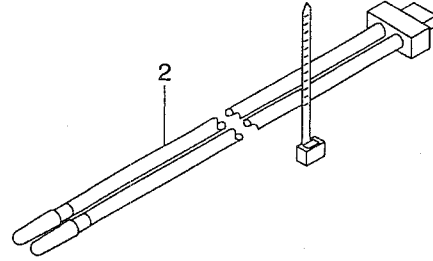
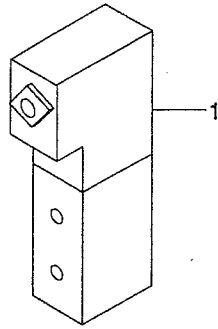


REF. NO	NOTE	PART NO.	DESCRIPTION	品 名	Qty
1		253-16605	WORKING STAND	タチサキ ヨウスタント	1
2		SM-6102002-TP	SCREW M10 L=20	ロツカクアナホ ルト M10 L=20	4
3		WS-1020002-KN	SPRING WASHER M10	ハ ネサ カ ネ M10	4
4		WP-1052001-SC	WASHER 10,5X21X2	ヒラサ カ ネ ミカ キマル M10	8
5		NM-6100001-SC	NUT M10X1.5	ロツカクナツト M10 1.5	4

28.SA-89:SMALL WELTING UNIT (OPTION)

小玉縁装置 (オプション)

GSA890000A0A



REF. NO	NOTE	PART NO.	DESCRIPTION	と ン メ イ	Qty
1		PV-1502060-00	5-PORT CUT-OVER SOLENOID VALVE	5ホ-トデ'ンツ'キリカエ'ン	1
2		253-58557	CABLE	コ-ナ-メスイト'ウカ'ラシユツリヨクケ-フ'	1

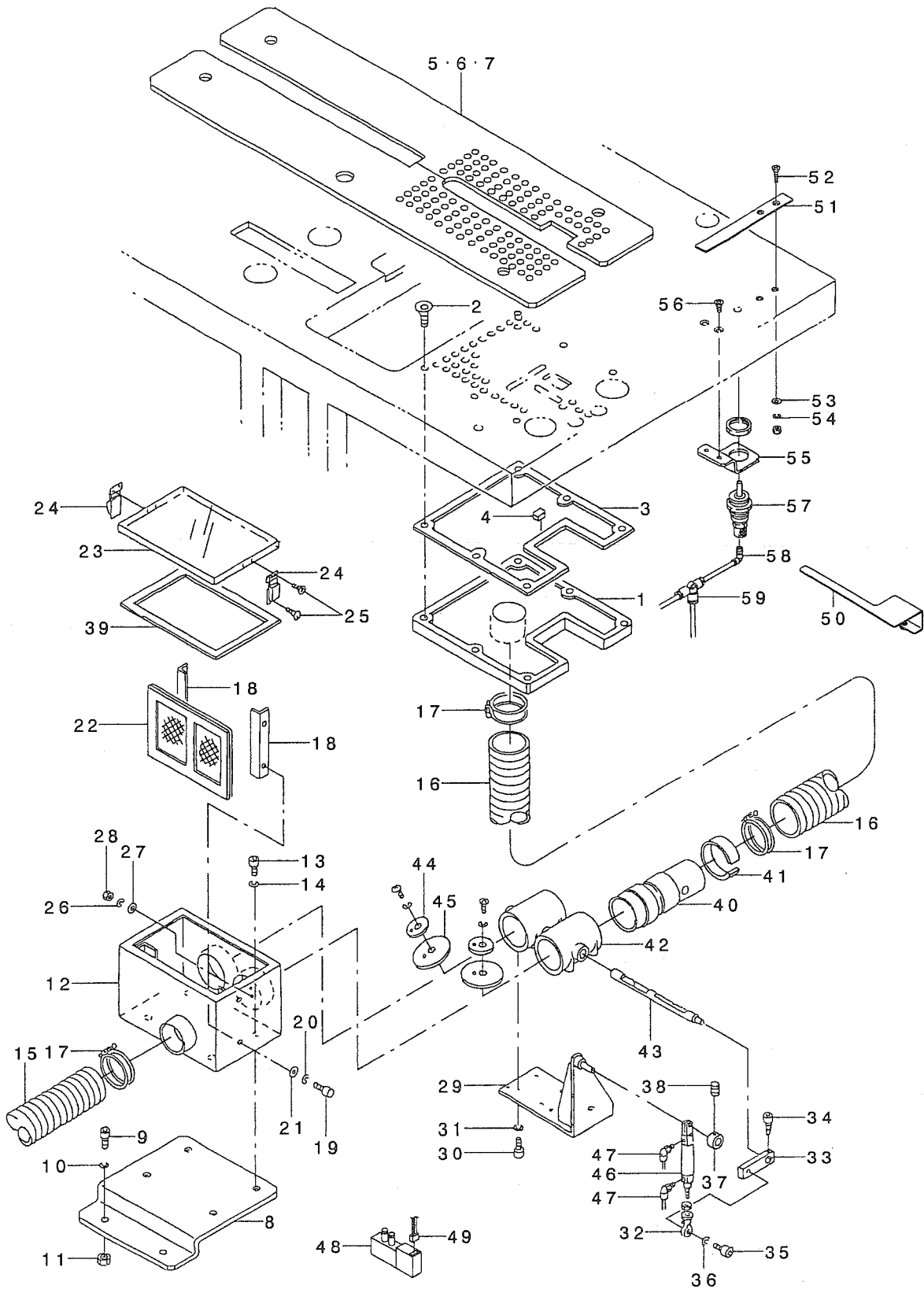
29. SA-90N:SUCTION UNIT (OPTION)

吸引装置 (オプション)

GSA9000JA0 (G=8~12)

GSA9000KA0 (G=14, 16)

GSA9000LA0 (G=18, 20)



REF. NO	NOTE	PART NO.	DESCRIPTION	ヒョウメ	Qty
1		253-29707	SUCTION BOX	キュウインホックス	1
2		177-99305	SCREW	サラワツツヤトメネジ	6
3		253-29806	PACKING (A)	ハッキン (A)	1
4		253-29905	PACKING (B)	ハッキン (B)	1
5	01	253-37411	SEWING TABLE (6) FOR VACUUM	ホウセイテ-ブル(6)ハキユ-ムヨウ	1
6	01	253-37510	TABLE (6) FOR VACUUM	ホウセイテ-ブル(6)ハキユ-ムヨウ	1
7	01	253-37619	SEWING TABLE (6) FOR VACUUM	ホウセイテ-ブル(6)ハキユ-ムヨウ	1
8		253-30408	DUCT FITTING BASE	ダクトトリツケベース	1
9		SM-6061552-TP	SCREW M6 L=15	ロツカクアナホルト	2
10		WS-0610002-KN	SPRING WASHER 6.1X12.2X1.5	ハネサカネ M6	2
11		NM-6060001-SC	NUT M6	ロツカクナツト M6 1シユ	2
12		185-80605	WIRE NETTING BOX	カナアミホックス	1
13		SM-6061202-TP	SCREW M6 L=12	ロツカクアナホルト M6 L=12	4
14		WS-0610002-KN	SPRING WASHER 6.1X12.2X1.5	ハネサカネ M6	4
15		253-20003	DUCT HOSE	カナダクトホース	1
16		185-88608	DUCT HOSE	カナダクトホース	1
17		185-88806	HOSE BAND	ホースバンド	4
18		185-80902	WIRE NETTING SUPPORT	カナアミオサエ	2
19		SM-6040802-TP	SCREW M4X0.7 L=8	ロツカクアナホルト	4
20		WS-0410002-KN	SPRING WASHER	ハネサカネ M4	4
21		WP-0430800-SC	WASHER M4	ヒラサカネコカタマル M4	4
22		185-80803	WIRE NETTING	カナアミ	1
23		185-80704	COVER	フタ	1
24		185-88905	PUNCH HINGE	セミハチンジヨウ	2
25		SM-1030801-SC	SCREW M3 L=8	サラコネジ M3X0.5 L=8	8
26		WS-0310002-KN	SPRING WASHER M3	ハネサカネ 3.1X5.9X0.7	8
27		WP-0320500-SC	WASHER M3	ヒラサカネコカタマル M3	8
28		NM-6030001-SC	NUT M3	ロツカクナツト M3X0.5 1シユ	8
29		185-81009	CYLINDER BRACKET	シリンド- BKT	1
30		SM-6051202-TP	SCREW M5X0.8 L=12	ロツカクアナホルト M5X0.8 L=12	8
31		WS-0510002-KN	SPRING WASHER	ハネサカネ 5.1X9.2X1.3	8
32		169-60205	ROD END	ロッドエンド	1
33		185-81108	LEVER	クトウレハ-	1
34		SM-6061602-TP	SCREW M6 L=16	ロツカクアナホルト	1
35		SM-6051602-TP	SCREW M5X0.8 L=16	ロツカクアナホルト M5X0.8 L=16	1
36		WS-0510002-KN	SPRING WASHER	ハネサカネ 5.1X9.2X1.3	1
37		185-81306	COLLAR	カラ-	1
38		SM-8030502-TP	SCREW M3 L=5	トメネジ M3X0.5 L=5	2
39		185-63908	SHEET	スホ-ンシ-シート	1
40		253-30002	JOINT	ジョイント	1
41		185-81900	ADJUSTABLE RING	チヨウセイリンク	1
42		G5001-236-000	DAMPER	60 ダンパ-	2
43		G5002-236-000	DAMPER SHAFT	2ホ-トダンパ-シヤフト	1
44		G5003-236-000	SUPPORT PLATE	ホキョウプレート	2
45		G5004-236-000	DAMPER VALVE	ダンパハ-	2
46		PA-1604002-A0	AIR CYLINDER	エアシリンド	1
47		PJ-3040405-04	ELBOW UNION	エルボユニオン	2
48		PV-1502060-00	5-PORT CUT-OVER SOLENOID VALVE	5ホ-トテ-ンシ-キリカエハ-	1
49		253-58458	CABLE ASM.	ダ-ツノハシシユツリヨクケ-ブルクミ	1
50	01	166-76009	WORKPIECE CLAMP	キシオサエ	1
51	01	SM-1041001-SC	SCREW M4X0.7 L=10	サラコネジ M4X0.7 L=10	2
52	01	WP-0430801-SC	WASHER 4.3X9X0.8	ヒラサカネ 4.3X9X0.8	2
53	01	WS-0410002-KN	SPRING WASHER	ハネサカネ M4	2
54	01	253-28501	BAG CYLINDER BKT(2)	フクロヌシリンド-BKT(2)	1
55	01	251-50509	SCREW	ロツカクアナツキサラコネジ M5X10	2
56	01	PA-1500502-A0	PIN CYLINDER	ピンシリンド	1
57	01	PJ-3040405-04	ELBOW UNION	エルボユニオン	1
58	01	PJ-3050400-01	TEE UNION	チ-ズ	1

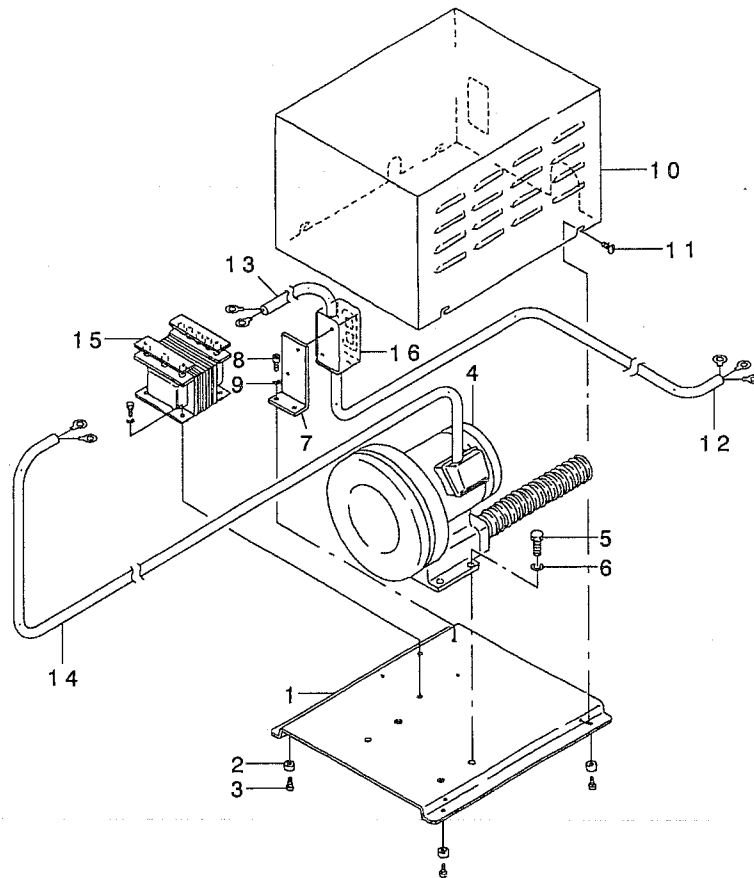
NOTE (注記) 01...SELECTIVE PARTS 選択部品



30. SA-91:SUCTION MOTOR UNIT (OPTION)

吸引モータ装置 (オプション)

GSA910000A0

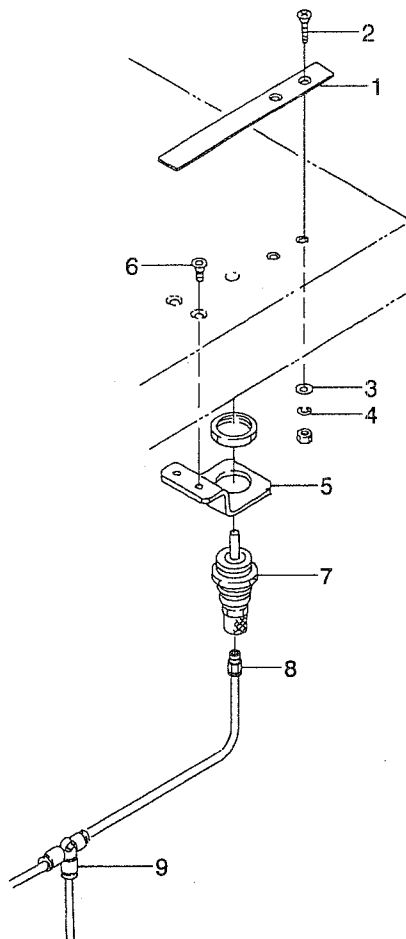


REF. NO	NOTE	PART NO.	DESCRIPTION	ヒョメイ	Qty
1		253-30507	BASE	ベース	1
2		185-88509	RUBBER	ゴム垫(カタ)	4
3		SM-6040602-TP	SCREW M4 L=6	ロツカクアナボルト M4X0.7 L=6	4
4		185-88400	BLOWER	リソクアロー	1
5		SM-9122503-SB	SCREW M12 L=25	ロツカクボルト M12 L=25	4
6		WS-1220002-KN	SPRING WASHER	ハネサカネ	4
7		185-64005	POWER PUPPLY BRACKET	デソクソボクト	1
8		SM-6061602-TP	SCREW M6 L=16	ロツカクアナボルト	2
9		WS-0610002-KN	SPRING WASHER 6.1X12.2X1.5	ハネサカネ M6	2
10		253-30606	COVER	カハ	1
11		SM-0040801-SC	SCREW	トラスネジ M4 L=8	4
12		250-40957	POWER SOURCE CABLE ASM.	デソクソケアボクト	1
13		250-41054	CABLE ASM.	トランスケアボクト	1
14		250-41153	CABLE ASM.	アローモターケアボクト	1
15		250-41401	TRANSFORMER	トランスフォーマ	1
16		250-41500	PUSH BUTTON SWITCH	オソボタソカイハイキ	1

31.SA-92:POCKET BAG CLAMP UNIT (OPTION)

ポケット袋押さえ装置 (オプション)

GSA920000A0

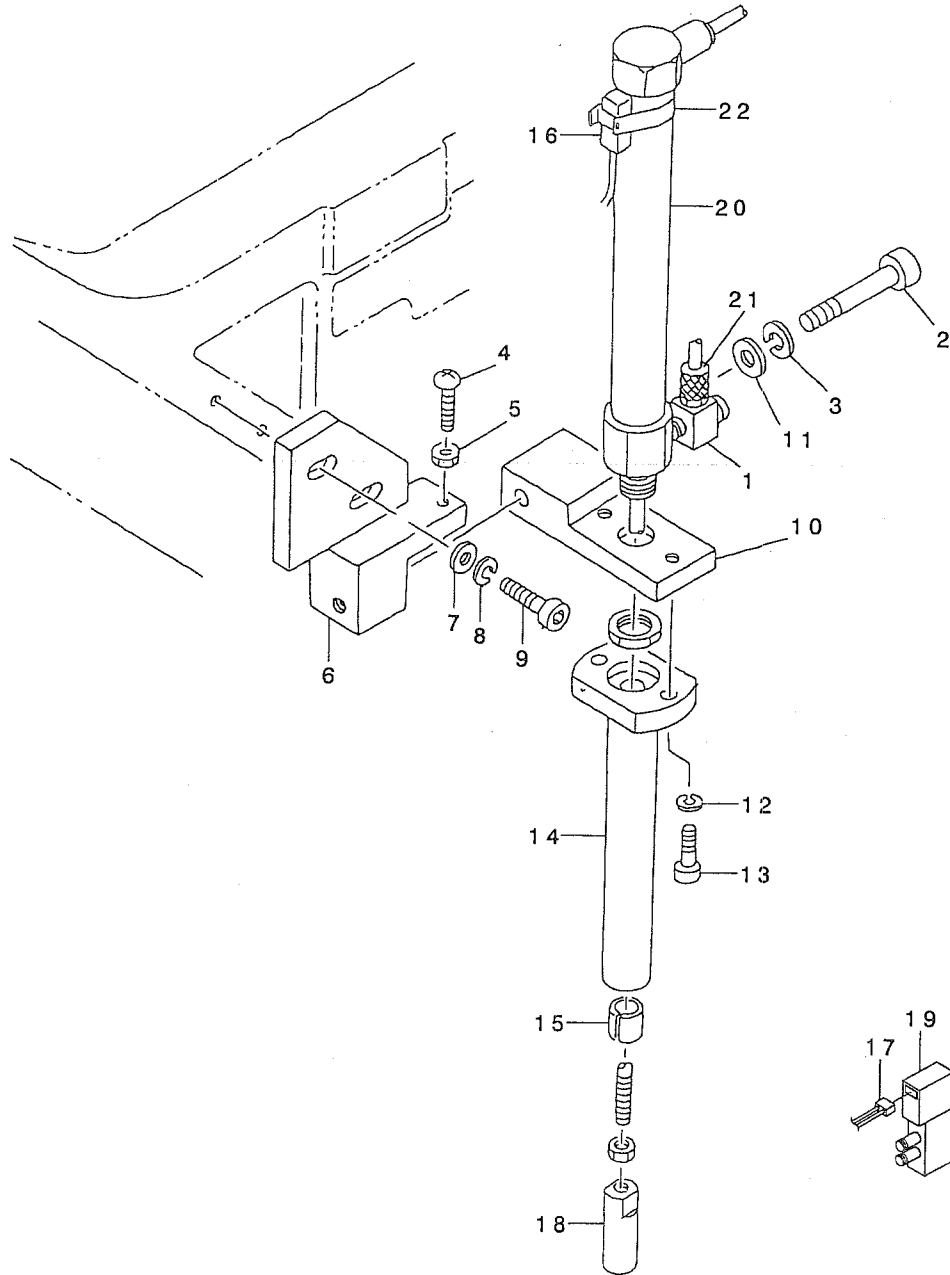


REF. NO	NOTE	PART NO.	DESCRIPTION	ヒソメイ	Qty
1		166-76009	WORKPIECE CLAMP	キシオサエ	1
2		SM-1041001-SC	SCREW M4X0.7 L=10	サラコネシ M4X0.7 L=10	2
3		WP-0430801-SC	WASHER 4.3X9X0.8	ヒラサカネ 4.3X9X0.8	2
4		WS-0410002-KN	SPRING WASHER	ハネサカネ M4	2
5		253-28501	BAG CYLINDER BKT(2)	フクロヌシリシタ -BKT(2)	1
6		251-50509	SCREW	ロツカクアナツキサラコネシ M5X10	2
7		PA-1500502-A0	PIN CYLINDER	ピソシリシタ	1
8		169-35504	ELEMENT NIPPLE	ホースニツプ ルCJ-5H-4	1
9		PJ-3050400-01	TEE UNION	チース	1

32. SA-93:DARTS EXTEND UNIT (OPTION)

ダーツ延ばし装置 (オプション)

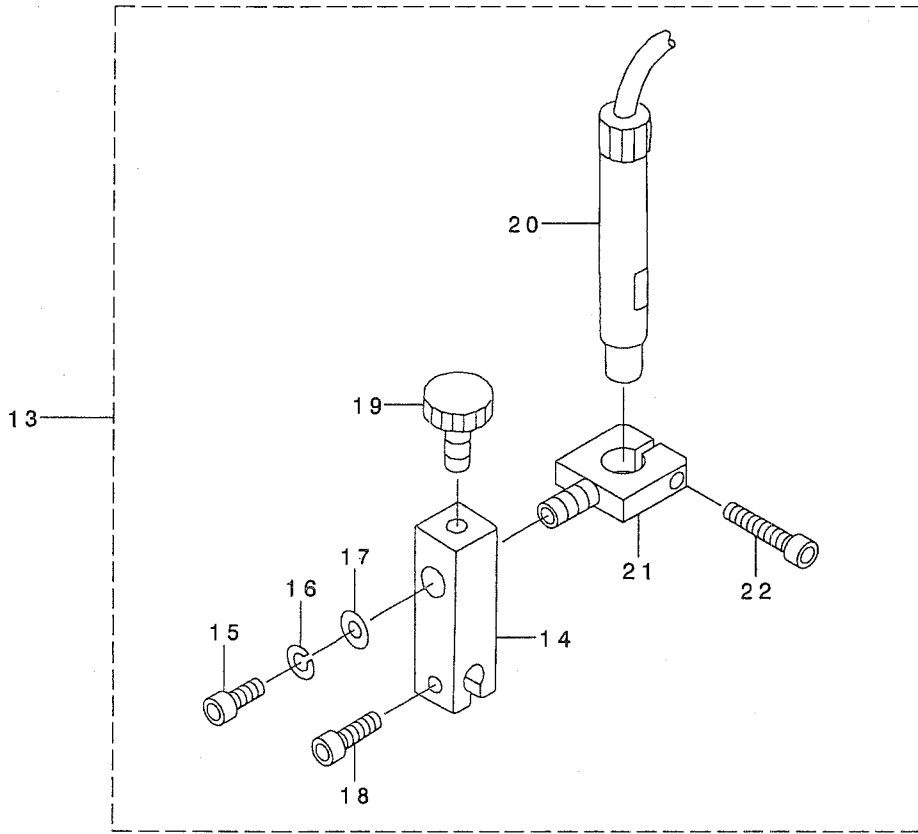
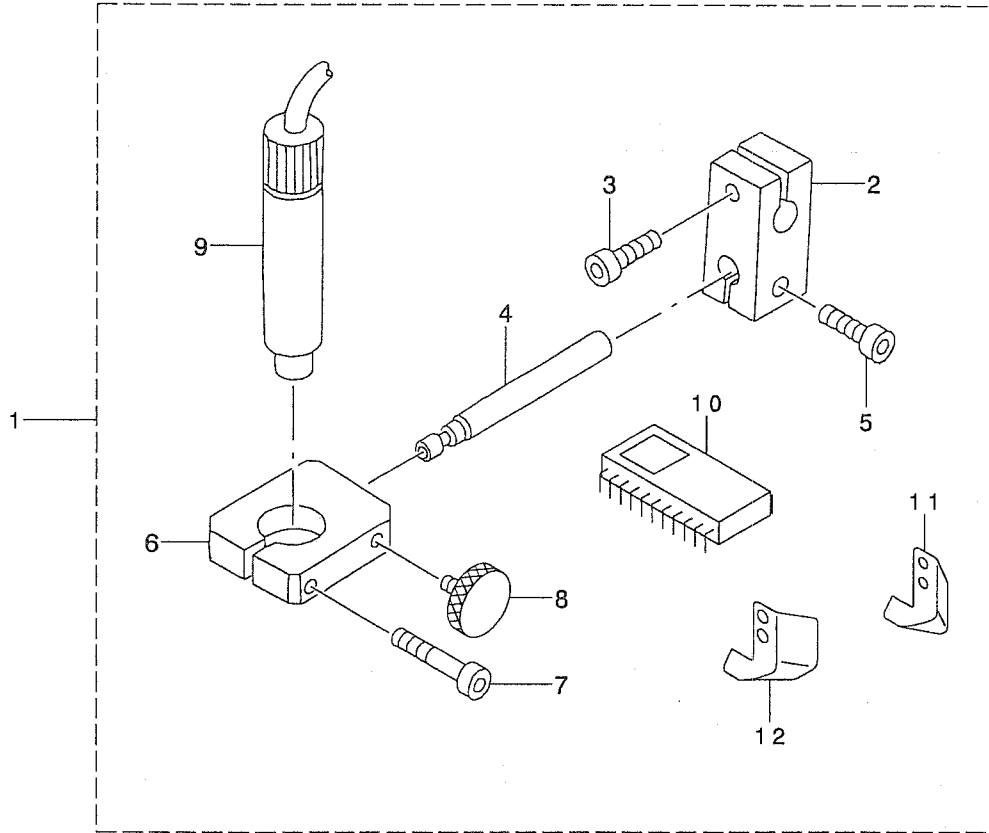
GSA930000A0A



REF. NO	NOTE	PART NO.	DESCRIPTION	ヒョウメイ	Qty
1		PJ-0420500-02	ELBOW	ユニハ-サルエルホ	2
2		SM-6063502-TP	SCREW M6 L=35	ロツカクアナホ ルト	1
3		WS-0610002-KN	SPRING WASHER 6.1X12.2X1.5	ハネサカネ M6	1
4		SM-3041551-SP	SCREW M4X0.7 L=15	マルコネシ M4X0.7 L=15	1
5		NM-6040001-SC	NUT M4	ロツカクナツト M4	1
6		167-00403	CYLINDER BASE	シリンダ トダイ	1
7		WP-0531000-SC	WASHER 5.3X10X1	ヒラサカネ 5.3X10X1	2
8		WS-0510002-KN	SPRING WASHER	ハネサカネ 5.1X9.2X1.3	2
9		SM-6051552-TP	SCREW M5 L=15	ロツカクアナホ ルト	2
10		167-00502	CYLINDER BKT	シリンダ BKT	1
11		WP-0531000-SC	WASHER 5.3X10X1	ヒラサカネ 5.3X10X1	1
12		WS-0410002-KN	SPRING WASHER	ハネサカネ M4	2
13		SM-6041202-TP	SCREW M4X0.7 L=12	ロツカクアナホ ルト	2
14		167-00601	CYLINDER SHAFT HOLDER	シリンダ シクウケ	1
15		167-00809	METAL	メタル	1
16		253-22850	CABLE ASM.	タ-ツノハ シウエケンチケ-ブ ルクミ	1
17		253-58458	CABLE ASM.	タ-ツノハ シ ユツリヨクケ-ブ ルクミ	1
18		167-00700	CILNDER EDGE	シリンダ エツチ	1
19		PV-1502060-00	5-PORT CUT-OVER SOLENOID VALVE	5ホ-トテ ソシ キリカエハ ソ	1
20		PA-1613501-A0	AIR CYLINDER	エアシリンダ	1
21		169-35504	ELEMENT NIPPLE	ホ-スニツブ ルCJ-5H-4	2
22		PX-5000480-A0	SWITCH FITTING METAL	スイッチトリツケカナク	1

33.SA-94: CENTER STANDARD UNIT (OPTION)

センター基準装置 (オプション)



REF. NO.	NOTE	PART NO.	DESCRIPTION	ヒ ヨ ン メ イ	Qty
1	01	GSA-94000CA0	CENTER STANDARD UNIT	APW-195ヨウ チユウキシ* ユンヨウソウチ	1
2		169-12701	LIGHT BRACKET (1)	マ-カ-BKT(1)	(1)
3		SM-6051552-TP	SCREW M5 L=15	ロツカクアナホ* ルト	(1)
4		169-12800	REGULATION SHAFT	マ-カ-チヨウセイシヤフト	(1)
5		SM-6051552-TP	SCREW M5 L=15	ロツカクアナホ* ルト	(1)
6		169-12909	LIGHT BRACKET (2)	マ-カ-BKT(2)	(1)
7		SM-6052502-TP	SCREW M5X0.8 L=25	ロツカクアナホ* ルト	(1)
8		G5338-116-000	CLAMP BOLT	シメツケホ* ルト	(1)
9		253-25655	CROSS MARKING LIGHT ASM.	シ* ユウシ* マ-キンク* ライトクミ	(1)
10		HL-0159300-03	IC	IC	(1)
11		166-72503	WORKPIECE GUIDE, LEFT	キシ* カ* イト* ヒタ* リ	(1)
12		166-72602	WORKPIECE GUIDE, RIGHT	キシ* カ* イト* ミキ*	(1)
13	02	GSA-94000DA0	CENTER STANDARD UNIT	APW-195ヨウ チユウキシ* ユンヨウソウチ	1
14		166-56100	LIGHT BRACKET (1)	マ-カ フ* ラケツト(1)	(1)
15		SM-6051202-TP	SCREW M5X0.8 L=12	ロツカクアナホ* ルト M5X0.8 L=12	(1)
16		WS-0510002-KN	SPRING WASHER	ハ* ネサ* カ* ネ 5.1X9.2X1.3	(1)
17		167-24403	WASHER	シ* ユウト* ウシ* クサ* カ* ネ	(1)
18		SM-6051602-TP	SCREW M5X0.8 L=16	ロツカクアナホ* ルト M5X0.8 L=16	(1)
19		G5338-116-000	CLAMP BOLT	シメツケホ* ルト	(1)
20		253-25754	CROSS MARKING LIGHT ASM.	シ* ユウシ* マ-キンク* ライトクミ	(1)
21		168-06903	BRACKET (3)	マ-カ-BKT(3)	(1)
22		SM-6052502-TP	SCREW M5X0.8 L=25	ロツカクアナホ* ルト	(1)

NOTE (注記)

01....FOR STANDARD BINDER

02....FOR WELT PATCH SUPPLY TYPE

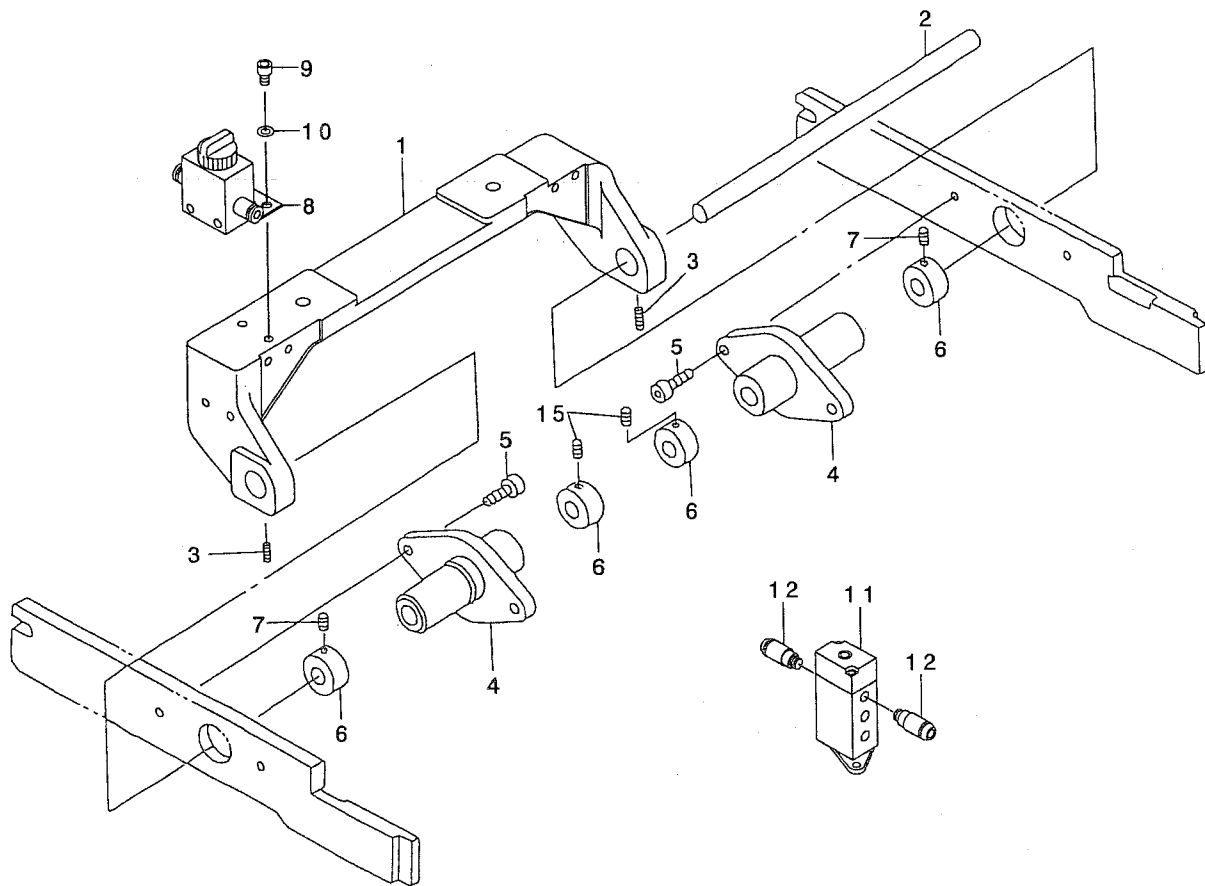
標準バインダー用

玉布供給仕様用

34. SA-97N:SINGLE & DOUBLE CHANGE UNIT (1) (FOR LEFT) (OPTION)

両玉・片玉切換装置 (1) (左仕様) (オプション)

GSA97000AA0A (G=8~14)  
GSA97000BA0A (G=16~20)

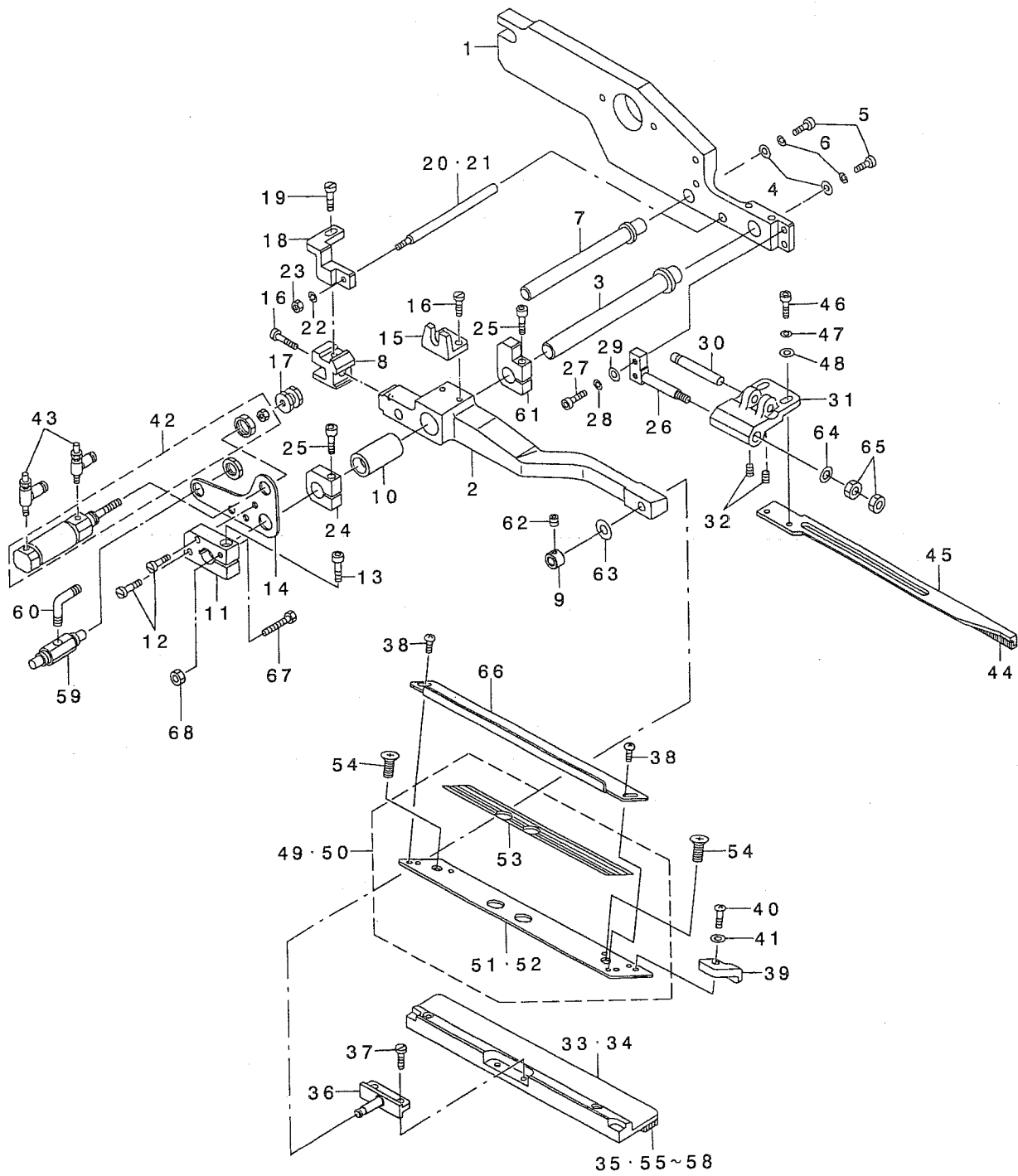


REF. NO	NOTE	PART NO.	DESCRIPTION	ヒョウメイ	Qty
1		252-99405	FULCRUM BASE	シテンハース	1
2		169-07701	SHAFT	シテンシク	1
3		SM-8050602-TP	SCREW M5 L=6	トメネシ M5X0.8 L=6	2
4		185-50806	FULCRUM BOSS	シテンホース	2
5		SM-6051802-TP	SCREW M5 L=18	ロツカクアナホルト	4
6		169-08105	COLLAR	セツトカラ	4
7		SM-8050602-TP	SCREW M5 L=6	トメネシ M5X0.8 L=6	4
8		PV-0100120-00	VALVE	フィンガハルブ	1
9		SM-6040602-TP	SCREW M4 L=6	ロツカクアナホルト M4X0.7 L=6	2
10		WS-0410002-KN	SPRING WASHER	ハネサガネ M4	2
11		PV-1505310-A0	AIR OPERATE VALVE	エアオペレートハルブ	1
12		PJ-2100042-00	HALF UNION	ハーフユニオン	2



35. SA-97N:SINGLE & DOUBLE CHANGE UNIT (2) (FOR LEFT) (OPTION)

両玉・片玉切換装置 (2) (左仕様) (オプション)



REF. NO	NOTE	PART NO.	DESCRIPTION	ヒョウメイ	Qty
1		253-36801	CLAMP FOOT ARM ,LEFT	オオサエア-Δ (ヒタ'リ)	1
2		183-00707	SUPPORT ARM, LEFT	オオサエシ'ア-Δ(ヒタ'リ)	1
3		183-00806	SLIDER SHAFT, A	スライ'シ'ク(A)	1
4		G5108-119-000	WASHER	ワッシャ A	2
5		SM-6051202-TP	SCREW M5X0.8 L=12	ロツカクアナ'ルト M5X0.8 L=12	2
6		WS-0510002-KN	SPRING WASHER	ハ'ネサ'ガ'ネ 5.1X9.2X1.3	2
7		183-00905	SLIDER SHAFT, B	スライ'シ'ク(B)	1
8		183-01002	GUIDE BLOCK	ガ'イト'フ'ロツク	1
9		253-77300	SET COLLAR	セツカラー	1
10		183-01101	BUSH	ブ'ッシユ	1
11		185-82809	BLOCK	トリツケ'ア'ロツク	1
12		SS-6111610-SP	SCREW 11/64-40 L=16	ヒラネシ' 11/64-40 L=16	2
13		SM-6051802-TP	SCREW M5 L=18	ロツカクアナ'ルト	1
14		185-66604	PLATE	トリツケ'ア'レ-ト	1
15		183-01408	CYLINDER BRACKET	シリ'ンダ'-BKT	1
16		SS-7111120-SP	SCREW 11/64-40 L=10.5	マルヒラネシ' 11/64-40 L=10.5	3
17		183-01507	CYLINDER NUT	シリ'ンダ'-ナツト	1
18		185-64302	STOPPER INSTALLING BASE	ストッパ'-トリツケ'タ'イ(ミキ')	1
19		SS-9111010-SP	SCREW 11/64-40 L=9.5	ロツカク'ネ'ルト 11/64-40 L=9.5	1
20	01	183-01705	STOPPER SHAFT G=8-14	ストッパ'-'ホ'ウG=8-14	1
21	02	183-01804	STOPPER SHAFT G=16-20	ストッパ'-'ホ'ウG=16-20	1
22		WS-0410002-KN	SPRING WASHER	ハ'ネサ'ガ'ネ M4	1
23		NM-6040001-SC	NUT M4	ロツカクナツト M4	1
24		183-01903	STOPPER	ミ'コ'ロ'ストッパ'-	2
25		SM-6052502-TP	SCREW M5X0.8 L=25	ロツカクアナ'ルト	2
26		G5151-116-C00	FLAP PRESSER FULCRUM SHAFT	フラツ'ア'オサエ'ラテンシ'ク	1
27		SM-6041202-TP	SCREW M4X0.7 L=12	ロツカクアナ'ルト	2
28		WS-0410002-KN	SPRING WASHER	ハ'ネサ'ガ'ネ M4	2
29		WP-0430800-SC	WASHER M4	ヒラサ'ガ'ネ'コ'カ'タマル M4	2
30		G5148-116-000	FLAP PRESSER PIVOT PIN	フラツ'ア'オサエ'ラテンシ'ン	1
31		G5150-116-C00	FLAP PRESSER ARM, LEFT	フラツ'ア'オサエ'ア-Δ (ヒタ'リ)	1
32		SM-8030502-TP	SCREW M3 L=5	トメネシ' M3X0.5 L=5	2
33	01	168-09204	GARMENT CLAMP, LEFT G=8-14	ミ'コ'ロクラン'ア' (ヒタ'リ)G=8-14	1
34	02	168-09402	GARMENT CLAMP, LEFT G=16-20	ミ'コ'ロクラン'ア' (ヒタ'リ)G=16-20	1
35		167-78409	GARMENT CLAMP RUBBER, LEFT	ミ'コ'ロクラン'ア' 'コ' Δ(L)	1
36		168-07117	GARMENT CLAMP FULCULUM PIN	ミ'コ'ロクラン'ア'ラテンシ'ン	1
37		SS-7110840-SP	SCREW 11/64-40 L=7.8	マルヒラネシ' 11/64-40 L=7.8	2
38		SM-5040655-SN	SCREW	ハ' イ'ント'ネシ'	2
39		G5123-117-000	FLAP STOPPER A	フラツ'ア' ス'トッパ' A	1
40		SM-4030401-SC	SCREW M3X0.5 L=4	ナ'ハ'コネシ' M3X0.5 L=4	1
41		WP-0320500-SC	WASHER M3	ヒラサ'ガ'ネ'コ'カ'タマル M3	1
42		PA-2506001-00	AIR CYLINDER	エア'シリ'ンダ'	1
43		PC-0151070-00	SPEED CONTROLLER	スピ'コン	2
44		G5143-116-A00	FLAP PRESSER RUBBER SOLE	フラツ'ア'オサエ'コ' Δ	1
45		G5154-116-000	SPRING ANCHOR PLATE	フラツ'ア'オサエ'ハ'ネ'カケ	1
46		SM-6041002-TP	SCREW M4 L=10	ロツカクアナ'ルト M4X0.7 L=10	2
47		WS-0410002-KN	SPRING WASHER	ハ'ネサ'ガ'ネ M4	2
48		WP-0430800-SC	WASHER M4	ヒラサ'ガ'ネ'コ'カ'タマル M4	2
49	01	252-98753	FLAP BASE ASM., LEFT	フラツ'ア'ハ'-ス(ヒタ'リ)クミ	1
50	02	253-32156	FLAP BASE ASM., LEFT	フラツ'ア'ハ'-ス(ヒタ'リ)クミ	1
51	01	252-98704	FLAP BASE PLATE,LEFT	フラツ'ア'ハ'-ス(ヒタ'リ)	(1)
52	02	253-32107	FLAP BASE PLATE,LEFT	フラツ'ア'ハ'-ス(ヒタ'リ)	(1)
53		252-99108	SCALE SEAL	スケ-ルシ-ル	(1)
54		SM-1040601-SC	SCREW M4X0.7 L=6	サ'ラコネシ' M4X0.7 L=6	2
55	03	167-04801	RUBBER CLAMP	ミ'コ'ロクラン'ア' 'コ' Δ	1
56	04	167-04900	RUBBER CLAMP	ミ'コ'ロクラン'ア' 'コ' Δ	1
57	04	G5152-119-H00	RUBBER SOLE, RIGHT H	ミ'コ'ロクラン'ア' 'コ' Δ H	1
58	03	G5152-119-F00	RUBBER SOLE, RIGHT F	ミ'コ'ロクラン'ア' 'コ' Δ F	1
59		PV-0105080-00	MECHANICAL VALVE	メ'カニカル'ハ'ル'フ'	1
60		PJ-3040405-04	ELBOW UNION	エル'ボ'ユニ'オン	2
61		185-83005	STOPPER	ストッパ'-	1
62		SM-8040402-TP	SCREW M4X0.7 L=4	トメネシ' M4X0.7 L=4	1
63		WP-0450801-SD	WASHER 4.5X10X0.8	ヒラサ'ガ'ネ 4.5X10X0.8	1
64		WP-0430800-SC	WASHER M4	ヒラサ'ガ'ネ'コ'カ'タマル M4	1
65		NM-6040001-SC	NUT M4	ロツカクナツト M4	2
66		G5140-116-000	FLAP SCALE	フラツ'ア'スケ-ル	1
67		185-82205	STOPPER BOLT	ストッパ'-'ホ'ルト	2
68		NM-6040001-SC	NUT M4	ロツカクナツト M4	1

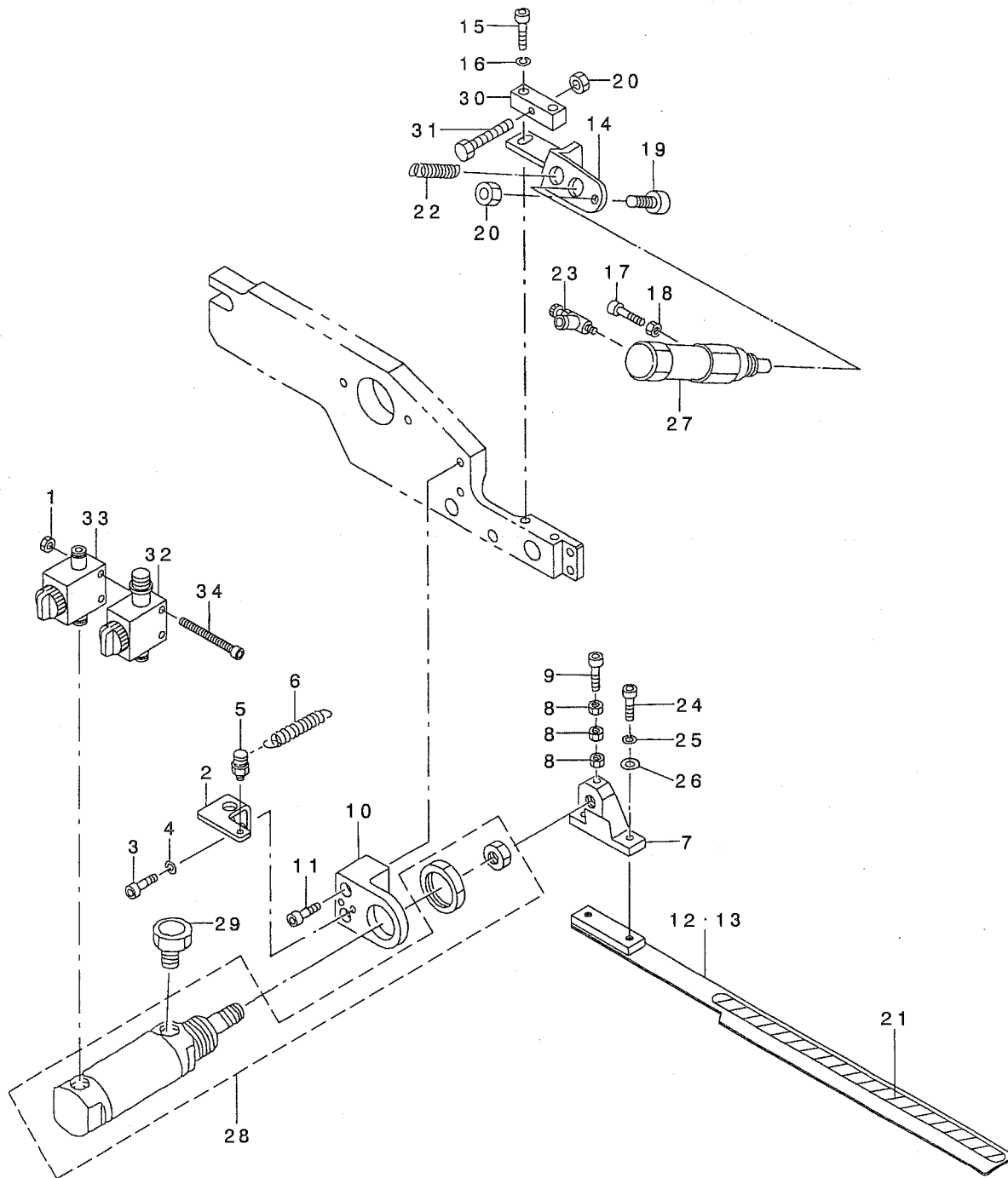
NOTE (注記)

01....FOR 8,10,12,14MM  
02....FOR 16,18,20MM  
03....FOR STANDARD  
04....FOR HEAVY-WEIGHT MATERIALS

8,10,12,14MM用  
16,18,20MM用  
普通物用  
厚物用

36.SA-97N:SINGLE & DOUBLE CHANGE UNIT (3) (FOR LEFT) (OPTION)

両玉・片玉切換装置(3) (左仕様) (オプション)



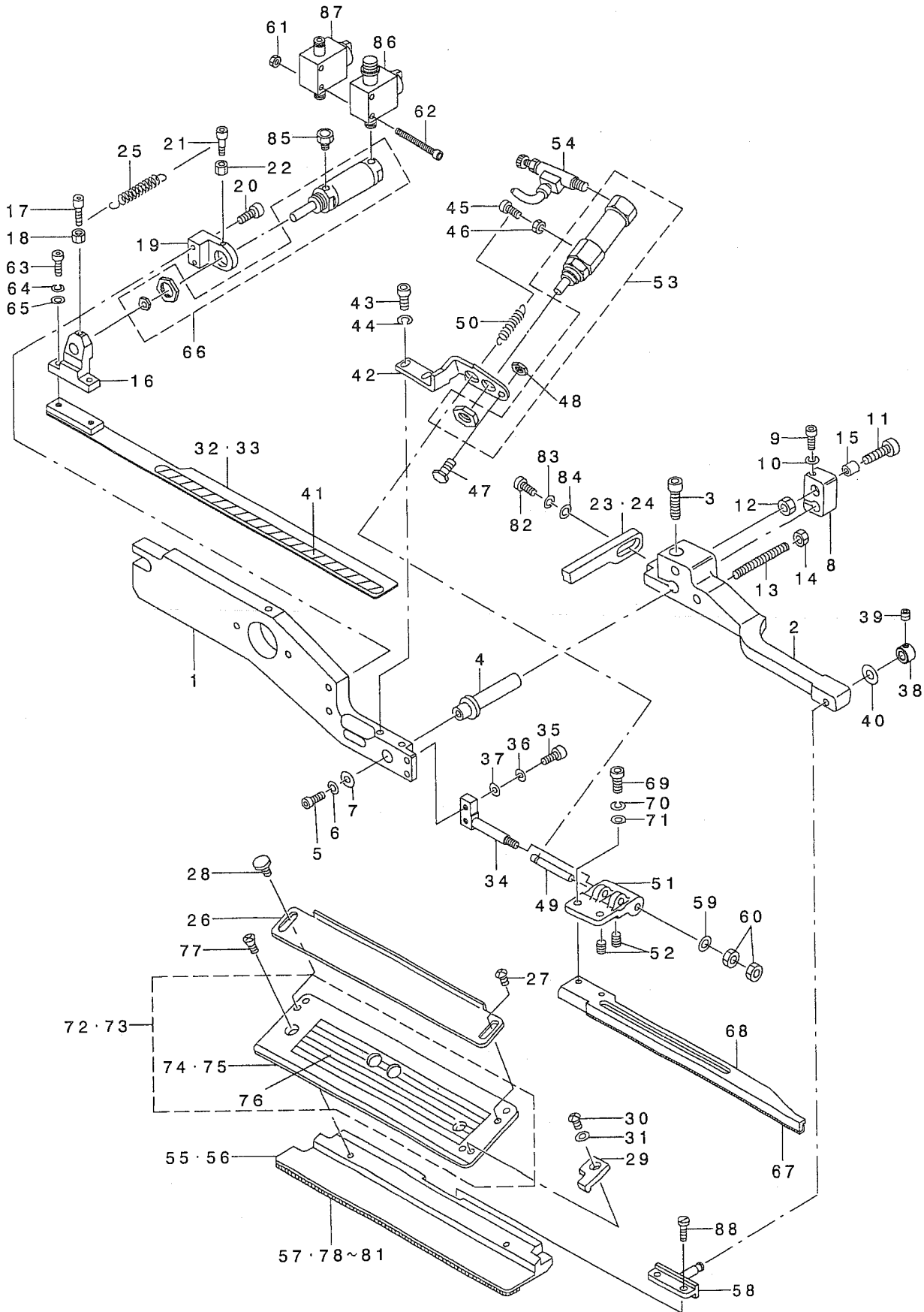
REF. NO	NOTE	PART NO.	D E S C R I P T I O N	ヒ ヲ メ イ	Qty
1		NM-6040001-SC	NUT M4	ロツカクナツト M4	2
2		183-02000	BRACKET	ハ*ネカケBKT	1
3		SM-6041002-TP	SCREW M4 L=10	ロツカクアナホ*ルト M4X0.7 L=10	2
4		WS-0410002-KN	SPRING WASHER	ハ*ネサ*カ*ネ M4	2
5		183-02109	PIN	ハ*ネカケピン	1
6		183-02208	SPRING	ヒキハ*ネ	1
7		G5132-116-B00	FOLDING BRACKET	オリコミア*ラケツト	1
8		NM-6030001-SC	NUT M3	ロツカクナツト M3X0.5 1シユ	3
9		SM-6032002-TP	SCREW M3X0.5 L=20	ロツカクアナホ*ルト M3X0.5 L=20	1
10		183-02307	BRACKET, LEFT	オリコミシリシリンダ* -BKT(ヒタ*リ)	1
11		SM-6052502-TP	SCREW M5X0.8 L=25	ロツカクアナホ*ルト	2
12	01	252-98316	FOLDING PLATE, LEFT	オリコミイタ(ヒタ*リ)	1
13	02	252-98514	FOLDING PLATE, LEFT	オリコミイタ(ヒタ*リ)	1
14		183-02406	BRACKET, LEFT	フラツフ*オサエシリシリンダ* -BKT(ヒタ*リ)	1
15		SM-6051202-TP	SCREW M5X0.8 L=12	ロツカクアナホ*ルト M5X0.8 L=12	2
16		WS-0510002-KN	SPRING WASHER	ハ*ネサ*カ*ネ 5.1X9.2X1.3	2
17		SM-6031002-TP	HEXAGONAL BOLT M3 X 10	ロツカクアナホ*ルト M3X0.5 L=10	1
18		NM-6030001-SC	NUT M3	ロツカクナツト M3X0.5 1シユ	1
19		SM-6042502-TP	SCREW M4X0.7 L=25	ロツカクアナホ*ルト M4X0.7 L=25	1
20		NM-6040001-SC	NUT M4	ロツカクナツト M4	1
21		185-59005	SHEET	ハンシキシート	1
22		167-01005	SPRING	フラツフ*モト*シヨウハ*ネ	1
23		PC-0105070-00	SPEED CONTROLLER	スピ*ート*コントローラ	1
24		SM-6041002-TP	SCREW M4 L=10	ロツカクアナホ*ルト M4X0.7 L=10	2
25		WS-0410002-KN	SPRING WASHER	ハ*ネサ*カ*ネ M4	2
26		WP-0430800-SC	WASHER M4	ヒラサ*カ*ネ コカ*タマル M4	2
27		G5410-116-AA0	CYLINDER	フラツフ*オサエシリシリンダ* クミ	1
28		G5402-116-AA0	WELT PATCH FOLDING CYL. ASM.	オリコミ シリシリンダ* クミ	1
29		PX-0551010-00	ELEMENT	エレメント トリツケニツフ*ル	1
30		185-82908	ADJUSTING BLOCK	チヨウセイフ*ロック	1
31		185-82205	STOPPER BOLT	ストツハ* -ホ*ルト	2
32		PV-0151180-00	VALVE	フィンカ*ハ*ルフ*	1
33		PV-0100110-00	VALVE	フィンカ*ハ*ルフ*	1
34		SM-6044002-TP	SCREW	ロツカクアナホ*ルト	2

NOTE (注記) 01....FOR 8,10,12,14MM  
02....FOR 16,18,20MM

8,10,12,14MM用  
16,18,20MM用

37.SA-97N:SINGLE & DOUBLE CHANGE UNIT (4) (FOR LEFT) (OPTION)

両玉・片玉切換装置 (4) (左仕様) (オプション)



REF. NO	NOTE	PART NO.	DESCRIPTION	品名	Qty
1		252-98209	PRESSER ARM, RIGHT	ダ'オサエ7-A(ミキ')	1
2		G5110-117-000	SUPPORT ARM, RIGHT	オサエ ヅツ'ア-A ミキ'	1
3		SM-6062002-TP	SCREW M6 L=20	ロツカクアナキ' ルト M6 L=20	1
4		G5146-119-C00	SLIDE SHAFT	ホホサエツツ'ア-A スライ'ト' シ'ク	1
5		SM-6051202-TP	SCREW M5X0.8 L=12	ロツカクアナキ' ルト M5X0.8 L=12	1
6		WS-051000Z-KN	SPRING WASHER	ハ'ネツ'カ'ネ 5.1X9.2X1.3	1
7		G5108-119-000	WASHER	ワツツ' A	1
8		G5125-117-A00	SLIDING METAL	スライ'ト' イ'タ ミキ'	1
9		SM-6053002-TP	SCREW M5X0.8 L=30	ロツカクアナキ' ルト	1
10		WS-051000Z-KN	SPRING WASHER	ハ'ネツ'カ'ネ 5.1X9.2X1.3	1
11		SM-606500Z-TP	SCREW M6 L=50	ロツカクアナキ' ルト M6 L=50	1
12		NM-6060001-SC	NUT M6	ロツカクナツ' M6 1'ユ	1
13		G5122-117-000	SUPPORT ARM STOPPER	ツツ'ア-A ス'ツ'ハ'	1
14		NM-6050001-SC	NUT M5	ロツカクナツ' M5X0.8 1'ユ	1
15		G5126-117-000	SPACER	ス'ハ' -'サ	1
16		G5132-116-B00	FOLDING BRACKET	オリ'コ'ミ'ア' ラ'グ'ト	1
17		SM-6031202-TP	SCREW M3X0.5 L=12	ロツカクアナキ' ルト	1
18		NM-6030001-SC	NUT M3	ロツカクナツ' M3X0.5 1'ユ	1
19		G5130-116-D00	FOLDING PLATE STOPPER, RIGHT A	オリ'コ'ミ'イ'タ ス'ツ'ハ' -' ミキ' A	1
20		SM-605152-TP	SCREW M5 L=15	ロツカクアナキ' ルト	2
21		SM-603120Z-TP	SCREW M3X0.5 L=12	ロツカクアナキ' ルト	1
22		NM-6030001-SC	NUT M3	ロツカクナツ' M3X0.5 1'ユ	1
23	01	G5130-116-C00	FOLDING PLATE STOPPER, RIGHT	オリ'コ'ミ'イ'タ ス'ツ'ハ' -' ミキ'	1
24	02	G5130-116-D00	FOLDING PLATE STOPPER, RIGHT A	オリ'コ'ミ'イ'タ ス'ツ'ハ' -' ミキ' A	1
25		G5129-116-C00	SPRING	オリ'コ'ミ'イ'タ ヒキ'ハ'ネ' C	1
26		G5140-116-000	FLAP SCALE	フラ'ッ'ア' ス'ケ-'ル	1
27		SM-5040451-SC	SCREW M4X0.7 L=4	ハ'イ'ト' コ'ネ'ツ' M4 L=4	1
28		G5847-116-000	KNOB SCREW	ツマ'ミ'ネ'ツ'	1
29		G5124-117-000	FLAP STOPPER B	フラ'ッ'ア' ス'ツ'ハ' B	1
30		SM-4030401-SC	SCREW M3X0.5 L=4	ハ'イ'ト' コ'ネ'ツ' M3X0.5 L=4	1
31		WP-0320500-SC	WASHER M3	ヒ'ラ'ツ'カ'ネ' コ'カ' タ'マ'ル M3	1
32	01	252-98415	FOLDING PLATE ,RIGHT	オリ'コ'ミ'イ'タ(ミキ')	1
33	02	252-98613	FOLDING PLATE ,RIGHT	オリ'コ'ミ'イ'タ(ミキ')	1
34		G5151-116-C00	FLAP PRESSER FULCRUM SHAFT	フラ'ッ'ア' オ'サ'エ' シ'デン'ツ'ク	1
35		SM-604120Z-TP	SCREW M4X0.7 L=12	ロツカクアナキ' ルト	2
36		WS-041000Z-KN	SPRING WASHER	ハ'ネツ'カ'ネ M4	2
37		WP-0430800-SC	WASHER M4	ヒ'ラ'ツ'カ'ネ' コ'カ' タ'マ'ル M4	2
38		253-77300	SET COLLAR	セ'ツ'カ'ラ-	1
39		SM-804040Z-TP	SCREW M4X0.7 L=4	ト'メ'ネ'ツ' M4X0.7 L=4	1
40		WP-0450801-SD	WASHER 4.5X10X0.8	ヒ'ラ'ツ'カ'ネ 4.5X10X0.8	1
41		185-59005	SHEET	ハ'ン'キ'ヤ'シ'ツ'ト	1
42		183-02505	BRACKET, RIGHT	フラ'ッ'ア' オ'サ'エ'ツ'リ'ン'タ' -BKT(ミキ')	1
43		SM-6051202-TP	SCREW M5X0.8 L=12	ロツカクアナキ' ルト M5X0.8 L=12	2
44		WS-051000Z-KN	SPRING WASHER	ハ'ネツ'カ'ネ 5.1X9.2X1.3	2
45		SM-603100Z-TP	HEXAGONAL BOLT M3 X 10	ロツカクアナキ' ルト M3X0.5 L=10	1
46		NM-6030001-SC	NUT M3	ロツカクナツ' M3X0.5 1'ユ	1
47		SM-604250Z-TP	SCREW M4X0.7 L=25	ロツカクアナキ' ルト M4X0.7 L=25	1
48		NM-6040001-SC	NUT M4	ロツカクナツ' M4	1
49		G5148-116-C00	PIN	フラ'ッ'ア' オ'サ'エ' ビ'ン	1
50		167-01005	SPRING	フラ'ッ'ア' モ'ト' シ'ヨ'ウ'ハ'ネ	1
51		G5149-116-C00	FLAP PRESSER ARM, RIGHT	フラ'ッ'ア' オ'サ'エ' ア'-A ミキ'	1
52		SM-803050Z-TP	SCREW M3 L=5	ト'メ'ネ'ツ' M3X0.5 L=5	2
53		G5410-116-AA0	CYLINDER	フラ'ッ'ア' オ'サ'エ'ツ'リ'ン'タ' ク'ミ	1
54		PC-0105070-00	SPEED CONTROLLER	ス'ビ'ト' コ'ント'ロ-'ラ	1
55	01	168-09303	GARMENT CLAMP, G=8-14	ミ'コ' ロ'ク'ラ'ン'ア' (ミキ') G=8-14	1
56	02	168-09501	GARMENT CLAMP, RIGHT G=16-20	ミ'コ' ロ'ク'ラ'ン'ア' (ミキ') G=16-20	1
57		167-78508	GARMENT CLAMP RUBBER, RIGHT	ミ'コ' ロ'ク'ラ'ン'ア' コ'ム'(R)	1
58		168-07117	GARMENT CLAMP FULCULUM PIN	ミ'コ' ロ'ク'ラ'ン'ア' シ'デン'ビ'ン	1
59		WP-0430800-SC	WASHER M4	ヒ'ラ'ツ'カ'ネ' コ'カ' タ'マ'ル M4	1
60		NM-6040001-SC	NUT M4	ロツカクナツ' M4	2
61		NM-6040001-SC	NUT M4	ロツカクナツ' M4	2
62		SM-604400Z-TP	SCREW	ロツカクアナキ' ルト	2
63		SM-604100Z-TP	SCREW M4 L=10	ロツカクアナキ' ルト M4X0.7 L=10	2
64		WS-041000Z-KN	SPRING WASHER	ハ'ネツ'カ'ネ M4	2
65		WP-0430800-SC	WASHER M4	ヒ'ラ'ツ'カ'ネ' コ'カ' タ'マ'ル M4	2
66		G540Z-116-AA0	WELT PATCH FOLDING CYL. ASM.	オリ'コ'ミ'ツ'リ'ン'タ' ク'ミ	1
67		G5143-116-A00	FLAP PRESSER RUBBER SOLE	フラ'ッ'ア' オ'サ'エ' コ'ム	1
68		G5149-116-000	FLAP PRESSER ARM	フラ'ッ'ア' オ'サ'エ' ア'-A	1
69		SM-604100Z-TP	SCREW M4 L=10	ロツカクアナキ' ルト M4X0.7 L=10	2
70		WS-041000Z-KH	SPRING WASHER	ハ'ネツ'カ'ネ M4	2
71		WP-0430800-SC	WASHER M4	ヒ'ラ'ツ'カ'ネ' コ'カ' タ'マ'ル M4	2
72	05	252-98852	FLAP BASE ASM., RIGHT	フラ'ッ'ア' ハ'-'ス(ミキ')ク'ミ	1
73	05	253-32255	FLAP BASE ASM., RIGHT	フラ'ッ'ア' ハ'-'ス(ミキ')ク'ミ	1
74	01	252-98803	FLAP BASE PLATE, RIGHT	フラ'ッ'ア' ハ'-'ス(ミキ')	(1)
75	02	253-32206	FLAP BASE PLATE, RIGHT	フラ'ッ'ア' ハ'-'ス(ミキ')	(1)
76		252-99108	SCALE SEAL	ス'ケ-'ル'シ'ヤ'ル	(1)
77	03	SM-1040601-SC	SCREW M4X0.7 L=6	チ'ラ'コ'ネ'ツ' M4X0.7 L=6	2
78	03	167-04801	RUBBER CLAMP	ミ'コ' ロ'ク'ラ'ン'ア' コ'ム	1
79	04	167-04900	RUBBER CLAMP	ミ'コ' ロ'ク'ラ'ン'ア' コ'ム	1
80	03	G5152-119-E00	RUBBER SOLE, LEFT E	ミ'コ' ロ'ク'ラ'ン'ア' コ'ム A E	1
81	04	G5152-119-G00	RUBBER SOLE, LEFT G	ミ'コ' ロ'ク'ラ'ン'ア' コ'ム G	1
82		SM-604120Z-TP	SCREW M4X0.7 L=12	ロツカクアナキ' ルト	1
83		WS-041000Z-KN	SPRING WASHER	ハ'ネツ'カ'ネ M4	1
84		WP-0430800-SC	WASHER M4	ヒ'ラ'ツ'カ'ネ' コ'カ' タ'マ'ル M4	1
85		PX-0551010-00	ELEMENT	エレ'メ'ン'ト' ト'リ'ツ'ケ'ニ'ツ'ア'ル	1
86		PV-0151180-00	VALVE	バ'ル'ブ'	1
87		PV-0100110-00	VALVE	バ'ル'ブ'	1
88		SS-7110840-SP	SCREW 11/64-40 L=7.8	マ'ル'ヒ'ラ'ネ'ツ' 11/64-40 L=7.8	2

NOTE (注記)

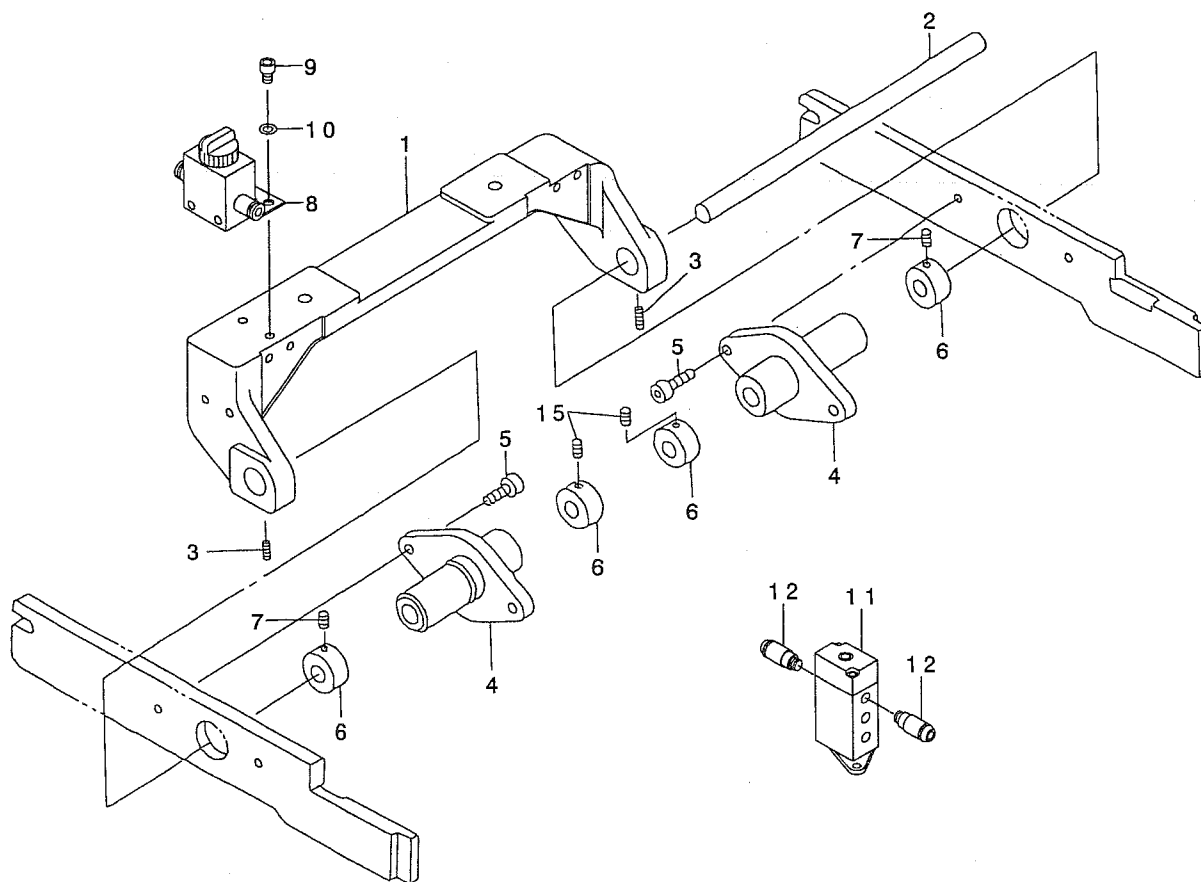
01...FOR 8,10,12,14MM  
02...FOR 16,18,20MM  
03...FOR STANDARD  
04...FOR HEAVY-WEIGHT MATERIALS  
05...SELECTIVE PARTS

8,10,12,14MM用  
16,18,20MM用  
普通物用  
厚物用  
選択部品

38. SA-97N:SINGLE & DOUBLE CHANGE UNIT (1) (FOR RIGHT) (OPTION)

両玉・片玉切換装置 (1) (右仕様) (オプション)

GSA97000CA0A (G=8~14)  
GSA97000DA0A (G=16~20)

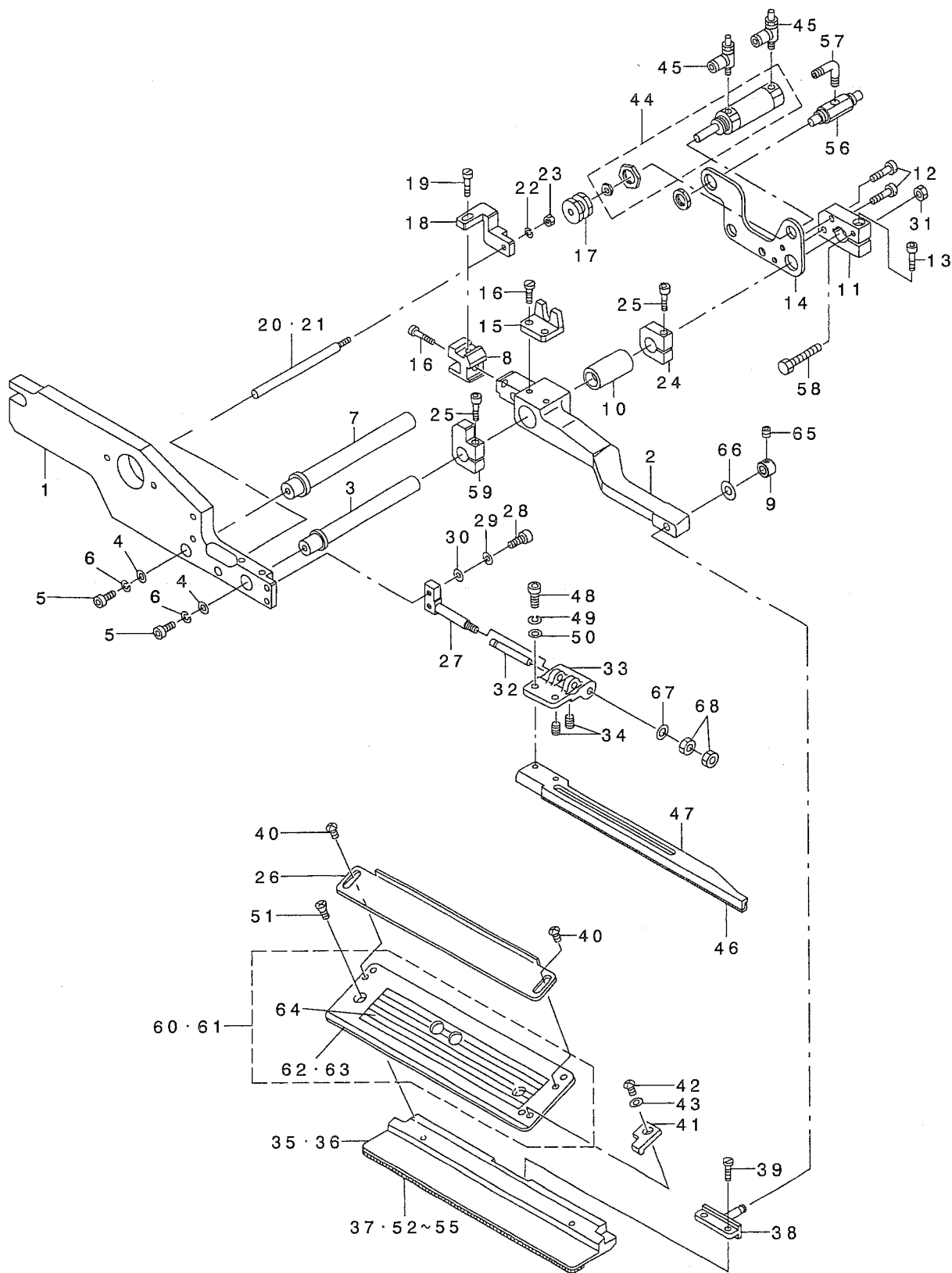


REF. NO	NOTE	PART NO.	D E S C R I P T I O N	ヒ ャ ム イ	Qty
1		252-99405	FULCRUM BASE	シテンハース	1
2		169-07701	SHAFT	シテンシャク	1
3		SM-8050602-TP	SCREW M5 L=6	トメネジ M5X0.8 L=6	2
4		185-50806	FULCRUM BOSS	シテンボス	2
5		SM-6051802-TP	SCREW M5 L=18	ロツカクアナボルト	4
6		169-08105	COLLAR	セツトカラー	4
7		SM-8050602-TP	SCREW M5 L=6	トメネジ M5X0.8 L=6	4
8		PV-0100120-00	VALVE	フィンガハルブ	1
9		SM-6040602-TP	SCREW M4 L=6	ロツカクアナボルト M4X0.7 L=6	2
10		WS-0410002-KN	SPRING WASHER	ハネザカネ M4	2
11		PV-1505310-A0	AIR OPERATE VALVE	エアオペレートハルブ	1
12		PJ-2100042-00	HALF UNION	ハーフユニオン	2



39.SA-97N:SINGLE & DOUBLE CHANGE UNIT (2) (FOR RIGHT) (OPTION)

両玉・片玉切換装置 (2) (右仕様) (オプション)



REF. NO	NOTE	PART NO.	DESCRIPTION	ヒョウメ	Qty
1		253-36900	CLAMP FOOT ARM (RIGHT)	オオオサエア-ム (ミキ)	1
2		G5109-117-000	SUPPORT ARM, LEFT	オサエ シシ ア-ム ヒタリ	1
3		183-00806	SLIDER SHAFT, A	スライト' シ' ク(A)	1
4		G5108-119-000	WASHER	ワッシャ A	2
5		SM-6051202-TP	SCREW M5X0.8 L=12	ロツカクアナホ' ルト M5X0.8 L=12	2
6		WS-0510002-KN	SPRING WASHER	ハ' ネサ' ガ' ネ 5.1X9.2X1.3	2
7		183-00905	SLIDER SHAFT, B	スライト' シ' ク(B)	1
8		183-01002	GUIDE BLOCK	ガ' イト' フ' ロック	1
9		253-77300	SET COLLAR	セツトカラ	1
10		183-01101	BUSH	ブ' ヲシユ	1
11		185-82809	BLOCK	トリツケア' ロック	1
12		SS-6111610-SP	SCREW 11/64-40 L=16	ヒラネシ' 11/64-40 L=16	2
13		SM-6051802-TP	SCREW M5 L=18	ロツカクアナホ' ルト	1
14		185-66604	PLATE	トリツケア' レ-ト	1
15		183-01408	CYLINDER BRACKET	シリンダ' -BKT	1
16		SS-7111120-SP	SCREW 11/64-40 L=10.5	マルヒラネシ' 11/64-40 L=10.5	3
17		183-01507	CYLINDER NUT	シリンダ' -ナツト	1
18		185-64302	STOPPER INSTALLING BASE	ストッパ' -トリツケタ' イ(ミキ)	1
19		SS-91111010-SP	SCREW 11/64-40 L=9.5	ロツカクホ' ルト 11/64-40 L=9.5	1
20	01	183-01705	STOPPER SHAFT G=8-14	ストッパ' -ホ' ウG=8-14	1
21	02	183-01804	STOPPER SHAFT G=16-20	ストッパ' -ホ' ウG=16-20	1
22		WS-0410002-KN	SPRING WASHER	ハ' ネサ' ガ' ネ M4	1
23		NM-6040001-SC	NUT M4	ロツカクナツト M4	1
24		183-01903	STOPPER	ミコ' ロストップ' -	2
25		SM-6052502-TP	SCREW M5X0.8 L=25	ロツカクアナホ' ルト	2
26		G5140-116-000	FLAP SCALE	フラツア' スケ-ル	1
27		G5151-116-C00	FLAP PRESSER FULCRUM SHAFT	フラツア' オサエ シテンシ' ク	1
28		SM-6041202-TP	SCREW M4X0.7 L=12	ロツカクアナホ' ルト	2
29		WS-0410002-KN	SPRING WASHER	ハ' ネサ' ガ' ネ M4	2
30		WP-0430800-SC	WASHER M4	ヒラサ' ガ' ネ コガ' タマル M4	2
31		NM-6040001-SC	NUT M4	ロツカクナツト M4	1
32		G5148-116-000	FLAP PRESSER PIVOT PIN	フラツア' オサエ シテンピ' ヲ	1
33		G5149-116-C00	FLAP PRESSER ARM, RIGHT	フラツア' オサエ ア-ム ミキ	1
34		SM-8030502-TP	SCREW M3 L=5	トメネシ' M3X0.5 L=5	2
35	01	168-09303	GARMENT CLAMP, G=8-14	ミコ' ロクランツ' (ミキ) G=8-14	1
36	02	168-09501	GARMENT CLAMP, RIGHT G=16-20	ミコ' ロクランツ' (ミキ) G=16-20	1
37		167-78508	GARMENT CLAMP RUBBER, RIGHT	ミコ' ロクランツ' ゴ' ム(R)	1
38		168-07117	GARMENT CLAMP FULCULUM PIN	ミコ' ロクランツ' シテンピ' ヲ	1
39		SS-7110840-SP	SCREW 11/64-40 L=7.8	マルヒラネシ' 11/64-40 L=7.8	2
40		SM-5040655-SN	SCREW	ハ' イント' ネジ	2
41		G5124-117-000	FLAP STOPPER B	フラツア' ストッパ' B	1
42		SM-4030401-SC	SCREW M3X0.5 L=4	ナ' コネシ' M3X0.5 L=4	1
43		WP-0320500-SC	WASHER M3	ヒラサ' ガ' ネ コガ' タマル M3	1
44		PA-2506001-00	AIR CYLINDER	エアシリンダ'	1
45		PC-0151070-00	SPEED CONTROLLER	スピ' コン	2
46		G5143-116-A00	FLAP PRESSER RUBBER SOLE	フラツア' オサエ ゴ' ム	1
47		G5154-116-000	SPRING ANCHOR PLATE	フラツア' オサエ ハ' ネカケ	1
48		SM-6041002-TP	SCREW M4 L=10	ロツカクアナホ' ルト M4X0.7 L=10	2
49		WS-0410002-KN	SPRING WASHER	ハ' ネサ' ガ' ネ M4	2
50		WP-0430800-SC	WASHER M4	ヒラサ' ガ' ネ コガ' タマル M4	1
51		SM-1040601-SC	SCREW M4X0.7 L=6	サ' ラ' コネシ' M4X0.7 L=6	1
52	04	167-04801	RUBBER CLAMP	ミコ' ロクランツ' ゴ' ム	1
53	05	167-04900	RUBBER CLAMP	ミコ' ロクランツ' ゴ' ム	1
54	05	G5152-119-H00	RUBBER SOLE, RIGHT H	ミコ' ロクランツ' ゴ' ム H	1
55	04	G5152-119-F00	RUBBER SOLE, RIGHT F	ミコ' ロクランツ' ゴ' ム F	1
56		PV-0105080-00	MECHANICAL VALVE	メカニカル' ム' ル' ヲ	1
57		PJ-3040405-04	ELBOW UNION	エルボ' ユニオン	1
58		185-82205	STOPPER BOLT	ストッパ' -ホ' ルト	1
59		185-83005	STOPPER	ストッパ' -	1
60	03	252-98852	FLAP BASE ASM., RIGHT	フラツア' ハ' -ズ(ミキ) クミ	1
61	03	253-32255	FLAP BASE ASM., RIGHT	フラツア' ハ' -ズ(ミキ) クミ	1
62	01	252-98803	FLAP BASE PLATE, RIGHT	フラツア' ハ' -ズ(ミキ)	(1)
63	02	253-32206	FLAP BASE PLATE, RIGHT	フラツア' ハ' -ズ(ミキ)	(1)
64		252-99108	SCALE SEAL	スケ-ルシ-ル	(1)
65		SM-8040402-TP	SCREW M4X0.7 L=4	トメネシ' M4X0.7 L=4	1
66		WP-0450801-SD	WASHER 4.5X10X0.8	ヒラサ' ガ' ネ 4.5X10X0.8	1
67		WP-0430800-SC	WASHER M4	ヒラサ' ガ' ネ コガ' タマル M4	1
68		NM-6040001-SC	NUT M4	ロツカクナツト M4	2

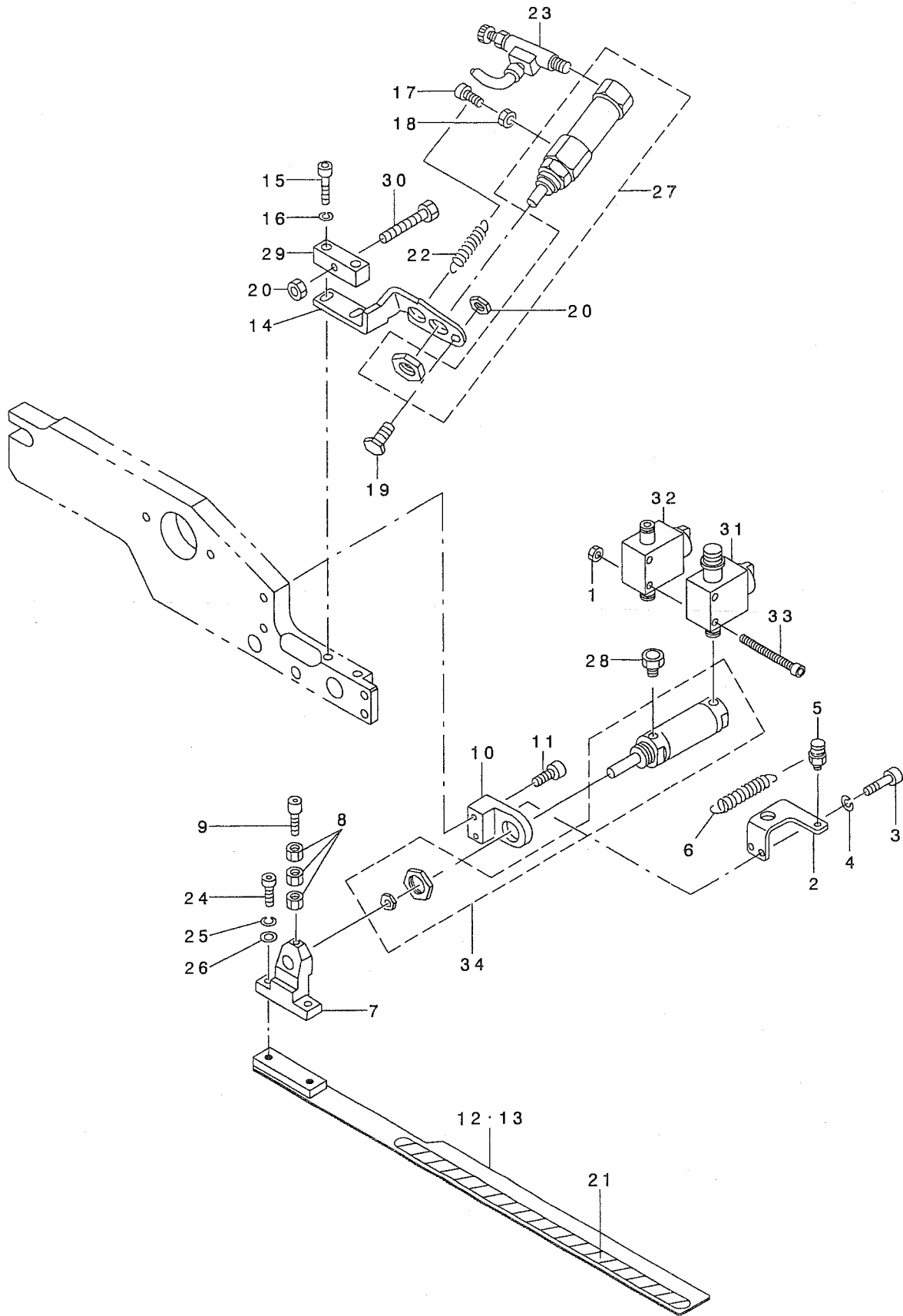
NOTE (注記)

01....FOR 8,10,12,14MM  
02....FOR 16,18,20MM  
03....SELECTIVE PARTS  
04....FOR STANDARD  
05....FOR HEAVY-WEIGHT MATERIALS

8,10,12,14MM用  
16,18,20MM用  
選択部品  
普通物用  
厚物用

40. SA-97N:SINGLE & DOUBLE CHANGE UNIT (3) (FOR RIGHT) (OPTION)

両玉・片玉切換装置 (3) (右仕様) (オプション)



REF. NO	NOTE	PART NO.	DESCRIPTION	品名	Qty
1		NM-6040001-SC	NUT M4	ロツカクナツト M4	2
2		185-64203	SPRING HOOK BRACKET	ハネカクBKT(ミキ)	1
3		SM-6041002-TP	SCREW M4 L=10	ロツカクアナホリルト M4X0.7 L=10	2
4		WS-0410002-KN	SPRING WASHER	ハネサカネ M4	2
5		183-02109	PIN	ハネカクピン	1
6		183-02208	SPRING	ヒキハネ	1
7		G5132-116-B00	FOLDING BRACKET	オリコミブラケット	1
8		NM-6030001-SC	NUT M3	ロツカクナツト M3X0.5 1シユ	3
9		SM-6032002-TP	SCREW M3X0.5 L=20	ロツカクアナホリルト M3X0.5 L=20	1
10		185-64104	BRACKET, RIGHT	オリコミシリシタ-BKT(ミキ)	1
11		SM-6052502-TP	SCREW M5X0.8 L=25	ロツカクアナホリルト	2
12	02	252-98407	FOLDING PLATE,RIGHT	オリコミイタ(ミキ)	1
13	01	252-98605	FOLDING PLATE,RIGHT	オリコミイタ(ミキ)	1
14		183-02505	BRACKET, RIGHT	フラツフ オサエシリシタ-BKT(ミキ)	1
15		SM-6051202-TP	SCREW M5X0.8 L=12	ロツカクアナホリルト M5X0.8 L=12	2
16		WS-0510002-KN	SPRING WASHER	ハネサカネ 5.1X9.2X1.3	2
17		SM-6031002-TP	HEXAGONAL BOLT M3 X 10	ロツカクアナホリルト M3X0.5 L=10	1
18		NM-6030001-SC	NUT M3	ロツカクナツト M3X0.5 1シユ	1
19		SM-6042502-TP	SCREW M4X0.7 L=25	ロツカクアナホリルト M4X0.7 L=25	1
20		NM-6040001-SC	NUT M4	ロツカクナツト M4	1
21		185-59005	SHEET	ハンツヤシート	1
22		167-01005	SPRING	フラツフ モト シヨウハネ	1
23		PC-0105070-00	SPEED CONTROLLER	スピートコントローラ	1
24		SM-6041002-TP	SCREW M4 L=10	ロツカクアナホリルト M4X0.7 L=10	2
25		WS-0410002-KN	SPRING WASHER	ハネサカネ M4	2
26		WP-0430800-SC	WASHER M4	ヒラサカネ コカタマル M4	2
27		G5410-116-AA0	CYLINDER	フラツフ オサエシリシタ クミ	1
28		PX-0551010-00	ELEMENT	エレメント トリツケニツブル	1
29		185-82908	ADJUSTING BLOCK	チヨウセイブ ロック	1
30		185-82205	STOPPER BOLT	ストップボルト	1
31		PV-0151180-00	VALVE	フィンカハルブ	1
32		PV-0100110-00	VALVE	フィンカハルブ	1
33		SM-6044002-TP	SCREW	ロツカクアナホリルト	2
34		G5402-116-AA0	WELT PATCH FOLDING CYL. ASM.	オリコミシリシタ クミ	1

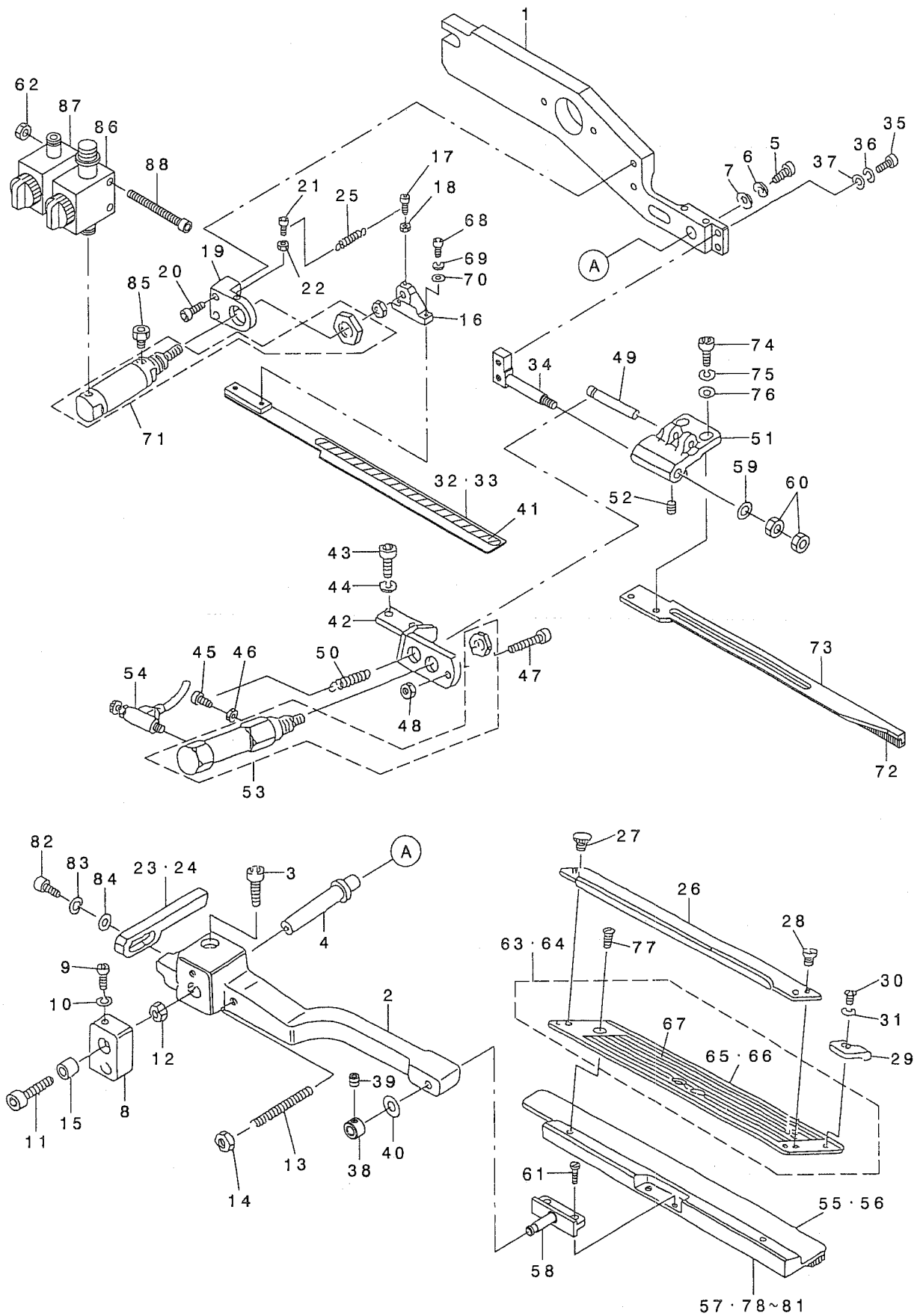
NOTE (注記)

01...FOR 16,18,20MM  
02...FOR 10,12,14MM

16,18,20MM用  
10,12,14MM用

41. SA-97N:SINGLE & DOUBLE CHANGE UNIT (4) (FOR RIGHT) (OPTION)

両玉・片玉切換装置 (4) (右仕様) (オプション)



REF. NO	NOTE	PART NO.	DESCRIPTION	品名	Qty
1		252-98100	PRESSER ARM, LEFT	タ'イサエア-A(ヒダリ)	1
2		G5110-117-000	SUPPORT ARM, RIGHT	オサエ ヲウ ア-A ミキ	1
3		SM-6062002-TP	SCREW M6 L=20	ロツカクナボ'ルト M6 L=20	1
4		G5146-119-C00	SLIDE SHAFT	オオオサエウシ'ア-Aスライ'ト'シ'ク	1
5		SM-6051202-TP	SCREW M5X0.8 L=12	ロツカクナボ'ルト M5X0.8 L=12	1
6		WS-0510002-KN	SPRING WASHER	ハ'ネサ'カ'ネ 5.1X9.2X1.3	1
7		G5108-119-000	WASHER	ワッシャ A	1
8		G5124-117-A00	SLIDING METAL	スライ'ト'イ'タ'ヒダリ	1
9		SM-6053002-TP	SCREW M5X0.8 L=30	ロツカクナボ'ルト	1
10		WS-0510002-KN	SPRING WASHER	ハ'ネサ'カ'ネ 5.1X9.2X1.3	1
11		SM-6065002-TP	SCREW M6 L=50	ロツカクナボ'ルト M6 L=50	1
12		NM-6060001-SC	NUT M6	ロツカクナツト M6 1シユ	1
13		G5122-117-000	SUPPORT ARM STOPPER	ウツ'ア-A スツ'ハ'	1
14		NM-6050001-SC	NUT M5	ロツカクナツト M5X0.8 1シユ	1
15		G5126-117-000	SPACER	スバ' -チ	1
16		G5132-116-B00	FOLDING BRACKET	オリコミ'ア'ラケツト	1
17		SM-6031202-TP	SCREW M3X0.5 L=12	ロツカクナボ'ルト	1
18		NM-6030001-SC	NUT M3	ロツカクナツト M3X0.5 1シユ	1
19		G5119-116-C00	FOLDING CYLINDER BRACKET, LEFT	オリコミ'ウツ'ダ'ア'ラケツト'ヒダ'リ	1
20		SM-6051552-TP	SCREW M5 L=15	ロツカクナボ'ルト	2
21		SM-6031202-TP	SCREW M3X0.5 L=12	ロツカクナボ'ルト	1
22		NM-6030001-SC	NUT M3	ロツカクナツト M3X0.5 1シユ	1
23	01	G5130-116-C00	FOLDING PLATE STOPPER, RIGHT	オリコミ'イ'タ' スツ'ハ' - ミキ	1
24	02	G5130-116-D00	FOLDING PLATE STOPPER, RIGHT A	オリコミ'イ'タ' スツ'ハ' - ミキ A	1
25		G5129-116-C00	SPRING	オリコミ'イ'タ' ヒキ'ハ'ネ C	1
26		G5140-116-000	FLAP SCALE	フラ'ッ'ア' スケ'ル	1
27		SM-5040451-SC	SCREW M4X0.7 L=4	ハ' イ'ント' コネ'ツ' M4 L=4	1
28		G5847-116-000	KNOB SCREW	ツマ'ミ'ネ'ツ'	1
29		G5123-117-000	FLAP STOPPER A	フラ'ッ'ア' スツ'ハ' A	1
30		SM-4030401-SC	SCREW M3X0.5 L=4	ナ'ハ' コネ'ツ' M3X0.5 L=4	1
31		WP-0320500-SC	WASHER M3	ヒ'ラ'サ'カ'ネ'コ'ガ'タ'マル M3	1
32	03	252-98316	FOLDING PLATE, LEFT	オリコミ'イ'タ'(ヒダ'リ)	1
33	02	252-98514	FOLDING PLATE, LEFT	オリコミ'イ'タ'(ヒダ'リ)	1
34		G5151-116-C00	FLAP PRESSER FULCRUM SHAFT	フラ'ッ'ア' オ'サ'エ'ウツ'シ'ク	1
35		SM-6041202-TP	SCREW M4X0.7 L=12	ロツカクナボ'ルト	2
36		WS-0410002-KN	SPRING WASHER	ハ'ネサ'カ'ネ M4	2
37		WP-0430800-SC	WASHER M4	ヒ'ラ'サ'カ'ネ'コ'ガ'タ'マル M4	2
38		253-77300	SET COLLAR	セツト'カラ-	1
39		SM-8040402-TP	SCREW M4X0.7 L=4	ト'メ'ネ'ツ' M4X0.7 L=4	1
40		WP-0450801-SD	WASHER 4.5X10X0.8	ヒ'ラ'サ'カ'ネ 4.5X10X0.8	1
41		185-59005	SHEET	ハン'フ'ヤ'ート	1
42		183-02406	BRACKET, LEFT	フラ'ッ'ア' オ'サ'エ'ウツ'シ'ク -BKT(ヒダ'リ)	1
43		SM-6051202-TP	SCREW M5X0.8 L=12	ロツカクナボ'ルト M5X0.8 L=12	2
44		WS-0510002-KN	SPRING WASHER	ハ'ネサ'カ'ネ 5.1X9.2X1.3	2
45		SM-6031002-TP	HEXAGONAL BOLT M3 X 10	ロツカクナボ'ルト M3X0.5 L=10	1
46		NM-6030001-SC	NUT M3	ロツカクナツト M3X0.5 1シユ	1
47		SM-6042502-TP	SCREW M4X0.7 L=25	ロツカクナボ'ルト M4X0.7 L=25	1
48		NM-6040001-SC	NUT M4	ロツカクナツト M4	1
49		G5148-116-C00	PIN	フラ'ッ'ア' オ'サ'エ'ヒ'ツ	1
50		167-01005	SPRING	フラ'ッ'ア' モ'ト'シ'ヨウ'ハ'ネ	1
51		G5150-116-C00	FLAP PRESSER ARM, LEFT	フラ'ッ'ア' オ'サ'エ'ア-A'ヒダ'リ	1
52		SM-8030502-TP	SCREW M3 L=5	ト'メ'ネ'ツ' M3X0.5 L=5	2
53		G5410-116-AA0	CYLINDER	フラ'ッ'ア' オ'サ'エ'ウツ'シ'ク'ク'ミ	1
54		PC-0105070-00	SPEED CONTROLLER	スピ' -ト' コント'ロ'ラ-	1
55	01	168-09204	GARMENT CLAMP, LEFT G=8-14	ミ'コ' ロク'ラン'ア'(ヒダ'リ)G=8-14	1
56	02	168-09402	GARMENT CLAMP, LEFT G=16-20	ミ'コ' ロク'ラン'ア'(ヒダ'リ)G=16-20	1
57		167-78409	GARMENT CLAMP RUBBER, LEFT	ミ'コ' ロク'ラン'ア' コ' A(L)	1
58		168-07117	GARMENT CLAMP FULCULUM PIN	ミ'コ' ロク'ラン'ア' ウツ'シ'ピン	1
59		WP-0430800-SC	WASHER M4	ヒ'ラ'サ'カ'ネ'コ'ガ'タ'マル M4	1
60		NM-6040001-SC	NUT M4	ロツカクナツト M4	2
61		SS-7110840-SP	SCREW 11/64-40 L=7.8	マル'ヒ'ラ'ネ'ツ' 11/64-40 L=7.8	2
62		NM-6040001-SC	NUT M4	ロツカクナツト M4	2
63	06	252-98753	FLAP BASE ASM., LEFT	フラ'ッ'ア' ハ' -ス(ヒダ'リ)ク'ミ	1
64	06	253-32156	FLAP BASE ASM., LEFT	フラ'ッ'ア' ハ' -ス(ヒダ'リ)ク'ミ	1
65	01	252-98704	FLAP BASE PLATE, LEFT	フラ'ッ'ア' ハ' -ス(ヒダ'リ)	(1)
66	02	253-32107	FLAP BASE PLATE, LEFT	フラ'ッ'ア' ハ' -ス(ヒダ'リ)	(1)
67		252-99108	SCALE SEAL	スケ'ル'シ'ール	(1)
68		SM-6041002-TP	SCREW M4 L=10	ロツカクナボ'ルト M4X0.7 L=10	2
69		WS-0410002-KN	SPRING WASHER	ハ'ネサ'カ'ネ M4	2
70		WP-0430800-SC	WASHER M4	ヒ'ラ'サ'カ'ネ'コ'ガ'タ'マル M4	2
71		G5402-116-AA0	WELT PATCH FOLDING CYL. ASM.	オリ'コ'ミ'ウツ'シ'ク'ク'ミ	1
72		G5143-116-A00	FLAP PRESSER RUBBER SOLE	フラ'ッ'ア' オ'サ'エ'コ' A	1
73		G5154-116-000	SPRING ANCHOR PLATE	フラ'ッ'ア' オ'サ'エ'ハ'ネ'カ'ケ	1
74		SM-6041002-TP	SCREW M4 L=10	ロツカクナボ'ルト M4X0.7 L=10	2
75		WS-0410002-KH	SPRING WASHER	ハ'ネサ'カ'ネ M4	2
76		WP-0430800-SC	WASHER M4	ヒ'ラ'サ'カ'ネ'コ'ガ'タ'マル M4	2
77	04	SM-1040601-SC	SCREW M4X0.7 L=6	チ'ラ'コ'ネ'ツ' M4X0.7 L=6	2
78	04	167-04801	RUBBER CLAMP	ミ'コ' ロク'ラン'ア' コ' A	1
79	05	167-04900	RUBBER CLAMP	ミ'コ' ロク'ラン'ア' コ' A	1
80	04	G5152-119-E00	RUBBER SOLE, LEFT E	ミ'コ' ロク'ラン'ア' コ' A E	1
81	05	G5152-119-G00	RUBBER SOLE, LEFT G	ミ'コ' ロク'ラン'ア' コ' A G	1
82		SM-6041202-TP	SCREW M4X0.7 L=12	ロツカクナボ'ルト	1
83		WS-0410002-KN	SPRING WASHER	ハ'ネサ'カ'ネ M4	1
84		WP-0430800-SC	WASHER M4	ヒ'ラ'サ'カ'ネ'コ'ガ'タ'マル M4	1
85		PX-0551010-00	ELEMENT	エレ'メント'トリ'ツ'ク'ニ'ツ'ア'ル	1
86		PV-0151180-00	VALVE	バ'ル'ブ'	1
87		PV-0100110-00	VALVE	バ'ル'ブ'	1
88		SM-6044002-TP	SCREW	ロツカクナボ'ルト	2

NOTE (注記)

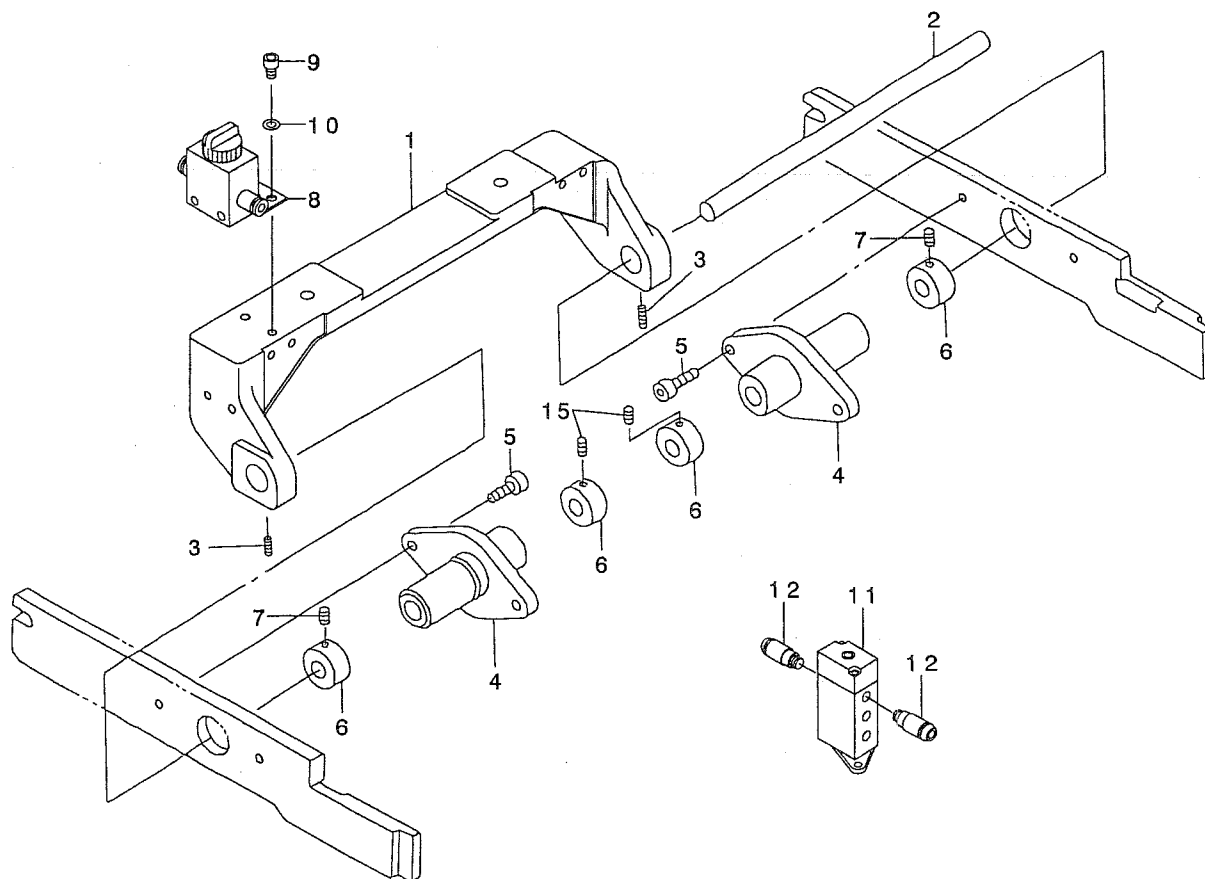
01...FOR 8,10,12,14MM  
02...FOR 16,18,20MM  
03...FOR 10,12,14MM  
04...FOR STANDARD  
05...FOR HEAVY-WEIGHT MATERIALS  
06...SELECTIVE PARTS

8,10,12,14MM用  
16,18,20MM用  
10,12,14MM用  
普通物用  
厚物用  
選択部品

42.SA-97N:SINGLE & DOUBLE CHANGE UNIT (1) (FOR BOTH) (OPTION)

両玉・片玉切換装置 (1) (両側仕様) (オプション)

GSA97000EA0A (G=8~14)  
GSA97000FA0A (G=16~20)

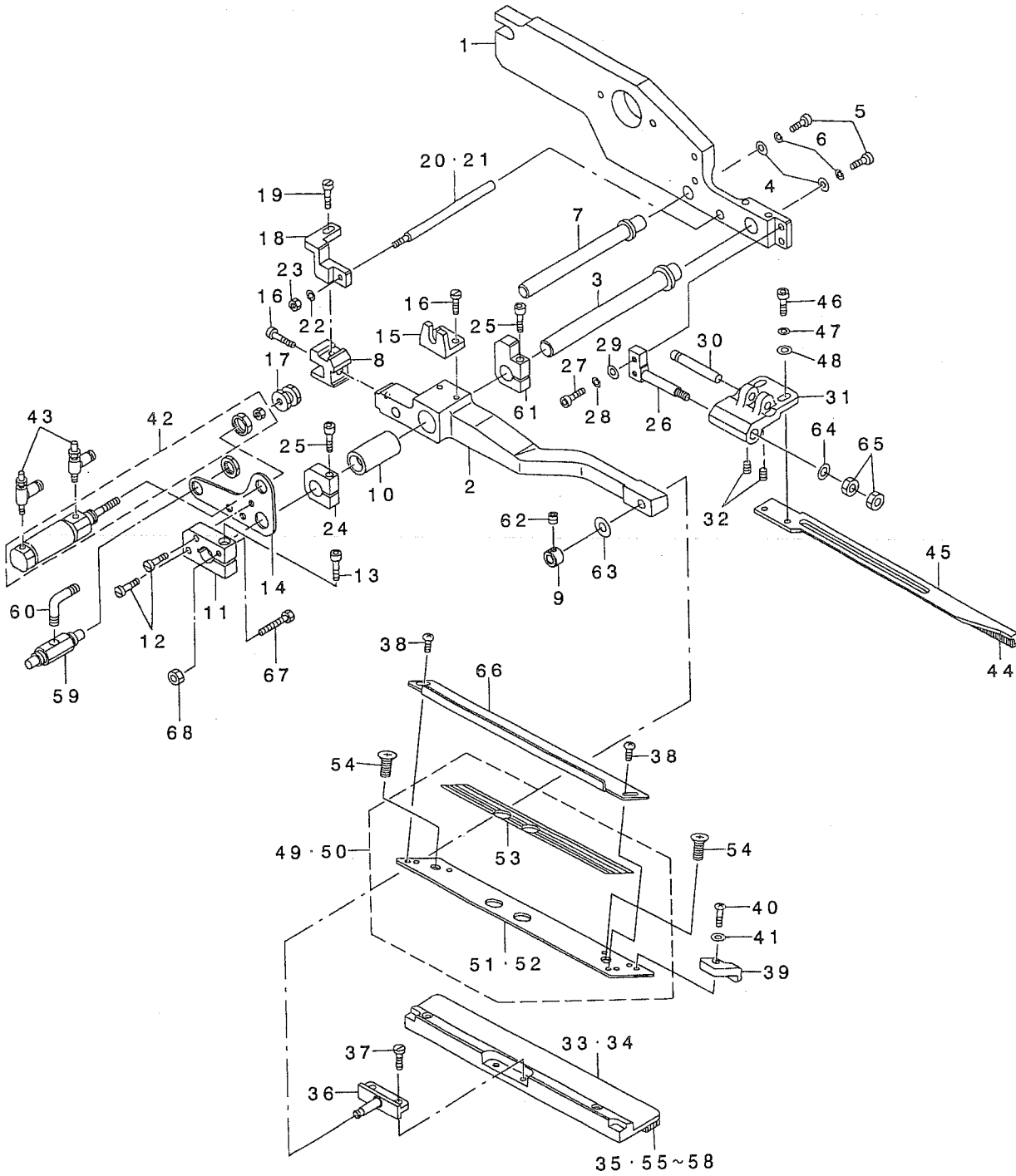


REF. NO	NOTE	PART NO.	DESCRIPTION	ヒョウメイ	Qty
1		252-99405	FULCRUM BASE	シデンハース	1
2		169-07701	SHAFT	シデンシク	1
3		SM-8050602-TP	SCREW M5 L=6	トメネジ M5X0.8 L=6	2
4		185-50806	FULCRUM BOSS	シデンボス	2
5		SM-6051802-TP	SCREW M5 L=18	ロツカクアナボルト	4
6		169-08105	COLLAR	セツトカラ-	4
7		SM-8050602-TP	SCREW M5 L=6	トメネジ M5X0.8 L=6	4
8		PV-0100120-00	VALVE	フィンガハルブ	1
9		SM-6040602-TP	SCREW M4 L=6	ロツカクアナボルト M4X0.7 L=6	2
10		WS-0410002-KN	SPRING WASHER	ハネサガネ M4	2
11		PV-1505310-A0	AIR OPERATE VALVE	エアオペレートハルブ	1
12		PJ-2100042-00	HALF UNION	ハーフユニオン	2



43. SA-97N: SINGLE & DOUBLE CHANGE UNIT (2) (FOR BOTH) (OPTION)

両玉・片玉切換装置 (2) (両側仕様) (オプション)



REF. NO	NOTE	PART NO.	DESCRIPTION	ヒョウメ	Qty
1		253-36801	CLAMP FOOT ARM ,LEFT	オオオサエア-A (ヒタ'リ)	1
2		183-00707	SUPPORT ARM, LEFT	オオオサエシツ' ア-A(ヒタ'リ)	1
3		183-00806	SLIDER SHAFT, A	スライ' シ' ク(A)	1
4		G5108-119-000	WASHER	ワッシャ A	2
5		SM-6051202-TP	SCREW M5X0.8 L=12	ロツカクアナホ' ルト M5X0.8 L=12	2
6		WS-0510002-KN	SPRING WASHER	ハ' ネサ' カ' ネ 5.1X9.2X1.3	2
7		183-00905	SLIDER SHAFT, B	スライ' シ' ク(B)	1
8		183-01002	GUIDE BLOCK	カ' イト' フ' ロツク	1
9		253-77300	SET COLLAR	セツトカテ	1
10		183-01101	BUSH	ブ' ッシュ	1
11		185-82809	BLOCK	トリツケア' ロツク	1
12		SS-6111610-SP	SCREW 11/64-40 L=16	ヒラネツ' 11/64-40 L=16	2
13		SM-6051802-TP	SCREW M5 L=18	ロツカクアナホ' ルト	1
14		185-66604	PLATE	トリツケア' レート	1
15		183-01408	CYLINDER BRACKET	シリンド' -BKT	1
16		SS-7111120-SP	SCREW 11/64-40 L=10.5	マルヒラネツ' 11/64-40 L=10.5	3
17		183-01507	CYLINDER NUT	シリンド' -ナツト	1
18		185-64302	STOPPER INSTALLING BASE	ストッパ' -トリツケア' イ(ミキ')	1
19		SS-9111010-SP	SCREW 11/64-40 L=9.5	ロツカクホ' ルト 11/64-40 L=9.5	1
20	01	183-01705	STOPPER SHAFT G=8-14	ストッパ' -ホ' ウG=8-14	1
21	02	183-01804	STOPPER SHAFT G=16-20	ストッパ' -ホ' ウG=16-20	1
22		WS-0410002-KN	SPRING WASHER	ハ' ネサ' カ' ネ M4	1
23		NM-6040001-SC	NUT M4	ロツカクナツト M4	1
24		183-01903	STOPPER	ミゴ' ロストッパ' -	2
25		SM-6052502-TP	SCREW M5X0.8 L=25	ロツカクアナホ' ルト	2
26		G5151-116-C00	FLAP PRESSER FULCRUM SHAFT	フラツプ' オサエ' シテンシ' ク	1
27		SM-6041202-TP	SCREW M4X0.7 L=12	ロツカクアナホ' ルト	2
28		WS-0410002-KN	SPRING WASHER	ハ' ネサ' カ' ネ M4	2
29		WP-0430800-SC	WASHER M4	ヒラサ' カ' ネ コカ' タマル M4	2
30		G5148-116-000	FLAP PRESSER PIVOT PIN	フラツプ' オサエ' シテンピ' ッ	1
31		G5150-116-C00	FLAP PRESSER ARM, LEFT	フラツプ' オサエア-A ヒタ'リ	1
32		SM-8030502-TP	SCREW M3 L=5	トメネツ' M3X0.5 L=5	2
33	01	168-09204	GARMENT CLAMP, LEFT G=8-14	ミゴ' ロクランツ' (ヒタ'リ)G=8-14	1
34	02	168-09402	GARMENT CLAMP, LEFT G=16-20	ミゴ' ロクランツ' (ヒタ'リ)G=16-20	1
35		167-78409	GARMENT CLAMP RUBBER, LEFT	ミゴ' ロクランツ' コ' A(L)	1
36		168-07117	GARMENT CLAMP FULCULUM PIN	ミゴ' ロクランツ' シテンピ' ッ	1
37		SS-7110840-SP	SCREW 11/64-40 L=7.8	マルヒラネツ' 11/64-40 L=7.8	2
38		SM-5040655-SN	SCREW	ハ' イント' ネツ'	2
39		G5123-117-000	FLAP STOPPER A	フラツプ' ストッパ' A	1
40		SM-4030401-SC	SCREW M3X0.5 L=4	ナ' コネツ' M3X0.5 L=4	1
41		WP-0320500-SC	WASHER M3	ヒラサ' カ' ネ コカ' タマル M3	1
42		PA-2506001-00	AIR CYLINDER	エア' シリンド'	1
43		PC-0151070-00	SPEED CONTROLLER	スピ' コン	2
44		G5143-116-A00	FLAP PRESSER RUBBER SOLE	フラツプ' オサエ' コ' A	1
45		G5154-116-000	SPRING ANCHOR PLATE	フラツプ' オサエ' ハ' ネカケ	1
46		SM-6041002-TP	SCREW M4 L=10	ロツカクアナホ' ルト M4X0.7 L=10	2
47		WS-0410002-KN	SPRING WASHER	ハ' ネサ' カ' ネ M4	2
48		WP-0430800-SC	WASHER M4	ヒラサ' カ' ネ コカ' タマル M4	2
49	01	252-98753	FLAP BASE ASM., LEFT	フラツプ' ハ' -ス(ヒタ'リ)クミ	1
50	02	253-32156	FLAP BASE ASM., LEFT	フラツプ' ハ' -ス(ヒタ'リ)クミ	1
51	01	252-98704	FLAP BASE PLATE, LEFT	フラツプ' ハ' -ス(ヒタ'リ)	(1)
52	02	253-32107	FLAP BASE PLATE, LEFT	フラツプ' ハ' -ス(ヒタ'リ)	(1)
53		252-99108	SCALE SEAL	スケ-ルシール	(1)
54		SM-1040601-SC	SCREW M4X0.7 L=6	サ' ラコネツ' M4X0.7 L=6	2
55	03	167-04801	RUBBER CLAMP	ミゴ' ロクランツ' コ' A	1
56	04	167-04900	RUBBER CLAMP	ミゴ' ロクランツ' コ' A	1
57	04	G5152-119-H00	RUBBER SOLE, RIGHT H	ミゴ' ロクランツ' コ' A H	1
58	03	G5152-119-F00	RUBBER SOLE, RIGHT F	ミゴ' ロクランツ' コ' A F	1
59		PV-0105080-00	MECHANICAL VALVE	メカニカル' ルフ'	1
60		PJ-3040405-04	ELBOW UNION	エルボ' ユニオン	2
61		185-83005	STOPPER	ストッパ' -	1
62		SM-8040402-TP	SCREW M4X0.7 L=4	トメネツ' M4X0.7 L=4	1
63		WP-0450801-SD	WASHER 4.5X10X0.8	ヒラサ' カ' ネ 4.5X10X0.8	1
64		WP-0430800-SC	WASHER M4	ヒラサ' カ' ネ コカ' タマル M4	1
65		NM-6040001-SC	NUT M4	ロツカクナツト M4	2
66		G5140-116-000	FLAP SCALE	フラツプ' スケ-ル	1
67		185-82205	STOPPER BOLT	ストッパ' -ホ' ルト	2
68		NM-6040001-SC	NUT M4	ロツカクナツト M4	1

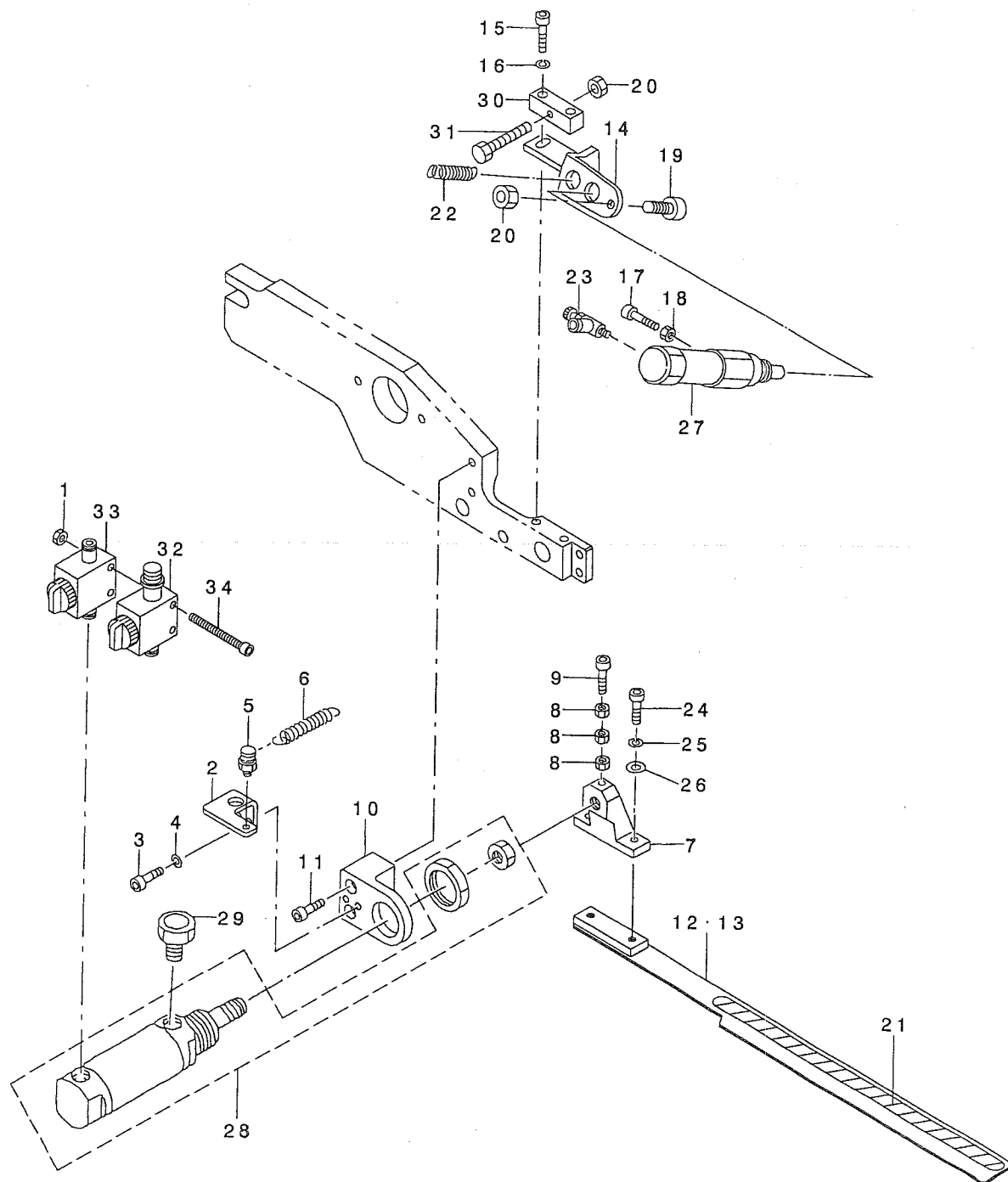
NOTE (注記)

01... FOR 8,10,12,14MM  
 02... FOR 16,18,20MM  
 03... FOR STANDARD  
 04... FOR HEAVY-WEIGHT MATERIALS

8,10,12,14MM用  
 16,18,20MM用  
 普通物用  
 厚物用

44. SA-97N:SINGLE & DOUBLE CHANGE UNIT (3) (FOR BOTH) (OPTION)

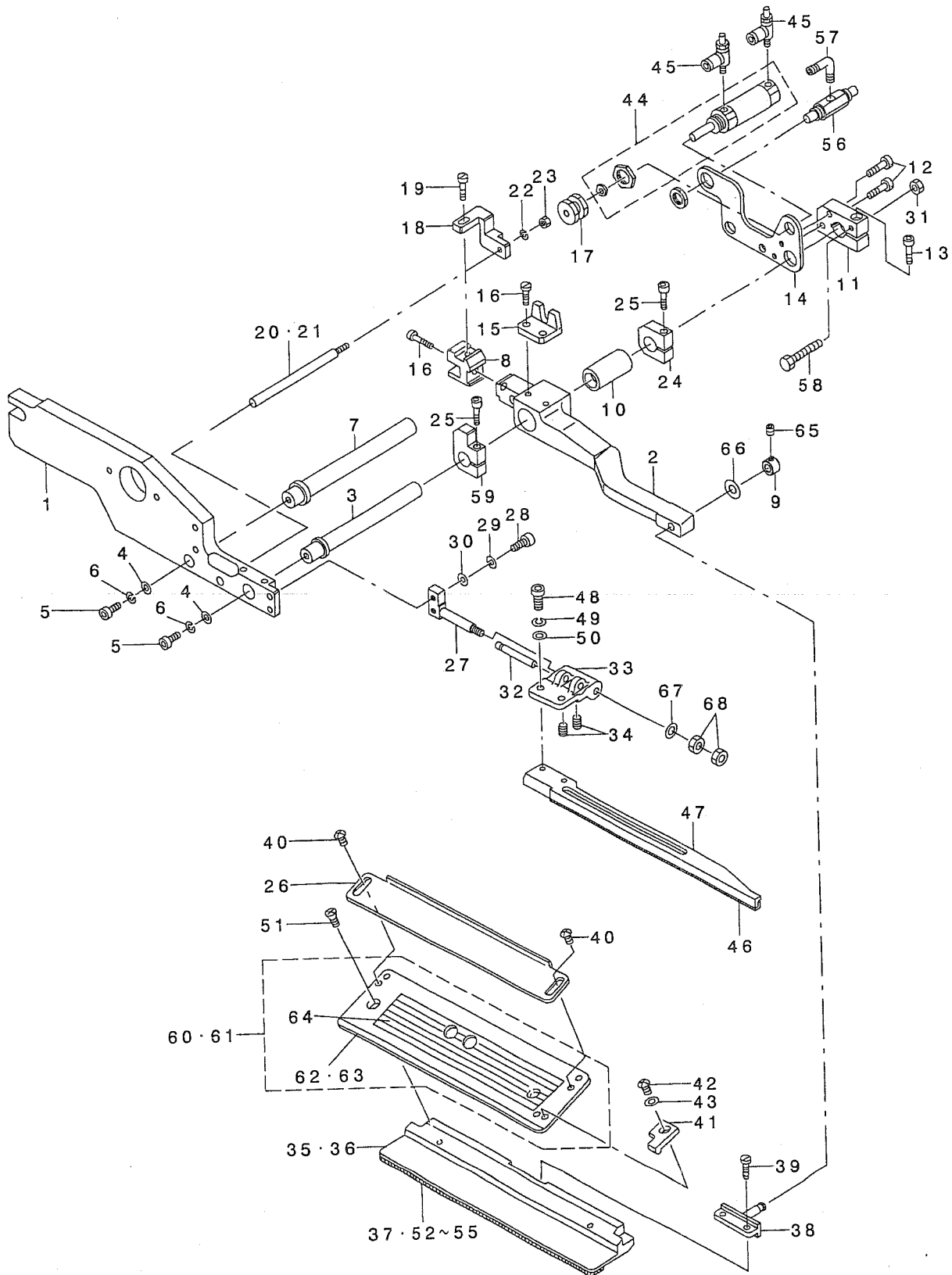
両玉・片玉切換装置 (3) (両側仕様) (オプション)



REF. NO	NOTE	PART NO.	DESCRIPTION	品名	Qty
1		NM-6040001-SC	NUT M4	ロツカクナツト M4	2
2		183-02000	BRACKET	ハネカケBKT	1
3		SM-6041002-TP	SCREW M4 L=10	ロツカクアナホ <sup>ル</sup> M4X0.7 L=10	2
4		WS-0410002-KN	SPRING WASHER	ハネサ <sup>カ</sup> ネ M4	2
5		183-02109	PIN	ハネカケピン	1
6		183-02208	SPRING	ヒキハネ	1
7		G5132-116-B00	FOLDING BRACKET	オリコミフ <sup>ラ</sup> ケット	1
8		NM-6030001-SC	NUT M3	ロツカクナツト M3X0.5 1 <sup>ツユ</sup>	3
9		SM-6032002-TP	SCREW M3X0.5 L=20	ロツカクアナホ <sup>ル</sup> M3X0.5 L=20	1
10		183-02307	BRACKET, LEFT	オリコミシリ <sup>ン</sup> ダ <sup>ク</sup> -BKT(ヒタ <sup>リ</sup> )	1
11		SM-6052502-TP	SCREW M5X0.8 L=25	ロツカクアナホ <sup>ル</sup>	2
12	01	252-98316	FOLDING PLATE, LEFT	オリコミイタ(ヒタ <sup>リ</sup> )	1
13	02	252-98514	FOLDING PLATE, LEFT	オリコミイタ(ヒタ <sup>リ</sup> )	1
14		183-02406	BRACKET, LEFT	フ <sup>ラ</sup> ツフ <sup>ラ</sup> オサエシリ <sup>ン</sup> ダ <sup>ク</sup> -BKT(ヒタ <sup>リ</sup> )	1
15		SM-6051202-TP	SCREW M5X0.8 L=12	ロツカクアナホ <sup>ル</sup> M5X0.8 L=12	2
16		WS-0510002-KN	SPRING WASHER	ハネサ <sup>カ</sup> ネ 5.1X9.2X1.3	2
17		SM-6031002-TP	HEXAGONAL BOLT M3 X 10	ロツカクアナホ <sup>ル</sup> M3X0.5 L=10	1
18		NM-6030001-SC	NUT M3	ロツカクナツト M3X0.5 1 <sup>ツユ</sup>	1
19		SM-6042502-TP	SCREW M4X0.7 L=25	ロツカクアナホ <sup>ル</sup> M4X0.7 L=25	1
20		NM-6040001-SC	NUT M4	ロツカクナツト M4	1
21		185-59005	SHEET	ハンシヤシート	1
22		167-01005	SPRING	フ <sup>ラ</sup> ツフ <sup>ラ</sup> モト <sup>シ</sup> ヨウ <sup>ハ</sup> ネ	1
23		PC-0105070-00	SPEED CONTROLLER	スピ <sup>ト</sup> コント <sup>ロ</sup> ラ	1
24		SM-6041002-TP	SCREW M4 L=10	ロツカクアナホ <sup>ル</sup> M4X0.7 L=10	2
25		WS-0410002-KN	SPRING WASHER	ハネサ <sup>カ</sup> ネ M4	2
26		WP-0430800-SC	WASHER M4	ヒラサ <sup>カ</sup> ネ コ <sup>カ</sup> タ <sup>マ</sup> ル M4	2
27		G5410-116-AA0	CYLINDER	フ <sup>ラ</sup> ツフ <sup>ラ</sup> オサエシリ <sup>ン</sup> ダ <sup>ク</sup> クミ	1
28		G5402-116-AA0	WELT PATCH FOLDING CYL. ASM.	オリコミ シリ <sup>ン</sup> ダ <sup>ク</sup> クミ	1
29		PX-0551010-00	ELEMENT	エレメント トリツケニツ <sup>ブ</sup> ル	1
30		185-82908	ADJUSTING BLOCK	チヨウセイ <sup>フ</sup> ロック	1
31		185-82205	STOPPER BOLT	ストップ <sup>ボ</sup> ルト	2
32		PV-0151180-00	VALVE	フィン <sup>カ</sup> ハ <sup>ル</sup> フ	1
33		PV-0100110-00	VALVE	フィン <sup>カ</sup> ハ <sup>ル</sup> フ	1
34		SM-6044002-TP	SCREW	ロツカクアナホ <sup>ル</sup>	2
		NOTE (注記)	01....FOR 8,10,12,14MM	8,10,12,14MM用	
			02....FOR 16,18,20MM	16,18,20MM用	

45. SA-97N:SINGLE & DOUBLE CHANGE UNIT (4) (FOR BOTH) (OPTION)

両玉・片玉切換装置(4) (両側仕様) (オプション)



REF. NO	NOTE	PART NO.	DESCRIPTION	Qty
1		253-36900	CLAMP FOOT ARM (RIGHT)	
2		G5109-117-000	SUPPORT ARM, LEFT	1
3		183-00806	SLIDER SHAFT, A	1
4		G5108-119-000	WASHER	1
5		SM-6051202-TP	SCREW M5X0.8 L=12	2
6		WS-0510002-KN	SPRING WASHER	2
7		183-00905	SLIDER SHAFT, B	2
8		183-01002	GUIDE BLOCK	1
9		253-77300	SET COLLAR	1
10		183-01101	BUSH	1
11		185-82809	BLOCK	1
12		SS-6111610-SP	SCREW 11/64-40 L=16	1
13		SM-6051802-TP	SCREW M5 L=18	2
14		185-66604	PLATE	1
15		183-01408	CYLINDER BRACKET	1
16		SS-7111120-SP	SCREW 11/64-40 L=10.5	1
17		183-01507	CYLINDER NUT	3
18		185-64302	STOPPER INSTALLING BASE	1
19		SS-9111010-SP	SCREW 11/64-40 L=9.5	1
20	01	183-01705	STOPPER SHAFT G=8-14	1
21	02	183-01804	STOPPER SHAFT G=16-20	1
22		WS-0410002-KN	SPRING WASHER	1
23		NM-6040001-SC	NUT M4	1
24		183-01903	STOPPER	1
25		SM-6052502-TP	SCREW M5X0.8 L=25	2
26		G5140-116-000	FLAP SCALE	2
27		G5151-116-C00	FLAP PRESSER FULCRUM SHAFT	1
28		SM-6041202-TP	SCREW M4X0.7 L=12	1
29		WS-0410002-KN	SPRING WASHER	2
30		WP-0430800-SC	WASHER M4	2
31		NM-6040001-SC	NUT M4	2
32		G5148-116-000	FLAP PRESSER PIVOT PIN	1
33		G5149-116-C00	FLAP PRESSER ARM, RIGHT	1
34		SM-8030502-TP	SCREW M3 L=5	1
35	01	168-09303	GARMENT CLAMP, G=8-14	2
36	02	168-09501	GARMENT CLAMP, RIGHT G=16-20	1
37		167-78508	GARMENT CLAMP RUBBER, RIGHT	1
38		168-07109	PIN	1
39		SS-7110840-SP	SCREW 11/64-40 L=7.8	1
40		SM-5040655-SN	SCREW	2
41		G5124-117-000	FLAP STOPPER B	2
42		SM-4030401-SC	SCREW M3X0.5 L=4	1
43		WP-0320500-SC	WASHER M3	1
44		PA-2506001-00	AIR CYLINDER	1
45		PC-0151070-00	SPEED CONTROLLER	1
46		G5143-116-A00	FLAP PRESSER RUBBER SOLE	2
47		G5154-116-000	SPRING ANCHOR PLATE	1
48		SM-6041002-TP	SCREW M4 L=10	1
49		WS-0410002-KN	SPRING WASHER	2
50		WP-0430800-SC	WASHER M4	2
51		SM-1040601-SC	SCREW M4X0.7 L=6	1
52	04	167-04801	RUBBER CLAMP	1
53	05	167-04900	RUBBER CLAMP	1
54	05	G5152-119-H00	RUBBER SOLE, RIGHT H	1
55	04	G5152-119-F00	RUBBER SOLE, RIGHT F	1
56		PV-0105080-00	MECHANICAL VALVE	1
57		PJ-3040405-04	ELBOW UNION	1
58		185-82205	STOPPER BOLT	1
59		185-83005	STOPPER	1
60	03	252-98852	FLAP BASE ASM., RIGHT	1
61	03	253-32255	FLAP BASE ASM., RIGHT	1
62	01	252-98803	FLAP BASE PLATE, RIGHT	1
63	02	253-32206	FLAP BASE PLATE, RIGHT	(1)
64		252-99108	SCALE SEAL	(1)
65		SM-8040402-TP	SCREW M4X0.7 L=4	(1)
66		WP-0450801-SD	WASHER 4.5X10X0.8	1
67		WP-0430800-SC	WASHER M4	1
68		NM-6040001-SC	NUT M4	1

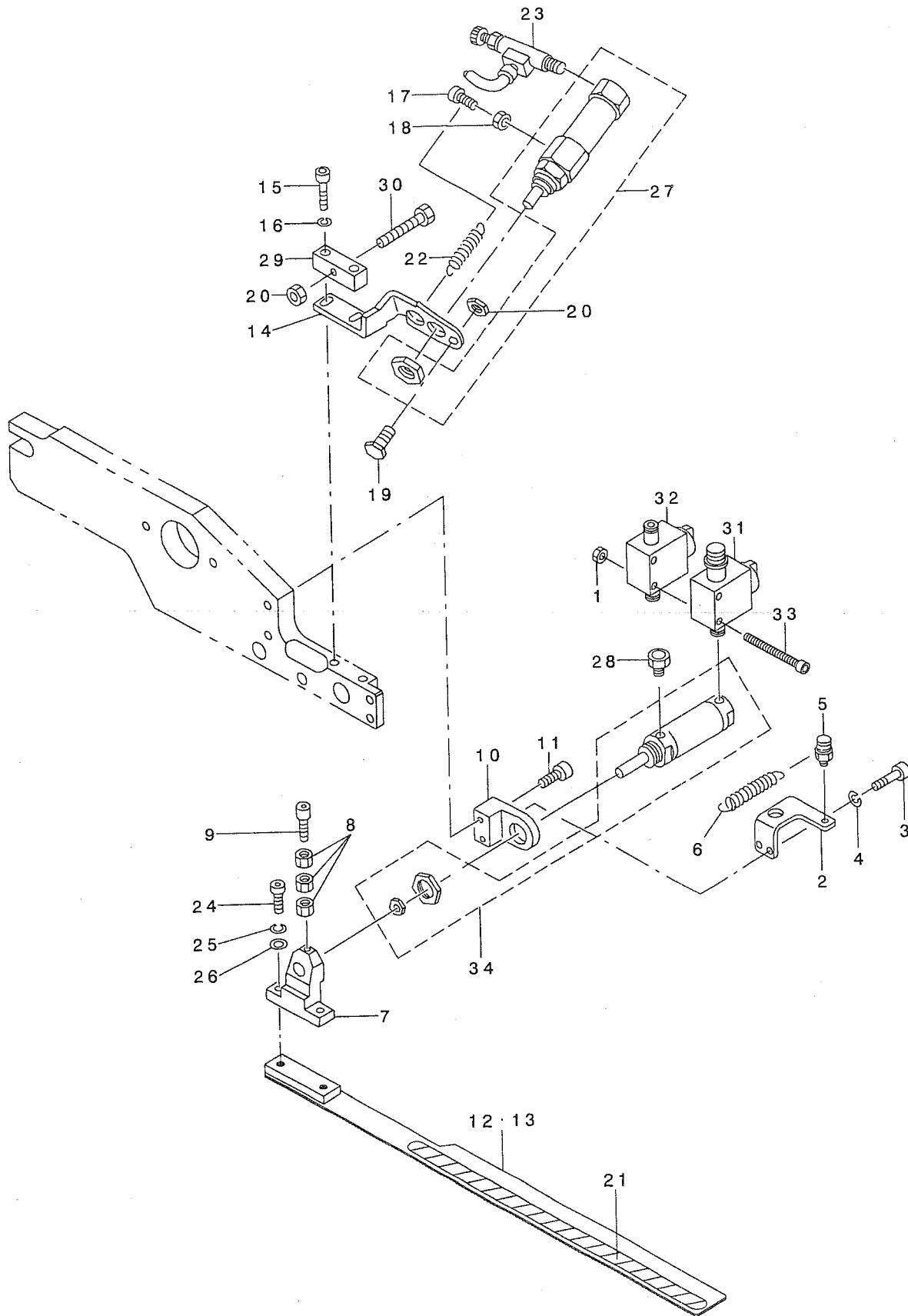
NOTE (注記)

01... FOR 8, 10, 12, 14MM  
02... FOR 16, 18, 20MM  
03... SELECTIVE PARTS  
04... FOR STANDARD  
05... FOR HEAVY-WEIGHT MATERIALS

8, 10, 12, 14MM用  
16, 18, 20MM用  
選択部品  
普通物用  
厚物用

46. SA-97N:SINGLE & DOUBLE CHANGE UNIT (5) (FOR BOTH) (OPTION)

両玉・片玉切換装置 (5) (両側仕様) (オプション)



REF. NO	NOTE	PART NO.	DESCRIPTION	品名	Qty
1		253-29509	STACKER FITTING BKT(1)	スタック-トリツクBKT(1)	1
2		SM-6061202-TP	SCREW M6 L=12	ロツカアナネ 6 M6 L=12	4
3		WS-0610002-KN	SPRING WASHER 6.1X12.2X1.5	ハネサガネ M6	4
4		WP-0651646-SC	WASHER	ヒラサガネ	4
5		253-29608	STACKER FITTING BKT(2)	スタック-トリツクBKT(2)	1
6		SM-6061202-TP	SCREW M6 L=12	ロツカアナネ 6 M6 L=12	4
7		WS-0610002-KN	SPRING WASHER 6.1X12.2X1.5	ハネサガネ M6	4
8		WP-0651646-SC	WASHER	ヒラサガネ	4
9		253-28600	MAIN FRAME	メインフレーム	1
10		NM-6120003-SC	NUT M12	ロツカナツト M12 3ツユ	1
11		GAS-11111000	ADJUST BOLT	アヅヤストネ 6 M6	1
12		SM-9102003-SB	SCREW M10 L=20	ロツカネ 6 M10 L=20	2
13		NM-6100001-SC	NUT M10X1.5	ロツカナツト M10 1ツユ	1
14		253-20508	PILLOW BLOCK	ビロ-ア ロツク	6
15		SM-6062002-TP	SCREW M6 L=20	ロツカアナネ 6 M6 L=20	12
16		WS-0610002-KN	SPRING WASHER 6.1X12.2X1.5	ハネサガネ M6	12
17		NM-6060001-SC	NUT M6	ロツカナツト M6 1ツユ	12
18		253-28709	CLOTH HOLDER BASE	ヌノウケダ イ (ハ-スタ)	1
19		253-28808	VELVET CLOTH	ビロ-ト (ハ-スタ)	1
20		253-31703	CLOTH BRUSH FULCRUM SHAFT	ヌノハライシツツク	1
21		253-31604	CLOTH PRESSER FULCRUM SHAFT	ヌノオチエシツツク	2
22		SM-4062001-SC	SCREW M6 L=20	ナハコネサ M6 L=20	3
23		WS-0610002-KN	SPRING WASHER 6.1X12.2X1.5	ハネサガネ M6	3
24		185-90208	ELBOW UNION	エア-ツキテ	2
25		PV-2051010-00	SHUTTLE VALVE	シヤトルハハ 6 M6	1
26		PJ-3010651-03	HALF UNION 6XPT1/8	ハ-フユニオン	3
27		253-29202	CLOTH PRESSER ARM(LOWER)	ヌノオチエシツツク (シタ)	2
28		SM-9082003-SC	SCREW M8 L=20	ロツカネ 6 M8	4
29		NM-6080001-SC	NUT M8X1.25	ロツカナツト M8 1ツユ	4
30		SM-6051002-TP	SCREW M5X0.8 L=10	ロツカアナネ 6 M5X0.8 L=10	4
31		253-20300	LINK BALL	リンクネ-ル	2
32		WS-1020002-KN	SPRING WASHER M10	ハネサガネ M10	2
33		WP-1052001-SC	WASHER 10,5X21X2	ヒラサガネ ミカキマ M10	2
34		SM-6042502-TP	SCREW M4X0.7 L=25	ロツカアナネ 6 M4X0.7 L=25	1
35		WS-0410002-KN	SPRING WASHER	ハネサガネ M4	1
36		PV-1505320-A0	5-WAY SOLENOID VALVE	5ネ-トデソツキリカエハ 5	2
37		PJ-2100061-00	HALF UNION	ハ-フユニオン	6
38		253-29400	CLOTH PRESSER ARM(UPPER)	ヌノオチエシツツク (ウエ)	2
39		GAS-11154000	STACKER RING	スタツカ- リンク	8
40		253-34806	SUB TABLE	サブ テ-ア 6 (ハ-6)	1
41		SM-0050801-SC	SCREW	トラスネツ M5 L=8	4
42		GAS-11124000	RUBBER CUSHION	クツシヨソコ 6	1
43	01	253-31109	SAFETY PIPE(L)	アンゼンハ イア (L)	1
44	01	167-28008	GRIP	ニキリダマ	1
45	01	SM-6102002-TP	SCREW M10 L=20	ロツカアナネ 6 M10 L=20	1
46	01	WS-1020002-KN	SPRING WASHER M10	ハネサガネ M10	1
47	01	WP-1052001-SC	WASHER 10,5X21X2	ヒラサガネ ミカキマ M10	1
48		PJ-3080600-03	Y UNION	ユニオン Y	3
49		253-58359	CABLE ASM.	ツカミスタツカ-シユツリヨクケ-ア 6 クミ	1
50		166-23407	SWITCH FITTING PLATE	アツアミスツツク トリツクア レ-ト	1
51		167-27802	RUBBER FOOT	ゴムアツ	4
52		PA-3220001-A0	AIR CYLINDER	エアシリンダ	1
53		PC-0151030-00	SPEED CONTROLLER	スピ-トコントロ-ラ	2
54		PA-3207503-A0	AIR CYLINDER	エアシリンダ	1
55		PC-0151030-00	SPEED CONTROLLER	スピ-トコントロ-ラ	2
56		PA-3212502-A0	AIR CYLINDER	エアシリンダ	1
57		PC-0151030-00	SPEED CONTROLLER	スピ-トコントロ-ラ	2
58		PA-9000600-00	CLEVIS HOLDER	クレビスホルダ	3
59		SM-6061002-TP	SCREW M6 L=10	ロツカアナネ 6 M6 L=10	6
60		WS-0610002-KN	SPRING WASHER 6.1X12.2X1.5	ハネサガネ M6	6
61		G5421-116-OA0	MECHANICAL VALVE ASM.	アツアミメカニカルハ 6 クミ	1
62		253-29004	ROCKING ARM	クビアリア-6	1
63		166-97906	ROCKING ARM BRACKET	クビアリア-ア ラツクツト	1
64		SM-6084002-TN	SCREW M8 L=40	ロツカアナネ 6 M8 L=40	1
65		SM-6083502-TN	SCREW	ロツカアナネ 6 M8	1
66		WS-0820002-KN	SPRING WASHER M8	ハネサガネ M8	1
67		166-98003	CONNECTING BLOCK	ミネクダ	1
68		166-81900	CONNECTING BLOCK	コネクダ	1
69		RC-0841011-KP	RETAINING RING 8.4	チヤム 8.4	1
70		166-81801	CYLINDER PIN (2)	シリンダ ピン (2)	1
71		SM-6082002-TN	SCREW M8 L=20	ロツカアナネ 6 M8 L=20	1
72		253-28907	ROCKING ARM BRACKET	クビアリア-ABKT	1
73		SM-6082502-TP	SCREW M8 L=25	ロツカアナネ 6 M8	1
74		251-82106	STRUT METAL	シチュウメタル	1
75		253-30903	SAFETY PIPE STRUT(UPPER)	アンゼンハ イア シチュウ(ウエ)	1
76		SM-6053502-TP	BOLT	ロツカアナネ 6 M8	2
77		WP-0531001-SC	WASHER	ヒラサガネ ミカキマ M5	4
78		WS-0510002-KN	SPRING WASHER	ハネサガネ 5.1X9.2X1.3	4
79		NM-6050001-SC	NUT M5	ロツカナツト M5X0.8 1ツユ	2
80		SM-9102003-SB	SCREW M10 L=20	ロツカネ 6 M10 L=20	2
81		NM-6100001-SC	NUT M10X1.5	ロツカナツト M10 1ツユ	2
82		253-31000	SAFETY PIPE STRUT (LOWER)	アンゼンハ イア シチュウ(シタ)	1
83		253-20201	PLUG CUSHION RUBBER	アラク クツシヨソコ 6	1

NOTE (注記)

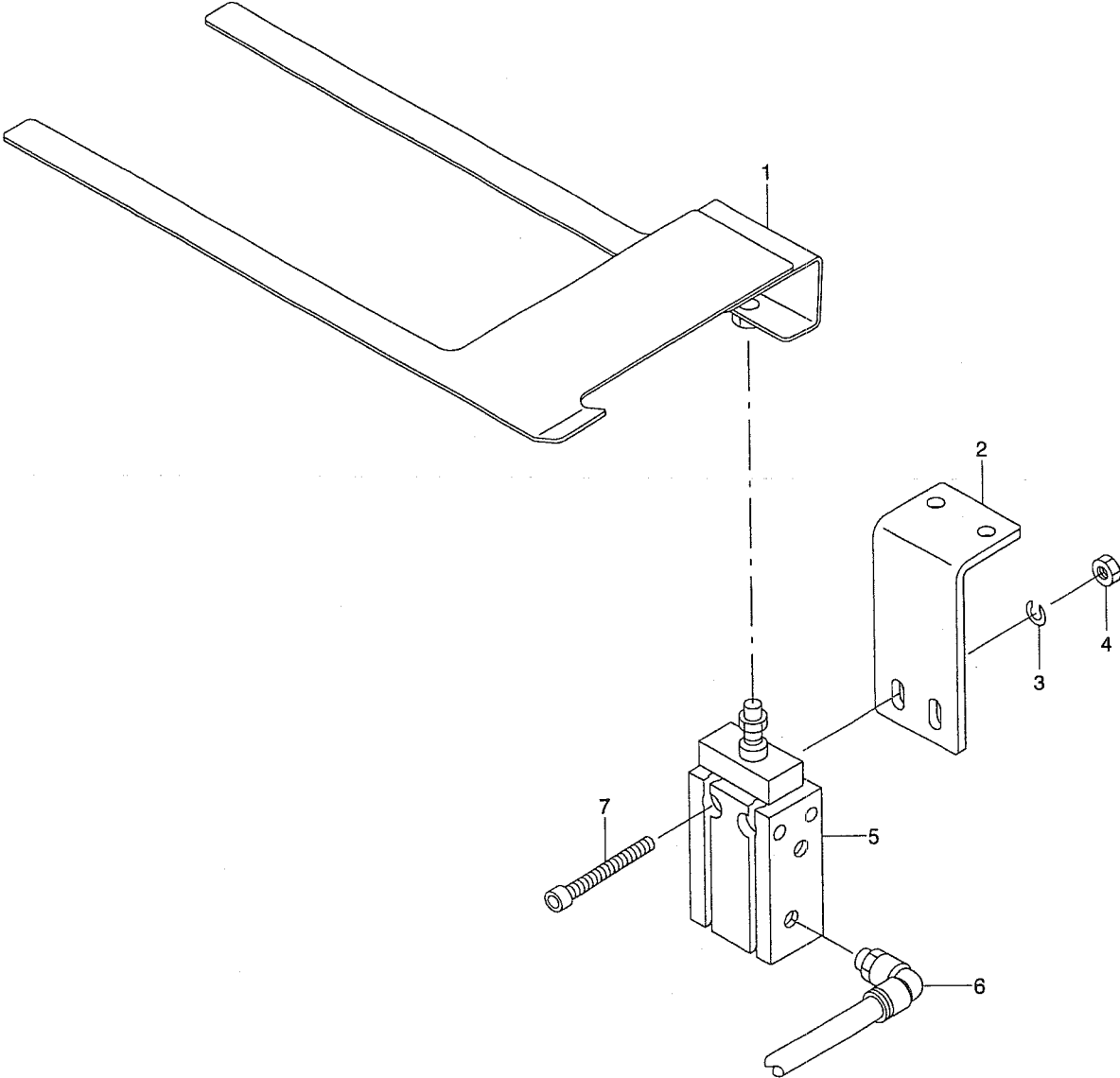
01... FOR JE

JE用



47. SA-101:POCKET BAG CLAMP UNIT (OPTION)

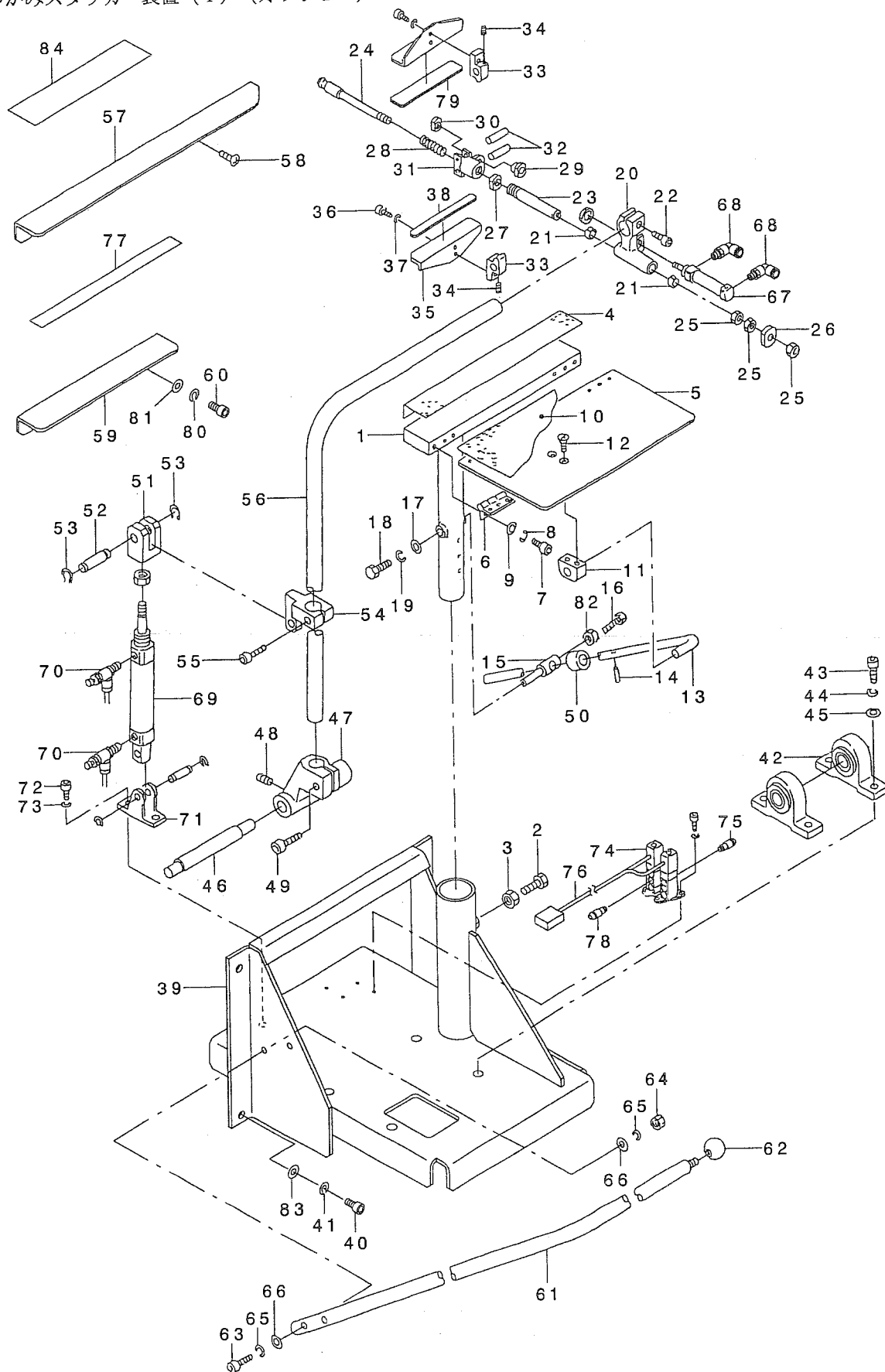
ポケット袋押え装置 (オプション)



REF. NO	NOTE	PART NO.	DESCRIPTION	品名	Qty
1		253-76807	POCKET BAG CLAMP	ホケットフクロサエ	1
2		169-14202	CYLNDER INSTALLING PLATE	シリンダ オサエシリンダ -BKT	1
3		WS-0410002-KN	SPRING WASHER	ハネサカネ M4	2
4		NM-6040001-SC	NUT M4	ロツカクナツト M4	2
5		PA-1601507-AO	CYLINDER	エア-シリンダ	1
6		PJ-3040405-04	ELBOW UNION	エルボ ユニオン	1
7		SM-6043552-TN	SCREW M4 L=35	ロツカクアツキホルト	2

48.SP-41:GRASP STACKER UNIT (1) (OPTION)

つかみスタッカー装置 (1) (オプション)



REF. NO	NOTE	PART NO.	DESCRIPTION	品名	Qty
1		253-10103	CLOTH HOLDER BASE	スノウケダ イ	1
2		SM-9102003-SB	SCREW M10 L=20	ロツカクネ 10 M10 L=20	1
3		NM-6100001-SC	NUT M10X1.5	ロツカクナツト M10 1.5	1
4		253-06101	VELVET CLOTH(2)	ビロート (2)	1
5		253-10202	TAKE-UP TABLE	キツクテアール (N)	1
6		G5843-116-000	RISED HINGE	ヤマガチチヨハン	2
7		SM-6040602-TP	SCREW M4 L=6	ロツカクアナネ 10 M4X0.7 L=6	12
8		WS-0410002-KN	SPRING WASHER	ハネサカネ M4	12
9		WP-0430800-SC	WASHER M4	ヒラサカネ コガタ M4	12
10		253-06200	VELVET CLOTH(1)	ビロート (1)	1
11		G5517-116-000	BLOCK BRACKET	アロツクア ラクツト	1
12		SM-1061001-SC	SCREW M6 L=10	チラネサ M6 L=10	2
13		G5512-116-000	TABLE SUPPORT BAR	テアール ササエネ	1
14		G5832-116-000	SPRING PIN	テアール ササエネ - ビン	1
15		253-10301	TABLE FIXED PIN	テアール ルコテイビン	1
16		SM-9082003-SC	SCREW M8 L=20	ロツカクネ 10	1
17		G5514-116-000	WASHER D=30	サカネ	1
18		SM-6061202-TP	SCREW M6 L=12	ロツカクアナネ 10 M6 L=12	1
19		WS-0610002-KN	SPRING WASHER 6.1X12.2X1.5	ハネサカネ M6	1
20		G5518-116-000	CHUCK STAND	チヤツクダ イ	1
21		167-28107	BUSHING	ツハツキ DNア ヌツ	2
22		SM-6083002-TP	SCREW M8 L=30	ロツカクアナネ 10	1
23		253-10806	CHUCK ROD(D)	チヤツクロツト (D)	1
24		253-10707	CENTER SHAFT(N)	センターシャフト(N)	1
25		NM-6080001-SC	NUT M8X1.25	ロツカクナツト M8 1.5	3
26		G5521-116-000	CHUCK JAW	チヤツク アタリサ	1
27		G5522-116-000	CHUCK ROD NUT	チヤツクロツト ナツト	1
28		G5523-116-000	COIL SPRING	コイルハネ	1
29		G5524-116-000	CYLINDER EDGE	シリンドア エツク	1
30		G5525-116-000	CYLINDER EDGE NUT	シリンドア エツク ナツト	1
31		G5526-116-000	CHUCK BOSS	チヤツクボス	1
32		G5827-116-000	CHUCK BOSS PIN	チヤツクボス ビン	2
33		253-06408	GRASPING FULCRUM BLOCK	ツカミシテアール ロツク	2
34		SM-8030402-TP	SCREW M3X0.5 L=4	トメネツ	2
35		253-06507	GRASPING PLATE	ツカミタ	2
36		SM-6041002-TP	SCREW M4 L=10	ロツカクアナネ 10 M4X0.7 L=10	4
37		WS-0410002-KN	SPRING WASHER	ハネサカネ M4	4
38		253-33402	GRASPING RUBBER	ツカミコム (シタ)	1
39		253-10004	MAIN FRAME	メインフレーム	1
40		SM-6061602-TP	SCREW M6 L=16	ロツカクアナネ 10	4
41		WS-0610002-KN	SPRING WASHER 6.1X12.2X1.5	ハネサカネ M6	4
42		253-20607	PILLOW UNIT	ピロカタクユニット	2
43		SM-6103002-TP	HEXAGNAN-HOLE BOLT	ロツカクアナネ 10	4
44		WS-1020002-KN	SPRING WASHER M10	ハネサカネ M10	4
45		WP-1052001-SC	WASHER 10.5X21X2	ヒラサカネ ミカキマ M10	4
46		253-06309	STACKER STRUT PIN	スタツカアツチユビン	1
47		166-81405	ARM BRACKET	アア ラクツト	1
48		SM-8050812-TP	SCREW M5X8	トラスネツ M5X0.8 L=8	2
49		SM-6083002-TP	SCREW M8 L=30	ロツカクアナネ 10	1
50		253-16704	VIBRATION-PROOF RUBBER	ホウツツコム	1
51		166-81900	CONNECTING BLOCK	コネクタ	1
52		166-81801	CYLINDER PIN (2)	シリンドア ビン (2)	1
53		RC-0841011-KP	RETAINING RING 8.4	チカタク 8.4	2
54		166-98102	ROCKING ARM BRACKET	クビリアア ラクツト	1
55		SM-6084002-TN	SCREW M8 L=40	ロツカクアナネ 10 M8 L=40	1
56		253-10400	ROCKING ARM	クビリアア	1
57		253-10509	SUB TABLE(A)	サブ テアール A(Q)	1
58		SM-0050801-SC	SCREW	トラスネツ M5 L=8	3
59		253-10608	SUB TABLE(B)	サブ テアール B	1
60		SM-6051002-TP	SCREW M5X0.8 L=10	ロツカクアナネ 10 M5X0.8 L=10	2
61	01	166-82106	STACKER SAFETY PIPE	スタツカアツチセツクパイプ	1
62	01	167-28008	GRIP	ニキリタマ	1
63	01	SM-6064002-TP	SCREW M6 L=40	ロツカクアナネ 10 M6 L=40	2
64	01	NM-6060001-SC	NUT M6	ロツカクナツト M6 1.5	2
65	01	WS-0610002-KN	SPRING WASHER 6.1X12.2X1.5	ハネサカネ M6	4
66	01	WP-0641601-SC	WASHER	ヒラサカネ ミカキマ M6	4
67		PA-2505001-A0	AIR CYLINDER	エアシリンドア	1
68		PJ-3040451-02	ELBOW UNION, C	エルボア ユニオン C	2
69		PA-3210002-A0	AIR CYLINDER	エアシリンドア	1
70		PC-0151030-00	SPEED CONTROLLER	スピートコントローラ	2
71		PA-9000610-00	CLEVIS HOLDER	クレビスホルダ	1
72		SM-6081202-TP	SCREW M8 L=12	ロツカクアナネ 10	2
73		WS-0820002-KN	SPRING WASHER M8	ハネサカネ M8	2
74		PV-1505320-A0	5-WAY SOLENOID VALVE	5ホウソレノイドバルブ	2
75		PJ-2100061-00	HALF UNION	ハーフユニオン	2
76		253-58359	CABLE ASM.	ツカミスタツカアツチユビン	1
77		185-85109	TAPE	テープ	0.3
78		PJ-2100042-00	HALF UNION	ハーフユニオン	4
79		253-06606	GRASPING RUBBER	ツカミコム	1
80		WS-0510002-KN	SPRING WASHER	ハネサカネ 5.1X9.2X1.3	2
81		WP-0531001-SC	WASHER	ヒラサカネ ミカキマ M5	2
82		NM-6080001-SC	NUT M8X1.25	ロツカクナツト M8 1.5	1
83		WP-0651646-SC	WASHER	ヒラサカネ	4
84		253-76708	PROTECTION TAPE (2)	ホコテープ (2)	1

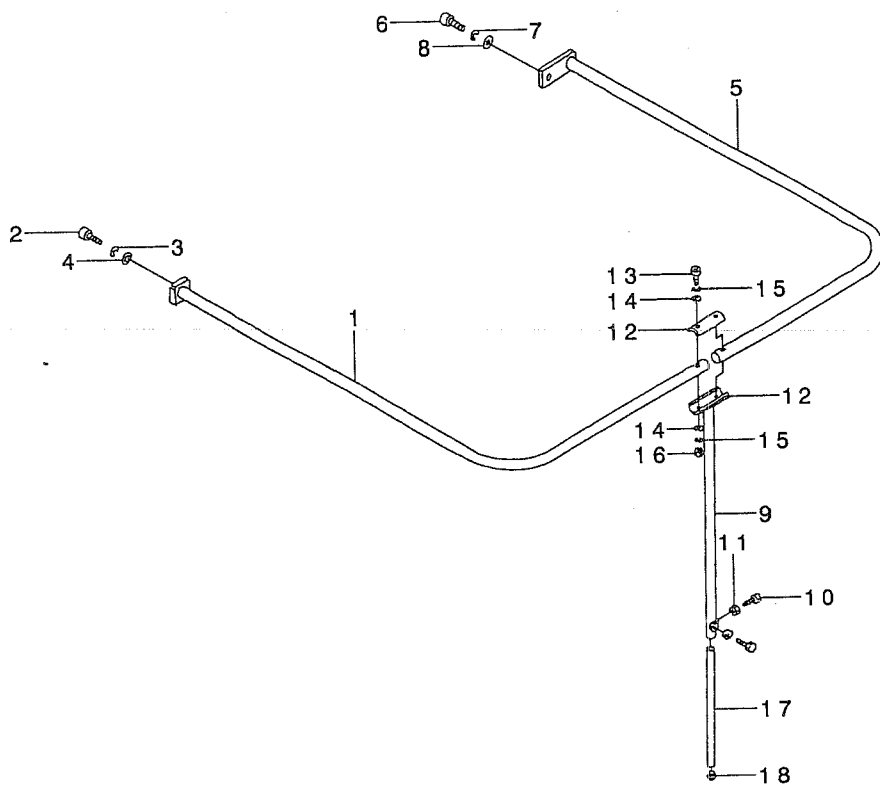
NOTE (注記)

01...FOR JE

JE用

49.SP-41:GRASP STACKER UNIT (2)(OPTION)

つかみスタッカー装置 (2) (オプション)



REF. NO	NOTE	PART NO.	DESCRIPTION	ヒ シ メ イ	Qty
1	01	253-30705	SAFETY PIPE (L)	アンセ'ンハ'イフ (L)	1
2	01	SM-6102002-TP	SCREW M10 L=20	ロツカクアナホ'ルト M10 L=20	1
3	01	WS-1020002-KN	SPRING WASHER M10	ハ'ネサ'カ'ネ M10	1
4	01	WP-1052001-SC	WASHER 10,5X21X2	ヒラサ'カ'ネ ミカ'キマル M10	1
5	01	253-30804	SAFETY PIPE (R)	アンセ'ンハ'イフ (R)	1
6	01	SM-6101602-TP	HEXAGONAL-HOLE BOLT M10 L=16	ロツカクアナホ'ルト M10 L=16	1
7	01	WS-1020002-KN	SPRING WASHER M10	ハ'ネサ'カ'ネ M10	1
8	01	WP-1052001-SC	WASHER 10,5X21X2	ヒラサ'カ'ネ ミカ'キマル M10	1
9		253-30903	SAFETY PIPE STRUT (UPPER)	アンセ'ンハ'イフ シチュウ(ウエ)	1
10		SM-9102003-SB	SCREW M10 L=20	ロツカクホ'ルト M10 L=20	2
11		NM-6100001-SC	NUT M10X1.5	ロツカクナツト M10 1シユ	2
12		251-82106	STRUT METAL	シチュウカナク'	1
13		SM-6053502-TP	BOLT	ロツカクアナホ'ルト	2
14		WP-0531001-SC	WASHER	ヒラサ'カ'ネ ミカ'キマル M5	4
15		WS-0510002-KN	SPRING WASHER	ハ'ネサ'カ'ネ 5.1X9.2X1.3	4
16		NM-6050001-SC	NUT M5	ロツカクナツト M5X0.8 1シユ	2
17		253-31000	SAFETY PIPE STRUT (LOWER)	アンセ'ンハ'イフ シチュウ(シタ)	1
18		253-20201	PLUG CUSHION RUBBER	フ'ラク'クツシヨソコ'ム	1

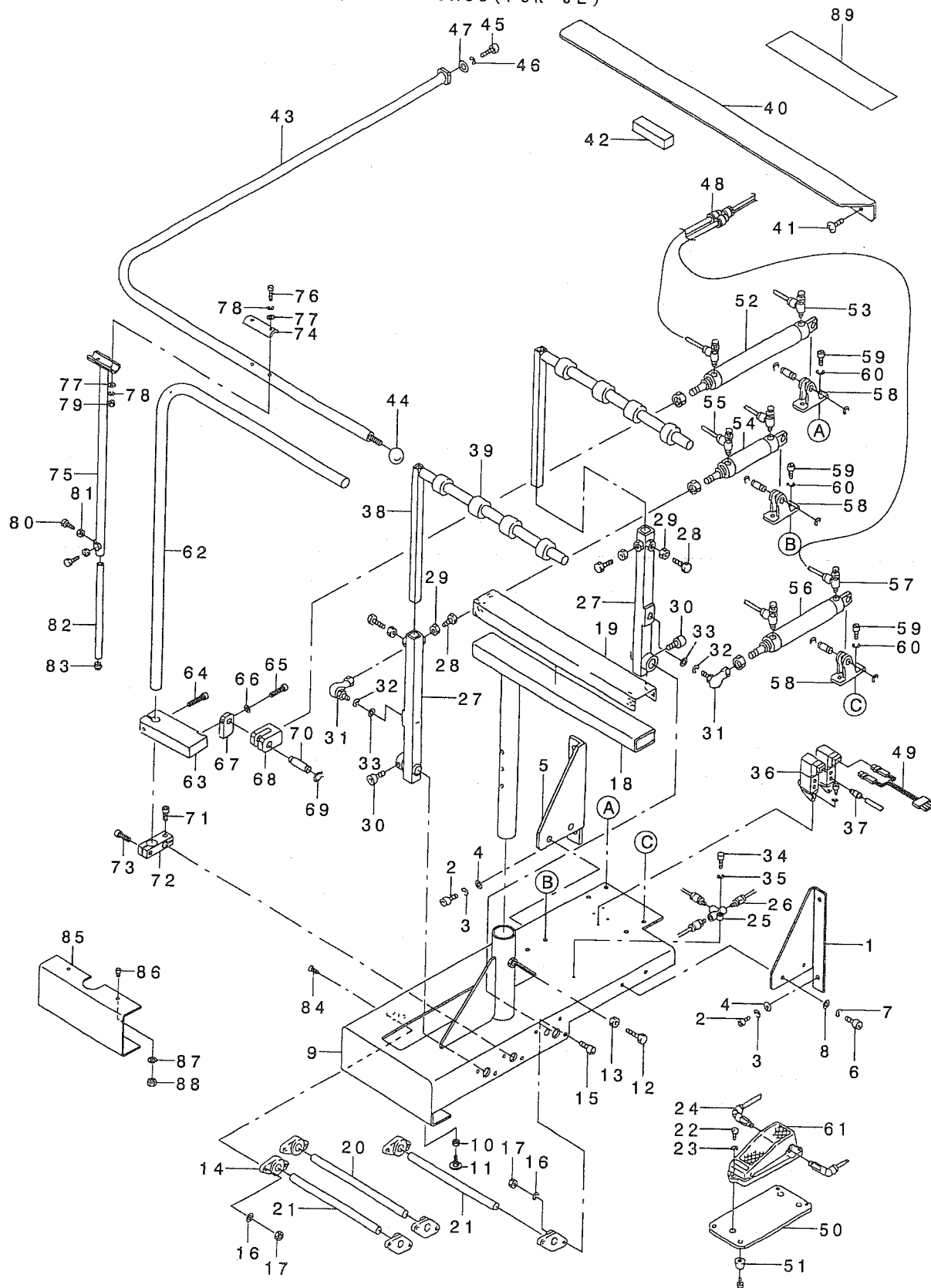
NOTE (注記) 01....FOR JE

JE用

50.SP-42:BAR STACKER UNIT (1) (OPTION)

バースタッカー装置(1) (オプション)

GSP420000A0	標準	STANDARD
GSP420000AA0	JE用	FOR JE
GSP420000DA0	SA88付き	WITH SA88
GSP420000EA0	SA88付き(JE用)	WITH SA88(FOR JE)

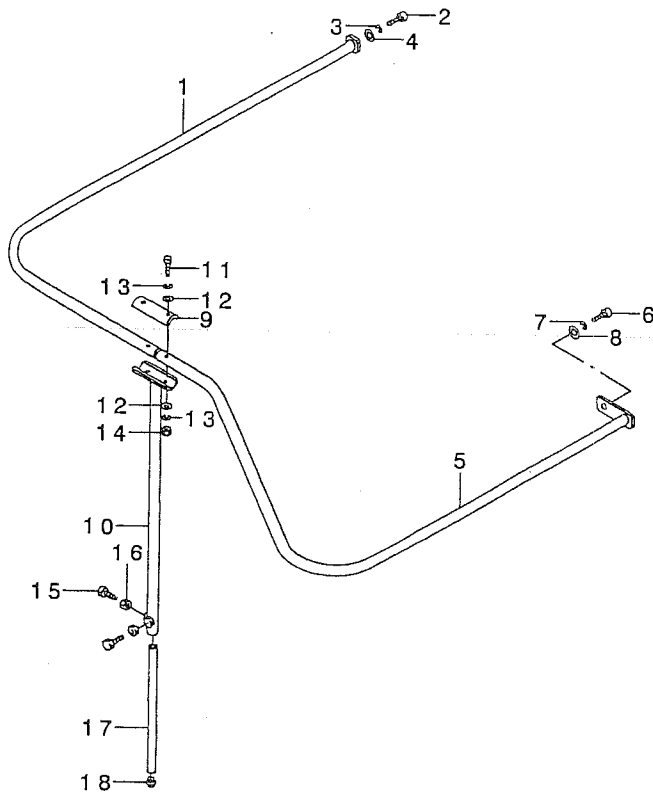


1		253-29509	STACKER FITTING BKT(1)	スタック-トリックBKT(1)	1
2		SM-6061202-TP	SCREW M6 L=12	ロツカクアナネ' ルト M6 L=12	4
3		WS-0610002-KN	SPRING WASHER 6.1X12.2X1.5	ハ'ネチ'ガ'ネ M6	4
4		WP-0651646-SC	WASHER	ヒラチ'ガ'ネ	4
5		253-29608	STACKER FITTING BKT(2)	スタック-トリックBKT(2)	1
6		SM-6061202-TP	SCREW M6 L=12	ロツカクアナネ' ルト M6 L=12	4
7		WS-0610002-KN	SPRING WASHER 6.1X12.2X1.5	ハ'ネチ'ガ'ネ M6	4
8		WP-0651646-SC	WASHER	ヒラチ'ガ'ネ	4
9		253-28600	MAIN FRAME	メインフレーム	1
10		NM-6120003-SC	NUT M12	ロツカクナツト M12 3ツ	1
11		GAS-11111000	ADJUST BOLT	ア'ジャ'スタ'ボ'ルト	1
12		SM-9102003-SB	SCREW M10 L=20	ロツカクネ' ルト M10 L=20	2
13		NM-6100001-SC	NUT M10X1.5	ロツカクナツト M10 1ツ	1
14		253-20508	PILLOW BLOCK	ピ'ロー'ブロック	6
15		SM-6062002-TP	SCREW M6 L=20	ロツカクアナネ' ルト M6 L=20	6
16		WS-0610002-KN	SPRING WASHER 6.1X12.2X1.5	ハ'ネチ'ガ'ネ M6	12
17		NM-6060001-SC	NUT M6	ロツカクナツト M6 1ツ	12
18		253-28709	CLOTH HOLDER BASE	ヌ'ウケ'タ'イ (ハ'-スタ)	1
19		253-28808	VELVET CLOTH	ビ'ロード' (ハ'-スタ)	1
20		253-31703	CLOTH BRUSH FULCRUM SHAFT	ヌ'ハラ'イ'テ'ン'ク	1
21		253-31604	CLOTH PRESSER FULCRUM SHAFT	ヌ'ノ'シ'エ'シ'テ'ン'ク	2
22		SM-4062001-SC	SCREW M6 L=20	ナ'ハ'コ'ネ' M6 L=20	3
23		WS-0610002-KN	SPRING WASHER 6.1X12.2X1.5	ハ'ネチ'ガ'ネ M6	3
24		185-90208	ELBOW UNION	エ'ア'ツ'キ'テ	2
25		PV-2051010-00	SHUTTLE VALVE	シャ'トル'バル'ブ	1
26		PJ-3010651-03	HALF UNION 6XPT1/8	ハ'-フ'ユニ'オン	3
27		253-29202	CLOTH PRESSER ARM(LOWER)	ヌ'ノ'シ'エ'シ'テ' (シ'タ)	2
28		SM-9082003-SC	SCREW M8 L=20	ロツカクネ' ルト	4
29		NM-6080001-SC	NUT M8X1.25	ロツカクナツト M8 1ツ	4
30		SM-6051002-TP	SCREW M5X0.8 L=10	ロツカクアナネ' ルト M5X0.8 L=10	4
31		253-20300	LINK BALL	リン'ク'ボール	2
32		WS-1020002-KN	SPRING WASHER M10	ハ'ネチ'ガ'ネ M10	2
33		WP-1052001-SC	WASHER 10,5X21X2	ヒラチ'ガ'ネ ミ'カ'キ'ヤ'ル M10	2
34		SM-6042502-TP	SCREW M4X0.7 L=25	ロツカクアナネ' ルト M4X0.7 L=25	1
35		WS-0410002-KN	SPRING WASHER	ハ'ネチ'ガ'ネ M4	1
36		PV-1505320-AO	5-WAY SOLENOID VALVE	5'ホ'ド'テ'ソ'リ'ソ'リ'カ'エ'ソ'ル'ブ	2
37		PJ-2100061-00	HALF UNION	ハ'-フ'ユニ'オン	6
38		253-29400	CLOTH PRESSER ARM(UPPER)	ヌ'ノ'シ'エ'シ'テ' (ウ'エ)	2
39		GAS-11154000	STACKER RING	スタ'ック-リン'グ	8
40		185-58403	SUB TABLE	サブ'テ'ー'ブル	1
41		SM-0050801-SC	SCREW	ト'ラ'ス'ス'タ' M5 L=8	4
42		GAS-11124000	RUBBER CUSHION	ク'ラ'ッシュ'コ'シ'ン'	1
43	01	253-31109	SAFETY PIPE(L)	アン'セ'ソ'ハ'イ'フ' (L)	1
44	01	167-28008	GRIP	ニ'キ'リ'ダ'マ	1
45	01	SM-6102002-TP	SCREW M10 L=20	ロツカクアナネ' ルト M10 L=20	1
46	01	WS-1020002-KN	SPRING WASHER M10	ハ'ネチ'ガ'ネ M10	1
47	01	WP-1052001-SC	WASHER 10,5X21X2	ヒラチ'ガ'ネ ミ'カ'キ'ヤ'ル M10	1
48		PJ-3080600-03	Y UNION	ユ'ニ'オン'グ	3
49		253-58359	CABLE ASM.	ツ'カ'ミ'ス'タ'ク'シ'ユ'リ'ヨ'ク'ケ-'ア'ル'ク'ミ	1
50		166-23407	SWITCH FITTING PLATE	ア'ラ'フ'ミ'ス'イ'ツ'チ'トリ'ック'ア'プ'レ-'テ'	1
51		167-27802	RUBBER FOOT	ゴ'ム'フ'ウ'ト	4
52		PA-3220001-AO	AIR CYLINDER	エア'シ'リン'ダ'	1
53		PC-0151030-00	SPEED CONTROLLER	スピ-'ド'コン'ト'ロ-'ラ'	2
54		PA-3207503-AO	AIR CYLINDER	エア'シ'リン'ダ'	1
55		PC-0151030-00	SPEED CONTROLLER	スピ-'ド'コン'ト'ロ-'ラ'	2
56		PA-3212502-AO	AIR CYLINDER	エア'シ'リン'ダ'	1
57		PC-0151030-00	SPEED CONTROLLER	スピ-'ド'コン'ト'ロ-'ラ'	2
58		PA-9000600-00	CLEVIS HOLDER	クレ'ビ'ホ'ル'ダ'	3
59		SM-6061002-TP	SCREW M6 L=10	ロツカクアナネ' ルト M6 L=10	6
60		WS-0610002-KN	SPRING WASHER 6.1X12.2X1.5	ハ'ネチ'ガ'ネ M6	6
61		G5421-116-OAO	MECHANICAL VALVE ASM.	ア'ラ'フ'ミ'カ'ニ'カ'ル'バル'ブ'ク'ミ	1
62		253-29004	ROCKING ARM	ク'ビ'フ'リ-'ア-'ム	1
63		166-97906	ROCKING ARM BRACKET	ク'ビ'フ'リ-'ア-'ム'ブラ'ケ'ツ'ト	1
64		SM-6084002-TN	SCREW M8 L=40	ロツカクアナネ' ルト M8 L=40	1
65		SM-6083502-TN	SCREW	ロツカクアナネ' ルト	1
66		WS-0820002-KN	SPRING WASHER M8	ハ'ネチ'ガ'ネ M8	1
67		166-98003	CONNECTING BLOCK	ミ'ネ'ク'タ'	1
68		166-81900	CONNECTING BLOCK	コ'ネ'ク'タ'	1
69		RC-0841011-KP	RETAINING RING 8.4	セ'キ'タ'シ'ム' 8.4	1
70		166-81801	CYLINDER PIN (2)	シ'リン'ダ'ピ'ン' (2)	1
71		SM-6082002-TN	SCREW M8 L=20	ロツカクアナネ' ルト M8 L=20	1
72		253-28907	ROCKING ARM BRACKET	ク'ビ'フ'リ-'ア-'ム'ブラ'ケ'ツ'ト	1
73		SM-6082502-TP	SCREW M8 L=25	ロツカクアナネ' ルト	1
74		251-82106	STRUT METAL	シ'ツ'ル'メ'タル	1
75		253-30903	SAFETY PIPE STRUT(UPPER)	アン'セ'ソ'ハ'イ'フ'シ'ツ'ル' (ウ'エ)	1
76		SM-6053502-TP	BOLT	ロツカクアナネ' ルト	2
77		WP-0531001-SC	WASHER	ヒラチ'ガ'ネ ミ'カ'キ'ヤ'ル M5	4
78		WS-0510002-KN	SPRING WASHER	ハ'ネチ'ガ'ネ 5.1X9.2X1.3	4
79		NM-6050001-SC	NUT M5	ロツカクナツト M5X0.8 1ツ	2
80		SM-9102003-SB	SCREW M10 L=20	ロツカクネ' ルト M10 L=20	2
81		NM-6100001-SC	NUT M10X1.5	ロツカクナツト M10 1ツ	2
82		253-31000	SAFETY PIPE STRUT (LOWER)	アン'セ'ソ'ハ'イ'フ'シ'ツ'ル' (シ'タ)	1
83		253-20201	PLUG CUSHION RUBBER	プ'ラ'ク'ク'ラ'ッシュ'コ'シ'ン'	1
84		SM-1062052-TP	SCREW M6 L=20	ロツカクアナネ' ルト M6 L=20	6
85	02	253-37908	ADAPTER	アダ'プ'タ'ー	1
86	02	SM-6061002-TP	SCREW M6 L=10	ロツカクアナネ' ルト M6 L=10	2
87	02	WS-0610002-KN	SPRING WASHER 6.1X12.2X1.5	ハ'ネチ'ガ'ネ M6	2
88	02	NM-6060001-SC	NUT M6	ロツカクナツト M6 1ツ	2
89		253-76708	PROTECTION TAPE (2)	テ'キ'シ'ム' (2)	1

NOTE (注記) 01...FOR JE JE用  
02...EXCLUSIVE USE FOR INSTLLING SA88装着の場合使用



51.SP-42:BAR STACKER UNIT (2) (OPTION)  
バースタッカー装置 (2) (オプション)



REF. NO	NOTE	PART NO.	D E S C R I P T I O N	キ ャ ッ シ ョ ン	Qty
1	01	253-31208	SAFETY PIPE(L)	アンセ・ンハ・イフ (L)	1
2	01	SM-6102002-TP	SCREW M10 L=20	ロツカクアナホ・ルト M10 L=20	1
3	01	WS-1020002-KN	SPRING WASHER M10	ハ・ネサ・カ・ネ M10	1
4	01	WP-1052001-SC	WASHER 10,5X21X2	ヒラサ・カ・ネ ミカ・キマル M10	1
5	01	253-31307	SAFETY PIPE(R)	アンセ・ンハ・イフ (R)	1
6	01	SM-6101602-TP	HEXAGONAL-HOLE BOLT M10 L=16	ロツカクアナホ・ルト M10 L=16	1
7	01	WS-1020002-KN	SPRING WASHER M10	ハ・ネサ・カ・ネ M10	1
8	01	WP-1052001-SC	WASHER 10,5X21X2	ヒラサ・カ・ネ ミカ・キマル M10	1
9		251-82106	STRUT METAL	シチュウカナク	1
10		253-30903	SAFETY PIPE STRUT(UPPER)	アンセ・ンハ・イフ シチュウ(ウエ)	1
11		SM-6053502-TP	BOLT	ロツカクアナホ・ルト	2
12		WP-0531001-SC	WASHER	ヒラサ・カ・ネ ミカ・キマル M5	4
13		WS-0510002-KN	SPRING WASHER	ハ・ネサ・カ・ネ 5.1X9.2X1.3	4
14		NM-6050001-SC	NUT M5	ロツカクナツト M5X0.8 1シユ	2
15		SM-9102003-SB	SCREW M10 L=20	ロツカクホ・ルト M10 L=20	2
16		NM-6100001-SC	NUT M10X1.5	ロツカクナツト M10 1シユ	2
17		253-31000	SAFETY PIPE STRUT (LOWER)	アンセ・ンハ・イフ シチュウ(シタ)	1
18		253-20201	PLUG CUSHION RUBBER	フ・ラク・クッションゴム	1

NOTE (注記) 01....FOR JE


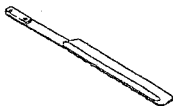
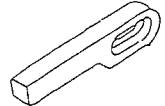
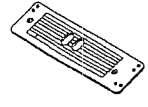
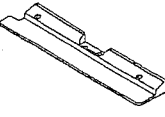
JE用


TABLE OF EXCHANGING PARTS


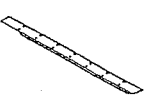
交換部品一覧表



1. MECHANISM COMPONENTS

装置関係


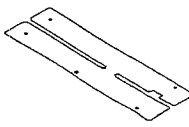
	Needle gauge	Folding plate asm.	Folding plate stopper	Flap base plate	Garment clamp plate asm.				
	針幅(mm)	折込板(組)	折込板ストッパー	フラップベース(組)	身頃クランプ(組)				
									
	Ref.No.	Part No.	Ref.No.	Part No.	Ref.No.	Part No.	Ref.No.	Part No.	
Left 左	8,10,12,14mm	1	252-98365	5	G5131-116-C00	9	252-98753	13	168-09253
	16,18,20mm	2	252-98563	6	G5131-116-D00	10	253-32156	14	168-09451
Right 右	8,10,12,14mm	3	252-98464	7	G5130-116-C00	11	252-98852	15	168-09352
	16,18,20mm	4	252-98662	8	G5130-116-D00	12	253-32255	16	168-09550

Coner knife コーナーメス	Needle gauge 針幅(mm)		
		Ref.No.	Part No.
	8,10,12mm	17	166-07301(A-1)
		18	166-07400(A-2)
	16,18,20mm	19	166-07509(B-1)
		20	166-07608(B-2)

Selective part 選択部品	Rubber sole 身頃クランプゴム			
	Left 左		Right 右	
Specification 仕様				
	Ref.No.	Part No.	Ref.No.	Part No.
standard 標準	21	167-78409	25	167-78508
For heavy-weight materials 厚物用	22	167-04900	26	167-04900
Sponge スポンジ	23	G5115-117-C00	27	G5115-117-E00
Sponge (for heavy-weight materials) スポンジ(厚物用)	24	G5115-117-D00	28	G5115-117-F00

Needle gauge 針幅(mm)	Workpiece guide spring 生地ガイドバネ			
				
	Ref.No.	Part No.	Ref.No.	Part No.
8,10,12,14mm	29	G5328-116-000	31	166-72206
16,18,20mm	30	G5328-116-A00	32	166-72305


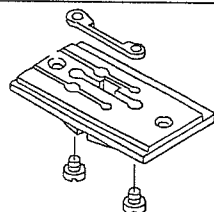
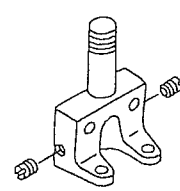
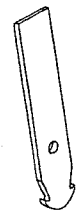
\*FOR WELT PATCH SUPPLY TYPE  
玉布供給仕様用


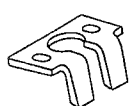
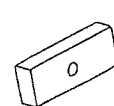
Needle gauge 針幅(mm)	Sewing table 縫製テーブル	
	Ref.No.	Part No.
		
8,10,12mm	33	253-37015
14,16mm	34	253-74901
18,20mm	35	253-37114

REF. NO	NOTE	PART NO.	DESCRIPTION	品名	Qty
1		252-98365	FOLDING PLATE, LEFT ASM.	オリコミイタ(ヒタリ)クミ	1
2		252-98563	FOLDING PLATE, LEFT ASM.	オリコミイタ(ヒタリ)クミ	1
3		252-98464	FOLDING PLATE, RIGHT ASM.	オリコミイタ(ミキ)クミ	1
4		252-98662	FOLDING PLATE, RIGHT ASM.	オリコミイタ(ミキ)クミ	1
5		G5131-116-C00	FOLDING PLATE STOPPER, LEFT	オリコミイタ ストツハ° - ヒタリ	1
6		G5131-116-D00	STOPPER, LEFT	オリコミイタ ストツハ° - ヒタリ A	1
7		G5130-116-C00	FOLDING PLATE STOPPER, RIGHT	オリコミイタ ストツハ° - ミキ	1
8		G5130-116-D00	FOLDING PLATE STOPPER, RIGHT A	オリコミイタ ストツハ° - ミキ A	1
9		252-98753	FLAP BASE ASM., LEFT	フラツア° ハ° - ス(ヒタリ)クミ	1
10		253-32156	FLAP BASE ASM., LEFT	フラツア° ハ° - ス(ヒタリ)クミ	1
11		252-98852	FLAP BASE ASM., RIGHT	フラツア° ハ° - ス(ミキ)クミ	1
12		253-32255	FLAP BASE ASM., RIGHT	フラツア° ハ° - ス(ミキ)クミ	1
13		168-09253	GARMENT CLAMP ASM., LEFT	ミコ° ロクランア° (ヒタリ)クミ	1
14		168-09451	GARMENT BODY CLAMP ASM., LEFT	ミコ° ロクランア° (ヒタリ)クミ	1
15		168-09352	GARMENT CLAMP ASM., RIGHT	ミコ° ロクランア° (ミキ)クミ	1
16		168-09550	GARMENT BODY CLAMP ASM., RIGHT	ミコ° ロクランア° (ミキ)クミ	1
17		166-07301	CORNER KNIFE A1	コ-ナ-メス A1 (セラミツク)	1
18		166-07400	CORNER KNIFE A2	コ-ナ-メス(A2)(セラミツク)	1
19		166-07509	CORNER KNIFE (B-1)	コ-ナ-メス B1 (セラミツク)	1
20		166-07608	CORNER KNIFE (B-2)	コ-ナ-メス B2 (セラミツク)	1
21		167-78409	GARMENT CLAMP RUBBER, LEFT	ミコ° ロクランア° コ° ム(L)	1
22		167-04900	RUBBER CLAMP	ミコ° ロクランア° コ° ム	1
23		G5115-117-C00	RUBBER CLAMP, LEFT	ミコ° ロクランア° コ° ム C	1
24		G5115-117-D00	RUBBER CLAMP, LEFT	ミコ° ロクランア° コ° ム D	1
25		167-78508	GARMENT CLAMP RUBBER, RIGHT	ミコ° ロクランア° コ° ム(R)	1
26		167-04900	RUBBER CLAMP	ミコ° ロクランア° コ° ム	1
27		G5115-117-E00	RUBBER CLAMP, RIGHT	ミコ° ロクランア° コ° ム E	1
28		G5115-117-F00	RUBBER CLAMP, RIGHT	ミコ° ロクランア° コ° ム F	1
29		G5328-116-000	WORKPIECE GUIDE SPRING A	キン° カ° イト° ハ° ネ	1
30		G5328-116-A00	WORKPIECE GUIDE SPRING B	キン° カ° イト° ハ° ネ	1
31		166-72206	WORKPIECE GUIDE SPRING A	キン° カ° イト° ハ° ネ A	1
32		166-72305	WORKPIECE GUIDE SPRING B	キン° カ° イト° ハ° ネ B	1
33		253-37015	SEWING TABLE (6)	ホウセイテ-ア° ル(6)	1
34		253-74901	SEWING TABLE	ホウセイテ-ア° ル	1
35		253-37114	SEWING TABLE (6)	ホウセイテ-ア° ル(6)	1

## 2. SEWING MACHINE COMPONENTS

ミシン関係

Needle gauge 針幅 (mm)	Throat plate asm. 針板 (組)				Needle clamp asm. 針留 (組)		Knife 上糸切りメス	
								
	For Knife, Left 左メス用		For Knife, Right 右メス用					
	Ref. No.	Part No.	Ref. No.	Part No.				
8mm (5/16")	1	164-01150	8	164-02356	15	G1402-116-JA0	22	251-37100
10mm (25/64")	2	164-01259	9	164-02455	16	G1402-116-BA0		
12mm (15/32")	3	164-01358	10	164-02554	17	G1402-116-CA0	23	164-09500
14mm (35/64")	4	164-01457	11	164-02653	18	G1402-116-DA0		
16mm (5/8")	5	164-01556	12	164-02752	19	G1402-116-EA0	24	164-10508
18mm (45/64")	6	164-01655	13	164-02851	20	G1402-116-FA0		
20mm (25/32")	7	164-01754	14	164-02950	21	G1402-116-GA0	25	164-11100

Needle gauge 針幅 (mm)	Needle thread counter knife 上糸切り固定メス		Needle thread clamp plate 上糸クランプ板	
				
	Ref. No.	Part No.	Ref. No.	Part No.
	8mm (5/16")	26	164-09906	28
10mm (25/64")				
12mm (15/32")				
14mm (35/64")				
16mm (5/8")				
18mm (45/64")	27	164-11308	29	164-11407
20mm (25/32")				

REF. NO	NOTE	PART NO.	D E S C R I P T I O N	ヒ ヲ メ イ	Qty
1		164-01150	THROAT PLATE ASM. 8MM	ハリタ8MM クミ	1
2		164-01259	THROAT PLATE ASM. 10MM	ハリタ10MM クミ	1
3		164-01358	THROAT PLATE ASM. 12MM	ハリタ12MM クミ	1
4		164-01457	THROAT PLATE ASM. 14MM	ハリタ14MM クミ	1
5		164-01556	THROAT PLATE ASM. 16MM	ハリタ16MM クミ	1
6		164-01655	THROAT PLATE ASM. 18MM	ハリタ18MM クミ	1
7		164-01754	THROAT PLATE ASM 20MM	ハリタ20MM クミ	1
8		164-02356	THROAT PLATE, RIGHT 8MM ASM.	ハリタ ミキ 8MM クミ	1
9		164-02455	THROAT PLATE, RIGHT 10MM	ハリタ ミキ 10MM クミ	1
10		164-02554	THROAT PLATE, RIGHT 12MM	ハリタ ミキ 12MM クミ	1
11		164-02653	THROAT PLATE, RIGHT 14MM	ハリタ ミキ 14MM クミ	1
12		164-02752	THROAT PLATE, RIGHT 16MM	ハリタ ミキ 16MM クミ	1
13		164-02851	THROAT PLATE, RIGHT 18MM	ハリタ ミキ 18MM クミ	1
14		164-02950	THROAT PLATE, RIGHT 20MM	ハリタ ミキ 20MM クミ	1
15		G1402-116-JAO	NEEDLE CLAMP ASM. 8MM	ハリト メクミ 8MM	1
16		G1402-116-BAO	NEEDLE CLAMP ASM. 10MM	ハリト メ 10ミリ クミ	1
17		G1402-116-CAO	NEEDLE CLAMP ASM.	ハリト メ 12ミリ クミ	1
18		G1402-116-DAO	NEEDLE CLAMP ASM 14MM	ハリト メ 14ミリ クミ	1
19		G1402-116-EAO	NEEDLE CLAMP ASM. 16MM	ハリト メ 16ミリ クミ	1
20		G1402-116-FAO	NEEDLE CLAMP ASM. 18MM	ハリト メ 18ミリ クミ	1
21		G1402-116-GAO	NEEDLE CLAMP ASM. 20MM	ハリト メ 20ミリ クミ	1
22		251-37100	NEEDLE THREAD KNIFE F	ウライトキリメスF(8-10MM)	1
23		164-09500	NEEDLE THREAD KNIFE A	ウライトキリメスA	1
24		164-10508	NEEDLE THREAD KNIFE B	ウライトキリメス B	1
25		164-11100	UPPER THREAD CUTTING KNIFE E	ウライトキリメス E	1
26		164-09906	NEEDLE THREAD COUNTER KNIFE	ウライトキリコテイメス	1
27		164-11308	FIXED KNIFE	ウライトキリコテイメスA	1
28		164-10201	NEEDLE THREAD CLAMP PLATE	ウライトクランプ イタ	1
29		164-11407	CLAMP PLATE A	ウライトクランプ イタA	1

### 3. WELT PATCH BASE PLATE COMPONENTS

玉布基板関係

標準仕様

Needle gauge 針幅(mm)	Double welt 両玉縁				Single welt 片玉縁							
	Ref.No.	Part No.	L	R	Ref.No.	Part No.	L	R	Ref.No.	Part No.	L	R
G												
8mm (5/16")	1	253-11010	3.3	3.3	9	253-11713	7.3	7.3	17	253-12414	7.3	3.3
10mm (25/64")	2	253-11119	4.3	4.3	10	253-11812	9.3	9.3	18	253-13115	3.3	7.3
	3	253-17017	3.8	3.8	11	253-17215	8.1	0.5	19	253-12513	9.3	4.3
12mm (15/32")	4	253-11218	5.3	5.3	12	253-11911	11.3	11.3	20	253-13214	4.3	9.3
									21	253-12612	11.3	5.3
14mm (35/64")	5	253-11317	6.3	6.3	13	253-12018	13.3	13.3	22	253-13313	5.3	11.3
									23	253-12711	13.3	6.3
16mm (5/8")	6	253-11416	7.3	7.3	14	253-12117	15.3	15.3	24	253-13412	6.3	13.3
									25	253-12810	15.3	7.3
18mm (45/64")	7	253-11515	8.3	8.3	15	253-12216	17.3	17.3	26	253-13511	7.3	15.3
									27	253-12919	17.3	8.3
20mm (25/32")	8	253-11614	9.3	9.3	16	253-12315	19.3	19.3	28	253-13610	8.3	17.3
									29	253-13016	19.3	9.3
									30	253-13719	9.3	19.3

玉布供給仕様

Needle gauge 針幅(mm)	Double welt 両玉縁				Single welt 片玉縁							
	Ref.No.	Part No.	L	R	Ref.No.	Part No.	L	R	Ref.No.	Part No.	L	R
G												
8mm (5/16")	31	253-13818	3.3	3.3	39	253-14519	7.3	7.3	47	253-15219	7.3	3.3
10mm (25/64")	32	253-13917	4.3	4.3	40	253-14618	9.3	9.3	48	253-15912	3.3	7.3
	33	253-17116	3.8	3.8	41	253-17314	8.3	0.5	49	253-15318	9.3	4.3
12mm (15/32")	34	253-14014	5.3	5.3	42	253-14717	11.3	11.3	50	253-16019	4.3	9.3
									51	253-15417	11.3	5.3
14mm (35/64")	35	253-14113	6.3	6.3	43	253-14816	13.3	13.3	52	253-16118	5.3	11.3
									53	253-15516	13.3	6.3
16mm (5/8")	36	253-14212	7.3	7.3	44	253-14915	15.3	15.3	54	253-16217	6.3	13.3
									55	253-15615	15.3	7.3
18mm (45/64")	37	253-14311	8.3	8.3	45	253-15011	17.3	17.3	56	253-16316	7.3	15.3
									57	253-15714	17.3	8.3
20mm (25/32")	38	253-14410	9.3	9.3	46	253-15110	19.3	19.3	58	253-16415	8.3	17.3
									59	253-15813	19.3	9.3
									60	253-16514	9.3	19.3


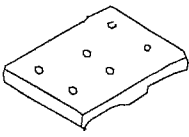
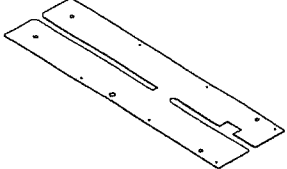
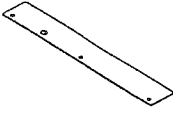
REF. NO	NOTE	PART NO.	DESCRIPTION	Qty
1		253-11010	WELT PATCH BASE PLATE	1
2		253-11119	WELT PATCH BASE PLATE	1
3		253-17017	WELT PATCH BASE PLATE	1
4		253-11218	WELT PATCH BASE PLATE	1
5		253-11317	WELT PATCH BASE PLATE	1
6		253-11416	WELT PATCH BASE PLATE	1
7		253-11515	WELT PATCH BASE PLATE	1
8		253-11614	WELT PATCH BASE PLATE	1
9		253-11713	WELT PATCH BASE PLATE	1
10		253-11812	WELT PATCH BASE PLATE	1
11		253-17215	WELT PATCH BASE PLATE	1
12		253-11911	WELT PATCH BASE PLATE	1
13		253-12018	WELT PATCH BASE PLATE	1
14		253-12117	WELT PATCH BASE PLATE	1
15		253-12216	WELT PATCH BASE PLATE	1
16		253-12315	WELT PATCH BASE PLATE	1
17		253-12414	WELT PATCH BASE PLATE	1
18		253-13115	WELT PATCH BASE PLATE	1
19		253-12513	WELT PATCH BASE PLATE	1
20		253-13214	WELT PATCH BASE PLATE	1
21		253-12612	WELT PATCH BASE PLATE	1
22		253-13313	WELT PATCH BASE PLATE	1
23		253-12711	WELT PATCH BASE PLATE	1
24		253-13412	WELT PATCH BASE PLATE	1
25		253-12810	WELT PATCH BASE PLATE	1
26		253-13511	WELT PATCH BASE PLATE	1
27		253-12919	WELT PATCH BASE PLATE	1
28		253-13610	WELT PATCH BASE PLATE	1
29		253-13016	WELT PATCH BASE PLATE	1
30		253-13719	WELT PATCH BASE PLATE	1
31		253-13818	WELT PATCH BASE PLATE	1
32		253-13917	WELT PATCH BASE PLATE	1
33		253-17116	WELT PATCH BASE PLATE	1
34		253-14014	WELT PATCH BASE PLATE	1
35		253-14113	WELT PATCH BASE PLATE	1
36		253-14212	WELT PATCH BASE PLATE	1
37		253-14311	WELT PATCH BASE PLATE	1
38		253-14410	WELT PATCH BASE PLATE	1
39		253-14519	WELT PATCH BASE PLATE	1
40		253-14618	WELT PATCH BASE PLATE	1
41		253-17314	WELT PATCH BASE PLATE	1
42		253-14717	WELT PATCH BASE PLATE	1
43		253-14816	WELT PATCH BASE PLATE	1
44		253-14915	WELT PATCH BASE PLATE	1
45		253-15011	WELT PATCH BASE PLATE	1
46		253-15110	WELT PATCH BASE PLATE	1
47		253-15219	WELT PATCH BASE PLATE	1
48		253-15912	WELT PATCH BASE PLATE	1
49		253-15318	WELT PATCH BASE PLATE	1
50		253-16019	WELT PATCH BASE PLATE	1
51		253-15417	WELT PATCH BASE PLATE	1
52		253-16118	WELT PATCH BASE PLATE	1
53		253-15516	WELT PATCH BASE PLATE	1
54		253-16217	WELT PATCH BASE PLATE	1
55		253-15615	WELT PATCH BASE PLATE	1
56		253-16316	WELT PATCH BASE PLATE	1
57		253-15714	WELT PATCH BASE PLATE	1
58		253-16415	WELT PATCH BASE PLATE	1
59		253-15813	WELT PATCH BASE PLATE	1
60		253-16514	WELT PATCH BASE PLATE	1




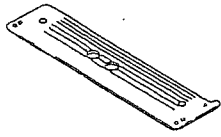
#### 4. OPTION COMPONENTS

オプション関係


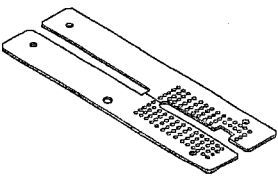
##### SA85N:PAVING PLATE UNIT 敷板装置

Needle gauge 針幅(mm)	Paving plate table 敷板台	Sewing table 縫製テーブル	plate guide 敷板ガイド			
						
	Ref.No.	Part No.	Ref.No.	Part No.	Ref.No.	Part No.
8, 10, 12, mm	1	167-03506	4	253-37213	7	253-05814
14, 16mm	2	167-03605	5	253-75007		
18, 20mm	3	167-03704	6	253-37312	8	253-36306

##### SA83N:AUTOMATIC FLAP FEEDING UNIT フラップ<sup>®</sup>自動供給

	Needle gauge 針幅(mm)	Flap base フラップベース	
			Ref.No.
Left 左	8, 10, 12, 14mm	9	253-75858
	16, 18, 20mm	10	253-75957
Right 右	8, 10, 12, 14mm	11	253-76054
	16, 18, 20mm	12	253-76153

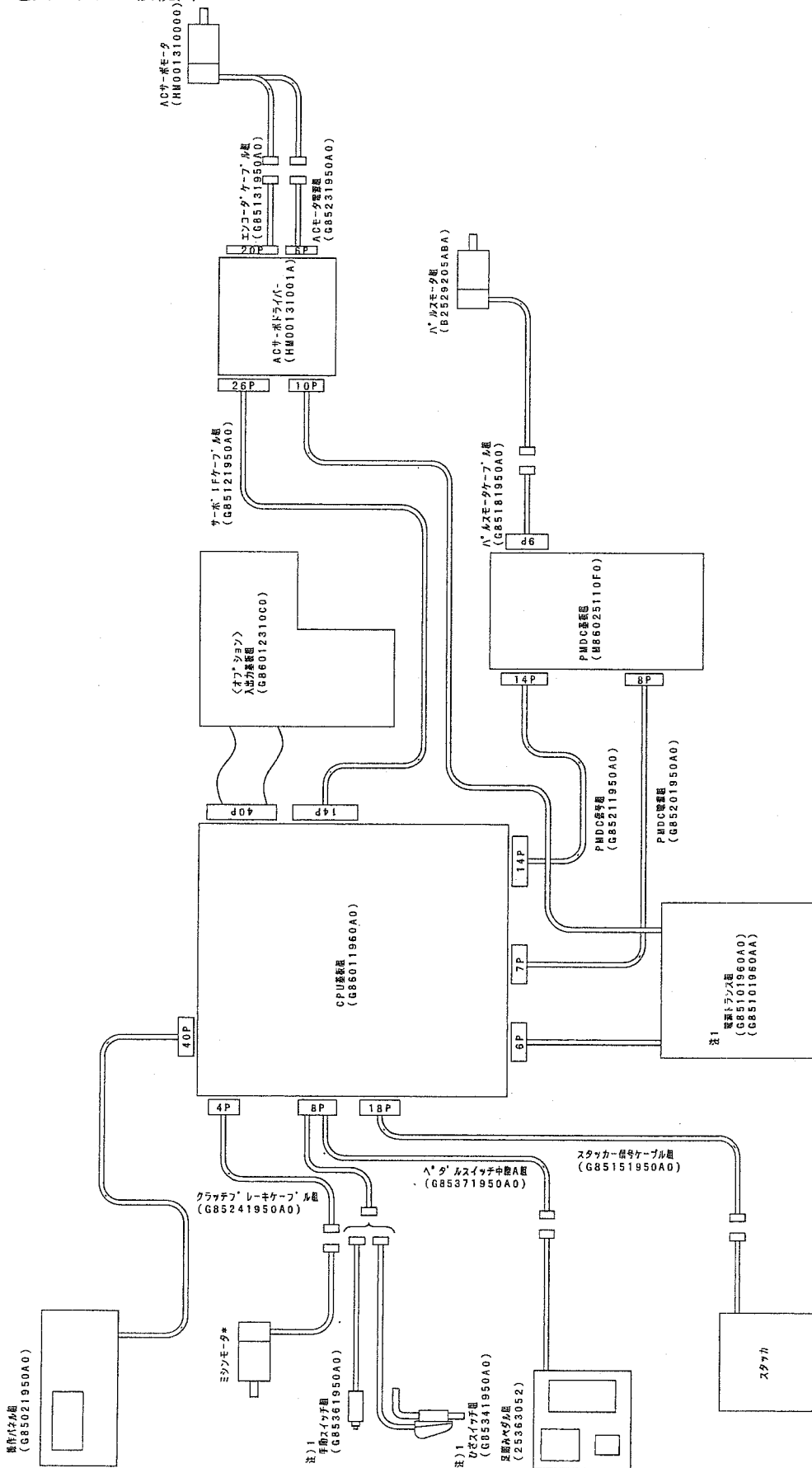
##### SA90N:SUCTION UNIT 吸引装置

Needle gauge 針幅(mm)	Sewing table 縫製テーブル	
		
	Ref.No.	Part No.
8, 10, 12, mm	13	253-37411
14, 16mm	14	253-37510
18, 20mm	15	253-37619

REF. NO	NOTE	PART NO.	D E S C R I P T I O N	ヒ ヲ メ イ	Qty
1		167-03506	PAVING PLATE BASE A	シキイタダ'イ	1
2		167-03605	PAVING PLATE BASE B	シキイタダ'イ	1
3		167-03704	PLATE BASE	シキイタダ'イ	1
4		253-37213	SEWING TABLE (6)	ホウセイテーブ'ル(6)シキイタヨウ	1
5		253-75007	SEWING TABLE	ホウセイテーブ'ル(シキイタヨウ)	1
6		253-37312	SEWING TABLE (6)	ホウセイテーブ'ル(6)シキイタヨウ	1
7		253-05814	PAVING PLATE GUIDE	シキイタカ'イト'	1
8		253-36306	PLATE GUIDE	シキイタカ'イト'	1
9		253-75858	FLAP BASE ASM. ,LEFT	フラップ'ハ'ース(ヒタ'リ)クミ	1
10		253-75957	FLAP BASE ASM. ,LEFT	フラップ'ハ'ース(ヒタ'リ)クミ	1
11		253-76054	FLAP BASE ,RIGHT	フラップ'ハ'ース(ミキ')	1
12		253-76153	FLAP BASE ,RIGHT	フラップ'ハ'ース(ミキ')	1
13		253-37411	SEWING TABLE (6) FOR VACUUM	ホウセイテーブ'ル(6)ハ'キュ-ムヨウ	1
14		253-37510	TABLE (6) FOR VACUUM	ホウセイテーブ'ル(6)ハ'キュ-ムヨウ	1
15		253-37619	SEWING TABLE (6) FOR VACUUM	ホウセイテーブ'ル(6)ハ'キュ-ムヨウ	1

5. CONNECTION DRAWING OF CONTROL BOX

電装ボックス接続図



- \* ミシンモーター
- 200~240V単相 MTSG1162410
- 200~240V3相 MTSG3162510
- 380~440V3相 MTSG3192510

注) 1. 選択部品



NUMERICAL INDEX OF PARTS

索引

PART NO 品番	PAGE 頁	REF NO	PART NO 品番	PAGE 頁	REF NO	PART NO 品番	PAGE 頁	REF NO	PART NO 品番	PAGE 頁	REF NO
BT-0400251-EB	40	7	CS-0800816-SH	68	38	G5108-119-000	100	4	G5146-119-C00	88	4
BT-0400251-EB	40	8	CS-0800816-SH	70	22	G5108-119-000	104	4	G5146-119-C00	96	4
BT-0400251-EB	40	9	CS-1111019-SH	36	39	G5109-117-000	10	1	G5147-116-C00	10	43
BT-0400251-EB	40	18				G5109-117-000	92	2	G5147-116-D00	12	43
BT-0400251-EC	32	24	D1450-055-BA0	36	9	G5109-117-000	104	2	G5148-116-C00	10	50
BT-0400251-EC	32	29	D2611-555-B00-A	38	13	G5110-117-000	12	1	G5148-116-C00	12	50
BT-0400251-EC	38	3	D8113-555-B00	6	15	G5110-117-000	88	2	G5148-116-C00	88	49
BT-0400251-EC	38	5				G5110-117-000	96	2	G5148-116-C00	96	49
BT-0400251-EC	38	6	EA-9500B01-00	32	25	G5115-117-C00	118	23	G5148-116-000	84	30
BT-0400251-EF	32	23	EA-9500B01-00	38	16	G5115-117-D00	118	24	G5148-116-000	92	32
BT-0600400-EC	40	19	EA-9500B01-00	38	17	G5115-117-E00	118	27	G5148-116-000	100	30
B1114-051-000	24	73	EA-9500B02-00	38	20	G5115-117-F00	118	28	G5148-116-000	104	32
B1124-804-000	24	32	EA-9502B05-00	32	26	G5119-116-C00	8	24	G5149-116-C00	12	34
B1130-051-000	24	22	E9567-319-000	46	22	G5119-116-C00	96	19	G5149-116-C00	88	51
B1130-051-000	24	38	E9629-252-000	46	20	G5119-116-D00	8	28	G5149-116-C00	92	33
B1131-528-000	24	21				G5122-117-000	10	12	G5149-116-C00	104	33
B1203-512-000	26	23	GAS-11111000	106	11	G5122-117-000	12	12	G5149-116-000	88	68
B1210-526-000	26	8	GAS-11111000	114	11	G5122-117-000	88	13	G5150-116-C00	10	34
B1213-012-000	36	11	GAS-11124000	106	42	G5122-117-000	96	13	G5150-116-C00	84	31
B1214-019-000	26	19	GAS-11124000	114	42	G5123-117-000	10	31	G5150-116-C00	96	51
B1302-051-000	26	18	GAS-11154000	106	39	G5123-117-000	84	39	G5150-116-C00	100	31
B1303-512-000	26	28	GAS-11154000	114	39	G5123-117-000	96	29	G5151-116-C00	10	36
B1408-526-000	26	7	GPF-06060000	6	10	G5123-117-000	100	39	G5151-116-C00	12	36
B1411-051-000	28	9	GPF-06070000	6	11	G5124-117-A00	10	7	G5151-116-C00	84	26
B1412-051-000	28	10	GPF-06080000	6	13	G5124-117-A00	96	8	G5151-116-C00	88	34
B1430-526-000	28	6	GSA-73000AA0	60	1	G5124-117-000	12	31	G5151-116-C00	92	27
B1467-563-000	28	29	GSA-73000BA0	60	11	G5124-117-000	88	29	G5151-116-C00	96	34
B1467-563-000	36	24	GSA-73000CA0	60	20	G5124-117-000	92	41	G5151-116-C00	100	26
B1505-804-000	30	21	GSA-94000CA0	80	1	G5124-117-000	104	41	G5151-116-C00	104	27
B1702-012-000	36	7	GSA-94000DA0	80	13	G5125-117-A00	12	7	G5152-119-E00	88	80
B1802-512-OAB	34	2	GSY-01000AA0	26	47	G5125-117-A00	88	8	G5152-119-E00	96	80
B1804-512-000	34	8	GTR-02014000	68	30	G5126-117-000	10	22	G5152-119-F00	84	58
B1813-512-000	34	6	G1001-192-000	46	1	G5126-117-000	12	22	G5152-119-F00	92	55
B1816-512-000	34	3	G1001-195-000	46	32	G5126-117-000	88	15	G5152-119-F00	100	58
B1820-246-00A	14	28	G1002-192-000	46	2	G5126-117-000	96	15	G5152-119-F00	104	55
B1820-563-000	34	33	G1003-192-000	46	4	G5129-116-C00	8	32	G5152-119-G00	88	81
B1821-051-000	34	34	G1004-195-000	44	1	G5129-116-C00	88	25	G5152-119-G00	96	81
B1822-051-000	34	18	G1012-192-000	44	3	G5129-116-C00	96	25	G5152-119-H00	84	57
B1823-051-000	34	17	G1013-192-000	44	5	G5130-116-C00	12	23	G5152-119-H00	92	54
B1906-051-000	26	5	G1014-192-000	44	6	G5130-116-C00	88	23	G5152-119-H00	100	57
B1907-526-000	26	3	G1015-192-000	44	8	G5130-116-C00	96	23	G5152-119-H00	104	54
B2213-019-000	24	51	G1016-192-000	44	9	G5130-116-C00	118	7	G5154-116-C00	10	53
B2529-205-ABA	16	76	G1018-192-000	44	16	G5130-116-D00	12	24	G5154-116-000	84	45
B2613-232-000	18	48	G1018-195-000	6	53	G5130-116-D00	88	19	G5154-116-000	92	47
B2619-372-000	6	25	G1147-198-000	2	10	G5130-116-D00	88	24	G5154-116-000	96	73
B3034-450-000	32	6	G1402-116-BA0	28	22	G5130-116-D00	96	24	G5154-116-000	100	45
B3035-450-000	32	7	G1402-116-BA0	120	16	G5130-116-D00	118	8	G5154-116-000	104	47
B3116-512-00B	24	45	G1402-116-CA0	120	17	G5131-116-C00	10	23	G5279-117-000	16	69
B3120-125-000	24	44	G1402-116-DA0	120	18	G5131-116-C00	118	5	G5321-119-000	20	15
B3124-512-000	24	35	G1402-116-EA0	120	19	G5131-116-D00	10	24	G5324-119-000	18	17
B3125-012-000	41	11	G1402-116-FA0	120	20	G5131-116-D00	118	6	G5325-119-000	18	18
B3126-012-000	41	13	G1402-116-GA0	120	21	G5132-116-B00	86	7	G5328-116-A00	118	30
B3126-051-000	24	41	G1402-116-JA0	120	15	G5132-116-B00	88	16	G5328-116-000	20	20
B3129-012-A00	24	43	G1411-118-A00	28	15	G5132-116-B00	94	7	G5328-116-000	20	21
B3129-012-B00	41	12	G1831-116-00B	34	38	G5132-116-B00	96	16	G5328-116-000	118	29
B3132-051-000	24	42	G1860-119-AA0	34	26	G5132-116-B00	102	7	G5329-116-000	20	7
B3211-555-000	41	19	G1860-119-BA0	34	49	G5132-116-000	8	18	G5329-116-000	52	55
B8153-771-000	6	12	G1860-119-BA0	34	50	G5140-116-000	10	28	G5329-116-000	54	49
			G1861-119-000	34	25	G5140-116-000	12	28	G5329-116-000	56	51
			G3197-116-000	24	49	G5140-116-000	84	66	G5333-119-000	20	47
CM-3001000-01	44	18	G5001-236-000	74	42	G5140-116-000	88	26	G5333-119-000	52	79
CM-3001000-01	46	31	G5002-236-000	74	43	G5140-116-000	92	26	G5333-119-000	54	78
CM-5000000-01	2	73	G5003-236-000	74	44	G5140-116-000	96	26	G5333-119-000	56	41
CQ-2000000-00	38	4	G5004-236-000	74	45	G5140-116-000	100	66	G5338-116-000	20	44
CQ-2000000-00	38	9	G5023-116-000	2	76	G5140-116-000	104	26	G5338-116-000	50	14
CQ-2000000-00	38	10	G5058-116-B00	2	16	G5141-116-C00	12	53	G5338-116-000	62	76
CQ-2000000-00	38	12	G5066-110-000	24	61	G5143-116-A00	10	52	G5338-116-000	64	75
CQ-2020000-00	26	6	G5075-116-A00	6	30	G5143-116-A00	12	52	G5338-116-000	80	8
CQ-2020000-00	26	44	G5075-116-000	6	28	G5143-116-A00	84	44	G5338-116-000	80	19
CQ-2020000-00	34	35	G5078-116-000	6	34	G5143-116-A00	88	67	G5377-139-000	52	21
CQ-2020000-00	34	54	G5108-119-000	10	6	G5143-116-A00	92	46	G5377-139-000	54	21
CQ-3030000-00	26	4	G5108-119-000	12	6	G5143-116-A00	96	72	G5377-139-000	56	15
CQ-3030000-00	26	9	G5108-119-000	84	4	G5143-116-A00	100	44	G5402-116-AA0	86	28
CQ-3030000-00	28	16	G5108-119-000	88	7	G5143-116-A00	104	46	G5402-116-AA0	88	66
CQ-3030000-00	36	47	G5108-119-000	92	4	G5146-119-A00	10	3	G5402-116-AA0	94	34
CS-0800816-SH	26	33	G5108-119-000	96	7	G5146-119-A00	12	3	G5402-116-AA0	96	71
CS-0800816-SH	26	40									

NUMERICAL INDEX OF PARTS

索引

PART NO 品番	PAGE 頁	REF NO	PART NO 品番	PAGE 頁	REF NO	PART NO 品番	PAGE 頁	REF NO	PART NO 品番	PAGE 頁	REF NO
G5402-116-AAO	102	28	HX-0040700-00	46	25	NM-6040002-SE	42	24	PA-1500503-AO	56	6
G5402-116-OAO	8	38	HX-0041000-00	46	23	NM-6050001-SC	2	23	PA-1501510-AO	48	5
G5403-139-000	2	74				NM-6050001-SC	2	35	PA-1601507-AO	2	65
G5410-116-AAO	10	63	MAT-80230T00	6	56	NM-6050001-SC	6	61	PA-1601507-AO	108	5
G5410-116-AAO	12	63	MMT-190B1600	28	24	NM-6050001-SC	10	13	PA-1601512-AO	8	46
G5410-116-AAO	86	27	MTS-G1122410	26	49	NM-6050001-SC	12	13	PA-1603501-AO	62	4
G5410-116-AAO	88	53	MTS-G1162410	26	50	NM-6050001-SC	14	50	PA-1603501-AO	64	4
G5410-116-AAO	94	27	MTS-G3162510	26	51	NM-6050001-SC	18	11	PA-1604002-AO	74	46
G5410-116-AAO	96	53	MTS-G3192510	26	52	NM-6050001-SC	20	49	PA-1613501-AO	78	20
G5410-116-AAO	102	27	M1001-060-000	44	23	NM-6050001-SC	48	48	PA-2001504-AO	70	29
G5421-116-OAO	106	61	M8602-511-0FO	46	34	NM-6050001-SC	52	38	PA-2501002-AO	14	70
G5421-116-OAO	114	61				NM-6050001-SC	54	37	PA-2501003-AO	14	72
G5430-116-000	2	75	NM-6030001-SC	8	23	NM-6050001-SC	56	36	PA-2504501-AO	18	55
G5458-116-000	2	78	NM-6030001-SC	8	27	NM-6050001-SC	68	5	PA-2505001-AO	110	67
G5512-116-000	110	13	NM-6030001-SC	8	31	NM-6050001-SC	68	36	PA-2506001-00	84	42
G5514-116-000	110	17	NM-6030001-SC	10	47	NM-6050001-SC	88	14	PA-2506001-00	92	44
G5517-116-000	110	11	NM-6030001-SC	12	47	NM-6050001-SC	96	14	PA-2506001-00	100	42
G5518-116-000	110	20	NM-6030001-SC	44	2	NM-6050001-SC	106	79	PA-2506001-00	104	44
G5521-116-000	110	26	NM-6030001-SC	46	19	NM-6050001-SC	112	16	PA-2506502-AO	16	49
G5522-116-000	110	27	NM-6030001-SC	68	46	NM-6050001-SC	114	79	PA-2513502-AO	48	1
G5523-116-000	110	28	NM-6030001-SC	74	28	NM-6050001-SC	116	14	PA-3207503-AO	106	54
G5524-116-000	110	29	NM-6030001-SC	86	8	NM-6050001-SE	42	19	PA-3207503-AO	114	54
G5525-116-000	110	30	NM-6030001-SC	86	18	NM-6050001-SE	42	28	PA-3210002-AO	110	69
G5526-116-000	110	31	NM-6030001-SC	88	18	NM-6060001-SC	2	15	PA-3212502-AO	106	56
G5680-116-000	32	21	NM-6030001-SC	88	22	NM-6060001-SC	6	22	PA-3212502-AO	114	56
G5701-119-000-A	32	2	NM-6030001-SC	88	46	NM-6060001-SC	6	29	PA-3220001-AO	106	52
G5708-119-000	32	10	NM-6030001-SC	94	8	NM-6060001-SC	6	31	PA-3220001-AO	114	52
G5827-116-000	110	32	NM-6030001-SC	94	18	NM-6060001-SC	6	51	PA-9000410-00	70	32
G5832-116-000	110	14	NM-6030001-SC	96	18	NM-6060001-SC	10	11	PA-9000600-00	106	58
G5840-116-000	6	9	NM-6030001-SC	96	22	NM-6060001-SC	12	11	PA-9000600-00	114	58
G5843-116-000	110	6	NM-6030001-SC	96	46	NM-6060001-SC	16	81	PA-9000610-00	110	71
G5847-116-000	10	30	NM-6030001-SC	102	8	NM-6060001-SC	50	38	PA-9000620-00	70	31
G5847-116-000	12	30	NM-6030001-SC	102	18	NM-6060001-SC	50	48	PC-0105070-00	10	42
G5847-116-000	88	28	NM-6040001-SC	2	79	NM-6060001-SC	62	27	PC-0105070-00	12	42
G5847-116-000	96	28	NM-6040001-SC	8	45	NM-6060001-SC	64	27	PC-0105070-00	48	6
G6010-003-000	44	7	NM-6040001-SC	10	41	NM-6060001-SC	70	25	PC-0105070-00	86	23
G6012-880-000	6	35	NM-6040001-SC	10	49	NM-6060001-SC	74	11	PC-0105070-00	88	54
G8214-119-000-A	26	32	NM-6040001-SC	12	41	NM-6060001-SC	88	12	PC-0105070-00	94	23
G8214-119-000-A	26	39	NM-6040001-SC	12	49	NM-6060001-SC	96	12	PC-0105070-00	96	54
G8220-870-000	14	81	NM-6040001-SC	18	41	NM-6060001-SC	106	17	PC-0105070-00	102	23
G8510-196-OAA	46	36	NM-6040001-SC	20	19	NM-6060001-SC	110	64	PC-0105080-00	14	74
G8510-196-OAO	46	10	NM-6040001-SC	46	15	NM-6060001-SC	114	17	PC-0105080-00	48	8
G8511-195-OAO	46	30	NM-6040001-SC	52	80	NM-6060001-SC	114	88	PC-0105080-00	62	5
G8512-192-OAO	46	29	NM-6040001-SC	54	34	NM-6080001-SC	106	29	PC-0105080-00	64	5
G8516-195-OAO	14	76	NM-6040001-SC	56	60	NM-6080001-SC	110	25	PC-0105110-00	8	47
G8516-231-OAO	50	26	NM-6040001-SC	62	44	NM-6080001-SC	110	82	PC-0124060-00	48	4
G8517-195-OAO	14	78	NM-6040001-SC	64	93	NM-6080001-SC	114	29	PC-0124060-00	68	59
G8519-195-OAO	16	74	NM-6040001-SC	68	27	NM-6100001-SC	14	46	PC-0151030-00	106	53
G8522-195-OAO	44	20	NM-6040001-SC	68	42	NM-6100001-SC	18	14	PC-0151030-00	106	55
G8525-192-OAO	44	15	NM-6040001-SC	78	5	NM-6100001-SC	71	5	PC-0151030-00	106	57
G8533-192-OAO	44	19	NM-6040001-SC	84	23	NM-6100001-SC	106	13	PC-0151030-00	110	70
G8533-195-OAO	6	58	NM-6040001-SC	84	65	NM-6100001-SC	106	81	PC-0151030-00	114	53
G8534-195-OAO	6	52	NM-6040001-SC	84	68	NM-6100001-SC	110	3	PC-0151030-00	114	55
G8538-195-OAO	6	42	NM-6040001-SC	86	1	NM-6100001-SC	112	11	PC-0151030-00	114	57
G8601-196-OAO	46	6	NM-6040001-SC	86	20	NM-6100001-SC	114	13	PC-0151070-00	18	57
G8602-195-OAO	44	13	NM-6040001-SC	88	48	NM-6100001-SC	114	81	PC-0151070-00	48	3
G8603-195-0BO	68	58	NM-6040001-SC	88	60	NM-6100001-SC	116	16	PC-0151070-00	84	43
			NM-6040001-SC	88	61	NM-6120001-SE	2	21	PC-0151070-00	92	45
HD-0005700-OA	14	77	NM-6040001-SC	92	23	NM-6120003-SC	106	10	PC-0151070-00	100	43
HD-0005700-OA	14	79	NM-6040001-SC	92	31	NM-6120003-SC	114	10	PC-0151070-00	104	45
HD-0005700-OA	16	75	NM-6040001-SC	92	68	NM-6160511-SE	42	27	PC-0151160-00	70	30
HF-0051110-0B	46	17	NM-6040001-SC	94	1	NS-6110430-SP	34	19	PF-0152030-AO	2	72
HF-0051110-00	46	16	NM-6040001-SC	94	20	NS-6150310-SP	30	42	PF-0251070-AO	4	22
HK-0266500-20	46	13	NM-6040001-SC	96	48	NS-6620310-SP	18	49	PH-0400082-CO	65	4
HK-0266500-80	46	12	NM-6040001-SC	96	60	NS-6620310-SP	24	74	PH-0600123-CO	65	5
HL-0159300-01	46	35	NM-6040001-SC	96	62	NS-6680410-SP	36	5	PJ-0200000-01	52	11
HL-0159300-03	80	10	NM-6040001-SC	100	23				PJ-0200000-01	54	24
HM-0013100-00	14	75	NM-6040001-SC	100	65	PA-1000506-AO	24	26	PJ-0200000-01	56	23
HX-0007900-00	46	8	NM-6040001-SC	100	68	PA-1000506-AO	68	49	PJ-0251000-01	4	11
HX-0015000-OA	38	23	NM-6040001-SC	102	1	PA-1001527-AO	32	20	PJ-0251000-01	50	55
HX-0015000-OF	38	18	NM-6040001-SC	102	20	PA-1002506-AO	28	1	PJ-0253000-01	38	26
HX-0015000-OG	38	22	NM-6040001-SC	104	23	PA-1500502-AO	68	68	PJ-0305100-01	4	26
HX-0022100-0B	46	26	NM-6040001-SC	104	31	PA-1500502-AO	74	56	PJ-0320390-01	40	5
HX-0022100-OE	44	22	NM-6040001-SC	104	68	PA-1500502-AO	76	7	PJ-0320390-01	68	50
HX-0022200-OA	46	24	NM-6040001-SC	108	4	PA-1500503-AO	52	6	PJ-0320525-01	32	22
HX-0033900-OA	68	24	NM-6040002-SE	42	21	PA-1500503-AO	54	5	PJ-0420500-02	65	14

NUMERICAL INDEX OF PARTS

索引

PART NO 品番	PAGE 頁	REF NO	PART NO 品番	PAGE 頁	REF NO	PART NO 品番	PAGE 頁	REF NO	PART NO 品番	PAGE 頁	REF NO
PJ-0420500-02	78	1	PV-0105080-00	84	59	SL-4030631-SC	40	13	SM-4030601-SN	52	57
PJ-2100042-00	4	6	PV-0105080-00	92	56	SL-4030681-SC	44	14	SM-4030601-SN	54	51
PJ-2100042-00	4	19	PV-0105080-00	100	59	SL-4030681-SC	44	17	SM-4030601-SN	56	53
PJ-2100042-00	82	12	PV-0105080-00	104	56	SL-4030691-SC	40	10	SM-4030801-SC	20	22
PJ-2100042-00	90	12	PV-0151180-00	8	43	SL-4030891-SC	44	4	SM-4031201-SC	22	5
PJ-2100042-00	98	12	PV-0151180-00	86	32	SL-4030891-SC	46	7	SM-4031201-SC	22	12
PJ-2100042-00	110	78	PV-0151180-00	88	86	SL-4030891-SC	46	9	SM-4031201-SN	50	34
PJ-2100061-00	4	7	PV-0151180-00	94	31	SL-4031481-SC	46	18	SM-4041001-SC	42	20
PJ-2100061-00	4	18	PV-0151180-00	96	86	SL-4040891-SC	46	21	SM-4041201-SC	42	22
PJ-2100061-00	106	37	PV-0151180-00	102	32	SL-4040891-SC	46	33	SM-4042001-SC	42	23
PJ-2100061-00	110	75	PV-0351480-00	50	51	SL-4041091-SC	46	5	SM-4050801-SC	41	8
PJ-2100061-00	114	37	PV-0351520-00	4	3	SL-4041091-SC	46	28	SM-4051405-SE	42	18
PJ-2300042-00	24	70	PV-1302022-00	4	9	SL-4041291-SC	46	14	SM-4062001-SC	106	22
PJ-2400043-00	52	30	PV-1302022-00	50	49	SL-4051091-SC	46	11	SM-4062001-SC	114	22
PJ-2400043-00	54	28	PV-1302022-00	62	55	SM-0030450-SN	68	22	SM-5040451-SC	10	29
PJ-2400043-00	56	29	PV-1302022-00	64	52	SM-0030601-SC	62	19	SM-5040451-SC	12	29
PJ-3010405-02	30	44	PV-1305340-A0	4	2	SM-0030601-SC	64	91	SM-5040451-SC	88	27
PJ-3010405-02	40	17	PV-1301043-A0	4	17	SM-0040601-SC	6	37	SM-5040451-SC	96	27
PJ-3010605-03	40	16	PV-1502060-00	4	8	SM-0040601-SC	14	58	SM-5040655-SN	84	38
PJ-3010651-03	106	26	PV-1502060-00	50	50	SM-0040601-SC	14	63	SM-5040655-SN	92	40
PJ-3010651-03	114	26	PV-1502060-00	62	54	SM-0040601-SC	14	67	SM-5040655-SN	100	38
PJ-3040405-01	30	35	PV-1502060-00	64	51	SM-0040601-SC	16	35	SM-5040655-SN	104	40
PJ-3040405-04	2	66	PV-1502060-00	65	17	SM-0040601-SC	16	48	SM-6020452-TP	52	16
PJ-3040405-04	24	65	PV-1502060-00	72	1	SM-0040601-SC	18	5	SM-6020452-TP	54	15
PJ-3040405-04	52	29	PV-1502060-00	74	48	SM-0040601-SC	18	36	SM-6020452-TP	56	19
PJ-3040405-04	54	27	PV-1502060-00	78	19	SM-0040601-SC	46	3	SM-6030602-SP	36	43
PJ-3040405-04	56	28	PV-1502070-00	4	10	SM-0040601-SC	50	29	SM-6030602-TP	30	33
PJ-3040405-04	68	55	PV-1505090-00	40	14	SM-0040801-SC	75	11	SM-6030602-TP	40	11
PJ-3040405-04	68	69	PV-1505310-A0	82	11	SM-0050801-SC	2	68	SM-6030602-TP	52	31
PJ-3040405-04	74	47	PV-1505310-A0	90	11	SM-0050801-SC	2	70	SM-6030602-TP	54	82
PJ-3040405-04	74	57	PV-1505310-A0	98	11	SM-0050801-SC	2	71	SM-6030602-TP	56	31
PJ-3040405-04	84	60	PV-1505320-A0	68	52	SM-0050801-SC	14	69	SM-6030802-TP	2	40
PJ-3040405-04	92	57	PV-1505320-A0	106	36	SM-0050801-SC	106	41	SM-6030802-TP	4	20
PJ-3040405-04	100	60	PV-1505320-A0	110	74	SM-0050801-SC	110	58	SM-6030802-TP	14	64
PJ-3040405-04	104	57	PV-1505320-A0	114	36	SM-0050801-SC	114	41	SM-6030802-TP	20	16
PJ-3040405-04	108	6	PV-2051010-00	4	24	SM-1030601-SC	52	14	SM-6030802-TP	48	44
PJ-3040405-05	62	53	PV-2051010-00	106	25	SM-1030601-SC	54	13	SM-6030802-TP	68	19
PJ-3040405-05	64	50	PV-2051010-00	114	25	SM-1030601-SC	56	11	SM-6031002-TP	10	46
PJ-3040405-06	28	2	PX-0551010-00	8	39	SM-1030801-SC	74	25	SM-6031002-TP	12	46
PJ-3040405-06	30	36	PX-0551010-00	86	29	SM-1040601-SC	10	62	SM-6031002-TP	14	40
PJ-3040451-02	4	25	PX-0551010-00	88	85	SM-1040601-SC	12	62	SM-6031002-TP	86	17
PJ-3040451-02	16	53	PX-0551010-00	94	28	SM-1040601-SC	84	54	SM-6031002-TP	88	45
PJ-3040451-02	110	68	PX-0551010-00	96	85	SM-1040601-SC	88	77	SM-6031002-TP	94	17
PJ-3040605-02	68	54	PX-0551010-00	102	29	SM-1040601-SC	92	51	SM-6031002-TP	96	45
PJ-3040651-01	4	4	PX-0551040-00	4	5	SM-1040601-SC	96	77	SM-6031002-TP	102	17
PJ-3040651-01	4	23	PX-0551040-00	50	54	SM-1040601-SC	100	54	SM-6031202-TP	8	22
PJ-3040651-01	50	53	PX-5000480-A0	62	60	SM-1040601-SC	104	51	SM-6031202-TP	8	26
PJ-3050400-01	68	51	PX-5000480-A0	64	57	SM-1040801-SC	2	77	SM-6031202-TP	8	30
PJ-3050400-01	68	70	PX-5000480-A0	65	16	SM-1040852-TP	18	34	SM-6031202-TP	20	12
PJ-3050400-01	74	58	PX-5000480-A0	78	22	SM-1041001-SC	52	10	SM-6031202-TP	20	14
PJ-3050400-01	76	9	PX-5000530-00	16	52	SM-1041001-SC	54	9	SM-6031202-TP	52	50
PJ-3050600-01	68	53	PX-5000530-00	18	58	SM-1041001-SC	56	10	SM-6031202-TP	52	54
PJ-3050651-01	4	12	PX-5000530-00	48	2	SM-1041001-SC	60	4	SM-6031202-TP	56	46
PJ-3080400-02	38	25				SM-1041001-SC	60	14	SM-6031202-TP	56	50
PJ-3080400-02	40	6	RC-0560711-KP	62	11	SM-1041001-SC	60	23	SM-6031202-TP	88	17
PJ-3080400-04	16	54	RC-0560711-KP	62	30	SM-1041001-SC	68	63	SM-6031202-TP	88	21
PJ-3080451-01	18	59	RC-0560711-KP	64	11	SM-1041001-SC	74	51	SM-6031202-TP	96	17
PJ-3080600-03	106	48	RC-0560711-KP	64	30	SM-1041001-SC	76	2	SM-6031202-TP	96	21
PJ-3080600-03	114	48	RC-0841011-KP	106	69	SM-1051001-SC	14	56	SM-6032002-TP	86	9
PJ-3090405-01	52	28	RC-0841011-KP	110	53	SM-1051001-SF	48	53	SM-6032002-TP	94	9
PJ-3090405-01	54	23	RC-0841011-KP	114	69	SM-1051552-TP	2	64	SM-6032002-TP	102	9
PJ-3090405-01	56	26	RC-0931011-KP	16	10	SM-1052501-SP	6	62	SM-6035052-TN	30	22
PJ-3090651-01	50	52	RC-2421211-KP	14	53	SM-1061001-SC	110	12	SM-6040602-TP	8	41
PS-0200082-KH	28	18	RE-0700000-KO	28	12	SM-1062052-TP	114	84	SM-6040602-TP	68	9
PS-0200122-KO	24	34				SM-3030601-SC	20	8	SM-6040602-TP	75	3
PS-0500302-KH	14	15	SB-1100001-00	16	9	SM-3031000-SC	58	5	SM-6040602-TP	82	9
PV-0100110-00	8	48	SD-0450401-SP	32	14	SM-3041551-SP	78	4	SM-6040602-TP	90	9
PV-0100110-00	86	33	SD-0450401-SP	52	39	SM-4030401-SC	10	32	SM-6040602-TP	98	9
PV-0100110-00	88	87	SD-0450401-SP	54	38	SM-4030401-SC	12	32	SM-6040602-TP	110	7
PV-0100110-00	94	32	SD-0450401-SP	56	37	SM-4030401-SC	36	46	SM-6040802-SP	34	42
PV-0100110-00	96	87	SD-0470281-SP	24	30	SM-4030401-SC	84	40	SM-6040802-SP	34	45
PV-0100110-00	102	33	SD-0490261-SP	41	20	SM-4030401-SC	88	30	SM-6040802-TP	2	4
PV-0100120-00	8	40	SD-0640602-SP	32	9	SM-4030401-SC	92	42	SM-6040802-TP	2	42
PV-0100120-00	82	8	SD-0791051-SP	6	26	SM-4030401-SC	96	30	SM-6040802-TP	4	27
PV-0100120-00	90	8	SD-0791331-SP	36	16	SM-4030401-SC	100	40	SM-6040802-TP	6	38
PV-0100120-00	98	8	SD-1021251-SP	36	8	SM-4030401-SC	104	42	SM-6040802-TP	6	49

NUMERICAL INDEX OF PARTS

索引

PART NO 品番	PAGE 頁	REF NO	PART NO 品番	PAGE 頁	REF NO	PART NO 品番	PAGE 頁	REF NO	PART NO 品番	PAGE 頁	REF NO
SM-6040802-TP	16	44	SM-6042502-TP	114	34	SM-6051802-TP	18	42	SM-6062002-TP	12	2
SM-6040802-TP	22	2	SM-6043552-TN	2	81	SM-6051802-TP	82	5	SM-6062002-TP	14	6
SM-6040802-TP	54	59	SM-6043552-TN	108	7	SM-6051802-TP	84	13	SM-6062002-TP	14	12
SM-6040802-TP	58	2	SM-6044002-TP	8	44	SM-6051802-TP	90	5	SM-6062002-TP	16	2
SM-6040802-TP	68	25	SM-6044002-TP	86	34	SM-6051802-TP	92	13	SM-6062002-TP	16	22
SM-6040802-TP	70	4	SM-6044002-TP	88	62	SM-6051802-TP	98	5	SM-6062002-TP	16	41
SM-6040802-TP	70	8	SM-6044002-TP	94	33	SM-6051802-TP	100	13	SM-6062002-TP	48	50
SM-6040802-TP	70	17	SM-6044002-TP	96	88	SM-6051802-TP	104	13	SM-6062002-TP	50	18
SM-6040802-TP	70	27	SM-6044002-TP	102	34	SM-6052002-TP	14	11	SM-6062002-TP	88	3
SM-6040802-TP	74	19	SM-6051002-TP	2	31	SM-6052002-TP	14	17	SM-6062002-TP	96	3
SM-6040802-TR	52	58	SM-6051002-TP	4	14	SM-6052002-TP	14	37	SM-6062002-TP	106	15
SM-6040802-TR	56	54	SM-6051002-TP	14	60	SM-6052002-TP	16	7	SM-6062002-TP	114	15
SM-6041002-TP	8	19	SM-6051002-TP	18	8	SM-6052002-TP	16	51	SM-6062202-TP	18	38
SM-6041002-TP	10	54	SM-6051002-TP	20	3	SM-6052002-TP	48	27	SM-6062502-TP	50	44
SM-6041002-TP	12	54	SM-6051002-TP	66	3	SM-6052002-TP	50	2	SM-6062502-TP	52	5
SM-6041002-TP	18	46	SM-6051002-TP	68	12	SM-6052002-TP	50	25	SM-6062502-TP	54	4
SM-6041002-TP	18	53	SM-6051002-TP	106	30	SM-6052002-TP	52	60	SM-6062502-TP	56	5
SM-6041002-TP	50	31	SM-6051002-TP	110	60	SM-6052002-TP	54	55	SM-6062502-TP	62	8
SM-6041002-TP	52	41	SM-6051002-TP	114	30	SM-6052002-TP	62	49	SM-6062502-TP	64	8
SM-6041002-TP	54	39	SM-6051202-TP	2	37	SM-6052002-TP	64	66	SM-6063002-TP	2	49
SM-6041002-TP	54	44	SM-6051202-TP	4	30	SM-6052502-TP	2	45	SM-6063002-TP	14	2
SM-6041002-TP	54	48	SM-6051202-TP	10	4	SM-6052502-TP	8	16	SM-6063002-TP	14	43
SM-6041002-TP	56	58	SM-6051202-TP	10	44	SM-6052502-TP	20	42	SM-6063002-TP	16	18
SM-6041002-TP	62	23	SM-6051202-TP	12	4	SM-6052502-TP	52	64	SM-6063502-TP	78	2
SM-6041002-TP	64	13	SM-6051202-TP	12	44	SM-6052502-TP	62	78	SM-6064002-TP	110	63
SM-6041002-TP	70	1	SM-6051202-TP	16	14	SM-6052502-TP	64	48	SM-6065002-TP	88	11
SM-6041002-TP	70	33	SM-6051202-TP	16	50	SM-6052502-TP	64	77	SM-6065002-TP	96	11
SM-6041002-TP	84	46	SM-6051202-TP	48	19	SM-6052502-TP	80	7	SM-6081202-TP	2	11
SM-6041002-TP	86	3	SM-6051202-TP	50	12	SM-6052502-TP	80	22	SM-6081202-TP	110	72
SM-6041002-TP	86	24	SM-6051202-TP	50	21	SM-6052502-TP	84	25	SM-6081542-CP	50	41
SM-6041002-TP	88	63	SM-6051202-TP	60	6	SM-6052502-TP	86	11	SM-6081552-TP	68	32
SM-6041002-TP	88	69	SM-6051202-TP	60	16	SM-6052502-TP	92	25	SM-6082002-SP	34	29
SM-6041002-TP	92	48	SM-6051202-TP	60	25	SM-6052502-TP	94	11	SM-6082002-TN	106	71
SM-6041002-TP	94	3	SM-6051202-TP	62	82	SM-6052502-TP	100	25	SM-6082002-TN	114	71
SM-6041002-TP	94	24	SM-6051202-TP	64	85	SM-6052502-TP	102	11	SM-6082002-TP	6	46
SM-6041002-TP	96	68	SM-6051202-TP	74	30	SM-6052502-TP	104	25	SM-6082502-TP	106	73
SM-6041002-TP	96	74	SM-6051202-TP	80	15	SM-6053002-TP	10	8	SM-6082502-TP	114	73
SM-6041002-TP	100	46	SM-6051202-TP	84	5	SM-6053002-TP	12	8	SM-6083002-TP	110	22
SM-6041002-TP	102	3	SM-6051202-TP	86	15	SM-6053002-TP	14	71	SM-6083002-TP	110	49
SM-6041002-TP	102	24	SM-6051202-TP	88	5	SM-6053002-TP	14	73	SM-6083502-TN	106	65
SM-6041002-TP	104	48	SM-6051202-TP	88	43	SM-6053002-TP	48	49	SM-6083502-TN	114	65
SM-6041002-TP	110	36	SM-6051202-TP	92	5	SM-6053002-TP	88	9	SM-6084002-TN	106	64
SM-6041202-TP	8	12	SM-6051202-TP	94	15	SM-6053002-TP	96	9	SM-6084002-TN	110	55
SM-6041202-TP	10	25	SM-6051202-TP	96	5	SM-6053502-TP	60	19	SM-6084002-TN	114	64
SM-6041202-TP	10	37	SM-6051202-TP	96	43	SM-6053502-TP	60	32	SM-6101602-TP	112	6
SM-6041202-TP	12	25	SM-6051202-TP	100	5	SM-6053502-TP	106	76	SM-6101602-TP	116	6
SM-6041202-TP	12	37	SM-6051202-TP	102	15	SM-6053502-TP	112	13	SM-6102002-TP	71	2
SM-6041202-TP	18	28	SM-6051202-TP	104	5	SM-6053502-TP	114	76	SM-6102002-TP	106	45
SM-6041202-TP	48	29	SM-6051402-TP	8	25	SM-6053502-TP	116	11	SM-6102002-TP	112	2
SM-6041202-TP	48	43	SM-6051402-TP	8	29	SM-6054502-TP	14	49	SM-6102002-TP	114	45
SM-6041202-TP	62	13	SM-6051552-TP	6	33	SM-6057052-TN	16	80	SM-6102002-TP	116	2
SM-6041202-TP	62	32	SM-6051552-TP	14	21	SM-6061002-TP	106	59	SM-6103002-TP	110	43
SM-6041202-TP	64	23	SM-6051552-TP	18	2	SM-6061002-TP	114	59	SM-6103502-TP	18	20
SM-6041202-TP	64	32	SM-6051552-TP	18	10	SM-6061002-TP	114	86	SM-8030402-TP	110	34
SM-6041202-TP	78	13	SM-6051552-TP	20	38	SM-6061202-TP	74	13	SM-8030502-TP	10	35
SM-6041202-TP	84	27	SM-6051552-TP	20	40	SM-6061202-TP	106	2	SM-8030502-TP	12	35
SM-6041202-TP	88	35	SM-6051552-TP	48	22	SM-6061202-TP	106	6	SM-8030502-TP	74	38
SM-6041202-TP	88	82	SM-6051552-TP	48	51	SM-6061202-TP	110	18	SM-8030502-TP	84	32
SM-6041202-TP	92	28	SM-6051552-TP	65	2	SM-6061202-TP	114	2	SM-8030502-TP	88	52
SM-6041202-TP	96	35	SM-6051552-TP	66	9	SM-6061202-TP	114	6	SM-8030502-TP	92	34
SM-6041202-TP	96	82	SM-6051552-TP	78	9	SM-6061552-TP	2	27	SM-8030502-TP	96	52
SM-6041202-TP	100	27	SM-6051552-TP	80	3	SM-6061552-TP	6	4	SM-8030502-TP	100	32
SM-6041202-TP	104	28	SM-6051552-TP	80	5	SM-6061552-TP	16	20	SM-8030502-TP	104	34
SM-6041802-TP	62	20	SM-6051552-TP	88	20	SM-6061552-TP	16	23	SM-8030802-TP	68	7
SM-6042002-TP	52	24	SM-6051552-TP	96	20	SM-6061552-TP	16	30	SM-8031002-TP	65	6
SM-6042002-TP	54	11	SM-6051602-TP	50	7	SM-6061552-TP	74	9	SM-8031202-TP	20	6
SM-6042002-TP	56	3	SM-6051602-TP	50	10	SM-6061602-TP	20	33	SM-8040402-TP	6	27
SM-6042002-TP	64	19	SM-6051602-TP	52	59	SM-6061602-TP	36	4	SM-8040402-TP	10	18
SM-6042502-TP	10	48	SM-6051602-TP	60	8	SM-6061602-TP	56	57	SM-8040402-TP	12	18
SM-6042502-TP	12	48	SM-6051602-TP	60	27	SM-6061602-TP	74	34	SM-8040402-TP	84	62
SM-6042502-TP	86	19	SM-6051602-TP	62	79	SM-6061602-TP	75	8	SM-8040402-TP	88	39
SM-6042502-TP	88	47	SM-6051602-TP	64	20	SM-6061602-TP	110	40	SM-8040402-TP	92	65
SM-6042502-TP	94	19	SM-6051602-TP	64	78	SM-6061610-SC	42	17	SM-8040402-TP	96	39
SM-6042502-TP	96	47	SM-6051602-TP	74	35	SM-6061802-TP	8	2	SM-8040402-TP	100	62
SM-6042502-TP	102	19	SM-6051602-TP	80	18	SM-6062002-TN	44	10	SM-8040402-TP	104	65
SM-6042502-TP	106	34	SM-6051802-TP	8	6	SM-6062002-TP	10	2	SM-8040502-TP	50	5



NUMERICAL INDEX OF PARTS

索引

PART NO 品番	PAGE 頁	REF NO	PART NO 品番	PAGE 頁	REF NO	PART NO 品番	PAGE 頁	REF NO	PART NO 品番	PAGE 頁	REF NO
SM-8040602-TP	6	19	SS-5110710-SP	36	17	SS-7110910-SP	24	4	WP-0320500-SC	50	35
SM-8040602-TP	14	26	SS-5110710-SP	62	43	SS-7110910-SP	24	7	WP-0320500-SC	52	32
SM-8040602-TP	14	34	SS-5110710-SP	64	42	SS-7110910-SP	30	39	WP-0320500-SC	54	29
SM-8040602-TP	62	3	SS-5110810-SP	36	26	SS-7110910-SP	36	36	WP-0320500-SC	56	71
SM-8040602-TP	62	29	SS-5110810-SP	36	32	SS-7110910-TP	28	30	WP-0320500-SC	58	6
SM-8040602-TP	64	3	SS-6060220-SP	24	46	SS-7111120-SP	16	62	WP-0320500-SC	74	27
SM-8040602-TP	64	29	SS-6080210-SP	16	68	SS-7111120-SP	38	24	WP-0320500-SC	84	41
SM-8041552-TP	18	40	SS-6080320-SP	24	17	SS-7111120-SP	62	45	WP-0320500-SC	88	31
SM-8041552-TP	20	18	SS-6080320-SP	24	69	SS-7111120-SP	64	60	WP-0320500-SC	92	43
SM-8041552-TP	52	81	SS-6080410-SP	30	28	SS-7111120-SP	84	16	WP-0320500-SC	96	31
SM-8041552-TP	54	62	SS-6080610-TP	24	58	SS-7111120-SP	92	16	WP-0320500-SC	100	41
SM-8041552-TP	56	70	SS-6080810-SP	30	27	SS-7111120-SP	100	16	WP-0320500-SC	104	43
SM-8044002-TP	18	39	SS-6080810-SP	36	37	SS-7111120-SP	104	16	WP-0320501-SC	40	12
SM-8050602-TP	8	4	SS-6081210-SP	16	66	SS-7111310-SP	28	20	WP-0371016-SD	34	15
SM-8050602-TP	8	8	SS-6090620-SP	30	30	SS-7111410-SP	6	54	WP-0371026-SD	30	24
SM-8050602-TP	14	30	SS-6090630-SP	38	14	SS-7111810-SP	24	2	WP-0371026-SD	30	31
SM-8050602-TP	82	3	SS-6090810-SP	34	14	SS-7120760-SP	48	39	WP-0430800-SC	6	40
SM-8050602-TP	82	7	SS-6090910-TP	36	29	SS-7150740-SP	41	6	WP-0430800-SC	8	21
SM-8050602-TP	90	3	SS-6091022-TP	22	9	SS-7151120-SP	36	21	WP-0430800-SC	10	27
SM-8050602-TP	90	7	SS-6091022-TP	30	23	SS-7680870-SP	26	43	WP-0430800-SC	10	38
SM-8050602-TP	98	3	SS-6091022-TP	58	9	SS-7681750-TP	26	12	WP-0430800-SC	10	40
SM-8050602-TP	98	7	SS-6091210-TP	34	27	SS-8080410-TP	28	23	WP-0430800-SC	10	56
SM-8050802-TP	14	32	SS-6110810-TP	52	88	SS-8110320-SP	26	31	WP-0430800-SC	12	27
SM-8050812-TP	52	70	SS-6110810-TP	54	81	SS-8110320-SP	26	34	WP-0430800-SC	12	38
SM-8050812-TP	110	48	SS-6110810-TP	56	61	SS-8110320-SP	26	38	WP-0430800-SC	12	40
SM-8051002-TP	20	43	SS-6110810-TP	62	51	SS-8110320-SP	26	41	WP-0430800-SC	12	56
SM-8051002-TP	48	35	SS-6111140-SP	52	84	SS-8110410-TP	32	15	WP-0430800-SC	22	3
SM-8051002-TP	54	54	SS-6111140-SP	54	75	SS-8110520-TP	36	15	WP-0430800-SC	22	10
SM-8051002-TP	62	83	SS-6111140-SP	56	77	SS-8110750-SP	28	7	WP-0430800-SC	50	32
SM-8051002-TP	64	64	SS-6111610-SP	34	23	SS-8111610-SP	28	19	WP-0430800-SC	58	3
SM-8051402-TP	50	37	SS-6111610-SP	84	12	SS-8150710-SP	26	16	WP-0430800-SC	62	21
SM-8060602-TP	16	27	SS-6111610-SP	92	12	SS-8150710-SP	34	9	WP-0430800-SC	62	41
SM-8060802-TP	18	24	SS-6111610-SP	100	12	SS-8150920-SP	36	12	WP-0430800-SC	64	21
SM-8060802-TP	20	36	SS-6111610-SP	104	12	SS-8151150-SP	34	10	WP-0430800-SC	64	86
SM-8061002-TP	16	28	SS-6121210-SP	30	40	SS-8151150-SP	36	38	WP-0430800-SC	74	21
SM-8061002-TP	18	26	SS-6150810-SP	24	5	SS-8151550-SP	26	2	WP-0430800-SC	84	29
SM-8061202-TP	62	50	SS-6151210-SP	48	12	SS-8151550-SP	26	26	WP-0430800-SC	84	48
SM-9040500-SN	6	6	SS-6151220-SP	6	55	SS-8152030-SP	34	13	WP-0430800-SC	84	64
SM-9061203-SE	6	43	SS-6151412-TP	6	57	SS-8660340-SP	36	10	WP-0430800-SC	86	26
SM-9062553-SC	6	21	SS-6151412-TP	32	18	SS-8660410-SP	36	40	WP-0430800-SC	88	37
SM-9065003-SC	6	50	SS-6151712-TP	32	3	SS-8660530-TP	34	12	WP-0430800-SC	88	59
SM-9082003-SC	106	28	SS-6153012-TP	34	24	SS-8660810-TP	34	4	WP-0430800-SC	88	65
SM-9082003-SC	110	16	SS-6153040-SP	30	41	SS-8680540-SP	26	14	WP-0430800-SC	88	71
SM-9082003-SC	114	28	SS-6661110-SP	26	46	SS-8680730-SP	26	13	WP-0430800-SC	88	84
SM-9084003-SC	2	6	SS-7060610-SP	54	22	SS-8681650-TP	26	11	WP-0430800-SC	92	30
SM-9102003-SB	106	12	SS-7060610-SP	54	72	SS-8681650-TP	26	21	WP-0430800-SC	92	50
SM-9102003-SB	106	80	SS-7060610-SP	56	20	SS-8681950-SP	26	20	WP-0430800-SC	92	67
SM-9102003-SB	110	2	SS-7081310-SP	41	22	SS-9090640-SP	30	26	WP-0430800-SC	94	26
SM-9102003-SB	112	10	SS-7090510-SP	24	52	SS-9111010-SP	28	28	WP-0430800-SC	96	37
SM-9102003-SB	114	12	SS-7090540-TP	24	62	SS-9111010-SP	84	19	WP-0430800-SC	96	59
SM-9102003-SB	114	80	SS-7090610-SP	24	20	SS-9111010-SP	92	19	WP-0430800-SC	96	70
SM-9102003-SB	116	15	SS-7090610-SP	24	28	SS-9111010-SP	100	19	WP-0430800-SC	96	76
SM-9122503-SB	75	5	SS-7090610-SP	28	4	SS-9111010-SP	104	19	WP-0430800-SC	96	84
SS-1060610-SP	20	26	SS-7090710-SP	24	48	SS-9660720-SP	34	51	WP-0430800-SC	100	29
SS-1060610-SP	20	28	SS-7090710-SP	30	25	ST-1040851-SR	6	23	WP-0430800-SC	100	48
SS-1060610-SP	52	48	SS-7090710-SP	38	19				WP-0430800-SC	100	64
SS-1060610-SP	54	42	SS-7090910-TP	28	11	TA-0290301-MO	26	45	WP-0430800-SC	102	26
SS-1060610-SP	56	44	SS-7091410-SP	30	32	TA-0750404-RO	24	11	WP-0430800-SC	104	30
SS-2090520-SL	24	23	SS-7110510-SP	34	31	TA-0800504-RO	44	21	WP-0430800-SC	104	50
SS-2090520-SL	24	39	SS-7110510-SP	41	3	TA-0800504-RO	65	12	WP-0430800-SC	104	67
SS-2090541-SL	24	59	SS-7110710-SP	32	13	TA-1050504-RO	24	13	WP-0430800-SC	110	9
SS-2110915-SP	24	18	SS-7110710-SP	32	28	TA-1050604-RO	24	71	WP-0430801-SC	4	29
SS-2110930-SP	24	8	SS-7110710-SP	41	2	TA-1250406-RO	24	10	WP-0430801-SC	16	46
SS-4080620-TP	16	64	SS-7110740-TP	28	26	TA-1250504-RO	24	12	WP-0430801-SC	68	64
SS-4090515-SP	62	17	SS-7110840-SP	10	19	TA-1250705-RO	38	15	WP-0430801-SC	70	6
SS-4090515-SP	64	17	SS-7110840-SP	12	19	TA-1450404-RO	18	6	WP-0430801-SC	70	10
SS-4090815-SP	62	38	SS-7110840-SP	30	29	TA-1871602-RO	24	9	WP-0430801-SC	70	18
SS-4090815-SP	64	37	SS-7110840-SP	34	7				WP-0430801-SC	70	35
SS-4110515-SP	41	18	SS-7110840-SP	38	11	WP-0250516-SD	24	47	WP-0430801-SC	74	52
SS-5060410-SP	52	12	SS-7110840-SP	41	14	WP-0320500-SC	10	33	WP-0430801-SC	76	3
SS-5060410-SP	52	25	SS-7110840-SP	84	37	WP-0320500-SC	12	33	WP-0450000-SD	32	12
SS-5060410-SP	54	26	SS-7110840-SP	88	88	WP-0320500-SC	20	24	WP-0450000-SD	34	43
SS-5060410-SP	56	25	SS-7110840-SP	92	39	WP-0320500-SC	22	6	WP-0450000-SD	34	46
SS-5090210-SP	66	1	SS-7110840-SP	96	61	WP-0320500-SC	22	13	WP-0450801-SD	10	20
SS-5090420-SP	28	17	SS-7110840-SP	100	37	WP-0320500-SC	30	34	WP-0450801-SD	12	20
SS-5090610-SP	66	12	SS-7110840-SP	104	39	WP-0320500-SC	36	42	WP-0450801-SD	84	63

NUMERICAL INDEX OF PARTS

索引

PART NO 品番	PAGE 頁	REF NO	PART NO 品番	PAGE 頁	REF NO	PART NO 品番	PAGE 頁	REF NO	PART NO 品番	PAGE 頁	REF NO
WP-0450801-SD	88	40	WS-0310002-KN	56	30	WS-0410002-KN	100	28	WS-0510002-KN	104	6
WP-0450801-SD	92	66	WS-0310002-KN	56	52	WS-0410002-KN	100	47	WS-0510002-KN	106	78
WP-0450801-SD	96	40	WS-0310002-KN	58	7	WS-0410002-KN	102	4	WS-0510002-KN	110	80
WP-0450801-SD	100	63	WS-0310002-KN	68	20	WS-0410002-KN	102	25	WS-0510002-KN	112	15
WP-0450801-SD	104	66	WS-0310002-KN	68	45	WS-0410002-KN	104	22	WS-0510002-KN	114	78
WP-0480856-SP	18	50	WS-0310002-KN	74	26	WS-0410002-KN	104	29	WS-0510002-KN	116	13
WP-0480856-SP	28	27	WS-0410002-KH	88	70	WS-0410002-KN	104	49	WS-0511302-KS	18	51
WP-0480856-SP	36	25	WS-0410002-KH	96	75	WS-0410002-KN	106	35	WS-0610002-KN	2	28
WP-0480856-SP	41	23	WS-0410002-KN	2	5	WS-0410002-KN	108	3	WS-0610002-KN	2	50
WP-0531000-SC	78	7	WS-0410002-KN	2	43	WS-0410002-KN	110	8	WS-0610002-KN	6	5
WP-0531000-SC	78	11	WS-0410002-KN	2	82	WS-0410002-KN	110	37	WS-0610002-KN	14	3
WP-0531001-SC	2	24	WS-0410002-KN	4	28	WS-0410002-KN	114	35	WS-0610002-KN	14	7
WP-0531001-SC	2	34	WS-0410002-KN	6	39	WS-0441040-KP	66	13	WS-0610002-KN	14	13
WP-0531001-SC	2	46	WS-0410002-KN	8	13	WS-0510002-KN	2	25	WS-0610002-KN	14	44
WP-0531001-SC	4	32	WS-0410002-KN	8	20	WS-0510002-KN	2	32	WS-0610002-KN	16	3
WP-0531001-SC	6	59	WS-0410002-KN	8	42	WS-0510002-KN	2	38	WS-0610002-KN	16	25
WP-0531001-SC	14	19	WS-0410002-KN	10	26	WS-0510002-KN	2	47	WS-0610002-KN	16	31
WP-0531001-SC	14	23	WS-0410002-KN	10	39	WS-0510002-KN	4	15	WS-0610002-KN	20	34
WP-0531001-SC	14	39	WS-0410002-KN	10	55	WS-0510002-KN	4	31	WS-0610002-KN	44	12
WP-0531001-SC	16	78	WS-0410002-KN	12	26	WS-0510002-KN	6	60	WS-0610002-KN	50	19
WP-0531001-SC	18	44	WS-0410002-KN	12	39	WS-0510002-KN	8	17	WS-0610002-KN	62	9
WP-0531001-SC	41	9	WS-0410002-KN	12	55	WS-0510002-KN	10	5	WS-0610002-KN	62	26
WP-0531001-SC	66	5	WS-0410002-KN	16	45	WS-0510002-KN	10	9	WS-0610002-KN	64	9
WP-0531001-SC	68	14	WS-0410002-KN	18	29	WS-0510002-KN	10	45	WS-0610002-KN	64	26
WP-0531001-SC	106	77	WS-0410002-KN	18	31	WS-0510002-KN	12	5	WS-0610002-KN	70	24
WP-0531001-SC	110	81	WS-0410002-KN	18	47	WS-0510002-KN	12	9	WS-0610002-KN	74	10
WP-0531001-SC	112	14	WS-0410002-KN	18	54	WS-0510002-KN	12	45	WS-0610002-KN	74	14
WP-0531001-SC	114	77	WS-0410002-KN	22	4	WS-0510002-KN	14	18	WS-0610002-KN	75	9
WP-0531001-SC	116	12	WS-0410002-KN	22	11	WS-0510002-KN	14	22	WS-0610002-KN	78	3
WP-0621016-SD	41	5	WS-0410002-KN	48	30	WS-0510002-KN	14	38	WS-0610002-KN	106	3
WP-0621026-SP	32	19	WS-0410002-KN	50	33	WS-0510002-KN	14	61	WS-0610002-KN	106	7
WP-0641601-SC	2	29	WS-0410002-KN	52	42	WS-0510002-KN	16	8	WS-0610002-KN	106	16
WP-0641601-SC	6	7	WS-0410002-KN	52	45	WS-0510002-KN	16	15	WS-0610002-KN	106	23
WP-0641601-SC	14	14	WS-0410002-KN	54	79	WS-0510002-KN	16	79	WS-0610002-KN	106	60
WP-0641601-SC	16	4	WS-0410002-KN	56	38	WS-0510002-KN	18	3	WS-0610002-KN	110	19
WP-0641601-SC	44	11	WS-0410002-KN	58	4	WS-0510002-KN	18	9	WS-0610002-KN	110	41
WP-0641601-SC	110	66	WS-0410002-KN	62	22	WS-0510002-KN	18	12	WS-0610002-KN	110	65
WP-0651056-SH	32	27	WS-0410002-KN	62	33	WS-0510002-KN	18	43	WS-0610002-KN	114	3
WP-0651646-SC	16	24	WS-0410002-KN	62	42	WS-0510002-KN	20	4	WS-0610002-KN	114	7
WP-0651646-SC	106	4	WS-0410002-KN	64	22	WS-0510002-KN	42	29	WS-0610002-KN	114	16
WP-0651646-SC	106	8	WS-0410002-KN	64	33	WS-0510002-KN	48	20	WS-0610002-KN	114	23
WP-0651646-SC	110	83	WS-0410002-KN	64	87	WS-0510002-KN	48	23	WS-0610002-KN	114	60
WP-0651646-SC	114	4	WS-0410002-KN	68	10	WS-0510002-KN	48	28	WS-0610002-KN	114	87
WP-0651646-SC	114	8	WS-0410002-KN	68	26	WS-0510002-KN	48	52	WS-0820002-KN	2	8
WP-0841600-SC	2	7	WS-0410002-KN	68	41	WS-0510002-KN	50	3	WS-0820002-KN	2	12
WP-0841600-SC	6	45	WS-0410002-KN	68	65	WS-0510002-KN	50	13	WS-0820002-KN	6	44
WP-0841600-SC	6	48	WS-0410002-KN	70	2	WS-0510002-KN	50	22	WS-0820002-KN	6	47
WP-0850002-SP	34	30	WS-0410002-KN	70	5	WS-0510002-KN	52	61	WS-0820002-KN	50	42
WP-0901603-SB	32	30	WS-0410002-KN	70	9	WS-0510002-KN	54	56	WS-0820002-KN	68	33
WP-1052001-SC	14	48	WS-0410002-KN	70	19	WS-0510002-KN	60	9	WS-0820002-KN	106	66
WP-1052001-SC	48	25	WS-0410002-KN	70	28	WS-0510002-KN	60	28	WS-0820002-KN	110	73
WP-1052001-SC	48	46	WS-0410002-KN	70	34	WS-0510002-KN	62	80	WS-0820002-KN	114	66
WP-1052001-SC	71	4	WS-0410002-KN	74	20	WS-0510002-KN	64	67	WS-1020002-KN	14	47
WP-1052001-SC	106	33	WS-0410002-KN	74	53	WS-0510002-KN	64	79	WS-1020002-KN	18	21
WP-1052001-SC	106	47	WS-0410002-KN	76	4	WS-0510002-KN	65	3	WS-1020002-KN	71	3
WP-1052001-SC	110	45	WS-0410002-KN	78	12	WS-0510002-KN	66	4	WS-1020002-KN	106	32
WP-1052001-SC	112	4	WS-0410002-KN	82	10	WS-0510002-KN	66	10	WS-1020002-KN	106	46
WP-1052001-SC	112	8	WS-0410002-KN	84	22	WS-0510002-KN	68	4	WS-1020002-KN	110	44
WP-1052001-SC	114	33	WS-0410002-KN	84	28	WS-0510002-KN	68	13	WS-1020002-KN	112	3
WP-1052001-SC	114	47	WS-0410002-KN	84	47	WS-0510002-KN	68	35	WS-1020002-KN	112	7
WP-1052001-SC	116	4	WS-0410002-KN	86	4	WS-0510002-KN	74	31	WS-1020002-KN	114	32
WP-1052001-SC	116	8	WS-0410002-KN	86	25	WS-0510002-KN	74	36	WS-1020002-KN	114	46
WP-1221016-SP	2	20	WS-0410002-KN	88	36	WS-0510002-KN	78	8	WS-1020002-KN	116	3
WP-1612616-SE	42	25	WS-0410002-KN	88	64	WS-0510002-KN	80	16	WS-1020002-KN	116	7
WS-0310002-KN	4	21	WS-0410002-KN	88	83	WS-0510002-KN	84	6	WS-1220002-KN	75	6
WS-0310002-KN	14	41	WS-0410002-KN	90	10	WS-0510002-KN	86	16	WS-1643202-KR	42	26
WS-0310002-KN	14	65	WS-0410002-KN	92	22	WS-0510002-KN	88	6	WT-0480002-KR	24	63
WS-0310002-KN	20	9	WS-0410002-KN	92	29	WS-0510002-KN	88	10	WZ-0850302-KO	70	21
WS-0310002-KN	20	17	WS-0410002-KN	92	49	WS-0510002-KN	88	44			
WS-0310002-KN	20	23	WS-0410002-KN	94	4	WS-0510002-KN	92	6			
WS-0310002-KN	22	7	WS-0410002-KN	94	25	WS-0510002-KN	94	16	100-39105	41	7
WS-0310002-KN	22	14	WS-0410002-KN	96	36	WS-0510002-KN	96	6	101-01400	24	24
WS-0310002-KN	52	56	WS-0410002-KN	96	69	WS-0510002-KN	96	10	101-02200	24	19
WS-0310002-KN	52	89	WS-0410002-KN	96	83	WS-0510002-KN	96	44	101-03406	26	27
WS-0310002-KN	54	30	WS-0410002-KN	98	10	WS-0510002-KN	100	6	101-09700	34	53
WS-0310002-KN	54	50	WS-0410002-KN	100	22	WS-0510002-KN	102	16	101-09908	34	20
									101-12001	34	11

NUMERICAL INDEX OF PARTS

索引

PART NO 品番	PAGE 頁	REF NO	PART NO 品番	PAGE 頁	REF NO	PART NO 品番	PAGE 頁	REF NO	PART NO 品番	PAGE 頁	REF NO
101-12357	34	5	164-15911	36	19	166-55508	48	47	166-71406	56	4
101-12407	34	21	164-16000	36	27	166-55607	48	26	166-71505	52	9
101-29054	26	48	164-17313	36	22	166-55805	48	59	166-71505	54	8
101-61503	41	4	164-17412	36	14	166-55805	52	65	166-71505	56	9
103-05159	26	15	164-17719	36	18	166-55805	54	60	166-71604	52	7
103-07056	26	22	164-17800	36	20	166-55904	50	1	166-71604	54	6
103-13906	36	2	164-18204	36	48	166-56100	50	6	166-71604	56	7
104-19307	41	1	164-18303	36	45	166-56100	62	77	166-71703	20	5
105-17209	26	30	164-20705	34	16	166-56100	64	76	166-71703	52	51
105-17209	26	37	164-21109	34	44	166-56100	80	14	166-71703	54	45
105-47800	34	39	164-21513	34	22	166-56209	50	8	166-71703	56	47
105-47909	34	40	164-21760	34	36	166-56506	52	66	166-71802	20	10
110-77500	41	16	164-22065	34	37	166-56506	54	53	166-71802	52	52
110-78102	41	17	164-22206	34	47	166-56506	64	65	166-71802	54	46
111-59001	6	14	164-22404	34	48	166-56605	52	62	166-71802	56	48
131-67556	42	1	164-23006	26	1	166-56605	54	57	166-71919	52	53
131-67903	42	8	164-24004	24	60	166-56605	64	68	166-71919	54	47
131-68000	42	9	164-24202	24	29	166-56704	52	63	166-71919	56	49
131-68109	42	10	164-24301	24	36	166-56704	54	58	166-72016	52	49
131-68208	42	11	164-24400	24	54	166-56803	52	68	166-72016	54	43
164-00400	24	1	164-24608	24	27	166-56803	54	63	166-72016	56	45
164-01002	24	16	164-24707	24	53	166-56803	56	55	166-72107	52	40
164-01150	120	1	164-24806	24	55	166-56803	62	47	166-72107	56	69
164-01200	24	15	164-24905	24	37	166-57009	52	69	166-72206	52	43
164-01259	24	14	164-25100	24	56	166-57009	56	56	166-72206	54	52
164-01259	120	2	164-25209	24	57	166-57108	48	60	166-72206	56	39
164-01358	120	3	164-25902	38	1	166-57108	52	82	166-72206	118	31
164-01457	120	4	164-26009	38	7	166-57108	56	72	166-72305	52	44
164-01556	120	5	164-26850	38	28	166-57207	62	7	166-72305	54	73
164-01655	120	6	164-27007	38	2	166-57504	62	65	166-72305	56	40
164-01754	120	7	164-28153	34	41	166-57504	64	61	166-72305	118	32
164-02356	120	8	164-28302	40	4	166-57603	62	66	166-72503	80	11
164-02406	24	67	164-28401	34	52	166-57603	64	62	166-72602	80	12
164-02455	24	66	164-28518	24	3	166-58007	62	14	166-73014	52	83
164-02455	120	9	164-28609	24	72	166-58007	64	14	166-73014	54	33
164-02554	120	10	165-45105	52	37	166-58205	62	35	166-73303	54	18
164-02653	120	11	165-45105	54	36	166-58205	64	35	166-73303	56	22
164-02752	120	12	165-45105	56	35	166-58403	62	67	166-73410	54	12
164-02851	120	13	166-05404	68	28	166-58403	64	63	166-73600	54	17
164-02950	120	14	166-06907	16	61	166-58502	62	28	166-73600	56	27
164-03008	24	68	166-07004	16	63	166-58502	64	28	166-73709	54	20
164-04204	26	17	166-07103	16	65	166-58601	62	1	166-74103	52	34
164-06209	26	10	166-07202	16	67	166-58601	64	59	166-74103	54	74
164-06308	28	21	166-07301	16	55	166-58700	62	2	166-74103	56	32
164-06407	28	14	166-07301	118	17	166-58700	64	2	166-74103	56	74
164-06704	28	13	166-07400	16	56	166-58809	62	6	166-74210	56	18
164-06803	28	25	166-07400	118	18	166-58809	64	6	166-74400	56	17
164-06902	28	8	166-07509	16	57	166-58908	62	31	166-75308	2	22
164-09500	30	4	166-07509	118	19	166-58908	64	31	166-76009	68	62
164-09500	120	23	166-07608	16	58	166-59005	62	10	166-76009	74	50
164-09906	30	8	166-07608	118	20	166-59005	64	10	166-76009	76	1
164-09906	120	26	166-07707	16	59	166-59104	62	25	166-81405	110	47
164-10102	30	11	166-07806	16	60	166-59104	64	25	166-81801	106	70
164-10201	30	12	166-13903	62	68	166-59203	62	24	166-81801	110	52
164-10201	120	28	166-13903	64	1	166-59203	64	24	166-81801	114	70
164-10300	30	14	166-23407	106	50	166-59302	62	48	166-81900	106	68
164-10508	30	5	166-23407	114	50	166-59708	64	7	166-81900	110	51
164-10508	120	24	166-52406	50	24	166-60003	64	47	166-81900	114	68
164-10607	30	16	166-52505	50	27	166-60102	64	90	166-82106	110	61
164-10706	30	17	166-52703	50	30	166-70309	52	3	166-97203	64	83
164-10805	30	18	166-52802	50	36	166-70309	54	10	166-97302	62	64
164-10904	30	19	166-52901	50	39	166-70309	56	13	166-97401	62	84
164-11100	30	6	166-53008	50	45	166-70408	52	23	166-97401	64	92
164-11100	120	25	166-53107	50	16	166-70507	52	18	166-97906	106	63
164-11308	30	9	166-53206	50	17	166-70614	52	22	166-97906	114	63
164-11308	120	27	166-53305	50	23	166-70713	52	13	166-98003	106	67
164-11407	30	13	166-53503	48	33	166-71000	52	20	166-98003	114	67
164-11407	120	29	166-53602	48	36	166-71000	56	14	166-98102	110	54
164-13403	32	11	166-54006	48	41	166-71109	52	15	166-98409	50	15
164-13510	32	4	166-54204	48	13	166-71109	54	14	167-00403	78	6
164-15002	36	30	166-54907	48	10	166-71109	56	12	167-00502	78	10
164-15101	36	31	166-55003	48	15	166-71208	52	17	167-00601	78	14
164-15218	36	23	166-55201	52	8	166-71208	54	16	167-00700	78	18
164-15515	36	28	166-55201	54	7	166-71208	56	16	167-00809	78	15
164-15705	36	35	166-55201	56	8	166-71406	52	4	167-01005	10	51
164-15804	36	33	166-55508	48	24	166-71406	54	3	167-01005	12	51

N U M E R I C A L I N D E X O F P A R T S

索引

PART NO 品番	PAGE 頁	REF NO	PART NO 品番	PAGE 頁	REF NO	PART NO 品番	PAGE 頁	REF NO	PART NO 品番	PAGE 頁	REF NO
167-01005	86	22	167-78508	88	57	169-20100	20	32	185-50806	90	4
167-01005	88	50	167-78508	92	37	169-34002	26	25	185-50806	98	4
167-01005	94	22	167-78508	104	37	169-34200	14	25	185-51002	50	28
167-01005	96	50	167-78508	118	25	169-34507	14	35	185-51507	58	1
167-01005	102	22	168-02209	18	56	169-35504	65	15	185-51606	22	8
167-01906	52	19	168-04700	60	7	169-35504	76	8	185-51606	58	8
167-01906	54	19	168-04700	60	26	169-35504	78	21	185-55706	48	11
167-01906	56	21	168-04908	60	10	169-60205	8	15	185-55805	48	42
167-03506	66	6	168-04908	60	29	169-60205	48	17	185-55904	48	14
167-03506	124	1	168-06507	2	17	169-60205	74	32	185-56100	48	18
167-03605	66	7	168-06614	2	19	177-99305	68	2	185-56209	48	40
167-03605	124	2	168-06903	62	62	177-99305	74	2	185-56308	2	26
167-03704	66	8	168-06903	64	81	178-45009	46	27	185-58007	48	38
167-03704	124	3	168-06903	80	21	183-00707	84	2	185-58106	48	31
167-04801	84	55	168-07109	104	38	183-00707	100	2	185-58205	48	21
167-04801	88	78	168-07117	10	16	183-00806	84	3	185-58403	114	40
167-04801	92	52	168-07117	12	16	183-00806	92	3	185-59005	8	37
167-04801	96	78	168-07117	84	36	183-00806	100	3	185-59005	86	21
167-04801	100	55	168-07117	88	58	183-00806	104	3	185-59005	88	41
167-04801	104	52	168-07117	92	38	183-00905	84	7	185-59005	94	21
167-04900	84	56	168-07117	96	58	183-00905	92	7	185-59005	96	41
167-04900	88	79	168-07117	100	36	183-00905	100	7	185-59005	102	21
167-04900	92	53	168-08404	2	33	183-00905	104	7	185-59302	48	16
167-04900	96	79	168-09204	10	14	183-01002	84	8	185-63908	74	39
167-04900	100	56	168-09204	84	33	183-01002	92	8	185-64005	75	7
167-04900	104	53	168-09204	96	55	183-01002	100	8	185-64104	94	10
167-04900	118	22	168-09204	100	33	183-01002	104	8	185-64203	94	2
167-04900	118	26	168-09253	118	13	183-01101	84	10	185-64302	84	18
167-05501	52	86	168-09303	12	14	183-01101	92	10	185-64302	92	18
167-05501	54	77	168-09303	88	55	183-01101	100	10	185-64302	100	18
167-05501	56	33	168-09303	92	35	183-01101	104	10	185-64302	104	18
167-05600	52	35	168-09303	104	35	183-01408	84	15	185-65101	62	85
167-05600	54	31	168-09352	118	15	183-01408	92	15	185-65101	64	88
167-05709	52	36	168-09402	10	15	183-01408	100	15	185-65150	52	27
167-05709	54	35	168-09402	84	34	183-01408	104	15	185-65259	52	26
167-05709	56	79	168-09402	96	56	183-01507	84	17	185-65358	56	24
167-05808	52	71	168-09402	100	34	183-01507	92	17	185-65457	54	25
167-05808	54	64	168-09451	118	14	183-01507	100	17	185-66604	84	14
167-05808	56	59	168-09501	12	15	183-01507	104	17	185-66604	92	14
167-17209	68	3	168-09501	88	56	183-01705	84	20	185-66604	100	14
167-20005	14	52	168-09501	92	36	183-01705	92	20	185-66604	104	14
167-21201	48	37	168-09501	104	36	183-01705	100	20	185-68006	14	33
167-22803	2	3	168-09550	118	16	183-01705	104	20	185-68204	10	10
167-22902	50	46	168-38401	6	16	183-01804	84	21	185-68204	12	10
167-23801	50	47	168-38500	2	18	183-01804	92	21	185-80605	74	12
167-24007	50	43	168-38609	2	9	183-01804	100	21	185-80704	74	23
167-24403	50	11	168-70206	2	51	183-01804	104	21	185-80803	74	22
167-24403	50	20	168-80403	2	44	183-01903	84	24	185-80902	74	18
167-24403	62	61	168-80502	2	48	183-01903	92	24	185-81009	74	29
167-24403	64	80	168-80908	2	52	183-01903	100	24	185-81108	74	33
167-24403	80	17	168-81005	2	53	183-01903	104	24	185-81306	74	37
167-24502	50	40	168-81104	2	54	183-02000	86	2	185-81900	74	41
167-24700	62	34	169-06703	16	42	183-02000	102	2	185-82205	84	67
167-24700	64	34	169-07701	8	3	183-02109	86	5	185-82205	86	31
167-25004	16	33	169-07701	82	2	183-02109	94	5	185-82205	92	58
167-25400	48	34	169-07701	90	2	183-02109	102	5	185-82205	94	30
167-25608	52	67	169-07701	98	2	183-02208	86	6	185-82205	100	67
167-25608	54	61	169-07800	14	24	183-02208	94	6	185-82205	102	31
167-25608	56	73	169-08006	16	36	183-02208	102	6	185-82205	104	58
167-25905	14	55	169-08105	8	7	183-02307	86	10	185-82809	84	11
167-27802	106	51	169-08105	82	6	183-02307	102	10	185-82809	92	11
167-27802	114	51	169-08105	90	6	183-02406	86	14	185-82809	100	11
167-28008	106	44	169-08105	98	6	183-02406	96	42	185-82809	104	11
167-28008	110	62	169-11612	18	23	183-02406	102	14	185-82908	86	30
167-28008	114	44	169-12602	20	35	183-02505	88	42	185-82908	94	29
167-28107	110	21	169-12701	20	37	183-02505	94	14	185-82908	102	30
167-28602	62	12	169-12701	80	2	183-37402	52	85	185-83005	84	61
167-28602	64	12	169-12800	20	39	183-37402	54	76	185-83005	92	59
167-66511	20	13	169-12800	80	4	183-37402	56	78	185-83005	100	61
167-66610	20	11	169-12909	20	41	183-37501	52	33	185-83005	104	59
167-78409	10	21	169-12909	80	6	183-37501	54	32	185-83807	60	3
167-78409	84	35	169-13907	2	30	183-37501	56	34	185-83807	60	13
167-78409	96	57	169-14103	2	62	183-37501	56	75	185-83807	60	22
167-78409	100	35	169-14202	2	63	185-50400	14	51	185-83906	60	17
167-78409	118	21	169-14202	108	2	185-50806	8	5	185-83906	60	30
167-78508	12	21	169-17007	66	11	185-50806	82	4	185-84003	60	18

NUMERICAL INDEX OF PARTS

索引

PART NO 品番	PAGE 頁	REF NO	PART NO 品番	PAGE 頁	REF NO	PART NO 品番	PAGE 頁	REF NO	PART NO 品番	PAGE 頁	REF NO
185-84003	60	31	251-39007	24	50	252-99108	88	76	253-07109	68	1
185-84706	50	4	251-39155	38	27	252-99108	92	64	253-07208	68	11
185-85000	2	13	251-39452	38	21	252-99108	96	67	253-07307	68	17
185-85109	66	15	251-39601	30	38	252-99108	100	53	253-07406	68	16
185-85109	110	77	251-39908	40	1	252-99108	104	64	253-07455	68	15
185-85208	14	4	251-40005	40	2	252-99207	8	14	253-07505	68	18
185-85208	48	32	251-40104	38	8	252-99306	8	11	253-07604	68	21
185-86909	62	52	251-40252	40	3	252-99405	8	1	253-07703	70	11
185-86909	64	49	251-40351	30	43	252-99405	82	1	253-07802	70	16
185-87709	48	7	251-40658	30	15	252-99405	90	1	253-07901	70	3
185-88202	60	5	251-40708	36	44	252-99405	98	1	253-08008	70	7
185-88202	60	15	251-48008	16	39	252-99504	2	14	253-08107	70	23
185-88202	60	24	251-49808	68	44	252-99801	2	41	253-08206	70	20
185-88400	75	4	251-49808	70	12	253-00005	2	1	253-08305	70	36
185-88509	75	2	251-50103	68	40	253-00211	16	13	253-08404	70	14
185-88608	74	16	251-50509	68	48	253-00419	16	1	253-08701	68	47
185-88806	74	17	251-50509	68	67	253-00500	16	17	253-08800	68	43
185-88905	74	24	251-50509	74	55	253-00609	16	19	253-08909	68	39
185-89101	62	81	251-50509	76	6	253-00708	16	21	253-09006	68	6
185-89101	64	84	251-82106	106	74	253-00906	16	47	253-09105	68	8
185-89408	48	45	251-82106	112	12	253-01003	16	32	253-09204	68	37
185-90208	106	24	251-82106	114	74	253-01102	16	29	253-09402	68	34
185-90208	114	24	251-82106	116	9	253-01201	16	34	253-09600	68	29
			252-55050	40	15	253-01300	16	37	253-09808	68	23
226-13400	34	28	252-97508	2	36	253-01409	16	38	253-09907	70	26
226-21056	41	15	252-97607	24	75	253-01508	16	40	253-10004	110	39
228-37504	41	21	252-97706	65	1	253-01607	16	6	253-10103	110	1
228-37553	41	10	252-97805	65	7	253-01706	16	11	253-10202	110	5
229-30309	42	12	252-97904	65	8	253-01805	16	26	253-10301	110	15
229-30408	42	6	252-98001	65	10	253-02001	14	42	253-10400	110	56
229-30507	42	3	252-98100	8	9	253-02100	14	1	253-10509	110	57
229-30556	42	2	252-98100	96	1	253-02209	14	5	253-10608	110	59
229-30705	42	4	252-98209	8	10	253-02407	14	16	253-10707	110	24
229-30804	42	16	252-98209	88	1	253-02506	14	20	253-10806	110	23
229-30903	42	15	252-98316	8	33	253-02605	14	36	253-11010	122	1
229-31000	42	14	252-98316	86	12	253-02704	14	27	253-11119	20	46
229-31109	42	13	252-98316	96	32	253-02803	14	29	253-11119	122	2
229-31307	42	7	252-98316	102	12	253-02902	14	31	253-11218	122	4
229-31406	42	5	252-98365	118	1	253-03108	14	45	253-11317	122	5
250-35957	62	75	252-98407	94	12	253-03207	14	57	253-11416	122	6
250-40957	75	12	252-98415	8	35	253-03306	14	59	253-11515	122	7
250-41054	75	13	252-98415	88	32	253-03405	14	62	253-11614	122	8
250-41153	75	14	252-98464	118	3	253-03405	16	43	253-11713	122	9
250-41401	75	15	252-98514	8	34	253-03504	14	66	253-11812	122	10
250-41500	75	16	252-98514	86	13	253-03603	14	68	253-11911	122	12
251-36011	24	6	252-98514	96	33	253-03702	14	9	253-12018	122	13
251-36102	28	3	252-98514	102	13	253-03751	14	8	253-12117	122	14
251-36201	28	5	252-98563	118	2	253-03801	14	10	253-12216	122	15
251-36409	26	24	252-98605	94	13	253-03900	22	1	253-12315	122	16
251-36607	30	1	252-98613	8	36	253-04007	18	1	253-12414	122	17
251-36706	30	20	252-98613	88	33	253-04106	18	4	253-12513	122	19
251-36805	30	2	252-98662	118	4	253-04205	18	7	253-12612	122	21
251-36904	30	7	252-98704	10	59	253-04304	18	13	253-12711	122	23
251-37001	30	10	252-98704	84	51	253-04403	18	15	253-12810	122	25
251-37100	30	3	252-98704	96	65	253-04502	18	22	253-12919	122	27
251-37100	120	22	252-98704	100	51	253-04601	18	25	253-13016	122	29
251-37209	36	41	252-98753	10	57	253-04700	18	27	253-13115	122	18
251-37308	32	1	252-98753	84	49	253-04809	18	37	253-13214	122	20
251-37407	32	8	252-98753	96	63	253-04908	20	1	253-13313	122	22
251-37506	32	5	252-98753	100	49	253-05004	20	2	253-13412	122	24
251-37605	32	16	252-98753	118	9	253-05103	18	45	253-13511	122	26
251-37704	32	17	252-98803	12	59	253-05202	18	52	253-13610	122	28
251-37803	36	3	252-98803	88	74	253-05509	18	33	253-13719	122	30
251-37902	36	6	252-98803	92	62	253-05814	66	16	253-13800	52	72
251-38009	36	1	252-98803	104	62	253-05814	124	7	253-13818	122	31
251-38306	30	37	252-98852	12	57	253-05905	14	80	253-13909	52	73
251-38405	34	32	252-98852	88	72	253-06002	66	2	253-13917	122	32
251-38504	34	1	252-98852	92	60	253-06101	110	4	253-14006	52	74
251-38603	24	33	252-98852	104	60	253-06200	110	10	253-14014	122	34
251-38652	24	31	252-98852	118	11	253-06309	110	46	253-14105	52	75
251-38660	24	25	252-98902	65	11	253-06408	110	33	253-14113	122	35
251-38751	24	64	252-99108	10	61	253-06507	110	35	253-14204	52	76
251-38801	26	35	252-99108	12	61	253-06606	110	79	253-14212	122	36
251-38801	26	42	252-99108	62	73	253-06705	2	67	253-14303	52	77
251-38850	26	29	252-99108	64	73	253-06705	2	69	253-14311	122	37
251-38959	26	36	252-99108	84	53	253-06903	2	59	253-14402	52	78

NUMERICAL INDEX OF PARTS

索引

PART NO 品番	PAGE 頁	REF NO	PART NO 品番	PAGE 頁	REF NO	PART NO 品番	PAGE 頁	REF NO	PART NO 品番	PAGE 頁	REF NO
253-14410	122	38	253-22553	16	73	253-32156	10	58	253-74208	62	86
253-14519	122	39	253-22850	65	19	253-32156	84	50	253-74208	64	41
253-14618	122	40	253-22850	78	16	253-32156	96	64	253-74307	62	87
253-14717	122	42	253-22959	48	57	253-32156	100	50	253-74307	64	40
253-14816	122	43	253-22959	65	20	253-32156	118	10	253-74406	62	89
253-14915	122	44	253-23155	22	15	253-32206	12	60	253-74406	64	44
253-15011	122	45	253-23155	58	10	253-32206	88	75	253-74505	62	88
253-15110	122	46	253-23650	48	54	253-32206	92	63	253-74505	64	43
253-15201	56	62	253-23759	48	55	253-32206	104	63	253-74703	64	46
253-15219	122	47	253-23858	48	56	253-32255	12	58	253-74802	64	89
253-15300	56	63	253-23957	62	63	253-32255	88	73	253-74901	2	56
253-15318	122	49	253-23957	64	58	253-32255	92	61	253-74901	118	34
253-15409	56	64	253-24054	62	74	253-32255	104	61	253-75007	66	19
253-15417	122	51	253-24054	64	82	253-32255	118	12	253-75007	124	5
253-15508	56	65	253-24856	68	57	253-33402	110	38	253-75106	68	60
253-15516	122	53	253-24955	62	56	253-34806	106	40	253-75205	52	46
253-15607	56	66	253-24955	64	53	253-35803	16	77	253-75205	54	40
253-15615	122	55	253-25655	20	45	253-36306	66	18	253-75205	56	42
253-15706	56	67	253-25655	80	9	253-36306	124	8	253-75304	52	47
253-15714	122	57	253-25754	50	9	253-36801	84	1	253-75304	54	41
253-15805	56	68	253-25754	64	74	253-36801	100	1	253-75304	56	43
253-15813	122	59	253-25754	80	20	253-36900	92	1	253-75403	20	25
253-15904	54	65	253-26000	22	16	253-36900	104	1	253-75502	20	27
253-15912	122	48	253-26000	58	11	253-37015	2	60	253-75601	60	2
253-16001	54	66	253-26455	6	41	253-37015	118	33	253-75601	60	21
253-16019	122	50	253-28501	68	66	253-37114	2	80	253-75700	60	12
253-16100	54	67	253-28501	74	54	253-37114	118	35	253-75700	60	33
253-16118	122	52	253-28501	76	5	253-37213	66	14	253-75809	62	71
253-16209	54	68	253-28600	106	9	253-37213	124	4	253-75858	62	69
253-16217	122	54	253-28600	114	9	253-37312	66	17	253-75858	124	9
253-16308	54	69	253-28709	106	18	253-37312	124	6	253-75908	62	72
253-16316	122	56	253-28709	114	18	253-37411	74	5	253-75957	62	70
253-16407	54	70	253-28808	106	19	253-37411	124	13	253-75957	124	10
253-16415	122	58	253-28808	114	19	253-37510	74	6	253-76005	64	71
253-16506	54	71	253-28907	106	72	253-37510	124	14	253-76054	64	69
253-16514	122	60	253-28907	114	72	253-37619	74	7	253-76054	124	11
253-16605	71	1	253-29004	106	62	253-37619	124	15	253-76104	64	72
253-16704	110	50	253-29004	114	62	253-37908	114	85	253-76153	64	70
253-16803	18	35	253-29202	106	27	253-58359	106	49	253-76153	124	12
253-16902	70	13	253-29202	114	27	253-58359	110	76	253-76609	2	57
253-17017	122	3	253-29400	106	38	253-58359	114	49	253-76708	2	58
253-17116	122	33	253-29400	114	38	253-58458	65	18	253-76708	110	84
253-17215	122	11	253-29509	106	1	253-58458	74	49	253-76708	114	89
253-17314	122	41	253-29509	114	1	253-58458	78	17	253-76807	108	1
253-18403	6	24	253-29608	106	5	253-58557	72	2	253-77003	68	31
253-18502	6	18	253-29608	114	5	253-59159	50	56	253-77102	68	61
253-18601	6	3	253-29707	74	1	253-59258	50	57	253-77201	4	16
253-18809	16	16	253-29806	74	3	253-59357	50	58	253-77300	10	17
253-19708	65	9	253-29905	74	4	253-59456	50	59	253-77300	12	17
253-19906	48	9	253-30002	74	40	253-59555	62	59	253-77300	84	9
253-20003	74	15	253-30408	74	8	253-59555	64	56	253-77300	88	38
253-20102	16	5	253-30507	75	1	253-59654	62	58	253-77300	92	9
253-20201	106	83	253-30606	75	10	253-59654	64	55	253-77300	96	38
253-20201	112	18	253-30705	112	1	253-59753	62	57	253-77300	100	9
253-20201	114	83	253-30804	112	5	253-59753	64	54	253-77300	104	9
253-20201	116	18	253-30903	106	75	253-59852	68	56	253-77409	52	87
253-20300	106	31	253-30903	112	9	253-60751	4	1	253-77409	54	80
253-20300	114	31	253-30903	114	75	253-63003	6	8	253-77409	56	76
253-20508	106	14	253-30903	116	10	253-63052	6	1	253-77508	66	20
253-20508	114	14	253-31000	106	82	253-63102	6	2	253-77607	62	36
253-20607	110	42	253-31000	112	17	253-63201	6	17	253-77706	62	18
253-20706	18	32	253-31000	114	82	253-63300	6	20	253-77805	62	39
253-20805	14	54	253-31000	116	17	253-63409	6	32	253-77904	62	16
253-20904	2	39	253-31109	106	43	253-63508	6	36	254-01001	62	40
253-21001	65	13	253-31109	114	43	253-64209	4	13	254-01001	64	39
253-21100	18	19	253-31208	116	1	253-69562	52	1	254-01100	62	15
253-21209	70	15	253-31307	116	5	253-69661	52	2	254-01100	64	15
253-21308	18	30	253-31406	2	2	253-69760	54	1	254-01209	64	36
253-21407	18	16	253-31604	106	21	253-69869	54	2	254-01308	64	18
253-21506	20	31	253-31604	114	21	253-69968	56	1	254-01407	64	38
253-21605	16	12	253-31703	106	20	253-70065	56	2	254-01506	64	16
253-22157	18	60	253-31703	114	20	253-70107	20	29	254-01704	2	55
253-22157	48	58	253-32107	10	60	253-70206	20	30	254-04203	20	48
253-22256	16	70	253-32107	84	52	253-74000	62	37	254-10408	2	61
253-22355	16	71	253-32107	96	66	253-74109	62	46	254-43805	36	34
253-22454	16	72	253-32107	100	52	253-74109	64	45	254-46808	36	13

N U M E R I C A L I N D E X O F P A R T S

索引

PART NO 品番	PAGE 頁	REF NO	PART NO 品番	PAGE 頁	REF NO	PART NO 品番	PAGE 頁	REF NO	PART NO 品番	PAGE 頁	REF NO
254-50800	24	40									

**JUKI®**

JUKI 株式会社

JUKI CORPORATION

お問い合わせ、ご相談は  
To order or for further  
information,  
please contact :

Copyright © 1999 JUKI CORP.  
本書の内容を無断で転載、複写すること  
を禁止します。  
All rights reserved throughout the world.

※このパーツリストは商品改良のため予告なく変更する事があります。  
\* The description covered in this parts list is subject to change for improvement of the commodity without notice.  
※このパーツリストは、1999年6月 現在の商品仕様で編集したものです。  
\* This parts list is edited in accordance with the product specifications as of June 1999.