

**JUKI**

**Automatic Serger**

**自動サージングマシン**

**ASN-395 (Air-type)**

**ASN-395T (Airless-type)**

# **PARTS LIST**

---

## HOW TO MAKE USE OF THIS PARTS LIST

1. As to "#01" and "#02" refer to the "Note" given at the bottom of the respective pages.
2. Codes on the "Qty" column
  - Each numeral indicates the number of parts required.
  - "0.1" and "2.5" indicate the length (in meters) of the respective parts.
3. Parentheses mean that the corresponding part is a subpart that constructs an assembly part.
4. Dotted lines on the Figures indicate assembly parts.

### パーツリストご利用に際して

1. リストページの#01、#02等の印は、ページ下の"注記"の説明をご参照下さい。
2. 数量欄の数字は、個数を表し、0.1、2.5等の数値は、長さ(単位メートル)を表します。
3. 数量欄の( )は、組部品を構成している子部品であることを意味します。
4. イラストページの-----枠は、組構成であることを意味します。

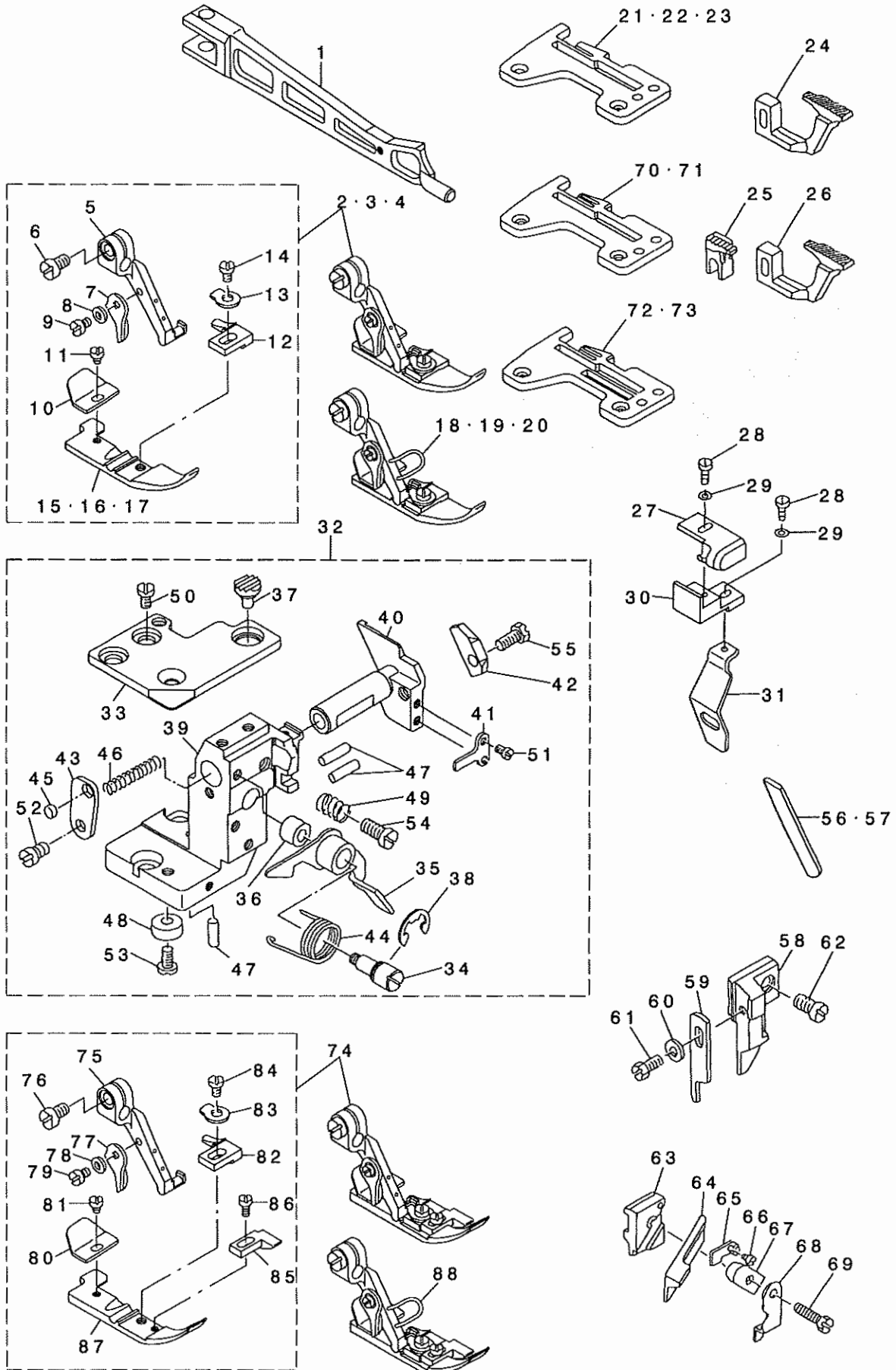
# CONTENTS

## 目 次

1. PRESSER FOOT & LOWER KNIFE BRACKET COMPONENTS .....	1
押え・下メス取付体関係	
2. SIDE CUTTER COMPONENTS .....	3
サイドカッター関係	
3. FRAME COMPONENTS .....	5
筐体関係	
4. COVER COMPONENTS .....	7
カバー関係	
5. FRAME MISCELLANEOUS COMPONENTS .....	9
頭部外装関係	
6. CLOTH GUIDE & CLOTH BASE COMPONENTS .....	11
布ガイド・布台関係	
7. PRESSER FOOT LIFTER & PEDAL SWITCH COMPONENTS .....	13
押え上げ・ペダルスイッチ関係	
8. PNEUMATIC COMPONENTS .....	15
空圧・差動（オプション）関係	
9. CLOTH CONTROL COMPONENTS(OPTIONAL PART) .....	17
布制御関係（オプション部品）	
10. VACUUMING BOX COMPONENTS(AIR-TYPE:ASN-395) .....	19
集塵ボックス関係（エア-仕様：ASN-395）	
11. SS-40:SINGLE STACKER COMPONENTS(OPTIONAL PART) .....	21
シングルスタッカー（オプション部品）	
12. CLOTH FEED MECHANISM COMPONENTS(OPTIONAL PART) .....	23
布送り装置関係（オプション部品）	
13. SUPPORT TABLE & PEDAL COMPONENTS(OPTIONAL PART) .....	25
補助テーブル・ペダル関係（オプション部品）	
14. MOTOR & PULLEY COMPONENTS .....	27
モータ・プーリ関係	
15. VACUUMING BOX COPONENTS(AIRLESS-TYPE:ASN-395T) .....	29
集塵ボックス関係（エア-レス仕様：ASN-395T）	
16. PRESSER FOOT LIFTER COMPONENTS(AIRLESS-TYPE:ASN-395T) .....	31
押え上げ関係（エア-レス仕様：ASN-395T）	
17. TRANSMISSION BOX COMPONENTS .....	33
電装ボックス関係	
18. OPERATION BOX COMPONENTS .....	35
操作ボックス関係	
19. MAIN PRINT CIRCUIT BOARD COMPONENTS .....	37
MAIN基板関係	
20. PANEL CIRCUIT BOARD COMPONENTS .....	38
パネル基板関係	
NUMERICAL INDEX OF PARTS .....	39
索引	

# 1. PRESSER FOOT & LOWER KNIFE BRACKET COMPONENTS

押え・下メス取付体関係



REF. NO	NOTE	PART NO.	DESCRIPTION	品名	Qty
1		G5909-397-000	PRESSER FOOT ARM	オキエツテ	1
2	#01	G5906-397-0A0	PRESSER FOOT ASM., E	オキエ(E)クミ	1
3	#02	G5907-397-0A0	PRESSER FOOT ASM., F	オキエ(F)クミ	1
4	#03	G5908-397-0A0	PRESSER FOOT ASM., G	オキエ(G)クミ	1
5		G5910-397-000	PRESSER FOOT HINGE	オキエヒンジ	(1)
6		SS-6090650-SP	SCREW 9/64-40 L=6	ヒラネジ 9/64-40 L=6	(1)
7		B1530-804-000	STOPPER	オキエ ストッパ	(1)
8		WP-0250516-SD	WASHER 2.5X6X0.5	ヒラネジ カネ 2.5X6X0.5	(1)
9		SS-7060610-SP	SCREW 3/32-56 L= 5.5	マヒラネジ 3/32-56 L=5.5	(1)
10		B1511-814-000	REAR PRESSER FOOT	カウカントメ	(1)
11		SS-6060210-SP	SCREW 3/32-56 L=1.9	ヒラネジ 3/32-56 L=1.9	(1)
12		G5905-397-000	STITCH TONGUE	トスハ ヲタ イ	(1)
13		B1508-804-00B	SPRING	オキエ トリツケカネ	(1)
14		SS-6060440-TP	SCREW 3/32-56 L=3.5	ヒラネジ	(1)
15	#01	G5906-397-000	PRESSER FOOT, E	オキエ(E)	(1)
16	#02	G5907-397-000	PRESSER FOOT, F	オキエ(F)	(1)
17	#03	G5908-397-000	PRESSER FOOT, G	オキエ(G)	(1)
18	#04	G5906-397-0B0	PRESSER FOOT ASM., E(EXPORT)	オキエ(E)クミ ユツヨク	1
19	#04	G5907-397-0B0	PRESSER FOOT ASM., F(EXPORT)	オキエ(F)クミ ユツヨク	1
20	#04	G5908-397-0B0	PRESSER FOOT ASM., G(EXPORT)	オキエ(G)クミ ユツヨク	1
21	#01	R4100-H5E-COA	THROAT PLATE, E	ハリイタ(E)	1
22	#02	R4100-H5F-COA	THROAT PLATE (F)	ハリイタ(F)	1
23	#03	R4100-H5G-COA	THROAT PLATE, G	ハリイタ(G)	1
24	#05	119-81107	DIFFERENTIAL FEED DOG	フクオクリハ (F-17)	1
25		161-03400	MAIN FEED DOG	フクオクリハ	1
26		161-04101	DIFFERENTIAL FEED DOG	フクオクリハ	1
27		250-20900	EDGE GUIDE	エッジ カ イト	1
28		SS-6080610-TP	SCREW 1/8-44 L=6	ヒラネジ 1/8-44 L=6	2
29		WP-0320500-SD	M3 WASHER	ヒラネジ カネ M3	2
30		250-20801	EDGE GUIDE BASE	エッジ カ イト イ	1
31		G5001-397-000	CLOTH GUIDE PLATE	ヌガ イト イ	1
32		G5904-397-0A0	LOWER KNIFE BRACKET ASM.	ウタメストリツケクミ	1
33		G5903-397-000	THROAT PLATE BASE, A	ハリイタ イ(A)	(1)
34		121-02802	LEVER SHAFT	ヌガ イ カイイレハ - ヲク	(1)
35		121-02950	LEVER ASM.	ヌガ イ カイイレハ - クミ	(1)
36		121-03107	RUBBER PLUG	カイイレハ - オウツク ア ヲツク	(1)
37		121-03602	RUBBER PLUG A	ヌガ イ オウツク A A	(1)
38		RE-0800000-K0	E-SHAPED SNAP RING (8MM)	Eカ オメワ 8	(1)
39		G5904-397-000	LOWER KNIFE BRACKET	ウタメストリツケイ	(1)
40		G5902-397-000	LOWER KNIFE SLIDE STUD	ウタメスライド スク	(1)
41		121-32908	ROTATING STOPPER	ウタメスライド スク マリトメ	(1)
42		121-33104	LEVER SHAFT ASM.	ウタメス オキエ	(1)
43		121-33203	SPRING STOPPER	ウタメス カネ トメイタ	(1)
44		118-02006	LEVER SPRING	ヌガ イ カイイレハ - ハネ	(1)
45		118-06304	PLUG	ハリイタツタ	(1)
46		118-46607	SPRING	ウタメス スライド スク ハネ	(1)
47		118-46805	HOLDER PIN	オキエヒン	(3)
48		B2739-761-000	WASHER	オキエ カネ	(1)
49		B4115-704-000	SPRING	スライド スク トメネジ ハネ	(1)
50		SS-6110610-TP	SCREW 11/64-40 L=6	ヒラネジ 11/64-40 L=6	(2)
51		SS-7090710-SP	SCREW 9/64-40 L= 6.8	マヒラネジ 9/64-40 L=6.8	(2)
52		SS-7110720-SP	SCREW 11/64-40 L=7	マヒラネジ 11/64-40 L=7	(1)
53		SS-7110840-SP	SCREW 11/64-40 L=7.8	マヒラネジ 11/64-40 L=7.8	(1)
54		SS-7151120-SP	SCREW 15/64-28 L=11	マヒラネジ 15/64-28 L=11	(1)
55		SS-9111010-SP	SCREW 11/64-40 L=9.5	ロツカクカネ 11/64-40 L=9.5	(1)
56		118-46003	LOWER KNIFE	ウタメス	1
57	#05	119-64509	CERAMIC LOWER KNIFE	セラミック ウタメス	1
58		118-45302	UPPER KNIFE SUPPORT A	ヒラメスオキエ A	1
59		118-45609	KNIFE	ヒラメス	1
60		WP-0370316-SD	WASHER 3.7X8X0.3	ヒラネジ カネ 3.7X8X0.3	1
61		SS-9090813-TP	SCREW 9/64-40 L=8	ロツカクカネ 9/64-40 L=8	1
62		SS-6111040-SP	SCREW 11/64-40 L= 9.5	ヒラネジ 11/64-40 L=9.5	1
63	#04	115-98000	UPPER KNIFE SUPPORT	ウツメスオキエ	1
64	#04	118-45807	UPPER KNIFE	ウツメス	1
65	#04	115-65702	WASHER	ウツメスオキエ オキエ	1
66	#04	SS-4060310-SP	SCREW 3/32-56 L=2.5	オキエ 3/32-56 L=2.5	1
67	#04	115-65504	UPPER KNIFE PRESSER PLATE	ウツメスオキエ	1
68	#04	115-65603	UPPER KNIFE COVER	ウツメスカハ	1
69	#04	SS-9111610-SP	SCREW 11/64-40 L=16	ロツカクカネ 11/64-40 L=16	1
70	#06	R4105-H0D-E00	THROAT PLATE(BD4, 1 LINE FEED)	2ネンハハリイタ(BD4, 1レダクリ)	1
71	#06	R4105-H0B-E00	THROAT PLATE(BB4, 1 LINE FEED)	2ネンハハリイタ(BB4, 1レダクリ)	1
72	#06	R4205-H0D-E0F	THROAT PLATE(BD4, 2 LINE FEED)	2ネンハハリイタ(BD4, 2レダクリ)	1
73	#06	R4205-H0B-E0A	THROAT PLATE(BB4, 2 LINE FEED)	2ネンハハリイタ(BB4, 2レダクリ)	1
74	#07	G5912-397-0A0	PRESSER FOOT ASM.	オキエクミ	1
75		G5910-397-000	PRESSER FOOT HINGE	オキエヒンジ	(1)
76		SS-6090650-SP	SCREW 9/64-40 L=6	ヒラネジ 9/64-40 L=6	(1)
77		B1530-804-000	STOPPER	オキエ ストッパ	(1)
78		WP-0250516-SD	WASHER 2.5X6X0.5	ヒラネジ カネ 2.5X6X0.5	(1)
79		SS-7060610-SP	SCREW 3/32-56 L= 5.5	マヒラネジ 3/32-56 L=5.5	(1)
80		B1511-814-000	REAR PRESSER FOOT	カウカントメ	(1)
81		SS-6060210-SP	SCREW 3/32-56 L=1.9	ヒラネジ 3/32-56 L=1.9	(1)
82		G5913-397-000	STITCH TONGUE	トスハ ヲタ イ	(1)
83		B1508-804-00B	SPRING	オキエ トリツケカネ	(1)
84		SS-7080520-SP	SCREW 1/8-44 L=4.9	マヒラネジ 1/8-44 L=4.9	(1)
85		G5914-397-000	CURL GUARD	カハネ	(1)
86		SS-6060440-TP	SCREW 3/32-56 L=3.5	ヒラネジ	(1)
87		G5912-397-000	PRESSER FOOT	オキエ	(1)
88	#07	G5912-397-0B0	PRESSER FOOT ASM. (EXPORT)	オキエクミ(ユツヨク)	1

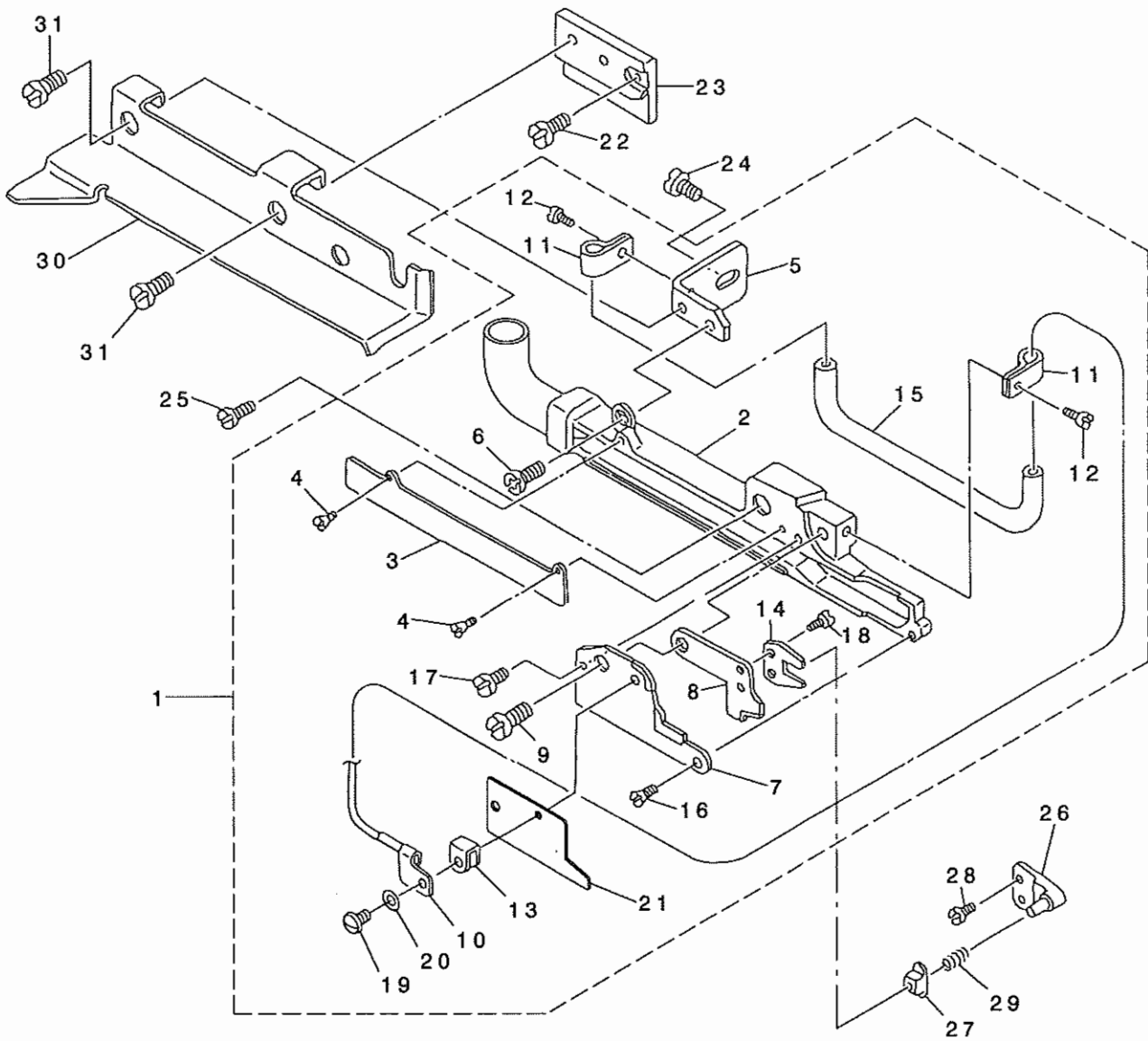
NOTE (注記)

#01....FOR MO-3904-0E5-300/SF1H  
#02....FOR MO-3904-0F5-300/SF1H  
#03....FOR MO-3904-0G5-300/SF1H  
#04....FOR EXPORT  
#05....SPECIAL ORDER PART  
#06....OPTIONAL PART  
#07....PRESSER FOOT WITH CURL GUARD

MO-3904-0E5-300/SF1H用  
MO-3904-0F5-300/SF1H用  
MO-3904-0G5-300/SF1H用  
輸出用  
特別注文部品  
オプション部品  
カール止め付き押え

## 2. SIDE CUTTER COMPONENTS

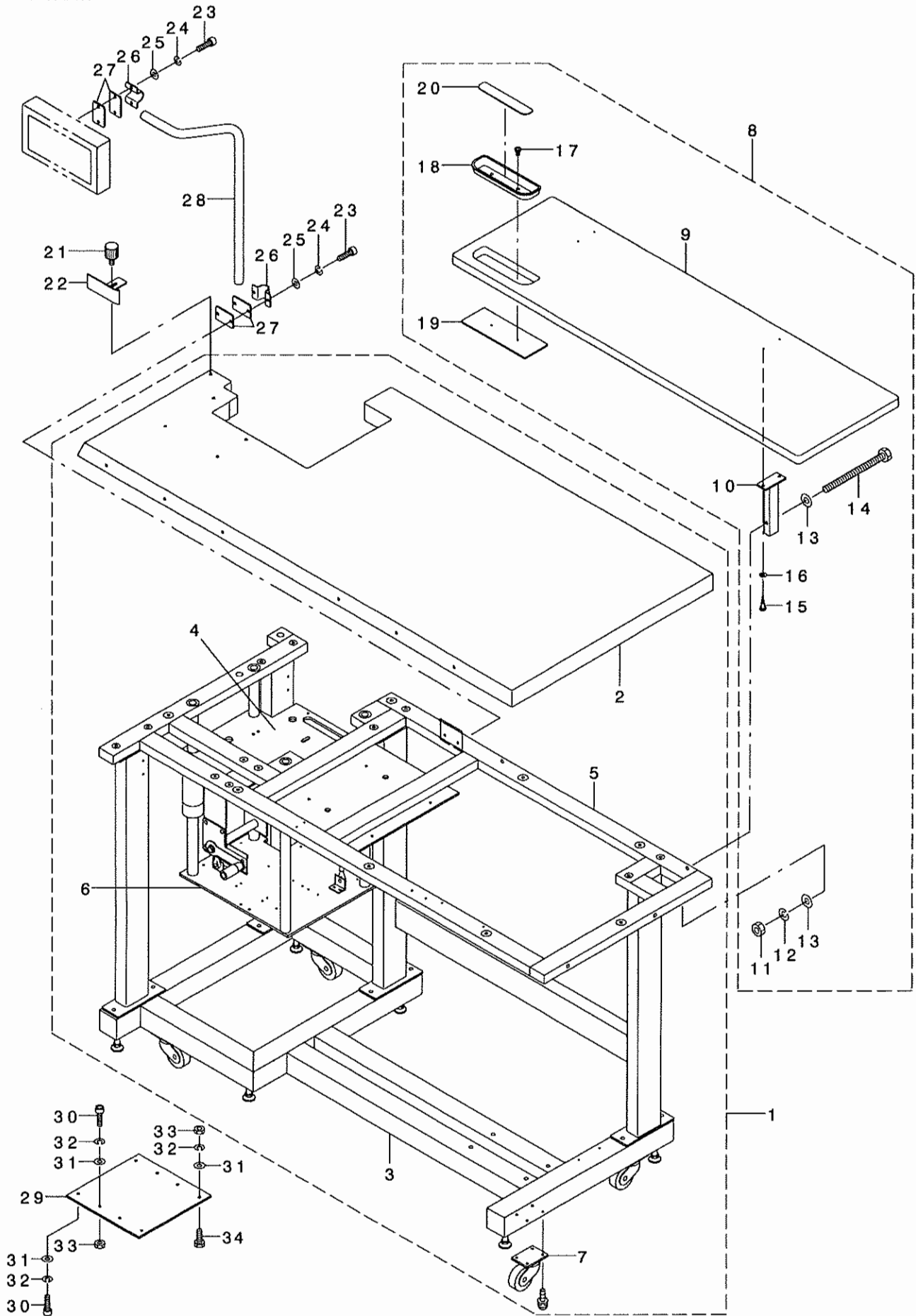
サイドカッター関係



REF. NO	NOTE	PART NO.	DESCRIPTION	ヒョウメイ	Qty
1		MAT-038010B0	KNIFE REST COMPL.	メスタ' イソウクミ	1
2		MAT-036010AA	KNIFE REST ASM.	メスタ' イケツコ' ウ	(1)
3		MAT-03602000	KNIFE REST LID	メスタ' イフタ	(1)
4		SS-2060320-SP	SCREW 3/32-56 L= 3.2	マルサラネジ' 3/32-56 L=3.2	(2)
5		MAT-03604000	KNIFE REST PLATE	メスタ' イトリツケイタ	(1)
6		SS-4110715-SP	SCREW 11/64-40 L=7	ナハ' ネジ' 11/64-40 L=7	(1)
7		MAT-0360500A	FIXING KNIFE	コテイメス	(1)
8		MAT-03606000	WORK KNIFE	ト' ウメス	(1)
9		MAT-03607000	KNIFE SHAFT	メスジ' ク	(1)
10		MAT-036090A0	OIL SUPPLY HOLDER ASM.	メスキユウコサエ クミ	(1)
11		MAT-03610000	OIL SUPPLY PIPE BRACKET	キュウユハ' イフ' トメカナク'	(2)
12		SS-6060410-TP	SCREW 3/32-56 L= 3.5	ヒラネジ' 3/32-56 L=3.5	(2)
13		MAT-02111000	SPRING	ト' -メスカ' イト' ハ' ネ	(1)
14		MAT-02502000	DRIVING LEVER	クト' ウレハ' -	(1)
15		BP-4000000-00	VINYL TUBE, WHITE D=4	ビ' ニ-ル ハ' イフ'	(0.2)
16		SS-2060510-SP	SCREW 3/32-56 L=4.5	マルサラネジ' 3/32-56 L=4.5	(1)
17		SS-6090520-SP	SCREW 9/64-40 L= 5.0	ヒラネジ' 9/64-40 L=5	(1)
18		SS-6080410-SP	SCREW 1/8-44 L=4	ヒラネジ' 1/8-44 L=4	(2)
19		SS-5060410-SP	SCREW 3/32-56 L=3.5	トラスネジ' 3/32-56 L=3.5	(2)
20		WP-0250516-SD	WASHER 2.5X6X0.5	ヒラサ' カ' ネ 2.5X6X0.5	(1)
21		MAT-04400000	ADJUSTING PLATE	スイコミチヨウセツイタ	(1)
22		SS-4120915-SP	SCREW 3/16-28 L=9	ナハ' ネジ' 3/16-28 L=9	1
23		MAT-03603000-A	KNIFE REST BRACKET	メスタ' イトリツケイタ	1
24		SS-4150715-SP	SCREW 15/64-28 L=7	ナハ' ネジ' 15/64-28 L=7	1
25		SS-6111210-SP	SCREW 11/64-40 L=12	ヒラネジ' 11/64-40 L=12	1
26		MAT-03608000	DRIVE PIN	クト' ウビ' ン	1
27		MAT-02503000	SLIDE BLOCK	メスクト' ウカクコ' マ	1
28		SS-7080520-SP	SCREW 1/8-44 L=4.9	マルヒラネジ' 1/8-44 L=4.9	2
29		MAT-02106000	SPRING	ト' -メスオサエハ' ネ	1
30		MAT-03611000-A	SIDE COVER	ヌノダ' イヨコカハ' -	1
31		SS-7110840-SP	SCREW 11/64-40 L=7.8	マルヒラネジ' 11/64-40 L=7.8	2

### 3. FRAME COMPONENTS

筐体関係

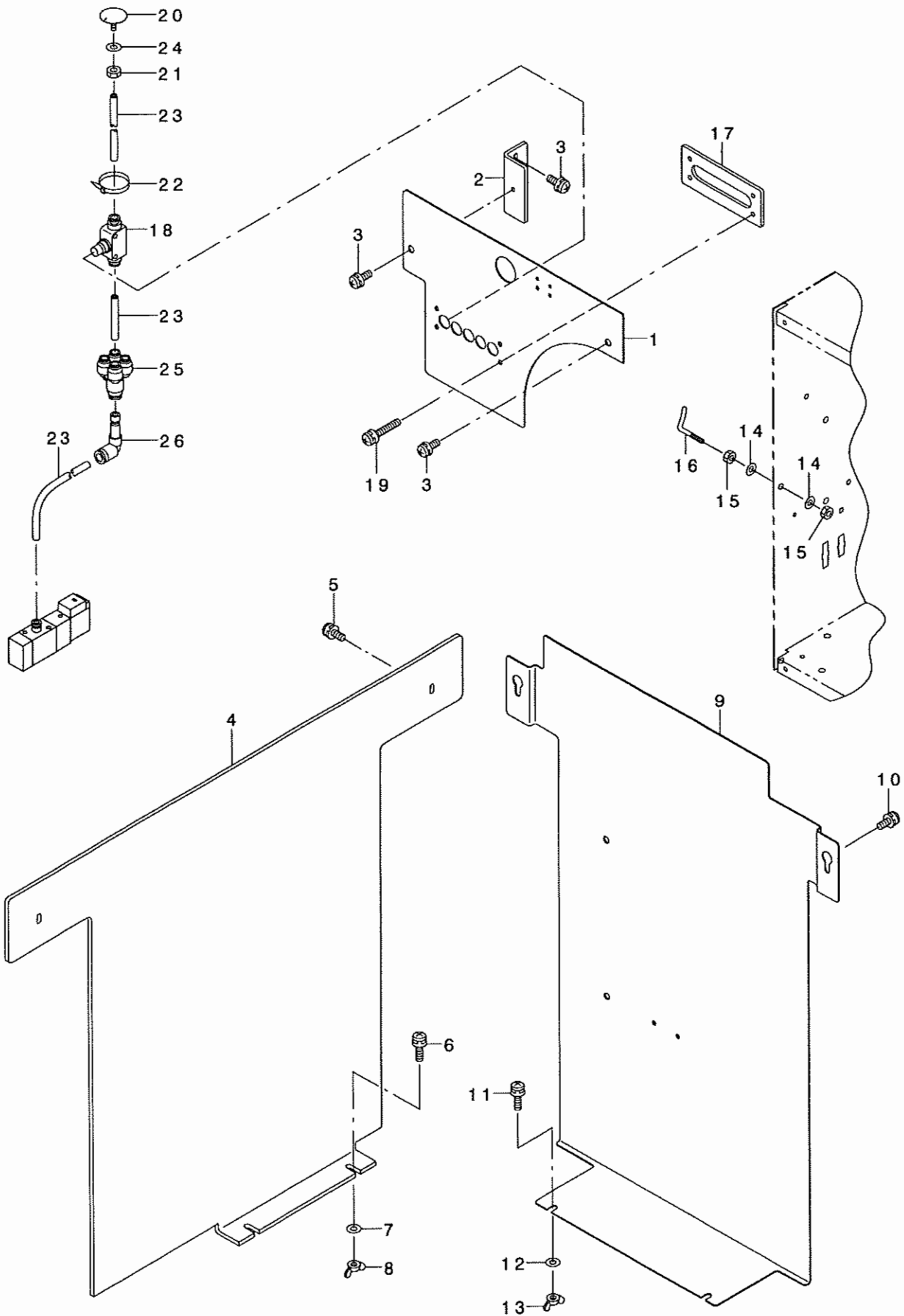




REF. NO.	NOTE	PART NO.	DESCRIPTION	ヒソメイ	Qty
1		G5300-397-0A0	TABLE & STAND UNIT	ASN-397キヤクミ	1
2		G5300-397-000	TABLE	テ-フ'ル	(1)
3		G5301-397-000	LOWER FRAME	カフ'フレ-ム	(1)
4		G5302-397-000	UPPER PLATE	ミシソウケウエイタ	(1)
5		G5303-397-000	UPPER FRAME	シ'ヨウフ'フレ-ム	(1)
6		G5304-397-000	LOWER PLATE	ミシソウケシタイタ	(1)
7		G5846-116-000	CASTER	キヤスタ	(4)
8	#01	G5060-397-0A0	CLOTH TABLE ASM.	ヌノキタ'イクミ	1
9		G5060-397-000	CLOTH TABLE	ヌノキタ'イ	(1)
10		G5061-397-000	CLOTH TABLE FOOT	ヌノキタ'イシチュウ	(2)
11		NM-6080011-SF	NUT M8	ロツカクナツト M8 1シユ	(2)
12		WS-0820002-KN	SPRING WASHER M8	ハ'ネサ'カ'ネ M8	(2)
13		WP-0841600-SE	WASHER 8, 4X15, 5X1, 6	ヒラサ'カ'ネ コカ'タマル 8.4X15.5	(4)
14		SM-9080053-SC	SCREW M8 L=100	ロツカクホ'ルト M8 L=100	(2)
15		SK-3412000-SC	WOOD SCREW D=4.1 L=20	マルモクネシ' D=4.1 L=20	(4)
16		WP-0450826-SC	WASHER 4.5X10X0.8	ヒラサ'カ'ネ 4.5X10X0.8	(4)
17		SM-4040801-SC	SCREW M4X0.7 L=8	ナ'コネシ' M4X0.7 L=8	(2)
18		111-56007	CASE	コモノイレ	(1)
19		G5065-397-000	CASE FIXED PLATE	コモノイレコテイイタ	(1)
20		111-55801	CASE MAGNET	コモノイレ マグ'ネット	(1)
21		161-10405	SCREW	ヌノカ'イト'トメネシ'	1
22		161-10306	CLOTH GUIDE	ヌノカ'イト'	1
23		SM-6062002-TN	SCREW M6 L=20	ロツカクアナホ'ルト M6 L=20	4
24		WS-0610002-KN	SPRING WASHER 6.1X12.2X1.5	ハ'ネサ'カ'ネ M6	4
25		WP-0641601-SC	WASHER	ヒラサ'カ'ネ ミカ'キマル M6	4
26		G1015-192-000	CLAMP	サト'ル	2
27		G1016-192-000	CLAMP BOTTOM PLATE	サト'ル ソコイタ	4
28		G5523-127-000	OPERATION PANEL PIPE	ソウサハ'ネルシチュウ	1
29		G5062-397-000	TRANSMISSION BOX INSTALLING PL	デ'ソソウトリツケイタ	1
30		SM-6062002-TN	SCREW M6 L=20	ロツカクアナホ'ルト M6 L=20	6
31		WP-0641600-SC	WASHER 6.4X12.5X1.6	ヒラサ'カ'ネ	8
32		WS-0610002-KN	SPRING WASHER 6.1X12.2X1.5	ハ'ネサ'カ'ネ M6	8
33		NM-6060001-SC	NUT M6	ロツカクナツト M6 1シユ	6
34		SM-9061850-SC	SCREW M6 L=18	ロツカクホ'ルト M6 L=18	2
	NOTE (注記)	#01....OPTIONAL PART		オプション部品	

#### 4. COVER COMPONENTS

カバー関係

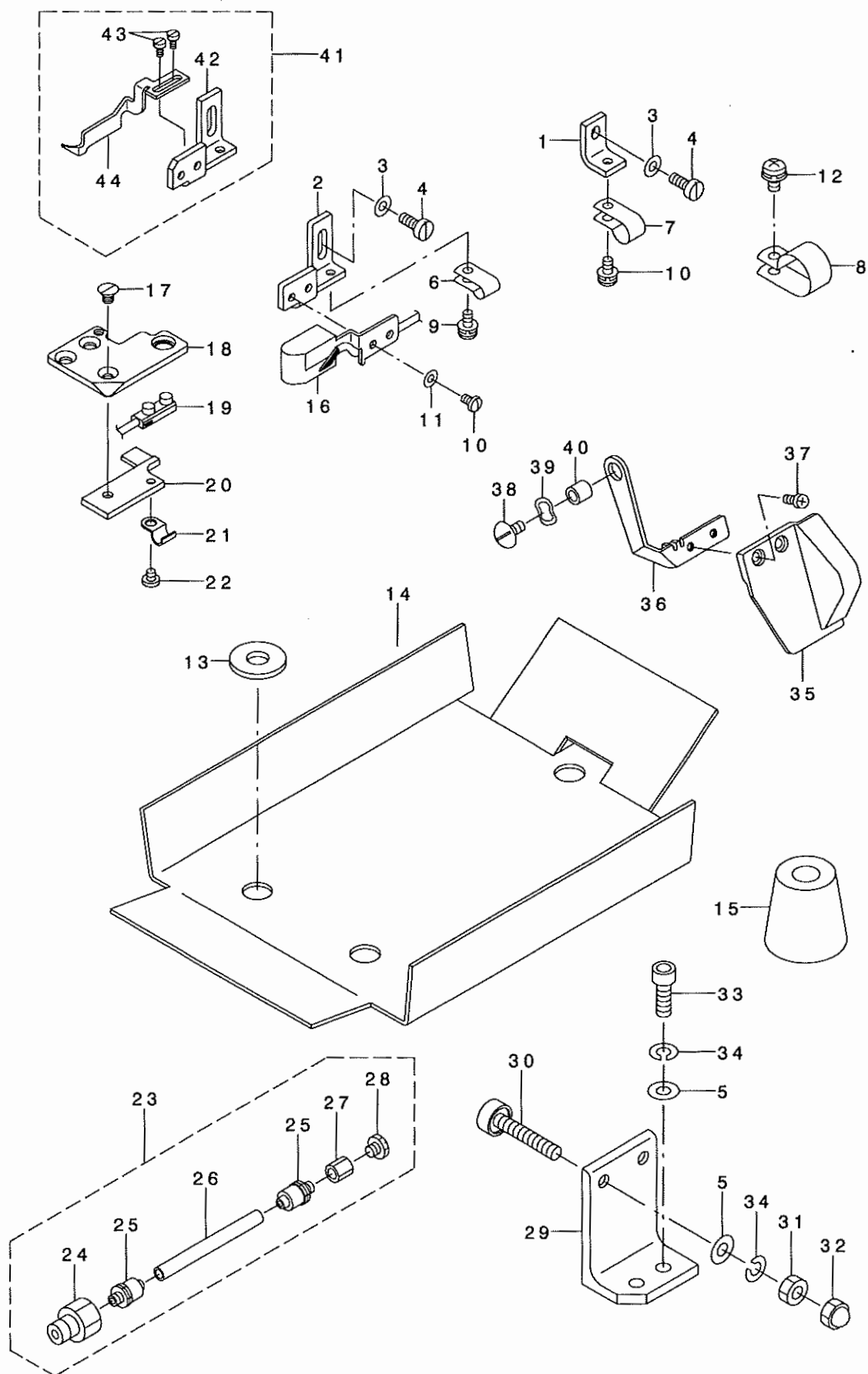


REF. NO	NOTE	PART NO.	DESCRIPTION	キ ャ ン 名 義	Qty
1		G5072-397-000	FRONT COVER	マエカハ -	1
2		G5073-397-000	FRONT COVER INSTALLING PLATE	マエカハ - トリツケイタ	1
3	#01	SL-4041291-SC	SCREW M4 L=12	ナハ' コネジ' セムズ M4 L=12	4
4		G5070-397-000	SIDE COVER	ソクメンカハ -	1
5		SL-4041291-SC	SCREW M4 L=12	ナハ' コネジ' セムズ M4 L=12	2
6		SL-4042091-SC	SCREW M4X0.7 L=20	ナハ' コネジ' セムズ M4X0.7 L=20	2
7		WP-0450826-SC	WASHER 4.5X10X0.8	ヒラサ' ガ' ネ 4.5X10X0.8	2
8		NM-9040001-SC	WING NUT M4	チヨ-ナツト	2
9		G5071-397-000	REAR COVER	ウシロカハ -	1
10		SL-4041291-SC	SCREW M4 L=12	ナハ' コネジ' セムズ M4 L=12	2
11		SL-4042091-SC	SCREW M4X0.7 L=20	ナハ' コネジ' セムズ M4X0.7 L=20	2
12		WP-0450826-SC	WASHER 4.5X10X0.8	ヒラサ' ガ' ネ 4.5X10X0.8	2
13		NM-9040001-SC	WING NUT M4	チヨ-ナツト	2
14	#02	WP-0450826-SC	WASHER 4.5X10X0.8	ヒラサ' ガ' ネ 4.5X10X0.8	2
15	#02	NS-6090310-SP	NUT 9/64-40	ロツカクナツト 9/64-40	2
16	#02	B1127-415-000	FRAME THREAD GUIDE (C)	ア-ム イトアンナイ C	1
17	#03	G5081-397-000	SPEED CONTROLLER PLATE	スピ' コントリツケイタ	1
18	#03	PC-0126010-00	SPEED CONTROLLER	スピ' -ト' コントロ-ラ	4
19	#03	SL-4042591-SC	SCREW M4X0.7 L=25	サ' ガ' ネツキ ナハ' コネジ' M4 L=25	4
20	#03	G5080-397-000	TABLE BLOW	テ-ブ' ルフ' ロー	4
21	#03	NM-6040001-SC	NUT M4	ロツカクナツト M4X0.7 1ツユ	4
22	#03	EA-9500B02-00	CABLE BAND 150	ケツツクハ' ソト' 150	4
23	#03	BT-0600401-EB	TUBE	チユ-ブ'	1
24	#03	WP-0450826-SC	WASHER 4.5X10X0.8	ヒラサ' ガ' ネ 4.5X10X0.8	4
25	#03	PJ-3090800-04	UNION, Y	イケイ 2ツ' ユウ ライ	1
26	#03	PJ-3040600-01	ELBOW	レジ' ユ-サエルホ'	1

NOTE (注記) #01...MAKES USE OF 5 SCREW(FOR ASN-395T ASN-395T は 5 個使用  
#02...FOR ASN-397 ASN-397 用  
#03...FOR ASN-395L(OPTIONAL PART) ASN-395L 用 (オプション部品)

# 5. FRAME MISCELLANEOUS COMPONENTS

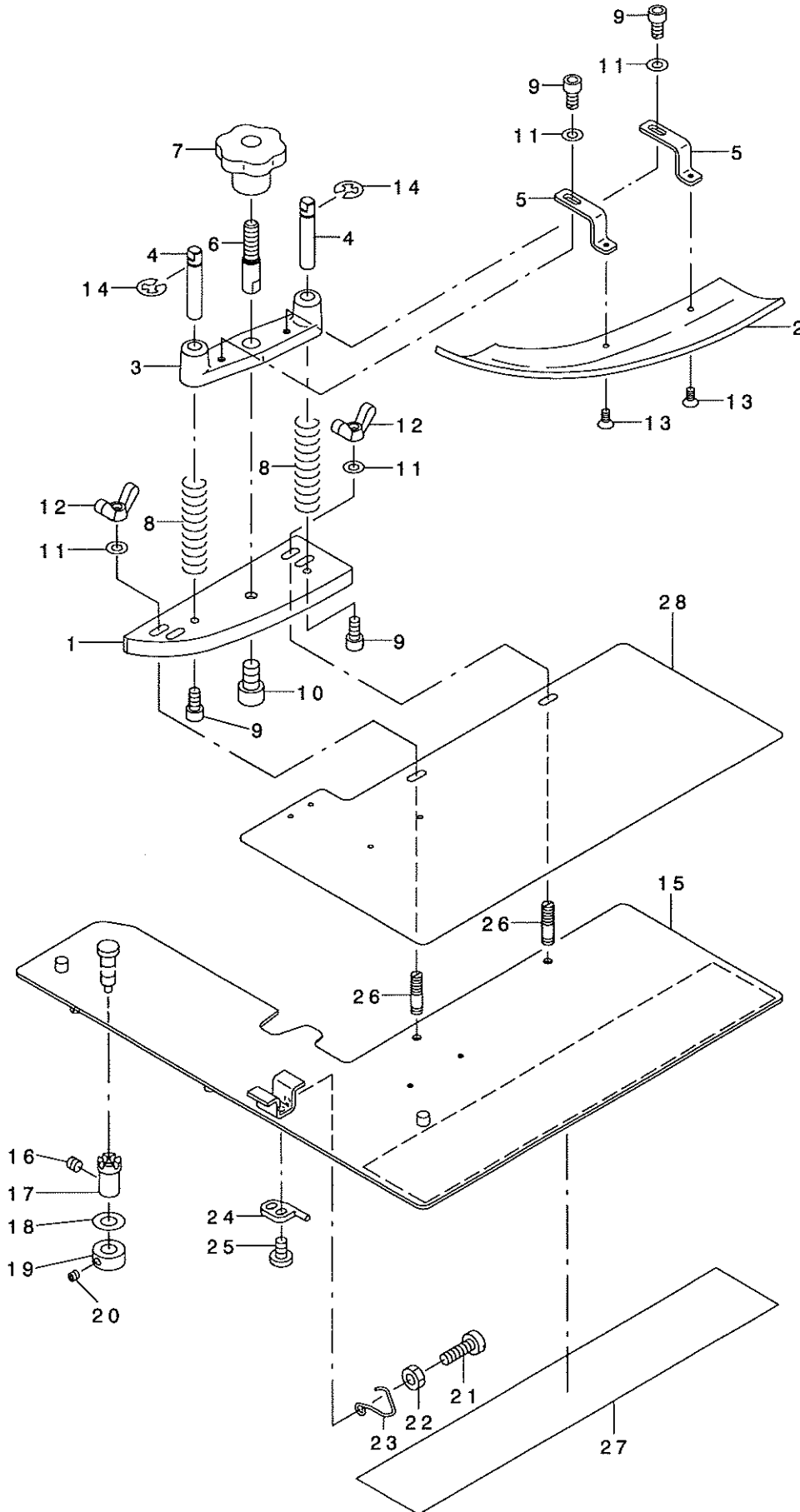
頭部外装関係



REF. NO.	NOTE	PART NO.	DESCRIPTION	ヒョウメイ	Qty
1		G5003-397-000	CORD FIXED PLATE	センサーコートトメイタ	1
2		G5004-397-000	SENSOR INSTALLING BASE	センサートリツクダ'イ	1
3		WP-0480856-SP	WASHER 4.8X8.4X0.8	ヒラサ'カ'ネ 4.8X8.4X0.8	2
4		SS-6111140-SP	SCREW 11/64-40 L=11	ヒラネジ' 11/64-40 L=11	2
5		WP-0641600-SC	WASHER 6.4X12.5X1.6	ヒラサ'カ'ネ	6
6		HX-0015000-OB	CABLE CLIP	ケー'ルクリツフ'	1
7		HX-0015000-OD	CABLE CLIP	ケー'ルクリツフ'	1
8		HX-0015000-OK	CABLE CLIP	ケー'ルクリツフ'	1
9		SL-4041091-SC	SCREW M4 X 10	ナ'コネジ' セ'ス M4X0.7 L=10	2
10		SS-5090610-SP	SCREW 9/64-40 L=6	トラスネジ' 9/64-40 L=6	2
11		WP-0370316-SD	WASHER 3.7X8X0.3	ヒラサ'カ'ネ 3.7X8X0.3	2
12		SL-4051091-SC	SCREW M5X0.8 L=10	ナ'コネジ' セ'ス M5X0.8 L=10	1
13		WP-0982616-SP	WASHER 9.8X24.0X2.6	ヒラサ'カ'ネ 9.8X24X2.6	3
14		G5928-397-000	BLOWER CASE	ソウフウケース	1
15		115-71403	RUBBER CUSHION	ホ'シソコ'ム	4
16		250-28853	LIGHT RECEIVING ELEMENT ASM.	シ'ユウセンサ'クミ	1
17		SS-1110640-TP	SCREW 11/64-40 L= 5.5	サラネジ' 11/64-40 L=5.5	1
18		G5903-397-000	THROAT PLATE BASE, A	ハリイタ'イ(A)	1
19		250-28754	LUMINESCE SENSOR ASM.	ハツコウセンサ'クミ	1
20		G5002-397-000	SENSOR FIXED PLATE	センサーオサエ	1
21		B3538-112-000	OIL RETURN TUBE HOLDER	カンリユウ'ハ'イ'オサエ	1
22		SS-7090420-SP	SCREW 9/64-40 L=3.5	マルヒラネジ' 9/64-40 L=3.5	1
23		G5927-397-0A0	OIL PLUG ASM.	ハイユウ'クミ	1
24		G5927-397-000	OIL PLUG	ハイユウ'	(1)
25		PJ-0320540-01	HOSE NIPPLE	ホ'スニツフ'ル	(2)
26		BT-0600402-EA	OIL TUBE	チュー'ブ'	(0.6)
27		PX-9500050-00	CUPLING	カツフ'リンク'	(1)
28		PJ-0205000-01	PLUG	フ'ラク'	(1)
29		G5040-397-000	SEWING MACHINE SUPPORT PLATE	トウフ'ササエ	2
30		GAK-01003B00	PRESSER LIFTER STOPPER B	オサエアケ' ストツハ' - B	2
31		NM-6060001-SC	NUT M6	ロツカクナツト' M6 1シユ	2
32		NM-7060032-SC	HEXAGONAL CAP NUT, TYPE 3 M6	ロツカクフクロナツト' 3カ'タ M6	2
33		SM-6061802-TP	SCREW M6 L=18	ロツカクア'ナ'ホ'ルト	4
34		WS-0610002-KN	SPRING WASHER 6.1X12.2X1.5	ハ'ネサ'カ'ネ M6	6
35		G5901-397-000	SAFETY PLATE	メ'ホ'コ'カハ' -	(1)
36		121-02000	SAFETY PLATE BRACKET	メ'ホ'コ'カハ' - タ'イ	(1)
37		SS-7090611-SL	SCREW 9/64-40 L=6.1	マルヒラネジ' 9/64-40 L=6.1	(2)
38		SS-5110710-SP	SCREW 11/64-40 L=7	トラスネジ' 11/64-40 L=7	(1)
39		WZ-0850302-KO	WAVED WASHER 8.5X12.5X0.3	ナミカ'タサ'カ'ネ 8.5X12.5X0.3	(1)
40		B3013-141-HOA	WASHER	Li'タロツト' オサエカ'ネ サ'カ'ネ	(1)
41	#01	G5918-397-0A0	ADJUSTING CLICK ASM.	チヨウセツツメ'クミ	1
42		G5919-397-000	ADJUSTING CLICK BASE	チヨウセツツメ'ト'タ'イ	(1)
43		SS-6080610-TP	SCREW 1/8-44 L=6	ヒラネジ' 1/8-44 L=6	(2)
44		G5918-397-000	ADJUSTING CLICK, B	チヨウセツツメ' B	(1)
		NOTE (注記)	#01...OPTIONAL PART	オプション部品	

# 6. CLOTH GUIDE & CLOTH BASE COMPONENTS

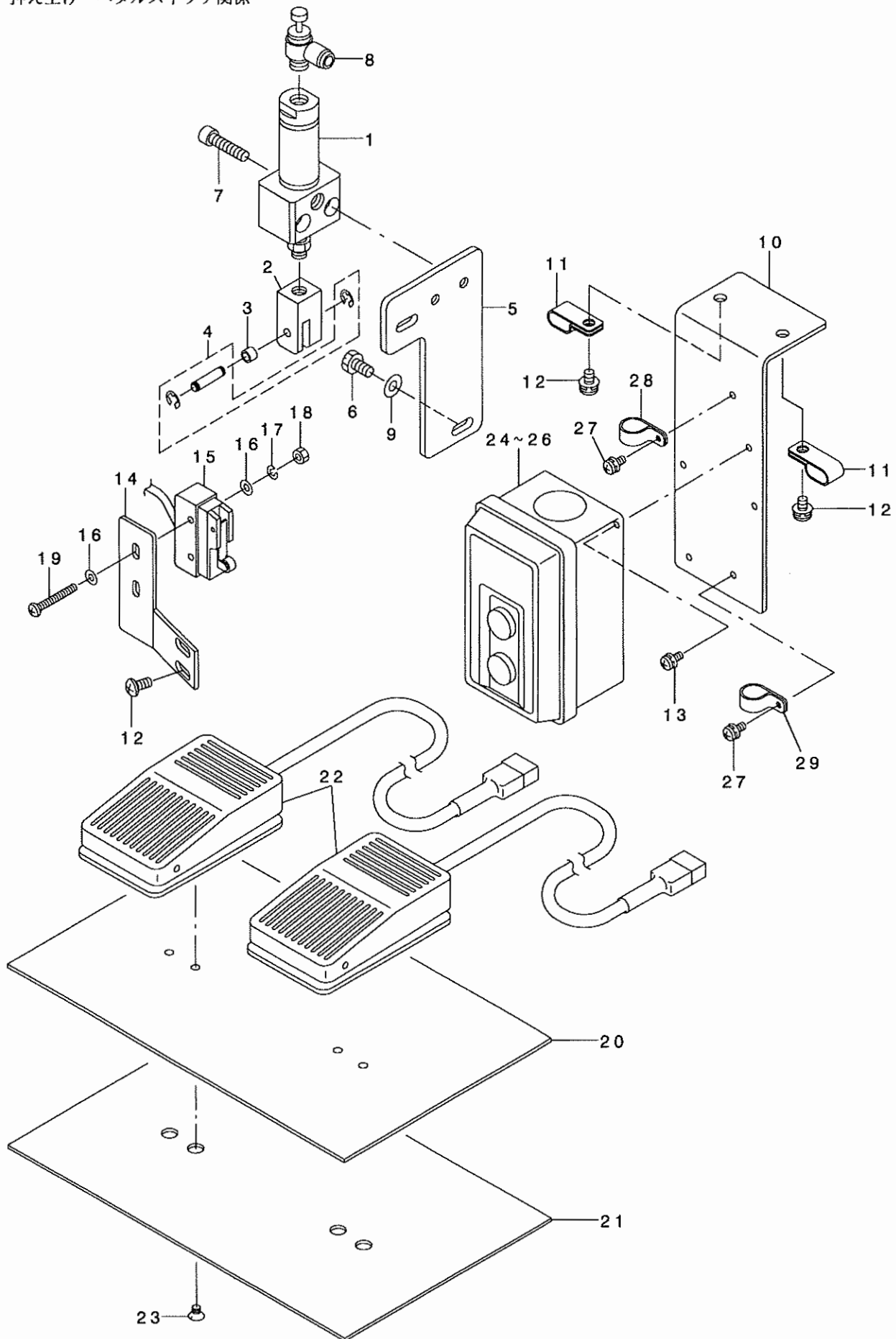
布ガイド・布台関係



REF. NO	NOTE	PART NO.	DESCRIPTION	ヒョウメイ	Qty
1		G5012-397-000	GUIDE BODY	カ'イト'タイ	1
2		G5013-397-000	CLOTH GUIDE	ヌノアンナイ	1
3		250-20207	SLIDE BASE	カ'イト'スライ'タ'イ	1
4		250-20009	SLIDE SHAFT	スライ'シ'ク	2
5		G5014-397-000	GUIDE CONNECTING PLATE	カ'イト'レンケツイタ	2
6		250-20306	ADJUSTING SHAFT	タカサチヨウセツシ'ク	1
7		250-20405	KNOB	チヨウセイノブ'	1
8		109-01106	SPRING	オサエハ'ネ	2
9		SM-6040802-TP	SCREW M4X0.7 L=8	ロツカクアナホ'ネ	4
10		SM-6061002-TP	SCREW M6 L=10	ロツカクアナホ'ネ M6 L=10	1
11		WP-0430800-SD	WASHER M4	ヒラサ'ガ'ネ コカ'タマル M4	4
12		D2301-M1Y-COW	WING NUT	9シン イトウカシツメ チヨ-ナツト	2
13		SM-1030601-SC	SCREW M3 X 8	サヲコネシ' M3X0.5 L=6	2
14		RE-0600000-K0	E-RING 6	Eカ'タトメワ 6	2
15		G5010-397-000	CLOTH PLATE	ヌノタ'イ	1
16		SS-8110410-TP	SCREW 11/64-40 L= 3.5	トメネシ' 11/64-40 L=3.5	1
17		115-01301	ECCENTRIC BUSHING	ヌノタ'イ ヘンシンフ'ツシユ	1
18		WZ-0420350-KP	DISC SPRING	サヲハ'ネ	1
19		CS-040051A-SD	THRUST HOLDER D=4 W=5	スラストウケ D=4 W=5	1
20		SS-8080322-TP	SCREW 1/8-44 L=3.2	トメネシ' 1/8-44 L=3.2	1
21		SS-6111440-SP	SCREW 11/64-40 L=14.0	ヒラネシ' 11/64-40 L=14	1
22		NS-6110420-SP	NUT 11/64-40	ロツカクナツト 11/64-40	1
23		118-02402	SPRING	ヌノタ'イ カイハイハ'ネ	1
24		121-03305	STOPPER	ヌノタ'イ カイハイストツハ'-	1
25		SS-7110710-SP	SCREW 11/64-40 L=7	マルヒラネシ' 11/64-40 L=7	2
26		161-87908	SCREW	カ'イト'トメネシ'	2
27		G5063-397-000	CLOTH PLATE MAGNET	ヌノタ'イマク'ネット	1
28		G5011-397-000	SPACER LINER	スハ'-サ-ライナ-	1

# 7. PRESSER FOOT LIFTER & PEDAL SWITCH COMPONENTS

押え上げ・ペダルスイッチ関係



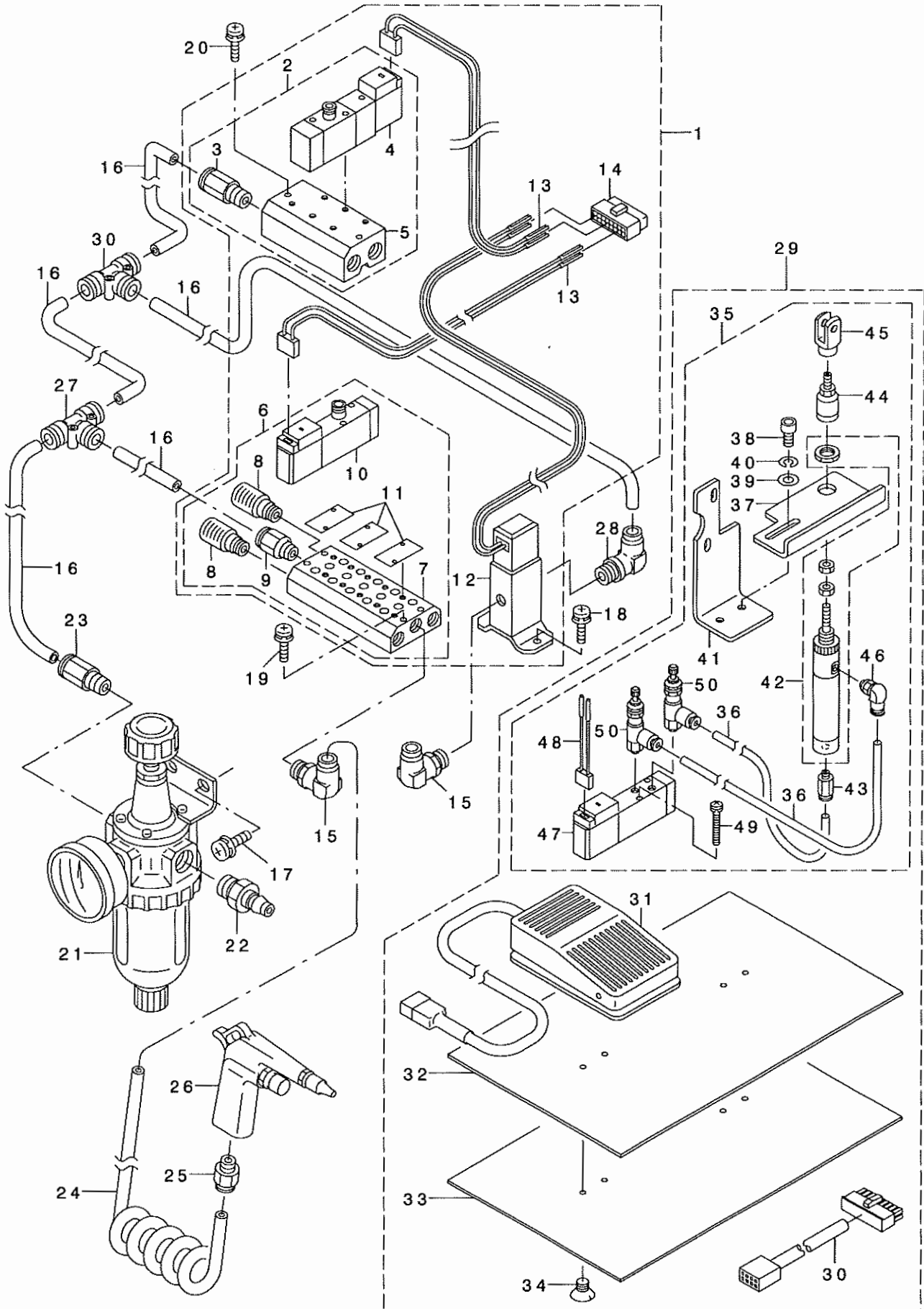


REF. NO	NOTE	PART NO.	DESCRIPTION	ヒョウメイ	Qty
1		PA-2002514-A0	AIR CYLINDER	エア シリンダ	1
2		GBT-01084000	KNUCKLE	オサエアケ ナックル	1
3		GBT-01086000	KNUCKLE ROLLER	オサエアケ ナックルコロ	1
4		GBT-01085000	KNUCKLE PIN	オサエアケ ナックルピン	1
5		GBT-01083000	CYLINDER PLATE	オサエアケ シリンダ トリツケタイ	1
6		SS-9151120-CP	SCREW 15/64-28 L=11	ロツカクネ ルト 15/64-28 L=11	2
7		SM-6062502-TP	SCREW M6 L=25	ロツカクアナネ ルト M6 L=25	2
8		PC-0151140-00	SPEED CONTROLLER	スピート コントローラ	1
9		WP-0641600-SC	WASHEW 6.4X12.5X1.6	ヒラサ カネ	2
10		G7004-397-000	POWER SOURCE SWITCH BASE	デソク ノスイツチトリツケタイ	1
11		D2112-555-B00	CORD HOLDER, LARGE	コト トメカナク A	2
12		SL-4051491-SC	WASHER SCREW	サ カ ネツキネツ	4
13		SL-4041091-SC	SCREW M4 X 10	ナハ コネツ セムス M4X0.7 L=10	2
14		161-15701	SAFETY SWITCH BASE PLATE	アンセ ノスイツチトリツケタイ	1
15		161-15859	SAFETY SWITCH ASM.	アンセ ノスイツチ クミ	1
16		WP-0410846-SC	WASHER	ヒラサ カネ	4
17		WS-0410002-KN	SPRING WASHER	ハネサ カネ M4	2
18		NM-6040001-SC	NUT M4	ロツカクナツト M4X0.7 1ツユ	2
19		SM-4043001-SB	SCREW M4X0.7 L=30	ナハ コネツ M4X0.7 L=30	2
20		161-15008	FOOT SWITCH BASE PLATE	フートスイツチトリツケタイ	1
21		161-15107	RUBBER	フート スイツチコノ	1
22		161-15255	STACKER SWITCH ASM.	スタツカ サト ウスイツチ クミ	2
23		SS-1110640-SL	SCREW 11/64-40 L=3.5	サラネツ 11/64-40 L=5.5	4
24		MTK-440VSW00	BUTTON SWITCH	ホ タンスイツチ	1
25	#01	HA-0028100-00	SWITCH	カイハイキ	1
26	#02	HA-0028100-0A	BUTTON SWITCH	スイツチ	1
27	#03	SL-4041091-SC	SCREW M4 X 10	ナハ コネツ セムス M4X0.7 L=10	2
28	#03	HX-0015000-0C	CABLE CLIP	ソクセンハ ツ	1
29	#03	HX-0015000-0F	CABLE CLIP	ケーブ ルクリツフ	1

NOTE (注記) #01...FOR EXPORT(3-PHASE 380~440V) 輸出用(3相380~440V)  
#02...FOR DOMESTIC USE(1-PHASE 100V) 国内用(单相100V)  
#03...FOR #01 AND FOR #02 #01,#02用

8. PNEUMATIC COMPONENTS

空圧・差動 (オプション) 関係

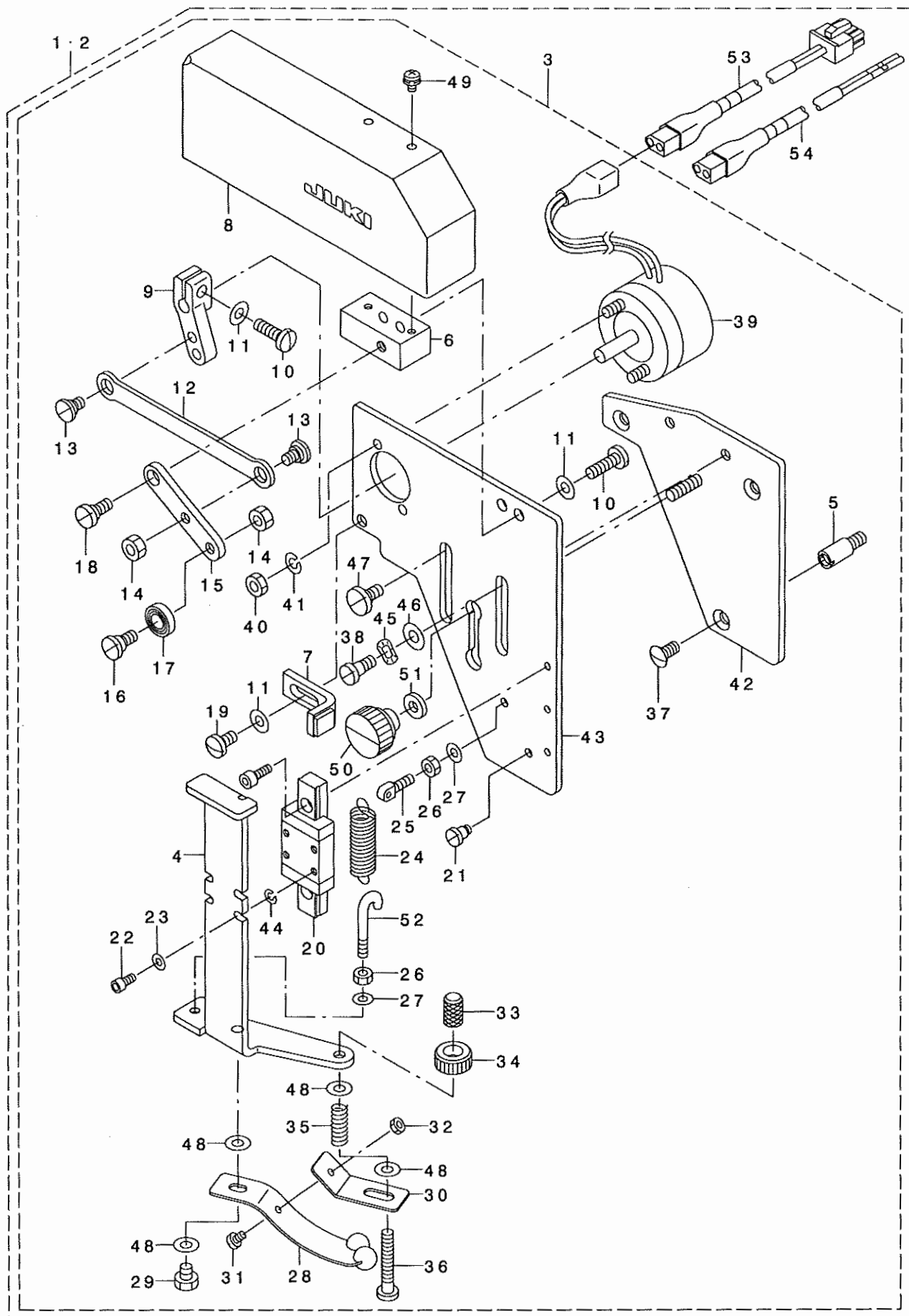


REF. NO.	NOTE	PART NO.	DESCRIPTION	ヒョウメイ	Qty.
1		G5100-395-0A0	SOLENOID VALVE COMPL.	デ'ソジ'ハ'ソウクミ	1
2		G5531-395-0A0	MANIHOLD ASM.	2ホ'トマニホ-ルト'クミ	(1)
3		PJ-3010652-02	STRAIGHT COUPLING	ストレ-ト	(1)
4		PV-1202010-00	SOLENOID VALVE	2ホ'トデ'ソジ'ハ'ソ	(1)
5		PV-0352060-00	MANIHOLD	3レン マニホ-ルト'	(1)
6		G5532-395-0A0	MANIHOLD ASM.	3ホ'トマニホ-ルト'クミ	(1)
7		PV-0351310-00	MANIHOLD	マニホ-ルト'	(1)
8		PX-0151020-00	SILENCER	マフラ	(2)
9		PJ-3010851-02	JOINTING	ストレ-ト	(1)
10		PV-1308030-00	SOLENOID VALVE, 3 PORT (NC)	3ホ'ト(NC)デ'ソジ'ハ'ソ	(1)
11		G5105-382-000	PLATE	プ'ロックア'レ-ト	(4)
12		G5102-397-0A0	SOLENOID VALVE ASM.	2ホ'トデ'ソジ'ハ'ソクミ	(1)
13		G5103-397-0A0	SOLENOID VALVE CORD ASM.	デ'ソジ'ハ'ソコ-ト'クミ	(2)
14		HK-0346101-60	16-POLE RECEPTACLE	ハウジ'ソク' 16P	(1)
15		PJ-3040651-02	ELBOW	エルホ'	2
16		BT-0800501-EB	VINYL TUBE	チューブ'	0.8
17		SL-4051091-SC	SCREW M5X0.8 L=10	ナハ'コネジ' セム M5X0.8 L=10	2
18		SL-4041091-SC	SCREW M4 X 10	ナハ'コネジ' セム M4X0.7 L=10	2
19		SL-4042591-SC	SCREW M4X0.7 L=25	サ'カ'ネツキ ナハ'コネジ' M4 L=25	4
20		SL-4043091-SC	SCREW M4 L=30	サ'カ'ネツキ ナハ'コネジ' M4 L=30	2
21		161-21006	FILTER REGULATOR	フィルタ-レキ'コレタ	1
22		PJ-3090052-03	QUICK JOINT PLUG	ワシタツチジ'ヨイント.プ'ラク'	1
23		PJ-3010852-01	HALF UNION	ハ-フユニオン	1
24		GSS-36020000	COIL TUBE	コイルチューブ'	1
25		PJ-3010651-03	HALF UNION 6XPT1/8	ハ-フユニオン	1
26		161-11403	AIR GUN	エア-ガン'	1
27		PJ-3050800-02	UNION TEE	ユニオン ティ-	2
28		PJ-3040851-02	ELBOW	エルホ'	1
29	#01	G5603-395-0B0	PNEUMATIC COMPL.	サト'ウソウクミ	1
30		G8506-397-0A0	SOLENOID VALVE CORD B ASM.	デ'ソジ'ハ'ソコ-ト' Bクミ	(1)
31		161-15255	STACKER SWITCH ASM.	スタツカ サト'ウスイツチ'クミ	(1)
32		161-15008	FOOT SWITCH BASE PLATE	フ-トスイッチト'リツケ'イ	(1)
33		161-15107	RUBBER	フ-ト'スイツチ'ゴ'ム	(1)
34		SS-1110640-SL	SCREW 11/64-40 L=3.5	サラネジ' 11/64-40 L=5.5	(2)
35		G5603-395-0A0	PNEUMATIC ASM.	サト'ウクミ	(1)
36		BT-0400251-EB	URETHANE HOSE, BLACK	ウレタンホ-ス クロ	(1.2)
37		G5020-397-000	CYLINDER INSTALLING PLATE	サト'ウシリンダ'ト'リツケ'イ	(1)
38		SM-6051002-TP	SCREW M5X0.8 L=10	ロツカクア'ナホ'ルト M5X0.8 L=10	(2)
39		WP-0550800-SP	WASHER 5.5X10X0.8	ヒラサ'カ'ネ 5.5X10X0.8	(2)
40		WS-0510002-KP	SPRING WASHER 5.1X9.2X1.3	ハツキサ'カ'ネ 5.1X9.2X1.3	(2)
41		G5021-397-000	CYLINDER CONNECTING PLATE	サト'ウシリンダ'レ'レンケツ'イ	(1)
42		PA-1503002-A0	AIR CYLINDER	エアシリンダ'	(1)
43		PJ-3010405-01	HALF UNION M5 D=4	ワシタツチツキ'テ M5 D=4	(1)
44		PA-9000360-00	CYLINDER JOINT	シリンダ'ト'ジ'ヨイント	(1)
45		PA-9000560-00	KNUCKLE, Y	Yカ'タ ナツクル	(1)
46		PJ-3040405-08	ELBOW	エルホ'	(1)
47		PV-1505280-00	SOLENOID VALVE	5ホ'トデ'ソジ'ハ'ソ	(1)
48		G5103-397-0A0	SOLENOID VALVE CORD ASM.	デ'ソジ'ハ'ソコ-ト'クミ	(1)
49		PV-9030040-00	SCREW	ハ'ルア'トリツケ'ネジ'	(2)
50		PF-0705010-00	PRESSURE DECREASING VALVE	ミニチュア'ケ'ソアツ'ハ'ソ	(2)

NOTE (注記) #01...FOR ASN-395(OPTIONAL PART) ASN-395 用 (オプション部品)

9. CLOTH CONTROL COMPONENTS(OPTIONAL PART)

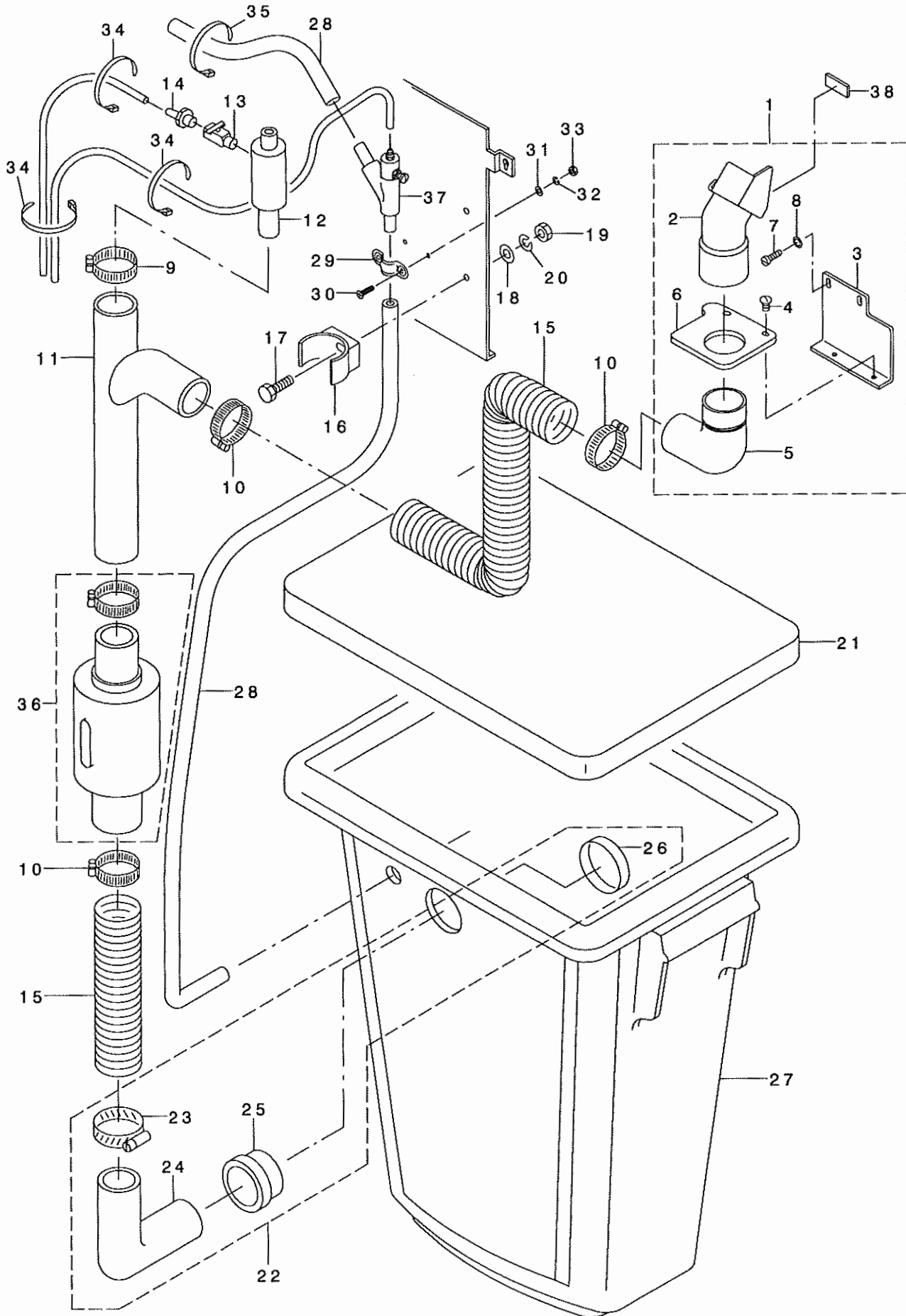
布制御関係 (オプション部品)



REF. NO.	NOTE	PART NO.	DESCRIPTION	ヒヨメイ	Qty.
1	#01	G5050-395-0A0	CLOTH CONTROL COMPL.	ヌノセイキ' ヨソウクミ	1
2	#02	G5051-395-0A0	CLOTH CONTROL COMPL. (AIRLESS)	ヌノセイキ' ヨエア-レスクミ	1
3		G5050-397-0A0	CLOTH CONTROL DEVICE ASM.	ヌノセイキ' ヨソウチクミ	(1)
4		G5052-397-000	SLIDE BASE, B	スライト' タ' イB	(1)
5		G5053-397-000	COVER BASE SCREW	カハ' -タ' イネジ'	(3)
6		250-21106	LINK BASE	リンクト' タ' イ	(1)
7		250-21452	CONTROL STOPPER ASM.	セイキ' ヨストツハ' -クミ	(1)
8		250-21700	COVER	セイキ' ヨカハ' -	(1)
9		162-45409	CONTROL LEVER	セイキ' ヨウテ'	(1)
10		SS-7111410-TP	SCREW 11/64-40 L=14	マルヒラネジ' 11/64-40 L=14	(3)
11		WP-0450801-SD	WASHER 4.5X10X0.8	ヒラサ' カ' ネ 4.5X10X0.8	(3)
12		162-46308	DRIVING LINK	クト' ウ リンク	(1)
13		SD-0640231-SP	HINGE SCREW D= 6.35 H= 2.3	タ' ソネジ' D=6.35 H=2.3	(2)
14		NS-6110310-SP	NUT 11/64-40	ロツカクナツト 11/64-40	(2)
15		162-45201	BEARING ARM	ハ' アリソク' ウテ'	(1)
16		SD-0640326-TP	HINGE SCREW	タ' ソネジ'	(1)
17		SB-1060012-00	BALL BEARING	コロカ' リジ' クウケ	(1)
18		SD-0600271-SP	HINGE SCREW D= 6 H= 2.7	タ' ソネジ' D=6 H=2.7	(1)
19		SS-7110840-SP	SCREW 11/64-40 L=7.8	マルヒラネジ' 11/64-40 L=7.8	(1)
20		162-46118	SLIDER M3	セイキ' ヨスライダ' -M3	(1)
21		SD-0450401-SP	HINGE SCREW D= 4.5 H= 4	タ' ソネジ' D=4.5 H=4	(1)
22		SM-6030602-TP	SCREW M3X0.5 L=6	ロツカクアナホ' ルト M3X0.5 L=6	(4)
23		WP-0320500-SC	WASHER M3	ヒラサ' カ' ネ コカ' タマル M3	(4)
24		D2515-232-D00	TORSION SPRING	イタカム ヒツハ' リイタ カエシハ' ネ	(1)
25		161-85407	PRESSER BAR ADJUSTING SHAFT A	ヌノオサエチヨウセツジ' クA	(1)
26		NS-6090310-SP	NUT 9/64-40	ロツカクナツト 9/64-40	(2)
27		WP-0371016-SD	WASHER 3.7X8X1	ヒラサ' カ' ネ 3.7X8X1	(2)
28		162-45151	CLOTH CONTROL PLATE ASM. B	ヌノセイキ' ヨイタ Bクミ	(1)
29		SS-9110543-CP	SCREW 11/64-40 L=5.3	ロツカクホ' ルト 11/64-40 L=5.3	(1)
30		161-93906	ADJUSTING PLATE	ヌノセイキ' ヨ アツリヨク チヨウセツハ' ソ	(1)
31		SS-6060410-TP	SCREW 3/32-56 L= 3.5	ヒラネジ' 3/32-56 L=3.5	(1)
32		NS-6060310-SP	NUT 3/32-56	ロツカクナツト 3/32-56	(1)
33		161-94201	ADJUSTING KNOB	ヌノアツ チヨウセツ ツマミ	(1)
34		MAH-1001600A	CLOTH GUIDE KNOB	ヌノカ' イト' ツマミ	(1)
35		161-94300	SPRING	ヌノセイキ' ヨ アツリヨクハ' ネ	(1)
36		161-92205	ADJUSTING SCREW	ヌノアツ チヨウセツ シ' ク	(1)
37		SS-2110710-TP	SCREW 11/64-40 L=7	マルサラネジ' 11/64-40 L=7	(3)
38		SD-0500481-TP	HINGE SCREW D= 5 H= 4.8	タ' ソネジ' D=5 H=4.8	(1)
39		250-28655	SOLENOID ASM.	ヌノセイキ' ヨソレノイト' クミ	(1)
40		NM-6040003-SC	NUT M4	ロツカクナツト M4	(2)
41		WS-0410002-KN	SPRING WASHER	ハ' ネサ' カ' ネ M4	(2)
42		G5050-397-000	SLIDE BASE, A	スライト' タ' イA	(1)
43		G5051-397-000	CLOTH CONTROL BASE	ヌノセイキ' ヨト' タ' イ	(1)
44		WS-0310702-KB	SPRING WASHER 3.1X5.3X0.7	ハ' ネサ' カ' ネ ネヨウ	(4)
45		WZ-0541510-KP	WAVED WASHER 5.4X9.0X0.3	ナミカ' タサ' カ' ネ 5.4X9X0.3	(1)
46		WP-0531000-SD	WASHER M5	ヒラサ' カ' ネ コカ' タマル M5	(1)
47		SD-0600291-TP	HINGE SCREW D=6 H=2.9	タ' ソネジ' D=6 H=2.9	(1)
48		WP-0450826-SC	WASHER 4.5X10X0.8	ヒラサ' カ' ネ 4.5X10X0.8	(4)
49		SL-4030691-SC	SCREW M3X6	ナハ' コネジ' セムス M3X0.5 L=6	(2)
50		250-21007	SLIDE HOLD NUT	スライト' トメナツト	(1)
51		109-03409	RETAINING BLOCK	オサエホ' ウタ' キウケ	(1)
52		B2633-232-000	SUSPENSION SCREW	ヒツハ' リハ' ネカケ	(1)
53	#01	G8510-397-0A0	CLOTH CONTROL ASM.	ヌノセイキ' ヨクミ	(1)
54	#02	G8513-397-0A0	CLOTH CONTROL CORD ASM.	ヌノセイキ' ヨコト' クミ	(1)
		NOTE (注記)	#01...FOR ASN-395	ASN-395 用	
			#02...FOR ASN-395T	ASN-395T 用	

10. VACUUMING BOX COMPONENTS(AIR-TYPE:ASN-395)

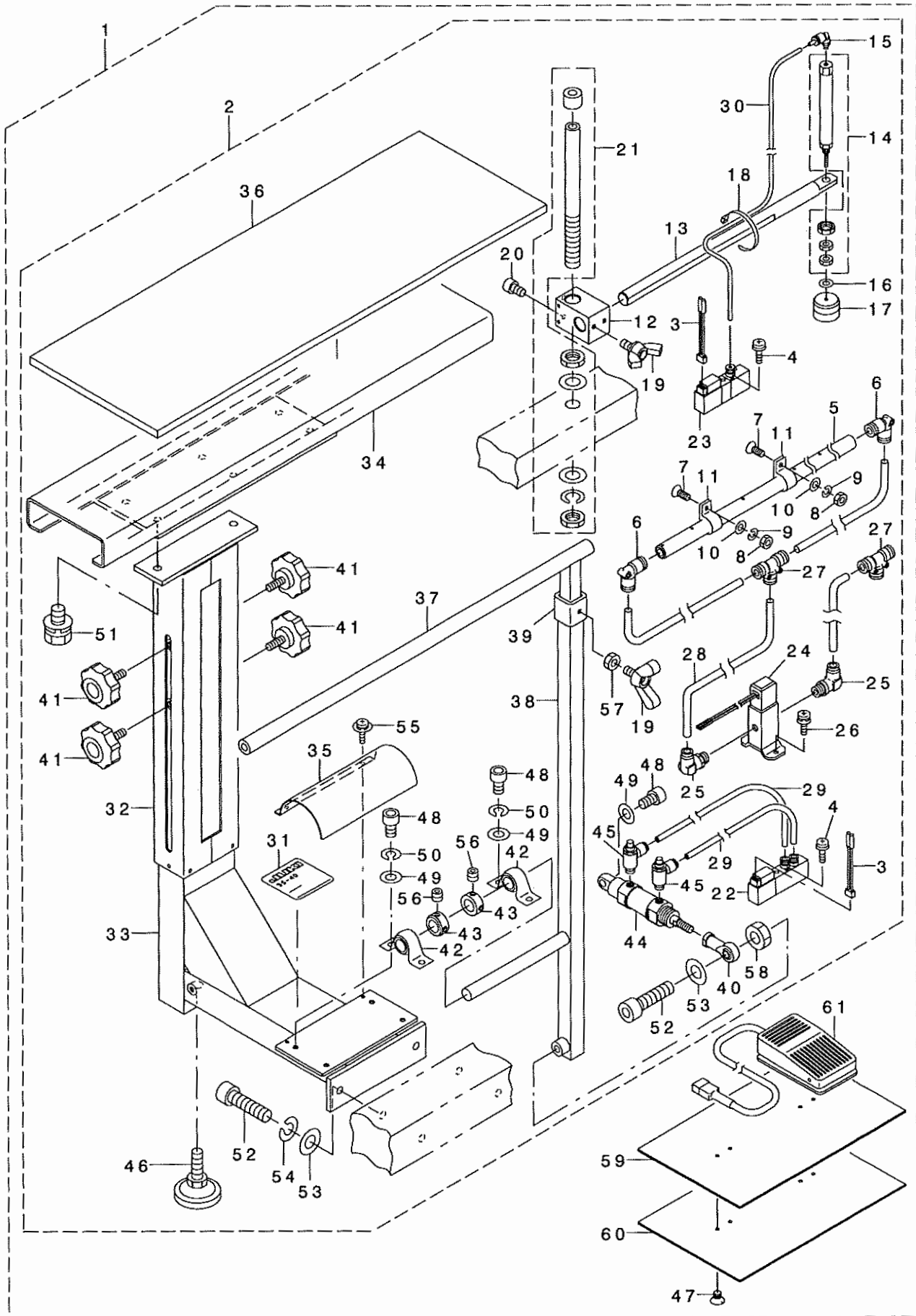
集塵ボックス関係 (エア仕様:ASN-395)



REF. NO	NOTE	PART NO.	DESCRIPTION	ヒソメイ	Qty
1		GMC-260050A0	WASTE FUNNEL TOP MOUNT ASM.	キリクス' スイコミクチ(クミ)	1
2		GMC-26001000	WASTE FUNNEL TOP MOUNT	キリクス' スイコミク' チ	(1)
3		161-13805	WASTE FUNNEL TOP MOUNT BASE	ヌノクス' スイコミクチトリツケタ' イ	(1)
4		GMC-08033000	SCREW 10-32 UNF L=9	エルホ' フ' レートトメネシ'	(2)
5		GMC-08031000	ELBOW	スイコミク' チヨウ エルホ'	(1)
6		GMC-08032000	ELBOW PLATE	エルホ' フ' レート	(1)
7		GMC-08034000	SCREW 11/64-40 L=14	フ' ラケツトメネシ'	(2)
8		GMC-08035000	WAHER	フ' ラケツトメネシ' ガ' ネ	(2)
9		GMC-08025000	HOSE CLAMP	クス' イソウキコテイヨウクランフ'	1
10		GMC-08024000	HOSE CLAMP	ホ-スクランフ'	3
11		GMC-08014000	WASTE JUNCTION TUBE	2クチ アクリルチューフ'	1
12		GMC-08015000	WASTE REMOVER	クス' イソウキ	1
13		GMC-08016000	NEEDLE VALVE	ニ-ト' ルハ' ルフ'	1
14		GMC-08017000	TUBE CONNECTOR	チューフ' コネクター	1
15		GMC-08019000	FLEXIBLE HOSE	フレキシフ' ル ホ-ス	1
16		GMC-0801800A	TUBE CLAMP	チューフ' クランフ'	2
17		SM-9062003-SC	SCREW M6 L=20	ロツカクホ' ルト M6 L=20	2
18		WP-0641600-SC	WASHER 6.4X12.5X1.6	ヒラサ' ガ' ネ	2
19		NM-6060001-SC	NUT M6	ロツカクナツト M6 1シユ	2
20		WS-0610002-KN	SPRING WASHER 6.1X12.2X1.5	ハ' ネサ' ガ' ネ M6	2
21		GMC-08039000	CANISTER COVER	タ' ストフイルタ- フタ	1
22		GMC-080360A0	INLET PORT ASM.	タ' ストホ' ツクスヨウエルホ' (クミ)	1
23		GMC-08024000	HOSE CLAMP	ホ-スクランフ'	(1)
24		GMC-08036000	INLET PORT ELBOW	タ' ストホ' ツクスヨウ エルホ'	(1)
25		GMC-08037000	INLET PORT BODY	エルホ' サシコミク' チ	(1)
26		GMC-08041000	INLET PORT RING	エルホ' サシコミク' チ トメフ	(1)
27		G5929-397-000	WASTE CANISTER	シヨウシ' ソホ' ックス	1
28		BT-1500901-Z0	AIR TUBE	エア-ホ-ス	2.2
29		F1017-003-000	NOZZLE HOLDER	エア-ノズ' ル オサエ	1
30		SM-1031201-SC	SCREW M3X0.5 L=12	サラコネシ' M3X0.5 L=12	2
31		WP-0320500-SC	WASHER M3	ヒラサ' ガ' ネ コカ' タマル M3	2
32		WS-0310002-KN	SPRING WASHER M3	ハ' ネサ' ガ' ネ 3.1X5.9X0.7	2
33		NM-6030001-SC	NUT M3	ロツカクナツト M3X0.5 1シユ	2
34		EA-9500B00-00	CLIP CV-70S	ケツソクハ' ソト' 60	3
35		HX-0006500-0B	CABLE BAND	ソクセンハ' ソト'	1
36	#01	GMC-08042000	SILENCER	シヨウオンキ	1
37		F1012-003-0A0	NOZZLE ASM.	エア-ノズ' ル クミ	1
38		161-08508	CLOTH BASE HOLDER RUBBER	ヌノタ' イウケゴ' ム	1
		NOTE (注記)	#01....OPTIONAL PART	オプション部品	

11. SS-40: SINGLE STACKER COMPONENTS (OPTIONAL PART)

シングルスタッカー (オプション部品)

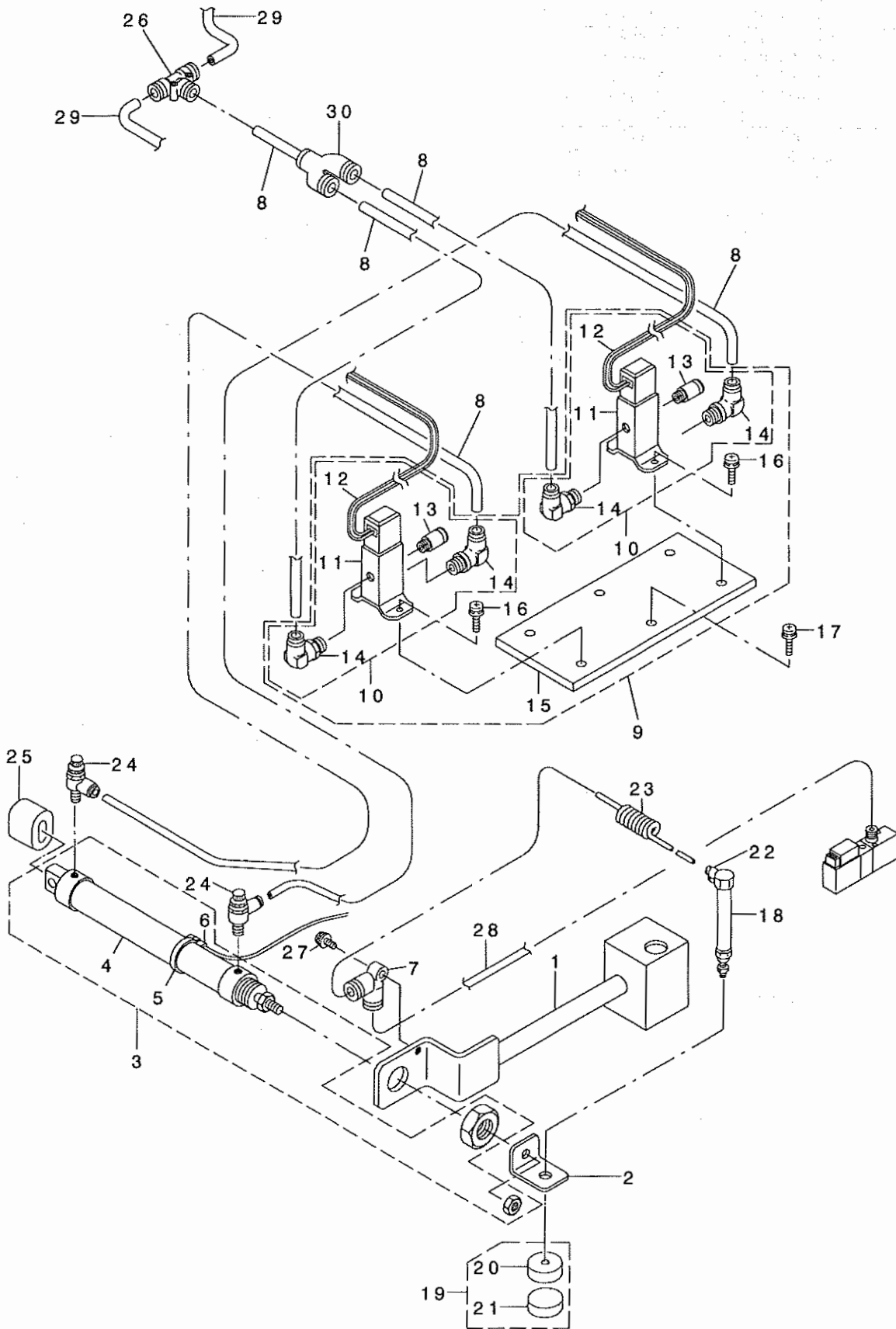




REF. NO	NOTE	PART NO.	DESCRIPTION	ヒョウメイ	Qty
1		GSS-40000B0	STACKER COMPL.	スタック-ソウクミ	1
2		GSS-40000A0	STACKER ASM.	スタック-クミ	(1)
3		G5103-397-OA0	SOLENOID VALVE CORD ASM.	テ'ンジ'ハ'ソコト'クミ	(2)
4		PV-9030040-00	SCREW	ハ'ネ'トリツクネジ'	(4)
5		250-32301	STACKER BLOW PIPE	スタック-フ'ロ-ハ'イフ'	(1)
6		PJ-3040800-02	ELBOW UNION	エルボ'	(2)
7		SM-1041001-SC	SCREW M4X0.7 L=10	チロコネジ' M4X0.7 L=10	(2)
8		NM-6040001-SC	NUT M4	ロツカクナツト M4X0.7 1シユ	(2)
9		WS-0410002-KN	SPRING WASHER	ハ'ネ'カ'ネ M4	(2)
10		WP-0410846-SC	WASHER	ヒラシ'カ'ネ	(2)
11		HX-0015000-0C	CABLE CLIP	ソクセンハ'ーツ	(2)
12		250-32608	PRESSER ARM HOLDER	ヌノオサエコテイ カナク'	(1)
13		250-31600	CYLINDER INSTALLING ARM	イトキリ シリンダ' - トリツクウテ'	(1)
14		PA-1004505-A0	CYLINDER	シリンダ'	(1)
15		PJ-3040405-04	ELBOW UNION	エルボ' ユニオン	(1)
16		WP-0430800-SC	WASHER M4	ヒラシ'カ'ネ コカ'タマル M4	(1)
17		180-72553	THREAD CUTTER SUPPORT ASM.	イトキリオサエクミ	(1)
18		EA-9500B01-00	CABLE BAND	ソクセンハ'ソト'	(2)
19		161-37804	WING SCREW	チヨウネジ'	(3)
20		SM-6050802-TR	SCREW M5X0.8 L=8	ロツカクアナホ'ネ M5X0.8 L=8	(2)
21		G5404-172-OA0	FRAME SHAFT ASM.	トウフ'ササエホ'ウ (クミ)	(1)
22		PV-1508020-00	SOLENOID VALVE, 5 PORT	5ホ'ト テ'ンジ'ハ'ソ	(1)
23		PV-1308020-00	SOLENOID VALVE, 3 PORT (NC)	3ホ'ト(NC)テ'ンジ'ハ'ソ	(1)
24		G5102-397-OA0	SOLENOID VALVE ASM.	2ホ'トテ'ンジ'ハ'ソクミ	(1)
25		PJ-3040851-02	ELBOW	エルボ'	(2)
26		SL-4041091-SC	SCREW M4 X 10	ナハ'コネジ' セス M4X0.7 L=10	(2)
27		PJ-3050800-02	UNION TEE	ユニオン ティ-	(2)
28		BT-0800501-EB	VINYL TUBE	チューブ'	(1.8)
29		BT-0600401-EB	TUBE	チューブ'	(1.8)
30		BT-0400251-EB	URETHANE HOSE, BLACK	ウレタンホ-ス クロ	(1.1)
31		GSS-42009000	MODEL NAME PLATE	モデ'ル メイハン	(1)
32		250-31907	SLID PIPE	スライト' ハ'イフ'	(1)
33		250-32004	STACKER POLE	スタック- ツチュウ	(1)
34		250-32103	STACKER SUPPORT	スタック- ウク	(1)
35		250-32202	PILLOW COVER	ピ'ロ- カハ' -	(1)
36		250-32400	STACKER CUSHION	スタック-クッション	(1)
37		161-37101	STACKER	ウラジ' クスタツカ	(1)
38		161-37259	STACKER STAND ASM.	シタジ' クスタツカ クミ	(1)
39		GSS-31151N00	STACKER BAR HOLDER	スタック-ハ' - トメカナク'	(1)
40		161-38109	ROD	ロツト'	(1)
41		161-36400	HANDLE	ハント'ル	(4)
42		161-36806	MINI PILLOW UNIT	ミニピ'ロ-ユニット	(2)
43		161-36905	THRUST COVER	スラストカラ-	(2)
44		PA-2005001-00	AIR CYLINDER	エア-シリンダ'	(1)
45		PC-0151060-00	SPEED CONTROLLER	スピ' - ト' コントロ-ラ	(2)
46		B8103-WP3-000-A	ADJUSTING SCREW	チヨウセツネジ' クツコ'ウ	(1)
47		SS-1110640-SL	SCREW 11/64-40 L=3.5	チラネジ' 11/64-40 L=5.5	(2)
48		SM-6061002-TP	SCREW M6 L=10	ロツカクアナホ'ネ M6 L=10	(5)
49		WP-0641601-SC	WASHER	ヒラシ'カ'ネ ミカ'キマル M6	(5)
50		WS-0610002-KN	SPRING WASHER 6.1X12.2X1.5	ハ'ネ'カ'ネ M6	(4)
51		SL-9082093-SE	SCREW	サ'カ'ネツキロツカホ'ネ M6	(2)
52		SM-6083002-TN	SCREW M8 L=30	ロツカクアナホ'ネ M8 L=30	(3)
53		WP-0841601-SC	WASHER 8.4X17.4X1.6	ヒラシ'カ'ネ ミカ'キマル M8	(3)
54		WS-0820002-KN	SPRING WASHER M8	ハ'ネ'カ'ネ M8	(2)
55		SL-4041081-SF	SCREW M4 L=10	ナハ'コネジ' セス M4 L=10	(2)
56		SS-8660612-TP	SCREW 1/4-40 L=6	トメネジ' 1/4-40 L=6	(4)
57		NM-6050001-SC	NUT M5	ロツカクナツト M5X0.8 1シユ	(1)
58		NM-6080001-SC	NUT M8X1.25	ロツカクナツト M8 1シユ	(1)
59		161-15008	FOOT SWITCH BASE PLATE	フ-トスイッチトリツクダ'イ	(1)
60		161-15107	RUBBER	フ-ト' スイツチヨ' A	(1)
61		161-15255	STACKER SWITCH ASM.	スタツカ サト' ウスイツチ クミ	(1)

## 12. CLOTH FEED MECHANISM COMPONENTS(OPTIONAL PART)

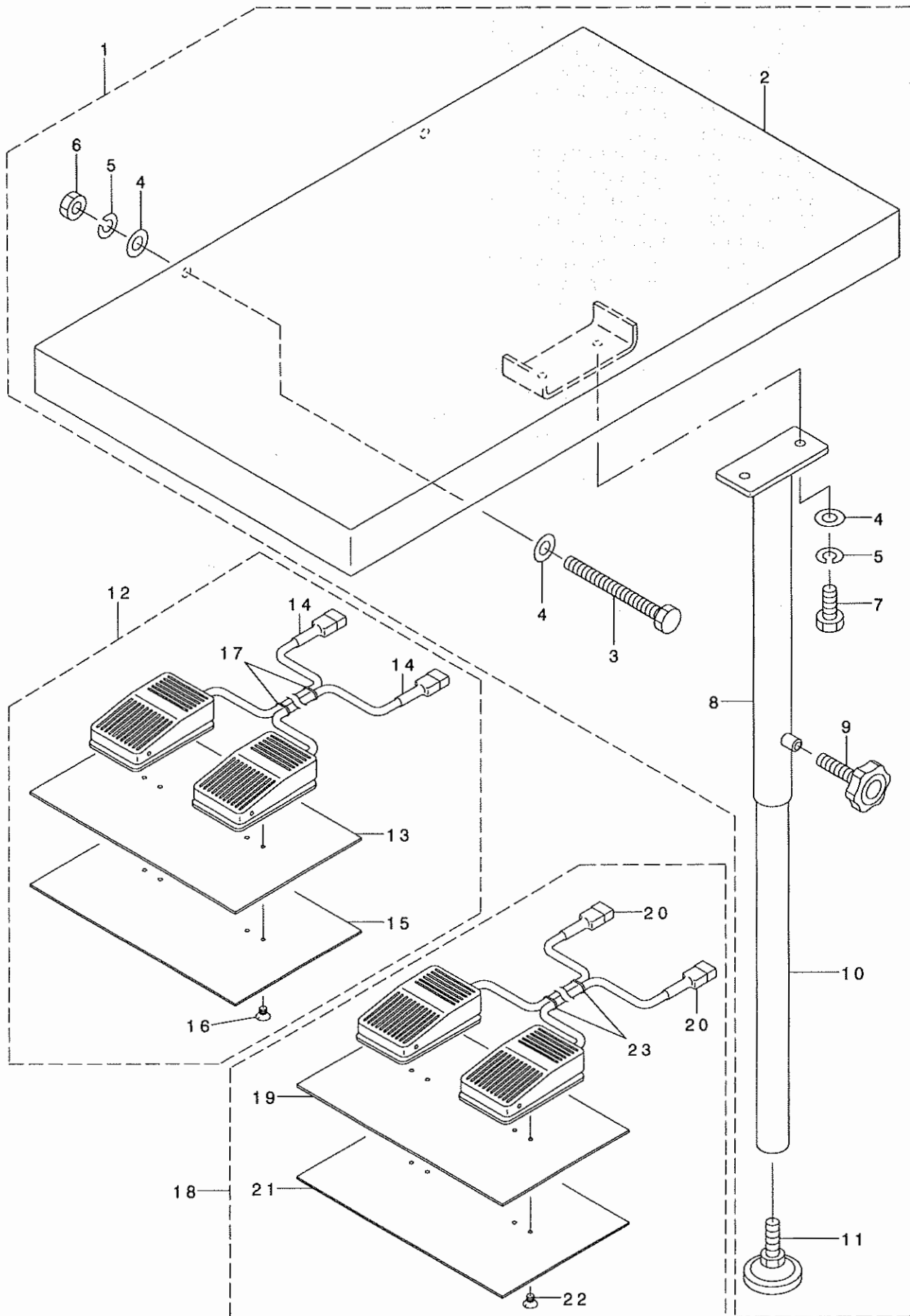
布送り装置関係 (オプション部品)



REF. NO	NOTE	PART NO.	DESCRIPTION	ヒョウメイ	Qty
1		G5922-397-000	CYLINDER INSTALLING ARM, A	シリンドア-トリツケウテ A	1
2		G5926-397-000	SUPPORT CYLINDER RECEIVER	ヌノサエシリンドア-ウケ	1
3		G5924-397-0A0	CLOTH FEED CYLINDER ASM.	ヌノオクリシリンドア-クミ	1
4		PA-2525005-A0	SQUARE LOT CYLINDER	スクエアロットシリンドア	(1)
5		PX-5000410-00	SENSOR BAND	センサ-ハ-ント	(1)
6		G5923-397-0A0	NEUTRAL SENSOR	チユウカンセンサ	(1)
7		PJ-3040400-01	ELBOW	エルボ	1
8		BT-0600401-EB	TUBE	チューブ	3.5
9		G5921-397-0B0	SOLENOID VALVE UNIT	テ-ンツ-ハ-ン ソウクミ	1
10		G5921-397-0A0	SOLENOID VALVE ASM.	テ-ンツ-ハ-ン クミ	(2)
11		PV-1305320-00	3-PORT SOLENOID VALVE	3ホ-トテ-ンツ-ハ-ン	(2)
12		G5103-397-0A0	SOLENOID VALVE CORD ASM.	テ-ンツ-ハ-ン コ-ト-クミ	(2)
13		PX-0105010-00	MUFFLER M5	マフラー M5	(2)
14		PJ-3040605-04	QUICK JOINT (MINI-TYPE)	クイックツキテ(ミニタイプ)	(4)
15		G5920-397-000	SOLENOID VALVE BASE PLATE	テ-ンツ-ハ-ン トリツケイタ	(1)
16		SL-4041091-SC	SCREW M4 X 10	ナハ-コネツ- セムス M4X0.7 L=10	(4)
17		SL-4041091-SC	SCREW M4 X 10	ナハ-コネツ- セムス M4X0.7 L=10	2
18		PA-1003011-A0	SUPPORT CYLINDER	ヌノサエシリンドア-	1
19		180-72553	THREAD CUTTER SUPPORT ASM.	イトキリオサエクミ	1
20		180-72504	THREAD CUTTER SUPPORT	イトキリオサエ	1
21		180-72603	THREAD CUTTER SUPPORT CUSHION	イトキリオサエスホ-ンツ-	1
22		PC-0105140-00	SPEED CONTROLLER	スピ-ト- コントローラ	1
23		162-32209	TUBE	ホ-リウレタン コイル チユウブ	1
24		PC-0151140-00	SPEED CONTROLLER	スピ-ト- コントローラ	2
25		GAS-11154000	STACKER RING	スタツカ- リンク	1
26		PJ-3050800-01	PIPE TEE	イケイユニオンティ-	1
27		SL-4041491-SC	SCREW 4 X 14	ナハ-コネツ- セムス M4X0.7 L=14	1
28		BT-0400251-EB	URETHANE HOSE, BLACK	ウレタンホ-ス クロ	1.1
29		BT-0800501-EB	VINYL TUBE	チューブ	0.8
30		PJ-3080600-01	UNION, Y	ユニオンワイ	1

13. SUPPORT TABLE & PEDAL COMPONENTS(OPTIONAL PART)

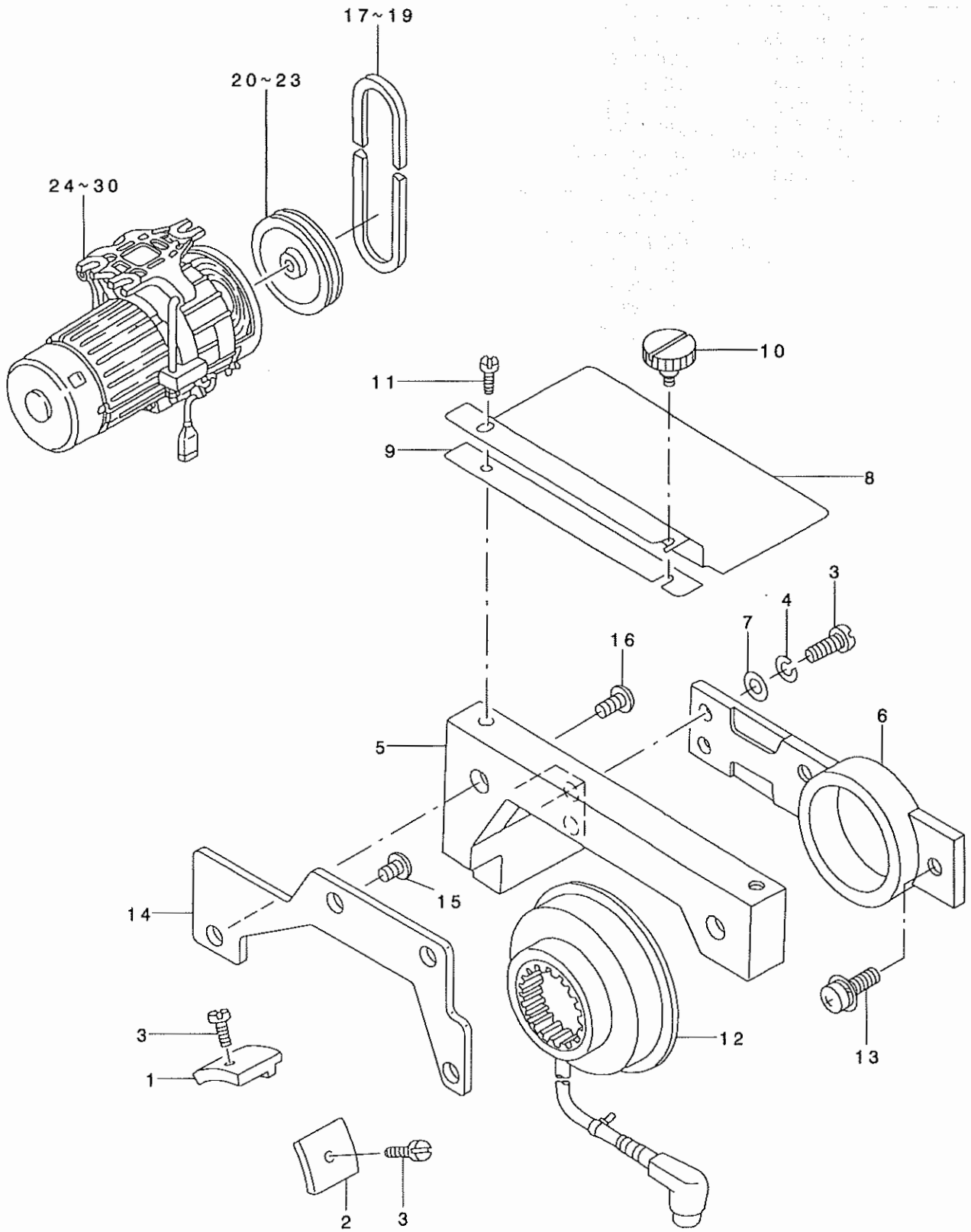
補助テーブル・ペダル関係 (オプション部品)



REF. NO	NOTE	PART NO.	DESCRIPTION	ヒ シ メ イ	Qty
1		G5420-397-0A0	AUXILIARY TABLE ASM.	ホシ' ヨテ-フ' ルクミ	1
2		G5420-397-000	AUXILIARY TABLE	ホシ' ヨテ-フ' ル	(1)
3		SM-9088013-SE	SCREW M8 L=80	ロツカクホ' ルト M8 L=80	(2)
4		WP-0841601-SC	WASHER 8.4X17.4X1.6	ヒラサ' ガ' ネ ミカ' キマル M8	(6)
5		WS-0820002-KN	SPRING WASHER M8	ハ' ネサ' ガ' ネ M8	(4)
6		NM-6080001-SC	NUT M8X1.25	ロツカクナツト M8 1シユ	(2)
7		SM-9082023-SE	SCREW M8 L=20	ロツカクホ' ルト M8 L=20	(2)
8		161-38604	AUXILIARY TABLE STAND	ホシ' ヨテ-フ' ル シチュウ	(1)
9		161-36400	HANDLE	ハント' ル	(1)
10		161-38703	SLIDE PIPE	スライト' ハ' イフ	(1)
11		B8103-WP3-000-A	ADJUSTING SCREW	チヨウセツネシ' ケツゴ' ウ	(1)
12		G5421-397-0A0	STACKER PEDAL ASM.	サト' ウスタツカ-ハ' タ' ルクミ	1
13		161-15008	FOOT SWITCH BASE PLATE	フ-トスイッチトリツケダ' イ	(1)
14		161-15255	STACKER SWITCH ASM.	スタツカ サト' ウスイッチ クミ	(2)
15		161-15107	RUBBER	フ-ト' スイツチゴ' ム	(1)
16		SS-1110640-SL	SCREW 11/64-40 L=3.5	サラネシ' 11/64-40 L=5.5	(4)
17		EA-9500B00-00	CLIP CV-70S	ケツソクハ' ント' 60	(4)
18		G5422-397-0A0	STACKER PEDAL ASM., EXPORT	サト' ウスタツカ-ハ' タ' ルユシユツクミ	1
19		161-15008	FOOT SWITCH BASE PLATE	フ-トスイッチトリツケダ' イ	(1)
20		161-15255	STACKER SWITCH ASM.	スタツカ サト' ウスイッチ クミ	(2)
21		161-15107	RUBBER	フ-ト' スイツチゴ' ム	(1)
22		SS-1110640-SL	SCREW 11/64-40 L=3.5	サラネシ' 11/64-40 L=5.5	(4)
23		EA-9500B00-00	CLIP CV-70S	ケツソクハ' ント' 60	(4)

# 14. MOTOR & PULLEY COMPONENTS

モータ・プーリ関係

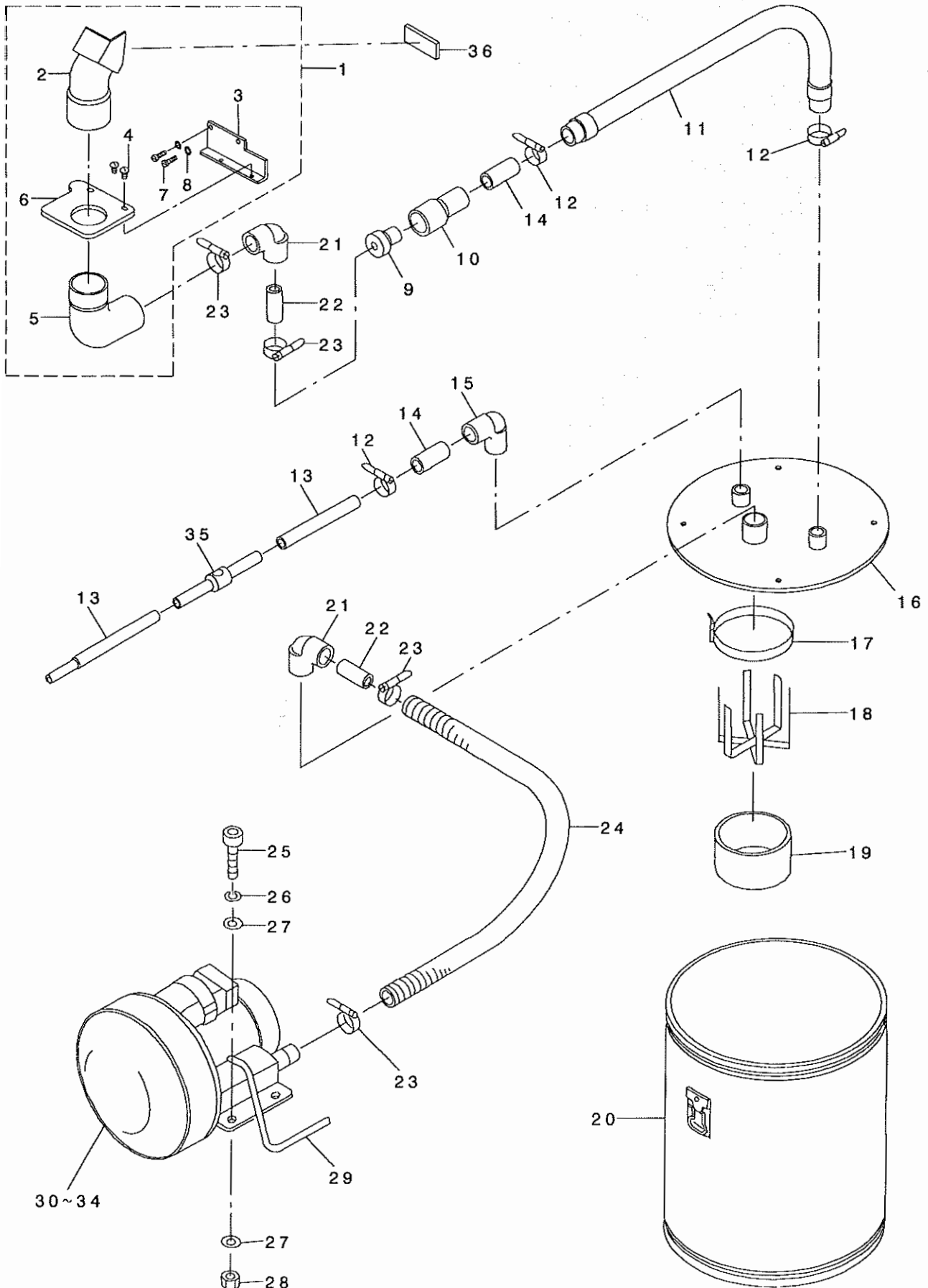


REF. NO	NOTE	PART NO.	DESCRIPTION	ヒソメイ	Qty
1		161-05058	POSITIONING PLATE ASM. A	イチキメ A クミ	1
2		161-05157	POSITIONING PLATE ASM. B	イチキメ B クミ	1
3		SS-6111140-SP	SCREW 11/64-40 L=11	ヒラネジ 11/64-40 L=11	4
4		WS-0451040-KP	SPRING WASHER 4.5X8.5X1	ハネサカネ 4.5X8.5X1	2
5		162-50300	SYNCHRONIZER MOUNTING BASE	シンクロリツクダ イ	1
6		162-54500	FIXED PLATE	シンクロコテイイタ	1
7		WP-0450801-SD	WASHER 4.5X10X0.8	ヒラサカネ 4.5X10X0.8	2
8		161-11106	PULLFY COVER	フーリーカバー	1
9		161-10801	CLOTH GUIDE GASKET	ヌカイト ハツキン	1
10		MAT-80110L00	CLAMP SCREW	スロビキウデ シメネジ	1
11		SD-0600271-SP	HINGE SCREW D= 6 H= 2.7	ダンネジ D=6 H=2.7	1
12		110-32265	GENERATOR STARTER ASM.	ハツテノキステータクミ	1
13		SL-4051001-MZ	SCREW M5 L=9.6	サカネツキ ナハコネジ M5 L=9.6	2
14		G5030-397-000	SYNCHRONIZER SPACER	シンクロスハサ	1
15		SS-4150915-SP	SCREW 15/64-28 L=9	ナハネジ 15/64-28 L=9	2
16		SS-4151215-SP	SCREW 15/64-28 L=12	ナハネジ 15/64-28 L=12	2
17	#01	MTJ-VM003500	V-BELT, 35 INCH	Vベルト 35インチ	1
18	#02	MTJ-VM003300	V-BELT, 33 INCH	Vベルト 33インチ	1
19	#03	MTJ-VM003100	V-BELT, 31 INCH	Vベルト 31インチ	1
20	#01	MTS-P01550A0	MOTOR PULLEY ASM.	モータフーリ(クミ)	1
21	#04	MTS-P01300A0	MOTOR PULLEY P.C.D. 130 ASM.	モータフーリ P.C.D 130 クミ	1
22	#12	MTS-P01250A0	MOTOR PULLEY ASM.	モータフーリクミ	1
23	#03	MTS-P01050A0	MOTOR PULLEY ASM. P.C.D. 105	モータフーリクミ P,C,D	1
24	#05	M8411-391-AAA	MOTOR 550W 200V	モータ550W2P3Yウ200VASN	1
25	#06	M8411-391-BAA	MOTOR 550W 100V	モータ550W2P1Yウ100VASN	1
26	#07	M8411-392-AAA	MOTOR 550W 190-250V	モータ550W2P3Yウ190-250VASN	1
27	#08	M8411-392-BAA	MOTOR 550W 190-250V	モータ550W2P1Yウ190-250VASN	1
28	#09	M8411-394-AAA	MOTOR 550W 380-440V	モータ550W2P3Yウ380-440VASN	1
29	#10	M8401-219-AA0	MOTOR ASM.	エレクトロモータクミ	1
30	#11	M8411-395-AAA	MOTOR 550W 380V	モータ550W2P3Yウ380VVDEASN	1

NOTE (注記)		
#01...	FOR 50HZ	50HZ用
#02...	FOR 60HZ AND FOR 100V 50HZ	60HZ用、100V 50HZ用
#03...	FOR 100V 60HZ	100V 60HZ用
#04...	FOR 60HZ	60HZ用
#05...	FOR DOMEATIC USE(3-PHASE 200V)	国内用(3相200V)
#06...	FOR 100V	100V用
#07...	FOR EXPORT(3-PHASE 190~250V)	輸出用(3相190~250V)
#08...	FOR EXPORT(1-PHASE 190~250V)	輸出用(単相190~250V)
#09...	FOR EXPORT(3-PHASE 380~440V)	輸出用(3相380~440V)
#10...	FOR JA(3-PHASE 220V)	米国用(3相220V)
#11...	FOR JE(3-PHASE 380V)	JE用(3相380V)
#12...	FOR 100V 50HZ	100V 50HZ用

15. VACUUMING BOX COPMONENTS(AIRLESS-TYPE:ASN-395T)

集塵ボックス関係 (エアレス仕様:ASN-395T)





REF. NO	NOTE	PART NO.	DESCRIPTION	ヒョウメイ	Qty
1		GMC-260010A0	WASTE FUNNEL TOP MOUNT ASM.	キリクス スイコミク チ(クミ)	1
2		GMC-26001000	WASTE FUNNEL TOP MOUNT	キリクス スイコミク チ	(1)
3		161-13805	WASTE FUNNEL TOP MOUNT BASE	ヌノクス スイコミクチトリツケダ イ	(1)
4		GMC-08033000	SCREW 10-32 UNF L=9	エルホ フ レートメネシ	(2)
5		GMC-08031000	ELBOW	スイコミク チヨウ エルホ	(1)
6		GMC-08032000	ELBOW PLATE	エルホ フ レート	(1)
7		GMC-08034000	SCREW 11/64-40 L=14	フ ラケットメネシ	(2)
8		GMC-08035000	WAHER	フ ラケットメサ カ ネ	(1)
9		250-22906	ADJUSTING PIPE	ヌノクス チヨウセツハ イフ	1
10		250-22500	REDUCING SOCKET	スイコミケイチガ イソケット	1
11		G5526-395-000	HOSE	ヌノクス ホース	1
12		161-25601	HOSE BAND	ワイヤハ ント シヨウ	3
13		250-22856	HOSE ASM.	カラカンスイコミホースクミ	1
14		250-23102	PIPE	スイコミハ イフ	2
15		250-23003	ELBOW	スイコミエルホ	1
16		250-23656	BLOWER COVER ASM.	フ ロワフタクミ	1
17		161-22707	HOSE BAND	ホースハ ント タ イ	1
18		250-23557	FILTER CLOTH SUPPORT ASM.	フクロササエクミ	1
19		161-26104	FILTER CLOTH	フクロ	1
20		250-23706	WASTE CANISTER	シヨウシ ンハ コ	1
21		250-23201	ELBOW	フキダ シエルホ	2
22		250-23300	PIPE	フキダ シハ イフ	2
23		161-25502	WIRE BAND	ワイヤハ ント チユウ	4
24		250-22609	DUCT HOSE	ダ クトホース	1
25		SM-6088502-TP	SCREW M8 L=85	ロツカクアナホ ルト M8 L=85	4
26		WS-0820002-KN	SPRING WASHER M8	ハ ネサ カ ネ M8	4
27		WP-0841601-SC	WASHER 8.4X17.4X1.6	ヒラサ カ ネ ミカ キマル M8	8
28		NM-6080003-SC	NUT M8	ロツカクナツト M8 3シユ	4
29		HX-0030700-OC	CABLE CLAMP	ソクセンハ ツ	1.4
30	#01	161-25403	BLOWER MOTOR 100V	ホルテ ツクスフ ロワ モータ 100V	1
31	#02	GMC-1000900A	BLOWER MOTOR A	フ ロワモータ A	1
32	#03	GMC-1000900B	BLOWER MOTOR B	フ ロワモータ B	1
33	#04	GMC-1000900D	BLOWER MOTOR D	フ ロワモータ D	1
34	#05	GMC-1000900C	BLOWER MOTOR C	フ ロワモータ C	1
35		162-53551	PIPE ASM.	ハ イフ クミ	1
36		161-08508	CLOTH BASE HOLDER RUBBER	ヌノダ イウケコ ム	1

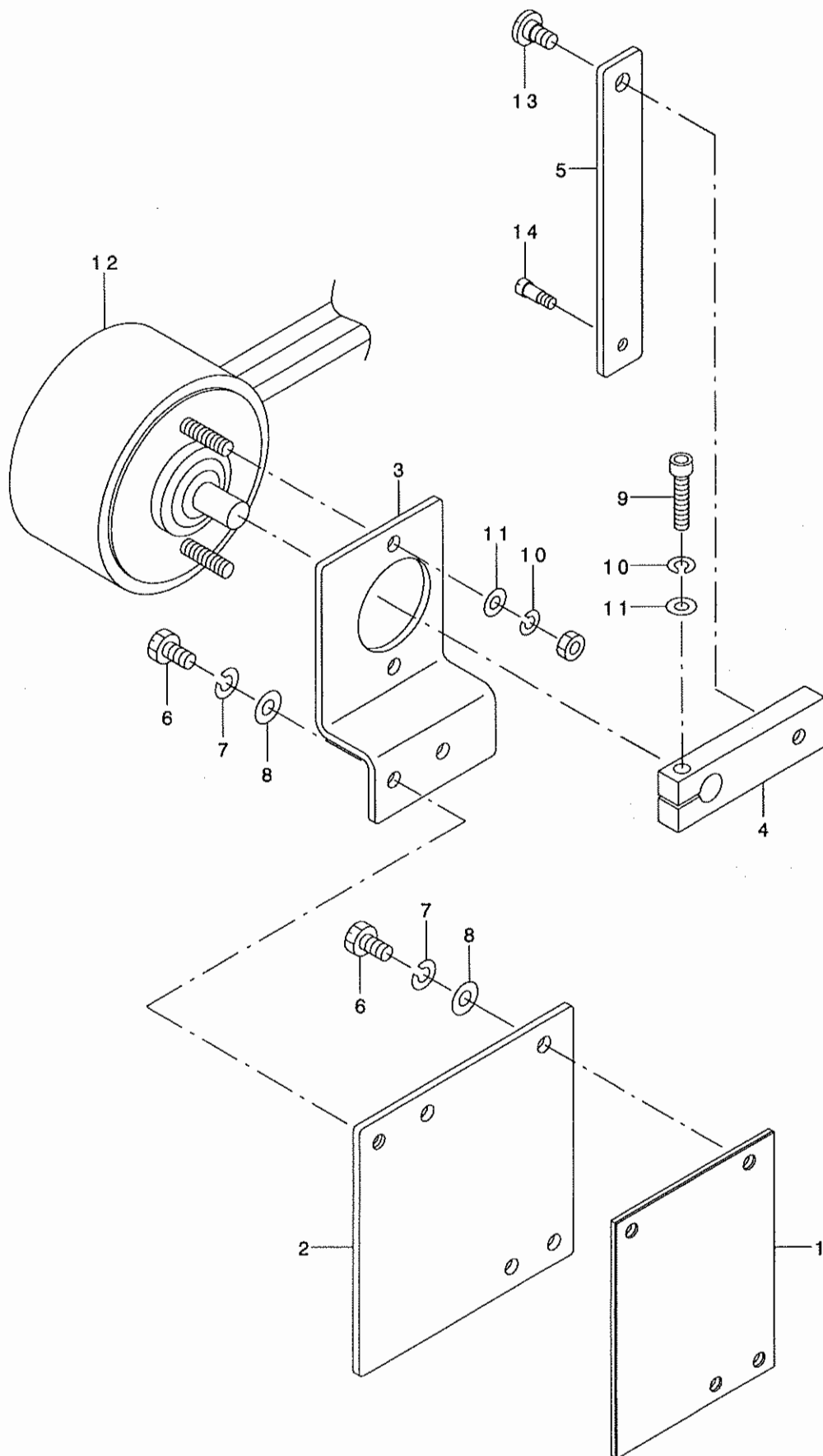
NOTE (注記)

#01...FOR 1-PHASE 100V  
 #02...FOR 3-PHASE 200~220V  
 #03...FOR 3-PHASE 380V  
 #04...FOR 1-PHASE 240V  
 #05...FOR 1-PHASE 220V

単相 100V 用  
 3 相 200~220V 用  
 3 相 380V 用  
 単相 240V 用  
 単相 220V 用

16. PRESSER FOOT LIFTER COMPONENTS(AIRLESS-TYPE:ASN-395T)

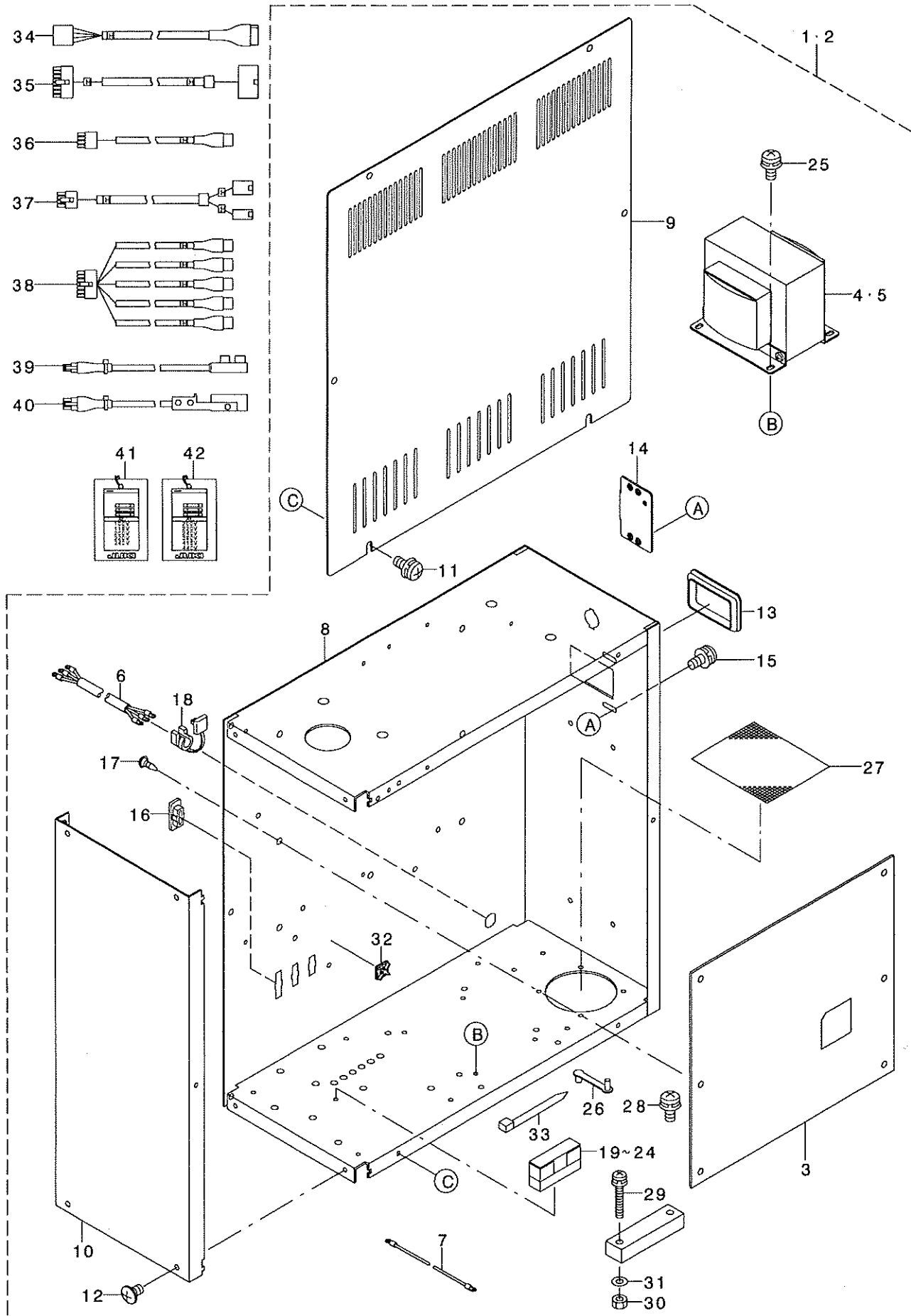
押え上げ関係 (エアレス仕様 : A S N - 3 9 5 T)



REF. NO	NOTE	PART NO.	D E S C R I P T I O N	ヒ ヲ メ イ	Qty.
1		G5524-395-000	RUBBER PLATE	ゴ ムラハ	1
2		G5523-395-000	PRESSER FOOT LIFTER PLATE	オサエアケ トリツケイタ	1
3		G5521-395-000	MAGNET INSTALLING BASE	マグ ネットトリツケタ イ	1
4		G5520-395-000	PRESSER SHAFT	オサエシク	1
5		G5522-395-000	CONNECTING PLATE	レンゲツイタ	1
6		SS-9151120-CP	SCREW 15/64-28 L=11	ロツカクホ ルト 15/64-28 L=11	5
7		WS-0610002-KN	SPRING WASHER 6.1X12.2X1.5	ハ ネサ カ ネ M6	5
8		WP-0641600-SC	WASHEW 6.4X12.5X1.6	ヒラサ カ ネ	5
9		SM-6052502-TP	SCREW M5X0.8 L=25	ロツカクアナホ ルト	1
10		WP-0550800-SP	WASHER 5.5X10X0.8	ヒラサ カ ネ 5.5X10X0.8	3
11		WS-0510002-KP	SPRING WASHER 5.1X9.2X1.3	ハツキサ カ ネ 5.1X9.2X1.3	3
12		G5525-395-0A0	MAGNET ASM.	マグ ネットクミ	1
13		SD-0720331-SP	HINGE SCREW D= 7.24 H= 3.3	タ' ヲネシ' D=7.24 H=3.3	1
14		SD-0450701-TP	HINGE SCREW D= 4.5 H= 7	タ' ヲネシ' D=4.5 H=7	1

# 17. TRANSMISSION BOX COMPONENTS

電装ボックス関係



REF. NO	NOTE	PART NO.	DESCRIPTION	ヒソメイ	Qty
1	#01	G6002-397-AA0	TRANSMISSION BOX A ASM.	テ'ソウホ'ツクスAクミ	1
2	#02	G6002-397-BA0	TRANSMISSION BOX B ASM.	テ'ソウホ'ツクスBクミ	1
3		G8602-397-AA0	MAIN PCB A ASM.	メインキハ'ソクミ	(1)
4	#01	G8514-397-AA0	TRANSFORMER A ASM.	トランスAクミ	(1)
5	#02	G8514-397-BA0	TRANSFORMER B ASM.	トランスBクミ	(1)
6		G8511-397-OA0	POWER CORD ASM.	ホ'ツクスデ'ソケ'ソコト'クミ	(1)
7		G8512-397-OA0	TAP CORD ASM.	タツア'コト'クミ	(1)
8		G1001-192-000	CONTROL BOX FRAME BODY	テ'ソウホ'ツクスフレームボディ	(1)
9		G1003-192-0A0	CONTROL BOX COVER ASM.	テ'ソウホ'ツクスフタクミ	(1)
10		G7001-397-000	CONTROL BOX PANEL	テ'ソウホ'ツクスハ'ネル	(1)
11		SL-4041091-SC	SCREW M4 X 10	ナハ'コネジ'セム M4X0.7 L=10	(6)
12		SM-0040601-SC	SCREW M4X0.7 L=6	トラスコネジ' M4X0.7 L=6	(7)
13		HX-0040700-00	BUSH	ブ'ツシュ	(1)
14		178-45009	CORD FITTING PLATE	コト'トメイタ	(1)
15		SL-4041091-SC	SCREW M4 X 10	ナハ'コネジ'セム M4X0.7 L=10	(2)
16		M3011-110-000	PLUG	コネクタメクラフ'タ	(3)
17		HX-0040800-0A	BOARD PARTS	キハ'ソハ'-ツ	(7)
18		HX-0041000-00	BUSH	ブ'ツシュ	(1)
19	#01	E9602-701-000	FUSE 4A	ガ'ラスカン ヒューズ' 4A	(1)
20	#02	E8523-304-000	FUSE 10A	ガ'ラスカン ヒューズ'	(1)
21		HF-0051110-00	FUSE HOLDER	ヒューズ'ホルダ' -	(1)
22		HF-0051110-0B	FUSE HOLDER COVER	ヒューズ'ホルダ' -カハ' -	(1)
23		SM-4041201-SC	SCREW M4 L=12	ナハ'コネジ' M4X0.7 L=12	(1)
24		WS-0410002-KN	SPRING WASHER	ハ'ネサ'ガ'ネ M4	(1)
25		SL-4041091-SC	SCREW M4 X 10	ナハ'コネジ'セム M4X0.7 L=10	(4)
26		HX-0023600-0A	CLAMP	クラソフ	(1)
27		G1004-192-000	FILTER SHEET	フィルタシート	(1)
28		SL-4041091-SC	SCREW M4 X 10	ナハ'コネジ'セム M4X0.7 L=10	(1)
29		SL-4032081-SC	SCREW M3 L=20	サ'ガ'ネツキ ナハ'コネジ' M3 L=20	(2)
30		NM-6030001-SC	NUT M3	ロツカクナツト M3X0.5 1シユ	(2)
31		WP-0320501-SC	WASHER M3	ヒラサ'ガ'ネ 3.2X7X0.5	(2)
32		HX-0036000-00	CABLE BAND PART	ソクセンハ'-ツ	(1)
33		EA-9500B01-00	CABLE BAND	ソクセンハ'ソト'	(1)
34		G8504-397-OA0	MOTOR CORD ASM.	モ-タコト'クミ	1
35	#04	G8505-397-OA0	SOLENOID VALVE CORD A ASM.	テ'ソウ'ハ'ソコト' Aクミ	1
36	#03	G8501-395-OA0	MAGNET CORD ASM.	マグ'ネツトコト'クミ	1
37		G8507-397-OA0	CLOTH SENSOR CORD ASM.	ヌノセンサコト'クミ	1
38		G8509-397-OA0	SWITCH INPUT CORD ASM.	スイッチユウリヨクコト'クミ	1
39		G8515-397-OA0	SENSOR ASM.	ハツコウセンサクミ	1
40		G8516-397-OA0	SENSOR ASM.	ジ'ユコウセンサクミ	1
41	#01	G6004-397-AA0	ACCESSORIES PART A ASM.	フゾ'クヒンAクミ	1
42	#02	G6004-397-BA0	ACCESSORIES PART B ASM.	フゾ'クヒンBクミ	1

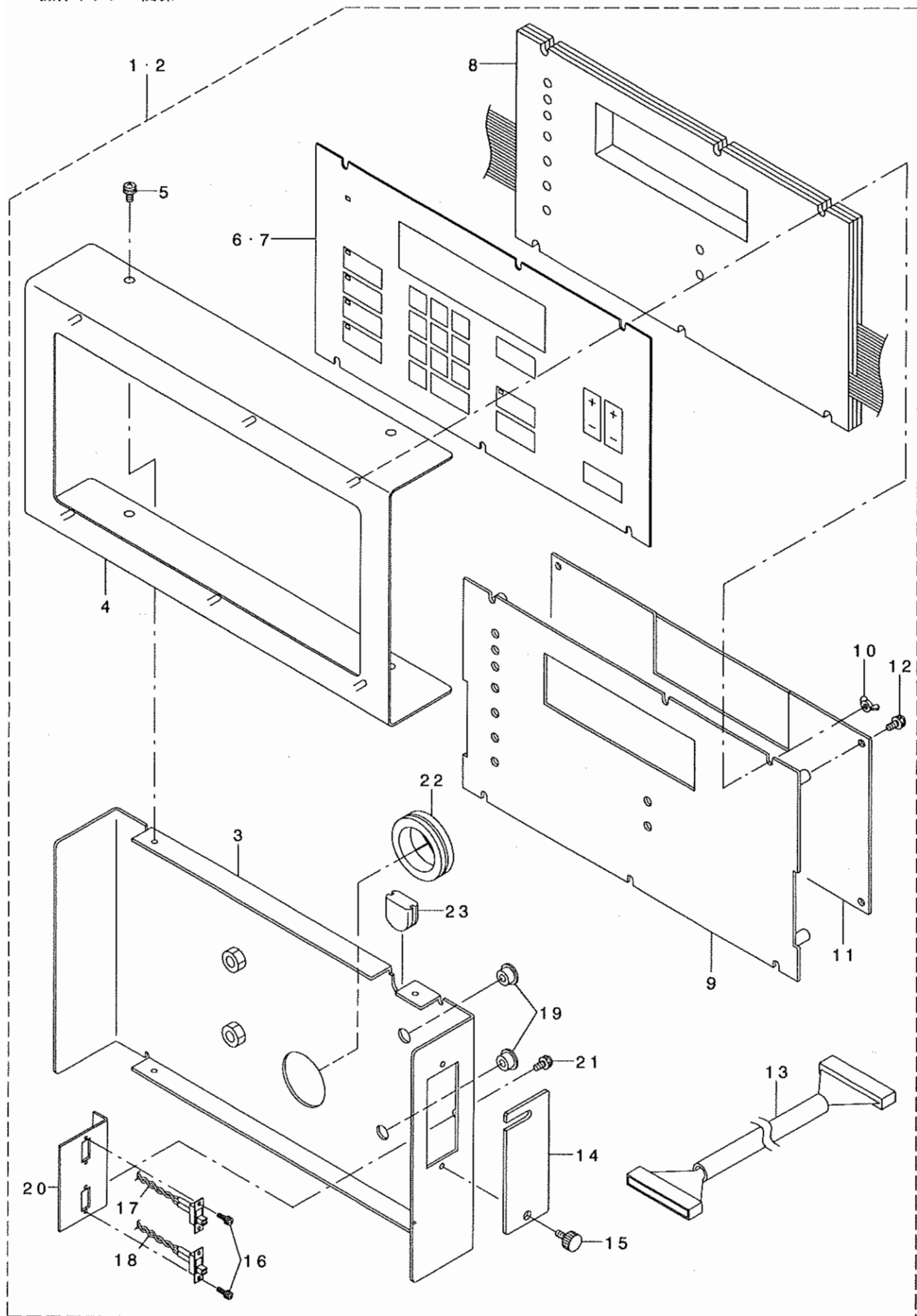
NOTE (注記)

#01...FOR DOMESTIC USE AND  
EXPORT 1-PHASE  
#03...FOR EXPORT 3-PHASE  
#03...FOR ASN-395T  
#04...FOR ASN-395

国内用及び輸出入単相  
輸出入 3 相  
ASN-395T 用  
ASN-395 用

18. OPERATION BOX COMPONENTS

操作ボックス関係



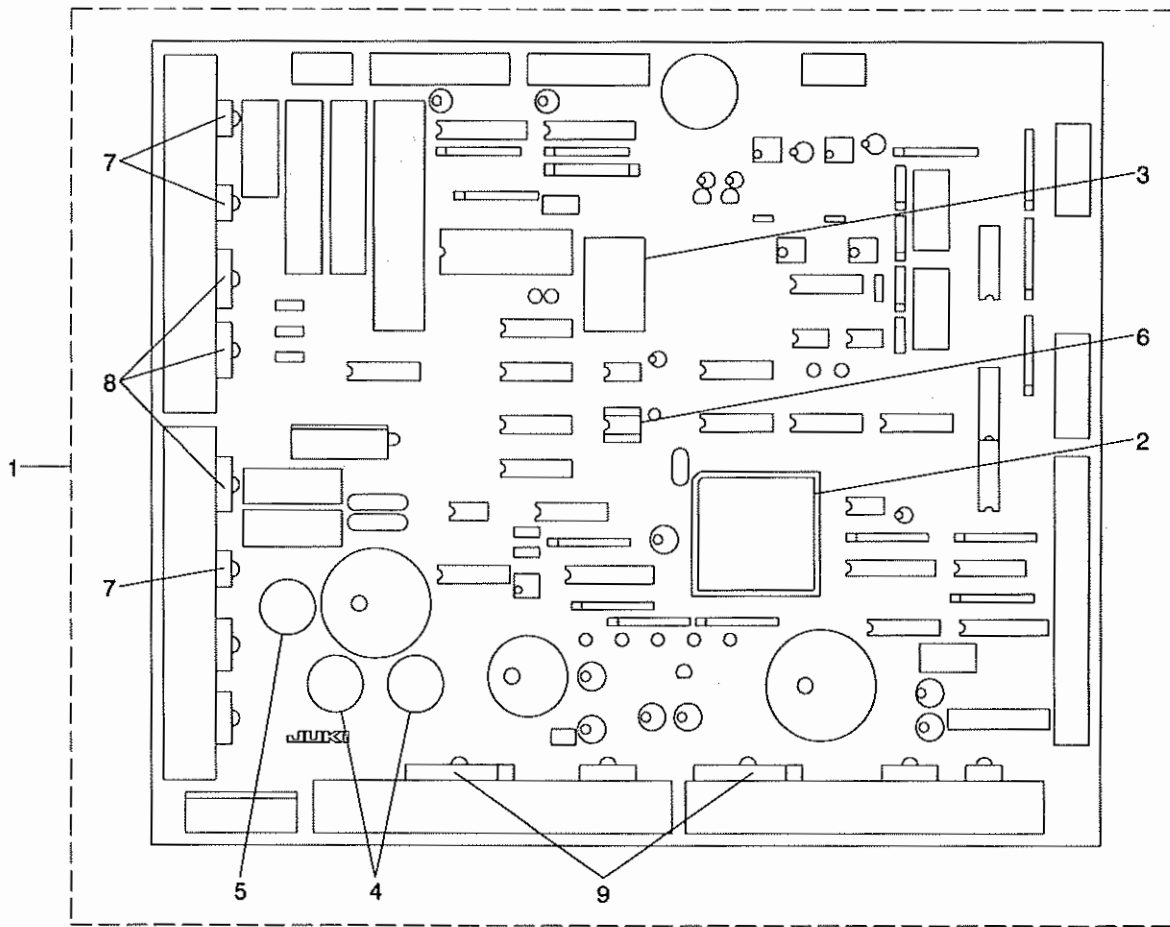
REF. NO	NOTE	PART NO.	D E S C R I P T I O N	ヒ ヨ メ イ	Qty
1	#01	G6003-397-AA0	OPERATION BOX A ASM.	ソウサホ <sup>ホ</sup> ツクスAクミ	1
2	#02	G6003-397-BA0	OPERATION BOX B ASM.	ソウサホ <sup>ホ</sup> ツクスBクミ	1
3		G1013-192-000	REAR PLATE	ソウサハ <sup>ハ</sup> ネル ウライタ	(1)
4		G1012-192-000	FITTING PLATE	ソウサハ <sup>ハ</sup> ネル トリツケイタ	(1)
5		SL-4030881-SF	SCREW M3 L=8	ナ <sup>ハ</sup> コネシ <sup>シ</sup> セムス M3 L=8	(4)
6	#01	G8001-397-000	PANEL PLATE(FOR DOMESTIC USE)	ハ <sup>ハ</sup> ネルシ-トインサツス <sup>ス</sup> (コクナイ)	(1)
7	#02	G8002-397-000	PANEL PLATE(EXPORT)	ハ <sup>ハ</sup> ネルシ-トインサツス <sup>ス</sup> (コシユツ)	(1)
8		G8003-397-000	PANEL SWITCH	ハ <sup>ハ</sup> ネルメンフ <sup>フ</sup> レンスイツチ	(1)
9		G7003-397-000	REINFORCEMENT PLATE	ハ <sup>ハ</sup> ネルシ-トホキヨウハ <sup>ン</sup>	(1)
10		NM-3034000-SF	FLANGE NUT	フランジ <sup>ジ</sup> ナツト M3	(6)
11		G8601-397-0A0	PANEL CIRCUIT BOARD ASM.	ハ <sup>ハ</sup> ネルキハ <sup>ハ</sup> ショクミ	(1)
12		SL-4030881-SF	SCREW M3 L=8	ナ <sup>ハ</sup> コネシ <sup>シ</sup> セムス M3 L=8	(5)
13		G8501-397-0A0	CONNECTION CABLE ASM.	ハ <sup>ハ</sup> ネルチユウケイケ-フ <sup>フ</sup> ルクミ	(1)
14		G1014-192-000	SWITCH COVER	スイツチカハ <sup>ハ</sup> -	(1)
15		G6010-003-000	KNOB SCREW	テ <sup>テ</sup> イツフ <sup>フ</sup> スイツチ フタ ネシ <sup>シ</sup>	(2)
16		SL-4020881-SC	SCREW M2 X 8	ナ <sup>ハ</sup> コネシ <sup>シ</sup> セムス M2 L=8	(4)
17		G8502-397-0A0	SELECT SWITCH ASM.(1)	キノウセンテイスイツチクミ(1)	(1)
18		G8503-397-0A0	SELECT SWITCH ASM.(2)	キノウセンテイスイツチクミ(2)	(1)
19		TA-0800504-R0	PLUG D=8 L=4.5	トメセン D=8X4.5	(2)
20		G7002-397-000	SWITCH INSTALLING PLATE	スイツチトリツケイタ	(1)
21		SL-4030881-SF	SCREW M3 L=8	ナ <sup>ハ</sup> コネシ <sup>シ</sup> セムス M3 L=8	(2)
22		HX-0022100-0E	BUSH	フ <sup>フ</sup> ツシュ	(1)
23		M1001-060-000	PLUG	メクラフ <sup>フ</sup> ツシュ	(1)

NOTE (注記) #01....FOR DOMESTIC USE  
#02....FOR EXPORT

国内用  
輸出用

# 19. MAIN PRINT CIRCUIT BOARD COMPONENTS

MA I N基板関係

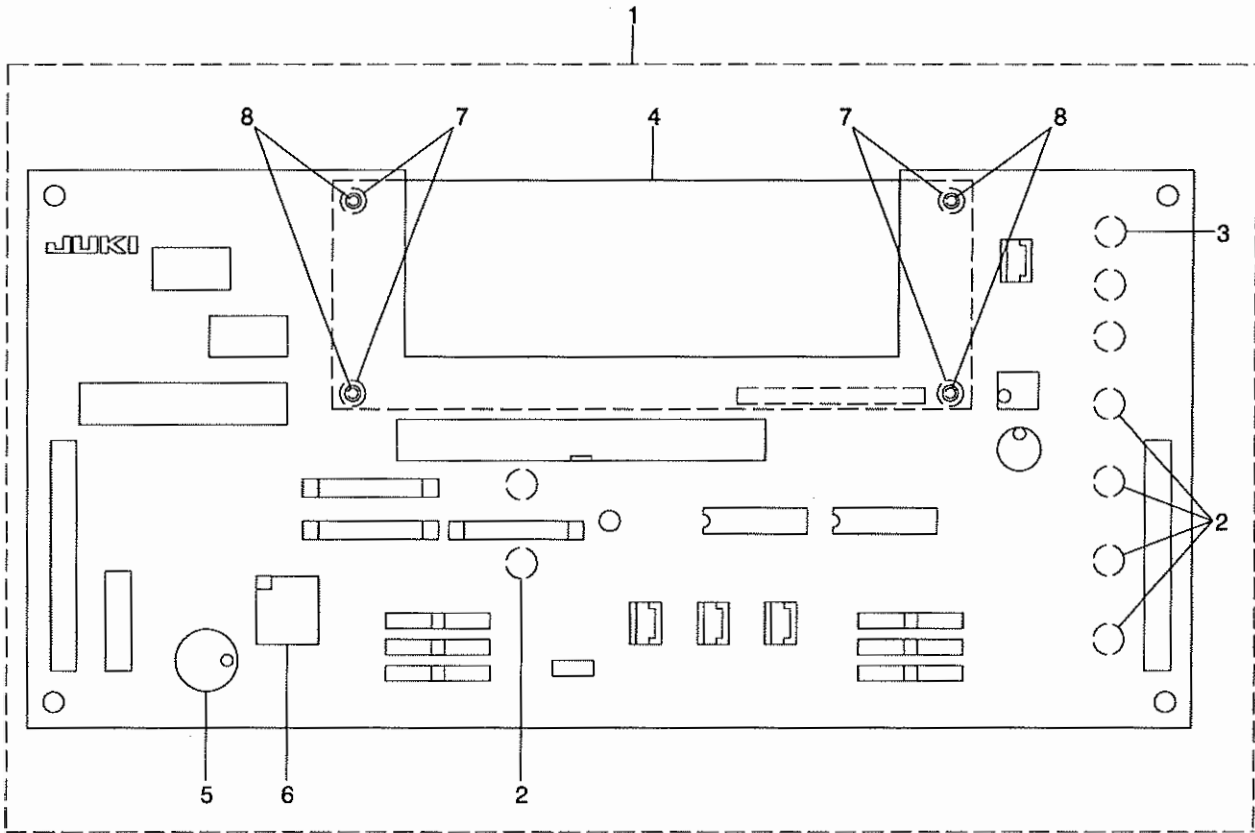


REF. NO	NOTE	PART NO.	DESCRIPTION	ヒョウメイ	Qty
1		G8602-397-AA0	MAIN PCB A ASM.	メイン基板アキミ	1
2		HL-0145700-01	IC	IC	(1)
3		HX-0011600-00	BATTERY 3.6V	電池 3.6V	(1)
4		E9613-601-000	FUSE 2A	ガラス管ヒューズ 2A	(2)
5		E8523-304-000	FUSE 10A	ガラス管ヒューズ	(1)
6		HL-0145600-00	IC	IC	(1)
7		HT-0007600-0A	TRANSISTOR 2SD1415	トランジスタ (2SD1415)	(3)
8		HT-0025700-00	TRANSISTOR 2SD1296	トランジスタ (2SD1296)	(3)
9		HG-0031700-00	DIODE D5SB10	ダイオード (D5SB-10)	(2)



20. PANEL CIRCUIT BOARD COMPONENTS

パネル基板関係



REF. NO	NOTE	PART NO.	DESCRIPTION	ヒソメイ	Qty
1		G8601-397-0A0	PANEL CIRCUIT BOARD ASM.	パネル基板組み	1
2		HG-0043600-00	LIGHT EMITTING DIODE	LED	(5)
3		HG-0047500-00	LIGHT EMITTING DIODE	LED	(1)
4		HG-0056200-00	DIODE	ダイオード	(1)
5		HX-0024000-00	BUZZER	ブザー	(1)
6		HA-0023300-0D	SWITCH	ディスプレイスイッチ	(1)
7		G6312-166-000	LCD SPACER	LCDスペーサ	(4)
8		HX-0009400-0C	NYLON RIVET	ナイロンリベット	(4)

NUMERICAL INDEX OF PARTS

索引

PART NO 品番	PAGE 頁	REF NO	PART NO 品番	PAGE 頁	REF NO	PART NO 品番	PAGE 頁	REF NO	PART NO 品番	PAGE 頁	REF NO
BP-4000000-00	4	15	GMC-08041000	20	26	G5522-395-000	32	5	G8513-397-OA0	18	54
BT-0400251-EB	16	36	GMC-08042000	20	36	G5523-127-000	6	28	G8514-397-AA0	34	4
BT-0400251-EB	22	30	GMC-1000900A	30	31	G5523-395-000	32	2	G8514-397-BA0	34	5
BT-0400251-EB	24	28	GMC-1000900B	30	32	G5524-395-000	32	1	G8515-397-OA0	34	39
BT-0600401-EB	8	23	GMC-1000900C	30	34	G5525-395-0A0	32	12	G8516-397-OA0	34	40
BT-0600401-EB	22	29	GMC-1000900D	30	33	G5526-395-000	30	11	G8601-397-OA0	36	11
BT-0600401-EB	24	8	GMC-260010A0	30	1	G5531-395-OA0	16	2	G8601-397-OA0	38	1
BT-0600402-EA	10	26	GMC-26001000	20	2	G5532-395-OA0	16	6	G8602-397-AA0	34	3
BT-0800501-EB	16	16	GMC-26001000	30	2	G5603-395-OA0	16	35	G8602-397-AA0	37	1
BT-0800501-EB	22	28	GMC-260050A0	20	1	G5603-395-0B0	16	29			
BT-0800501-EB	24	29	GSS-31151N00	22	39	G5846-116-000	6	7	HA-0023300-0D	38	6
BT-1500901-Z0	20	28	GSS-36020000	16	24	G5901-397-000	10	35	HA-0028100-0A	14	26
B1127-415-000	8	16	GSS-40000A0	22	2	G5902-397-000	2	40	HA-0028100-00	14	25
B1508-804-00B	2	13	GSS-40000B0	22	1	G5903-397-000	2	33	HF-0051110-0B	34	22
B1508-804-00B	2	83	GSS-42009000	22	31	G5903-397-000	10	18	HF-0051110-00	34	21
B1511-814-000	2	10	G1001-192-000	34	8	G5904-397-OA0	2	32	HG-0031700-00	37	9
B1511-814-000	2	80	G1003-192-OA0	34	9	G5904-397-000	2	39	HG-0043600-00	38	2
B1530-804-000	2	7	G1004-192-000	34	27	G5905-397-000	2	12	HG-0047500-00	38	3
B1530-804-000	2	77	G1012-192-000	36	4	G5906-397-OA0	2	2	HG-0056200-00	38	4
B2633-232-000	18	52	G1013-192-000	36	3	G5906-397-0B0	2	18	HK-0346101-60	16	14
B2739-761-000	2	48	G1014-192-000	36	14	G5906-397-000	2	15	HL-0145600-00	37	6
B3013-141-H0A	10	40	G1015-192-000	6	26	G5907-397-OA0	2	3	HL-0145700-01	37	2
B3538-112-000	10	21	G1016-192-000	6	27	G5907-397-0B0	2	19	HT-0007600-0A	37	7
B4115-704-000	2	49	G5001-397-000	2	31	G5907-397-000	2	16	HT-0025700-00	37	8
B8103-WP3-000-A	22	46	G5002-397-000	10	20	G5908-397-OA0	2	4	HX-0006500-0B	20	35
B8103-WP3-000-A	26	11	G5003-397-000	10	1	G5908-397-0B0	2	20	HX-0009400-0C	38	8
			G5004-397-000	10	2	G5908-397-000	2	17	HX-0011600-00	37	3
CS-040051A-SD	12	19	G5010-397-000	12	15	G5909-397-000	2	1	HX-0015000-0B	10	6
			G5011-397-000	12	28	G5910-397-000	2	5	HX-0015000-0C	14	28
D2112-555-B00	14	11	G5012-397-000	12	1	G5910-397-000	2	75	HX-0015000-0C	22	11
D2301-M1Y-C0W	12	12	G5013-397-000	12	2	G5912-397-OA0	2	74	HX-0015000-0D	10	7
D2515-232-D00	18	24	G5014-397-000	12	5	G5912-397-0B0	2	88	HX-0015000-0F	14	29
			G5020-397-000	16	37	G5912-397-000	2	87	HX-0015000-OK	10	8
EA-9500B00-00	20	34	G5021-397-000	16	41	G5913-397-000	2	82	HX-0022100-0E	36	22
EA-9500B00-00	26	17	G5030-397-000	28	14	G5914-397-000	2	85	HX-0023600-0A	34	26
EA-9500B00-00	26	23	G5040-397-000	10	29	G5918-397-OA0	10	41	HX-0024000-00	38	5
EA-9500B01-00	22	18	G5050-395-OA0	18	1	G5918-397-000	10	44	HX-0030700-0C	30	29
EA-9500B01-00	34	33	G5050-397-OA0	18	3	G5919-397-000	10	42	HX-0036000-00	34	32
EA-9500B02-00	8	22	G5050-397-000	18	42	G5920-397-000	24	15	HX-0040700-00	34	13
E8523-304-000	34	20	G5051-395-OA0	18	2	G5921-397-OA0	24	10	HX-0040800-0A	34	17
E8523-304-000	37	5	G5051-397-000	18	43	G5921-397-0B0	24	9	HX-0041000-00	34	18
E9602-701-000	34	19	G5052-397-000	18	4	G5922-397-000	24	1			
E9613-601-000	37	4	G5053-397-000	18	5	G5923-397-OA0	24	6	MAH-1001600A	18	34
			G5060-397-OA0	6	8	G5924-397-OA0	24	3	MAT-02106000	4	29
F1012-003-OA0	20	37	G5060-397-000	6	9	G5926-397-000	24	2	MAT-02111000	4	13
F1017-003-000	20	29	G5061-397-000	6	10	G5927-397-OA0	10	23	MAT-02502000	4	14
			G5062-397-000	6	29	G5927-397-000	10	24	MAT-02503000	4	27
GAK-01003B00	10	30	G5063-397-000	12	27	G5928-397-000	10	14	MAT-036010AA	4	2
GAS-11154000	24	25	G5065-397-000	6	19	G5929-397-000	20	27	MAT-03602000	4	3
GBT-01083000	14	5	G5070-397-000	8	4	G6002-397-AA0	34	1	MAT-03603000-A	4	23
GBT-01084000	14	2	G5071-397-000	8	9	G6002-397-BA0	34	2	MAT-03604000	4	7
GBT-01085000	14	4	G5072-397-000	8	1	G6003-397-AA0	36	1	MAT-0360500A	4	5
GBT-01086000	14	3	G5073-397-000	8	2	G6003-397-BA0	36	2	MAT-03606000	4	8
GMC-08014000	20	11	G5080-397-000	8	20	G6004-397-AA0	34	41	MAT-03607000	4	9
GMC-08015000	20	12	G5081-397-000	8	17	G6004-397-BA0	34	42	MAT-03608000	4	26
GMC-08016000	20	13	G5100-395-OA0	16	1	G6010-003-000	36	15	MAT-036090A0	4	10
GMC-08017000	20	14	G5102-397-OA0	16	12	G6312-166-000	38	7	MAT-03610000	4	11
GMC-0801800A	20	16	G5102-397-OA0	22	24	G7001-397-000	34	10	MAT-03611000-A	4	30
GMC-08019000	20	15	G5103-397-OA0	16	13	G7002-397-000	36	20	MAT-038010B0	4	1
GMC-08024000	20	10	G5103-397-OA0	16	48	G7003-397-000	36	9	MAT-04400000	4	21
GMC-08024000	20	23	G5103-397-OA0	22	3	G7004-397-000	14	10	MAT-80110L00	28	10
GMC-08025000	20	9	G5103-397-OA0	24	12	G8001-397-000	36	6	MTJ-VM003100	28	19
GMC-08031000	20	5	G5105-382-000	16	11	G8002-397-000	36	7	MTJ-VM003300	28	18
GMC-08031000	30	5	G5300-397-OA0	6	1	G8003-397-000	36	8	MTJ-VM003500	28	17
GMC-08032000	20	6	G5300-397-000	6	2	G8501-395-OA0	34	36	MTK-440VSW00	14	24
GMC-08032000	30	6	G5301-397-000	6	3	G8501-397-OA0	36	13	MTS-P01050A0	28	23
GMC-08033000	20	4	G5302-397-000	6	4	G8502-397-OA0	36	17	MTS-P01250A0	28	22
GMC-08033000	30	4	G5303-397-000	6	5	G8503-397-OA0	36	18	MTS-P01300A0	28	21
GMC-08034000	20	7	G5304-397-000	6	6	G8504-397-OA0	34	34	MTS-P01550A0	28	20
GMC-08034000	30	7	G5404-172-OA0	22	21	G8505-397-OA0	34	35	M1001-060-000	36	23
GMC-08035000	20	8	G5420-397-OA0	26	1	G8506-397-OA0	16	30	M3011-110-000	34	16
GMC-08035000	30	8	G5420-397-000	26	2	G8507-397-OA0	34	37	M8401-219-AA0	28	29
GMC-080360A0	20	22	G5421-397-OA0	26	12	G8509-397-OA0	34	38	M8411-391-AAA	28	24
GMC-08036000	20	24	G5422-397-OA0	26	18	G8510-397-OA0	18	53	M8411-391-BAA	28	25
GMC-08037000	20	25	G5520-395-000	32	4	G8511-397-OA0	34	6	M8411-392-AAA	28	26
GMC-08039000	20	21	G5521-395-000	32	3	G8512-397-OA0	34	7	M8411-392-BAA	28	27

NUMERICAL INDEX OF PARTS

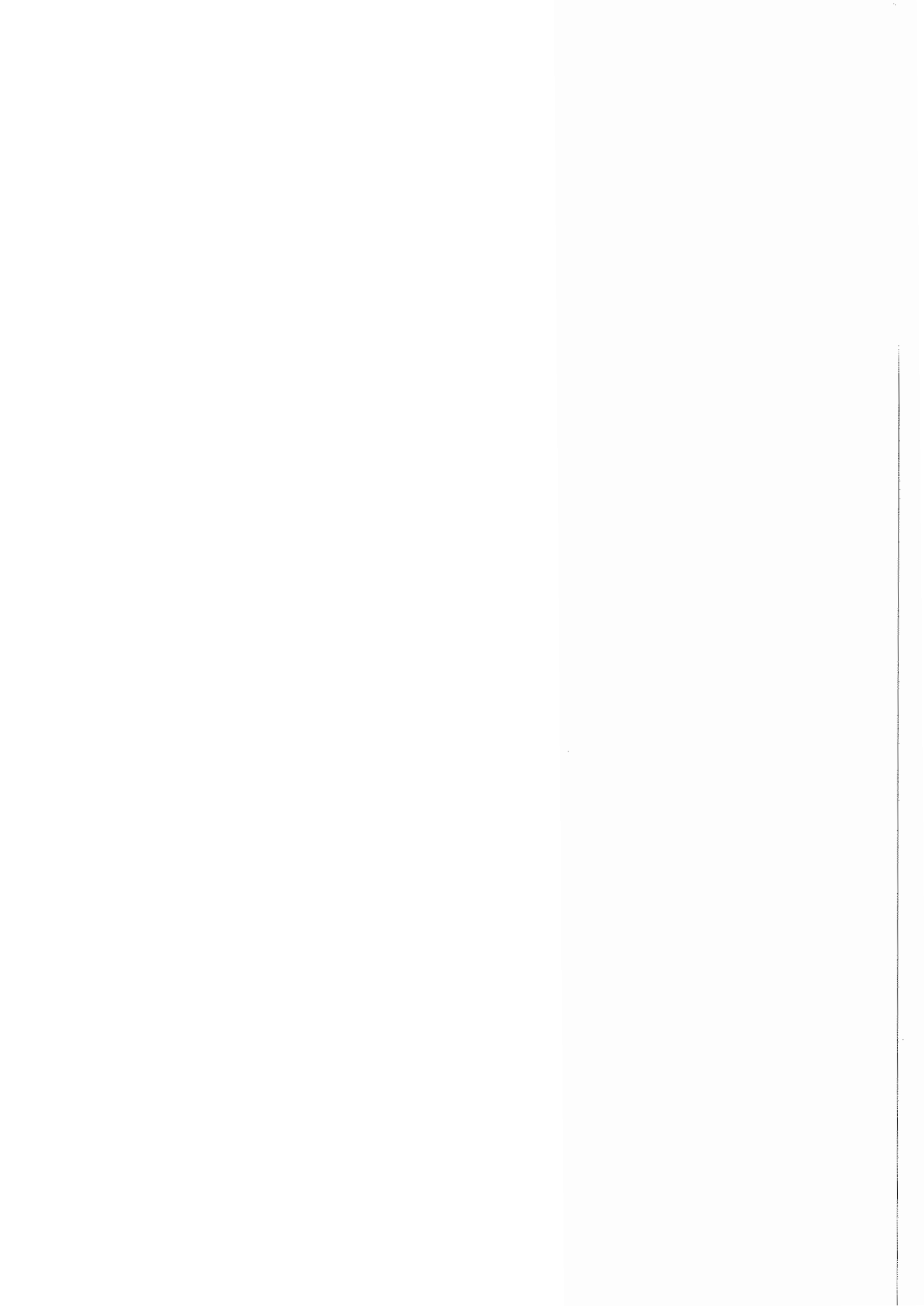
索引

PART NO 品番	PAGE 頁	REF NO	PART NO 品番	PAGE 頁	REF NO	PART NO 品番	PAGE 頁	REF NO	PART NO 品番	PAGE 頁	REF NO
M8411-394-AAA	28	28	PX-9500050-00	10	27	SM-9062003-SC	20	17	WP-0410846-SC	14	16
M8411-395-AAA	28	30	RE-0600000-KO	12	14	SM-9080053-SC	6	14	WP-0410846-SC	22	10
NM-3034000-SF	36	10	RE-0800000-KO	2	38	SM-9082023-SE	26	7	WP-0430800-SC	22	16
NM-6030001-SC	20	33	R4100-H5E-COA	2	21	SM-9088013-SE	26	3	WP-0430800-SD	12	11
NM-6030001-SC	34	30	R4100-H5F-COA	2	22	SS-1110640-SL	14	23	WP-0450801-SD	18	11
NM-6040001-SC	8	21	R4100-H5G-COA	2	23	SS-1110640-SL	16	34	WP-0450801-SD	28	7
NM-6040001-SC	14	18	R4105-H0B-E00	2	71	SS-1110640-SL	22	47	WP-0450826-SC	6	16
NM-6040001-SC	22	8	R4105-H0D-E00	2	70	SS-1110640-SL	26	16	WP-0450826-SC	8	7
NM-6040003-SC	18	40	R4205-H0B-E0A	2	73	SS-1110640-SL	26	22	WP-0450826-SC	8	12
NM-6050001-SC	22	57	R4205-H0D-E0F	2	72	SS-1110640-TP	10	17	WP-0450826-SC	8	14
NM-6060001-SC	6	33	SB-1060012-00	18	17	SS-2060320-SP	4	4	WP-0450826-SC	8	24
NM-6060001-SC	10	31	SD-0450401-SP	18	21	SS-2060510-SP	4	16	WP-0450826-SC	18	48
NM-6060001-SC	20	19	SD-0450701-TP	32	14	SS-2110710-TP	18	37	WP-0480856-SP	10	3
NM-6080001-SC	22	58	SD-0500481-TP	18	38	SS-4060310-SP	2	66	WP-0531000-SD	18	46
NM-6080001-SC	26	6	SD-0600271-SP	18	18	SS-4110715-SP	4	6	WP-0550800-SP	16	39
NM-6080003-SC	30	28	SD-0600291-TP	18	11	SS-4120915-SP	4	22	WP-0550800-SP	32	10
NM-6080011-SF	6	11	SD-0640231-SP	18	13	SS-4150715-SP	4	24	WP-0641600-SC	6	31
NM-7060032-SC	10	32	SD-0640326-TP	18	16	SS-4150915-SP	28	15	WP-0641600-SC	10	5
NM-9040001-SC	8	8	SD-0720331-SP	32	13	SS-4151215-SP	28	16	WP-0641600-SC	14	9
NM-9040001-SC	8	13	SK-3412000-SC	6	15	SS-5060410-SP	4	19	WP-0641600-SC	20	18
NS-6060310-SP	18	32	SL-4020881-SC	36	16	SS-5090610-SP	10	10	WP-0641600-SC	32	8
NS-6090310-SP	8	15	SL-4030691-SC	18	49	SS-5110710-SP	10	38	WP-0641601-SC	6	25
NS-6090310-SP	18	26	SL-4030881-SF	36	5	SS-6060210-SP	2	11	WP-0641601-SC	22	49
NS-6110310-SP	18	14	SL-4030881-SF	36	12	SS-6060210-SP	2	81	WP-0841600-SE	6	13
NS-6110420-SP	12	22	SL-4030881-SF	36	21	SS-6060410-TP	4	12	WP-0841601-SC	22	53
PA-1003011-A0	24	18	SL-4032081-SC	34	29	SS-6060410-TP	18	31	WP-0841601-SC	26	4
PA-1004505-A0	22	14	SL-4041081-SF	22	55	SS-6060440-TP	2	14	WP-0841601-SC	30	27
PA-1503002-A0	16	42	SL-4041091-SC	14	9	SS-6060440-TP	2	86	WP-0982616-SP	10	13
PA-2002514-A0	14	1	SL-4041091-SC	14	27	SS-6080410-SP	4	18	WS-0310002-KN	20	32
PA-2005001-00	22	44	SL-4041091-SC	16	18	SS-6080610-TP	2	28	WS-0310702-KB	18	44
PA-2525005-A0	24	4	SL-4041091-SC	16	18	SS-6080610-TP	10	43	WS-0410002-KN	14	17
PA-9000360-00	16	44	SL-4041091-SC	16	18	SS-6090520-SP	4	17	WS-0410002-KN	18	41
PA-9000560-00	16	45	SL-4041091-SC	16	26	SS-6090650-SP	2	6	WS-0410002-KN	22	9
PC-0105140-00	24	22	SL-4041091-SC	16	26	SS-6090650-SP	2	76	WS-0410002-KN	34	24
PC-0126010-00	8	18	SL-4041091-SC	16	26	SS-6110610-TP	2	50	WS-0451040-KP	28	4
PC-0151060-00	22	45	SL-4041091-SC	16	17	SS-6111040-SP	2	62	WS-0510002-KP	16	40
PC-0151140-00	14	8	SL-4041091-SC	16	17	SS-6111140-SP	10	4	WS-0510002-KP	32	11
PC-0151140-00	24	24	SL-4041091-SC	16	11	SS-6111140-SP	28	3	WS-0610002-KN	6	24
PF-0705010-00	16	50	SL-4041091-SC	16	15	SS-6111210-SP	4	25	WS-0610002-KN	6	32
PJ-0205000-01	10	28	SL-4041091-SC	16	28	SS-6111440-SP	12	21	WS-0610002-KN	10	34
PJ-0320540-01	10	25	SL-4041291-SC	8	3	SS-7060610-SP	2	9	WS-0610002-KN	20	20
PJ-3010405-01	16	43	SL-4041291-SC	8	5	SS-7060610-SP	2	79	WS-0610002-KN	22	50
PJ-3010651-03	16	25	SL-4041491-SC	24	27	SS-7080520-SP	2	84	WS-0610002-KN	32	7
PJ-3010652-02	16	3	SL-4042091-SC	8	10	SS-7080520-SP	4	28	WS-0820002-KN	6	12
PJ-3010851-02	16	9	SL-4042091-SC	8	11	SS-7090420-SP	10	22	WS-0820002-KN	22	54
PJ-3010852-01	16	23	SL-4042591-SC	16	19	SS-7090611-SL	10	37	WS-0820002-KN	26	5
PJ-3040400-01	24	7	SL-4042591-SC	16	19	SS-7090710-SP	2	51	WS-0820002-KN	30	26
PJ-3040405-04	22	15	SL-4051001-MZ	28	13	SS-7110710-SP	12	25	WZ-0420350-KP	12	18
PJ-3040405-08	16	46	SL-4051091-SC	10	12	SS-7110720-SP	2	52	WZ-0541510-KP	18	45
PJ-3040600-01	8	26	SL-4051091-SC	16	20	SS-7110840-SP	2	53	WZ-0850302-KO	10	39
PJ-3040605-04	24	14	SL-4051491-SC	14	12	SS-7110840-SP	4	31			
PJ-3040651-02	16	15	SL-9082093-SE	22	51	SS-7111410-TP	18	10	109-01106	12	8
PJ-3040800-02	22	6	SM-0040601-SC	34	12	SS-7151120-SP	2	54	109-03409	18	51
PJ-3040851-02	16	28	SM-1030601-SC	12	13	SS-8080322-TP	12	20	110-32265	28	12
PJ-3040851-02	22	25	SM-1031201-SC	20	30	SS-8110410-TP	12	16	111-55801	6	20
PJ-3050800-01	24	26	SM-1041001-SC	22	7	SS-8660612-TP	22	56	111-56007	6	18
PJ-3050800-02	16	27	SM-4040801-SC	6	17	SS-9090813-TP	2	61	115-01301	12	17
PJ-3050800-02	22	27	SM-4041201-SC	34	23	SS-9110543-CP	18	29	115-65504	2	67
PJ-3080600-01	24	30	SM-4043001-SB	14	19	SS-9111010-SP	2	55	115-65603	2	68
PJ-3090052-03	16	22	SM-6030602-TP	18	22	SS-9111610-SP	2	69	115-65702	2	65
PJ-3090800-04	8	25	SM-6040802-TP	12	9	SS-9151120-CP	14	6	115-71403	10	15
PV-0351310-00	16	7	SM-6050802-TR	22	20	SS-9151120-CP	32	6	115-98000	2	63
PV-0352060-00	16	5	SM-6051002-TP	16	38	TA-0800504-R0	36	19	118-02006	2	44
PV-1202010-00	16	4	SM-6052502-TP	32	9				118-02402	12	23
PV-1305320-00	24	11	SM-6061002-TP	12	10	WP-0250516-SD	2	8	118-02604	2	45
PV-1308020-00	22	23	SM-6061802-TP	10	33	WP-0250516-SD	2	78	118-06304	2	45
PV-1308030-00	16	10	SM-6062002-TN	6	23	WP-0320500-SC	18	23	118-45302	2	58
PV-1505280-00	16	47	SM-6062502-TP	14	7	WP-0320500-SD	2	29	118-45609	2	59
PV-1508020-00	22	22	SM-6083002-TN	22	52	WP-0320501-SC	34	31	118-45807	2	64
PV-9030040-00	16	49	SM-6088502-TP	30	25	WP-0370316-SD	2	60	118-46003	2	56
PV-9030040-00	22	4	SM-9061850-SC	6	34	WP-0370316-SD	10	11	118-46607	2	46
PX-0105010-00	24	13				WP-0370316-SD	18	27	118-46805	2	47
PX-0151020-00	16	8							119-64509	2	57
PX-5000410-00	24	5							119-81107	2	24
									121-02000	10	36
									121-02802	2	34
									121-02950	2	35

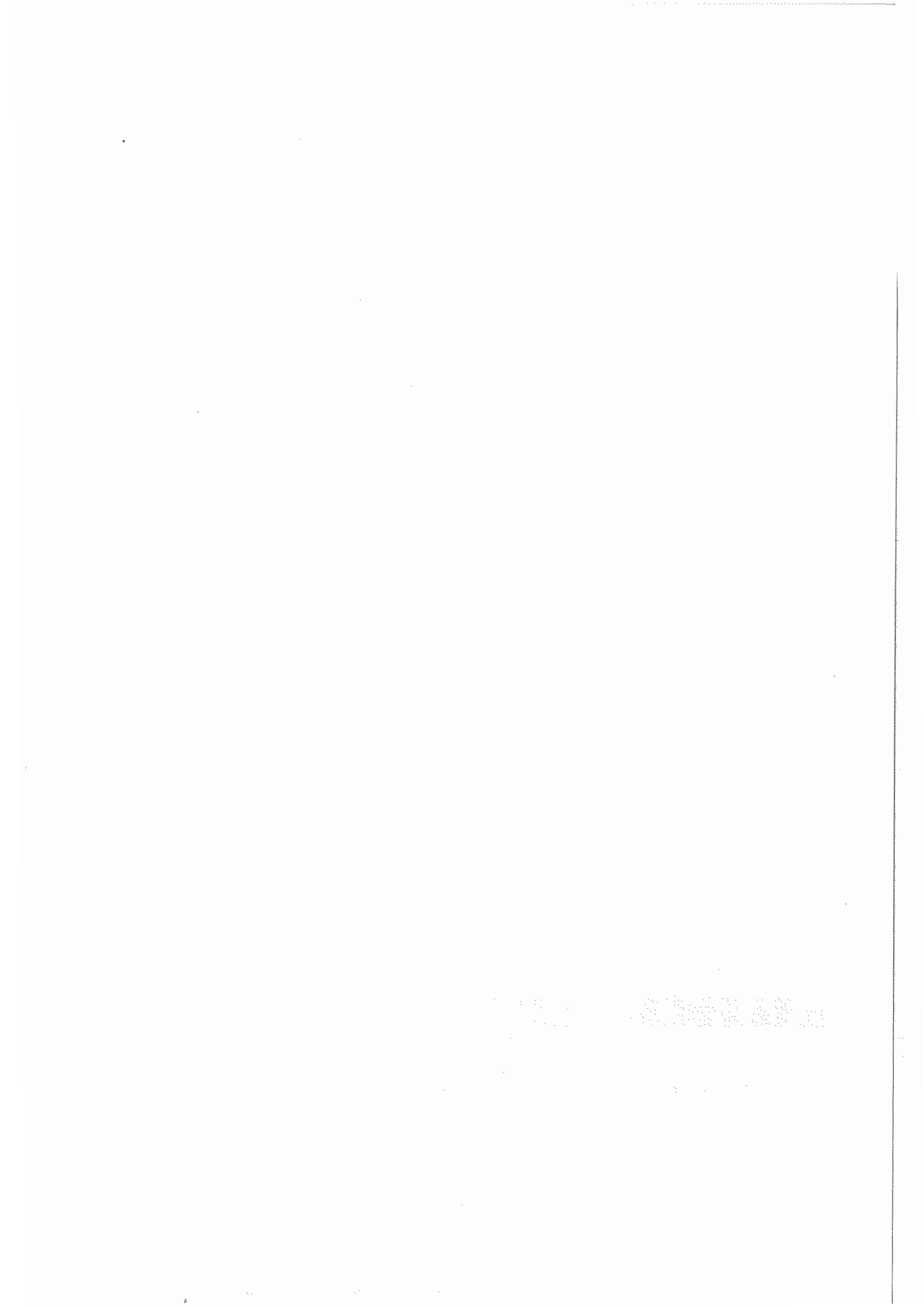
NUMERICAL INDEX OF PARTS

索引

PART NO 品番	PAGE 頁	REF NO	PART NO 品番	PAGE 頁	REF NO	PART NO 品番	PAGE 頁	REF NO	PART NO 品番	PAGE 頁	REF NO
121-03107	2	36	250-20405	12	7						
121-03305	12	24	250-20801	2	30						
121-03602	2	37	250-20900	2	27						
121-32908	2	41	250-21007	18	50						
121-33104	2	42	250-21106	18	6						
121-33203	2	43	250-21452	18	7						
161-03400	2	25	250-21700	18	8						
161-04101	2	26	250-22500	30	10						
161-05058	28	1	250-22609	30	24						
161-05157	28	2	250-22856	30	13						
161-08508	20	38	250-22906	30	9						
161-08508	30	36	250-23003	30	15						
161-10306	6	22	250-23102	30	14						
161-10405	6	21	250-23201	30	21						
161-10801	28	9	250-23300	30	22						
161-11106	28	8	250-23557	30	18						
161-11403	16	26	250-23656	30	16						
161-13805	20	3	250-23706	30	20						
161-13805	30	3	250-28655	18	39						
161-15008	14	20	250-28754	10	19						
161-15008	16	32	250-28853	10	16						
161-15008	22	59	250-31600	22	13						
161-15008	26	13	250-31907	22	32						
161-15008	26	19	250-32004	22	33						
161-15107	14	21	250-32103	22	34						
161-15107	16	33	250-32202	22	35						
161-15107	22	60	250-32301	22	5						
161-15107	26	15	250-32400	22	36						
161-15107	26	21	250-32608	22	12						
161-15255	14	22									
161-15255	16	31									
161-15255	22	61									
161-15255	26	14									
161-15255	26	20									
161-15701	14	14									
161-15859	14	15									
161-21006	16	21									
161-22707	30	17									
161-25403	30	30									
161-25502	30	23									
161-25601	30	12									
161-26104	30	19									
161-36400	22	41									
161-36400	26	9									
161-36806	22	42									
161-36905	22	43									
161-37101	22	37									
161-37259	22	38									
161-37804	22	19									
161-38109	22	40									
161-38604	26	8									
161-38703	26	10									
161-85407	18	25									
161-87908	12	26									
161-92205	18	36									
161-93906	18	30									
161-94201	18	33									
161-94300	18	35									
162-32209	24	23									
162-45151	18	28									
162-45201	18	15									
162-45409	18	9									
162-46118	18	20									
162-46308	18	12									
162-50300	28	5									
162-53551	30	35									
162-54500	28	6									
178-45009	34	14									
180-72504	24	20									
180-72553	22	17									
180-72553	24	19									
180-72603	24	21									
250-20009	12	4									
250-20207	12	3									
250-20306	12	6									







**JUKI**

JUKI 株式会社

JUKI CORPORATION

お問い合わせ、ご相談は  
To order or for further  
information,  
please contact:

- \*このパーツリストは商品改良のため予告なく変更する事があります。
- \*The description covered in this parts list is subject to change for improvement of the commodity without notice.
- \*このパーツリストは、1994年9月 現在の商品仕様で編集・印刷したものです。
- \*This parts list is edited and printed in accordance with the product specifications as of September 1994.