

High Speed 1-Needle Lockstitch Industrial Sewing  
Machine with Automatic Thread Trimmer

高速一本針本縫自動糸切り装置付ミシン

# DDL-8500-7 Series

## PARTS LIST

### HOW TO MAKE USE OF THIS PARTS LIST

1. As to "#01" and "#02" refer to the "Note" given at the bottom of the respective pages.
2. Codes on the "Qty" column
  - Each numeral indicates the number of parts required.
  - "0.1" and "2.5" indicate the length (in meters) of the respective parts.
3. Parentheses mean that the corresponding part is a subpart that constructs an assembly part.
4. Dotted lines on the Figures indicate assembly parts.

### パーツリストご利用に際して

1. リストページの#01、#02等の印は、ページ下の"注記"の説明をご参照下さい。
2. 数量欄の数字は、個数を表し、0.1、2.5等の数値は、長さ(単位メートル)を表します。
3. 数量欄の( )は、組部品を構成している子部品であることを意味します。
4. イラストページの-----枠は、組構成であることを意味します。

1. Introduction

2. Methodology

3. Results and Discussion

4. Conclusion

5. References

6

6. Appendix

7. Acknowledgements

8. Author Biographies

9. Correspondence

7

10. Contact Information

11. Index

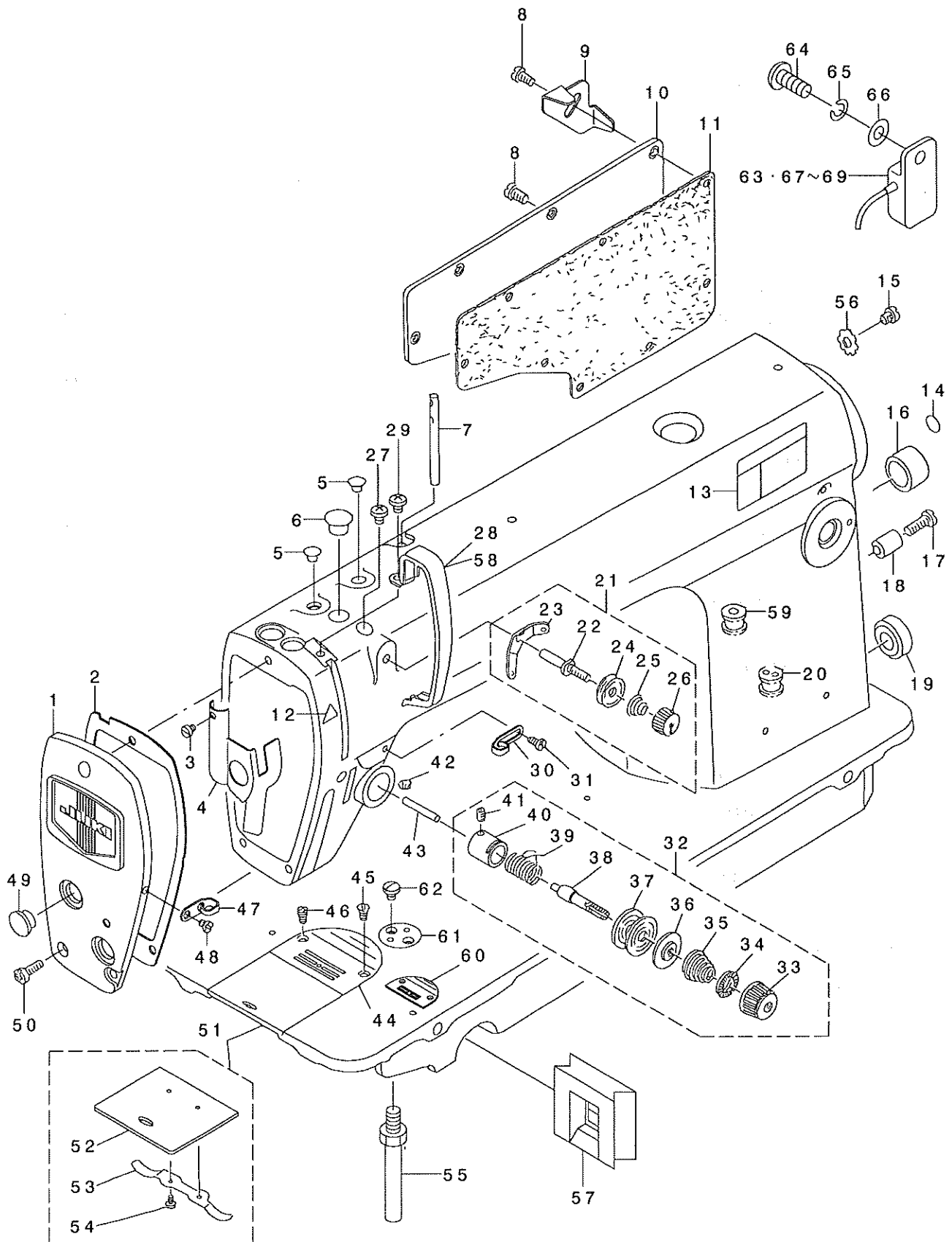
# CONTENTS

## 目 次

1. MACHINE FRAME & MISCELLANEOUS COVER COMPONENTS .....	1
頭部・外装関係	
2. MAIN SHAFT COMPONENTS .....	3
上軸関係	
3. NEEDLE BAR, UPRIGHT SHAFT & HOOK DRIVING SHAFT COMPONENTS .....	5
針棒・立軸・下軸関係	
4. HAND LIFTER COMPONENTS .....	7
押さえ上げ関係	
5. FEED MECHANISM COMPONENTS .....	9
送り関係	
6. THREAD TRIMMER COMPONENTS .....	11
糸切り装置関係	
7. AUTOMATIC REVERSE FEED COMPONENTS .....	13
自動逆送り関係	
8. WIPER COMPONENTS .....	14
ワイパー関係	
9. OIL LUBRICATION COMPONENTS .....	15
給油関係	
10. OIL RESERVOIR COMPONENTS .....	17
油溜関係	
11. BELT COVER & BOBBIN COMPONENTS .....	19
ベルトカバー・糸巻関係	
12. THREAD STAND COMPONENTS .....	20
糸立装置関係	
13. EXCLUSIVE PARTS FOR DDL-8500H-7 .....	21
DDL-8500H-7 専用部品	
14. EXCLUSIVE PARTS FOR DDL-8500A-7 .....	23
DDL-8500A-7 専用部品	
NUMERICAL INDEX OF PARTS .....	24
索引	

# 1. MACHINE FRAME & MISCELLANEOUS COVER COMPONENTS

頭部・外装関係



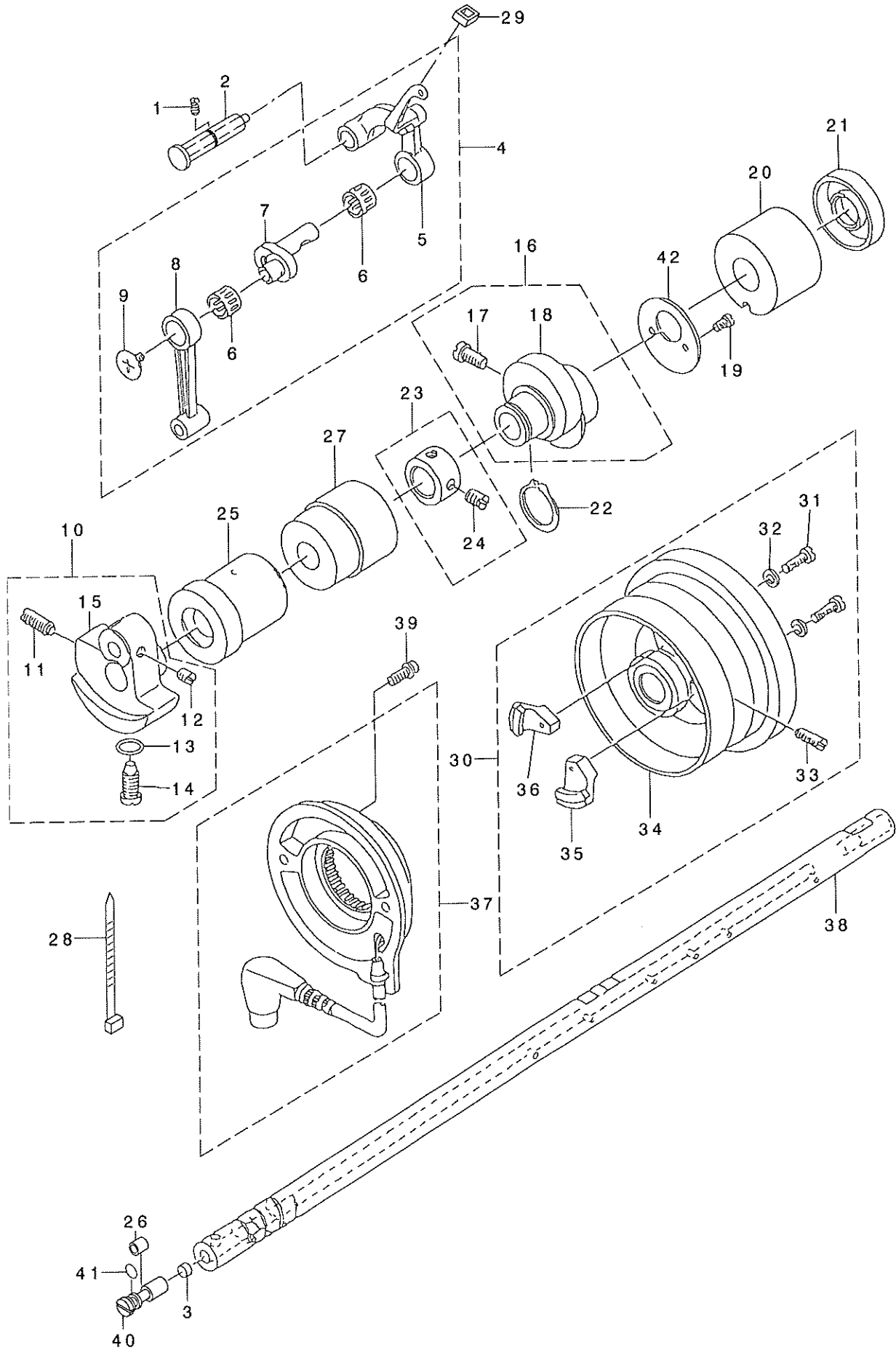
REF. NO	NOTE	PART NO.	DESCRIPTION	ヒョウメイ	Qty
1		229-02159	FASE PLATE ASM.	メソイタ(クミ)	1
2		229-02209	FASE PLATE GASKET	メソイタハ ヲキ	1
3		SS-6080410-SP	SCREW 1/8-44 L=4	ヒラネジ 1/8-44 L=4	1
4		229-00757	ARM OIL SHIFLD ASM.	メソフ ユキ ウハ ヲ(クミ)	1
5		TA-0850604-RO	RUBBER PLUG	トメセ	2
6		TA-1250705-RO	RUBBER PLUG	トメセ	1
7		229-58300	THREAD GUIDE ROD	イトアンナイウ	1
8		SS-4120915-SP	SCREW 3/16-28 L=9	ナハネジ 3/16-28 L=9	8
9	#05	229-54705	CORD HOLDER	コトトメカナク	1
10		229-00401	SIDE PLATE	マトイタ	1
11		110-00619	GASKET	マトイタハ ヲキ	1
12	#01	CM-3002000-01	ATTENTION SEAL	エビケカ チュウイシ-ル(16)	1
13	#06	CM-3002001-A1	SAFETY LABEL, 3 (SMALL).	アンビ ヲハ 3(ヨウ)	1
14		100-04109	GROUND MARK	ク ライト マーク	1
15		SS-4120615-SP	SCREW 3/16-28 L=6	ナハネジ 3/16-28 L=6	1
16		TA-2000502-RO	RUBBER PLUG	トメセ	1
17	#02	SS-6121840-SP	SCREW 3/16-28 L=18	ヒラネジ 3/16-28 L=18	1
18	#02	229-52501	REVERSE FEED LEVER STOPPER	ハ ヲクレハ - ストッパ	1
19		TA-2101002-RO	RUBBER PLUG	トメセ	1
20	#02	229-35308	MAGNET CORD RUBBER	マグ コトゴ A	1
21		229-45455	THREAD TENSION ASM.	タ イチイトチヨウ(クミ)	1
22		229-45406	FIRST TENSION POST	タ イチイトチヨウホ ウ	(1)
23		229-45604	THREAD TENSION GUIDE	タ イチイトチヨウアンナイ	(1)
24		229-45802	BOBBIN WINDER TENSION DISC	タ イチイトチヨウシ ラ	(2)
25		229-45505	THREAD TENSION SPRING	タ イチイトチヨウハ ネ	(1)
26		229-45703	THREAD TENSION NUT	タ イチイトチヨウナツト	(1)
27		SS-4120615-SP	SCREW 3/16-28 L=6	ナハネジ 3/16-28 L=6	1
28		229-00609	THREAD TAKE-UP LEVER COVER	テンビ ヲカハ	1
29		SS-4120615-SP	SCREW 3/16-28 L=6	ナハネジ 3/16-28 L=6	1
30		229-20508	ARM THREAD GUIDE A	ア-ムイトアンナイA	1
31		110-01500	SCREW	ア-ムイトアンナイ A トメネジ	1
32		229-45356	THREAD TENSION ASM.	イトチヨウ(クミ)	1
33		229-21308	TENSION NUT	イトチヨウナツト	(1)
34		229-21407	ROTATING STOPPER	イトチヨウラ カイテント' M	(1)
35		229-21704	TENSION SPRING A	イトチヨウハ ネ(A)	(1)
36		229-21803	THREAD TENSION DISK PRESSER	イトチヨウシ ラオサ	(1)
37		229-21506	THREAD TENSION DISK	イトチヨウシ ラ	(2)
38		229-21209	TENSION POST	イトチヨウホ ウ	(1)
39		229-21605	TAKE-UP SPRING	イトトリハ ネ	(1)
40		229-45307	TENSION POST SOCKET	イトチヨウホ ウタ' イ	(1)
41		SS-8090670-SP	SCREW 9/64-40 L= 5.5	トメネジ 9/64-40 L=5.5	(1)
42		SS-8150710-SP	SCREW 15/64-28 L=7	トメネジ 15/64-28 L=7	1
43		B3118-552-E00	TENSION RELEASING	ビソ	1
44		B1109-012-10B	THROAT PLATE (I)	ハリイタ I	1
45		SS-2110920-TP	SCREW 11/64-40 L=8.5	マルヒラネジ 11/64-40 L=8.5	1
46		SS-2110915-SP	SCREW 11/64-40 L=8.5	マルヒラネジ 11/64-40 L=8.5	1
47		229-20607	ARM THREAD GUIDE B	ア-ムイトアンナイB	1
48		SS-6110610-TP	SCREW 11/64-40 L=6	ヒラネジ 11/64-40 L=6	1
49		TA-1250406-RO	RUBBER PLUG D=12.5 L=4	トメセ D=12.5 L=4	2
50		SS-4120915-SP	SCREW 3/16-28 L=9	ナハネジ 3/16-28 L=9	3
51		229-01250	BED SLIDE ASM.	スハ リイタ(クミ)	1
52		229-01201	SLIDE PLATE	スハ リイタ	(1)
53		229-01300	BED SLIDE SPRING	スハ リイタハ ネ	(1)
54		SS-6060210-SP	SCREW 3/32-56 L= 1.9	ヒラネジ 3/32-56 L=1.9	(2)
55		229-01003	BED SCREW STUD	ハ' ヲト' ヲチユ	4
56		WT-0530002-KS	TOOTHED WASHER D=5.3	ハツキチ' カ' ネ D=5.3	1
57		229-35407	RUBBER PLATE	ハ' ヲト' ユキ ウ' A	1
58	#01	180-77503	THREAD TAKE-UP LEVER COVER	テンビ ヲカハ	1
59	#03	229-35209	RUBBER BUSHING	マグ コトゴ A	1
60	#04	B1109-552-000	THROAT PLATE	ハリイタ	1
61		229-02605	RULER STOPPER	ジ' ヲウキ' トメサ	1
62		SS-7110540-SP	SCREW 11/64-40 L=5	マルヒラネジ 11/64-40 L= 5	2
63		M6008-350-AAC	RESISTANCE PACK AC ASM.	テイコウハ' ヲクAACクミ	1
64		SS-4121215-SP	SCREW 3/16-28 L=12	ナハネジ 3/16-28 L=12	1
65		WS-0510002-KP	SPRING WASHER 5.1X9.2X1.3	ハツキチ' カ' ネ 5.1X9.2X1.3	1
66		WP-0501016-SD	WASHER 5X10.5X1	ヒラサ' カ' ネ 5X10.5X1	1
67	#04	M6008-350-AAA	RESISTANCE PACK AA ASM.	テイコウハ' ヲクAAクミ	1
68	#01	M6008-350-AAF	RESISTANCE PACK AF ASM.	テイコウハ' ヲクAAFクミ	1
69	#07	M6008-350-AAL	RESISTANCE PACK AL ASM.	テイコウハ' ヲクALクミ	1

NOTE (注記)

#01... FOR JE JE用  
#02... FOR DDL-8500-7-0B, -WB DDL-8500-7-0B, -WB用  
#03... FOR DDL-8500-7-00 DDL-8500-7-00用  
#04... FOR JA JA用  
#05... EXCEPT DDL-8500-7-00 DDL-8500-7-00を除く  
#06... EXCEPT JE JEを除く  
#07... FOR JH JH用

## 2. MAIN SHAFT COMPONENTS

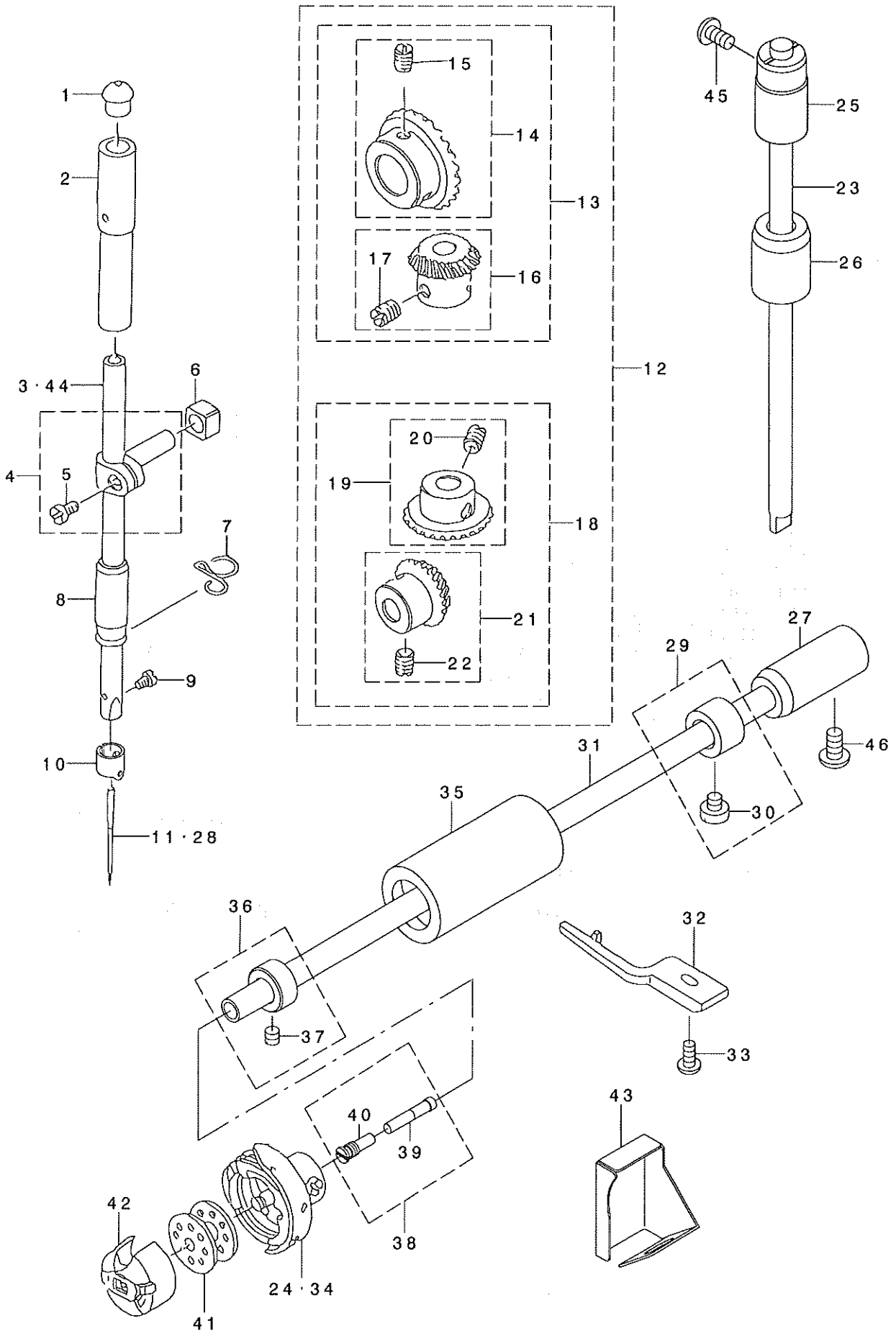
上軸関係



REF. NO	NOTE	PART NO.	D E S C R I P T I O N	ヒ ヲ メ イ	Qty
1		SS-8151150-SP	SCREW 15/64-28 L=10.5	トメネジ 15/64-28 L=10.5	1
2		229-19559	THREAD TAKE-UP CRANK SHAFT ASM	テンピ' ソサエジ' ク(クミ)	1
3		229-03702	ROLLER FELT	メンブ' ユリヨウチヨウセツフエルト	1
4		110-39070	THREAD TAKE-UP LEVER ASM.	リンクテンピ' ソクミ	1
5		110-39062	THREAD TAKE-UP LEVER ASM.	リンクテンピ' ソクミ	(1)
6	#01	B1905-541-B00	NEEDLE BEARING	テンピ' ソ ニート' ルハ' アリンク'	(1)
7		110-05204	NEEDLE BAR CRANK	ハリホ' ウクラソク	(1)
8		B1408-552-000	NEEDLE BAR CRANK ROD	ハリホ' - クランクロツト'	(1)
9		B1903-552-000	LEFT SCREW	ヒタ' リネジ'	(1)
10		229-03157	COUNTER WEIGHT ASM.	ツリアイスイ(クミ)	1
11		SS-8681650-TP	SCREW 9/32-28 L=16	トメネジ' 9/32-28 L=16	(1)
12		SS-8660610-TP	SCREW 1/4-40 L=6	トメネジ' 1/4-40 L=6	(2)
13		RO-0442401-00	RUBBER RING	Oリング'	(1)
14		SS-7681650-TP	SCREW 9/32-28 L=16	マルヒラネジ' 9/32-28 L=16	(1)
15		229-03108	COUNTER WEIGHT	ツリアイスイ	(1)
16		229-10053	FEED DRIVE ECCENTRIC CAM ASM.	オクリハンソソカム(クミ)	1
17		SS-6661110-SP	SCREW 1/4-40 L=11	ヒラネジ' 1/4-40 L=11	(2)
18		229-10004	FEED DRIVE ECCENTRIC CAM	オクリハンソソカム	(1)
19		SS-6090650-SP	SCREW 9/64-40 L=6	ヒラネジ' 9/64-40 L=6	2
20		229-03405	MAIN SHAFT BUSHING, REAR	ウワジ' クウシロメタル	1
21		229-03504	OIL SEAL	ウワジ' クウシロメタルオイルシ-ル	1
22		RC-1850001-KP	SNAP RING 18.5	Cカ' タトメリ 18.5	1
23		229-04155	THRUST COLLAR ASM.	ウワジ' クスラストウケ(クミ)	1
24		SS-8660610-TP	SCREW 1/4-40 L=6	トメネジ' 1/4-40 L=6	(2)
25		229-03207	MAIN SHAFT FRONT BUSHING	ウワジ' クマエメタル	1
26		229-04007	OIL ADJUSTING COLLAR	クランクユリヨウチヨウセツカラ-	1
27		229-03306	BUSHING, INTERMEDIATE	ウワジ' クナカメタル	1
28		EA-9500B01-00	CABLE BAND	ソクセンハ' ソト'	1
29		229-19203	RUBBER	テンピ' ソアフ' ラキリコ' ム	1
30		229-37064	HAND WHEEL COMPL.	ハズ' ミク' ルマ(ケツゴ' ウ)	1
31		SS-6111210-SP	SCREW 11/64-40 L=12	ヒラネジ' 11/64-40 L=12	(2)
32		WP-0450801-SD	WASHER 4.5X10X0.8	ヒラサ' カ' ネ 4.5X10X0.8	(2)
33		SS-8151550-SP	SCREW 15/64-28 L=15	トメネジ' 15/64-28 L=15	(2)
34		229-37056	HAND WHEEL ASM.	ハズ' ミク' ルマ(クミ)	(1)
35		M4007-110-OAA	MAGNET FITTING BASE A ASM.	マク' ネット トリツケタ' イ A クミ	(1)
36		M4007-110-OAB	MAGNET FITTING BASE B ASM.	マク' ネット トリツケタ' イ B クミ	(1)
37		110-32562	DYNAMO STATOR	ハツデ' ソキステ-タ クミ	1
38		229-03009	MAIN SHAFT	ウワジ' ク	1
39		SL-4051001-MZ	SCREW M5 L=9.6	サ' カ' ネツキ ナハ' コネジ' M5 L=9.6	2
40		229-03900	OIL AMOUNT ADJUSTING PIN	クランクユリヨウチヨウセツピ' ソ	1
41		RO-0291801-00	RUBBER RING	Oリング'	1
42		229-10103	THRUST COLLAR	オクリハンソソカムスラストウケ	1
		NOTE (注記)	#01...SELECTIVE PART(A~D)	選択部品(A~D)	

### 3. NEEDLE BAR, UPRIGHT SHAFT & HOOK DRIVING SHAFT COMPONENTS

針棒·立軸·下軸關係



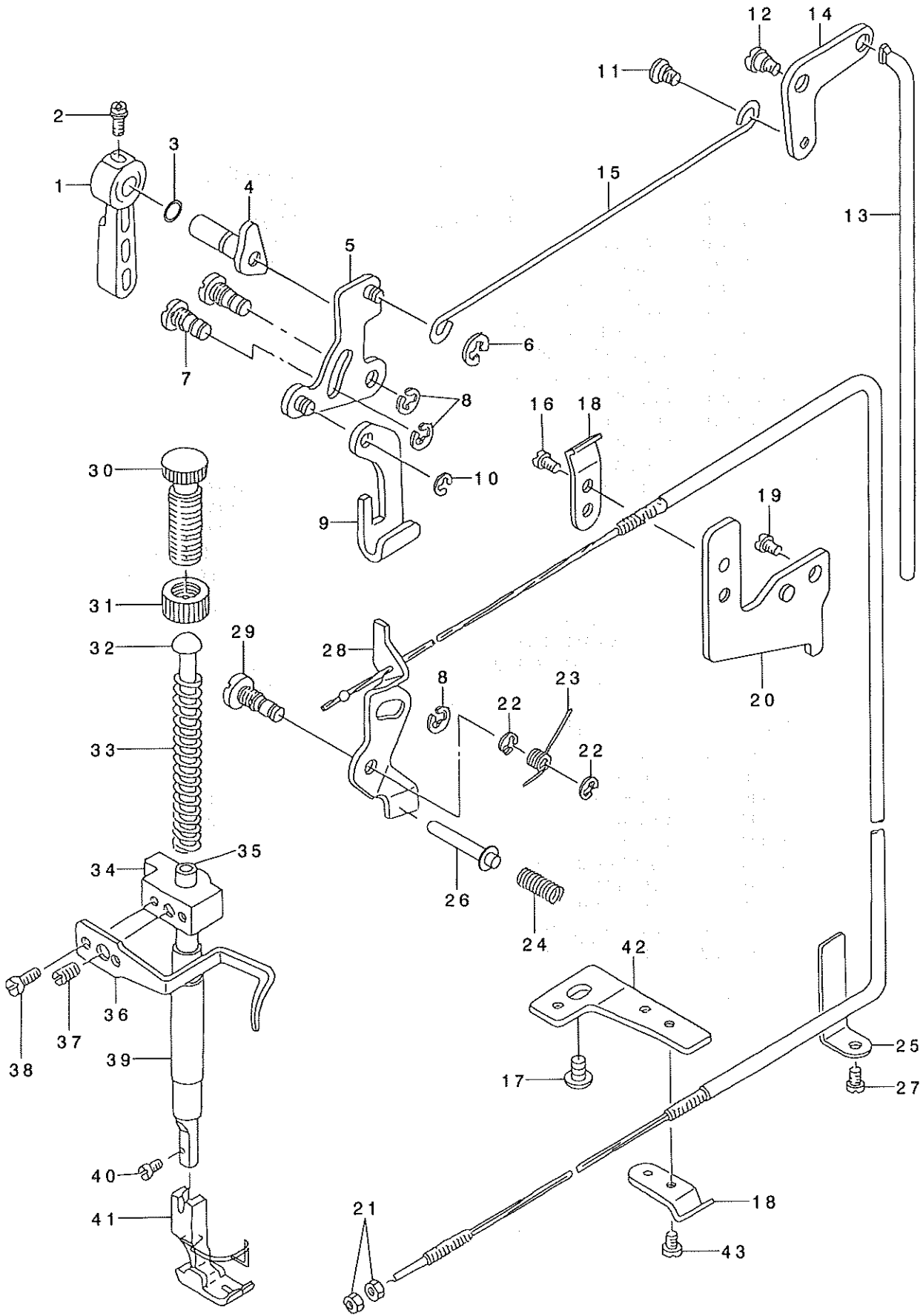


REF. NO	NOTE	PART NO.	DESCRIPTION	ヒョメイ	Qty
1		229-01409	CAP	ハリホ' ウウワメタルキヤツフ'	1
2		229-06101	NEEDLE BAR BUSHING ,UPPER	ハリホ' ウウワメタル	1
3		229-39508	NEEDLE BAR	ハリホ' ウ	1
4		229-06457	NEEDLE ROD HOLDER ASM.	ハリホ' ウタ' キ(クミ)	1
5		SS-6090670-TP	SCREW 9/64-40 L=6	ヒラネシ' 9/64-40 L=6	(1)
6		229-06507	SLIDE BLOCK	ハリホ' ウタ' キアンナイコロ	1
7		110-18801	NEEDLE BAR THREAD GUIDE	ハリホ' ウイトアンナイ	1
8		229-06200	NEEDLE BAR BUSHING, LOWER	ハリホ' ウタメタル	1
9		SS-7080510-TP	SCREW 1/8-44 L=4.5	マルヒラネシ' 1/8-44 L=4.5	1
10		229-06309	NEEDLE BAR THREAD GUIDE	ハリホ' ウイトカケ	1
11		MDB-100B1400	NEEDLE DBX1 #14	ハリ DBX1 #14	1
12		B1306-155-0C0	GEAR & PINION ASM.	カサハク' ルマ シ' ヨ-ケ' クミ	1
13		B1306-155-0B0	GEAR & PINION ASM., UPPER	ウワカサハク' ルマ クミ	(1)
14		B1305-012-0A0	GEAR ASM.	ウワカサハク' ルマ タ' イ クミ	(1)
15		SS-8660810-TP	SCREW 1/4-40 L=8	トメネシ' 1/4-40 L=8	(2)
16		B1306-155-0A0	PINION ASM.	ウワカサハク' ルマ シヨ- クミ	(1)
17		SS-8660810-TP	SCREW 1/4-40 L=8	トメネシ' 1/4-40 L=8	(2)
18		B1307-155-0B0	GEAR & PINION ASM., LOWER	シタカサハク' ルマ クミ	(1)
19		B1307-155-0A0	GEAR ASM. LARGE	シタカサハク' ルマ タ' イ クミ	(1)
20		SS-8660810-TP	SCREW 1/4-40 L=8	トメネシ' 1/4-40 L=8	(2)
21		B1308-155-0A0	PINION ASM.	シタカサハク' ルマ シヨウ クミ	(1)
22		SS-8660810-TP	SCREW 1/4-40 L=8	トメネシ' 1/4-40 L=8	(2)
23		229-05004	UPRIGHT SHAFT	タテシ' ク	1
24	→	111-41355	HOOK ASM.	キユウユガ' マ クミ C	1
25		229-05103	UPRIGHT SHAFT BUSHING ,LOWER	タテシ' クウワメタル	1
26		229-05202	UPRIGHT SHAFT BUSHING ,LOWER	タテシ' クシタメタル	1
27		229-16308	BUSHING ,REAR	シモシ' クウシロメタル	1
28	#02	MC-2005009-00	NEEDLE 134 90	ハリ シユメツツ 134 NM90	1
29		229-17157	THRUST COLLAR ASM.	シモシ' クラスストウケウツロ(クミ)	1
30		SS-6110420-TP	SCREW 11/64-40 L=4.8	ヒラネシ' 11/64-40 L=4.8	(2)
31		229-16001	LOWER SHAFT	シモシ' ク	1
32		229-42502	BOBBIN CASE HOLDER	ナカカ' マオサエ	1
33		SS-4110915-SP	SCREW 11/64-40 L=9	ナハ' ネシ' 11/64-40 L=9	1
34	#01	110-38650	HOOK ASM.	キユウユガ' マ クミ	1
35		229-16100	LOWER SHAFT FRONT METAL	シモシ' クマエメタル	1
36		229-17058	THRUST COLLAR ASM.	シモシ' クラスストウケマエ(クミ)	1
37		SS-8110410-TP	SCREW 11/64-40 L= 3.5	トメネシ' 11/64-40 L=3.5	(2)
38		229-16555	OIL SEAL SCREW ASM.	シモシ' クマエトメネシ' (クミ)	1
39		229-16605	OIL WICK	シモシ' クトメネシ' ユシ	(1)
40		229-16506	OIL SEAL SCREW	シモシ' クマエトメネシ'	(1)
41		229-32909	BOBBIN	ホ' ビ' ン	1
42		110-38759	BOBBIN CASE ASM.	ホ' ビ' ン ケ-ス (ハ' ネイリ)	1
43		229-42601	OIL SHIELD	シモシ' クマエホ' ウハ' ン	1
44	#03	111-41207	NEEDLE BAR	ハリホ' ウ B	1
45		SS-4120915-SP	SCREW 3/16-28 L=9	ナハ' ネシ' 3/16-28 L=9	1
46		SS-4120915-SP	SCREW 3/16-28 L=9	ナハ' ネシ' 3/16-28 L=9	1

NOTE (注記) #01...FOR JH JH用  
#02...FOR JE JE用  
#03...FOR JE, JO JE, JO用

# 4. HAND LIFTER COMPONENTS

押さえ上げ関係



REF. NO	NOTE	PART NO.	DESCRIPTION	品名	Qty
1		229-07802	HAND LIFTER	オサエアケ' レハ' -	1
2		B1521-555-000	SCREW	オサエアケ' レハ' - トメネシ'	1
3		RO-0371801-00	RUBBER RING	Oリング'	1
4		229-08552	HAND LIFTER CAM ASM.	オサエアケ' カム(クミ)	1
5		229-08156	HAND LIFTER LINK	ヒキアケ' リンク(クミ)	1
6		RE-0500000-KO	E-RING	Eカ' タトメワ 5	1
7		110-06509	LINK SHAFT	ヒキアケ' リンクツ' ク	2
8		RE-0500000-KO	E-RING	Eカ' タトメワ 5	3
9		229-08008	LIFTING LEVER	ヒキアケ' イタ	1
10		RE-0500000-KO	E-RING	Eカ' タトメワ 5	1
11		229-08909	HINGE SCREW	ヒザ' アケ' ヨコホ' ウダ' ソネシ'	1
12		SD-0720331-SP	HINGE SCREW D= 7.24 H= 3.3	タ' ソネシ' D=7.24 H=3.3	1
13		229-09006	CONNECTING ROD VERTICAL	ヒザ' アケ' レンケツホ' ウ	1
14		229-08800	LIFTING LEVER LINK	ヒザ' アケ' リンク	1
15		229-08305	LIFTING LEVER CONNECTING ROD	ヒザ' アケ' ヨコホ' ウ	1
16		SS-7110720-SP	SCREW 11/64-40 L=7	マルヒラネシ' 11/64-40 L=7	1
17	#01	SS-4150915-SP	SCREW 15/64-28 L=9	ナハ' ネシ' 15/64-28 L=9	1
18		229-44508	WIRE HOLDER A	ワイヤ-オサエ A	2
19		SS-4120615-SP	SCREW 3/16-28 L=6	ナハ' ネシ' 3/16-28 L=6	1
20		229-44607	WIRE HOLDER BRACKET ,UPPER	ワイヤ-オサエタ' イウエ	1
21		NS-6620310-SP	NUT 3/16-32	ロツカクナツト 3/16-32	2
22		RE-0500000-KO	E-RING	Eカ' タトメワ 5	2
23		229-20201	TENSION RELEASE RETURN SPRING	イトユルメイタモト' シハ' ネ	1
24		110-18405	TENSION RELEASE PIN SPRING	イトユルメビ' シハ' ネ	1
25		229-45109	WIRE CABLE HOLDER	ワイヤ-ケ-フ' ルアテ	1
26		110-18306	TENSION RELEASE SUPPORTING PIN	イトユルメホシ' ヨビ' ソ	1
27		SS-4120615-SP	SCREW 3/16-28 L=6	ナハ' ネシ' 3/16-28 L=6	1
28		229-44854	THREAD RELEASE WIRE ASM.	イトユルメワイヤ-(クミ)	1
29		110-18108	TENSION RELEASE SHAFT	イトユルメイタツ' ク	1
30		229-07505	PRESSER ADJUSTING SCREW	オサエチヨウセツネシ'	1
31		229-07604	PRESSER ADJUSTING SCREW NUT	オサエチヨウセツネシ' ナツト	1
32		229-07703	PRESSER GUIDE BAR	オサエアソナイホ' ウ	1
33		229-07406	PRESSER ADJUSTING SPRING	オサエチヨウセツハ' ネ	1
34		229-07208	PRESSER BAR GUIDE BRACKET	オサエホ' ウダ' キ	1
35		229-07000	PRESSER BAR	オサエホ' ウ	1
36		229-07307	PRESSER BAR THREAD GUIDE	オサエホ' ウダ' キイトアンナイ	1
37		SS-8660810-TP	SCREW 1/4-40 L=8	トメネシ' 1/4-40 L=8	1
38		SS-6090910-SP	SCREW 9/64-40 L=9	ヒラネシ' 9/64-40 L=9	2
39		229-07109	PRESSER BAR BUSHING, LOWER	オサエホ' ウシタメタル	1
40		SS-7091110-SP	SCREW 9/64-40 L=10.5	マルヒラネシ' 9/64-40 L=10.5	1
41		B1524-012-0BA	PRESSER FOOT ASM.	シ' ヨウオサエ (ハリガ' -ト' ツキ) クミ	1
42		229-44706	WIRE HOLDER BRACKET ,LOWER	ワイヤ-オサエタ' イウダ	1
43		SS-7110410-SP	SCREW 11/64-40 L=4	マルヒラネシ' 11/64-40 L= 4	1

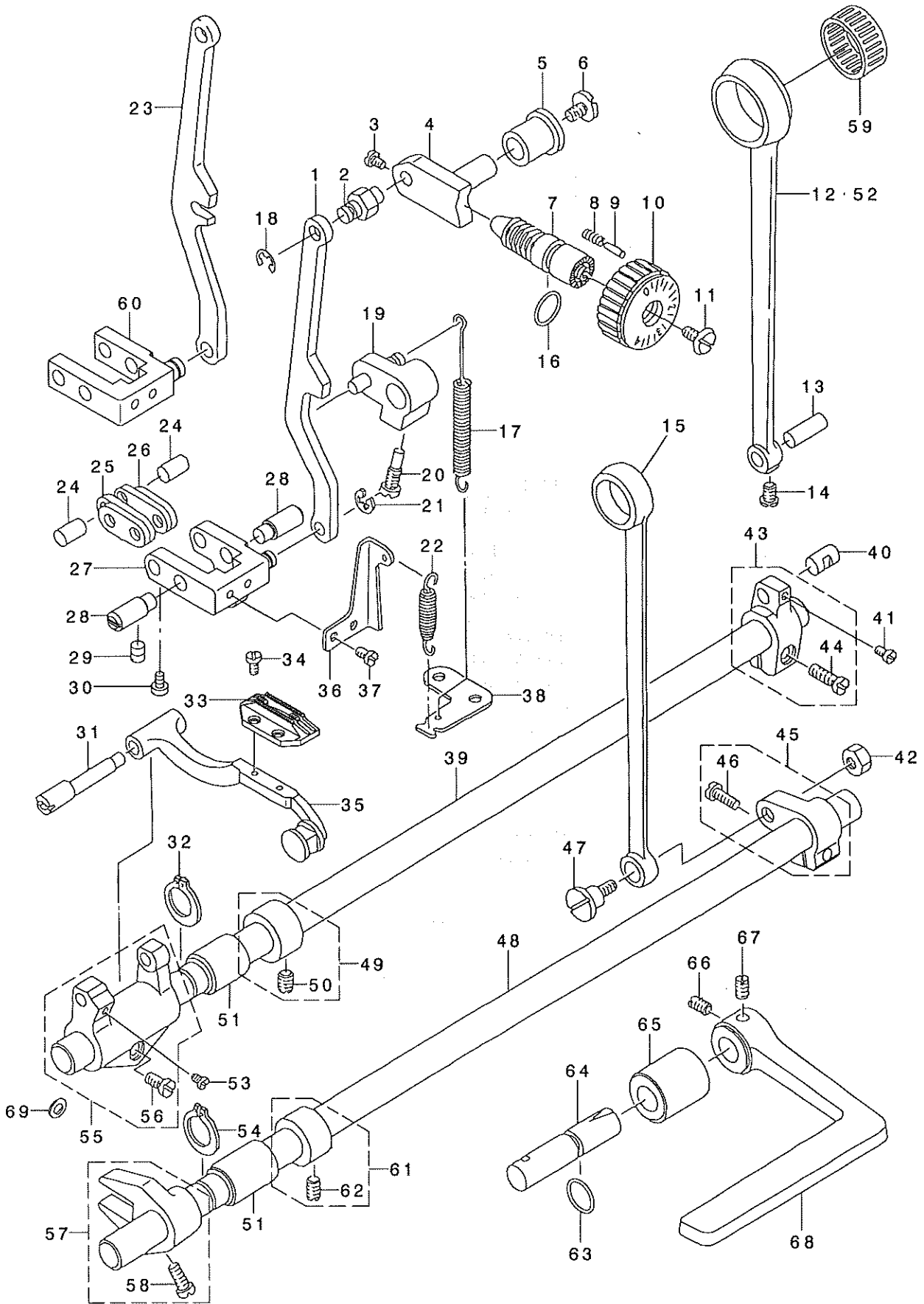
NOTE (注記)

#01...FOR DDL-8500-7-00

DDL-8500-7-00用

# 5. FEED MECHANISM COMPONENTS

送り関係



REF. NO	NOTE	PART NO.	DESCRIPTION	ヒ ヲ メ イ	Qty
1	#01	229-41108	FEED ADJUST ROD	オクリチヨウセツロツト'	1
2		229-11507	FEED REGULATOR PIN	オクリチヨウセツタ' イビ'ン	1
3		SS-6090670-TP	SCREW 9/64-40 L=6	ヒラネジ' 9/64-40 L=6	2
4		229-11606	FEED REGULATOR	オクリチヨウセツタ' イ	1
5		229-11705	FEED REGULATOR BUSHING	オクリチヨウセツタ' イメタル	1
6		SS-7120770-SH	SCREW 3/16-28 L=7	マルヒラネジ' 3/16-28 L=7	1
7		229-11804	FEED REGULATOR SCREW	オクリチヨウセツネジ'	1
8		229-12109	SPRING	オクリチヨウセツビ' ソハ' ネ	1
9		229-12000	PIN	オクリチヨウセツビ' ソ	1
10		229-40506	FEED DIAL	オクリタ' イヤル	1
11		SS-6121860-SP	SCREW 3/16-28 L=18	ヒラネジ' 3/16-28 L=18	1
12		229-10202	ROCKER SHAFT CONNECTING ROD	スイヘイオクリロツト'	1
13		229-11101	WALKING FOOT PIN C	スイヘイオクリビ' ソC	1
14		SS-6090620-SP	SCREW 9/64-40 L=6	ヒラネジ' 9/64-40 L=6	1
15		229-15003	CONNECTING ROD	ジ' ヨウケ' オクリロツト'	1
16		RO-0922702-00	RUBBER RING	Oリング'	1
17		229-12406	FEED REVERSE SPRING	オクリレハ' -ハ' ネ	1
18		RE-0500000-K0	E-RING	E'カ' タメワ 5	1
19		229-12257	FEED REVERSE ARM ASM.	オクリレハ' -ウチ' (クミ)	1
20		110-10410	FEED REVERSE ARM SCREW	オクリレハ' -ウチ' トメネジ'	1
21		RE-0500000-K0	E-RING	E'カ' タメワ 5	1
22		110-37405	ADJUSTING LINK SPRING B	チヨウセツリンクハ' ネ B	1
23	#02	229-11408	FEED REGULATOR CONNECTING ROD	オクリチヨウセツロツト'	1
24		229-10905	WALKING FOOT PIN A	スイヘイオクリビ' ソA	2
25		110-08703	WALKING FOOT LINK	リンクケツリンク B	2
26		110-08604	CONNECTING LINK A	リンクケツリンク A	2
27	#01	229-40951	FEED ADJUST LINK ASM.	オクリチヨウセツリンク(クミ)	1
28		229-10806	ADJUSTING LINK FULCRUM SHAFT A	チヨウセツリンクケツソジ' KA	2
29		SS-8150710-SP	SCREW 15/64-28 L=7	トメネジ' 15/64-28 L=7	2
30		SS-6090620-SP	SCREW 9/64-40 L=6	ヒラネジ' 9/64-40 L=6	2
31		229-40803	FEED BAR SHAFT	オクリタ' イ'ク	1
32		RC-0150001-KP	RETAINING RING 13.8	C'カ' タメワ 13.8	1
33		B1613-012-100	FEED DOG 1	オクリハ' 1	1
34		SS-4080620-TP	SCREW 1/8-44 L=6	ナハ' ネジ' 1/8-44 L=6	2
35		229-40753	FEED BAR ASM.	オクリタ' イ(クミ)	1
36		229-41306	ADJUSTING LINK SPRING GUIDE	チヨウセツリンクハ' ネカケ	1
37		SS-4110515-SP	SCREW 11/64-40 L=5	ナハ' ネジ' 11/64-40 L=5	2
38		229-13701	FEED SPRING HOOK	オクリハ' ネカケ	1
39		229-12901	FEED ROCKER SHAFT	スイヘイオクリソ'ク	1
40		229-11002	WALKING FOOT PIN B	スイヘイオクリビ' ソB	1
41		SS-6090620-SP	SCREW 9/64-40 L=6	ヒラネジ' 9/64-40 L=6	1
42		NS-6680410-SP	NUT 9/32-28	ロツカクナツト 9/32-28	1
43		229-10350	FEED ROCKER SHAFT CRANK ASM.	スイヘイオクリウチ' (クミ)	1
44		SS-6121610-SP	SCREW 3/16-28 L=15.5	ヒラネジ' 3/16-28 L=15.5	(1)
45		229-15151	FEED ARM COMPL.	ジ' ヨウケ' オクリウチ' (クミ)	1
46		SS-7121610-SP	SCREW 3/16-28 L=15.5	マルヒラネジ' 3/16-28 L=15.5	(1)
47		SD-1000801-SH	HINGE SCREW D=10 H=8	タ' ソネジ' D=10 H=8	1
48		229-15201	FEED DRIVING SHAFT	ジ' ヨウケ' オクリソ'ク	1
49		229-04155	THRUST COLLAR ASM.	ウツジ' クスラストウケ(クミ)	1
50		SS-8660610-TP	SCREW 1/4-40 L=6	トメネジ' 1/4-40 L=6	(2)
51		229-13008	FEED ROCKER SHAFT BUSHING	オクリソ' クメタル	2
52	#03	229-13800	HORIZONTAL FEED ROD B	スイヘイオクリロツト' (B)	1
53		SS-7110740-TP	SCREW 11/64-40 L=7	マルヒラネジ' 11/64-40 L=7	1
54		RC-0150001-KP	RETAINING RING 13.8	C'カ' タメワ 13.8	1
55		229-40654	FEED BAR CRANK ASM.	オクリタ' イウチ' (クミ)	1
56		SS-7121410-TP	SCREW 3/16-28 L=14	マルヒラネジ' 3/16-28 L=14	(1)
57		229-42056	DRIVING SHAFT CRANK ASM.	ジ' ヨウケ' オクリウチ' (クミ)	1
58		SS-7111120-SP	SCREW 11/64-40 L=10.5	マルヒラネジ' 11/64-40 L=10.5	(1)
59	#04	B1636-581-C00	NEEDLE BEARING	ニ-ト' ル' ハ' アソク'	1
60	#02	229-10459	WALKING FOOT ADJUSTING LINK	オクリチヨウセツリンク(クミ)	1
61		229-04155	THRUST COLLAR ASM.	ウツジ' クスラストウケ(クミ)	1
62		SS-8660610-TP	SCREW 1/4-40 L=6	トメネジ' 1/4-40 L=6	(2)
63		RO-0781901-00	RUBBER RING	Oリング'	1
64		229-12604	FEED REVERSE SHAFT	オクリレハ' -ソ'ク	1
65		229-12802	FEED LEVER METAL	オクリレハ' -ソ'クメタル	1
66		SM-8061010-TP	SCREW	トメネジ' M6 L=10	1
67		SM-8061050-TP	SCREW	トメネジ' M6 L=10	1
68		229-12703	REVERSE FEED CONTROL LEVER	オクリレハ' -	1
69		WP-0480856-SP	WASHER 4.8X8.4X0.8	ヒラサ' ガ' ネ 4.8X8.4X0.8	1

NOTE (注記)

#01 . . . FOR DDL-8500-7-0B, -WB

#02 . . . FOR DDL-8500-7-00

#03 . . . FOR JE, JA

#04 . . . SELECTIVE PART(FOR JE, JA)

DDL-8500-7-0B, -WB用

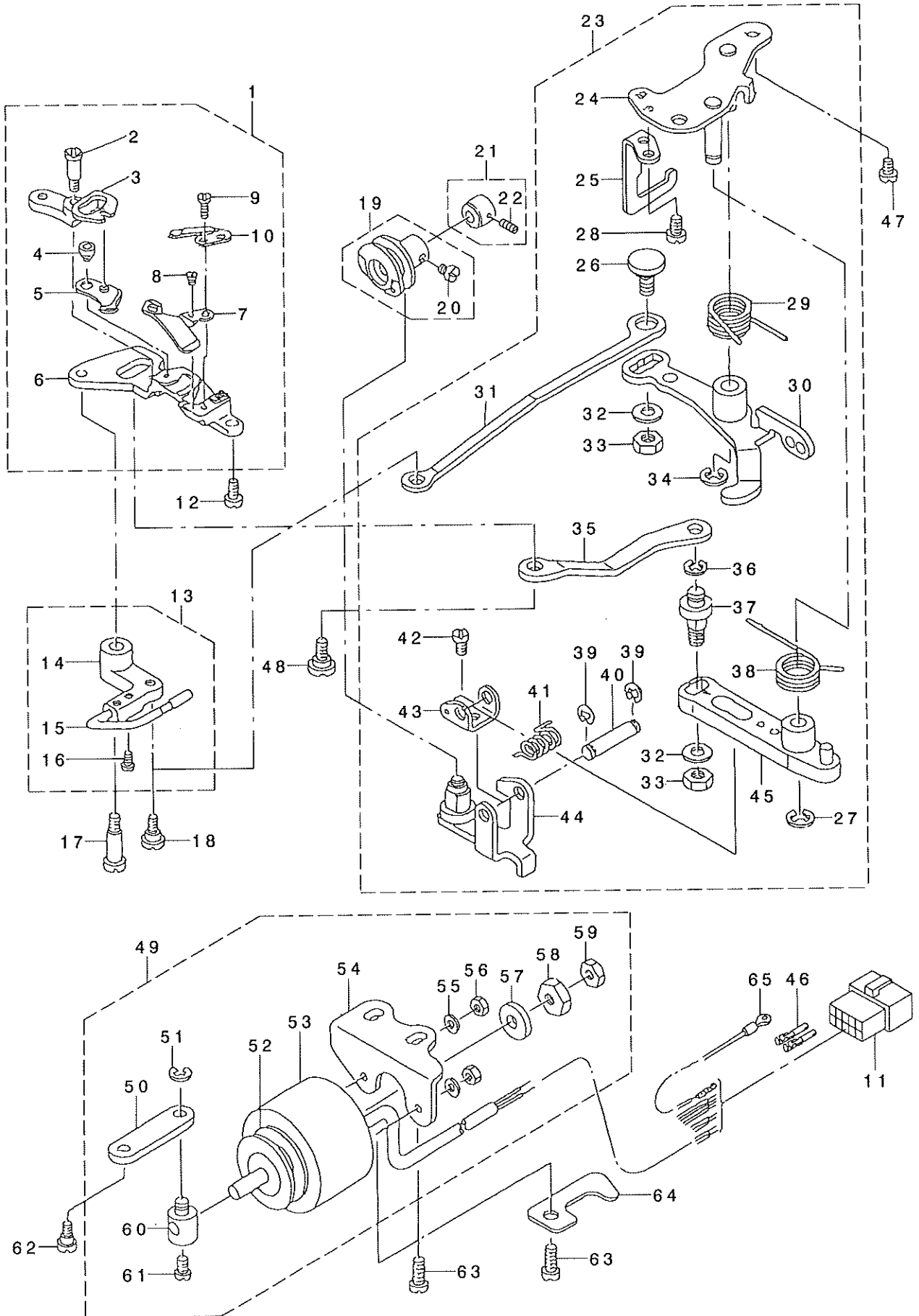
DDL-8500-7-00用

JE, JA用

選択部品(JE, JA用)

# 6. THREAD TRIMMER COMPONENTS

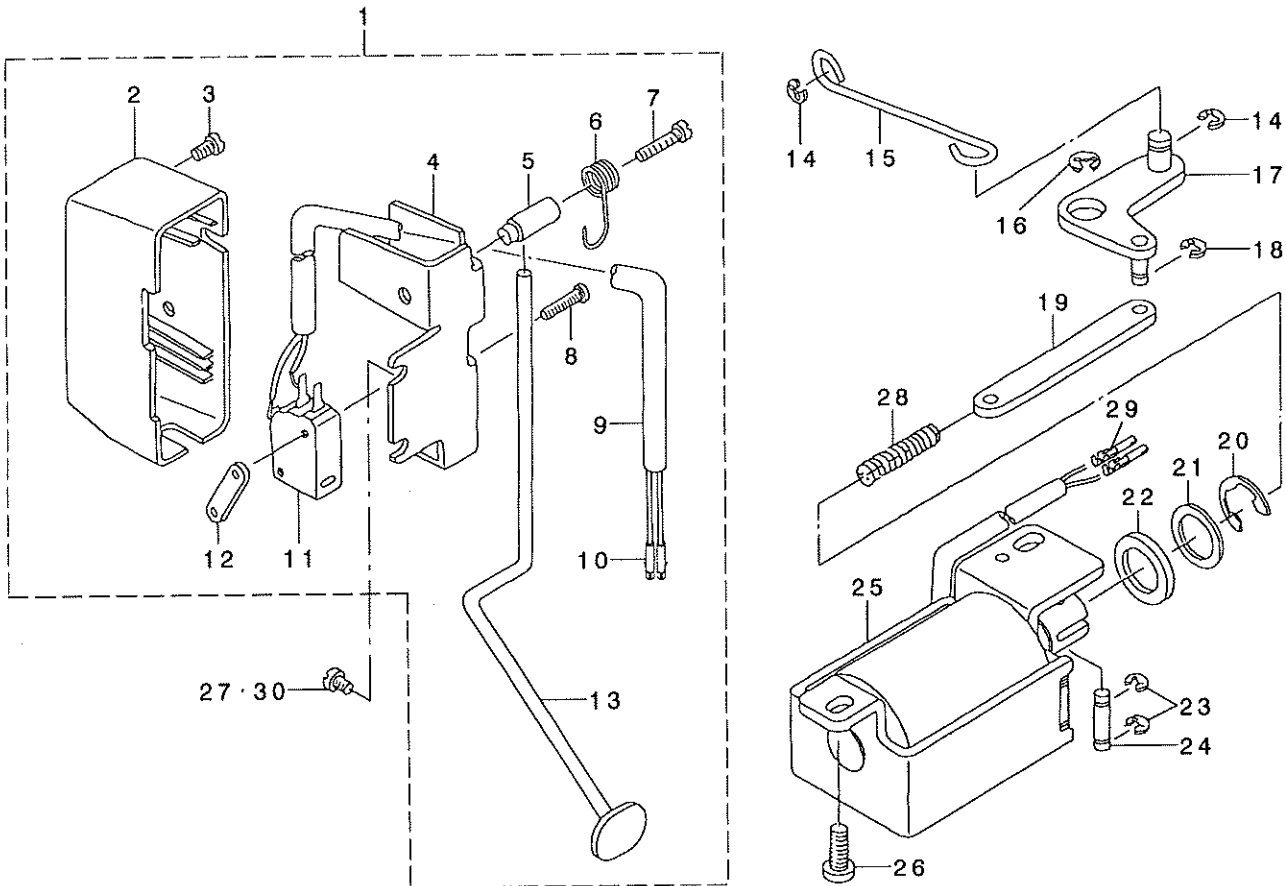
糸切り装置関係



REF. NO	NOTE	PART NO.	DESCRIPTION	ヒョウメイ	Qty
1		110-40359	KNIFE UNIT	メス ユニツト	1
2		SD-0460703-TP	HINGE SCREW D=4.6 H=7	ﾀﾞﾝﾈｼﾞ D=4.6 H=7	(1)
3		110-40508	FORKED BASE FOR KNIFE	メス ﾌﾀﾏﾀ	(1)
4		110-40409	MOVING KNIFE HINGE SCREW	ﾄﾞﾞ ﾕﾒｽ ﾀﾞﾝﾈｼﾞ	(1)
5		110-40052	MOVING KNIFE ASM.	ﾄﾞﾞ ﾕﾒｽ ｸﾐ	(1)
6		110-40300	KNIFE MOUNTING BASE	ﾏｽﾄﾘｯｸ ﾀﾞｲ	(1)
7		110-40201-	THREAD GUIDE FOR KNIFE	ﾏｽ ｲﾄﾌﾝﾅｲ	(1)
8		SS-2060210-SP	SCREW 3/32-56 L=2.3	ﾏﾙﾋﾞﾗﾈｼﾞ 3/32-56 L=2.3	(1)
9		SS-4080620-TP	SCREW 1/8-44 L=6	ﾅﾊﾞ ｼﾞ 1/8-44 L=6	(2)
10		D2406-555-DOH	COUNTER KNIFE	ｺﾃｲﾏｽ	(1)
11		HK-0346101-40	HOUSING 14P	ﾊｳｼﾞﾝｸﾞ 14P	1
12		SS-4110715-SP	SCREW 11/64-40 L=7	ﾅﾊﾞ ｼﾞ 11/64-40 L=7	1
13		229-50257	PICKER ARM ASM.	ﾋﾞｯ ﾉｶ-ｳﾃ (ｸﾐ)	1
14		229-50208	PICKER ARM	ﾋﾞｯ ﾉｶ-ｳﾃ	(1)
15		229-50356	THREAD TAKE-UP PICKER ASM.	ｶﾏｲﾄｵｻﾞ工(ｸﾐ)	(1)
16		SS-6090510-SP	SCREW 9/64-40 L=5	ﾋﾞﾗﾈｼﾞ 9/64-40 L=5	(2)
17		SD-0641451-SP	HINGE SCREW D= 6.35 H=14.5	ﾀﾞﾝﾈｼﾞ D=6.35 H=14.5	1
18		SD-0630275-SP	HINGE SCREW D= 6.35 H= 2.7	ﾀﾞﾝﾈｼﾞ D=6.35 H=2.7	1
19		110-42850	THREAD TRIMMER CAM ASM.	ｲﾄｷﾘｶﾑ ｸﾐ	1
20		SS-6660610-TP	SCREW 1/4-40 L=6	ﾋﾞﾗﾈｼﾞ 1/4-40 L=6	(2)
21		229-50950	CAM COLLAR ASM.	ｶﾑｶﾗ (ｸﾐ)	1
22		SS-8110520-TP	SCREW 11/64-40 L= 4.5	ﾄﾞﾞ ｼﾞ 11/64-40 L=4.5	(1)
23		229-49762	THREAD TRIMMER DRIVING UNIT	ｲﾄｷﾘｸﾄﾞﾞ ﾕﾒｼﾞ	1
24		229-49754	BASE PLATE ASM.	ﾊﾞｰｽｲﾀ(ｸﾐ)	(1)
25		229-50703	DRIVING ARM STOPPE	ｸﾄﾞﾞ ﾕｳﾃﾞ ｽﾄｯﾌﾟﾊﾞ	(1)
26		229-50000	PICKER LINK PIN	ﾋﾞｯ ﾉｶ-ﾘﾝｸ ﾋﾞﾝ	(1)
27		RE-0600000-K0	E-RING 6	ｴｶﾞ ﾀﾄﾒ 6	(1)
28		SS-4110715-SP	SCREW 11/64-40 L=7	ﾅﾊﾞ ｼﾞ 11/64-40 L=7	(2)
29		229-49408	CLUTCH SPRING	ｸﾗｯﾁﾊﾞ ｼﾞ	(1)
30		110-41852	CLUTCH PLATE ASM.	ｸﾗｯﾁ ｲﾀ ｸﾐ	(1)
31		229-50109	PICKER LINK	ﾋﾞｯ ﾉｶ-ﾘﾝｸ	(1)
32		WP-0621016-SH	WASHER	ﾋﾞﾗｼﾞ ｶﾞ ｼﾞ	(2)
33		NS-6150430-SP	NUT 15/64-28	ﾛｯ ﾉｶ ｸﾅｯ ﾉ 15/64-28	(2)
34		RE-0600000-K0	E-RING 6	ｴｶﾞ ﾀﾄﾒ 6	(1)
35		110-40607	MOVING KNIFE LINK	ﾄﾞﾞ ﾕﾒｽ リﾝｸ	(1)
36		RE-0500000-K0	E-RING	ｴｶﾞ ﾀﾄﾒ 5	(1)
37		229-48400	MOVING KNIFE LINK PIN	ﾄﾞﾞ ﾕﾒｽ リﾝｸ ﾋﾞﾝ	(1)
38		229-49309	KNIFE RETURN SPRING B	ﾏｽ ﾓﾄ ｼﾊﾞ ｼﾞ B	(1)
39		RE-0400000-K0	E-RING 4	ｴｶﾞ ﾀﾄﾒ 4	(2)
40		229-49101	ROLLER FULCRUM SHAFT	ｺﾛｯ ﾉ ﾉ ﾉ ｼﾞ	(1)
41		229-49200	ROLLER FULCRUM SPRING	ｺﾛ ﾓﾄ ｼﾊﾞ ｼﾞ	(1)
42		SS-7090610-SP	SCREW 9/64-40 L=6	ﾏﾙ ﾋﾞﾗﾈｼﾞ 9/64-40 L=6	(1)
43		229-49002	ROLLER ARM BRACKET	ｺﾛ ﾕﾃ ｼﾞ	(1)
44		229-48657	ROLLER ARM ASM.	ｺﾛ ﾕﾃ (ｸﾐ)	(1)
45		110-40854	KNIFE DRIVING ARM ASM.	ﾏｽ ｸﾄﾞﾞ ﾕｳﾃﾞ ｸﾐ	(1)
46		HK-0346400-0B	PIN CONTACT	ﾋﾞﾝ ｺﾝﾀｸﾄ	2
47		SS-4150915-SP	SCREW 15/64-28 L=9	ﾅﾊﾞ ｼﾞ 15/64-28 L=9	2
48		SD-0640631-TP	HINGE SCREW D=6.35 H=6.3	ﾀﾞﾝﾈｼﾞ D=6.35 H=6.3	1
49		229-51164	SOLENOID UNIT	ソﾚﾉｲﾄ ユﾈｯ ﾉ	1
50		229-49903	CLUTCH LINK	ｸﾗｯ ﾉ ﾉ ﾉ	(1)
51		RE-0500000-K0	E-RING	ｴｶﾞ ﾀﾄﾒ 5	(1)
52		110-43205	SOLENOID RUBBER A	ソﾚﾉｲﾄ ｺﾞ ﾉ A	(1)
53		110-43908	THREAD TRIMMER SOLENOID	ｲﾄｷﾘソﾚﾉｲﾄ	(1)
54		229-51404	SOLENOID BASE	ソﾚﾉｲﾄ ﾀﾞｲ	(1)
55		WP-0450000-SD	WASHER 4.5X8X0.5	ﾋﾞﾗｼﾞ ｶﾞ ｼﾞ 4.5X8X0.5	(2)
56		NM-6040000-SN	NUT M4	ﾛｯ ﾉｶ ｸﾅｯ ﾉ M4	(2)
57		110-43304	SOLENOID RUBBER	ソﾚﾉｲﾄ ｺﾞ ﾉ	(1)
58		NS-6660410-SH	NUT	ﾛｯ ﾉｶ ｸﾅｯ ﾉ	(1)
59		NS-6660430-SP	NUT 1/4-40	ﾛｯ ﾉｶ ｸﾅｯ ﾉ 1/4-40	(1)
60		229-51008	SOLENOID PIN	ソﾚﾉｲﾄ ﾋﾞﾝ	(1)
61		SS-6110710-TP	SCREW 11/64-40 L= 6.5	ﾋﾞﾗﾈｼﾞ 11/64-40 L=6.5	(1)
62		SD-0600361-SP	HINGE SCREW D=6 H=3.6	ﾀﾞﾝﾈｼﾞ D=6 H=3.6	1
63		SS-4151215-SP	SCREW 15/64-28 L=12	ﾅﾊﾞ ｼﾞ 15/64-28 L=12	2
64		229-24807	TUBE HOLDER ,LOWER	ﾊﾞ ｲﾌﾞ ﾉ ﾉ ﾉ ﾉ	1
65		110-44054	GROUND WIRE ASM.	ｱ-ｽｺｰ ﾉ ﾉ ｸﾐ	1

# 7. AUTOMATIC REVERSE FEED COMPONENTS

自動逆送り関係

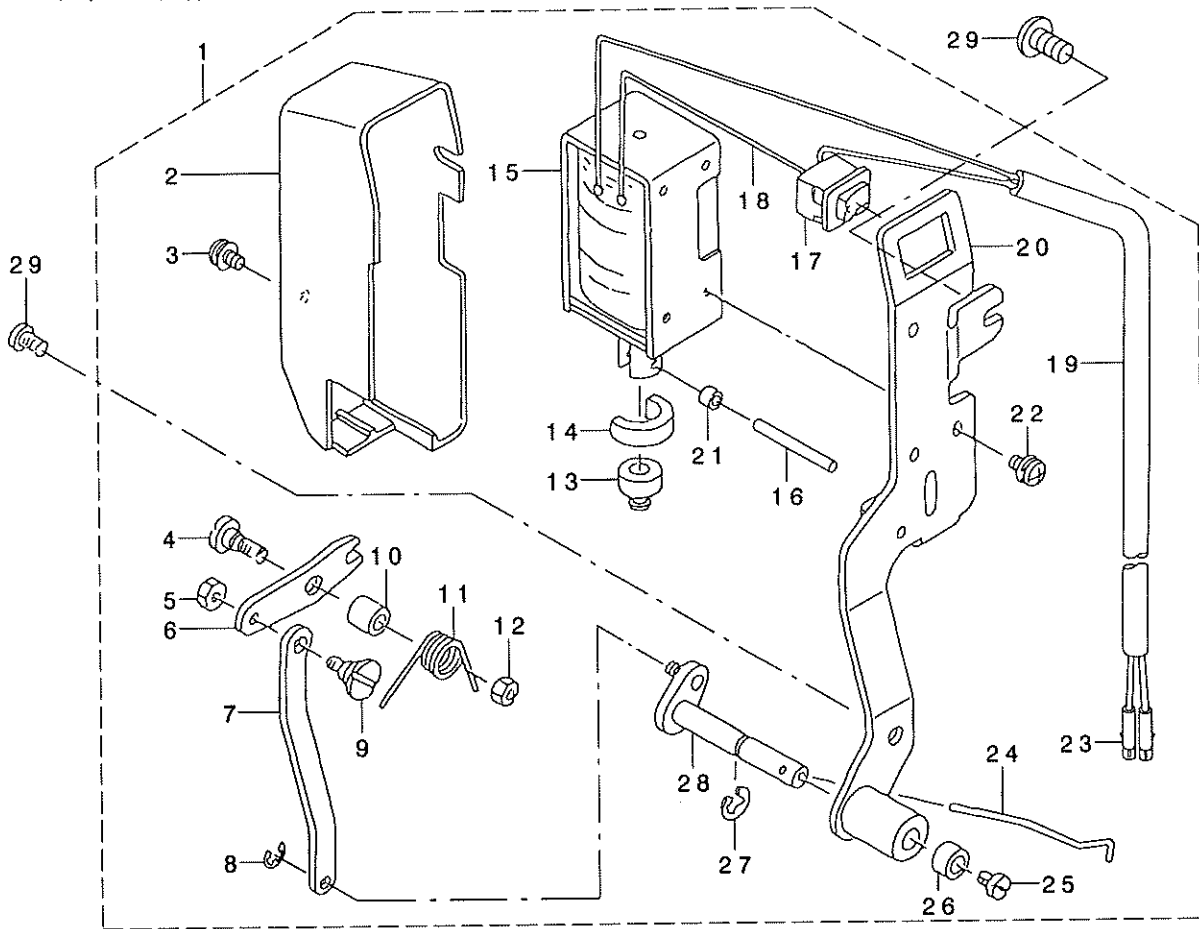


REF. NO	NOTE	PART NO.	DESCRIPTION	ヒョウメイ	Qty
1		229-54150	REVERSE FEED SWITCH ASM.	キ'ヤクオクスイツチ(クミ)	1
2		229-54606	REVERSE FEED SWITCH COVER	キ'ヤクオクスイツチカバー	(1)
3		SM-4040655-SP	SCREW M4 L=6	ナ'コネジ' M4 L=6	(1)
4		229-54101	REVERSE FEED SWITCH BASE	キ'ヤクオクスイツチダイ	(1)
5		229-54200	REVERSE FEED SWITCH SHAFT	キ'ヤクオクスイツチシャク	(1)
6		229-54309	REVERSE FEED SWITCH SPRING	キ'ヤクオクスイツチハネ	(1)
7		SM-4041655-SP	SCREW M4 L=16	ナ'ネジ'	(1)
8		SM-4031501-SC	SCREW M3 L=15	ナ'コネジ' M3 L=15	(2)
9		HW-5000700-00	2-CORE CABTYRE CORD	2芯 ケヤフ' タイヤコト'	(1.31)
10		HK-0346400-0B	PIN CONTACT	ピンコンタクト	(2)
11		HA-0019000-00	MICROSWITCH	マイクロスイッチ	(1)
12		229-54408	SWITCH HOLDING PLATE	キ'ヤクオクスイツチト'メタ	(1)
13		229-54507	REVERSE FEED SWITCH LEVER	キ'ヤクオクスイツチレバ'	(1)
14		RE-0500000-KP	E-RING 5	Eカ'外メツ 5	2
15		229-53806	REVERSE FEED CONNECTING SHAFT	ツ'ト'ウハ'ツクレンケツシャク	1
16		RE-0900000-KO	E-RING 9	Eカ'外メツ 9	1
17		229-53657	CONNECTING ARM ASM.	ツ'ト'ウハ'ツクウデ' (クミ)	1
18		RE-0400000-KP	E-RING 4	Eカ'外メツ 4	1
19		229-53905	REVERSE FEED CONNECTING LINK	ツ'ト'ウハ'ツクレンケツリンク	1
20		RE-1200000-KO	E-RING 12	Eカ'外メツ 12	1
21		WP-1602616-SZ	WASHER 16X24X2.6	ヒラサ'カ'ネ 16X24X2.6	1
22		D2468-555-B00	RUBBER PLUNGER	フ'ランシ'ヤ'ゴ'ム	1
23		RE-0400000-KO	E-RING 4	Eカ'外メツ 4	2
24		229-53509	PLUNGER ARM PIN	キ'ヤクオクシ'ランシ'ヤウデ'ピン	1
25		111-02753	REVERSE FEED MAGNET ASM.	ハ'ツクマク'クミ	1
26		SS-4151215-SP	SCREW 15/64-28 L=12	ナ'ネジ' 15/64-28 L=12	2
27		SS-4120915-SP	SCREW 3/16-28 L=9	ナ'ネジ' 3/16-28 L=9	1
28		229-54002	PLUNGER SPRING	フ'ランシ'ヤ'ハネ	1
29		HK-0346400-0B	PIN CONTACT	ピンコンタクト	2
30	#01	SS-4120615-SP	SCREW 3/16-28 L=6	ナ'ネジ' 3/16-28 L=6	1
		NOTE (注記)	#01... FOR DDL-8500-7-0B	DDL-8500-7-0B用	



# 8. WIPER COMPONENTS

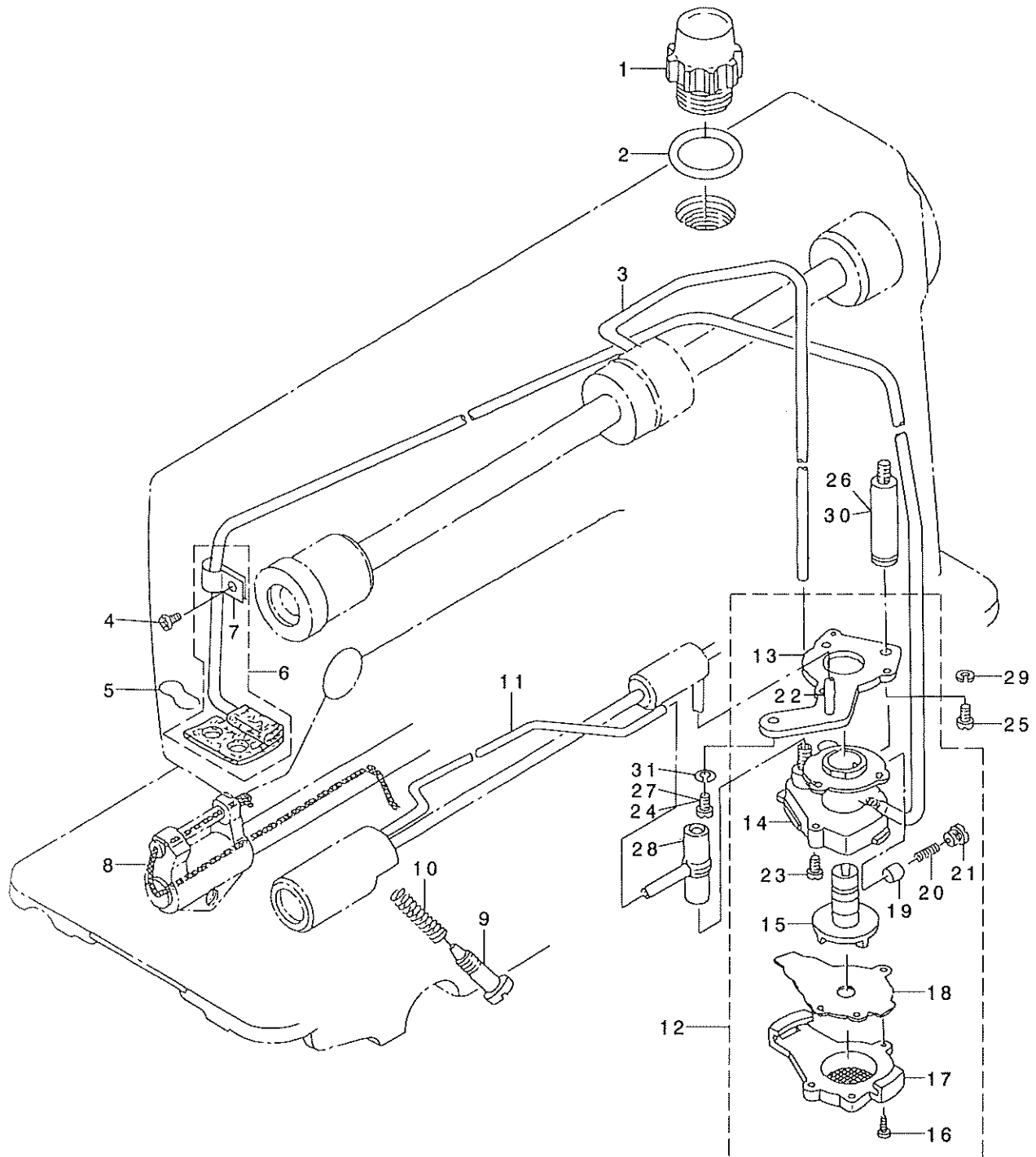
ワイパー関係



REF. NO	NOTE	PART NO.	DESCRIPTION	ヒョウメイ	Qty
1		229-55553	WIPER ASM.	ワイパ-(クミ)	1
2		229-55504	WIPER COVER	ワイパ-カバー	(1)
3		SL-4030621-SS	SCREW M3	サキナネジ M3	(1)
4		SD-0650321-TP	HINGE SCREW D=6.5 H=3.2	タネジ D=6.5 H=3.2	(1)
5		NS-6090310-SP	NUT 9/64-40	ワツカクナツ 9/64-40	(1)
6		111-10608	WIPER LINK A	ワイパ-リンクA	(1)
7		229-56403	WIPER LINK B	ワイパ-リンクB	(1)
8		RE-0250000-KO	E-RING 2.5	Eカクメツ 2.5	(1)
9		229-56908	WIPER LINK B ,HINGE SCREW	ワイパ-リンクBタネジ	(1)
10		229-56205	WIPER HINGE SCREW COLLAR	ワイパ-タネジカラ	(1)
11		229-56304	WIPER SPRING	ワイパ-ハネ	(1)
12		NS-6110310-SP	NUT 11/64-40	ワツカクナツ 11/64-40	(1)
13		229-55900	WIPER RUBBER A	ワイパ-ゴ AA	(1)
14		229-56007	WIPER RUBBER B	ワイパ-ゴ AB	(1)
15		111-10301	WIPER SOLENOID	ワイパ-ソレノイド	(1)
16		229-57104	WIPER SOLENOID SHAFT	ワイパ-ソレノイドシク	(1)
17		HA-0005900-00	POWER SWITCH	デンゲクノスイツチ	(1)
18		HW-2003900-00	ELECTRIC WIRE	ヒニルデンセン 17-0.16 シロ	(0.04)
19		HW-5000700-00	2-CORE CABTYRE CORD	2シンキヤブタイヤコト	(1.33)
20		111-10152	WIPER BASE ASM.	ワイパ-タイクミ	(1)
21		229-57203	WIPER LINK COLLAR	ワイパ-リンクカラ	(1)
22		SL-4030641-SE	SCREW	サカネツキネジ	(3)
23		HK-0346400-0B	PIN CONTACT	ヒンコンタクト	(2)
24		229-57005	WIPER	ワイパ-	(1)
25		SS-6090540-SP	SCREW 9/64-40 L= 5.0	ヒラネジ 9/64-40 L=5	(1)
26		229-56809	WIPER COLLAR	ワイパ-カラ	(1)
27		RE-0500000-KO	E-RING	Eカクメツ 5	(1)
28		111-11051	WIPER DRIVING SHAFT ASM.	ワイパ-シククミ	(1)
29		SS-4120915-SP	SCREW 3/16-28 L=9	ナネジ 3/16-28 L=9	1

# 9. OIL LUBRICATION COMPONENTS

給油関係



REF. NO	NOTE	PART NO.	DESCRIPTION	ル	シ	メ	イ	Qty
1		229-47006	OIL SIGHT WINDOW	ア	フ	ラ	マト	1
2		RO-1952401-00	RUBBER RING	0	リ	ン	ク	1
3		229-24401	MAIN SHAFT OIL TUBE	ウ	ツ	ク	キ	1
4		SS-4120615-SP	SCREW 3/16-28 L=6	ナ	ハ	ネ	シ	1
5		229-25101	OIL FELT PRESSER	カ	ン	リ	ユ	1
6		229-24153	OIL RETURN TUBE ASM.	カ	ン	リ	ユ	1
7		229-24302	HOLDER	カ	ン	リ	ユ	(1)
8		CQ-2520000-00	OIL WICK	ウ	ツ	ク		0.21
9		229-25002	OIL ADJUSTING SCREW	シ	モ	ン		1
10		229-24906	SPRING	ウ	リ	ヨ	ウ	1
11		229-24500	OIL TUBE	カ	マ	キ	ユ	1
12		229-23056	LUBRICATING OIL PUMP ASM.	キ	ユ	ウ	ホ	1
13		229-23304	OIL PUMP INSTALLING BASE	ホ	ン	フ		(1)
14		229-23007	OIL PUMP	ホ	ン	フ		(1)
15		229-23700	OIL PUMP IMPELLER	イ	ン	ハ		(1)
16		SE-4301041-SR	SCREW D=3 L=10	タ	ツ	フ		(3)
17		229-23205	LUBRICATING OIL PUMP COVER	ホ	ン	フ		(1)
18		229-23809	OIL PUMP IMPELLER COVER	ホ	ン	フ		(1)
19		229-23403	PLUNGER	プ	ラ	ン		(1)
20		229-23601	PLUNGER SPRING	プ	ラ	ン		(1)
21		229-23502	PLUNGER SCREW	プ	ラ	ン		(1)
22		229-23908	HOOK DRIVING SHAFT OIL TUBE	シ	モ	ン		(1)
23		SL-4030851-SF	SCREW M3 L=8	サ	カ	ネ		(3)
24	#02	SS-4150915-SP	SCREW 15/64-28 L=9	ナ	ハ	ネ		1
25		SS-6111010-TP	SCREW 11/64-40 L= 9.5	ヒ	ラ	ネ		1
26	#01	229-47105	OIL PUMP SUPPORT	ホ	ン	フ		1
27	#01	SS-4151215-SP	SCREW 15/64-28 L=12	ナ	ハ	ネ		1
28		229-24609	RUBBER JOINT	キ	ユ	ウ		1
29	#01	WS-0451040-KP	SPRING WASHER 4.5X8.5X1	ハ	ネ	サ		1
30	#02	229-24005	OIL PUMP SUPPORT	ホ	ン	フ		1
31	#01	WS-0651310-KP	SPRING WASHER 6.5X11X1.3	ハ	ネ	サ		1

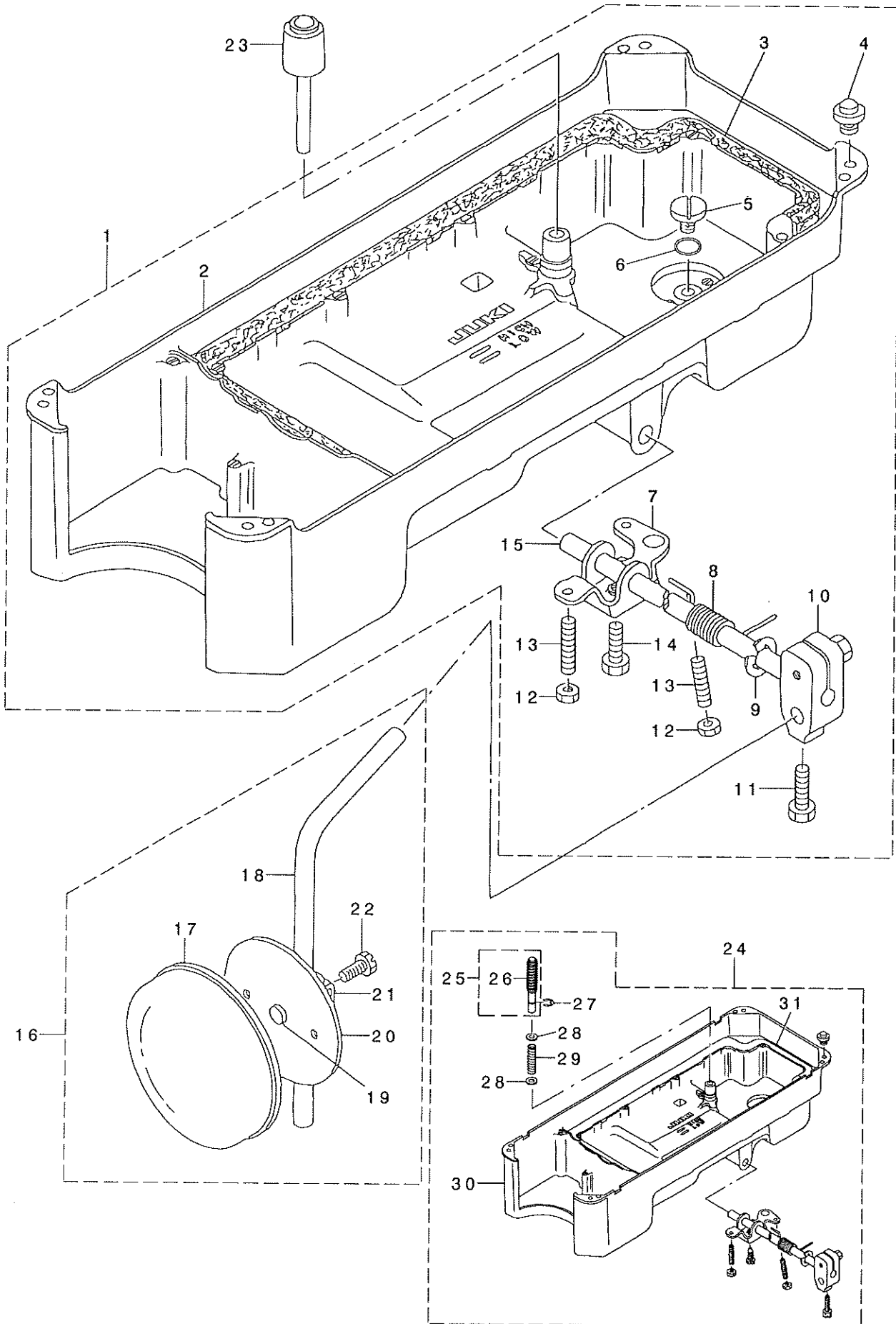
NOTE (注記)

#01...FOR DDL-8500-7-0B,-WB  
#02...FOR DDL-8500-7-00

DDL-8500-7-0B,-WB用  
DDL-8500-7-00用

10. OIL RESERVOIR COMPONENTS

油溜関係



REF. NO	NOTE	PART NO.	DESCRIPTION	キ ャ ム イ	Qty
1		110-47057	OIL RESERVOIR ASM.	アア' ラダ' マリ クミ	1
2		110-23017	OIL RESERVOIR	アア' ラダ' マリ	(1)
3		110-24700	GASKET	アア' ラダ' マリ ハ' ッキン	(1)
4		110-47107	RUBBER CUSHION	トウア' ササエコ' ム	(4)
5		SS-6700710-SH	SCREW 5/16-24 L=7	ヒラネシ' 5/16-24 L=7	(1)
6		RO-1082401-00	RUBBER RING	オリンク'	(1)
7		110-24015	CONNECTING ROT, VERTICAL	ヒサ' アケ' カイテンウテ'	(1)
8		110-24106	SPRING	ヒサ' アケ' カイテンハ' ネ	(1)
9		RE-1000000-KO	E-RING 10	Eカ' タトメワ 10	(1)
10		110-24510	BRACKET	ヒサ' アタタテシ' クトリツケウテ'	(1)
11		SM-9062053-SR	SCREW M6 L=20	ロツカクホ' ルト	(2)
12		NM-6060001-SE	NUT M6	ロツカクナツト M6 1シユ	(2)
13		SM-8063012-TR	SCREW M6 L=30	トメネシ'	(2)
14		SM-9061853-SR	SCREW M6 L=17.5	ロツカクホ' ルト	(1)
15		110-24205	KNEE PRESS ROD	ヒサ' アテヨコシ' ク	(1)
16		229-34251	KNEE PRESS PLATE ASM.	ヒサ' アテイタ(クミ)	1
17		229-34509	KNEE PRESS PLATE COVER	ヒサ' アテイタカハ' -	(1)
18		229-34608	KNEE PRESS PLATE ROD	ヒサ' アタタテシ' ク	(1)
19		229-34400	KNEE PRESS PLATE RUBBER	ヒサ' アテイタコ' ム	(1)
20		229-34202	KNEE PRESS PLATE	ヒサ' アテイタ	(1)
21		229-34301	KNEE PRESS PLATE HOLDER	ヒサ' アテイタササエ	(1)
22		SM-9061203-SE	SCREW M6 L=12	ロツカクホ' ルト M6 L=12	(1)
23		229-31703	KNEE PRESS LIFTER ROD	ヒサ' アケ' オシホ' ウ	1
24	#01	111-41454	OIL RESERVOIR ASM.	アア' ラダ' マリ (ケツコ' ウ)	1
25	#01	GAK-300010B0	KNEE PRESS LIFTER ROD ASM.	ゴ' ムツキ ヒサ' アケ' オシホ' ウ クミ	(1)
26	#01	GAK-30004000	KNEE PRESS LIFTER ROD RUBBER	ヒサ' アケ' オシホ' ウゴ' ム	(1)
27	#01	RE-0400000-KO	E-RING 4	Eカ' タトメワ 4	(1)
28	#01	WP-0621016-SD	WASHER 6.2X13X1	ヒラサ' ガ' ネ 6.2X13X1	(2)
29	#01	GAK-30005000	SPRING	ヒサ' アケ' オシホ' ウ ハ' ネ	(1)
30	#01	111-41413	OIL RESERVOIR	アア' ラダ' マリ	(1)
31	#01	111-41900	GASKET	アア' ラダ' マリ ハ' ッキン	(1)

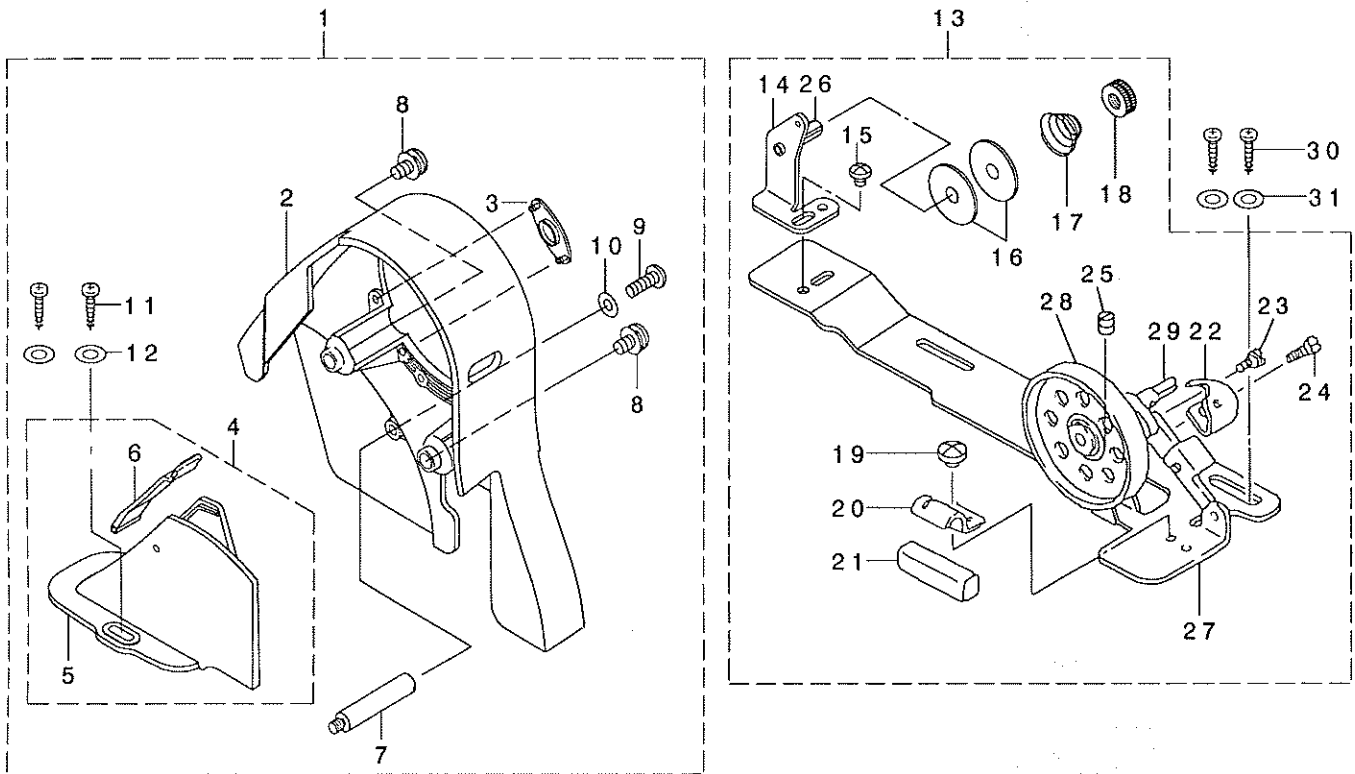
NOTE (注記)

#01...FOR JE & JO

JE, JO用

# 11. BELT COVER & BOBBIN COMPONENTS

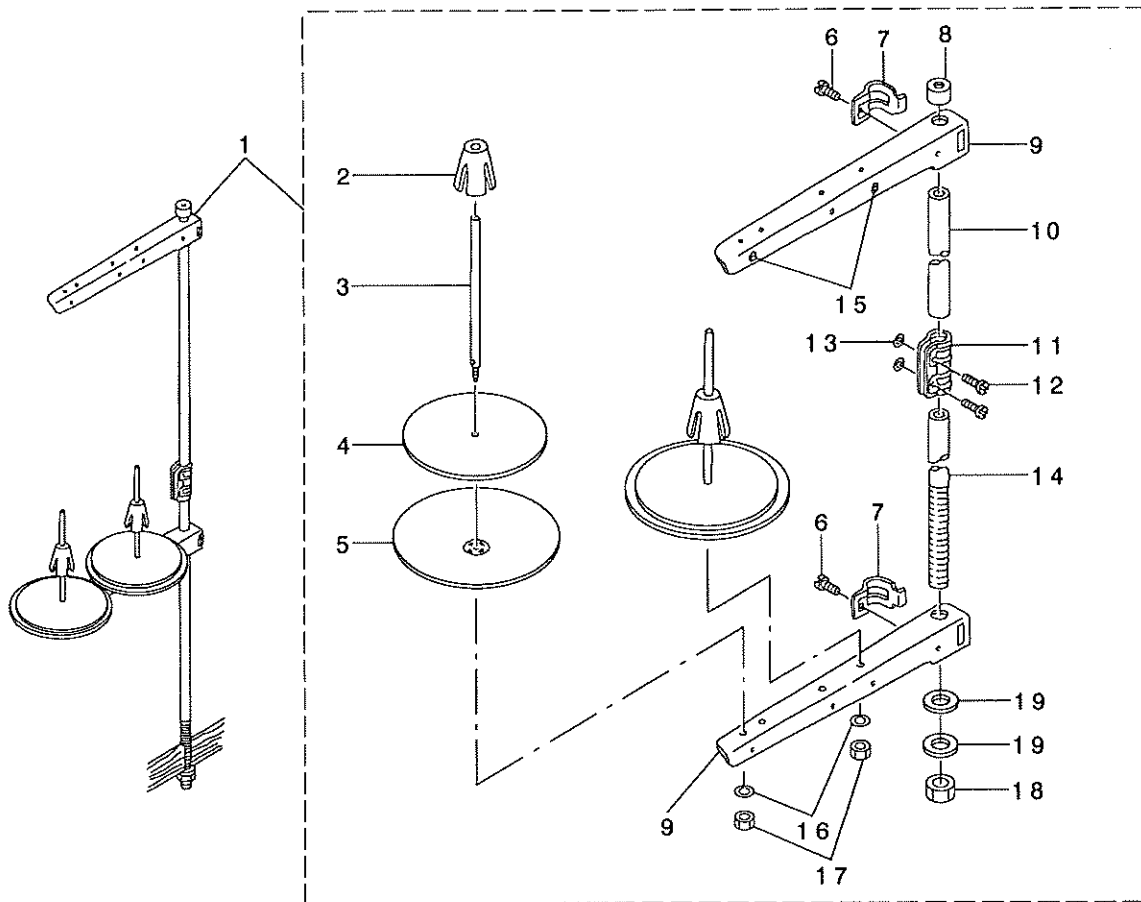
ベルトカバー・糸巻関係



REF. NO	NOTE	PART NO.	DESCRIPTION	ヒソメイ	Qty
1		229-33451	BELT COVER ASM.	ベルトカバー-(クミ)	1
2		229-33402	BELT COVER A	ベルトカバー-A	(1)
3		229-33501	BELT COVER A CAP	ベルトカバー-Aキャップ	(1)
4		229-33659	BELT COVER B ASM.	ベルトカバー-B(ケツコウ)	(1)
5		229-33600	BELT COVER B	ベルトカバー-B	(1)
6		229-33758	BELT COVER B CAP ASM.	ベルトカバー-B7タ(クミ)	(1)
7		229-33907	BELT COVER SUPPORT ,A	ベルトカバー-シチユウ	(1)
8		229-34004	BELT COVER A SCREW	ベルトカバー-Aメネジ	(2)
9		SS-4121415-SP	SCREW 3/16-28 L=14	ナメネジ 3/16-28 L=14	(1)
10		WP-0501016-SD	WASHER 5X10.5X1	ヒラサ'カ'ネ 5X10.5X1	(1)
11		SK-3412000-SC	WOOD SCREW D=4.1 L=20	マルモクネジ' D=4.1 L=20	(2)
12		WP-0450826-SC	WASHER 4.5X10X0.8	ヒラサ'カ'ネ 4.5X10X0.8	(2)
13		229-27354	BOBBIN WINDER COMPL.	イトマキソウチ(ケツコウ)	1
14		229-28501	THREAD TENSION BRACKET	イトマキイトチヨウシネ'ウタ'イ	(1)
15		SS-4110515-SP	SCREW 11/64-40 L=5	ナメネジ' 11/64-40 L=5	(1)
16		229-28907	THREAD TENSION DISK	イトチヨウシ'ラ	(2)
17		229-29004	THREAD TENSION SPRING	イトチヨウシ'ネ	(1)
18		229-28808	THREAD TENSION NUT	イトチヨウシ'ナツト	(1)
19		SS-7110350-SP	SCREW 11/64-40 L=3.5	マルヒラネジ' 11/64-40 L= 3.5	(1)
20		229-28402	RUBBER BRAKE PRESSER PLATE	ヒキ'ヨコ'ノサエイタ	(1)
21		229-28303	RUBBER BRAKE	ヒキ'ヨコ'ノ	(1)
22		229-28105	POSITIONING FINGER	ホ'ビ'ノサエ	(1)
23		SD-0490261-SP	HINGE SCREW D=4.9 H=2.6	タ'ンネジ' D=4.9 H=2.6	(1)
24		SS-7081310-SP	SCREW 1/8-44 L=12.5	マルヒラネジ' 1/8-44 L=12.5	(1)
25		SS-8110510-SP	SCREW 11/64-40 L=5	トメネジ' 11/64-40 L=5	(1)
26		229-28709	THREAD TENSION BRACKET	イトマキイトチヨウシ'ホ'ウ	(1)
27		229-27305	BOBBIN BASE	イトマキ'タ'イ	(1)
28		229-27404	BOBBIN PULLEY	イトマキ'クルマ	(1)
29		229-27602	BOBBIN WINDER POST	イトマキ'シ'ク	(1)
30		SK-3412000-SC	WOOD SCREW D=4.1 L=20	マルモクネジ' D=4.1 L=20	2
31		WP-0450826-SC	WASHER 4.5X10X0.8	ヒラサ'カ'ネ 4.5X10X0.8	2

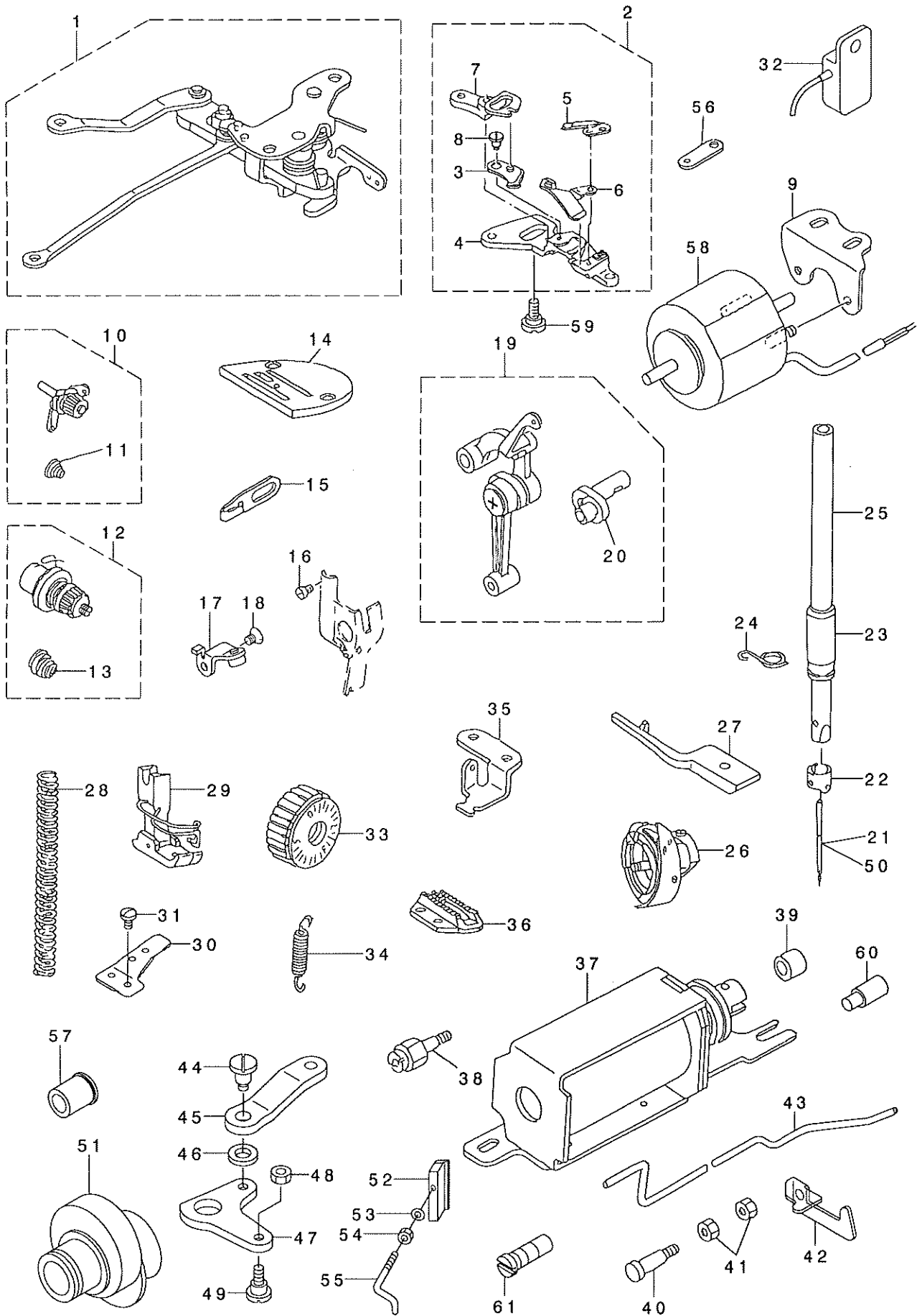
## 12. THREAD STAND COMPONENTS

糸立装置関係



REF. NO	NOTE	PART NO.	DESCRIPTION	ヒラコネシ	Qty
1		229-30358	THREAD STAND ASM.	イトタテソウチ(クミ)	1
2		229-31109	SPOOL RETAINER	イトマキフレト'メ	(2)
3		229-31000	SPOOL PIN	イトマキウケホ'ウ	(2)
4		229-30903	SPOOL REST CUSHION	イトマキウケザ'ラククシヨソ	(2)
5		229-30804	SPOOL REST	イトマキウケザ'ラ	(2)
6		SM-6061610-SC	SCREW M6 L=16	ヒラコネシ' M6 L=16	(2)
7		229-30705	THREAD GUIDE ARM JOINT	イトタテホ'ウツメカナク'	(2)
8		229-31406	SPOOL REST ROD RUBBER CAP	イトタテホ'ウホゴ'コ'ム	(1)
9		229-30507	SPOOL REST ARM	イトタテウテ'	(2)
10		229-30408	SPOOL REST ROD, UPPER	イトタテホ'ウ(ウエ)	(1)
11		229-31307	SPOOL REST ROD JOINT	イトタテホ'ウツキ'テ	(1)
12		SM-4051405-SE	SCREW M5 L=14	ナ'コネシ' M5 L=14	(2)
13		NM-6050001-SE	NUT M5	ロツカクナツト M5	(2)
14		229-30309	SPOOL REST ROD, LOWER	イトタテホ'ウ(シタ)	(1)
15		229-31208	THREAD GUIDE	イトミチ	(2)
16		WS-0510002-KN	SPRING WASHER	ハ'ネサ'カ'ネ 5.1X9.2X1.3	(2)
17		NM-6050001-SE	NUT M5	ロツカクナツト M5	(2)
18		NM-6160511-SE	NUT M16X1.5	ロツカクナツト M16X1.5 1ｼユ	(1)
19		WP-1702600-S0	WASHER 17X30X2.6	ヒラサ'カ'ネ 17X30X2.6	(2)

13. EXCLUSIVE PARTS FOR DDL-8500H-7  
DDL-8500H-7 専用部品





REF. NO	NOTE	PART NO.	DESCRIPTION	品名	Qty
1		110-96062	THREAD CUTTING DRIVING UNIT	イトキリ外'ウ ユニツト	1
2		110-95551	KNIFE UNIT	メスユニツト	1
3		114-09257	MOVING KNIFE J ASM.	ド'ウメス J(クミ)	(1)
4		110-95502	KNIFE MOUNT BASE	メス トリツクダ'イ	(1)
5		114-09604	FIX KNIFE	コテイ メス	(1)
6		110-95403	KNIFE THREAD GUIDE	メス イトアンナイ	(1)
7		110-95601	KNIFE BRANCH	メス フタマダ	(1)
8		SD-0500131-TP	HINGE SCREW D=5 H=1.25	ダ'ソネジ' D=5 H=1.25	(1)
9		110-94901	SOLENOID BASE	ソレノイド'ダ'イ	1
10		110-73954	THREAD TENSION ASM.	ダ'イイチ イトチヨウシ'クミ	1
11		110-93606	THREAD TENSION SPRING	ダ'イイチ イトチヨウシ'ハ'ネ	(1)
12		110-73657	THREAD TENSION ASM.	イトチヨウシ'クミ	1
13		B3114-232-000	THREAD TENSION SPRING	イトチヨウシ'ハ'ネ	(1)
14		114-00801	THROAT PLATE J	ハリイタ J	1
15		110-91006	ARM THREAD GUIDE (HA)	ア-ム イトアンナイ (HA)	1
16		SS-6080320-SP	SCREW 1/8-44 L=2.5	ヒラネジ' 1/8-44 L=2.5	1
17	#02	110-95254	LEVER STOPPER ASM.	ハ'ツクレハ' - ストツハ' - (クミ)	1
18	#02	SS-1120710-SP	SCREW 3/16-28 L=6.5	チラネジ' 3/16-28 L=6.5	1
19		110-91659	LINK THREAD TAKE-UP LEVER ASM.	リンク テンビ'ンクミ	1
20		110-91600	NEEDLE BAR CRANK H	ハリホ'ウ クランク H	(1)
21		MDB-100B2100	NEEDLE DBX1 #21	ハリ DBX1 #21	1
22		B1418-415-H00	NEEDLE BAR THREAD GUIDE	ハリホ' - イトカク	1
23		B1403-553-000	NEEDLE BAR BUSHING, LOWER	ハリホ' - シタメタル	1
24		B1419-553-000	NEEDLE BAR THREAD GUIDE	ハリホ' - イトアンナイ	1
25		110-91303	NEEDLE BAR	ハリホ'ウ	1
26		110-92251	LUBRICATING BOBBIN ASM.	キユウコカマ クミ	1
27		110-93804	POSITIONING FINGER H	ナカ カ'マ オサエ H	1
28		B1505-552-000-A	PRESSER SPRING	オサエ チョ-セツハ'ネ	1
29		D1524-555-EBL	PRESSER FOOT ASM.	ソ'ユウオサエ クミ (ハリカ' - ト'ツキ)	1
30	#02	112-30901	WIRE PRESSER PLATE, B	ワイヤ オサエタ'イ シタ B	1
31	#02	SS-7110740-TP	SCREW 11/64-40 L=7	マルヒラネジ' 11/64-40 L=7	1
32		M6009-350-AAA	RESISTANCE PACK AA ASM.	テイコウハ' ツクAAクミ	1
33		229-11903	FEED DIAL	オクリタ' イヤル	1
34		110-91204	ADJUST LINK SPRING	チヨウセツ リンク ハ'ネ	1
35		110-91907	FEED SPRING HOOK	オクリ ハ'ネカケ	1
36		114-03003	FEED J	オクリ J	1
37	#02	110-96658	SOLENOID MOUNTING BASE ASM.	ソレノイド' トリツクダ'イ クミ	1
38	#02	112-31503	OIL PUMP SUPPORT	ホ'ソフ' タイ シチュウ	1
39	#02	112-28103	REVERSE FEED BASE COLLAR	キ'ヤク オクリタ' イカラ-	1
40	#02	113-14408	PLUNGER ARM PIN	マク' ネットリンクピ'ン	1
41	#02	NS-6110420-SP	NUT 11/64-40	ロツカクナツト 11/64-40	2
42	#02	112-28301	TUBE HOLDER, LOWER	キ'ヤク オクリ コ-ト' オサエ	1
43		110-94109	OIL TUBE	カマキユウハ' イフ'	1
44	#02	SD-0700711-TP	HINGE SCREW D=7 H=7.1	ダ'ソネジ' D=7 H=7.1	1
45	#02	111-01607	SOLENOID CONNECTING LINK	ソ'ト'ウハ' ツクウテ' レンケツリンク H	1
46	#02	WP-0722316-SH	WASHER	ヒラチ' カ'ネ	1
47	#02	111-01508	REVERSE FEED LINK	ソ'ト'ウハ' ツクウテ'	1
48	#02	NS-6110420-SP	NUT 11/64-40	ロツカクナツト 11/64-40	1
49	#02	SD-0700451-TP	HINGE SCREW D=7 H=4.5	ダ'ソネジ' D=7 H=4.5	1
50	#01	MC-2005013-00	NEEDLE 134 NM130	ハリ 134 130	1
51		110-80900	FEED DRIVE ECCENTRIC CAM	オクリヘンソウ カム	1
52		114-03805	THREAD GUIDE C FITTING PLATE	イトアンナイ C トリツクイタ	1
53		WP-0371016-SD	WASHER 3.7X8X1	ヒラチ' カ'ネ 3.7X8X1	1
54		NS-6090310-SP	NUT 9/64-40	ロツカクナツト 9/64-40	1
55		113-05513	ARM THREAD GUIDE, C	ア-ムイトアンナイ C	1
56		110-94604	CLUTCH LINK	クラツチリンク	1
57	#02	110-09800	FEED REGULATOR BUSHING	オクリ チヨウセツタ'イ メタル	1
58		110-96500	THREAD TRIMMER SOLENOID	イトキリソレノイド'	1
59		SD-0550701-TP	STEP-SCREW D=5.5 H=7	ダ'ソネジ' D=5.5 H=7	1
60	#02	110-08901	ADJUSTING LINK FULCRUM SHAFT B	チヨウセツリンクテンソウ'ク B	1
61		B1213-552-000-A	OIL ADJUSTING PIN	クランクユリヨ- チョ-セツピ'ン	1

NOTE (注記)

#01...FOR JE

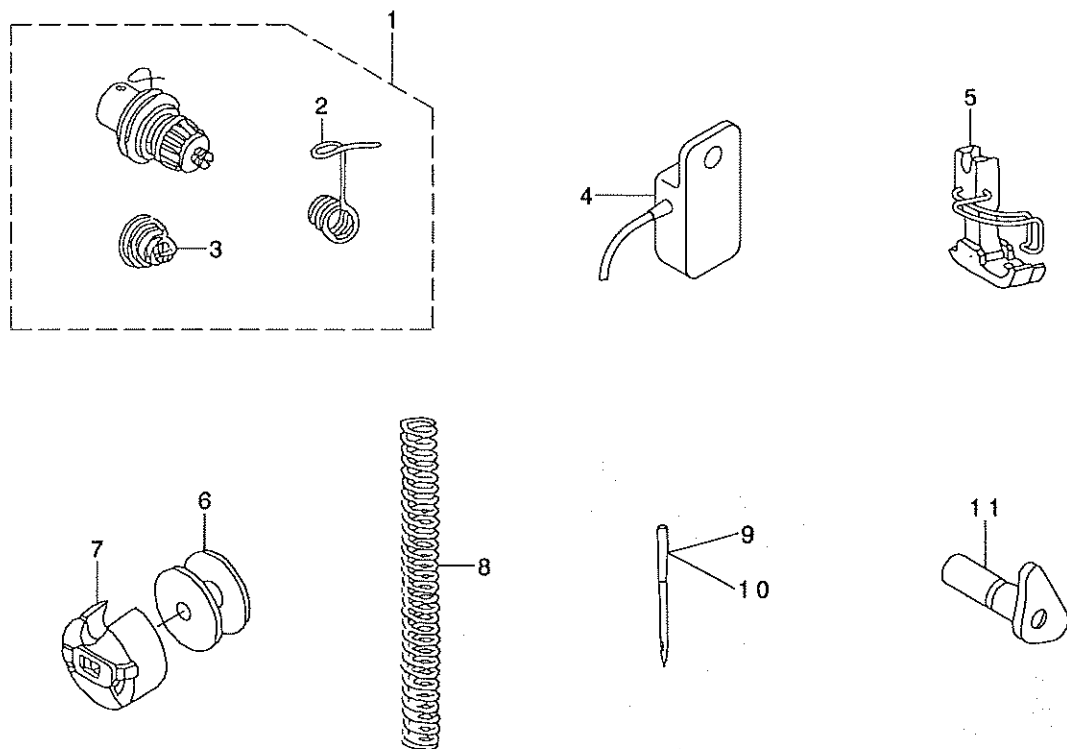
#02...FOR DDL-8500H-7-0B, -WB

JE用

DDL-8500H-7-0B, -WB用

14. EXCLUSIVE PARTS FOR DDL-8500A-7

DDL-8500A-7 専用部品



REF. NO	NOTE	PART NO.	DESCRIPTION	ヒョウメイ	Qty
1		110-73756	THREAD TENSION ASM.	イトヨウウ クミ	1
2		D3128-555-D00	TAKE-UP SPRING	イトトリハネ	(1)
3		D3129-555-D00	THREAD TENSION SPRING	イトヨウウハネ	(1)
4		M6018-350-AAA	RESISTANCE PACK AA ASM.	テイコウハツクAAクミ	1
5		D1524-555-DBA	PRESSER FOOT ASM.	オサエ クミ	1
6		B9117-552-A00	BOBBIN	ホビソ	1
7		B1837-012-OA0	BOBBIN CASE ASM.	ホビソケースクミ	1
8		B1505-227-T00-A	PRESSER SPRING T	オサエチヨセツハネ	1
9	#01	MC-2005006-50	NEEDLE 134 NM65	ハリヲユメツツ 134 NM65	1
10		MDA-100B0900	NEEDLE DAX1 #9	ハリ DAX1 # 9	1
11		110-92558	HAND LIFTER CAM ASM.	オサエアケ カム (クミ)	1
	NOTE (注記)	#01....FOR JE		JE用	

NUMERICAL INDEX OF PARTS

索引

PART NO 品番	PAGE 頁	REF NO	PART NO 品番	PAGE 頁	REF NO	PART NO 品番	PAGE 頁	REF NO	PART NO 品番	PAGE 頁	REF NO
B1109-012-IOB	2	44	NS-6090310-SP	22	54	SS-4080620-TP	10	34	SS-8660610-TP	10	50
B1109-552-000	2	60	NS-6110310-SP	14	12	SS-4080620-TP	12	9	SS-8660610-TP	10	62
B1213-552-000-A	22	61	NS-6110420-SP	22	41	SS-4110515-SP	10	37	SS-8660810-TP	6	15
B1305-012-OAO	6	14	NS-6110420-SP	22	48	SS-4110515-SP	19	15	SS-8660810-TP	6	17
B1306-155-OAO	6	16	NS-6150430-SP	12	33	SS-4110715-SP	12	12	SS-8660810-TP	6	20
B1306-155-OB0	6	13	NS-6620310-SP	8	21	SS-4110715-SP	12	28	SS-8660810-TP	6	22
B1306-155-OC0	6	12	NS-6660410-SH	12	58	SS-4110915-SP	6	33	SS-8660810-TP	8	37
B1307-155-OAO	6	19	NS-6660430-SP	12	59	SS-4120615-SP	2	15	SS-8681650-TP	4	11
B1307-155-OB0	6	18	NS-6680410-SP	10	42	SS-4120615-SP	2	27			
B1308-155-OAO	6	21				SS-4120615-SP	2	29	TA-0850604-RO	2	5
B1403-553-000	22	23	RC-0150001-KP	10	32	SS-4120615-SP	8	19	TA-1250406-RO	2	49
B1408-552-000	4	8	RC-0150001-KP	10	54	SS-4120615-SP	8	27	TA-1250705-RO	2	6
B1418-415-H00	22	22	RC-1850001-KP	4	22	SS-4120615-SP	13	30	TA-2000502-RO	2	16
B1419-553-000	22	24	RE-0250000-KO	14	8	SS-4120615-SP	16	4	TA-2101002-RO	2	19
B1505-227-T00-A	23	8	RE-0400000-KP	13	18	SS-4120915-SP	2	8			
B1505-552-000-A	22	28	RE-0400000-KO	12	39	SS-4120915-SP	2	50	WP-0371016-SD	22	53
B1521-555-000	8	2	RE-0400000-KO	13	23	SS-4120915-SP	6	45	WP-0450000-SD	12	55
B1524-012-0BA	8	41	RE-0400000-KO	18	27	SS-4120915-SP	6	46	WP-0450801-SD	4	32
B1613-012-100	10	33	RE-0500000-KP	13	14	SS-4120915-SP	13	27	WP-0450826-SC	19	12
B1636-581-C00	10	59	RE-0500000-KO	8	6	SS-4120915-SP	14	29	WP-0450826-SC	19	31
B1837-012-OAO	23	7	RE-0500000-KO	8	8	SS-4121215-SP	2	64	WP-0480856-SP	10	69
B1903-552-000	4	9	RE-0500000-KO	8	10	SS-4121415-SP	19	9	WP-0501016-SD	2	66
B1905-541-B00	4	6	RE-0500000-KO	8	22	SS-4150915-SP	8	17	WP-0501016-SD	19	10
B3114-232-000	22	13	RE-0500000-KO	10	18	SS-4150915-SP	12	47	WP-0621016-SD	18	28
B3118-552-E00	2	43	RE-0500000-KO	10	21	SS-4150915-SP	16	24	WP-0621016-SH	12	32
B9117-552-A00	23	6	RE-0500000-KO	12	36	SS-4151215-SP	12	63	WP-0722316-SH	22	46
			RE-0500000-KO	12	51	SS-4151215-SP	13	26	WP-1602616-SZ	13	21
CM-3002000-01	2	12	RE-0500000-KO	14	27	SS-4151215-SP	16	27	WP-1702600-SO	20	19
CM-3002001-A1	2	13	RE-0600000-KO	12	27	SS-6060210-SP	2	54	WS-0451040-KP	16	29
CQ-2520000-00	16	8	RE-0600000-KO	12	34	SS-6080320-SP	22	16	WS-0510002-KN	20	16
			RE-0900000-KO	13	16	SS-6080410-SP	2	3	WS-0510002-KP	2	65
D1524-555-DBA	23	5	RE-1000000-KO	18	9	SS-6090510-SP	12	16	WS-0651310-KP	16	31
D1524-555-EBL	22	29	RE-1200000-KO	13	20	SS-6090540-SP	14	25	WT-0530002-KS	2	56
D2406-555-DOH	12	10	RO-0291801-00	4	41	SS-6090620-SP	10	14			
D2468-555-B00	13	22	RO-0371801-00	8	3	SS-6090620-SP	10	30	100-04109	2	14
D3128-555-D00	23	2	RO-0442401-00	4	13	SS-6090620-SP	10	41	110-00619	2	11
D3129-555-D00	23	3	RO-0781901-00	10	63	SS-6090650-SP	4	19	110-01500	2	31
			RO-0922702-00	10	16	SS-6090670-TP	6	5	110-05204	4	7
EA-9500B01-00	4	28	RO-1082401-00	18	6	SS-6090670-TP	10	3	110-06509	8	7
			RO-1952401-00	16	2	SS-6090910-SP	8	38	110-08604	10	26
GAK-300010B0	18	25				SS-6110420-TP	6	30	110-08703	10	25
GAK-30004000	18	26	SD-0460703-TP	12	2	SS-6110610-TP	2	48	110-08901	22	60
GAK-30005000	18	29	SD-0490261-SP	19	23	SS-6110710-TP	12	61	110-09800	22	57
			SD-0500131-TP	22	8	SS-6111010-TP	16	25	110-10410	10	20
HA-0005900-00	14	17	SD-0550701-TP	22	59	SS-6111210-SP	4	31	110-18108	8	29
HA-0019000-00	13	11	SD-0600361-SP	12	62	SS-6121610-SP	10	44	110-18306	8	26
HK-0346101-40	12	11	SD-0630275-SP	12	18	SS-6121840-SP	2	17	110-18405	8	24
HK-0346400-0B	12	46	SD-0640631-TP	12	48	SS-6121860-SP	10	11	110-18801	6	7
HK-0346400-0B	13	10	SD-0641451-SP	12	17	SS-6660610-TP	12	20	110-23017	18	2
HK-0346400-0B	13	29	SD-0650321-TP	14	4	SS-6661110-SP	4	17	110-24015	18	7
HK-0346400-0B	14	23	SD-0700451-TP	22	49	SS-6700710-SH	18	5	110-24106	18	8
HW-2003900-00	14	18	SD-0700711-TP	22	44	SS-7080510-TP	6	9	110-24205	18	15
HW-5000700-00	13	9	SD-0720331-SP	8	12	SS-7081310-SP	19	24	110-24510	18	10
HW-5000700-00	14	19	SD-1000801-SH	10	47	SS-7090610-SP	12	42	110-24700	18	3
			SE-4301041-SR	16	16	SS-7091110-SP	8	40	110-32562	4	37
MC-2005006-50	23	9	SK-3412000-SC	19	11	SS-7110350-SP	19	19	110-37405	10	22
MC-2005009-00	6	28	SK-3412000-SC	19	30	SS-7110410-SP	8	43	110-38650	6	34
MC-2005013-00	22	50	SL-4030621-SS	14	3	SS-7110540-SP	2	62	110-38759	6	42
MDA-100B0900	23	10	SL-4030641-SE	14	22	SS-7110720-SP	8	16	110-39062	4	5
MDB-100B1400	6	11	SL-4030851-SF	16	23	SS-7110740-TP	10	53	110-39070	4	4
MDB-100B2100	22	21	SL-4051001-MZ	4	39	SS-7110740-TP	22	31	110-40052	12	5
M4007-110-OAA	4	35	SM-4031501-SC	13	8	SS-7111120-SP	10	58	110-40201	12	7
M4007-110-OAB	4	36	SM-4040655-SP	13	3	SS-7120770-SH	10	6	110-40300	12	6
M6008-350-AAA	2	67	SM-4041655-SP	13	7	SS-7121410-TP	10	56	110-40359	12	1
M6008-350-AAC	2	63	SM-4051405-SE	20	12	SS-7121610-SP	10	46	110-40409	12	4
M6008-350-AAF	2	68	SM-6061610-SC	20	6	SS-7681650-TP	4	14	110-40508	12	3
M6008-350-AAL	2	69	SM-8061010-TP	10	66	SS-8090670-SP	2	41	110-40607	12	35
M6009-350-AAA	22	32	SM-8061050-TP	10	67	SS-8110410-TP	6	37	110-40854	12	45
M6018-350-AAA	23	4	SM-8063012-TR	18	13	SS-8110510-SP	19	25	110-41852	12	30
			SM-9061203-SE	18	22	SS-8110520-TP	12	22	110-42850	12	19
NM-6040000-SN	12	56	SM-9061853-SR	18	14	SS-8150710-SP	2	42	110-43205	12	52
NM-6050001-SE	20	13	SM-9062053-SR	18	11	SS-8150710-SP	10	29	110-43304	12	57
NM-6050001-SE	20	17	SS-1120710-SP	22	18	SS-8151150-SP	4	1	110-43908	12	53
NM-6060001-SE	18	12	SS-2060210-SP	12	8	SS-8151550-SP	4	33	110-44054	12	65
NM-6160511-SE	20	18	SS-2110915-SP	2	46	SS-8660610-TP	4	12	110-47057	18	1
NS-6090310-SP	14	5	SS-2110920-TP	2	45	SS-8660610-TP	4	24	110-47107	18	4

NUMERICAL INDEX OF PARTS

索引

PART NO 品番	PAGE 頁	REF NO	PART NO 品番	PAGE 頁	REF NO	PART NO 品番	PAGE 頁	REF NO	PART NO 品番	PAGE 頁	REF NO
110-73657	22	12	229-05202	6	26	229-23403	16	19	229-45109	8	25
110-73756	23	1	229-06101	6	2	229-23502	16	21	229-45307	2	40
110-73954	22	10	229-06200	6	8	229-23601	16	20	229-45356	2	32
110-80900	22	51	229-06309	6	10	229-23700	16	15	229-45406	2	22
110-91006	22	15	229-06457	6	4	229-23809	16	18	229-45455	2	21
110-91204	22	34	229-06507	6	6	229-23908	16	22	229-45505	2	25
110-91303	22	25	229-07000	8	35	229-24005	16	30	229-45604	2	23
110-91600	22	20	229-07109	8	39	229-24153	16	6	229-45703	2	26
110-91659	22	19	229-07208	8	34	229-24302	16	7	229-45802	2	24
110-91907	22	35	229-07307	8	36	229-24401	16	3	229-47006	16	1
110-92251	22	26	229-07406	8	33	229-24500	16	11	229-47105	16	26
110-92558	23	11	229-07505	8	30	229-24609	16	28	229-48400	12	37
110-93606	22	11	229-07604	8	31	229-24807	12	64	229-48657	12	44
110-93804	22	27	229-07703	8	32	229-24906	16	10	229-49002	12	43
110-94109	22	43	229-07802	8	1	229-25002	16	9	229-49101	12	40
110-94604	22	56	229-08008	8	9	229-25101	16	5	229-49200	12	41
110-94901	22	9	229-08156	8	5	229-27305	19	27	229-49309	12	38
110-95254	22	17	229-08305	8	15	229-27354	19	13	229-49408	12	29
110-95403	22	6	229-08552	8	4	229-27404	19	28	229-49754	12	24
110-95502	22	4	229-08800	8	14	229-27602	19	29	229-49762	12	23
110-95551	22	2	229-08909	8	11	229-28105	19	22	229-49903	12	50
110-95601	22	7	229-09006	8	13	229-28303	19	21	229-50000	12	26
110-96062	22	1	229-10004	4	18	229-28402	19	20	229-50109	12	31
110-96500	22	58	229-10053	4	16	229-28501	19	14	229-50208	12	14
110-96658	22	37	229-10103	4	42	229-28709	19	26	229-50257	12	13
111-01508	22	47	229-10202	10	12	229-28808	19	18	229-50356	12	15
111-01607	22	45	229-10350	10	43	229-28907	19	16	229-50703	12	25
111-02753	13	25	229-10459	10	60	229-29004	19	17	229-50950	12	21
111-10152	14	20	229-10806	10	28	229-30309	20	14	229-51008	12	60
111-10301	14	15	229-10905	10	24	229-30358	20	1	229-51164	12	49
111-10608	14	6	229-11002	10	40	229-30408	20	10	229-51404	12	54
111-11051	14	28	229-11101	10	13	229-30507	20	9	229-52501	2	18
111-41207	6	44	229-11408	10	23	229-30705	20	7	229-53509	13	24
111-41355	6	24	229-11507	10	2	229-30804	20	5	229-53657	13	17
111-41413	18	30	229-11606	10	4	229-30903	20	4	229-53806	13	15
111-41454	18	24	229-11705	10	5	229-31000	20	3	229-53905	13	19
111-41900	18	31	229-11804	10	7	229-31109	20	2	229-54002	13	28
112-28103	22	39	229-11903	22	33	229-31208	20	15	229-54101	13	4
112-28301	22	42	229-12000	10	9	229-31307	20	11	229-54150	13	1
112-30901	22	30	229-12109	10	8	229-31406	20	8	229-54200	13	5
112-31503	22	38	229-12257	10	19	229-31703	18	23	229-54309	13	6
113-05513	22	55	229-12406	10	17	229-32909	6	41	229-54408	13	12
113-14408	22	40	229-12604	10	64	229-33402	19	2	229-54507	13	13
114-00801	22	14	229-12703	10	68	229-33451	19	1	229-54606	13	2
114-03003	22	36	229-12802	10	65	229-33501	19	3	229-54705	2	9
114-03805	22	52	229-12901	10	39	229-33600	19	5	229-55504	14	2
114-09257	22	3	229-13008	10	51	229-33659	19	4	229-55553	14	1
114-09604	22	5	229-13701	10	38	229-33758	19	6	229-55900	14	13
180-77503	2	58	229-13800	10	52	229-33907	19	7	229-56007	14	14
			229-15003	10	15	229-34004	19	8	229-56205	14	10
229-00401	2	10	229-15151	10	45	229-34202	18	20	229-56304	14	11
229-00609	2	28	229-15201	10	48	229-34251	18	16	229-56403	14	7
229-00757	2	4	229-16001	6	31	229-34301	18	21	229-56809	14	26
229-01003	2	55	229-16100	6	35	229-34400	18	19	229-56908	14	9
229-01201	2	52	229-16308	6	27	229-34509	18	17	229-57005	14	24
229-01250	2	51	229-16506	6	40	229-34608	18	18	229-57104	14	16
229-01300	2	53	229-16555	6	38	229-35209	2	59	229-57203	14	21
229-01409	6	1	229-16605	6	39	229-35308	2	20	229-58300	2	7
229-02159	2	1	229-17058	6	36	229-35407	2	57			
229-02209	2	2	229-17157	6	29	229-37056	4	34			
229-02605	2	61	229-19203	4	29	229-37064	4	30			
229-03009	4	38	229-19559	4	2	229-39508	6	3			
229-03108	4	15	229-20201	8	23	229-40506	10	10			
229-03157	4	10	229-20508	2	30	229-40654	10	55			
229-03207	4	25	229-20607	2	47	229-40753	10	35			
229-03306	4	27	229-21209	2	38	229-40803	10	31			
229-03405	4	20	229-21308	2	33	229-40951	10	27			
229-03504	4	21	229-21407	2	34	229-41108	10	1			
229-03702	4	3	229-21506	2	37	229-41306	10	36			
229-03900	4	40	229-21605	2	39	229-42056	10	57			
229-04007	4	26	229-21704	2	35	229-42502	6	32			
229-04155	4	23	229-21803	2	36	229-42601	6	43			
229-04155	10	49	229-23007	16	14	229-44508	8	18			
229-04155	10	61	229-23056	16	12	229-44607	8	20			
229-05004	6	23	229-23205	16	17	229-44706	8	42			
229-05103	6	25	229-23304	16	13	229-44854	8	28			

# MEMO

---

---

---

---

---

---

---

---

---

---

---

---

---

---

---

---

---

---

---

---

---

---

---

---

---

---

---

---

---

---



Q

Q

107

**JUKI®**

JUKI CORPORATION

JUKI 株式会社

お問い合わせ、ご相談は  
To order or for further  
information,  
please contact:

※このパーツリストは商品改良のため予告なく変更する事があります。

\* The description covered in this parts list is subject to change for improvement of the commodity without notice.

※このパーツリストは、1997年3月 現在の商品仕様で編集したものです。

\* This parts list is edited in accordance with the product specifications as of March 1997.