

Jeans Pocket Setter
ジーンズポケットセッター
AVP-875

PARTS LIST

HOW TO MAKE USE OF THIS PARTS LIST

1. As to "#01" and "#02" refer to the "Note" given at the bottom of the respective pages.
2. Codes on the "Qty" column
 - Each numeral indicates the number of parts required.
 - "0.1" and "2.5" indicate the length (in meters) of the respective parts.
3. Parentheses mean that the corresponding part is a subpart that constructs an assembly part.
4. Dotted lines on the Figures indicate assembly parts.

パーツリストご利用に際して

1. リストページの#01、#02等の印は、ページ下の"注記"の説明をご参照下さい。
2. 数量欄の数字は、個数を表し、0.1、2.5等の数値は、長さ(単位メートル)を表します。
3. 数量欄の()は、組部品を構成している子部品であることを意味します。
4. イラストページの-----枠は、組構成であることを意味します。

HOW TO MAKE USE OF THIS PARTS LIST

1. Explanation of codes

1) "*" mark.....means this part is changed from the previous parts book.

As to the details of the change, refer to "List for information of change".

2) "01"refer to "Note" explanation at bottom of page.

2. Codes on the "Qty" column

· Each numeral indicates the number of parts required.

· "0.1" and "2.5" indicate the length (in meters) of the respective parts.

3. Parentheses mean that the corresponding part is a subpart that constructs an assembly part.

4. Dotted lines on the Figures indicate assembly parts.

パーツリストご利用に際して

1. "注記" 欄の記号説明

1) "*" 印前回のパーツブックに比較して今回変更された部品を意味します。

変更内容は" 変更情報リスト" を参照してください。

2) "01"ページ下の" 注記" の説明を参照してください。

2. 数量欄の数字は、個数を表し、0.1、2.5等の数値は、長さ（単位メートル）を表します。

3. 数量欄の（ ）は、組部品を構成している子部品であることを意味します。

4. イラストページの — — — — 枠は、組構成であることを意味します。

CONTENTS

目 次

1. FRAME & MICELLANEOUS COVER COMPONENTS	1
頭部・外装関係	
2. MAIN SHAFT COMPONENTS	3
上軸関係	
3. ARM SHAFT COMPONENTS	5
立軸関係	
4. NEEDLE BAR COMPONENTS (1)	7
針棒関係 (1)	
5. NEEDLE BAR COMPONENTS (2)	9
針棒関係 (2)	
6. PRESSER MECHANISM COMPONENTS	11
中押さえ関係	
7. THREAD RISING COMPONENTS	13
糸浮かし関係	
8. SHUTTLE DRIVER SHAFT COMPONENTS	15
下軸関係	
9. THREAD TRIMMER MECHANISM COMPONENTS (1)	17
糸切り関係 (1)	
10. THREAD TRIMMER MECHANISM COMPONENTS (2)	19
糸切り関係 (2)	
11. LUBRICATION COMPONENTS (1)	21
給油関係 (1)	
12. LUBRICATION COMPONENTS (2)	23
給油関係 (2)	
13. X-Y COMPONENTS (1)	25
X-Y関係 (1)	
14. X-Y COMPONENTS (2)	27
X-Y関係 (2)	
15. CLOTH PRESSER COMPONENTS	29
布押え関係	
16. CREASE MECHANISM COMPONENTS	31
折り機構関係	
17. FORM PLATE MECHANISM COMPONENTS	33
型板機構関係	
18. TABLE COMPONENTS	35
テーブル関係	
19. CLOTH SUCTION DEVICE COMPONENTS	37
布吸引装置関係	
20. CREASE GAGE COMPONENTS	39
折りゲージ関係	

CONTENTS

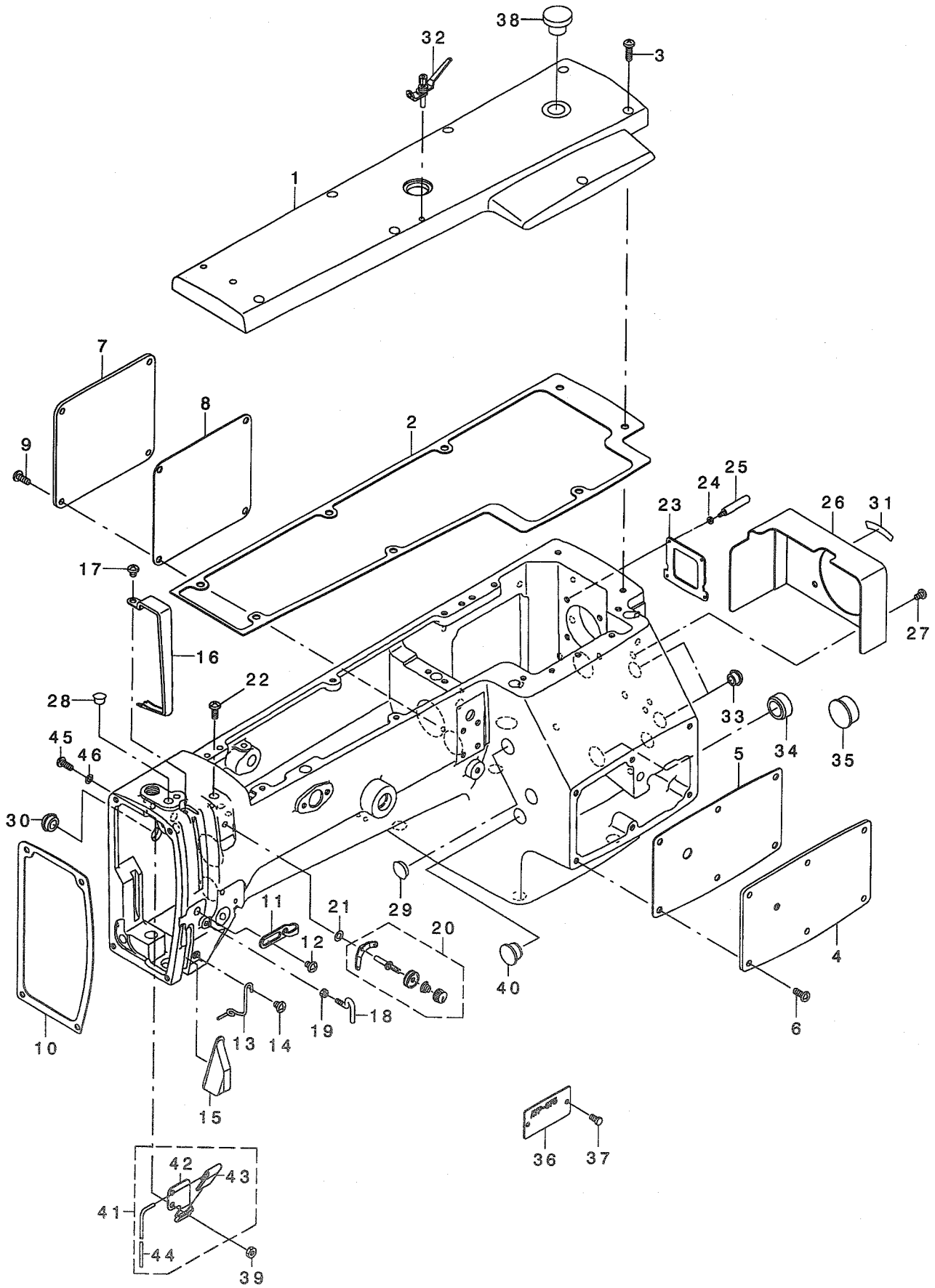
目 次

1. FRAME & MICELLANEOUS COVER COMPONENTS	1
頭部・外装関係	
2. MAIN SHAFT COMPONENTS	3
上軸関係	
3. ARM SHAFT COMPONENTS	5
立軸関係	
4. NEEDLE BAR COMPONENTS (1)	7
針棒関係 (1)	
5. NEEDLE BAR COMPONENTS (2)	9
針棒関係 (2)	
6. PRESSER MECHANISM COMPONENTS	11
中押さえ関係	
7. THREAD RISING COMPONENTS	13
糸浮かし関係	
8. SHUTTLE DRIVER SHAFT COMPONENTS	15
下軸関係	
9. THREAD TRIMMER MECHANISM COMPONENTS (1)	17
糸切り関係 (1)	
10. THREAD TRIMMER MECHANISM COMPONENTS (2)	19
糸切り関係 (2)	
11. LUBRICATION COMPONENTS (1)	21
給油関係 (1)	
12. LUBRICATION COMPONENTS (2)	23
給油関係 (2)	
13. X-Y COMPONENTS (1)	25
X-Y関係 (1)	
14. X-Y COMPONENTS (2)	27
X-Y関係 (2)	
15. CLOTH PRESSER COMPONENTS	29
布押え関係	
16. CREASE MECHANISM COMPONENTS	31
折り機構関係	
17. FORM PLATE MECHANISM COMPONENTS	33
型板機構関係	
18. TABLE COMPONENTS	35
テーブル関係	
19. CLOTH SUCTION DEVICE COMPONENTS	37
布吸引装置関係	
20. CREASE GAGE COMPONENTS	39
折りゲージ関係	

21. FORM PLATE GAGE COMPONENTS	41
型板ゲージ関係	
22. PRESSER GAGE COMPONENTS	43
押えゲージ関係	
23. STACKER COMPONENTS	45
スタッカー関係	
24. MAIN BODY FRAME COMPONENTS(1)	47
フレーム関係 (1)	
25. MAIN BODY FRAME COMPONENTS (2)	49
フレーム関係 (2)	
26. MAIN BODY COVER COMPONENTS	51
本体・外装関係	
27. AIR PRESSURE COMPONENTS	53
空圧関係	
28. BOBBIN WINDER COMPONENTS	55
糸巻装置関係	
29. CONTROL BOX COMPONENTS	57
制御ボックス関係	
30. OPERATION PANEL COMPONENTS	59
操作パネル関係	
31. MARKING LIGHT COMPONENTS (OPTIONAL PARTS)	61
マーキングライト関係 (オプション部品)	
32. GARMENT PUT BASE COMPONENTS (OPTIONAL PARTS)	63
身頃置き台関係 (オプション部品)	
33. ACCESSORIES COMPONENTS	65
付属品関係	
34. EXCLUSIVE PARTS FOR AW-2(1)	67
AW-2専用部品 (1)	
35. EXCLUSIVE PARTS FOR AW-2(2)	69
AW-2専用部品 (2)	
36. EXCLUSIVE PARTS FOR AW-2(3)	71
AW-2専用部品 (3)	
37. LIST FOR INFORMATION OF CHANGE	73
変更情報リスト	
NUMERICAL INDEX OF PART	79
索引	

1. FRAME & MICELLANEOUS COVER COMPONENTS

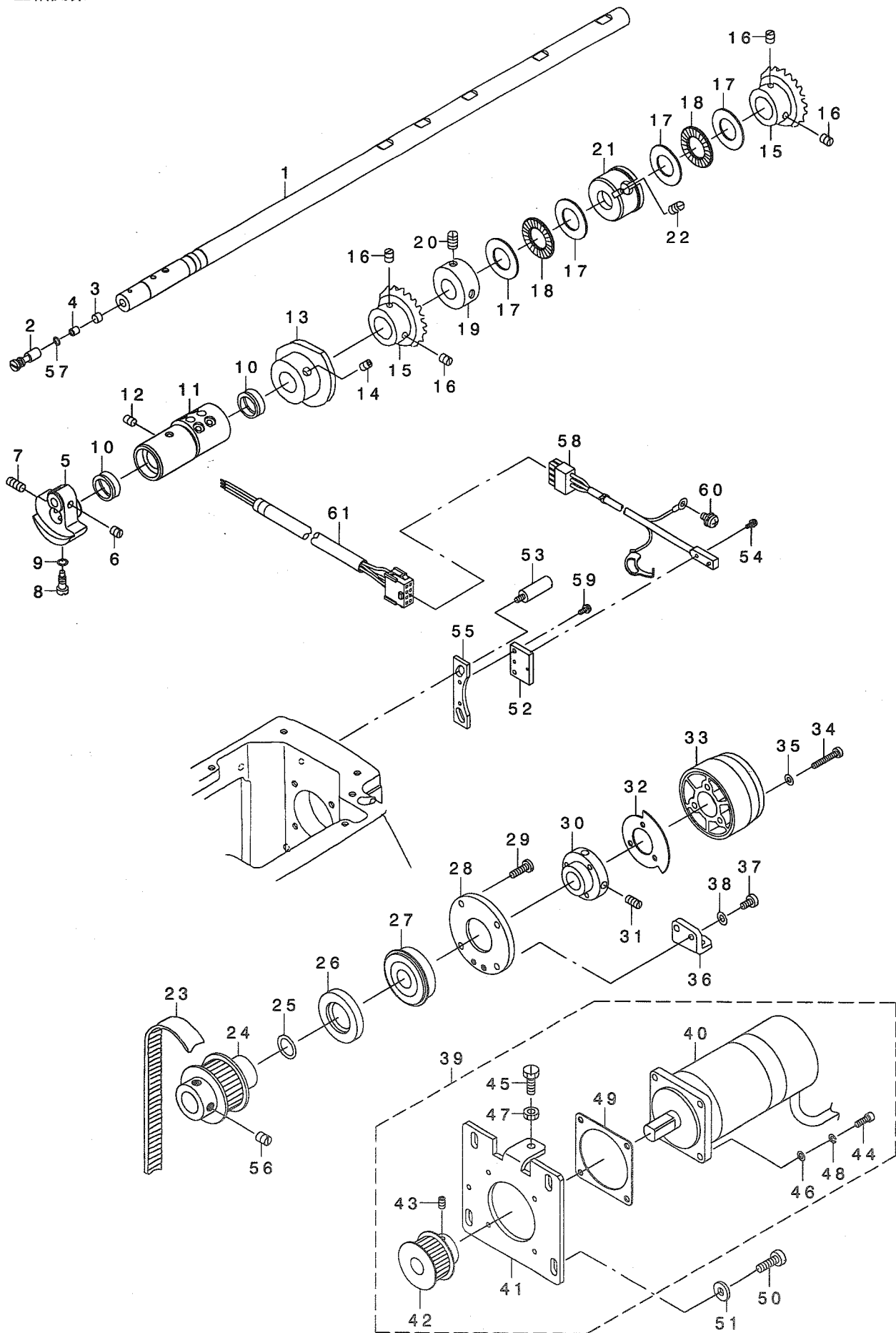
頭部・外装関係



REF. NO	NOTE	PART NO.	DESCRIPTION	ル ヨ ヌ イ	Qty
1		G1113-875-000	TOP COVER	ジ ヨウメンカハ -	1
2		G1119-875-000	UPPER FACE COVER PACKING	ジ ヨウメンカハ -ハ° ッキン	1
3		SS-4121215-SP	SCREW 3/16-28 L=12	ナハ° ネジ° 3/16-28 L=12	8
4		G1111-875-000	ARM COVER A	ア-ムカハ° -A	1
5		G1117-875-000	ARM COVER PACKING A	ア-ムカハ° -ハ° ッキンA	1
6		SS-4121215-SP	SCREW 3/16-28 L=12	ナハ° ネジ° 3/16-28 L=12	6
7		G1112-875-000	ARM COVER B	ア-ムカハ° -B	1
8		G1118-875-000	ARM COVER PACKING B	ア-ムカハ° -ハ° ッキンB	1
9		SS-4121215-SP	SCREW 3/16-28 L=12	ナハ° ネジ° 3/16-28 L=12	4
10		G1116-875-000	FACE PLATE PACKING	メンア° ハ° ッキン	1
11		139-22208	TAKE-UP THREAD GUIDE B	テンビ° ソフトアンナイ B	1
12		SS-4120615-SP	SCREW 3/16-28 L=6	ナハ° ネジ° 3/16-28 L=6	1
13		137-19802	NEEDLE BAR THREAD GUIDE	ハリホ° ウ イトアンナイ A	1
14		SS-4120615-SP	SCREW 3/16-28 L=6	ナハ° ネジ° 3/16-28 L=6	1
15		137-05207	THREAD PATH GUIDE PLATE	イトミチ アンナイ イタ	1
16		139-20509	THREAD TAKE-UP COVER	テンビ° ソカハ° -	1
17		SS-4120615-SP	SCREW 3/16-28 L=6	ナハ° ネジ° 3/16-28 L=6	1
18		B1125-280-000	L-SHAPED THREAD GUIDE A	Lカ° タ イトアンナイ	1
19		NS-6090310-SP	NUT 9/64-40	ロツカクナツト 9/64-40	1
20		110-73954	THREAD TENSION ASM.	タ° イチ イトチヨウシ クミ	1
21		WP-0531001-SC	WASHER	ヒラサ° ガ° ネ ミガ° キマル M5	1
22		SS-4121215-SP	SCREW 3/16-28 L=12	ナハ° ネジ° 3/16-28 L=12	1
23		G1120-870-000	SERVOMOTER FITTING PLATE PACKI	サ-ホ° モ-タトリツケイタ ハ° ッキン	1
24		B1504-280-000	COLLAR	オソサケ° リンク クミサ° ガ° ネ	2
25		110-21003	OIL PUMP SUPPORT	ホ° ソア° タイツチユウ	2
26		G1131-875-000	PULLEY COVER	フ° -リ-カハ° -	1
27		SS-5110710-SP	SCREW 11/64-40 L=7	トラスネジ° 11/64-40 L=7	4
28		TA-0850604-RO	RUBBER PLUG	トメセン	3
29		TA-1450404-RO	RUBBER PLUG D=14.5 L=4	トメセン D=14.5 L=4	2
30		TA-1250406-RO	RUBBER PLUG D=12.5 L=4	トメセン D=12.5 L=4	1
31		B1144-210-000	REVOLVING DIRECTION LABEL	カイテンホウコウラ° ル	1
32		D1113-126-WAO	NEEDLE THREAD GUIDE PIN ASM.	イトアンナイホ° - クミ	1
33		TA-1050504-RO	RUBBER PLUG	トメセン	2
34		TA-2101002-RO	RUBBER PLUG	トメセン	1
35		TA-2351004-RO	RUBBER PLUG	トメセン	1
36		G1154-875-000	TYPE NAME PLATE	ケイジキメイハン	1
37		110-01005	SCREW	メンイタ° メビ° ヨウ	2
38		G1135-870-000	OIL PLUG	オイルセン	1
39	*	NS-6110350-SP	NUT 11/64-40	ロツカクナツト 11/64-40	2
40	*	TA-1470704-RO	RUBBER PLUG	トメセン	1
41	*	G3532-875-0A0	OIL WICK PRESSER ASM.	テンビ° ソクランクユシソオサエクミ	1
42		B3502-210-000	OIL WICK HOLDER	ユシソオサエ	(1)
43		B3509-220-000	OIL SPONGE	ハリホ° ウ クランク キユウ ハ° イリ-ソ	(1)
44		CQ-2520000-00	OIL WICK	ユシソ	(1)
45	*	SS-4111215-SP	SCREW 11/64-40 L=12	ナハ° ネジ° 11/64-40 L=12	2
46	*	WP-0480856-SP	WASHER 4.8X8.4X0.8	ヒラサ° ガ° ネ 4.8X8.4X0.8	2

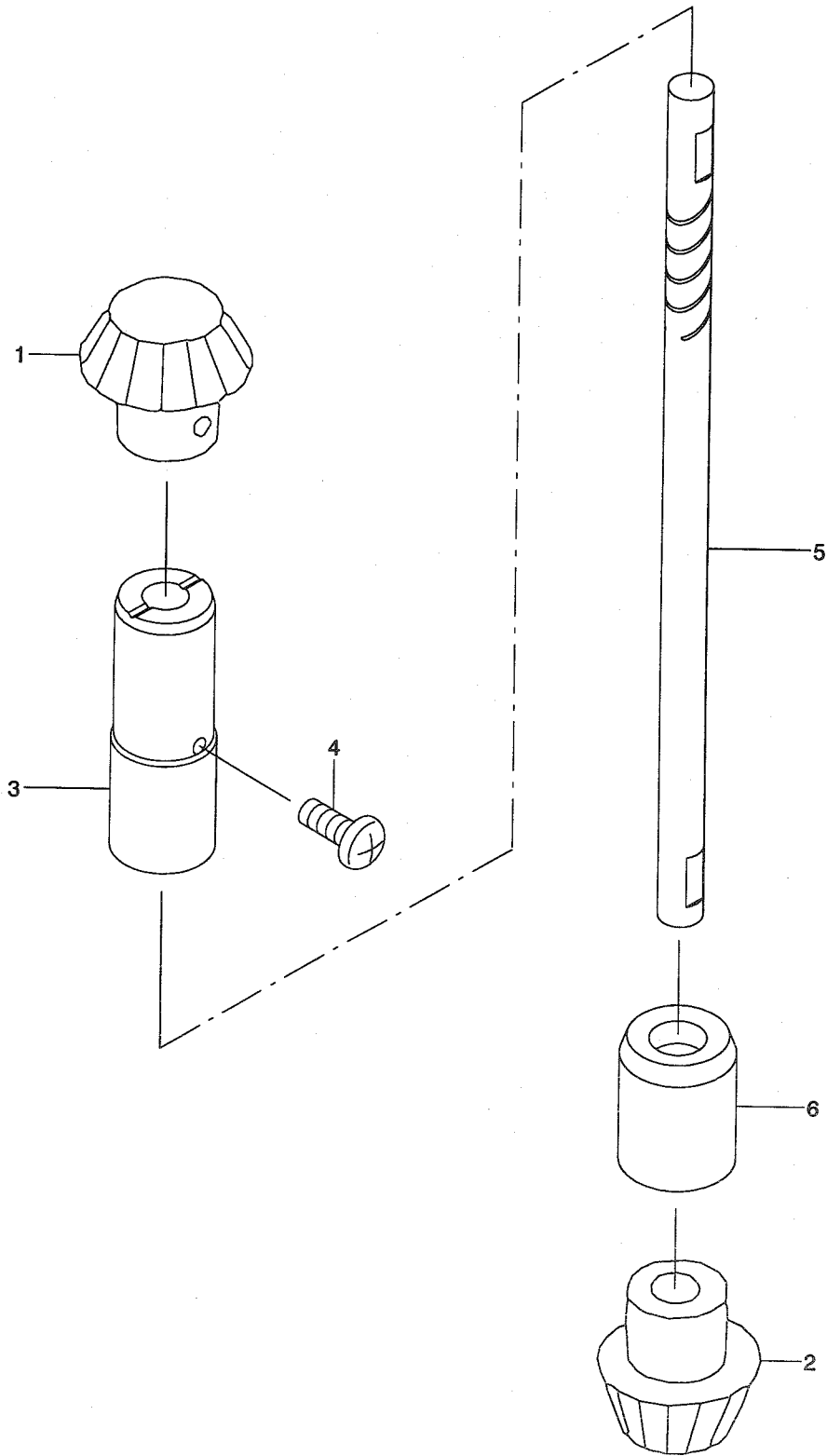
2. MAIN SHAFT COMPONENTS

上軸関係



REF. NO	NOTE	PART NO.	DESCRIPTION	ヒョウメ	Qty
1		G1201-875-000	MAIN SHAFT	ウワジク	1
2		B1213-552-000-A	OIL ADJUSTING PIN	クランクユリヨ- チョ-セツピン	1
3		B1226-552-000	ROLLER FELT	フェルト	1
4		B1215-552-000	OIL ADJUSTING COLLAR	クランク ユリヨ- チョ-セツカラ-	1
5		110-02110	COUNTER WEIGHT	ツリアイス	1
6		SS-8660610-TP	SCREW 1/4-40 L=6	トメネジ 1/4-40 L=6	2
7		SS-8681650-TP	SCREW 9/32-28 L=16	トメネジ 9/32-28 L=16	1
8		SS-7681650-TP	SCREW 9/32-28 L=16	マルヒラネジ 9/32-28 L=16	1
9		RO-0442401-00	RUBBER RING	Oリング	1
10		137-07500	OIL SEAL	ウワジク マエメタル オイルシール	2
11		G1206-875-000	MAIN SHAFT BUSHING, FRONT	ウワジク マエメタル	1
12		SS-8150822-TP	SCREW 15/64-28 L=8	トメネジ 15/64-28 L=8	1
13		G1208-870-0AO	THREAD RISING CAM	イトウカシカムクミ	1
14		SS-8150710-SP	SCREW 15/64-28 L=7	トメネジ 15/64-28 L=7	2
15		G1212-870-000	UPPER BEVEL GEAR A	ウワジク サ ハク ルマ A	2
16		SS-8660810-TP	SCREW 1/4-40 L=8	トメネジ 1/4-40 L=8	4
17		B1220-771-000	THRUST WASHER A	ウワジク スラストワッシャー A	4
18		B1211-980-000	UPPER SHAFT THRUST BEARING	ウワジク スラストハ アリソク	2
19		CS-1501011-TH	THRUST COLLAR	スラストウケ	2
20		SS-8660530-TP	SCREW 1/4-40 L= 4.5	トメネジ 1/4-40 L=4.5	4
21		139-22901	MAIN SHAFT BUSHING, INTER	ウワジク ナカメタル	1
22		SS-8150822-TP	SCREW 15/64-28 L=8	トメネジ 15/64-28 L=8	1
23		G1214-870-000	TIMING BELT	タイミンク ベルト	1
24		G1213-870-0AO	UPPER SHAFT SPROCKET	ウワジク クスア ロケット クツゴウ	1
25		RO-1482402-00	RUBBER RING	Oリング	1
26		G1220-870-000-A	OIL SHEEL	オイルシール	1
27		G1216-870-000	UPPER SHAFT REAR BEARING	ウワジク クアト ハ アリソク	1
28		G1217-870-000	BEARING PRESSER PLATE	ハ アリソク オサエタ	1
29		SS-7121610-SP	SCREW 3/16-28 L=15.5	マルヒラネジ 3/16-28 L=15.5	4
30		G1219-870-000	FLYING WHEEL COLLAR	ハズ ミグ ルマ カラ-	1
31		SS-8151230-SP	SCREW 15/64-28 L=12	トメネジ 15/64-28 L=12	2
32		G1223-870-000	SLIT PLATE	スリットハン	1
33		G1224-870-000	FLYING WHEEL	ハズ ミグ ルマ	1
34		SM-6042510-SC	SCREW M4X0.7 L=25	ヒラコネジ M4X0.7 L=25	3
35		WP-0430801-SC	WASHER 4.3X9X0.8	ヒラサガネ 4.3X9X0.8	3
36		118-04408	THROAT PLATE BASE B RETAINER	ハリイタ イB ササエ	1
37		SS-6120930-SP	SCREW 3/16-28 L=9	ヒラネジ 3/16-28 L=9	2
38		WP-0501016-SC	WASHER 5X10.5X1	ヒラサガネ 5X10.5X1	2
39		G1221-875-0AO	MAIN SHAFT SERVO MOTOR ASM.	シユウ クサホ モータ クミ	1
40		G1221-875-000	MAIN SHAFT SERVO MOTOR	シユウ クサホ モータ	(1)
41		G1225-875-000	SERVO MOTOR FITTING PLATE	サホ モータトリツケイタ	(1)
42		G1226-870-000	MOTOR SPROCKET	モータスア ロケット	(1)
43		SM-8050802-TP	SCREW M5X0.8 L=8	トメネジ M5X0.8 L=8	(2)
44		SM-6041202-TP	SCREW M4X0.7 L=12	ロツカクアサホ ルト	(4)
45		SS-9151740-CP	SCREW 15/64-28 L=17	ロツカクホ ルト 15/64-28 L=17	(1)
46		WP-0430800-SC	WASHER M4	ヒラサガネ コカ タマル M4	(4)
47		NS-6150430-SP	NUT 15/64-28	ロツカクナツト 15/64-28	(1)
48		WS-0410002-KN	SPRING WASHER	ハ ネジ ガネ M4	(1)
49		G1228-875-000	SERVO MOTOR PACKING	サホ モータハ ッキン	(1)
50		SS-6151920-SP	SCREW 15/64-28 L=19.0	ヒラネジ 15/64-28 L=19	4
51		WP-0612516-SD	WASHER 6.1X15.2X2.5	ヒラサガネ 6.1X15.2X2.5	4
52		G1227-875-000	SENSOR FITTING PLATE	センサトリツケイタ	1
53		110-21003	OIL PUMP SUPPORT	ホソア タイシチユウ	2
54		SL-4860881-SC	SCREW	サガネツキナハコネジ	2
55		G1227-870-000	SENSOR FITTING PLATE	センサトリツケハン	1
56		SS-8660810-TP	SCREW 1/4-40 L=8	トメネジ 1/4-40 L=8	2
57		RO-0291801-00	RUBBER RING	Oリング	1
58		G1222-875-0AO	MACHINE SENSOR CORD ASM.	ミンソセンサコト クミ	1
59		SL-4030891-SC	SCREW M3X8	ナハコネジ セムス M3 L=8	2
60		SL-4051091-SC	SCREW M5X0.8 L=10	ナハコネジ セムス M5X0.8 L=10	1
61	*	M8534-575-0AO	SEWING MACHINE ASM.	ミンソコト クミ	1

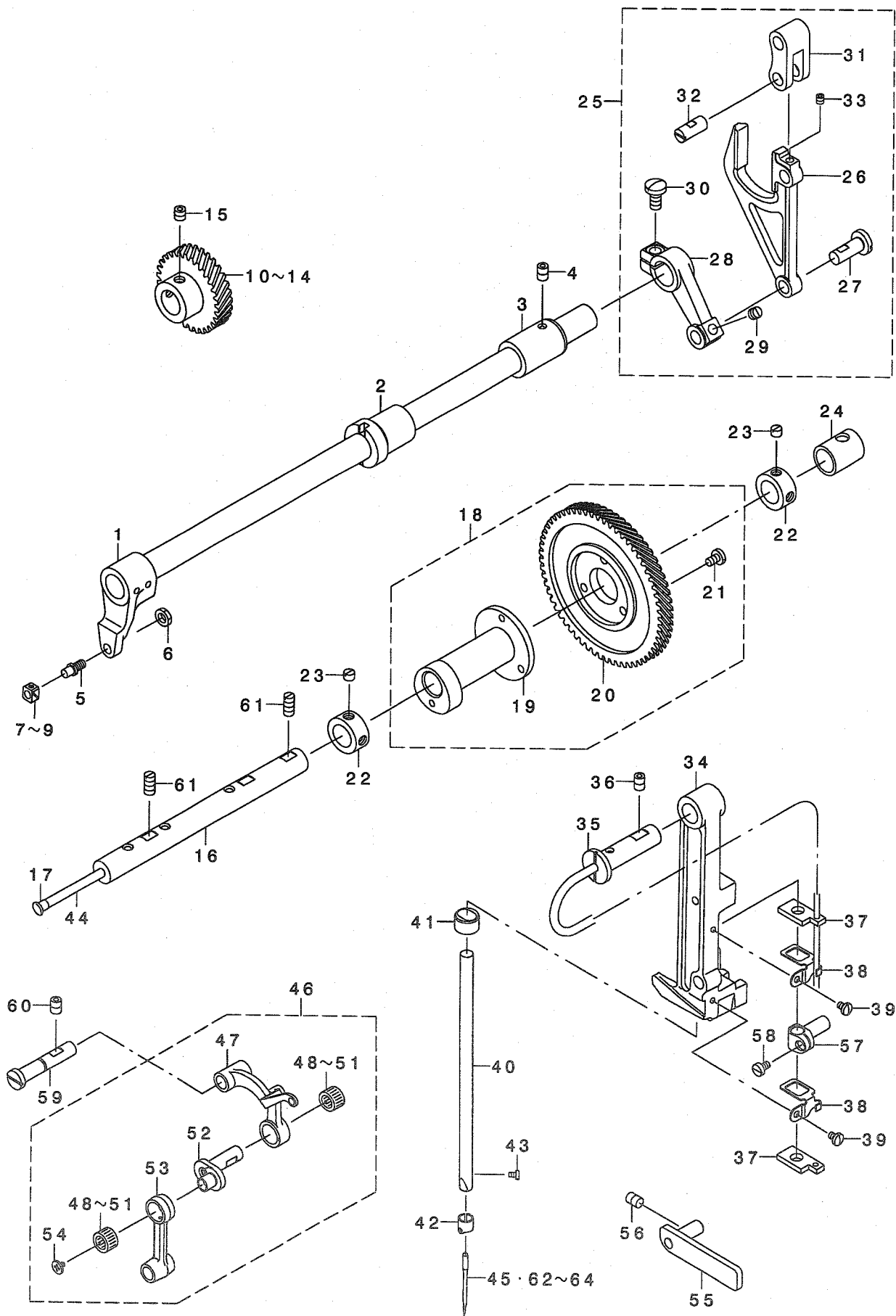
3. ARM SHAFT COMPONENTS
立軸関係



REF. NO	NOTE	PART NO.	DESCRIPTION	ヒ ヲ メ イ	Qty
1		B1306-155-0A0	PINION ASM.	ウツカサハク ルマ シヨ- クミ	1
2		B1307-155-0A0	GEAR ASM. LARGE	シタカサハク ルマ ダイ クミ	1
3		G1302-875-000	VERTICAL SHAFT UPPER METAL	タテシ クウエメタル	1
4		SS-4121215-SP	SCREW 3/16-28 L=12	ナハ ネジ 3/16-28 L=12	1
5		G1301-875-000	VERTICAL SHAFT	タチシ ク	1
6		110-04207	UPRIGHT SHAFT BUSHING, LOWER	タテシ クツタメタル	1

4. NEEDLE BAR COMPONENTS (1)

針棒關係 (1)



REF. NO	NOTE	PART NO.	DESCRIPTION	ヒョウメ	Qty
1		G1414-875-OAO	NEEDLE BAR FRAME SHAFT ASM.	ハリホウ ヲヨウトウ ヲツク (クミ)	1
2		137-15404	BUSHING	ハリアリツク マエメタル	1
3		137-15503	BUSHING, REAR	ハリホウ ヲヨウトウ ヲツク ヲツロメタル	1
4		SS-8150822-TP	SCREW 15/64-28 L=8	トメネツ 15/64-28 L=8	1
5		B1410-771-000	STUD	ハリホウ - ヲト - カクコ マツク	1
6		NS-6150310-SP	NUT 15/64-28	ロツカケナツト 15/64-28	1
7	01	B1414-232-000	SQUARE BLOCK	カクコ マ	1
8	01	B1414-232-00A	CRANK SLIDE BLOCK	ハリホウ - タキ アンナイコ	1
9	01	B1414-232-00B	GUIDE ROLLER	ハリホウ - タキ アンナイコ	1
10	01	137-19109	NEEDLE THROW GEAR SMALL A	ハリツンクトウ ヲコハク ルマ A	1
11	01	137-19208	NEEDLE THROW GEAR SMALL B	ハリツンクトウ ヲコハク ルマ B	1
12	01	137-19307	NEEDLE THROW GEAR SMALL C	ハリツンクトウ ヲコハク ルマ C	1
13	01	137-19406	NEEDLE THROW GEAR SMALL D	ハリツンクトウ ヲコハク ルマ D	1
14	01	137-19505	GEAR E	ハリアリツク ヲツヨウハク ルマ E	1
15		SS-8660612-TP	SCREW 1/4-40 L=6	トメネツ 1/4-40 L=6	2
16		137-18903	ROCK CAM SHAFT	ヨウトウ ヲカム シツク	1
17		TA-0550604-R0	RUBBER PLUG	トメセン	1
18		137-18754	NEEDLE BAR ROCK CAM CONNec.	ハリホウ ヲヨウトウ ヲカム ケツコウ	1
19		137-18705	NEEDLE BAR ROCK CAM	ハリホウ ヲヨウトウ ヲカム	(1)
20		137-18804	NEEDLE THROW GEAR LARGE	ハリツンクトウ ヲオホハク	(1)
21		SS-7110710-SP	SCREW 11/64-40 L=7	マルヒラネツ 11/64-40 L=7	(3)
22		CS-1401014-SP	THRUST COLLAR	スラストウケ	2
23		SS-8150410-TP	SCREW 15/64-28 L= 4.0	トメネツ 15/64-28 L=4	4
24		137-19000	BEARING, REAR B	ヨウトウ ヲメタル	1
25		G1415-875-OAO	NEEDLE BAR FRAME ROD COMPL.	ハリホウ ヲヨウトウ ヲロツトウ ケツコウ	1
26		G1415-875-000	NEEDLE BAR FRAME ROD	ハリホウ ヲヨウトウ ヲロツトウ	(1)
27		137-15701	FRAME ROCK SHAFT CRANK PIN	ハリホウ ヲヨウトウ ヲウヂ ヲツロビシ	(1)
28		G1416-875-000	NEEDLE BAR ROCKING ARM ,REAR	ハリホウ ヲヨウトウ ヲウヂ ヲツロ	(1)
29		SS-8150510-TP	SCREW 15/64-28 L= 4.7	トメネツ 15/64-28 L=4.7	(1)
30		SS-7151210-SP	SCREW 15/64-28 L=12	マルヒラネツ 15/64-28 L=12	(1)
31		137-16006	CONNECTING FORKED LINK	フタマタ ヲウトウ ヲリンク	(1)
32		137-15909	CONNECTING FORKED LINK PIN	フタマタ ヲウトウ ヲリンク ビシ	(1)
33		SS-8110422-TP	SCREW 11/64-40 L=4	トメネツ 11/64-40 L=4	(1)
34		139-24600	NEEDLE BAR FRAME	ハリホウ ヲヨウトウ ヲウヂ イ	1
35		137-14803	HINGE STUD	ハリホウ ヲヨウトウ ヲウヂ イ シツク	1
36		SS-8150822-TP	SCREW 15/64-28 L=8	トメネツ 15/64-28 L=8	1
37		137-14704	OIL FELT	ハリホウ ヲヨウトウ ヲウヂ イ フェルト	2
38		139-25102	OIL FELT HOLDER	ハリホウ ヲヨウトウ ヲウヂ イ フェルトオサエ	2
39		SS-7090530-SP	SCREW 9/64-40 L= 4.5	マルヒラネツ 9/64-40 L=4.5	2
40		G1401-875-000	NEEDLE BAR	ハリホウ ヲ	1
41		139-20608	NEEDLE BAR OIL METAL	ハリホウ ヲ アア ラメタル	1
42		225-07701	THRED RACK, RIGHT	ハリホウ ヲイトカケ R	1
43		SS-7080510-TP	SCREW 1/8-44 L=4.5	マルヒラネツ 1/8-44 L=4.5	1
44		CQ-3000000-FO	OIL FELT	ロツトウ フェルト	0.1
45	01	MC-2005313-00	NEEDLE 134 SERV7 NM130	ハリ 134 SERV7 NM130	1
46		G1902-875-OAO	LINK THREAD TAKE-UP LEVER ASM.	リンクテンビシ ケツコウ	1
47		110-17068	LINK THREAD TAKE-UP LEVER ASM.	リンクテンビシ クミ	(1)
48	01	B1905-541-A00	NEEDLE BEARING, A	テンビシ シート ルハ アリンク	(2)
49	01	B1905-541-B00	NEEDLE BEARING	テンビシ シート ルハ アリンク	(2)
50	01	B1905-541-C00	NEEDLE BEARING	テンビシ シート ルハ アリンク	(2)
51	01	B1905-541-D00	NEEDLE BEARING	テンビシ シート ルハ アリンク	(2)
52		110-91600	NEEDLE BAR CRANK H	ハリホウ ヲ クランク H	(1)
53		137-14407	NEEDLE BAR CRANK ROD	ハリホウ ヲ クランクロツト	(1)
54		B1903-552-000	LEFT SCREW	ヒタ リネツ	(1)
55		G1405-875-OAO	FRAME SUPPORT PLATE ASM.	ヨウトウ ヲウヂ イササエイタ (クミ)	1
56		SS-8150822-TP	SCREW 15/64-28 L=8	トメネツ 15/64-28 L=8	1
57		139-24501	NEEDLE BAR CONNec.	ハリホウ ヲウヂ キ	1
58		SS-6090670-TP	SCREW 9/64-40 L=6	ヒラネツ 9/64-40 L=6	1
59		137-30304	THREAD TAKE-UP SUPPORT ROD	テンビシ ササエシツク	1
60		SS-8150822-TP	SCREW 15/64-28 L=8	トメネツ 15/64-28 L=8	1
61		SS-8151230-SP	SCREW 15/64-28 L=12	トメネツ 15/64-28 L=12	2
62	*01	MC-2005210-00	NEEDLE 134 SERV7 NM100	ハリ 134SES SERV7 NM100	1
63	*01	MC-2005211-00	NEEDLE 134 SERV7 NM110	ハリ 134SES SERV7 NM110	1
64	*01	MDP-5MRB5000	NEEDLE DPX5 MR5.0	ハリ DPX5 MR5.0	1

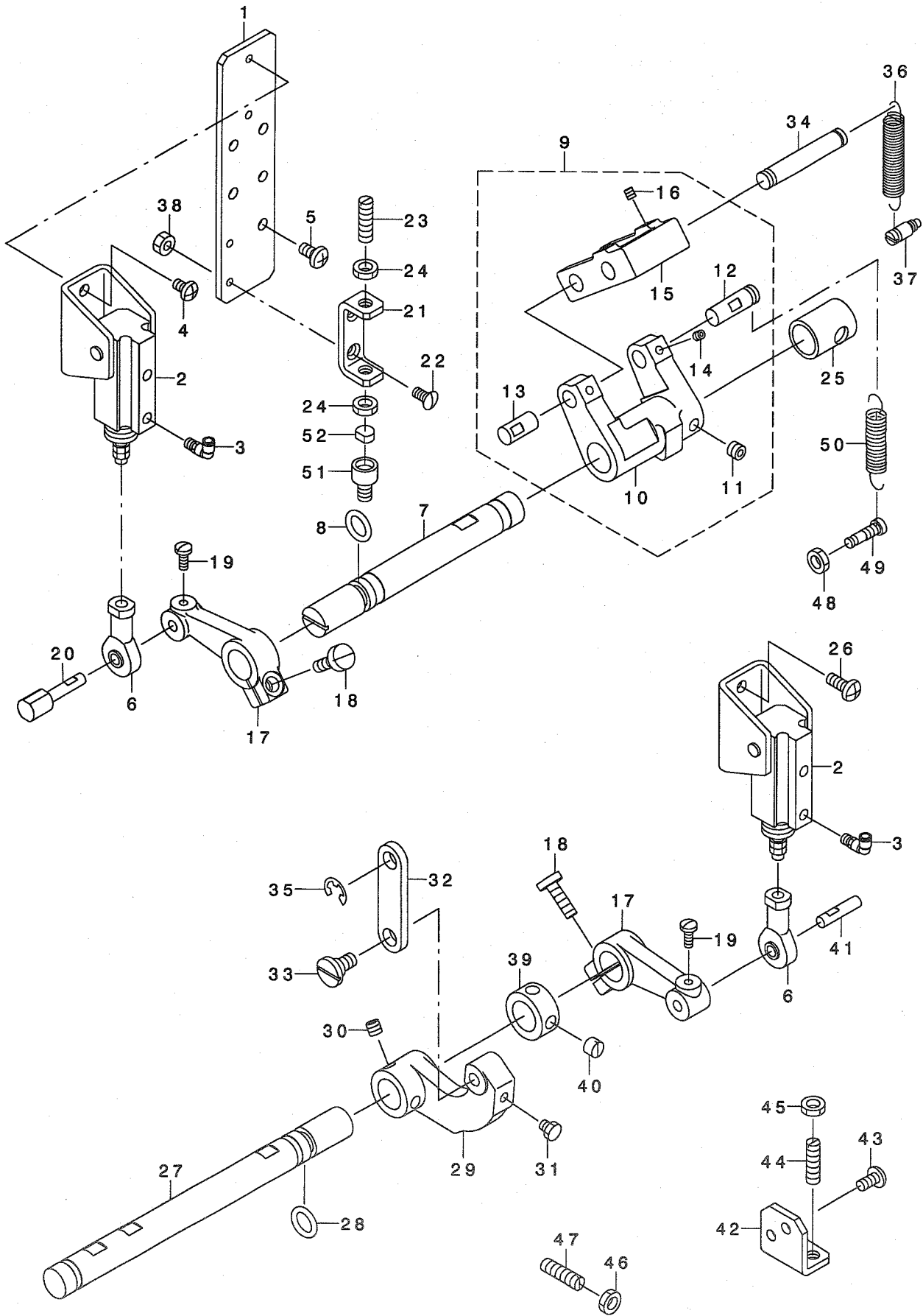
NOTE (注記)

01...SELECTIVE PART

選択部品

5. NEEDLE BAR COMPONENTS (2)

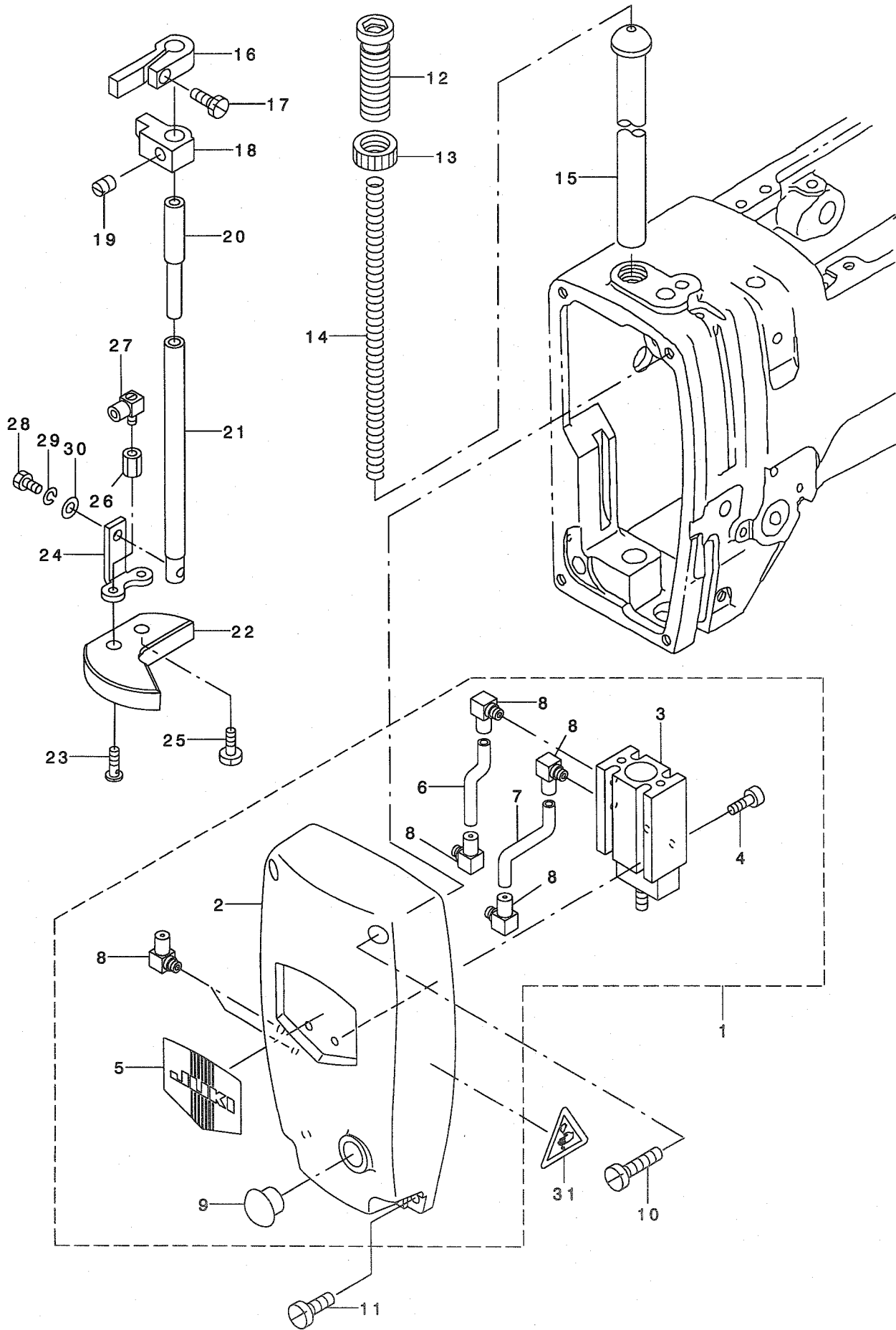
針棒關係 (2)



REF. NO	NOTE	PART NO.	DESCRIPTION	キョメ	Qty
1		G1421-875-000	CYLINDER FITTING PLATE	キセンシリンダ トリツケイタ	1
2		PA-1501010-A0	AIR CYLINDER	エアシリンダ	2
3		PJ-3040405-04	ELBOW UNION	エルボ ユニオン	4
4		SS-4110715-SP	SCREW 11/64-40 L=7	ナハネジ 11/64-40 L=7	2
5		SS-4120915-SP	SCREW 3/16-28 L=9	ナハネジ 3/16-28 L=9	5
6		G6505-880-000	ROD END B	ロッド エンド B	2
7		G1424-875-000	REPOSITIONING LEVER SHAFT	キセンチヨウセツウテ シク	1
8		RO-0982401-00	RUBBER RING	Oリング	1
9		G1425-875-0A0	REPOSITIONING LEVER COMPL.	キセンチヨウセツウテ ケツゴ ウ	1
10		G1425-875-000	REPOSITIONING LEVER	キセンチヨウセツウテ	(1)
11		SS-8660512-TP	SCREW 1/4-40 L=5	トメネジ 1/4-40 L=5	(2)
12		137-16303	REGULATING LEVER LINK STUD	フリハハ アンカン リンク シク	(1)
13		G1431-875-000	REGULATING LEVER LINK STUD	フリハハ アンカンリンク シク	(1)
14		SS-8110422-TP	SCREW 11/64-40 L=4	トメネジ 11/64-40 L=4	(2)
15		137-16204	REGULATING LEVER LINK	フリハハ アンカン リンク	(1)
16		SS-8110422-TP	SCREW 11/64-40 L=4	トメネジ 11/64-40 L=4	(2)
17		G1426-875-000	REGULATING LEVER LINK STUD	キセンフリハハ ウテ	2
18		SS-9151630-CP	SCREW 15/64-28 L=15.5	ロツカクネジ ルト 15/64-28	2
19		SS-7090920-SP	SCREW 9/64-40 L= 8.5	マルヒラネジ 9/64-40 L=8.5	2
20		G1422-875-000	REPOSITIONING CYLINDER SHAFT	キセンシリンダ シク	1
21		G1423-875-000	REPOSITIONING STOPPER PLATE	キセンストップハ -イタ	1
22		SS-2110920-TP	SCREW 11/64-40 L=8.5	マルサラネジ 11/64-40 L=8.5	2
23		SS-8152030-SP	SCREW 15/64-28 L=20	トメネジ 15/64-28 L=20	1
24		NS-6150310-SP	NUT 15/64-28	ロツカクナツト 15/64-28	2
25		137-19000	BEARING, REAR B	ヨウト ウ メタル	1
26		SS-4121215-SP	SCREW 3/16-28 L=12	ナハネジ 3/16-28 L=12	2
27		G1427-875-000	REGULATING LEVER SHAFT	フリハハ チヨウセツウテ シク	1
28		RO-0982401-00	RUBBER RING	Oリング	1
29		G1428-875-000	REGULATING LEVER	フリハハ チヨウセツウテ	1
30		SS-8660512-TP	SCREW 1/4-40 L=5	トメネジ 1/4-40 L=5	2
31		SS-9110513-TP	SCREW 11/64-40 L=5	ロツカクネジ ルト 11/64-40 L=4.5	1
32		137-17004	REGULATING HINGE PIN	フリハハ チヨウセツウテ	1
33		SD-0800402-TP	HINGE SCREW D= 8 H= 4	ダンネジ D=8 H=4	1
34		137-16105	CONNECTING STUD	フタマタ ヨウト ウリンク シク	1
35		RE-0600000-K0	E-RING 6	Eカ タメツ 6	1
36		137-17400	SPRING B	フリハハ チヨウセツウテ ヒツハ リハ ネB	1
37		B2006-372-000	ADJUSTING SCREW	イトチヨ-シ チヨ-セツカン アンナイシク	1
38		NS-6110420-SP	NUT 11/64-40	ロツカクナツト 11/64-40	2
39		CS-1401014-SP	THRUST COLLAR	スラストウケ	2
40		SS-8150410-SP	SCREW 15/64-28 L=4	トメネジ 15/64-28 L=4	4
41		G1429-875-000	REGULATING CYLINDER SHAFT	フリハハ シリンダ シク	1
42		G1430-875-000	REGULATING STOPPER PLATE	フリハハ ストップハ -イタ	1
43		SS-4120915-SP	SCREW 3/16-28 L=9	ナハネジ 3/16-28 L=9	2
44		SS-8152030-SP	SCREW 15/64-28 L=20	トメネジ 15/64-28 L=20	1
45		NS-6150310-SP	NUT 15/64-28	ロツカクナツト 15/64-28	1
46		NS-6150310-SP	NUT 15/64-28	ロツカクナツト 15/64-28	1
47		SS-8152030-SP	SCREW 15/64-28 L=20	トメネジ 15/64-28 L=20	1
48		NS-6150310-SP	NUT 15/64-28	ロツカクナツト 15/64-28	1
49		137-16907	SUSPENSION SCREW	キセン チヨウセツ ハ ネカケ	1
50		137-16808	SPRING	キセン チヨウセツウテ ヒツハ リハ ネ	1
51		B1453-761-000	SWING ARM STOPPER	フリハハ チヨ-セツウテ ストップハ -	1
52		B1432-761-000	SWING ARM STOPPER RUBBER	キセン アンカン オシホ - フ ツシユ	1

6. PRESSER MECHANISM COMPONENTS

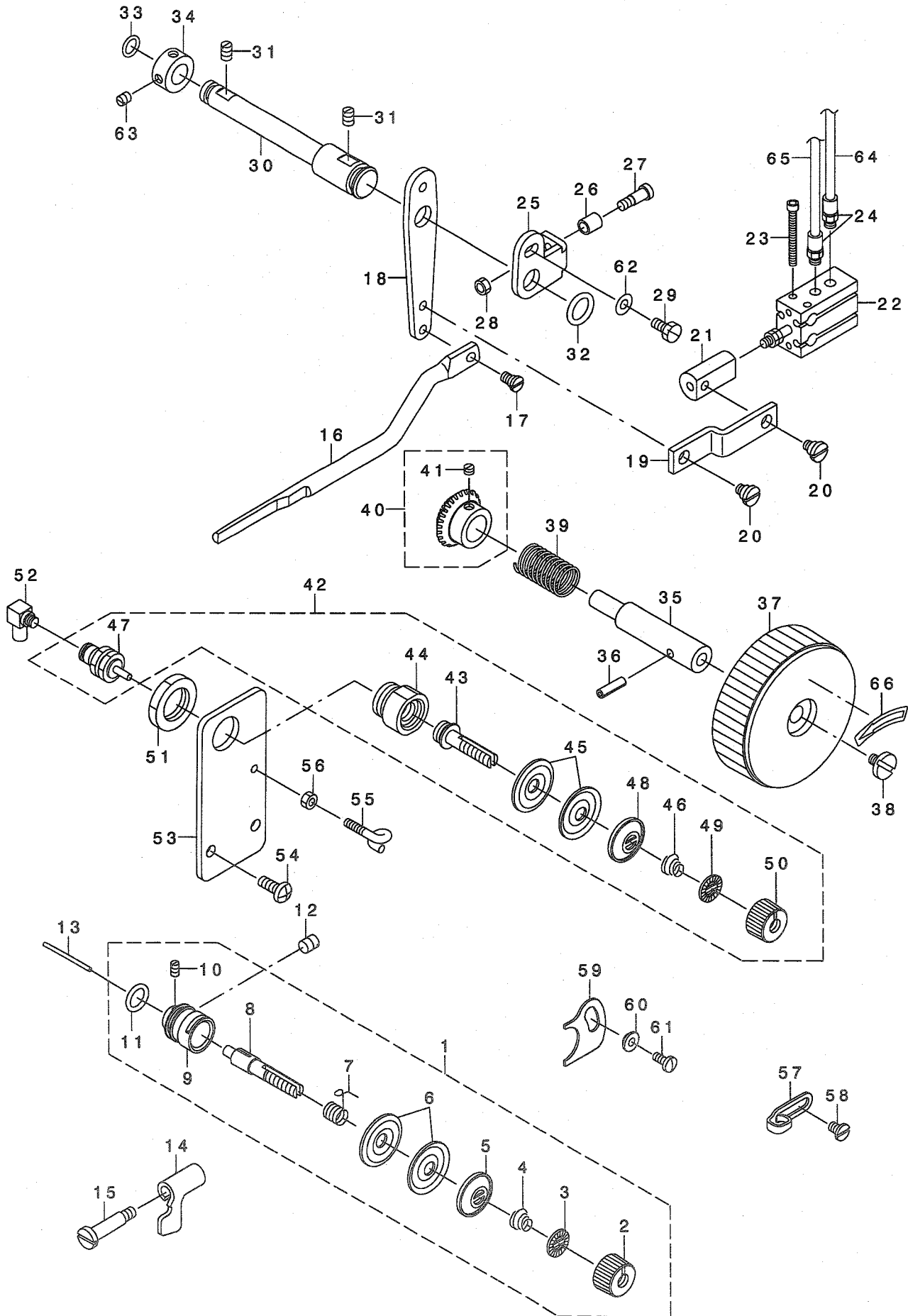
中押さえ関係



REF. NO	NOTE	PART NO.	DESCRIPTION	ヒソメイ	Qty
1		G1601-875-0A0	FACE COVER ASM.	メンブカハ - クミ	1
2		G1601-875-000	FACE COVER	メンブカハ -	(1)
3		PA-2002010-00	FREE-MOUNT CYLINDER	フリマウントシリンドラ	(1)
4		SM-6052502-TP	SCREW M5X0.8 L=25	ロツカクアナボルト	(1)
5		110-00403	PLATE	メンイタケソウイタ	(1)
6		BT-0400251-EB	URETHANE HOSE, BLACK	ウレタンホースクロ	(0.1)
7		BT-0400251-EB	URETHANE HOSE, BLACK	ウレタンホースクロ	(0.1)
8		PJ-0460525-03	HOSE ELBOW	ホースエルボ	(6)
9		TA-1250406-R0	RUBBER PLUG D=12.5 L=4	トメセン D=12.5 L=4	(1)
10		SS-6123010-SP	SCREW 3/16-28 L=30.0	ヒラネジ 3/16-28 L=30	2
11		SS-4121415-SP	SCREW 3/16-28 L=14	ナハネジ 3/16-28 L=14	2
12		110-71602	PRESSER SPRING REGULATOR	オサエ チョウセツネジ	1
13		110-71701	NUT	オサエ チョウセツネジ ナット	1
14		B1611-220-000	SPRING	ナカオサエハネ	1
15	*	142-08409	PRESSER GUIDE BAR	ナカオサエアンナイホウ	1
16		B1504-051-000	PRESSER BAR GUIDE BRACKET	オサエホーダキアンナイ	1
17		SS-9091010-SP	SCREW 9/64-40 L=10	ロツカクホルト 9/64-40 L=10	1
18		G1603-875-000	PRESSER ROD HOLDING	オサエホウタキ	1
19		SS-8660810-TP	SCREW 1/4-40 L=8	トメネジ 1/4-40 L=8	1
20		D1510-491-D00	BUSHING, LOWER	オサエホウシタメタル	1
21		G1604-875-000	PRESSER BAR	オサエホウ	1
22		G1606-875-000	PRESSER PLUNGER	オサエフランツヤ	1
23		G1611-870-000	AIR ADJUSTING	エアツキテ	1
24		G1605-870-000	PRESSER PLUNGER FITTING PLATE	オサエフランツヤトリツケイタ	1
25		SM-4051001-SN	SCREW M5	ナハコネジ M5X0.8 L=10	1
26		G1610-870-000	PIPE ADJUSTING	ハイカンツキテ	1
27		PJ-0460525-03	HOSE ELBOW	ホースエルボ	1
28		SS-9111010-SP	SCREW 11/64-40 L=9.5	ロツカクホルト 11/64-40 L=9.5	1
29		WS-0451040-KP	SPRING WASHER 4.5X8.5X1	ハネサカネ 4.5X8.5X1	1
30		WP-0450826-SC	WASHER 4.5X10X0.8	ヒラサカネ 4.5X10X0.8	1
31		CM-3002000-01	ATTENTION SEAL	エビケガチョウイシール(16)	1

7. THREAD RISING COMPONENTS

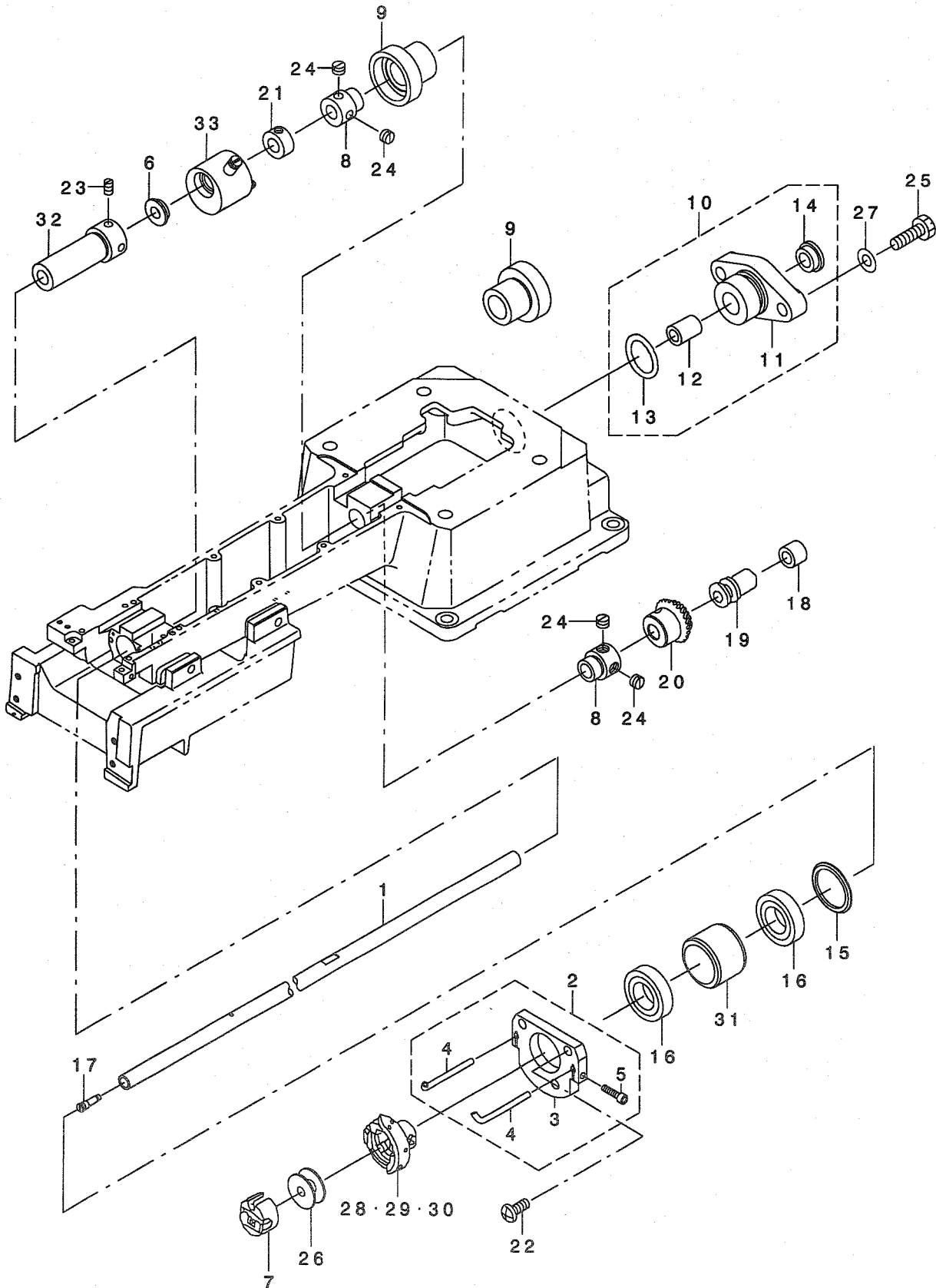
糸浮かし関係



REF. NO	NOTE	PART NO.	DESCRIPTION	ト ヨ メ イ	Qty
1		G3101-875-0A0	THREAD TENSION ASM.	イトチヨウウ (クミ)	1
2		110-72204	TENSION NUT	イトチヨウウ ナット	(1)
3		B3120-125-000	ROTATING STOPPER	イトチヨウウ サラ カイテント'メ	(1)
4		B3114-232-000	THREAD TENSION SPRING	イトチヨウウ ハ'ネ	(1)
5		B3132-552-000	THREAD TENSION DISK PRESSER	イトチヨウウ サラオサエ	(1)
6		B3126-012-000	THREAD TENSION DISK	イトチヨウウ サラ	(2)
7		B3112-761-000	THREAD TAKE-UP SPRING	イトトリハ'ネ	(1)
8		B3111-761-000	TENSION POST NO.3	イトチヨウウ ホ'ウタ'イ	(1)
9		137-61507	TENSION POST SOCKET	ダ'イ3 イトチヨウウホ'ウタ'イ	(1)
10		SS-8090670-SP	SCREW 9/64-40 L= 5.5	トメネジ' 9/64-40 L=5.5	(1)
11		RO-0952001-00	RUBBER RING	Oリング	(1)
12		SS-8150760-TP	SCREW 15/64-28 L=7.0	トメネジ' 15/64-28 L=7	1
13		B3118-552-F00	TENSION RELEASING PIN	イトユルメ ピ'ン F	1
14		137-61309	TENSION RELEASE PLATE NO.3	ダ'イ3イトユルメ イタ	1
15		SD-0602001-SP	HINGE SCREW D=6 H=20	ダ'ンネジ'	1
16		137-61200	TENSION RELEASE ROD NO.3	ダ'イ3イトユルメ ロット'	1
17		SD-0530221-SP	HINGE SCREW D= 5.3 H= 2.2	ダ'ンネジ' D=5.3 H=2.2	1
18		G2305-875-000	LINK	イトウカサリント' ウリンク	1
19		G2306-875-000	CYLINDER CONNECTING PLATE	シリンド' レンケツイタ	1
20		SD-0640321-TP	HINGE SCREW D=6.35 H=3.2	ダ'ンネジ' D=6.35 H=3.2	2
21		G2310-875-000	CYLINDER KNUCKLE	シリンド' ナックル	1
22		PA-1001528-A0	FREE-MOUNT CYLINDER	フリーマウントシリンド'	1
23		SM-6033002-TP	SCREW M3 L=30	ロツカクアツキ ホ'ルト M3 L=30	2
24		PJ-0320525-03	HOSE NIPPLE	ホースニツ'プル	2
25		G2304-875-000	LINK	イトウカサリリンク	1
26		B2403-232-000	ROLLER, FOR TRIPPING STUD	イトキリカガ コロ	1
27		SD-0500803-TP	HINGE SCREW D=5 H=8	ダ'ンネジ' D=5 H=8	1
28		NS-6110310-SP	NUT 11/64-40	ロツカクナツト 11/64-40	1
29		SS-9110920-CP	SCREW 11/64-40 L=9	ロツカクホ'ルト 11/64-40 L=9	1
30		G2301-875-000	SHAFT	イトウカサリ'ク	1
31		SS-8120740-SP	SCREW 3/16-28 L=7	トメネジ' 3/16-28 L=7	2
32		RO-1082401-00	RUBBER RING	Oリング	1
33		RO-0681901-00	RUBBER RING	Oリング	1
34		CS-1000811-SP	THRUST COLLAR	スラストウケ	1
35		G1213-875-000	NEAR PULLEY SHAFT	テモトア' -リツ'ク	1
36		PS-0400142-KH	SPRING PIN 4X14	ス'プリング ピ'ン 4X14	1
37		B1212-210-D00	PULLEY	テモトア' -リ	1
38		A1230-500-000-A	HANDWHEEL SETSCREW	ハ'ミクルマトメネジ'	1
39		D3902-481-C00-A	SPRING	クリダ' シマク' ネット	1
40		B1306-155-0A0	PINION ASM.	ウツカサハク' ルマ シヨ- クミ	1
41		SS-8660810-TP	SCREW 1/4-40 L=8	トメネジ' 1/4-40 L=8	(1)
42		G2301-309-0A0	THREAD TENSION ASM.	イトチヨウウ クミ	1
43		G2301-309-000	THREAD TENSION ROD	イトチヨウウホ'ウ	(1)
44		G2302-309-000	THREAD TENSION ROD BASE	イトチヨウウホ'ウタ'イ	(1)
45		B3126-012-000	THREAD TENSION DISK	イトチヨウウ サラ	(2)
46		B3129-012-A00	TENSION SPRING	イトチヨウウ ハ'ネ A	(1)
47		PA-0600504-A0	AIR CYLINDER	エアシリンド'	(1)
48		B3132-552-000	THREAD TENSION DISK PRESSER	イトチヨウウ サラオサエ	(1)
49		B3120-125-000	ROTATING STOPPER	イトチヨウウ サラ カイテント'メ	(1)
50		110-72204	TENSION NUT	イトチヨウウ ナット	(1)
51		NM-6160511-SE	NUT M16X1.5	ロツカクナツト M16X1.5 1'ユ	1
52		PJ-0460525-03	HOSE ELBOW	ホ-ス エルホ'	1
53		G1214-875-000	THREAD TENSION FITTING PLATE	イトチヨウウ トリツケイタ	1
54		SS-4121215-SP	SCREW 3/16-28 L=12	ナハ'ネジ' 3/16-28 L=12	2
55		B3114-771-000	THREAD GUIDE	イトアソナイ	1
56		NS-6090310-SN	NUT 9/64-40	ロツカクナツト 9/64-40	1
57		110-18504	ARM THREAD GUIDE A	ア-ムイトアソナイ A	1
58		110-01500	SCREW	ア-ム イトアソナイ A トメネジ'	1
59		G2313-870-000	THREAD CUTTING SENSOR PLATE IN	イトキレ ケンヂハ'ン セ'ツエンハ'ン	1
60		B2703-210-000	BUSHING	イトキレケンヂイタ ア'ツシユ	1
61		SS-7090850-SP	SCREW 9/64-40 L=8	マルヒラネジ' 9/64-40 L=8	1
62		WP-0450801-SD	WASHER 4.5X10X0.8	ヒラザ'ガネ 4.5X10X0.8	1
63		SS-8110520-TP	SCREW 11/64-40 L= 4.5	トメネジ' 11/64-40 L=4.5	2
64		BT-0400251-EB	URETHANE HOSE, BLACK	ウレタンホ-ス クロ	0.7
65		BT-0400251-EB	URETHANE HOSE, BLACK	ウレタンホ-ス クロ	0.7
66		B1144-210-000	REVOLVING DIRECTION LABEL	カイテンホウコウラハ'ル	1

8. SHUTTLE DRIVER SHAFT COMPONENTS

下軸関係



REF. NO	NOTE	PART NO.	DESCRIPTION	ヒョウメ	Qty
1		G1801-875-000	HOOK DRIVING SHAFT	シタジク	1
2	*	G1802-875-0A0	FIXING PLATE ASM.	シタジク クマエジク クウケコテイイタクミ	1
3		G1802-875-000	FIXING PLATE	シタジク クマエジク クウケコテイイタ	(1)
4		G1803-875-000	HOOK DUST REMOVAL PIPE	カマホコリジク ヨキヨハ イブ	(2)
5		SM-6031202-TP	SCREW M3X0.5 L=12	ロツカクアナホ ルト	(2)
6		G1808-870-000	LOWER SHAFT HOUSING BUSH	シモジク ク ハウジク ソク フ ッシユ	1
7		G1816-875-000	BOBBIN CASE	ホ ビ ソケース	1
8		G1810-870-000	SLEEVE B	スリーフ B	2
9		G1811-870-0A0	LOWER SHAFT HOUSING ASM.	シモジク クハウジク ソク ケツコ ウ	2
10		G1813-870-0A0	LOWER SHAFT BLOCK ASM.	シモジク クフ ロツク ケツコ ウ	1
11		G1813-870-000	LOWER SHAFT BLOCK	シモジク クフ ロツク	(1)
12		119-11203	BUSHING, REAR	ウワオクリジク ク ウシロメタル	(1)
13		RO-1952401-00	RUBBER RING	オリソク	(1)
14		TA-1250406-R0	RUBBER PLUG D=12.5 L=4	トメセン D=12.5 L=4	(1)
15		G1303-870-000	UPPER BEARING SPACER	ウワハ アリソク スハ -サ	1
16		G1211-870-000	UPPER SHAFT MIDDLE METAL BEARI	ウワジク クチユメタル ハ アリソク	2
17		114-04753	OIL SEAL SCREW	シモジク クマエトメネジク クミ	1
18		110-42959	CAM COLLAR ASM.	カムカラ クミ	1
19		110-42850	THREAD TRIMMER CAM ASM.	イトキリカム クミ	1
20		B1308-155-0A0	PINION ASM.	シタカサハク ルマ シヨウ クミ	1
21		CS-079073A-SH	THRUST COLLAR ASM.	スラストウケ クミ	1
22		SS-4121215-SP	SCREW 3/16-28 L=12	ナハ ネジク 3/16-28 L=12	3
23		SS-8110750-SP	SCREW 11/64-40 L= 6.5	トメネジク 11/64-40 L=6.5	2
24		SS-8660610-TP	SCREW 1/4-40 L=6	トメネジク 1/4-40 L=6	4
25		SS-9151910-SN	SCREW 15/64-28 L=19	ロツカクホ ルト 15/64-28 L=19	2
26		G1817-875-000	BOBBIN	ホ ビ ソ	1
27		WP-0621016-SD	WASHER 6.2X13X1	ヒラサ ガ ネ 6.2X13X1	2
28	01	G1814-875-000	HOOK ASM.	キュウユカマ クミ	1
29	*01	G1814-875-00A	HOOK ASM., A	キュウユカマクミ A	1
30	*01	G1814-875-00B	HOOK ASM., B	キュウユカマクミ B	1
31		G1804-870-000	LOWER SHAFT SPACER COLLAR	シモジク ク スハ -サカラ	1
32		G1805-870-000	SLEEVE A	スリーフ A	1
33		G1806-870-0B0	LOWER SHAFT OILING HOUSING ASM	シモジク クキユウハウジク ソク クミ	1

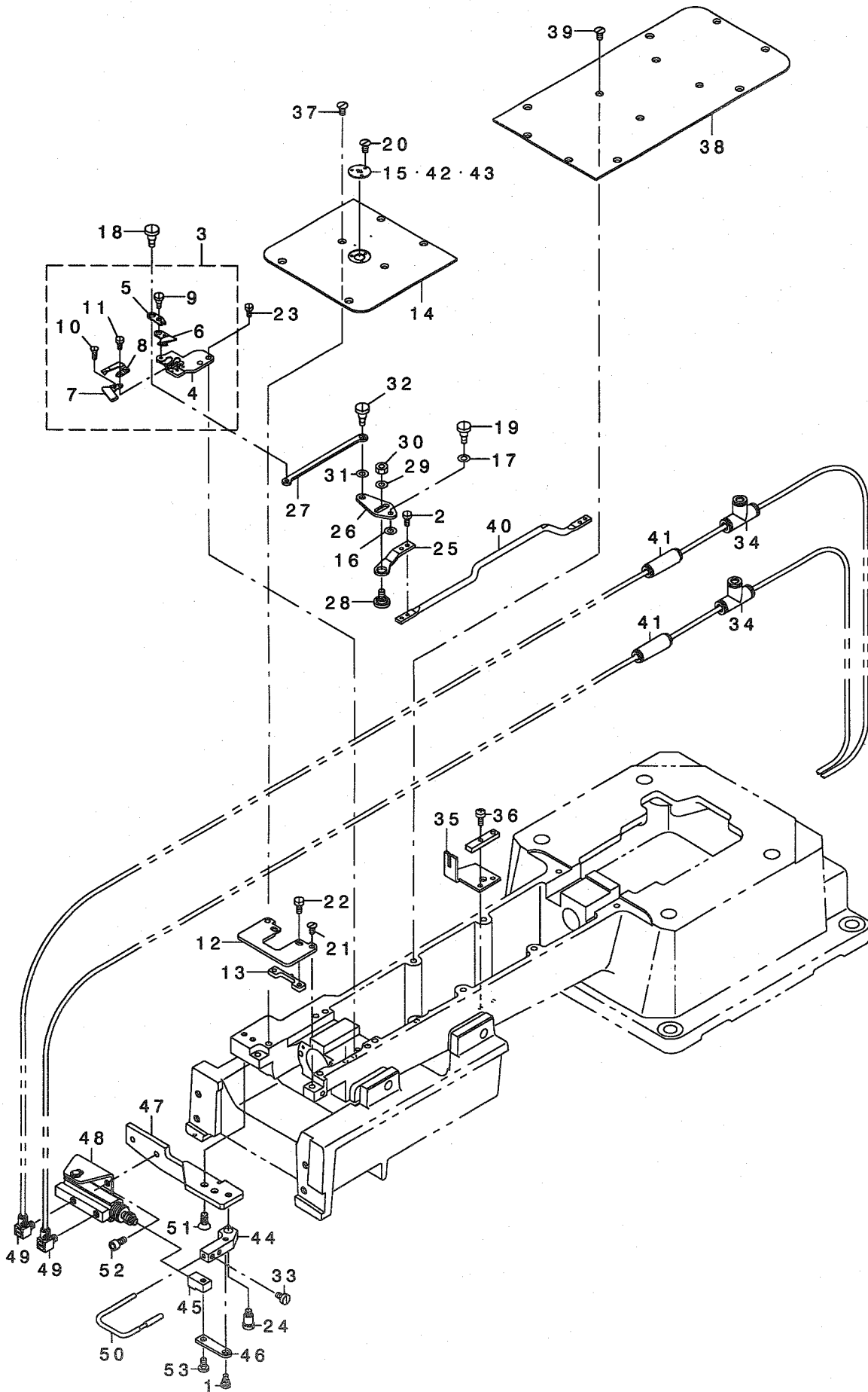
NOTE (注記)

01....SELECTIVE PARTS

選択部品

9. THREAD TRIMMER MECHANISM COMPONENTS (1)

糸切り関係 (1)



REF. NO	NOTE	PART NO.	DESCRIPTION	品名	Qty
1	*	SD-0500204-TP	HINGE SCREW	タ'ンネジ'	1
2		SS-7110710-SP	SCREW 11/64-40 L=7	マルヒラネジ' 11/64-40 L=7	2
3		G2409-875-0A0	KNIFE INSTALLING BASE ASM.	メストリツクタ' イ'クミ	1
4		G2409-875-000	KNIFE INSTALLING BASE	メストリツクタ' イ	(1)
5		G2410-870-000	MOVING KNIFE ARM	ト'ウメス アーム	(1)
6		114-09257	MOVING KNIFE J ASM.	ト'ウメス J(クミ)	(1)
7		114-09802	THREAD TENSION GUIDE	メス イトアンナイ	(1)
8		114-09604	FIX KNIFE	コテイ メス	(1)
9		SD-0500231-TP	SCREW D=5 H=2.25	タ'ンネジ' D=5 H=2.25	(1)
10		SS-2060210-SP	SCREW 3/32-56 L=2.3	マルサラネジ' 3/32-56 L=2.3	(1)
11		SS-4080620-TP	SCREW 1/8-44 L=6	ナハ'ネジ' 1/8-44 L=6	(2)
12		G2418-875-000	INSTALLING PLATE	ナカカ'マオサエトリツクイタ	1
13		G2419-875-000	INNER HOOK PRESSER	ナカカ'マオサエ	1
14		G2420-875-000	THROAT PLATE A	ハリイタ A	1
15	01	G2422-875-000	NEEDLE HOLE GUIDE	ハリアナカ'イト'	1
16		112-73505	BRANCH SPACER	ホ'テンシヨ フタマタスハ' -サ-	1
17		B2557-280-00A	WASHER FOR DRIVING ARM	ヨコオクリウテ' サ'カ'ネ A	1
18		SD-0600181-TP	HINGE SCREW	タ'ンネジ'	1
19		SD-0640391-TP	HINGE SCREW D= 6.35 H= 3.9	タ'ンネジ' D=6.35 H=3.9	1
20		SS-1060210-TP	SCREW 3/32-56 L=2.2	サラネジ' 3/32-56 L=2.2	3
21		SS-1121010-SP	SCREW	サラネジ'	2
22		SS-6110610-TP	SCREW 11/64-40 L=6	ヒラネジ' 11/64-40 L=6	2
23		SS-6121050-SP	SCREW 3/16-28 L= 9.5	ヒラネジ' 3/16-28 L=9.5	2
24	*	SD-0640752-TP	HINGE SCREW D= 6.35 H= 7.5	タ'ンネジ' D=6.35 H=7.5	1
25		G2406-870-000	MOVING KNIFE LINK, B	ト'ウメス リンク B	1
26		G2407-870-000	MOVING KNIFE LINK, C	ト'ウメス リンク C	1
27		G2408-870-000	MOVING KNIFE LINK, D	ト'ウメス リンク D	1
28		110-42306	PICKER LINK PIN	ビ'ツカ リンクピ'ン	1
29		WP-0621016-SH	WASHER	ヒラサ'ガ'ネ	1
30		NS-6150430-SP	NUT 15/64-28	ロツカクナツト 15/64-28	1
31		BI618-804-000	WASHER	シヨオクリウテ' サ'カ'ネ	1
32		SD-0600403-TP	HINGE SCREW	ウワオクリア' -リ'タ'ンネジ'	1
33	*	SS-6090650-SP	SCREW 9/64-40 L=6	ヒラネジ' 9/64-40 L=6	2
34	*	PJ-3050600-04	TEE UNION	チ-ズ'	2
35		G2417-870-000	PICKER GUIDE	ビ'ツカ-ガ'イト'	1
36		SS-4112215-SP	SCREW 11/64-40 L=22	ナハ'ネジ' 11/64-40 L=22	2
37		SS-1121010-SP	SCREW	サラネジ'	4
38		G2421-875-000	THROAT PLATE B	ハリイタ B	1
39		SS-1121010-SP	SCREW	サラネジ'	8
40		G2405-870-000	CONNECTING BAR	ト'ウメス クト'ウレンケツ'ホ'ウ	1
41	*	PJ-3030600-03	UNION	イケイユニオン	2
42	*01	G2422-875-00A	NEEDLE HOLE GUIDE A	ハリアナカ'イト' A	1
43	*01	G2422-875-00B	NEEDLE HOLE GUIDE B	ハリアナカ'イト' B	1
44	*	G2415-875-000	PICKER HOLDER	ビ'ツカ-ホルタ'	1
45	*	G2416-875-000	PICKER CYLINDER PIN	ビ'ツカ-シリンド'ア'ピ'ン	1
46	*	G2417-875-000	PICKER LINK	ビ'ツカ-リンク	1
47	*	G2414-875-000	PICKER BASE	ビ'ツカ-ハ'ース	1
48	*	PA-1001013-A0	PIN CYLINDER	ピ'ンシリンド'ア'	1
49	*	PJ-0460525-03	HOSE ELBOW	ホ-ス エルボ'	2
50	*	110-42652	THREAD TAKE-UP PICKER ASM.	カマイト オサエ'クミ	1
51	*	SS-2111010-TP	SCREW 11/64-40 L=9.5	マルサラネジ' 11/64-40 L=9.5	2
52	*	SM-6040802-TP	SCREW M4X0.7 L=8	ロツカクア'ナ'ホ'ルト	2
53	*	SS-7090710-SP	SCREW 9/64-40 L= 6.8	マルヒラネジ' 9/64-40 L=6.8	1

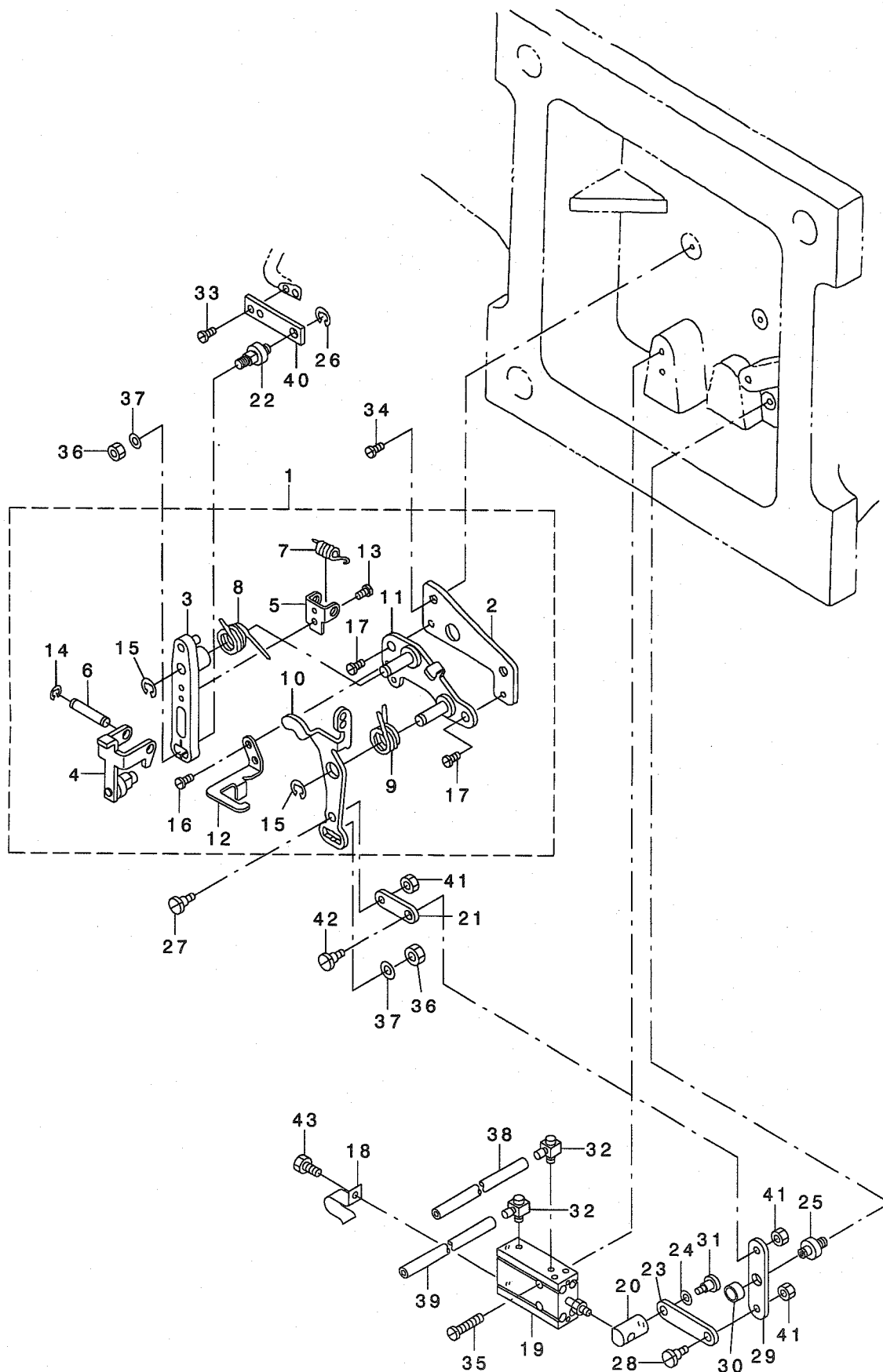
NOTE (注記)

01...SELECTIVE PARTS

選択部品

10. THREAD TRIMMER MECHANISM COMPONENTS (2)

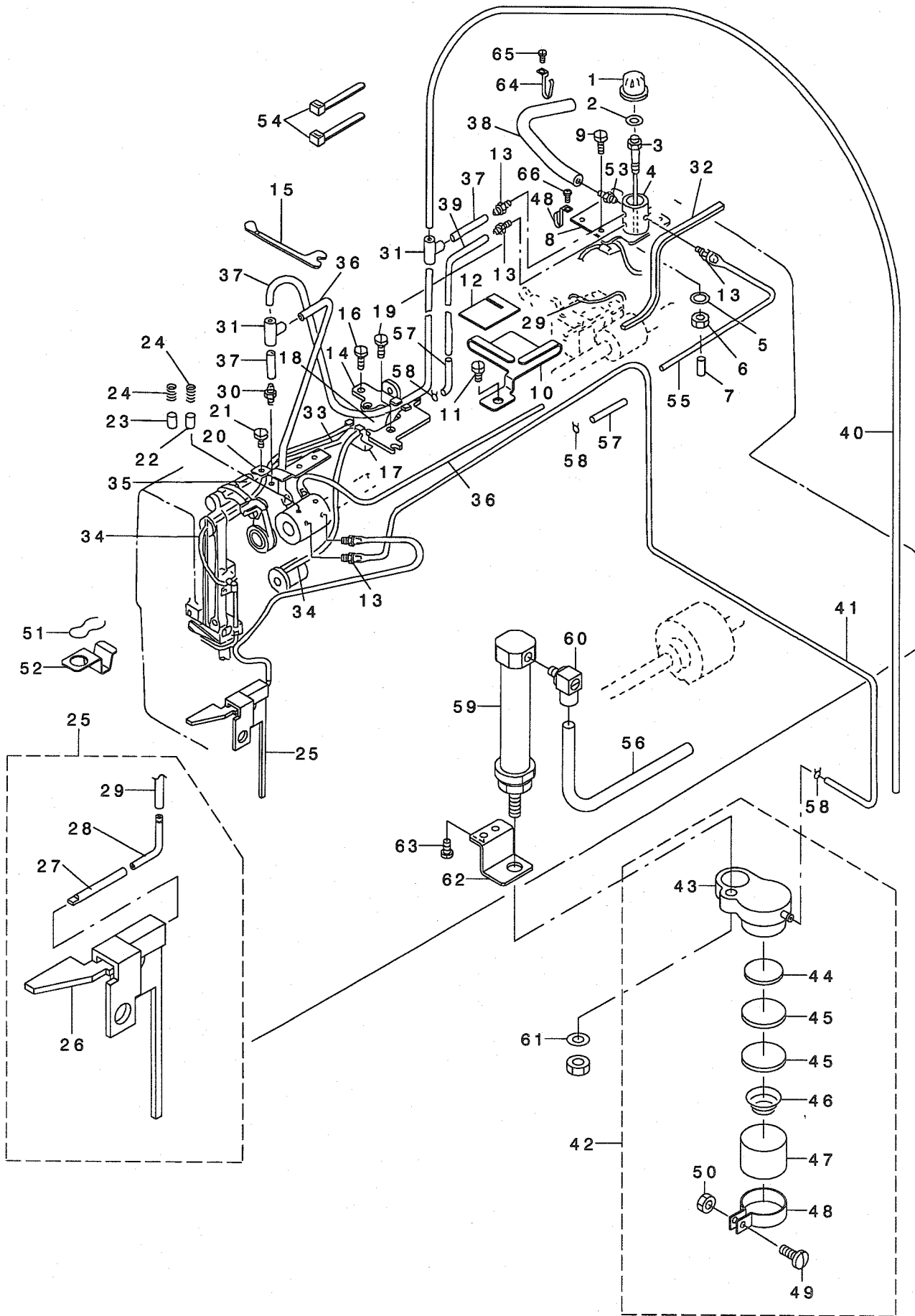
糸切り関係 (2)



REF. NO	NOTE	PART NO.	D E S C R I P T I O N	ト ッ メ イ	Qty
1		G2401-875-0A0	THREAD TRIMMER UNIT ASM.	イトキリユニット クミ	1
2		G2401-870-000	THREAD CUTTING UNIT PLATE	イトキリ ユニット トリツケハ ^ン	(1)
3		110-40854	KNIFE DRIVING ARM ASM.	メス クト ^ウ ウテ ^ク クミ	(1)
4		110-96054	ROLLER ARM ASM.	コロウテ ^ク (クミ)	(1)
5		110-94307	ROLLER ARM BRACKET	コロウテ ^ク サ ^ク	(1)
6		110-41407	ROLLER FULCRUM SHAFT	コロシテシ ^ク	(1)
7		110-41506	ROLLER RETURN SPRING	コロモト ^ク シハ ^ネ	(1)
8		110-43700	KNIFE RETURN SPRING, B	メスモト ^ク シハ ^ネ B	(1)
9		110-94406	SPRING	クラツチハ ^ネ	(1)
10		110-41852	CLUTCH PLATE ASM.	クラツチ イタ クミ	(1)
11		110-42058	BASE PLATE ASM.	ハ ^ス イタ クミ	(1)
12		110-42702	DRIVING ARM STOPPER	クト ^ウ ウテ ^ク ストツハ ^ク	(1)
13		SS-7090610-SP	SCREW 9/64-40 L=6	マルヒラネシ ^ク 9/64-40 L=6	(1)
14		RE-0400000-KO	E-RING 4	Eカ ^ク タトメ ^ク 4	(2)
15		RE-0600000-KO	E-RING 6	Eカ ^ク タトメ ^ク 6	(2)
16		SS-4110715-SP	SCREW 11/64-40 L=7	ナハ ^ク ネシ ^ク 11/64-40 L=7	(2)
17		SS-4150715-SP	SCREW 15/64-28 L=7	ナハ ^ク ネシ ^ク 15/64-28 L=7	(2)
18		B3508-220-000	OIL TUBE HOLDER	ビ ^ニ ル ハ ^イ オサエ	1
19		PA-2000601-A0	AIR CYLINDER	エア ^シ リンダ ^ク	1
20		G2402-870-000	THREAD CUTTER CYLINDER PIN	イトキリ シリンダ ^ク ピ ^ン	1
21		110-94604	CLUTCH LINK	クラツチリンク	1
22		110-40706	MOVING KNIFE LINK PIN	ト ^ウ メス リンクピ ^ン	1
23		137-21006	LINK	ヒキアケ ^ク リンク	1
24		G2423-870-000	SHIM RING	タ ^ク ンネシ ^ク シムリンク ^ク	1
25		B2414-761-000	STOP SCREW	シタイトキリ リンクシ ^ク	1
26		RE-0500000-KO	E-RING	Eカ ^ク タトメ ^ク 5	1
27		SD-0600361-SP	HINGE SCREW D=6 H=3.6	タ ^ク ンネシ ^ク D=6 H=3.6	1
28		SD-0600361-SP	HINGE SCREW D=6 H=3.6	タ ^ク ンネシ ^ク D=6 H=3.6	1
29		G2403-870-000	THREAD CUTTER LINK, A	イトキリ シリンダ ^ク リンク A	1
30		CS-079072B-TH	THRUST COLLAR ASM.	スラストウケ クミ	1
31		SD-0600401-TP	HINGE SCREW D= 6 H= 4	タ ^ク ンネシ ^ク D=6 H=4	1
32		PJ-0460525-03	HOSE ELBOW	ホ ^ス エルホ ^ク	2
33		SS-7110710-SP	SCREW 11/64-40 L=7	マルヒラネシ ^ク 11/64-40 L=7	2
34		SS-4151415-SP	SCREW 15/64-28 L=14	ナハ ^ク ネシ ^ク 15/64-28 L=14	2
35		SS-6123010-SP	SCREW 3/16-28 L=30.0	ヒラネシ ^ク 3/16-28 L=30	2
36		NS-6150430-SP	NUT 15/64-28	ロツカクナツト 15/64-28	2
37		WP-0621016-SH	WASHER	ヒラサ ^ク カ ^ネ	2
38		BT-0400251-EB	URETHANE HOSE, BLACK	ウレタンホ ^ス クロ	0.2
39		BT-0400251-EB	URETHANE HOSE, BLACK	ウレタンホ ^ス クロ	0.2
40		G2404-870-000	MOVING KNIFE LINK, A	ト ^ウ メス リンク A	1
41		NS-6150430-SP	NUT 15/64-28	ロツカクナツト 15/64-28	3
42		SD-0600361-SP	HINGE SCREW D=6 H=3.6	タ ^ク ンネシ ^ク D=6 H=3.6	1
43		SM-9050813-SC	SCREW M5X0.8 L=8	ロツカクホ ^{ルト} M5X0.8 L=8	1

11. LUBRICATION COMPONENTS (1)

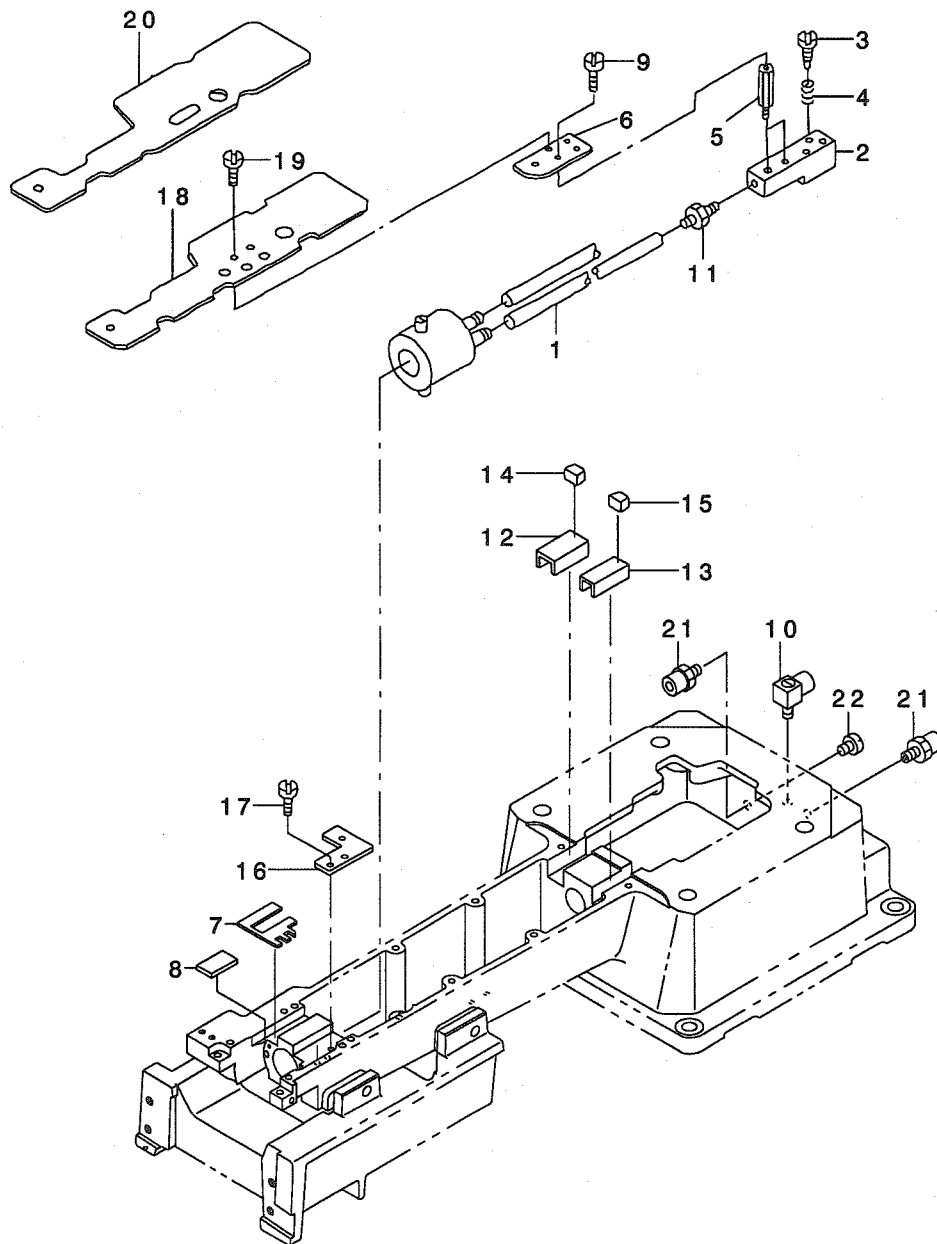
給油関係 (1)



REF. NO	NOTE	PART NO.	DESCRIPTION	キ ャ ム イ	Qty
1		137-65904	OIL WINDOW	ユマト	1
2		RO-0981901-00	RUBBER RING	0リング	1
3		137-65706	SHAFT SUPPORTER	キユウ フ ソリツ クササエ	1
4		137-65805	SHAFT	キユウ フ ソリツ ク	1
5		RO-0360802-00	RUBBER RING	0リング	1
6		NS-6110420-SP	NUT 11/64-40	ロツカクナツト 11/64-40	1
7		TA-0180401-MO	NEEDLE COOLER PLUG CAP	トメセン D=1.8X2.1 L=4.3	1
8		G3531-875-000	FITTING PLATE	キユウ フ ソリツ ク トリツケイタ	1
9		SS-4120615-SP	SCREW 3/16-28 L=6	ナハ ネジ 3/16-28 L=6	2
10		139-40804	FELT GUIDE B	ウオーム キユウ フ エルト アンナイ B	1
11		SS-4120615-SP	SCREW 3/16-28 L=6	ナハ ネジ 3/16-28 L=6	1
12		G3522-870-000	HOOK FELT	カマ フェルト	1
13		SQ-1110402-MZ	CONNECTING SCREW	チュウ プ レンケツネジ	7
14		137-51607	STOPPER PLATE	レント ウ ウテ ストツハ タ イ	1
15		137-67603	UPPER FACE COVER PACKING	ウウメン カハ - ハ ツキン イタ	1
16		SS-6120940-SP	SCREW 3/16-28 L=9	ヒラネジ 3/16-28 L=9	2
17		137-66407	OIL TANK B	キユウ ユ タンク B	1
18		137-66506	OIL TANK B FELT	キユウ ユ タンク B フェルト	2
19		SS-7110350-SP	SCREW 11/64-40 L=3.5	マルヒラネジ 11/64-40 L=3.5	1
20		137-66605	THRUST PLATE	プ ランツ ヤー ハ ネウケ	1
21		SS-7150740-SP	SCREW 15/64-28 L=7	マルヒラネジ 15/64-28 L=7	1
22		137-67405	PLUNGER	プ ランツ ヤー	1
23		B3534-155-000	PLUNGER	プ ランツ ヤー	1
24		B1214-038-000	PLUNGER SPRING	プ ランツ ヤー オサエハ ネ	2
25		G3517-875-0A0	FACE PLATE OIL FELT ASM.	メン プ カンリュウ フ エルト クミ	1
26		G3517-875-000	FACE PLATE OIL FELT	メン プ カンリュウ フ エルト	(1)
27		139-41307	OIL RETURN FELT PIPE	カンリュウ フ エルト ハ イフ	(1)
28		137-28506	OIL RETURN FELT CONNec. PIPE	シタツ ク マエメタル キユウ ユ ハ イフ	(1)
29		BT-0500300-EA	OIL TUBE	ウレタン チューブ	(0.2)
30		SQ-1120451-MZ	CONNECTING SCREW	チュウ プ レンケツネジ	1
31		137-65607	OIL CONNec. ARM	キユウ レンケツウヂ	1
32		B3541-012-000	OIL WICK	カンリュウ ユ シン	1
33		CQ-3030000-00	OIL WICK	ユ シン	0.8
34		CQ-2020000-00	OIL WICK	ユ シン	1.4
35		CQ-3000000-F0	OIL FELT	ロツト フェルト	0.04
36		BT-0500300-EG	OIL TUBE	チュウ プ	0.24
37		BT-0500300-EA	OIL TUBE	ウレタン チューブ	0.24
38		BT-0500300-EA	OIL TUBE	ウレタン チューブ	0.14
39		BT-0500300-EA	OIL TUBE	ウレタン チューブ	0.21
40		BT-0500300-EA	OIL TUBE	ウレタン チューブ	0.65
41		BT-0500300-EA	OIL TUBE	ウレタン チューブ	0.8
42		139-41653	OIL PUMP BASE ASM.	キユウ ユ タ イ クミ	1
43	*	139-41604	OIL PUMP BASE	キユウ ユ タ イ	(1)
44	*	B3570-771-000	FILTER	キユウ ユ タ イ フィルター	(1)
45	*	137-65201	OIL FILTER	キユウ フィルター	(2)
46	*	B3118-352-000	THREAD TENSION SPRING	イトチヨウ シハ ネ	(1)
47	*	139-41802	FILTER	キユウ ユ アミ	(1)
48	*	B1850-512-000	BUSHING HOLDER	キユウ ユ チ カナク	(1)
49	*	SS-6090910-SP	SCREW 9/64-40 L=9	ヒラネジ 9/64-40 L=9	(1)
50	*	NS-6090310-SP	NUT 9/64-40	ロツカクナツト 9/64-40	(1)
51		B3529-226-000	OIL FELT PRESSER	カンリュウ フ エルト オサエ	1
52		G3516-875-000	FACE PLATE OIL FELT PRESSER	メン プ カンリュウ フ エルト オサエ	1
53		SQ-1110451-MZ	CONNECTING SCREW	ハ イフ レンケツネジ	1
54		EA-9500B01-00	CABLE BAND	ソクセンハ ソト	2
55		BT-0500300-EA	OIL TUBE	ウレタン チューブ	0.1
56		BT-0400251-EB	URETHANE HOSE, BLACK	ウレタン ホース クロ	0.26
57		139-40903	OIL WICK A	プ ラスチック ショウケツ ユ シン A	2
58		101-26803	OIL TUBE HOLDER	ハ イフ トメ	3
59		PA-1604505-A0	OIL PUMP BASE ASM.	タン ト ウカ タ チヨウ ミニ シリン ター	1
60		PJ-0460525-03	HOSE ELBOW	ホース エルボウ	1
61		WP-0531000-SC	WASHER 5.3X10X1	ヒラサ カネ 5.3X10X1	1
62		G3509-875-000	FITTING PLATE	サグ ショウ シリン ター トリツケイタ	1
63		SS-6120620-TP	SCREW	ヒラネジ	2
64		B3508-220-000	OIL TUBE HOLDER	ビニール ハ イフ オサエ	2
65		SS-4120615-SP	SCREW 3/16-28 L=6	ナハ ネジ 3/16-28 L=6	1
66		SS-4110515-SP	SCREW 11/64-40 L=5	ナハ ネジ 11/64-40 L=5	1

12. LUBRICATION COMPONENTS (2)

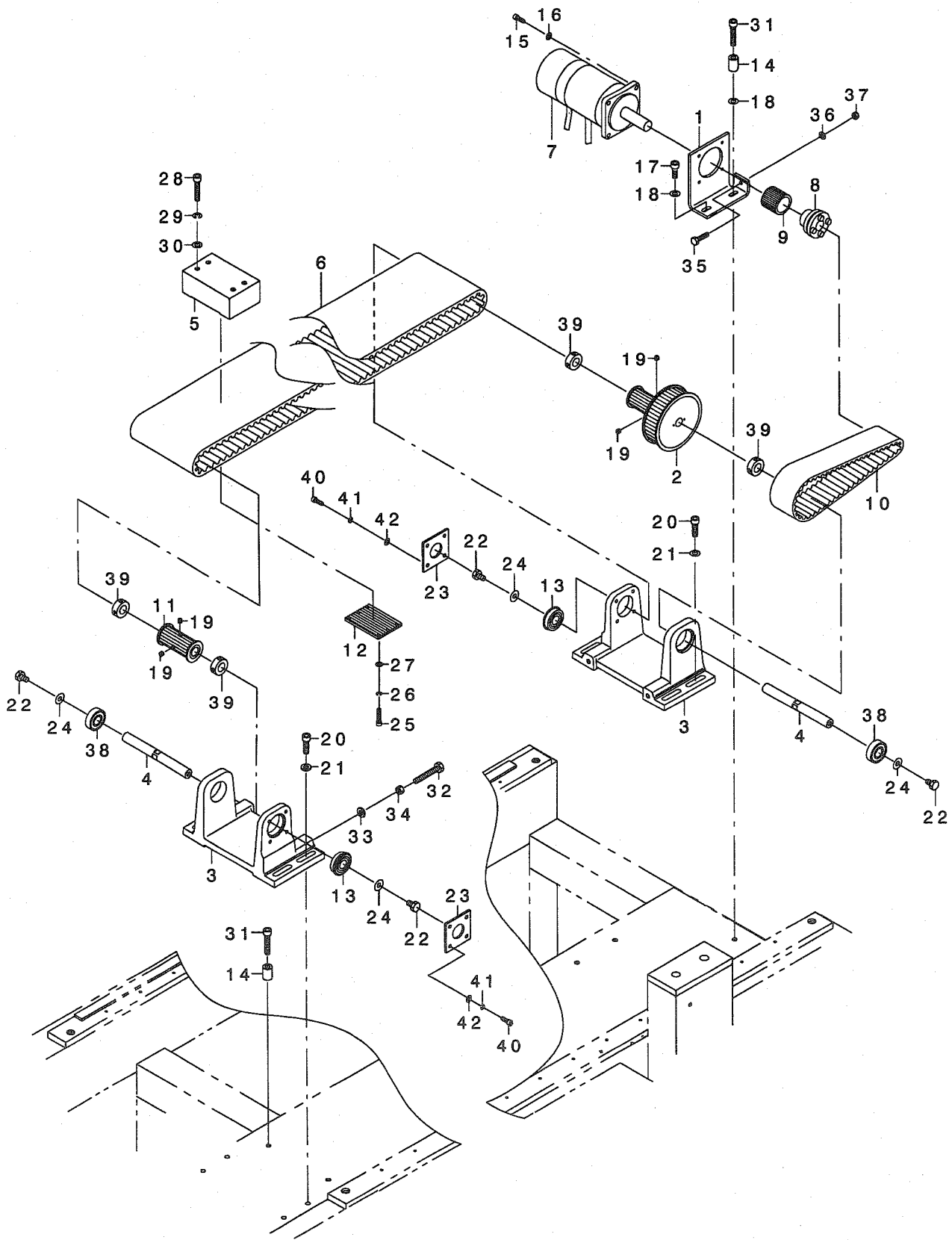
給油関係 (2)



REF. NO	NOTE	PART NO.	DESCRIPTION	ヒョウメイ	Qty
1		BT-0500300-EG	OIL TUBE	チューブ	0.09
2		G3515-870-000	HOOK OILING MANIFOLD	カマキュウコ マニホルト	1
3		B3514-412-000	OIL ADJUSTING SCREW	シタジ クマエメタル ユリヨ-チヨ-セツネジ	1
4		B2616-372-000	SPRING	ハネ	1
5		G3514-870-000	STUD	スタット	2
6		G3513-870-000	BYLANE FITTING PLATE	ハ イリ-ントリツケイタ	1
7	*	G3528-875-000	STOPPER RUBBER A	ストッパ コムA	1
8	*	G3529-875-000	STOPPER RUBBER B	ストッパ コムB	1
9		SS-6110610-TP	SCREW 11/64-40 L=6	ヒラネジ 11/64-40 L=6	2
10		PJ-0460540-02	HOSE ELBOW	ホウスエルボウ	2
11		SQ-1110401-MZ	CONNECTING SCREW	チューブ レンケツネジ	1
12		G3526-870-000	OIL SUPPLY PLATE, A	ユホ ウハシ A	1
13		G3527-870-000	OIL SUPPLY PLATE, B	ユホ ウハシ B	1
14		G3528-870-000	PLUG, A	トメセン A	1
15		G3529-870-000	PLUG, B	トメセン B	1
16		G3520-870-000	OILING HOUSING FIXING PLATE	キュウコ ハウシ ンク コテイイタ	1
17		SS-7120710-SP	SCREW 3/16-28 L=7	マルヒラネジ 3/16-28 L=7	2
18		G3518-870-000	LOWER SHAFT BAFFLE HOLDING PLA	シタジ クハ ッフル ウケイタ	1
19		SS-7110510-SP	SCREW 11/64-40 L=5	マルヒラネジ 11/64-40 L= 5	2
20		G3519-870-000	LOWER SHAFT BAFFLE	シタジ ク ハ ッフル	1
21		PJ-0320525-03	HOSE NIPPLE	ホウスニツプル	7
22		PJ-0205000-01	PLUG	プラグ	5

13. X-Y COMPONENTS (1)

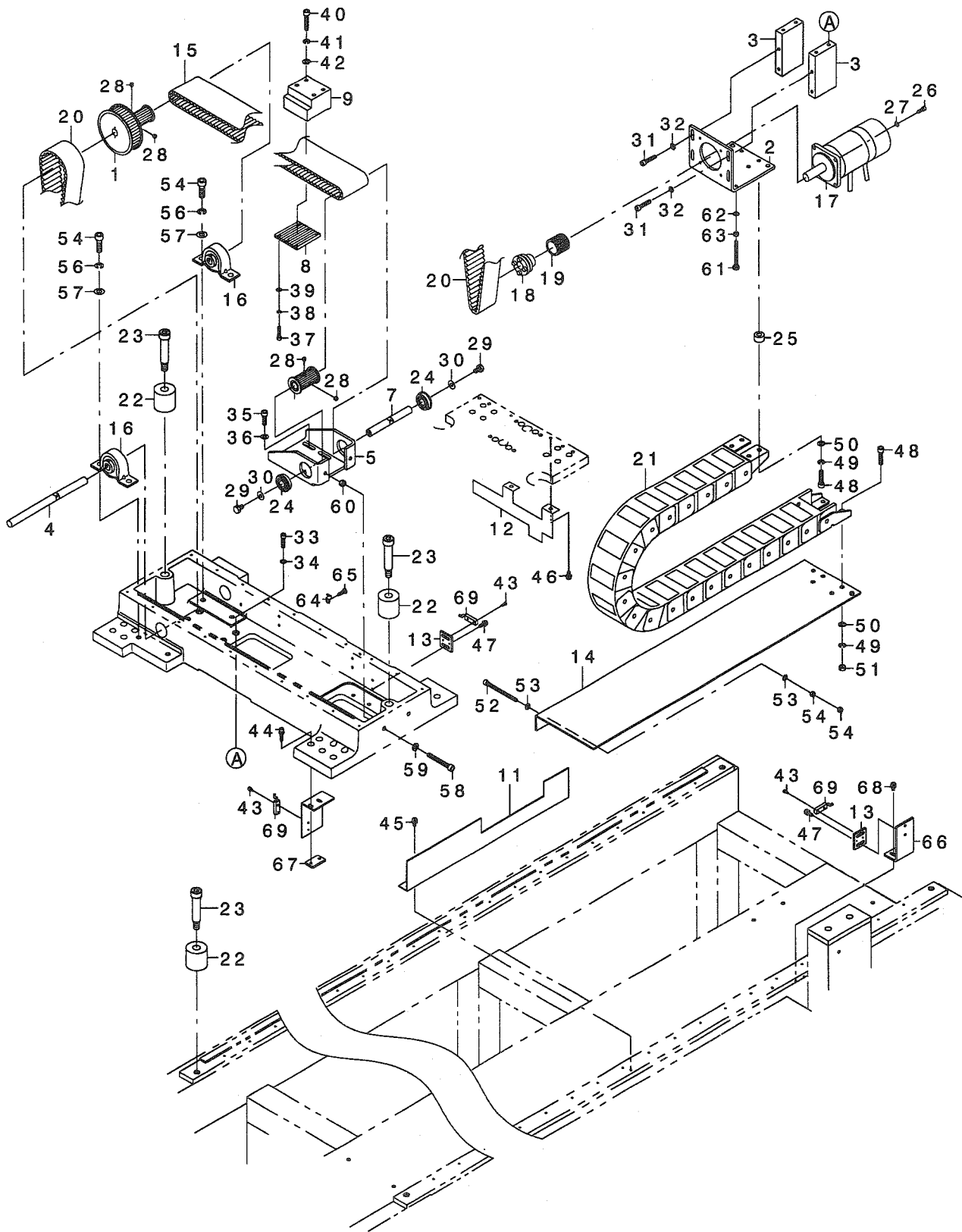
X-Y関係 (1)



REF. NO	NOTE	PART NO.	DESCRIPTION	ヒシメイ	Qty
1		G5001-875-000	X MOTOR BRACKET	Xモータブ ラケット	1
2		G5002-875-000	DRIVING PULLEY	クト ウア リ	1
3		G5003-875-000	X PULLEY BRACKET	Xフ リアブ ラケット	2
4		G5004-875-000	X PULLEY SHAFT	Xフ リシク	2
5		G5005-875-000	X BELT PRESSER SPACER	Xハ ルトオサエスハ ーサ	1
6		G5019-875-000	X TIMING BELT	Xタイミンク ハ ルト	1
7		G5022-875-000	X-Y AXIS SERVOMOTOR	X-Yシ クサーホ モータ	1
8		E2306-715-000	ETP BUSH	ETP フ ッシユ	1
9		E2409-715-000	PULLEY M	フ リ M	1
10		E2314-715-000	TIMING BELT YA	タイミンク ハ ルト(YA)	1
11		E2316-715-000	PULLEY YB	フ リ YB	1
12		E2346-700-000	Y BELT STAY (2)	Y シクハンソウタイ ハ ルトササエ(2)	1
13		SB-1120007-00	BEARING	ゴロカ リシク クウケ	2
14		GAC-01002A00	COLLAR	ソレノイト トリツクダ イサ カ ネ	3
15		SM-6041202-TN	SCREW M4X0.7 L=12	ロツカクアナホ ルト M4X0.7 L=12	4
16		WP-0430801-SC	WASHER 4.3X9X0.8	ヒラサ カ ネ 4.3X9X0.8	4
17		SM-6061602-TN	SCREW M6 L=16	ロツカクアナホ ルト M6 L=16	1
18		WP-0611626-SP	WASHER 15X6X1.6	ヒラサ カ ネ	2
19		SM-8050412-TP	SCREW M5 L=4	トメネシ M5 L=4	4
20		SM-6062002-TN	SCREW M6 L=20	ロツカクアナホ ルト M6 L=20	8
21		WP-0641601-SC	WASHER	ヒラサ カ ネ ミカ キマル M6	8
22		SM-9061003-CP	SCREW M6 L=10	ロツカクホ ルト	4
23		G5023-875-000	X BEARING PRESSER PLATE	Xハ アリシク オサエイタ	2
24		WP-0611626-SP	WASHER 15X6X1.6	ヒラサ カ ネ	4
25		SM-6041402-TN	SCREW M4X0.7 L=14	ロツカクアナホ ルト M4X0.7 L=14	6
26		WS-0410002-KN	SPRING WASHER	ハ ネサ カ ネ M4	6
27		WP-0430801-SC	WASHER 4.3X9X0.8	ヒラサ カ ネ 4.3X9X0.8	6
28		SM-6063002-TN	SCREW M6 L=30	ロツカクアナホ ルト M6 L=30	4
29		WS-0610002-KN	SPRING WASHER 6.1X12.2X1.5	ハ ネサ カ ネ M6	4
30		WP-0641601-SC	WASHER	ヒラサ カ ネ ミカ キマル M6	4
31		SM-6063002-TN	SCREW M6 L=30	ロツカクアナホ ルト M6 L=30	3
32		SM-9064053-SE	BOLT	ロツカクホ ルト	2
33		WP-0641601-SC	WASHER	ヒラサ カ ネ ミカ キマル M6	2
34		NM-6060001-SC	NUT M6	ロツカクナツト M6 シユ	2
35		SM-9052003-SC	SCREW M5 L=20	ロツカクホ ルト	1
36		WP-0531001-SC	WASHER	ヒラサ カ ネ ミカ キマル M5	1
37		NM-6050001-SC	NUT M5	ロツカクナツト M5X0.8 シユ	1
38		SB-1120002-00	BEARING	ハ アリシク D=12X28	2
39		CS-120081A-TN	THRUST COLLAR ASM. D=12 W=8	スラストウケ D=12 W=8 クミ	4
40		SM-6041202-TN	SCREW M4X0.7 L=12	ロツカクアナホ ルト M4X0.7 L=12	8
41		WS-0410002-KN	SPRING WASHER	ハ ネサ カ ネ M4	8
42		WP-0430801-SC	WASHER 4.3X9X0.8	ヒラサ カ ネ 4.3X9X0.8	8

14. X-Y COMPONENTS (2)

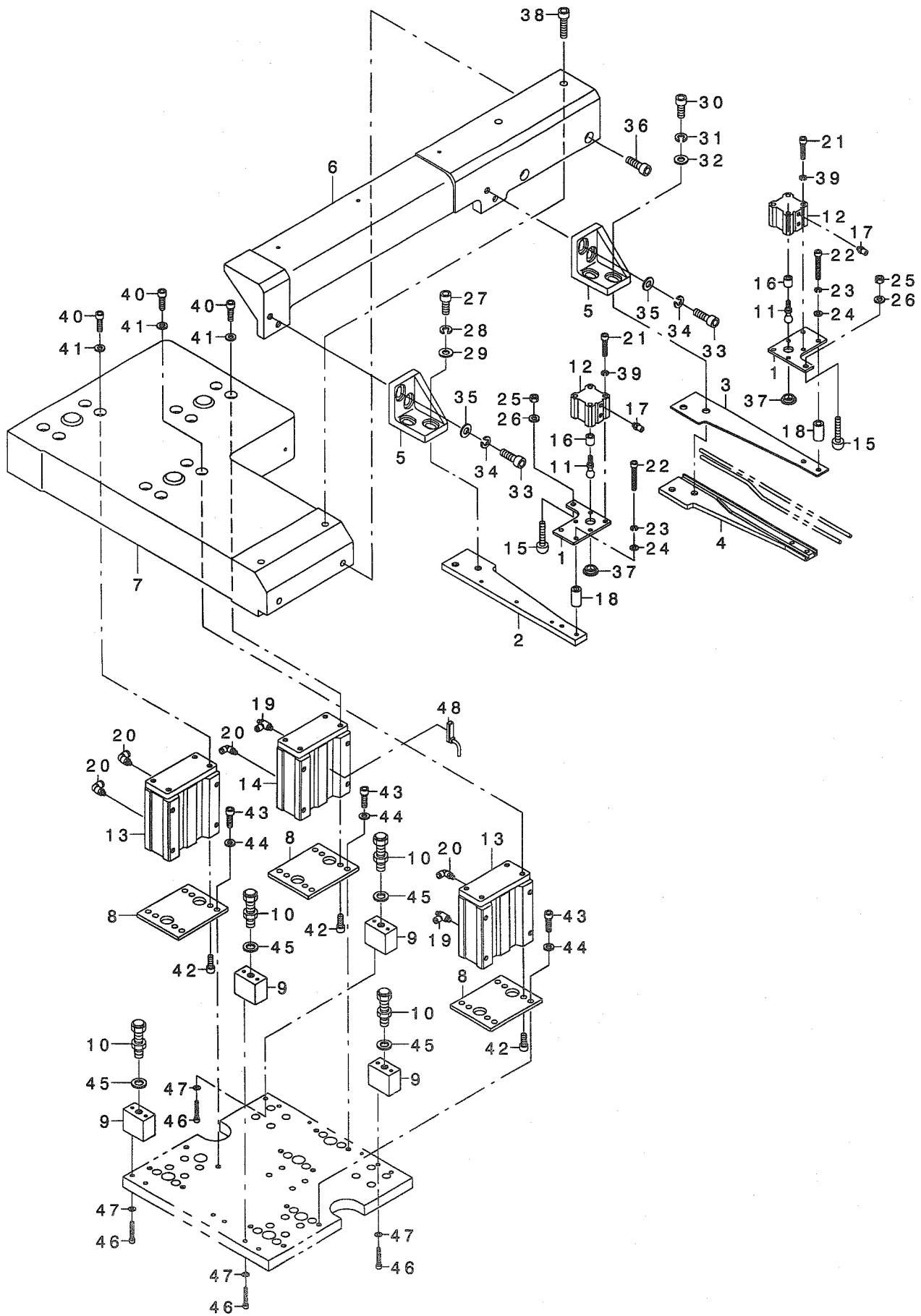
X-Y関係 (2)



REF. NO	NOTE	PART NO.	DESCRIPTION	ヒシメイ	Qty
1		G5002-875-000	DRIVING PULLEY	クトウプーリ	1
2		G5006-875-000	Y MOTOR BRACKET	Yモーターラケット	1
3		G5007-875-000	Y MOTOR BRACKET STAY	Yモーターラケットステー	2
4		G5008-875-000	Y DRIVING PULLEY SHAFT	Yクトウプーリシャフト	1
5		G5009-875-000	Y PULLEY BRACKET	Yプーリラケット	1
6		G5010-875-000	Y IDLER PULLEY	Yイidlerプーリ	1
7		G5011-875-000	Y IDLER PULLEY SHAFT	Yイidlerプーリシャフト	1
8		G5012-875-000	Y BELT PRESSER	Yベルトオサエ	1
9		G5013-875-000	Y BELT PRESSER SPACER	Yベルトオサエスパーサ	1
10	*	G5014-875-000-A	X SENSOR SLIT	Xセンサースリット	1
11		G5015-875-000	XG SENSOR SLIT	XGセンサースリット	1
12		G5016-875-000	Y SENSOR SLIT	Yセンサースリット	1
13		G5017-875-000	SENSOR FITTING PLATE	センサートリツケイタ	6
14		G5018-875-000	CABLE BEAR STAY	ケーブルルハーステー	1
15		G5020-875-000	Y TIMING BELT	Yタイミングベルト	1
16		G5021-875-000	Y PILLOW BLOCK	Yピロブロック	2
17		G5022-875-000	X-Y AXIS SERVOMOTOR	X-Yシャフトサーボモータ	1
18		E2306-715-000	ETP BUSH	ETPブッシュ	1
19		E2409-715-000	PULLEY M	プーリ M	1
20		E2314-715-000	TIMING BELT YA	タイミングベルト(YA)	1
21		E2429-715-000	X SHAFT CABLE BEARER ASM.	Xシャフトケーブルルハア(クミ)	1
22		E2321-721-000	STOPPER RUBBER	ストップゴム	6
23		E2368-700-000	CONVEYOR STOPPER (L)	ハンソウタイストップ(L)	6
24		SB-1120007-00	BEARING	コロカブリックウケ	2
25		B1505-205-000	SPACER	オサエリンクスパーサ	4
26		SM-6041202-TN	SCREW M4X0.7 L=12	ロツカクアナボルト M4X0.7 L=12	4
27		WP-0430801-SC	WASHER 4.3X9X0.8	ヒラサカネ 4.3X9X0.8	4
28		SM-8050412-TP	SCREW M5 L=4	トメネジ M5 L=4	4
29		SM-9061003-CP	SCREW M6 L=10	ロツカクボルト	2
30		WP-0611626-SP	WASHER 15X6X1.6	ヒラサカネ	2
31		SM-6052002-TN	BOLT	ロツカクアナボルト	4
32		WP-0531001-SC	WASHER	ヒラサカネミカキマル M5	4
33		SM-6052502-TN	HEXAGONAL-HOLE BOLT	ロツカクアナボルト	4
34		WP-0531001-SC	WASHER	ヒラサカネミカキマル M5	4
35		SM-6062002-TN	SCREW M6 L=20	ロツカクアナボルト M6 L=20	4
36		WP-0641601-SC	WASHER	ヒラサカネミカキマル M6	4
37		SM-6041402-TN	SCREW M4X0.7 L=14	ロツカクアナボルト M4X0.7 L=14	6
38		WS-0410002-KN	SPRING WASHER	ハネサカネ M4	6
39		WP-0430801-SC	WASHER 4.3X9X0.8	ヒラサカネ 4.3X9X0.8	6
40		SM-6063002-TN	SCREW M6 L=30	ロツカクアナボルト M6 L=30	4
41		WS-0610002-KN	SPRING WASHER 6.1X12.2X1.5	ハネサカネ M6	4
42		WP-0641601-SC	WASHER	ヒラサカネミカキマル M6	4
43		SM-6850600-SP	SCREW	ヒラサカネ M2.5 L=6	7
44	*	SL-6042092-TN	SCREW M4 L=20	サカネツキロツカクアナボルト	2
45		SL-4041291-SC	SCREW M4 L=12	ナハコネジ セムス M4 L=12	2
46		SL-4041291-SC	SCREW M4 L=12	ナハコネジ セムス M4 L=12	2
47		SL-4041291-SC	SCREW M4 L=12	ナハコネジ セムス M4 L=12	12
48		SM-6062502-TN	HEXAGONAL-HOLE BOLT	ロツカクアナボルト	8
49		WS-0610002-KN	SPRING WASHER 6.1X12.2X1.5	ハネサカネ M6	8
50		WP-0641601-SC	WASHER	ヒラサカネミカキマル M6	8
51		NM-6060001-SC	NUT M6	ロツカクナット M6 1シユ	4
52		SM-6057052-TN	HEXAGONAL-HOLE BOLT	ロツカクアナボルト	2
53		WP-0531001-SC	WASHER	ヒラサカネミカキマル M5	4
54		NM-6050001-SC	NUT M5	ロツカクナット M5X0.8 1シユ	4
55		SM-6082502-TN	BOLT	ロツカクアナボルト	4
56		WS-0820002-KN	SPRING WASHER M8	ハネサカネ M8	4
57		WP-0841601-SC	WASHER 8.4X17.4X1.6	ヒラサカネミカキマル M8	4
58		SM-6065002-TP	SCREW M6 L=50	ロツカクアナボルト M6 L=50	2
59		WP-0641601-SC	WASHER	ヒラサカネミカキマル M6	2
60		NM-6060001-SC	NUT M6	ロツカクナット M6 1シユ	2
61		SM-9055053-SB	SCREW	ロツカクボルト	2
62		WP-0531001-SC	WASHER	ヒラサカネミカキマル M5	2
63		NM-6050001-SC	NUT M5	ロツカクナット M5X0.8 1シユ	2
64		G6508-010-000	CORD PRESSER	モータ MAG コードオサエ	2
65		SL-4041491-SC	SCREW 4 X 14	ナハコネジ セムス M4X0.7 L=14	2
66	*	G5024-875-000	X SENSOR FITTING BASE	Xセンサートリツケイタ	1
67	*	G5025-875-000	X SENSOR SLIT FIXING PLATE	Xセンサースリットコティハン	1
68	*	SL-4041291-SC	SCREW M4 L=12	ナハコネジ セムス M4 L=12	4
69	*	HD-0015500-00	SENSOR	センサー	7

15. CLOTH PRESSER COMPONENTS

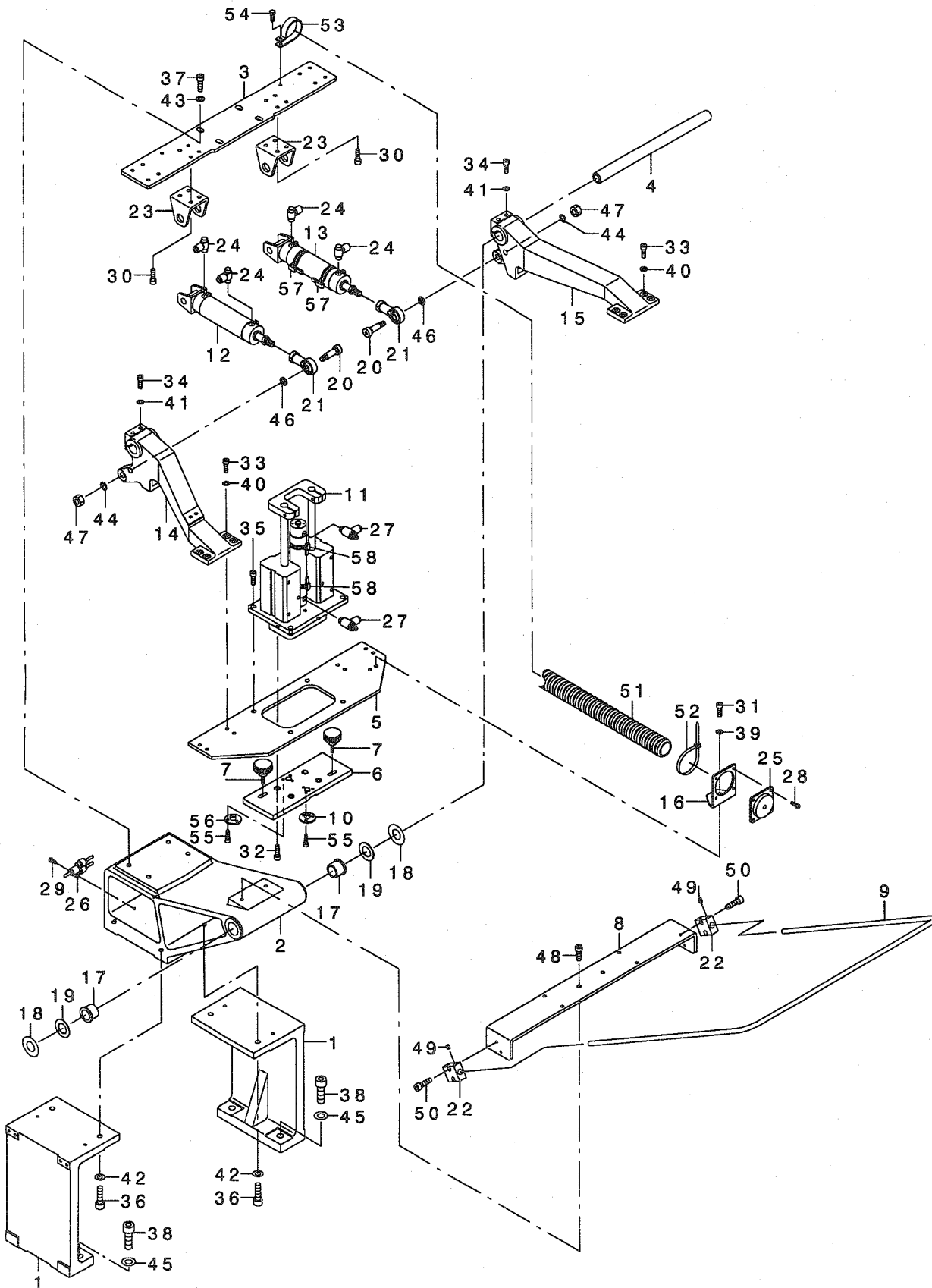
布押え関係



REF. NO	NOTE	PART NO.	DESCRIPTION	ヒソメイ	Qty
1		G5501-875-000	FITTING PLATE	ヌノオサエシリント* トリツケイタ	2
2		G5502-875-000	CLOTH PRESSER ARM ,LEFT	ヌノオサエウテ* ヒタ* リ	1
3		G5503-875-000	CLOTH PRESSER ARM ,RIGHT UPPER	ヌノオサエウテ* ミキ* ウエ	1
4		G5504-875-000	CLOTH PRESSER ARM ,RIGHT LOWER	ヌノオサエウテ* ミキ* シタ	1
5		G5505-875-000	CLOTH PRESSER ARM FIXING BASE	ヌノオサエウテ* コテイタ* イ	2
6		G5506-875-000	SWING ARM	スウイング* アーム	1
7		G5507-875-000	Z MOVING BASE	Z イト* ウハ* -ス	1
8		G5508-875-000	Z CYLINDER FITTING PLATE	Z シリント* トリツケイタ	3
9		G5509-875-000	Z STOPPER STAY	Z ストッパ* ステ-	4
10		G5510-875-000	Z STOPPER	Z ストッパ*	4
11		G5511-875-000	BALL	ホ* -ル	2
12		PA-2001004-A0	AIR CYLINDER	エアシリント*	2
13		PA-2505003-00	AIR CYLINDER	エアシリント*	2
14		PA-2505003-A0	AIR CYLINDER	エアシリント*	1
15		GAK-01003B00	PRESSER LIFTER STOPPER B	オサエアゲ* ストッパ* - B	2
16		115-28809	WASHER	サト* -チヨ-セツ* メモリハ*ン* サ* ガ* ネ	2
17		PJ-0320525-03	HOSE NIPPLE	ホウスニツプ* ル	4
18		D2419-530-D00	MAGNET ARM BUSHING	マグ* ネットウテ* サ*	4
19		PC-0151060-00	SPEED CONTROLLER	スピ* -ト* コントロ-ラ	2
20		PJ-3040651-01	ELBOW UNION 6XPT1/8	エルホ* ユニオン 6XPT1/8	4
21		SM-6053002-TN	SCREW M5X0.8 L=30	ロツカクアナホ* ルト M5X0.8 L=30	8
22		SM-6053502-TN	HEXAGONAL-HOLE BOLT M5 L=35	ロツカクアナホ* ルト M5 L=35	4
23		WS-0510002-KN	SPRING WASHER	ハ* ネサ* ガ* ネ 5.1X9.2X1.3	8
24		WP-0531001-SC	WASHER	ヒラサ* ガ* ネ ミカ* キマル M5	4
25		NM-6060001-SC	NUT M6	ロツカクナツト M6 1シユ	2
26		WP-0641601-SC	WASHER	ヒラサ* ガ* ネ ミカ* キマル M6	2
27		SM-6082002-TN	SCREW M8 L=20	ロツカクアナホ* ルト M8 L=20	2
28		WS-0820002-KN	SPRING WASHER M8	ハ* ネサ* ガ* ネ M8	2
29		WP-0841600-SC	WASHER	ヒラサ* ガ* ネ	2
30		SM-6082002-TN	SCREW M8 L=20	ロツカクアナホ* ルト M8 L=20	2
31		WS-0820002-KN	SPRING WASHER M8	ハ* ネサ* ガ* ネ M8	2
32		WP-0841600-SC	WASHER	ヒラサ* ガ* ネ	2
33		SM-6082002-TN	SCREW M8 L=20	ロツカクアナホ* ルト M8 L=20	4
34		WS-0820002-KN	SPRING WASHER M8	ハ* ネサ* ガ* ネ M8	4
35		WP-0841600-SC	WASHER	ヒラサ* ガ* ネ	4
36		SM-6082002-TN	SCREW M8 L=20	ロツカクアナホ* ルト M8 L=20	2
37		GLA-02302000	FULCRUM BUSHING	シテンシ* クウケ	2
38		SM-6083002-TN	SCREW M8 L=30	ロツカクアナホ* ルト M8 L=30	2
39		WS-0510002-KN	SPRING WASHER	ハ* ネサ* ガ* ネ 5.1X9.2X1.3	8
40		SM-6062002-TN	SCREW M6 L=20	ロツカクアナホ* ルト M6 L=20	12
41		WP-0641601-SC	WASHER	ヒラサ* ガ* ネ ミカ* キマル M6	12
42		SM-6061602-TN	SCREW M6 L=16	ロツカクアナホ* ルト M6 L=16	12
43		SM-6062002-TN	SCREW M6 L=20	ロツカクアナホ* ルト M6 L=20	12
44		WP-0641601-SC	WASHER	ヒラサ* ガ* ネ ミカ* キマル M6	12
45		WP-1052000-SC	WASHER 10.5X18X2	ヒラサ* ガ* ネ 10.5X18X2	4
46		SM-6042502-TN	SCREW M4X0.7 L=25	ロツカクアナホ* ルト M4X0.7 L=25	8
47		WP-0430801-SC	WASHER 4.3X9X0.8	ヒラサ* ガ* ネ 4.3X9X0.8	8
48	*01	PX-0600390-00	AUTO-SWITCH	オートスイッチ	2
	NOTE (注記)	01....PART NO. OF AIR CYLINDER		エア-シリント* -の付属品、	
			ACCESSORIES		

16. CREASE MECHANISM COMPONENTS

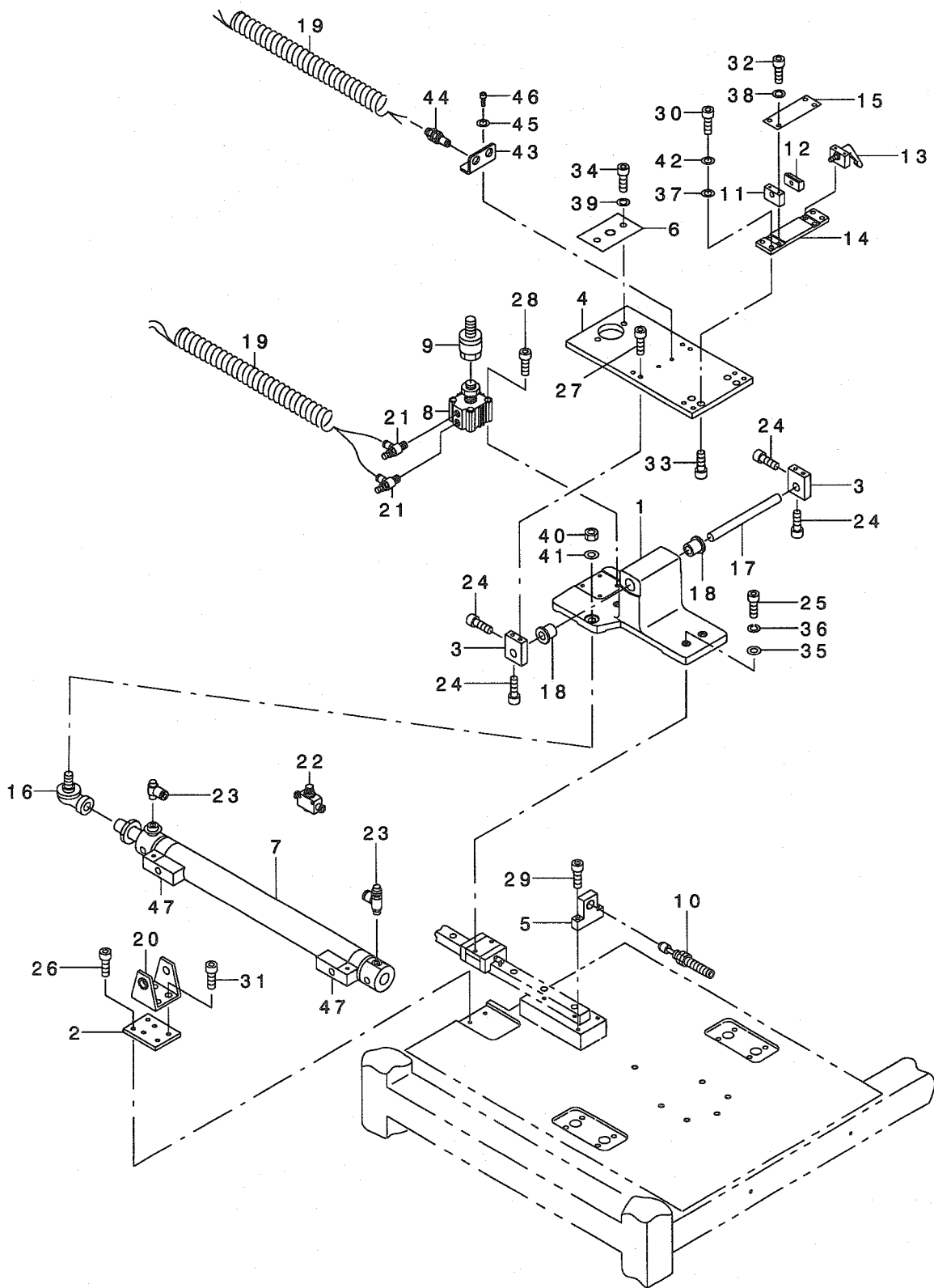
折り機構関係



REF. NO	NOTE	PART NO.	DESCRIPTION	キ ャ ン ン	Qty
1		G6001-875-000	INDICATION BASE	シツ'ハ' -ス	2
2		G6002-875-000	FOLDING BASE	オリコミハ' -ス	1
3		G6003-875-000	FOLDING CYLINDER FITTING PLATE	オリシリンド' トリツケイタ	1
4		G6004-875-000	FOLDING BASE SHAFT	オリハ' -スツ'ク	1
5		G6005-875-000	FITTING PLATE	オリツ' ヨウケ' シリンド' トリツケイタ	1
6		G6006-875-000	FOLDING UNIT FITTING PLATE	オリキトリツケイタ	1
7		G6007-875-000	FOLDING UNIT INSTALLING KNOB	オリキトリツケノブ	2
8		G6008-875-000	FITTING PLATE	オリキカ' -ト' トリツケイタ	1
9		G6009-875-000	FOLDING UNIT GUARD PIPE	オリキカ' -ト' ハ' イブ	1
10		G6028-875-000	GAUGE PIN HOLDER	イチキ'メビ' ソウケ	1
11		PA-2512502-A0	AIR CYLINDER	エアシリンド'	1
12		PA-3207504-A0	AIR CYLINDER	エアシリンド'	1
13		PA-3207504-B0	AIR CYLINDER	エアシリンド'	1
14		G6007-870-000	FOLDING ARM, LEFT	オリコミウデ' ヒダ' リ	1
15		G6008-870-000	FOLDING ARM, RIGHT	オリコミウデ' ミキ'	1
16		G6010-870-000	CONNECTOR FITTING PLATE	コネクタ トリツケイタ	1
17		G6023-870-000	SUPPORT BASE SHAFT METAL	シツ'ハ' -スツ'ク メタル	2
18		G6040-870-000	SHIM	オリウデ' イチヨウセイシム	2
19		G6028-870-000	FOLDING BASE SHAFT STARTING CI	オリハ' -スツ'ク キト' ウリン	2
20		G6029-870-000	ROD END SHAFT	ロッド' エント' シ'ク	2
21		G6030-870-000	ROD END	ロッド' エント'	2
22		MAT-80230T00	KNEE SWITCH SUPPORT BASE	スイツチ シツ' タ' イ (T002)	2
23		PA-9000510-00	ROCKER HOLDER	ヨウト' ウウケ	2
24		PJ-3040651-03	SWIVEL ELBOW	シ' サ' イ エルボ'	4
25		PJ-4010003-00	MULTI-CONNECTOR (SOCKET SIDE)	マルチコネクタ(ソケットガ' ヲ)	1
26		PJ-3080600-03	Y UNION	ユニオンワイ	4
27		PC-0151060-00	SPEED CONTROLLER	スピ' -ト' コントローラ	2
28		SM-4040801-SN	SCREW M4 L=8	ナ' コネツ' M4X0.7 L=8	4
29		SL-4044091-SE	SCREW M4 L=40	サ' ガ' ネツキネツ'	1
30		SM-6061002-TP	SCREW M6 L=10	ロツカクアナホ' ルト M6 L=10	8
31		SM-6061202-TN	BOLT	ロツカクアナホ' ルト	2
32		SM-6061402-TN	BOLT	ロツカクアナホ' ルト	4
33		SM-6062002-TN	SCREW M6 L=20	ロツカクアナホ' ルト M6 L=20	8
34		SM-6063502-TN	HEXAGONAL-HOLE BOLT M6 L=35	ロツカクアナホ' ルト M6 L=35	4
35		SM-6082002-TN	SCREW M8 L=20	ロツカクアナホ' ルト M8 L=20	4
36		SM-6083002-TN	SCREW M8 L=30	ロツカクアナホ' ルト M8 L=30	4
37		SM-6082502-TN	BOLT	ロツカクアナホ' ルト	4
38		SM-6103502-TP	SCREW M10 L=35	ロツカクアナホ' ルト M10 L=35	4
39		WP-0641601-SC	WASHER	ヒラサ' ガ' ネ ミカ' キマル M6	2
40		WP-0641601-SC	WASHER	ヒラサ' ガ' ネ ミカ' キマル M6	8
41		WP-0641601-SC	WASHER	ヒラサ' ガ' ネ ミカ' キマル M6	4
42		WP-0841601-SC	WASHER 8.4X17.4X1.6	ヒラサ' ガ' ネ ミカ' キマル M8	4
43		WP-0841601-SC	WASHER 8.4X17.4X1.6	ヒラサ' ガ' ネ ミカ' キマル M8	4
44		WP-0841601-SC	WASHER 8.4X17.4X1.6	ヒラサ' ガ' ネ ミカ' キマル M8	2
45		WP-1052001-SC	WASHER 10,5X21X2	ヒラサ' ガ' ネ ミカ' キマル M10	4
46		WP-1101016-SD	WASHER 11X20X1	ヒラサ' ガ' ネ 11X20X1	2
47		NM-6080001-SC	NUT M8X1.25	ロツカクナツト M8 1ツユ	2
48		SM-6061402-TN	BOLT	ロツカクアナホ' ルト	2
49		SS-8150822-TP	SCREW 15/64-28 L=8	トメネツ' 15/64-28 L=8	4
50		SM-6041602-TN	SCREW M4 X 16	ロツカクアナホ' ルト M4X0.7 L=16	4
51		HX-0030700-00	TUBE	チューブ'	2
52		HX-0023300-0B	CABLE BAND	ソクセン ハ' ソト'	6
53		HX-0015000-OR	CABLE CLAMP	ケーブ' ル クリツブ'	1
54		SL-4051291-SC	SCREW M5X0.8 L=12	ナ' コネツ' セムス M5X0.8 L=12	1
55		SM-1040801-SC	SCREW M4X0.7 L=8	サラコネツ' M4X0.7 L=8	6
56		G6029-875-000	GAUGE PIN HOLDER B	イチキ' メビ' ソウケB	1
57	*01	PX-0600380-00	AUTO-SWITCH	オートスイッチ	2
58	*01	PX-0600290-00	AUTO-SWITCH	オートスイッチ	2
		NOTE (注記)	01...PART NO. OF AIR CYLINDER ACCESSORIES	エア-シリンド' -の付属品、	

17. FORM PLATE MECHANISM COMPONENTS

型板機構關係



REF. NO	NOTE	PART NO.	DESCRIPTION	ヒョウメイ	Qty
1		G6101-875-000	TENPLATE MOVING BASE	カタイト・ウハース	1
2		G6102-875-000	CYLINDER FITTING PLATE	カタイト・シリンダトリツケイタ	1
3		G6103-875-000	TENPLATE THRUST HOLDER PLATE	カタイト・スラストウケイタ	2
4		G6104-875-000	MOLD ONCE TOUCH FITTING PLATE	カタワシタッチトリツケイタ	1
5		G6105-875-000	LOCATING FITTING PLATE	イチキメトリツケイタ	1
6		G6106-875-000	JOINT FITTING PLATE	シヨイントトリツケイタ	1
7		PA-3240002-A0	AIR CYLINDER	エアシリンダ	1
8		PA-3201002-A0	AIR CYLINDER	エアシリンダ	1
9		PA-9000650-00	FLOATING JOINT	フローティングシヨイント	1
10		PA-9000660-00	SHOCK ABSORBER	シヨックアブソーバ	1
11		G6012-870-000	ONE TOUCH BASE CONNECTING PLAT	ワンタッチベースセツゾクハシ	1
12		G6014-870-000	ONE TOUCH LOCK METAL B	ワンタッチロックカナク B	1
13		G6016-870-0A0	LOOK LEVER SHAFT B ASM.	ロツクレハシクバケツゴウ	1
14		G6108-870-000	ONE-TOUCH BASE PLATE B	ワンタッチベースイタ B	1
15		G6109-870-000	ONE-TOUCH BASE PLATE C	ワンタッチベースイタ C	1
16		G6118-870-000	SHAPE REMOVING BALL	カタイトウリンクボール	1
17		121-09302	NEEDLE DRIVING SHAFT	ハリクトウシク	1
18		G5339-171-000	FLANGE BUSHING	フランジシクウケ 12	2
19		G5611-341-000	SPIRAL TUBE	スパイラルチューブ	2
20		PA-9000510-00	ROCKER HOLDER	ヨウトウウケ	1
21		PC-0151080-00	SPEED CONTROLLER	スピコン	2
22		PC-0126010-00	SPEED CONTROLLER	スピートコントローラ	1
23		PJ-3040651-03	SWIVEL ELBOW	シサリエルボ	2
24		SM-6051402-TN	HEXAGONAL-HOLE BOLT M5 L=14	ロツカクアナボルト M5 L=14	4
25		SM-6052002-TN	BOLT	ロツカクアナボルト	4
26		SM-6051602-TN	BOLT	ロツカクアナボルト	2
27		SM-6052002-TN	BOLT	ロツカクアナボルト	4
28		SM-6053502-TN	HEXAGONAL-HOLE BOLT M5 L=35	ロツカクアナボルト M5 L=35	4
29		SM-6052502-TN	HEXAGONAL-HOLE BOLT	ロツカクアナボルト	2
30		SM-6051402-TN	HEXAGONAL-HOLE BOLT M5 L=14	ロツカクアナボルト M5 L=14	4
31		SM-6061002-TP	SCREW M6 L=10	ロツカクアナボルト M6 L=10	4
32		SM-6061402-TN	BOLT	ロツカクアナボルト	4
33		SM-6061402-TN	BOLT	ロツカクアナボルト	4
34		SM-6082002-TN	SCREW M8 L=20	ロツカクアナボルト M8 L=20	2
35		WP-0531001-SC	WASHER	ヒラサカネミカキマル M5	4
36		WS-0510002-KN	SPRING WASHER	ハネサカネ 5.1X9.2X1.3	4
37		WP-0531001-SC	WASHER	ヒラサカネミカキマル M5	4
38		WP-0641601-SC	WASHER	ヒラサカネミカキマル M6	4
39		WP-0841601-SC	WASHER 8.4X17.4X1.6	ヒラサカネミカキマル M8	2
40		NM-6540013-SB	HEXAGONAL NUT M10X1.25	6カクナツ M10X1.25	1
41		WP-1052001-SC	WASHER 10,5X21X2	ヒラサカネミカキマル M10	1
42		WS-0510002-KN	SPRING WASHER	ハネサカネ 5.1X9.2X1.3	4
43		G9206-875-000	UNION FITTING PLATE	ユニオントリツケイタ	1
44		PJ-2300043-00	UNION	カクハキヨウユニオン マル4	2
45		WP-0531001-SC	WASHER	ヒラサカネミカキマル M5	2
46		SM-6051402-TN	HEXAGONAL-HOLE BOLT M5 L=14	ロツカクアナボルト M5 L=14	2
47	*01	PX-0600290-00	AUTO-SWITCH	オートスイッチ	2

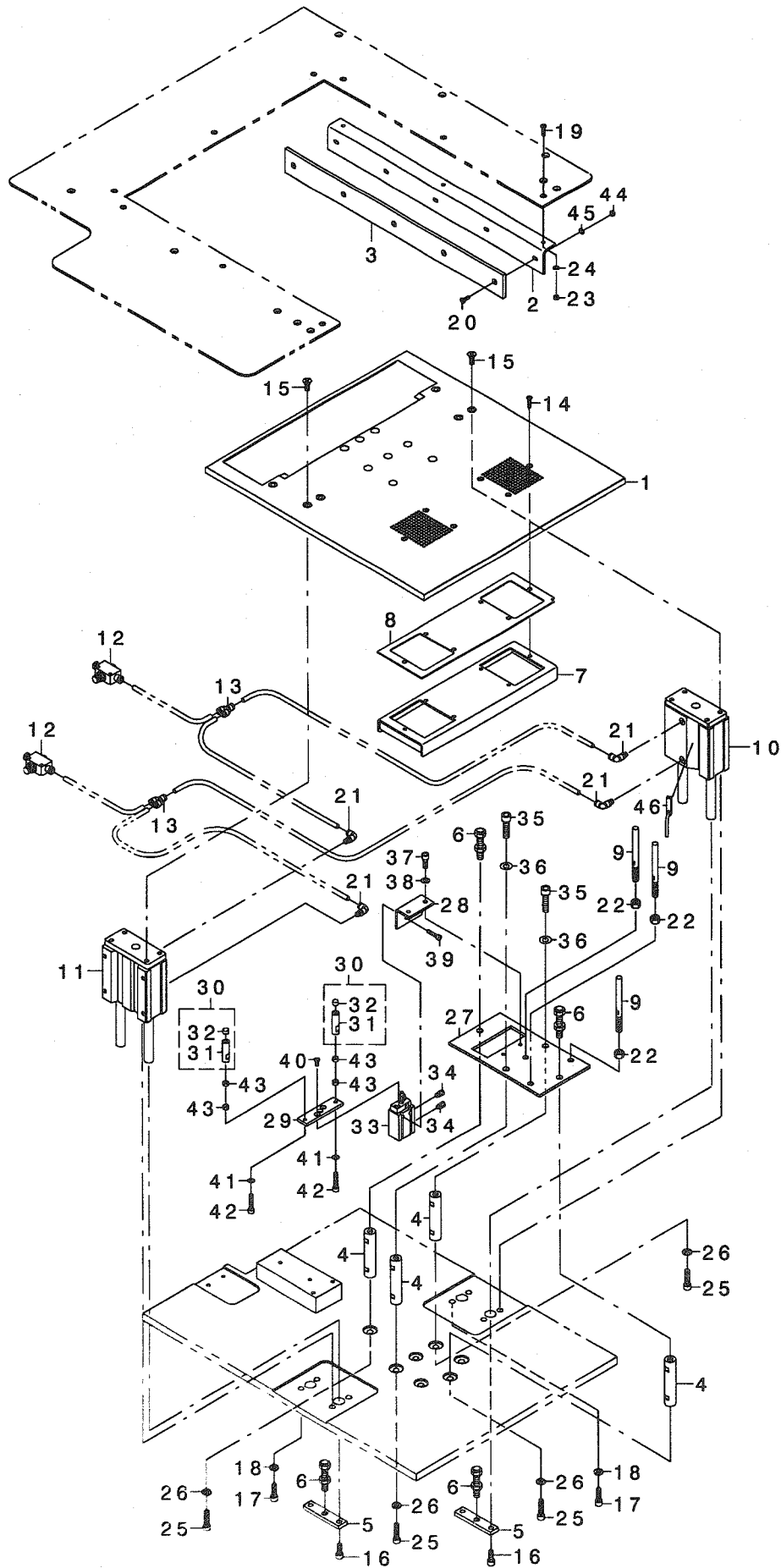
NOTE (注記)

01...PART NO. OF AIR CYLINDER
ACCESSORIES

エアシリンダの付属品、

18. TABLE COMPONENTS

テーブル関係

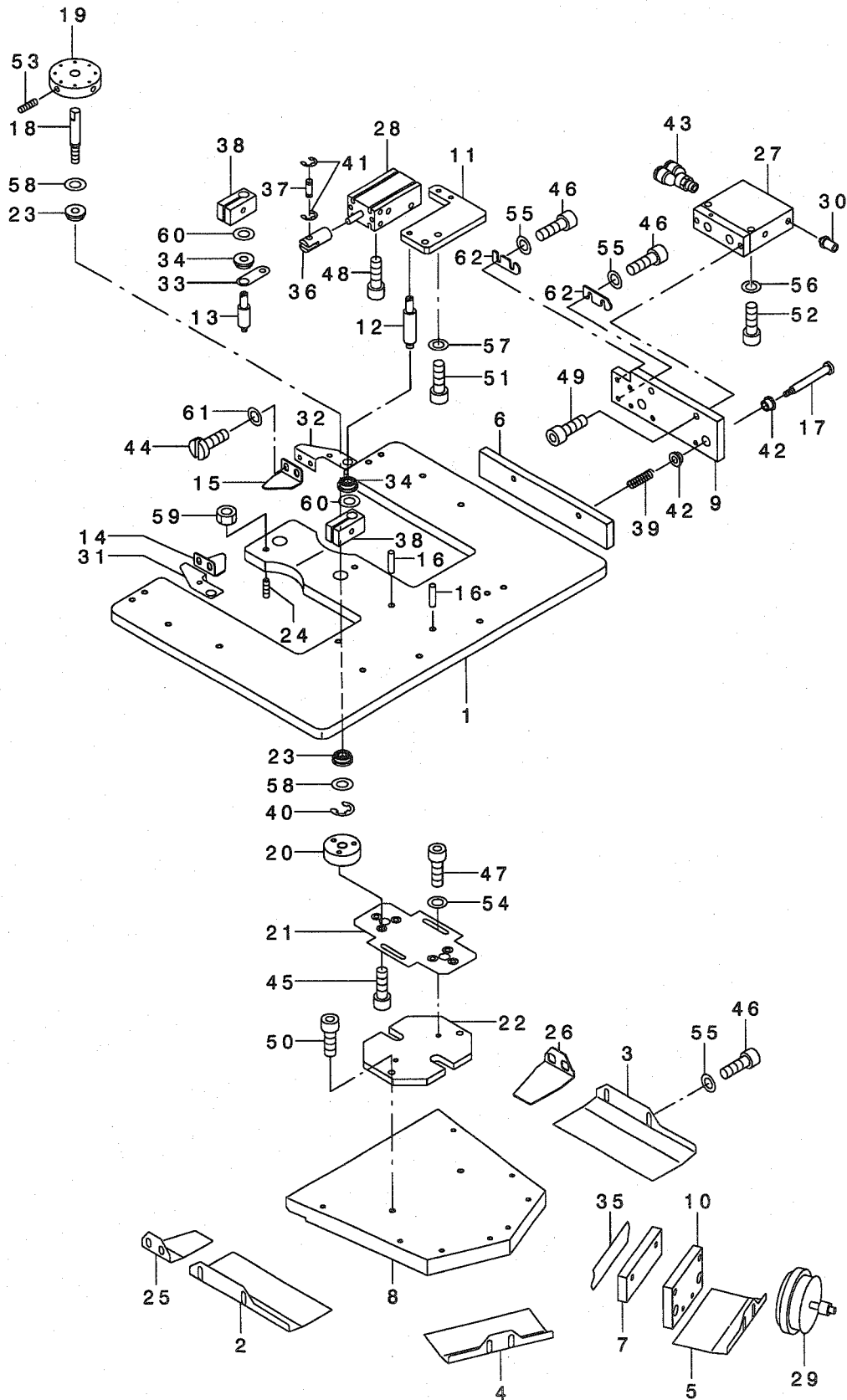


REF. NO	NOTE	PART NO.	DESCRIPTION	ヒョウメイ	Qty
1	*	G6201-875-000-A	UP-AND-DOWN TABLE	シヨウコウテ-プ ル	1
2		G6202-875-000	TABLE GUIDE FITTING PLATE	テ-プ ルカ イト トリツケイタ	3
3		G6203-875-000	TABLE GUIDE PLATE	テ-プ ルカ イト イタ	3
4		G6204-875-000	TABLE STOPPER FITTING SHAFT	テ-プ ルストップハ トリツケシク	4
5		G6205-875-000	TABLE STOPPER FITTING PLATE	テ-プ ルストップハ トリツケイタ	2
6		G6206-875-000	STOPPER BOLT	ストップハ ボルト	4
7	*	G6207-875-000-A	VACUUM BOX	ハ キュームボ ックス	1
8	*	G6208-875-000-A	PACKING	ハ ッキン	1
9		G6210-875-000	TENPLATE GAUGE PIN	カタイタイチキメピン	3
10		PA-2505002-A0	AIR CYLINDER	エアシリンダ	1
11		PA-2505002-00	AIR CYLINDER	エアシリンダ	1
12		PC-0126010-00	SPEED CONTROLLER	スピ-ト コントローラ	2
13	*	PJ-3080600-03	Y UNION	ユニオンワイ	2
14		SM-1041601-SC	SCREW M4X0.7 L=16	サヲコネシ M4X0.7 L=16	6
15		SM-1061601-SC	SCREW M6 L=16	サヲコネシ M6 L=16	6
16		SM-6061602-TN	SCREW M6 L=16	ロツカクアナホ ルト M6 L=16	4
17		SM-6062002-TN	SCREW M6 L=20	ロツカクアナホ ルト M6 L=20	8
18		WP-0641601-SC	WASHER	ヒヲサ カネ ミカ キマル M6	8
19		SM-1041601-SC	SCREW M4X0.7 L=16	サヲコネシ M4X0.7 L=16	9
20	*	SM-1041201-SC	SCREW M4 L=12	サヲコネシ M4X0.7 L=12	15
21		PJ-3040651-01	ELBOW UNION 6XPT1/8	エルボ ユニオン 6XPT1/8	4
22		NM-6080001-SC	NUT M8X1.25	ロツカクナツト M8 1シュ	3
23		NM-6040001-SC	NUT M4	ロツカクナツト M4	9
24		WP-0430801-SC	WASHER 4.3X9X0.8	ヒヲサ カネ 4.3X9X0.8	9
25		SM-6062502-TN	HEXAGONAL-HOLE BOLT	ロツカクアナホ ルト	4
26	*	WP-0611626-SP	WASHER 15X6X1.6	ヒヲサ カネ	4
27	*	G6212-875-000	GARMENT PRESSER BASE	ミコ ロオサエハ-ース	1
28	*	G6213-875-000	CYLINDER FITTING PLATE	シリンダ トリツケイタ	1
29	*	G6214-875-000	GARMENT PRESSER FITTING PLATE	ミコ ロオサエトリツケイタ	1
30	*	G6215-875-0A0	GARMENT PRESSER PIN ASM.	ミコ ロオサエピン クミ	2
31		G6215-875-000	GARMENT PRESSER PIN	ミコ ロオサエピン	(1)
32		B1516-180-000	BUSH	レハ- ストツハ- フ ツシユ	(1)
33	*	PA-1601515-A0	AIR CYLINDER	エア-シリンダ	1
34	*	PJ-3010405-02	HALF UNION 4XM5	ハ-フユニオン 4XM5	2
35	*	SM-6083002-TN	SCREW M8 L=30	ロツカクアナホ ルト M8 L=30	2
36	*	WP-0841601-SC	WASHER 8.4X17.4X1.6	ヒヲサ カネ ミカ キマル M8	2
37	*	SM-6051402-TN	HEXAGONAL-HOLE BOLT M5 L=14	ロツカクアナホ ルト M5 L=14	2
38	*	WP-0531001-SC	WASHER	ヒヲサ カネ ミカ キマル M5	2
39	*	SM-6042002-TN	BOLT	ロツカクアナホ ルト	2
40	*	SM-1041001-SC	SCREW M4X0.7 L=10	サヲコネシ M4X0.7 L=10	2
41	*	SM-6052502-TN	HEXAGONAL-HOLE BOLT	ロツカクアナホ ルト	2
42	*	WP-0531001-SC	WASHER	ヒヲサ カネ ミカ キマル M5	2
43	*	NM-6050001-SC	NUT M5	ロツカクナツト M5X0.8 1シュ	4
44	*	NM-6040001-SC	NUT M4	ロツカクナツト M4	15
45	*	WP-0430801-SC	WASHER 4.3X9X0.8	ヒヲサ カネ 4.3X9X0.8	15
46	*01	PX-0600390-00	AUTO-SWITCH	オートスイッチ	2

NOTE (注記) 01....PART NO. OF AIR CYLINDER エア-シリンダ-の付属品、ACCESSORIES

20. CREASE GAGE COMPONENTS

折りゲージ関係



REF. NO	NOTE	PART NO.	DESCRIPTION	ヒ ヲ メ イ	Qty
1		G6301-875-000	FOLDING BASE PLATE	オリコミハースイタ	1
2		G6302-875-000	FOLDING PLATE A ,LEFT	オリコミイタA ヒタリ	1
3		G6303-875-000	FOLDING PLATE A ,RIGHT	オリコミイタA ミキ	1
4		G6304-875-000	FOLDING PLATE B	オリコミイタB	1
5		G6305-875-000	FOLDING PLATE C	オリコミイタC	1
6		G6306-875-000	CLOTH PRESSER PLATE A	ヌノサエイタA	2
7		G6307-875-000	CLOTH PRESSER PLATE B	ヌノサエイタB	2
8		G6308-875-000	POCKET PRESSER PLATE	ホケットサエイタ	1
9		G6010-875-000	FOLDING SUPPORT PLATE A	オリコミツシイタ A	2
10		G6011-875-000	FOLDING SUPPORT PLATE B	オリコミツシイタ B	2
11		G6012-875-000	FOLD FITTING BASE C	クチオリトリツケイ	2
12		G6013-875-000	FOLD SHAFT A	クチオリシク A	2
13		G6014-875-000	FOLD SHAFT B	クチオリシク B	2
14		G6015-875-000	CREASING PLATE, LEFT	クチオリイタ ヒタリ	1
15		G6016-875-000	CREASING PLATE, RIGHT	クチオリイタ ミキ	1
16		G6017-875-000	FOLD GAUGE PIN	オリイヂキメピン	2
17		G6018-875-000	FOLD SCREW	オリコミタネネジ	8
18		G6019-875-000	CLOTH PRESSER SHAFT	ヌノサエシク	2
19		G6020-875-000	FEED ADJUSTING PICK-UP	オリチヨウセツツマミ	2
20		G6021-875-000	CLOTH PRESSER SCREW	ヌノサエネジ	2
21		G6022-875-000	FITTING PLATE	ヌノサエネジ トリツケイタ	1
22		G6023-875-000	FITTING PLATE	ホケットサエイタ トリツケイタ	1
23		G6024-875-000	CLOTH PRESSER BEARING	ヌノサエアフリク	4
24		G6025-875-000	STOPPER PIN	ストッパピン	2
25		G6026-875-000	FOLDING PLATE, LEFT	クチオリコミイタ ヒタリ	1
26		G6027-875-000	FOLDING PLATE, RIGHT	クチオリコミイタ ミキ	1
27		PA-1602010-A0	AIR CYLINDER	エアシリンダ	4
28		PA-1602513-A0	FREE-MOUNT CYLINDER	フリーマウントシリンダ	2
29		PJ-4010004-00	MULTICONNECTOR (PLUG)	マルチコネクタ(プラグカワ)	1
30		PJ-0320525-03	HOSE NIPPLE	ホースニツプル	12
31		G6033-870-000	PLATE, LEFT	ホクロイタ ヒタリ	1
32		G6034-870-000	PLATE, RIGHT	ホクロイタミキ	1
33		G6035-870-000	CYLINDER PLATE	ホクロオリシリンダイタ	2
34		G6031-870-000	BEARING	クチオリハフリク	4
35		G6314-870-000	CLOTH PRESSER SPONGE	ヌノサエスポンジ	1
36		B1625-220-000	CYLINDER KNUCKLE	チカサエシリンダ ナツクル	2
37		B1626-220-000	CYLINDER PIN	シリンダセツツクピン	2
38		B2519-850-0A0	LOOPER CONNECTING ROD TRUST AS	コフタマタ スラスト クミ	4
39		D3171-415-BOH	PRESSER SPRING	イトユルメ トトシハネ	8
40		RE-0600000-K0	E-RING 6	Eカ タメワ 6	2
41		RE-0300000-K0	E-RING 3	Eカ タメワ 3	4
42		E5006-171-000	PS BEARING	P.S シクウケ	12
43		PJ-3080400-02	QUICK COUPLING	ワンタツチツキテ	2
44		SS-7110710-SP	SCREW 11/64-40 L=7	マルヒラネジ 11/64-40 L=7	4
45		SM-1041001-SC	SCREW M4X0.7 L=10	サラコネジ M4X0.7 L=10	6
46	*	SM-6041002-TN	BOLT	ロツカクアナボルト	16
47		SM-6041002-TN	BOLT	ロツカクアナボルト	2
48		SM-6041802-TN	SCREW M4X0.7 L=18	ロツカクアナボルト M4X0.7 L=18	4
49		SM-6051602-TN	BOLT	ロツカクアナボルト	8
50		SM-6052002-TN	BOLT	ロツカクアナボルト	2
51		SM-6051602-TN	BOLT	ロツカクアナボルト	4
52		SM-6053002-TN	SCREW M5X0.8 L=30	ロツカクアナボルト M5X0.8 L=30	8
53		SM-8041012-TP	SCREW M4 L=10	トメネジ M4X0.7 L=10	4
54		WP-0430801-SC	WASHER 4.3X9X0.8	ヒラサカネ 4.3X9X0.8	2
55		WP-0430801-SC	WASHER 4.3X9X0.8	ヒラサカネ 4.3X9X0.8	16
56		WP-0531001-SC	WASHER	ヒラサカネ ミカキマル M5	8
57		WP-0531001-SC	WASHER	ヒラサカネ ミカキマル M5	4
58		WP-0841601-SC	WASHER 8.4X17.4X1.6	ヒラサカネ ミカキマル M8	2
59		NM-6050003-SC	NUT M5X0.8	ロツカクナツト M5X0.8 3ツユ	2
60		WP-0841601-SC	WASHER 8.4X17.4X1.6	ヒラサカネ ミカキマル M8	4
61		WP-0480856-SP	WASHER 4.8X8.4X0.8	ヒラサカネ 4.8X8.4X0.8	4
62	*	G6030-875-000	FOLDING PLATE PRESSER	オリコミイタサエ	4

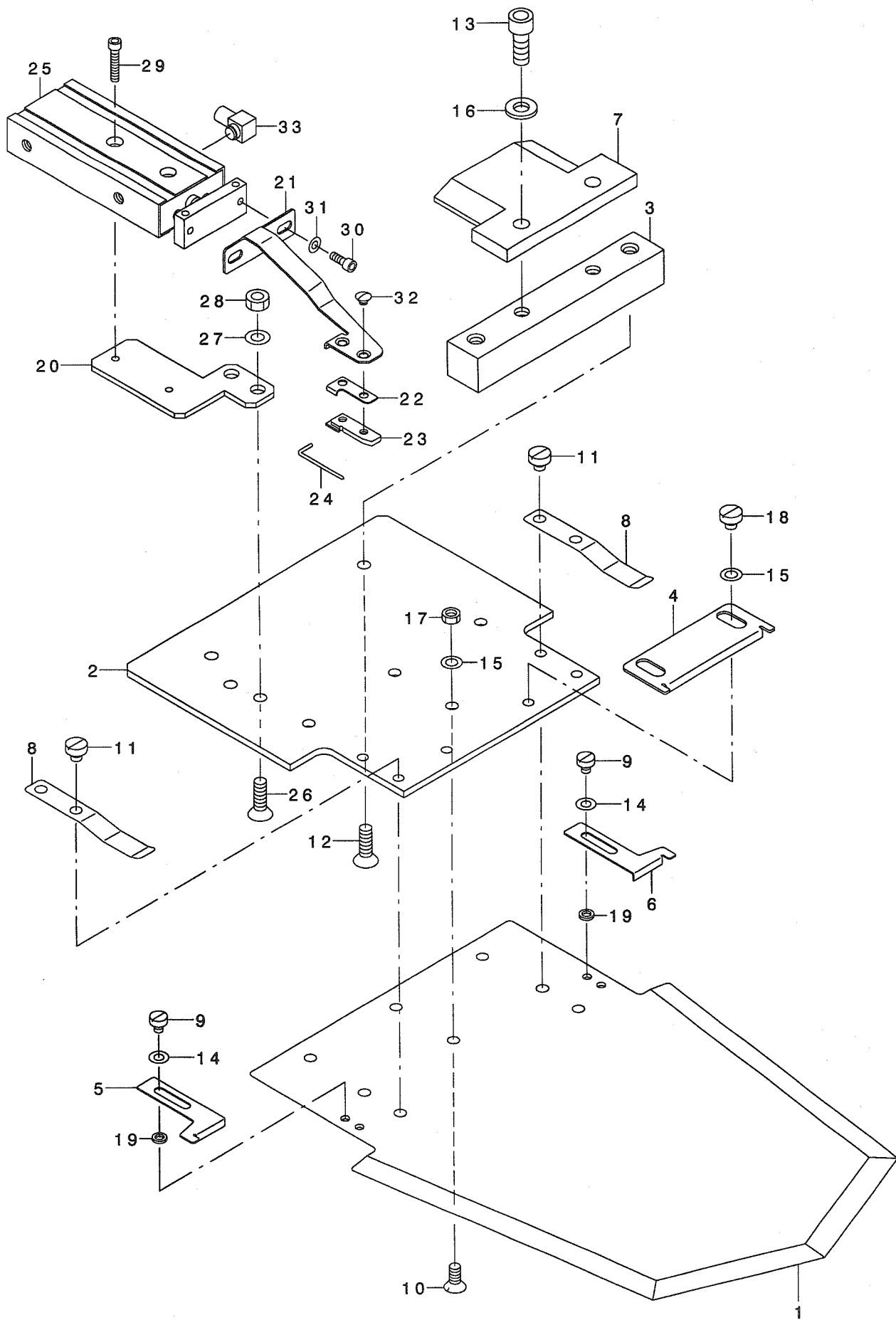
NOTE (注記)

PART NO., Q'TY AND SHAPE OF PARTS DESCRIBED ON THIS PAGE VARY IN ACCORDANCE WITH THE SPECIFICATIONS.

この頁に掲載されている部品の品番、個数、形状は仕様によって異なります。

21. FORM PLATE GAGE COMPONENTS

型板ゲージ関係



REF. NO	NOTE	PART NO.	D E S C R I P T I O N	ト ッ メ イ	Qty
1		G6331-875-000	TEMPLATE	カタイタ	1
2		G6332-875-000	TEMPLATE FITTING PLATE	カタイタトリツケイタ	1
3		G6110-875-000	TEMPLATE POSITIONING PLATE	カタイタイイタ	1
4		G6114-875-000	POCKET CLOTH LOCATING PLATE A	ホケヌノイチキメイタ A	1
5		G6115-875-000	LOCATING PLATE, LEFT	イチタ	1
6		G6116-875-000	LOCATING PLATE, RIGHT	イチタ	1
7		G6019-870-000	ONE TOUCH LOCK PLATE	ワンタッチロックイタ	1
8		G6111-870-000	POCKET PRESSER SPRING	ホケット オサエハネ	2
9		SS-6090420-SP	SCREW 9/64-40 L= 4.0	ヒラネジ 9/64-40 L=4	4
10		SS-2111010-TP	SCREW 11/64-40 L=9.5	マルサラネジ 11/64-40 L=9.5	4
11		SS-6110480-SP	SCREW 11/64-40 L=4.3	ヒラネジ 11/64-40 L=4.3	4
12		SM-1051601-SC	SCREW M5X0.8 L=16	サラコネジ M5X0.8 L=16	2
13		SM-6061602-TN	SCREW M6 L=16	ロツカクアナホルト M6 L=16	2
14		WP-0410846-SC	WASHER	ヒラサカネ	4
15		WP-0480856-SP	WASHER 4.8X8.4X0.8	ヒラサカネ 4.8X8.4X0.8	6
16		WP-0641601-SC	WASHER	ヒラサカネ ミカキマル M6	2
17		NS-6110360-SP	NUT	ロツカクナツト	4
18		SS-6110480-SP	SCREW 11/64-40 L=4.3	ヒラネジ 11/64-40 L=4.3	2
19		WP-0371036-SD	WASHER 3.7X6X1	ヒラサカネ 3.7X6X1	4
20		G9201-875-00A	LABEL CYLINDER FITTING PLATE	ラハルシリンドラトリツケイタ	1
21		G9202-875-000	LABEL FITTING PLATE	ラハルトトリツケイタ	1
22		G9203-875-000	LABEL PRESSER PLATE	ラハルオサエイタ	1
23		G9204-875-000	LABEL SUPPORT PLATE	ラハルシシイタ	1
24		G9205-875-000	LABEL PRESSER SHAFT	ラハルオサエシク	1
25		PA-0604001-00	AIR CYLINDER	エアシリンドラ	1
26		SM-1051601-SC	SCREW M5X0.8 L=16	サラコネジ M5X0.8 L=16	2
27		WP-0531001-SC	WASHER	ヒラサカネ ミカキマル M5	2
28		NM-6050001-SC	NUT M5	ロツカクナツト M5X0.8 1シユ	2
29		SM-6031602-TN	SCREW M3 L=16	ロツカクアナホルト	2
30		SM-6030802-TN	BOLT	ロツカクアナホルト	2
31		WP-0320501-SC	WASHER M3	ヒラサカネ 3.2X7X0.5	2
32		SS-2080310-SP	SCREW	マルサラネジ	2
33		PJ-0460525-03	HOSE ELBOW	ホースエルボ	2

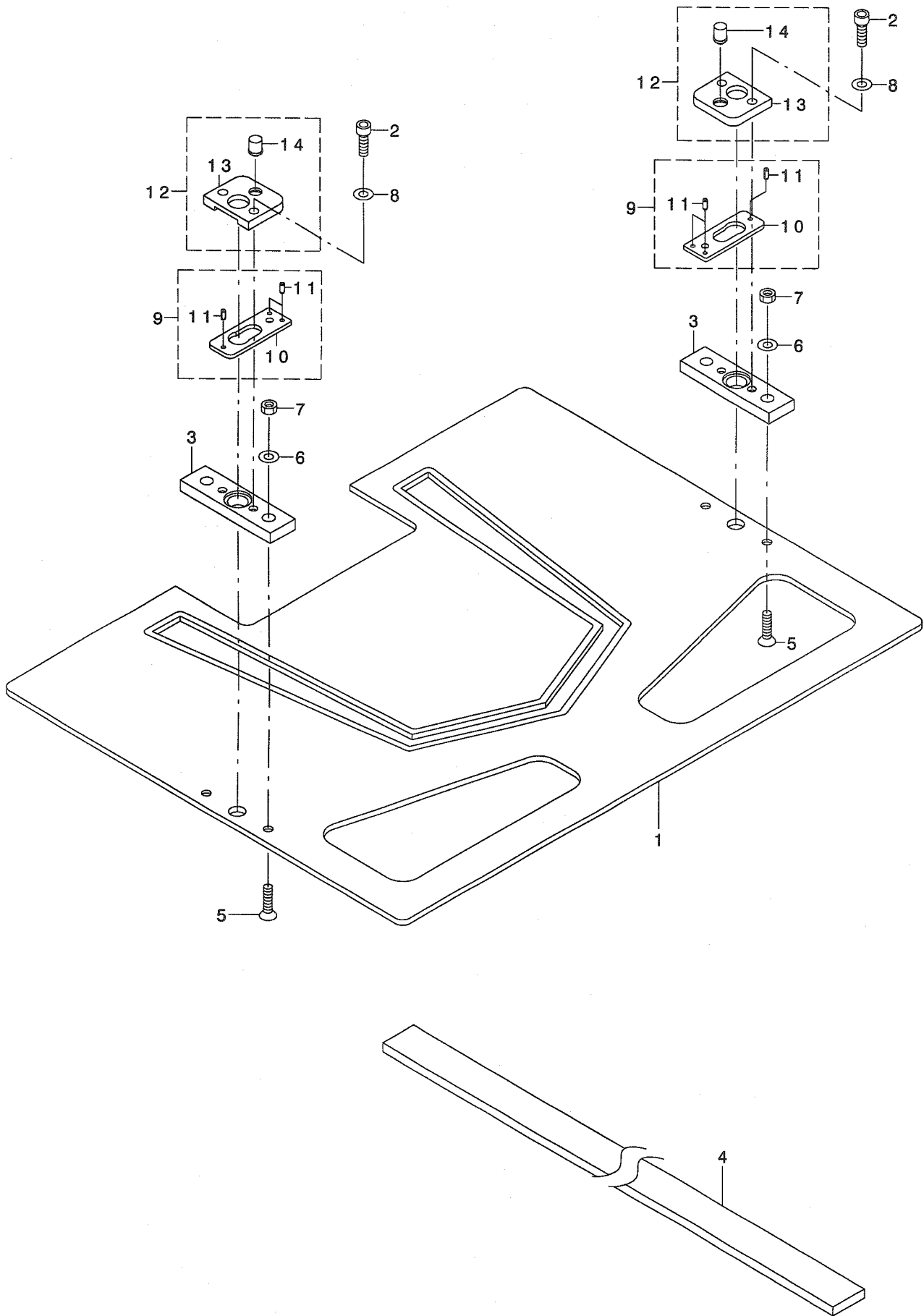
NOTE (注記)

PART NO., Q'TY AND SHAPE OF PARTS DESCRIBED ON THIS PAGE VARY
IN ACCORDANCE WITH THE SPECIFICATIONS.

この頁に掲載されている部品の品番、個数、形状は仕様によって異なります。

22. PRESSER GAGE COMPONENTS

押えゲージ関係



REF. NO	NOTE	PART NO.	DESCRIPTION	ヒソメイ	Qty
1		G6335-875-000	PRESSER PLATE (SPECIAL)	オサエイタ	1
2	*	SM-6041002-TN	BOLT	ロツカクアナボルト	4
3		G6112-875-000	BALL CATCH	ホ-ルキャッチ	2
4		G6113-875-000	CLOTH PRESSER SPONGE	ヌノオサエスホ-ンジ	1
5		SM-1041601-SC	SCREW M4X0.7 L=16	サラコネジ M4X0.7 L=16	4
6		WP-0430801-SC	WASHER 4.3X9X0.8	ヒラサカネ 4.3X9X0.8	4
7		NM-6040001-SC	NUT M4	ロツカクナツト M4	4
8		WP-0430801-SC	WASHER 4.3X9X0.8	ヒラサカネ 4.3X9X0.8	4
9	*	G6120-875-0A0	BALL SUPPORT ASM.	ホ-ルササエクミ	2
10		G6120-875-000-A	BALL SUPPORT	ホ-ルササエ	(1)
11		PS-0200052-KH	SPRING PIN 2.3X5	スプリングピン 2.3X 5	(3)
12	*	G6119-875-0A0	BALL SUPPORT FIXING PLATE ASM.	ホ-ルササエコテイイタクミ	2
13		G6119-875-000-A	BALL SUPPORT FIXING PLATE	ホ-ルササエコテイイタ	(1)
14		G6122-875-000	BALL SUPPORT PLUNGER	ホ-ルササエアランジヤ	(1)

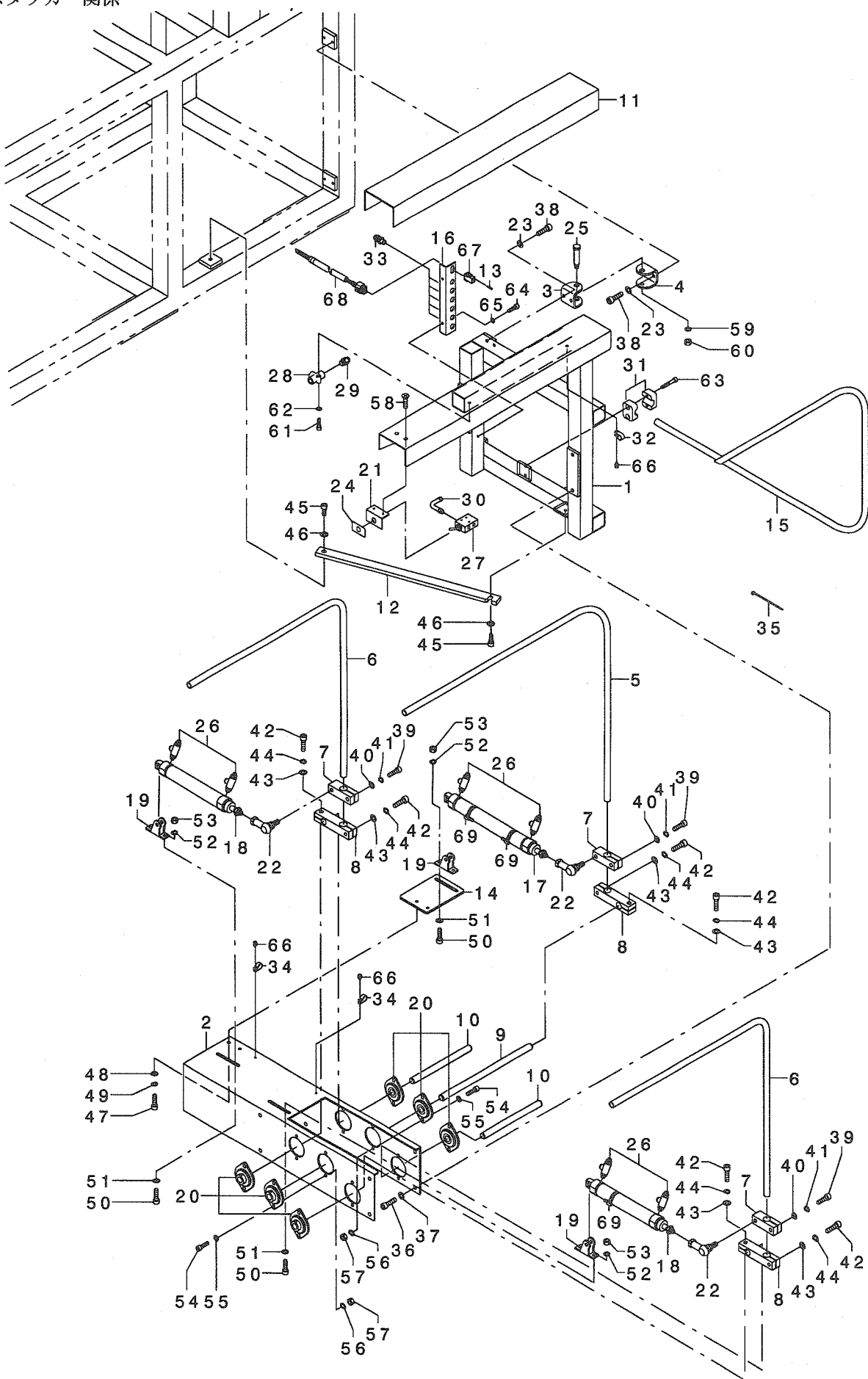
NOTE (注記)

PART NO., Q'TY AND SHAPE OF PARTS DESCRIBED ON THIS PAGE VARY
IN ACCORDANCE WITH THE SPECIFICATIONS.

この頁に掲載されている部品の品番、個数、形状は仕様に依って異なります。

23. STACKER COMPONENTS

スタッカー関係



REF. NO	NOTE	PART NO.	DESCRIPTION	ト ヲ メ イ	Qty
1		G7501-875-000	STACKER STAND	スタッカースタンド	1
2		G7502-875-000	STACKER FRAME	スタッカーフレーム	1
3		G7503-875-000	STACKER HINGE A	スタッカーヒンジ A	2
4		G7504-875-000	STACKER HINGE B	スタッカーヒンジ B	2
5		G7505-875-000	CLOTH BRUSH ARM	ヌノハラウデ	1
6		G7506-875-000	CLOTH PRESSER ARM	ヌノサエウデ	2
7		G7507-875-000	ARM FIXING PLATE	ウデ コテイタ	3
8		G7508-875-000	ARM ROCKING PLATE	ウデ ヨウト ウイタ	3
9		G7509-875-000	CLOTH BRUSH SHAFT	ヌノハラシク	1
10		G7510-875-000	CLOTH PRESSER SHAFT	ヌノサエシク	2
11		G7511-875-000	STACKER TABLE RUBBER	スタッカーテーブルラバー	1
12		G7512-875-000	STACKER FRAME FIXING PLATE	スタッカーフレームコテイタ	1
13		HK-0346300-0A	TERMINAL	オスタミナル ハラ	6
14		G7514-875-000	ADJUSTING PLATE	ヌノハラシリンダ チョウセツイタ	1
15		G7515-875-000	GUARD PIPE	ガードパイプ	1
16		G7516-875-000	RELAY PLATE	チュウケイタ	1
17		PA-2520003-A0	AIR CYLINDER	エアシリンダ	1
18		PA-2515004-A0	AIR CYLINDER	エアシリンダ	2
19		PA-9000600-00	CLEVIS HOLDER	クレビスウケ	3
20		G7513-870-000	SHAFT HOLDER UNIT	シフトウケユニット	6
21		G7523-870-000	STACK OPEN SWITCH FITTING PLAT	スタック開閉スイッチトリツケイタ	1
22		G6118-870-000	SHAPE REMOVING BALL	カタトウリツクボール	3
23		WP-0641601-SC	WASHER	ヒラサガネ ミガキマル M6	8
24		G5519-164-000	STACKER OPEN SWITCH LABEL	スタッカー開閉スイッチラベル	1
25		SD-1204315-SE	HINGE SCREW D=12 H=43.1	ダンネジ D=12 H=43.1	2
26		PC-0151040-00	SPEED CONTROLLER	スピードコントローラ	6
27		PV-0151100-00	AIR VALVE	エアバルブ	1
28		PV-2051010-00	SHUTTLE VALVE	シャトルバルブ	1
29		PJ-3010451-01	HALF UNION	ハーフユニオン	3
30		PJ-3040451-02	ELBOW UNION, C	エルボユニオン C	3
31		G7524-870-000	PIPE CLAMP MAIN BODY	パイプクランプ本ボディ	4
32		HX-0015000-0E	CORD PRESSER 3-POLE (220/240V)	ケーブルクリツプ	1
33		PJ-3020400-01	UNION	カクハキユニオン	6
34		HX-0015000-0G	CABLE CLIP	ケーブルクリツプ	2
35		EA-9500B01-00	CABLE BAND	ソクセンバンド	12
36		SM-6082002-TN	SCREW M8 L=20	ロツカクアナボルト M8 L=20	4
37		WP-0841601-SC	WASHER 8.4X17.4X1.6	ヒラサガネ ミガキマル M8	4
38		SM-6061602-TN	SCREW M6 L=16	ロツカクアナボルト M6 L=16	8
39		SM-6082502-TN	BOLT	ロツカクアナボルト	3
40		WP-0841601-SC	WASHER 8.4X17.4X1.6	ヒラサガネ ミガキマル M8	3
41		WS-0820002-KN	SPRING WASHER M8	ハネサガネ M8	3
42		SM-6082502-TN	BOLT	ロツカクアナボルト	6
43		WP-0841601-SC	WASHER 8.4X17.4X1.6	ヒラサガネ ミガキマル M8	6
44		WS-0820002-KN	SPRING WASHER M8	ハネサガネ M8	6
45	*	SM-6082002-TN	SCREW M8 L=20	ロツカクアナボルト M8 L=20	2
46		WP-0841601-SC	WASHER 8.4X17.4X1.6	ヒラサガネ ミガキマル M8	2
47		SM-6061202-TN	BOLT	ロツカクアナボルト	2
48		WP-0641601-SC	WASHER	ヒラサガネ ミガキマル M6	2
49		WS-0610002-KN	SPRING WASHER 6.1X12.2X1.5	ハネサガネ M6	2
50		SM-6061602-TN	SCREW M6 L=16	ロツカクアナボルト M6 L=16	6
51		WP-0641601-SC	WASHER	ヒラサガネ ミガキマル M6	6
52		WS-0610002-KN	SPRING WASHER 6.1X12.2X1.5	ハネサガネ M6	6
53		NM-6060001-SC	NUT M6	ロツカクナツト M6 1シュ	6
54		SM-6061602-TN	SCREW M6 L=16	ロツカクアナボルト M6 L=16	12
55		WP-0641601-SC	WASHER	ヒラサガネ ミガキマル M6	12
56		WS-0610002-KN	SPRING WASHER 6.1X12.2X1.5	ハネサガネ M6	12
57		NM-6060001-SC	NUT M6	ロツカクナツト M6 1シュ	12
58		SM-1040601-SC	SCREW M4X0.7 L=6	サヲコネジ M4X0.7 L=6	2
59		WP-0841601-SC	WASHER 8.4X17.4X1.6	ヒラサガネ ミガキマル M8	2
60		NM-6080001-SC	NUT M8X1.25	ロツカクナツト M8 1シュ	2
61		SM-6042502-TN	SCREW M4X0.7 L=25	ロツカクアナボルト M4X0.7 L=25	1
62		WP-0430801-SC	WASHER 4.3X9X0.8	ヒラサガネ 4.3X9X0.8	1
63		SM-6063502-TN	HEXAGONAL-HOLE BOLT M6 L=35	ロツカクアナボルト M6 L=35	4
64		SM-6040602-TN	BOLT	ロツカクアナボルト	2
65		WP-0430801-SC	WASHER 4.3X9X0.8	ヒラサガネ 4.3X9X0.8	2
66		SL-4041091-SC	SCREW M4 L=10	ナハコネジ 七又 M4X0.7 L=10	3
67		HK-0346200-60	PLUG 6P	プラグ 6P	1
68	*	M8536-575-0A0	STACKER SENSOR CORD ASM.	スタッカーセンサーコード クミ	1
69	*01	PX-0600290-00	AUTO-SWITCH	オートスイッチ	3

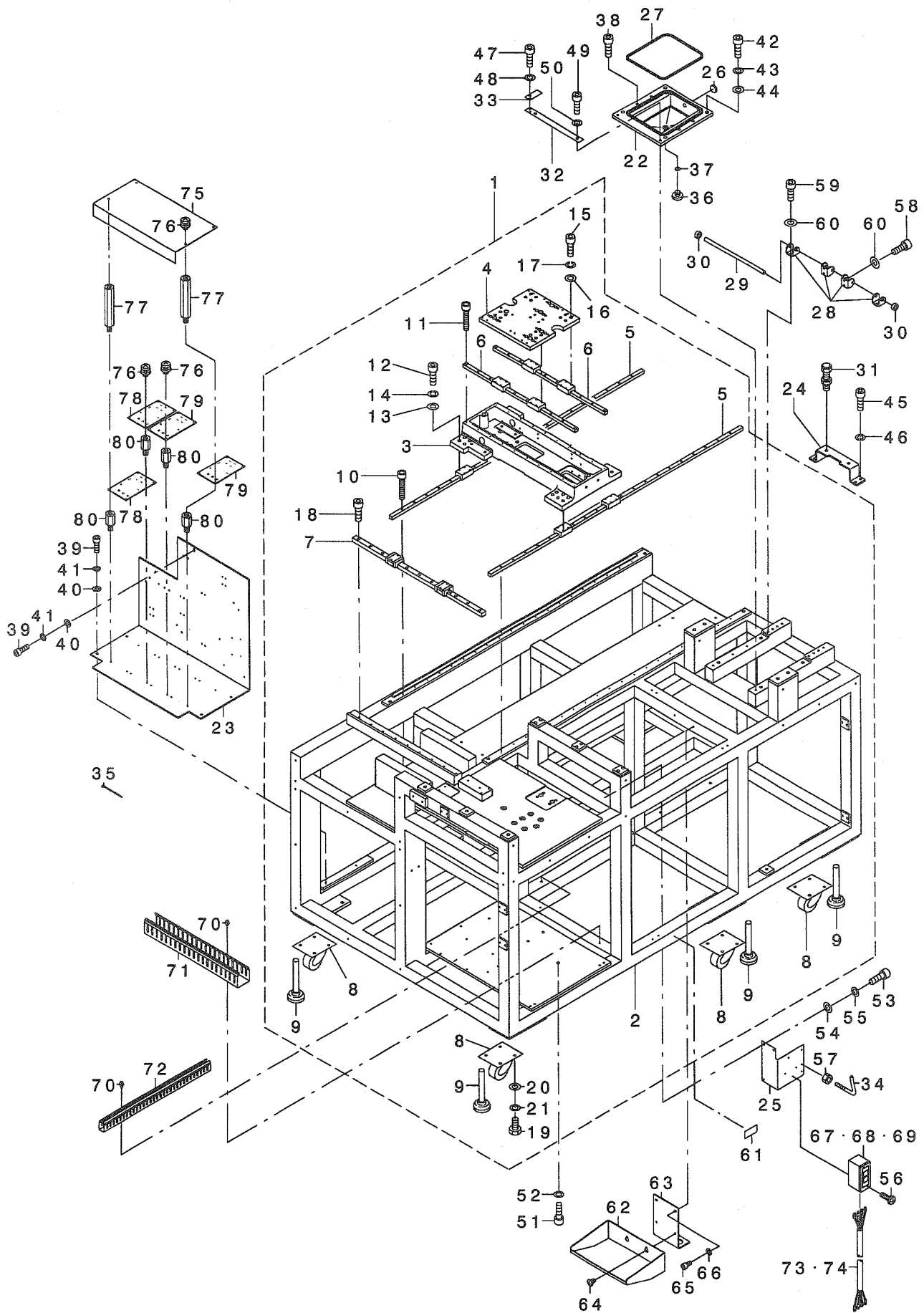
NOTE (注記)

01...PART NO. OF AIR CYLINDER ACCESSORIES

エアシリンダ - の付属品、

24. MAIN BODY FRAME COMPONENTS(1)

フレーム関係 (1)



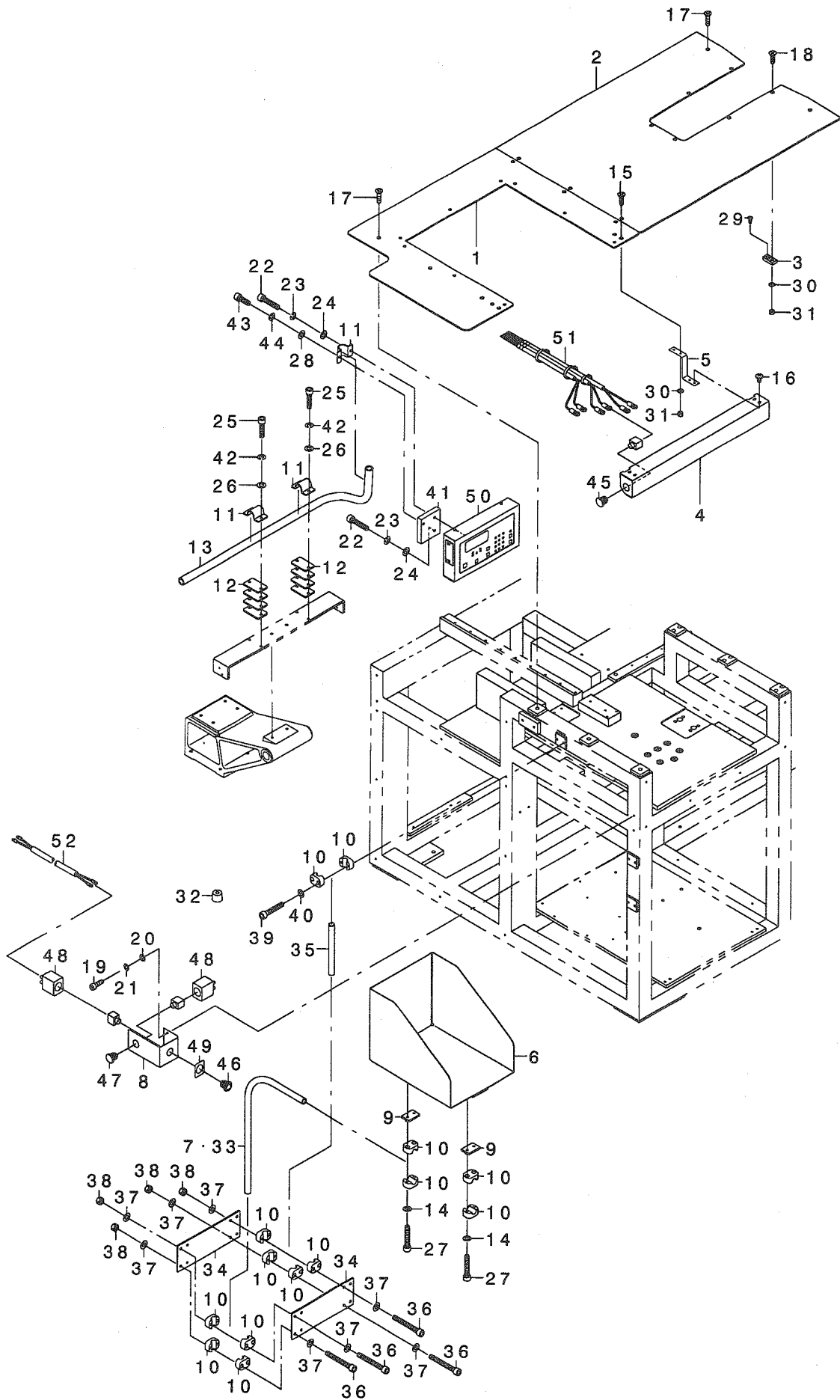
REF. NO	NOTE	PART NO.	DESCRIPTION	ヒョウメイ	Qty
1		G8001-875-0A0	FRAME ASM.	フレーム クミ	1
2		G8001-875-000	FRAME	フレーム	(1)
3		G8002-875-000	X MOVING BASE	Xトウウバース	(1)
4		G8003-875-000	Y MOVING BASE	Yトウウバース	(1)
5		G8004-875-000	XLM GUIDE	XLMガイド	(2)
6		G8005-875-000	YLM GUIDE	YLMガイド	(2)
7		G6117-870-000	TEMPLATE RENEAR GUIDE	カタタリリネアガイド	(1)
8		G5006-870-000	CASTER	キャスタ	(6)
9		G5030-171-000	ADJUSTING BOLT	アジャスタ	(6)
10		SM-6042002-TN	BOLT	ロツカクアナキ ルト	(40)
11		SM-6042002-TN	BOLT	ロツカクアナキ ルト	(20)
12		SM-6041602-TN	SCREW M4 X 16	ロツカクアナキ ルト M4X0.7 L=16	(16)
13		WP-0430801-SC	WASHER 4.3X9X0.8	ヒラシ ガネ 4.3X9X0.8	(16)
14		WS-0410002-KN	SPRING WASHER	ハネシ ガネ M4	(16)
15		SM-6041602-TN	SCREW M4 X 16	ロツカクアナキ ルト M4X0.7 L=16	(16)
16		WP-0430801-SC	WASHER 4.3X9X0.8	ヒラシ ガネ 4.3X9X0.8	(16)
17		WS-0410002-KN	SPRING WASHER	ハネシ ガネ M4	(16)
18		SM-6051602-TN	BOLT	ロツカクアナキ ルト	(11)
19		SM-9102003-SB	SCREW M10 L=20	ロツカクアナキ ルト M10 L=20	(24)
20		WP-1052000-SC	WASHER 10.5X18X2	ヒラシ ガネ 10.5X18X2	(24)
21		WS-1020002-KN	SPRING WASHER M10	ハネシ ガネ M10	(24)
22		G8008-875-000	OIL PAN	オイルパン	1
23		G8009-875-000	FITTING PLATE	フィッティングプレート	1
24		G8011-875-000	ARM STOPPER	アームストッパ	1
25		G8012-875-000	POWER SOURCE BOX FITTING PLATE	テングボックスフィッティングプレート	1
26		B1135-352-000	OIL GUAGE	オイルゲージ	1
27		G1106-870-000	HEAD FIXING BASE O RING	トウゴテイバース Oリング	1
28		G7503-875-000	STACKER HINGE A	スタックヒンジ A	4
29		137-24505	WORK CLAMP ARM SLIDE ROD	ワーククランプ	1
30		CS-1201010-SH	THRUST COLLAR ASM. D=12 W=10	スラストコック D=12 W=10 クミ	2
31		G5510-875-000	Z STOPPER	Z ストッパ	2
32		G8011-870-000	BED STOPPER A	ベッドストッパ A	1
33		G8012-870-000	BED STOPPER B	ベッドストッパ B	1
34		113-05513	ARM THREAD GUIDE, C	アームスレッドガイド C	1
35		EA-9500B01-00	CABLE BAND	ソクセンバンド	2
36		SS-7740740-SP	SCREW 3/8-28 L=6.5	マルヒラシ 3/8-28 L=6.5	1
37		B8219-125-000	OIL DRAIN CAP GASKET	オイルドレーンキャップ	1
38		SM-6041202-TN	SCREW M4X0.7 L=12	ロツカクアナキ ルト M4X0.7 L=12	4
39		SM-6051602-TN	BOLT	ロツカクアナキ ルト	5
40		WP-0531001-SC	WASHER	ヒラシ ガネ ミカキヤル M5	5
41		WS-0510002-KN	SPRING WASHER	ハネシ ガネ 5.1X9.2X1.3	5
42	*	SM-6104502-TP	SCREW M10 L=45	ロツカクアナキ ルト M10 L=45	4
43		WS-1020002-KN	SPRING WASHER M10	ハネシ ガネ M10	4
44		WP-1052001-SC	WASHER 10.5X21X2	ヒラシ ガネ ミカキヤル M10	4
45		SM-6061402-TN	BOLT	ロツカクアナキ ルト	4
46		WP-0641601-SC	WASHER	ヒラシ ガネ ミカキヤル M6	4
47		SM-6061602-TN	SCREW M6 L=16	ロツカクアナキ ルト M6 L=16	2
48		WP-0641601-SC	WASHER	ヒラシ ガネ ミカキヤル M6	2
49		SM-6062502-TN	HEXAGONAL-HOLE BOLT	ロツカクアナキ ルト	2
50		WP-0641601-SC	WASHER	ヒラシ ガネ ミカキヤル M6	2
51		SM-6081202-TP	SCREW M8 L=12	ロツカクアナキ ルト	2
52		WP-0841601-SC	WASHER 8.4X17.4X1.6	ヒラシ ガネ ミカキヤル M8	2
53		SM-6051602-TN	BOLT	ロツカクアナキ ルト	2
54		WP-0531001-SC	WASHER	ヒラシ ガネ ミカキヤル M5	2
55		WS-0510002-KN	SPRING WASHER	ハネシ ガネ 5.1X9.2X1.3	2
56		SL-4041281-SC	SCREW M4X0.7 L=12	ナハコネシ スス M4 L=12	2
57		NS-6090310-SN	NUT 9/64-40	ロツカクナツ 9/64-40	1
58		SM-6061602-TN	SCREW M6 L=16	ロツカクアナキ ルト M6 L=16	4
59		SM-6061402-TN	BOLT	ロツカクアナキ ルト	4
60		WP-0641601-SC	WASHER	ヒラシ ガネ ミカキヤル M6	8
61		168-70206	GRAVITY SEAL	カウエリチユウソツシール	2
62	*	G8113-875-000	OIL RESERVOIR	オイルレザル	1
63	*	G8114-875-000	OIL RESERVOIR FITTING PLATE	オイルレザルフィッティングプレート	1
64	*	SM-0050801-SC	SCREW	トラスネシ M5 L=8	2
65	*	SM-6051002-TN	BOLT	ロツカクアナキ ルト	2
66	*	WP-0531001-SC	WASHER	ヒラシ ガネ ミカキヤル M5	2
67	*	HA-0039700-00	SWITCH	スイッチ	1
68	*01	HA-0035500-00	SWITCH	スイッチ	1
69	*02	M8906-570-000	POWER SWITCH, A	テングン SWA	1
70	*	HX-0041200-00	PCB PARTS	キハソバーツ	4
71	*	HX-0001300-0C	CABLE PART	ソクセンパーツ	0.5
72	*	HX-0001300-0A	CABLE CLIP	カブチンク クリップ	0.6
73	*	M8528-575-0A0	POWER SOURCE CABLE ASM.	テングンケーブルクミ	1
74	*02	M8524-570-0A0	POWER SOURCE CABLE ASM.	テングンケーブルクミ	1
75	*	M1020-575-000	TERMINAL BASE COVER	タソダ イカバー	1
76	*	SL-4040881-SC	SCREW M4 L=8	サガネキ ナハコネシ M4 L=8	16
77	*	HX-0033900-0D	SPACER	スペーサ	4
78	*	M8605-570-AA0	TERMINAL BASE A ASM.	タソダ イクミ	2
79	*	M8605-570-CA0	TERMINAL BASE C ASM.	タソダ イクミ	2
80	*	HX-0033900-00	STUD	キハソバーツ	16

NOTE (注記) 01...FOR JE
02...FOR SINGLE PHASE

JE用
単相仕様

25. MAIN BODY FRAME COMPONENTS (2)

フレーム関係 (2)



REF. NO	NOTE	PART NO.	DESCRIPTION	クニ	Qty
1	*	G8006-875-000	TABLE A	テ-ア ^ル A	1
2	*	G8007-875-000	TABLE B	テ-ア ^ル B	1
3	*	G8010-875-000	THROAT PLATE B FIXING PLATE	ハリイタBコテイイタ	6
4	*	G8013-875-000	START SW FITTING PLATE	スタートSWトリツケイタ	1
5	*	G8014-875-000	START SW FIXING PLATE	スタートSWコテイイタ	2
6	*	G8015-875-000	POCKET PUT BASE	ホ ^ク ケットオキタ ^イ	1
7	*01	G8016-875-000	POCKET PUT BASE PIPE	ホ ^ク ケットオキタ ^イ ハ ^イ	1
8	*	G8017-875-000	SWITCH FITTING PLATE	ヒシ ^{ヨウ} テイシスイツチトリツケイタ	1
9	*	G7525-870-000	PIPE CLAMP LOWER PLATE	ハ ^イ クランオウ ^シ タイ	2
10	*	G7524-870-000	PIPE CLAMP MAIN BODY	ハ ^イ クランア ^ホ ンタイ	14
11	*	G1015-192-000	CLAMP	サト ^ル	3
12	*	G1016-192-000	CLAMP BOTTOM PLATE	サト ^ル ソコイタ	8
13	*	G5523-127-000	OPERATION PANEL PIPE	ソウサハ ^{ネル} シチュウ	1
14	*	WP-0641600-SC	WASHEW 6.4X12.5X1.6	ヒラサ ^カ ネ	6
15	*	SM-1051601-SC	SCREW M5X0.8 L=16	サラコネシ ^{M5X0.8 L=16}	4
16	*	SM-0050801-SC	SCREW	トラスネシ ^{M5 L=8}	4
17	*	SM-1051201-SC	SCREW M5X0.8 L=12	サラコネシ ^{M5X0.8 L=12}	11
18	*	SM-1051601-SC	SCREW M5X0.8 L=16	サラコネシ ^{M5X0.8 L=16}	6
19	*	SM-6051402-TN	HEXAGONAL-HOLE BOLT M5 L=14	ロツカクアナホ ^{ルト} M5 L=14	2
20	*	WP-0531001-SC	WASHER	ヒラサ ^カ ネ ミカ ^キ マル M5	2
21	*	WS-0510002-KN	SPRING WASHER	ハ ^ネ サ ^カ ネ 5.1X9.2X1.3	2
22	*	SM-6063002-TN	SCREW M6 L=30	ロツカクアナホ ^{ルト} M6 L=30	2
23	*	WS-0610002-KN	SPRING WASHER 6.1X12.2X1.5	ハ ^ネ サ ^カ ネ M6	2
24	*	WP-0641601-SC	WASHER	ヒラサ ^カ ネ ミカ ^キ マル M6	2
25	*	SM-6062502-TN	HEXAGONAL-HOLE BOLT	ロツカクアナホ ^{ルト}	4
26	*	WP-0641601-SC	WASHER	ヒラサ ^カ ネ ミカ ^キ マル M6	4
27	*	SM-6063502-TN	HEXAGONAL-HOLE BOLT M6 L=35	ロツカクアナホ ^{ルト} M6 L=35	4
28	*	WP-0641601-SC	WASHER	ヒラサ ^カ ネ ミカ ^キ マル M6	1
29	*	SM-1041001-SC	SCREW M4X0.7 L=10	サラコネシ ^{M4X0.7 L=10}	6
30	*	WP-0531001-SC	WASHER	ヒラサ ^カ ネ ミカ ^キ マル M5	10
31	*	NM-6050001-SC	NUT M5	ロツカクナツト ^{M5X0.8} 1シユ	10
32	*	B1152-850-000	CUSHION RUBBER	ソコイタ ^{ウケ} コ ^ム	1
33	*	G7515-870-000	GARMENT PRESSER HOLDER PIPE	ミゴ ^ロ オサエウケ ^ハ イ ^ア	1
34	*	G8018-875-000	POCKET PUT BASE SUPPORT PLATE	ホ ^ク ケットオキタ ^イ シ ^イ イタ	2
35	*	G7521-870-000	GARMENT CLEARING ARM STOPPER	ミゴ ^ロ ハライウテ ^{スト} ッ ^ハ	1
36	*	SM-6065002-TP	SCREW M6 L=50	ロツカクアナホ ^{ルト} M6 L=50	8
37	*	WP-0641601-SC	WASHER	ヒラサ ^カ ネ ミカ ^キ マル M6	16
38	*	NM-6060001-SC	NUT M6	ロツカクナツト ^{M6} 1シユ	8
39	*	SM-6063502-TN	HEXAGONAL-HOLE BOLT M6 L=35	ロツカクアナホ ^{ルト} M6 L=35	2
40	*	WP-0641600-SC	WASHEW 6.4X12.5X1.6	ヒラサ ^カ ネ	2
41	*	G8019-875-000	OPERATION BOX FITTING PLATE	ソウサハ ^{ツク} ストトリツケイタ	1
42	*	WS-0610002-KN	SPRING WASHER 6.1X12.2X1.5	ハ ^ネ サ ^カ ネ M6	4
43	*	SM-6062002-TN	SCREW M6 L=20	ロツカクアナホ ^{ルト} M6 L=20	1
44	*	WS-0610002-KN	SPRING WASHER 6.1X12.2X1.5	ハ ^ネ サ ^カ ネ M6	1
45	*	HA-0042900-00	SWITCH (GREEN)	スイツチ (ミト ^リ)	2
46	*	HA-0043000-00	SWITCH	スイツチ	1
47	*	HA-0042900-0A	SWITCH (YELLOW)	スイツチ (キ)	1
48	*	HA-0000600-10	SWITCH COVER	スイツチカハ ⁻	2
49	*	HX-0031000-00	LABEL	ラ ^ハ ル	1
50	*	M1010-575-0AO	OPERATION PANEL ASM.	ソウサハ ^{ネル} クミ	1
51	*	M8535-575-0AO	OPERATION SWITCH CORD ASM.	ソウサスイツチコ-ト ^ク ミ	1
52	*	M8541-575-0AO	POWER SOURCE CORD ASM.	ヒシ ^{ヨウ} テイシテ ^ソ ケ ^ソ コ-ト ^ク ミ	1

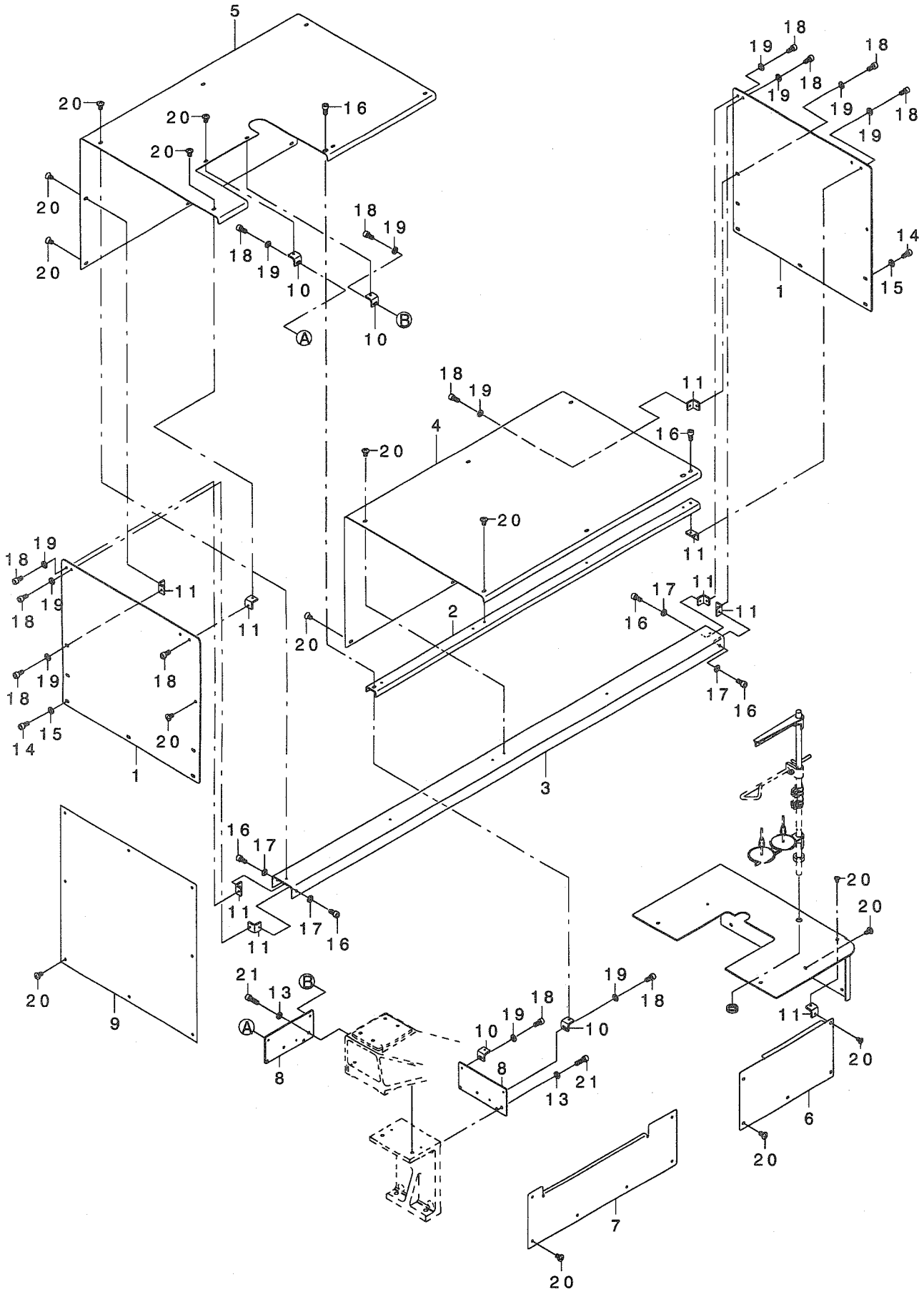
NOTE (注記)

01....VARIOUS NOS. FOR DESTINATIONS

仕向地により異なる。

26. MAIN BODY COVER COMPONENTS

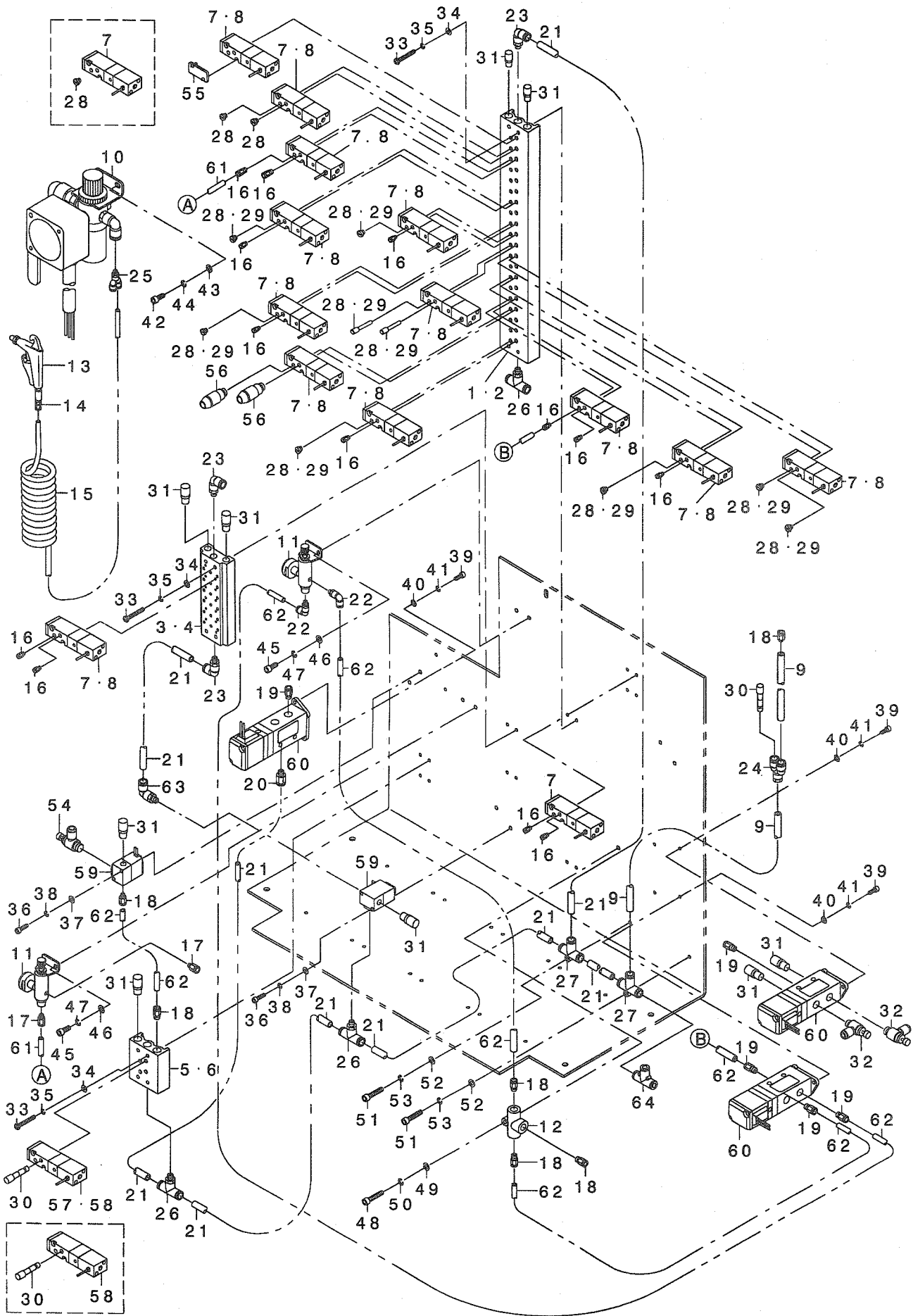
本体・外装関係



REF. NO	NOTE	PART NO.	DESCRIPTION	ヒソメイ	Qty
1		G8201-875-000	SIDE PANEL	サイドパネル	2
2		G8202-875-000	CHANNEL F	チャンネルF	1
3		G8203-875-000	CHANNEL B	チャンネルB	1
4		G8204-875-000	COVER R	カバー-R	1
5		G8205-875-000	COVER L	カバー-L	1
6		G8206-875-000	COVER RF	カバー-RF	1
7		G8207-875-000	COVER LF	カバー-LF	1
8		G8208-875-000	COVER L STAY	カバー-Lステー	2
9		G8209-875-000	COVER SLB	カバー-SLB	1
10		G8210-875-000	CHANNEL CONNECTOR F	チャンネルコネクタF	4
11		G8211-875-000	CHANNEL CONNECTOR B	チャンネルコネクタB	9
12		G8212-875-000	COVER SRF	カバー-SRF	1
13		WP-0531001-SC	WASHER	ワッシャー カネミカキマル M5	4
14		SM-6051002-TN	BOLT	ロツカクアナボルト	10
15		WP-0531001-SC	WASHER	ワッシャー カネミカキマル M5	10
16		SM-6051002-TN	BOLT	ロツカクアナボルト	6
17		WP-0531001-SC	WASHER	ワッシャー カネミカキマル M5	4
18		SM-6051002-TN	BOLT	ロツカクアナボルト	8
19		WP-0531001-SC	WASHER	ワッシャー カネミカキマル M5	8
20		SM-0050801-SC	SCREW	トラスネジ M5 L=8	47
21		SM-6051202-TN	SCREW M5X0.8 L=12	ロツカクアナボルト M5X0.8 L=12	4

27. AIR PRESSURE COMPONENTS

空圧関係



REF. NO	NOTE	PART NO.	DESCRIPTION	品名	Qty
1	01	PV-0351470-00	MANIFOLD	マニホ-ルト	1
2	02	PV-0351510-00	MANIFOLD 20 VALVES	マニホ-ルト 20レソ	1
3	01	PV-0351180-00	MANIFOLD	マニホ-ルト	1
4	02	PV-0302020-00	MANIFOLD 6 VALVES	マニホ-ルト 6レソ	1
5	01	PV-0351460-00	MANIFOLD	マニホ-ルト	1
6	02	PV-0351500-00	MANIFOLD 2 VALVES	マニホ-ルト 2レソ	1
7	01	PV-1505110-00	SOLENOID VALVE	5ホ-トデソソバソ	24
8	02	PV-1502080-00	SOLENOID VALVE	デソソバソ	24
9		BT-0800501-EB	VINYL TUBE	チューブ	4
10		G8504-880-OAO	REGULATOR ASM.	レキユレタクミ	1
11		PC-0205010-A0	MINIATURE DECOMPRESSION VALVE	ミニチュアゲソソソバソ	2
12		PV-2051010-00	SHUTTLE VALVE	シヤトルバソ	1
13		161-11403	AIR GUN	エアガソ	1
14		PJ-3010651-03	HALF UNION 6XPT1/8	ハソフユニオン	1
15		G5458-116-000	CURLED TUBE	カソルチューブ	1
16	03	PJ-3010405-02	HALF UNION 4XM5	ハソフユニオン 4XM5	36
17		PJ-3010605-03	HALF UNION	ハソフユニオン	2
18		PJ-3010651-03	HALF UNION 6XPT1/8	ハソフユニオン	9
19		PJ-3010652-01	HALF UNION 6XPT1/4	ハソフユニオン	6
20		PJ-3010852-01	HALF UNION	ハソフユニオン	1
21	*	BT-0800501-EB	VINYL TUBE	チューブ	1.5
22	01	PJ-3040605-02	ELBOW UNION 6XM5	エルホユニオン 6XM5	2
23	02	PJ-3010605-03	HALF UNION	ハソフユニオン	2
24		PJ-3080800-01	UNION, Y	イケイユニオンワイ	1
25		PJ-3080651-01	BRANCH	ブソランチ	1
26		PJ-3050851-01	DOUBLE-ENDED TEE UNION	リヨウチチソズユニオン	4
27		PJ-3050800-03	T-JOINT D=8	チソズ マル8	2
28	01	PJ-0205000-02	PLUG	ブソラカ	11
29	02	PX-5000140-00	PLUG	メクラセン	9
30		PX-9500010-00	PLUG	メクラセン	3
31		PX-0551040-00	SILENCER (PT1/8)	サイレンサ	9
32	*	PC-0152010-00	SPEED CONTROLLER	スピソトソソソソソソ	2
33		SM-6043002-TN	BOLT	ロツカクアソホソルト	12
34		WP-0430801-SC	WASHER 4.3X9X0.8	ヒラサガソネ 4.3X9X0.8	12
35		WS-0410002-KN	SPRING WASHER	ハソネサガソネ M4	12
36		SM-6041402-TN	SCREW M4X0.7 L=14	ロツカクアソホソルト M4X0.7 L=14	4
37		WP-0430801-SC	WASHER 4.3X9X0.8	ヒラサガソネ 4.3X9X0.8	4
38		WS-0410002-KN	SPRING WASHER	ハソネサガソネ M4	4
39	*	SM-6041002-TN	BOLT	ロツカクアソホソルト	6
40	*	WP-0430801-SC	WASHER 4.3X9X0.8	ヒラサガソネ 4.3X9X0.8	6
41	*	WS-0410002-KN	SPRING WASHER	ハソネサガソネ M4	6
42		SM-6051202-TN	SCREW M5X0.8 L=12	ロツカクアソホソルト M5X0.8 L=12	2
43		WP-0531001-SC	WASHER	ヒラサガソネ ミカキマル M5	2
44		WS-0510002-KN	SPRING WASHER	ハソネサガソネ 5.1X9.2X1.3	2
45		SM-6051002-TN	BOLT	ロツカクアソホソルト	4
46		WP-0531001-SC	WASHER	ヒラサガソネ ミカキマル M5	4
47		WS-0510002-KN	SPRING WASHER	ハソネサガソネ 5.1X9.2X1.3	4
48		SM-6052502-TN	HEXAGONAL-HOLE BOLT	ロツカクアソホソルト	1
49		WP-0531001-SC	WASHER	ヒラサガソネ ミカキマル M5	1
50		WS-0510002-KN	SPRING WASHER	ハソネサガソネ 5.1X9.2X1.3	1
51		SM-6052502-TN	HEXAGONAL-HOLE BOLT	ロツカクアソホソルト	2
52		WP-0531001-SC	WASHER	ヒラサガソネ ミカキマル M5	2
53		WS-0510002-KN	SPRING WASHER	ハソネサガソネ 5.1X9.2X1.3	2
54		PC-0151140-00	SPEED CONTROLLER	スピソトソソソソソソ	1
55	03	PV-9030070-A0	BLANKING PLATE	ブソランキンガソプレート	1
56	03	PJ-2100042-00	HALF UNION	ハソフユニオン	6
57	01	PV-1505110-00	SOLENOID VALVE	5ホソトデソソバソ	2
58	02	PV-1502081-00	SOLENOID VALVE	デソソバソ	2
59		PV-1351170-00	ELECTROMAGNETIC VALVE	デソソバソ	2
60	*	PV-1552041-00	SOLENOID VALVE	デソソバソ	3
61		BT-0400251-EB	URETHANE HOSE, BLACK	ウレタンホソスクロ	0.5
62		BT-0600401-EB	TUBE	チューブ	2
63		PJ-3040851-01	ELBOW UNION	エルホユニオン	3
64	*	PJ-3050800-01	PIPE TEE	イケイユニオンソソソ	1

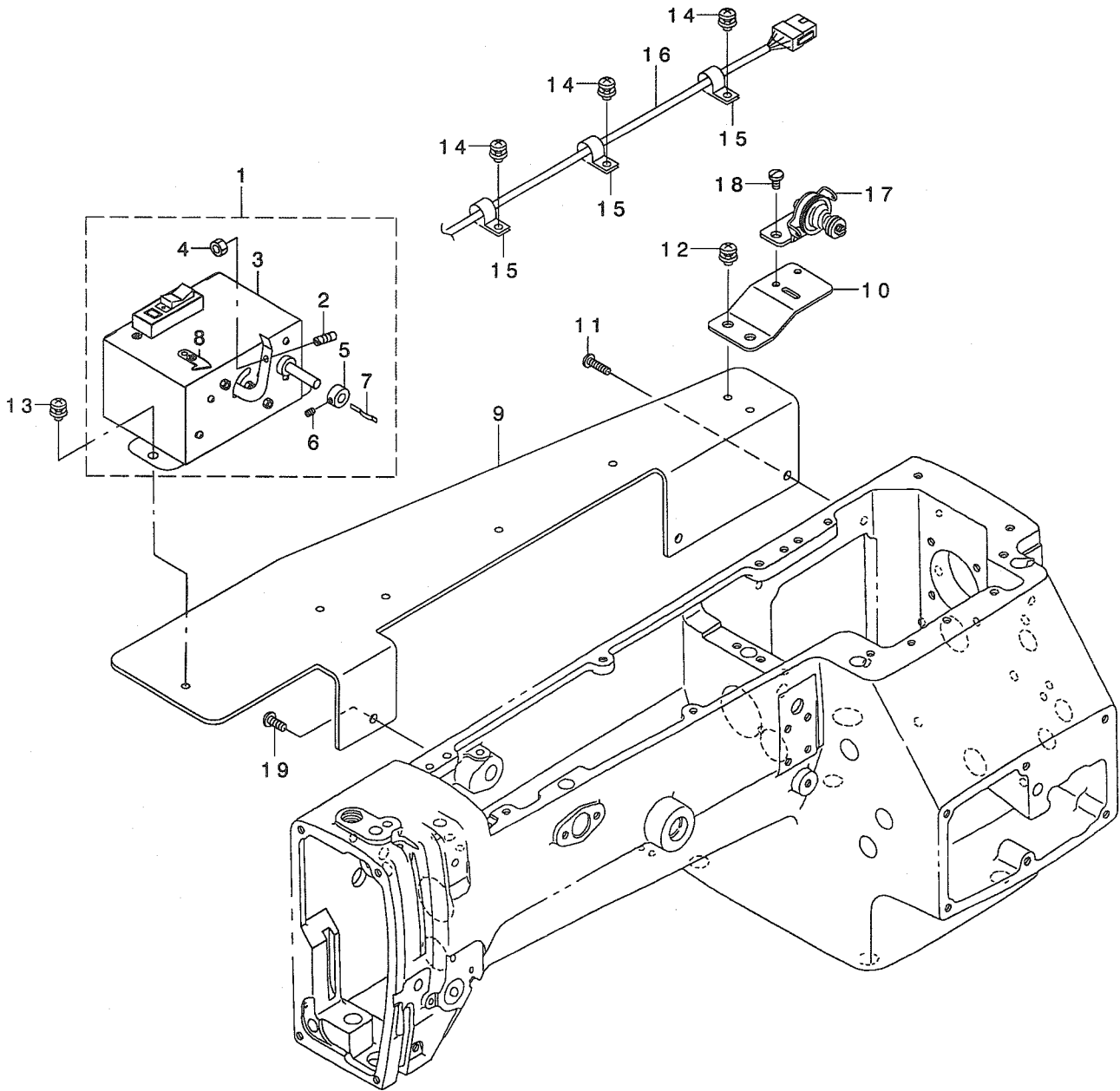
NOTE (注記)

01...UNTIL 10TH MACHINE
02...AFTER 11TH MACHINE
03...AFTER 11TH MACHINE ABOLITION

10台目まで
11台目以降
11台目以降廃止

28. BOBBIN WINDER COMPONENTS

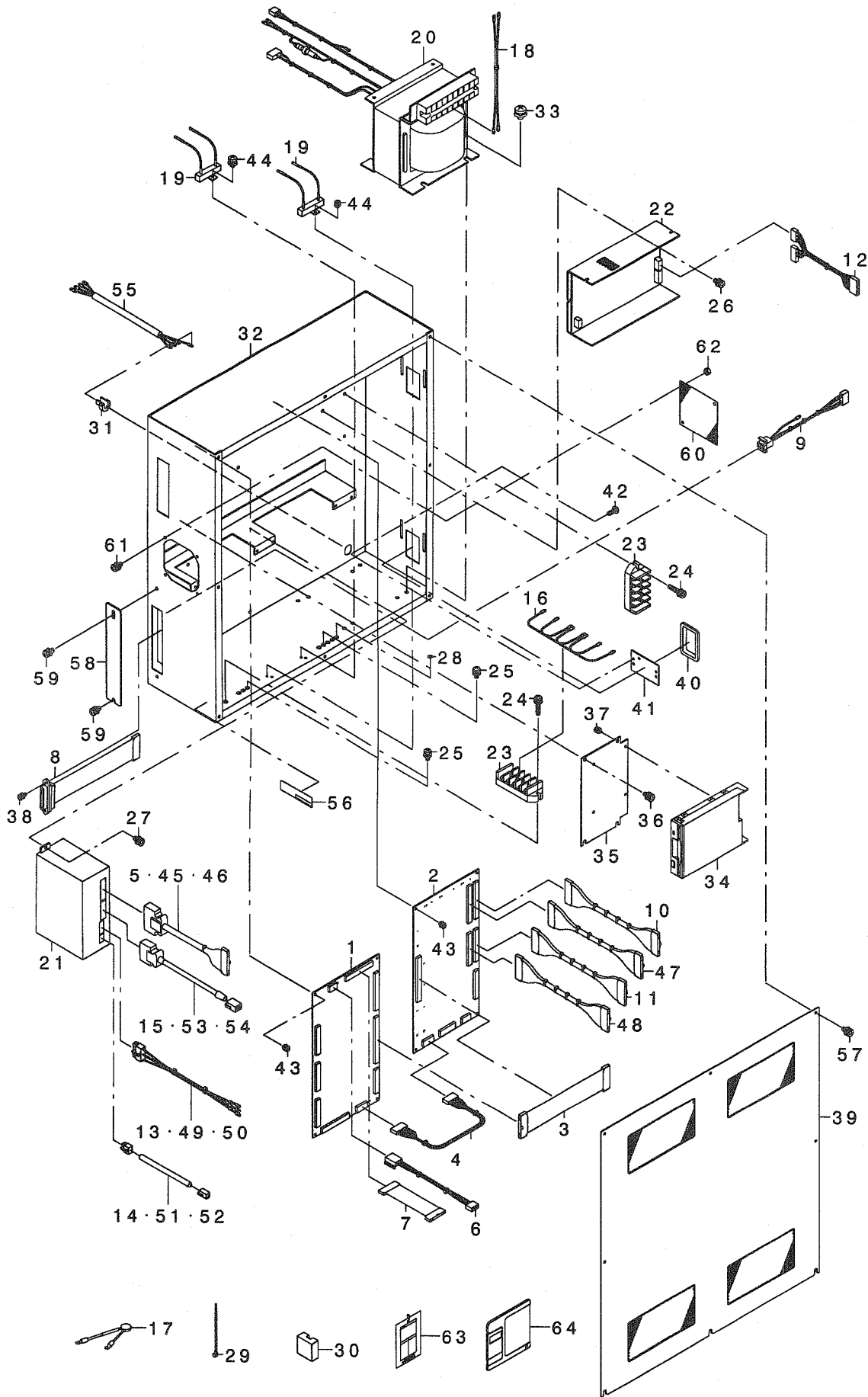
糸巻装置関係



REF. NO	NOTE	PART NO.	D E S C R I P T I O N	ト ッ メ イ	Qty
1		G8031-875-0A0	BOBBIN WINDER ASM.	イトマキソウチ (クミ)	1
2		G8031-875-000	BOBBIN PRESSER BOSS	ホ・ヒ・ソサエホ・ス	(1)
3		138-70258	BOBBIN THREAD WIDING DEVICE	イトマキソウチ(ケツコウ)	(1)
4		NS-6110420-SP	NUT 11/64-40	ロツカクナツト 11/64-40	(1)
5		CS-0640611-SP	THRUST HOLDER	スラストウケ	(1)
6		SS-8090530-TP	SCREW 9/64-40 L= 5.0	トメネジ 9/64-40 L=5	(1)
7		B3212-761-000	LATCH SPRING	ホ・ヒ・ソトメハ・ネ	(1)
8		105-02300	THREAD CUTTER	イトキリホジ・イタ	(1)
9		G8033-875-000	BOBBIN DEVICE FITTING PLATE	イトマキソウチトリツケイタ	1
10		G3216-270-000	BOBBIN BASE	イトマキ・ダイ	1
11		SS-4121615-SP	SCREW 3/16-28 L=16	SCREW 3/16-28 L=16	2
12		SL-4051091-SC	SCREW M5X0.8 L=10	ナハ・コネジ・セムス M5X0.8 L=10	2
13		SL-4051091-SC	SCREW M5X0.8 L=10	ナハ・コネジ・セムス M5X0.8 L=10	2
14		SL-4051091-SC	SCREW M5X0.8 L=10	ナハ・コネジ・セムス M5X0.8 L=10	3
15		HX-0015000-0C	CABLE CLIP	ソクセンハ・ツ	3
16		G8032-875-0A0	BOBBIN POWER SOURCE CORD ASM.	イトマキテ・ソゲ・ソコト・クミ	1
17		138-89951	BOBBIN GUIDE ASM.	イトマキアンナイ(クミ)	1
18		SS-7110840-SP	SCREW 11/64-40 L=7.8	マルヒラネジ 11/64-40 L=7.8	2
19		SS-4121215-SP	SCREW 3/16-28 L=12	ナハ・ネジ 3/16-28 L=12	1

29. CONTROL BOX COMPONENTS

制御ボックス関係



REF. NO	NOTE	PART NO.	DESCRIPTION	品名	Qty
1	*	M8601-575-AA0-A	CPU BOARD ASM.	CPU基板	1
2		M8602-575-OA0	I/O CIRCUIT BOARD ASM.	I/O基板	1
3		M8501-575-OA0	SIGNAL CORD ASM.	シグナルコード	1
4		M8502-575-OA0	CPU BOARD POWER CORD ASM.	CPU基板電源コード	1
5		M8504-575-OA0	SERVO CORD ASM.	サーボコード	1
6		M8507-575-OA0	FDD POWER CORD ASM.	FDD電源コード	1
7		M8508-575-OA0	FDD CORD ASM.	FDDコード	1
8		M8510-575-OA0	INPUT DEVICE CORD ASM.	入力装置コード	1
9		M8511-575-OA0	INPUT DEVICE POWER CORD ASM.	入力装置電源コード	1
10		M8512-575-OA0	TERMINAL A CORD ASM.	ターミナルAコード	1
11		M8514-575-OA0	TERMINAL C CORD ASM.	ターミナルCコード	1
12		M8516-575-OA0	DC POWER CORD ASM.	DC電源コード	1
13		M8517-575-OA0	SERVO POWER CORD ASM.	サーボ電源コード	1
14		M8520-575-OA0	MOTOR CORD ASM.	モーターコード	1
15		M8523-575-OA0	ENCORDER CORD ASM.	エンコーダコード	1
16		M8526-575-OA0	JUMPER CORD ASM.	ジャンパーコード	1
17	01	M8547-575-OA0	CONDENSER ASM.	コンデンサ	1
18		M8543-575-OA0	TRANSFORMER POWER CORD ASM.	トランス電源コード	1
19		M8544-575-OA0	REGERATIVE RESISTOR ASM.	カイセリ抵抗	2
20		M8901-575-OA0	TRANSFORMER ASM.	トランス	1
21		HM-0013500-00	AC SERVO MOTOR DRIVER	ACサーボモータードライバ	3
22		HX-0040500-00	POWER SUPPLY(AC+5V/2A+24V/4A)	電源	1
23		HK-0455500-60	TERMINAL	ターミナル	2
24		SL-4042091-SC	SCREW M4X0.7 L=20	ナット M4X0.7 L=20	4
25		SL-4041081-SC	SCREW M4 L=10	ナット M4 L=10	7
26		SL-4041081-SC	SCREW M4 L=10	ナット M4 L=10	2
27		SL-4041091-SC	SCREW M4 L=10	ナット M4X0.7 L=10	6
28		100-04109	GROUND MARK	グランドマーク	2
29		EA-9500B01-00	CABLE BAND	ソクセンバンド	12
30	01	HN-0009900-0B	FERRITE CLAMP L	ノイズフィルタ	1
31		HX-0009800-00	CORD BUSH	コードブーツ	1
32	*	M1001-575-000-A	CONTROL BOX	セイキヨボックス	1
33	*	SL-4061091-SC	SCREW	サカネツキネジ	4
34		S9622-710-000	MICRO FLOPPY DISC DEVICE	マイクロフロッピーディスク装置	1
35		M1011-512-000	FDD INSTALLING PLATE	FDD取り付け板	1
36		SL-4041091-SC	SCREW M4 L=10	ナット M4X0.7 L=10	4
37		SL-4030691-SC	SCREW M3X6	ナット M3X0.5 L=6	4
38		SL-4030881-SC	SCREW M3X8	ナット M3X0.5 L=8	2
39	*	M1002-575-OA0	CONTROL BOX COVER ASM.	セイキヨボックスカバー	1
40		HX-0040700-00	BUSH	ブーツ	2
41		178-45009	CORD FITTING PLATE	コードトメ板	2
42		SL-4041091-SC	SCREW M4 L=10	ナット M4X0.7 L=10	4
43		SL-4030681-SC	SCREW M3 L=6	サカネツキナット M3 L=6	8
44		SL-4030691-SC	SCREW M3X6	ナット M3X0.5 L=6	2
45		M8505-575-OA0	SERVO CORD X ASM.	サーボコード X	1
46		M8506-575-OA0	SERVO CORD Y ASM.	サーボコード Y	1
47		M8513-575-OA0	TERMINAL B CORD ASM.	ターミナルBコード	1
48		M8515-575-OA0	TERMINAL D CORD ASM.	ターミナルDコード	1
49		M8518-575-OA0	SERVO POWER CORD X ASM.	サーボ電源コード X	1
50		M8519-575-OA0	SERVO POWER CORD Y ASM.	サーボ電源コード Y	1
51		M8521-575-OA0	MOTOR CORD X ASM.	モーターコード X	1
52		M8522-575-OA0	MOTOR CORD Y ASM.	モーターコード Y	1
53		M8524-575-OA0	ENCORDER CORD X ASM.	エンコーダコード X	1
54		M8525-575-OA0	ENCORDER CORD Y ASM.	エンコーダコード Y	1
55		M8527-575-OA0	POWER INTERIOR CABLE ASM.	電源内ケーブル	1
56		M9901-575-000	RATING NAME PLATE	定格名板	1
57		SL-4041091-SC	SCREW M4 L=10	ナット M4X0.7 L=10	8
58		M1010-510-000	PLATE	コネクタメクリ板	1
59		SL-4041091-SC	SCREW M4 L=10	ナット M4X0.7 L=10	2
60	*	M1004-581-000	VENTILATION COVER	換気カバー	1
61	*	SL-4041091-SC	SCREW M4 L=10	ナット M4X0.7 L=10	4
62	*	NM-6040001-SB	NUT M4	ロックナット M4X0.7 1ヶ	4
63	*	M8550-575-OA0	ACCESSORIES ASM.	アクセサリー	1
64	*	HX-0029700-00	FLOPPY MEDIA	フロッピーメディア	1

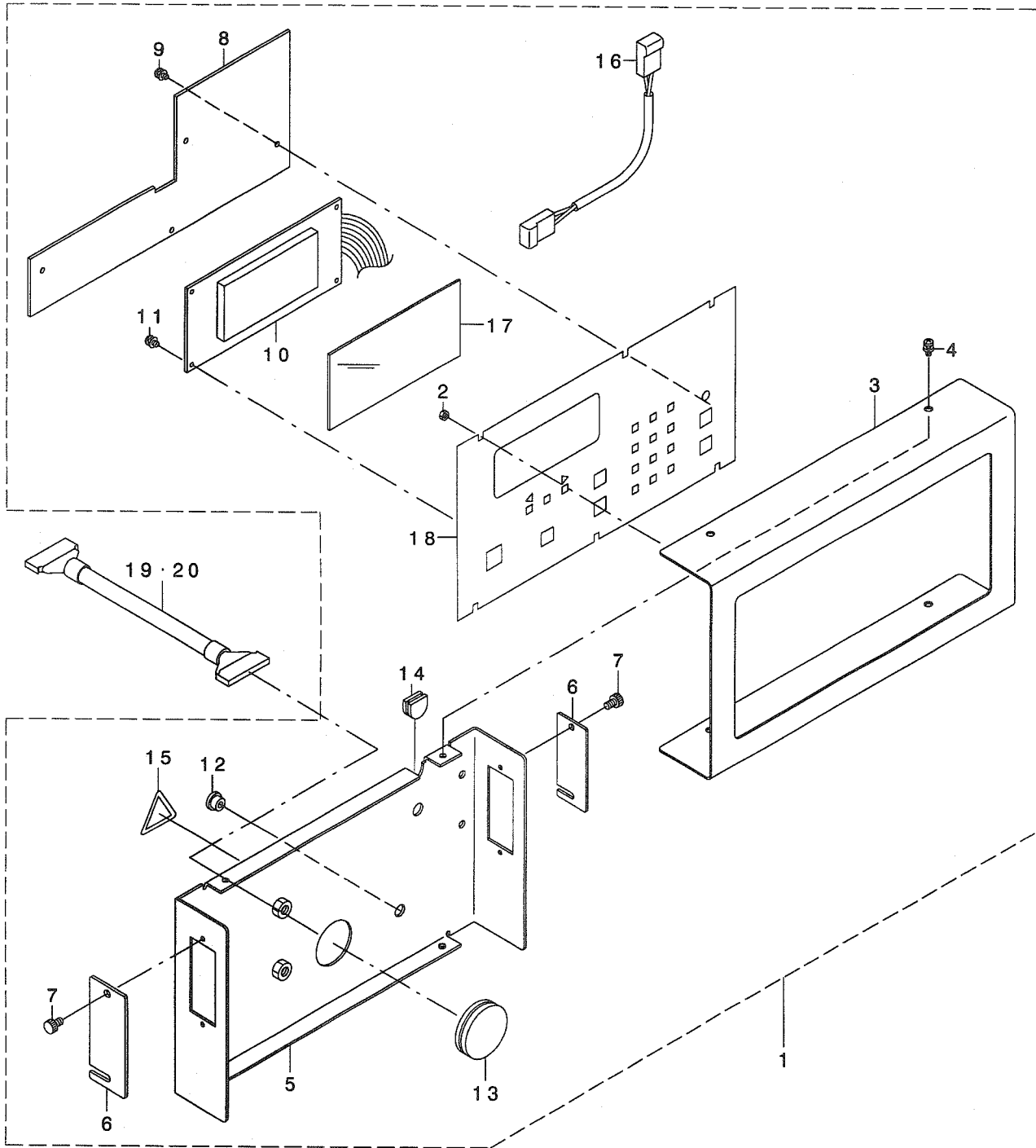
NOTE (注記)

01....FOR JE

JE用

30. OPERATION PANEL COMPONENTS

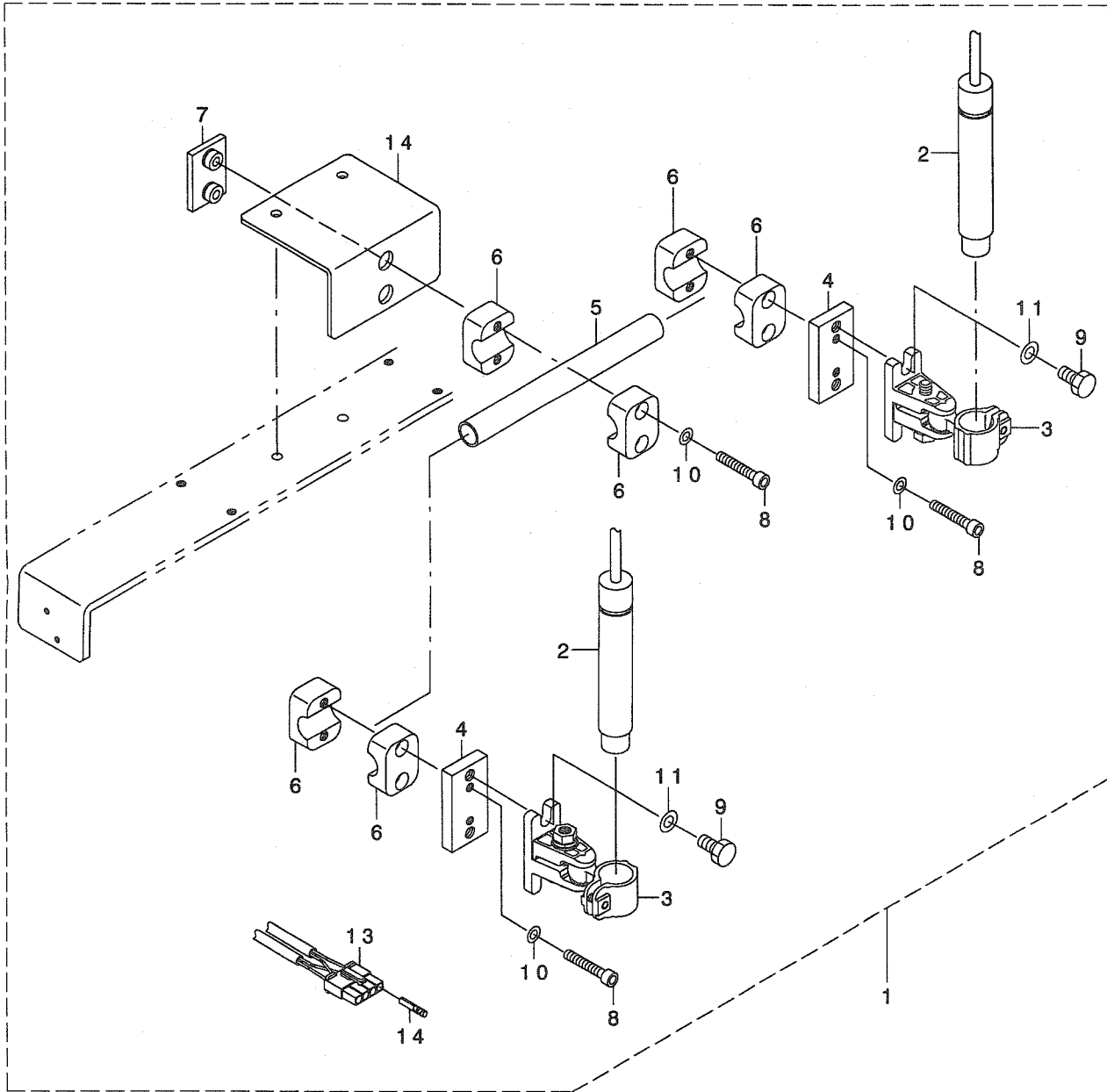
操作パネル関係



REF. NO	NOTE	PART NO.	DESCRIPTION	ト ヲ メ イ	Qty
1	*	M1010-575-0AO	OPERATION PANEL ASM.	ソウサハ° ネル クミ	1
2		NM-6030001-SC	NUT M3	ロツカクナツト M3X0.5 1シユ	(6)
3		G1012-192-000	FITTING PLATE	ソウサハ° ネル トリツケイタ	(1)
4		SL-4030891-SC	SCREW M3X8	ナハ° コネシ° セムズ M3 L=8	(4)
5		G1013-192-000	REAR PLATE	ソウサハ° ネル ウライタ	(1)
6		G1014-192-000	SWITCH COVER	スイッチカハ° -	(2)
7		G6010-003-000	KNOB SCREW	テ° イツフ° スイッチ フタ ネジ°	(4)
8		G8602-195-0AO	PANEL BASE A ASM.	ハ° ネルキハ° ソクミ	(1)
9		SL-4030681-SC	SCREW M3 L=6	サ° カ° ネツキ ナハ° コネシ° M3 L=6	(4)
10		G8525-192-0AO	LCD BASE ASM.	LCD キハ° ソクミ	(1)
11		SL-4030681-SC	SCREW M3 L=6	サ° カ° ネツキ ナハ° コネシ° M3 L=6	(4)
12		TA-0800504-R0	PLUG D=8 L=4.5	トメセン D=8X4.5	(2)
13		HX-0022100-0E	BUSH	フ° ツシユ	(1)
14		M1001-060-000	PLUG	メクラフ° ツシユ	(1)
15		CM-3001000-01	LABEL	キケンテ° ソアツケイコクシ-ル(31.5)	(1)
16		G8533-192-0AO	CABLE ASM.	ハ° ツクライトケ-フ° ルクミ	(1)
17		G1018-192-000	PLATE	アクリルイタ	(1)
18		M1010-575-000	OPERATION PANEL PLATE	ソウサハ° ネルイタ	(1)
19		M8545-575-0AO	PANEL CABLE ASM.	ハ° ネルケ-フ° ル クミ	1
20	01	M8546-575-0AO	PANEL SHIELD CABLE ASM.	ハ° ネルシ-ルト° ケ-フ° ル クミ	1
		NOTE (注記)	01....FOR JE	JE用	

31. MARKING LIGHT COMPONENTS (OPTIONAL PARTS)

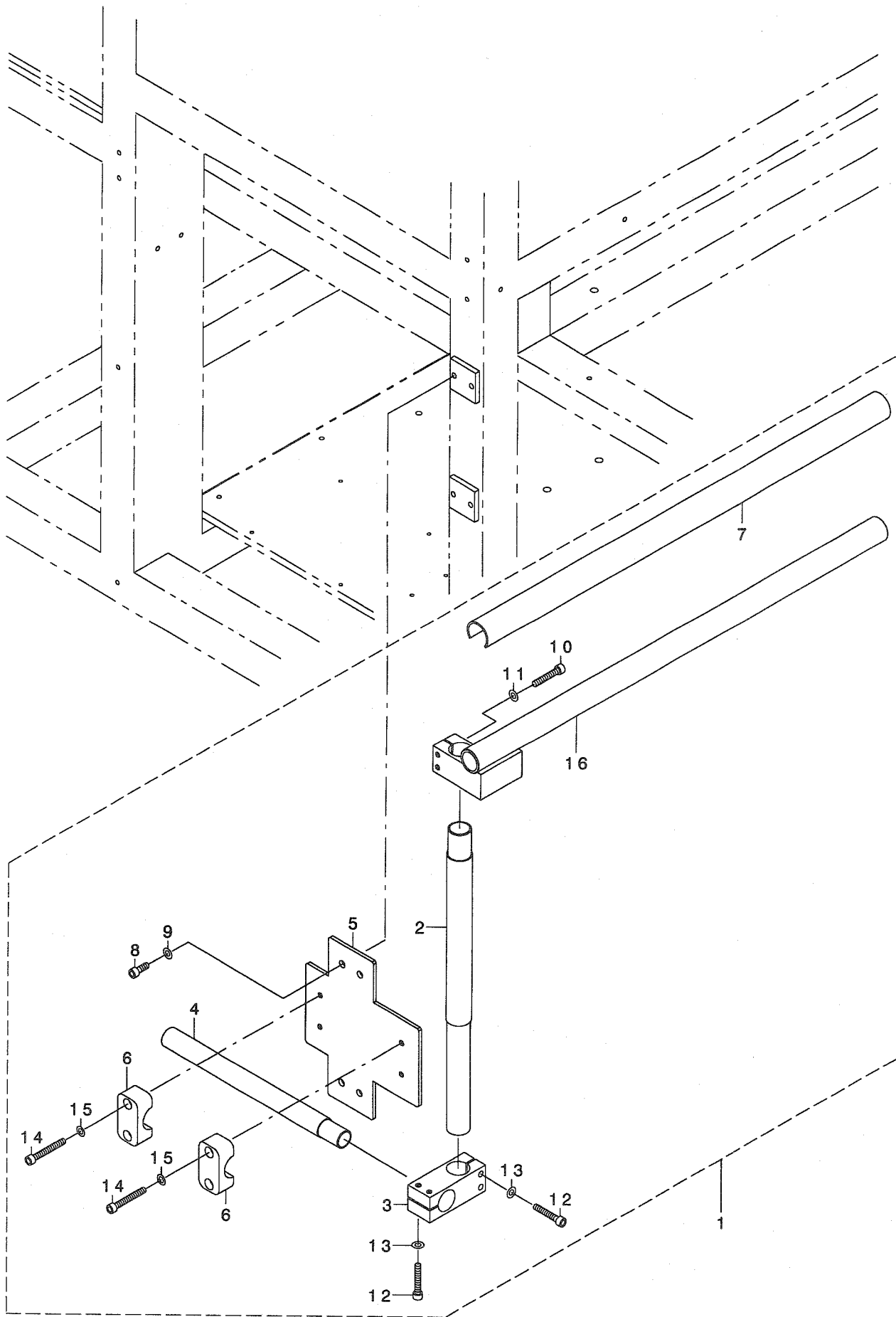
マーキングライト関係 (オプション部品)



REF. NO	NOTE	PART NO.	DESCRIPTION	ル ン メ イ	Qty
1	*	G9001-875-0A0	FITTING PLATE ASM.	マ-キング ライト トリツケイタクミ	1
2		HE-0001100-00	LIGHT	ライト	(2)
3		B5006-222-000	MARKING LIGHT MOUNTING BASE	マ-キング ライト トリツケト ダ イ	(2)
4		G8045-870-000	MARKING LIGHT FIXING PLATE	マ-キング ライトコテイタ	(2)
5		G7521-870-000	GARMENT CLEARING ARM STOPPER	ミゴ ロハライウテ ストッパ	(1)
6		G7524-870-000	PIPE CLAMP MAIN BODY	ハ イフ クランプ ホンタイ	(6)
7		G7525-870-000	PIPE CLAMP LOWER PLATE	ハ イフ クランプ シタイタ	(1)
8		SM-6063502-TN	HEXAGONAL-HOLE BOLT M6 L=35	ロツカクアホ ルト M6 L=35	(6)
9		SM-9081603-SC	HEXAGONAL HEAD SCREW	ロツカクホ ルト	(4)
10		WP-0641600-SC	WASHER 6.4X12.5X1.6	ヒラサ ガ ネ	(6)
11		WP-0841600-0E	WASHER 8.4X15.5X1.6	ヒラサ ガ ネ 8.4X15.5X1.6	(4)
12		HK-0044400-40	4-POLE CONNECTOR	コネクタ 4P	(1)
13		D6042-555-B00	PIN TERMINAL, FEMALE	ピ ン タ-ミナル メス	(4)
14		G9001-875-000	MARKING LIGHT FITTING PLATE	マ-キング ライト トリツケイタ	(1)

32. GARMENT PUT BASE COMPONENTS (OPTIONAL PARTS)

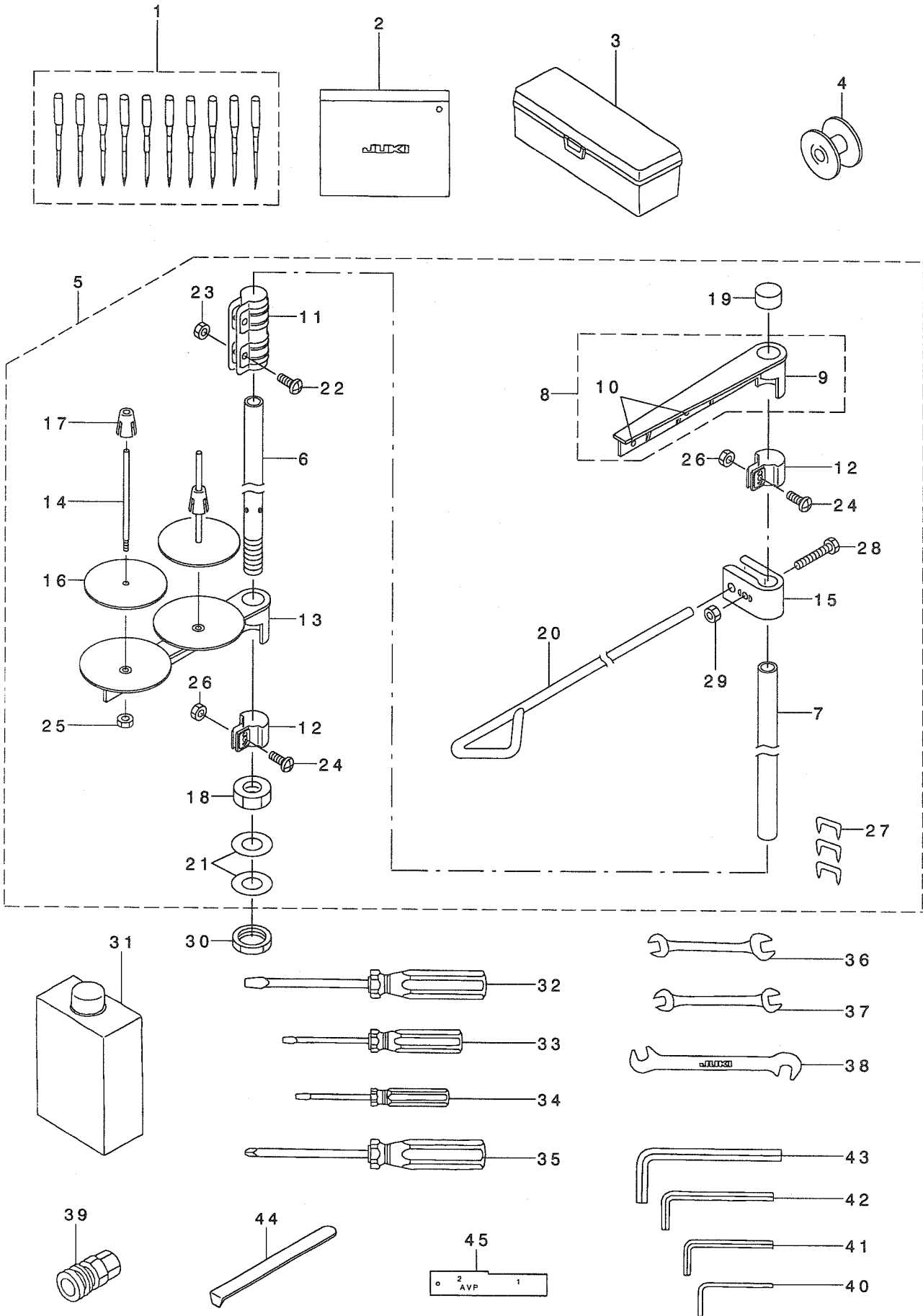
身頃置き台関係 (オプション部品)



REF. NO	NOTE	PART NO.	DESCRIPTION	キ ヲ メ イ	Qty
1	*	G9011-875-0B0	GARMENT PUT BASE ASM.	ミコ' ロオキタ' イクミ	1
2		G9013-875-000	GARMENT PUT BASE STRUT A	ミコ' ロオキタ' イツチュウ A	(1)
3		G9014-875-000	GARMENT PUT BASE COUPLING	ミコ' ロオキタ' イツキ' テ	(1)
4		G9015-875-000	GARMENT PUT BASE STRUT B	ミコ' ロオキタ' イツチュウ B	(1)
5		G9016-875-000	GARMENT PUT BASE FITTING BASIS	ミコ' ロオキタ' イトリツクト' タ' イ	(1)
6		G9017-875-000	PIPE CLAMP	ハ' イア' クランプ	(4)
7		G9018-875-000	GARMENT PUT BASE RUBBER	ミコ' ロオキタ' イラハ' -	(1)
8		SM-6061602-TN	SCREW M6 L=16	ロツカクアナホ' ルト M6 L=16	(4)
9		WP-0641601-SC	WASHER	ヒラサ' ガ' ネ ミカ' キマル M6	(4)
10		SM-6063502-TN	HEXAGONAL-HOLE BOLT M6 L=35	ロツカクアナホ' ルト M6 L=35	(2)
11		WP-0641601-SC	WASHER	ヒラサ' ガ' ネ ミカ' キマル M6	(2)
12		SM-6063502-TN	HEXAGONAL-HOLE BOLT M6 L=35	ロツカクアナホ' ルト M6 L=35	(4)
13		WP-0641601-SC	WASHER	ヒラサ' ガ' ネ ミカ' キマル M6	(4)
14		SM-6064502-TP	SCREW M6 L=45	ロツカクアナホ' ルト	(4)
15		WP-0641600-SC	WASHER 6.4X12.5X1.6	ヒラサ' ガ' ネ	(4)
16		G9011-875-OAO	GARMENT PUT BASE PIPE COMPL.	ミコ' ロオキタ' イハ' イア' ケツコ' ウ	(1)

33. ACCESSORIES COMPONENTS

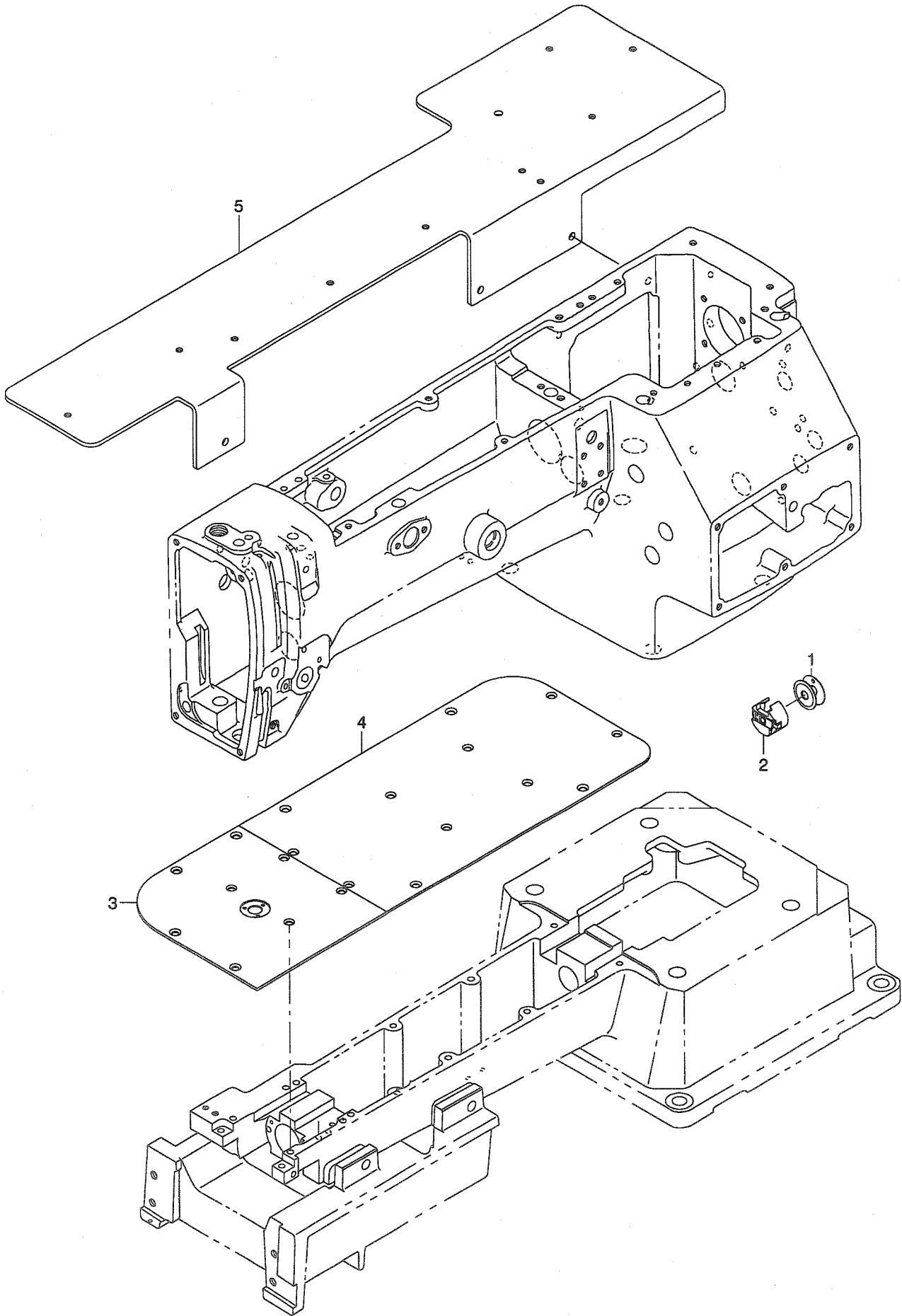
付属品関係



REF. NO	NOTE	PART NO.	DESCRIPTION	品名	Qty
1		MC-2005313-0T	NEEDLE 134SERV7 NM130-10	ハリ 134SERV7 NM130-10	1
2		B9101-552-000	ACCESSORY BOX	フツクビンコ	1
3		B8601-WP1-OAO	TOOL BOX ASM.	コークハコクミ	1
4		G1817-875-000	BOBBIN	ホビン	3
5		B3301-481-BAO	THREAD STAND ASM.	イトタテソウチクミ	1
6		111-85105	SPOOL REST ROD, LOWER	イトタテホウシタ	(1)
7		111-85204	SPOOL REST ROD, UPPER	イトタテホウウエ	(1)
8		111-85352	THREAD GUIDE ASM.	イトタテイトアンナイクミ	(1)
9		111-85303	THREAD GUIDE	イトタテイトアンナイ	(1)
10		B3319-704-L00	THREAD GUIDE	イトミチ	(2)
11		B3305-704-000-A	SPOOL REST ROD JOINT	イトタテホウツキテ	(1)
12		111-85402	THREAD GUIDE ARM JOINT	イトタテウテシメカナク	(2)
13		111-85006	SPOOL REST ARM	イトタテウテ	(1)
14		B3320-704-L00-A	SPOOL PIN	イトマキウケホウ	(2)
15		B3304-704-000-A	THREAD GUIDE ARM HOLDER	イトアンナイウテホルダ-	(1)
16		B3311-012-000	SPOOL REST CUSHION	イトマキウケサ	(2)
17		111-85501	SPOOL RETAINER	イトマキフレトメ	(2)
18		B3317-704-000	NUT	イトタテホトメナツト	(1)
19		B3311-704-000	SPOOL REST ROD CAP	イトタテホキヤツブ	(1)
20		B3309-481-000	THREAD GUIDE, LOWER	イトタテイトアンナイ	(1)
21		WP-1612616-SE	WASHER 16X30X2.6	ヒラサガネ	(2)
22		SM-4051405-SE	SCREW M5 L=14	ナハコネシ M5 L=14	(2)
23		NM-6050001-SE	NUT M5	ロツカクナツト M5	(2)
24		SM-4051405-SE	SCREW M5 L=14	ナハコネシ M5 L=14	(2)
25		NM-6050001-SE	NUT M5	ロツカクナツト M5	(2)
26		NM-6050001-SE	NUT M5	ロツカクナツト M5	(2)
27		MAO-11532000	CORD STAPLE	コートステツブ	(3)
28		SM-6053000-SE	SCREW M5X0.8 L=30	ヒラコネシ M5X0.8 30	(1)
29		NM-6050001-SE	NUT M5	ロツカクナツト M5	(1)
30		B3317-704-000	NUT	イトタテホトメナツト	1
31		MDF-RX1001LO	DEFRIX OIL NO.1 800CC	デフレックスオイル NO1	2
32		B9109-555-000	SCREW DRIVER, LARGE	ドライハタ	1
33		B9110-012-000	SCREW DRIVER, MIDDLE	ドライハ(チユウ)	1
34		B9111-012-000	SCREW DRIVER, SMALL	ドライハ(ショ)	1
35		J1071-000-000	SCREW DRIVER	ジユウシネツマツ(2ハン)	1
36		D9103-555-D00	WRENCH 6X7	リョウクチスハナ 6X7	2
37		B9110-804-000	WRENCH (8X9)	スハナ 8X9	1
38		B9109-804-000	WRENCH (5X6)	シユオクリウテヒンズスハナ	1
39		PJ-3090052-01	PLUG	プラグ	1
40		B9141-372-000	HEXAGONAL WRENCH, LARGE	ロツカクホスハナ(タ)	1
41		B9140-372-000	HEXAGONAL WRENCH, SMALL	ロツカクホスハナ(ショ)	1
42		GCT-02906000	HEXAGONAL SPANNER	6カクホスハナ	1
43		B9142-372-000	HEXAGONAL WRENCH (7.1X8.1)	ロツカクホスハナ(7.1X8.1)	1
44		B9101-490-000	DRIVER	ドライハ	1
45		G9101-875-000	HOOK TIMING GAUGE	カマタイミンクケ	1

34. EXCLUSIVE PARTS FOR AW-2(1)

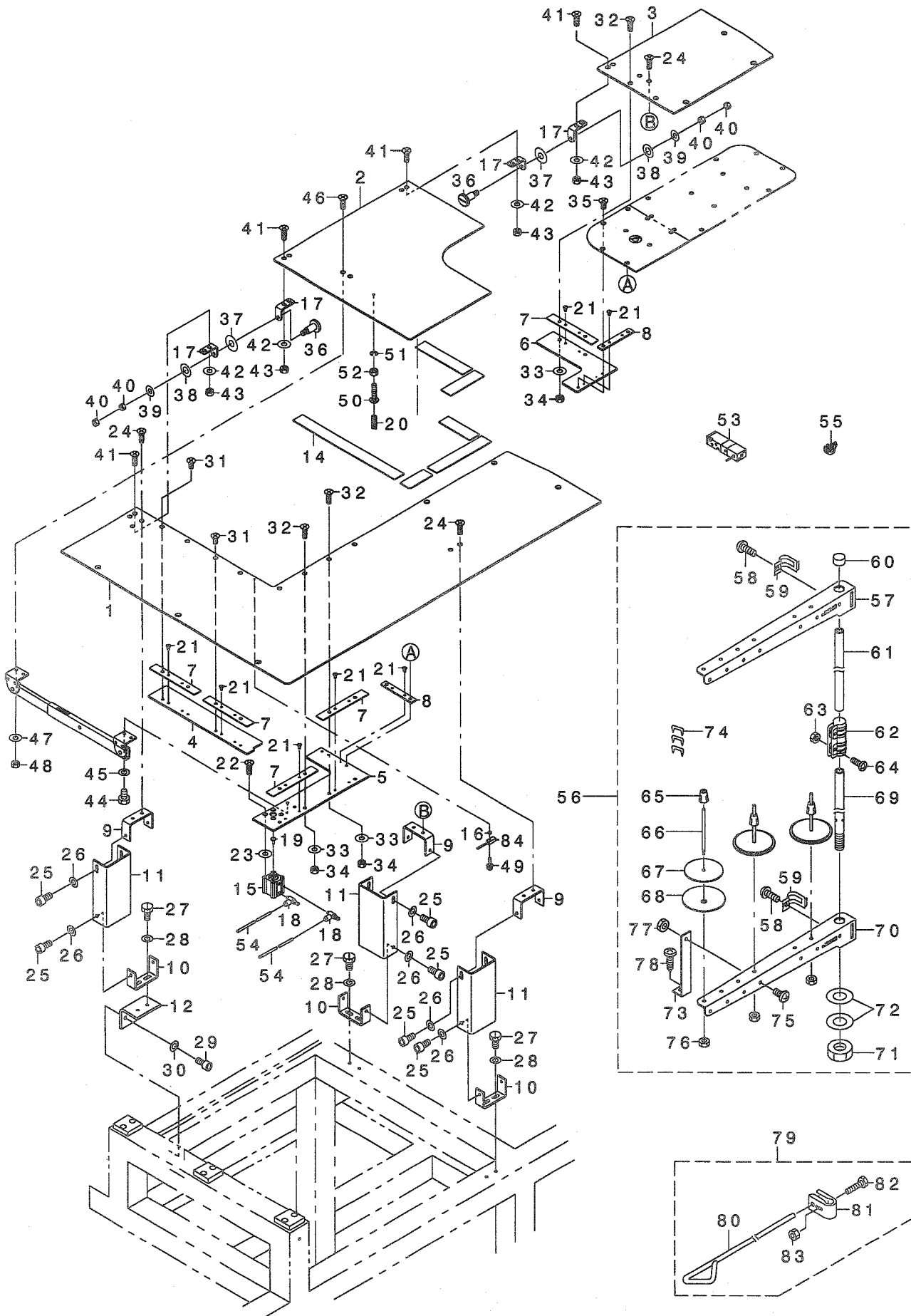
AW-2専用部品 (1)



REF. NO	NOTE	PART NO.	DESCRIPTION	品名	Qty
1	*	GAW-025010A0	BOBBIN ASM.	ホビソクミ	1
2	*	GAW-02502000	BOBBIN CASE	ホビソケース	1
3	*	G2420-875-A00	NEEDLE PLATE A	ハリイタA	1
4	*	G2421-875-A00	NEEDLE PLATE B	ハリイタB	1
5	*	G8033-875-A00	BOBBIN DEVICE FITTING PLATE	イトマキソウチトリツケイタ	1

35. EXCLUSIVE PARTS FOR AW-2(2)

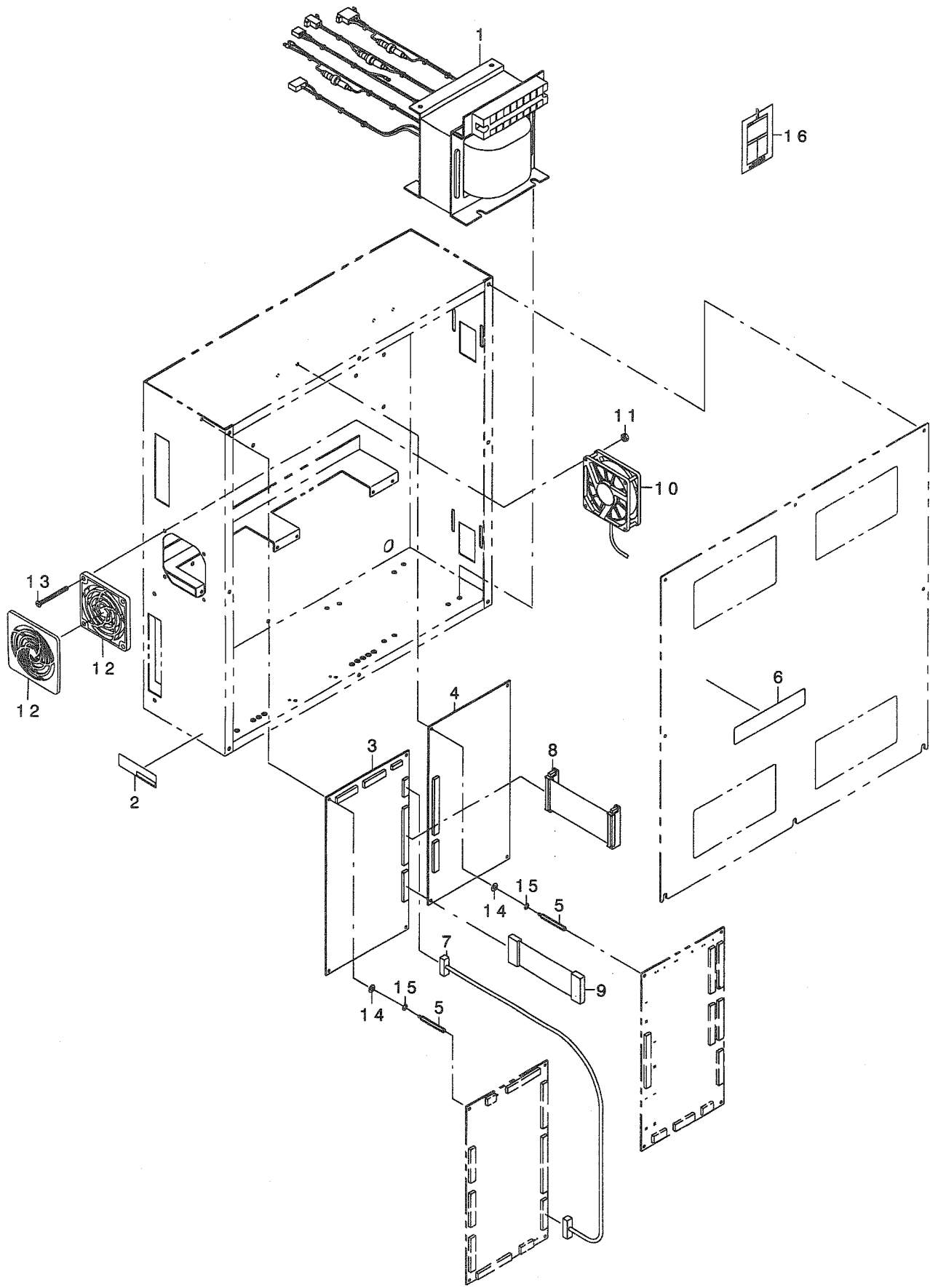
AW-2専用部品 (2)



REF. NO	NOTE	PART NO.	DESCRIPTION	品名	Qty
1	*	G8101-875-000	TABLE B1	テーブル B1	1
2	*	G8102-875-000	TABLE B2	テーブル B2	1
3	*	G8103-875-000	TABLE B3	テーブル B3	1
4	*	G8104-875-000	MAGNET PLATE A	マグ ネット A レート A	1
5	*	G8105-875-000	MAGNET PLATE B	マグ ネット A レート B	1
6	*	G8106-875-000	MAGNET PLATE C	マグ ネット A レート C	1
7	*	G8107-875-000	MAGNET SPACER A	マグ ネット スパ - #A	5
8	*	G8108-875-000	MAGNET SPACER B	マグ ネット スパ - #B	2
9	*	G8109-875-000	TABLE SUPPORTER A	テーブル サポート - #A	3
10	*	G8110-875-000	TABLE SUPPORTER B	テーブル サポート - #B	3
11	*	G8111-875-000	TABLE SUPPORTER C	テーブル サポート - #C	3
12	*	G8112-875-000	TABLE SUPPORTER D	テーブル サポート - #D	1
13	*	G8115-875-000	ONETOUCH STAY	ワンタッチステー	1
14	*	G8116-875-000	RUBBER MAGNET	ラバー - マグ ネット	1
15	*	PA-1601524-00	CYLINDER	シリンダ	1
16	*	G5841-830-000	SPACER	スパ - #	1
17	*	140-02604	REAR COVER INSTALLING PLATE	コブア カハ - トリツキタ	4
18	*	PC-0105080-00	SPEED CONTROLLER	スピ - ト コントローラ	2
19	*	HX-0023600-0A	CLAMP	クランプ	1
20	*	229-24906	OIL REGULATOR SCREW SPRING	ユリヨウチヨウセツネン ハ ネ	1
21	*	SM-1020450-TP	SCREW M2 L=4	サヲコネン M2 L=4	14
22	*	SM-1041201-SC	SCREW M4 L=12	サヲコネン M4X0.7 L=12	4
23	*	WP-0482086-SD	WASHER 4.8X11.5X2	ヒラサ ガ ネ 4.8X11.5X2	4
24	*	SM-1041201-SC	SCREW M4 L=12	サヲコネン M4X0.7 L=12	6
25	*	SM-6051002-TN	BOLT	ロツカクナツト M4	12
26	*	WP-0531001-SC	WASHER	ヒラサ ガ ネ ミカ キヤル M5	12
27	*	SM-9051050-SC	SCREW M5X0.8 L=10	ロツカクネ 糸 M5X0.8 L=10	6
28	*	WP-0531001-SC	WASHER	ヒラサ ガ ネ ミカ キヤル M5	6
29	*	SM-6051002-TN	BOLT	ロツカクナツト 糸	2
30	*	WP-0531001-SC	WASHER	ヒラサ ガ ネ ミカ キヤル M5	2
31	*	SM-1040801-SC	SCREW M4X0.7 L=8	サヲコネン M4X0.7 L=8	4
32	*	SM-1041201-SC	SCREW M4 L=12	サヲコネン M4X0.7 L=12	6
33	*	WP-0482086-SD	WASHER 4.8X11.5X2	ヒラサ ガ ネ 4.8X11.5X2	6
34	*	NM-6040001-SC	NUT M4	ロツカクナツト M4	6
35	*	SM-1040801-SP	SCREW M4X0.7 L=8	サヲコネン M4X0.7 L=8	4
36	*	SD-0601021-SP	HINGE SCREW D=6 H=10.2	ダノネン D=6 H=10.2	2
37	*	WP-0612516-SD	WASHER 6.1X15.2X2.5	ヒラサ ガ ネ 6.1X15.2X2.5	2
38	*	WP-0641601-SD	WASHER M6	ヒラサ ガ ネ ミカ キヤル M6	2
39	*	WP-0450801-SD	WASHER 4.5X10X0.8	ヒラサ ガ ネ 4.5X10X0.8	2
40	*	NS-6110310-SP	NUT 11/64-40	ロツカクナツト 11/64-40	4
41	*	SM-1041201-SC	SCREW M4 L=12	サヲコネン M4X0.7 L=12	8
42	*	WP-0482086-SD	WASHER 4.8X11.5X2	ヒラサ ガ ネ 4.8X11.5X2	8
43	*	NM-6040001-SC	NUT M4	ロツカクナツト M4	8
44	*	SM-9050813-SC	SCREW M5X0.8 L=8	ロツカクネ 糸 M5X0.8 L=8	2
45	*	WP-0531001-SC	WASHER	ヒラサ ガ ネ ミカ キヤル M5	2
46	*	SM-1041201-SC	SCREW M4 L=12	サヲコネン M4X0.7 L=12	2
47	*	WP-0482086-SD	WASHER 4.8X11.5X2	ヒラサ ガ ネ 4.8X11.5X2	2
48	*	NM-6040001-SC	NUT M4	ロツカクナツト M4	2
49	*	SL-4851091-SC	SCREW	サ ガ ネツキネン	1
50	*	SM-4041601-SC	SCREW M4X0.7 L=16	ナハ コネン M4 L=16	1
51	*	WS-0410002-KN	SPRING WASHER	ハ ネサ ガ ネ M4	1
52	*	NM-6040001-SC	NUT M4	ロツカクナツト M4	1
53	*	PV-1502080-00	SOLENOID VALVE	デソノイ バルブ	2
54	*	BT-0400251-EB	URETHANE HOSE, BLACK	ウレタンホース クロ	10
55	*	G1816-875-000	BOBBIN CASE	ボビンケース	1
56	*	D3301-772-TAB	THREAD STAND ASM.	イトダテウチ クミ	1
57		B3319-704-L00	THREAD GUIDE	イトミチ	(1)
58		SM-6061610-SC	SCREW M6 L=16	ヒラコネン M6 L=16	(2)
59		B3318-704-L00-A	THREAD GUIDE ARM JOINT	イトダテウチ ツムナゲ	(2)
60		B3311-704-000	SPOOL REST ROD CAP	イトダテネ キヤツブ	(1)
61		111-85204	SPOOL REST ROD, UPPER	イトダテネ ウチ	(1)
62		B3305-704-000-A	SPOOL REST ROD JOINT	イトダテネ ツキテ	(1)
63		NM-6050001-SE	NUT M5	ロツカクナツト M5	(2)
64		SM-4051405-SE	SCREW M5 L=14	ナハ コネン M5 L=14	(2)
65		111-85501	SPOOL RETAINER	イトマキ フルトメ	(3)
66		B3320-704-L00-A	SPOOL PIN	イトマキクケウ	(3)
67		B3311-012-000	SPOOL REST CUSHION	イトマキクケウ	(3)
68		119-66504	SPOOL REST	イトマキクケウ ラ	(3)
69		111-85105	SPOOL REST ROD, LOWER	イトダテネ ウチタ	(1)
70		119-69508	SPOOL REST ARM A	イトダテウチ A	(1)
71		B3317-704-000	NUT	イトダテネ - トメナツト	(1)
72		WP-1612616-SE	WASHER 16X30X2.6	ヒラサ ガ ネ	(2)
73		B3321-704-L00	SPOOL REST ARM SUPPORT, A	イトダテウチ ササエ A	(1)
74		MAO-11532000	CORD STAPLE	コート ステツブ 糸	(3)
75		SM-4061201-SE	SCREW M6 L=12	ナハ コネン M6 L=12	(1)
76		NM-6050001-SE	NUT M5	ロツカクナツト M5	(3)
77		NM-6060001-SE	NUT M6	ロツカクナツト M6 1ツ	(1)
78		SK-3382001-SE	SCREW D=3.8 L=20	マルモコネン D=3.8 L=20	(1)
79	*	B3309-481-OA0	THREAD GUIDE ARM ASM.	イトダテイトアンナイウチ (クミ)	1
80		B3309-481-000	THREAD GUIDE, LOWER	イトダテイトアンナイ	(1)
81		B3304-704-000-A	THREAD GUIDE ARM HOLDER	イトアンナイウチ 糸ダ	(1)
82		SM-6052700-SC	SCREW M5 L=27	ヒラコネン M5X0.8 L=27	(1)
83		NM-6050001-SC	NUT M5	ロツカクナツト M5X0.8 1ツ	(1)
84	*	HD-0015500-0C	PROXIMITY SWITCH	キンセツスイッチ	1

36. EXCLUSIVE PARTS FOR AW-2(3)

AW-2専用部品 (3)



REF. NO	NOTE	PART NO.	DESCRIPTION	品名	Qty
1	*	M8901-576-0A0	TRANSFORMER ASM.	トランスクミ	1
2	*	M9901-576-000	RATING NAME PLATE	テイクメイハン	1
3	*	GAW-028010B0	AW2 CPU BOARD WHOLE ASM.	AWZ CPUキハ ソククミ	1
4	*	GAW-028020A0	AW2 DRV BOARD ASM.	AW2 DRVキハ ソククミ	1
5	*	HX-0035400-OK	BASE SUPPORT	キハ ソホート	8
6	*	M3009-510-000	FAN CLEANING SEAL	ファン セイソウ シール	1
7	*	GAW-028350A0	AVP IF CABLE ASM.	AVP IFソクセンクミ	1
8	*	GAW-02831000	CPU-DRV RELAY CABLE	CPU-DRVチュウケイソクセン	1
9	*	GAW-028320A0	POWER SOURCE CABLE ASM.	CPU-DRVテソクセンクミ	1
10	*	GAW-028390A0	FAN MOTOR ASM.	ファンモータクミ	1
11	*	NM-6030003-SC	NUT M3	ロツカクナツト M3	2
12	*	HM-0008600-10	FAN FILTER	モータハーツ	1
13	*	SM-1033501-SC	SCREW M3X0.5 L=35	サヲコネツ M3X0.5 L=35	2
14	*	WP-0320501-SC	WASHER M3	ヒラサカネ 3.2X7X0.5	8
15	*	WS-0310002-KN	SPRING WASHER M3	ハネサカネ 3.1X5.9X0.7	8
16	*	M8502-576-0A0	ACCESSORIES ASM.	フソクセンクミ	1

37. LIST FOR INFORMATION OF CHANGE

変更情報リスト

As to the place changed, refer to the corresponding Rev.No.
When previous parts (Obsoleted part) and new parts (Added parts) are not interchangeable with each other:

In this case, even obsoleted parts (D.) can be ordered with the obsoleted part number, so select the parts with changed dates and place your orders.

変更箇所は、該当Rev.No.版をご参照ください。
部品の互換性がない変更の場合は、削除された品番でも、ご注文できます。

29302205

No.1198-02 Rev.No.

*A: Added parts 追加部品 / D: Obsoleted parts 削除部品 / E: Erratum 訂正

* Rev. No.	Page 頁	Ref. No.	Parts No. 品番	* Rev. No.	Page 頁	Ref. No.	Parts No. 品番
D 01	2	39	B3508-220-000	A 02	2	39	NS-6110350-SP
D 01	2	40	HX-0015000-0D	A 02	2	40	TA-1470704-R0
				A 02	2	41	G3532-875-0A0
				A 02	2	45	SS-4111215-SP
				A 02	2	46	WP-0480856-SP
				A 02	4	61	M8534-575-0A0
				A 02	8	62	MC-2005210-00
				A 02	8	63	MC-2005211-00
				A 02	8	64	MDP-5MRB5000
D 01	12	15	B1629-224-000	A 02	12	15	142-08409
D 01	16	2	G1802-870-0A0	A 02	16	2	G1802-875-0A0
				A 02	16	29	G1814-875-00A
				A 02	16	30	G1814-875-00B
D 01	18	1	G2414-870-000	A 02	18	1	SD-0500204-TP
D 01	18	24	SS-6090670-TP	A 02	18	24	SD-0640752-TP
D 01	18	33	G2415-870-000	A 02	18	33	SS-6090650-SP
D 01	18	34	G2416-870-0A0	A 02	18	34	PJ-3050600-04
D 01	18	41	SS-6090510-SP	A 02	18	41	PJ-3030600-03
				A 02	18	42	G2422-875-00A
				A 02	18	43	G2422-875-00B
				A 02	18	44	G2415-875-000
				A 02	18	45	G2416-875-000
				A 02	18	46	G2417-875-000
				A 02	18	47	G2414-875-000
				A 02	18	48	PA-1001013-A0
				A 02	18	49	PJ-0460525-03
				A 02	18	50	110-42652
				A 02	18	51	SS-2111010-TP
				A 02	18	52	SM-6040802-TP
				A 02	18	53	SS-7090710-SP
D 01	20	18	G2411-870-000				
D 01	20	19	G2412-870-000				
D 01	20	20	G2413-870-000				
D 01	20	23	110-40706				
D 01	20	24	G2425-870-000				
D 01	20	29	SD-0640961-SP				

* Rev. No.	Page 頁	Ref. No.	Parts No. 品番	* Rev. No.	Page 頁	Ref. No.	Parts No. 品番
D 01	20	31	CS-0640863-SH				
D 01	20	32	CS-064061A-SP				
D 01	20	40	SD-0450211-SP				
D 01	20	41	WP-0480856-SP				
D 01	20	54	SS-8110422-TP				
				A 02	22	43	139-41604
				A 02	22	44	B3570-771-000
				A 02	22	45	137-65201
				A 02	22	46	B3118-352-000
				A 02	22	47	139-41802
				A 02	22	48	B1850-512-000
				A 02	22	49	SS-6090910-SP
				A 02	22	50	NS-6090310-SP
D 01	24	7	B3520-220-000	A 02	24	7	G3528-875-000
D 01	24	8	B3508-280-000	A 02	24	8	G3529-875-000
D 01	24	10	SS-7091110-SP				
D 01	24	21	G3530-875-000				
D 01	24	22	SS-4120615-SP				
D 01	24	26	B8111-220-000				
D 01	24	27	B8112-220-000				
D 01	24	28	B8202-205-000				
D 01	24	29	B9121-012-000				
D 01	24	30	SL-4031481-SC				
D 01	26	14	G5014-875-000	A 02	28	10	G5014-875-000-A
D 01	26	63	SL-4041691-SC	A 02	28	44	SL-6042092-TN
D 01	26	97	WP-0531001-SC				
				A 02	28	66	G5024-875-000
				A 02	28	67	G5025-875-000
				A 02	28	68	SL-4041291-SC
				A 02	28	69	HD-0015500-00
				A 02	30	48	PX-0600390-00
				A 02	32	57	PX-0600380-00
				A 02	32	58	PX-0600290-00
				A 02	34	47	PX-0600290-00
D 01	34	1	G6201-875-000	A 02	36	1	G6201-875-000-A
D 01	34	7	G6207-875-000	A 02	36	7	G6207-875-000-A
D 01	34	8	G6208-875-000	A 02	36	8	G6208-875-000-A
D 01	34	13	PJ-3050600-04	A 02	36	13	PJ-3080600-03
D 01	34	20	SM-1041001-SC	A 02	36	20	SM-1041201-SC
D 01	34	26	WP-0641601-SC	A 02	36	26	WP-0611626-SP
				A 02	36	27	G6212-875-000
				A 02	36	28	G6213-875-000
				A 02	36	29	G6214-875-000
				A 02	36	30	G6215-875-0A0
				A 02	36	33	PA-1601515-A0
				A 02	36	34	PJ-3010405-02
				A 02	36	35	SM-6083002-TN

* Rev. No.	Page 頁	Ref. No.	Parts No. 品番	* Rev. No.	Page 頁	Ref. No.	Parts No. 品番
				A	02	36	36 WP-0841601-SC
				A	02	36	37 SM-6051402-TN
				A	02	36	38 WP-0531001-SC
				A	02	36	39 SM-6042002-TN
				A	02	36	40 SM-1041001-SC
				A	02	36	41 SM-6052502-TN
				A	02	36	42 WP-0531001-SC
				A	02	36	43 NM-6050001-SC
				A	02	36	44 NM-6040001-SC
				A	02	36	45 WP-0430801-SC
				A	02	36	46 PX-0600390-00
D	01	36	7 GMC-160010A0	A	02	38	7 G6252-875-0A0
D	01	36	8 GMC-16003000	A	02	38	8 HX-0005500-00
D	01	36	9 GMC-16004000	A	02	38	9 PJ-0460525-03
D	01	36	13 G5229-171-000	A	02	38	13 SM-1041201-SC
D	01	36	14 PA-1601006-00	A	02	38	14 WP-0430801-SC
D	01	36	15 PJ-3010405-05	A	02	38	15 NM-6040001-SC
D	01	36	23 SM-6041002-TP	A	02	38	23 SM-6052502-TN
D	01	36	24 WP-0430801-SC	A	02	38	24 WP-0531001-SC
D	01	36	25 WS-0410002-KN	A	02	38	25 SM-6061602-TN
D	01	36	26 SM-6033052-TP	A	02	38	26 WP-0641601-SC
D	01	36	27 SM-6041602-TP	A	02	38	27 NM-6060001-SC
				A	02	38	31 G6253-875-000
				A	02	38	32 PA-2002011-00
				A	02	38	33 HM-0005500-10
D	01	38	46 SM-6040802-TN	A	02	40	46 SM-6041002-TN
				A	02	40	62 G6030-875-000
D	01	42	2 G6117-875-000	A	02	44	2 SM-6041002-TN
D	01	42	8 G6118-875-000				
D	01	42	9 SM-6040802-TN	A	02	44	9 G6120-875-0A0
				A	02	44	12 G6119-875-0A0
D	01	44	13 G7513-875-000				
D	01	44	45 SM-6082502-TN	A	02	46	45 SM-6082002-TN
				A	02	46	68 M8536-575-0A0
				A	02	46	69 PX-0600290-00
D	01	46	59 SM-6104502-TN	A	02	48	42 SM-6104502-TP
				A	02	48	62 G8113-875-000
				A	02	48	63 G8114-875-000
				A	02	48	64 SM-0050801-SC
				A	02	48	65 SM-6051002-TN
				A	02	48	66 WP-0531001-SC
				A	02	48	67 HA-0039700-00
				A	02	48	68 HA-0035500-00
				A	02	48	69 M8906-570-000
				A	02	48	70 HX-0041200-00
				A	02	48	71 HX-0001300-0C
				A	02	48	72 HX-0001300-0A

* Rev. No.	Page 頁	Ref. No.	Parts No. 品番	* Rev. No.	Page 頁	Ref. No.	Parts No. 品番
				A 02	48	73	M8528-575-0A0
				A 02	48	74	M8524-570-0A0
				A 02	48	75	M1020-575-000
				A 02	48	76	SL-4040881-SC
				A 02	48	77	HX-0033900-0D
				A 02	48	78	M8605-570-AA0
				A 02	48	79	M8605-570-CA0
				A 02	48	80	HX-0033900-00
D 01	46	22	G8006-875-000	A 02	50	1	G8006-875-000
D 01	46	23	G8007-875-000	A 02	50	2	G8007-875-000
D 01	46	26	G8010-875-000	A 02	50	3	G8010-875-000
D 01	46	29	G8013-875-000	A 02	50	4	G8013-875-000
D 01	46	30	G8014-875-000	A 02	50	5	G8014-875-000
D 01	46	31	G8015-875-000	A 02	50	6	G8015-875-000
D 01	46	32	G8016-875-000	A 02	50	7	G8016-875-000
D 01	46	33	G8017-875-000	A 02	50	8	G8017-875-000
D 01	46	43	G7525-870-000	A 02	50	9	G7525-870-000
D 01	46	44	G7524-870-000	A 02	50	10	G7524-870-000
D 01	46	45	G1015-192-000	A 02	50	11	G1015-192-000
D 01	46	46	G1016-192-000	A 02	50	12	G1016-192-000
D 01	46	47	G5523-127-000	A 02	50	13	G5523-127-000
D 01	46	48	WP-0641600-SC	A 02	50	14	WP-0641600-SC
D 01	46	50	SM-1051601-SC	A 02	50	15	SM-1051601-SC
D 01	46	51	SM-0050801-SC	A 02	50	16	SM-0050801-SC
D 01	46	62	SM-1051201-SC	A 02	50	17	SM-1051201-SC
D 01	46	63	SM-1051601-SC	A 02	50	18	SM-1051601-SC
D 01	46	76	SM-6051402-TN	A 02	50	19	SM-6051402-TN
D 01	46	77	WP-0531001-SC	A 02	50	20	WP-0531001-SC
D 01	46	78	WS-0510002-KN	A 02	50	21	WS-0510002-KN
D 01	46	79	SM-6062002-TN	A 02	50	25	SM-6062502-TN
D 01	46	80	WS-0610002-KN	A 02	50	42	WS-0610002-KN
D 01	46	81	WP-0641601-SC	A 02	50	26	WP-0641601-SC
D 01	46	82	SM-6061202-TN	A 02	50	39	SM-6063502-SC
D 01	46	83	WP-0641601-SC	A 02	50	40	WP-0641600-SC
D 01	46	84	SM-6064002-TN	A 02	50	27	SM-6063502-TN
D 01	46	85	SM-6064002-TN				
D 01	46	90	SM-1041001-SC	A 02	50	29	SM-1041001-SC
D 01	46	91	WP-0531001-SC	A 02	50	30	WP-0531001-SC
D 01	46	92	NM-6050001-SC	A 02	50	31	NM-6050001-SC
D 01	46	93	B1152-850-000	A 02	50	32	B1152-850-000
				A 02	50	22	SM-6063002-TN
				A 02	50	23	WS-0610002-KN
				A 02	50	24	WP-0641601-SC
				A 02	50	28	WP-0641601-SC
				A 02	50	33	G7515-870-000
				A 02	50	34	G8018-875-000
				A 02	50	35	G7521-870-000

* Rev. No.	Page 頁	Ref. No.	Parts No. 品番	* Rev. No.	Page 頁	Ref. No.	Parts No. 品番
				A	02	50	36 SM-6065002-TP
				A	02	50	37 WP-0641601-SC
				A	02	50	38 NM-6060001-SC
				A	02	50	41 G8019-875-000
				A	02	50	42 WS-0610002-KN
				A	02	50	43 SM-6062002-TN
				A	02	50	44 WS-0610002-KN
				A	02	50	45 HA-0042900-00
				A	02	50	46 HA-0043000-00
				A	02	50	47 HA-0042900-0A
				A	02	50	48 HA-0000600-10
				A	02	50	49 HX-0031000-00
				A	02	50	50 M1010-575-0A0
				A	02	50	51 M8535-575-0A0
				A	02	50	52 M8541-575-0A0
D	01	50	21 PJ-3030600-01	A	02	54	21 BT-0800501-EB
D	01	50	32 PC-0151140-00	A	02	54	32 PC-0152010-00
D	01	50	39 SM-6051402-TN	A	02	54	39 SM-6041002-TN
D	01	50	40 WP-0531001-SC	A	02	54	40 WP-0430801-SC
D	01	50	41 WS-0510002-KN	A	02	54	41 WS-0410002-KN
D	01	50	60 PV-1552040-00	A	02	54	60 PV-1552041-00
D	01	50	64 PX-5000140-00	A	02	54	64 PJ-3050800-01
D	01	54	1 M8601-575-AA0	A	02	58	1 M8601-575-AA0-A
D	01	54	32 M1001-575-000	A	02	58	32 M1001-575-000-A
D	01	54	33 SL-4051091-SC	A	02	58	33 SL-4061091-SC
D	01	54	39 M1002-513-0A0	A	02	58	39 M1002-575-0A0
				A	02	58	60 M1004-581-000
				A	02	58	61 SL-4041091-SC
				A	02	58	62 NM-6040001-SB
				A	02	58	63 M8550-575-0A0
				A	02	58	64 HX-0029700-00
				A	02	60	1 M1010-575-0A0
				A	02	62	ALL PARTS-全部
				A	02	64	ALL PARTS-全部
				A	02	68	ALL PARTS-全部
				A	02	70	ALL PARTS-全部
D	01	54	20 M8901-575-0A0	A	02	72	1 M8901-576-0A0
D	01	54	56 M9901-575-000	A	02	72	2 M9901-576-000
				A	02	72	3 GAW-028010B0
				A	02	72	4 GAW-028020A0
				A	02	72	5 HX-0035400-0K
				A	02	72	6 M3009-510-000
				A	02	72	7 GAW-028350A0
				A	02	72	8 GAW-02831000
				A	02	72	9 GAW-028320A0
				A	02	72	10 GAW-028390A0
				A	02	72	11 NM-6030003-SC

NUMERICAL INDEX OF PARTS

索引

PART NO 品番	PAGE 頁	REF NO	PART NO 品番	PAGE 頁	REF NO	PART NO 品番	PAGE 頁	REF NO	PART NO 品番	PAGE 頁	REF NO
A1230-500-000-A	14	38	B3129-012-A00	14	46	EA-9500B01-00	48	35	G1301-875-000	6	5
BT-0400251-EB	12	6	B3132-552-000	14	5	EA-9500B01-00	58	29	G1302-875-000	6	3
BT-0400251-EB	12	7	B3132-552-000	14	48	E2306-715-000	26	8	G1303-870-000	16	15
BT-0400251-EB	14	64	B3212-761-000	56	7	E2306-715-000	28	18	G1401-875-000	8	40
BT-0400251-EB	14	65	B3301-481-BA0	66	5	E2314-715-000	26	10	G1405-875-0A0	8	55
BT-0400251-EB	20	38	B3304-704-000-A	66	15	E2316-715-000	26	11	G1415-875-0A0	8	25
BT-0400251-EB	20	39	B3304-704-000-A	70	81	E2321-721-000	28	22	G1415-875-000	8	26
BT-0400251-EB	22	56	B3305-704-000-A	66	11	E2346-700-000	26	12	G1416-875-000	8	28
BT-0400251-EB	54	61	B3309-481-0A0	70	79	E2368-700-000	28	23	G1421-875-000	10	1
BT-0400251-EB	70	54	B3309-481-000	66	20	E2409-715-000	26	9	G1422-875-000	10	20
BT-0500300-EA	22	29	B3309-481-000	70	80	E2409-715-000	28	19	G1423-875-000	10	21
BT-0500300-EA	22	37	B3311-012-000	66	16	E2429-715-000	28	21	G1424-875-000	10	7
BT-0500300-EA	22	38	B3311-012-000	70	67	E5006-171-000	40	42	G1425-875-0A0	10	9
BT-0500300-EA	22	39	B3311-704-000	66	19				G1425-875-000	10	10
BT-0500300-EA	22	40	B3311-704-000	70	60	GAC-01002A00	26	14	G1426-875-000	10	17
BT-0500300-EA	22	41	B3317-704-000	66	18	GAK-01003B00	30	15	G1427-875-000	10	27
BT-0500300-EA	22	55	B3317-704-000	66	30	GAW-025010A0	68	1	G1428-875-000	10	29
BT-0500300-EG	22	36	B3317-704-000	70	71	GAW-02502000	68	2	G1429-875-000	10	41
BT-0500300-EG	24	1	B3318-704-L00-A	70	59	GAW-028010B0	72	3	G1430-875-000	10	42
BT-0600401-EB	54	62	B3319-704-L00	66	10	GAW-028020A0	72	4	G1431-875-000	10	13
BT-0800501-EB	54	9	B3319-704-L00	70	57	GAW-02831000	72	8	G1601-875-0A0	12	1
BT-0800501-EB	54	21	B3320-704-L00-A	66	14	GAW-028320A0	72	9	G1601-875-000	12	2
B1125-280-000	2	18	B3320-704-L00-A	70	66	GAW-028350A0	72	7	G1603-875-000	12	18
B1135-352-000	48	26	B3321-704-L00	70	73	GAW-028390A0	72	10	G1604-875-000	12	21
B1144-210-000	2	31	B3502-210-000	2	42	GCT-02906000	66	42	G1605-870-000	12	24
B1144-210-000	14	66	B3508-220-000	20	18	GLA-02302000	30	37	G1606-875-000	12	22
B1152-850-000	50	32	B3508-220-000	22	64	GMC-10004000	38	3	G1610-870-000	12	26
B1211-980-000	4	18	B3509-220-000	2	43	GMC-100050A0	38	4	G1611-870-000	12	23
B1212-210-000	14	37	B3514-412-000	24	3	GMC-10007000	38	5	G1801-875-000	16	1
B1213-552-000-A	4	2	B3529-226-000	22	51	GMC-10008000	38	6	G1802-875-0A0	16	2
B1214-038-000	22	24	B3534-155-000	22	23	GMC-16005000	38	10	G1802-875-000	16	3
B1215-552-000	4	4	B3541-012-000	22	32	GMC-1600900B	38	1	G1803-875-000	16	4
B1220-771-000	4	17	B3570-771-000	22	44	GMC-1600900C	38	2	G1804-870-000	16	31
B1226-552-000	4	3	B5006-222-000	62	3	GMC-1600900D	38	30	G1805-870-000	16	32
B1306-155-0A0	6	1	B8219-125-000	48	37	G1012-192-000	60	3	G1806-870-0B0	16	33
B1306-155-0A0	14	40	B8601-WP1-0A0	66	3	G1013-192-000	60	5	G1808-870-000	16	6
B1307-155-0A0	6	2	B9101-490-000	66	44	G1014-192-000	60	6	G1810-870-000	16	8
B1308-155-0A0	16	20	B9101-552-000	66	2	G1015-192-000	50	11	G1811-870-0A0	16	9
B1410-771-000	8	5	B9109-555-000	66	32	G1016-192-000	50	12	G1813-870-0A0	16	10
B1414-232-00A	8	8	B9109-804-000	66	38	G1018-192-000	60	17	G1813-870-000	16	11
B1414-232-00B	8	9	B9110-012-000	66	33	G1106-870-000	48	27	G1814-875-00A	16	29
B1414-232-000	8	7	B9110-804-000	66	37	G1111-875-000	2	4	G1814-875-00B	16	30
B1432-761-000	10	52	B9111-012-000	66	34	G1112-875-000	2	7	G1814-875-000	16	28
B1453-761-000	10	51	B9140-372-000	66	41	G1113-875-000	2	1	G1816-875-000	16	7
B1504-051-000	12	16	B9141-372-000	66	40	G1116-875-000	2	10	G1816-875-000	70	55
B1504-280-000	2	24	B9142-372-000	66	43	G1117-875-000	2	5	G1817-875-000	16	26
B1505-205-000	28	25				G1118-875-000	2	8	G1817-875-000	66	4
B1516-180-000	36	32	CM-3001000-01	60	15	G1119-875-000	2	2	G1902-875-0A0	8	46
B1611-220-000	12	14	CM-3002000-01	12	31	G1120-870-000	2	23	G2301-309-0A0	14	42
B1618-804-000	18	31	CQ-2020000-00	22	34	G1131-875-000	2	26	G2301-309-000	14	43
B1625-220-000	40	36	CQ-2520000-00	2	44	G1135-870-000	2	38	G2301-875-000	14	30
B1626-220-000	40	37	CQ-3000000-F0	8	44	G1154-875-000	2	36	G2302-309-000	14	44
B1850-512-000	22	48	CQ-3000000-F0	22	35	G1201-875-000	4	1	G2302-875-000	14	25
B1903-552-000	8	54	CQ-3030000-00	22	33	G1206-875-000	4	11	G2305-875-000	14	18
B1905-541-A00	8	48	CS-0640611-SP	56	5	G1208-870-0A0	4	13	G2306-875-000	14	19
B1905-541-B00	8	49	CS-079072B-TH	20	30	G1211-870-000	16	16	G2310-875-000	14	21
B1905-541-C00	8	50	CS-079073A-SH	16	21	G1212-870-000	4	15	G2313-870-000	14	59
B1905-541-D00	8	51	CS-1000811-SP	14	34	G1213-870-0A0	4	24	G2401-870-000	20	2
B2006-372-000	10	37	CS-120081A-TN	26	39	G1213-875-000	14	35	G2401-875-0A0	20	1
B2403-232-000	14	26	CS-1201010-SH	48	30	G1214-870-000	4	23	G2402-870-000	20	20
B2414-761-000	20	25	CS-1401014-SP	8	22	G1214-875-000	14	53	G2403-870-000	20	29
B2519-850-0A0	40	38	CS-1401014-SP	10	39	G1216-870-000	4	27	G2404-870-000	20	40
B2557-280-00A	18	17	CS-1501011-TH	4	19	G1217-870-000	4	28	G2405-870-000	18	40
B2616-372-000	24	4				G1219-870-000	4	30	G2406-870-000	18	25
B2703-210-000	14	60	D1113-126-WA0	2	32	G1220-870-000-A	4	26	G2407-870-000	18	26
B3111-761-000	14	8	D1510-491-D00	12	20	G1221-875-0A0	4	39	G2408-870-000	18	27
B3112-761-000	14	7	D2419-530-D00	30	18	G1221-875-000	4	40	G2409-875-0A0	18	3
B3114-232-000	14	4	D3171-415-BOH	40	39	G1222-875-0A0	4	58	G2409-875-000	18	4
B3114-771-000	14	55	D3301-772-TAB	70	56	G1223-870-000	4	32	G2410-870-000	18	5
B3118-352-000	22	46	D3902-481-C00-A	14	39	G1224-870-000	4	33	G2414-875-000	18	47
B3118-552-F00	14	13	D6042-555-B00	62	13	G1225-875-000	4	41	G2415-875-000	18	44
B3120-125-000	14	3	D9103-555-D00	66	36	G1226-870-000	4	42	G2416-875-000	18	45
B3120-125-000	14	49				G1227-870-000	4	55	G2417-870-000	18	35
B3126-012-000	14	6	EA-9500B01-00	22	54	G1227-875-000	4	52	G2417-875-000	18	46
B3126-012-000	14	45	EA-9500B01-00	46	35	G1228-875-000	4	49	G2418-875-000	18	12

N U M E R I C A L I N D E X O F P A R T S

索引

PART NO 品番	PAGE 頁	REF NO	PART NO 品番	PAGE 頁	REF NO	PART NO 品番	PAGE 頁	REF NO	PART NO 品番	PAGE 頁	REF NO
G2419-875-000	18	13	G5523-127-000	50	13	G6204-875-000	36	4	G8031-875-0A0	56	1
G2420-875-A00	68	3	G5611-341-000	34	19	G6205-875-000	36	5	G8031-875-000	56	2
G2420-875-000	18	14	G5841-830-000	70	16	G6206-875-000	36	6	G8032-875-0A0	56	16
G2421-875-A00	68	4	G6001-875-000	32	1	G6207-875-000-A	36	7	G8033-875-A00	68	5
G2421-875-000	18	38	G6002-875-000	32	2	G6208-875-000-A	36	8	G8033-875-000	56	9
G2422-875-00A	18	42	G6003-875-000	32	3	G6210-875-000	36	9	G8045-870-000	62	4
G2422-875-00B	18	43	G6004-875-000	32	4	G6211-875-000	38	28	G8101-875-000	70	1
G2422-875-000	18	15	G6005-875-000	32	5	G6212-875-000	36	27	G8102-875-000	70	2
G2423-870-000	20	24	G6006-875-000	32	6	G6213-875-000	36	28	G8103-875-000	70	3
G3101-875-0A0	14	1	G6007-870-000	32	14	G6214-875-000	36	29	G8104-875-000	70	4
G3216-270-000	56	10	G6007-875-000	32	7	G6215-875-0A0	36	30	G8105-875-000	70	5
G3509-875-000	22	62	G6008-870-000	32	15	G6215-875-000	36	31	G8106-875-000	70	6
G3513-870-000	24	6	G6008-875-000	32	8	G6252-875-0A0	38	7	G8107-875-000	70	7
G3514-870-000	24	5	G6009-875-000	32	9	G6253-875-000	38	31	G8108-875-000	70	8
G3515-870-000	24	2	G6010-003-000	60	7	G6301-875-000	40	1	G8109-875-000	70	9
G3516-875-000	22	52	G6010-870-000	32	16	G6302-875-000	40	2	G8110-875-000	70	10
G3517-875-0A0	22	25	G6010-875-000	40	9	G6303-875-000	40	3	G8111-875-000	70	11
G3517-875-000	22	26	G6011-875-000	40	10	G6304-875-000	40	4	G8112-875-000	70	12
G3518-870-000	24	18	G6012-870-000	34	11	G6305-875-000	40	5	G8113-875-000	48	62
G3519-870-000	24	20	G6012-875-000	40	11	G6306-875-000	40	6	G8114-875-000	48	63
G3520-870-000	24	16	G6013-875-000	40	12	G6307-875-000	40	7	G8115-875-000	70	13
G3522-870-000	22	12	G6014-870-000	34	12	G6308-875-000	40	8	G8116-875-000	70	14
G3526-870-000	24	12	G6014-875-000	40	13	G6314-870-000	40	35	G8201-875-000	52	1
G3527-870-000	24	13	G6015-875-000	40	14	G6331-875-000	42	1	G8202-875-000	52	2
G3528-870-000	24	14	G6016-870-0A0	34	13	G6332-875-000	42	2	G8203-875-000	52	3
G3528-875-000	24	7	G6016-875-000	40	15	G6335-875-000	44	1	G8204-875-000	52	4
G3529-870-000	24	15	G6017-875-000	40	16	G6505-880-000	10	6	G8205-875-000	52	5
G3529-875-000	24	8	G6018-875-000	40	17	G6508-010-000	28	64	G8206-875-000	52	6
G3531-875-000	22	8	G6019-870-000	42	7	G7501-875-000	46	1	G8207-875-000	52	7
G3532-875-0A0	2	41	G6019-875-000	40	18	G7502-875-000	46	2	G8208-875-000	52	8
G5001-875-000	26	1	G6020-875-000	40	19	G7503-875-000	46	3	G8209-875-000	52	9
G5002-875-000	26	2	G6021-875-000	40	20	G7503-875-000	48	28	G8210-875-000	52	10
G5002-875-000	28	1	G6022-875-000	40	21	G7504-875-000	46	4	G8211-875-000	52	11
G5003-875-000	26	3	G6023-870-000	32	17	G7505-875-000	46	5	G8212-875-000	52	12
G5004-875-000	26	4	G6023-875-000	40	22	G7506-875-000	46	6	G8504-880-0A0	54	10
G5005-875-000	26	5	G6024-875-000	40	23	G7507-875-000	46	7	G8525-192-0A0	60	10
G5006-870-000	48	8	G6025-875-000	40	24	G7508-875-000	46	8	G8533-192-0A0	60	16
G5006-875-000	28	2	G6026-875-000	40	25	G7509-875-000	46	9	G8602-195-0A0	60	8
G5007-875-000	28	3	G6027-875-000	40	26	G7510-875-000	46	10	G9001-875-0A0	62	1
G5008-875-000	28	4	G6028-870-000	32	19	G7511-875-000	46	11	G9001-875-000	62	14
G5009-875-000	28	5	G6028-875-000	32	10	G7512-875-000	46	12	G9011-875-0A0	64	16
G5010-875-000	28	6	G6029-870-000	32	20	G7513-870-000	46	20	G9011-875-0B0	64	1
G5011-875-000	28	7	G6029-875-000	32	56	G7514-875-000	46	14	G9013-875-000	64	2
G5012-875-000	28	8	G6030-870-000	32	21	G7515-870-000	50	33	G9014-875-000	64	3
G5013-875-000	28	9	G6030-875-000	40	62	G7515-875-000	46	15	G9015-875-000	64	4
G5014-875-000-A	28	10	G6031-870-000	40	34	G7516-875-000	46	16	G9016-875-000	64	5
G5015-875-000	28	11	G6033-870-000	40	31	G7521-870-000	50	35	G9017-875-000	64	6
G5016-875-000	28	12	G6034-870-000	40	32	G7521-870-000	62	5	G9018-875-000	64	7
G5017-875-000	28	13	G6035-870-000	40	33	G7523-870-000	46	21	G9101-875-000	66	45
G5018-875-000	28	14	G6040-870-000	32	18	G7524-870-000	46	31	G9201-875-00A	42	20
G5019-875-000	26	6	G6101-875-000	34	1	G7524-870-000	50	10	G9202-875-000	42	21
G5020-875-000	28	15	G6102-875-000	34	2	G7524-870-000	62	6	G9203-875-000	42	22
G5021-875-000	28	16	G6103-875-000	34	3	G7525-870-000	50	9	G9204-875-000	42	23
G5022-875-000	26	7	G6104-875-000	34	4	G7525-870-000	62	7	G9205-875-000	42	24
G5022-875-000	28	17	G6105-875-000	34	5	G8001-875-0A0	48	1	G9206-875-000	34	43
G5023-875-000	26	23	G6106-875-000	34	6	G8001-875-000	48	2			
G5024-875-000	28	66	G6108-870-000	34	14	G8002-875-000	48	3	HA-0000600-10	50	48
G5025-875-000	28	67	G6109-870-000	34	15	G8003-875-000	48	4	HA-0035500-00	48	68
G5030-171-000	48	9	G6110-875-000	42	3	G8004-875-000	48	5	HA-0039700-00	48	67
G5171-136-000	38	11	G6111-870-000	42	8	G8005-875-000	48	6	HA-0042900-0A	50	47
G5176-136-000	38	12	G6112-875-000	44	3	G8006-875-000	50	1	HA-0042900-00	50	45
G5339-171-000	34	18	G6113-875-000	44	4	G8007-875-000	50	2	HA-0043000-0C	50	46
G5458-116-000	54	15	G6114-875-000	42	4	G8008-875-000	48	22	HD-0015500-0C	70	84
G5501-875-000	30	1	G6115-875-000	42	5	G8009-875-000	48	23	HD-0015500-00	28	69
G5502-875-000	30	2	G6116-875-000	42	6	G8010-875-000	50	3	HE-0001100-00	62	2
G5503-875-000	30	3	G6117-870-000	48	7	G8011-870-000	48	32	HK-0044400-40	62	12
G5504-875-000	30	4	G6118-870-000	34	16	G8011-875-000	48	24	HK-0346200-60	46	67
G5505-875-000	30	5	G6118-870-000	46	22	G8012-870-000	48	33	HK-0346300-0A	46	13
G5506-875-000	30	6	G6119-875-0A0	44	12	G8012-875-000	48	25	HK-0455500-60	58	23
G5507-875-000	30	7	G6119-875-000-A	44	13	G8013-875-000	50	4	HM-0005500-10	38	33
G5508-875-000	30	8	G6120-875-0A0	44	9	G8014-875-000	50	5	HM-0008600-10	72	12
G5509-875-000	30	9	G6120-875-000-A	44	10	G8015-875-000	50	6	HM-0013500-00	58	21
G5510-875-000	30	10	G6122-875-000	44	14	G8016-875-000	50	7	HN-0009900-0B	58	30
G5510-875-000	48	31	G6201-875-000-A	36	1	G8017-875-000	50	8	HX-0001300-0A	48	72
G5511-875-000	30	11	G6202-875-000	36	2	G8018-875-000	50	34	HX-0001300-0C	48	71
G5519-164-000	46	24	G6203-875-000	36	3	G8019-875-000	50	41	HX-0005500-00	38	8

N U M E R I C A L I N D E X O F P A R T S

索引

PART NO 品番	PAGE 頁	REF NO	PART NO 品番	PAGE 頁	REF NO	PART NO 品番	PAGE 頁	REF NO	PART NO 品番	PAGE 頁	REF NO
HX-0009800-00	58	31	M8547-575-0A0	58	17	PA-1001528-A0	14	22	PJ-3050851-01	54	26
HX-0015000-OC	56	15	M8550-575-0A0	58	63	PA-1501010-A0	10	2	PJ-3080400-02	40	43
HX-0015000-OE	46	32	M8601-575-AA0-A	58	1	PA-1601515-A0	36	33	PJ-3080600-03	32	26
HX-0015000-OG	46	34	M8602-575-0A0	58	2	PA-1601524-00	70	15	PJ-3080600-03	36	13
HX-0015000-OR	32	53	M8605-570-AA0	48	78	PA-1602010-A0	40	27	PJ-3080651-01	54	25
HX-0022100-OE	60	13	M8605-570-CA0	48	79	PA-1602513-A0	40	28	PJ-3080800-01	54	24
HX-0023300-OB	32	52	M8901-575-0A0	58	20	PA-1604505-A0	22	59	PJ-3090052-01	66	39
HX-0023600-OA	70	19	M8901-576-0A0	72	1	PA-2000601-A0	20	19	PJ-4010003-00	32	25
HX-0029700-00	58	64	M8906-570-000	48	69	PA-2001004-A0	30	12	PJ-4010004-00	40	29
HX-0030700-00	32	51	M9901-575-000	58	56	PA-2002010-00	12	3	PS-0200052-KH	44	11
HX-0031000-00	50	49	M9901-576-000	72	2	PA-2002011-00	38	32	PS-0400142-KH	14	36
HX-0033900-OD	48	77				PA-2505002-A0	36	10	PV-0151100-00	46	27
HX-0033900-00	48	80	NM-6030001-SC	38	19	PA-2505002-00	36	11	PV-0302020-00	54	4
HX-0035400-OK	72	5	NM-6030001-SC	60	2	PA-2505003-A0	30	14	PV-0351180-00	54	3
HX-0040500-00	58	22	NM-6030003-SC	72	11	PA-2505003-00	30	13	PV-0351460-00	54	5
HX-0040700-00	58	40	NM-6040001-SB	58	62	PA-2512502-A0	32	11	PV-0351470-00	54	1
HX-0041200-00	48	70	NM-6040001-SC	36	23	PA-2515004-A0	46	18	PV-0351500-00	54	6
			NM-6040001-SC	36	44	PA-2520003-A0	46	17	PV-0351510-00	54	2
J1071-000-000	66	35	NM-6040001-SC	38	15	PA-3201002-A0	34	8	PV-1351170-00	54	59
			NM-6040001-SC	44	7	PA-3207504-A0	32	12	PV-1502080-00	54	8
MAO-11532000	66	27	NM-6040001-SC	70	34	PA-3207504-B0	32	13	PV-1502080-00	70	53
MAO-11532000	70	74	NM-6040001-SC	70	43	PA-3240002-A0	34	7	PV-1502081-00	54	58
MAT-80230T00	32	22	NM-6040001-SC	70	48	PA-9000510-00	32	23	PV-1505110-00	54	7
MC-2005210-00	8	62	NM-6040001-SC	70	52	PA-9000510-00	34	20	PV-1505110-00	54	57
MC-2005211-00	8	63	NM-6050001-SC	26	37	PA-9000600-00	46	19	PV-1552041-00	54	60
MC-2005313-OT	66	1	NM-6050001-SC	28	54	PA-9000650-00	34	9	PV-2051010-00	46	28
MC-2005313-00	8	45	NM-6050001-SC	28	63	PA-9000660-00	34	10	PV-2051010-00	54	12
MDF-RX1001LO	66	31	NM-6050001-SC	36	43	PC-0105080-00	70	18	PV-9030070-A0	54	55
MDP-5MRB5000	8	64	NM-6050001-SC	42	28	PC-0126010-00	34	22	PX-0551040-00	54	31
M1001-060-000	60	14	NM-6050001-SC	50	31	PC-0126010-00	36	12	PX-0600290-00	32	58
M1001-575-000-A	58	32	NM-6050001-SC	70	83	PC-0151040-00	46	26	PX-0600290-00	34	47
M1002-575-0A0	58	39	NM-6050001-SE	66	23	PC-0151060-00	30	19	PX-0600290-00	46	69
M1004-581-000	58	60	NM-6050001-SE	66	25	PC-0151060-00	32	27	PX-0600380-00	32	57
M1010-510-000	58	58	NM-6050001-SE	66	26	PC-0151080-00	34	21	PX-0600390-00	30	48
M1010-575-0A0	50	50	NM-6050001-SE	66	29	PC-0151140-00	54	54	PX-0600390-00	36	46
M1010-575-0A0	60	1	NM-6050001-SE	70	63	PC-0152010-00	54	32	PX-5000140-00	54	29
M1010-575-000	60	18	NM-6050001-SE	70	76	PC-0205010-A0	54	11	PX-9500010-00	54	30
M1011-512-000	58	35	NM-6050003-SC	40	59	PJ-0205000-01	24	22			
M1020-575-000	48	75	NM-6060001-SC	26	34	PJ-0205000-02	54	28	RE-0300000-K0	40	41
M3009-510-000	72	6	NM-6060001-SC	28	51	PJ-0320525-03	14	24	RE-0400000-K0	20	14
M8501-575-0A0	58	3	NM-6060001-SC	28	60	PJ-0320525-03	24	21	RE-0500000-K0	20	26
M8502-575-0A0	58	4	NM-6060001-SC	30	25	PJ-0320525-03	30	17	RE-0600000-K0	10	35
M8502-576-0A0	72	16	NM-6060001-SC	38	27	PJ-0320525-03	40	30	RE-0600000-K0	20	15
M8504-575-0A0	58	5	NM-6060001-SC	46	53	PJ-0460525-03	12	8	RE-0600000-K0	40	40
M8505-575-0A0	58	45	NM-6060001-SC	46	57	PJ-0460525-03	12	27	RO-0291801-00	4	57
M8506-575-0A0	58	46	NM-6060001-SC	50	38	PJ-0460525-03	14	52	RO-0360802-00	22	5
M8507-575-0A0	58	6	NM-6060001-SE	70	77	PJ-0460525-03	18	49	RO-0442401-00	4	9
M8508-575-0A0	58	7	NM-6080001-SC	32	47	PJ-0460525-03	20	32	RO-0681901-00	14	33
M8510-575-0A0	58	8	NM-6080001-SC	36	22	PJ-0460525-03	22	60	RO-0952001-00	14	11
M8511-575-0A0	58	9	NM-6080001-SC	46	60	PJ-0460525-03	38	9	RO-0981901-00	22	2
M8512-575-0A0	58	10	NM-6160511-SE	14	51	PJ-0460525-03	42	33	RO-0982401-00	10	8
M8513-575-0A0	58	47	NM-6540013-SB	34	40	PJ-0460540-02	24	10	RO-0982401-00	10	28
M8514-575-0A0	58	11	NS-6090310-SN	14	56	PJ-2100042-00	54	56	RO-1082401-00	14	32
M8515-575-0A0	58	48	NS-6090310-SN	48	57	PJ-2300043-00	34	44	RO-1482402-00	4	25
M8516-575-0A0	58	12	NS-6090310-SP	2	19	PJ-3010405-02	36	34	RO-1952401-00	16	13
M8517-575-0A0	58	13	NS-6090310-SP	22	50	PJ-3010405-02	54	16			
M8518-575-0A0	58	49	NS-6110310-SP	14	28	PJ-3010451-01	46	29	SB-1120002-00	26	38
M8519-575-0A0	58	50	NS-6110310-SP	70	40	PJ-3010605-03	54	17	SB-1120007-00	26	13
M8520-575-0A0	58	14	NS-6110350-SP	2	39	PJ-3010605-03	54	23	SB-1120007-00	28	24
M8521-575-0A0	58	51	NS-6110360-SP	42	17	PJ-3010651-03	54	14	SD-0500204-TP	18	1
M8522-575-0A0	58	52	NS-6110420-SP	10	38	PJ-3010651-03	54	18	SD-0500231-TP	18	9
M8523-575-0A0	58	15	NS-6110420-SP	22	6	PJ-3010652-01	54	19	SD-0500803-TP	14	27
M8524-570-0A0	48	74	NS-6110420-SP	56	4	PJ-3010852-01	54	20	SD-0530221-SP	14	17
M8524-575-0A0	58	53	NS-6150310-SP	8	6	PJ-3020400-01	46	33	SD-0600181-TP	18	18
M8525-575-0A0	58	54	NS-6150310-SP	10	24	PJ-3030600-03	18	41	SD-0600361-SP	20	27
M8526-575-0A0	58	16	NS-6150310-SP	10	45	PJ-3040405-04	10	3	SD-0600361-SP	20	28
M8527-575-0A0	58	55	NS-6150310-SP	10	46	PJ-3040451-02	46	30	SD-0600361-SP	20	42
M8528-575-0A0	48	73	NS-6150310-SP	10	48	PJ-3040605-02	54	22	SD-0600401-TP	20	31
M8534-575-0A0	4	61	NS-6150430-SP	4	47	PJ-3040651-01	30	20	SD-0600403-TP	18	32
M8535-575-0A0	50	51	NS-6150430-SP	18	30	PJ-3040651-01	36	21	SD-0601021-SP	70	36
M8536-575-0A0	46	68	NS-6150430-SP	20	36	PJ-3040651-03	32	24	SD-0602001-SP	14	15
M8541-575-0A0	50	52	NS-6150430-SP	20	41	PJ-3040651-03	34	23	SD-0640321-TP	14	20
M8543-575-0A0	58	18				PJ-3040851-01	54	63	SD-0640391-TP	18	19
M8544-575-0A0	58	19	PA-0600504-A0	14	47	PJ-3050600-04	18	34	SD-0640752-TP	18	24
M8545-575-0A0	60	19	PA-0604001-00	42	25	PJ-3050800-01	54	64	SD-0800402-TP	10	33
M8546-575-0A0	60	20	PA-1001013-A0	18	48	PJ-3050800-03	54	27	SD-1204315-SE	46	25

NUMERICAL INDEX OF PARTS

索引

PART NO 品番	PAGE 頁	REF NO	PART NO 品番	PAGE 頁	REF NO	PART NO 品番	PAGE 頁	REF NO	PART NO 品番	PAGE 頁	REF NO
SK-3382001-SE	70	78	SM-6033002-TP	14	23	SM-6061602-TN	36	16	SS-1121010-SP	18	39
SL-4030681-SC	58	43	SM-6040602-TN	46	64	SM-6061602-TN	38	25	SS-2060210-SP	18	10
SL-4030681-SC	60	9	SM-6040802-TP	18	52	SM-6061602-TN	42	13	SS-2080310-SP	42	32
SL-4030681-SC	60	11	SM-6041002-TN	40	46	SM-6061602-TN	46	38	SS-2110920-TP	10	22
SL-4030691-SC	58	37	SM-6041002-TN	40	47	SM-6061602-TN	46	50	SS-2111010-TP	18	51
SL-4030691-SC	58	44	SM-6041002-TN	44	2	SM-6061602-TN	46	54	SS-2111010-TP	42	10
SL-4030881-SC	58	38	SM-6041002-TN	54	39	SM-6061602-TN	48	47	SS-4080620-TP	18	11
SL-4030891-SC	4	59	SM-6041202-TN	26	15	SM-6061602-TN	48	58	SS-4110515-SP	22	66
SL-4030891-SC	60	4	SM-6041202-TN	26	40	SM-6061602-TN	64	8	SS-4110715-SP	10	4
SL-4040881-SC	48	76	SM-6041202-TN	28	26	SM-6061610-SC	70	58	SS-4110715-SP	20	16
SL-4040891-SC	38	16	SM-6041202-TN	48	38	SM-6062002-TN	26	20	SS-4111215-SP	2	45
SL-4041081-SC	58	25	SM-6041202-TP	4	44	SM-6062002-TN	28	35	SS-4112215-SP	18	36
SL-4041081-SC	58	26	SM-6041402-TN	26	25	SM-6062002-TN	30	40	SS-4120615-SP	2	12
SL-4041091-SC	46	66	SM-6041402-TN	28	37	SM-6062002-TN	30	43	SS-4120615-SP	2	14
SL-4041091-SC	58	27	SM-6041402-TN	54	36	SM-6062002-TN	32	33	SS-4120615-SP	2	17
SL-4041091-SC	58	36	SM-6041602-TN	32	50	SM-6062002-TN	36	17	SS-4120615-SP	22	9
SL-4041091-SC	58	42	SM-6041602-TN	48	12	SM-6062002-TN	50	43	SS-4120615-SP	22	11
SL-4041091-SC	58	57	SM-6041602-TN	48	15	SM-6062502-TN	28	48	SS-4120615-SP	22	65
SL-4041091-SC	58	59	SM-6041802-TN	40	48	SM-6062502-TN	36	25	SS-4120915-SP	10	5
SL-4041091-SC	58	61	SM-6042002-TN	36	39	SM-6062502-TN	48	49	SS-4120915-SP	10	43
SL-4041281-SC	48	56	SM-6042002-TN	48	10	SM-6062502-TN	50	25	SS-4121215-SP	2	3
SL-4041291-SC	28	45	SM-6042002-TN	48	11	SM-6063002-TN	26	28	SS-4121215-SP	2	6
SL-4041291-SC	28	46	SM-6042502-TN	30	46	SM-6063002-TN	26	31	SS-4121215-SP	2	9
SL-4041291-SC	28	47	SM-6042502-TN	46	61	SM-6063002-TN	28	40	SS-4121215-SP	2	22
SL-4041291-SC	28	68	SM-6042510-SC	4	34	SM-6063002-TN	50	22	SS-4121215-SP	6	4
SL-4041491-SC	28	65	SM-6043002-TN	54	33	SM-6063502-TN	32	34	SS-4121215-SP	10	26
SL-4042091-SC	58	24	SM-6051002-TN	48	65	SM-6063502-TN	46	63	SS-4121215-SP	14	54
SL-4044091-SE	32	29	SM-6051002-TN	52	14	SM-6063502-TN	50	27	SS-4121215-SP	16	22
SL-4051091-SC	4	60	SM-6051002-TN	52	16	SM-6063502-TN	50	39	SS-4121215-SP	56	19
SL-4051091-SC	56	12	SM-6051002-TN	52	18	SM-6063502-TN	62	8	SS-4121215-SP	12	11
SL-4051091-SC	56	13	SM-6051002-TN	54	45	SM-6063502-TN	64	10	SS-4121615-SP	56	11
SL-4051091-SC	56	14	SM-6051002-TN	70	25	SM-6063502-TN	64	12	SS-4150715-SP	20	17
SL-4051291-SC	32	54	SM-6051002-TN	70	29	SM-6064502-TP	64	14	SS-4151415-SP	20	34
SL-4061091-SC	58	33	SM-6051202-TN	52	21	SM-6065002-TP	28	58	SS-5110710-SP	2	27
SL-4851091-SC	70	49	SM-6051202-TN	54	42	SM-6065002-TP	50	36	SS-6090420-SP	42	9
SL-4860881-SC	4	54	SM-6051402-TN	34	24	SM-6081202-TP	48	51	SS-6090650-SP	18	33
SL-6042092-TN	28	44	SM-6051402-TN	34	30	SM-6082002-TN	30	27	SS-6090670-TP	8	58
SM-0050801-SC	48	64	SM-6051402-TN	34	46	SM-6082002-TN	30	30	SS-6090910-SP	22	49
SM-0050801-SC	50	16	SM-6051402-TN	36	37	SM-6082002-TN	30	33	SS-6110480-SP	42	11
SM-0050801-SC	52	20	SM-6051402-TN	50	19	SM-6082002-TN	30	36	SS-6110480-SP	42	18
SM-1020450-TP	70	21	SM-6051602-TN	34	26	SM-6082002-TN	32	35	SS-6110610-TP	18	22
SM-1030801-SC	38	17	SM-6051602-TN	40	49	SM-6082002-TN	34	34	SS-6110610-TP	24	9
SM-1033501-SC	72	13	SM-6051602-TN	40	51	SM-6082002-TN	46	36	SS-6120620-TP	22	63
SM-1040601-SC	46	58	SM-6051602-TN	48	18	SM-6082002-TN	46	45	SS-6120930-SP	4	37
SM-1040801-SC	32	55	SM-6051602-TN	48	39	SM-6082502-TN	28	55	SS-6120940-SP	22	16
SM-1040801-SC	70	31	SM-6051602-TN	48	53	SM-6082502-TN	32	37	SS-6121050-SP	18	23
SM-1040801-SP	70	35	SM-6052002-TN	28	31	SM-6082502-TN	46	39	SS-6123010-SP	12	10
SM-1041001-SC	36	40	SM-6052002-TN	34	25	SM-6082502-TN	46	42	SS-6123010-SP	20	35
SM-1041001-SC	40	45	SM-6052002-TN	34	27	SM-6083002-TN	30	38	SS-6151920-SP	4	50
SM-1041001-SC	50	29	SM-6052002-TN	40	50	SM-6083002-TN	32	36	SS-7080510-TP	8	43
SM-1041201-SC	36	20	SM-6052502-TN	28	33	SM-6083002-TN	36	35	SS-7090530-SP	8	39
SM-1041201-SC	38	13	SM-6052502-TN	34	29	SM-6083002-TP	38	20	SS-7090610-SP	20	13
SM-1041201-SC	70	22	SM-6052502-TN	36	41	SM-6103502-TP	32	38	SS-7090710-SP	18	53
SM-1041201-SC	70	24	SM-6052502-TN	38	23	SM-6104502-TP	48	42	SS-7090850-SP	14	61
SM-1041201-SC	70	32	SM-6052502-TN	54	48	SM-6850600-SP	28	43	SS-7090920-SP	10	19
SM-1041201-SC	70	41	SM-6052502-TN	54	51	SM-8041012-TP	40	53	SS-7110350-SP	22	19
SM-1041201-SC	70	46	SM-6052502-TP	12	4	SM-8050412-TP	26	19	SS-7110510-SP	24	19
SM-1041601-SC	36	14	SM-6052700-SC	70	82	SM-8050412-TP	28	28	SS-7110710-SP	8	21
SM-1041601-SC	36	19	SM-6053000-SE	66	28	SM-8050802-TP	4	43	SS-7110710-SP	18	2
SM-1041601-SC	44	5	SM-6053002-TN	30	21	SM-9050813-SC	20	43	SS-7110710-SP	20	33
SM-1051201-SC	50	17	SM-6053002-TN	40	52	SM-9050813-SC	70	44	SS-7110710-SP	40	44
SM-1051601-SC	42	12	SM-6053502-TN	30	22	SM-9051050-SC	70	27	SS-7110840-SP	56	18
SM-1051601-SC	42	26	SM-6053502-TN	34	28	SM-9052003-SC	26	35	SS-7120710-SP	24	17
SM-1051601-SC	50	15	SM-6057052-TN	28	52	SM-9055053-SB	28	61	SS-7121610-SP	4	29
SM-1051601-SC	50	18	SM-6061002-TP	32	30	SM-9061003-CP	26	22	SS-7150740-SP	22	21
SM-1061601-SC	36	15	SM-6061002-TP	34	31	SM-9061003-CP	28	29	SS-7151210-SP	8	30
SM-4040801-SN	32	28	SM-6061202-TN	32	31	SM-9064053-SE	26	32	SS-7681650-TP	4	8
SM-4041601-SC	70	50	SM-6061202-TN	46	47	SM-9081603-SC	62	9	SS-7740740-SP	48	36
SM-4051001-SN	12	25	SM-6061402-TN	32	32	SM-9102003-SB	48	19	SS-8090530-TP	56	6
SM-4051405-SE	66	22	SM-6061402-TN	32	48	SQ-1110401-MZ	24	11	SS-8090670-SP	14	10
SM-4051405-SE	66	24	SM-6061402-TN	34	32	SQ-1110402-MZ	22	13	SS-8110422-TP	8	33
SM-4051405-SE	70	64	SM-6061402-TN	34	33	SQ-1110451-MZ	22	53	SS-8110422-TP	10	14
SM-4061201-SE	70	75	SM-6061402-TN	48	45	SQ-1120451-MZ	22	30	SS-8110422-TP	10	16
SM-6030802-TN	42	30	SM-6061402-TN	48	59	SS-1060210-TP	18	20	SS-8110520-TP	14	63
SM-6031202-TP	16	5	SM-6061602-TN	26	17	SS-1121010-SP	18	21	SS-8110750-SP	16	23
SM-6031602-TN	42	29	SM-6061602-TN	30	42	SS-1121010-SP	18	37	SS-8120740-SP	14	31

NUMERICAL INDEX OF PARTS

索引

PART NO 品番	PAGE 頁	REF NO	PART NO 品番	PAGE 頁	REF NO	PART NO 品番	PAGE 頁	REF NO	PART NO 品番	PAGE 頁	REF NO
SS-8150410-SP	10	40	WP-0430801-SC	54	40	WP-0641601-SC	46	23	WS-0820002-KN	30	28
SS-8150410-TP	8	23	WP-0450801-SD	14	62	WP-0641601-SC	46	48	WS-0820002-KN	30	31
SS-8150510-SP	8	29	WP-0450801-SD	70	39	WP-0641601-SC	46	51	WS-0820002-KN	30	34
SS-8150710-TP	4	14	WP-0450826-SC	12	30	WP-0641601-SC	46	55	WS-0820002-KN	38	22
SS-8150760-TP	14	12	WP-0480856-SP	2	46	WP-0641601-SC	48	46	WS-0820002-KN	46	41
SS-8150822-TP	4	12	WP-0480856-SP	40	61	WP-0641601-SC	48	48	WS-0820002-KN	46	44
SS-8150822-TP	4	22	WP-0480856-SP	42	15	WP-0641601-SC	48	50	WS-1020002-KN	48	21
SS-8150822-TP	8	4	WP-0482086-SD	70	23	WP-0641601-SC	48	60	WS-1020002-KN	48	43
SS-8150822-TP	8	36	WP-0482086-SD	70	33	WP-0641601-SC	50	24			
SS-8150822-TP	8	56	WP-0482086-SD	70	42	WP-0641601-SC	50	26	100-04109	58	28
SS-8150822-TP	8	60	WP-0482086-SD	70	47	WP-0641601-SC	50	28	101-26803	22	58
SS-8150822-TP	32	49	WP-0501016-SC	4	38	WP-0641601-SC	50	37	105-02300	56	8
SS-8151230-SP	4	31	WP-0531000-SC	22	61	WP-0641601-SC	64	9	110-00403	12	5
SS-8151230-SP	8	61	WP-0531001-SC	2	21	WP-0641601-SC	64	11	110-01005	2	37
SS-8152030-SP	10	23	WP-0531001-SC	26	36	WP-0641601-SC	64	13	110-01500	14	58
SS-8152030-SP	10	44	WP-0531001-SC	28	32	WP-0641601-SD	70	38	110-02110	4	5
SS-8152030-SP	10	47	WP-0531001-SC	28	34	WP-0841600-SC	30	29	110-04207	6	6
SS-8660512-TP	10	11	WP-0531001-SC	28	53	WP-0841600-SC	30	32	110-17068	8	47
SS-8660512-TP	10	30	WP-0531001-SC	28	62	WP-0841600-SC	30	35	110-18504	14	57
SS-8660530-TP	4	20	WP-0531001-SC	30	24	WP-0841600-OE	62	11	110-21003	2	25
SS-8660610-TP	4	6	WP-0531001-SC	34	35	WP-0841601-SC	28	57	110-21003	4	53
SS-8660610-TP	16	24	WP-0531001-SC	34	37	WP-0841601-SC	32	42	110-40706	20	22
SS-8660612-TP	8	15	WP-0531001-SC	34	45	WP-0841601-SC	32	43	110-40854	20	3
SS-8660810-TP	4	16	WP-0531001-SC	36	38	WP-0841601-SC	32	44	110-41407	20	6
SS-8660810-TP	4	56	WP-0531001-SC	36	42	WP-0841601-SC	34	39	110-41506	20	7
SS-8660810-TP	12	19	WP-0531001-SC	38	24	WP-0841601-SC	36	36	110-41852	20	10
SS-8660810-TP	14	41	WP-0531001-SC	40	56	WP-0841601-SC	38	21	110-42058	20	11
SS-8681650-TP	4	7	WP-0531001-SC	40	57	WP-0841601-SC	40	58	110-42306	18	28
SS-9091010-SP	12	17	WP-0531001-SC	42	27	WP-0841601-SC	40	60	110-42652	18	50
SS-9110513-TP	10	31	WP-0531001-SC	48	40	WP-0841601-SC	46	37	110-42702	20	12
SS-9110920-CP	14	29	WP-0531001-SC	48	54	WP-0841601-SC	46	40	110-42850	16	19
SS-9111010-SP	12	28	WP-0531001-SC	48	66	WP-0841601-SC	46	43	110-42959	16	18
SS-9151630-CP	10	18	WP-0531001-SC	50	20	WP-0841601-SC	46	46	110-43700	20	8
SS-9151740-CP	4	45	WP-0531001-SC	50	30	WP-0841601-SC	46	59	110-71602	12	12
SS-9151910-SN	16	25	WP-0531001-SC	52	13	WP-0841601-SC	48	52	110-71701	12	13
S9622-710-000	58	34	WP-0531001-SC	52	15	WP-1052000-SC	30	45	110-72204	14	2
			WP-0531001-SC	52	17	WP-1052000-SC	48	20	110-72204	14	50
TA-0180401-MO	22	7	WP-0531001-SC	52	19	WP-1052001-SC	32	45	110-73954	2	20
TA-0550604-RO	8	17	WP-0531001-SC	54	43	WP-1052001-SC	34	41	110-91600	8	52
TA-0800504-RO	60	12	WP-0531001-SC	54	46	WP-1052001-SC	48	44	110-94307	20	5
TA-0850604-RO	2	28	WP-0531001-SC	54	49	WP-1101016-SD	32	46	110-94406	20	9
TA-1050504-RO	2	33	WP-0531001-SC	54	52	WP-1612616-SE	66	21	110-94604	20	21
TA-1250406-RO	2	30	WP-0531001-SC	70	26	WP-1612616-SE	70	72	110-96054	20	4
TA-1250406-RO	12	9	WP-0531001-SC	70	28	WS-0310002-KN	72	15	111-85006	66	13
TA-1250406-RO	16	14	WP-0531001-SC	70	30	WS-0410002-KN	4	48	111-85105	66	6
TA-1450404-RO	2	29	WP-0531001-SC	70	45	WS-0410002-KN	26	26	111-85105	70	69
TA-1470704-RO	2	40	WP-0611626-SP	26	18	WS-0410002-KN	26	41	111-85204	66	7
TA-2101002-RO	2	34	WP-0611626-SP	26	24	WS-0410002-KN	28	38	111-85204	70	61
TA-2351004-RO	2	35	WP-0611626-SP	28	30	WS-0410002-KN	48	14	111-85303	66	9
			WP-0611626-SP	36	26	WS-0410002-KN	48	17	111-85352	66	8
WP-0320501-SC	38	18	WP-0612516-SD	4	51	WS-0410002-KN	54	35	111-85402	66	12
WP-0320501-SC	42	31	WP-0612516-SD	70	37	WS-0410002-KN	54	38	111-85501	66	17
WP-0320501-SC	72	14	WP-0621016-SD	16	27	WS-0410002-KN	54	41	111-85501	70	65
WP-0371036-SD	42	19	WP-0621016-SH	18	29	WS-0410002-KN	70	51	112-73505	18	16
WP-0410846-SC	42	14	WP-0621016-SH	20	37	WS-0451040-KP	12	29	113-05513	48	34
WP-0430800-SC	4	46	WP-0641600-SC	50	14	WS-0510002-KN	30	23	114-04753	16	17
WP-0430801-SC	4	35	WP-0641600-SC	50	40	WS-0510002-KN	30	39	114-09257	18	6
WP-0430801-SC	26	16	WP-0641600-SC	62	10	WS-0510002-KN	34	36	114-09604	18	8
WP-0430801-SC	26	27	WP-0641600-SC	64	15	WS-0510002-KN	34	42	114-09802	18	7
WP-0430801-SC	26	42	WP-0641601-SC	26	21	WS-0510002-KN	48	41	115-28809	30	16
WP-0430801-SC	28	27	WP-0641601-SC	26	30	WS-0510002-KN	48	55	118-04408	4	36
WP-0430801-SC	28	39	WP-0641601-SC	26	33	WS-0510002-KN	50	21	119-11203	16	12
WP-0430801-SC	30	47	WP-0641601-SC	28	36	WS-0510002-KN	54	44	119-66504	70	68
WP-0430801-SC	36	24	WP-0641601-SC	28	42	WS-0510002-KN	54	47	119-69508	70	70
WP-0430801-SC	36	45	WP-0641601-SC	28	50	WS-0510002-KN	54	50	121-09302	34	17
WP-0430801-SC	38	14	WP-0641601-SC	28	59	WS-0510002-KN	54	53	137-05207	2	15
WP-0430801-SC	40	54	WP-0641601-SC	30	26	WS-0610002-KN	26	29	137-07500	4	10
WP-0430801-SC	40	55	WP-0641601-SC	30	41	WS-0610002-KN	28	41	137-14407	8	53
WP-0430801-SC	44	6	WP-0641601-SC	30	44	WS-0610002-KN	28	49	137-14704	8	37
WP-0430801-SC	44	8	WP-0641601-SC	32	39	WS-0610002-KN	46	49	137-14803	8	35
WP-0430801-SC	46	62	WP-0641601-SC	32	40	WS-0610002-KN	46	52	137-15404	8	2
WP-0430801-SC	46	65	WP-0641601-SC	32	41	WS-0610002-KN	46	56	137-15503	8	3
WP-0430801-SC	48	13	WP-0641601-SC	34	38	WS-0610002-KN	50	23	137-15701	8	27
WP-0430801-SC	48	16	WP-0641601-SC	36	18	WS-0610002-KN	50	42	137-15909	8	32
WP-0430801-SC	54	34	WP-0641601-SC	38	26	WS-0610002-KN	50	44	137-16006	8	31
WP-0430801-SC	54	37	WP-0641601-SC	42	16	WS-0820002-KN	28	56	137-16105	10	34

NUMERICAL INDEX OF PARTS

索引

PART NO 品番	PAGE 頁	REF NO	PART NO 品番	PAGE 頁	REF NO	PART NO 品番	PAGE 頁	REF NO	PART NO 品番	PAGE 頁	REF NO
137-16204	10	15									
137-16303	10	12									
137-16808	10	50									
137-16907	10	49									
137-17004	10	32									
137-17400	10	36									
137-18705	8	19									
137-18754	8	18									
137-18804	8	20									
137-18903	8	16									
137-19000	8	24									
137-19000	10	25									
137-19109	8	10									
137-19208	8	11									
137-19307	8	12									
137-19406	8	13									
137-19505	8	14									
137-19802	2	13									
137-21006	20	23									
137-24505	48	29									
137-28506	22	28									
137-30304	8	59									
137-51607	22	14									
137-61200	14	16									
137-61309	14	14									
137-61507	14	9									
137-65201	22	45									
137-65607	22	31									
137-65706	22	3									
137-65805	22	4									
137-65904	22	1									
137-66407	22	17									
137-66506	22	18									
137-66605	22	20									
137-67405	22	22									
137-67603	22	15									
138-70258	56	3									
138-89951	56	17									
139-20509	2	16									
139-20608	8	41									
139-22208	2	11									
139-22901	4	21									
139-24501	8	57									
139-24600	8	34									
139-25102	8	38									
139-40804	22	10									
139-40903	22	57									
139-41307	22	27									
139-41604	22	43									
139-41653	22	42									
139-41802	22	47									
140-02604	70	17									
142-08409	12	15									
161-11403	54	13									
168-70206	48	61									
178-45009	58	41									
225-07701	8	42									
229-24906	70	20									
250-23300	38	29									

MEMO

JUKI®

JUKI 株式会社

JUKI CORPORATION

お問い合わせ、ご相談は
To order or for further
information,
please contact :

- *このパーツリストは商品改良のため予告なく変更する事があります。
- *The description covered in this parts list is subject to change for improvement of the commodity without notice.
- *このパーツリストは、1998年8月 現在の商品仕様で編集したものです。
- *This parts list is edited in accordance with the product specifications as of August 1998.

Copyright © 1998 JUKI CORP.
本書の内容を無断で転載、複写すること
を禁止します。
All rights reserved throughout the world.