

**JUKI**

Automatic Lockstitch Welting Machine

本縫自動玉縁縫機

**APW-234N**



# PARTS LIST



## HOW TO MAKE USE OF THIS PARTS LIST

1. An asterisk (\*) means that the corresponding part is changed from the previous parts list or is newly added.
2. As to "#01" and "#02," refer to the "Note" given at the bottom of the respective pages.
3. Codes on the "Qty" column
  - Each numeral indicates the number of parts required.
  - "0.1" and "2.0" indicate the length (in meters) of the respective parts.
4. Parentheses mean that the corresponding part is a subpart that constructs an assembly part.
5. Dotted lines on the Figures indicate assembly parts.

### パーツリストご利用に際して

1. Note欄に記載されているリストページの\*印は、前回の内容に対して、今回変更または追加された部品であることを意味します。
2. リストページの#01、#02等の印は、ページ下の“注記”の説明をご参照ください。
3. ・数量覧の数字は、個数を表し、0.1、2.0等の数値は、長さ（単位メートル）を表します。
4. 数量覧の( )は、組部品を構成している子部品であることを意味します。
5. イラストページの—————枠は、組構成であることを意味します。

# CONTENTS

## 目 次

### MECHANISM COMPILATION

#### 装置編

1.	FRAME & COVER COMPONENTS .....	1
	本体・カバー関係	
2.	PEDAL SWITCH COMPONENTS .....	3
	足踏みスイッチ関係	
3.	CLAMP FOOT COMPONENTS(1) .....	5
	大押さえ関係 (1)	
4.	CLAMP FOOT COMPONENTS(2) .....	7
	大押さえ関係 (2)	
5.	CLAMP FOOT COMPONENTS(3) .....	9
	大押さえ関係 (3)	
6.	CLAMP FOOT FEED COMPONENTS .....	11
	大押さえ送り関係	
7.	CORNER KNIFE COMPONENTS(1) .....	13
	コーナーメス関係 (1)	
8.	CORNER KNIFE COMPONENTS(2) .....	15
	コーナーメス関係 (2)	
9.	BINDER COMPONENTS(1) .....	17
	バインダー関係 (1)	
10.	BINDER COMPONENTS(2) .....	19
	バインダー関係 (2)	
11.	WELT PATCH SUPPLY COMPONENTS(FOR DOUBLE WELT, RIGHT & LEFT) .....	21
	玉布供給関係 (両玉 右、左用)	
12.	WELT PATCH SUPPLY COMPONENTS(FOR SINGLE WELT, RIGHT) .....	23
	玉布供給関係 (片玉 右用)	
13.	WELT PATCH SUPPLY COMPONENTS(FOR SINGLE WELT, LEFT) .....	25
	玉布供給関係 (片玉 左用)	

### SEWING MACHINE COMPILATION

#### ミシン編

1.	FRAME & MISCELLANEOUS COVER COMPONENTS .....	27
	頭部・外装関係	
2.	MAIN SHAFT & THREAD TAKE-UP LEVER COMPONENTS .....	29
	上軸・天秤関係	
3.	NEEDLE BAR FRAME COMPONENTS .....	31
	針棒揺動関係	
4.	NEEDLE THREAD TRIMMER COMPONENTS .....	33
	上糸切り関係	
5.	HOOK & HOOK DRIVING SHAFT COMPONENTS .....	35
	釜・下軸関係	
6.	UPPER KNIFE COMPONENTS .....	37
	上メス関係	
7.	BOBBIN THREAD CLIP COMPONENTS .....	39
	下糸つかみ関係	
8.	BELT COVER & BOBBIN WINDER UNIT .....	40
	ベルトカバー・糸巻装置	
9.	LUBRICATION COMPONENTS .....	41
	給油関係	
10.	SA-27N:DARTS EXTEND UNIT(OPTION) .....	43
	ダーツ延ばし装置 (オプション)	
11.	SA-31:STAND FOR STANDING WORK(OPTION) .....	45
	立作業スタンド (オプション)	

12. SA-48N:FLAP PRESSER UNIT(1)(OPTION) .....	47
フラップ押さえ装置 (1) (オプション)	
13. SA-48N:FLAP PRESSER UNIT(2)(OPTION) .....	49
フラップ押さえ装置 (2) (オプション)	
14. SA-48N:FLAP PRESSER UNIT(3)(OPTION) .....	51
フラップ押さえ装置 (3) (オプション)	
15. SA-48N:FLAP PRESSER UNIT(4)(OPTION) .....	53
フラップ押さえ装置 (4) (オプション)	
16. SA-62N:PAVING PLATE UNIT(OPTION) .....	55
敷板装置 (オプション)	
17. SP-9N:CLAMP BAR STACKER UNIT(1)(OPTION) .....	57
クランプバースタッカー装置 (1) (オプション)	
18. SP-9N:CLAMP BAR STACKER UNIT(2)(OPTION) .....	59
クランプバースタッカー装置 (2) (オプション)	
19. SP-9N:CLAMP BAR STACKER UNIT(3)(OPTION) .....	61
クランプバースタッカー装置 (3) (オプション)	
20. SP-31N:GRASP STACKER UNIT(OPTION) .....	63
つかみスタッカー装置 (オプション)	
21. SP-32N:BAR STACKER UNIT(OPTION) .....	65
バースタッカー装置 (オプション)	
22. SP-37N:ROLLER STACKER UNIT (OPTION) .....	67
ローラースタッカー装置 (オプション)	
23. SP-38N:ROLLER BAR CLAMP STACKER UNIT(1)(OPTION) .....	69
ローラーバークランプスタッカー装置 (1) (オプション)	
24. SP-38N:ROLLER BAR CLAMP STACKER UNIT(2)(OPTION) .....	71
ローラーバークランプスタッカー装置 (2) (オプション)	
25. SP-38N:ROLLER BAR CLAMP STACKER UNIT(3)(OPTION) .....	73
ローラーバークランプスタッカー装置 (3) (オプション)	
26. SP-38N:ROLLER BAR CLAMP STACKER UNIT(4)(OPTION) .....	75
ローラーバークランプスタッカー装置 (4) (オプション)	
27. TRANSMISSION BOX COMPONENTS .....	77
電装ボックス関係	
28. THREAD STAND COMPONENTS .....	79
糸立装置関係	

TABLE OF EXCHANGING PARTS

交換部品一覧表

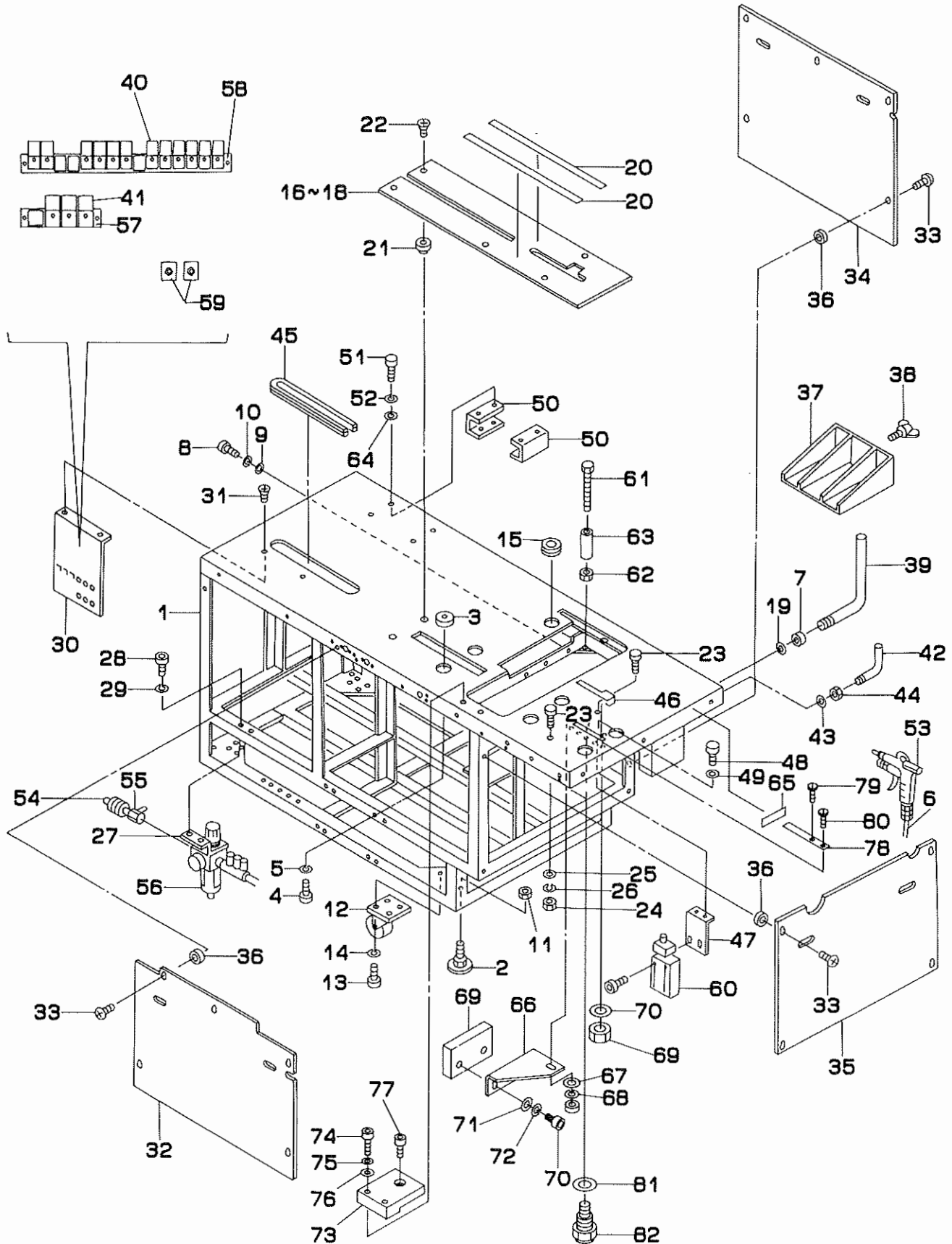
1. MECHANISM COMPONENTS .....	80
装置関係	
2. SEWING MACHINE COMPONENTS .....	81
ミシン関係	
3. WELT PATCH BASE PLATE COMPONENTS .....	81
玉布基板関係	
CONNECTION DRAWING OF CONTROL BOX .....	82
電装ボックス接続図	
NUMERICAL INDEX OF PARTS .....	83
索引	

MECHANISM COMPILATION

装置編

1. FRAME & COVER COMPONENTS

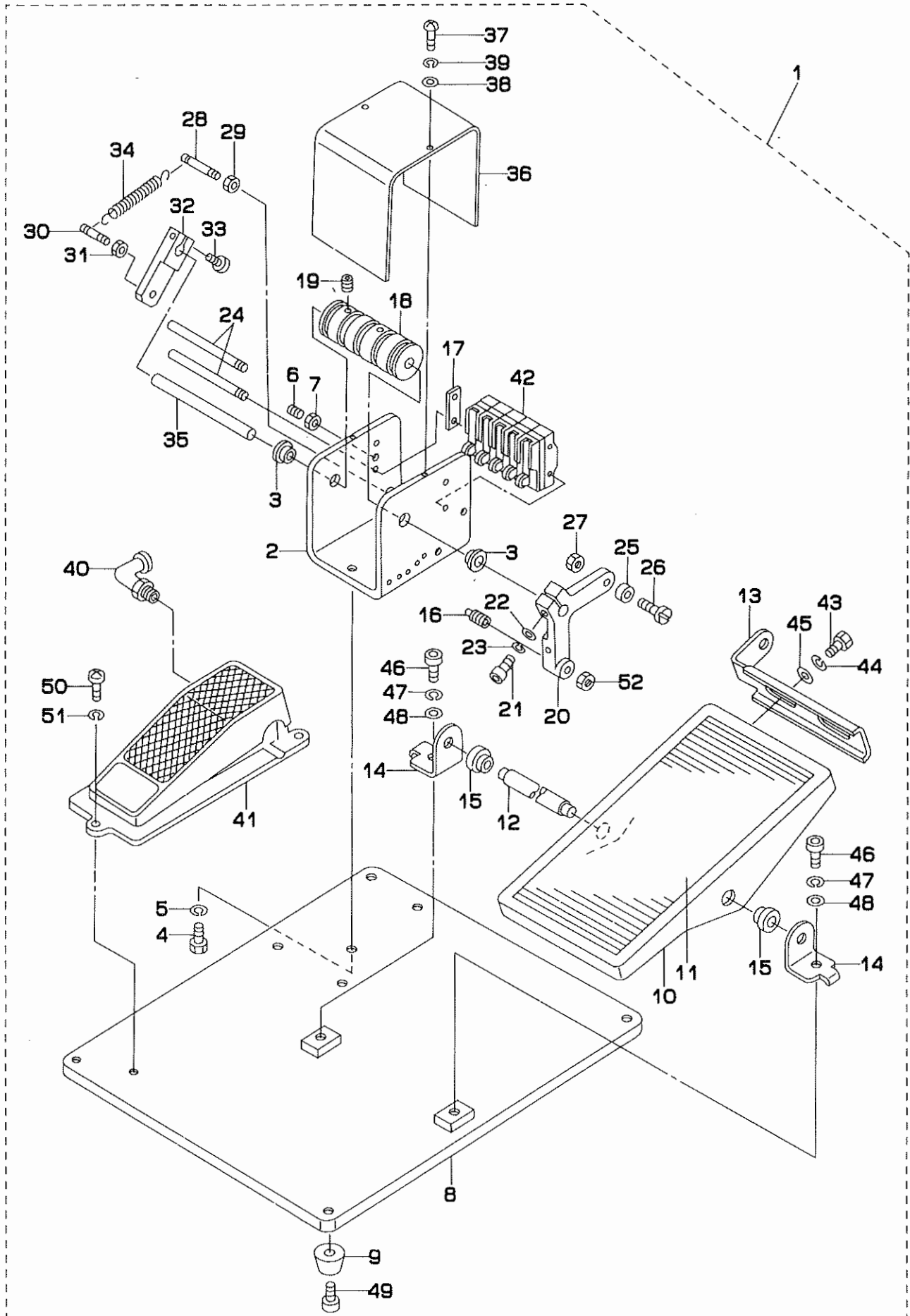
本体・カバー関係



REF.NO	NOTE	PART NO.	DESCRIPTION	ヒンメイ	Qty
1		185-55102	FRAME (1)	ホンタイフレーム(1)	1
2		166-74525	FRAME	ホンタイフレーム	4
3		167-22803	SPRING L	ウイコジエウコウ チラハネL	6
4		SH-6040802-TP	SCREW M4X0.7 L=8	ロウカクアナボルト	6
5		WS-0410002-KN	SPRING WASHER	ハネサカネ M4	6
6		GSS-36020000	COIL TUBE	コイルチューブ	1
7		NH-6120000-SD	NUT M12	ロウカクナツ M12 1シュ	1
8		SH-9084003-SC	SCREW M8 L=40	ロウカクボルト M8 L=40	3
9		WP-0841600-SC	WASHER	ヒラサカネ	3
10		WS-0820002-KN	SPRING WASHER M8	ハネサカネ M8	3
11		NH-6080001-SC	NUT M8X1.25	ロウカクナツ M8 1シュ	4
12		G5846-116-000	CASTER	キャスタ	4
13		SH-6061002-TP	SCREW M6 L=10	ロウカクアナボルト M6 L=10	16
14		WS-0610002-KN	SPRING WASHER 6.1X12.2X1.5	ハネサカネ M6	16
15		167-80009	GROMMET	クノメツト Bカネ	1
16	#01	185-59708	SEWING TABLE (A)	ネウセイテフメ(A)	1
17	#02	185-59807	SEWING TABLE (B)	ネウセイテフメ(B)	1
18	#03	185-59906	SEWING TABLE (C)	ネウセイテフメ(C)	1
19		WP-1221016-SP	WASHER	ヒラサカネ	1
20		185-85109	TAPE	ホリイシレンネンチャクテープ	1
21		G5023-116-000	POSITIONING BOSS	イキメボス	2
22		SH-1040801-SC	SCREW M4X0.7 L=8	チラコネジ M4X0.7 L=8	2
23		166-75308	POSITIONING PIN	イキメピン	2
24		NH-6050001-SC	NUT M5	ロウカクナツ M5X0.8 1シュ	2
25		WP-0531000-SC	WASHER M5	ヒラサカネ コカタマ M5	2
26		WS-0510002-KN	SPRING WASHER	ハネサカネ 5.1X9.2X1.3	2
27		166-75704	FILTER BRACKET	フィルタ ブラケット	1
28		SH-6051202-TP	SCREW M5X0.8 L=12	ロウカクアナボルト M5X0.8 L=12	2
29		WS-0510002-KN	SPRING WASHER	ハネサカネ 5.1X9.2X1.3	2
30		185-55516	SOLENOID VALVE BASE	ソレノイドバース	1
31		SH-0050801-SC	SCREW	トラスネジ	2
32		185-61506	COVER	ホンタイカバー	1
33		SH-0051001-SC	SCREW	トラスネジ	15
34		166-76413	COVER C	ホンタイカバー-(C)	1
35		166-76512	COVER D	ホンタイカバー-(D)	1
36		166-76207	COLLAR	カラー	15
37		168-06507	CLOTH RECEIVER	ヌノウケオウ	1
38		169-59405	WING SCREW	チョウボルト	1
39		168-06614	CLOTH RECEIVER FASTENER ASM.	ヌノウケオウラトメカナク	1
40		PV-1305180-00	SOLENOID VALVE	ソレノイドバルブ	13
41		PV-1405010-00	SOLENOID VALVE	ソレノイドバルブ	3
42		168-08404	HOOK	フック	1
43		WP-0531000-SC	WASHER M5	ヒラサカネ コカタマ M5	1
44		NH-6050001-SC	NUT M5	ロウカクナツ M5X0.8 1シュ	1
45		168-81401	EDGE COVER	エッジカバー	1
46		185-62504	HAIR CLOTH PRESSER	シンジオチ	1
47		169-14202	CYLINDER INSTALLING PLATE	シンジオチイシランタ-BKT	1
48		SH-6051552-TP	SCREW M5 L=15	ロウカクアナボルト	2
49		WS-0510002-KN	SPRING WASHER	ハネサカネ 5.1X9.2X1.3	2
50		185-56308	BRACKET	ソレノイドBKT	2
51		SH-6061002-TP	SCREW M6 L=10	ロウカクアナボルト M6 L=10	4
52		WS-0610002-KN	SPRING WASHER 6.1X12.2X1.5	ハネサカネ M6	4
53		168-38609	AIR GUN	エアガン	1
54		G5403-139-000	QUICK COUPLING	ワンタッチ ショイント	1
55		G5430-116-000	AIR COCK	エアコック	1
56		PF-0552080-A0	FILTER REGULATOR	フィルタツキ ケンアツハ	1
57		185-87303	HANI HOLD VALVE ASM.	マニホールドバルブクミ	1
58		185-87105	HANI HOLD VALVE ASM.	マニホールドバルブクミ	1
59		PV-1505090-00	5-WAY SOLENOID VALVE	5ホートソレノイドバルブ	2
60		PA-1601507-A0	CYLINDER	エアシリンダ	1
61		G5058-116-A00	ADJUSTING BOLT	ミシンチヨウセツ ボルト 2	4
62		NH-6050001-SC	NUT M5	ロウカクナツ M5X0.8 1シュ	4
63		G5058-116-B00	COLLAR	カラー A	4
64		WP-0621016-SD	WASHER 6.2X13X1	ヒラサカネ 6.2X13X1	4
65		185-53305	PRODUCTION NUMBER PLATE	セイゾウカンゴウプレート	1
66		185-61803	BRACKET TYPE L	Lカネ BKT	1
67		WP-0531000-SC	WASHER M5	ヒラサカネ コカタマ M5	1
68		WS-0510002-KN	SPRING WASHER	ハネサカネ 5.1X9.2X1.3	1
69		185-61902	COVER	フタ	2
70		SH-6051552-TP	SCREW M5 L=15	ロウカクアナボルト	2
71		WP-0531000-SC	WASHER M5	ヒラサカネ コカタマ M5	1
72		WS-0510002-KN	SPRING WASHER	ハネサカネ 5.1X9.2X1.3	1
73		168-80403	FIXED BRACKET	ミシンコチBKT	1
74		SH-6052502-TP	SCREW M5X0.8 L=25	ロウカクアナボルト	2
75		WS-0510002-KN	SPRING WASHER	ハネサカネ 5.1X9.2X1.3	2
76		WP-0531000-SC	WASHER M5	ヒラサカネ コカタマ M5	2
77		168-80502	BOLT	ミシンコチボルト	1
78		166-76009	WORKPIECE CLAMP	キシオチ	1
79		SH-1041001-SC	SCREW M4X0.7 L=10	チラコネジ M4X0.7 L=10	1
80		SH-1044050-SH	SCREW M4X0.7 L=40	チラコネジ M4X0.7 L=40	1
81		166-77205	WASHER	ワッシャ	1
82		PA-1500502-A0	PIN CYLINDER	ピンシリンダ	1

Note ( 注記 ) #01...FOR 8,10,12MM 8,10,12MM 用  
#02...FOR 14,16MM 14,16MM 用  
#03...FOR 18,20MM 18,20MM 用

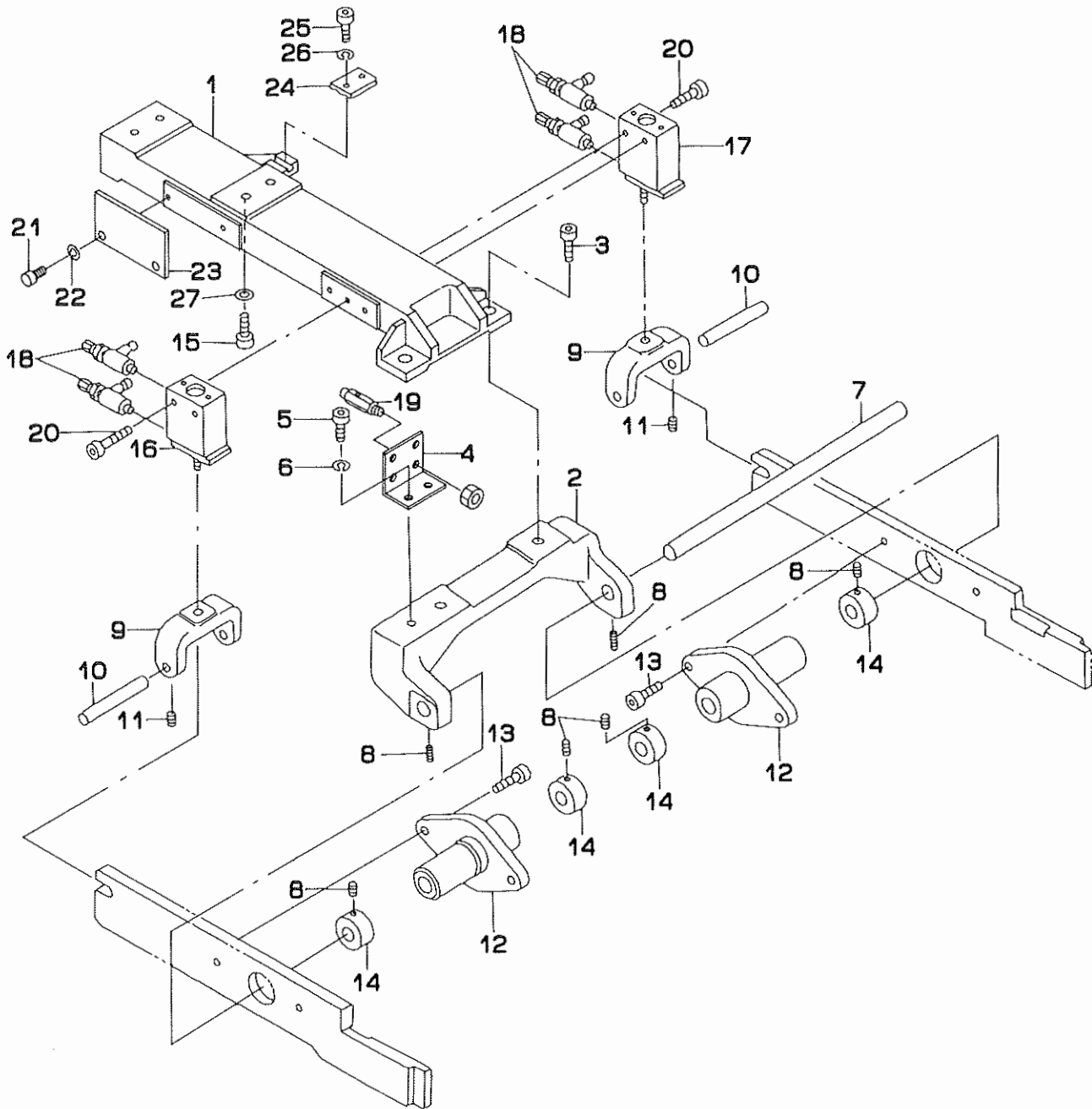
2. PEDAL SWITCH COMPONENTS  
足踏みスイッチ関係





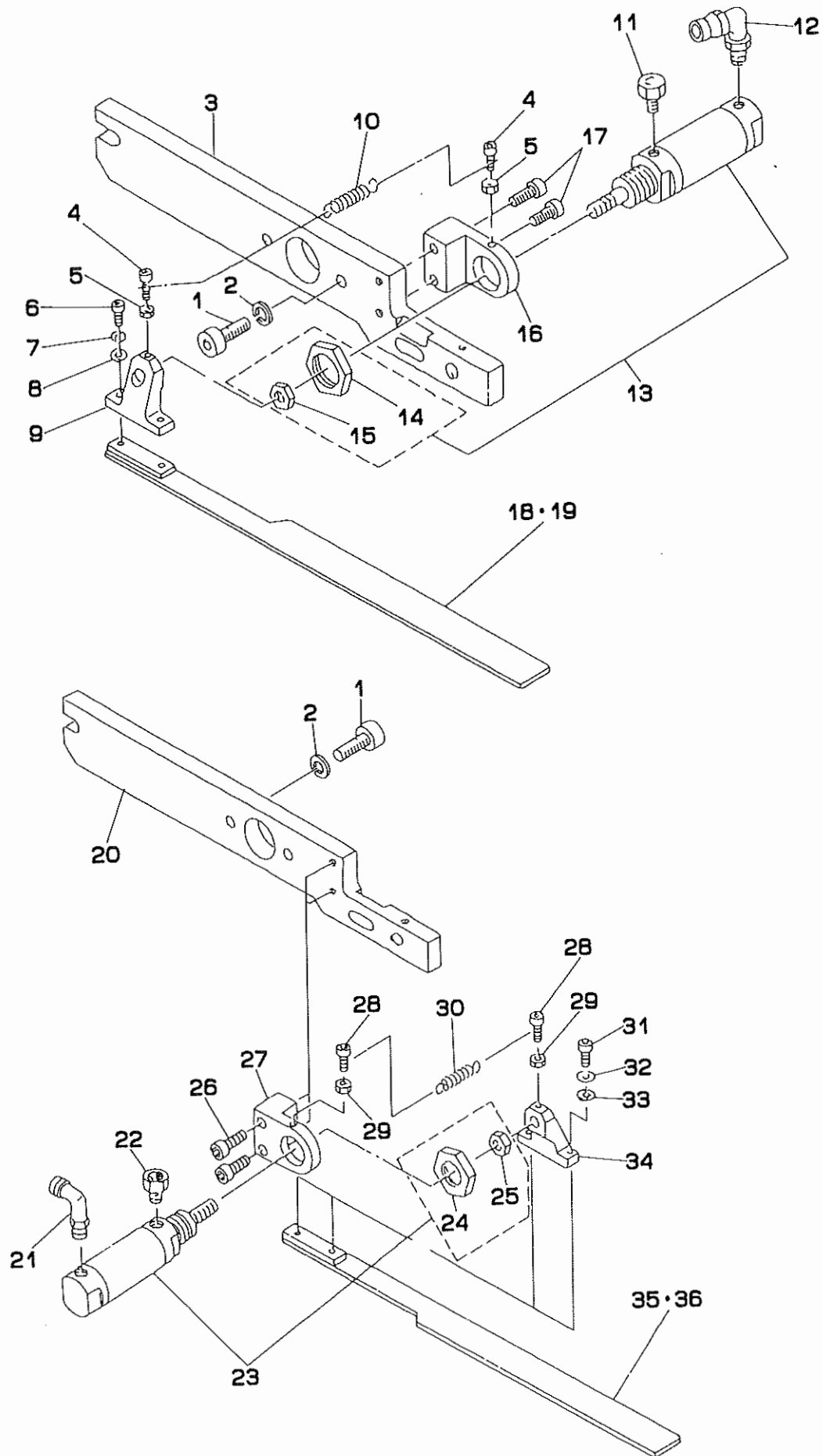
REF.NO	NOTE	PART NO.	DESCRIPTION	ヒ ン メ イ	Qty
1		185-59559	PEDAL ASM.	ゴ`タ`ンフミスイツチハ`タ`ル(クミ)	1
2		G5064-116-A00	LIMITING BOX	リミットホ`ツクス	(1)
3		G5854-116-000	DRY BEARING	ツハ`ツキ ト`ライハ`アリンク`	(2)
4		SM-9081403-SC	SCREW M8 L=14	ロツカクホ`ルト	(2)
5		WS-0820002-KN	SPRING WASHER M8	ハ`ネサ`カ`ネ M8	(2)
6		SM-8061552-TP	SCREW M6 L=15	トメワジ`	(1)
7		NM-6050001-SC	NUT M5	ロツカクナツト M5X0.8 1シユ	(1)
8		167-48204	PEDAL BASE	アシフミハ`タ`ルタ`イ(カイテンシキ)	(1)
9		G5840-116-000	RUBBER FOOT	ゴ`ムアシ	(4)
10		GPF-06060000	PEDAL	ハ`タ`ル	(1)
11		GPF-06070000	PEDAL MAT	ハ`タ`ル マット	(1)
12		B8153-771-000	PEDAL CONNECTING ROD	ハ`タ`ルジ`ク	(1)
13		GPF-06080000	PEDAL ADJUSTING PLATE	フミイタ チョウセツハ`ン	(1)
14		111-59001	PEDAL SHAFT BRACKET	フミイタ ジ`クウケ	(2)
15		D8113-555-B00	PEDAL BUSHING	フミイタ フ`ツシユ	(2)
16		168-38401	BALL PLUNGER	ホ`ルフ`ランシ`ヤ`	(1)
17		G5087-116-A00	WASHER PLATE	ゴ`タ`ンSW リミットア`テイタ	(1)
18		G5065-116-A00	SWITCH DRUM	スイツチト`ラム	(1)
19		SM-8050812-TP	SCREW M5X8	トメネジ` M5X0.8 L=8	(2)
20		167-49418	FOOT LEVER	アシフ`ミレハ`	(1)
21		SM-6062502-TP	SCREW M6 L=25	ロツカクアナホ`ルト M6 L=25	(1)
22		WP-0641601-SC	WASHER	ヒラサ`カ`ネ ミカ`キマ`ル M6	(1)
23		WS-0610002-KN	SPRING WASHER 6.1X12.2X1.5	ハ`ネサ`カ`ネ M6	(1)
24		G5067-116-A00	LIMITER INSTALLATION ROD	リミットトリツケホ`-	(2)
25		G5072-116-000	ROLLER	コロ 8ミリ	(1)
26		G5073-116-000	ROLLER PIN	コロ`ラピ`ン	(1)
27		NM-6060001-SC	NUT M6	ロツカクナツト M6 1シユ	(1)
28		G5075-116-000	ANCHOR	ハ`ネカケ A	(1)
29		NM-6060001-SC	NUT M6	ロツカクナツト M6 1シユ	(1)
30		G5075-116-A00	ANCHOR	ゴ`タ`ンSW ハ`ネカケ B	(1)
31		NM-6060001-SC	NUT M6	ロツカクナツト M6 1シユ	(1)
32		G5088-116-A00	ANCHOR ARM	ハ`ネカケア`ム	(1)
33		SM-6051552-TP	SCREW M5 L=15	ロツカクアナホ`ルト	(1)
34		G5078-116-000	SWITCH SPRING	スイツチハ`ネ	(1)
35		G5069-116-A00	SHAFT	シャフト	(1)
36		G5077-116-A00	LIMITING BOX COVER	リミット ホ`ツクスカハ`-	(1)
37		SM-3040601-SC	SCREW M4X0.7 L=6	マ`ルコ`ネジ`	(2)
38		WP-0430800-SC	WASHER M4	ヒラサ`カ`ネ コカ`タマ`ル M4	(2)
39		WS-0410002-KN	SPRING WASHER	ハ`ネサ`カ`ネ M4	(2)
40		PJ-3040452-02	ELBOW UNION A	エルボ`ユニオン A	(2)
41		G5421-116-0A0	MECHANICAL VALVE ASM.	アシフ`ミ メカニカルハ`ルフ` クミ	(1)
42		HA-0007000-00	MICROSWITCH	マイク`ロスイツチ	(5)
43		SM-9061203-SE	SCREW M6 L=12	ロツカクホ`ルト M6 L=12	(2)
44		WS-0820002-KN	SPRING WASHER M8	ハ`ネサ`カ`ネ M8	(2)
45		WP-0841600-SC	WASHER	ヒラサ`カ`ネ	(2)
46		SM-6082002-TP	SCREW M8 L=20	ロツカクアナホ`ルト	(2)
47		WS-0820002-KN	SPRING WASHER M8	ハ`ネサ`カ`ネ M8	(2)
48		WP-0841600-SC	WASHER	ヒラサ`カ`ネ	(2)
49		SM-6041002-TP	SCREW M4 L=10	ロツカクアナホ`ルト M4X0.7 L=10	(4)
50		SM-4062001-SC	SCREW M6 L=20	ナ`ハ`コ`ネジ` M6 L=20	(3)
51		WS-0610002-KN	SPRING WASHER 6.1X12.2X1.5	ハ`ネサ`カ`ネ M6	(3)
52		NM-6060001-SC	NUT M6	ロツカクナツト M6 1シユ	(1)

3. CLAMP FOOT COMPONENTS(1)  
大押さえ関係 (1)



REF. NO	NOTE	PART NO.	DESCRIPTION	ヒ ン メ イ	Qty
1		185-55011	SLIDE BASE	スライドベース	1
2		185-50004	FULCRUM BASE	シデンベース	1
3		SM-6061802-TP	SCREW M6 L=18	ロツカクアナボルト	2
4		169-07602	VALVE INSTALLING PLATE	メカニカルバルブトリツケイタ	1
5		SM-6041002-TP	SCREW M4 L=10	ロツカクアナボルト M4X0.7 L=10	2
6		WS-0410002-KN	SPRING WASHER	ハネサカネ M4	2
7		169-07701	SHAFT	シデンシャク	1
8		SM-8050602-TP	SCREW M5 L=6	トメネジ M5X0.8 L=6	6
9		169-07800	LIFTING BLOCK	ショウコウブロック	2
10		169-34200	SHAFT	アイコウピオン	2
11		SM-8040602-TP	SCREW M4X0.7 L=6	トメネジ	2
12		185-50806	FULCRUM BOSS	シデンボス	2
13		SM-6051802-TP	SCREW M5 L=18	ロツカクアナボルト	4
14		169-08105	COLLAR	ヒツトカラ	4
15		SM-6053502-TP	BOLT	ロツカクアナボルト	4
16		PA-2501002-A0	CYLINDER, LEFT	エアシリンダ	1
17		PA-2501003-A0	CYLINDER, RIGHT	エアシリンダ	1
18		PC-0105080-00	SPEED CONTROLLER	スピートコントローラ	4
19		PV-0105080-00	MECHANICAL VALVE	メカニカルバルブ	2
20		SM-6051552-TP	SCREW M5 L=15	ロツカクアナボルト	4
21		SM-6051002-TP	SCREW M5X0.8 L=10	ロツカクアナボルト M5X0.8 L=10	2
22		WS-0510002-KN	SPRING WASHER	ハネサカネ 5.1X9.2X1.3	2
23		185-61308	PLATE	ケンチハン	1
24		166-10305	BELT CLAMP PLATE	ベルトクランプハン	1
25		SM-6051802-TP	SCREW M5 L=18	ロツカクアナボルト	2
26		WS-0510002-KN	SPRING WASHER	ハネサカネ 5.1X9.2X1.3	2
27		WS-0510002-KN	SPRING WASHER	ハネサカネ 5.1X9.2X1.3	4

4. CLAMP FOOT COMPONENTS(2)  
 大押さえ関係 (2)

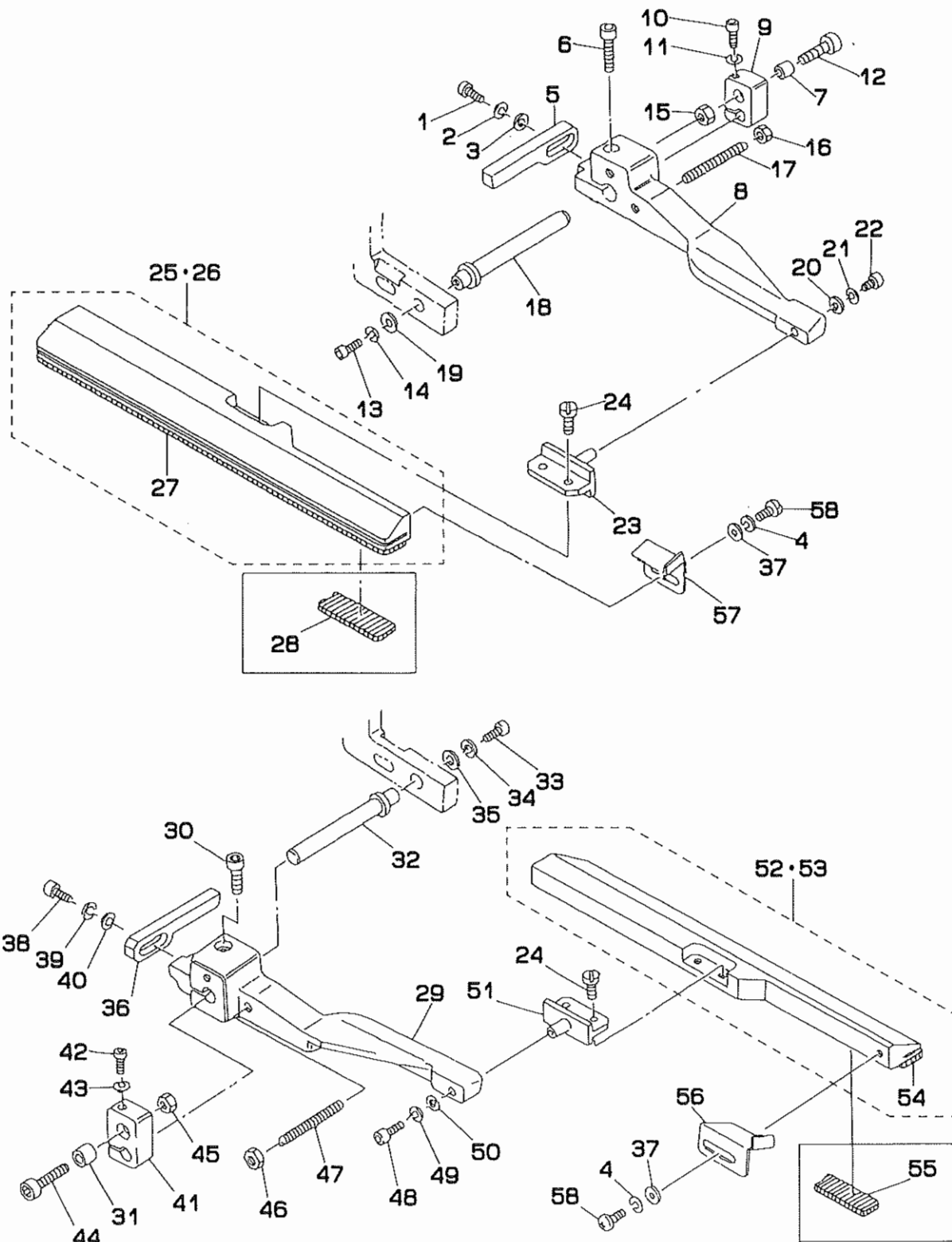


REF.NO	NOTE	PART NO.	DESCRIPTION	ヒンメイ	Qty
1		SM-6083002-TP	SCREW M8 L=30	ロツカクアナホ <sup>ル</sup> ト	4
2		WS-0820002-KN	SPRING WASHER M8	ハ <sup>ネ</sup> サ <sup>カ</sup> ネ M8	4
3		185-62009	PRESSER ARM, RIGHT	オオオサ <sup>ア</sup> ーム(ミキ <sup>ン</sup> )	1
4		SM-6031202-TP	SCREW M3X0.5 L=12	ロツカクアナホ <sup>ル</sup> ト	2
5		NM-6030001-SC	NUT M3	ロツカクナツト M3X0.5 1 <sup>シ</sup> ユ	2
6		SM-6041002-TP	SCREW M4 L=10	ロツカクアナホ <sup>ル</sup> ト M4X0.7 L=10	2
7		WS-0410002-KN	SPRING WASHER	ハ <sup>ネ</sup> サ <sup>カ</sup> ネ M4	2
8		WP-0430800-SC	WASHER M4	ヒラサ <sup>カ</sup> ネ コカ <sup>タ</sup> マル M4	2
9		G5132-116-B00	FOLDING BRACKET	オリコミフ <sup>ラ</sup> ケツト	1
10		G5129-116-C00	SPRING	オリコミイ <sup>タ</sup> ヒキハ <sup>ネ</sup> C	1
11		PX-0551010-00	ELEMENT	エレメント トリツケ <sup>ニ</sup> ツフ <sup>ル</sup>	1
12		PJ-3040451-02	ELBOW UNION, C	エルホ <sup>ニ</sup> オン C	1
13		G5402-116-AA0	WELT PATCH FOLDING CYL. ASM.	オリコミ シリンタ <sup>ク</sup> ミ	1
14		NM-6200002-SB	ROCK NUT	ロツカクナツト M20 2 <sup>シ</sup> ユ	(1)
15		NM-6080002-SB	NUT M8	ロツカクナツト M8 3 <sup>シ</sup> ユ	(1)
16		168-23601	CYLINDER BRACKET, RIGHT	オリコミイ <sup>タ</sup> シリンタ <sup>ニ</sup> -BKT (ミキ <sup>ン</sup> )	1
17		SM-6051552-TP	SCREW M5 L=15	ロツカクアナホ <sup>ル</sup> ト	2
18	#01	168-14303	FOLDING PLATE, RIGHT	オリコミイ <sup>タ</sup> (ミキ <sup>ン</sup> )	1
19	#02	168-14501	FOLDING PLATE, RIGHT	オリコミイ <sup>タ</sup> (ミキ <sup>ン</sup> )	1
20		185-62108	PRESSER ARM, LEFT	オオオサ <sup>ア</sup> ーム(ヒタ <sup>リ</sup> )	1
21		PJ-3040451-02	ELBOW UNION, C	エルホ <sup>ニ</sup> オン C	1
22		PX-0551010-00	ELEMENT	エレメント トリツケ <sup>ニ</sup> ツフ <sup>ル</sup>	1
23		G5402-116-AA0	WELT PATCH FOLDING CYL. ASM.	オリコミ シリンタ <sup>ク</sup> ミ	1
24		NM-6200002-SB	ROCK NUT	ロツカクナツト M20 2 <sup>シ</sup> ユ	(1)
25		NM-6080002-SB	NUT M8	ロツカクナツト M8 3 <sup>シ</sup> ユ	(1)
26		SM-6051552-TP	SCREW M5 L=15	ロツカクアナホ <sup>ル</sup> ト	2
27		168-23700	CYLINDER BRACKET, LEFT	オリコミイ <sup>タ</sup> シリンタ <sup>ニ</sup> -BKT (ヒタ <sup>リ</sup> )	1
28		SM-6031202-TP	SCREW M3X0.5 L=12	ロツカクアナホ <sup>ル</sup> ト	1
29		NM-6030001-SC	NUT M3	ロツカクナツト M3X0.5 1 <sup>シ</sup> ユ	2
30		G5129-116-C00	SPRING	オリコミイ <sup>タ</sup> ヒキハ <sup>ネ</sup> C	1
31		SM-6041002-TP	SCREW M4 L=10	ロツカクアナホ <sup>ル</sup> ト M4X0.7 L=10	2
32		WS-0410002-KN	SPRING WASHER	ハ <sup>ネ</sup> サ <sup>カ</sup> ネ M4	2
33		WP-0430800-SC	WASHER M4	ヒラサ <sup>カ</sup> ネ コカ <sup>タ</sup> マル M4	2
34		G5132-116-B00	FOLDING BRACKET	オリコミフ <sup>ラ</sup> ケツト	1
35	#01	168-14204	FOLDING PLATE, LEFT	オリコミイ <sup>タ</sup> (ヒタ <sup>リ</sup> )	1
36	#02	168-14402	FOLDING PLATE, LEFT	オリコミイ <sup>タ</sup> (ヒタ <sup>リ</sup> )	1

Note (注記) #01...FOR 8,10,12,14MM  
#02...FOR 16,18,20MM

8,10,12,14MM 用  
16,18,20MM 用

5. CLAMP FOOT COMPONENTS(3)  
 大押さえ関係 (3)

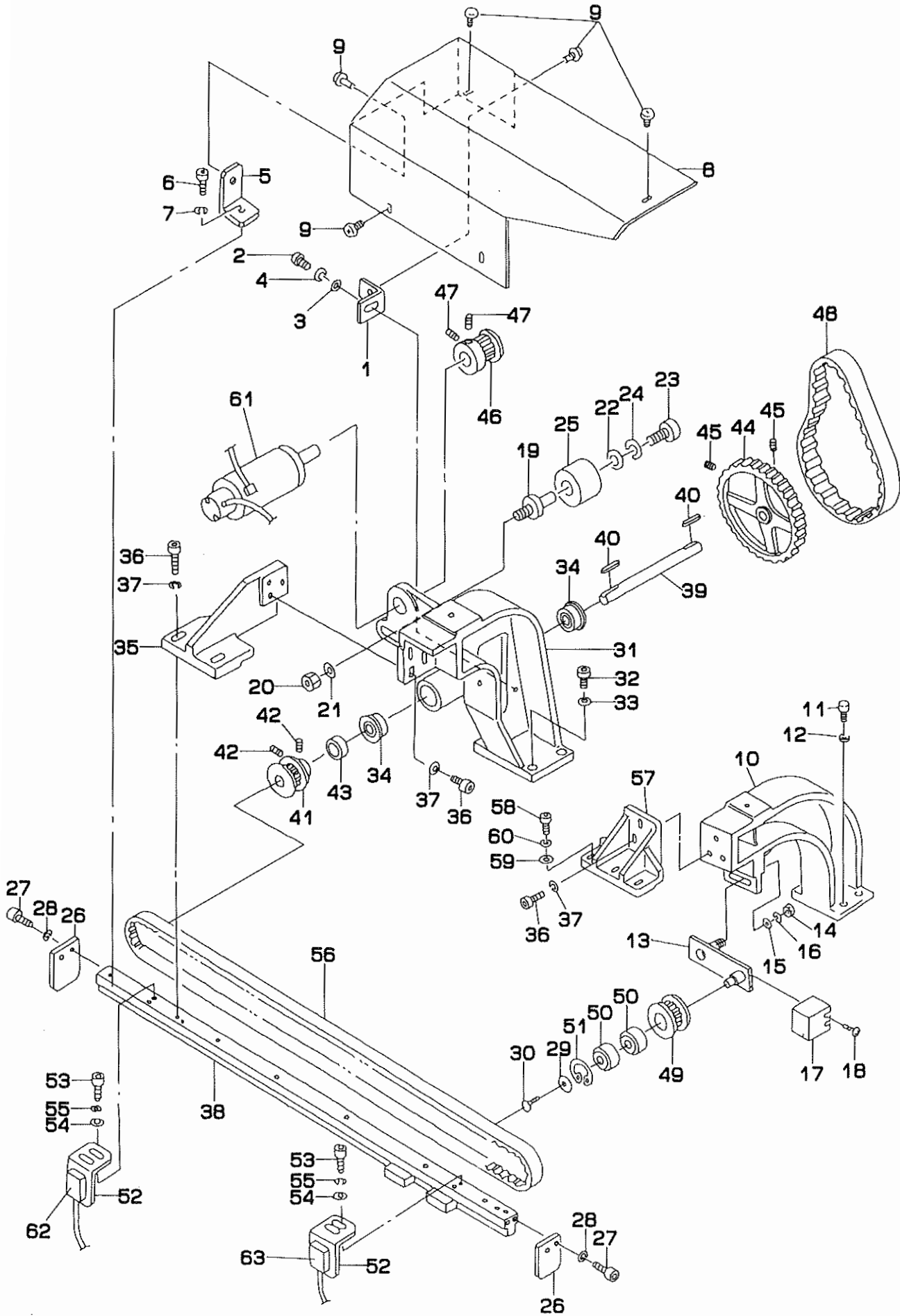


REF.NO	NOTE	PART NO.	DESCRIPTION	ヒ ン メ イ	Qty
1		SM-6041202-TP	SCREW M4X0.7 L=12	ロツカクアナホ <sup>ル</sup> ト	1
2		WS-0410002-KN	SPRING WASHER	ハ <sup>ネ</sup> サ <sup>カ</sup> ネ M4	1
3		WP-0430800-SC	WASHER M4	ヒラサ <sup>カ</sup> ネ コカ <sup>タ</sup> マル M4	1
4		WS-0310002-KN	SPRING WASHER M3	ハ <sup>ネ</sup> サ <sup>カ</sup> ネ 3.1X5.9X0.7	2
5		G5130-116-C00	STOPPER, RIGHT	オリコミイタ ストツハ <sup>ル</sup> - ミキ <sup>ル</sup>	1
6		SM-6062002-TP	SCREW M6 L=20	ロツカクアナホ <sup>ル</sup> ト M6 L=20	1
7		G5126-117-000	SPACER	スハ <sup>ル</sup> - サ	1
8		168-23304	CLAMP FOOT SUPPORT ARM, RIGHT	オオオサエシキ <sup>ア</sup> ーム(ミキ <sup>ル</sup> )	1
9		168-23809	ARM SLIDE PLATE, RIGHT	シジ <sup>ア</sup> ームスライト <sup>ハ</sup> ン (ミキ <sup>ル</sup> )	1
10		SM-6053002-TP	SCREW M5X0.8 L=30	ロツカクアナホ <sup>ル</sup> ト	1
11		WS-0510002-KN	SPRING WASHER	ハ <sup>ネ</sup> サ <sup>カ</sup> ネ 5.1X9.2X1.3	1
12		SM-6065002-TP	SCREW M6 L=50	ロツカクアナホ <sup>ル</sup> ト M6 L=50	1
13		SM-6051202-TP	SCREW M5X0.8 L=12	ロツカクアナホ <sup>ル</sup> ト M5X0.8 L=12	1
14		WS-0510002-KN	SPRING WASHER	ハ <sup>ネ</sup> サ <sup>カ</sup> ネ 5.1X9.2X1.3	1
15		NM-6060002-SC	NUT M6	ロツカクナツト M6 1ｼｼ	1
16		NM-6050001-SC	NUT M5	ロツカクナツト M5X0.8 1ｼｼ	1
17		G5122-117-000	SUPPORT ARM STOPPER	シジ <sup>ア</sup> ーム ストツハ <sup>ル</sup>	1
18		168-23502	ARM SLIDE SHAFT	オオオサエシキ <sup>ア</sup> ームスライト <sup>ハ</sup> ン	1
19		G5108-119-000	WASHER	ワツシヤ A	1
20		WP-0450801-SD	WASHER 4.5X10.0X0.8	ヒラサ <sup>カ</sup> ネ 4.5X10X0.8	1
21		WS-0410002-KN	SPRING WASHER	ハ <sup>ネ</sup> サ <sup>カ</sup> ネ M4	1
22		SM-6040802-TR	SCREW M4X0.7 L=8	ロツカクアナホ <sup>ル</sup> ト M4X0.7 L=8	1
23		168-07109	PIN	ミコ <sup>ロ</sup> クランツ <sup>ル</sup> シテンピ <sup>ル</sup> ン	1
24		SS-7110840-SP	SCREW 11/64-40 L=7.8	マルヒラネジ <sup>ル</sup> 11/64-40 L=7.8	4
25	#01	168-13107	GARMENT CLAMP PLATE RIGHT ASM.	ミコ <sup>ロ</sup> クランツ <sup>ル</sup> (ミキ <sup>ル</sup> )	1
26	#02	168-13305	GARMENT CLAMP PLATE RIGHT ASM.	ミコ <sup>ロ</sup> クランツ <sup>ル</sup> (ミキ <sup>ル</sup> )	1
27		G5110-119-A0G	RUBBER SOLE, RIGHT	ミコ <sup>ロ</sup> クランツ <sup>ル</sup> コム ミキ <sup>ル</sup>	(1)
28	#03	G5110-119-B0G	RUBBER SOLE, RIGHT A	ミコ <sup>ロ</sup> クランツ <sup>ル</sup> コム ミキ <sup>ル</sup>	1
29		168-23403	CLAMP FOOT SUPPORT ARM, LEFT	オオオサエシキ <sup>ア</sup> ーム(ヒタ <sup>リ</sup> )	1
30		SM-6062002-TP	SCREW M6 L=20	ロツカクアナホ <sup>ル</sup> ト M6 L=20	1
31		G5126-117-000	SPACER	スハ <sup>ル</sup> - サ	1
32		168-23502	ARM SLIDE SHAFT	オオオサエシキ <sup>ア</sup> ームスライト <sup>ハ</sup> ン	1
33		SM-6051202-TP	SCREW M5X0.8 L=12	ロツカクアナホ <sup>ル</sup> ト M5X0.8 L=12	1
34		WS-0510002-KN	SPRING WASHER	ハ <sup>ネ</sup> サ <sup>カ</sup> ネ 5.1X9.2X1.3	1
35		G5108-119-000	WASHER	ワツシヤ A	1
36		G5131-116-C00	FOLDING PLATE STOPPER, LEFT	オリコミイタ ストツハ <sup>ル</sup> - ヒタ <sup>リ</sup>	1
37		WP-0320500-SC	WASHER M3	ヒラサ <sup>カ</sup> ネ コカ <sup>タ</sup> マル M3	2
38		SM-6041202-TP	SCREW M4X0.7 L=12	ロツカクアナホ <sup>ル</sup> ト	1
39		WS-0410002-KN	SPRING WASHER	ハ <sup>ネ</sup> サ <sup>カ</sup> ネ M4	1
40		WP-0430800-SC	WASHER M4	ヒラサ <sup>カ</sup> ネ コカ <sup>タ</sup> マル M4	1
41		168-23908	ARM SLIDE PLATE, LEFT	シジ <sup>ア</sup> ームスライト <sup>ハ</sup> ン (ヒタ <sup>リ</sup> )	1
42		SM-6053002-TP	SCREW M5X0.8 L=30	ロツカクアナホ <sup>ル</sup> ト	1
43		WS-0510002-KN	SPRING WASHER	ハ <sup>ネ</sup> サ <sup>カ</sup> ネ 5.1X9.2X1.3	1
44		SM-6065002-TP	SCREW M6 L=50	ロツカクアナホ <sup>ル</sup> ト M6 L=50	1
45		NM-6060001-SC	NUT M6	ロツカクナツト M6 1ｼｼ	1
46		NM-6050001-SC	NUT M5	ロツカクナツト M5X0.8 1ｼｼ	1
47		G5122-117-000	SUPPORT ARM STOPPER	シジ <sup>ア</sup> ーム ストツハ <sup>ル</sup>	1
48		SM-6040802-TR	SCREW M4X0.7 L=8	ロツカクアナホ <sup>ル</sup> ト M4X0.7 L=8	1
49		WS-0410002-KN	SPRING WASHER	ハ <sup>ネ</sup> サ <sup>カ</sup> ネ M4	1
50		WP-0450801-SD	WASHER 4.5X10.0X0.8	ヒラサ <sup>カ</sup> ネ 4.5X10X0.8	1
51		168-07109	PIN	ミコ <sup>ロ</sup> クランツ <sup>ル</sup> シテンピ <sup>ル</sup> ン	1
52	#01	168-13008	GARMENT CLAMP PLATE LEFT ASM.	ミコ <sup>ロ</sup> クランツ <sup>ル</sup> (ヒタ <sup>リ</sup> )	1
53	#02	168-13206	GARMENT CLAMP PLATE LEFT ASM.	ミコ <sup>ロ</sup> クランツ <sup>ル</sup> (ヒタ <sup>リ</sup> )	1
54		G5109-119-A0G	RUBBER SOLE, LEFT	ミコ <sup>ロ</sup> クランツ <sup>ル</sup> コムヒタ <sup>リ</sup>	(1)
55	#03	G5109-119-B0G	RUBBER SOLE, LEFT A	ミコ <sup>ロ</sup> クランツ <sup>ル</sup> コムヒタ <sup>リ</sup>	1
56		G5106-119-000	WELTING PATCH BASE, LEFT	タマヌノハ <sup>ル</sup> - ス ヒタ <sup>リ</sup>	1
57		G5107-119-000	WELTING PATCH BASE, RIGHT	タマヌノハ <sup>ル</sup> - ス ミキ <sup>ル</sup>	1
58		SM-3030601-SC	SCREW M3X0.5 L=6	マルコネジ <sup>ル</sup>	2

Note ( 注記 ) #01...FOR 8,10,12,14MM  
#02...FOR 16,18,20MM  
#03...FOR HEAVY-WEIGHT MATERIALS

8,10,12,14MM 用  
16,18,20MM 用  
厚物用

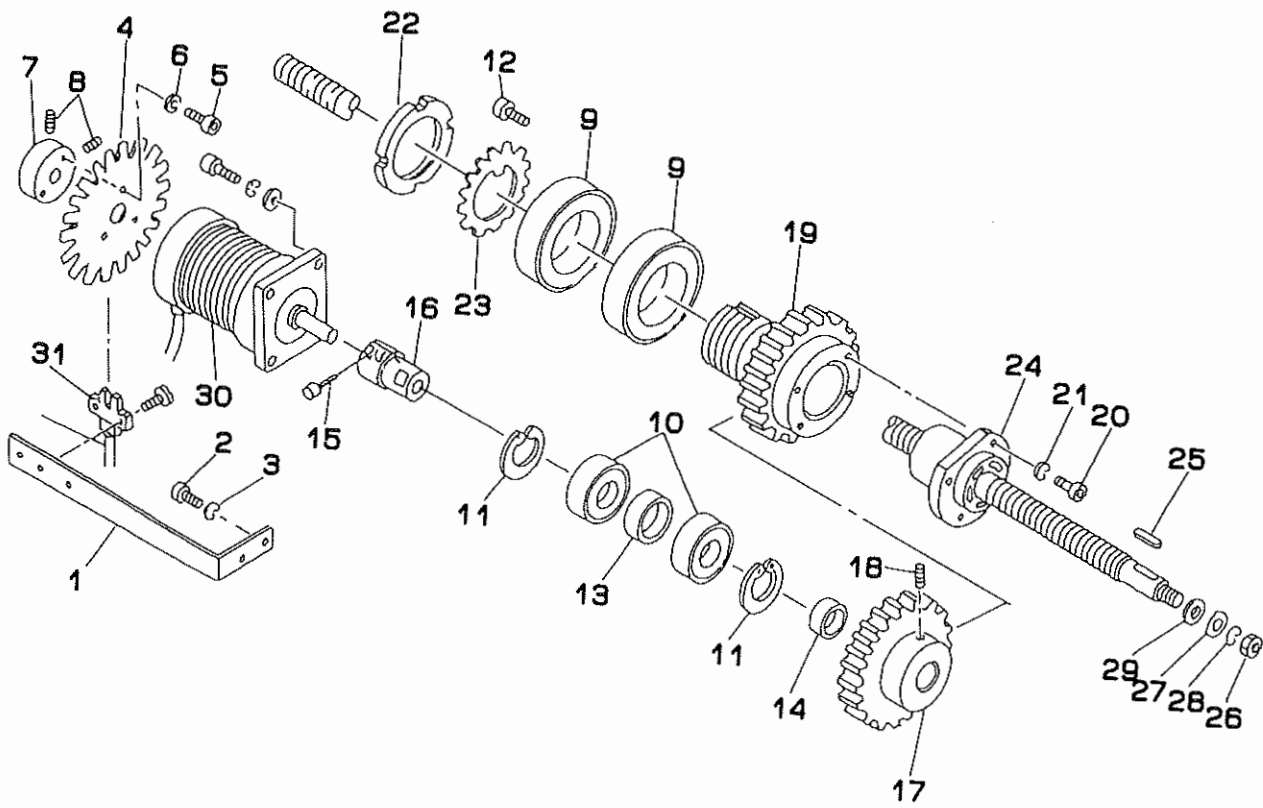
6. CLAMP FOOT FEED COMPONENTS  
 大押さえ送り関係





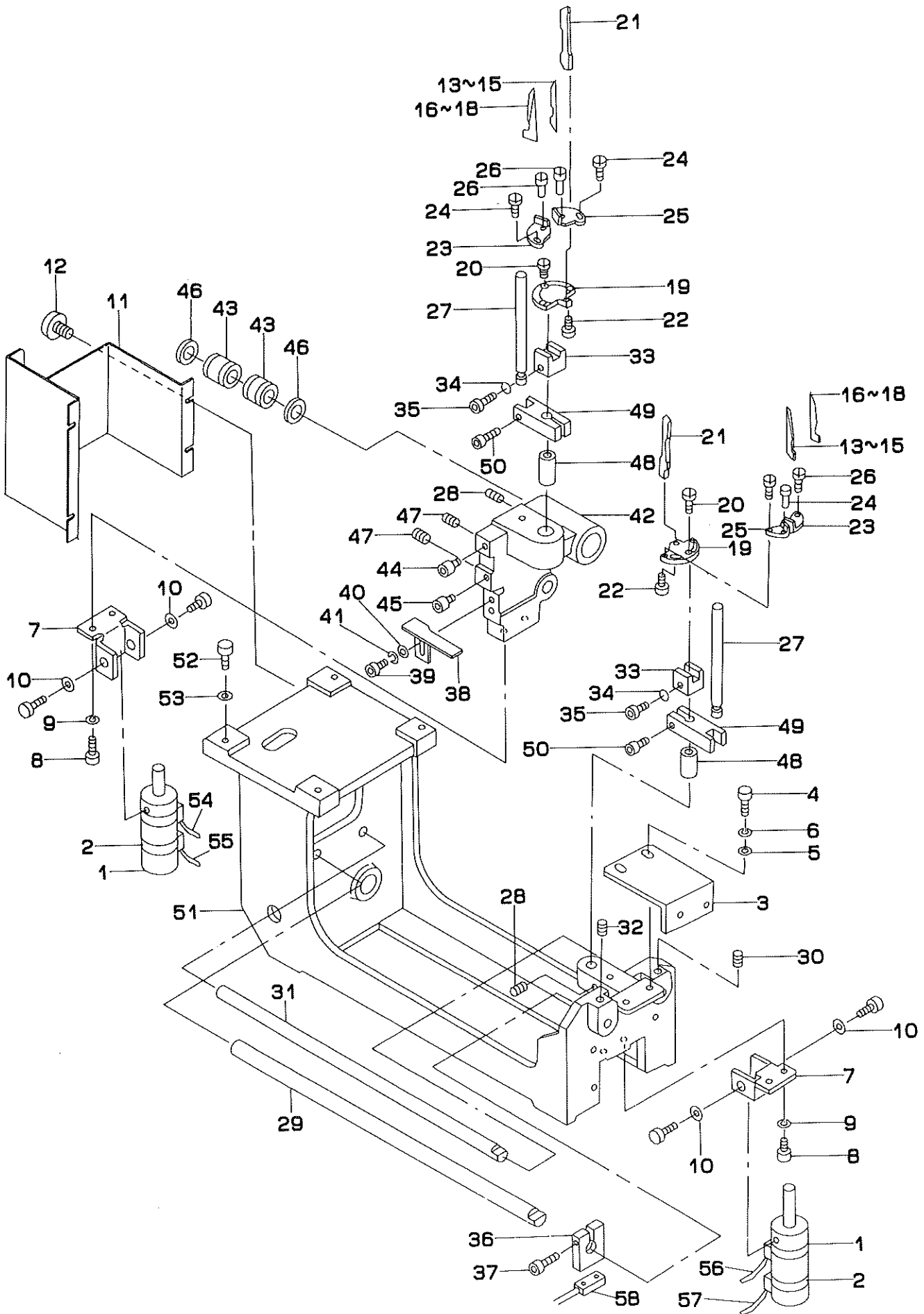
REF.NO	NOTE	PART NO.	DESCRIPTION	ヒソメイ	Qty
1		169-16108	COVER INSTLLING PLATE (1)	カバートリツケカナク (1)	1
2		SM-6051202-TP	SCREW M5X0.8 L=12	ロツカクアナホルト M5X0.8 L=12	1
3		WP-0531000-SC	WASHER M5	ヒラサカネ コカタマル M5	1
4		WS-0510002-KN	SPRING WASHER	ハネサカネ 5.1X9.2X1.3	1
5		169-16207	COVER INSTLLING PLATE (2)	カバートリツケカナク (2)	1
6		SM-6050802-TP	SCREW M5X0.8 L=8	ロツカクアナホルト M5X0.7 L=8	1
7		WS-0510002-KN	SPRING WASHER	ハネサカネ 5.1X9.2X1.3	1
8		185-63106	UPPER COVER	ショウブカバー	1
9		SM-0050801-SC	SCREW	トラスネジ	5
10		185-54709	STAND.FRONT	シチュウ(マイ)	1
11		SM-6063002-TP	SCREW M6 L=30	ハンソウタイ シクウケ トメネジ	4
12		WS-0610002-KN	SPRING WASHER 6.1X12.2X1.5	ハネサカネ M6	4
13		185-54808	FULCRUM BRACKET	シデンBKT	1
14		NM-6100618-SB	NUT M10X1.25	ロツカクナツト M10X1.25	1
15		WP-1052001-SC	WASHER 10.5X21X2	ヒラサカネ ミカキマル M10	1
16		WS-1020002-KN	SPRING WASHER M10	ハネサカネ M10	1
17		185-60201	COVER	カバー	1
18		SM-0040601-SC	SCREW M4X0.7 L=6	トラスコネジ M4X0.7 L=6	2
19		169-10606	IDLER SHAFT	アイトラ	1
20		NM-6080001-SC	NUT M8X1.25	ロツカクナツト M8 1シュ	1
21		WP-0841600-SC	WASHER	ヒラサカネ	1
22		166-10909	WASHER	ワツシヤ	1
23		SM-6051002-TP	SCREW M5X0.8 L=10	ロツカクアナホルト M5X0.8 L=10	1
24		WS-0510002-KN	SPRING WASHER	ハネサカネ 5.1X9.2X1.3	1
25		169-10705	IDLER	アイトラ	1
26		169-10903	STOPPER	ストッパ	2
27		SM-6051552-TP	SCREW M5 L=15	ロツカクアナホルト	4
28		WS-0510002-KN	SPRING WASHER	ハネサカネ 5.1X9.2X1.3	4
29		167-25905	WASHER	サカネ	1
30		SM-1051001-SC	SCREW M5 L=10	ガラコネジ	1
31		185-50202	STAND	シチュウ	1
32		SM-6062502-TP	SCREW M6 L=25	ロツカクアナホルト M6 L=25	4
33		WS-0610002-KN	SPRING WASHER 6.1X12.2X1.5	ハネサカネ M6	4
34		185-85208	BEARING	トメワツキヘアリク	2
35		169-09608	T-BRACKET	Tカタブラケット	1
36		SM-6062002-TP	SCREW M6 L=20	ロツカクアナホルト M6 L=20	8
37		WS-0510002-KN	SPRING WASHER	ハネサカネ 5.1X9.2X1.3	8
38		185-54907	FEED RAIL	オクリレール	1
39		185-50509	SHAFT	シャフト	1
40		169-34309	KEY	エイコウキ (リョウマル)	2
41		185-50301	DRIVING PULLEY	ウツウプーリ	1
42		SM-8040802-TP	SCREW M4X8	トメネジ M4X0.7 L=8	2
43		185-50608	COLLAR	カラ	1
44		169-10309	TIMING PULLEY (A)	タイミンクプーリ (A)	1
45		SM-8040602-TP	SCREW M4X0.7 L=6	トメネジ	2
46		169-10408	TIMING PULLEY (B)	タイミンクプーリ (B)	1
47		SM-8040602-TP	SCREW M4X0.7 L=6	トメネジ	2
48		169-34507	BELT	ベルト	1
49		185-50400	FOLLOW PULLEY	ジュウトウプーリ	1
50		167-20005	BEARING	ヘアリク	2
51		RC-2421211-KP	RETAINING RING	Cリング	1
52		169-11000	BRACET	キンセツBKT	2
53		SM-6031002-TP	HEXAGONAL BOLT M3 X 10	ロツカクアナホルト M3X0.5 L=10	4
54		WP-0320500-SC	WASHER M3	ヒラサカネ コカタマル M3	4
55		WS-0310002-KN	SPRING WASHER M3	ハネサカネ 3.1X5.9X0.7	4
56		185-89309	BELT	タイミンクベルト	1
57		185-62900	RAIL BRACKET	レールBKT	1
58		SM-6063002-TP	SCREW M6 L=30	ハンソウタイ シクウケ トメネジ	3
59		WP-0641601-SC	WASHER	ヒラサカネ ミカキマル M6	3
60		WS-0610002-KN	SPRING WASHER 6.1X12.2X1.5	ハネサカネ M6	3
61		G8551-193-0AO	SERVO MOTOR ASM.	サーボモータクミ	1
62		G8522-192-0AO	SENSOR ASM.	コウジンタン ケンチクミ	1
63		G8521-192-0AO	SENSOR ASM.	センジンタン ケンチクミ	1

7. CORNER KNIFE COMPONENTS(1)  
コーナーメス関係 (1)



REF.NO	NOTE	PART NO.	DESCRIPTION	ヒ ン メ イ	Qty
1		166-03003	SENSOR BRACKET	センサーブラケット	1
2		SM-6041002-TP	SCREW M4 L=10	ロツカクアナホルト M4X0.7 L=10	2
3		WS-0410002-KN	SPRING WASHER	ハネサカネ M4	2
4		166-03102	SENSOR PLATE	タツチヨウケンチセンサ	1
5		SM-6031002-TP	HEXAGONAL BOLT M3 X 10	ロツカクアナホルト M3X0.5 L=10	3
6		WS-0310002-KN	SPRING WASHER M3	ハネサカネ 3.1X5.9X0.7	3
7		166-03201	SENSOR BOSS	センサーボス	1
8		SM-8040602-TP	SCREW M4X0.7 L=6	トメネジ	2
9		167-20104	BEARING	ヘアリンク	2
10		167-20609	BEARING	ヘアリンク	2
11		RC-2800002-KP	RETAINIG PIN	Cカトメリ 30.1 アナヨウ	2
12		SM-0050801-SC	SCREW	トラスネジ	3
13		166-02302	BEARING COLLAR	ヘアリンクカラ-	1
14		166-02401	BEARING COLLAR	ヘアリンクカラ-	1
15		185-59609	GEAR SHAFT	キアジク	1
16		SM-6041002-TP	SCREW M4 L=10	ロツカクアナホルト M4X0.7 L=10	2
17		166-02609	MOTOR GEAR	モータフキヤ-	1
18		SM-8061002-TP	SCREW M6 L=10	トメネジ M6 L=10	1
19		166-02708	BALL SCREW GEAR	ボールネジフキヤ-	1
20		SM-6052002-TP	SCREW M5 L=20	ロツカクアナホルト M5X0.8 L=20	4
21		WS-0510002-KN	SPRING WASHER	ハネサカネ 5.1X9.2X1.3	4
22		NM-6060001-SC	NUT M6	ロツカクナツ M6 1シユ	1
23		WP-0641601-SC	WASHER	ヒラサカネ ミカキマル M6	1
24		166-02807	BALL SCREW	メスオクリボールネジ	1
25		167-21805	KEY	エイユウキー(リヨウマル)	1
26		NM-6080001-SC	NUT M8X1.25	ロツカクナツ M8 1シユ	1
27		WP-0841600-SC	WASHER	ヒラサカネ	1
28		WS-0820002-KN	SPRING WASHER M8	ハネサカネ M8	1
29		WP-1102016-SC	WASHER 11X21X2	ヒラサカネ 11X21X2	1
30		G8502-231-OA0	PULSE MOTOR ASM.	パルスモータクミ	1
31		G8512-231-OA0	CORNER KNIFE ASM.	コーナーメス カイデンケンチ クミ	1

8. CORNER KNIFE COMPONENTS(2)  
 コーナーメス関係 (2)

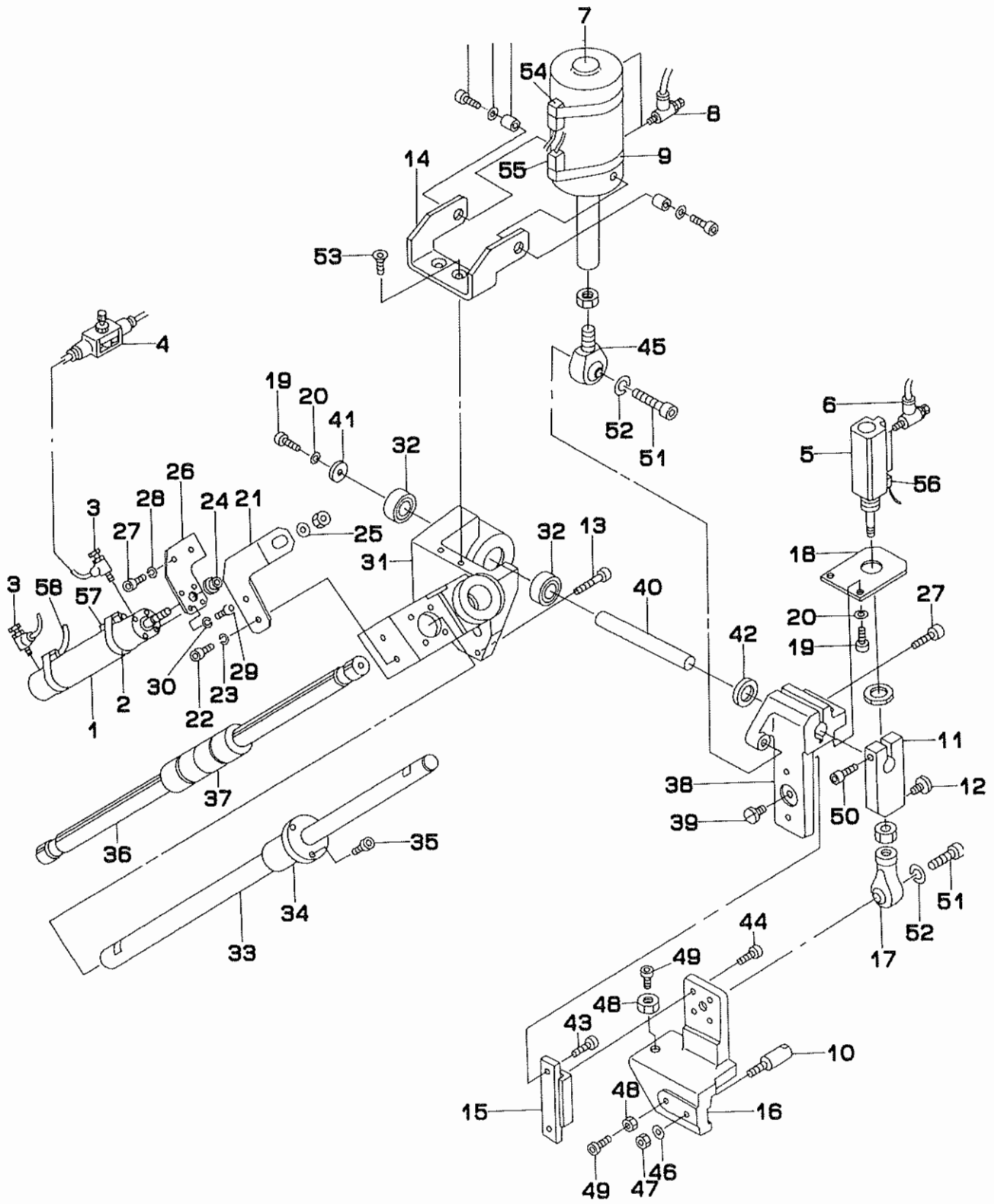


REF.NO	NOTE	PART NO.	DESCRIPTION	ヒ ン メ イ	Qty
1		PA-2506501-00	CYLINDER	イアシリンタ	2
2		167-27109	BAND	バンド	4
3		185-55409	FRAME RECEIVING BRACKET	ホンタイウケBKT	1
4		SM-9062003-SC	SCREW M6 L=20	ロツカクホルト M6 L=20	2
5		NM-6060001-SC	NUT M6	ロツカクナツト M6 1ジ	2
6		WS-0610002-KN	SPRING WASHER 6.1X12.2X1.5	ハネサカネ M6	2
7		168-07000	CYLINDER BRACKET	シリントフラケット	2
8		SM-6061552-TP	SCREW M6 L=15	ロツカクアナルト	4
9		WS-0610002-KN	SPRING WASHER 6.1X12.2X1.5	ハネサカネ M6	4
10		168-07406	RUBBER WASHER	ゴムワッシャー	4
11		185-61209	COVER	カバー	1
12		SM-0050801-SC	SCREW	トラスネジ	4
13	#01	166-07301	CORNER KNIFE A1	コーナーメス A1 (セラミック)	2
14	#01	166-07509	CORNER KNIFE (B-1)	コーナーメス B1 (セラミック)	2
15	#01	166-07707	CORNER KNIFE (C-1)	コーナーメス C1 (セラミック)	2
16	#01	166-07400	CORNER KNIFE A2	コーナーメス(A2) (セラミック)	2
17	#01	166-07608	CORNER KNIFE (B-2)	コーナーメス B2 (セラミック)	2
18	#01	166-07806	CORNER KNIFE (C-2)	コーナーメス C2 (セラミック)	2
19		166-06907	KNIFE HOLDER BASE	メスホルダ トタイプ	2
20		SS-7111120-SP	SCREW 11/64-40 L=10.5	マルヒラネジ 11/64-40 L=10.5	2
21		166-07004	KNIFE GUIDE	メスカイト	2
22		SS-4080620-TP	SCREW 1/8-44 L=6	ナネジ 1/8-44 L=6	2
23		166-07103	KNIFE HOLDER A	メスホルダ A	2
24		SS-6081210-SP	SCREW 1/8-44 L=12	ヒラネジ 1/8-44 L=12	4
25		166-07202	KNIFE HOLDER B	メスホルダ B	2
26		G5279-117-000	ECCENTRIC PIN	メスコイ イキセンピン	4
27		166-08804	LIFTING GUIDE	シヨウコウカイト	2
28		SM-8051002-TP	SCREW M5 L=10	トメネジ	2
29		166-08911	SLIDE SHAFT A	スライツシク A	1
30		SM-8061002-TP	SCREW M6 L=10	トメネジ M6 L=10	1
31		166-09018	SLIDE SHAFT B	スライツシク B	1
32		SM-8061002-TP	SCREW M6 L=10	トメネジ M6 L=10	1
33		166-09208	ADAPTER	アダプター	2
34		WS-0410002-KN	SPRING WASHER	ハネサカネ M4	2
35		SM-6041202-TP	SCREW M4X0.7 L=12	ロツカクアナルト	2
36		166-09307	SENSOR BASE	センサ タイ	1
37		SM-6052502-TP	SCREW M5X0.8 L=25	ロツカクアナルト	1
38		166-09406	SENSOR DETECTING PLATE	センサ タンチハン	1
39		SM-6051002-TP	SCREW M5X0.8 L=10	ロツカクアナルト M5X0.8 L=10	2
40		WP-0531000-SC	WASHER M5	ヒラサカネ コガタマル M5	2
41		WS-0510002-KN	SPRING WASHER	ハネサカネ 5.1X9.2X1.3	2
42		166-08408	SLIDE BRACKET	スライツブラケット	1
43		167-25004	LINEAR BUSHING	リニアブッシュ	2
44		167-25103	CAM FOLLOWER	カムフォア	1
45		167-25202	CAM FOLLOWER	カムフォア	1
46		167-25301	GRIP RING	アチヨウセーカリンク	2
47		SM-8050602-TP	SCREW M5 L=6	トメネジ M5X0.8 L=6	2
48		166-08507	ROD BUSHING	ロッドブッシュ	2
49		166-08705	ROD GUIDE	ロッドカイト	2
50		SM-6051602-TP	SCREW M5X0.8 L=16	ロツカクアナルト M5X0.8 L=16	2
51		185-60300	CORNER KNIFE BRACKET	コーナーメスブフレーム	1
52		SM-6083002-TP	SCREW M8 L=30	ロツカクアナルト	4
53		166-77205	WASHER	ワッシャ	4
54		177-57758	CABLE	コーナーメスイトウカワウケンチケーブル	1
55		177-57451	CABLE	コーナーメスイトウカワウケンチケーブル	1
56		177-57659	CABLE ASM.	コーナーメスコイカワウケンチケーブル	1
57		177-57352	CABLE ASM.	コーナーメスコイカワウケンチケーブル	1
58		G8513-231-OAO	SENSOR ASM.	コーナーメス カイテンケンチ クミ	1

Note (注記) #01... GAUGE PART

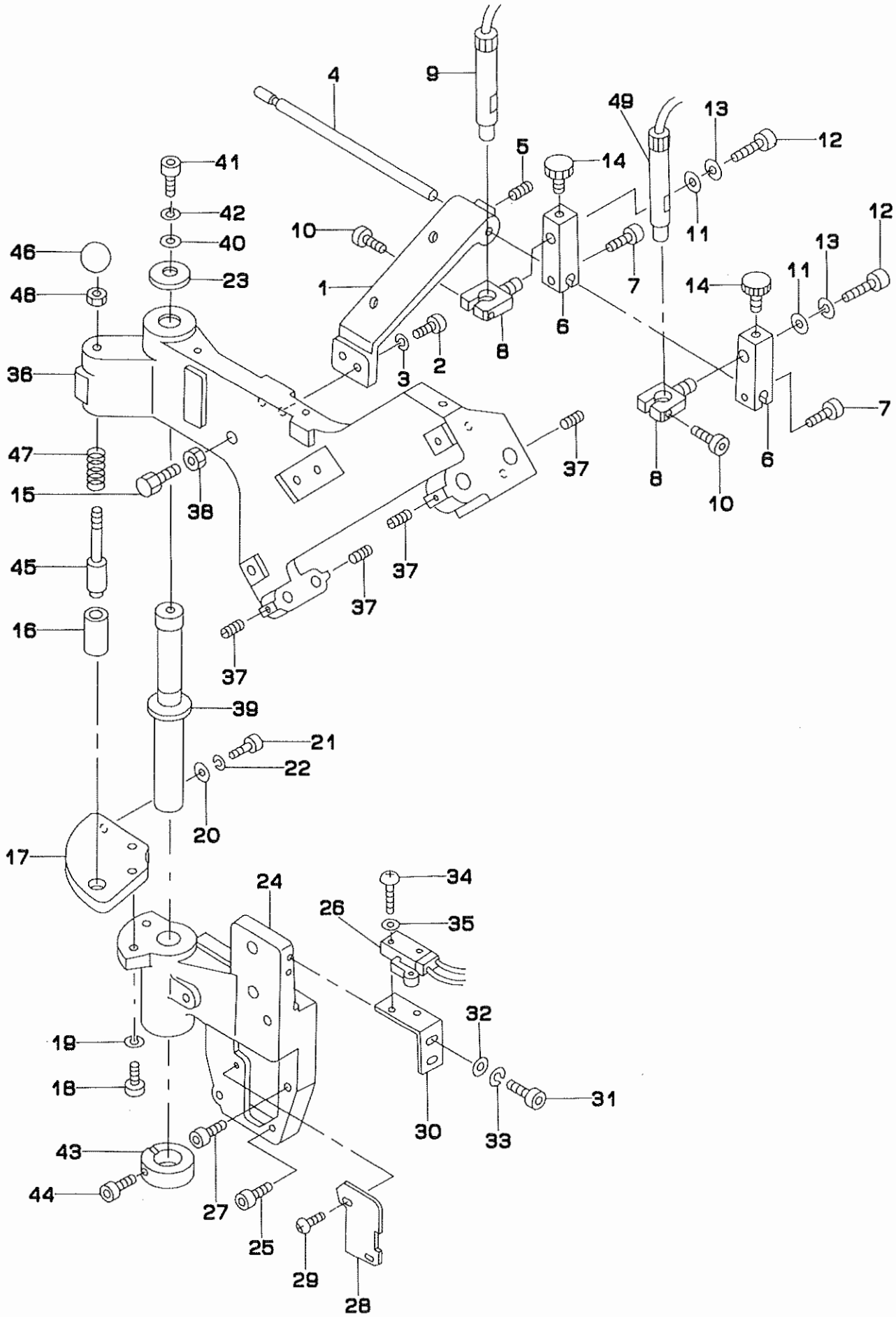
ゲージ部品

9. BINDER COMPONENTS(1)  
 バインダー関係 (1)



REF.NO	NOTE	PART NO.	DESCRIPTION	ヒ ン メ イ	Qty
1		PA-2513502-A0	AIR CYLINDER	エアシリンダ	1
2		167-27109	BAND	バンド	2
3		PC-0151070-00	SPEED CONTROLLER	スピコン	2
4		PC-0124060-00	SPEED CONTROLLER	スピードコントローラ	1
5		PA-1501510-A0	PIN CYLINDER	オートスイツチキリンシリンダ	1
6		PC-0105070-00	SPEED CONTROLLER	スピードコントローラ	2
7		185-87709	CYLINDER	ハインタークヒブリシリンダ	1
8		PC-0105080-00	SPEED CONTROLLER	スピードコントローラ	2
9		167-27109	BAND	バンド	2
10		166-54907	PIVOT PIN	タマヌシヨウキシデンピン	1
11		185-55706	STOPPER	ストッパ	1
12		SS-6151210-SP	SCREW 15/64-28 L=12	ヒラネジ 15/64-28 L=12	1
13		166-54204	POSITIONING PIN	イチキメピン	1
14		185-55904	SHAFT RECEIVING BASE	シャフト受け台	1
15		166-55003	LIMIT GUIDE	ミニチュアLHガイド	1
16		185-59302	LIFTING PLATE	ショウコウプレート	1
17		169-60205	ROD END	ロッドエンド	1
18		185-56100	CYLINDER BRACKET	シリンダ Bracket	1
19		SM-6051202-TP	SCREW M5X0.8 L=12	ロツカクアナボルト M5X0.8 L=12	3
20		WS-0510002-KN	SPRING WASHER	ハネサカネ 5.1X9.2X1.3	3
21		185-58205	CONNECTING PLATE	レンケツプレート	1
22		SM-6051552-TP	SCREW M5 L=15	ロツカクアナボルト	2
23		WS-0510002-KN	SPRING WASHER	ハネサカネ 5.1X9.2X1.3	2
24		166-55508	COLLAR	カラ	1
25		WP-1052001-SC	WASHER 10.5X21X2	ヒラサカネ ミカキマル M10	1
26		166-55607	CYLINDER BRACKET (2)	シリンダ ブラケット(2)	1
27		SM-6052002-TP	SCREW M5 L=20	ロツカクアナボルト M5X0.8 L=20	3
28		WS-0510002-KN	SPRING WASHER	ハネサカネ 5.1X9.2X1.3	2
29		SM-6041202-TP	SCREW M4X0.7 L=12	ロツカクアナボルト	4
30		WS-0410002-KN	SPRING WASHER	ハネサカネ M4	4
31		185-58106	BEARING CASE	ベアリングケース	1
32		185-85208	BEARING	トメワツキベアリング	2
33		166-53503	LINEAR SHAFT	リニアシャフト	1
34		167-25400	LINEAR BUSHING	リニアブッシュ	1
35		SM-8051002-TP	SCREW M5 L=10	トメネジ	2
36		166-53602	BALL SPLINE	ボールスプライン	1
37		167-21201	SPLINE NUT	スプラインナット	2
38		185-58007	SWING BASE	スイングベース	1
39		SS-7120760-SP	SCREW 3/16-28 L= 7.0	マルヒラネジ 3/16-28 L=7	1
40		185-56209	FULCRUM SHAFT	シデンシャフト	1
41		166-54006	BEARING PRESSER	ベアリングオキ	1
42		185-55805	COLLAR	カラ	1
43		SM-6041202-TP	SCREW M4X0.7 L=12	ロツカクアナボルト	2
44		SM-6030802-TP	SCREW M3X0.5 L=8	ロツカクアナボルト M3X0.5 L=8	4
45		185-89408	RODEND	ロッドエンド	1
46		WP-1052001-SC	WASHER 10.5X21X2	ヒラサカネ ミカキマル M10	1
47		166-55508	COLLAR	カラ	1
48		NM-6050001-SC	NUT M5	ロツカクナット M5X0.8 1シユ	2
49		SM-6053002-TP	SCREW M5X0.8 L=30	ロツカクアナボルト	2
50		SM-6062002-TP	SCREW M6 L=20	ロツカクアナボルト M6 L=20	1
51		SM-6051552-TP	SCREW M5 L=15	ロツカクアナボルト	1
52		WS-0510002-KN	SPRING WASHER	ハネサカネ 5.1X9.2X1.3	1
53		SM-1051001-SF	SCREW M5 L=10	チラネジ M5X0.8 L=10	1
54		250-35759	BINDER CABLE ASM.	ハインタークヒブリタンケープルクミ	1
55		250-35858	BINDER CABLE ASM.	ハインタークヒブリタンケープルクミ	1
56		250-36450	BINDER CABLE ASM.	ハインタークヒブリタンケープルクミ	1
57		250-35650	BINDER CABLE ASM.	ハインタークヒブリタンケープルクミ	1
58		250-36559	BINDER CABLE ASM.	ハインタークヒブリタンケープルクミ	1

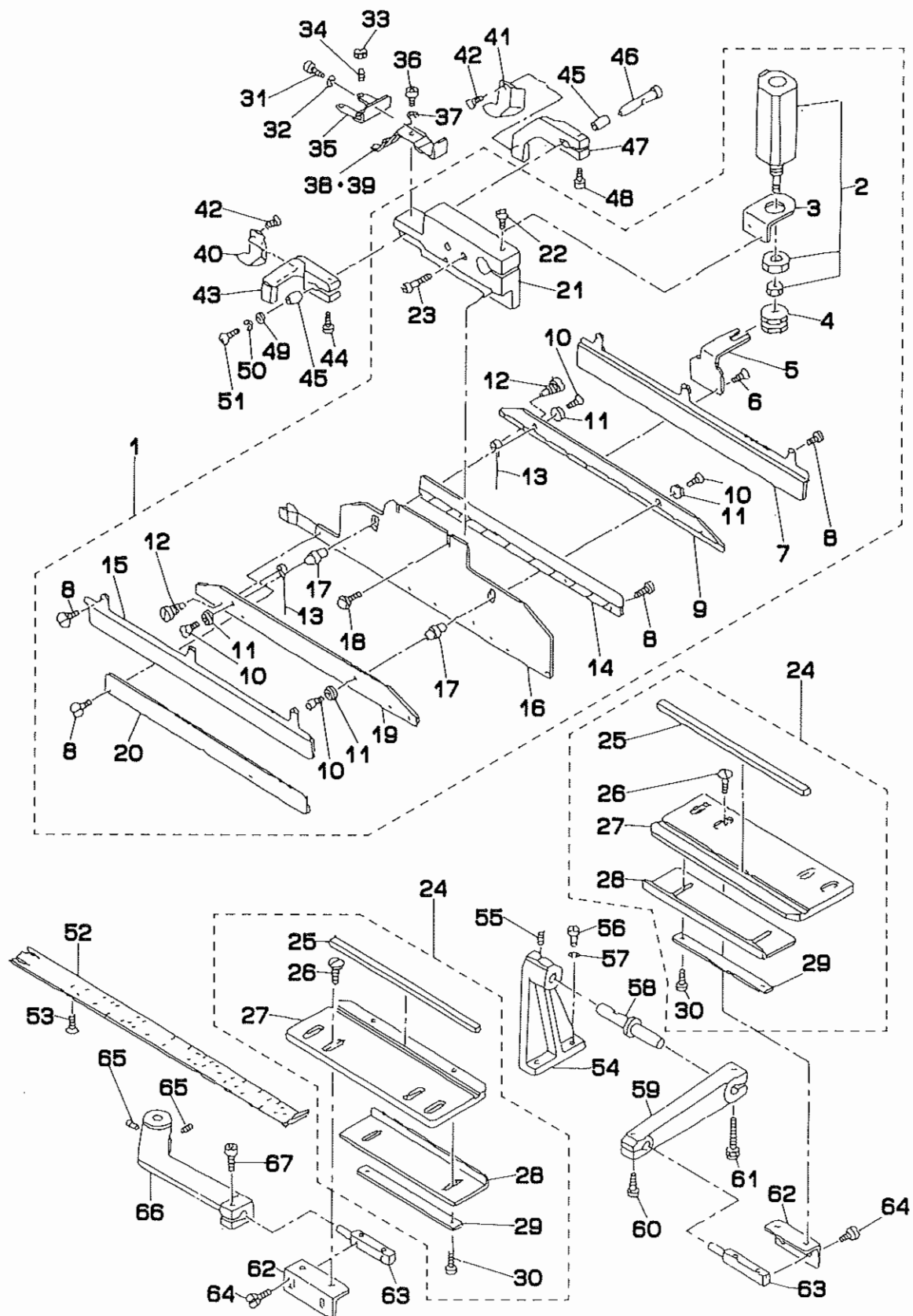
10. BINDER COMPONENTS(2)  
 バインダー関係 (2)





REF.NO	NOTE	PART NO.	DESCRIPTION	ヒ ン メ イ	Qty
1		166-55904	LIGHT INSTALLING ARM	マーカ トリツケアーム	1
2		SM-6052002-TP	SCREW M5 L=20	ロツカクアナホルト M5X0.8 L=20	2
3		WS-0510002-KN	SPRING WASHER	ハネサカネ 5.1X9.2X1.3	2
4		166-56001	LIGHT INSTALLING SHAFT	マーカ トリツケシャフト	1
5		SM-8040502-TP	SCREW M4X0.7 L=5	トメネジ M4X0.7 L=5	1
6		166-56100	LIGHT BRACKET (1)	マーカ フラケット(1)	2
7		SM-6051602-TP	SCREW M5X0.8 L=16	ロツカクアナホルト M5X0.8 L=16	2
8		166-56209	LIGHT BRACKET (2)	マーカ フラケット(2)	2
9		250-35957	LIGHT ASM.	シユウジマーキングライトクミ	2
10		SM-6051602-TP	SCREW M5X0.8 L=16	ロツカクアナホルト M5X0.8 L=16	2
11		167-24403	WASHER	シユウトウシクサカネ	2
12		SM-6051202-TP	SCREW M5X0.8 L=12	ロツカクアナホルト M5X0.8 L=12	2
13		WS-0510002-KN	SPRING WASHER	ハネサカネ 5.1X9.2X1.3	2
14		G5338-116-000	CLAMP BOLT	シメツケホルト	2
15		166-98409	STOPPER BOLT	ストツハホルト	1
16		166-53107	GUIDE COLLAR	カイトカラー	1
17		166-53206	POSITIONING PLATE	イチキメハン	1
18		SM-6062002-TP	SCREW M6 L=20	ロツカクアナホルト M6 L=20	2
19		WS-0610002-KN	SPRING WASHER 6.1X12.2X1.5	ハネサカネ M6	2
20		167-24403	WASHER	シユウトウシクサカネ	1
21		SM-6051202-TP	SCREW M5X0.8 L=12	ロツカクアナホルト M5X0.8 L=12	1
22		WS-0510002-KN	SPRING WASHER	ハネサカネ 5.1X9.2X1.3	1
23		166-53305	THRUST WASHER	スラストワッシャ	1
24		166-52406	BINDER BRACKET	ハインタ フラケット	1
25		SM-6052002-TP	SCREW M5 L=20	ロツカクアナホルト M5X0.8 L=20	3
26		G8516-231-OAO	BINDER SENSOR ASM.	ハインタカイセンケンチクミ	1
27		166-52505	POSITIONING PIN	イチキメピン	1
28		185-51002	BINDER BRACKET COVER	ハインタBKTカバー	1
29		SM-0040601-SC	SCREW M4X0.7 L=6	トラスコネジ M4X0.7 L=6	2
30		166-52703	SENSOR BRACKET	センサ フラケット	1
31		SM-6041002-TP	SCREW M4 L=10	ロツカクアナホルト M4X0.7 L=10	2
32		WP-0430800-SC	WASHER M4	ヒラサカネ コカタマル M4	2
33		WS-0410002-KN	SPRING WASHER	ハネサカネ M4	2
34		SM-4031201-SH	SCREW M3 X 12	ナハコネジ M3X0.5 L=12	2
35		WP-0320500-SC	WASHER M3	ヒラサカネ コカタマル M3	2
36		166-52802	BINDER SLIDE BASE	ハインタ スライドベース	1
37		SM-8051402-TP	SCREW M5 L=14	トメネジ M5 L=14	4
38		NH-6060001-SC	NUT M6	ロツカクナツト M6 1シユ	1
39		166-52901	BINDER SHAFT	ハインタ シク	1
40		167-24502	WASHER	ワッシャ	1
41		SM-6081542-CP	SCREW M8X1.25 L=15	ロツカクアナホルト M8 L=15	1
42		WS-0820002-KN	SPRING WASHER M8	ハネサカネ M8	1
43		167-24007	SLIT COLLAR	スリットカラー	1
44		SM-6062502-TP	SCREW M6 L=25	ロツカクアナホルト M6 L=25	1
45		166-53008	STOPPER PIN	ストツハピン	1
46		167-22902	KNOB	ノブ	1
47		167-23801	SPRING	アツシユクコイルハネ	1
48		NH-6060001-SC	NUT M6	ロツカクナツト M6 1シユ	1
49		250-41856	CROSS MARKING LIGHT ASM.	シユウジマーキングライト クミ	1

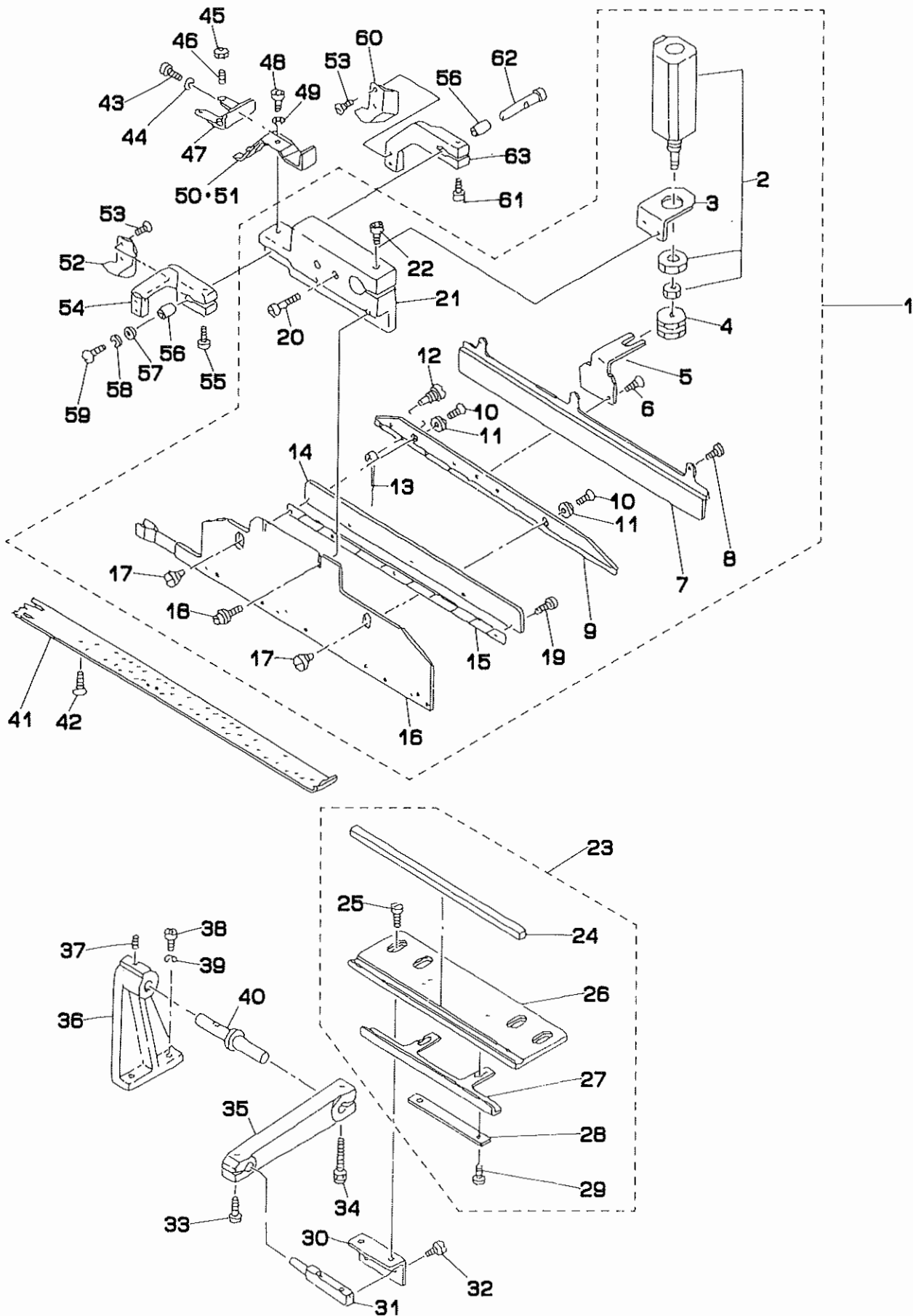
11. WELT PATCH SUPPLY COMPONENTS(FOR DOUBLE WELT, RIGHT & LEFT)  
 玉布供給関係 (両玉 右、左用)



REF.NO	NOTE	PART NO.	DESCRIPTION	ヒンメイ	Qty
1		168-18866	BINDER ASM. (DOUBLE WELT, L)	ハインタリヨウタマクミヒタリメス	1
2		PA-1500503-A0	PIN CYLINDER	オートスイッチツキヒンシリント	(1)
3		166-71604	CYLINDER BRACKET B	シリント フラケツト B	(1)
4		166-55201	CYLINDER CONNECTOR	シリント コネクタ	(1)
5		166-71505	CYLINDER BRACKET A	シリント フラケツト A	(1)
6		SM-1041001-SC	SCREW M4X0.7 L=10	チラコネジ M4X0.7 L=10	(2)
7		168-19401	NEEDLE COVER	ハリカハ-(ミキ)	(2)
8		SS-5060410-SP	SCREW 3/32-56 L=3.5	トラスネジ 3/32-56 L=3.5	(16)
9		168-19203	NEEDLE PLATE, RIGHT	ハリプレート(ミキ)	(1)
10		SM-1030601-SC	SCREW M3 X 8	チラコネジ M3X0.5 L=6	(4)
11		166-71109	CAP	キャップ	(4)
12		166-71307	PIN	ハリトメピン	(1)
13		166-71208	NEEDLE	ハリ	(40)
14		168-19005	NEEDLE GUIDE, RIGHT	ハリカイト(ミキ)	(1)
15		168-19302	NEEDLE COVER	ハリカハ-(ヒタリ)	(2)
16		168-18809	BINDER PLATE	ハインタキハシ	(1)
17		166-71000	SPACER PIN	スア-サヒン	(2)
18		G5377-139-000	SCREW M4 L=8	ハインタキハシトメネジ	(2)
19		168-19104	NEEDLE PLATE, LEFT	ハリプレート(ヒタリ)	(1)
20		168-18908	NEEDLE GUIDE, LEFT	ハリカイト(ヒタリ)	(1)
21		166-71406	BINDER INSTALLATION BASE	ハインタトリツケタイ	(1)
22		SM-6062502-TP	SCREW M6 L=25	ロツカクアナホルト M6 L=25	(1)
23		SM-6042002-TP	SCREW M4X0.7 L=20	ロツカクアナホルト	(2)
24		168-19559	REST PLATE ASM. (DOUBLE WELT)	タマヌノウケイタクミリヨウタマ	1
25		168-19807	RUBBER	ハリウケゴム(リヨウタマ)	(2)
26		SS-6111140-SP	SCREW 11/64-40 L=11	ヒラネジ 11/64-40 L=11	(4)
27		168-19500	REST PLATE	タマヌノウケイ	(2)
28		168-19609	STOPPER PLATE	タマヌノストッパ-	(2)
29		168-19708	SPACER	スア-サ	(2)
30		SM-6030602-TP	SCREW M3X0.5 L=6	ロツカクアナホルト M3X0.5 L=6	(4)
31		SM-6040802-TR	SCREW M4X0.7 L=8	ロツカクアナホルト M4X0.7 L=8	1
32		WS-0410002-KN	SPRING WASHER	ハネサカネ M4	1
33		NH-6040001-SC	NUT M4	ロツカクナツト M4X0.7 1シュ	1
34		SM-8041552-TP	SCREW M4 L=15	トメネジ	4
35		166-72107	STOPPER BASE	ストッパ-タイ	1
36		SM-6041002-TP	SCREW M4 L=10	ロツカクアナホルト M4X0.7 L=10	1
37		WS-0410002-KN	SPRING WASHER	ハネサカネ M4	1
38	#01	166-72206	WORKPIECE GUIDE SPRING A	キジカイトハネ A	1
39	#02	166-72305	WORKPIECE GUIDE SPRING B	キジカイトハネ B	1
40		166-72503	WORKPIECE GUIDE, LEFT	キジカイトヒタリ	1
41		166-72602	WORKPIECE GUIDE, RIGHT	キジカイトミキ	1
42		SS-1060610-SP	SCREW 3/32-56 L=5.5	チラネジ 3/32-56 L=5.5	4
43		166-72016	CLOTH GUIDE ARM (LEFT)	キジカイトアーム(ヒタリ)	1
44		SM-6041002-TP	SCREW M4 L=10	ロツカクアナホルト M4X0.7 L=10	1
45		166-71802	ARM BUSHING	アームメタル	2
46		166-71703	GUIDE PIN	カイトピン	1
47		166-71919	CLOTH GUIDE ARM (RIGHT)	キジカイトアーム(ミキ)	1
48		SM-6041002-TP	SCREW M4 L=10	ロツカクアナホルト M4X0.7 L=10	1
49		G5329-116-000	WASHER D=8	サカネ	1
50		WS-0310002-KN	SPRING WASHER M3	ハネサカネ 3.1X5.9X0.7	1
51		SM-4030601-SN	SCREW M3 X 6	ナハコネジ M3X0.5 L=6	1
52	#03	168-32602	WELT PATCH BASE PLATE	タマヌノジョウキ(リヨウタマ)	1
53		G5333-119-000	SCREW M2 L=4	タマヌキハシ トメネジ	5
54		166-56506	BASE	ウケイタハ-ス	1
55		SS-6110810-TP	SCREW 11/64-40 L=8	トメネジ	1
56		SM-6052002-TP	SCREW M5 L=20	ロツカクアナホルト M5X0.8 L=20	2
57		WS-0510002-KN	SPRING WASHER	ハネサカネ 5.1X9.2X1.3	2
58		166-56605	PIVOT SHAFT	タマヌノウケイタシデンツク	1
59		166-56704	ARM	タマヌノウケアーム	1
60		SM-6052002-TP	SCREW M5 L=20	ロツカクアナホルト M5X0.8 L=20	1
61		SM-6052502-TP	SCREW M5X0.8 L=25	ロツカクアナホルト	1
62		167-05808	BRACKET	ウケイタトリツケBKT(B)	2
63		166-56803	BRACKET	ウケイタトリツケフラケツト	2
64		SM-8051002-TP	SCREW M5 L=10	トメネジ	1
65		SM-8050812-TP	SCREW M5X8	トメネジ M5X0.8 L=8	2
66		166-57009	ARM	ウケイタトリツケアーム	2
67		SM-6052502-TP	SCREW M5X0.8 L=25	ロツカクアナホルト	1

Note (注記) #01...FOR 8,10,12,14MM 8,10,12,14MM 用  
#02...FOR 16,18,20MM 16,18,20MM 用  
#03...GAUGE PART ゲージ部品  
(REFER TO THE TABLE ON PAGE 81.) (81 ページの表をご参照ください)

12. WELT PATCH SUPPLY COMPONENTS(FOR SINGLE WELT, RIGHT)  
 玉布供給関係 (片玉 右用)



REF.NO	NOTE	PART NO.	DESCRIPTION	ヒ ン メ イ	Qty
1		168-18858	BINDER ASM. (SINGLE WELT, R)	ハ`インタ`カタタマクミヒタ`リメス	1
2		PA-1500503-AO	PIN CYLINDER	オ-トスイツチツキピ`ンシリ`ンタ`	(1)
3		166-71604	CYLINDER BRACKET B	シリ`ンタ` フ`ラケツト B	(1)
4		166-55201	CYLINDER CONNECTOR	シリ`ンタ` コネク`タ	(1)
5		166-71505	CYLINDER BRACKET A	シリ`ンタ` フ`ラケツト A	(1)
6		SM-1041001-SC	SCREW M4X0.7 L=10	チ`ラコネジ` M4X0.7 L=10	(2)
7		168-20102	NEEDLE COVER	ハリ`カハ`-(カタタ`マ.ミキ`)	(1)
8		SS-5060410-SP	SCREW 3/32-56 L=3.5	ト`ラスネジ` 3/32-56 L=3.5	(8)
9		168-20003	NEEDLE PLATE, RIGHT	ハリ`プロ`レート(カタタ`マ.ミキ`)	(1)
10		SM-1030601-SC	SCREW M3 X 8	チ`ラコネジ` M3X0.5 L=6	(2)
11		166-71109	CAP	キャツ`フ`	(2)
12		166-71307	PIN	ハリ`ト`メピ`ン	(20)
13		166-71208	NEEDLE	ハリ`	(20)
14		168-20201	GUIDE COVER	ガ`イト`カハ`-	(1)
15		168-19906	NEEDLE GUIDE	ハリ`カ`イト	(1)
16		168-18809	BINDER PLATE	ハ`インタ`-キハ`ン	(1)
17		166-73709	SPACER PIN	ス`パ`-サ` ピ`ン	(2)
18		G5377-139-000	SCREW M4 L=8	ハ`インタ` キハ`ン`トメネジ`	(2)
19		SS-5060410-SP	SCREW 3/32-56 L=3.5	ト`ラスネジ` 3/32-56 L=3.5	(8)
20		SM-6042002-TP	SCREW M4X0.7 L=20	ロツ`カク`ア`ナ`ホ`ルト	(2)
21		166-71406	BINDER INSTALLATION BASE	ハ`インタ` トリツ`ケ`タ`イ	(1)
22		SM-6062502-TP	SCREW M6 L=25	ロツ`カク`ア`ナ`ホ`ルト M6 L=25	(1)
23		168-20359	REST PLATE ASM. (SINGLE WELT,R	タ`マ`ヌ`ウ`ケ`イ`タ`ク`ミ` カタタ`マ	1
24		168-22702	RUBBER	ハリ`ウ`ケ`コ`ム(カタタ`マ)	(1)
25		SS-6111140-SP	SCREW 11/64-40 L=11	ヒ`ラネジ` 11/64-40 L=11	(2)
26		168-20300	REST PLATE	タ`マ`ヌ`ウ`ケ`イ`タ	(1)
27		168-20409	STOPPER PLATE	タ`マ`ヌ`ストツ`ハ`-	(1)
28		168-20508	SPACER	ス`パ`-サ`	(1)
29		SM-6030602-TP	SCREW M3X0.5 L=6	ロツ`カク`ア`ナ`ホ`ルト M3X0.5 L=6	(2)
30		167-05808	BRACKET	ウ`ケ`イ`タ`トリツ`ケ`BKT(B)	1
31		166-56803	BRACKET	ウ`ケ`イ`タ`トリツ`ケ`フ`ラケツト	1
32		SS-6110810-TP	SCREW 11/64-40 L=8	ト`メネジ`	1
33		SM-6052002-TP	SCREW M5 L=20	ロツ`カク`ア`ナ`ホ`ルト M5X0.8 L=20	1
34		SM-6052502-TP	SCREW M5X0.8 L=25	ロツ`カク`ア`ナ`ホ`ルト	1
35		166-56704	ARM	タ`マ`ヌ`ウ`ケ`ア`-ム	1
36		166-56506	BASE	ウ`ケ`イ`タ`ハ`-ス	1
37		SM-8051002-TP	SCREW M5 L=10	ト`メネジ`	1
38		SM-6052002-TP	SCREW M5 L=20	ロツ`カク`ア`ナ`ホ`ルト M5X0.8 L=20	2
39		WS-0510002-KN	SPRING WASHER	ハ`ネジ`カ`ネ` 5.1X9.2X1.3	2
40		166-56605	PIVOT SHAFT.	タ`マ`ヌ`ウ`ケ`イ`タ`シ`テ`ン`ジ`ク`	1
41	#03	168-34004	WELT PATCH BASE PLATE	タ`マ`ヌ`ジ`ョウ`キ` (カタタ`マ)	1
42		G5333-119-000	SCREW M2 L=4	タ`マ`ヌ`キハ`ン`ト`メネジ`	4
43		SM-6040802-TR	SCREW M4X0.7 L=8	ロツ`カク`ア`ナ`ホ`ルト M4X0.7 L=8	1
44		WS-0410002-KN	SPRING WASHER	ハ`ネジ`カ`ネ` M4	1
45		NM-6040001-SC	NUT M4	ロツ`カク`ナツ`ト M4X0.7 シ`ユ	4
46		SM-8041552-TP	SCREW M4 L=15	ト`メネジ`	4
47		166-72107	STOPPER BASE	ストツ`ハ`-タ`イ	1
48		SM-6041002-TP	SCREW M4 L=10	ロツ`カク`ア`ナ`ホ`ルト M4X0.7 L=10	1
49		WS-0410002-KN	SPRING WASHER	ハ`ネジ`カ`ネ` M4	1
50	#01	166-72206	WORKPIECE GUIDE SPRING A	キ`ジ`カ`イト`ハ`ネ` A	1
51	#02	166-72305	WORKPIECE GUIDE SPRING B	キ`ジ`カ`イト`ハ`ネ` B	1
52		166-72503	WORKPIECE GUIDE, LEFT	キ`ジ`カ`イト` ヒ`タ`リ	1
53		SS-1060610-SP	SCREW 3/32-56 L=5.5	チ`ラネジ` 3/32-56 L=5.5	4
54		166-72016	CLOTH GUIDE ARM (LEFT)	キ`ジ`カ`イト`ア`-ム(ヒ`タ`リ)	1
55		SM-6041002-TP	SCREW M4 L=10	ロツ`カク`ア`ナ`ホ`ルト M4X0.7 L=10	1
56		166-71802	ARM BUSHING	ア`-ム`メ`タル	2
57		G5329-116-000	WASHER D=8	サ`カ`ネ`	1
58		WS-0310002-KN	SPRING WASHER M3	ハ`ネジ`カ`ネ` 3.1X5.9X0.7	1
59		SM-4030601-SN	SCREW M3 X 6	ナ`ハ`コネジ` M3X0.5 L=6	1
60		166-72602	WORKPIECE GUIDE, RIGHT	キ`ジ`カ`イト` ミ`キ`	1
61		SM-6041002-TP	SCREW M4 L=10	ロツ`カク`ア`ナ`ホ`ルト M4X0.7 L=10	1
62		166-71703	GUIDE PIN	ガ`イト`ピ`ン	1
63		166-71919	CLOTH GUIDE ARM (RIGHT)	キ`ジ`カ`イト`ア`-ム(ミ`キ`)	1

Note (注記) #01...FOR 8,10,12,14MM

#02...FOR 16,18,20MM

#03...GAUGE PART

(REFER TO THE TABLE ON PAGE 81.)

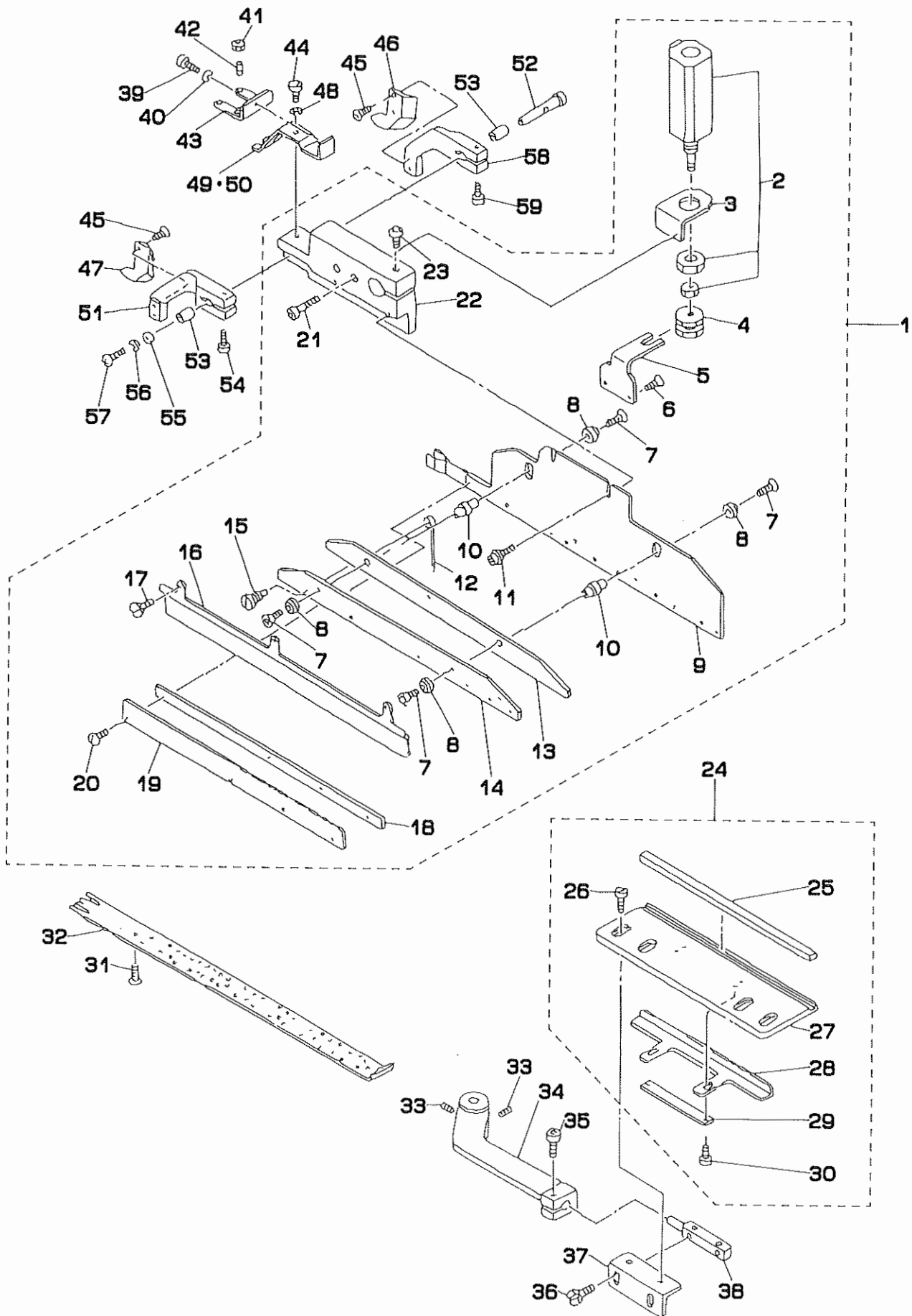
8,10,12,14MM 用

16,18,20MM 用

ゲージ部品

(81 ページの表をご参照ください)

13. WELT PATCH SUPPLY COMPONENTS(FOR SINGLE WELT, LEFT)  
 玉布供給関係 (片玉 左用)



REF.NO	NOTE	PART NO.	DESCRIPTION	ヒソメイ	Qty
1		168-18874	BINDER ASM. (SINGLE WELT, L)	ハ <sup>ン</sup> インタ <sup>マ</sup> カタマヒタ <sup>リ</sup> ヒタ <sup>リ</sup> メスクミ	1
2		PA-1500503-A0	PIN CYLINDER	オートスイツチキ <sup>ヒ</sup> ンシリシタ <sup>マ</sup>	(1)
3		166-71604	CYLINDER BRACKET B	シリシタ <sup>マ</sup> フ <sup>ラ</sup> ケツト B	(1)
4		166-55201	CYLINDER CONNECTOR	シリシタ <sup>マ</sup> コネクタ	(1)
5		166-71505	CYLINDER BRACKET A	シリシタ <sup>マ</sup> フ <sup>ラ</sup> ケツト A	(1)
6		SM-1041001-SC	SCREW M4X0.7 L=10	サ <sup>ラ</sup> コネシ <sup>マ</sup> M4X0.7 L=10	(2)
7		SM-1030601-SC	SCREW M3 X 8	サ <sup>ラ</sup> コネシ <sup>マ</sup> M3X0.5 L=6	(4)
8		166-71109	CAP	キヤツ <sup>ツ</sup> フ <sup>ツ</sup>	(4)
9		168-18809	BINDER PLATE	ハ <sup>ン</sup> インタ <sup>マ</sup> -キハ <sup>ン</sup>	(1)
10		166-71000	SPACER PIN	ス <sup>パ</sup> -サ <sup>シ</sup> ヒ <sup>ソ</sup> ン	(2)
11		G5377-139-000	SCREW M4 L=8	ハ <sup>ン</sup> インタ <sup>マ</sup> キハ <sup>ン</sup> トメネシ <sup>マ</sup>	(2)
12		166-71208	NEEDLE	ハリ	(20)
13		168-20805	NEEDLE GUIDE SPACER	ハリカ <sup>ハ</sup> イト <sup>ス</sup> パ <sup>シ</sup>	(1)
14		168-20607	NEEDLE PLATE	ハリ <sup>フ</sup> レート	(1)
15		166-71307	PIN	ハリ <sup>ト</sup> メ <sup>ヒ</sup> ソ <sup>ン</sup>	(20)
16		168-20706	NEEDLE COVER	ハリカ <sup>ハ</sup> - (カタ <sup>マ</sup> マ <sup>マ</sup> ヒタ <sup>リ</sup> )	(1)
17		SS-5060410-SP	SCREW 3/32-56 L=3.5	ト <sup>ラ</sup> スネシ <sup>マ</sup> 3/32-56 L=3.5	(3)
18		168-19906	NEEDLE GUIDE	ハリカ <sup>ハ</sup> イト	(1)
19		168-20201	GUIDE COVER	カ <sup>ハ</sup> イト <sup>カ</sup> ハ <sup>マ</sup>	(1)
20		SS-7060610-SP	SCREW 3/32-56 L= 5.5	マ <sup>ル</sup> ヒ <sup>ラ</sup> ネシ <sup>マ</sup> 3/32-56 L=5.5	(5)
21		SM-6042002-TP	SCREW M4X0.7 L=20	ロツカクア <sup>ナ</sup> ホ <sup>ト</sup> ルト	(2)
22		166-71406	BINDER INSTALLATION BASE	ハ <sup>ン</sup> インタ <sup>マ</sup> トリツケ <sup>タ</sup> イ	(1)
23		SM-6062502-TP	SCREW M6 L=25	ロツカクア <sup>ナ</sup> ホ <sup>ト</sup> ルト M6 L=25	(1)
24		168-20359	REST PLATE ASM. (SINGLE WELT,R	タ <sup>マ</sup> ヌ <sup>ノ</sup> ウケ <sup>イ</sup> タ <sup>ク</sup> ミ カ <sup>タ</sup> マ	1
25		168-22702	RUBBER	ハリウケ <sup>ゴ</sup> ム (カ <sup>タ</sup> マ <sup>マ</sup> )	(1)
26		SS-6111140-SP	SCREW 11/64-40 L=11	ヒ <sup>ラ</sup> ネシ <sup>マ</sup> 11/64-40 L=11	(2)
27		168-20300	REST PLATE	タ <sup>マ</sup> ヌ <sup>ノ</sup> ウケ <sup>イ</sup> タ	(1)
28		168-20409	STOPPER PLATE	タ <sup>マ</sup> ヌ <sup>ノ</sup> ストツ <sup>ハ</sup> -	(1)
29		168-20508	SPACER	ス <sup>パ</sup> -サ <sup>シ</sup>	(1)
30		SM-6030602-TP	SCREW M3X0.5 L=6	ロツカクア <sup>ナ</sup> ホ <sup>ト</sup> ルト M3X0.5 L=6	(2)
31		G5333-119-000	SCREW M2 L=4	タ <sup>マ</sup> ヌ <sup>ノ</sup> キハ <sup>ン</sup> トメネシ <sup>マ</sup>	5
32	#03	168-33907	WELT PATCH BASE PLATE	タ <sup>マ</sup> ヌ <sup>ノ</sup> シ <sup>ョ</sup> ウキ <sup>マ</sup> (カ <sup>タ</sup> マ <sup>マ</sup> )	1
33		SM-8050812-TP	SCREW M5X8	トメネシ <sup>マ</sup> M5X0.8 L=8	2
34		166-57009	ARM	ウケ <sup>イ</sup> タ <sup>ト</sup> リツケ <sup>ア</sup> ーム	1
35		SM-6052502-TP	SCREW M5X0.8 L=25	ロツカクア <sup>ナ</sup> ホ <sup>ト</sup> ルト	1
36		SS-6110810-TP	SCREW 11/64-40 L=8	トメネシ <sup>マ</sup>	2
37		167-05808	BRACKET	ウケ <sup>イ</sup> タ <sup>ト</sup> リツケ <sup>バ</sup> KT (B)	1
38		166-56803	BRACKET	ウケ <sup>イ</sup> タ <sup>ト</sup> リツケ <sup>フ</sup> ラケツト	1
39		SM-6040802-TR	SCREW M4X0.7 L=8	ロツカクア <sup>ナ</sup> ホ <sup>ト</sup> ルト M4X0.7 L=8	1
40		WS-0410002-KN	SPRING WASHER	ハ <sup>ン</sup> ネサ <sup>カ</sup> ネ M4	1
41		NM-6040001-SC	NUT M4	ロツカクア <sup>ナ</sup> ホ <sup>ト</sup> ルト M4X0.7 1シ <sup>ユ</sup>	4
42		SM-8041552-TP	SCREW M4 L=15	トメネシ <sup>マ</sup>	4
43		166-72107	STOPPER BASE	ストツ <sup>ハ</sup> -タ <sup>イ</sup>	1
44		SM-6041002-TP	SCREW M4 L=10	ロツカクア <sup>ナ</sup> ホ <sup>ト</sup> ルト M4X0.7 L=10	1
45		SS-1060610-SP	SCREW 3/32-56 L=5.5	サ <sup>ラ</sup> ネシ <sup>マ</sup> 3/32-56 L=5.5	4
46		166-72602	WORKPIECE GUIDE, RIGHT	キジ <sup>カ</sup> イト <sup>ミ</sup> キ <sup>マ</sup>	1
47		166-72503	WORKPIECE GUIDE, LEFT	キジ <sup>カ</sup> イト <sup>ヒ</sup> タ <sup>リ</sup>	1
48		WS-0410002-KN	SPRING WASHER	ハ <sup>ン</sup> ネサ <sup>カ</sup> ネ M4	1
49	#01	166-72206	WORKPIECE GUIDE SPRING A	キジ <sup>カ</sup> イト <sup>ハ</sup> ネ A	1
50	#02	166-72305	WORKPIECE GUIDE SPRING B	キジ <sup>カ</sup> イト <sup>ハ</sup> ネ B	1
51		166-72016	CLOTH GUIDE ARM (LEFT)	キジ <sup>カ</sup> イト <sup>ア</sup> ーム (ヒ <sup>タ</sup> リ)	1
52		166-71703	GUIDE PIN	カ <sup>ハ</sup> イト <sup>ヒ</sup> ソ <sup>ン</sup>	1
53		166-71802	ARM BUSHING	アーム <sup>メ</sup> タル	2
54		SM-6041002-TP	SCREW M4 L=10	ロツカクア <sup>ナ</sup> ホ <sup>ト</sup> ルト M4X0.7 L=10	1
55		G5329-116-000	WASHER D=8	サ <sup>カ</sup> ネ	1
56		WS-0310002-KN	SPRING WASHER M3	ハ <sup>ン</sup> ネサ <sup>カ</sup> ネ 3.1X5.9X0.7	1
57		SM-4030601-SN	SCREW M3 X 6	ナ <sup>ハ</sup> コネシ <sup>マ</sup> M3X0.5 L=6	1
58		166-71919	CLOTH GUIDE ARM (RIGHT)	キジ <sup>カ</sup> イト <sup>ア</sup> ーム (ミ <sup>キ</sup> )	1
59		SM-6041002-TP	SCREW M4 L=10	ロツカクア <sup>ナ</sup> ホ <sup>ト</sup> ルト M4X0.7 L=10	1

Note (注記) #01...FOR 8,10,12,14MM

#02...FOR 16,18,20MM

#03...GAUGE PART

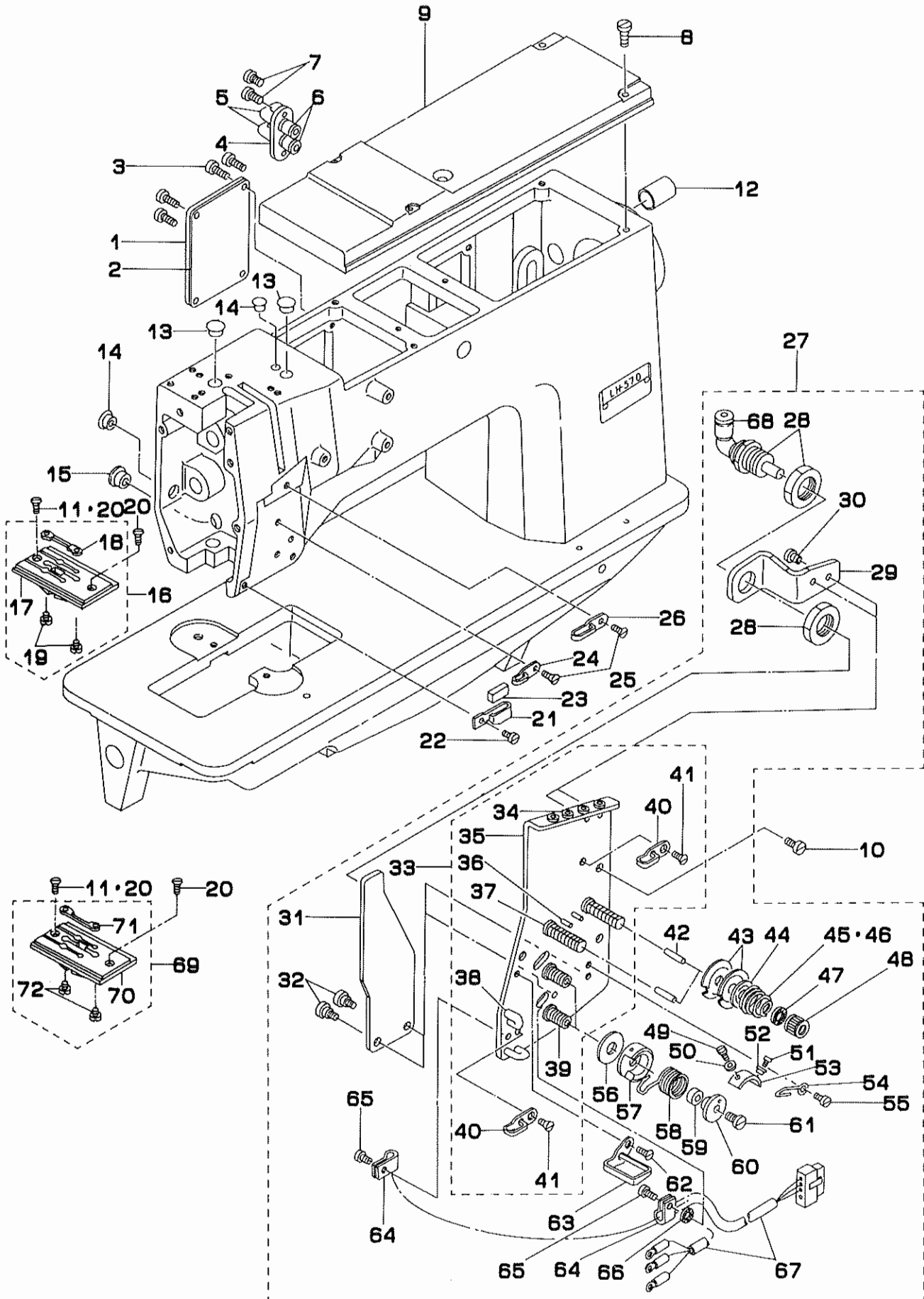
(REFER TO THE TABLE ON PAGE 81.) (81 ページの表をご参照ください)

SEWING MACHINE COMPILATION

ミシン編

1. FRAME & MISCELLANEOUS COVER COMPONENTS

頭部・外装関係



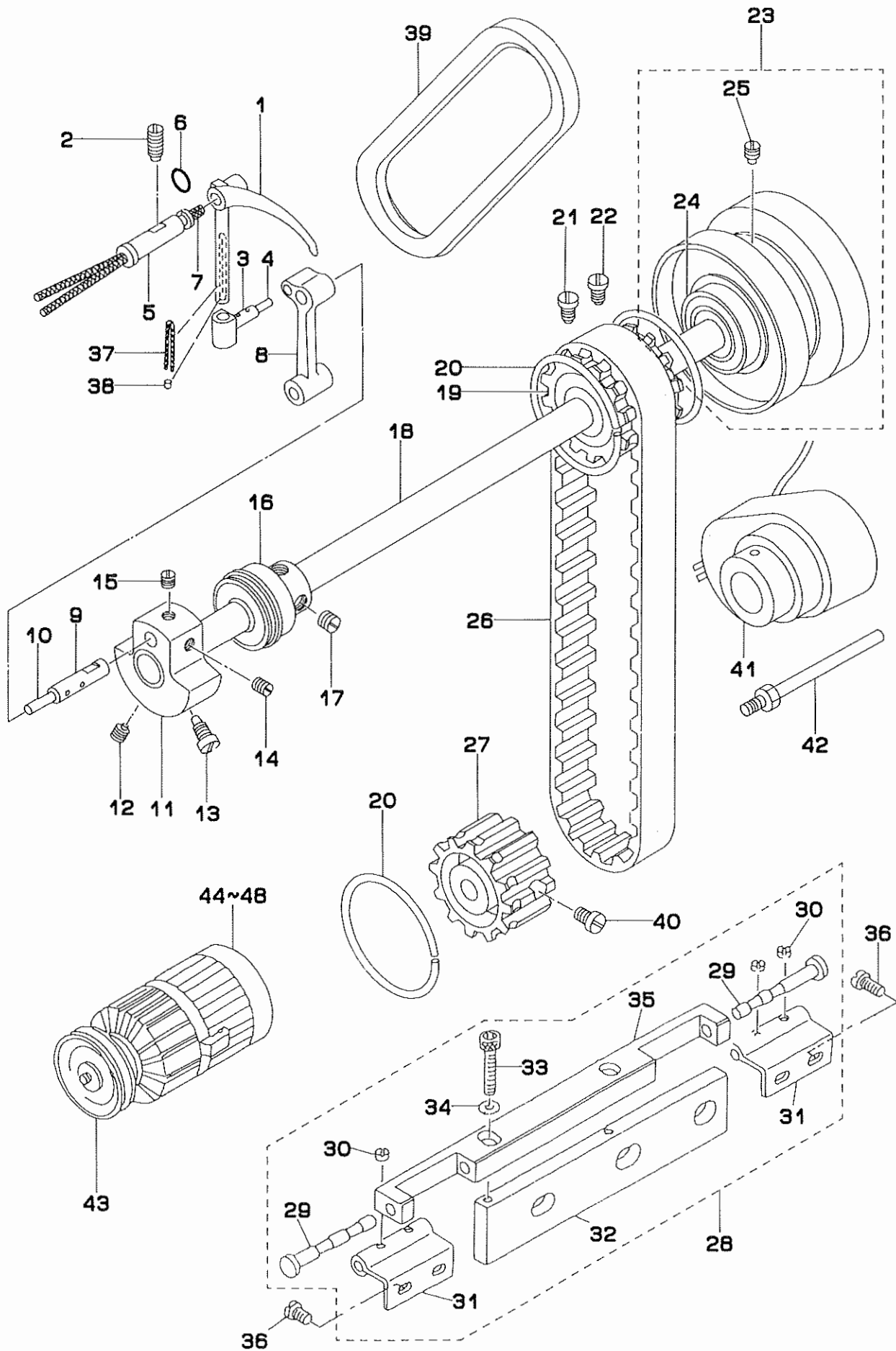


REF.NO	NOTE	PART NO.	DESCRIPTION	ヒンメイ	Qty
1		164-00400	COVER	メスイチヨウセイカハ-	1
2		164-00509	GASKET	メスイチヨウセイカハ-ハ°ツキン	1
3		SS-7111810-SP	SCREW 11/64-40 L=18	マルヒラネジ 11/64-40 L=18	4
4		164-00608	TUBE COVER	シタイトキリチユウフ°カハ-	1
5		PJ-3040405-04	ELBOW UNION	エルボ°ユニオン	2
6		G5682-116-000	UNION	カクハキユニオン	2
7		SS-7110910-SP	SCREW	マルヒラネジ 11/64-40 L=8.5	2
8		SS-6151920-TP	SCREW 15/64-28 L=19.0	ヒラネジ 15/64-28 L=19	4
9		164-04105	TOP COVER A	シ°ョーメンカハ°-A	1
10		SS-7110910-SP	SCREW	マルヒラネジ 11/64-40 L=8.5	3
11	#03	SS-2110930-SP	SCREW 11/64-40 L=8.7	マルチラネジ 11/64-40 L=8.75	2
12		TA-1871602-R0	RUBBER PLUG	トメセン D=18.7 L=16	1
13		TA-1250406-R0	RUBBER PLUG	トメセン D=12.5 L=4	2
14		TA-1050504-R0	RUBBER PLUG	トメセン	2
15		TA-1250504-R0	RUBBER PLUG	トメセン	1
16	#01	164-01259	THROAT PLATE ASM. 10MM	ハリイタ10MM クミ	1
17	#01	164-01200	THROAT PLATE 10MM	ハリイタ 10MM	(1)
18	#01	164-01002	FIXED BLADE	コチイメス	(1)
19		SS-6080320-SP	SCREW 1/8-44 L= 2.5	ヒラネジ 1/8-44 L=2.5	(2)
20		SS-2110915-SP	SCREW 11/64-40 L=8.5	マルチラネジ 11/64-40 L=8.5	2
21		164-00806	THREAD GUIDE B	トアンナイ B	1
22		SS-7090610-SP	SCREW 9/64-40 L=6	マルヒラネジ 9/64-40 L=6	1
23		164-00905	THREAD GUIDE B FELT	トアンナイBフェルト	1
24		B1130-051-000	FRAME THREAD GUIDE, MIDDLE	トアンナイ	1
25		SS-2090520-SL	SCREW 9/64-40 L=5	マルチラネジ 9/64-40 L=5	1
26		101-01400	THREAD GUIDE, C	トアンナイ C	1
27		164-23964	THREAD TENSION BASE PLATE ASM.	トチヨ°シタ°イタ クミ	1
28		PA-1000503-A0	CYLINDER	トウカシツリンタ°	(1)
29		164-24608	CYLINDER BRACKET	トチヨウツリンタ°°フ°ラケツト	(1)
30		SS-7090610-SP	SCREW 9/64-40 L=6	マルヒラネジ 9/64-40 L=6	(2)
31		164-24202	TENSION RELEASE PLATE	トユルメイタ	(1)
32		SD-0470281-SP	HINGE SCREW D=4.7 H=2.8	タ°ンネジ D=4.7 H=2.8	(2)
33		164-23956	THREAD TENSION BASE PLATE ASM.	トチヨウツタ°イタ クミ	(1)
34		B1124-804-000	THREAD GUIDE, SMALL	トミチ ショ°	(2)
35		164-23907	THREAD TENSION BASE PLATE	トチヨウツタ°イタ	(1)
36		PS-0200122-K0	SPRING PIN 2.0X12	ス°プリング°ピン 2.0X12	(2)
37		B3124-512-000	THREAD TENSION STUD	トチヨ°シホ°-	(2)
38		164-24301	THREAD GUIDE	トアンナイ	(2)
39		164-24905	THREAD TAKE-UP SPRING STUD	トトリハ°ネジ°ク	(2)
40		B1130-051-000	FRAME THREAD GUIDE, MIDDLE	トアンナイ	(2)
41		SS-2090520-SL	SCREW 9/64-40 L=5	マルチラネジ 9/64-40 L=5	(2)
42		B3127-051-000	TENSION RELEASE PIN, SHORT	トユルメ ピン	(2)
43		B3126-051-000	TENSION DISC	トチヨ°シ ディスク	(4)
44		B3132-051-000	TENSION DISC HOLDER	トチヨ°シハラ オサエ	(2)
45	#02	B3129-012-A00	TENSION SPRING	トチヨ°シハ°ネ A	(2)
46	#02	B3129-526-000	TENSION SPRING (1.2)	トチヨ°シ ハ°ネ (1.2)	(2)
47		B3120-125-000	ROTATING STOPPER	トチヨ°シハラ カイデント°メ	(2)
48		B3116-512-00B	TENSION NUT B	トチヨ°シ ナツト B	(2)
49		SS-6060220-SP	SCREW 3/32-56 L= 2.0	ヒラネジ 3/32-56 L=2	(2)
50		WP-0250516-SD	WASHER 2.5X6X0.5	ヒラチ°カ°ネ 2.5X6X0.5	(1)
51		SS-7090710-SP	SCREW 9/64-40 L= 6.8	マルヒラネジ 9/64-40 L=6.8	(1)
52		G3197-116-000	INSULATING BUSHING	チヨ°セウイタ セ°ウイン°フ°ツシユ	(2)
53		164-24509	TAKE-UP SPRING ADJUSTING PLATE	トトリハ°ネアンナイチヨウセウイタ	(2)
54		B2213-019-000	LOOPER THREAD GUIDE (C)	カム トアンナイ C	(1)
55		SS-7090510-SP	SCREW 9/64-40 L= 4.6	マルヒラネジ 9/64-40 L=4.6	(1)
56		164-24707	TAKE-UP SPRING GUIDE PLATE	トアンナイイタ	(2)
57		164-24400	THREAD TENSION POST	トトリハ°ネト°タ°イ	(2)
58		164-24806	THREAD TAKE-UP SPRING	トトリハ°ネ	(2)
59		164-25100	SPRING ADJUSTING POST A	トトリハ°ネチヨウセウツ°ク A	(2)
60		164-25209	SPRING ADJUSTING POST B	トトリハ°ネチヨウセウツ°ク B	(2)
61		SS-6080610-TP	SCREW 1/8-44 L=6	ヒラネジ 1/8-44 L=6	(2)
62		SS-2090541-SL	SCREW 9/64-40 L=5	マルチラネジ 9/64-40 L=4.5	(1)
63		164-24004	THREAD GUIDE	トアンナイ	(1)
64		G5066-110-000	CORD HOLDER	ケー°フ°ルオサエ	(2)
65		SS-7090540-TP	SCREW 9/64-40 L=5	マルヒラネジ 9/64-40 L=5	(2)
66		WT-0480002-KR	WASHER WITH TEETH M4.5	ハクシカ°カ°ネ M4.5	(1)
67		164-19053	SENSOR CORD ASM.	トキレケンチ ケ°フ°ルクミ	(1)
68		PJ-3040405-04	ELBOW UNION	エルボ°ユニオン	(1)
69		164-02455	THROAT PLATE, RIGHT 10MM	ハリイタ ミキ° 10MM クミ	1
70	#01	164-02406	THROT PLATE RIGHT 10MM	ハリイタ ミキ° 10MM	(1)
71	#01	164-03008	CONTER KNIFE, RIGHT	コチイメス ミキ°	(1)
72	#01	SS-6080320-SP	SCREW 1/8-44 L= 2.5	ヒラネジ 1/8-44 L=2.5	(2)

Note ( 注記 ) #01...GAUGE PART  
#02...SELECTIVE PART  
#03...THIS GAUGE OF 8MM IS A USE

ゲージ部品  
選択部品  
8MM ゲージ部品の時一個使用

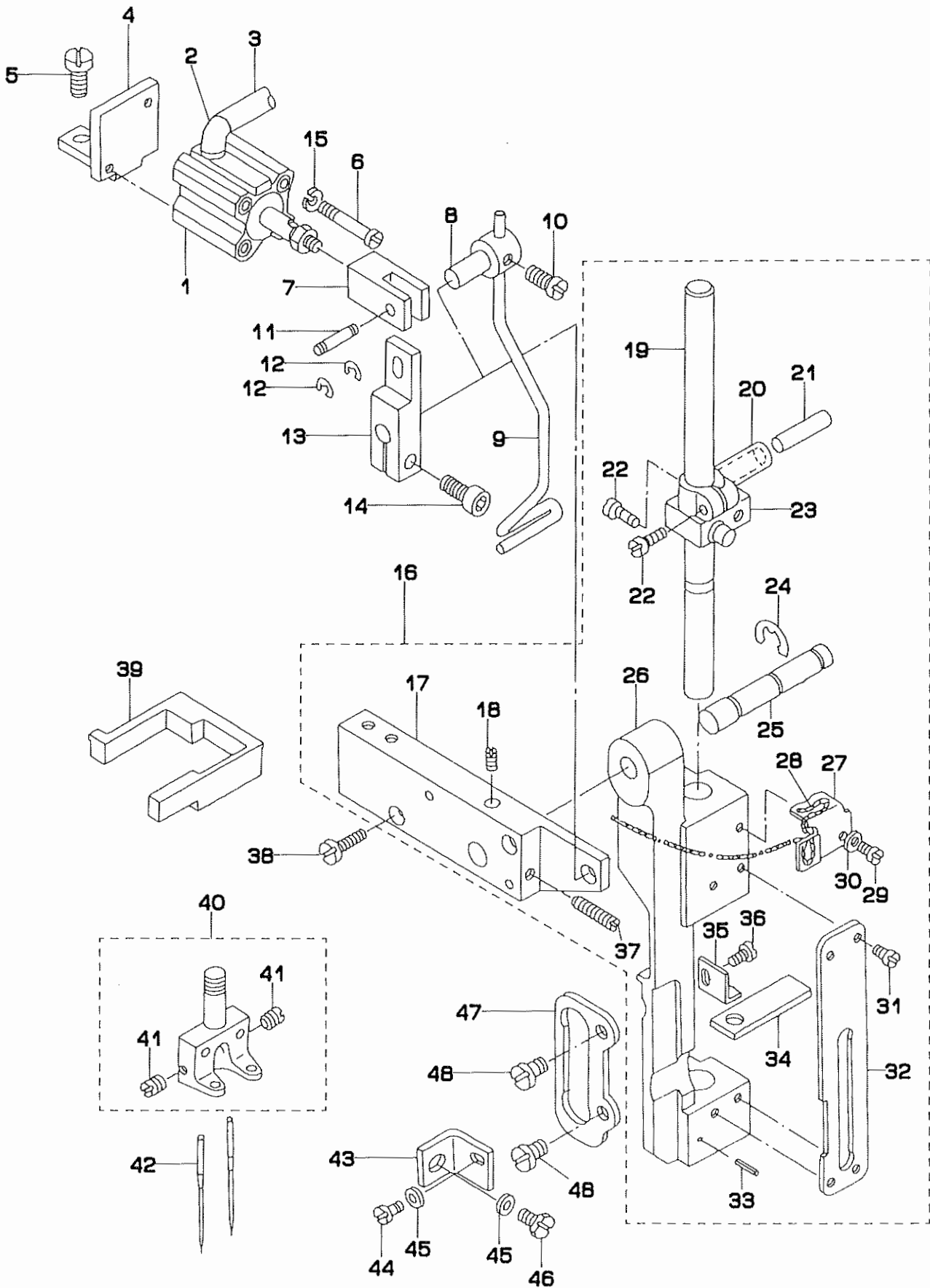
2. MAIN SHAFT & THREAD TAKE-UP LEVER COMPONENTS  
 上軸・天秤関係



REF.NO	NOTE	PART NO.	DESCRIPTION	ヒ ン メ イ	Qty
1		164-23006	THREAD TAKE-UP LEVER	テンピン	1
2		SS-8151550-SP	SCREW 15/64-28 L=15	トメネジ 15/64-28 L=15	1
3		B1907-526-000	TAKE-UP LEVER THRUST PIN	テンピン スライツシク	1
4		CQ-2020000-00	OIL WICK	ユジン	0.2
5		B1906-528-000	THREAD TAKE-UP LEVER PIN ASM.	テンピンササエシク	1
6		RO-0371801-00	RUBBER RING	Oリング	1
7		CQ-2020000-00	OIL WICK	ユジン	0.3
8		G1407-118-A00	NEEDLE BAR CRANK ROD	ハリホウ クランクロッド	1
9		B1210-526-000	NEEDLE BAR CRANK PIN	ハリホウ クランクピン	1
10		CQ-3030000-00	OIL WICK	ユジン	1
11		164-06209	COUNTER WEIGHT	ツリアイス	1
12		SS-8681650-TP	SCREW 9/32-28 L=16	トメネジ 9/32-28 L=16	1
13		SS-7681750-TP	SCREW 9/32-28 L=16.5	マルヒラネジ 9/32-28 L=16.5	1
14		SS-8680730-SP	SCREW 9/32-28 L=7	トメネジ 9/32-28 L=7	1
15		SS-8680540-SP	SCREW 9/32-28 L= 4.5	トメネジ 9/32-28 L=4.5	1
16		103-05159	MAIN SHAFT BUSHING, FRONT	ウツシク マイメタル クミ	1
17		SS-8150760-TP	SCREW 15/64-28 L=7.0	トメネジ 15/64-28 L=7	2
18		164-04204	MAIN SHAFT	ウツシク	1
19		B1302-051-000	SPROCKET WHEEL, UPPER	ウツスプロケット	1
20		B1214-019-000	SPROCKET RING	スプロケット リンク	3
21		SS-8681950-SP	SCREW 9/32-28 L=19	トメネジ 9/32-28 L=19	1
22		SS-8681650-TP	SCREW 9/32-28 L=16	トメネジ 9/32-28 L=16	1
23		103-07056	HAND WHEEL ASM.	ハズミクタル クミ	1
24		B1203-512-000	MAIN SHAFT BUSHING, REAR	ウツシク ウツロハアリング	(1)
25		SS-8151550-SP	SCREW 15/64-28 L=15	トメネジ 15/64-28 L=15	(2)
26		101-03406	TIMING BELT	タイミンクベルト	1
27		B1303-512-000	SPROCKET WHEEL, LOWER	シタスプロケット	1
28		G8213-117-0A0	HINGE BLOCK ASM.	ヒンジサ クミ	1
29		G8215-119-000	HINGE PIN	ヒンジシク	(2)
30		SS-8110320-SP	SCREW 11/64-40 L= 3.2	トメネジ 11/64-40 L=3.2	(4)
31		G8214-119-000	HINGE	ヒンジ	(2)
32		G8220-117-000	HINGE BLOCK BASE	ヒンジサトタ	(1)
33		SM-6082002-TP	SCREW M8 L=20	ロツカクアナホルト	(2)
34		WP-0850002-SP	WASHER 8.5X18X1.6	ヒラサカネ 8.5X18X1.6	(2)
35		G8213-117-000	HINGE BLOCK	ヒンジサ	(1)
36		SS-7680870-SP	SCREW 9/32 L= 8.0	マルヒラネジ 9/32-28 L=8	4
37		CQ-2020000-00	OIL WICK	ユジン	0.1
38		TA-0290301-M0	PLUG 2.9X3.2X3	トメセン D=2.9X3.2 L=3	1
39		167-24809	V VELTE, M TYPE	Vベルト (Mカ)	1
40		SS-6661110-SP	SCREW 1/4-40 L=11	ヒラネジ 1/4-40 L=11	2
41		M8512-120-BA0-A	SYNCHRONIZER ASM.	BBシク シンクロナイザ クミ	1
42		101-29054	SYNCHRONIZER HOLDER STUD ASM.	ケンシユツキ ササエシク クミ	1
43		MTS-P01100B0	MOTOR PULLEY ASM. P.C.D 110	モータ フーリ クミ 110	1
44	#01	M8411-145-AAP	MOTOR 250W4P 3-PHASE 200V APW	モータ250W4P 3ツウ 200V APW	1
45	#02	M8411-145-BAP	MOTOR 250W4P 1-PHASE 100V APW	モータ250W4P 1ツウ 100V APW	1
46	#03	M8411-146-AAP	MOTOR 250W4P 3-PHASE 190-250V	モータ250W4P3ツウ190-250VAPW	1
47	#04	M8411-147-BAP	MOTOR 250W4P 1-PHASE 190-250V	モータ250W4P1ツウ190-250VAPW	1
48	#05	M8411-147-AAP	MOTOR 250W4P 3-PHASE 380-440V	モータ250W4P3ツウ380-440VAPW	1

Note (注記) #01...FOR DOMESTIC USE(200V,3-PHASE) 国内用 (200V, 3相)  
#02...FOR DOMESTIC USE(100V,1-PHASE) 国内用 (100V, 単相)  
#03...FOR EXPORT(190V ~ 250V,3-PHASE) 輸出用 (190V ~ 250V, 3相)  
#04...FOR EXPORT(190V ~ 250V,1-PHASE) 輸出用 (190V ~ 250V, 単相)  
#05...FOR EXPORT(380V ~ 440V,3-PHASE) 輸出用 (380V ~ 440V, 3相)

3. NEEDLE BAR FRAME COMPONENTS  
針棒搖動關係

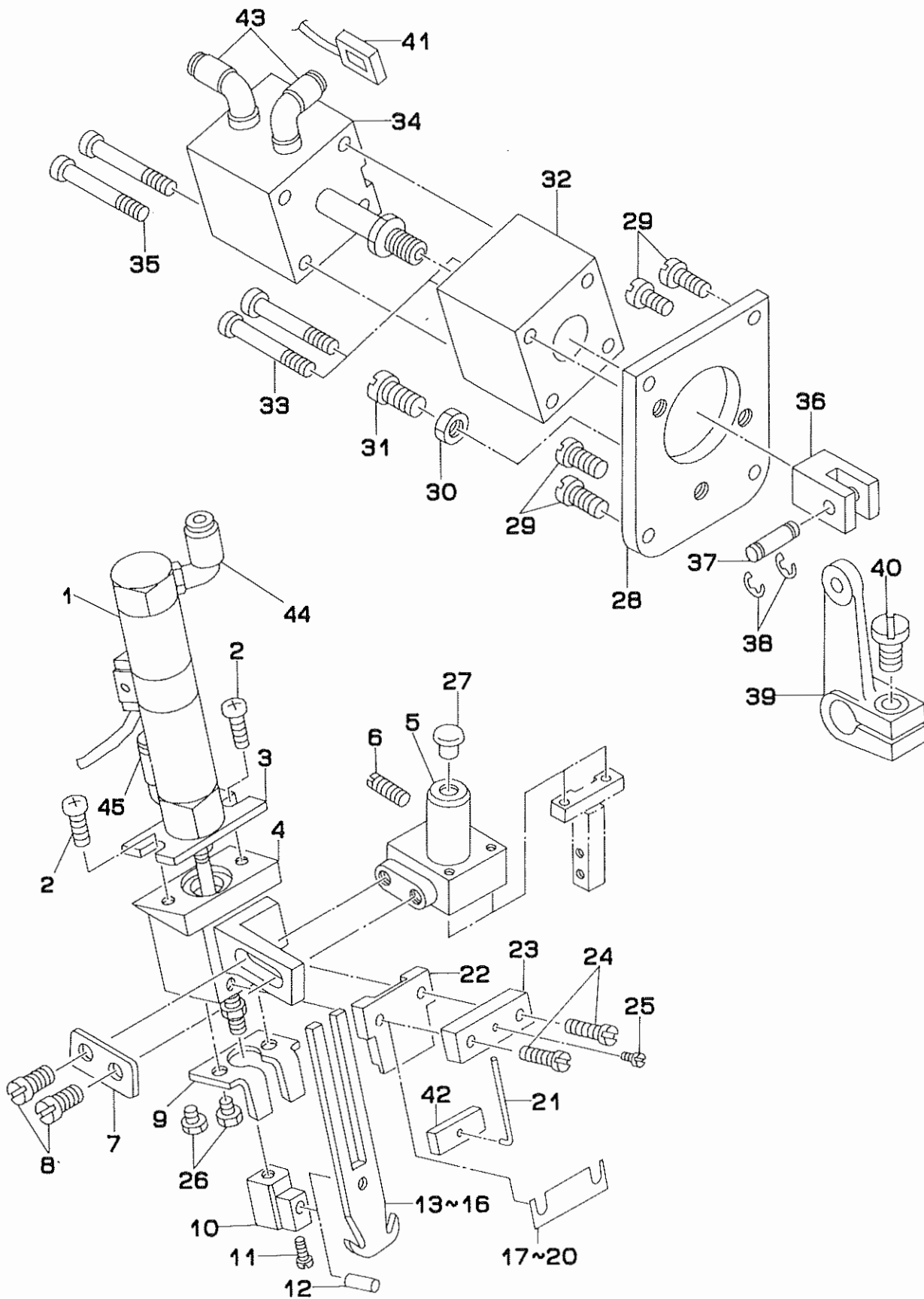


REF.NO	NOTE	PART NO.	DESCRIPTION	ヒ ン メ イ	Qty
1		PA-1201002-A0	WIPER CYLINDER	ワイハ°-シリンダ°	1
2		PJ-3040405-01	ELBOW UNION 4XM5	エルホ°ユニオン 4XM5	1
3		BT-0400251-EA	TUBE HOSE, BLUE	ウレタンホ°ス°アオ	1
4		164-02000	WIPER CYLINDER BASE	ワイハ°-シリンダ°-タ°イ	1
5		SS-7110910-SP	SCREW	マルヒラネシ° 11/64-40 L=8.5	2
6		SM-4032501-SN	SCREW M3X0.5 L=25	ナハ°コネシ° M3X0.5 L=25	2
7		G5611-117-000	WIPER SHAFT B	ワイハ°シ°ク B	1
8		164-01903	WIPER SHAFT ARM	ワイハ°-シ°クウデ°	1
9		164-01804	WIPER	ワイハ°-	1
10		SS-6110710-TP	SCREW 11/64-40 L= 6.5	ヒラネシ° 11/64-40 L=6.5	1
11		B3034-450-000	LINK PIN	ウワオクリ リンクピ°ン	1
12		B3035-450-000	SNAP RING	ウワオクリ リンクピ°ン トメワ	2
13		164-01903	WIPER SHAFT ARM	ワイハ°-シ°クウデ°	1
14		SM-6051202-TP	SCREW M5X0.8 L=12	ロツカクアナホ°ルト M5X0.8 L=12	1
15		WS-0310002-KN	SPRING WASHER M3	ハ°ネサ°カ°ネ 3.1X5.9X0.7	2
16		164-06456	NEEDLE BAR FRAME A ASM.	ヨウト°ウタ°イ A クミ	1
17		164-06506	NEEDLE BAR SHAFT BASE A	ハリホ°ウシ°ウタ°イ A	(1)
18		SS-8110750-SP	SCREW 11/64-40 L= 6.5	トメネシ° 11/64-40 L=6.5	(1)
19		164-06902	NEEDLE BAR	ハリホ°ウ	(1)
20		B1411-051-000	NEEDLE BAR CONNECTION	ハリホ°-タ°キ	(1)
21		B1412-051-000	FELT	ハリホ°-タ°キ フイルト	(1)
22		SS-7090910-SP	SCREW 9/64-40 L= 8.5	マルヒラネシ° 9/64-40 L=8.5	(2)
23		164-06100	NEEDLE BAR GUIDE	ハリホ°ウアンナイ	(1)
24		RE-0700000-K0	SNAP RING 7	Eカ°タ°メワ 7	(1)
25		164-06704	NEEDLE BAR FRAME SHAFT	ハリホ°ウヨウト°ウタ°イシ°ク	(1)
26		164-06407	NEEDLE BAR FRAME A	ヨウト°ウタ°イ A	(1)
27		G1411-118-A00	OIL WICK HOLDER	エシ°ン オサエ	(1)
28		CQ-2000000-00	OIL WICK	エシ°ン	(1)
29		SS-5090420-SP	SCREW 9/64-40 L=3.5	トラスネシ° 9/64-40 L=3.5	(1)
30		WP-0350516-SD	WASHER 3.5X6X0.5	ヒラサ°カ°ネ 3.5X6X0.5	(1)
31		SS-5090610-SP	SCREW 9/64-40 L=6	トラスネシ° 9/64-40 L=6	(4)
32		164-06605	NEEDLE BAR GUIDE PLATE	ハリホ°ウアンナイイタ	(1)
33		PS-0200082-KH	SPRING PIN	スプ°リンク°ピ°ン	(1)
34		164-07009	FELT	ヨウト°ウタ°イフイルト	(1)
35		164-07108	RETAINER	ヨウト°ウタ°イフイルトオサエ	(1)
36		SS-7090530-SP	SCREW 9/64-40 L= 4.5	マルヒラネシ° 9/64-40 L=4.5	(1)
37		SS-8111610-SP	SCREW 11/64-40 L=15.5	トメネシ° 11/64-40 L=15.5	(1)
38		SS-7111310-SP	SCREW 11/64-40 L=12.8	マルヒラネシ° 11/64-40 L=12.8	2
39		164-06308	NEEDLE BAR FRAME RUBBER	ヨウト°ウタ°イラハ°-	1
40	#01	G1402-116-BA0	NEEDLE CLAMP ASM. 10MM	ハリト°メ 10ミリ クミ	1
41		SS-8080410-TP	SCREW 1/8-44 L=3.5	トメネシ° 1/8-44 L=3.5	(2)
42		MMT-190B1600	NEEDLE MTX190 #16	ハリ MTX190 #16	2
43		164-06803	STOPPER PLATE	ヨウト°ウタ°イメカナク°	1
44		SS-7110740-TP	SCREW 11/64-40 L=7	マルヒラネシ° 11/64-40 L=7	1
45		WP-0480856-SP	WASHER 4.8X8.4X0.8	ヒラサ°カ°ネ 4.8X8.4X0.8	2
46		SS-9111010-SP	SCREW 11/64-40 L=9.5	ロツカクホ°ルト 11/64-40 L=9.5	1
47		103-13708	WALKING BAR GUIDE	ウワオクリホ°- カ°イト°	1
48		SS-7110910-TP	SCREW 11/64-40 L= 8.5	マルヒラネシ° 11/64-40 L=8.5	2

Note (注記) #01...GAUGE PART

ゲージ部品

4. NEEDLE THREAD TRIMMER COMPONENTS  
上糸切り関係

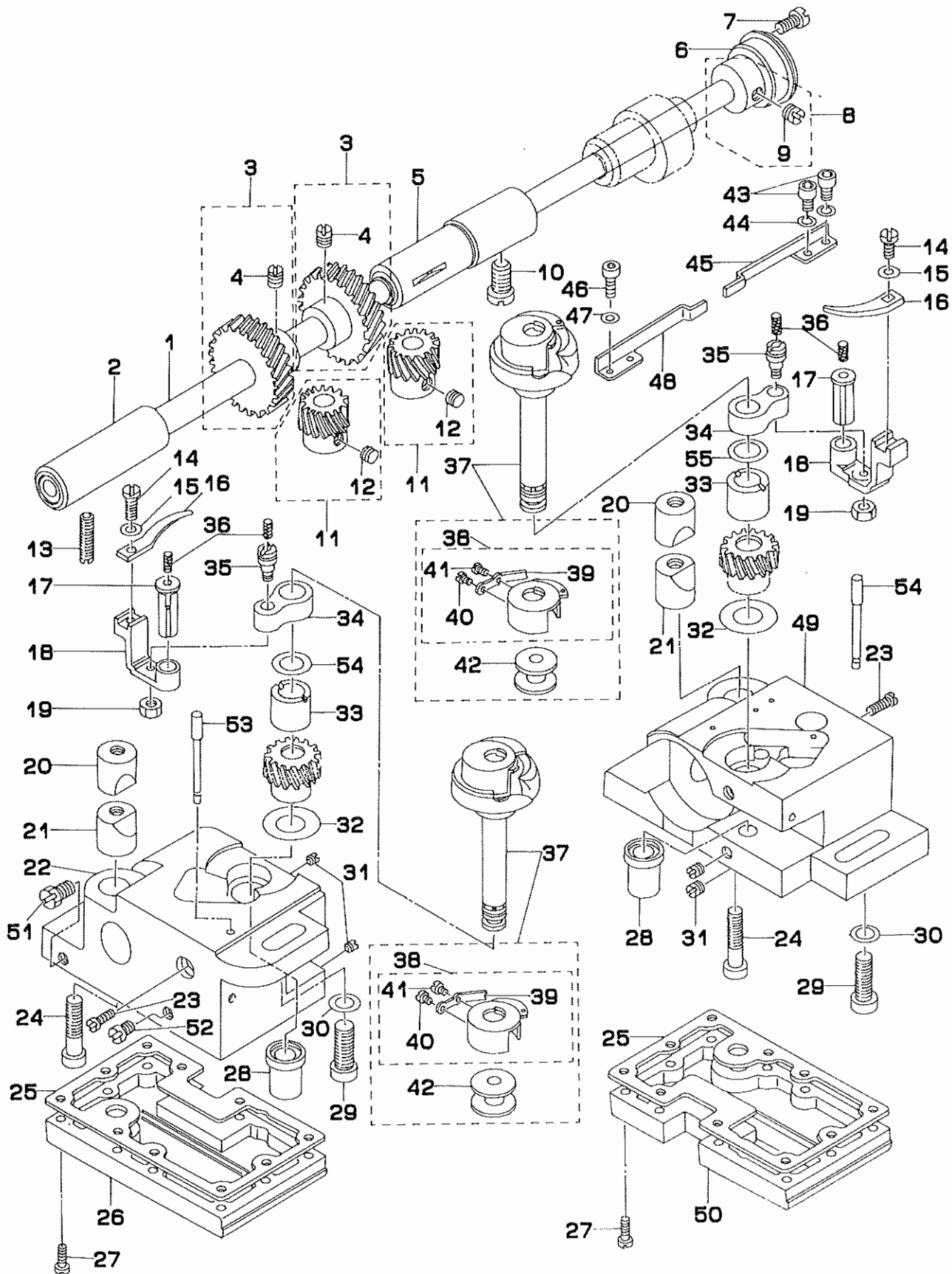


REF.NO	NOTE	PART NO.	DESCRIPTION	ヒソメイ	Qty
1		164-18857	CYLINDER ASM.	ウライトキリ シリンタ <sup>クミ</sup>	1
2		SM-4050801-SC	SCREW M5X0.8 L=8	ナ <sup>ヘ</sup> コネシ <sup>ン</sup> M5X0.8 L=8	2
3		164-09807	CYLINDER PLATE	ウライトキリメスシリンタ <sup>イ</sup>	1
4		164-09302	CYLINDER BASE	ウライトキリシリンタ <sup>ト</sup> タ <sup>イ</sup>	1
5		164-09203	NEEDLE THREAD KNIFE BASE A	ウライトキリメス <sup>ト</sup> タ <sup>イ</sup> A	1
6		SS-8151150-TP	SCREW 15/64-28 L=10.5	トメネシ <sup>ン</sup> 15/64-28 L=10.5	1
7		164-09401	WASHER PLATE	シリンタ <sup>ト</sup> タ <sup>イ</sup> イワツシヤ	1
8		SS-6121010-SP	SCREW 3/16-28 L=10	ヒラネシ <sup>ン</sup> 3/16-28 L=10	2
9		164-09906	NEEDLE THREAD COUNTER KNIFE	ウライトキリコチイメス	1
10		164-10003	CYLINDER JOINT	ウライトキリメスシリンタ <sup>シ</sup> ョイント	1
11		SS-6080810-SP	SCREW 1/8-44 L= 8.0	ヒラネシ <sup>ン</sup> 1/8-44 L=8	1
12		164-09708	PIN	ウライトキリメスジ <sup>ク</sup>	1
13	#01	164-09500	NEEDLE THREAD KNIFE A	ウライトキリメスA	1
14	#01	164-11001	UPPER THREAD TRIMMER KNIFE C	ウライトキリメスC	1
15	#01	164-10508	NEEDLE THREAD KNIFE B	ウライトキリメス B	1
16	#01	164-11100	UPPER THREAD CUTTING KNIFE E	ウライトキリメス E	1
17	#02	164-10706	SPACER 0.4	ウライトキリメスス <sup>ハ</sup> <sup>ク</sup> -サ-0.4	1
18	#02	164-10805	SPACER 0.6	ウライトキリメスス <sup>ハ</sup> <sup>ク</sup> -サ-0.6	1
19	#02	164-10904	SPACER 0.8	ウライトキリメスス <sup>ハ</sup> <sup>ク</sup> -サ-0.8	1
20	#02	164-10607	SPACER 0.2	ウライトキリメスス <sup>ハ</sup> <sup>ク</sup> -サ-0.2	1
21		164-10300	NEEDLE THREAD CLAMP SPRING	ウライトクランプ <sup>ハ</sup> ネ	1
22		164-09609	NEEDLE THREAD KNIFE GUIDE	ウライトキリメス <sup>カ</sup> イ <sup>ト</sup>	1
23		164-10102	NEEDLE THREAD CLAMP BASE	ウライトクランプ <sup>ト</sup> タ <sup>イ</sup>	1
24		SS-7091410-SP	SCREW 9/64-40 L=13.5	マルヒラネシ <sup>ン</sup> 9/64-40 L=13.5	2
25		SS-6080410-SP	SCREW 1/8-44 L=4	ヒラネシ <sup>ン</sup> 1/8-44 L=4	1
26		SS-9090640-SP	SCREW 9/64-40 L=6	ロツカクア <sup>ナ</sup> ホ <sup>ル</sup> ト 9/64-40 L=6	2
27		TA-0550604-R0	RUBBER PLUG	トメセン	1
28		164-16703	CYLINDER COVER	メスキリカ <sup>イ</sup> カ <sup>ハ</sup>	1
29		SS-7110910-SP	SCREW	マルヒラネシ <sup>ン</sup> 11/64-40 L=8.5	4
30		NS-6150310-SP	NUT 15/64-28	ロツカクナツ <sup>ト</sup> 15/64-28	1
31		SS-6153040-SP	SCREW 15/64-28 L=30	ヒラネシ <sup>ン</sup> 15/64-28 L=30	1
32		164-16604	CYLINDER BRACKET	シリンタ <sup>フ</sup> ラケツ <sup>ト</sup>	1
33		SM-6056052-TP	SCREW M5 L=60	ロツカクア <sup>ナ</sup> ホ <sup>ル</sup> ト	2
34		PA-2002003-A0	KNIFE CHANGING CYLINDER	メスキリカ <sup>イ</sup> シリンタ <sup>ク</sup>	1
35		SM-6053002-TP	SCREW M5X0.8 L=30	ロツカクア <sup>ナ</sup> ホ <sup>ル</sup> ト	2
36		164-16505	CYLINDER JOINT	シ <sup>ョ</sup> イント	1
37		164-16406	JOINT PIN	シ <sup>ョ</sup> イントピ <sup>ン</sup>	1
38		RE-0500000-K0	E-RING	E <sup>カ</sup> タメ <sup>リ</sup> 5	2
39		164-17107	KNIFE CHANGING LINK	ウラメスキリカ <sup>イ</sup> リンク	1
40		SS-6121210-SP	SCREW 3/16-28 L=12	ヒラネシ <sup>ン</sup> 3/16-28 L=9	1
41		164-18956	KNIFE DETECTOR ASM.	センタ <sup>メ</sup> ス ウ <sup>イ</sup> ケンチ <sup>クミ</sup>	1
42		164-10201	NEEDLE THREAD CLAMP PLATE	ウライトクランプ <sup>イ</sup>	1
43		PJ-3040405-04	ELBOW UNION	エルボ <sup>ニ</sup> オン	2
44		PJ-3040405-01	ELBOW UNION 4XM5	エルボ <sup>ニ</sup> オン 4XM5	1
45		PJ-3040405-06	ELBOW UNION	エルボ <sup>ニ</sup> オン	1

Note (注記) #01...SELECTIVE PART  
#02...GAUGE PART

選択部品  
ゲージ部品

5. HOOK & HOOK DRIVING SHAFT COMPONENTS  
 釜・下軸関係



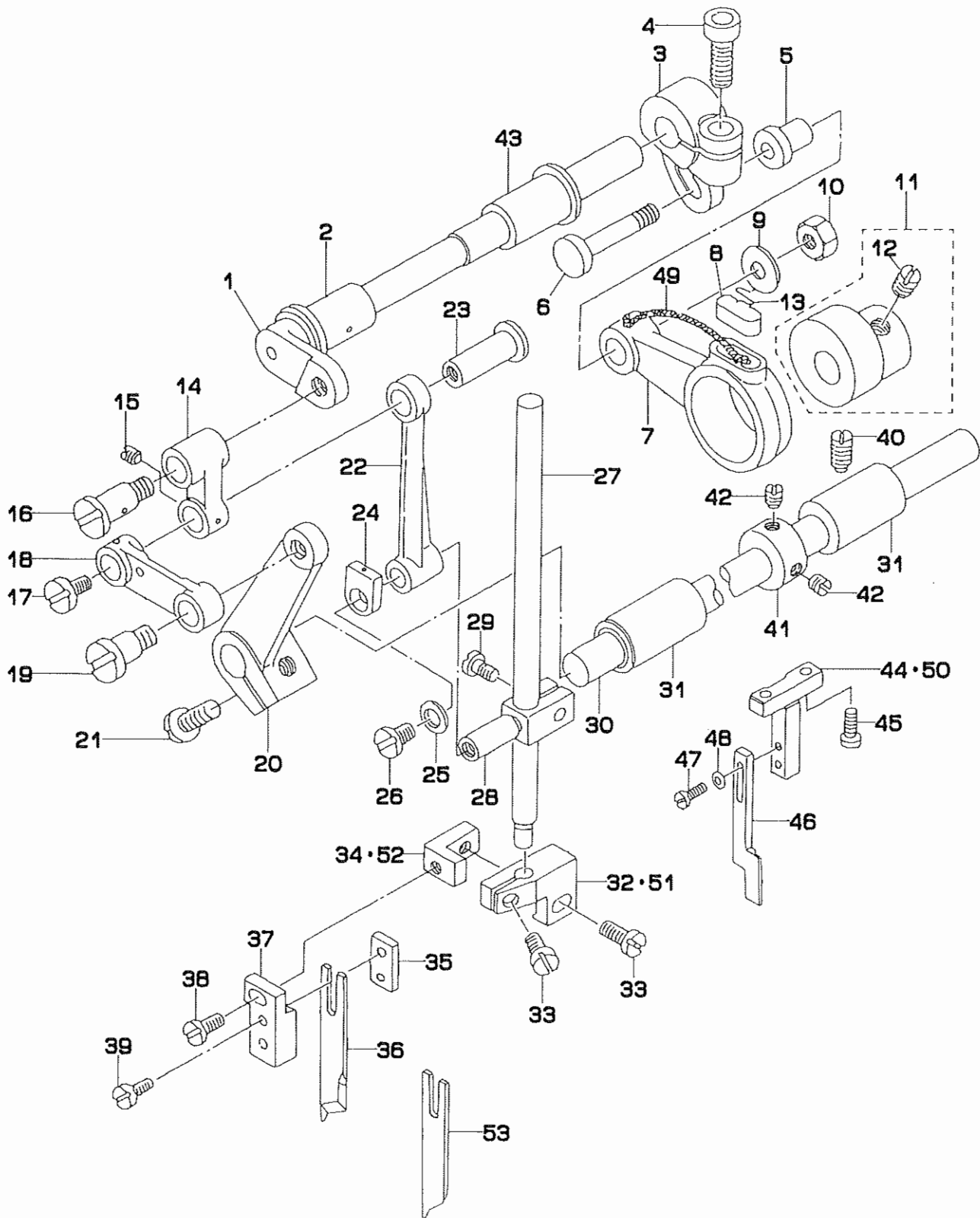


REF.NO	NOTE	PART NO.	DESCRIPTION	ヒ ン メ イ	Qty
1		B1801-515-000-A	HOOK DRIVING SHAFT	シタシク	1
2		B1802-512-0AB	BUSHING ASM., FRONT	シタシク マイメタル クミ	1
3		B1816-512-0AO	HOOK DRIVING SHAFT GEAR ASM.	シタシク ネジハクマ クミ	2
4		SS-8660810-TP	SCREW 1/4-40 L=8	トメネジ 1/4-40 L=8	(4)
5		101-12357	BUSHING ASM. INTERMEDIATE	シタシク ナカメタル クミ	1
6		B1813-512-000	HOOK DRIVING SHAFT BEARING	シタシク ハアリソク	1
7		SS-7110840-SP	SCREW 11/64-40 L=7.8	マルヒラネジ 11/64-40 L=7.8	1
8		B1804-512-000	THRUST COLLAR	シタシク スラストウケ	1
9		SS-8150710-SP	SCREW 15/64-28 L=7	トメネジ 15/64-28 L=7	(2)
10		SS-8151150-SP	SCREW 15/64-28 L=10.5	トメネジ 15/64-28 L=10.5	1
11	#01	G1864-119-A00	HOOK SHAFT GEAR	カマシクネジハクマ	1
12		SS-8660530-TP	SCREW 1/4-40 L= 4.5	トメネジ 1/4-40 L=4.5	(6)
13		SS-8152030-SP	SCREW 15/64-28 L=20	トメネジ 15/64-28 L=20	1
14		SS-6090810-SP	SCREW 9/64-40 L= 7.5	ヒラネジ 9/64-40 L=7.5	2
15		WP-0371016-SD	WASHER 3.7X8X1	ヒラサカネ 3.7X8X1	2
16		164-20705	BOBBIN CASE OPENING LEVER	ナカカマアンナイ	2
17		164-20804	CRANK PIN	ナカカマアンナイウデシク	2
18		164-20903	OPENING LEVER CRANK	ナカカマアンナイウデ	2
19		NS-6110430-SP	NUT 11/64-40	ロツカクナツト 11/64-40	2
20		101-09908	SADDLE INSTALLING BLOCK, UPPER	カマシク タイメ ウイ	2
21		101-12407	SADDLE INSTALLING BLOCK, LOWER	カマシク タイメ シタ	2
22		164-21505	HOOK SHAFT SADDLE, LEFT	カマシク タイ イ ヒタリ	1
23		SS-6111610-SP	SCREW 11/64-40 L=16	ヒラネジ 11/64-40 L=16	2
24		SS-6153012-TP	SCREW 15/64-28	ロツカクアナホルト 15/64-28	2
25		G1861-119-000	GASKET	カマシク タイ ハツキン	2
26		G1860-119-AA0	HOOK SADDLE COVER ASM., LEFT	カマシク タイ イフタ ヒタリ クミ	1
27		SS-6091210-TP	SCREW 9/64-40 L=12	ヒラネジ 9/64-40 L=12	20
28		G1815-119-000	HOOK SHAFT LOWER BUSHING	カマシク クシメタル	2
29		SM-6082002-SP	SCREW M8 L=20	ロツカクアナホルト M8 L=20	2
30		WP-0850002-SP	WASHER 8.5X18X1.6	ヒラサカネ 8.5X18X1.6	2
31		SS-8110410-TP	SCREW 11/64-40 L= 3.5	トメネジ 11/64-40 L=3.5	4
32	#01	B1818-051-000	THRUST WASHER	ネジハクマ スラストイタ	4
33		G1816-119-000	HOOK SHAFT UPPER BUSHING	カマシク クウリメタル	2
34		164-20606	BOBBIN CASE OPENING LEVER LINK	ナカカマアンナイソク	2
35		B1821-051-000	CRANK SCREW STUD	ナカカマ アンナイ クラソクヒソク	2
36		CQ-2020000-00	OIL WICK	ウシソク	0.1
37		164-21752	VERTICAL-AXIS HOOK ASM.	スイヘイカマ クミ	2
38		164-22057	BOBBIN CASE ASM.	ホヒソク ケース	(2)
39		G1831-116-00B	TENSION SPRING	チヨソハネ	(2)
40		040-00001380	TENSION SPRING SET SCREW	フナハネ トメネジ	(2)
41		040-00000591	TENSION SPRING ADJUSTING SCREW	フナハネ チヨセツネジ	(2)
42		164-21802	BOBBIN	ホヒソク (アルミ)	(2)
43		SM-6040802-SP	SCREW M4X0.7 L=8	ロツカクアナホルト M4X0.7 L=8	2
44		WP-0450000-SD	WASHER 4.5X8X0.5	ヒラサカネ 4.5X8X0.5	2
45		164-21109	NIPPER SPRING, RIGHT	イトツカミオシハネ ミキ	1
46		SM-6040802-SP	SCREW M4X0.7 L=8	ロツカクアナホルト M4X0.7 L=8	2
47		WP-0450000-SD	WASHER 4.5X8X0.5	ヒラサカネ 4.5X8X0.5	2
48		164-22206	NIPPER SPRING, LEFT	イトツカミオシハネ (L)	1
49		164-22404	OIL COVER, LEFT	アブラカハ (L)	1
50		164-21604	HOOK SHAFT SADDLE, RIGHT	カマシク タイ ミキ	1
51		G1860-119-BA0	HOOK SADDLE COVER ASM., RIGHT	カマシク タイ イフタ ミキ クミ	1
52		SS-9660720-SP	SCREW 1/4-40 L=7	ロツカクホルト 1/4-40 L=7	1
53		SS-7110510-SP	SCREW 11/64-40 L=5	マルヒラネジ 11/64-40 L= 5	1
54		G1862-119-000	OIL GAUGE	カマシク クオイソク	2
55	#01	101-09700	THRUST WASHER, A	カマシク クウリメタル スラストイタ A	1

Note ( 注記 ) #01...SELECTIVE PART

選択部品

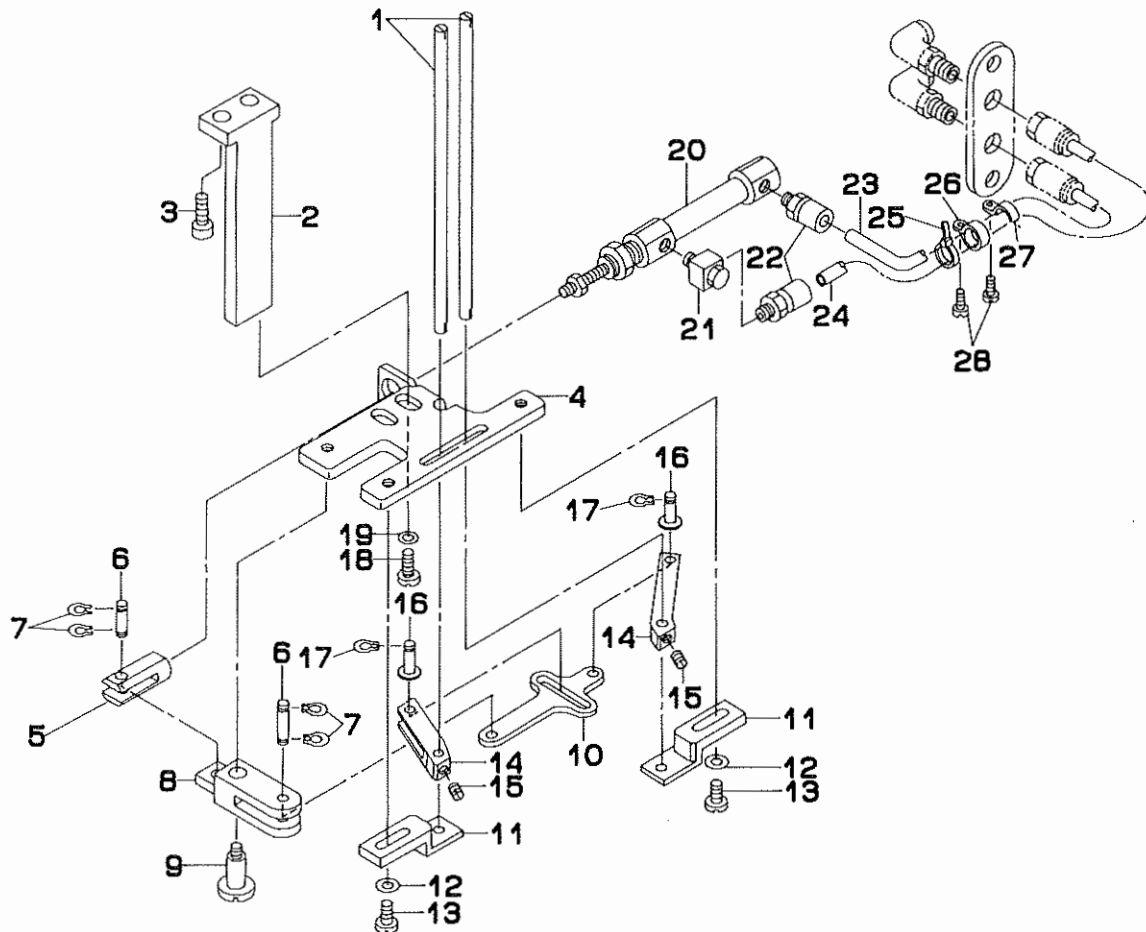
6. UPPER KNIFE COMPONENTS  
上メス関係



REF.NO	NOTE	PART NO.	DESCRIPTION	ヒ ン メ イ	Qty
1		164-17602	KNIFE DRIVING SHAFT	ウワメスクトウジク	1
2		164-15309	BUSHING	ウワオクリシクメタル	2
3		164-17503	KNIFE DRIVING CRANK	ウワメスクトウウヂ	1
4		SM-6061602-TP	SCREW M6 L=16	ロツカクアナホルト	1
5		D1457-055-B00	WASHER	レンケツシク タンネジ サカネ	1
6		D1456-055-B00	HINGE SCREW	ウワオクリ ロツタタンネジ	1
7		164-17909	KNIFE DRIVING ROD	ウワメスクトウロツ	1
8		B1702-012-000	OIL FELT	フェルト	1
9		D1457-055-B00	WASHER	レンケツシク タンネジ サカネ	1
10		NS-6110530-SP	NUT 11/64-40	ロツカクナツ 11/64-40	1
11		D1450-055-BA0	TOP FEED CAM ASM.	ウワオクリカム クミ	1
12		SS-8660340-SP	SCREW 1/4-40 L= 2.5	トメネジ 1/4-40 L=2.5	(2)
13		B1213-012-000	FELT RETAINER	フェルト オサエ	1
14		164-17404	UPPER KNIFE LINK A	ウワメスリンク A	1
15		SS-8110520-TP	SCREW 11/64-40 L= 4.5	トメネジ 11/64-40 L=4.5	1
16		164-16208	HINGE SCREW	ウワメスリンクAタンネジ	1
17		SS-5110710-SP	SCREW 11/64-40 L=7	トラスネジ 11/64-40 L=7	1
18		164-17701	UPPER KNIFE LINK B	ウワメスリンク B	1
19		164-15903	HINGE SCREW A	ウワメスリンクタンネジ A	1
20		164-17800	UPPER KNIFE LINK D	ウワメスリンク D	1
21		SS-7151120-SP	SCREW 15/64-28 L=11	マルヒラネジ 15/64-28 L=11	1
22		164-17305	UPPER KNIFE LINK C	ウワメスリンク C	1
23		164-15200	LINK PIN	ウワメスリンクピン	1
24		B1659-484-000	SLIDE BLOCK	ブク オクリ カクマ	1
25		WP-0480856-SP	WASHER 4.8X8.4X0.8	ヒラサカネ 4.8X8.4X0.8	1
26		SS-5110810-SP	SCREW 11/64-40 L=8	トラスネジ 11/64-40 L=8	1
27		164-16000	KNIFE BAR	メスホウ	1
28		164-15507	KNIFE BAR CLAMP	メスホウタキ	1
29		SS-6090910-TP	SCREW 9/64-40 L=9	ヒラネジ 9/64-40 L=9	1
30		164-15002	KNIFE CHANGING SHAFT	キリカエシク	1
31		164-15101	BUSHING	キリカエシクメタル	2
32		164-17206	KNIFE MOUNTING BASE A	ウワメストリツケタ イ A	1
33		SS-5110810-SP	SCREW 11/64-40 L=8	トラスネジ 11/64-40 L=8	2
34		164-15606	KNIFE MOUNTING BASE B	ウワメストリツケタ イ B	1
35		164-15804	KNIFE MOUNTING BASE D	ウワメストリツケタ イ D	1
36		164-18600	UPPER KNIFE D	ウワメSD	1
37		164-15705	KNIFE MOUNTING BASE C	ウワメストリツケタ イ C	1
38		SS-7110910-SP	SCREW	マルヒラネジ 11/64-40 L=8.5	1
39		SS-6080810-SP	SCREW 1/8-44 L= 8.0	ヒラネジ 1/8-44 L=8	1
40		SS-8151150-SP	SCREW 15/64-28 L=10.5	トメネジ 15/64-28 L=10.5	1
41		CS-1111019-SH	THRUST COLLAR D=11.11 W=10	スラストウケ D=11.11 W=10	1
42		SS-8660340-SP	SCREW 1/4-40 L= 2.5	トメネジ 1/4-40 L=2.5	2
43		164-15408	BUSHING	ウワメスクトウジクメタル	1
44		164-16802	KNIFE COVER BASE	メスカハートタ イ	1
45		SM-6030802-TP	SCREW M3X0.5 L=8	ロツカクアナホルト M3X0.5 L=8	2
46		164-16307	KNIFE COVER	メスカハ-	1
47		SM-4860501-SC	SCREW M 2.6 X 5	ナハコネシ M2.6 L=5	2
48		WP-0280500-SC	WASHER	ヒラサカネ コカタタル M2.5	2
49		CQ-3030000-00	OIL WICK	ユシ	0.1
50		164-18105	KNIFE COVER BASE, RIGHT	メスカハートタ イ ミキ	1
51		164-18204	KNIFE MOUNTING BASE A, RIGHT	ウワメストリツケタ イ A ミキ	1
52		164-18303	UPPER KNIFE INSTALLATION BASE	ウワメストリツケタ イ ミキ	1
53		164-18709	UPPER KNIFE D (RIGHT)	ウワメSD (ミキ)	1

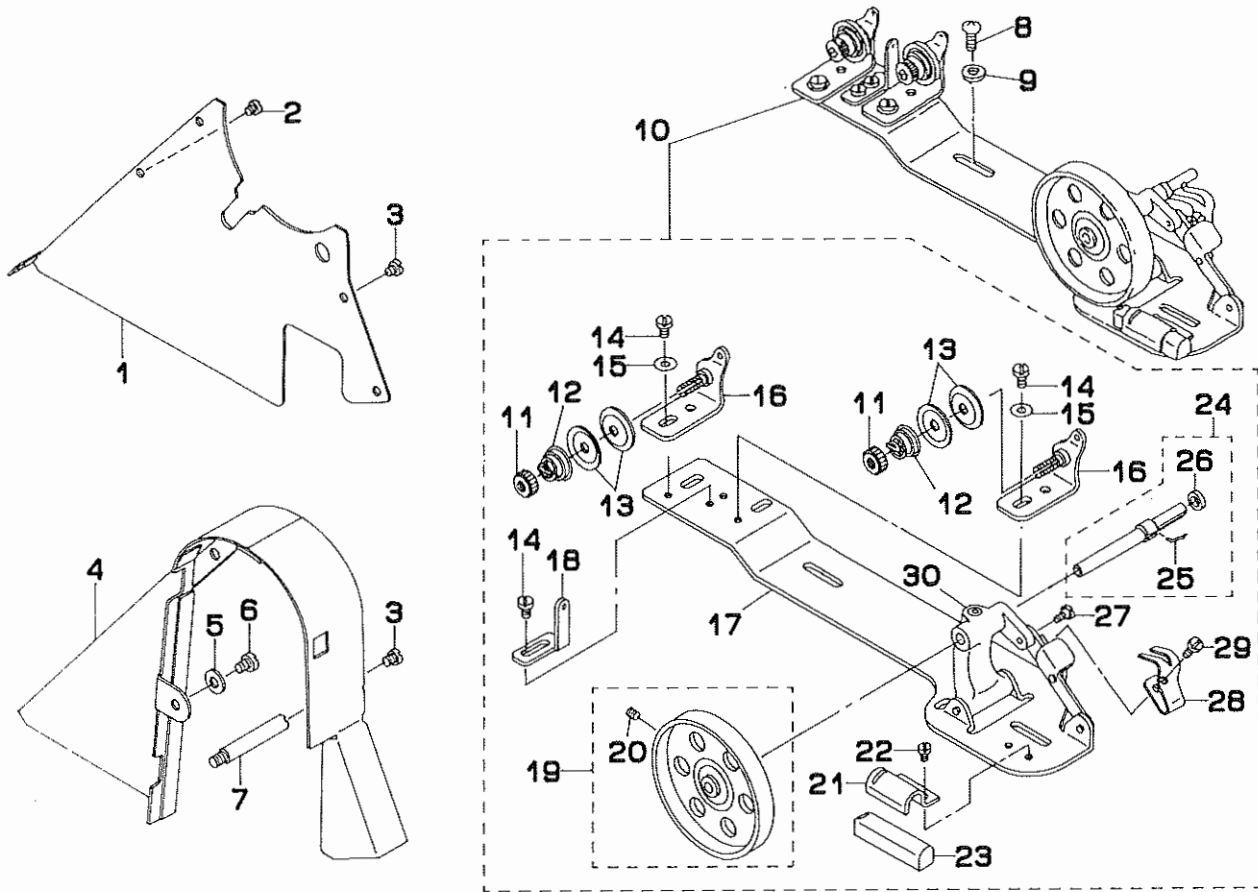
7. BOBBIN THREAD CLIP COMPONENTS

下糸つかみ関係



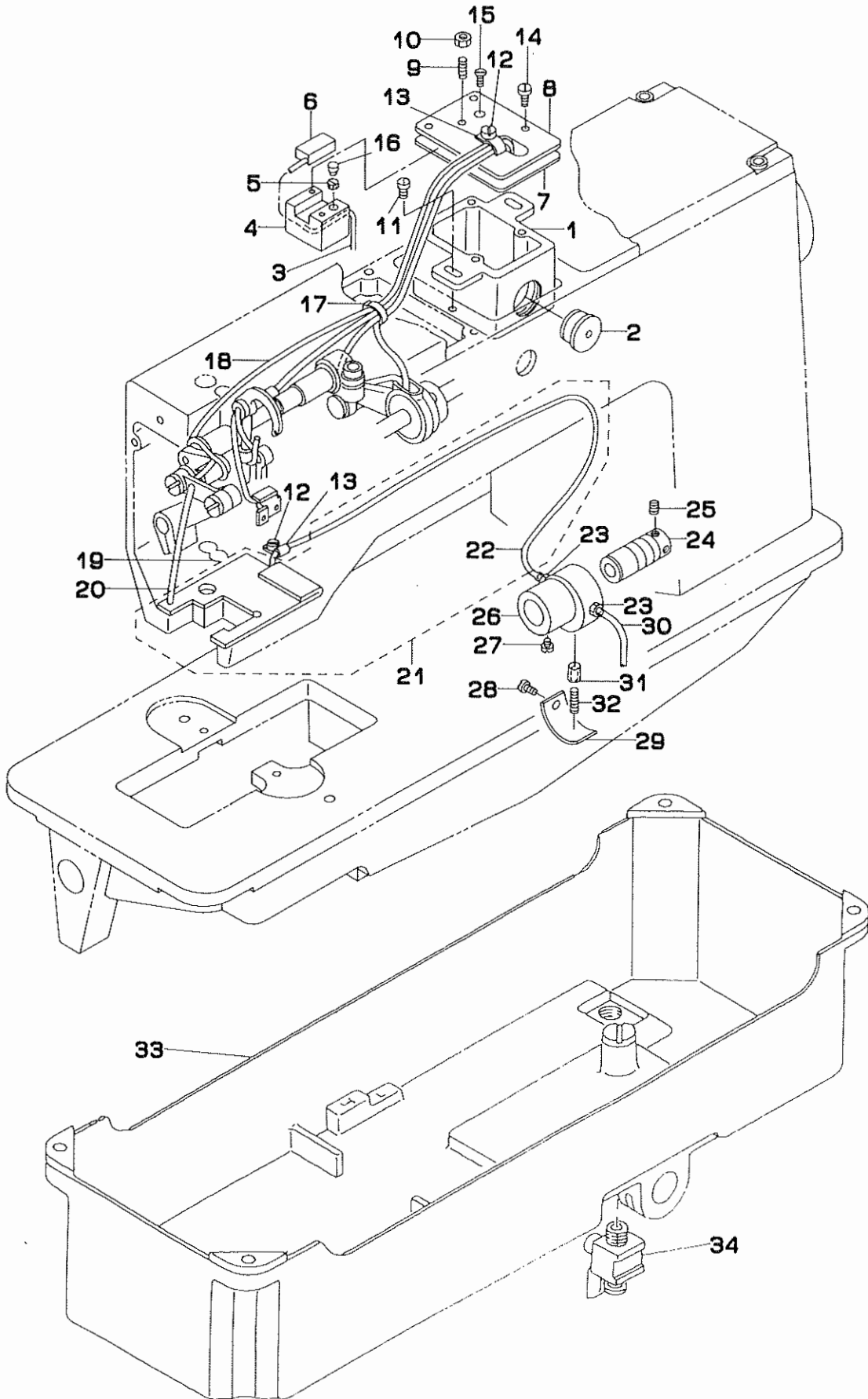
REF.NO	NOTE	PART NO.	DESCRIPTION	ヒソメイ	Qty
1		G5659-116-000	BOBBIN THREAD NIPPER BAR	シタイトツカミホ-	2
2		G5701-119-000-A	UNDER KNIFE MOUNTING BASE	シタメストリツケタイ	1
3		SS-6151712-TP	SCREW 15/64-28 L=16.5	ロツカクアナホルト 15/64-28	2
4		164-13502	CYLINDER BASE B	シタメストリツケタイ B	1
5		G5707-119-000	CYLINDER JOINT	シタメスシリンダジヨイント	1
6		B3034-450-000	LINK PIN	ウワオクリ リンクピン	2
7		B3035-450-000	SNAP RING	ウワオクリ リンクピン トメリ	4
8		G5702-119-000	KNIFE SUPPORTING BASE	シタメスシタタイ	1
9		SD-0640902-TP	HINGE SCREW	タソネジ D=6.35 H=9	1
10		G5708-119-000	JOINT CONNECTING PLATE	ジヨイントレンケツイタ	1
11		164-13403	KNIFE PRESSER BASE	シタメスオキイタイ	2
12		WP-0450000-SD	WASHER 4.5X8X0.5	ヒラサカネ 4.5X8X0.5	2
13		SS-7110710-SP	SCREW 11/64-40 L=7	マルヒラネジ 11/64-40 L=7	2
14		G5710-119-000	KNIFE LINK ARM, LEFT	シタメスジユクウチ ヒタリ	1
15		SS-8110410-TP	SCREW 11/64-40 L= 3.5	トメネジ 11/64-40 L=3.5	2
16		G5704-119-000	PIN	シタメスピン	2
17		B3035-450-000	SNAP RING	ウワオクリ リンクピン トメリ	5
18		SS-7150940-SP	SCREW 15/64-28 L=9	マルヒラネジ 15/64-28 L=9	2
19		WP-0621026-SP	WASHER 6.2X9.5X1	ヒラサカネ 6.2X9.5X1	2
20		PA-1001502-A0	AIR CYLINDER ASM.	チヨウミニシリンダ	1
21		G5680-116-000	UNIVERSAL ELBOW	ユニバーサルエルボ	1
22		PJ-0320525-01	HOSE NIPPLE	ホースニツポル	2
23		BT-0600400-EC	TUBE HOSE, BLUE	ウレタンホース アオ	0.9
24		BT-0600401-EB	TUBE	チューブ	0.8
25		GES-12153000	OIL WICK HOLDER	ソクセンハンソ A	1
26		EA-9502B05-00	CABLE CLIP	ケーブルクリップ	1
27		D2611-555-B00-A	CABLE HOLDER	ケーブル トメカナカ	1
28		SS-7110710-SP	SCREW 11/64-40 L=7	マルヒラネジ 11/64-40 L=7	2

8. BELT COVER & BOBBIN WINDER UNIT  
 ベルトカバー・糸巻装置



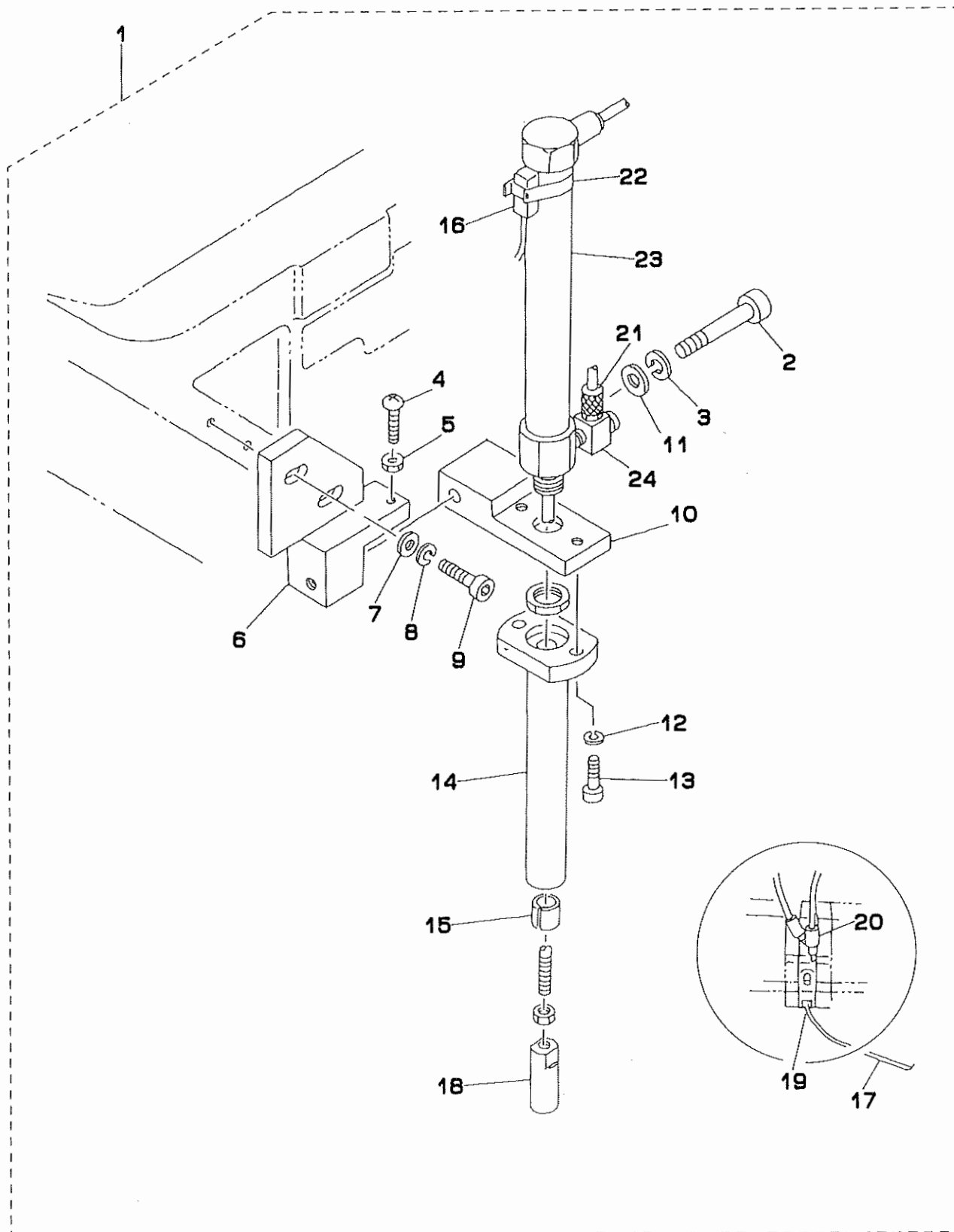
REF.NO	NOTE	PART NO.	DESCRIPTION	ヒンメイ	Qty
1		164-27908	BELT COVER PLATE	ベルトカバー-フタ	1
2		SS-7110710-SP	SCREW 11/64-40 L=7	マルヒラネジ 11/64-40 L=7	1
3		SS-7110510-SP	SCREW 11/64-40 L=5	マルヒラネジ 11/64-40 L= 5	5
4		101-28007	BELT COVER	ベルトカバー-	1
5		WP-0621016-SD	WASHER 6.2X13X1	ヒラサカネ 6.2X13X1	1
6		SS-7150740-SP	SCREW 15/64-28 L=7	マルヒラネジ 15/64-28 L=7	1
7		100-39105	BELT COVER SUPPORT STUD	ベルトカバー- シチュー	1
8		SM-0050801-SC	SCREW	トラスネジ	2
9		WP-0531001-SC	WASHER	ヒラサカネ ミカキマル M5	2
10		164-27551	BOBBIN WINDER ASM.	イトマキソウチ クミ	1
11		B3125-012-000	THREAD TENSION NUT	イトチヨ-シ ナット	(2)
12		B3129-012-B00	THREAD TENSION SPRING	イトチヨ-シ ハネ B	(2)
13		B3126-012-000	THREAD TENSION DISK	イトチヨ-シガラ	(4)
14		SS-7110840-SP	SCREW 11/64-40 L=7.8	マルヒラネジ 11/64-40 L=7.8	(4)
15		WP-0501016-SC	WASHER 5X10.5X1	ヒラサカネ 5X10.5X1	(2)
16		B3223-012-0A0	THREAD TENSION BRACKET ASM.	イトマキ イトチヨ-シホ-タ-イ クミ	(2)
17		164-27700	BOBBIN WINDER BASE	イトマキタ-イ	(1)
18		G3213-116-000	THREAD GUIDE	イトマキイトアンナイ	(1)
19		164-27809	BOBBIN WINDER WHEEL	イトマキク-ルマ	(1)
20		SS-8110510-SP	SCREW 11/64-40 L=5	トメネジ 11/64-40 L=5	(1)
21		B3229-012-000	BRAKE CLAMP	セイト-ベルト オサエタ	(1)
22		SS-7110410-SP	SCREW 11/64-40 L=4	マルヒラネジ 11/64-40 L= 4	(1)
23		B3228-012-000	RUBBER BRAKE	セイト-ベルト	(1)
24		G3212-116-0A0	THREAD WINDER SHAFT ASM.	イトマキジク クミ	(1)
25		B3210-771-000	BOBBIN STOP SPRING	ホ-ヒン トメハネ	(1)
26		B3224-771-000	COLLAR	イトマキジク カラ-	(1)
27		SD-0490261-SP	HINGE SCREW D=4.9 H=2.6	タ-ンネジ D=4.9 H=2.6	(1)
28		102-32650	BOBBIN PRESSER	イトマキソウチ(クミ)オオカマヨウ	(1)
29		SS-7081310-SN	SCREW 1/8-44 L=12.5	マルヒラネジ 1/8-44 L=12.5	(1)
30		164-27601	BOBBIN WINDER BRACKET	イトマキタ-イ	(1)

9. LUBRICATION COMPONENTS  
給油関係



REF.NO	NOTE	PART NO.	DESCRIPTION	ヒ	ン	メ	イ	Qty
1		164-25902	OIL TANK	キユウタンク				1
2		164-27007	OIL GAUGE	オイルゲージ				1
3		B3541-012-000	OIL WICK	カンリユー ユジン				0.8
4		164-26504	OIL ADJUSTING BASE	ユリヨウチヨウセツタ <sup>イ</sup>				1
5		164-26207	RUBBER	ユリヨウチヨウセツゴ <sup>ム</sup>				1
6		164-26306	FELT	ユリヨウチヨウセツフエルト				1
7		164-26009	OIL TANK GASKET	キユウタンクハ <sup>ツ</sup> キン				1
8		164-26603	OIL TANK COVER	キユウタンクフタ				1
9		SS-8111610-SP	SCREW 11/64-40 L=15.5	トメネジ <sup>ム</sup> 11/64-40 L=15.5				1
10		NS-6110420-SP	NUT 11/64-40	ロツカクナツト 11/64-40				1
11		SS-7110840-SP	SCREW 11/64-40 L=7.8	マルヒラネジ <sup>ム</sup> 11/64-40 L=7.8				2
12		SS-7110410-SP	SCREW 11/64-40 L=4	マルヒラネジ <sup>ム</sup> 11/64-40 L=4				2
13		D2611-555-B00	CABLE HOLDER	ケーブル トメカナク <sup>ク</sup>				2
14		SS-6090630-SP	SCREW 9/64-40 L=6	ヒラネジ <sup>ム</sup> 9/64-40 L=6				4
15		SS-2090820-TP	SCREW 9/64-40 L=8	マルサ <sup>ラ</sup> ネジ <sup>ム</sup> 9/64-40 L=8				2
16		164-26405	OIL ADJUSTING PIN	ユリヨウチヨウセツジ <sup>ク</sup>				1
17		GES-12153000	OIL WICK HOLDER	ソクセンハ <sup>ント</sup> A				1
18		BT-0400251-EC	TUBE HOSE, YELLOW	ウレタンホース キ				1
19		B3529-226-000	OIL FELT PRESSER	カンリユー フェルトオサ <sup>エ</sup>				1
20		CQ-2000000-00	OIL WICK	ユジン				0.6
21		164-26751	OIL RETURN FELT ASH.	カンリユーフェルト クミ				1
22		B3568-771-000	OIL RETURN TUBE	カンリユー ハ <sup>イ</sup> フ <sup>ク</sup>				(1)
23		SQ-1110401-MZ	CONNECTING SCREW	チューブレンケツネジ <sup>ム</sup>				2
24		B3513-512-000	LUBRICATING OIL PUMP SHAFT	キユウポンプ <sup>ク</sup>				1
25		SS-8150410-SP	SCREW 15/64-28 L=4	トメネジ <sup>ム</sup> 15/64-28 L=4				2
26		B1807-512-00B	BUSHING, INTERMEDIATE B	シタジ <sup>ク</sup> ナカメタル B				1
27		SS-8150710-SP	SCREW 15/64-28 L=7	トメネジ <sup>ム</sup> 15/64-28 L=7				1
28		SS-7110720-SP	SCREW 11/64-40 L=7	マルヒラネジ <sup>ム</sup> 11/64-40 L=7				1
29		B3511-512-000	PLUNGER PRESSER	プ <sup>ラ</sup> ンジ <sup>ヤ</sup> ーオサ <sup>エ</sup>				1
30		BP-4000000-00	VINYL TUBE, WHITE D=4	ビ <sup>ニ</sup> ール ハ <sup>イ</sup> フ <sup>ク</sup>				0.6
31		164-26108	PLUNGER	プ <sup>ラ</sup> ンジ <sup>ヤ</sup> ー				1
32		B1214-038-000	PLUNGER SPRING	プ <sup>ラ</sup> ンジ <sup>ヤ</sup> ー オサ <sup>エ</sup> ハ <sup>ネ</sup>				1
33		164-26801	OIL RESERVOIR	ア <sup>フ</sup> ラタ <sup>マ</sup> リ				1
34		164-26900	COCK	ハイユツク				1

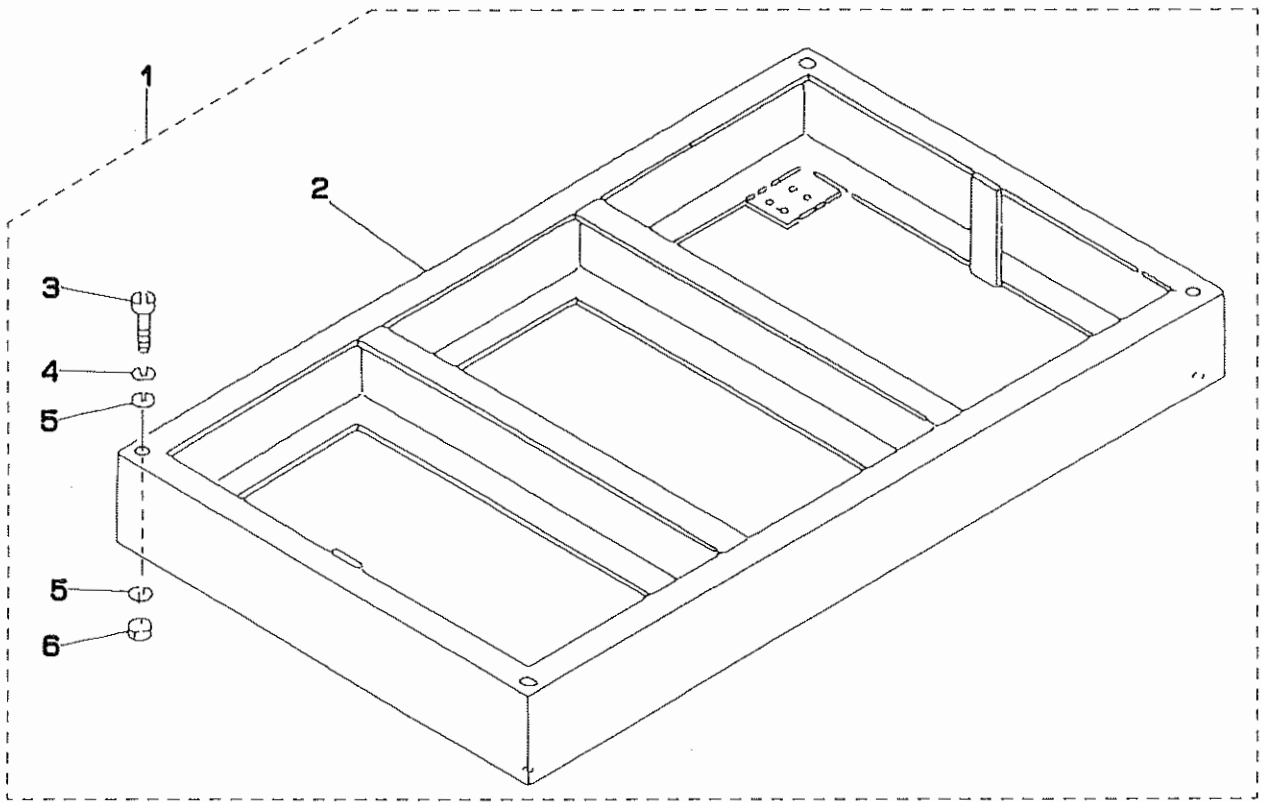
10. SA-27N:DARTS EXTEND UNIT(OPTION)  
ダーツ延ばし装置 (オプション)





REF.NO	NOTE	PART NO.	DESCRIPTION	ヒ ン メ イ	Qty
1		GSA-270000A0-A	CLOTH LENGTHEN DEVICE	タ <sup>ニ</sup> -ツノハ <sup>ニ</sup> シソウチ	1
2		SM-6063502-TP	SCREW M6 L=35	ロツカクアナホ <sup>ニ</sup> ルト	(1)
3		WS-0610002-KN	SPRING WASHER 6.1X12.2X1.5	ハ <sup>ニ</sup> ネサ <sup>ニ</sup> カ <sup>ニ</sup> ネ M6	(1)
4		SM-3041551-SP	SCREW M4X0.7 L=15	マルコネジ <sup>ニ</sup> M4X0.7 L=15	(1)
5		NM-6040001-SC	NUT M4	ロツカクナツト M4X0.7 1シユ	(1)
6		167-00403	CYLINDER BASE	シリシタ <sup>ニ</sup> ト <sup>ニ</sup> タ <sup>ニ</sup> イ	(1)
7		WP-0531000-SC	WASHER M5	ヒラサ <sup>ニ</sup> カ <sup>ニ</sup> ネ コカ <sup>ニ</sup> タマル M5	(2)
8		WS-0510002-KN	SPRING WASHER	ハ <sup>ニ</sup> ネサ <sup>ニ</sup> カ <sup>ニ</sup> ネ 5.1X9.2X1.3	(2)
9		SM-6051552-TP	SCREW M5 L=15	ロツカクアナホ <sup>ニ</sup> ルト	(2)
10		167-00502	CYLINDER BKT	シリシタ <sup>ニ</sup> BKT	(1)
11		WP-0531000-SC	WASHER M5	ヒラサ <sup>ニ</sup> カ <sup>ニ</sup> ネ コカ <sup>ニ</sup> タマル M5	(1)
12		WS-0410002-KN	SPRING WASHER	ハ <sup>ニ</sup> ネサ <sup>ニ</sup> カ <sup>ニ</sup> ネ M4	(2)
13		SM-6041202-TP	SCREW M4X0.7 L=12	ロツカクアナホ <sup>ニ</sup> ルト	(2)
14		167-00601	CYLINDER SHAFT HOLDER	シリシタ <sup>ニ</sup> シ <sup>ニ</sup> クウケ	(1)
15		167-00809	METAL	メタル	(1)
16		177-58053	CABLE ASM.	タ <sup>ニ</sup> -ツノハ <sup>ニ</sup> シウワケンチケ-フ <sup>ニ</sup> ルクミ	(1)
17		177-58251	CABLE ASM.	タ <sup>ニ</sup> -ツノハ <sup>ニ</sup> シシエツリヨウケ-フ <sup>ニ</sup> ルクミ	(1)
18		167-00700	CILNDER EDGE	シリシタ <sup>ニ</sup> イツチ <sup>ニ</sup>	(1)
19		PV-1405010-00	SOLENOID VALVE	デ <sup>ニ</sup> ンジ <sup>ニ</sup> ア <sup>ニ</sup> ン	(1)
20		PJ-2100042-00	HALF UNION	ハ <sup>ニ</sup> -フユニオン	(4)
21		169-35504	ELEMENT NIPPLE	ホ <sup>ニ</sup> -スニツプ <sup>ニ</sup> ルCJ-5H-4	2
22		PX-5000480-A0	SWITCH FITTING METAL	スイツチトリツケカナク <sup>ニ</sup>	(1)
23		PA-1613501-A0	AIR CYLINDER	エアシリシタ <sup>ニ</sup>	(1)
24		PJ-0420500-02	ELBOW	ユ <sup>ニ</sup> ニハ <sup>ニ</sup> -サ <sup>ニ</sup> ルエルホ <sup>ニ</sup>	2

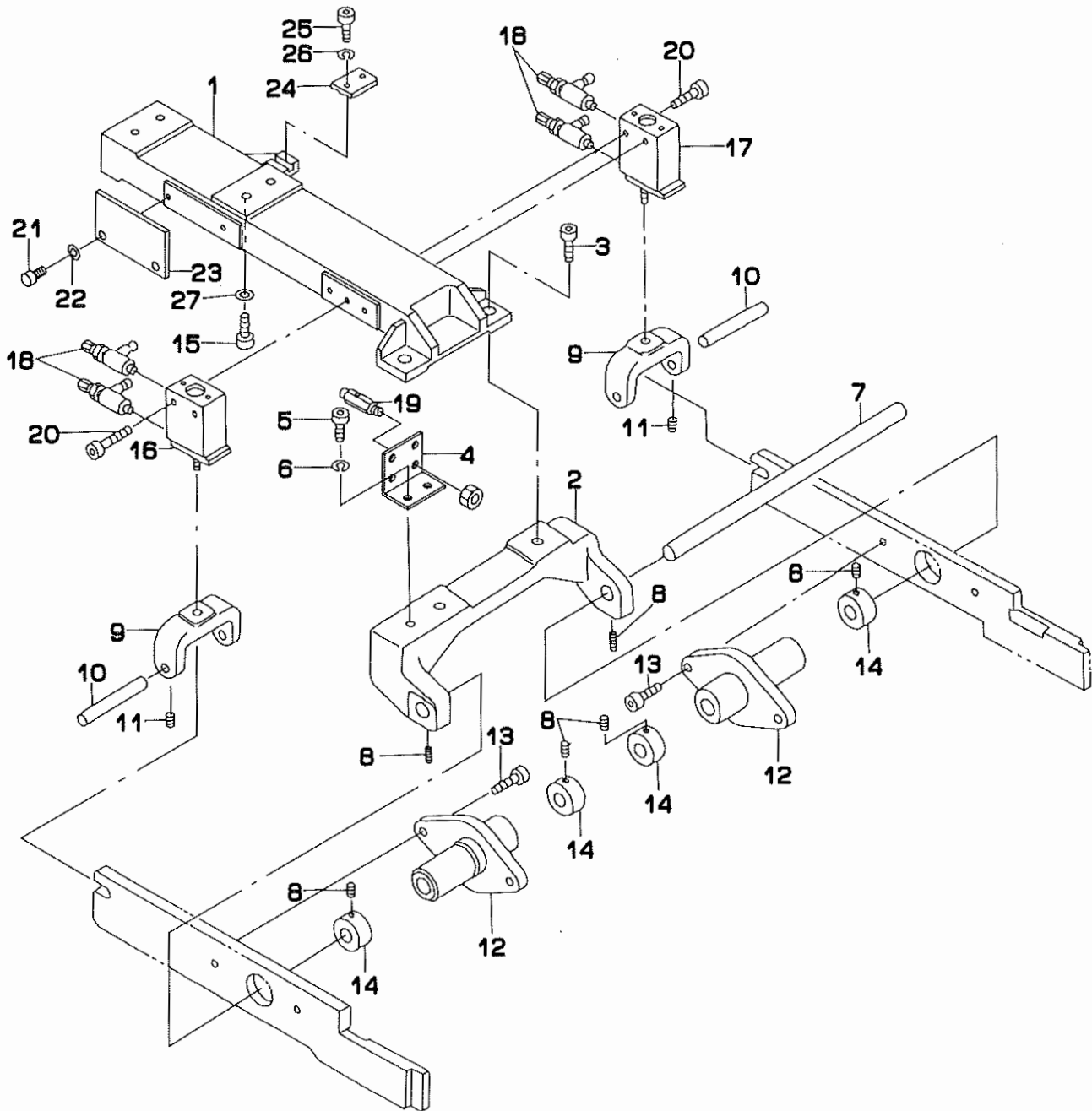
11. SA-31:STAND FOR STANDING WORK(OPTION)  
立作業スタンド (オプション)



REF.NO	NOTE	PART NO.	DESCRIPTION	ヒ ン メ イ	Qty
1		GSA-31000AA0	SA-31 NEW TYPE	SA-31 シンタイプ°	1
2		167-04215	WORKING STAND	タチサキ°ヨウヨウスタント°	(1)
3		SM-6107002-TP	SCREW M10 L=70	ロツカクアナボ°ルト	(4)
4		WS-1020002-KN	SPRING WASHER M10	ハ°ネサ°カ°ネ M10	(4)
5		GSA-06002000	WASHER	ワッシャ	(8)
6		NM-6100001-SC	NUT M10X1.5	ロツカクナツト M10 1シユ	(4)

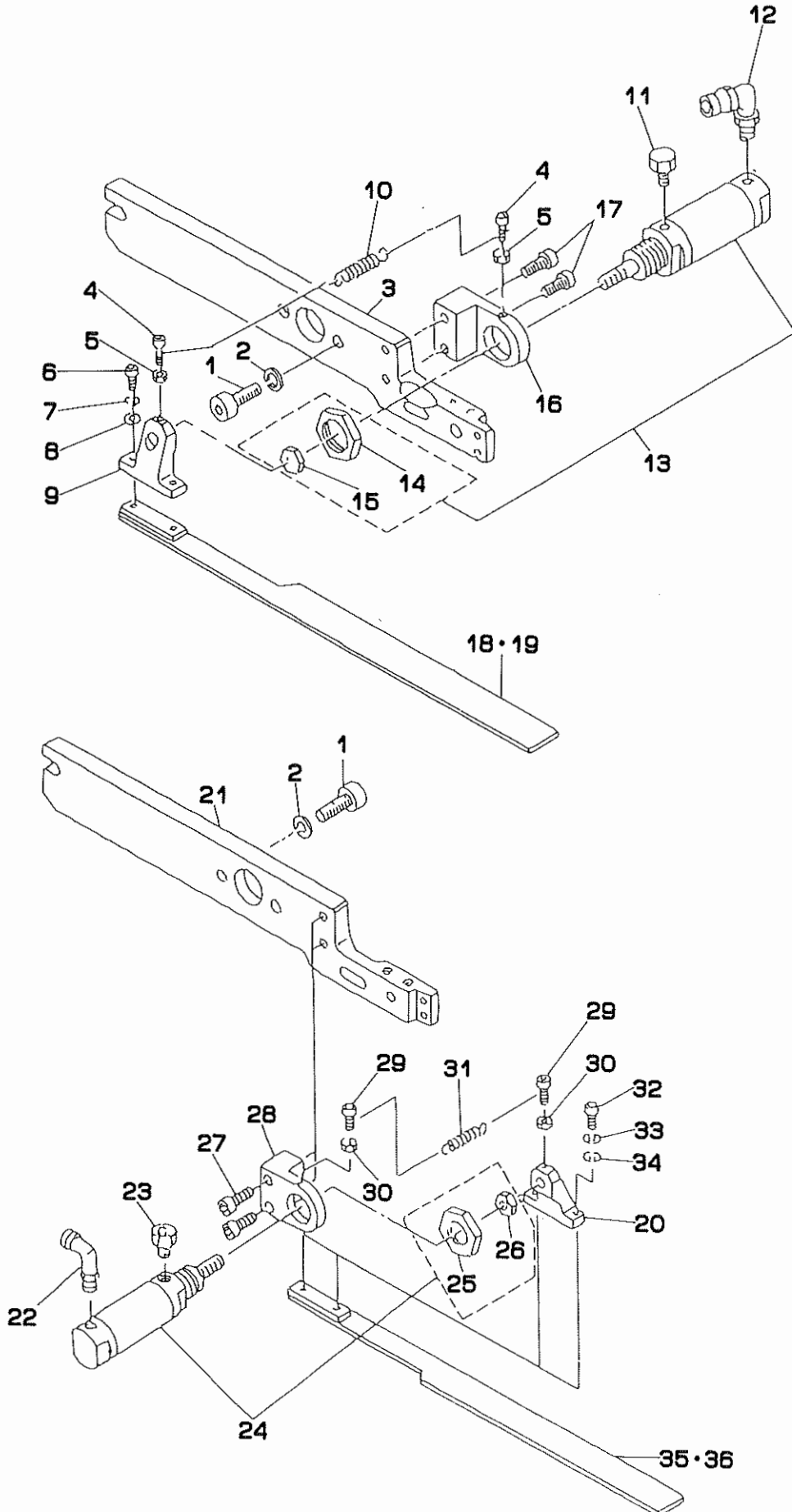
12. SA-48N:FLAP PRESSER UNIT(1)(OPTION)  
 フラップ押さえ装置 (1) (オプション)

(GSA4B000CA0A.....For 8-14mm)  
 (GSA4B000DA0A.....For 16-20mm)



REF.NO	NOTE	PART NO.	DESCRIPTION	ヒ	ソ	メ	イ	Qty
1		185-55011	SLIDE BASE	ス	ラ	イ	ト	1
2		185-50004	FULCRUM BASE	シ	テ	ン	バ	1
3		SM-6061802-TP	SCREW M6 L=18	ロ	ツ	カ	ク	2
4		169-17502	VALVE INSTALLING PLATE	メ	カ	ニ	カ	1
5		SM-6041202-TP	SCREW M4X0.7 L=12	ロ	ツ	カ	ク	2
6		WS-0410002-KN	SPRING WASHER	ハ	ネ	サ	カ	2
7		169-07701	SHAFT	シ	テ	ン	ジ	1
8		SM-8050602-TP	SCREW M5 L=6	ト	メ	ネ	ジ	6
9		169-07800	LIFTING BLOCK	シ	ョ	ウ	コ	2
10		169-34200	SHAFT	ハ	イ	コ	ウ	2
11		SM-8040602-TP	SCREW M4X0.7 L=6	ト	メ	ネ	ジ	2
12		185-50806	FULCRUM BOSS	シ	テ	ン	ボ	2
13		SM-6051802-TP	SCREW M5 L=18	ロ	ツ	カ	ク	4
14		169-08105	COLLAR	セ	ツ	ト	カ	4
15		SM-6053502-TP	BOLT	ロ	ツ	カ	ク	4
16		PA-2501002-AO	CYLINDER, LEFT	エ	ア	シ	リ	1
17		PA-2501003-AO	CYLINDER, RIGHT	エ	ア	シ	リ	1
18		PC-0105080-00	SPEED CONTROLLER	ス	ピ	ー	ト	4
19		PV-0105080-00	MECHANICAL VALVE	メ	カ	ニ	カ	4
20		SM-6051552-TP	SCREW M5 L=15	ロ	ツ	カ	ク	4
21		SM-6051002-TP	SCREW M5X0.8 L=10	ロ	ツ	カ	ク	2
22		WS-0510002-KN	SPRING WASHER	ハ	ネ	サ	カ	2
23		185-61308	PLATE	ケ	ン	チ	ハ	1
24		166-10305	BELT CLAMP PLATE	ハ	ネ	ト	ク	1
25		SM-6051802-TP	SCREW M5 L=18	ロ	ツ	カ	ク	2
26		WS-0510002-KN	SPRING WASHER	ハ	ネ	サ	カ	2
27		WS-0510002-KN	SPRING WASHER	ハ	ネ	サ	カ	4

13. SA-48N:FLAP PRESSER UNIT(2)(OPTION)  
 フラップ押さえ装置(2)(オプション)

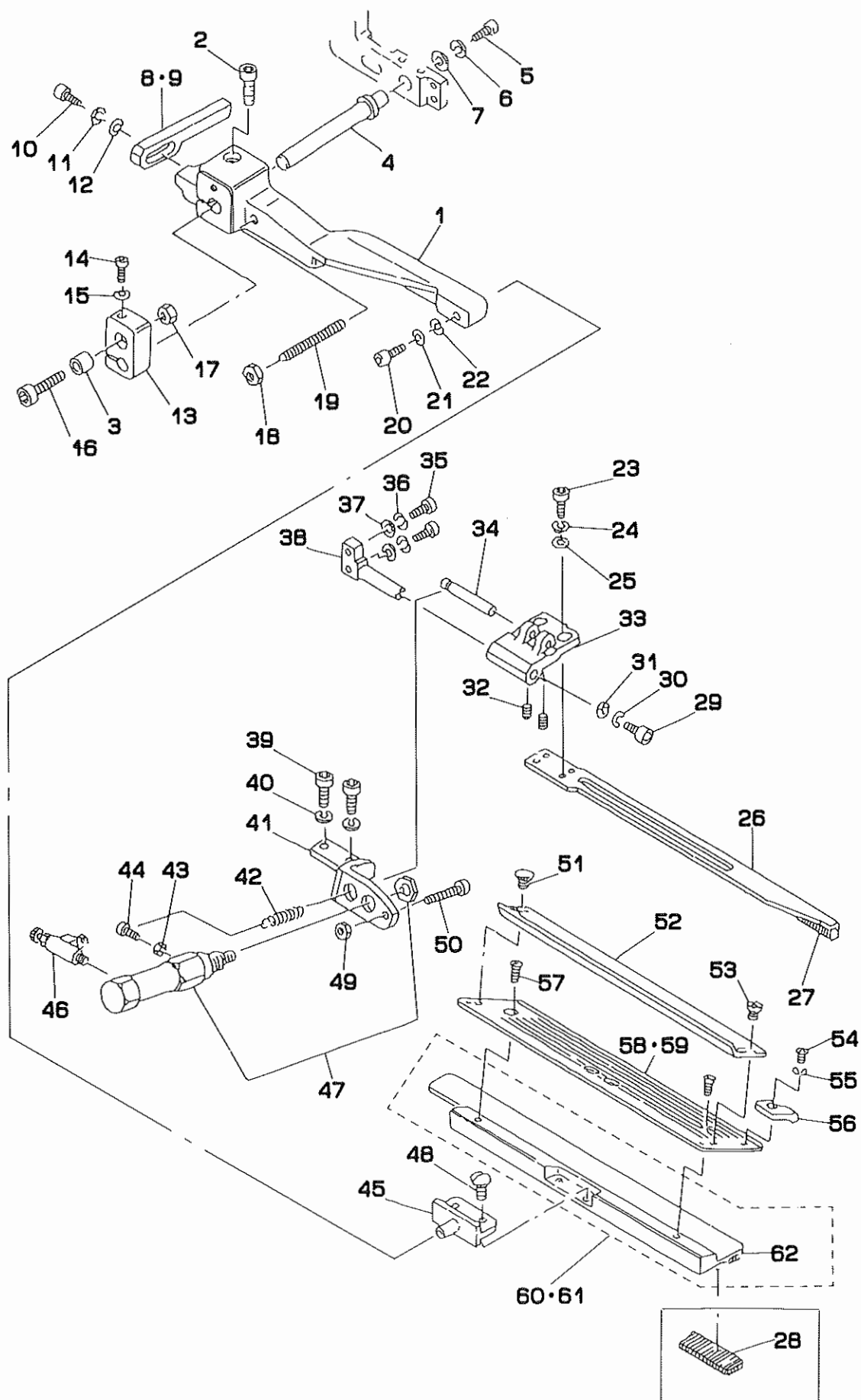


REF.NO	NOTE	PART NO.	DESCRIPTION	ヒ ン メ イ	Qty
1		SM-6083002-TP	SCREW M8 L=30	ロツカクアナホ <sup>®</sup> ルト	4
2		WS-0820002-KN	SPRING WASHER M8	ハ <sup>®</sup> ネサ <sup>®</sup> カ <sup>®</sup> ネ M8	4
3		185-62207	PRESSER ARM, RIGHT	オオオサ <sup>®</sup> イア <sup>®</sup> ム(ミキ <sup>®</sup> )	1
4		SM-6031202-TP	SCREW M3X0.5 L=12	ロツカクアナホ <sup>®</sup> ルト	2
5		NM-6030001-SC	NUT M3	ロツカクナツト M3X0.5 1シユ	2
6		SM-6041002-TP	SCREW M4 L=10	ロツカクアナホ <sup>®</sup> ルト M4X0.7 L=10	2
7		WS-0410002-KN	SPRING WASHER	ハ <sup>®</sup> ネサ <sup>®</sup> カ <sup>®</sup> ネ M4	2
8		WP-0430800-SC	WASHER M4	ヒラサ <sup>®</sup> カ <sup>®</sup> ネ コカ <sup>®</sup> タマル M4	2
9		G5132-116-B00	FOLDING BRACKET	オリコミ <sup>®</sup> フ <sup>®</sup> ラケツト	1
10		G5129-116-C00	SPRING	オリコミ <sup>®</sup> イ <sup>®</sup> タ ヒキハ <sup>®</sup> ネ C	1
11		PX-0551010-00	ELEMENT	エレメント トリツケニツプ <sup>®</sup> ル	1
12		PJ-3040451-02	ELBOW UNION, C	エルホ <sup>®</sup> ユニオン C	1
13		G5402-116-AA0	WELT PATCH FOLDING CYL. ASM.	オリコミ シリンタ <sup>®</sup> クミ	1
14		NM-6200002-SB	ROCK NUT	ロツカクナツト M20 2シユ	(1)
15		NM-6080002-SB	NUT M8	ロツカクナツト M8 3シユ	(1)
16		168-23601	CYLINDER BRACKET, RIGHT	オリコミ <sup>®</sup> イ <sup>®</sup> タシリンタ <sup>®</sup> -BKT (ミキ <sup>®</sup> )	1
17		SM-6051402-TP	SCREW M5X0.8 L=14	ロツカクアナホ <sup>®</sup> ルト	2
18	#01	168-15102	FOLDING PLATE G=8-14 (RIGHT)	オリコミ <sup>®</sup> イ <sup>®</sup> タ(ミキ <sup>®</sup> )G=8-14	1
19	#02	168-15300	FOLDING PLATE G=16-20 (RIGHT)	オリコミ <sup>®</sup> イ <sup>®</sup> タ(ミキ <sup>®</sup> )G=16-20	1
20		G5132-116-B00	FOLDING BRACKET	オリコミ <sup>®</sup> フ <sup>®</sup> ラケツト	1
21		185-62306	PRESSER ARM, LEFT	オオオサ <sup>®</sup> イア <sup>®</sup> ム(ヒタ <sup>®</sup> リ)	(1)
22		PJ-3040451-02	ELBOW UNION, C	エルホ <sup>®</sup> ユニオン C	1
23		PX-0551010-00	ELEMENT	エレメント トリツケニツプ <sup>®</sup> ル	1
24		G5402-116-AA0	WELT PATCH FOLDING CYL. ASM.	オリコミ シリンタ <sup>®</sup> クミ	1
25		NM-6200002-SB	ROCK NUT	ロツカクナツト M20 2シユ	(1)
26		NM-6080002-SB	NUT M8	ロツカクナツト M8 3シユ	(1)
27		SM-6051402-TP	SCREW M5X0.8 L=14	ロツカクアナホ <sup>®</sup> ルト	2
28		168-23700	CYLINDER BRACKET, LEFT	オリコミ <sup>®</sup> イ <sup>®</sup> タシリンタ <sup>®</sup> -BKT (ヒタ <sup>®</sup> リ)	1
29		SM-6031202-TP	SCREW M3X0.5 L=12	ロツカクアナホ <sup>®</sup> ルト	2
30		NM-6030001-SC	NUT M3	ロツカクナツト M3X0.5 1シユ	2
31		G5129-116-C00	SPRING	オリコミ <sup>®</sup> イ <sup>®</sup> タ ヒキハ <sup>®</sup> ネ C	1
32		SM-6041002-TP	SCREW M4 L=10	ロツカクアナホ <sup>®</sup> ルト M4X0.7 L=10	2
33		WS-0410002-KN	SPRING WASHER	ハ <sup>®</sup> ネサ <sup>®</sup> カ <sup>®</sup> ネ M4	2
34		WP-0430800-SC	WASHER M4	ヒラサ <sup>®</sup> カ <sup>®</sup> ネ コカ <sup>®</sup> タマル M4	2
35	#01	168-15003	FOLDING PLATE G=8-14 (LEFT)	オリコミ <sup>®</sup> イ <sup>®</sup> タ(ヒタ <sup>®</sup> リ)G=8-14	1
36	#02	168-15201	FOLDING PLATE G=16-20 (LEFT)	オリコミ <sup>®</sup> イ <sup>®</sup> タ(ヒタ <sup>®</sup> リ)G=16-20	1

Note (注記) #01...FOR 8,10,12,14MM  
#02...FOR 16,18,20MM

8,10,12,14MM 用  
16,18,20MM 用

14. SA-48N:FLAP PRESSER UNIT(3)(OPTION)  
 フラップ押さえ装置(3)(オプション)



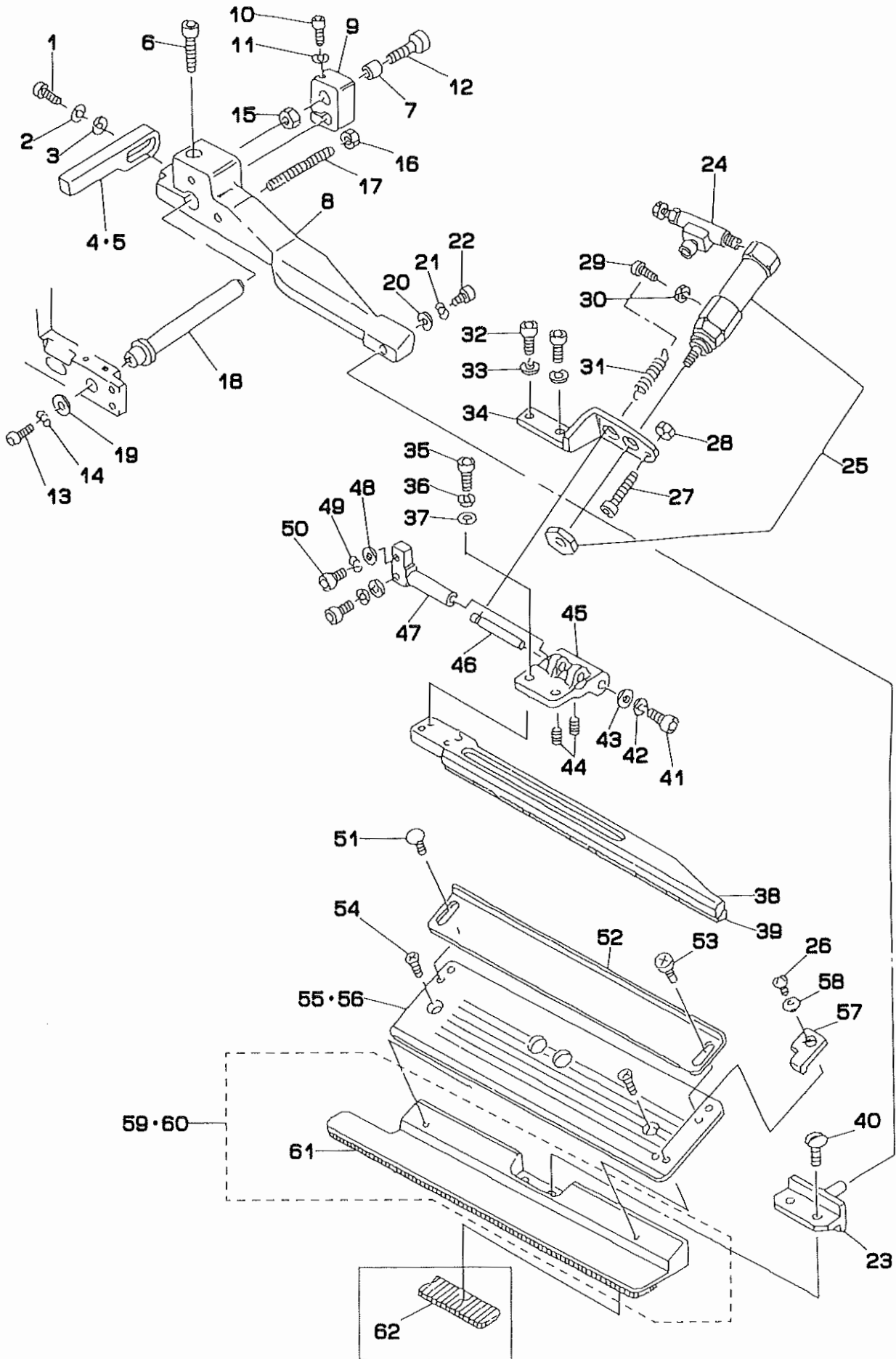


REF.NO	NOTE	PART NO.	DESCRIPTION	ヒ ン メ イ	Qty
1		168-23403	CLAMP FOOT SUPPORT ARM, LEFT	オオオサエシキアーム(ヒタリ)	1
2		SM-6062002-TP	SCREW M6 L=20	ロツカクアナホルト M6 L=20	1
3		G5126-117-000	SPACER	スハ-サ	1
4		168-23502	ARM SLIDE SHAFT	オオオサエシキアームスライトシク	1
5		SM-6051202-TP	SCREW M5X0.8 L=12	ロツカクアナホルト M5X0.8 L=12	1
6		WS-0510002-KN	SPRING WASHER	ハネサカネ 5.1X9.2X1.3	1
7		G5108-119-000	WASHER	ワツシヤ A	1
8	#01	G5131-116-C00	FOLDING PLATE STOPPER, LEFT	オリコミイタ ストツハ- ヒタリ	1
9	#02	G5131-116-D00	STOPPER, LEFT	オリコミイタ ストツハ- ヒタリ A	1
10		SM-6041202-TP	SCREW M4X0.7 L=12	ロツカクアナホルト	1
11		WS-0410002-KN	SPRING WASHER	ハネサカネ M4	1
12		WP-0430800-SC	WASHER M4	ヒラサカネ コカタマル M4	1
13		168-23908	ARM SLIDE PLATE, LEFT	シシアームスライトハシ (ヒタリ)	1
14		SM-6053002-TP	SCREW M5X0.8 L=30	ロツカクアナホルト	1
15		WS-0510002-KN	SPRING WASHER	ハネサカネ 5.1X9.2X1.3	1
16		SM-6065002-TP	SCREW M6 L=50	ロツカクアナホルト M6 L=50	1
17		NM-6060001-SC	NUT M6	ロツカクナツ M6 1シュ	1
18		NM-6050001-SC	NUT M5	ロツカクナツ M5X0.8 1シュ	1
19		G5122-117-000	SUPPORT ARM STOPPER	シシアーム ストツハ	1
20		SM-6040802-TR	SCREW M4X0.7 L=8	ロツカクアナホルト M4X0.7 L=8	1
21		WS-0410002-KN	SPRING WASHER	ハネサカネ M4	1
22		WP-0450801-SD	WASHER 4.5X10.0X0.8	ヒラサカネ 4.5X10X0.8	1
23		SM-6041002-TP	SCREW M4 L=10	ロツカクアナホルト M4X0.7 L=10	2
24		WS-0410002-KN	SPRING WASHER	ハネサカネ M4	2
25		WP-0430800-SC	WASHER M4	ヒラサカネ コカタマル M4	2
26		168-22306	FLAP PRESSER, LEFT	フラツプ オサエ (ヒタリ)	1
27		168-22207	FLAP PRESSER RUBBER SOLE	フラツプ オサエゴム	1
28	#03	G5109-119-B0G	RUBBER SOLE, LEFT A	ミコロクランブコムヒタリ	1
29		SM-6041002-TP	SCREW M4 L=10	ロツカクアナホルト M4X0.7 L=10	1
30		WS-0410002-KN	SPRING WASHER	ハネサカネ M4	1
31		G5108-119-000	WASHER	ワツシヤ A	1
32		SM-8030502-TP	SCREW M3 L=5	トメネジ M3X0.5 L=5	2
33		G5150-116-C00	FLAP PRESSER ARM, LEFT	フラツプ オサエアーム ヒタリ	1
34		G5148-116-C00	PIN	フラツプ オサエ ピン	1
35		SM-6041202-TP	SCREW M4X0.7 L=12	ロツカクアナホルト	2
36		WS-0410002-KN	SPRING WASHER	ハネサカネ M4	2
37		WP-0430800-SC	WASHER M4	ヒラサカネ コカタマル M4	2
38		G5151-116-C00	FLAP PRESSER FULCRUM SHAFT	フラツプ オサエ シテンシク	1
39		SM-6051202-TP	SCREW M5X0.8 L=12	ロツカクアナホルト M5X0.8 L=12	2
40		WS-0510002-KN	SPRING WASHER	ハネサカネ 5.1X9.2X1.3	2
41		G5147-116-C00	CYLINDER BRACKET, LEFT	フラツプ オサエ シリンタブラケット	1
42		167-01005	SPRING	フラツプ モトシヨウハネ	1
43		NM-6030001-SC	NUT M3	ロツカクナツ M3X0.5 1シュ	1
44		SM-6031002-TP	HEXAGONAL BOLT M3 X 10	ロツカクアナホルト M3X0.5 L=10	1
45		168-07109	PIN	ミコロクランブシテンピン	1
46		PC-0105070-00	SPEED CONTROLLER	スピ-トコントローラ	1
47		G5410-116-AA0	CYLINDER	フラツプ オサエシリンタ クミ	1
48		SS-7110840-SP	SCREW 11/64-40 L=7.8	マルヒラネジ 11/64-40 L=7.8	2
49		NM-6040001-SC	NUT M4	ロツカクナツ M4X0.7 1シュ	1
50		SM-6042502-TP	SCREW M4X0.7 L=25	ロツカクアナホルト M4X0.7 L=25	1
51		G5847-116-000	KNOB SCREW	ツマミネジ	1
52		GSA-21008000	FLAP SCALE	フラツプ スケール	1
53		SM-5040451-SC	SCREW M4X0.7 L=4	ハ-イントコネジ M4 L=4	1
54		SM-4030401-SC	SCREW M3X0.5 L=4	ナ-コネジ M3X0.5 L=4	1
55		WP-0320500-SC	WASHER M3	ヒラサカネ コカタマル M3	1
56		G5123-117-000	FLAP STOPPER A	フラツプ ストツハ A	1
57		SM-1040601-SC	SCREW M4X0.7 L=6	サヲコネジ M4X0.7 L=6	3
58	#01	168-21308	FLAP BASE, LEFT	フラツプ ヘ-ス(ヒタリ) G=16-20	1
59	#02	168-21506	FLAP BASE, LEFT	フラツプ ヘ-ス(ヒタリ)	1
60	#01	168-20904	CLAMP, LEFT	ミコロクランブ (ヒタリ) G=8-14	1
61	#02	168-21100	CLAMP, LEFT	ミコロクランブ (ヒタリ)	1
62		G5109-119-A0G	RUBBER SOLE, LEFT	ミコロクランブコムヒタリ	(1)

Note (注記) #01...FOR 8,10,12,14MM  
#02...FOR 16,18,20MM  
#03...FOR HEAVY-WEIGHT MATERIALS

8,10,12,14MM 用  
16,18,20MM 用  
厚物用

15. SA-48N:FLAP PRESSER UNIT(4)(OPTION)  
 フラップ押さえ装置(4)(オプション)

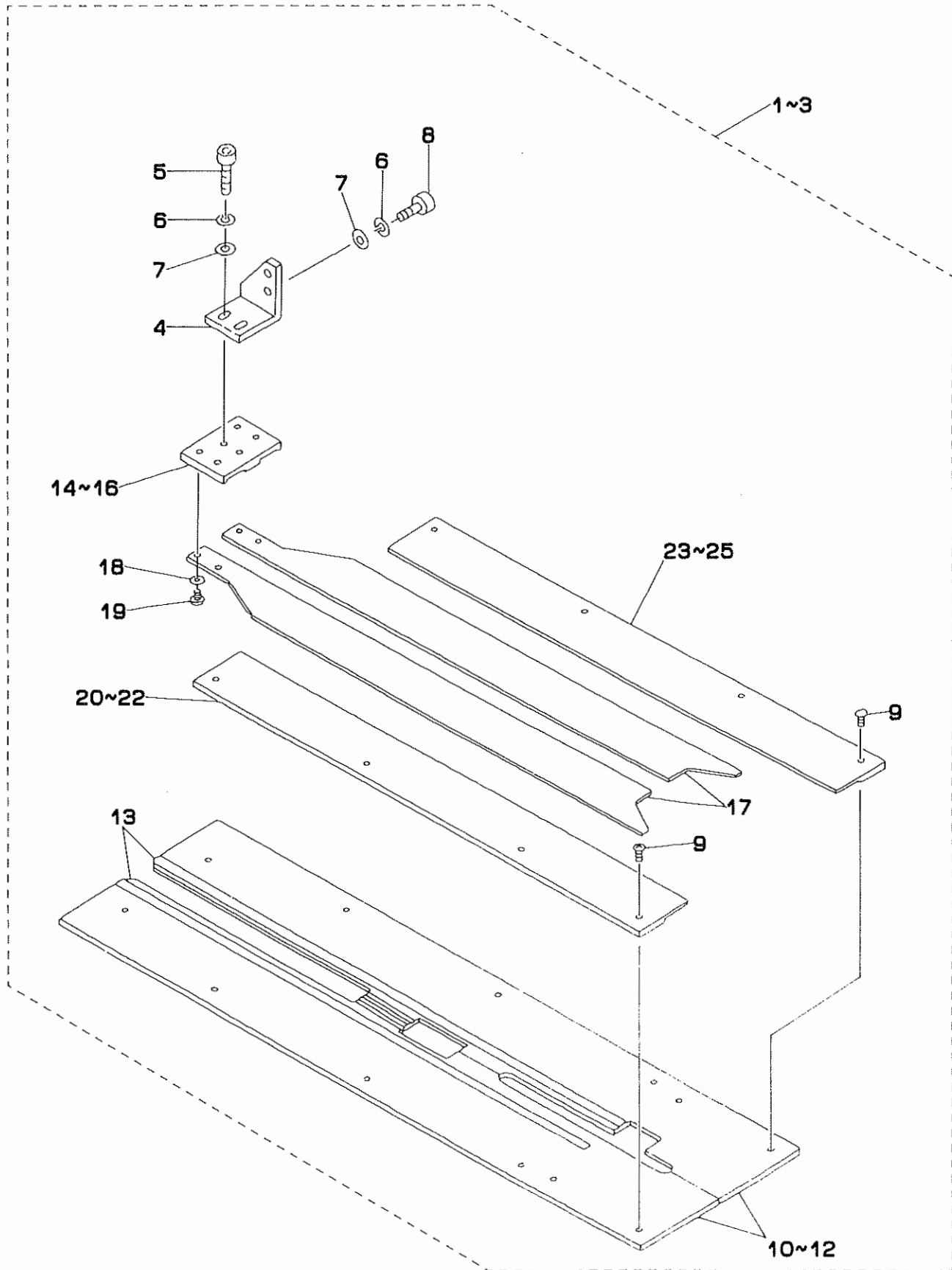


REF.NO	NOTE	PART NO.	DESCRIPTION	ヒンメイ	Qty
1		SM-6041202-TP	SCREW M4X0.7 L=12	ロツカクアナホルト	1
2		WS-0410002-KN	SPRING WASHER	ハネサカネ M4	1
3		WP-0430800-SC	WASHER M4	ヒラサカネ ユカタマル M4	1
4	#01	G5130-116-D00	FOLDING PLATE STOPPER, RIGHT A	オリコミイタ スツハ° ミキ° A	1
5	#02	G5130-116-C00	STOPPER, RIGHT	オリコミイタ スツハ° ミキ°	1
6		SM-6062002-TP	SCREW M6 L=20	ロツカクアナホルト M6 L=20	1
7		G5126-117-000	SPACER	スハ°サ	1
8		168-23304	CLAMP FOOT SUPPORT ARM, RIGHT	オオオサエシキ°アーム(ミキ°)	1
9		168-23809	ARM SLIDE PLATE, RIGHT	シツ°アームスライト°ハ°ン (ミキ°)	1
10		SM-6053002-TP	SCREW M5X0.8 L=30	ロツカクアナホルト	1
11		WS-0510002-KN	SPRING WASHER	ハネサカネ 5.1X9.2X1.3	1
12		SM-6065002-TP	SCREW M6 L=50	ロツカクアナホルト M6 L=50	1
13		SM-6051202-TP	SCREW M5X0.8 L=12	ロツカクアナホルト M5X0.8 L=12	1
14		WS-0510002-KN	SPRING WASHER	ハネサカネ 5.1X9.2X1.3	1
15		NM-6060001-SC	NUT M6	ロツカクナツト M6 1シュ	1
16		NM-6050001-SC	NUT M5	ロツカクナツト M5X0.8 1シュ	1
17		G5122-117-000	SUPPORT ARM STOPPER	シツ°アーム スツハ°	1
18		168-23502	ARM SLIDE SHAFT	オオオサエシキ°アームスライト°シツ°ク	1
19		G5108-119-000	WASHER	ワツシヤ A	1
20		WP-0450801-SD	WASHER 4.5X10.0X0.8	ヒラサカネ 4.5X10X0.8	1
21		WS-0410002-KN	SPRING WASHER	ハネサカネ M4	1
22		SM-6040802-TR	SCREW M4X0.7 L=8	ロツカクアナホルト M4X0.7 L=8	1
23		168-07109	PIN	ミコ°ロクランフ°シデンピ°ン	1
24		PC-0105070-00	SPEED CONTROLLER	スピ°-ト°コントローラ	1
25		G5410-116-AA0	CYLINDER	フラツフ°オサエシリンダ°クミ	1
26		SM-4030401-SC	SCREW M3X0.5 L=4	ナハ°コネシ° M3X0.5 L=4	1
27		SM-6042502-TP	SCREW M4X0.7 L=25	ロツカクアナホルト M4X0.7 L=25	1
28		NM-6040001-SC	NUT M4	ロツカクナツト M4X0.7 1シュ	1
29		SM-6031002-TP	HEXAGONAL BOLT M3 X 10	ロツカクアナホルト M3X0.5 L=10	1
30		NM-6030001-SC	NUT M3	ロツカクナツト M3X0.5 1シュ	1
31		167-01005	SPRING	フラツフ°モト°シヨウハ°ネ	1
32		SM-6051202-TP	SCREW M5X0.8 L=12	ロツカクアナホルト M5X0.8 L=12	2
33		WS-0510002-KN	SPRING WASHER	ハネサカネ 5.1X9.2X1.3	2
34		G5147-116-D00	CYLINDER BRACKET, RIGHT	フラツフ°オサエ シリンダ°ブラケツト	1
35		SM-6041002-TP	SCREW M4 L=10	ロツカクアナホルト M4X0.7 L=10	2
36		WS-0410002-KN	SPRING WASHER	ハネサカネ M4	2
37		WP-0430800-SC	WASHER M4	ヒラサカネ ユカタマル M4	2
38		168-22405	FLAP PRESSER, RIGHT	フラツフ°オサエ(ミキ°)	1
39		168-22207	FLAP PRESSER RUBBER SOLE	フラツフ°オサエゴム	1
40		SS-7110840-SP	SCREW 11/64-40 L=7.8	マルヒラネシ° 11/64-40 L=7.8	2
41		SM-6041002-TP	SCREW M4 L=10	ロツカクアナホルト M4X0.7 L=10	1
42		WS-0410002-KN	SPRING WASHER	ハネサカネ M4	1
43		G5108-119-000	WASHER	ワツシヤ A	1
44		SM-8030502-TP	SCREW M3 L=5	トメネシ° M3X0.5 L=5	2
45		G5149-116-C00	FLAP PRESSER ARM, RIGHT	フラツフ°オサエ アーム ミキ°	1
46		G5148-116-C00	PIN	フラツフ°オサエ ピ°ン	1
47		G5151-116-C00	FLAP PRESSER FULCRUM SHAFT	フラツフ°オサエ シデンシツ°ク	1
48		WP-0430800-SC	WASHER M4	ヒラサカネ ユカタマル M4	2
49		WS-0410002-KN	SPRING WASHER	ハネサカネ M4	2
50		SM-6041202-TP	SCREW M4X0.7 L=12	ロツカクアナホルト	2
51		G5847-116-000	KNOB SCREW	ツマミネシ°	1
52		GSA-21008000	FLAP SCALE	フラツフ°スケール	1
53		SM-5040451-SC	SCREW M4X0.7 L=4	ハ°イント°コネシ° M4 L=4	1
54		SM-1040601-SC	SCREW M4X0.7 L=6	サラコネシ° M4X0.7 L=6	2
55	#01	168-21407	FLAP BASE, RIGHT	フラツフ°ハ°-ス(ミキ°)	1
56	#02	168-21605	FLAP BASE, RIGHT	フラツフ°ハ°-ス(ミキ°)	1
57		G5124-117-000	FLAP STOPPER B	フラツフ° スツハ° B	1
58		WP-0320500-SC	WASHER M3	ヒラサカネ ユカタマル M3	1
59	#01	168-21001	CLAMP, RIGHT	ミコ°ロクランフ°(ミキ°) G=8-14	1
60	#02	168-21209	CLAMP, RIGHT	ミコ°ロクランフ°(ミキ°) G=16-20	1
61		G5110-119-A0G	RUBBER SOLE, RIGHT	ミコ°ロクランフ°ゴム ミキ°	(1)
62	#03	G5110-119-B0G	RUBBER SOLE, RIGHT A	ミコ°ロクランフ°ゴム ミキ°	1

Note (注記) #01...FOR 8,10,12,14MM  
#02...FOR 16,18,20MM  
#03...FOR HEAVY-WEIGHT MATERIALS

8,10,12,14MM 用  
16,18,20MM 用  
厚物用

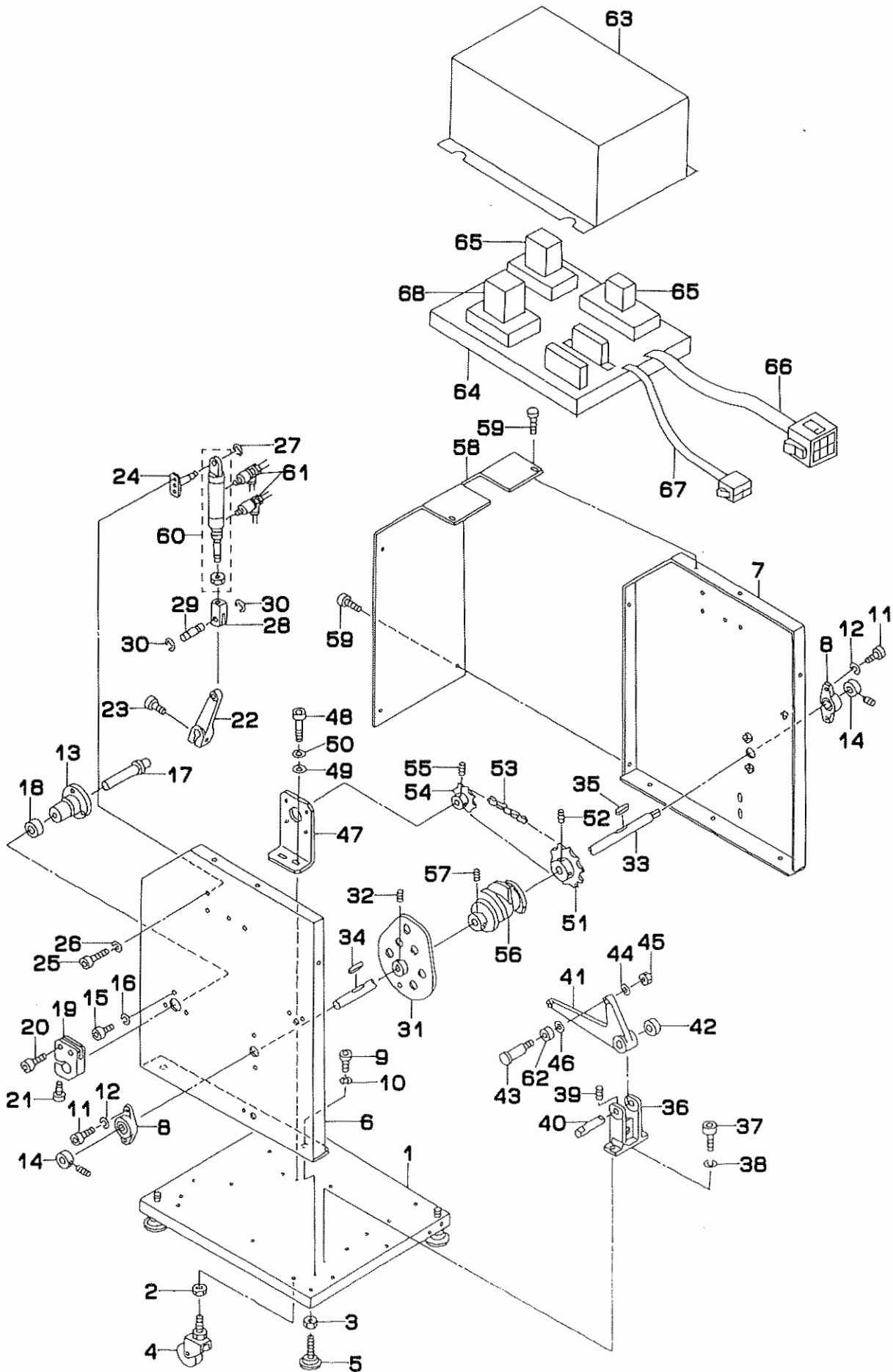
16. SA-62N:PAVING PLATE UNIT(OPTION)  
敷板装置 (オプション)



REF.NO	NOTE	PART NO.	DESCRIPTION	ヒソメイ	Qty
1	#01	GSA-62000AA0-A	PAVING PLATE EQUIPMENT 8-12G	シキイタソウチ8-12G	1
2	#02	GSA-62000BA0-A	PAVING PLATE EQUIPMENT 14,16G	シキイタソウチ14,16G	1
3	#03	GSA-62000CA0-A	PAVING PLATE EQUIPMENT 18,20G	シキイタソウチ18,20G	1
4		169-16900	PAVING PLATE INSTALLING BRACKE	シキイタタ <sup>イ</sup> イトリツケBKT	(1)
5		SM-6051552-TP	SCREW M5 L=15	ロツカクアナホ <sup>ルト</sup>	(2)
6		WS-0510002-KN	SPRING WASHER	ハ <sup>ネ</sup> サ <sup>カ</sup> ネ 5.1X9.2X1.3	(4)
7		WP-0531000-SC	WASHER M5	ヒラサ <sup>カ</sup> ネ コカ <sup>タ</sup> マ <sup>ル</sup> M5	(4)
8		SM-6051802-TP	SCREW M5 L=18	ロツカクアナホ <sup>ルト</sup>	(2)
9		SS-5090210-SP	SCREW 9/64-40 L=2	トラスネジ <sup>ン</sup> 9/64-40 L=2	(4)
10	#01	168-18205	SEWING TABLE G=8,10,12	ホウセイテーブ <sup>ル</sup> G=8,10,12	(2)
11	#02	168-18304	SEWING TABLE G=14,16	ホウセイテーブ <sup>ル</sup> G=14,16	(2)
12	#03	168-18403	SEWING TABLE G=18,20	ホウセイテーブ <sup>ル</sup> G=18,20	(2)
13		185-85109	TAPE	ホ <sup>リ</sup> エチレンネンヂャクテーブ <sup>〇</sup>	(2)
14		167-03506	PAVING PLATE BASE A	シキイタ <sup>イ</sup>	(1)
15		167-03605	PAVING PLATE BASE B	シキイタ <sup>イ</sup>	(1)
16		167-03704	PLATE BASE	シキイタ <sup>イ</sup>	(1)
17		168-18106	PLATE	シキイタ	(2)
18		WS-0441040-KP	SPRING WASHER 4.4X7.4X1	ハ <sup>ネ</sup> サ <sup>カ</sup> ネ 4.4X7.4X1	(2)
19		SS-5090610-SP	SCREW 9/64-40 L=6	トラスネジ <sup>ン</sup> 9/64-40 L=6	(2)
20	#01	167-03019	PLATE GUIDE (LEFT)	シキイタカ <sup>イ</sup> ト <sup>〃</sup> (ヒタ <sup>リ</sup> )	(1)
21	#02	167-03118	PLATE GUIDE (LEFT)	シキイタカ <sup>イ</sup> ト <sup>〃</sup> (ヒタ <sup>リ</sup> )	(1)
22	#03	167-03217	PLATE GUIDE (LEFT)	シキイタカ <sup>イ</sup> ト <sup>〃</sup> (ヒタ <sup>リ</sup> )	(1)
23	#01	167-02409	PLATE GUIDE (RIGHT)	シキイタカ <sup>イ</sup> ト <sup>〃</sup> (ミキ <sup>〃</sup> )	(1)
24	#02	167-02508	PLATE GUIDE (RIGHT)	シキイタカ <sup>イ</sup> ト <sup>〃</sup> (ミキ <sup>〃</sup> )	(1)
25	#03	167-02607	PLATE GUIDE (RIGHT)	シキイタカ <sup>イ</sup> ト <sup>〃</sup> (ミキ <sup>〃</sup> )	(1)

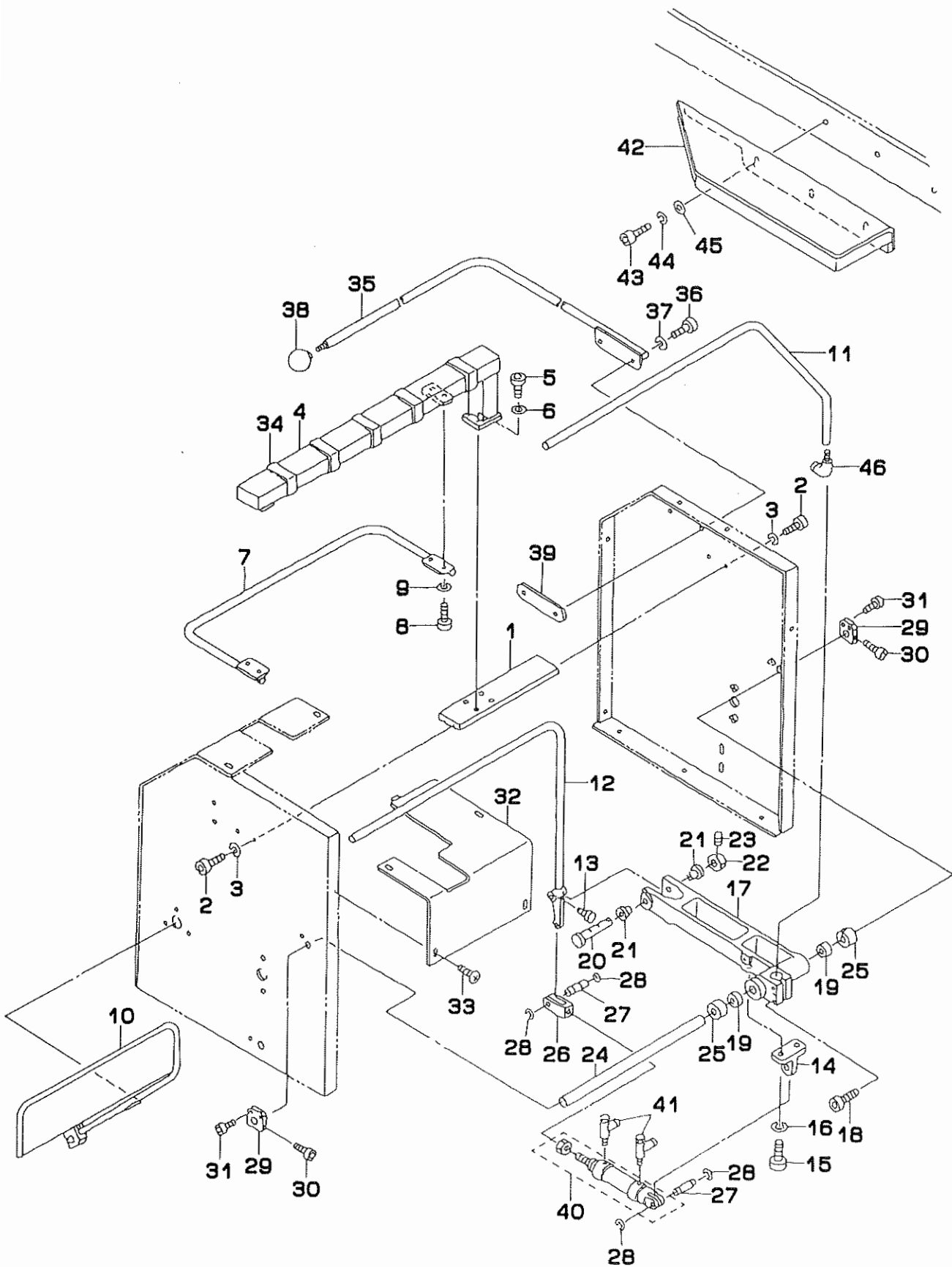
Note (注記) #01...FOR 8,10,12MM 8,10,12MM 用  
#02...FOR 14,16MM 14,16MM 用  
#03...FOR 18,20MM 18,20MM 用

17. SP-9N:CLAMP BAR STACKER UNIT(1)(OPTION)  
 クランプバースタッカー装置(1)(オプション)



REF.NO	NOTE	PART NO.	DESCRIPTION	ヒンメイ	Qty
1		166-19207	BASE	ベース	1
2		NM-6080001-SC	NUT M8X1.25	ロツカクナツト M8 1ｼｼ	4
3		NM-6100001-SC	NUT M10X1.5	ロツカクナツト M10 1ｼｼ	4
4		167-27505	CASTER	キャスター	4
5		167-23306	ADJUST BOLT	アｼﾞｽﾄﾎﾞﾙﾄ	4
6		166-19306	SIDE FRAME, LEFT	サイドﾌﾚｰﾑ ﾋﾀﾞﾘ	1
7		166-19405	SIDE FRAME, RIGHT	サイドﾌﾚｰﾑ ﾐｷ	1
8		167-21508	PILLOW	ﾋﾞﾛｰ	2
9		SM-6061552-TP	SCREW M6 L=15	ロツカクｱﾅﾎﾞﾙﾄ	6
10		WS-0610002-KN	SPRING WASHER 6.1X12.2X1.5	ﾊﾞﾈｻﾞｶﾞﾈ M6	6
11		SM-6082002-TP	SCREW M8 L=20	ロツカクｱﾅﾎﾞﾙﾄ	4
12		WS-0820002-KN	SPRING WASHER M8	ﾊﾞﾈｻﾞｶﾞﾈ M8	4
13		166-19801	HUB	ﾊﾌ	1
14		167-20203	DRY	ﾄﾞﾗｲ	2
15		SM-6061202-TP	SCREW M6 L=12	ロツカクｱﾅﾎﾞﾙﾄ M6 L=12	3
16		WS-0610002-KN	SPRING WASHER 6.1X12.2X1.5	ﾊﾞﾈｻﾞｶﾞﾈ M6	3
17		166-19900	SHAFT	ｼﾔﾌﾄ	1
18		167-24007	SLIT COLLAR	ｽﾘｯﾄｶﾗｰ	1
19		166-20007	BAR BRACKET	ﾊﾞｰ ﾌﾞﾗｹｯﾄ	1
20		SM-6062502-TP	SCREW M6 L=25	ロツカクｱﾅﾎﾞﾙﾄ M6 L=25	2
21		SM-6083002-TP	SCREW M8 L=30	ロツカクｱﾅﾎﾞﾙﾄ	1
22		166-20106	CLOTH HOLDING LEVER	ｷｼﾞﾄﾞﾒ ﾚﾊﾞｰ	1
23		SM-6083002-TP	SCREW M8 L=30	ロツカクｱﾅﾎﾞﾙﾄ	1
24		166-20304	CYLINDER BRACKET	ｼﾘﾝﾀﾞ ﾌﾞﾗｹｯﾄ	1
25		SM-6051002-TP	SCREW M5X0.8 L=10	ロツカクｱﾅﾎﾞﾙﾄ M5X0.8 L=10	2
26		WS-0510002-KN	SPRING WASHER	ﾊﾞﾈｻﾞｶﾞﾈ 5.1X9.2X1.3	2
27		RC-0841011-KP	RETAINING RING 8.4	Cｶﾞﾀﾄﾞﾚ 8.4	1
28		166-20403	KNUCKLE JOINT	ﾅｯｸﾙ ｼﾞｮｲﾝﾄ	1
29		166-20502	PIN	ﾋﾟﾝ	1
30		RC-0841011-KP	RETAINING RING 8.4	Cｶﾞﾀﾄﾞﾚ 8.4	4
31		166-21302	CLOTH FEED CAM	ｷｼﾞﾞｳｸﾘ カﾑ	1
32		SM-8061002-TP	SCREW M6 L=10	ﾄﾒﾈｼﾞ M6 L=10	1
33		166-21401	CAM SHAFT	ｶﾑｼﾌﾞ	1
34		167-22100	KEY 1	ｷｰ 1	1
35		167-22209	KEY 2	ｷｰ 2	1
36		166-21609	BRACKET	ﾌﾞﾗｹｯﾄ	1
37		SM-6051552-TP	SCREW M5 L=15	ロツカクｱﾅﾎﾞﾙﾄ	2
38		WS-0610002-KN	SPRING WASHER 6.1X12.2X1.5	ﾊﾞﾈｻﾞｶﾞﾈ M6	2
39		SM-8051002-TP	SCREW M5 L=10	ﾄﾒﾈｼﾞ	2
40		166-21708	FULCRUM SHAFT	ｼﾃﾝｼﾞﾌﾞ	1
41		166-21807	CLOTH FEED LEVER	ｷｼﾞﾞｳｸﾘ ﾚﾊﾞｰ	1
42		167-20302	DRY	ﾄﾞﾗｲ	1
43		166-83302	HEAD PIN	ﾄﾞｳﾌﾞｯｷﾋﾟﾝ	1
44		WS-0610002-KN	SPRING WASHER 6.1X12.2X1.5	ﾊﾞﾈｻﾞｶﾞﾈ M6	1
45		NM-6060001-SC	NUT M6	ロツカクナツト M6 1ｼｼ	1
46		WP-0641601-SC	WASHER	ﾋﾗｻﾞｶﾞﾈ ﾐｶﾞｷﾏﾙ M6	1
47		166-22102	MOTOR BRACKET	ﾓｰﾀｰ ﾌﾞﾗｹｯﾄ	1
48		SM-9061403-SC	SCREW M6 L=14	ロツカクﾎﾞﾙﾄ M6 L=14	2
49		WP-0641601-SC	WASHER	ﾋﾗｻﾞｶﾞﾈ ﾐｶﾞｷﾏﾙ M6	2
50		WS-0610002-KN	SPRING WASHER 6.1X12.2X1.5	ﾊﾞﾈｻﾞｶﾞﾈ M6	2
51		166-22201	SPROCKET B	ｽﾌﾟﾛｯｹｯﾄ B	1
52		SM-8081242-TP	SCREW M8 L=12	ﾄﾒﾈｼﾞ M8 L=12	2
53		167-27703	CHAIN RS35	ﾁｴｰﾝ RS35	1
54		166-22300	SPROCKET B	ｽﾌﾟﾛｯｹｯﾄ B	1
55		SM-8061202-TP	SCREW M6 L=12	ﾄﾒﾈｼﾞ	2
56		166-22706	DIRECTING DRUM	ｼﾞﾚｲﾄﾞﾗﾑ	1
57		SM-8060802-TP	SCREW M6 L=8	ﾄﾒﾈｼﾞ M6 L=8	2
58		166-23209	COVER, LEFT	ｶﾊﾞｰ ﾋﾀﾞﾘ	1
59		SM-4050801-SC	SCREW M5X0.8 L=8	ﾅﾊﾞｺﾈｼﾞ M5X0.8 L=8	6
60		PA-2510001-00	AUTOMATIC SWITCH CYLINDER	ｵｰﾄｽｲｯﾁｼﾘﾝﾀﾞ	1
61		PC-0151070-00	SPEED CONTROLLER	ｽﾋﾟｺﾝ	1
62		166-83401	CAM FOLLOWER	ｶﾑﾌｫﾛﾌ	1
63		169-38300	MOTOR CONTROL BOX	ﾓｰﾀｰｾｲｷﾞｮﾎﾞｯｸｽ	1
64		169-38219	MOTOR CONTROL BASE	ﾓｰﾀｰｾｲｷﾞｮﾊﾞｰｽ	1
65		E9641-040-000	RELAY MY-2 DC-24V	ﾘﾚｰ MY2 DC24V	2
66		250-38951	CABLE ASM.	ﾊﾞｰｸﾗﾝﾌﾟｽﾀｯｶｰｼﾞﾚｲﾀｰﾌﾞﾙｸﾐ	1
67		177-59655	CABLE ASM.	ﾛｰﾗｰｽﾀｯｶｰﾃﾞﾝｹﾞﾝｹｰﾌﾞﾙｸﾐ	1
68		250-41708	SPEED CONTROL PACK	ｽﾋﾟｰﾄﾞｺﾝﾄﾛｰﾙﾊﾟｯｸ	1

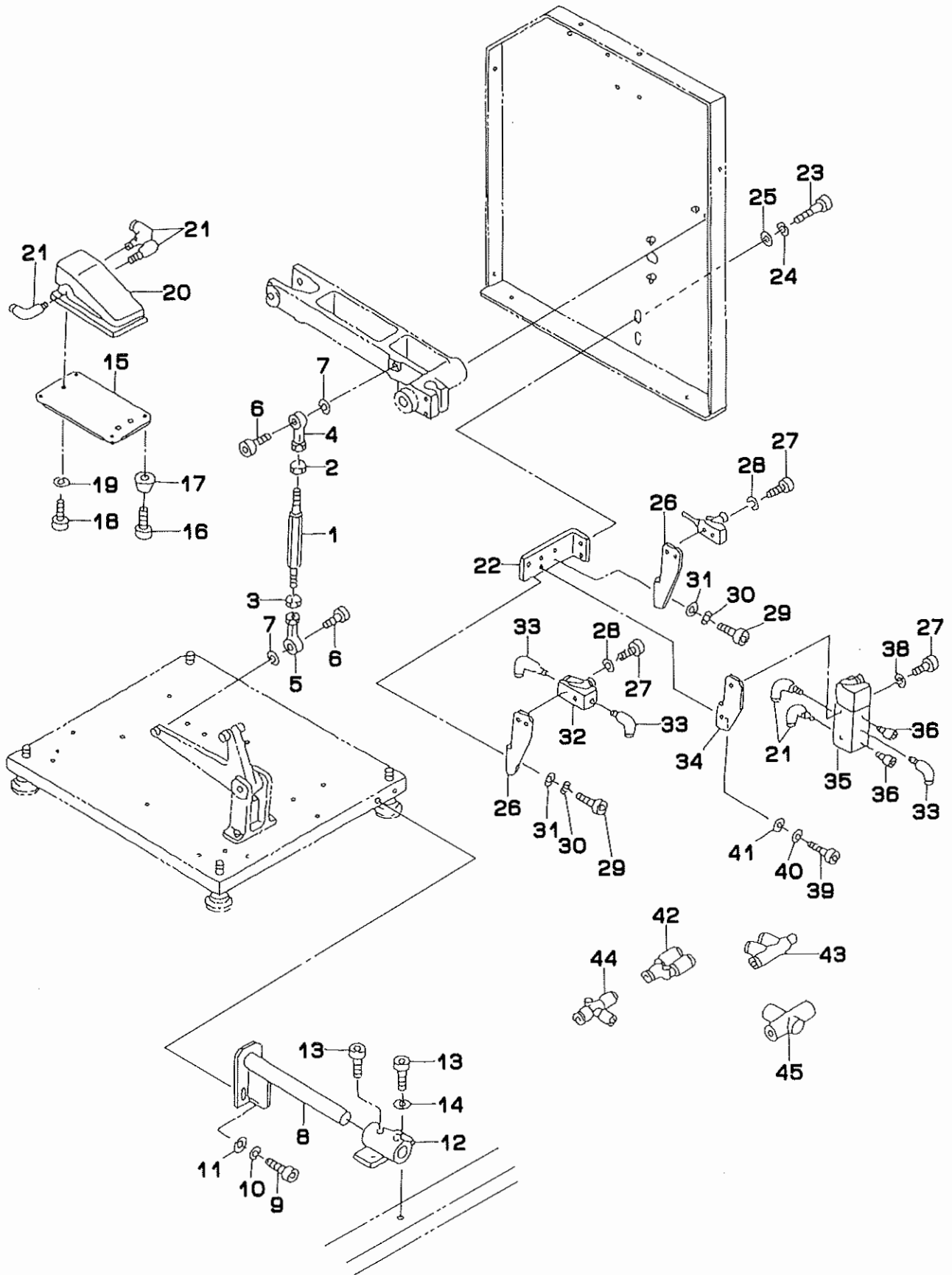
18. SP-9N:CLAMP BAR STACKER UNIT(2)(OPTION)  
 クランプバースタッカー装置(2)(オプション)





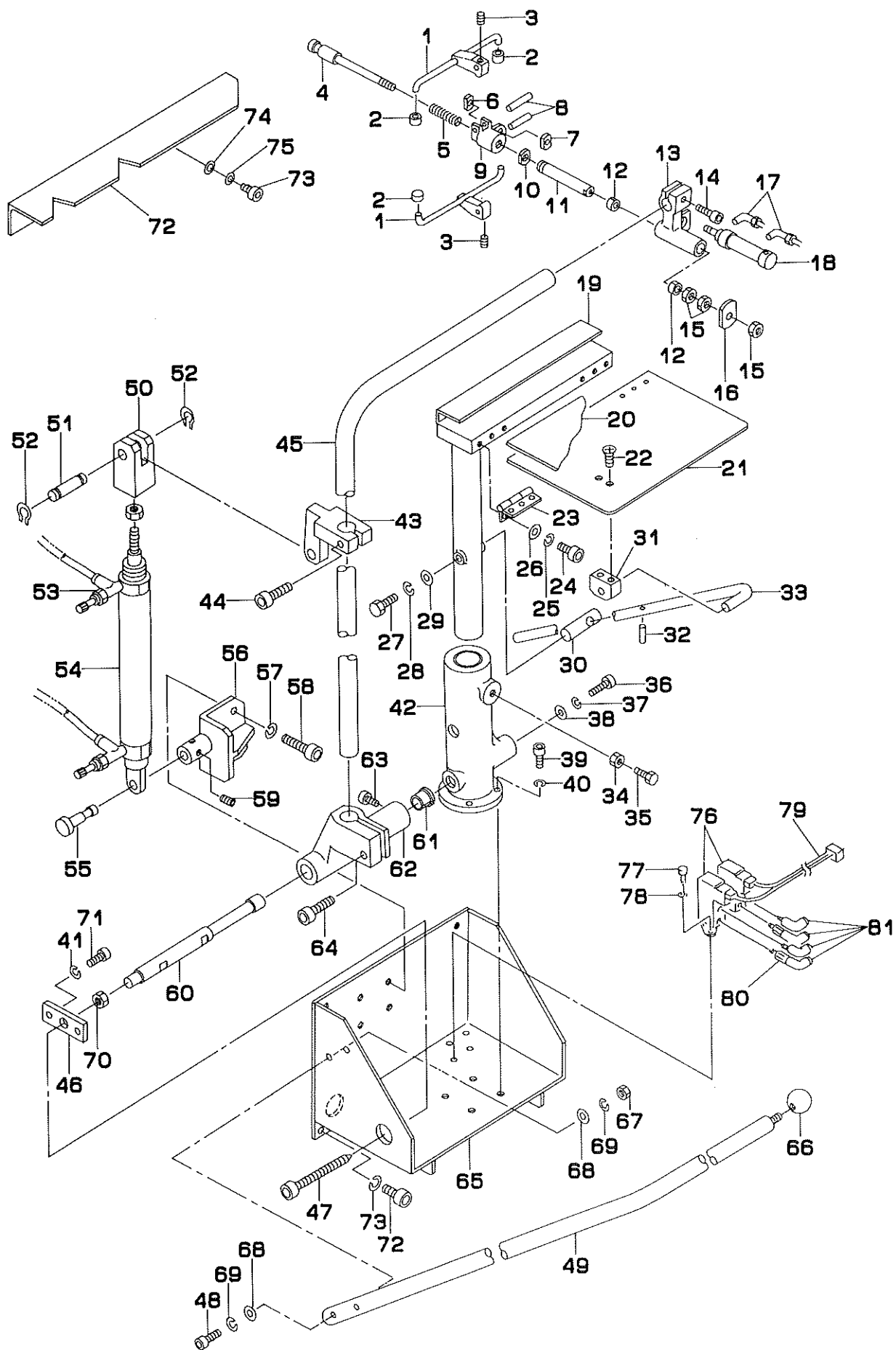
REF.NO	NOTE	PART NO.	DESCRIPTION	ヒ ン メ イ	Qty
1		166-19504	STAY	ステー	1
2		SM-6061202-TP	SCREW M6 L=12	ロツカクアナホルト M6 L=12	4
3		WS-0610002-KN	SPRING WASHER 6.1X12.2X1.5	ハネサカネ M6	4
4		166-19603	T-TYPE FRAME	Tカタ フレーム	1
5		SM-6061202-TP	SCREW M6 L=12	ロツカクアナホルト M6 L=12	4
6		WS-0510002-KN	SPRING WASHER	ハネサカネ 5.1X9.2X1.3	4
7		166-19702	CLOTH RECEIVER	キジウケ	1
8		SM-6051002-TP	SCREW M5X0.8 L=10	ロツカクアナホルト M5X0.8 L=10	4
9		WS-0510002-KN	SPRING WASHER	ハネサカネ 5.1X9.2X1.3	4
10		166-20205	CLOTH HOLDING BAR	キジトメバー	1
11		166-20601	CLOTH FEED BAR	キジオクリバー	1
12		166-20700	CLOTH REMOVING BAR	キジイトウバー	1
13		SM-8050812-TP	SCREW M5X8	トメネジ M5X0.8 L=8	2
14		166-20809	CYLINDER BRACKET	シリンダー フラケツト	1
15		SM-6052002-TP	SCREW M5 L=20	ロツカクアナホルト M5X0.8 L=20	2
16		WS-0510002-KN	SPRING WASHER	ハネサカネ 5.1X9.2X1.3	2
17		166-20908	REMOVING BRACKET	イトウ フラケツト	1
18		SM-6063002-TP	SCREW M6 L=30	ハンソウタイ シェカウケ トメネジ	2
19		167-20302	DRY	ドライ	2
20		166-21005	FULCRUM SHAFT	シデンシク	1
21		166-21104	COLLAR BUSH	ツハツキ フツシユ	2
22		166-21203	SET COLLAR	セツト カラ	1
23		SM-8060602-TP	SCREW M6X6	トメネジ M6 L=6	2
24		166-21500	SHAFT	シャフト	1
25		167-24007	SLIT COLLAR	スリットカラ	2
26		166-20403	NUCKLE JOINT	ナツクル ジョイント	1
27		166-20502	PIN	ピン	1
28		RC-0841011-KP	RETAINING RING 8.4	Cカタメワ 8.4	2
29		166-22003	SHAFT STOPPER	シャフト トメ	2
30		167-27604	SHAFT SETSCREW A	シャフト トメネジ A	2
31		SM-6062002-TP	SCREW M6 L=20	ロツカクアナホルト M6 L=20	4
32		166-23100	COVER, RIGHT	カバー ミキ	1
33		SM-4050801-SC	SCREW M5X0.8 L=8	ナヘコネジ M5X0.8 L=8	4
34		166-23308	VIBRATION-PROOF RUBBER	ホウシンゴム	5
35		166-23803	SAFETY PIPE	アンセツン ハイプ	1
36		SM-6061552-TP	SCREW M6 L=15	ロツカクアナホルト	2
37		WS-0610002-KN	SPRING WASHER 6.1X12.2X1.5	ハネサカネ M6	2
38		167-28107	BUSHING	ツハツキ DNフツシユ	1
39		166-23902	PLATE	プレート	1
40		PA-2525002-00	AIR CYLINDER	エアシリンダー	1
41		PC-0151080-00	SPEED CONTROLLER	スピコン	2
42		166-23712	SUB TABLE	サブテーブル	1
43		SM-6050802-TP	SCREW M5X0.8 L=8	ロツカクアナホルト M5X0.7 L=8	3
44		WS-0510002-KN	SPRING WASHER	ハネサカネ 5.1X9.2X1.3	3
45		WP-0531000-SC	WASHER M5	ヒラサカネ コカタマル M5	3
46		PJ-3040605-02	ELBOW UNION 6XM5	エルボユニオン 6XM5	1

19. SP-9N:CLAMP BAR STACKER UNIT(3)(OPTION)  
 クランプバースタッカー装置(3)(オプション)



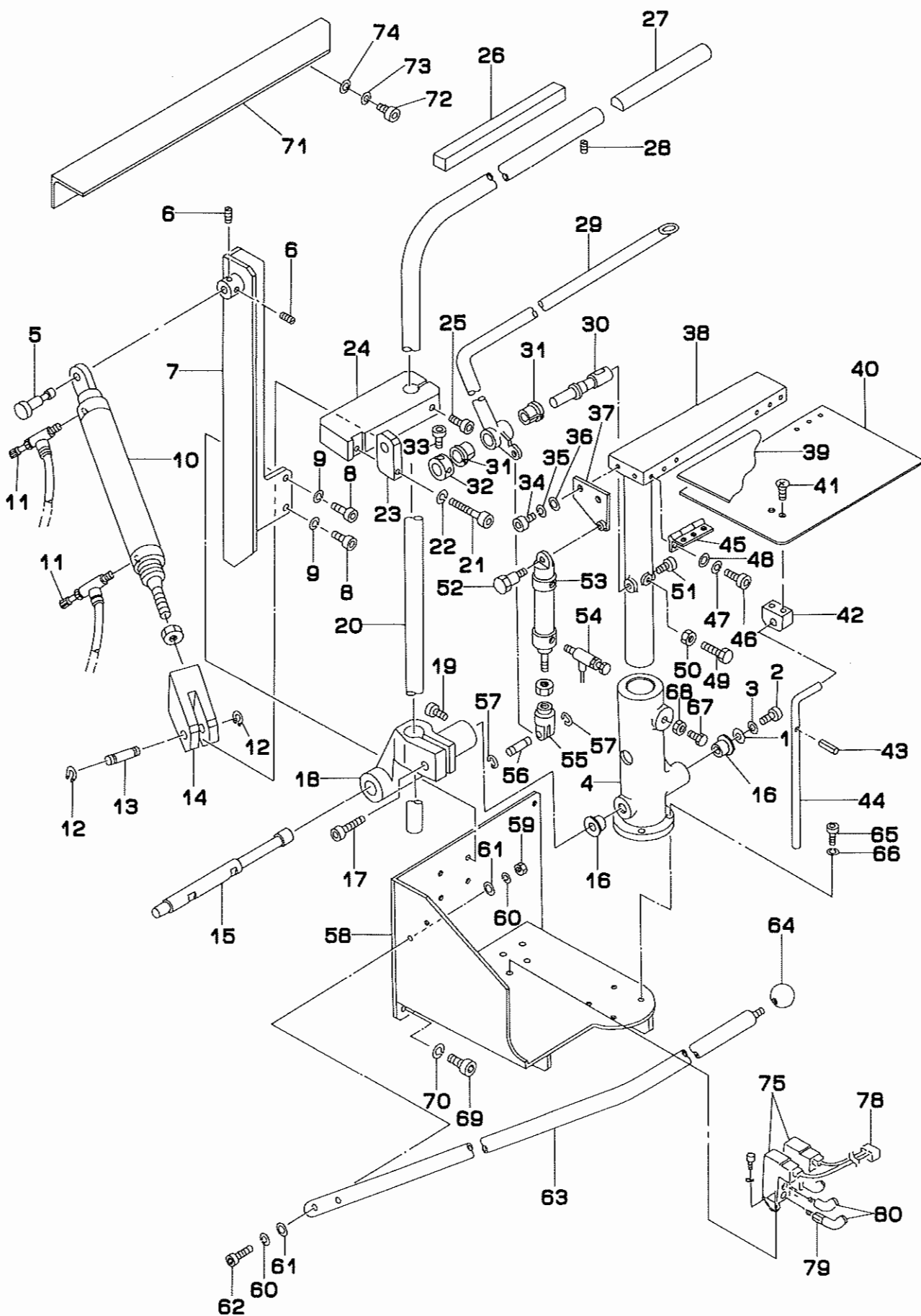
REF.NO	NOTE	PART NO.	DESCRIPTION	ヒンメイ	Qty
1		166-21906	JOINT ROD	ジョイント ロッド	1
2		168-40902	NUT (LEFT SCREW)	ナット (ヒタリネジ)	1
3		NM-6080001-SC	NUT M8X1.25	ロツカクナット M8 1シユ	1
4		168-40803	ROD END (L)	ロッドエンド (L)	1
5		G5606-116-000	CYLINDER ROD END	ナカメスシリンダー - ロッドエンド	1
6		SM-6082002-TP	SCREW M8 L=20	ロツカクアナボルト	2
7		WS-0820002-KN	SPRING WASHER M8	ハネサカネ M8	2
8		166-23506	STACKER POSITIONING PIN	スタツカー イチキメピン	1
9		SM-6061202-TP	SCREW M6 L=12	ロツカクアナボルト M6 L=12	2
10		WS-0610002-KN	SPRING WASHER 6.1X12.2X1.5	ハネサカネ M6	2
11		WP-0641601-SC	WASHER	ヒラサカネ ミカキマル M6	2
12		166-23605	STACKER POSITIONING BOSS	スタツカー イチキメボス	1
13		SM-6061202-TP	SCREW M6 L=12	ロツカクアナボルト M6 L=12	4
14		WS-0610002-KN	SPRING WASHER 6.1X12.2X1.5	ハネサカネ M6	2
15		166-23407	SWITCH FITTING PLATE	アツプミスイツチ トリツケプレート	1
16		SM-6040602-TP	SCREW M4 L=6	ロツカクアナボルト M4X0.7 L=6	4
17		167-27802	RUBBER FOOT	ゴムフツ	4
18		SM-6062002-TP	SCREW M6 L=20	ロツカクアナボルト M6 L=20	3
19		WS-0610002-KN	SPRING WASHER 6.1X12.2X1.5	ハネサカネ M6	3
20		PV-0151010-A0	MECHANICAL VALVE ASM.	メカニカルバルブ	1
21		PJ-3040451-02	ELBOW UNION, C	エルボ ユニオン C	11
22		166-22805	SWITCH FITTING BASE A	スイツチ トリツケタ イ A	1
23		SM-6061002-TP	SCREW M6 L=10	ロツカクアナボルト M6 L=10	2
24		WS-0610002-KN	SPRING WASHER 6.1X12.2X1.5	ハネサカネ M6	2
25		WP-0641601-SC	WASHER	ヒラサカネ ミカキマル M6	2
26		166-23001	SWITCH FITTING BASE C	スイツチ トリツケタ イ C	2
27		SM-4043201-SC	SCREW M4X0.7 L=32	ナヘコネシ M4X0.7 L=32	4
28		WS-0410002-KN	SPRING WASHER	ハネサカネ M4	4
29		SM-6051002-TP	SCREW M5X0.8 L=10	ロツカクアナボルト M5X0.8 L=10	4
30		WS-0510002-KN	SPRING WASHER	ハネサカネ 5.1X9.2X1.3	4
31		WP-0531000-SC	WASHER M5	ヒラサカネ コカタマル M5	4
32		PV-0151050-00	MECHANICAL VALVE	ローラ レハカタメカニカルバルブ	1
33		PJ-3040605-02	ELBOW UNION 6XM5	エルボ ユニオン 6XM5	3
34		166-22904	SWITCH FITTING BASE B	スイツチ トリツケタ イ B	1
35		PV-0151060-00	MECHANICAL VALVE	ローラレハカタメカニカルバルブ	1
36		G5496-116-A00	SILENCER	サイレンサー	2
37		SM-4032501-SN	SCREW M3X0.5 L=25	ナヘコネシ M3X0.5 L=25	2
38		WS-0310002-KN	SPRING WASHER M3	ハネサカネ 3.1X5.9X0.7	2
39		SM-6051002-TP	SCREW M5X0.8 L=10	ロツカクアナボルト M5X0.8 L=10	2
40		WS-0510002-KN	SPRING WASHER	ハネサカネ 5.1X9.2X1.3	2
41		WP-0531000-SC	WASHER M5	ヒラサカネ コカタマル M5	2
42		PJ-3080600-03	Y UNION	ユニオンワイ	1
43		PJ-3050400-02	T UNION	ユニオン ティー	2
44		PJ-3050600-02	QUICK COUPLING	ワツタツツキ	1
45		PV-2051010-00	SHUTTLE VALVE	シヤトルバルブ	2

20. SP-31N:GRASP STACKER UNIT(OPTION)  
 つかみスタッカー装置 (オプション)



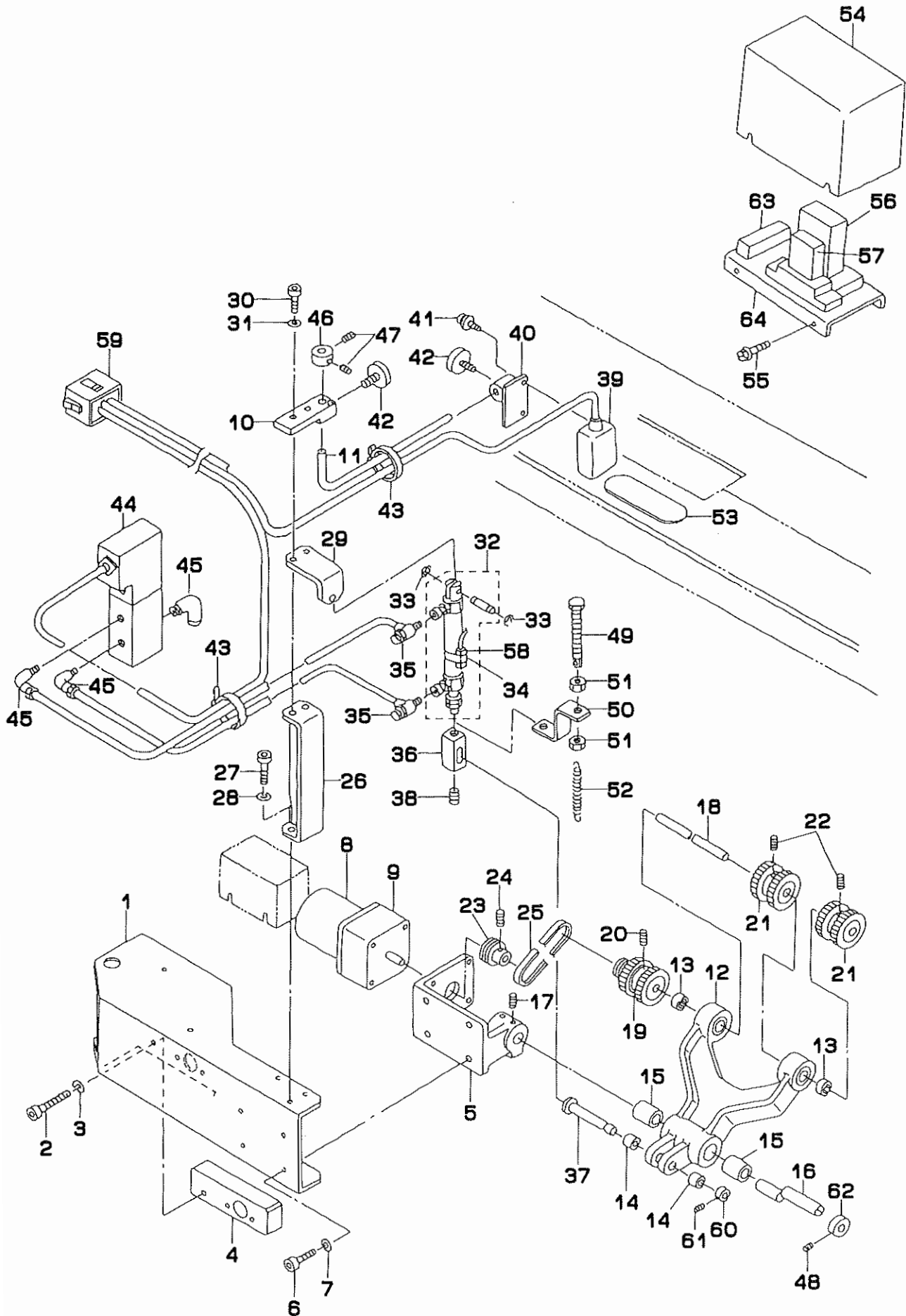
REF.NO	NOTE	PART NO.	DESCRIPTION	ヒ ン メ イ	Qty
1		G5527-116-000	GASPING CLAMP	ツカミクランプ	2
2		G5528-116-000	RUBBER BOSS	ゴムボス	4
3		SM-8030302-TP	SCREW M3X0.5 L=3	トメネジ M3X0.5 L=3	2
4		G5520-116-000	CENTER SHAFT	センターシャフト	1
5		G5523-116-000	COIL SPRING	コイルスプリング	1
6		G5525-116-000	CYLINDER EDGE NUT	シリンドラージュ ナット	1
7		G5524-116-000	CYLINDER EDGE	シリンドラージュ	1
8		G5827-116-000	CHUCK BOSS PIN	チャックボス ピン	2
9		G5526-116-000	CHUCK BOSS	チャックボス	1
10		G5522-116-000	CHUCK ROD NUT	チャックロッド ナット	1
11		G5519-116-000	CHUCK ROD	チャックロッド	1
12		167-28107	BUSHING	ツハツキ DNフッジュ	2
13		G5518-116-000	CHUCK STAND	チャックスタンド	1
14		SM-6083002-TP	SCREW M8 L=30	ロツカクアナボルト	1
15		NM-6080001-SC	NUT M8X1.25	ロツカクナット M8 1シュ	3
16		G5521-116-000	CHUCK JAW	チャック アタリ	1
17		PJ-3040651-01	ELBOW UNION 6XPT1/8	エルボユニオン 6XPT1/8	2
18		G5405-116-0A0	STACKER CLAMPING CYLINDER ASM.	スタツカクランプ シリンドラークミ	1
19		G5503-116-000	T-SHAPED FRAME	Tカタフレーム	1
20		G5843-116-000	RISED HINGE	ヤマカクタチヨハン	1
21		G5504-116-000	TAKE-UP TABLE	キチウケ テーブル	1
22		SM-1061001-SC	SCREW M6 L=10	チラネジ	2
23		G5843-116-000	RISED HINGE	ヤマカクタチヨハン	2
24		SM-6040602-TP	SCREW M4 L=6	ロツカクアナボルト M4X0.7 L=6	12
25		WS-0410002-KN	SPRING WASHER	ハネチカネ M4	12
26		WP-0430800-SC	WASHER M4	ヒラチカネ コカタマ M4	12
27		SM-9081523-SN	SCREW M8 L=15	ロツカクボルト M8 L=15	1
28		WS-0820002-KN	SPRING WASHER M8	ハネチカネ M8	1
29		G5514-116-000	WASHER D=30	チカネ	1
30		G5513-116-000	FIXING PIN	コチヒン	1
31		G5517-116-000	BLOCK BRACKET	ブロックブラケット	1
32		G5832-116-000	SPRING PIN	チーフチカネヒン	1
33		G5512-116-000	TABLE SUPPORT BAR	チーフチカネ	1
34		NM-6080001-SC	NUT M8X1.25	ロツカクナット M8 1シュ	1
35		SM-9082503-SC	SCREW M8 L=25	ロツカクボルト	1
36		SM-6062002-TP	SCREW M6 L=20	ロツカクアナボルト M6 L=20	4
37		WS-0610002-KN	SPRING WASHER 6.1X12.2X1.5	ハネチカネ M6	4
38		167-28206	WASHER	ワッシャ	1
39		SM-6062002-TP	SCREW M6 L=20	ロツカクアナボルト M6 L=20	1
40		WS-0610002-KN	SPRING WASHER 6.1X12.2X1.5	ハネチカネ M6	1
41		WS-0610002-KN	SPRING WASHER 6.1X12.2X1.5	ハネチカネ M6	2
42		166-81207	FRAME BRACKET	フレームブラケット	1
43		166-98102	ROCKING ARM BRACKET	クビリアーム ブラケット	1
44		SM-6084002-TN	SCREW M8 L=40	ロツカクアナボルト M8 L=40	1
45		166-82007	ROCKING ARM	クビリアーム	1
46		166-98201	SET PLATE	チーフチカネプレート	1
47		166-98300	PIN SUPPORTING SCREW	シデンヒン チーフチカネ	1
48		SM-6064002-TP	SCREW M6 L=40	ロツカクアナボルト M6 L=40	2
49		166-82106	STACKER SAFETY PIPE	スタツカクアンセメントパイプ	1
50		166-81900	CONNECTING BLOCK	コネクタ	1
51		166-81801	CYLINDER PIN (2)	シリンドラージュヒン (2)	1
52		RC-0841011-KP	RETAINING RING 8.4	カクタメツ 8.4	2
53		PC-0151030-00	SPEED CONTROLLER	スピードコントローラ	2
54		167-28719	ROCKING CYLINDER	クビリアージュシリンドラージュ (SP-31)	1
55		166-81702	CYLINDER PIN (1)	シリンドラージュヒン (1)	1
56		166-81603	CYLINDER BRACKET	シリンドラージュブラケット	1
57		WS-0610002-KN	SPRING WASHER 6.1X12.2X1.5	ハネチカネ M6	4
58		SM-6061202-TP	SCREW M6 L=12	ロツカクアナボルト M6 L=12	4
59		SM-8050602-TP	SCREW M5 L=6	トメネジ M5X0.8 L=6	1
60		166-81306	PIVOT PIN	シデンヒン	1
61		167-28107	BUSHING	ツハツキ DNフッジュ	2
62		166-81405	ARM BRACKET	アームブラケット	1
63		SM-8050812-TP	SCREW M5X8	トメネジ M5X0.8 L=8	2
64		SM-6083002-TP	SCREW M8 L=30	ロツカクアナボルト	1
65		166-81108	MAIN FRAME	メインフレーム	1
66		167-28008	GRIP	ニキリタマ	1
67		NM-6060001-SC	NUT M6	ロツカクナット M6 1シュ	2
68		WP-0641601-SC	WASHER	ヒラチカネ ミカキマ M6	4
69		WS-0610002-KN	SPRING WASHER 6.1X12.2X1.5	ハネチカネ M6	4
70		NM-6100001-SC	NUT M10X1.5	ロツカクナット M10 1シュ	1
71		SM-6062002-TP	SCREW M6 L=20	ロツカクアナボルト M6 L=20	1
72		166-82213	SUB TABLE	サブテーブル	1
73		SM-6061802-TP	SCREW M6 L=18	ロツカクアナボルト	4
74		WP-0531000-SC	WASHER M5	ヒラチカネ コカタマ M5	4
75		WS-0510002-KN	SPRING WASHER	ハネチカネ 5.1X9.2X1.3	4
76		PV-1405010-00	SOLENOID VALVE	ソレノイドバルブ	2
77		SM-6031002-TP	HEXAGONAL BOLT M3 X 10	ロツカクアナボルト M3X0.5 L=10	4
78		WS-0310002-KN	SPRING WASHER M3	ハネチカネ 3.1X5.9X0.7	4
79		177-58350	STACKER OUTPUT CABLE ASM.	ツカミ/ハネスタツカクシユツリヨウケフル	1
80		PJ-0105050-01	JOINT	エンチヨウツキ	2
81		PJ-3040405-05	ELBOW	エルボユニオン	6

21. SP-32N:BAR STACKER UNIT(OPTION)  
 バースタッカー装置 (オプション)



REF.NO	NOTE	PART NO.	DESCRIPTION	ヒ ン メ イ	Qty
1		167-28206	WASHER	ワッシャ	1
2		SM-6062002-TP	SCREW M6 L=20	ロツカクアナホ <sup>ホ</sup> ルト M6 L=20	1
3		WS-0610002-KN	SPRING WASHER 6.1X12.2X1.5	ハ <sup>ハ</sup> ネサ <sup>サ</sup> カ <sup>カ</sup> ネ M6	1
4		166-81207	FRAME BRACKET	フレーム <sup>フ</sup> ラケツト	1
5		166-81702	CYLINDER PIN (1)	シリンドア <sup>シ</sup> ピ <sup>ピ</sup> ン (1)	1
6		SM-8050602-TP	SCREW M5 L=6	トメネシ <sup>ト</sup> M5X0.8 L=6	2
7		166-82700	CYLINDER BRACKET	シリンドア <sup>シ</sup> ラケツト	1
8		SM-6061202-TP	SCREW M6 L=12	ロツカクアナホ <sup>ホ</sup> ルト M6 L=12	4
9		WS-0610002-KN	SPRING WASHER 6.1X12.2X1.5	ハ <sup>ハ</sup> ネサ <sup>サ</sup> カ <sup>カ</sup> ネ M6	4
10		167-28800	ROCKING CYLINDER	クヒ <sup>ク</sup> フリヨウシリンドア <sup>シ</sup> (SP-32)	1
11		PC-0151030-00	SPEED CONTROLLER	スピ <sup>ス</sup> ートコントローラ	2
12		RC-0841011-KP	RETAINING RING 8.4	カ <sup>カ</sup> タメワ 8.4	2
13		166-81801	CYLINDER PIN (2)	シリンドア <sup>シ</sup> ピ <sup>ピ</sup> ン (2)	1
14		166-81900	CONNECTING BLOCK	コネクタ	1
15		166-82502	SHAFT	シャフト	1
16		GSP-02018000	DRY METAL	ツハ <sup>ツ</sup> ツキ ト <sup>ト</sup> ライメタル	2
17		SM-6083002-TP	SCREW M8 L=30	ロツカクアナホ <sup>ホ</sup> ルト	1
18		166-82403	ARM BRACKET	ア <sup>ア</sup> ーム <sup>ム</sup> ラケツト	1
19		SM-8050812-TP	SCREW M5X8	トメネシ <sup>ト</sup> M5X0.8 L=8	2
20		166-82601	ROCKING ARM	クヒ <sup>ク</sup> フリア <sup>ア</sup> ーム	1
21		SM-6083502-TP	SCREW M8 L=35	ロツカクアナホ <sup>ホ</sup> ルト	1
22		WS-0820002-KN	SPRING WASHER M8	ハ <sup>ハ</sup> ネサ <sup>サ</sup> カ <sup>カ</sup> ネ M8	1
23		166-98003	CONNECTING BLOCK	ミネクタ	1
24		166-97906	ROCKING ARM BRACKET	クヒ <sup>ク</sup> フリア <sup>ア</sup> ーム <sup>フ</sup> ラケツト	1
25		SM-6084002-TN	SCREW M8 L=40	ロツカクアナホ <sup>ホ</sup> ルト M8 L=40	1
26		GAS-11124000	RUBBER CUSHION	クワシヨ <sup>ク</sup> ンヨ <sup>ン</sup> ム	1
27		GSP-11011000	AUXILIARY ROCKING ARM	クヒ <sup>ク</sup> フリ ホシ <sup>ホ</sup> ヨア <sup>ア</sup> ーム	1
28		SM-8040602-TP	SCREW M4X0.7 L=6	トメネシ <sup>ト</sup>	1
29		166-82908	PRESSER ARM B	オサ <sup>オ</sup> ア <sup>ア</sup> ーム B	1
30		GSP-02014000	FIXING SHAFT B	コチ <sup>コ</sup> イ <sup>イ</sup> シ <sup>シ</sup> ク B	1
31		GSP-02018000	DRY METAL	ツハ <sup>ツ</sup> ツキ ト <sup>ト</sup> ライメタル	2
32		GSP-02015000	THRUST COLLAR B	コチ <sup>コ</sup> イ <sup>イ</sup> シ <sup>シ</sup> クスラス <sup>ス</sup> ト B	1
33		SM-6040802-TP	SCREW M4X0.7 L=8	ロツカクアナホ <sup>ホ</sup> ルト	(2)
34		SM-6051552-TP	SCREW M5 L=15	ロツカクアナホ <sup>ホ</sup> ルト	2
35		WS-0610002-KN	SPRING WASHER 6.1X12.2X1.5	ハ <sup>ハ</sup> ネサ <sup>サ</sup> カ <sup>カ</sup> ネ M6	2
36		WP-0531000-SC	WASHER M5	ヒラサ <sup>ヒ</sup> カ <sup>カ</sup> ネ コカ <sup>コ</sup> タ <sup>タ</sup> マル M5	2
37		GSP-11008000	CYLINDER BASE PLATE B	オサ <sup>オ</sup> エシリンドア <sup>シ</sup> タ <sup>タ</sup> イ	1
38		GSP-11003000	T-SHAPED FRAME	チ <sup>チ</sup> イ <sup>イ</sup> カ <sup>カ</sup> タ <sup>タ</sup> フレーム	1
39		G5850-116-000	VELVET CLOTH	ビ <sup>ビ</sup> ロード <sup>ド</sup>	1
40		GSP-02004000	TAKE-UP TABLE B	キ <sup>キ</sup> シ <sup>シ</sup> ウケテ <sup>テ</sup> ブル B	1
41		SM-1061001-SC	SCREW M6 L=10	チ <sup>チ</sup> ラネシ <sup>シ</sup>	2
42		G5502-116-000	FRAME BRACKET	フレーム <sup>フ</sup> ラケツト	1
43		G5832-116-000	SPRING PIN	チ <sup>チ</sup> ーフ <sup>フ</sup> ルサ <sup>サ</sup> エホ <sup>ホ</sup> ー <sup>ピ</sup> ン	1
44		G5512-116-000	TABLE SUPPORT BAR	チ <sup>チ</sup> ーフ <sup>フ</sup> ルサ <sup>サ</sup> エホ <sup>ホ</sup> ー	1
45		G5843-116-000	RISED HINGE	ヤマ <sup>ヤ</sup> カ <sup>カ</sup> タ <sup>タ</sup> チ <sup>チ</sup> ヨ <sup>ヨ</sup> ハン	2
46		SM-6040602-TP	SCREW M4 L=6	ロツカクアナホ <sup>ホ</sup> ルト M4X0.7 L=6	12
47		WS-0410002-KN	SPRING WASHER	ハ <sup>ハ</sup> ネサ <sup>サ</sup> カ <sup>カ</sup> ネ M4	12
48		WP-0430800-SC	WASHER M4	ヒラサ <sup>ヒ</sup> カ <sup>カ</sup> ネ コカ <sup>コ</sup> タ <sup>タ</sup> マル M4	12
49		SM-9082503-SC	SCREW M8 L=25	ロツカクホ <sup>ロ</sup> ルト	1
50		NM-6080001-SC	NUT M8X1.25	ロツカクナツト M8 1シュ	1
51		SM-6061552-TP	SCREW M6 L=15	ロツカクアナホ <sup>ホ</sup> ルト	1
52		G5509-116-000	CYLINDER PIVOT PIN	シリンドア <sup>シ</sup> シ <sup>シ</sup> チ <sup>チ</sup> ン <sup>ピ</sup> ン	1
53		PA-2004001-A0	PRESSER ARM CYLINDER ASM.	エ <sup>エ</sup> アシリンドア <sup>シ</sup> ム <sup>ム</sup> キ <sup>キ</sup> ユ <sup>ユ</sup> ク <sup>ク</sup> ミ	1
54		PC-0151030-00	SPEED CONTROLLER	スピ <sup>ス</sup> ートコントローラ	2
55		G5409-116-000	Y-SHAPE KNUCKLE JOINT	ナツク <sup>ナ</sup> ル <sup>ル</sup> シ <sup>シ</sup> ヨ <sup>ヨ</sup> イント	1
56		GSP-02011000	KNUCKLE JOINT PIN B	ナツク <sup>ナ</sup> ル <sup>ル</sup> シ <sup>シ</sup> ン B	1
57		G5824-116-000	STOP RING	ストップ <sup>ス</sup> リング	2
58		166-82304	MAIN FRAME	メイン <sup>メ</sup> フレーム	1
59		NM-6060001-SC	NUT M6	ロツカクナツト M6 1シュ	2
60		WS-0610002-KN	SPRING WASHER 6.1X12.2X1.5	ハ <sup>ハ</sup> ネサ <sup>サ</sup> カ <sup>カ</sup> ネ M6	4
61		SM-6062002-TP	SCREW M6 L=20	ロツカクアナホ <sup>ホ</sup> ルト M6 L=20	4
62		SM-6064002-TP	SCREW M6 L=40	ロツカクアナホ <sup>ホ</sup> ルト M6 L=40	2
63		166-82106	STACKER SAFETY PIPE	スタツカ <sup>ス</sup> ーアン <sup>ア</sup> セ <sup>セ</sup> ン <sup>ン</sup> ハ <sup>ハ</sup> イ <sup>イ</sup> ブ	1
64		167-28008	GRIP	ニ <sup>ニ</sup> キ <sup>キ</sup> リ <sup>リ</sup> タ <sup>タ</sup> マ	1
65		SM-6062002-TP	SCREW M6 L=20	ロツカクアナホ <sup>ホ</sup> ルト M6 L=20	4
66		WS-0610002-KN	SPRING WASHER 6.1X12.2X1.5	ハ <sup>ハ</sup> ネサ <sup>サ</sup> カ <sup>カ</sup> ネ M6	4
67		SM-9082503-SC	SCREW M8 L=25	ロツカクホ <sup>ロ</sup> ルト	1
68		NM-6080001-SC	NUT M8X1.25	ロツカクナツト M8 1シュ	1
69		SM-6061602-TP	SCREW M6 L=16	ロツカクアナホ <sup>ホ</sup> ルト	4
70		WS-0610002-KN	SPRING WASHER 6.1X12.2X1.5	ハ <sup>ハ</sup> ネサ <sup>サ</sup> カ <sup>カ</sup> ネ M6	4
71		166-82817	SUB TABLE	サ <sup>サ</sup> ブ <sup>ブ</sup> テーブル	1
72		SM-6051002-TP	SCREW M5X0.8 L=10	ロツカクアナホ <sup>ホ</sup> ルト M5X0.8 L=10	4
73		WS-0510002-KN	SPRING WASHER	ハ <sup>ハ</sup> ネサ <sup>サ</sup> カ <sup>カ</sup> ネ 5.1X9.2X1.3	4
74		WP-0531000-SC	WASHER M5	ヒラサ <sup>ヒ</sup> カ <sup>カ</sup> ネ コカ <sup>コ</sup> タ <sup>タ</sup> マル M5	4
75		PV-1405010-00	SOLENOID VALVE	ソ <sup>ソ</sup> レ <sup>レ</sup> ノ <sup>ノ</sup> イド <sup>ド</sup> バルブ	2
76		SM-6031002-TP	HEXAGONAL BOLT M3 X 10	ロツカクアナホ <sup>ホ</sup> ルト M3X0.5 L=10	4
77		WS-0310002-KN	SPRING WASHER M3	ハ <sup>ハ</sup> ネサ <sup>サ</sup> カ <sup>カ</sup> ネ 3.1X5.9X0.7	4
78		177-58350	STACKER OUTPUT CABLE ASH.	ツカ <sup>ツ</sup> カ <sup>カ</sup> ミ <sup>ミ</sup> /ハ <sup>ハ</sup> ー <sup>ー</sup> スタツカ <sup>ス</sup> ーシユ <sup>シ</sup> ツリ <sup>リ</sup> ヨク <sup>ク</sup> テ <sup>テ</sup> ブル	1
79		PJ-0105050-01	JOINT	エン <sup>エ</sup> チ <sup>チ</sup> ヨク <sup>ク</sup> ツ <sup>ツ</sup> キ <sup>キ</sup> テ	2
80		PJ-3040405-05	ELBOW	エル <sup>エ</sup> ボウ	6

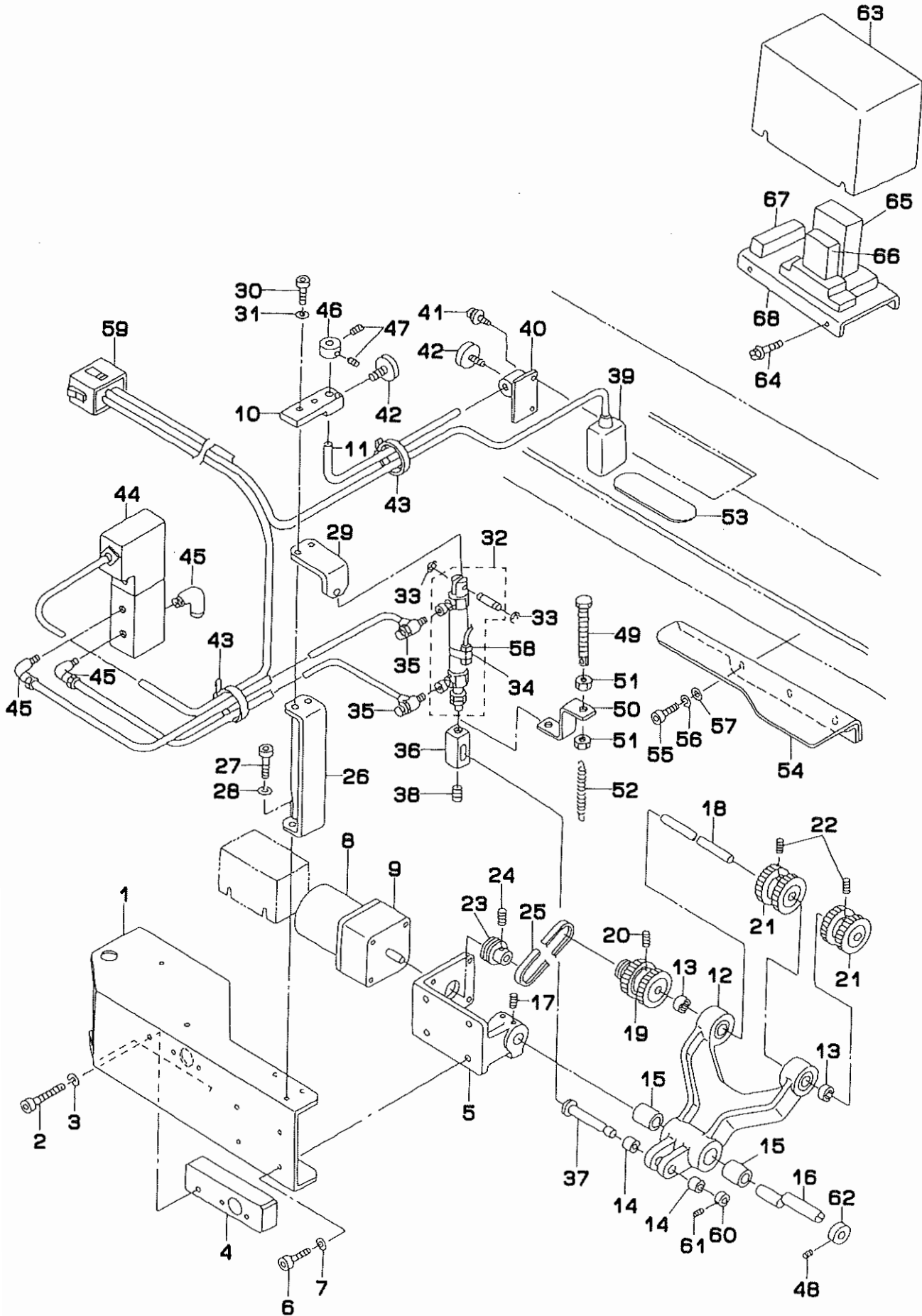
22. SP-37N:ROLLER STACKER UNIT (OPTION)  
 ローラースタッカー装置 (オプション)





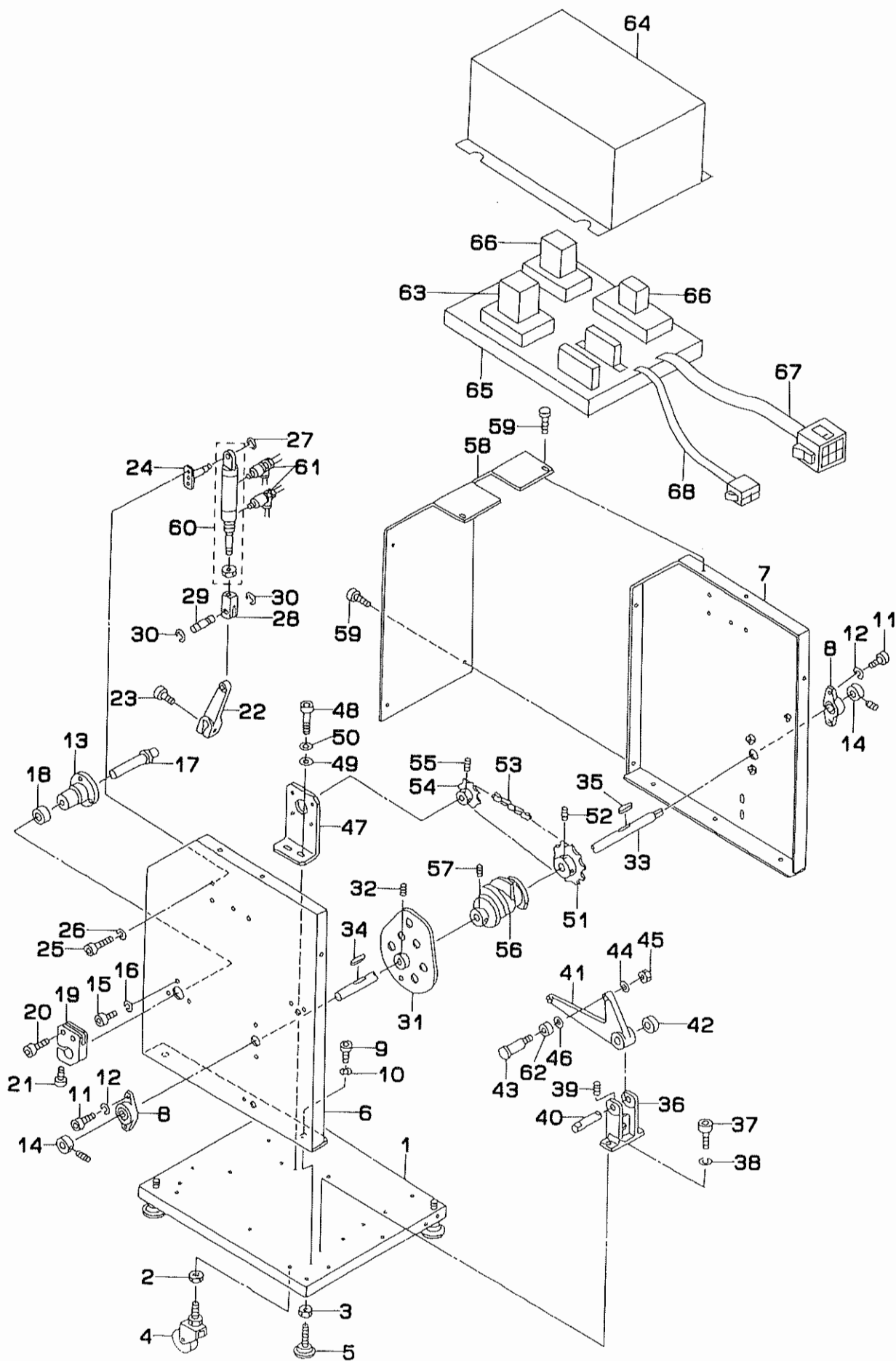
REF.NO	NOTE	PART NO.	DESCRIPTION	ヒ ン メ イ	Qty
1		183-37709	MAIN FRAME	メインフレーム	1
2		SM-6051002-TP	SCREW M5X0.8 L=10	ロツカクアナホ <sup>ル</sup> M5X0.8 L=10	3
3		WS-0510002-KN	SPRING WASHER	ハ <sup>ネ</sup> サ <sup>カ</sup> ネ 5.1X9.2X1.3	3
4		167-71800	SPACER (A)	ス <sup>パ</sup> ー <sup>サ</sup> (A)	1
5		167-70604	MOTOR BASE	モ <sup>ー</sup> タ <sup>ー</sup> ヘ <sup>ー</sup> ス	1
6		SM-6051202-TP	SCREW M5X0.8 L=12	ロツカクアナホ <sup>ル</sup> M5X0.8 L=12	4
7		WS-0510002-KN	SPRING WASHER	ハ <sup>ネ</sup> サ <sup>カ</sup> ネ 5.1X9.2X1.3	4
8		GSP-060250A0	MOTOR ASM.	モ <sup>ー</sup> タ <sup>ー</sup> クミ	1
9		167-28909	GEAR HEAD	キ <sup>ー</sup> ヤ <sup>ー</sup> ヘ <sup>ッ</sup> ト	1
10		168-05707	SENSOR FITTING BASE	センサ <sup>ー</sup> トリツケ <sup>ト</sup> タ <sup>イ</sup>	1
11		168-05608	SENSOR POLE	センサ <sup>ー</sup> ポ <sup>ー</sup> ル	1
12		167-70703	ROLLER ARM	ロ <sup>ー</sup> ラ <sup>ー</sup> ア <sup>ー</sup> ム	1
13		GSP-06006000	BALL BEARING	ハ <sup>ー</sup> アリ <sup>ン</sup> ク	2
14		167-29006	DRY METAL	ト <sup>ー</sup> ライ <sup>メ</sup> タル	2
15		167-29105	DRY METAL	ト <sup>ー</sup> ライ <sup>メ</sup> タル	2
16		167-70810	ARM STUD	ア <sup>ー</sup> ムシ <sup>テ</sup> ンシ <sup>ク</sup>	1
17		SM-8051002-TP	SCREW M5 L=10	ト <sup>メ</sup> ネ <sup>ジ</sup>	2
18		167-70901	ROLLER SHAFT	ロ <sup>ー</sup> ラ <sup>ー</sup> シャ <sup>フ</sup> ト	1
19		GSP-06010000	ROLLER A	ロ <sup>ー</sup> ラ <sup>ー</sup> A	1
20		SM-8051002-TP	SCREW M5 L=10	ト <sup>メ</sup> ネ <sup>ジ</sup>	2
21		GSP-06011000	ROLLER B	ロ <sup>ー</sup> ラ <sup>ー</sup> B	2
22		SM-8051002-TP	SCREW M5 L=10	ト <sup>メ</sup> ネ <sup>ジ</sup>	4
23		GSP-06008000	DRIVING PULLEY	ク <sup>ト</sup> ウ <sup>プ</sup> ー <sup>リ</sup>	1
24		SM-8050602-TP	SCREW M5 L=6	ト <sup>メ</sup> ネ <sup>ジ</sup> M5X0.8 L=6	2
25		167-29204	BELT	ホ <sup>ー</sup> リ <sup>マ</sup> ックス <sup>ハ</sup> ル <sup>ト</sup>	1
26		166-20809	CYLINDER BRACKET	シ <sup>リ</sup> ン <sup>ダ</sup> フ <sup>ラ</sup> ケ <sup>ツ</sup> ト	1
27		SM-6052002-TP	SCREW M5 L=20	ロツカクアナホ <sup>ル</sup> M5X0.8 L=20	2
28		WS-0510002-KN	SPRING WASHER	ハ <sup>ネ</sup> サ <sup>カ</sup> ネ 5.1X9.2X1.3	2
29		167-71602	CYLINDER CONNECTOR B	シ <sup>リ</sup> ン <sup>ダ</sup> コ <sup>ネ</sup> ク <sup>タ</sup> (B)	1
30		SM-6051202-TP	SCREW M5X0.8 L=12	ロツカクアナホ <sup>ル</sup> M5X0.8 L=12	2
31		WS-0510002-KN	SPRING WASHER	ハ <sup>ネ</sup> サ <sup>カ</sup> ネ 5.1X9.2X1.3	2
32		PA-1506003-A0	SUPER MINI-CYLINDER	チ <sup>ヨ</sup> ウ <sup>ミ</sup> ニ <sup>シ</sup> リン <sup>ダ</sup>	1
33		RE-0500000-K0	E-RING	E <sup>カ</sup> タ <sup>メ</sup> ワ 5	2
34		167-56702	BAND	ハ <sup>ン</sup> ト	1
35		PC-0105080-00	SPEED CONTROLLER	ス <sup>ピ</sup> ー <sup>ド</sup> コ <sup>ン</sup> ト <sup>ロ</sup> ラ	2
36		167-71412	CYLINDER CONNECTOR, A	シ <sup>リ</sup> ン <sup>ダ</sup> コ <sup>ネ</sup> ク <sup>タ</sup> (A)	1
37		167-71511	PIN	ピ <sup>ン</sup>	1
38		SM-8040802-TP	SCREW M4X8	ト <sup>メ</sup> ネ <sup>ジ</sup> M4X0.7 L=8	1
39		164-92951	CLOTH EXISTENCE SENSOR ASM.	ヌ <sup>ノ</sup> ウ <sup>ム</sup> ケン <sup>チ</sup> ク <sup>ミ</sup>	1
40		168-05509	SENSOR BRACKET	センサ <sup>ー</sup> フ <sup>ラ</sup> ケ <sup>ツ</sup> ト	1
41		SL-4032081-SC	SCREW M3 L=20	セ <sup>ム</sup> ス <sup>ネ</sup> ジ (M3X20)	2
42		G5338-116-000	CLAMP BOLT	シ <sup>メ</sup> ツ <sup>ケ</sup> ホ <sup>ル</sup> ト	2
43		HX-0004300-00	CLIP	ケ <sup>ツ</sup> ツ <sup>ク</sup> ハ <sup>ン</sup> ト	2
44		PV-1505090-00	5-WAY SOLENOID VALVE	5 <sup>ホ</sup> ー <sup>ト</sup> テ <sup>ン</sup> シ <sup>ン</sup> キ <sup>リ</sup> カ <sup>イ</sup> ハ <sup>ン</sup>	1
45		PJ-3040405-04	ELBOW UNION	エ <sup>ル</sup> ボ <sup>ウ</sup> ユ <sup>ニ</sup> オン	3
46		166-21203	SET COLLAR	セ <sup>ツ</sup> ト カ <sup>ラ</sup>	1
47		SM-8061002-TP	SCREW M6 L=10	ト <sup>メ</sup> ネ <sup>ジ</sup> M6 L=10	2
48		SM-8050502-TP	SCREW M5 L=5	ト <sup>メ</sup> ネ <sup>ジ</sup>	2
49		168-09105	BOLT	ハ <sup>ネ</sup> カ <sup>ケ</sup> ホ <sup>ル</sup> ト	1
50		168-09006	BRACKET	ハ <sup>ネ</sup> カ <sup>ケ</sup> バ <sup>ク</sup> ト	1
51		NM-6050001-SC	NUT M5	ロツカクナツ <sup>ト</sup> M5X0.8 1シ <sup>ユ</sup>	2
52		G5129-116-C00	SPRING	オ <sup>リ</sup> コ <sup>ミ</sup> イ <sup>タ</sup> ヒ <sup>キ</sup> ハ <sup>ネ</sup> C	1
53		168-05400	REFLECTING TAPE	ハ <sup>ン</sup> シャ <sup>チ</sup> フ	1
54		165-61003	MOTOR CONTROL BOX	モ <sup>ー</sup> タ <sup>ー</sup> セ <sup>イ</sup> キ <sup>ヨ</sup> ホ <sup>ツ</sup> ク <sup>ス</sup>	1
55		SL-4041081-SF	SCREW M4 L=10	ナ <sup>ハ</sup> コ <sup>ネ</sup> ジ セ <sup>ム</sup> ス M4 L=10	4
56		250-35205	BRAKE PACK	ブ <sup>レ</sup> キ <sup>ハ</sup> ッ <sup>ク</sup>	1
57		E9641-040-000	RELAY MY-2 DC-24V	リ <sup>レ</sup> ー MY2 DC24V	1
58		165-65459	PERCEIVER CABLE ASM.	ロ <sup>ー</sup> ラ スタ <sup>ツ</sup> カ <sup>ー</sup> ウ <sup>イ</sup> ケン <sup>チ</sup> ケ <sup>ー</sup> ブ <sup>ル</sup> ク <sup>ミ</sup>	1
59		250-38852	CABLE ASM.	ロ <sup>ー</sup> ラスタ <sup>ツ</sup> カ <sup>ー</sup> シ <sup>レ</sup> イ <sup>ケ</sup> ー <sup>ブ</sup> ル <sup>ク</sup> ミ	1
60		168-08909	SET COLLAR	セ <sup>ツ</sup> トカ <sup>ラ</sup>	1
61		SM-8040502-TP	SCREW M4X0.7 L=5	ト <sup>メ</sup> ネ <sup>ジ</sup> M4X0.7 L=5	2
62		168-12000	COLLAR	イ <sup>キ</sup> セン <sup>ピ</sup> ン <sup>ヨ</sup> ウ <sup>カ</sup> ラ	1
63		250-35056	CONDENSER CABLE ASM.	コ <sup>ン</sup> デ <sup>ン</sup> サ <sup>ー</sup> ケ <sup>ー</sup> ブ <sup>ル</sup> ク <sup>ミ</sup>	1
64		165-60906	MOTOR CONTROL BASE	モ <sup>ー</sup> タ <sup>ー</sup> セ <sup>イ</sup> キ <sup>ヨ</sup> ヘ <sup>ー</sup> ス	1

23. SP-38N:ROLLER BAR CLAMP STACKER UNIT(1)(OPTION)  
 ローラーバークランプスタッカー装置(1)(オプション)



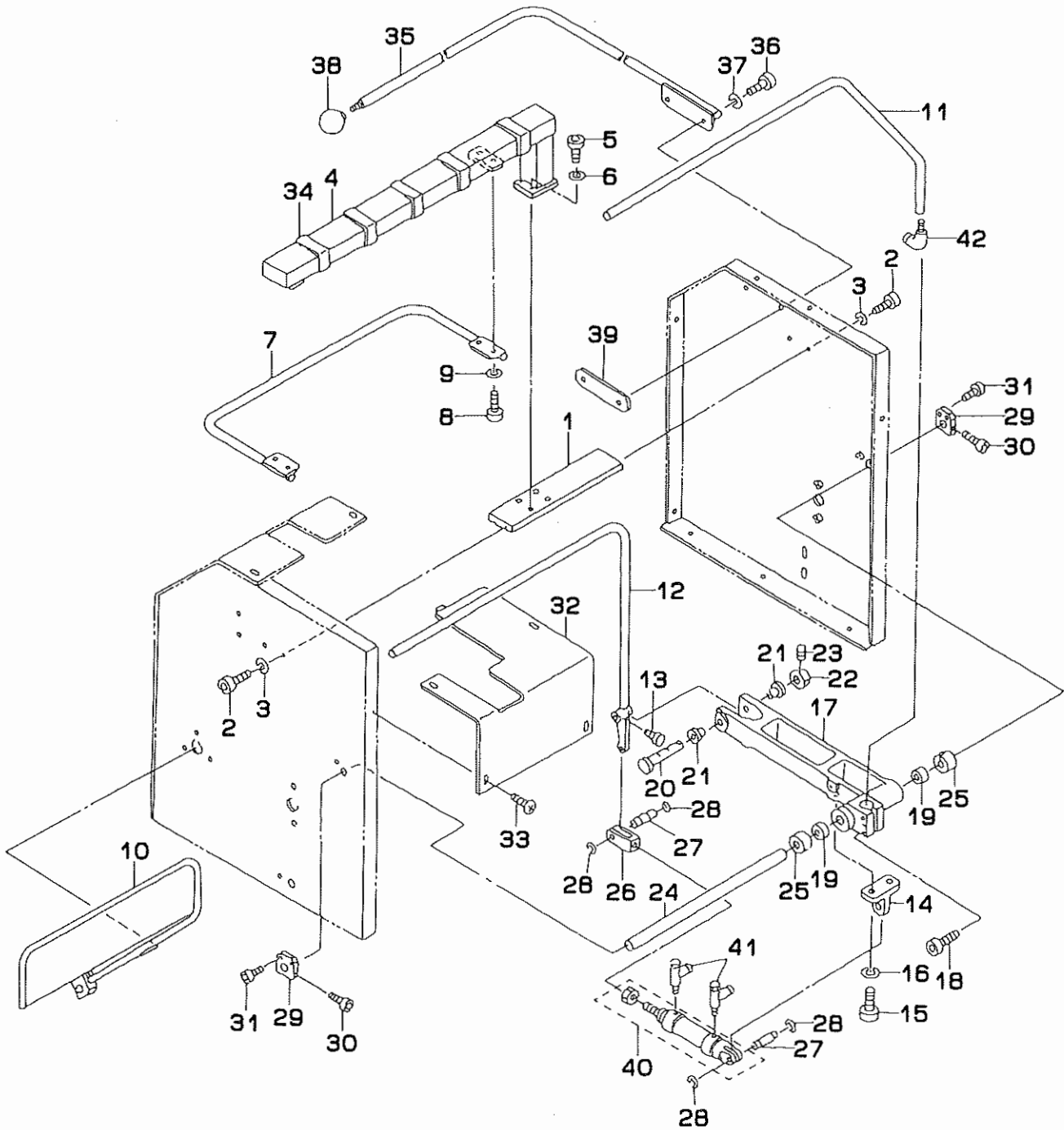
REF.NO	NOTE	PART NO.	DESCRIPTION	ヒ ン メ イ	Qty
1		183-37709	MAIN FRAME	メインフレーム	1
2		SM-6051002-TP	SCREW M5X0.8 L=10	ロツカクアナホ゛ルト M5X0.8 L=10	3
3		WS-0510002-KN	SPRING WASHER	ハ゛ネサ゛カ゛ネ 5.1X9.2X1.3	3
4		167-71800	SPACER (A)	スハ゛-サ- (A)	1
5		167-70604	MOTOR BASE	モ-タ-ハ゛-ス	1
6		SM-6051202-TP	SCREW M5X0.8 L=12	ロツカクアナホ゛ルト M5X0.8 L=12	4
7		WS-0510002-KN	SPRING WASHER	ハ゛ネサ゛カ゛ネ 5.1X9.2X1.3	4
8		GSP-060250A0	MOTOR ASM.	モ-タ クミ	1
9		167-28909	GEAR HEAD	キ゛ヤ-ハ゛ット	1
10		168-05707	SENSOR FITTING BASE	センサ-トリツケト゛タ゛イ	1
11		168-05608	SENSOR POLE	センサ-ホ゛-ル	1
12		167-70703	ROLLER ARM	ロ-ラ-ア-ム	1
13		GSP-06006000	BALL BEARING	ハ゛アリンク	2
14		167-29006	DRY METAL	ト゛ライメタル	2
15		167-29105	DRY METAL	ト゛ライメタル	2
16		167-70810	ARM STUD	ア-ムシデンジク	1
17		SM-8051002-TP	SCREW M5 L=10	トメネジ	2
18		167-70901	ROLLER SHAFT	ロ-ラ-シャフト	1
19		GSP-06010000	ROLLER A	ロ-ラ A	1
20		SM-8051002-TP	SCREW M5 L=10	トメネジ	2
21		GSP-06011000	ROLLER B	ロ-ラ B	2
22		SM-8051002-TP	SCREW M5 L=10	トメネジ	4
23		GSP-06008000	DRIVING PULLEY	クツ゛ウフ゛-リ	1
24		SM-8050602-TP	SCREW M5 L=6	トメネジ M5X0.8 L=6	2
25		167-29204	BELT	ホ゛リマックスハ゛゛ルト	1
26		166-20809	CYLINDER BRACKET	シリンダ゛ フラケツト	1
27		SM-6052002-TP	SCREW M5 L=20	ロツカクアナホ゛ルト M5X0.8 L=20	2
28		WS-0510002-KN	SPRING WASHER	ハ゛ネサ゛カ゛ネ 5.1X9.2X1.3	2
29		167-71602	CYLINDER CONNECTOR B	シリンダ゛-コネクタ- (B)	1
30		SM-6051202-TP	SCREW M5X0.8 L=12	ロツカクアナホ゛ルト M5X0.8 L=12	2
31		WS-0510002-KN	SPRING WASHER	ハ゛ネサ゛カ゛ネ 5.1X9.2X1.3	2
32		PA-1506003-A0	SUPER MINI-CYLINDER	チヨウミニシリンダ゛	1
33		RE-0500000-K0	E-RING	Eカ゛タメワ 5	2
34		167-56702	BAND	ハ゛ント	1
35		PC-0105080-00	SPEED CONTROLLER	スピ--ト゛コントロ-ラ	2
36		167-71412	CYLINDER CONNECTOR, A	シリンダ゛-コネクタ- (A)	1
37		167-71511	PIN	ピン	1
38		SM-8040802-TP	SCREW M4X8	トメネジ M4X0.7 L=8	1
39		164-92951	CLOTH EXISTENCE SENSOR ASM.	ヌノウムケンチクミ	1
40		168-05509	SENSOR BRACKET	センサ-ブラケツト	1
41		SL-4032081-SC	SCREW M3 L=20	セムスネジ (M3X20)	2
42		G5338-116-000	CLAMP BOLT	シメツケホ゛゛ルト	2
43		HX-0004300-00	CLIP	ケツソクハ゛ント	2
44		PV-1505090-00	5-WAY SOLENOID VALVE	5ホ゛-トチンシキリカイハ゛ン	1
45		PJ-3040405-04	ELBOW UNION	エルボ゛ユニオン	3
46		166-21203	SET COLLAR	セツト カラ	1
47		SM-8061002-TP	SCREW M6 L=10	トメネジ M6 L=10	2
48		SM-8050502-TP	SCREW M5 L=5	トメネジ	2
49		168-09105	BOLT	ハ゛ネカケホ゛゛ルト	1
50		168-09006	BRACKET	ハ゛ネカケBKT	1
51		NM-6050001-SC	NUT M5	ロツカクナツト M5X0.8 1シユ	2
52		G5129-116-C00	SPRING	オリコミイタ ヒキハ゛ネ C	1
53		168-05400	REFLECTING TAPE	ハンシャデ-フ゛	1
54		168-44706	SUB-TABLE	サブテ-ブル	1
55		SM-6050802-TP	SCREW M5X0.8 L=8	ロツカクアナホ゛ルト M5X0.7 L=8	3
56		WS-0510002-KN	SPRING WASHER	ハ゛ネサ゛カ゛ネ 5.1X9.2X1.3	3
57		WP-0531000-SC	WASHER M5	ヒラサ゛カ゛ネ コカ゛タマ M5	3
58		165-65459	PERCEIVER CABLE ASM.	ロ-ラ スタツカ-ウエケンチケ-ブルクミ	1
59		250-39058	CABLE ASM.	ロ-ラ-ハ゛-クラソフ スタツカ-シレイケ-フ	1
60		168-08909	SET COLLAR	セツトカラ-	1
61		SM-8040502-TP	SCREW M4X0.7 L=5	トメネジ M4X0.7 L=5	2
62		168-12000	COLLAR	エキセンピ゛ンヨウカラ-	1
63		165-61003	MOTOR CONTROL BOX	モ-タヒキ゛ヨホ゛ツクス	1
64		SL-4041081-SF	SCREW M4 L=10	ナ゛゛コネジ セムス M4 L=10	4
65		250-35203	BRAKE PACK	フレ-キハ゛ック	1
66		E9641-040-000	RELAY MY-2 DC-24V	リレ- MY2 DC24V	1
67		250-35056	CONDENSER CABLE ASM.	コンデンサ-ケ-ブルクミ	1
68		165-60906	MOTOR CONTROL BASE	モ-タヒキ゛ヨハ゛-ス	1

24. SP-38N:ROLLER BAR CLAMP STACKER UNIT(2)(OPTION)  
 ローラーバークランプスタッカー装置(2)(オプション)



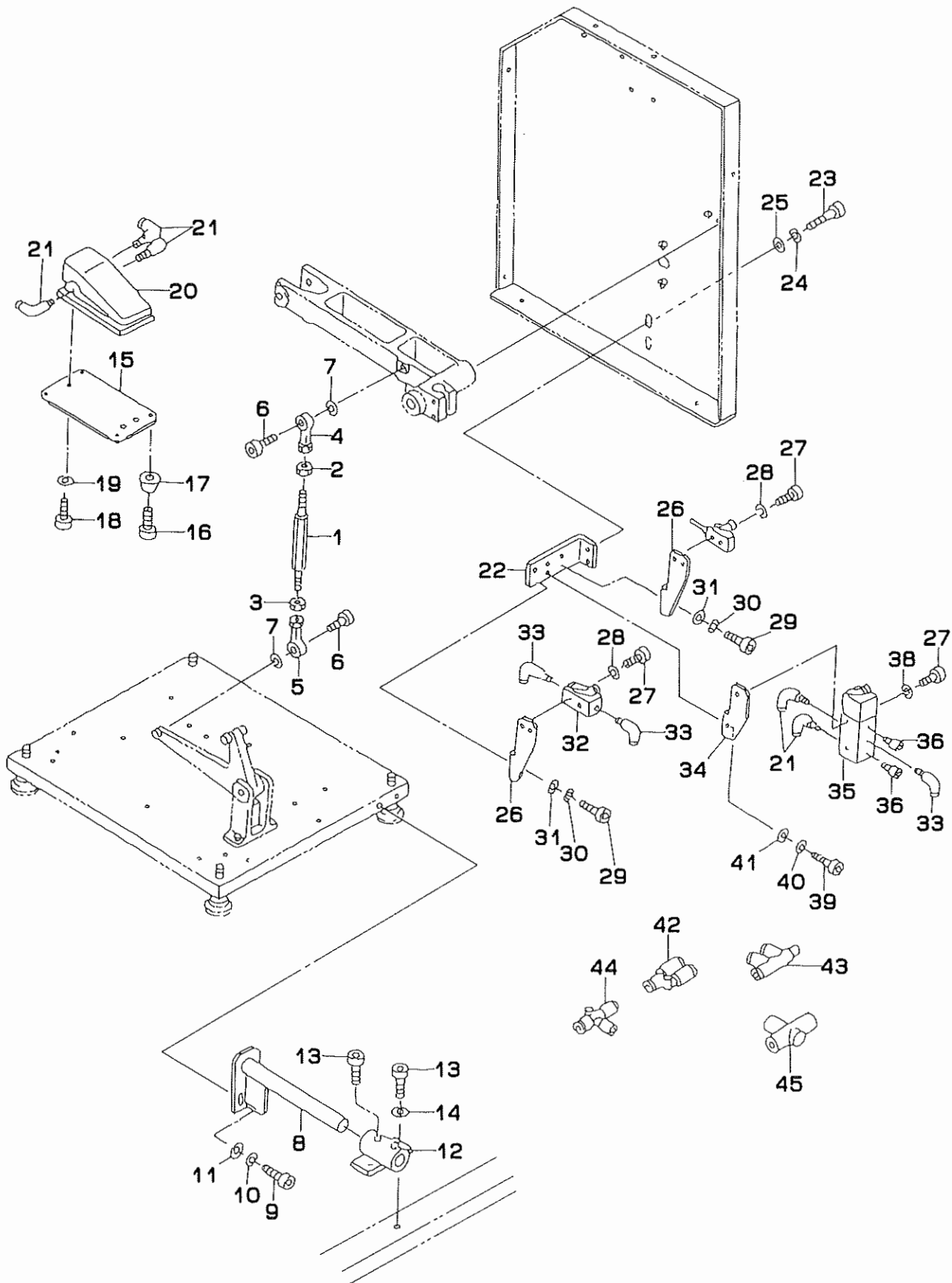
REF.NO	NOTE	PART NO.	DESCRIPTION	ヒンメイ	Qty
1		166-19207	BASE	ベース	1
2		NM-6080001-SC	NUT M8X1.25	ロツカクナツト M8 1シユ	4
3		NM-6100001-SC	NUT M10X1.5	ロツカクナツト M10 1シユ	4
4		167-27505	CASTER	キヤスタ-	4
5		167-23306	ADJUST BOLT	アヅィヤストボルト	4
6		166-19306	SIDE FRAME, LEFT	サイドフレーム ヒタリ	1
7		166-19405	SIDE FRAME, RIGHT	サイドフレーム ミキ	1
8		167-21508	PILLOW	ピロー	2
9		SM-6061552-TP	SCREW M6 L=15	ロツカクアナボルト	6
10		WS-0610002-KN	SPRING WASHER 6.1X12.2X1.5	ハネサカネ M6	6
11		SM-6082002-TP	SCREW M8 L=20	ロツカクアナボルト	4
12		WS-0820002-KN	SPRING WASHER M8	ハネサカネ M8	4
13		166-19801	HUB	ハブ	1
14		167-20203	DRY	ドライ	2
15		SM-6061202-TP	SCREW M6 L=12	ロツカクアナボルト M6 L=12	3
16		WS-0610002-KN	SPRING WASHER 6.1X12.2X1.5	ハネサカネ M6	3
17		166-19900	SHAFT	シャフト	1
18		167-24007	SLIT COLLAR	スリットカラ-	1
19		166-20007	BAR BRACKET	バー フラケツト	1
20		SM-6062502-TP	SCREW M6 L=25	ロツカクアナボルト M6 L=25	2
21		SM-6083002-TP	SCREW M8 L=30	ロツカクアナボルト	1
22		166-20106	CLOTH HOLDING LEVER	キシトメ レハ-	1
23		SM-6083002-TP	SCREW M8 L=30	ロツカクアナボルト	1
24		166-20304	CYLINDER BRACKET	シリント フラケツト	1
25		SM-6051002-TP	SCREW M5X0.8 L=10	ロツカクアナボルト M5X0.8 L=10	2
26		WS-0510002-KN	SPRING WASHER	ハネサカネ 5.1X9.2X1.3	2
27		RC-0841011-KP	RETAINING RING 8.4	Cカトメリ 8.4	1
28		166-20403	KNUCKLE JOINT	ナツクル ジョイント	1
29		166-20502	PIN	ピン	1
30		RC-0841011-KP	RETAINING RING 8.4	Cカトメリ 8.4	4
31		166-21302	CLOTH FEED CAM	キシオクリ カム	1
32		SM-8061002-TP	SCREW M6 L=10	トメネジ M6 L=10	1
33		166-21401	CAM SHAFT	カムシク	1
34		167-22100	KEY 1	キー 1	1
35		167-22209	KEY 2	キー 2	1
36		166-21609	BRACKET	フラケツト	1
37		SM-6051552-TP	SCREW M5 L=15	ロツカクアナボルト	2
38		WS-0610002-KN	SPRING WASHER 6.1X12.2X1.5	ハネサカネ M6	2
39		SM-8051002-TP	SCREW M5 L=10	トメネジ	2
40		166-21708	FULCRUM SHAFT	シテンシク	1
41		166-21807	CLOTH FEED LEVER	キシオクリ レハ-	1
42		167-20302	DRY	ドライ	1
43		166-83302	HEAD PIN	トウブツキピン	1
44		WS-0610002-KN	SPRING WASHER 6.1X12.2X1.5	ハネサカネ M6	1
45		NM-6060001-SC	NUT M6	ロツカクナツト M6 1シユ	1
46		WP-0641601-SC	WASHER	ヒラサカネ ミカキマル M6	1
47		166-22102	MOTOR BRACKET	モーター フラケツト	1
48		SM-9061403-SC	SCREW M6 L=14	ロツカクアナボルト M6 L=14	2
49		WP-0641601-SC	WASHER	ヒラサカネ ミカキマル M6	2
50		WS-0610002-KN	SPRING WASHER 6.1X12.2X1.5	ハネサカネ M6	2
51		166-22201	SPROCKET B	スプロケツト B	1
52		SM-8081242-TP	SCREW M8 L=12	トメネジ M8 L=12	2
53		167-27703	CHAIN RS35	チェーン RS35	1
54		166-22300	SPROCKET B	スプロケツト B	1
55		SM-8061202-TP	SCREW M6 L=12	トメネジ	2
56		166-22706	DIRECTING DRUM	シレイドラム	1
57		SM-8060802-TP	SCREW M6 L=8	トメネジ M6 L=8	2
58		166-23209	COVER, LEFT	カバー ヒタリ	1
59		SM-4050801-SC	SCREW M5X0.8 L=8	ナヘコネジ M5X0.8 L=8	6
60		PA-2510001-00	AUTOMATIC SWITCH CYLINDER	オートスイッチシリント	1
61		PC-0151070-00	SPEED CONTROLLER	スピコン	1
62		166-83401	CAM FOLLOWER	カムフォロア	1
63		250-41708	SPEED CONTROL PACK	スピードコントロールパック	1
64		169-38300	MOTOR CONTROL BOX	モーターセイヨボックス	1
65		169-38219	MOTOR CONTROL BASE	モーターセイヨベース	1
66		E9641-040-000	RELAY MY-2 DC-24V	リレー MY2 DC24V	2
67		250-38951	CABLE ASM.	ハーケランブスタツカーシレイケブルクミ	1
68		177-59655	CABLE ASM.	ローラスタツカーテンゲンケブルクミ	1

25. SP-38N:ROLLER BAR CLAMP STACKER UNIT(3)(OPTION)  
 ローラーバークランプスタッカー装置(3)(オプション)



REF.NO	NOTE	PART NO.	DESCRIPTION	ヒ ン メ イ	Qty
1		166-19504	STAY	ステー	1
2		SM-6061202-TP	SCREW M6 L=12	ロツカクアナホルト M6 L=12	4
3		WS-0610002-KN	SPRING WASHER 6.1X12.2X1.5	ハネチカネ M6	4
4		166-19603	T-TYPE FRAME	Tカタ フレーム	1
5		SM-6061202-TP	SCREW M6 L=12	ロツカクアナホルト M6 L=12	4
6		WS-0510002-KN	SPRING WASHER	ハネチカネ 5.1X9.2X1.3	4
7		166-19702	CLOTH RECEIVER	キシウケ	1
8		SM-6051002-TP	SCREW M5X0.8 L=10	ロツカクアナホルト M5X0.8 L=10	4
9		WS-0510002-KN	SPRING WASHER	ハネチカネ 5.1X9.2X1.3	4
10		166-20205	CLOTH HOLDING BAR	キシトメバー	1
11		166-20601	CLOTH FEED BAR	キシオクリバー	1
12		166-20700	CLOTH REMOVING BAR	キシイトウバー	1
13		SM-8050812-TP	SCREW M5X8	トメネジ M5X0.8 L=8	2
14		166-20809	CYLINDER BRACKET	シリンドラ フラケツト	1
15		SM-6052002-TP	SCREW M5 L=20	ロツカクアナホルト M5X0.8 L=20	2
16		WS-0510002-KN	SPRING WASHER	ハネチカネ 5.1X9.2X1.3	2
17		166-20908	REMOVING BRACKET	イトウ フラケツト	1
18		SM-6063002-TP	SCREW M6 L=30	ハンノウタイ シクウケ トメネジ	2
19		167-20302	DRY	ドライ	2
20		166-21005	FULCRUM SHAFT	シデンシク	1
21		166-21104	COLLAR BUSH	ツハツキ フツシユ	2
22		166-21203	SET COLLAR	セツト カラ	1
23		SM-8060602-TP	SCREW M6X6	トメネジ M6 L=6	2
24		166-21500	SHAFT	シャフト	1
25		167-24007	SLIT COLLAR	スリツトカラ	2
26		166-20403	KNUCKLE JOINT	ナツクル ショイント	1
27		166-20502	PIN	ピン	1
28		RC-0841011-KP	RETAINING RING 8.4	Cカタメワ 8.4	2
29		166-22003	SHAFT STOPPER	シャフト トメ	2
30		167-27604	SHAFT SETSCREW A	シャフト トメネジ A	2
31		SM-6062002-TP	SCREW M6 L=20	ロツカクアナホルト M6 L=20	4
32		166-23100	COVER, RIGHT	カバー ミキ	1
33		SM-4050801-SC	SCREW M5X0.8 L=8	トメネジ M5X0.8 L=8	4
34		166-23308	VIBRATION-PROOF RUBBER	ホウシヨム	5
35		166-23803	SAFETY PIPE	アンセツンパイプ	1
36		SM-6061552-TP	SCREW M6 L=15	ロツカクアナホルト	2
37		WS-0610002-KN	SPRING WASHER 6.1X12.2X1.5	ハネチカネ M6	2
38		167-28107	BUSHING	ツハツキ DNフツシユ	1
39		166-23902	PLATE	プレート	1
40		PA-2525002-00	AIR CYLINDER	エアシリンドラ	1
41		PC-0151080-00	SPEED CONTROLLER	スピードコント	2
42		PJ-3040605-02	ELBOW UNION 6XH5	エルボユニオン 6XH5	1

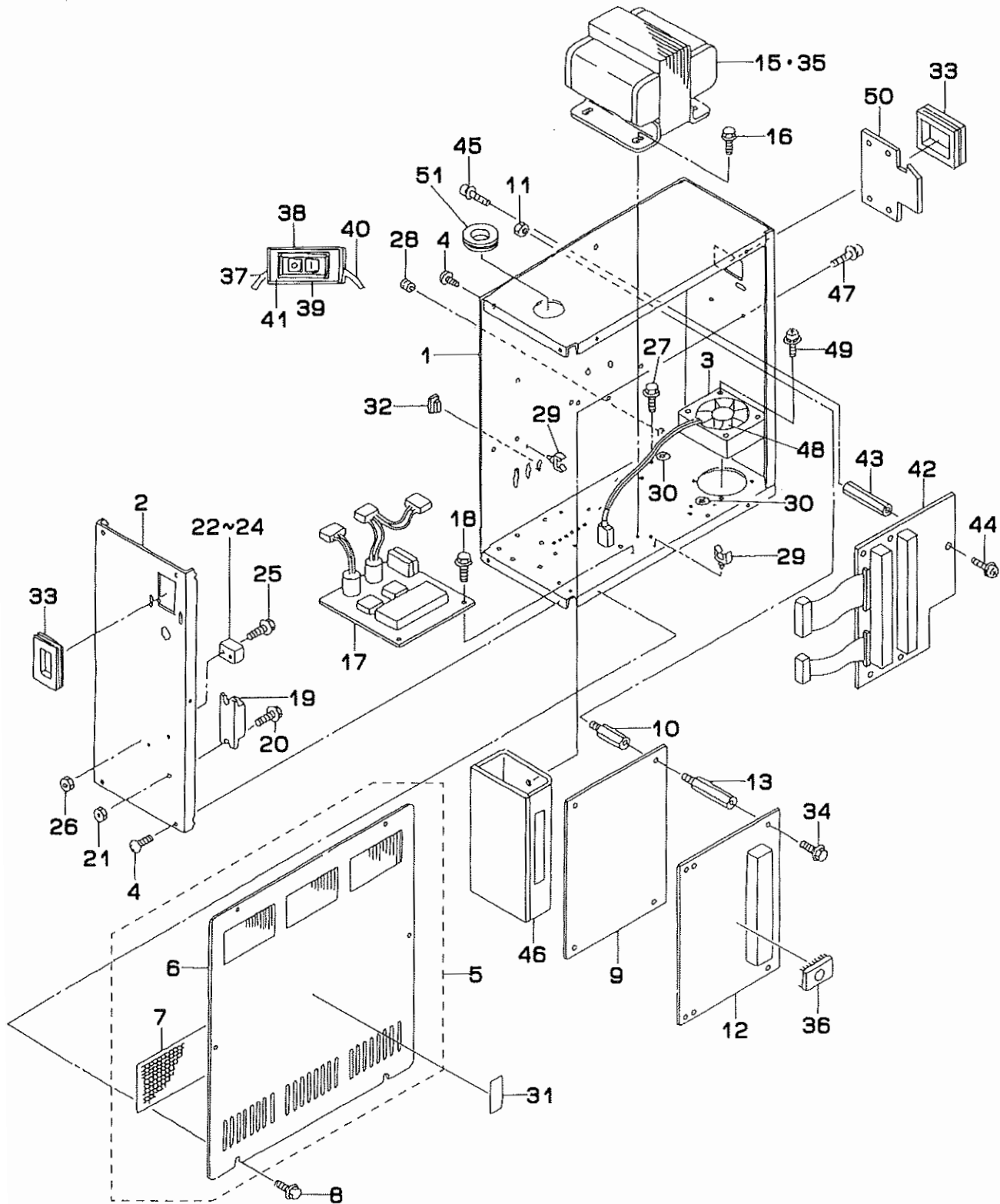
26. SP-38N:ROLLER BAR CLAMP STACKER UNIT(4)(OPTION)  
 ローラーバークランプスタッカー装置(4)(オプション)





REF.NO	NOTE	PART NO.	DESCRIPTION	ヒ ン メ イ	Qty
1		166-21906	JOINT ROD	ｼﾞｮｲﾝﾄ ｾﾞｯﾄ	1
2		168-40902	NUT (LEFT SCREW)	ﾅｯﾄ (ﾋﾀﾞﾘﾈｼﾞ)	1
3		NM-6080001-SC	NUT M8X1.25	ﾛｯｶｸﾞﾅｯﾄ M8 1ｼﾞ	1
4		168-40803	ROD END (L)	ﾛｯﾄﾞ ｴﾝﾄﾞ (L)	1
5		G5606-116-000	CYLINDER ROD END	ｼﾘﾝﾀﾞｰ ｾﾞｯﾄ ｴﾝﾄﾞ	1
6		SM-6082002-TP	SCREW M8 L=20	ﾛｯｶｸﾞｱﾅﾎﾞﾙﾄ	2
7		WS-0820002-KN	SPRING WASHER M8	ﾊﾞｽﾞｶﾞｰ ﾉ M8	2
8		166-23506	STACKER POSITIONING PIN	ｽﾀｯｶｰ ﾀﾞｲｸﾞ ﾉ ﾉ	1
9		SM-6061202-TP	SCREW M6 L=12	ﾛｯｶｸﾞｱﾅﾎﾞﾙﾄ M6 L=12	2
10		WS-0610002-KN	SPRING WASHER 6.1X12.2X1.5	ﾊﾞｽﾞｶﾞｰ ﾉ M6	2
11		WP-0641601-SC	WASHER	ﾋﾗｶﾞｰ ﾉ ﾉ ﾉ ﾉ M6	2
12		166-23605	STACKER POSITIONING BOSS	ｽﾀｯｶｰ ﾀﾞｲｸﾞ ﾉ ﾉ	1
13		SM-6061202-TP	SCREW M6 L=12	ﾛｯｶｸﾞｱﾅﾎﾞﾙﾄ M6 L=12	4
14		WS-0610002-KN	SPRING WASHER 6.1X12.2X1.5	ﾊﾞｽﾞｶﾞｰ ﾉ M6	2
15		166-23407	SWITCH FITTING PLATE	ｽｲｯﾁ ﾉ ﾉ ﾉ ﾉ ﾉ ﾉ ﾉ	1
16		SM-6040602-TP	SCREW M4 L=6	ﾛｯｶｸﾞｱﾅﾎﾞﾙﾄ M4X0.7 L=6	4
17		167-27802	RUBBER FOOT	ｸﾞﾑ ﾉ ﾉ	4
18		SM-6062002-TP	SCREW M6 L=20	ﾛｯｶｸﾞｱﾅﾎﾞﾙﾄ M6 L=20	3
19		WS-0610002-KN	SPRING WASHER 6.1X12.2X1.5	ﾊﾞｽﾞｶﾞｰ ﾉ M6	3
20		PV-0151010-A0	MECHANICAL VALVE ASM.	ﾒｶﾆｶﾙ ﾉ ﾉ ﾉ	1
21		PJ-3040451-02	ELBOW UNION, C	ｴﾙﾎﾞ ﾉ ﾉ ﾉ C	11
22		166-22805	SWITCH FITTING BASE A	ｽｲｯﾁ ﾉ ﾉ ﾉ ﾉ ﾉ A	1
23		SM-6061002-TP	SCREW M6 L=10	ﾛｯｶｸﾞｱﾅﾎﾞﾙﾄ M6 L=10	2
24		WS-0610002-KN	SPRING WASHER 6.1X12.2X1.5	ﾊﾞｽﾞｶﾞｰ ﾉ M6	2
25		WP-0641601-SC	WASHER	ﾋﾗｶﾞｰ ﾉ ﾉ ﾉ ﾉ M6	2
26		166-23001	SWITCH FITTING BASE C	ｽｲｯﾁ ﾉ ﾉ ﾉ ﾉ ﾉ C	2
27		SM-4043201-SC	SCREW M4X0.7 L=32	ﾉ ﾉ ﾉ ﾉ M4X0.7 L=32	4
28		WS-0410002-KN	SPRING WASHER	ﾊﾞｽﾞｶﾞｰ ﾉ M4	4
29		SM-6051002-TP	SCREW M5X0.8 L=10	ﾛｯｶｸﾞｱﾅﾎﾞﾙﾄ M5X0.8 L=10	4
30		WS-0510002-KN	SPRING WASHER	ﾊﾞｽﾞｶﾞｰ ﾉ 5.1X9.2X1.3	4
31		WP-0531000-SC	WASHER M5	ﾋﾗｶﾞｰ ﾉ ﾉ ﾉ ﾉ M5	4
32		PV-0151050-00	MECHANICAL VALVE	ﾉ ﾉ ﾉ ﾉ ﾉ ﾉ ﾉ ﾉ	1
33		PJ-3040605-02	ELBOW UNION 6XM5	ｴﾙﾎﾞ ﾉ ﾉ ﾉ 6XM5	3
34		166-22904	SWITCH FITTING BASE B	ｽｲｯﾁ ﾉ ﾉ ﾉ ﾉ ﾉ B	1
35		PV-0151060-00	MECHANICAL VALVE	ﾉ ﾉ ﾉ ﾉ ﾉ ﾉ ﾉ ﾉ	1
36		G5496-116-A00	SILENCER	ｻｲﾚﾝｻｰ	2
37		SM-4032501-SN	SCREW M3X0.5 L=25	ﾉ ﾉ ﾉ ﾉ M3X0.5 L=25	2
38		WS-0310002-KN	SPRING WASHER M3	ﾊﾞｽﾞｶﾞｰ ﾉ 3.1X5.9X0.7	2
39		SM-6051002-TP	SCREW M5X0.8 L=10	ﾛｯｶｸﾞｱﾅﾎﾞﾙﾄ M5X0.8 L=10	2
40		WS-0510002-KN	SPRING WASHER	ﾊﾞｽﾞｶﾞｰ ﾉ 5.1X9.2X1.3	2
41		WP-0531000-SC	WASHER M5	ﾋﾗｶﾞｰ ﾉ ﾉ ﾉ ﾉ M5	2
42		PJ-3080600-03	Y UNION	ｴﾆｵﾝ ﾉ ﾉ ﾉ	1
43		PJ-3050400-02	T UNION	ｴﾆｵﾝ ﾉ ﾉ ﾉ	2
44		PJ-3050600-02	QUICK COUPLING	ﾗｯﾌﾟ ﾉ ﾉ ﾉ ﾉ ﾉ	1
45		PV-2051010-00	SHUTTLE VALVE	ｼﾞﺎｯﾄﾙ ﾉ ﾉ ﾉ	2

27. TRANSMISSION BOX COMPONENTS  
電装ボックス関係

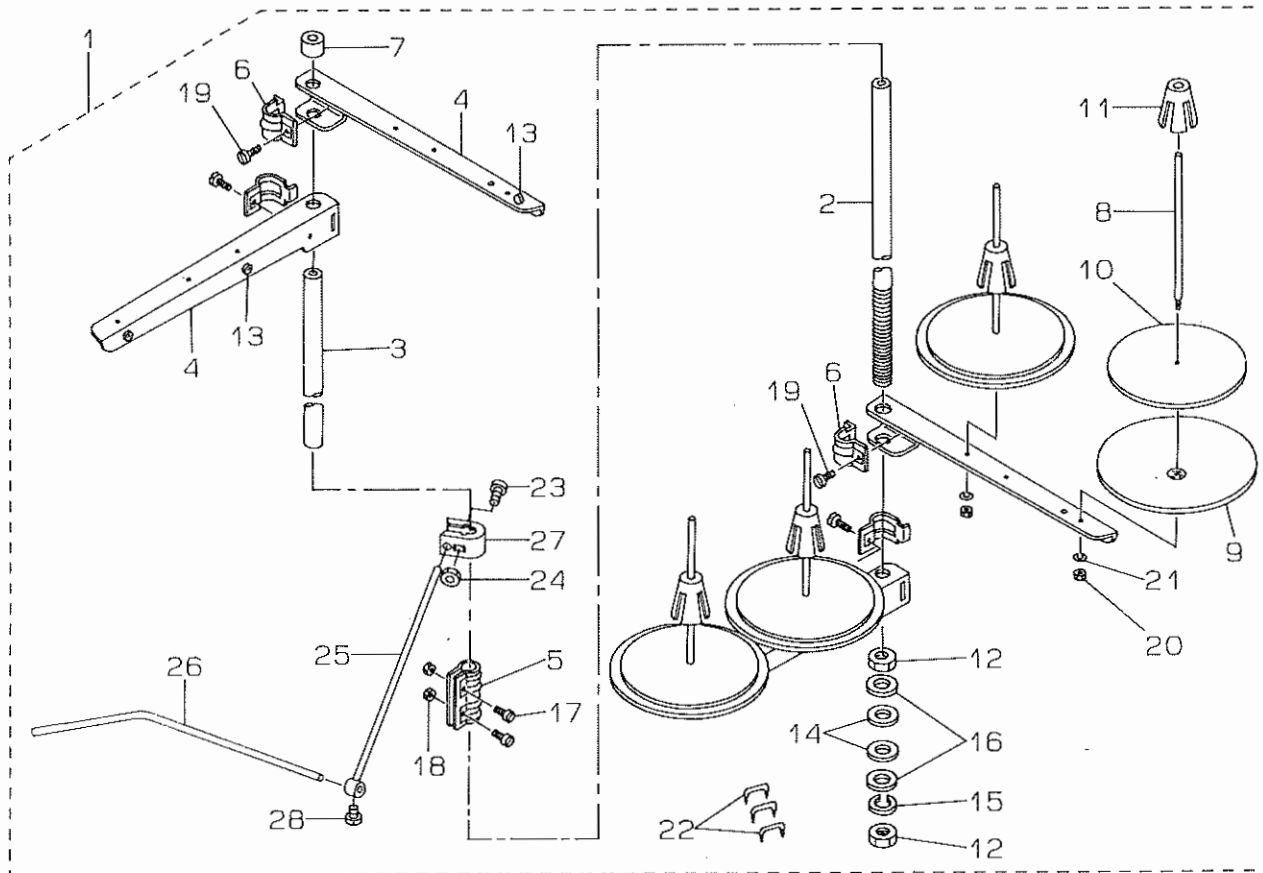


REF.NO	NOTE	PART NO.	DESCRIPTION	ヒンメイ	Qty
1		G1001-192-000	CONTROL BOX FRAME BODY	デンスウホックスフレームホンタイ	1
2		G1002-192-000	CONTROL BOX PANEL	デンスウホックスパネル	1
3		G1004-192-000	FILTER SHEET	フィルタシート	1
4		SM-0040601-SC	SCREW M4X0.7 L=6	トラスコネジ M4X0.7 L=6	7
5		G1003-192-0A0	CONTROL BOX COVER ASM.	デンスウホックスフタクミ	1
6		G1003-192-000	CONTROL BOX COVER	デンスウホックスフタ	(1)
7		M1004-511-000	DUSTPROOF FILTER	ホウジン フィルター	(1)
8		SL-4041091-SC	SCREW M4 X 10	ナハコネジ セムス M4X0.7 L=10	6
9		G9604-193-000	SERVO DRIVER	サーボドライバ	1
10		HX-0035400-0C	BASE PARTS	キハソハーツ	4
11		NM-6030001-SC	NUT M3	ロツカクナツト M3X0.5 1シユ	4
12		G8601-192-0A0	CPU BASE ASM.	CPU キハソクミ	1
13		HX-0035400-0E	STUD	キハソハーツ	4
14		SL-4031091-SC	SCREW M3 X 10	ナハコネジ セムス	4
15	#01	G9601-192-0A0	POWER SOURCE TRANS A ASM.	デソクセントランスAクミ	1
16		SL-4051091-SC	SCREW M5X0.8 L=10	ナハコネジ セムス M5X0.8 L=10	4
17		M8519-511-0A0	POWER PLATE ASM.	デソクソハソクミ	1
18		SL-4041091-SC	SCREW M4 X 10	ナハコネジ セムス M4X0.7 L=10	3
19		HK-0266500-20	TERMINAL BASE 2P	タソソクタイ 2P	1
20		SL-4041281-SC	SCREW M4X0.7 L=12	ナハコネジ セムス M4 L=12	2
21		NM-6040001-SC	NUT M4	ロツカクナツト M4X0.7 1シユ	2
22		E9629-252-000	FUSE 5A	ヒユース 5A	1
23		HF-0051110-00	FUSE HOLDER	ヒユースホルダ	1
24		HF-0051110-0B	FUSE HOLDER COVER	ヒユースホルダカハ	1
25		SL-4031481-SC	SCREW M3 X 14	ナハコネジ セムス M3X0.5 L=14	1
26		NM-6030001-SC	NUT M3	ロツカクナツト M3X0.5 1シユ	1
27		SL-4040891-SC	SCREW M4X8	ナハコネジ セムス M4X0.7 L=8	2
28		HX-0041000-00	BUSH	ブツシユ	1
29		HX-0022200-0A	CABLE CLAMP	ソクセン クランプ	4
30		E9567-319-000	EARTH MARK	アース マーク	2
31		G6705-152-U0A	LABEL	イナスママーク	1
32		M3011-110-000	PLUG	コネクタメクラブタ	3
33		HX-0040700-00	BUSH	ブツシユ	2
34		SL-4030891-SC	SCREW M3X8	ナハコネジ セムス M3 L=8	4
35	#02	G9601-192-0AA	POWER SOURCE TRANS B ASM.	デソクセントランスBクミ	1
36		HL-0105200-49	IC	IC	1
37		G8512-192-0A0	POWER SWITCH CABLE ASM.	デソクソソスイツチケフクミ	1
38		G6015-192-000	POWER SWITCH LABEL 0	デソクソソスイツチラハル0	1
39		G6016-192-000	POWER SWITCH LABEL 1	デソクソソスイツチラハル1	1
40		G8511-192-0A0	POWER CABLE ASM.	デソクソソケフクミ	1
41		HA-0028100-00	SWITCH	カイイキ	1
42		G8601-231-0A0	CIRCUIT BOARD ASM.	ニユクシユツリヨク キハソクミ	1
43		HX-0035400-0E	STUD	キハソハーツ	5
44		SL-4030891-SC	SCREW M3X8	ナハコネジ セムス M3 L=8	5
45		SL-4031091-SC	SCREW M3 X 10	ナハコネジ セムス	5
46		M8602-511-AA0	PMDC CIRCUIT BOARD ASM.	PMDCキハソクミ	1
47		SL-4040891-SC	SCREW M4X8	ナハコネジ セムス M4X0.7 L=8	4
48		G8517-231-0A0	FAN ASM.	ファンクミ	1
49		SL-4043091-SC	SCREW	サカソツキナハコネジ	4
50		178-45009	CORD FITTING PLATE	コソトメタイ	1
51		HX-0022100-0A	RUBBER BUSHING	ゴム ブツシユ	1

Note (注記) #01...FOR 200V ~ 440V  
#02...FOR 100V

200V ~ 440V 用  
100V 用

28. THREAD STAND COMPONENTS  
糸立装置関係



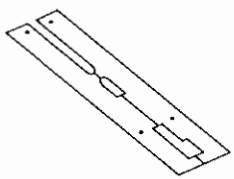
REF.NO	NOTE	PART NO.	DESCRIPTION	ヒ ン メ イ	Qty
1		179-41352	THREAD RAISING DEVICE ASM.	イトタテソウチ クミ	1
2		111-83605	SPOOL REST ROD, LOWER	イトタテホウ (シタ)	(1)
3		111-83704	SPOOL REST ROD, UPPER	イトタテホウ (ウエ)	(1)
4		111-83803	THREAD GUIDE	イトタテウチ B	(4)
5		111-84207	SPOOL REST ROD JOINT	イトタテホウ ツナキテ	(1)
6		111-84306	THREAD GUIDE ARM JOINT	イトタテ ウチ シメカナク	(4)
7		111-84108	SPOOL REST ROD RUBBER CAP	イトタテホウ ホコゴム	(1)
8		B3320-704-L00-A	SPOOL PIN	イトマキウケホウ	(4)
9		111-83902	SPOOL REST	イトマキ ウケサラ	(4)
10		B3311-012-000	SPOOL REST CUSHION	イトマキウケサ	(4)
11		111-84009	SPOOL RETAINER	イトマキ フレトメ	(4)
12		B3317-704-000	NUT C15	イトタテホ- トメナツト	(2)
13		B3319-704-L00	THREAD GUIDE	イトミチ	(4)
14		D3310-555-D00	RUBBER WASHER	イトタテホ- ホ- シンゴム	(2)
15		WS-1643202-KR	SPRING WASHER	ハネサカガネ 16.4X26.6X3.2	(1)
16		WP-1702600-S0	WASHER 17X30X2.6	ヒラサカガネ 17X30X2.6	(2)
17		SM-4051405-SE	SCREW M5X0.8 L=14	ナヘコネシ M5X0.8 L=14	(2)
18		NM-6050001-SE	NUT M5X0.8	ロツカクナツト M5X0.8 1ｼュ	(2)
19		SM-6061610-SC	SCREW M6 L=16	ヒラコネシ M6 L=16	(4)
20		NM-6050001-SE	NUT M5X0.8	ロツカクナツト M5X0.8 1ｼュ	(4)
21		WS-0510002-KN	SPRING WASHER	ハネサカガネ 5.1X9.2X1.3	(4)
22		MAO-11532000	CORD STAPLE	ユ-ト ステツツル	(3)
23		SM-6052700-SC	SCREW M5 L=27	ヒラコネシ M5X0.8 L=27	(1)
24		NM-6050001-SC	NUT M5	ロツカクナツト M5X0.8 1ｼュ	(1)
25		B3309-704-000	THREAD GUIDE ARM	イトタテ イトアンナイ ウチ	(1)
26		B3311-804-000	LOWER THREAD GUIDE	イトタテ イトアンナイ シタ	(1)
27		B3304-704-000-A	THREAD GUIDE ARM HOLDER	イトアンナイウチ ホルタ-	(1)
28		SS-7110540-SP	SCREW 11/64-40 L=5	マルヒラネシ 11/64-40 L=5	(1)

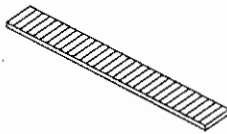
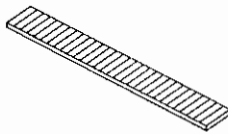
TABLE OF EXCHANGING PARTS




交換部品一覧表


1. MECHANISM COMPONENTS

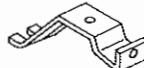
装置関係

Needle gauge 針幅 (mm)	Sewing table asm. 縫製テーブル (組)
	
8, 10, 12mm	185-59708
14, 16mm	185-59807
18, 20mm	185-59906

Selective part 選択部品	Rubber sole 身頃クランプゴム	
	Left 左	Right 右
Specification 仕様		
Standard 標準	G5109-119-A0G	G5110-119-A0G
For heavy-weight materials 厚物用	G5109-119-B0G	G5110-119-B0G

	Needle gauge 針幅 (mm)	Folding plate asm. 折込板 (組)	Folding plate stopper 折込板ストッパー	Garment clamp plate asm 身頃クランプ* (組)
				
Left 左	8, 10, 12, 14mm	168-14204	G5131-116-C00	168-13008
	16, 18, 20mm	168-14402	G5131-116-D00	168-13206
Right 右	8, 10, 12, 14mm	168-14303	G5130-116-C00	168-13107
	16, 18, 20mm	168-14501	G5130-116-D00	168-13305

Corner knife コーナーメス	Needle gauge 針幅 (mm)	
	8, 10, 12mm	166-07301 (A-1) 166-07400 (A-2)
	14, 16, 18mm	166-07509 (B-1) 166-07608 (B-2)
	20mm	166-07707 (C-1) 166-07806 (C-2)

	Workpiece guide spring 生地ガイドバネ
Needle gauge 針幅 (mm)	
8, 10, 12, 14mm	166-72206
16, 18, 20mm	166-72305

## 2. SEWING MACHINE COMPONENTS

### ミシン関係

Needle gauge 針幅 (mm)	Throat plate asm. 針板 (組)		Needle clamp asm. 針留 (組)	Knife 上糸切りメス	Needle thread counter knife 上糸切り固定メス	Needle thread clamp plate 上糸クランプ板
	左メス用	右メス用				
8mm (5/16')	164-01150	164-02356	G1402-116-JAO	164-11019	164-09906	164-10201
10mm (25/64')	164-01259	164-02455	G1402-116-BAO			
12mm (15/32')	164-01358	164-02554	G1402-116-CAO	164-09500		
14mm (35/64')	164-01457	164-02653	G1402-116-DAO			
16mm (5/8')	164-01556	164-02752	G1402-116-EAO	164-10508		
18mm (45/64')	164-01655	164-02851	G1402-116-FAO			
20mm (25/32')	164-01754	164-02950	G1402-116-GAO	164-11100	164-11308	164-11407

## 3. WELT PATCH BASE PLATE COMPONENTS

### 玉布基板関係

Needle gauge 針幅 (mm)	Double welt 両玉縁			Single welt 片玉縁			Varied double welt 変形両玉縁		
		L	R		L	R		L	R
10mm (25/64")	168-32602	4.3	4.3	168-33907	9.3	9.3	168-35209	8.1	0.5
12mm (15/32")	168-32701	5.3	5.3	168-34004	11.3	11.3	168-35407	8.9	1.7
14mm (35/64")	168-32800	6.3	6.3	168-34103	13.3	13.3	168-35506	10.9	1.7
16mm (5/8")	168-32909	7.3	7.3	168-34202	15.3	15.3			
18mm (45/64")	168-33006	8.3	8.3	168-34301	17.3	17.3			
20mm (25/32")	168-33105	9.3	9.3						



NUMERICAL INDEX OF PARTS

索引

PART NO 品番	PAGE 頁	REF NO	PART NO 品番	PAGE 頁	REF NO	PART NO 品番	PAGE 頁	REF NO	PART NO 品番	PAGE 頁	REF NO
BP-400000-00	42	30	D1456-055-B00	38	6	G5069-116-A00	4	35	G5403-139-000	2	54
BT-0400251-EA	32	3	D1457-055-B00	38	5	G5072-116-000	4	25	G5405-116-0A0	64	18
BT-0400251-EC	42	18	D1457-055-B00	38	9	G5073-116-000	4	26	G5409-116-000	66	55
BT-0600400-EC	39	23	D2611-555-B00	42	13	G5075-116-A00	4	30	G5410-116-AA0	52	47
BT-0600401-EB	39	24	D2611-555-B00-A	39	27	G5075-116-000	4	28	G5410-116-AA0	54	25
B1124-804-000	28	34	D3310-555-D00	79	14	G5077-116-A00	4	36	G5421-116-0A0	4	41
B1130-051-000	28	24	D8113-555-B00	4	15	G5078-116-000	4	34	G5430-116-000	2	55
B1130-051-000	28	40				G5087-116-A00	4	17	G5496-116-A00	62	36
B1203-512-000	30	24	EA-9502B05-00	39	26	G5088-116-A00	4	32	G5496-116-A00	76	36
B1210-526-000	30	9	E9567-319-000	78	30	G5106-119-000	10	56	G5502-116-000	66	42
B1213-012-000	38	13	E9629-252-000	78	22	G5107-119-000	10	57	G5503-116-000	64	19
B1214-019-000	30	20	E9641-040-000	58	65	G5108-119-000	10	19	G5504-116-000	64	21
B1214-038-000	42	32	E9641-040-000	68	57	G5108-119-000	10	35	G5509-116-000	66	52
B1302-051-000	30	19	E9641-040-000	70	66	G5108-119-000	52	7	G5512-116-000	64	33
B1303-512-000	30	27	E9641-040-000	72	66	G5108-119-000	52	31	G5512-116-000	66	44
B1411-051-000	32	20				G5108-119-000	54	19	G5513-116-000	64	30
B1412-051-000	32	21	GAS-11124000	66	26	G5108-119-000	54	43	G5514-116-000	64	29
B1659-484-000	38	24	GES-12153000	39	25	G5109-119-A0G	10	54	G5517-116-000	64	31
B1702-012-000	38	8	GES-12153000	42	17	G5109-119-A0G	52	62	G5518-116-000	64	13
B1801-515-000-A	36	1	GPF-06060000	4	10	G5109-119-B0G	10	55	G5519-116-000	64	11
B1802-512-0AB	36	2	GPF-06070000	4	11	G5109-119-B0G	52	28	G5520-116-000	64	4
B1804-512-000	36	8	GPF-06080000	4	13	G5110-119-A0G	10	27	G5521-116-000	64	16
B1807-512-00B	42	26	GSA-06002000	46	5	G5110-119-A0G	54	61	G5522-116-000	64	10
B1813-512-000	36	6	GSA-21008000	52	52	G5110-119-B0G	10	28	G5523-116-000	64	5
B1816-512-0A0	36	3	GSA-21008000	54	52	G5110-119-B0G	54	62	G5524-116-000	64	7
B1818-051-000	36	32	GSA-270000A0-A	44	1	G5122-117-000	10	17	G5525-116-000	64	6
B1821-051-000	36	35	GSA-31000AA0	46	1	G5122-117-000	10	47	G5526-116-000	64	9
B1906-528-000	30	5	GSA-62000AA0-A	56	1	G5122-117-000	52	19	G5527-116-000	64	1
B1907-526-000	30	3	GSA-62000BA0-A	56	2	G5122-117-000	54	17	G5528-116-000	64	2
B2213-019-000	28	54	GSA-62000CA0-A	56	3	G5123-117-000	52	56	G5606-116-000	62	5
B3034-450-000	32	11	GSP-02004000	66	40	G5124-117-000	54	57	G5606-116-000	76	5
B3034-450-000	39	6	GSP-02011000	66	56	G5126-117-000	10	7	G5611-117-000	32	7
B3035-450-000	32	12	GSP-02014000	66	30	G5126-117-000	10	31	G5659-116-000	39	1
B3035-450-000	39	7	GSP-02015000	66	32	G5126-117-000	52	3	G5680-116-000	39	21
B3035-450-000	39	17	GSP-02018000	66	16	G5126-117-000	54	7	G5682-116-000	28	6
B3116-512-00B	28	48	GSP-02018000	66	31	G5129-116-C00	8	10	G5701-119-000-A	39	2
B3120-125-000	28	47	GSP-06006000	68	13	G5129-116-C00	8	30	G5702-119-000	39	8
B3124-512-000	28	37	GSP-06006000	70	13	G5129-116-C00	50	10	G5704-119-000	39	16
B3125-012-000	40	11	GSP-06008000	68	23	G5129-116-C00	50	31	G5707-119-000	39	5
B3126-012-000	40	13	GSP-06008000	70	23	G5129-116-C00	68	52	G5708-119-000	39	10
B3126-051-000	28	43	GSP-06010000	68	19	G5129-116-C00	70	52	G5710-119-000	39	14
B3127-051-000	28	42	GSP-06010000	70	19	G5130-116-C00	10	5	G5824-116-000	66	57
B3129-012-A00	28	45	GSP-06011000	68	21	G5130-116-C00	54	5	G5827-116-000	64	8
B3129-012-B00	40	12	GSP-06011000	70	21	G5130-116-D00	54	4	G5832-116-000	64	32
B3129-526-000	28	46	GSP-060250A0	68	8	G5131-116-C00	10	36	G5832-116-000	66	43
B3132-051-000	28	44	GSP-060250A0	70	8	G5131-116-C00	52	8	G5840-116-000	4	9
B3210-771-000	40	25	GSP-11003000	66	38	G5131-116-D00	52	9	G5843-116-000	64	20
B3223-012-0A0	40	16	GSP-11008000	66	37	G5132-116-B00	8	9	G5843-116-000	64	23
B3224-771-000	40	26	GSP-11011000	66	27	G5132-116-B00	8	34	G5843-116-000	66	45
B3228-012-000	40	23	GSS-36020000	2	6	G5132-116-B00	50	9	G5846-116-000	2	12
B3229-012-000	40	21	G1001-192-000	78	1	G5132-116-B00	50	20	G5847-116-000	52	51
B3304-704-000-A	79	27	G1002-192-000	78	2	G5147-116-C00	52	41	G5847-116-000	54	51
B3309-704-000	79	25	G1003-192-0A0	78	5	G5147-116-D00	54	34	G5850-116-000	66	39
B3311-012-000	79	10	G1003-192-000	78	6	G5148-116-C00	52	34	G5854-116-000	4	3
B3311-804-000	79	26	G1004-192-000	78	3	G5148-116-C00	54	46	G6015-192-000	78	38
B3317-704-000	79	12	G1402-116-BA0	32	40	G5149-116-C00	54	45	G6016-192-000	78	39
B3319-704-L00	79	13	G1407-118-A00	30	8	G5150-116-C00	52	33	G6705-152-U0A	78	31
B3320-704-L00-A	79	8	G1411-118-A00	32	27	G5151-116-C00	52	38	G8213-117-0A0	30	28
B3511-512-000	42	29	G1815-119-000	36	28	G5151-116-C00	54	47	G8213-117-000	30	35
B3513-512-000	42	24	G1816-119-000	36	33	G5279-117-000	16	26	G8214-119-000	30	31
B3529-226-000	42	19	G1831-116-00B	36	39	G5329-116-000	22	49	G8215-119-000	30	29
B3541-012-000	42	3	G1860-119-AA0	36	26	G5329-116-000	24	57	G8220-117-000	30	32
B3568-771-000	42	22	G1860-119-BA0	36	51	G5329-116-000	26	55	G8502-231-0A0	14	30
B8153-771-000	4	12	G1861-119-000	36	25	G5333-119-000	22	53	G8511-192-0A0	78	40
			G1862-119-000	36	54	G5333-119-000	24	42	G8512-192-0A0	78	37
CQ-2000000-00	32	28	G1864-119-A00	36	11	G5333-119-000	26	31	G8512-231-0A0	14	31
CQ-2000000-00	42	20	G3197-116-000	28	52	G5338-116-000	20	14	G8513-231-0A0	16	58
CQ-2020000-00	30	4	G3212-116-0A0	40	24	G5338-116-000	68	42	G8516-231-0A0	20	26
CQ-2020000-00	30	7	G3213-116-000	40	18	G5338-116-000	70	42	G8517-231-0A0	78	48
CQ-2020000-00	30	37	G5023-116-000	2	21	G5377-139-000	22	18	G8521-192-0A0	12	63
CQ-2020000-00	36	36	G5058-116-A00	2	61	G5377-139-000	24	18	G8522-192-0A0	12	62
CQ-3030000-00	30	10	G5058-116-B00	2	63	G5377-139-000	26	11	G8551-193-0A0	12	61
CQ-3030000-00	38	49	G5064-116-A00	4	2	G5402-116-AA0	8	13	G8601-192-0A0	78	12
CS-1111019-SH	38	41	G5065-116-A00	4	18	G5402-116-AA0	8	23	G8601-231-0A0	78	42
			G5066-110-000	28	64	G5402-116-AA0	50	13	G9601-192-0AA	78	35
D1450-055-BA0	38	11	G5067-116-A00	4	24	G5402-116-AA0	50	24	G9601-192-0A0	78	15



NUMERICAL INDEX OF PARTS

索引

PART NO 品番	PAGE 頁	REF NO	PART NO 品番	PAGE 頁	REF NO	PART NO 品番	PAGE 頁	REF NO	PART NO 品番	PAGE 頁	REF NO
G9604-193-000	78	9	NM-6080001-SC	2	11	PJ-2100042-00	44	20	SL-4031091-SC	78	14
HA-0007000-00	4	42	NM-6080001-SC	12	20	PJ-3040405-01	32	2	SL-4031091-SC	78	45
HA-0028100-00	78	41	NM-6080001-SC	14	26	PJ-3040405-01	34	44	SL-4031481-SC	78	25
HF-0051110-0B	78	24	NM-6080001-SC	58	2	PJ-3040405-04	28	5	SL-4032081-SC	68	41
HF-0051110-00	78	23	NM-6080001-SC	62	3	PJ-3040405-04	28	68	SL-4032081-SC	70	41
HK-0266500-20	78	19	NM-6080001-SC	64	15	PJ-3040405-04	34	43	SL-4040891-SC	78	27
HL-0105200-49	78	36	NM-6080001-SC	64	34	PJ-3040405-04	68	45	SL-4040891-SC	78	47
HX-0004300-00	68	43	NM-6080001-SC	66	50	PJ-3040405-04	70	45	SL-4041081-SF	68	55
HX-0004300-00	70	43	NM-6080001-SC	66	68	PJ-3040405-05	64	81	SL-4041081-SF	70	64
HX-0022100-0A	78	51	NM-6080001-SC	72	2	PJ-3040405-05	66	80	SL-4041091-SC	78	8
HX-0022200-0A	78	29	NM-6080001-SC	76	3	PJ-3040405-06	34	45	SL-4041091-SC	78	18
HX-0035400-0C	78	10	NM-6080002-SB	8	15	PJ-3040451-02	8	12	SL-4041281-SC	78	20
HX-0035400-0E	78	13	NM-6080002-SB	8	25	PJ-3040451-02	8	21	SL-4043091-SC	78	49
HX-0035400-0E	78	43	NM-6080002-SB	50	15	PJ-3040451-02	50	12	SL-4051091-SC	78	16
HX-0040700-00	78	33	NM-6080002-SB	50	26	PJ-3040451-02	50	22	SH-0040601-SC	12	18
HX-0041000-00	78	28	NM-6100001-SC	46	6	PJ-3040451-02	62	21	SH-0040601-SC	20	29
			NM-6100001-SC	58	3	PJ-3040451-02	76	21	SH-0040601-SC	78	4
			NM-6100001-SC	64	70	PJ-3040452-02	4	40	SH-0050801-SC	2	31
MAO-11532000	79	22	NM-6100001-SC	72	3	PJ-3040605-02	60	46	SH-0050801-SC	12	9
MMT-190B1600	32	42	NM-6100618-SB	12	14	PJ-3040605-02	62	33	SH-0050801-SC	14	12
MTS-P01100B0	30	43	NM-6120000-SD	2	7	PJ-3040605-02	74	42	SH-0050801-SC	16	12
M1004-511-000	78	7	NM-6200002-SB	8	14	PJ-3050605-02	76	33	SH-0050801-SC	40	8
M3011-110-000	78	32	NM-6200002-SB	8	24	PJ-3040651-01	64	17	SH-0051001-SC	2	33
M8411-145-AAP	30	44	NM-6200002-SB	50	14	PJ-3050400-02	62	43	SM-1030601-SC	22	10
M8411-145-BAP	30	45	NM-6200002-SB	50	25	PJ-3050400-02	76	43	SM-1030601-SC	24	10
M8411-146-AAP	30	46	NS-6110420-SP	42	10	PJ-3050600-02	62	44	SM-1030601-SC	26	7
M8411-147-AAP	30	48	NS-6110430-SP	36	19	PJ-3050600-02	76	44	SM-1040601-SC	52	57
M8411-147-BAP	30	47	NS-6110530-SP	38	10	PJ-3080600-03	62	42	SM-1040601-SC	54	54
M8512-120-BA0-A	30	41	NS-6150310-SP	34	30	PJ-3080600-03	76	42	SM-1040801-SC	2	22
M8519-511-0A0	78	17	NM-6060001-SC	4	52	PS-0200082-KH	32	33	SM-1041001-SC	2	79
M8602-511-AA0	78	46	PA-1000503-A0	28	28	PS-0200122-K0	28	36	SM-1041001-SC	22	6
			PA-1001502-A0	39	20	PV-0105080-00	6	19	SM-1041001-SC	24	6
NM-6030001-SC	8	5	PA-1201002-A0	32	1	PV-0105080-00	48	19	SM-1041001-SC	26	6
NM-6030001-SC	8	29	PA-1500502-A0	2	82	PV-0151010-A0	62	20	SM-1044050-SH	2	80
NM-6030001-SC	50	5	PA-1500503-A0	22	2	PV-0151010-A0	76	20	SM-1051001-SC	12	30
NM-6030001-SC	50	30	PA-1500503-A0	24	2	PV-0151050-00	62	32	SM-1051001-SF	18	53
NM-6030001-SC	52	43	PA-1500503-A0	26	2	PV-0151050-00	76	32	SM-1061001-SC	64	22
NM-6030001-SC	54	30	PA-1501510-A0	18	5	PV-0151060-00	62	35	SM-1061001-SC	66	41
NM-6030001-SC	78	11	PA-1506003-A0	68	32	PV-0151060-00	76	35	SM-3030601-SC	10	58
NM-6030001-SC	78	26	PA-1506003-A0	70	32	PV-1305180-00	2	40	SM-3040601-SC	4	37
NM-6040001-SC	22	33	PA-1601507-A0	2	60	PV-1405010-00	2	41	SM-3041551-SP	44	4
NM-6040001-SC	24	45	PA-1613501-A0	44	23	PV-1405010-00	44	19	SM-4030401-SC	52	54
NM-6040001-SC	26	41	PA-2002003-A0	34	34	PV-1405010-00	64	76	SM-4030401-SC	54	26
NM-6040001-SC	44	5	PA-2004001-A0	66	53	PV-1405010-00	66	75	SM-4030601-SN	22	51
NM-6040001-SC	52	49	PA-2501002-A0	6	16	PV-1505090-00	2	59	SM-4030601-SN	24	59
NM-6040001-SC	54	28	PA-2501002-A0	48	16	PV-1505090-00	68	44	SM-4030601-SN	26	57
NM-6040001-SC	78	21	PA-2501003-A0	6	17	PV-1505090-00	70	44	SM-4031201-SN	20	34
NM-6050001-SC	2	24	PA-2501003-A0	48	17	PV-2051010-00	62	45	SM-4032501-SN	32	6
NM-6050001-SC	2	44	PA-2506501-00	16	1	PV-2051010-00	76	45	SM-4032501-SN	62	37
NM-6050001-SC	2	62	PA-2510001-00	58	60	PX-0551010-00	8	11	SM-4032501-SN	76	37
NM-6050001-SC	4	7	PA-2510001-00	72	60	PX-0551010-00	8	22	SM-4043201-SC	62	27
NM-6050001-SC	10	16	PA-2513502-A0	18	1	PX-0551010-00	50	11	SM-4043201-SC	76	27
NM-6050001-SC	10	46	PA-2525002-00	60	40	PX-0551010-00	50	23	SM-4050801-SC	34	2
NM-6050001-SC	18	48	PA-2525002-00	74	40	PX-5000480-A0	44	22	SM-4050801-SC	58	59
NM-6050001-SC	52	18	PC-0105070-00	18	6				SM-4050801-SC	60	33
NM-6050001-SC	54	16	PC-0105070-00	52	46	RC-0841011-KP	58	27	SM-4050801-SC	72	59
NM-6050001-SC	68	51	PC-0105070-00	54	24	RC-0841011-KP	58	30	SM-4050801-SC	74	33
NM-6050001-SC	70	51	PC-0105080-00	6	18	RC-0841011-KP	60	28	SM-4051405-SE	79	17
NM-6050001-SC	79	24	PC-0105080-00	18	8	RC-0841011-KP	64	52	SM-4062001-SC	4	50
NM-6050001-SE	79	18	PC-0105080-00	48	18	RC-0841011-KP	66	12	SM-4860501-SC	38	47
NM-6050001-SE	79	20	PC-0105080-00	68	35	RC-0841011-KP	72	27	SM-5040451-SC	52	53
NM-6060001-SC	4	27	PC-0105080-00	70	35	RC-0841011-KP	72	30	SM-5040451-SC	54	53
NM-6060001-SC	4	29	PC-0124060-00	18	4	RC-0841011-KP	74	28	SM-6030602-TP	22	30
NM-6060001-SC	4	31	PC-0151030-00	64	53	RC-2421211-KP	12	51	SM-6030602-TP	24	29
NM-6060001-SC	10	45	PC-0151030-00	66	11	RC-2800002-KP	14	11	SM-6030602-TP	26	30
NM-6060001-SC	14	22	PC-0151030-00	66	54	RE-0500000-K0	34	38	SM-6030802-TP	18	44
NM-6060001-SC	16	5	PC-0151070-00	18	3	RE-0500000-K0	68	33	SM-6030802-TP	38	45
NM-6060001-SC	20	38	PC-0151070-00	58	61	RE-0500000-K0	70	33	SM-6031002-TP	12	53
NM-6060001-SC	20	48	PC-0151070-00	72	61	RE-0700000-K0	32	24	SM-6031002-TP	14	5
NM-6060001-SC	52	17	PC-0151080-00	60	41	RO-0371801-00	30	6	SM-6031002-TP	52	44
NM-6060001-SC	54	15	PC-0151080-00	74	41				SM-6031002-TP	54	29
NM-6060001-SC	58	45	PF-0552080-A0	2	56	SD-0470281-SP	28	32	SM-6031002-TP	64	77
NM-6060001-SC	64	67	PJ-0105050-01	64	80	SD-0490261-SP	40	27	SM-6031002-TP	66	76
NM-6060001-SC	66	59	PJ-0105050-01	66	79	SD-0640902-TP	39	9	SM-6031202-TP	8	4
NM-6060001-SC	72	45	PJ-0320525-01	39	22	SL-4030891-SC	78	34	SM-6031202-TP	8	28
NM-6060002-SC	10	15	PJ-0420500-02	44	24	SL-4030891-SC	78	44	SM-6031202-TP	50	4

NUMERICAL INDEX OF PARTS

索引

PART NO 品番	PAGE 頁	REF NO	PART NO 品番	PAGE 頁	REF NO	PART NO 品番	PAGE 頁	REF NO	PART NO 品番	PAGE 頁	REF NO
SM-6031202-TP	50	29	SM-6051202-TP	18	19	SM-6061202-TP	72	15	SM-8030502-TP	52	32
SM-6040602-TP	62	16	SM-6051202-TP	20	12	SM-6061202-TP	74	2	SM-8030502-TP	54	44
SM-6040602-TP	64	24	SM-6051202-TP	20	21	SM-6061202-TP	74	5	SM-8040502-TP	20	5
SM-6040602-TP	66	46	SM-6051202-TP	32	14	SM-6061202-TP	76	9	SM-8040502-TP	68	61
SM-6040602-TP	76	16	SM-6051202-TP	52	5	SM-6061202-TP	76	13	SM-8040502-TP	70	61
SM-6040802-SP	36	43	SM-6051202-TP	52	39	SM-6061552-TP	16	8	SM-8040602-TP	6	11
SM-6040802-SP	36	46	SM-6051202-TP	54	13	SM-6061552-TP	58	9	SM-8040602-TP	12	45
SM-6040802-TP	2	4	SM-6051202-TP	54	32	SM-6061552-TP	60	36	SM-8040602-TP	12	47
SM-6040802-TP	66	33	SM-6051202-TP	68	6	SM-6061552-TP	66	51	SM-8040602-TP	14	8
SM-6040802-TR	10	22	SM-6051202-TP	68	30	SM-6061552-TP	72	9	SM-8040602-TP	48	11
SM-6040802-TR	10	48	SM-6051202-TP	70	6	SM-6061552-TP	74	36	SM-8040602-TP	66	28
SM-6040802-TR	22	31	SM-6051202-TP	70	30	SM-6061602-TP	38	4	SM-8040802-TP	12	42
SM-6040802-TR	24	43	SM-6051402-TP	50	17	SM-6061602-TP	66	69	SM-8040802-TP	68	38
SM-6040802-TR	26	39	SM-6051402-TP	50	27	SM-6061610-SC	79	19	SM-8040802-TP	70	38
SM-6040802-TR	52	20	SM-6051552-TP	2	48	SM-6061802-TP	6	3	SM-8041552-TP	22	34
SM-6040802-TR	54	22	SM-6051552-TP	2	70	SM-6061802-TP	48	3	SM-8041552-TP	24	46
SM-6041002-TP	4	49	SM-6051552-TP	4	33	SM-6061802-TP	64	73	SM-8041552-TP	26	42
SM-6041002-TP	6	5	SM-6051552-TP	6	20	SM-6062002-TP	10	6	SM-8050602-TP	68	48
SM-6041002-TP	8	6	SM-6051552-TP	8	17	SM-6062002-TP	10	30	SM-8050502-TP	70	48
SM-6041002-TP	8	31	SM-6051552-TP	8	26	SM-6062002-TP	12	36	SM-8050602-TP	6	8
SM-6041002-TP	14	2	SM-6051552-TP	12	27	SM-6062002-TP	18	50	SM-8050602-TP	16	47
SM-6041002-TP	14	16	SM-6051552-TP	18	22	SM-6062002-TP	20	18	SM-8050602-TP	48	8
SM-6041002-TP	20	31	SM-6051552-TP	18	51	SM-6062002-TP	52	2	SM-8050602-TP	64	59
SM-6041002-TP	22	36	SM-6051552-TP	44	9	SM-6062002-TP	54	6	SM-8050602-TP	66	6
SM-6041002-TP	22	44	SM-6051552-TP	48	20	SM-6062002-TP	60	31	SM-8050602-TP	68	24
SM-6041002-TP	22	48	SM-6051552-TP	56	5	SM-6062002-TP	62	18	SM-8050602-TP	70	24
SM-6041002-TP	24	48	SM-6051552-TP	58	37	SM-6062002-TP	64	36	SM-8050812-TP	4	19
SM-8041002-TP	24	55	SM-6051552-TP	66	34	SM-6062002-TP	64	39	SM-8050812-TP	22	65
SM-6041002-TP	24	61	SM-6051552-TP	72	37	SM-6062002-TP	64	71	SM-8050812-TP	26	33
SM-6041002-TP	26	44	SM-6051602-TP	16	50	SM-6062002-TP	66	2	SM-8050812-TP	60	13
SM-6041002-TP	26	54	SM-6051602-TP	20	7	SM-6062002-TP	66	61	SM-8050812-TP	64	63
SM-6041002-TP	26	59	SM-6051602-TP	20	10	SM-6062002-TP	66	65	SM-8050812-TP	66	19
SM-6041002-TP	50	6	SM-6051802-TP	6	13	SM-6062002-TP	74	31	SM-8050812-TP	74	13
SM-6041002-TP	50	32	SM-6051802-TP	6	25	SM-6062002-TP	76	18	SM-8051002-TP	16	28
SM-6041002-TP	52	23	SM-6051802-TP	48	13	SM-6062502-TP	4	21	SM-8051002-TP	18	35
SM-6041002-TP	52	29	SM-6051802-TP	48	25	SM-6062502-TP	12	32	SM-8051002-TP	22	64
SM-6041002-TP	54	35	SM-6051802-TP	56	8	SM-6062502-TP	20	44	SM-8051002-TP	24	37
SM-6041002-TP	54	41	SM-6052002-TP	14	20	SM-6062502-TP	22	22	SM-8051002-TP	58	39
SM-6041202-TP	10	1	SM-6052002-TP	18	27	SM-6062502-TP	24	22	SM-8051002-TP	68	17
SM-6041202-TP	10	38	SM-6052002-TP	20	2	SM-6062502-TP	26	23	SM-8051002-TP	68	20
SM-6041202-TP	16	35	SM-6052002-TP	20	25	SM-6062502-TP	58	20	SM-8051002-TP	68	22
SM-6041202-TP	18	29	SM-6052002-TP	22	56	SM-6062502-TP	72	20	SM-8051002-TP	70	17
SM-6041202-TP	18	43	SM-6052002-TP	22	60	SM-6063002-TP	12	11	SM-8051002-TP	70	20
SM-6041202-TP	44	13	SM-6052002-TP	24	33	SM-6063002-TP	12	58	SM-8051002-TP	70	22
SM-6041202-TP	48	5	SM-6052002-TP	24	38	SM-6063002-TP	60	18	SM-8051002-TP	72	39
SM-6041202-TP	52	10	SM-6052002-TP	60	15	SM-6063002-TP	74	18	SM-8051402-TP	20	37
SM-6041202-TP	52	35	SM-6052002-TP	68	27	SM-6063002-TP	44	2	SM-8060602-TP	60	23
SM-6041202-TP	54	1	SM-6052002-TP	70	27	SM-6064002-TP	64	48	SM-8060602-TP	74	23
SM-6041202-TP	54	50	SM-6052002-TP	74	15	SM-6064002-TP	66	62	SM-8060802-TP	58	57
SM-6042002-TP	22	23	SM-6052502-TP	2	74	SM-6065002-TP	10	12	SM-8060802-TP	72	57
SM-6042002-TP	24	20	SM-6052502-TP	16	37	SM-6065002-TP	10	44	SM-8061002-TP	14	18
SM-6042002-TP	28	21	SM-6052502-TP	22	61	SM-6065002-TP	52	16	SM-8061002-TP	16	30
SM-6042502-TP	52	50	SM-6052502-TP	22	67	SM-6065002-TP	54	12	SM-8061002-TP	16	32
SM-6042502-TP	54	27	SM-6052502-TP	24	34	SM-6081542-CP	20	41	SM-8061002-TP	58	32
SM-6050802-TP	12	6	SM-6052502-TP	26	35	SM-6082002-SP	36	29	SM-8061002-TP	68	47
SM-6050802-TP	60	43	SM-6052700-SC	79	23	SM-6082002-TP	4	46	SM-8061002-TP	70	47
SM-6050802-TP	70	55	SM-6053002-TP	10	10	SM-6082002-TP	30	33	SM-8061002-TP	72	32
SM-6051002-TP	6	21	SM-6053002-TP	10	42	SM-6082002-TP	58	11	SM-8061202-TP	58	55
SM-6051002-TP	12	23	SM-6053002-TP	18	49	SM-6082002-TP	62	6	SM-8061202-TP	72	55
SM-6051002-TP	16	39	SM-6053002-TP	34	35	SM-6082002-TP	72	11	SM-8061552-TP	4	6
SM-6051002-TP	48	21	SM-6053002-TP	52	14	SM-6082002-TP	76	6	SM-8081242-TP	58	52
SM-6051002-TP	58	25	SM-6053002-TP	54	10	SM-6083002-TP	8	1	SM-8081242-TP	72	52
SM-6051002-TP	60	8	SM-6053502-TP	6	15	SM-6083002-TP	16	52	SM-9061203-SE	4	43
SM-6051002-TP	62	29	SM-6053502-TP	48	15	SM-6083002-TP	50	1	SM-9061403-SC	58	48
SM-6051002-TP	62	39	SM-6056052-TP	34	33	SM-6083002-TP	58	21	SM-9061403-SC	72	48
SM-6051002-TP	66	72	SM-6061002-TP	2	13	SM-6083002-TP	58	23	SM-9062003-SC	16	4
SM-6051002-TP	68	2	SM-6061002-TP	2	51	SM-6083002-TP	64	14	SM-9081403-SC	4	4
SM-6051002-TP	70	2	SM-6061002-TP	62	23	SM-6083002-TP	64	64	SM-9081523-SN	64	27
SM-6051002-TP	72	25	SM-6061002-TP	76	23	SM-6083002-TP	66	17	SM-9082503-SC	64	35
SM-6051002-TP	74	8	SM-6061202-TP	58	15	SM-6083002-TP	72	21	SM-9082503-SC	66	49
SM-6051002-TP	76	29	SM-6061202-TP	60	2	SM-6083002-TP	72	23	SM-9082503-SC	66	67
SM-6051002-TP	76	39	SM-6061202-TP	60	5	SM-6083502-TP	66	21	SM-9084003-SC	2	8
SM-6051202-TP	2	28	SM-6061202-TP	62	9	SM-6084002-TN	64	44	SQ-1110401-HZ	42	23
SM-6051202-TP	10	13	SM-6061202-TP	62	13	SM-6084002-TN	66	25	SS-1060610-SP	22	42
SM-6051202-TP	10	33	SM-6061202-TP	64	58	SM-6107002-TP	46	3	SS-1060610-SP	24	53
SM-6051202-TP	12	2	SM-6061202-TP	66	8	SM-8030302-TP	64	3	SS-1060610-SP	26	45

NUMERICAL INDEX OF PARTS

索引

PART NO 品番	PAGE 頁	REF NO	PART NO 品番	PAGE 頁	REF NO	PART NO 品番	PAGE 頁	REF NO	PART NO 品番	PAGE 頁	REF NO
SS-2090520-SL	28	25	SS-7110910-SP	38	38	WP-0450000-SD	36	47	WS-0410002-KN	10	49
SS-2090520-SL	28	41	SS-7110910-TP	32	48	WP-0450000-SD	39	12	WS-0410002-KN	14	3
SS-2090541-SL	28	62	SS-7111120-SP	16	20	WP-0450801-SD	10	20	WS-0410002-KN	16	34
SS-2090820-TP	42	15	SS-7111310-SP	32	38	WP-0450801-SD	10	50	WS-0410002-KN	18	30
SS-2110915-SP	28	20	SS-7111810-SP	28	3	WP-0450801-SD	52	22	WS-0410002-KN	20	33
SS-2110930-SP	28	11	SS-7120760-SP	18	39	WP-0450801-SD	54	20	WS-0410002-KN	22	32
SS-4080620-TP	16	22	SS-7150740-SP	40	6	WP-0480856-SP	32	45	WS-0410002-KN	22	37
SS-5060410-SP	22	8	SS-7150940-SP	39	18	WP-0480856-SP	38	25	WS-0410002-KN	24	44
SS-5060410-SP	24	8	SS-7151120-SP	38	21	WP-0501016-SC	40	15	WS-0410002-KN	24	49
SS-5060410-SP	24	19	SS-7680870-SP	30	36	WP-0531000-SC	2	25	WS-0410002-KN	26	40
SS-5060410-SP	26	17	SS-7681750-TP	30	13	WP-0531000-SC	2	43	WS-0410002-KN	26	48
SS-5090210-SP	56	9	SS-8080410-TP	32	41	WP-0531000-SC	2	67	WS-0410002-KN	44	12
SS-5090420-SP	32	29	SS-8110320-SP	30	30	WP-0531000-SC	2	71	WS-0410002-KN	48	6
SS-5090610-SP	32	31	SS-8110410-TP	36	31	WP-0531000-SC	2	76	WS-0410002-KN	50	7
SS-5090610-SP	56	19	SS-8110410-TP	39	15	WP-0531000-SC	12	3	WS-0410002-KN	50	33
SS-5110710-SP	38	17	SS-8110510-SP	40	20	WP-0531000-SC	16	40	WS-0410002-KN	52	11
SS-5110810-SP	38	26	SS-8110520-TP	38	15	WP-0531000-SC	44	7	WS-0410002-KN	52	21
SS-5110810-SP	38	33	SS-8110750-SP	32	18	WP-0531000-SC	44	11	WS-0410002-KN	52	24
SS-6060220-SP	28	49	SS-8111610-SP	32	37	WP-0531000-SC	56	7	WS-0410002-KN	52	30
SS-6080320-SP	28	19	SS-8111610-SP	42	9	WP-0531000-SC	60	45	WS-0410002-KN	52	36
SS-6080320-SP	28	72	SS-8150410-SP	42	25	WP-0531000-SC	62	31	WS-0410002-KN	54	2
SS-6080410-SP	34	25	SS-8150710-SP	36	9	WP-0531000-SC	62	41	WS-0410002-KN	54	21
SS-6080610-TP	28	61	SS-8150710-SP	42	27	WP-0531000-SC	64	74	WS-0410002-KN	54	36
SS-6080810-SP	34	11	SS-8150760-TP	30	17	WP-0531000-SC	66	36	WS-0410002-KN	54	42
SS-6080810-SP	38	39	SS-8151150-SP	36	10	WP-0531000-SC	66	74	WS-0410002-KN	54	49
SS-6081210-SP	16	24	SS-8151150-SP	38	40	WP-0531000-SC	70	57	WS-0410002-KN	62	28
SS-6090630-SP	42	14	SS-8151150-TP	34	6	WP-0531000-SC	76	31	WS-0410002-KN	64	25
SS-6090810-SP	36	14	SS-8151550-SP	30	2	WP-0531000-SC	76	41	WS-0410002-KN	66	47
SS-6090910-TP	38	29	SS-8151550-SP	30	25	WP-0531001-SC	40	9	WS-0410002-KN	76	28
SS-6091210-TP	36	27	SS-8152030-SP	36	13	WP-0621016-SD	2	64	WS-0441040-KP	56	18
SS-6110710-TP	32	10	SS-8660340-SP	38	12	WP-0621016-SD	40	5	WS-0510002-KN	2	26
SS-6110810-TP	22	55	SS-8660340-SP	38	42	WP-0621026-SP	39	19	WS-0510002-KN	2	29
SS-6110810-TP	24	32	SS-8660530-TP	36	12	WP-0641601-SC	4	22	WS-0510002-KN	2	49
SS-6110810-TP	26	36	SS-8660810-TP	36	4	WP-0641601-SC	12	59	WS-0510002-KN	2	68
SS-6111140-SP	22	26	SS-8680540-SP	30	15	WP-0641601-SC	14	23	WS-0510002-KN	2	72
SS-6111140-SP	24	25	SS-8680730-SP	30	14	WP-0641601-SC	58	46	WS-0510002-KN	2	75
SS-6111140-SP	26	26	SS-8681650-TP	30	12	WP-0641601-SC	58	49	WS-0510002-KN	6	22
SS-6111610-SP	36	23	SS-8681650-TP	30	22	WP-0641601-SC	62	11	WS-0510002-KN	6	26
SS-6121010-SP	34	8	SS-8681950-SP	30	21	WP-0641601-SC	62	25	WS-0510002-KN	6	27
SS-6121210-SP	34	40	SS-9090640-SP	34	26	WP-0641601-SC	64	68	WS-0510002-KN	10	11
SS-6151210-SP	18	12	SS-9111010-SP	32	46	WP-0641601-SC	72	46	WS-0510002-KN	10	14
SS-6151712-TP	39	3	SS-9660720-SP	36	52	WP-0641601-SC	72	49	WS-0510002-KN	10	34
SS-6151920-TP	28	8				WP-0641601-SC	76	11	WS-0510002-KN	10	43
SS-6153012-TP	36	24	TA-0290301-MO	30	38	WP-0641601-SC	76	25	WS-0510002-KN	12	4
SS-6153040-SP	34	31	TA-0550604-RO	34	27	WP-0841600-SC	2	9	WS-0510002-KN	12	7
SS-6661110-SP	30	40	TA-1050504-RO	28	14	WP-0841600-SC	4	45	WS-0510002-KN	12	24
SS-7060610-SP	26	20	TA-1250406-RO	28	13	WP-0841600-SC	4	48	WS-0510002-KN	12	28
SS-7081310-SN	40	29	TA-1250504-RO	28	15	WP-0841600-SC	12	21	WS-0510002-KN	12	37
SS-7090510-SP	28	55	TA-1871602-RO	28	12	WP-0841600-SC	14	27	WS-0510002-KN	14	21
SS-7090530-SP	32	36				WP-0850002-SP	30	34	WS-0510002-KN	16	41
SS-7090540-TP	28	65	WP-0250516-SD	28	50	WP-0850002-SP	36	30	WS-0510002-KN	18	20
SS-7090610-SP	28	22	WP-0280500-SC	38	48	WP-1052001-SC	12	15	WS-0510002-KN	18	23
SS-7090610-SP	28	30	WP-0320500-SC	10	37	WP-1052001-SC	18	25	WS-0510002-KN	18	28
SS-7090710-SP	28	51	WP-0320500-SC	12	54	WP-1052001-SC	18	46	WS-0510002-KN	18	52
SS-7090910-SP	32	22	WP-0320500-SC	20	35	WP-1102016-SC	14	29	WS-0510002-KN	20	3
SS-7091410-SP	34	24	WP-0320500-SC	52	55	WP-1221016-SP	2	19	WS-0510002-KN	20	13
SS-7110410-SP	40	22	WP-0320500-SC	54	58	WP-1702600-SO	79	16	WS-0510002-KN	20	22
SS-7110410-SP	42	12	WP-0350516-SD	32	30	WS-0310002-KN	10	4	WS-0510002-KN	22	57
SS-7110510-SP	36	53	WP-0371016-SD	36	15	WS-0310002-KN	12	55	WS-0510002-KN	24	39
SS-7110510-SP	40	3	WP-0430800-SC	4	38	WS-0310002-KN	14	6	WS-0510002-KN	44	8
SS-7110540-SP	79	28	WP-0430800-SC	8	8	WS-0310002-KN	22	50	WS-0510002-KN	48	22
SS-7110710-SP	39	13	WP-0430800-SC	8	33	WS-0310002-KN	24	58	WS-0510002-KN	48	26
SS-7110710-SP	39	28	WP-0430800-SC	10	3	WS-0310002-KN	26	56	WS-0510002-KN	48	27
SS-7110710-SP	40	2	WP-0430800-SC	10	40	WS-0310002-KN	32	15	WS-0510002-KN	52	6
SS-7110720-SP	42	28	WP-0430800-SC	20	32	WS-0310002-KN	62	38	WS-0510002-KN	52	15
SS-7110740-TP	32	44	WP-0430800-SC	50	8	WS-0310002-KN	64	78	WS-0510002-KN	52	40
SS-7110840-SP	10	24	WP-0430800-SC	50	34	WS-0310002-KN	66	77	WS-0510002-KN	54	11
SS-7110840-SP	36	7	WP-0430800-SC	52	12	WS-0310002-KN	76	38	WS-0510002-KN	54	14
SS-7110840-SP	40	14	WP-0430800-SC	52	25	WS-0410002-KN	2	5	WS-0510002-KN	54	33
SS-7110840-SP	42	11	WP-0430800-SC	52	37	WS-0410002-KN	4	39	WS-0510002-KN	56	6
SS-7110840-SP	52	48	WP-0430800-SC	54	3	WS-0410002-KN	6	6	WS-0510002-KN	58	26
SS-7110840-SP	54	40	WP-0430800-SC	54	37	WS-0410002-KN	8	7	WS-0510002-KN	60	6
SS-7110910-SP	28	7	WP-0430800-SC	54	48	WS-0410002-KN	8	32	WS-0510002-KN	60	9
SS-7110910-SP	28	10	WP-0430800-SC	64	26	WS-0410002-KN	10	2	WS-0510002-KN	60	16
SS-7110910-SP	32	5	WP-0430800-SC	66	48	WS-0410002-KN	10	21	WS-0510002-KN	60	44
SS-7110910-SP	34	29	WP-0450000-SD	36	44	WS-0410002-KN	10	39	WS-0510002-KN	62	30

NUMERICAL INDEX OF PARTS

索引

PART NO 品番	PAGE 頁	REF NO	PART NO 品番	PAGE 頁	REF NO	PART NO 品番	PAGE 頁	REF NO	PART NO 品番	PAGE 頁	REF NO
WS-0510002-KN	62	40	WS-0820002-KN	76	7	164-10904	34	19	164-26801	42	33
WS-0510002-KN	64	75	WS-1020002-KN	12	16	164-11001	34	14	164-26900	42	34
WS-0510002-KN	66	73	WS-1020002-KN	46	4	164-11100	34	16	164-27007	42	2
WS-0510002-KN	68	3	WS-1643202-KR	79	15	164-13403	39	11	164-27551	40	10
WS-0510002-KN	68	7	WT-0480002-KR	28	66	164-13502	39	4	164-27601	40	30
WS-0510002-KN	68	28				164-15002	38	30	164-27700	40	17
WS-0510002-KN	68	31	040-00000591	36	41	164-15101	38	31	164-27809	40	19
WS-0510002-KN	70	3	040-00001380	36	40	164-15200	38	23	164-27908	40	1
WS-0510002-KN	70	7				164-15309	38	2	164-92951	68	39
WS-0510002-KN	70	28	100-39105	40	7	164-15408	38	43	164-92951	70	39
WS-0510002-KN	70	31	101-01400	28	26	164-15507	38	28	165-60906	68	64
WS-0510002-KN	70	56	101-03406	30	26	164-15606	38	34	165-60906	70	68
WS-0510002-KN	72	26	101-09700	36	55	164-15705	38	37	165-61003	68	54
WS-0510002-KN	74	6	101-09908	36	20	164-15804	38	35	165-61003	70	63
WS-0510002-KN	74	9	101-12357	36	5	164-15903	38	19	165-65459	68	58
WS-0510002-KN	74	16	101-12407	36	21	164-16000	38	27	165-65459	70	58
WS-0510002-KN	76	30	101-28007	40	4	164-16208	38	16	166-02302	14	13
WS-0510002-KN	76	40	101-29054	30	42	164-16307	38	46	166-02401	14	14
WS-0510002-KN	79	21	102-32650	40	28	164-16406	34	37	166-02609	14	17
WS-0610002-KN	2	14	103-05159	30	16	164-16505	34	36	166-02708	14	19
WS-0610002-KN	2	52	103-07056	30	23	164-16604	34	32	166-02807	14	24
WS-0610002-KN	4	23	103-13708	32	47	164-16703	34	28	166-03003	14	1
WS-0610002-KN	4	51	111-59001	4	14	164-16802	38	44	166-03102	14	4
WS-0610002-KN	12	12	111-83605	79	2	164-17107	34	39	166-03201	14	7
WS-0610002-KN	12	33	111-83704	79	3	164-17206	38	32	166-06907	16	19
WS-0610002-KN	12	60	111-83803	79	4	164-17305	38	22	166-07004	16	21
WS-0610002-KN	16	6	111-83902	79	9	164-17404	38	14	166-07103	16	23
WS-0610002-KN	16	9	111-84009	79	11	164-17503	38	3	166-07202	16	25
WS-0610002-KN	20	19	111-84108	79	7	164-17602	38	1	166-07301	16	13
WS-0610002-KN	44	3	111-84207	79	5	164-17701	38	18	166-07400	16	16
WS-0610002-KN	58	10	111-84306	79	6	164-17800	38	20	166-07509	16	14
WS-0610002-KN	58	16	164-00400	28	1	164-17909	38	7	166-07608	16	17
WS-0610002-KN	58	38	164-00509	28	2	164-18105	38	50	166-07707	16	15
WS-0610002-KN	58	44	164-00608	28	4	164-18204	38	51	166-07806	16	18
WS-0610002-KN	58	50	164-00806	28	21	164-18303	38	52	166-08408	16	42
WS-0610002-KN	60	3	164-00905	28	23	164-18600	38	36	166-08507	16	48
WS-0610002-KN	60	37	164-01002	28	18	164-18709	38	53	166-08705	16	49
WS-0610002-KN	62	10	164-01200	28	17	164-18857	34	1	166-08804	16	27
WS-0610002-KN	62	14	164-01259	28	16	164-18956	34	41	166-08911	16	29
WS-0610002-KN	62	19	164-01804	32	9	164-19053	28	67	166-09018	16	31
WS-0610002-KN	62	24	164-01903	32	8	164-20606	36	34	166-09208	16	33
WS-0610002-KN	64	37	164-01903	32	13	164-20705	36	16	166-09307	16	36
WS-0610002-KN	64	40	164-02000	32	4	164-20804	36	17	166-09406	16	38
WS-0610002-KN	64	41	164-02406	28	70	164-20903	36	18	166-10305	6	24
WS-0610002-KN	64	57	164-02455	28	69	164-21109	36	45	166-10305	48	24
WS-0610002-KN	64	69	164-03008	28	71	164-21505	36	22	166-10909	12	22
WS-0610002-KN	66	3	164-04105	28	9	164-21604	36	50	166-19207	58	1
WS-0610002-KN	66	9	164-04204	30	18	164-21752	36	37	166-19207	72	1
WS-0610002-KN	66	35	164-06100	32	23	164-21802	36	42	166-19306	58	6
WS-0610002-KN	66	60	164-06209	30	11	164-22057	36	38	166-19306	72	6
WS-0610002-KN	66	66	164-06308	32	39	164-22206	36	48	166-19405	58	7
WS-0610002-KN	66	70	164-06407	32	26	164-22404	36	49	166-19405	72	7
WS-0610002-KN	72	10	164-06456	32	16	164-23006	30	1	166-19504	60	1
WS-0610002-KN	72	16	164-06506	32	17	164-23907	28	35	166-19504	74	1
WS-0610002-KN	72	38	164-06605	32	32	164-23956	28	33	166-19603	60	4
WS-0610002-KN	72	44	164-06704	32	25	164-23964	28	27	166-19603	74	4
WS-0610002-KN	72	50	164-06803	32	43	164-24004	28	63	166-19702	60	7
WS-0610002-KN	74	3	164-06902	32	19	164-24202	28	31	166-19702	74	7
WS-0610002-KN	74	37	164-07009	32	34	164-24301	28	38	166-19801	58	13
WS-0610002-KN	76	10	164-07108	32	35	164-24400	28	57	166-19801	72	13
WS-0610002-KN	76	14	164-09203	34	5	164-24509	28	53	166-19900	58	17
WS-0610002-KN	76	19	164-09302	34	4	164-24608	28	29	166-19900	72	17
WS-0610002-KN	76	24	164-09401	34	7	164-24707	28	56	166-20007	58	19
WS-0820002-KN	2	10	164-09500	34	13	164-24806	28	58	166-20007	72	19
WS-0820002-KN	4	5	164-09609	34	22	164-24905	28	39	166-20106	58	22
WS-0820002-KN	4	44	164-09708	34	12	164-25100	28	59	166-20106	72	22
WS-0820002-KN	4	47	164-09807	34	3	164-25209	28	60	166-20205	60	10
WS-0820002-KN	8	2	164-09906	34	9	164-25902	42	1	166-20205	74	10
WS-0820002-KN	14	28	164-10003	34	10	164-26009	42	7	166-20304	58	24
WS-0820002-KN	20	42	164-10102	34	23	164-26108	42	31	166-20304	72	24
WS-0820002-KN	50	2	164-10201	34	42	164-26207	42	5	166-20403	58	28
WS-0820002-KN	58	12	164-10300	34	21	164-26306	42	6	166-20403	60	26
WS-0820002-KN	62	7	164-10508	34	15	164-26405	42	16	166-20403	72	28
WS-0820002-KN	64	28	164-10607	34	20	164-26504	42	4	166-20403	74	26
WS-0820002-KN	66	22	164-10706	34	17	164-26603	42	8	166-20502	58	29
WS-0820002-KN	72	12	164-10805	34	18	164-26751	42	21	166-20502	60	27

NUMERICAL INDEX OF PARTS

索引

PART NO 品番	PAGE 頁	REF NO	PART NO 品番	PAGE 頁	REF NO	PART NO 品番	PAGE 頁	REF NO	PART NO 品番	PAGE 頁	REF NO
166-20502	72	29	166-53503	18	33	166-75308	2	23	167-22209	58	35
166-20502	74	27	166-53602	18	36	166-75704	2	27	167-22209	72	35
166-20601	60	11	166-54006	18	41	166-76009	2	78	167-22803	2	3
166-20601	74	11	166-54204	18	13	166-76207	2	36	167-22902	20	46
166-20700	60	12	166-54907	18	10	166-76413	2	34	167-23306	58	5
166-20700	74	12	166-55003	18	15	166-76512	2	35	167-23306	72	5
166-20809	60	14	166-55201	22	4	166-77205	2	81	167-23801	20	47
166-20809	68	26	166-55201	24	4	166-77205	16	53	167-24007	20	43
166-20809	70	26	166-55201	26	4	166-81108	64	65	167-24007	58	18
166-20809	74	14	166-55508	18	24	166-81207	64	42	167-24007	60	25
166-20908	60	17	166-55508	18	47	166-81207	66	4	167-24007	72	18
166-20908	74	17	166-55607	18	26	166-81306	64	60	167-24007	74	25
166-21005	60	20	166-55904	20	1	166-81405	64	62	167-24403	20	11
166-21005	74	20	166-56001	20	4	166-81603	64	56	167-24403	20	20
166-21104	60	21	166-56100	20	6	166-81702	64	55	167-24502	20	40
166-21104	74	21	166-56209	20	8	166-81702	66	5	167-24809	30	39
166-21203	60	22	166-56506	22	54	166-81801	64	51	167-25004	16	43
166-21203	68	46	166-56506	24	36	166-81801	66	13	167-25103	16	44
166-21203	70	46	166-56605	22	58	166-81900	64	50	167-25202	16	45
166-21203	74	22	166-56605	24	40	166-81900	66	14	167-25301	16	46
166-21302	58	31	166-56704	22	59	166-82007	64	45	167-25400	18	34
166-21302	72	31	166-56704	24	35	166-82106	64	49	167-25905	12	29
166-21401	58	33	166-56803	22	63	166-82106	66	63	167-27109	16	2
166-21401	72	33	166-56803	24	31	166-82213	64	72	167-27109	18	2
166-21500	60	24	166-56803	26	38	166-82304	66	58	167-27109	18	9
166-21500	74	24	166-57009	22	66	166-82403	66	18	167-27505	58	4
166-21609	58	36	166-57009	26	34	166-82502	66	15	167-27505	72	4
166-21609	72	36	166-71000	22	17	166-82601	66	20	167-27604	60	30
166-21708	58	40	166-71000	26	10	166-82700	66	7	167-27604	74	30
166-21708	72	40	166-71109	22	11	166-82817	66	71	167-27703	58	53
166-21807	58	41	166-71109	24	11	166-82908	66	29	167-27703	72	53
166-21807	72	41	166-71109	26	8	166-83302	58	43	167-27802	62	17
166-21906	62	1	166-71208	22	13	166-83302	72	43	167-27802	76	17
166-21906	76	1	166-71208	24	13	166-83401	58	62	167-28008	64	66
166-22003	60	29	166-71208	26	12	166-83401	72	62	167-28008	66	64
166-22003	74	29	166-71307	22	12	166-97906	66	24	167-28107	60	38
166-22102	58	47	166-71307	24	12	166-98003	66	23	167-28107	64	12
166-22102	72	47	166-71307	26	15	166-98102	64	43	167-28107	64	61
166-22201	58	51	166-71406	22	21	166-98201	64	46	167-28107	74	38
166-22201	72	51	166-71406	24	21	166-98300	64	47	167-28206	64	38
166-22300	58	54	166-71406	26	22	166-98409	20	15	167-28206	66	1
166-22300	72	54	166-71505	22	5	167-00403	44	6	167-28719	64	54
166-22706	58	56	166-71505	24	5	167-00502	44	10	167-28800	66	10
166-22706	72	56	166-71505	26	5	167-00601	44	14	167-28909	68	9
166-22805	62	22	166-71604	22	3	167-00700	44	18	167-28909	70	9
166-22805	76	22	166-71604	24	3	167-00809	44	15	167-29006	68	14
166-22904	62	34	166-71604	26	3	167-01005	52	42	167-29006	70	14
166-22904	76	34	166-71703	22	46	167-01005	54	31	167-29105	68	15
166-23001	62	26	166-71703	24	62	167-02409	56	23	167-29105	70	15
166-23001	76	26	166-71703	26	52	167-02508	56	24	167-29204	68	25
166-23100	60	32	166-71802	22	45	167-02607	56	25	167-29204	70	25
166-23100	74	32	166-71802	24	56	167-03019	56	20	167-48204	4	8
166-23209	58	58	166-71802	26	53	167-03118	56	21	167-49418	4	20
166-23209	72	58	166-71919	22	47	167-03217	56	22	167-56702	68	34
166-23308	60	34	166-71919	24	63	167-03506	56	14	167-56702	70	34
166-23308	74	34	166-71919	26	58	167-03605	56	15	167-70604	68	5
166-23407	62	15	166-72016	22	43	167-03704	56	16	167-70604	70	5
166-23407	76	15	166-72016	24	54	167-04215	46	2	167-70703	68	12
166-23506	62	8	166-72016	26	51	167-05808	22	62	167-70703	70	12
166-23506	76	8	166-72107	22	35	167-05808	24	30	167-70810	68	16
166-23605	62	12	166-72107	24	47	167-05808	26	37	167-70810	70	16
166-23605	76	12	166-72107	26	43	167-20005	12	50	167-70901	68	18
166-23712	60	42	166-72206	22	38	167-20104	14	9	167-70901	70	18
166-23803	60	35	166-72206	24	50	167-20203	58	14	167-71412	68	36
166-23803	74	35	166-72206	26	49	167-20203	72	14	167-71412	70	36
166-23902	60	39	166-72305	22	39	167-20302	58	42	167-71511	68	37
166-23902	74	39	166-72305	24	51	167-20302	60	19	167-71511	70	37
166-52406	20	24	166-72305	26	50	167-20302	72	42	167-71602	68	29
166-52505	20	27	166-72503	22	40	167-20302	74	19	167-71602	70	29
166-52703	20	30	166-72503	24	52	167-20609	14	10	167-71800	68	4
166-52802	20	36	166-72503	26	47	167-21201	18	37	167-71800	70	4
166-52901	20	39	166-72602	22	41	167-21508	58	8	167-80009	2	15
166-53008	20	45	166-72602	24	60	167-21508	72	8	168-05400	68	53
166-53107	20	16	166-72602	26	46	167-21805	14	25	168-05400	70	53
166-53206	20	17	166-73709	24	17	167-22100	58	34	168-05509	68	40
166-53305	20	23	166-74525	2	2	167-22100	72	34	168-05509	70	40

**JUKI**

JUKI 株式会社

JUKI CORPORATION

お問い合わせ、ご相談は  
To order or for further  
information,  
please contact:

\*このパーツリストは商品改良のため予告なく変更する事があります。

\* The description covered in this parts list is subject to change for improvement of the commodity without notice.

\*このパーツリストは、1993年11月現在の商品仕様で編集・印刷したものです。

\* This parts list is edited and printed in accordance with the product specifications as of November 1993.