

**High Speed 1-Needle Differential Feed Lockstitch  
Industrial Sewing Machine**

**高速一本針差動送りミシン**

**DLD-5430N**

**High Speed 1-Needle Differential Feed Lockstitch  
Industrial Sewing Machine with Automatic Thread Trimmer**

**高速一本針差動送り自動糸切り装置付きミシン**

**DLD-5430N-7**

# **PARTS LIST**

---

# HOW TO MAKE USE OF THIS PARTS LIST

## 1. Explanation of codes

1) "\*" mark.....means this part is changed from the previous parts book.

As to the details of the change, refer to "List for information of change".

2) "01" .....refer to "Note" explanation at bottom of page.

## 2. Codes on the "Qty" column

· Each numeral indicates the number of parts required.

· "0.1" and "2.5" indicate the length (in meters) of the respective parts.

3. Parentheses mean that the corresponding part is a subpart that constructs an assembly part.

4. Dotted lines on the Figures indicate assembly parts.

## パーツリストご利用に際して

### 1. "注記" 欄の記号説明

1) "\*" 印 .....前回のパーツブックに比較して今回変更された部品を意味します。

変更内容は" 変更情報リスト" を参照してください。

2) "01" .....ページ下の" 注記" の説明を参照してください。

2. 数量欄の数字は、個数を表し、0.1、2.5等の数値は、長さ（単位メートル）を表します。

3. 数量欄の（ ）は、組部品を構成している子部品であることを意味します。

4. イラストページの----- 枠は、組構成であることを意味します。

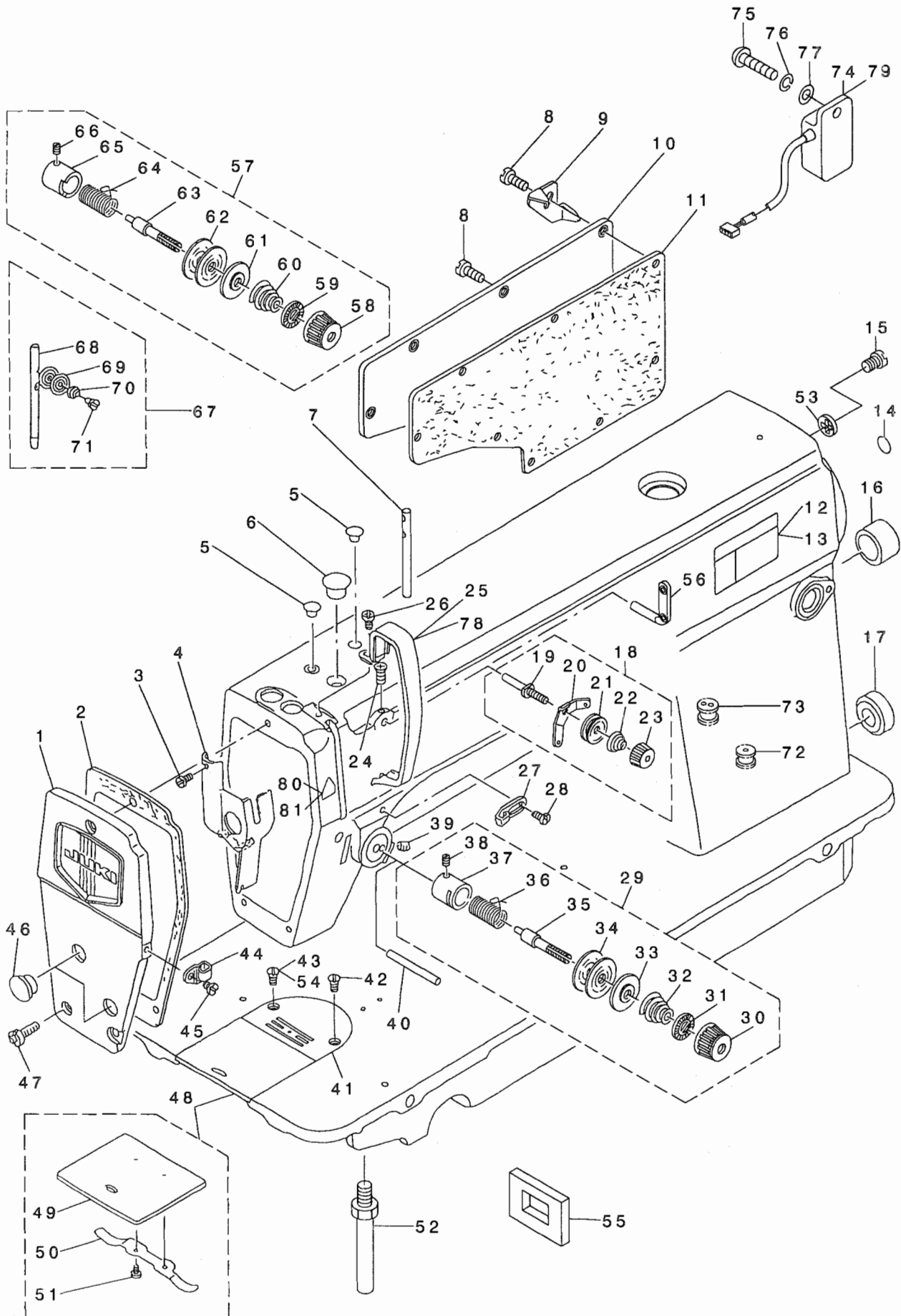
# CONTENTS

## 目次

1. MACHINE FRAME & MISCELLANEOUS COVER COMPONENTS .....	1
頭部・外装関係	
2. MAIN SHAFT & THREAD TAKE-UP LEVER COMPONENTS .....	3
上軸・天秤関係	
3. NEEDLE BAR, UPRIGHT SHAFT & HOOKDRIVING SHAFT COMPONENTS .....	5
針棒・立軸・下軸関係	
4. HAND LIFTER COMPONENTS .....	7
押さえ上げ関係	
5. FEED ROCKER MECHANISM COMPONENTS (1) .....	9
水平送り関係 (1)	
6. FEED ROCKER MECHANISM COMPONENTS (2) .....	11
水平送り関係 (2)	
7. FEED MECHANISM COMPONENTS .....	13
送り調節関係	
8. THREAD TRIMMER MECHANISM COMPONENTS .....	15
糸切り装置関係	
9. AUTOMATIC REVERSE FEED COMPONENTS .....	17
自動逆送り関係	
10. WIPER COMPONENTS .....	18
ワイパー関係	
11. OIL LUBRICATION COMPONENTS .....	19
給油関係	
12. OIL RESERVOIR COMPONENTS .....	21
油溜関係	
13. BELT COVER & BOBBIN WINDER COMPONENTS .....	23
ベルトカバー・糸巻装置関係	
14. THREAD STAND COMPONENTS (FOR DLD-5430N) .....	24
糸立装置関係 (DLD-5430N用)	
15. THREAD STAND COMPONENTS (FOR DLD-5430N-7) .....	25
糸立装置関係 (DLD-5430N-7用)	
16. EXCLUSIVE PARTS FOR DLD-5430NE-7 .....	26
DLD-5430NE-7 専用部品	
17. PF-7: PEDAL/KNEE PRESSER-CONTROLLED GATHERING MECHANISM .....	27
(SPECIAL ORDER PARTS)	
PF-7 : 局部いせ込み装置 (特別注文部品)	
18. LIST FOR INFORMATION OF CHANGE .....	29
変更情報リスト	
NUMERICAL INDEX OF PARTS .....	30
索引	

# 1. MACHINE FRAME & MISCELLANEOUS COVER COMPONENTS

頭部・外装関係



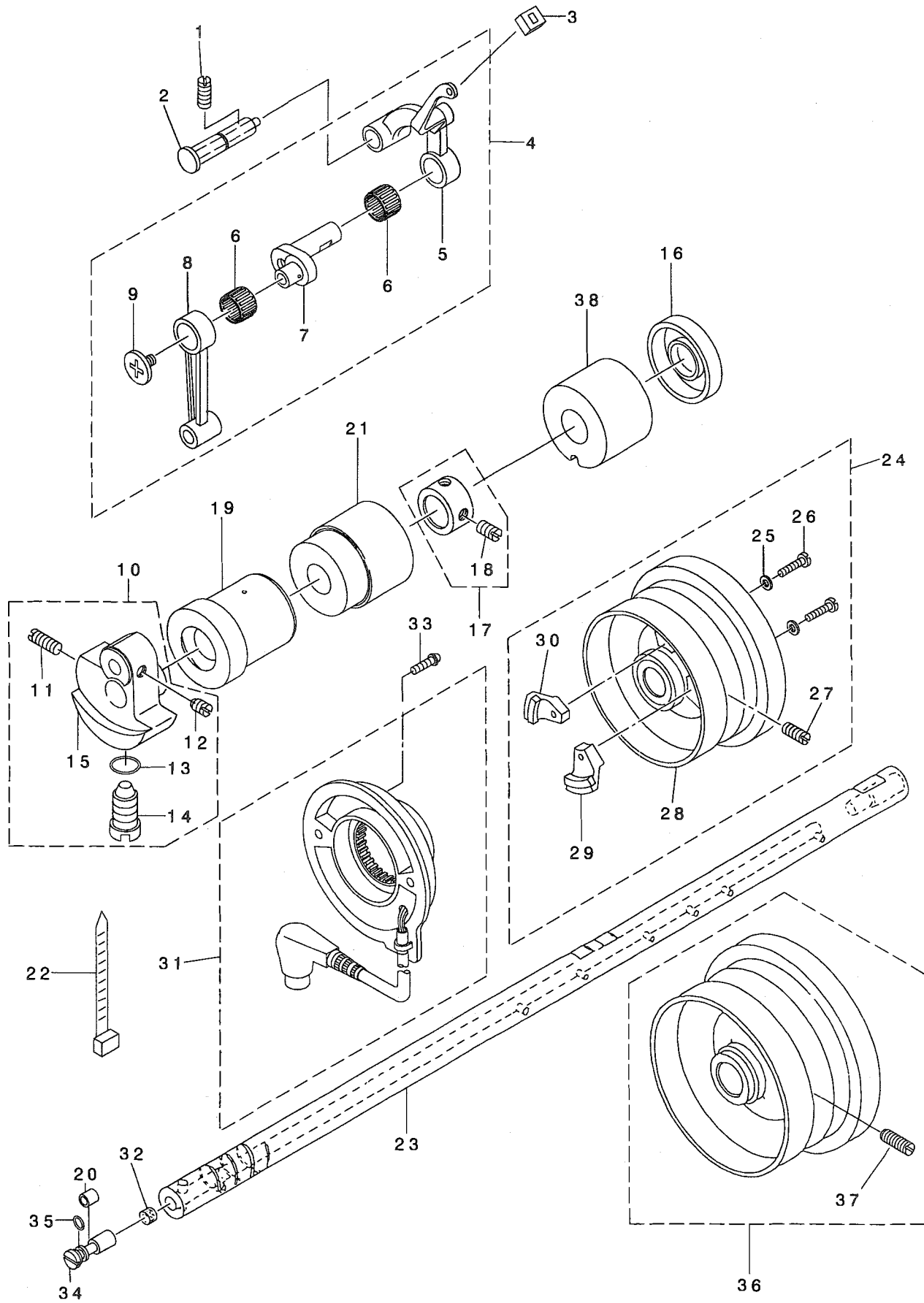
REF. NO	NOTE	PART NO.	DESCRIPTION	品名	Qty
1		110-70851	FACE PLATE ASM.	フェイスプレート	1
2		110-00304	FACE PLATE GASKET	フェイスプレートガスケット	1
3		SS-6080410-SP	SCREW 1/8-44 L=4	ビス 1/8-44 L=4	1
4		110-00858	ARM OIL SHIELD ASM.	アームオイルシールド	1
5		TA-0850604-RO	RUBBER PLUG	ゴム栓	2
6		TA-1250705-RO	RUBBER PLUG	ゴム栓	1
7		B1114-012-000	THREAD GUIDE PIN	スレッドガイドピン	1
8		SS-4120915-SP	SCREW 3/16-28 L=9	ナット 3/16-28 L=9	8
9	06	111-02605	CORD HOLDER	コードホルダー	1
10		110-70901	SIDE PLATE	サイドプレート	1
11		110-00619	GASKET	ガスケット	1
12	08	CM-3002001-01	SAFETY LABEL, 1(SMALL).	安全ラベル 1(小)	1
13	09	CM-3002001-A1	SAFETY LABEL, 3 (SMALL).	安全ラベル 3(小)	1
14		100-04109	GROUND MARK	グラウンドマーク	1
15		SS-4120615-SP	SCREW 3/16-28 L=6	ナット 3/16-28 L=6	1
16		TA-2000502-RO	RUBBER PLUG	ゴム栓	1
17		TA-2101002-RO	RUBBER PLUG	ゴム栓	1
18	05	110-72451	THREAD TENSION ASM.	スレッドテンションアセンブリ	1
19		110-45002	FIRST TENSION POST	スレッドテンションポスト	(1)
20		110-45200	THREAD TENSION GUIDE	スレッドテンションガイド	(1)
21		B3214-047-000	BOBBIN WINDER TENSION DISC	ボビン巻き取りディスク	(2)
22		110-45101	THREAD TENSION SPRING	スレッドテンションスプリング	(1)
23		110-72402	THREAD TENSION NUT	スレッドテンションナット	(1)
24		SS-4120615-SP	SCREW 3/16-28 L=6	ナット 3/16-28 L=6	1
25		114-00405	THREAD TAKE-UP LEVER COVER	スレッドテンションレバーカバー	1
26		SS-4120615-SP	SCREW 3/16-28 L=6	ナット 3/16-28 L=6	1
27		110-18504	ARM THREAD GUIDE A	アームスレッドガイドA	1
28		110-01500	SCREW	アームスレッドガイドA用ビス	1
29	05	110-72352	THREAD TENSION ASM.	スレッドテンションアセンブリ	1
30		110-72204	TENSION NUT	スレッドテンションナット	(1)
31		B3120-125-000	ROTATING STOPPER	回転止	(1)
32		B3129-012-A00	TENSION SPRING	スレッドテンションスプリング	(1)
33		B3132-552-000	THREAD TENSION DISK PRESSER	スレッドテンションディスクプレス	(1)
34		B3126-012-000	THREAD TENSION DISK	スレッドテンションディスク	(2)
35		B3115-552-000	TENSION POST	スレッドテンションポスト	(1)
36		B3128-012-000	TAKE-UP SPRING	スレッドテンション巻き取りスプリング	(1)
37		B3111-126-000	TENSION POST SOCKET	スレッドテンション巻き取りソケット	(1)
38		SS-8090670-SP	SCREW 9/64-40 L= 5.5	ビス 9/64-40 L=5.5	(1)
39		SS-8150710-SP	SCREW 15/64-28 L=7	ビス 15/64-28 L=7	1
40		B3118-552-E00	TENSION RELEASING	テンションリリース	1
41		D1109-436-D00	THROAT PLATE	ノズルプレート	1
42		SS-2110920-TP	SCREW 11/64-40 L=8.5	ビス 11/64-40 L=8.5	1
43		SS-2110915-SP	SCREW 11/64-40 L=8.5	ビス 11/64-40 L=8.5	1
44		113-80508	ARM THREAD GUIDE B	アームスレッドガイドB	1
45		SS-6110610-TP	SCREW 11/64-40 L=6	ビス 11/64-40 L=6	1
46		TA-1250406-RO	RUBBER PLUG D=12.5 L=4	ゴム栓 D=12.5 L=4	2
47		SS-4120915-SP	SCREW 3/16-28 L=9	ナット 3/16-28 L=9	3
48		B1110-430-OA0	BED SLIDE ASM.	スベリ台	1
49		B1110-430-000	BED SLIDE	スベリ台	(1)
50		B1111-012-000	BED SLIDE SPRING	スベリ台スプリング	(1)
51		SS-6060210-SP	SCREW 3/32-56 L= 1.9	ビス 3/32-56 L=1.9	(2)
52		110-01104	BED SCREW STUD	ベッド用ビス	4
53		WT-0530002-KS	TOOTHED WASHER D=5.3	歯付きワッシャー D=5.3	1
54	02	SS-2110920-TP	SCREW 11/64-40 L=8.5	ビス 11/64-40 L=8.5	2
55		110-30400	RUBBER PLATE	ゴムプレート	1
56	02	110-18702	TWO-HOLE THREAD EYELET	2穴スレッドアイレット	1
57	02	110-72253	THREAD TENSION ASM.	スレッドテンションアセンブリ	1
58		110-72204	TENSION NUT	スレッドテンションナット	(1)
59		B3120-125-000	ROTATING STOPPER	回転止	(1)
60		B3129-012-A00	TENSION SPRING	スレッドテンションスプリング	(1)
61		B3132-552-000	THREAD TENSION DISK PRESSER	スレッドテンションディスクプレス	(1)
62		B3126-012-000	THREAD TENSION DISK	スレッドテンションディスク	(2)
63		B3115-552-000	TENSION POST	スレッドテンションポスト	(1)
64		B3128-012-000	TAKE-UP SPRING	スレッドテンション巻き取りスプリング	(1)
65		B3111-552-B00	TENSION POST SOCKET	スレッドテンション巻き取りソケット	(1)
66		SS-8090670-SP	SCREW 9/64-40 L= 5.5	ビス 9/64-40 L=5.5	(1)
67	02	B1113-155-OA0	NEEDLE THREAD GUIDE PIN ASM.	針スレッドガイドピンアセンブリ	1
68		B1113-155-000	NEEDLE THREAD GUIDE PIN	針スレッドガイドピン	(1)
69		B3148-123-000	TENSION DISC	スレッドテンションディスク	(2)
70		B3149-123-A00	TENSION SPRING	スレッドテンションスプリング	(1)
71		SD-0380552-SL	HINGE SCREW D=3.8 H=5.5	ヒンジビス D=3.8 H=5.5	(1)
72	03	110-30202	RUBBER BUSHING	ゴムブッシング	1
73	01	111-00104	MAGNET CORD RUBBER	マグネットコードゴム	1
74	07	M6005-350-AAA	RESISTOR PACK ASM., AA	抵抗器パックアセンブリ AA	1
75	05	SS-4121215-SP	SCREW 3/16-28 L=12	ナット 3/16-28 L=12	1
76	05	WS-0510002-KP	SPRING WASHER 5.1X9.2X1.3	スプリングワッシャー 5.1X9.2X1.3	1
77	05	WP-0501016-SD	WASHER 5X10.5X1	ワッシャー 5X10.5X1	1
78	04	180-77503	THREAD TAKE-UP LEVER COVER	スレッドテンション巻き取りレバーカバー	1
79	05	M6005-350-AAF	RESISTANCE PACK AF ASM.	抵抗器パックAFアセンブリ	1
80	04	CM-3002000-01	ATTENTION SEAL	注意シール	1
81	08	CM-3002000-B1	LABEL(16)	ラベル(16)	1

NOTE (注記)

01...	FOR DLD-5430N-7-0B, -WB	DLD-5430N-7-0B, -WB用
02...	FOR DLD-5430N	DLD-5430N用
03...	FOR DLD-5430N-7-00, -W0	DLD-5430N-7-00, -W0用
04...	FOR JE	JE用
05...	FOR DLD-5430N-7	DLD-5430N-7用
06...	FOR DLD-5430N-7-0B, -W0, -WB	DLD-5430N-7-0B, -W0, -WB用
07...	FOR JA(FOR DLD-5430N-7)	JA用(DLD-5430N-7用)
08...	FOR DOMESTIC USE	国内用
09...	EXCEPT JE, DOMESTIC USE	JE, 国内を除く

## 2. MAIN SHAFT & THREAD TAKE-UP LEVER COMPONENTS

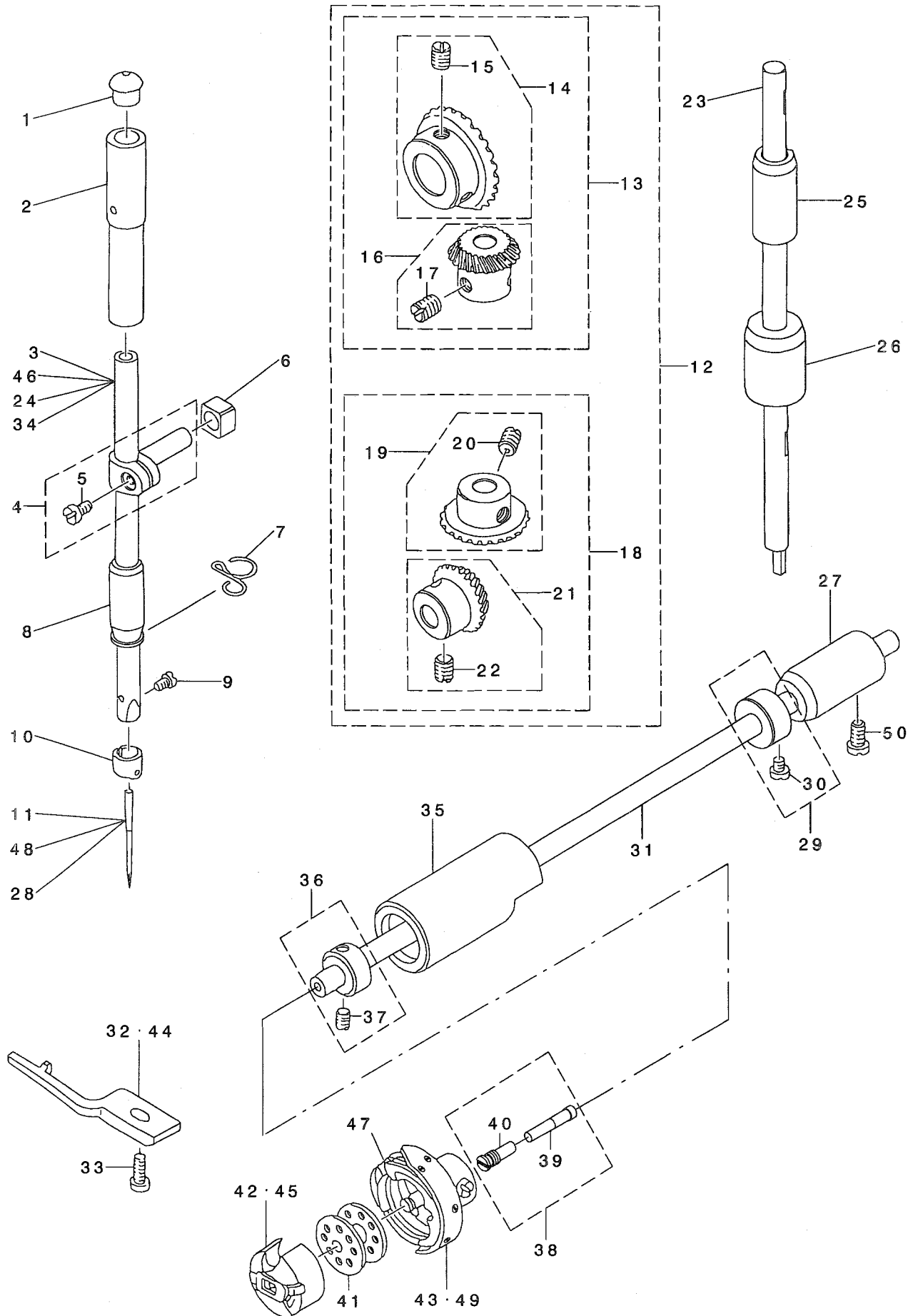
上軸・天秤関係



REF. NO	NOTE	PART NO.	DESCRIPTION	ヒソメイ	Qty
1		SS-8151150-SP	SCREW 15/64-28 L=10.5	トメネジ 15/64-28 L=10.5	1
2		110-17357	THREAD TAKE-UP CRANK SHAFT ASM	テンピソサエジククミ	1
3		B1909-505-000	RUBBER	テンピソアブリキゴム	1
4		110-39070	THREAD TAKE-UP LEVER ASM.	リンクテンピソクミ	1
5		110-39062	THREAD TAKE-UP LEVER ASM.	リンクテンピソクミ	(1)
6	01	B1905-541-B00	NEEDLE BEARING	テンピソニートルハアリング	(2)
7		110-05204	NEEDLE BAR CRANK	ハリホウクランク	(1)
8		B1408-552-000	NEEDLE BAR CRANK ROD	ハリホウクランクロッド	(1)
9		B1903-552-000	LEFT SCREW	ヒタリネジ	(1)
10		110-02169	COUNTERWEIGHT ASM.	ツリアイスクミ	1
11		SS-8681650-TP	SCREW 9/32-28 L=16	トメネジ 9/32-28 L=16	(1)
12		SS-8660610-TP	SCREW 1/4-40 L=6	トメネジ 1/4-40 L=6	(2)
13		RO-0442401-00	RUBBER RING	オリソク	(1)
14		SS-7681650-TP	SCREW 9/32-28 L=16	マルヒラネジ 9/32-28 L=16	(1)
15		110-02110	COUNTER WEIGHT	ツリアイス	(1)
16		110-02508	OIL SEAL	メタルオイルシール	1
17		CS-147121A-SH	THRUST COLLAR ASM. D=14.72 W=12	スラストウケ D=14.72 W=12 クミ	1
18		SS-8660610-TP	SCREW 1/4-40 L=6	トメネジ 1/4-40 L=6	(2)
19		110-52107	MAIN SHAFT FRONT BUSHING	ウワジクマエメタル	1
20		B1215-552-000	OIL ADJUSTING COLLAR	クランクユリョウチヨウセツカラ-	1
21		110-02300	BUSHING, INTERMEDIATE	ウワジクナカメタル	1
22		HX-0004300-00	CLIP	ケツソクハント	1
23		110-02003	MAIN SHAFT	ウワジク	1
24		110-71461	HAND WHEEL ASM.	ハズミクルマケツゴウ	1
25		WP-0450801-SD	WASHER 4.5X10X0.8	ヒラサカネ 4.5X10X0.8	(2)
26		SS-6111210-SP	SCREW 11/64-40 L=12	ヒラネジ 11/64-40 L=12	(2)
27		SS-8151550-SP	SCREW 15/64-28 L=15	トメネジ 15/64-28 L=15	(2)
28		110-71453	HAND WHEEL ASM.	ハズミクルマケツゴウ	(1)
29		M4007-110-OAA	MAGNET FITTING BASE A ASM.	マグネットトリツケタイ A クミ	(1)
30		M4007-110-OAB	MAGNET FITTING BASE B ASM.	マグネットトリツケタイ B クミ	(1)
31		110-32562	DYNAMO STATOR	ハツデソキステータクミ	1
32		110-02904	ROLLER FELT	メンブユリヨウチヨウセツフェルト	1
33		SL-4051001-MZ	SCREW M5 L=9.6	サカネツキナハコネジ M5 L=9.6	2
34		110-03001	OIL AMOUNT ADJUSTING PIN	クランクユリヨウチヨウセツピン	1
35		RO-0291801-00	RUBBER RING	オリソク	1
36	02	110-71354	FLYWHEEL ASM.	ハズミクルマクミ	1
37	02	SS-8151550-SP	SCREW 15/64-28 L=15	トメネジ 15/64-28 L=15	(2)
38		110-02409	MAIN SHAFT BUSHING, REAR	ウワジクウシロメタル	1
NOTE (注記)			01...SELECTIVE PART(A~D)	選択部品(A~D)	
			02...FOR DLD-5430N	DLD-5430N用	

### 3. NEEDLE BAR, UPRIGHT SHAFT & HOOKDRIVING SHAFT COMPONENTS

針棒・立軸・下軸關係





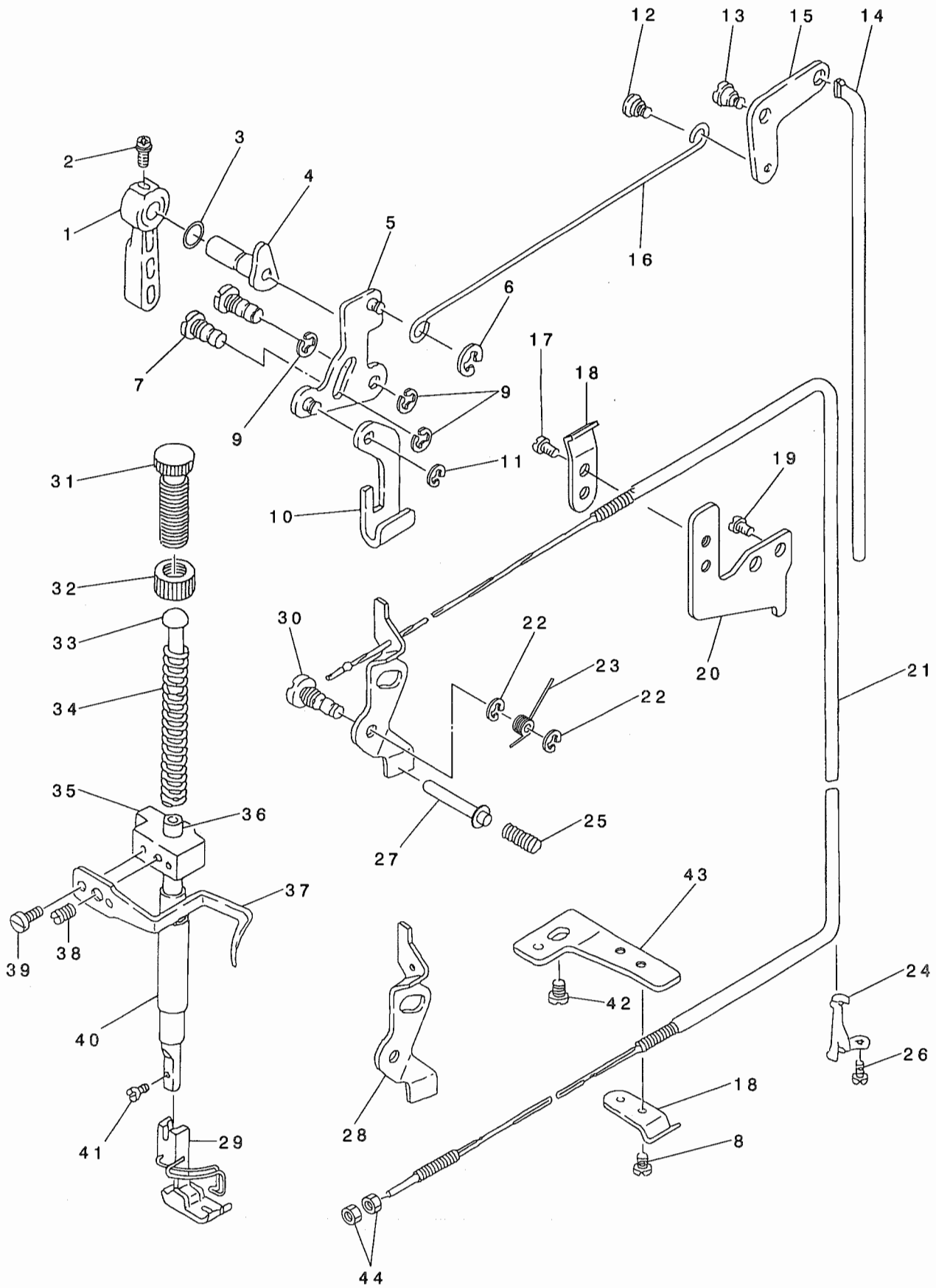
REF. NO	NOTE	PART NO.	DESCRIPTION	ヒョウメイ	Qty
1		B1405-012-000	CAP	キャップ	1
2		B1402-552-000-A	NEEDLE BAR BUSHING, UPPER	ハリホ - ウワメタル	1
3		110-35003	NEEDLE BAR	ハリホウ	1
4		B1411-552-0A0	NEEDLE BAR CONNECTING ASM.	ハリホ - タキクミ	1
5		SS-6090670-TP	SCREW 9/64-40 L=6	ヒラネジ 9/64-40 L=6	(1)
6		B1414-555-000	SLIDE BLOCK	ハリホウタキアンナイコロ	1
7		110-18801	NEEDLE BAR THREAD GUIDE	ハリホウイトアンナイ	1
8		110-05105	NEEDLE BAR BUSHING, LOWER	ハリホウウタメタル	1
9		SS-7080510-TP	SCREW 1/8-44 L=4.5	マルヒラネジ 1/8-44 L=4.5	1
10		110-05303	NEEDLE BAR THREAD GUIDE	ハリホウイトカケ	1
11		MDB-100B1400	NEEDLE DBX1 #14	ハリ DBX1 #14	1
12		B1306-155-0C0	GEAR & PINION ASM.	カサハク ルマ ショウケクミ	1
13		B1306-155-0B0	GEAR & PINION ASM., UPPER	ウワカサハク ルマクミ	(1)
14		B1305-012-0A0	GEAR ASM.	ウワカサハク ルマ タイクミ	(1)
15		SS-8660810-TP	SCREW 1/4-40 L=8	トメネジ 1/4-40 L=8	(2)
16		B1306-155-0A0	PINION ASM.	ウワカサハク ルマ ショウケクミ	(1)
17		SS-8660810-TP	SCREW 1/4-40 L=8	トメネジ 1/4-40 L=8	(2)
18		B1307-155-0B0	GEAR & PINION ASM., LOWER	シタカサハク ルマクミ	(1)
19		B1307-155-0A0	GEAR ASM. LARGE	シタカサハク ルマ タイクミ	(1)
20		SS-8660810-TP	SCREW 1/4-40 L=8	トメネジ 1/4-40 L=8	(2)
21		B1308-155-0A0	PINION ASM.	シタカサハク ルマ ショウケクミ	(1)
22		SS-8660810-TP	SCREW 1/4-40 L=8	トメネジ 1/4-40 L=8	(2)
23		110-04009	UPRIGHT SHAFT	タテシク	1
24	03	111-41207	NEEDLE BAR	ハリホウ B	1
25		110-04306	BUSHING B, UPPER	タテシク ウワメタル B	1
26		110-04207	UPRIGHT SHAFT BUSHING, LOWER	タテシク クシタメタル	1
27		110-15807	BUSHING, REAR	シモシク クアトメタル B	1
28	05	MC-2005009-00	NEEDLE 134 90	ハリ シユメツツ 134 NM90	1
29		CS-079101A-SH	THRUST COLLAR ASM. D=7.94 W=10	スラストウケ D=7.94 W=10 クミ	1
30		SS-6110420-TP	SCREW 11/64-40 L=4.8	ヒラネジ 11/64-40 L=4.8	(2)
31		110-15005	HOOK DRIVING SHAFT	シタシク	1
32	02	110-38809	BOBBIN CASE HOLDER	ナカガ マオサエ	1
33		SS-6111010-SP	SCREW 11/64-40 L= 9.5	ヒラネジ 11/64-40 L=9.5	1
34	06	111-41108	NEEDLE BAR	ハリホウ B	1
35		110-15104	BUSHING ASM., FRONT	シタシク クマエメタル	1
36		CS-079073A-SH	THRUST COLLAR ASM.	スラストウケ クミ	1
37		SS-8110410-TP	SCREW 11/64-40 L= 3.5	トメネジ 11/64-40 L=3.5	(2)
38		110-15955	OIL SEAL SCREW ASM.	シモシク クマエトメネジ (クミ)	1
39		110-15906	OIL WICK	シモシク クマエトメネジ ヲシシ	(1)
40		B1808-552-000	OIL SEAL SCREW	ヲシシ トメネジ	(1)
41		B9117-012-000	BOBBIN	ホビン	1
42	02	110-38759	BOBBIN CASE ASM.	ホビン ケース (ホネイリ)	1
43	01	B1830-127-0A0	HOOK ASM.	カマ (クミ)	1
44	01	110-15609	POSITIONING FINGER	ナカガ マオサエ	1
45	01	B1837-012-0A0	BOBBIN CASE ASM.	ホビン ケース クミ	1
46	01	110-05006	NEEDLE BAR	ハリホウ	1
47	04	110-38650	HOOK ASM.	キウユカ マクミ	1
48	07	MDP-500B1400	NEEDLE DPX5 #14	ハリ DPX5 #14	1
49		111-41355	HOOK ASM.	キウユカ マクミ C	1
50		SS-4120915-SP	SCREW 3/16-28 L=9	ナハネジ 3/16-28 L=9	1

NOTE (注記)

01....	FOR DLD-5430N	DLD-5430N用
02....	FOR DLD-5430N-7	DLD-5430N-7用
03....	FOR JE(DLD-5430N-7), JO	JE(DLD-5430N-7), JO用
04....	FOR DOMESTIC USE, JH	国内, JH用
05....	FOR JE	JE用
06....	FOR JE(DLD-5430N), JO	JE(DLD-5430N), JO用
07....	FOR JO	JO用

# 4. HAND LIFTER COMPONENTS

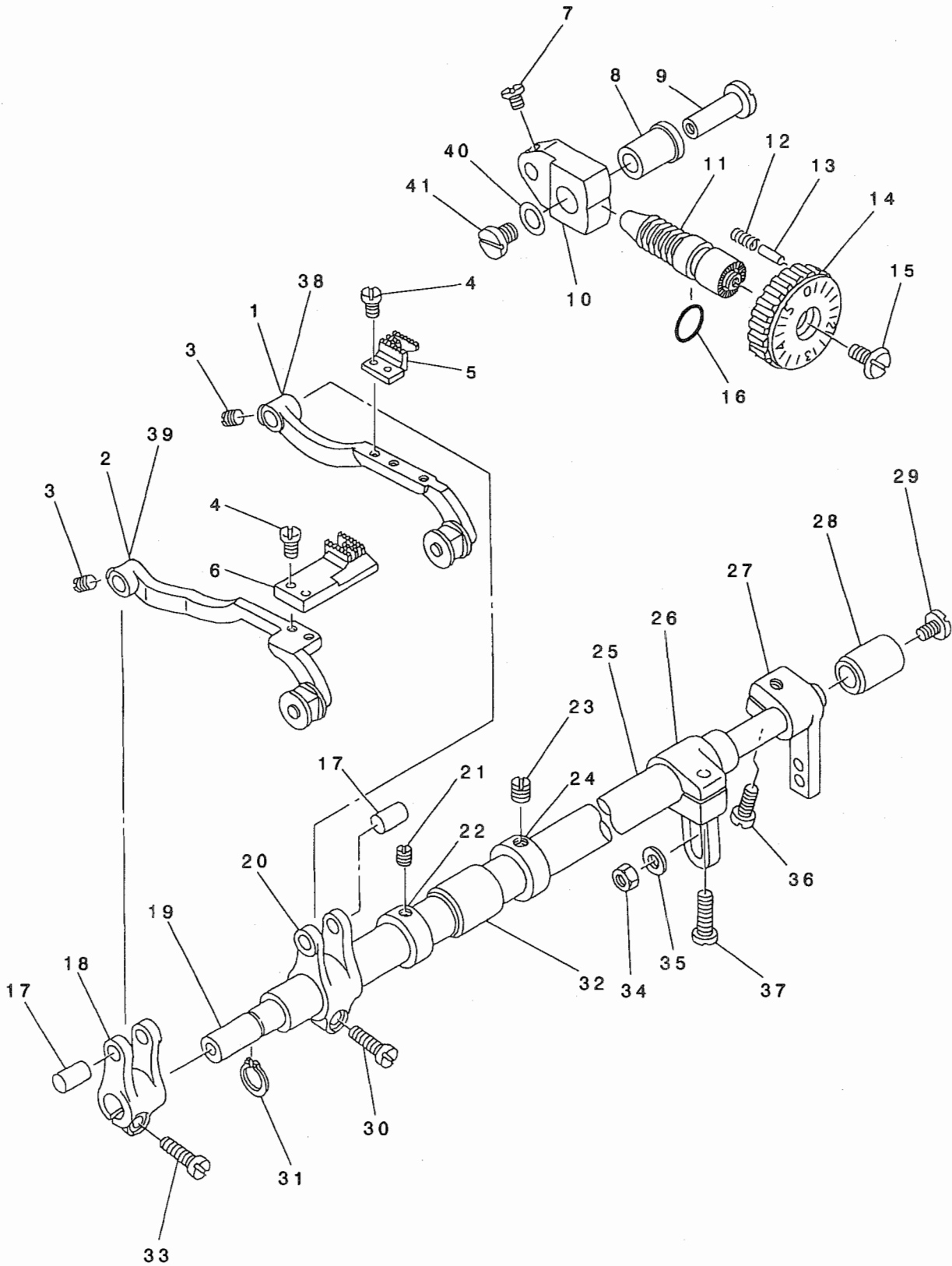
押さえ上げ関係



REF. NO	NOTE	PART NO.	DESCRIPTION	ヒョウメイ	Qty
1		110-71800	HAND LIFTER	オサエアケ レハ-	1
2		B1521-555-000	SCREW	オサエアケレハ- トメネジ	1
3		RO-0371801-00	RUBBER RING	Oリング	1
4		110-06756	HAND LIFTER CAM ASM.	オサエアケ カム クミ	1
5		110-06350	HAND LIFTER LINK	ヒキアケ リンク クミ	1
6		RE-0500000-K0	E-RING	Eカ タトメワ 5	1
7		110-06509	LINK SHAFT	ヒキアケ リンクツク	2
8		SS-7110410-SP	SCREW 11/64-40 L=4	マルヒラネジ 11/64-40 L= 4	1
9		RE-0500000-K0	E-RING	Eカ タトメワ 5	3
10		110-06202	LIFTING LEVER	ヒキアケ イタ	1
11		110-07309	E-RING	ヒサ アケ リンク Eリング	1
12		110-07101	HINGE SCREW	ヒサ アケ ヨコホ ウネジ	1
13		SD-0720331-SP	HINGE SCREW D= 7.24 H= 3.3	タ ンネジ D=7.24 H=3.3	1
14		110-07200	CONNECTING ROD VERTICAL	ヒサ アケ レンケツホ ウ	1
15		110-07002	LIFTING LEVER LINK	ヒサ アケ リンク	1
16		110-06905	LIFTING LEVER CONNECTING ROD	ヒサ アケ ヨコホ ウ	1
17		SS-7110720-SP	SCREW 11/64-40 L=7	マルヒラネジ 11/64-40 L=7	1
18		110-45408	WIRE HOLDER A	ワイヤ オサエ A	2
19		SS-4120615-SP	SCREW 3/16-28 L=6	ナハ ネジ 3/16-28 L=6	1
20		110-45606	WIRE HOLDER BRACKET (UPPER)	ワイヤ オサエタ イ (ウエ)	1
21		113-94657	TENSION RELEASE WIRE ASM.	イトコルメ ワイヤ- クミ	1
22		RE-0500000-K0	E-RING	Eカ タトメワ 5	2
23		110-18207	TENSION RELEASE RETURN SPRING	イトコルメイタ モト シハ ネ	1
24		113-94707	WIRE PRESSER PLATE	ワイヤ- オサエ	1
25		110-18405	TENSION RELEASE PIN SPRING	イトコルメピ ンハ ネ	1
26		SS-4120615-SP	SCREW 3/16-28 L=6	ナハ ネジ 3/16-28 L=6	1
27		110-18306	TENSION RELEASE SUPPORTING PIN	イトコルメホウ ヨビ ン	1
28	01	110-18009	TENSION RELEASE PLATE	イトコルメイタ	1
29		B1524-430-0BA	PRESSER FOOT ASM.	シンチヨウヨウ シ ユウ オサエ クミ	1
30		110-18108	TENSION RELEASE SHAFT	イトコルメイタツク	1
31		110-71602	PRESSER SPRING REGULATOR	オサエ チヨウセツ ネジ	1
32		110-71701	NUT	オサエ チヨウセツ ネジ ナット	1
33		B1510-227-000	PRESSER GUIDE BAR	オサエ アンナイホ -	1
34		B1505-227-000-A	PRESSER SPRING	オサエ チヨウセツハ ネ	1
35		110-06004	PRESSER BAR GUIDE BRACKET	オサエホ ウタ キ	1
36		B1501-127-000	PRESSER BAR	オサエホ -	1
37		110-06103	PRESSER BAR THREAD GUIDE	オサエホ ウタ キ イトアンナイ	1
38		SS-8660810-TP	SCREW 1/4-40 L=8	トメネジ 1/4-40 L=8	1
39		SS-6090910-SP	SCREW 9/64-40 L=9	ヒラネジ 9/64-40 L=9	1
40		B1502-541-000	PRESSER BAR BUSHING, LOWER	オサエホ - シタメタル	1
41		SS-7091110-SP	SCREW 9/64-40 L=10.5	マルヒラネジ 9/64-40 L=10.5	1
42		SS-4150915-SP	SCREW 15/64-28 L=9	ナハ ネジ 15/64-28 L=9	1
43		110-45705	WIRE HOLDER BRACKET (LOWER)	ワイヤ オサエタ イ (シタ)	1
44		NS-6620310-SP	NUT 3/16-32	ロツカクナット 3/16-32	2
		NOTE (注記)	01...FOR DLD-5430N	DLD-5430N用	

5. FEED ROCKER MECHANISM COMPONENTS (1)

水平送り関係 (1)



REF. NO	NOTE	PART NO.	DESCRIPTION	ヒョウメ	Qty
1		113-93055	MAIN FEED BAR ASM.	シュ オクリ タイ クミ	1
2		113-93352	VICE-FEED BAR ASM.	フク オクリ タイ クミ	1
3		SS-8110410-TP	SCREW 11/64-40 L= 3.5	トメネジ 11/64-40 L=3.5	2
4		SS-4080620-TP	SCREW 1/8-44 L=6	ナハネジ 1/8-44 L=6	4
5		B1613-430-A00	MAIN FEED DOG, STRETCH	シンチヨウヨウ オクリハ	1
6		B1613-432-A00-A	FEED DOG, STRETCH	ノハ シオクリハ	1
7		SS-6090560-TP	SCREW 9/64-40 L=4.5	ヒラネジ 9/64-40 L=4.5	2
8		110-11509	FEED REGULATOR BUSHING	オクリチヨウセツタ イメタル	1
9		113-85127	FEED REGULATOR SHAFT	オクリチヨウセツタ イシク	1
10		113-85028	FEED REGULATOR	オクリチヨウセツタ イ	1
11		110-09909	FEED REGULATOR SCREW	オクリチヨウセツネジ	1
12		B1148-555-000	SPRING	オクリ チヨセツ ピンハネ	1
13		110-52701	PIN	オクリ チヨウセツ ピン	1
14		113-97007	FEED DIAL	オクリタ イヤル	1
15		SS-6121860-SP	SCREW 3/16-28 L=18	ヒラネジ 3/16-28 L=18	1
16		RO-0922702-00	RUBBER RING	オリソク	1
17		B1610-430-000	DIFFERENTIAL FEED ROCKER SHAFT	サト - オクリタ イシク	2
18		113-82603	DIFFERENTIAL FEED BAR ARM	フク オクリ タイ ウテ	1
19		113-82702	FEED ROCKER SHAFT	フク オクリ シク	1
20		113-81100	MAIN FEED ROCKER	シュ オクリ タイ ウテ	1
21		SS-8110410-TP	SCREW 11/64-40 L= 3.5	トメネジ 11/64-40 L=3.5	2
22		CS-1470710-SH	THRUST COLLAR ASM. D=14.72 W=7	スラストウケ D=14.72 W=7 クミ	1
23		SS-8660610-TP	SCREW 1/4-40 L=6	トメネジ 1/4-40 L=6	2
24		CS-147121A-SH	THRUST COLLAR ASM. D=14.72 W=12	スラストウケ D=14.72 W=12 クミ	1
25		113-81209	MAIN FEED ROCK SHAFT	シュ オクリ シク	1
26		113-81308	MAIN FEED ROCK ARM	シュ オクリ ウテ	1
27		113-82801	FEED ROCKER ARM	フク オクリ ウテ	1
28		113-83205	BUSHING, REAR	オクリ シク ウツロ メタル	1
29		SS-7120770-SH	SCREW 3/16-28 L=7	マルヒラネジ 3/16-28 L=7	1
30		SS-6121610-TP	SCREW 3/16-28 L=15.5	ヒラネジ 3/16-28 L=15.5	1
31		RC-0931011-KP	RETAINING RING	Cカ タトメ	1
32		110-10907	FEED ROCKER SHAFT BUSHING	オクリシクメタル	1
33		SS-6121210-SP	SCREW 3/16-28 L=12	ヒラネジ 3/16-28 L=12	1
34		NS-6110530-SP	NUT 11/64-40	ロツカクナツト 11/64-40	1
35		WP-0501016-SD	WASHER 5X10.5X1	ヒラサカネ 5X10.5X1	1
36		SS-6121210-SP	SCREW 3/16-28 L=12	ヒラネジ 3/16-28 L=12	1
37		SS-6121610-SP	SCREW 3/16-28 L=15.5	ヒラネジ 3/16-28 L=15.5	1
38	01	113-81050	FEED BAR ASM., MAIN	シュ オクリ タイ クミ	1
39	01	113-82553	DIFFERENTIAL FEED BAR ASM.	フク オクリ タイ クミ	1
40		WP-0702026-SP	WASHER 7X15X2	ヒラサカネ 7X15X2	1
41		SS-9661120-CP	SCREW 1/4-40 L=10.5	ロツカクネルト 1/4-40 L=10.5	1

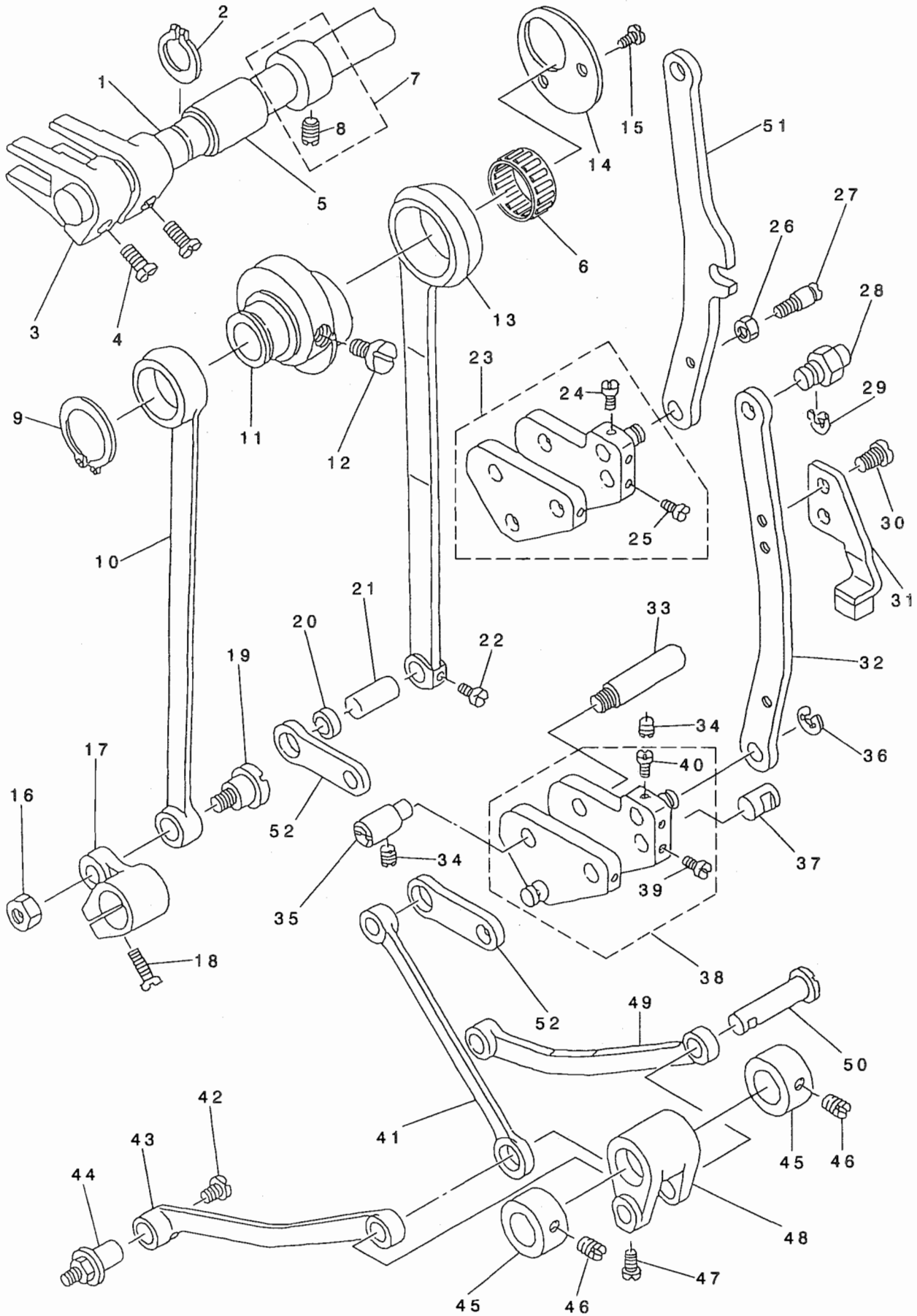
NOTE (注記)

01...FOR DLD-5430N

DLD-5430N用

# 6. FEED ROCKER MECHANISM COMPONENTS (2)

水平送り関係 (2)



REF. NO	NOTE	PART NO.	DESCRIPTION	ヒョウメイ	Qty
1		110-10808	FEED ROCKER SHAFT	スイハイオクリシク	1
2		RC-0150001-KP	RETAINING RING 13.8	Cカ 太トメワ 13.8	1
3		113-90705	DRIVING SHAFT CRANK	シ ヨウゲ オクリ フタマタ	2
4		SS-7111410-SP	SCREW 11/64-40 L=14	マルヒラネシ 11/64-40 L=14	2
5		110-10907	FEED ROCKER SHAFT BUSHING	オクリシクメタル	1
6	03	B1636-581-A00	NEEDLE BEARING	ニト ル ハ アリソク A	1
7		CS-147121A-SH	THRUST COLLAR ASM. D=14.72 W=12	スラストウケ D=14.72 W=12 クミ	1
8		SS-8660610-TP	SCREW 1/4-40 L=6	トメネシ 1/4-40 L=6	(2)
9		RC-1850001-KP	SNAP RING 18.5	Cカ 太トメワ 18.5	1
10		110-14008	CONNECTING ROD	シ ヨウゲ オクリロツト	1
11		113-84005	FEED DRIVE ECCENTRIC CAM	オクリ ハンソソ カム	1
12		SS-6661110-SP	SCREW 1/4-40 L=11	ヒラネシ 1/4-40 L=11	2
13		113-84211	FEED ROCKER ROD	スイハイオクリ ロツト	1
14		110-08109	THRUST COLLAR	オクリハンソソカム スラストウケ	1
15		SS-6090650-SP	SCREW 9/64-40 L=6	ヒラネシ 9/64-40 L=6	2
16		NS-6680410-SP	NUT 9/32-28	ロツカクナツト 9/32-28	1
17		113-90903	DRIVING SHAFT ARM	シ ヨウゲ オクリ ウテ	1
18		SS-6121210-SP	SCREW 3/16-28 L=12	ヒラネシ 3/16-28 L=12	1
19		SD-1000801-SH	HINGE SCREW D=10 H=8	タソネシ D=10 H=8	1
20		113-84500	CONNECTING LINK COLLAR	レンケツ リンク カラー	1
21		113-84302	PIN, B	スイハイ オクリ ピソ B	1
22		SS-6090620-SP	SCREW 9/64-40 L=6	ヒラネシ 9/64-40 L=6	1
23	01	113-85556	FEED ADJUST LINK ASM.	オクリ チヨウセツ リンク クミ	1
24		SS-6090810-TP	SCREW 9/64-40 L=7.5	ヒラネシ 9/64-40 L=7.5	(1)
25		SS-6090620-SP	SCREW 9/64-40 L=6	ヒラネシ 9/64-40 L=6	(2)
26		NS-6110310-SP	NUT 11/64-40	ロツカクナツト 11/64-40	1
27		113-85408	SUSPENSION PIN	チヨウセツ ロツト ハネ カク	1
28		110-09602	FEED REGULATOR PIN	オクリチヨウセツタ イ ピソ	1
29		RE-0500000-KO	E-RING	Eカ 太トメワ 5	1
30	02	SS-6110610-TP	SCREW 11/64-40 L=6	ヒラネシ 11/64-40 L=6	2
31	02	113-93758	ADJUSTING ROD PLATE ASM.	オクリ チヨウセツ ロツト イタ クミ	1
32	02	113-93600	ADJUSTING ROD	オクリ チヨウセツ ロツト	1
33		113-85804	ADJUSTING LINK FULCRM SHAFT B	チヨウセツ リンク ソテンシ ク B	1
34		SS-8150710-SP	SCREW 15/64-28 L=7	トメネシ 15/64-28 L=7	2
35		110-08802	ADJUSTING LINK FULCRUM SHAFT A	チヨウセツリンクソテンシ ク A	1
36		RE-0500000-KO	E-RING	Eカ 太トメワ 5	1
37		110-09008	WALKING FOOT PIN A	スイハイオクリピソ A	1
38	02	113-93857	ADJUSTING LINK ASM.	オクリ チヨウセツ リンク クミ	1
39		SS-6090620-SP	SCREW 9/64-40 L=6	ヒラネシ 9/64-40 L=6	(2)
40		SS-6090810-TP	SCREW 9/64-40 L=7.5	ヒラネシ 9/64-40 L=7.5	(1)
41		113-84658	CONNECTING LINK ASM.	クト ウ レンケツ リンク クミ	1
42		SS-6110640-SP	SCREW 11/64-40 L=6	ヒラネシ 11/64-40 L=6	1
43		113-81506	MAIN FEED LINK	シュ オクリ リンク	1
44		113-81407	LINK PIN	シュ オクリ リンク ピソ	1
45		CS-1470710-SH	THRUST COLLAR ASM. D=14.72 W=7	スラストウケ D=14.72 W=7 クミ	2
46		SS-8110410-TP	SCREW 11/64-40 L= 3.5	トメネシ 11/64-40 L=3.5	4
47		SS-6090620-SP	SCREW 9/64-40 L=6	ヒラネシ 9/64-40 L=6	1
48		113-84807	DRIVING ARM	スイハイ クト ウ ウテ	1
49		113-83106	DIFFERENTIAL LINK	サト ウ リンク	1
50		113-84906	PIN	クト ウ ウテ ピソ	1
51	01	113-85309	CONNECTING ROD	オクリ チヨウセツ ロツト	1
52		113-84401	CONNECTING LINK	レンケツ リンク	2

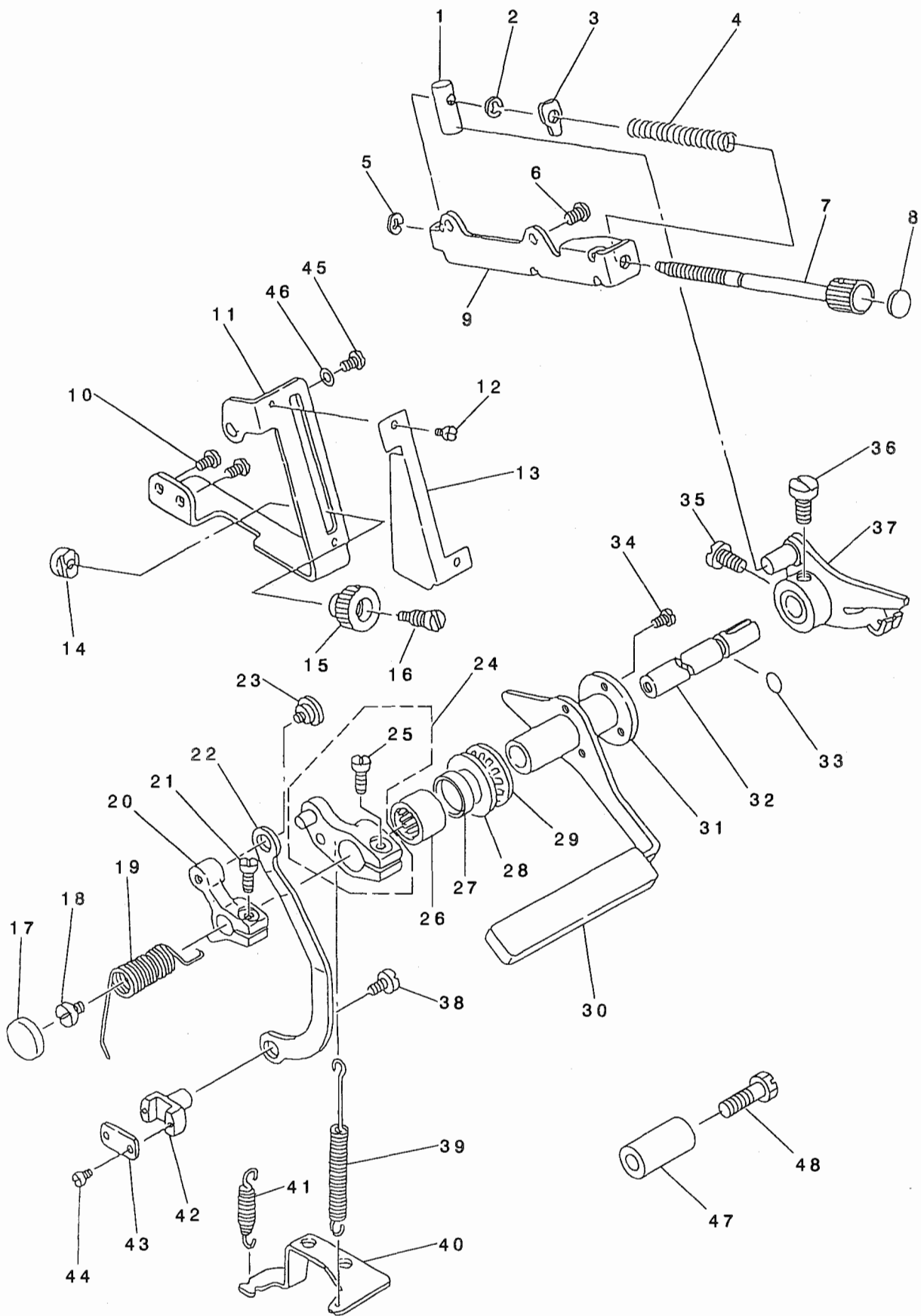
NOTE (注記)

01... FOR DLD-5430N, 5430N-7-00, -W0  
02... FOR DLD-5430N-7-0B, -WB  
03... SELECTIVE PART(A~D)

DLD-5430N, 5430N-7-00, -W0用  
DLD-5430N-7-0B, -WB用  
選択部品(A~D)

# 7. FEED MECHANISM COMPONENTS

送り調節関係

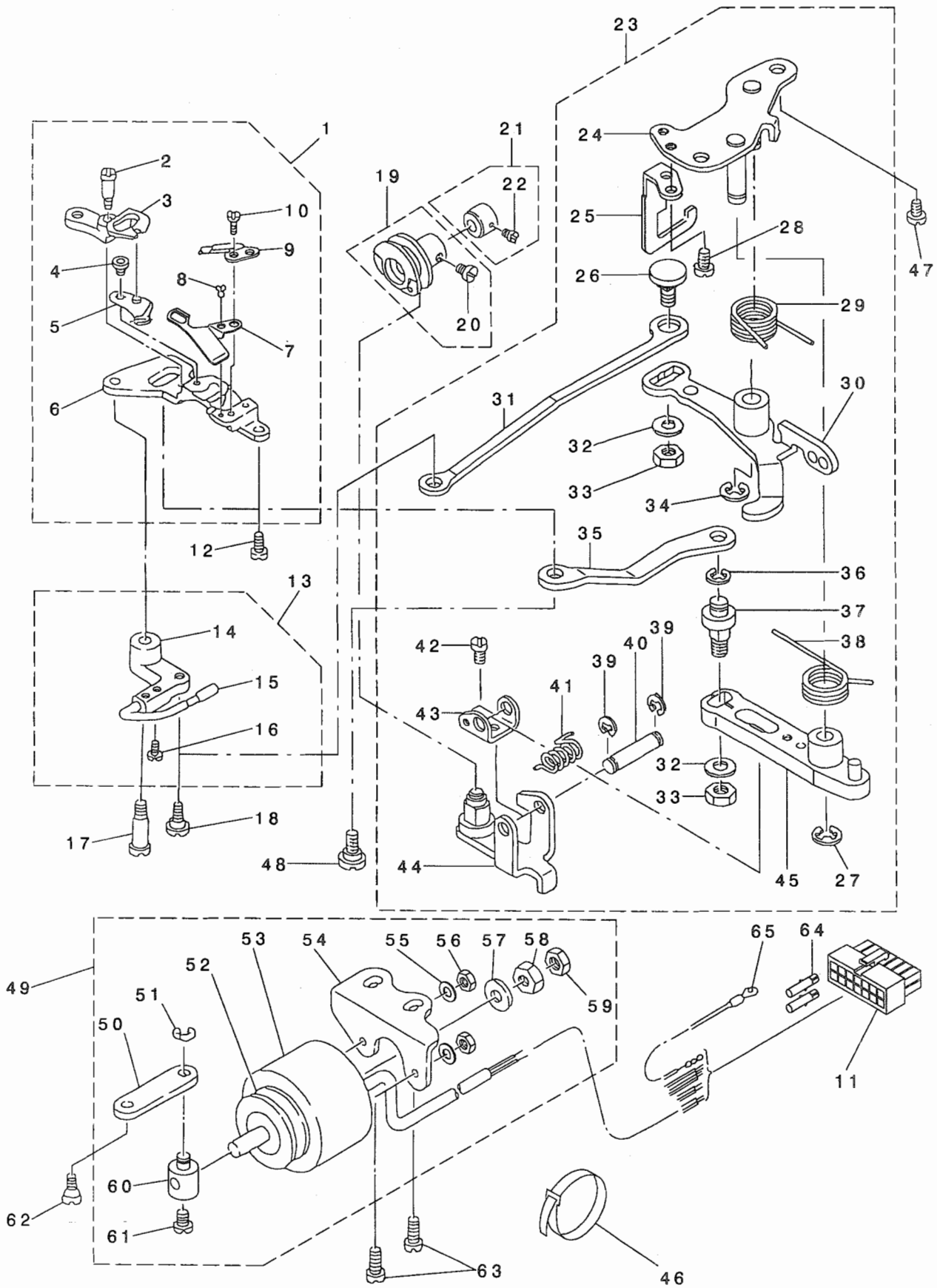




REF. NO	NOTE	PART NO.	DESCRIPTION	ト ッ メ イ	Qty
1		113-89400	STOPPER	サトウ チヨウセツ ストッパ -	1
2		RE-0400000-KO	E-RING 4	Eカ タメワ 4	1
3		113-89301	STOPPER PLATE	ストッパ - サ	1
4		112-12701	STOPPER SPRING	ストッパ ハネ	1
5		RE-0320000-KO	E-RING 3.2	Eカ タメワ 3.2	1
6		SS-4120615-SP	SCREW 3/16-28 L=6	ナハネジ 3/16-28 L=6	2
7		113-89251	REGULATING DIAL SCREW	サトウ タ イヤル ネジ クミ	1
8		112-12503	STOPPER DIAL PLATE	ストッパ タ イヤル ケヨウイタ	1
9		113-89103	ADJUSTING BASE	サトウ チヨウセツ タ イ	1
10		SS-4120615-SP	SCREW 3/16-28 L=6	ナハネジ 3/16-28 L=6	2
11		113-88501	DIFFERENTIAL BAR	サトウ シツ タ イ	1
12		SS-6080320-SP	SCREW 1/8-44 L= 2.5	ヒラネジ 1/8-44 L=2.5	2
13		113-88600	GAUGE PLATE	サトウ メモリ イタ	1
14		113-88808	STOPPER	キヨクイセ ストッパ -	1
15		113-89004	NUT	キヨクイセ ナット	1
16		113-88907	SCREW	キヨクイセ ネジ	1
17		TA-1750502-RO	RUBBER PLUG D=17.5 L=5	トメセン D=17.5 L=5	1
18		SS-7620750-SP	SCREW 3/16-32 L= 6.5	マルヒラネジ 3/16-32 L=6.5	1
19		113-88006	SPRING	サトウ モト シ ハネ	1
20		113-87909	DIFFERENTIAL ADJUST ARM	サトウ チヨウセツ ウデ	1
21		SS-6121010-SP	SCREW 3/16-28 L=10	ヒラネジ 3/16-28 L=10	1
22		113-87800	DIFFERENTIAL ADJUST ROD	サトウ チヨウセツ ロット	1
23		SD-0800231-SP	HINGE SCREW D=8 H=2.3	タネネジ D=8 H=2.3	1
24		113-87461	LEVER ARM ASM.	オクリレハ -ウデ クミ	1
25		SS-7121410-TP	SCREW 3/16-28 L=14	マルヒラネジ 3/16-28 L=14	(1)
26		B1644-490-000	NEEDLE BEARING	レハ -シク ハ アリソク	1
27		B1641-490-000	OIL SEAL	チヨウセツイタ オイルシール	1
28		B1242-980-000	THRUST WASHER, SMALL	スラスト キット -ワ (シヨ)	1
29		B1211-980-000	UPPER SHAFT THRUST BEARING	ウツク スラストハ アリソク	1
30		113-97155	LEVER ASM.	オクリレハ -クミ	1
31		113-87206	LEVER SHAFT	オクリレハ - シク	1
32		113-88105	LEVER	サトウ レハ -	1
33		RO-0691801-00	RUBBER RING	オリソク	1
34		SS-6090510-SP	SCREW 9/64-40 L=5	ヒラネジ 9/64-40 L=5	3
35		SS-6661110-SP	SCREW 1/4-40 L=11	ヒラネジ 1/4-40 L=11	1
36		SS-6661310-SP	SCREW 1/4-40 L=13	ヒラネジ 1/4-40 L=13	1
37		113-88253	DIFFERENTIAL PLATE	サトウ シツ イタ クミ	1
38		SS-6110640-SP	SCREW 11/64-40 L=6	ヒラネジ 11/64-40 L=6	1
39		113-02700	SPRING	オクリレハ - ハネ	1
40		113-85903	FEED SPRING HOOK	オクリ ハネ カケ	1
41		113-86000	SPRING	オクリ チヨウセツ ハネ	1
42		113-82900	FEED ROCKER ARM SLIDE	フク オクリ ウデ スライト	1
43		113-83007	SLIDE COVER	フクオクリ ウデ スライト フタ	1
44		SS-6080410-SP	SCREW 1/8-44 L=4	ヒラネジ 1/8-44 L=4	2
45		SS-4120915-SP	SCREW 3/16-28 L=9	ナハネジ 3/16-28 L=9	1
46		WP-0551016-SH	WASHER 5.5X13X1	ヒラサ カネ 5.5X13X1	1
47		111-00500	REVERSE FEED LEVER STOPPER	ハ ツクレハ - ストッパ	2
48		SS-6121840-SP	SCREW 3/16-28 L=18	ヒラネジ 3/16-28 L=18	2

# 8. THREAD TRIMMER MECHANISM COMPONENTS

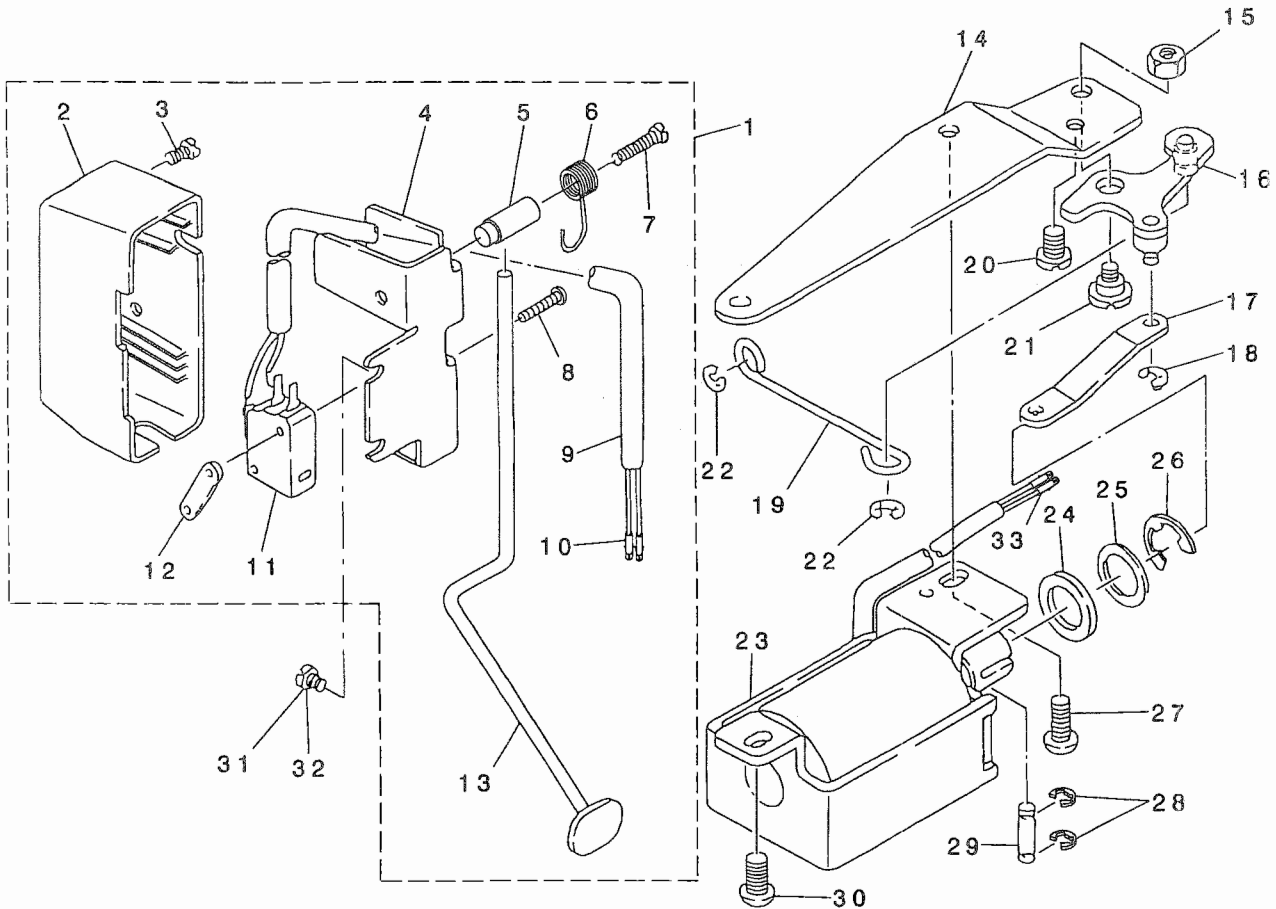
糸切り装置関係



REF. NO	NOTE	PART NO.	DESCRIPTION	ト ヨ メ イ	Qty
1		110-40359	KNIFE UNIT	メス ユニツト	1
2		SD-0460703-TP	HINGE SCREW D=4.6 H=7	ダ'ソネジ' D=4.6 H=7	(1)
3		110-40508	FORKED BASE FOR KNIFE	メス フタマタ	(1)
4		110-40409	MOVING KNIFE HINGE SCREW	ト'ウメス ダ'ソネジ'	(1)
5		110-40052	MOVING KNIFE ASM.	ト'ウメス クミ	(1)
6		110-40300	KNIFE MOUNTING BASE	メスリツケ ダイ	(1)
7	*	113-13103	THREAD GUIDE FOR KNIFE	メスイト アンナイ	(1)
8		SS-2060210-SP	SCREW 3/32-56 L=2.3	マルサラネジ' 3/32-56 L=2.3	(1)
9		D2406-555-DOH	COUNTER KNIFE	コテイメス	(1)
10		SS-4080620-TP	SCREW 1/8-44 L=6	ナハ'ネジ' 1/8-44 L=6	(2)
11		HK-0346101-40	HOUSING 14P	ハウジング' 14P	1
12		SS-4110715-SP	SCREW 11/64-40 L=7	ナハ'ネジ' 11/64-40 L=7	1
13		110-42553	PICKER ARM ASM.	ピ'ツカ ウデ' クミ	1
14		110-42504	PICKER ARM	ピ'ツカ ウデ'	(1)
15		110-42652	THREAD TAKE-UP PICKER ASM.	カマイト オサエ クミ	(1)
16		SS-6090510-SP	SCREW 9/64-40 L=5	ヒラネジ' 9/64-40 L=5	(2)
17		SD-0641451-SP	HINGE SCREW D= 6.35 H=14.5	ダ'ソネジ' D=6.35 H=14.5	1
18		SD-0630275-SP	HINGE SCREW D= 6.35 H= 2.7	ダ'ソネジ' D=6.35 H=2.7	1
19		110-42850	THREAD TRIMMER CAM ASM.	イトキリカム クミ	1
20		SS-6660610-TP	SCREW 1/4-40 L=6	ヒラネジ' 1/4-40 L=6	(2)
21		110-42959	CAM COLLAR ASM.	カムカラ- クミ	1
22		SS-8110520-TP	SCREW 11/64-40 L= 4.5	トメネジ' 11/64-40 L=4.5	(1)
23		110-42264	THREAD TRIMMER DRIVING UNIT	イトキリ クト'ウ ユニツト	1
24		110-42058	BASE PLATE ASM.	ハ'-ス イタ クミ	(1)
25		110-42702	DRIVING ARM STOPPER	クト'ウウデ' ストツハ'	(1)
26		110-42306	PICKER LINK PIN	ピ'ツカ リンクピ'ン	(1)
27		RE-0600000-KO	E-RING 6	Eカ'タメワ 6	(1)
28		SS-4110715-SP	SCREW 11/64-40 L=7	ナハ'ネジ' 11/64-40 L=7	(2)
29		110-41704	CLUTCH SPRING	クラツチ ハ'ネ	(1)
30		110-41852	CLUTCH PLATE ASM.	クラツチ イタ クミ	(1)
31		110-42405	PICKER LINK	ピ'ツカ リンク	(1)
32		WP-0621016-SH	WASHER	ヒラサ'ガ'ネ	(2)
33		NS-6150430-SP	NUT 15/64-28	ロツカクナツト 15/64-28	(2)
34		RE-0600000-KO	E-RING 6	Eカ'タメワ 6	(1)
35		110-40607	MOVING KNIFE LINK	ト'ウメス リンク	(1)
36		RE-0500000-KO	E-RING	Eカ'タメワ 5	(1)
37		110-40706	MOVING KNIFE LINK PIN	ト'ウメス リンクピ'ン	(1)
38		110-43700	KNIFE RETURN SPRING, B	メスモト'シハ'ネ B	(1)
39		RE-0400000-KO	E-RING 4	Eカ'タメワ 4	(2)
40		110-41407	ROLLER FULCRUM SHAFT	コロフテンジ'ク	(1)
41		110-41506	ROLLER RETURN SPRING	コロモト'シハ'ネ	(1)
42		SS-7090610-SP	SCREW 9/64-40 L=6	マルヒラネジ' 9/64-40 L=6	(1)
43		110-41308	ARM BRACKET	コロウデ'サ'	(1)
44		110-40953	ROLLER ARM ASM.	コロ ウデ' クミ	(1)
45		110-40854	KNIFE DRIVING ARM ASM.	メス クト'ウウデ' クミ	(1)
46		EA-9500B01-00	CABLE BAND	ソクセンハ'ント'	1
47		SS-4150915-SP	SCREW 15/64-28 L=9	ナハ'ネジ' 15/64-28 L=9	2
48		SD-0640631-TP	HINGE SCREW D=6.35 H=6.3	ダ'ソネジ' D=6.35 H=6.3	1
49		110-43957	SOLENOID UNIT	ソレノイト' ユニツト	1
50		110-42207	CLUTCH LINK	クラツチ リンク	(1)
51		RE-0500000-KO	E-RING	Eカ'タメワ 5	(1)
52		110-43205	SOLENOID RUBBER A	ソレノイト' コ'ム A	(1)
53		110-43908	THREAD TRIMMER SOLENOID	イトキリソレノイト'	(1)
54		110-43403	SOLENOID BASE	ソレノイト' ダイ	(1)
55		WP-0450000-SD	WASHER 4.5X8X0.5	ヒラサ'ガ'ネ 4.5X8X0.5	(2)
56		NM-6040000-SN	NUT M4	ロツカクナツト M4	(2)
57		110-43304	SOLENOID RUBBER	ソレノイト' コ'ム	(1)
58		NS-6660410-SH	NUT	ロツカクナツト	(1)
59		NS-6660430-SP	NUT 1/4-40	ロツカクナツト 1/4-40	(1)
60		110-43007	SOLENOID PIN	ソレノイト' ピ'ン	(1)
61		SS-6110710-TP	SCREW 11/64-40 L= 6.5	ヒラネジ' 11/64-40 L=6.5	(1)
62		SD-0600361-SP	HINGE SCREW D=6 H=3.6	ダ'ソネジ' D=6 H=3.6	1
63		SS-4151215-SP	SCREW 15/64-28 L=12	ナハ'ネジ' 15/64-28 L=12	2
64		HK-0346400-0B	PIN CONTACT	ピ'ンコンタクト	2
65		110-44054	GROUND WIRE ASM.	ア'-スコ-ト' クミ	1

# 9. AUTOMATIC REVERSE FEED COMPONENTS

自動逆送り関係



REF. NO	NOTE	PART NO.	DESCRIPTION	品名	Qty
1		110-75058	REVERSE FEED SWITCH ASM.	ギヤクォクリスイッチ クミ	1
2		110-72501	REVERSE FEED SWITCH COVER	ギヤクォクリ スイッチカバー	(1)
3		SM-4040655-SP	SCREW M4 L=6	ナメ コネジ M4 L=6	(1)
4		111-02001	REVERSE FEED SWITCH BASE	ギヤクォクリ スイッチベース	(1)
5		111-02100	REVERSE FEED SWITCH SHAFT	ギヤクォクリ スイッチシャフト	(1)
6		111-02209	REVERSE FEED SWITCH SPRING	ギヤクォクリ スイッチバネ	(1)
7		SM-4041655-SP	SCREW M4 L=16	ナメ ネジ	(1)
8		SM-4031501-SC	SCREW M3 L=15	ナメ コネジ M3 L=15	(2)
9		HW-5000700-00	2-CORE CABTYRE CORD	2芯 ケーブル タイコト	(1.31)
10		HK-0346400-0B	PIN CONTACT	ピンコンタクト	(2)
11		HA-0019000-00	MICRO SWITCH	マイクロスイッチ	(1)
12		111-02308	MICRO SWITCH PLATE	マイクロスイッチ イタ	(1)
13		110-72600	REVERSE FEED SWITCH LEVER	ギヤクォクリ スイッチレバー	(1)
14		113-95001	SOLENOID INSTALLING BAR	バックマウント	1
15		NS-6660430-SP	NUT 1/4-40	ワッシャー 1/4-40	1
16		113-95258	REVERSE FEED ARM ASM.	シフトウバックラッチ クミ	1
17		113-95100	CONNECTING LINK	シフトウバックリンク	1
18		RE-0400000-KP	E-RING 4	Eリング 4	1
19		113-95506	CONNECTING ROD	シフトウバックリンク棒	1
20		SS-7150940-SP	SCREW 15/64-28 L=9	マルヒラネジ 15/64-28 L=9	1
21		SD-0800321-TH	HINGE SCREW D=8 H=3.2	ダブネジ D=8 H=3.2	1
22		RE-0500000-KP	E-RING 5	Eリング 5	2
23		113-95951	REVERSE FEED SOLENOID ASM.	バックマウント クミ	1
24		D2468-555-B00	RUBBER PLUNGER	アランツキ コム	1
25		WP-1602616-SZ	WASHER 16X24X2.6	ヒラネジ 16X24X2.6	1
26		RE-1200000-K0	E-RING 12	Eリング 12	1
27		SS-4151415-SP	SCREW 15/64-28 L=14	ナメネジ 15/64-28 L=14	1
28		RE-0400000-K0	E-RING 4	Eリング 4	1
29		111-01003	PLUNGER ARM PIN	アランツキウチピン	2
30		SS-4151215-SP	SCREW 15/64-28 L=12	ナメネジ 15/64-28 L=12	1
31		SS-4120915-SP	SCREW 3/16-28 L=9	ナメネジ 3/16-28 L=9	1
32	01	SS-4120615-SP	SCREW 3/16-28 L=6	ナメネジ 3/16-28 L=6	1
33		HK-0346400-0B	PIN CONTACT	ピンコンタクト	2

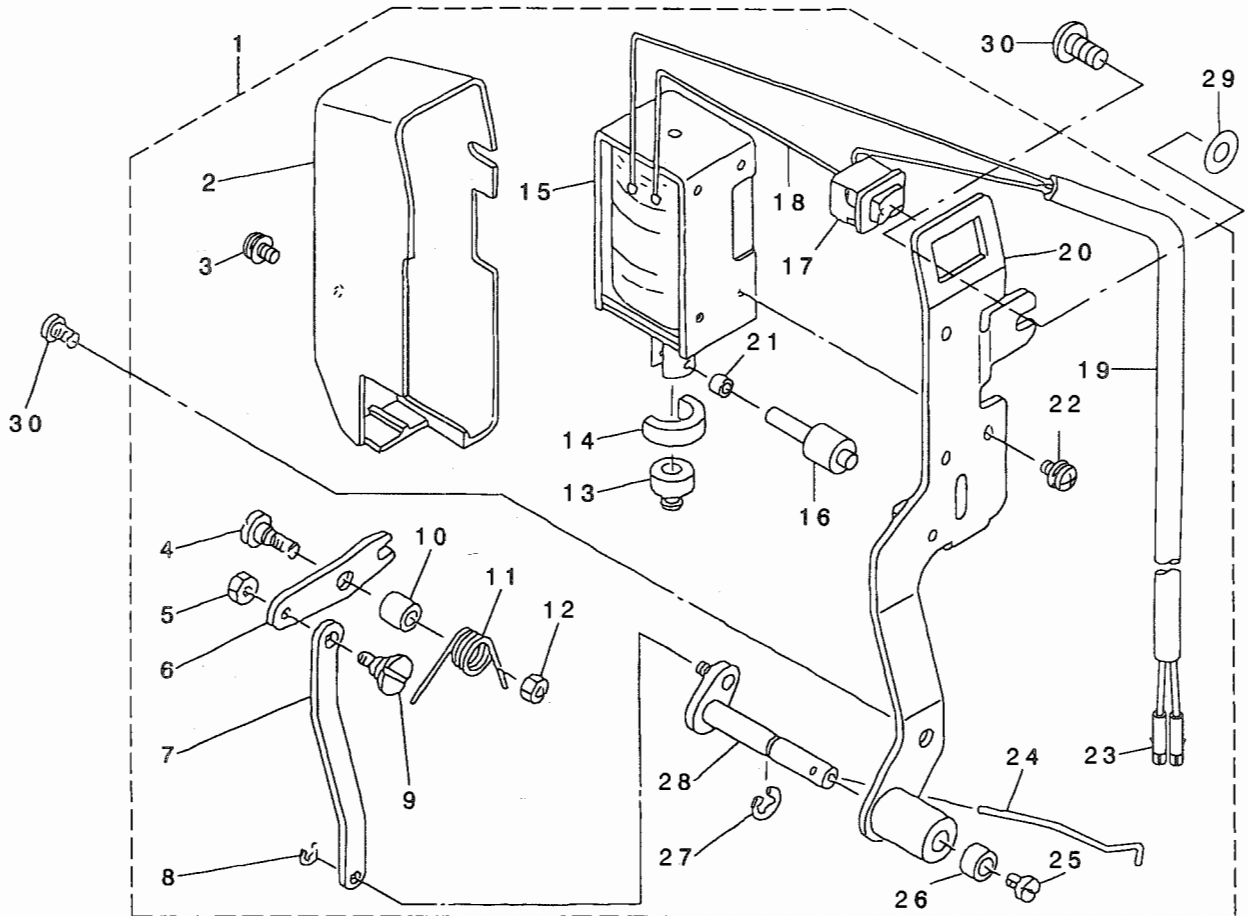
NOTE (注記)

01... FOR DLD-5430N-7-0B

DLD-5430N-7-0B用

# 10. WIPER COMPONENTS

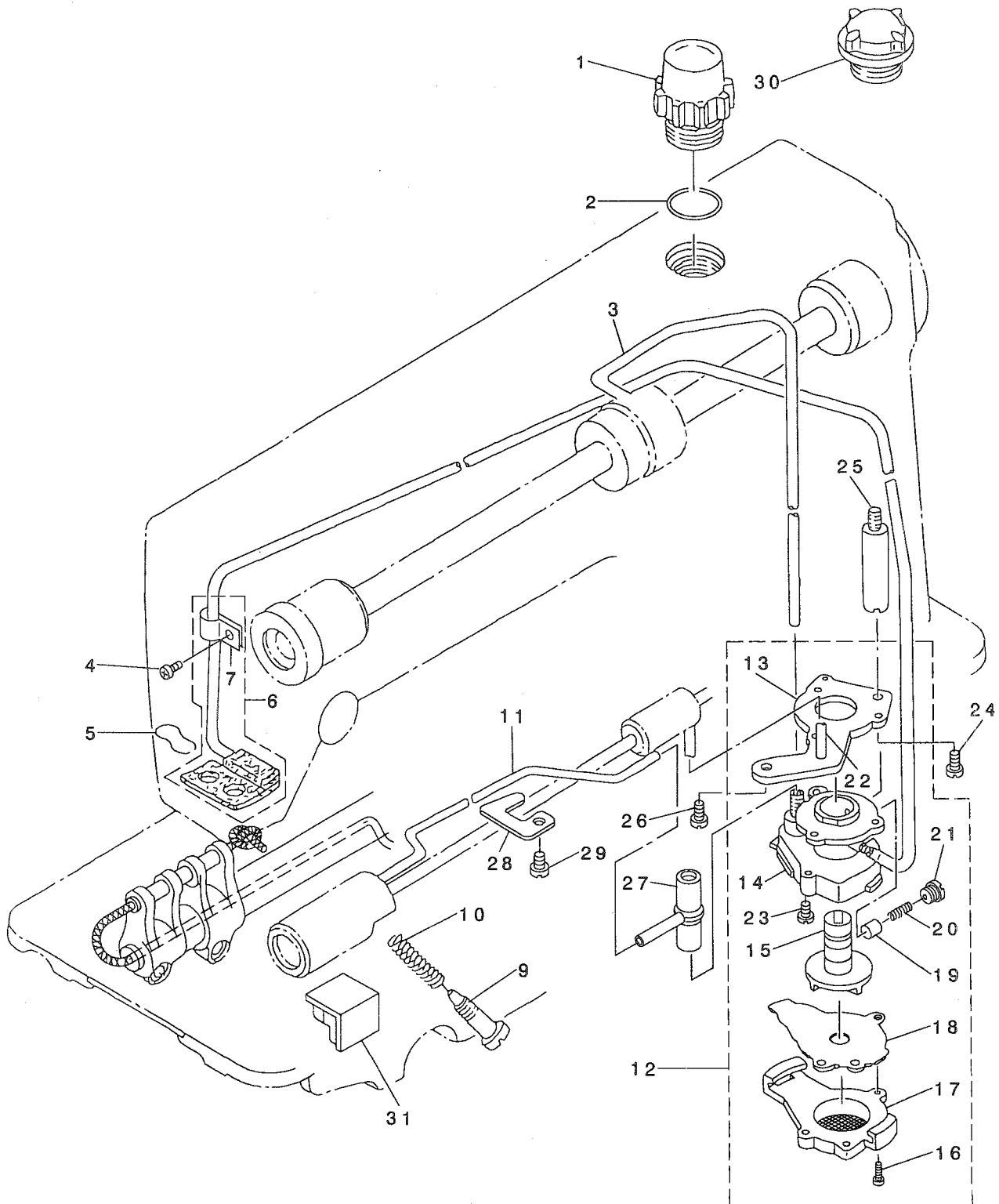
ワイパー関係



REF. NO	NOTE	PART NO.	DESCRIPTION	ヒョウメイ	Qty
1		110-75157	WIPER ASM.	ワイパ- クミ	1
2		110-72709	WIPER COVER	ワイパ- カバ-	(1)
3		SL-4030621-SS	SCREW M3	サ-ツキナハ- ネジ M3	(1)
4		SD-0650321-TP	HINGE SCREW D=6.5 H=3.2	ダ-ンネジ D=6.5 H=3.2	(1)
5		NS-6090310-SP	NUT 9/64-40	ロツカクナツト 9/64-40	(1)
6		111-10608	WIPER LINK A	ワイパ- リンク A	(1)
7		111-10905	CONNECTING LINK	ワイパ- リンク B	(1)
8		RE-0250000-KO	E-RING 2.5	Eカ- 外メツ 2.5	(1)
9		111-11507	WIPER LINK B, HINGE SCREW	ワイパ- リンク B ダ-ンネジ	(1)
10		111-10707	WIPER HINGE SCREW COLLAR	ワイパ- ダ-ンネジ カラ-	(1)
11		111-10806	WIPER SPRING	ワイパ- ハ-ネ	(1)
12		NS-6110310-SP	NUT 11/64-40	ロツカクナツト 11/64-40	(1)
13		111-10400	WIPER RUBBER A	ワイパ- ゴム A	(1)
14		111-10509	WIPER RUBBER B	ワイパ- ゴム B	(1)
15		111-10301	WIPER SOLENOID	ワイパ- ソレノイド	(1)
16		111-12000	WIPER SOLENOID PIN	ワイパ- ソレノイド シ-ク	(1)
17		HA-0005900-00	POWER SWITCH	デンケ- スイツチ	(1)
18		HW-2003900-00	ELECTRIC WIRE	ビ-ニ-ルテ-ンセン 17-0.16 シロ	(0.04)
19		HW-5000700-00	2-CORE CABTYRE CORD	2シユン キヤブ- タイヤコト-	(1.33)
20		111-10152	WIPER BASE ASM.	ワイパ- ダ-イ クミ	(1)
21		111-11804	WIPER LINK COLLAR	ワイパ- リンクカラ-	(1)
22		SL-4030641-SE	SCREW	サ-カ- ネツキネジ	(3)
23		HK-0346400-0B	PIN CONTACT	ピ-ンコンタクト	(2)
24		111-11606	WIPER	ワイパ-	(1)
25		SS-6090540-SP	SCREW 9/64-40 L= 5.0	ヒラネジ 9/64-40 L=5	(1)
26		111-11309	BRACKET INSTALLING COLLAR	ワイパ- カラ-	(1)
27		RE-0500000-KO	E-RING	Eカ- 外メツ 5	(1)
28		111-11051	WIPER DRIVING SHAFT ASM.	ワイパ- シ-ク クミ	(1)
29		WP-0482086-SD	WASHER 4.8X11.5X2	ヒラシ-カ-ネ 4.8X11.5X2	1
30		SS-4120915-SP	SCREW 3/16-28 L=9	ナハ-ネジ 3/16-28 L=9	2

# 11. OIL LUBRICATION COMPONENTS

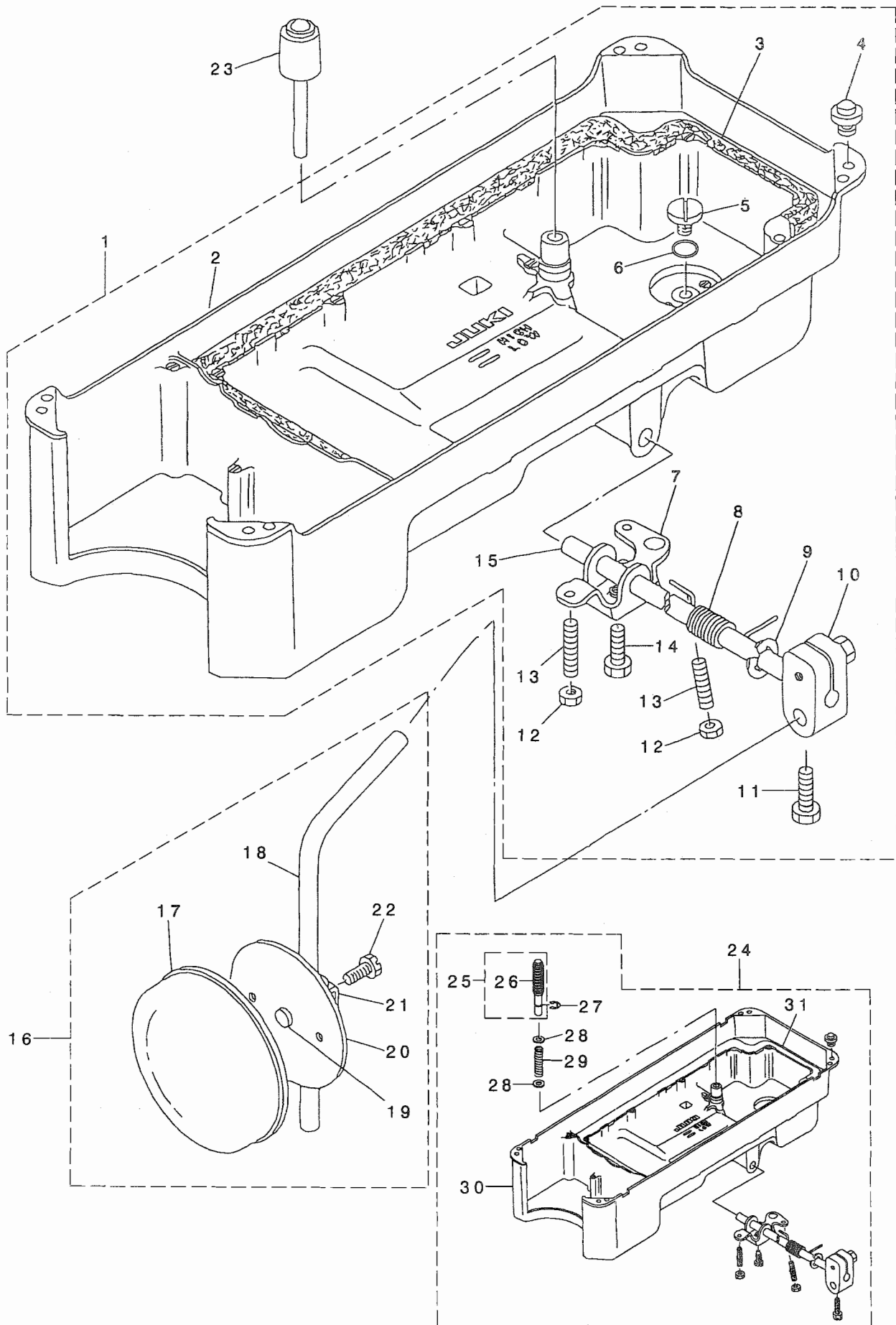
給油関係



REF. NO	NOTE	PART NO.	DESCRIPTION	と じ 名 い	Qty
1		110-46604	OIL SIGHT WINDOW	アア ラマト	1
2		RO-1952401-00	RUBBER RING	0リング	1
3		110-21201	MAIN SHAFT OIL TUBE	ウツジ クキユウ ハ イフ	1
4		SS-4120615-SP	SCREW 3/16-28 L=6	ナハ ネジ 3/16-28 L=6	1
5		B3529-226-000	OIL FELT PRESSER	カンリユウフェルト オサエ	1
6		110-21151	OIL RETURN TUBE ASM.	カンリユウハ イフ クミ	1
7		B3536-122-000	HOLDER	カンリユウ ハ イフ オサエ	(1)
8		CQ-2020000-00	OIL WICK	ユツシ	0.28
9		B3514-412-000	OIL ADJUSTING SCREW	シタジ クマエメタル ユリヨ-チヨ-セツネジ	1
10		B2616-372-000	SPRING	ハ ネ	1
11		110-21300	OIL TUBE	カマキユウハ イフ	1
12		113-92057	OIL PUMP ASM.	キユウ ホ ソフ タイ クミ	1
13		110-20302	OIL PUMP INSTALLING BASE	ホ ソフ タイ トリツケイタ	(1)
14		110-20005	OIL PUMP	ホ ソフ タイ	(1)
15		110-20708	OIL PUMP IMPELLER	インハ ラ	(1)
16		SE-4301041-SR	SCREW D=3 L=10	タツフ タイトネジ D=3 L=10	(3)
17		110-20203	LUBRICATING OIL PUMP COVER	ホ ソフ タイフタ	(1)
18		110-20807	OIL PUMP IMPELLER COVER	ホ ソフ タイウケイタ	(1)
19		110-20401	PLUNGER	フ ランジ ヤ	(1)
20		110-20609	PLUNGER SPRING	フ ランジ ヤ ハ ネ	(1)
21		110-20500	PLUNGER SCREW	フ ランジ ヤ ネジ	(1)
22		110-20906	HOOK DRIVING SHAFT OIL TUBE	シタジ クキユウ ハ イフ	(1)
23		SL-4030851-SF	SCREW M3 L=8	サ カ ネツキ ナハ コネジ M3 L=8	(3)
24		SS-6111010-SP	SCREW 11/64-40 L= 9.5	ヒラネジ 11/64-40 L=9.5	1
25		113-92107	OIL PUMP SUPPORT	ホ ソフ タイ シチュウ	1
26		SS-4150915-SP	SCREW 15/64-28 L=9	ナハ ネジ 15/64-28 L=9	1
27		110-21409	RUBBER JOINT	キユウハ イフ ツキ テ	1
28		110-21706	TUBE HOLDER (LOWER)	ハ イフ オサエ (シタ)	1
29		SS-4150915-SP	SCREW 15/64-28 L=9	ナハ ネジ 15/64-28 L=9	1
30	01	B3530-555-000	OIL SIGHT WINDOW	アア ラマト	1
31		110-38908	OIL SHIELD	シモジ クマエホ ウハ ソ	1
		NOTE (注記)	01....FOR DLD-5430N	DLD-5430N用	

# 12. OIL RESERVOIR COMPONENTS

油溜関係

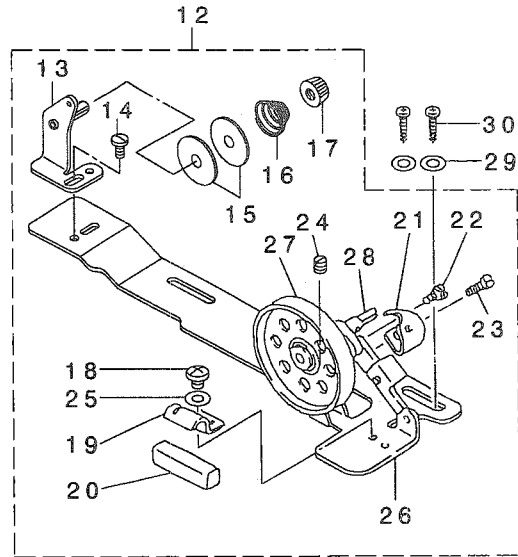
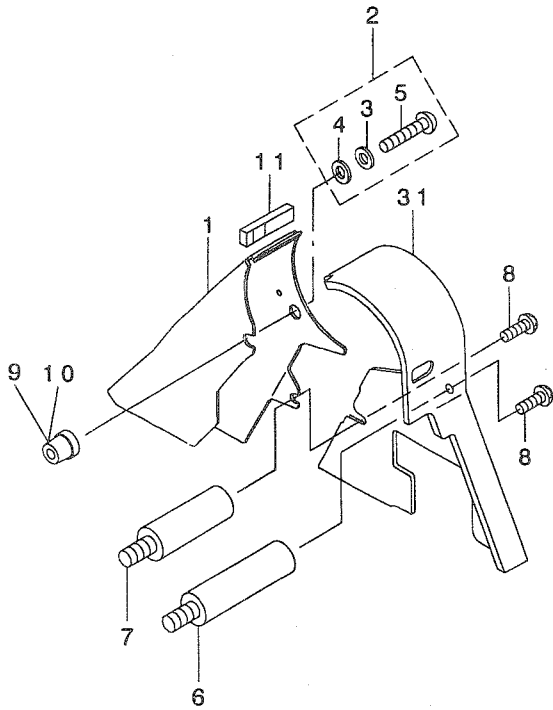




REF. NO	NOTE	PART NO.	DESCRIPTION	ヒソメイ	Qty
1		110-47057	OIL RESERVOIR ASM.	アﾌﾞﾗﾀﾞマリクミ	1
2		110-23017	OIL RESERVOIR	アﾌﾞﾗﾀﾞマリ	(1)
3		110-24700	GASKET	アﾌﾞﾗﾀﾞマリﾊﾟｯｷﾝ	(1)
4		110-47107	RUBBER CUSHION	ﾄﾞﾗﾌﾞﾞﾞﾞﾞﾞﾞﾞﾞﾞﾞ	(4)
5		SS-6700710-SH	SCREW 5/16-24 L=7	ﾋﾗﾈｼﾞ 5/16-24 L=7	(1)
6		RO-0982401-00	RUBBER RING	ｵﾘﾝｸﾞ	(1)
7		110-24015	CONNECTING ROT, VERTICAL	ﾋﾞﾞﾞﾞﾞﾞﾞﾞﾞﾞ	(1)
8		110-24106	SPRING	ﾋﾞﾞﾞﾞﾞﾞﾞﾞﾞ	(1)
9		RE-1000000-KO	E-RING 10	ｴｶﾞﾀﾄﾞﾒ 10	(1)
10		110-24510	BRACKET	ﾋﾞﾞﾞﾞﾞﾞﾞﾞ	(1)
11		SM-9062053-SR	SCREW M6 L=20	ﾛｯｶｸﾎﾞﾙﾄ	(2)
12		NM-6060001-SE	NUT M6	ﾛｯｶｸﾈｯﾄ M6 1ｼﾞ	(2)
13		SM-8063012-TR	SCREW M6 L=30	ﾄﾞﾒｼﾞ	(2)
14		SM-9061853-SR	SCREW M6 L=17.5	ﾛｯｶｸﾎﾞﾙﾄ	(1)
15		110-24205	KNEE PRESS ROD	ﾋﾞﾞﾞﾞﾞ	(1)
16		110-23751	KNEE PRESS PLATE ASM.	ﾋﾞﾞﾞﾞ	1
17		B3431-552-000-A	KNEE PRESS PLATE COVER	ﾋﾞﾞﾞ	(1)
18		B3419-122-000	KNEE LIFTER PLATE ROD	ﾋﾞﾞ	(1)
19		110-24403	RUBBER	ﾋﾞﾞ	(1)
20		110-23702	KNEE PRESS PLATE	ﾋﾞ	(1)
21		110-23801	KNEE PRESS PLATE HOLDER	ﾋﾞ	(1)
22		SM-9061203-SE	SCREW M6 L=12	ﾛｯｶｸﾎﾞﾙﾄ M6 L=12	(1)
23		110-24304	KNEE PRESS LIFTER ROD	ﾋﾞ	1
24	01	111-41454	OIL RESERVOIR ASM.	アﾌﾞﾗﾀﾞマリ(ｸﾞｯｺﾞ)	1
25		GAK-300010B0	KNEE PRESS LIFTER ROD ASM.	ｺﾞ	(1)
26		GAK-30004000	KNEE PRESS LIFTER ROD RUBBER	ﾋﾞ	(1)
27		RE-0400000-KO	E-RING 4	ｴｶﾞﾀﾄﾞﾒ 4	(1)
28		WP-0621016-SD	WASHER 6.2X13X1	ﾋﾗ	(2)
29		GAK-30005000	SPRING	ﾋﾞ	(1)
30		111-41413	OIL RESERVOIR	アﾌﾞﾗﾀﾞマリ	(1)
31		111-41900	GASKET	アﾌﾞﾗﾀﾞマリﾊﾟｯｷﾝ	(1)
		NOTE (注記)	01...FOR JE(DLD-5430N-7)	JE(DLD-5430N-7)用	

### 13. BELT COVER & BOBBIN WINDER COMPONENTS

ベルトカバー・糸巻装置関係



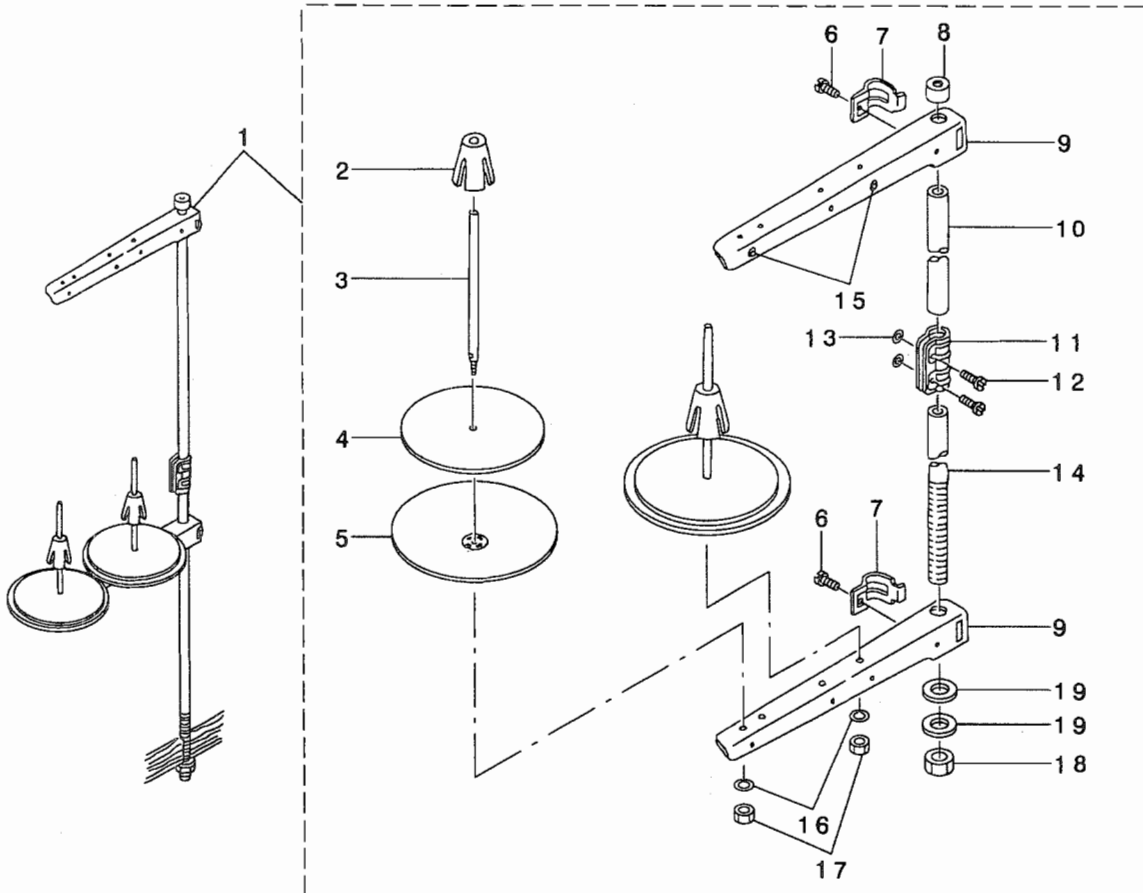
REF. NO	NOTE	PART NO.	DESCRIPTION	ヒョメイ	Qty
1		112-58308	BELT COVER, A	ベルトカバー - A	1
2		110-47354	BELT COVER SET SCREW ASM.	ベルトカバー - トメネジ クミ	1
3		WP-0820526-SD	WASHER 8.2X14X0.5	ヒラサガネ 8.2X14X0.5	(1)
4		110-47305	BELT COVER RUBBER CUSHION	ベルトカバー - ゴムサ	(1)
5		SS-4701415-SD	SCREW	ナメネジ	(1)
6		110-23504	BELT COVER SUPPORT, A	ベルトカバー - シチュウ A	1
7		113-91604	BELT COVER SUPPORT B	ベルトカバー - シチュウ B	1
8		SS-7120640-SP	SCREW 3/16-28 L=6	マルヒラネジ 3/16-28 L=6	2
9		110-47255	BELT COVER COLLAR ASM.	カバー - カラ - クミ	1
10	01	110-23603	BELT COVER COLLAR	ベルトカバー - カラ	1
11		112-22908	COVER FELT	ベルトカバー - ゴム	1
12		110-77567	BOBBIN WINDER COMPL.	イトマキツウチ ケツゴウ	1
13		110-78250	THREAD TENSION BRACKET ASM.	イトマキイトチヨウソホウ ウダ イケツゴウ	(1)
14		SS-7110840-SP	SCREW 11/64-40 L=7.8	マルヒラネジ 11/64-40 L=7.8	(1)
15		B3126-012-000	THREAD TENSION DISK	イトチヨウツサ	(2)
16		B3129-012-000	THREAD TENSION SPRING	イトチヨウツバネ B	(1)
17		B3125-012-000	THREAD TENSION NUT	イトチヨウツナツト	(1)
18		SS-4110515-SP	SCREW 11/64-40 L=5	ナメネジ 11/64-40 L=5	(1)
19		110-78102	PRESSER PLATE	セイトウゴムオサエイタ	(1)
20		B3211-555-000	RUBBER BRAKE	セイト - ゴム	(1)
21		110-78003	POSITIONING FINGER	ホビソサエ	(1)
22		SD-0490261-SP	HINGE SCREW D=4.9 H=2.6	タメネジ D=4.9 H=2.6	(1)
23		SS-7081310-SP	SCREW 1/8-44 L=12.5	マルヒラネジ 1/8-44 L=12.5	(1)
24		SM-8040502-TP	SCREW M4X0.7 L=5	トメネジ M4X0.7 L=5	(1)
25		WP-0480856-SP	WASHER 4.8X8.4X0.8	ヒラサガネ 4.8X8.4X0.8	(1)
26		110-77500	BOBBIN BASE	イトマキダイ	(1)
27		110-77609	BOBBIN PULLEY	イトマキグルマ	(1)
28		B3204-555-000	BOBBIN WINDER POST	イトマキシク	(1)
29		WP-0450826-SC	WASHER 4.5X10X0.8	ヒラサガネ 4.5X10X0.8	2
30		SK-3412000-SC	WOOD SCREW D=4.1 L=20	マルモクネジ D=4.1 L=20	2
31		113-97205	BELT COVER B	ベルトカバー - B	1

NOTE (注記) 01...FOR DLD-5430N

DLD-5430N用

# 14. THREAD STAND COMPONENTS (FOR DLD-5430N)

糸立装置関係 (DLD-5430N用)

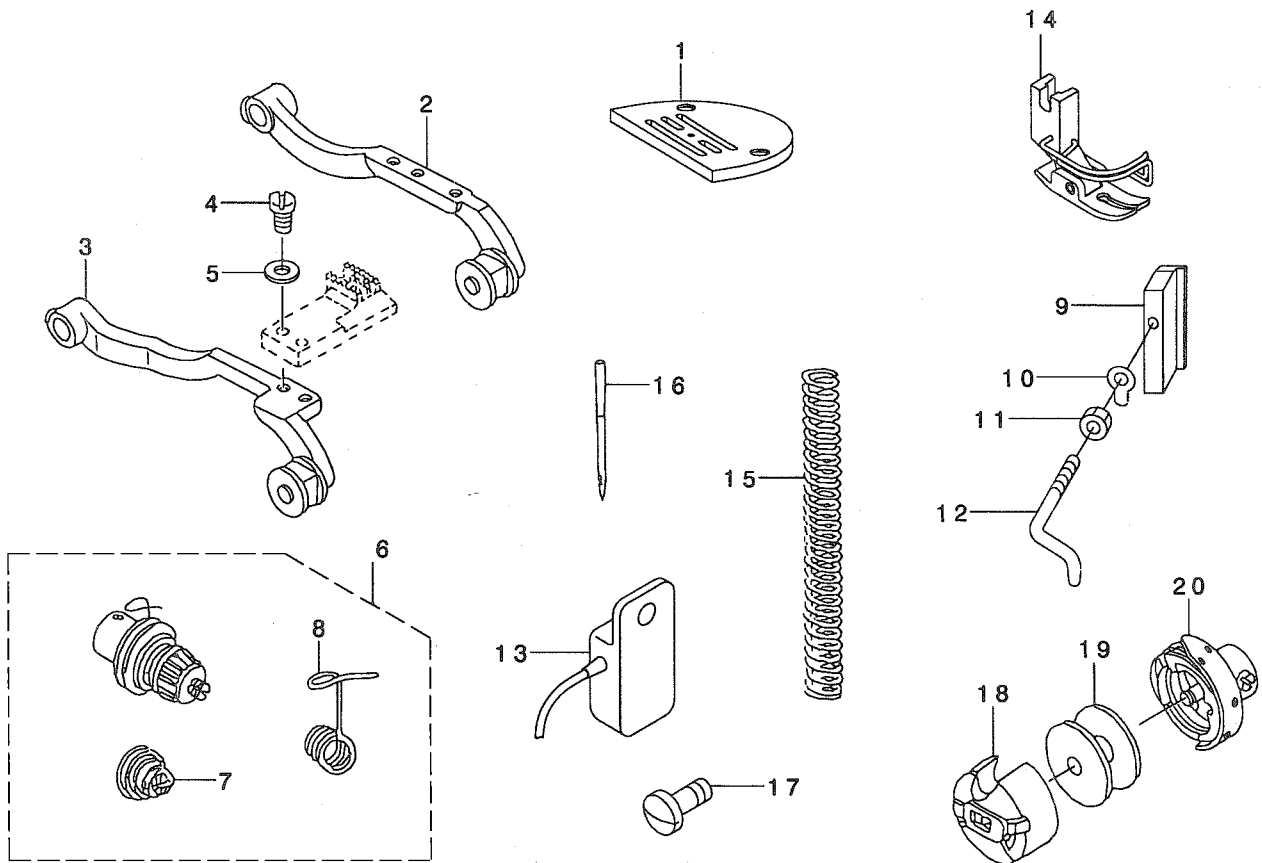


REF. NO	NOTE	PART NO.	DESCRIPTION	ヒソメイ	Qty
1		229-30358	THREAD STAND ASM.	イトタテソウチ(クミ)	1
2		229-31109	SPOOL RETAINER	イトマキフレト'メ	(2)
3		229-31000	SPOOL PIN	イトマキウケホ'ウ	(2)
4		229-30903	SPOOL REST CUSHION	イトマキウケサ'ラクツシヨシ	(2)
5		229-30804	SPOOL REST	イトマキウケサ'ラ	(2)
6		SM-6061610-SC	SCREW M6 L=16	ヒラコネシ' M6 L=16	(2)
7		229-30705	THREAD GUIDE ARM JOINT	イトタテホ'ウシメカナク'	(2)
8		229-31406	SPOOL REST ROD RUBBER CAP	イトタテホ'ウホゴ'ゴ'ム	(1)
9		229-30507	SPOOL REST ARM	イトタテウテ'	(2)
10		229-30408	SPOOL REST ROD, UPPER	イトタテホ'ウ(ウエ)	(1)
11		229-31307	SPOOL REST ROD JOINT	イトタテホ'ウツキ'テ	(1)
12		SM-4051405-SE	SCREW M5 L=14	ナハ'コネシ' M5 L=14	(2)
13		NM-6050001-SE	NUT M5	ロツカクナツト M5	(2)
14		229-30309	SPOOL REST ROD, LOWER	イトタテホ'ウ(シタ)	(1)
15		229-31208	THREAD GUIDE	イトミチ	(2)
16		WS-0510002-KN	SPRING WASHER	ハ'ネサ'ガ'ネ 5.1X9.2X1.3	(2)
17		NM-6050001-SE	NUT M5	ロツカクナツト M5	(2)
18		NM-6160511-SE	NUT M16X1.5	ロツカクナツト M16X1.5 1ツユ	(1)
19		WP-1702600-S0	WASHER 17X30X2.6	ヒラサ'ガ'ネ 17X30X2.6	(2)



16. EXCLUSIVE PARTS FOR DLD-5430NE-7

DLD-5430NE-7 専用部品

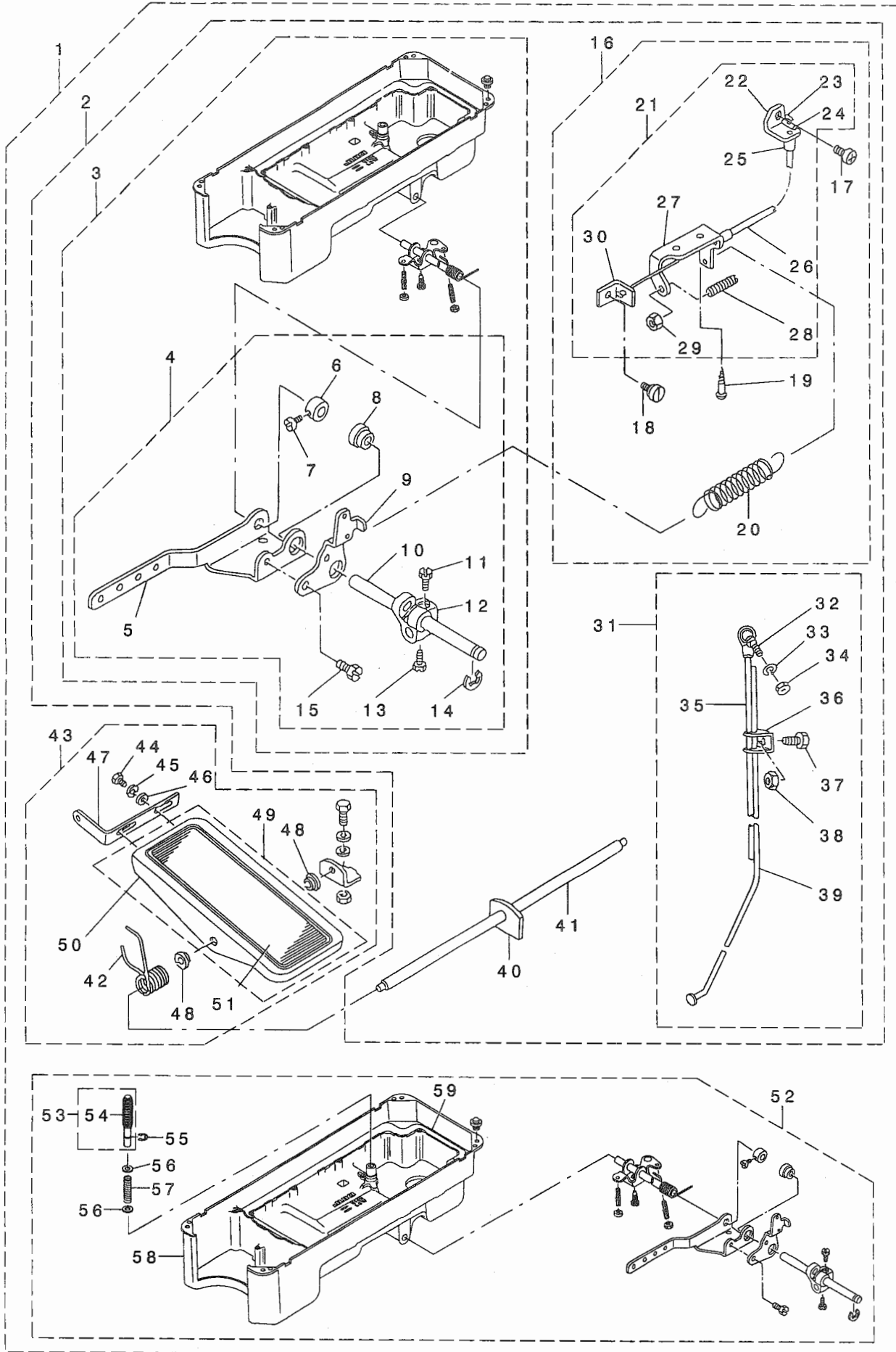


REF. NO	NOTE	PART NO.	DESCRIPTION	キ ャ ム イ	Qty
1		113-80201	THROAT PLATE	ハリタ	1
2		113-93154	MAIN FEED BASE ASM.	シユオクリタ イ(クミ)	1
3		113-93451	SUB-FEED BASE ASM.	フクオクリタ イ(クミ)	1
4		SS-7060510-SP	SCREW 3/32-56 L=4.8	マルヒラネジ 3/32-56 L=4.8	1
5		WP-0280500-SC	WASHER	ヒラザガネ ヨガタマル M2.5	1
6		110-73756	THREAD TENSION ASM.	イトチヨウシクミ	1
7		D3129-555-D00	THREAD TENSION SPRING	イトチヨウシハネ	(1)
8		D3128-555-D00	TAKE-UP SPRING	イトトリハネ	(1)
9		114-03805	THREAD GUIDE C FITTING PLATE	イトアンナイ C トリツケイタ	1
10		114-04209	SPACER	イトアンナイCスハ-サー	1
11		114-04308	NUT	イトアンナイCトリツケナット	1
12		113-05513	ARM THREAD GUIDE, C	ア-ムイトアンナイ C	1
13		M6005-350-AAS	RESISTOR PACK AS ASM.	テイコウハツク ASクミ	1
14		D1524-555-DBA	PRESSER FOOT ASM.	オサエ クミ	1
15		B1505-227-T00-A	PRESSER SPRING T	オサエ チヨ-セツハネ	1
16		MDB-1SFB0900	NEEDLE DBX1SF #9	ハリ DBX1SF #9	1
17		110-79506	FRONT SCREW	シモジク マイトメネジ	1
18		B1837-012-0A0	BOBBIN CASE ASM.	ホ-ビ-ンケースクミ	1
19		B9117-552-A00	BOBBIN	ホ-ビ-ン	1
20		110-79456	OIL HOOK ASM.	キユウユガマ(クミ)	1

17. PF-7: PEDAL/KNEE PRESSER-CONTROLLED GATHERING MECHANISM

(SPECIAL ORDER PARTS)

PF-7 : 局部いせ込み装置 (特別注文部品)



REF. NO	NOTE	PART NO.	DESCRIPTION	品名	Qty
1		GPF-070200BA	PF-7:MECHANISM ASM. B	PF-7(ソウチ)クミ B	1
2		GPF-070200AO	PF-7: MECHANISM ASM.	PF-7 (ソウチ) クミ A	(1)
3		112-45156	OIL RESERVOIR	アブラタマリクミ	(1)
4		GPF-070500AO	GATHERING MECHANISM	キヨクイセクトウソウチ(クミ)	(1)
5		112-45305	PEDAL CONNECTING ARM	ハタールレンクツウテ	(1)
6		CS-1111019-SH	THRUST COLLAR D=11.11 W=10	スラストクワ D=11.11 W=10	(1)
7		SS-8660530-TP	SCREW 1/4-40 L= 4.5	トメネジ 1/4-40 L=4.5	(1)
8		GPF-01015000	CONNECTING ROD, LOWER	シタレンクツホ	(1)
9		112-45404	DRIVING ARM	キヨクイセクトウウテ	(1)
10		112-45206	KNEE PRESSER LIFTING SHAFT	ヒサアテヨコシク	(1)
11		SS-9151540-SR	SCREW 15/64-28 L=15	ロツカクホルト 15/64-28 L=15	(1)
12		112-45909	SLEEVE	ヒサアテ タテシク トリツクウテ	(1)
13		SS-9151160-CP	SCREW 15/64-28 L=10.5	ロツカクホルト 15/64-28 L=115	(1)
14		RE-1000000-KO	E-RING 10	Eカ タメワ 10	(1)
15		SS-9661120-CP	SCREW 1/4-40 L=10.5	ロツカクホルト 1/4-40 L=10.5	(1)
16		GPF-070300B0	WIRE ASM.	ワイヤ(クミ)	(1)
17		SS-4120915-SP	SCREW 3/16-28 L=9	ナハネジ 3/16-28 L=9	(1)
18		SD-0640241-SP	HINGE SCREW D= 6.35 H= 2.4	タシネジ D=6.35 H=2.4	(1)
19		SK-3482500-SC	WOOD SCREW D=4.8 L=25	マルモクネジ D=4.8 L=25	(2)
20		B3417-552-000	LIFTING LEVER LINK SPRING	ヒサアゲ リンクウテハネ	(1)
21		GPF-070300A0	WIRE ASM.	ワイヤ-クツゴウ	(1)
22		112-45701	WIRE TUBE SUPPORT PLATE	ワイヤチューブササエイタ	(1)
23		GPF-01005000	WIRE STOPPER	ワイヤカナク	(2)
24		GPF-01004000	WIRE ROLL PIN	ワイヤコロ	(1)
25		GPF-01003000	WIRE TUBE GUIDE	ワイヤチューブガイド	(2)
26		GPF-01002000	WIRE TUBE	ワイヤチューブ	(1)
27		112-45602	STOPPER	キヨクイセストツハ	(1)
28		SS-8153010-SR	SCREW 15/64-28 L=30	トメネジ 15/64-28 L=30	(1)
29		NS-6150430-SP	NUT 15/64-28	ロツカクナツト 15/64-28	(1)
30		GPF-01008000	WIRE SUPPORTER	ワイヤササエイタ	(1)
31		GPF-010150C0	CONNECTING ROD ASM.	シタレンクツホクミ	(1)
32		D7117-555-BA0	JOINT BAR A ASM.	レンクツホAクミ	(1)
33		WS-0641560-KR	SPRING WASHER 6.4X11.9X1.5	ハネサカネ 6.4X11.9X1.5	(1)
34		NM-6060001-SE	NUT M6	ロツカクナツト M6 シュ	(1)
35		D7115-555-BOB	CONNECTING ROD (B)	レンクツホウ	(1)
36		B7114-012-000	MOTOR CONNECTING ROD	レンクツホツキテ	(1)
37		SM-9081423-SE	SCREW M8 L=14	ロツカクホルト M8 L=14	(1)
38		NM-6080721-SE	NUT M8	ロツカクナツト M8	(1)
39		GPF-01015000	CONNECTING ROD, LOWER	シタレンクツホ	(1)
40		GPF-06017000	PEDAL SHAFT BRACKET	ハタールシクウケ	(1)
41		GPF-01016000	PEDAL SHAFT	ハタールシク	(1)
42		112-45800	SPRIG	ハタールモトシハネ	(1)
43		GPF-060600B0	PEDAL ASM.	キヨクイセハタール(クミ)	(1)
44		SM-9061203-SE	SCREW M6 L=12	ロツカクホルト M6 L=12	(2)
45		WS-0621210-KR	SPRING WASHER 6.2X11.4X1.2	ハネサカネ 6.2X11.4X1.2	(2)
46		WP-0671016-SE	WASHER 6.7X13X1	ヒラサカネ 6.7X13X1	(2)
47		GPF-06080000	PEDAL ADJUSTING PLATE	フミイタ チョウセツハシ	(1)
48		D8113-555-B00	PEDAL BUSHING	フミイタフツユ	(2)
49		GPF-060600A0	PEDAL ASM.	ハタール(クツゴウ)	(1)
50		GPF-06060000	PEDAL	ハタール	(1)
51		GPF-06070000	PEDAL MAT	ハタールマット	(1)
52	01	112-47053	OIL RESERVOIR COMPL.	アブラタマリクツゴウ	(1)
53		GAK-300010B0	KNEE PRESS LIFTER ROD ASM.	ゴムツキヒサアゲオシホウクミ	(1)
54		GAK-30004000	KNEE PRESS LIFTER ROD RUBBER	ヒサアゲオシホウウゴム	(1)
55		RE-0400000-KO	E-RING 4	Eカ タメワ 4	(2)
56		WP-0621016-SD	WASHER 6.2X13X1	ヒラサカネ 6.2X13X1	(2)
57		GAK-30005000	SPRING	ヒサアゲオシホウハネ	(1)
58		111-41413	OIL RESERVOIR	アブラタマリ	(1)
59		111-41900	GASKET	アブラタマリハツキン	(1)
		NOTE (注記)	01...FOR JE(DLD-5430N-7)	JE用(DLD-5430N-7)	





NUMERICAL INDEX OF PARTS

索引

PART NO 品番	PAGE 頁	REF NO	PART NO 品番	PAGE 頁	REF NO	PART NO 品番	PAGE 頁	REF NO	PART NO 品番	PAGE 頁	REF NO
B1110-430-0A0	2	48	B3530-555-000	20	30	M4007-110-0AA	4	29	SK-3482500-SC	28	19
B1110-430-000	2	49	B3536-122-000	20	7	M4007-110-0AB	4	30	SL-4030621-SS	18	3
B1111-012-000	2	50	B7114-012-000	28	36	M6005-350-AAA	2	74	SL-4030641-SE	18	22
B1113-155-0A0	2	67	B9117-012-000	6	41	M6005-350-AAF	2	79	SL-4030851-SF	20	23
B1113-155-000	2	68	B9117-552-A00	26	19	M6005-350-AAS	26	13	SL-4051001-MZ	4	33
B1114-012-000	2	7							SM-4031501-SC	17	8
B1148-555-000	10	12	CM-3002000-B1	2	81	NM-6040000-SN	16	56	SM-4040655-SP	17	3
B1211-980-000	14	29	CM-3002000-01	2	80	NM-6050001-SE	24	13	SM-4041655-SP	17	7
B1215-552-000	4	20	CM-3002001-A1	2	13	NM-6050001-SE	24	17	SM-4051405-SE	24	12
B1242-980-000	14	28	CM-3002001-01	2	12	NM-6050001-SE	25	13	SM-4051405-SE	25	6
B1305-012-0A0	6	14	CQ-2020000-00	20	8	NM-6050001-SE	25	15	SM-4051405-SE	25	12
B1306-155-0A0	6	16	CS-079073A-SH	6	36	NM-6050001-SE	25	19	SM-6061610-SC	24	6
B1306-155-0B0	6	13	CS-079101A-SH	6	29	NM-6060001-SE	22	12	SM-8040502-TP	23	24
B1306-155-0C0	6	12	CS-1111019-SH	28	6	NM-6060001-SE	28	34	SM-8063012-TR	22	13
B1307-155-0A0	6	19	CS-1470710-SH	10	22	NM-6080721-SE	28	38	SM-9061203-SE	22	22
B1307-155-0B0	6	18	CS-1470710-SH	12	45	NM-6160511-SE	24	18	SM-9061203-SE	28	44
B1308-155-0A0	6	21	CS-147121A-SH	4	17	NS-6090310-SP	18	5	SM-9061853-SR	22	14
B1402-552-000-A	6	2	CS-147121A-SH	10	24	NS-6110310-SP	12	26	SM-9062053-SR	22	11
B1405-012-000	6	1	CS-147121A-SH	12	7	NS-6110310-SP	18	12	SM-9081423-SE	28	37
B1408-552-000	4	8				NS-6110530-SP	10	34	SS-2060210-SP	16	8
B1411-552-0A0	6	4	D1109-436-D00	2	41	NS-6150430-SP	16	33	SS-2110915-SP	2	43
B1414-555-000	6	6	D1524-555-DBA	26	14	NS-6150430-SP	28	29	SS-2110920-TP	2	42
B1501-127-000	8	36	D2406-555-DOH	16	9	NS-6620310-SP	8	44	SS-2110920-TP	2	54
B1502-541-000	8	40	D2468-555-B00	17	24	NS-6660410-SH	16	58	SS-4080620-TP	10	4
B1505-227-T00-A	26	15	D3128-555-D00	26	8	NS-6660430-SP	16	59	SS-4080620-TP	16	10
B1505-227-000-A	8	34	D3129-555-D00	26	7	NS-6660430-SP	17	15	SS-4110515-SP	23	18
B1510-227-000	8	33	D7115-555-BOB	28	35	NS-6680410-SP	12	16	SS-4110715-SP	16	12
B1521-555-000	8	2	D7117-555-BA0	28	32				SS-4110715-SP	16	28
B1524-430-0BA	8	29	D8113-555-B00	28	48	RC-0150001-KP	12	2	SS-4120615-SP	2	15
B1610-430-000	10	17				RC-0931011-KP	10	31	SS-4120615-SP	2	24
B1613-430-A00	10	5	EA-9500B01-00	16	46	RC-1850001-KP	12	9	SS-4120615-SP	2	26
B1613-432-A00-A	10	6				RE-0250000-K0	18	8	SS-4120615-SP	8	19
B1636-581-A00	12	6	GAK-300010B0	22	25	RE-0320000-K0	14	5	SS-4120615-SP	8	26
B1641-490-000	14	27	GAK-300010B0	28	53	RE-0400000-KP	17	18	SS-4120615-SP	14	6
B1644-490-000	14	26	GAK-30004000	22	26	RE-0400000-K0	14	2	SS-4120615-SP	14	10
B1808-552-000	6	40	GAK-30004000	28	54	RE-0400000-K0	16	39	SS-4120615-SP	17	32
B1830-127-0A0	6	43	GAK-30005000	22	29	RE-0400000-K0	17	28	SS-4120615-SP	20	4
B1837-012-0A0	6	45	GAK-30005000	28	57	RE-0400000-K0	22	27	SS-4120915-SP	2	8
B1837-012-0A0	26	18	GPF-01002000	28	26	RE-0400000-K0	28	55	SS-4120915-SP	2	47
B1903-552-000	4	9	GPF-01003000	28	25	RE-0500000-KP	17	22	SS-4120915-SP	6	50
B1905-541-B00	4	6	GPF-01004000	28	24	RE-0500000-K0	8	6	SS-4120915-SP	14	45
B1909-505-000	4	3	GPF-01005000	28	23	RE-0500000-K0	8	9	SS-4120915-SP	17	31
B2616-372-000	20	10	GPF-01008000	28	30	RE-0500000-K0	8	22	SS-4120915-SP	18	30
B3111-126-000	2	37	GPF-010150C0	28	31	RE-0500000-K0	12	29	SS-4120915-SP	28	17
B3111-552-B00	2	65	GPF-01015000	28	8	RE-0500000-K0	12	36	SS-4121215-SP	2	75
B3115-552-000	2	35	GPF-01015000	28	39	RE-0500000-K0	16	36	SS-4150915-SP	8	42
B3115-552-000	2	63	GPF-01016000	28	41	RE-0500000-K0	16	51	SS-4150915-SP	16	47
B3118-552-E00	2	40	GPF-06017000	28	40	RE-0500000-K0	18	27	SS-4150915-SP	20	26
B3120-125-000	2	31	GPF-060600A0	28	49	RE-0600000-K0	16	27	SS-4150915-SP	20	29
B3120-125-000	2	59	GPF-060600B0	28	43	RE-0600000-K0	16	34	SS-4151215-SP	16	63
B3125-012-000	23	17	GPF-06060000	28	50	RE-1000000-K0	22	9	SS-4151215-SP	17	30
B3126-012-000	2	34	GPF-06070000	28	51	RE-1000000-K0	28	14	SS-4151415-SP	17	27
B3126-012-000	2	62	GPF-06080000	28	47	RE-1200000-K0	17	26	SS-4701415-SD	23	5
B3126-012-000	23	15	GPF-070200A0	28	2	RO-0291801-00	4	35	SS-6060210-SP	2	51
B3128-012-000	2	36	GPF-070200BA	28	1	RO-0371801-00	8	3	SS-6080320-SP	14	12
B3128-012-000	2	64	GPF-070300A0	28	21	RO-0442401-00	4	13	SS-6080410-SP	2	3
B3129-012-A00	2	32	GPF-070300B0	28	16	RO-0691801-00	14	33	SS-6080410-SP	14	44
B3129-012-A00	2	60	GPF-070500A0	28	4	RO-0922702-00	10	16	SS-6090510-SP	14	34
B3129-012-B00	23	16				RO-0982401-00	22	6	SS-6090510-SP	16	16
B3132-552-000	2	33	HA-0005900-00	18	17	RO-1952401-00	20	2	SS-6090540-SP	18	25
B3132-552-000	2	61	HA-0019000-00	17	11				SS-6090560-TP	10	7
B3148-123-000	2	69	HK-0346101-40	16	11	SD-0380552-SL	2	71	SS-6090620-SP	12	22
B3149-123-A00	2	70	HK-0346400-0B	16	64	SD-0460703-TP	16	2	SS-6090620-SP	12	25
B3204-555-000	23	28	HK-0346400-0B	17	10	SD-0490261-SP	23	22	SS-6090620-SP	12	39
B3211-555-000	23	20	HK-0346400-0B	17	33	SD-0600361-SP	15	62	SS-6090620-SP	12	47
B3214-047-000	2	21	HK-0346400-0B	18	23	SD-0630275-SP	16	18	SS-6090650-SP	12	15
B3305-704-000-A	25	11	HW-2003900-00	18	18	SD-0640241-SP	28	18	SS-6090670-TP	6	5
B3311-012-000	25	4	HW-5000700-00	17	9	SD-0640631-TP	16	48	SS-6090810-TP	12	24
B3311-704-000	25	8	HW-5000700-00	18	19	SD-0641451-SP	16	17	SS-6090810-TP	12	40
B3317-704-000	25	16	HX-0004300-00	4	22	SD-0650321-TP	18	4	SS-6090910-SP	8	39
B3320-704-L00-A	25	3				SD-0720331-SP	8	13	SS-6110420-TP	6	30
B3417-552-000	28	20	MAO-11532000	25	18	SD-0800231-SP	14	23	SS-6110610-TP	2	45
B3419-122-000	22	18	MC-2005009-00	6	28	SD-0800321-TH	17	21	SS-6110610-TP	12	30
B3431-552-000-A	22	17	MDB-1SFB0900	26	16	SD-1000801-SH	12	19	SS-6110640-SP	12	42
B3514-412-000	20	9	MDB-100B1400	6	11	SE-4301041-SR	20	16	SS-6110640-SP	14	38
B3529-226-000	20	5	MDP-500B1400	6	48	SK-3412000-SC	23	30	SS-6110710-TP	16	61

N U M E R I C A L I N D E X O F P A R T S

索引

PART NO 品番	PAGE 頁	REF NO	PART NO 品番	PAGE 頁	REF NO	PART NO 品番	PAGE 頁	REF NO	PART NO 品番	PAGE 頁	REF NO
SS-6111010-SP	6	33	WP-0621016-SD	22	28	110-20500	20	21	110-47305	23	4
SS-6111010-SP	20	24	WP-0621016-SD	28	56	110-20609	20	20	110-47354	23	2
SS-6111210-SP	4	26	WP-0621016-SH	16	32	110-20708	20	15	110-52107	4	19
SS-6121010-SP	14	21	WP-0671016-SE	28	46	110-20807	20	18	110-52701	10	13
SS-6121210-SP	10	33	WP-0702026-SP	10	40	110-20906	20	22	110-70851	2	1
SS-6121210-SP	10	36	WP-0820526-SD	23	3	110-21151	20	6	110-70901	2	10
SS-6121210-SP	12	18	WP-1602616-SZ	17	25	110-21201	20	3	110-71354	4	36
SS-6121610-SP	10	37	WP-1612616-SE	25	17	110-21300	20	11	110-71453	4	28
SS-6121610-TP	10	30	WP-1702600-SO	24	19	110-21409	20	27	110-71461	4	24
SS-6121840-SP	14	48	WS-0510002-KN	24	16	110-21706	20	28	110-71602	8	31
SS-6121860-SP	10	15	WS-0510002-KP	2	76	110-23017	22	2	110-71701	8	32
SS-6660610-TP	16	20	WS-0621210-KR	28	45	110-23504	23	6	110-71800	8	1
SS-6661110-SP	12	12	WS-0641560-KR	28	33	110-23603	23	10	110-72204	2	30
SS-6661110-SP	14	35	WT-0530002-KS	2	53	110-23702	22	20	110-72204	2	58
SS-6661310-SP	14	36				110-23751	22	16	110-72253	2	57
SS-6700710-SH	22	5	100-04109	2	14	110-23801	22	21	110-72352	2	29
SS-7060510-SP	26	4	110-00304	2	2	110-24015	22	7	110-72402	2	23
SS-7080510-TP	6	9	110-00619	2	11	110-24106	22	8	110-72451	2	18
SS-7081310-SP	23	23	110-00858	2	4	110-24205	22	15	110-72501	17	2
SS-7090610-SP	16	42	110-01104	2	52	110-24304	22	23	110-72600	17	13
SS-7091110-SP	8	41	110-01500	2	28	110-24403	22	19	110-72709	18	2
SS-7110410-SP	8	8	110-02003	4	23	110-24510	22	10	110-73756	26	6
SS-7110720-SP	8	17	110-02110	4	15	110-24700	22	3	110-75058	17	1
SS-7110840-SP	23	14	110-02169	4	10	110-30202	2	72	110-75157	18	1
SS-7111410-SP	12	4	110-02300	4	21	110-30400	2	55	110-77500	23	26
SS-7120640-SP	23	8	110-02409	4	38	110-32562	4	31	110-77567	23	12
SS-7120770-SH	10	29	110-02508	4	16	110-35003	6	3	110-77609	23	27
SS-7121410-TP	14	25	110-02904	4	32	110-38650	6	47	110-78003	23	21
SS-7150940-SP	17	20	110-03001	4	34	110-38759	6	42	110-78102	23	19
SS-7620750-SP	14	18	110-04009	6	23	110-38809	6	32	110-78250	23	13
SS-7681650-TP	4	14	110-04207	6	26	110-38908	20	31	110-79456	26	20
SS-8090670-SP	2	38	110-04306	6	25	110-39062	4	5	110-79506	26	17
SS-8090670-SP	2	66	110-05006	6	46	110-39070	4	4	111-00104	2	73
SS-8110410-TP	6	37	110-05105	6	8	110-40052	16	5	111-00500	14	47
SS-8110410-TP	10	3	110-05204	4	7	110-40300	16	6	111-01003	17	29
SS-8110410-TP	10	21	110-05303	6	10	110-40359	16	1	111-02001	17	4
SS-8110410-TP	12	46	110-06004	8	35	110-40409	16	4	111-02100	17	5
SS-8110520-TP	16	22	110-06103	8	37	110-40508	16	3	111-02209	17	6
SS-8150710-SP	2	39	110-06202	8	10	110-40607	16	35	111-02308	17	12
SS-8150710-SP	12	34	110-06350	8	5	110-40706	16	37	111-02605	2	9
SS-8151150-SP	4	1	110-06509	8	7	110-40854	16	45	111-10152	18	20
SS-8151550-SP	4	27	110-06756	8	4	110-40953	16	44	111-10301	18	15
SS-8151550-SP	4	37	110-06905	8	16	110-41308	16	43	111-10400	18	13
SS-8153010-SR	28	28	110-07002	8	15	110-41407	16	40	111-10509	18	14
SS-8660530-TP	28	7	110-07101	8	12	110-41506	16	41	111-10608	18	6
SS-8660610-TP	4	12	110-07200	8	14	110-41704	16	29	111-10707	18	10
SS-8660610-TP	4	18	110-07309	8	11	110-41852	16	30	111-10806	18	11
SS-8660610-TP	10	23	110-08109	12	14	110-42058	16	24	111-10905	18	7
SS-8660610-TP	12	8	110-08802	12	35	110-42207	16	50	111-11051	18	28
SS-8660810-TP	6	15	110-09008	12	37	110-42264	16	23	111-11309	18	26
SS-8660810-TP	6	17	110-09602	12	28	110-42306	16	26	111-11507	18	9
SS-8660810-TP	6	20	110-09909	10	11	110-42405	16	31	111-11606	18	24
SS-8660810-TP	6	22	110-10808	12	1	110-42504	16	14	111-11804	18	21
SS-8660810-TP	8	38	110-10907	10	32	110-42553	16	13	111-12000	18	16
SS-8681650-TP	4	11	110-10907	12	5	110-42652	16	15	111-41108	6	34
SS-9151160-CP	28	13	110-11509	10	8	110-42702	16	25	111-41207	6	24
SS-9151540-SR	28	11	110-14008	12	10	110-42850	16	19	111-41355	6	49
SS-9661120-CP	10	41	110-15005	6	31	110-42959	16	21	111-41413	22	30
SS-9661120-CP	28	15	110-15104	6	35	110-43007	16	60	111-41413	28	58
			110-15609	6	44	110-43205	16	52	111-41454	22	24
TA-0850604-RO	2	5	110-15807	6	27	110-43304	16	57	111-41900	22	31
TA-1250406-RO	2	46	110-15906	6	39	110-43403	16	54	111-41900	28	59
TA-1250705-RO	2	6	110-15955	6	38	110-43700	16	38	111-85006	25	5
TA-1750502-RO	14	17	110-17357	4	2	110-43908	16	53	111-85055	25	1
TA-2000502-RO	2	16	110-18009	8	28	110-43957	16	49	111-85105	25	14
TA-2101002-RO	2	17	110-18108	8	30	110-44054	16	65	111-85204	25	10
			110-18207	8	23	110-45002	2	19	111-85352	25	9
WP-0280500-SC	26	5	110-18306	8	27	110-45101	2	22	111-85402	25	7
WP-0450000-SD	16	55	110-18405	8	25	110-45200	2	20	111-85501	25	2
WP-0450801-SD	4	25	110-18504	2	27	110-45408	8	18	112-12503	14	8
WP-0450826-SC	23	29	110-18702	2	56	110-45606	8	20	112-12701	14	4
WP-0480856-SP	23	25	110-18801	6	7	110-45705	8	43	112-22908	23	11
WP-0482086-SD	18	29	110-20005	20	14	110-46604	20	1	112-45156	28	3
WP-0501016-SD	2	77	110-20203	20	17	110-47057	22	1	112-45206	28	10
WP-0501016-SD	10	35	110-20302	20	13	110-47107	22	4	112-45305	28	5
WP-0551016-SH	14	46	110-20401	20	19	110-47255	23	9	112-45404	28	9

NUMERICAL INDEX OF PARTS

索引

PART NO 品番	PAGE 頁	REF NO	PART NO 品番	PAGE 頁	REF NO	PART NO 品番	PAGE 頁	REF NO	PART NO 品番	PAGE 頁	REF NO
112-45602	28	27	113-97007	10	14						
112-45701	28	22	113-97155	14	30						
112-45800	28	42	113-97205	23	31						
112-45909	28	12	114-00405	2	25						
112-47053	28	52	114-03805	26	9						
112-58308	23	1	114-04209	26	10						
113-02700	14	39	114-04308	26	11						
113-05513	26	12	180-77503	2	78						
113-13103	16	7									
113-80201	26	1	229-30309	24	14						
113-80508	2	44	229-30358	24	1						
113-81050	10	38	229-30408	24	10						
113-81100	10	20	229-30507	24	9						
113-81209	10	25	229-30705	24	7						
113-81308	10	26	229-30804	24	5						
113-81407	12	44	229-30903	24	4						
113-81506	12	43	229-31000	24	3						
113-82553	10	39	229-31109	24	2						
113-82603	10	18	229-31208	24	15						
113-82702	10	19	229-31307	24	11						
113-82801	10	27	229-31406	24	8						
113-82900	14	42									
113-83007	14	43									
113-83106	12	49									
113-83205	10	28									
113-84005	12	11									
113-84211	12	13									
113-84302	12	21									
113-84401	12	52									
113-84500	12	20									
113-84658	12	41									
113-84807	12	48									
113-84906	12	50									
113-85028	10	10									
113-85127	10	9									
113-85309	12	51									
113-85408	12	27									
113-85556	12	23									
113-85804	12	33									
113-85903	14	40									
113-86000	14	41									
113-87206	14	31									
113-87461	14	24									
113-87800	14	22									
113-87909	14	20									
113-88006	14	19									
113-88105	14	32									
113-88253	14	37									
113-88501	14	11									
113-88600	14	13									
113-88808	14	14									
113-88907	14	16									
113-89004	14	15									
113-89103	14	9									
113-89251	14	7									
113-89301	14	3									
113-89400	14	1									
113-90705	12	3									
113-90903	12	17									
113-91604	23	7									
113-92057	20	12									
113-92107	20	25									
113-93055	10	1									
113-93154	26	2									
113-93352	10	2									
113-93451	26	3									
113-93600	12	32									
113-93758	12	31									
113-93857	12	38									
113-94657	8	21									
113-94707	8	24									
113-95001	17	14									
113-95100	17	17									
113-95258	17	16									
113-95506	17	19									
113-95951	17	23									

**JUKI®**

JUKI CORPORATION

JUKI 株式会社

お問い合わせ、ご相談は  
To order or for further  
information,  
please contact:

※このパーツリストは商品改良のため予告なく変更する事があります。

※The description covered in this parts list is subject to change for improvement of the commodity without notice.

※このパーツリストは、1997年9月 現在の商品仕様で編集したものです。

※This parts list is edited in accordance with the product specifications as of September 1997.