

Direct-drive, 2-Needle, Needle-feed, Lockstitch Machine
(Large Hooks Corner Stitching Function with Corner Stitching
Function and Automatic Thread Trimmer)
ダイレクトドライブ二本針本縫針送りミシン

LH-4128-7(自動糸切り付)

LH-4168-7(角縫い自動糸切り付)

LH-4188-7(角縫い自動糸切り付大釜)

LH-4128

PARTS LIST

HOW TO MAKE USE OF THIS PARTS LIST

1. Explanation of codes

1) "*" mark.....means this part is changed from the previous parts book.

As to the details of the change, refer to "List for information of change".

2) "01"refer to "Note" explanation at bottom of page.

2. Codes on the "Qty" column

· Each numeral indicates the number of parts required.

· "0.1" and "2.5" indicate the length (in meters) of the respective parts.

3. Parentheses mean that the corresponding part is a subpart that constructs an assembly part.

4. Dotted lines on the Figures indicate assembly parts.

5. As to the parts with marks of "☆"(consumable parts) and "◎" (optional parts) on the respective parts, it is recommended to prepare spares.

パーツリストご利用に際して

1. "注記" 欄の記号説明

1) "*" 印前回のパーツブックに比較して今回変更された部品を意味します。

変更内容は" 変更情報リスト" を参照してください。

2) "01"ページ下の" 注記" の説明を参照してください。

2. 数量欄の数字は、個数を表し、0.1、2.5等の数値は、長さ（単位メートル）を表します。

3. 数量欄の（ ）は、組部品を構成している子部品であることを意味します。

4. イラストページの — — — — 枠は、組構成であることを意味します。

5. リストページの "☆"（消耗部品）、"◎"（オプション部品）の印が付いた部品は、予備を準備しておくことをお奨めします。

CONTENTS

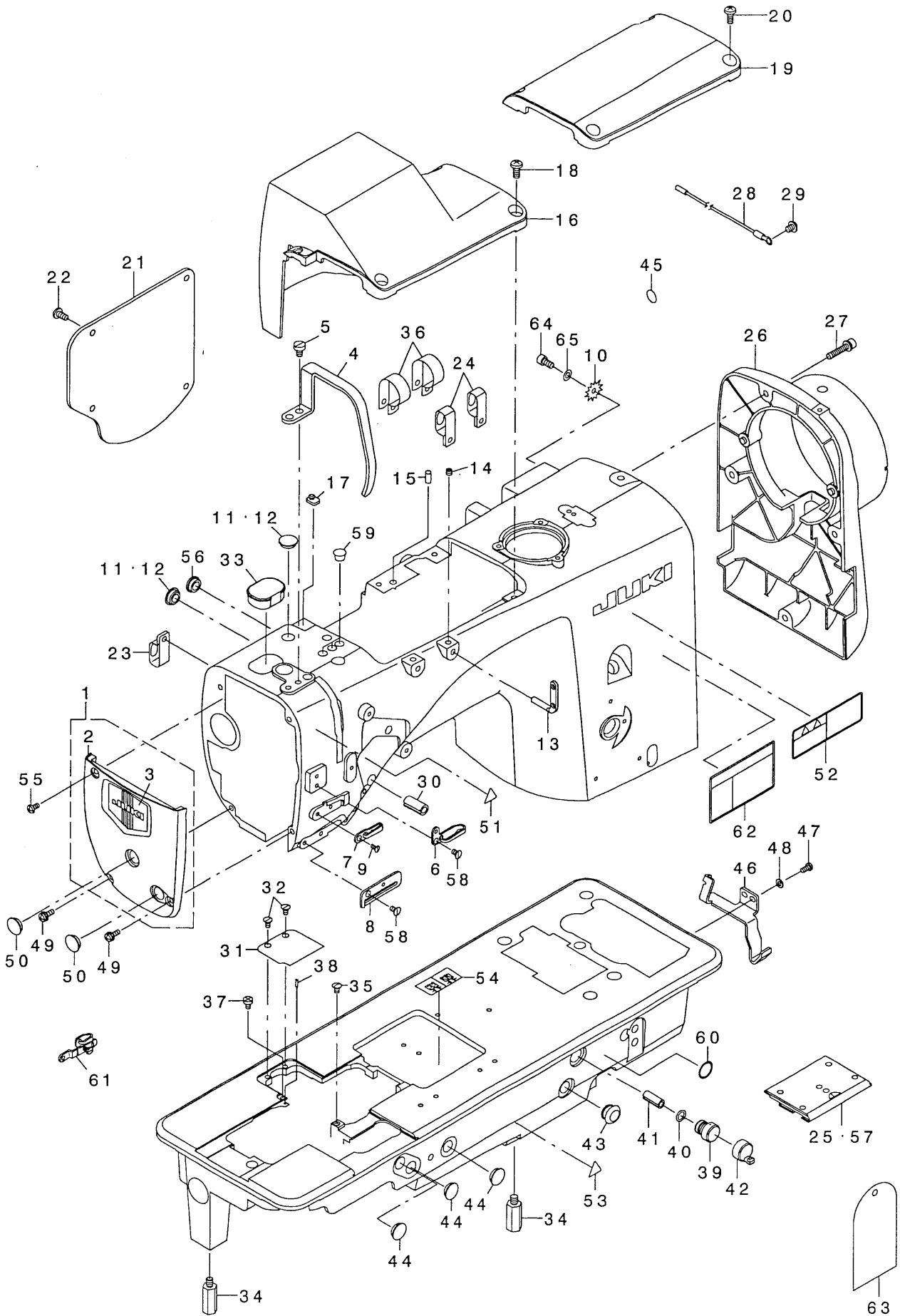
目 次

1. FRAME & MISCELLANEOUS COVER COMPONENTS		1
頭部・外装関係		
2. MAIN SHAFT COMPONENTS (1)		3
上軸関係 (1)		
3. MAIN SHAFT COMPONENTS (2)		5
上軸関係 (2)		
4. NEEDLE DRIVE COMPONENTS (1)(FOR LH-4168-7,4188-7)		7
針駆動関係 (1)(LH-4168-7,4188-7用)		
5. NEEDLE DRIVE COMPONENTS (2)(FOR LH-4168-7,4188-7)		9
針駆動関係 (2)(LH-4168-7,4188-7用)		
6. NEEDLE CHANGE COMPONENTS (FOR LH-4168-7,4188-7)		11
針切換え関係 (LH-4168-7,4188-7用)		
7. TENSION POST COMPONENTS (1)(FOR LH-4128,4128-7,4168-7)		13
糸調子関係 (1)(LH-4128,4128-7,4168-7用)		
8. TENSION POST COMPONENTS (2)(FOR LH-4188-7)		15
糸調子関係 (2)(LH-4188-7用)		
9. HOOK & HOOK DRIVING SHAFT COMPONENTS (1)(FOR LH-4128,4128-7,4168-7)		17
釜・下軸関係 (1)(LH-4128,4128-7,4168-7用)		
10. HOOK & HOOK DRIVING SHAFT COMPONENTS (2)(FOR LH-4188-7)		19
釜・下軸関係 (2)(LH-4188-7用)		
11. FEED MECHANISM COMPONENTS		21
送り関係		
12. HAND LIFTER & TENSION RELEASE COMPONENTS		23
押さえ上げ・糸ゆるめ関係		
13. THREAD TRIMMER MECHANISM COMPONENTS (FOR LH-4128-7,4168-7,4188-7)		25
糸切り装置関係 (LH-4128-7,4168-7,4188-7用)		
14. AUTOMATIC REVERSE FEED MECHANISM COMPONENTS		27
自動逆送り関係		
15. WIPER MECHANISM COMPONENTS (FOR LH-4128-7,4168-7,4188-7)		29
ワイパー装置関係 (LH-4128-7,4168-7,4188-7用)		
16. LUBRICATION COMPONENTS		31
給油関係		
17. BOBBIN WINDER COMPONENTS		33
糸巻き装置関係		
18. BOTTOM COVER COMPONENTS		35
ボトムカバー関係		
19. AK COMPONENTS		37
A K関係		
20. THREAD STAND COMPONENTS		39
糸立装置関係		

21. TABLE & STAND COMPONENTS	41
脚卓関係	
22. ACCESSORIE PART COMPONENTS	43
付属品関係	
23. TABLE OF EXCHANGING GAUGE PARTS (1)(FOR LH-4128(1))	45
交換ゲージ部品一覧表 (1)(LH-4128(1)用)	
24. TABLE OF EXCHANGING GAUGE PARTS (2)(FOR LH-4128(2))	47
交換ゲージ部品一覧表 (2)(LH-4128(2)用)	
25. TABLE OF EXCHANGING GAUGE PARTS (3)(FOR LH-4128*F)	49
交換ゲージ部品一覧表 (3)(LH-4128*F用)	
26. TABLE OF EXCHANGING GAUGE PARTS (4)(FOR LH-4128-7(1))	51
交換ゲージ部品一覧表 (4)(LH-4128-7(1)用)	
27. TABLE OF EXCHANGING GAUGE PARTS (5)(FOR LH-4128-7(2))	53
交換ゲージ部品一覧表 (5)(LH-4128-7(2)用)	
28. TABLE OF EXCHANGING GAUGE PARTS (6)(FOR LH-4168-7)	55
交換ゲージ部品一覧表 (6)(LH-4168-7用)	
29. TABLE OF EXCHANGING GAUGE PARTS (7)(FOR LH-4188-7)	57
交換ゲージ部品一覧表 (7)(LH-4188-7用)	
30. LIST FOR INFORMATION OF CHANGE	59
変更情報リスト	
NUMERICAL INDEX OF PARTS	60
索引	

1. FRAME & MISCELLANEOUS COVER COMPONENTS

頭部・外装関係



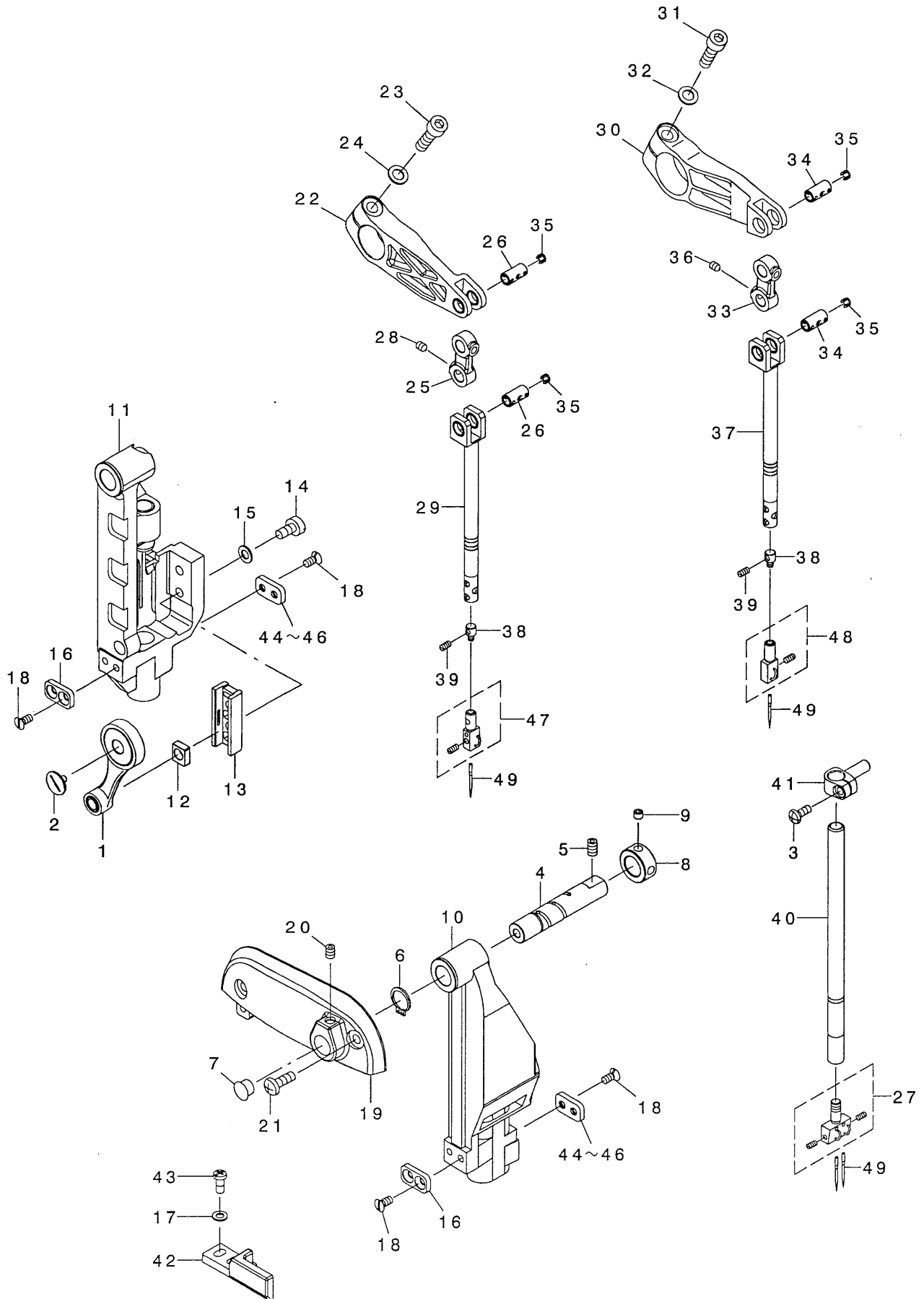
REF. NO	NOTE	PART NO.	DESCRIPTION	ヒョウメイ	Qty
1		400-22479	FACE_COVER_ASM.	メンイタ(クミ)	1
2		400-13863	FACE_COVER	メンイタ	(1)
3		229-05206	PLATE	メンイタケツヨウイタ	(1)
4		400-34153	THREAD_TAKE_UP_COVER	テンビ'ンカハ'	1
5		SM-6050800-SP	SCREW M5 L=8	ヒラネジ' M5 L=8	2
6		400-29078	THREAD_GUIDE_UPPER	イトアンナイウエ	1
7		226-03112	THREAD GUIDE	イトアンナイ(ナカ)	1
8		400-28707	THREAD GUIDE LOWER	イトアンナイシタ	1
9		SM-2750750-TP	SCREW M3.5 L=7	マルサラネジ' M3.5 L=7	1
10		WT-0530002-KS	TOOTHED WASHER D=5.3	ハツキサ' ガ' ネ D=5.3	2
11	01	TA-1250406-R0	RUBBER PLUG D=12.5 L=4	トメセン D=12.5 L=4	6
12	02	TA-1250406-R0	RUBBER PLUG D=12.5 L=4	トメセン D=12.5 L=4	5
13		229-20706	TWO EYELET	フタツメイトカケ	2
14		SM-8050412-TP	SCREW M5 L=4	トメネジ' M5 L=4	2
15	01	122-19705	PIN	ア'ラケット コテイビ'ン	1
16	01	400-13977	TOP_COVER_A	トッパ'カハ' -A	1
17	01	400-22690	TOP_COVER_CUSHION	トッパ'カハ' -サ'	1
18	01	SM-4051255-SP	SCREW., M5 L=12.	ナハ'ネジ' M5 L=12	3
19	02	400-13968	TOP_COVER_B	トッパ'カハ' -B	1
20	02	SM-4051255-SP	SCREW., M5 L=12.	ナハ'ネジ' M5 L=12	4
21		400-22477	REAR PLATE	マト'イタ	1
22		SM-4051055-SP	SCREW	ナハ'ネジ'	4
23	01	400-16749	TUBE HOLDER	ハ'イ'ア' オサエ	2
24	02	400-16749	TUBE HOLDER	ハ'イ'ア' オサエ	2
25	03	400-31358	ASSY_SLIDE_PLATE-F	スハ'リイタマエクミ	1
26		400-22478	PULLEY_COVER	ア' -リカハ' -	1
27		SL-6052592-TN	BOLT	サ' ガ' ネツキロツカクアナホ' ルト	4
28		236-01057	EARTH CORD ASM.	ア-スコ-ト' (クミ)	1
29		SM-4050655-SP	SCREW M5 L=6	ナハ'コネジ' M5 L=6	1
30		PS-1000202-KP	SPRING PIN 10.3X20	スア' リンク' ビ'ン 10.3X20	2
31		400-28706	AUXILIARY COVER	ホジ' ヨカハ' -	1
32		SM-1040750-TP	SCREW M4 L=7	サラコネジ' M4 L=7	2
33		400-22423	ARM_CAP	ア-ムキャツプ'	1
34		400-16706	OIL_TANK_STUD_B	オイルタンクスタツト' ビ' -	2
35		SM-2040750-TP	SCREW M4 L=7.4	マルサラネジ' M4 L=7.4	1
36	01	HX-0015000-OL	CABLE CLIP	ケ-ア' ルクリツプ'	2
37		SM-6040655-TP	SCREW M4 L=6	ヒラコネジ' M4 L=6	1
38		B1104-051-000	THROAT PLATE PIN	ハリイタ トメビ'ン	1
39		236-29900	AIR-DISCHARGING	エア-スキ	1
40		RO-0801502-00	RUBBER RING	オリツク'	1
41		PS-0800202-KH	SPRING PIN 8X20	スア' リンク' ビ'ン 8X20	1
42		236-01305	AIR-DISCHARGING CAP	エア-スキキャツプ'	1
43		TA-1250705-R0	RUBBER PLUG	トメセン	1
44		TA-1250406-R0	RUBBER PLUG D=12.5 L=4	トメセン D=12.5 L=4	3
45		229-01805	GROUND MARK	グ' ラント' マ-ク	1
46		400-17200	SAFETY_SWITCH_PLATE	アンセ'ンスイツチイタ	1
47		SM-4040855-SP	SCREW	ナハ'ネジ'	2
48		WP-0430800-SD	WASHER M4	ヒラサ' ガ' ネ コガ' タマル M4	2
49		SM-4041255-SP	SCREW M4 L=12	ナハ'コネジ' M4 L=12	2
50		TA-1250406-R0	RUBBER PLUG D=12.5 L=4	トメセン D=12.5 L=4	2
51		CM-3002000-01	ATTENTION SEAL	ユビ'ケガ' チュウイシ-ル(16)	1
52		CM-3013000-01	SAFETY LABEL	トウ'ア' チュウイ'ンセ'ンシ-ル(ヨコ)	1
53		CM-3002000-03	ATTENTION LABEL	ユビ'ケガ' チュウイシ-ル(31.5)	1
54		400-26811	THREADING DIAGRAM	イトトオツシ-ル	1
55		SM-4041655-SP	SCREW M4 L=16	ナハ'ネジ'	1
56		TA-1330405-R0	BUSHING	トメセン	1
57	04	400-34931	ASSY_SLIDE_PLATE-F	スハ'リイタマエクミ	1
58		SM-1040750-TP	SCREW M4 L=7	サラコネジ' M4 L=7	2
59		TA-0850604-R0	RUBBER PLUG	トメセン	3
60		CM-1001000-01	OIL INJECTION PROHIBITION LABE	ア'ラ チュウエ'ニウ キンシ'ラハ'ル	1
61	05	226-51459	THREAD GUIDE ASM., E	イトアンナイエ(クミ)ハリイトオサエ	1
62		CM-2002002-01	LABEL_O2_C	ア'ラ チュウイシ-ル(エイチュウ)	1
63		236-40006	SHEET	エア-スキキャツプ' チュウイシ-ト	1
64		SM-6051000-SP	SCREW	ヒラネジ' M5 L=10	2
65		WP-0531000-SC	WASHER 5.3X10X1	ヒラサ' ガ' ネ 5.3X10X1	2

NOTE (注記)

01 . . .	FOR LH-4168-7,4188-7	LH-4168-7, 4188-7用
02 . . .	FOR LH-4128,4128-7	LH-4128,4128-7用
03 . . .	FOR LH-4128-7,4168-7,4188-7	LH-4128-7,4168-7,4188-7用
04 . . .	FOR LH-4128	LH-4128用
05 . . .	FOR LH-4188-7	LH-4188-7用

2. MAIN SHAFT COMPONENTS (1)

上軸関係 (1)

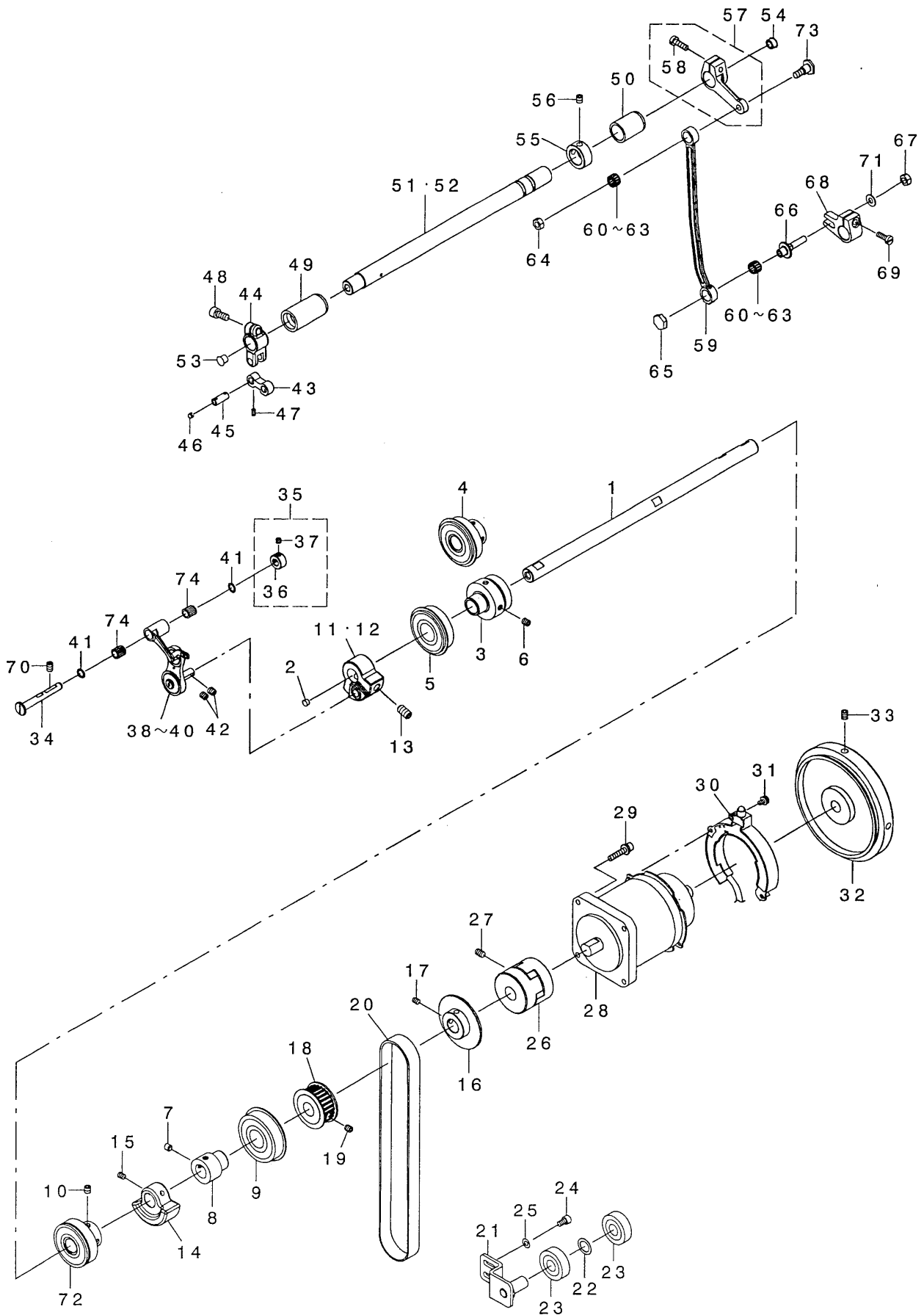


REF. NO	NOTE	PART NO.	DESCRIPTION	品名	Qty
1	02	400-17471	ASSY-NB_CRANK_ROD	クランクロッド (クミ)	1
2	02	B1903-552-000	LEFT SCREW	ヒタリネジ	1
3	02	SM-4041055-SP	SCREW	ナハネジ M4 L=10	1
4		400-22111	NEEDLE_BAR_FRAME_SHAFT	ヨウトウダ イテンシク	1
5		SM-8050812-TP	SCREW M5X8	トメネジ M5X0.8 L=8	1
6		RC-1200001-KP	C-SHAPED SNAP RING	Cカタメワ	1
7		TA-0850604-R0	RUBBER PLUG	トメセン	1
8		CS-1200981-TP	THRUST COLLAR D=12 W=9	スラストウケ D=12 W=9	1
9		SM-8050412-TP	SCREW M5 L=4	トメネジ M5 L=4	2
10	01	400-20297	ASSY-NB_FRAME_TYPE68	ハリホウ ヲヨウトウ ウダ イ(クミ)カタハリツキ	1
11	02	400-19825	ASSY-NB_FRAME_TYPE28	ハリホウ ヲヨウトウ ウダ イ(クミ)カタハリナシ	1
12	02	400-20023	SLIDE_BLOCK	カクゴ マ	1
13	02	400-20018	CONNECTION_GUIDE-B	ハリホウ ウダ キアンナイB	1
14	02	SM-6051000-SP	SCREW	ヒラネジ M5 L=10	2
15	02	WP-0550800-SP	WASHER 5.5X10X0.8	ヒラサカネ 5.5X10X0.8	2
16		400-20032	FRAME_GUIDE-A2	フレームカ イト A2	1
17		WP-0430800-SD	WASHER M4	ヒラサカネ コカタマル M4	2
18		SM-2040750-TP	SCREW M4 L=7.4	マルサラネジ M4 L=7.4	4
19		400-13922	FRAME_SHAFT_BASE	ヨウトウ ウテンシク ウダ イ	1
20		SM-8050612-TP	SCREW M5X6	トメネジ M5X0.8 L=6	1
21		SM-4051455-SP	SCREW M5 L=14	ナハネジ M5 L=14	2
22	01	400-15884	ASSY_ND_ARM_LEFT	ハリホウ ウクトウ ウウデ ヒタリクミ	1
23	01	SM-6062002-TP	SCREW M6 L=20	ロツカクアナホ ルト M6 L=20	1
24	01	WP-0651056-SH	WASHER 6.5X11X1	ヒラサカネ 6.5X11X1	1
25	01	400-15889	NEEDLE_BAR_ROD	ハリホウ ウクトウ ウロツト	1
26	01	400-15890	NEEDLE_BAR_ROD_PIN	ハリホウ ウクトウ ウロツト ヒン	2
27	04	400-26035	ASSY_NEEDLE_CLAMP(1/4)	ハリト メクミ(1/4)	1
28	01	SM-8040642-TP	SCREW	トメネジ M4 L=6	2
29	01	400-21058	ASSY-NEEDLE_BAR	ハリホウ ウ(クミ)	1
30	01	400-15887	ASSY_ND_ARM_RIGHT	ハリホウ ウクトウ ウウデ ミキクミ	1
31	01	SM-6062502-TP	SCREW M6 L=25	ロツカクアナホ ルト M6 L=25	1
32	01	WP-0651056-SH	WASHER 6.5X11X1	ヒラサカネ 6.5X11X1	1
33	01	400-15889	NEEDLE_BAR_ROD	ハリホウ ウクトウ ウロツト	1
34	01	400-15890	NEEDLE_BAR_ROD_PIN	ハリホウ ウクトウ ウロツト ヒン	2
35	01	400-28882	PLUG	トメセン	8
36	01	SM-8040642-TP	SCREW	トメネジ M4 L=6	2
37	01	400-21058	ASSY-NEEDLE_BAR	ハリホウ ウ(クミ)	1
38	01	400-12064	NEEDLE_CLAMP HOLDER	ハリト メホルダ	2
39☆	01	B1425-526-000	SCREW 1/8-44 L=6	ハリト メトメネジ	4
40	02	400-37176	NEEDLE_BAR_4128	ハリホウ ウ4128	1
41	02	400-25751	NEEDLE_BAR_CONNECTION	ハリホウ ウダ キ	1
42		400-11151	FRAME_GUIDE-B	フレームカ イト B	1
43		SM-4041055-SP	SCREW	ナハネジ M4 L=10	2
44	03	400-25033	FRAME_GUIDE-A3	フレームカ イト A3	1
45	03	400-25032	FRAME_GUIDE-A1	フレームカ イト A1	1
46	03	400-20032	FRAME_GUIDE-A2	フレームカ イト A2	1
47	04	400-26069	ASSY_NEEDLE_CLAMP_L(1/4)	ハリト メクミヒタリ(1/4)	1
48	04	400-26090	ASSY_NEEDLE_CLAMP_R(1/4)	ハリト メクミミキ(1/4)	1
49		MDP-500B1400	NEEDLE DPX5 #14	ハリ DPX5 #14	2

NOTE (注記) 01...FOR LH-4168-7,4188-7 LH-4168-7,4188-7用
02...FOR LH-4128,4128-7 LH-4128,4128-7用
03...SELECTIVE PARTS 選択部品
04...EXCHANGING GAUGE PARTS 交換ゲージ部品
(SEE P.45~57) (45~57ページご参照下さい。)

3. MAIN SHAFT COMPONENTS (2)

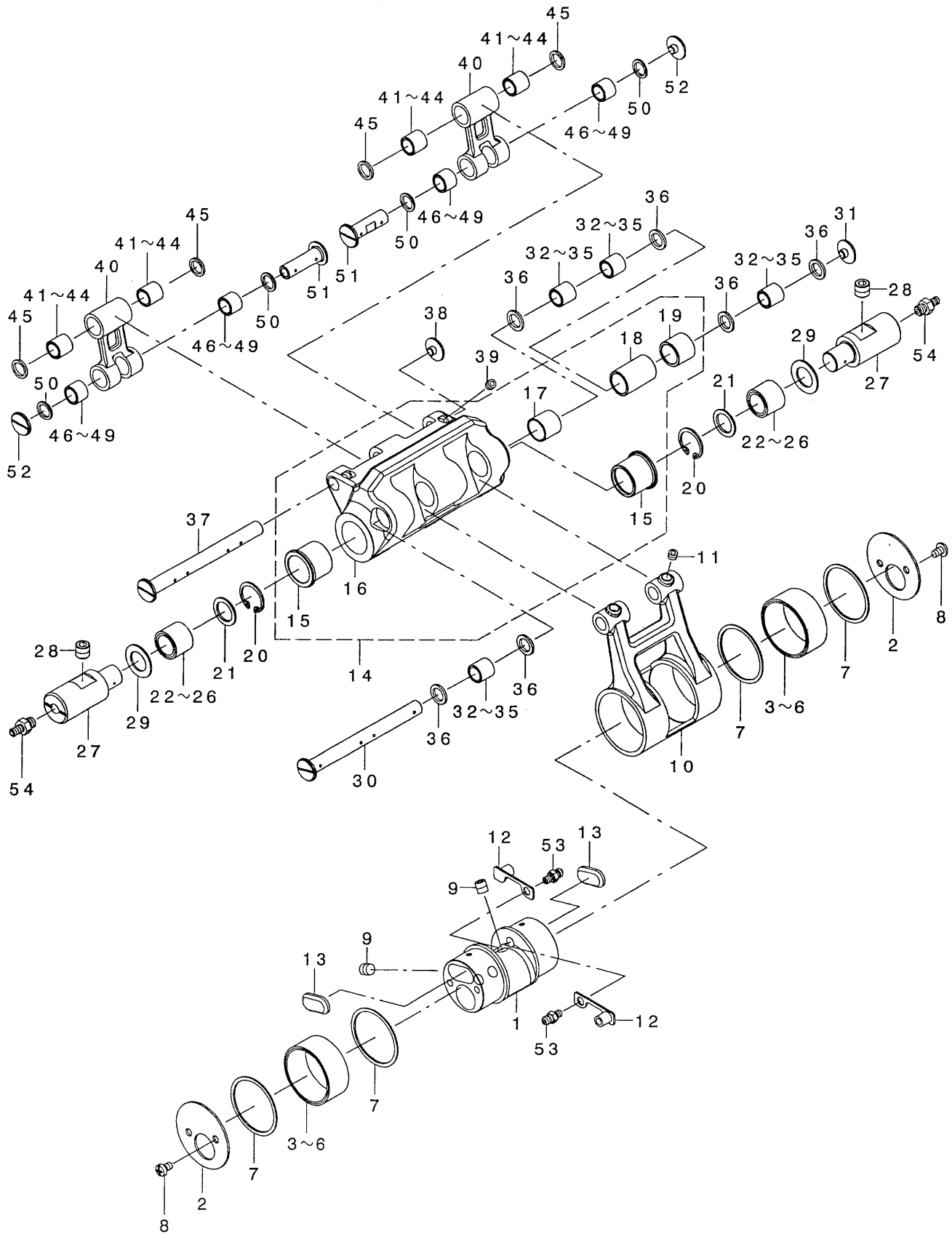
上軸関係 (2)



REF. NO	NOTE	PART NO.	DESCRIPTION	ヒョウメイ	Qty
1		400-12065	MAIN SHAFT	ウツク	1
2	01	TA-0600401-R0	PLUG	トメセン D=6 L=4	1
3	01	400-25192	ASSY_MAIN_SHAFT_BEARING_F68	ウツク クマエ アリク 68	1
4	02	400-25206	ASSY_MAIN_SHAFT_BEARING_F28	ウツク クマエ アリク 28	1
5	01	SB-1200020-00	BEARING	コロカ リン クウケ	1
6		SM-80606A2-TP	SCREW M6 L=6	ロツカクアナツキトメネジ M6 L=6	2
7		SM-80606A2-TP	SCREW M6 L=6	ロツカクアナツキトメネジ M6 L=6	2
8		SB-1200008-00	BEARING	コロカ リン クウケ	1
9		236-04200	MAIN SHAFT BEARING SUPPORT	ウツク クマ アリク ウケ	1
10		SM-80606A2-TP	SCREW M6 L=6	ロツカクアナツキトメネジ M6 L=6	2
11	01	400-12067	COUNTERWEIGHT_68	ツリアイス 68	1
12	02	400-12066	COUNTERWEIGHT_28	ツリアイス 28	1
13		SM-8081652-TP	SCREW M8 L=16	トメネジ M8 L=16	2
14	01	400-12078	BALANCER_WEIGHT_68	ハ ランサ-68	1
15	01	SM-8050612-TP	SCREW M5X6	トメネジ M5X0.8 L=6	2
16		400-13354	WINDER DRIVING WHEEL	イトマキグ ルマ	1
17		SM-8050612-TP	SCREW M5X6	トメネジ M5X0.8 L=6	2
18		400-17112	ASSY_MAIN_SHAFT_SPROCKET	ウツク クマ ロケツ(クミ)	1
19		SM-80606A2-TP	SCREW M6 L=6	ロツカクアナツキトメネジ M6 L=6	2
20		400-17123	TIMING BELT	タイミンク ハ ルト	1
21		400-11226	ASSY_IDOLER_PLATE	アイドラープレートクミ	1
22		E3026-721-000	SLIDER	ホ リスライダ-	1
23		B1803-019-000	BALL BEARING, INTERMEDIATE	シタシ クナカ ハ アリク	2
24		SM-6050802-TP	SCREW M5X0.8 L=8	ロツカクアナツキ ルト M5X0.7 L=8	2
25		WP-0531000-SD	WASHER M5	ヒラサ カネ コカ タマル M5	2
26		236-04309	COUPLING	カップ リンク	1
27		SM-80608A2-TP	SCREW M6 L=8	ロツカクアナツキトメネジ M6 L=8	4
28		400-28014	AC SERVO MOTOR	ACサ-ホ モータ	1
29		SL-6052592-TN	BOLT	サ カ ネツキロツカクアナツキ ルト	4
30		M6801-471-0A0	SYNC ASM.	SYNCクミ	1
31		SL-4040881-SC	SCREW M4 L=8	サ カ ネツキ ナハ コネジ M4 L=8	2
32		400-25237	ASSY_HAND_WHEEL	ハズ ミグ ルマクミ	1
33		SM-80608A2-TP	SCREW M6 L=8	ロツカクアナツキトメネジ M6 L=8	2
34		400-06300	THREAD TAKE UP CRANK_SH	デンビ シクランクンク	1
35		400-10434	THRUST COLLAR ASM	デンビ シクランクビ シスラストカラークミ	1
36		400-10435	THRUST COLLAR	デンビ シクランクビ シスラストカラ-	(1)
37		400-10436	THRUST COLLAR SCREW	デンビ シクランクビ シスラストカラートメネ	(2)
38	04	400-21062	COMP TAKE UP LEVER_68	デンビ シクツゴ ウ 68	1
39	02	400-21061	COMP TAKE UP LEVER_28	デンビ シクツゴ ウ 28	1
40	05	400-21223	COMP TAKE UP LEVER_88	デンビ シクツゴ ウ 88	1
41		228-91204	BEARING SUPPORT	ハ アリク オサエ	2
42		SM-80606A2-TP	SCREW M6 L=6	ロツカクアナツキトメネジ M6 L=6	2
43		400-21463	NF_ARM_LINK	ハリフリウチ リンク	1
44		400-21462	NF_ARM	ハリフリウチ	1
45		400-15891	NEEDLE_FEED_LINK_PIN	ハリフリリクビ シ	2
46		400-28882	PLUG	トメセン	4
47		SM-8040642-TP	SCREW	トメネジ M4 L=6	2
48		SM-6061402-TP	SCREW M6 L=14	ロツカクアナツキトメネジ M6 L=14	1
49		400-12550	NF_SHAFT_BUSH_F	ヨウト ウツ クマエタル	1
50		400-10709	NF_SHAFT_BUSH_R	ヨウト ウツ クマエタル	1
51	01	400-12079	NEEDLE_FEED_SHAFT_68	ハリホ ヲヨウト ウツ ク68	1
52	02	400-12535	NEEDLE_FEED_SHAFT_28	ハリホ ヲヨウト ウツ ク	1
53		TA-0750704-R0	RUBBER PLUG	トメセン	1
54		TA-0950806-R0	RUBBER COLLAR	トメセン	1
55		CS-1701181-TP	THRUST COLLAR D=17 W=11	スラストウケ D=17 W=11	1
56		SM-80606A2-TP	SCREW M6 L=6	ロツカクアナツキトメネジ M6 L=6	2
57		400-26910	ASSY_NF_REAR_ARM	ハリフリウチ ウチ クミ	1
58		SM-6051602-TP	SCREW M5X0.8 L=16	ロツカクアナツキ ルト M5X0.8 L=16	(1)
59		400-11435	NEEDLE_FEED_ROD	ハリホクリロツト	1
60	03	B1905-541-A00	NEEDLE BEARING, A	デンビ シ ニート ルハ アリク	2
61	03	B1905-541-B00	NEEDLE BEARING	デンビ シ ニート ルハ アリク	2
62	03	B1905-541-C00	NEEDLE BEARING	デンビ シ ニート ルハ アリク	2
63	03	B1905-541-D00	NEEDLE BEARING	デンビ シ ニート ルハ アリク	2
64		NM-6060001-CP	NUT M6	ロツカクナツト M6	1
65		400-12082	NE ROD SCREW	ハリフリチヨウセツネジ フタ	1
66		400-15893	NF_ADJUSTING_SCREW	ハリフリチヨウセツネジ	1
67		NM-6060001-CP	NUT M6	ロツカクナツト M6	1
68		400-12081	NF_LOWER_ARM	ハリホ ヲヨウト ウツウチ	1
69		SM-6051400-SP	SCREW	ヒラネジ	1
70		SM-80608A2-TP	SCREW M6 L=8	ロツカクアナツキトメネジ M6 L=8	2
71		WP-0621016-SD	WASHER 6.2X13X1	ヒラサ カネ 6.2X13X1	1
72		400-25194	ASSY_MAIN_SHAFT_BEARING_M	ウツク クナカ ハ アリク	1
73		SD-0800806-TP	SHOULDER SCREW D=8 H=8	タ シネジ D=8 H=8	1
74		SB-3070002-00	BEARING	コロカ リン クウケ	2
NOTE (注記)			01...FOR LH-4168-7,4188-7	LH-4168-7,4188-7用	
			02...FOR LH-4128,4128-7	LH-4128,4128-7用	
			03...SELECTIVE PARTS	選択部品	
			04...FOR LH-4168-7	LH-4168-7用	
			05...FOR LH-4188-7	LH-4188-7用	

4. NEEDLE DRIVE COMPONENTS (1)(FOR LH-4168-7,4188-7)

針驅動關係 (1)(LH-4168-7,4188-7用)



REF. NO	NOTE	PART NO.	DESCRIPTION	ヒソメイ	Qty
1		400-15895	ND_ECCENTRIC_CAM	ハリホウウクトウカム	1
2		400-15896	ND_CAM_LID	ハリホウウクトウカムフタ	2
3	01	SB-3320001-0A	BEARING	コロカリシクウケ	2
4	01	SB-3320001-0B	BEARING	コロカリシクウケ	2
5	01	SB-3320001-0C	BEARING	コロカリシクウケ	2
6	01	SB-3320001-0D	BEARING	コロカリシクウケ	2
7		400-15898	ND_CAM_COVER	カムカバー	4
8		SM-4040655-SP	SCREW M4 L=6	ナハコネシ M4 L=6	4
9		SM-80606A2-TP	SCREW M6 L=6	ロックアナツキトメネシ M6 L=6	4
10		400-15897	ND_CAM_ROD	ハリホウウクトウカムロッド	1
11		SM-8050412-TP	SCREW M5 L=4	トメネシ M5 L=4	2
12		400-32668	RUBBER_CAP	ニツプルゴムキャップ	2
13		400-20387	ND_CAM_GREASE_CAP	グリースキャップ	2
14		400-15899	ASSY_ND_CENTER_LINK	センターリンククミ	1
15		400-13269	ND_CENTER_LINK_BUSH_A	センターリンクブッシュA	(2)
16		400-15900	ND_CENTER_LINK	センターリンク	(1)
17		400-15901	ND_CENTER_LINK_BUSH_B	センターリンクブッシュB	(1)
18		400-15902	ND_CENTER_LINK_BUSH_C	センターリンクブッシュC	(1)
19		400-21932	ND_CENTER_LINK_BUSH_D	センターリンクブッシュD	(1)
20		RC-1700002-KP	RETAINING RING 17	Cカクタイメツ 17	2
21		400-15912	ND_CENTER_PIN_COVER	センターピンカバー	2
22	01	SB-3120005-0A	BEARING	コロカリシクウケ	2
23	01	SB-3120005-0B	BEARING	コロカリシクウケ	2
24	01	SB-3120005-0C	BEARING	コロカリシクウケ	2
25	01	SB-3120005-0D	BEARING	コロカリシクウケ	2
26	01	SB-3120005-0E	BEARING	コロカリシクウケ	1
27		400-15903	ND_CENTER_LINK_SHAFT	センターリンクシャフト	2
28		SM-8080812-TP	SCREW M8X8	トメネシ M8 L=8	2
29		400-40621	THRUST WASHER	スラストワッシャー	2
30		400-15907	ND_PIN_A	ハリホウウクトウロッドピンA	1
31		400-15911	ND_PIN_LID_SCREW	ロッドピントメネシ	1
32	01	SB-3080013-0A	BEARING	コロカリシクウケ	4
33	01	SB-3080013-0B	BEARING	コロカリシクウケ	4
34	01	SB-3080013-0C	BEARING	コロカリシクウケ	4
35	01	SB-3080013-0D	BEARING	コロカリシクウケ	4
36		400-15913	ND_PIN_COVER_A	ピンカバーA	6
37		400-15908	ND_PIN_B	ハリホウウクトウロッドピンB	1
38		400-15911	ND_PIN_LID_SCREW	ロッドピントメネシ	1
39		SM-8050412-TP	SCREW M5 L=4	トメネシ M5 L=4	2
40		400-15904	ND_ROD_A	ハリホウウクトウロッドA	2
41	01	SB-3080014-0A	BEARING	コロカリシクウケ	4
42	01	SB-3080014-0B	BEARING	コロカリシクウケ	4
43	01	SB-3080014-0C	BEARING	コロカリシクウケ	4
44	01	SB-3080014-0D	BEARING	コロカリシクウケ	4
45		400-15914	ND_PIN_COVER_B	ピンカバーB	4
46	01	SB-3080015-0A	BEARING	コロカリシクウケ	4
47	01	SB-3080015-0B	BEARING	コロカリシクウケ	4
48	01	SB-3080015-0C	BEARING	コロカリシクウケ	4
49	01	SB-3080015-0D	BEARING	コロカリシクウケ	4
50		400-15915	ND_PIN_COVER_C	ピンカバーC	4
51		400-40369	ND_PIN_E	ハリホウウクトウロッドピンE	2
52		400-15911	ND_PIN_LID_SCREW	ロッドピントメネシ	2
53		SQ-2040501-MZ	CONNECTING SCREW	ハイブレンケツネシ	2
54		SQ-2060451-MZ	CONNECTING SCREW	ハイブレンケツネシ	2

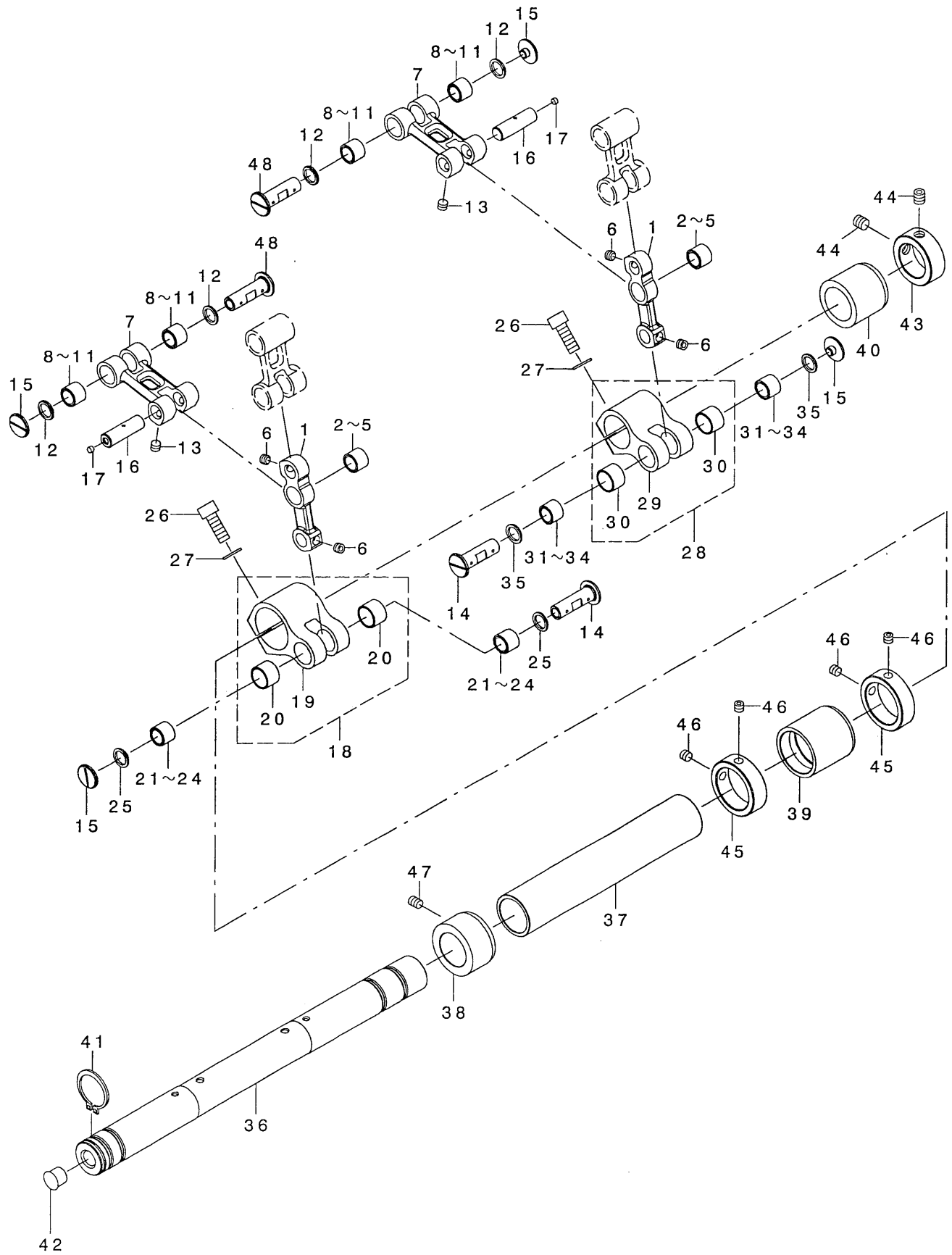
NOTE (注記)

01....SELECTIVE PARTS

選択部品

5. NEEDLE DRIVE COMPONENTS (2)(FOR LH-4168-7,4188-7)

針駆動関係 (2)(LH-4168-7,4188-7用)



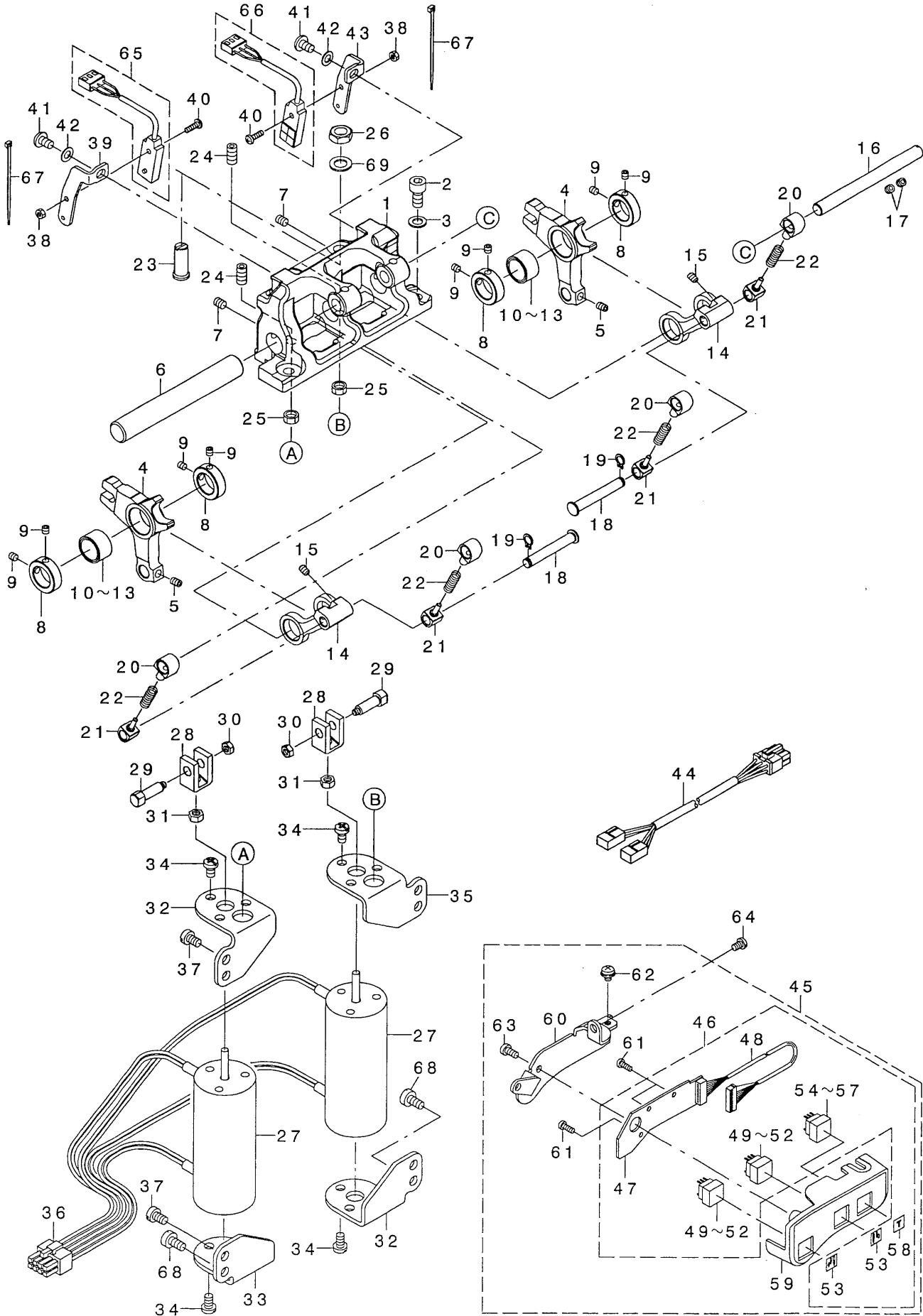
REF. NO	NOTE	PART NO.	DESCRIPTION	ヒョウメイ	Qty
1		400-15905	ND_ROD_B	ハリホウ ウクト ウロツト B	2
2	01	SB-3080015-0A	BEARING	コロカ リジ クウケ	2
3	01	SB-3080015-0B	BEARING	コロカ リジ クウケ	2
4	01	SB-3080015-0C	BEARING	コロカ リジ クウケ	2
5	01	SB-3080015-0D	BEARING	コロカ リジ クウケ	2
6		SM-8050412-TP	SCREW M5 L=4	トメネジ M5 L=4	4
7		400-15906	ND_ROD_C	ハリホウ ウクト ウロツト C	2
8	01	SB-3080015-0A	BEARING	コロカ リジ クウケ	4
9	01	SB-3080015-0B	BEARING	コロカ リジ クウケ	4
10	01	SB-3080015-0C	BEARING	コロカ リジ クウケ	4
11	01	SB-3080015-0D	BEARING	コロカ リジ クウケ	4
12		400-15915	ND_PIN_COVER_C	ヒンカハ -C	4
13		SM-8050412-TP	SCREW M5 L=4	トメネジ M5 L=4	4
14		400-40369	ND_PIN_E	ハリクト ウロツト ヒン	2
15		400-15911	ND_PIN_LID_SCREW	ロツト ヒントメネジ	4
16		400-15910	ND_PIN_D	ハリホウ ウクト ウロツト ヒンD	2
17		115-17307	PLUG	ハリクト -レハ -ヒンフタ	2
18		400-15916	ASSY_ND_CRANK_R	ハリホウ ウクト ウクランクミキ クミ	1
19		400-15917	ND_CRANK_R	ハリホウ ウクト ウクランクミキ	(1)
20		400-15918	ND_CRANK_BUSH	クランクア ッシュ	(2)
21	01	SB-3080015-0A	BEARING	コロカ リジ クウケ	2
22	01	SB-3080015-0B	BEARING	コロカ リジ クウケ	2
23	01	SB-3080015-0C	BEARING	コロカ リジ クウケ	2
24	01	SB-3080015-0D	BEARING	コロカ リジ クウケ	2
25		400-15915	ND_PIN_COVER_C	ヒンカハ -C	2
26		SM-6061602-TP	SCREW M6 L=16	ロツカクアナホ ルト	2
27		WP-0651056-SH	WASHER 6.5X11X1	ヒラサ カネ 6.5X11X1	2
28		400-15919	ASSY_ND_CRANK_L	ハリホウ ウクト ウクランクヒタ リクミ	1
29		400-15920	ND_CRANK_L	ハリホウ ウクト ウクランクヒタ リ	(1)
30		400-15918	ND_CRANK_BUSH	クランクア ッシュ	(2)
31	01	SB-3080015-0A	BEARING	コロカ リジ クウケ	2
32	01	SB-3080015-0B	BEARING	コロカ リジ クウケ	2
33	01	SB-3080015-0C	BEARING	コロカ リジ クウケ	2
34	01	SB-3080015-0D	BEARING	コロカ リジ クウケ	2
35		400-15915	ND_PIN_COVER_C	ヒンカハ -C	2
36		400-15921	ND_SHAFT_L	ハリホウ ウクト ウジ クヒタ リ	1
37		400-15922	ND_SHAFT_R	ハリホウ ウクト ウジ クミキ	1
38		400-15923	ND_SHAFT_BUSH_F	ハリホウ ウクト ウジ クマエ	1
39		400-15924	ND_SHAFT_BUSH_M	ハリホウ ウクト ウジ クナカ	1
40		400-15925	ND_SHAFT_BUSH_R	ハリホウ ウクト ウジ クウシロ	1
41		RC-1850001-KP	SNAP RING 18.5	Cカ タトメ 18.5	1
42		TA-0950806-RO	RUBBER PLUG	トメセン	1
43		CS-2001181-TP	THRUST COLLAR D=20 W=11	スラストウケ D=20 W=11	1
44		SM-80606A2-TP	SCREW M6 L=6	ロツカクアナツキトメネジ M6 L=6	2
45		CS-2501081-TP	THRUST COLLAR D=25 W=10	スラストウケ D=25 W=10	2
46		SM-8050412-TP	SCREW M5 L=4	トメネジ M5 L=4	4
47		SM-8050612-TP	SCREW M5X6	トメネジ M5X0.8 L=6	1
48		400-15909	ND_PIN_C	ハリホウ ウクト ウロツト ヒンC	2

NOTE (注記) 01....SELECTIVE PARTS

選択部品

6. NEEDLE CHANGE COMPONENTS (FOR LH-4168-7,4188-7)

針切換え関係 (LH-4168-7,4188-7用)



REF. NO	NOTE	PART NO.	DESCRIPTION	ヒョウメイ	Qty
1		400-15928	NC_SHAFT_BASE	カタハリキリカエシ'クハ'-ス	1
2		SM-6061202-TP	SCREW M6 L=12	ロツカクアツボ'ルト M6 L=12	2
3		WP-0651056-SH	WASHER 6.5X11X1	ヒラサ'カ'ネ 6.5X11X1	2
4		400-21648	ND_CHANGE_LEVER_COMP	カタハリキリカエルハ'-クミ	2
5		SM-8050612-TP	SCREW M5X6	トメネシ' M5X0.8 L=6	2
6		400-15929	NC_SHAFT	カタハリキリカエシ'ク	1
7		SM-8050612-TP	SCREW M5X6	トメネシ' M5X0.8 L=6	2
8		CS-1400781-TP	THRUST COLLAR D=14 W=7	スラストウケ D=14 W=7	4
9		SM-8040412-TP	SET SCREW M4 L=4	トメネシ'	8
10	01	SB-3140001-OA	BEARING	コロカ'リシ'クウケ	2
11	01	SB-3140001-OB	BEARING	コロカ'リシ'クウケ	2
12	01	SB-3140001-OC	BEARING	コロカ'リシ'クウケ	2
13	01	SB-3140001-OD	BEARING	コロカ'リシ'クウケ	2
14		400-10892	GUIDE_PIN_BASE_COMP	カ'イト'ビ'ソハ'-スクミ	2
15		SM-8040612-TP	SCREW M4 L=6	トメネシ' M4 L=6	4
16		400-15932	SPRING_GUIDE_SHAFT	ス'リンク'カ'イト'シ'ク	1
17		SM-8050412-TP	SCREW M5 L=4	トメネシ' M5 L=4	2
18		400-15933	SPRING_GUIDE_PIN	ス'リンク'カ'イト'ビ'ソ	2
19		RC-0560711-KP	RETAINING RING	Cカ'タメテ	2
20		400-15934	SPRING_GUIDE_A	ス'リンク'カ'イト' A	4
21		400-15935	SPRING_GUIDE_B	ス'リンク'カ'イト' B	4
22		400-15936	CHANGE_SPRING	ハリキリカエス'リンク'	4
23		400-15937	NC_STOPPER	カタハリキリカエストップ'-	2
24		SS-8661222-TP	SCREW 1/4-40 L=12	ロツカクアツキトメネシ' 1/4-40 L=	2
25		NS-6660430-SP	NUT 1/4-40	ロツカクナツト 1/4-40	2
26		NM-6510515-SP	NUT M8X0.75 H=5	ロツカクナツト M8X0.75 H=5 3シユ	2
27		400-15943	NC_SOLENOID	ハリキリカエソレノイト'	2
28		400-15938	SOLENOID_NAKKLE	ソレノイト'ナックル	2
29		400-15939	SOLENOID_NAKKLE_PIN	ソレノイト'ナックルビ'ソ	2
30		NM-6040001-SC	NUT M4	ロツカクナツト M4	2
31		NM-6050001-SC	NUT M5	ロツカクナツト M5X0.8 1シユ	2
32		400-15940	SOLENOID_PLATE_A	ソレノイト'トリツケイタA	2
33		400-15941	SOLENOID_PLATE_B	ソレノイト'トリツケイタB	1
34		SM-4050855-SP	SCREW	ナハ'ネシ' M5 L=8	12
35		400-15942	SOLENOID_PLATE_C	ソレノイト'トリツケイタC	1
36		HK-0346100-80	HOUSING 8P	ハウシ'ング 8P	1
37		SM-6050800-SP	SCREW M5 L=8	ヒラネシ' M5 L=8	6
38		NM-6030001-SC	NUT M3	ロツカクナツト M3X0.5 1シユ	2
39		400-15945	PROXIMITY_SWITCH_BASE_R	カタハリセンサ-トリツケイタ'IR	1
40		SM-4031001-SE	SCREW M3X0.5 L=10	ナハ'コネシ' M3 L=10	2
41		SM-4050855-SP	SCREW	ナハ'ネシ' M5 L=8	2
42		WP-0520656-SA	WASHER 5.2X9.5X0.6	ヒラサ'カ'ネ 5.2X9.5X0.6	2
43		400-15944	PROXIMITY_SWITCH_BASE_L	カタハリセンサ-トリツケイタ'IL	1
44		400-29565	NEEDLE_SENSOR_CORD	ニ-ト'ルセンサ-コ-ド'	1
45		400-39615	ASSY_NC_SWITCH	カタハリキリカエスイッチクミ	1
46		400-42814	SW PCB ASM	スイッチキハ'ソクミ	(1)
47		400-42815	SW PCB	スイッチキハ'ソ	(1)
48		400-42821	SW RELAY CORD ASM	SWチユウケイコ-ト'クミ	(1)
49		HA-0026400-1B	SWITCH	スイッチ	(2)
50		HA-0026400-4B	SWITCH	スイッチ	(2)
51		HA-0026400-50	SWITCH	スイッチ	(2)
52		HA-0026400-30	SWITCH	スイッチ	(2)
53		400-22638	SHEET_N	シ-トN	(2)
54		HA-0026400-10	SWITCH (GREEN)	シヨウコウ スイッチ ミト'リ	(1)
55		HA-0026400-40	SWITCH	スイッチ	(1)
56		HA-0026400-50	SWITCH	スイッチ	(1)
57		HA-0026400-30	SWITCH	スイッチ	(1)
58		400-22637	SHEET_T	シ-トT	(1)
59		400-38727	HOLDER COVER	ホルダ'-カハ'-	(1)
60		400-38743	NC_SWITCH_HOLDER	カタハリスイッチト'ダ'イ	(1)
61		ST-4030851-SN	SCREW	タツビ'ソネシ' D=3-24 L= 8	(3)
62		ST-4040851-SN	TAPPING SCREW M4X8	タツビ'ソネシ'	(1)
63		SL-4040691-SC	SCREW M4 L=6	サ'カ'ネツキ ナハ'コネシ' M4 L=6	(1)
64		SM-4040655-SP	SCREW M4 L=6	ナハ'コネシ' M4 L=6	2
65		400-05378	FEED SENSOR ASSY	フイ-ト'センサクミ	1
66		400-05379	CLAMP SENSOR ASSY	クランプ'センサクミ	1
67		EA-9500B01-00	CABLE BAND	ソクセンハ'ソト'	2
68		SM-6051000-SP	SCREW	ヒラネシ' M5 L=10	2
69		B2557-280-00A	WASHER FOR DRIVING ARM	ココネクリウテ'サ'カ'ネ A	2

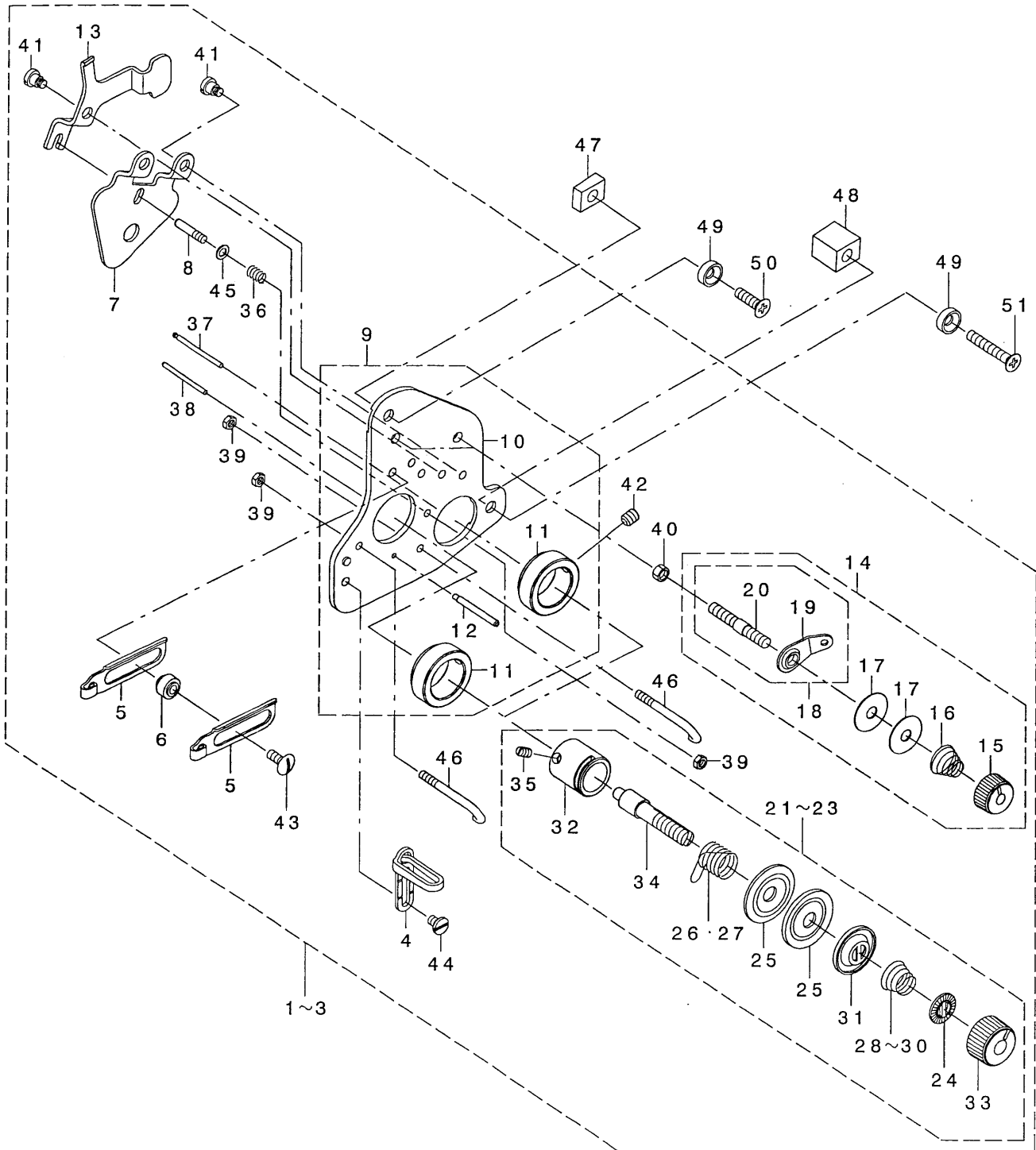
NOTE (注記)

01...SELECTIVE PARTS

選択部品

7. TENSION POST COMPONENTS (1)(FOR LH-4128,4128-7,4168-7)

糸調子関係(1)(LH-4128,4128-7,4168-7用)

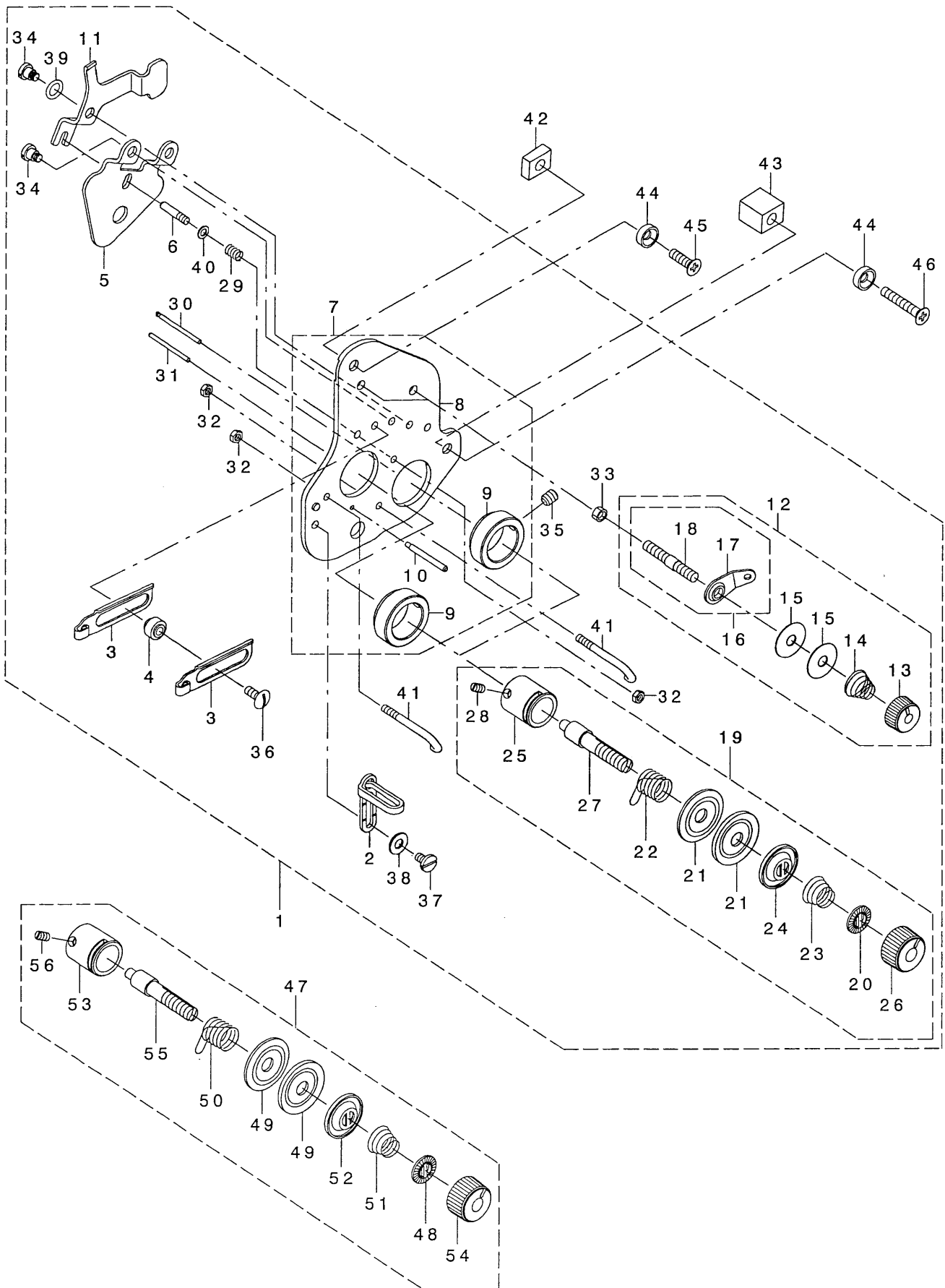


REF. NO	NOTE	PART NO.	DESCRIPTION	品名	Qty
1	01	400-25156	COMP_THREAD_TENSION	イトチョウシクミ	1
2	02	400-25158	COMP_THREAD_TENSION_G	イトチョウシクミG	1
3	03	400-25157	COMP_THREAD_TENSION_F	イトチョウシクミF	1
4		228-11301	THREAD GUIDE(UPPER), RIGHT	イトアンナイ(ウエ)ミキ	(1)
5		232-03201	TAKE-UP THREAD GUIDE	テンビ'ンイトアンナイ	(2)
6		232-03300	THREAD GUIDE COLLAR	イトアンナイカラ-	(2)
7		400-15698	DISK_RELEASE_PLATE	ディスクリリースプレート	(1)
8		400-15699	SPRING_GUIDE	スプリングガイド	(1)
9		400-15701	ASSY_TENSION_BASE_PLATE	イトチョウシイタクミ	(1)
10		400-15696	TENSION_BASE_PLATE	イトチョウシイタ	(1)
11		400-15697	THREAD_TENSION_BASE	イトチョウシタ'イ	(2)
12		400-22463	THREAD_GUIDE_PIN	イトアンナイピン	(1)
13		400-16008	RELEASE_LEVER	サラウカシレハ-	(1)
14		400-22427	ASSY_THREAD_TENSION_A	イトマキイトチョウシクミ	(2)
15		229-45703	THREAD TENSION NUT	タ'イチイトチョウシナツト	(1)
16		229-45505	THREAD TENSION SPRING	タ'イチイトチョウシハ'ネ	(1)
17		B3214-047-000	BOBBIN WINDER TENSION DISC	イトチヨ-シ'サラ	(2)
18		225-29473	BOBBIN THREAD TENSION ROD ASM.	イトマキイトチョウシホ'ウ(ケツコ'ウ)	(1)
19		225-29408	BOBBIN THREAD GUIDE	イトマキイトアンナイ	(1)
20		225-29515	BOBBIN THREAD TENSION ROD	イトマキイトチョウシホ'ウ	(1)
21	01	400-25159	ASSY_THREAD_TENSION	イトチョウシクミ	(2)
22	02	400-25161	ASSY_THREAD_TENSION_G	イトチョウシクミG	(2)
23	03	400-25160	ASSY_THREAD_TENSION_F	イトチョウシクミF	(2)
24		229-21407	ROTATION STOPPER	イトチョウシサ'ラカイト'メ	(1)
25		229-21506	THREAD TENSION DISK	イトチョウシサ'ラ	(2)
26☆	04	229-21605	THREAD TAKE-UP SPRING	イトトリハ'ネ	(1)
27☆	03	D3128-555-D00	TAKE-UP SPRING	イトトリハ'ネ	(1)
28	01	229-21704	THREAD TENSION SPRING, A	イトチョウシハ'ネ(A)	(1)
29	02	229-62005	THREAD TENSION SPRING	イトチョウシハ'ネ	(1)
30	03	D3129-555-D00	THREAD TENSION SPRING	イトチョウシハ'ネ	(1)
31		229-21803	DISK STOPPER	イトチョウシサ'ラオサエ	(1)
32		229-45307	THREAD TENSION POST BASE	イトチョウシホ'ウタ'イ	(1)
33		236-26005	THREAD TENSION NUT	イトチョウシナツト	(1)
34		400-25162	THREAD_TENSION_POST	イトチョウシホ'ウ	(1)
35		SS-8090670-SP	SCREW 9/64-40 L= 5.5	トメネジ' 9/64-40 L=5.5	(1)
36		B2428-771-000	PRESSER PLATE ADJUSTING SPRING	オシイタ'チヨ-セツハ'ネ	(1)
37		B3118-415-000	TENSION RELEASE PIN	イトユルメ'ピン	(1)
38		B3118-552-C00	TENSION RELEASE PIN C	イトユルメ'ピンC	(1)
39		NS-6080210-SP	NUT 1/8-44	ロツカクナツト 1/8-44	(3)
40		NS-6110310-SP	NUT 11/64-40	ロツカクナツト 11/64-40	(2)
41		SD-0470316-TP	SHOULDER SCREW D=4.7 H=3.1	タ'ンネジ' D=4.7 H=3.1	(3)
42		SM-8050612-TP	SCREW M5X6	トメネジ' M5X0.8 L=6	(2)
43		SS-5091020-SP	SCREW 9/64-40 L= 9.5	トラスネジ' 9/64-40 L=9.5	(2)
44		SS-6090520-SP	SCREW 9/64-40 L= 5.0	ヒラネジ' 9/64-40 L=5	(1)
45		WP-0350516-SD	WASHER 3.5X6X0.5	ヒラサ'カ'ネ 3.5X6X0.5	(1)
46	*	400-49219	THREAD_GUIDE	イトアンナイ	(2)
47		400-16349	PLATE_SPACER_A	イトチョウシイタタ'IA	1
48		400-16350	PLATE_SPACER_B	イトリョウシイタタ'IB	1
49		400-16351	PLATE_SPACER_UPPER	イトチョウシイタタ'IU	2
50		SM-1041401-SN	SCREW M4X0.7 L=14	サラコネジ' M4X0.7 L=14	1
51		SM-1042501-SP	SCREW M4X0.7 L=25	サラコネジ' M4X0.7 L=25	1

NOTE (注記) 01....TYPE S S仕様
02....TYPE G G仕様
03....TYPE F F仕様
04....TYPE S,G S,G仕様

8. TENSION POST COMPONENTS (2)(FOR LH-4188-7)

糸調子関係 (2)(LH-4188-7用)



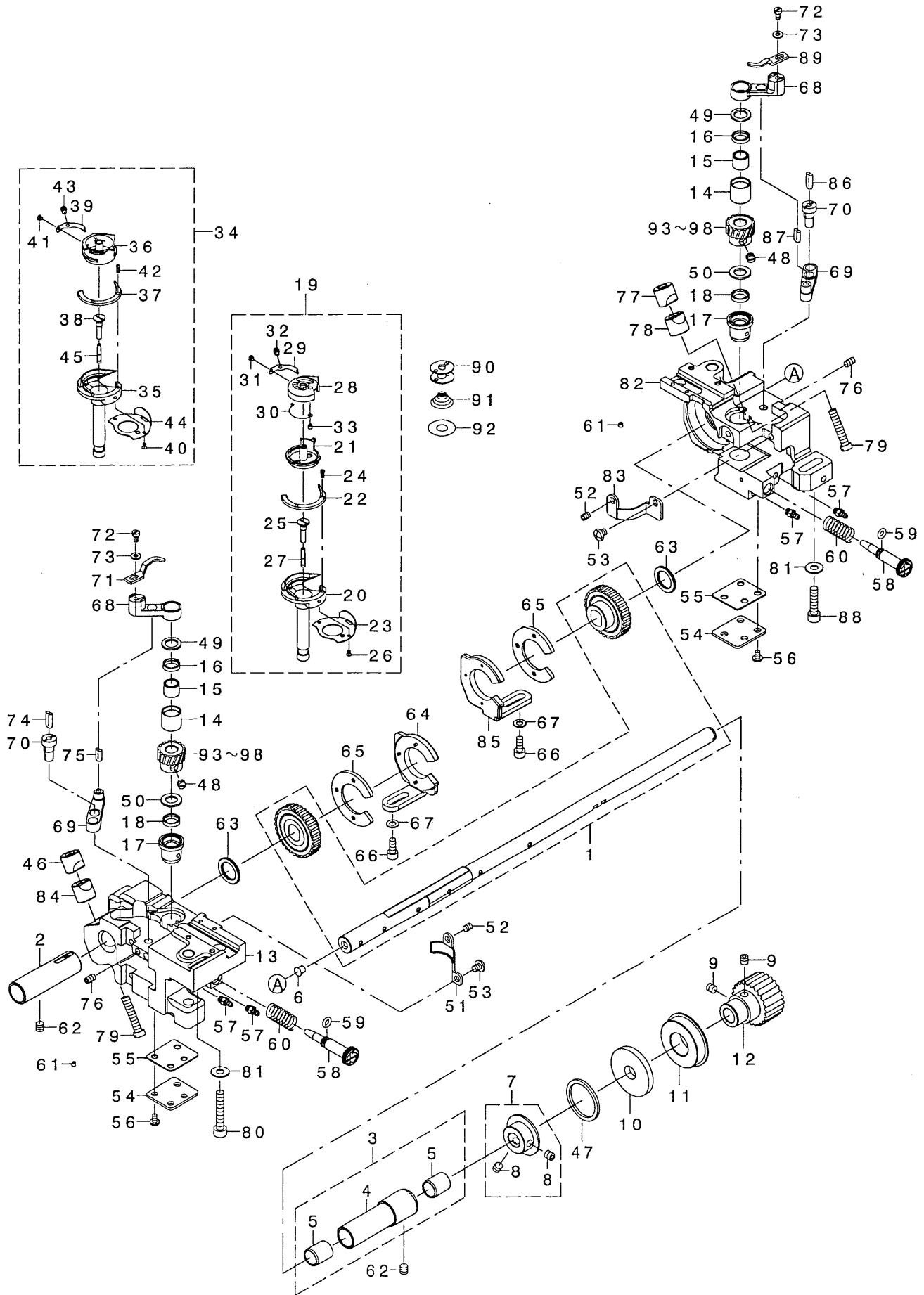
REF. NO	NOTE	PART NO.	DESCRIPTION	ヒソメイ	Qty
1	01	400-27867	COMP_THREAD_TENSION_88	イトチョウシクミ88	1
2		228-11301	THREAD GUIDE(UPPER), RIGHT	イトアンナイ(ウエ)ミキ	(1)
3		232-03201	TAKE-UP THREAD GUIDE	テンビソイトアンナイ	(2)
4		232-03300	THREAD GUIDE COLLAR	イトアンナイカラ	(2)
5		400-15698	DISK_RELEASE_PLATE	ディスクリリースプレート	(1)
6		400-15699	SPRING_GUIDE	スプリングガイド	(1)
7		400-27866	ASSY_TENSION_BASE_88	イトチョウシクミ88	(1)
8		400-27865	TENSION_BASE_PLATE_88	イトチョウシクミ88	(1)
9		400-15697	THREAD_TENSION_BASE	イトチョウシクミ	(2)
10		400-22463	THREAD_GUIDE_PIN	イトアンナイピン	(1)
11		400-16008	RELEASE_LEVER	リリースレバー	(1)
12		400-22427	ASSY_THREAD_TENSION_A	イトマキイトチョウシクミ	(2)
13		229-45703	THREAD TENSION NUT	タネイトイトチョウシクミナット	(1)
14		229-45505	THREAD TENSION SPRING	タネイトイトチョウシクミ	(1)
15		B3214-047-000	BOBBIN WINDER TENSION DISC	イトチョウシクミ	(2)
16		225-29473	BOBBIN THREAD TENSION ROD ASM.	イトマキイトチョウシクミウ(ケツコウ)	(1)
17		225-29408	BOBBIN THREAD GUIDE	イトマキイトアンナイ	(1)
18		225-29515	BOBBIN THREAD TENSION ROD	イトマキイトチョウシクミウ	(1)
19		400-25161	ASSY_THREAD_TENSION_G	イトチョウシクミG	(2)
20		229-21407	ROTATION STOPPER	イトチョウシクミ ラカイテントメ	(1)
21		229-21506	THREAD TENSION DISK	イトチョウシクミ	(2)
22☆		229-21605	THREAD TAKE-UP SPRING	イトトリハネ	(1)
23		229-62005	THREAD TENSION SPRING	イトチョウシクミ	(1)
24		229-21803	DISK STOPPER	イトチョウシクミ ラオサエ	(1)
25		229-45307	THREAD TENSION POST BASE	イトチョウシクミ ウタネ	(1)
26		236-26005	THREAD TENSION NUT	イトチョウシクミナット	(1)
27		400-25162	THREAD_TENSION_POST	イトチョウシクミウ	(1)
28		SS-8090670-SP	SCREW 9/64-40 L= 5.5	トメネジ 9/64-40 L=5.5	(1)
29		B2428-771-000	PRESSER PLATE ADJUSTING SPRING	オシタ チョセツハネ	(1)
30		B3118-415-000	TENSION RELEASE PIN	イトユルメピン	(1)
31		B3118-552-C00	TENSION RELEASE PIN C	イトユルメピン C	(1)
32		NS-6080210-SP	NUT 1/8-44	ロツカクナット 1/8-44	(3)
33		NS-6110310-SP	NUT 11/64-40	ロツカクナット 11/64-40	(2)
34		SD-0470316-TP	SHOULDER SCREW D=4.7 H=3.1	タネネジ D=4.7 H=3.1	(3)
35		SM-8050612-TP	SCREW M5X6	トメネジ M5X0.8 L=6	(2)
36		SS-5091020-SP	SCREW 9/64-40 L= 9.5	トラスネジ 9/64-40 L=9.5	(2)
37		SS-6090630-TP	SCREW 9/64-40 L=6	ヒラネジ 9/64-40 L=6	(1)
38		WP-0450801-SP	WASHER	ヒラサネ	(1)
39		RO-0601501-00	RUBBER RING	0リング	(1)
40		WP-0350516-SD	WASHER 3.5X6X0.5	ヒラサネ 3.5X6X0.5	(1)
41		400-49219	THREAD_GUIDE	イトアンナイ	(2)
42		400-16349	PLATE_SPACER_A	イトチョウシクミ	1
43		400-16350	PLATE_SPACER_B	イトリョウシクミ	1
44		400-16351	PLATE_SPACER_UPPER	イトチョウシクミ	2
45		SM-1041401-SN	SCREW M4X0.7 L=14	サラコネジ M4X0.7 L=14	1
46		SM-1042501-SP	SCREW M4X0.7 L=25	サラコネジ M4X0.7 L=25	1
47	01	400-25159	ASSY_THREAD_TENSION	イトチョウシクミ	2
48		229-21407	ROTATION STOPPER	イトチョウシクミ ラカイテントメ	(1)
49		229-21506	THREAD TENSION DISK	イトチョウシクミ	(2)
50☆		229-21605	THREAD TAKE-UP SPRING	イトトリハネ	(1)
51		229-62005	THREAD TENSION SPRING	イトチョウシクミ	(1)
52		229-21803	DISK STOPPER	イトチョウシクミ ラオサエ	(1)
53		229-45307	THREAD TENSION POST BASE	イトチョウシクミ ウタネ	(1)
54		236-26005	THREAD TENSION NUT	イトチョウシクミナット	(1)
55		400-25162	THREAD_TENSION_POST	イトチョウシクミウ	(1)
56		SS-8090670-SP	SCREW 9/64-40 L= 5.5	トメネジ 9/64-40 L=5.5	(1)

NOTE (注記) 01....TYPE S(OPTIONAL PARTS)

S仕様(オプション部品)

9. HOOK & HOOK DRIVING SHAFT COMPONENTS (1)(FOR LH-4128,4128-7,4168-7)

釜・下軸関係 (1)(LH-4128,4128-7,4168-7用)

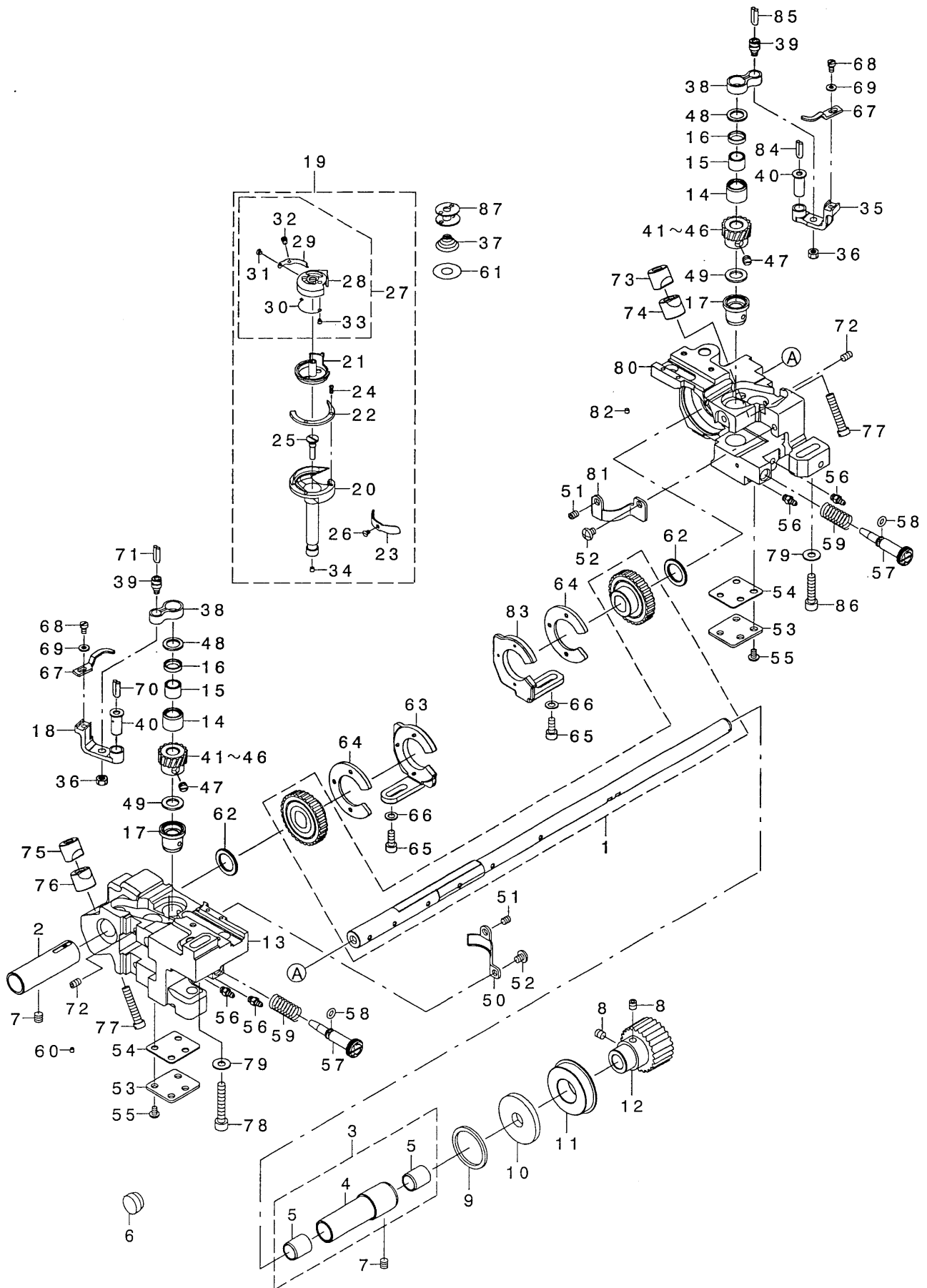


REF. NO	NOTE	PART NO.	DESCRIPTION	ヒョウメイ	Qty
1		400-40720	ASSY_LOWER_SHAFT	シモン'クミ	1
2		400-20547	LOWER_SHAFT_BUSH-F	シモン'クマエタル(A)	1
3		400-17576	ASSY_LOWER_SHAFT_BUSH-M	シモン'クナメタル(クミ)	1
4		400-17577	LOWER_SHAFT_BUSH-M	シモン'クナメタル	(1)
5		400-17578	INNER_BUSH	シ'ククワフ'ツシュ	(2)
6		TA-1550902-RO	PLUG	トメセン D=15.5 L=9	1
7		400-31351	ASSY_LOWER_SHAFT_COLLAR	シモン'クストラトカラ'クミ	1
8		SM-80606A2-TP	SCREW M6 L=6	ロツカクアツキトメネジ' M6 L=6	(2)
9		SM-80606A2-TP	SCREW M6 L=6	ロツカクアツキトメネジ' M6 L=6	2
10		236-18804	OIL SEAL	シ'ヨウケ'ネクリシ'クワシロオイルシ-ル	1
11		SB-1200010-00	BEARING	コボカ'リツ'クワケ	1
12		400-17115	LOWER_SPROCKET	シモン'クスト'ロケット	1
13		400-21235	HOOK_SHAFT_BASE-L	カマシ'クダ'イ(ヒダ'リ)	1
14		400-13039	HOOK_UPPER_BUSH	カマシ'クワフメタル	2
15		SB-3095301-0A	NEEDLE BEARING 9.525X9.52	ニ-ト'ルハ'アリソク' 9.525X9.52	2
16		BT631-850-000	OIL SEAL	チヨ-セツタイ'オイルシ-ル	2
17		400-13040	HOOK_LOWER_BUSH	カマシ'クダメタル	2
18		B1631-850-000	OIL SEAL	チヨ-セツタイ'オイルシ-ル	2
19☆	01	400-25164	COMP-CAP_HOOK	キャツフ'カマシ'クミ	2
20		400-13777	OUTER_HOOK(E)	ソトカマ(E)	(1)
21		400-13783	CAP_INNERHOOK	キャツフ'ナカカマ	(1)
22		400-13784	HOOK_GIB	ナカカマオシエ	(1)
23		400-21053	NEEDLE_POSITIONER	ハリウケ	(1)
24		101-12803	SCREW	オチエトメネジ'	(2)
25		400-12085	OIL PLUG	オイル'ラグ'	(1)
26		101-12902	SCREW	ハリウケトメネジ'	(2)
27		110-15906	OIL WICK	シモン'クマエトメネジ' ユシツ	(1)
28		400-19224	BOBBIN_CASE	ホ'ビ'ン'ケ-ス(カダハリツキ)	(1)
29		226-88501	TENSION ADJUSTING SPRING	シタイトチヨウシ'ハ'ネ(0.25)	(1)
30		226-88204	SPRING	シタイトキョウシ'ユウ'ハ'ネ	(1)
31		101-10500	TENSION SPRING INSTALLING SCRE	シタイトチヨウシ'ハ'ネ トメネジ'	(1)
32		226-12907	TENSION ADJUSTING SCREW	シタイトチヨウシ'ヨクチヨウセツ'ネジ'	(1)
33		SS-6560150-SH	SCREW 3/32-80 L=1.3	ヒラネジ' 3/32-80 L=13.2	(1)
34☆	02	400-13786	ASSY-RATCH_HOOK	ラツチカマ(クミ)	2
35		400-13777	OUTER_HOOK(E)	ソトカマ(E)	(1)
36		400-13782	RATCH_INNERHOOK	ラツチナカカマ	(1)
37		400-13784	HOOK_GIB	ナカカマオシエ	(1)
38		400-12085	OIL PLUG	オイル'ラグ'	(1)
39		226-12402	BOBBIN_CASE TENSION SPRING	シタイトチヨウシ'ハ'ネ (0.25)	(1)
40		101-12902	SCREW	ハリウケトメネジ'	(2)
41		101-10500	TENSION SPRING INSTALLING SCRE	シタイトチヨウシ'ハ'ネ トメネジ'	(1)
42		101-12803	SCREW	オチエトメネジ'	(2)
43		101-10609	TENSION ADJUSTING SCREW	シタイトチヨウシ'リク チヨ-セツネジ'	(1)
44		400-21053	NEEDLE_POSITIONER	ハリウケ	(1)
45		110-15906	OIL WICK	シモン'クマエトメネジ' ユシツ	(1)
46	*	400-32309	SADDLE INSTALLING_BLOCK	カマシ'クダ'イトメウエ	1
47		400-13061	THRUST WASHER	ストラスト'ガ'ネ	1
48		SM-8060550-TP	SCREW M6 L=4.5	トメネジ' M6 L=4.5	6
49		101-11201	THRUST WASHER, F	カマシ'クワフメタル ストラスト'イタ 1.4	2
50		B1818-051-C00	THRUST WASHER	ネジ'ハク'ルマ ストラスト'イタ C	2
51		400-18526	GEAR_COVER-L	ギ'ヤカハ'-(ヒダ'リ)	1
52		SM-8050612-TP	SCREW M5X6	トメネジ' M5X0.8 L=6	2
53		SM-4050655-SP	SCREW M5 L=6	ナハ'コネシ' M5 L=6	2
54		400-22589	BOTTOM COVER	カマシ'クダ'イフタ	2
55		400-22590	BOTTOM COVER_GASKET	カマシ'クダ'イハ'ツキン	2
56		SM-4050655-SP	SCREW M5 L=6	ナハ'コネシ' M5 L=6	8
57		SQ-2050453-MZ	CONNECTING SCREW	ハ'イ'リンクツネジ'	4
58		400-16748	OIL ADJUSTING_SCREW	カマシ'ヨウシ'ヨクチヨウセツネジ'	2
59		RO-0442401-00	RUBBER RING	Oリング'	2
60		E3029-715-000	CHUCK SPRING Z	チャツクス'フ'リンク' Z	2
61		TA-0290301-M0	PLUG	トメセン D=2.9X3.2 L=3	12
62		SM-80606A2-TP	SCREW M6 L=6	ロツカクアツキトメネジ' M6 L=6	2
63		400-11009	GEAR_SPACER-A	ギ'ヤカハ'-'サ'ハ	2
64		400-25354	ASSY-GEAR HOLDER-L	ギ'ヤカハ'-(L)クミ	1
65		400-25353	GEAR_SPACER-B	ギ'ヤカハ'-'サ'ハ	2
66		SM-6051202-TP	SCREW M5X0.8 L=12	ロツカクアツキ'ネト M5X0.8 L=12	4
67		WP-0550800-SP	WASHER 5.5X10X0.8	ヒラサ'ガ'ネ 5.5X10X0.8	4
68		400-12301	INNERHOOK_GUIDE_ARM	ナカカマソノイウテ	2
69		232-02104	INNER HOOK GUIDE LINK	ナカカ'マソノイウテ'リンク	2
70		232-02302	INNER HOOK GUIDE ARM SHAFT	ナカカ'マソノイウテ'シ'ク	2
71		400-12302	INNERHOOK_GUIDE-L	ナカカマソノイフ-リ	1
72		SM-67506A0-TP	SCREW M3.5 L=6	ヒラコネジ' M3.5 L=6	2
73		WP-0371016-SD	WASHER 3.7X8X1	ヒラサ'ガ'ネ 3.7X8X1	2
74		CQ-3030000-00	OIL WICK	ユシツ	0.03
75		CQ-3030000-00	OIL WICK	ユシツ	0.02
76		SM-8050812-TP	SCREW M5X8	トメネジ' M5X0.8 L=8	2
77		101-09908	SADDLE INSTALLING BLOCK, UPPER	カマシ'クダ'イトメウエ	1
78		101-12407	SADDLE INSTALLING BLOCK, LOWER	カマシ'クダ'イトメ'シタ	1
79		SS-6153040-SP	SCREW 15/64-28 L=30	ヒラネジ' 15/64-28 L=30	2
80		SM-6063502-TP	SCREW M6 L=35	ロツカクアツキ'ネ'ルト	1
81		WP-0621046-SP	WASHER	ヒラサ'ガ'ネ	2
82		400-21236	HOOK_SHAFT_BASE-R	カマシ'クダ'イ(ミキ')	1
83		400-18527	GEAR_COVER-R	ギ'ヤカハ'-(ミキ')	1
84	*	400-32310	SADDLE INSTALLING BLOCK	カマシ'クダ'イトメ'シタ	1
85		400-25355	ASSY-GEAR HOLDER-R	ギ'ヤカハ'-(R)クミ	1
86		CQ-3030000-00	OIL WICK	ユシツ	0.03
87		CQ-3030000-00	OIL WICK	ユシツ	0.02
88		SM-6062502-TP	SCREW M6 L=25	ロツカクアツキ'ネ'ルト M6 L=25	1
89		400-12304	INNERHOOK_GUIDE-R	ナカカマソノイ-リ	1
90		102-10805	HARD ALUMITE BOBBIN	コウシツ'アルミ'イト'ホ'ビ'ン	2
91	03	101-11508	SPRING	ク-フ'ン'ホ'-'フ'ハ'ネ	2
92	03	226-53802	SHEET	クワテン'ホ'ウツ'ント	2
93	04	400-28560	HOOK_SHAFT_GEAR-A	カマシ'クネジ'ハク'ルマA	1
94	04	400-28561	HOOK_SHAFT_GEAR-B	カマシ'クネジ'ハク'ルマB	1
95	04	400-28562	HOOK_SHAFT_GEAR-C	カマシ'クネジ'ハク'ルマC	1
96	04	400-28563	HOOK_SHAFT_GEAR-D	カマシ'クネジ'ハク'ルマD	1
97	04	400-40549	HOOK_SHAFT_GEAR-E	カマシ'クネジ'ハク'ルマE	1
98	04	400-40550	HOOK_SHAFT_GEAR-F	カマシ'クネジ'ハク'ルマF	1

NOTE (注記) 01... FOR LH-4168-7 LH-4168-7用
02... FOR LH-4128,4128-7 LH-4128,4128-7用
03... FOR LH-4128-7,4168-7,4188-7 LH-4128-7,4168-7,4188-7用
04... SELECTIVE PARTS 選択部品

10. HOOK & HOOK DRIVING SHAFT COMPONENTS (2)(FOR LH-4188-7)

釜・下軸関係(2)(LH-4188-7用)



REF. NO	NOTE	PART NO.	DESCRIPTION	ヒソメイ	Qty
1		400-40720	ASSY LOWER SHAFT	シモシ クタミ	1
2		400-20547	LOWER SHAFT BUSH-F	シモシ クマエメタル(A)	1
3		400-17576	ASSY-LOWER SHAFT BUSH-M	シモシ クナカメタル(クミ)	1
4		400-17577	LOWER SHAFT BUSH-M	シモシ クナカメタル	(1)
5		400-17578	INNER BUSH	シ' クウケア' ヲツユ	(2)
6		TA-1550902-R0	PLUG	トメセン D=15.5 L=9	1
7		SM-80606A2-TP	SCREW M6 L=6	ロツカクアナヅキトメネジ' M6 L=6	2
8		SM-80606A2-TP	SCREW M6 L=6	ロツカクアナヅキトメネジ' M6 L=6	2
9		400-13061	THRUST WASHER	スラストワ' ガ' ネ	1
10		236-18804	OIL SEAL	シ' ヨウケ' オクリシ' クウロオイルシール	1
11		SB-1200010-00	BEARING	コロカ' リジ' クワケ	1
12		400-17115	LOWER SPROCKET	シモシ' クス' ロクツト	1
13		400-19213	L-HOOKSHAFT BASE L	オオカマカマジ' クタ' イ(ヒダ' リ)	1
14		400-49436	ASSY_HOOK UPPER_BUSH_88	カマジ' クウツメタル88クミ	2
15		SB-3095301-0A	NEEDLE BEARING 9.525X9.52	ニト' 本' アリソク' 9.525X9.52	2
16		B1631-850-000	OIL SEAL	チヨ-セツタイ' オイルシール	2
17		400-13040	HOOK_LOWER_BUSH	カマジ' クタメタル	2
18		400-43311	OPENER LEVER CRANK_L	オーア' ナレハ' -クランクヒダ' リ	1
19☆		400-18976	ASSY-LARGE HOOK	カタハリカマ(クミ)オオカマ	2
20		400-18977	OUTER HOOK(L)	ソトカマ(オオカマ)	(1)
21		400-34303	CAP_INNERHOOK	キャップ' ナカガ' マ(オオガ' マ)	(1)
22		400-18978	HOOK_GIB	ナカカマオサエ(オオカマ)	(1)
23		228-13703	NEEDLE POSITIONER	ハリウケ (オオガ' マ)	(1)
24		101-12803	SCREW	オサエトメネジ'	(2)
25		400-12085	OIL PLUG	オイル' ラク'	(1)
26		228-14008	SCREW	ハリウケトメネジ'	(1)
27		228-27257	BOBBIN CASE ASM.	ホ' ビ' ソク-ス(カタハリウケ)クミ	(1)
28		228-27208	BOBBIN CASE	ホ' ビ' ソク-ス(オオガ' マ)カタハリウケ	(1)
29		228-27406	SPRING(0.3)	シタイトチヨウソハ' ネ(0.3)オオガ' マ	(1)
30		228-27307	SPRING	シタイトチヨウソハ' ネ(オオガ' マ)	(1)
31		101-10500	TENSION SPRING INSTALLING SCRE	シタイトチヨウソハ' ネ トメネジ'	(1)
32		101-10609	TENSION ADJUSTING SCREW	シタイトチヨウソク チヨ-セツネジ'	(1)
33		SS-6560150-SH	SCREW 3/32-80 L=1.3	ヒラネジ' 3/32-80 L=1.3	(1)
34		TA-0290301-M0	PLUG	トメセン D=2.9X3.2 L=3	(1)
35		400-41109	OPENING LEVER CRANK R	オーア' ナレハ' -クランクミキ	1
36		NS-6110420-SP	NUT 11/64-40	ロツカクナツト 11/64-40	2
37		101-11508	SPRING	ク-テンホ' -ソハ' ネ	2
38		228-13000	BOBBIN CASE OPENING LEVER LINK	ナカガ' マアソナイソク(オオガ' マ)	2
39		B1821-051-000	CRANK SCREW STUD	ナカガ' マ アソナイ クランクピ' ヅ	2
40		B1823-051-000	OPENING LEVER CRANK PIN	ナカガ' マ アソナイウツ' シ' ク	2
41	01	400-28560	HOOK SHAFT GEAR-A	カマジ' クネジ' ハク' ルマA	1
42	01	400-28561	HOOK SHAFT GEAR-B	カマジ' クネジ' ハク' ルマB	1
43	01	400-28562	HOOK SHAFT GEAR-C	カマジ' クネジ' ハク' ルマC	1
44	01	400-28563	HOOK SHAFT GEAR-D	カマジ' クネジ' ハク' ルマD	1
45	01	400-40549	HOOK SHAFT GEAR-E	カマジ' クネジ' ハク' ルマE	1
46	01	400-40550	HOOK SHAFT GEAR-F	カマジ' クネジ' ハク' ルマF	1
47		SM-8060550-TP	SCREW M6 L=4.5	トメネジ' M6 L=4.5	6
48		101-11201	THRUST WASHER, F	カマジ' クウツメタル スラストイタ 1.4	2
49		B1818-051-C00	THRUST WASHER	ネジ' ハク' ルマ スラストイタ C	2
50		400-18526	GEAR COVER-L	キ' ヤカハ' -(ヒダ' リ)	1
51		SM-8050612-TP	SCREW M5X6	トメネジ' M5X0.8 L=6	2
52		SM-4050655-SP	SCREW M5 L=6	ナハ' コネジ' M5 L=6	2
53		400-22589	BOTTOM COVER	カマジ' クタ' イフタ	2
54		400-22590	BOTTOM COVER GASKET	カマジ' クタ' イハ' ヅキン	2
55		SM-4050655-SP	SCREW M5 L=6	ナハ' コネジ' M5 L=6	8
56		SQ-2050453-MZ	CONNECTING SCREW	ハ' イ' レソクツネジ'	4
57		400-16748	OIL ADJUSTING SCREW	カマユリヨウチヨウセツネジ'	2
58		RO-0442401-00	RUBBER RING	Oリング	2
59		E3029-715-000	CHUCK SPRING Z	チャックス' プ' リンク' Z	2
60		TA-0290301-M0	PLUG	トメセン D=2.9X3.2 L=3	6
61	*	228-19809	SHEET	クワテンホ' ウツジ-ト (オオガ' マ)	2
62		400-11009	GEAR SPACER-A	キ' ヤカハ' -サA	2
63		400-25354	ASSY-GEAR HOLDER-L	キ' ヤカハ' 持' -(L)クミ	1
64		400-25353	GEAR SPACER-B	キ' ヤカハ' -サB	2
65		SM-6051202-TP	SCREW M5X0.8 L=12	ロツカクアナホ' 本' M5X0.8 L=12	4
66		WP-0550800-SP	WASHER 5.5X10X0.8	ヒラネジ' ガ' ネ 5.5X10X0.8	4
67		228-13208	BOBBIN CASE OPENING LEVER	ナカガ' マアソナイ(オオガ' マ)	2
68		SM-67506A0-TP	SCREW M3.5 L=6	ヒラコネジ' M3.5 L=6	2
69		WP-0371016-SD	WASHER 3.7X8X1	ヒラネジ' ガ' ネ 3.7X8X1	2
70		CQ-3030000-00	OIL WICK	ユソソ	0.03
71		CQ-3030000-00	OIL WICK	ユソソ	0.02
72		SM-8050812-TP	SCREW M5X8	トメネジ' M5X0.8 L=8	2
73		101-09908	SADDLE INSTALLING BLOCK, UPPER	カマジ' クタ' イトメ ウエ	1
74		101-12407	SADDLE INSTALLING BLOCK, LOWER	カマジ' クタ' イトメ シタ	1
75		400-32309	SCREW 15/64-28 L=30	ヒラネジ' 15/64-28 L=30	1
76		400-32310	SCREW M6 L=35	ロツカクアナホ' 本' M6 L=35	1
77		SS-6153040-SP	WASHER	ヒラネジ' ガ' ネ	1
78		SM-6063502-TP	SCREW M6 L=35	ロツカクアナホ' 本' M6 L=35	2
79		WP-0621046-SP	GEAR COVER-R	キ' ヤカハ' -(ミキ')	2
80		400-19214	PLUG	トメセン D=2.9X3.2 L=3	1
81		400-18527	GEAR COVER-R	キ' ヤカハ' -(ミキ')	1
82		TA-0290301-M0	PLUG	トメセン D=2.9X3.2 L=3	6
83		400-25355	ASSY-GEAR HOLDER-R	キ' ヤカハ' 持' -(R)クミ	1
84		CQ-3030000-00	OIL WICK	ユソソ	0.03
85		CQ-3030000-00	OIL WICK	ユソソ	0.02
86		SM-6062502-TP	SCREW M6 L=25	ロツカクアナホ' 本' M6 L=25	1
87		102-31603	BOBBIN	ホ' ビ' ソ	2

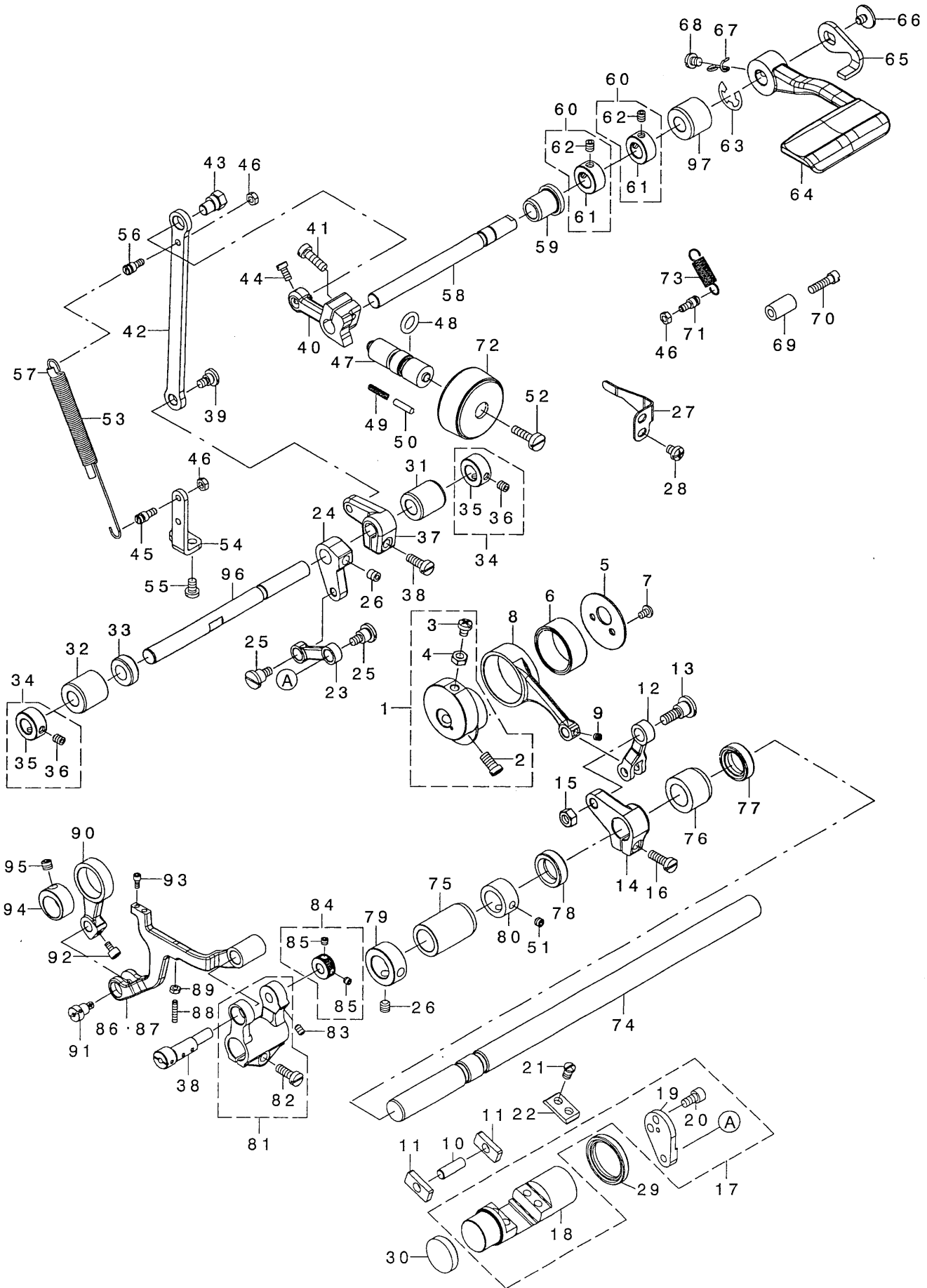
NOTE (注記)

01...SELECTIVE PARTS

選択部品

11. FEED MECHANISM COMPONENTS

送り関係



REF. NO	NOTE	PART NO.	DESCRIPTION	品名	Qty
1		400-31348	ASSY_FD ECCENTRIC_CAM	スイヘイネクリカム	1
2		SM-6061150-TP	SCREW M6 L=11	ヒラコネジ M6 L=11	(2)
3		SM-4051255-SP	SCREW M5 L=12	ナハネジ M5 L=12	(1)
4		NM-6050001-SP	NUT M5	ロツカクナツト M5X0.8 17u	(1)
5		400-11906	FD_CAM_LID	スイヘイネクリカムフタ	1
6		B1636-581-B00	NEEDLE BEARING B	ニードルベアリング B	1
7		SM-4040655-SP	SCREW M4 L=6	ナハコネジ M4 L=6	2
8		400-11908	FD_CAM_ROD	スイヘイネクリロッド	1
9		SM-8040412-TP	SET SCREW M4 L=4	トメネジ	1
10		B1653-470-000	PIN	カクコピン	1
11		226-09606	FEED DRIVING ROCKER BLOCK, S	オクリチヨウセツタイカクコマ S	2
12		400-11913	FEED ROCKER_ARM_ROD	オクリレンケツロッド	1
13		SD-0900706-TP	SHOULDER SCREW D=9 H=7	ダシネジ D=9 H=7	1
14		400-11914	FEED ROCKER_ARM	スイヘイネクリウデ	1
15		NM-6060001-CP	NUT M6	ロツカクナツト M6	1
16		SM-6051600-SP	SCREW M5 L=16	ヒラネジ M5 L=16	1
17		400-25302	ASSY-FEED ADJUSTING	オクリチヨウセツタイ(クミ)	(1)
18		400-11909	FEED ADJUSTING	オクリチヨウセツタイ	1
19		400-11917	FEED ADJUSTING_ARM	オクリチヨウセツタイウデ	(1)
20		SM-6051002-TP	SCREW M5X0.8 L=10	ロツカクアナネジ M5X0.8 L=10	(2)
21		SM-7050850-TP	SCREW M5 L=8	マルヒラコネジ M5 L=8	4
22		400-11910	FEED ADJUSTING_PLATE	オクリチヨウセツタイフタ	2
23		400-11918	FEED ADJUSTING_ARM_LINK	オクリチヨウセツタイウデ リンク	1
24		400-11919	FC_SHAFT_ARM_A	オクリハンゴンシャフト A	1
25		SD-0800616-TP	SHOULDER SCREW D=8 H=6.1	ダシネジ D=8 H=6.1	2
26		SM-80606A2-TP	SCREW M6 L=6	ロツカクアナネジ M6 L=6	3
27		400-11912	FEED ADJUSTING_STOPPER	チヨウセツタイストッパ	1
28		SM-4050655-SP	SCREW M5 L=6	ナハコネジ M5 L=6	2
29		400-11868	FEED ADJUSTING_OIL_SEAL	オクリチヨウセツタイオイルシール	1
30		400-26009	FEED ADJUSTING_CAP	チヨウセツタイイキャップ	1
31		236-12307	METAL_A	オクリハンゴンクメタルA	1
32		236-12906	METAL_B	オクリハンゴンクメタルB	1
33		236-12609	FEED CHANGING SHAFT OIL SEAL	ハンゴンシャフトオイルシール	1
34		400-10464	THRUST_COLLAR_ASM	オキフリコネクスタストカラークミ	2
35		400-10467	THRUST_COLLAR	オキフリコネクスタストカラー	(1)
36		400-10469	THRUST_COLLAR_SCREW	オキフリコネクスタストカラーネジ	(2)
37		400-11922	FC_SHAFT_ARM_B	オクリハンゴンシャフト B	1
38		400-11932	FEED_BASE_SHAFT	オクリダシシャフト	1
39		SD-0700406-TP	SHOULDER SCREW	ダシネジ D=7 H=4	1
40		400-11923	FEED REGULATOR	オクリチヨウセツタイ	1
41		SM-6051600-SP	SCREW M5 L=16	ヒラネジ M5 L=16	1
42		400-11924	FEED REGULATOR_ROD	オクリチヨウセツタイロッド	1
43		236-13409	FEED ADJUSTING_PIN	オクリチヨウセツタイピン	1
44		SM-6040800-SP	SCREW	ヒラネジ	2
45		400-11926	SPRING_HOOK	ハネカ	1
46		NM-6040001-SC	NUT M4	ロツカクナツト M4	3
47		229-11804	FEED REGULATOR SCREW	オクリチヨウセツタイネジ	1
48		RO-0922702-00	RUBBER_RING	オリンク	1
49		229-12109	FEED REGULATOR PIN SPRING	オクリチヨウセツタイピンバネ	1
50		229-12000	FEED REGULATOR PIN	オクリチヨウセツタイピン	1
51		SM-8050412-TP	SCREW M5 L=4	トメネジ M5 L=4	2
52		SS-6121860-SP	SCREW 3/16-28 L=18	ヒラネジ 3/16-28 L=18	1
53		400-25315	FEED ADJUST_SPRING	オクリチヨウセツタイバネ	1
54		400-15950	SPRING_HOOK_PLATE	ハネカゲトリツケイタ	1
55		SM-4040855-SP	SCREW	ナハネジ	2
56		400-11926	SPRING_HOOK	ハネカ	1
57		236-30007	TUBE	チューブ	0.08
58		400-15947	FEED REGULATOR SHAFT	オクリチヨウセツタイシャフト	1
59		400-13549	RVS_FEED_SHAFT_BUSH_F	キヤクネクリンククマエメタル	1
60		400-10464	THRUST_COLLAR_ASM	オキフリコネクスタストカラークミ	2
61		400-10467	THRUST_COLLAR	オキフリコネクスタストカラー	(1)
62		400-10469	THRUST_COLLAR_SCREW	オキフリコネクスタストカラーネジ	(2)
63		RE-0900000-KO	E-RING 9	Eリング	1
64		400-16677	REVERSE_FEED_LEVER	キヤクネクリレバ	1
65		400-15949	REVERSE_FEED_LINK	キヤクネクリリンク	1
66		SM-6050650-TP	SCREW M5 L=6	ヒラコネジ M5 L=6	1
67		226-56003	SPRING SUSPENSION	レバハネカ	1
68		SM-4050655-SP	SCREW M5 L=6	ナハコネジ M5 L=6	1
69		229-52501	BACK LEVER STOPPER	ハツクレバストップパ	1
70		SS-6121840-SP	SCREW 3/16-28 L=18	ヒラネジ 3/16-28 L=18	1
71		400-11926	SPRING_HOOK	ハネカ	1
72		110-71909	FEED DIAL	オクリダシダイヤル	1
73		262-26209	SPRING	イトネクリバネ	1
74		400-11916	FEED ROCKER SHAFT	スイヘイネクリシャフト	1
75		400-11939	FEED_SHAFT_BUSH_F	スイヘイネクリンククマエメタル	1
76		400-11940	FEED_SHAFT_BUSH_R	スイヘイネクリンククマエメタル	1
77		400-13362	FEED_SHAFT_OIL_SEAL_A	スイヘイネクリンクオイルシール	1
78		400-25316	FEED_SHAFT_OIL_SEAL_B	オクリンクオイルシール	1
79		CS-1501171-TP	THRUST COLLAR D=15 W=11	スラストウケ D=15 W=11	1
80		CS-1501181-TP	THRUST COLLAR D=15 W=11	スラストウケ D=15 W=11	1
81		400-31349	ASSY_FEED_BASE_ARM	オクリダシウデクミ	1
82		SM-6051400-SP	SCREW	ヒラネジ	(2)
83		SM-8040612-TP	SCREW M4 L=6	トメネジ M4 L=6	1
84		400-31350	ASSY_FEED_BASE_SHAFT_COLLAR	オクリダシウデカラークミ	1
85		SM-8040412-TP	SET SCREW M4 L=4	トメネジ	(2)
86	02	400-11946	FEED BASE	オクリダシイ(イトネクリ)	1
87	01	400-11934	FEED BASE TRIM	オクリダシイ(イトネクリ)	1
88		SM-8031612-TP	SET SCREW M3X16	トメネジ	1
89		NM-6030001-SN	NUT	ロツカクナツト	1
90		400-11935	VERTICAL FEED LINK	シヨウケネクリリンク	1
91		400-11936	VERTICAL F_LINK_SHAFT	シヨウケネクリリンクシャフト	1
92		SM-6750690-TP	SCREW M3.5 L=6	ロツカクアナネジ M3.5 L=6	1
93☆		SM-6030672-TP	SCREW M3 L=6	ロツカクアナネジ M3 L=6	2
94		400-15951	VERTICAL_FEED_CAM	シヨウケネクリカム	1
95		SM-8060552-TP	SCREW M6 L=5	トメネジ	1
96		400-11921	FEED CHANGE SHAFT	オクリハンゴンシャフト	1
97		400-13550	RVS_FEED_SHAFT_BUSH_R	キヤクネクリンククマエメタル	1

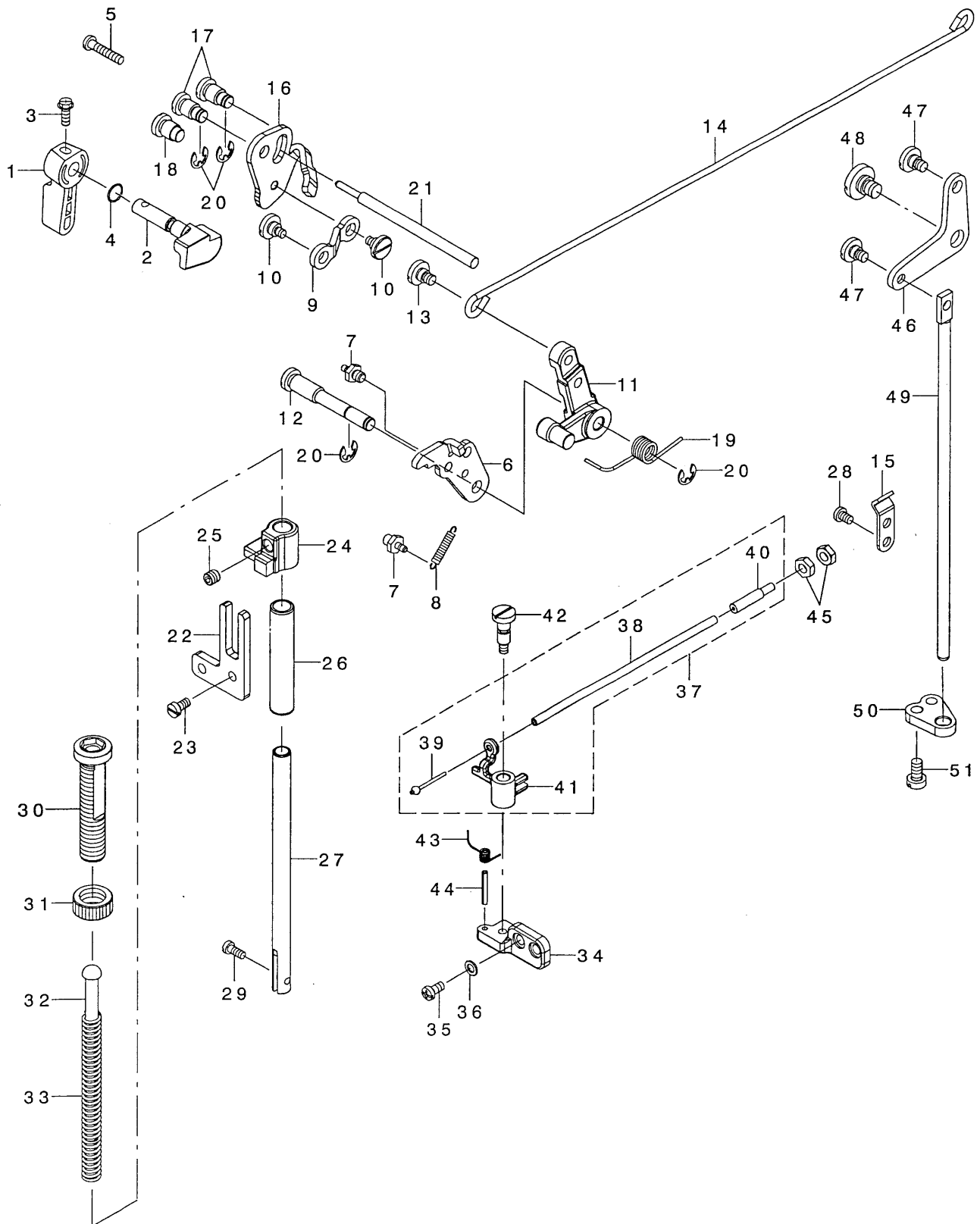
NOTE (注記)

01...FOR LH-4128-7,4168-7
02...FOR LH-4128

LH-4128-7,4168-7用
LH-4128用

12. HAND LIFTER & TENSION RELEASE COMPONENTS

押さえ上げ・糸ゆるめ関係

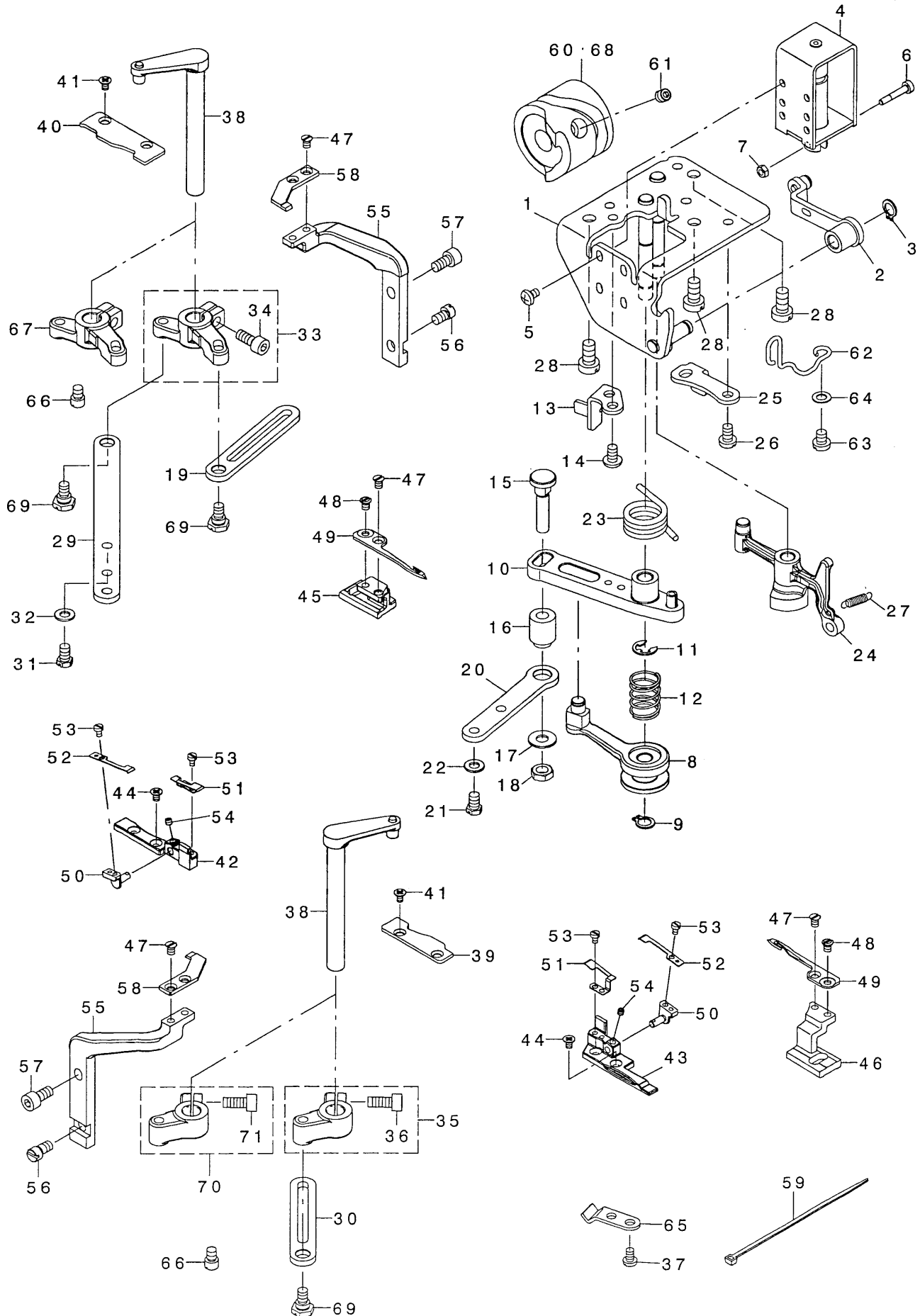


REF. NO	NOTE	PART NO.	DESCRIPTION	品名	Qty
1		229-07802	HAND LIFTER	オサエアクレハ-	1
2		400-16258	LIFTER_CAM	オサエアクレカム	1
3		B1521-555-000	SCREW	オサエアクレハ- トメネジ	1
4		RO-0371801-00	RUBBER RING	Oリング	1
5		SM-4042055-SP	SCREW	ナハネジ M4 L=20	1
6		400-16260	LIFTER_LEVER_PLATE	ヒキアケリンクイタ	1
7		400-16261	SPRING_HOOK	ハネカケ	2
8		E1037-718-000	TENSION PULLEY SPRING	テンションプーリSP	1
9		400-14651	CONNECTING_ROD-A	コネクティングロッドエー	1
10		SD-0640356-TP	SHOULDER SCREW D=6.35 H=3.5	タネジ D=6.35 H=3.5	2
11		400-15192	LIFTER_LEVER-A	リフターレハ-エー	1
12		400-14663	LIFTER_LEVER_A_SHAFT	リフターレハ-エーシャフト	1
13		SD-0640357-TP	SHOULDER SCREW	タネジ D=6.35 H=3.5	1
14		400-14654	CONNECTING_ROD-B	コネクティングロッドB	1
15	01	229-44508	WIRE PRESSER A	ワイヤ-オサエA	1
16		400-16262	TENSION_RELEASE_LEVER	イトルメイタ	1
17		400-14669	RELEASE_SHAFT	リリースシャフト	2
18		400-14677	RELEASE_SUPPORT_SHAFT	リリースサポートシャフト	1
19		400-15188	LIFTER_RETURN_SPRING	リフターリターンスプリング	1
20		RE-0500000-K0	E-RING	Eカクタイメツ 5	4
21		400-14680	TENSION_RELEASE_PIN	テンションリリースピン	1
22		400-14650	BRACKET_GUIDE	ブラケットガイド	1
23		SM-6040800-SP	SCREW	ヒラネジ	2
24		400-15190	PRESSER_BAR_GUIDE	プレッシャーバーガイド	1
25		SM-80606A2-TP	SCREW M6 L=6	ロックワッシャーネジ M6 L=6	1
26		236-09001	BUSHING	オサエホウメタル	1
27		B1501-581-000	PRESSER BAR	オサエホ	1
28	01	SM-4040655-SP	SCREW M4 L=6	ナハネジ M4 L=6	1
29		SS-7090910-TP	SCREW 9/64-40 L= 8.5	マルヒラネジ 9/64-40 L=8.5	1
30		236-09209	PRESSER SPRING REGULATOR	オサエチヨウセツネジ	1
31		229-07604	PRESSER SPRING REGULATOR NUT	オサエチヨウセツネジナット	1
32		236-10306	PRESSER GUIDE BAR	オサエアンナイホウ	1
33		229-07406	PRESSER SPRING	オサエチヨウセツハネ	1
34	01	400-14660	LEVER_BRACKET	レハ-アブラケット	1
35	01	SM-4040855-SP	SCREW	ナハネジ	2
36	01	WP-0450846-SP	WASHER	ヒラサカネ	2
37	01	400-22452	ASSY_RELEASE_WIRE	イトルメワイヤークミ	1
38		400-22454	RELEASE_WIRE_TUBE	イトルメワイヤチューブ	(1)
39		236-26302	RELEASE_WIRE	イトルメワイヤ	(1)
40		D3159-555-B00	SET SCREW	ワイヤセツトネジ	(1)
41		400-14658	RELEASE_LEVER	リリースレハ-	(1)
42	01	SD-0601406-TP	SHOULDER SCREW D=6 H=14	タネジ D=6 H=14	1
43	01	400-15616	LEVER_RETURN_SPRING	レハ-リターンスプリング	1
44	01	PS-0250182-KH	SPRING PIN 2.8X18	スプリングピン 2.8X18	1
45	01	NS-6620310-SP	NUT 3/16-32	ロックワッシャーナット 3/16-32	2
46		400-16272	LIFTING_LEVER_LINK-B	ヒキアケリンクB	1
47		SD-0640357-TP	SHOULDER SCREW	タネジ D=6.35 H=3.5	2
48		SD-0900356-TP	SHOULDER SCREW D=9 H=3.5	タネジ D=9 H=3.5	1
49		400-15599	CONNECTING_ROD-VERTICAL	コネクティングロッドハ-ティカル	1
50		400-15600	CONNECTING_ROD_GUIDE	コネクティングロッドガイド	1
51		SM-6051000-SP	SCREW	ヒラネジ M5 L=10	2

NOTE (注記) 01...FOR LH-4128-7,4168-7,4188-7 LH-4128-7,4168-7,4188-7用

13. THREAD TRIMMER MECHANISM COMPONENTS (FOR LH-4128-7,4168-7,4188-7)

糸切り装置関係 (LH-4128-7,4168-7,4188-7用)



REF. NO	NOTE	PART NO.	DESCRIPTION	ヒソメイ	Qty
1		400-17353	ASSY BASE PLATE	ハースイタクミ	1
2		400-17394	ASSY_TRM_PUSH_LINK	イトキリオリツククミ	1
3		RC-0650811-KP	RETAINING RING	Cカ タトメ	1
4		235-42301	THREAD TRIMMER SOLENOID	イトキリソレノイト	1
5		SM-4040601-SC	SCREW M4X0.7 L=6	ナハ コネジ M4X0.7 L=6	4
6		235-42418	CLUTCH LINK PIN	クラッチリンクピン	1
7		NM-6030001-SC	NUT M3	ロツカクナツト M3X0.5 1ｼ	2
8		400-17399	ASSY_TRM_ROLLER_ARM	カムローラウチ クミ	1
9		RC-0650811-KP	RETAINING RING	Cカ タトメ	1
10		110-40854	KNIFE DRIVING ARM ASM.	メス クト ウウチ クミ	1
11		RE-0600000-KO	E-RING 6	Eカ タトメ 6	1
12		400-17400	ROLLER_ARM_SPRING	コロウチ ハ ネ	1
13		400-17361	TRM_DRIVING_ARM_STOPPER	イトキリクト ウウチ ストッパ	1
14		SM-4050855-SP	SCREW	ナハ ネジ M5 L=8	2
15		400-17401	TRM_DRIVING_LINK_PIN	ト ウメスリツクピン	1
16		400-17402	TRM_DRIVING_LINK_BUSH	ト ウメスリツクア ヲシユ	1
17		WP-0621046-SP	WASHER	ヒラザ カ ネ	1
18		NM-6060003-SC	NUT M6	ロツカクナツト M6	1
19		400-12505	CONNECTING_ROD_B	コネクティング ロット ビ	1
20		400-12506	CONNECTING_ROD_C	コネクティング ロット ヲ	1
21		SM-9050850-SP	SCREW	ロツカクナツト	2
22		WP-0531000-SD	WASHER M5	ヒラザ カ ネ コカ タマル M5	2
23		400-17403	TRM_DRIVING_ARM_SPRING	イトキリクト ウウチ モト シハ ネ	1
24		400-15669	ASSY_THREAD_RELEASE_ARM	アツシスレット リリースア	1
25		400-17362	RELEASE_ARM_STOPPER	イトウルメクト ウウチ ストッパ	1
26		SM-4050855-SP	SCREW	ナハ ネジ M5 L=8	2
27		113-05901	SPRING	イトウルメ サト ウイタ ハ ネ	1
28		SM-6061200-SP	SCREW	ヒラネジ M6 L=12	3
29		400-12504	CONNECTING_ROD_A	コネクティング ロット エ	1
30		400-12505	CONNECTING_ROD_B	コネクティング ロット ビ	1
31		SM-9050850-SP	SCREW	ロツカクナツト	2
32		WP-0531000-SD	WASHER M5	ヒラザ カ ネ コカ タマル M5	2
33	01	400-31352	ASSY KNIFE DRIVING_ARM_R	イトキリメスクト ウウチ Rクミ	1
34		SM-6051202-TP	SCREW M5X0.8 L=12	ロツカクアナホ ルト M5X0.8 L=12	(1)
35	01	400-36446	ASSY KNIFE DRIVING_ARM_L	ト ウメスクト ウウチ (ビタ リ)クミ	1
36		SM-6051202-TP	SCREW M5X0.8 L=12	ロツカクアナホ ルト M5X0.8 L=12	(1)
37		SM-4040655-SP	SCREW M4 L=6	ナハ コネジ M4 L=6	2
38		400-12497	ASSY KNIFE BASE SHAFT	アツシナイフハースシャフト	2
39		400-12492	D_KNIFE_BASE_GUIDE_L	デ イナイフハースカ イト	1
40		400-21883	D_KNIFE_BASE_GUIDE_R	ト ウメスト タ イカ イト ミキ	1
41		SM-1030501-SN	SCREW M3 L=5	サラネジ M3 L=5	4
42		400-21899	D_KNIFE_SUPPORT_R	ト ウメササエR	1
43		400-21898	D_KNIFE_SUPPORT_L	ト ウメササエL	1
44		SM-1030501-SN	SCREW M3 L=5	サラネジ M3 L=5	4
45		400-12488	DRIVING KNIFE BASE R	ト ライビ ャク ナイフハースR	1
46		400-12487	DRIVING KNIFE BASE L	ト ライビ ャク ナイフハースL	1
47☆		SS-1090520-TP	SCREW 9/64-40 L=5	サラコネジ 9/64-40 B=5	6
48☆		SS-6090580-TP	SCREW 9/64-40 L=4.5	ヒラコネジ 9/64-40 L=4.5	2
49☆		400-12403	DRIVING KNIFE	ト ウメス	2
50		400-12495	CLAMP_SPRING_BASE	クランプ スフ リンク ハース	2
51☆		400-17033	CLAMP	クランプ	2
52☆		400-33160	CLAMP_SPRING	クランプ ハ ネ	2
53☆		SM-6850400-SP	SCREW M2.5 L=4	ヒラコネジ M2.5 L=4	6
54		SM-8030312-TP	SCREW M3 L=3	トメネジ M3 L=3	2
55		400-12489	FIXED KNIFE BASE	フィックス ナイフハースエル	2
56		400-12496	FIXED KNIFE BASE ADJUST	コテイメスト タ イチウセイネジ	2
57		SM-6051002-TP	SCREW M5X0.8 L=10	ロツカクアナホ ルト M5X0.8 L=10	2
58☆		400-12404	FIXED KNIFE	コテイメス	2
59		EA-9500B01-00	CABLE BAND	ソクセンハ ソト	1
60	01	400-42769	THREAD TRIMMER_CAM_B	イトキリカムB	1
61		SM-80606A2-TP	SCREW M6 L=6	ロツカクアナホ ルト M6 L=6	2
62		400-17199	SPRING_HOOK_WIRE	ハ ネカケワイヤ	1
63		SM-4050655-SP	SCREW M5 L=6	ナハ コネジ M5 L=6	1
64		WP-0520656-SA	WASHER 5.2X9.5X0.6	ヒラザ カ ネ 5.2X9.5X0.6	1
65		229-44508	WIRE PRESSER A	ワイヤネサエ A	2
66		400-12503	KNIFE_DRIVING_ARM_PIN	ナイフト ライビ ャク アームピン	2
67	02	400-21726	KNIFE_DRIVING_ARM_R_LH	メスクト ウウチ ミキ	1
68	02	400-31714	THREAD_TRIMMER_CAM_2	イトキリカム2	1
69		SD-0700346-TP	SHOULDER SCREW D=7 H=3.4	タ ャネジ D=7 H=3.4	3
70	02	400-26909	ASSY KNIFE DRIVING_ARM_L	イトキリメスクト ウウチ Lクミ	1
71		SM-6051202-TP	SCREW M5X0.8 L=12	ロツカクアナホ ルト M5X0.8 L=12	(1)

NOTE (注記)

01....FOR LH-4128,4128-7,4168-7

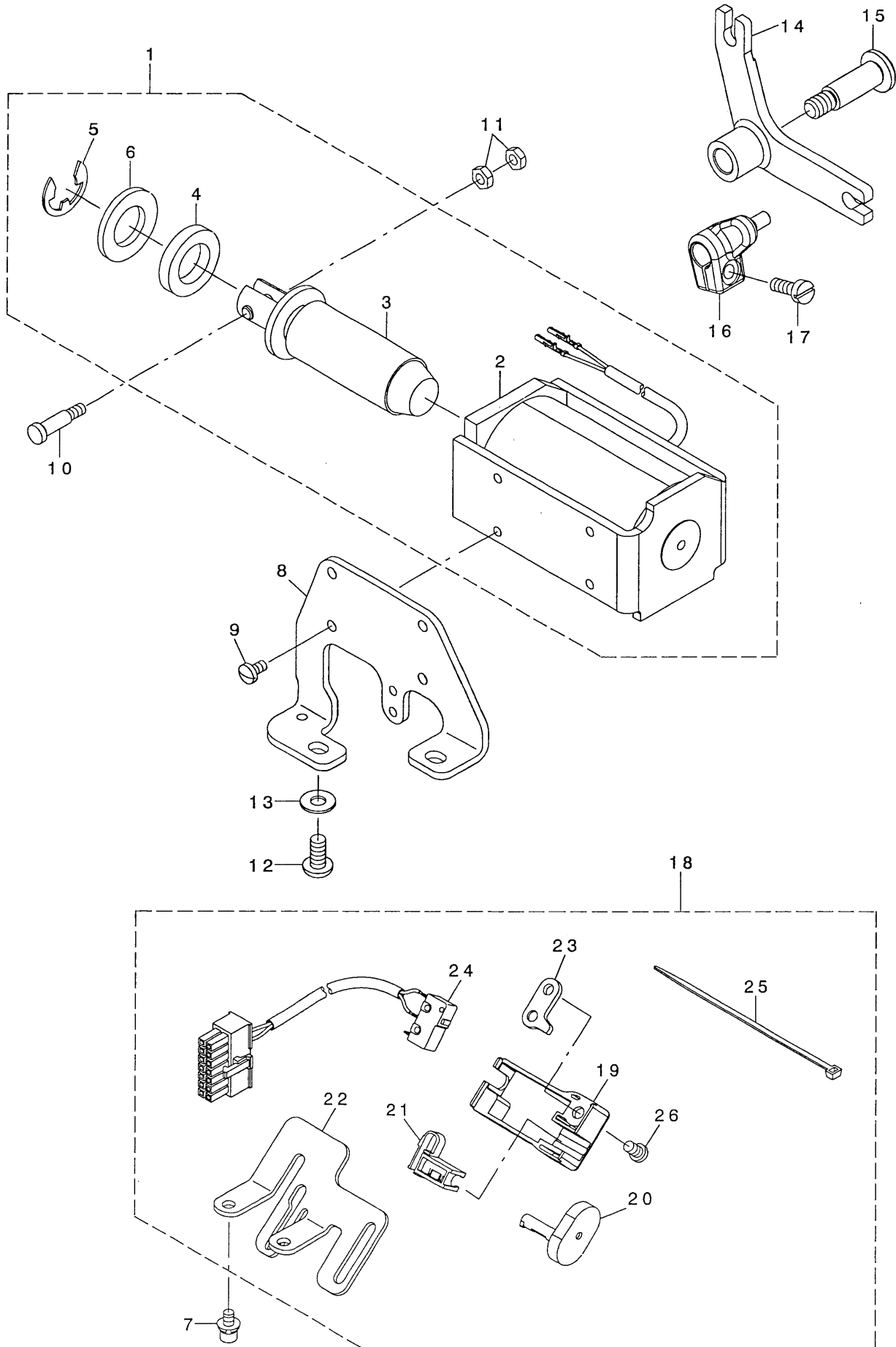
02....FOR LH-4188-7

LH-4128,4128-7,4168-7用

LH-4188-7用

14. AUTOMATIC REVERSE FEED MECHANISM COMPONENTS

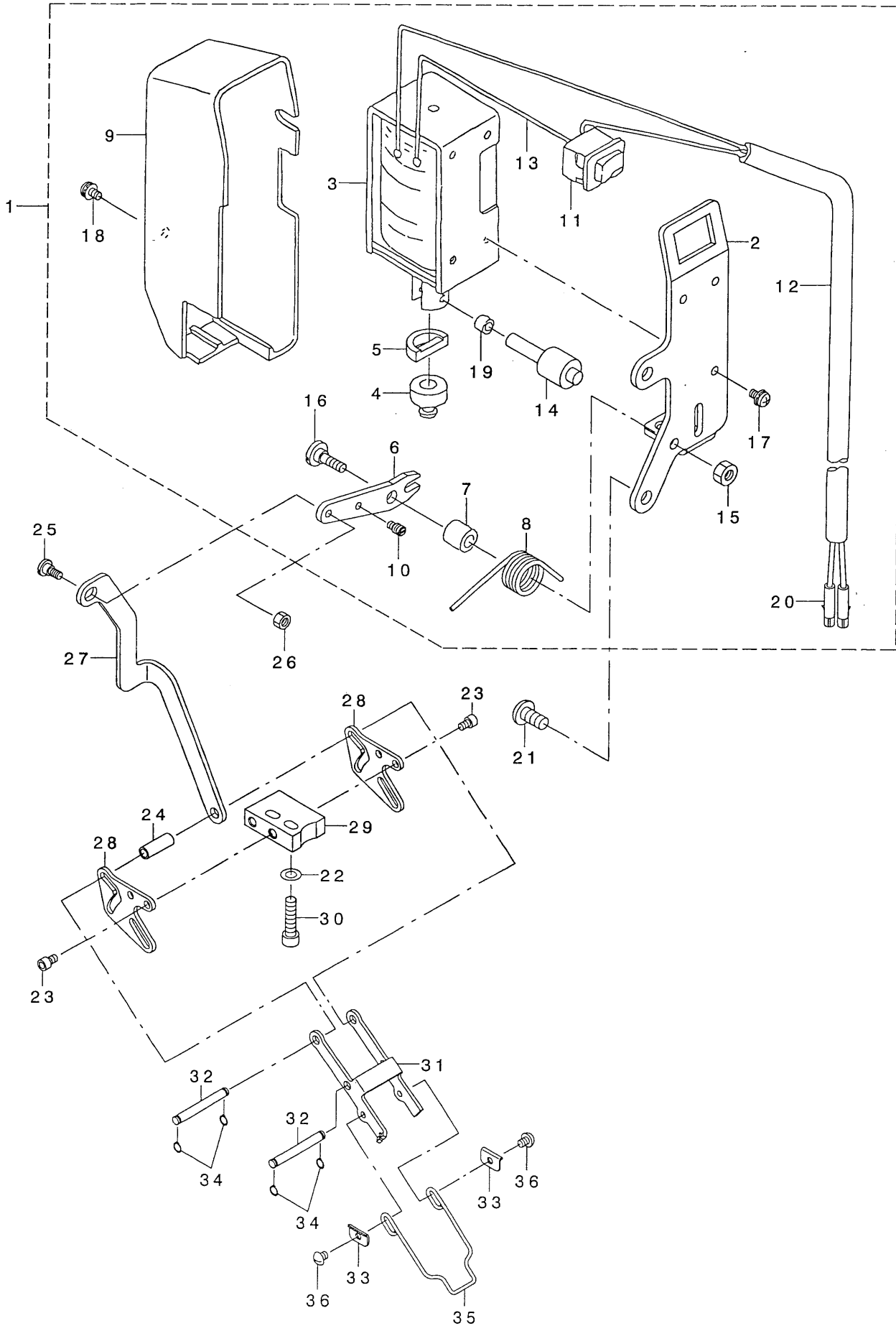
自動逆送り関係



REF. NO	NOTE	PART NO.	DESCRIPTION	ヒソメイ	Qty
1		400-28637	ASSY_REVERSE_FEED_SOL	キヤクオクリソレノイトクミ	1
2		400-25890	REVERSE_FEED_SOLENOID	キヤクオクリソレノイト	(1)
3		236-31104	REVERSE FEED SOLENOID PLUNGER	キヤクオクリソレノイトフランジヤ	(1)
4		D2468-555-B00	RUBBER PLUNGER	フランジヤゴム	(1)
5		RE-1200000-KO	E-RING 12	Eカクメツ 12	(1)
6		WP-1703001-SC	WASHER 17X30X3	ヒラサカネ 17X30X3	(1)
7		SL-6040892-TN	BOLT	サカネツキロツカクアナボルト	2
8		400-11945	RVS_FEED_SOLENOID_BASE	キヤクオクリソレノイトトリツケイタ	1
9		SS-7110740-TP	SCREW 11/64-40 L=7	マルヒラネジ 11/64-40 L=7	4
10		229-62906	PLUNGER ARM PIN	フランジヤウテピン	1
11		NS-6110350-SP	NUT 11/64-40	ロツカクナツト 11/64-40	2
12		SM-4061255-SP	SCREW M6 L=12	ナネジ M6 L=12	2
13		WP-0621046-SP	WASHER	ヒラサカネ	2
14		400-11943	RVS_FEED_SOLENOID_LEVER	キヤクオクリソレノイトレハ	1
15		SD-1002306-TP	SHOULDER SCREW	タソネジ	1
16		400-11942	REVERSE_FEED_ARM	キヤクオクリウテ	1
17		SM-6051400-SP	SCREW	ヒラネジ	1
18		400-22455	ASSY_RVS_FEED_SWITCH	キヤクオクリスイッチクミ	1
19		236-31708	REVERSE FEED SWITCH COVER	キヤクオクリスイッチカバー	(1)
20		236-31807	REVERSE FEED SWITCH SHAFT	キヤクオクリスイッチシャフト	(1)
21		236-31906	REVERSE FEED SWITCH SUPPORT	キヤクオクリスイッチウケ	(1)
22		400-22456	RVS_FEED_SWITCH_BASE	キヤクオクリスイッチダイ	(1)
23		236-32102	REVERSE FEED SWITCH BASE GUIDE	キヤクオクリスイッチダイガイド	(1)
24		236-32359	REVERSE FEED CORD ASM.	キヤクオクリコードA(クミ)	(1)
25		EA-9500B01-00	CABLE BAND	ソクセンバンド	(1)
26		SS-7110740-TP	SCREW 11/64-40 L=7	マルヒラネジ 11/64-40 L=7	(1)

15. WIPER MECHANISM COMPONENTS (FOR LH-4128-7,4168-7,4188-7)

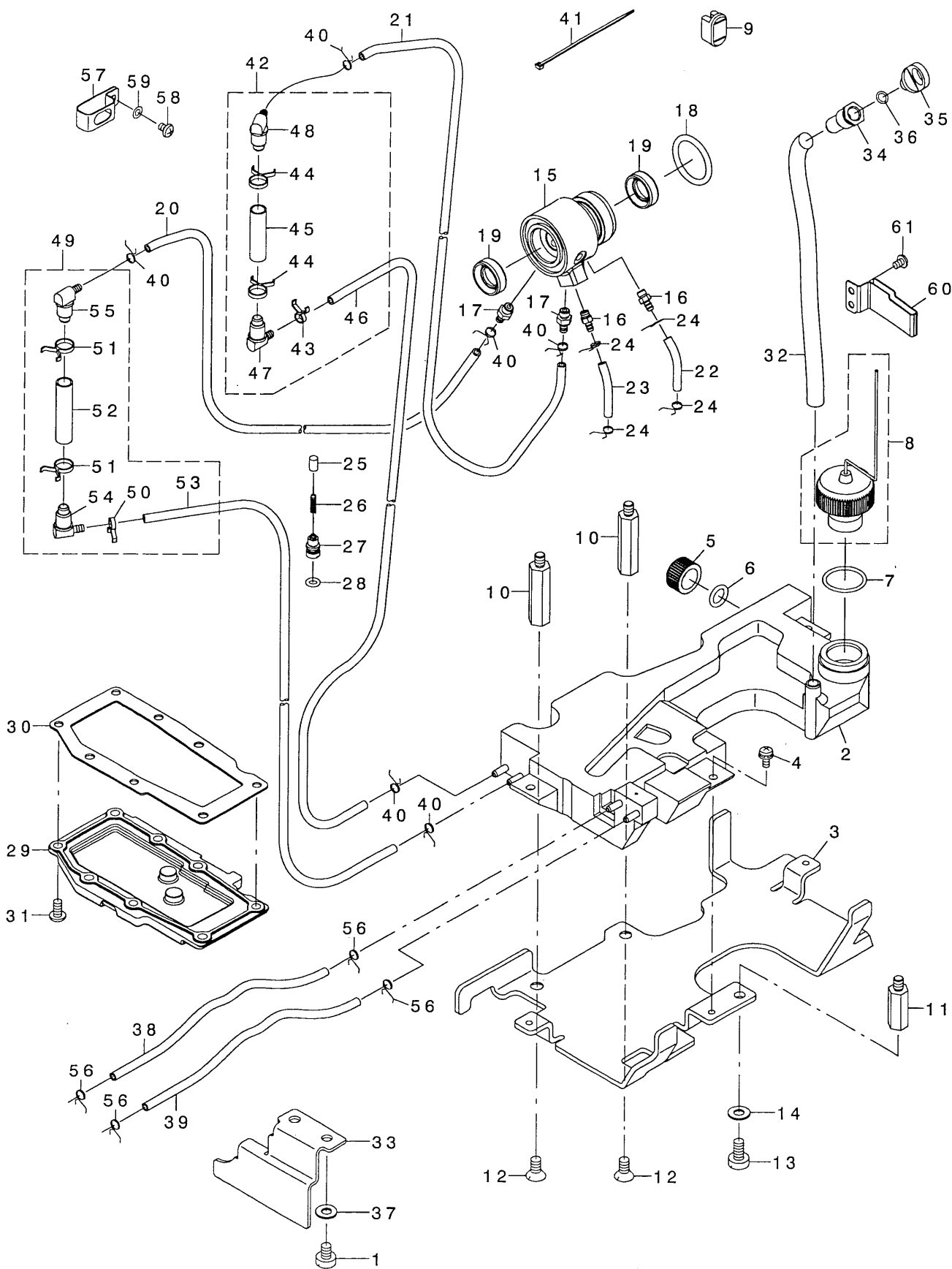
ワイパ装置関係(LH-4128-7,4168-7,4188-7用)



REF. NO	NOTE	PART NO.	DESCRIPTION	と ン メ イ	Qty
1		400-22591	ASSY_WIPER_SOLENOID	ワイハ°-(クミ)	1
2		400-16817	WIPER_SOLENOID_PLATE	ワイハ°-ソレノイト°トツケイタ	(1)
3		400-30956	WIPER_SOLENOID	ワイハ°ソレノイト°	(1)
4		229-55900	WIPER RUBBER A	ワイハ°-ゴ°ΔA	(1)
5		229-56007	WIPER RUBBER B	ワイハ°-ゴ°ΔB	(1)
6		400-16818	WIPER_LINK_A	ワイハ°-リンク-A	(1)
7		229-56205	WIPER HINGE SCREW COLLAR	ワイハ°-タ°ソネジ°カラ-	(1)
8		226-57308	WIPER SPRING	ワイハ°-ハ°ネ	(1)
9		229-55504	WIPER COVER	ワイハ°-カハ°-	(1)
10		400-09196	SUSPENSION SCREW	ウワイトキリハ°ネカケ	(1)
11		HA-0005900-00	POWER SWITCH	テ°ソケ°ソスイツチ	(1)
12		HW-5000700-00	2-CORE CABTYRE CORD	2シン キヤブ°タイヤコト°	(1.1)
13		HW-2003900-00	ELECTRIC WIRE	ヒ°ニールテ°ソセン 17-0.16 シロ	(0.04)
14		229-57104	WIPER SOLENOID SHAFT	ワイハ°-ソレノイト°シ°ク	(1)
15		NS-6110310-SP	NUT 11/64-40	ロツカクナツト 11/64-40	(1)
16		SD-0650321-TP	HINGE SCREW D=6.5 H=3.2	タ°ソネジ° D=6.5 H=3.2	(1)
17		SL-4030641-SE	SCREW	サ°カ°ネツキネジ°	(3)
18		SL-4030631-SC	SCREW M3X6	サ°カ°ネツキ ナハ°コネジ° M3 L=6	(1)
19		229-57203	WIPER LINK COLLAR	ワイハ°-リンクカラ-	(1)
20		HK-0346400-0B	PIN CONTACT	ヒ°ソコンタクト	(2)
21		SM-4051055-SP	SCREW	ナハ°ネジ°	2
22		WP-0430800-SD	WASHER M4	ヒラサ°カ°ネ コカ°タマル M4	2
23		SM-6040602-TP	SCREW M4 L=6	ロツカクアナホ°ルト M4X0.7 L=6	4
24		400-26010	WIPER_LINK_SHAFT_COLLAR	ワイハ°-リンクカラ-	1
25		SD-0500301-SP	HINGE SCREW D= 5 H= 3	タ°ソネジ° D=5 H=3	1
26		NS-6090310-SP	NUT 9/64-40	ロツカクナツト 9/64-40	1
27		400-16819	WIPER_LINK_B	ワイハ°-リンク-B	1
28		400-30916	WIPER_CAM_PLATE_C	ワイハ°-カムC	2
29		400-16821	WIPER_PLATE_BASE	ワイハ°-クト°ウカムイタハ°-ス	1
30		SM-6041602-TP	SCREW M4X0.7 L=16	ロツカクアナホ°ルト M4X0.7 L=16	2
31		400-30275	WIPER_LINK_D	ワイハ°-リンクD	1
32		400-39554	WIPER_LINK_SHAFT	ワイハ°-リンクシ°ク	2
33		400-38081	WIPER_PLATE	ワイハ°コテイイタ	2
34☆		RC-0470611-KP	RETAINING RING 4.7	Cカ°タトメワ 4.7	4
35☆		102-09203	WIPER 3/32"-3/8"	ワイハ°-	1
36		SS-3090520-SP	SCREW 9/64-40 L=4.5	マルネジ° 9/64-40 L=4.5	2

16. LUBRICATION COMPONENTS

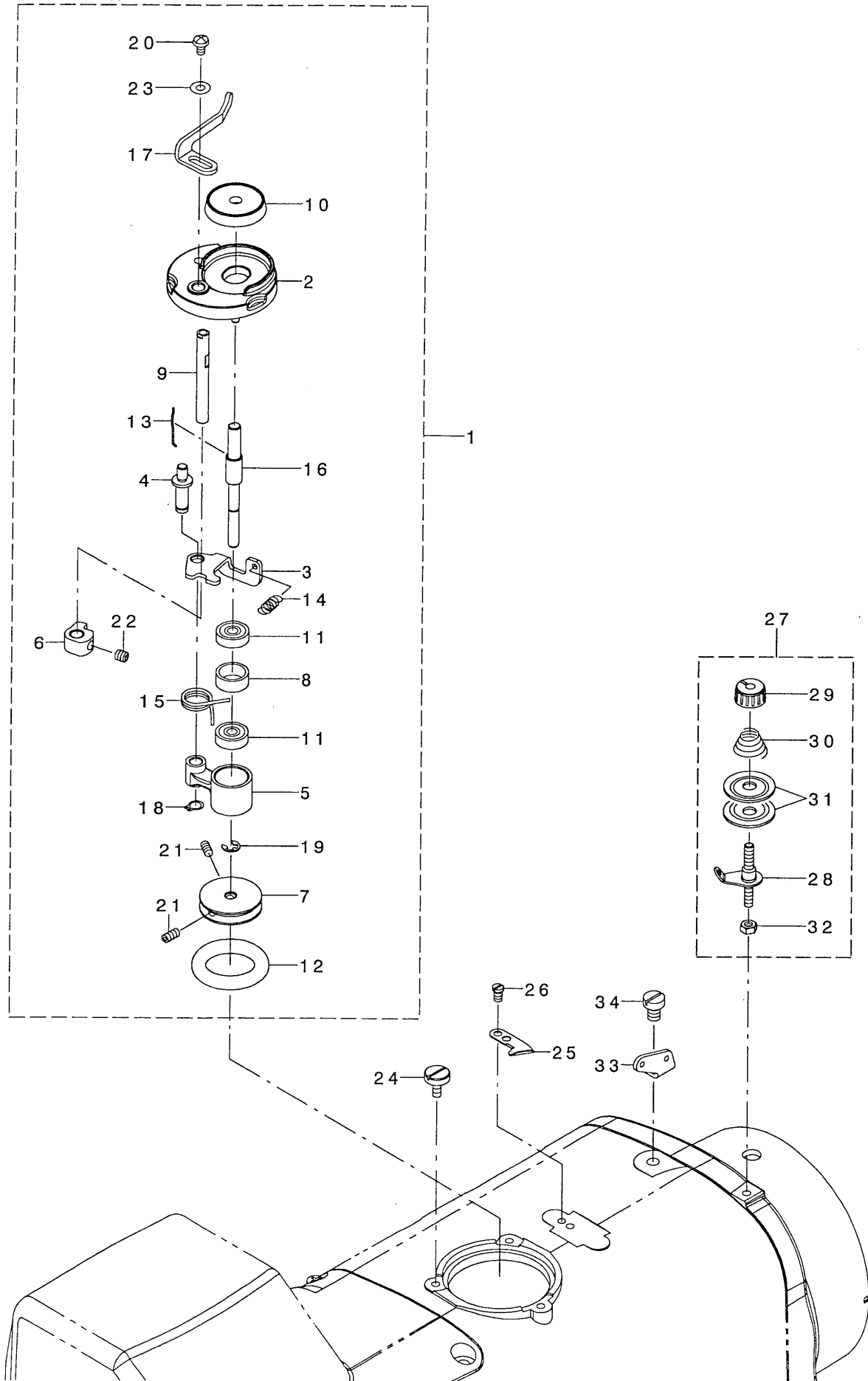
給油関係



REF. NO	NOTE	PART NO.	DESCRIPTION	ヒソメイ	Qty
1		SM-6060800-SP	SCREW M6 L=8	ヒラネジ M6 L=8	2
2		400-39383	OIL_TANK	オイルタンク	1
3		400-13610	OIL_TANK_SUPPORT_PLATE	オイルタンクサポ-トアプレート	1
4		SL-4041091-SC	SCREW M4 L=10	ナハコネジ セルス M4X0.7 L=10	3
5		400-13595	OIL_EXIT_CAP	ハイユキヤツブ	1
6		RO-0982401-00	RUBBER RING	Oリング	1
7		RO-2192001-00	O-RING	Oリング	1
8		400-22442	ASSY_FLOATER	ウキコクミ	1
9		400-17215	OIL_SIGHT_WINDOW	ユリヨウジツ マト	1
10		400-16705	OIL_TANK_STUD_A	オイルタンクスタ ット エ-	2
11		400-16706	OIL_TANK_STUD_B	オイルタンクスタ ット ビ-	1
12		SM-1061201-SN	SCREW M6 L=12	サラコネジ M6 L=12	2
13		SM-6061200-SP	SCREW	ヒラネジ M6 L=12	1
14		WP-0621016-SD	WASHER 6.2X13X1	ヒラサ カネ 6.2X13X1	1
15		400-11947	LOWER_PLUNGER_BUSH	シモジ クワ ランジ ャ-メタル	1
16		SQ-2050453-MZ	CONNECTING SCREW	ハ イフ レンケツネジ	2
17		SQ-2060451-MZ	CONNECTING SCREW	ハ イフ レンケツネジ	2
18		RO-2573501-00	O-RING	Oリング	1
19		228-88507	OIL SEAL	オクリホ- シ クオイルシール	2
20		236-30007	TUBE	チューブ	0.06
21		236-30007	TUBE	チューブ	0.1
22		236-30007	TUBE	チューブ	0.26
23		236-30007	TUBE	チューブ	0.33
24		236-29306	PIPE STOPPER A	ハ イフ トメA	4
25		236-28803	PLUNGER	フ ランジ ャ-	2
26		236-28902	PLUNGER SPRING	フ ランジ ャ-ハ ネ	2
27		400-13509	PLUNGER SCREW	フ ランジ ャ-トメネジ	2
28		RO-0481901-00	RUBBER RING	Oリング	2
29		400-17470	FEED_BOX COVER	オクリホ- ックスフタ	1
30		400-22447	FEED_BOX PACKING	オクリホ- ックスハ ッキン	1
31		SM-4051055-SP	SCREW	ナハネジ	8
32		236-30106	TUBE B	チューブ B	0.2
33		400-22153	OIL_SHIELD_PLATE	ユホ ウハシ	1
34		400-00343	LUBRICATING INLET	キュウコウ	1
35		400-00344	LUBRICATING INLET CAP	キュウコウキャツブ	1
36		RO-0481901-00	RUBBER RING	Oリング	1
37		WP-0621016-SD	WASHER 6.2X13X1	ヒラサ カネ 6.2X13X1	2
38		236-30007	TUBE	チューブ	0.2
39		236-30007	TUBE	チューブ	0.25
40		236-29306	PIPE STOPPER A	ハ イフ トメA	6
41		EA-9500B01-00	CABLE BAND	ソクセンハシ	1
42		400-22449	SUB_ASSY_OIL_FILTER_S	オイルフィルタ-クミS	1
43		236-29306	PIPE STOPPER A	ハ イフ トメA	(1)
44		236-29405	PIPE STOPPER B	ハ イフ トメB	(2)
45		236-30106	TUBE B	チューブ B	(0.04)
46		236-30007	TUBE	チューブ	(0.05)
47		236-30601	OIL_FILTER_JOINT	オイルフィルタ-ジ ョイント	(1)
48		236-30650	OIL_FILTER_JOINT_ASM.	オイルフィルタ-ジ ョイント(クミ)	(1)
49		400-22450	SUB_ASSY_OIL_FILTER_L	オイルフィルタ-クミL	1
50		236-29306	PIPE STOPPER A	ハ イフ トメA	(1)
51		236-29405	PIPE STOPPER B	ハ イフ トメB	(2)
52		236-30106	TUBE B	チューブ B	(0.05)
53		236-30007	TUBE	チューブ	(0.06)
54		236-30601	OIL_FILTER_JOINT	オイルフィルタ-ジ ョイント	(1)
55		236-30650	OIL_FILTER_JOINT_ASM.	オイルフィルタ-ジ ョイント(クミ)	(1)
56		236-29306	PIPE STOPPER A	ハ イフ トメA	4
57		400-16749	TUBE HOLDER	ハ イフ オサエ	1
58		SM-4040655-SP	SCREW M4 L=6	ナハコネジ M4 L=6	1
59		WP-0430800-SD	WASHER M4	ヒラサ カネ コカ タマル M4	1
60		400-26023	FLOATER_BAR_GUIDE	ユリヨウジツ ホ ウカ イト	1
61		SM-4040655-SP	SCREW M4 L=6	ナハコネジ M4 L=6	2

17. BOBBIN WINDER COMPONENTS

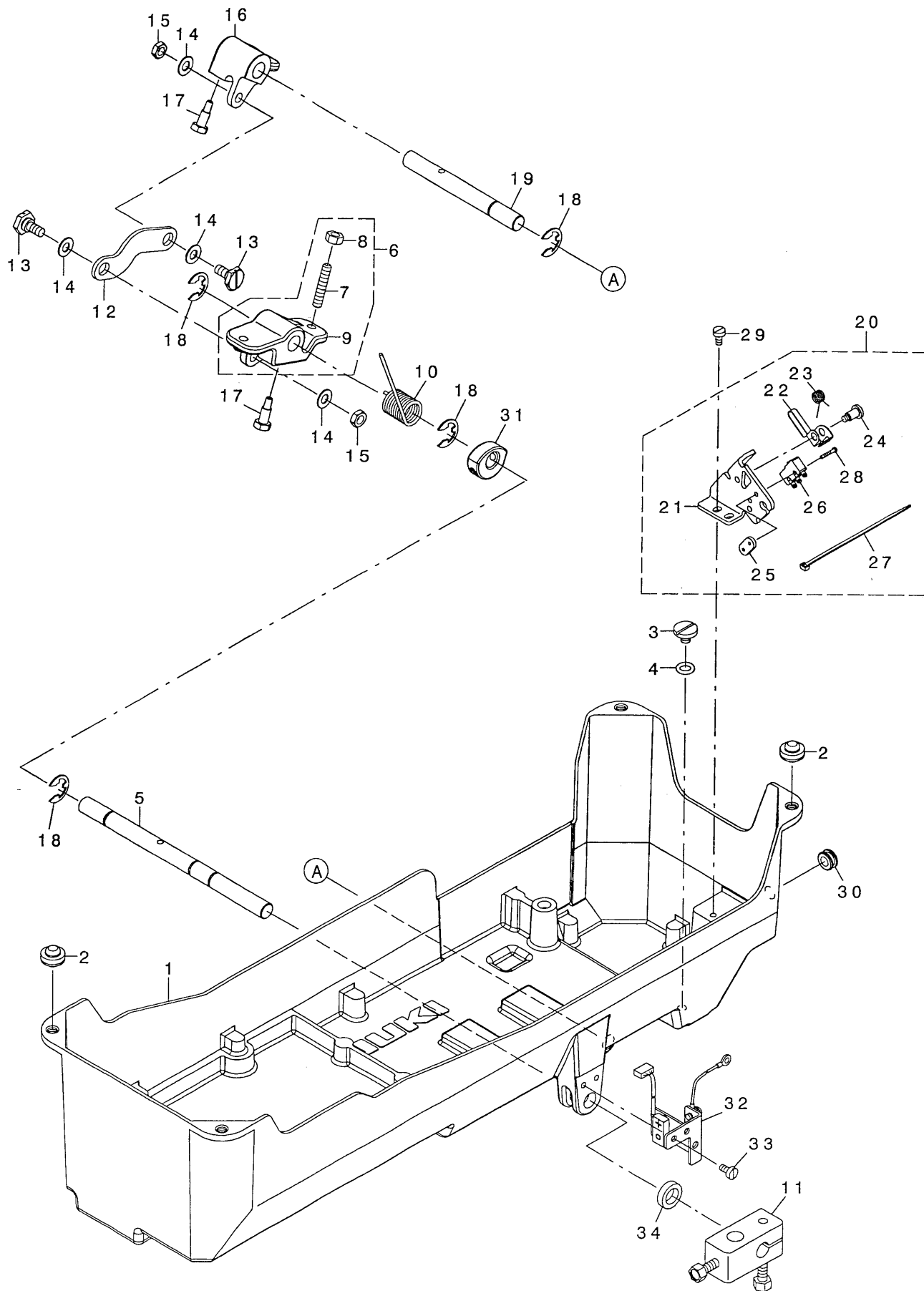
糸巻き装置関係



REF. NO	NOTE	PART NO.	DESCRIPTION	ヒソメイ	Qty
1		400-23021	BOBBIN WINDER UNIT	イトマキソウチクミ	1
2		262-60109	BTW_BASE	イトマキトリツケタ' イ	(1)
3		262-60208	BTW_CAM_PLATE	イトマキチヨウセツイタ	(1)
4		262-60307	BTW_BASE_SHAFT	イトマキチヨウセツイタジ' ク	(1)
5		262-60406	BTW_SHAFT_BASE	イトマキウヂ'	(1)
6		262-60505	BTW_CAM_LEVER	イトマキカム	(1)
7		262-60604	BTW_WHEEL	イトマキク' ルマ	(1)
8		262-60802	BTW_BEARING_SPACER	ハ' アリソク' スハ' -サ-	(1)
9		262-61008	BTW_LEVER_SHAFT	イトマキレハ' -シ' ク	(1)
10		262-61206	BTW_SPACER	ホ' ビ' ソサ'	(1)
11		262-61305	BTW_BEARING	イトマキジ' クハ' アリソク'	(2)
12		262-61503	BTW_WHEEL_RUBBER	イトマキマサツク' ルマ	(1)
13		262-61602	BOBBIN_SPRING	ホ' ビ' ソトメハ' ネ	(1)
14		262-61701	BTW_SPRING	イトマキチヨウセツイタモト' シハ' ネ	(1)
15		400-11144	BTW_TORSION_SPRING	イトマキネジ' リハ' ネ	(1)
16		400-14837	BTW_SHAFT	イトマキジ' ク	(1)
17		400-23022	BTW_LEVER	イトマキレハ' -	(1)
18		RC-0560711-KP	RETAINING RING	Cカ' タトメワ	(1)
19		RE-0400000-KO	E-RING 4	Eカ' タトメワ 4	(1)
20		SM-5040655-SN	SCREW	ハ' イソト' ネジ'	(1)
21		SM-8040802-TP	SCREW M4X8	トメネジ' M4X0.7 L=8	(2)
22		SM-8050502-TP	SCREW M5 L=5	トメネジ'	(1)
23		WP-0450826-SC	WASHER 4.5X10X0.8	ヒラサ' カ' ネ 4.5X10X0.8	(1)
24		SM-6041050-SN	SCREW M4 L=10	ヒラネジ' M4 L=10	3
25		400-25949	THREAD CUTTER	イトキリホジ' イタ	1
26		SM-6040660-TP	SCREW M4 L=6	ヒラコネジ' M4 L=6	2
27		400-25950	ASSY_BOBBIN_TH_TENSION	イトマキイトチヨウシクミ	1
28		400-25951	ASSY_TENSION_POST	イトマキイトチヨウシホ' ウケツゴ' ウ	(1)
29		229-45703	THREAD TENSION NUT	タ' イチイトチヨウソウナツト	(1)
30		D7133-555-B00	CONNECTING ROD SPRING	シタレンケツホ' - ハ' ネ	(1)
31		229-21506	THREAD TENSION DISK	イトチヨウシサ' ラ	(2)
32		NM-6040001-SC	NUT M4	ロツカクナツト M4	(1)
33		400-23291	THREAD GUIDE NO.1	タ' イチイトアンナイ	1
34		SM-6060800-SP	SCREW M6 L=8	ヒラネジ' M6 L=8	1

18. BOTTOM COVER COMPONENTS

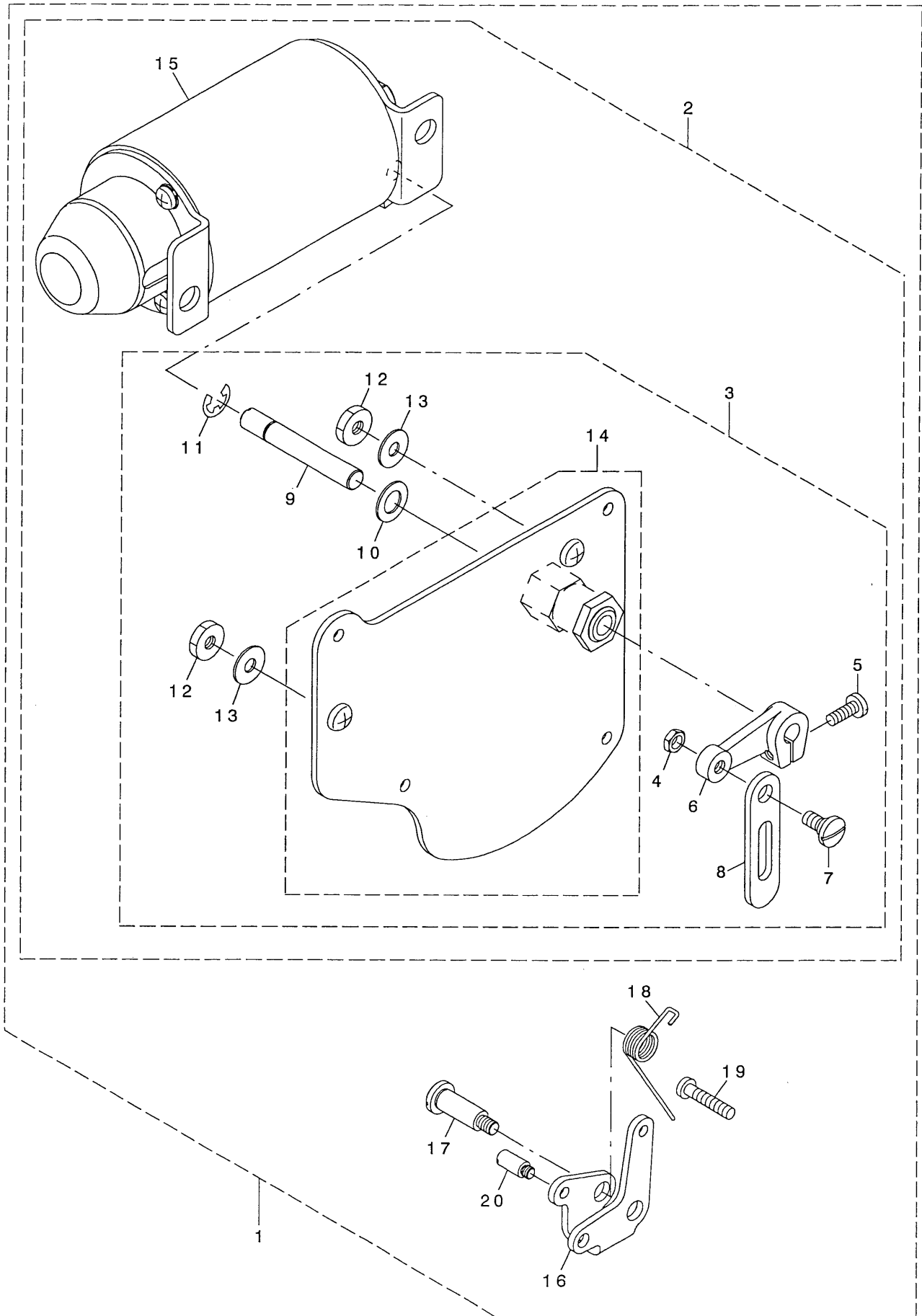
ボトムカバー関係



REF. NO	NOTE	PART NO.	DESCRIPTION	ヒソメイ	Qty
1		400-16835	BOTTOM_COVER	ホトムカハ-	1
2		101-62600	RUBBER CUSHION	トウフササエゴム	4
3		SM-6060750-TP	SCREW M6 L=7	ヒラコネシ M6 L=7	1
4		RO-0742401-00	RUBBER RING	オリツク	1
5		400-13521	KNEE_PUSH_SHAFT	ヒザアテヨコシク	1
6		400-23237	ASSY_KNEE_ROTATEARM	ヒザアケカイテンウテクミ	1
7		NM-6060001-SE	NUT M6	ロツカクナツト M6 1シュ	(2)
8		SM-8063012-TR	SCREW M6 L=30	トメネシ	(2)
9		400-13520	KNEE_LIFTER_ROTATEARM	ヒザアケサトウウテ	(1)
10		236-39503	SPRING	ヒザアケカイテンウテハネ	1
11		229-32453	BRACKET ASM.	ヒザアテタテシクトリツケウテ(クミ)	1
12		400-13525	CONNECTING_ROD	ヒザアケレンケツロツト	1
13		SD-0900336-TP	SHOULDER SCREW D=9 H=3.3	タソネシ D=9 H=3.3	2
14		WP-0650876-SD	WASHER 6.5X13X0.8	ヒラサカネ 6.5X13X0.8	4
15		NM-6060003-SC	NUT M6	ロツカクナツト M6	2
16		400-13522	KNEE_LIFTER_DRIVEARM	ヒザアケカイテンウテ	1
17		SM-9061853-SR	SCREW M6 L=17.5	ロツカクホルト	2
18		RE-1000000-KO	E-RING 10	Eカタトメワ 10	4
19		400-13519	KNEE_ROTATE_SHAFT	ヒザアケサトウウテク	1
20		400-22457	ASSY_SAFETY_SWITCH	アンセンスイッチクミ	1
21		400-15022	SAFETY_SWITCH_BASE	セーフティスイッチハース	(1)
22		236-38109	SAFETY_SWITCH_ARM	アンセンスイッチウテ	(1)
23		236-38208	SAFETY_SWITCH_SPRING	アンセンスイッチモトシハネ	(1)
24		236-38307	SAFETY_SWITCH_ARM_SHAFT	アンセンスイッチウテシテンシク	(1)
25		236-38406	SAFETY_SWITCH_NUT	アンセンスイッチトメイタ	(1)
26		400-23231	ASSY_SAFETY_SWITCH_CORD	アンセンスイッチコードクミ	(1)
27		EA-9500B01-00	CABLE BAND	ソクセンハント	(1)
28		SM-4021201-SC	SCREW M2 L=12	ナハコネシ M2 L=12	(2)
29		SM-6040800-SP	SCREW	ヒラネシ	2
30		HX-0005500-OE	RUBBER BUSHING	ゴムアツツユ E	1
31	01	400-19013	ASSY_KNEE_LIFT_RTRV	ヒザアケケンチサクミ	1
32	01	227-96155	SENSOR PLATE ASM.	ヒザアケケンチセンサイタ(クミ)	1
33	01	SM-6040800-SP	SCREW	ヒラネシ	2
34	01	227-98607	SENSING BASE WASHER	ヒザアケケンチサカネ	1
		NOTE (注記)	01...FOR LH-4168-7,4188-7	LH-4168-7,4188-7用	

19. AK COMPONENTS

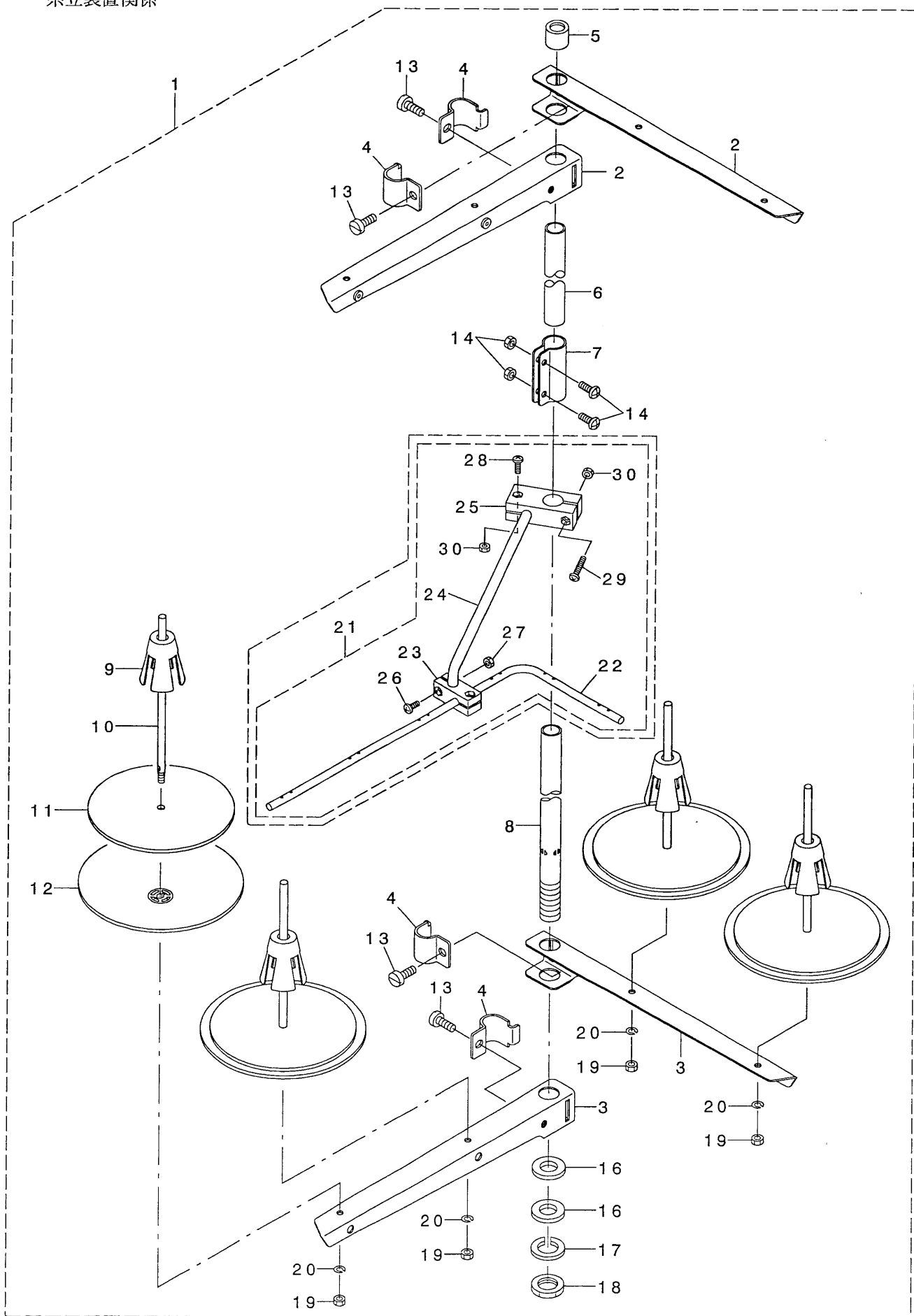
AK関係



REF. NO	NOTE	PART NO.	DESCRIPTION	ヒョウメイ	Qty
1	*	400-53452	AK125	AK125	1
2		400-26315	ASSY_AK_DEVICE	AKソウチクミ	(1)
3		400-26313	COMP_REAR_PLATE	マトイタクミ	(1)
4		NS-6150310-SP	NUT 15/64-28	ロツカクナツト 15/64-28	(1)
5		SS-7121410-TP	SCREW 3/16-28 L=14	マルヒラネジ 3/16-28 L=14	(1)
6		400-18938	AK_SOL_ARM_B	AKソレノイトウテB	(1)
7		SD-0800352-SP	HINGE SCREW D= 8 H= 3.5	タネネジ D=8 H=3.5	(1)
8		400-18939	AK_SOL_LINK	AKソレノイトリンク	(1)
9		229-91400	SOLENOID SHAFT	ソレノイトシク	(1)
10		WP-1021016-SD	WASHER	ヒラサカネ 10.2X18X1	(1)
11		RE-0700000-KO	E-RING 7	Eカタメワ 7	(1)
12		NS-6150440-SP	NUT 15/64-28	ロツカクナツト 15/64-28	(2)
13		WP-0621036-SP	WASHER	ヒラサカネ	(2)
14		400-26314	ASSY_REAR_PLATE	マトイタクミ	(1)
15		GAK-A18300B0	AK SOLENOID ASM. ,B	AKソレノイト(クミ)B	(1)
16		400-17214	LIFTING_LINK	ヒサアケリンク	(1)
17		SD-0902256-TP	SHOULDER SCREW D=9 H=22.5	タネネジ D=9 H=22.5	(1)
18		400-18942	LIFTING_LINK_SPRING	ヒサアケリンクネジ	(1)
19		SM-4052501-SN	SCREW M5X0.8 L=25	ナハコネジ M5X0.8 L=25	(1)
20		400-18191	LIFTING_LINK_PIN	ヒサアケリンクピン	(1)

20. THREAD STAND COMPONENTS

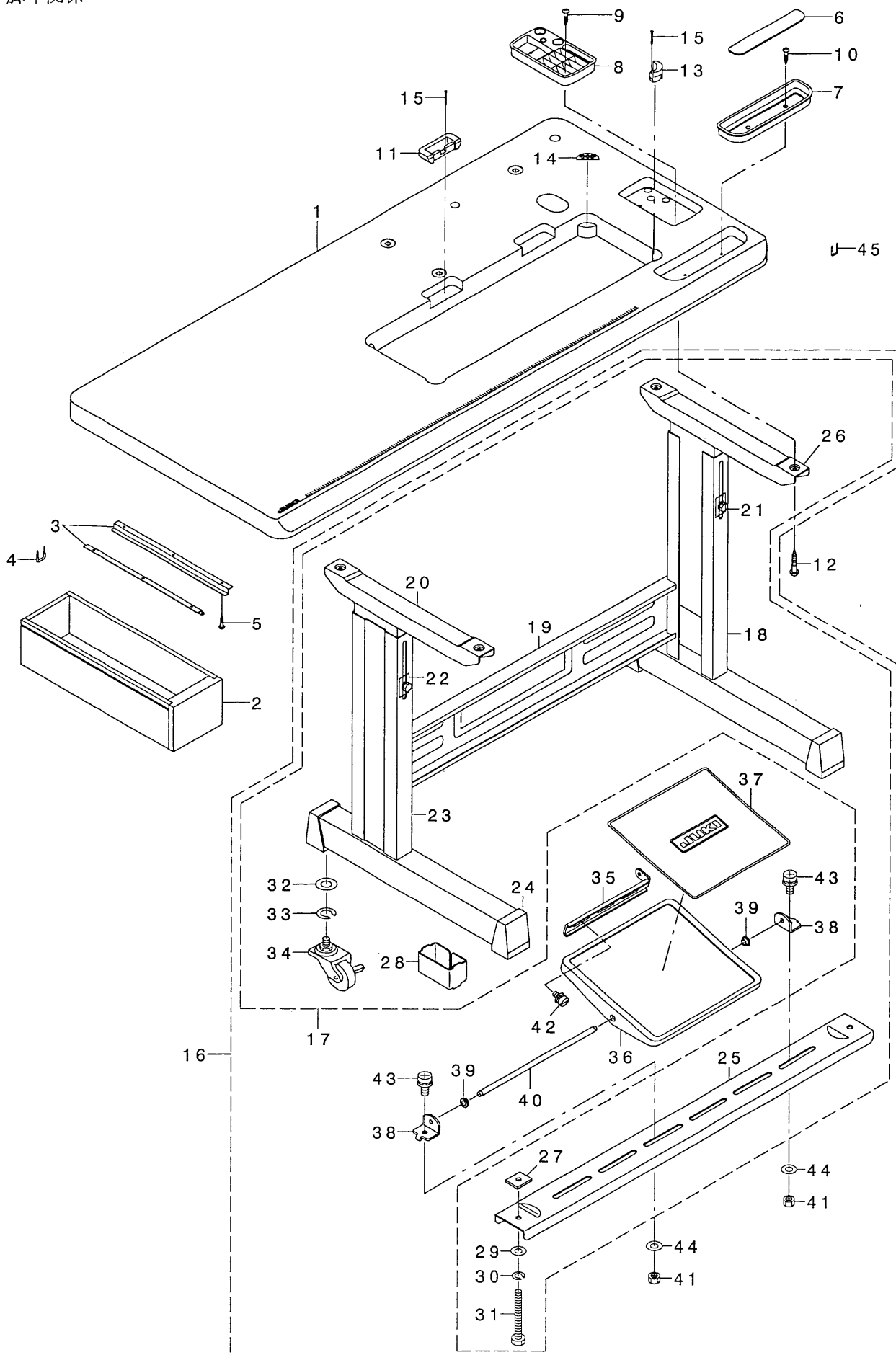
糸立装置関係



REF. NO	NOTE	PART NO.	DESCRIPTION	ヒソメイ	Qty
1		269-10158	THREAD STANDING DEVICE ASM.	イトタテソウチ(クミ)	1
2		229-30556	SPOOL REST ARM ASM.	イトタテウテ(クミ)	(2)
3		229-30507	SPOOL REST ARM	イトタテウテ	(2)
4		229-30705	THREAD GUIDE ARM JOINT	イトタテホウウシメカナク	(4)
5		229-31406	THREAD STANDING ROD RUBBER CAP	イトタテホウホコゴム	(1)
6		229-30408	THREAD STANDING ROD, UPPER	イトタテホウウ(ウエ)	(1)
7		229-31307	THREAD STANDING ROD JOINT	イトタテホウウツキテ	(1)
8		229-30309	THREAD STANDING ROD, LOWER	イトタテホウウ(シタ)	(1)
9		229-31109	SPOOL RETAINER	イトマキフレトメ	(4)
10		229-31000	SPOOL PIN	イトマキウケホウウ	(4)
11		229-30903	SPOOL REST CUSHION	イトマキウケサラクツシヨソ	(4)
12		229-30804	SPOOL REST	イトマキウケサラ	(4)
13		SM-6061610-SC	SCREW M6 L=16	ヒラコネシ M6 L=16	(4)
14		SM-4051405-SE	SCREW M5 L=14	ナハコネシ M5 L=14	(2)
15		NM-6050001-SE	NUT M5	ロツカクナツト M5	(2)
16		WP-1612616-SE	WASHER 16X30X2.6	ヒラサカネ	(2)
17		WS-1643202-KR	SPRING WASHER	ハネサカネ 16.4X26.6X3.2	(1)
18		NM-6160511-SE	NUT M16X1.5	ロツカクナツト M16X1.5 1シユ	(1)
19		NM-6050001-SE	NUT M5	ロツカクナツト M5	(4)
20		WS-0510002-KN	SPRING WASHER	ハネサカネ 5.1X9.2X1.3	(4)
21		269-10059	THREAD GUIDE ARM ASM.	イトタテイトアンナイウテ(クミ)	1
22		131-67903	THREAD STANDING THREAD GUIDE	イトタテイトアンナイ	(1)
23		131-68000	THREAD STANDING GUIDE BASE	イトタテイトアンナイ(シタ)ダイ	(1)
24		131-68109	THREAD STANDING GUIDE ARM	イトタテイトアンナイウテ	(1)
25		131-68208	THREAD STANDING GUIDE ARM BASE	イトタテイトアンナイウテダイ	(1)
26		SM-4041001-SC	SCREW M4X0.7 L=10	ナハコネシ M4X0.7 L=10	(2)
27		NM-6040002-SE	NUT M4X0.7	ロツカクナツト M4X0.7 2シユ	(2)
28		SM-4041201-SC	SCREW M4 L=12	ナハコネシ M4 L=12	(1)
29		SM-4042001-SC	SCREW M4 X 20	ナハコネシ M4X0.7 L=20	(1)
30		NM-6040002-SE	NUT M4X0.7	ロツカクナツト M4X0.7 2シユ	(2)

21. TABLE & STAND COMPONENTS

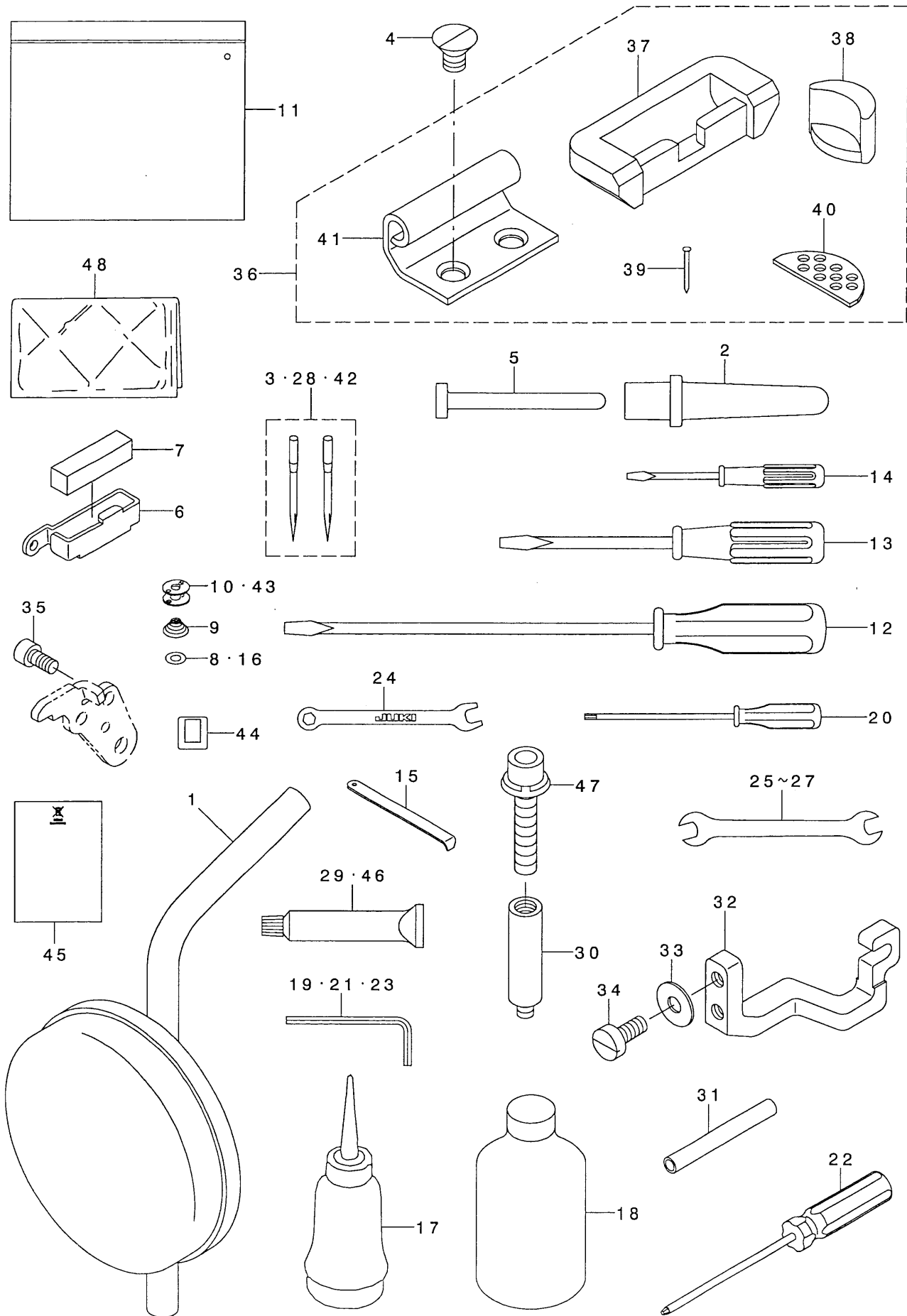
脚卓関係



REF. NO	NOTE	PART NO.	DESCRIPTION	品名	Qty
1		400-26321	TABLE	テーブル	1
2		111-55108	DRAWER	ヒキタシ	1
3		111-55207	DRAWER SUPPORT	ヒキタシ ササエ	2
4		D8204-555-D00	DRAWER STOPPER	ヒキタシ ストツハ	1
5		SK-3311600-SE	WOOD SCREW D=3.1 L=16	モクネシ D=3.1 L=16	6
6		111-55801	CASE MAGNET	コモノイレ マグ ネット	1
7		111-56007	CASE	コモノイレ	1
8		111-55751	CASE ASM. B	コモノイレ B(クミ)	1
9		SK-3382001-SC	WOOD SCREW D=3.8 L=20	マルモクネシ D=3.8 L=20	2
10		SK-3382001-SC	WOOD SCREW D=3.8 L=20	マルモクネシ D=3.8 L=20	2
11		229-26000	RUBBER CUSHION	ゴムヒンシ サ	2
12		SK-3513200-SC	WOOD SCREW D=5.1 L=32	マルモクネシ D=5.1 L=32	4
13		229-58003	FRAME BUBBER CUSHION	トウフ ササエゴムサ	2
14		229-26505	WASHER	トウフ クツシヨシサ	2
15		229-26208	NAIL	ゴムヒンシ サ ウチクキ	8
16		111-59365	T STAND JUNCTION	Tキヤクケツゴウ	1
17		111-59357	T-STAND ASM.	Tキヤク(クミ)	(1)
18		111-57955	STUD ASM., RIGHT	シチュウケツゴウ ウ(ミキ)	(1)
19		111-58300	STAND SIDE SUPPORT	ヨコ シチュウ	(1)
20		111-57757	STAND UPPER, LEFT	ウラキヤクケツゴウ ウ(ヒタリ)	(1)
21		SL-9082091-SE	WASHER HEXAGONAL BOLT	サカ ネツキロツカクホルト	(10)
22		111-58508	PLATE	ウラキヤク トメイタ	(2)
23		111-58052	STRUT JUNCTION (LEFT)	シチュウケツゴウ ウ(ヒタリ)	(1)
24		111-58607	RUBBER CAP	キヤク ト タ イ キヤツフ	(4)
25		111-58409	STAND SIDE SUPPORT	シタ シチュウ	(1)
26		111-57658	STAND UPPER, RIGHT	ウラキヤクケツゴウ ウ(ミキ)	(1)
27		170-07402	NUT	44カクナツ	(2)
28		111-59506	STRUT AUXILIARY PLATE	シタシチュウ ホシ ヨイタ	(2)
29		WP-0871602-SE	WASHER 8.7X18X1.6	ヒラサカ ネ 8.7X18X1.6	(2)
30		WS-0861410-KR	SPRING WASHER 8.6X15X1.4	ハネサカネ 8.6X15X1.4	(2)
31		SM-9086523-SE	HEXAGONAL BOLT	ロツカクホルト	(2)
32		WP-1302501-SE	WASHER M12	ヒラサカネ	(4)
33		WS-1253010-KN	SPRING WASHER 12.5X21.5X3	ハネサカネ 12.5X21.5X3	(4)
34		111-59407	CASTER	キヤスター	(4)
35		111-58706	PEDAL ADJUSTING PLATE	フミイタ チョウセツイタ	(1)
36		111-58805	PEDAL	フミイタ	(1)
37		111-58904	PEDAL MAT	フミイタ マット	(1)
38		111-59001	PEDAL SHAFT BRACKET	フミイタ シクウケ	(2)
39		D8113-555-B00	PEDAL BUSHING	フミイタ フツシユ	(2)
40		D8115-555-B00	PEDAL SHAFT	ハタル シク	(1)
41		NM-6080001-SE	NUT M8	ロツカクナツ M8 1シユ	(2)
42		SL-9061291-SE	WASHER HEXAGONAL BOLT M6 L=12	サカネツキロツカクホルト	(2)
43		SL-9082091-SE	WASHER HEXAGONAL BOLT	サカネツキロツカクホルト	(2)
44		WP-0871602-SE	WASHER 8.7X18X1.6	ヒラサカネ 8.7X18X1.6	(2)
45		MAO-11532000	CORD STAPLE	ゴート ステツブル	3

22. ACCESSORIE PART COMPONENTS

付属品関係








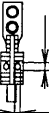
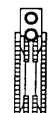

REF. NO	NOTE	PART NO.	DESCRIPTION	ヒソメイ	Qty
1		229-34251	KNEE PAD PLATE ASM.	ヒザアテイタ(クミ)	1
2		229-31604	FRAME SUPPORT BAR	トウアササエホウ	1
3	08	MDP-500B1002	NEEDLE DPX5 #10-2	ハリDPX5 #10-2	1
4		SM-1081250-TP	SCREW M8 L=12	サヲコネシ M8 L=12	4
5		236-39701	KNEE LIFTER PRESSER ROD	ヒザアケオシホウ	1
6		400-32896	THREAD_GUIDE_FELT	フェルトイトアンナイ	1
7		226-03708	FELT	フェルト	1
8	06	226-53802	SHEET	クウテンホウウツシート	1
9	03	101-11508	SPRING	クウテンホウシハネ	1
10	04	102-10805	HARD ALUMITE BOBBIN	コウツアルマイトホビソ	2
11		229-32800	ACCESSORIE BAG	フソクビンハツク	1
12		229-33006	SCREW DRIVER,LARGE	トライハ(ダイ)	1
13		229-33105	SCREW DRIVER,MIDDLE	トライハ(チュウ)	1
14		229-33204	SCREW DRIVER,SMALL	トライハ(ショウ)	1
15		B9101-490-000	DRIVER	トライハ	1
16	05	228-19809	SHEET	クウテンホウウツシート(オオカマ)	1
17		B9121-012-0A0	OILER ASM.	アブラサシクミ	1
18		MDF-RX1600C0	DEFRIX OIL NO.1(600CC)	デフレックスオイルNO.1(600CC)	1
19		124-55507	HEXAGONAL WRENCH, 1.5	ロツカクレンチ(1.5)	1
20		118-51102	SCREW WRENCH	ロツカクトライハ	1
21		124-55705	HEXAGONAL WRENCH, 2.5	ロツカクレンチ(2.5)	1
22		J1080-000-000	BOLL SCREWDRIIVER	ホルトライハ	1
23	03	GCT-02906000	HEXAGONAL SPANNER	6カクホスハナ	1
24		131-60106	SPANNER (5X6)	スハナ(5X6)	1
25		B9143-372-000	WRENCH (7.1 X 8.1)	リヨクチスハナ(7.1X8.1)	1
26		B9113-012-000	WRENCH (9X10)	リヨクチスハナ(シヨ)	1
27		260-34702	WRENCH (14X11)	リヨクチスハナ(ダイ) 14*11	1
28	07	MDP-500B1402	NEEDLE DPX5#14-2	DPX5#14-2	2
29		400-06323	JUKI GREASE A TUBE	ジユキグリースAチューブ	1
30	01	400-36110	GREASE JOINT_B	グリスツキテB	1
31	01	BT-0600402-EA	OIL TUBE	チューブ	0.05
32	02	400-16282	ROCKING ROD FIXING	ハリアリロツトコテイトダイ	1
33	*02	WP-0621026-SP	WASHER 6.2X9.5X1	ヒラサカネ6.2X9.5X1	2
34	02	SM-6061400-SP	SCREW M6 L=14	ヒラコネシ M6 L=14	2
35		SM-6051002-TP	SCREW M5X0.8 L=10	ロツカクアナホルト M5X0.8 L=10	1
36		400-31047	RUBBER_HINGE_ASM.	ゴムヒンジクミ	1
37		400-39798	RUBBER_CUSHION_B	ゴムヒンジサB	(2)
38		229-58003	FRAME BUBBER CUSHION	トウアササエゴムサ	(2)
39		229-26208	NAIL	ゴムヒンジサウチクキ	(8)
40		229-26505	WASHER	トウアクツシヨソサ	(2)
41		400-15613	HINGE	ヒンジ	(2)
42	09	MDP-500B2102	DPX5#21-2	ハリDPX5#21-2	1
43	05	102-31603	BOBBIN	ホビソ	2
44		CM-6001001-01	WEEE MARK LABEL S	WEEE マークラハルS	1
45		CM-6001002-01	WEEE INFORMATION SHEET	WEEE インフオメシヨシシート	1
46		400-13640	JUKI GREASE_B_TUBE	ジユキグリースB	1
47		SL-6084092-TN	BOLT	サカネツキロツカクアナホルト	1
48		229-33303	VINYL COVER	トウアヒニールカハ	1


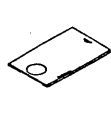
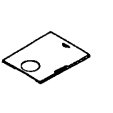
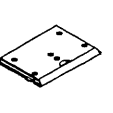
NOTE (注記)

01....	FOR LH-4168-7,4188-7	LH-4168-7,4188-7用
02....	FOR LH-4128	LH-4128用
03....	FOR LH-4128-7,4168-7,4188-7	LH-4128-7,4168-7,4188-7用
04....	FOR LH-4128,4128-7,4168-7	LH-4128,4128-7,4168-7用
05....	FOR LH-4188-7	LH-4188-7用
06....	FOR LH-4128-7,4168-7	LH-4128-7,4168-7用
07....	TYPE S	S仕様
08....	TYPE F	F仕様
09....	TYPE G	G仕様

23. TABLE OF EXCHANGING GAUGE PARTS (1)(FOR LH-4128(1))

交換ゲージ部品一覧表 (1)(LH-4128(1)用)


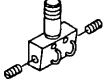
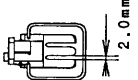
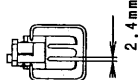
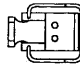
Needle gauge size 針 幅		Throat plate (Throat feed) 針 板(針送り)		Throat plate (Lower feed) 針 板(下送り)				Feed Dog 送り歯				Feed Dog (Lower feed) 送り歯(下送り)				
Code コード																
	inch	mm	Ref.No.	Part No.	Ref.No.	Part No.	Ref.No.	Part No.	Ref.No.	Part No.	Ref.No.	Part No.	Ref.No.	Part No.	Ref.No.	Part No.
B	1/8	3.2	1	226-25107	19	228-45200			27	400-33563			61	232-05107		
C	5/32	4.0	2	226-25206					28	400-25784						
D	3/16	4.8	3	226-25305	20	228-45408			29	400-25785	45	400-25801	62	232-05305		
E	7/32	5.6	4	226-25404					30	400-25786	46	400-25802				
F	1/4	6.4	5	226-25503	21	228-45606			31	400-25787	47	400-25803	63	232-05503		
G	9/32	7.1	6	226-25602					32	400-25788	48	400-25804				
H	5/16	7.9	7	226-25701	22	228-45804			33	400-25789	49	400-25805	64	228-47800		
K	3/8	9.5	8	226-25800					34	400-25790	50	400-25806				
W	7/16	11.1	9	226-25909					35	400-25791	51	400-25807				
L	1/2	12.7	10	226-26006			23	228-46109	36	400-25792	52	400-25808			65	228-48105
M	5/8	15.9	11	226-26105					37	400-25793	53	400-25809				
N	3/4	19.1	12	226-26204			24	228-46307	38	400-25794	54	400-25810			66	228-48303
P	7/8	22.2	13	226-26303			25	228-46406	39	400-25795	55	400-25811			67	228-48402
Q	1	25.4	14	226-26402			26	228-46505	40	400-25796	56	400-25812			68	228-48501
R	1-1/8	28.6	15	226-26501					41	400-25797	57	400-25813				
S	1-1/4	31.8	16	226-26600					42	400-25798	58	400-25814				
T	1-3/8	34.9	17	226-26709					43	400-25799	59	400-25815				
U	1-1/2	38.1	18	226-26808					44	400-25800	60	400-25816				
Stitch spec.	S		★						★							
縫 仕 様	下送り				★		★						★			★
	G		★								★					

Needle gauge size 針 幅		Sliding plate asm. (Left) 滑り板(左)組		Sliding plate asm. (Right) 滑り板(右)組		Sliding plate asm. (Front) 滑り板(前)組		
Code コード								
	inch	mm	Ref.No.	Part No.	Ref.No.	Part No.	Ref.No.	Part No.
B	1/8	3.2						
C	5/32	4.0						
D	3/16	4.8						
E	7/32	5.6						
F	1/4	6.4	69	226-01058	73	226-00555		
G	9/32	7.1						
H	5/16	7.9						
K	3/8	9.5						
W	7/16	11.1						
L	1/2	12.7					77	400-34931
M	5/8	15.9	70	226-01157	74	226-00654		
N	3/4	19.1						
P	7/8	22.2						
Q	1	25.4	71	226-01256	75	226-00753		
R	1-1/8	28.6						
S	1-1/4	31.8						
T	1-3/8	34.9	72	226-01355	76	226-00852		
U	1-1/2	38.1						
Stitch spec.	S		Spec. common		Spec. common		Spec. common	
縫 仕 様	下送り		仕様共通		仕様共通		仕様共通	
	G							

REF. NO	NOTE	PART NO.	DESCRIPTION	ヒョウメイ	Qty
1		226-25107	THROAT PLATE 1/8" (3.2MM)	ハリイタ(イキリナツ)1/8"(3.2MM)	1
2		226-25206	THROAT PLATE 5/32" (4MM)	ハリイタ(イキリナツ)5/32"(4MM)	1
3		226-25305	THROAT PLATE 3/16" (4.8MM)	ハリイタ(イキリナツ)3/16"(4.8MM)	1
4		226-25404	THROAT PLATE 7/32" (5.6MM)	ハリイタ(イキリナツ)7/32"(5.6MM)	1
5		226-25503	THROAT PLATE 1/4	ハリイタ(イキリナツ)1/4"(6.4MM)	1
6		226-25602	THROAT PLATE 9/32" (7.1MM)	ハリイタ(イキリナツ)9/32"(7.1MM)	1
7		226-25701	THROAT PLATE 5/16" (7.9MM)	ハリイタ(イキリナツ)5/16"(7.9MM)	1
8		226-25800	THROAT PLATE 3/8" (9.5MM)	ハリイタ(イキリナツ)3/8"(9.5MM)	1
9		226-25909	THROAT PLATE 7/16 (11.1M)	ハリイタ(イキリナツ)7/16"(11.1M)	1
10		226-26006	THROAT PLATE 1/2" (12.7MM)	ハリイタ(イキリナツ)1/2"(12.7MM)	1
11		226-26105	THROAT PLATE 5/8" (15.9MM)	ハリイタ(イキリナツ)5/8"(15.9MM)	1
12		226-26204	THROAT PLATE 3/4" (19.1MM)	ハリイタ(イキリナツ)3/4"(19.1MM)	1
13		226-26303	THROAT PLATE 7/8" (22.2MM)	ハリイタ(イキリナツ)7/8"(22.2MM)	1
14		226-26402	THROAT PLATE 1" (25.4MM)	ハリイタ(イキリナツ)1"(25.4MM)	1
15		226-26501	THROAT PLATE 1.1/8" (28.6MM)	ハリイタ(イキリナツ)1.1/8"(28.6MM)	1
16		226-26600	THROAT PLATE 1.1/4" (31.8MM)	ハリイタ(イキリナツ)1.1/4"(31.8MM)	1
17		226-26709	THROAT PLATE 1.3/8" (34.9MM)	ハリイタ(イキリナツ)1.3/8"(34.9MM)	1
18		226-26808	THROAT PLATE 1.1/2" (38.1MM)	ハリイタ(イキリナツ)1.1/2"(38.1MM)	1
19		228-45200	THROAT PLATE, (1/8).	ハリイタ(1/8")	1
20		228-45408	THROAT PLATE, 3/16.	ハリイタ(3/16")	1
21		228-45606	THROAT PLATE, (1/4).	ハリイタ(1/4")	1
22		228-45804	THROAT PLATE, (5/16).	ハリイタ(5/16")	1
23		228-46109	THROAT PLATE, (1/2).	ハリイタ(1/2")	1
24		228-46307	THROAT PLATE, (3/4).	ハリイタ(3/4")	1
25		228-46406	THROAT PLATE, (7/8).	ハリイタ(7/8")	1
26		228-46505	THROAT PLATE, (1)	ハリイタ(1")	1
27		400-33563	FEED DOG TYPE_F_1/8	オクリハ F_1/8	1
28		400-25784	FEED DOG 5/32	オクリハ 5/32	1
29		400-25785	FEED DOG 3/16	オクリハ 3/16	1
30		400-25786	FEED DOG 7/32	オクリハ 7/32	1
31		400-25787	FEED DOG 1/4	オクリハ 1/4	1
32		400-25788	FEED DOG 9/32	オクリハ 9/32	1
33		400-25789	FEED DOG 5/16	オクリハ 5/16	1
34		400-25790	FEED DOG 3/8	オクリハ 3/8	1
35		400-25791	FEED DOG 7/16	オクリハ 7/16	1
36		400-25792	FEED DOG 1/2	オクリハ 1/2	1
37		400-25793	FEED DOG 5/8	オクリハ 5/8	1
38		400-25794	FEED DOG 3/4	オクリハ 3/4	1
39		400-25795	FEED DOG 7/8	オクリハ 7/8	1
40		400-25796	FEED DOG 1	オクリハ 1	1
41		400-25797	FEED DOG 1-1/8	オクリハ 1-1/8	1
42		400-25798	FEED DOG 1-1/4	オクリハ 1-1/4	1
43		400-25799	FEED DOG 1-3/8	オクリハ 1-3/8	1
44		400-25800	FEED DOG 1-1/2	オクリハ 1-1/2	1
45		400-25801	FEED DOG 3/16	オクリハ 3/16	1
46		400-25802	FEED DOG 7/32	オクリハ 7/32	1
47		400-25803	FEED DOG 1/4	オクリハ 1/4	1
48		400-25804	FEED DOG 9/32	オクリハ 9/32	1
49		400-25805	FEED DOG 5/16	オクリハ 5/16	1
50		400-25806	FEED DOG 3/8	オクリハ 3/8	1
51		400-25807	FEED DOG 7/16	オクリハ 7/16	1
52		400-25808	FEED DOG 1/2	オクリハ 1/2	1
53		400-25809	FEED DOG 5/8	オクリハ 5/8	1
54		400-25810	FEED DOG 3/4	オクリハ 3/4	1
55		400-25811	FEED DOG 7/8	オクリハ 7/8	1
56		400-25812	FEED DOG 1	オクリハ 1	1
57		400-25813	FEED DOG 1-1/8	オクリハ 1-1/8	1
58		400-25814	FEED DOG 1-1/4	オクリハ 1-1/4	1
59		400-25815	FEED DOG 1-3/8	オクリハ 1-3/8	1
60		400-25816	FEED DOG 1-1/2	オクリハ 1-1/2	1
61		232-05107	FEED DOG 1/8"	オクリハ 1/8"	1
62		232-05305	FEED DOG 3/16"	オクリハ 3/16"	1
63		232-05503	FEED DOG 1/4"	オクリハ 1/4"	1
64		228-47800	FEED DOG 5/16"	オクリハ 5/16"	1
65		228-48105	FEED DOG, (1/2).	オクリハ (1/2")	1
66		228-48303	FEED DOG, (3/4).	オクリハ (3/4")	1
67		228-48402	FEED DOG, (7/8).	オクリハ (7/8")	1
68		228-48501	FEED DOG, (1).	オクリハ (1")	1
69		226-01058	BED SLIDE LEFT, ASM., A	スハ リイタ(ヒタリ) Aクミ	1
70		226-01157	LEFT SLIDER PLATE B ASM.	スハ リイタ(ヒタリ) Bクミ	1
71		226-01256	BED SLIDE LEFT, ASM., C	スハ リイタ(ヒタリ) Cクミ	1
72		226-01355	BED SLIDE LEFT, ASM., C	スハ リイタ(ヒタリ) D(クミ)	1
73		226-00555	BED SLIDE RIGHT, ASM., A	スハ リイタ(ミキ) Aクミ	1
74		226-00654	RIGHT SLIDER PLATE B ASM.	スハ リイタ(ミキ) Bクミ	1
75		226-00753	BED SLIDE RIGHT, ASM., C	スハ リイタ(ミキ) Cクミ	1
76		226-00852	BED SLIDE RIGHT, ASM., D	スハ リイタ(ミキ) Dクミ	1
77		400-34931	ASSY_SLIDE_PLATE-F	スハ リイタマエクミ	1

24. TABLE OF EXCHANGING GAUGE PARTS (2)(FOR LH-4128(2))


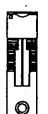

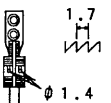
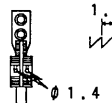
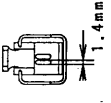
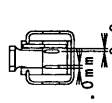
交換ゲージ部品一覧表(2)(LH-4128(2)用)


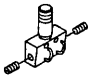



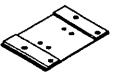
Needle gauge size 針 幅		Needle clamp asm. 針留組		Presser foot asm. 押さえ(組)						
Code コード					(Tip-divided) (移動式先割れ) 		(Tip-divided) (移動式先割れ) 		(Lower feed) (下送り) 	
	inch	mm	Ref.No.	Part No.	Ref.No.	Part No.	Ref.No.	Part No.	Ref.No.	Part No.
B	1/8	3.2	1	400-26027	19	400-35896			53	103-91852
C	5/32	4.0	2	400-26029	20	400-35897				
D	3/16	4.8	3	400-26031	21	226-40353	37	228-16557	54	103-92058
E	7/32	5.6	4	400-26033	22	226-40452	38	228-16656		
F	1/4	6.4	5	400-26035	23	226-40551	39	228-16755	55	103-92256
G	9/32	7.1	6	400-26037	24	226-40759	40	228-16854		
H	5/16	7.9	7	400-26039	25	226-40858	41	228-16953	56	103-92454
K	3/8	9.5	8	400-26041	26	226-40957	42	228-17050		
W	7/16	11.1	9	400-26043	27	226-41054	43	400-33941		
L	1/2	12.7	10	400-26045	28	226-41252	44	228-17159	57	103-92751
M	5/8	15.9	11	400-26047	29	226-41351	45	400-33945		
N	3/4	19.1	12	400-26049	30	226-41450	46	400-33947	58	103-93056
P	7/8	22.2	13	400-26051	31	226-41658	47	400-33949	59	228-44450
Q	1	25.4	14	400-26053	32	226-41757	48	400-33951	60	228-44559
R	1-1/8	28.6	15	400-26055	33	226-41856	49	400-33953		
S	1-1/4	31.8	16	400-26057	34	226-41955	50	400-33955		
T	1-3/8	34.9	17	400-26059	35	226-42052	51	400-33957		
U	1-1/2	38.1	18	400-26061	36	226-42151	52	400-33959		
Stitch spec. 縫仕様	S 下送り	Spec. common 仕様共通		★						
	G					★		★		

REF. NO	NOTE	PART NO.	DESCRIPTION	ヒョウメ	Qty
1		400-26027	ASSY_NEEDLE_CLAMP(1/8)	ハリト・メクミ(1/8)	1
2		400-26029	ASSY_NEEDLE_CLAMP(5/32)	ハリト・メクミ(5/32)	1
3		400-26031	ASSY_NEEDLE_CLAMP(3/16)	ハリト・メクミ(3/16)	1
4		400-26033	ASSY_NEEDLE_CLAMP(7/32)	ハリト・メクミ(7/32)	1
5		400-26035	ASSY_NEEDLE_CLAMP(1/4)	ハリト・メクミ(1/4)	1
6		400-26037	ASSY_NEEDLE_CLAMP(9/32)	ハリト・メクミ(9/32)	1
7		400-26039	ASSY_NEEDLE_CLAMP(5/16)	ハリト・メクミ(5/16)	1
8		400-26041	ASSY_NEEDLE_CLAMP(3/8)	ハリト・メクミ(3/8)	1
9		400-26043	ASSY_NEEDLE_CLAMP(7/16)	ハリト・メクミ(7/16)	1
10		400-26045	ASSY_NEEDLE_CLAMP(1/2)	ハリト・メクミ(1/2)	1
11		400-26047	ASSY_NEEDLE_CLAMP(5/8)	ハリト・メクミ(5/8)	1
12		400-26049	ASSY_NEEDLE_CLAMP(3/4)	ハリト・メクミ(3/4)	1
13		400-26051	ASSY_NEEDLE_CLAMP(7/8)	ハリト・メクミ(7/8)	1
14		400-26053	ASSY_NEEDLE_CLAMP(1)	ハリト・メクミ(1)	1
15		400-26055	ASSY_NEEDLE_CLAMP(1-1/8)	ハリト・メクミ(1-1/8)	1
16		400-26057	ASSY_NEEDLE_CLAMP(1-1/4)	ハリト・メクミ(1-1/4)	1
17		400-26059	ASSY_NEEDLE_CLAMP(1-3/8)	ハリト・メクミ(1-3/8)	1
18		400-26061	ASSY_NEEDLE_CLAMP(1-1/2)	ハリト・メクミ(1-1/2)	1
19		400-35896	PRESSER FOOT ASM.	サキワレシ ユウオサエ(クミ)1/8	1
20		400-35897	PRESSER FOOT ASM.	サキワレシ ユウオサエ(クミ)5/32	1
21		226-40353	PRESSER FOOT ASM.	サキワレシ ユウオサエ(クミ)3/16”(4.	1
22		226-40452	PRESSER FOOT ASM.	サキワレシ ユウオサエ(クミ)7/32”(5.	1
23		226-40551	PRESSER FOOT ASM.	サキワレシ ユウオサエ(クミ)1/4”(6.4	1
24		226-40759	PRESSER FOOT ASM.	サキワレシ ユウオサエ(クミ)9/32”(7.	1
25		226-40858	PRESSER FOOT ASM.	サキワレシ ユウオサエ(クミ)5/16”(7.	1
26		226-40957	PRESSER FOOT ASM.	サキワレシ ユウオサエ(クミ)3/8”(9.5	1
27		226-41054	PRESSER FOOT ASM. 7/16”(11.1MM)	サキワレシ ユウオサエ(クミ)7/16”(11	1
28		226-41252	PRESSER FOOT ASM.	サキワレシ ユウオサエ(クミ)1/2”(12.	1
29		226-41351	PRESSER FOOT ASM.	サキワレシ ユウオサエ(クミ)5/8”(15.	1
30		226-41450	PRESSER FOOT ASM.	サキワレシ ユウオサエ(クミ)3/4”(19.	1
31		226-41658	PRESSER FOOT ASM.	サキワレシ ユウオサエ(クミ)7/8”(22.	1
32		226-41757	PRESSER FOOT ASM.	サキワレシ ユウオサエ(クミ)1”(25.4M	1
33		226-41856	PRESSER FOOT ASM.	サキワレシ ユウオサエ(クミ)1.1/8”(2	1
34		226-41955	PRESSER FOOT ASM.	サキワレシ ユウオサエ(クミ)1.1/4”(3	1
35		226-42052	PRESSER FOOT ASM.	サキワレシ ユウオサエ(クミ)1.3/8”(3	1
36		226-42151	PRESSER FOOT ASM.	サキワレシ ユウオサエ(クミ)1.1/2”(3	1
37		228-16557	TIP-DIVIDED PRESSER ASM. 3/16	サキワレシ ユウオサエ2.4(クミ)3/16”	1
38		228-16656	TIP-DIVIDED PRESSER ASM. 7/32	サキワレシ ユウオサエ2.4(クミ)7/32”	1
39		228-16755	PRESSER FOOT ASM. 1/4”	サキワレシ ユウオサエ2.4(クミ)1/4”	1
40		228-16854	TIP-DIVIDED PRESSER ASM. 9/32	サキワレシ ユウオサエ2.4(クミ)9/32”	1
41		228-16953	TIP-DIVIDED PRESSER ASM. 5/16	サキワレシ ユウオサエ2.4(クミ)5/16”	1
42		228-17050	PRESSER FOOT ASM. D=2.4 (3/8)	サキワレシ ユウオサエ2.4(クミ)3/8”	1
43		400-33941	TIP-DIVIDED PRESSER ASM_7/16	サキワレシ ユウオサエ2.4(クミ)7/16”	1
44		228-17159	PRESSER FOOT ASM. D=2.4 (1/2)	サキワレシ ユウオサエ2.4(クミ)1/2”	1
45		400-33945	TIP-DIVIDED PRESSER ASM_5/8	サキワレシ ユウオサエ2.4(クミ)5/8”	1
46		400-33947	TIP-DIVIDED PRESSER ASM_3/4	サキワレシ ユウオサエ2.4(クミ)3/4”	1
47		400-33949	TIP-DIVIDED PRESSER ASM_7/8	サキワレシ ユウオサエ2.4(クミ)7/8”	1
48		400-33951	TIP-DIVIDED PRESSER ASM_1	サキワレシ ユウオサエ2.4(クミ)1”	1
49		400-33953	TIP-DIVIDED PRESSER ASM_1-1/8	サキワレシ ユウオサエ2.4(クミ)1-1/8”	1
50		400-33955	TIP-DIVIDED PRESSER ASM_1-1/4	サキワレシ ユウオサエ2.4(クミ)1-1/4”	1
51		400-33957	TIP-DIVIDED PRESSER ASM_1-3/8	サキワレシ ユウオサエ2.4(クミ)1-3/8”	1
52		400-33959	TIP-DIVIDED PRESSER ASM_1-1/2	サキワレシ ユウオサエ2.4(クミ)1-1/2”	1
53		103-91852	PRESSER FOOT ASM. 1/8	シ ユウオサエ クミ 1/8	1
54		103-92058	PRESSER FOOT ASM. 3/16	シ ユウオサエ クミ	1
55		103-92256	PRESSER FOOT ASM. 1/4	シ ユウオサエ クミ 1/4	1
56		103-92454	PRESSER FOOT ASM. 5/16	シ ユウオサエ クミ 5/16	1
57		103-92751	PRESSER FOOT ASM. 1/2	シ ユウオサエ クミ 1/2	1
58		103-93056	PRESSER FOOT ASM. 3/4	シ ユウオサエ クミ 3/4	1
59		228-44450	COMPENSATING PRESSER ASM, (7/8)	シ ユウオサエ(クミ) 7/8”	1
60		228-44559	BOBBIN CASE ASM, HEAVY FABLIC.	シ ユウオサエ(クミ) 1	1

25. TABLE OF EXCHANGING GAUGE PARTS (3)(FOR LH-4128*F)

交換ゲージ部品一覧表 (3)(LH-4128*F用)

Needle gauge size 針 幅	Throat plate 針 板		Throat plate for Taping テープ付用針板		Feed dog 送り歯				Presser foot asm. 押 さ え(組)		Swivel guide Presser asm. スイフ'ルカ'イト'押さえ(組)			
	inch	mm	Ref.No.	Part No.	Ref.No.	Part No.	Ref.No.	Part No.	Ref.No.	Part No.	Ref.No.	Part No.		
Code コード														
B	1/8	3.2	1	226-25107	7	226-28002	13	400-33563	19	400-35883	25	226-27152	31	226-47051
D	3/16	4.8	2	226-25305	8	226-28200	14	400-33564	20	400-35884	26	226-27350	32	226-47150
E	7/32	5.6	3	226-25404	9	226-28309	15	400-33565	21	400-35885	27	226-27459	33	226-47259
F	1/4	6.4	4	226-25503	10	226-28408	16	400-33566	22	400-35886	28	226-27558	34	226-47358
G	9/32	7.1	5	226-25602	11	226-28507	17	400-33567	23	400-35887	29	226-27657	35	226-47457
H	5/16	7.9	6	226-25701	12	226-28606	18	400-33568	24	400-35888	30	226-27756	36	226-47556

Needle gauge size 針 幅	Needle clamp asm. 針留組		Sliding plate asm. (Left) 滑り板(左)組		Sliding plate asm. (Right) 滑り板(右)組		Sliding plate asm. (Front) 滑り板(前)組		Sliding plate asm. (Front) (with Taping) 滑り板(前)組(テープ付用)	
	inch	mm	Ref.No.	Part No.	Ref.No.	Part No.	Ref.No.	Part No.	Ref.No.	Part No.
Code コード										
B	1/8	3.2	37	400-26027						
D	3/16	4.8	38	400-26031						
E	7/32	5.6	39	400-26033						
F	1/4	6.4	40	400-26035	43	226-01058	44	226-00555	45	400-34931
G	9/32	7.1	41	400-26037					46	232-06709
H	5/16	7.9	42	400-26039						

REF. NO	NOTE	PART NO.	DESCRIPTION	ヒョウメイ	Qty
1		226-25107	THROAT PLATE 1/8" (3.2MM)	ハリイタ(イトキリナシ)1/8"(3.2MM)	1
2		226-25305	THROAT PLATE 3/16" (4.8MM)	ハリイタ(イトキリナシ)3/16"(4.8MM)	1
3		226-25404	THROAT PLATE 7/32" (5.6MM)	ハリイタ(イトキリナシ)7/32"(5.6MM)	1
4		226-25503	THROAT PLATE 1/4	ハリイタ(イトキリナシ)1/4"(6.4MM)	1
5		226-25602	THROAT PLATE 9/32" (7.1MM)	ハリイタ(イトキリナシ)9/32"(7.1MM)	1
6		226-25701	THROAT PLATE 5/16" (7.9MM)	ハリイタ(イトキリナシ)5/16"(7.9MM)	1
7		226-28002	THROAT PLATE 1/8"	テ-フ ツケヨウハリイタ(1/8")	1
8		226-28200	THROAT PLATE 3/16"	テ-フ ツケヨウハリイタ(3/16")	1
9		226-28309	THROAT PLATE, 7/32"	テ-フ ツケハリイタ(7/32")	1
10		226-28408	THROAT PLATE 1/4"	テ-フ ツケヨウハリイタ(1/4")	1
11		226-28507	THROAT PLATE 9/32"	テ-フ ツケヨウハリイタ(9/32")	1
12		226-28606	TAPING THROT PLATE 5/16	テ-フ ツケヨウハリイタ(5/16")	1
13		400-33563	FEED_DOG_TYPE_F_1/8	オクリハ F_1/8	1
14		400-33564	FEED_DOG_TYPE_F_3/16	オクリハ F_3/16	1
15		400-33565	FEED_DOG_TYPE_F_7/32	オクリハ F_7/32	1
16		400-33566	FEED_DOG_TYPE_F_1/4	オクリハ F_1/4	1
17		400-33567	FEED_DOG_TYPE_F_9/32	オクリハ F_9/32	1
18		400-33568	FEED_DOG_TYPE_F_5/16	オクリハ F_5/16	1
19		400-35883	FEED_DOG_TYPE_F_1/8	オクリハ F_1/8	1
20		400-35884	FEED_DOG_TYPE_F_3/16	オクリハ F_3/16	1
21		400-35885	FEED_DOG_TYPE_F_7/32	オクリハ F_7/32	1
22		400-35886	FEED_DOG_TYPE_F_1/4	オクリハ F_1/4	1
23		400-35887	FEED_DOG_TYPE_F_9/32	オクリハ F_9/32	1
24		400-35888	FEED_DOG_TYPE_F_5/16	オクリハ F_5/16	1
25		226-27152	PRESSER FOOT F ASM. 1/8	Fジ ユウサエ(クミ)1/8"	1
26		226-27350	F PRESSER FOOT ASM. 3/16	Fジ ユウサエ(クミ)3/16"	1
27		226-27459	PRESSER FOOT ASM., 7/32"	Fジ ユウサエ(クミ)7/32"	1
28		226-27558	PRESSER FOOT F ASM. 1/4	Fジ ユウサエ(クミ)1/4"	1
29		226-27657	PRESSER FOOT ASM., F 9/32	Fジ ユウサエ(クミ)9/32"	1
30		226-27756	PRESSER FOOT ASM., F 5/16	Fジ ユウサエ(クミ)5/16"	1
31		226-47051	SWIVEL GUIDE PRESSER 1/8" ASM.	スイア ルカ イト オサエ(クミ)1/8"	1
32		226-47150	GUIDE PRESSER ASM. 3/16"	スイア ルカ イト オサエ(クミ)3/16"	1
33		226-47259	GUIDE PRESSER ASM. 7/32"	スイア ルカ イト オサエ(クミ)7/32"	1
34		226-47358	GUIDE PRESSER ASM. 1/4"	スイア ルカ イト オサエ(クミ)1/4"	1
35		226-47457	GUIDE PRESSER ASM. 9/32	スイア ルカ イト オサエ(クミ)9/32"	1
36		226-47556	SWIVEL GUIDE PRESSER 5/16" ASM	スイア ルカ イト オサエ(クミ)5/16"	1
37		400-26027	ASSY_NEEDLE_CLAMP(1/8)	ハリト メクミ(1/8)	1
38		400-26031	ASSY_NEEDLE_CLAMP(3/16)	ハリト メクミ(3/16)	1
39		400-26033	ASSY_NEEDLE_CLAMP(7/32)	ハリト メクミ(7/32)	1
40		400-26035	ASSY_NEEDLE_CLAMP(1/4)	ハリト メクミ(1/4)	1
41		400-26037	ASSY_NEEDLE_CLAMP(9/32)	ハリト メクミ(9/32)	1
42		400-26039	ASSY_NEEDLE_CLAMP(5/16)	ハリト メクミ(5/16)	1
43		226-01058	BED SLIDE LEFT, ASM., A	スハ リイタ(ヒタリ) Aクミ	1
44		226-00555	BED SLIDE RIGHT, ASM., A	スハ リイタ(ミキ) Aクミ	1
45		400-34931	ASSY_SLIDE_PLATE-F	スハ リイタマクミ	1
46		232-06709	BED SLIDE (FRONT)A	スハ リイタ(マエ)A	1

26. TABLE OF EXCHANGING GAUGE PARTS (4)(FOR LH-4128-7(1))

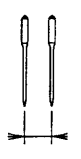
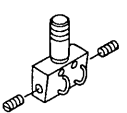
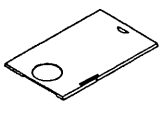
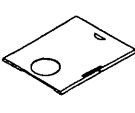
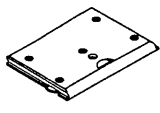
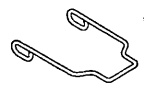
交換ゲージ部品一覧表(4)(LH-4128-7(1)用)

Needle gauge size 針 幅			Throat plate 針 板		Feed dog 送 り 歯				Presser foot asm. 押 さ え (組)				
Code コ-ト													
	inch	mm	Ref.No.	Part No.	Ref.No.	Part No.	Ref.No.	Part No.	Ref.No.	Part No.	Ref.No.	Part No.	
B	1/8	3.2	1	400-35881	17	400-35890	33	400-53705	48	400-35896			
C	5/32	4.0	2	400-25485	18	400-25817			49	400-35897			
D	3/16	4.8	3	400-25490	19	400-25818	34	400-25831	50	226-40353	64	228-16557	
E	7/32	5.6	4	400-25491	20	400-25819	35	400-25832	51	226-40452	65	228-16656	
F	1/4	6.4	5	400-25492	21	400-26715	36	400-25833	52	226-40551	66	228-16755	
G	9/32	7.1	6	400-25493	22	400-25820	37	400-25834	53	226-40759	67	228-16854	
H	5/16	7.9	7	400-25494	23	400-25821	38	400-25835	54	226-40858	68	228-16953	
K	3/8	9.5	8	400-25495	24	400-25822	39	400-25836	55	226-40957	69	228-17050	
W	7/16	11.1	9	400-25496	25	400-25823	40	400-25837	56	226-41054	70	400-33941	
L	1/2	12.7	10	400-25498	26	400-25824	41	400-25838	57	226-41252	71	228-17159	
M	5/8	15.9	11	400-25499	27	400-25825	42	400-25839	58	226-41351	72	400-33945	
N	3/4	19.1	12	400-25500	28	400-25826	43	400-25840	59	226-41450	73	400-33947	
P	7/8	22.2	13	400-25502	29	400-25827	44	400-25841	60	226-41658	74	400-33949	
Q	1	25.4	14	400-25503	30	400-25828	45	400-25842	61	226-41757	75	400-33951	
R	1-1/8	28.6	15	400-25504	31	400-25829	46	400-25843	62	226-41856	76	400-33953	
S	1-1/4	31.8	16	400-25505	32	400-25830	47	400-25844	63	226-41955	77	400-33955	
Stitch spec. 縫 仕 様	S	Spec. common		★				★		★		★	
	G	仕 様 共 通						★				★	

REF. NO	NOTE	PART NO.	DESCRIPTION	ヒョウメイ	Qty
1		400-35881	THROAT_PLATE_TRIM_1/8	トキリハリイタ 1/8	1
2		400-25485	THROAT_PLATE_TRIM_5/32	トキリハリイタ 5/32	1
3		400-25490	THROAT_PLATE_TRIM-3/16	トキリハリイタ-3/16	1
4		400-25491	THROAT_PLATE_TRIM-7/32	トキリハリイタ-7/32	1
5		400-25492	THROAT_PLATE_TRIM-1/4	トキリハリイタ-1/4	1
6		400-25493	THROAT_PLATE_TRIM-9/32	トキリハリイタ-9/32	1
7		400-25494	THROAT_PLATE_TRIM-5/16	トキリハリイタ-5/16	1
8		400-25495	THROAT_PLATE_TRIM-3/8	トキリハリイタ-3/8	1
9		400-25496	THROAT_PLATE_TRIM-7/16	トキリハリイタ-7/16	1
10		400-25498	THROAT_PLATE_TRIM-1/2	トキリハリイタ-1/2	1
11		400-25499	THROAT_PLATE_TRIM-5/8	トキリハリイタ-5/8	1
12		400-25500	THROAT_PLATE_TRIM-3/4	トキリハリイタ-3/4	1
13		400-25502	THROAT_PLATE_TRIM-7/8	トキリハリイタ-7/8	1
14		400-25503	THROAT_PLATE_TRIM-1	トキリハリイタ-1	1
15		400-25504	THROAT_PLATE_TRIM-1-1/8	トキリハリイタ-1-1/8	1
16		400-25505	THROAT_PLATE_TRIM-1-1/4	トキリハリイタ-1-1/4	1
17		400-35890	FEED_DOG_TYPE-S 1/8	オクリハ トキリ S 1/8	1
18		400-25817	FEED_DOG_TYPE-S 5/32	オクリハ トキリ S 5/32	1
19		400-25818	FEED_DOG_TYPE-S 3/16	オクリハ トキリ S 3/16	1
20		400-25819	FEED_DOG_TYPE-S 7/32	オクリハ トキリ S 7/32	1
21		400-26715	FEED_DOG_TYPE-S 1/4	オクリハ トキリ S 1/4	1
22		400-25820	FEED_DOG_TYPE-S 9/32	オクリハ トキリ S 9/32	1
23		400-25821	FEED_DOG_TYPE-S 5/16	オクリハ トキリ S 5/16	1
24		400-25822	FEED_DOG_TYPE-S 3/8	オクリハ トキリ S 3/8	1
25		400-25823	FEED_DOG_TYPE-S 7/16	オクリハ トキリ S 7/16	1
26		400-25824	FEED_DOG_TYPE-S 1/2	オクリハ トキリ S 1/2	1
27		400-25825	FEED_DOG_TYPE-S 5/8	オクリハ トキリ S 5/8	1
28		400-25826	FEED_DOG_TYPE-S 3/4	オクリハ トキリ S 3/4	1
29		400-25827	FEED_DOG_TYPE-S 7/8	オクリハ トキリ S 7/8	1
30		400-25828	FEED_DOG_TYPE-S 1	オクリハ トキリ S 1	1
31		400-25829	FEED_DOG_TYPE-S 1 1/8	オクリハ トキリ S 1 1/8	1
32		400-25830	FEED_DOG_TYPE-S 1 1/4	オクリハ トキリ S 1 1/4	1
33		400-53705	FEED_DOG_TYPE_7G 1/8	オクリハ トキリG 1/8	1
34		400-25831	FEED_DOG_TYPE-G 3/16	オクリハ トキリ G 3/16	1
35		400-25832	FEED_DOG_TYPE-G 7/32	オクリハ トキリ G 7/32	1
36		400-25833	FEED_DOG_TYPE-G 1/4	オクリハ トキリ G 1/4	1
37		400-25834	FEED_DOG_TYPE-G 9/32	オクリハ トキリ G 9/32	1
38		400-25835	FEED_DOG_TYPE-G 5/16	オクリハ トキリ G 5/16	1
39		400-25836	FEED_DOG_TYPE-G 3/8	オクリハ トキリ G 3/8	1
40		400-25837	FEED_DOG_TYPE-G 7/16	オクリハ トキリ G 7/16	1
41		400-25838	FEED_DOG_TYPE-G 1/2	オクリハ トキリ G 1/2	1
42		400-25839	FEED_DOG_TYPE-G 5/8	オクリハ トキリ G 5/8	1
43		400-25840	FEED_DOG_TYPE-G 3/4	オクリハ トキリ G 3/4	1
44		400-25841	FEED_DOG_TYPE-G 7/8	オクリハ トキリ G 7/8	1
45		400-25842	FEED_DOG_TYPE-G 1	オクリハ トキリ G 1	1
46		400-25843	FEED_DOG_TYPE-G 1-1/8	オクリハ トキリ G 1-1/8	1
47		400-25844	FEED_DOG_TYPE-G 1-1/4	オクリハ トキリ G 1-1/4	1
48		400-35896	PRESSER FOOT ASM.	サキワレジ ユオサエ(クミ)1/8	1
49		400-35897	PRESSER FOOT ASM.	サキワレジ ユオサエ(クミ)5/32	1
50		226-40353	PRESSER FOOT ASM.	サキワレジ ユオサエ(クミ)3/16"(4.	1
51		226-50452	PRESSER FOOT ASM.	サキワレジ ユオサエ(クミ)7/32"(5.6	1
52		226-40561	PRESSER FOOT ASM.	サキワレジ ユオサエ(クミ)1/4"(6.4	1
53		226-40759	PRESSER FOOT ASM.	サキワレジ ユオサエ(クミ)9/32"(7.	1
54		226-40858	PRESSER FOOT ASM.	サキワレジ ユオサエ(クミ)5/16"(7.	1
55		226-40957	PRESSER FOOT ASM.	サキワレジ ユオサエ(クミ)3/8"(9.5	1
56		226-41054	PRESSER FOOT ASM. 7/16"(11.1MM)	サキワレジ ユオサエ(クミ)7/16"(11	1
57		226-41252	PRESSER FOOT ASM.	サキワレジ ユオサエ(クミ)1/2"(12.	1
58		226-41351	PRESSER FOOT ASM.	サキワレジ ユオサエ(クミ)5/8"(15.	1
59		226-41450	PRESSER FOOT ASM.	サキワレジ ユオサエ(クミ)3/4"(19.	1
60		226-41658	PRESSER FOOT ASM.	サキワレジ ユオサエ(クミ)7/8"(22.	1
61		226-41757	PRESSER FOOT ASM.	サキワレジ ユオサエ(クミ)1"(25.4M	1
62		226-41856	PRESSER FOOT ASM.	サキワレジ ユオサエ(クミ)1.1/8"(2	1
63		226-41955	PRESSER FOOT ASM.	サキワレジ ユオサエ(クミ)1.1/4"(3	1
64		228-16557	TIP-DIVIDED PRESSER ASM. 3/16	サキワレジ ユオサエ2.4(クミ)3/16"	1
65		228-16656	TIP-DIVIDED PRESSER ASM. 7/32	サキワレジ ユオサエ2.4(クミ)7/32"	1
66		228-16755	PRESSER FOOT ASM. 1/4"	サキワレジ ユオサエ2.4(クミ)1/4"	1
67		228-16854	TIP-DIVIDED PRESSER ASM. 9/32	サキワレジ ユオサエ2.4(クミ)9/32"	1
68		228-16953	TIP-DIVIDED PRESSER ASM. 5/16	サキワレジ ユオサエ2.4(クミ)5/16"	1
69		228-17050	PRESSER FOOT ASM. D=2.4 (3/8)	サキワレジ ユオサエ2.4(クミ)3/8"	1
70		400-33941	TIP-DIVIDED PRESSER_ASM 7/16	サキワレジ ユオサエ2.4(クミ)7/16"	1
71		228-17159	PRESSER FOOT ASM. D=2.4 (1/2)	サキワレジ ユオサエ2.4(クミ)1/2"	1
72		400-33945	TIP-DIVIDED PRESSER_ASM 5/8	サキワレジ ユオサエ2.4(クミ)5/8"	1
73		400-33947	TIP-DIVIDED PRESSER_ASM 3/4	サキワレジ ユオサエ2.4(クミ)3/4"	1
74		400-33949	TIP-DIVIDED PRESSER_ASM 7/8	サキワレジ ユオサエ2.4(クミ)7/8"	1
75		400-33951	TIP-DIVIDED PRESSER_ASM 1	サキワレジ ユオサエ2.4(クミ)1"	1
76		400-33953	TIP-DIVIDED PRESSER_ASM 1-1/8	サキワレジ ユオサエ2.4(クミ)1-1/8"	1
77		400-33955	TIP-DIVIDED PRESSER_ASM 1-1/4	サキワレジ ユオサエ2.4(クミ)1-1/4"	1

27. TABLE OF EXCHANGING GAUGE PARTS (5)(FOR LH-4128-7(2))


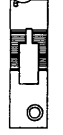
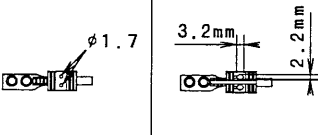
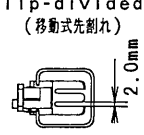
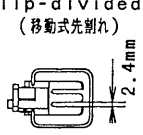
交換ゲージ部品一覧表 (5)(LH-4128-7(2)用)


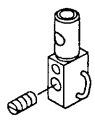
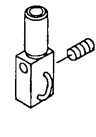
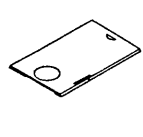

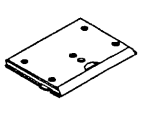
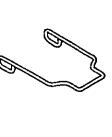
Needle gauge size 針 幅		Needle clamp asm. 針 留 組		Sliding plate asm. (Left) 滑り板(左)組		Sliding plate asm. (Right) 滑り板(右)組		Sliding plate asm. (Front) 滑り板(前)組		Wiper ワイパー		
Code コード												
	inch	mm	Ref.No.	Part No.	Ref.No.	Part No.	Ref.No.	Part No.	Ref.No.	Part No.	Ref.No.	Part No.
B	1/8	3.2	1	400-26027	17	400-25247	21	400-25235	25	400-31358	26	102-09203
C	5/32	4.0	2	400-26029								
D	3/16	4.8	3	400-26031								
E	7/32	5.6	4	400-26033								
F	1/4	6.4	5	400-26035								
G	9/32	7.1	6	400-26037								
H	5/16	7.9	7	400-26039								
K	3/8	9.5	8	400-26041								
W	7/16	11.1	9	400-26043								
L	1/2	12.7	10	400-26045								
M	5/8	15.9	11	400-26047								
N	3/4	19.1	12	400-26049	28	102-09807						
P	7/8	22.2	13	400-26051								
Q	1	25.4	14	400-26053	19	400-25249	23	400-25239	29	102-09906		
R	1-1/8	28.6	15	400-26055								
S	1-1/4	31.8	16	400-26057							20	400-25250
Stitch spec. 縫 仕 様	S	Spec. common 仕 様 共 通		Spec. common 仕 様 共 通		Spec. common 仕 様 共 通		Spec. common 仕 様 共 通		Spec. common 仕 様 共 通		
	G											

REF. NO	NOTE	PART NO.	DESCRIPTION	ト ヨ メ イ	Qty
1		400-26027	ASSY_NEEDLE_CLAMP(1/8)	ハリト*メクミ(1/8)	1
2		400-26029	ASSY_NEEDLE_CLAMP(5/32)	ハリト*メクミ(5/32)	1
3		400-26031	ASSY_NEEDLE_CLAMP(3/16)	ハリト*メクミ(3/16)	1
4		400-26033	ASSY_NEEDLE_CLAMP(7/32)	ハリト*メクミ(7/32)	1
5		400-26035	ASSY_NEEDLE_CLAMP(1/4)	ハリト*メクミ(1/4)	1
6		400-26037	ASSY_NEEDLE_CLAMP(9/32)	ハリト*メクミ(9/32)	1
7		400-26039	ASSY_NEEDLE_CLAMP(5/16)	ハリト*メクミ(5/16)	1
8		400-26041	ASSY_NEEDLE_CLAMP(3/8)	ハリト*メクミ(3/8)	1
9		400-26043	ASSY_NEEDLE_CLAMP(7/16)	ハリト*メクミ(7/16)	1
10		400-26045	ASSY_NEEDLE_CLAMP(1/2)	ハリト*メクミ(1/2)	1
11		400-26047	ASSY_NEEDLE_CLAMP(5/8)	ハリト*メクミ(5/8)	1
12		400-26049	ASSY_NEEDLE_CLAMP(3/4)	ハリト*メクミ(3/4)	1
13		400-26051	ASSY_NEEDLE_CLAMP(7/8)	ハリト*メクミ(7/8)	1
14		400-26053	ASSY_NEEDLE_CLAMP(1)	ハリト*メクミ(1)	1
15		400-26055	ASSY_NEEDLE_CLAMP(1-1/8)	ハリト*メクミ(1-1/8)	1
16		400-26057	ASSY_NEEDLE_CLAMP(1-1/4)	ハリト*メクミ(1-1/4)	1
17		400-25247	ASSY_SLIDE_PLATE-L-A	イトキリス*ライター-ヒタ*リ-A-クミ	1
18		400-25248	ASSY_SLIDE_PLATE-L-B	イトキリス*ライター-ヒタ*リ-B-クミ	1
19		400-25249	ASSY_SLIDE_PLATE-L-C	イトキリス*ライター-ヒタ*リ-C-クミ	1
20		400-25250	ASSY_SLIDE_PLATE-L-D	イトキリス*ライター-ヒタ*リ-D-クミ	1
21		400-25235	ASSY_SLIDE_PLATE-R-A	イトキリス*ライター-ミキ*-A-クミ	1
22		400-25236	ASSY_SLIDE_PLATE-R-B	イトキリス*ライター-ミキ*-B-クミ	1
23		400-25239	ASSY_SLIDE_PLATE-R-C	イトキリス*ライター-ミキ*-C-クミ	1
24		400-25240	ASSY_SLIDE_PLATE-R-D	イトキリス*ライター-ミキ*-D-クミ	1
25		400-31358	ASSY_SLIDE_PLATE-F	ス*ライターマクミ	1
26		102-09203	WIPER 3/32"-3/8"	ワイパ -	1
27		102-09500	WIPER	ワイパ -	1
28		102-09807	WIPER	ワイパ -	1
29		102-09906	WIPER	ワイパ -	1

28. TABLE OF EXCHANGING GAUGE PARTS (6)(FOR LH-4168-7)

交換ゲージ部品一覧表(6)(LH-4168-7用)

Needle gauge size 針 幅		Throat plate 針 板		Feed dog 送 り 歯				Presser foot asm. 押 さ え (組)				
Code コ-ト												
	inch	mm	Ref.No.	Part No.	Ref.No.	Part No.	Ref.No.	Part No.	Ref.No.	Part No.	Ref.No.	Part No.
B	1/8	3.2	1	400-35881	13	400-35890	25	400-53705	36	400-35896		
C	5/32	4.0	2	400-25485	14	400-25817			37	400-35897		
D	3/16	4.8	3	400-25490	15	400-25818	26	400-25831	38	226-40353	48	228-16557
E	7/32	5.6	4	400-25491	16	400-25819	27	400-25832	39	226-40452	49	228-16656
F	1/4	6.4	5	400-25492	17	400-26715	28	400-25833	40	226-40551	50	228-16755
G	9/32	7.1	6	400-25493	18	400-25820	29	400-25834	41	226-40759	51	228-16854
H	5/16	7.9	7	400-25494	19	400-25821	30	400-25835	42	226-40858	52	228-16953
K	3/8	9.5	8	400-25495	20	400-25822	31	400-25836	43	226-40957	53	228-17050
L	1/2	12.7	9	400-25498	21	400-25824	32	400-25838	44	226-41252	54	228-17159
M	5/8	15.9	10	400-25499	22	400-25825	33	400-25839	45	226-41351	55	400-33945
N	3/4	19.1	11	400-25500	23	400-25826	34	400-25840	46	226-41450	56	400-33947
Q	1	25.4	12	400-25503	24	400-25828	35	400-25842	47	226-41757	57	400-33951
Stitch spec. 縫 仕 様	S G		Spec. common 仕 様 共 通				★		★		★	

Needle gauge size 針 幅		Needle clamp asm. (Left) 針 留 (左) 組		Needle clamp asm. (Right) 針 留 (右) 組		Sliding plate asm. (Left) 滑 り 板 (左) 組		Sliding plate asm. (Right) 滑 り 板 (右) 組		Sliding plate asm. (Front) 滑 り 板 (前) 組		Wiper ワ イ バ ー		
Code コ-ト														
	inch	mm	Ref.No.	Part No.	Ref.No.	Part No.	Ref.No.	Part No.	Ref.No.	Part No.	Ref.No.	Part No.	Ref.No.	Part No.
B	1/8	3.2	58	400-35877	70	400-35878								
C	5/32	4.0	59	400-26063	71	400-26084								
D	3/16	4.8	60	400-26065	72	400-26086								
E	7/32	5.6	61	400-26067	73	400-26088								
F	1/4	6.4	62	400-26069	74	400-26090	82	400-25247	85	400-25235			89	102-09203
G	9/32	7.1	63	400-26070	75	400-26091					88	400-31358		
H	5/16	7.9	64	400-26072	76	400-26093								
K	3/8	9.5	65	400-26074	77	400-26095								
L	1/2	12.7	66	400-26076	78	400-26097							90	102-09500
M	5/8	15.9	67	400-26078	79	400-26099	83	400-25248	86	400-25236			91	102-09807
N	3/4	19.1	68	400-26080	80	400-26101							92	102-09906
Q	1	25.4	69	400-26082	81	400-26103	84	400-25249	87	400-25239				
Stitch spec. 縫 仕 様	S G		Spec. common 仕 様 共 通		Spec. common 仕 様 共 通		Spec. common 仕 様 共 通		Spec. common 仕 様 共 通		Spec. common 仕 様 共 通		Spec. common 仕 様 共 通	

REF. NO	NOTE	PART NO.	DESCRIPTION	キ ャ ム イ	Qty
1		400-35881	THROAT PLATE TRIM 1/8	トキリハリタ 1/8	1
2		400-25485	THROAT PLATE TRIM 5/32	トキリハリタ 5/32	1
3		400-25490	THROAT PLATE TRIM-3/16	トキリハリタ-3/16	1
4		400-25491	THROAT PLATE TRIM-7/32	トキリハリタ-7/32	1
5		400-25492	THROAT PLATE TRIM-1/4	トキリハリタ-1/4	1
6		400-25493	THROAT PLATE TRIM-9/32	トキリハリタ-9/32	1
7		400-25494	THROAT PLATE TRIM-5/16	トキリハリタ-5/16	1
8		400-25495	THROAT PLATE TRIM-3/8	トキリハリタ-3/8	1
9		400-25498	THROAT PLATE TRIM-1/2	トキリハリタ-1/2	1
10		400-25499	THROAT PLATE TRIM-5/8	トキリハリタ-5/8	1
11		400-25500	THROAT PLATE TRIM-3/4	トキリハリタ-3/4	1
12		400-25503	THROAT PLATE TRIM-1	トキリハリタ-1	1
13		400-35890	FEED DOG TYPE-S 1/8	ネクリハ トキリ S 1/8	1
14		400-25817	FEED DOG TYPE-S 5/32	ネクリハ トキリ S 5/32	1
15		400-25818	FEED DOG TYPE-S 3/16	ネクリハ トキリ S 3/16	1
16		400-25819	FEED DOG TYPE-S 7/32	ネクリハ トキリ S 7/32	1
17		400-26715	FEED DOG TYPE-S 1/4	ネクリハ トキリ S 1/4	1
18		400-25820	FEED DOG TYPE-S 9/32	ネクリハ トキリ S 9/32	1
19		400-25821	FEED DOG TYPE-S 5/16	ネクリハ トキリ S 5/16	1
20		400-25822	FEED DOG TYPE-S 3/8	ネクリハ トキリ S 3/8	1
21		400-28524	WIRING DIAGRAM 60R	ネクリハ トキリ S 60R	1
22		400-25825	FEED DOG TYPE-S 5/8	ネクリハ トキリ S 5/8	1
23		400-25826	FEED DOG TYPE-S 3/4	ネクリハ トキリ S 3/4	1
24		400-25828	FEED DOG TYPE-S 1	ネクリハ トキリ S 1	1
25		400-53705	FEED DOG TYPE 7G 1/8	ネクリハ トキリG 1/8	1
26		400-25831	FEED DOG TYPE-G 3/16	ネクリハ トキリ G 3/16	1
27		400-25832	FEED DOG TYPE-G 7/32	ネクリハ トキリ G 7/32	1
28		400-25833	FEED DOG TYPE-G 1/4	ネクリハ トキリ G 1/4	1
29		400-25834	FEED DOG TYPE-G 9/32	ネクリハ トキリ G 9/32	1
30		400-25835	FEED DOG TYPE-G 5/16	ネクリハ トキリ G 5/16	1
31		400-25836	FEED DOG TYPE-G 3/8	ネクリハ トキリ G 3/8	1
32		400-25838	FEED DOG TYPE-G 1/2	ネクリハ トキリ G 1/2	1
33		400-25839	FEED DOG TYPE-G 5/8	ネクリハ トキリ G 5/8	1
34		400-25840	FEED DOG TYPE-G 3/4	ネクリハ トキリ G 3/4	1
35		400-25842	FEED DOG TYPE-G 1	ネクリハ トキリ G 1	1
36		400-35896	PRESSER FOOT ASM.	チキリダ ムカサエ(クミ)1/8	1
37		400-35897	PRESSER FOOT ASM.	チキリダ ムカサエ(クミ)5/32	1
38		226-40353	PRESSER FOOT ASM.	チキリダ ムカサエ(クミ)3/16"(4.	1
39		226-40452	PRESSER FOOT ASM.	チキリダ ムカサエ(クミ)7/32"(5.	1
40		226-40551	PRESSER FOOT ASM.	チキリダ ムカサエ(クミ)1/4"(6.4	1
41		226-40759	PRESSER FOOT ASM.	チキリダ ムカサエ(クミ)9/32"(7.	1
42		226-40858	PRESSER FOOT ASM.	チキリダ ムカサエ(クミ)5/16"(7.	1
43		226-40957	PRESSER FOOT ASM.	チキリダ ムカサエ(クミ)3/8"(9.5	1
44		226-41252	PRESSER FOOT ASM.	チキリダ ムカサエ(クミ)1/2"(12.	1
45		226-41351	PRESSER FOOT ASM.	チキリダ ムカサエ(クミ)5/8"(15.	1
46		226-41450	PRESSER FOOT ASM.	チキリダ ムカサエ(クミ)3/4"(19.	1
47		226-41757	PRESSER FOOT ASM.	チキリダ ムカサエ(クミ)1"(25.4M	1
48		228-16557	TIP-DIVIDED PRESSER ASM. 3/16	チキリダ ムカサエ2.4(クミ)3/16"	1
49		228-16656	TIP-DIVIDED PRESSER ASM. 7/32	チキリダ ムカサエ2.4(クミ)7/32"	1
50		228-16755	PRESSER FOOT ASM. 1/4"	チキリダ ムカサエ2.4(クミ)1/4"	1
51		228-16854	TIP-DIVIDED PRESSER ASM. 9/32	チキリダ ムカサエ2.4(クミ)9/32"	1
52		228-16953	TIP-DIVIDED PRESSER ASM. 5/16	チキリダ ムカサエ2.4(クミ)5/16"	1
53		228-17050	PRESSER FOOT ASM. D=2.4 (3/8)	チキリダ ムカサエ2.4(クミ)3/8"	1
54		228-17159	PRESSER FOOT ASM. D=2.4 (1/2)	チキリダ ムカサエ2.4(クミ)1/2"	1
55		400-33945	TIP-DIVIDED PRESSER ASM 5/8	チキリダ ムカサエ2.4(クミ)5/8"	1
56		400-33947	TIP-DIVIDED PRESSER ASM 3/4	チキリダ ムカサエ2.4(クミ)3/4"	1
57		400-33951	TIP-DIVIDED PRESSER ASM 1	チキリダ ムカサエ2.4(クミ)1"	1
58		400-35877	ASSY NEEDLE CLAMP L(1/8)	ハリト・メクミビダ ヲ(1/8)	1
59		400-26063	ASSY NEEDLE CLAMP L(5/32)	ハリト・メクミビダ ヲ(5/32)	1
60		400-26065	ASSY NEEDLE CLAMP L(3/16)	ハリト・メクミビダ ヲ(3/16)	1
61		400-26067	ASSY NEEDLE CLAMP L(7/32)	ハリト・メクミビダ ヲ(7/32)	1
62		400-26069	ASSY NEEDLE CLAMP L(1/4)	ハリト・メクミビダ ヲ(1/4)	1
63		400-26070	ASSY NEEDLE CLAMP L(9/32)	ハリト・メクミビダ ヲ(9/32)	1
64		400-26072	ASSY NEEDLE CLAMP L(5/16)	ハリト・メクミビダ ヲ(5/16)	1
65		400-26074	ASSY NEEDLE CLAMP L(3/8)	ハリト・メクミビダ ヲ(3/8)	1
66		400-26076	ASSY NEEDLE CLAMP L(1/2)	ハリト・メクミビダ ヲ(1/2)	1
67		400-26078	ASSY NEEDLE CLAMP L(5/8)	ハリト・メクミビダ ヲ(5/8)	1
68		400-26080	ASSY NEEDLE CLAMP L(3/4)	ハリト・メクミビダ ヲ(3/4)	1
69		400-26082	ASSY NEEDLE CLAMP L(1)	ハリト・メクミビダ ヲ(1)	1
70		400-35878	ASSY NEEDLE CLAMP R(1/8)	ハリト・メクミミキ (1/8)	1
71		400-26084	ASSY NEEDLE CLAMP R(5/32)	ハリト・メクミミキ (5/32)	1
72		400-26086	ASSY NEEDLE CLAMP R(3/16)	ハリト・メクミミキ (3/16)	1
73		400-26088	ASSY NEEDLE CLAMP R(7/32)	ハリト・メクミミキ (7/32)	1
74		400-26090	ASSY NEEDLE CLAMP R(1/4)	ハリト・メクミミキ (1/4)	1
75		400-26091	ASSY NEEDLE CLAMP R(9/32)	ハリト・メクミミキ (9/32)	1
76		400-26093	ASSY NEEDLE CLAMP R(5/16)	ハリト・メクミミキ (5/16)	1
77		400-26095	ASSY NEEDLE CLAMP R(3/8)	ハリト・メクミミキ (3/8)	1
78		400-26097	ASSY NEEDLE CLAMP R(1/2)	ハリト・メクミミキ (1/2)	1
79		400-26099	ASSY NEEDLE CLAMP R(5/8)	ハリト・メクミミキ (5/8)	1
80		400-26101	ASSY NEEDLE CLAMP R(3/4)	ハリト・メクミミキ (3/4)	1
81		400-26103	ASSY NEEDLE CLAMP R(1)	ハリト・メクミミキ (1)	1
82		400-25247	ASSY SLIDE PLATE-L-A	トキリスハ リタ-ビダ リ-A-クミ	1
83		400-25248	ASSY SLIDE PLATE-L-B	トキリスハ リタ-ビダ リ-B-クミ	1
84		400-25249	ASSY SLIDE PLATE-L-C	トキリスハ リタ-ビダ リ-C-クミ	1
85		400-25235	ASSY SLIDE PLATE-R-A	トキリスハ リタ-ミキ -A-クミ	1
86		400-25236	ASSY SLIDE PLATE-R-B	トキリスハ リタ-ミキ -B-クミ	1
87		400-25239	ASSY SLIDE PLATE-R-C	トキリスハ リタ-ミキ -C-クミ	1
88		400-31358	ASSY SLIDE PLATE-F	スハ リタ-クミ	1
89		102-09203	WIPER 3/32"-3/8"	ワイパ -	1
90		102-09500	WIPER	ワイパ -	1
91		102-09807	WIPER	ワイパ -	1
92		102-09906	WIPER	ワイパ -	1

29. TABLE OF EXCHANGING GAUGE PARTS (7)(FOR LH-4188-7)

交換ゲージ部品一覧表(7)(LH-4188-7用)

Needle gauge size 針 幅	Throat plate 針 板		Feed dog 送 り 歯				Presser foot asm. 押 さ え (組)					
	inch	mm	Ref.No.	Part No.	Ref.No.	Part No.	Ref.No.	Part No.	Ref.No.	Part No.	Ref.No.	Part No.
B	1/8	3.2	1	400-35881	13	400-35890	25	◎ 400-53705	33	400-35896		
C	5/32	4.0	2	400-25485	14	400-25817			34	400-35897		
D	3/16	4.8	3	400-25490	15	400-25818	26	400-35891	35	226-40353	45	228-16557
E	7/32	5.6	4	400-25491	16	400-25819	27	400-50009	36	226-40452	46	228-16656
F	1/4	6.4	5	400-25492	17	400-26715	28	400-35892	37	226-40551	47	228-16755
G	9/32	7.1	6	400-25493	18	400-25820	29	400-50010	38	226-40759	48	228-16854
H	5/16	7.9	7	400-25494	19	400-25821	30	400-50011	39	226-40858	49	228-16953
K	3/8	9.5	8	400-25495	20	400-25822	31	400-35893	40	226-40957	50	228-17050
L	1/2	12.7	9	400-25498	21	400-25824	32	400-35894	41	226-41252	51	228-17159
M	5/8	15.9	10	400-25499	22	400-25825			42	226-41351		
N	3/4	19.1	11	400-25500	23	400-25826			43	226-41450		
Q	1	25.4	12	400-25503	24	400-25828			44	226-41757		
Stitch spec. 縫 仕 様	S	Spec. common 仕 様 共 通		★		★		★		★		
	G											★

Needle gauge size 針 幅	Needle clamp asm. (Left) 針 留 (左) 組		Needle clamp asm. (Right) 針 留 (右) 組		Sliding plate asm. (Left) 滑 り 板 (左) 組		Sliding plate asm. (Right) 滑 り 板 (右) 組		Sliding plate asm. (Front) 滑 り 板 (前) 組		Wiper ワイパー		
	inch	mm	Ref.No.	Part No.	Ref.No.	Part No.	Ref.No.	Part No.	Ref.No.	Part No.	Ref.No.	Part No.	
B	1/8	3.2	52	B1402-526-BA0-A	64	B1402-526-BA0-A							
C	5/32	4.0	53	B1402-526-CA0-A	65	B1402-526-CA0-A							
D	3/16	4.8	54	B1402-526-DAL-A	66	B1402-526-DAR-A							
E	7/32	5.6	55	102-28559	67	102-28567							
F	1/4	6.4	56	B1402-526-FAL-A	68	B1402-526-FAR-A	76	400-25247	79	400-25235		83 102-09203	
G	9/32	7.1	57	B1402-526-GAL-A	69	B1402-526-GAR-A					82 400-31358		
H	5/16	7.9	58	B1402-526-HAL-A	70	B1402-526-HAR-A							
K	3/8	9.5	59	B1402-526-KAL-A	71	B1402-526-KAR-A							
L	1/2	12.7	60	B1402-526-LAL-A	72	B1402-526-LAR-A						84 102-09500	
M	5/8	15.9	61	102-28856	73	102-28864	77	400-25248	80	400-25236		85 102-09807	
N	3/4	19.1	62	102-28955	74	102-28963						86 102-09906	
Q	1	25.4	63	102-29151	75	102-29169	78	400-25249	81	400-25239			
Stitch spec. 縫 仕 様	S	Spec. common 仕 様 共 通		Spec. common 仕 様 共 通		Spec. common 仕 様 共 通		Spec. common 仕 様 共 通		Spec. common 仕 様 共 通		Spec. common 仕 様 共 通	
	G												

REF. NO	NOTE	PART NO.	DESCRIPTION	ヒ ヨ メ イ	Qty
1		400-35881	THROAT_PLATE_TRIM_1/8	トキリハリタ 1/8	1
2		400-25485	THROAT_PLATE_TRIM_5/32	トキリハリタ 5/32	1
3		400-25490	THROAT_PLATE_TRIM-3/16	トキリハリタ-3/16	1
4		400-25491	THROAT_PLATE_TRIM-7/32	トキリハリタ-7/32	1
5		400-25492	THROAT_PLATE_TRIM-1/4	トキリハリタ-1/4	1
6		400-25493	THROAT_PLATE_TRIM-9/32	トキリハリタ-9/32	1
7		400-25494	THROAT_PLATE_TRIM-5/16	トキリハリタ-5/16	1
8		400-25495	THROAT_PLATE_TRIM-3/8	トキリハリタ-3/8	1
9		400-25498	THROAT_PLATE_TRIM-1/2	トキリハリタ-1/2	1
10		400-25499	THROAT_PLATE_TRIM-5/8	トキリハリタ-5/8	1
11		400-25500	THROAT_PLATE_TRIM-3/4	トキリハリタ-3/4	1
12		400-25503	THROAT_PLATE_TRIM-1	トキリハリタ-1	1
13		400-35890	FEED_DOG_TYPE-S 1/8	オクリハ トキリ S 1/8	1
14		400-25817	FEED_DOG_TYPE-S 5/32	オクリハ トキリ S 5/32	1
15		400-25818	FEED_DOG_TYPE-S 3/16	オクリハ トキリ S 3/16	1
16		400-25819	FEED_DOG_TYPE-S 7/32	オクリハ トキリ S 7/32	1
17		400-26715	FEED_DOG_TYPE-S 1/4	オクリハ トキリ S 1/4	1
18		400-25820	FEED_DOG_TYPE-S 9/32	オクリハ トキリ S 9/32	1
19		400-25821	FEED_DOG_TYPE-S 5/16	オクリハ トキリ S 5/16	1
20		400-25822	FEED_DOG_TYPE-S 3/8	オクリハ トキリ S 3/8	1
21		400-28524	WTRING DIAGRAM 60R	ボウダイエツツク 60R	1
22		400-25825	FEED_DOG_TYPE-S 5/8	オクリハ トキリ S 5/8	1
23		400-25826	FEED_DOG_TYPE-S 3/4	オクリハ トキリ S 3/4	1
24		400-25828	FEED_DOG_TYPE-S 1	オクリハ トキリ S 1	1
25		400-53705	FEED_DOG_TYPE_7G_1/8	オクリハ トキリG 1/8	1
26		400-35891	FEED_DOG_TYPE_7G_3/16	オクリハ トキリG 3/16	1
27		400-50009	FEED_DOG_TYPE_7G_7/32	オクリハ トキリG 7/32	1
28		400-35892	FEED_DOG_TYPE_7G_1/4	オクリハ トキリG 1/4	1
29		400-50010	FEED_DOG_TYPE_7G_9/32	オクリハ トキリG 9/32	1
30		400-50011	FEED_DOG_TYPE_7G_5/16	オクリハ トキリG 5/16	1
31		400-35893	FEED_DOG_TYPE_7G_3/8	オクリハ トキリG 3/8	1
32		400-35894	FEED_DOG_TYPE_7G_1/2	オクリハ トキリG 1/2	1
33		400-35896	PRESSER FOOT ASM.	サキワレツ ユオサエ(クミ)1/8	1
34		400-35897	PRESSER FOOT ASM.	サキワレツ ユオサエ(クミ)5/32	1
35		226-40353	PRESSER FOOT ASM.	サキワレツ ユオサエ(クミ)3/16"(4.	1
36		226-40452	PRESSER FOOT ASM.	サキワレツ ユオサエ(クミ)7/32"(5.	1
37		226-40551	PRESSER FOOT ASM.	サキワレツ ユオサエ(クミ)1/4"(6.4	1
38		226-40759	PRESSER FOOT ASM.	サキワレツ ユオサエ(クミ)9/32"(7.	1
39		226-40858	PRESSER FOOT ASM.	サキワレツ ユオサエ(クミ)5/16"(7.	1
40		226-40957	PRESSER FOOT ASM.	サキワレツ ユオサエ(クミ)3/8"(9.5	1
41		226-41252	PRESSER FOOT ASM.	サキワレツ ユオサエ(クミ)1/2"(12.	1
42		226-41351	PRESSER FOOT ASM.	サキワレツ ユオサエ(クミ)5/8"(15.	1
43		226-41450	PRESSER FOOT ASM.	サキワレツ ユオサエ(クミ)3/4"(19.	1
44		226-41757	PRESSER FOOT ASM.	サキワレツ ユオサエ(クミ)1"(25.4M	1
45		228-16557	TIP-DIVIDED PRESSER ASM. 3/16	サキワレツ ユオサエ2.4(クミ)3/16"	1
46		228-16656	TIP-DIVIDED PRESSER ASM. 7/32	サキワレツ ユオサエ2.4(クミ)7/32"	1
47		228-16755	PRESSER FOOT ASM. 1/4"	サキワレツ ユオサエ2.4(クミ)1/4"	1
48		228-16854	TIP-DIVIDED PRESSER ASM. 9/32	サキワレツ ユオサエ2.4(クミ)9/32"	1
49		228-16953	TIP-DIVIDED PRESSER ASM. 5/16	サキワレツ ユオサエ2.4(クミ)5/16"	1
50		228-17050	PRESSER FOOT ASM. D=2.4 (3/8)	サキワレツ ユオサエ2.4(クミ)3/8"	1
51		228-17159	PRESSER FOOT ASM. D=2.4 (1/2)	サキワレツ ユオサエ2.4(クミ)1/2"	1
52		B1402-526-BAO-A	NEEDLE CLAMP ASM. 1/8"	ハリメ 1/8 クミ	1
53		B1402-526-CAO-A	NEEDLE CLAMP ASM. 5/32"	ハリメ 5/32 クミ	1
54		B1402-526-DAL-A	NEEDLE CLAMP LEFT ASM. 3/16"	ハリメ ヒダリ 3/16 クミ	1
55		102-28559	NEEDLE CLAMP ASM. LEFT 7/32	ハリメ ヒダリ クミ 7/32	1
56		B1402-526-FAL-A	NEEDLE CLAMP LEFT ASM. 1/4	ハリメ ヒダリ 1/4 クミ	1
57		B1402-526-GAL-A	NEEDLE CLAMP LEFT ASM. 9/32"	ハリメ ヒダリ 9/32 クミ	1
58		B1402-526-HAL-A	NEEDLE CLAMP LEFT ASM. 5/16"	ハリメ ヒダリ 5/16 クミ	1
59		B1402-526-KAL-A	NEEDLE CLAMP LEFT ASM. 3/8"	ハリメ ヒダリ 3/8 クミ	1
60		B1402-526-LAL-A	NEEDLE CLAMP LEFT ASM.	ハリメ ヒダリ 1/2 クミ	1
61		102-28856	NEEDLE CLAMP ASM. LEFT 5/8	ハリメ ヒダリ クミ5/8	1
62		102-28955	NEEDLE CLAMP ASM. LEFT 3/4	ハリメ ヒダリ クミ3/4	1
63		102-29151	NEEDLE CLAMP ASM. LEFT 1"	ハリメ ヒダリ クミ 1	1
64		B1402-526-BAO-A	NEEDLE CLAMP ASM. 1/8"	ハリメ 1/8 クミ	1
65		B1402-526-CAO-A	NEEDLE CLAMP ASM. 5/32"	ハリメ 5/32 クミ	1
66		B1402-526-DAR-A	NEEDLE CLAMP RIGHT ASM. 3/16"	ハリメ ミキ 3/16 クミ	1
67		102-28567	NEEDLE CLAMP ASM. RIGHT 7/32	ハリメ ミキ クミ 7/32	1
68		B1402-526-FAR-A	NEEDLE CLAMP RIGHT ASM. 1/4	ハリメ ミキ 1/4 クミ	1
69		B1402-526-GAR-A	NEEDLE CLAMP RIGHT ASM. 9/32"	ハリメ ミキ 9/32 クミ	1
70		B1402-526-HAR-A	NEEDLE CLAMP RIGHT ASM. 5/16"	ハリメ ミキ 5/16 クミ	1
71		B1402-526-KAR-A	NEEDLE CLAMP RIGHT ASM. 3/8"	ハリメ ミキ 3/8 クミ	1
72		B1402-526-LAR-A	NEEDLE CLAMP RIGHT ASM.	ハリメ ミキ 1/2 クミ	1
73		102-28864	NEEDLE CLAMP ASM. RIGHT 5/8	ハリメ ミキ クミ 5/8	1
74		102-28963	NEEDLE CLAMP ASM. RIGHT 3/4	ハリメ ミキ クミ 3/4	1
75		102-29169	NEEDLE CLAMP ASM. RIGHT 1"	ハリメ ミキ クミ 1	1
76		400-25247	ASSY_SLIDE_PLATE-L-A	トキリスハ リタ-ヒダリ-A-クミ	1
77		400-25248	ASSY_SLIDE_PLATE-L-B	トキリスハ リタ-ヒダリ-B-クミ	1
78		400-25249	ASSY_SLIDE_PLATE-L-C	トキリスハ リタ-ヒダリ-C-クミ	1
79		400-25235	ASSY_SLIDE_PLATE-R-A	トキリスハ リタ-ミキ-A-クミ	1
80		400-25236	ASSY_SLIDE_PLATE-R-B	トキリスハ リタ-ミキ-B-クミ	1
81		400-25239	ASSY_SLIDE_PLATE-R-C	トキリスハ リタ-ミキ-C-クミ	1
82		400-31358	ASSY_SLIDE_PLATE-F	スハ リタマエクミ	1
83		102-09203	WIPER 3/32"-3/8"	ワイハ -	1
84		102-09500	WIPER	ワイハ -	1
85		102-09807	WIPER	ワイハ -	1
86		102-09906	WIPER	ワイハ -	1

30. LIST FOR INFORMATION OF CHANGE

変更情報リスト

As to the place changed, refer to the corresponding Rev.No.
 When previous parts (Obsoloted part) and new parts (Added parts) are not interchangeable with each other:
 In this case, even obsoloted parts (D.) can be ordered with the obsoloted part number, so select the parts with changed dates and place your orders.

変更箇所は、該当Rev.No. 版をご参照ください。
 部品の互換性がない変更の場合は、削除された品番でも、ご注文できます。

40026643

No. 1422-03 Rev. No.

*A: Added parts 追加部品 / D: Obsoloted parts 削除部品 / E: Erratum 訂正

* Rev. No.	Page 頁	Ref. No.	Parts No. 品番	* Rev. No.	Page 頁	Ref. No.	Parts No. 品番
D 02	14	46	B1118-512-000	A 03	14	46	400-49219
D 02	18	46	TA-0290301-M0				
				A 03	18	46	400-32309
D 02	18	84	TA-0290301-M0				
				A 03	18	84	400-32310
D 02	20	61	226-53802	A 03	20	61	228-19809
D 02	32	33	236-29405				
				A 03	38	1	400-53452
D 02	44	33	WP-0621036-SP	A 03	44	33	WP-0621026-SP
D 02	46		ALL PARTS-全部				
D 02	48		ALL PARTS-全部				
D 02	50		ALL PARTS-全部				
D 02	52		ALL PARTS-全部				
D 02	54		ALL PARTS-全部				
				A 03	46		ALL PARTS-全部
				A 03	48		ALL PARTS-全部
				A 03	50		ALL PARTS-全部
				A 03	52		ALL PARTS-全部
				A 03	54		ALL PARTS-全部
				A 03	56		ALL PARTS-全部
				A 03	58		ALL PARTS-全部

N U M E R I C A L I N D E X O F P A R T S

索引

PART NO 品番	PAGE 頁	REF NO	PART NO 品番	PAGE 頁	REF NO	PART NO 品番	PAGE 頁	REF NO	PART NO 品番	PAGE 頁	REF NO
400-26065	56	60	400-33563	50	13	400-42769	26	60			
400-26067	56	61	400-33564	50	14	400-42814	12	46			
400-26069	4	47	400-33565	50	15	400-42815	12	47			
400-26069	56	62	400-33566	50	16	400-42821	12	48			
400-26070	56	63	400-33567	50	17	400-43311	20	18			
400-26072	56	64	400-33568	50	18	400-49219	14	46			
400-26074	56	65	400-33941	48	43	400-49219	16	41			
400-26076	56	66	400-33941	52	70	400-49436	20	14			
400-26078	56	67	400-33945	48	45	400-50009	58	27			
400-26080	56	68	400-33945	52	72	400-50010	58	29			
400-26082	56	69	400-33945	56	55	400-50011	58	30			
400-26084	56	71	400-33947	48	46	400-53452	38	1			
400-26086	56	72	400-33947	52	73	400-53705	52	33			
400-26088	56	73	400-33947	56	56	400-53705	56	25			
400-26090	4	48	400-33949	48	47	400-53705	58	25			
400-26090	56	74	400-33949	52	74						
400-26091	56	75	400-33951	48	48						
400-26093	56	76	400-33951	52	75						
400-26095	56	77	400-33951	56	57						
400-26097	56	78	400-33953	48	49						
400-26099	56	79	400-33953	52	76						
400-26101	56	80	400-33955	48	50						
400-26103	56	81	400-33955	52	77						
400-26313	38	3	400-33957	48	51						
400-26314	38	14	400-33959	48	52						
400-26315	38	2	400-34153	2	4						
400-26321	42	1	400-34303	20	21						
400-26715	52	21	400-34931	2	57						
400-26715	56	17	400-34931	46	77						
400-26715	58	17	400-34931	50	45						
400-26811	2	54	400-35877	56	58						
400-26909	26	70	400-35878	56	70						
400-26910	6	57	400-35881	52	1						
400-27865	16	8	400-35881	56	1						
400-27866	16	7	400-35881	58	1						
400-27867	16	1	400-35883	50	19						
400-28014	6	28	400-35884	50	20						
400-28524	56	21	400-35885	50	21						
400-28524	58	21	400-35886	50	22						
400-28560	18	93	400-35887	50	23						
400-28560	20	41	400-35888	50	24						
400-28561	18	94	400-35890	52	17						
400-28561	20	42	400-35890	56	13						
400-28562	18	95	400-35890	58	13						
400-28562	20	43	400-35891	58	26						
400-28563	18	96	400-35892	58	28						
400-28563	20	44	400-35893	58	31						
400-28637	28	1	400-35894	58	32						
400-28706	2	31	400-35896	48	19						
400-28707	2	8	400-35896	52	48						
400-28882	4	35	400-35896	56	36						
400-28882	6	46	400-35896	58	33						
400-29078	2	6	400-35897	48	20						
400-29565	12	44	400-35897	52	49						
400-30275	30	31	400-35897	56	37						
400-30916	30	28	400-35897	58	34						
400-30956	30	3	400-36110	44	30						
400-31047	44	36	400-36446	26	35						
400-31348	22	1	400-37176	4	40						
400-31349	22	81	400-38081	30	33						
400-31350	22	84	400-38727	12	59						
400-31351	18	7	400-38743	12	60						
400-31352	26	33	400-39383	32	2						
400-31358	2	25	400-39554	30	32						
400-31358	54	25	400-39615	12	45						
400-31358	56	88	400-39798	44	37						
400-31358	58	82	400-40369	8	51						
400-31714	26	68	400-40369	10	14						
400-32309	18	46	400-40549	18	97						
400-32309	20	75	400-40549	20	45						
400-32310	18	84	400-40550	18	98						
400-32310	20	76	400-40550	20	46						
400-32668	8	12	400-40621	8	29						
400-32896	44	6	400-40720	18	1						
400-33160	26	52	400-40720	20	1						
400-33563	46	27	400-41109	20	35						

JUKI®

JUKI 株式会社

JUKI CORPORATION

お問い合わせ、ご相談は
To order or for further
information,
please contact:

Copyright © 2006–2008 JUKI CORR.
本書の内容を無断で転載、複写すること
を禁止します。
All rights reserved throughout the world.

※このパーツリストは商品改良のため予告なく変更する事があります。
※ The description covered in this parts list is subject to change for improvement of the commodity without notice.
※このパーツリストは、2006年10月現在の商品仕様で編集したものです。
※ This parts list is edited in accordance with the product specifications as of October 2006.

Printed in Japan