

**JUKI®**

**High-speed 1-Needle, Needle Feed Lockstitch Industrial  
Sewing Machine with Automatic Thread Trimmer**

**高速一本針本縫針送り自動糸切り装置マシン**

**DLN-5410N-7**

**DLN-5410NH-7**

**DLN-5410NJ-7**

**PARTS LIST**

29133006

No.0900-08

# HOW TO MAKE USE OF THIS PARTS LIST

## 1. Explanation of codes

1) "\*" mark.....means this part is changed from the previous parts book.

As to the details of the change, refer to "List for information of change".

2) "01" .....refer to "Note" explanation at bottom of page.

## 2. Codes on the "Qty" column

· Each numeral indicates the number of parts required.

· "0.1" and "2.5" indicate the length (in meters) of the respective parts.

3. Parentheses mean that the corresponding part is a subpart that constructs an assembly part.

4. Dotted lines on the Figures indicate assembly parts.

## パーツリストご利用に際して

### 1. "注記" 欄の記号説明

1) "\*" 印 .....前回のパーツブックに比較して今回変更された部品を意味します。

変更内容は"変更情報リスト"を参照してください。

2) "01" .....ページ下の"注記"の説明を参照してください。

2. 数量欄の数字は、個数を表し、0.1、2.5等の数値は、長さ（単位メートル）を表します。

3. 数量欄の（ ）は、組部品を構成している子部品であることを意味します。

4. イラストページの — — — — 枠は、組構成であることを意味します。

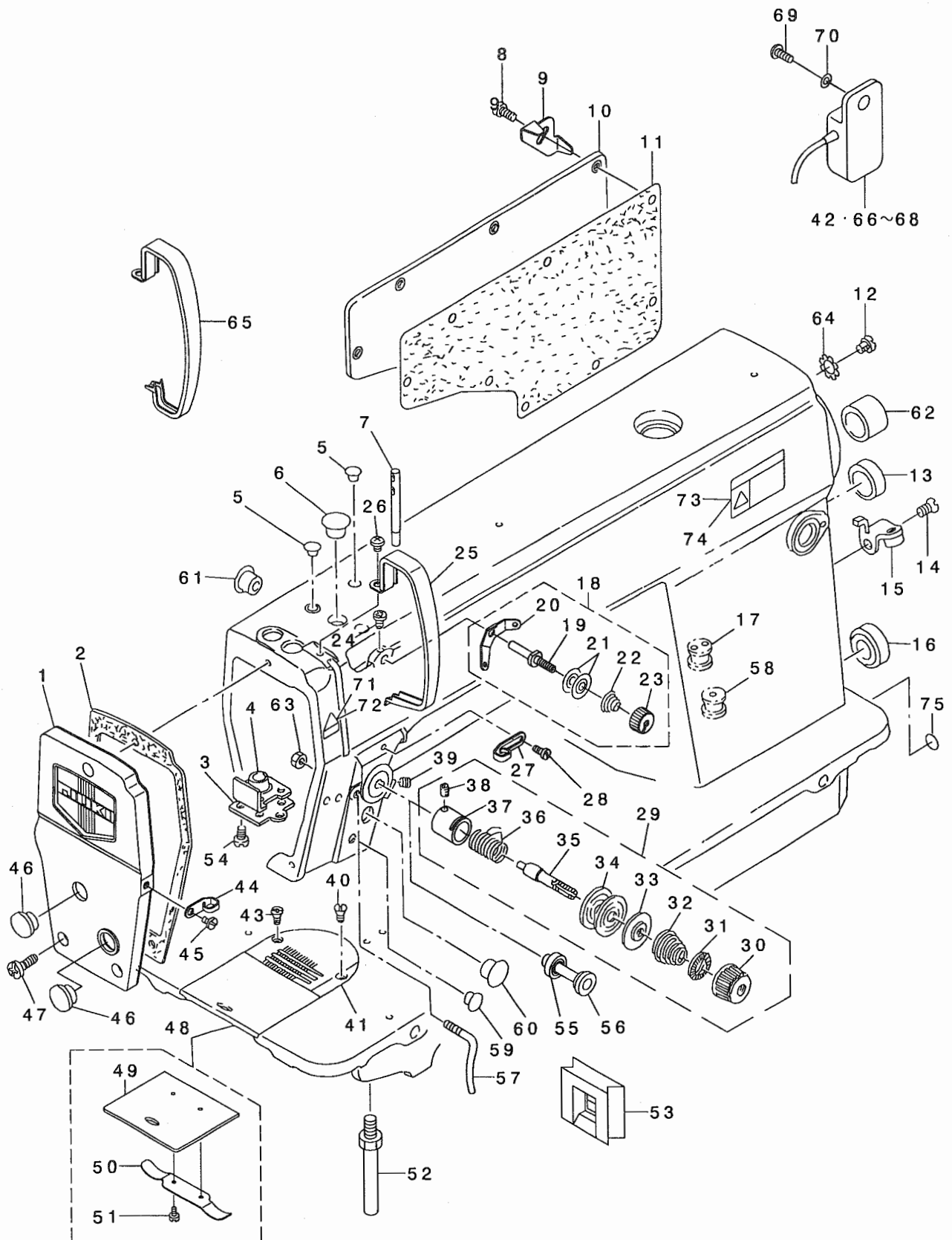
# CONTENTS

## 目 次

1. MACHINE FRAME & MISCELLANEOUS COVER COMPONENTS .....	1
頭部・外装関係	
2. MAIN SHAFT COMPONENTS .....	3
上軸関係	
3. NEEDLE BAR, UPRIGHT SHAFT & HOOK DRIVING SHAFT COMPONENTS .....	5
針棒・立軸・下軸関係	
4. HAND LIFTER COMPONENTS .....	7
押さえ上げ関係	
5. FEED MECHANISM COMPONENTS .....	9
送り関係	
6. THREAD TRIMMER COMPONENTS .....	11
糸切り関係	
7. NEEDLE BAR FRAME COMPONENTS .....	13
針棒揺動台関係	
8. AUTOMATIC REVERSE FEED MECHANISM COMPONENTS .....	15
自動逆送り関係	
9. WIPER COMPONENTS .....	16
ワイパー関係	
10. OIL LUBRICATION COMPONENTS .....	17
給油関係	
11. OIL RESERVOIR COMPONENTS .....	19
油溜関係	
12. BELT COVER & BOBBIN COMPONENTS .....	21
ベルトカバー・糸巻装置関係	
13. THREAD STAND COMPONENTS .....	22
糸立装置関係	
14. EXCLUSIVE PARTS FOR DLN-5410NH-7 .....	23
DLN-5410NH-7 専用部品	
15. EXCLUSIVE PARTS FOR DLN-5410NJ-7 .....	25
DLN-5410NJ-7 専用部品	
16. LIST FOR INFORMATION OF CHANGE .....	27
変更情報リスト	
NUMERICAL INDEX OF PARTS .....	29
索引	

# 1. MACHINE FRAME & MISCELLANEOUS COVER COMPONENTS

頭部・外装関係



REF. NO	NOTE	PART NO.	DESCRIPTION	品名	Qty
1		113-25750	FACE PLATE ASM.	メンタ クミ	1
2		113-00506	FACE PLATE GASKET	メンタハ ヅキン	1
3		113-00407	PRESSER BAR SUPPORT	アコ ア フライタ	1
4		113-00605	GASKET	アコ フライタ ハ ヅキン	1
5		TA-0850604-RO	RUBBER PLUG	トメシ	2
6		TA-1250705-RO	RUBBER PLUG	トメシ	1
7		229-58300	NEEDLE THREAD GUIDE PIN	イトアソナイホウ	1
8		SS-4120915-SP	SCREW 3/16-28 L=9	ナメネツ 3/16-28 L=9	8
9	01	229-54705	CORD FIXING METAL FITTING	コトトメカナク	1
10	*	229-00401	WINDOW PLATE	マトイタ	1
11		110-03308	SIDE PLATE PACKING	マトイタハ ヅキン	1
12		SS-4120615-SP	SCREW 3/16-28 L=6	ナメネツ 3/16-28 L=6	1
13		TA-2000502-RO	RUBBER PLUG	トメシ	1
14		SS-1120710-SP	SCREW 3/16-28 L=6.5	チラネツ 3/16-28 L=6.7	1
15	01	110-95254	LEVER STOPPER ASM.	ハ ヅクレハ - ストツハ - (クミ)	1
16		TA-2101002-RO	RUBBER PLUG	トメシ	1
17	01	111-00104	MAGNET CORD RUBBER	マグ コト コム	1
18		229-45463	THREAD TENSION ASM. , NO.1	タ イチイトチヨウク(クミ)	(1)
19		229-45414	THREAD TENSION POST	タ イチイトチヨウクホウ	(1)
20		229-45604	THREAD TENSION GUIDE	タ イチイトチヨウクソナイ	(1)
21		229-45802	THREAD TENSION DISK	タ イチイトチヨウクサ	(2)
22		229-45505	THREAD TENSION SPRING	タ イチイトチヨウクハネ	(1)
23		229-45703	THREAD TENSION NUT	タ イチイトチヨウクナツト	(1)
24		SS-4120615-SP	SCREW 3/16-28 L=6	ナメネツ 3/16-28 L=6	1
25		229-00609	THREAD TAKE-UP LEVER COVER	テンビソカハ -	1
26		SS-4120615-SP	SCREW 3/16-28 L=6	ナメネツ 3/16-28 L=6	1
27		229-20508	ARM THREAD GUIDE A	アームイトアソナイ	1
28	*	229-21001	SCREW	アームイトアソナイトメネツ	1
29		229-45356	THREAD TENSION ASM.	イトチヨウク(クミ)	1
30		229-21308	THREAD TENSION NUT	イトチヨウクナツト	(1)
31		229-21407	ROTATION STOPPER	イトチヨウクサ ラカイテントメ	(1)
32		229-21704	THREAD TENSION SPRING, A	イトチヨウクハネ(A)	(1)
33		229-21803	DISK STOPPER	イトチヨウクサ ラサエ	(1)
34		229-21506	THREAD TENSION DISK	イトチヨウクサ	(2)
35		229-21209	THREAD TENSION POST	イトチヨウクホウ	(1)
36		229-21605	THREAD TAKE-UP SPRING	イトトヨハネ	(1)
37		229-45307	THREAD TENSION POST BASE	イトチヨウクホウ ヲタ イ	(1)
38		SS-8090670-SP	SCREW 9/64-40 L= 5.5	トメネツ 9/64-40 L=5.5	(1)
39		SS-8150710-TP	SCREW 15/64-28 L=7	トメネツ 15/64-28 L=7	1
40		SS-2110920-TP	SCREW 11/64-40 L=8.5	マルチラネツ 11/64-40 L=8.5	1
41		113-00308	THROAT PLATE	ノリイタ	1
42	03	M6002-350-AAF	RESISTANCE PACK AF ASM.	テイコウハ ヅクAFクミ	1
43		SS-2110915-SP	SCREW 11/64-40 L=8.5	マルチラネツ 11/64-40 L=8.5	1
44		229-20607	ARM THREAD GUIDE B	アームイトアソナイB	1
45		SS-6110610-TP	SCREW 11/64-40 L=6	ヒラネツ 11/64-40 L=6	1
46		TA-1250406-RO	RUBBER PLUG D=12.5 L=4	トメシ D=12.5 L=4	2
47		SS-4121015-SP	SCREW 3/16-28 L=10	ナメネツ 3/16-28 L=10	3
48		229-01250	SLIDE PLATE ASM.	スハ リイタ(クミ)	1
49		229-01201	SLIDE PLATE	スハ リイタ	(1)
50		229-01300	SLIDE PLATE SPRING	スハ リイタハネ	(1)
51		SS-6060210-SP	SCREW 3/32-56 L= 1.9	ヒラネツ 3/32-56 L=1.9	(2)
52		229-01003	BED SCREW STUD	ハ ヅト ヲチヨウ	4
53		229-35407	BED OIL SHIELD RUBBER	ハ ヅト ヲホウ コム	1
54		SS-1120710-SP	SCREW 3/16-28 L=6.5	チラネツ 3/16-28 L=6.7	4
55		B3133-415-OA0	TENSION RELEASE PIN CAP ASM.	イトコムス キヤツア クミ	1
56		B3136-415-000	CAP RING	イトコムス キヤツア リツク	1
57		113-05513	ARM THREAD GUIDE, C	アームイトアソナイC	1
58	02	110-30202	RUBBER BUSHING	マグ コト コム	1
59		TA-0850604-RO	RUBBER PLUG	トメシ	1
60		TA-1250504-RO	RUBBER PLUG	トメシ	1
61		TA-1250504-RO	RUBBER PLUG	トメシ	1
62		TA-2101002-RO	RUBBER PLUG	トメシ	1
63		NS-6110310-SP	NUT 11/64-40	ロツカクナツト 11/64-40	1
64		WT-0530002-KS	TOOTHED WASHER D=5.3	ハツキサ カネ D=5.3	1
65	*03	114-15205	THREAD TAKE-UP LEVER COVER(JE)	テンビソカハ -(JE)ヨウ	1
66		M6002-350-AAC	RESISTANCE PACK AC ASM.	テイコウハ ヅク ACクミ	1
67	04	M6002-350-AAL	RESISTANCE PACK AL ASM.	テイコウハ ヅク ALクミ	1
68	05	M6002-350-AAA	RESISTANCE PACK AA ASM.	テイコウハ ヅク AAクミ	1
69		SS-4121215-SP	SCREW 3/16-28 L=12	ナメネツ 3/16-28 L=12	1
70		WP-0501016-SD	WASHER 5X10.5X1	ヒラサ カネ 5X10.5X1	1
71	03	CM-3002000-01	ATTENTION SEAL	エビノカチ ヲチヨウイソル(16)	1
72	04	CM-3002000-B1	LABEL(16)	ハツミコミチヨウイソル(16)	1
73	04	CM-3002001-01	SAFETY LABEL, 1(SMALL).	アソビソラハ 1(ショウ)	1
74	06	CM-3002001-A1	SAFETY LABEL, 3(SMALL).	アソビソラハ 3(ショウ)	1
75	*	229-01805	GROUND MARK	ゲランド マーク	1

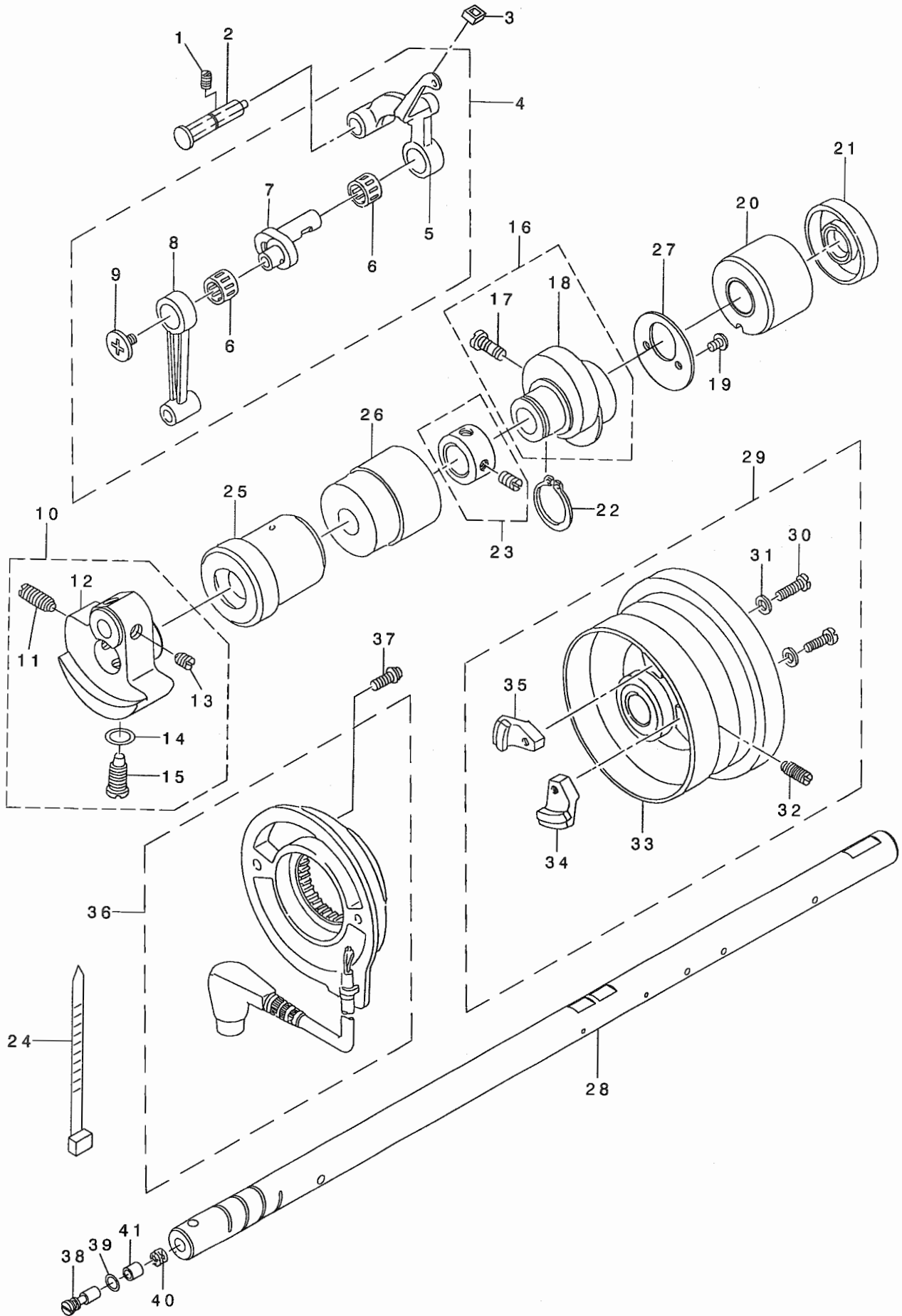
NOTE (注記)

01... FOR DLN-5410N-7-0B, -WB  
02... FOR DLN-5410N-7-00, -WO  
03... FOR JE  
04... FOR USE IN JAPAN  
05... FOR JA  
06... EXCEPT JE & USE IN JAPAN

DLN-5410N-7-0B, -WB用  
DLN-5410N-7-00, -WO用  
JE用  
日本用  
JA用  
JE・日本用を除く

## 2. MAIN SHAFT COMPONENTS

上軸関係



REF. NO	NOTE	PART NO.	DESCRIPTION	ヒ シ メ イ	Qty
1		SS-8151150-TP	SCREW 15/64-28 L=10.5	トメネジ 15/64-28 L=10.5	1
2		110-17357	THREAD TAKE-UP CRANK SHAFT ASM	テンピ ンササエジ ク クミ	1
3		229-19203	OIL PROTECTING RUBBER	テンピ ンアブ ラキリコ ム	1
4		110-39070	THREAD TAKE-UP LEVER ASM.	リンクテンピ ン クミ	1
5		110-39062	THREAD TAKE-UP LEVER ASM.	リンクテンピ ン クミ	(1)
6	01	B1905-541-B00	NEEDLE BEARING	テンピ ン ニート ルハ アリンク	(2)
7		110-05204	NEEDLE BAR CRANK	ハリホ ウクランク	(1)
8		B1408-552-000	NEEDLE BAR CRANK ROD	ハリホ - クランクロツト	(1)
9		B1903-552-000	LEFT SCREW	ヒタ リネジ	(1)
10		229-03157	COUNTER WEIGHT ASM.	ツリアイスイ(クミ)	1
11		SS-8681650-TP	SCREW 9/32-28 L=16	トメネジ 9/32-28 L=16	(1)
12		229-03108	COUNTER WEIGHT	ツリアイスイ	(1)
13		SS-8660610-TP	SCREW 1/4-40 L=6	トメネジ 1/4-40 L=6	(2)
14		RO-0442401-00	RUBBER RING	Oリング	(1)
15		SS-7681650-TP	SCREW 9/32-28 L=16	マルヒラネジ 9/32-28 L=16	(1)
16		113-02353	FEED DRIVE ECCENTRIC CAM ASM.	オクリハンシンカム クミ	1
17		SS-6661110-SP	SCREW 1/4-40 L=11	ヒラネジ 1/4-40 L=11	(2)
18		113-02304	FEED DRIVE ECCENTRIC CAM	オクリ ハンシン カム	(1)
19		SS-4090615-SP	SCREW 9/64-40 L=6	ナハ ネジ 9/64-40 L=6	2
20		110-02409	MAIN SHAFT BUSHING, REAR	ウワジ クウシロメタル	1
21		110-02508	OIL SEAL	メタル オイルシール	1
22		RC-1850001-KP	SNAP RING 18.5	Cカ タトメリ 18.5	1
23		229-04155	MAIN SHAFT THRUST COLLAR ASM.	ウワジ クスラストウケ(クミ)	1
24		EA-9500B01-00	CABLE BAND	ソクセンハ ント	1
25		113-00902	BUSHING, FRONT	ウワジ ク マエメタル	1
26		112-02306	BUSHING, INTERMEDIATE	ウワジ ク ナカメタル	1
27		229-10103	THRUST COLLAR	オクリハンシンカムスラストウケ	1
28		229-03009	MAIN SHAFT	ウワジ ク	1
29		110-71461	HAND WHEEL ASM.	ハズ ミ クルマ ケツゴ ウ	1
30		SS-6111210-SP	SCREW 11/64-40 L=12	ヒラネジ 11/64-40 L=12	(2)
31		WP-0450801-SD	WASHER 4.5X10X0.8	ヒラサ カ ネ 4.5X10X0.8	(2)
32		SS-8151550-SP	SCREW 15/64-28 L=15	トメネジ 15/64-28 L=15	(2)
33		110-71453	HAND WHEEL ASM.	ハズ ミク ルマ ケツゴ ウ	(1)
34		M4007-110-OAA	MAGNET FITTING BASE A ASM.	マグ ネット トリツケダ イ A クミ	(1)
35		M4007-110-OAB	MAGNET FITTING BASE B ASM.	マグ ネット トリツケダ イ B クミ	(1)
36		229-37965	DYNAMO STATOR	ハツテ ンキステータ (クミ)	1
37		SL-4051001-MZ	SCREW M5 L=9.6	サ カ ネツキ ナハ コネジ M5 L=9.6	2
38	*	B1213-552-000-A	OIL ADJUSTING PIN	クランクユリヨ- チヨ-セツピ ン	1
39		RO-0291801-00	RUBBER RING	Oリング	1
40		110-02904	ROLLER FELT	メンブ ユリヨウ チヨウセツフエルト	1
41		B1215-552-000	OIL ADJUSTING COLLAR	クランク ユリヨ- チヨ-セツカラ-	1

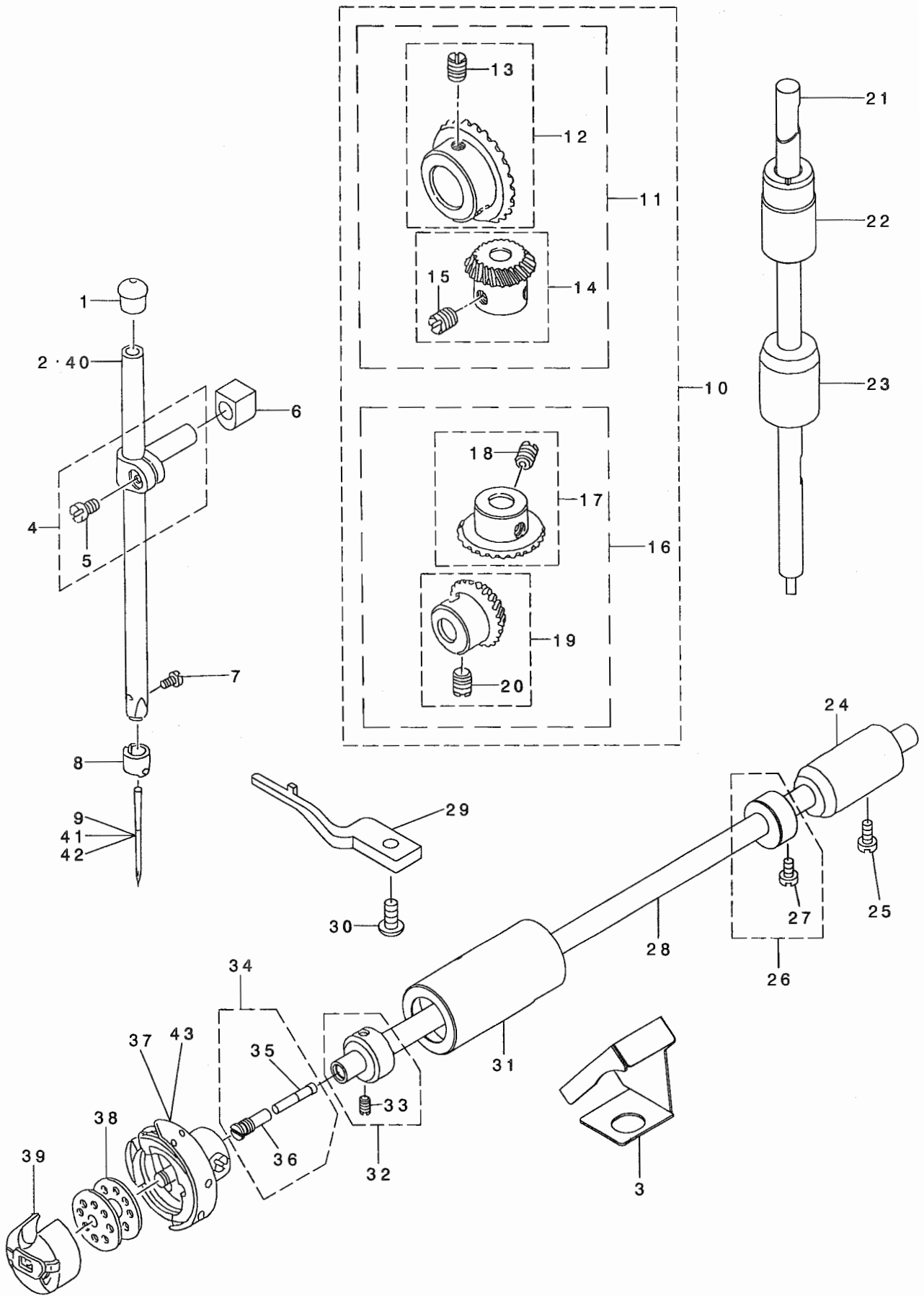
NOTE (注記)

01...SELECTIVE PARTS

選択部品

### 3. NEEDLE BAR, UPRIGHT SHAFT & HOOK DRIVING SHAFT COMPONENTS

針棒 · 立軸 · 下軸關係





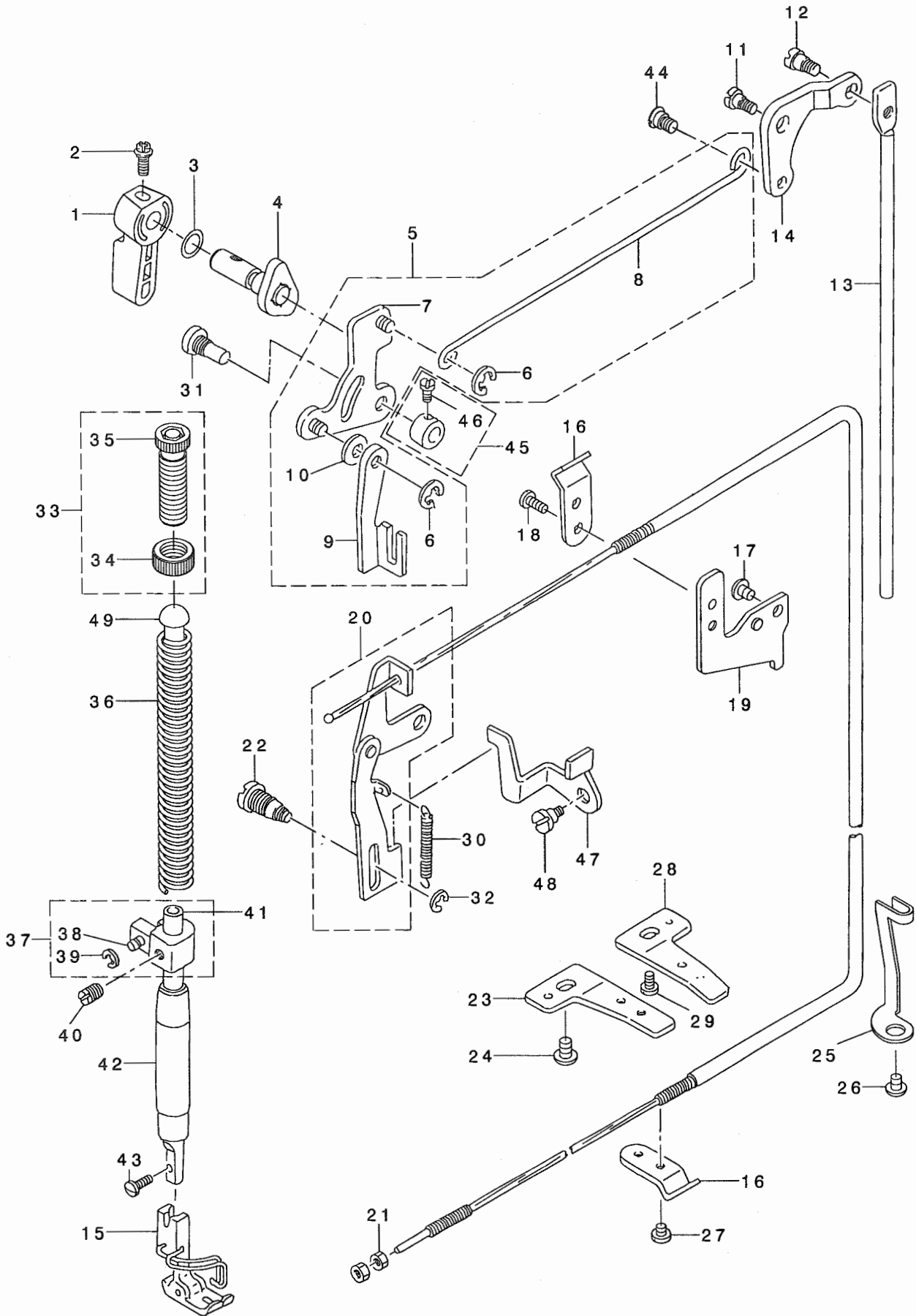
REF. NO	NOTE	PART NO.	DESCRIPTION	ト ヲ メ イ	Qty
1		TA-1250804-RO	RUBBER PLUG	トメセン	1
2		113-01009	NEEDLE BAR, A	ハリホウウ A	1
3		229-42601	OIL SHIELD	シモシクマエホウウハシ	1
4	*	229-06457	NEEDLE BAR HOLDER ASM.	ハリホウウタキ(クミ)	1
5		SS-6090670-TP	SCREW 9/64-40 L=6	ヒラネシ 9/64-40 L=6	(1)
6		B1414-226-000	SLIDE BLOCK	カクゴマ	1
7		SS-7080510-TP	SCREW 1/8-44 L=4.5	マルヒラネシ 1/8-44 L=4.5	1
8		B1418-552-A00	NEEDLE THREAD GUIDE A	ハリホウ - イトカケ A	1
9		MDB-100B1400	NEEDLE DBX1 #14	ハリ DBX1 #14	1
10		B1306-155-0C0	GEAR & PINION ASM.	カサハク ルマ シヨク クミ	1
11		B1306-155-0B0	GEAR & PINION ASM., UPPER	ウツカサハク ルマ クミ	(1)
12		B1305-012-0A0	GEAR ASM.	ウツカサハク ルマ ダイ クミ	(1)
13		SS-8660810-TP	SCREW 1/4-40 L=8	トメネシ 1/4-40 L=8	(2)
14		B1306-155-0A0	PINION ASM.	ウツカサハク ルマ シヨク クミ	(1)
15		SS-8660810-TP	SCREW 1/4-40 L=8	トメネシ 1/4-40 L=8	(2)
16		B1307-155-0B0	GEAR & PINION ASM., LOWER	シタカサハク ルマ クミ	(1)
17		B1307-155-0A0	GEAR ASM. LARGE	シタカサハク ルマ ダイ クミ	(1)
18		SS-8660810-TP	SCREW 1/4-40 L=8	トメネシ 1/4-40 L=8	(2)
19		B1308-155-0A0	PINION ASM.	シタカサハク ルマ シヨウ クミ	(1)
20		SS-8660810-TP	SCREW 1/4-40 L=8	トメネシ 1/4-40 L=8	(2)
21		229-05004	UPRIGHT SHAFT	タテシク	1
22		229-05103	UPRIGHT SHAFT BUSHING, UPPER	タテシクウツメタル	1
23		110-04207	UPRIGHT SHAFT BUSHING, LOWER	タテシクウツメタル	1
24	*	229-16308	HOOK DRIVING SHAFT BUSH, REAR	シモシクウツメタル	1
25		SS-4120915-SP	SCREW 3/16-28 L=9	ナハネシ 3/16-28 L=9	1
26		CS-079101A-SH	THRUST COLLAR ASM. D=7.94 W=10	スラストウケ D=7.94 W=10 クミ	1
27		SS-6110420-TP	SCREW 11/64-40 L=4.8	ヒラネシ 11/64-40 L=4.8	(2)
28		229-16001	HOOK DRIVING SHAFT	シモシク	1
29		110-38809	BOBBIN CASE HOLDER	ナカカマサエ	1
30		SS-4110915-TP	SCREW 11/64-40 L=9	ナハネシ 11/64-40 L=9	1
31		229-16100	HOOK DRIVING SHAFT BUSH, FRONT	シモシクマエメタル	1
32		CS-079073A-SH	THRUST COLLAR ASM.	スラストウケ クミ	1
33		SS-8110410-TP	SCREW 11/64-40 L= 3.5	トメネシ 11/64-40 L=3.5	(2)
34		229-16555	OIL SEAL SCREW ASM.	シモシクマエトメネシ(クミ)	1
35	*	110-15906	OIL WICK	シモシクマエトメネシ ユシシ	(1)
36		229-16506	SET SCREW	シモシクマエトメネシ	(1)
37		111-41355	HOOK ASM.	キユウユカマ クミ C	1
38		229-32909	BOBBIN	ホウビン	1
39		110-38759	BOBBIN CASE ASM.	ホウビン ケース (ハネイリ)	1
40	01	113-01108	NEEDLE BAR, B	ハリホウウ B	1
41	02	MC-2005009-00	NEEDLE 134 90	ハリ シユメツツ 134 NM90	1
42	03	MDP-500B1400	NEEDLE DPX5 #14	ハリ DPX5 #14	1
43	04	110-38650	HOOK ASM.	キユウユカマ クミ	1

NOTE (注記)

01....FOR JE,JO	JE,JO用
02....FOR JE	JE用
03....FOR JO	JO用
04....FOR JH & USE IN JAPAN	JH・日本用

# 4. HAND LIFTER COMPONENTS

押さえ上げ関係



REF. NO	NOTE	PART NO.	DESCRIPTION	品名	Qty
1		229-07802	HAND LIFTER	オサエアケ レハ -	1
2		B1521-555-000	SCREW	オサエアケ レハ - トメネジ	1
3		RO-0371801-00	RUBBER RING	Oリング	1
4		229-08552	HAND LIFTER CAM ASM.	オサエアケ カム(クミ)	1
5		113-01652	LIFTING LEVER ASM.	ヒキアケ イタ クミ	1
6		RE-0500000-KO	E-RING	Eカ タトメワ 5	(2)
7		110-06350	HAND LIFTER LINK	ヒキアケ リンク クミ	(1)
8		110-06905	LIFTING LEVER CONNECTING ROD	ヒサ アケ ヨコホ ウ	(1)
9		113-01603	LIFTING LEVER	ヒキアケ イタ	(1)
10		WP-0650876-SD	WASHER 6.5X13X0.8	ヒラサ ガ ネ 6.5X13X0.8	(1)
11		SD-0720331-SP	HINGE SCREW D= 7.24 H= 3.3	タ' ソネジ D=7.24 H=3.3	1
12		SD-0600322-SD	HINGE SCREW D=6 H=3.2	タ' ソネジ D=6 H=3.2	1
13		112-05408	CONNECTING ROD	ヒサ アケ レンケツホ ウ	1
14		112-05309	LIFTING LEVER LINK	ヒサ アケ リンク	1
15		D1524-415-BBC	PRESSER FOOT ASM.	シ' ヨウオサエ クミ	1
16		229-44508	WIRE PRESSER A	ワイヤ-オサエ A	2
17		SS-4120615-SP	SCREW 3/16-28 L=6	ナハ' ネジ 3/16-28 L=6	1
18		SS-7110720-SP	SCREW 11/64-40 L=7	マルヒラネジ 11/64-40 L=7	1
19		229-44607	WIRE PRESSER BASE, UPPER	ワイヤ-オサエタ' イウエ	1
20		113-12055	WIRE CABLE ASM.	イトユルメ ワイヤ- クミ	1
21		NS-6620310-SP	NUT 3/16-32	ロツカクナツト 3/16-32	2
22		113-06107	TENSION RELEASE PLATE SHAFT	イトユルメ サト' ウイタ シ' ク	1
23	01	229-44706	WIRE PRESSER BASE, LOWER	ワイヤ-オサエタ' イシタ	1
24	01	SS-4150915-SP	SCREW 15/64-28 L=9	ナハ' ネジ 15/64-28 L=9	1
25		113-06206	WIRE CABLE HOLDER	ワイヤ- ケ-ア' ル アテ	1
26		SS-4120615-SP	SCREW 3/16-28 L=6	ナハ' ネジ 3/16-28 L=6	1
27		SS-7110410-SP	SCREW 11/64-40 L=4	マルヒラネジ 11/64-40 L= 4	1
28	02	112-30901	WIRE PRESSER PLATE, B	ワイヤ オサエタ' イ シタ B	1
29	02	SS-7110740-TP	SCREW 11/64-40 L=7	マルヒラネジ 11/64-40 L=7	1
30		113-05901	SPRING	イトユルメ サト' ウイタ ハ' ネ	1
31		113-01702	LINK SHAFT	ヒキアケ' リンクシ' ク	1
32		RE-0300000-KP	E-RING	Eカ タトメワ	1
33		229-07554	PRESSER SPRING REG NUT ASM.	オクリチヨウセツネジ' ナツトクミ	1
34		229-07604	PRESSER SPRING REGULATOR NUT	オサエチヨウセツネジ' ナツト	(1)
35		229-07505	PRESSER SPRING REGULATOR	オサエチヨウセツネジ'	(1)
36		229-07406	PRESSER SPRING	オサエチヨウセツハ' ネ	1
37		113-01355	NEEDLE BAR GUIDE BRACKET ASM.	オサエホ' ウタ' キ クミ	1
38		113-01405	PIN	オサエホ' ウタ' キヒ' ソ	(1)
39		RE-0300000-KO	E-RING 3	Eカ タトメワ 3	(2)
40		SS-8660610-TP	SCREW 1/4-40 L=6	トメネジ' 1/4-40 L=6	1
41		229-07000	PRESSER BAR	オサエホ' ウ	1
42	*	400-14007	PRESSER BAR BUSHING LOWER	オサエホ' ウシタメタル	1
43		SS-7091110-TP	SCREW 9/64-40 L=10.5	マルヒラネジ' 9/64-40 L=10.5	1
44		229-08909	HINGE SCREW	ヒサ' アケ' ヨコホ' ウタ' ソネジ'	1
45		CS-064061A-SP	THRUST COLLAR ASM.	スラストウケ クミ	1
46		SS-7090620-TP	SCREW 9/64-40 L=6.1	マルヒラネジ' 9/64-40 L=6.1	(1)
47		113-05703	TENSION RELEASE LINK, A	イトユルメ リンクA	1
48		SD-0640261-SP	HINGE SCREW D=3.65 H=2.6	タ' ソネジ D=3.65 H=2.6	1
49		229-07703	PRESSER GUIDE BAR	オサエアンナイホ' ウ	1

NOTE (注記)

01...FOR DLN-5410N-7-00

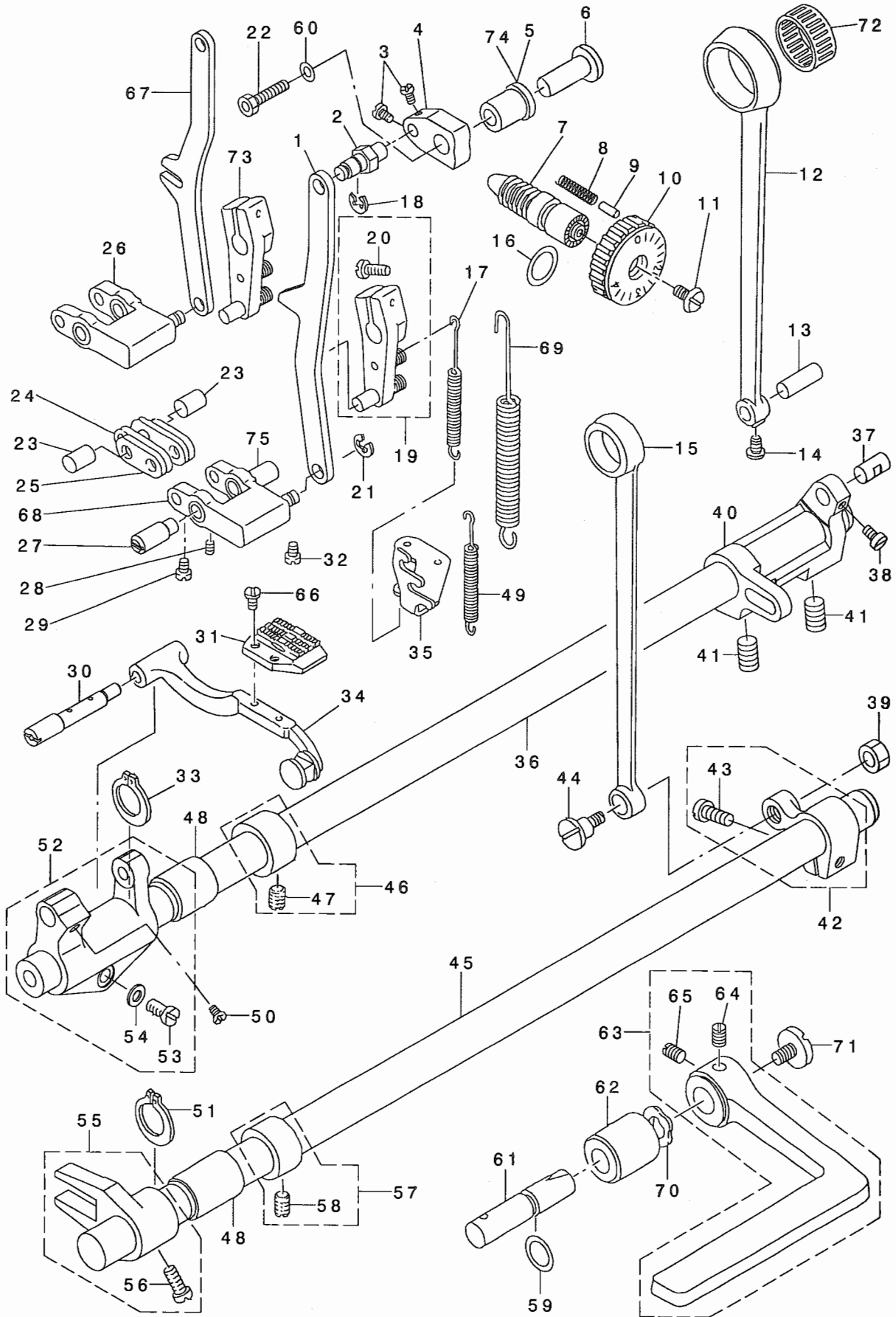
02...FOR DLN-5410N-7-0B, -WB

DLN-5410N-7-00用

DLN-5410N-7-0B, -WB用

# 5. FEED MECHANISM COMPONENTS

送り関係



REF. NO	NOTE	PART NO.	DESCRIPTION	ヒョウメイ	Qty
1	01	113-14507	FEED ADJUST ROD	オクリチヨウセツロツト	1
2		113-02817	PIN	オクリチヨウセツダ イビ	1
3		SS-6090560-TP	SCREW 9/64-40 L=4.5	ヒラネジ 9/64-40 L=4.5	2
4		113-03328	FEED REGULATOR BUSHING	オクリチヨウセツダ イ	1
5	01	110-09800	FEED REGULATOR BUSHING	オクリ チヨウセツダ イ メタル	1
6		113-85127	FEED REGULATOR SHAFT	オクリチヨウセツダ イジ	1
7		229-11804	FEED REGULATOR SCREW	オクリチヨウセツネジ	1
8		229-12109	FEED REGULATOR PIN SPRING	オクリチヨウセツピンハネ	1
9		229-12000	FEED REGULATOR PIN	オクリチヨウセツピン	1
10		113-26204	FEED DIAL	オクリダ イヤル	1
11		SS-6121860-SP	SCREW 3/16-28 L=18	ヒラネジ 3/16-28 L=18	1
12		113-02411	ROCKER SHAFT CONNECTING ROD	スライオクリロツト	1
13		229-11101	WALKING FOOT PIN C	スライオクリピンC	1
14		SS-6090620-TP	SCREW	ヒラネジ	1
15		110-14008	CONNECTING ROD	ジ ヨウケ オクリロツト	1
16		RO-0922702-00	RUBBER RING	オリツク	1
17	01	113-02700	SPRING	オクリレハ - ハネ	1
18		RE-0500000-KO	E-RING	Eカ 外メツ 5	1
19	02	113-02254	FEED REVERSE ARM ASM.	オクリレハ - ウテ (クミ)	1
20		SS-7121410-TP	SCREW 3/16-28 L=14	マルヒラネジ 3/16-28 L=14	(1)
21		RE-0500000-KO	E-RING	Eカ 外メツ 5	1
22		SS-9661120-CP	SCREW 1/4-40 L=10.5	ロツクカホ 外 1/4-40 L=10.5	1
23		229-10905	WALKING FOOT PIN A	スライオクリピンA	2
24		113-03005	CONNECTING LINK, B	レンケツリンク B	2
25		113-02908	CONNECTING LINK, A	レンケツリンク A	2
26	02	113-03161	FEED ADJUST LINK ASM.	オクリチヨウセツリンク(クミ)	1
27		229-10806	ADJUST LINK FULCRUM SHAFT A	チヨウセツリンクテンジクA	1
28		SS-8150710-TP	SCREW 15/64-28 L=7	トメネジ 15/64-28 L=7	1
29		SS-6090620-TP	SCREW	ヒラネジ	2
30		229-40803	FEED BAR SHAFT	オクリダ イジ	1
31		D1609-415-B00	FEED DOG	オクリハ	1
32		SS-4080620-TP	SCREW 1/8-44 L=6	ナハネジ 1/8-44 L=6	2
33		RC-0150001-KP	RETAINING RING 13.8	Cカ 外メツ 13.8	1
34	*	229-40753	FEED BAR ASM.	オクリダ イ(クミ)	1
35		113-01900	FEED SPRING HOOK	オクリハ ネカケ	1
36		229-12901	FEED ROCKER SHAFT	スライオクリシヤク	1
37		229-11002	WALKING FOOT PIN B	スライオクリピンB	1
38		SS-6090620-TP	SCREW	ヒラネジ	1
39		NS-6680410-SP	NUT 9/32-28	ロツクカクナツ 9/32-28	1
40		113-02502	FEED ROCKER SHAFT CRANK	スライ オクリ ウテ	1
41		SS-8681130-SP	SCREW 9/32-28 L=11	トメネジ 9/32-28 L=11	2
42		229-15151	FEED ARM ASM.	ジ ヨウケ オクリウテ (クミ)	1
43		SS-7121610-SP	SCREW 3/16-28 L=15.5	マルヒラネジ 3/16-28 L=15.5	(1)
44		SD-1000801-SH	HINGE SCREW D=10 H=8	ダ ヲネジ D=10 H=8	1
45		229-15201	FEED DRIVING SHAFT	ジ ヨウケ オクリシヤク	1
46		CS-147121A-SH	THRUST COLLAR ASM. D=14.72 W=12	スラストワケ D=14.72 W=12 クミ	1
47		SS-8660610-TP	SCREW 1/4-40 L=6	トメネジ 1/4-40 L=6	(2)
48		229-13008	FEED ROCKER SHAFT BUSHING	オクリシヤク クメタル	2
49	02	113-05000	SPRING	オクリレハ - ハネ	1
50		SS-7110740-TP	SCREW 11/64-40 L=7	マルヒラネジ 11/64-40 L=7	1
51		RC-0150001-KP	RETAINING RING 13.8	Cカ 外メツ 13.8	1
52		229-40654	FEED ROCKER ASM.	オクリダ イウテ (クミ)	1
53		SS-7121410-TP	SCREW 3/16-28 L=14	マルヒラネジ 3/16-28 L=14	(1)
54		WP-0480856-SP	WASHER 4.8X8.4X0.8	ヒラサカ ネ 4.8X8.4X0.8	(1)
55		229-15359	DRIVING SHAFT CRANK ASM.	ジ ヨウケ オクリシヤク(クミ)	1
56		SS-7111120-SP	SCREW 11/64-40 L=10.5	マルヒラネジ 11/64-40 L=10.5	(1)
57		CS-147121A-SH	THRUST COLLAR ASM. D=14.72 W=12	スラストワケ D=14.72 W=12 クミ	1
58		SS-8660610-TP	SCREW 1/4-40 L=6	トメネジ 1/4-40 L=6	(2)
59		RO-0781901-00	RUBBER RING	オリツク	1
60		WP-0702026-SP	WASHER 7X15X2	ヒラサカ ネ 7X15X2	1
61	*	229-67202	FEED LEVER SHAFT	オクリレハ - シヤク	1
62		110-10709	FEED LEVER METAL	オクリレハ - シヤク メタル	1
63		229-12752	FEED LEVER ASM.	オクリレハ - (クミ)	1
64		SM-8061050-TP	SCREW	トメネジ M6 L=10	(1)
65		SM-8061010-TP	SCREW M6 L=10	トメネジ M6 L=10	(1)
66		SS-6151220-SP	SCREW 15/64-28 L=11.5	ヒラネジ 15/64-28 L=11.5	1
67	02	113-02106	FEED ADJUST ROD	オクリチヨウセツロツト	1
68	01	113-14267	FEED ADJUST LINK ASM.	オクリチヨウセツリンク(クミ)	1
69		113-02619	SPRING	オクリチヨウセツダ イハネ	1
70	02	WZ-1250300-KO	WAVED WASHER 12.5X17X0.3	ナミカ 外メツ カネ 12.5X17X0.3	1
71		SS-7620750-SP	SCREW 3/16-32 L=6.5	マルヒラネジ 3/16-32 L=6.5	1
72	03	B1636-581-C00	NEEDLE BEARING	ニト 丸 ハ アリンク	1
73	01	113-11057	FEED REVERSE ARM ASM.	オクリレハ - ウテ (クミ)	1
74	02	229-11705	FEED REGULATOR BUSHING	オクリチヨウセツダ イメタル	1
75	01	400-10395	ADJUSTING LINK FULCRUM SHAFT B	チヨウセツリンクテンジク B	1

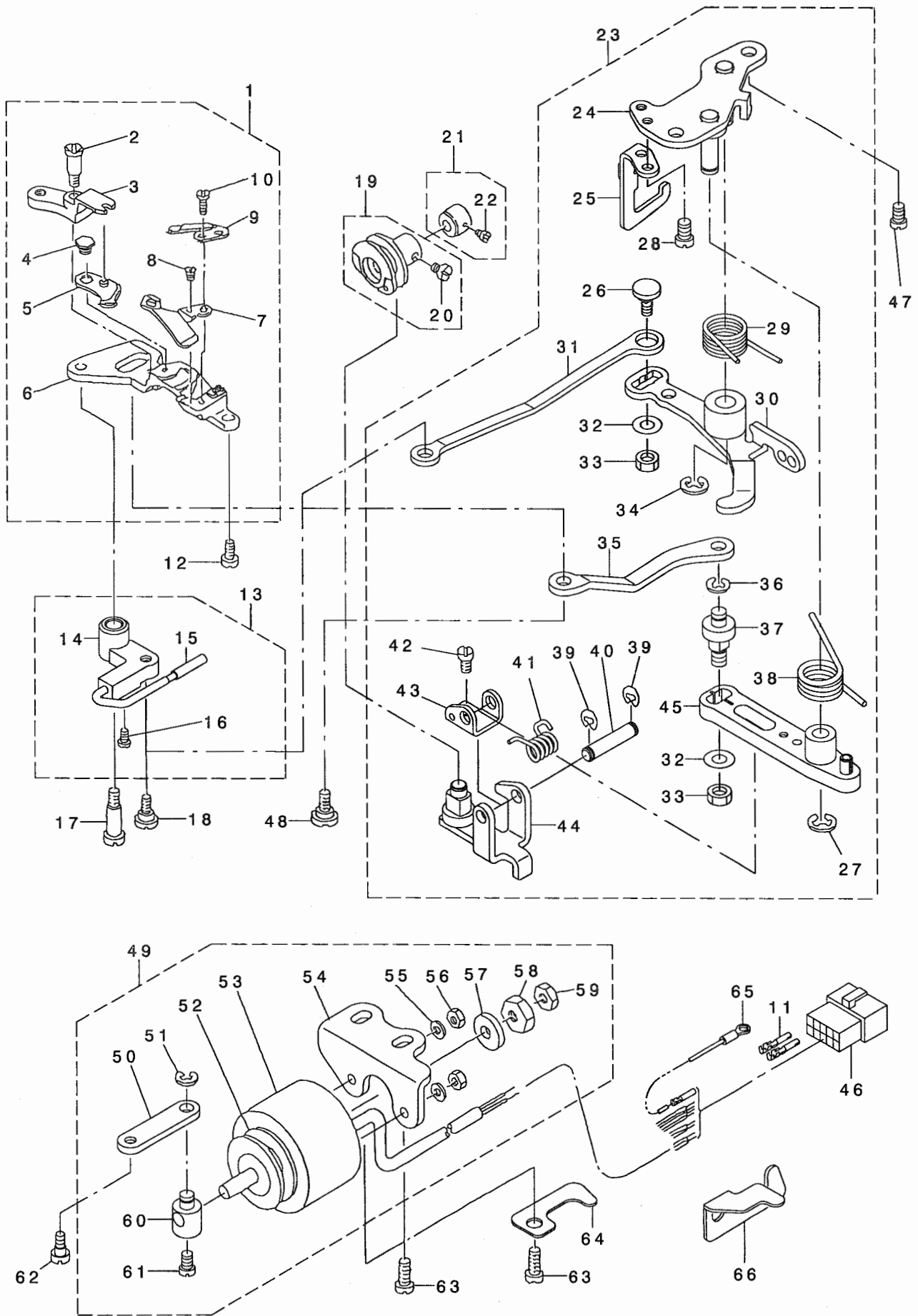
NOTE (注記)

01... FOR DLN-5410N-7-0B, -WB  
02... FOR DLN-5410N-7-00  
03... SELECTIVE PARTS

DLN-5410N-7-0B, -WB用  
DLN-5410N-7-00用  
選択部品

# 6. THREAD TRIMMER COMPONENTS

糸切り関係



REF. NO	NOTE	PART NO.	DESCRIPTION	ヒョウメイ	Qty
1		113-13251	KNIFE UNIT	メス ユニツト	1
2		SD-0460703-TP	HINGE SCREW D=4.6 H=7	ダ'ンネジ' D=4.6 H=7	(1)
3		112-32105	FORKED BASE FOR KNIFE	メスフタマタ	(1)
4		SD-0500095-TH	HINGE SCREW D= 5 H= 0.85	ダ'ンネジ' D=5 H=0.85	(1)
5		113-13053	MOVING KNIFE ASM.	ト'ウメス クミ	(1)
6		110-40300	KNIFE MOUNTING BASE	メストリツケ ダ'イ	(1)
7		113-13103	THREAD GUIDE FOR KNIFE	メスイト アンナイ	(1)
8		SS-2060210-SP	SCREW 3/32-56 L=2.3	マルサラネジ' 3/32-56 L=2.3	(1)
9		D2406-555-DOH	COUNTER KNIFE	コテイメス	(1)
10		SS-4080620-TP	SCREW 1/8-44 L=6	ナハ'ネジ' 1/8-44 L=6	(2)
11		HK-0346400-OB	PIN CONTACT	ピンコンタクト	2
12		SS-4110715-SP	SCREW 11/64-40 L=7	ナハ'ネジ' 11/64-40 L=7	1
13		110-42553	PICKER ARM ASM.	ピ'ツカ ウデ' クミ	1
14		110-42504	PICKER ARM	ピ'ツカ ウデ'	(1)
15		229-50356	HOOK THREAD PRESSER ASM.	カマイトオサエ(クミ)	(1)
16		SS-6090510-TP	SCREW 9/64-40 L= 5.0	ヒラネジ' 9/64-40 L=5	(2)
17		SD-0641451-SP	HINGE SCREW D= 6.35 H=14.5	ダ'ンネジ' D=6.35 H=14.5	1
18		SD-0630275-SP	HINGE SCREW D= 6.35 H= 2.7	ダ'ンネジ' D=6.35 H=2.7	1
19		110-42850	THREAD TRIMMER CAM ASM.	イトキリカム クミ	1
20		SS-6660610-TP	SCREW 1/4-40 L=6	ヒラネジ' 1/4-40 L=6	(2)
21	*	229-50950	CAM COLLAR ASM.	カムカラ- クミ	1
22		SS-8110520-TP	SCREW 11/64-40 L= 4.5	トメネジ' 11/64-40 L=4.5	(1)
23		110-42264	THREAD TRIMMER DRIVING UNIT	イトキリ クト'ウ ユニツト	1
24		229-49754	BASE PLATE ASM.	ハ'-スイタ(クミ)	(1)
25		229-50703	DRIVING ARM STOPPER	クト'ウウデ' ストツハ' -	(1)
26		110-42306	PICKER LINK PIN	ピ'ツカ リンクピン	(1)
27		RE-0600000-KO	E-RING 6	Eカ' タメワ 6	(1)
28		SS-4110715-SP	SCREW 11/64-40 L=7	ナハ'ネジ' 11/64-40 L=7	(2)
29		229-49408	CLUTCH SPRING	クラツチハ'ネ	(1)
30		110-41852	CLUTCH PLATE ASM.	クラツチ イタ クミ	(1)
31		229-50109	PICKER LINK	ピ'ツカ-リンク	(1)
32		WP-0621016-SH	WASHER	ヒラサ' カ'ネ	(1)
33		NS-6150430-SP	NUT 15/64-28	ロツカクナツト 15/64-28	(2)
34		RE-0600000-KO	E-RING 6	Eカ' タメワ 6	(1)
35		229-48301	MOVING KNIFE LINK	ト'ウメスリンク	(1)
36		RE-0500000-KO	E-RING	Eカ' タメワ 5	(1)
37	*	229-48400	MOVING KNIFE LINK PIN	ト'ウメスリンクピン	(1)
38	*	229-49309	KNIFE RETURN SPRING B	メスモト' シハ' ネB	(1)
39		RE-0400000-KO	E-RING 4	Eカ' タメワ 4	(2)
40	*	229-49101	ROLLER FULCRUM SHAFT	コロシテツク	(1)
41		229-49200	ROLLER RETURN SPRING	コロモト' シハ' ネ	(1)
42		SS-7090610-SP	SCREW 9/64-40 L=6	マルヒラネジ' 9/64-40 L=6	(1)
43		229-49002	ROLLER ARM SEAT	コロウデ' 座'	(1)
44		110-40953	ROLLER ARM ASM.	コロ ウデ' クミ	(1)
45		110-40854	KNIFE DRIVING ARM ASM.	メス クト'ウウデ' クミ	(1)
46		HK-0346101-40	HOUSING 14P	ハウジング' ソク' 14P	1
47		SS-4150915-SP	SCREW 15/64-28 L=9	ナハ'ネジ' 15/64-28 L=9	2
48		SD-0640631-TP	HINGE SCREW D=6.35 H=6.3	ダ'ンネジ' D=6.35 H=6.3	1
49		110-43957	SOLENOID UNIT	ソレノイド' ユニツト	1
50		229-49903	CLUTCH LINK	クラツチリンク	(1)
51		RE-0500000-KO	E-RING	Eカ' タメワ 5	(1)
52		110-43205	SOLENOID RUBBER A	ソレノイド' ゴ'ム A	(1)
53		110-43908	THREAD TRIMMER SOLENOID	イトキリソレノイド'	(1)
54		229-51404	SOLENOID BASE	ソレノイド' ダ'イ	(1)
55		WP-0450000-SD	WASHER 4.5X8X0.5	ヒラサ' カ'ネ 4.5X8X0.5	(2)
56		NM-6040000-SN	NUT M4	ロツカクナツト M4	(2)
57		110-43304	SOLENOID RUBBER	ソレノイド' ゴ'ム	(1)
58		NS-6660410-SH	NUT	ロツカクナツト	(1)
59		NS-6660430-SP	NUT 1/4-40	ロツカクナツト 1/4-40	(1)
60		229-51008	SOLENOID PIN	ソレノイド' ピン	(1)
61		SS-6110710-TP	SCREW 11/64-40 L= 6.5	ヒラネジ' 11/64-40 L=6.5	(1)
62		SD-0600361-SP	HINGE SCREW D=6 H=3.6	ダ'ンネジ' D=6 H=3.6	1
63		SS-4151215-SP	SCREW 15/64-28 L=12	ナハ'ネジ' 15/64-28 L=12	2
64	01	229-24807	PIPE HOLDER, LOWER	ハ'イ' オサエシタ	1
65		229-51552	GROUND WIRE ASM.	ア'-スコート' (クミ)	1
66	*02	229-62708	TUBE HOLDER, LOWER	ギ'ャクオクリコ-ト' オサエ	1

NOTE (注記)

01...FOR DLN-5410N-7-00

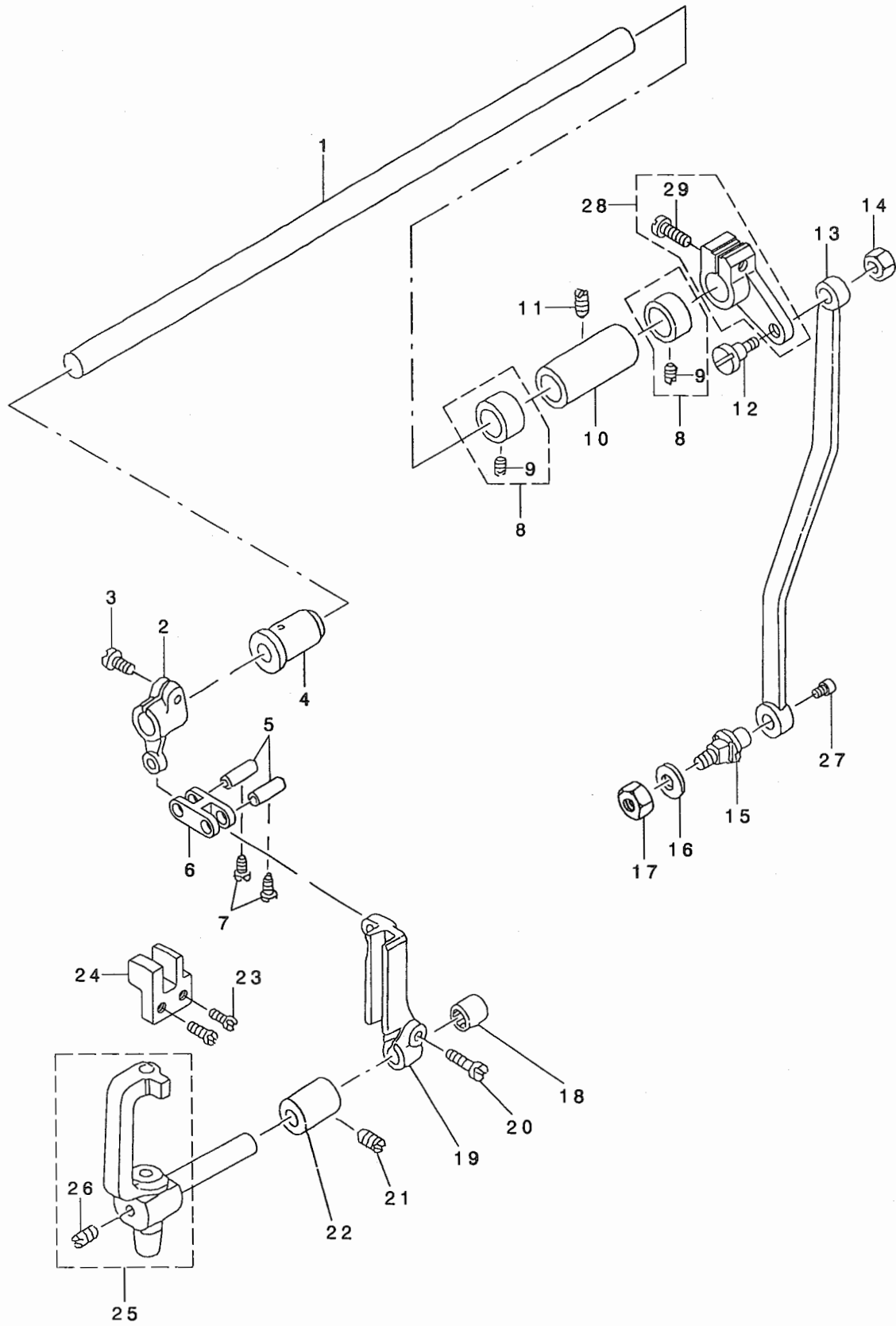
02...FOR DLN-5410N-7-0B,-WB

DLN-5410N-7-00用

DLN-5410N-7-0B,-WB用

# 7. NEEDLE BAR FRAME COMPONENTS

針棒搖動台關係





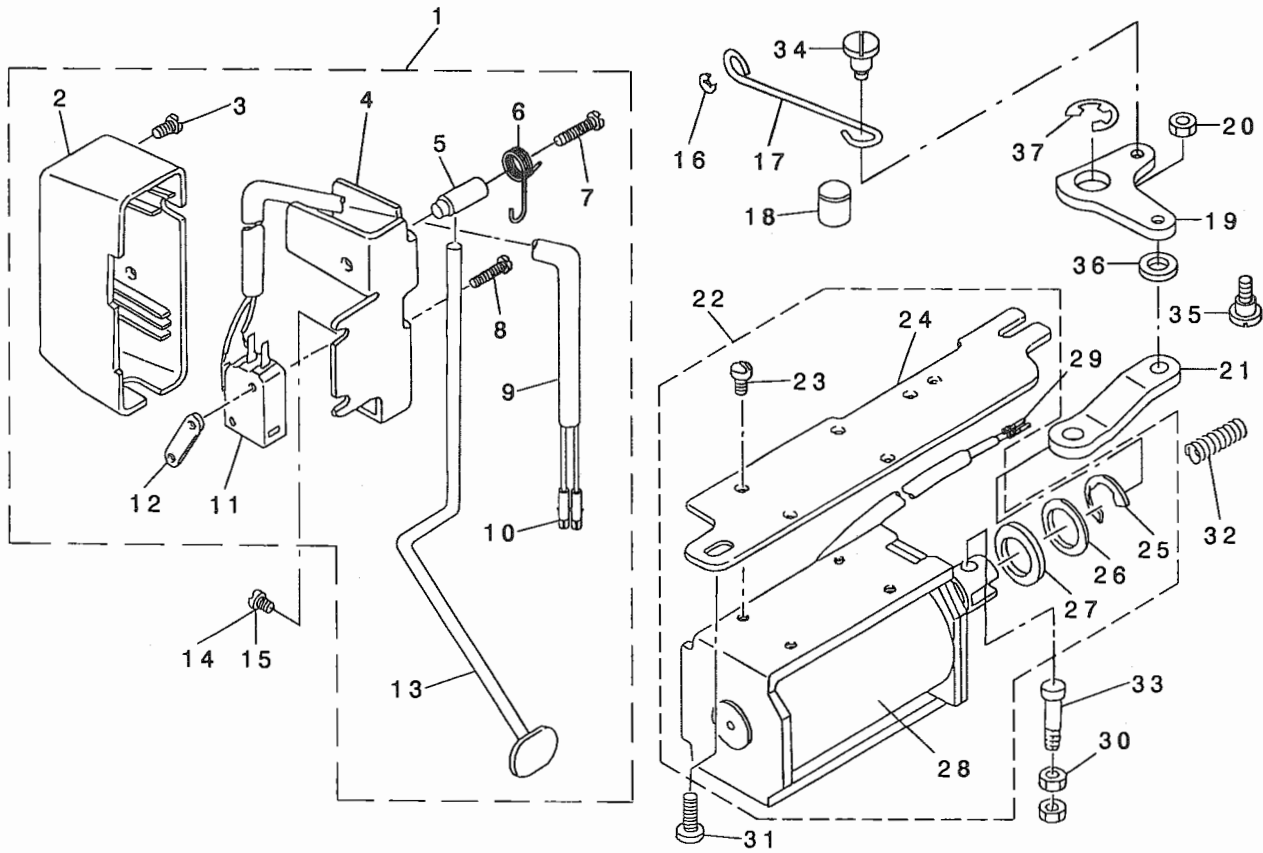
REF. NO	NOTE	PART NO.	DESCRIPTION	ヒョウメイ	Qty
1		113-04409	CONNECTING SHAFT	ハリオクリ シク	1
2		113-04003	DRIVING CRANK, FRONT	ハリオクリシク クウテ マエ	1
3		SS-6121220-TP	SCREW 3/16-28 L=11.5	ヒラネシク 3/16-28 L=11.5	1
4		112-11000	ROCK SHAFT BUSHING, FRONT	ウワオクリシク マエメタル	1
5	01	B1412-352-B00	NEEDLE BAR LINK PIN	ハリホ - リンクピン B	2
6		B2906-415-000	DRIVING LINK	アソナイタ イヨト - リンク	1
7		SS-6090660-TP	SCREW 9/64-40 L=6	ヒラネシク 9/64-40 L=6	2
8		CS-120101B-SH	THRUST COLLAR ASM.	スラストウケ クミ	2
9		SS-8660410-SP	SCREW 1/4-40 L= 4.2	トメネシク 1/4-40 L=4.2	(4)
10		112-10903	ROCK SHAFT BUSHING, REAR	ウワオクリシク ウラロメタル	1
11		SS-8120740-SP	SCREW 3/16-28 L=7	トメネシク 3/16-28 L=7	1
12		SD-0790501-SP	HINGE SCREW D=7.94 H=5	タソネシク D=7.94 H=5	1
13		113-04201	CONNECTING ROD	ハリオクリロツト	1
14		NS-6150310-SP	NUT 15/64-28	ロツカクナツト 15/64-28	1
15		113-04300	CONNECTING ROD SHAFT	ハリオクリ ロツト シク	1
16		WP-0621016-SD	WASHER 6.2X13X1	ヒラサガネ 6.2X13X1	1
17		NS-6150430-SP	NUT 15/64-28	ロツカクナツト 15/64-28	1
18		SB-3090004-00	BEARING	コロカ リシク クウケ	1
19		113-03807	SLIDE BLOCK GUIDE	コロアソナイタ イ	1
20		SS-6121610-SP	SCREW 3/16-28 L=15.5	ヒラネシク 3/16-28 L=15.5	1
21		SS-8120740-SP	SCREW 3/16-28 L=7	トメネシク 3/16-28 L=7	1
22		112-14509	BUSHING	メタル	1
23		SS-6090810-TP	SCREW 9/64-40 L=7.5	ヒラネシク 9/64-40 L=7.5	2
24		113-03906	NEEDLE BAR FRAME GUIDE	ハリホ ウヨウト ウタ イカ イト	1
25		113-03567	NEEDLE ROD ROCKING BASE ASM.	ハリホ ウヨウト ウタ イ クミ	1
26		SS-8110310-SP	SCREW 11/64-40 L= 2.8	トメネシク 11/64-40 L=2.8	(1)
27		SS-6110640-SP	SCREW 11/64-40 L=6	ヒラネシク 11/64-40 L=6	1
28		113-04151	SHAFT ARM ASM. (REAR)	ハリオクリシク クウテ (アト) クミ	1
29		SS-7121410-SP	SCREW 3/16-28 L=14	マルヒラネシク 3/16-28 L=14	(1)

NOTE (注記) 01...SELECTIVE PARTS

選択部品

# 8. AUTOMATIC REVERSE FEED MECHANISM COMPONENTS

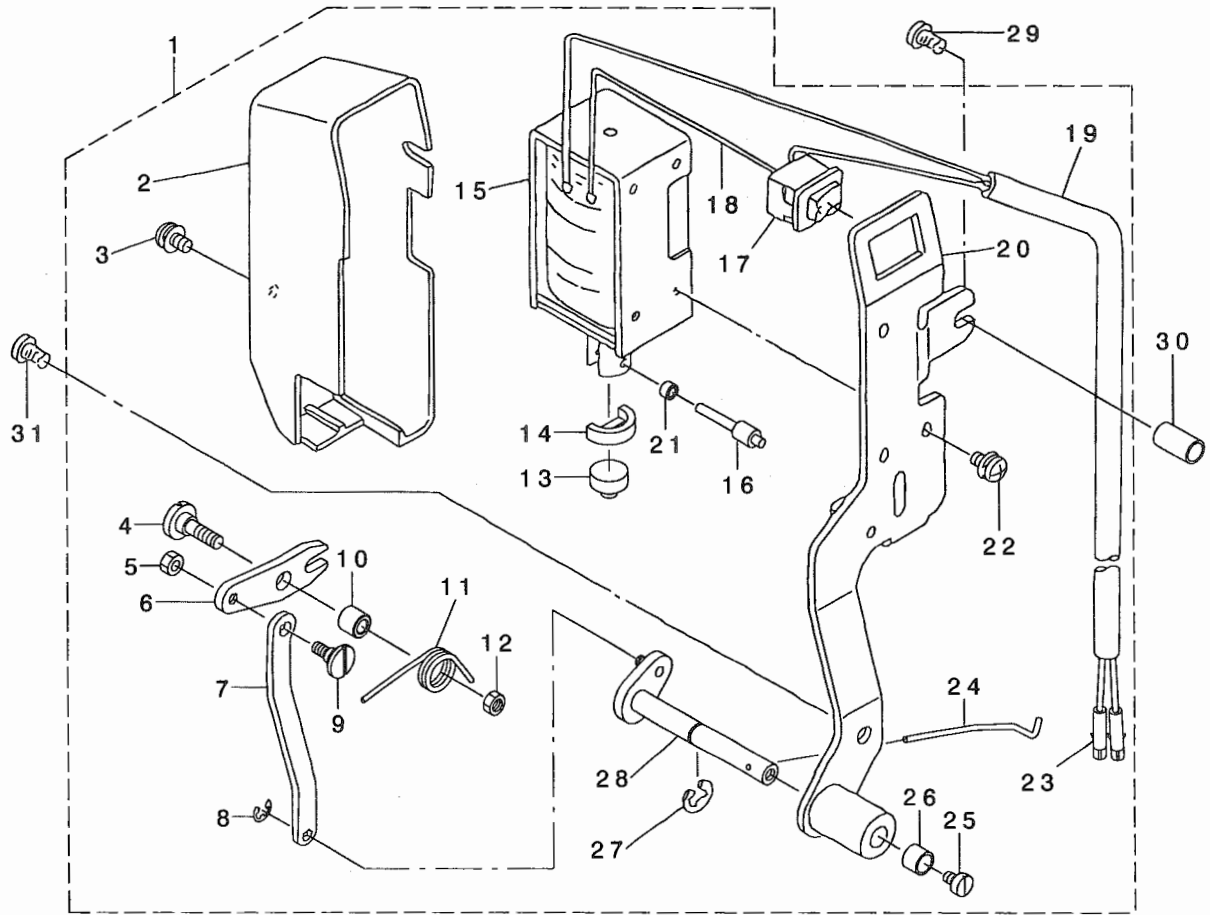
## 自動逆送り関係



REF. NO	NOTE	PART NO.	DESCRIPTION	と ン メ イ	Qty
1		113-27053	BACKWARD FEED SWITCH ASM.	ギ'ヤクオクスイツチ クミ	1
2		229-54606	REVERSE FEED SWITCH COVER	ギ'ヤクオクスイツチカバー	(1)
3		SM-4040655-SP	SCREW M4 L=6	ナ'ハ'コネジ' M4 L=6	(1)
4		229-54101	REVERSE FEED SWITCH BASE	ギ'ヤクオクスイツチダイ	(1)
5		229-54200	REVERSE FEED SWITCH SHAFT	ギ'ヤクオクスイツチシ'ク	(1)
6		229-54309	REVERSE FEED SWITCH SPRING	ギ'ヤクオクスイツチハ'ネ	(1)
7		SM-4041655-SP	SCREW M4 L=16	ナ'ハ'ネジ'	(1)
8		SM-4031501-SC	SCREW M3 L=15	ナ'ハ'コネジ' M3 L=15	(2)
9		HW-5000700-00	2-CORE CABTYRE CORD	2ツ'ン キヤ'ア'タイヤ'コ'ト'	(1.31)
10		HK-0346400-0B	PIN CONTACT	ピ'ンコンタクト	(2)
11		HA-0019000-00	MICROSWITCH	マイクロスイッチ	(1)
12		111-02308	MICRO SWITCH PLATE	マイクロスイッチ イタ	(1)
13		113-26808	REVERSE FEED CONTROL LEVER	ギ'ヤクオクスイツチレバ'	(1)
14	01	SS-4120615-SP	SCREW 3/16-28 L=6	ナ'ハ'ネジ' 3/16-28 L=6	1
15		SS-4120915-SP	SCREW 3/16-28 L=9	ナ'ハ'ネジ' 3/16-28 L=9	1
16		RE-0500000-KP	E-RING 5	E'カ' 5	1
17		111-01300	REVERSE FEED CONNECTING SHAFT	シ'フト'ウ'ハ'ツク'リンケツ'シャ'フ	1
18	*	229-62609	REVERSE FEED BASE COLLAR	ギ'ヤクオクスイツチイ'カラ'	1
19		111-01508	REVERSE FEED LINK	シ'フト'ウ'ハ'ツク'リ'ンク	1
20		NS-6110420-SP	NUT 11/64-40	ワ'ッ'カ'ナ'ツ'ト 11/64-40	1
21	*	229-62500	REVERSE FEED CONNECTING LINK H	シ'フト'ウ'ハ'ツク'リ'ンケツ'リンケツ' H	1
22		113-14754	SOLENOID INSTALLING BASE ASM.	ソ'レ'ノ'イ'ト'トリツ'ク'ダイ'イ'ク'ミ	1
23		SS-7110740-TP	SCREW 11/64-40 L=7	マル'ヒ'ラ'ネ'ジ' 11/64-40 L=7	(4)
24		110-95106	SOLENOID INSTALLING PLATE	ソ'レ'ノ'イ'ト'トリツ'ク'ダイ	(1)
25		RE-1200000-K0	E-RING 12	E'カ' 12	(1)
26		WP-1703001-SC	WASHER 17X30X3	ヒ'ラ'ネ' 17X30X3	(1)
27		D2468-555-B00	RUBBER PLUNGER	ア'ラ'ン'グ'ヤ'ク'ビ'ン	(1)
28		112-28400	REVERSE FEED SOLENOID	ギ'ヤクオクスイツチソ'レ'ノ'イ'ト'	(1)
29		HK-0346400-0B	PIN CONTACT	ピ'ンコンタクト	2
30		NS-6110420-SP	NUT 11/64-40	ワ'ッ'カ'ナ'ツ'ト 11/64-40	2
31		SS-4150915-SP	SCREW 15/64-28 L=9	ナ'ハ'ネジ' 15/64-28 L=9	1
32		112-17601	WALKING FOOT SPRING	ウ'ロ'ク'リ'ハ'ネ	1
33	*	229-62906	PLUNGER ARM PIN	ア'ラ'ン'グ'ヤ'ク'デ'ビ'ン	1
34		SD-0700451-TP	HINGE SCREW D=7 H=4.5	ダ'ン'ネ'ジ' D=7 H=4.5	1
35		SD-0700711-TP	HINGE SCREW D=7 H=7.1	ダ'ン'ネ'ジ' D=7 H=7.1	1
36		WP-0722316-SH	WASHER	ヒ'ラ'ネ' 16	1
37		RE-0900000-K0	E-RING 9	E'カ' 9	1
		NOTE (注記)	01...FOR DLN-5410N-7-0B	DLN-5410N-7-0B用	

# 9. WIPER COMPONENTS

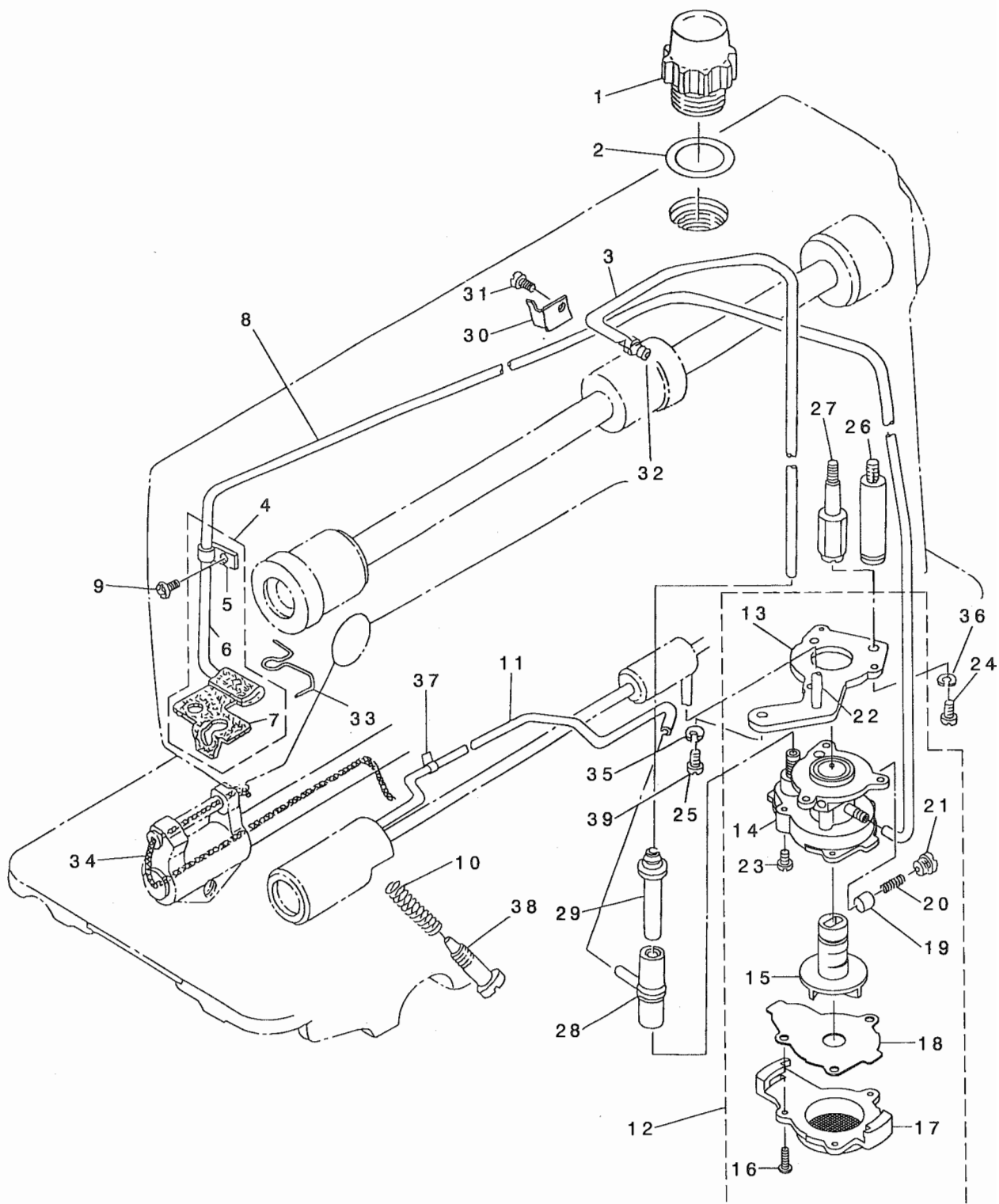
## ワイパー関係



REF. NO	NOTE	PART NO.	DESCRIPTION	キ	リ	メ	イ	Qty					
1		113-27558	WIPER ASM.	ワイパ	-	クミ		1					
2		229-55504	WIPER COVER	ワイパ	-	カハ		(1)					
3	*	SL-4030631-SC	SCREW M3X6	サ	カ	ネツキ	ナハ	コネツ	M3 L=6	(1)			
4		SD-0650321-TP	HINGE SCREW D=6.5 H=3.2	ダ	ンネツ	D=6.5 H=3.2		(1)					
5		NS-6090310-SP	NUT 9/64-40	ロツ	カ	ナツ	9/64-40	(1)					
6		229-56106	WIPER LINK A	ワイパ	-	リンク	A	(1)					
7		229-56403	WIPER LINK B	ワイパ	-	リンク	B	(1)					
8		RE-0250000-KO	E-RING 2.5	E	カ	ト	メツ	2.5	(1)				
9		229-56908	WIPER LINK B HINGE SCREW	ワイパ	-	リンク	B	ダ	ンネツ	(1)			
10		229-56205	WIPER HINGE SCREW COLLAR	ワイパ	-	ダ	ンネツ	カ	ラ	(1)			
11		229-56304	WIPER SPRING	ワイパ	-	ハ	ネ	(1)					
12		NS-6110310-SP	NUT 11/64-40	ロツ	カ	ナツ	11/64-40	(1)					
13		229-55900	WIPER RUBBER A	ワイパ	-	ゴ	AA	(1)					
14		229-56007	WIPER RUBBER B	ワイパ	-	ゴ	AB	(1)					
15		111-10301	WIPER SOLENOID	ワイパ	-	ソ	レ	ノ	イ	(1)			
16		229-57104	WIPER SOLENOID SHAFT	ワイパ	-	ソ	レ	ノ	イ	シ	ク	(1)	
17		HA-0005900-00	POWER SWITCH	デ	ン	ゲ	ン	ス	イ	ツ	(1)		
18		HW-2003900-00	ELECTRIC WIRE	ビ	ニ	ル	テ	ン	セ	ン	17-0.16 ヶ	(0.04)	
19		HW-5000700-00	2-CORE CABTYRE CORD	2	ツ	ン	キ	ヤ	ア	タイ	ヤ	コ	(1.33)
20		111-10152	WIPER BASE ASM.	ワイパ	-	ダ	イ	ク	ミ	(1)			
21		229-57203	WIPER LINK COLLAR	ワイパ	-	リンク	カ	ラ	(1)				
22		SL-4030641-SE	SCREW	サ	カ	ネツキ	ネツ	(3)					
23		HK-0346400-0B	PIN CONTACT	ピ	ン	コ	ン	タ	ク	(2)			
24		229-57005	WIPER	ワイパ	-	(1)							
25		SS-6090540-SP	SCREW 9/64-40 L= 5.0	ヒ	ラ	ネツ	9/64-40 L=5	(1)					
26		229-56809	WIPER COLLAR	ワイパ	-	カ	ラ	(1)					
27		RE-0500000-KO	E-RING	E	カ	ト	メツ	5	(1)				
28		113-15058	WIPER DRIVING SHAFT ASM.	ワイパ	-	シ	ク	ク	ミ	(1)			
29		SS-6121840-SP	SCREW 3/16-28 L=18	ヒ	ラ	ネツ	3/16-28 L=18	1					
30		113-15108	COLLAR	ワイパ	-	ダ	イ	ト	リ	ツ	カ	ラ	1
31		SS-4120915-SP	SCREW 3/16-28 L=9	ナ	ハ	ネツ	3/16-28 L=9	1					

# 10. OIL LUBRICATION COMPONENTS

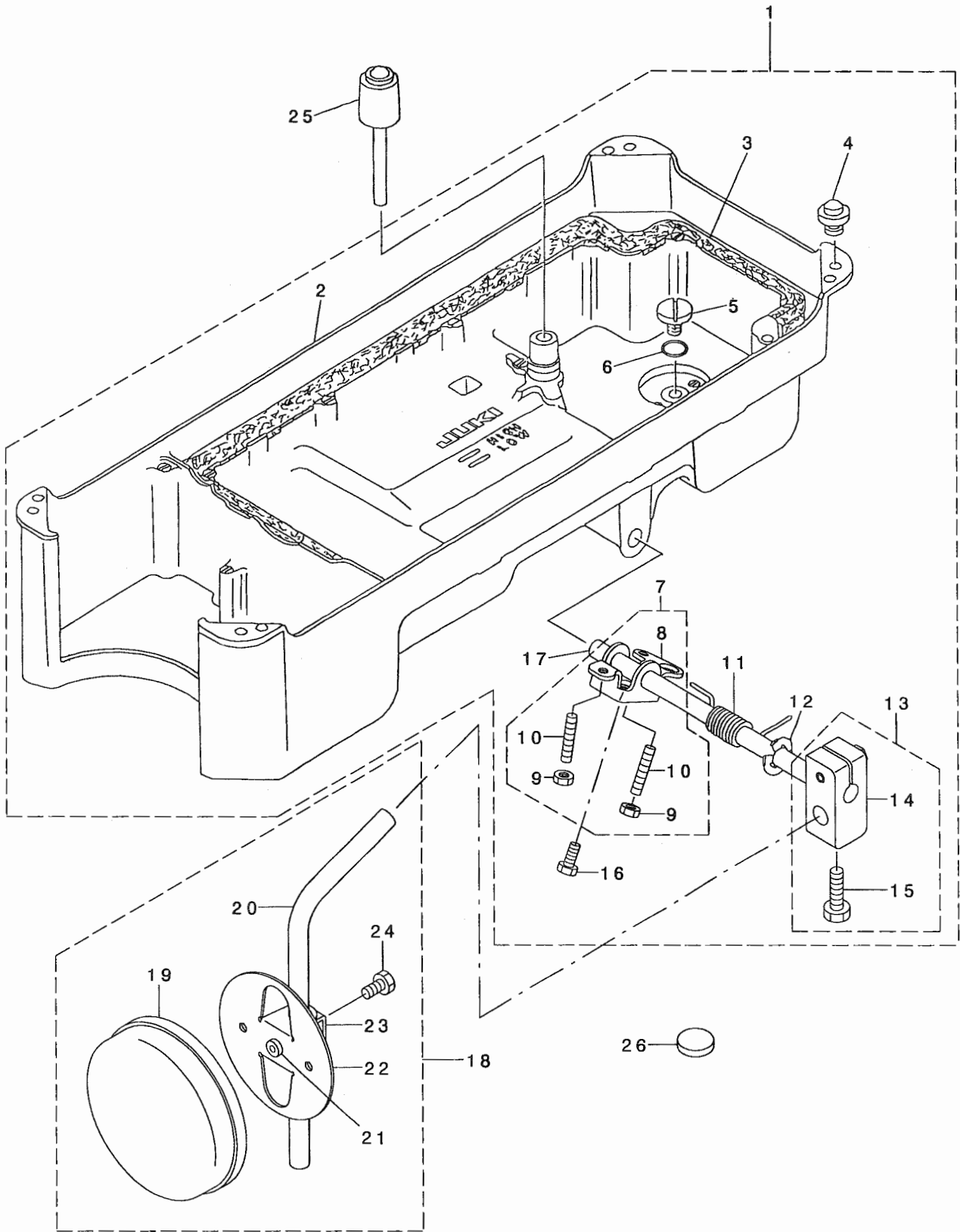
給油関係



REF. NO	NOTE	PART NO.	DESCRIPTION	ヒョウメイ	Qty
1	*	229-47006	OIL SIGHT WINDOW	アブ ラマト	1
2		RO-1952401-00	RUBBER RING	オリンク	1
3		BT-0600402-EA	OIL TUBE	チューブ	0.27
4		113-07154	OIL RETURN TUBE ASM.	カンリユウ フェルト クミ	1
5		B3536-122-000	HOLDER	カンリユウ ハ イフ オサエ	(1)
6		113-07204	FELT, B	カンリユウフェルトB	(1)
7		113-07105	FELT, A	カンリユウフェルトA	(1)
8		BT-0500300-EA	OIL TUBE	ウレタンチューブ	(0.69)
9		SS-4120615-SP	SCREW 3/16-28 L=6	ナハ ネジ 3/16-28 L=6	1
10		229-24906	OIL REGULATOR SCREW SPRING	ユリヨウチヨウセツネジ ハ ネ	1
11		113-07352	OIL WICK ASM.	カマ キユウユウ ハ イフ (クミ)	1
12	*	229-23056	OIL PUMP ASM.	キユウユウ ホンフ タイ(クミ)	1
13	*	229-23312	OIL PUMP INSTALLING BASE	ホンフ タイトリツケイタ	(1)
14	*	229-23015	OIL PUMP	ホンフ タイ	(1)
15	*	229-23700	IMPELLER	インハ ラ	(1)
16		SE-4301041-SR	SCREW D=3 L=10	タツブ タイトネジ D=3 L=10	(3)
17	*	229-23205	PUMP BODY COVER	ホンフ タイフタ	(1)
18	*	229-23809	PUMP BODY SUPPORT PLATE	ホンフ タイウケイタ	(1)
19	*	229-23403	PLUNGER	フ ランジン ヤ	(1)
20	*	229-23601	PLUNGER SPRING	フ ランジン ヤ ハ ネ	(1)
21	*	229-23502	PLUNGER SCREW	フ ランジン ヤ ネジ	(1)
22	*	229-23908	HOOK DRIVING SHAFT OILING PIPE	シモジ クキユウハ イフ	(1)
23		SL-4030851-SF	SCREW M3 L=8	サ カ ネツキ ナハ コネジ M3 L=8	(3)
24	01	SS-4151215-SP	SCREW 15/64-28 L=12	ナハ ネジ 15/64-28 L=12	1
25		SS-6111010-TP	SCREW 11/64-40 L= 9.5	ヒラネジ 11/64-40 L=9.5	1
26	01	229-24005	PUMP BODY STRUT	ホンフ タイシチュウ	1
27	02	112-31503	OIL PUMP SUPPORT	ホンフ タイ シチュウ	1
28		229-24609	RUBBER JOINT	キユウユウ イフ ツキ テ	1
29		112-21504	OIL TUBE JOINT	キユウユウ ハ イフ シ ヨイント	1
30		112-22007	HOLDER	ハ イフ ササエ	1
31		SS-6080340-SP	SCREW 1/8-44 L=2.9	ヒラネジ 1/8-44 L=2.9	1
32		SQ-1150501-SD	CONNECTING SCREW	チュウブ レンケツネジ	1
33		113-07006	OIL FELT PRESSER	フェルト オサエ	1
34		CQ-2520000-00	OIL WICK	ユジン	0.3
35	01	WS-0451040-KP	SPRING WASHER 4.5X8.5X1	ハ ネサ カ ネ 4.5X8.5X1	1
36	01	WS-0651310-KP	SPRING WASHER 6.5X11X1.3	ハ ネサ カ ネ 6.5X11X1.3	1
37		EA-9500B02-00	CABLE BAND 150	ケツソクハント 150	1
38		229-25002	OIL REGULATOR SCREW	シモジ クマエタルユリヨウチヨウセツネジ	1
39	02	SS-4150915-SP	SCREW 15/64-28 L=9	ナハ ネジ 15/64-28 L=9	1
NOTE (注記)			01...FOR DLN-5410N-7-00	DLN-5410N-7-00用	
			02...FOR DLN-5410N-7-0B,-WB	DLN-5410N-7-0B,-WB用	

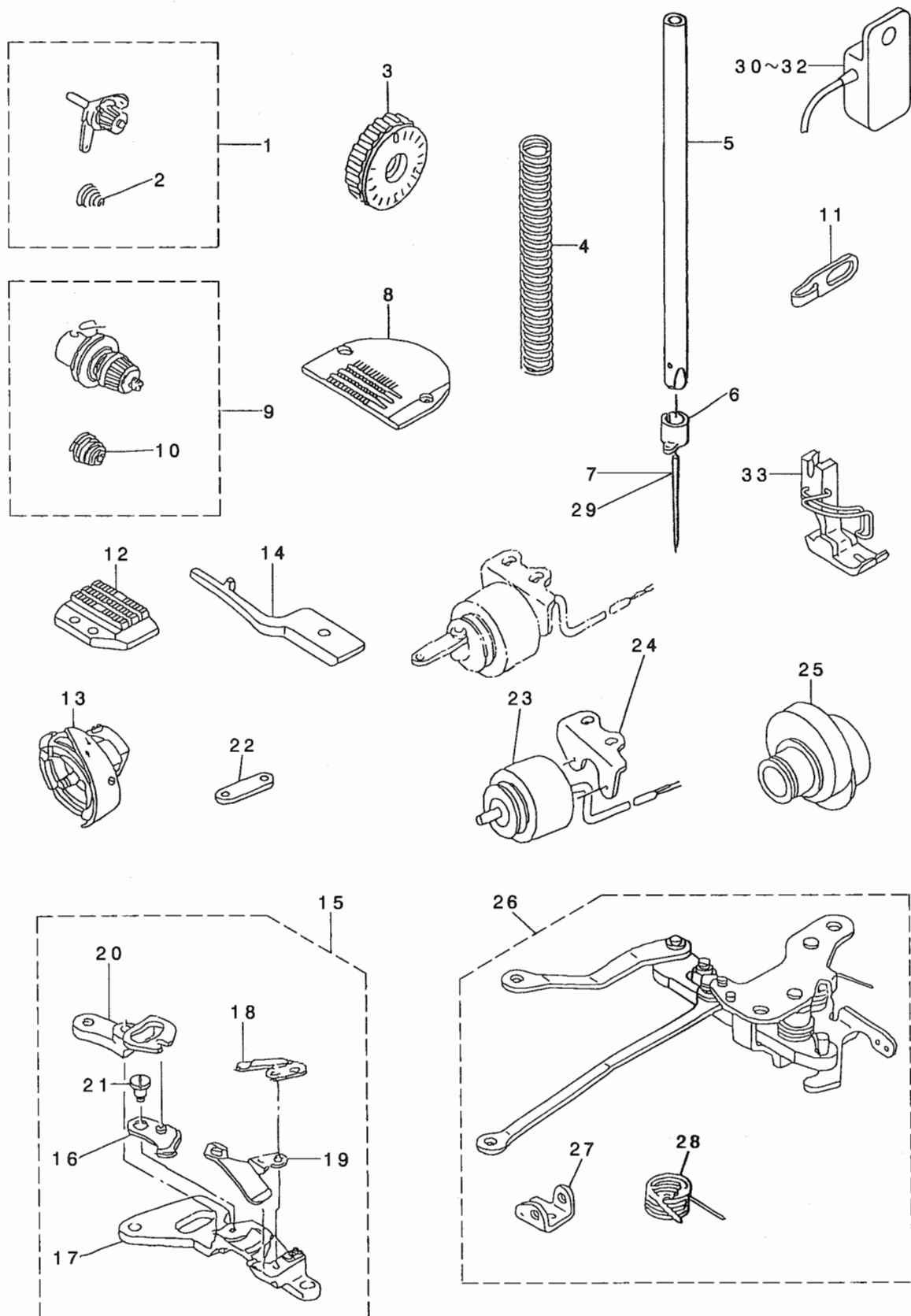
# 11. OIL RESERVOIR COMPONENTS

油溜關係



REF. NO	NOTE	PART NO.	DESCRIPTION	ヒンメイ	Qty
1		110-47057	OIL RESERVOIR ASM.	アブラタマリクミ	1
2		110-23017	OIL RESERVOIR	アブラタマリ	(1)
3		110-24700	GASKET	アブラタマリハッキン	(1)
4		110-47107	RUBBER CUSHION	トウフササエゴム	(4)
5		SS-6700710-SH	SCREW 5/16-24 L=7	ヒラネジ 5/16-24 L=7	(1)
6		R0-0982401-00	RUBBER RING	オリンク	(1)
7		229-32156	KNEE LIFTER ROTATION ARM ASM.	ヒザアケカイトンウデ(クミ)	(1)
8		229-32107	KNEE LIFTER ROTATION ARM	ヒザアケカイトンウデ	(1)
9		NM-6060001-SE	NUT M6	ロツカクナツト M6 1シュ	(2)
10		SM-8063012-TR	SCREW M6 L=30	トメネジ	(2)
11		229-32206	SPRING	ヒザアケカイトンウデハネ	(1)
12		RE-1000000-KO	E-RING 10	Eカタトメワ 10	(1)
13		229-32453	BRACKET ASM.	ヒザアテタテツクトリツケウデ(クミ)	(1)
14		229-32404	BRACKET	ヒザアテタテツクトリツケウデ	(1)
15		229-34707	BRACKET SCREW	ヒザアテタテツクトリツケウデシメネジ	(2)
16		SM-9061853-SR	SCREW M6 L=17.5	ロツカクホルト	(1)
17		229-32305	KNEE PRESS CROSS SHAFT	ヒザアテヨコツク	(1)
18	*	229-34251	KNEE PAD PLATE ASM.	ヒザアテイタ(クミ)	1
19	*	229-34509	KNEE PAD PLATE COVER	ヒザアテイタカハ-	(1)
20	*	229-34608	KNEE PAD UPRIGHT SHAFT	ヒザアテタテツク	(1)
21	*	229-34400	KNEE PAD PLATE RUBBER	ヒザアテイタゴム	(1)
22	*	229-34202	KNEE PAD PLATE	ヒザアテイタ	(1)
23	*	229-34301	KNEE PAD PLATE SUPPORT	ヒザアテイタササエ	(1)
24		SM-9061203-SE	SCREW M6 L=12	ロツカクホルト M6 L=12	(1)
25		110-24304	KNEE PRESS LIFTER ROD	ヒザアケオシホウ	1
26	*	B8228-125-000	OIL RESERVOIR MAGNET	ジシヤク	1

14. EXCLUSIVE PARTS FOR DLN-5410NH-7  
DLN-5410NH-7 専用部品

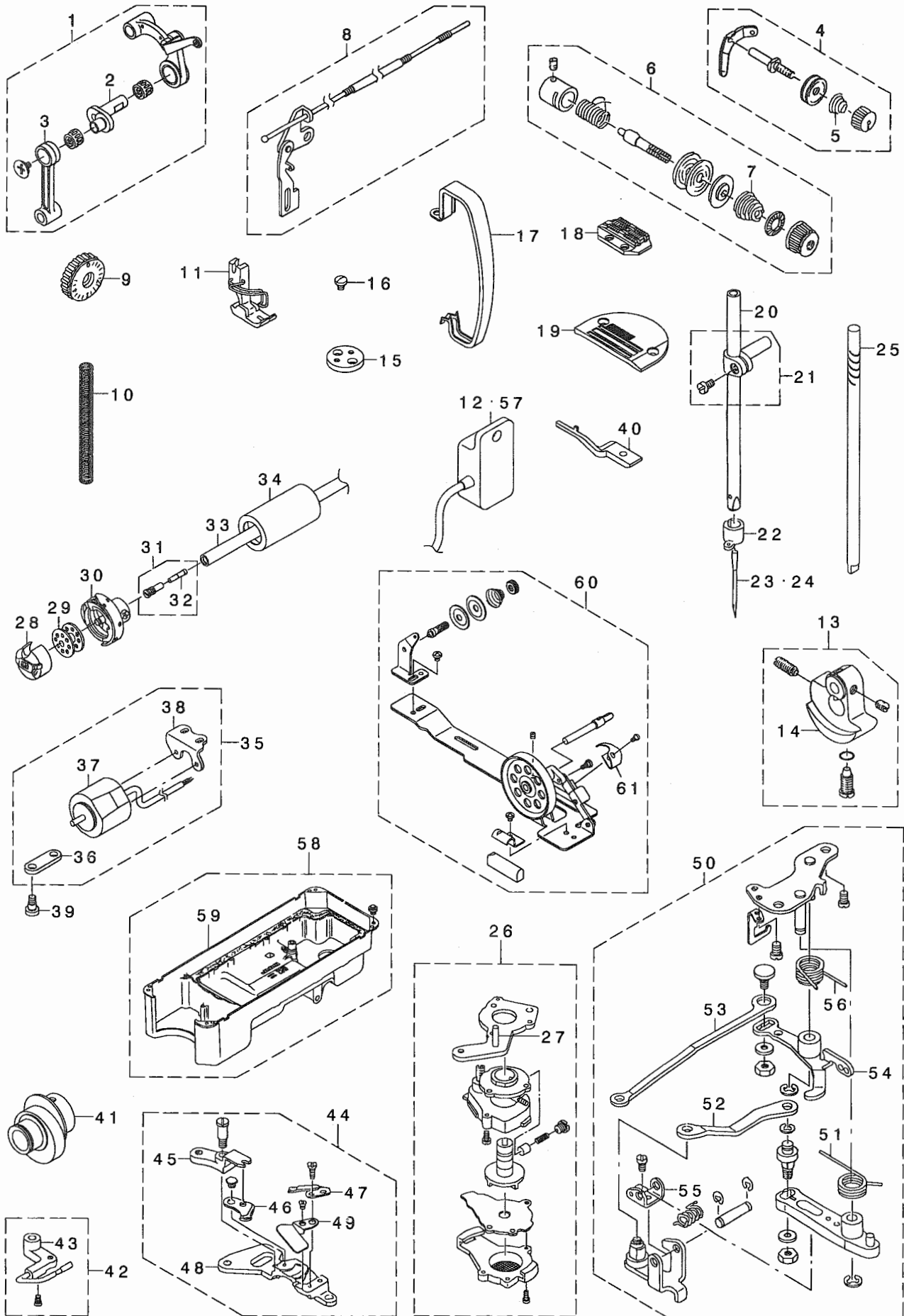




REF. NO	NOTE	PART NO.	D E S C R I P T I O N	ヒ ヨ メ イ	Qty
1		110-73954	THREAD TENSION ASM.	タ イチ イトヨウシ クミ	1
2		110-93606	THREAD TENSION SPRING	タ イチ イトヨウシハ ネ	(1)
3		113-26303	FEED DIAL	オクリタ イヤル	1
4		B1505-552-000-A	PRESSER SPRING	オサエ チョ-セツハ ネ	1
5		113-20801	NEEDLE BAR	ハリホ ウ H	1
6		B1418-415-H00	NEEDLE BAR THREAD GUIDE	ハリホ - イトカケ	1
7		MDB-100B2100	NEEDLE DBX1 #21	ハリ DBX1 #21	1
8		B1109-415-H0B	THROAT PLATE (H)	ハリタ H	1
9	*	229-62054	THREAD TENSION ASM.	イトヨウシ(クミ)	1
10	*	229-62005	THREAD TENSION SPRING	イトヨウシハ ネ	(1)
11		110-91006	ARM THREAD GUIDE (HA)	ア-ム イトアンナイ (HA)	1
12		113-22203	FEED DOG, H	オクリ (H)	1
13		113-21452	LUBRICATING BOBBIN ASM.	キユウユカマ H クミ	1
14		110-93804	POSITIONING FINGER H	ナカ カマ オサエ H	1
15		110-95551	KNIFE UNIT	メスユニット	1
16		114-09257	MOVING KNIFE J ASM.	ト ヲメス J(クミ)	(1)
17		110-95502	KNIFE MOUNT BASE	メス トリツケタ イ	(1)
18		114-09604	FIX KNIFE	コテイ メス	(1)
19		110-95403	KNIFE THREAD GUIDE	メス イトアンナイ	(1)
20		110-95601	KNIFE BRANCH	メス フタマタ	(1)
21		SD-0500131-TP	HINGE SCREW D=5 H=1.25	タ ソネツ D=5 H=1.25	(1)
22		110-94604	CLUTCH LINK	クラツチリンク	1
23		110-94851	THREAD TRIMMER SOLENOID	イトキリソレノイト	1
24		114-07608	SOLENOID BASE	ソレノイト タ イ	1
25		113-22401	FEED ECCENTRIC CAM H	オクリハンジンカム H	2
26		110-93366	THREAD TRIMMER DRIVING ASM.	イトキリ クト ウ クミ	1
27		110-94307	ROLLER ARM BRACKET	コロウテ サ	(1)
28		110-94406	SPRING	クラツチハ ネ	(1)
29	02	MC-2005013-00	NEEDLE 134 NM130	ハリ 134 130	1
30		M6003-350-AAF	RESISTANCE PACK AF ASM.	テイコウハ ツク AFクミ	1
31	01	M6003-350-AAA	RESISTANCE PACK AA ASM.	テイコウハ ツク AAクミ	1
32	02	M6003-350-AAD	RESISTANCE PACK AD ASM.	テイコウハ ツク ADクミ	1
33		B1524-041-EB0	PRESSER FOOT ASM.	オサエ クミ (ハリカ -ト ツキ)	1
NOTE (注記)			01....FOR JA	JA用	
			02....FOR JE	JE用	

15. EXCLUSIVE PARTS FOR DLN-5410NJ-7

DLN-5410NJ-7 専用部品



REF. NO	NOTE	PART NO.	DESCRIPTION	ヒョウメイ	Qty
1		113-08459	THREAD TAKE-UP LEVER COMPL.	リンクテンション けつごう	1
2		113-08400	NEEDLE BAR CRANK J	ハリ棒 ウランク J	(1)
3		113-08301	NEEDLE BAR CRANK ROD	ハリ棒 ウランク ロット	(1)
4		110-73954	THREAD TENSION ASM.	タ イチ イトチヨウシ クミ	1
5		110-93606	THREAD TENSION SPRING	タ イチ イトチヨウシハ ネ	(1)
6	*	229-62054	THREAD TENSION ASM.	イトチヨウシ(クミ)	1
7	*	229-62005	THREAD TENSION SPRING	イトチヨウシハ ネ	(1)
8		113-08657	THREAD TENSION RELEASE WIRE	イトユルメワイヤ- クミ	1
9		113-26303	FEED DIAL	オクリタ イヤル	1
10		B1505-552-000-A	PRESSER SPRING	オサエ チヨ-セツハ ネ	1
11		B1524-041-EBO	PRESSER FOOT ASM.	オサエ クミ (ハリガ-ト ツキ)	1
12		M6002-350-AAL	RESISTANCE PACK AL ASM.	テイコウハ ツクALクミ	1
13		114-01353	COUNTER WEIGHT ASM.	ツリアイオモリ (クミ)	1
14		114-01312	COUNTER WEIGHT	ツリアイスイ	(1)
15		229-02605	RULER STOP SEAT	ジ ヨウキ トメサ	1
16		SS-7110540-SP	SCREW 11/64-40 L=5	マルヒラネジ 11/64-40 L= 5	2
17	*	114-15205	THREAD TAKE-UP LEVER COVER(JE)	テンションカバー -(JEヨウ)	1
18		D1609-415-BOH	FEED DOG	オクリ (HB)	1
19		B1109-415-HOB	THROAT PLATE (H)	ハリタ H	1
20		113-08103	NEEDLE BAR J	ハリ棒 ウ J	1
21		113-08251	NEEDLE ROD HOLDER ASM.	ハリ棒 ウタ キ(クミ)	1
22		B1418-415-H00	NEEDLE BAR THREAD GUIDE	ハリ棒 - イトカケ	1
23		MDB-100B2100	NEEDLE DBX1 #21	ハリ DBX1 #21	1
24	01	MC-2005013-00	NEEDLE 134 NM130	ハリ 134 130	1
25		114-01403	UPRIGHT SHAFT	タテシ ク	1
26		114-04555	LUBRICATING OIL PUMP ASM.	キユウホク ソア タイ クミ	1
27		114-04605	HOOK DRIVING SHAFT OIL TUBE	フモジ ク キユウホク イブ	(1)
28		B1837-201-SAO	BOBBIN CASE ASM.	ホ ビン ケ-ス クミ	1
29	*	400-21610	BOBBIN	ホ ビン	1
30		D1830-560-EAO	HOOK ASM.	キユウホクマ クミ	1
31		114-04753	OIL SEAL SCREW	フモジ クマエトメネジ クミ	1
32		114-04704	OIL WICK	フモジ クマエトメネジ ユツ	(1)
33		114-03300	HOOK DRIVING SHAFT	フモジ ク	1
34		114-03409	BUSHING ASM., FRONT	フモジ ク マエメタル	1
35		114-07459	SOLENOID UNIT	ソレノイド ユニツト	1
36		114-07707	CLUTCH LINK	クラッチリンク	(1)
37		110-96500	THREAD TRIMMER SOLENOID	イトキリソレノイド	(1)
38		114-07608	SOLENOID BASE	ソレノイド タ イ	(1)
39		SD-0600452-TP	HINGE SCREW D=6 H=4.5	タ ンネジ D=6 H=4.5	1
40		114-03508	POSITIONING FINGER	ナカガ マオサエ	1
41		113-22401	FEED ECCENTRIC CAM H	オクリハンソウカム H	1
42		114-08655	PICKER ARM ASM.	ピ ッカーウテ クミ	1
43		114-08606	PICKER ARM	ピ ッカーウテ	(1)
44		114-09554	KNIFE UNIT	メスユニツト	1
45		114-09703	FEED FORKED	メス フタマタ	(1)
46		114-09257	MOVING KNIFE J ASM.	ド ウメス J(クミ)	(1)
47		114-09604	FIX KNIFE	コテイ メス	(1)
48		114-09505	INSTALLING BASE	メス トリツケタ イ	(1)
49		114-09802	THREAD TENSION GUIDE	メス イトアンナイ	(1)
50		114-07053	THREAD TRIMMER DRIVING UNIT	イトキリクト ユニツト	1
51		110-41605	KNIFE RETURN SPRING	メス モト ヲハ ネ	(1)
52		114-07103	MOVING KNIFE LINK	ド ウメス リンク	(1)
53		114-07202	PICKER LINK	ピ ッカーリンク	(1)
54		114-07855	CLUTCH PLATE ASM.	クラッチハ ン(クミ)	(1)
55		110-94307	ROLLER ARM BRACKET	コロウテ サ	(1)
56		110-94406	SPRING	クラッチハ ネ	(1)
57	01	M6003-350-AAA	RESISTANCE PACK AA ASM.	テイコウハ ツク AAクミ	1
58	*	111-42064	OIL RESERVOIR ASM.	アア ラタ マリ ケツゴ ウ	1
59		111-42056	OIL RESERVOIR ASM.	アア ラタ マリ クミ	(1)
60	*	114-15866	BOBBIN WINDER COMPL.	イトマキソウチ ケツゴ ウ	1
61		114-15908	POSITIONING FINGER	ホ ビン オサエ	(1)

NOTE (注記)

01...FOR JE

JE用

16. LIST FOR INFORMATION OF CHANGE

変更情報リスト

As to the place changed, refer to the corresponding Rev.No.  
 When previous parts (Obsoleted part) and new parts (Added parts) are not interchangeable with each other:  
 In this case, even obsoleted parts (D.) can be ordered with the obsoleted part number, so select the parts with changed dates and place your orders.

変更箇所は、該当Rev.No.版をご参照ください。  
 部品の互換性がない変更の場合は、削除された品番でも、ご注文できます。

29133006

No.0900-08 Rev.No.

\*A: Added parts 追加部品 / D: Obsoleted parts 削除部品 / E: Erratum 訂正

* Rev. No.	Page 頁	Ref. No.	Parts No. 品番	* Rev. No.	Page 頁	Ref. No.	Parts No. 品番
D 07	2	10	110-70901	A 08	2	10	229-00401
D 07	2	28	110-01500	A 08	2	28	229-21001
D 07	2	42	WS-0510002-KP				
D 07	2	65	229-01904	A 08	2	65	114-15205
D 07	2	75	100-04109	A 08	2	75	229-01805
D 07	4	38	229-03900	A 08	4	38	B1213-552-000-A
D 07	6	4	B1411-552-0A0	A 08	6	4	229-06457
D 07	6	24	110-15807	A 08	6	24	229-16308
D 07	6	35	229-16605	A 08	6	35	110-15906
D 07	8	42	229-07109	A 08	8	42	400-14007
D 07	10	34	110-37553	A 08	10	34	229-40753
D 07	10	61	110-53105	A 08	10	61	229-67202
D 07	12	21	110-42959	A 08	12	21	229-50950
D 07	12	37	110-40706	A 08	12	37	229-48400
D 07	12	38	110-41605	A 08	12	38	229-49309
D 07	12	40	110-41407	A 08	12	40	229-49101
D 07	12	66	112-28301	A 08	12	66	229-62708
D 07	15	18	112-28103	A 08	15	18	229-62609
D 07	15	21	111-01607	A 08	15	21	229-62500
D 07	15	33	113-14408	A 08	15	33	229-62906
D 07	16	3	SL-4030621-SS	A 08	16	3	SL-4030631-SC
D 07	18	1	110-46604	A 08	18	1	229-47006
D 07	18	12	110-20054	A 08	18	12	229-23056
D 07	18	13	110-20302	A 08	18	13	229-23312
D 07	18	14	110-20013	A 08	18	14	229-23015
D 07	18	15	110-20708	A 08	18	15	229-23700
D 07	18	17	110-20203	A 08	18	17	229-23205
D 07	18	18	110-20807	A 08	18	18	229-23809
D 07	18	19	110-20401	A 08	18	19	229-23403
D 07	18	20	110-20609	A 08	18	20	229-23601
D 07	18	21	110-20500	A 08	18	21	229-23502
D 07	18	22	110-20906	A 08	18	22	229-23908
D 07	20	18	110-23751	A 08	20	18	229-34251
D 07	20	19	B3431-552-000-A	A 08	20	19	229-34509
D 07	20	20	B3419-122-000	A 08	20	20	229-34608
D 07	20	21	110-24403	A 08	20	21	229-34400

* No.	Rev. No.	Page 頁	Ref. No.	Parts No. 品番	* No.	Rev. No.	Page 頁	Ref. No.	Parts No. 品番
	D 07	20	22	110-23702		A 08	20	22	229-34202
	D 07	20	23	110-23801		A 08	20	23	229-34301
	D 07	20	26	111-41454					
						A 08	20	26	B8228-125-000
	D 07	21	1	110-76650		A 08	21	1	110-76668
	D 07	21	13	110-77567		A 08	21	13	229-27354
	D 07	21	14	110-78250		A 08	21	14	229-28501
	D 07	21	15	SS-7110840-SP		A 08	21	15	SS-4110515-SP
	D 07	21	16	B3126-012-000		A 08	21	16	229-28907
	D 07	21	17	B3129-012-B00		A 08	21	17	229-29004
	D 07	21	18	B3125-012-000		A 08	21	18	229-28808
	D 07	21	19	SS-4110515-SP		A 08	21	19	SS-7110350-SP
	D 07	21	20	110-78102		A 08	21	20	229-28402
	D 07	21	21	B3211-555-000		A 08	21	21	229-28303
	D 07	21	22	110-78003		A 08	21	22	229-28105
	D 07	21	25	110-77500		A 08	21	25	229-27305
	D 07	21	26	110-77609		A 08	21	26	229-27404
	D 07	21	27	B3204-555-000		A 08	21	27	229-27602
	D 07	21	28	SM-8040502-TP		A 08	21	28	SS-8110510-SP
	D 07	21	29	WP-0480856-SP					
	D 07	23	33	B1213-552-000-A					
	D 07	24	9	110-73657		A 08	24	9	229-62054
	D 07	24	10	B3114-232-000		A 08	24	10	229-62005
	D 07	26	6	110-73657		A 08	26	6	229-62054
	D 07	26	7	B3114-232-000		A 08	26	7	229-62005
	D 07	26	12	B1213-552-000-A					
	D 07	26	17	229-01904		A 08	26	17	114-15205
	D 07	26	29	B9117-201-000		A 08	26	29	400-21610
						A 08	26	58	111-42064
						A 08	26	60	114-15866

NUMERICAL INDEX OF PARTS

索引

PART NO 品番	PAGE 頁	REF NO	PART NO 品番	PAGE 頁	REF NO	PART NO 品番	PAGE 頁	REF NO	PART NO 品番	PAGE 頁	REF NO
BT-0500300-EA	18	8	M6002-350-AAA	2	68	SL-4030631-SC	16	3	SS-7091110-TP	8	43
BT-0600402-EA	18	3	M6002-350-AAC	2	66	SL-4030641-SE	16	22	SS-7110350-SP	21	19
B1109-415-HOB	24	8	M6002-350-AAF	2	42	SL-4030851-SF	18	23	SS-7110410-SP	8	27
B1109-415-HOB	26	19	M6002-350-AAL	2	67	SL-4051001-MZ	4	37	SS-7110540-SP	26	16
B1213-552-000-A	4	38	M6002-350-AAL	26	12	SM-4031501-SC	15	8	SS-7110720-SP	8	18
B1215-552-000	4	41	M6003-350-AAA	24	31	SM-4040655-SP	15	3	SS-7110740-TP	8	29
B1305-012-0A0	6	12	M6003-350-AAA	26	57	SM-4041655-SP	15	7	SS-7110740-TP	10	50
B1306-155-0A0	6	14	M6003-350-AAD	24	32	SM-4051405-SE	22	12	SS-7110740-TP	15	23
B1306-155-0B0	6	11	M6003-350-AAF	24	30	SM-6061610-SC	22	6	SS-7111120-SP	10	56
B1306-155-0C0	6	10				SM-8061010-TP	10	65	SS-7121410-SP	14	29
B1307-155-0A0	6	17	NM-6040000-SN	12	56	SM-8061050-TP	10	64	SS-7121410-TP	10	20
B1307-155-0B0	6	16	NM-6050001-SE	22	13	SM-8063012-TR	20	10	SS-7121410-TP	10	53
B1308-155-0A0	6	19	NM-6050001-SE	22	17	SM-9061203-SE	20	24	SS-7121610-SP	10	43
B1408-552-000	4	8	NM-6060001-SE	20	9	SM-9061853-SR	20	16	SS-7620750-SP	10	71
B1412-352-B00	14	5	NM-6160511-SE	22	18	SQ-1150501-SD	18	32	SS-7681650-TP	4	15
B1414-226-000	6	6	NS-6090310-SP	16	5	SS-1120710-SP	2	14	SS-8090670-SP	2	38
B1418-415-H00	24	6	NS-6110310-SP	2	63	SS-1120710-SP	2	54	SS-8110310-SP	14	26
B1418-415-H00	26	22	NS-6110310-SP	16	12	SS-2060210-SP	12	8	SS-8110410-TP	6	33
B1418-552-A00	6	8	NS-6110420-SP	15	20	SS-2110915-SP	2	43	SS-8110510-SP	21	28
B1505-552-000-A	24	4	NS-6110420-SP	15	30	SS-2110920-TP	2	40	SS-8110520-TP	12	22
B1505-552-000-A	26	10	NS-6150310-SP	14	14	SS-4080620-TP	10	32	SS-8120740-SP	14	11
B1521-555-000	8	2	NS-6150430-SP	12	33	SS-4080620-TP	12	10	SS-8120740-SP	14	21
B1524-041-EBO	24	33	NS-6150430-SP	14	17	SS-4090615-SP	4	19	SS-8150710-TP	2	39
B1524-041-EBO	26	11	NS-6620310-SP	8	21	SS-4110515-SP	21	15	SS-8150710-TP	10	28
B1636-581-C00	10	72	NS-6660410-SH	12	58	SS-4110715-SP	12	12	SS-8151150-TP	4	1
B1837-201-SAO	26	28	NS-6660430-SP	12	59	SS-4110715-SP	12	28	SS-8151550-SP	4	32
B1903-552-000	4	9	NS-6680410-SP	10	39	SS-4110915-TP	6	30	SS-8660410-SP	14	9
B1905-541-B00	4	6				SS-4120615-SP	2	12	SS-8660610-TP	4	13
B2906-415-000	14	6	RC-0150001-KP	10	33	SS-4120615-SP	2	24	SS-8660610-TP	8	40
B3133-415-0A0	2	55	RC-0150001-KP	10	51	SS-4120615-SP	2	26	SS-8660610-TP	10	47
B3136-415-000	2	56	RC-1850001-KP	4	22	SS-4120615-SP	8	17	SS-8660610-TP	10	58
B3536-122-000	18	5	RE-0250000-KO	16	8	SS-4120615-SP	8	26	SS-8660810-TP	6	13
B8228-125-000	20	26	RE-0300000-KP	8	32	SS-4120615-SP	15	14	SS-8660810-TP	6	15
			RE-0300000-KO	8	39	SS-4120615-SP	18	9	SS-8660810-TP	6	18
CM-3002000-B1	2	72	RE-0400000-KO	12	39	SS-4120915-SP	2	8	SS-8660810-TP	6	20
CM-3002000-01	2	71	RE-0500000-KP	15	16	SS-4120915-SP	6	25	SS-8681130-SP	10	41
CM-3002001-A1	2	74	RE-0500000-KO	8	6	SS-4120915-SP	15	15	SS-8681650-TP	4	11
CM-3002001-01	2	73	RE-0500000-KO	10	18	SS-4120915-SP	16	31	SS-9661120-CP	10	22
CQ-2520000-00	18	34	RE-0500000-KO	10	21	SS-4121015-SP	2	47			
CS-064061A-SP	8	45	RE-0500000-KO	12	36	SS-4121215-SP	2	69	TA-0850604-RO	2	5
CS-079073A-SH	6	32	RE-0500000-KO	12	51	SS-4121415-SP	21	9	TA-0850604-RO	2	59
CS-079101A-SH	6	26	RE-0500000-KO	16	27	SS-4150915-SP	8	24	TA-1250406-RO	2	46
CS-120101B-SH	14	8	RE-0600000-KO	12	27	SS-4150915-SP	12	47	TA-1250504-RO	2	60
CS-147121A-SH	10	46	RE-0600000-KO	12	34	SS-4150915-SP	15	31	TA-1250504-RO	2	61
CS-147121A-SH	10	57	RE-0900000-KO	15	37	SS-4150915-SP	18	39	TA-1250705-RO	2	6
			RE-1000000-KO	20	12	SS-4151215-SP	12	63	TA-1250804-RO	6	1
D1524-415-BBC	8	15	RE-1200000-KO	15	25	SS-4151215-SP	18	24	TA-2000502-RO	2	13
D1609-415-BOH	26	18	RO-0291801-00	4	39	SS-6060210-SP	2	51	TA-2101002-RO	2	16
D1609-415-B00	10	31	RO-0371801-00	8	3	SS-6080340-SP	18	31	TA-2101002-RO	2	62
D1830-560-EA0	26	30	RO-0442401-00	4	14	SS-6090510-TP	12	16			
D2406-555-DOH	12	9	RO-0781901-00	10	59	SS-6090540-SP	16	25	WP-0450000-SD	12	55
D2468-555-B00	15	27	RO-0922702-00	10	16	SS-6090560-TP	10	3	WP-0450801-SD	4	31
			RO-0982401-00	20	6	SS-6090620-TP	10	14	WP-0450826-SC	21	12
EA-9500B01-00	4	24	RO-1952401-00	18	2	SS-6090620-TP	10	29	WP-0450826-SC	21	30
EA-9500B02-00	18	37				SS-6090620-TP	10	38	WP-0480856-SP	10	54
			SB-3090004-00	14	18	SS-6090660-TP	14	7	WP-0501016-SD	2	70
HA-0005900-00	16	17	SD-0460703-TP	12	2	SS-6090670-TP	6	5	WP-0501016-SD	21	10
HA-0019000-00	15	11	SD-0490261-SP	21	23	SS-6090810-TP	14	23	WP-0621016-SD	14	16
HK-0346101-40	12	46	SD-0500095-TH	12	4	SS-6110420-TP	6	27	WP-0621016-SH	12	32
HK-0346400-0B	12	11	SD-0500131-TP	24	21	SS-6110610-TP	2	45	WP-0650876-SD	8	10
HK-0346400-0B	15	10	SD-0600322-SD	8	12	SS-6110640-SP	14	27	WP-0702026-SP	10	60
HK-0346400-0B	15	29	SD-0600361-SP	12	62	SS-6110710-TP	12	61	WP-0722316-SH	15	36
HK-0346400-0B	16	23	SD-0600452-TP	26	39	SS-6111010-TP	18	25	WP-1612616-SE	22	19
HW-2003900-00	16	18	SD-0630275-SP	12	18	SS-6111210-SP	4	30	WP-1703001-SC	15	26
HW-5000700-00	15	9	SD-0640261-SP	8	48	SS-6121220-TP	14	3	WS-0451040-KP	18	35
HW-5000700-00	16	19	SD-0640631-TP	12	48	SS-6121610-SP	14	20	WS-0510002-KN	22	16
			SD-0641451-SP	12	17	SS-6121840-SP	16	29	WS-0651310-KP	18	36
			SD-0650321-TP	16	4	SS-6121860-SP	10	11	WS-1643202-KR	22	20
MC-2005009-00	6	41	SD-0700451-TP	15	34	SS-6151220-SP	10	66	WT-0530002-KS	2	64
MC-2005013-00	24	29	SD-0700711-TP	15	35	SS-6660610-TP	12	20	WZ-1250300-KO	10	70
MC-2005013-00	26	24	SD-0720331-SP	8	11	SS-6661110-SP	4	17			
MDB-100B1400	6	9	SD-0790501-SP	14	12	SS-6700710-SH	20	5	110-02409	4	20
MDB-100B2100	24	7	SD-1000801-SH	10	44	SS-7080510-TP	6	7	110-02508	4	21
MDB-100B2100	26	23	SE-4301041-SR	18	16	SS-7081310-SP	21	24	110-02904	4	40
MDP-500B1400	6	42	SK-3412000-SC	21	11	SS-7090610-SP	12	42	110-03308	2	11
M4007-110-OAA	4	34	SK-3412000-SC	21	29	SS-7090620-TP	8	46	110-04207	6	23
M4007-110-OAB	4	35									

NUMERICAL INDEX OF PARTS

索引

PART NO 品番	PAGE 頁	REF NO	PART NO 品番	PAGE 頁	REF NO	PART NO 品番	PAGE 頁	REF NO	PART NO 品番	PAGE 頁	REF NO
110-05204	4	7	112-11000	14	4	113-26204	10	10	229-15151	10	42
110-06350	8	7	112-14509	14	22	113-26303	24	3	229-15201	10	45
110-06905	8	8	112-17601	15	32	113-26303	26	9	229-15359	10	55
110-09800	10	5	112-21504	18	29	113-26808	15	13	229-16001	6	28
110-10709	10	62	112-22007	18	30	113-27053	15	1	229-16100	6	31
110-14008	10	15	112-28400	15	28	113-27558	16	1	229-16308	6	24
110-15906	6	35	112-30901	8	28	113-85127	10	6	229-16506	6	36
110-17357	4	2	112-31503	18	27	114-01312	26	14	229-16555	6	34
110-23017	20	2	112-32105	12	3	114-01353	26	13	229-19203	4	3
110-23504	21	7	113-00308	2	41	114-01403	26	25	229-20508	2	27
110-24304	20	25	113-00407	2	3	114-03300	26	33	229-20607	2	44
110-24700	20	3	113-00506	2	2	114-03409	26	34	229-21001	2	28
110-25202	21	8	113-00605	2	4	114-03508	26	40	229-21209	2	35
110-30202	2	58	113-00902	4	25	114-04555	26	26	229-21308	2	30
110-38650	6	43	113-01009	6	2	114-04605	26	27	229-21407	2	31
110-38759	6	39	113-01108	6	40	114-04704	26	32	229-21506	2	34
110-38809	6	29	113-01355	8	37	114-04753	26	31	229-21605	2	36
110-39062	4	5	113-01405	8	38	114-07053	26	50	229-21704	2	32
110-39070	4	4	113-01603	8	9	114-07103	26	52	229-21803	2	33
110-40300	12	6	113-01652	8	5	114-07202	26	53	229-23015	18	14
110-40854	12	45	113-01702	8	31	114-07459	26	35	229-23056	18	12
110-40953	12	44	113-01900	10	35	114-07608	24	24	229-23205	18	17
110-41605	26	51	113-02106	10	67	114-07608	26	38	229-23312	18	13
110-41852	12	30	113-02254	10	19	114-07707	26	36	229-23403	18	19
110-42264	12	23	113-02304	4	18	114-07855	26	54	229-23502	18	21
110-42306	12	26	113-02353	4	16	114-08606	26	43	229-23601	18	20
110-42504	12	14	113-02411	10	12	114-08655	26	42	229-23700	18	15
110-42553	12	13	113-02502	10	40	114-09257	24	16	229-23809	18	18
110-42850	12	19	113-02619	10	69	114-09257	26	46	229-23908	18	22
110-43205	12	52	113-02700	10	17	114-09505	26	48	229-24005	18	26
110-43304	12	57	113-02817	10	2	114-09554	26	44	229-24609	18	28
110-43908	12	53	113-02908	10	25	114-09604	24	18	229-24807	12	64
110-43957	12	49	113-03005	10	24	114-09604	26	47	229-24906	18	10
110-47057	20	1	113-03161	10	26	114-09703	26	45	229-25002	18	38
110-47107	20	4	113-03328	10	4	114-09802	26	49	229-27305	21	25
110-71453	4	33	113-03567	14	25	114-15205	2	65	229-27354	21	13
110-71461	4	29	113-03807	14	19	114-15205	26	17	229-27404	21	26
110-73954	24	1	113-03906	14	24	114-15866	26	60	229-27602	21	27
110-73954	26	4	113-04003	14	2	114-15908	26	61	229-28105	21	22
110-76601	21	2	113-04151	14	28				229-28303	21	21
110-76668	21	1	113-04201	14	13	229-00401	2	10	229-28402	21	20
110-76700	21	3	113-04300	14	15	229-00609	2	25	229-28501	21	14
110-76809	21	5	113-04409	14	1	229-01003	2	52	229-28808	21	18
110-76858	21	4	113-05000	10	49	229-01201	2	49	229-28907	21	16
110-76957	21	6	113-05513	2	57	229-01250	2	48	229-29004	21	17
110-91006	24	11	113-05703	8	47	229-01300	2	50	229-30309	22	14
110-93366	24	26	113-05901	8	30	229-01805	2	75	229-30358	22	1
110-93606	24	2	113-06107	8	22	229-02605	26	15	229-30408	22	10
110-93606	26	5	113-06206	8	25	229-03009	4	28	229-30507	22	9
110-93804	24	14	113-07006	18	33	229-03108	4	12	229-30705	22	7
110-94307	24	27	113-07105	18	7	229-03157	4	10	229-30804	22	5
110-94307	26	55	113-07154	18	4	229-04155	4	23	229-30903	22	4
110-94406	24	28	113-07204	18	6	229-05004	6	21	229-31000	22	3
110-94406	26	56	113-07352	18	11	229-05103	6	22	229-31109	22	2
110-94604	24	22	113-08103	26	20	229-06457	6	4	229-31208	22	15
110-94851	24	23	113-08251	26	21	229-07000	8	41	229-31307	22	11
110-95106	15	24	113-08301	26	3	229-07406	8	36	229-31406	22	8
110-95254	2	15	113-08400	26	2	229-07505	8	35	229-32107	20	8
110-95403	24	19	113-08459	26	1	229-07554	8	33	229-32156	20	7
110-95502	24	17	113-08657	26	8	229-07604	8	34	229-32206	20	11
110-95551	24	15	113-11057	10	73	229-07703	8	49	229-32305	20	17
110-95601	24	20	113-12055	8	20	229-07802	8	1	229-32404	20	14
110-96500	26	37	113-13053	12	5	229-08552	8	4	229-32453	20	13
111-00104	2	17	113-13103	12	7	229-08909	8	44	229-32909	6	38
111-01300	15	17	113-13251	12	1	229-10103	4	27	229-34202	20	22
111-01508	15	19	113-14267	10	68	229-10806	10	27	229-34251	20	18
111-02308	15	12	113-14507	10	1	229-10905	10	23	229-34301	20	23
111-10152	16	20	113-14754	15	22	229-11002	10	37	229-34400	20	21
111-10301	16	15	113-15058	16	28	229-11101	10	13	229-34509	20	19
111-41355	6	37	113-15108	16	30	229-11705	10	74	229-34608	20	20
111-42056	26	59	113-20801	24	5	229-11804	10	7	229-34707	20	15
111-42064	26	58	113-21452	24	13	229-12000	10	9	229-35407	2	53
112-02306	4	26	113-22203	24	12	229-12109	10	8	229-37965	4	36
112-05309	8	14	113-22401	24	25	229-12752	10	63	229-40654	10	52
112-05408	8	13	113-22401	26	41	229-12901	10	36	229-40753	10	34
112-10903	14	10	113-25750	2	1	229-13008	10	48	229-40803	10	30

N U M E R I C A L I N D E X O F P A R T S

索引

PART NO 品番	PAGE 頁	REF NO	PART NO 品番	PAGE 頁	REF NO	PART NO 品番	PAGE 頁	REF NO	PART NO 品番	PAGE 頁	REF NO
229-42601	6	3									
229-44508	8	16									
229-44607	8	19									
229-44706	8	23									
229-45307	2	37									
229-45356	2	29									
229-45414	2	19									
229-45463	2	18									
229-45505	2	22									
229-45604	2	20									
229-45703	2	23									
229-45802	2	21									
229-47006	18	1									
229-48301	12	35									
229-48400	12	37									
229-49002	12	43									
229-49101	12	40									
229-49200	12	41									
229-49309	12	38									
229-49408	12	29									
229-49754	12	24									
229-49903	12	50									
229-50109	12	31									
229-50356	12	15									
229-50703	12	25									
229-50950	12	21									
229-51008	12	60									
229-51404	12	54									
229-51552	12	65									
229-54101	15	4									
229-54200	15	5									
229-54309	15	6									
229-54606	15	2									
229-54705	2	9									
229-55504	16	2									
229-55900	16	13									
229-56007	16	14									
229-56106	16	6									
229-56205	16	10									
229-56304	16	11									
229-56403	16	7									
229-56809	16	26									
229-56908	16	9									
229-57005	16	24									
229-57104	16	16									
229-57203	16	21									
229-58300	2	7									
229-62005	24	10									
229-62005	26	7									
229-62054	24	9									
229-62054	26	6									
229-62500	15	21									
229-62609	15	18									
229-62708	12	66									
229-62906	15	33									
229-67202	10	61									
400-10395	10	75									
400-14007	8	42									
400-21610	26	29									





**JUKI®**

**JUKI CORPORATION**

Copyright © 1998–2006 JUKI CORP.  
本書の内容を無断で転載、複写することを  
禁止します。  
All rights reserved throughout the world.

**JUKI 株式会社**

お問い合わせ、ご相談は  
To order or for further  
information,  
please contact :

※このパーツリストは商品改良のため予告なく変更する事があります。  
\* The description covered in this parts list is subject to change for improvement of the commodity without notice.  
※このパーツリストは、2006年2月 現在の商品仕様で編集したものです。  
\* This parts list is edited in accordance with the product specifications as of February 2006.

Printed in Japan