

JUKI®

Computer-controlled, High-speed, Single-thread
Chainstitch, Button-neck-wrapping Machine

高速電子単環根巻きボタン付けミシン

AMB-289

PARTS LIST

HOW TO MAKE USE OF THIS PARTS LIST

1. Explanation of codes

1) "*" mark.....means this part is changed from the previous parts book.

As to the details of the change, refer to "List for information of change".

2) "01"refer to "Note" explanation at bottom of page.

2. Codes on the "Qty" column

· Each numeral indicates the number of parts required.

· "0.1" and "2.5" indicate the length (in meters) of the respective parts.

3. Parentheses mean that the corresponding part is a subpart that constructs an assembly part.

4. Dotted lines on the Figures indicate assembly parts.

5. As to the parts with marks of "☆"(consumable parts) and "◎" (optional parts) on the respective parts, it is recommended to prepare spares.

パーツリストご利用に際して

1. "注記" 欄の記号説明

1) "*" 印前回のパーツブックに比較して今回変更された部品を意味します。

変更内容は" 変更情報リスト" を参照してください。

2) "01"ページ下の" 注記" の説明を参照してください。

2. 数量欄の数字は、個数を表し、0.1、2.5等の数値は、長さ（単位メートル）を表します。

3. 数量欄の（ ）は、組部品を構成している子部品であることを意味します。

4. イラストページの — — — — 枠は、組構成であることを意味します。

5. リストページの"☆"（消耗部品）、"◎"（オプション部品）の印が付いた部品は、予備を準備しておくことをお奨めします。

CONTENTS

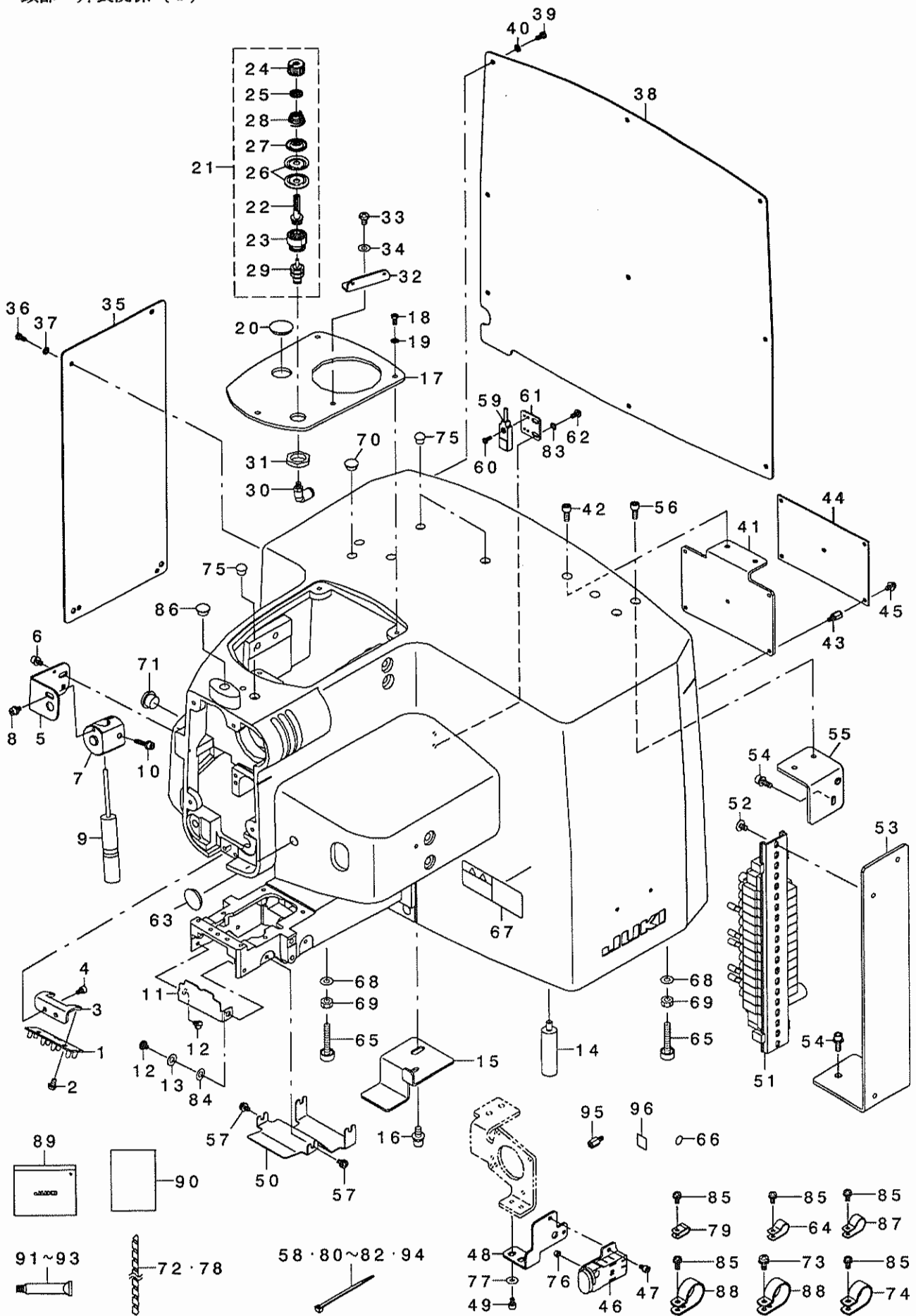
目次

1. FRAME & MISCELLANEOUS COVER COMPONENTS (1)	1
頭部・外装関係(1)	
2. FRAME & MISCELLANEOUS COVER COMPONENTS (2)	3
頭部・外装関係(2)	
3. MAIN SHAFT COMPONENTS (1)	5
主軸関係(1)	
4. MAIN SHAFT COMPONENTS (2)	7
主軸関係(2)	
5. TREAD TRIMMER COMPONENTS	9
糸切り関係	
6. THREAD HOOK & THREAD TENSION COMPONENTS	11
糸たぐり・糸調子関係	
7. COUNTER BUTTON CLAMP & CLOTH PRESSER COMPONENTS	13
下板・布押え関係	
8. UPPER FEED COMPONENTS	15
上送り関係	
9. UNDER FEED COMPONENTS	17
下送り関係	
10. UP DOWN FEED & DIFF FEED COMPONENTS	19
上下・差動送り関係	
11. WIPER COMPONENTS	21
ワイパー関係	
12. TANG COMPONENTS	22
タング関係	
13. CHUCK COMPONENTS	23
チャック関係	
14. LOADER COMPONENTS	25
ローダ関係	
15. CONTROL BOX COMPONENTS	27
制御ボックス関係	
16. OPERATION PANEL COMPONENTS	29
操作パネル関係	
17. WIRING DIAGRAM COMPONENTS	31
電装配線図	
18. ACCESSORIE PART COMPONENTS (1)	33
付属品関係(1)	

19. ACCESSORIE PART COMPONENTS (2)	35
付属品関係 (2)	
20. THREAD STAND COMPONENTS	36
糸立装置関係	
21. OPTION COMPONENTS (1) (TABLE)	37
オプション関係 (1) (脚卓)	
22. OPTION COMPONENTS (2)	39
オプション関係 (2)	
23. LIST FOR INFORMATION OF CHANGE	41
変更情報リスト	
NUMERICAL INDEX OF PARTS	42
索引	

1. FRAME & MISCELLANEOUS COVER COMPONENTS (1)

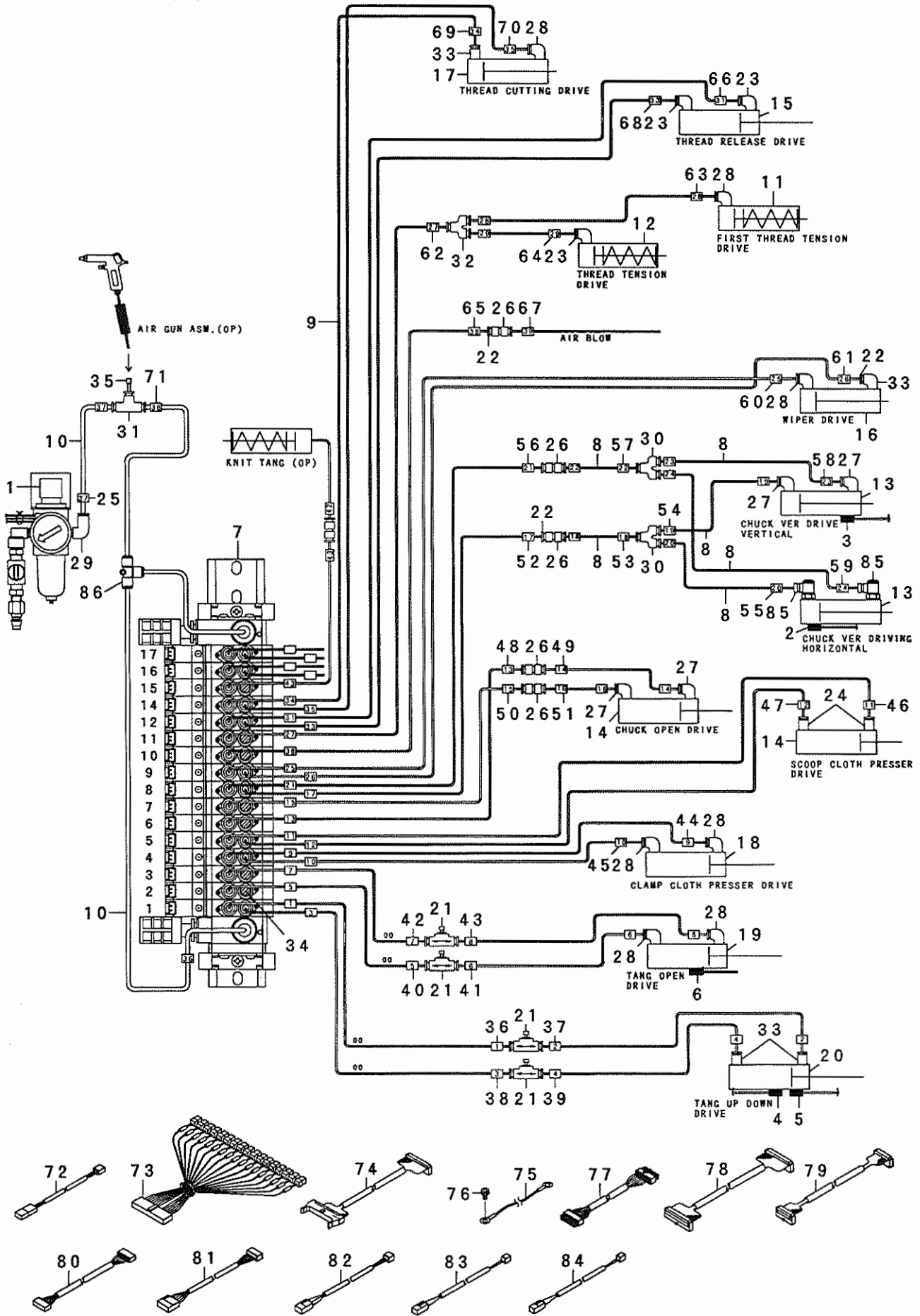
頭部・外装関係 (1)



REF. NO	NOTE	PART NO.	DESCRIPTION	品名	Qty
1		400-18377	LED PCB ASSY	LED基板ノックミ	1
2		SL-4040891-SC	SCREW M4 L=8	ネジ M4 コネジ M4 L=8	2
3		400-20993	LED STAY	LEDトリツケイタ	1
4		SM-6040602-TP	SCREW M4 L=6	ロツカクアナネ ねト M4X0.7 L=6	2
5		400-20994	LIGHT STAY	マキソク ライトステー	1
6		SL-6040892-TN	BOLT	ネジ M4 コネジ M4 L=8	2
7		400-20995	LIGHT_BUSH	マキソク ライトダキ	1
8		SL-6040892-TN	BOLT	ネジ M4 コネジ M4 L=8	1
9		400-19209	LIGHT MARKING PROJECTOR	マキソク ライト	1
10		SL-6042092-TN	SCREW M4 L=20	ネジ M4 コネジ M4 L=20	1
11		400-20996	LOOPER COVER	ルハ - カハ -	1
12		SD-0600208-TP	SHOULDER SCREW	ダソネツ D=6 H=2	2
13		WZ-0640200-KP	WAVE WASHER	ナミカ タツガネ	1
14		MAV-04611000	BASE FLOAT PIN	ハ - スワイロトピン	2
15		400-20997	PLATE_STUD	イタツキ	1
16		SL-6061492-TN	BOLT	ネジ M4 コネジ M4 L=8	1
17		400-20998	UPPER_COVER	アハカハ -	1
18		SM-4040855-SP	SCREW	ナハネツ	3
19		WP-0450846-SP	WASHER	ヒラツガネ	3
20		TA-2050406-RO	RUBBER PLUG	トメトン	1
21		G2301-309-0A0	THREAD TENSION ASM.	イトチヨウウ クミ	1
22		G2301-309-000	THREAD TENSION ROD	イトチヨウウネウ	(1)
23		G2302-309-000	THREAD TENSION ROD BASE	イトチヨウウネウダ	(1)
24		110-72204	TENSION NUT	イトチヨウウ ナツト	(1)
25		B3120-125-000	ROTATING STOPPER	イトチヨウウ カイデントメ	(1)
26		B3126-012-000	THREAD TENSION DISK	イトチヨウウ ディスク	(2)
27		B3132-552-000	THREAD TENSION DISK PRESSER	イトチヨウウ タツガネ	(1)
28		B3121-352-000	TENSION SPRING	ウツルハ - イトチヨウウ ハネ	(1)
29		PA-0600504-A0	AIR CYLINDER	エアシリンドア	(1)
30		PJ-3040405-04	ELBOW UNION	エルボウ ユニオン	1
31		NM-6160511-SE	NUT M16X1.5	ロツカクアナネ M16X1.5 1ツツ	1
32		260-21402	THREAD GUIDE NO.1	ダ イリトアツナイ	1
33		SM-4050855-SP	SCREW M5 L=8	ナハネツ M5 L=8	1
34		WP-0550836-SC	WASHER 5.5X12X0.8	ヒラツガネ 5.5X12X0.8	1
35		400-20999	SIDE COVER	ソクメンカハ -	1
36		SM-4040855-SP	SCREW	ナハネツ	4
37		WP-0450846-SP	WASHER	ヒラツガネ	4
38		400-21000	REAR COVER_PLATE	ハハメンカハ -	1
39		SM-4040855-SP	SCREW	ナハネツ	9
40		WP-0450846-SP	WASHER	ヒラツガネ	9
41		400-21001	INT_PCB_STAY	チツクイキハノ トリツケイタ	1
42		SM-6051202-TN	SCREW M5X0.8 L=12	ロツカクアナネ ねト M5X0.8 L=12	2
43		D5124-206-KOK	SPACER	ツツイタスハ - ツツ	5
44		400-12197	INT PCB ASSY	INT基板 ノックミ	1
45		SL-4040891-SC	SCREW M4 L=8	ネジ M4 コネジ M4 L=8	5
46		320-02354	SWITCH ASM.	イテツク スイッチアツクミ	1
47		SM-6040602-TP	SCREW M4 L=6	ロツカクアナネ ねト M4X0.7 L=6	2
48		400-21005	SW STAY	スイッチアツクミ	1
49		SM-6040602-TP	SCREW M4 L=6	ロツカクアナネ ねト M4X0.7 L=6	2
50		400-20988	LOOPER UNDER COVER	ルハ - ツツカハ -	1
51		400-21002	SOLENOID_VALVE_ASSY	ソレノイドバルブアツクミ	1
52		SM-0050801-SC	SCREW	トラスネツ M5 L=8	2
53		400-21003	SOLENOID_VALVE_PLATE_A	ソレノイドバルブアツクミ	1
54		SL-6051492-TN	BOLT	ネジ M4 コネジ M4 L=8	3
55		400-21004	SOLENOID_VALVE_PLATE_B	ソレノイドバルブアツクミ	1
56		SM-6051202-TN	SCREW M5X0.8 L=12	ロツカクアナネ ねト M5X0.8 L=12	2
57		SL-4040891-SC	SCREW M4 L=8	ネジ M4 コネジ M4 L=8	4
58		HX-0029200-00	BAND	バンド	1
59		400-19201	SAFETY SWITCH ASSY	アツクミ スイッチアツクミ	1
60		SM-4030855-SN	SCREW M3 L=8.0	ナハネツ M3 L=8	1
61		400-20990	UP_DOWN_SENSOR_PLATE	ツツ ヨツク センサハノ	1
62		SM-4040855-SP	SCREW	ナハネツ	2
63		TA-2050406-RO	RUBBER PLUG	トメトン	1
64		HX-0015000-0D	CABLE CLIP	ケーブル クリツツ	2
65		GAK-01003B00	PRESSER LIFTER STOPPER B	オツクアツク ストップハ - B	2
66		E9567-319-000	EARTH MARK	アース マーク	1
67	*	CM-3013000-01	SAFETY LABEL	トルツク チュウアツクミ ツツ (3ツツ)	1
68		WP-0612056-SD	WASHER 6.1X18.5X2	ヒラツガネ 6.1X18.5X2	2
69		NM-6060001-SC	NUT M6	ロツカクアナネ M6 1ツツ	2
70		TA-1050504-RO	RUBBER PLUG	トメトン	1
71		311-78304	RUBBER CAP	ゴム カツツ	1
72		HX-0031400-0A	SPIRAL TUBE	スハ イラハ チュウアツクミ	0.2
73		SL-4051291-SC	SCREW M5X0.8 L=12	ナハネツ ツツ M5X0.8 L=12	1
74		HX-0015000-0K	CABLE CLIP	ケーブル クリツツ	1
75		TA-0850604-RO	RUBBER PLUG	トメトン	3
76		NS-6110310-SP	NUT 11/64-40	ロツカクアナネ 11/64-40	1
77		WP-0431005-SP	PLAIN WASHER 4.3X12X1	ワツツハ - 4.3X12X1	2
78		HX-0031400-00	SPIRAL TUBE	スハ イラハ チュウアツクミ	0.5
79		HX-0015000-0A	CABLE CLAMP	ケーブル クリツツ	1
80		EA-9500B01-00	CABLE BAND	ソクメンハノ	20
81		EA-9500B02-00	CABLE BAND 150	ソクメンハノ 150	10
82		HX-0006500-0A	CABLE CLIP	ソクメンハノ	5
83		WP-0450846-SP	WASHER	ヒラツガネ	2
84		E3080-855-000	S SHIM (0.4)	ツツ (0.4)	1
85		SL-4041091-SC	SCREW M4 L=10	ナハネツ ツツ M4 L=10	7
86		TA-1050504-RO	RUBBER PLUG	トメトン	1
87		HX-0015000-0F	CABLE CLIP	ケーブル クリツツ	1
88		HX-0015000-0M	CABLE CLIP	ケーブル クリツツ	2
89		229-32800	ACCESSORIE BAG	アツクミ ツツ	1
90		400-20584	GREASING MANUAL AMB-289	グリースツツ マニュアル	1
91		135-25506	GREASE TUBE	グリースツツ	1
92		400-06323	JUKI GREASE A TUBE	グリースツツ	1
93		400-13640	JUKI GREASE B TUBE	グリースツツ	1
94		HX-0029200-00	BAND	バンド	1
95		D5124-206-KOK	SPACER	ツツイタスハ - ツツ	1
96		CM-6001001-01	WEEE MARK LABEL S	WEEE マーク ラハ M S	1

2. FRAME & MISCELLANEOUS COVER COMPONENTS (2)

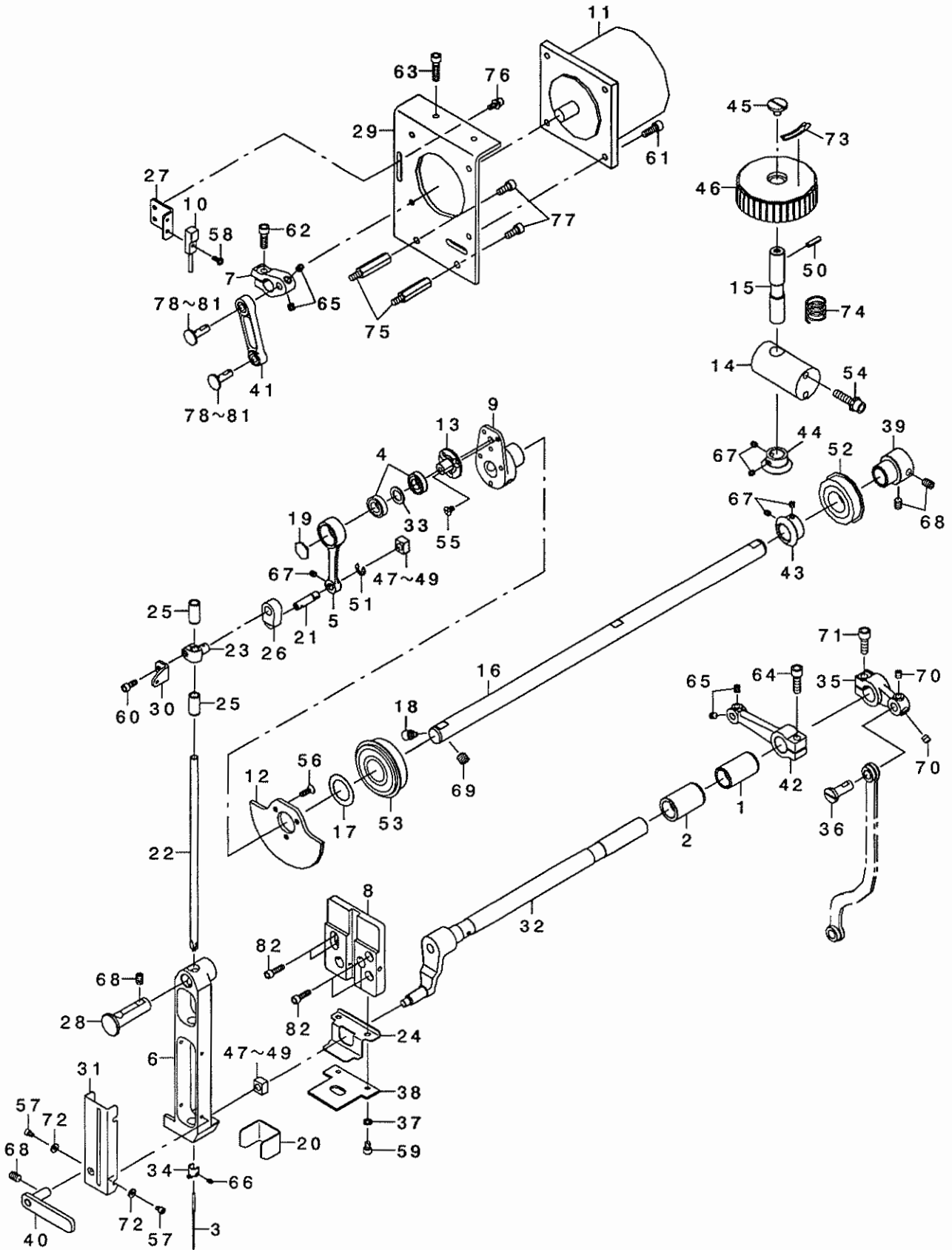
頭部・外装関係 (2)



REF. NO	NOTE	PART NO.	DESCRIPTION	ク	リ	メ	イ	Qty
1		400-19187	FILTER REGULATOR	フィルタレギ	ユ	ル	タ	1
2		400-19195	CHUCK HOR SWITCH ASSY	チャックスイ	ハ	イ	ス	1
3		400-19196	CHUCK VER SWITCH ASSY	チャックハン	デ	ン	ス	1
4		400-19197	FEED UP SWITCH ASSY	フタ	イ	ダ	ン	1
5		400-19198	FEED DOWN SWITCH ASSY	フタ	イ	ダ	ン	1
6		400-19199	TONGUE OPEN SWITCH ASSY	タン	ゲ	カ	イ	1
7		400-21002	SOLENOID VALVE ASSY	ソ	レ	ノ	イ	1
8		BT-0180101-EB	TUBE HOSE	テ	ウ	ブ	ホ	1
9		BT-0400251-EB	URETHANE HOSE, BLACK	ウ	レ	タ	ン	12
10		BT-0800501-EB	VINYL TUBE	テ	ウ	ブ	ホ	2
11		G2301-309-OA0	THREAD TENSION ASM.	イ	ト	チ	ヨ	1
12		PA-0600504-A0	AIR CYLINDER	エ	ア	ウ	リ	1
13		PA-0801501-A0	AIR CYLINDER	エ	ア	ウ	リ	2
14		PA-1002010-A0	AIR CYLINDER	エ	ア	ウ	リ	2
15		PA-1002011-A0	AIR CYLINDER	エ	ア	ウ	リ	1
16		PA-1007502-A0	AIR CYLINDER	エ	ア	ウ	リ	1
17		PA-1502502-A0	AIR CYLINDER	エ	ア	ウ	リ	1
18		PA-1602006-B0	AIR CYLINDER	エ	ア	ウ	リ	1
19		PA-1603014-A0	AIR CYLINDER	エ	ア	ウ	リ	1
20		PA-2001506-A0	AIR CYLINDER	エ	ア	ウ	リ	1
21		PC-0124060-00	SPEED CONTROLLER	ス	ピ	ド	コ	1
22		PC-022403E-00	INSERT RING	イ	ン	サ	ト	3
23		PJ-0460525-03	HOSE ELBOW	ホ	ス	エ	ル	3
24		PJ-2103040-10	HALF UNION	ユ	ニ	オ	ン	2
25		180-38604	WIRE MARK (37)	ワ	イ	ヤ	マ	4
26		PJ-3030400-05	UNION	ユ	ニ	オ	ン	5
27		PJ-3040203-01	ELBOW	エ	ル	ボ	ウ	4
28		PJ-3040405-04	ELBOW UNION	エ	ル	ボ	ウ	7
29		PJ-3040851-01	ELBOW UNION	エ	ル	ボ	ウ	1
30		PJ-3050200-01	T-JOINT	ユ	ニ	オ	ン	2
31		PJ-3050800-01	PIPE TEE	イ	テ	ユ	ニ	1
32		PJ-3080400-02	QUICK COUPLING	ク	イ	ク	コ	1
33		PJ-3010405-02	HALF UNION 4XM5	ハ	ル	フ	ユ	4
34		PX-5000140-00	PLUG	プ	ラ	グ	キ	6
35		PX-9500010-00	PLUG	プ	ラ	グ	キ	1
36		180-35006	CABLE MARK NO.1	ワ	イ	ヤ	マ	4
37		180-35105	WIRE MARK (2)	ワ	イ	ヤ	マ	4
38		180-35204	WIRE MARK (3)	ワ	イ	ヤ	マ	4
39		180-35303	WIRE MARK (4)	ワ	イ	ヤ	マ	4
40		180-35402	WIRE MARK (5)	ワ	イ	ヤ	マ	4
41		180-35501	WIRE MARK (6)	ワ	イ	ヤ	マ	4
42		180-35600	WIRE MARK (7)	ワ	イ	ヤ	マ	4
43		180-35709	WIRE MARK (8)	ワ	イ	ヤ	マ	4
44		180-35808	WIRE MARK (9)	ワ	イ	ヤ	マ	4
45		180-35907	WIRE MARK (10)	ワ	イ	ヤ	マ	4
46		180-36004	WIRE MARK	ワ	イ	ヤ	マ	4
47		180-36103	WIRE MARK (12)	ワ	イ	ヤ	マ	4
48		180-36202	WIRE MARK (13)	ワ	イ	ヤ	マ	4
49		180-36301	WIRE MARK (14)	ワ	イ	ヤ	マ	4
50		180-36400	WIRE MARK (15)	ワ	イ	ヤ	マ	4
51		180-36509	WIRE MARK (16)	ワ	イ	ヤ	マ	4
52		180-36608	WIRE MARK (17)	ワ	イ	ヤ	マ	4
53		180-36707	WIRE MARK (18)	ワ	イ	ヤ	マ	4
54		180-36806	WIRE MARK (19)	ワ	イ	ヤ	マ	4
55		180-36905	WIRE MARK (20)	ワ	イ	ヤ	マ	4
56		180-37002	WIRE MARK (21)	ワ	イ	ヤ	マ	4
57		180-37101	WIRE MARK (22)	ワ	イ	ヤ	マ	4
58		180-37200	WIRE MARK (23)	ワ	イ	ヤ	マ	4
59		180-37309	WIRE MARK (24)	ワ	イ	ヤ	マ	4
60		180-37408	WIRE MARK (25)	ワ	イ	ヤ	マ	4
61		180-37507	WIRE MARK 26	ワ	イ	ヤ	マ	4
62		180-37606	WIRE MARK 27	ワ	イ	ヤ	マ	4
63		180-37705	WIRE MARK (28)	ワ	イ	ヤ	マ	4
64		180-37804	WIRE MARK (29)	ワ	イ	ヤ	マ	4
65		180-38703	WIRE MARK (38)	ワ	イ	ヤ	マ	4
66		180-38000	WIRE MARK (31)	ワ	イ	ヤ	マ	4
67		180-38802	WIRE MARK (39)	ワ	イ	ヤ	マ	4
68		180-38208	WIRE MARK (33)	ワ	イ	ヤ	マ	4
69		180-38307	WIRE MARK (34)	ワ	イ	ヤ	マ	4
70		180-38406	WIRE MARK (35)	ワ	イ	ヤ	マ	4
71		180-38505	WIRE MARK (36)	ワ	イ	ヤ	マ	4
72		400-12836	PAUSE SWITCH JOINT CORD ASSY	イ	チ	ウ	テ	1
73		400-19210	AIR VALVE CORD ASSY	ア	イ	ラ	バ	1
74		400-19236	AIR VALVE JOINT CORD ASSY	ア	イ	ラ	バ	1
75		M9019-580-OA0	EARTH CABLE ASM.	ト	ウ	ア	ス	1
76		SL-4041081-SC	SCREW M4 L=10	ナ	ス	コ	ボ	1
77		400-00079	MAIN-INT CORD A ASSY	マ	イ	ン	ト	1
78		400-00080	MAIN-INT CORD B ASSY	マ	イ	ン	ト	1
79		400-00082	MAIN-INT CORD C ASSY	マ	イ	ン	ト	1
80		400-00084	MAIN-INT CORD D ASSY	マ	イ	ン	ト	1
81		400-21152	LOADER MOTOR JOINT CORD ASSY	ロ	ダ	モ	ト	1
82		400-21153	LOADER SENSOR JOINT CORD ASSY	ロ	ダ	セ	ン	1
83		400-21154	VCM JOINT CORD ASSY	ブ	シ	ユ	ウ	1
84		400-22475	THERMISTOR JOINT CORD ASSY	チ	ミ	ス	タ	1
85		PJ-0460390-03	ELBOW	エ	ル	ボ	ウ	2
86		PJ-3050800-03	T-JOINT D=8	テ	ス	マ	キ	1

3. MAIN SHAFT COMPONENTS (1)

主軸関係 (1)



REF. NO	NOTE	PART NO.	DESCRIPTION	ヒョウメイ	Qty
1		400-04217	BUSHING REAR	コロカ リン クワカ	1
2		400-04216	BUSHING	コロカ リン クワカ	1
3☆		MSM-3AAN1400	NEEDLE SMX332EXTLG-NY #14	ハリSMX332EXTLG-NY #14	1
4		SB-1100026-00	BEARING	コロカ リン クワカ	2
5		400-01987	CRANK ROD	ハリ本 ウクランクロッド	1
6		400-01988	NEEDLE BAR FRAME	ハリ本 ウヨウト ウダ イ	1
7		400-01990	MOTOR LEVER	ハリアリモーター ウダ	1
8		400-01991	SLIDE BLOCK	ハリ本 ウカゴ マダ イ	1
9		400-02006	BALANCER	ブリアイシ	1
10		400-19188	NEEDLE SWING SENSOR ASSY	ハリアリゲン センソアキ	1
11		400-19202	NEEDLE SWING MOTOR ASM.	ハリアリモーター	1
12		400-20596	COUNTER WEIGHT	ブリアイシ	1
13		400-20597	CRANK SHAFT	ハリ本 ウクランク	1
14		400-20598	HAND PULLEY BASE	デモトア - リトリクダ イ	1
15		400-20599	HAND PULLEY SHAFT	デモトア - リンク	1
16		400-20604	MAIN SHAFT	ウツク	1
17		400-20610	WASHER	ウツク クスア - キ	1
18		400-20612	SCREW	ブリアイシトメネン	1
19		400-20613	SCREW	トメネン	1
20		400-20645	ARM THREAD GUIDE	アームトアソナイ	1
21		400-20647	CRANK ROD SHAFT	クランクロッド シフト	1
22		400-20649	NEEDLE BAR	ハリ本 ウ	1
23		400-20650	NEEDLE BAR CONNECTION	ハリ本 ウダ キ	1
24		400-20651	NEEDLE BAR COVER_A	ハリ本 ウカハ -	1
25		400-20653	NEEDLE BAR METAL	ハリ本 ウメタル	2
26		400-20654	NEEDLE BAR ROD	ハリ本 ウレックロッド	1
27		400-20655	SENSOR PLATE	ハリアリゲンシトリクダ イ	1
28		400-20659	ZIGZAG BASE SHAFT	ハリ本 ウヨウト ウツク	1
29		400-20661	ZIGZAG MOTOR PLATE	ハリアリモータートリクダ イ	1
30		400-20663	TAKE UP	テンビン	1
31		400-20664	TAKE UP COVER	テンビンカハ -	1
32		400-20662	ASSY_ZIGZAG LEVER SHAFT	ハリ本 ウヨウト ウダ イ	1
33		101-09700	THRUST WASHER, A	カマツ クワメタル スラストイタ A	1
34		103-08401	NEEDLE BAR THREAD GUIDE	ハリ本 - イトカ	1
35		400-20621	LOOPER DRIVE LEVER	ループ ヨウト ウレハ -	1
36		137-15701	FRAME ROCK SHAFT CRANK PIN	ハリ本 ウ ヨウト ウダ イ ウツロビン	1
37		B1623-180-000	WASHER	ガイト ビン ナ ガネ	2
38		400-20644	FELT	フェルト	1
39		236-04200	MAIN SHAFT BEARING SUPPORT	ウツク クハ アソク ウ	1
40		400-04218	FRAME SUPPORT PLATE_ASM.	フレームサポイタ	1
41		400-04378	ZIGZAG ROD_ASM.	ハリアリロッド	1
42		400-04380	ZIGZAG LEVER_REAR	ハリアリレハ - リア	1
43		400-06515	GEAR_A	ギアA	1
44		400-06516	GEAR_B	ギアB	1
45		A1230-500-000-A	HANDWHEEL SETSCREW	ハズ ミクメトメネン	1
46		B1212-210-000	PULLEY	デモトア - リ	1
47	01	B1414-232-000	SQUARE BLOCK	カクゴ マ	2
48	01	B1414-232-00A	CRANK SLIDE BLOCK	ハリ本 - タ キ アソナイコロ	1
49	01	B1414-232-00B	GUIDE ROLLER	ハリ本 - タ キ アソナイコロ	1
50		PS-0400142-KH	SPRING PIN 4X14	スプリング ピン 4X14	1
51		RE-0500000-K0	E-RING	エガ ヌトメク 5	1
52		SB-1200002-00	BEARING 20X42	ハ アソク 20X42	1
53		SB-1200009-00	BEARING	コロカ リン クワカ	1
54		SL-6062542-TN	SCREW	サガ ネツキロツカアナキ 本	2
55		SM-1040601-SC	SCREW M4X0.7 L=6	サロコネツ M4X0.7 L=6	5
56		SM-1041201-SP	SCREW M4X0.7 L=12	サロコネツ M4X0.7 L=12	3
57		SM-6030402-TP	SCREW M3X0.5 L=4	ロツカアナキ 本	4
58		SM-4030855-SN	SCREW M3 L=8.0	ナハ ネツ M3 L=8	1
59		SM-6040602-TP	SCREW M4 L=6	ロツカアナキ 本 M4X0.7 L=6	4
60		SM-6041002-TP	SCREW M4 L=10	ロツカアナキ 本 M4X0.7 L=10	1
61		SM-6051402-TP	SCREW M5X0.8 L=14	ロツカアナキ 本	4
62		SM-6051602-TP	SCREW M5X0.8 L=16	ロツカアナキ 本 M5X0.8 L=16	2
63		SM-6052002-TN	BOLT	ロツカアナキ 本	11
64		SM-6061802-TP	SCREW M6 L=18	ロツカアナキ 本	1
65		SM-8050512-TP	SCREW	トメネン M5 L=5	4
66☆		SM-8030350-TP	SCREW	トメネン M3 L=2.5	1
67		SM-8040412-TP	SET SCREW M4 L=4	トメネン	5
68		SM-8060812-TP	SCREW M6 L=8	トメネン M6 L=8	4
69		SM-8080812-TP	SCREW M8X8	トメネン M8 L=8	1
70		SM-8050512-TP	SCREW	トメネン M5 L=5	2
71		SM-6061602-TP	SCREW M6 L=16	ロツカアナキ 本	1
72		WP-0371016-SD	WASHER 3.7X8X1	ヒラサ カネ 3.7X8X1	4
73		B1144-210-000	REVOLVING DIRECTION LABEL	カイテンコウコウラハ 本	1
74		GAF-01007000	SPRING	ネクリコイハネ	1
75		400-20665	ZIGZAG MOTOR PLATE_STUD	ハリアリモータートリクダ イスタット	2
76		SL-6041092-TN	SCREW	サガ ネツキロツカアナキ 本	2
77		SM-6051202-TP	SCREW M5X0.8 L=12	ロツカアナキ 本 M5X0.8 L=12	2
78	01	235-44802	JUNCTION SHAFT D	ハリアリレンクアツク D	1
79	01	235-44109	JUNCTION SHAFT A	ハリアリレンクアツク A	2
80	01	235-44208	JUNCTION SHAFT B	ハリアリレンクアツク B	1
81	01	235-44307	JUNCTION SHAFT C	ハリアリレンクアツク C	1
82		SM-6041402-TP	SCREW M4 L=14	ロツカアナキ 本 M4	4

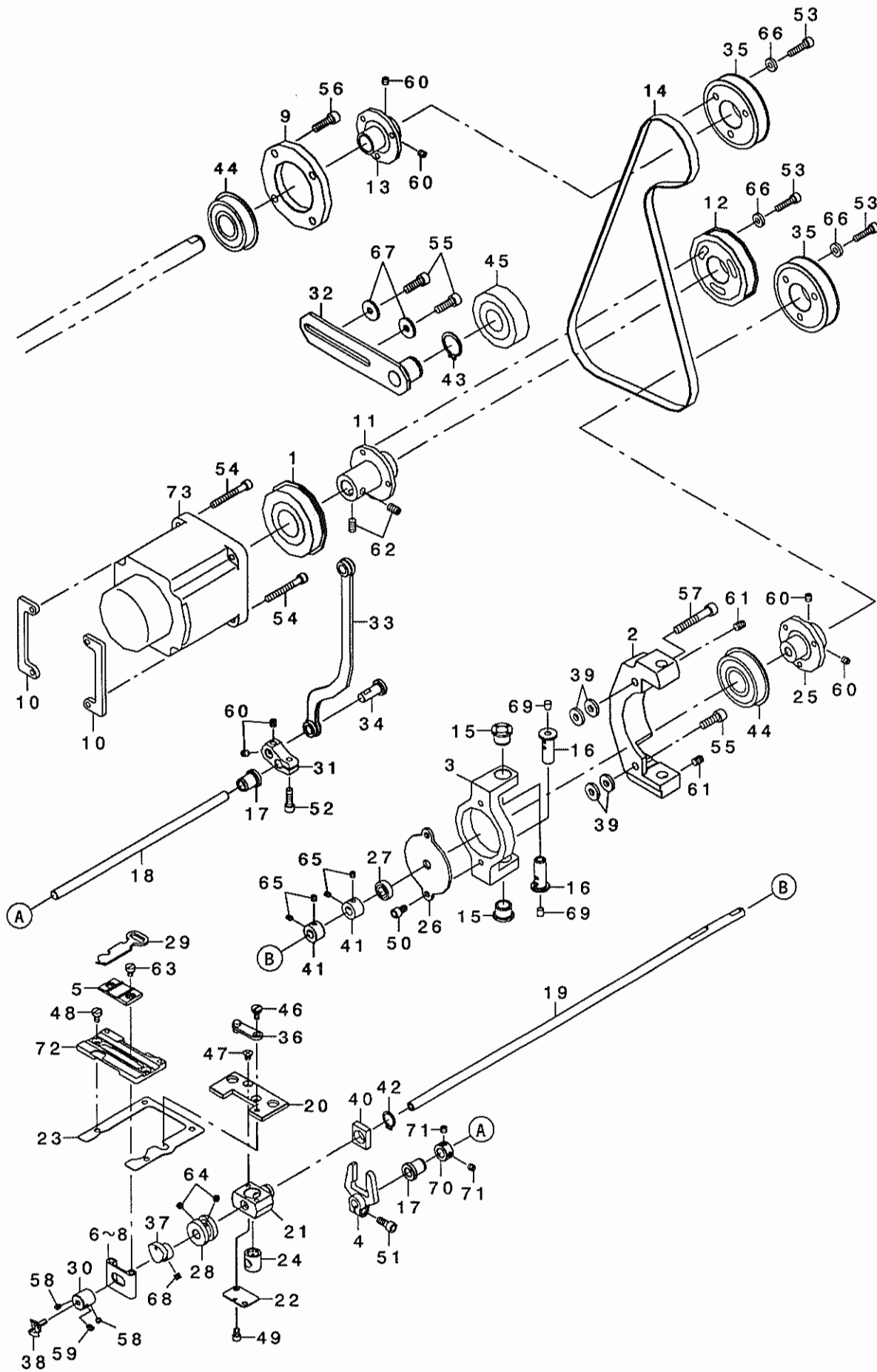
NOTE (注記)

01...SELECTIVE PARTS

選択部品

4. MAIN SHAFT COMPONENTS (2)

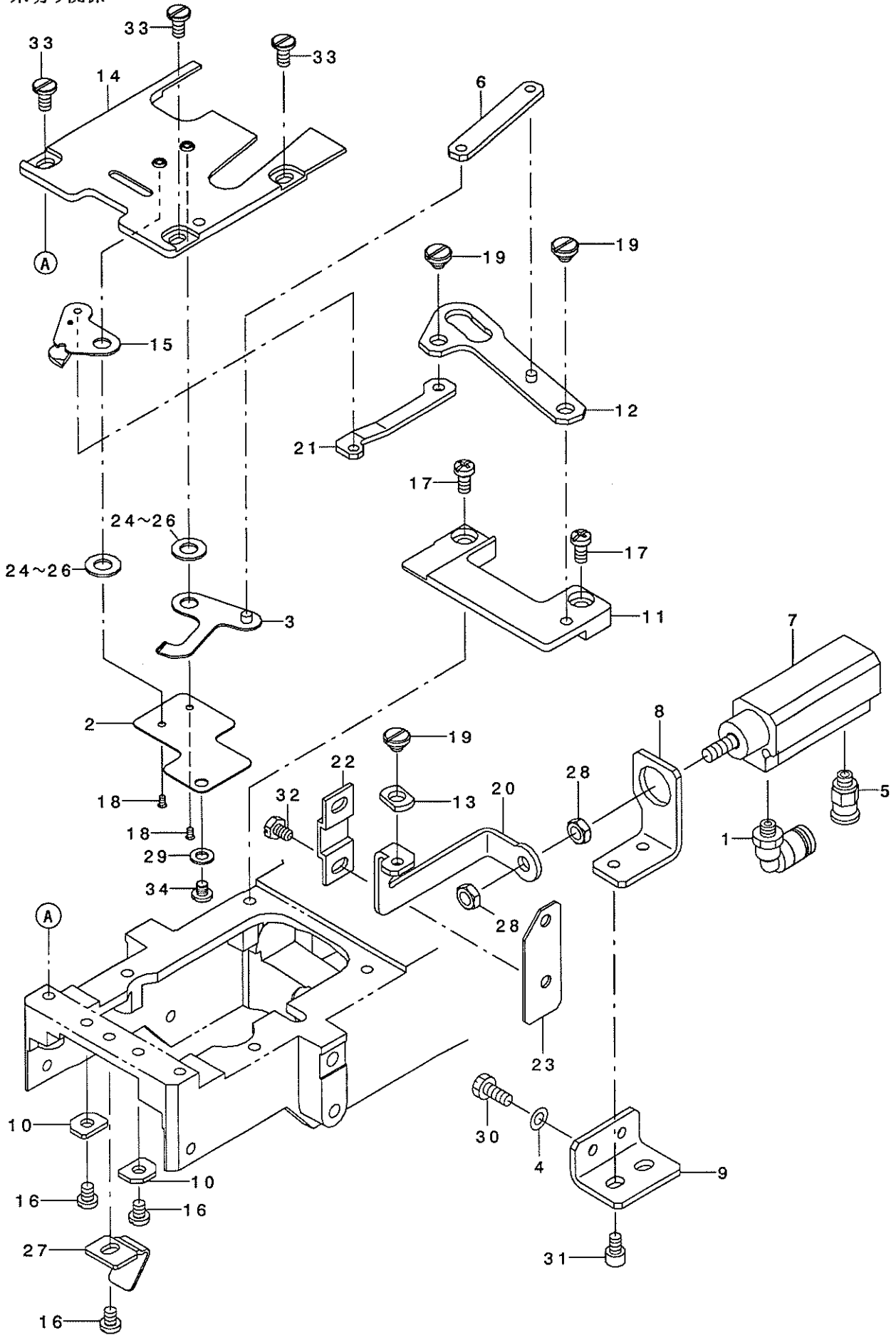
主軸関係 (2)



REF. NO	NOTE	PART NO.	DESCRIPTION	ヒョウメイ	Qty
1		SB-1250004-00	BEARING	コロカ リン クウケ	1
2		400-01989	LOOPER_DRIVE_BASE	ル-ハ-ヨウト ウタ タ イ	1
3		400-01993	LOOPER_SHAFT_BASE	ル-ハ-ヨウト ウタ タ イ	1
4		400-01995	LOOPER_DRIVE_ROD	ル-ハ-ヨウト ウウデ	1
5		400-02002	YOKE_SLIDE_A	イトセササエA	1
6	01	400-02003	YOKE_SLIDE_B	イトセササエB	1
7	01	400-20641	YOKE_SLIDE_BB	イトセササエBB	1
8	01	400-20642	YOKE_SLIDE_BC	イトセササエBC	1
9		400-20600	HOUSING	ウウデ クウツロハウツ ノク	1
10		400-20605	MOTOR_PLATE	シユモ-タトリツケイタ	2
11		400-20606	MOTOR_PULLEY_BUSH	シユモ-タツ クウケア アジュ	1
12		400-20607	SPROCKET	スパ ロケツト	1
13		400-20608	SPROCKET_BUSH_A	スパ ロケツトア ヲシユエ-	1
14		400-20609	TIMING BELT	タイミンク ベ ルト	1
15		400-20616	LOOPER_DRIVE_BASE_METAL	ル-ハ-ヨウト ウタ タ イメタル	2
16		400-20617	LOOPER_DRIVE_BASE_PIN	ル-ハ-ヨウト ウタ イツク	2
17		400-20620	LOOPER_DRIVE_METAL	ル-ハ-ヨウト ウタ クメタル	2
18		400-20622	LOOPER_DRIVE_SHAFT	ル-ハ-ヨウト ウツク	1
19		400-20623	LOOPER_SHAFT	ル-ハ-ツク	1
20		400-20625	LOOPER_SLIDE_BLOCK_A	ル-ハ-ヨウト ウタ イエ-	1
21		400-20626	LOOPER_SLIDE_BLOCK_B	ル-ハ-ヨウト ウタ イエ-	1
22		400-20627	LOOPER_SLIDE_PLATE	ル-ハ-ヨウト ウコマウケイタ	1
23		400-20628	LOOPER_SLIDE_SPACER	ル-ハ-ヨウト ウタ イウケイタ	1
24		400-20629	PIVOT	ル-ハ-ヨウト ウコマ	1
25		400-20630	SPROCKET_BUSH_B	スパ ロケツトア ヲシユビ-	1
26		400-20631	THRUST PLATE	スラストウケイタ	1
27		SB-4080001-00	BEARING	コロカ リン クウケ	1
28		400-20633	YOKE_CAM	イトセサカム	1
29☆		400-20634	YOKE_SLIDE	イトセササエ	1
30		400-20639	LOOPER_SLEEVE	ル-ハ-スリーブ	1
31		400-20640	LOOPER_DRIVE_LEVER_B	ル-ハ-ヨウト ウレハ-B	1
32		400-20611	ASSY_IDLER_PLATE	アイト ラトリツケイタクミ	1
33		400-20638	ASSY_LOOPER_DRIVE_LINK	ル-ハ-ヨウト ウツククミ	1
34		137-15701	FRAME ROCK SHAFT CRANK PIN	ハワキ ウ ヨウト ウウデ ウツロビソ	1
35		400-20614	SPROCKET A	スパ ロケツトA	2
36		260-03756	LOOP POSITIONING FINGER LEVER	イトセセツノコ ウウデ (クミ)	1
37		260-03103	LOOP POSITIONING FINGER CAM A	イトセサツノカカム	1
38☆		B1239-372-000	LOOPER	ル-ハ-	1
39		WP-0612516-SD	WASHER 6.1X15.2X2.5	ヒラサ カ ネ 6.1X15.2X2.5	4
40		260-24604	LNDICATOR PIN BEARING BLOCK	ヨコオクツツノク コマ	1
41		CS-0791016-SH	THRUST HOLDER D=7.94 W=10	スラストウケ D=7.94 W=10	2
42		RC-1200001-KP	C-SHAPED SNAP RING	Cカ タトメ	1
43		RC-1850001-KP	SNAP RING 18.5	Cカ タトメ 18.5	1
44		SB-1200009-00	BEARING	コロカ リン クウケ	2
45		SB-1200011-00	ROLLER BEARING	コロカ リン クウケ	1
46		SD-0640246-SP	HINGE SCREW D=6.35 H=2.4	タメネツ D=6.35 H=2.4	1
47		SM-1040601-SC	SCREW M4X0.7 L=6	サラコネツ M4X0.7 L=6	5
48		SM-6040750-TP	SCREW M4 L=7	ロツカクアナネ ルト M4 L=7	2
49		SM-6040602-TP	SCREW M4 L=6	ロツカクアナネ ルト M4X0.7 L=6	2
50		SM-6050802-TP	SCREW M5X0.8 L=8	ロツカクアナネ ルト M5X0.7 L=8	2
51		SM-6051202-TP	SCREW M5X0.8 L=12	ロツカクアナネ ルト M5X0.8 L=12	1
52		SM-6051602-TP	SCREW M5X0.8 L=16	ロツカクアナネ ルト M5X0.8 L=16	1
53		SM-6052002-TN	BOLT	ロツカクアナネ ルト	9
54		SM-6054502-TN	SCREW M5 L=45	ロツカクアナネ ルト M5 L=45	4
55		SM-6061802-TP	SCREW M6 L=18	ロツカクアナネ ルト	3
56		SM-6062002-TN	SCREW M6 L=20	ロツカクアナネ ルト M6 L=20	4
57		SM-6064002-TP	SCREW M6 L=40	ロツカクアナネ ルト M6 L=40	1
58☆		SM-8040310-SS	SCREW M4 L=3	トメネツ	2
59		SM-8040612-TP	SCREW M4 L=6	トメネツ M4 L=6	1
60		SM-8050512-TP	SCREW M5 L=5	トメネツ M5 L=5	6
61		SM-8060812-TP	SCREW M6 L=8	トメネツ M6 L=8	2
62		SM-8061002-TP	SCREW M6 L=10	トメネツ M6 L=10	2
63		SS-6110610-TP	SCREW 11/64-40 L=6	ヒラネツ 11/64-40 L=6	2
64		SS-8110410-TP	SCREW 11/64-40 L=3.5	トメネツ 11/64-40 L=3.5	2
65		SS-8110422-TP	SCREW 11/64-40 L=4	トメネツ 11/64-40 L=4	4
66		WP-0502616-SD	WASHER	ヒラサ カ ネ	9
67		WP-0612056-SD	WASHER 6.1X18.5X2	ヒラサ カ ネ 6.1X18.5X2	2
68		SS-8110410-TP	SCREW 11/64-40 L=3.5	トメネツ 11/64-40 L=3.5	2
69		TA-0490601-R0	PLUG D=4.9X5.5 L=6	トメセン D=4.9X5.5 L=6	2
70		CS-0800971-TP	THRUST COLLAR D=8 W=9	スラストウケ D=8 W=9	1
71		SM-8050512-TP	SCREW M5 L=5	トメネツ M5 L=5	2
72		400-02007	YORK_SLIDE_INSERT	イトセササエアンナイハソ	1
73		400-28015	AC SERVO MOTOR	ACサーボ モータ	1
		NOTE (注記)	01...SELECTIVE PARTS	選択部品	

5. TREAD TRIMMER COMPONENTS

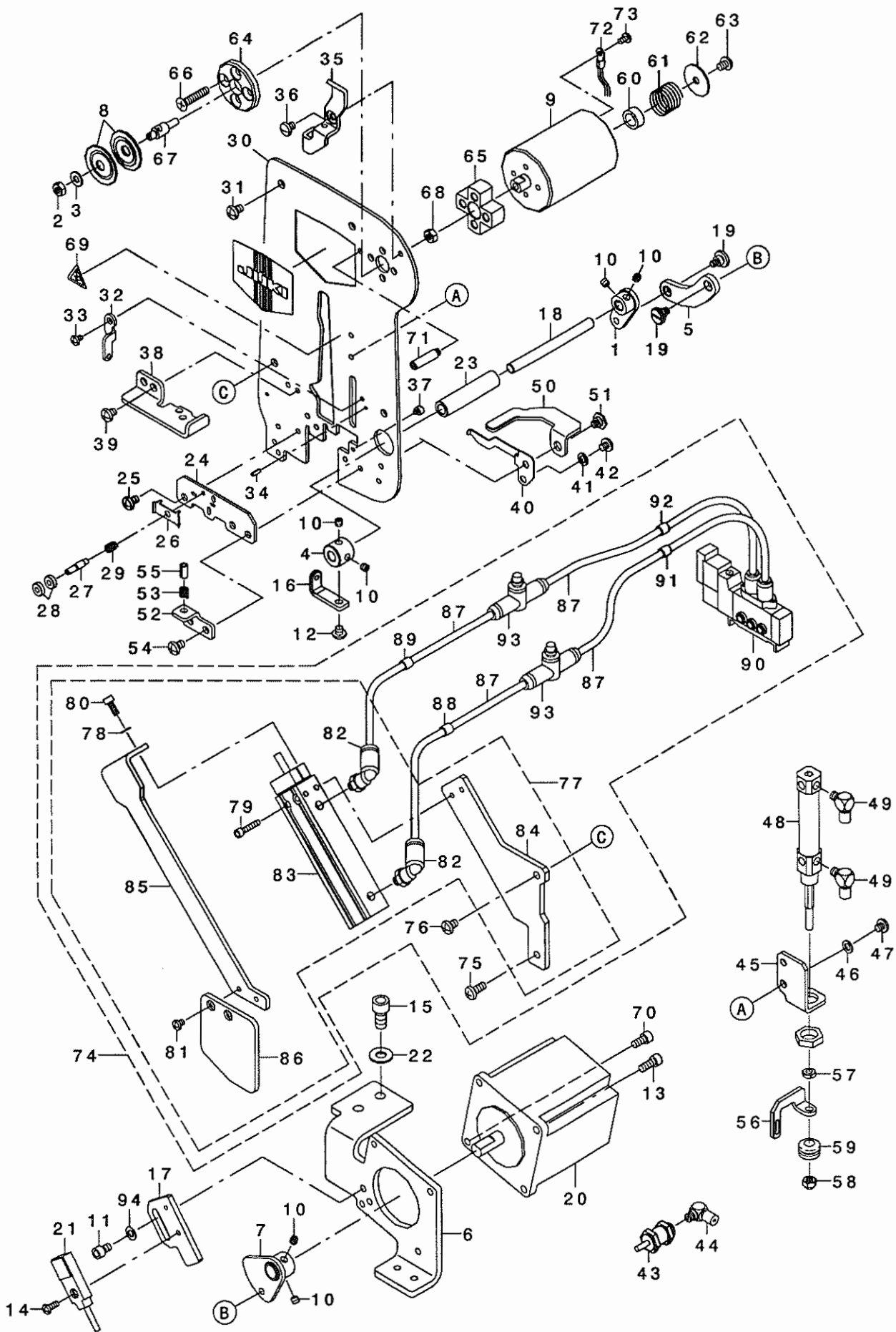
糸切り関係



REF. NO	NOTE	PART NO.	DESCRIPTION	ヒョウメイ	Qty
1		PJ-3040405-04	ELBOW UNION	エルボ*ユニオン	1
2		400-20675	CLAMP_SUPPORT_PLATE	クランプ*ササエイタ	1
3☆		400-20670	COUNTER_KNIFE_ASSY	コテイメスクミ	1
4		WP-0430800-SC	WASHER M4	ヒラサ*カ*ネ コカ*タマル M4	2
5		PJ-3010405-02	HALF UNION 4XM5	ハーフユニオン 4XM5	1
6		400-20685	COUNTER_KNIFE_CONNECT_LINK	コテイメスレンケツリンク	1
7		PA-1502502-A0	AIR CYLINDER	エアシリンダ*	1
8		400-20680	CYLINDER_PLATE	シリンダ*トリツケイタ	1
9		400-20687	CYLINDER_PLATE_BASE	シリンダ*ーダ*イ	1
10		400-20689	GUIDE_BASE	ハリウケアンナイト*ダ*イ	1
11		400-02001	LOOPER_SLIDE_GUIDE_B	ループ*ージ*クオサエ	1
12		400-20678	MOVING_AND_COUNTER_CONNECT_ASS	メスレンケツウテ*クミ	1
13		400-20676	SQUARE_BLOCK	カクゴ*マ	1
14		400-20672	THROAT_PLATE_ASSY	ハリイタクミ	1
15☆		B2406-373-0A0	MOVING KNIFE ASM.	ト*メス クミ	1
16		SM-4040555-SP	SCREW	ナハ*コネジ* M4 L=5	3
17		SM-4040855-SP	SCREW	ナハ*ネジ*	2
18		SM-1020450-TH	SCREW	サラネジ* M2 L=3.5	2
19		SD-0600207-TP	SHOULDER SCREW	ダ*ソネジ* D=6 H=2	3
20		400-20686	MOVING KNIFE LINK	ト*ウメスリンク	1
21		400-20677	MOVING_KNIFE_LINK_2	メスリンク2	1
22		400-20681	MOVING_KNIFE_LINK_GUIDE	メスリンクササエ	1
23		400-20690	CUTTER_LINK_GUIDE	イトキリリンクカ*イト*	1
24	01	400-20684	MOVING_KNIFE_WASHER_0.9	メスサ*カ*ネ0.9	1
25	01	400-20683	MOVING_KNIFE_WASHER_1.0	メスサ*カ*ネ1.0	1
26	01	400-20682	MOVING_KNIFE_WASHER_1.1	メスサ*カ*ネ1.1	1
27		400-20688	NEEDLE_GUARD	ハリウケ	1
28		NM-6050003-SC	NUT M5X0.8	ロツカクナツト M5X0.8 3ツユ	2
29		WP-0430800-SC	WASHER M4	ヒラサ*カ*ネ コカ*タマル M4	1
30		SM-9041050-SC	SCREW M4X0.7 L=10	ロツカクホ*ルト M4X0.7 L=10	2
31		SM-6040602-TP	SCREW M4 L=6	ロツカクアナホ*ルト M4X0.7 L=6	2
32		SM-9040600-SP	HEAXGON BOLT	ロツカクホ*ルト	2
33		SM-6040860-TP	SCREW M4 L=8	ヒラネジ*	3
34		SM-6040450-TP	SCREW M4 L=4	ナハ*コネジ* M4 L=4	1
		NOTE (注記)	01...SELECTIVE PARTS	選択部品	

6. THREAD HOOK & THREAD TENSION COMPONENTS

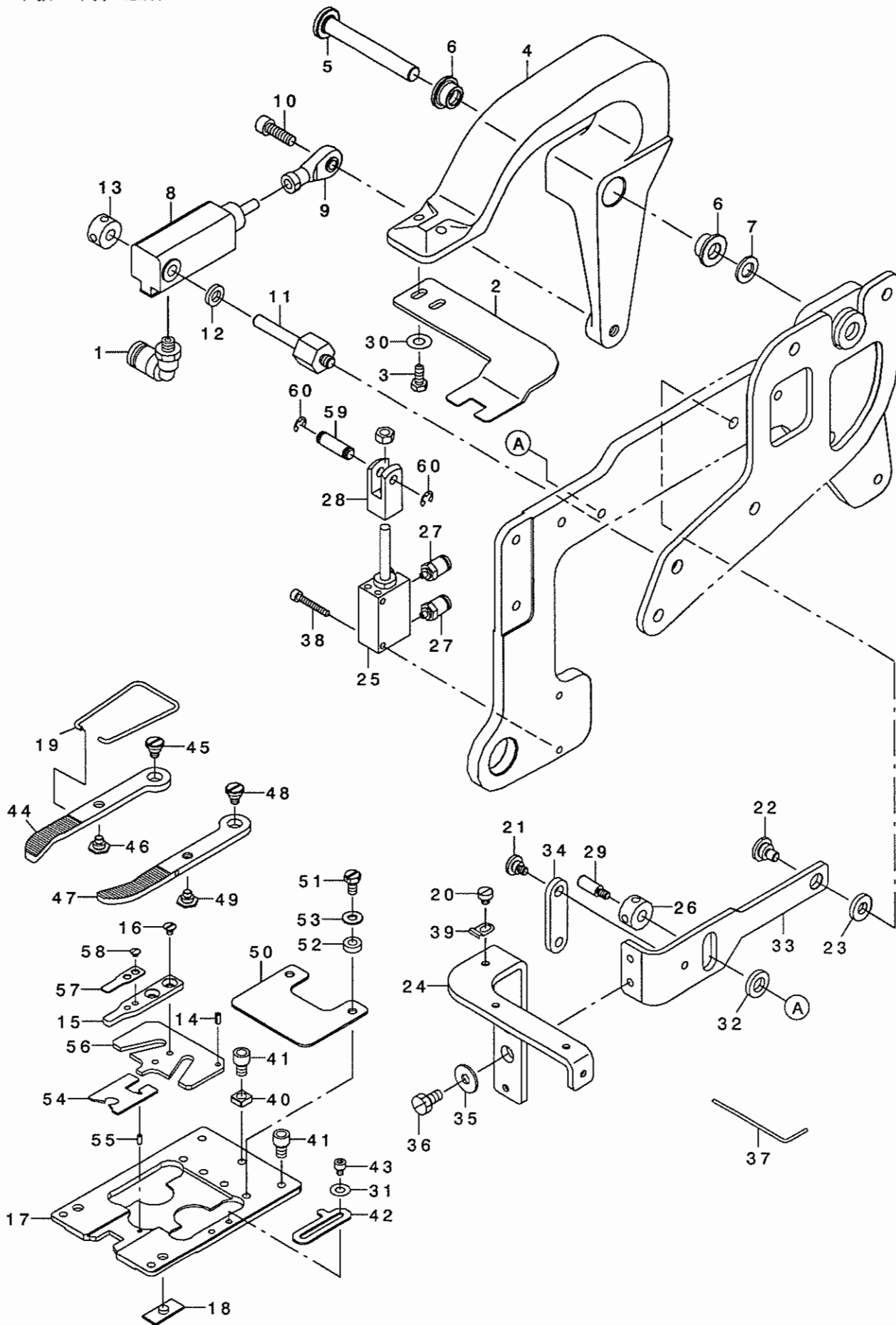
糸たぐり・糸調子関係



REF. NO	NOTE	PART NO.	DESCRIPTION	キ ャ ム イ	Qty
1		400-20741	ASSY_CONNECT	リンクツクミ	1
2		NM-6040002-SN	NUT M4	ロツカクナツト M4X0.7 2ツク	1
3		WP-0430801-SC	WASHER 4.3X9X0.8	ヒラサ* ガネ 4.3X9X0.8	1
4		400-20734	BOSS	* ス	1
5		400-20736	CONNECT LINK	リンクブリック	1
6		400-20740	HOOK MOTOR PLATE	イトダク* リモ-ダツ* タ* イ	1
7		400-20730	MOTOR ARM	モ-タウデ* クツゴ* ウ	1
8		145-13808	THREAD TENSION DISK	イトチヨウチラ	2
9		400-20700	VCN	* イスコイモ-タ	1
10		SM-8040412-TP	SET SCREW M4 L=4	トメネツ	6
11		SM-6040602-TP	SCREW M4 L=6	ロツカクナツト* ネツ M4X0.7 L=6	2
12		SM-4040455-SP	SCREW	ナ* コネツ* M4 L=4	1
13		SM-6041002-TP	SCREW M4 L=10	ロツカクナツト* ネツ M4X0.7 L=10	3
14		SM-4030855-SN	SCREW M3 L=8.0	ナ* ネツ* M3 L=8	1
15		SM-6061202-TP	SCREW M6 L=12	ロツカクナツト* ネツ M6 L=12	2
16		400-20733	SECOND_THREAD_GUIDE	タ* イニトアンナイ	1
17		400-20738	SENSOR_PLATE_N	センサ-イタN	1
18		400-20744	SHAFT	ツク	1
19		SD-0600326-TP	SHOULDER SCREW D6 H3.2	タ* ンネツ* D6 H3.2	2
20		400-19207	THREAD MOTOR ASSY	イトダク* リモ-タツクミ	1
21		400-19193	THREAD SENSOR ASSY	イトダク* リダ* ツンセンツクミ	1
22		WP-0621046-SP	WASHER	ヒラサ* ガネ	2
23		400-20735	FACE_PLATE_BOSS	メンイタ* ス	1
24		400-20696	THREAD_PRESSER_BASE	イトチツエダ* イ	1
25		SM-4040655-SP	SCREW M4 L=6	ナ* コネツ* M4 L=6	1
26		101-29104	THREAD PRESSER PLATE	ハリイトチツエダ	1
27		250-02809	THREAD TENSION STUD	タ* イチンイトチヨウクスツツト*	1
28		250-02908	THREAD TENSION NUT	タ* イチンイトチヨウク ツツミ	2
29		B1135-850-000	TENSION SPRING (A)	ハリト チョ-ツツハ* ネ A	1
30		400-20694	FACE PLATE	メンイタ	1
31		SM-4040655-SP	SCREW M4 L=6	ナ* コネツ* M4 L=6	4
32		400-20711	THIRD_THREAD_GUIDE	タ* イチンイトアンナイ	1
33		SM-4030455-SP	SCREW	ナ* コネツ* M3 L=4	1
34		PS-0200062-KH	SPRING PIN 2X6	スプリング* ピン 2X6	1
35		400-20710	TEREAD GUIDE B	イトアンナイB	1
36		SM-5040550-TP	SCREW M4 L=5	ハ* イント* ネツ* M4 L=5	1
37		400-21831	STOPPER_PIN	ストッパ* -ピン	1
38		400-20695	THREAD_GUIDE	イトアンナイ	1
39		SM-4040555-SP	SCREW	ナ* コネツ* M4 L=5	2
40		400-21900	THREAD RELEASING PLATE	イトユルメイタ	1
41		WP-0450846-SP	WASHER	ヒラサ* ガネ	1
42		SM-4040455-SP	SCREW	ナ* コネツ* M4 L=4	1
43		PA-0600504-A0	AIR CYLINDER	エアシリンド	1
44		PJ-0460525-03	HOSE ELBOW	ホ-ス エルボ*	1
45		400-20701	CYLINDER STAY	シリンド* トリツクイタ	1
46		WP-0450846-SP	WASHER	ヒラサ* ガネ	2
47		SM-4040555-SP	SCREW	ナ* コネツ* M4 L=5	2
48		PA-1002011-A0	AIR CYLINDER	エアシリンド	1
49		PJ-0460525-03	HOSE ELBOW	ホ-ス エルボ*	2
50		400-20702	NIPPER	ニツパ* -	1
51		SD-0600226-TP	SHOULDER SCREW	タ* ンネツ* D=6 H=2.2	1
52		400-20703	NIPPER_SPRING_BASE	ニツパ* -ハ* ネダ* イ	1
53		400-20693	NIPPER_SPRING	ニツパ* -ハ* ネ	1
54		SM-4040655-SP	SCREW M4 L=6	ナ* コネツ* M4 L=6	2
55		PS-0400082-KP	SPRING PIN	スプリング* ピン	1
56		400-20705	THREAD_GUIDE_HEAD	イトアンナイ	1
57		NM-6040003-SC	NUT M4	ロツカクナツト M4	1
58		NM-7040032-SC	HEXAGONAL CAP NUT, TYPE 3 M4	ロツカクナツト* ロツナツト 3ガ* タ M4	1
59		GSK-01008000	RUBBER BUSHING	チュ-ア* アンナイ	1
60		400-20699	COLLAR	カラ-	1
61		400-09375	SPRING	キョウスクダ* イハ* ネ	1
62		WP-0451016-SP	WASHER 4.5X20X1	ヒラサ* ガネ 4.5X20X1	1
63		SM-4040555-SP	SCREW	ナ* コネツ* M4 L=5	1
64		400-20706	VCN_BASE A	VCN* タ* イA	1
65		400-20707	VCN_SPACER	VCN* スハ* -チ	1
66		SM-1042001-UZ	SCREW	チツコネツ* M4 L=20	4
67		400-20708	VCN_STUD	VCN* スツツト*	1
68		NM-6040001-SD	NUT M4	ロツカクナツト M4	1
69		CM-3002000-01	ATTENTION SEAL	ユビ* クガ* チョウイケ-ル(16)	1
70		SM-6040802-TP	SCREW M4X0.7 L=8	ロツカクナツト* ネツ	1
71		400-20709	THREAD_GUIDE_A	イトアンナイA	1
72		400-22474	THERMISTOR ASSY	チ-ミスツクミ	1
73		SM-4030501-UZ	SCREW	ナ* コネツ* (アレスセンヨク)M3 L=5	1
74		400-24087	MOVING SAFETY PLATE OPTION	カト* ウツキアイガ* -ト* オア* シヨシ	1
75		SM-4041055-SP	SCREW	ナ* ネツ* M4 L=10	(1)
76		SM-4040655-SP	SCREW M4 L=6	ナ* コネツ* M4 L=6	(1)
77		400-21021	ASSY MOVING SAFETY PLATE	カト* ウツキアイガ* -ト* クミ	(1)
78		WP-0320500-SC	WASHER M3	ヒラサ* ガネ コガ* タマル M3	(2)
79		SM-6031402-TP	SCREW	ロツカクナツト* ネツ	(2)
80		SM-6030802-TP	SCREW M3X0.5 L=8	ロツカクナツト* ネツ M3X0.5 L=8	(2)
81		SM-4030455-SN	SCREW	ナ* コネツ* M3 L=4	(2)
82		PJ-3040405-04	ELBOW UNION	エルボ* ユニオン	(2)
83		PA-1005002-A0	AIR CYLINDER	エアシリンド	(1)
84		400-21023	SAFETY PLATE BASE A	アンセ* ンア* レ-ト* タ* イA	(1)
85		400-21022	SAFETY PLATE HOLDER	アンセ* ンア* レ-ト* リツクツクイタ	(1)
86		133-01700	PROTECTION SHIELD	ツク* ロツクツクイタ* -ネツ	(1)
87		BT-0400251-EB	URETHANE HOSE, BLACK	ウレタンホ-ス クロ	(2)
88		180-37903	WIRE MARK (33)	ワイヤ-マ-ク(30)	(4)
89		180-38109	WIRE MARK (32)	ワイヤ-マ-ク(32)	(4)
90		PV-1502090-00	5 PORT SOLENOID VALVE	5ホ- ト* デ* ンツ* ハ* ン	(1)
91		180-38901	WIRE MARK (40)	ワイヤ-マ-ク(40)	(4)
92		180-39008	WIRE MARK (41)	ワイヤ-マ-ク(41)	(4)
93		PC-0124060-00	SPEED CONTROLLER	スピ- ト* コントロ-ラ	(2)
94		WP-0450846-SP	WASHER	ヒラサ* ガネ	2

7. COUNTER BUTTON CLAMP & CLOTH PRESSER COMPONENTS

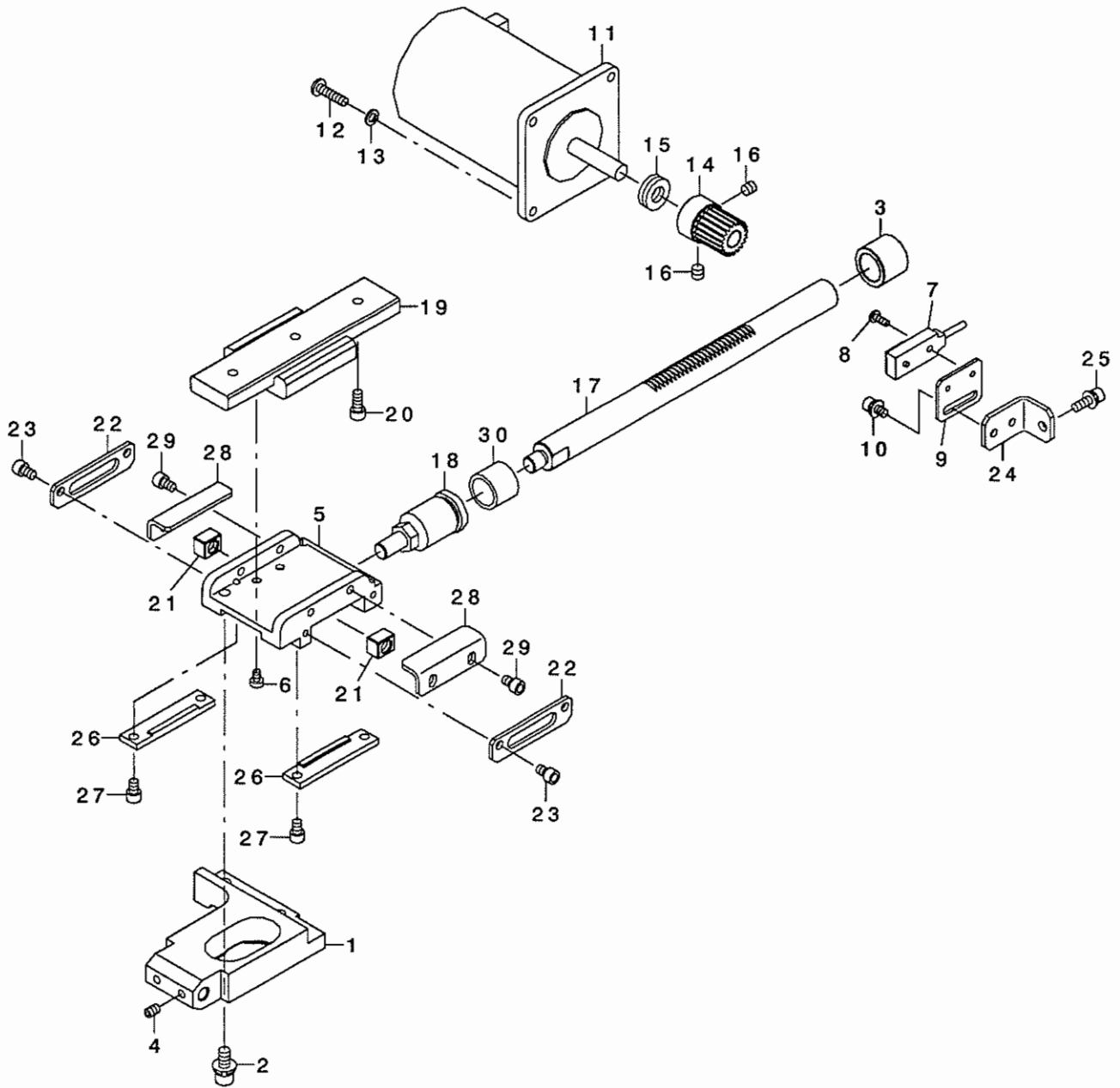
下板・布押え関係



REF. NO	NOTE	PART NO.	DESCRIPTION	ヒ ヲ メ イ	Qty
1		PJ-3040405-04	ELBOW UNION	エルボ ユニオン	2
2		400-20829	CLAMP	ハ タキシ オサエタ	1
3		SM-9041003-SD	SCREW M4X0.7 L=10	ロツカクホ ルト M4X0.7 L=10	2
4		400-20828	CLAMP_BASE	クランパ ハース	1
5		400-20831	PIN	ピン	1
6		400-20785	SIDE_PLATE_METAL	ヨコイタメタル	2
7		B1906-581-000	THRUST WASHER	テンピン スラスト サカネ	1
8		PA-1602006-B0	AIR CYLINDER	エアシリンダ	1
9		B1632-180-000	FEED ADJUSTING JOINT	オクリチヨセツ ショイント	1
10		SM-6051602-TP	SCREW M5X0.8 L=16	ロツカクアナホ ルト M5X0.8 L=16	1
11		400-20830	CYLINDER_SHAFT	シリンダ シフト	1
12		WP-0612066-SP	WASHER 6.1X11X2	ヒラサカネ 6.1X11X2	1
13		G6014-880-000	LINK THRUST HOLDER	リンクスラストウケ	1
14		PS-0250052-KP	SPRING PIN	スプリング ピン	1
15		400-20823	STAY_BUTTON_SLIDE_B	ステーホ タンカ イト アシB	1
16		SM-1030400-SP	SCREW M3 L=4	サラネシ M3 L=4	2
17		400-20808	FEED_PLATE	カウンタホ タンシタイタ	1
18		145-06109	FEED PLATE GUIDE	オクリイタカ イト	2
19		B2561-372-000	BUTTON CLAMP SPRING	ホ タン ツマミアシ ハネ	1
20		SM-6030350-SD	SCREW M3 L=2.9	ヒラネシ M3 L=2.9	5
21		SD-0600326-TP	SHOULDER SCREW D6 H3.2	ダンネシ D=6 H=3.2	1
22		SD-0800329-TP	SHOULDER SCREW	ダンネシ D=8 H=3.2	1
23		B1444-180-00B	WASHER	ヨト リンク チヨセツサカネ 2.0	1
24		400-20846	CLAMP_PLATE	ヌオサエタ	1
25		PA-1002010-A0	AIR CYLINDER	エアシリンダ	1
26		G6014-880-000	LINK THRUST HOLDER	リンクスラストウケ	1
27		PJ-2103040-10	HALF UNION	ユニオンカン ツギテ	2
28		PX-5000200-00	KNUCKLE JOINT	2ヤマ ナツクル ショイント	1
29		400-20844	PIN	ピン	1
30		WP-0450801-SD	WASHER 4.5X10X0.8	ヒラサカネ 4.5X10X0.8	2
31		WP-0370316-SD	WASHER 3.7X8X0.3	ヒラサカネ 3.7X8X0.3	2
32		WP-0612066-SP	WASHER 6.1X11X2	ヒラサカネ 6.1X11X2	1
33		400-20843	PRESSER_LEVER	オサエレハ	1
34		400-20842	PRESSER_LINK	オサエリンク	1
35		WP-0431005-SP	PLAIN WASHER 4.3X12X1	ワツジャー 4.3X12X1	2
36		SM-9040800-SP	SCREW	ロツカクホ ルト	2
37		400-20847	PIPE	パイプ	1
38		SM-6032002-TP	SCREW M3X0.5 L=20	ロツカクアナホ ルト M3X0.5 L=20	2
39		400-20848	PIPE_CLAMP	パイプ オサエ	5
40		B3035-280-000	SAFETY PLATE SLIDE BLOCK	アンセ ンイタ カクコ マ	1
41		SM-6040602-TN	BOLT	ロツカクアナホ ルト	3
42		400-20811	STOPPER	ツマミアシストップハ	1
43		SM-6030402-TP	SCREW M3X0.5 L=4	ロツカクアナホ ルト	2
44		400-20834	STAY_BUTTON_CLAMP_LH	ステーホ タンツマミアシヒタ リ	1
45		SD-0600286-TP	SHOULDER SCREW	ダンネシ D=6 H=2.8	1
46		SD-0600226-TP	SHOULDER SCREW	ダンネシ D=6 H=2.2	1
47		400-20835	STAY_BUTTON_CLAMP_RH	ステーホ タンツマミアシミキ	1
48		SD-0600286-TP	SHOULDER SCREW	ダンネシ D=6 H=2.8	1
49		SD-0600226-TP	SHOULDER SCREW	ダンネシ D=6 H=2.2	1
50		400-20810	FEED_PLATE_SHORT	チカラホ タンヨウシタイタ	1
51		SM-9040800-SP	SCREW	ロツカクホ ルト	2
52		B1513-210-000	CLOTH PRESSER MAGNET SPACER	ヌオサエ マグ ネット スハース	2
53		WP-0450826-SC	WASHER 4.5X10X0.8	ヒラサカネ 4.5X10X0.8	2
54		400-20814	COUNTER_BUTTON_PLATE_A	カウンタホ タンシタイタA	1
55		PH-0200054-C0	PARALLEL PIN	ヘイコピン 2X5	1
56		400-20812	COUNTER_BUTTON_SLIDE_A	カウンタホ タンカ イト アシA	1
57		400-20826	STAY_BUTTON_SPRING_B	ステーホ タンホシ ハネB	1
58		SS-2060210-SP	SCREW 3/32-56 L=2.3	マルサラネシ 3/32-56 L=2.3	2
59		MAT-80114T00	PLUNGER PIN	プランジヤ ピン	1
60		RE-0300000-KP	E-RING	Eカ タ トメワ	2

8. UPPER FEED COMPONENTS

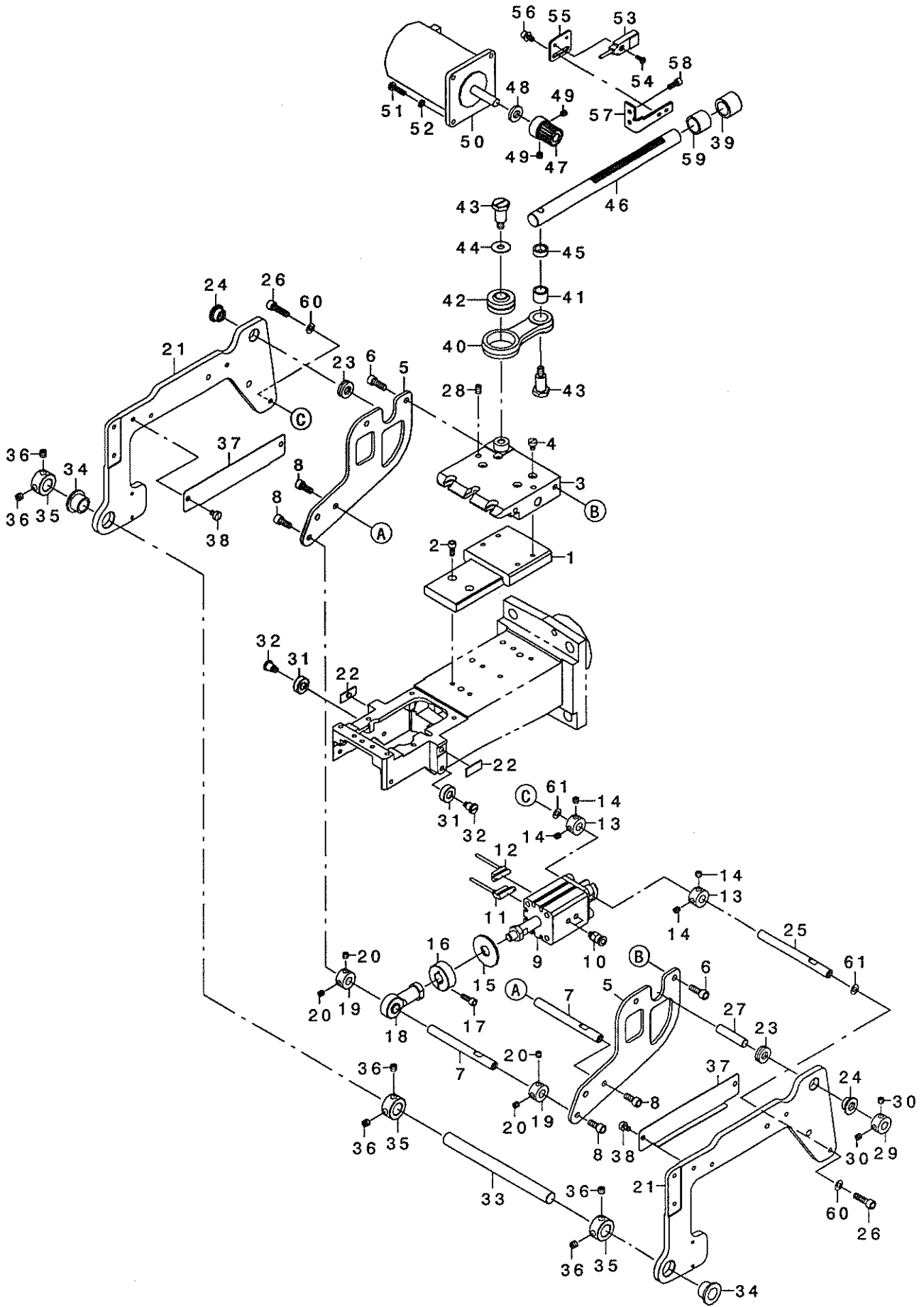
上送り関係



REF. NO	NOTE	PART NO.	DESCRIPTION	品名	Qty
1		400-01985	Y_FEED_ARM	Yウツオクリト・タ・イ	1
2		SL-6051292-TN	BOLT	サ・カ・ネツキロツカアナホ・ルト	2
3		400-20794	METAL	メタル	1
4		SM-8040412-TP	SET SCREW M4 L=4	トメネジ	2
5		400-01992	Y_FEED_UPPER_BASE	Yウツオクリハ・ース	1
6		SM-6030500-SN	SCREW M3 L=5	ヒラネジ M3 L=5	4
7		400-19190	UPPER FEED SENSOR ASSY	Yオクリウエケ・ンテンセンサクミ	1
8		SM-4030855-SN	SCREW M3 L=8.0	ナハ・ネジ M3 L=8	1
9		400-20783	Y_UNDER_SENSOR_STAY	Yオクリセンサーステイ	1
10		SL-6040892-TN	BOLT	サ・カ・ネツキロツカアナホ・ルト	2
11		400-19204	UPPER FEED MOTOR ASSY	Yオクリウエモータクミ	1
12		SM-4041655-SP	SCREW M4 L=16	ナハ・ネジ	4
13		WP-0450846-SP	WASHER	ヒラサ・カ・ネ	4
14		400-20780	UPPER_Y_GEAR	タテオクリキ・ア	1
15		SB-4080001-00	BEARING	コロカ・リジ・クウケ	1
16		SM-8050512-TP	SCREW	トメネジ M5 L=5	2
17		400-20865	Y_UPPER_FEED_SHAFT	Yアッハ・フイート・シャフト	1
18		PA-9000700-00	CYLINDER JOINT	シリンダ・ジ・ヨイント	1
19		400-20866	LM_GUIDE	LMカ・イト	1
20		SM-6041002-TP	SCREW M4 L=10	ロツカアナホ・ルト M4X0.7 L=10	3
21		400-20868	SLIDE_BLOCK	カクコ・マ	2
22		400-20869	SLIDE_BLOCK_COVER	カクコ・マカハ・-	2
23		SM-6040602-SP	SCREW M4X0.7 L=6	ロツカアナホ・ルト M4X0.7 L=6	4
24		400-20872	Y_FEED_SENSOR_STAY_BASE	Yオクリセンサト・タ・イ	1
25		SL-6041292-TN	SCREW	サ・カ・ネツキロツカアナホ・ルト	1
26		400-20875	Y_FEED_UPPER_BASE_COVER	Yウツオクリト・タ・イカハ・-	2
27		SM-6040602-SP	SCREW M4X0.7 L=6	ロツカアナホ・ルト M4X0.7 L=6	4
28		400-20876	Y_FEED_UPPER_BASE HOLDER	Yウツオクリト・タ・イ	2
29		SM-6040602-SP	SCREW M4X0.7 L=6	ロツカアナホ・ルト M4X0.7 L=6	4
30		320-07205	VERTICAL FEED SHAFT METAL	タテオクリジ・クメタル	1

9. UNDER FEED COMPONENTS

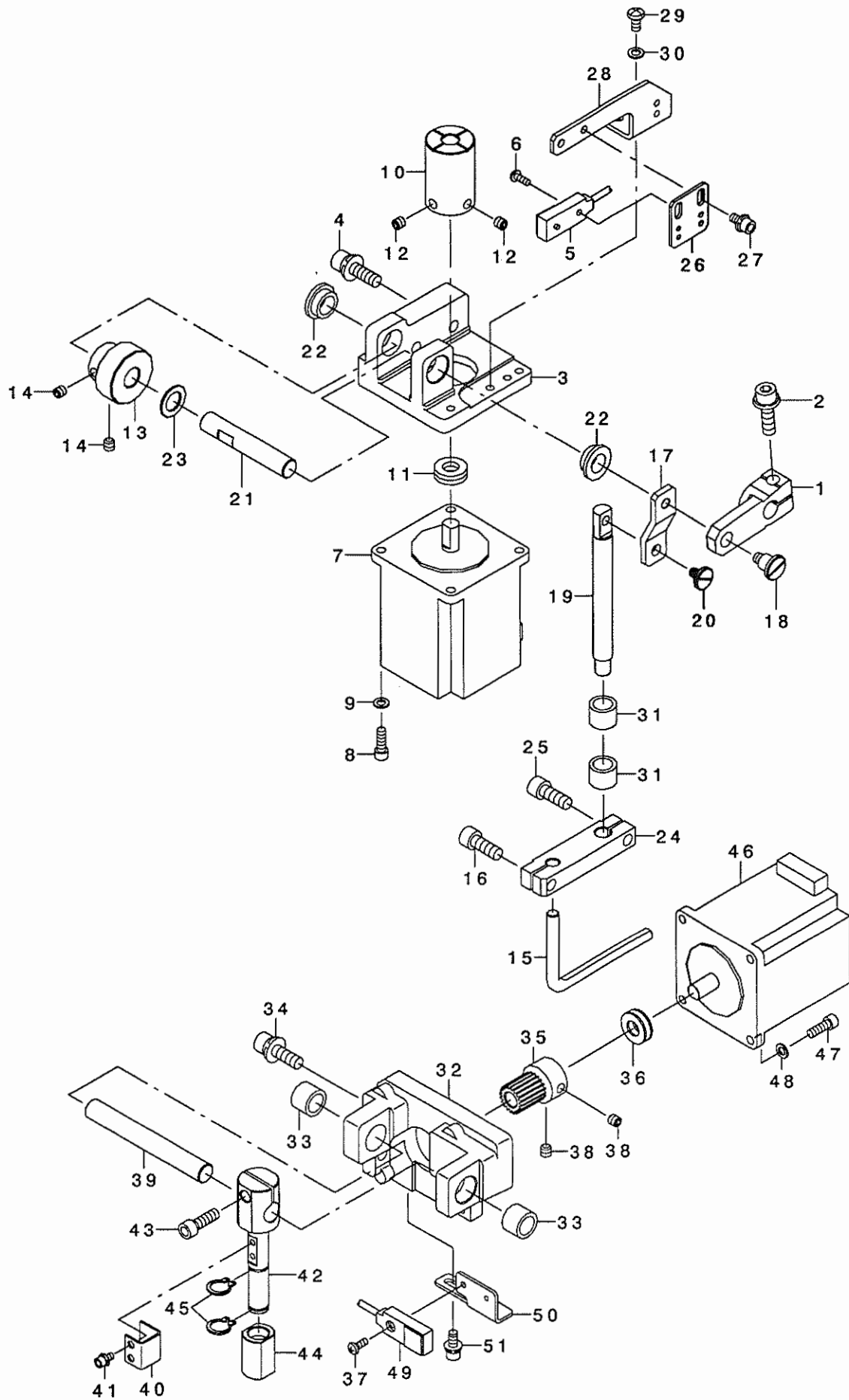
下送り関係



REF. NO	NOTE	PART NO.	DESCRIPTION	ヒソメイ	Qty
1		400-20795	LM GUIDE	LMガイド	1
2		SM-6041002-TP	SCREW M4 L=10	ロツカクアナボ ルト M4X0.7 L=10	6
3		400-02010	Y_UNDER_BASE	Yオクリト たい	1
4		SM-6040600-SP	SCREW M4 L=6	ヒラネン M4 L=6	4
5		400-20792	UNDER_BASE_CYLINDER_STAY	シタシリンドア トリツクたい	2
6		SM-6051402-TP	SCREW M5X0.8 L=14	ロツカクアナボ ルト	4
7		400-20786	UNDER_FEED_UP_DOWN_SHAFT_A	シタオクリシ ヨウケ シ クA	2
8		SM-6051202-TP	SCREW M5X0.8 L=12	ロツカクアナボ ルト M5X0.8 L=12	4
9		PA-2001506-A0	AIR CYLINDER	エアシリンドア	1
10		PJ-3010405-02	HALF UNION 4XM5	ハーフユニオン 4XM5	2
11		400-19197	FEED UP SWITCH ASSY	シタイタシ ヨウヨウSWクミ	1
12		400-19198	FEED DOWN SWITCH ASSY	シタイタカコウSWクミ	1
13		CS-0800971-TP	THRUST COLLAR D=8 W=9	スラストカラ D=8 W=9	2
14		SM-8050512-TP	SCREW	トメネン M5 L=5	4
15		GAK-33032000	SOLENOID RUBBER, B	ソレノイド ゴ AB	1
16		400-20793	SET COLLAR	セツトカラ	1
17		SM-6041202-TP	SCREW M4X0.7 L=12	ロツカクアナボ ルト	1
18		161-38109	ROD	ロツト	1
19		CS-0800971-TP	THRUST COLLAR D=8 W=9	スラストカラ D=8 W=9	2
20		SM-8050512-TP	SCREW	トメネン M5 L=5	4
21		400-20791	SIDE PLATE	ヨコイタ	2
22		145-06109	FEED PLATE GUIDE	オクリイタガイド	2
23		SB-4080001-00	BEARING	コロカ リシ クウケ	2
24		400-20785	SIDE PLATE METAL	ヨコイタメタル	2
25		400-20787	UNDER_FEED_UP_DOWN_SHAFT_B	シタオクリシ ヨウケ シ クB	1
26		SM-6051802-TP	SCREW M5 L=18	ロツカクアナボ ルト	2
27		400-20789	SIDE_PLATE_SHAFT	ヨコイタシ ク	1
28		SM-8050812-TP	SCREW M5X8	トメネン M5X0.8 L=8	2
29		CS-0800971-TP	THRUST COLLAR D=8 W=9	スラストカラ D=8 W=9	1
30		SM-8050512-TP	SCREW	トメネン M5 L=5	2
31		400-20782	ROLLER	ロラー	2
32		SD-0700586-TP	SHOULDER SCREW	タ シネン D=7 H=5.8	2
33		121-09302	NEEDLE DRIVING SHAFT	ハリ クト ウシ ク	1
34		320-46708	VERTICAL ARM METAL	ハリボ ウウエシタウデ メタル	2
35		CS-1201171-TP	THRUST COLLAR D=12 W=11	スラストカラ D=12 W=11	3
36		SM-8060552-TP	SCREW M6 L=5	トメネン	6
37		400-20796	SIDE_FEED_GUARD	ウケイタ	2
38		SM-6040600-SP	SCREW M4 L=6	ヒラネン M4 L=6	4
39		400-20794	METAL	メタル	1
40		320-07304	VERTICAL FEED CONNECTING ARM	タテオクリレンクツウデ	1
41		320-07403	CONNECTING ARM METAL, A	タテオクリレンクツウデ メタルA	1
42		320-07502	CONNECTING ARM METAL, B	タテオクリレンクツウデ メタルB	1
43		SD-1001526-TP	SHOULDER SCREW	タ シネン D=10 H=15.2	2
44		105-23504	WASHER	カマシ クサ ガ ネ	1
45		165-73909	THRUST COLLAR	INDEXカラ	1
46		400-20781	Y_UNDER_FEED_SHAFT	シタタテオクリシ ク	1
47		400-20780	UPPER_Y_GEAR	タテオクリギ ア	1
48		SB-4080001-00	BEARING	コロカ リシ クウケ	1
49		SM-8050512-TP	SCREW	トメネン M5 L=5	2
50		400-19203	LOWER FEED MOTOR ASSY	Yオクリシタモータクミ	1
51		SM-4041655-SP	SCREW M4 L=16	ナハ ネン	4
52		WP-0450846-SP	WASHER	ヒラシ ガ ネ	4
53		400-19189	LOWER FEED SENSOR ASSY	Yオクリシタケ ソンセンサクミ	1
54		SM-4030855-SN	SCREW M3 L=8.0	ナハ ネン M3 L=8	1
55		400-20783	Y_UNDER_SENSOR_STAY	Yオクリセンサーステイ	1
56		SL-6040892-TN	BOLT	チ ガ ネツキロツカクアナボ ルト	2
57		400-20784	Y_UNDER_SENSOR_STAY_BASE	Yオクリセンサーステイ たい	1
58		SM-6041002-TP	SCREW M4 L=10	ロツカクアナボ ルト M4X0.7 L=10	2
59		320-07205	VERTICAL FEED SHAFT METAL	タテオクリシ クメタル	1
60		WP-0531000-SD	WASHER M5	ヒラシ ガ ネ コカ タマル M5	2
61		WP-0522016-SH	WASHER	ヒラシ ガ ネ 5.2X15X2	2

10. UP DOWN FEED & DIFF FEED COMPONENTS

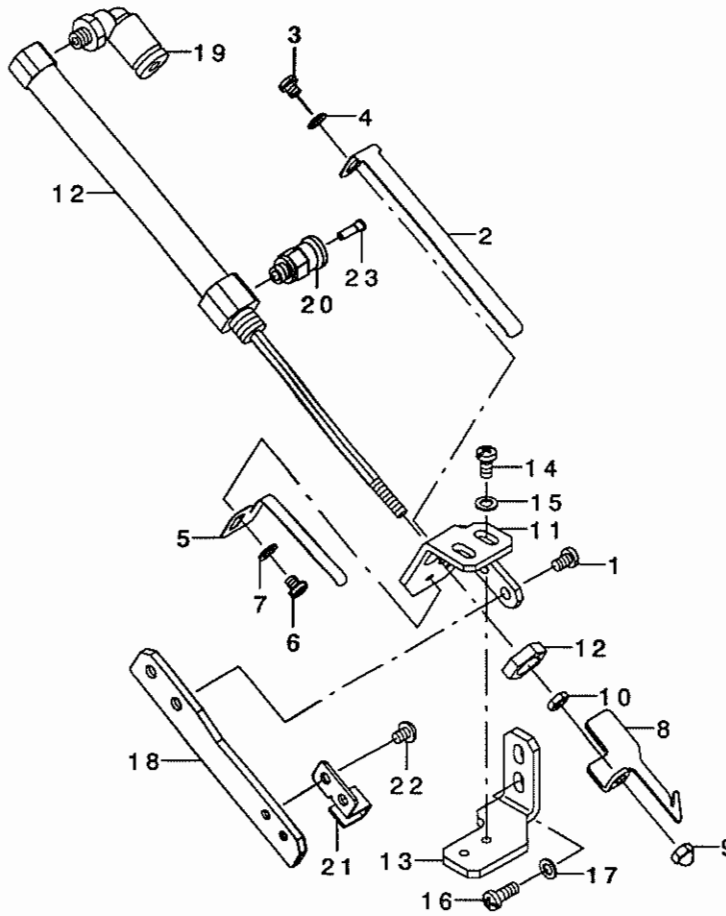
上下・差動送り関係



REF. NO	NOTE	PART NO.	DESCRIPTION	ヒョウメイ	Qty
1		141-04301	LOWERING ARM	オシサケ ウデ	1
2		SL-6062042-TN	BOLT	サカ ネツキロツカクアナホ ルト	1
3		400-01998	HAND_LIFTER_GEAR_BLOCK	モチアケ キ アア ロック	1
4		SL-6062042-TN	BOLT	サカ ネツキロツカクアナホ ルト	2
5		400-19192	PRESS SENSOR ASSY	オサエケ ンテンセンサクミ	1
6		SM-4030855-SN	SCREW M3 L=8.0	ナハ ネジ M3 L=8	1
7		400-19206	PRESS MOTOR ASSY	オサエモータクミ	1
8		SM-6041202-TP	SCREW M4X0.7 L=12	ロツカクアナホ ルト	4
9		WP-0450846-SP	WASHER	ヒラサ カネ	4
10		400-20883	WORM	ウオーム	1
11		SB-4080001-00	BEARING	コロカ リン クウケ	1
12		SM-8050512-TP	SCREW	トメネジ M5 L=5	2
13		400-20884	WORM_WHELL	ウオームホイール	1
14		SM-8050512-TP	SCREW	トメネジ M5 L=5	2
15		400-20885	HAND_LIFTER_HOOK	モチアケ フック	1
16		SM-6061602-TP	SCREW M6 L=16	ロツカクアナホ ルト	1
17		400-20886	HAND_LIFTER_LEVER	モチアケ ウデ	1
18		SD-0790706-TP	SHOULDER SCREW	ダ ンネジ D=7.94 H=7	1
19		400-20887	HAND_LIFTER_SHAFT	モチアケ シ ク	1
20		SD-0600327-TP	SHOULDER SCREW	ダ ンネジ D=6 H=3.2	1
21		400-20888	PITCH LEVER SHAFT	オクリウデ シ ク	1
22		320-09805	CONNECTING PLATE METAL	ヨコオクリレンケツイタメタル	2
23		105-23504	WASHER	カマシ クサ カネ	1
24		400-20889	PULLING HOLDER	ヒキアケ ダ キ	1
25		SM-6061602-TP	SCREW M6 L=16	ロツカクアナホ ルト	1
26		400-20890	UP_DOWN_SENSOR_PLATE	シ ヨウケ センサハ ソ	1
27		SL-6040892-TN	BOLT	サカ ネツキロツカクアナホ ルト	2
28		400-20891	UP_DOWN_SENSOR_STAY_BASE	シ ヨウケ センサト ダ イ	1
29		SM-4040855-SP	SCREW	ナハ ネジ	2
30		WP-0450846-SP	WASHER	ヒラサ カネ	2
31		320-07403	CONNECTING ARM METAL, A	タテオクリレンケツウデ メタルA	2
32		400-01997	DIFFERENTIAL MOTOR_STAY	ヨコオクリト ダ イ	1
33		320-07403	CONNECTING ARM METAL, A	タテオクリレンケツウデ メタルA	2
34		SL-6062042-TN	BOLT	サカ ネツキロツカクアナホ ルト	2
35		400-20900	UPPER_X_GEAR	アッハ Xキ ヤ	1
36		SB-4080001-00	BEARING	コロカ リン クウケ	1
37		SM-4030855-SN	SCREW M3 L=8.0	ナハ ネジ M3 L=8	1
38		SM-8050512-TP	SCREW	トメネジ M5 L=5	2
39		400-20901	UPPER_X_GEAR_SHAFT	アッハ Xキ ヤシャフト	1
40		400-20902	DIFFERENTIAL_SENSOR_PLATE	サト ウセンサハ ソ	1
41		SL-6030692-TN	BOLT	サカ ネツキロツカクアナホ ルト	2
42		400-20903	DIFFERENTIAL_ROLLER_SHAFT	サト ウローラ シ ク	1
43		SM-6051602-TP	SCREW M5X0.8 L=16	ロツカクアナホ ルト M5X0.8 L=16	1
44		400-20904	DIFFERENTIAL_ROLLER	サト ウローラ	1
45		RC-0100001-KP	SNAP RING M10	Cカ タトメワ 9.3	2
46		400-19205	DIF FEED MOTOR ASSY	サト ウオクリモータクミ	1
47		SM-6041202-TP	SCREW M4X0.7 L=12	ロツカクアナホ ルト	4
48		WP-0450846-SP	WASHER	ヒラサ カネ	4
49		400-19191	DIF FEED SENSOR ASSY	サト ウオクリケ ンテンセンサクミ	1
50		400-20905	DIFFERENTIAL_SENSOR_STAY	サト ウセンサステー	1
51		SL-6041092-TN	SCREW	サカ ネツキロツカクアナホ ルト	2

11. WIPER COMPONENTS

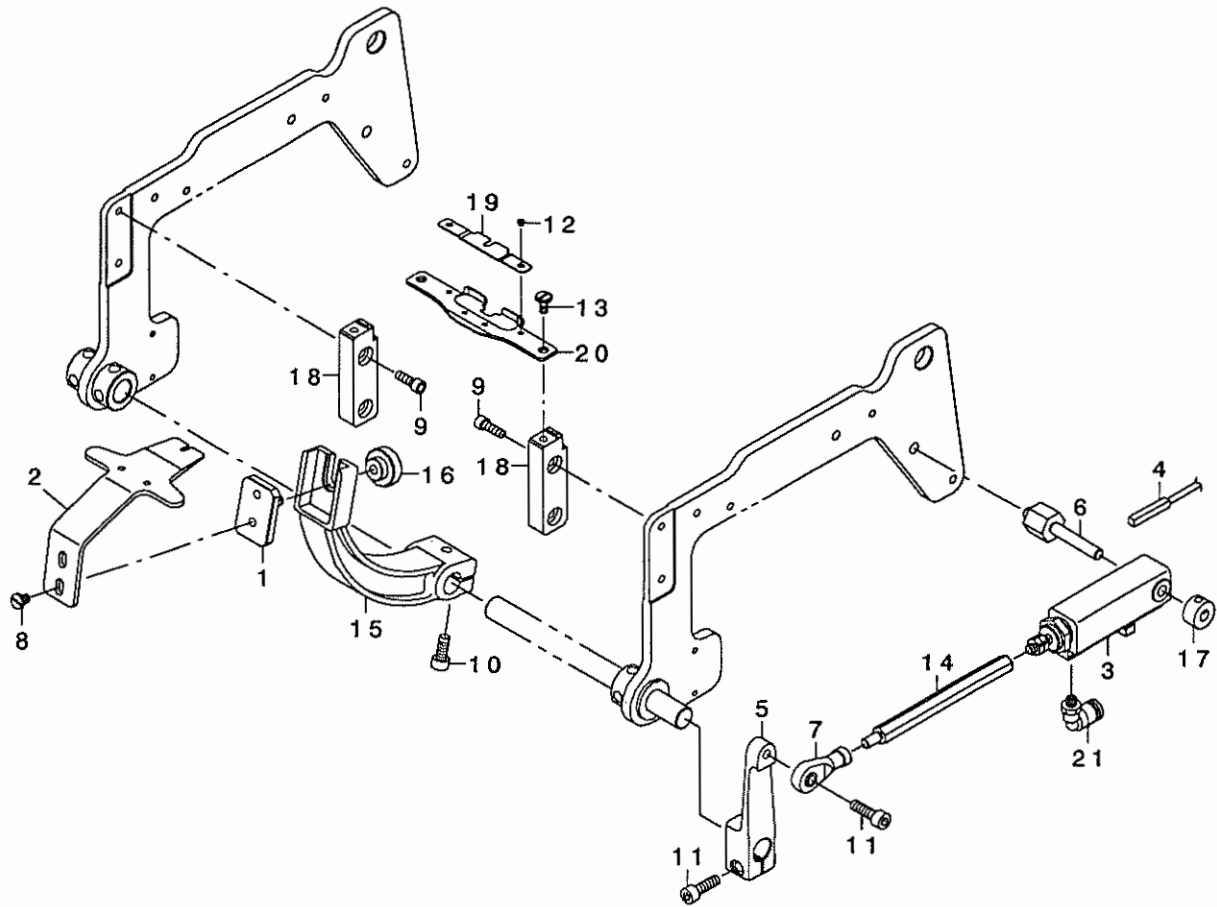
ワイパー関係



REF. NO	NOTE	PART NO.	DESCRIPTION	キ ャ ャ イ	Qty
1		SM-4040655-SP	SCREW M4 L=6	ナハ・コネジ M4 L=6	2
2		400-20749	SPRING A	ハネA	1
3		SM-4040455-SP	SCREW	ナハ・コネジ M4 L=4	1
4		WP-0450846-SP	WASHER	ヒラチカネ	1
5		400-20750	SPRING B	ハネB	1
6		SM-4040455-SP	SCREW	ナハ・コネジ M4 L=4	1
7		WP-0450846-SP	WASHER	ヒラチカネ	1
8		400-20746	WIPER	ワイパ-	1
9		NM-7040032-SC	HEXAGONAL CAP NUT, TYPE 3 M4	ロツカクフクロナツト 3カタ M4	1
10		NM-6040003-SC	NUT M4	ロツカクナツト M4	1
11		400-20747	WIPER_CYLINDER_BASE_A	ワイパ-シリンドア-トリツケタ IA	1
12		PA-1007502-A0	AIR CYLINDER	エアシリンドア	1
13		400-20748	WIPER_CYLINDER_BASE_B	ワイパ-シリンドア-トリツケタ IB	1
14		SM-4040855-SP	SCREW	ナハネジ	2
15		WP-0450846-SP	WASHER	ヒラチカネ	2
16		SM-4041055-SP	SCREW	ナハネジ M4 L=10	2
17		WP-0450846-SP	WASHER	ヒラチカネ	2
18		400-20751	WIPER_GUIDE	ワイパ-ガイド	1
19		PJ-3040405-04	ELBOW UNION	エルボユニオン	1
20		PJ-3010405-02	HALF UNION 4XM5	ハーフユニオン 4XM5	1
21		400-21830	WIPER_GUIDE_B	ワイパ-ガイド B	1
22		SM-4030455-SN	SCREW	ナハコネジ M3 L=4	2
23		PC-022403E-00	INSERT RING	インサートリング	1

12. TANG COMPONENTS

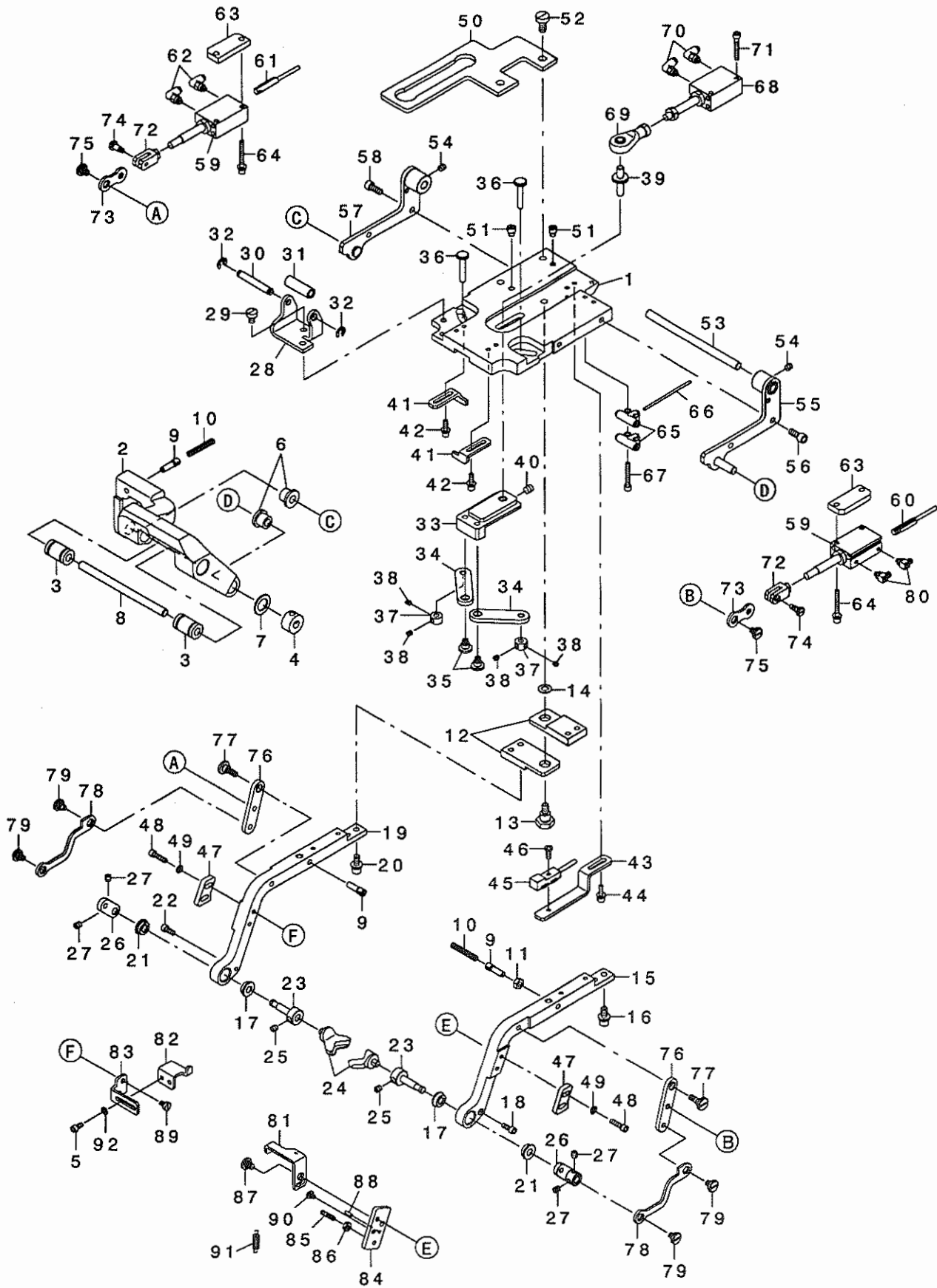
タング関係



REF. NO	NOTE	PART NO.	DESCRIPTION	キ ャ ン 名 義	Qty
1		178-23550	TANG INSTALLING PLATE ASM.	タング トリツケハ ンクミ	1
2		400-20761	TANG	タング	1
3		PA-1603014-A0	AIR CYLINDER	エアシリンダ	1
4		400-19199	TONGUE OPEN SWITCH ASSY	タング カイハイSWクミ	1
5		400-01994	CLAMP_LINK_B	タング カイハイウテ	1
6		400-20830	CYLINDER_SHAFT	シリンダ シク	1
7		B1632-180-000	FEED ADJUSTING JOINT	オクリチヨセツ シ ヨイント	1
8		SS-6110610-TP	SCREW 11/64-40 L=6	ヒラネジ 11/64-40 L=6	2
9		SM-6041202-TP	SCREW M4X0.7 L=12	ロツカクアナホ ルト	4
10		SM-6051802-TP	SCREW M5 L=18	ロツカクアナホ ルト	1
11		SM-6051602-TP	SCREW M5X0.8 L=16	ロツカクアナホ ルト M5X0.8 L=16	2
12		SS-2060210-SP	SCREW 3/32-56 L=2.3	マルサラネジ 3/32-56 L=2.3	2
13		SM-6040860-TP	SCREW M4 L=8	ヒラネジ	2
14		400-20768	STUD	スタット	1
15		400-01986	TANG_ARM	タング トリツケタ イ	1
16		178-23709	TANG KNOB	タング コテイツマミ	1
17		G6014-880-000	LINK THRUST HOLDER	リンクスラストクケ	1
18		400-20765	UNDER_PLATE_BASE	タング ストツハ -トリツケタ イ	2
19		400-20762	UNDER_PLATE_GUIDE_A	タング ストツハ -カ イト A	1
20		400-20767	UNDER_PLATE_S	タング ストツハ -	1
21		PJ-3040405-04	ELBOW UNION	エルホ ユニオン	2

13. CHUCK COMPONENTS

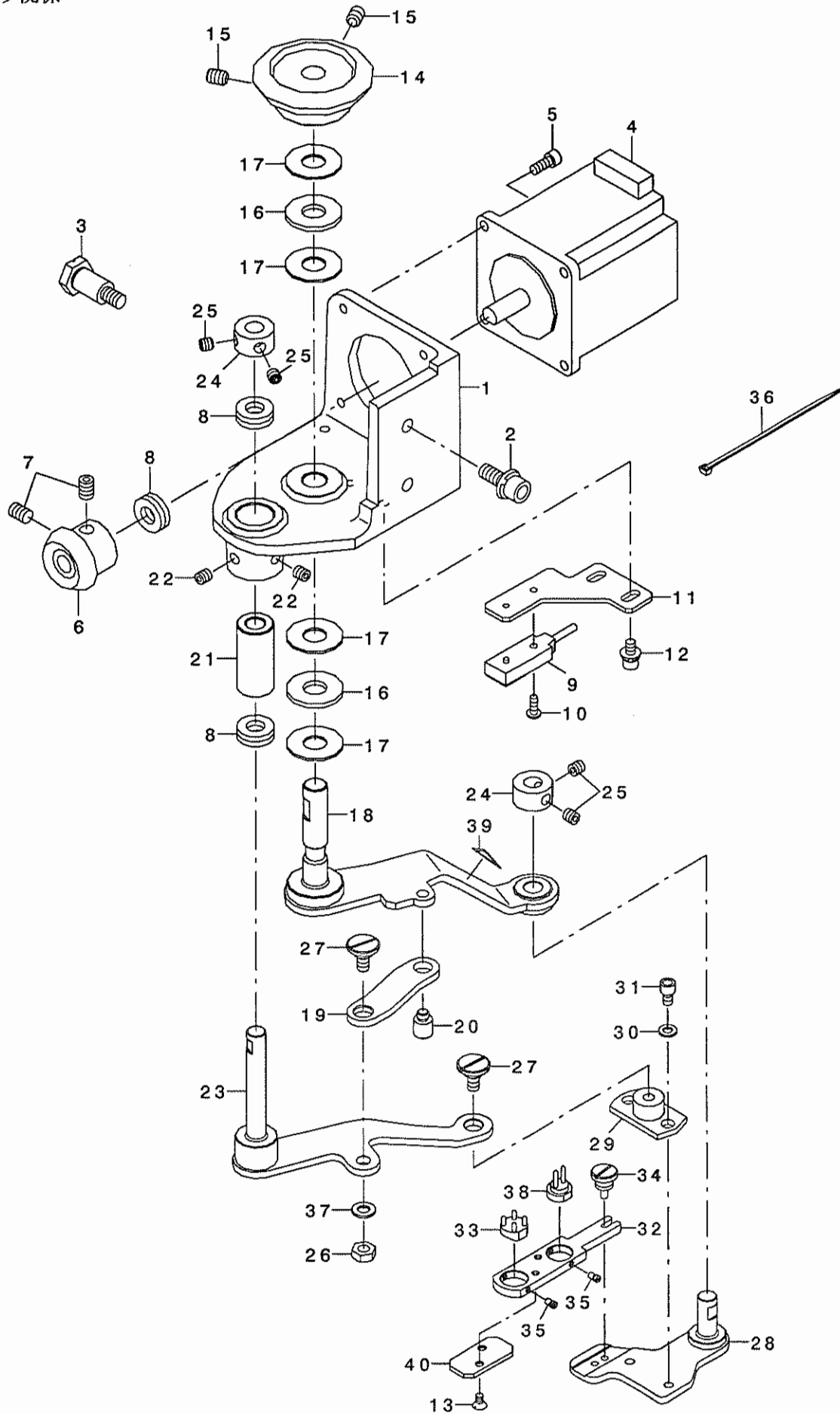
チャック関係



REF. NO	NOTE	PART NO.	DESCRIPTION	キ	リ	メ	イ	Qty	
1		400-20927	DIFFERENTIAL_MB	サト	ウ	MB		1	
2		400-20929	FULCRUM_ARM	フ	テ	ツ	ク	1	
3		SB-7060006-00	BEARING	コ	ロ	カ	リ	ク	2
4		G6014-880-000	LINK THRUST HOLDER	リ	ン	ク	ス	ト	1
5		SM-6030602-TP	SCREW M3X0.5 L=6	ロ	ツ	カ	ク	ナ	2
6		GBR-01521000	BUSHING	ブ	シ	ツ		2	
7		105-23504	WASHER	カ	マ	ウ	カ	ネ	1
8		400-20938	X_FEED_SHAFT_B	X	ネ	ク	ク	B	1
9		400-20945	SPRING HOOK	ハ	ネ	フ	ク		3
10		B2052-781-000	THREAD TRIMMER SPRING A	ウ	ウ	イ	キ	ハ	2
11		NM-6040001-SD	NUT M4	ロ	ツ	カ	ク	ナ	1
12		400-20911	CHUCK_ARM_BASE	チ	ャ	ク	ア	ト	2
13		SD-0800606-TP	SHOULDER SCREW	ダ	ン	ネ	ク	H=6	1
14		400-20684	MOVING KNIFE WASHER_0.9	メ	ス	カ	ネ	0.9	1
15		400-20913	CHUCK_ARM_R	チ	ャ	ク	ア	R	1
16		SL-6041092-TN	SCREW	サ	カ	ネ	キ	ロ	2
17		GEB-03626000	DRIVE GEAR SHAFT METAL	ク	ト	ウ	ハ	ク	2
18		SM-6030802-TP	SCREW M3X0.5 L=8	ロ	ツ	カ	ク	ナ	1
19		400-20912	CHUCK_ARM_L	チ	ャ	ク	ア	L	1
20		SL-6041092-TN	SCREW	サ	カ	ネ	キ	ロ	2
21		GEB-03626000	DRIVE GEAR SHAFT METAL	ク	ト	ウ	ハ	ク	2
22		SM-6030802-TP	SCREW M3X0.5 L=8	ロ	ツ	カ	ク	ナ	1
23		400-20914	CHUCK_BASE	チ	ャ	ク	ト	ダ	2
24		400-20931	NAIL_CRAMP_MEDIUM	ネ	ギ	メ	チ	ユ	2
25		SM-8040412-TP	SET SCREW M4 L=4	ト	メ	ネ	ツ		2
26		400-20916	CHUCK_LINK	チ	ャ	ク	リ	ン	2
27		SM-8040412-TP	SET SCREW M4 L=4	ト	メ	ネ	ツ		4
28		400-20915	CHUCK_LIFTER_BKT	チ	ャ	ク	ミ	フ	1
29		SM-6040600-SP	SCREW M4 L=6	ヒ	ラ	ネ	ツ	M4 L=6	2
30		400-20933	CHUCK_LIFTER_SHAFT	チ	ャ	ク	ミ	フ	1
31		400-20921	COLLAR	カ	ラ				1
32		RE-0400000-KP	E-RING 4	E	カ	ト	メ	4	2
33		400-20917	CHUCK_OPEN_KNUCKLE	チ	ャ	ク	オ	キ	1
34		400-20918	CHUCK_OPEN_LEVER	チ	ャ	ク	ヒ	ラ	2
35		SD-0600326-TP	SHOULDER SCREW D6 H3.2	ダ	ン	ネ	ク		2
36		400-20924	CYLINDER_OPEN_PIN	リ	ン	ダ	ヒ	ラ	2
37		CS-0400671-TP	THRUST COLLAR D=4 W=5.5	ス	ラ	ス	ト	D=4 W=5.5	2
38		SM-8030350-TP	SCREW M3 L=2.5	ト	メ	ネ	ツ	M3 L=2.5	4
39		400-20919	CHUCK_OPEN_LEVER_PIN	チ	ャ	ク	ヒ	ラ	1
40		SM-8050512-TP	SCREW	ト	メ	ネ	ツ	M5 L=5	1
41		400-20920	CHUCK_OPEN_STOPPER	チ	ャ	ク	ヒ	ラ	2
42		SL-6031092-TN	SCREW	サ	カ	ネ	キ	ロ	4
43		400-20925	CYLINDER_OPEN_SENSOR_STAY	リ	ン	ダ	ヒ	ラ	1
44		SL-6031092-TN	SCREW	サ	カ	ネ	キ	ロ	2
45		400-19200	CHUCK_OPEN_SENSOR ASSY	チ	ャ	ク	カ	イ	1
46		SM-4030855-SN	SCREW M3 L=8.0	ナ	ハ	ネ	ツ	M3 L=8	1
47		400-20926	CYLINDER_STOPPER	リ	ン	ダ	ト	メ	2
48		SM-6031202-TP	SCREW M3X0.5 L=12	ロ	ツ	カ	ク	ナ	4
49		WP-0320500-SD	M3 WASHER	ヒ	ラ	ネ	ツ	M3	4
50		400-20928	DIFFERENTIAL_M_B GUIDE	サ	ト	ウ	MB	カ	1
51		400-04299	STOPPER_PIN	ス	ト	ッ	ハ	ピ	2
52		SM-6051000-SP	SCREW	ヒ	ラ	ネ	ツ	M5 L=10	2
53		400-20937	X_FEED_SHAFT	X	ネ	ク	ク		1
54		SM-8040412-TP	SET SCREW M4 L=4	ト	メ	ネ	ツ		2
55		400-20939	ASSY DIFFERENTIAL_MB_ARM_R	サ	ト	ウ	デ	MB R	1
56		SM-6041002-TP	SCREW M4 L=10	ロ	ツ	カ	ク	ナ	2
57		400-20943	ASSY DIFFERENTIAL_M_B_ARM_L	サ	ト	ウ	デ	MB L	1
58		SM-6041002-TP	SCREW M4 L=10	ロ	ツ	カ	ク	ナ	2
59		PA-0801501-A0	AIR CYLINDER	エ	ア	リ	ン	ダ	2
60		400-19195	CHUCK_HOR_SWITCH ASSY	チ	ャ	ク	ス	イ	1
61		400-19196	CHUCK VER SWITCH ASSY	チ	ャ	ク	ベ	ス	1
62		PJ-3040203-01	ELBOW	エ	ル	ボ			2
63		400-20934	TURN CYLINDER_SPACER	カ	イ	テ	ン	リ	2
64		SL-6032542-TN	SCREW	サ	カ	ネ	キ	ロ	4
65		PJ-3050200-01	T-JOINT	エ	ニ	ソ	ン	デー	2
66		BT-0180101-EB	TUBE HOSE	チ	ュー	ブ			1
67		SM-6032002-TP	SCREW M3X0.5 L=20	ロ	ツ	カ	ク	ナ	2
68		PA-1002010-A0	AIR CYLINDER	エ	ア	リ	ン	ダ	1
69		B1632-180-000	FEED ADJUSTING JOINT	ネ	ク	リ	チ	ョ	1
70		PJ-3040203-01	ELBOW	エ	ル	ボ			2
71		SM-6032002-TP	SCREW M3X0.5 L=20	ロ	ツ	カ	ク	ナ	2
72		400-20922	CYLINDER_KNUCKLE	リ	ン	ダ	ナ	ク	2
73		400-20923	CYLINDER_LINK	リ	ン	ダ	リ	ン	2
74		SD-0400606-TP	SHOULDER SCREW	ダ	ン	ネ	ク	D=4 H=5	2
75		SD-0600208-TP	SHOULDER SCREW	ダ	ン	ネ	ク	D=6 H=2	2
76		400-20936	TURN_OVER_LINK_UPPER	ウ	エ	イ	テ	ン	2
77		SD-0600328-TP	SHOULDER SCREW	ダ	ン	ネ	ク	D=6 H=3.2	2
78		400-20935	TURN_OVER_LINK_LOWER	ウ	タ	カ	イ	テ	2
79		SD-0600208-TP	SHOULDER SCREW	ダ	ン	ネ	ク	D=6 H=2	4
80		PJ-0460390-03	ELBOW	エ	ル	ボ			2
81		400-20946	STOPPER_HOOK_A	ス	ト	ッ	ハ	フ	1
82		400-20947	STOPPER_HOOK_B	ス	ト	ッ	ハ	フ	1
83		400-20948	HOOK_ADJUST	フ	ョ	ウ	セ	イ	1
84		400-20949	STOPPER_BASE	ス	ト	ッ	ハ	ト	1
85		E3018-721-000	SPRING STUD A	ス	プ	リ	ン	グ	1
86		NM-6030001-SC	NUT M3	ロ	ツ	カ	ク	ナ	1
87		SD-0600208-TP	SHOULDER SCREW	ダ	ン	ネ	ク	D=6 H=2	1
88		PS-0200062-KH	SPRING PIN 2X6	ス	プ	リ	ン	グ	1
89		SM-6030500-SN	SCREW M3 L=5	ヒ	ラ	ネ	ツ	M3 L=5	2
90		SM-4030455-SN	SCREW	ナ	ハ	ネ	ツ	M3 L=4	2
91		D3067-180-S00	SPRING	ス	プ	リ	ン	グ	1
92		WP-0320501-SC	WASHER M3	ヒ	ラ	ネ	ツ	M3 2X7X0.5	2

14. LOADER COMPONENTS

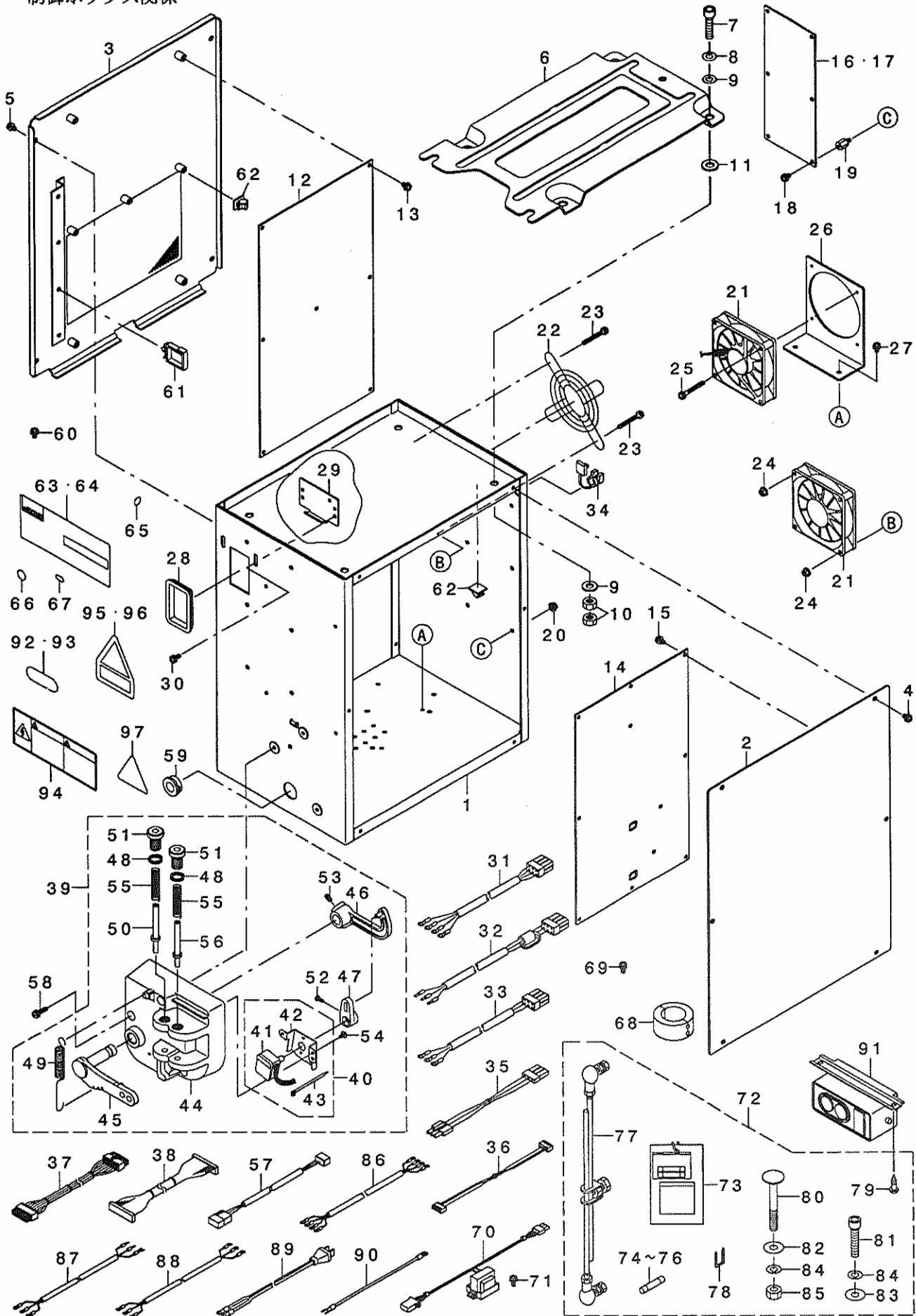
ローダ関係



REF. NO	NOTE	PART NO.	DESCRIPTION	ヒソメイ	Qty
1		400-01996	GEAR_BOX	ロータ'ト'タ'イ	1
2		SL-6062092-TN	SCREW M6 L=20	チ'カ'ネツキロツカクア'ナホ'ルト	2
3		SD-1001526-TP	SHOULDER SCREW	タ'ンネジ' D=10 H=15.2	1
4		400-19208	LOADER MOTOR ASSY	ロータ'モ-タクミ	1
5		SM-6041402-TP	SCREW M4 L=14	ロツカクア'ナホ'ルト M4	4
6		400-20958	GEAR A	キ'ヤA	1
7		SM-8060812-TP	SCREW M6 L=8	トメネジ' M6 L=8	2
8		SB-4080001-00	BEARING	コロカ'リツ'クウケ	3
9		400-19194	LOADER SENSOR ASSY	ロータ'ゲ'ンセンサ'クミ	1
10		SM-4030855-SN	SCREW M3 L=8.0	ナ'ネジ' M3 L=8	1
11		400-20976	LOADER_SENSOR_PLATE	ロータ'-センサ'-ハ'ン	1
12		SL-6040892-TN	BOLT	チ'カ'ネツキロツカクア'ナホ'ルト	2
13		SM-1030501-SC	SCREW M3 L=5	チ'ラコネジ' M3 L=5	2
14		400-20959	GEAR_B	キ'ヤB	1
15		SM-8060812-TP	SCREW M6 L=8	トメネジ' M6 L=8	2
16		112-72408	THRUST COLLAR	オクリレハ'-スラストウケ	2
17		169-92604	THRUST WASHER	スラストワッシャ	4
18		400-20966	ASSY_CARRIER_ARM_A	ハンソウウデ'AKミ	1
19		400-20975	CONNECTING_LINK	レンケツリンク	1
20		400-20978	SCREW_PIN	ネジ'ピン	1
21		400-20973	ADJUSTING_METAL	チヨウセツメタル	1
22		SM-8050512-TP	SCREW	トメネジ' M5 L=5	2
23		400-20970	ASSY_CARRIER_ARM_B	ハンソウウデ' Bクミ	1
24		CS-0800971-TP	THRUST COLLAR D=8 W=9	スラストカラー D=8 W=9	2
25		SM-8050512-TP	SCREW	トメネジ' M5 L=5	4
26		NM-6050001-SP	NUT M5	ロツカクナツト M5X0.8 1シユ	1
27		SD-0800327-TP	SHOULDER SCREW	タ'ンネジ' D=8 H=3.2	2
28		400-20963	ASSY_CARRIER_LINK	ハンソウリンククミ	1
29		400-20974	ADJUSTING_BOSS	チヨウセツボ'ス	1
30		WP-0430800-SC	WASHER M4	ヒラサ'ガ'ネ'コカ'タマル M4	2
31		SM-6040602-TP	SCREW M4 L=6	ロツカクア'ナホ'ルト M4X0.7 L=6	2
32		400-20977	BUTTON_CARRIER_BASE	ホ'タンハンソウタ'イ	1
33☆		178-57400	BUTTON CARRIER	ホ'タンキヤリア H	1
34		400-20979	CARRIER_SET_SCREW	ハンソウト'タ'イトリツケネジ'	1
35☆		SM-6850350-TP	FLAT SCREW	ヒラネジ'	2
36		EA-9500B01-00	CABLE BAND	ソクセンハ'ント'	1
37		WP-0531000-SD	WASHER M5	ヒラサ'ガ'ネ'コカ'タマル M5	1
38		178-58606	BUTTON CARRIER	ホ'タンキヤリア T	1
39		CM-3002000-01	ATTENTION SEAL	ユビ'ケガ'チュウイシ-ル(16)	1
40		400-20980	CARRIER_BASE_COVER	ハンソウタ'イカハ'-	1

15. CONTROL BOX COMPONENTS

制御ボックス関係



REF. NO	NOTE	PART NO.	DESCRIPTION	ト ヲ メ イ	Qty
1		400-03451	CONTROL BOX	コントロールボックス	1
2		400-03452	CONTROL BOX FRONT COVER	コントロールボックスフロントカバー	1
3		400-03453	CONTROL BOX REAR COVER	コントロールボックスリアカバー	1
4		SL-4040891-SC	SCREW M4 L=8	ネジ M4 L=8	6
5		SL-4040891-SC	SCREW M4 L=8	ネジ M4 L=8	4
6		M3801-476-000	CONTROL BOX FITTING PLATE	コントロールボックス取り付け板	1
7		SM-6083002-TN	SCREW M8 L=30	ワッシャー M8 L=30	4
8		WS-0820002-KR	SPRING WASHER, M8	バネワッシャー 8.2X15.4X2	4
9		WP-0841601-SC	WASHER 8.4X17.4X1.6	ワッシャー 8.4 X 17.4 X 1.6	8
10		NM-6080001-SC	NUT M8X1.25	ワッシャー M8 12x	8
11		M4206-461-000	WASHER	ワッシャー M8	4
12		400-00012	MAIN PCB A ASSY	メイン基板 A アッシー	1
13		SL-4040881-SC	SCREW M4 L=8	ネジ M4 L=8	7
14		400-00029	SDC PCB A ASS'Y	SDC 基板 A アッシー	1
15		SL-4040881-SC	SCREW M4 L=8	ネジ M4 L=8	10
16	05	400-00056	FLY-T PCB A ASS'Y	FLY-T 基板 A アッシー	1
17	06	400-00046	FLY-S PCB A ASS'Y	FLY-S 基板 A アッシー	1
18		SL-4040881-SC	SCREW M4 L=8	ネジ M4 L=8	6
19		HX-0033900-00	STUD	ネジ M4 L=8	6
20		NM-3040520-SC	NUT M4	ナット M4	6
21		400-05401	FAN MOTOR ASS'Y	ファンモーターアッシー	2
22		HM-0004800-10	FINGER GUARD	フィンガード	1
23		SL-4043591-SC	SCREW	ネジ M4 L=8	4
24		NM-3040520-SC	NUT M4	ナット M4	4
25		SL-4033091-SC	SCREW M3 L=30	ネジ M3 L=30	4
26		400-05404	FAN MOTOR BRACKET	ファンモーターブラケット	1
27		SL-4040891-SC	SCREW M4 L=8	ネジ M4 L=8	2
28		HX-0040700-00	BUSH	ブッシュ	1
29		178-45009	CORD FITTING PLATE	コード取り付け板	1
30		SL-4041091-SC	SCREW M4 L=10	ネジ M4 L=10	2
31	05	400-05391	POWER CORD 3P ASSY	電源コード 3P アッシー	1
32	02	400-05392	POWER CORD 1P ASS'Y	電源コード 1P アッシー	1
33	03	400-05388	POWER CORD 1P220V ASSY	電源コード 1P220V アッシー	1
34		HX-0041000-0A	STRAIN RELIEF BUSHING	ストレーンリリーフブッシング	1
35	07	400-05393	FLT-SDC CORD P ASS'Y	FLT-SDC コード P アッシー	1
36		400-05394	FLT-SDC CORD S ASS'Y	FLT-SDC コード S アッシー	1
37		400-05395	SDC-MAIN CORD P ASS'Y	SDC-MAIN コード P アッシー	1
38		400-05396	SDC-MAIN CORD S ASS'Y	SDC-MAIN コード S アッシー	1
39		400-05980	PEDAL SENSOR UNIT A ASM.	A 踏台センサーユニットアッシー	1
40		400-05981	SENSOR FITTING PLATE A ASM.	A 踏台センサー取り付け板アッシー	(1)
41		400-05982	PEDAL SENSOR A ASM.	A 踏台センサーアッシー	(1)
42		M4006-461-000	SENSOR INSTALLING PLATE	センサー取り付け板	(1)
43		EA-9500801-00	CABLE BAND	ケーブルバンド	(1)
44		M4001-461-000	PEDAL SENSOR BASE	A 踏台センサーベース	(1)
45		M4002-461-000	PEDAL LEVER	A 踏台レバー	(1)
46		M4004-461-000	PEDAL RING	A 踏台リング	(1)
47		M4005-461-000	VOLUME LINK	ボリュームリンク	(1)
48		M2010-110-000	ADJUST NUT	調整ナット	(2)
49		M4007-351-000	FRONT SPRING	フロントスプリング	(1)
50		M4008-351-000-A	SPRING SHAFT A	バネシャフト A	(1)
51		M4012-351-000	ADJUST SCREW	調整ネジ	(1)
52		SM-4030801-SF	SCREW M3X0.5 L=8	ネジ M3x0.5 L=8	(1)
53		SM-8040802-TP	SCREW M4X8	トメネジ M4X0.7 L=8	(2)
54		SV-4030601-SR	SCREW M3 L=6	ネジ M3x0.5 L=6	(2)
55		M4011-351-000	SPRING B	バネシャフト B	(2)
56		M4009-351-000-A	SPRING SHAFT B	バネシャフト B	(1)
57		400-21048	PEDAL SENSOR JOINT CORD ASSY	A 踏台センサージョイントコードアッシー	1
58		SL-4041681-SF	SCREW M4 L=16	ネジ M4 L=16	3
59		HX-0018800-0D	BUSH	ブッシュ	1
60		SL-4040891-SC	SCREW M4 L=8	ネジ M4 L=8	1
61		HX-0051100-00	WIRE SADDLE	ワイヤサドル	3
62		E9607-603-000	STICKER (SMALL)	ステッカー (小)	2
63	07	400-15603	RATING LABEL (BLANK)	評価ラベル (空白)	1
64	02	400-13870	CE RATING LABEL (BLANK)	評価ラベル (空白) CE	1
65		E9567-319-000	EARTH MARK	アースマーク	1
66	02	CM-2001000-01	PE MARK LABEL	PEマークラベル	1
67		400-03458	MASK SEAL	マスクシール	10
68	02	HN-0024600-00	CORES	フェライトコア	1
69	02	SL-4041081-SC	SCREW M4 L=10	ネジ M4 L=10	1
70	02	400-12038	REACTOR CORD ASSY	リアクタコードアッシー	1
71	02	SL-4041091-SC	SCREW M4 L=10	ネジ M4 L=10	2
72		400-05385	ACCESSORIE PARTS A ASM.	アクセサリーパーツ A アッシー	1
73		M3004-511-00A	VOLTAGE INDICATION CARD, A	電圧表示カード A	(1)
74		HF-0013031-5S	FUSE 3.15A 250V REF. NO.112	ヒューズ (3.15A)	(1)
75		HF-0030002-00	FUSE 2A (220/240V)	ヒューズ 2A	(1)
76		HF-0013050-PU	FUSE 5A	ヒューズ 5A	(1)
77		229-58458	CONNECTING ROD ASM. B	リンクロッドアッシー B	(1)
78		MA-0115320-00	STAPLE	ステープル	(3)
79		SK-3512001-SE	WOOD SCREW D=5.1 L=20	木ネジ D=5.1 L=20	(2)
80		MTS-HJ100003	BOLT	ボルト	(2)
81		SM-6084002-TN	SCREW M8 L=40	ワッシャー M8 L=40	(1)
82		WP-0852086-SC	WASHER M8	ワッシャー M8	(2)
83		WP-0841601-SC	WASHER 8.4X17.4X1.6	ワッシャー 8.4 X 17.4 X 1.6	(1)
84		WS-0820002-KR	SPRING WASHER, M8	バネワッシャー M8	(3)
85		NM-6080002-SC	NUT M8	ワッシャー M8 22x	(2)
86	01	M9017-580-0A0	POWER CABLE ASM.	電源ケーブルアッシー	1
87	02	400-05390	JE POWER CABLE ASM	JE 電源ケーブルアッシー	1
88	03	M9024-580-0A0	POWER CABLE ASM., 100V	電源ケーブルアッシー 100V	1
89	04	M9035-580-0A0	POWER SOURCE CORD ASM.	100V電源コードアッシー	1
90	04	M9034-580-0A0	GROUND CORD ASM.	100V接地コードアッシー	1
91	07	HA-0042500-00	SWITCH	スイッチ	1
92	01	BNE-0320000	VOLTAGE INDICATION SEAL	電圧表示シール 3Vx200V	1
93	04	BNE-0110000	VOLTAGE INDICATION SEAL	電圧表示シール 3Vx100V	1
94	05	CM-3001004-01	LABEL 3 (LARGE)	電圧表示シール M3 (大)	1
95	01	CM-3004007-01	VOLTAGE CAUTION LABEL	電圧注意ラベル	1
96	06	CM-3004006-01	VOLTAGE CAUTION LABEL	電圧注意ラベル	1
97	06	CM-3001000-03	VOLTAGE WARNING LABEL(25)	電圧警告ラベル(25)	1

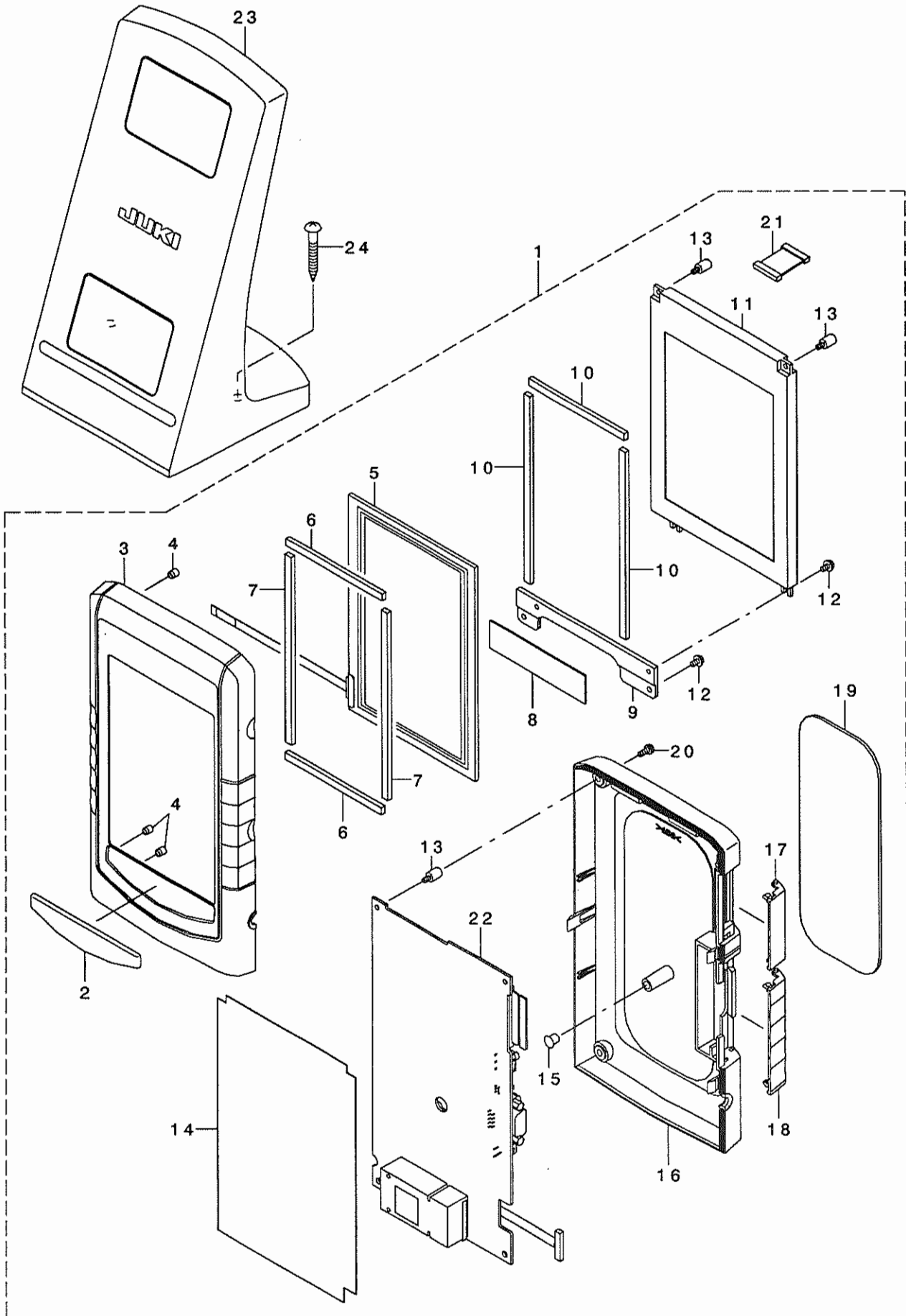
NOTE (注記)

01....FOR EXPORT/USE IN JAPAN(3φ)
02....FOR CE
03....FOR EXPORT(1φ)
04....FOR USE IN JAPAN(1φ 100V)
05....FOR EXPORT/USE IN JAPAN(3φ),
USE IN JAPAN(1φ 100V)
06....FOR CE, EXPORT(1φ)
07....FOR EXPORT/USE IN JAPAN(3φ),
USE IN JAPAN(1φ 100V),
EXPORT(1φ)

輸出/日本用(3φ)
CE用
輸出(1φ)
日本用(1φ 100V)
輸出/日本(3φ),
日本用(1φ 100V)
CE,輸出用(1φ)
輸出/日本(3φ),
日本(1φ 100V),
輸出用(1φ)

16. OPERATION PANEL COMPONENTS

操作パネル関係

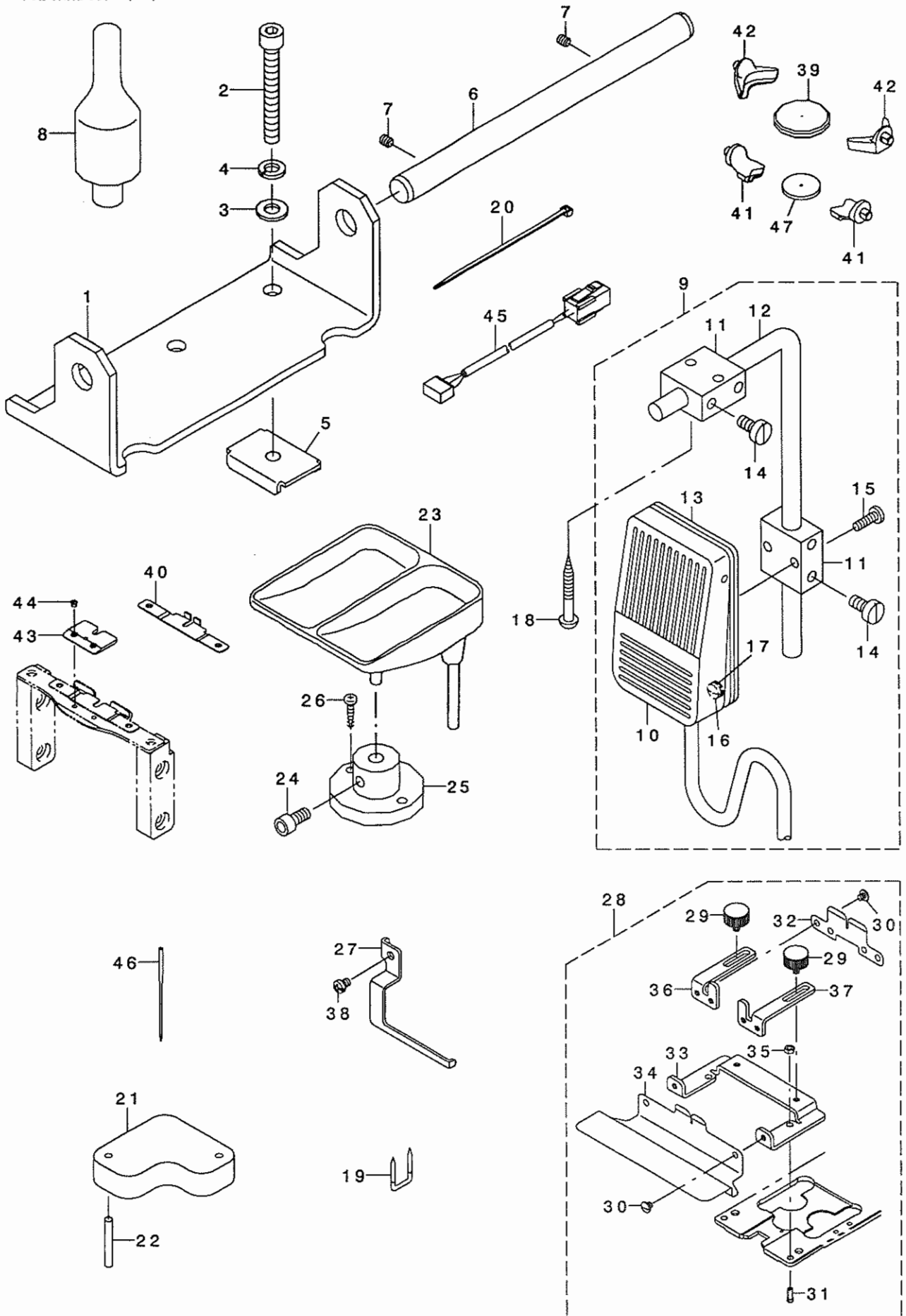


REF. NO	NOTE	PART NO.	DESCRIPTION	ヒソメイ	Qty
1		400-09941	IP-200D ASSY	IP-200Dクミ(AMB)	1
2		400-00131	NAME_PLATE	メイハシ	(1)
3		400-00132	OPERATION_PANEL_F	オペレーションパネルF	(1)
4		400-00133	INSERT_NUT	ナット	(6)
5		A3906-010-000	TOUCH PANEL	タッチパネル	(1)
6		400-00134	TTP_H_FELT	TTP Hフェルト	(2)
7		400-00135	TTP_V_FELT	TTP Vフェルト	(2)
8		400-00136	KEY_SHEET	シート	(1)
9		400-00137	LCD_BASE_PLATE	LCDベースプレート	(1)
10		400-00138	BOTHSIDES_TAPE	テープ	(3)
11		A3950-010-OA0	LCD	エキシヨウデディスプレイ	(1)
12		SL-4030691-SC	SCREW M3X6	ナットコネクション セルス M3X0.5 L=6	(4)
13		400-00139	STUD	スタット	(6)
14		400-00140	ISOLATION_SHEET	シート	(1)
15		TA-0550604-R0	RUBBER PLUG	ゴム栓	(1)
16		400-00141	OPERATION_PANEL_R	オペレーションパネルR	(1)
17		400-00142	SM_COVER	SMカバー	(1)
18		400-00143	SERIAL_COVER	シリアルカバー	(1)
19		400-00144	OPERATION_PANEL_MAGNET	オペレーションパネルマグネット	(1)
20		SL-4030881-SC	SCREW M3X8	ナットコネクション セルス M3X0.5 L=8	(4)
21		400-00146	LCD_CABLE_ASS'Y	LCDケーブルクミ	(1)
22		400-00148	PANEL_PCB_A_ASS'Y	パネル基板クミ	(1)
23		M1017-580-OA0	OPERATION BOX FIXED PLATE ASM.	ソウサハボックス固定プレートクミ	1
24		SK-3413201-SE	WOOD SCREW D=4.1 L=32	マルモクネジ D=4.1 L=32	2

REF. NO	NOTE	PART NO.	DESCRIPTION	キ ャ ン ン	Qty
1		400-19202	NEEDLE SWING MOTOR	ハリワリモーター	1
2		400-19203	LOWER FEED MOTOR ASSY	Yオクワタモーター	1
3		400-19204	UPPER FEED MOTOR ASSY	Yオクワエモーター	1
4		400-19205	DIF FEED MOTOR ASSY	オトウオクワモーター	1
5		400-19206	PRESS MOTOR ASSY	オチエモーター	1
6		400-19207	THREAD MOTOR ASSY	イトタグモーター	1
7		400-19208	LOADER MOTOR ASSY	ローダモーター	1
8		400-20700	VCM	ホイスコイモーター	1
9		400-19209	LIGHT MARKING PROJECTOR	マーキングライト	1
10		400-19209	LIGHT MARKING PROJECTOR	マーキングライト	1
11		400-18377	LED PCB ASSY	LEDキハソク	1
12		400-19188	NEEDLE SWING SENSOR ASSY	ハリワリセンサー	1
13		400-19189	LOWER FEED SENSOR ASSY	Yオクワタセンサー	1
14		400-19190	UPPER FEED SENSOR ASSY	Yオクワエセンサー	1
15		400-19191	DIF FEED SENSOR ASSY	オトウオクワセンサー	1
16		400-19192	PRESS SENSOR ASSY	オチエセンサー	1
17		400-19193	THREAD SENSOR ASSY	イトタグセンサー	1
18		400-19194	LOADER SENSOR ASSY	ローダセンサー	1
19		320-02354	SWITCH ASM.	イチブテイススイッチ	1
20		400-21152	LOADER MOTOR JOINT CORD ASSY	ローダモーターケーブル	1
21		400-21154	VCM JOINT CORD ASSY	VCMケーブル	1
22		400-21153	LOADER SENSOR JOINT CORD ASSY	ローダセンサーケーブル	1
23		400-12836	PAUSE SWITCH JOINT CORD ASSY	イチブテイスケーブル	1
24		400-12197	INT PCB ASSY	INTキハソク	1
25		400-00079	MAIN-INT CORD A ASSY	MAIN-INTコードA	1
26		400-00080	MAIN-INT CORD B ASSY	MAIN-INTコードB	1
27		400-00082	MAIN-INT CORD C ASSY	MAIN-INTコードC	1
28		400-00084	MAIN-INT CORD D ASSY	MAIN-INTコードD	1
29		400-09941	IP-200D ASSY	IP-200D(AMB)	1
30		400-19195	CHUCK HOR SWITCH ASSY	チャックスイッチ	1
31		400-19196	CHUCK VER SWITCH ASSY	チャックバネスイッチ	1
32		400-19197	FEED UP SWITCH ASSY	ソタダゲヨウスイッチ	1
33		400-19198	FEED DOWN SWITCH ASSY	ソタダゲコウスイッチ	1
34		400-19199	TONGUE OPEN SWITCH ASSY	タンクカイスイッチ	1
35		400-19200	CHUCK OPEN SENSOR ASSY	チャックカイセンサー	1
36		400-19201	SAFETY SWITCH ASSY	アソビスイッチ	1
37		400-22474	THERMISTOR ASSY	サーミスタ	1
38	05	400-12832	CONTROL BOX A ASSY	デソウボックスA	1
39	02	400-12833	CONTROL BOX B ASSY	デソウボックスB	1
40	04	400-12834	CONTROL BOX C ASSY	デソウボックスC	1
41		400-05401	FAN MOTOR ASS'Y	ファンモーター	(2)
42		400-00012	MAIN PCB A ASSY	MAINキハソク	(1)
43		400-05395	SDC-MAIN CORD P ASS'Y	SDC-MAINコードP	(1)
44		400-05396	SDC-MAIN CORD S ASS'Y	SDC-MAINコードS	(1)
45		400-21048	PEDAL SENSOR JOINT CORD ASSY	ペダルセンサーケーブル	(1)
46		400-05980	PEDAL SENSOR UNIT A ASM.	ペダルセンサーユニットA	(1)
47		400-00085	PRESS GAUGE JOINT CORD ASSY	アブヨクワイケーブル	(1)
48		400-23271	SDC PCB C ASSY	SDCキハソク	(1)
49	07	400-05393	FLT-SDC CORD P ASS'Y	FLT-SDCコードP	(1)
50	02	400-12038	REACTOR CORD ASSY	リアクター	(1)
51		400-05394	FLT-SDC CORD S ASS'Y	FLT-SDCコードS	(1)
52	05	400-00056	FLT-T PCB A ASS'Y	FLT-Tキハソク	(1)
53	06	400-00046	FLT-S PCB A ASS'Y	FLT-Sキハソク	(1)
54	05	400-05391	POWER CORD 3P ASSY	デソウデンケーブル3P	1
55	02	400-05392	POWER CORD 1P ASS'Y	デソウデンケーブル1P	1
56	04	400-05388	POWER CORD IP220V ASSY	キハソートIP220V	1
57	04	M9024-580-0A0	POWER CABLE ASM., 100V	デソウケーブル100V	1
58	02	400-05390	JE POWER CABLE ASM	JEデソウケーブル	1
59	01	M9017-580-0A0	POWER CABLE ASM.	デソウケーブル	1
60	03	M9035-580-0A0	POWER SOURCE CORD ASM.	100Vヨウデンケーブル	1
61	03	M9034-580-0A0	GROUND CORD ASM.	100Vヨウデンコード	1
62		400-03470	AC SERVO MOTOR	AC SERVO MOTOR	1
63		400-21177	KNEE SWITCH FULL ASSY	ヒザスイッチ	1
64		400-19187	FILTER REGULATOR	フィルタレギュレーター	1
65		400-19236	AIR VALVE JOINT CORD ASSY	デソウエアケーブル	1
66		400-19210	AIR VALVE CORD ASSY	デソウエアコード	1
67		400-22475	THERMISTOR JOINT CORD ASSY	サーミスタケーブル	1
68	08	400-29422	PEDAL RELAY CORD ASSY	ペダルリレーケーブル	1
		NOTE (注記)	01...FOR EXPORT/USE IN JAPAN (3φ 200~240V)	輸出/日本用 (3φ 200~240V)	
			02...FOR CE(1φ 230V)	CE用(1φ 230V)	
			03...FOR USE IN JAPAN(1φ 100V)	日本用(1φ 100V)	
			04...FOR EXPORT(1φ 200~240V)	輸出用(1φ 200~240V)	
			05...FOR EXPORT/USE IN JAPAN (3φ 200~240V), USE IN JAPAN(1φ 100V)	輸出/日本 (3φ 200~240V), 日本用(1φ 100V)	
			06...FOR CE(1φ 230V), EXPORT(1φ 200~240V)	CE(1φ 230V), 輸出用(1φ 200~240V)	
			07...FOR EXPORT/USE IN JAPAN (3φ 200~240V), USE IN JAPAN(1φ 100V), EXPORT(1φ 200~240V)	輸出/日本 (3φ 200~240V), 日本(1φ 100V), 輸出用(1φ 200~240V)	
			08...OPTIONAL PARTS	オプション部品	

18. ACCESSORIE PART COMPONENTS (1)

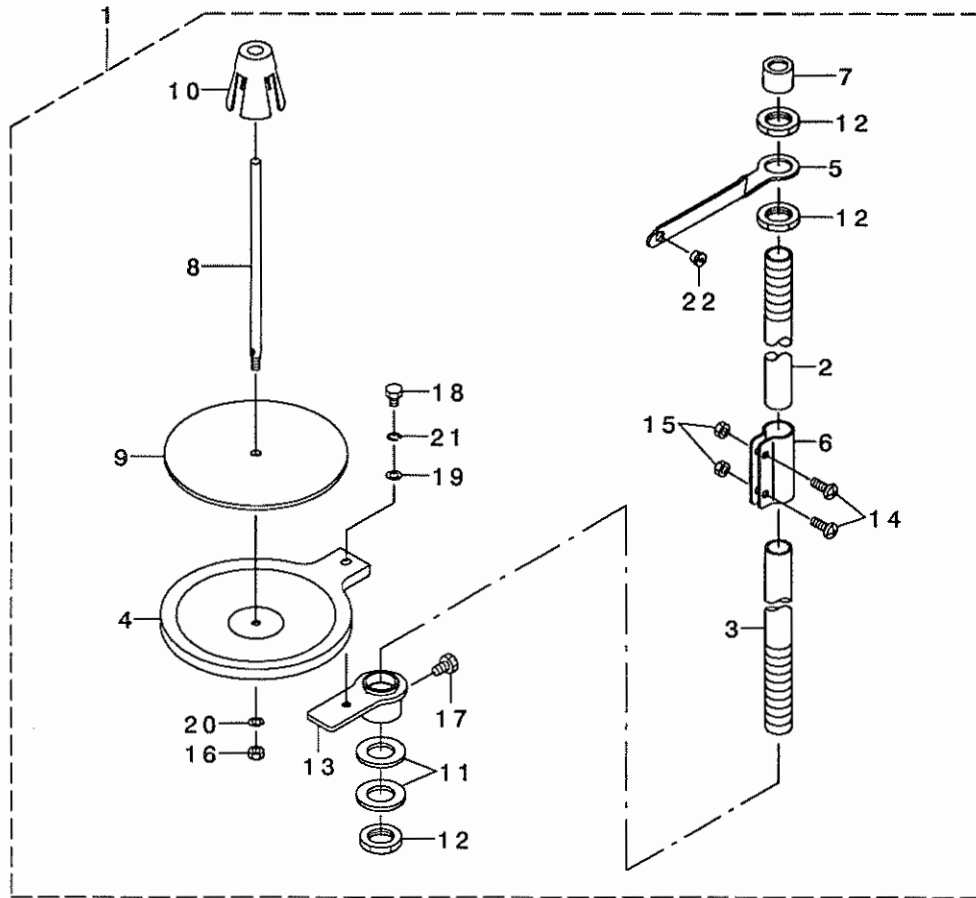
付属品関係 (1)



REF. NO	NOTE	PART NO.	DESCRIPTION	キ ャ ム イ	Qty
1		400-21009	ARM_STAY	トウア コテイイタ	1
2		SM-6086002-TP	SCREW	ロツカクアナホ ルト	3
3		WP-0841601-SC	WASHER 8.4X17.4X1.6	ヒラサ カ ネ ミカ キマル M8	3
4		WS-0820002-KN	SPRING WASHER M8	ハ ネサ カ ネ M8	3
5		170-07402	NUT	44カクナツト	3
6		400-21008	ARM_STAY_SHAFT	トウア コテイイタ	1
7		SM-8050612-TP	SCREW M5X6	トメネシ M5X0.8 L=6	2
8		141-01208	HEAD SUPPORT BAR	トウア ササエホ ウ	1
9		400-21177	KNEE SWITCH FULL ASSY	ヒザ スイッチソウクミ	1
10		400-21176	KNEE SWITCH ASSY	ヒザ スイッチクミ	(1)
11		MAT-80230T00	KNEE SWITCH SUPPORT BASE	スイツチ シツ タ イ (T002)	(2)
12		MAT-80231T00	DRIVING BAR, T002	スイツチ シツ ウデ (T002)	(1)
13		MAT-80232T00	KNEE SWITCH SUPPORT PLATE	ヒザ スイッチ トリツケイタ	(1)
14		SS-6151220-SP	SCREW 15/64-28 L=11.5	ヒラネシ 15/64-28 L=11.5	(4)
15		SS-7111410-SP	SCREW 11/64-40 L=14	マルヒラネシ 11/64-40 L=14	(2)
16		SS-7110710-SL	SCREW 11/64-40 L=7.0	マルヒラネシ 11/64-40 L=7	(4)
17		WP-0480856-SP	WASHER 4.8X8.4X0.8	ヒラサ カ ネ 4.8X8.4X0.8	(4)
18		SK-3514000-SC	WOOD SCREW D=5.1 L=40	マルモクネシ D=5.1 L=40	2
19		MAO-11532000	CORD STAPLE	コト ステツアル	1
20		EA-9500B01-00	CABLE BAND	ソクセンハ ント	3
21		B8171-223-C00	RUBBER ABSORBER	ホ ウツンゴ AB	1
22		PH-0400284-S0	PIN 4.0X28	ハイコヒ ン 4.0X28	2
23		178-48458	BUTTON TRAY ASM.	ホ タソウケサ ラクミ	1
24		SM-6061202-TP	SCREW M6 L=12	ロツカクアナホ ルト M6 L=12	1
25		400-33635	BUTTON TRAY BASE	ホ タソウケサ ラタ イ	1
26		SK-3412000-SC	WOOD SCREW D=4.1 L=20	マルモクネシ D=4.1 L=20	2
27		400-21006	FINGER_GUARD	ユビ ガ ート	1
28		400-21015	ASSY_BUTTON HOLDER	タ イニコウテイアタッチメントクミ	1
29		E2076-721-000	BU HAND KNOB	BUハント ノブ	(2)
30		SM-0030301-SN	SCREW	トラスネシ M3 L=3	(4)
31		400-20877	HOLDER_PIN	ウケイタビ ン	(2)
32		400-20879	HOLDER_PLATE_B	ウケイタB	(1)
33		400-20882	HOLDER_BASE	ホ タソホシ タ イ	(1)
34		400-20878	HOLDER_PLATE_A	ウケイタA	(1)
35		NM-6030001-SC	NUT M3	ロツカクナツト M3X0.5 1シユ	(2)
36		400-20880	HOLDER_GUIDE_A	ホ タソウケササエA	(1)
37		400-20881	HOLDER_GUIDE_B	ホ タソウケササエB	(1)
38		SM-4040655-SP	SCREW M4 L=6	ナハ コネシ M4 L=6	1
39		400-21012	LARGE_GAUGE	タ イゲ シ	1
40		400-20773	UNDER_PLATE_GUIDE_C	タンク ストッパ -ガ イト C	1
41		400-20932	NAIL_CRAMP_SMALL	ホシ ツメシヨウ	2
42		400-20930	NAIL_CRAMP_LARGE	ホシ ツメタ イ	2
43		400-24295	ASSY_UNDER_PLATE_SPACER_A	タンク ストッパ -スハ -サクミ	1
44		SS-2060210-SP	SCREW 3/32-56 L=2.3	マルサラネシ 3/32-56 L=2.3	2
45		400-00085	PRESS GAUGE JOINT CORD ASSY	アツリヨクケイチュウケイコト クミ	1
46		MSM-3AAN1400	NEEDLE SMX332EXTLG-NY #14	ハリSMX332EXTLG-NY #14	10
47		400-21011	SMALL_GAUGE	シヨウケ シ	1

20. THREAD STAND COMPONENTS

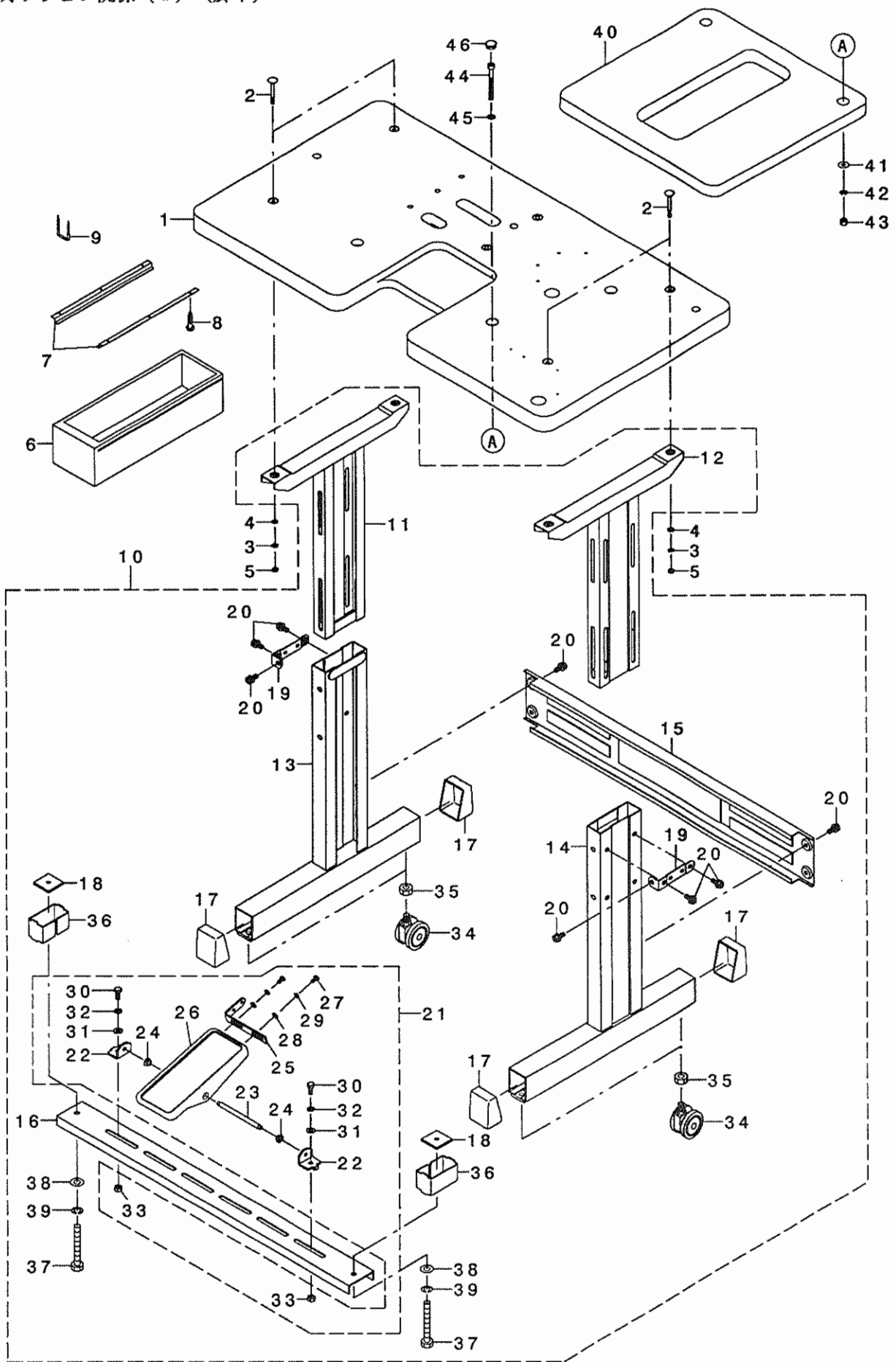
糸立装置関係



REF. NO	NOTE	PART NO.	DESCRIPTION	キ ャ ム イ	Qty
1		260-08359	THREAD STAND ASM.	イトタテソウチ(クミ)	1
2		229-30408	SPOOL REST ROD, UPPER	イトタテ棒 ウ(ウエ)	(1)
3		229-30309	SPOOL REST ROD, LOWER	イトタテ棒 ウ(シタ)	(1)
4		260-08300	THREAD STAND HOLDER PLATE	イトタテウケイタ	(1)
5		260-08409	THREAD RAISING THREAD GUIDE A	イトタテイトアンナイ(A)	(1)
6		229-31307	SPOOL REST ROD JOINT	イトタテ棒 ウツキテ	(1)
7		229-31406	SPOOL REST ROD RUBBER CAP	イトタテ棒 ウホコ コム	(1)
8		229-31000	SPOOL PIN	イトマキウケ棒 ウ	(1)
9		229-30903	SPOOL REST CUSHION	イトマキウケ棒 ラクッション	(1)
10		229-31109	SPOOL RETAINER	イトマキフレトメ	(1)
11		WP-1612616-SE	WASHER 16X30X2.6	ヒラサガネ	(2)
12		NM-6160511-SE	NUT M16X1.5	ロツカクナツト M16X1.5 1ツユ	(3)
13		260-08557	SPOOL REST BRACKET ASM.	イトタテウケ棒 イ(イツ棒 ソヨウ)クミ	(1)
14		SM-4051405-SE	SCREW M5 L=14	ナハ コネシ M5 L=14	(2)
15		NM-6050001-SE	NUT M5	ロツカクナツト M5	(2)
16		NM-6050001-SE	NUT M5	ロツカクナツト M5	(1)
17		SM-9061080-SE	SCREW M6 L=10	ロツカク棒 ルト M6 L=10	(1)
18		SM-9050813-SE	SCREW M5X0.8 L=8	ロツカク棒 ルト M5X0.8 L=8	(1)
19		WP-0520656-SA	WASHER 5.2X9.5X0.6	ヒラサガネ 5.2X9.5X0.6	(1)
20		WS-0510002-KN	SPRING WASHER	ハネサガネ 5.1X9.2X1.3	(1)
21		WS-0521010-KN	SPRING WASHER 5.2X8.2X1	ハネサガネ 5.2X8.2X1	(1)
22		229-31208	THREAD GUIDE	イトミチ	(1)

21. OPTION COMPONENTS (1) (TABLE)

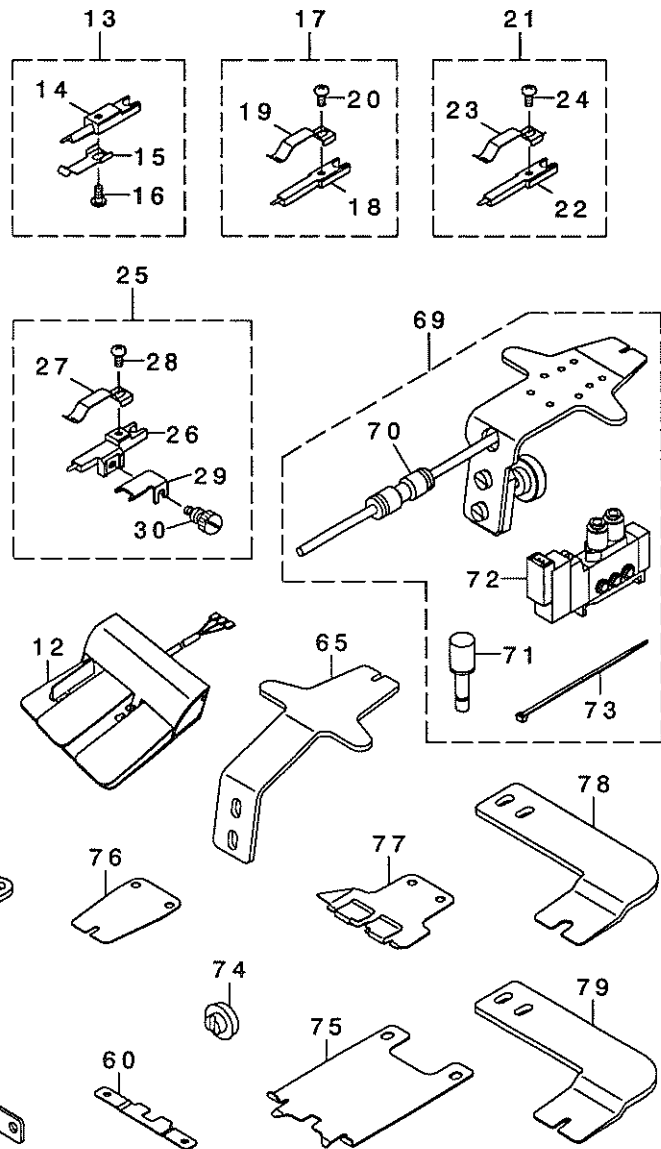
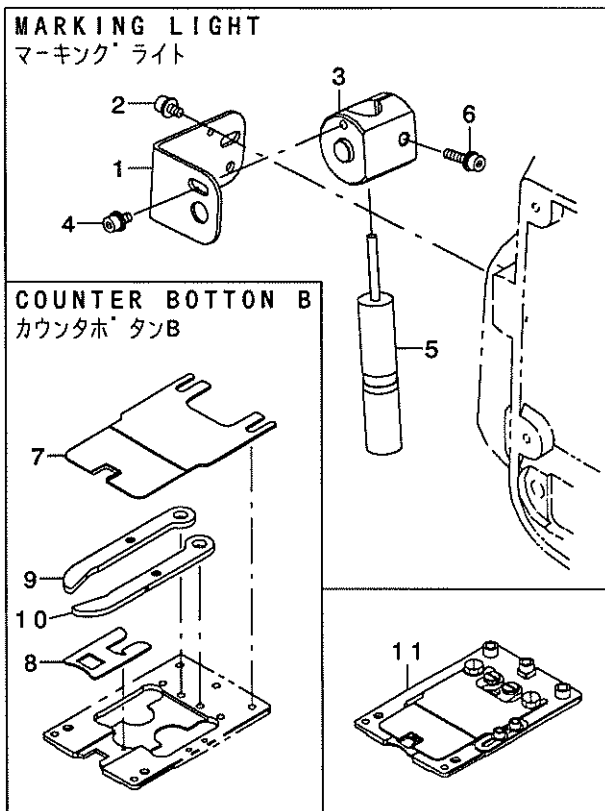
オプション関係 (1) (脚卓)



REF. NO	NOTE	PART NO.	DESCRIPTION	ヒョウメイ	Qty
1		400-20990	TABLE	テーブ ル	1
2		MAO-11108N00	PEDAL SWITCH FRAME BOLT	テコ トリツケダ イ ボ ルト	4
3		WP-0641601-SC	WASHER	ヒラサ カ ネ ミカ キマ ル M6	4
4		WS-0610002-KN	SPRING WASHER 6.1X12.2X1.5	ハ ネサ カ ネ M6	4
5		NM-6060001-SC	NUT M6	ロツカクナツト M6 1シユ	4
6		111-55108	DRAWER	ヒキダ シ	1
7		111-55207	DRAWER SUPPORT	ヒキダ シ ササエ	2
8		SK-3311600-SC	WOOD SCREW D=3.1 L=16	マルモクネジ D=3.1 L=16	6
9		D8204-555-D00	DRAWER STOPPER	ヒキダ シストツハ -	1
10		141-91951	T-STAND COMPL.	Tキヤクケツゴ ウ	1
11		B8101-210-AAB	UPPER STAND ASM.	ウエキヤクケツゴ ウ	(1)
12		141-18152	UPPER STAND ASM. ,RIGHT	ウワキヤクケツゴ ウ(ミキ)	(1)
13		B8105-210-AAA	STAND ASM.	シチュウケツゴ ウ	(1)
14		141-18251	STAND ASM. ,RIGHT	シチュウケツゴ ウ(ミキ)	(1)
15		111-58300	STAND SIDE SUPPORT	ヨコ シチュウ	(1)
16		111-58409	STAND SIDE SUPPORT	シタ シチュウ	(1)
17		111-58607	RUBBER CAP	キャク ト ダ イ キャツブ	(4)
18		170-07402	NUT	44カクナツト	(2)
19		111-58516	UPPER STAND PLATE	ウワキャクトメイタ	(2)
20		SL-9082091-SE	WASHER HEXAGONAL BOLT	サ カ ネツキロツカクホ ルト	(10)
21		138-17754	Z-STAND PEDAL ASM.	Zキヤクヨウ ハ ダ ル(ケツゴ ウ)	(1)
22		111-59001	PEDAL SHAFT BRACKET	フミイタ シ クウケ	(2)
23		B8153-771-000	PEDAL CONNECTING ROD	ハ ダ ルヅ ク	(1)
24		D8113-555-B00	PEDAL BUSHING	フミイタ フ ツシユ	(2)
25		GPF-06080000	PEDAL ADJUSTING PLATE	フミイタ チョウセツハ シ ョ	(1)
26		GPF-060600A0	PEDAL ASM.	ハ ダ ル(ケツゴ ウ)	(1)
27		SM-9061203-SE	SCREW M6 L=12	ロツカクホ ルト M6 L=12	(2)
28		WP-0671016-SE	WASHER 6.7X13X1	ヒラサ カ ネ 6.7X13X1	(2)
29		WS-0621210-KR	SPRING WASHER 6.2X11.4X1.2	ハ ネサ カ ネ 6.2X11.4X1.2	(2)
30		SM-9082023-SE	SCREW M8 L=20	ロツカクホ ルト M8 L=20	(2)
31		WP-0871602-SE	WASHER 8.7X18X1.6	ヒラサ カ ネ 8.7X18X1.6	(4)
32		WS-0861410-KR	SPRING WASHER 8.6X15X1.4	ハ ネサ カ ネ 8.6X15X1.4	(2)
33		NM-6080721-SE	NUT M8	ロツカクナツト M8	(2)
34		B8150-210-000	CASTER	テーブ ルキヤスタ	(4)
35		NM-6120003-SE	NUT M12	ロツカクナツト M12 3シユ	(4)
36		111-59506	STRUT AUXILIARY PLATE	シタシチュウ ホジ ョイタ	(2)
37		SM-9086523-SE	HEXAGONAL BOLT	ロツカクホ ルト	(2)
38		WP-0871602-SE	WASHER 8.7X18X1.6	ヒラサ カ ネ 8.7X18X1.6	(2)
39		WS-0861410-KR	SPRING WASHER 8.6X15X1.4	ハ ネサ カ ネ 8.6X15X1.4	(2)
40		179-71805	AUXILIARY TABLE	ホジ ョテーブ ル	1
41		WP-0851846-SC	WASHER 8.5X22.0X1.8	ヒラサ カ ネ 8.5X22X1.8	2
42		WS-0820002-KN	SPRING WASHER M8	ハ ネサ カ ネ M8	2
43		NM-6080002-SC	NUT M8	ロツカクナツト M8 2シユ	2
44		SM-6088002-TN	SCREW	ロツカクアナホ ルト	2
45		WP-0841601-SC	WASHER 8.4X17.4X1.6	ヒラサ カ ネ ミカ キマ ル M8	2
46		HX-0032600-OK	DOME PLUG	ソクセンハ ーヅ	2

22. OPTION COMPONENTS (2)

オプション関係 (2)



Button carrier (for 4-holed) ボタンキャリア (4つ穴用)						Button carrier (for 2-holed) ボタンキャリア (2つ穴用)								
Mark 刻印	Ref.No.	Size 寸法	Mark 刻印	Ref.No.	Size 寸法	Mark 刻印	Ref.No.	Size 寸法	Mark 刻印	Ref.No.	Size 寸法	Mark 刻印	Ref.No.	Size 寸法
A	34	a 2.0 b 1.0	D	37	a 2.8 b 1.2	K	44	a 4.0 b 1.4	M	47	a 2.0 b 1.0	U	54	a 4.0 b 1.4
B	35	a 2.4 b 1.2	E	38	a 2.8 b 1.4	K1	45	a 4.0 b 1.8	N	48	a 2.4 b 1.2	V	55	a 4.2 b 1.4
C	36	a 2.8 b 1.2	F	39	a 3.0 b 1.2	L	46	a 5.0 b 1.8	P	49	a 2.6 b 1.2	W	56	a 4.4 b 1.4
			F1	40	a 3.0 b 1.4				Q	50	a 2.8 b 1.2	X	57	a 4.6 b 1.4
			G	41	a 3.2 b 1.4				R	51	a 3.0 b 1.2	Y	58	a 4.8 b 1.4
			H	42	a 3.4 b 1.4				S	52	a 3.2 b 1.4	Z	59	a 5.0 b 1.4
			J	43	a 3.6 b 1.4				T	53	a 3.4 b 1.4			

N U M E R I C A L I N D E X O F P A R T S

索引

PART NO 品番	PAGE 頁	REF NO	PART NO 品番	PAGE 頁	REF NO	PART NO 品番	PAGE 頁	REF NO	PART NO 品番	PAGE 頁	REF NO
A1230-500-000-A	6	45	E2076-721-000	34	29	M4009-351-000-A	28	56	PJ-2103040-10	14	27
A3906-010-000	30	5	E3018-721-000	24	85	M4011-351-000	28	55	PJ-3010405-02	4	33
A3950-010-0A0	30	11	E3080-855-000	2	84	M4012-351-000	28	51	PJ-3010405-02	10	5
BME-01100000	28	93	E9567-319-000	2	66	M4206-461-000	28	11	PJ-3010405-02	18	10
BME-03200000	28	92	E9567-319-000	28	65	M9017-580-0A0	28	86	PJ-3010405-02	21	20
BT-0180101-EB	4	8	E9607-603-000	28	62	M9017-580-0A0	32	59	PJ-3030400-05	4	26
BT-0180101-EB	24	66	GAF-01007000	6	74	M9019-580-0A0	4	75	PJ-3040203-01	4	27
BT-0400251-EB	4	9	GAK-01003B00	2	65	M9024-580-0A0	28	88	PJ-3040203-01	24	62
BT-0400251-EB	12	87	GAK-33032000	18	15	M9024-580-0A0	32	57	PJ-3040203-01	24	70
BT-0800501-EB	4	10	GBR-01521000	24	6	M9034-580-0A0	28	90	PJ-3040405-04	2	30
BT-0800501-EB	35	26	GEB-03626000	24	17	M9034-580-0A0	32	61	PJ-3040405-04	4	28
B1135-850-000	12	29	GEB-03626000	24	21	M9035-580-0A0	28	89	PJ-3040405-04	10	1
B1144-210-000	6	73	GPF-060600A0	38	26	M9035-580-0A0	32	60	PJ-3040405-04	12	82
B1212-210-D00	6	46	GPF-06080000	38	25	NM-3040520-SC	28	20	PJ-3040405-04	14	1
B1239-372-000	8	38	GPK-470010AB	40	12	NM-3040520-SC	28	24	PJ-3040405-04	21	19
B1414-232-00A	6	48	GSK-01008000	12	59	NM-6030001-SC	24	86	PJ-3040405-04	22	21
B1414-232-00B	6	49	G2301-309-0A0	2	21	NM-6030001-SC	34	35	PJ-3040851-01	4	29
B1414-232-000	6	47	G2301-309-0A0	4	11	NM-6040001-SD	12	68	PJ-3040852-01	35	24
B1444-180-00B	14	23	G2301-309-000	2	22	NM-6040001-SD	24	11	PJ-3050200-01	4	30
B1513-210-000	14	52	G2302-309-000	2	23	NM-6040002-SN	12	2	PJ-3050200-01	24	65
B1623-180-000	6	37	G5102-151-000	35	7	NM-6040003-SC	12	57	PJ-3050800-01	4	31
B1632-180-000	14	9	G6014-880-000	14	13	NM-6040003-SC	12	57	PJ-3050800-01	35	25
B1632-180-000	22	7	G6014-880-000	14	26	NM-6050001-SE	21	10	PJ-3050800-03	4	86
B1632-180-000	24	69	G6014-880-000	22	17	NM-6050001-SE	36	15	PJ-3080400-02	4	32
B1906-581-000	14	7	G6014-880-000	24	4	NM-6050001-SE	36	16	PJ-3095200-01	35	28
B2052-781-000	24	10	G6014-880-000	24	4	NM-6050001-SP	26	26	PS-0200062-KH	12	34
B2406-373-0A0	10	15	G9101-116-0A0	35	12	NM-6050003-G	10	28	PS-0200062-KH	24	88
B2561-372-000	14	19	HA-0042500-00	28	91	NM-6060001-SC	2	69	PS-0250052-KP	14	14
B3035-280-000	14	40	HF-0013031-5S	28	74	NM-6060001-SC	38	5	PS-0400082-KP	12	55
B3106-019-000	40	30	HF-0013050-PO	28	76	NM-6080001-SC	28	10	PS-0400142-KH	6	50
B3120-125-000	2	25	HF-0030002-00	28	75	NM-6080001-SE	35	15	PV-1502090-00	12	90
B3121-352-000	2	28	HM-0004800-10	28	22	NM-6080002-SC	28	85	PV-1502090-00	40	72
B3126-012-000	2	26	HN-0024600-00	28	68	NM-6080002-SC	38	43	PX-5000140-00	4	34
B3132-552-000	2	27	HX-0006500-0A	2	82	NM-6080721-SE	38	33	PX-5000140-00	40	71
B8101-210-AAB	38	11	HX-0015000-0A	2	79	NM-6120003-SE	38	35	PX-5000200-00	14	28
B8105-210-AAA	38	13	HX-0015000-0D	2	64	NM-6160511-SE	2	31	PX-9500010-00	4	35
B8150-210-000	38	34	HX-0015000-0F	2	87	NM-6160511-SE	36	12	PX-9500010-00	35	23
B8153-771-000	38	23	HX-0015000-0K	2	74	NM-7040032-SC	12	58	PX-9500010-00	35	27
B8171-223-C00	34	21	HX-0015000-0M	2	88	NM-7040032-SC	21	9	RC-0100001-KP	20	45
B9101-490-000	35	6	HX-0018800-0D	28	59	NS-6110310-SP	2	76	RC-1200001-KP	8	42
B9113-012-000	35	9	HX-0029200-00	2	58	PA-0600504-A0	2	29	RC-1850001-KP	8	43
B9143-372-000	35	8	HX-0029200-00	2	94	PA-0600504-A0	4	12	RE-0300000-KP	14	60
B9204-804-000	35	13	HX-0031400-0A	2	72	PA-0600504-A0	12	43	RE-0400000-KP	24	32
CM-2001000-01	28	66	HX-0031400-00	2	78	PA-0801501-A0	4	13	RE-0500000-KO	6	51
CM-3001000-03	28	97	HX-0032600-OK	38	46	PA-0801501-A0	24	59	SB-1100026-00	6	4
CM-3001004-01	28	94	HX-0033900-00	28	19	PA-1002010-A0	4	14	SB-1200002-00	6	52
CM-3002000-01	12	69	HX-0040700-00	28	28	PA-1002010-A0	14	25	SB-1200009-00	6	53
CM-3002000-01	26	39	HX-0041000-0A	28	34	PA-1002010-A0	24	68	SB-1200009-00	8	44
CM-3004006-01	28	96	HX-0051100-00	28	61	PA-1002011-A0	4	15	SB-1200011-00	8	45
CM-3004007-01	28	95	J1043-000-A0A	35	10	PA-1002011-A0	12	48	SB-1200011-00	8	45
CM-3013000-01	2	67	MAL-01129000	35	20	PA-1005002-A0	12	83	SB-1250004-00	8	1
CM-6001001-01	2	96	MAO-11108N00	38	2	PA-1007502-A0	4	16	SB-4080001-00	8	27
CM-6001002-01	35	2	MAO-11532000	34	19	PA-1007502-A0	21	12	SB-4080001-00	16	15
CS-0400671-TP	24	37	MAT-80114T00	14	59	PA-1502502-A0	4	17	SB-4080001-00	18	23
CS-0791016-SH	8	41	MAT-80230T00	34	11	PA-1502502-A0	10	7	SB-4080001-00	18	48
CS-0800971-TP	8	70	MAT-80231T00	34	12	PA-1602006-B0	4	18	SB-4080001-00	20	11
CS-0800971-TP	18	13	MAT-80232T00	34	13	PA-1602006-B0	14	8	SB-4080001-00	20	36
CS-0800971-TP	18	19	MAT-80232T00	34	13	PA-1603014-A0	4	19	SB-4080001-00	26	8
CS-0800971-TP	18	29	MAV-04611000	2	14	PA-1603014-A0	22	3	SB-7060006-00	24	3
CS-0800971-TP	26	24	MA-0115320-00	28	78	PA-2001506-A0	4	20	SD-0400606-TP	24	74
CS-1201171-TP	18	35	MSM-3AAN1400	6	3	PA-2001506-A0	18	9	SD-0600207-TP	10	19
D3067-180-S00	24	91	MSM-3AAN1400	34	46	PA-9000700-00	16	18	SD-0600208-TP	2	12
D5124-206-KOK	2	43	MTS-HJ100003	28	80	PB-0000100-00	35	17	SD-0600208-TP	24	75
D5124-206-KOK	2	95	M1017-580-0A0	30	23	PC-0124060-00	4	21	SD-0600208-TP	24	79
D8113-555-B00	38	24	M2010-110-000	28	48	PC-0124060-00	12	93	SD-0600208-TP	24	87
D8204-555-D00	38	9	M3004-511-00A	28	73	PC-022403E-00	4	22	SD-0600226-TP	12	51
EA-9500B01-00	2	80	M3801-476-000	28	6	PC-022403E-00	21	23	SD-0600226-TP	14	46
EA-9500B01-00	26	36	M4001-461-000	28	44	PH-0200054-CO	14	55	SD-0600226-TP	14	49
EA-9500B01-00	28	43	M4002-461-000	28	45	PH-0400284-S0	34	22	SD-0600286-TP	14	45
EA-9500B01-00	34	20	M4004-461-000	28	46	PJ-0460390-03	4	85	SD-0600286-TP	14	48
EA-9500B01-00	40	73	M4005-461-000	28	47	PJ-0460390-03	24	80	SD-0600326-TP	12	19
EA-9500B02-00	2	81	M4006-461-000	28	42	PJ-0460525-03	4	23	SD-0600326-TP	14	21
			M4007-351-000	28	49	PJ-0460525-03	12	44	SD-0600326-TP	24	35
			M4008-351-000-A	28	50	PJ-0460525-03	12	49	SD-0600327-TP	20	20
						PJ-2103040-10	4	24	SD-0600328-TP	24	77

NUMERICAL INDEX OF PARTS

索引

PART NO 品番	PAGE 頁	REF NO	PART NO 品番	PAGE 頁	REF NO	PART NO 品番	PAGE 頁	REF NO	PART NO 品番	PAGE 頁	REF NO
SD-0640246-SP	8	46	SM-4030455-SN	12	81	SM-6040860-TP	22	13	SM-8060812-TP	6	68
SD-0700586-TP	18	32	SM-4030455-SN	21	22	SM-6041002-TP	6	60	SM-8060812-TP	8	61
SD-0790706-TP	20	18	SM-4030455-SN	24	90	SM-6041002-TP	12	13	SM-8060812-TP	26	7
SD-0800327-TP	26	27	SM-4030455-SP	12	33	SM-6041002-TP	16	20	SM-8060812-TP	26	15
SD-0800329-TP	14	22	SM-4030501-UZ	12	73	SM-6041002-TP	18	2	SM-8061002-TP	8	62
SD-0800606-TP	24	13	SM-4030801-SF	28	52	SM-6041002-TP	18	58	SM-8080812-TP	6	69
SD-1001526-TP	18	43	SM-4030855-SN	2	60	SM-6041002-TP	24	56	SM-9040600-SP	10	32
SD-1001526-TP	26	3	SM-4030855-SN	6	58	SM-6041002-TP	24	58	SM-9040800-SP	14	36
SK-3311600-SC	38	8	SM-4030855-SN	12	14	SM-6041202-TP	18	17	SM-9040800-SP	14	51
SK-3412000-SC	34	26	SM-4030855-SN	16	8	SM-6041202-TP	20	8	SM-9041003-SD	14	3
SK-3413201-SE	30	24	SM-4030855-SN	18	54	SM-6041202-TP	20	47	SM-9041050-SC	10	30
SK-3452001-SE	35	21	SM-4030855-SN	20	6	SM-6041202-TP	22	9	SM-9050813-SE	36	18
SK-3512001-SE	28	79	SM-4030855-SN	20	37	SM-6041402-TP	6	82	SM-9061080-SE	36	17
SK-3514000-SC	34	18	SM-4030855-SN	24	46	SM-6041402-TP	26	5	SM-9061203-SE	38	27
SL-4030691-SC	30	12	SM-4030855-SN	26	10	SM-6050802-TP	8	50	SM-9082023-SE	38	30
SL-4030881-SC	30	20	SM-4040455-SP	12	12	SM-6051000-SP	24	52	SM-9086523-SE	38	37
SL-4033091-SC	28	25	SM-4040455-SP	12	42	SM-6051202-TN	2	42	SM-9087523-SE	35	14
SL-4040881-SC	28	13	SM-4040455-SP	21	3	SM-6051202-TN	2	56	SS-2060210-SP	14	58
SL-4040881-SC	28	15	SM-4040455-SP	21	6	SM-6051202-TP	6	77	SS-2060210-SP	22	12
SL-4040881-SC	28	18	SM-4040555-SP	10	16	SM-6051202-TP	8	51	SS-2060210-SP	34	44
SL-4040891-SC	2	2	SM-4040555-SP	12	39	SM-6051202-TP	18	8	SS-6110610-TP	8	63
SL-4040891-SC	2	45	SM-4040555-SP	12	47	SM-6051402-TP	6	61	SS-6110610-TP	22	8
SL-4040891-SC	2	57	SM-4040555-SP	12	63	SM-6051402-TP	18	6	SS-6151220-SP	34	14
SL-4040891-SC	28	4	SM-4040655-SP	12	25	SM-6051602-TP	6	62	SS-7110710-SL	34	16
SL-4040891-SC	28	5	SM-4040655-SP	12	31	SM-6051602-TP	8	52	SS-7111410-SP	34	15
SL-4040891-SC	28	27	SM-4040655-SP	12	54	SM-6051602-TP	14	10	SS-8110410-TP	8	64
SL-4040891-SC	28	60	SM-4040655-SP	12	76	SM-6051602-TP	20	43	SS-8110410-TP	8	68
SL-4041081-SC	4	76	SM-4040655-SP	21	1	SM-6051602-TP	22	11	SS-8110422-TP	8	65
SL-4041081-SC	28	69	SM-4040655-SP	34	38	SM-6051802-TP	18	26	SV-4030601-SR	28	54
SL-4041091-SC	2	85	SM-4040855-SP	2	18	SM-6051802-TP	22	10	TA-0490601-RO	8	69
SL-4041091-SC	28	30	SM-4040855-SP	2	36	SM-6052002-TN	6	63	TA-0550604-RO	30	15
SL-4041091-SC	28	71	SM-4040855-SP	2	39	SM-6052002-TN	8	53	TA-0850604-RO	2	75
SL-4041681-SF	28	58	SM-4040855-SP	2	62	SM-6054502-TN	8	54	TA-1050504-RO	2	70
SL-4043591-SC	28	23	SM-4040855-SP	10	17	SM-6061202-TP	12	15	TA-1050504-RO	2	86
SL-4051291-SC	2	73	SM-4040855-SP	20	29	SM-6061202-TP	34	24	TA-2050406-RO	2	20
SL-6030692-TN	20	41	SM-4040855-SP	21	14	SM-6061602-TP	6	71	TA-2050406-RO	2	63
SL-6031092-TN	24	42	SM-4041055-SP	12	75	SM-6061602-TP	20	16	WP-0320500-SC	12	78
SL-6031092-TN	24	44	SM-4041055-SP	21	16	SM-6061602-TP	20	25	WP-0320500-SD	24	49
SL-6032542-TN	24	64	SM-4041655-SP	16	12	SM-6061802-TP	6	64	WP-0320501-SC	24	92
SL-6040892-TN	2	6	SM-4041655-SP	18	51	SM-6061802-TP	8	55	WP-0370316-SD	14	31
SL-6040892-TN	2	8	SM-4050855-SP	2	33	SM-6062002-TN	8	56	WP-0371016-SD	6	72
SL-6040892-TN	16	10	SM-4051405-SE	36	14	SM-6064002-TP	8	57	WP-0430800-SC	10	4
SL-6040892-TN	18	56	SM-5040550-TP	12	36	SM-6083002-TN	28	7	WP-0430800-SC	10	29
SL-6040892-TN	20	27	SM-6030350-SD	14	20	SM-6084002-TN	28	81	WP-0430800-SC	26	30
SL-6040892-TN	26	12	SM-6030402-TP	6	57	SM-6086002-TP	34	2	WP-0430801-SC	12	3
SL-6040892-TN	40	2	SM-6030402-TP	14	43	SM-6088002-TN	38	44	WP-0431005-SP	2	77
SL-6040892-TN	40	4	SM-6030500-SN	16	6	SM-6850350-TP	26	35	WP-0431005-SP	14	35
SL-6041092-TN	6	76	SM-6030500-SN	24	89	SM-8030350-TP	6	66	WP-0450801-SD	14	30
SL-6041092-TN	20	51	SM-6030602-TP	24	5	SM-8030350-TP	24	38	WP-0450826-SC	14	53
SL-6041092-TN	24	16	SM-6030802-TP	12	80	SM-8040310-SS	8	58	WP-0450846-SP	2	19
SL-6041092-TN	24	20	SM-6030802-TP	24	18	SM-8040412-TP	6	67	WP-0450846-SP	2	37
SL-6041292-TN	16	25	SM-6030802-TP	24	22	SM-8040412-TP	12	10	WP-0450846-SP	2	40
SL-6042092-TN	2	10	SM-6031202-TP	24	48	SM-8040412-TP	16	4	WP-0450846-SP	2	83
SL-6042092-TN	40	6	SM-6031402-TP	12	79	SM-8040412-TP	24	25	WP-0450846-SP	12	41
SL-6051292-TN	16	2	SM-6032002-TP	14	38	SM-8040412-TP	24	27	WP-0450846-SP	12	46
SL-6051492-TN	2	54	SM-6032002-TP	24	67	SM-8040412-TP	24	54	WP-0450846-SP	12	46
SL-6061492-TN	2	16	SM-6032002-TP	24	71	SM-8040612-TP	8	59	WP-0450846-SP	12	46
SL-6062042-TN	20	2	SM-6040450-TP	10	34	SM-8040802-TP	28	53	WP-0450846-SP	12	94
SL-6062042-TN	20	4	SM-6040600-SP	18	4	SM-8050512-TP	6	65	WP-0450846-SP	16	13
SL-6062042-TN	20	34	SM-6040600-SP	18	38	SM-8050512-TP	6	70	WP-0450846-SP	18	52
SL-6062092-TN	26	2	SM-6040600-SP	24	29	SM-8050512-TP	8	60	WP-0450846-SP	20	9
SL-6062542-TN	6	54	SM-6040602-SP	16	23	SM-8050512-TP	8	71	WP-0450846-SP	20	30
SL-9082091-SE	38	20	SM-6040602-SP	16	27	SM-8050512-TP	16	16	WP-0450846-SP	20	48
SM-0030301-SN	34	30	SM-6040602-SP	16	29	SM-8050512-TP	18	14	WP-0450846-SP	21	4
SM-0050801-SC	2	52	SM-6040602-TN	14	41	SM-8050512-TP	18	20	WP-0450846-SP	21	7
SM-1020450-TH	10	18	SM-6040602-TP	2	4	SM-8050512-TP	18	30	WP-0450846-SP	21	15
SM-1030400-SP	14	16	SM-6040602-TP	2	47	SM-8050512-TP	18	49	WP-0450846-SP	21	17
SM-1030501-SC	26	13	SM-6040602-TP	2	49	SM-8050512-TP	20	12	WP-0451016-SP	12	62
SM-1040601-SC	6	55	SM-6040602-TP	6	59	SM-8050512-TP	20	14	WP-0480856-SP	34	17
SM-1040601-SC	8	47	SM-6040602-TP	8	49	SM-8050512-TP	20	38	WP-0502616-SD	8	66
SM-1041201-SF	6	56	SM-6040602-TP	10	31	SM-8050512-TP	24	40	WP-0520656-SA	36	19
SM-1042001-UZ	12	66	SM-6040602-TP	12	11	SM-8050512-TP	26	22	WP-0520116-SH	18	61
SM-4030401-SC	40	16	SM-6040602-TP	26	31	SM-8050512-TP	26	25	WP-0531000-SD	18	60
SM-4030401-SC	40	20	SM-6040750-TP	8	48	SM-8050612-TP	34	7	WP-0531000-SD	26	37
SM-4030401-SC	40	24	SM-6040802-TP	12	70	SM-8050812-TP	18	28	WP-0550836-SC	2	34
SM-4030401-SC	40	28	SM-6040860-TP	10	33	SM-8060552-TP	18	36	WP-0612056-SD	2	68

NUMERICAL INDEX OF PARTS

索引

PART NO 品番	PAGE 頁	REF NO	PART NO 品番	PAGE 頁	REF NO	PART NO 品番	PAGE 頁	REF NO	PART NO 品番	PAGE 頁	REF NO
WP-0612056-SD	8	67	178-57202	40	40	229-30309	36	3	400-01985	16	1
WP-0612066-SP	14	12	178-57301	40	41	229-30408	36	2	400-01986	22	15
WP-0612066-SP	14	32	178-57400	26	33	229-30903	36	9	400-01987	6	5
WP-0612516-SD	8	39	178-57400	40	42	229-31000	36	8	400-01988	6	6
WP-0621046-SP	12	22	178-57509	40	43	229-31109	36	10	400-01989	8	2
WP-0641601-SC	38	3	178-57608	40	44	229-31208	36	22	400-01990	6	7
WP-0671016-SE	38	28	178-57707	40	45	229-31307	36	6	400-01991	6	8
WP-0841601-SC	28	9	178-57806	40	46	229-31406	36	7	400-01992	16	5
WP-0841601-SC	28	83	178-58002	40	47	229-32800	2	89	400-01993	8	3
WP-0841601-SC	34	3	178-58101	40	48	229-33006	35	3	400-01994	22	5
WP-0841601-SC	38	45	178-58200	40	49	229-33105	35	4	400-01995	8	4
WP-0851846-SC	38	41	178-58309	40	50	229-33204	35	5	400-01996	26	1
WP-0852086-SC	28	82	178-58408	40	51	229-58458	28	77	400-01997	20	32
WP-0871602-SE	38	31	178-58507	40	52	235-44109	6	79	400-01998	20	3
WP-0871602-SE	38	38	178-58606	26	38	235-44208	6	80	400-02001	10	11
WP-1612616-SE	36	11	178-58606	40	53	235-44307	6	81	400-02002	8	5
WS-0510002-KN	36	20	178-58705	40	54	235-44802	6	78	400-02003	8	6
WS-0521010-KN	36	21	178-58804	40	55	236-04200	6	39	400-02006	6	9
WS-0810002-KN	38	4	178-58903	40	56	250-02809	12	27	400-02007	8	72
WS-0621210-KR	38	29	178-59000	40	57	250-02908	12	28	400-02010	18	3
WS-0820002-KN	34	4	178-59109	40	58	260-03103	8	37	400-03451	28	1
WS-0820002-KN	38	42	178-59208	40	59	260-03756	8	36	400-03452	28	2
WS-0820002-KR	28	8	179-71805	38	40	260-08300	36	4	400-03453	28	3
WS-0820002-KR	28	84	179-74007	40	14	260-08359	36	1	400-03458	28	67
WS-0861410-KR	38	32	179-74056	40	13	260-08409	36	5	400-03470	32	62
WS-0861410-KR	38	39	179-74106	40	15	260-08557	36	13	400-04216	6	2
WZ-0640200-KP	2	13	179-74205	40	18	260-21402	2	32	400-04217	6	1
			179-74254	40	17	260-24604	8	40	400-04218	6	40
101-09700	6	33	179-74304	40	19	260-34702	35	11	400-04299	24	51
101-29104	12	26	179-74304	40	23				400-04378	6	41
103-08401	6	34	179-74304	40	27	311-78304	2	71	400-04380	6	42
105-23504	18	44	179-74403	40	22	320-02354	2	46	400-05385	28	72
105-23504	20	23	179-74452	40	21	320-02354	32	19	400-05388	28	33
105-23504	24	7	179-74502	40	26	320-07205	16	30	400-05388	32	56
110-72204	2	24	179-74700	40	74	320-07205	18	59	400-05390	28	87
111-55108	38	6	180-35006	4	36	320-07304	18	40	400-05390	32	58
111-55207	38	7	180-35105	4	37	320-07403	18	41	400-05391	28	31
111-58300	38	15	180-35204	4	38	320-07403	20	31	400-05391	32	54
111-58409	38	16	180-35303	4	39	320-07403	20	33	400-05392	28	32
111-58516	38	19	180-35402	4	40	320-07502	18	42	400-05392	32	55
111-58607	38	17	180-35501	4	41	320-09805	20	22	400-05393	28	35
111-59001	38	22	180-35600	4	42	320-46708	18	34	400-05393	32	49
111-59506	38	36	180-35709	4	43				400-05394	28	36
112-72408	26	16	180-35808	4	44	400-00012	28	12	400-05394	32	51
118-51102	35	22	180-35907	4	45	400-00012	32	42	400-05395	28	37
121-09302	18	33	180-36004	4	46	400-00029	28	14	400-05395	32	43
133-01700	12	86	180-36103	4	47	400-00046	28	17	400-05396	28	38
135-25506	2	91	180-36202	4	48	400-00046	32	53	400-05396	32	44
137-15701	6	36	180-36301	4	49	400-00056	28	16	400-05401	28	21
137-15701	8	34	180-36400	4	50	400-00056	32	52	400-05401	32	41
138-17754	38	21	180-36509	4	51	400-00079	4	77	400-05404	28	26
141-01208	34	8	180-36608	4	52	400-00079	32	25	400-05980	28	39
141-04301	20	1	180-36707	4	53	400-00080	4	78	400-05980	32	46
141-18152	38	12	180-36806	4	54	400-00080	32	26	400-05981	28	40
141-18251	38	14	180-36905	4	55	400-00082	4	79	400-05982	28	41
141-91951	38	10	180-37002	4	56	400-00082	32	27	400-06323	2	92
145-06109	14	18	180-37101	4	57	400-00084	4	80	400-06515	6	43
145-06109	18	22	180-37200	4	58	400-00084	32	28	400-06516	6	44
145-13808	12	8	180-37309	4	59	400-00085	32	47	400-09375	12	61
161-38109	18	18	180-37408	4	60	400-00085	34	45	400-09941	30	1
162-92500	35	1	180-37507	4	61	400-00131	30	2	400-09941	32	29
165-73909	18	45	180-37606	4	62	400-00132	30	3	400-12038	28	70
169-92604	26	17	180-37705	4	63	400-00133	30	4	400-12038	32	50
170-07402	34	5	180-37804	4	64	400-00134	30	6	400-12197	2	44
170-07402	38	18	180-37903	12	88	400-00135	30	7	400-12197	32	24
170-08004	35	16	180-38000	4	66	400-00136	30	8	400-12832	32	38
178-23550	22	1	180-38109	12	89	400-00137	30	9	400-12833	32	39
178-23709	22	16	180-38208	4	68	400-00138	30	10	400-12834	32	40
178-45009	28	29	180-38307	4	69	400-00139	30	13	400-12836	4	72
178-48458	34	23	180-38406	4	70	400-00140	30	14	400-12836	32	23
178-56600	40	34	180-38505	4	71	400-00141	30	16	400-13640	2	93
178-56709	40	35	180-38604	4	25	400-00142	30	17	400-13870	28	64
178-56808	40	36	180-38703	4	65	400-00143	30	18	400-15603	28	63
178-56907	40	37	180-38802	4	67	400-00144	30	19	400-18377	2	1
178-57004	40	38	180-38901	12	91	400-00146	30	21	400-18377	32	11
178-57103	40	39	180-39008	12	92	400-00148	30	22	400-19187	4	1

NUMERICAL INDEX OF PARTS

索引

PART NO 品番	PAGE 頁	REF NO	PART NO 品番	PAGE 頁	REF NO	PART NO 品番	PAGE 頁	REF NO	PART NO 品番	PAGE 頁	REF NO
400-19187	32	64	400-20620	8	17	400-20744	12	18	400-20877	34	31
400-19187	35	18	400-20621	6	35	400-20746	21	8	400-20878	34	34
400-19188	6	10	400-20622	8	18	400-20747	21	11	400-20879	34	32
400-19188	32	12	400-20623	8	19	400-20748	21	13	400-20880	34	36
400-19189	18	53	400-20625	8	20	400-20749	21	2	400-20881	34	37
400-19189	32	13	400-20626	8	21	400-20750	21	5	400-20882	34	33
400-19190	16	7	400-20627	8	22	400-20751	21	18	400-20883	20	10
400-19190	32	14	400-20628	8	23	400-20761	22	2	400-20884	20	13
400-19191	20	49	400-20629	8	24	400-20762	22	19	400-20885	20	15
400-19191	32	15	400-20630	8	25	400-20763	40	60	400-20886	20	17
400-19192	20	5	400-20631	8	26	400-20765	22	18	400-20887	20	19
400-19192	32	16	400-20633	8	28	400-20766	40	63	400-20888	20	21
400-19193	12	21	400-20634	8	29	400-20767	22	20	400-20889	20	24
400-19193	32	17	400-20638	8	33	400-20768	22	14	400-20890	2	61
400-19194	26	9	400-20639	8	30	400-20771	40	62	400-20890	20	26
400-19194	32	18	400-20640	8	31	400-20773	34	40	400-20891	20	28
400-19195	4	2	400-20641	8	7	400-20774	40	61	400-20900	20	35
400-19195	24	60	400-20642	8	8	400-20778	40	70	400-20901	20	39
400-19195	32	30	400-20644	6	38	400-20779	40	69	400-20902	20	40
400-19196	4	3	400-20645	6	20	400-20780	16	14	400-20903	20	42
400-19196	24	61	400-20647	6	21	400-20780	18	47	400-20904	20	44
400-19196	32	31	400-20649	6	22	400-20781	18	46	400-20905	20	50
400-19197	4	4	400-20650	6	23	400-20782	18	31	400-20911	24	12
400-19197	18	11	400-20651	6	24	400-20783	16	9	400-20912	24	19
400-19197	32	32	400-20653	6	25	400-20783	18	55	400-20913	24	15
400-19198	4	5	400-20654	6	26	400-20784	18	57	400-20914	24	23
400-19198	18	12	400-20655	6	27	400-20785	14	6	400-20915	24	28
400-19198	32	33	400-20659	6	28	400-20785	18	24	400-20916	24	26
400-19199	4	6	400-20661	6	29	400-20786	18	7	400-20917	24	33
400-19199	22	4	400-20662	6	32	400-20787	18	25	400-20918	24	34
400-19199	32	34	400-20663	6	30	400-20789	18	27	400-20919	24	39
400-19200	24	45	400-20664	6	31	400-20791	18	21	400-20920	24	41
400-19200	32	35	400-20665	6	75	400-20792	18	5	400-20921	24	31
400-19201	2	59	400-20670	10	3	400-20793	18	16	400-20922	24	72
400-19201	32	36	400-20672	10	14	400-20794	16	3	400-20923	24	73
400-19202	6	11	400-20675	10	2	400-20794	18	39	400-20924	24	36
400-19202	32	1	400-20676	10	13	400-20795	18	1	400-20925	24	43
400-19203	18	50	400-20677	10	21	400-20796	18	37	400-20926	24	47
400-19203	32	2	400-20678	10	12	400-20807	40	11	400-20927	24	1
400-19204	16	11	400-20680	10	8	400-20808	14	17	400-20928	24	50
400-19204	32	3	400-20681	10	22	400-20809	40	7	400-20929	24	2
400-19205	20	46	400-20682	10	26	400-20810	14	50	400-20930	34	42
400-19205	32	4	400-20683	10	25	400-20811	14	42	400-20931	24	24
400-19206	20	7	400-20684	10	24	400-20812	14	56	400-20932	34	41
400-19206	32	5	400-20684	24	14	400-20813	40	67	400-20933	24	30
400-19207	12	20	400-20685	10	6	400-20814	14	54	400-20934	24	63
400-19207	32	6	400-20686	10	20	400-20815	40	8	400-20935	24	78
400-19208	26	4	400-20687	10	9	400-20816	40	9	400-20936	24	76
400-19208	32	7	400-20688	10	27	400-20817	40	10	400-20937	24	53
400-19209	2	9	400-20689	10	10	400-20818	40	66	400-20938	24	8
400-19209	32	9	400-20690	10	23	400-20821	40	68	400-20939	24	55
400-19209	32	10	400-20693	12	53	400-20822	40	64	400-20943	24	57
400-19209	40	5	400-20694	12	30	400-20823	14	15	400-20945	24	9
400-19210	4	73	400-20695	12	38	400-20826	14	57	400-20946	24	81
400-19210	32	66	400-20696	12	24	400-20828	14	4	400-20947	24	82
400-19236	4	74	400-20699	12	60	400-20829	14	2	400-20948	24	83
400-19236	32	65	400-20700	12	9	400-20830	14	11	400-20949	24	84
400-20584	2	90	400-20700	32	8	400-20830	22	6	400-20958	26	6
400-20596	6	12	400-20701	12	45	400-20831	14	5	400-20959	26	14
400-20597	6	13	400-20702	12	50	400-20832	40	78	400-20963	26	28
400-20598	6	14	400-20703	12	52	400-20833	40	79	400-20966	26	18
400-20599	6	15	400-20705	12	56	400-20834	14	44	400-20970	26	23
400-20600	8	9	400-20706	12	64	400-20835	14	47	400-20973	26	21
400-20604	6	16	400-20707	12	65	400-20842	14	34	400-20974	26	29
400-20605	8	10	400-20708	12	67	400-20843	14	33	400-20975	26	19
400-20606	8	11	400-20709	12	71	400-20844	14	29	400-20976	26	11
400-20607	8	12	400-20710	12	35	400-20846	14	24	400-20977	26	32
400-20608	8	13	400-20711	12	32	400-20847	14	37	400-20978	26	20
400-20609	8	14	400-20730	12	7	400-20848	14	39	400-20979	26	34
400-20610	6	17	400-20733	12	16	400-20865	16	17	400-20980	26	40
400-20611	8	32	400-20734	12	4	400-20866	16	19	400-20988	2	50
400-20612	6	18	400-20735	12	23	400-20868	16	21	400-20990	38	1
400-20613	6	19	400-20736	12	5	400-20869	16	22	400-20993	2	3
400-20614	8	35	400-20738	12	17	400-20872	16	24	400-20994	2	5
400-20616	8	15	400-20740	12	6	400-20875	16	26	400-20995	2	7
400-20617	8	16	400-20741	12	1	400-20876	16	28	400-20995	40	3

NUMERICAL INDEX OF PARTS

索引

PART NO 品番	PAGE 頁	REF NO	PART NO 品番	PAGE 頁	REF NO	PART NO 品番	PAGE 頁	REF NO	PART NO 品番	PAGE 頁	REF NO
400-20996	2	11									
400-20997	2	15									
400-20998	2	17									
400-20999	2	35									
400-21000	2	38									
400-21001	2	41									
400-21002	2	51									
400-21002	4	7									
400-21003	2	53									
400-21004	2	55									
400-21005	2	48									
400-21006	34	27									
400-21008	34	6									
400-21009	34	1									
400-21011	34	47									
400-21012	34	39									
400-21013	35	19									
400-21014	40	75									
400-21015	34	28									
400-21016	40	76									
400-21017	40	77									
400-21018	40	1									
400-21019	40	65									
400-21020	40	29									
400-21021	12	77									
400-21022	12	85									
400-21023	12	84									
400-21048	28	57									
400-21048	32	45									
400-21152	4	81									
400-21152	32	20									
400-21153	4	82									
400-21153	32	22									
400-21154	4	83									
400-21154	32	21									
400-21176	34	10									
400-21177	32	63									
400-21177	34	9									
400-21830	21	21									
400-21831	12	37									
400-21900	12	40									
400-22474	12	72									
400-22474	32	37									
400-22475	4	84									
400-22475	32	67									
400-23271	32	48									
400-23428	40	25									
400-24087	12	74									
400-24295	34	43									
400-24296	40	31									
400-24298	40	32									
400-28015	8	73									
400-29422	32	68									
400-29422	40	33									
400-33635	34	25									

JUKI®

JUKI CORPORATION

MARKETING & SALES H.Q.
8-2-1, KOKURYO-CHO, CHOFU-SHI
TOKYO 182-8655, JAPAN
PHONE : (81)3-3480-2357・2358
FAX : (81)3-3430-4909

Copyright © 2004-2007 JUKI CORP.
本書の内容を無断で転載、複写することを
禁止します。
All rights reserved throughout the world.

JUKI 株式会社

〒182-8655 東京都調布市国領町8-2-1
TEL. 03-3480-1111(代表)

営業本部
TEL. 03-3480-2357・2358(ダイヤルイン) FAX. 03-3430-4909

お問い合わせ、ご相談は
To order or for further
information,
please contact:

※このパーツリストは商品改良のため予告なく変更する事があります。
*The description covered in this parts list is subject to change for improvement of the commodity without notice.
※このパーツリストは、2007年1月 現在の商品仕様で編集したものです。
*This parts list is edited in accordance with the product specifications as of January 2007.