

Lockstitch, Automatic Welting Machine**本縫自動玉縁縫機****APW-194N****PARTS LIST****HOW TO MAKE USE OF THIS PARTS LIST**

1. As to "#01" and "#02" refer to the "Note" given at the bottom of the respective pages.
2. Codes on the "Qty" column
 - Each numeral indicates the number of parts required.
 - "0.1" and "2.5" indicate the length (in meters) of the respective parts.
3. Parentheses mean that the corresponding part is a subpart that constructs an assembly part.
4. Dotted lines on the Figures indicate assembly parts.

パーツリストご利用に際して

1. リストページの#01、#02等の印は、ページ下の"注記"の説明をご参照下さい。
2. 数量欄の数字は、個数を表し、0.1、2.5等の数値は、長さ(単位メートル)を表します。
3. 数量欄の()は、組部品を構成している子部品であることを意味します。
4. イラストページの-----枠は、組構成であることを意味します。

CONTENTS

目 次

MECHANISM COMPILATION

装置編

1. FRAME & COVER COMPONENTS (1)	1
本体・カバー関係 (1)	
2. FRAME & COVER COMPONENTS (2)	3
本体・カバー関係 (2)	
3. FRAME & COVER COMPONENTS (3)	5
本体・カバー関係 (3)	
4. PEDAL SWITCH COMPONENTS	7
足踏スイッチ関係	
5. CLAMP FOOT COMPONENTS (1)	9
大押さえ関係 (1)	
6. CLAMP FOOT (LEFT SIDE) COMPONENTS (2)	11
大押さえ (左側) 関係 (2)	
7. CLAMP FOOT (RIGHT SIDE) COMPONENTS (3)	13
大押さえ (右側) 関係 (3)	
8. CLAMP FOOT FEED COMPONENTS	15
大押さえ送り関係	
9. CORNER KNIFE COMPONENTS	17
コーナーメス関係	
10. BINDER COMPONENTS (1)	19
バインダー関係 (1)	
11. BINDER COMPONENTS (2)	21
バインダー関係 (2)	

SEWING MACHINE COMPILATION

ミシン編

1. FRAME & MISCELLANEOUS COVER COMPONENTS	23
頭部・外装関係	
2. MAIN SHAFT & THREAD TAKE-UP LEVER COMPONENTS	25
上軸・天秤関係	
3. NEEDLE BAR FRAME COMPONENTS	27
針棒揺動関係	
4. NEEDLE THREAD TRIMMER COMPONENTS	29
上糸切り関係	
5. BOBBIN THREAD CLIP COMPONENTS	31
下糸つかみ関係	
6. HOOK & HOOK DRIVING SHAFT COMPONENTS	33
釜・下軸関係	
7. UPPER KNIFE COMPONENTS	35
上メス関係	

8. LUBRICATION COMPONENTS	37
給油関係	
9. BOBBIN THREAD REMAINING AMOUNT DETECTING DEVICE	39
下糸残量検知装置	
10. BELT COVER & BOBBIN WINDER UNIT	41
ベルトカバー・糸巻装置	
11. THREAD STAND COMPONENTS	42
糸立装置関係	
12. OPERATION BOX COMPONENTS	43
操作ボックス関係	
13. TRANSMISSION BOX COMPONENTS	45
電装ボックス関係	
14. SA-84:DARTS EXTEND UNIT (OPTION)	47
ダーツ延ばし装置 (オプション)	
15. SA-85N:PAVING PLATE UNIT (OPTION)	48
敷板装置 (オプション)	
16. SA-86N:AUTOMATIC INTER LING FEEDING UNIT (1) (OPTION)	49
芯地自動供給装置 (1) (オプション)	
17. SA-86N:AUTOMATIC INTER LING FEEDING UNIT (2) (OPTION)	51
芯地自動供給装置 (2) (オプション)	
18. SA-88:STAND FOR STANDING WORK (OPTION)	53
立作業スタンド (オプション)	
19. SA-89:SMALL WELTING UNIT (OPTION)	54
小玉縁装置 (オプション)	
20. SA-90N:SUCTION UNIT (OPTION)	55
吸引装置 (オプション)	
21. SA-91:SUCTION MOTOR UNIT (OPTION)	57
吸引モータ装置 (オプション)	
22. SA-93:DARTS EXTEND UNIT (OPTION)	59
ダーツ延ばし装置 (オプション)	
23. SA-94:CENTER STANDARD UNIT (OPTION)	60
センター基準装置 (オプション)	
24. SA-96N:FLAP PRESSER UNIT (1) (OPTION)	61
フラップ押さえ装置 (1) (オプション)	
25. SA-96N:FLAP PRESSER UNIT (2) (OPTION)	63
フラップ押さえ装置 (2) (オプション)	
26. SA-96N:FLAP PRESSER UNIT (3) (OPTION)	65
フラップ押さえ装置 (3) (オプション)	
27. SA-98:SINGLE WELT & DOUBLE WELT CHANGE UNIT (OPTION)	67
片玉・両玉切り換え装置 (オプション)	
28. SP-41:GRASP STACKER UNIT (1) (OPTION)	69
つかみスタッカー装置 (1) (オプション)	

29. SP-41:GRASP STACKER UNIT (2) (OPTION)	71
つかみスタッカー装置 (2) (オプション)	
30. SP-42:BAR STACKER UNIT (1) (OPTION)	73
バースタッカー装置 (1) (オプション)	
31. SP-42:BAR STACKER UNIT (2) (OPTION)	75
バースタッカー装置 (2) (オプション)	

TABLE OF EXCHANGING PARTS

交換部品一覧表

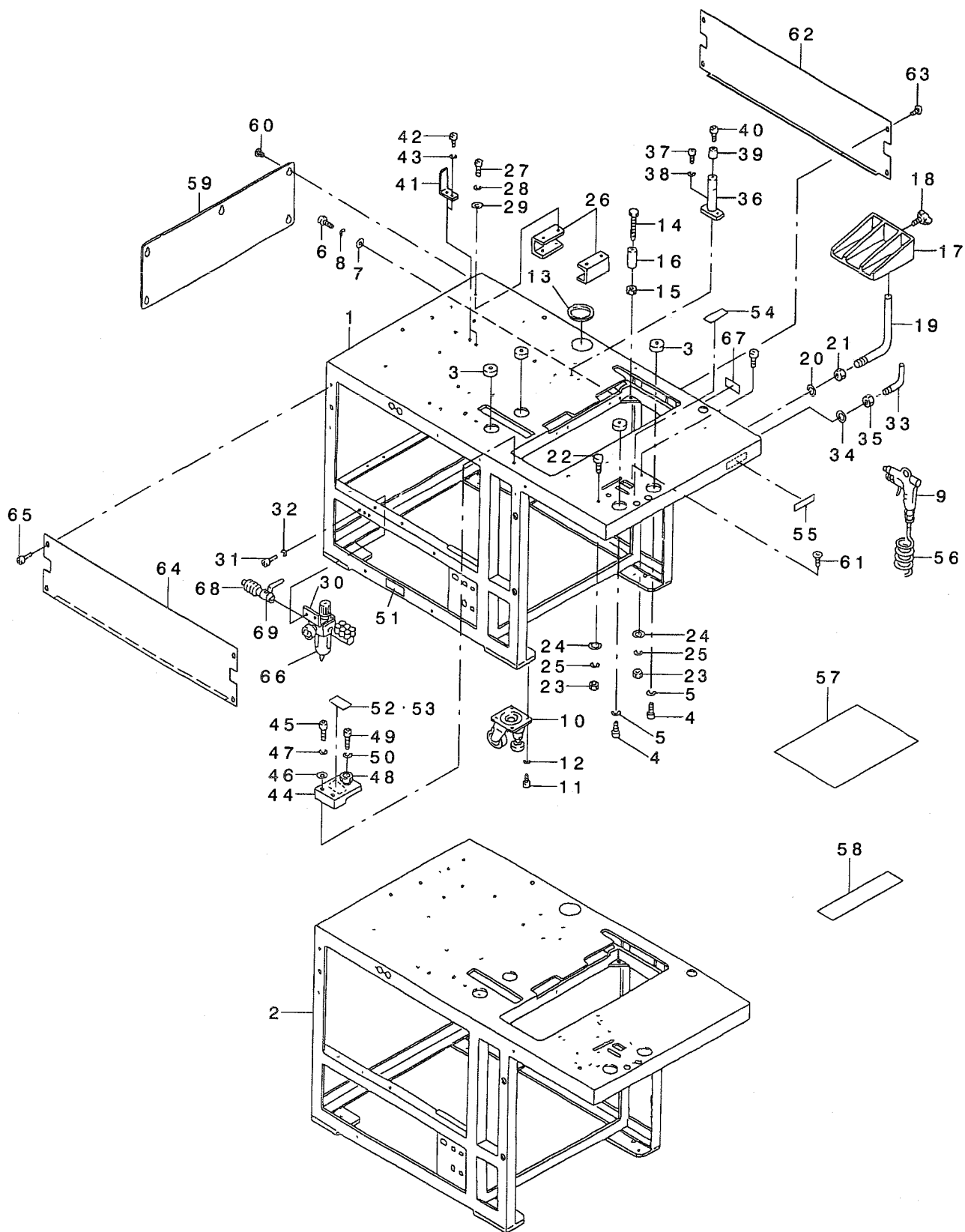
1. MECHANISM COMPONENTS	77
装置関係	
2. SEWING MACHINE COMPONENTS	79
ミシン関係	
3. WELT PATCH BASE PLATE COMPONENTS (1)	81
玉布基板関係 (1)	
4. WELT PATCH BASE PLATE COMPONENTS (2)	83
玉布基板関係 (2)	
5. WELT PATCH BASE PLATE COMPONENTS (3)	84
玉布基板関係 (3)	
6. OPTION COMPONENTS	85
オプション関係	
7. CONNECTION DRAWING OF CONTROL BOX	87
電装ボックス接続図	
NUMERICAL INDEX OF PARTS	88
索引	

MECHANISM COMPILATION

装置編

1. FRAME & COVER COMPONENTS (1)

本体・カバー関係 (1)



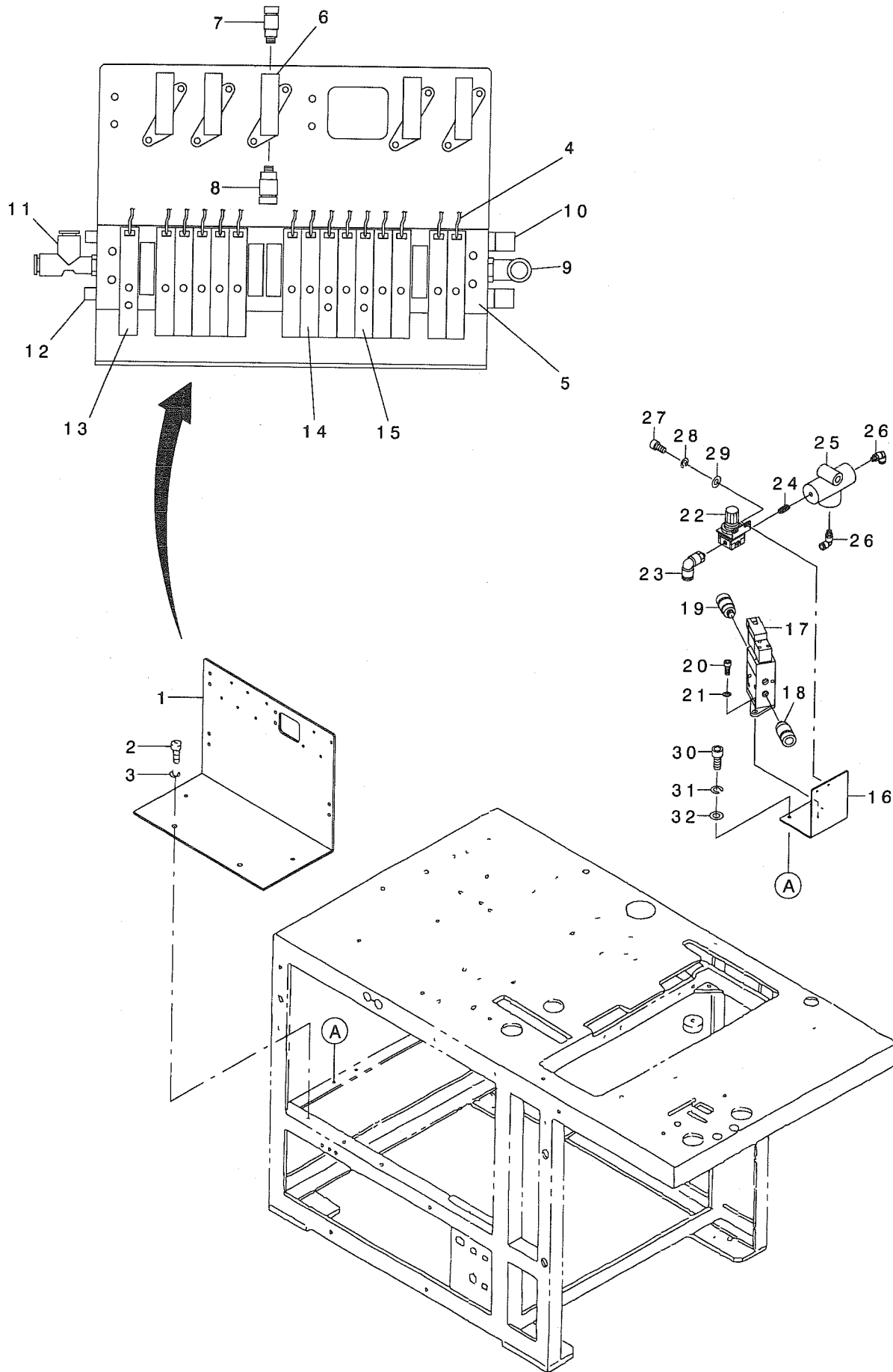
REF. NO	NOTE	PART NO.	DESCRIPTION	品名	Qty
1		253-00005	FRAME	ホントイフレーム	1
2		253-31406	FRAME	ホントイフレーム(ハ'キユ-ムヨウ)	1
3		167-22803	SPRING L	ケイカク'ユウヨウ'サラハ'ネL	4
4		SM-6040802-TP	SCREW M4X0.7 L=8	ロツカク'アナ'ネ'ルト	4
5		WS-0410002-KN	SPRING WASHER	ハ'ネサ'カ'ネ M4	4
6		SM-9084003-SC	SCREW M8 L=40	ロツカク'アナ'ネ'ルト M8 L=40	4
7		WP-0841600-SC	WASHER	ヒラサ'カ'ネ	4
8		WS-0820002-KN	SPRING WASHER M8	ハ'ネサ'カ'ネ M8	4
9		168-38609	AIR GUN	エア'ガン	1
10		G1147-198-000	CASTER	キャスタ-	1
11		SM-6081202-TP	SCREW M8 L=12	ロツカク'アナ'ネ'ルト	16
12		WS-0820002-KN	SPRING WASHER M8	ハ'ネサ'カ'ネ M8	16
13		185-85000	FREE BUSHING	フリ-ブ'ツシュ	1
14		252-99504	ADJUSTING BOLT	ミツン'チヨウセツ'ネ'ルト	4
15		NM-6060001-SC	NUT M6	ロツカク'ナツ'ト M6 1ツユ	4
16		G5058-116-B00	COLLAR	ガラ- A	4
17		168-06507	CLOTH RECEIVER	ヌウ'ケサ'ラ	1
18		168-38500	WING SCREW	チヨウ'ネ'ルト	1
19		168-06614	CLOTH RECEIVER FASTENER ASM.	ヌウ'ケサ'ラ'ト'メカナ'ク'	1
20		WP-1221016-SP	WASHER	ヒラサ'カ'ネ	1
21		NM-6120001-SE	NUT M12	ロツカク'ナツ'ト	1
22		166-75308	POSITIONING PIN	イチ'キ'メビ'ン	4
23		NM-6050001-SC	NUT M5	ロツカク'ナツ'ト M5X0.8 1ツユ	4
24		WP-0531001-SC	WASHER	ヒラサ'カ'ネ'ミカ'キマ'ル M5	4
25		WS-0510002-KN	SPRING WASHER	ハ'ネサ'カ'ネ 5.1X9.2X1.3	4
26		185-56308	BRACKET	デ'ソウ'バ'ク'ト	2
27		SM-6061552-TP	SCREW M6 L=15	ロツカク'アナ'ネ'ルト	8
28		WS-0610002-KN	SPRING WASHER 6.1X12.2X1.5	ハ'ネサ'カ'ネ M6	8
29		WP-0641601-SC	WASHER	ヒラサ'カ'ネ'ミカ'キマ'ル M6	8
30		169-13907	FILTER BRACKET	フィルタ'-BKT	1
31		SM-6051002-TP	SCREW M5X0.8 L=10	ロツカク'アナ'ネ'ルト M5X0.8 L=10	2
32		WS-0510002-KN	SPRING WASHER	ハ'ネサ'カ'ネ 5.1X9.2X1.3	2
33		168-08404	HOOK	フック	1
34		WP-0531001-SC	WASHER	ヒラサ'カ'ネ'ミカ'キマ'ル M5	1
35		NM-6050001-SC	NUT M5	ロツカク'ナツ'ト M5X0.8 1ツユ	1
36		252-97508	SUPPORT SHAFT	ミツン'ササ'エ'ネ'ウ	1
37		SM-6051202-TP	SCREW M5X0.8 L=12	ロツカク'アナ'ネ'ルト M5X0.8 L=12	2
38		WS-0510002-KN	SPRING WASHER	ハ'ネサ'カ'ネ 5.1X9.2X1.3	2
39		253-20904	RUBBER FOOT	ゴ'ム'ア'シ	1
40		SM-6030802-TP	SCREW M3X0.5 L=8	ロツカク'アナ'ネ'ルト M3X0.5 L=8	1
41		252-99801	BRACKET	セ'ト'バ'ク'ト	1
42		SM-6040802-TP	SCREW M4X0.7 L=8	ロツカク'アナ'ネ'ルト	2
43		WS-0410002-KN	SPRING WASHER	ハ'ネサ'カ'ネ M4	2
44		168-80403	FIXED BRACKET	ミツン'コ'テイ'バ'ク'ト	1
45		SM-6052502-TP	SCREW M5X0.8 L=25	ロツカク'アナ'ネ'ルト	2
46		WP-0531001-SC	WASHER	ヒラサ'カ'ネ'ミカ'キマ'ル M5	2
47		WS-0510002-KN	SPRING WASHER	ハ'ネサ'カ'ネ 5.1X9.2X1.3	2
48		168-80502	BOLT	ミツン'コ'テイ'ネ'ルト	1
49		SM-6063002-TP	SCREW M6 L=30	ハン'ソウ'タイ'シ'ク'ウ'ケ'ト'メ'ネ'ジ'	1
50		WS-0610002-KN	SPRING WASHER 6.1X12.2X1.5	ハ'ネサ'カ'ネ M6	1
51		168-70206	GRAVITY SEAL	カ'ク'シ'ユ'リ'チ'ユウ'シ'ユ-ル	2
52	#01	168-80908	SEAL	フ'ラ'ケ'ット'チ'ユウ'イ'シ-ル(コク'ナイ)	1
53	#01	168-81005	SEAL	フ'ラ'ケ'ット'チ'ユウ'イ'シ-ル(カイ'カ'イ)	1
54		168-81104	SEAL	ホ'ウ'セ'イ'テ-フ'ル'チ'ユウ'イ'ラ'ハ'ル	1
55		254-01605	NAME PLATE	セイ'ゾ'ウ'ハ'ソ'ゴ'ウ'ア'レ-ト	1
56		G5458-116-000	CURLED TUBE	カ-ル'チ'ユ-ブ'	1
57		253-76609	PROTECTION TAPE (1)	ホ'コ'テ-プ' (1)	1
58		253-76708	PROTECTION TAPE (2)	ホ'コ'テ-プ' (2)	1
59		253-06903	COVER(C)	ホ'ン'タイ'カ'ハ'-(C)	1
60		SM-0050801-SC	SCREW	ト'ラ'ス'ネ'ジ' M5 L=8	5
61		SM-1051552-TP	SCREW	サ'ラ'ネ'ジ' M5 L=15	2
62		253-06705	COVER(A)	ホ'ン'タイ'カ'ハ'-(A)	1
63		SM-0050801-SC	SCREW	ト'ラ'ス'ネ'ジ' M5 L=8	3
64		253-06705	COVER(A)	ホ'ン'タイ'カ'ハ'-(A)	1
65		SM-0050801-SC	SCREW	ト'ラ'ス'ネ'ジ' M5 L=8	4
66		PF-0152030-A0	FILTER REGULATOR	フィルタ'ツ'ケ'シ'ヤ'ア'ラ'ス'	1
67		CM-5000000-01	POWER SOURCE INDICATION LABEL	デ'ン'ゲ'キ'ョウ'シ'ユ-ル	1
68		G5403-139-000	QUICK COUPLING	ワ'ン'タ'ツ'チ'シ'ヨ'イント	1
69		G5430-116-000	AIR COCK	エア'コ'ツク	1

NOTE (注記) #01...SELECTIVE PART

選択部品

2. FRAME & COVER COMPONENTS (2)

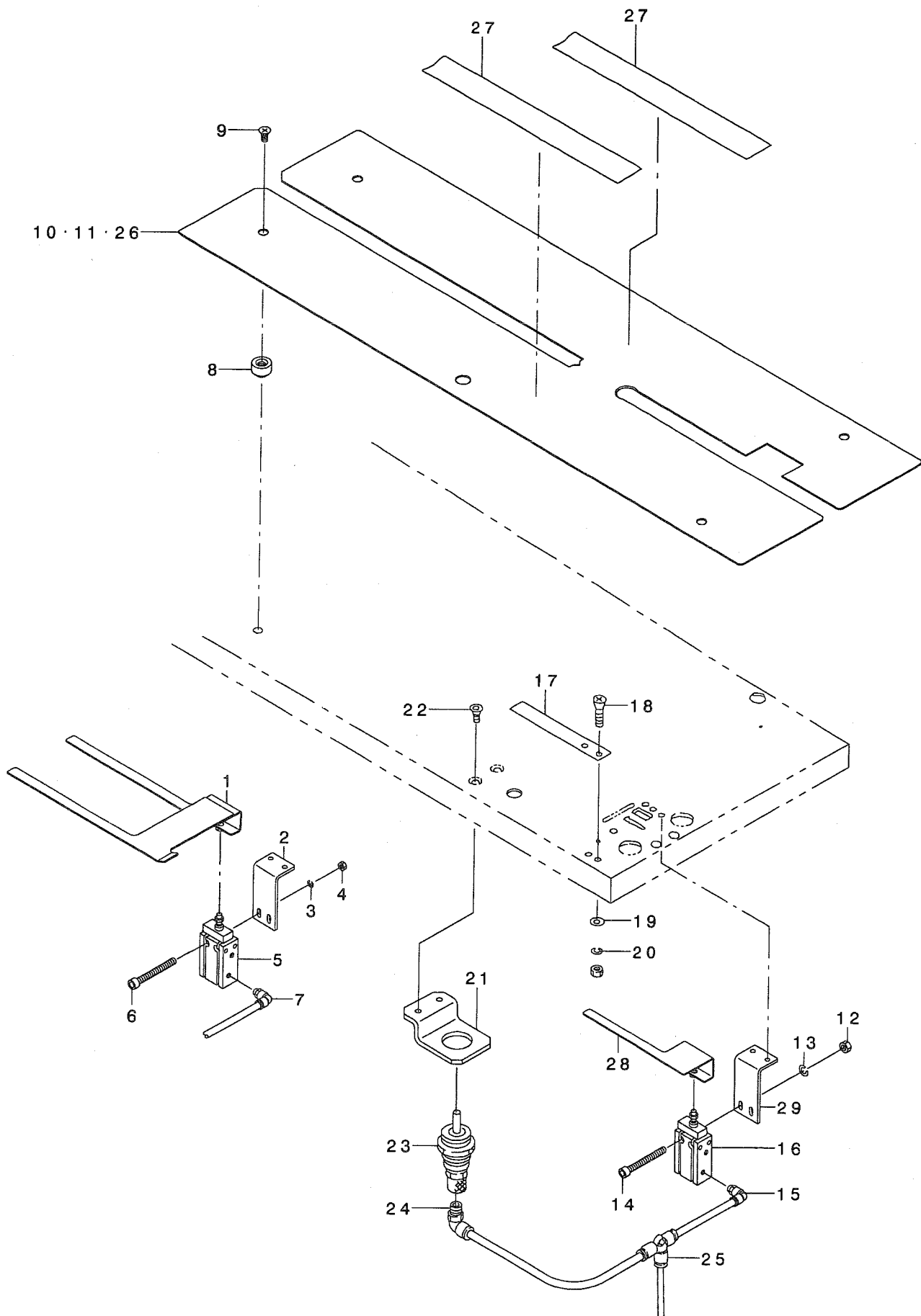
本体・カバー関係 (2)



REF. NO	NOTE	PART NO.	DESCRIPTION	品名	Qty
1		253-64209	SOLENOID VALVE BASE	テソシハソハース	1
2		SM-6051002-TP	SCREW M5X0.8 L=10	ロツカクアナホルト M5X0.8 L=10	3
3		WS-0510002-KN	SPRING WASHER	ハネサカネ 5.1X9.2X1.3	3
4		253-60553	SOLENOID VALVE OUTPUT CABLE	テソシハソシユツリヨクケーフルクミ	1
5		PV-0351520-00	MANIFOLD	マニホ-ルト 19レソ	1
6		PV-1305340-A0	3-PORT CUT-OVER SOLENOID VALVE	3ホ-トテソシキリカエハソ	1
7		PJ-2100042-00	HALF UNION	ハ-フユニオン	2
8		PJ-2100061-00	HALF UNION	ハ-フユニオン	1
9		PJ-3040651-01	ELBOW UNION 6XPT1/8	エルホユニオン 6XPT1/8	1
10		PX-0551040-00	SILENCER (PT1/8)	サイレンサ	2
11		PJ-3050651-01	TEE UNION	サ-ビスチ-ズユニオン	1
12		PJ-0251000-01	1/8 PLUG	1/8ラク	2
13		PV-1502070-00	5-WAY SOLENOID VALVE	5ホ-トテソシキリカエハソ	1
14		PV-1302022-00	3-WAY SOLENOID VALVE	3ホ-トテソシキリカエハソ	12
15		PV-1502060-00	5-PORT CUT-OVER SOLENOID VALVE	5ホ-トテソシキリカエハソ	2
16		253-77201	REGULATER BASE	レキユレ-タ-ハース	1
17		PV-1305341-A0	3-WAY SOLENOID VALVE	3ホ-トテソシハソ	1
18		PJ-2100061-00	HALF UNION	ハ-フユニオン	1
19		PJ-2100042-00	HALF UNION	ハ-フユニオン	1
20		SM-6030802-TP	SCREW M3X0.5 L=8	ロツカクアナホルト M3X0.5 L=8	2
21		WS-0310002-KN	SPRING WASHER M3	ハネサカネ 3.1X5.9X0.7	2
22		PF-0251070-A0	REGULATER	レキユレ-タ	1
23		PJ-3040651-01	ELBOW UNION 6XPT1/8	エルホユニオン 6XPT1/8	1
24		PJ-0305100-01	NIPPLE 1/8	1/8ニツア-ル	1
25		PV-2051010-00	SHUTTLE VALVE	シヤトルハ-ルブ	1
26		PJ-3040451-02	ELBOW UNION, C	エルホユニオン C	2
27		SM-6040802-TP	SCREW M4X0.7 L=8	ロツカクアナホルト	2
28		WS-0410002-KN	SPRING WASHER	ハネサカネ M4	2
29		WP-0430801-SC	WASHER 4.3X9X0.8	ヒラサカネ 4.3X9X0.8	2
30		SM-6051202-TP	SCREW M5X0.8 L=12	ロツカクアナホルト M5X0.8 L=12	2
31		WS-0510002-KN	SPRING WASHER	ハネサカネ 5.1X9.2X1.3	2
32		WP-0531001-SC	WASHER	ヒラサカネ ミカキマル M5	2

3. FRAME & COVER COMPONENTS (3)

本体・カバー関係 (3)



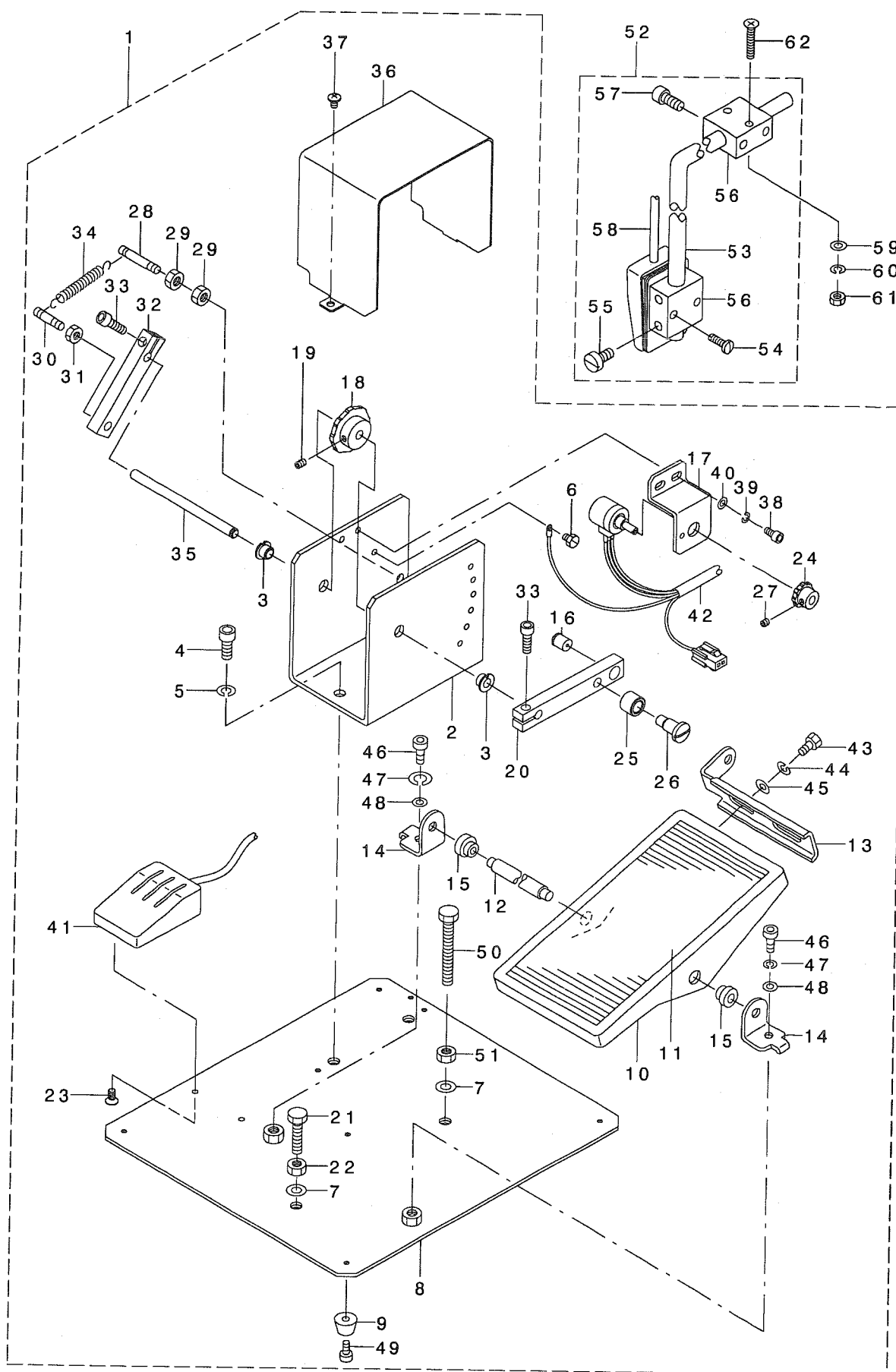
REF. NO	NOTE	PART NO.	DESCRIPTION	ヒョウメ	Qty
1	#04	253-76807	POCKET BAG CLAMP	ホケットフクロオサエ	1
2	#04	169-14202	CYLNDER INSTALLING PLATE	シツシ オサエシリタ -BKT	1
3	#04	WS-0410002-KN	SPRING WASHER	ハネサカネ M4	2
4	#04	NM-6040001-SC	NUT M4	ロツカクナツト M4	2
5	#04	PA-1601507-AO	CYLINDER	エアシリタ	1
6	#04	SM-6043552-TN	SCREW M4 L=35	ロツカクアツキホルト	2
7	#04	PJ-3040405-04	ELBOW UNION	エルボユニオン	1
8		G5023-116-000	POSITIONING BOSS	イチキメホス	2
9		SM-1040801-SC	SCREW M4X0.7 L=8	サラコネシ M4X0.7 L=8	2
10		253-74901	SEWING TABLE	ホウセイテーブル	1
11	#03	253-37114	SEWING TABLE (6)	ホウセイテーブル(6)	1
12	#01	NM-6040001-SC	NUT M4	ロツカクナツト M4	2
13	#01	WS-0410002-KN	SPRING WASHER	ハネサカネ M4	2
14	#01	SM-6043552-TN	SCREW M4 L=35	ロツカクアツキホルト	2
15	#01	PJ-3040405-04	ELBOW UNION	エルボユニオン	1
16	#01	PA-1601507-AO	CYLINDER	エアシリタ	1
17	#01	166-76009	WORKPIECE CLAMP	キシオサエ	1
18	#01	SM-1041001-SC	SCREW M4X0.7 L=10	サラコネシ M4X0.7 L=10	2
19	#01	WP-0430801-SC	WASHER 4.3X9X0.8	ヒラサカネ 4.3X9X0.8	2
20	#01	WS-0410002-KN	SPRING WASHER	ハネサカネ M4	2
21	#01	253-28501	BAG CYLINDER BKT(2)	フクロノシリタ -BKT(2)	1
22	#01	251-50509	SCREW	ロツカクアツキサラコネシ M5X10	2
23	#01	PA-1500502-AO	PIN CYLINDER	ピンシリタ	1
24	#01	PJ-3040405-04	ELBOW UNION	エルボユニオン	1
25	#01	PJ-3050400-01	TEE UNION	チース	1
26	#02	253-37015	SEWING TABLE (6)	ホウセイテーブル(6)	1
27	#01	185-85109	TAPE	ホリエチレンネンチャクテーブ	1
28	#01	169-14103	HAIR CLOTH PRESSER	シツシ オサエ	1
29	#01	169-14202	CYLNDER INSTALLING PLATE	シツシ オサエシリタ -BKT	1

NOTE (注記)

#01...	USED ONLY WHEN SA85 OR SA90 IS EQUIPPED	SA85装着時のみ使用
#02...	USED ONLY WHEN SA85 OR SA90 IS EQUIPPED (FOR 8~16MM)	SA85装着時のみ使用 (8~16MM用)
#03...	USED ONLY WHEN SA85 OR SA90 IS EQUIPPED (FOR 18,20MM)	SA85及びSA90装着時のみ使用 (18,20MM用)
#04...	OPTION	オプショ

4. PEDAL SWITCH COMPONENTS

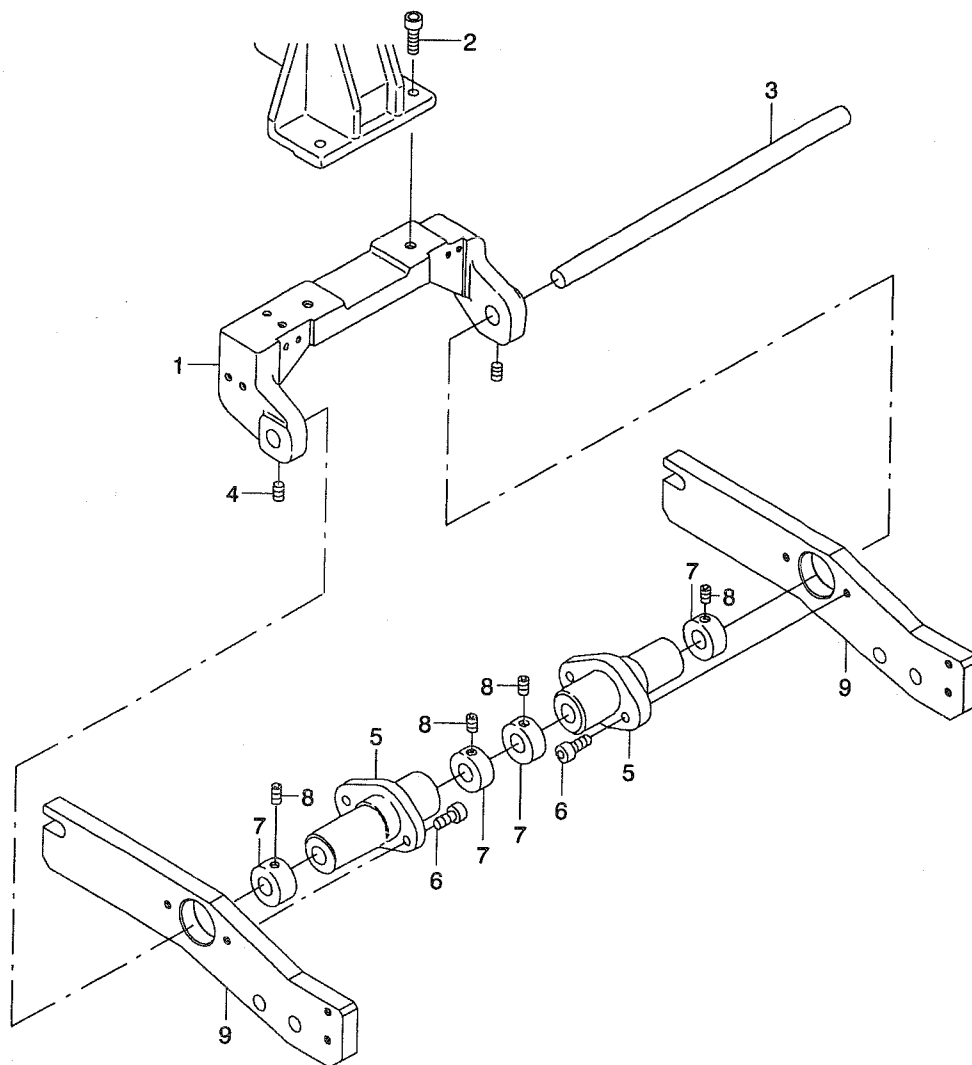
足踏スイッチ関係



REF. NO	NOTE	PART NO.	DESCRIPTION	ヒョウメイ	Qty
1		253-63052	FOOT PEDAL ASM.	フツフミハダール(クミ)	1
2		253-63102	SWITCH BOX	スイッチBOX	(1)
3		253-18601	DRY METAL	ドライメタル	(2)
4		SM-6061552-TP	SCREW M6 L=15	ロツカクアナホルト	(2)
5		WS-0610002-KN	SPRING WASHER 6.1X12.2X1.5	ハネサカネ M6	(2)
6		SM-9040500-SN	SCREW M4X0.7 L=5	ロツカクホルト M4X0.7 L=5	(2)
7		WP-0641601-SC	WASHER	ヒラサカネ ミカキマル M6	(1)
8		253-63003	STEPPING PEDAL BASE	フツフミハダールダイ	(1)
9		G5840-116-000	RUBBER FOOT	ゴムフツ	(5)
10		GPF-06060000	PEDAL	ハダール	(1)
11		GPF-06070000	PEDAL MAT	ハダールマット	(1)
12		B8153-771-000	PEDAL CONNECTING ROD	ハダールツク	(1)
13		GPF-06080000	PEDAL ADJUSTING PLATE	フミイタチヨウセツハシ	(1)
14		111-59001	PEDAL SHAFT BRACKET	フミイタシクウケ	(2)
15		D8113-555-B00	PEDAL BUSHING	フミイタフツシユ	(2)
16		168-38401	BALL PLUNGER	ホールプランジヤ	(1)
17		253-63201	SWITCH BKT	スイッチBKT	(1)
18		253-18502	GEAR (2)	ギヤ(2)	(1)
19		SM-8040602-TP	SCREW M4X0.7 L=6	トメネジ	(1)
20		253-63300	STEPPING LEVER	フツフミレハ	(1)
21		SM-9062553-SC	SCREW M6 L=25	ロツカクホルト M6 L=25	(1)
22		NM-6060001-SC	NUT M6	ロツカクナツト M6 1シユ	(1)
23		ST-1040851-SR	SCREW M4 L=8	タツビシネジ D=4-18 L=8	(2)
24		253-18403	GEAR (1)	ギヤ(1)	(1)
25		B2619-372-000	STOP MOTION TRIPPING LEVER CAM	ハリカスチヨセツコロ	(1)
26		SD-0791051-SP	HINGE SCREW D= 7.94 H=10.5	ダシネジ D=7.94 H=10.5	(1)
27		SM-8040402-TP	SCREW M4X0.7 L=4	トメネジ M4X0.7 L=4	(1)
28		G5075-116-000	ANCHOR	ハネカケ A	(1)
29		NM-6060001-SC	NUT M6	ロツカクナツト M6 1シユ	(2)
30		G5075-116-A00	ANCHOR	ゴダシSW ハネカケ B	(1)
31		NM-6060001-SC	NUT M6	ロツカクナツト M6 1シユ	(1)
32		253-63409	SPRING HANG ARM	ハネカケアーム	(1)
33		SM-6051552-TP	SCREW M5 L=15	ロツカクアナホルト	(1)
34		G5078-116-000	SWITCH SPRING	スイッチハネ	(1)
35		G6012-880-000	LINK SHAFT	リンクツク	(1)
36		253-63508	BOX COVER	ボックスカバー	(1)
37		SM-0040601-SC	SCREW M4X0.7 L=6	トラスコネジ M4X0.7 L=6	(2)
38		SM-6040802-TP	SCREW M4X0.7 L=8	ロツカクアナホルト	(2)
39		WS-0410002-KN	SPRING WASHER	ハネサカネ M4	(2)
40		WP-0430800-SC	WASHER	ヒラサカネ コカタマル M4	(2)
41		253-26455	PADDING PRESSER SWITCH ASM.	シンジオサエスイッチクミ	(1)
42		G8538-195-0A0	STEPPING SWITCH CABLE ASM.	フツフミスイッチケーブルクミ	(1)
43		SM-9061203-SE	SCREW M6 L=12	ロツカクホルト M6 L=12	(2)
44		WS-0820002-KN	SPRING WASHER M8	ハネサカネ M8	(2)
45		WP-0841600-SC	WASHER	ヒラサカネ	(2)
46		SM-6082002-TP	SCREW M8 L=20	ロツカクアナホルト	(2)
47		WS-0820002-KN	SPRING WASHER M8	ハネサカネ M8	(2)
48		WP-0841600-SC	WASHER	ヒラサカネ	(2)
49		SM-6040802-TP	SCREW M4X0.7 L=8	ロツカクアナホルト	(5)
50		SM-9065003-SC	SCREW M6 L=50	ロツカクホルト M6 L=50	(1)
51		NM-6060001-SC	NUT M6	ロツカクナツト M6 1シユ	(1)
52		G8534-195-0A0	KNEE SWITCH ASM.	ヒザスイッチクミ	1
53		G1018-195-000	SWITCH SUPPORT ARM	スイッチシヅウテ	(1)
54		SS-7111410-SP	SCREW 11/64-40 L=14	マルヒラネジ 11/64-40 L=14	(2)
55		SS-6151220-SP	SCREW 15/64-28 L=11.5	ヒラネジ 15/64-28 L=11.5	(2)
56		MAT-80230T00	KNEE SWITCH SUPPORT BASE	スイッチシヅウダイ(T002)	(2)
57		SS-6151412-TP	SCREW 15/64-28 L=14	ロツカクアナホルト 15/64-28	(2)
58		G8533-195-0A0	KNEE SWITCH CABLE ASM.	ヒザスイッチケーブルクミ	(1)
59		WP-0531001-SC	WASHER	ヒラサカネ ミカキマル M5	2
60		WS-0510002-KN	SPRING WASHER	ハネサカネ 5.1X9.2X1.3	2
61		NM-6050001-SC	NUT M5	ロツカクナツト M5X0.8 1シユ	2
62		SM-1052501-SP	SCREW M5X0.8 L=25	サラコネジ M5X0.8 L=25	2

5. CLAMP FOOT COMPONENTS (1)

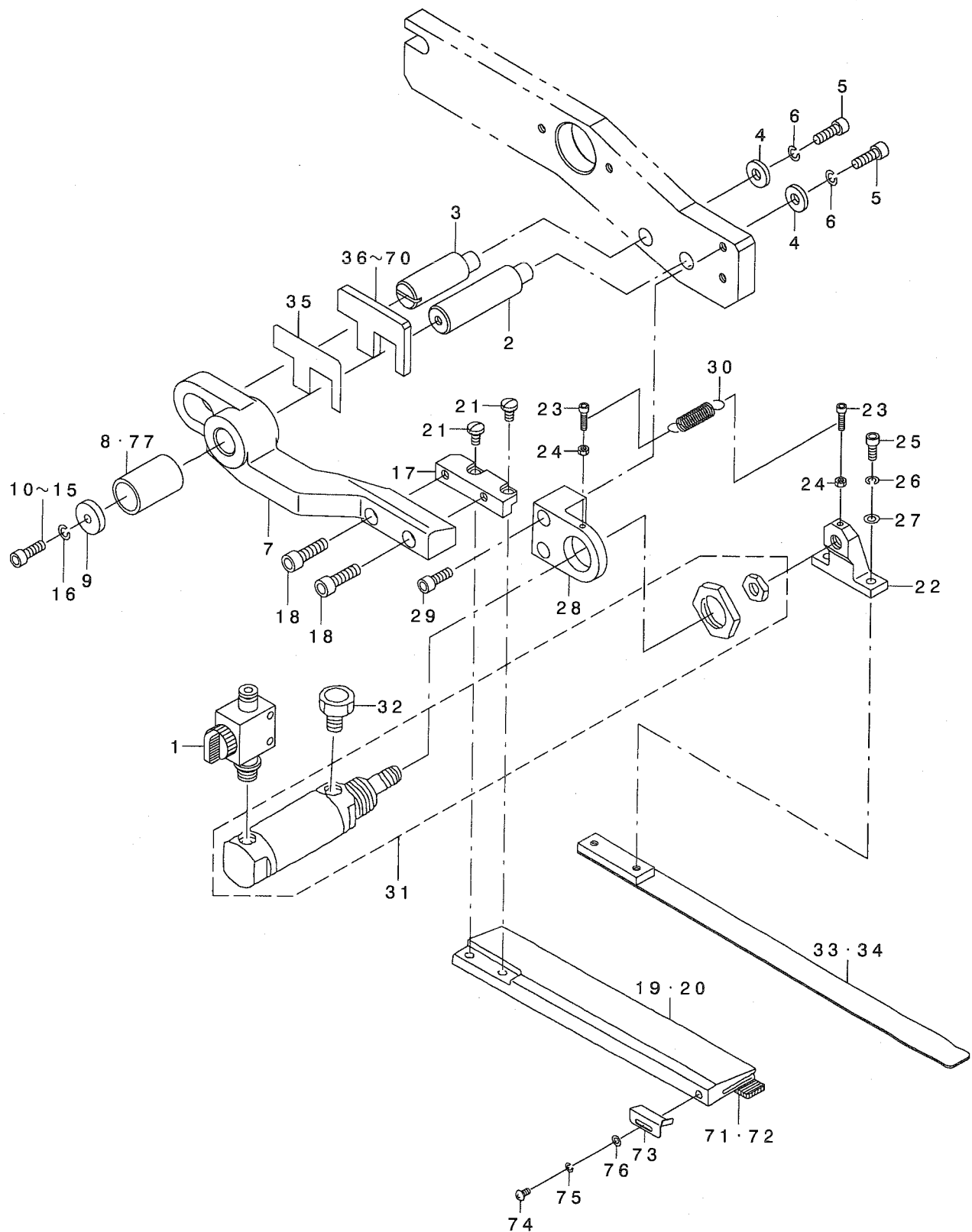
大押さえ関係 (1)



REF. NO.	NOTE	PART NO.	D E S C R I P T I O N	ヒ ャ ム イ	Qty
1		252-99405	FULCRUM BASE	シデンハース	1
2		SM-6061802-TP	SCREW M6 L=18	ロツカクアナホルト	2
3		169-07701	SHAFT	シデンシク	1
4		SM-8050602-TP	SCREW M5 L=6	トメネシ M5X0.8 L=6	2
5		185-50806	FULCRUM BOSS	シデンホース	2
6		SM-6051802-TP	SCREW M5 L=18	ロツカクアナホルト	4
7		169-08105	COLLAR	セツトカラー	4
8		SM-8050602-TP	SCREW M5 L=6	トメネシ M5X0.8 L=6	4
9		253-32305	BASE PRESSER ARM	タ イオサエアーム	2

6. CLAMP FOOT (LEFT SIDE) COMPONENTS (2)

大押さえ (左側) 関係 (2)

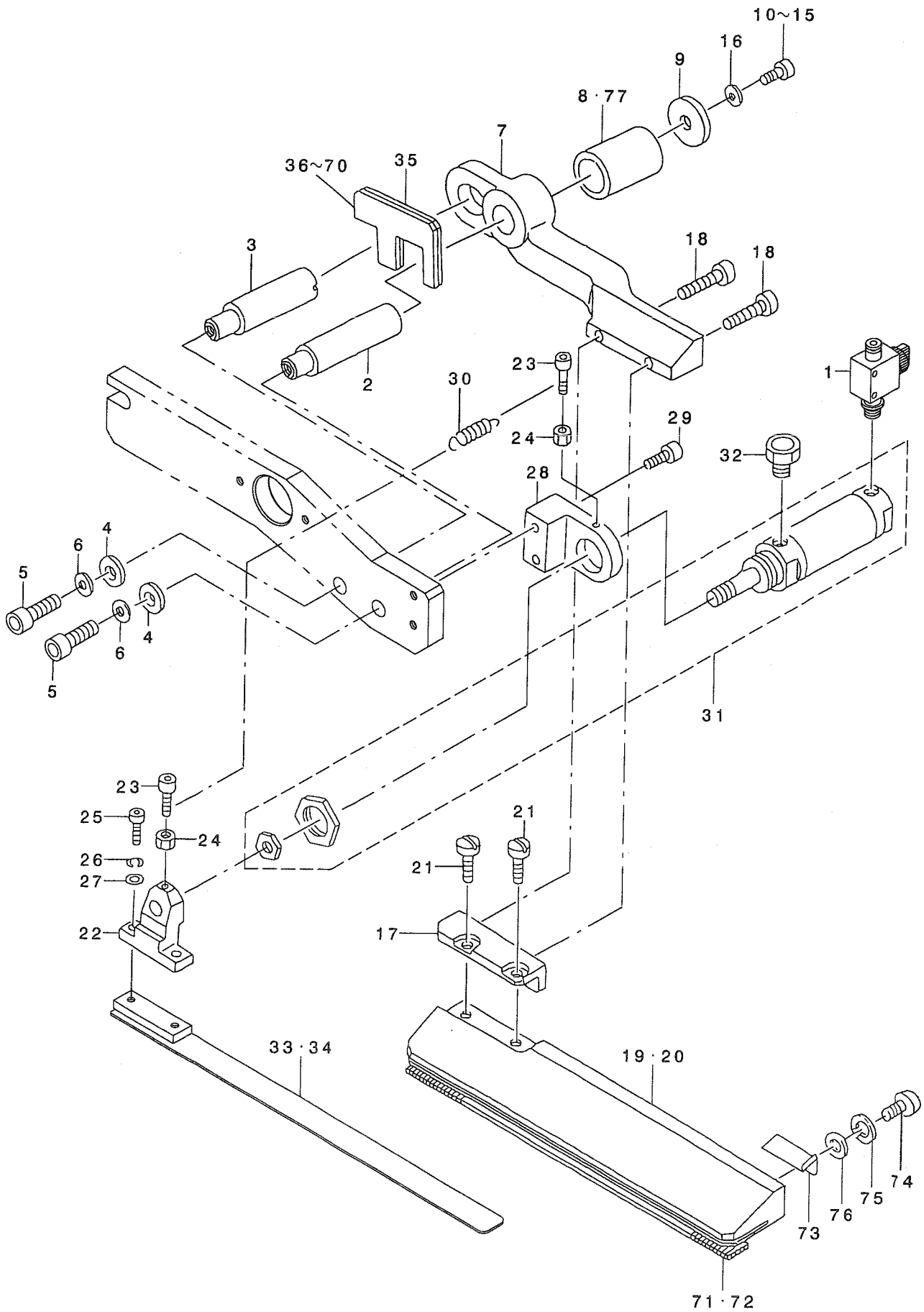


1		PV-0151180-00	VALVE	フィンガバム	1
2		169-08303	CLAMP SHAFT	オオサエツンク	1
3		169-08402	PIN	エキセンピン	1
4		G5108-119-000	WASHER	ワッシャA	2
5		SM-6051552-TP	SCREW M5 L=15	ロツカクアナボルト	2
6		WS-0510002-KN	SPRING WASHER	ハネサガネ 5.1X9.2X1.3	2
7		169-08501	SUPPORT ARM, LEFT	オオサエツンア-A(ヒタリ)	1
8	#04	169-08709	COLLAR	オサエカラ	1
9		169-35108	WASHER	サガネTWD-0525	1
10	#01	SM-6051552-TP	SCREW M5 L=15	ロツカクアナボルト	1
11	#01	SM-6052002-TP	SCREW M5 L=20	ロツカクアナボルト M5X0.8 L=20	1
12	#01	SM-6053002-TP	SCREW M5X0.8 L=30	ロツカクアナボルト	1
13	#01	SM-6052502-TP	SCREW M5X0.8 L=25	ロツカクアナボルト	1
14	#01	SM-6052502-TP	SCREW M5X0.8 L=25	ロツカクアナボルト	1
15	#01	SM-6053502-TP	BOLT	ロツカクアナボルト	1
16		WS-0510002-KN	SPRING WASHER	ハネサガネ 5.1X9.2X1.3	1
17		169-08808	CLAMP INSTALLING PRATE, LEFT	ミョロクランアトリツタイ(ヒタリ)	1
18		SM-6052002-TP	SCREW M5 L=20	ロツカクアナボルト M5X0.8 L=20	2
19	#02	167-77807	GARMENT CLAMP PLATE (L) G=8-14	ミョロクランア(L)8-14	1
20	#03	167-78003	GARMENT CLAMP PLATE (L) 16-20	ミョロクランア(L)16-20	1
21		SS-7110840-SP	SCREW 11/64-40 L=7.8	マルヒラネジ 11/64-40 L=7.8	2
22		G5132-116-000	CYLINDER EDGE	シリンドアエツク	1
23		SM-6031202-TP	SCREW M3X0.5 L=12	ロツカクアナボルト	2
24		NM-6030001-SC	NUT M3	ロツカクナツ M3X0.5 1ツユ	2
25		SM-6041002-TP	SCREW M4 L=10	ロツカクアナボルト M4X0.7 L=10	2
26		WS-0410002-KN	SPRING WASHER	ハネサガネ M4	2
27		WP-0430800-SC	WASHER M4	ヒラサガネネコガタマ M4	2
28		G5119-116-C00	FOLDING CYLINDER BRACKET, LEFT	オリコミシリンドア アラケツトヒタリ	1
29		SM-6051402-TP	SCREW M5X0.8 L=14	ロツカクアナボルト	2
30		G5129-116-C00	SPRING	オリコミイタヒキハネC	1
31		G5402-116-OA0	WELTING PATCH FOLDING CYL. ASM	オリコミシリンドア-クミ	1
32		PX-0551010-00	ELEMENT	エレメント トリツクエツア	1
33	#02	253-32412	FOLDING PLATE ,LEFT	オリコミイタ(ヒタリ)	1
34	#03	253-32610	FOLDING PLATE ,LEFT	オリコミイタ(ヒタリ)	1
35		169-07206	SPACER	オオサエシム	2
36	#04	169-15100	SPACER	オオサエスハ-サ-	1
37	#04	169-15209	SPACER	オオサエスハ-サ-	1
38	#04	169-15308	SPACER	オオサエスハ-サ-	1
39	#04	169-15407	SPACER	オオサエスハ-サ-	1
40	#04	169-15506	SPACER	オオサエスハ-サ-	1
41	#04	169-15605	SPACER	オオサエスハ-サ-	1
42	#04	169-15704	SPACER	オオサエスハ-サ-	1
43	#04	169-15803	SPACER	オオサエスハ-サ-	1
44	#04	169-15902	SPACER	オオサエスハ-サ-	1
45	#04	169-16009	SPACER	オオサエスハ-サ-	1
46	#04	169-18609	SPACER T=3.5	スハ-サ- T=3.5	1
47	#04	169-19102	SPACER	スハ-サ-	1
48	#04	169-19300	SPACER	スハ-サ-	1
49	#04	169-19201	SPACER	スハ-サ-	1
50	#04	168-95609	SPACER	スハ-サ-	1
51	#04	169-20407	SPACER T=2.5	スハ-サ- T=2.5	1
52	#04	169-20506	SPACER T=4.5	スハ-サ- T=4.5	1
53	#04	169-20605	SPACER T=5.5	スハ-サ- T=5.5	1
54	#04	169-20704	SPACER T=13.5	スハ-サ- T=13.5	1
55	#04	169-20803	SPACER T=14.5	スハ-サ- T=14.5	1
56	#04	169-20902	SPACER T=15.5	スハ-サ- T=15.5	1
57	#04	169-21009	SPACER T=16.5	スハ-サ- T=16.5	1
58	#04	169-21108	SPACER T=6.5	スハ-サ- T=6.5	1
59	#04	169-21207	SPACER T=7.5	スハ-サ- T=7.5	1
60	#04	169-21306	SPACER T=8.5	スハ-サ- T=8.5	1
61	#04	169-21405	SPACER T=9.5	スハ-サ- T=9.5	1
62	#04	169-21504	SPACER T=10.5	スハ-サ- T=10.5	1
63	#04	169-21603	SPACER T=11.5	スハ-サ- T=11.5	1
64	#04	169-21702	SPACER T=12.5	スハ-サ- T=12.5	1
65	#04	169-21801	SPACER T=21.5	スハ-サ- T=21.5	1
66	#04	169-21900	SPACER T=22.5	スハ-サ- T=22.5	1
67	#04	169-22007	SPACER T=23.5	スハ-サ- T=23.5	1
68	#04	169-22106	SPACER T=24.5	スハ-サ- T=24.5	1
69	#04	169-22205	SPACER T=25.5	スハ-サ- T=25.5	1
70	#04	169-22304	SPACER T=26.5	スハ-サ- T=26.5	1
71	#05	167-78409	GARMENT CLAMP RUBBER, LEFT	ミョロクランアゴA(L)	1
72	#06	167-04900	RUBBER CLAMP	ミョロクランアゴA	1
73		G5106-119-000	WELTING PATCH BASE, LEFT	タマヌハ-スヒタリ	1
74		SM-3030601-SC	SCREW M3X0.5 L=6	マルコネジ M3 L=6	1
75		WS-0310002-KN	SPRING WASHER M3	ハネサガネ 3.1X5.9X0.7	1
76		WP-0320500-SC	WASHER M3	ヒラサガネネコガタマ M3	1
77	#04	169-19003	PRESSER COLLAR B	オサエカラ-B	1

NOTE (注記) #01...SELECTIVE PART 選択部品
 #02...FOR 8,10,12,14MM 8,10,12,14MM用
 #03...FOR 16,18,20MM 16,18,20MM用
 #04...GAUGE PART ゲージ部品
 #05...FOR STANDARD 普通物用
 #06...FOR HEAVY-WEIGHT MATERIALS 厚物用

7. CLAMP FOOT (RIGHT SIDE) COMPONENTS (3)

大押さえ (右側) 関係 (3)

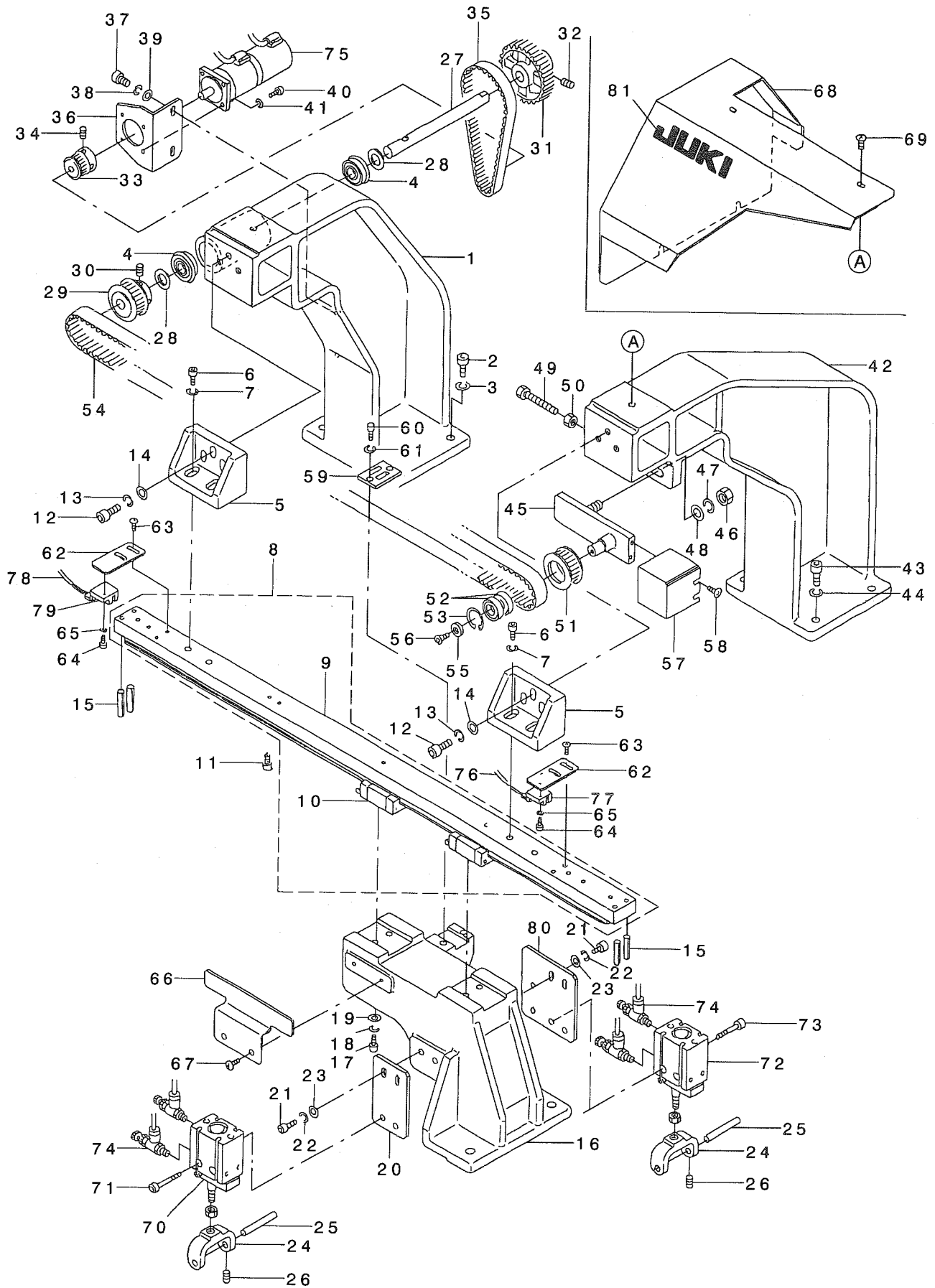


1		PV-0151180-00	VALVE	フィンガバブル	1
2		169-08303	CLAMP SHAFT	オオサエツク	1
3		169-08402	PIN	エキセツソ	1
4		G5108-119-000	WASHER	ワッシャ A	2
5		SM-6051552-TP	SCREW M5 L=15	ロツカクアナネ	2
6		WS-0510002-KN	SPRING WASHER	ハネサガネ 5.1X9.2X1.3	2
7		169-08600	SUPPORT ARM,RIGHT	オオサエツク 7-A(ミキ)	1
8	#04	169-08709	COLLAR	オサエカテ	1
9		169-35108	WASHER	サガネTWD-0525	1
10	#01	SM-6051552-TP	SCREW M5 L=15	ロツカクアナネ	1
11	#01	SM-6052002-TP	SCREW M5 L=20	ロツカクアナネ M5X0.8 L=20	1
12	#01	SM-6053002-TP	SCREW M5X0.8 L=30	ロツカクアナネ	1
13	#01	SM-6052502-TP	SCREW M5X0.8 L=25	ロツカクアナネ	1
14	#01	SM-6052502-TP	SCREW M5X0.8 L=25	ロツカクアナネ	1
15	#01	SM-6053502-TP	BOLT	ロツカクアナネ	1
16		WS-0510002-KN	SPRING WASHER	ハネサガネ 5.1X9.2X1.3	1
17		169-08907	CLAMP INSTALLING PRATE,RIGHT	ミコ ロクラン トリツクダ イ(ミキ)	2
18		SM-6052002-TP	SCREW M5 L=20	ロツカクアナネ M5X0.8 L=20	2
19	#02	167-77906	GARMENT CLAMP PLATE (R) G=8-14	ミコ ロクラン (ミキ)G=8-14	1
20	#03	167-78102	GARMENT CLAMP PLATE (R) 16-20	ミコ ロクラン (R)16-20	1
21		SS-7110840-SP	SCREW 11/64-40 L=7.8	マシボネツ 11/64-40 L=7.8	2
22		G5132-116-000	CYLINDER EDGE	ツリツク エツク	1
23		SM-6031202-TP	SCREW M3X0.5 L=12	ロツカクアナネ	2
24		NM-6030001-SC	NUT M3	ロツカクアナネ M3X0.5 1ツク	2
25		SM-6041002-TP	SCREW M4 L=10	ロツカクアナネ M4X0.7 L=10	2
26		WS-0410002-KN	SPRING WASHER	ハネサガネ M4	2
27		WP-0430800-SC	WASHER M4	ヒラサガネ コカ タマ M4	2
28		G5119-116-D00	FOLDING CYLINDER BRACKET,RIGHT	オリコシリツダ アラケツト ミキ	1
29		SM-6051402-TP	SCREW M5X0.8 L=14	ロツカクアナネ	2
30		G5129-116-C00	SPRING	オリコミイタ ヒキハネ C	1
31		G5402-116-OA0	WELTING PATCH FOLDING CYL. ASM	オリコシリツダ - クミ	1
32		PX-0551010-00	ELEMENT	エレメント トリツクエツク	1
33	#02	253-32511	FOLDING PLATE ,RIGHT	オリコミイタ(ミキ)	1
34	#03	253-32719	FOLDING PLATE ,RIGHT	オリコミイタ(ミキ)	1
35		169-07206	SPACER	オオサエツク	2
36	#04	169-15100	SPACER	オオサエツク -サ-	1
37	#04	169-15209	SPACER	オオサエツク -サ-	1
38	#04	169-15308	SPACER	オオサエツク -サ-	1
39	#04	169-15407	SPACER	オオサエツク -サ-	1
40	#04	169-15506	SPACER	オオサエツク -サ-	1
41	#04	169-15605	SPACER	オオサエツク -サ-	1
42	#04	169-15704	SPACER	オオサエツク -サ-	1
43	#04	169-15803	SPACER	オオサエツク -サ-	1
44	#04	169-15902	SPACER	オオサエツク -サ-	1
45	#04	169-16009	SPACER	オオサエツク -サ-	1
46	#04	169-18609	SPACER T=3.5	ス -サ- T=3.5	1
47	#04	169-19102	SPACER	ス -サ-	1
48	#04	169-19300	SPACER	ス -サ-	1
49	#04	169-19201	SPACER	ス -サ-	1
50	#04	168-95609	SPACER	ス -サ-	1
51	#04	169-20407	SPACER T=2.5	ス -サ- T=2.5	1
52	#04	169-20506	SPACER T=4.5	ス -サ- T=4.5	1
53	#04	169-20605	SPACER T=5.5	ス -サ- T=5.5	1
54	#04	169-20704	SPACER T=13.5	ス -サ- T=13.5	1
55	#04	169-20803	SPACER T=14.5	ス -サ- T=14.5	1
56	#04	169-20902	SPACER T=15.5	ス -サ- T=15.5	1
57	#04	169-21009	SPACER T=16.5	ス -サ- T=16.5	1
58	#04	169-21108	SPACER T=6.5	ス -サ- T=6.5	1
59	#04	169-21207	SPACER T=7.5	ス -サ- T=7.5	1
60	#04	169-21306	SPACER T=8.5	ス -サ- T=8.5	1
61	#04	169-21405	SPACER T=9.5	ス -サ- T=9.5	1
62	#04	169-21504	SPACER T=10.5	ス -サ- T=10.5	1
63	#04	169-21603	SPACER T=11.5	ス -サ- T=11.5	1
64	#04	169-21702	SPACER T=12.5	ス -サ- T=12.5	1
65	#04	169-21801	SPACER T=21.5	ス -サ- T=21.5	1
66	#04	169-21900	SPACER T=22.5	ス -サ- T=22.5	1
67	#04	169-22007	SPACER T=23.5	ス -サ- T=23.5	1
68	#04	169-22106	SPACER T=24.5	ス -サ- T=24.5	1
69	#04	169-22205	SPACER T=25.5	ス -サ- T=25.5	1
70	#04	169-22304	SPACER T=26.5	ス -サ- T=26.5	1
71	#05	167-78508	GARMENT CLAMP RUBBER, RIGHT	ミコ ロクラン コ A(R)	1
72	#06	167-04900	RUBBER CLAMP	ミコ ロクラン コ A	1
73		G5107-119-000	WELTING PATCH BASE, RIGHT	タマノハ -ス ミキ	1
74		SM-3030601-SC	SCREW M3X0.5 L=6	マシボネツ M3 L=6	1
75		WS-0310002-KN	SPRING WASHER M3	ハネサガネ 3.1X5.9X0.7	1
76		WP-0320500-SC	WASHER M3	ヒラサガネ コカ タマ M3	1
77	#04	169-19003	PRESSER COLLAR B	オサエカテ-B	1

NOTE (注記) #01...SELECTIVE PART 選択部品
 #02...FOR 8,10,12,14MM 8,10,12,14MM用
 #03...FOR 16,18,20MM 16,18,20MM用
 #04...GAUGE PART ゲージ部品
 #05...FOR STANDARD 普通物用
 #06...FOR HEAVY-WEIGHT MATERIALS 厚物用

8. CLAMP FOOT FEED COMPONENTS

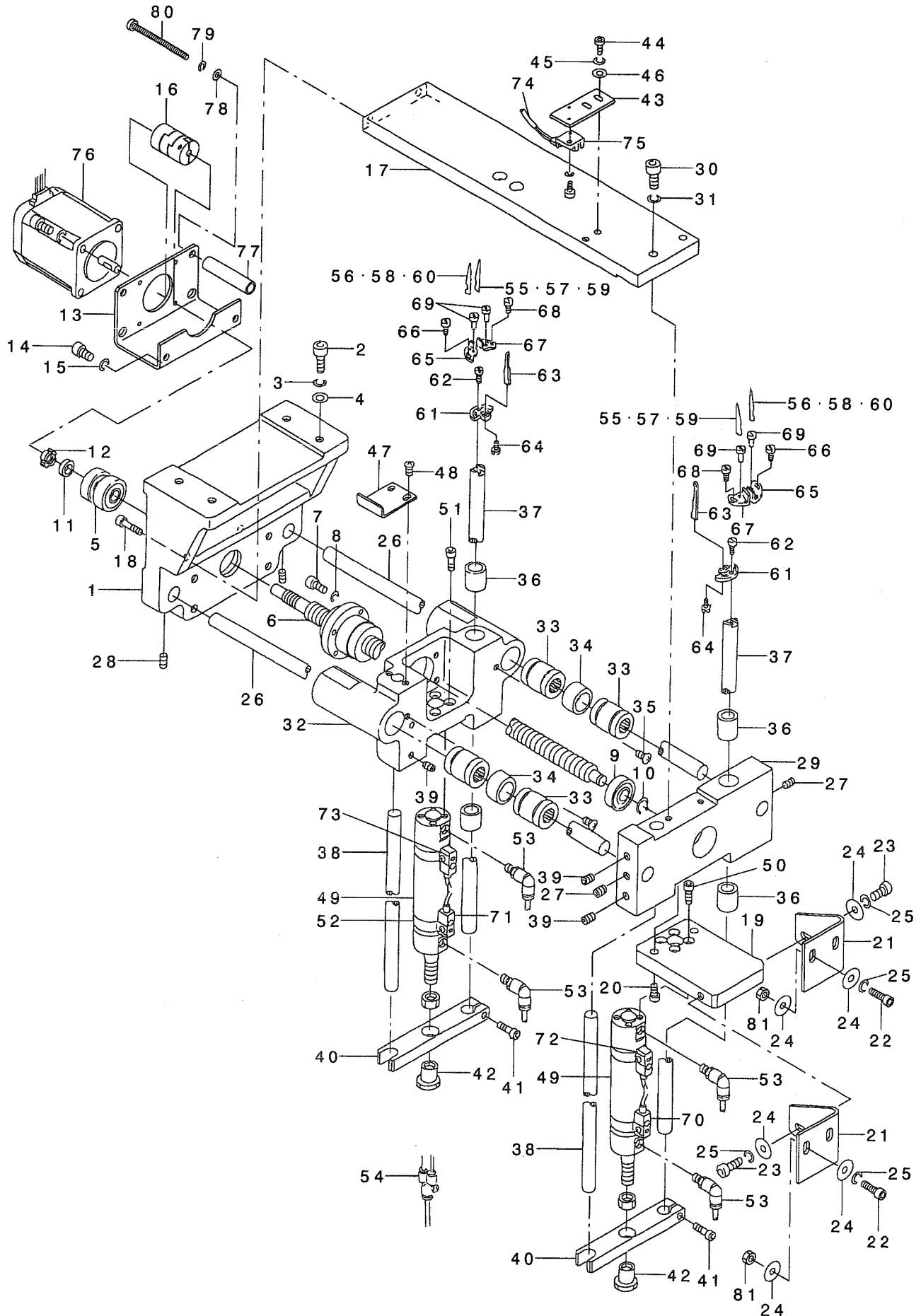
大押さえ送り関係



REF. NO	NOTE	PART NO.	DESCRIPTION	ヒョウメイ	Qty
1		253-02100	STAND, REAR	ツチュウ(ウツロ)	1
2		SM-6063002-TP	SCREW M6 L=30	ハンソウタイ シ' クウケ トメネツ'	4
3		WS-0610002-KN	SPRING WASHER 6.1X12.2X1.5	ハ' ネサ' ガ' ネ M6	4
4		185-85208	BEARING	トメツキハ' アリソク'	2
5		253-02209	RAIL FITTING BRACKET	レールトリツクBKT	2
6		SM-6062002-TP	SCREW M6 L=20	ロツカクアナホ' ルト M6 L=20	6
7		WS-0610002-KN	SPRING WASHER 6.1X12.2X1.5	ハ' ネサ' ガ' ネ M6	6
8		253-03751	GUIDE FITTING BASE ASM.	LMカ' イト' トリツクダ' イ (クミ)	1
9		253-03702	GUIDE FITTING BASE	LMカ' イト' トリツクダ' イ	(1)
10		253-03801	GUIDE	LMカ' イト'	(1)
11		SM-6052002-TP	SCREW M5 L=20	ロツカクアナホ' ルト M5X0.8 L=20	7
12		SM-6062002-TP	SCREW M6 L=20	ロツカクアナホ' ルト M6 L=20	4
13		WS-0610002-KN	SPRING WASHER 6.1X12.2X1.5	ハ' ネサ' ガ' ネ M6	4
14		WP-0641601-SC	WASHER	ヒラサ' カ' ネ ミカ' キヤル M6	4
15		PS-0500302-KH	SPRING PIN 5X30	スプ' リソク' ヒソ 5X30	4
16		253-02407	SLIDE BASE	スライト' ハ' -ス	1
17		SM-6052002-TP	SCREW M5 L=20	ロツカクアナホ' ルト M5X0.8 L=20	4
18		WS-0510002-KN	SPRING WASHER	ハ' ネサ' ガ' ネ 5.1X9.2X1.3	4
19		WP-0531001-SC	WASHER	ヒラサ' カ' ネ ミカ' キヤル M5	4
20		253-02506	CYLINDER BRACKET	シリソダ' -BKT	1
21		SM-6051552-TP	SCREW M5 L=15	ロツカクアナホ' ルト	4
22		WS-0510002-KN	SPRING WASHER	ハ' ネサ' ガ' ネ 5.1X9.2X1.3	4
23		WP-0531001-SC	WASHER	ヒラサ' カ' ネ ミカ' キヤル M5	4
24		169-07800	LIFTING BLOCK	ショウコウブ' ロツク	2
25		169-34200	SHAFT	ハイクウビ' ソ	2
26		SM-8040602-TP	SCREW M4X0.7 L=6	トメネツ'	2
27		253-02704	SHAFT	シャフト	1
28		B1820-246-00A	WASHER A	カマソ' クサ' ガ' ネ A	2
29		253-02803	DRIVING PULLEY	クト' ウア' -リ	1
30		SM-8050602-TP	SCREW M5 L=6	トメネツ' M5X0.8 L=6	2
31		253-02902	TIMING PULLEY(A)	タイミンク' ア' -リ-(A)	1
32		SM-8050802-TP	SCREW M5X0.8 L=8	トメネツ' M5X0.8 L=8	2
33		185-68006	TIMING PULLEY(N)	タイミンク' ア' -リ-(N)	1
34		SM-8040602-TP	SCREW M4X0.7 L=6	トメネツ'	2
35		169-34507	BELT	ハ' ルト	1
36		253-02605	MOTOR FITTING BRACKET	モ-タ-トリツクBKT	1
37		SM-6052002-TP	SCREW M5 L=20	ロツカクアナホ' ルト M5X0.8 L=20	2
38		WS-0510002-KN	SPRING WASHER	ハ' ネサ' ガ' ネ 5.1X9.2X1.3	2
39		WP-0531001-SC	WASHER	ヒラサ' カ' ネ ミカ' キヤル M5	2
40		SM-6031002-TP	HEXAGONAL BOLT M3 X 10	ロツカクアナホ' ルト M3X0.5 L=10	4
41		WS-0310002-KN	SPRING WASHER M3	ハ' ネサ' ガ' ネ 3.1X5.9X0.7	4
42		253-02001	STAND, FRONT	ツチュウ(マエ)	1
43		SM-6063002-TP	SCREW M6 L=30	ハンソウタイ シ' クウケ トメネツ'	4
44		WS-0610002-KN	SPRING WASHER 6.1X12.2X1.5	ハ' ネサ' ガ' ネ M6	4
45		253-03108	FULCRUM BRACKET	シデンBKT	1
46		NM-6100001-SC	NUT M10X1.5	ロツカクナツト M10 1ソ	1
47		WS-1020002-KN	SPRING WASHER M10	ハ' ネサ' ガ' ネ M10	1
48		WP-1052001-SC	WASHER 10.5X21X2	ヒラサ' カ' ネ ミカ' キヤル M10	1
49		SM-6054502-TP	SCREW M5X0.8 L=45	ロツカクアナホ' ルト M5X0.8 L=45	1
50		NM-6050001-SC	NUT M5	ロツカクナツト M5X0.8 1ソ	1
51		185-50400	FOLLOW PULLEY	ジ' ユウト' ウア' -リ	1
52		167-20005	BEARING	ハ' アリソク'	2
53		RC-2421211-KP	RETAINING RING	Cリソク'	1
54		253-20805	TIMING BELT	タイミンク' ハ' ルト	1
55		167-25905	WASHER	サ' ガ' ネ	1
56		SM-1051001-SC	SCREW M5 L=10	サツコネツ' M5 L=10	1
57		253-03207	PULLEY COVER	ア' -リ-カハ' -	1
58		SM-0040601-SC	SCREW M4X0.7 L=6	トラスコネツ' M4X0.7 L=6	2
59		253-03306	BELT CLAMP PLATE	ハ' ルトクラソア' イタ	1
60		SM-6051002-TP	SCREW M5X0.8 L=10	ロツカクアナホ' ルト M5X0.8 L=10	2
61		WS-0510002-KN	SPRING WASHER	ハ' ネサ' ガ' ネ 5.1X9.2X1.3	2
62		253-03405	SENSOR BRACKET	センサ-BKT	2
63		SM-0040601-SC	SCREW M4X0.7 L=6	トラスコネツ' M4X0.7 L=6	4
64		SM-6030802-TP	SCREW M3X0.5 L=8	ロツカクアナホ' ルト M3X0.5 L=8	2
65		WS-0310002-KN	SPRING WASHER M3	ハ' ネサ' ガ' ネ 3.1X5.9X0.7	2
66		253-03504	SENSOR PLATE	センサ-ケンチイタ	1
67		SM-0040601-SC	SCREW M4X0.7 L=6	トラスコネツ' M4X0.7 L=6	2
68		253-03603	TOP COVER	ジ' ヨウア' カハ' -	1
69		SM-0050801-SC	SCREW	トラスネツ' M5 L=8	4
70		PA-2501002-A0	CYLINDER, LEFT	エア-シリソダ'	1
71		SM-6053002-TP	SCREW M5X0.8 L=30	ロツカクアナホ' ルト	2
72		PA-2501003-A0	CYLINDER, RIGHT	エア-シリソダ'	1
73		SM-6053002-TP	SCREW M5X0.8 L=30	ロツカクアナホ' ルト	2
74		PC-0105080-00	SPEED CONTROLLER	スピ' -ド' コントローラ	4
75		HM-0013100-00	SERVO MOTOR	ACサ' -ホ' モ-タ	1
76		G8516-195-0A0	CABLE ASM.	セ' ソソソハソクソチケ-ア' ル クミ	1
77		HD-0005700-0A	PHOTO SENSOR	フォトセンサ	1
78		G8517-195-0A0	CABLE ASM.	コウソソソハソクソチケ-ア' ル クミ	1
79		HD-0005700-0A	PHOTO SENSOR	フォトセンサ	1
80		253-05905	PLATE BASE FITTING BRACKET (1)	シキイタ' イトリツクBKT(1)	1
81		G8220-870-000	BRAND MARK	ア' ラド' マ-ク	1

9. CORNER KNIFE COMPONENTS

コーナーメス関係



REF. NO	NOTE	PART NO.	DESCRIPTION	ヒョウメイ	Qty
1		253-00419	CORNER KNIFE FITTING BRACKET	コーナ-メスリツクBKT	1
2		SM-6062002-TP	SCREW M6 L=20	ロツカクアナネ 糸 M6 L=20	4
3		WS-0610002-KN	SPRING WASHER 6.1X12.2X1.5	ハネネサ カネ M6	4
4		WP-0641601-SC	WASHER	ヒラサ カネ ミカキマ M6	4
5		253-20102	BEARING	アソキ ユラタマシ クウケ	1
6		253-01607	BOLL SCREW	ホ-ルネサ	1
7		SM-6052002-TP	SCREW M5 L=20	ロツカクアナネ 糸 M5X0.8 L=20	4
8		WS-0510002-KN	SPRING WASHER	ハネネサ カネ 5.1X9.2X1.3	4
9		SB-1100001-00	BEARING	ハ アソク A	1
10		RC-0931011-KP	RETAINING RING	Cカ タトメ	1
11		253-01706	COLLAR	ナットヨウカチ	1
12		253-21605	NUT	フアイソナット	1
13		253-00211	MOTOR BRACKET	モ-タ-BKT	1
14		SM-6051202-TP	SCREW M5X0.8 L=12	ロツカクアナネ 糸 M5X0.8 L=12	4
15		WS-0510002-KN	SPRING WASHER	ハネネサ カネ 5.1X9.2X1.3	4
16		253-18809	COUPLING	カツツ リンク	1
17		253-00500	PLATE	プレート	1
18		SM-6063002-TP	SCREW M6 L=30	ハンソウタイ シ クウケ トメネサ	2
19		253-00609	SUPPORT PLATE	サホ- トプレート	1
20		SM-6061552-TP	SCREW M6 L=15	ロツカクアナネ 糸	2
21		253-00708	SUPPORT BRACKET	サホ- トBKT	2
22		SM-6062002-TP	SCREW M6 L=20	ロツカクアナネ 糸 M6 L=20	4
23		SM-6061552-TP	SCREW M6 L=15	ロツカクアナネ 糸	2
24		WP-0651646-SC	WASHER	ヒラサ カネ	10
25		WS-0610002-KN	SPRING WASHER 6.1X12.2X1.5	ハネネサ カネ M6	6
26		253-01805	SLIDE SHAFT	スライド シフト	2
27		SM-8060602-TP	SCREW M6X6	トメネサ M6 L=6	2
28		SM-8061002-TP	SCREW M6 L=10	トメネサ M6 L=10	2
29		253-01102	FIXED LIFTING BRACKET	コデイカ ヲウヨウコウBKT	1
30		SM-6061552-TP	SCREW M6 L=15	ロツカクアナネ 糸	2
31		WS-0610002-KN	SPRING WASHER 6.1X12.2X1.5	ハネネサ カネ M6	2
32		253-01003	MOVING LIFTING BRACKET	イト ヲウヨウコウBKT	1
33		167-25004	LINEAR BUSHING	リニアブ ヲウ	4
34		253-01201	COLLAR	カラー	2
35		SM-0040601-SC	SCREW M4X0.7 L=6	トラスコネサ M4X0.7 L=6	2
36		169-08006	METAL	メタル	4
37		253-01300	LIFTING SHAFT(A)	ヨウコウツヤフト(A)	2
38		253-01409	LIFTING SHAFT(B)	ヨウコウツヤフト(B)	2
39		251-48008	SCREW	トメネサ M=6 L=12	4
40		253-01508	LIFTING BRACKET	ヨウコウBKT	2
41		SM-6062002-TP	SCREW M6 L=20	ロツカクアナネ 糸 M6 L=20	2
42		169-06703	CYLINDER BRACKET	シリンド- BKT	2
43		253-03405	SENSOR BRACKET	センサ-BKT	1
44		SM-6040802-TP	SCREW M4X0.7 L=8	ロツカクアナネ 糸	2
45		WS-0410002-KN	SPRING WASHER	ハネネサ カネ M4	2
46		WP-0430801-SC	WASHER 4.3X9X0.8	ヒラサ カネ 4.3X9X0.8	2
47		253-00906	SENSOR DOG	センサ-ドグ	1
48		SM-0040601-SC	SCREW M4X0.7 L=6	トラスコネサ M4X0.7 L=6	2
49		PA-2506502-00	CYLINDER	エア-シリンド-	2
50		SM-6051202-TP	SCREW M5X0.8 L=12	ロツカクアナネ 糸 M5X0.8 L=12	4
51		SM-6052002-TP	SCREW M5 L=20	ロツカクアナネ 糸 M5X0.8 L=20	4
52		PX-5000530-00	BAND	バンド	4
53		PJ-3040451-02	ELBOW UNION, C	エルボ ユニオン C	4
54		PJ-3080400-04	BRANCH UNION	ブランチユニオン	2
55	#01	166-07301	CORNER KNIFE A1	コーナ-メス A1 (セラミック)	2
56	#01	166-07400	CORNER KNIFE A2	コーナ-メス A2 (セラミック)	2
57	#01	166-07509	CORNER KNIFE (B-1)	コーナ-メス B1 (セラミック)	2
58	#01	166-07608	CORNER KNIFE (B-2)	コーナ-メス B2 (セラミック)	2
59	#01	166-07707	CORNER KNIFE (C-1)	コーナ-メス C1 (セラミック)	2
60	#01	166-07806	CORNER KNIFE (C-2)	コーナ-メス C2 (セラミック)	2
61		166-06907	KNIFE HOLDER BASE	メスホルダ- トダイ	2
62		SS-7111120-SP	SCREW 11/64-40 L=10.5	マルヒラネサ 11/64-40 L=10.5	2
63		166-07004	KNIFE GUIDE	メスガイド	2
64		SS-4080620-TP	SCREW 1/8-44 L=6	ナハネサ 1/8-44 L=6	2
65		166-07103	KNIFE HOLDER A	メスホルダ- A	2
66		SS-6081210-SP	SCREW 1/8-44 L=12	ヒラネサ 1/8-44 L=12	2
67		166-07202	KNIFE HOLDER B	メスホルダ- B	2
68		SS-6080210-SP	SCREW 1/8-44 L=2	ヒラネサ	2
69		G5279-117-000	ECCENTRIC PIN	メスコデイ エクセンピ-ソ	4
70		253-22256	SENSOR CABLE ASM.	コーナ-メスコデイカ ヲウケンチケ-ブ 糸	1
71		253-22355	SENSOR CABLE	コーナ-メスイト カカ ヲウケンチケ-ブ 糸	1
72		253-22454	SENSOR CABLE ASM.	コーナ-メスコデイカ ヲウケンチケ-ブ 糸	1
73		253-22553	SENSOR CABLE	コーナ-メスイト カカ ヲウケンチケ-ブ 糸	1
74		G8519-195-OA0	SENSOR ASM.	ハ-ルモ-タカ ソンケンチケ-クミ	1
75		HD-0005700-OA	PHOTO SENSOR	フォトセンサ	1
76		B2529-205-ABA	Y STEPPING MOTOR (B) ASM.	Yステッピングモ-タ Bクミ	1
77		253-35803	COLLAR(CORNER KNIFE)	カラー (コーナ-メス)	2
78		WP-0531001-SC	WASHER	ヒラサ カネ ミカキマ M5	2
79		WS-0510002-KN	SPRING WASHER	ハネネサ カネ 5.1X9.2X1.3	2
80		SM-6057052-IN	HEXAGONAL-HOLE BOLT	ロツカクアナネ 糸	2
81		NM-6060001-SC	NUT M6	ロツカクナット M6 シュ	4

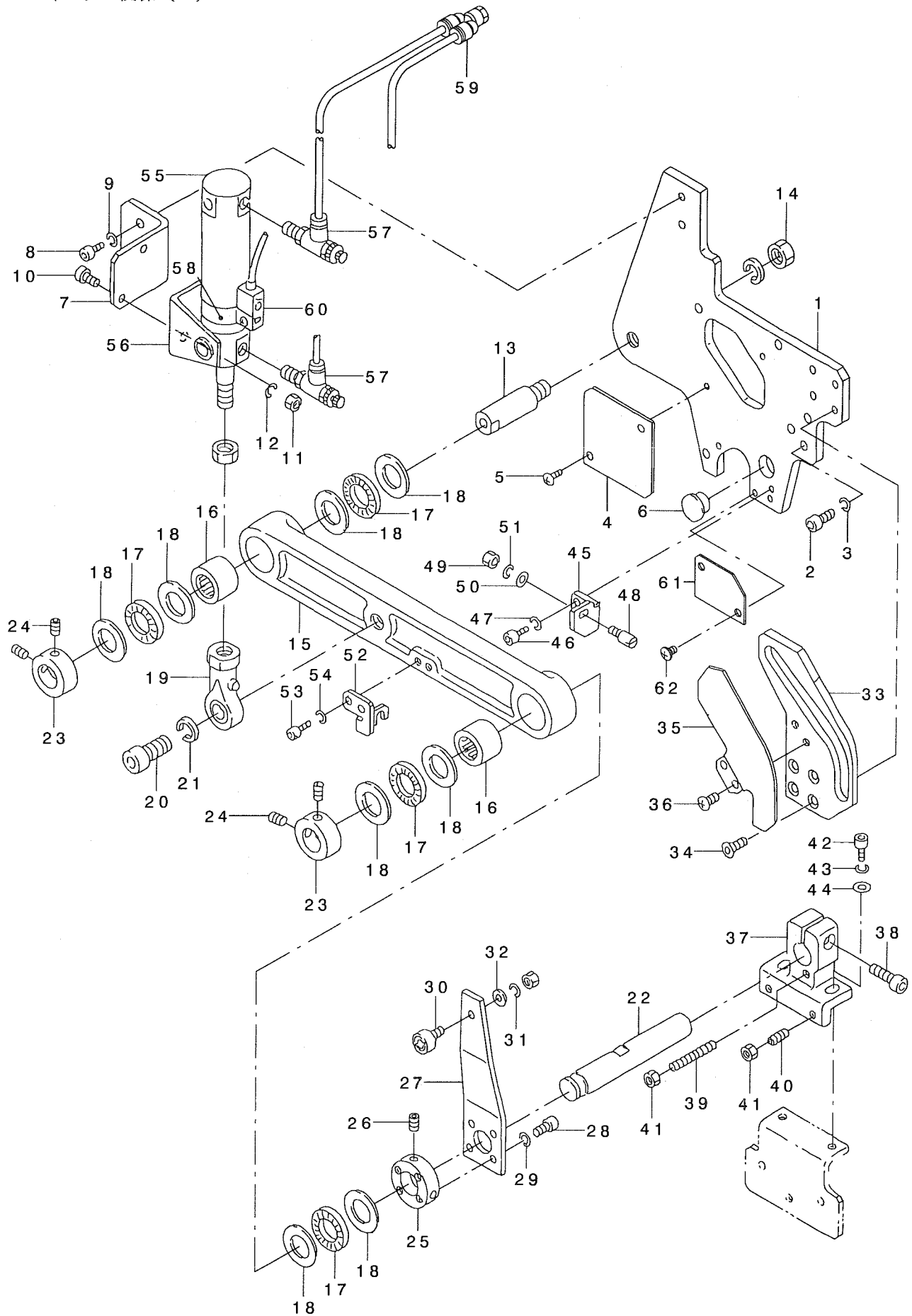
NOTE (注記)

#01...SELECTIVE PART

選択部品

10. BINDER COMPONENTS (1)

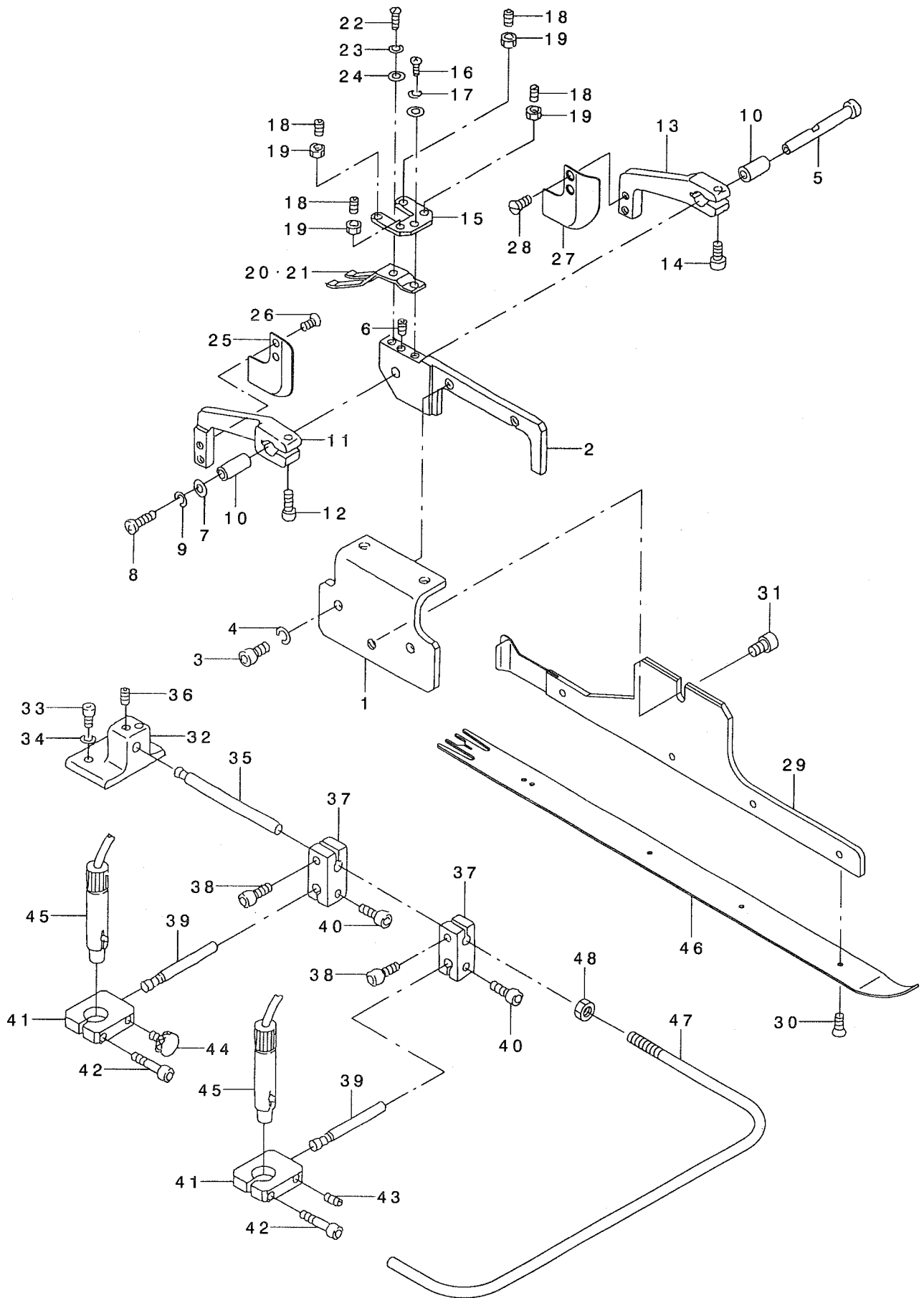
バインダー関係 (1)



REF. NO	NOTE	PART NO.	DESCRIPTION	ヒョウメイ	Qty
1		253-04007	BINDER BRACKET	ハ インタ -BKT	1
2		SM-6051552-TP	SCREW M5 L=15	ロツカクアナホ ルト	4
3		WS-0510002-KN	SPRING WASHER	ハ ネサ カ ネ 5.1X9.2X1.3	3
4		253-04106	BINDER BRACKET COVER	ハ インタ -BKTカハ -	1
5		SM-0040601-SC	SCREW M4X0.7 L=6	トラスコネジ M4X0.7 L=6	2
6		TA-1450404-RO	RUBBER PLUG D=14.5 L=4	トメセシ D=14.5 L=4	1
7		253-04205	CYLINDER BRACKET	シリンドラ -BKT	1
8		SM-6051002-TP	SCREW M5X0.8 L=10	ロツカクアナホ ルト M5X0.8 L=10	2
9		WS-0510002-KN	SPRING WASHER	ハ ネサ カ ネ 5.1X9.2X1.3	2
10		SM-6051552-TP	SCREW M5 L=15	ロツカクアナホ ルト	2
11		NM-6050001-SC	NUT M5	ロツカクナツト M5X0.8 1シュ	2
12		WS-0510002-KN	SPRING WASHER	ハ ネサ カ ネ 5.1X9.2X1.3	2
13		253-04304	FULCRUM PIN(A)	シテンピン(A)	1
14		NM-6100001-SC	NUT M10X1.5	ロツカクナツト M10 1シュ	1
15		253-04403	LEVER	タ イレハ -	1
16		253-21407	NEEDLE BEARING	ニードルハ フリソク	2
17		G5324-119-000	THRUST NEEDLE BEARING	スラスト ニードルハ フリソク	4
18		G5325-119-000	THRUST WASHER	スラストワッシャ	8
19		253-21100	ROD	ロツト エント	1
20		SM-6103502-TP	SCREW M10 L=35	ロツカクアナホ ルト M10 L=35	1
21		WS-1020002-KN	SPRING WASHER M10	ハ ネサ カ ネ M10	1
22		253-04502	FULCRUM PIN(B)	シテンピン(B)	1
23		169-11612	COLLER	セツトカラ	2
24		SM-8060802-TP	SCREW M6 L=8	トメネジ M6 L=8	4
25		253-04601	COLLER	シツト カラ	1
26		SM-8061002-TP	SCREW M6 L=10	トメネジ M6 L=10	2
27		253-04700	LEVER	タ イレハ -	1
28		SM-6041202-TP	SCREW M4X0.7 L=12	ロツカクアナホ ルト	4
29		WS-0410002-KN	SPRING WASHER	ハ ネサ カ ネ M4	4
30		253-21308	CAM	カムフオロー	1
31		WS-0410002-KN	SPRING WASHER	ハ ネサ カ ネ M4	1
32		253-20706	WASHER	ワッシャ	1
33		253-05509	CAM	ミゾ カム	1
34		SM-1040852-TP	DISH SCREW	サラネジ M4 L=8	4
35		253-16803	CAM COVER	ミゾ カムカハ -	1
36		SM-0040601-SC	SCREW M4X0.7 L=6	トラスコネジ M4X0.7 L=6	2
37		253-04809	BINDER FITTING BASE(1)	ハ インタ -トリツケタ イ(1)	1
38		SM-6062202-TP	BOLT	ロツカクアナホ ルト	1
39		SM-8044002-TP	SCREW M4X0.7 L=40	トメネジ	1
40		SM-8041552-TP	SCREW M4 L=15	トメネジ	2
41		NM-6040001-SC	NUT M4	ロツカクナツト M4	3
42		SM-6051802-TP	SCREW M5 L=18	ロツカクアナホ ルト	2
43		WS-0510002-KN	SPRING WASHER	ハ ネサ カ ネ 5.1X9.2X1.3	2
44		WP-0531001-SC	WASHER	ヒラサ カ ネ ミカ キマル M5	2
45		253-05103	BASE	フリト メタ イ	1
46		SM-6041002-TP	SCREW M4 L=10	ロツカクアナホ ルト M4X0.7 L=10	2
47		WS-0410002-KN	SPRING WASHER	ハ ネサ カ ネ M4	2
48		B2613-232-000	STOP LINK ROD HINGE SCREW	ツキアケ ホ - レンケツネジ	1
49		NS-6620310-SP	NUT 3/16-32	ロツカクナツト 3/16-32	1
50		WP-0480856-SP	WASHER 4.8X8.4X0.8	ヒラサ カ ネ 4.8X8.4X0.8	1
51		WS-0511302-KS	SPRING WASHER 5.1X9.2X1.3	ハ ネサ カ ネ 5.1X9.2X1.3	1
52		253-05202	PLATE	フリト メイタ	1
53		SM-6041002-TP	SCREW M4 L=10	ロツカクアナホ ルト M4X0.7 L=10	2
54		WS-0410002-KN	SPRING WASHER	ハ ネサ カ ネ M4	2
55		PA-2504501-AO	AIR CYLINDER	エアシリンドラ	1
56		168-02209	ROCKING HOLDER METAL	ヨウト ウウケカナク	1
57		PC-0151070-00	SPEED CONTROLLER	スピ コン	2
58		PX-5000530-00	BAND	ハ ント	1
59		PJ-3080451-01	BRANCH	ブ ランチ	1
60		253-22157	CABLE ASM.	ハ インタ -カコウハシケ-ブ ル クミ	1
61		253-33204	BINDER BRACKET COVER, LOWER	ハ インタ -BKTカハ -(シタ)	1
62		SM-0040601-SC	SCREW M4X0.7 L=6	トラスコネジ M4X0.7 L=6	2

11. BINDER COMPONENTS (2)

バインダー関係 (2)



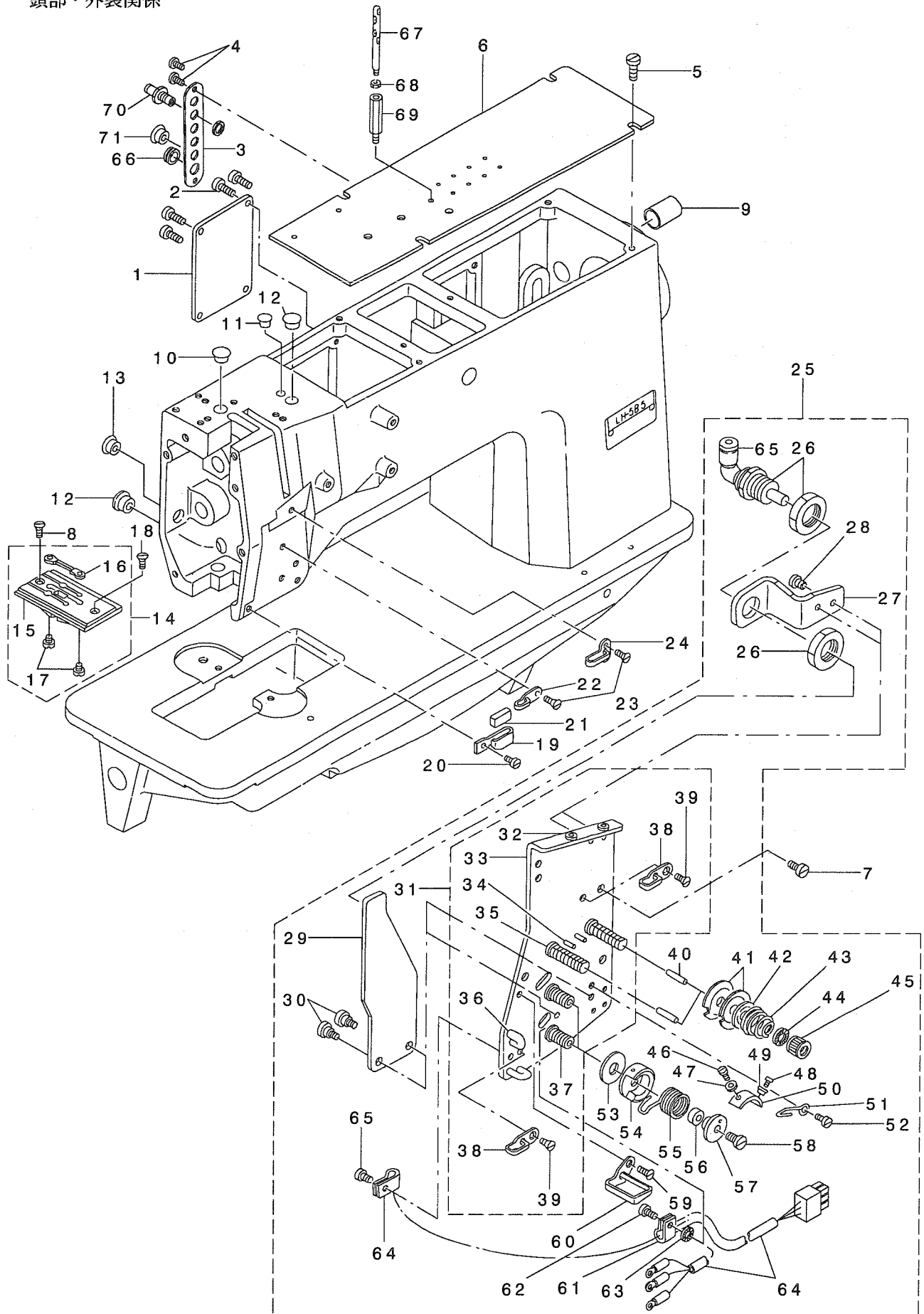
REF. NO	NOTE	PART NO.	DESCRIPTION	ヒソメイ	Qty
1		253-04908	BINDER FITTING BASE(2)	ハ インタ -トリツケタ イ(2)	1
2		253-05004	BINDER FITTING BASE(3)	ハ インタ -トリツケタ イ(3)	1
3		SM-6051002-TP	SCREW M5X0.8 L=10	ロツカクアナホ ルト M5X0.8 L=10	2
4		WS-0510002-KN	SPRING WASHER	ハ ネサ カ ネ 5.1X9.2X1.3	2
5		166-71703	GUIDE PIN	ガ イト ヒソ	1
6		SM-8031202-TP	SCREW M3X0.5 L=12	トメネシ M3X0.5 L=12	1
7		G5329-116-000	WASHER D=8	サ カ ネ	1
8		SM-3030601-SC	SCREW M3X0.5 L=6	マルコネシ M3 L=6	1
9		WS-0310002-KN	SPRING WASHER M3	ハ ネサ カ ネ 3.1X5.9X0.7	1
10		166-71802	ARM BUSHING	ア-ムメタル	2
11		167-66610	WORKPIECE GUIDE ARM, LEFT	キシ カ イト ア-ム(ヒタリ)	1
12		SM-6031202-TP	SCREW M3X0.5 L=12	ロツカクアナホ ルト	1
13		167-66511	WORKPIECE GUIDE ARM, RIGHT	キシ カ イト ア-ム(ミキ)	1
14		SM-6031202-TP	SCREW M3X0.5 L=12	ロツカクアナホ ルト	1
15		G5321-119-000	WORKPIECE GUIDE STOPPER	シ ヨウケン ストツハ	1
16		SM-6030802-TP	SCREW M3X0.5 L=8	ロツカクアナホ ルト M3X0.5 L=8	1
17		WS-0310002-KN	SPRING WASHER M3	ハ ネサ カ ネ 3.1X5.9X0.7	1
18		SM-8041552-TP	SCREW M4 L=15	トメネシ	4
19		NM-6040001-SC	NUT M4	ロツカクナツト M4	4
20	#01	G5328-116-000	WORKPIECE GUIDE SPRING A	キシ カ イト ハ ネ	1
21	#01	G5328-116-000	WORKPIECE GUIDE SPRING A	キシ カ イト ハ ネ	1
22		SM-4030801-SC	SCREW M3 X 8	ナハ コネシ M3X0.5 L=8	1
23		WS-0310002-KN	SPRING WASHER M3	ハ ネサ カ ネ 3.1X5.9X0.7	1
24		WP-0320500-SC	WASHER M3	ヒラサ カ ネ コカ タマル M3	1
25		253-75403	CLOTH GUIDE B (LEFT)	キシ カ イト B(ヒタリ)	1
26		SS-1060610-SP	SCREW 3/32-56 L=5.5	サラネシ 3/32-56 L=5.5	2
27		253-75502	CLOTH GUIDE A (RIGHT)	キシ カ イト A(ミキ)	1
28		SS-1060610-SP	SCREW 3/32-56 L=5.5	サラネシ 3/32-56 L=5.5	2
29	#01	253-70107	BINDER BASE, LEFT	ハ インタ -キハソ(ヒタリ)ウスモノヨウ	1
30		G5333-119-000	SCREW M2 L=4	タマヌノキハソ トメネシ	4
31		SM-6050802-TP	SCREW M5X0.8 L=8	ロツカクアナホ ルト M5X0.7 L=8	1
32		169-20100	MARKER BASE	マ-カートリツケタ イ	1
33		SM-6061602-TP	SCREW M6 L=16	ロツカクアナホ ルト	2
34		WS-0610002-KN	SPRING WASHER 6.1X12.2X1.5	ハ ネサ カ ネ M6	2
35		169-12602	LIGHT INSTALLING SHAFT	マ-カートリツケシヤフト	1
36		SM-8060802-TP	SCREW M6 L=8	トメネシ M6 L=8	1
37		169-12701	LIGHT BRACKET (1)	マ-カ-BKT(1)	2
38		SM-6051552-TP	SCREW M5 L=15	ロツカクアナホ ルト	2
39		169-12800	REGULATION SHAFT	マ-カ-チヨウセイシヤフト	2
40		SM-6051552-TP	SCREW M5 L=15	ロツカクアナホ ルト	2
41		169-12909	LIGHT BRACKET (2)	マ-カ-BKT(2)	2
42		SM-6052502-TP	SCREW M5X0.8 L=25	ロツカクアナホ ルト	2
43		SM-8051002-TP	SCREW M5 L=10	トメネシ	1
44		G5338-116-000	CLAMP BOLT	シメツケホ ルト	1
45		253-25655	CROSS MARKING LIGHT ASM.	シ ヨウシ マ-キング ライトクミ	2
46	#01	253-11119	WELT PATCH BASE PLATE	タマヌノシ ヨウキ	1
47		254-04203	SEFETY GUARD	アンゼソカ -ト	1
48		NM-6050001-SC	NUT M5	ロツカクナツト M5X0.8 1シユ	1

NOTE (注記) #01...GAUGE PART

ゲージ部品

1. FRAME & MISCELLANEOUS COVER COMPONENTS

頭部・外装関係



REF. NO	NOTE	PART NO.	DESCRIPTION	ヒョウメイ	Qty
1		164-00400	COVER	メスイチチヨウセイイカハ	1
2		SS-7111810-SP	SCREW 11/64-40 L=18	マルヒラネジ 11/64-40 L=18	4
3		164-28518	TUBE COVER	シタイトキリチューブカハ	1
4		SS-7110910-SP	SCREW 11/64-40 L=8.5	マルヒラネジ 11/64-40 L=8.5	2
5		SS-6150810-SP	SCREW 15/64-28 L=8	ヒラネジ 15/64-28 L=8	4
6		251-36003	TOP COVER	シヨウメンカハ	1
7		SS-7110910-SP	SCREW 11/64-40 L=8.5	マルヒラネジ 11/64-40 L=8.5	3
8	#03	SS-2110930-SP	SCREW 11/64-40 L=8.7	マルサラネジ 11/64-40 L=8.75	2
9		TA-1871602-RO	RUBBER PLUG	トメセン D=18.7 L=16	1
10		TA-1250406-RO	RUBBER PLUG D=12.5 L=4	トメセン D=12.5 L=4	1
11		TA-0750404-RO	PLUG D=7.5 L=3.5	トメセン D=7.5 L=3.5	1
12		TA-1250504-RO	RUBBER PLUG	トメセン	2
13		TA-1050504-RO	RUBBER PLUG	トメセン	1
14	#01	164-01259	THROAT PLATE ASM. 10MM	ハリイタ10MM クミ	1
15	#01	164-01200	THROAT PLATE 10MM	ハリイタ 10MM	(1)
16	#01	164-01002	COUNTER KNIFE	ゴテイヌス	(1)
17		SS-6080320-SP	SCREW 1/8-44 L= 2.5	ヒラネジ 1/8-44 L=2.5	(2)
18		SS-2110915-SP	SCREW 11/64-40 L=8.5	マルサラネジ 11/64-40 L=8.5	2
19		101-02200	THREAD GUIDE F	トアンナイ F	1
20		SS-7090610-SP	SCREW 9/64-40 L=6	マルヒラネジ 9/64-40 L=6	1
21		B1131-528-000	FELT	トアンナイ トボサエ	1
22		B1130-051-000	FRAME THREAD GUIDE, MIDDLE	トアンナイ	1
23		SS-2090520-SL	SCREW 9/64-40 L=5	マルサラネジ 9/64-40 L=5	1
24		101-01400	THREAD GUIDE, C	トアンナイ C	1
25		251-38660	THREAD TENSION BASE COMPONENTS	トチヨウシダ イ (ソウクミ)	1
26		PA-1000506-A0	CYLINDER	シリンドラ	(1)
27		164-24608	CYLINDER BRACKET	トチヨウシダシリンドラ -ア ラケツト	(1)
28		SS-7090610-SP	SCREW 9/64-40 L=6	マルヒラネジ 9/64-40 L=6	(2)
29		164-24202	TENSION RELEASE PLATE	トコルメイタ	(1)
30		SD-0470281-SP	HINGE SCREW D=4.7 H=2.8	ダ ヲネジ D=4.7 H=2.8	(2)
31		251-38652	THREAD TENSION BASE ASM.	トチヨウシダ イ (クミ)	(1)
32		B1124-804-000	THREAD GUIDE, SMALL	トミチ ヲヨ	(2)
33		251-38603	THREAD TENSION BASE PLATE	トチヨウシダ イイタ	(1)
34		PS-0200122-K0	SPRING PIN 2.0X12	スプリング ピン 2.0X12	(2)
35		B3124-512-000	THREAD TENSION STUD	トチヨウシダ	(2)
36		164-24301	THREAD GUIDE	トアンナイ	(2)
37		164-24905	THREAD TAKE-UP SPRING STUD	トトリハ ネジ ク	(2)
38		B1130-051-000	FRAME THREAD GUIDE, MIDDLE	トアンナイ	(2)
39		SS-2090520-SL	SCREW 9/64-40 L=5	マルサラネジ 9/64-40 L=5	(2)
40		B3127-051-000	TENSION RELEASE PIN, SHORT	トコルメ ピン	(2)
41		B3126-051-000	TENSION DISC	トチヨウシダ	(4)
42		B3132-051-000	TENSION DISC HOLDER	トチヨウシダ オサエ	(2)
43	#02	B3129-012-A00	TENSION SPRING	トチヨウシダ ネ A	(2)
44		B3120-125-000	ROTATING STOPPER	トチヨウシダ カイテント メ	(2)
45		B3116-512-00B	TENSION NUT B	トチヨウシダ ナツト B	(2)
46		SS-6060220-SP	SCREW 3/32-56 L= 2.0	ヒラネジ 3/32-56 L=2	(2)
47		WP-0250516-SD	WASHER 2.5X6X0.5	ヒラサ カ ネ 2.5X6X0.5	(1)
48		SS-7090710-SP	SCREW 9/64-40 L= 6.8	マルヒラネジ 9/64-40 L=6.8	(1)
49		G3197-116-000	INSULATING BUSHING	チヨウセツイタ セ ヲエン ア ヲツユ	(2)
50		164-24509	TAKE-UP SPRING ADJUSTING PLATE	トトリハ ネアンナイチヨウセツイタ	(2)
51		B2213-019-000	LOOPER THREAD GUIDE (C)	カム トアンナイ C	(1)
52		SS-7090510-SP	SCREW 9/64-40 L= 4.6	マルヒラネジ 9/64-40 L=4.6	(1)
53		164-24707	TAKE-UP SPRING GUIDE PLATE	トアンナイイタ	(2)
54		164-24400	THREAD TENSION POST	トトリハ ネット ダ イ	(2)
55		164-24806	THREAD TAKE-UP SPRING	トトリハ ネ	(2)
56		164-25100	SPRING ADJUSTING POST A	トトリハ ネチヨウセツイタ ク A	(2)
57		164-25209	SPRING ADJUSTING POST B	トトリハ ネチヨウセツイタ ク B	(2)
58		SS-6080610-TP	SCREW 1/8-44 L=6	ヒラネジ 1/8-44 L=6	(2)
59		SS-2090541-SL	SCREW 9/64-40 L=5	マルサラネジ 9/64-40 L=4.5	(1)
60		164-24004	THREAD GUIDE	トアンナイ	(1)
61		G5066-110-000	CORD HOLDER	ケーブルオサエ	(2)
62		SS-7090540-TP	SCREW 9/64-40 L=5	マルヒラネジ 9/64-40 L=5	(2)
63		WT-0480002-KR	WASHER WITH TEETH M4.5	ハツキサ カ ネ M4.5	(1)
64		251-38751	SENSOR CABLE ASM.	トキレクンチケーブル クミ	(1)
65		PJ-3040405-04	ELBOW UNION	エルボ ユニオン	(1)
66		164-28609	GROMMET	グロメット	1
67		B1114-051-000	NEEDLE THREAD GUIDE PIN	トアンナイイタ	1
68		NS-6620310-SP	NUT 3/16-32	ロツカクナツト 3/16-32	1
69		252-97607	STUD	スタット	1
70		PJ-2300042-00	UNION	カクハキヨウユニオン	3
71		TA-1050604-RO	RUBBER PLUG	トメセン D=10.5 L=5.5	2

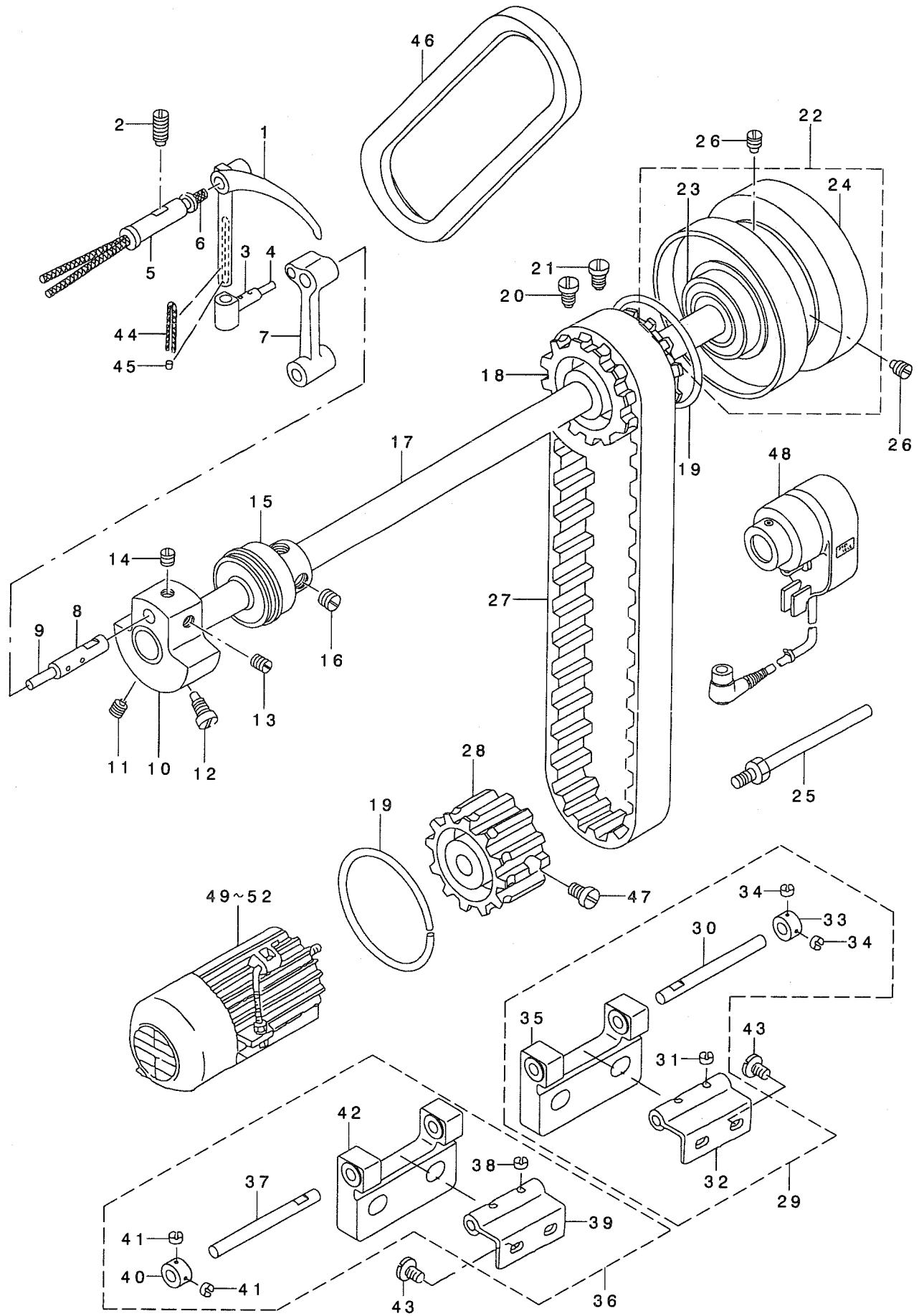
NOTE (注記)

#01....GAUGE PART
 #02....SELECTIVE PARTS
 #03....THIS GAUGE OF 8MM IS A USE

ゲージ部品
 選択部品
 8MMゲージ部品の時一個使用

2. MAIN SHAFT & THREAD TAKE-UP LEVER COMPONENTS

上軸・天秤関係



REF. NO	NOTE	PART NO.	DESCRIPTION	品名	Qty
1		164-23006	THREAD TAKE-UP LEVER	テンピン	1
2		SS-8151550-SP	SCREW 15/64-28 L=15	トメネジ 15/64-28 L=15	1
3		B1907-526-000	TAKE-UP LEVER THRUST PIN	テンピン スライドピン	1
4		CQ-3030000-00	OIL WICK	ユジン	0.02
5		B1906-051-000	TAKE-UP LEVER PIN	テンピン ササエピン	1
6		CQ-2020000-00	OIL WICK	ユジン	0.3
7		B1408-526-000	NEEDLE BAR CRANK ROD	ハリホ - クランクロッド	1
8		B1210-526-000	NEEDLE BAR CRANK PIN	ハリホ - クランクピン	1
9		CQ-3030000-00	OIL WICK	ユジン	0.06
10		164-06209	COUNTER WEIGHT	ツリアイス	1
11		SS-8681650-TP	SCREW 9/32-28 L=16	トメネジ 9/32-28 L=16	1
12		SS-7681750-TP	SCREW 9/32-28 L=16.5	マルヒラネジ 9/32-28 L=16.5	1
13		SS-8680730-SP	SCREW 9/32-28 L=7	トメネジ 9/32-28 L=7	1
14		SS-8680540-SP	SCREW 9/32-28 L= 4.5	トメネジ 9/32-28 L=4.5	1
15		103-05159	MAIN SHAFT BUSHING, FRONT	ウワジク マエメタル クミ	1
16		SS-8150710-SP	SCREW 15/64-28 L=7	トメネジ 15/64-28 L=7	2
17		164-04204	MAIN SHAFT	ウワジク	1
18		B1302-051-000	SPROCKET WHEEL, UPPER	ウワスワ ロケツト	1
19		B1214-019-000	SPROCKET RING	スワ ロケツト リンク	2
20		SS-8681950-SP	SCREW 9/32-28 L=19	トメネジ 9/32-28 L=19	1
21		SS-8681650-TP	SCREW 9/32-28 L=16	トメネジ 9/32-28 L=16	1
22		103-07056	HAND WHEEL ASM.	ハズ ミク ルマ クミ	1
23		B1203-512-000	BUSHING, REAR	ウワジク ウシロハ アリソク	(1)
24		251-36409	HAND WHEEL	ハズ ミク ルマ	(1)
25		101-29054	SINCHRONIZER HOLDER STUD ASM.	ケンシユツキ ササエピン クミ	1
26		SS-8151550-SP	SCREW 15/64-28 L=15	トメネジ 15/64-28 L=15	2
27		101-03406	TIMING BELT	タイミンク ハ ルト	1
28		B1303-512-000	SPROCKET WHEEL, LOWER	シタスワ ロケツト	1
29		251-38850	HINGE ASM., RIGHT	ヒンジ (ミキクミ)	1
30		105-17209	ROLLER SHAFT A	ローラ タテジク A	(1)
31		SS-8110320-SP	SCREW 11/64-40 L= 3.2	トメネジ 11/64-40 L=3.2	(2)
32		G8214-119-000-A	HINGE	ヒンジ	(1)
33		CS-0800816-SH	THRUST HOLDER D=8 W=8	スラストウケ D=8 W=8	(1)
34		SS-8110320-SP	SCREW 11/64-40 L= 3.2	トメネジ 11/64-40 L=3.2	(2)
35		251-38801	HINGE BLOCK	ヒンジ サ	(1)
36		251-38959	HINGE ASM., LEFT	ヒンジ (ヒタ リクミ)	1
37		105-17209	ROLLER SHAFT A	ローラ タテジク A	(1)
38		SS-8110320-SP	SCREW 11/64-40 L= 3.2	トメネジ 11/64-40 L=3.2	(2)
39		G8214-119-000-A	HINGE	ヒンジ	(1)
40		CS-0800816-SH	THRUST HOLDER D=8 W=8	スラストウケ D=8 W=8	(1)
41		SS-8110320-SP	SCREW 11/64-40 L= 3.2	トメネジ 11/64-40 L=3.2	(2)
42		251-38801	HINGE BLOCK	ヒンジ サ	(1)
43		SS-7680870-SP	SCREW 9/32 L= 8.0	マルヒラネジ 9/32-28 L=8	4
44		CQ-2020000-00	OIL WICK	ユジン	0.03
45		TA-0290301-M0	RUBBER PLUG	トメピン D=2.9X3.2 L=3	1
46		169-34002	V BELT	Vハ ルト(Mカ タ)	1
47		SS-6661110-SP	SCREW 1/4-40 L=11	ヒラネジ 1/4-40 L=11	2
48		GSY-010000A0	SY-1 COMPLETION.	SY-1 カンセイピン	1
49	#01	MTS-G1122410	MOTOR 100-120V	100-120V タンソウモータ カンセイピン	1
50	#04	MTS-G3192510	MOTOR 380-440V 3-PHASE	380-440V 3ソウモータ カンセイピン	1
51	#02	MTS-G1162410	MOTOR 200-240V	200-240V タンソウモータ カンセイピン	1
52	#03	MTS-G3162510	MOTOR 200-240V 3-PHASE	200-240V 3ソウモータ カンセイピン	1

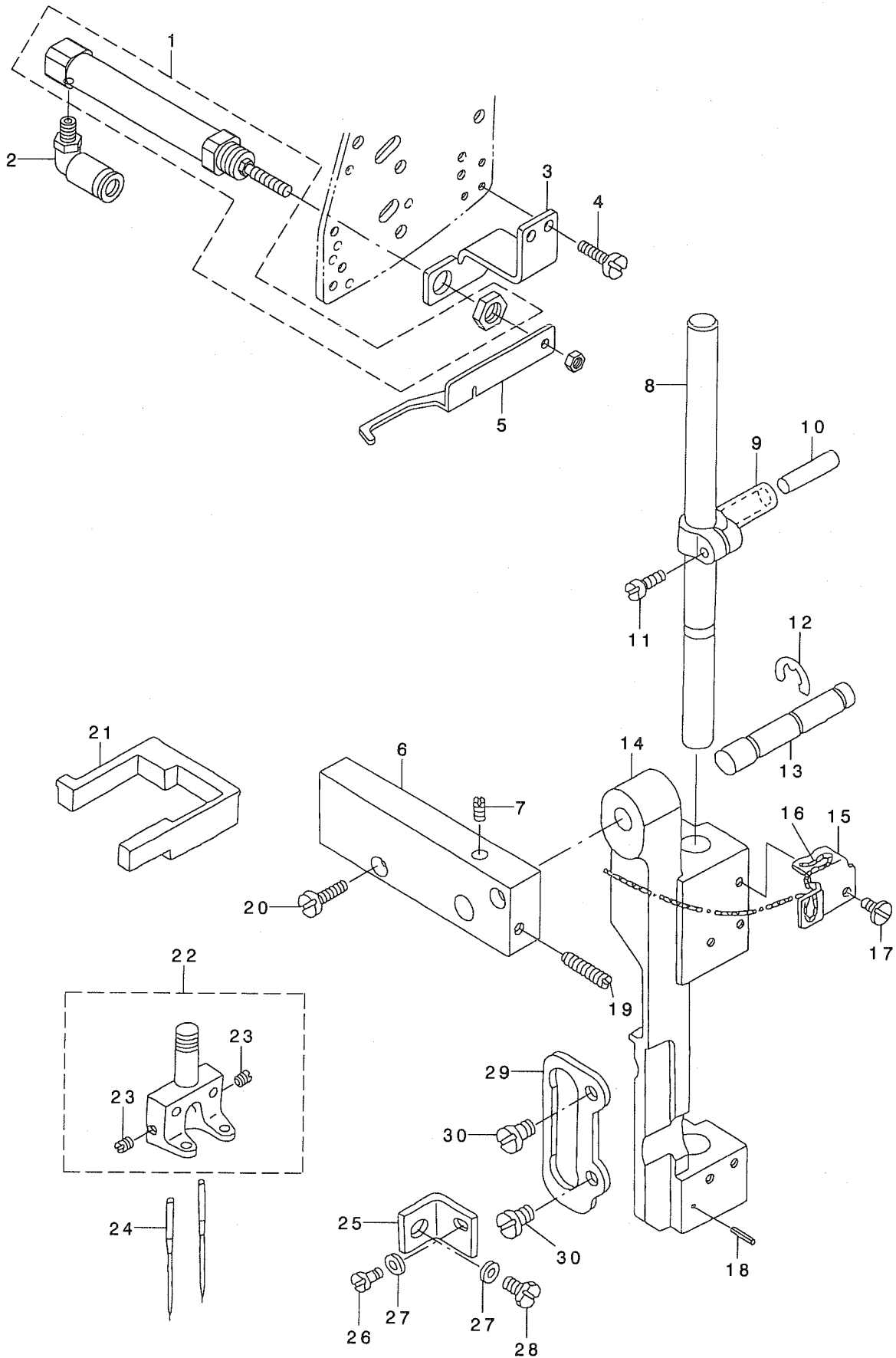
NOTE (注記)

#01... FOR 100 TO 120V, 1-PHASE
 #02... FOR 200 TO 240V, 1-PHASE
 #03... FOR 200 TO 240V, 3-PHASE
 #04... FOR 380 TO 440V, 3-PHASE

単相100~120V用
 単相200~240V用
 三相200~240V用
 三相380~440V用

3. NEEDLE BAR FRAME COMPONENTS

針棒搖動關係



REF. NO	NOTE	PART NO.	DESCRIPTION	ヒョク	Qty
1		PA-1002506-A0	CYINDER	シリンドア	1
2		PJ-3040405-06	ELBOW UNION	エルボ ユニオン	1
3		251-36102	WIPER CYLINDER BRACKET	ワイパ -シリンドア BKT	1
4		SS-7090610-SP	SCREW 9/64-40 L=6	マルヒラネジ 9/64-40 L=6	2
5		251-36201	WIPER	ワイパ	1
6		B1430-526-000	NEEDLE BAR FRAME SHAFT BASE	ハリホ - ヨト - シクタイ	1
7		SS-8110750-SP	SCREW 11/64-40 L= 6.5	トメネジ 11/64-40 L=6.5	1
8		164-06902	NEEDLE BAR	ハリホ ウ	1
9		B1411-051-000	NEEDLE BAR CONNECTION	ハリホ - タキ	1
10		B1412-051-000	FELT	ハリホ - タキ フェルト	1
11		SS-7090910-TP	SCREW 9/64-40 L= 8.5	マルヒラネジ 9/64-40 L=8.5	2
12		RE-0700000-K0	E-RING 7	Eカ タメワ 7	1
13		164-06704	NEEDLE BAR FRAME SHAFT	ハリホ ウヨウト ウタ イシク	1
14		164-06407	NEEDLE BAR FRAME A	ヨウト ウタ イ A	1
15		G1411-118-A00	OIL WICK HOLDER	エジン オサエ	1
16		CQ-3030000-00	OIL WICK	エジン	1
17		SS-5090420-SP	SCREW 9/64-40 L=3.5	トラスネジ 9/64-40 L=3.5	1
18		PS-0200082-KH	SPRING PIN	スプリング ピン	1
19		SS-8111610-SP	SCREW 11/64-40 L=15.5	トメネジ 11/64-40 L=15.5	1
20		SS-7111310-SP	SCREW 11/64-40 L=12.8	マルヒラネジ 11/64-40 L=12.8	2
21		164-06308	NEEDLE BAR FRAME RUBBER	ヨウト ウタ イラハ	1
22	#01	G1402-116-BA0	NEEDLE CLAMP ASM. 10MM	ハリト メ 10ミリ クミ	1
23		SS-8080410-TP	SCREW 1/8-44 L=3.5	トメネジ 1/8-44 L=3.5	(2)
24		MMT-190B1600	NEEDLE MTX190 #16	ハリ MTX190 #16	2
25		164-06803	STOPPER PLATE	ヨウト ウタ イメカナク	1
26		SS-7110740-TP	SCREW 11/64-40 L=7	マルヒラネジ 11/64-40 L=7	1
27		WP-0480856-SP	WASHER 4.8X8.4X0.8	ヒラサ カネ 4.8X8.4X0.8	2
28		SS-9111010-SP	SCREW 11/64-40 L=9.5	ロツカクホ ルト 11/64-40 L=9.5	1
29		B1467-563-000	UPPER FEED BAR GUIDE	ウワオクリホ ウカ イト	1
30		SS-7110910-TP	SCREW 11/64-40 L= 8.5	マルヒラネジ 11/64-40 L=8.5	2

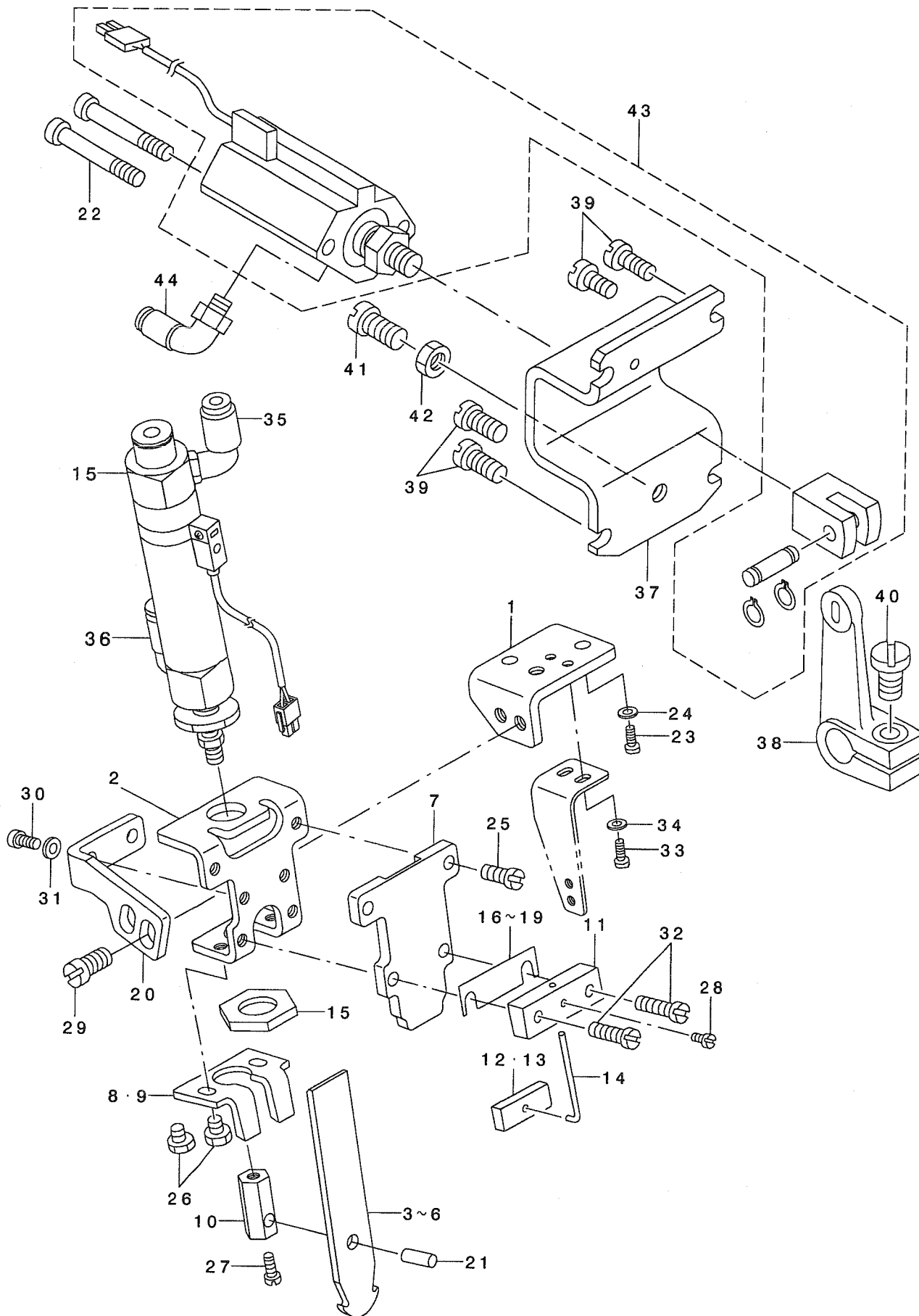
NOTE (注記)

#01... GAUGE PART
(ORDER FOR NEEDLE CLAMP ONLY
CANNOT BE ACCEPTED)

ゲージ部品
(針留のみの注文はできません)

4. NEEDLE THREAD TRIMMER COMPONENTS

上糸切り関係



REF. NO	NOTE	PART NO.	D E S C R I P T I O N	ヒ ッ メ イ	Qty
1		251-36607	THREAD KNIFE BASE	ウライトキリメスト`タ`イ	1
2		251-36805	NEEDLE THREAD CYLINDER BASE	ウライトキリメシリンタ`ト`タ`イ	1
3	#01	251-37100	NEEDLE THREAD KNIFE F	ウライトキリメスF(8-10MM)	1
4	#01	164-09500	NEEDLE THREAD KNIFE A	ウライトキリメスA	1
5	#01	164-10508	NEEDLE THREAD KNIFE B	ウライトキリメス B	1
6	#01	164-11100	UPPER THREAD CUTTING KNIFE E	ウライトキリメス E	1
7		251-36904	NEEDLE THREAD KNIFE GUIDE	ウライトキリメスガ`イト`	1
8	#01	164-09906	NEEDLE THREAD COUNTER KNIFE	ウライトキリコテイメス	1
9	#01	164-11308	FIXED KNIFE	ウライトキリコテイメスA	1
10		251-37001	THREAD KNIFE CYLINDER JOINT	ウライトキリシリンタ`ジ`ョイント	1
11		164-10102	NEEDLE THREAD CLAMP BASE	ウライトクランプ`ト`タ`イ	1
12	#01	164-10201	NEEDLE THREAD CLAMP PLATE	ウライトクランプ`イタ	1
13	#01	164-11407	CLAMP PLATE A	ウライトクランプ`イタA	1
14		164-10300	NEEDLE THREAD CLAMP SPRING	ウライトクランプ`ハ`ネ	1
15		251-40658	CYLINDER ASM.	ウライトキリシリンタ` (クミ)	1
16	#02	164-10607	SPACER 0.2	ウライトキリメスハ` -サ-0.2	1
17	#02	164-10706	SPACER 0.4	ウライトキリメスハ` -サ-0.4	1
18	#02	164-10805	SPACER 0.6	ウライトキリメスハ` -サ-0.6	1
19	#02	164-10904	SPACER 0.8	ウライトキリメスハ` -サ-0.8	1
20		251-36706	CYLINDER BASE BRACKET	シリンタ`-ト`タ`イコテイ BKT	1
21		B1505-804-000	HINGE SHAFT	オサエウデ` ヒンジ`ジ`ク	1
22		SM-6035052-TN	SCREW	ロツカクアナホ`ルト	2
23		SS-6091022-TP	SCREW	ヒラネジ`	2
24		WP-0371026-SD	WASHER 3.7X7X1	ヒラサ`ガ`ネ 3.7X7X1	2
25		SS-7090710-SP	SCREW 9/64-40 L= 6.8	マルヒラネジ` 9/64-40 L=6.8	2
26		SS-9090640-SP	SCREW 9/64-40 L=6	ロツカクホ`ルト 9/64-40 L=6	2
27		SS-6080810-SP	SCREW 1/8-44 L= 8.0	ヒラネジ` 1/8-44 L=8	1
28		SS-6080410-SP	SCREW 1/8-44 L=4	ヒラネジ` 1/8-44 L=4	1
29		SS-7110840-SP	SCREW 11/64-40 L=7.8	マルヒラネジ` 11/64-40 L=7.8	2
30		SS-6090620-SP	SCREW 9/64-40 L=6	ヒラネジ` 9/64-40 L=6	2
31		WP-0371026-SD	WASHER 3.7X7X1	ヒラサ`ガ`ネ 3.7X7X1	2
32		SS-7091410-SP	SCREW 9/64-40 L=13.5	マルヒラネジ` 9/64-40 L=13.5	2
33		SM-6030602-TP	SCREW M3X0.5 L=6	ロツカクアナホ`ルト M3X0.5 L=6	2
34		WP-0320500-SC	WASHER M3	ヒラサ`ガ`ネ コガ`タマル M3	2
35		PJ-3040405-01	ELBOW UNION 4XM5	エルホ`ユニオン 4XM5	1
36		PJ-3040405-06	ELBOW UNION	エルホ`ユニオン	1
37		251-38306	KNIFE CHANGING CYLINDER BKT	メスキリカエシリンタ` BKT	1
38		251-39601	KNIFE CHANGING LINK A	ウラメスキリカエリンク A	1
39		SS-7110910-SP	SCREW 11/64-40 L=8.5	マルヒラネジ` 11/64-40 L=8.5	4
40		SS-6121210-SP	SCREW 3/16-28 L=12	ヒラネジ` 3/16-28 L=12	1
41		SS-6153040-SP	SCREW 15/64-28 L=30	ヒラネジ` 15/64-28 L=30	1
42		NS-6150310-SP	NUT 15/64-28	ロツカクナツ 15/64-28	1
43		251-40351	KNIFE CHANGING CYLINDER ASM.	ウラメスキリカエシリンタ` (クミ)	1
44		PJ-3040405-04	ELBOW UNION	エルホ`ユニオン	2

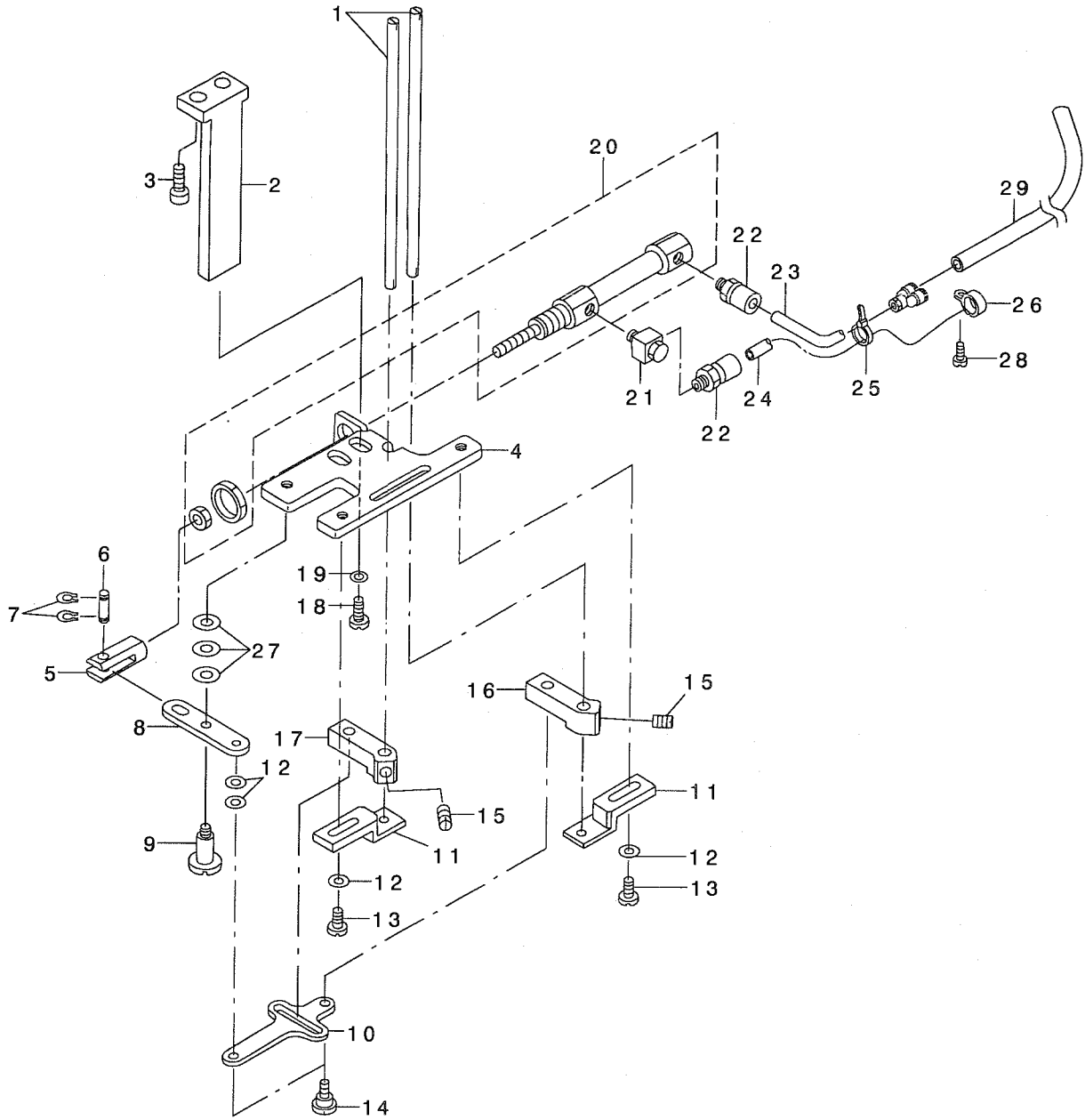
NOTE (注記)

#01....GAUGE PART
#02....SELECTIVE PARTS

ゲージ部品
選択部品

5. BOBBIN THREAD CLIP COMPONENTS

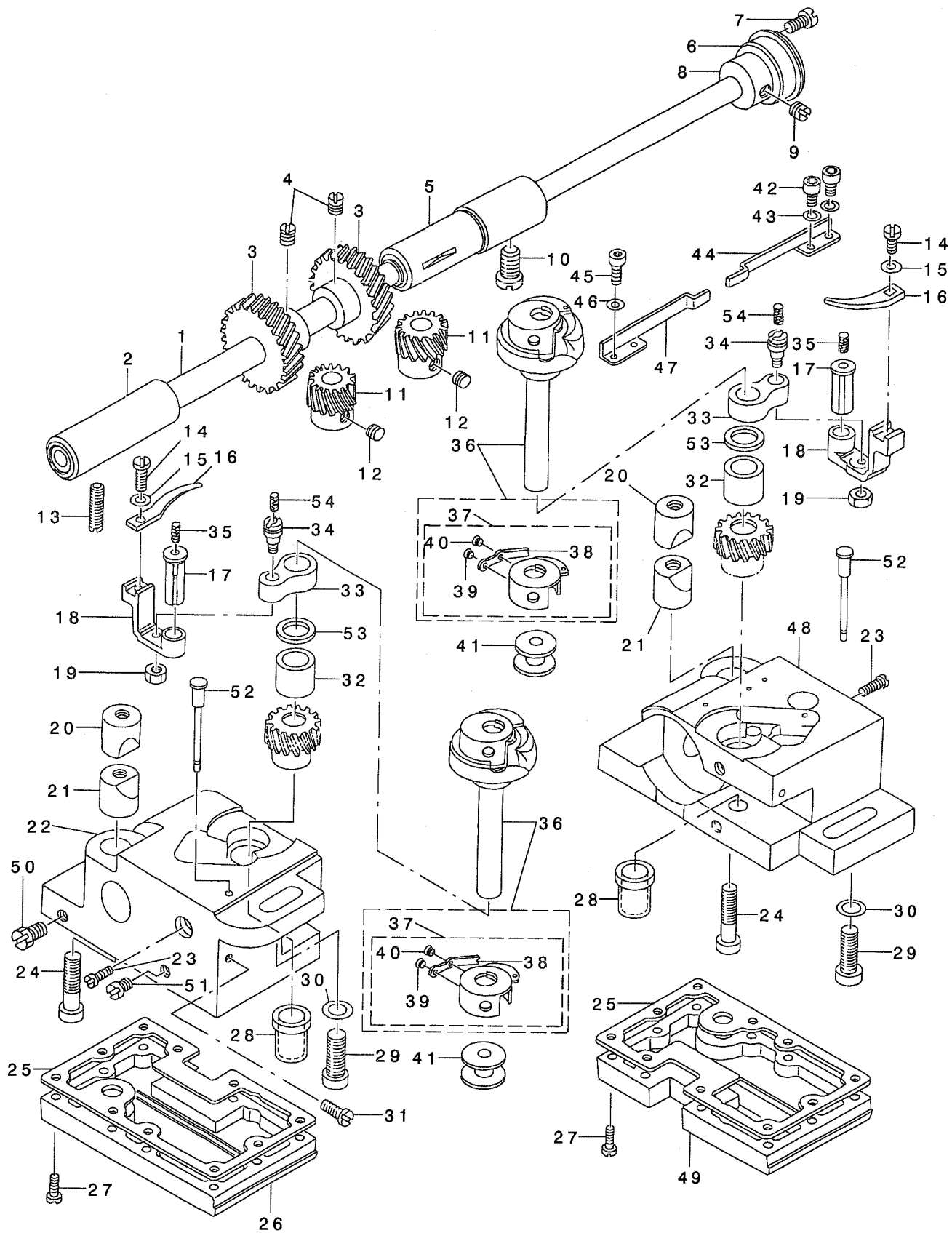
下糸つかみ関係



REF. NO	NOTE	PART NO.	DESCRIPTION	ヒソメイ	Qty
1		251-37308	BOBBIN THREAD NIPPER BAR(A)	シタイトツカミホウ ウ (A)	2
2		G5701-119-000-A	UNDER KNIFE MOUNTING BASE	シタメストリツケタ イ	1
3		SS-6151712-TP	SCREW 15/64-28 L=16.5	ロツカクアナホ ルト 15/64-28	2
4		164-13510	UNDER KNIFE FITTING BASE B	シタメストリツケタ イ B	1
5		251-37506	CYLINDER JOINT	シタメスシリント ショ ヨイント	1
6		B3034-450-000	LINK PIN	ウワオクリ リソクピソ	1
7		B3035-450-000	SNAP RING	ウワオクリ リソクピソ トメワ	2
8		251-37407	KNIFE SUPPORTING PLATE	シタメスシシ イタ	1
9		SD-0640602-SP	HINGE SCREW D= 6.35 H= 6.0	タソネシ D=6.35 H=6	1
10		G5708-119-000	JOINT CONNECTING PLATE	シ ヨイントレンケツイタ	1
11		164-13403	KNIFE PRESSER BASE	シタメスオサエタ イ	2
12		WP-0450000-SD	WASHER 4.5X8X0.5	ヒラサ カネ 4.5X8X0.5	4
13		SS-7110710-SP	SCREW 11/64-40 L=7	マルヒラネシ 11/64-40 L=7	2
14		SD-0450401-SP	HINGE SCREW D= 4.5 H= 4	タソネシ D=4.5 H=4	3
15		SS-8110410-TP	SCREW 11/64-40 L= 3.5	トメネシ 11/64-40 L=3.5	2
16		251-37605	KNIFE LINK ARM,RIGHT	シタメスシ クウテ (ミキ)	1
17		251-37704	KNIFE LINK ARM,LEFT	シタメスシ クウテ (ヒタリ)	1
18		SS-7150940-SP	SCREW 15/64-28 L=9	マルヒラネシ 15/64-28 L=9	2
19		WP-0621026-SP	WASHER 6.2X9.5X1	ヒラサ カネ 6.2X9.5X1	2
20		PA-1001527-A0	AIR CYLINDER	エアシリント	1
21		G5680-116-000	UNIVERSAL ELBOW	ユニバ -サルエルホ	1
22		PJ-0320525-01	HOSE NIPPLE	ホ-スニツブ ル	2
23		BT-0400251-EF	VINYL TUBE	チューブ	0.66
24		BT-0400251-EC	TUBE HOSE, YELLOW	ウレタンホ-ス キ	0.66
25		EA-9500B01-00	CABLE BAND	ソクセンハソント	5
26		EA-9502B05-00	CABLE CLIP	ケ-ブ ルクリツブ	1
27		WP-0651056-SH	WASHER 6.5X11X1	ヒラサ カネ 6.5X11X1	3
28		SS-7110710-SP	SCREW 11/64-40 L=7	マルヒラネシ 11/64-40 L=7	1
29		BT-0400251-EC	TUBE HOSE, YELLOW	ウレタンホ-ス キ	0.66

6. HOOK & HOOK DRIVING SHAFT COMPONENTS

釜・下軸関係



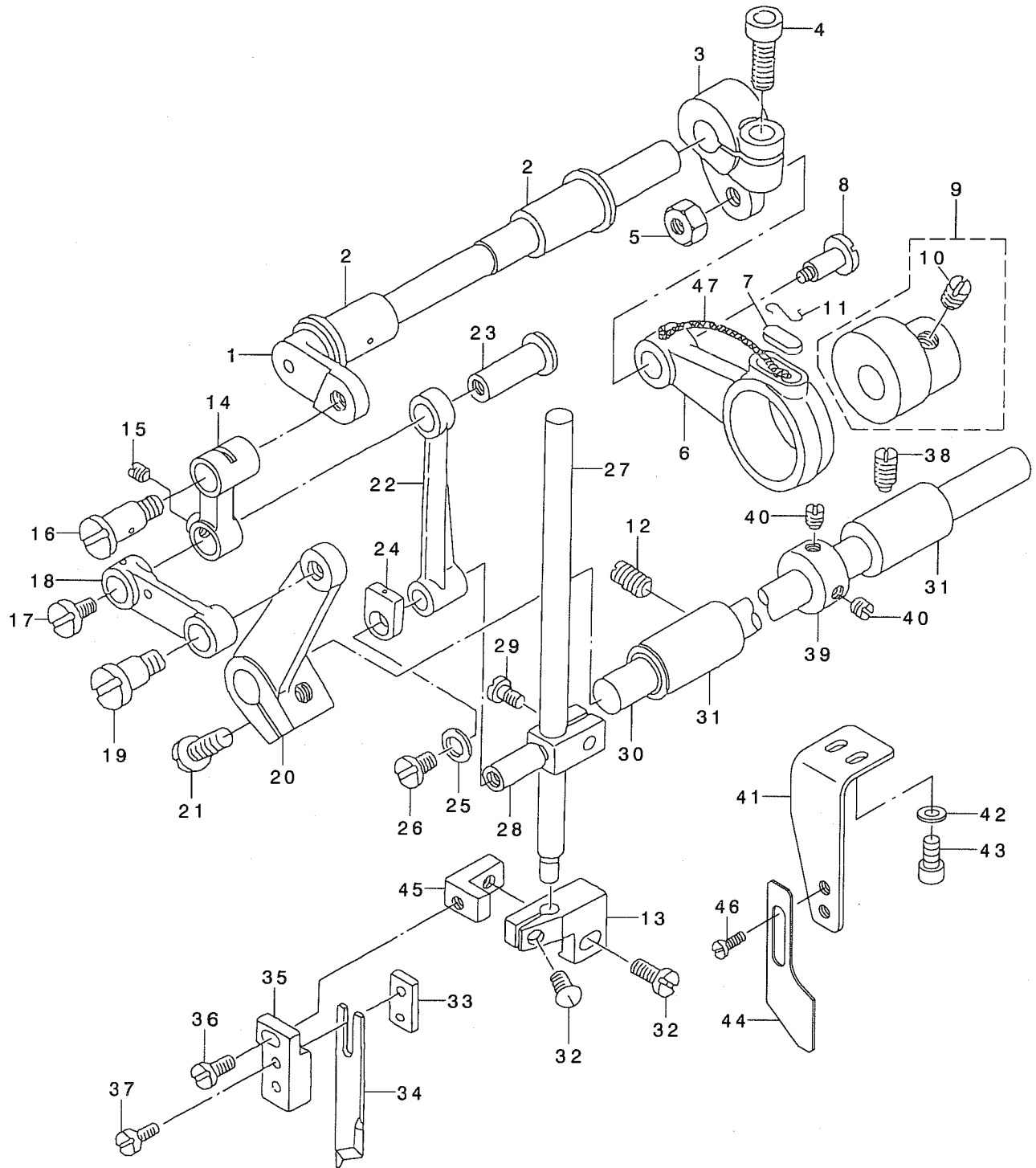
REF. NO	NOTE	PART NO.	DESCRIPTION	ヒソメイ	Qty
1		251-38504	HOOK DRIVING SHAFT	シタシク	1
2		B1802-512-0AB	BUSHING ASM., FRONT	シタシク マエメタル クミ	1
3		B1816-512-000	HOOK DRIVING SHAFT, LARGE	シタシク ネジ ハク ルマ	2
4		SS-8660810-TP	SCREW 1/4-40 L=8	トメネジ 1/4-40 L=8	4
5		101-12357	BUSHING ASM. INTERMEDIATE	シタシク ナカメタル クミ	1
6		B1813-512-000	HOOK DRIVING SHAFT BEARING	シタシク ハ アリソク	1
7		SS-7110840-SP	SCREW 11/64-40 L=7.8	マルヒラネジ 11/64-40 L=7.8	1
8		B1804-512-000	THRUST COLLAR	シタシク スラストウケ	1
9		SS-8150710-SP	SCREW 15/64-28 L=7	トメネジ 15/64-28 L=7	2
10		SS-8151150-SP	SCREW 15/64-28 L=10.5	トメネジ 15/64-28 L=10.5	1
11	#01	101-12001	HOOK SHAFT GEAR, A	カマシク ネジ ハク ルマ A	1
12		SS-8660530-TP	SCREW 1/4-40 L= 4.5	トメネジ 1/4-40 L=4.5	6
13		SS-8152030-SP	SCREW 15/64-28 L=20	トメネジ 15/64-28 L=20	1
14		SS-6090810-SP	SCREW 9/64-40 L= 7.5	ヒラネジ 9/64-40 L=7.5	2
15		WP-0371016-SD	WASHER 3.7X8X1	ヒラサカ ネ 3.7X8X1	2
16		164-20705	BOBBIN CASE OPENING LEVER	ナカガ マソナイ	2
17		B1823-051-000	OPENING LEVER CRANK PIN	ナカガ マソナイウテ シク	2
18		B1822-051-000	OPENING LEVER CRANK	ナカガ マソナイウテ	2
19		NS-6110430-SP	NUT 11/64-40	ロツカクナツト 11/64-40	2
20		101-09908	SADDLE INSTALLING BLOCK, UPPER	カマシク クタ イトメ ウエ	2
21		101-12407	SADDLE INSTALLING BLOCK, LOWER	カマシク クタ イトメ シタ	2
22		164-21513	HOOK SHAFT SADDLE, LEFT	カマシク クタ イ (ヒタ リ)	1
23		SS-6111610-SP	SCREW 11/64-40 L=16	ヒラネジ 11/64-40 L=16	2
24		SS-6153012-TP	SCREW 15/64-28	ロツカクアナホ ルト 15/64-28	2
25		G1861-119-000	GASKET	カマシク クタ イ ハ ツキン	2
26		G1860-119-AAO	HOOK SADDLE COVER ASM., LEFT	カマシク クタ イフタ ヒタ リ クミ	1
27		SS-6091210-TP	SCREW 9/64-40 L=12	ヒラネジ 9/64-40 L=12	20
28		226-13400	HOOK DRIVING SHAFT BUSHING	カマシク クタメタル	2
29		SM-6082002-SP	SCREW M8 L=20	ロツカクアナホ ルト M8 L=20	2
30		WP-0850002-SP	WASHER 8.5X18X1.6	ヒラサカ ネ 8.5X18X1.6	2
31		SS-7110510-SP	SCREW 11/64-40 L=5	マルヒラネジ 11/64-40 L= 5	1
32		251-38405	HOOK SHAFT UPPER BUSHING	カマシク クウエメタル	2
33		B1820-563-000	BOBBIN CASE OPENING LEVER LINK	ナカガ マソナイリソク	2
34		B1821-051-000	CRANK SCREW STUD	ナカガ マソナイ クラソクヒソ	2
35		CQ-2020000-00	OIL WICK	ユシソ	0.02
36		164-21760	HORIZONTAL ROTATING HOOK ASM.	スイハイカ マ (クミ)	2
37		164-22065	BOBBIN CASE	ホ ビソ ケース	(2)
38		G1831-116-00B	TENSION SPRING	チヨウハ ネ	(2)
39		105-47800	SCREW	シタイトチヨウソハ ネ トメネジ	(2)
40		105-47909	SCREW	シタイトチヨウリヨクチヨウセツ ネジ	(2)
41		164-28153	BOBBIN ASM.	ホ ビソ (クミ)	2
42		SM-6040802-SP	SCREW M4X0.7 L=8	ロツカクアナホ ルト M4X0.7 L=8	2
43		WP-0450000-SD	WASHER 4.5X8X0.5	ヒラサカ ネ 4.5X8X0.5	2
44		164-21109	NIPPER SPRING, RIGHT	イトツカミオソハ ネ ミキ	1
45		SM-6040802-SP	SCREW M4X0.7 L=8	ロツカクアナホ ルト M4X0.7 L=8	2
46		WP-0450000-SD	WASHER 4.5X8X0.5	ヒラサカ ネ 4.5X8X0.5	2
47		164-22206	NIPPER SPRING, LEFT	イトツカミオソハ ネ(L)	1
48		164-22404	OIL COVER, LEFT	アブ ラカハ -(L)	1
49		G1860-119-BAO	HOOK SADDLE COVER ASM., RIGHT	カマシク クタ イフタ ミキ クミ	1
50		G1860-119-BAO	HOOK SADDLE COVER ASM., RIGHT	カマシク クタ イフタ ミキ クミ	1
51		SS-9660720-SP	SCREW 1/4-40 L=7	ロツカクホ ルト 1/4-40 L=7	1
52		164-28401	HOOK OIL GAUGE	カマオイルゲージ	2
53	#01	101-09700	THRUST WASHER, A	カマシク クウメタル スラストイタ A	2
54		CQ-2020000-00	OIL WICK	ユシソ	0.01

NOTE (注記) #01....SELECTIVE PART

選択部品

7. UPPER KNIFE COMPONENTS

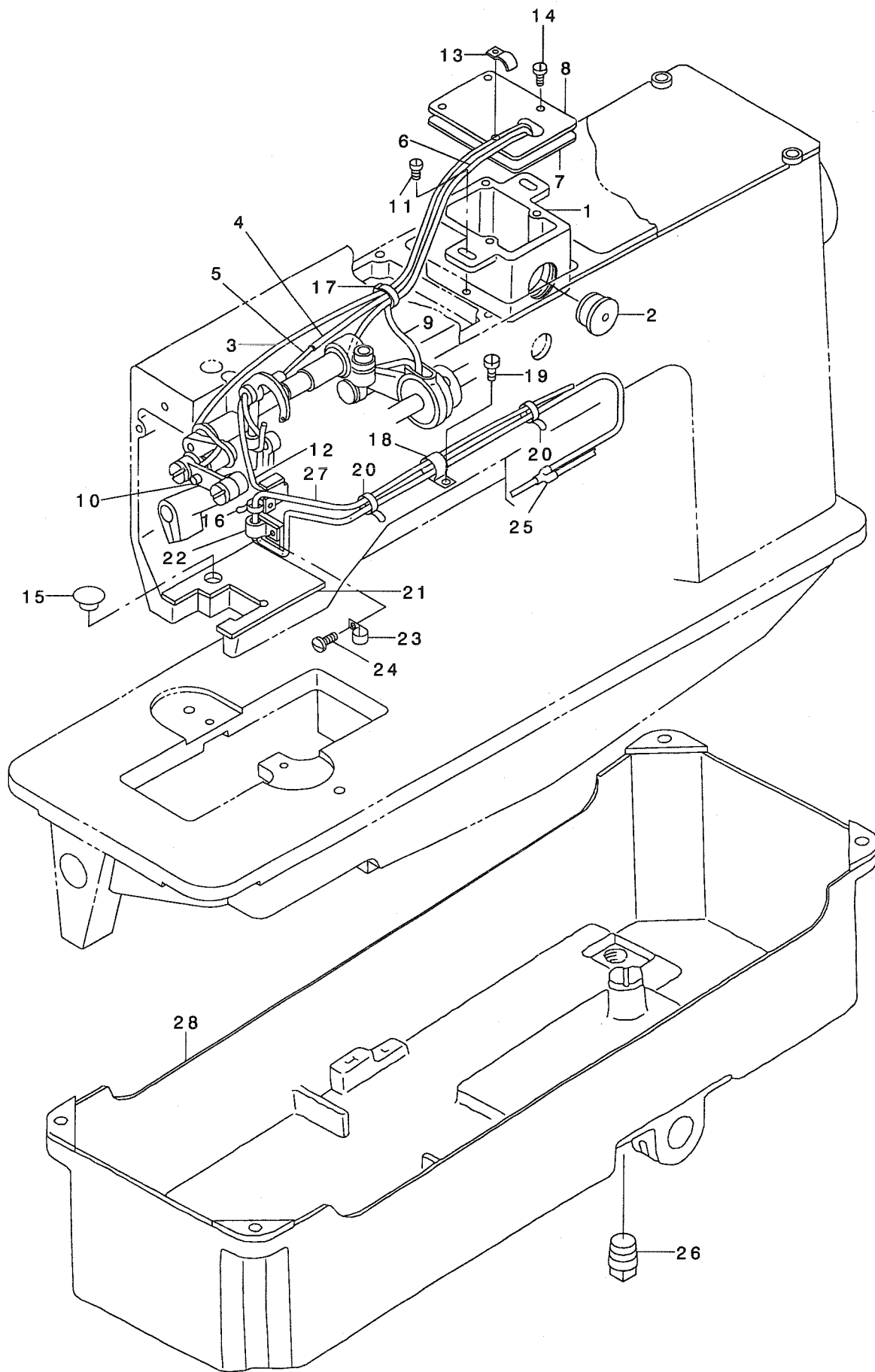
上メス関係



REF. NO.	NOTE	PART NO.	D E S C R I P T I O N	ヒ シ ャ ム イ	Qty
1		251-38009	KNIFE DRIVING SHAFT	ウエメスクト* ウツ* ク	1
2		103-13906	BUSHING	ウツオクリシ* ク メタル	2
3		251-37803	KNIFE DRIVING ARM	ウエメスクト* ウウデ*	1
4		SM-6061602-TP	SCREW M6 L=16	ロツカクアナホ* ルト	1
5		NS-6680410-SP	NUT 9/32-28	ロツカクナツト 9/32-28	1
6		251-37902	KNIFE DRIVING ROD	ウエメスクト* ウロツト	1
7		B1702-012-000	OIL FELT	フェルト	1
8		SD-1021251-SP	HINGE SCREW D=10.20 H=12.5	ダ* ソネシ* D=10.2 H=12.5	1
9		D1450-055-BA0	TOP FEED CAM ASM.	ウツオクリカム クミ	1
10		SS-8660340-SP	SCREW 1/4-40 L= 2.5	トメネシ* 1/4-40 L=2.5	(2)
11		B1213-012-000	FELT RETAINER	フェルト オサエ	1
12		SS-8150920-SP	SET-SCREW	トメネシ*	1
13		164-18204	KNIFE MOUNTING BASE A, RIGHT	ウツメス トリツケタ* イ A ミキ*	1
14		164-17412	UPPER KNIFE LINK A	ウエメスリンク A	1
15		SS-8110520-TP	SCREW 11/64-40 L= 4.5	トメネシ* 11/64-40 L=4.5	1
16		SD-0791331-SP	HINGE SCREW D= 7.94 H=13.3	ダ* ソネシ* D=7.94 H=13.3	1
17		SS-5110710-SP	SCREW 11/64-40 L=7	トラスネシ* 11/64-40 L=7	1
18		164-17719	UPPER KNIFE LINK B	ウエメスリンク B	1
19		164-15911	HINGE SCREW A	ウエメスリンク ダ* ソネシ* A	1
20		164-17800	UPPER KNIFE LINK D	ウツメスリンク D	1
21		SS-7151120-SP	SCREW 15/64-28 L=11	マルヒラネシ* 15/64-28 L=11	1
22		164-17313	UPPER KNIFE LINK C	ウエメスリンク C	1
23		164-15218	LINK PIN	ウエメスリンクピ* ソ	1
24		B1467-563-000	UPPER FEED BAR GUIDE	ウツオクリホ* ウカ* イト*	1
25		WP-0480856-SP	WASHER 4.8X8.4X0.8	ヒラザ* カ* ネ 4.8X8.4X0.8	1
26		SS-5110810-SP	SCREW 11/64-40 L=8	トラスネシ* 11/64-40 L=8	1
27		164-16000	KNIFE BAR	メスホ* ウ	1
28		164-15515	KNIFE BAR CLAMP	メスホ* ウダ* キ	1
29		SS-6090910-TP	SCREW 9/64-40 L=9	ヒラネシ* 9/64-40 L=9	1
30		164-15002	KNIFE CHANGING SHAFT	キリカエシ* ク	1
31		164-15101	BUSHING	キリカエシ* クメタル	2
32		SS-5110810-SP	SCREW 11/64-40 L=8	トラスネシ* 11/64-40 L=8	2
33		164-15804	KNIFE MOUNTING BASE D	ウツメストリツケタ* イ D	1
34		164-18600	UPPER KNIFE D	ウツメスD	1
35		164-15705	KNIFE MOUNTING BASE C	ウツメストリツケタ* イ C	1
36		SS-7110910-SP	SCREW 11/64-40 L=8.5	マルヒラネシ* 11/64-40 L=8.5	1
37		SS-6080810-SP	SCREW 1/8-44 L= 8.0	ヒラネシ* 1/8-44 L=8	1
38		SS-8151150-SP	SCREW 15/64-28 L=10.5	トメネシ* 15/64-28 L=10.5	1
39		CS-1111019-SH	THRUST COLLAR D=11.11 W=10	スラストウケ D=11.11 W=10	1
40		SS-8660410-SP	SCREW 1/4-40 L= 4.2	トメネシ* 1/4-40 L=4.2	2
41		251-37209	KNIFE COVER FITTING PLATE	メスカハ* -トリツケイタ	1
42		WP-0320500-SC	WASHER M3	ヒラザ* カ* ネ コカ* タマル M3	2
43		SM-6030602-SP	SCREW M3X0.5 L=6	ロツカクアナホ* ルト M3X0.5 L=6	2
44		251-40708	KNIFE COVER	メスカハ* -	1
45		164-18303	UPPER KNIFE INSTALLATION BASE	ウツメス トリツケタ* イ ミキ*	1
46		SM-4030401-SC	SCREW M3X0.5 L=4	ナ* コネシ* M3X0.5 L=4	2
47		CQ-3030000-00	OIL WICK	ユシソ	0.06

8. LUBRICATION COMPONENTS

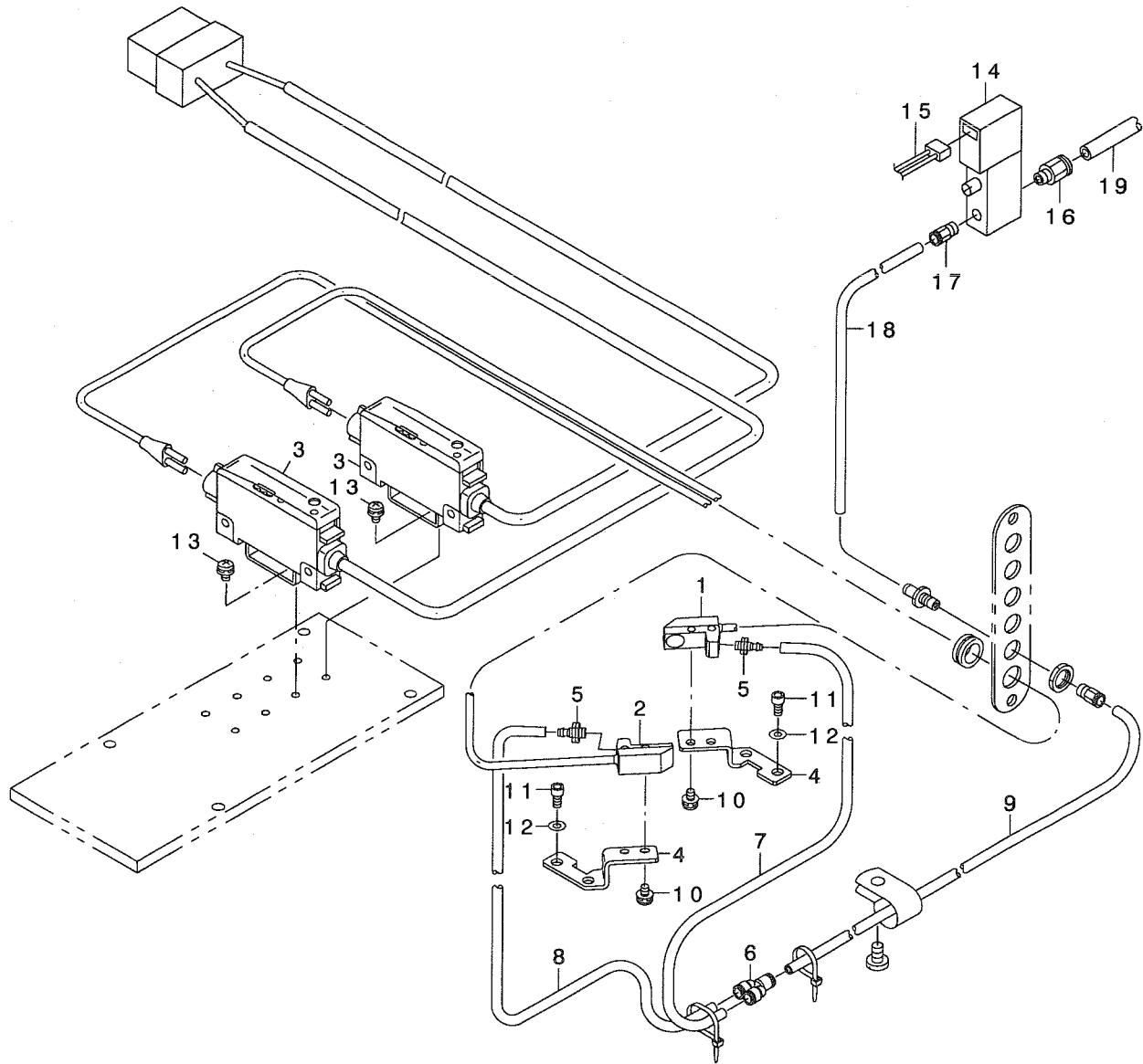
給油関係



REF. NO	NOTE	PART NO.	DESCRIPTION	ヒ ャ ン メ イ	Qty
1		164-25902	OIL TANK	キユウタンク	1
2		164-27007	OIL GAUGE	オイルゲージ	1
3		BT-0400251-EC	TUBE HOSE, YELLOW	ウレタンホースキ	0.21
4		CQ-2000000-00	OIL WICK	ユジン	0.4
5		BT-0400251-EC	TUBE HOSE, YELLOW	ウレタンホースキ	0.15
6		BT-0400251-EC	TUBE HOSE, YELLOW	ウレタンホースキ	0.07
7		164-26009	OIL TANK GASKET	キユウタンクハツキン	1
8		251-40104	OIL TANK COVER	キユウタンクフタ	1
9		CQ-2000000-00	OIL WICK	ユジン	0.15
10		CQ-2000000-00	OIL WICK	ユジン	1
11		SS-7110840-SP	SCREW 11/64-40 L=7.8	マルヒラネジ 11/64-40 L=7.8	2
12		CQ-2000000-00	OIL WICK	ユジン	0.2
13		D2611-555-B00-A	CABLE HOLDER	ケーブルトメカナク	1
14		SS-6090630-SP	SCREW 9/64-40 L=6	ヒラネジ 9/64-40 L=6	4
15		TA-1250705-RO	RUBBER PLUG	トメセン	1
16		EA-9500B01-00	CABLE BAND	ソクセンバンド	2
17		EA-9500B01-00	CABLE BAND	ソクセンバンド	1
18		HX-0015000-0F	CABLE CLIP	ケーブルクリップ	1
19		SS-7090710-SP	SCREW 9/64-40 L= 6.8	マルヒラネジ 9/64-40 L=6.8	1
20		EA-9500B02-00	CABLE BAND 150	ケツソクバンド 150	2
21		25I-39452	OIL RETURN FELT ASM.	カンリユウフェルト (クミ)	1
22		HX-0015000-0G	CABLE CLIP	ケーブルクリップ	1
23		HX-0015000-0A	CABLE CLAMP	ケーブルクリップ	1
24		SS-7111120-SP	SCREW 11/64-40 L=10.5	マルヒラネジ 11/64-40 L=10.5	1
25		PJ-3080400-02	QUICK COUPLING	ワソタツチツキテ	1
26		PJ-0253000-01	PLUG	プラグ	1
27		251-39155	OIL RETURN TUBE ASM.	カンリユウパイプ (クミ)	1
28		164-26850	OIL RESERVOIR ASM.	オイルタンク	1

9. BOBBIN THREAD REMAINING AMOUNT DETECTING DEVICE

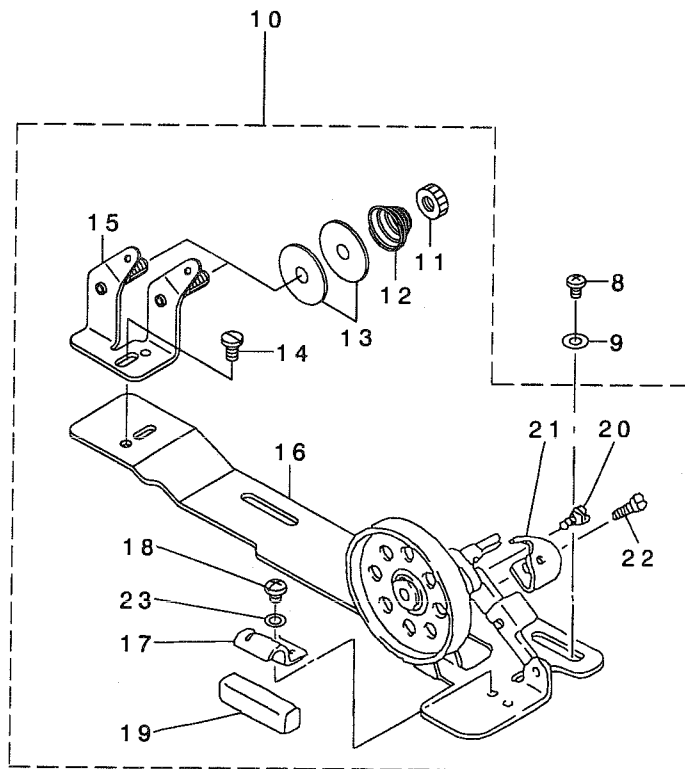
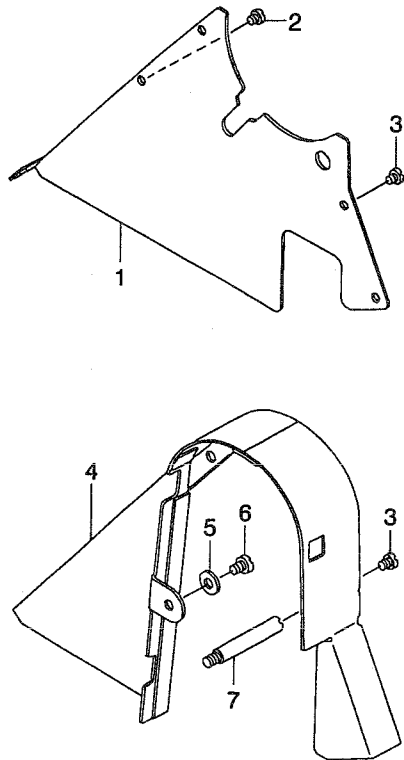
下糸残量検知装置



REF. NO	NOTE	PART NO.	DESCRIPTION	ヒソメイ	Qty
1		251-39908	DETECTING FIBER, RIGHT	シタイトケンチファイハ - ミキ	1
2		251-40005	DETECTING FIBER, LEFT	シタイトケンチファイハ - ヒタリ	1
3		251-40252	DETECTING AMPLIFER ASM.	シタイトケンチアソフ クミ	1
4		164-28302	FIBER BKT	ファイハ - BKT	2
5		PJ-0320390-01	CONNECTOR	ウレタンハ - フ ツキ テ	2
6		PJ-3080400-02	QUICK COUPLING	ワソツツツキ テ	1
7		BT-0400251-EB	URETHANE HOSE, BLACK	ウレタンホ - ス クロ	0.28
8		BT-0400251-EB	URETHANE HOSE, BLACK	ウレタンホ - ス クロ	0.51
9		BT-0400251-EB	URETHANE HOSE, BLACK	ウレタンホ - ス クロ	0.3
10		SL-4030691-SC	SCREW M3X6	ナハ コネシ ヲ セムス M3X0.5 L=6	4
11		SM-6030602-TP	SCREW M3X0.5 L=6	ロツカクアナホ ルト M3X0.5 L=6	4
12		WP-0320501-SC	WASHER M3	ヒラサ カ ネ 3.2X7X0.5	4
13		SL-4030631-SC	SCREW M3X6	サ カ ネツキ ナハ コネシ ヲ M3 L=6	4
14		PV-1505090-00	5-WAY SOLENOID VALVE	5ホ - トテ ソシ キリカエハ ソ	1
15		252-55050	AIR CABLE ASM.	ホ ヒ ソンセンサ - エア - フキシ ヲツリヨクケ - フ	1
16		PJ-3010605-03	HALF UNION	ハ - フ ユニオン	1
17		PJ-3010405-02	HALF UNION 4XM5	ハ - フ ユニオン 4XM5	1
18		BT-0400251-EB	URETHANE HOSE, BLACK	ウレタンホ - ス クロ	2.5
19		BT-0600400-EC	TUBE HOSE, BLUE	ウレタンホ - ス アオ	1.5

10. BELT COVER & BOBBIN WINDER UNIT

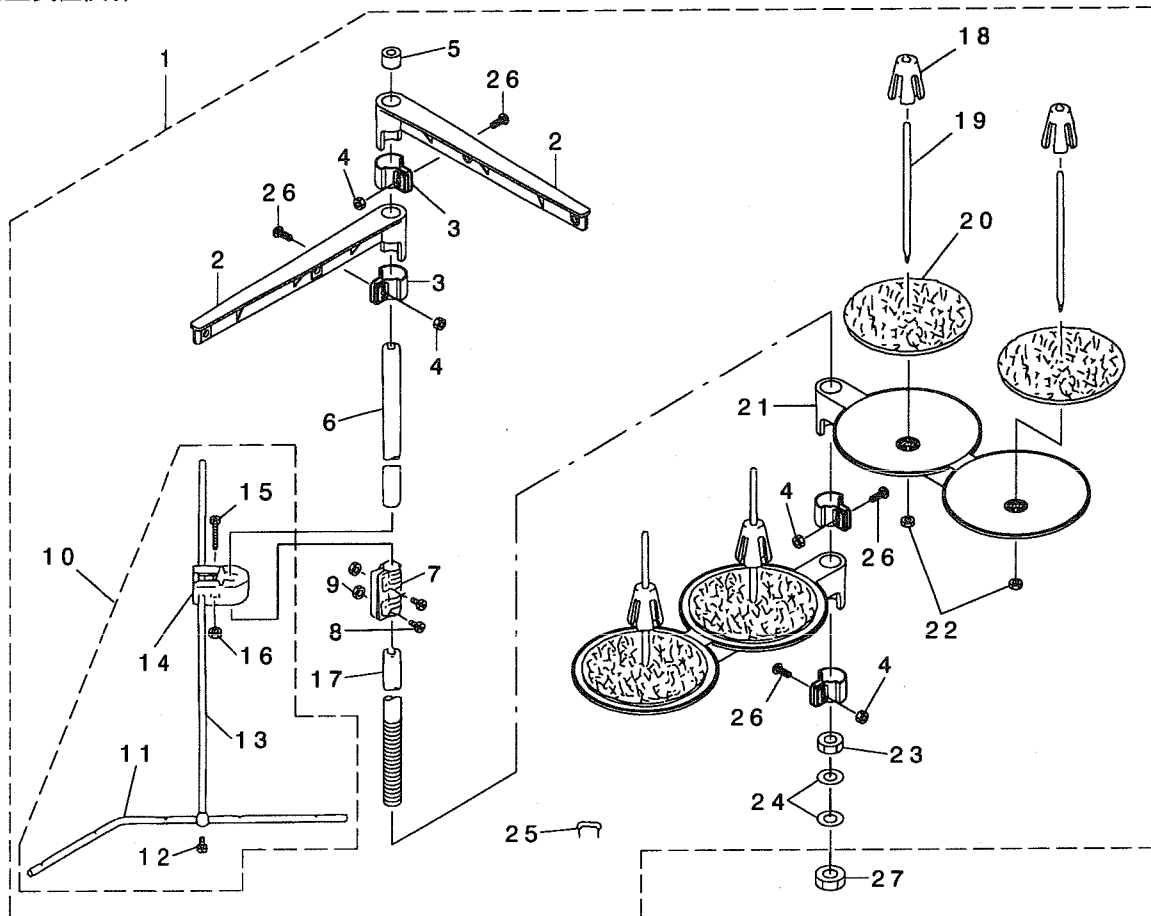
ベルトカバー・糸巻装置



REF. NO	NOTE	PART NO.	DESCRIPTION	ヒョウ	Qty
1		164-27908	BELT COVER PLATE	ベルトカバー - フタ	1
2		SS-7110710-SP	SCREW 11/64-40 L=7	マルヒラネジ 11/64-40 L=7	1
3		SS-7110510-SP	SCREW 11/64-40 L=5	マルヒラネジ 11/64-40 L=5	5
4		101-61503	BELT COVER	ベルトカバー	1
5		WP-0621016-SD	WASHER 6.2X13X1	ヒラザガネ 6.2X13X1	1
6		SS-7150740-SP	SCREW 15/64-28 L=7	マルヒラネジ 15/64-28 L=7	1
7		100-39105	BELT COVER SUPPORT STUD	ベルトカバー - シチュ	1
8		SM-4050801-SC	SCREW M5X0.8 L=8	ナハコネジ M5X0.8 L=8	2
9		WP-0531001-SC	WASHER	ヒラザガネ ミカキマル M5	2
10		228-37553	BOBBIN DEVICE	イトマキノウチ(ケツコウ)(オオガマ)	1
11		B3125-012-000	THREAD TENSION NUT	イトチヨシ ナツト	(2)
12		B3129-012-B00	THREAD TENSION SPRING	イトチヨシ ハネ B	(2)
13		B3126-012-000	THREAD TENSION DISK	イトチヨシ サラ	(4)
14		SS-7110840-SP	SCREW 11/64-40 L=7.8	マルヒラネジ 11/64-40 L=7.8	(4)
15		226-21056	TENSION BAR BASE	イトマキイトチヨウシホウウタ イ(ケツコウ)	(2)
16		110-77500	BOBBIN BASE	イトマキタ イ	(1)
17		110-78102	PRESSER PLATE	セイトウコ ムオサエイタ	(1)
18		SS-4110515-SP	SCREW 11/64-40 L=5	ナハネジ 11/64-40 L=5	(1)
19		B3211-555-000	RUBBER BRAKE	セイト - コム	(1)
20		SD-0490261-SP	HINGE SCREW D=4.9 H=2.6	タシネジ D=4.9 H=2.6	(1)
21		228-37504	BOBBIN PRESSER	ホヒソサエ	(1)
22		SS-7081310-SP	SCREW 1/8-44 L=12.5	マルヒラネジ 1/8-44 L=12.5	(1)
23		WP-0480856-SP	WASHER 4.8X8.4X0.8	ヒラザガネ 4.8X8.4X0.8	(1)

11. THREAD STAND COMPONENTS

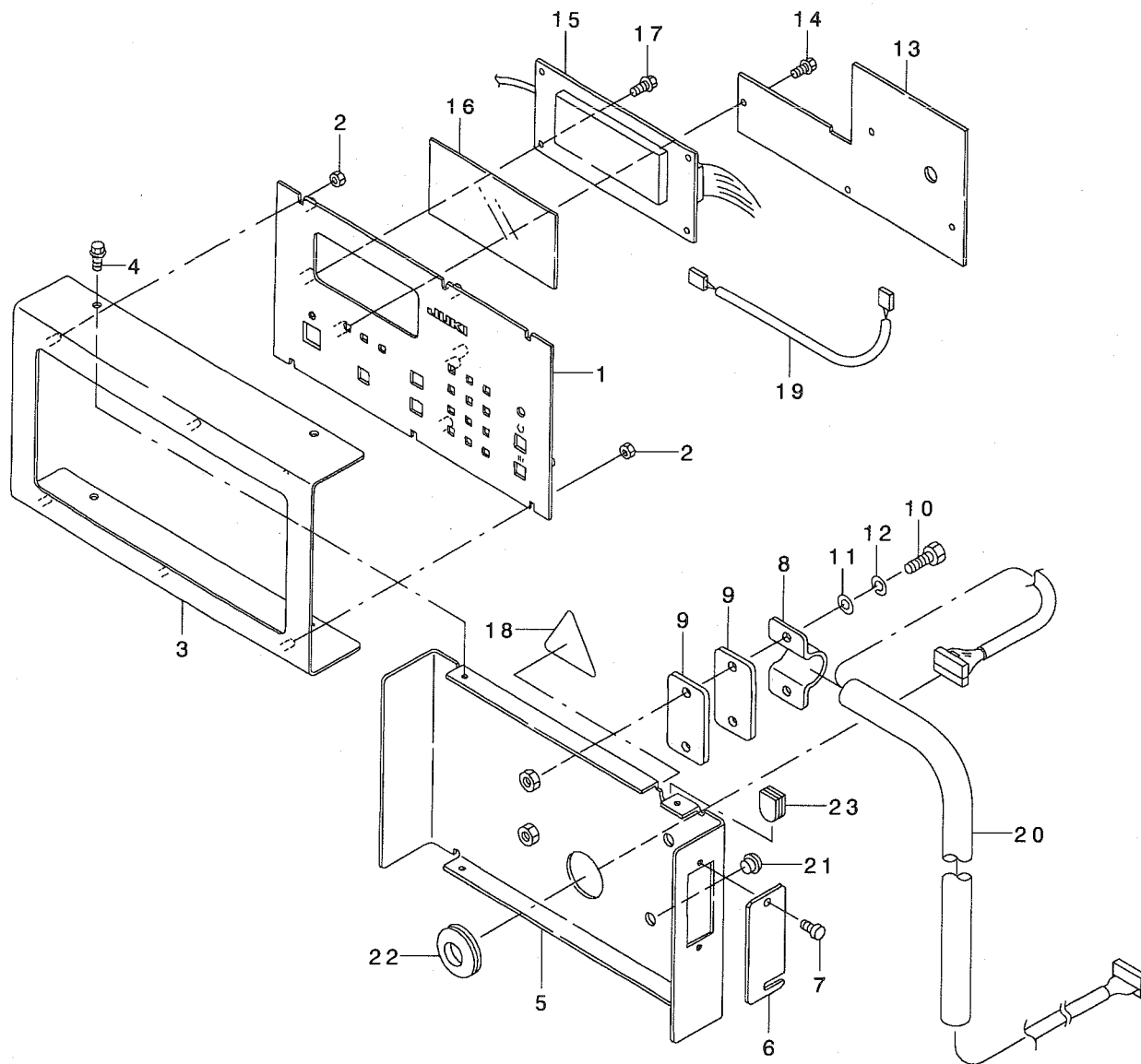
糸立装置関係



REF. NO	NOTE	PART NO.	DESCRIPTION	品名	Qty
1		119-69458	THREAD STANDING DEVICE ASM.	イトタテソウチ クミ	1
2		111-85352	THREAD GUIDE ASM.	イトタテイトアンナイ クミ	(2)
3		111-85402	THREAD GUIDE ARM JOINT	イトタテウデ ツメカナゲ	(4)
4		NM-6050001-SE	NUT M5	ロツカクナツト M5	(4)
5		B3311-704-000	SPOOL REST ROD CAP	イトタテホ キヤツブ	(1)
6		111-85204	SPOOL REST ROD, UPPER	イトタテホ ウウエ	(1)
7		B3305-704-000-A	SPOOL REST ROD JOINT	イトタテホ ツキテ	(1)
8		SM-4051405-SE	SCREW M5 L=14	ナベ コネジ M5 L=14	(2)
9		NM-6050001-SE	NUT M5	ロツカクナツト M5	(2)
10		B3309-704-OAO	THREAD GUIDE ARM ASM.	イトタテ イトアンナイ ウデ クミ	(1)
11		B3311-804-000	LOWER THREAD GUIDE	イトタテ イトアンナイ シタ	(1)
12		SS-7110540-SP	SCREW 11/64-40 L=5	マルヒラネジ 11/64-40 L=5	(1)
13		B3309-704-000	THREAD GUIDE ARM	イトタテ イトアンナイ ウデ	(1)
14		B3304-704-000-A	THREAD GUIDE ARM HOLDER	イトアンナイウデ ホルダ	(1)
15		SM-6053000-SE	SCREW M5X0.8 L=30	ヒラコネジ M5X0.8 30	(1)
16		NM-6050001-SE	NUT M5	ロツカクナツト M5	(1)
17		111-85105	SPOOL REST ROD, LOWER	イトタテホ ウシタ	(1)
18		111-85501	SPOOL RETAINER	イトマキ フルトメ	(4)
19		B3320-704-L00-A	SPOOL PIN	イトマキウケホ ウ	(4)
20		B3311-012-000	SPOOL REST CUSHION	イトマキウケサ	(4)
21		111-85006	SPOOL REST ARM	イトタテウデ	(2)
22		NM-6050001-SE	NUT M5	ロツカクナツト M5	(4)
23		B3317-704-000	NUT	イトタテホ トメナツト	(1)
24		WP-1612616-SE	WASHER 16X30X2.6	ヒラサ カネ	(2)
25		MAO-11532000	CORD STAPLE	コート ステツブ ル	(3)
26		SM-4051405-SE	SCREW M5 L=14	ナベ コネジ M5 L=14	(4)
27		B3317-704-000	NUT	イトタテホ トメナツト	1

12. OPERATION BOX COMPONENTS

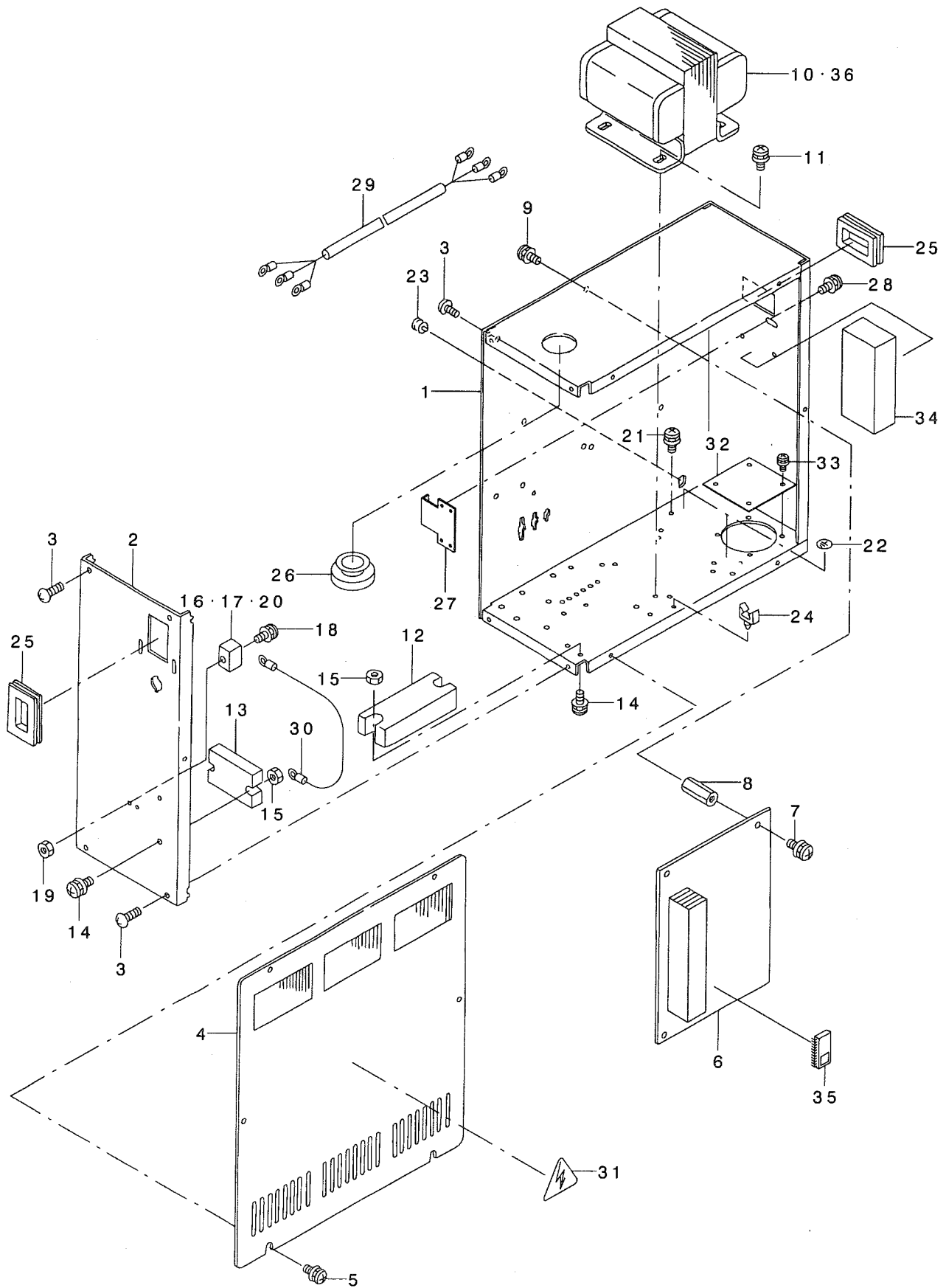
操作ボックス関係



REF. NO	NOTE	PART NO.	DESCRIPTION	ヒ ヅ メ イ	Qty
1		G1004-195-000	OPERATION PANEL PLATE A	ソウサハ° ネルイタ	1
2		NM-6030001-SC	NUT M3	ロツカクナツト M3X0.5 1ｼﾞユ	6
3		G1012-192-000	FITTING PLATE	ソウサハ° ネル トリツケイタ	1
4		SL-4030891-SC	SCREW M3X8	ナハ° コネヅ° セムス M3 L=8	4
5		G1013-192-000	REAR PLATE	ソウサハ° ネル ウライタ	1
6		G1014-192-000	SWITCH COVER	スイッチカハ° -	1
7		G6010-003-000	KNOB SCREW	テ° イツフ° スイツチ フタ ネヅ°	2
8		G1015-192-000	CLAMP	サト° ル	1
9		G1016-192-000	CLAMP BOTTOM PLATE	サト° ル ソコイタ	2
10		SM-6062002-TN	SCREW M6 L=20	ロツカクアナホ° ルト M6 L=20	2
11		WP-0641601-SC	WASHER	ヒラサ° カ° ネ ミカ° キマル M6	2
12		WS-0610002-KN	SPRING WASHER 6.1X12.2X1.5	ハ° ネサ° カ° ネ M6	2
13		G8602-195-OAO	PANEL BASE A ASM.	ハ° ネルキハ° ソクミ	1
14		SL-4030681-SC	SCREW M3 L=6	サ° カ° ネヅ° ナハ° コネヅ° M3 L=6	4
15		G8525-192-OAO	LCD BASE ASM.	LCD キハ° ソクミ	1
16		G1018-192-000	PLATE	アクリルイタ	1
17		SL-4030681-SC	SCREW M3 L=6	サ° カ° ネヅ° ナハ° コネヅ° M3 L=6	4
18		CM-3001000-01	LABEL	キケンテ° ソアツケイコクシ-ル(31.5)	1
19		G8533-192-OAO	CABLE ASM.	ハ° ツクライトケ-フ° ルクミ	1
20		G8522-195-OAO	PANEL CABLE ASM.	ハ° ネルケ-フ° ルクミ	1
21		TA-0800504-RO	PLUG D=8 L=4.5	トメセン D=8X4.5	2
22		HX-0022100-OE	BUSH	フ° ツツユ	1
23		M1001-060-000	PLUG	メクラフ° ツツユ	1

13. TRANSMISSION BOX COMPONENTS

電装ボックス関係



REF. NO	NOTE	PART NO.	DESCRIPTION	ヒソメイ	Qty
1		G1001-192-000	CONTROL BOX FRAME BODY	デソウホ ックスフレームホンタイ	1
2		G1002-192-000	CONTROL BOX PANEL	デソウホ ックスハネル	1
3		SM-0040601-SC	SCREW M4X0.7 L=6	トラスコネシ M4X0.7 L=6	7
4		G1003-192-000	CONTROL BOX COVER	デソウホ ックスフタ	1
5		SL-4041091-SC	SCREW M4 L=10	ナハコネシ セムス M4X0.7 L=10	6
6		G8601-196-0A0	CPU BASE ASM.	CPUキハソクミ	1
7		SL-4030891-SC	SCREW M3X8	ナハコネシ セムス M3 L=8	4
8		HX-0007900-00	SPACER	スハサ	4
9		SL-4030891-SC	SCREW M3X8	ナハコネシ セムス M3 L=8	4
10	#01	G8510-196-0A0	POWER TRANSFORMER ASM.	デソケソトランス クミ	1
11		SL-4051091-SC	SCREW M5X0.8 L=10	ナハコネシ セムス M5X0.8 L=10	4
12		HK-0266500-80	TERMINAL BASE 8P	タンタイ 8P	1
13		HK-0266500-20	TERMINAL BASE 2P	タンタイ 2P	1
14		SL-4041291-SC	SCREW M4 L=12	ナハコネシ セムス M4 L=12	4
15		NM-6040001-SC	NUT M4	ロツカクナツト M4	4
16		HF-0051110-00	FUSE HOLDER	ヒューズホルダ-	1
17		HF-0051110-0B	FUSE HOLDER COVER	ヒューズホルダ-カハ-	1
18		SL-4031481-SC	SCREW M3 X 14	ナハコネシ セムス M3X0.5 L=14	1
19		NM-6030001-SC	NUT M3	ロツカクナツト M3X0.5 シュ	1
20		E9629-252-000	FUSE 5A	ヒューズ 5A	1
21		SL-4040891-SC	SCREW M4 L=8	サガネツキ ナハコネシ M4 L=8	3
22		E9567-319-000	EARTH MARK	アースマーク	3
23		HX-0041000-00	BUSH	ブツシュ	1
24		HX-0022200-0A	CABLE CLAMP	ソクセンクランプ	2
25		HX-0040700-00	BUSH	ブツシュ	2
26		HX-0022100-0B	GROMMET	グロメット	1
27		178-45009	CORD FITTING PLATE	コードトメイタ	1
28		SL-4041091-SC	SCREW M4 L=10	ナハコネシ セムス M4X0.7 L=10	2
29		G8512-192-0A0	POWER SWITCH CABLE ASM.	デソケソンスイッチケーブルクミ	1
30		G8511-195-0A0	5V RELAY CABLE ASM.	5Vチユウケイケーブルクミ	1
31		CM-3001000-01	LABEL	キケンデソアツケイコクシ-ル(31.5)	1
32		G1001-195-000	FAN HOLE COVER PLATE	ファンアナカハ-イタ	1
33		SL-4040891-SC	SCREW M4 L=8	サガネツキ ナハコネシ M4 L=8	2
34		M8602-511-0F0	PMDC BASE ASM.	PMDCキハソクミ	1
35		HL-0159300-04	IC	IC	1
36	#01	G8510-196-0AA	POWER TRANSFORMER A ASM.	デソケソトランス Aクミ	1

NOTE (注記)

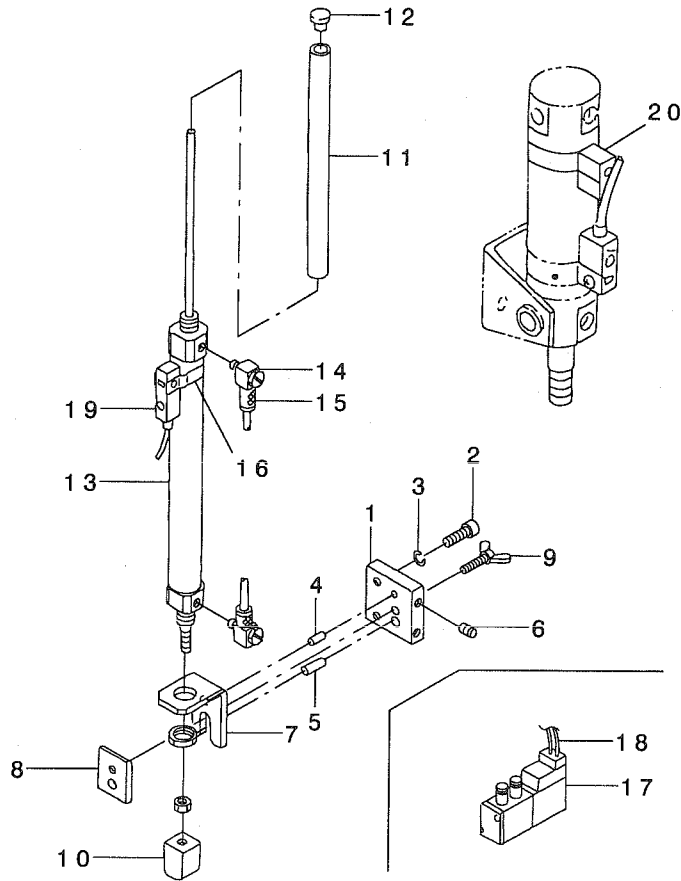
#01....SELECTIVE PART

選択部品

14. SA-84:DARTS EXTEND UNIT (OPTION)

ダーツ延ばし装置 (オプション)

GSA840000A0A

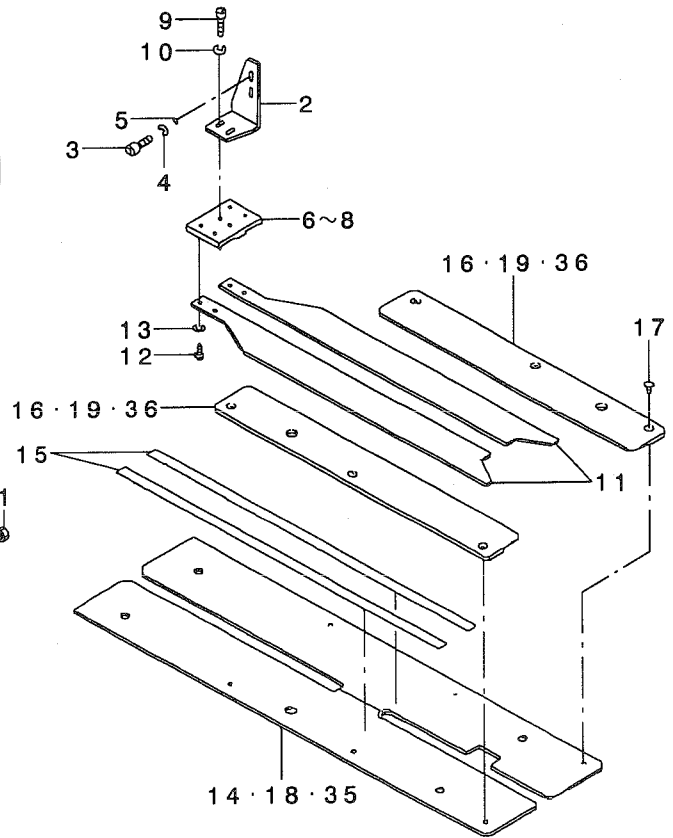
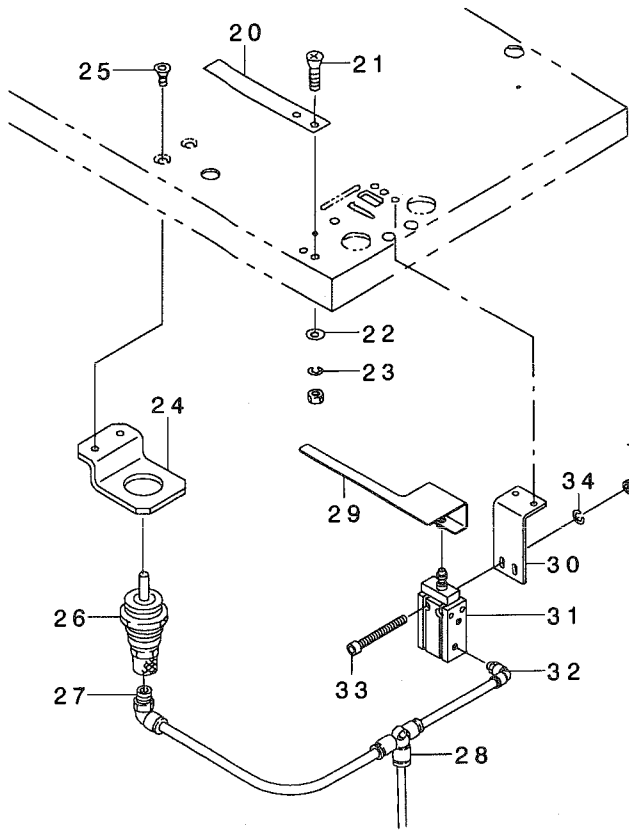


REF. NO	NOTE	PART NO.	DESCRIPTION	ヒンメイ	Qty
1		252-97706	CYLINDER BRACKET (A)	シリンダ-BKT(A)	1
2		SM-6051552-TP	SCREW M5 L=15	ロツカクアナホルト	2
3		WS-0510002-KN	SPRING WASHER	ハネサカネ 5.1X9.2X1.3	2
4		PH-0400082-CO	PIN	ハイコウピン	1
5		PH-0600123-CO	PIN	ハイコウピン マル6 L=12	1
6		SM-8031002-TP	SCREW	トメネジ M3X0.5 L=10	2
7		252-97805	CYLINDER BRACKET (B)	シリンダ-BKT(B)	1
8		252-97904	PRESSER PLATE	オサエイタ	1
9		253-19708	HINGE	チョウネジ	1
10		252-98001	CYLINDER EDGE	シリンダ-エツ	1
11		252-98902	ROD PIPE	ロツトパイプ	1
12		TA-0800504-R0	PLUG D=8 L=4.5	トメセン D=8X4.5	1
13		253-21001	CYLINDER	ミニシリンダ	1
14		PJ-0420500-02	ELBOW	ユニハ-サルエルホ	1
15		169-35504	ELEMENT NIPPLE	ホ-スニツフ ルCJ-5H-4	2
16		PX-5000480-A0	SWITCH FITTING METAL	スイッチトリツケカナク	1
17		PV-1502060-00	5-PORT CUT-OVER SOLENOID VALVE	5ホ-トテソツキリカエバン	1
18		253-58458	CABLE ASM.	ダ-ツノハシ シユツリヨクケ-フ ルクミ	1
19		253-22850	CABLE ASM.	ダ-ツノハシ ヲウエケンチケ-フ ルクミ	1
20		253-22959	SENSOR CABLE ASM.	ハ インダ-ウエケンチケ-フ ルクミ	1

15. SA-85N:PAVING PLATE UNIT (OPTION)

敷板装置 (オプション)

GSA85000DA0B (G=8~12)
 GSA85000EA0B (G=14, 16)
 GSA85000FA0B (G=18, 20)



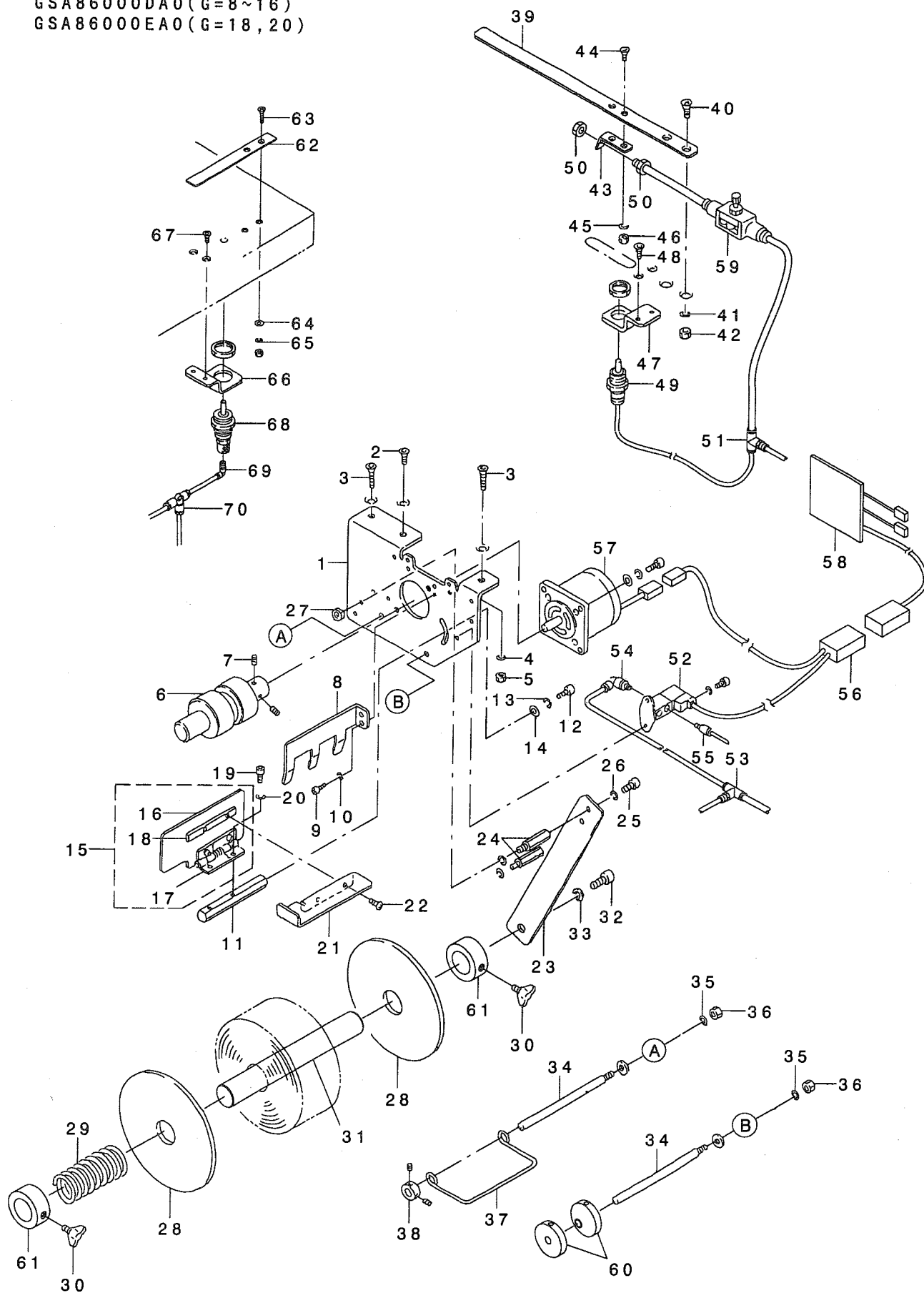
REF. NO	NOTE	PART NO.	DESCRIPTION	品名	Qty
1		NM-6040001-SC	NUT M4	ロツカクナツト M4	2
2		253-06002	PLATE BASE FITTING BRACKET (2)	ツキイタダ' トリツクバKT(2)	1
3		SM-6051002-TP	SCREW M5X0.8 L=10	ロツカクアツキ' 母 M5X0.8 L=10	2
4		WS-0510002-KN	SPRING WASHER	ハ' ネツ' カ' ネ 5.1X9.2X1.3	2
5		WP-0531001-SC	WASHER	ヒラツ' カ' ネ ミガ' キヤル M5	2
6	#01	167-03506	PAVING PLATE BASE A	ツキイタダ' イ	1
7	#02	167-03605	PAVING PLATE BASE B	ツキイタダ' イ	1
8	#03	167-03704	PLATE BASE	ツキイタダ' イ	1
9		SM-6051552-TP	SCREW M5 L=15	ロツカクアツキ' 母	2
10		WS-0510002-KN	SPRING WASHER	ハ' ネツ' カ' ネ 5.1X9.2X1.3	2
11		169-17007	PAVING PLATE	ツキイタダ'	2
12		SS-5090610-SP	SCREW 9/64-40 L=6	トラスネツ' 9/64-40 L=6	4
13		WS-0441040-KP	SPRING WASHER 4.4X7.4X1	ハ' ネツ' カ' ネ 4.4X7.4X1	4
14	#01	253-37213	SEWING TABLE (6)	ネリセイヤ' ア' ル(6)ツキイタヨク	1
15		185-85109	TAPE	ネ' リエレンソ' ンツキヤクテ' ア'	1
16	#04	253-05814	PAVING PLATE GUIDE	ツキイタダ' イ' ト'	2
17		SS-5090210-SP	SCREW 9/64-40 L=2	トラスネツ' 9/64-40 L=2	6
18	#03	253-37312	SEWING TABLE (6)	ネリセイヤ' ア' ル(6)ツキイタヨク	1
19	#03	253-36306	PLATE GUIDE	ツキイタダ' イ' ト'	2
20		166-76009	WORKPIECE CLAMP	キン' オチエ'	1
21		SM-1041001-SC	SCREW M4X0.7 L=10	ツラコネツ' M4X0.7 L=10	2
22		WP-0430801-SC	WASHER 4.3X9X0.8	ヒラツ' カ' ネ 4.3X9X0.8	2
23		WS-0410002-KN	SPRING WASHER	ハ' ネツ' カ' ネ M4	2
24		253-28501	BAG CYLINDER BKT(2)	フクロノツリツダ' -BKT(2)	1
25		251-50509	SCREW	ロツカクアツキ' ツラコネツ' M5X10	2
26		PA-1500502-A0	PIN CYLINDER	ピンツリツダ'	1
27		PJ-3040405-04	ELBOW UNION	エルボ' ユニオン	1
28		PJ-3050400-01	TEE UNION	チ' ュ' ユニオン	1
29		169-14103	HAIR CLOTH PRESSER	ツリツダ' オチエ'	1
30		169-14202	CYLINDER INSTALLING PLATE	ツリツダ' オチエ' ツリツダ' -BKT	1
31		PA-1601507-A0	CYLINDER	エア' ツリツダ'	1
32		PJ-3040405-04	ELBOW UNION	エルボ' ユニオン	1
33		SM-6043552-TN	SCREW M4 L=35	ロツカクアツキ' 母	2
34		WS-0410002-KN	SPRING WASHER	ハ' ネツ' カ' ネ M4	2
35	#02	253-75007	SEWING TABLE	ネリセイヤ' ア' ル(ツキイタヨク)	1
36	#02	253-77508	PAVING PLATE GUIDE	ツキイタダ' イ' ト'	1
NOTE (注記)			#01...FOR 8,10,12MM	8,10,12MM用	
			#02...FOR 14,16MM	14,16MM用	
			#03...FOR 18,20MM	18,20MM用	
			#04...FOR 8,10,12,14,16MM	8,10,12,14,16MM用	

16. SA-86N:AUTOMATIC INTER LING FEEDING UNIT (1) (OPTION)

芯地自動供給装置 (1) (オプション)

GSA86000DA0 (G=8~16)

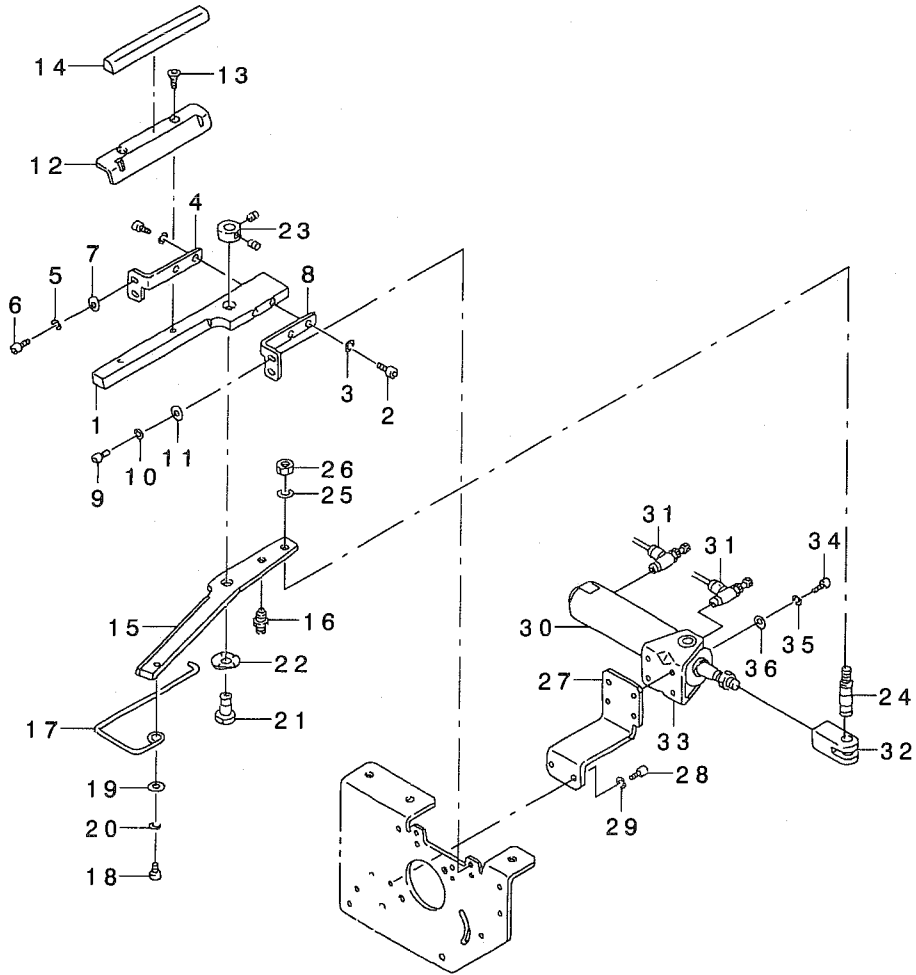
GSA86000EA0 (G=18, 20)



REF. NO	NOTE	PART NO.	DESCRIPTION	キョメ	Qty
1		253-07109	BASE	ハース	1
2		177-99305	SCREW	サラワツヤ トメネジ	1
3		167-17209	SCREW	トラムトメネジ C	2
4		WS-0510002-KN	SPRING WASHER	ハネサガネ 5.1X9.2X1.3	2
5		NM-6050001-SC	NUT M5	ロツカクナツト M5X0.8 1シユ	2
6		253-09006	ROLLER	ローラ	1
7		SM-8030802-TP	SCREW M3X0.5 L=8	トメネジ	2
8		253-09105	GUIDE C	ガイド (C)	1
9		SM-6040602-TP	SCREW M4 L=6	ロツカクアナホ ルト M4X0.7 L=6	2
10		WS-0410002-KN	SPRING WASHER	ハネサガネ M4	2
11		253-07208	STAD	スタット	1
12		SM-6051002-TP	SCREW M5X0.8 L=10	ロツカクアナホ ルト M5X0.8 L=10	1
13		WS-0510002-KN	SPRING WASHER	ハネサガネ 5.1X9.2X1.3	1
14		WP-0531001-SC	WASHER	ヒラサガネ ミカキマル M5	1
15		253-07455	GUIDE ASM. (B)	ガイド (B)クミ	1
16		253-07406	GUIDE (B)	ガイド (B)	(1)
17		253-07307	HING	チョウツガイ	(1)
18		253-07505	FITTING PLATE	トリツケイタ	(1)
19		SM-6030802-TP	SCREW M3X0.5 L=8	ロツカクアナホ ルト M3X0.5 L=8	2
20		WS-0310002-KN	SPRING WASHER M3	ハネサガネ 3.1X5.9X0.7	2
21		253-07604	COVER	カバー	1
22		SM-0030450-SN	SCREW M3 L=4	トラスコネジ M3X0.5 L=4	2
23		253-09808	FITTING PLATE	ロールシントリツケイタ	1
24		HX-0033900-0A	SPACER L=25	キハシハーツ	2
25		SM-6040802-TP	SCREW M4X0.7 L=8	ロツカクアナホ ルト	2
26		WS-0410002-KN	SPRING WASHER	ハネサガネ M4	4
27		NM-6040001-SC	NUT M4	ロツカクナツト M4	2
28		166-05404	SIDE PLATE	ソクハシ	2
29		253-09600	RETURN SPRING	モトシハネ	1
30		GTR-02014000	WING SCREW	チョウネジ	2
31		253-77003	ROLL SHAFT	ロールシャフト	1
32		SM-6081552-TP	SCREW M8 L=15	ロツカクアナホ ルト	1
33		WS-0820002-KN	SPRING WASHER M8	ハネサガネ M8	1
34		253-09402	SHAFT	ハ	2
35		WS-0510002-KN	SPRING WASHER	ハネサガネ 5.1X9.2X1.3	2
36		NM-6050001-SC	NUT M5	ロツカクナツト M5X0.8 1シユ	2
37		253-09204	PADDING	シンクモトシ	1
38		CS-0800816-SH	THRUST HOLDER D=8 W=8	スラストウケ D=8 W=8	1
39		253-08909	PADDING PRESSER	シンクオサエ	1
40		251-50103	BOLT	ロツカクアナツキサラホ ルト	2
41		WS-0410002-KN	SPRING WASHER	ハネサガネ M4	2
42		NM-6040001-SC	NUT M4	ロツカクナツト M4	2
43		253-08800	BRACKET	ノズルBKT	1
44		251-49808	BOLT	ロツカクアナツキサラホ ルト	2
45		WS-0310002-KN	SPRING WASHER M3	ハネサガネ 3.1X5.9X0.7	2
46		NM-6030001-SC	NUT M3	ロツカクナツト M3X0.5 1シユ	2
47		253-08701	PIN CYLINDER BRACKET	ピンシリンドラ-BKT	1
48		251-50509	SCREW	ロツカクアナツキサラコネジ M5X10	2
49		PA-1000506-A0	CYLINDER	シリンドラ	1
50		PJ-0320390-01	CONNECTOR	ウレタンハーフツキテ	1
51		PJ-3050400-01	TEE UNION	チース	1
52		PV-1505320-A0	5-WAY SOLENOID VALVE	5ホートシキリカエハシ	1
53		PJ-3050600-01	TEE UNION	チースユニオン	1
54		PJ-3040605-02	ELBOW UNION 6XM5	エルボユニオン 6XM5	1
55		PJ-3040405-04	ELBOW UNION	エルボユニオン	2
56		253-59852	CABLE ASM.	シンクシトウキヨウキユウケーフルクミ	1
57		253-24856	MOTOR ASM.	シンクシトウキヨウキユウモータークミ	1
58		G8603-195-0B0	BASE A ASM.	シンクシトウキヨウキユウキハシクミ	1
59		PC-0124060-00	SPEED CONTROLLER	スピートコントローラ	1
60		253-75106	GUIDE COLLAR	ガイドカラ	2
61		253-77102	SET COLLAR	セットカラ	2
62		166-76009	WORKPIECE CLAMP	キジオサエ	1
63		SM-1041001-SC	SCREW M4X0.7 L=10	サラコネジ M4X0.7 L=10	2
64		WP-0430801-SC	WASHER 4.3X9X0.8	ヒラサガネ 4.3X9X0.8	2
65		WS-0410002-KN	SPRING WASHER	ハネサガネ M4	2
66		253-28501	BAG CYLINDER BKT(2)	フレキシブルシリンドラ-BKT(2)	1
67		251-50509	SCREW	ロツカクアナツキサラコネジ M5X10	2
68		PA-1500502-A0	PIN CYLINDER	ピンシリンドラ	1
69		PJ-3040405-04	ELBOW UNION	エルボユニオン	1
70		PJ-3050400-01	TEE UNION	チース	1

17.SA-86N:AUTOMATIC INTER LING FEEDING UNIT (2) (OPTION)

芯地自動供給装置 (2) (オプション)

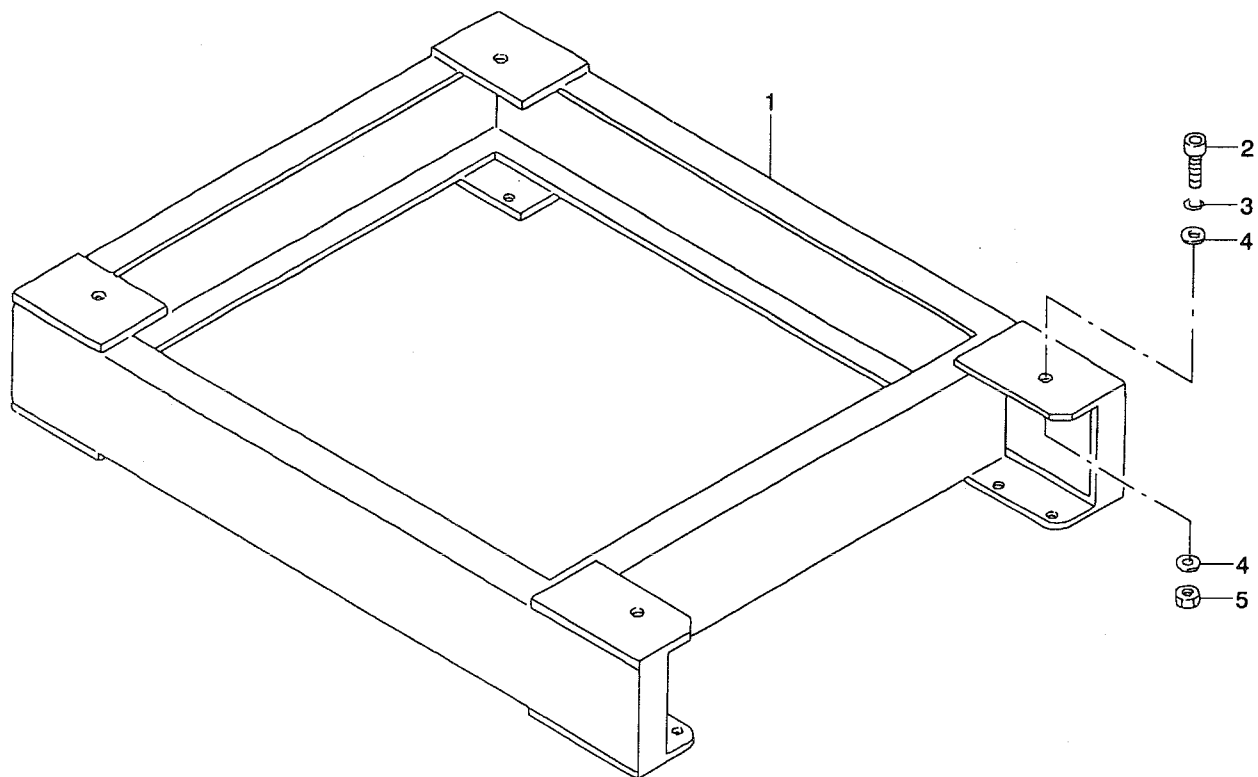


REF. NO	NOTE	PART NO.	DESCRIPTION	ヒソメイ	Qty
1		253-08305	STRIP	ハサミ(コテイカ'ワ)	1
2		SM-6041002-TP	SCREW M4 L=10	ロツカクアナホ'ルト M4X0.7 L=10	2
3		WS-0410002-KN	SPRING WASHER	ハ'ネサ'カ'ネ M4	2
4		253-07901	FITTING STRIP BRACKET (L)	ハサミトリツケBKT(L)	1
5		SM-6040802-TP	SCREW M4X0.7 L=8	ロツカクアナホ'ルト	2
6		WS-0410002-KN	SPRING WASHER	ハ'ネサ'カ'ネ M4	2
7		WP-0430801-SC	WASHER 4.3X9X0.8	ヒラサ'カ'ネ 4.3X9X0.8	2
8		253-08008	FITTING STRIP BRACKET (R)	ハサミトリツケBKT(R)	1
9		SM-6040802-TP	SCREW M4X0.7 L=8	ロツカクアナホ'ルト	2
10		WS-0410002-KN	SPRING WASHER	ハ'ネサ'カ'ネ M4	2
11		WP-0430801-SC	WASHER 4.3X9X0.8	ヒラサ'カ'ネ 4.3X9X0.8	2
12		253-07703	GUIDE A	カ'イト'(A)	1
13		251-49808	BOLT	ロツカクアナツキサラホ'ルト	2
14		253-16902	GUIDE D	カ'イト'(D)	1
15		253-08404	STRIP	ハサミ(イト'ウカ'ワ)	1
16		253-21209	BOLL PLUNGER	ホ'ール'ランシ'ヤ-	1
17		253-07802	RETURN GUIDE	モト'シカ'イト'	1
18		SM-6040802-TP	SCREW M4X0.7 L=8	ロツカクアナホ'ルト	1
19		WP-0430801-SC	WASHER 4.3X9X0.8	ヒラサ'カ'ネ 4.3X9X0.8	1
20		WS-0410002-KN	SPRING WASHER	ハ'ネサ'カ'ネ M4	1
21		253-08206	PIVOT PIN	シテンピ'ン	1
22		WZ-0850302-KO	WAVED WASHER 8.5X12.5X0.3	ナミカ'タサ'カ'ネ 8.5X12.5X0.3	1
23		CS-0800816-SH	THRUST HOLDER D=8 W=8	スラストウケ D=8 W=8	1
24		253-08107	PIN	ナックルピ'ン	1
25		WS-0610002-KN	SPRING WASHER 6.1X12.2X1.5	ハ'ネサ'カ'ネ M6	1
26		NM-6060001-SC	NUT M6	ロツカクナツト M6 1シユ	1
27		253-09907	CYLINDER BRACKET	シリンダ' -BKT	1
28		SM-6040802-TP	SCREW M4X0.7 L=8	ロツカクアナホ'ルト	2
29		WS-0410002-KN	SPRING WASHER	ハ'ネサ'カ'ネ M4	2
30		PA-2001504-A0	AIR CYLINDER	エアシリンダ'	1
31		PC-0151160-00	SPEED CONTROLLER	スピ'ート'コントローラ	1
32		PA-9000620-00	JOINT	1ヤマ ナックルジ'ョイント	1
33		PA-9000410-00	CYLINDER BRACKET	ヨウト'ウウケ カナク'	1
34		SM-6041002-TP	SCREW M4 L=10	ロツカクアナホ'ルト M4X0.7 L=10	4
35		WS-0410002-KN	SPRING WASHER	ハ'ネサ'カ'ネ M4	4
36		WP-0430801-SC	WASHER 4.3X9X0.8	ヒラサ'カ'ネ 4.3X9X0.8	4

18.SA-88:STAND FOR STANDING WORK (OPTION)

立作業スタンド (オプション)

GSA880000A0

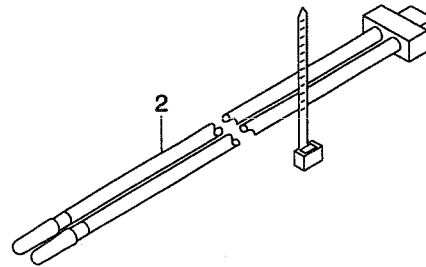
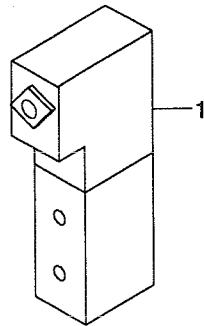


REF. NO	NOTE	PART NO.	DESCRIPTION	ヒョウメイ	Qty
1		253-16605	WORKING STAND	タチサキ ヨウスタント	1
2		SM-6102002-TP	SCREW M10 L=20	ロツカクアナボ ルト M10 L=20	4
3		WS-1020002-KN	SPRING WASHER M10	ハネサガネ M10	4
4		WP-1052001-SC	WASHER 10,5X21X2	ヒラサガネ ミカキマル M10	8
5		NM-6100001-SC	NUT M10X1.5	ロツカクナツト M10 1ｼｼ	4

19.SA-89:SMALL WELTING UNIT (OPTION)

小玉縁装置 (オプション)

GSA890000A0A



REF. NO	NOTE	PART NO.	DESCRIPTION	ヒ ヅ メ イ	Qty
1		PV-1502060-00	5-PORT CUT-OVER SOLENOID VALVE	5本* -トテ* シツ* キリカエ* ハ* ヅ	1
2		253-58557	CABLE	コ-ナ-メスイト* ウカ* ワシユツリヨクケ-ブ*	1

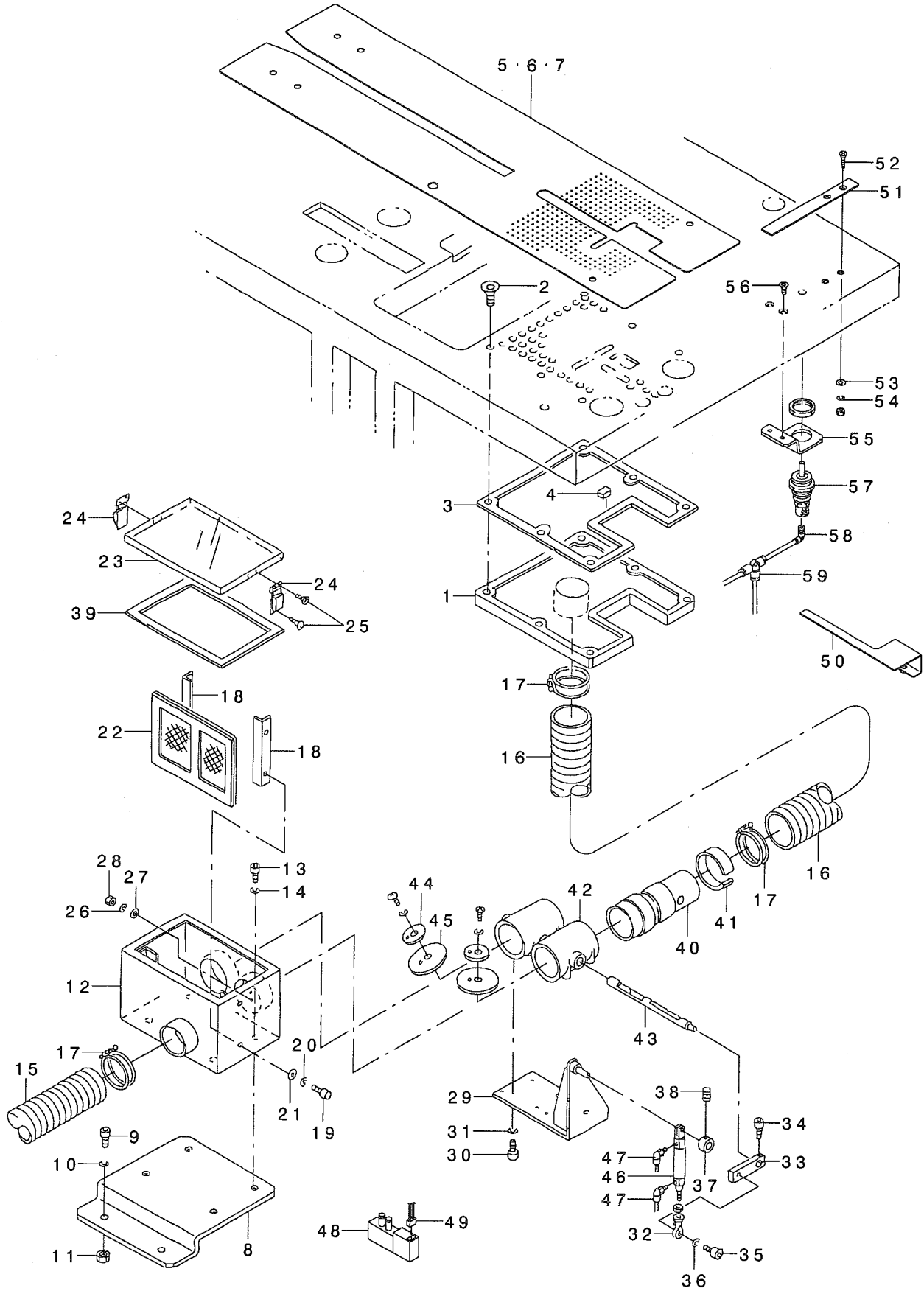
20.SA-90N:SUCTION UNIT (OPTION)

吸引装置 (オプション)

GSA90000GA0 (G=8~12)

GSA90000HA0 (G=14, 16)

GSA90000IA0 (G=18, 20)



REF. NO	NOTE	PART NO.	DESCRIPTION	ヒソメイ	Qty
1		253-29707	SUCTION BOX	キューインホックス	1
2		177-99305	SCREW	サラワツチャ トメネジ	6
3		253-29806	PACKING (A)	ハッキン (A)	1
4		253-29905	PACKING (B)	ハッキン (B)	1
5	#01	253-37411	SEWING TABLE (6) FOR VACUUM	ホウセイテ-ブ ル(6)ハ キュ-ムヨウ	1
6	#01	253-37510	TABLE (6) FOR VACUUM	ホウセイテ-ブ ル(6)ハ キュ-ムヨウ	1
7	#01	253-37619	SEWING TABLE (6) FOR VACUUM	ホウセイテ-ブ ル(6)ハ キュ-ムヨウ	1
8		253-30408	DUCT FITTING BASE	ダクトトリツケハース	1
9		SM-6061552-TP	SCREW M6 L=15	ロツカクアナホ ルト	2
10		WS-0610002-KN	SPRING WASHER 6.1X12.2X1.5	ハネサカネ M6	2
11		NM-6060001-SC	NUT M6	ロツカクナツト M6 1シユ	2
12		185-80605	WIRE NETTING BOX	カナアミホックス	1
13		SM-6061202-TP	SCREW M6 L=12	ロツカクアナホ ルト M6 L=12	4
14		WS-0610002-KN	SPRING WASHER 6.1X12.2X1.5	ハネサカネ M6	4
15		253-20003	DUCT HOSE	カナダクトホース	1
16		185-88608	DUCT HOSE	カナダクトホース	1
17		185-88806	HOSE BAND	ホ-スハント	4
18		185-80902	WIRE NETTING SUPPORT	カナアミオサエ	2
19		SM-6040802-TP	SCREW M4X0.7 L=8	ロツカクアナホ ルト	4
20		WS-0410002-KN	SPRING WASHER	ハネサカネ M4	4
21		WP-0430800-SC	WASHER M4	ヒラサカネ コカタマル M4	4
22		185-80803	WIRE NETTING	カナアミ	1
23		185-80704	COVER	フタ	1
24		185-88905	PUNCH HINGE	セミハチンツヨウ	2
25		SM-1030801-SC	SCREW M3 L=8	サラコネジ M3X0.5 L=8	8
26		WS-0310002-KN	SPRING WASHER M3	ハネサカネ 3.1X5.9X0.7	8
27		WP-0320500-SC	WASHER M3	ヒラサカネ コカタマル M3	8
28		NM-6030001-SC	NUT M3	ロツカクナツト M3X0.5 1シユ	8
29		185-81009	CYLINDER BRACKET	シリンドラ-BKT	1
30		SM-6051202-TP	SCREW M5X0.8 L=12	ロツカクアナホ ルト M5X0.8 L=12	8
31		WS-0510002-KN	SPRING WASHER	ハネサカネ 5.1X9.2X1.3	8
32		169-60205	ROD END	ロッドエンド	1
33		185-81108	LEVER	クトウレハ	1
34		SM-6061602-TP	SCREW M6 L=16	ロツカクアナホ ルト	1
35		SM-6051602-TP	SCREW M5X0.8 L=16	ロツカクアナホ ルト M5X0.8 L=16	1
36		WS-0510002-KN	SPRING WASHER	ハネサカネ 5.1X9.2X1.3	1
37		185-81306	COLLAR	カラ	1
38		SM-8030502-TP	SCREW M3 L=5	トメネジ M3X0.5 L=5	2
39		185-63908	SHEET	スベツシツ	1
40		253-30002	JOINT	ジョイント	1
41		185-81900	ADJUSTABLE RING	チヨウセイリンク	1
42		G5001-236-000	DAMPER	60 ダンパ	2
43		G5002-236-000	DAMPER SHAFT	2ホ-ト ダンパ -シャフト	1
44		G5003-236-000	SUPPORT PLATE	ホキヨウプレート	2
45		G5004-236-000	DAMPER VALVE	ダンパハツ	2
46		PA-1604002-A0	AIR CYLINDER	エアシリンドラ	1
47		PJ-3040405-04	ELBOW UNION	エルボ ユニオン	2
48		PV-1502060-00	5-PORT CUT-OVER SOLENOID VALVE	5ホ-トテツキリカエハツ	1
49		253-58458	CABLE ASM.	ダ-ツノハツ ヲツリヨクケ-ブ ルクミ	1
50	#01	169-14103	HAIR CLOTH PRESSER	シツク オサエ	1
51	#01	166-76009	WORKPIECE CLAMP	キツク オサエ	1
52	#01	SM-1041001-SC	SCREW M4X0.7 L=10	サラコネジ M4X0.7 L=10	2
53	#01	WP-0430801-SC	WASHER 4.3X9X0.8	ヒラサカネ 4.3X9X0.8	2
54	#01	WS-0410002-KN	SPRING WASHER	ハネサカネ M4	2
55	#01	253-28501	BAG CYLINDER BKT(2)	フクロシリンドラ-BKT(2)	1
56	#01	251-50509	SCREW	ロツカクアナツキサラコネジ M5X10	2
57	#01	PA-1500502-A0	PIN CYLINDER	ピンシリンドラ	1
58	#01	PJ-3040405-04	ELBOW UNION	エルボ ユニオン	1
59	#01	PJ-3050400-01	TEE UNION	チ-ズ	1

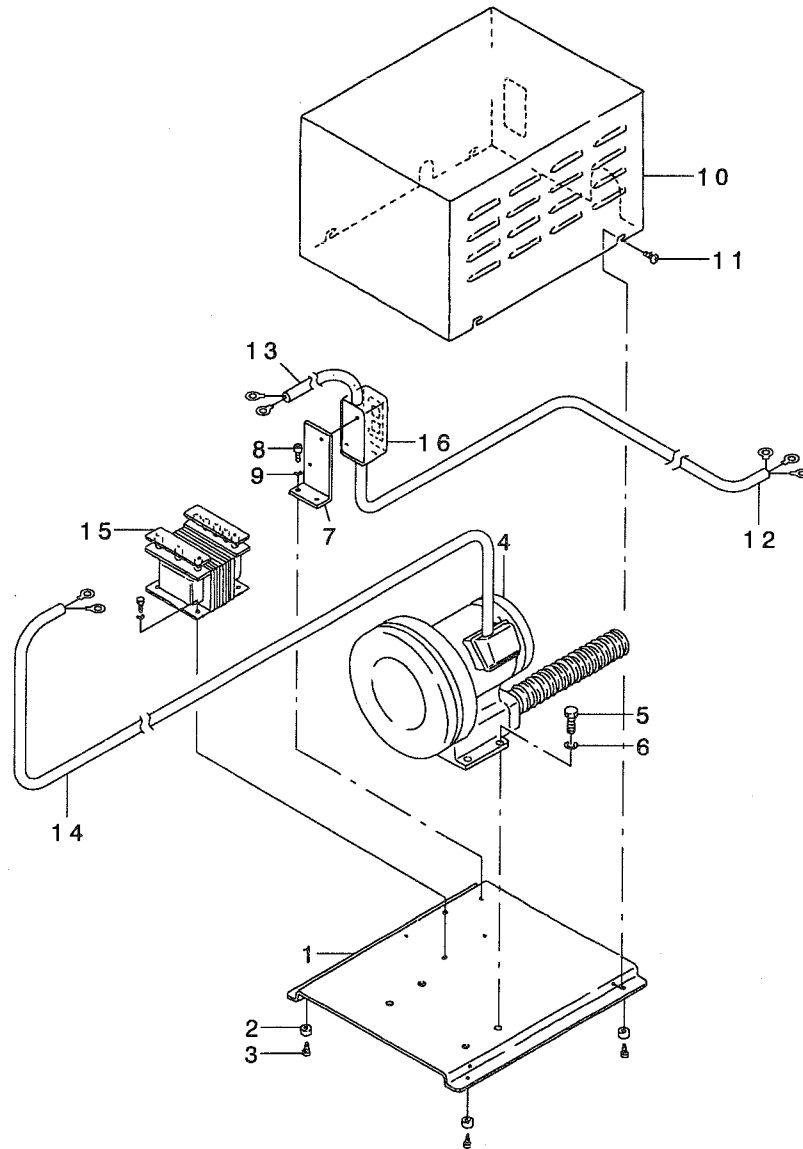
NOTE (注記) #01...SELECTIVE PART

選択部品

21. SA-91:SUCTION MOTOR UNIT (OPTION)

吸引モータ装置 (オプション)

GSA910000A0

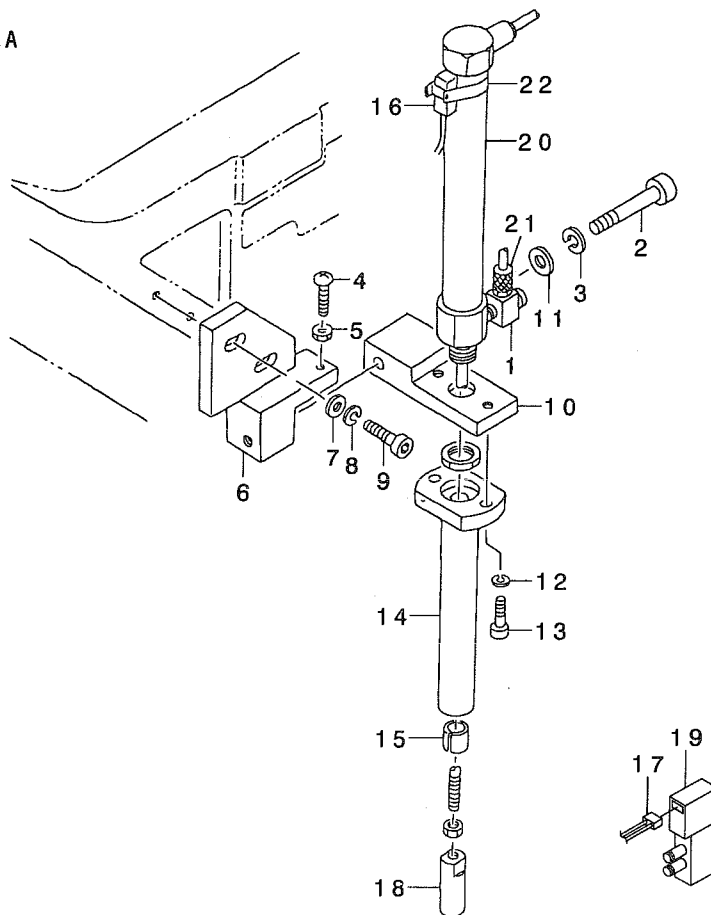


REF. NO	NOTE	PART NO.	DESCRIPTION	ヒソメイ	Qty
1		253-30507	BASE	ハース	1
2		185-88509	RUBBER	ゴムアシ(カクタ)	4
3		SM-6040602-TP	SCREW M4 L=6	ロツカクアナホルト M4X0.7 L=6	4
4		185-88400	BLOWER	リンクアロー	1
5		SM-9122503-SB	SCREW M12 L=25	ロツカクホルト M12 L=25	4
6		WS-1220002-KN	SPRING WASHER	ハネザカネ	4
7		185-64005	POWER PUPPLY BRACKET	デソケソBKT	1
8		SM-6061602-TP	SCREW M6 L=16	ロツカクアナホルト	2
9		WS-0610002-KN	SPRING WASHER 6.1X12.2X1.5	ハネザカネ M6	2
10		253-30606	COVER	カハ	1
11		SM-0040801-SC	SCREW	トラスネジ M4 L=8	4
12		250-40957	POWER SOURCE CABLE ASM.	デソケソケーフルクミ	1
13		250-41054	CABLE ASM.	トランスケーフルクミ	1
14		250-41153	CABLE ASM.	アローモーターケーフルクミ	1
15		250-41401	TRANSFORMER	トランスフォーマ	1
16		250-41500	PUSH BUTTON SWITCH	オソホタンカイハイキ	1

22.SA-93:DARTS EXTEND UNIT (OPTION)

ダーツ延ばし装置 (オプション)

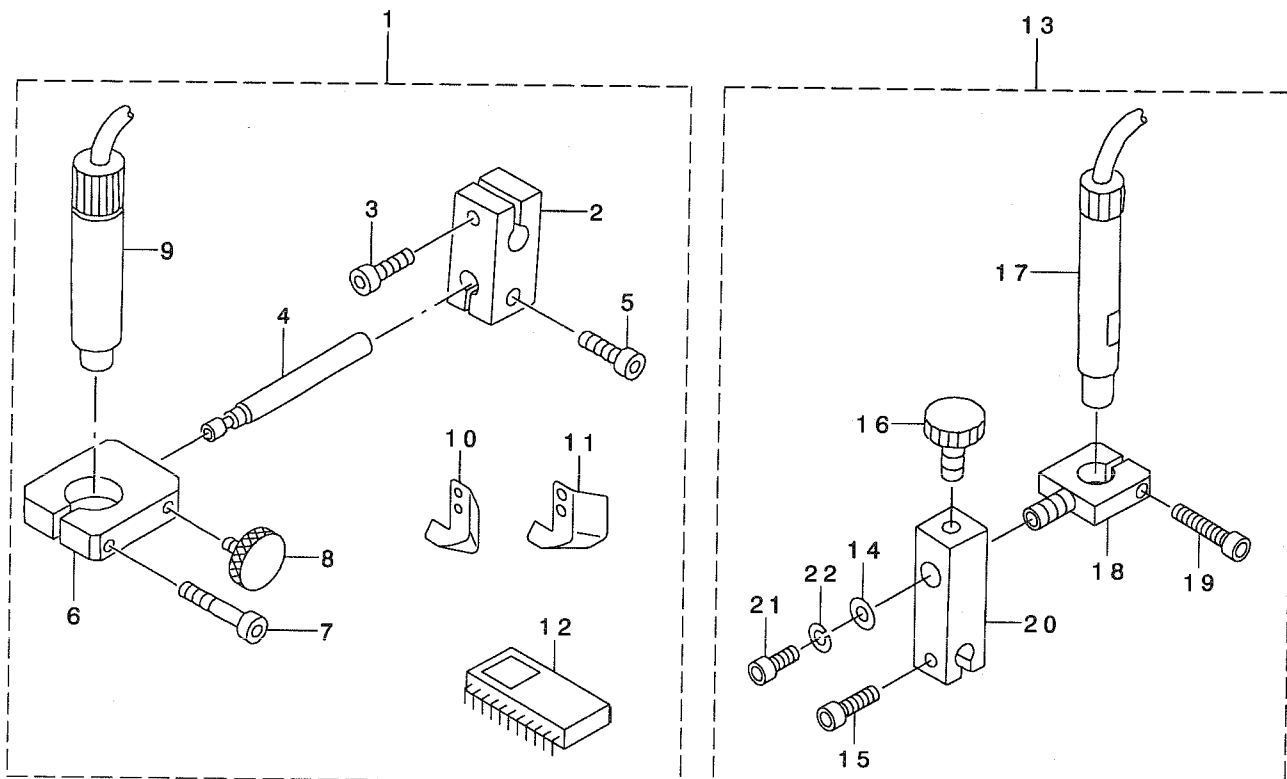
GSA930000A0A



REF. NO	NOTE	PART NO.	DESCRIPTION	ヒソメイ	Qty
1		PJ-0420500-02	ELBOW	ユニハ-サルエルホ	2
2		SM-6063502-TP	SCREW M6 L=35	ロツカクアナホ ^レ ルト	1
3		WS-0610002-KN	SPRING WASHER 6.1X12.2X1.5	ハ ^レ ネサ ^レ カ ^レ ネ M6	1
4		SM-3041551-SP	SCREW M4X0.7 L=15	マルコネシ ^レ M4X0.7 L=15	1
5		NM-6040001-SC	NUT M4	ロツカクナツト M4	1
6		167-00403	CYLINDER BASE	シリンダ ^レ ト ^レ タイ	1
7		WP-0531000-SC	WASHER 5.3X10X1	ヒラサ ^レ カ ^レ ネ 5.3X10X1	2
8		WS-0510002-KN	SPRING WASHER	ハ ^レ ネサ ^レ カ ^レ ネ 5.1X9.2X1.3	2
9		SM-6051552-TP	SCREW M5 L=15	ロツカクアナホ ^レ ルト	2
10		167-00502	CYLINDER BKT	シリンダ ^レ BKT	1
11		WP-0531000-SC	WASHER 5.3X10X1	ヒラサ ^レ カ ^レ ネ 5.3X10X1	1
12		WS-0410002-KN	SPRING WASHER	ハ ^レ ネサ ^レ カ ^レ ネ M4	2
13		SM-6041202-TP	SCREW M4X0.7 L=12	ロツカクアナホ ^レ ルト	2
14		167-00601	CYLINDER SHAFT HOLDER	シリンダ ^レ シ ^レ クウケ	1
15		167-00809	METAL	メタル	1
16		253-22850	CABLE ASM.	タ ^レ -ツノハ ^レ シウエケンチケ-ア ^レ ル クミ	1
17		253-58458	CABLE ASM.	タ ^レ -ツノハ ^レ シ シユツリヨクケ-ア ^レ ル クミ	1
18		167-00700	CILNDER EDGE	シリンダ ^レ エツチ	1
19		PV-1502060-00	5-PORT CUT-OVER SOLENOID VALVE	5ホ ^レ -トデ ^レ ンシ ^レ キリカエ ^レ ソ	1
20		PA-1613501-A0	AIR CYLINDER	エアシリンダ ^レ	1
21		169-35504	ELEMENT NIPPLE	ホ-スニツア ^レ ルCJ-5H-4	2
22		PX-5000480-A0	SWITCH FITTING METAL	スイッチトリツケカナク	1

23. SA-94: CENTER STANDARD UNIT (OPTION)

センター基準装置 (オプション)



REF. NO	NOTE	PART NO.	DESCRIPTION	ヒンメイ	Qty
1	#01	GSA-94000AA0	CENTER STANDARD UNIT	APW-194ヨウ チユウキシ ユンヨウソウチ	1
2		169-12701	LIGHT BRACKET (1)	マ-カ-BKT(1)	(1)
3		SM-6051552-TP	SCREW M5 L=15	ロツカクアナホ ^ホ ルト	(1)
4		169-12800	REGULATION SHAFT	マ-カ-チヨウセイシヤフト	(1)
5		SM-6051552-TP	SCREW M5 L=15	ロツカクアナホ ^ホ ルト	(1)
6		169-12909	LIGHT BRACKET (2)	マ-カ-BKT(2)	(1)
7		SM-6052502-TP	SCREW M5X0.8 L=25	ロツカクアナホ ^ホ ルト	(1)
8		G5338-116-000	CLAMP BOLT	シメツケホ ^ホ ルト	(1)
9		253-25655	CROSS MARKING LIGHT ASM.	シ ユウシ マ-キンク ライトクミ	(1)
10		166-72503	WORKPIECE GUIDE, LEFT	キシカイト ^ホ ヒタリ	(1)
11		166-72602	WORKPIECE GUIDE, RIGHT	キシカイト ^ホ ミキ	(1)
12		HL-0159300-07	IC	IC	(1)
13	#02	GSA-94000BA0	CENTER STANDARD UNIT	APW-194ヨウ チユウキシ ユンヨウソウチ	1
14		167-24403	WASHER	シ ユウト ウシクサ ^ホ ガネ	(1)
15		SM-6051602-TP	SCREW M5X0.8 L=16	ロツカクアナホ ^ホ ルト M5X0.8 L=16	(1)
16		G5338-116-000	CLAMP BOLT	シメツケホ ^ホ ルト	(1)
17		253-25754	CROSS MARKING LIGHT ASM.	シ ユウシ マ-キンク ライトクミ	(1)
18		168-06903	BRACKET (3)	マ-カ-BKT(3)	(1)
19		SM-6052502-TP	SCREW M5X0.8 L=25	ロツカクアナホ ^ホ ルト	(1)
20		166-56100	LIGHT BRACKET (1)	マ-カ プラケツト(1)	(1)
21		SM-6051202-TP	SCREW M5X0.8 L=12	ロツカクアナホ ^ホ ルト M5X0.8 L=12	(1)
22		WS-0510002-KN	SPRING WASHER	ハネサ ^ホ ガネ 5.1X9.2X1.3	(1)

NOTE (注記)

#01...FOR STANDARD BINDER

標準バインダー用

#02...FOR WELT PATCH SUPPLY FUNCTION

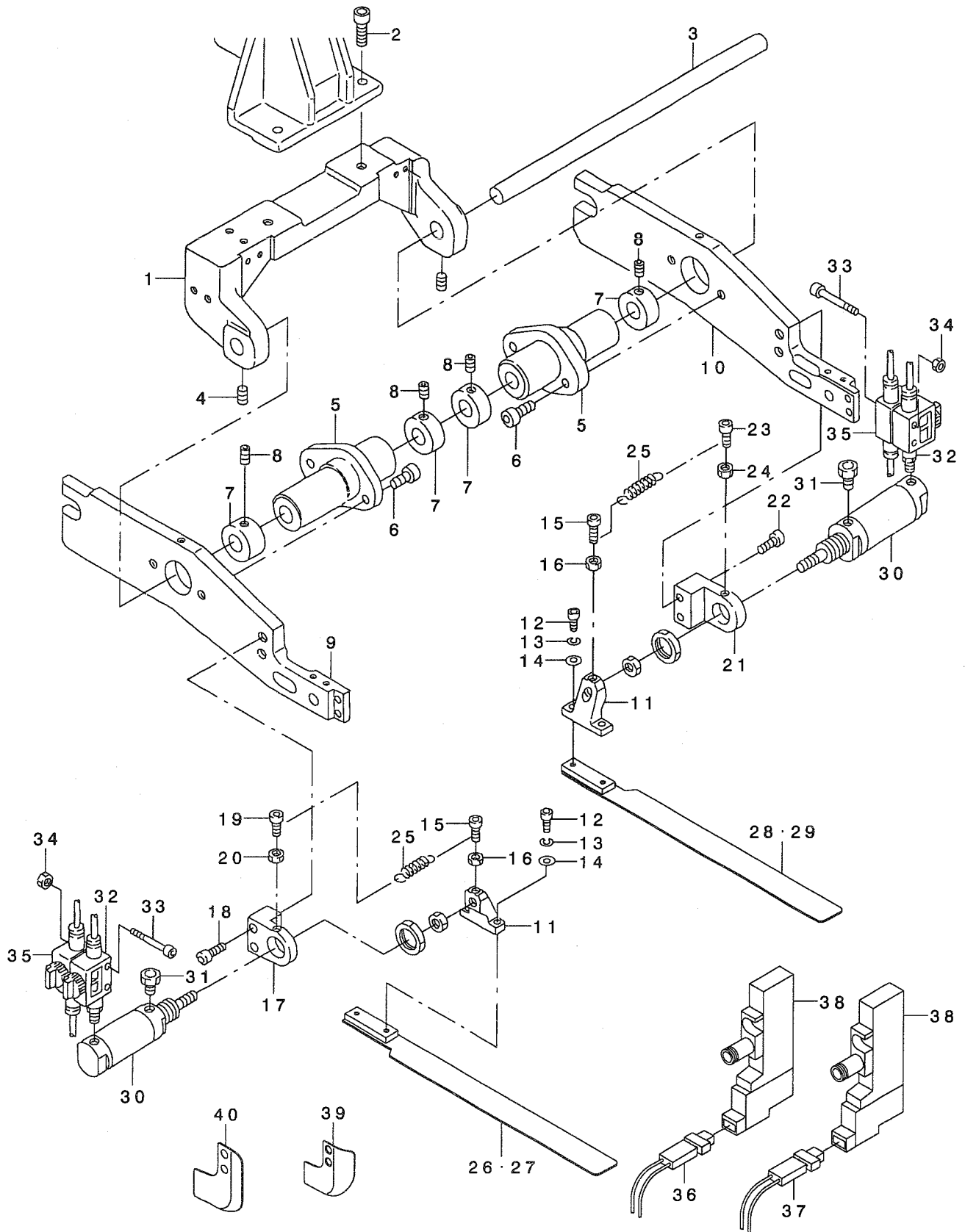
玉布供給機能用

24. SA-96N:FLAP PRESSER UNIT (1) (OPTION)

フラップ押さえ装置 (1) (オプション)

GSA96000AA0B (G=8~14)

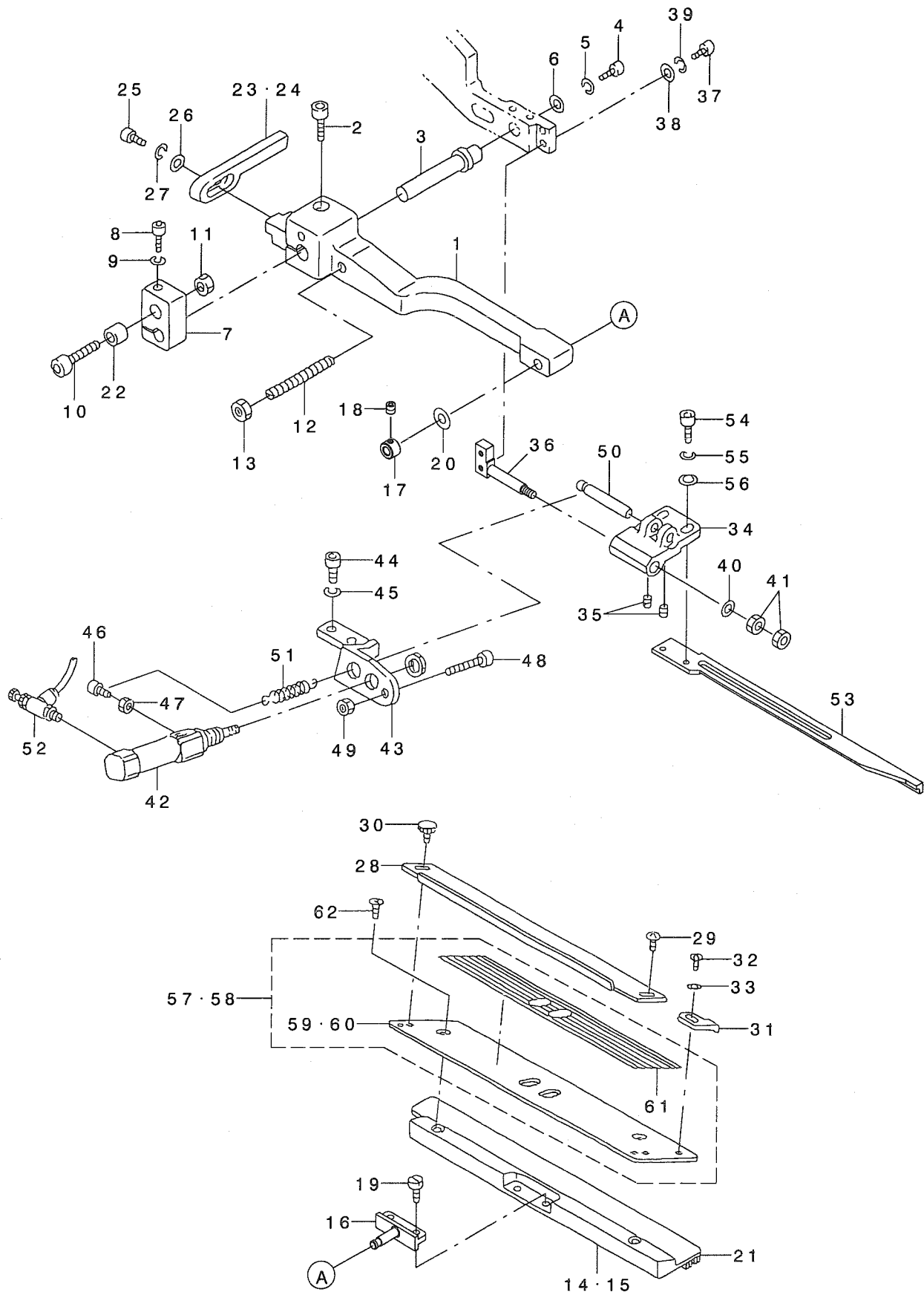
GSA96000BA0B (G=16~20)



REF. NO	NOTE	PART NO.	DESCRIPTION	ヒ シ メ イ	Qty
1		252-99405	FULCRUM BASE	シデンハース	1
2		SM-6061802-TP	SCREW M6 L=18	ロツカクアナホ ^ホ ルト	2
3		169-07701	SHAFT	シテンシ ^ク	1
4		SM-8050602-TP	SCREW M5 L=6	トメネシ ^ク M5X0.8 L=6	2
5		185-50806	FULCRUM BOSS	シテンホ ^ス	2
6		SM-6051802-TP	SCREW M5 L=18	ロツカクアナホ ^ホ ルト	4
7		169-08105	COLLAR	セツトカラ-	4
8		SM-8050602-TP	SCREW M5 L=6	トメネシ ^ク M5X0.8 L=6	4
9		252-98100	PRESSER ARM, LEFT	タ ^ク イオサエア-A(ヒタ ^リ)	1
10		252-98209	PRESSER ARM, RIGHT	タ ^ク イオサエア-A(ミキ ^ク)	1
11		G5132-116-000	CYLINDER EDGE	シリシ ^ク エツジ ^ク	2
12		SM-6041002-TP	SCREW M4 L=10	ロツカクアナホ ^ホ ルト M4X0.7 L=10	4
13		WS-0410002-KN	SPRING WASHER	ハ ^ク ネサ ^ク カ ^ク ネ M4	4
14		WP-0430800-SC	WASHER M4	ヒラサ ^ク カ ^ク ネ コカ ^ク タマル M4	4
15		SM-6031202-TP	SCREW M3X0.5 L=12	ロツカクアナホ ^ホ ルト	2
16		NM-6030001-SC	NUT M3	ロツカクナツト M3X0.5 1シユ	2
17		G5119-116-C00	FOLDING CYLINDER BRACKET, LEFT	オリコミシリシ ^ク フ ^ク ラケツト ヒタ ^リ	1
18		SM-6051402-TP	SCREW M5X0.8 L=14	ロツカクアナホ ^ホ ルト	2
19		SM-6031202-TP	SCREW M3X0.5 L=12	ロツカクアナホ ^ホ ルト	1
20		NM-6030001-SC	NUT M3	ロツカクナツト M3X0.5 1シユ	1
21		G5119-116-D00	FOLDING CYLINDER BRACKET, RIGHT	オリコミシリシ ^ク フ ^ク ラケツト ミキ ^ク	1
22		SM-6051402-TP	SCREW M5X0.8 L=14	ロツカクアナホ ^ホ ルト	2
23		SM-6031202-TP	SCREW M3X0.5 L=12	ロツカクアナホ ^ホ ルト	1
24		NM-6030001-SC	NUT M3	ロツカクナツト M3X0.5 1シユ	1
25		G5129-116-C00	SPRING	オリコミイタ ヒキハ ^ク ネ C	2
26	#01	253-32818	FOLDING PLATE, LEFT	オリコミイタ(ヒタ ^リ)	1
27	#02	253-33014	FOLDING PLATE, LEFT	オリコミイタ(ヒタ ^リ)	1
28	#01	253-32917	FOLDING PLATE, RIGHT	オリコミイタ(ミキ ^ク)	1
29	#02	253-33113	FOLDING PLATE, RIGHT	オリコミイタ(ミキ ^ク)	1
30		G5402-116-OA0	WELTING PATCH FOLDING CYL. ASM	オリコミシリシ ^ク - クミ	2
31		PX-0551010-00	ELEMENT	エレメント トリツケニツツ ^ク ル	2
32		PV-0151180-00	VALVE	フィンカ ^ク ハ ^ク ルフ ^ク	2
33		SM-6044002-TP	SCREW	ロツカクアナホ ^ホ ルト	4
34		NM-6040001-SC	NUT M4	ロツカクナツト M4	4
35		PV-0100110-00	VALVE	フィンカ ^ク ハ ^ク ルフ ^ク	2
36		253-25267	RIGHT OUT PUT CABLE ASM.	フラツツ ^ク オサエミキ ^ク シユツリヨクケ-フ ^ク ルク	1
37		253-25366	LEFT OUT PUT CABLE ASM.	フラツツ ^ク オサエヒタ ^ク リシユツリヨクケ-フ ^ク ル	1
38		PV-1302022-00	3-WAY SOLENOID VALVE	3ホ ^ク -トテ ^ク ソシ ^ク キリカエハ ^ク ソ	2
39		253-75502	WORKPIECE GUIDE A, RIGHT	キシ ^ク カ ^ク イト ^ク A(ミキ ^ク)	1
40		253-75403	WORKPIECE GUIDE B, LEFT	キシ ^ク カ ^ク イト ^ク B(ヒタ ^リ)	1
		NOTE (注記)	#01.... FOR 8, 10, 12, 14MM	8, 10, 12, 14MM用	
			#02.... FOR 16, 18, 20MM	16, 18, 20MM用	

25. SA-96N:FLAP PRESSER UNIT (2) (OPTION)

フラップ押さえ装置 (2) (オプション)



REF. NO	NOTE	PART NO.	DESCRIPTION	ヒソメイ	Qty
1		G5109-117-000	SUPPORT ARM, LEFT	オサエ ヲツア-ム ヒタリ	1
2		SM-6062002-TP	SCREW M6 L=20	ロツカクアナホ ^ホ ルト M6 L=20	1
3		G5146-119-A00	SLIDING SHAFT A	スライト ^ト シ ^ク A	1
4		SM-6051202-TP	SCREW M5X0.8 L=12	ロツカクアナホ ^ホ ルト M5X0.8 L=12	1
5		WS-0510002-KN	SPRING WASHER	ハ ^ハ ネサ ^サ カ ^カ ネ 5.1X9.2X1.3	1
6		G5108-119-000	WASHER	ワツツヤ A	1
7		G5124-117-A00	SLIDING METAL	スライト ^ト イタ ヒタリ	1
8		SM-6053002-TP	SCREW M5X0.8 L=30	ロツカクアナホ ^ホ ルト	1
9		WS-0510002-KN	SPRING WASHER	ハ ^ハ ネサ ^サ カ ^カ ネ 5.1X9.2X1.3	1
10		SM-6065002-TP	SCREW M6 L=50	ロツカクアナホ ^ホ ルト M6 L=50	1
11		NM-6060001-SC	NUT M6	ロツカクナツト M6 1 ¹ シユ	1
12		G5122-117-000	SUPPORT ARM STOPPER	シ ^シ ア-ム ストツハ ^ハ	1
13		NM-6050001-SC	NUT M5	ロツカクナツト M5X0.8 1 ¹ シユ	1
14	#01	168-09204	GARMENT CLAMP, LEFT G=8-14	ミコ ^コ ロクランツ ^ツ (ヒタ ^リ)G=8-14	1
15	#02	168-09402	GARMENT CLAMP, LEFT G=16-20	ミコ ^コ ロクランツ ^ツ (ヒタ ^リ)G=16-20	1
16		168-07117	GARMENT CLAMP FULCULUM PIN	ミコ ^コ ロクランツ ^ツ シ ^シ テン ^ン ビ ^ン	1
17		253-77300	SET COLLAR	セツトカラ-	1
18		SM-8040402-TP	SCREW M4X0.7 L=4	トメネシ ^シ M4X0.7 L=4	1
19		SS-7110840-SP	SCREW 11/64-40 L=7.8	マルヒラネシ ^シ 11/64-40 L=7.8	2
20		WP-0450801-SD	WASHER 4.5X10X0.8	ヒラサ ^サ カ ^カ ネ 4.5X10X0.8	1
21		167-78409	GARMENT CLAMP RUBBER, LEFT	ミコ ^コ ロクランツ ^ツ コ ^コ ム(L)	1
22		G5126-117-000	SPACER	スハ ^ハ -サ	1
23	#01	G5131-116-C00	FOLDING PLATE STOPPER, LEFT	オリコミイタ ストツハ ^ハ - ヒタ ^リ	1
24	#02	G5131-116-D00	STOPPER, LEFT	オリコミイタ ストツハ ^ハ - ヒタ ^リ A	1
25		SM-6041202-TP	SCREW M4X0.7 L=12	ロツカクアナホ ^ホ ルト	1
26		WS-0410002-KN	SPRING WASHER	ハ ^ハ ネサ ^サ カ ^カ ネ M4	1
27		WP-0430800-SC	WASHER M4	ヒラサ ^サ カ ^カ ネ コカ ^カ タマル M4	1
28		G5140-116-000	FLAP SCALE	フラツツ ^ツ スケ-ル	1
29		SM-5040451-SC	SCREW M4X0.7 L=4	ハ ^ハ イント ^ト コネシ ^シ M4 L=4	2
30		G5847-116-000	KNOB SCREW	ツマミネシ ^シ	2
31		G5123-117-000	FLAP STOPPER A	フラツツ ^ツ ストツハ ^ハ A	1
32		SM-4030401-SC	SCREW M3X0.5 L=4	ナハ ^ハ コネシ ^シ M3X0.5 L=4	1
33		WP-0320500-SC	WASHER M3	ヒラサ ^サ カ ^カ ネ コカ ^カ タマル M3	1
34		G5150-116-C00	FLAP PRESSER ARM, LEFT	フラツツ ^ツ オサエ ^エ ア-ム ヒタ ^リ	1
35		SM-8030502-TP	SCREW M3 L=5	トメネシ ^シ M3X0.5 L=5	2
36		G5151-116-C00	FLAP PRESSER FULCRUM SHAFT	フラツツ ^ツ オサエ ^エ シ ^シ テン ^ン ジ ^ジ ク	1
37		SM-6041202-TP	SCREW M4X0.7 L=12	ロツカクアナホ ^ホ ルト	2
38		WP-0430800-SC	WASHER M4	ヒラサ ^サ カ ^カ ネ コカ ^カ タマル M4	2
39		WS-0410002-KN	SPRING WASHER	ハ ^ハ ネサ ^サ カ ^カ ネ M4	2
40		WP-0430800-SC	WASHER M4	ヒラサ ^サ カ ^カ ネ コカ ^カ タマル M4	1
41		NM-6040001-SC	NUT M4	ロツカクナツト M4	2
42		G5410-116-AA0	CYLINDER	フラツツ ^ツ オサエ ^エ シ ^シ リン ^ン ダ ^ダ クミ	1
43		G5147-116-C00	CYLINDER BRACKET, LEFT	フラツツ ^ツ オサエ ^エ シ ^シ リン ^ン ダ ^ダ プ ^プ ラケツト	1
44		SM-6051202-TP	SCREW M5X0.8 L=12	ロツカクアナホ ^ホ ルト M5X0.8 L=12	2
45		WS-0510002-KN	SPRING WASHER	ハ ^ハ ネサ ^サ カ ^カ ネ 5.1X9.2X1.3	2
46		SM-6031002-TP	HEXAGONAL BOLT M3 X 10	ロツカクアナホ ^ホ ルト M3X0.5 L=10	1
47		NM-6030001-SC	NUT M3	ロツカクナツト M3X0.5 1 ¹ シユ	1
48		SM-6042502-TP	SCREW M4X0.7 L=25	ロツカクアナホ ^ホ ルト M4X0.7 L=25	1
49		NM-6040001-SC	NUT M4	ロツカクナツト M4	1
50		G5148-116-C00	PIN	フラツツ ^ツ オサエ ^エ ビ ^ビ ン	1
51		167-01005	SPRING	フラツツ ^ツ モト ^ト シヨウ ^ウ ハ ^ハ ネ	1
52		PC-0105070-00	SPEED CONTROLLER	スビ ^ビ -ト ^ト コント ^ロ ラ	1
53		G5154-116-C00	FLAP PRESSER, LEFT	フラツツ ^ツ オサエ ^エ ヒタ ^リ	1
54		SM-6041002-TP	SCREW M4 L=10	ロツカクアナホ ^ホ ルト M4X0.7 L=10	2
55		WS-0410002-KN	SPRING WASHER	ハ ^ハ ネサ ^サ カ ^カ ネ M4	2
56		WP-0430800-SC	WASHER M4	ヒラサ ^サ カ ^カ ネ コカ ^カ タマル M4	2
57	#03	252-98753	FLAP BASE ASM., LEFT	フラツツ ^ツ ハ ^ハ -ス(ヒタ ^リ)クミ	1
58	#03	253-32156	FLAP BASE ASM., LEFT	フラツツ ^ツ ハ ^ハ -ス(ヒタ ^リ)クミ	1
59	#01	252-98704	FLAP BASE PLATE, LEFT	フラツツ ^ツ ハ ^ハ -ス(ヒタ ^リ)	(1)
60	#02	253-32107	FLAP BASE PLATE, LEFT	フラツツ ^ツ ハ ^ハ -ス(ヒタ ^リ)	(1)
61		252-99108	SCALE SEAL	スケ-ルシ-ル	(1)
62		SM-1040601-SC	SCREW M4X0.7 L=6	サラコネシ ^シ M4X0.7 L=6	2

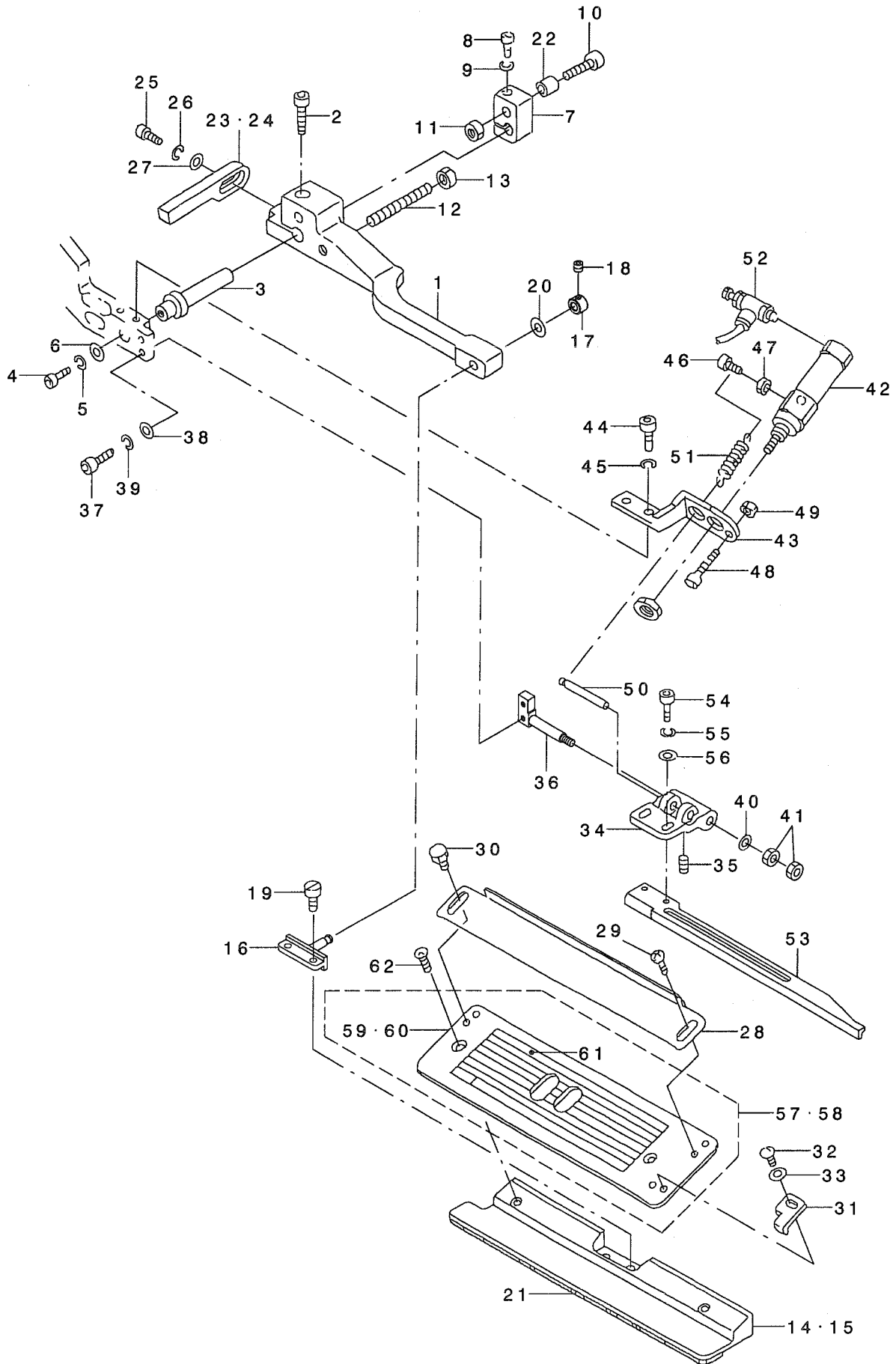
NOTE (注記)

#01...FOR 8, 10, 12, 14MM
#02...FOR 16, 18, 20MM
#03...SELECTIVE PART

8, 10, 12, 14MM用
16, 18, 20MM用
選択部品

26. SA-96N:FLAP PRESSER UNIT (3) (OPTION)

フラップ押さえ装置 (3) (オプション)



REF. NO	NOTE	PART NO.	DESCRIPTION	ヒ ヲ ヌ イ	Qty
1		G5110-117-000	SUPPORT ARM, RIGHT	オサエ ヲツア-A ミキ	1
2		SM-6062002-TP	SCREW M6 L=20	ロツカクアナホ ^ホ ルト M6 L=20	1
3		G5146-119-A00	SLIDING SHAFT A	スライト ^ト シ ^ク A	1
4		SM-6051202-TP	SCREW M5X0.8 L=12	ロツカクアナホ ^ホ ルト M5X0.8 L=12	1
5		WS-0510002-KN	SPRING WASHER	ハ ^ハ ネサ ^サ カ ^カ ネ 5.1X9.2X1.3	1
6		G5108-119-000	WASHER	ワツツキ A	1
7		G5125-117-A00	SLIDING METAL	スライト ^ト イタ ^タ ミキ	1
8		SM-6053002-TP	SCREW M5X0.8 L=30	ロツカクアナホ ^ホ ルト	1
9		WS-0510002-KN	SPRING WASHER	ハ ^ハ ネサ ^サ カ ^カ ネ 5.1X9.2X1.3	1
10		SM-6065002-TP	SCREW M6 L=50	ロツカクアナホ ^ホ ルト M6 L=50	1
11		NM-6060001-SC	NUT M6	ロツカクナツト M6 1 ^シ ユ	1
12		G5122-117-000	SUPPORT ARM STOPPER	シ ^シ ア-A スツハ ^ハ	1
13		NM-6050001-SC	NUT M5	ロツカクナツト M5X0.8 1 ^シ ユ	1
14	#01	168-09303	GARMENT CLAMP, G=8-14	ミコ ^コ ロクラン ^ン (ミキ) G=8-14	1
15	#02	168-09501	GARMENT CLAMP, RIGHT G=16-20	ミコ ^コ ロクラン ^ン (ミキ) G=16-20	1
16		168-07117	GARMENT CLAMP FULCULUM PIN	ミコ ^コ ロクラン ^ン シテン ^ン ビ ^ン	1
17		253-77300	SET COLLAR	セツトカラ-	1
18		SM-8040402-TP	SCREW M4X0.7 L=4	トメネシ ^シ M4X0.7 L=4	1
19		SS-7110840-SP	SCREW 11/64-40 L=7.8	マルヒラネシ ^シ 11/64-40 L=7.8	2
20		WP-0450801-SD	WASHER 4.5X10X0.8	ヒラサ ^サ カ ^カ ネ 4.5X10X0.8	1
21		167-78508	GARMENT CLAMP RUBBER, RIGHT	ミコ ^コ ロクラン ^ン コ ^コ ム(R)	1
22		G5126-117-000	SPACER	ス ^ス ハ ^ハ -サ	1
23	#01	G5130-116-C00	FOLDING PLATE STOPPER, RIGHT	オリコミイタ スツハ ^ハ - ミキ	1
24	#02	G5130-116-D00	FOLDING PLATE STOPPER, RIGHT A	オリコミイタ スツハ ^ハ - ミキ A	1
25		SM-6041202-TP	SCREW M4X0.7 L=12	ロツカクアナホ ^ホ ルト	1
26		WS-0410002-KN	SPRING WASHER	ハ ^ハ ネサ ^サ カ ^カ ネ M4	1
27		WP-0430800-SC	WASHER M4	ヒラサ ^サ カ ^カ ネ コ ^コ カ ^カ タマル M4	1
28		G5140-116-000	FLAP SCALE	フラツア ^ア スケ-ル	1
29		SM-5040451-SC	SCREW M4X0.7 L=4	ハ ^ハ イント ^ト コネシ ^シ M4 L=4	2
30		G5847-116-000	KNOB SCREW	ツマミネシ ^シ	2
31		G5124-117-000	FLAP STOPPER B	フラツア ^ア スツハ ^ハ B	1
32		SM-4030401-SC	SCREW M3X0.5 L=4	ナ ^ナ ハ ^ハ コネシ ^シ M3X0.5 L=4	1
33		WP-0320500-SC	WASHER M3	ヒラサ ^サ カ ^カ ネ コ ^コ カ ^カ タマル M3	1
34		G5149-116-C00	FLAP PRESSER ARM, RIGHT	フラツア ^ア オサエ ^エ ア-A ミキ	1
35		SM-8030502-TP	SCREW M3 L=5	トメネシ ^シ M3X0.5 L=5	2
36		G5151-116-C00	FLAP PRESSER FULCRUM SHAFT	フラツア ^ア オサエ ^エ シテン ^ン シ ^ク	1
37		SM-6041202-TP	SCREW M4X0.7 L=12	ロツカクアナホ ^ホ ルト	2
38		WP-0430800-SC	WASHER M4	ヒラサ ^サ カ ^カ ネ コ ^コ カ ^カ タマル M4	2
39		WS-0410002-KN	SPRING WASHER	ハ ^ハ ネサ ^サ カ ^カ ネ M4	2
40		WP-0430800-SC	WASHER M4	ヒラサ ^サ カ ^カ ネ コ ^コ カ ^カ タマル M4	1
41		NM-6040001-SC	NUT M4	ロツカクナツト M4	2
42		G5410-116-AA0	CYLINDER	フラツア ^ア オサエ ^エ シリンダ ^ダ クミ	1
43		G5147-116-D00	CYLINDER BRACKET, RIGHT	フラツア ^ア オサエ ^エ シリンダ ^ダ ア ^ア ラクツト	1
44		SM-6051202-TP	SCREW M5X0.8 L=12	ロツカクアナホ ^ホ ルト M5X0.8 L=12	2
45		WS-0510002-KN	SPRING WASHER	ハ ^ハ ネサ ^サ カ ^カ ネ 5.1X9.2X1.3	2
46		SM-6031002-TP	HEXAGONAL BOLT M3 X 10	ロツカクアナホ ^ホ ルト M3X0.5 L=10	1
47		NM-6030001-SC	NUT M3	ロツカクナツト M3X0.5 1 ^シ ユ	1
48		SM-6042502-TP	SCREW M4X0.7 L=25	ロツカクアナホ ^ホ ルト M4X0.7 L=25	1
49		NM-6040001-SC	NUT M4	ロツカクナツト M4	1
50		G5148-116-C00	PIN	フラツア ^ア オサエ ^エ ビ ^ン	1
51		167-01005	SPRING	フラツア ^ア モト ^ト シヨウ ^ウ ハ ^ハ ネ	1
52		PC-0105070-00	SPEED CONTROLLER	スピ-ト ^ト コントロ-ラ	1
53		G5141-116-C00	FLAP PRESSER, RIGHT	フラツア ^ア オサエ ^エ ミキ	1
54		SM-6041002-TP	SCREW M4 L=10	ロツカクアナホ ^ホ ルト M4X0.7 L=10	2
55		WS-0410002-KN	SPRING WASHER	ハ ^ハ ネサ ^サ カ ^カ ネ M4	2
56		WP-0430800-SC	WASHER M4	ヒラサ ^サ カ ^カ ネ コ ^コ カ ^カ タマル M4	2
57	#03	252-98852	FLAP BASE ASM., RIGHT	フラツア ^ア ハ ^ハ -ス(ミキ)クミ	1
58	#03	253-32255	FLAP BASE ASM., RIGHT	フラツア ^ア ハ ^ハ -ス(ミキ)クミ	1
59	#01	252-98803	FLAP BASE PLATE, RIGHT	フラツア ^ア ハ ^ハ -ス(ミキ)	(1)
60	#02	253-32206	FLAP BASE PLATE, RIGHT	フラツア ^ア ハ ^ハ -ス(ミキ)	(1)
61		252-99108	SCALE SEAL	スケ-ルシ-ル	(1)
62		SM-1040601-SC	SCREW M4X0.7 L=6	サ ^サ ラ ^ラ コネシ ^シ M4X0.7 L=6	2

NOTE (注記)

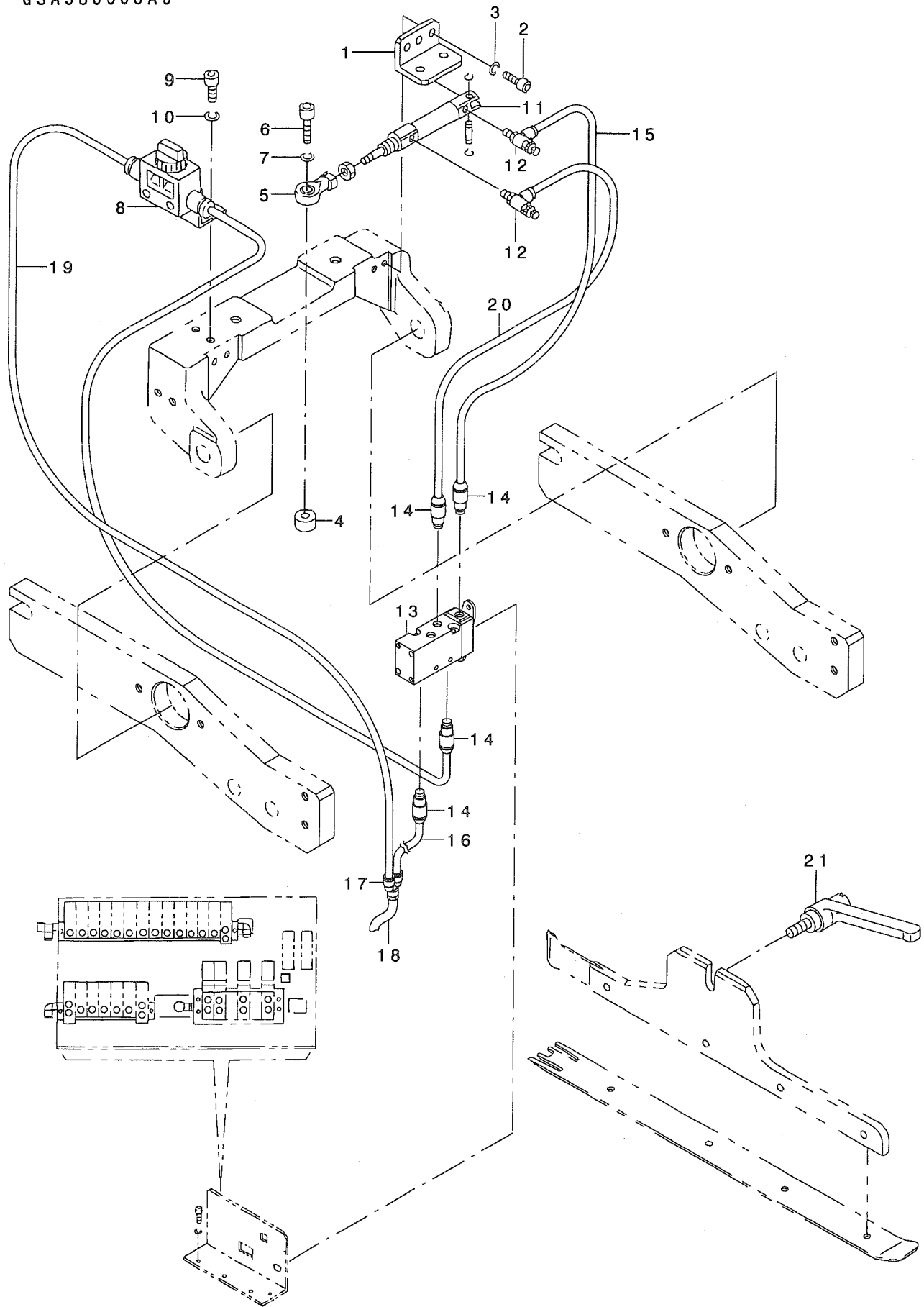
#01...FOR 8,10,12,14MM
 #02...FOR 16,18,20MM
 #03...SELECTIVE PART

8,10,12,14MM用
 16,18,20MM用
 選択部品

27.SA-98:SINGLE WELT & DOUBLE WELT CHANGE UNIT (OPTION)

片玉・両玉切り換え装置 (オプション)

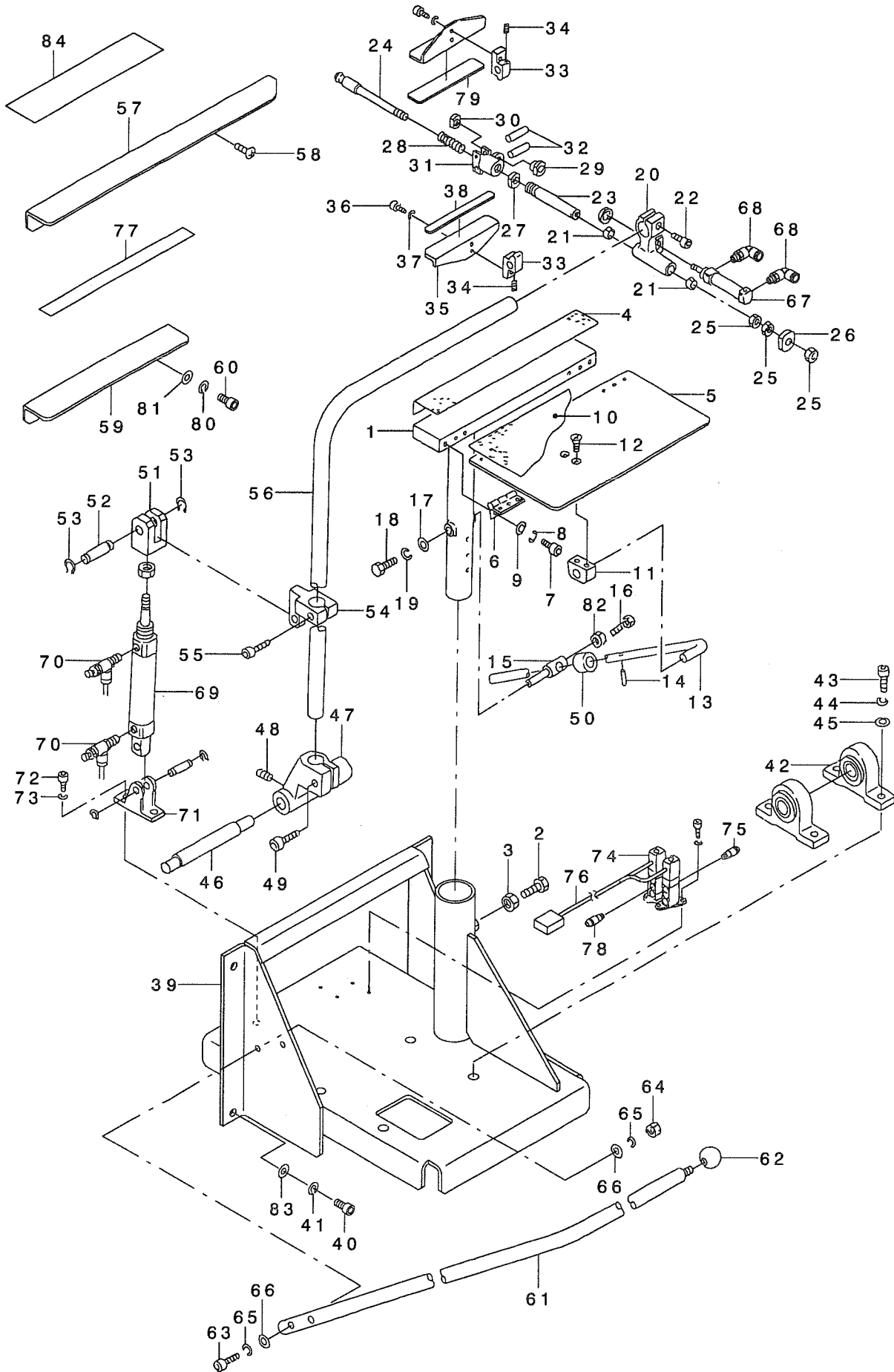
GSA980000A0



REF. NO	NOTE	PART NO.	DESCRIPTION	ヒ ヲ ヂ メ イ	Qty
1		252-99306	CYLINDER STAY	シリンダーステー	1
2		SM-6041202-TP	SCREW M4X0.7 L=12	ロツカクアナホルト	2
3		WS-0410002-KN	SPRING WASHER	ハネサカネ M4	2
4		252-99207	COLLAR	カラ	1
5		169-60205	ROD END	ロッドエンド	1
6		SM-6052502-TP	SCREW M5X0.8 L=25	ロツカクアナホルト	1
7		WS-0510002-KN	SPRING WASHER	ハネサカネ 5.1X9.2X1.3	1
8		PV-0100120-00	VALVE	フィンカハルブ	1
9		SM-6040602-TP	SCREW M4 L=6	ロツカクアナホルト M4X0.7 L=6	2
10		WS-0410002-KN	SPRING WASHER	ハネサカネ M4	2
11		PA-1601512-AO	AIR CYLINDER	エアシリンダ	1
12		PC-0105110-00	SPEED CONTROLLER	スピコンメータアウトタイフ	2
13		PV-2005030-00	AIR OPERATE VALVE	エアオペレートハルブ	1
14		PJ-2100042-00	HALF UNION	ハーフユニオン	4
15		BT-0400251-EA	TUBE HOSE, BLUE	ウレタンホース アオ	0.03
16		BT-0400251-EE	TUBE HOSE, RED	ホリウレタンチューブ アカ	0.01
17		PJ-3080600-05	IKEI UNION	イケイユニオンワイ	1
18		BT-0600400-EC	TUBE HOSE, BLUE	ウレタンホース アオ	0.02
19		BT-0400251-EB	URETHANE HOSE, BLACK	ウレタンホース クロ	0.03
20		BT-0400251-EC	TUBE HOSE, YELLOW	ウレタンホース キ	0.03
21		253-21506	CLAMP LEVER	フクラランプレハ	1

28.SP-41:GRASP STACKER UNIT (1) (OPTION)

つかみスタッカー装置 (1) (オプション)



REF. NO	NOTE	PART NO.	DESCRIPTION	ヒョウメイ	Qty
1		253-10103	CLOTH HOLDER BASE	ヌウケダ イ	1
2		SM-9102003-SB	SCREW M10 L=20	ロツカクナボト M10 L=20	1
3		NM-6100001-SC	NUT M10X1.5	ロツカクナツト M10 1.5	1
4		253-06101	VELVET CLOTH(2)	ビロト (2)	1
5		253-10202	TAKE-UP TABLE	キツウケテブ (N)	1
6		G5843-116-000	RISED HINGE	キマカチヨロハシ	2
7		SM-6040602-TP	SCREW M4 L=6	ロツカクナボト M4X0.7 L=6	12
8		WS-0410002-KN	SPRING WASHER	ハネサガネ M4	12
9		WP-0430800-SC	WASHER M4	ヒラサガネ コガタ M4	12
10		253-06200	VELVET CLOTH(1)	ビロト (1)	1
11		G5517-116-000	BLOCK BRACKET	テロツカクナツト	1
12		SM-1061001-SC	SCREW M6 L=10	チラネツ M6 L=10	2
13		G5512-116-000	TABLE SUPPORT BAR	テブノササエボト	1
14		G5832-116-000	SPRING PIN	テブノササエボト - ビシ	1
15		253-10301	TABLE FIXED PIN	テブノササエボト	1
16		SM-9082003-SC	SCREW M8 L=20	ロツカクナボト	1
17		G5514-116-000	WASHER D=30	サガネ	1
18		SM-6061202-TP	SCREW M6 L=12	ロツカクナボト M6 L=12	1
19		WS-0610002-KN	SPRING WASHER 6.1X12.2X1.5	ハネサガネ M6	1
20		G5518-116-000	CHUCK STAND	チヤクダ イ	1
21		167-28107	BUSHING	ツバノキ DN7 ヲツユ	2
22		SM-6083002-TP	SCREW M8 L=30	ロツカクナボト	1
23		253-10806	CHUCK ROD(D)	チヤクロツト (D)	1
24		253-10707	CENTER SHAFT(N)	センタシャフト (N)	1
25		NM-6080001-SC	NUT M8X1.25	ロツカクナツト M8 1.5	3
26		G5521-116-000	CHUCK JAW	チヤクアタリサ	1
27		G5522-116-000	CHUCK ROD NUT	チヤクロツト ナツト	1
28		G5523-116-000	COIL SPRING	コイルハネ	1
29		G5524-116-000	CYLINDER EDGE	シリンダエッジ	1
30		G5525-116-000	CYLINDER EDGE NUT	シリンダエッジ ナツト	1
31		G5526-116-000	CHUCK BOSS	チヤクボス	1
32		G5827-116-000	CHUCK BOSS PIN	チヤクボス ビシ	2
33		253-06408	GRASPING FULCRUM BLOCK	ツカミシツブ ロツク	2
34		SM-8030402-TP	SCREW M3X0.5 L=4	トメネツ	2
35		253-06507	GRASPING PLATE	ツカミイタ	2
36		SM-6041002-TP	SCREW M4 L=10	ロツカクナボト M4X0.7 L=10	4
37		WS-0410002-KN	SPRING WASHER	ハネサガネ M4	4
38		253-33402	GRASPING RUBBER	ツカミゴ A (ツタ)	1
39		253-10004	MAIN FRAME	メインフレーム	1
40		SM-6061602-TP	SCREW M6 L=16	ロツカクナボト	4
41		WS-0610002-KN	SPRING WASHER 6.1X12.2X1.5	ハネサガネ M6	4
42		253-20607	PILLOW UNIT	ビロカクニツト	2
43		SM-6103002-TP	HEXAGNAN-HOLE BOLT	ロツカクナボト	4
44		WS-1020002-KN	SPRING WASHER M10	ハネサガネ M10	4
45		WP-1052001-SC	WASHER 10.5X21X2	ヒラサガネ ミカキマ M10	4
46		253-06309	STACKER STRUT PIN	スタッカ-ツチユビシ	1
47		166-81405	ARM BRACKET	アーム ラクツト	1
48		SM-8050812-TP	SCREW M5X8	トメネツ M5X0.8 L=8	2
49		SM-6083002-TP	SCREW M8 L=30	ロツカクナボト	1
50		253-16704	VIBRATION-PROOF RUBBER	ボウツゴ A	1
51		166-81900	CONNECTING BLOCK	コネクタ	1
52		166-81801	CYLINDER PIN (2)	シリンダ ビシ (2)	1
53		RC-0841011-KP	RETAINING RING 8.4	カガタメツ 8.4	2
54		166-98102	ROCKING ARM BRACKET	クビアリアーム ラクツト	1
55		SM-6084002-TN	SCREW M8 L=40	ロツカクナボト M8 L=40	1
56		253-10400	ROCKING ARM	クビアリアーム	1
57		253-10509	SUB TABLE(A)	サブ テブノ (A) Q	1
58		SM-0050801-SC	SCREW	トラスネツ M5 L=8	3
59		253-10608	SUB TABLE(B)	サブ テブノ (B)	1
60		SM-6051002-TP	SCREW M5X0.8 L=10	ロツカクナボト M5X0.8 L=10	2
61	#01	166-82106	STACKER SAFETY PIPE	スタッカ-アンゼツンハ イア	1
62	#01	167-28008	GRIP	ニキリダマ	1
63	#01	SM-6064002-TP	SCREW M6 L=40	ロツカクナボト M6 L=40	2
64	#01	NM-6060001-SC	NUT M6	ロツカクナツト M6 1.5	2
65	#01	WS-0610002-KN	SPRING WASHER 6.1X12.2X1.5	ハネサガネ M6	4
66	#01	WP-0641601-SC	WASHER	ヒラサガネ ミカキマ M6	4
67		PA-2505001-A0	AIR CYLINDER	エアシリンダ	1
68		PJ-3040451-02	ELBOW UNION, C	エルボ ユニオン C	2
69		PA-3210002-A0	AIR CYLINDER	エアシリンダ	1
70		PC-0151030-00	SPEED CONTROLLER	スピ-コントローラ	2
71		PA-9000610-00	CLEVIS HOLDER	クレビ-ヌウケ	1
72		SM-6081202-TP	SCREW M8 L=12	ロツカクナボト	2
73		WS-0820002-KN	SPRING WASHER M8	ハネサガネ M8	2
74		PV-1505320-A0	5-WAY SOLENOID VALVE	5ホ-トテツツ キリカエハシ	2
75		PJ-2100061-00	HALF UNION	ハーフユニオン	2
76		253-58359	CABLE ASM.	ツカミスタツカ-ツチリヨクテ-アノ クミ	1
77		185-85109	TAPE	ホ-エフシレンチヤクテ-ア	0.3
78		PJ-2100042-00	HALF UNION	ハーフユニオン	4
79		253-06606	GRASPING RUBBER	ツカミゴ A	1
80		WS-0510002-KN	SPRING WASHER	ハネサガネ 5.1X9.2X1.3	2
81		WP-0531001-SC	WASHER	ヒラサガネ ミカキマ M5	2
82		NM-6080001-SC	NUT M8X1.25	ロツカクナツト M8 1.5	1
83		WP-0651646-SC	WASHER	ヒラサガネ	4
84		253-76708	PROTECTION TAPE (2)	ホゴテ-ア (2)	1

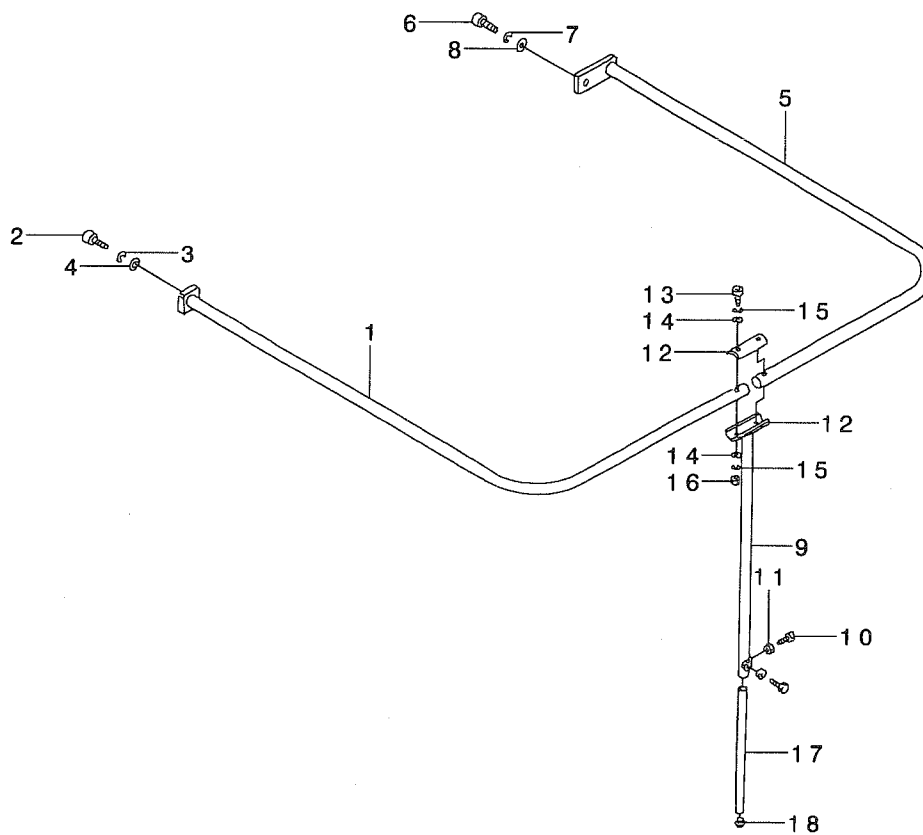
NOTE (注記)

#01...FOR STANDARD

標準仕様

29.SP-41:GRASP STACKER UNIT (2) (OPTION)

つかみスタッカー装置 (2) (オプション)



REF. NO.	NOTE	PART NO.	DESCRIPTION	ヒンメイ	Qty
1	#01	253-30705	SAFETY PIPE (L)	アンゼンパイプ (L)	1
2	#01	SM-6102002-TP	SCREW M10 L=20	ロツカクアナボルト M10 L=20	1
3	#01	WS-1020002-KN	SPRING WASHER M10	ハネサカネ M10	1
4	#01	WP-1052001-SC	WASHER 10,5X21X2	ヒラサカネ ミカキマル M10	1
5	#01	253-30804	SAFETY PIPE (R)	アンゼンパイプ (R)	1
6	#01	SM-6101602-TP	HEXAGONAL-HOLE BOLT M10 L=16	ロツカクアナボルト M10 L=16	1
7	#01	WS-1020002-KN	SPRING WASHER M10	ハネサカネ M10	1
8	#01	WP-1052001-SC	WASHER 10,5X21X2	ヒラサカネ ミカキマル M10	1
9	#01	253-30903	SAFETY PIPE STRUT (UPPER)	アンゼンパイプ シチュウ (ウエ)	1
10	#01	SM-9102003-SB	SCREW M10 L=20	ロツカクボルト M10 L=20	2
11	#01	NM-6100001-SC	NUT M10X1.5	ロツカクナツト M10 1.5	2
12	#01	251-82106	STRUT METAL	シチュウカナク	1
13	#01	SM-6053502-TP	BOLT	ロツカクアナボルト	2
14	#01	WP-0531001-SC	WASHER	ヒラサカネ ミカキマル M5	4
15	#01	WS-0510002-KN	SPRING WASHER	ハネサカネ 5.1X9.2X1.3	4
16	#01	NM-6050001-SC	NUT M5	ロツカクナツト M5X0.8 1.5	2
17	#01	253-31000	SAFETY PIPE STRUT (LOWER)	アンゼンパイプ シチュウ (シタ)	1
18	#01	253-20201	PLUG CUSHION RUBBER	プラグ クッションゴム	1

NOTE (注記)

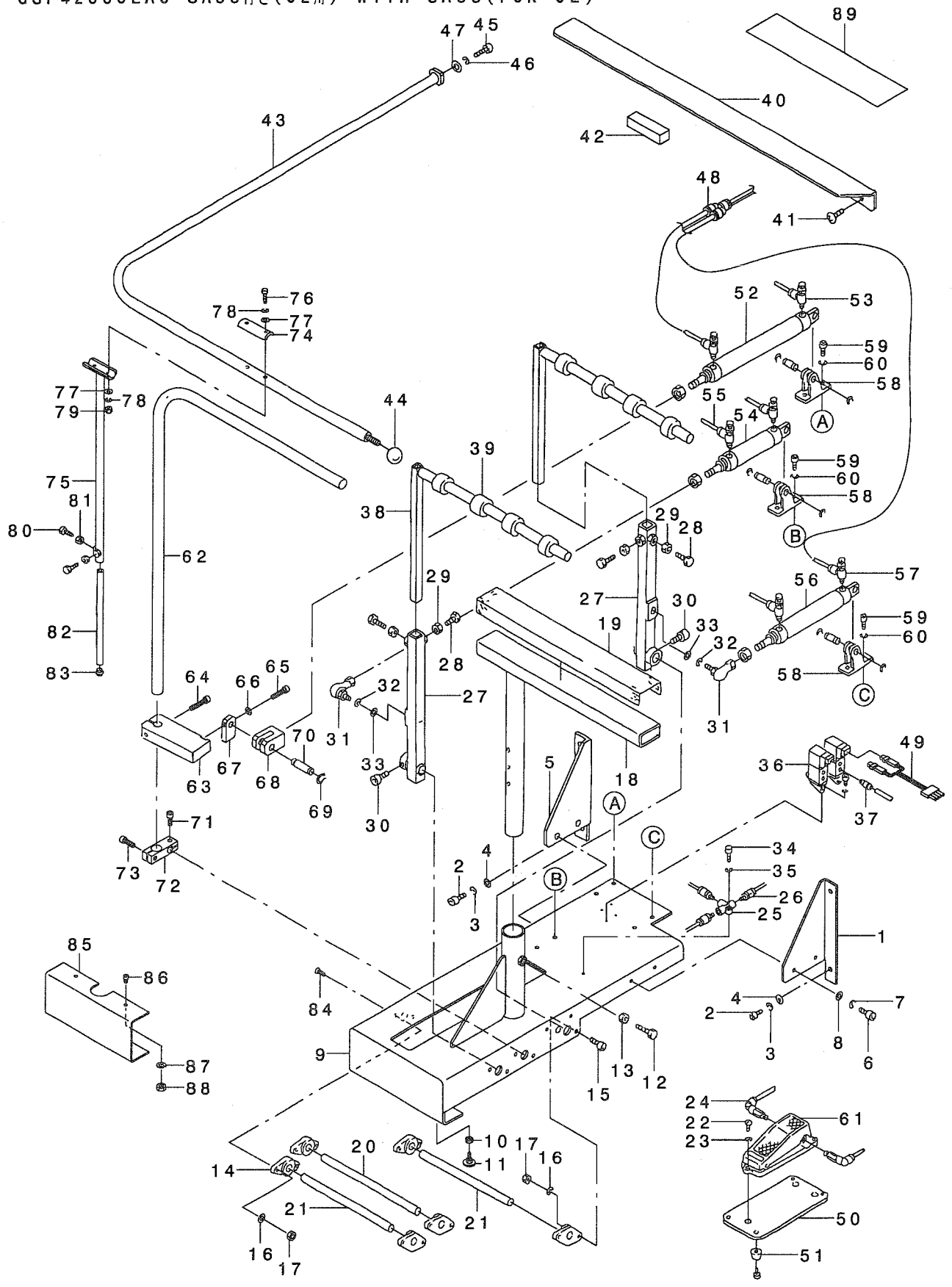
#01....FOR JE

JE用

30.SP-42:BAR STACKER UNIT (1) (OPTION)

バースタッカー装置 (1) (オプション)

GSP420000A0	標準	STANDARD
GSP420000AA0	JE用	FOR JE
GSP420000DA0	SA88付き	WITH SA88
GSP420000EA0	SA88付き (JE用)	WITH SA88 (FOR JE)



REF. NO	NOTE	PART NO.	DESCRIPTION	品名	Qty
1		253-29509	STACKER FITTING BKT(1)	スタッカ-トリツクBKT(1)	1
2		SM-6061202-TP	SCREW M6 L=12	ワッシャー M6 L=12	4
3		WS-0610002-KN	SPRING WASHER 6.1X12.2X1.5	ハネサカネ M6	4
4		WP-0651646-SC	WASHER	ヒラサカネ	4
5		253-29608	STACKER FITTING BKT(2)	スタッカ-トリツクBKT(2)	1
6		SM-6061202-TP	SCREW M6 L=12	ワッシャー M6 L=12	4
7		WS-0610002-KN	SPRING WASHER 6.1X12.2X1.5	ハネサカネ M6	4
8		WP-0641601-SC	WASHER	ヒラサカネ M6	4
9		253-28600	MAIN FRAME	メインフレーム	1
10		NM-6120003-SC	NUT M12	ワッシャー M12 3ツ	1
11		GAS-11111000	ADJUST BOLT	アジャストボルト	1
12		SM-9102003-SB	SCREW M10 L=20	ワッシャー M10 L=20	2
13		NM-6100001-SC	NUT M10X1.5	ワッシャー M10 1ツ	1
14		253-20508	PILLOW BLOCK	ビローブ ロック	6
15		SM-6062002-TP	SCREW M6 L=20	ワッシャー M6 L=20	6
16		WS-0610002-KN	SPRING WASHER 6.1X12.2X1.5	ハネサカネ M6	12
17		NM-6060001-SC	NUT M6	ワッシャー M6 1ツ	12
18		253-28709	CLOTH HOLDER BASE	ヌウケタイ (ハネスタ)	1
19		253-28808	VELVET CLOTH	ビロード (ハネスタ)	1
20		253-31703	CLOTH BRUSH FULCRUM SHAFT	ヌハラシデンツク	1
21		253-31604	CLOTH PRESSER FULCRUM SHAFT	ヌハラシデンツク	2
22		SM-4062001-SC	SCREW M6 L=20	ハネサカネ M6 L=20	3
23		WS-0610002-KN	SPRING WASHER 6.1X12.2X1.5	ハネサカネ M6	3
24		185-90208	ELBOW UNION	エアーユニオン	2
25		PV-2061010-00	SHUTTLE VALVE	シャトルバルブ	1
26		PJ-3010651-03	HALF UNION 6XPT1/8	ハーフユニオン	3
27		253-29202	CLOTH PRESSER ARM(LOWER)	ヌハラシデンツク (ウタ)	2
28		SM-9082003-SC	SCREW M8 L=20	ワッシャー M8	4
29		NM-6080001-SC	NUT M8X1.25	ワッシャー M8 1ツ	4
30		SM-6051002-TP	SCREW M5X0.8 L=10	ワッシャー M5X0.8 L=10	4
31		253-20300	LINK BALL	リンクボール	2
32		WS-1020002-KN	SPRING WASHER M10	ハネサカネ M10	2
33		WP-1052001-SC	WASHER 10,5X21X2	ヒラサカネ M10	2
34		SM-6042502-TP	SCREW M4X0.7 L=25	ワッシャー M4X0.7 L=25	1
35		WS-0410002-KN	SPRING WASHER	ハネサカネ M4	1
36		PV-1505320-A0	5-WAY SOLENOID VALVE	5ポートソレノイドバルブ	2
37		PJ-2100061-00	HALF UNION	ハーフユニオン	6
38		253-29400	CLOTH PRESSER ARM(UPPER)	ヌハラシデンツク (ウエ)	2
39		GAS-11154000	STACKER RING	スタッカ-リング	8
40		185-58403	SUB TABLE	サブテーブル	1
41		SM-0050801-SC	SCREW	トラスボルト M5 L=8	4
42		GAS-11124000	RUBBER CUSHION	クッションゴム A	1
43	#01	253-31109	SAFETY PIPE(L)	アンセックパイプ (L)	1
44	#01	167-28008	GRIP	ニキリタマ	1
45	#01	SM-6102002-TP	SCREW M10 L=20	ワッシャー M10 L=20	1
46	#01	WS-1020002-KN	SPRING WASHER M10	ハネサカネ M10	1
47	#01	WP-1052001-SC	WASHER 10,5X21X2	ヒラサカネ M10	1
48		PJ-3080600-03	Y UNION	ユニオン Y	3
49		253-58359	CABLE ASM.	ケーブルアセンブリ	1
50		166-23407	SWITCH FITTING PLATE	アラフミスツトリツクプレート	1
51		167-27802	RUBBER FOOT	ゴム足	4
52		PA-3220001-A0	AIR CYLINDER	エアシリンダ	1
53		PC-0151030-00	SPEED CONTROLLER	スピードコントローラ	2
54		PA-3207503-A0	AIR CYLINDER	エアシリンダ	1
55		PC-0151030-00	SPEED CONTROLLER	スピードコントローラ	2
56		PA-3212502-A0	AIR CYLINDER	エアシリンダ	1
57		PC-0151030-00	SPEED CONTROLLER	スピードコントローラ	2
58		PA-9000600-00	CLEVIS HOLDER	クレビスホルダ	3
59		SM-6061002-TP	SCREW M6 L=10	ワッシャー M6 L=10	6
60		WS-0610002-KN	SPRING WASHER 6.1X12.2X1.5	ハネサカネ M6	6
61		G5421-116-0A0	MECHANICAL VALVE ASM.	アラフミスツトリツクバルブ アセンブリ	1
62		253-29004	ROCKING ARM	クビフリアー	1
63		166-97906	ROCKING ARM BRACKET	クビフリアーブラケット	1
64		SM-6084002-TN	SCREW M8 L=40	ワッシャー M8 L=40	1
65		SM-6083502-TN	SCREW	ワッシャー M8	1
66		WS-0820002-KN	SPRING WASHER M8	ハネサカネ M8	1
67		166-98003	CONNECTING BLOCK	ミネクタ	1
68		166-81900	CONNECTING BLOCK	ミネクタ	1
69		RC-0841011-KP	RETAINING RING 8.4	キャッチリング 8.4	1
70		166-81801	CYLINDER PIN (2)	シリンダピン (2)	1
71		SM-6082002-TN	SCREW M8 L=20	ワッシャー M8 L=20	1
72		253-28907	ROCKING ARM BRACKET	クビフリアーABKT	1
73		SM-6082502-TP	SCREW M8 L=25	ワッシャー M8	1
74		251-82106	STRUT METAL	ストラットメタル	1
75		253-30903	SAFETY PIPE STRUT(UPPER)	アンセックパイプ (ウエ)	1
76		SM-6053502-TP	BOLT	ワッシャー M8	2
77		WP-0531001-SC	WASHER	ヒラサカネ M5	4
78		WS-0510002-KN	SPRING WASHER	ハネサカネ M5 1X9.2X1.3	4
79		NM-6050001-SC	NUT M5	ワッシャー M5X0.8 1ツ	2
80		SM-9102003-SB	SCREW M10 L=20	ワッシャー M10 L=20	2
81		NM-6100001-SC	NUT M10X1.5	ワッシャー M10 1ツ	2
82		253-31000	SAFETY PIPE STRUT (LOWER)	アンセックパイプ (ウタ)	1
83		253-20201	PLUG CUSHION RUBBER	アラフミスツトリツクゴム A	1
84		SM-1062052-TP	SCREW M6 L=20	ワッシャー M6 L=20	6
85	#02	253-37908	ADAPTER	アダプター	1
86	#02	SM-6061002-TP	SCREW M6 L=10	ワッシャー M6 L=10	2
87	#02	WS-0610002-KN	SPRING WASHER 6.1X12.2X1.5	ハネサカネ M6	2
88	#02	NM-6060001-SC	NUT M6	ワッシャー M6 1ツ	2
89		253-76708	PROTECTION TAPE (2)	保護テープ (2)	1

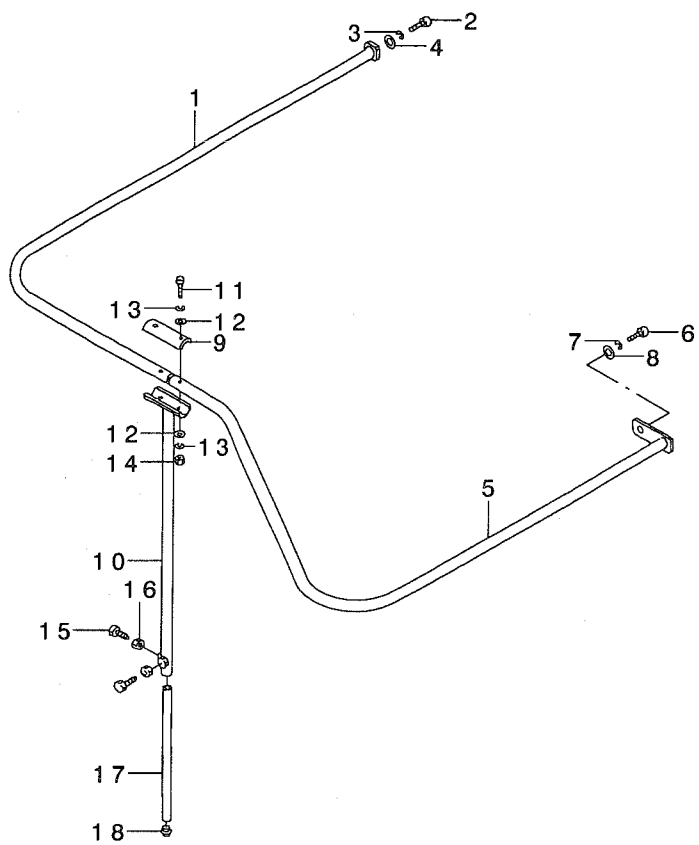
NOTE (注記)

#01... FOR STANDARD
#02... EXCLUSIVE USE FOR INSTILLING
SA88 UNIT

標準仕様
SA88装着の場合使用

31.SP-42:BAR STACKER UNIT (2) (OPTION)

バースタッカー装置 (2) (オプション)



REF. NO	NOTE	PART NO.	DESCRIPTION	ヒソメイ	Qty
1	#01	253-31208	SAFETY PIPE(L)	アンゼンパイプ (L)	1
2	#01	SM-6102002-TP	SCREW M10 L=20	ロツカクアナボルト M10 L=20	1
3	#01	WS-1020002-KN	SPRING WASHER M10	ハネサカネ M10	1
4	#01	WP-1052001-SC	WASHER 10,5X21X2	ヒラサカネミカキマル M10	1
5	#01	253-31307	SAFETY PIPE(R)	アンゼンパイプ (R)	1
6	#01	SM-6101602-TP	HEXAGONAL-HOLE BOLT M10 L=16	ロツカクアナボルト M10 L=16	1
7	#01	WS-1020002-KN	SPRING WASHER M10	ハネサカネ M10	1
8	#01	WP-1052001-SC	WASHER 10,5X21X2	ヒラサカネミカキマル M10	1
9		251-82106	STRUT METAL	シチュウカナク	1
10		253-30903	SAFETY PIPE STRUT(UPPER)	アンゼンパイプシチュウ(ウエ)	1
11		SM-6053502-TP	BOLT	ロツカクアナボルト	2
12		WP-0531001-SC	WASHER	ヒラサカネミカキマル M5	4
13		WS-0510002-KN	SPRING WASHER	ハネサカネ 5.1X9.2X1.3	4
14		NM-6050001-SC	NUT M5	ロツカクナツト M5X0.8 1シユ	2
15		SM-9102003-SB	SCREW M10 L=20	ロツカクボルト M10 L=20	2
16		NM-6100001-SC	NUT M10X1.5	ロツカクナツト M10 1シユ	2
17		253-31000	SAFETY PIPE STRUT (LOWER)	アンゼンパイプシチュウ(シタ)	1
18		253-20201	PLUG CUSHION RUBBER	プラグクッションゴム	1

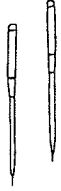
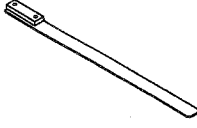
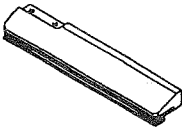
NOTE (注記) #01....FOR JE JE用


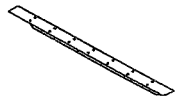
TABLE OF EXCHANGING PARTS


交換部品一覧表


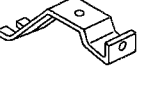
1. MECHANISM COMPONENTS

装置関係

	Needle gauge	Folding plate		Garment clamp plate		Needle gauge 針幅(mm)	Sewing table 縫製テーブル	
	針幅(mm)	折込板		身頃クラブ			Ref. No.	Part No.
				Ref. No.	Part No.			
Left 左	8, 10, 12, 14mm	1	253-32412	5	167-77856	8, 10, 12mm	9	253-37015
	16, 18, 20mm	2	253-32610	6	167-78052	14, 16mm	10	253-74901
Right 右	8, 10, 12, 14mm	3	253-32511	7	167-77955	18, 20mm	11	253-37114
	16, 18, 20mm	4	253-32719	8	167-78151			

Selective part 選択部品	Rubber sole 身頃クラブゴム			
	Left 左		Right 右	
Specification 仕様				
standard 標準	12	167-78409	16	167-78508
For heavy-weight materials 厚物用	13	167-04900	17	167-04900
Sponge スポンジ	14	G5115-117-C00	18	G5115-117-E00
Sponge (for heavy-weight materials) スポンジ(厚物用)	15	G5115-117-D00	19	G5115-117-F00

Coner knife コーナーメス	Needle gauge 針幅(mm)		
		Ref. No.	Part No.
	8, 10, 12mm	20	166-07301(A-1)
		21	166-07400(A-2)
	16, 18, 20mm	22	166-07509(B-1)
		23	166-07608(B-2)

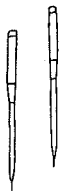
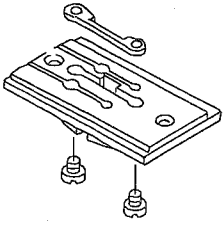
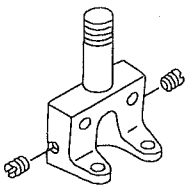
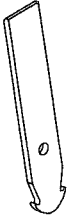
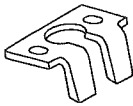
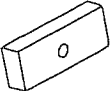
Needle gauge 針幅(mm)	Workpiece guide spring 生地ガイドバネ			
				
	Ref. No.	Part No.	Ref. No.	Part No.
8, 10, 12, 14mm	24	G5328-116-000	26	166-72206
16, 18, 20mm	25	G5328-116-A00	27	166-72305

*FOR WELT PATCH SUPPLY TYPE
玉布供給仕様用

REF. NO	NOTE	PART NO.	DESCRIPTION	ヒソメイ	Qty
1		253-32412	FOLDING PLATE ,LEFT	オリコミイタ(ヒタリ)	1
2		253-32610	FOLDING PLATE ,LEFT	オリコミイタ(ヒタリ)	1
3		253-32511	FOLDING PLATE ,RIGHT	オリコミイタ(ミキ)	1
4		253-32719	FOLDING PLATE ,RIGHT	オリコミイタ(ミキ)	1
5		167-77856	GARMENT BODY CLAMP ASM., LEFT	ミゴ ロクランア (ヒタリ)クミ	1
6		167-78052	GARMENT BODY CLAMP ASM., LEFT	ミゴ ロクランア (ヒタリ)クミ	1
7		167-77955	GARMENT BODY CLAMP ASM., RIGHT	ミゴ ロクランア (ミキ)クミ	1
8		167-78151	GARMENT BODY CLAMP ASM., RIGHT	ミゴ ロクランア (ミキ)クミ	1
9		253-37015	SEWING TABLE	ホウセイテ-ブル	1
10		253-74901	SEWING TABLE	ホウセイテ-ブル	1
11		253-37114	SEWING TABLE (6)	ホウセイテ-ブル(6)	1
12		167-78409	GARMENT CLAMP RUBBER, LEFT	ミゴ ロクランア ゴ A(L)	1
13		167-04900	RUBBER CLAMP	ミゴ ロクランア ゴ A	1
14		G5115-117-C00	RUBBER CLAMP, LEFT	ミゴ ロクランア ゴ A C	1
15		G5115-117-D00	RUBBER CLAMP, LEFT	ミゴ ロクランア ゴ A D	1
16		167-78508	GARMENT CLAMP RUBBER, RIGHT	ミゴ ロクランア ゴ A(R)	1
17		167-04900	RUBBER CLAMP	ミゴ ロクランア ゴ A	1
18		G5115-117-E00	RUBBER CLAMP, RIGHT	ミゴ ロクランア ゴ A E	1
19		G5115-117-F00	RUBBER CLAMP, RIGHT	ミゴ ロクランア ゴ A F	1
20		166-07301	CORNER KNIFE A1	コ-ナ-メス A1 (セラミツク)	1
21		166-07400	CORNER KNIFE A2	コ-ナ-メス(A2)(セラミツク)	1
22		166-07509	CORNER KNIFE (B-1)	コ-ナ-メス B1 (セラミツク)	1
23		166-07608	CORNER KNIFE (B-2)	コ-ナ-メス B2 (セラミツク)	1
24		G5328-116-000	WORKPIECE GUIDE SPRING A	キツ' ガ' イト' ハ' ネ	1
25		G5328-116-A00	WORKPIECE GUIDE SPRING B	キツ' ガ' イト' ハ' ネ	1
26		166-72206	WORKPIECE GUIDE SPRING A	キツ' ガ' イト' ハ' ネ A	1
27		166-72305	WORKPIECE GUIDE SPRING B	キツ' ガ' イト' ハ' ネ B	1

2. SEWING MACHINE COMPONENTS

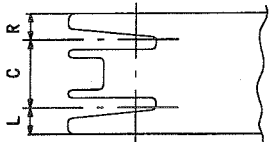
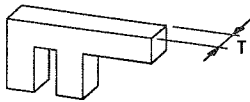
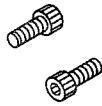
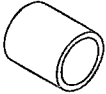
ミシン関係

Needle gauge 針幅(mm)	Throat plate asm. 針板(組)		Needle clamp asm. 針留(組)		Knife 上糸切りメス		Needle thread counter knife 上糸切り固定メス		Needle thread clamp plate 上糸クランプ板	
										
	For left knife 左メス用									
	Ref.No.	Part No.	Ref.No.	Part No.	Ref.No.	Part No.	Ref.No.	Part No.	Ref.No.	Part No.
8mm(5/16")	1	164-01150	8	G1402-116-JA0	15	251-37100	19	164-09906	21	164-10201
10mm(25/64")	2	164-01259	9	G1402-116-BA0						
12mm(15/32")	3	164-01358	10	G1402-116-CA0	16	164-09500				
14mm(35/64")	4	164-01457	11	G1402-116-DA0						
16mm(5/8")	5	164-01556	12	G1402-116-EA0	17	164-10508				
18mm(45/64")	6	164-01655	13	G1402-116-FA0						
20mm(25/32")	7	164-01754	14	G1402-116-GA0	18	164-11100				

REF. NO	NOTE	PART NO.	DESCRIPTION	ヒョウメ	Qty
1		164-01150	THROAT PLATE ASM. 8MM	ハリイタ8MM クミ	1
2		164-01259	THROAT PLATE ASM. 10MM	ハリイタ10MM クミ	1
3		164-01358	THROAT PLATE ASM. 12MM	ハリイタ12MM クミ	1
4		164-01457	THROAT PLATE ASM. 14MM	ハリイタ14MM クミ	1
5		164-01556	THROAT PLATE ASM. 16MM	ハリイタ16MM クミ	1
6		164-01655	THROAT PLATE ASM. 18MM	ハリイタ18MM クミ	1
7		164-01754	THROAT PLATE ASM 20MM	ハリイタ20MM クミ	1
8		G1402-116-JAO	NEEDLE CLAMP ASM. 8MM	ハリト*メクミ 8MM	1
9		G1402-116-BAO	NEEDLE CLAMP ASM. 10MM	ハリト*メ 10ミリ クミ	1
10		G1402-116-CAO	NEEDLE CLAMP ASM.	ハリト*メ 12ミリ クミ	1
11		G1402-116-DAO	NEEDLE CLAMP ASM 14MM	ハリト*メ 14ミリ クミ	1
12		G1402-116-EAO	NEEDLE CLAMP ASM. 16MM	ハリト*メ 16ミリ クミ	1
13		G1402-116-FAO	NEEDLE CLAMP ASM. 18MM	ハリト*メ 18ミリ クミ	1
14		G1402-116-GAO	NEEDLE CLAMP ASM. 20MM	ハリト*メ 20ミリ クミ	1
15		251-37100	NEEDLE THREAD KNIFE F	ウワイトキリメスF(8-10MM)	1
16		164-09500	NEEDLE THREAD KNIFE A	ウワイトキリメスA	1
17		164-10508	NEEDLE THREAD KNIFE B	ウワイトキリメス B	1
18		164-11100	UPPER THREAD CUTTING KNIFE E	ウワイトキリメス E	1
19		164-09906	NEEDLE THREAD COUNTER KNIFE	ウワイトキリコテイメス	1
20		164-11308	FIXED KNIFE	ウワイトキリコテイメスA	1
21		164-10201	NEEDLE THREAD CLAMP PLATE	ウワイトクランフ イタ	1
22		164-11407	CLAMP PLATE A	ウワイトクランフ イタA	1

3. WELT PATCH BASE PLATE COMPONENTS (1)

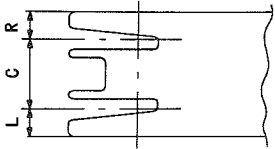
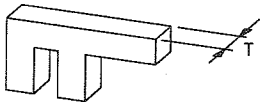
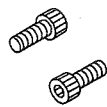
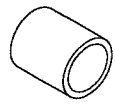
玉布基板関係 (1)

 Welt pach ruler 玉布定規		 Clamp foot spacer 大押えスペーサ-		 Clamp foot collar setscrew 大押えカラ-止めじ		 Foot collar 押えカラ-						
		片玉縁 Single welt										
		Welt pach ruler		Clamp foot spacer		Clamp foot collar setscrew		Foot collar				
		玉布定規		大押えスペーサ-		大押えカラ-止めじ		押えカラ-				
Needle gauge 針 幅(mm)	Size サイズ	Ref.No	Part No.	T	Ref.No	Part No.	Ref.No	Part No.	Ref.No	Part No.		
8mm (5/16")	L 7.3	1	253-11713	7	16	169-15506	46	SM-6052002-TP	55	169-08709 (L=31)		
	R 7.3			7	17	169-15506						
	L 7.3	2	253-12414	7	18	169-15506						
	R 3.3			3	19	169-15100						
	L 3.3	3	253-13115	3	20	169-15100						
	R 7.3			7	21	169-15506						
L 9.3	9			22	169-15605							
10mm (25/64")	R 9.3	4	253-11812	9	23	169-15605						
	L 9.3			9	24	169-15605						
	R 4.3	5	253-12513	4	25	169-15209						
	L 4.3			4	26	169-15209						
	R 9.3	6	253-13214	9	27	169-15605						
	L 11.3			11	28	169-15704						
12mm (13/32")	R 11.3	7	253-11911	11	29	169-15704					47	SM-6052502-TP
	L 11.3			11	30	169-15704						
	R 5.3	8	253-12612	5	31	169-15308	48	SM-6052002-TP				
	L 5.3			5	32	169-15308						
	R 11.3	9	253-13313	11	33	169-15704	49	SM-6052502-TP				
	L 13.3			13	34	169-15803						
14mm (35/64")	R 13.3	10	253-12018	13	35	169-15803	50	SM-6052002-TP				
	L 13.3			13	36	169-15803						
	R 6.3	11	253-12711	6	37	169-15407	51	SM-6052502-TP				
	L 6.3			6	38	169-15407						
	R 13.3	12	253-13412	13	39	169-15803	52	SM-6053502-TP				
	L 15.3			22	40	169-16009						
16mm (5/8")	R 15.3	13	253-12117	22	41	169-16009	53	SM-6053002-TP				
	L 15.3			22	42	169-16009						
	R 7.3	14	253-12810	14	43	169-15902	54	SM-6053502-TP				
	L 7.3			14	44	169-15902						
	R 15.3	15	253-13511	22	45	169-16009						
	L 15.3			22	45	169-16009						

REF. NO	NOTE	PART NO.	DESCRIPTION	品名	Qty
1		253-11713	WELT PATCH BASE PLATE	タマヌノシ ヨウキ	1
2		253-12414	WELT PATCH BASE PLATE	タマヌノシ ヨウキ	1
3		253-13115	WELT PATCH BASE PLATE	タマヌノシ ヨウキ	1
4		253-11812	WELT PATCH BASE PLATE	タマヌノシ ヨウキ	1
5		253-12513	WELT PATCH BASE PLATE	タマヌノシ ヨウキ	1
6		253-13214	WELT PATCH BASE PLATE	タマヌノシ ヨウキ	1
7		253-11911	WELT PATCH BASE PLATE	タマヌノシ ヨウキ	1
8		253-12612	WELT PATCH BASE PLATE	タマヌノシ ヨウキ	1
9		253-13313	WELT PATCH BASE PLATE	タマヌノシ ヨウキ	1
10		253-12018	WELT PATCH BASE PLATE	タマヌノシ ヨウキ	1
11		253-12711	WELT PATCH BASE PLATE	タマヌノシ ヨウキ	1
12		253-13412	WELT PATCH BASE PLATE	タマヌノシ ヨウキ	1
13		253-12117	WELT PATCH BASE PLATE	タマヌノシ ヨウキ	1
14		253-12810	WELT PATCH BASE PLATE	タマヌノシ ヨウキ	1
15		253-13511	WELT PATCH BASE PLATE	タマヌノシ ヨウキ	1
16		169-15506	SPACER	オオオサエスハ° -サー	1
17		169-15506	SPACER	オオオサエスハ° -サー	1
18		169-15506	SPACER	オオオサエスハ° -サー	1
19		169-15100	SPACER	オオオサエスハ° -サー	1
20		169-15100	SPACER	オオオサエスハ° -サー	1
21		169-15506	SPACER	オオオサエスハ° -サー	1
22		169-15605	SPACER	オオオサエスハ° -サー	1
23		169-15605	SPACER	オオオサエスハ° -サー	1
24		169-15605	SPACER	オオオサエスハ° -サー	1
25		169-15209	SPACER	オオオサエスハ° -サー	1
26		169-15209	SPACER	オオオサエスハ° -サー	1
27		169-15605	SPACER	オオオサエスハ° -サー	1
28		169-15704	SPACER	オオオサエスハ° -サー	1
29		169-15704	SPACER	オオオサエスハ° -サー	1
30		169-15704	SPACER	オオオサエスハ° -サー	1
31		169-15308	SPACER	オオオサエスハ° -サー	1
32		169-15308	SPACER	オオオサエスハ° -サー	1
33		169-15704	SPACER	オオオサエスハ° -サー	1
34		169-15803	SPACER	オオオサエスハ° -サー	1
35		169-15803	SPACER	オオオサエスハ° -サー	1
36		169-15803	SPACER	オオオサエスハ° -サー	1
37		169-15407	SPACER	オオオサエスハ° -サー	1
38		169-15407	SPACER	オオオサエスハ° -サー	1
39		169-15803	SPACER	オオオサエスハ° -サー	1
40		169-16009	SPACER	オオオサエスハ° -サー	1
41		169-16009	SPACER	オオオサエスハ° -サー	1
42		169-16009	SPACER	オオオサエスハ° -サー	1
43		169-15902	SPACER	オオオサエスハ° -サー	1
44		169-15902	SPACER	オオオサエスハ° -サー	1
45		169-16009	SPACER	オオオサエスハ° -サー	1
46		SM-6052002-TP	SCREW M5 L=20	ロツカクアナホ° ルト M5X0.8 L=20	1
47		SM-6052502-TP	SCREW M5X0.8 L=25	ロツカクアナホ° ルト	1
48		SM-6052002-TP	SCREW M5 L=20	ロツカクアナホ° ルト M5X0.8 L=20	1
49		SM-6052502-TP	SCREW M5X0.8 L=25	ロツカクアナホ° ルト	1
50		SM-6052002-TP	SCREW M5 L=20	ロツカクアナホ° ルト M5X0.8 L=20	1
51		SM-6052502-TP	SCREW M5X0.8 L=25	ロツカクアナホ° ルト	1
52		SM-6053502-TP	BOLT	ロツカクアナホ° ルト	1
53		SM-6053002-TP	SCREW M5X0.8 L=30	ロツカクアナホ° ルト	1
54		SM-6053502-TP	BOLT	ロツカクアナホ° ルト	1
55		169-08709	COLLAR	オサエカラー	1

4. WELT PATCH BASE PLATE COMPONENTS (2)

玉布基板関係 (2)

 <p>Welt patch ruler 玉布定規</p>		 <p>Clamp foot spacer 大押えスペーサー</p>		 <p>Clamp foot collar setscrew 大押えカラ-止めじ</p>		 <p>Foot collar 押えカラ-</p>				
		片玉線 Single welt								
		Welt patch ruler		Clamp foot spacer		Clamp foot collar setscrew		Foot collar		
		玉布定規		大押えスペーサー		大押えカラ-止めじ		押えカラ-		
Needle gauge 針幅(mm)	Size サイズ	Ref.No.	Part No.	T	Ref.No.	Part No.	Ref.No.	Part No.	Ref.No.	Part No.
18mm (45/64")	L 17.3	1	253-12216	24	7	169-19201	19	SM-6053002-TP	24	169-19003
	R 17.3			24	8	169-19201				
	L 17.3	2	253-12919	24	9	169-19201	20	SM-6052002-TP		
	R 8.3			15	10	169-19102				
	L 8.3	3	253-13610	15	11	169-19102	21	SM-6053002-TP		
	R 17.3			24	12	169-19201				
20mm (25/32")	L 19.3	4	253-12315	26	13	168-95609	21	SM-6053002-TP		
	R 19.3			26	14	168-95609				
	L 19.3	5	253-13016	26	15	168-95609	22	SM-6052002-TP		
	R 9.3			16	16	169-19300				
	L 9.3	6	253-13719	16	17	169-19300	23	SM-6053002-TP		
	R 19.3			26	18	168-95609				

REF. NO	NOTE	PART NO.	DESCRIPTION	品名	Qty
1		253-12216	WELT PATCH BASE PLATE	タマヌツ* ヨウキ*	1
2		253-12919	WELT PATCH BASE PLATE	タマヌツ* ヨウキ*	1
3		253-13610	WELT PATCH BASE PLATE	タマヌツ* ヨウキ*	1
4		253-12315	WELT PATCH BASE PLATE	タマヌツ* ヨウキ*	1
5		253-13016	WELT PATCH BASE PLATE	タマヌツ* ヨウキ*	1
6		253-13719	WELT PATCH BASE PLATE	タマヌツ* ヨウキ*	1
7		169-19201	SPACER	スハ°-サー	1
8		169-19201	SPACER	スハ°-サー	1
9		169-19201	SPACER	スハ°-サー	1
10		169-19102	SPACER	スハ°-サー	1
11		169-19102	SPACER	スハ°-サー	1
12		169-19201	SPACER	スハ°-サー	1
13		168-95609	SPACER	スハ°-サー	1
14		168-95609	SPACER	スハ°-サー	1
15		168-95609	SPACER	スハ°-サー	1
16		169-19300	SPACER	スハ°-サー	1
17		169-19300	SPACER	スハ°-サー	1
18		168-95609	SPACER	スハ°-サー	1
19		SM-6053002-TP	SCREW M5X0.8 L=30	ロツカクアナホ* ルト	1
20		SM-6052002-TP	SCREW M5 L=20	ロツカクアナホ* ルト M5X0.8 L=20	1
21		SM-6053002-TP	SCREW M5X0.8 L=30	ロツカクアナホ* ルト	1
22		SM-6052002-TP	SCREW M5 L=20	ロツカクアナホ* ルト M5X0.8 L=20	1
23		SM-6053002-TP	SCREW M5X0.8 L=30	ロツカクアナホ* ルト	1
24		169-19003	PRESSER COLLAR B	オサエカラ-B	1

5. WELT PATCH BASE PLATE COMPONENTS (3)

玉布基板関係 (3)

Welt patch ruler 玉布定規		Clamp foot spacer 大押えスペース		Clamp foot collar setscrew 大押えカラ-止めじ		Foot collar 押えカラ-					
両玉線 Double welt											
Welt patch ruler 玉布定規		Clamp foot spacer (Right and left each one) 大押えスペース (左右各一個)		Clamp foot collar setscrew (Right and left each one) 大押えカラ-止めじ (左右各一個)		Foot collar (Right and left each one) 押えカラ- (左右各一個)					
Needle gauge 針幅(mm)	Size サイズ	Ref.No.	Part No.	Ref.No.	Part No.	Ref.No.	Part No.	Ref.No.	Part No.		
8mm (5/16")	L 3.3	1	253-11010	T	3	8	169-15100	15	SM-6052002-TP	17	169-08709
	R 3.3										
10mm (25/64")	L 4.3	2	253-11119	T	4	9	169-15209				
	R 4.3										
12mm (13/32")	L 5.3	3	253-11218	T	5	10	169-15308				
	R 5.3										
14mm (35/64")	L 6.3	4	253-11317	T	6	11	169-15407				
	R 6.3										
16mm (5/8")	L 7.3	5	253-11416	T	14	12	169-15902	16	SM-6053002-TP	18	169-19003
	R 7.3										
18mm (45/64")	L 8.3	6	253-11515	T	15	13	169-19102				
	R 8.3										
20mm (25/32")	L 9.3	7	253-11614	T	16	14	169-19300				
	R 9.3										

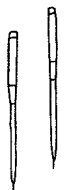
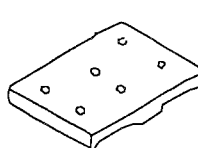
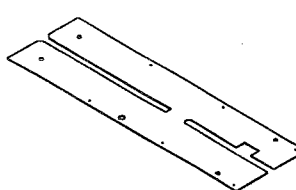
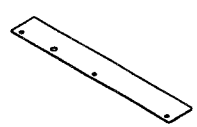
REF. NO	NOTE	PART NO.	DESCRIPTION	品名	Qty
1		253-11010	WELT PATCH BASE PLATE	タマヌシ ヨウキ	1
2		253-11119	WELT PATCH BASE PLATE	タマヌシ ヨウキ	1
3		253-11218	WELT PATCH BASE PLATE	タマヌシ ヨウキ	1
4		253-11317	WELT PATCH BASE PLATE	タマヌシ ヨウキ	1
5		253-11416	WELT PATCH BASE PLATE	タマヌシ ヨウキ	1
6		253-11515	WELT PATCH BASE PLATE	タマヌシ ヨウキ	1
7		253-11614	WELT PATCH BASE PLATE	タマヌシ ヨウキ	1
8		169-15100	SPACER	オオオサエス ^ハ -サー	1
9		169-15209	SPACER	オオオサエス ^ハ -サー	1
10		169-15308	SPACER	オオオサエス ^ハ -サー	1
11		169-15407	SPACER	オオオサエス ^ハ -サー	1
12		169-15902	SPACER	オオオサエス ^ハ -サー	1
13		169-19102	SPACER	ス ^ハ -サー	1
14		169-19300	SPACER	ス ^ハ -サー	1
15		SM-6052002-TP	SCREW M5 L=20	ロツカクアナホ ^ル ト M5X0.8 L=20	1
16		SM-6053002-TP	SCREW M5X0.8 L=30	ロツカクアナホ ^ル ト	1
17		169-08709	COLLAR	オサエカラ-	1
18		169-19003	PRESSER COLLAR B	オサエカラ-B	1

6. OPTION COMPONENTS

オプション関係

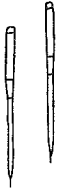
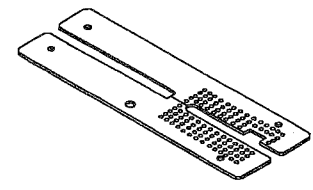
SA85N: PAVING PLATE UNIT

敷板装置

Needle gauge 針幅(mm)	Paving plate table 敷板台		Sewing table 縫製テーブル		plate guide 敷板ガイド		
							
	Ref.No.	Part No.	Ref.No.	Part No.	Ref.No.	Part No.	
	8, 10, 12, mm	1	167-03506	4	253-37213	7	253-05814
	14, 16mm	2	167-03605	5	253-75007		
18, 20mm	3	167-03704	6	253-37312	8	253-36306	

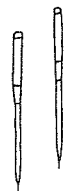
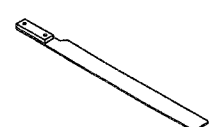
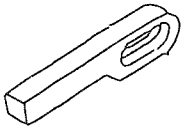
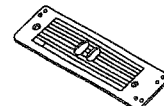
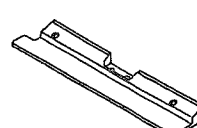
SA90N: SUCTION UNIT

吸引装置

Needle gauge 針幅(mm)	Sewing table 縫製テーブル		
			
	Ref.No.	Part No.	
	8, 10, 12, mm	9	253-37411
	14, 16mm	10	253-37510
18, 20mm	11	253-37619	

SA96N: FLAP PRESSER UNIT

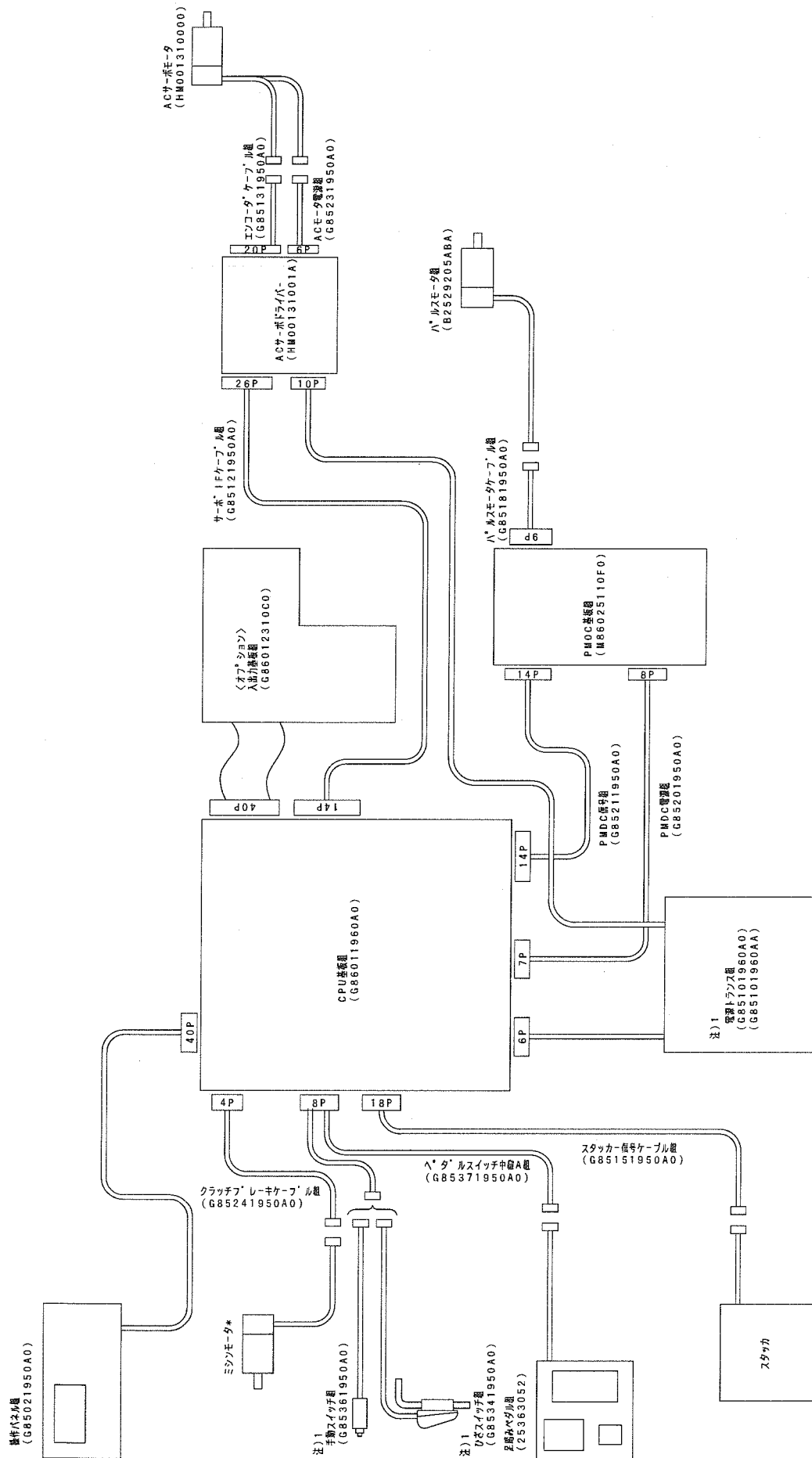
フラップ^o 押さえ装置

	Needle gauge 針幅(mm)	Folding plate asm. 折込板		Folding plate stopper 折込板ストッパー		Flap base plate フラップベース(組)		Garment clamp plate asm. 身頃クランプ(組)	
									
		Ref.No.	Part No.	Ref.No.	Part No.	Ref.No.	Part No.	Ref.No.	Part No.
Left 左	8, 10, 12, 14mm	12	253-32818	16	G5131-116-C00	20	252-98753	24	168-09253
	16, 18, 20mm	13	253-33014	17	G5131-116-D00	21	253-32156	25	168-09451
Right 右	8, 10, 12, 14mm	14	253-32917	18	G5130-116-C00	22	252-98852	26	168-09352
	16, 18, 20mm	15	253-33113	19	G5130-116-D00	23	253-32255	27	168-09550

REF. NO	NOTE	PART NO.	DESCRIPTION	ヒソメイ	Qty
1		167-03506	PAVING PLATE BASE A	シキイタ'イ	1
2		167-03605	PAVING PLATE BASE B	シキイタ'イ	1
3		167-03704	PLATE BASE	シキイタ'イ	1
4		253-37213	SEWING TABLE (6)	ホウセイテ-プ'ル(6)シキイタヨウ	1
5		253-75007	SEWING TABLE	ホウセイテ-プ'ル(シキイタヨウ)	1
6		253-37312	SEWING TABLE (6)	ホウセイテ-プ'ル(6)シキイタヨウ	1
7		253-05814	PAVING PLATE GUIDE	シキイタ'イト'	1
8		253-36306	PLATE GUIDE	シキイタ'イト'	1
9		253-37411	SEWING TABLE (6) FOR VACUUM	ホウセイテ-プ'ル(6)ハ'キュ-ムヨウ	1
10		253-37510	SEWING TABLE (6) FOR VACUUM	ホウセイテ-プ'ル(6)ハ'キュ-ムヨウ	1
11		253-37619	SEWING TABLE (6) FOR VACUUM	ホウセイテ-プ'ル(6)ハ'キュ-ムヨウ	1
12		253-32818	FOLDING PLATE ,LEFT	オリコミイタ(ヒタ'リ)	1
13		253-33014	FOLDING PLATE ,LEFT	オリコミイタ(ヒタ'リ)	1
14		253-32917	FOLDING PLATE ,RIGHT	オリコミイタ(ミキ')	1
15		253-33113	FOLDING PLATE ,RIGHT	オリコミイタ(ミキ')	1
16		G5131-116-C00	FOLDING PLATE STOPPER, LEFT	オリコミイタ ストツハ° - ヒタ'リ	1
17		G5131-116-D00	STOPPER, LEFT	オリコミイタ ストツハ° - ヒタ'リ A	1
18		G5130-116-C00	FOLDING PLATE STOPPER,RIGHT	オリコミイタ ストツハ° - ミキ'	1
19		G5130-116-D00	FOLDING PLATE STOPPER, RIGHT A	オリコミイタ ストツハ° - ミキ' A	1
20		252-98753	FLAP BASE ASM., LEFT	フラツプ'ハ° -ス(ヒタ'リ)クミ	1
21		253-32156	FLAP BASE ASM., LEFT	フラツプ'ハ° -ス(ヒタ'リ)クミ	1
22		252-98852	FLAP BASE ASM., RIGHT	フラツプ'ハ° -ス(ミキ')クミ	1
23		253-32255	FLAP BASE ASM., RIGHT	フラツプ'ハ° -ス(ミキ')クミ	1
24		168-09253	GARMENT CLAMP ASM., LEFT	ミゴ' ロクラソフ' (ヒタ'リ)クミ	1
25		168-09451	GARMENT BODY CLAMP ASM., LEFT	ミゴ' ロクラソフ' (ヒタ'リ)クミ	1
26		168-09352	GARMENT CLAMP ASM., RIGHT	ミゴ' ロクラソフ' (ミキ')クミ	1
27		168-09550	GARMENT BODY CLAMP ASM., RIGHT	ミゴ' ロクラソフ' (ミキ')クミ	1

7. CONNECTION DRAWING OF CONTROL BOX

電装ボックス接続図



- * ミシンモータ MT SG1162410
- 200~240V 単相 MT SG3162510
- 200~240V 3相 MT SG3192510
- 380~440V 3相 MT SG3192510

注) 1. 選択部品

NUMERICAL INDEX OF PARTS

索引

PART NO 品番	PAGE 頁	REF NO	PART NO 品番	PAGE 頁	REF NO	PART NO 品番	PAGE 頁	REF NO	PART NO 品番	PAGE 頁	REF NO
169-19201	83	7	185-81306	56	37	252-55050	40	15	253-06002	48	2
169-19201	83	8	185-81900	56	41	252-97508	2	36	253-06101	70	4
169-19201	83	9	185-85000	2	13	252-97607	24	69	253-06200	70	10
169-19201	83	12	185-85109	6	27	252-97706	47	1	253-06309	70	46
169-19300	12	48	185-85109	48	15	252-97805	47	7	253-06408	70	33
169-19300	14	48	185-85109	70	77	252-97904	47	8	253-06507	70	35
169-19300	83	16	185-85208	16	4	252-98001	47	10	253-06606	70	79
169-19300	83	17	185-88400	58	4	252-98100	62	9	253-06705	2	62
169-19300	84	14	185-88509	58	2	252-98209	62	10	253-06705	2	64
169-20100	22	32	185-88608	56	16	252-98704	64	59	253-06903	2	59
169-20407	12	51	185-88806	56	17	252-98753	64	57	253-07109	50	1
169-20407	14	51	185-88905	56	24	252-98753	86	20	253-07208	50	11
169-20506	12	52	185-90208	74	24	252-98803	66	59	253-07307	50	17
169-20506	14	52				252-98852	66	57	253-07406	50	16
169-20605	12	53	226-13400	34	28	252-98852	86	22	253-07455	50	15
169-20605	14	53	226-21056	41	15	252-98902	47	11	253-07505	50	18
169-20704	12	54	228-37504	41	21	252-99108	64	61	253-07604	50	21
169-20704	14	54	228-37553	41	10	252-99108	66	61	253-07703	52	12
169-20803	12	55	250-40957	58	12	252-99207	68	4	253-07802	52	17
169-20803	14	55	250-41054	58	13	252-99306	68	1	253-07901	52	4
169-20902	12	56	250-41153	58	14	252-99405	10	1	253-08008	52	8
169-20902	14	56	250-41401	58	15	252-99405	62	1	253-08107	52	24
169-21009	12	57	250-41500	58	16	252-99504	2	14	253-08206	52	21
169-21009	14	57	251-36003	24	6	252-99801	2	41	253-08305	52	1
169-21108	12	58	251-36102	28	3	253-00005	2	1	253-08404	52	15
169-21108	14	58	251-36201	28	5	253-00211	18	13	253-08701	50	47
169-21207	12	59	251-36409	26	24	253-00419	18	1	253-08800	50	43
169-21207	14	59	251-36607	30	1	253-00500	18	17	253-08909	50	39
169-21306	12	60	251-36706	30	20	253-00609	18	19	253-09006	50	6
169-21306	14	60	251-36805	30	2	253-00708	18	21	253-09105	50	8
169-21405	12	61	251-36904	30	7	253-00906	18	47	253-09204	50	37
169-21405	14	61	251-37001	30	10	253-01003	18	32	253-09402	50	34
169-21504	12	62	251-37100	30	3	253-01102	18	29	253-09600	50	29
169-21504	14	62	251-37100	80	15	253-01201	18	34	253-09808	50	23
169-21603	12	63	251-37209	36	41	253-01300	18	37	253-09907	52	27
169-21603	14	63	251-37308	32	1	253-01409	18	38	253-10004	70	39
169-21702	12	64	251-37407	32	8	253-01508	18	40	253-10103	70	1
169-21702	14	64	251-37506	32	5	253-01607	18	6	253-10202	70	5
169-21801	12	65	251-37605	32	16	253-01706	18	11	253-10301	70	15
169-21801	14	65	251-37704	32	17	253-01805	18	26	253-10400	70	56
169-21900	12	66	251-37803	36	3	253-02001	16	42	253-10509	70	57
169-21900	14	66	251-37902	36	6	253-02100	16	1	253-10608	70	59
169-22007	12	67	251-38009	36	1	253-02209	16	5	253-10707	70	24
169-22007	14	67	251-38306	30	37	253-02407	16	16	253-10806	70	23
169-22106	12	68	251-38405	34	32	253-02506	16	20	253-11010	84	1
169-22106	14	68	251-38504	34	1	253-02605	16	36	253-11119	22	46
169-22205	12	69	251-38603	24	33	253-02704	16	27	253-11119	84	2
169-22205	14	69	251-38652	24	31	253-02803	16	29	253-11218	84	3
169-22304	12	70	251-38660	24	25	253-02902	16	31	253-11317	84	4
169-22304	14	70	251-38751	24	64	253-03108	16	45	253-11416	84	5
169-34002	26	46	251-38801	26	35	253-03207	16	57	253-11515	84	6
169-34200	16	25	251-38801	26	42	253-03306	16	59	253-11614	84	7
169-34507	16	35	251-38850	26	29	253-03405	16	62	253-11713	82	1
169-35108	12	9	251-38959	26	36	253-03405	18	43	253-11812	82	4
169-35108	14	9	251-39155	38	27	253-03504	16	66	253-11911	82	7
169-35504	47	15	251-39452	38	21	253-03603	16	68	253-12018	82	10
169-35504	59	21	251-39601	30	38	253-03702	16	9	253-12117	82	13
169-60205	56	32	251-39908	40	1	253-03751	16	8	253-12216	83	1
169-60205	68	5	251-40005	40	2	253-03801	16	10	253-12315	83	4
177-99305	50	2	251-40104	38	8	253-04007	20	1	253-12414	82	2
177-99305	56	2	251-40252	40	3	253-04106	20	4	253-12513	82	5
178-45009	46	27	251-40351	30	43	253-04205	20	7	253-12612	82	8
185-50400	16	51	251-40658	30	15	253-04304	20	13	253-12711	82	11
185-50806	10	5	251-40708	36	44	253-04403	20	15	253-12810	82	14
185-50806	62	5	251-48008	18	39	253-04502	20	22	253-12919	83	2
185-56308	2	26	251-49808	50	44	253-04601	20	25	253-13016	83	5
185-58403	74	40	251-49808	52	13	253-04700	20	27	253-13115	82	3
185-63908	56	39	251-50103	50	40	253-04809	20	37	253-13214	82	6
185-64005	58	7	251-50509	6	22	253-04908	22	1	253-13313	82	9
185-68006	16	33	251-50509	48	25	253-05004	22	2	253-13412	82	12
185-80605	56	12	251-50509	50	48	253-05103	20	45	253-13511	82	15
185-80704	56	23	251-50509	50	67	253-05202	20	52	253-13610	83	3
185-80803	56	22	251-50509	56	56	253-05509	20	33	253-13719	83	6
185-80902	56	18	251-82106	72	12	253-05814	48	16	253-16605	53	1
185-81009	56	29	251-82106	74	74	253-05814	86	7	253-16704	70	50
185-81108	56	33	251-82106	76	9	253-05905	16	80	253-16803	20	35

NUMERICAL INDEX OF PARTS

索引

PART NO 品番	PAGE 頁	REF NO	PART NO 品番	PAGE 頁	REF NO	PART NO 品番	PAGE 頁	REF NO	PART NO 品番	PAGE 頁	REF NO
253-16902	52	14	253-32206	66	60	253-77508	48	36			
253-18403	8	24	253-32255	66	58	254-01605	2	55			
253-18502	8	18	253-32255	86	23	254-04203	22	47			
253-18601	8	3	253-32305	10	9						
253-18809	18	16	253-32412	12	33						
253-19708	47	9	253-32412	78	1						
253-20003	56	15	253-32511	14	33						
253-20102	18	5	253-32511	78	3						
253-20201	72	18	253-32610	12	34						
253-20201	74	83	253-32610	78	2						
253-20201	76	18	253-32719	14	34						
253-20300	74	31	253-32719	78	4						
253-20508	74	14	253-32818	62	26						
253-20607	70	42	253-32818	86	12						
253-20706	20	32	253-32917	62	28						
253-20805	16	54	253-32917	86	14						
253-20904	2	39	253-33014	62	27						
253-21001	47	13	253-33014	86	13						
253-21100	20	19	253-33113	62	29						
253-21209	52	16	253-33113	86	15						
253-21308	20	30	253-33204	20	61						
253-21407	20	16	253-33402	70	38						
253-21506	68	21	253-35803	18	77						
253-21605	18	12	253-36306	48	19						
253-22157	20	60	253-36306	86	8						
253-22256	18	70	253-37015	6	26						
253-22355	18	71	253-37015	78	9						
253-22454	18	72	253-37114	6	11						
253-22553	18	73	253-37114	78	11						
253-22850	47	19	253-37213	48	14						
253-22850	59	16	253-37213	86	4						
253-22959	47	20	253-37312	48	18						
253-24856	50	57	253-37312	86	6						
253-25267	62	36	253-37411	56	5						
253-25366	62	37	253-37411	86	9						
253-25655	22	45	253-37510	56	6						
253-25655	60	9	253-37510	86	10						
253-25754	60	17	253-37619	56	7						
253-26455	8	41	253-37619	86	11						
253-28501	6	21	253-37908	74	85						
253-28501	48	24	253-58359	70	76						
253-28501	50	66	253-58359	74	49						
253-28501	56	55	253-58458	47	18						
253-28600	74	9	253-58458	56	49						
253-28709	74	18	253-58458	59	17						
253-28808	74	19	253-58557	54	2						
253-28907	74	72	253-59852	50	56						
253-29004	74	62	253-60553	4	4						
253-29202	74	27	253-63003	8	8						
253-29400	74	38	253-63052	8	1						
253-29509	74	1	253-63102	8	2						
253-29608	74	5	253-63201	8	17						
253-29707	56	1	253-63300	8	20						
253-29806	56	3	253-63409	8	32						
253-29905	56	4	253-63508	8	36						
253-30002	56	40	253-64209	4	1						
253-30408	56	8	253-70107	22	29						
253-30507	58	1	253-74901	6	10						
253-30606	58	10	253-74901	78	10						
253-30705	72	1	253-75007	48	35						
253-30804	72	5	253-75007	86	5						
253-30903	72	9	253-75106	50	60						
253-30903	74	75	253-75403	22	25						
253-30903	76	10	253-75403	62	40						
253-31000	72	17	253-75502	22	27						
253-31000	74	82	253-75502	62	39						
253-31000	76	17	253-76609	2	57						
253-31109	74	43	253-76708	2	58						
253-31208	76	1	253-76708	70	84						
253-31307	76	5	253-76708	74	89						
253-31406	2	2	253-76807	6	1						
253-31604	74	21	253-77003	50	31						
253-31703	74	20	253-77102	50	61						
253-32107	64	60	253-77201	4	16						
253-32156	64	58	253-77300	64	17						
253-32156	86	21	253-77300	66	17						

JUKI®

JUKI CORPORATION

JUKI 株式会社

お問い合わせ、ご相談は
To order or for further
information,
please contact:

Copyright © 1999 JUKI CORP.
本書の内容を無断で転載、複写すること
を禁止します。
All rights reserved throughout the world.

※このパーツリストは商品改良のため予告なく変更する事があります。
* The description covered in this parts list is subject to change for improvement of the commodity without notice.
※このパーツリストは、1999年6月 現在の商品仕様で編集したものです。
* This parts list is edited in accordance with the product specifications as of June 1999.