

**JUKI**<sup>®</sup>

**Automatic Serger**

自動サージングマシン

**ASN-690**

# PARTS LIST

---

## HOW TO MAKE USE OF THIS PARTS LIST

- 1.As to “#01” and “#02” refer to the “Note” given at the bottom of the respective pages.
- 2.Codes on the “Qty” column
  - Each numeral indicates the number of parts required.
  - “0.1” and “2.5” indicate the length (in meters) of the respective parts.
- 3.Parentheses mean that the corresponding part is a subpart that constructs an assembly part.
- 4.Dotted lines on the Figures indicate assembly parts.
- 5.As to the parts with marks of “☆”(Consumable parts)and “◎”(optional parts)on the respective parts, it is recommended to prepare spares.

### パーツリストご利用に際して

1. リストページの #01、#02 の印は、ページ下の “注記” の説明を参照下さい。
2. 数量欄の数字は、個数を表し、0.1、2.5 等の数値は、長さ（単位メートル）を表します。
3. 数量欄の（ ）は、組部品を構成している子部品であることを意味します。
4. イラストページの-----枠は、組構成であることを意味します。
5. リストページの “☆”（消耗部品）、“◎”（オプション部品）の印がついた部品は、予備を準備しておくことをお奨めします。

# CONTENTS

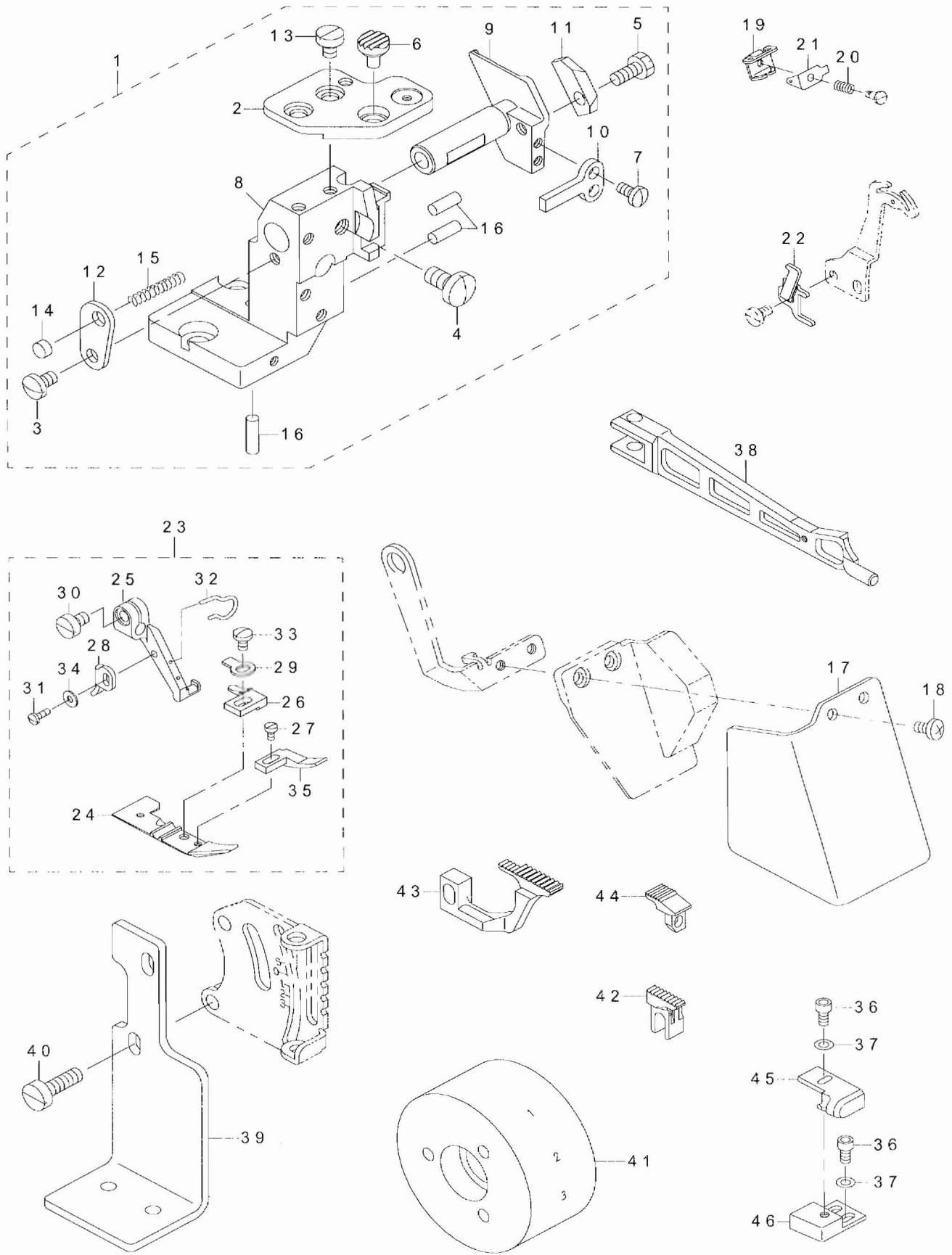
## 目次

1. FRAME EXCLUSIVE COMPONENTS .....	1
頭部専用部品関係	
2. SIDE CUTTER COMPONENTS.....	3
サイドカッター関係	
3. CLOTH GUIDE & CLOTH BASE COMPONENTS.....	4
布ガイド・布台関係	
4. SS-51:STACKER MECHANISM COMPONENTS.....	5
スタッカー装置関係	
5. VACUUMING COMPONENTS.....	7
集塵装置関係	
6. FRAME COMPONENTS.....	9
筐体関係	
7. FRAME MISCELLANEOUS COMPONENTS .....	11
頭部外装関係	
8. CLOTH FEED BLOW COMPONENTS .....	13
布送りブロー関係	
9. SWITCH COMPONENTS .....	14
スイッチ関係	
10. MOTOR ELECTRIC APPARATUS COMPONENTS.....	15
モータ電装関係	
11. UPPER LOOPER ARM DUST COLLECTOR COMPONENTS .....	16
上ルーパー腕部集塵関係	
12. POWER SWITCH COMPONENTS.....	17
電源スイッチ関係	
13. PNEUMATIC CIRCUIT DIAGRAM.....	19
エア回路図	
14. TABLE COMPONENTS (ASN-690S).....	21
テーブル関係 (ASN-690S)	
15. TABLE COMPONENTS (ASN-690L).....	23
テーブル関係 (ASN-690L)	
16. ACCESSORIE PARTS COMPONENTS.....	25
付属品関係	
17. THREAD STAND COMPONENTS.....	27
糸立装置関係	
18. WIRING DIAGRAM .....	29
電装配線図	
19. PF-10:DIFFERENTIAL MECHANISM COMPONENTS (OPTIONAL PARTS).....	30
差動装置関係 (オプション部品)	
20. AK-139:PRESSER FOOT LIFTER COMPONENTS (OPTIONAL PARTS) .....	31
押え上げ装置関係 (オプション部品)	

21. PK-79:PEDAL COMPONENTS (OPTIONAL PARTS) .....	32
ペダル関係 (オプション部品)	
22. KM-5:CLOTH TABLE COMPONENTS (OPTIONAL PARTS).....	33
布置き台関係 (オプション部品)	
23. CL-5:CURVE SENSOR COMPONENTS (OPTIONAL PARTS) .....	34
カーブセンサー関係 (オプション部品)	
24. GAUGE COMPONENTS.....	35
ゲージ関係	
NUMERICAL INDEX OF PARTS.....	36
索引	

# 1. FRAME EXCLUSIVE COMPONENTS

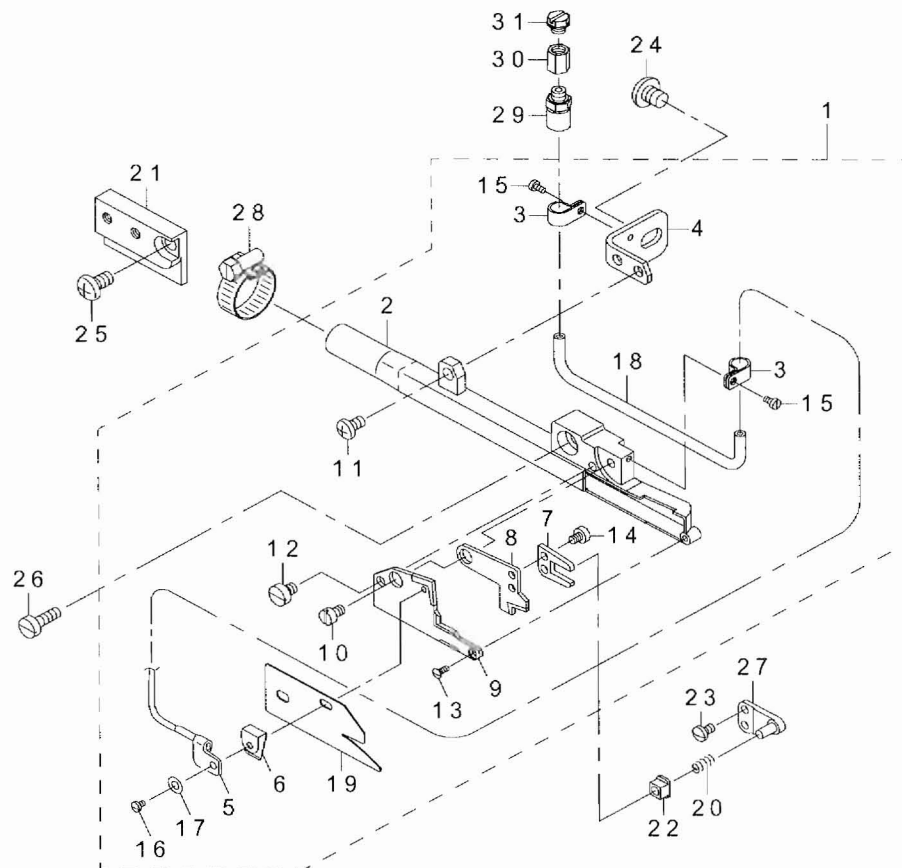
頭部專用部品關係



REF.NO	NOTE	PART NO	DESCRIPTION	品名	Qty
1		400-82220	LOWER KNIFE BRACKET ASSY	メス台組	1
2		400-82221	NEEDLE_PLATE_BASE_A	針板台 A	(1)
3		SS-7110720-SP	SCREW 11/64-40 L=7	丸平ねじ 11/64-40 L=7	(1)
4		SS-7151120-SP	SCREW 15/64-28 L=11	丸平ねじ 15/64-28 L=11	(1)
5		SS-9111010-SP	SCREW 11/64-40 L=9.5	六角ボルト 11/64-40 L=9.5	(1)
6		132-35304	RUBBER PLUG A	布台防振ゴム A	(1)
7		SS-7090710-SP	SCREW 9/64-40 L=6.8	丸平ねじ 9/64-40 L=6.8	(2)
8		131-49406	LOWER KNIFE BRACKET	下メス取付け体	(1)
9		131-49505	LOWER KNIFE SLIDE STUD	下メススライド軸	(1)
10		131-49703	ROTATING STOPPER	下メススライド軸まわり止め	(1)
11		131-49208	LEVER SHAFT	下メス押え	(1)
12		131-49307	SPRING STOPPER	下メスばね止め板	(1)
13		SS-6110610-TP	SCREW 11/64-40 L=6	平ねじ 11/64-40 L=6	(3)
14		131-02702	THROAT PLATE COVER	針板蓋	(1)
15		131-48101	SPRING	下メススライド軸ばね	(1)
16		131-49901	NEEDLE HOLDER SUPPORT PIN	針受け支えピン	(3)
17		400-82229	SAFETY_PLATE	目保護カバー	1
18		SS-7090850-SP	SCREW 9/64-40 L=8	丸平ねじ 9/64-40 L=8	2
19		131-10804	NEEDLE THREAD PRESSER GUIDE B	針糸押え糸案内 B	1
20		121-12702	NEEDLE THREAD PRESSER SPRING B	針糸押えばね B	1
21		121-12504	NEEDLE THREAD PRESSER PLATE C	針糸押え板 C	1
22		121-12603	DIFFERENTIAL FEED CAM	差動カム	1
23		400-82217	PRESSER_FOOT_ASSY	押え組	1
24		400-82215	PRESSER_FOOT	押え	(1)
25		G5910-397-000	PRESSER FOOT HINGE	押えヒンジ	(1)
26 ☆		G5913-397-000	STITCH TONGUE	糸滑り台	(1)
27		SS-6060440-TP	SCREW 3/32-56 L=3.5	平ねじ	(1)
28		B1530-804-000	STOPPER	押えストッパー	(1)
29		B1508-804-00B	SPRING	押え取付けばね	(1)
30		SS-6090670-SP	SCREW 9/64-40 L=6	平ねじ 9/64-40 L=6	(1)
31		SS-7060610-SP	SCREW 3/32-56 L=5.5	丸平ねじ 3/32-56 L=5.5	(1)
32		118-20701	FINGER GUARD	指ガード	(1)
33		SS-7080520-SP	SCREW 1/8-44 L=4.9	丸平ねじ 1/8-44 L=4.9	(1)
34		WP-0250516-SD	WASHER 2.5X6X0.5	平座金 2.5 X 6 X 0.5	(1)
35		400-82216	CURL_GUARD	カール止め	(1)
36		SM-6030602-TN	HEX SCREW M3 X 6	六角穴ボルト M3 X 0.5 L=6	3
37		WP-0320500-SC	WASHER M3	平座金 小形丸 M3	(1)
38		G5909-397-000-A	PRESSER FOOT ARM	押え腕	1
39		400-12307	CYLINDER CONNECTING PLATE	差動シリンダー連結板	1
40		SM-6051600-SP	SCREW M5 L=16	平ねじ M5 L=16	2
41		400-82516	HAND WHEEL	はずみ車	1
42 ☆		G5811-370-000	MAIN FEED DOG	主送り歯	1
43 ☆		400-82207	DIFFERENTIAL_FEED_DOG	差動送り歯	1
44 ☆		G5813-370-000	AUXILIARY FEED DOG	補助送り歯	1
45		400-82213	CLOTH_GUIDE_A	布ガイド A	1
46		400-82214	EDGE_GUIDE	エッジガイド	1

## 2. SIDE CUTTER COMPONENTS

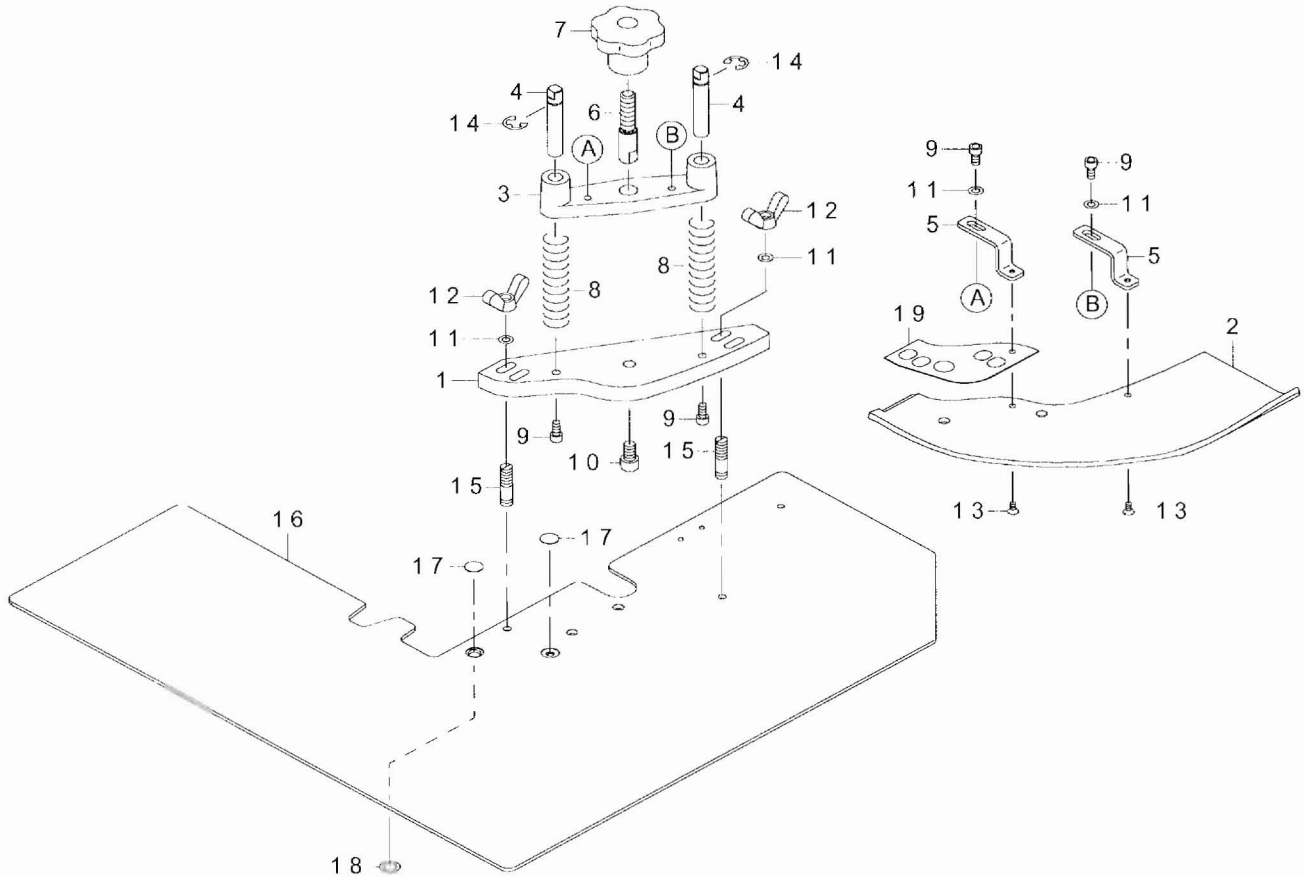
サイドカッター関係



REF.NO	NOTE	PART NO	DESCRIPTION	品名	Qty
1		400-45965	KNIFE REST ASSY	メス台組	1
2		400-45966	KNIFE REST COMPL.	メス台結合	(1)
3		MAT-03610000	OIL SUPPLY PIPE BRACKET	給油パイプ止め金具	(2)
4		MAT-03604000	KNIFE REST PLATE	メス台取付け板	(1)
5		MAT-036090A0	OIL SUPPLY HOLDER ASM.	メス給油押え組	(1)
6		MAT-02111000	SPRING	動メスガイドばね	(1)
7		MAT-02502000	DRIVING LEVER	駆動レバー	(1)
8 ☆		MAT-03606000	WORK KNIFE	動メス	(1)
9 ☆		MAT-0360500A	FIXING KNIFE	固定メス	(1)
10		MAT-03607000	KNIFE SHAFT	メス軸	(1)
11		SS-4110715-SP	SCREW 11/64-40 L=7	なべねじ 11/64-40 L=7	(1)
12		SS-6090520-SP	SCREW 9/64-40 L=5.0	平ねじ 9/64-40 L=5	(1)
13		SS-2060510-SP	SCREW 3/32-56 L=4.5	丸皿ねじ 3/32-56 L=4.5	(1)
14		SS-6080410-SP	SCREW 1/8-44 L=4	平ねじ 1/8-44 L=4	(2)
15		SS-6060410-TP	SCREW 3/32-56 L=3.5	平ねじ 3/32-56 L=3.5	(2)
16		SS-7060310-SP	SCREW 3/32-56 L=3	丸平ねじ 3/32-56 L=3	(1)
17		WP-0250516-SD	WASHER 2.5X6X0.5	平座金 2.5 X 6 X 0.5	(1)
18		BP-4000000-00	VINYL TUBE, WHITE D=4	ビニールパイプ	(0.14)
19		MAT-04400000	ADJUSTING PLATE	吸込み調節板	(1)
20 ☆		MAT-02106000	SPRING	動メス押えばね	1
21		MAT-03603000-A	KNIFE REST BRACKET	メス台取付け体	1
22 ☆		MAT-02503000	SLIDE BLOCK	メス駆動角駒	1
23		SS-7080520-SP	SCREW 1/8-44 L=4.9	丸平ねじ 1/8-44 L=4.9	2
24		SS-4150715-SP	SCREW 15/64-28 L=7	なべねじ 15/64-28 L=7	1
25		SS-4120915-SP	SCREW 3/16-28 L=9	なべねじ 3/16-28 L=9	1
26		SS-6111210-SP	SCREW 11/64-40 L=12	平ねじ 11/64-40 L=12	1
27		MAT-03608000	DRIVE PIN	駆動ピン	1
28		161-21907	HOSE BAND	ホースバンド	1
29		PJ-0320540-01	HOSE NIPPLE	ホースニップル	1
30		PX-9500050-00	COUPLING	カップリング	1
31		PJ-0205000-01	PLUG	プラグ	1

### 3. CLOTH GUIDE & CLOTH BASE COMPONENTS

布ガイド・布台関係

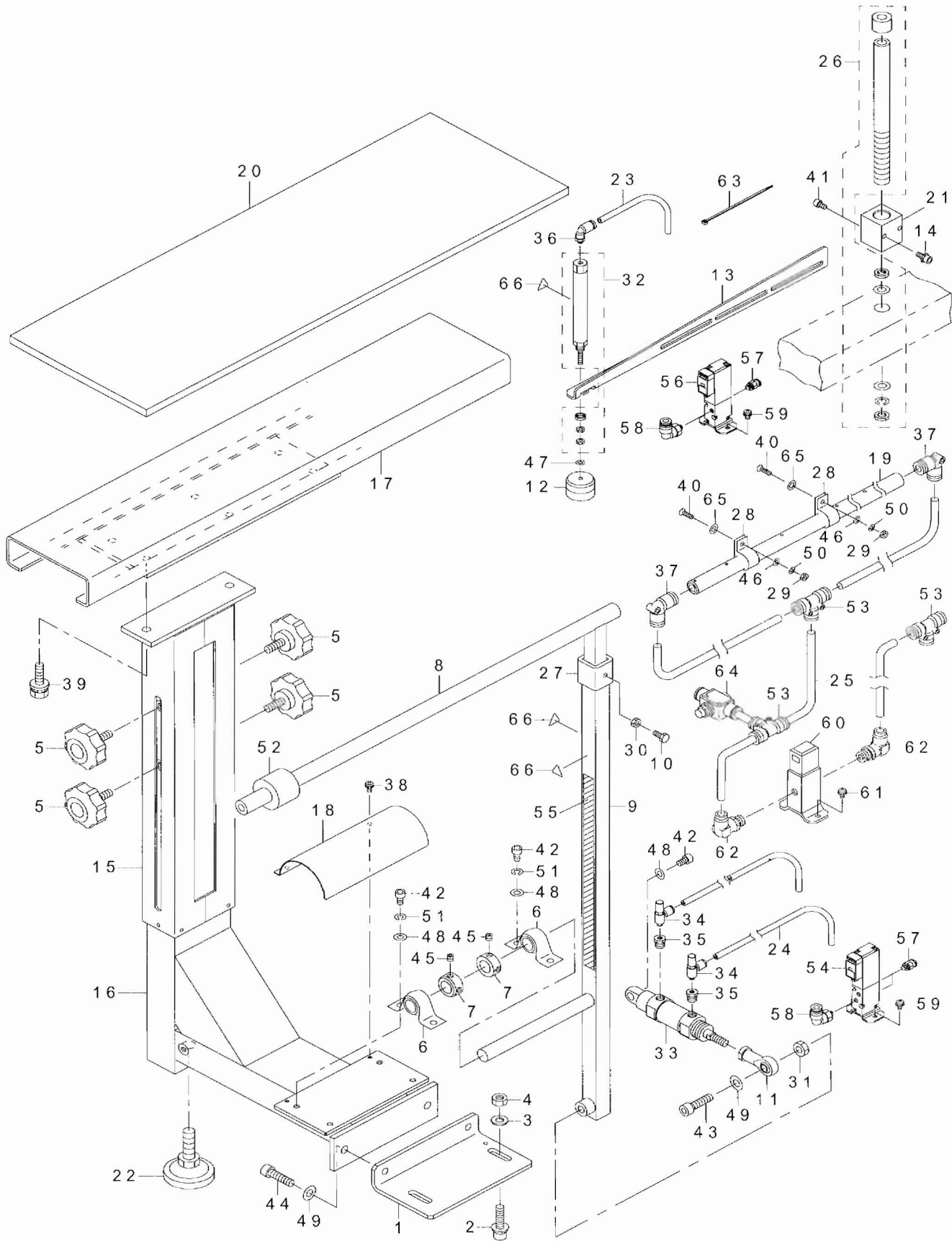


REF.NO	NOTE	PART NO	DESCRIPTION	品名	Qty
1		400-82250	CLOTH_GUIDE_BASE	布案内台	1
2		400-82251	CLOTH_GUIDE	布案内	1
3		250-20207	SLIDE BASE	ガイドスライド台	1
4		250-20009	SLIDE SHAFT	スライド軸	2
5		G5014-397-000	GUIDE CONNECTING PLATE	ガイド連結板	2
6		250-20306	ADJUSTING SHAFT	高さ調節軸	1
7		250-20405	KNOB	調整ノブ	1
8		109-01106	SPRING	押えばね	2
9		SM-6040802-TP	SCREW M4X0.7 L=8	六角穴ボルト	4
10		SM-6061002-TP	SCREW M6 L=10	六角穴ボルト M6 L=10	1
11		WP-0430800-SD	WASHER M4	平座金小形丸 M4	4
12		D2301-M1Y-COW	WING NUT	9芯糸浮かし爪蝶ナット	2
13		SM-1030601-SC	SCREW M3 L=6	皿ねじ M3 X 0.5 L=6	2
14		RE-0600000-K0	E-RING 6	E形止め輪6	2
15		161-87908	SCREW	ガイド止めねじ	2
16		400-82252	CLOTH_PLATE	布台	1
17		400-82253	DUST_COVER	ダストカバー	2
18		WP-0720316-RZ	WASHER 7.2X11X0.25	平座金 7.2 X 11 X 0.25	1
19 ☆		400-82247	REFLECTION_SHEET_ASSY	反射テープ組	1



#### 4. SS-51: STACKER MECHANISM COMPONENTS

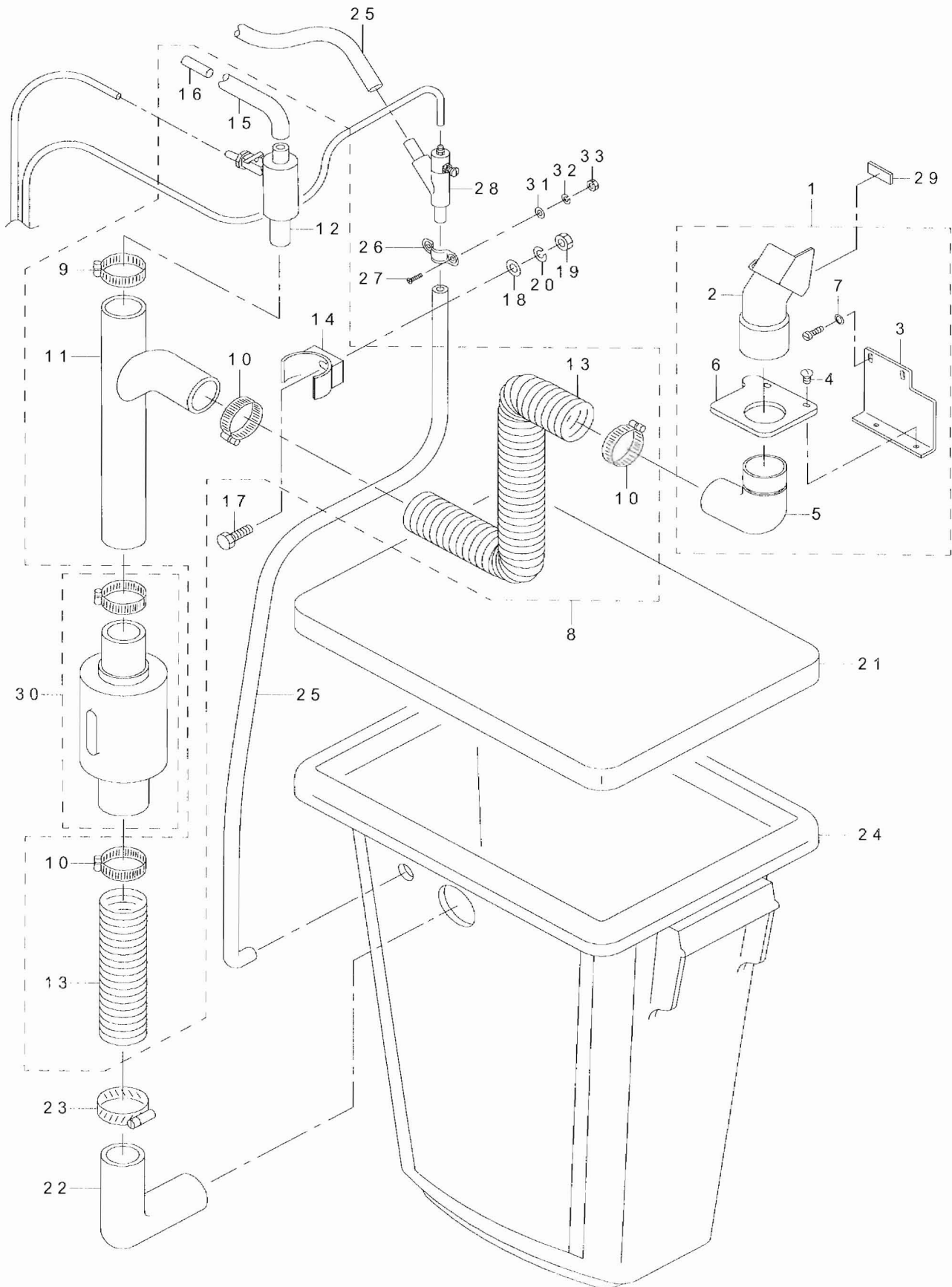
スタッカー装置関係



REF.NO	NOTE	PART NO	DESCRIPTION	品名	Qty
1		400-75275	STACKER_BASE_PLATE	スタッカー土台板	1
2		SL-6082092-TN	BOLT	座金付き六角穴ボルト	2
3		WP-0841601-SC	WASHER 8.4X17.4X1.6	平座金みがき丸 M 8	2
4		NM-6080001-SC	NUT M8X1.25	六角ナット M 8 1種	2
5		161-36400	HANDLE	ハンドル	4
6		161-36806	MINI PILLOW UNIT	ミニピローユニット	2
7		CS-1501011-TH	THRUST COLLAR	スラスト受	2
8		400-82275	CLAMP_BAR	押え棒	1
9		400-83302	STACKER STAND ASM.	下軸スタッカー組	1
10		SM-9051203-SE	SCREW M5 L=12	六角ボルト M 5 X 0. 8 L = 12	1
11		161-38109	ROD	ロッド	1
12 ☆		180-72553	THREAD CUTTER SUPPORT ASM.	糸切り押え組	1
13		400-82514	CYLINDER_INSTALLING_ARM	シリンダ取付け腕	1
14		SL-6051292-TN	BOLT	座金付き六角穴ボルト	2
15		250-31907	SLID PIPE	スライドパイプ	1
16		400-82279	STACKER_POLE	スタッカー支柱	1
17		250-32103	STACKER SUPPORT	スタッカー受	1
18		250-32202	PILLOW COVER	ピローカバー	1
19		400-82276	STACKER_BLOW_PIPE	スタッカーブローパイプ	1
20		250-32400	STACKER CUSHION	スタッカークッション	1
21		400-82515	PRESSER_ARM_HOLDER	押え腕ホルダ	1
22		178-33658	ADJUSTING BOLT ASM.	アジャスター組	1
23		BT-0400251-EB	URETHANE HOSE, BLACK	ウレタンホース 黒	1.2
24		BT-0600401-EB	TUBE	チューブ	2.5
25		BT-0800501-EB	VINYL TUBE	チューブ	1
26		G5404-172-0A0	FRAME SHAFT ASM.	頸部支え棒 (組)	1
27		GSS-31151N00	STACKER BAR HOLDER	スタッカーバー止め金具	1
28		HX-0015000-0C	CABLE CLIP	束線パーツ	2
29		NM-6040001-SC	NUT M4	六角ナット M 4	2
30		NM-6050001-SC	NUT M5	六角ナット M 5 X 0. 8 1種	1
31		NM-6080001-SC	NUT M8X1.25	六角ナット M 8 1種	1
32		PA-1004505-A0	CYLINDER	シリンダ	1
33		PA-2005001-00	AIR CYLINDER	エアシリンダ	1
34		PC-0105230-00	SPEED CONTROLLER	スピードコントローラ	2
35		PJ-0151050-01	BUSHING	ブッシュ	2
36		PJ-3040405-04	ELBOW UNION	エルボユニオン	1
37		PJ-3040800-01	UNION ELBOW	ユニオンエルボ	2
38		SL-4041081-SF	SCREW M4 L=10	なべ小ねじセムス M 4 L = 10	2
39		SL-9082093-SE	SCREW	座金付き六角穴ボルト	2
40		SM-1041201-SC	SCREW M4 L=12	皿小ねじ M 4 X 0. 7 L = 12	2
41		SM-6050802-TR	SCREW M5X0.8 L=8	六角穴ボルト M 5 X 0. 8 L = 8	2
42		SM-6061002-TP	SCREW M6 L=10	六角穴ボルト M 6 L = 10	5
43		SM-6083002-TN	SCREW M8 L=30	六角穴ボルト M 8 L = 30	1
44		SM-6081202-TP	SCREW M8 L=12	六角穴ボルト	2
45		SS-8660530-TP	SCREW 1/4-40 L= 4.5	止めねじ 1/4-40 L = 4. 5	4
46		WP-0410846-SC	WASHER	平座金	2
47		WP-0430800-SC	WASHER M4	平座金小形丸 M 4	1
48		WP-0641601-SC	WASHER	平座金みがき丸 M 6	5
49		WP-0841601-SC	WASHER 8.4X17.4X1.6	平座金みがき丸 M 8	3
50		WS-0410002-KN	SPRING WASHER	ばね座金 M 4	2
51		WS-0610002-KN	SPRING WASHER 6.1X12.2X1.5	ばね座金 M 6	4
52		GAS-11154000	STACKER RING	スタッカーリング	5
53		PJ-3050800-02	UNION TEE	ユニオン ティー	3
54		PV-1505360-00	5-PORT SOLENOID VALVE	5ポート電磁弁	1
55		400-58951	AREA_CAUTION_LABEL	危険区域注意シール	1
56		PV-1305400-00	3-PORT SOLENOID VALVE	3ポート電磁弁	1
57		PJ-3010405-06	STRAIGHT	ストレート	3
58		PJ-3040605-01	ELBOW	エルボ	2
59		SL-4040891-SC	SCREW M4 L=8	座金付きなべ小ねじ M 4 L = 8	4
60		PV-1251090-00	2-PORT SOLENOID VALVE	2ポート電磁弁	1
61		SL-4040891-SC	SCREW M4 L=8	座金付きなべ小ねじ M 4 L = 8	2
62		PJ-3040851-02	ELBOW	エルボ	2
63		EA-9500B01-00	CABLE BAND	束線バンド	5
64		PC-0228010-00	THROTTLE VALVE	スロットルバルブ	1
65	#01	WP-0641600-SC	WASHER 6.4X12.5X1.6	平座金	2
66		CM-3002000-01	ATTENTION SEAL	指げが注意シール (16)	3
		NOTE(注記)	#01...FOR SHORT TABLE	ショートテーブル用	

# 5. VACUUMING COMPONENTS

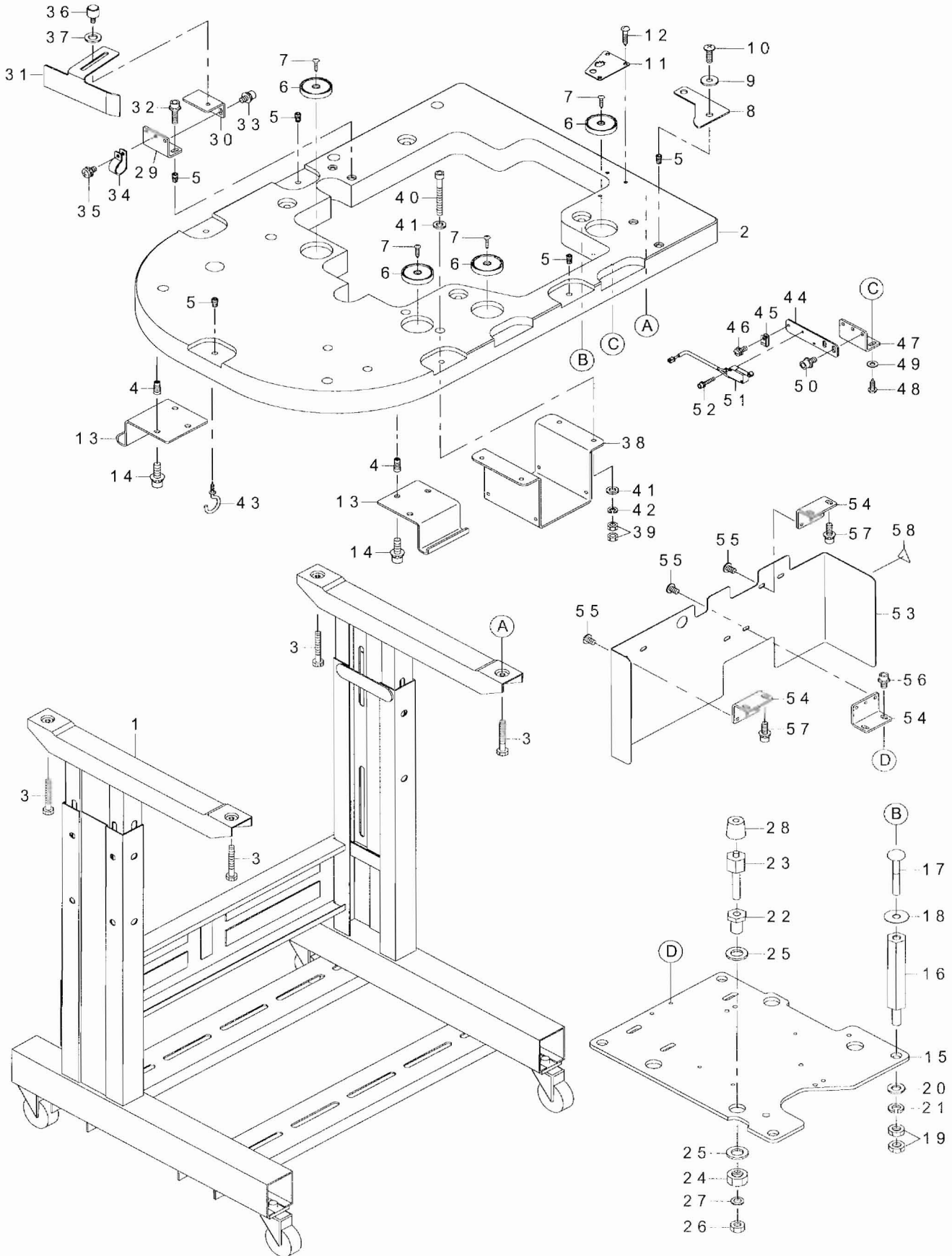
集塵装置関係



REF.NO	NOTE	PART NO	DESCRIPTION	品名	Qty
1		GMC-080290A0	WASTES SUCTION FUNNEL ASM.	切り屑吸込み口 (組)	1
2		GMC-26001000	WASTE FUNNEL TOP MOUNT	切り屑吸込み口	(1)
3		161-13805	WASTE FUNNEL TOP MOUNT BASE	布り屑吸込み口取付け台	(1)
4		GMC-08033000	SCREW	エルボプレート止めねじ	(1)
5		GMC-08031000	ELBOW	吸込み口用 エルボ	(1)
6		GMC-08032000	ELBOW PLATE	エルボプレート	(1)
7		GMC-08035000	WASHER	ブラケット止め座金	(2)
8		GMC-080140A0	CUTTING WASTE SUCTION DEVICE	切り屑空環吸込み装置 (組)	1
9		GMC-08025000	HOSE CLAMP	屑移送機固定用クランプ	(1)
10		GMC-08024000	HOSE CLAMP	ホースクランプ	(3)
11		GMC-08014000	WASTE JUNCTION TUBE	2口アクリルチューブ	(1)
12		GMC-08015000	WASTE REMOVER	屑移送機	(1)
13		GMC-08019000	FLEXIBLE HOSE	フレキシブルホース	(1)
14		GMC-0801800A	TUBE CLAMP	チューブクランプ	(2)
15		GMC-08020000	VINYL HOSE	空環用ビニールホース	(0.5)
16		GMC-08023000	SUCTION CONNECTING TUBE	ビニール接続ホース	(1)
17		SM-9062003-SC	SCREW M6 L=20	六角ボルト M6 L=20	2
18		WP-0641600-SC	WASHEW 6.4X12.5X1.6	平座金	2
19		NM-6060001-SC	NUT M6	六角ナット M6 1種	2
20		WS-0610002-KN	SPRING WASHER 6.1X12.2X1.5	ばね座金 M6	2
21		GMC-08039000	CANISTER COVER	ダストフィルター蓋	1
22		GMC-08036000	INLET PORT ELBOW	ダストボックス用エルボ	1
23		GMC-08024000	HOSE CLAMP	ホースクランプ	1
24		400-82266	WASTE_CANISTER	集塵ボックス	1
25		BT-1500901-Z0	AIR TUBE	エアホース	1.65
26		F1017-003-000	VINYL HOSE SADDLE	エアーノズル押え	1
27		SM-1031401-SC	SCREW M3X0.5 L=14	皿小ねじ M3 X 0.5 L=14	2
28		F1012-003-0A0	NOZZLE ASM.	エアーノズル組	1
29		161-08508	CLOTH BASE HOLDER RUBBER	布台受ゴム	1
30	#01	GMC-080530A0	SILENCER ASM. MSB150	消音器 (組) MSB150	1
31		WP-0320500-SC	WASHER M3	平座金小形丸 M3	2
32		WS-0310002-KN	SPRING WASHER M3	ばね座金 3.1 X 5.9 X 0.7	2
33		NM-6030001-SC	NUT M3	六角ナット M3 X 0.5 1種	2
		NOTE(注記)	#01....OPTIONAL PARTS	オプション部品	

# 6. FRAME COMPONENTS

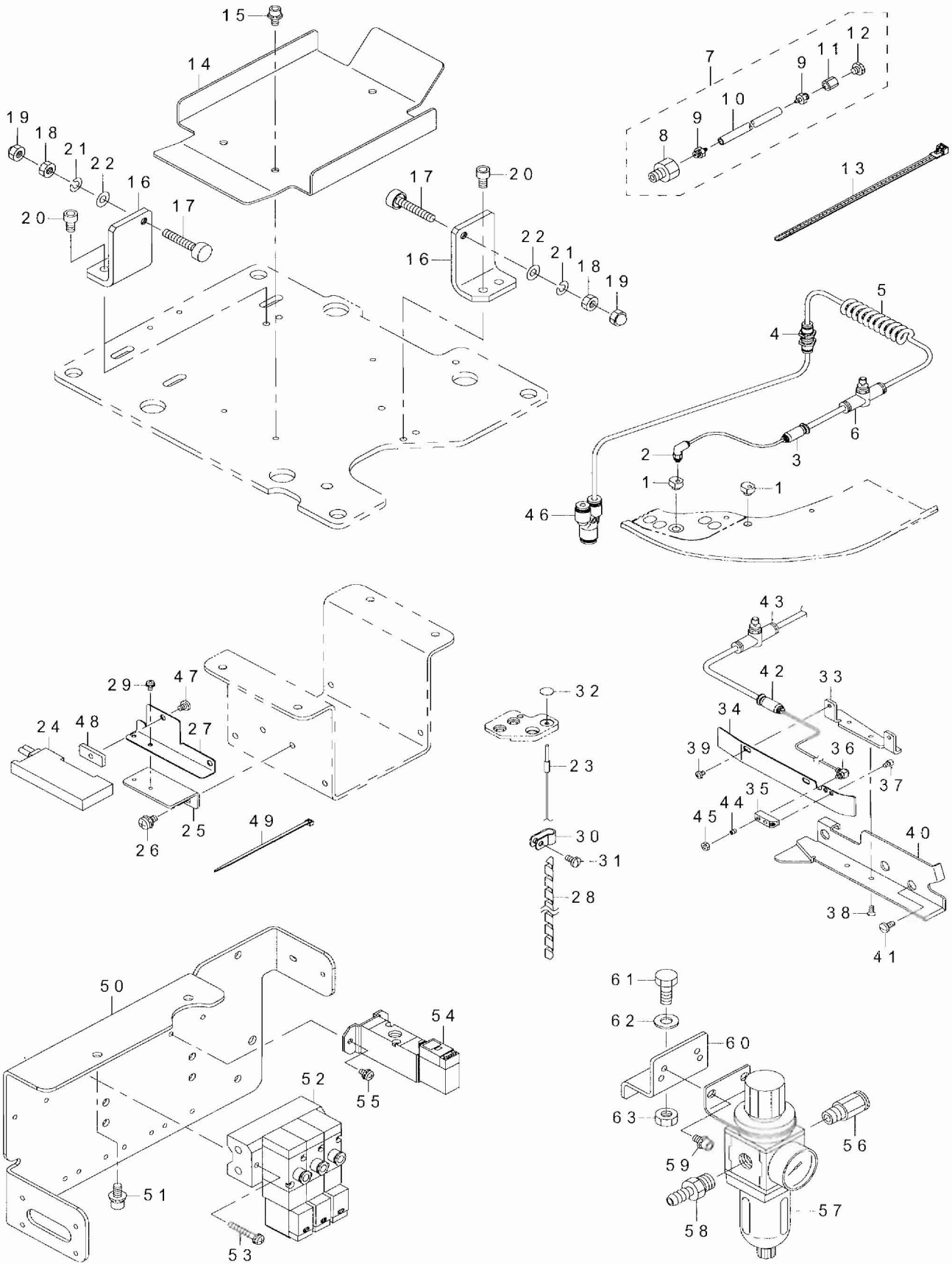
筐体関係



REF.NO	NOTE	PART NO	DESCRIPTION	品名	Qty
1		400-82280	T_STAND_ASSY	T脚組	1
2		400-82231	MAIN_TABLE	メインテーブル	1
3		ST-9053511-SR	TAPPING SCREW M5X35	タッピンねじ	4
4		400-75287	INSERT_NUT M6X20	インサートナット M6 x 20	9
5		400-82232	INSERT_NUT M5X13	インサートナット M5 x 13	13
6		400-35100	MAGNET	マグネット	4
7		SK-3271301-SE	WOOD SCREW D=2.7 L=13	丸木ネジ D=2.7 L=13	4
8		400-82233	GUIDE_PLATE	ガイド板	1
9		WP-0561616-SC	WASHER 5.6X16X1.6	平座金 5.6 X 16 X 1.6	2
10		SM-0051601-SC	SCREW M5 L=16	トラスねじ M5 L=16	2
11		400-82234	PLUG_BRACKET	中継ブラケット	1
12		SK-3412000-SE	WOOD SCREW D=4.1 L=20	木ねじ D=4.1 L=20	3
13		400-82237	SUPPORT_PLATE	機械支え板	2
14		SL-6062092-TN	SCREW M6 L=20	座金付き六角穴ボルト	6
15		400-82235	MACHINE_BASE	頭部土台	1
16		400-82236	BASE_SHAFT	土台支え軸	4
17		131-55064	HOLDING PLATE BOLT ASM.	受け板ボルト卓上組	1
18		B1628-191-B00	BODY CAP, B	調節体当て板 B	4
19		NM-6120003-SC	NUT M12	六角ナット M12 3種	8
20		WP-1302501-SC	WASHER 13X24X2.5	平座金 13 X 24 X 2.5	4
21		WS-1253010-KN	SPRING WASHER 12.5X21.5X3	ばね座金 12.5 X 21.5 X 3	4
22		400-82277	ADJUSTING_SCREW_A	調整ねじ A	4
23		400-82278	ADJUSTING_SCREW_B	調整ねじ B	4
24		NM-6160001-SB	NUT M16	六角ナット M16 1種	4
25		WP-1703001-SC	WASHER 17X30X3	平座金 17 X 30 X 3	8
26		NM-6100001-SC	NUT M10X1.5	六角ナット M10 1種	4
27		WP-1052000-SC	WASHER 10.5X18X2	平座金 10.5 X 18 X 2	4
28		131-55403	DUST-PROOF RUBBER	防振ゴム	4
29		400-82208	ST_CLOTH_GUIDE_BRACKET_A	ガイドブラケット A	1
30		400-82209	ST_CLOTH_GUIDE_BRACKET_B	ガイドブラケット B	1
31		400-82239	ST_CLOTH_GUIDE	ST布ガイド	1
32		SL-6052092-TN	SCREW	座金付き六角穴ボルト	2
33		SL-6051092-TN	BOLT	座金付き六角穴ボルト	2
34		HX-0015000-OK	CABLE CLIP	ケーブルクリップ	1
35		SL-4051091-SC	SCREW M5X0.8 L=10	なべ小ねじセムス M5 X 0.8 L=10	1
36		161-10405	SCREW	布ガイド止めねじ	1
37		WP-0841600-SE	WASHER 8.4X15.5X1.6	平座金小形丸 8.4 X 15.5	1
38		400-82238	BOX_HUNGER_B	電装吊り下げブラケット	1
39		NM-6050002-SE	NUT M5	六角ナット M5 X 0.8 2種	8
40		SM-6054502-TN	SCREW	六角穴ボルト M5 L=45	4
41		WP-0641600-SC	WASHER 6.4X12.5X1.6	平座金	8
42		WS-0510002-KN	SPRING WASHER	ばね座金 5.1 X 9.2 X 1.3	4
43		MAT-81163T00	CORD HOLDER	コード掛け	1
44		400-82212	SWITCH_BRACKET	スイッチブラケット	1
45		HX-0015000-0A	CABLE CLAMP	ケーブルクリップ	1
46		SL-4041091-SC	SCREW M4 L=10	なべ小ねじセムス M4 X 0.7 L=10	1
47		400-82208	ST_CLOTH_GUIDE_BRACKET_A	ガイドブラケット A	1
48		SK-3412000-SE	WOOD SCREW D=4.1 L=20	木ねじ D=4.1 L=20	2
49		WP-0450826-SC	WASHER 4.5X10X0.8	平座金 4.5 X 10 X 0.8	2
50		SL-6051092-TN	BOLT	座金付き六角穴ボルト	2
51		320-02255	SWITCH ASM.	ベット開閉スイッチ組	1
52		SL-6031692-TN	SCREW	座金付き六角穴ボルト	2
53		400-82240	MOTOR_COVER	モータカバー	1
54		400-82208	ST_CLOTH_GUIDE_BRACKET_A	ガイドブラケット A	3
55		SM-0050801-SC	SCREW	トラスねじ M5 L=8	6
56		SL-6051092-TN	BOLT	座金付き六角穴ボルト	2
57		SL-6051692-TN	BOLT	座金付き六角穴ボルト	4
58		CM-3002000-02	CAUTION LABEL(25)	指げが注意シール (25)	1

# 7. FRAME MISCELLANEOUS COMPONENTS

頭部外裝關係

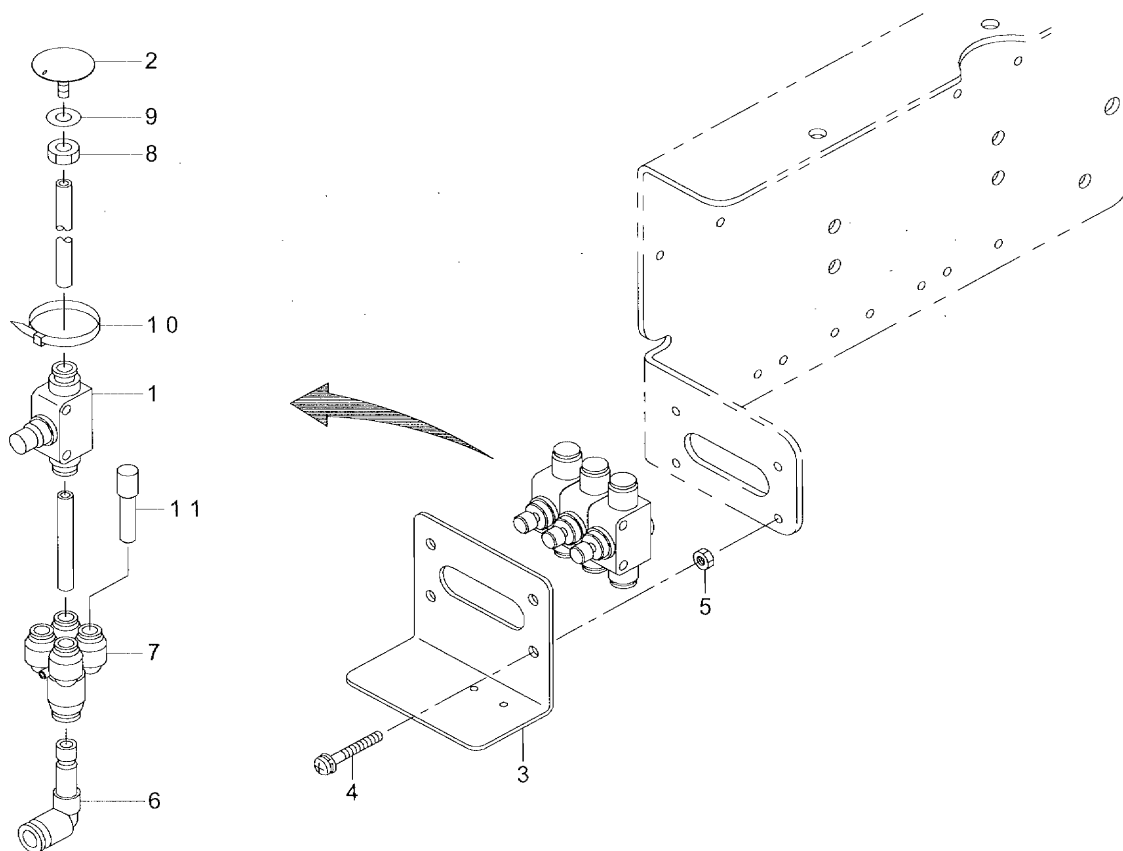


REF.NO	NOTE	PART NO	DESCRIPTION	品名	Qty
1		400-82241	SENSOR_BLOW	起動センサー用ブロー	2
2		PJ-3040203-01	ELBOW	エルボ	1
3		PJ-3030400-05	UNION	異形ユニオン	1
4		PJ-2300042-00	UNION	輪壁用ユニオン	1
5		162-32209	TUBE	ポリウレタンコイルチューブ	1
6		PC-0124060-00	SPEED CONTROLLER	スピードコントローラ	1
7		G5927-397-0A0	OIL PLUG ASM.	廃油口組	1
8		G5927-397-000	OIL PLUG	廃油口	(1)
9		PJ-0320540-01	HOSE NIPPLE	ホースニップル	(2)
10		BT-0600402-EA	OIL TUBE	チューブ	(0.8)
11		PX-9500050-00	CUPLING	カップリング	(1)
12		PJ-0205000-01	PLUG	プラグ	(1)
13		HX-0029200-0A	CONNECTING PART	束線パーツ	1
14		400-82211	COOLING_FAN_CASE	ファンケース	1
15		SL-6051092-TN	BOLT	座金付き六角穴ボルト	3
16		400-82273	SEWING MACHINE SUPPORT PLATE	頭部支え	2
17		GAK-01003B00	PRESSER LIFTER STOPPER B	押え上げストッパー B	2
18		NM-6060003-SC	NUT M6	六角ナット M6	2
19		NM-7060032-SC	HEXAGONAL CAP NUT, TYPE 3 M6	六角袋ナット 3型 M6	2
20		SM-6061002-TP	SCREW M6 L=10	六角穴ボルト M6 L=10	4
21		WS-0610002-KN	SPRING WASHER 6.1X12.2X1.5	ばね座金 M6	2
22		WP-0641600-SC	WASHER 6.4X12.5X1.6	平座金	2
23	☆	HD-0028200-10	SENSOR	センサー	1
24	☆	400-82338	START_SENSOR_ASSY	起動センサ組	1
25		400-83835	START SENSOR BRACKET	センサーブラケット	1
26		SL-4051091-SC	SCREW M5X0.8 L=10	なべ小ねじセムス M5 X 0.8 L=10	2
27		400-83834	SENSOR BASE	センサーベース	1
28		HX-0031400-00	SPIRAL TABE	スパイラルチューブ	0.5
29		SL-4030591-SC	SCREW M3X5	なべ小ねじ M3 X 0.5 L=5	2
30		HX-0015000-0B	CABLE CLIP	ケーブルクリップ	1
31		SS-7110840-SP	SCREW 11/64-40 L=7.8	丸平ねじ 11/64-40 L=7.8	1
32		400-82253	DUST_COVER	ダストカバー	1
33		400-82210	CLOTH_COVER_BKT	横カバー BKT	1
34		400-82242	CLOTH_COVER	布カバー	1
35		400-82243	SIDE_COVER_AIR_BLOW	横カバーエアブロー	1
36		PJ-0460390-03	ELBOW	エルボ	1
37		SM-6030402-TP	SCREW M3X0.5 L=4	六角穴ボルト	2
38		SM-1030501-SC	SCREW M3 L=5	皿小ねじ M3 L=5	2
39		SM-5030455-SN	SCREW	バインドねじ	2
40		400-82230	SIDE_COVER	横カバー結合	1
41		SS-7110840-SP	SCREW 11/64-40 L=7.8	丸平ねじ 11/64-40 L=7.8	2
42		PJ-3030400-05	UNION	異形ユニオン	1
43		PC-0124060-00	SPEED CONTROLLER	スピードコントローラ	1
44		SM-8030402-TP	SCREW M3X0.5 L=4	止めねじ	1
45		NM-6030001-SC	NUT M3	六角ナット M3 X 0.5 1種	1
46		PJ-3080600-02	TEE UNION	異形ユニオンワイ	1
47		SS-7110570-SP	SCREW 11/64-40 L=4.8	丸平ねじ 11/64-40 L=4.8	1
48		225-56906	FIXED PLATE	固定板	1
49		EA-9500B01-00	CABLE BAND	束線バンド	1
50		400-82254	SOLENOID_VALVE_BASE	電磁弁取付板	1
51		SL-6061492-TN	BOLT	座金付き六角穴ボルト	2
52		G5100-397-0A0	MANIHOLD ASM.	3連マニホールド組	1
53		SL-4043091-SC	SCREW M4 L=30	座金付きなべ小ねじ M4 L=30	2
54		PV-1251090-00	2-PORT SOLENOID VALVE	2ポート電磁弁	1
55		SL-4040891-SC	SCREW M4 L=8	座金付きなべ小ねじ M4 L=8	2
56		PJ-3010852-01	HALF UNION	ハーフユニオン	1
57		161-21006	FILTER REGULATOR	フィルターレギュレタ	1
58		PJ-3090052-03	QUICK JOINT PLUG	ワンタッチジョイントプラグ	1
59		SL-6051092-TN	BOLT	座金付き六角穴ボルト	2
60		400-82218	FILTER_INSTALLING_PLATE	フィルター取付け板	1
61		SL-9082093-SE	SCREW	座金付き六角ボルト	1
62		WP-0871602-SE	WASHER 8.7X18X1.6	平座金 8.7 X 18 X 1.6	1
63		NM-6080721-SE	NUT M8	六角ナット M8	1



## 8. CLOTH FEED BLOW COMPONENTS

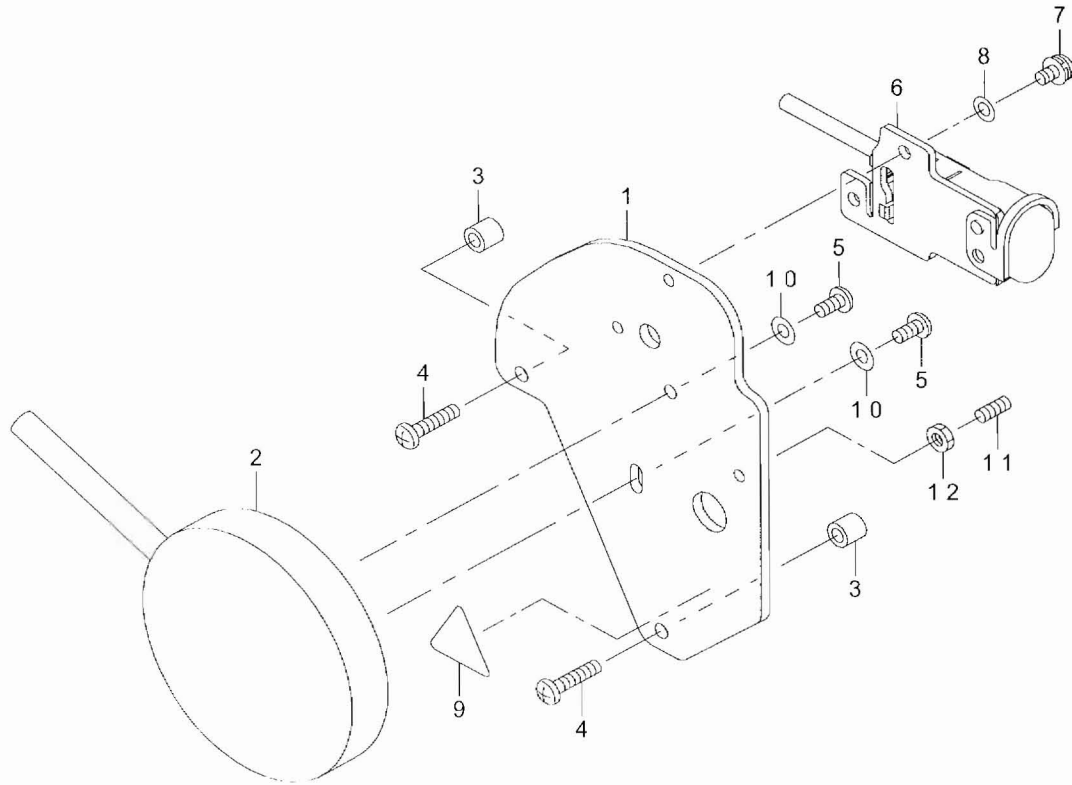
布送りブロー関係



REF.NO	NOTE	PART NO	DESCRIPTION	品名	Qty
1		PC-0126010-00	SPEED CONTROLLER	スピードコントローラ	3
2		G5080-397-000	TABLE BLOW	テーブルブロー	3
3		400-75285	SPEED_CONTROLLER_PLATE	スピードコントローラ固定板	1
4		SL-4043091-SC	SCREW M4 L=30	座金付きなべ小ねじ M4 L=30	4
5		NM-6040001-SC	NUT M4	六角ナット M4	4
6		PJ-3040600-01	ELBOW	レジャーザエルボ	1
7		PJ-3090800-04	UNION,Y	異径2重ワイ	1
8		NM-6040001-SC	NUT M4	六角ナット M4	3
9		WP-0450826-SC	WASHER 4.5X10X0.8	平座金 4.5 X 10 X 0.8	3
10		EA-9500B02-00	CABLE BAND 150	結束バンド 150	3
11		PX-9500010-00	PLUG	止め栓	1

## 9. SWITCH COMPONENTS

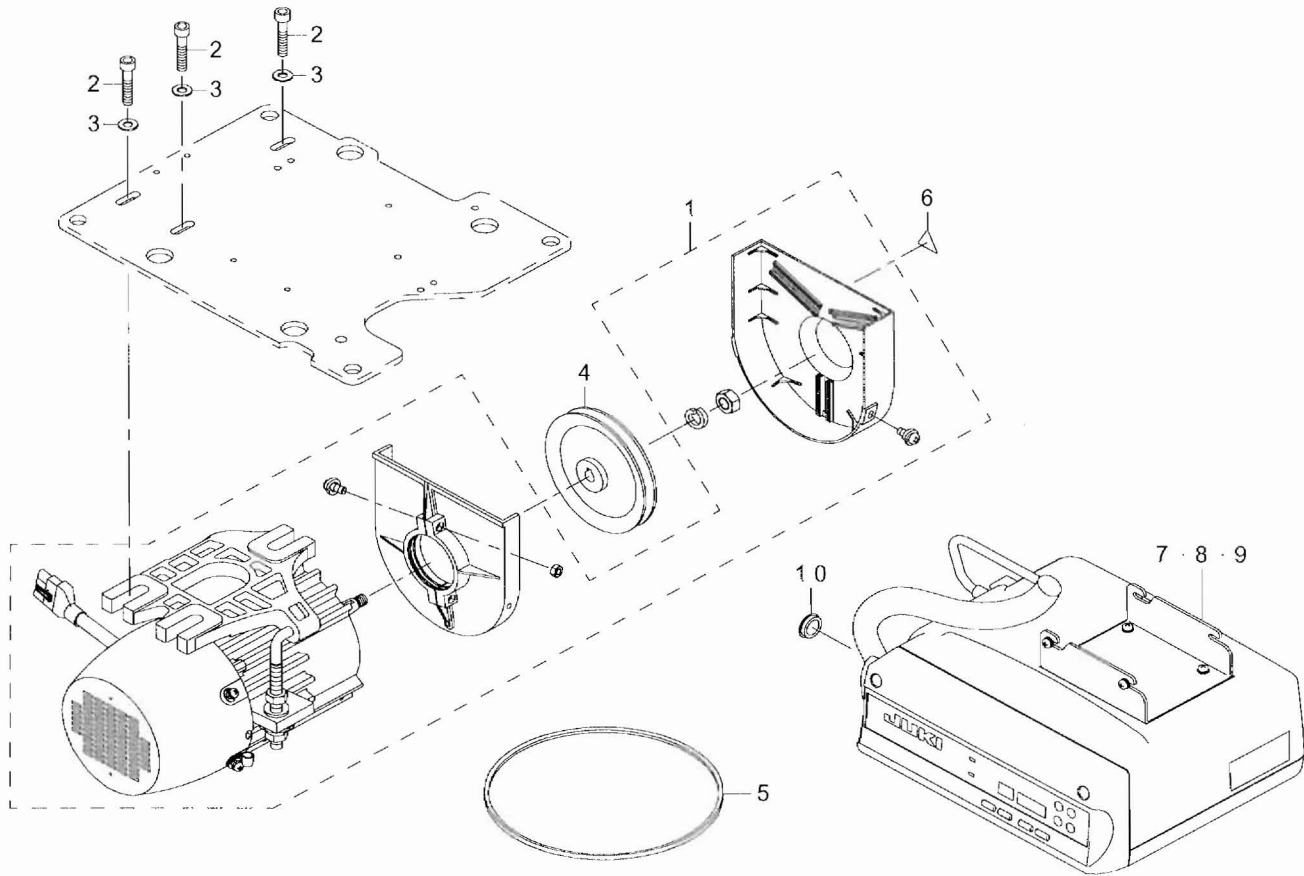
スイッチ関係



REF NO	NOTE	PART NO	DESCRIPTION	品名	Qty
1		400-75279	SENSOR_BASE	センサ土台	1
2		400-82341	STACKER_SWITCH_ASM	スタッカスイッチ組	1
3		229-56205	WIPER_HINGE_SCREW_COLLAR	ワイパー段ねじカラー	2
4		SM-4041801-SN	SCREW M4X0.7 L=18	なべ小ねじ M4 X 0.7 L = 18	2
5		ST-4041451-SN	TAPPING SCREW	タッピンねじ	2
6		320-02354	SWITCH_ASM.	一時停止スイッチ組	1
7		SL-4040891-SC	SCREW M4 L=8	座金付きなべ小ねじ M4 L = 8	2
8		WP-0430800-SC	WASHER M4	平座金小形丸 M4	2
9		CM-3002000-02	CAUTION_LABEL(25)	指げが注意シール (25)	1
10		WP-0430801-SE	WASHER 4.3X9X0.8	平座金みがき丸 M4	1
11		SM-8041012-TP	SCREW M4 L=10	止めねじ M4 X 0.7 L = 10	1
12		NM-6040003-SC	NUT M4	六角ナット M4	1

# 10. MOTOR ELECTRIC APPARATUS COMPONENTS

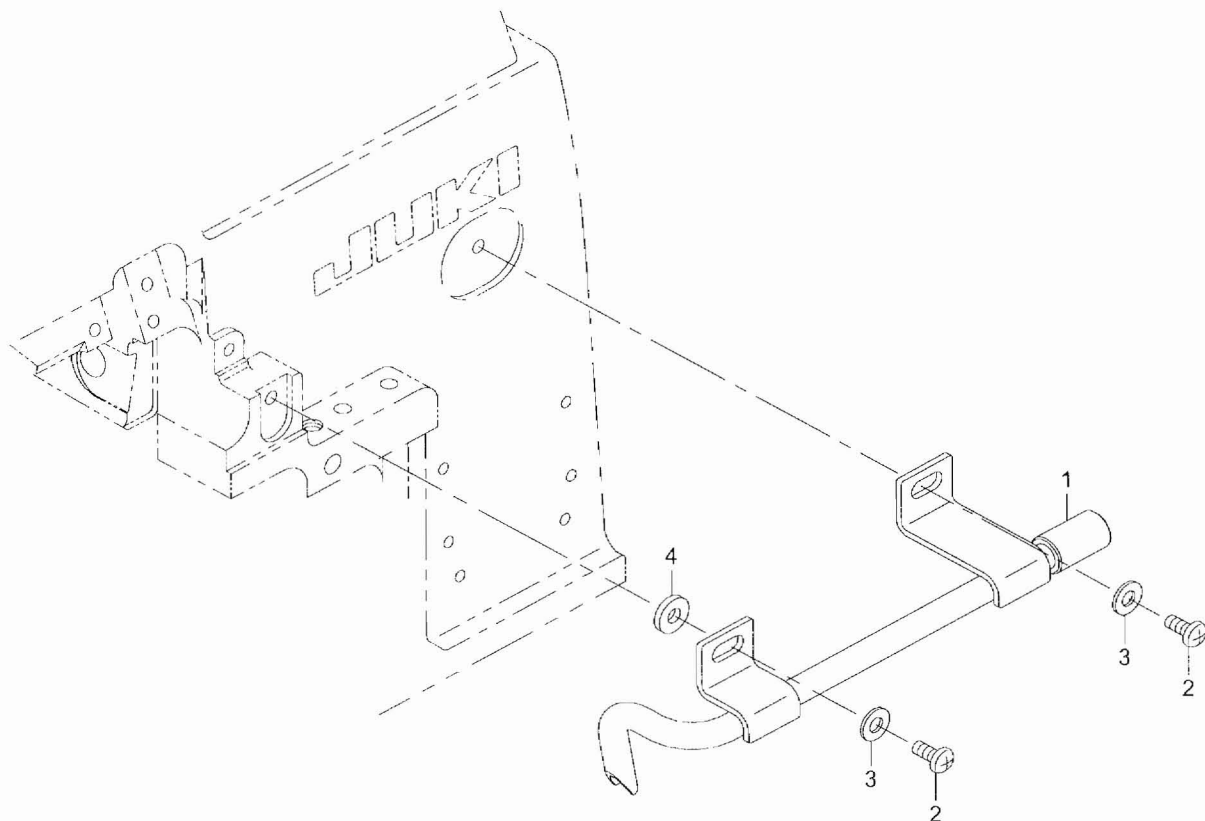
モータ電装関係



REF.NO	NOTE	PART NO	DESCRIPTION	品名	Qty
1		400-18482	M50 COMPLETE JUS	M 50 完成品 JUS	1
2		SM-6084002-TN	SCREW M8 L=40	六角穴ボルト M8 L=40	3
3		WP-0841601-SC	WASHER 8.4X17.4X1.6	平座金みがき丸 M8	3
4		MTS-P01250B0	MOTOR PULLEY ASM. P.C.D 125	モータプーリ組 125	1
5		MTJ-VM003500	V-BELT, 35 INCH	Vベルト 35インチ	1
6		CM-3002000-02	CAUTION LABEL(25)	指げが注意シール(25)	1
7	#02	400-20400	SC510 1PHASE 200-240V PFL	SC 510 単相 200-240 V 一般	1
8	#01	400-20402	SC510 1PHASE 230V PFL CE	SC 510 単相 230 V CE マーキング	1
9	#03	400-20398	SC510 1/3PHASE 120/240V PFL	SC 510 単相/三相 120/240 V 切替	1
10		TA-2050406-R0	RUBBER PLUG	止栓	1
		NOTE(注記)	#01...FOR CE	CE 用	
			#02...FOR GENERAL EXPORT	一般輸出用	
			#03...FOR USE IN JAPAN	日本用	

# 11. UPPER LOOPER ARM DUST COLLECTOR COMPONENTS

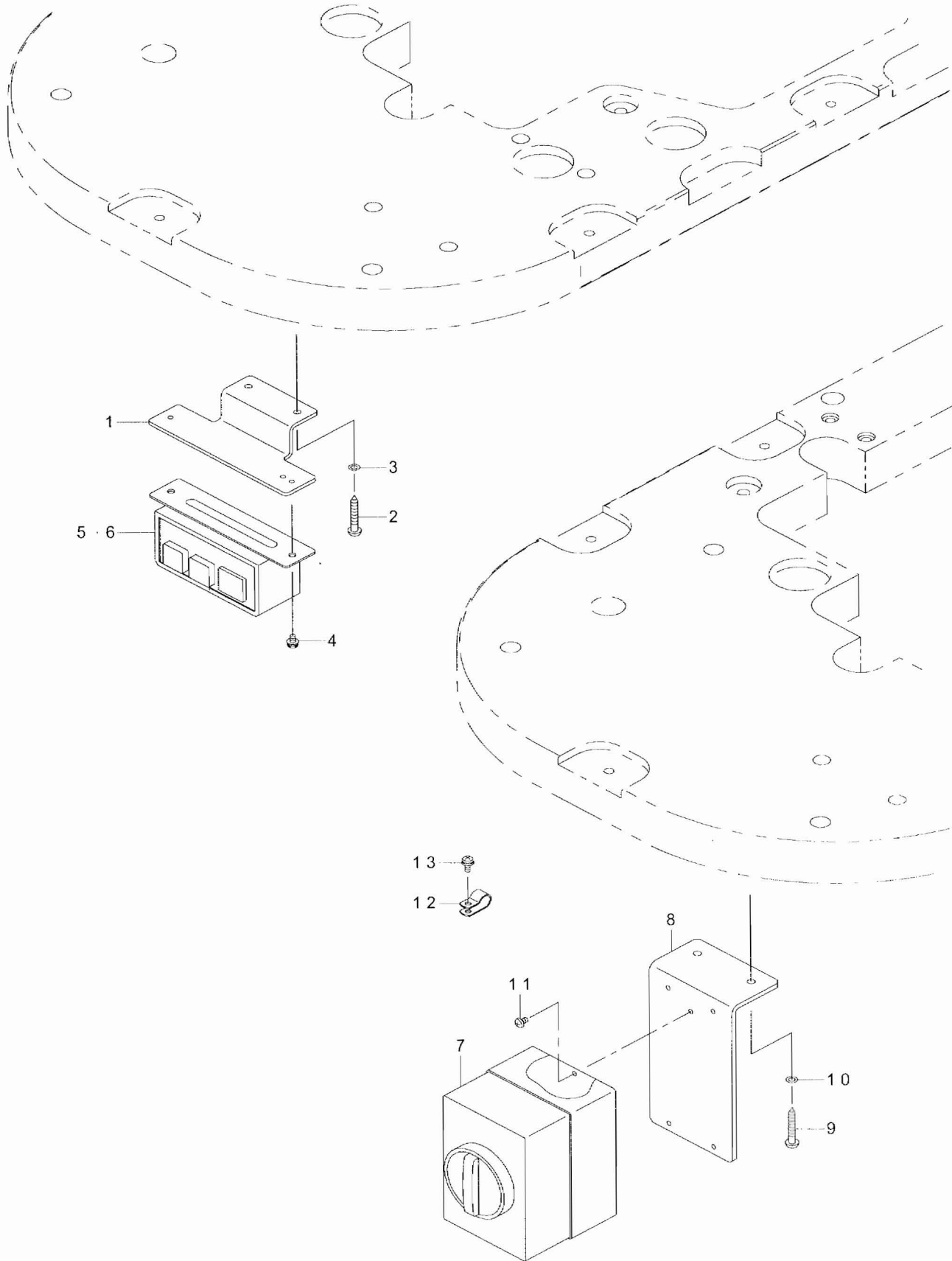
上ルーパー腕部集塵関係



REF.NO	NOTE	PART NO	DESCRIPTION	品名	Qty
1		400-82267	CLEANING_PIPE_ASSY	クリーニングパイプ組	1
2		SS-4110915-SP	SCREW 11/64-40 L=9	なべねじ 11/64-40 L=9	2
3		WP-0501016-SD	WASHER 5X10.5X1	平座金 5 X 10.5 X 1	2
4		WP-0482086-SD	WASHER 4.8X11.5X2	平座金 4.8 X 11.5 X 2	1

## 12. POWER SWITCH COMPONENTS

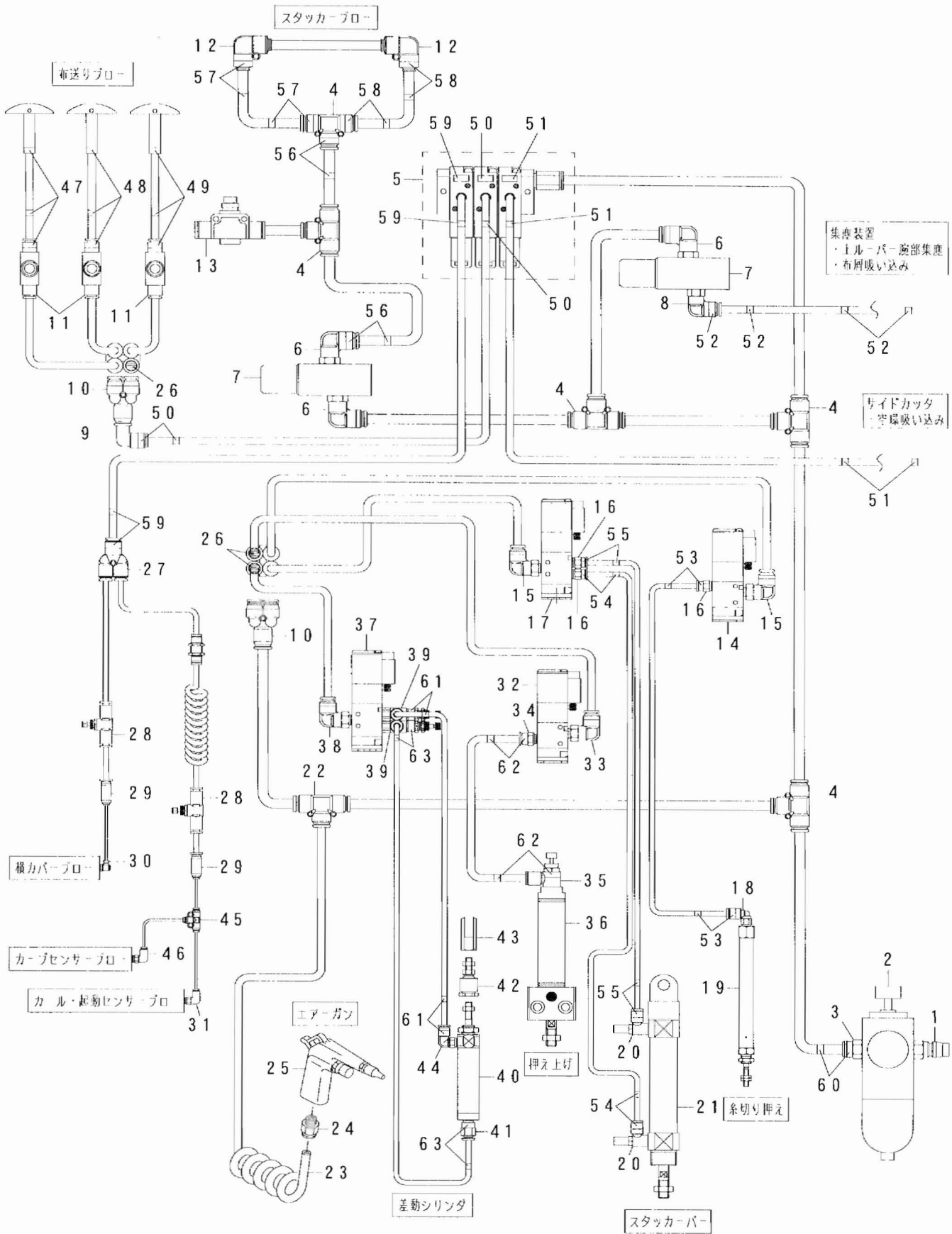
電源スイッチ関係



REF.NO	NOTE	PART NO	DESCRIPTION	品名	Qty
1		400-82272	POWER_SWITCH_BRACKET	電源スイッチブラケット	1
2		SK-3483201-SE	WOOD SCREW D=4.8 L=32	丸木ねじ D=4.8 L=32	2
3		WP-0480856-SP	WASHER 4.8X8.4X0.8	平座金 4.8 X 8.4 X 0.8	2
4		SL-6040892-TN	BOLT	座金付き六角穴ボルト	2
5	#02	M6101-471-CA0	POWER SWITCH C ASM.	電源スイッチ C 組	1
6	#03	400-49385	POWER SWITCH D ASM.	電源スイッチ D 組	1
7	#01	HA-0058200-00	SWITCH	スイッチ	1
8	#01	400-82265	MAIN_SWITCH_BRACKET	電源スイッチブラケット	1
9	#01	SK-3483201-SE	WOOD SCREW D=4.8 L=32	丸木ねじ D=4.8 L=32	2
10	#01	WP-0480856-SP	WASHER 4.8X8.4X0.8	平座金 4.8 X 8.4 X 0.8	2
11	#01	SM-4040655-SN	SCREW M4X0.7 L=6	なべ小ねじ M4 L=6	2
12	#01	HX-0015000-0D	CABLE CLIP	ケーブルクリップ	4
13	#01	SL-4041091-SC	SCREW M4 L=10	なべ小ねじセムス M4 X 0.7 L=10	4
		NOTE(注記)	#01....FOR CE #02....FOR GENERAL EXPORT (1-PHASE 200V ~ 240V) #03....FOR USE IN JAPAN (3-PHASE 200V)	CE 用 一般輸出用 (单相 200 V ~ 240 V) 日本用 (三相 200 V)	

### 13. PNEUMATIC CIRCUIT DIAGRAM

エア回路図

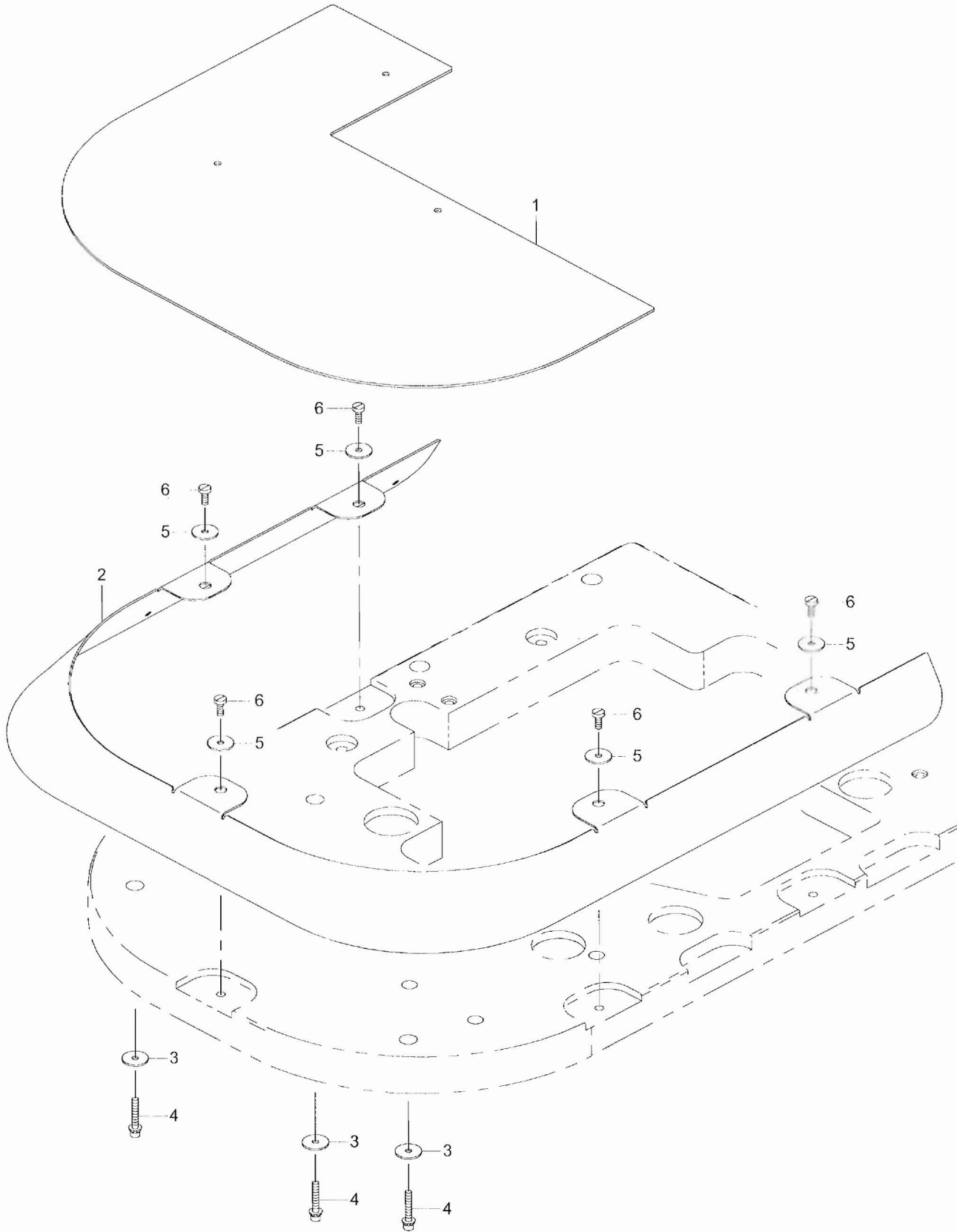


REF.NO	NOTE	PART NO	DESCRIPTION	品名	Qty
1		PJ-3090052-03	QUICK JOINT PLUG	ワンタッチジョイント プラグ	1
2		161-21006	FILTER REGULATOR	フィルターレギュレタ	1
3		PJ-3010852-01	HALF UNION	ハーフユニオン	1
4		PJ-3050800-02	UNION TEE	ユニオンティー	5
5		G5100-397-0A0	MANIHOLD ASM.	3連マニホールド組	1
6		PJ-3040851-02	ELBOW	エルボ	3
7		G5102-397-0A0	SOLENOID VALVE ASM.	2ポート電磁弁組	2
8		PJ-3040651-02	ELBOW	エルボ	1
9		PJ-3040600-01	ELBOW	レジャーサエルボ	1
10		PJ-3090800-04	UNION,Y	異径 2重 ワイ	2
11		PC-0126010-00	SPEED CONTROLLER	スピードコントローラ	3
12		PJ-3040800-01	UNION ELBOW	ユニオンエルボ	2
13		PC-0228010-00	THROTTLE VALVE	スロットルバルブ	1
14		PV-1305400-00	3-PORT SOLENOID VALVE	3ポート電磁弁	1
15		PJ-3040605-01	ELBOW	エルボ	2
16		PJ-3010405-06	STRAIGHT	ストレート	3
17		PV-1505360-00	5-PORT SOLENOID VALVE	5ポート電磁弁	1
18		PJ-3040405-04	ELBOW UNION	エルボユニオン	1
19		PA-1004505-A0	CYLINDER	シリンダ	1
20		PC-0105230-00	SPEED CONTROLLER	スピードコントローラ	2
21		PA-2005001-00	AIR CYLINDER	エアシリンダ	1
22		PJ-3050800-01	PIPE TEE	異径ユニオンティー	1
23		GSS-36020000	COIL TUBE	コイルチューブ	1
24		PJ-3010651-03	HALF UNION 6XPT1/8	ハーフユニオン	1
25		161-11403	AIR GUN	エアガン	1
26		PX-9500010-00	PLUG	止栓	3
27		PJ-3080600-02	TEE UNION	異径ユニオンワイ	1
28		PC-0124060-00	SPEED CONTROLLER	スピードコントローラ	2
29		PJ-3030400-05	UNION	異径ユニオン	2
30		PJ-0460390-03	ELBOW	エルボ	1
31		PJ-3040203-01	ELBOW	エルボ	1
32	#01	PV-1305400-00	3-PORT SOLENOID VALVE	3ポート電磁弁	1
33	#01	PJ-3040605-01	ELBOW	エルボ	1
34	#01	PJ-3010605-04	JOINT	ストレートミニジョイント	1
35	#01	PC-0151140-00	SPEED CONTROLLER	スピードコントローラ	1
36	#01	PA-2002514-A0	AIR CYLINDER	エアシリンダ	1
37	#01	PV-1505360-00	5-PORT SOLENOID VALVE	5ポート電磁弁	1
38	#01	PJ-3040605-01	ELBOW	エルボ	1
39	#01	PF-0705010-00	PRESSURE DECREASING VALVE	ミニチュア減圧弁	1
40	#01	PA-1503002-A0	AIR CYLINDER	エアシリンダ	1
41	#01	PJ-3010405-01	HALF UNION M5 D=4	ワンタッチ継手 M5 D=4	1
42	#01	PA-9000360-00	CYLINDER JOINT	シリンダージョイント	1
43	#01	PA-9000560-00	KNUCKLE,Y	Y形ナックル	1
44	#01	PJ-3040405-08	ELBOW	エルボ	1
45	#01	PJ-3050200-01	T-JOINT	ユニオンティー	1
46	#01	PJ-3040203-01	ELBOW	エルボ	1
47		180-35006	CABLE MARK NO.1	ワイヤーマーク (1)	4
48		180-35105	WIRE MARK (2)	ワイヤーマーク (2)	4
49		180-35204	WIRE MARK (3)	ワイヤーマーク (3)	4
50		180-35303	WIRE MARK (4)	ワイヤーマーク (4)	4
51		180-35402	WIRE MARK (5)	ワイヤーマーク (5)	4
52		180-35501	WIRE MARK (6)	ワイヤーマーク (6)	4
53		180-35600	WIRE MARK (7)	ワイヤーマーク (7)	4
54		180-35709	WIRE MARK (8)	ワイヤーマーク (8)	4
55		180-35808	WIRE MARK (9)	ワイヤーマーク (9)	4
56		180-35907	WIRE MARK (10)	ワイヤーマーク (10)	4
57		180-36004	WIRE MARK	ワイヤーマーク (11)	4
58		180-36103	WIRE MARK (12)	ワイヤーマーク (12)	4
59		180-36202	WIRE MARK (13)	ワイヤーマーク (13)	4
60		180-36301	WIRE MARK (14)	ワイヤーマーク (14)	2
61		180-36400	WIRE MARK (15)	ワイヤーマーク (15)	4
62		180-36509	WIRE MARK (16)	ワイヤーマーク (16)	4
63		180-36608	WIRE MARK (17)	ワイヤーマーク (17)	4
		NOTE(注記)	#01...OPTIONAL PARTS	オプション部品	



14. TABLE COMPONENTS (ASN-690S)

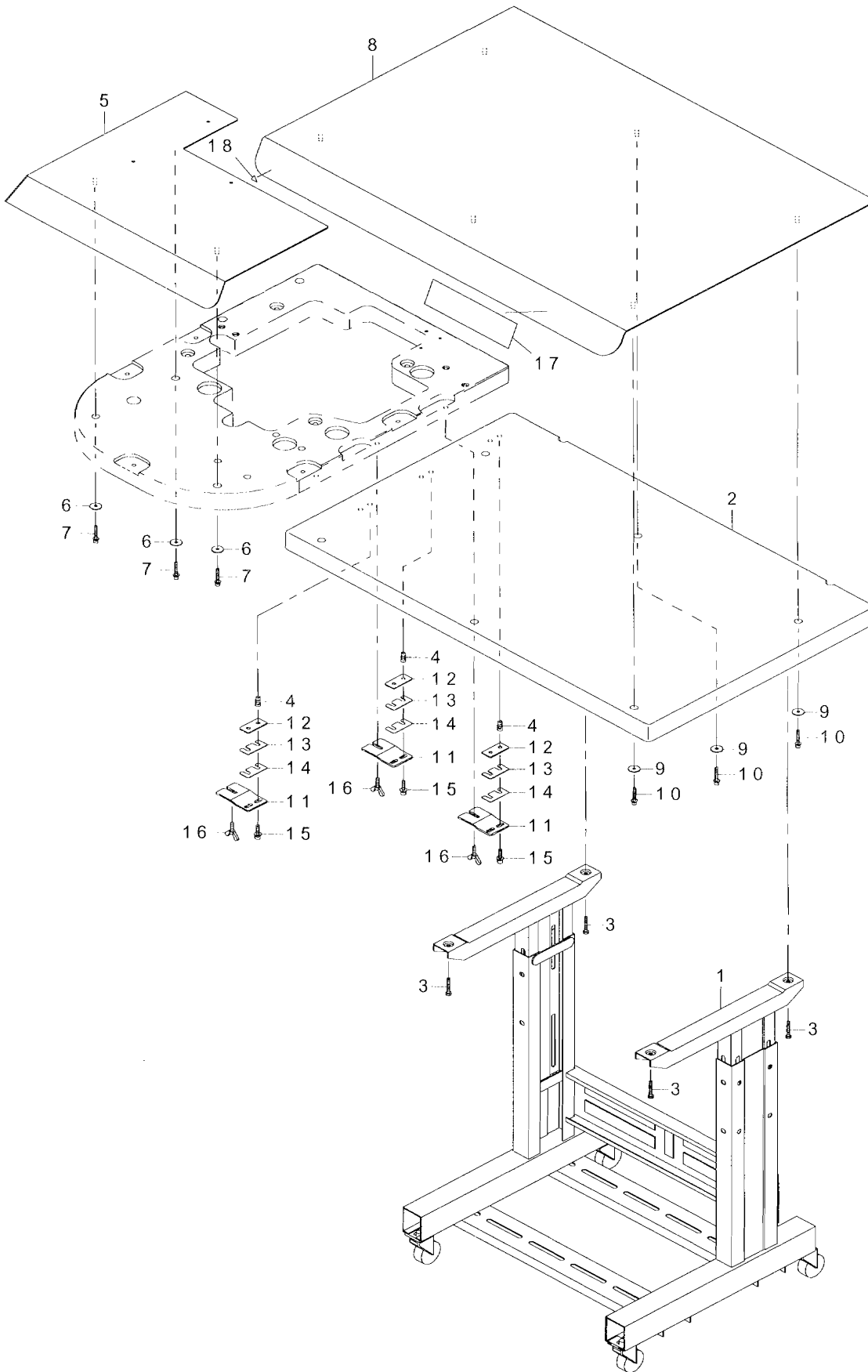
テーブル関係 (ASN-690S)



REF.NO	NOTE	PART NO	DESCRIPTION	品 名	Qty
1		400-82259	SEWING_TABLE_S_MAIN	縫製テーブルメイン (ショート仕様)	1
2		400-82260	SEWING_TABLE_S_SUB	縫製テーブルショートサブ	1
3		WP-0551626-SD	WASHER 5.5X22.0X1.6	平座金 5.5 X 22 X 1.6	3
4		SL-6053592-TN	BOLT	座金付き六角穴ボルト	3
5		WP-0551626-SD	WASHER 5.5X22.0X1.6	平座金 5.5 X 22 X 1.6	5
6		SM-6051400-SP	SCREW	平ねじ	5

15. TABLE COMPONENTS (ASN-690L)

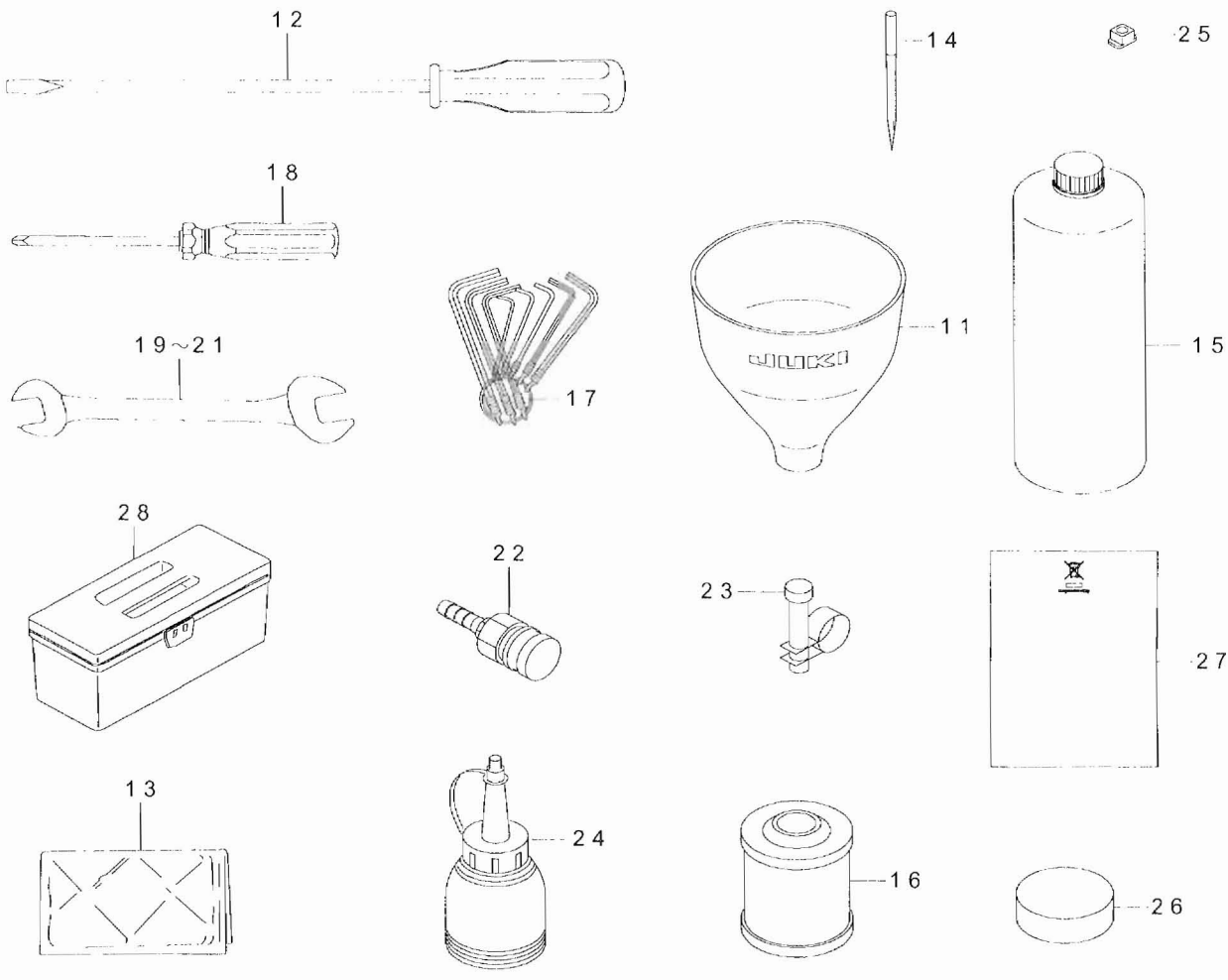
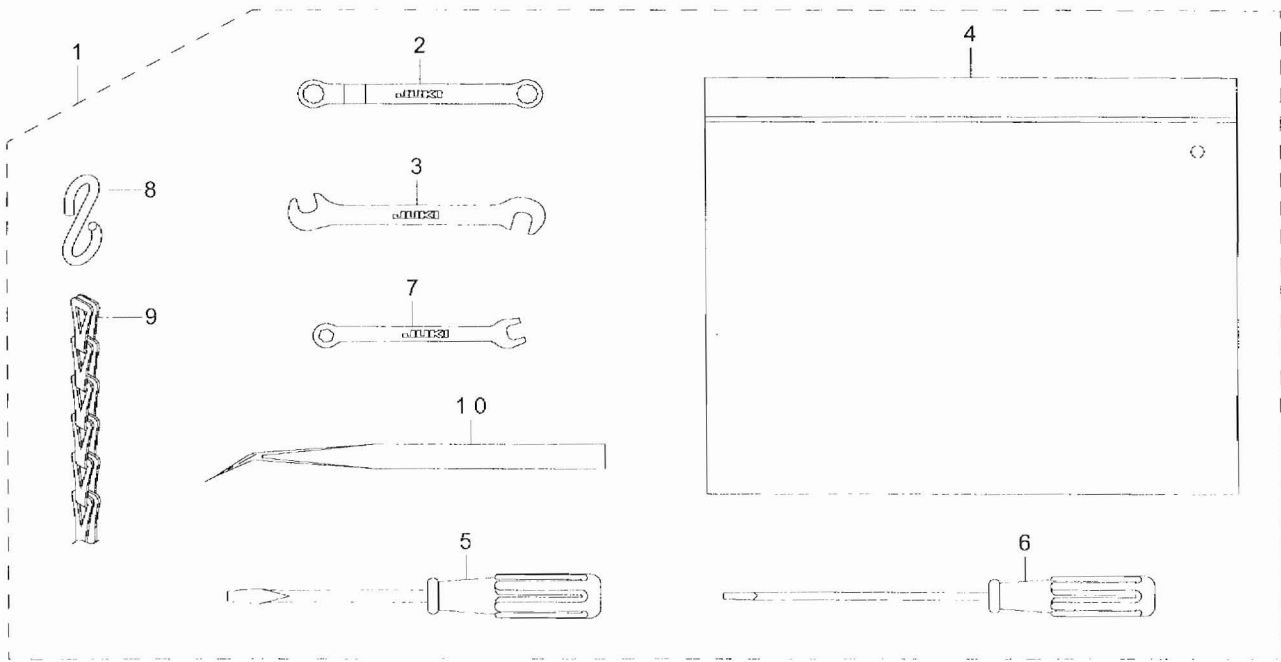
テーブル関係 (ASN-690L)



REF.NO	NOTE	PART NO	DESCRIPTION	品名	Qty
1		400-82280	T_STAND_ASSY	T脚組	1
2		400-82261	SUB_TABLE	サブテーブル	1
3		ST-9053511-SR	TAPPING SCREW M5X35	タッピンねじ	4
4		400-75287	INSERT_NUT M6X20	インサートナット M6 X 20	6
5		400-82262	SEWING_TABLE_L_MAIN	縫製テーブルロングメイン	1
6		WP-0551626-SD	WASHER 5.5X22.0X1.6	平座金 5.5 X 22 X 1.6	3
7		SL-6053592-TN	BOLT	座金付き六角穴ボルト	3
8		400-82263	SEWING_TABLE_L_SUB	縫製テーブルロングサブ	1
9		WP-0551626-SD	WASHER 5.5X22.0X1.6	平座金 5.5 X 22 X 1.6	6
10		SL-6053592-TN	BOLT	座金付き六角穴ボルト	6
11		400-82264	SUB_TABLE_BRACKET	サブテーブルブラケット	3
12	#01	400-76142	SPACER2.0	スペーサ2.0	3
13	#01	400-76143	SPACER1.0	スペーサ1.0	6
14	#01	400-76144	SPACER0.5	スペーサ0.5	3
15		SL-6062592-TN	SCREW	座金付き六角穴ボルト	6
16		161-87007	WING BOLT	蝶ボルト	3
17		400-33826	CLAMP_FOOT_COVER_SEAL	クランクフットカバーシール	1
18		CM-3002000-01	ATTENTION SEAL	指げが注意シール (16)	1
		NOTE(注記)	#01....SELECTIVE PARTS	選択部品	

# 16. ACCESSORIE PARTS COMPONENTS

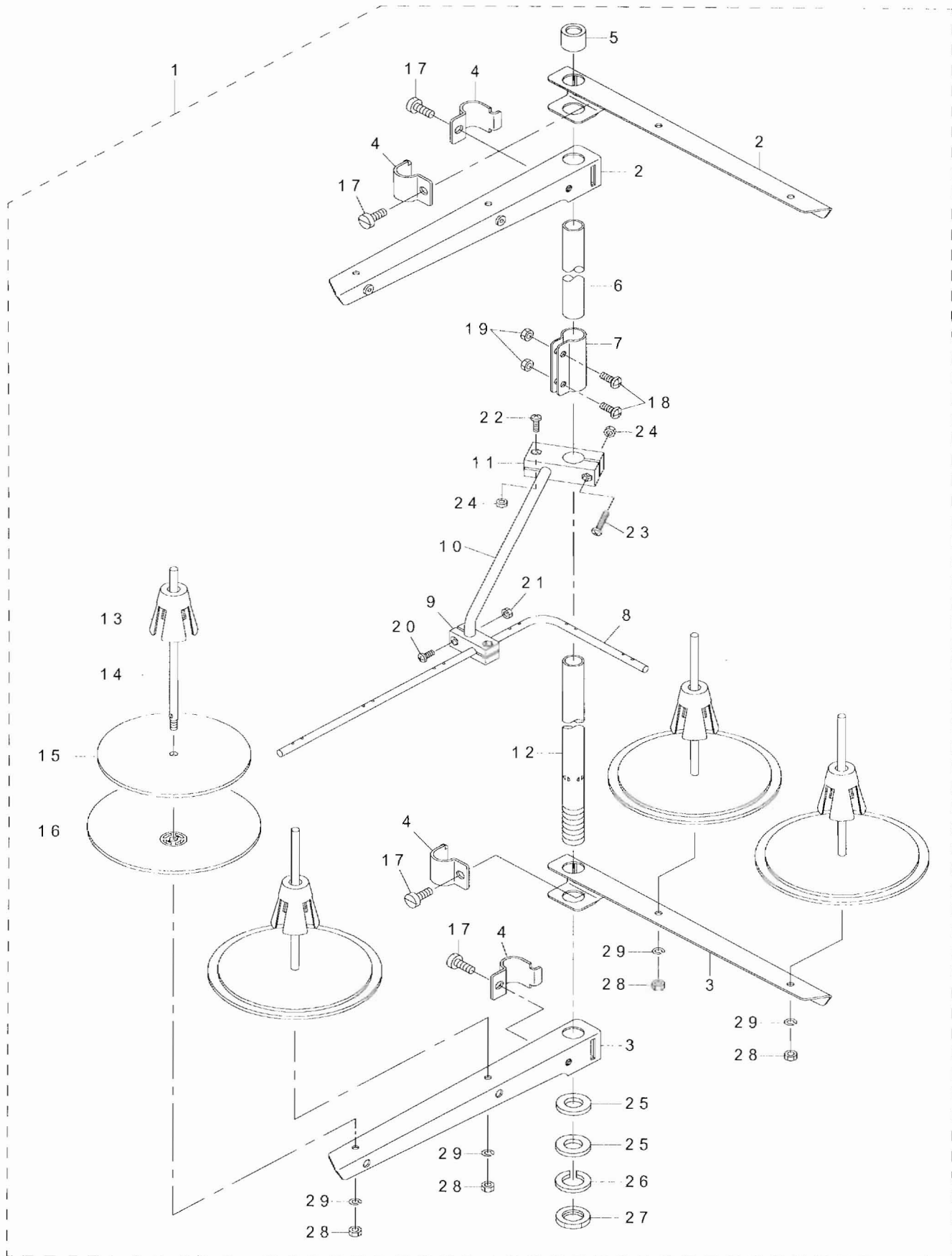
付属品関係



REF.NO	NOTE	PART NO	DESCRIPTION	品 名	Qty
1		131-60858	ACCESSORIE BAG ASM.	付属品バッグ (組)	1
2		131-60007	RING SPANNER	メガネレンチ (7 X 7)	(1)
3		131-60205	PIN SPANNER	主送り腕ピンスパナ	(1)
4		229-32800	ACCESSORIE BAG	付属品バッグ	(1)
5		229-33105	SCREW DRIVER,MIDDLE	ドライバー (中)	(1)
6		123-47308	SCREW DRIVER (SMALL)	ドライバー (小)	(1)
7		131-60106	SPANNER (5X6)	スパナ (5 X 6)	(1)
8		131-60304	S SHAPED HOOK	S 型金具	(2)
9		131-60403	CHAIN	鎖	(1)
10		122-88403	TWEEZERS	ピンセット	(1)
11		131-60601	FUNNEL	ジョーゴ	1
12		229-33006	SCREW DRIVER,LARGE	ドライバー (大)	1
13		400-48535	HEAD_COVER	頭部カバー	1
14		MDC-270B1104	NEEDLE DCX27 #11-4EA.	針 DCX 27 #11-4	1
15		MML-018900CA	JUKI MACHINE OIL 18	JUKI MACHINE OIL 18	1
16		131-42500	CARTRIDGE FILTER	カートリッジフィルタ	1
17		G9101-116-0A0	L-SHAPED WRENCH ASM.	L型レンチ 8本組	1
18		J1071-000-000	SCREW DRIVER	十字ねじ回し (2番)	1
19		J1043-000-A0A	WRENCH 10X13	スパナ 10 X 13	1
20		B9102-761-000	WRENCH (17X19)	スパナ (17 X 19)	1
21		B9110-804-000	WRENCH (8X9)	スパナ (8 X 9)	1
22		PJ-3095200-01	SOCKET	ハイカブラソケット	1
23		PB-0000100-00	HOSE BAND	ホースバンド	1
24		J1067-000-000	OILER	油差し	2
25		MAT-02503000	SLIDE BLOCK	メス駆動角駒	1
26		180-72603	THREAD CUTTER SUPPORT CUSHION	糸切り押えスポンジ	1
27	#01	CM-6001002-01	WEEE INFORMATION SHEET	W E E インフォメーションシート	1
28		B8601-WP1-0A0	TOOL BOX ASM.	コード箱組	1
		NOTE(注記)	#01....FOR CE	CE 用	

# 17. THREAD STAND COMPONENTS

糸立装置関係

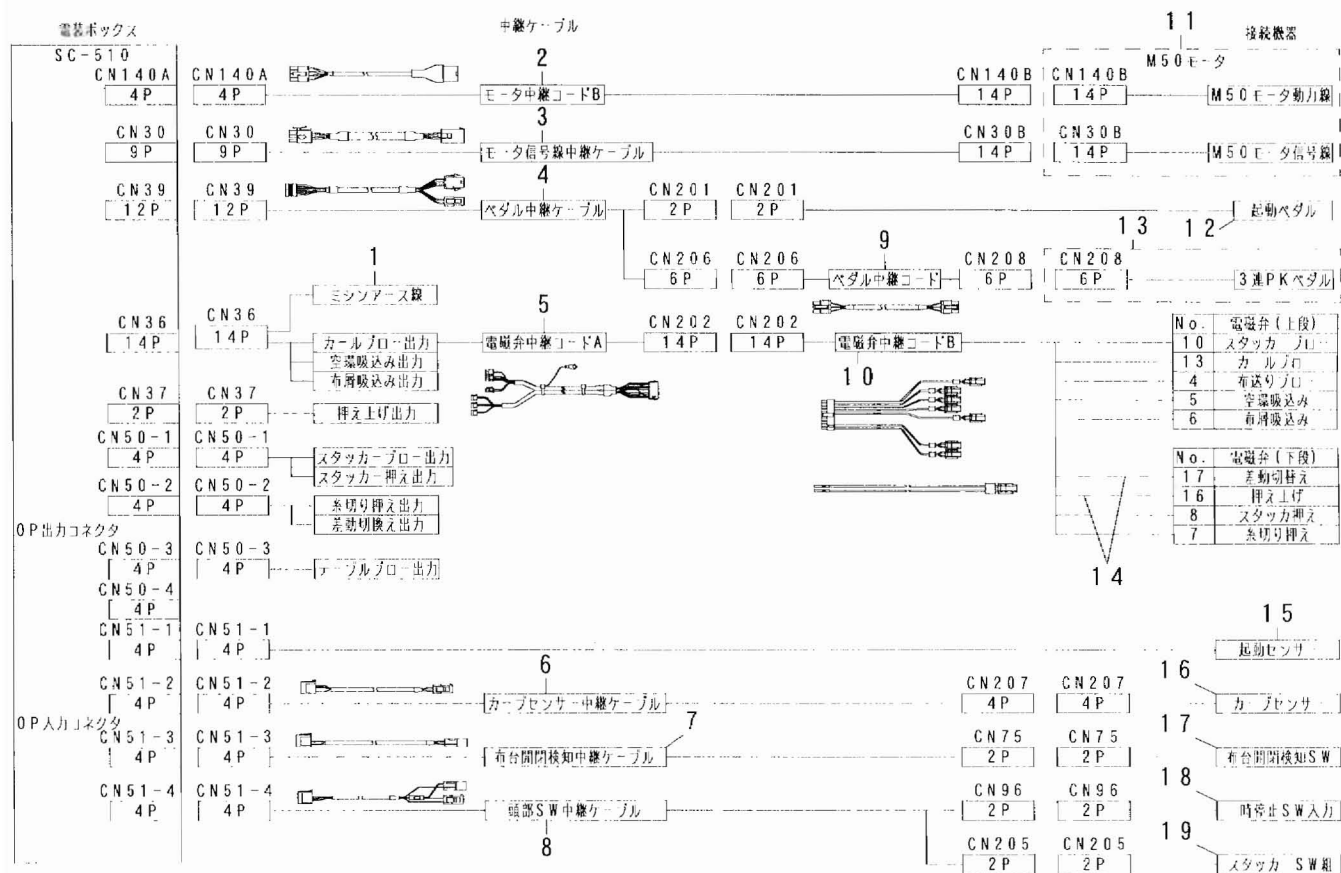


REF.NO	NOTE	PART NO	DESCRIPTION	品 名	Qty
1		131-67556	THREAD STANDING DEVICE ASM.	糸立装置 (組)	1
2		229-30556	THREAD STANDING ARM ASM.	糸立腕 (組)	(2)
3		229-30507	SPOOL REST ARM	糸立腕	(2)
4		229-30705	THREAD GUIDE ARM JOINT	糸立棒締め金具	(4)
5		229-31406	SPOOL REST ROD RUBBER CAP	糸立棒保護ゴム	(1)
6		229-30408	SPOOL REST ROD, UPPER	糸立棒 (上)	(1)
7		229-31307	SPOOL REST ROD JOINT	糸立棒継ぎ手	(1)
8		131-67903	THREAD STANDING THREAD GUIDE	糸立糸案内	(1)
9		131-68000	THREAD GUIDE BASE, LOWER	糸立糸案内 (下) 台	(1)
10		131-68109	THREAD GUIDE ARM BASE	糸立糸案内腕	(1)
11		131-68208	THREAD GUIDE ARM BASE	糸立糸案内腕台	(1)
12		229-30309	SPOOL REST ROD, LOWER	糸立棒 (下)	(1)
13		229-31109	SPOOL RETAINER	糸巻き振れ止め	(4)
14		229-31000	SPOOL PIN	糸巻き受け棒	(4)
15		229-30903	SPOOL REST CUSHION	糸巻き受け皿クッション	(4)
16		229-30804	SPOOL REST	糸巻き受け皿	(4)
17		SM-6061610-SC	SCREW M6 L=16	平小ねじ M 6 L = 1 5	(4)
18		SM-4051405-SE	SCREW M5 L=14	なべ小ねじ M 5 L = 1 4	(2)
19		NM-6050001-SE	NUT M5	六角ナット M 5	(2)
20		SM-4041001-SC	SCREW M4X0.7 L=10	なべ小ねじ M 4 X 0. 7 L = 1 0	(2)
21		NM-6040002-SE	NUT M4X0.7	六角ナット M 4 X 0. 7 2種	(2)
22		SM-4041201-SC	SCREW M4 L=12	なべ小ねじ M 4 L = 1 2	(1)
23		SM-4042001-SC	SCREW M4 X 20	なべ小ねじ M 4 X 0. 7 L = 2 0	(1)
24		NM-6040002-SE	NUT M4X0.7	六角ナット M 4 X 0. 7 2種	(2)
25		WP-1612616-SE	WASHER 16X30X2.6	平座金	(2)
26		WS-1643202-KR	SPRING WASHER	ばね座金 1 6. 4 X 2 6. 6 X 3. 2	(1)
27		NM-6160511-SE	NUT M16X1.5	六角ナット M 1 6 X 1. 5 1種	(1)
28		NM-6050001-SE	NUT M5	六角ナット M 5	(4)
29		WS-0510002-KN	SPRING WASHER	ばね座金 5. 1 X 9. 2 X 1. 3	(4)



# 18. WIRING DIAGRAM

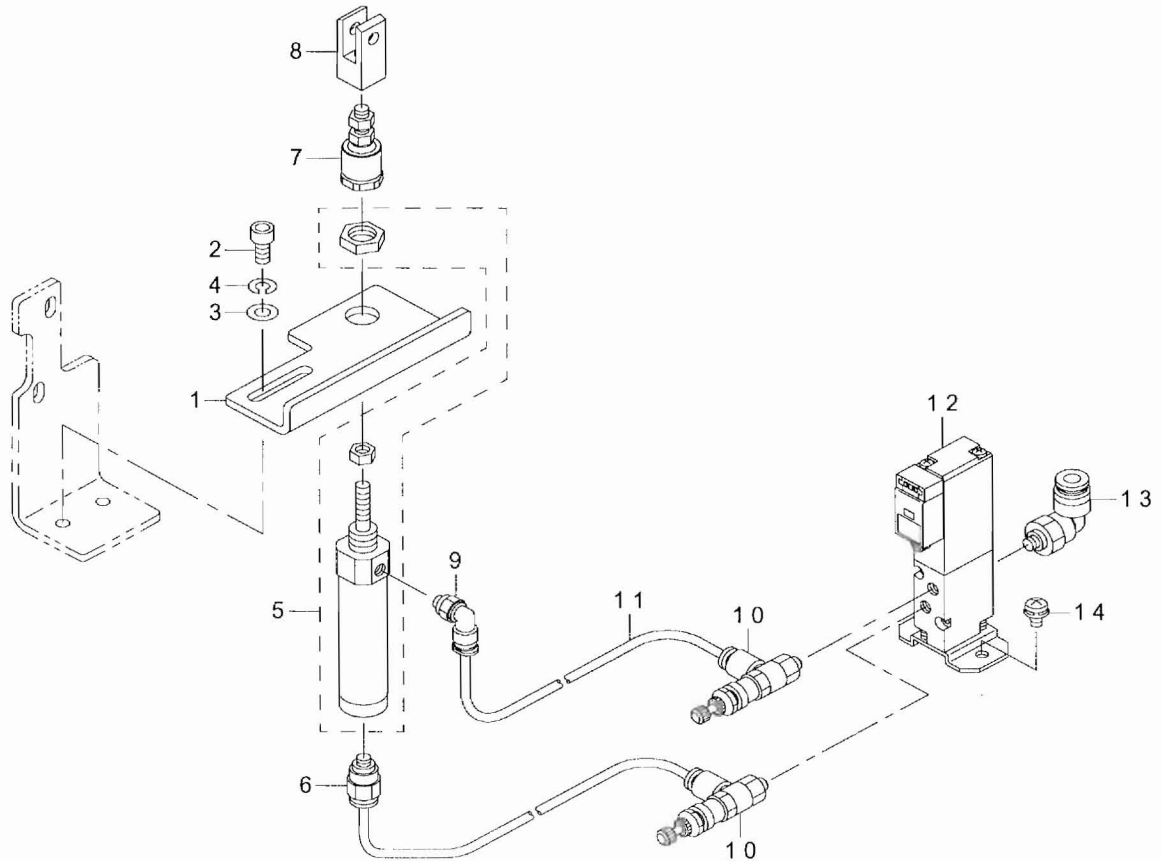
## 電装配線図



REF.NO	NOTE	PART NO	DESCRIPTION	品 名	Qty
1		236-01057	EARTH_CORD_ASM.	アースコード (組)	1
2	#01	400-82336	MOTOR_JOINT_CORD_ASSY	モータ中継コード組	1
3		400-82335	ENCODER_CORD_ASSY	エンコーダコード組	1
4		400-82337	PEDAL_JOINT_CORD_ASSY	ペダル中継コード組	1
5		400-82343	VALVE_JOINT_CORD_ASSY_A	電磁弁中継コード A 組	1
6	#02	400-82340	CURVE_SENSOR_JOINT_CORD_ASSY	カーブセンサ中継コード組	1
7		400-82345	TABLE_SWITCH_JOINT_CORD_ASSY	布台開閉検知中継コード組	1
8		400-82342	SWITCH_JOINT_CORD_ASSY	頭部スイッチ中継コード組	1
9		400-82349	PEDAL_JOINT_CORD_ASM	ペダル中継コード組	1
10		400-82344	VALVE_JOINT_CORD_ASSY_B	電磁弁中継コード B 組	1
11		400-18482	M50 COMPLETE JUS	M50完成品 JUS	1
12		400-82348	START_SWITCH_ASM	起動スイッチ組	1
13	#02	400-82455	3-PEDAL(PK-79)	3連オプションペダル (PK-79)	1
14	#02	400-82347	VALVE_CORD_ASSY_B	バルブコード B	2
15		400-82338	START_SENSOR_ASSY	起動センサ組	1
16	#02	400-82339	CURVE_SENSOR_ASSY	カーブセンサ組	1
17		320-02255	SWITCH_ASM.	ベット開閉スイッチ組	1
18		320-02354	SWITCH_ASM.	一時停止スイッチ組	1
19		400-82341	STACKER_SWITCH_ASM	スタックカスイッチ組	1
		NOTE(注記)	#01....FOR CE #02....OPTIONAL PARTS	CE 用 オプション部品	

## 19. PF-10:DIFFERENTIAL MECHANISM COMPONENTS (OPTIONAL PARTS)

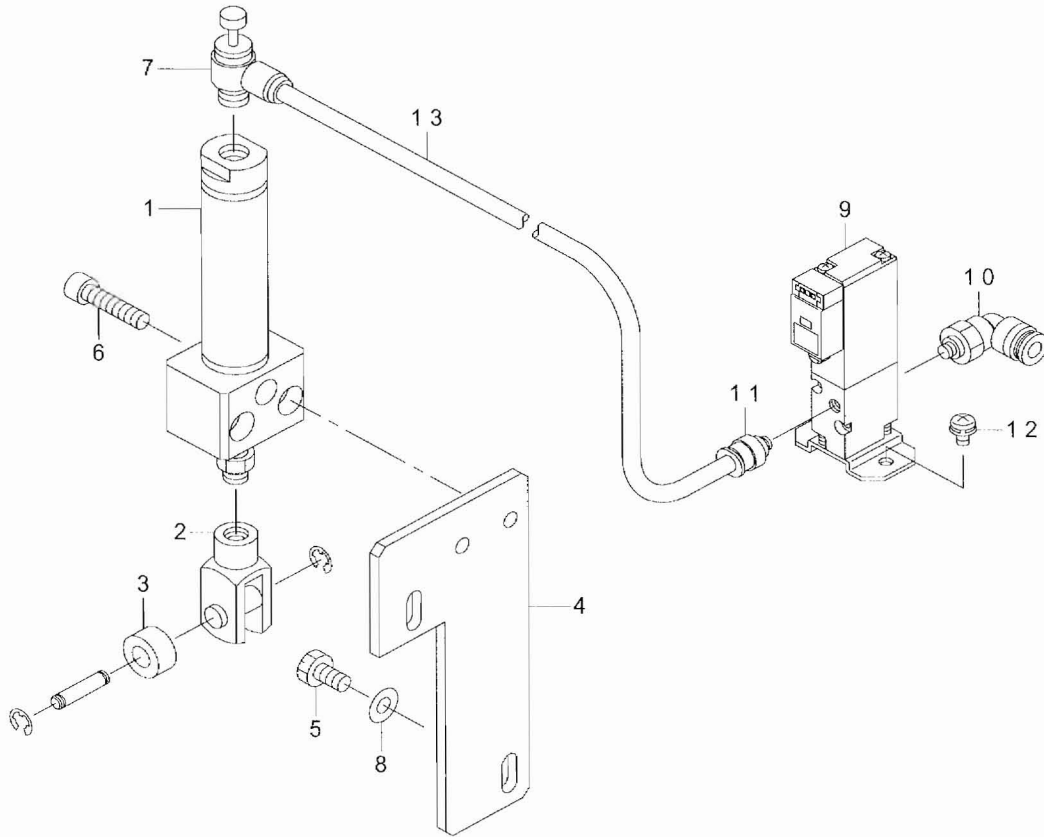
差動装置関係 (オプション部品)



REF.NO	NOTE	PART NO	DESCRIPTION	品名	Qty
1		G5020-397-000	CYLINDER INSTALLING PLATE	差動シリンダー取付け板	1
2		SM-6051002-TP	SCREW M5X0.8 L=10	六角穴ボルト M 5 X 0.8 L = 10	2
3		WP-0550800-SP	WASHER 5.5X10X0.8	平座金 5.5 X 10 X 0.8	2
4		WS-0510002-KP	SPRING WASHER 5.1X9.2X1.3	歯付き座金 5.1 X 9.2 X 1.3	2
5		PA-1503002-A0	AIR CYLINDER	エアシリンダ	1
6		PJ-3010405-01	HALF UNION M5 D=4	ワンタッチ継手 M 5 D = 4	1
7		PA-9000360-00	CYLINDER JOINT	シリンダージョイント	1
8		PA-9000560-00	KNUCKLE,Y	Y形ナックル	1
9		PJ-3040405-08	ELBOW	エルボ	1
10		PF-0705010-00	PRESSURE DECREASING VALVE	ミニチュア減圧弁	2
11		BT-0400251-EB	URETHANE HOSE, BLACK	ウレタンホース 黒	1
12		PV-1505360-00	5-PORT SOLENOID VALVE	5ポート電磁弁	1
13		PJ-3040605-01	ELBOW	エルボ	1
14		SL-4040891-SC	SCREW M4 L=8	座金付きなべ小ねじ M 4 L = 8	2

## 20. AK-139:PRESSER FOOT LIFTER COMPONENTS (OPTIONAL PARTS)

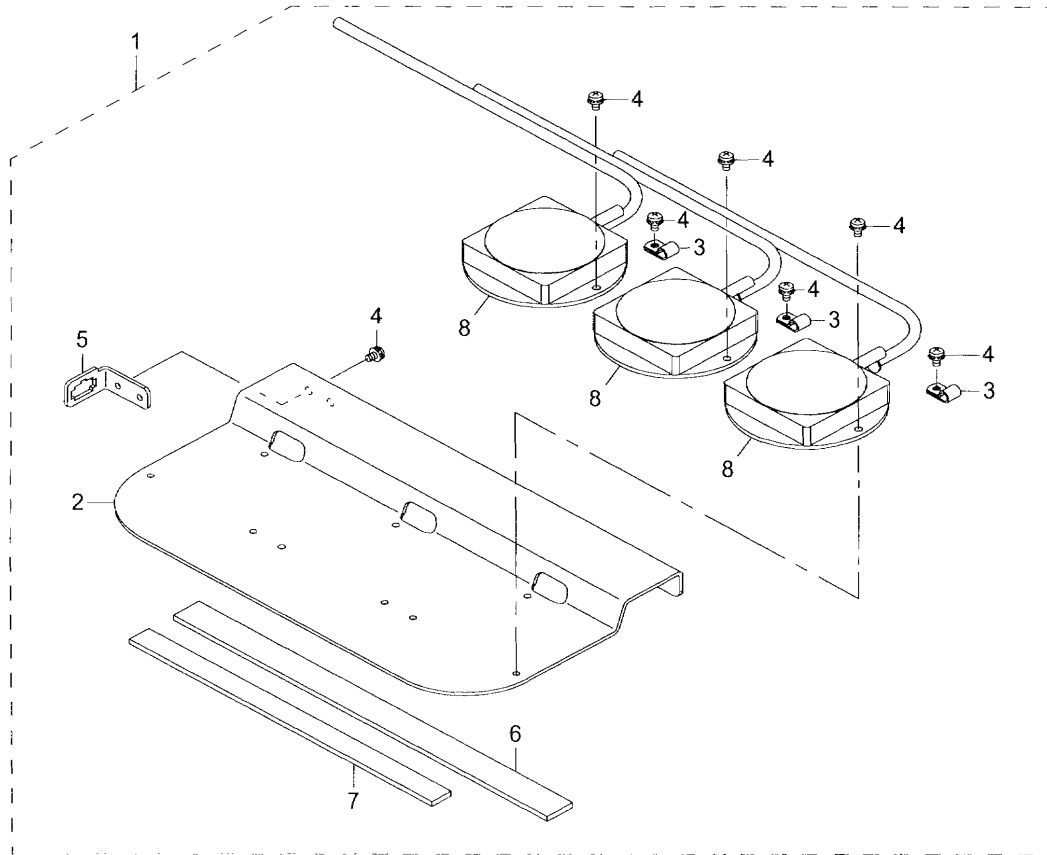
押え上げ装置関係 (オプション部品)



REF.NO	NOTE	PART NO	DESCRIPTION	品名	Qty
1		PA-2002514-A0	AIR CYLINDER	エアシリンダ	1
2		PX-5000030-00	KNUCKLE	Y形ナックル	1
3		B1210-111-000	NEEDLE BAR CRANK COLLAR	針棒クランクカラー	1
4		400-82219	CYLINDER PLATE	押え上げシリンダー取付け板	1
5		SS-9151120-CP	SCREW 15/64-28 L=11	六角ボルト 15/64-28 L=11	2
6		SM-6062502-TP	SCREW M6 L=25	六角穴ボルト M6 L=25	2
7		PC-0151140-00	SPEED CONTROLLER	スピードコントローラ	1
8		WP-0641600-SC	WASHEW 6.4X12.5X1.6	平座金	2
9		PV-1305400-00	3-PORT SOLENOID VALVE	3ポート電磁弁	1
10		PJ-3040605-01	ELBOW	エルボ	1
11		PJ-3010605-04	JOINT	ストレートミニジョイント	1
12		SL-4040891-SC	SCREW M4 L=8	座金付きなべ小ねじ M4 L=8	2
13		BT-0600401-EB	TUBE	チューブ	1

## 21. PK-79:PEDAL COMPONENTS (OPTIONAL PARTS)

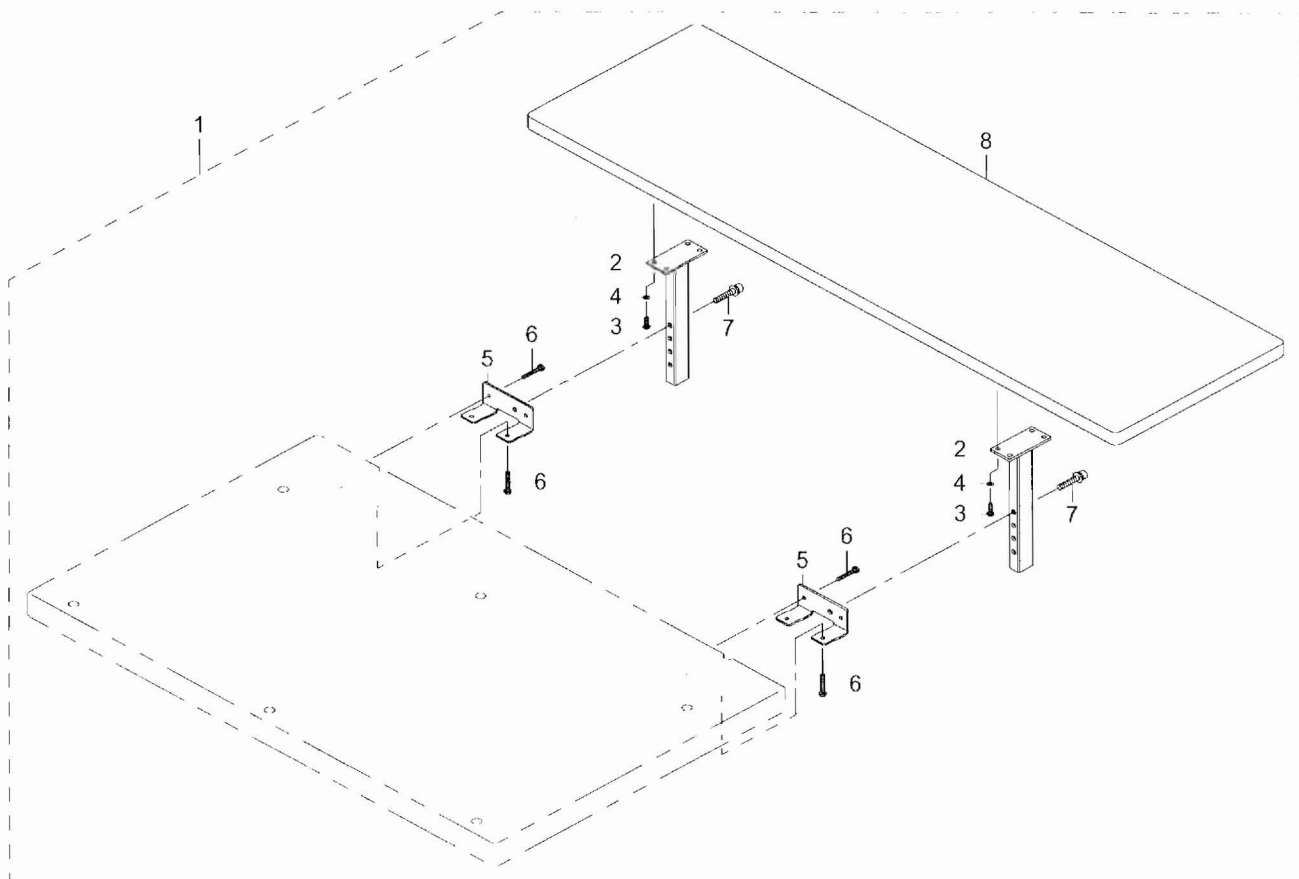
ペダル関係 (オプション部品)



REF.NO	NOTE	PART NO	DESCRIPTION	品名	Qty
1		400-82455	3-PEDAL(PK-79)	3連オプションペダル (PK-79)	1
2		400-82257	PEDAL_BASE	ペダル土台	(1)
3		HX-0015000-0C	CABLE CLIP	束線パーツ	(3)
4		SL-4040891-SC	SCREW M4 L=8	座金付きなべ小ねじ M4 L=8	(11)
5		400-82255	PEDAL_PLUG_BRACKET	ペダル用プラグブラケット	(1)
6		GPK-18020000	PEDAL_BASE RUBBER	ペダル台ゴム	(1)
7		GPK-26002000	PEDAL_BASE RUBBER	ペダル台ゴム	(1)
8		HA-0062300-00	SWITCH	フットスイッチ	(3)

## 22. KM-5:CLOTH TABLE COMPONENTS (OPTIONAL PARTS)

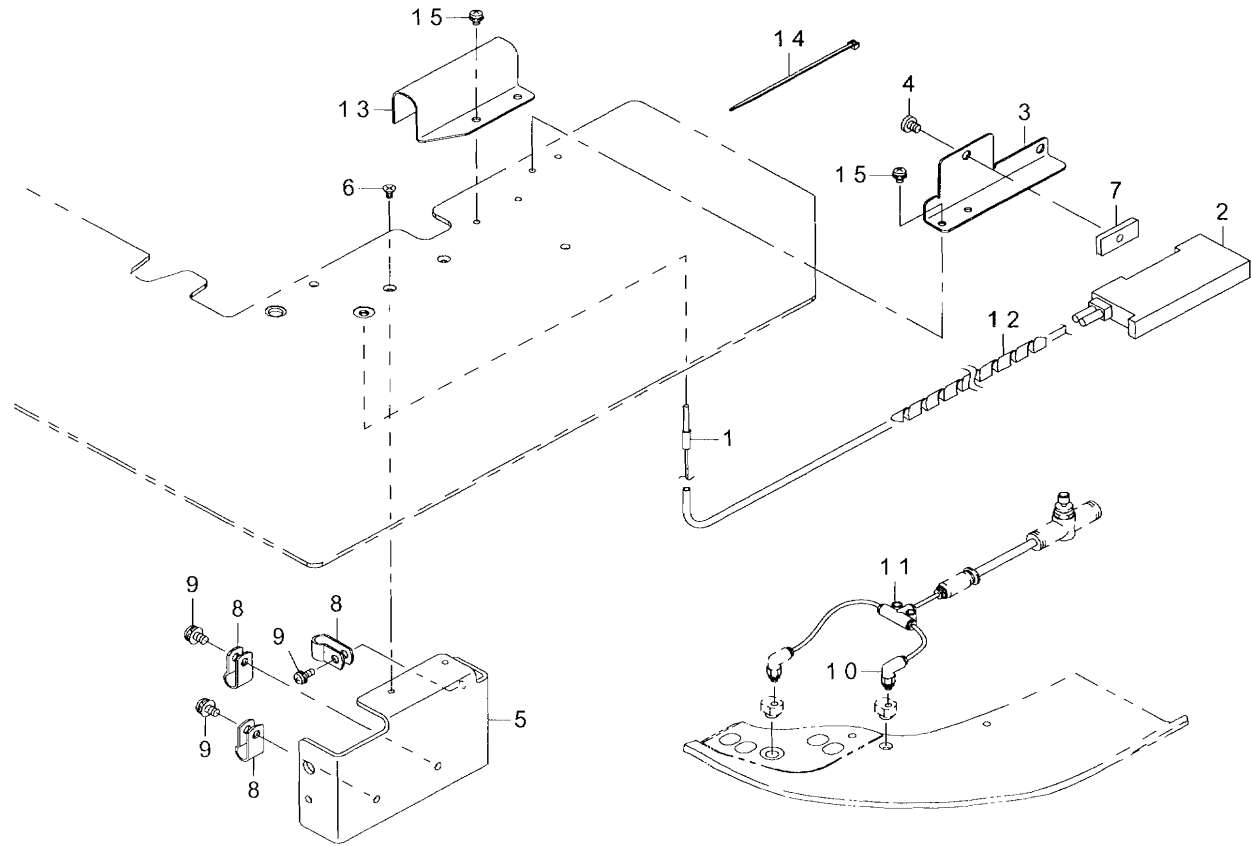
布置き台関係 (オプション部品)



REF.NO	NOTE	PART NO	DESCRIPTION	品名	Qty
1		400-82456	CLOTH_TABLE(KM-5)	布置き台 (KM-5)	1
2		400-82245	CLOTH_TABLE_FOOT	布置き台支柱	(2)
3		SK-3552000-SC	WOOD SCREW D=5.5 L=20	丸木ねじ D=5.5 L=20	(8)
4		WP-0450826-SC	WASHER 4.5X10X0.8	平座金 4.5 X 10 X 0.8	(8)
5		400-75281	CLOTH_TABLE_BRACKET	布置き台固定板	(2)
6		ST-9053511-SR	TAPPING SCREW M5X35	タッピンネジ	(8)
7		SL-6084092-TN	BOLT	座金付き六角穴ボルト	(2)
8		400-82222	CLOTH TABLE	布置き台	(1)

### 23. CL-5:CURVE SENSOR COMPONENTS (OPTIONAL PARTS)

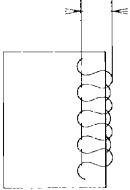
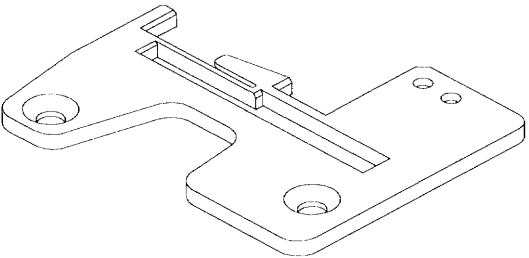
カーブセンサー関係 (オプション部品)



REF.NO	NOTE	PART NO	DESCRIPTION	品名	Qty
1	☆	HD-0028200-10	SENSOR	センサー	1
2	☆	400-82339	CURVE_SENSOR_ASSY	カーブセンサー組	1
3		400-83834	SENSOR_COVER	センサーカバー	1
4		SS-7110570-SP	SCREW 11/64-40 L= 4.8	丸平ねじ 11/64-40 L=4.8	1
5		400-82244	SENSOR_COVER	センサーカバー	1
6		SM-1030501-SC	SCREW M3 L=5	皿小ねじ M3 L=5	2
7		225-56906	FIXED PLATE	固定板	1
8		HX-0015000-0B	CABLE CLIP	ケーブルクリップ	3
9		SL-4040891-SC	SCREW M4 L=8	座金付きなべ小ねじ M4 L=8	3
10		PJ-3040203-01	ELBOW	エルボ	1
11		PJ-3050200-01	T-JOINT	ユニオンティール	1
12		HX-0031400-00	SPIRAL TABE	スパイラルチューブ	0.2
13		400-83836	FIBER COVER	ファイバーカバー	1
14		EA-9500B01-00	CABLE BAND	束線バンド	1
15		SL-4030591-SC	SCREW M3X5	なべ小ねじ M3 X 0.5 L=5	1

24. GAUGE COMPONENTS

ゲージ関係

Overedging width かがり幅		Throat plate 針板	
			
mm	Ref. No.	Part No.	
4.0	1	400-82223	
4.8	2	400-82224	
5.6	3	400-82225	

REF.NO	NOTE	PART NO	DESCRIPTION	品名	Qty
1 ☆		400-82223	NEEDLE_PLATE_E	針板 E	1
2 ☆		400-82224	NEEDLE_PLATE_F	針板 F	1
3 ☆		400-82225	NEEDLE_PLATE_G	針板 G	1







NUMERICAL INDEX OF PARTS

索引

PART NO 品番	PAGE 頁	REF NO	PART NO 品番	PAGE 頁	REF NO	PART NO 品番	PAGE 頁	REF NO	PART NO 品番	PAGE 頁	REF NO
400-82514	6	13									
400-82515	6	21									
400-82516	2	41									
400-83302	6	9									
400-83834	12	27									
400-83834	34	3									
400-83835	12	25									
400-83836	34	13									

**JUKI**<sup>®</sup>

JUKI 株式会社

JUKI CORPORATION

Copyright© 2009 JUKI CORP.  
本書の内容を無断で転載、複写することを  
禁止します。  
All rights reserved throughout the world.

お問い合わせ、ご相談は  
To order or for further  
information,  
please contact:

※このパーツリストは商品改良ため予告なく変更する事があります。  
\*The description covered in this parts list is subject to change for improvement of the commodity without notice.  
※このパーツリストは 2009 年 2 月現在の商品仕様で編集したものです。  
\*This parts list is edited in accordance with the product specifications as of February 2009.

Printed in Japan