

# JUKI®

Computer-controlled High-speed, Lockstitch Button  
Sewing Machine with Automatic Button Feeder

自動ボタン送り装置付き高速電子本縫ボタン付けミシン

## LK-1903A/BR35

# PARTS LIST

### HOW TO MAKE USE OF THIS PARTS LIST

1. As to "#01" and "#02" refer to the "Note" given at the bottom of the respective pages.
2. Codes on the "Qty" column
  - Each numeral indicates the number of parts required.
  - "0.1" and "2.5" indicate the length (in meters) of the respective parts.
3. Parentheses mean that the corresponding part is a subpart that constructs an assembly part.
4. Dotted lines on the Figures indicate assembly parts.

### パーツリストご利用に際して

1. リストページの#01、#02等の印は、ページ下の"注記"の説明をご参照下さい。
2. 数量欄の数字は、個数を表し、0.1、2.5等の数値は、長さ(単位メートル)を表します。
3. 数量欄の( )は、組部品を構成している子部品であることを意味します。
4. イラストページの-----枠は、組構成であることを意味します。

40014248  
No.1381-00

# CONTENTS

## 目 次

1. THREAD TENSION COMPONENTS .....	1
糸調子関係	
2. WIPER MECHANISM COMPONENTS .....	1
ワイパー関係	
3. EXCLUSIVE PARTS FOR LK-1903AS-311,LK-1903AS-312 (1) .....	3
LK-1903AS-311,LK-1903AS-312専用部品 (1)	
4. EXCLUSIVE PARTS FOR LK-1903AS-311,LK-1903AS-312 (2) .....	5
LK-1903AS-311,LK-1903AS-312専用部品 (2)	
5. BUTTON CLAMP COMPONENTS .....	7
ボタンつまみ関係	
6. FINE POSITIN OF BUTTONS COMPONENTS (1) .....	9
ボタンすりもみ関係 (1)	
7. FINE POSITIN OF BUTTONS COMPONENTS (2) .....	11
ボタンすりもみ関係 (2)	
8. DRIVE CAM COMPONENTS .....	13
カム関係	
9. INDEX COMPONENTS (1) .....	15
インデックス関係 (1)	
10. INDEX COMPONENTS (2) .....	17
インデックス関係 (2)	
11. FEEDER BALL COMPONENTS .....	19
フィダーボール関係	
12. TABLE & COVER COMPONENTS .....	21
脚卓・カバー関係	
13. BR CONTROL BOX COMPONENTS (FOR USE IN JAPAN AND GENERAL EXPORT) .....	23
BR電装関係 (日本・一般輸出入用)	
14. BR CONTROL BOX COMPONENTS (FOR EUROPE) .....	25
BR電装関係 (ヨーロッパ用)	
15. BR POWER SUPPLY COMPONENTS .....	27
BR入出力関係	
16. CONTROL BOX COMPONENTS .....	29
電装ボックス関係	
17. OPERATION PANEL COMPONENTS .....	31
操作パネル関係	

19. BR35 WIRING DIAGRAM .....	35
BR35電装配線図	
20. ACCESSORIE PART COMPONENTS .....	37
付属品関係	
NUMERICAL INDEX OF PARTS .....	38
索引	

Other parts list related to this model:

この機種に関するパーツリストとして下記のパーツリストがあります。

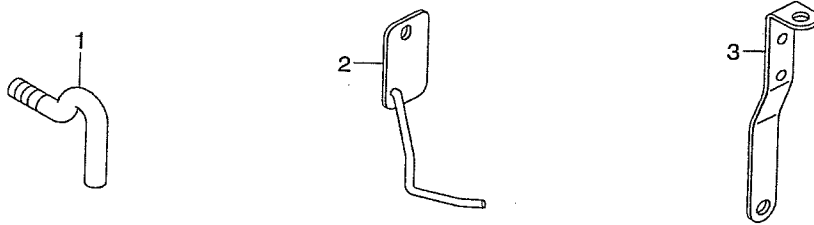
LK-1900A SERIES (No.1368)

Computer-controlled High-speed Bar-tacking Industrial Sewing Machine

高速電子閉止めミシン

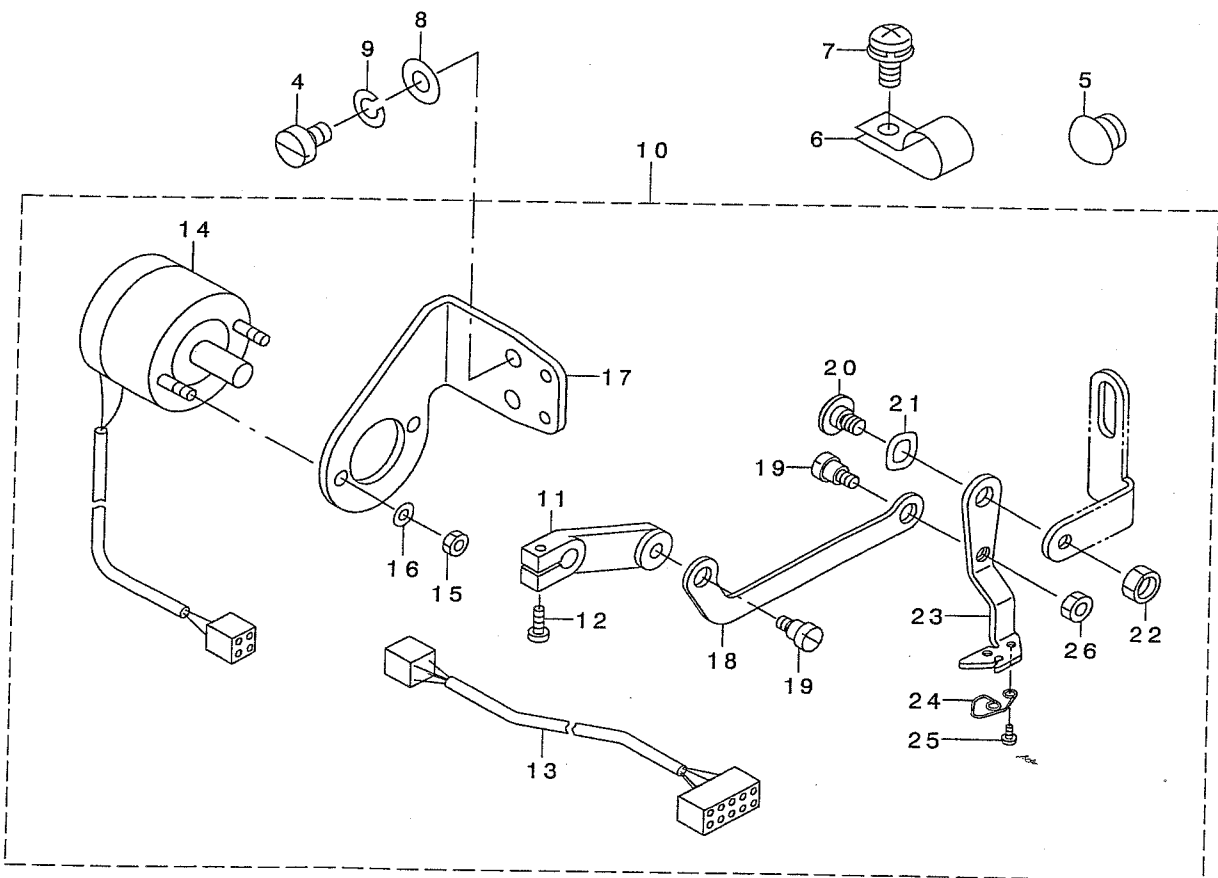
# 1. THREAD TENSION COMPONENTS

糸調子関係



# 2. WIPER MECHANISM COMPONENTS

ワイパー関係

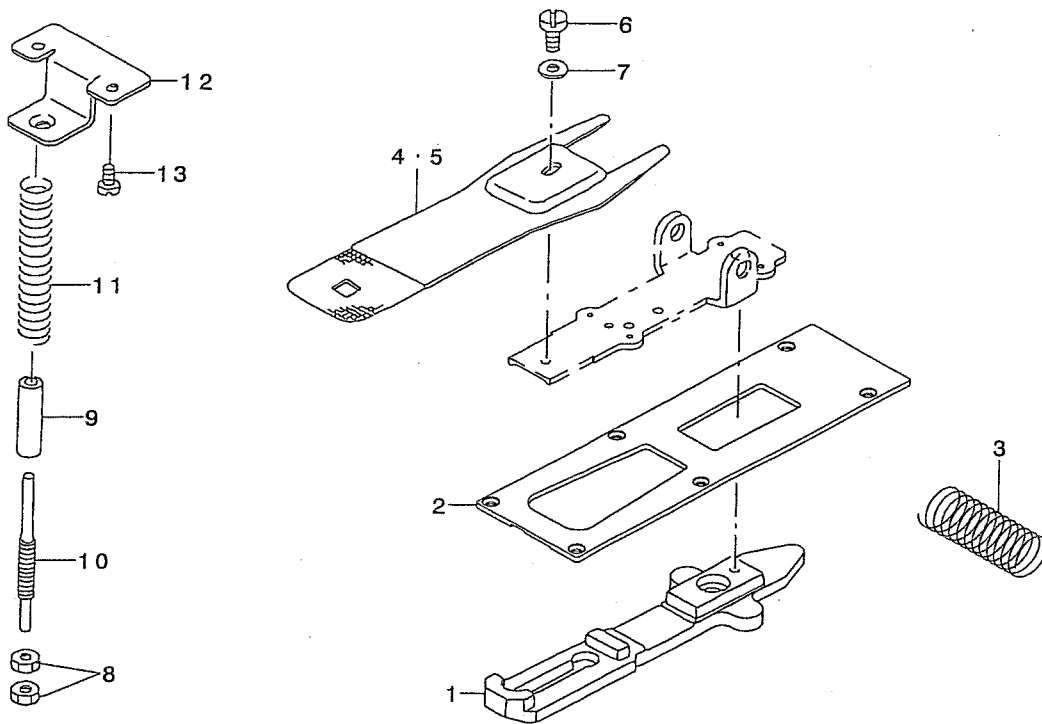


REF. NO	NOTE	PART NO.	DESCRIPTION	ヒョウメイ	Qty
1		400-13452	L SHAPED THREAD GUIDE B	Lカ タイトアンナイB	1
2		B5541-205-0A0	THREADING GUIDE ASM.	イトトウツカ イトクミ	1
3		B1114-581-000	THREAD GUIDE PLATE	イトアンナイ イタ	1
4		SM-6040650-TP	SCREW	ヒラネジ M4 L=6	2
5		TA-1250705-RO	RUBBER PLUG	トメセン	1
6		HX-0012300-0C	CABLE CLIP	ケーブ ルクリップ	4
7		SL-4041091-SC	SCREW M4 L=10	ナハ コネジ セムス M4X0.7 L=10	4
8		WP-0450801-SD	WASHER 4.5X10X0.8	ヒラサ カネ 4.5X10X0.8	2
9		WS-0451040-KP	SPRING WASHER 4.5X8.5X1	ハネサ カネ 4.5X8.5X1	2
10		400-18334	MAGNET WIPER ASM.	マグ ネットワイパークミ	1
11		B2102-205-00A	WIPER ARM	ワイパークミ	(1)
12		SS-7111120-TP	SCREW	マルヒラネジ	(1)
13		400-18335	SOLENOID RELAY CABLE ASM.	ソレノイド チュウケイケーブ ルクミ	(1)
14		141-47755	SOLENOID FOR WIPER ASM.	ワイパークミ	(1)
15		NM-6040003-SC	NUT M4	ワッカクナツト M4	(2)
16		WS-0410002-KS	SPRING WASHER M4	ハネサ カネ M4	(2)
17		138-64509	SOLENOID FITTING PLATE	ワイパークミ	(1)
18		141-47607	WIPER LINK	ワイパークミ	(1)
19		SD-0600181-TP	HINGE SCREW	ダンネジ	(2)
20		SD-0640261-SP	HINGE SCREW D=3.65 H=2.6	ダンネジ D=3.65 H=2.6	(1)
21		WZ-0640200-KP	WAVE WASHER	ナミカ タサカネ	(1)
22		NS-6120310-SP	NUT 3/16-28	ワッカクナツト 3/16-28	(1)
23		400-09859	WIPER	ワイパークミ	(1)
24		141-47805	SPRING	ワイパークミ	(1)
25		SS-7060310-SP	SCREW 3/32-56 L=3	マルヒラネジ 3/32-56 L=3	(2)
26		NS-6110310-SP	NUT 11/64-40	ワッカクナツト 11/64-40	(1)

NOTE (注記)

\*ALL PARTS OTHER THAN ABOVE ARE SAME OF MODEL LK-1900A.  
上記以外の部品は、LK-1900Aと共通です。

3. EXCLUSIVE PARTS FOR LK-1903AS-311, LK-1903AS-312 (1)  
LK-1903AS-311, LK-1903AS-312 専用部品 (1)

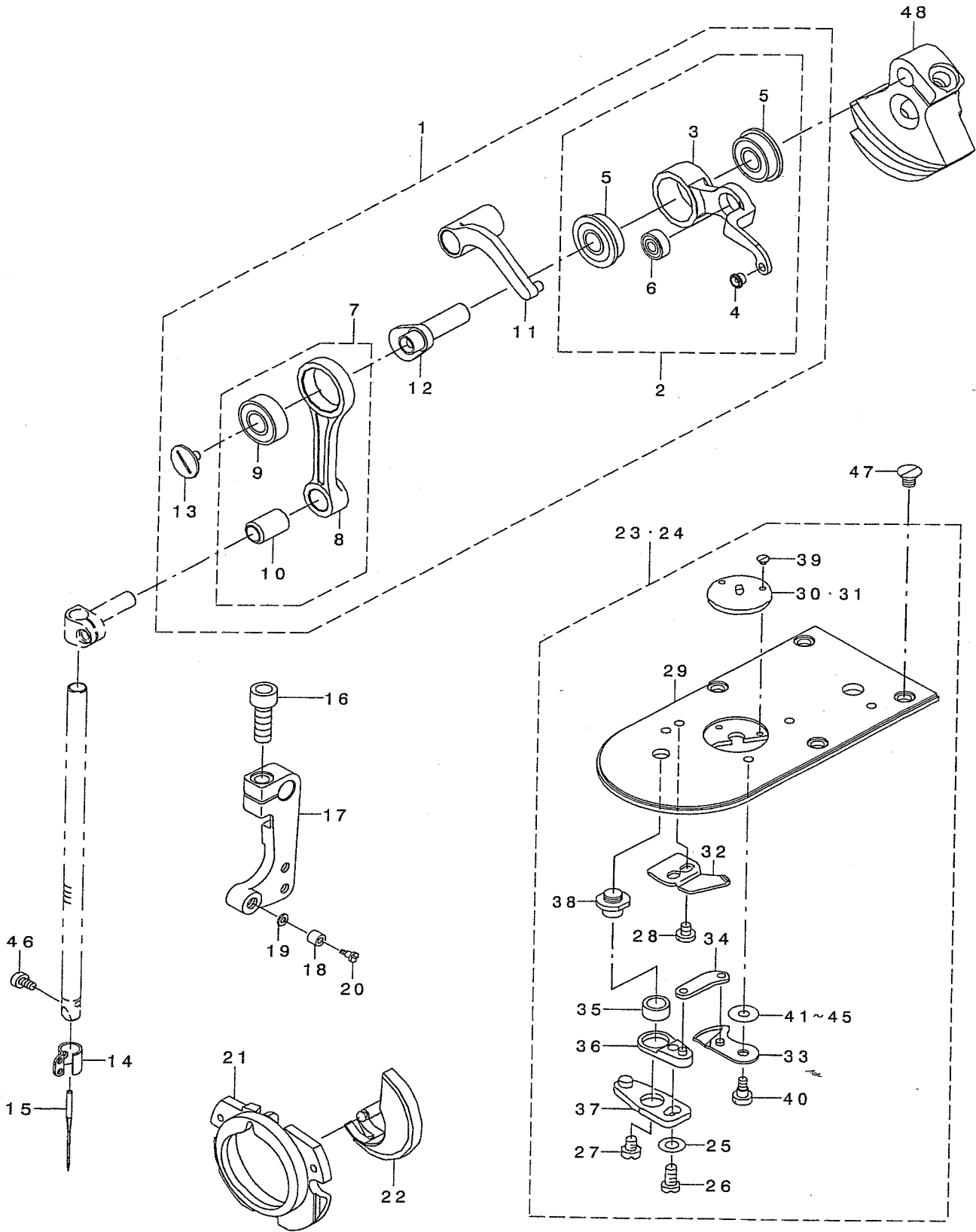


REF. NO	NOTE	PART NO.	DESCRIPTION	と ん メ イ	Qty
1		141-45106	CLOTH FEED PLATE	ヌノオクリイタ	1
2		400-06935	CROTH FEED PRESSER PLATE B	ヌノオクリオサエイタB	1
3		141-48407	VERTICAL FEED SHAFT SPRING	タテオクリツクハネ	1
4	#01	MAZ-15502000	PRESSURE PLATE	ヌノオサエ ヲタイタ	1
5	#02	MAZ-15602000	PRESSURE PLATE	ヌノオサエ ヲタイタ	1
6		SS-9110543-CP	SCREW 11/64-40 L=5.3	ロツカクホルト 11/64-40 L=5.3	1
7		WP-0501016-SD	WASHER 5X10.5X1	ヒラサカネ 5X10.5X1	1
8		B3125-012-000	THREAD TENSION NUT	イトチヨ-ツ ナツト	2
9		D2527-232-D00	SLEEVE	オサエハネ ササエハネ イフ	1
10		141-46906	ADJUSTING SHAFT	オサエハネ チヨウセツツク	1
11		138-12003	PRESSURE SPRING	オサエハネ	1
12		138-11906	ACCEPT PLATE, UPPER	オサエハネ ウケイタ ウエ	1
13		SM-5040855-SN	SCREW	ハ イントネツ	2

NOTE (注記) #01...FOR LK-1903AS-311 LK-1903AS-311用  
#02...FOR LK-1903AS-312 LK-1903AS-312用

\*ALL PARTS OTHER THAN ABOVE ARE SAME OF MODEL LK-1900A.  
上記以外の部品は、LK-1900Aと共通です。

4. EXCLUSIVE PARTS FOR LK-1903AS-311, LK-1903AS-312 (2)  
 LK-1903AS-311, LK-1903AS-312 専用部品 (2)

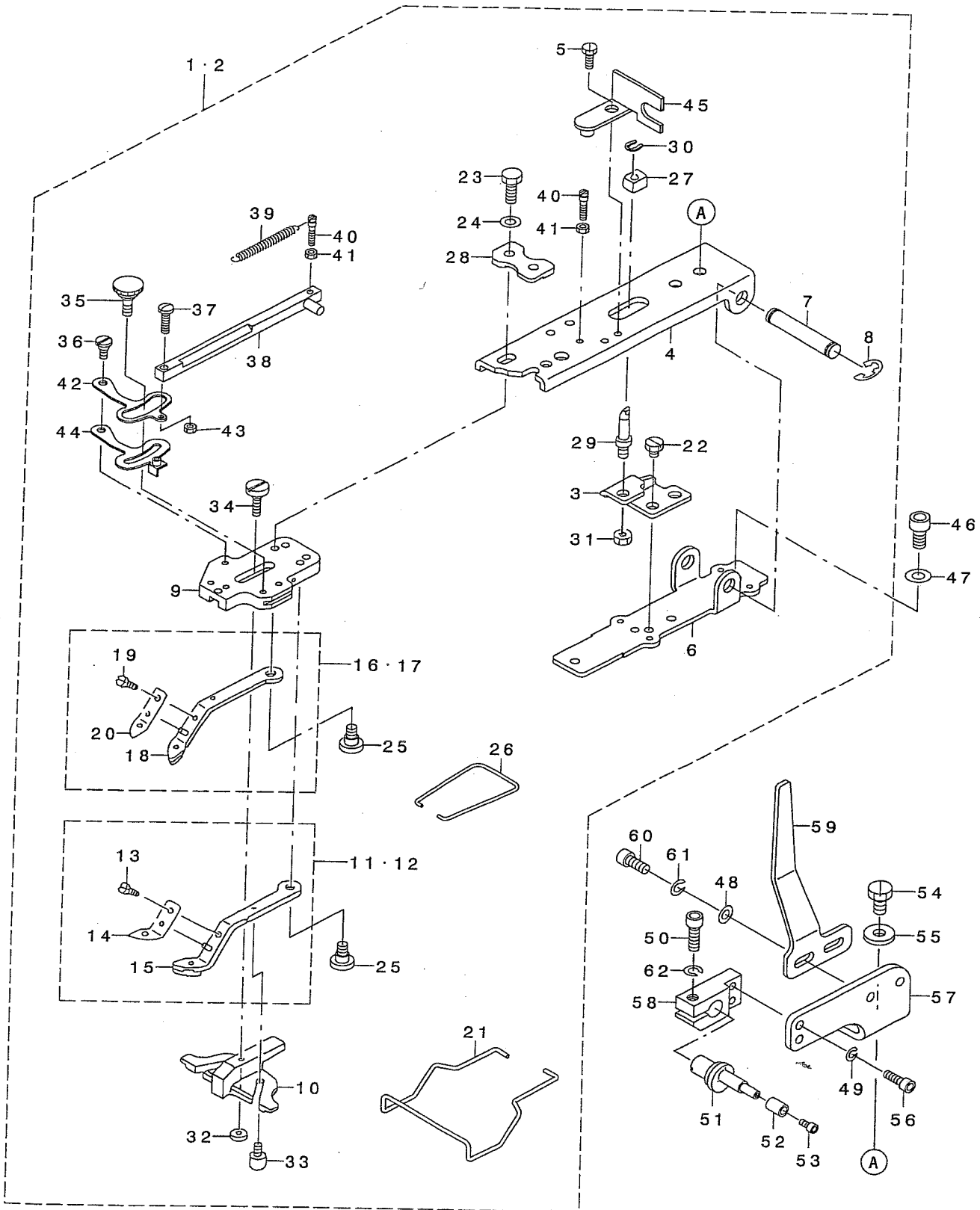






# 5. BUTTON CLAMP COMPONENTS

ボタンつまみ関係



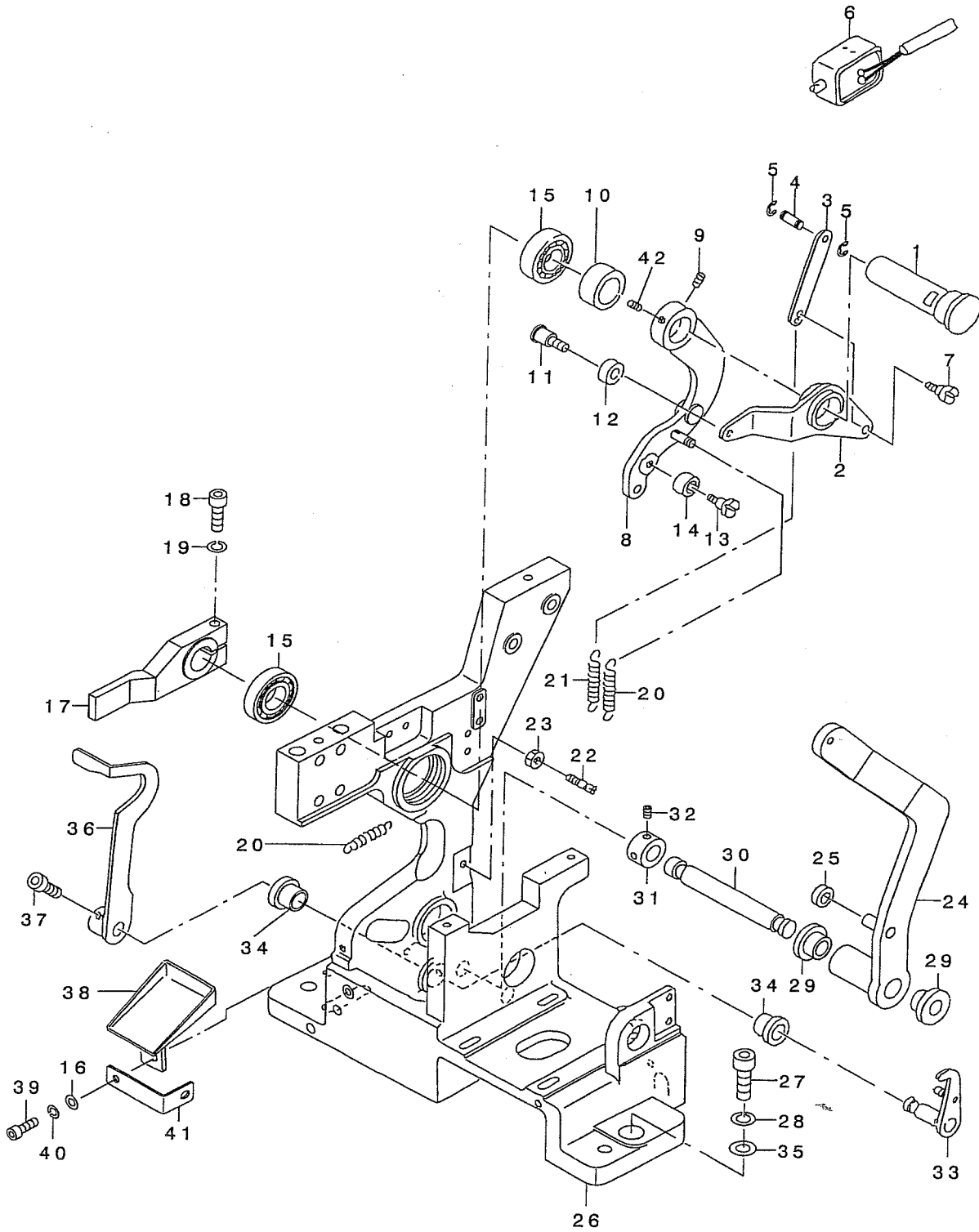
REF. NO	NOTE	PART NO.	DESCRIPTION	ヒョウメ	Qty
1	#01	141-90052	KNOB DEVICE JUNCTION COMPL.	シヨウホク タンヨウツマミソウチ ケツコウ	1
2	#02	141-90151	KNOB DEVICE JUNCTION COMPL.	チュウホク タンヨウツマミソウチ ケツコウ	1
3		MAZ-15514000	SUPPORT PLATE	シチュウトリツケイタ	(1)
4		141-46203	PICK-UP FOOT INSTALLING BASE	ツマミアフトリツケイ	(1)
5		SS-9091010-SP	SCREW 9/64-40 L=10	ロツカクホク ルト 9/64-40 L=10	(1)
6		141-46104	PICK-UP INSTALLING BASE	ツマミソウチトリツケイ	(1)
7		141-41402	INSTALLING SHAFT	ツマミソウチトリツケイ ク	(1)
8		RE-0700000-KO	E-RING 7	Eカク タトメワ 7	(2)
9		141-46302	PICK-UP FOOT INSTALLING BASE	ホク タンツマミアフトリツケイ	(1)
10		MAZ-16522000	BUTTON GUIDE FOOT	ホク タンカク イト アツ	(1)
11	#01	141-90458	S BUTTON CLAMP JAW LEVER ASM.R	シヨウホク タンヨウツマミアフ ミキケツコウ	(1)
12	#02	MAZ-166070B0	M BUTTON CLAMP JAW LEVER ASM.R	チュウホク タンヨウツマミアフ ミキケツコウ	(1)
13		SS-7090410-SP	SCREW 9/64-40 L= 3.5	マルヒラネツ 9/64-40 L=3.5	(2)
14		MAZ-08829000	SPRING, RIGHT	ホク タンツマミイタ ハネ(ミキ)	(1)
15		MAZ-166070A0	M BUTTON CLAMP JAW LEVER ASM.R	チュウホク タンヨウ ツマミアフ ミキクミ	(1)
16	#01	141-90557	S BUTTON CLAMP JAW LEVER ASM.L	シヨウホク タンヨウツマミアフ ヒダ リケツコウ	(1)
17	#02	MAZ-166080B0	KNOB FOOT JUNCTION (LEFT)	チュウホク タンヨウツマミアフヒダ リケツコウ	(1)
18		MAZ-166080A0	MIDDLE BUTTON CLAMP LEVER ,L	チュウホク タンヨウツマミアフヒダ リケツコウ	(1)
19		SS-7090410-SP	SCREW 9/64-40 L= 3.5	マルヒラネツ 9/64-40 L=3.5	(2)
20		MAZ-08828000	SPRING, LEFT	ホク タンツマミイタ ハネ(ヒダリ)	(1)
21		D3130-M1Y-C00	FINGER GUARD	ユビカク ト	(1)
22		SS-9110460-CP	SCREW 11/64-40 L=4	ロツカクホク ルト 11/64-40 L=4	(2)
23		SS-9621413-SP	SCREW 3/16-32 L=13.5	ロツカクホク ルト 3/16-32 L=13.5	(2)
24		WP-0501016-SD	WASHER 5X10.5X1	ヒラサカネ 5X10.5X1	(2)
25		SD-0640391-TP	HINGE SCREW D= 6.35 H= 3.9	ダクネツ D=6.35 H=3.9	(2)
26		B2561-372-000	BUTTON CLAMP SPRING	ホク タン ツマミアフ ハネ	(1)
27		MAZ-15515000	SLIDE BLOCK	ヨコフレホク ウツ カクコマ	(1)
28		141-90300	FITTING BASE PRESSER PLATE	ツマミアフトリツケイ イオサエイタ	(1)
29		135-40901	STATIONING BLOCK SHAFT	ヨコフレホク -ツ シチュウ	(1)
30		D2548-232-D00	SNAP RING, FOR CONNECTING ROD	ヨコフリホク -ツ ハツラ トメワ	(1)
31		NS-6150310-SP	NUT 15/64-28	ロツカクナツト 15/64-28	(1)
32		B2553-372-000	NUT	ホク タン カク イト アツ トメネツ B	(1)
33		B2560-372-000	BUTTON CLAMP STOP PIN	ツマミアフ ヒラキヒツ	(2)
34		SD-0550303-TP	HINGE SCREW D=5.5 H=3	ダクネツ D=5.5 H=3	(1)
35		B2549-372-R00	CLAMP SCREW A	ヒラキレハ - トメネツ A	(1)
36		SD-0500301-SP	HINGE SCREW D= 5 H= 3	ダクネツ D=5 H=3	(1)
37		SS-7091480-SP	SCREW 9/64-40 L=13.5	マルヒラネツ 9/64-40 L=13.5	(1)
38		MAZ-088270A0	CLAMP RELEASE LINK ASM.	クランフ カイツ ヨソク(クミ)	(1)
39		GBR-01606000	RELEASE RETURN SPRING	カイツ ヨモト ヲハネ	(1)
40		GBR-01607000	SPRING HOOK	スワ リンク フツク	(2)
41		NS-6080210-SP	NUT 1/8-44	ロツカクナツト 1/8-44	(2)
42		GBR-01601000-A	CLAMP RELEASE LEVER	クランフ カイツ ヨレハ	(1)
43		NS-6090310-SP	NUT 9/64-40	ロツカクナツト 9/64-40	(1)
44		B2548-372-RA0	BUTTON CLAMP STOP LEVER ASM.	ツマミアフ ヒラキレハ - クミ	(1)
45		D2572-M1Y-C0F	LINK SUPPORTING PLATE	リンクササエイタ	(1)
46		SM-6061202-TP	SCREW M6 L=12	ロツカクアナホク ルト M6 L=12	1
47		WP-0612516-SD	WASHER 6.1X15.2X2.5	ヒラサカネ 6.1X15.2X2.5	1
48		WP-0531000-SD	WASHER M5	ヒラサカネ コカク タマル M5	2
49		WS-0410002-KN	SPRING WASHER	ハネサカネ M4	2
50		SM-6051602-TP	SCREW M5X0.8 L=16	ロツカクアナホク ルト M5X0.8 L=16	1
51		182-27603	HOOK	ヌノササエイタ フツク	1
52		182-00709	BUTTON GAUGE FOR FOUR HOLES	ローラ	1
53		SM-6030602-TP	SCREW M3X0.5 L=6	ロツカクアナホク ルト M3X0.5 L=6	1
54		SS-9151120-CP	SCREW 15/64-28 L=11	ロツカクホク ルト 15/64-28 L=11	2
55		WP-0612516-SD	WASHER 6.1X15.2X2.5	ヒラサカネ 6.1X15.2X2.5	2
56		SM-6041202-TP	SCREW M4X0.7 L=12	ロツカクアナホク ルト	2
57		GBR-25004000	HOLDER BRACKET	ホルダ フラケット	1
58		182-09007	HOOK HOLDER	フツクホルダ	1
59		GBR-25003000	LIFTING ACTUATING PLATE	オサエイタ サトウイタ	1
60		SM-6051202-TP	SCREW M5X0.8 L=12	ロツカクアナホク ルト M5X0.8 L=12	2
61		WS-0510002-KP	SPRING WASHER 5.1X9.2X1.3	ハツキサカネ 5.1X9.2X1.3	2
62		WS-0510002-KP	SPRING WASHER 5.1X9.2X1.3	ハツキサカネ 5.1X9.2X1.3	1

NOTE (注記) #01...FOR LK-1903-311  
#02...FOR LK-1903-312

LK-1903-311用  
LK-1903-312用

6. FINE POSITIN OF BUTTONS COMPONENTS (1)

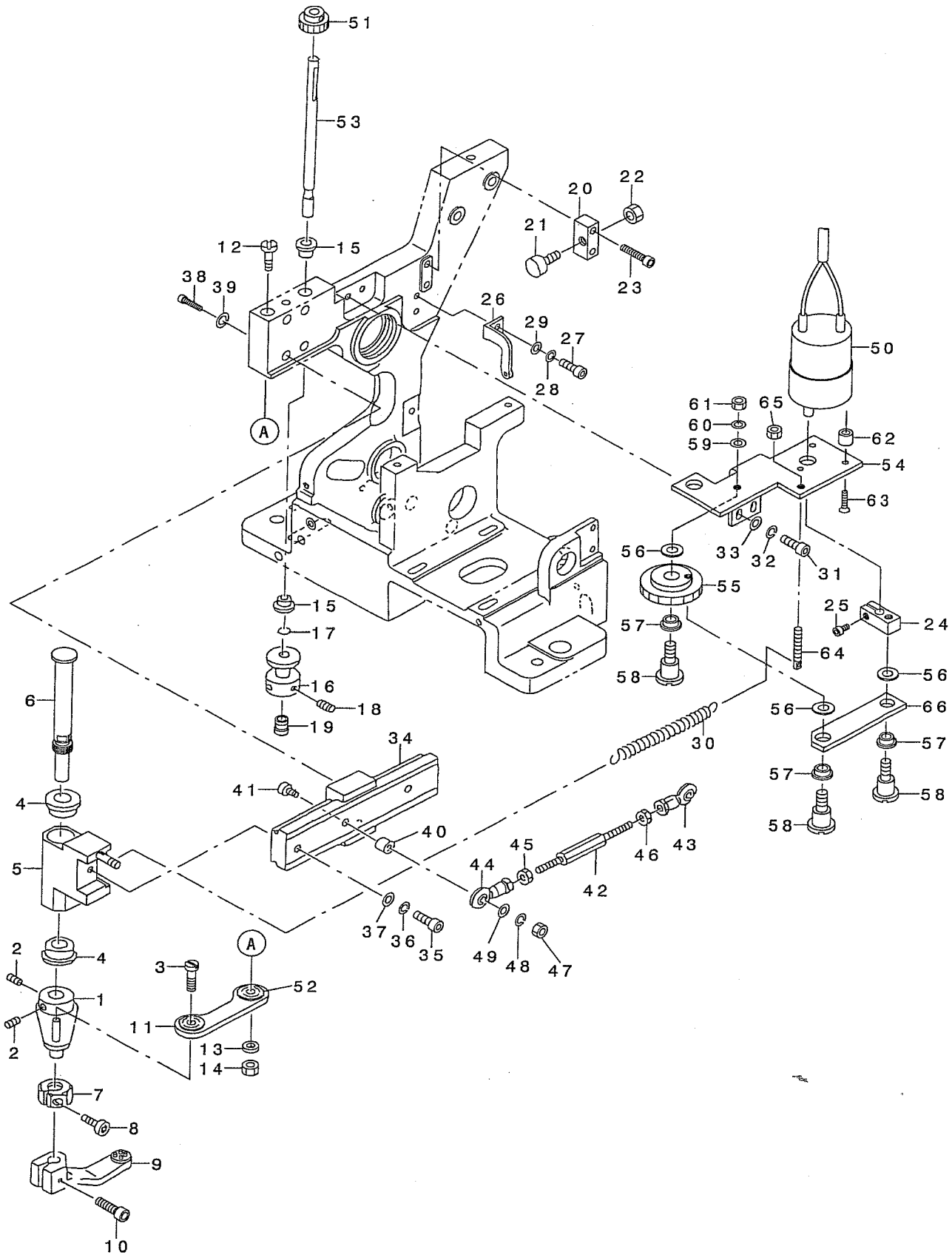
ボタンすりもみ関係 (1)



REF. NO	NOTE	PART NO.	DESCRIPTION	ヒョウメイ	Qty
1		165-52507	ARM SHAFT	アームシャフト	1
2		182-19709	RUBBING UP-AND-DOWN LEVER	スリモミシヨウコウレハ	1
3		182-18206	RUBBING UP-AND-DOWN LINK	スリモミシヨウコウリンク	1
4		165-57209	PIN	トメワヨウヒノシエリングツケ	1
5		RE-0200000-KO	E-RING	Eリング	2
6		GBR-10852000	MAGNET	スリモミコウマクネット	1
7		SD-0600341-TP	HINGE SCREW D=6.0 H=3.4	タネネジ	1
8		182-27850	UP AND DOWN LEVER ASM.	シヨウゲレハクミ	1
9		SM-8050602-TP	SCREW M5 L=6	トメネジ M5X0.8 L=6	2
10		165-52606	THRUST COLLAR	アームシクカラー	1
11		SD-0600401-TP	HINGE SCREW D= 6 H= 4	タネネジ D=6 H=4	1
12		182-19808	RUBBING ROLLER	スリモミローラ	1
13		SD-0601021-SP	HINGE SCREW D=6 H=10.2	タネネジ D=6 H=10.2	1
14		165-56706	BEARING	ニートルハアリソク	1
15		SB-1150004-00	RADIAL BEARING	ラジアルシククワケ	2
16		WP-0430800-SC	WASHER M4	ヒラサカネコカダマル M4	1
17		182-07902	UP AND DOWN ARM	スノオサエシヨウゲアーム	1
18		SM-6052502-TP	SCREW M5X0.8 L=25	ロツカクアナホルト	1
19		WS-0510002-KN	SPRING WASHER	ハネサカネ 5.1X9.2X1.3	1
20		165-54008	SPRING	ヒツハリハネ	2
21		165-53208	SPRING	スリモミシヨウシヨウハネ	1
22		165-53307	HOOK	スリモミフック	1
23		NM-6050001-SC	NUT M5	ロツカクナツト M5X0.8 1シユ	1
24		182-06706	TURNING LEVER	センカイレハ-A	1
25		165-56805	COLLAR	ウチヤ	1
26		182-27702	MAIN BODY	ホンタイフレーム	1
27		SM-6063002-TP	SCREW M6 L=30	ハンソウタイシククワケトメネジ	3
28		WS-0610002-KN	SPRING WASHER 6.1X12.2X1.5	ハネサカネ M6	3
29		165-57506	LEVER SHAFT METAL	センカイレハシククメタル	2
30		165-54503	SHAFT	シャフト	1
31		165-59304	COLLAR	センカイアームカラー	1
32		SM-8040602-TP	SCREW M4X0.7 L=6	トメネジ	2
33		182-17752	CLAMP RELEASE ASM.	クランプカイシヨクミ	1
34		165-57605	SHAFT BUSHING	クランプカスシヨシクメタル	2
35		165-59601	WASHER	サカネ	3
36		182-06904	CLAMP RELEASE ARM	クランプカイシヨアーム	1
37		SM-6050802-TP	SCREW M5X0.8 L=8	ロツカクアナホルト M5X0.7 L=8	2
38		165-50105	SUPPORT PLATE	ハイシユツウケサラ	1
39		SM-6040802-TP	SCREW M4X0.7 L=8	ロツカクアナホルト	1
40		WS-0410002-KN	SPRING WASHER	ハネサカネ M4	1
41		GBR-25005000	CAM FIXING PLATE	スノオサエサケカムコテイイタ	1
42		SM-8050612-TP	SCREW M5X6	トメネジ M5X0.8 L=6	1

7. FINE POSITIN OF BUTTONS COMPONENTS (2)

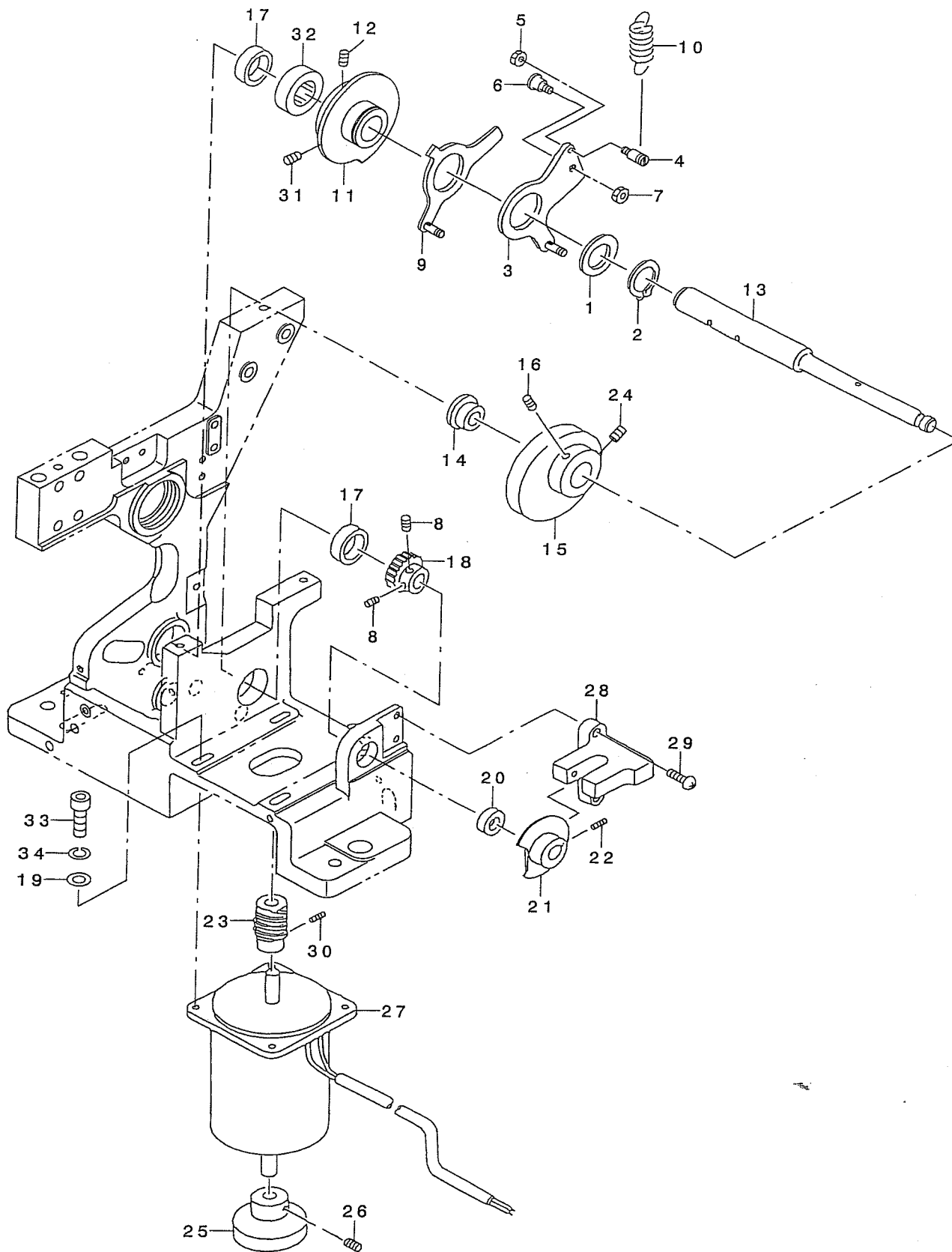
ボタンすりもみ関係 (2)



REF. NO	NOTE	PART NO.	DESCRIPTION	ヒ シ メ イ	Qty
1		182-06003	TURNING LEVER BOSS	センカイレバ -	1
2		SM-8050602-TP	SCREW M5 L=6	トメネジ M5X0.8 L=6	2
3		165-50808	SCREW	キユウメンジ クトリツクネジ	1
4		165-57407	ARM SHAFT METAL	センカイアームジ クメタル	2
5		182-27959	TURNING HEAD ASM.	センカイヘッド クミ	1
6		182-05906	TURNING SHAFT	センカイジク	1
7		182-06409	STOPPER	チヨウセイストッパ	1
8		SM-6031202-TP	SCREW M3X0.5 L=12	ロツカクアナホ ルト	1
9		165-57902	BUTTON CARRIER A	ホ タンキヤリアA	1
10		SM-6051402-TP	SCREW M5X0.8 L=14	ロツカクアナホ ルト	1
11		182-06607	CONNECTING PLATE	レンケツイタ	1
12		182-05708	SCREW	キユウメンジ クウケホ ルト	1
13		WS-0510002-KS	SPRING WASHER M5	ハ ネジ ガ ネ M5	1
14		NM-6050001-SC	NUT M5	ロツカクナツト M5X0.8 1シユ	1
15		165-57308	METAL	ガ ンユメタル	2
16		165-51905	HOOK	ジ ヨウケ フック	1
17		165-58801	O-RING	カイテンロツト Oリング	1
18		SM-8040602-TP	SCREW M4X0.7 L=6	トメネジ	2
19		182-00501	WORK ATTACHMENT (SMALL)	ワークアタッチメント (シヨウ)	1
20		182-18800	STOPPER HOLDER	ストッパ ホルダ	1
21		165-52309	STOPPER	LMガ イト ストッパ -	1
22		NM-6040001-SC	NUT M4	ロツカクナツト M4	1
23		SM-6042002-TP	SCREW M4X0.7 L=20	ロツカクアナホ ルト	2
24		GBR-11112000	DRIVING ARM	ロツト クト ウウテ	1
25		SS-6111052-TP	SCREW	ロツカクアナホ ルト	1
26		182-05401	SPRING HOOK	スタートカラムト シハ ネフック	1
27		SM-6041202-TP	SCREW M4X0.7 L=12	ロツカクアナホ ルト	2
28		WS-0410002-KN	SPRING WASHER	ハ ネジ ガ ネ M4	2
29		WP-0430800-SC	WASHER M4	ヒラサ ガ ネ コガ タマル M4	2
30		165-51806	SPRING	センカイアームト シハ ネ	1
31		SM-6041002-TP	SCREW M4 L=10	ロツカクアナホ ルト M4X0.7 L=10	2
32		WS-0410002-KN	SPRING WASHER	ハ ネジ ガ ネ M4	2
33		WP-0430800-SC	WASHER M4	ヒラサ ガ ネ コガ タマル M4	2
34		165-56607	LM GUIDE	LMガ イト	1
35		SM-6041402-TP	SCREW M4 L=14	ロツカクアナホ ルト M4	1
36		WS-0410002-KN	SPRING WASHER	ハ ネジ ガ ネ M4	1
37		WP-0430800-SC	WASHER M4	ヒラサ ガ ネ コガ タマル M4	1
38		SM-6031402-TP	SCREW	ロツカクアナホ ルト	4
39		WS-0310002-KN	SPRING WASHER M3	ハ ネジ ガ ネ 3.1X5.9X0.7	4
40		165-50402	COLLAR B	ロツト エント カラー-B	1
41		SM-6042502-TP	SCREW M4X0.7 L=25	ロツカクアナホ ルト M4X0.7 L=25	1
42		165-50204	CONNECTING ROD	レンケツロツト	1
43		165-56409	ROD END	ロツトエント ジ クウケ	1
44		165-56300	ROD END	ロツトエント ジ クウケ	1
45		NM-6040001-SC	NUT M4	ロツカクナツト M4	1
46		GBR-01175000	ROD END NUT, LEFT	ロツト エント ナツト ヒタ リ	1
47		NM-6040001-SC	NUT M4	ロツカクナツト M4	1
48		WS-0410002-KN	SPRING WASHER	ハ ネジ ガ ネ M4	1
49		WP-0430800-SC	WASHER M4	ヒラサ ガ ネ コガ タマル M4	1
50		GBR-108550A0	DC MOTOR ASM.	スリモミDCモータクミ	1
51		GBR-11110000	PINION, A	スリモミロツト ハグ ルマ A	1
52		165-56508	SPRIT	キユウメンジ クウケ	1
53		182-06201	ROTATING ROD	カイテンロツト	1
54		GBR-11109000	BRACKET	スリモミモータ プラケツト	1
55		GBR-11111000	PINION, B	スリモミロツト ハグ ルマ B	1
56		GBR-11114000	WASHER	スラストワッシャ	3
57		E5006-171-000	PS BEARING	P. S ジ クウケ	3
58		SD-0600651-TP	HINGE SCREW	ダ ンネジ D=6 H=6.5	3
59		WP-0430801-SC	WASHER 4.3X9X0.8	ヒラサ ガ ネ 4.3X9X0.8	1
60		WS-0410002-KN	SPRING WASHER	ハ ネジ ガ ネ M4	1
61		NS-6110360-SP	NUT	ロツカクナツト	1
62		GBR-11115000	MOTOR SPACER.	モータスハ -サ	3
63		SM-1031401-SC	SCREW M3X0.5 L=14	チヲネジ M3X0.5 L=14	3
64		B1649-161-000	TENSION SPRING ADJUSTING SCREW	ヒツハ リハ ネ チヨセツネジ	1
65		NS-6110360-SP	NUT	ロツカクナツト	1
66		GBR-11113000	LINK	スリモミリンク	1

# 8. DRIVE CAM COMPONENTS

カム関係

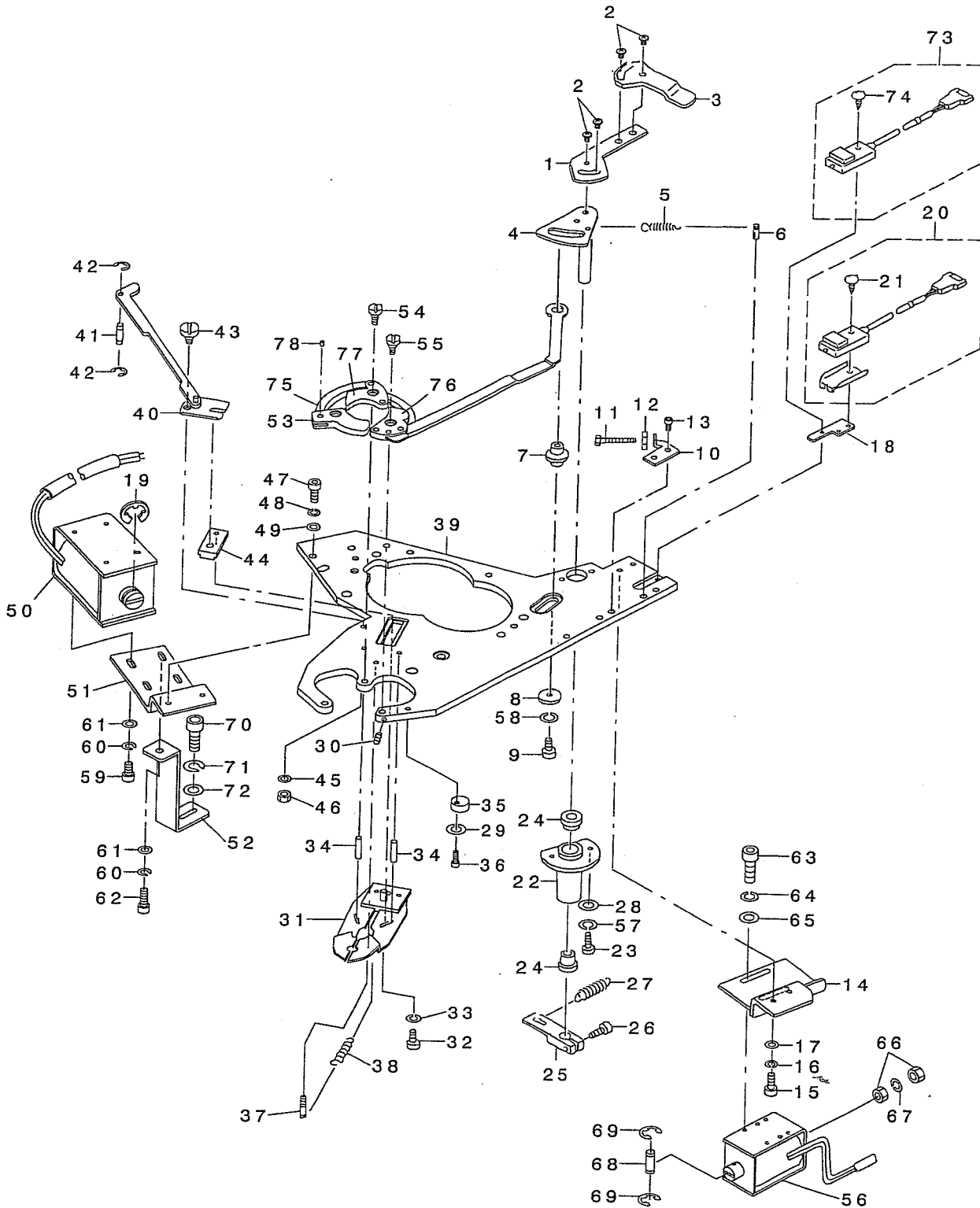




REF. NO	NOTE	PART NO.	DESCRIPTION	ヒソメイ	Qty
1		GBR-01120000	COLLAR	カラ-	1
2		RC-2500001-KP	RETAINING RING 25	Cカ* タトメワ 25	1
3		182-17950	START TIMING CAM ASM.	スタートタイミング カムクミ	1
4		165-62803	HOOK	スタートカムヒキアケ* フック	1
5		NM-6040001-SC	NUT M4	ロツカクナツト M4	1
6		165-62902	HINGE SCREW	ニダ* ンスイッチタ* ソウワネシ*	1
7		NM-6050001-SC	NUT M5	ロツカクナツト M5X0.8 1シユ	1
8		SM-8050602-TP	SCREW M5 L=6	トメネシ* M5X0.8 L=6	2
9		182-27553	HOLDING CLAMP DRIVE CAM ASM.	スノオサエサケ* カムクミ	1
10		B1426-771-000	SPRING	ハリフリア* ヒツハ* リハ* ネ A	1
11		182-07209	DOUBLE CAM	ツマミアシタ* ア* ルカム	1
12		SM-8050612-TP	SCREW M5X6	トメネシ* M5X0.8 L=6	1
13		182-07506	CAM SHAFT	カムシャフト	1
14		165-60104	CAM SHAFT COLLAR 1	カムシ* クカラ-1	1
15		165-61607	SPINNER OSCILLATING ARM CAM	センカイア-ムカム	1
16		SM-8050812-TP	SCREW M5X8	トメネシ* M5X0.8 L=8	1
17		GBR-01168000	NEEDLE BEARING 3	ニ-ト* ルハ* アリソク*	2
18		165-62001	WORM WHEEL	ウ-ムホイ-ル	1
19		WP-0641600-SC	WASHEW 6.4X12.5X1.6	ヒラサ* カ* ネ	4
20		165-62308	NEEDLE BEARING	ニ-ト* ルハ* アリソク*	1
21		165-60302	SENSOR DOCK	カムシ* クセンサ-ト* ック*	1
22		SM-8040602-TP	SCREW M4X0.7 L=6	トメネシ*	1
23		165-62100	WORM GEAR	ウ-ムキ* ア-	1
24		SM-8050842-TP	SETSCREW	トメネシ*	1
25		165-61904	MOTOR KNOB	ア-ムモ-タ-ツマミ	1
26		SM-8050602-TP	SCREW M5 L=6	トメネシ* M5X0.8 L=6	1
27		GBR-108590A0	DC MOTOR ASM.	センカイア-ADCモ-タ-クミ	1
28		HD-0003600-00	PHOTO MICRO SENSOR	フォト マイクロ センサ	1
29		SL-4031081-SC	SCREW M3 X 10	ナハ* ネシ* セムス M3 L=10	2
30		SM-8040402-TP	SCREW M4X0.7 L=4	トメネシ* M4X0.7 L=4	2
31		SM-8050842-TP	SETSCREW	トメネシ*	1
32		165-60203	CAM SHAFT COLLAR 2	カムシ* クカラ-2	1
33		SM-6062002-TP	SCREW M6 L=20	ロツカクアナホ* ルト M6 L=20	4
34		WS-0610002-KN	SPRING WASHER 6.1X12.2X1.5	ハ* ネサ* カ* ネ M6	4

9. INDEX COMPONENTS (1)

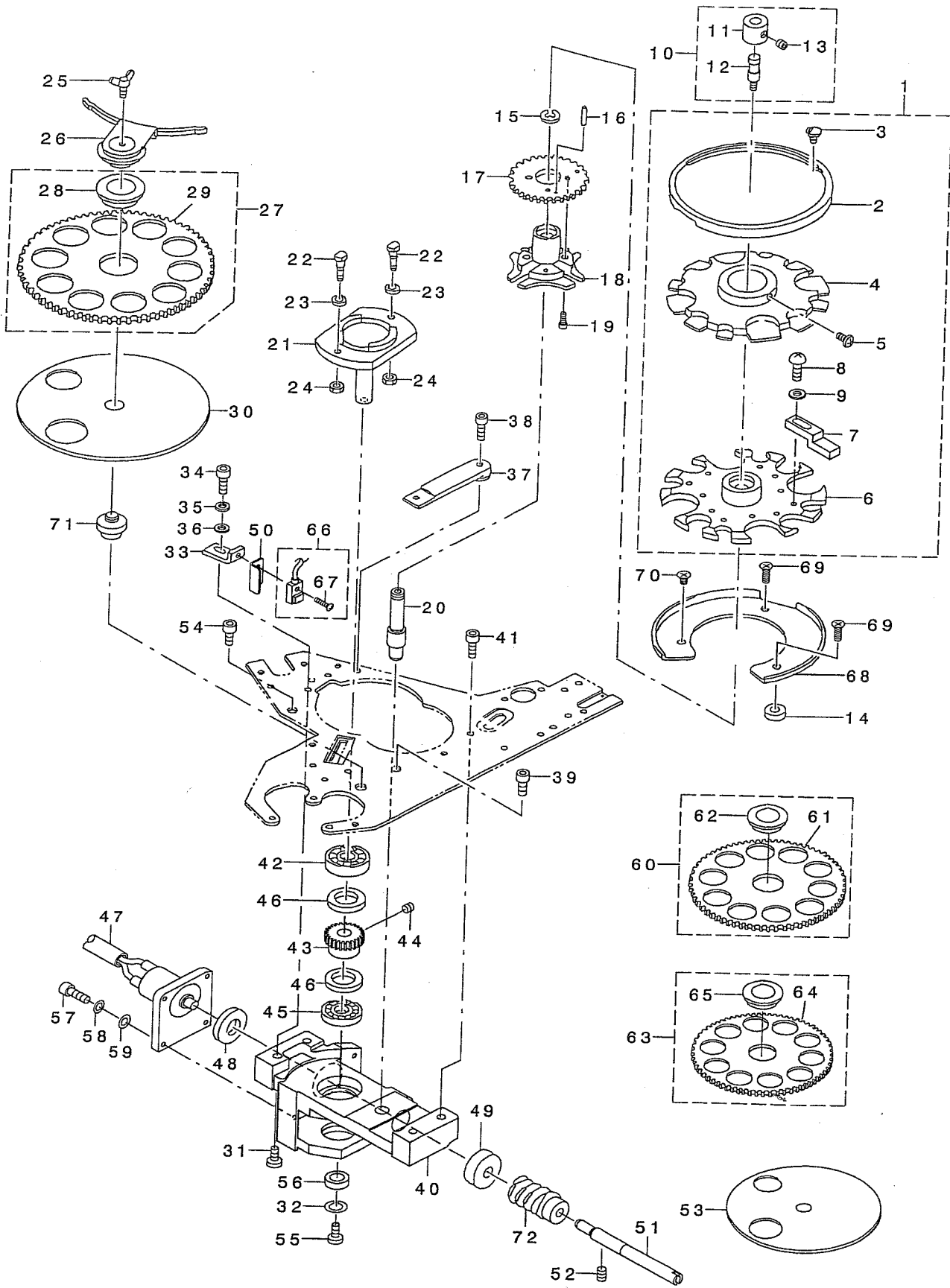
インデックス関係 (1)



REF. NO	NOTE	PART NO.	DESCRIPTION	Qty
1		165-66507	CHECK DOG	1
2		SM-0040601-SC	SCREW M4X0.7 L=6	4
3		165-74105	DOG	1
4		165-66002	SPINNER CAM	1
5		165-53208	SPRING	1
6		182-18909	DW PIN 4X12	1
7		165-65707	SHAFT (1)	1
8		B2107-816-000-A	WASHER	1
9		SM-6041002-TP	SCREW M4 L=10	1
10		165-66606	STOPPER BKT	1
11		SM-8042502-TP	SCREW M4X0.7 L=25	1
12		NM-6040001-SC	NUT M4	1
13		SM-6040802-TR	SCREW M4X0.7 L=8	2
14		165-67000	BRACKET (1)	1
15		SM-6041002-TP	SCREW M4 L=10	2
16		WS-0410002-KN	SPRING WASHER	2
17		WP-0430800-SC	WASHER M4	2
18		165-74006	BRACKET	1
19		RE-1200000-K0	E-RING 12	1
20		GBR-108430A0	RUB COMPLETION SWITCH ASM.	1
21		SM-0861201-SA	SCREW	1
22		165-65905	CUPLING	(1)
23		SM-6041002-TP	SCREW M4 L=10	1
24		165-72406	METAL	2
25		165-66408	LINK LEVER	2
26		SM-6041202-TP	SCREW M4X0.7 L=12	1
27		182-01608	SPRING, 2	1
28		WP-0430800-SC	WASHER M4	1
29		WP-0430800-SC	WASHER M4	2
30		SM-8030402-TP	SCREW M3X0.5 L=4	1
31		165-67166	SHUTTER PLATE ASM.	1
32		SM-6041202-TP	SCREW M4X0.7 L=12	1
33		WS-0410002-KN	SPRING WASHER	1
34		182-04107	PIN	1
35		182-09502	ECCENTRIC STOPPER	2
36		SM-6041202-TP	SCREW M4X0.7 L=12	1
37		182-19204	DW PIN 4*18	1
38		165-54008	SPRING	1
39		182-17505	TOP PLATE	1
40		165-67802	LINK PLATE	1
41		165-72505	PIN	1
42		RE-0250000-K0	E-RING 2.5	2
43		165-67901	HING SCREW	1
44		165-73305	SLIDER BLOCK	1
45		WS-0410002-KN	SPRING WASHER	1
46		NM-6040001-SC	NUT M4	2
47		SM-6041002-TP	SCREW M4 L=10	2
48		WS-0410002-KN	SPRING WASHER	2
49		WP-0430800-SC	WASHER M4	2
50		GBR-10853000	MAGNET	1
51		165-68206	BRACKET (2)	1
52		165-74204	SUPPORT PLATE	1
53		182-04909	CHECK, E	1
54		165-65400	HING PIN (2)	1
55		165-65509	HING PIN (1)	2
56		GBR-10854000	MAGNET	1
57		WS-0410002-KN	SPRING WASHER	1
58		WS-0410002-KN	SPRING WASHER	2
59		SM-6040802-TP	SCREW M4X0.7 L=8	1
60		WS-0410002-KN	SPRING WASHER	3
61		WP-0430800-SC	WASHER M4	4
62		SM-6041202-TP	SCREW M4X0.7 L=12	4
63		SM-6040802-TP	SCREW M4X0.7 L=8	1
64		WS-0410002-KN	SPRING WASHER	2
65		WP-0430800-SC	WASHER M4	2
66		NM-6040001-SC	NUT M4	2
67		WS-0410002-KN	SPRING WASHER	2
68		165-57209	PIN	1
69		RE-0200000-K0	E-RING	1
70		SM-6061602-TP	SCREW M6 L=16	2
71		WS-0610002-KN	SPRING WASHER 6.1X12.2X1.5	1
72		WP-0641600-SC	WASHER 6.4X12.5X1.6	1
73		GBR-108440A0	BUTTON SENSOR SWITCH ASM.	1
74		SM-0861201-SA	SCREW M2.6 L=12	1
75		165-65301	STITCH TONGUE LINK	(1)
76		182-02101	CHECK, C	2
77		182-02200	CHECK, D	1
78		165-72000	PIN	1

10. INDEX COMPONENTS (2)

インデックス関係 (2)



REF. NO	NOTE	PART NO.	DESCRIPTION	キ ャ ム イ	Qty
1		182-01962	FEED ACROSS PLATE ASM. A	オクリイタ チヨウセイヨウ A クミ	1
2		165-73701	RING	チヨイスリソク	(1)
3		SM-0040601-SC	SCREW M4X0.7 L=6	トラスコネツ M4X0.7 L=6	(2)
4		182-03307	ADJUSTING PLATE	チヨウセイイタ	(1)
5		SM-4040801-SF	SCREW M4X0.7 L=8	ナハ コネツ M4X0.7 L=8	(1)
6		182-01905	FEED PLATE A	オクリイタ A	(1)
7		182-02002	BUTTON ADJUST A	ボ タンアツキ ャスト A	(8)
8		SM-4860501-SC	SCREW M 2.6 X 5	ナハ コネツ M2.6 L=5	(8)
9		WP-0280500-SC	WASHER	ヒラサ カ ネ コガ タマル M2.5	(8)
10		182-13454	LOCK SCREW ASM.	ロックネツ クミ	1
11		182-13405	LOCK COLLAR	ロックカラ	(1)
12		182-13504	LOCK SHAFT	ロックツク	(1)
13		SM-8050502-TP	SCREW M5 L=5	トメネツ	(1)
14		165-73008	COLLAR	サラカラ	2
15		165-71903	CLIP	ゼ ネハ トメツ	1
16		182-04206	PIN	ハイクウピン(3*18)	1
17		165-69600	GEAR	シヨウハク ルマ	1
18		165-69501	GENEVA	ゼ ネハ	1
19		SM-6030802-TP	SCREW M3X0.5 L=8	ロツカクアナボ ルト M3X0.5 L=8	2
20		182-19501	DIVIDING MAIN SHAFT	ワリタ シュツク	1
21		165-70103	WHEEL	ゼ ネハ ホイール	1
22		165-70202	SCREW	カムフオロツク	2
23		165-70301	COLLAR	ゼ ネハ カラ	2
24		NM-6040001-SC	NUT M4	ロツカクナツト M4	2
25		182-04503	WING BOLT	チヨウボ ルト	1
26		165-68909	COVER CAP	キヤツプ (セツト)	1
27	#01	182-00352	FEED PLATE CIRCLE 16 ASM.	オクリイタマル16クミ	1
28		165-72703	METAL	オクリハク ルマメタル	(1)
29		182-00303	FEED PLATE 16	オクリイタ 16	(1)
30		165-68404	FERRULE DISC	ウケサ ラ	1
31		SM-6052002-TP	SCREW M5 L=20	ロツカクアナボ ルト M5X0.8 L=20	1
32		WS-0410002-KN	SPRING WASHER	ハ ネサ カ ネ M4	1
33		165-70707	SENSOR BRACKET	INDEXセンサブ ラケット	1
34		SM-6040802-TR	SCREW M4X0.7 L=8	ロツカクアナボ ルト M4X0.7 L=8	1
35		WS-0410002-KN	SPRING WASHER	ハ ネサ カ ネ M4	1
36		WP-0430800-SC	WASHER M4	ヒラサ カ ネ コガ タマル M4	1
37		165-70905	STAND PLATE (1)	タ イサ (1)	1
38		SM-6041202-TP	SCREW M4X0.7 L=12	ロツカクアナボ ルト	1
39		SM-6051202-TP	SCREW M5X0.8 L=12	ロツカクアナボ ルト M5X0.8 L=12	1
40		182-19600	GENEVA HOUSE	ゼ ネハ ハウス	1
41		SM-6051602-TP	SCREW M5X0.8 L=16	ロツカクアナボ ルト M5X0.8 L=16	3
42		SB-1100004-00	BALL BEARING	ボ -ルハ フリソク	1
43		165-62001	WORM WHEEL	ウォームホイール	1
44		SM-8050602-TP	SCREW M5 L=6	トメネツ M5X0.8 L=6	2
45		165-71804	BEARING A	ツクウケA	1
46		165-73909	THRUST COLLAR	INDEXカラ	2
47		GBR-108560A0	DC MOTOR ASM.	インデ ツクスDCモータークミ	1
48		165-70509	THRUST COLLAR	INDEXモーターカラ	1
49		165-71408	NEEDLE BEARING	シエルカ タニート ルハ フリソク	1
50		182-12902	SENSOR COVER	インデ ツクスセンサカハ	1
51		165-70608	SHAFT	シュツ ウセツカイツク	1
52		SM-8040402-TP	SCREW M4X0.7 L=4	トメネツ M4X0.7 L=4	2
53	#03	182-01103	HOLDING PLATE (SMALL)	ウケサ ラ(シヨウ)	1
54		SM-6051202-TP	SCREW M5X0.8 L=12	ロツカクアナボ ルト M5X0.8 L=12	1
55		SM-6041002-TP	SCREW M4 L=10	ロツカクアナボ ルト M4X0.7 L=10	1
56		B2107-816-000	WASHER	ロツト サ カネ	1
57		SM-6030802-TP	SCREW M3X0.5 L=8	ロツカクアナボ ルト M3X0.5 L=8	4
58		WS-0310002-KN	SPRING WASHER M3	ハ ネサ カ ネ 3.1X5.9X0.7	4
59		WP-0320500-SC	WASHER M3	ヒラサ カ ネ コガ タマル M3	4
60	#02	165-68651	FEED PLATE 22B ASM.	オクリイタ22Bクミ	1
61	#02	165-68602	FEED PLATE 22B	オクリイタ22B	(1)
62		165-72703	METAL	オクリハク ルマメタル	(1)
63	#03	182-00956	FEED PLATE CIRCLE 13.5 ASM.	オクリイタマル13.5クミ	1
64	#03	182-00907	FEED PLATE 12.5	オクリイタ 12.5	(1)
65		165-72703	METAL	オクリハク ルマメタル	(1)
66		GBR-108450A0	INDEX STARTING SWITCH ASM.	インデ ツクスゲ ンテツスイツチクミ	1
67		SM-0861201-SA	SCREW	トラスネツ M2.6 L=12	(1)
68		165-69204	REST	サラ	1
69		SM-1041201-SC	SCREW M4 L=12	サラコネツ M4X0.7 L=12	2
70		SM-1040601-SC	SCREW M4X0.7 L=6	サラコネツ M4X0.7 L=6	1
71		182-18008	SHAFT (2)	ツク(2)	1
72		165-71606	WORM GEAR	ゼ ネハ ウォームギア	1

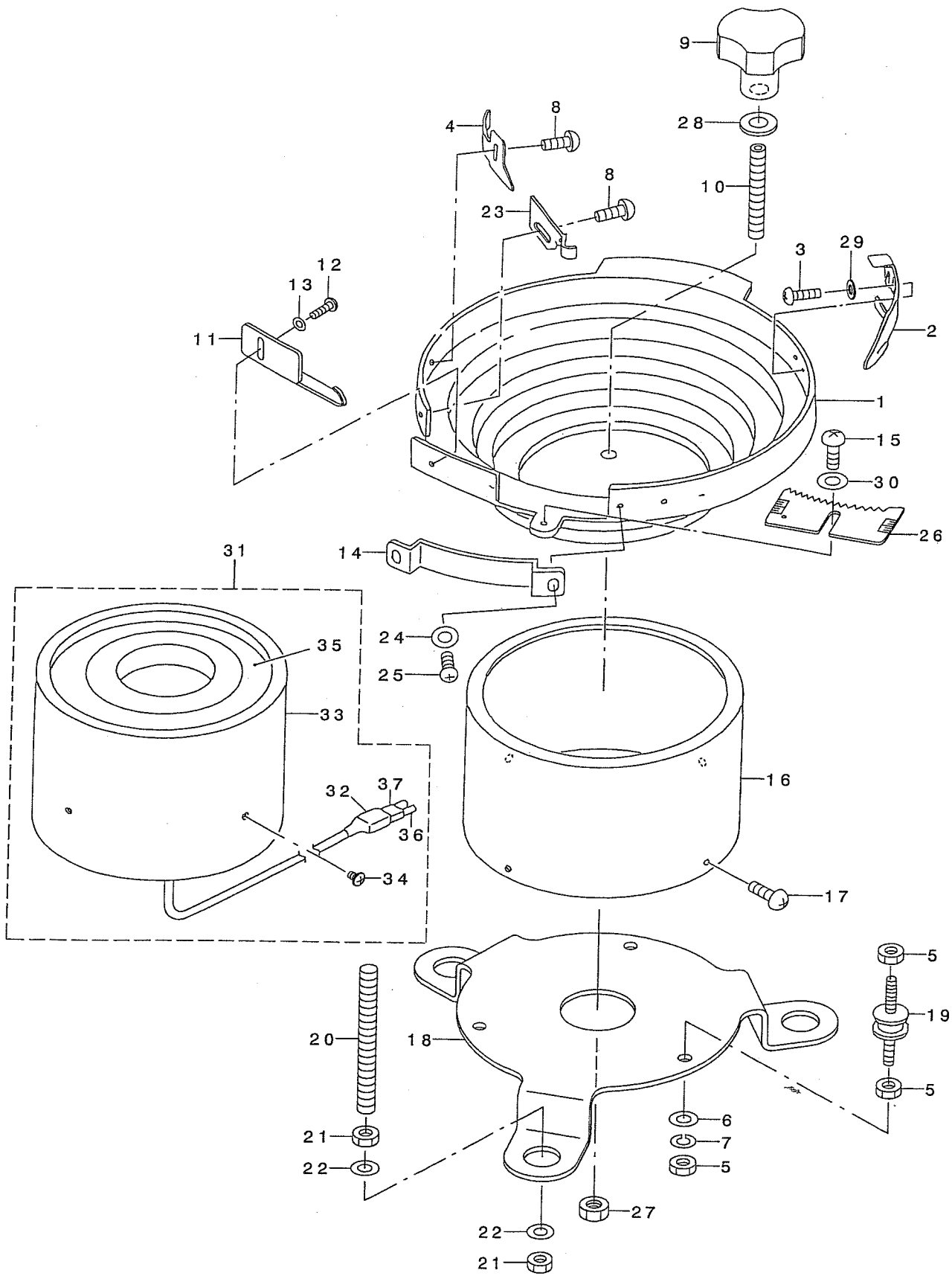
NOTE (注記)

#01....FOR SMALL-SIZED BUTTON  
#02....FOR MEDIUM-SIZED BUTTON  
#03....OPTIONAL PARTS

小ボ タン用  
中ボ タン用  
オプ シヨソ部品

# 11. FEEDER BALL COMPONENTS

フィダーボール関係



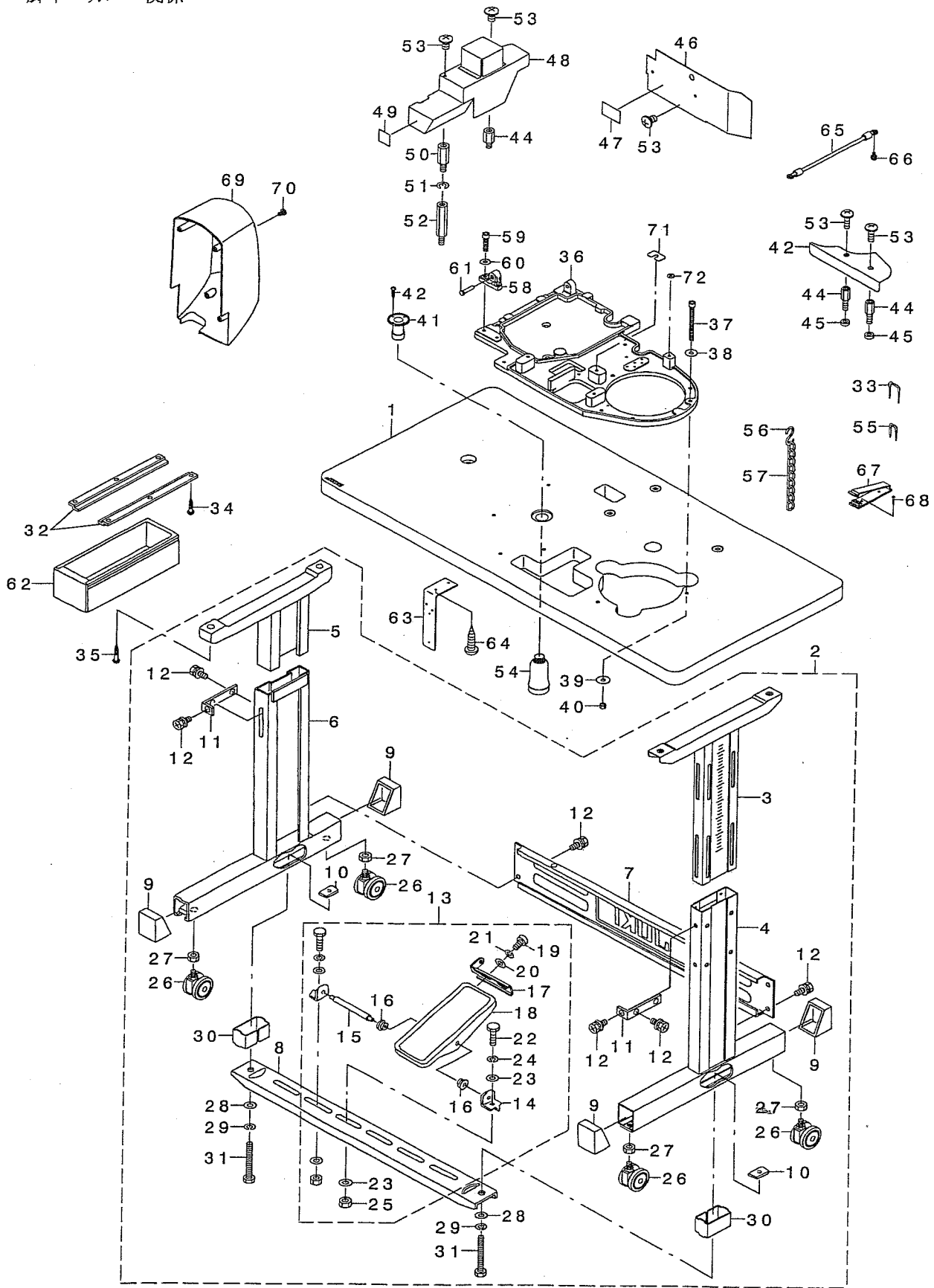
REF. NO	NOTE	PART NO.	DESCRIPTION	ヒョウメ	Qty
1		165-77009	FEEDER BOWL	フィター・ホー・ル	1
2		GBR-01426000	GUIDE PLATE	アンナイイタ	1
3		SS-4110815-SP	SCREW 11/64-40 L=8	ナハ・ネジ 11/64-40 L=8	2
4		GBR-01441000	BUTTON STANDING PREVENT PLATE	ホ・タンタチ ホ・シイタ	1
5		NM-6060001-SC	NUT M6	ロツカクナツト M6 1シユ	9
6		WP-0641600-SC	WASHEW 6.4X12.5X1.6	ヒラサ・カ・ネ	3
7		WS-0610002-KN	SPRING WASHER 6.1X12.2X1.5	ハ・ネサ・カ・ネ M6	3
8		SM-4040801-SN	SCREW M4 L=8	ナハ・コネジ M4X0.7 L=8	2
9		182-04602	BOWL FIXING KNOB	ホ・ウルコテイノブ	1
10		SM-8086012-TP	SCREW M8 L=60	トメネジ M8 L=60	1
11		165-77504	SELECTOR PLATE	セイレツイタ	1
12		SM-4040801-SN	SCREW M4 L=8	ナハ・コネジ M4X0.7 L=8	1
13		WP-0430800-SC	WASHER M4	ヒラサ・カ・ネ コカ・タマル M4	1
14		GBR-01428000	GUIDE PLATE	カ・イト・イタ	1
15		SM-4051001-SN	SCREW M5	ナハ・コネジ M5X0.8 L=10	1
16		165-77207	P/F COVER	P/Fカハ	1
17		SM-0040601-SC	SCREW M4X0.7 L=6	トラスコネジ M4X0.7 L=6	4
18		400-14217	P/F INSTALLING BASE	P/Fトリツケイタ	1
19		165-79203	RUBBER VIBRATION INSULATOR	ホ・ウツンコム	3
20		165-77306	MOUNTING BOLT	ロツカクホ・ウ	3
21		NM-6080001-SC	NUT M8X1.25	ロツカクナツト M8 1シユ	6
22		165-77405	WASHER	サ・カ・ネ	6
23		182-02408	BUTTON GUIDE A	ホ・タンカ・イト・A	1
24		WP-0320500-SC	WASHER M3	ヒラサ・カ・ネ コカ・タマル M3	2
25		SM-4030601-SN	SCREW M3 X 6	ナハ・コネジ M3X0.5 L=6	2
26		GBR-014220A0	SELECTION PLATE ASM. (SMALL)	センハ・ツイタツヨクミ	1
27		NM-6080001-SC	NUT M8X1.25	ロツカクナツト M8 1シユ	1
28		WP-0841601-SC	WASHER 8.4X17.4X1.6	ヒラサ・カ・ネ ミカ・キマル M8	1
29		WP-0450801-SD	WASHER 4.5X10X0.8	ヒラサ・カ・ネ 4.5X10X0.8	2
30		WP-0531000-SC	WASHER 5.3X10X1	ヒラサ・カ・ネ 5.3X10X1	1
31	#01	GBR-107910A0	PARTS FEEDER ALL ASM.	ハ・ツファイター・クミ	1
32		HK-0044900-20	CONNECTOR COVER	コネクタ カハ	(1)
33		165-77207	P/F COVER	P/Fカハ	(1)
34		SM-0040601-SC	SCREW M4X0.7 L=6	トラスコネジ M4X0.7 L=6	(4)
35		GBR-10791000	PARTS FEEDER	ハ・ツファイター	(1)
36		HK-0044400-20	2-POLE RECEPTACLE	リセプタクル 2P	(1)
37		D6042-555-B00	PIN TERMINAL, FEMALE	ピンターミナル メス	(2)

NOTE (注記) #01...FOR USE IN JAPAN  
AND GENERAL EXPORT

日本・一般輸出入

12. TABLE & COVER COMPONENTS

脚卓・カバー関係





REF. NO	NOTE	PART NO.	DESCRIPTION	キ ヨ メ イ	Qty
1		400-14240	TABLE	テ-ア <sup>ル</sup>	1
2	#02	141-91951	T-STAND COMPL.	Tキヤクケツゴ <sup>ウ</sup>	1
3		141-18152	UPPER STAND ASM., RIGHT	ウツキヤクケツゴ <sup>ウ</sup> (ミキ <sup>キ</sup> )	(1)
4		141-18251	STAND ASM., RIGHT	シチュウケツゴ <sup>ウ</sup> (ミキ <sup>キ</sup> )	(1)
5		B8101-210-AAB	UPPER STAND ASM.	ウエキヤクケツゴ <sup>ウ</sup>	(1)
6		B8105-210-AAA	STAND ASM.	シチュウケツゴ <sup>ウ</sup>	(1)
7		111-58300	STAND SIDE SUPPORT	ヨコ シチュウ	(1)
8		111-58409	STAND SIDE SUPPORT	シタ シチュウ	(1)
9		111-58607	RUBBER CAP	キヤクト <sup>イ</sup> キヤツア	(4)
10		170-07402	NUT	44カクナツト	(2)
11		111-58516	UPPER STAND PLATE	ウツキヤクケツゴ <sup>ウ</sup> メイト	(2)
12		SL-9082091-SE	WASHER HEXAGONAL BOLT	サ <sup>カ</sup> ネツキロツカクホ <sup>ルト</sup>	(10)
13		138-17754	Z-STAND PEDAL ASM.	Zキヤクヨウ <sup>ハ<sup>ダ</sup>ル</sup> (ケツゴ <sup>ウ</sup> )	(1)
14		111-59001	PEDAL SHAFT BRACKET	フミイタ <sup>シ<sup>ク</sup>ケツ</sup>	(2)
15		B8153-771-000	PEDAL CONNECTING ROD	ハ <sup>ダ</sup> ル <sup>シ<sup>ク</sup></sup>	(1)
16		D8113-555-B00	PEDAL BUSHING	フミイタ <sup>フ<sup>ツ</sup>シ</sup>	(2)
17		GPF-0608000	PEDAL ADJUSTING PLATE	フミイタ <sup>チヨウセツハ<sup>ン</sup></sup>	(1)
18		GPF-060600A0	PEDAL ASM.	ハ <sup>ダ</sup> ル(ケツゴ <sup>ウ</sup> )	(1)
19		SM-9061203-SE	SCREW M6 L=12	ロツカクホ <sup>ルト</sup> M6 L=12	(2)
20		WP-0671016-SE	WASHER 6.7X13X1	ヒラサ <sup>カ<sup>ネ</sup></sup> 6.7X13X1	(2)
21		WS-0621210-KR	SPRING WASHER 6.2X11.4X1.2	ハ <sup>ネ</sup> サ <sup>カ<sup>ネ</sup></sup> 6.2X11.4X1.2	(2)
22		SM-9082023-SE	SCREW M8 L=20	ロツカクホ <sup>ルト</sup> M8 L=20	(2)
23		WP-0871602-SE	WASHER 8.7X18X1.6	ヒラサ <sup>カ<sup>ネ</sup></sup> 8.7X18X1.6	(4)
24		WS-0861410-KR	SPRING WASHER 8.6X15X1.4	ハ <sup>ネ</sup> サ <sup>カ<sup>ネ</sup></sup> 8.6X15X1.4	(2)
25		NM-6080721-SE	NUT M8	ロツカクナツト M8	(2)
26		B8150-210-000	CASTER	テ-ア <sup>ル</sup> キヤスタ	(4)
27		NM-6120003-SE	NUT M12	ロツカクナツト M12 3シユ	(4)
28		WP-0871602-SE	WASHER 8.7X18X1.6	ヒラサ <sup>カ<sup>ネ</sup></sup> 8.7X18X1.6	(2)
29		WS-0861410-KR	SPRING WASHER 8.6X15X1.4	ハ <sup>ネ</sup> サ <sup>カ<sup>ネ</sup></sup> 8.6X15X1.4	(2)
30		111-59506	STRUT AUXILIARY PLATE	シタ <sup>シチュウ</sup> ネ <sup>シ<sup>ク</sup></sup> ヨイタ	(2)
31		SM-9086523-SE	HEXAGONAL BOLT	ロツカクホ <sup>ルト</sup>	(2)
32	#03	111-55207	DRAWER SUPPORT	ヒキタ <sup>シ<sup>ク</sup></sup> ササエ	2
33		D8204-555-D00	DRAWER STOPPER	ヒキタ <sup>シ<sup>ク</sup></sup> シュツツハ <sup>シ</sup>	3
34	#03	SK-3311601-SE	WOOD SCREW D=3.1 L=16	マルモクネツ <sup>シ</sup> D=3.1 L=16	6
35		SK-3483201-SE	WOOD SCREW D=4.8 L=32	マルモクネツ <sup>シ</sup> D=4.8 L=32	4
36		400-14216	BASE	ハ <sup>シ</sup>	1
37		SM-6066552-TP	BOLT	ロツカクア <sup>ナホ</sup> ルト	6
38		WP-0612056-SD	WASHER 6.1X18.5X2	ヒラサ <sup>カ<sup>ネ</sup></sup> 6.1X18.5X2	6
39		WP-0651646-SC	WASHER	ヒラサ <sup>カ<sup>ネ</sup></sup>	6
40		NM-6060001-SC	NUT M6	ロツカクナツト M6 1シユ	6
41		B8202-205-000	OIL MANAGEMENT	ア <sup>ラ</sup> ラヌキ	1
42		SK-3311601-SE	WOOD SCREW D=3.1 L=16	マルモクネツ <sup>シ</sup> D=3.1 L=16	4
43		182-22604	FRONT COVER A	ゼ <sup>ン</sup> メンカハ <sup>シ</sup> -A	1
44		HX-0033900-00	STUD	キハ <sup>シ</sup> ハ <sup>シ</sup> ツ	3
45		B3052-816-000	WASHER	クト <sup>ウ</sup> ケ <sup>サ</sup> ガ <sup>ネ</sup>	2
46		400-14221	FRONT COVER B	ゼ <sup>ン</sup> メンカハ <sup>シ</sup> -B	1
47	#01	CM-3002002-B1	SAFETY LABEL 13	ア <sup>ン</sup> セ <sup>ン</sup> ラ <sup>ハ</sup> ル13	1
48		400-14220	HEAD COVER	トウア <sup>カハ</sup> -	1
49		165-86505	DANGER PREVENTION STICKER	キケンホ <sup>ウ</sup> ステツカ <sup>シ</sup>	1
50		182-28106	SPACER B	スハ <sup>シ</sup> -サ B	1
51		WS-0410002-KN	SPRING WASHER	ハ <sup>ネ</sup> サ <sup>カ<sup>ネ</sup></sup> M4	1
52		HX-0033900-0B	BOARD PARTS	キハ <sup>シ</sup> ハ <sup>シ</sup> ツ	1
53		SM-0040601-SA	SCREW	トラスネツ <sup>シ</sup> M4 L=6	6
54		B9121-012-000	OIL CAN	ア <sup>ラ</sup> ラビ <sup>シ</sup>	1
55		MAO-11532000	CORD STAPLE	コ-ト <sup>ス</sup> テツツ <sup>ル</sup>	11
56	#03	B8133-019-000	S SHAPED HOOK	シ <sup>カ</sup> タ <sup>カ</sup> ナツク	2
57	#03	B8103-980-000	CHAIN	クサリ	1
58		GBR-25006000	HEAD FIXING HINGE	トウア <sup>コ</sup> テイヒンツ <sup>ク</sup>	1
59		SM-6062502-TP	SCREW M6 L=25	ロツカクア <sup>ナホ</sup> ルト M6 L=25	2
60		WP-0611626-SP	WASHER 15X6X1.6	ヒラサ <sup>カ<sup>ネ</sup></sup>	2
61		D2431-555-B00	THREAD TRIMMER SHAFT	イトキリウデ <sup>シ<sup>ク</sup></sup>	2
62	#03	111-55108	DRAWER	ヒキタ <sup>シ<sup>ク</sup></sup>	1
63		B5542-205-000	TERMINAL BRACKET	タンシ <sup>タ</sup> イ <sup>ア</sup> ラカツト	1
64		SK-3311601-SE	WOOD SCREW D=3.1 L=16	マルモクネツ <sup>シ</sup> D=3.1 L=16	2
65		GBR-308650A0	BASE EARTH CORD ASM.	ハ <sup>シ</sup> -ス <sup>ア</sup> -ス <sup>シ</sup> ショクミ	1
66		SL-4041091-SC	SCREW M4 L=10	ナ <sup>ハ</sup> コネツ <sup>シ</sup> セ <sup>ス</sup> M4X0.7 L=10	1
67		M9640-510-00A	CABLE CLIP	ケ-ア <sup>ル</sup> クリツツ	1
68		SK-3382001-SE	SCREW D=3.8 L=20	マルモクネツ <sup>シ</sup> D=3.8 L=20	2
69		400-06475	MOTOR COVER	モ-タ <sup>カハ</sup> -	1
70		SM-5040855-SN	SCREW	ハ <sup>シ</sup> イ <sup>ン</sup> ト <sup>ネツ</sup>	4
71		GBR-25010000	BODY FRAME SPACER A	ホ <sup>ン</sup> シ <sup>イ</sup> フ <sup>レ</sup> ム <sup>ス</sup> ハ <sup>シ</sup> -サ-A	3
72		WP-0621036-SP	WASHER	ヒラサ <sup>カ<sup>ネ</sup></sup>	1

NOTE (注記)

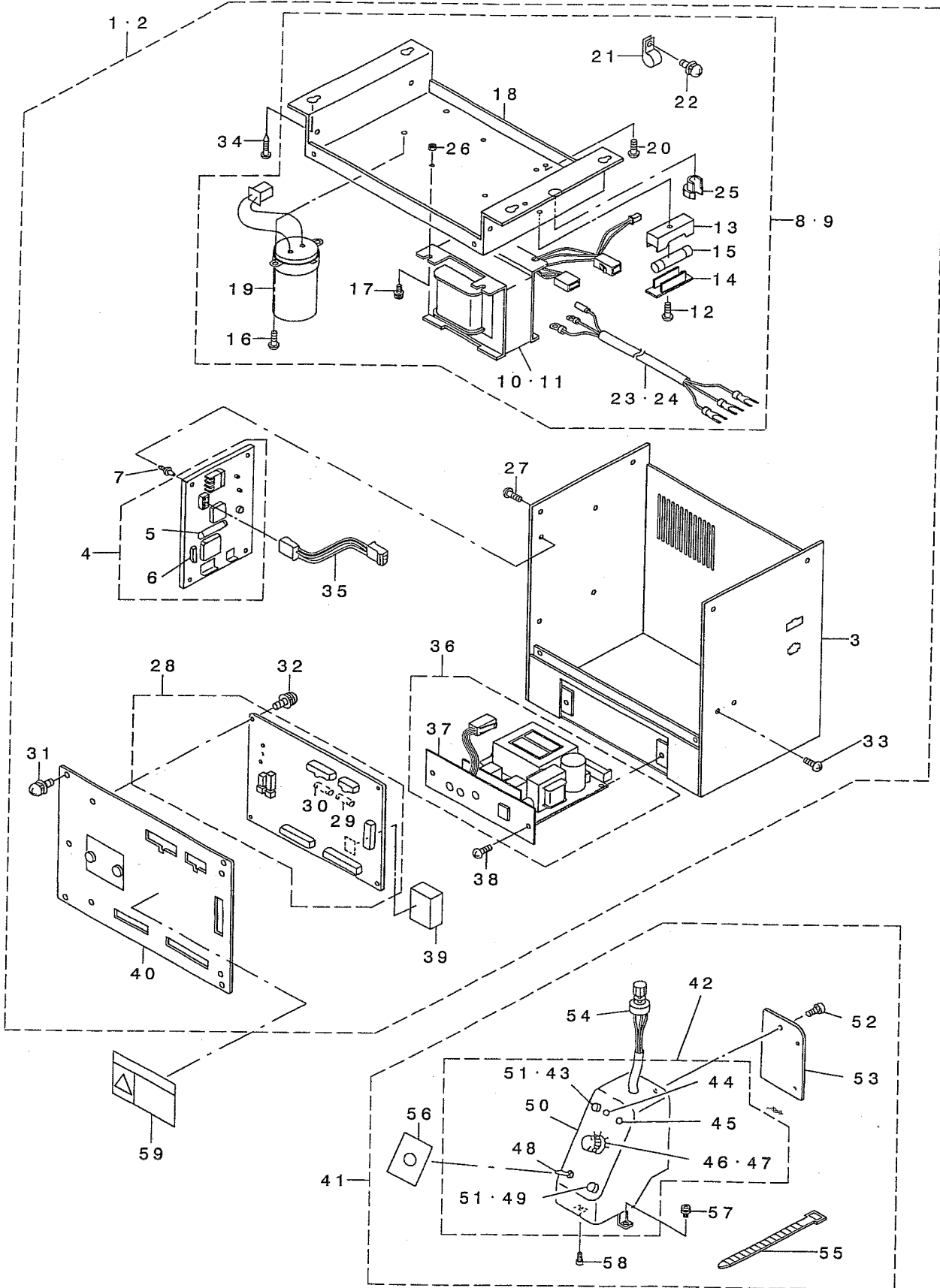
#01...FOR USE IN JAPAN  
AND GENERAL EXPORT  
#02...OPTIONAL PARTS  
#03...ACCESSORIE PARTS

日本・一般輸出用

オプション部品  
付属品

13. BR CONTROL BOX COMPONENTS (FOR USE IN JAPAN AND GENERAL EXPORT)

BR電装関係 (日本・一般輸出用)



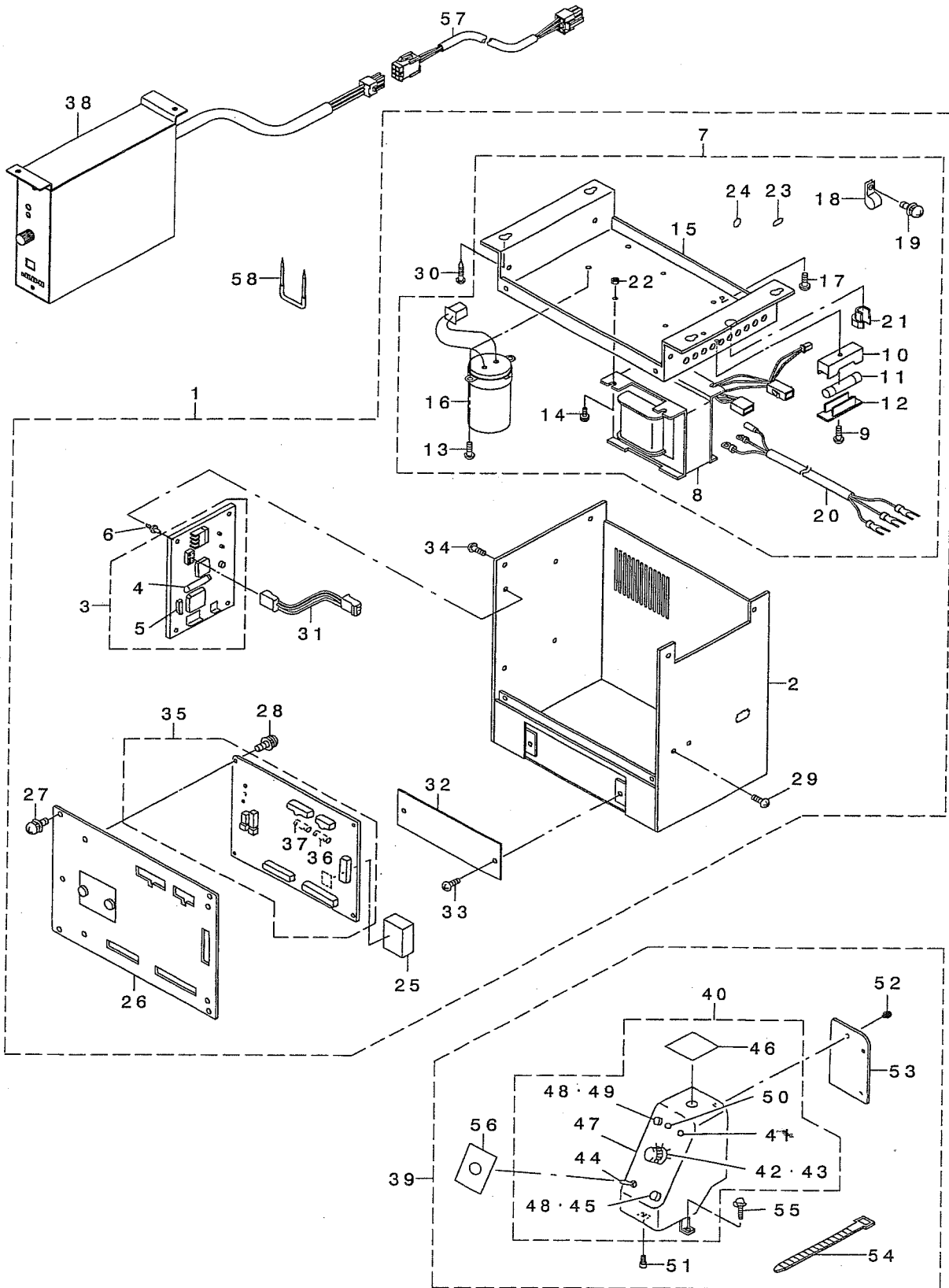
REF. NO	NOTE	PART NO.	DESCRIPTION	品名	Qty
1	#01	400-14506	CONTROL BOX B ASM	デ'ソソウホ'ツクスBクミ	1
2	#02	400-14495	CONTROL BOX A ASM	デ'ソソウホ'ツクスAクミ	1
3		GBR-107240A0	CONTROL BOX FRAME BODY ASM.	デ'ソソウホ'ツクスフレ-ムホソクミ	(1)
4		GBR-107610A0	POWER BOARD	デ'ソソウホ'ツクスフレ-ムホソクミ	(1)
5		E9613-601-000	FUSE 2A	デ'ソソウホ'ツクス	(1)
6		HA-0029800-00	BREAKER 5A	ガ'ラスカンヒューズ 2A	(1)
7		HX-0022800-0A	SPACER	ブ'レーカ- 5A	(1)
8	#01	GBR-107460AB	TRANS BASE B COMPLE.	スハ-チ	(4)
9	#02	GBR-107460AA	TRANS BASE A COMPLE.	トランス' - ス B ソクミ	(1)
10	#02	GBR-107480AA	TRANS A ASM.	トランス' - ス A ソクミ	(1)
11	#01	GBR-107480AB	TRANS B ASM.	トランス Aクミ	(1)
12		SM-4041001-SC	SCREW M4X0.7 L=10	トランス Bクミ	(1)
13		HF-0051110-00	FUSE HOLDER	ナハ'コネツ' M4X0.7 L=10	(1)
14		HF-0051110-0B	FUSE HOLDER COVER	ヒューズ'ホルダ-	(1)
15		E9613-601-000	FUSE 2A	ヒューズ'ホルダ-カハ-	(1)
16		SL-4030681-SC	SCREW M3 L=6	ガ'ラスカンヒューズ 2A	(1)
17		SL-4041291-SC	SCREW M4 L=12	サ'ガ'ネツキナハ'コネツ' M3 L=6	(2)
18		GBR-10747000	TRANSFORMER BASE	ナハ'コネツ'セムス M4 L=12	(4)
19		GBR-107430A0	CONDENSER ASM.	トランス' - ス	(1)
20		SL-4040891-SC	SCREW M4 L=8	コンデ'ソクミ	(1)
21		HX-0015000-0B	CABLE CLIP	サ'ガ'ネツキナハ'コネツ' M4 L=8	(2)
22		SL-4030881-SC	SCREW M3X8	ケ-ブ'ルクリツフ	(1)
23	#02	GBR-107450A0	AC INPUT POWER CABLE CORD ASM.	ナハ'コネツ'セムス M3X0.5 L=8	(1)
24	#01	GBR-107440A0	AC INPUT POWER CABLE CORD ASM.	AC ニュウリヨク デ'ソソウホ'ソコト'クミ	(1)
25		HX-0009800-00	CORD BUSH	AC ニュウリヨク デ'ソソウホ'ソコト'クミB	(1)
26		NM-6040001-SF	NUT M4	コ-ト'ブ'ツツユ	(1)
27		SL-4040891-SC	SCREW M4 L=8	ロツカクナツト M4X0.7 1ツユ	(4)
28		GBR-107510A0	CPU BOARD ASM.	サ'ガ'ネツキナハ'コネツ' M4 L=8	(4)
29		HF-0084020-P0	FUSE 2A	CPUキハ'ソクミ	(1)
30		HF-0084063-P0	FUSE	ヒューズ' 2A	(1)
31		SL-4040891-SC	SCREW M4 L=8	ヒューズ'	(1)
32		SL-4030681-SC	SCREW M3 L=6	サ'ガ'ネツキナハ'コネツ' M4 L=8	(4)
33		SL-4040891-SC	SCREW M4 L=8	サ'ガ'ネツキナハ'コネツ' M3 L=6	(4)
34		SK-3452501-SE	SCREW D=4.5 L=25	サ'ガ'ネツキナハ'コネツ' M4 L=8	(2)
35		GBR-107720A0	CPU BOARD POWER CORD ASM.	マルモクネツ' D=4.5 L=25	(4)
36		GBR-107740A0	P/F CONTROLLER ASM.	CPUキハ'ソコト'ソコト'クミ	(1)
37		GBR-10775000	P/F PANEL	P/F コントロ-ラクミ	(1)
38		SM-5040601-SC	SCREW M4X0.7 L=6	P/Fハ'ネル	(1)
39		HL-0087301-40	IC	ハ'イント'コネツ' M4X0.7 L=6	(2)
40		GBR-207340A0	CONTROL BOX FRAME COVER ASM.	IC	(1)
41		GBR-30784AA0	OPERATION PANEL WHOLE ASM. (A)	デ'ソソウホ'ツクスフレ-ムフタクミ	(1)
42		GBR-107850A0	PANEL ASM.	ソウサハ'ネルソクミ(A)	1
43		HA-0019100-1B	OPERATION BUTTON	ハ'ネルクミ	(1)
44		HG-0029100-0A	LED (GREEN)	ソウサハ'ホ'タン	(1)
45		HG-0029100-00	LAMP	LED(ミト'リ)	(1)
46		HA-0029000-00	DIP SWITCH	タ'イオ-ト'	(1)
47		HX-0011400-0A	KNOB	デ'イツフ'スイツチ	(1)
48		MAO-14506000	SWITCH	ツマミ	(1)
49		HA-0019100-1C	SWITCH KNOB, BLACK	ホ'タンナキリカエスイツチ	(1)
50		GBR-10786000	PANEL BOX	スイツチホ'タン(クロ)	(1)
51		HA-0019100-00	PUSH SWITCH 3 TERMINAL	ハ'ネルホ'ツクス	(1)
52		SL-4030681-SC	SCREW M3 L=6	ブ'ツツユスイツチ 3タソツ	(2)
53		GBR-10782000	PANEL BOX BACK COVER	サ'ガ'ネツキナハ'コネツ' M3 L=6	(3)
54		GBR-107870A0	VOLUME ASM.	ハ'ネルホ'ツツツラフ'タ	(1)
55		EA-9500B01-00	CABLE BAND	ホ'リュ-ムクミ	(1)
56		GBR-30788000	SHEEL	ソクセンハ'ソト'	(1)
57		SL-4041091-SC	SCREW M4 L=10	モ-ト'キリカエツ-ル	(1)
58		SM-6040802-TN	SCREW	ナハ'コネツ'セムス M4X0.7 L=10	(1)
59	#03	CM-3001001-01	DANGER LABEL (SMALL)	ロツカクナハ'ルト M4X0.7 L=8	(1)
				デ'ソソウホ'キキケンラハ'ル(ソヨウ)	1

NOTE (注記) #01.... FOR 220V, 240V  
#02.... FOR 100V, 200V  
#03.... FOR USE IN JAPAN

220V, 240V用  
100V, 200V用  
日本用

14. BR CONTROL BOX COMPONENTS (FOR EUROPE)

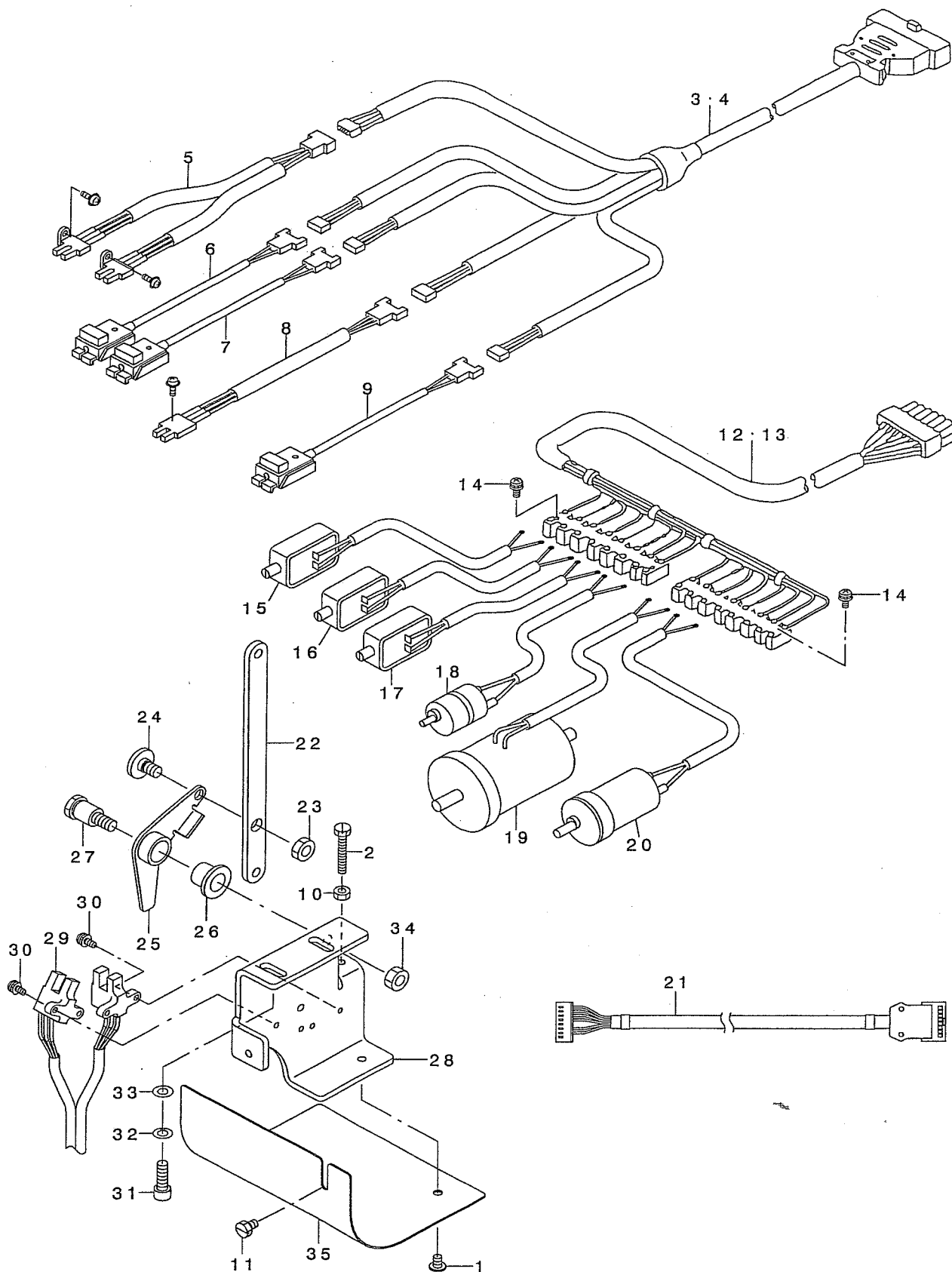
BR電装関係 (ヨーロッパ用)



REF. NO	NOTE	PART NO.	DESCRIPTION	品名	Qty
1		400-14526	CONTROL BOX C ASM	テ ソウホ ックスCクミ	1
2		GBR-107240AC	CONTROL BOX FRAME BODY C ASM.	テ ソウホ ックスフレームボディCクミ	(1)
3		GBR-107610A0	POWER BOARD	テ ソウホ ックスCクミ	(1)
4		E9613-601-000	FUSE 2A	カ ラスカン ヒューズ 2A	(1)
5		HA-0029800-00	BREAKER 5A	ブ レーカー 5A	(1)
6		HX-0022800-0A	SPACER	スハ -サ	(4)
7		GBR-107460AC	TRANS BASE C COMPLE.	トランスハ -SC ソウクミ	(1)
8		GBR-107480AC	TRANS C ASM.	トランスCクミ	(1)
9		SM-4041001-SC	SCREW M4X0.7 L=10	ナハ コネツ セムス M4X0.7 L=10	(1)
10		HF-0051110-00	FUSE HOLDER	ヒューズ ホルダ -	(1)
11		E9613-601-000	FUSE 2A	カ ラスカン ヒューズ 2A	(1)
12		HF-0051110-0B	FUSE HOLDER COVER	ヒューズ ホルダ -カハ -	(1)
13		SL-4030681-SC	SCREW M3 L=6	サ カ ネツキ ナハ コネツ M3 L=6	(2)
14		SL-4041291-SC	SCREW M4 L=12	ナハ コネツ セムス M4 L=12	(4)
15		GBR-10747000	TRANSFORMER BASE	トランス ハ -ス	(1)
16		GBR-107430A0	CONDENSER ASM.	コンデ ンサクミ	(1)
17		SL-4040891-SC	SCREW M4 L=8	サ カ ネツキ ナハ コネツ M4 L=8	(3)
18		HX-0015000-0B	CABLE CLIP	ケ-プ ル クリツプ	(1)
19		SL-4030881-SC	SCREW M3X8	ナハ コネツ セムス M3X0.5 L=8	(1)
20		GBR-107440A0	AC INPUT POWER CABLE CORD ASM.	AC ニュウリヨク テ ソウホ ソコト クミB	(1)
21		HX-0009800-00	CORD BUSH	コト フ ツツ	(1)
22		NM-6040001-SF	NUT M4	ロツカクナツ M4X0.7 1ツ	(4)
23		CM-2001000-01	PE MARK LABEL	PEマ-クツ-ル	(1)
24		100-04109	GROUND MARK	グ ラント マ-ク	(1)
25		HL-0087301-43	IC	IC	(1)
26		GBR-207340A0	CONTROL BOX FRAME COVER ASM.	テ ソウホ ックスフレーム フタクミ	(1)
27		SL-4040891-SC	SCREW M4 L=8	サ カ ネツキ ナハ コネツ M4 L=8	(4)
28		SL-4030681-SC	SCREW M3 L=6	サ カ ネツキ ナハ コネツ M3 L=6	(4)
29		SL-4040891-SC	SCREW M4 L=8	サ カ ネツキ ナハ コネツ M4 L=8	(2)
30		SK-3452501-SE	SCREW D=4.5 L=25	マルモクネツ D=4.5 L=25	(4)
31		GBR-107720A0	CPU BOARD POWER CORD ASM.	CPUキハ ンテ ソウホ ソコト クミ	(1)
32		GBR-10726000	BLIND PLATE	メクライタ	(1)
33		SM-5040601-SC	SCREW M4X0.7 L=6	ハ イント コネツ M4X0.7 L=6	(2)
34		SL-4040891-SC	SCREW M4 L=8	サ カ ネツキ ナハ コネツ M4 L=8	(4)
35		GBR-107510A0	CPU BOARD ASM.	CPUキハ ンクミ	(1)
36		HF-0084020-P0	FUSE 2A	ヒューズ 2A	(1)
37		HF-0084063-P0	FUSE	ヒューズ	(1)
38		GBR-108010A0	P/F CONTROLLER ASM.	P/Fコントロ-ラソウクミ	1
39		400-16644	OPERATION PANEL WHOLE ASM. C	ソウサハ ネルソウクミC	1
40		GBR-107850AC	PANEL C ASM.	ハ ネルC クミ	(1)
41		HG-0029100-00	LAMP	タ イオート	(1)
42		HA-0029000-00	DIP SWITCH	テ イツプ スイツ	(1)
43		HX-0011400-0A	KNOB	ツマミ	(1)
44		MAO-14506000	SWITCH	ホ タンアナキリカエスイツ	(1)
45		HA-0019100-1C	SWITCH KNOB, BLACK	スイツチ ホ タン(クロ)	(1)
46		GBR-10728000	BLANK STICKER B	フ ランクツ-ルB	(1)
47		GBR-10786000	PANEL BOX	ハ ネルホ ックス	(1)
48		HA-0019100-00	PUSH SWITCH 3 TERMINAL	フ ツシユスイツチ 3タンツ	(2)
49		HA-0019100-1B	OPERATION BUTTON	ソウサハ ホ タン	(1)
50		HG-0029100-0A	LED (GREEN)	LED(ミト リ)	(1)
51		SM-6040802-TN	SCREW	ロツカクアナホ ルト M4X0.7 L=8	(1)
52		SL-4030681-SC	SCREW M3 L=6	サ カ ネツキ ナハ コネツ M3 L=6	(3)
53		GBR-10782000	PANEL BOX BACK COVER	ハ ネルホ ックスウラフ タ	(1)
54		EA-9500B01-00	CABLE BAND	ソクセンハ ント	(1)
55		SL-4041091-SC	SCREW M4 L=10	ナハ コネツ セムス M4X0.7 L=10	(1)
56		GBR-30788000	SHEEL	モト キリカエツ-ル	(1)
57		GBR-250810A0	CABLE ASM.	P/Fコントロ-ラツユケイケ-フ ルクミ	1
58		MAO-11532000	CORD STAPLE	コト ステツプ ル	4

# 15. BR POWER SUPPLY COMPONENTS

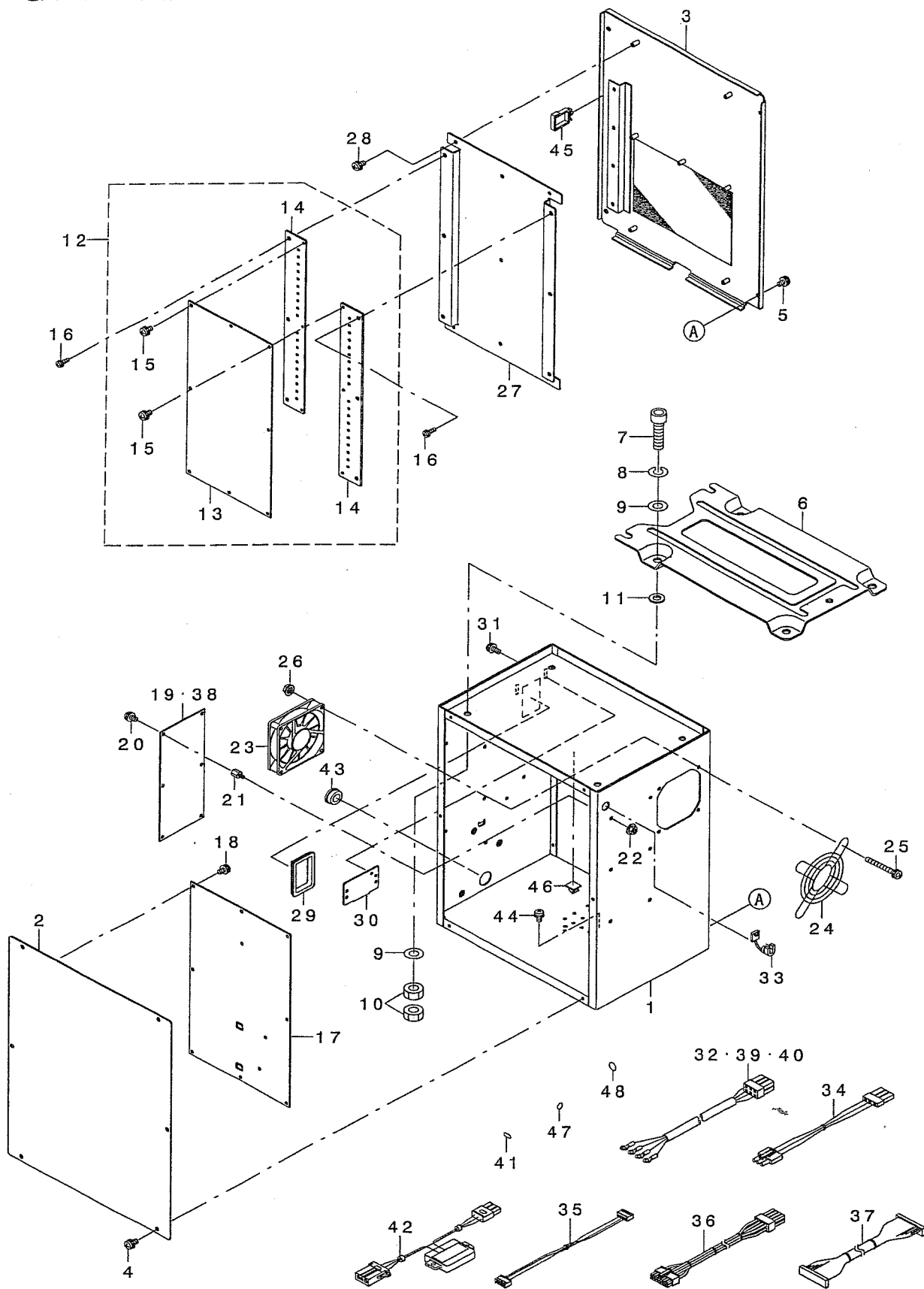
BR入出力関係



REF. NO	NOTE	PART NO.	DESCRIPTION	ヒョウメ	Qty
1		SM-0040601-SC	SCREW M4X0.7 L=6	トラスコネジ M4X0.7 L=6	1
2		SM-9042510-SC	SCREW M4X0.7 L=25	ロツカクホルト M4X0.7 L=25	1
3	#01	GBR-108460A0	SENSOR CONNECTING CABLE ASM.	センサチユウケイケーブ ルクミ	1
4	#02	GBR-108460AC	SENSOR CONNECTING CABLE ASM.	センサチユウケイケーブ ルC クミ	1
5		GBR-108420A0	START SWITCH ASM.	スタートスイッチクミ	1
6		GBR-108430A0	RUB COMPLETION SWITCH ASM.	スリモミカソリヨウスイッチクミ	1
7		GBR-108440A0	BUTTON SENSOR SWITCH ASM.	イチキメホタンセンチスイッチクミ	1
8		GBR-108470A0	TURNING ARM HOME POSITION SENS	センカイアームケンテンセンサクミ	1
9		GBR-108450A0	INDEX STARTING SWITCH ASM.	インデックスケンテンスイッチクミ	1
10		NM-6040001-SC	NUT M4	ロツカクナツト M4	1
11		SM-9040600-SP	HEAXGON BOLT	ロツカクホルト	1
12	#01	GBR-108580A0	STARTING MAGNET CABLE ASM.	シユツリヨクチユウケイケーブ ルクミ	1
13	#02	GBR-108580AC	STARTING MAGNET CABLE ASM.	シユツリヨクチユウケイケーブ ルC クミ	1
14		SL-4030881-SC	SCREW M3X8	ナハコネジ セムス M3X0.5 L=8	2
15		GBR-10852000	MAGNET	スリモミカコウマク ネット	1
16		GBR-10853000	MAGNET	シヤッターマク ネット	1
17		GBR-10854000	MAGNET	イチキメマク ネット	1
18		GBR-108550A0	DC MOTOR ASM.	スリモミDCモータクミ	1
19		GBR-108590A0	DC MOTOR ASM.	センカイアームDCモータクミ	1
20		GBR-108560A0	DC MOTOR ASM.	インデックスDCモータクミ	1
21		400-12037	LKA-BR RELAY CABLE ASM	LKA-BRチユウケイケーブ ルクミ	1
22		400-14219	SWITCH LINK	スイッチリンク	1
23		NS-6150430-SP	NUT 15/64-28	ロツカクナツト 15/64-28	1
24		SD-0700332-SP	HINGE SCREW D=7 H= 3.5	タンネジ D=7 H=3.5	1
25		182-19907	TWO-STEP SWITCH LEVER	ニタンスイッチレハ	1
26		165-83403	METAL	カソユメタル	1
27		165-82504	SCREW	ニタンスイッチネジ	1
28		165-82603	SWITCH BRACKET	ニタンスイッチアケット	1
29		GBR-108420A0	START SWITCH ASM.	スタートスイッチクミ	1
30		SL-4030881-SC	SCREW M3X8	ナハコネジ セムス M3X0.5 L=8	4
31		SM-6051602-TP	SCREW M5X0.8 L=16	ロツカクアナホルト M5X0.8 L=16	2
32		WS-0510002-KN	SPRING WASHER	ハネサカネ 5.1X9.2X1.3	2
33		WP-0531000-SC	WASHER 5.3X10X1	ヒラサカネ 5.3X10X1	2
34		NM-6060001-SC	NUT M6	ロツカクナツト M6 1シユ	1
35		165-82702	SWITCH COVER	ニタンスイッチカバー	1
	NOTE (注記)		#01....FOR USE IN JAPAN AND GENERAL EXPORT	日本・一般輸出入	
			#02....FOR EUROPE	ヨーロッパ用	

# 16. CONTROL BOX COMPONENTS

電装ボックス関係





REF. NO	NOTE	PART NO.	DESCRIPTION	ヒョウメイ	Qty
1		400-03451	CONTROL BOX	デ'ソウホ' ックス	1
2		400-03452	CONTROL BOX FRONT COVER	デ'ソウホ' ックスマエカハ' -	1
3		400-03453	CONTROL BOX REAR COVER	デ'ソウホ' ックスウシロカハ' -	1
4		SL-4040891-SC	SCREW M4 L=8	サ'カ' ネツキ ナハ' コネジ' M4 L=8	6
5		SL-4040891-SC	SCREW M4 L=8	サ'カ' ネツキ ナハ' コネジ' M4 L=8	4
6		M3801-476-000	TRANSMISSION BOX FITTING PLATE	デ'ソウホ' ックスストリツケイタ	1
7		SM-6083002-TN	SCREW M8 L=30	ロツカクアナホ' ルト M8 L=30	4
8		WS-0820002-KR	SPRING WASHER, M8	ハ' ネサ' カ' ネ 8.2X15.4X2	4
9		WP-0841601-SC	WASHER 8.4X17.4X1.6	ヒラサ' カ' ネ ミカ' キマル M8	8
10		NM-6080001-SC	NUT M8X1.25	ロツカクナツト M8 1ツユ	8
11		M4206-461-000	WASHER	ゴ' ムツキサ' カ' ネ	4
12		400-05648	MAIN PCB ASS'Y	MAINキハ' ソクミ	1
13		400-05641	MAIN PCB	MAINキハ' ソ	(1)
14		400-05705	MAIN PCB HEAT SINK	MAINホウネツイタ	(2)
15		SL-4031081-SF	SCREW M3 L=10	ナハ' コネジ' セムス M3 L=10	(6)
16		SL-4040891-SC	SCREW M4 L=8	サ'カ' ネツキ ナハ' コネジ' M4 L=8	6
17		400-00029	SDC PCB A ASS'Y	SDCキハ' ソクミ	1
18		SL-4040881-SC	SCREW M4 L=8	サ'カ' ネツキ ナハ' コネジ' M4 L=8	10
19	#01	400-00056	FLT-T PCB A ASS'Y	FLT-Tキハ' ソクミ	1
20		SL-4040881-SC	SCREW M4 L=8	サ'カ' ネツキ ナハ' コネジ' M4 L=8	6
21		HX-0033900-00	STUD	キハ' ソハ' -ツ	6
22		NM-3040520-SC	NUT M4	フランジ' ツキナツト M4	6
23		400-05401	FAN MOTOR ASS'Y	ファンモ-タクミ	1
24		HM-0004800-10	FINGER GUARD	フィンカ' -ガ' -ト'	1
25		SL-4043591-SC	SCREW	サ'カ' ネツキナハ' コネジ'	4
26		NM-3040520-SC	NUT M4	フランジ' ツキナツト M4	4
27		400-05706	MAIN PCB HOLDER PLATE	MAINキハ' ソトメイタ	1
28		SL-4040881-SC	SCREW M4 L=8	サ'カ' ネツキ ナハ' コネジ' M4 L=8	5
29		HX-0040700-00	BUSH	ブ' ヅツユ	1
30		178-45009	CORD FITTING PLATE	コート' トメイタ	1
31		SL-4041091-SC	SCREW M4 L=10	ナハ' コネジ' セムス M4X0.7 L=10	2
32	#01	400-05391	POWER CORD 3P ASS'Y	デ'ソウホ' ソコ-ト' 3Pクミ	1
33		HX-0041000-0A	STRAIN RELIEF BUSHING	ストレ-ソリリ-フ' ヅツソク'	1
34	#03	400-05393	FLT-SDC CORD P ASS'Y	FLT-SDCコート' Pクミ	1
35		400-05394	FLT-SDC CORD S ASS'Y	FLT-SDCコート' Sクミ	1
36		400-05726	SDC-MAIN CORD P ASS'Y	SDC-MAINコート' Pクミ	1
37		400-05727	SDC-MAIN CORD S ASS'Y	SDC-MAINコート' Sクミ	1
38	#02	400-00046	FLT-S PCB A ASS'Y	FLT-S キハ' ソクミ	1
39	#04	400-05388	POWER CORD 1P220V ASS'Y	デ'ソウホ' ソゲ' ソコ-ト' クミ	1
40	#05	400-05392	POWER CORD 1P ASS'Y	デ'ソウホ' ソゲ' ソコ-ト' クミ	1
41	#05	CM-2001000-01	PE MARK LABEL	PEマークシ-ル	1
42	#05	400-12038	REACTOR CORD ASSY	リアクタコート' クミ	1
43		HX-0032600-OK	CABLE PARTS	ソクセンハ' -ツ	1
44		SL-4040891-SC	SCREW M4 L=8	サ'カ' ネツキ ナハ' コネジ' M4 L=8	2
45		HX-0051100-00	WIRE SADDLE	ワイヤサト' ル	3
46		E9607-603-000	STICKER (SMALL)	ステツカ- (ソ-)	1
47		E9567-319-000	EARTH MARK	ア-ス マ-ク	1
48		400-03458	MASK SEAL	マスクシ-ル	14

NOTE (注記)

#01...FOR 100V(1-PHASE)  
200/220V(3-PHASE) 100V(単相)  
200/220V(3相)用

#02...FOR 220/240V(1-PHASE), CE 220/240V(単相), CE用

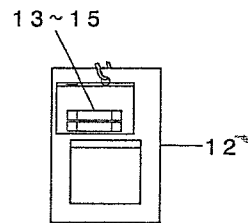
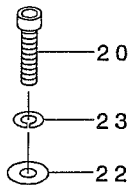
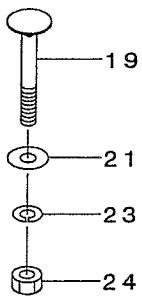
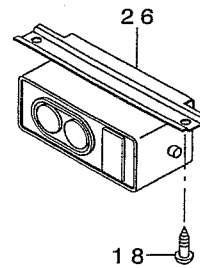
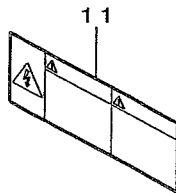
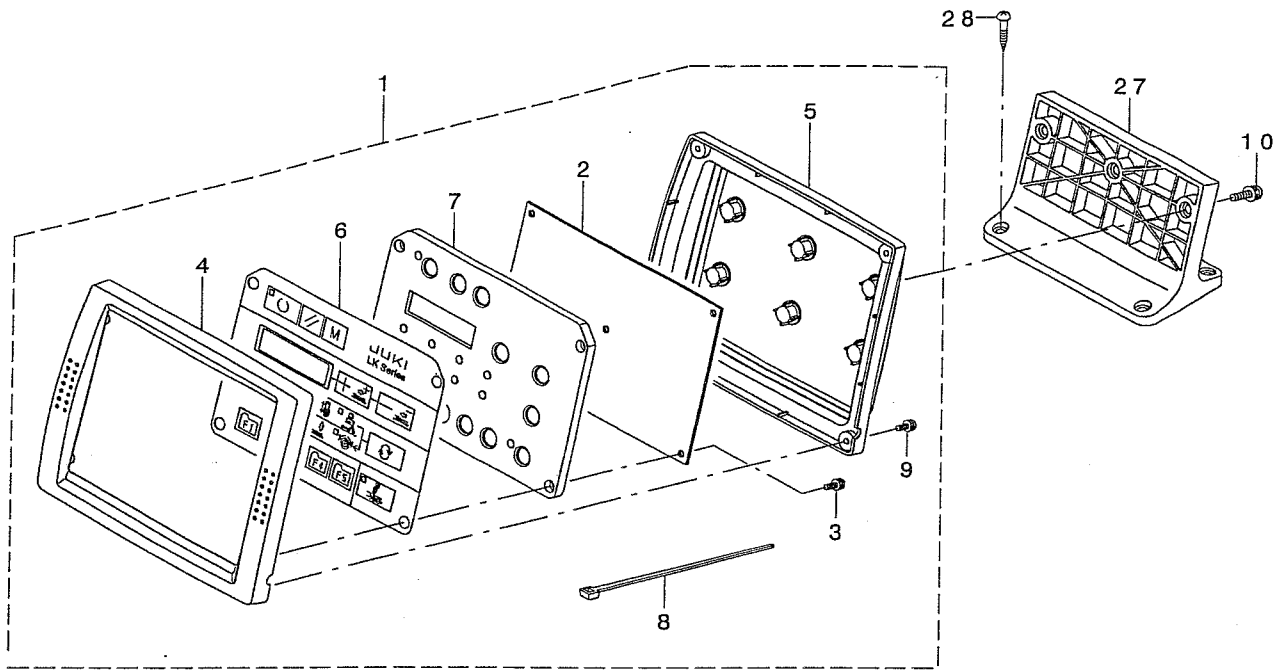
#03...FOR 100V(1-PHASE),  
200/220V(3-PHASE), 100V(単相),  
220/240V(1-PHASE) 200/220V(3相),  
220/240V(単相)用

#04...FOR 220/240V(1-PHASE) 220/240V(単相)用

#05...FOR CE CE用

# 17. OPERATION PANEL COMPONENTS

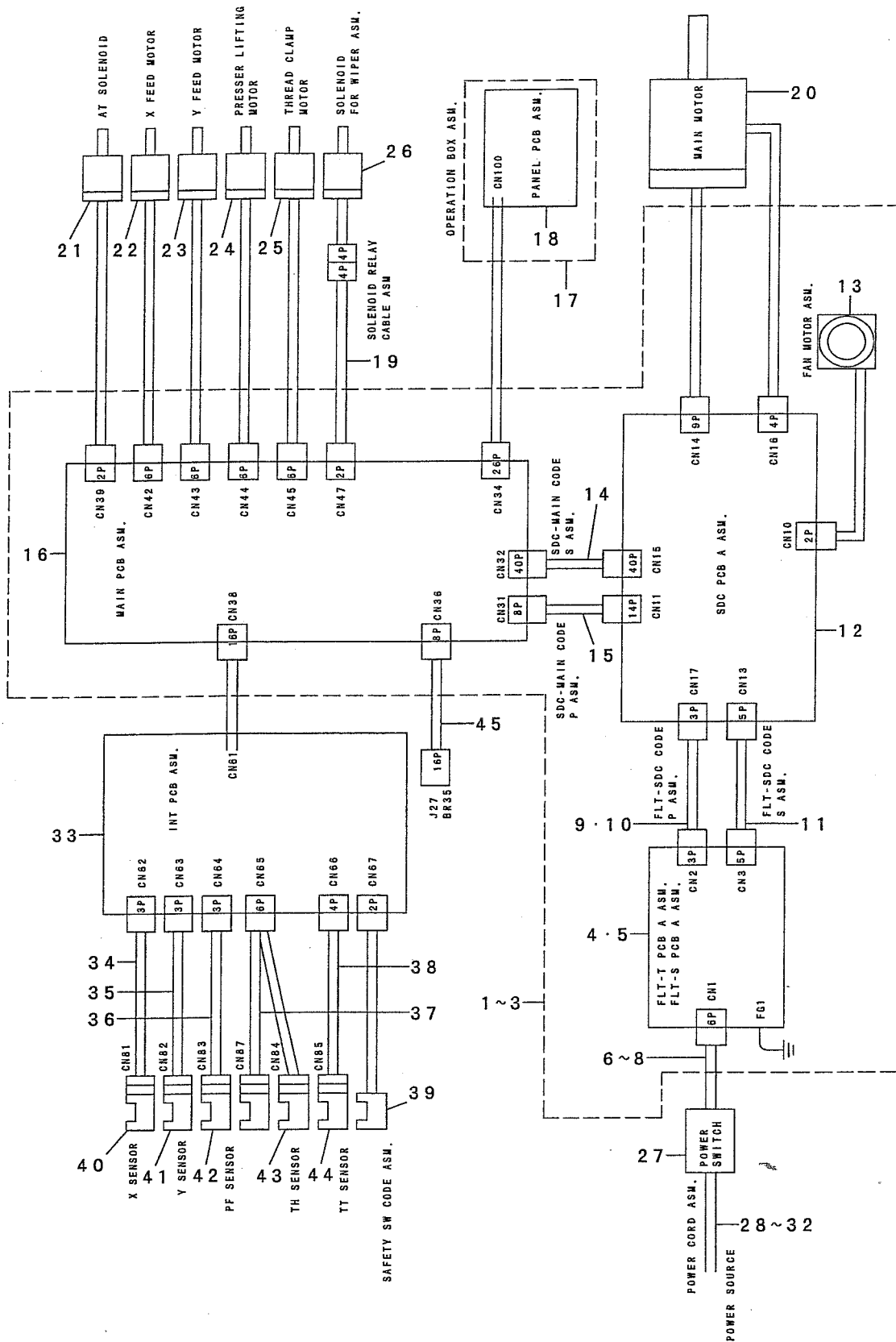
操作パネル関係



REF. NO	NOTE	PART NO.	DESCRIPTION	ヒョウメイ	Qty
1		400-05695	OPERATION BOX A ASM.	ソウサホ ックスAグミ	1
2		400-05677	PANEL PCB ASS'Y	ハネルキハソクミ	(1)
3		SL-4031081-SC	SCREW M3 X 10	ナハネソセムス M3 L=10	(4)
4		400-05692	OPERATION BOX FRONT CASE	ソウサホ ックスマエケース	(1)
5		400-05693	OPERATION BOX REAR CASE	ソウサホ ックスウシロケース	(1)
6		400-05691	OPERATION PANEL SHEET	ハネルシート	(1)
7		400-05694	PANEL PCB HOLDER PLATE	ソウサキハソトメイタ	(1)
8		EA-9500B01-00	CABLE BAND	ソクセンハソト	(1)
9		SL-4031081-SC	SCREW M3 X 10	ナハネソセムス M3 L=10	(4)
10		SL-4041691-SC	SCREW M4 L=16	ナハコネソセムス M4X0.7 L=16	3
11	#03	CM-3001004-01	LABEL 3 (LARGE)	デソケキケンソラハル3(タイ)	1
12		M3004-511-00A	VOLTAGE INDICATION CARD,A	デソアツヒヨウソフタA	1
13		HF-0013031-5S	FUSE 3.15A 250V REF. NO.112	ヒユース (3.15A)	1
14		HF-0030002-00	FUSE 2A (220/240V)	ソクダソヒユース	1
15		HF-0013050-P0	FUSE 5A	ヒユース 5A	1
16	#01	CM-3004006-01	VOLTAGE CAUTION LABEL	デソアツチュウイシール	1
17		MA0-11532000	CORD STAPLE	コトステツブル	3
18		SK-3512001-SE	WOOD SCREW D=5.1 L=20	マルモクネソ D=5.1 L=20	2
19		MTS-HJ100003	BOLT	モータトリツケホルト	2
20		SM-6084002-TN	SCREW M8 L=40	ロツカクアソホルト M8 L=40	1
21		WP-0852086-SC	WASHER M8	ヒラサカネ	2
22		WP-0841601-SC	WASHER 8.4X17.4X1.6	ヒラサカネ ミカキマル M8	1
23		WS-0820002-KR	SPRING WASHER, M8	ハネサカネ 8.2X15.4X2	3
24		NM-6080002-SC	NUT M8	ロツカクナツト M8 2ソコ	2
25	#01	CM-3001000-03	VOLTAGE WARNING LABEL(25)	キケンデソアツケイコクソール(25)	1
26	#02	HA-0042500-00	SWITCH	スイッチ	1
27		400-05697	OPERATION BOX FITTING PLATE	ソウサハコトリツケイタ	1
28		SK-3382001-SE	SCREW D=3.8 L=20	マルモクネソ D=3.8 L=20	4
NOTE (注記)			#01... FOR 220/240V(1-PHASE), CE	220/240V(単相), CE用	
			#02... FOR 100V(1-PHASE), 200/220V(3-PHASE), 220/240V(1-PHASE)	100V(単相), 200/220V(3相) 220/240V(単相)用	
			#03... FOR 100V(1-PHASE), 200/220V(3-PHASE)	100V(単相), 200/220V(3相)用	

18. MC-597 WIRING DIAGRAM

MC-597電装配線図



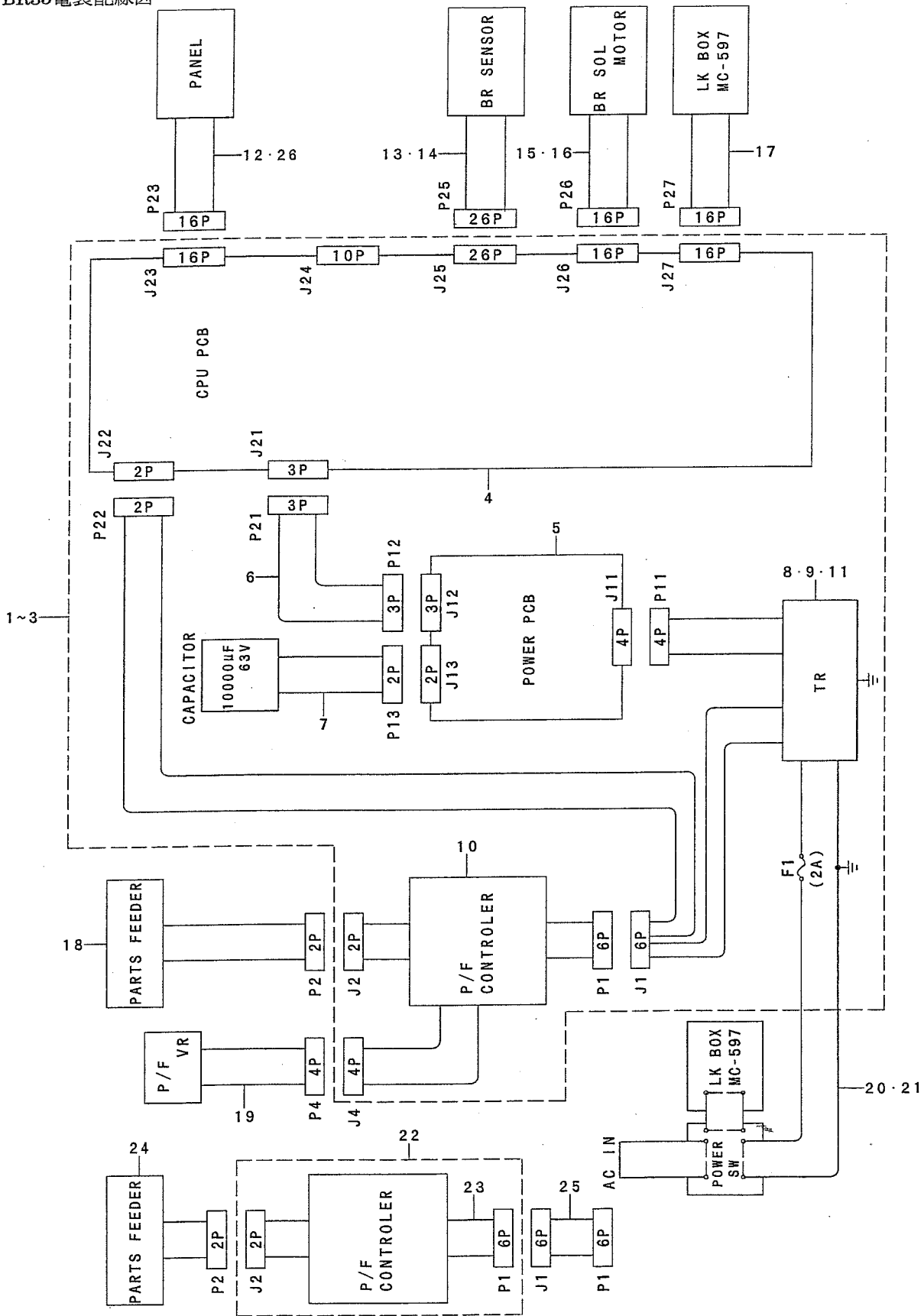
REF. NO	NOTE	PART NO.	DESCRIPTION	品名	Qty
1	#07	400-13068	CONTROL_BOX_A_ASSY	テ ソウホ ックスAクミ	1
2	#04	400-13099	CONTROL_BOX_B_ASSY	テ ソウホ ックスBクミ	1
3	#03	400-13144	CONTROL_BOX_C_ASSY	テ ソウホ ックスCクミ	1
4	#01	400-00056	FLT-T PCB A ASS'Y	FLT-T PCB A クミ	(1)
5	#05	400-00046	FLT-S PCB A ASS'Y	FLT-S PCB A クミ	(1)
6	#07	400-05391	POWER CORD 3P ASS'Y	POWER コード 3P クミ	(1)
7	#04	400-05392	POWER CORD 1P ASS'Y	POWER コード 1P クミ	(1)
8	#03	400-05388	POWER CORD 1P220V ASS'Y	POWER コード 1P220V クミ	(1)
9	#06	400-05393	FLT-SDC CORD P ASS'Y	FLT-SDC コード Pクミ	(1)
10	#04	400-12038	REACTOR CORD ASSY	リアクタコード クミ	(1)
11		400-05394	FLT-SDC CORD S ASS'Y	FLT-SDC コード Sクミ	(1)
12		400-00029	SDC PCB A ASS'Y	SDC PCB A クミ	(1)
13		400-05401	FAN MOTOR ASS'Y	FANモータクミ	(1)
14		400-05727	SDC-MAIN CORD S ASSY	SDC-MAINコード Sクミ	(1)
15		400-05726	SDC-MAIN CORD P ASSY	SDC-MAINコード Pクミ	(1)
16		400-05648	MAIN PCB ASSY	メインPCBクミ	(1)
17		400-05695	OPERATION BOX A ASM.	ソウホ ックスAクミ	1
18		400-05677	PANEL PCB ASSY	パネルPCBクミ	(1)
19		400-18355	SOLENOID RELAY CABLE ASM.	ソレノイド チュウケイコード クミ	1
20		400-03470	AC SERVO MOTOR	ACサーボ モータ	1
21		400-06628	AT SOLENOID	ATソレノイド	1
22		400-06861	X FEED MOTOR	ココオクリステツピソング モータ	1
23		400-06862	Y FEED MOTOR	タテオクリステツピソング モータ	1
24		400-06863	PRESSER LIFTING MOTOR	オサエステツピソング モータ	1
25		400-06864	THREAD CLAMP MOTOR	イトツミステツピソング モータ	1
26		141-47755	SOLENOID FOR WIPER ASM.	ワイパ ソレノイド クミ	1
27	#06	HA-0042500-00	SWITCH	スイッチ	1
28	#02	M9017-580-0A0	POWER CABLE ASM.	デソングソングケーブルクミ	1
29	#01	M9035-580-0A0	POWER SOURCE CORD ASM.	100Vヨウデソングソコードクミ	1
30	#01	M9034-580-0A0	GROUND CORD ASM.	100Vヨウデアスコードクミ	1
31	#04	400-05390	POWER CABLE JE ASM.	デソングソングケーブルJEクミ	1
32	#03	M9024-580-0A0	POWER CABLE ASM.	デソングソングケーブルクミ	1
33		400-05664	INT PCB ASM.	INTキハソングクミ	1
34		400-05730	X SENSOR CABLE ASM.	Xセンサーケーブルクミ	1
35		400-05731	Y SENSOR CABLE ASM.	Yセンサーケーブルクミ	1
36		400-05732	PF SENSOR CABLE ASM.	PFセンサーケーブルクミ	1
37		400-05729	TH SENSOR CABLE ASM.	THセンサーケーブルクミ	1
38		400-05733	TT SENSOR CABLE ASM.	TTセンサーケーブルクミ	1
39		400-05734	SAFETY SW CABLE ASM.	センサースイッチケーブルクミ	1
40		HD-0022300-00	PHOTO SENSOR	フォトインタラプタ	1
41		HD-0005700-0A	PHOTO SENSOR	フォトセンサ	1
42		HD-0005700-0A	PHOTO SENSOR	フォトセンサ	1
43		HD-0005700-0A	PHOTO SENSOR	フォトセンサ	2
44		HD-0022300-00	PHOTO SENSOR	フォトインタラプタ	1
45		400-12037	LKA-BR RELAY CABLE ASM	LKA-BRチュウケイケーブルクミ	1

NOTE (注記)

#01 . . . FOR 100V(1-PHASE)	100V(単相)用
#02 . . . FOR 200/220V(3-PHASE)	200/220V(3相)用
#03 . . . FOR 220/240V(1-PHASE)	220/240V(単相)用
#04 . . . FOR CE	CE用
#05 . . . FOR 220/240V(1-PHASE), CE	220/240V(単相), CE用
#06 . . . EXCEPT CE	CEを除く
#07 . . . FOR 100V(1-PHASE), 200/220V(3-PHASE)	100V(単相) 200/220V(3相)用

19. BR35 WIRING DIAGRAM

BR35電裝配線図



REF. NO	NOTE	PART NO.	DESCRIPTION	ヒソメイ	Qty
1	#01	400-14495	CONTROL BOX A ASM	テソウホ ックスAクミ	1
2	#02	400-14506	CONTROL BOX B ASM	テソウホ ックスBクミ	1
3	#03	400-14526	CONTROL BOX C ASM	テソウホ ックスCクミ	1
4		GBR-107510A0	CPU BOARD ASM.	CPUキハ ソクミ	(1)
5		GBR-107610A0	POWER BOARD	テソウホ ソクミ	(1)
6		GBR-107720A0	CPU BOARD POWER CORD ASM.	CPUキハ ソウケソコトクミ	(1)
7		GBR-107430A0	CONDENSER ASM.	コンテソクミ	(1)
8	#01	GBR-107480AA	TRANS A ASM.	トランス Aクミ	(1)
9	#02	GBR-107480AB	TRANS B ASM.	トランス Bクミ	(1)
10	#04	GBR-107740A0	P/F CONTROLLER ASM.	P/F コントローラクミ	(1)
11	#03	GBR-107480AC	TRANS C ASM.	トランスCクミ	(1)
12	#04	GBR-30784AA0	OPERATION PANEL WHOLE ASM. (A)	ソウサハ ネルソウクミ(A)	1
13	#03	GBR-108410BC	SENSOR CONNECTING CABLE ASM.	BRセンサC ソウクミ	1
14	#04	GBR-108410B0	BR SENSOR ASM.	BRセンサ-ソウクミ	1
15	#03	GBR-108510AC	BR DRIVING SOURCE ASM.	BRクトウケソクミ	1
16	#04	GBR-108510A0	BR DRIVING SOURCE ASM.	BRクトウケソウクミ	1
17		400-12037	LKA-BR RELAY CABLE ASM.	LKA-BRチュウケイケーブ ルクミ	1
18	#04	GBR-107910A0	PARTS FEEDER ALL ASM.	ハソウタイタクミ	1
19	#04	GBR-107870A0	VOLUME ASM.	ホリユムクミ	1
20	#05	GBR-107440A0	AC INPUT POWER CABLE CORD ASM.	AC ニュウリヨク テソウケソコトクミB	1
21	#01	GBR-107450A0	AC INPUT POWER CABLE CORD ASM.	AC ニュウリヨク テソウケソコトクミ	1
22	#03	GBR-108010A0	P/F CONTROLLER ASM.	P/Fコントローラソウクミ	1
23	#03	GBR-108210A0	P/F POWER CORD ASM.	P/Fテソウケソコトクミ	(1)
24	#03	GBR-107910AC	PARTS FEEDR ALL C ASM.	ハソウタイタクミ	1
25	#03	GBR-250810A0	P/F CONTROLLER RELAY CABLE ASM	P/Fコントローラチュウケイケーブ ルクミ	1
26	#03	GBR-250610AC	OPERATION PANEL WHOLE ASM. C	ソウサハ ネルソウクミ (C)	1

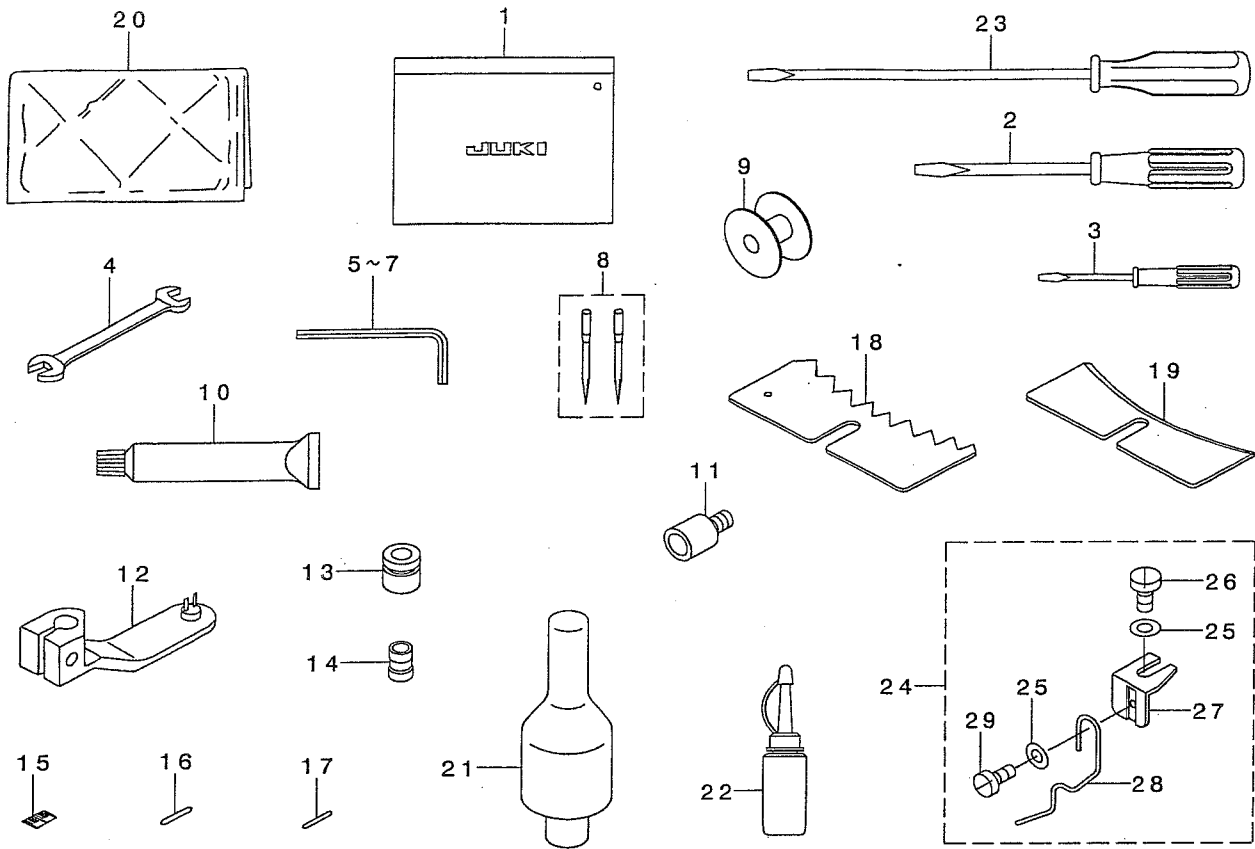
NOTE (注記)

#01....FOR 100~200V  
 #02....FOR 220~240V  
 #03....FOR CE  
 #04....EXCEPT CE  
 #05....FOR 220~240V, CE

100~200用  
 220~240用  
 CE用  
 CEを除く  
 220~240V, CE用

# 20. ACCESSORIE PART COMPONENTS

付属品関係



REF. NO	NOTE	PART NO.	DESCRIPTION	ヒョウメ	Qty
1		229-32800	ACCESSORIE BAG	フツクヒンハツク	1
2		229-33105	SCREW DRIVER, MIDDLE	トライハ (チュウ)	1
3		229-33204	SCREW DRIVER, SMALL	トライハ (ショウ)	1
4		B9113-012-000	WRENCH (9X10)	リョウグチスナ (ショウ)	1
5		B9140-372-000	HEXAGONAL WRENCH, SMALL	ロツカクホ - スナ (ショウ)	1
6		B9141-372-000	HEXAGONAL WRENCH, LARGE	ロツカクホ - スナ (ダイ)	1
7		GCT-02906000	HEXAGONAL SPANNER	6カクホ - スナ	1
8		MDP-170B1402	NEEDLE DPX17#14-2	DPX17#14-2	1
9		138-12102	BOBBIN	ホビソ	1
10		400-13640	JUKI GREASE B TUBE	シユキガリースB	1
11		400-13451	GREASE JOINT	グリスチュウニョウツキテ	1
12		165-58009	BUTTON CARRIER B	ホタンキヤリAB	1
13		165-58108	RING, SMALL	ツンダツリングショウ	1
14		182-00501	WORK ATTACHMENT (SMALL)	ワークアタッチメント (ショウ)	3
15		182-04701	SCALE	メモリ (ヒタリ)	4
16		GBR-01155000	SET PIN A	セットピン A	6
17		GBR-01156000	SET PIN B	セットピン B	4
18		GBR-01423000	SELECTOR PLATE, MEDIUM	センハツイタチュウ	1
19		GBR-01437000	AUXILIARY PLATE	センハツホツヨイタ	1
20		262-34005	VINYL COVER	トウアヒニールカバー	1
21		141-01208	HEAD SUPPORT BAR	トウアササエホウ	1
22		B9121-220-0AO	OILER (CONTAINING NO.2 OIL)	アアラサシ NO2イリ	1
23		229-33006	SCREW DRIVER, LARGE	トライハ (ダイ)	1
24		141-46757	BUTTON RISING BAR ASM.	ホタンウカシホウクミ	1
25		WP-0370316-SD	WASHER 3.7X8X0.3	ヒラサカネ 3.7X8X0.3	(2)
26		SS-9090813-TP	SCREW 9/64-40 L=8	ロツカクホルト 9/64-40 L=8	(1)
27		141-46807	INSTALLING BASE	ウカシホウウツケイタ	(1)
28		141-46708	BUTTON RISING BAR	ホタンウカシホウ	(1)
29		SS-6080340-SP	SCREW 1/8-44 L=2.9	ヒラネツ 1/8-44 L=2.9	(1)



NUMERICAL INDEX OF PARTS

索引

PART NO 品番	PAGE 頁	REF NO	PART NO 品番	PAGE 頁	REF NO	PART NO 品番	PAGE 頁	REF NO	PART NO 品番	PAGE 頁	REF NO
B1114-581-000	2	3	GBR-01175000	12	46	GBR-10852000	28	15	HM-0004800-10	30	24
B1426-771-000	14	10	GBR-014220AA	20	26	GBR-10853000	16	50	HX-0009800-00	24	25
B1649-161-000	12	64	GBR-01423000	37	18	GBR-10853000	28	16	HX-0009800-00	26	21
B1853-512-00E	6	19	GBR-01426000	20	2	GBR-10854000	16	56	HX-0011400-0A	24	47
B1903-552-000	6	13	GBR-01428000	20	14	GBR-10854000	28	17	HX-0011400-0A	26	43
B1908-505-000	6	4	GBR-01437000	37	19	GBR-108550AA	12	50	HX-0012300-0C	2	6
B2102-205-00A	2	11	GBR-01441000	20	4	GBR-108550AA	28	18	HX-0015000-0B	24	21
B2107-816-000	18	56	GBR-01601000-A	8	42	GBR-108560AA	18	47	HX-0015000-0B	26	18
B2107-816-000-A	16	8	GBR-01606000	8	39	GBR-108560AA	28	20	HX-0022800-0A	24	7
B2414-280-0AA	6	37	GBR-01607000	8	40	GBR-108580AC	28	13	HX-0022800-0A	26	6
B2415-280-0AA	6	36	GBR-107240AC	26	2	GBR-108580AA	28	12	HX-0032600-OK	30	43
B2416-280-000	6	35	GBR-107240AA	24	3	GBR-108590AA	14	27	HX-0033900-0B	22	52
B2417-280-000	6	38	GBR-10726000	26	32	GBR-108590AA	28	19	HX-0033900-00	22	44
B2418-280-000	6	34	GBR-10728000	26	46	GBR-11109000	12	54	HX-0033900-00	30	21
B2421-280-0AA	6	33	GBR-107430AA	24	19	GBR-11110000	12	51	HX-0040700-00	30	29
B2423-280-0AA	6	44	GBR-107430AA	26	16	GBR-11110000	12	55	HX-0041000-0A	30	33
B2423-280-00B	6	45	GBR-107430AA	36	7	GBR-11112000	12	24	HX-0051100-00	30	45
B2423-280-00C	6	41	GBR-107440AA	24	24	GBR-11113000	12	66			
B2423-280-00D	6	42	GBR-107440AA	26	20	GBR-11114000	12	56	MAO-11532000	22	55
B2423-280-00E	6	43	GBR-107440AA	36	20	GBR-11115000	12	62	MAO-11532000	26	58
B2424-280-000	6	32	GBR-107450AA	24	23	GBR-207340AA	24	40	MAO-11532000	32	17
B2548-372-RAO	8	44	GBR-107450AA	36	21	GBR-207340AA	26	26	MAO-14506000	24	48
B2549-372-ROO	8	35	GBR-107460AA	24	9	GBR-25003000	8	59	MAO-14506000	26	44
B2553-372-000	8	32	GBR-107460AB	24	8	GBR-25004000	8	57	MAZ-088270AA	8	38
B2560-372-000	8	33	GBR-107460AC	26	7	GBR-25005000	10	41	MAZ-08828000	8	20
B2561-372-000	8	26	GBR-10747000	24	18	GBR-25006000	22	58	MAZ-08829000	8	14
B2619-372-000	6	18	GBR-10747000	26	15	GBR-25010000	22	71	MAZ-15502000	4	4
B3052-816-000	22	45	GBR-107480AA	24	10	GBR-250610AC	36	26	MAZ-15514000	8	3
B3125-012-000	4	8	GBR-107480AA	36	8	GBR-250810AA	26	57	MAZ-15515000	8	27
B5541-205-0AA	2	2	GBR-107480AB	24	11	GBR-250810AA	36	25	MAZ-15601000	6	31
B5542-205-000	22	63	GBR-107480AB	36	9	GBR-30784AA0	24	41	MAZ-15602000	4	5
B8101-210-AAAB	22	5	GBR-107480AC	26	8	GBR-30784AA0	36	12	MAZ-15801000	6	30
B8103-980-000	22	57	GBR-107480AC	36	11	GBR-30788000	24	56	MAZ-15822000	8	10
B8105-210-AAA	22	6	GBR-107510AA	24	28	GBR-30788000	26	56	MAZ-166070AA	8	15
B8133-019-000	22	56	GBR-107510AA	26	35	GBR-308650AA	22	65	MAZ-166070B0	8	12
B8150-210-000	22	26	GBR-107510AA	36	4	GCT-02906000	37	7	MAZ-166080AA	8	18
B8153-771-000	22	15	GBR-107610AA	24	4	GPF-060600AA	22	18	MAZ-166080B0	8	17
B8202-205-000	22	41	GBR-107610AA	26	3	GPF-06080000	22	17	MDP-170B1400	6	15
B9113-012-000	37	4	GBR-107610AA	36	5				MDP-170B1402	37	8
B9121-012-000	22	54	GBR-107720AA	24	35	HA-0019100-00	24	51	MTS-HJ100003	32	19
B9121-220-0AA	37	22	GBR-107720AA	26	31	HA-0019100-00	26	48	M3004-511-00A	32	12
B9140-372-000	37	5	GBR-107720AA	36	6	HA-0019100-1B	24	43	M3801-476-000	30	6
B9141-372-000	37	6	GBR-107740AA	24	36	HA-0019100-1B	26	49	M4206-461-000	30	11
			GBR-107740AA	36	10	HA-0019100-1C	24	49	M9017-580-0AA	34	28
CM-2001000-01	26	23	GBR-10775000	24	37	HA-0019100-1C	26	45	M9024-580-0AA	34	32
CM-2001000-01	30	41	GBR-10782000	24	53	HA-0029000-00	24	46	M9034-580-0AA	34	30
CM-3001000-03	32	25	GBR-10782000	26	53	HA-0029000-00	26	42	M9035-580-0AA	34	29
CM-3001001-01	24	59	GBR-107850AC	26	40	HA-0029800-00	24	6	M9640-510-00A	22	67
CM-3001004-01	32	11	GBR-107850AA	24	42	HA-0029800-00	26	5			
CM-3002002-B1	22	47	GBR-10786000	24	50	HA-0042500-00	32	26	NM-3040520-SC	30	22
CM-3004006-01	32	16	GBR-10786000	26	47	HA-0042500-00	34	27	NM-3040520-SC	30	26
			GBR-107870AA	24	54	HD-0003600-00	14	28	NM-6040001-SC	12	22
D2431-555-B00	22	61	GBR-107870AA	36	19	HD-0005700-0A	34	41	NM-6040001-SC	12	45
D2527-232-D00	4	9	GBR-107910AC	36	24	HD-0005700-0A	34	42	NM-6040001-SC	12	47
D2548-232-D00	8	30	GBR-107910AA	20	31	HD-0005700-0A	34	43	NM-6040001-SC	14	5
D2572-M1Y-COF	8	45	GBR-107910AA	36	18	HD-0022300-00	34	40	NM-6040001-SC	16	12
D3130-M1Y-C00	8	21	GBR-10791000	20	35	HD-0022300-00	34	44	NM-6040001-SC	16	46
D6042-555-B00	20	37	GBR-108010AA	26	38	HF-0013031-5S	32	13	NM-6040001-SC	16	66
D8113-555-B00	22	16	GBR-108010AA	36	22	HF-0013050-PO	32	15	NM-6040001-SC	18	24
D8204-555-D00	22	33	GBR-108210AA	36	23	HF-0030002-00	32	14	NM-6040001-SC	28	10
			GBR-108410BC	36	13	HF-0051110-0B	24	14	NM-6040001-SF	24	26
EA-9500B01-00	24	55	GBR-108410B0	36	14	HF-0051110-0B	26	12	NM-6040001-SF	26	22
EA-9500B01-00	26	54	GBR-108420AA	28	5	HF-0051110-00	24	13	NM-6040003-SC	2	15
EA-9500B01-00	32	8	GBR-108420AA	28	29	HF-0051110-00	26	10	NM-6050001-SC	10	23
E5006-171-000	12	57	GBR-108430AA	16	20	HF-0084020-PO	24	29	NM-6050001-SC	12	14
E9567-319-000	30	47	GBR-108430AA	28	6	HF-0084020-PO	26	36	NM-6050001-SC	14	7
E9607-603-000	30	46	GBR-108440AA	16	73	HF-0084063-PO	24	30	NM-6060001-SC	20	5
E9613-601-000	24	5	GBR-108440AA	28	7	HF-0084063-PO	26	37	NM-6060001-SC	22	40
E9613-601-000	24	15	GBR-108450AA	18	66	HG-0029100-0A	24	44	NM-6060001-SC	28	34
E9613-601-000	26	4	GBR-108450AA	28	9	HG-0029100-0A	26	50	NM-6080001-SC	20	21
E9613-601-000	26	11	GBR-108460AC	28	4	HG-0029100-00	24	45	NM-6080001-SC	20	27
			GBR-108460AA	28	3	HG-0029100-00	26	41	NM-6080001-SC	30	10
GBR-01120000	14	1	GBR-108470AA	28	8	HK-0044400-20	20	36	NM-6080002-SC	32	24
GBR-01155000	37	16	GBR-108510AC	36	15	HK-0044900-20	20	32	NM-6080721-SE	22	25
GBR-01156000	37	17	GBR-108510AA	36	16	HL-0087301-40	24	39	NM-6120003-SE	22	27
GBR-01168000	14	17	GBR-10852000	10	6	HL-0087301-43	26	25	NS-6080210-SP	8	41

NUMERICAL INDEX OF PARTS

索引

PART NO 品番	PAGE 頁	REF NO	PART NO 品番	PAGE 頁	REF NO	PART NO 品番	PAGE 頁	REF NO	PART NO 品番	PAGE 頁	REF NO
NS-6090310-SP	8	43	SL-4041291-SC	26	14	SM-6083002-TN	30	7	WP-0612516-SD	8	55
NS-6110310-SP	2	26	SL-4041691-SC	32	10	SM-6084002-TN	32	20	WP-0621036-SP	22	72
NS-6110360-SP	12	61	SL-4043591-SC	30	25	SM-8030402-TP	16	30	WP-0641600-SC	14	19
NS-6110360-SP	12	65	SL-9082091-SE	22	12	SM-8040402-TP	14	30	WP-0641600-SC	16	72
NS-6120310-SP	2	22	SM-0040601-SA	22	53	SM-8040402-TP	18	52	WP-0641600-SC	20	6
NS-6150310-SP	8	31	SM-0040601-SC	16	2	SM-8040602-TP	10	32	WP-0651646-SC	22	39
NS-6150430-SP	28	23	SM-0040601-SC	18	3	SM-8040602-TP	12	18	WP-0671016-SE	22	20
			SM-0040601-SC	20	17	SM-8040602-TP	14	22	WP-0841601-SC	20	28
RC-2500001-KP	14	2	SM-0040601-SC	20	34	SM-8042502-TP	16	11	WP-0841601-SC	30	9
RE-0200000-KO	10	5	SM-0040601-SC	28	1	SM-8050502-TP	18	13	WP-0841601-SC	32	22
RE-0200000-KO	16	69	SM-0861201-SA	16	21	SM-8050602-TP	10	9	WP-0852086-SC	32	21
RE-0250000-KO	16	42	SM-0861201-SA	16	74	SM-8050602-TP	12	2	WP-0871602-SE	22	23
RE-0700000-KO	8	8	SM-0861201-SA	18	67	SM-8050602-TP	14	8	WP-0871602-SE	22	28
RE-1200000-KO	16	19	SM-1031401-SC	12	63	SM-8050602-TP	14	26	WS-0310002-KN	12	39
			SM-1040601-SC	18	70	SM-8050602-TP	18	44	WS-0310002-KN	18	58
			SM-1040650-TP	6	47	SM-8050612-TP	10	42	WS-0410002-KN	8	49
SB-1040016-00	6	6	SM-1041201-SC	18	69	SM-8050612-TP	14	12	WS-0410002-KN	10	40
SB-1080022-00	6	5	SM-4030601-SN	20	25	SM-8050812-TP	14	16	WS-0410002-KN	12	28
SB-1080023-00	6	9	SM-4040801-SF	18	5	SM-8050842-TP	14	24	WS-0410002-KN	12	32
SB-1100004-00	18	42	SM-4040801-SN	20	8	SM-8050842-TP	14	31	WS-0410002-KN	12	36
SB-1150004-00	10	15	SM-4040801-SN	20	12	SM-8086012-TP	20	10	WS-0410002-KN	12	48
SD-0500091-TP	6	40	SM-4041001-SC	24	12	SM-9040600-SP	28	11	WS-0410002-KN	12	60
SD-0500301-SP	8	36	SM-4041001-SC	26	9	SM-9042510-SC	28	2	WS-0410002-KN	16	16
SD-0550303-TP	8	34	SM-4051001-SN	20	15	SM-9061203-SE	22	19	WS-0410002-KN	16	33
SD-0600181-TP	2	19	SM-4860501-SC	18	8	SM-9082023-SE	22	22	WS-0410002-KN	16	45
SD-0600341-TP	10	7	SM-5040601-SC	24	38	SM-9086523-SE	22	31	WS-0410002-KN	16	48
SD-0600401-TP	10	11	SM-5040601-SC	26	33	SS-1060210-TP	6	39	WS-0410002-KN	16	57
SD-0600651-TP	12	58	SM-5040855-SN	4	13	SS-4110815-SP	20	3	WS-0410002-KN	16	58
SD-0601021-SP	10	13	SM-5040855-SN	22	70	SS-6080340-SP	37	29	WS-0410002-KN	16	60
SD-0640261-SP	2	20	SM-6030500-SN	6	46	SS-6110430-TP	6	27	WS-0410002-KN	16	64
SD-0640391-TP	8	25	SM-6030602-TP	8	53	SS-6111052-TP	12	25	WS-0410002-KN	16	67
SD-0700332-SP	28	24	SM-6030802-TP	18	19	SS-7060310-SP	2	25	WS-0410002-KN	18	32
SD-0791271-SP	6	20	SM-6030802-TP	18	57	SS-7090410-SP	6	28	WS-0410002-KN	18	35
SK-3311601-SE	22	34	SM-6031202-TP	12	8	SS-7090410-SP	8	13	WS-0410002-KN	22	51
SK-3311601-SE	22	42	SM-6031402-TP	12	38	SS-7090410-SP	8	19	WS-0410002-KS	2	16
SK-3311601-SE	22	64	SM-6040650-TP	2	4	SS-7091480-SP	8	37	WS-0451040-KP	2	9
SK-3382001-SE	22	68	SM-6040802-TN	24	58	SS-7110740-TP	6	26	WS-0510002-KN	10	19
SK-3382001-SE	32	28	SM-6040802-TN	26	51	SS-7111120-TP	2	12	WS-0510002-KN	28	32
SK-3452501-SE	24	34	SM-6040802-TP	10	39	SS-9090813-TP	37	26	WS-0510002-KP	8	61
SK-3452501-SE	26	30	SM-6040802-TP	16	59	SS-9091010-SP	8	5	WS-0510002-KP	8	62
SK-3483201-SE	22	35	SM-6040802-TP	16	63	SS-9110460-CP	8	22	WS-0510002-KS	12	13
SK-3512001-SE	32	18	SM-6040802-TR	16	13	SS-9110543-CP	4	6	WS-0610002-KN	10	28
SL-4030681-SC	24	16	SM-6040802-TR	18	34	SS-9151120-CP	8	54	WS-0610002-KN	14	34
SL-4030681-SC	24	32	SM-6041002-TP	12	31	SS-9621413-SP	8	23	WS-0610002-KN	16	71
SL-4030681-SC	26	13	SM-6041002-TP	16	9				WS-0610002-KN	20	7
SL-4030681-SC	26	28	SM-6041002-TP	16	15	TA-1250705-R0	2	5	WS-0621210-KR	22	21
SL-4030681-SC	26	52	SM-6041002-TP	16	23				WS-0820002-KR	30	8
SL-4030881-SC	24	22	SM-6041002-TP	16	47	WP-0280500-SC	18	9	WS-0820002-KR	32	23
SL-4030881-SC	26	19	SM-6041002-TP	18	55	WP-0320500-SC	18	59	WS-0861410-KR	22	24
SL-4030881-SC	28	14	SM-6041202-TP	8	56	WP-0320500-SC	20	24	WS-0861410-KR	22	29
SL-4030881-SC	28	30	SM-6041202-TP	12	27	WP-0370316-SD	37	25	WZ-0640200-KP	2	21
SL-4031081-SC	14	29	SM-6041202-TP	16	26	WP-0430800-SC	10	16			
SL-4031081-SC	32	3	SM-6041202-TP	16	32	WP-0430800-SC	12	29	100-04109	26	24
SL-4031081-SC	32	9	SM-6041202-TP	16	36	WP-0430800-SC	12	33	111-55108	22	62
SL-4031081-SF	30	15	SM-6041202-TP	16	62	WP-0430800-SC	12	37	111-55207	22	32
SL-4040881-SC	30	18	SM-6041202-TP	18	38	WP-0430800-SC	12	49	111-58300	22	7
SL-4040881-SC	30	20	SM-6041402-TP	12	35	WP-0430800-SC	16	17	111-58409	22	8
SL-4040881-SC	30	28	SM-6042002-TP	12	23	WP-0430800-SC	16	28	111-58516	22	11
SL-4040891-SC	24	20	SM-6042502-TP	12	41	WP-0430800-SC	16	29	111-58607	22	9
SL-4040891-SC	24	27	SM-6050802-TP	10	37	WP-0430800-SC	16	49	111-59001	22	14
SL-4040891-SC	24	31	SM-6051202-TP	8	60	WP-0430800-SC	16	61	111-59506	22	30
SL-4040891-SC	24	33	SM-6051202-TP	18	39	WP-0430800-SC	16	65	135-40901	8	29
SL-4040891-SC	26	17	SM-6051202-TP	18	54	WP-0430800-SC	18	36	138-11906	4	12
SL-4040891-SC	26	27	SM-6051402-TP	12	10	WP-0430800-SC	20	13	138-12003	4	11
SL-4040891-SC	26	29	SM-6051602-TP	8	50	WP-0430801-SC	12	59	138-12102	37	9
SL-4040891-SC	26	34	SM-6051602-TP	18	41	WP-0450801-SD	2	8	138-17754	22	13
SL-4040891-SC	30	4	SM-6051602-TP	28	31	WP-0450801-SD	20	29	138-64509	2	17
SL-4040891-SC	30	5	SM-6052002-TP	18	31	WP-0450846-SP	6	25	141-01208	37	21
SL-4040891-SC	30	16	SM-6052502-TP	10	18	WP-0501016-SD	4	7	141-03352	6	21
SL-4040891-SC	30	44	SM-6061202-TP	8	46	WP-0501016-SD	8	24	141-18152	22	3
SL-4041091-SC	2	7	SM-6061602-TP	16	70	WP-0531000-SC	20	30	141-18251	22	4
SL-4041091-SC	22	66	SM-6061802-TP	6	16	WP-0531000-SC	28	33	141-41402	8	7
SL-4041091-SC	24	57	SM-6062002-TP	14	33	WP-0531000-SD	8	48	141-45106	4	1
SL-4041091-SC	26	55	SM-6062502-TP	22	59	WP-0611626-SP	22	60	141-46104	8	6
SL-4041091-SC	30	31	SM-6063002-TP	10	27	WP-0612056-SD	22	38	141-46203	8	4
SL-4041291-SC	24	17	SM-6066552-TP	22	37	WP-0612516-SD	8	47	141-46302	8	9

N U M E R I C A L I N D E X O F P A R T S

索引

PART NO 品番	PAGE 頁	REF NO	PART NO 品番	PAGE 頁	REF NO	PART NO 品番	PAGE 頁	REF NO	PART NO 品番	PAGE 頁	REF NO
141-46708	37	28	165-68909	18	26	182-09007	8	58	400-05727	34	14
141-46757	37	24	165-69204	18	68	182-09502	16	35	400-05729	34	37
141-46807	37	27	165-69501	18	18	182-12902	18	50	400-05730	34	34
141-46906	4	10	165-69600	18	17	182-13405	18	11	400-05731	34	35
141-47607	2	18	165-70103	18	21	182-13454	18	10	400-05732	34	36
141-47755	2	14	165-70202	18	22	182-13504	18	12	400-05733	34	38
141-47755	34	26	165-70301	18	23	182-17505	16	39	400-05734	34	39
141-47805	2	24	165-70509	18	48	182-17752	10	33	400-06475	22	69
141-48407	4	3	165-70608	18	51	182-17950	14	3	400-06525	6	14
141-90052	8	1	165-70707	18	33	182-18008	18	71	400-06532	6	11
141-90151	8	2	165-70905	18	37	182-18206	10	3	400-06534	6	7
141-90300	8	28	165-71408	18	49	182-18800	12	20	400-06535	6	8
141-90458	8	11	165-71606	18	72	182-18909	16	6	400-06580	6	22
141-90557	8	16	165-71804	18	45	182-19204	16	37	400-06628	34	21
141-91951	22	2	165-71903	18	15	182-19501	18	20	400-06721	6	29
165-50105	10	38	165-72000	16	78	182-19600	18	40	400-06725	6	23
165-50204	12	42	165-72406	16	24	182-19709	10	2	400-06726	6	24
165-50402	12	40	165-72505	16	41	182-19808	10	12	400-06861	34	22
165-50808	12	3	165-72703	18	28	182-19907	28	25	400-06862	34	23
165-51806	12	30	165-72703	18	62	182-22604	22	43	400-06863	34	24
165-51905	12	16	165-72703	18	65	182-27553	14	9	400-06864	34	25
165-52309	12	21	165-73008	18	14	182-27603	8	51	400-06923	6	1
165-52507	10	1	165-73305	16	44	182-27702	10	26	400-06924	6	2
165-52606	10	10	165-73701	18	2	182-27850	10	8	400-06925	6	3
165-53208	10	21	165-73909	18	46	182-27959	12	5	400-06926	6	12
165-53208	16	5	165-74006	16	18	182-28106	22	50	400-06927	6	48
165-53307	10	22	165-74105	16	3				400-06935	4	2
165-54008	10	20	165-74204	16	52	228-91006	6	10	400-09859	2	23
165-54008	16	38	165-77009	20	1	229-32800	37	1	400-11949	6	17
165-54503	10	30	165-77207	20	16	229-33006	37	23	400-12037	28	21
165-56300	12	44	165-77207	20	33	229-33105	37	2	400-12037	34	45
165-56409	12	43	165-77306	20	20	229-33204	37	3	400-12037	36	17
165-56508	12	52	165-77405	20	22	262-34005	37	20	400-12038	30	42
165-56607	12	34	165-77504	20	11				400-12038	34	10
165-56706	10	14	165-79203	20	19	400-00029	30	17	400-13068	34	1
165-56805	10	25	165-82504	28	27	400-00029	34	12	400-13099	34	2
165-57209	10	4	165-82603	28	28	400-00046	30	38	400-13144	34	3
165-57209	16	68	165-82702	28	35	400-00046	34	5	400-13451	37	11
165-57308	12	15	165-83403	28	26	400-00056	30	19	400-13452	2	1
165-57407	12	4	165-86505	22	49	400-00056	34	4	400-13640	37	10
165-57506	10	29	170-07402	22	10	400-03451	30	1	400-14216	22	36
165-57605	10	34	178-45009	30	30	400-03452	30	2	400-14217	20	18
165-57902	12	9	182-00303	18	29	400-03453	30	3	400-14219	28	22
165-58009	37	12	182-00352	18	27	400-03458	30	48	400-14220	22	48
165-58108	37	13	182-00501	12	19	400-03470	34	20	400-14221	22	46
165-58801	12	17	182-00501	37	14	400-05388	30	39	400-14240	22	1
165-59304	10	31	182-00709	8	52	400-05388	34	8	400-14495	24	2
165-59601	10	35	182-00907	18	64	400-05390	34	31	400-14495	36	1
165-60104	14	14	182-00956	18	63	400-05391	30	32	400-14506	24	1
165-60203	14	32	182-01103	18	53	400-05391	34	6	400-14506	36	2
165-60302	14	21	182-01608	16	27	400-05392	30	40	400-14526	26	1
165-61607	14	15	182-01905	18	6	400-05392	34	7	400-14526	36	3
165-61904	14	25	182-01962	18	1	400-05393	30	34	400-16644	26	39
165-62001	14	18	182-02002	18	7	400-05393	34	9	400-18334	2	10
165-62001	18	43	182-02101	16	76	400-05394	30	35	400-18335	2	13
165-62100	14	23	182-02200	16	77	400-05394	34	11	400-18355	34	19
165-62308	14	20	182-02408	20	23	400-05401	30	23			
165-62803	14	4	182-03307	18	4	400-05401	34	13			
165-62902	14	6	182-04107	16	34	400-05641	30	13			
165-65301	16	75	182-04206	18	16	400-05648	30	12			
165-65400	16	54	182-04503	18	25	400-05648	34	16			
165-65509	16	55	182-04602	20	9	400-05664	34	33			
165-65707	16	7	182-04701	37	15	400-05677	32	2			
165-65905	16	22	182-04909	16	53	400-05677	34	18			
165-66002	16	4	182-05401	12	26	400-05691	32	6			
165-66408	16	25	182-05708	12	12	400-05692	32	4			
165-66507	16	1	182-05906	12	6	400-05693	32	5			
165-66606	16	10	182-06003	12	1	400-05694	32	7			
165-67000	16	14	182-06201	12	53	400-05695	32	1			
165-67166	16	31	182-06409	12	7	400-05695	34	17			
165-67802	16	40	182-06607	12	11	400-05697	32	27			
165-67901	16	43	182-06706	10	24	400-05705	30	14			
165-68206	16	51	182-06904	10	36	400-05706	30	27			
165-68404	18	30	182-07209	14	11	400-05726	30	36			
165-68602	18	61	182-07506	14	13	400-05726	34	15			
165-68651	18	60	182-07902	10	17	400-05727	30	37			

# JUKI®

JUKI CORPORATION

JUKI 株式会社

お問い合わせ、ご相談は  
To order or for further  
information,  
please contact:

Copyright © 2003 JUKI CORP.  
本書の内容を無断で転載、複写すること  
を禁止します。  
All rights reserved throughout the world.

※このパーツリストは商品改良のため予告なく変更する事があります。  
\*The description covered in this parts list is subject to change for improvement of the commodity without notice.  
※このパーツリストは、2003年9月現在の商品仕様で編纂したものです。  
\*This parts list is edited in accordance with the product specifications as of September 2003.

Printed in Japan