

Heavy-Weight Material Compact Type 1-Needle Lockstitch
Computer Control Cycle Machine

厚物用小型電子サイクルマシン

AMS-206CGL

PARTS LIST

HOW TO MAKE USE OF THIS PARTS LIST

1. As to "#01" and "#02" refer to the "Note" given at the bottom of the respective pages.
2. Codes on the "Qty" column
 - Each numeral indicates the number of parts required.
 - "0.1" and "2.5" indicate the length (in meters) of the respective parts.
3. Parentheses mean that the corresponding part is a subpart that constructs an assembly part.
4. Dotted lines on the Figures indicate assembly parts.

パーツリストご利用に際して

1. リストページの#01、#02等の印は、ページ下の"注記"の説明をご参照下さい。
2. 数量欄の数字は、個数を表し、0.1、2.5等の数値は、長さ(単位メートル)を表します。
3. 数量欄の()は、組部品を構成している子部品であることを意味します。
4. イラストページの-----枠は、組構成であることを意味します。

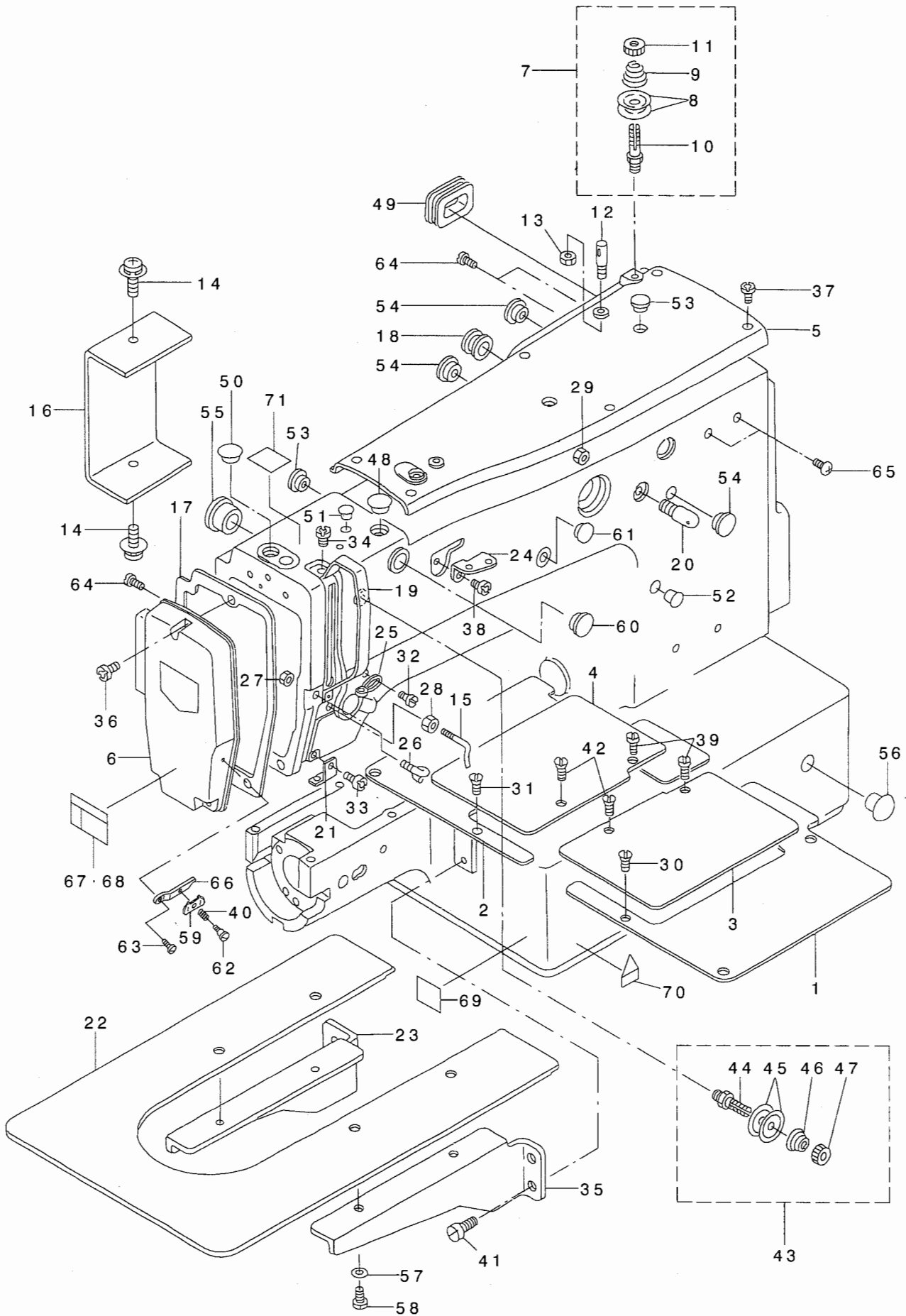
CONTENTS

目 次

1. FRAME & MICELLANEOUS COVER COMPONENTS (1)	1
頭部・外装関係 (1)	
2. FRAME & MICELLANEOUS COVER COMPONENTS (2)	3
頭部・外装関係 (2)	
3. MAIN SHAFT & NEEDLE BAR COMPONENTS	5
上軸・針棒関係	
4. PRESSER MECHANISM COMPONENTS	7
中押さえ関係	
5. TENSION RELEASE & THREAD TRIMMER MECHANISM COMPONENTS	9
糸ゆるめ・糸切り関係	
6. SHUTTLE DRIVER SHAFT COMPONENTS	11
下軸関係	
7. WIPER MECHANISM COMPONENTS	13
ワイパ関係	
8. X-Y COMPONENTS (1)	15
X-Y関係 (1)	
9. X-Y COMPONENTS (2)	17
X-Y関係 (2)	
10. CLOTH FEED MECHANISM COMPONENTS	19
布送り台関係	
11. LUBRICATION COMPONENTS	21
給油関係	
12. SENSOR COMPONENTS	23
センサ関係	
13. PNEUMATIC COMPONENTS	25
エア-関係	
14. TABLE COMPONENTS	27
脚卓関係	
15. CONTROL BOX COMPONENTS	29
コントロールボックス関係	
16. ACCESSORIE PART COMPONENTS	31
付属品関係	
17. THREAD STAND COMPONENTS	33
糸立て装置関係	
18. OPTIONAL PART COMPONENTS	35
オプション関係	
NUMERICAL INDEX OF PARTS	37
索引	

1. FRAME & MICELLANEOUS COVER COMPONENTS (1)

頭部・外装関係 (1)



REF. NO	NOTE	PART NO.	DESCRIPTION	ヒシメイ	Qty
1		B1108-205-000	RIGHT COVER	オクリダ'イカハ' - ミキ'	1
2		B1109-205-000	LEFT COVER	オクリダ'イカハ' - ヒダ'リ	1
3		B1110-205-000	AUXILIARY COVER, RIGHT	オクリダ'イカハ'ヨカハ' - ミキ'	1
4		B1111-205-000	AUXILIARY COVER, LEFT	オクリダ'イカハ'ヨカハ' - ヒダ'リ	1
5		B1104-210-00B	TOP COVER	シ'ヨウメン カハ' -	1
6		B1105-210-0AC	FACE COVER ASM.	メン'ア'カハ' -(クミ)	1
7		B1115-232-0A0	FIRST THREAD TENSION ASM.	タ'イ1 イトチヨ-シ クミ	1
8		B3126-012-000	THREAD TENSION DISK	イトチヨ-シ'サ	(2)
9		B1115-232-000	FIRST THREAD TENSION SPRING	タ'イ1 イトチヨ-シ ハ'ネ	(1)
10		B3123-352-000	THREAD TENSION ROD	イトチヨ-シ'ホ' -	(1)
11		B3125-012-000	THREAD TENSION NUT	イトチヨ-シ ナツト	(1)
12		100-07003	THREAD GUIDE PIN	イトチヨ'ア'ンナイホ' -	1
13		NS-6110310-SP	NUT 11/64-40	ロツカクナツト 11/64-40	1
14		SL-4040891-SC	SCREW M4 L=8	サ'カ'ネツキ ナ'コネツ' M4 L=8	2
15		B3118-771-000	TENSION THREAD GUIDE, NO.2	タ'イ2 イトチヨ-シ イト'ア'ンナイ	1
16		B1128-210-00B	SWITCH COVER	トウ'ア' スイ'チ トリツケ'タ'イカハ' -	1
17		B1117-210-000	FACE PLATE GASKET	メン'ア' カハ' - ハ' ツキン	1
18		B1126-210-000	WIRE BUSHING	コ-ト' ア' ヲシユ	1
19		138-16608	BALANCE COVER	テン'ビ' 'ンカハ' -	1
20		B1123-280-000	FIRST THREAD GUIDE	タ'イ'イ'チ イト'ア'ンナイ	1
21		B1129-210-000	FRAME THREAD GUIDE (B)	ア-ム イト'ア'ンナイB	1
22		B1112-206-000	NEEDLE PLATE AUXILIARY COVER	ハリ'イ'タ'ホ'シ' ヨカハ' -	1
23		B1113-206-000	RIGHT COVER	ハリ'イ'タ'ホ'シ' ヨカハ' - サ'サ'エ ミキ'	1
24		B1111-232-000	THREAD GUIDE PLATE	イト'ア'ンナイ イタ	1
25		B1126-552-000	ARM THREAD GUIDE A	ア-ム イト'ア'ンナイ A	1
26		B3114-771-000	THREAD GUIDE	イト'ア'ンナイ	1
27		NS-6090310-SP	NUT 9/64-40	ロツカクナツト 9/64-40	1
28		NS-6090310-SP	NUT 9/64-40	ロツカクナツト 9/64-40	1
29		NS-6150310-SP	NUT 15/64-28	ロツカクナツト 15/64-28	1
30		SS-1110840-SP	SCREW 11/64-40 L=8	サ'ラ'ネツ' 11/64-40 L=8	3
31		SS-1110840-SP	SCREW 11/64-40 L=8	サ'ラ'ネツ' 11/64-40 L=8	3
32		SS-3090610-SP	SCREW 9/64-40 L=6	マル'ネツ' 9/64-40 L=6	1
33		SS-7110840-SP	SCREW 11/64-40 L=7.8	マル'ヒ'ラ'ネツ' 11/64-40 L=7.8	1
34		SS-4090715-SP	SCREW 9/64-40 L=7	ナ'ハ' 'ネツ' 9/64-40 L=7	2
35		B1120-206-000	LEFT COVER	ハリ'イ'タ'ホ'シ' ヨカハ' - サ'サ'エ ヒダ'リ	1
36		SS-4111015-SP	SCREW 11/64-40 L=10	ナ'ハ' 'ネツ' 11/64-40 L=10	3
37		SS-4111015-SP	SCREW 11/64-40 L=10	ナ'ハ' 'ネツ' 11/64-40 L=10	6
38		SS-4150715-SP	SCREW 15/64-28 L=7	ナ'ハ' 'ネツ' 15/64-28 L=7	1
39		SS-7110720-SP	SCREW 11/64-40 L=7	マル'ヒ'ラ'ネツ' 11/64-40 L=7	2
40		B1132-521-000	THREAD PRESSER PLATE SPRING	ハリ'イ'ト'オ'サ'エ'イ'タ' ハ'ネ	1
41		SS-6120940-SP	SCREW 3/16-28 L=9	ヒ'ラ'ネツ' 3/16-28 L=9	4
42		SS-1110840-SP	SCREW 11/64-40 L=8	サ'ラ'ネツ' 11/64-40 L=8	2
43		B1115-232-0A0	FIRST THREAD TENSION ASM.	タ'イ1 イトチヨ-シ クミ	1
44		B3123-352-000	THREAD TENSION ROD	イトチヨ-シ'ホ' -	(1)
45		B3126-012-000	THREAD TENSION DISK	イトチヨ-シ'サ	(1)
46		B1115-232-000	FIRST THREAD TENSION SPRING	タ'イ1 イトチヨ-シ ハ'ネ	(1)
47		B3125-012-000	THREAD TENSION NUT	イトチヨ-シ ナツト	(1)
48		TA-1050504-R0	RUBBER PLUG	ト'メ'セン	1
49		B3515-210-000	RUBBER PLUG	ト'メ'セン J	2
50		TA-1250804-R0	RUBBER PLUG	ト'メ'セン	2
51		TA-0750704-R0	RUBBER PLUG	ト'メ'セン	1
52		TA-0850604-R0	RUBBER PLUG	ト'メ'セン	2
53		TA-1050504-R0	RUBBER PLUG	ト'メ'セン	2
54		TA-1250406-R0	RUBBER PLUG D=12.5 L=4	ト'メ'セン D=12.5 L=4	3
55		TA-2100904-R0	RUBBER PLUG	ト'メ'セン	1
56		TA-1250504-R0	RUBBER PLUG	ト'メ'セン	1
57		WP-0450000-SD	WASHER 4.5X8X0.5	ヒ'ラ'サ' カ'ネ 4.5X8X0.5	4
58		SS-6110610-TP	SCREW 11/64-40 L=6	ヒ'ラ'ネツ' 11/64-40 L=6	4
59		101-29104	THREAD PRESSER PLATE	ハリ'イ'ト'オ'サ'エ'イ'タ	1
60		TA-1470704-R0	RUBBER PLUG	ト'メ'セン	1
61		TA-0850604-R0	RUBBER PLUG	ト'メ'セン	2
62		SD-0380551-SL	HINGE SCREW D= 3.80 H= 5.5	タ' 'ン'ネツ' D=3.8 H=5.5	1
63		SS-7090910-SP	SCREW 9/64-40 L= 8.5	マル'ヒ'ラ'ネツ' 9/64-40 L=8.5	1
64		SS-7110710-SP	SCREW 11/64-40 L=7	マル'ヒ'ラ'ネツ' 11/64-40 L=7	4
65		SS-7110840-SP	SCREW 11/64-40 L=7.8	マル'ヒ'ラ'ネツ' 11/64-40 L=7.8	2
66		B1145-210-000	INSTALLING BASE	ハリ'イ'ト'オ'サ'エ' トリツケ'タ'イ	1
67	#01	CM-3002003-01	SAFETY LABEL, 5(SMALL).	ア'ン'セ' 'ン'ラ'ハ' ル 5(シヨウ)	1
68	#03	CM-3002003-A1	SAFETY LABEL, 6 (SMALL).	ア'ン'セ' 'ン'ラ'ハ' ル 6(シヨウ)	1
69	#02	B1143-210-000	LABEL	ユ'ビ' チ'ユウ'イ'ラ'ハ' ル	1
70	#01	CM-3002000-B2	LABEL (25).	ハ'サ'ミ'コ'ミ'チ'ユウ'イ'ラ'ハ'ル(25)	1
71	#04	B1191-215-P00	NEEDLE SETTING LABEL	ハリ'トリツケ'ラ'シ'ラ'ル	1

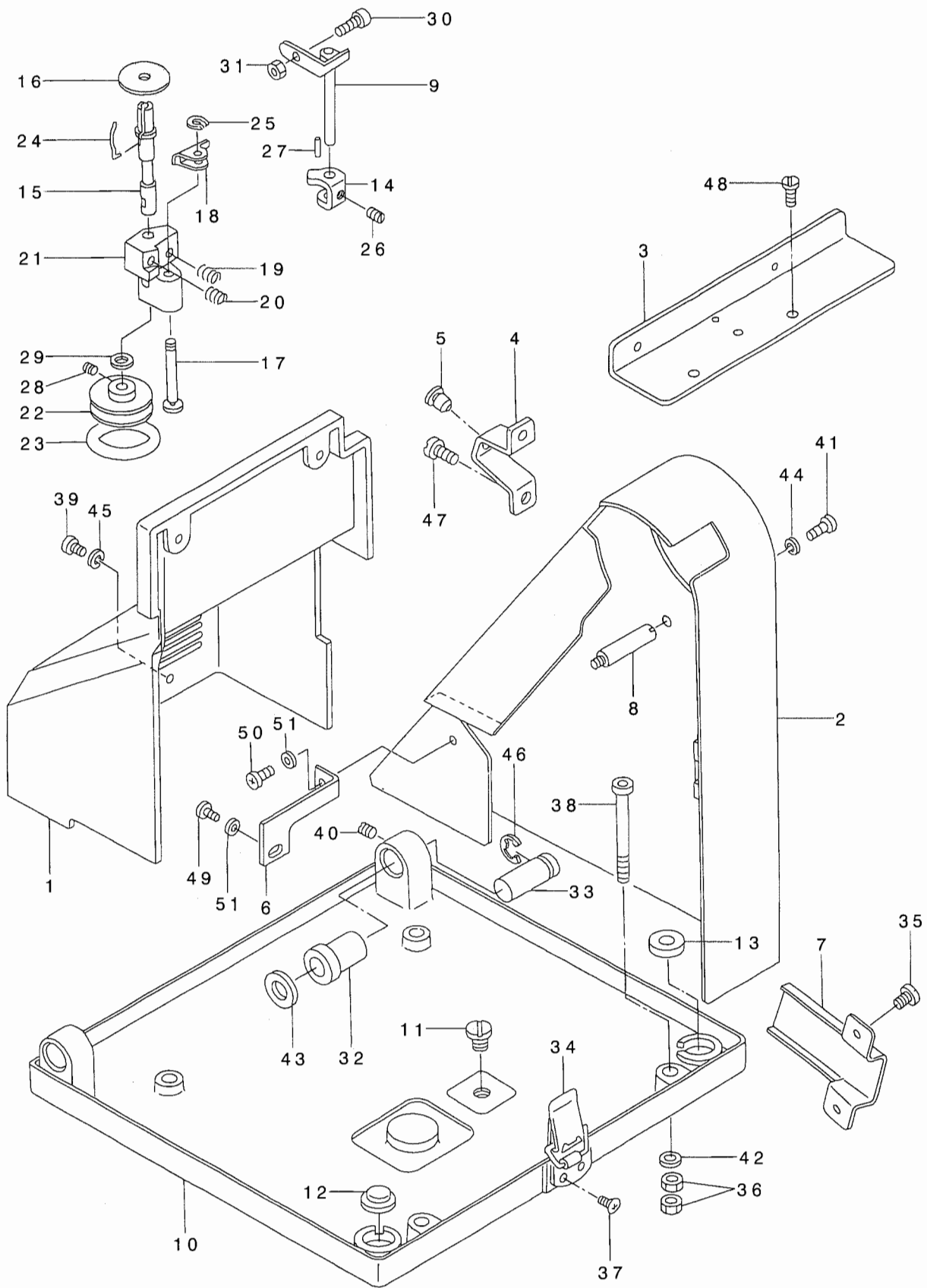
NOTE (注記)

#01... FOR DOMESTIC
#02... FOR JE
#03... FOR EXPORT(EXCEPT JE)
#04... FOR P

国内用
JE用
輸出用(JEを除く)
P仕様

2. FRAME & MICELLANEOUS COVER COMPONENTS (2)

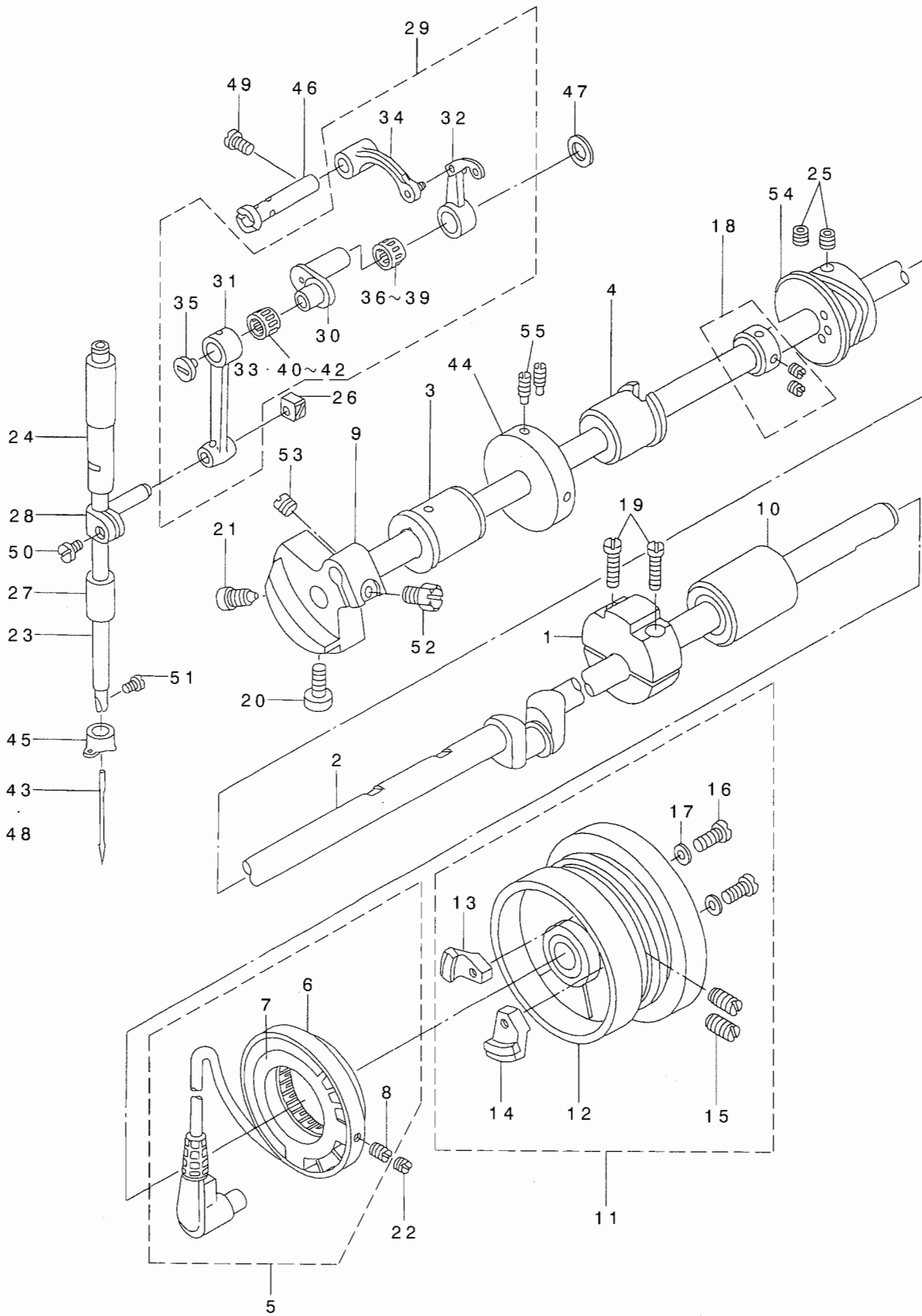
頭部・外装関係 (2)



REF. NO	NOTE	PART NO.	D E S C R I P T I O N	ヒ ャ ヂ メ イ	Qty
1		B1106-205-00A	SIDE COVER	ソクメン カハ -	1
2		B1107-205-00A	BELT COVER	ハ ルト カハ -	1
3		B1115-205-000	SIDE COVER STOPPER	ソクメンカハ -ウケイタ	1
4		B1116-205-000	FRAME SUPPORT	トウフ ササエ	1
5		B1117-205-000	RUBBER PAD	トウフ ササエ フ ツシユ	1
6		B1118-205-000	BELT COVER SUPPORT	ハ ルトカハ - ササエ	1
7		B1119-205-000	CABLE COVER	ケ-フ ルカハ -	1
8		B1120-205-000	BELT COVER SUPPORT	ハ ルトカハ - シチュウ	3
9		B3201-210-0A0	STOP LATCH ASM.	ホ ビ ン オサエ ケツゴ ウ	1
10		B1103-205-000	MACHINE BASE	ハ ツト トリツケタ イ	1
11		SS-7740740-SP	SCREW 3/8-28 L= 6.5	マルヒラネジ 3/8-28 L=6.5	1
12		B1116-210-000	RUBBER PAD	ホ ウシソゴ ム	1
13		B1123-205-000	RUBBER PAD	ホ ウシソゴ MB	1
14		B3203-210-000-A	CAM	イトマキカム	1
15		B3204-210-000	SPINDLE	イトマキシク	1
16		B3205-210-000	CUSHION	ホ ビ ンサ	1
17		B3206-210-000	SCREW STUD	イトマキシク タ イ トメジク	1
18		B3207-210-000	TRIP LATCH	イトマキ チヨウセツタイ	1
19		B3208-210-000	SPRING A	イトマキ チヨウセツタイ ハ ネ A	1
20		B3209-210-000	SPRING B	イトマキ チヨウセツタイ ハ ネ B	1
21		B3210-210-000	BOBBIN WINDER BASE	イトマキシク タ イ	1
22		B3211-210-000	BOBBIN WINDER WHEEL	イトマキク ルマ	1
23		B3212-210-000	FRICTION WHEEL	イトマキ マサツク ルマ	1
24		B3212-761-000	LATCH SPRING	ホ ビ ン トメハ ネ	1
25		D2430-555-B00	SNAP RING	カムロー シク Cリング	1
26		SS-8110750-SP	SCREW 11/64-40 L= 6.5	トメネジ 11/64-40 L=6.5	1
27		PS-0150065-KP	SPRING PIN 1.5X6	スプリング ピン 1.5X6	1
28		SS-8110520-TP	SCREW 11/64-40 L= 4.5	トメネジ 11/64-40 L=4.5	2
29		WP-0651056-SH	WASHER 6.5X11X1	ヒラサ カ ネ 6.5X11X1	1
30		B3208-280-000	BOBBIN WINDER ADJUSTING SCREW	ホ ビ ン オサエ ホ ス	1
31		NS-6110530-SP	NUT 11/64-40	ロツカクナツト 11/64-40	1
32		135-00400	RUBBER BUSH	ゴ ム フ ツシユ	2
33		B1107-280-000	BED FITTING PIN	ハ ツト トリツケピ ン	2
34		B1131-210-0A0	PUNCH HINGE ASM.	ハ ンチジ ヨウ クミ	1
35		SS-4110715-SP	SCREW 11/64-40 L=7	ナハ ネジ 11/64-40 L=7	2
36		NM-6050001-SC	NUT M5	ロツカクナツト M5X0.8 1シユ	7
37		SM-1030801-SA	SCREW M3X0.5 L=8	サラコネジ M3X0.5 L=8	4
38		SM-6056552-TP	SCREW	ロツカクアナ ホ ルト	4
39		SS-4111015-SP	SCREW 11/64-40 L=10	ナハ ネジ 11/64-40 L=10	4
40		SS-8150710-SP	SCREW 15/64-28 L=7	トメネジ 15/64-28 L=7	2
41		SS-4111015-SP	SCREW 11/64-40 L=10	ナハ ネジ 11/64-40 L=10	3
42		WP-0551626-SD	WASHER 5.5X22.0X1.6	ヒラサ カ ネ 5.5X22X1.6	4
43		WP-1021016-SD	WASHER	ヒラサ カ ネ 10.2X18X1	2
44		WP-0501016-SD	WASHER 5X10.5X1	ヒラサ カ ネ 5X10.5X1	3
45		WP-0480856-SP	WASHER 4.8X8.4X0.8	ヒラサ カ ネ 4.8X8.4X0.8	2
46		RE-0600000-K0	E-RING 6	Eカ タトメワ 6	2
47		SS-7150910-TP	SCREW 15/64-28 L=9	マルヒラネジ 15/64-28 L=9	2
48		SS-4111015-SP	SCREW 11/64-40 L=10	ナハ ネジ 11/64-40 L=10	2
49		SS-4110515-SP	SCREW 11/64-40 L=5	ナハ ネジ 11/64-40 L=5	1
50		SS-4110815-SP	SCREW 11/64-40 L=8	ナハ ネジ 11/64-40 L=8	1
51		WP-0501016-SD	WASHER 5X10.5X1	ヒラサ カ ネ 5X10.5X1	2

3. MAIN SHAFT & NEEDLE BAR COMPONENTS

上軸・針棒関係



REF. NO	NOTE	PART NO.	DESCRIPTION	ヒョウメイ	Qty
1		B1207-205-000	CRANK BALANCER	クランク バランサ	1
2		B1201-210-000	MAIN SHAFT	ウツク	1
3		B1202-210-000	BUSHING, FRONT	ウツク マエメタル	1
4		B1203-210-000	BUSHING, INTERMEDIATE	ウツク ナカメタル	1
5		B1209-210-0A0	GENERATOR STATOR ASM.	ハツデンキ ステータ クミ	1
6		M4005-110-0A0	STATOR ASM.	ステータ クミ	(1)
7		B1210-210-0A0	SYNCHRO CIRCUIT BOARD ASM.	シンクロキハシクミ	(1)
8		SS-8111010-TP	SCREW 11/64-40 L=9.5	トメネジ 11/64-40 L=9.5	(2)
9		B1206-210-A00	COUNTERWEIGHT	ツリアイス	1
10		B1204-210-0A0	BUSHING, REAR	ウツク ウツロメタル クミ	1
11		B1205-210-0BA	HAND WHEEL ASM.	ハズミグルマ クミ	1
12		B1205-210-0AA	HAND WHEEL ASM.	ハズミグルマ(ケツコウ)	(1)
13		M4007-110-0AB	MAGNET FITTING BASE B ASM.	マグネットトリツクダ イ B クミ	(1)
14		B1208-210-0A0	SOLENOID INSTALLING PLATE ASM.	マグネットトリツクダ イケツコウ(A)	(1)
15		SS-8151550-SP	SCREW 15/64-28 L=15	トメネジ 15/64-28 L=15	(2)
16		SS-6111210-SP	SCREW 11/64-40 L=12	ヒラネジ 11/64-40 L=12	(2)
17		WP-0450801-SD	WASHER 4.5X10X0.8	ヒラサガネ 4.5X10X0.8	(2)
18		CS-147101A-SH	THRUST COLLAR ASM. D=14.72 W=1	スラストウケ D=14.72 W=10 クミ	1
19		SS-6122510-SP	SCREW 3/16-28 L=25	ヒラネジ 3/16-28 L=25	2
20		SS-6151412-TP	SCREW 15/64-28 L=14	ロツカクアナホ ルト 15/64-28	1
21		SS-6681712-TP	SCREW 9/32-28 L=16.5	6カクアナホ ルト 9/32-28L=16.5	1
22		SS-8110422-TP	SCREW 11/64-40 L=4	トメネジ 11/64-40 L=4	2
23		B1401-210-A00	NEEDLE BAR	ハリホウ	1
24		B1402-210-000	BUSHING, UPPER	ハリホウ ウエメタル	1
25		SS-8661012-TP	SCREW	トメネジ	2
26		B1414-232-000	SQUARE BLOCK	カクゴ マ	1
27		B1403-280-000	NEEDLE ROD LOWER METAL	ハリホウ シタメタル	1
28		B1411-552-0A0	NEEDLE ROD HOLDER ASM.	ハリホウ タキクミ	1
29		B1901-210-0B0	THREAD TAKE-UP LEVER ASM.	リンク テンビシクミ	1
30		B1407-210-000	NEEDLE BAR CRANK	ハリホウ クランク	(1)
31		B1404-280-000	NEEDLE BAR CRANK ROD	ハリホウ クランクロツト	(1)
32		B1901-210-0A0	THREAD TAKE-UP LEVER COMPL.	リンクテンビシ ケツコウ	(1)
33	#01	B1411-804-D00	BEARING (D)	ハリクトーレバ - ハ アリンク	(1)
34		B1903-210-000	THREAD TAKE-UP CRANK	テンビシ クランク	(1)
35		B1903-552-000	LEFT SCREW	ヒタリネジ	(1)
36	#01	B1905-541-A00	NEEDLE BEARING, A	テンビシ ニートルハ アリンク	(1)
37	#01	B1905-541-B00	NEEDLE BEARING	テンビシ ニートルハ アリンク	(1)
38	#01	B1905-541-C00	NEEDLE BEARING	テンビシ ニートルハ アリンク	(1)
39	#01	B1905-541-D00	NEEDLE BEARING	テンビシ ニートルハ アリンク	(1)
40	#01	B1411-804-A00	BEARING (A)	ハリクトーレバ - ハ アリンク A	(1)
41	#01	B1411-804-B00	NEEDLE DRIVING LEVER BEARING B	ハリクトーレバ - ハ アリンク B	(1)
42	#01	B1411-804-C00	NEEDLE DRIVING LEVER BEARING C	ハリクトーレバ - ハ アリンク C	(1)
43	#03	MC-3720016-00	NEEDLE SY3355 160	ハリ SY3355 160	1
44		B3213-205-000	BOBBIN WINDER DRIVING WHEEL	イトマキクト ウシヤ	1
45		B1406-210-000	THREAD GUIDE	ハリホウ ウイトアソナイ (アツモノ)	1
46		B1904-280-000	BALANCE CRANK PIN	テンビシ クランクピン	1
47		B1223-771-000	NEEDLE ROD CRANK WASHER	ハリホウ クランク ワツシヤ	1
48	#02	MDP-170B2300	NEEDLE DPX17 #23	ハリ DPX17 #23	1
49		SS-7151120-SP	SCREW 15/64-28 L=11	マルヒラネジ 15/64-28 L=11	1
50		SS-6090670-TP	SCREW 9/64-40 L=6	ヒラネジ 9/64-40 L=6	1
51		SS-7080510-TP	SCREW 1/8-44 L=4.5	マルヒラネジ 1/8-44 L=4.5	1
52		SS-9661230-CP	SCREW 1/4-40 L=12	ロツカクホ ルト 1/4-40 L=12	1
53		SS-8660610-TP	SCREW 1/4-40 L=6	トメネジ 1/4-40 L=6	1
54		B2401-205-000	THREAD TRIMMER CAM	イトキリカム	1
55		SS-8111610-SP	SCREW 11/64-40 L=15.5	トメネジ 11/64-40 L=15.5	2

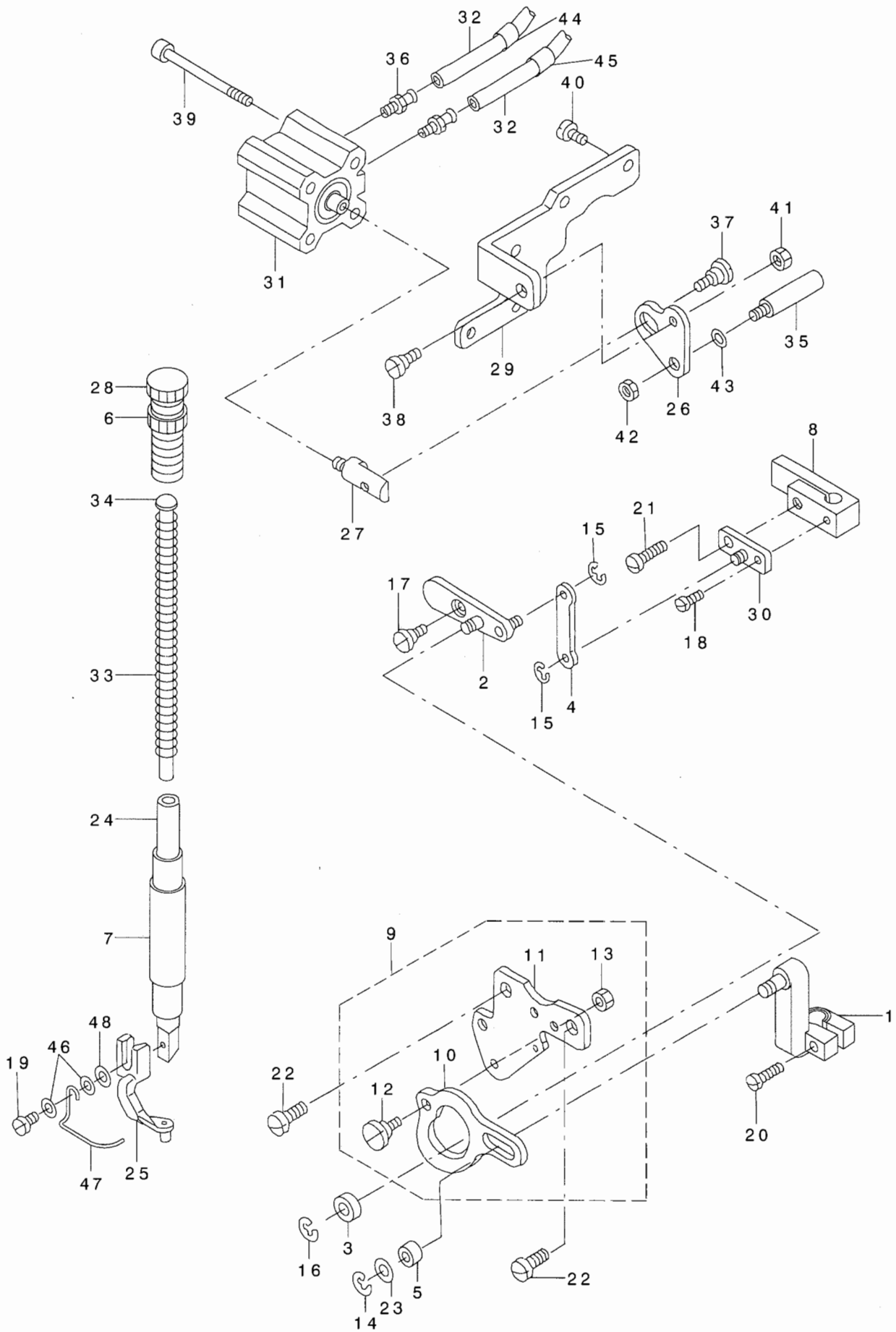
NOTE (注記)

#01....SELECTIVE PART
 #02....FOR 206CGL (EXCEPT JE)
 #03....FOR 206CGL (FOR JE)

選択部品
 206CGL用(JEを除く)
 206CGL用(JE用)

4. PRESSER MECHANISM COMPONENTS

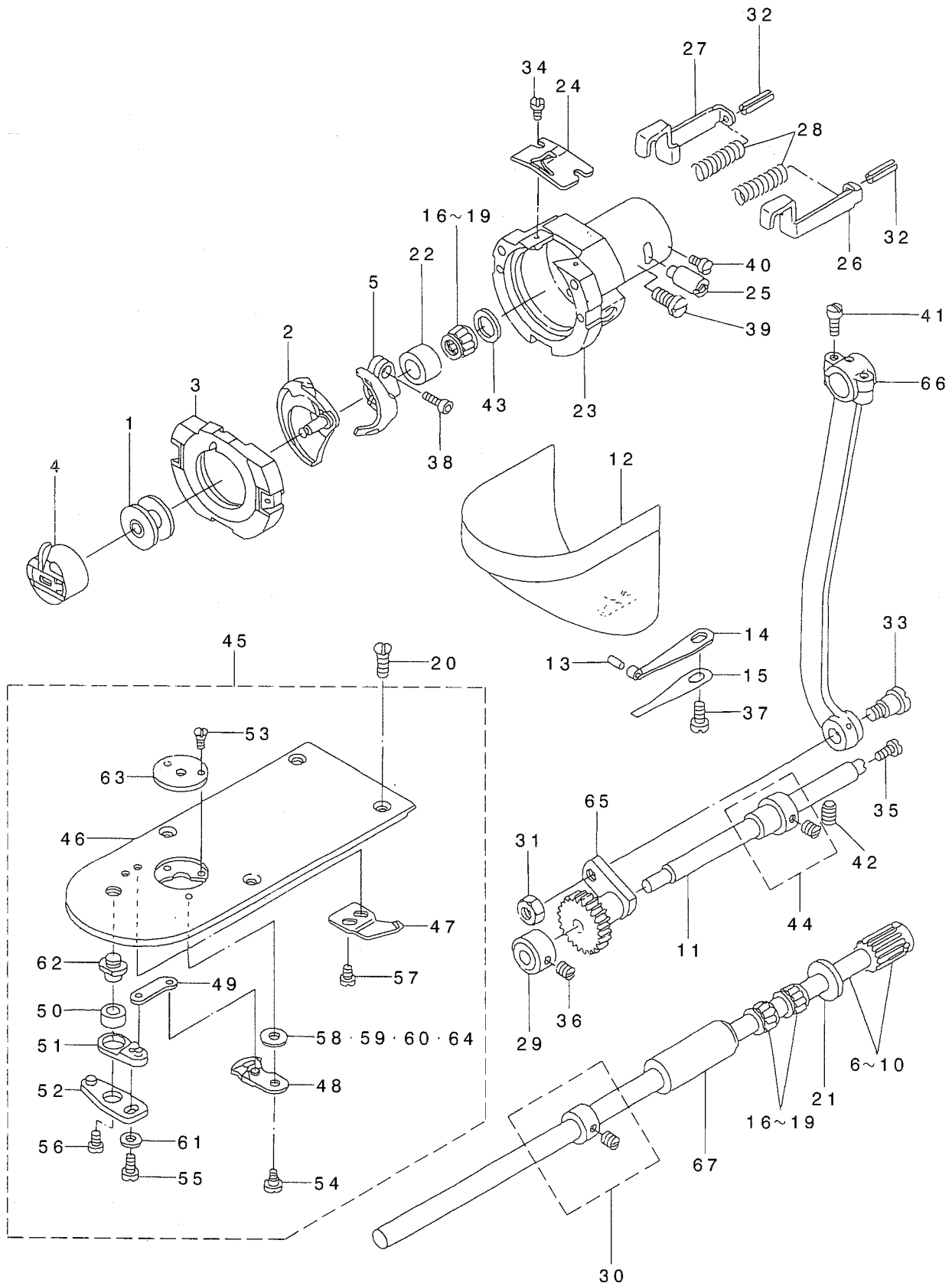
中押さえ関係



REF. NO	NOTE	PART NO.	DESCRIPTION	キ ャ ム イ	Qty
1		B1602-206-OA0	PRESSER DRIVE ARM ASM.	ナカオサエ クト' ウウテ' ケツゴ' ウ	1
2		B1603-210-OA0	PRESSER FOLLOW ARM ASM.	ナカオサエ シ' ユウト' ウウテ' ケツゴ' ウ	1
3		B1606-210-000	ROLLER	ナカオサエコロ	1
4		B1607-210-000	INTERMEDIATE PRESSER ROD	ナカオサエロツト'	1
5		B1633-210-000	ROLLER	ナカオサエ クト' ウウテ' シ' クコロ	1
6		110-71701	NUT	オサエ チヨウセツ ネジ' ナット	1
7		B1502-541-000	PRESSER BAR BUSHING, LOWER	オサエホ' - シタメタル	1
8		B1507-552-000	PRESSER BAR GUIDE BRACKET	オサエホ' - タ' キ	1
9		B1609-210-OA0-A	CAM ASM.	ナカオサエカム(クミ)	1
10		B1609-210-000	CAM	ナカオサエカム	(1)
11		B1610-210-000-A	CAM INSTALLING BASE	ナカオサエカムコテイイタ	(1)
12		SD-0640391-TP	HINGE SCREW D= 6.35 H= 3.9	タ' ソネジ' D=6.35 H=3.9	(1)
13		NS-6120310-SP	NUT 3/16-28	ロツカクナット 3/16-28	(1)
14		RE-0320000-KO	E-RING 3.2	Eカ' タトメフ 3.2	1
15		RE-0320000-KO	E-RING 3.2	Eカ' タトメフ 3.2	2
16		RE-0400000-KO	E-RING 4	Eカ' タトメフ 4	1
17		SD-0640191-TP	HINGE SCREW H=6.35 W=1.9	タ' ソネジ' H=6.35 W=1.9	1
18		SS-7090920-SP	SCREW 9/64-40 L= 8.5	マルヒラネジ' 9/64-40 L=8.5	1
19		SS-7091110-SP	SCREW 9/64-40 L=10.5	マルヒラネジ' 9/64-40 L=10.5	1
20		SS-7091410-SP	SCREW 9/64-40 L=13.5	マルヒラネジ' 9/64-40 L=13.5	1
21		SS-7111410-TP	SCREW 11/64-40 L=14	マルヒラネジ' 11/64-40 L=14	1
22		SS-7150940-SP	SCREW 15/64-28 L=9	マルヒラネジ' 15/64-28 L=9	2
23		WP-0451026-SH	WASHER	ヒラサ' カ' ネ	1
24		B1501-380-000	PRESSER BAR	オサエホ' -	1
25		B1601-220-00G	INNER PRESSER G	ナカオサエ G	1
26		B1635-210-000	PRESSER LIFTER LIFTING LINK	ナカオサエアケ' リンク	1
27		B1637-210-000	CYLINDER KNUCKLE	ナカオサエ シリンダ' ナックル	1
28		B1509-506-P00	PRESSER SPRING REGULATOR	オサエチヨウセツネジ'	1
29		B1640-210-000	CYLINDER FIX PLATE	ナカオサエ シリンダ' - コテイイタ	1
30		B1643-210-OA0	LINK GUIDE PLATE COMPL.	ナカオサエ リンクカ' イト' イタケツゴ' ウ	1
31		PA-2001502-00	CYLINDER (THIN)	ウスカ' タ シリンダ'	1
32		BT-0400251-EB	URETHANE HOSE, BLACK	ウレタンホ-ス クロ	0.95
33		B1611-224-000	SPRING	ナカオサエ ハ' ネ	1
34		B1629-224-000	PRESSER GUIDE BAR	ナカオサエ アンナイホ' ウ	1
35		B1617-241-H00	HINGE SCREW, A	フタマタリンク タ' ソネジ' A	1
36		PJ-0320525-03	HOSE NIPPLE	ホウスニツア' ル	2
37		SD-0600411-TP	HINGE SCREW H=6 W=4.1	タ' ソネジ' H=6 W=4.1	1
38		SD-0600453-TP	HINGE SCREW	タ' ソネジ'	1
39		SM-6053202-TP	SCREW M5X0.8 L=32	ロツカクアナホ' ルト M5X0.8 L=32	3
40		SS-7111410-TP	SCREW 11/64-40 L=14	マルヒラネジ' 11/64-40 L=14	2
41		NS-6120480-SP	NUT 3/16-28	ロツカクナット 3/16-28	1
42		NS-6680410-SP	NUT 9/32-28	ロツカクナット 9/32-28	1
43		WP-0742016-SP	WASHER	ヒラサ' カ' ネ	1
44		B4711-220-00A	AIR TUBE LABEL J01	エア-チユ-ア' ラ' ルJ01	1
45		B4711-220-00B	AIR TUBE LABEL J02	エア-チユ-ア' ラ' ルJ02	1
46		WP-0430800-SC	WASHER M4	ヒラサ' カ' ネ コカ' タマル M4	2
47		B1634-210-000	FINGER GUARD	ユビ' カ' -ト'	1
48		WP-0502616-SD	WASHER	ヒラ サ' カ' ネ	1

6. SHUTTLE DRIVER SHAFT COMPONENTS

下軸関係



REF. NO	NOTE	PART NO.	DESCRIPTION	ヒソメイ	Qty
1		B1805-210-A00	BOBBIN	ホビソ	1
2		B1818-210-000	SHUTTLE	ナカマ	1
3		B1817-210-0AB	SHUTTLE RACE RING B ASM.	ナカマ オサエBケツコウ	1
4		B1828-210-0A0	BOBBIN CASE ASM.	ホビソケースクミ	1
5		B1812-210-000	SCREW DRIVER	ドライバー	1
6		B1811-205-0AA	SHUTTLE DRIVER SHAFT ASM.	シモジクハクルマケツコウ	1
7	#01	B1811-205-0AB	SHUTTLE DRIVER SHAFT ASM.	シモジクハクルマケツコウ	1
8	#01	B1811-205-0AC	SHUTTLE DRIVER SHAFT ASM.	シモジクハクルマケツコウ	1
9	#01	B1811-205-0AY	SHUTTLE DRIVER SHAFT ASM.	シモジクハクルマケツコウ	1
10	#01	B1811-205-0AZ	SHUTTLE DRIVER SHAFT ASM.	シモジクハクルマケツコウ	1
11		135-08205	OSCILLATING SHAFT	オオフリコジク	1
12		138-16855	CYLINDER ARM CAP	カマカハ(クミ)	1
13		135-08700	HOOK COVER PRESSER SPRING PIN	カマカハ オサエハネビソ	1
14		135-08809	HOOK COVER PRESSER SPRING A	カマカハ オサエハネ A	1
15		135-08908	HOOK COVER PRESSER SPRING B	カマカハ オサエハネ B	1
16		B1411-804-B00	NEEDLE DRIVING LEVER BEARING B	ハリクトレハハ アリソク B	3
17	#01	B1411-804-A00	BEARING (A)	ハリクトレハハ アリソク A	1
18	#01	B1411-804-C00	NEEDLE DRIVING LEVER BEARING C	ハリクトレハハ アリソク C	1
19	#01	B1411-804-D00	BEARING (D)	ハリクトレハハ アリソク	1
20		SS-1110640-TP	SCREW 11/64-40 L= 5.5	サラネジ 11/64-40 L=5.5	4
21		B1808-980-000	LOWER SHAFT THRUST WASHER	シタジク スラストワッシャ	1
22		B1813-980-000	SHUTTLE NEEDLE OUTER RING	オオカマ ニートルカ イソ	1
23		B1814-980-000	SHUTTLE	オオカマ	1
24		B1815-210-000	INNER HOOK UPPER SPRING	オオカマ ウエハネ	1
25		B1819-280-000	SHUTTLE RACE ADJUSTING SHAFT	オオカマ チョセツジク	1
26		B1820-280-000	INNER HOOK PRESSER, RIGHT	ナカマ オサエ フツク ミキ	1
27		B1821-280-000	INNER HOOK PRESSER, LEFT	ナカマ オサエ フツク ビダリ	1
28		B1823-280-000	INNER HOOK PRESSER SPRING	ナカマ オサエ ハネ	2
29		CS-079101A-SH	THRUST COLLAR ASM. D=7.94 W=10	スラストウケ D=7.94 W=10 クミ	1
30		CS-080081B-SH	THRUST COLLAR ASM. D=8.0 W=8	スラストウケ D=8 W=8 クミ	1
31		NS-6660430-SP	NUT 1/4-40	ロツカナツト 1/4-40	1
32		PS-0250162-KH	SPRING PIN 2.5X16	スプリソク ビソ 2.5X16	2
33		SD-0801021-TP	HINGE SCREW D= 8 H=10.2	ダンソネジ D=8 H=10.2	1
34		SS-6060410-TP	SCREW 3/32-56 L= 3.5	ヒラネジ 3/32-56 L=3.5	2
35		SS-6091510-SP	SCREW 9/64-40 L=15.0	ヒラネジ 9/64-40 L=15	1
36		SS-8110520-TP	SCREW 11/64-40 L= 4.5	トメネジ 11/64-40 L=4.5	2
37		SS-7110840-SP	SCREW 11/64-40 L=7.8	マルヒラネジ 11/64-40 L=7.8	1
38		SS-6121212-TP	SCREW 3/16-28 L=12.0	ロツカアナホルト 3/16-28 L=12	1
39		SS-6151220-SP	SCREW 15/64-28 L=11.5	ヒラネジ 15/64-28 L=11.5	1
40		SS-7110510-SP	SCREW 11/64-40 L=5	マルヒラネジ 11/64-40 L= 5	1
41		SS-7111110-TP	SCREW 11/64-40 L=10.5	マルヒラネジ 11/64-40 L=10.5	2
42		SS-8150822-TP	SCREW 15/64-28 L=8	トメネジ 15/64-28 L=8	1
43		WP-0952616-SD	WASHER 9.5X14.8X2.6	ヒラサカネ 9.5X14.8X2.6	1
44		B1804-280-0A0	THRUST COLLAR ASM.	オオフリコ スラストカラダイ クミ	1
45		B2425-206-0A0	THROAT PLATE ASM.	ハリイタ(クミ)	1
46		B2425-205-000	NEEDLE PLATE	ハリイタ	(1)
47		B2424-210-A00	FIX KNIFE	コテイメス	(1)
48		B2421-210-AA0	MOVING KNIFE COMPL.	トウメス ケツコウ	(1)
49		B2418-280-000	MOVING KNIFE LINK	トウメス リソク	(1)
50		B2416-280-000	THREAD CUTTING LEVER RING	イトキリレハ リソク	(1)
51		B2416-210-0A0	THREAD CUTTER SMALL LEVER ASM.	イトキリレハ(シヨウ)クミ	(1)
52		B2414-280-0A0	THREAD CUTTER LEVER ASM., LARG	イトキリレハ(ダイ)クミ	(1)
53		SS-1060210-TP	SCREW 3/32-56 L=2.2	サラネジ 3/32-56 L=2.2	(2)
54		B2417-210-000	MOVING KNIFE HINGE SCREW	トウメスダンソネジ	(1)
55		SS-7110740-TP	SCREW 11/64-40 L=7	マルヒラネジ 11/64-40 L=7	(1)
56		SS-6110430-TP	SCREW 11/64-40 L= 4.0	ヒラネジ 11/64-40 L=4	(1)
57		SS-7090410-SP	SCREW 9/64-40 L= 3.5	マルヒラネジ 9/64-40 L=3.5	(2)
58		B2423-280-00A	MOVING KNIFE WASHER A	トウメスサカネ A	(1)
59	#01	B2423-280-00B	MOVING KNIFE WASHER B	トウメスサカネ B	(1)
60	#01	B2423-280-00C	MOVING KNIFE WASHER C	トウメスサカネ C	(1)
61		WP-0450846-SP	WASHER	ヒラサカネ	(1)
62		B2417-280-000	THREAD CUTTER LEVER SHAFT	イトキリレハジク	(1)
63		B2426-210-00H	NEEDLE HOLE GUIDE D=3.0	マル3ハリアナカイト H	(1)
64	#01	B2423-280-00D	MOVING KNIFE WASHER D	トウメスサカネ D	(1)
65		D1805-MLB-H00	OSCILLATING ROCK SHAFT	オオフリコ	1
66		B1802-210-000	CRANK ROD	クランクロツト	1
67		B1803-210-000	BUSHING, REAR	シタジク ウラロメタル	1

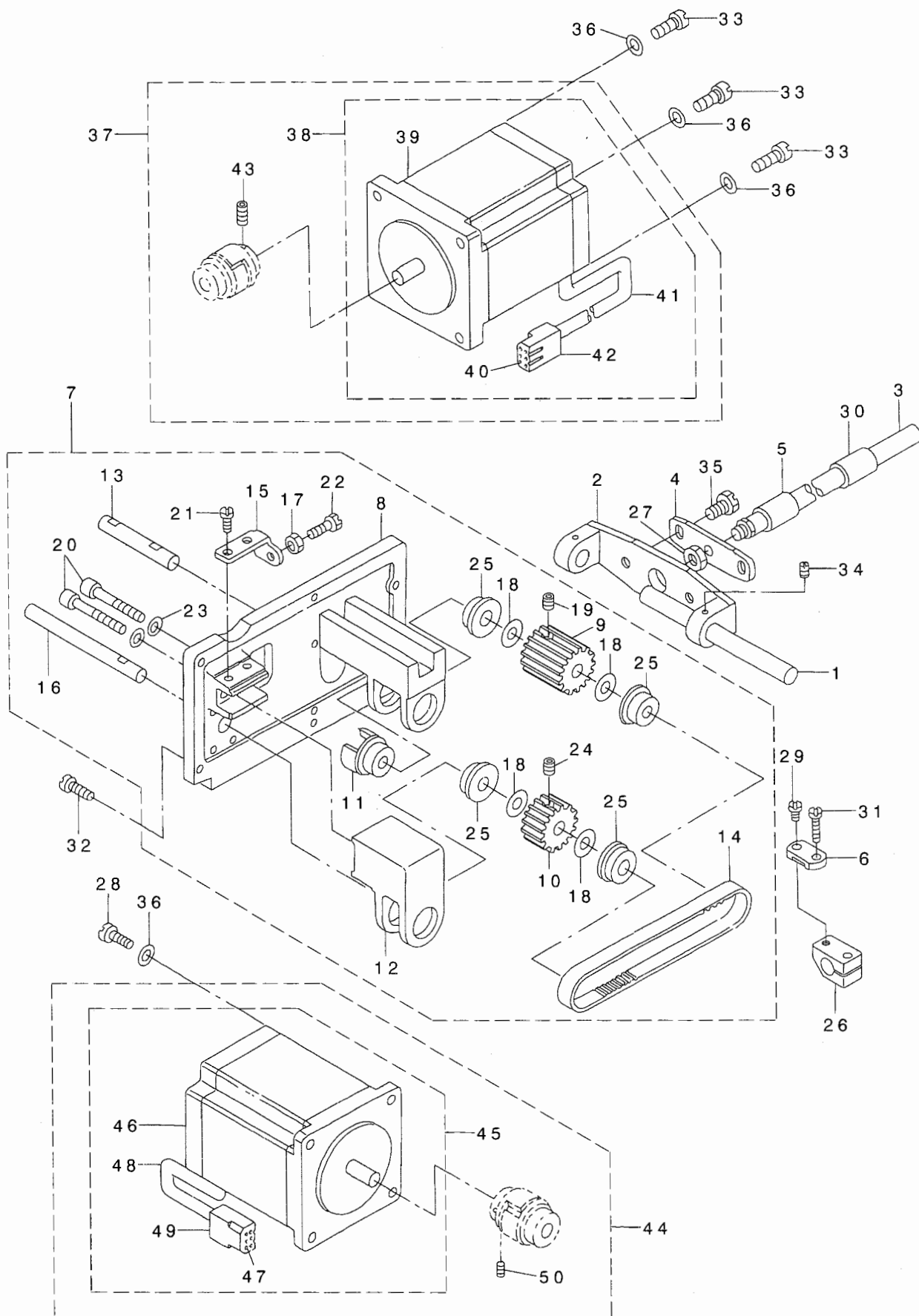
NOTE (注記)

#01...SELECTIVE PART

選択部品

9. X-Y COMPONENTS (2)

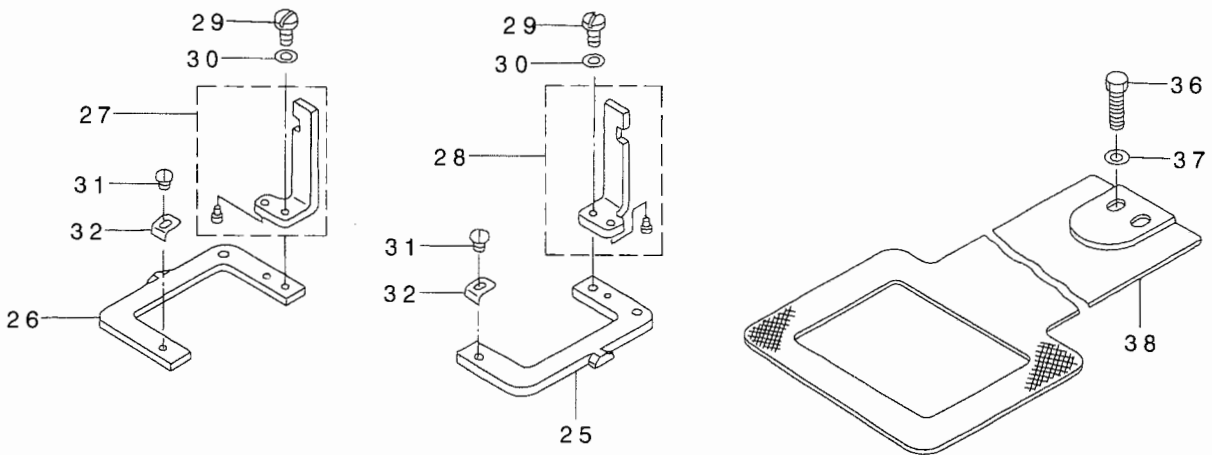
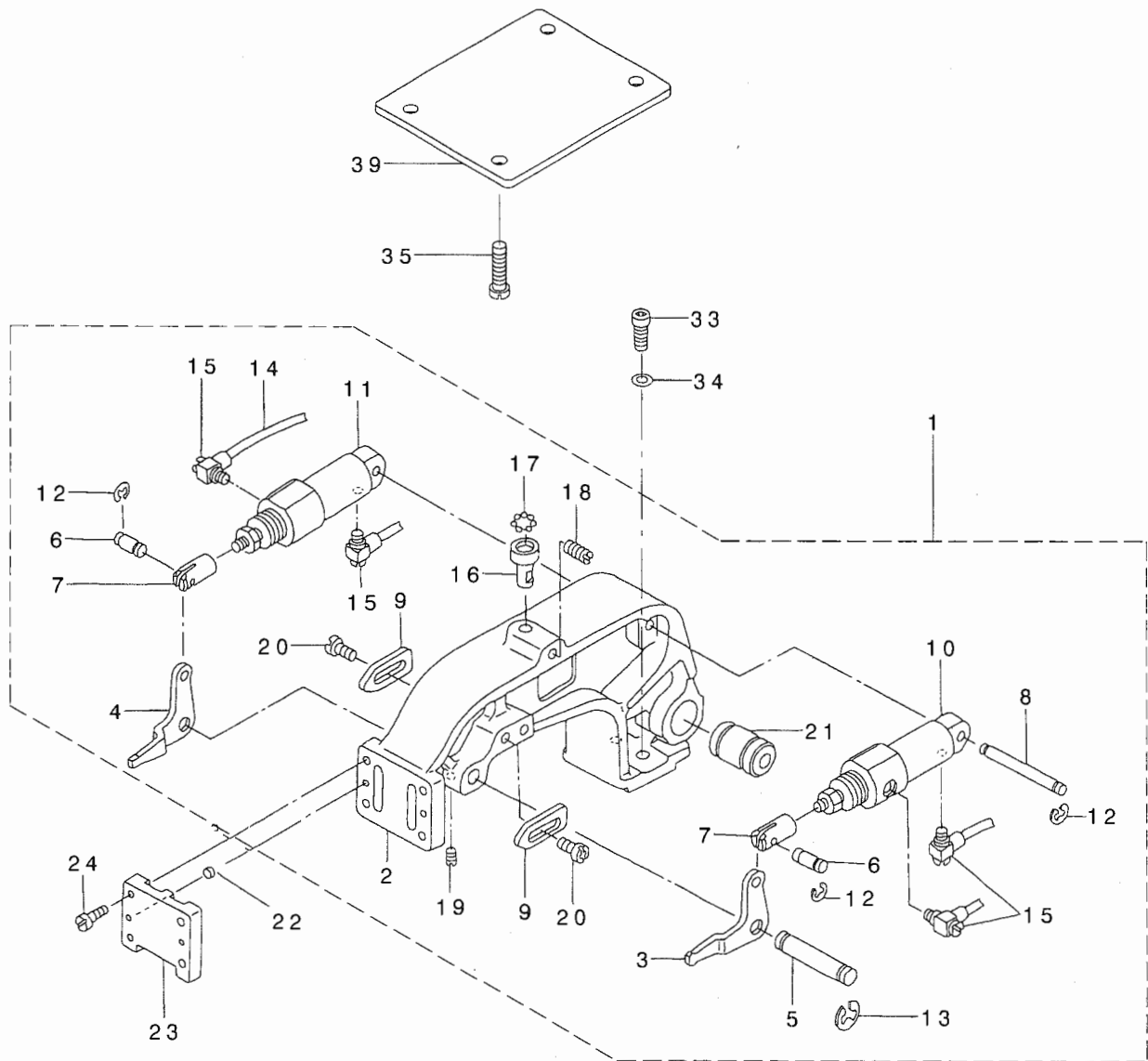
X-Y関係 (2)



REF. NO	NOTE	PART NO.	DESCRIPTION	ヒソメイ	Qty
1		B2510-205-000-A	X GUIDE SHAFT	Xカイトシク	1
2		B2511-205-000	X GUIDE SHAFT BRACKET	Xカイトシク ササエ	1
3		B2524-205-000-A	Y REMOVAL SHAFT	Yイトウシク	1
4		B2525-205-000	Y REMOVAL BRACKET	Yイトウシク クイタ	1
5		B2509-704-000	Y REMOVAL SHAFT FRONT METAL	Yイトウシク クマエメタル	1
6		B2526-210-000	Y BELT RECEIVER	Yハルトオサエ	1
7		B2517-205-AA0-A	Y MOTOR BASE ASM.	Yモータイクミ	1
8		B2517-205-000-A	Y MOTOR BASE	Yモータイ	(1)
9		B2513-205-000	SPROCKET WHEEL	クトウズフ ロケット	(1)
10		B2514-205-000	SPROCKET WHEEL	シユウトウズフ ロケット	(1)
11		B2516-205-000-A	COUPLING	カップ リンク	(1)
12		B2518-205-000	BRACKET	Yシクフ ラケット	(1)
13		B2523-205-000	Y DRIVE SHAFT	Yクトウシク	(1)
14		B2528-205-000	Y TIMING BELT	Yタイミンク ハルト	(1)
15		B2530-210-000	ADJUSTING PLATE	Yシクフ ラケット チヨウセツタイ	(1)
16		B2533-205-000	Y BRACKET SHAFT	Yフ ラケットシク	(1)
17		NS-6110420-SP	NUT 11/64-40	ロツカクナツ 11/64-40	(1)
18		WP-0820526-SD	WASHER 8.2X14X0.5	ヒラサガネ 8.2X14X0.5	(4)
19		SM-8050802-TP	SCREW M5X0.8 L=8	トメネシ M5X0.8 L=8	(2)
20		SM-6054002-TN	SCREW M5X0.8 L=40	ロツカクアナホルト M5X0.8 L=40	(2)
21		SS-7110910-SP	SCREW 11/64-40 L=8.5	マルヒラネシ 11/64-40 L=8.5	(2)
22		SS-9111510-SP	SCREW 11/64-40 L=15	ロツカクホルト 11/64-40 L=15	(1)
23		WP-0550800-SP	WASHER 5.5X10X0.8	ヒラサガネ 5.5X10X0.8	(2)
24		SM-8040602-TP	SCREW M4X0.7 L=6	トメネシ	(1)
25		SB-1080005-00	RADIAL BEARING	ラジアルシクウケ	(4)
26		B2536-205-000	Y BELT BASE	Yハルトタイ	1
27		NS-6150310-SP	NUT 15/64-28	ロツカクナツ 15/64-28	1
28		SS-7111410-SP	SCREW 11/64-40 L=14	マルヒラネシ 11/64-40 L=14	4
29		SS-7110910-TP	SCREW 11/64-40 L=8.5	マルヒラネシ 11/64-40 L=8.5	1
30		B2509-704-000	Y REMOVAL SHAFT FRONT METAL	Yイトウシク クマエメタル	1
31		SS-7111810-TP	SCREW 11/64-40 L=18	マルヒラネシ 11/64-40 L=18	1
32		SS-7121610-SP	SCREW 3/16-28 L=15.5	マルヒラネシ 3/16-28 L=15.5	6
33		SS-6121610-SP	SCREW 3/16-28 L=15.5	ヒラネシ 3/16-28 L=15.5	3
34		SS-8110422-TP	SCREW 11/64-40 L=4	トメネシ 11/64-40 L=4	2
35		SS-9150910-SP	SCREW	ロツカクホルト	2
36		WP-0480856-SD	WASHER 4.8X8.4X0.8	ヒラサガネ 4.8X8.4X0.8	7
37		B2529-205-AA0-A	X STEPPING MOTOR ASM.	Xオクリステツビシク モータクミ	1
38		B2529-205-AB0	X STEPPING MOTOR (B) ASM.	Xオクリ ステツビシク モータ Bクミ	(1)
39		B2529-205-A00	STEPPING MOTOR	オクリ ステツビシク モータ	(1)
40		HK-0039400-10	PIN-SHAPE TERMINAL, FEMALE	ピンタミナル メス	(4)
41		E8760-452-M00	TUBE	スミチューブ	(0.1)
42		D8621-761-COB	6P RECEPTACLE (BLUE)	6P レセブ タクル (アオ)	(1)
43		SM-8050802-TP	SCREW M5X0.8 L=8	トメネシ M5X0.8 L=8	(2)
44		B2529-205-AAA-A	Y STEPPING MOTO ASM.	Yオクリステツビシク モータクミ	1
45		B2529-205-ABA	Y STEPPING MOTOR (B) ASM.	Yオクリ ステツビシク モータ Bクミ	(1)
46		B2529-205-A00	STEPPING MOTOR	オクリ ステツビシク モータ	(1)
47		HK-0039400-10	PIN-SHAPE TERMINAL, FEMALE	ピンタミナル メス	(4)
48		E8760-452-M00	TUBE	スミチューブ	(0.1)
49		HK-0186200-60	6-POLE CONNECTOR	リセブ タクル 6P (シロ)	(1)
50		SM-8050802-TP	SCREW M5X0.8 L=8	トメネシ M5X0.8 L=8	(2)

10. CLOTH FEED MECHANISM COMPONENTS

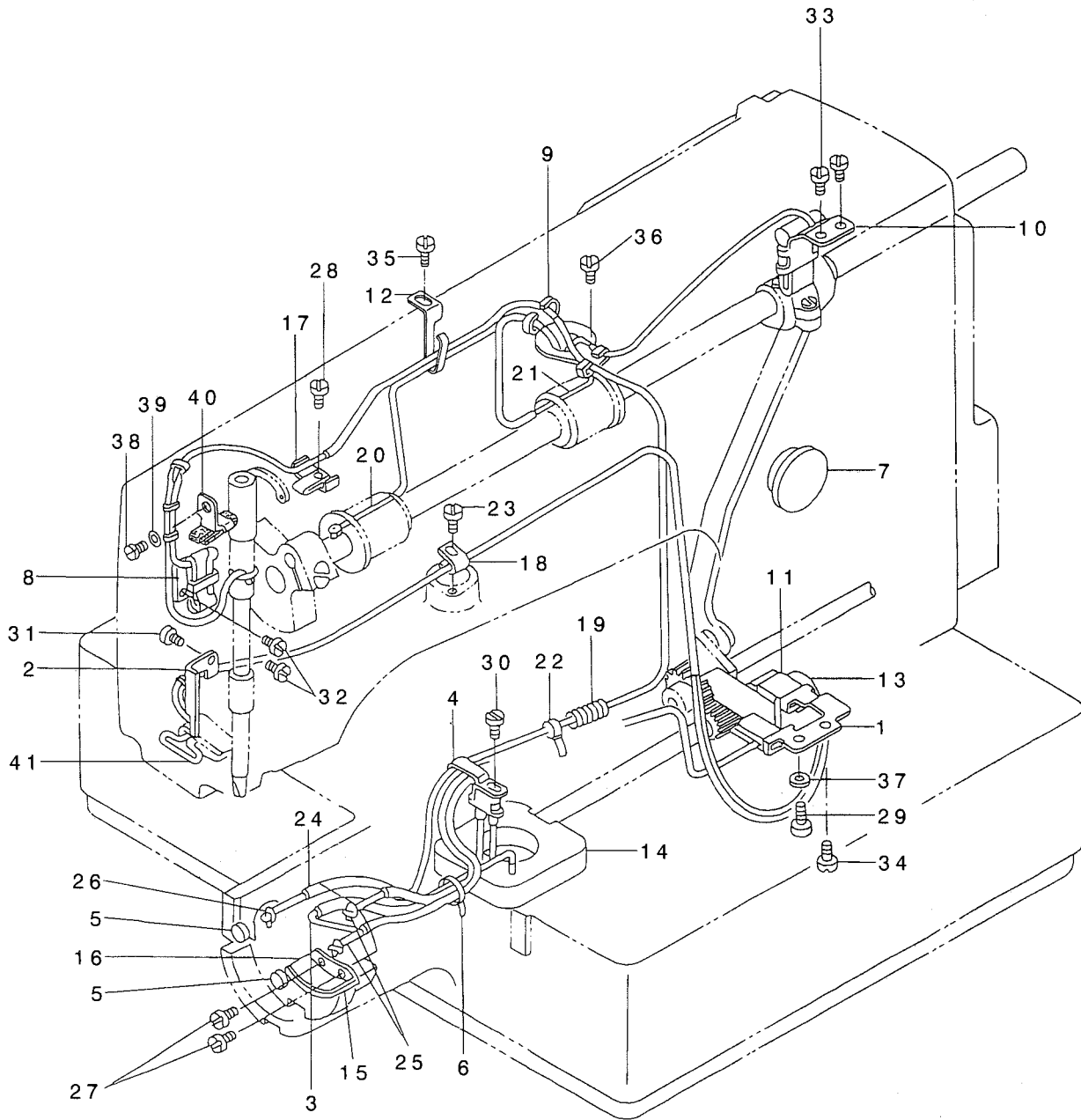
布送り台関係



REF. NO	NOTE	PART NO.	DESCRIPTION	ヒンメイ	Qty
1		B2550-206-0AA	FEED BRACKET ASM.	ヌノオクリタ イクミ	1
2		B2550-206-00A	FEED BRACKET	ヌノオクリ タ イ	(1)
3		B2564-206-000	ARM A	ヌノオサエウテ A	(1)
4		B2565-206-000	ARM B	ヌノオサエ ウテ B	(1)
5		B2562-206-000	SHAFT	ヌノオサエ ウテ シク	(1)
6		B2563-206-000	CONNECTING PIN	シリント - レンケツピ	(2)
7		B2566-206-000	CYLINDER KNUCKLE	シリント - ナックル	(2)
8		B2561-206-000	SUPPORT SHAFT	シリント - ササエ シク	(1)
9		B2580-220-000	STOPPER	ヌノオサエ ストツハ	(2)
10		PA-1602503-A0	WORK CLAMP FOOT CYLINDER, RIGHT	シリント	(1)
11		PA-1602504-A0	WORK CLAMP FOOT CYLINDER, LEFT	シリント	(1)
12		RE-0400000-K0	E-RING 4	Eカ タトメ 4	(6)
13		RE-0700000-K0	E-RING 7	Eカ タトメ 7	(2)
14		B4703-206-000	TUBE	マルチ チューブ 4シ	(1)
15		PJ-0460525-03	HOSE ELBOW	ホース エルボ	(4)
16		B2548-280-000	BALL RETAINER	ヌノオクリタ イホ -ルウケ	(1)
17		B2549-280-000	WORK CLAMP FOOT MOUNTING BASE	ヌノオクリタ イホ -ル	(7)
18		SS-8151230-SP	SCREW 15/64-28 L=12	トメネシ 15/64-28 L=12	(1)
19		SS-8120410-SP	SCREW 3/16-28 L=3.8	トメネシ 3/16-28 L=3.8	(1)
20		SS-6120940-SP	SCREW 3/16-28 L=9	ヒラネシ 3/16-28 L=9	(4)
21		SB-7100002-00	SLIDE BEARING	スライト シクウケ	(1)
22		B1816-280-000	GUIDE PIN	ナカカ マ オサエ カ イト ビン	2
23		B2547-980-000	WORK CLAMP FOOT FACE PLATE	ヌノオクリタ イフタ	1
24		SS-7120910-SP	SCREW 3/16-28 L=9	マルヒラネシ 3/16-28 L=9	4
25		B2554-206-00A	PRESSER PLATE, LEFT	ヌノオサエソツワク(ヒタリ)キ サ ナシ	1
26		B2555-206-00A	PRESSER PLATE, RIGHT	ヌノオサエソツワク(ミキ)キ サ ナシ	1
27		B2570-206-0A0	WORK CLAMP FOOT ASM, RIGHT	フソリカ タオサエアツスハ リイタケツゴウ	1
28		B2571-206-0A0	WORK CLAMP FOOT ASM, LEFT	フソリカ タオサエアツスハ リイタケツゴウ	1
29		SS-7110840-SP	SCREW 11/64-40 L=7.8	マルヒラネシ 11/64-40 L=7.8	2
30		WP-0480856-SP	WASHER 4.8X8.4X0.8	ヒラサカネ 4.8X8.4X0.8	2
31		SS-7110340-SP	SCREW 11/64-40 L= 3.2	マルヒラネシ 11/64-40 L= 3.2	4
32		B2592-206-000	STOPPER	フラスチック ヌノオサエ ストツハ	4
33		SM-6062002-TP	SCREW M6 L=20	ロツカクアナホ ルト M6 L=20	2
34		WP-0621016-SD	WASHER 6.2X13X1	ヒラサカネ 6.2X13X1	2
35		SS-9121340-CP	SCREW 3/16-28 L=13	ロツカクホ ルト 3/16-28 L=13	4
36		SM-6061002-TP	SCREW M6 L=10	ロツカクアナホ ルト M6 L=10	2
37		WP-0651001-SC	WASHER	ヒラサカネ	2
38		B2556-206-000	FEED PLATE	シタイタ	1
39		B1502-206-000	CARRIER PLATE	オサエ イタ	1

11. LUBRICATION COMPONENTS

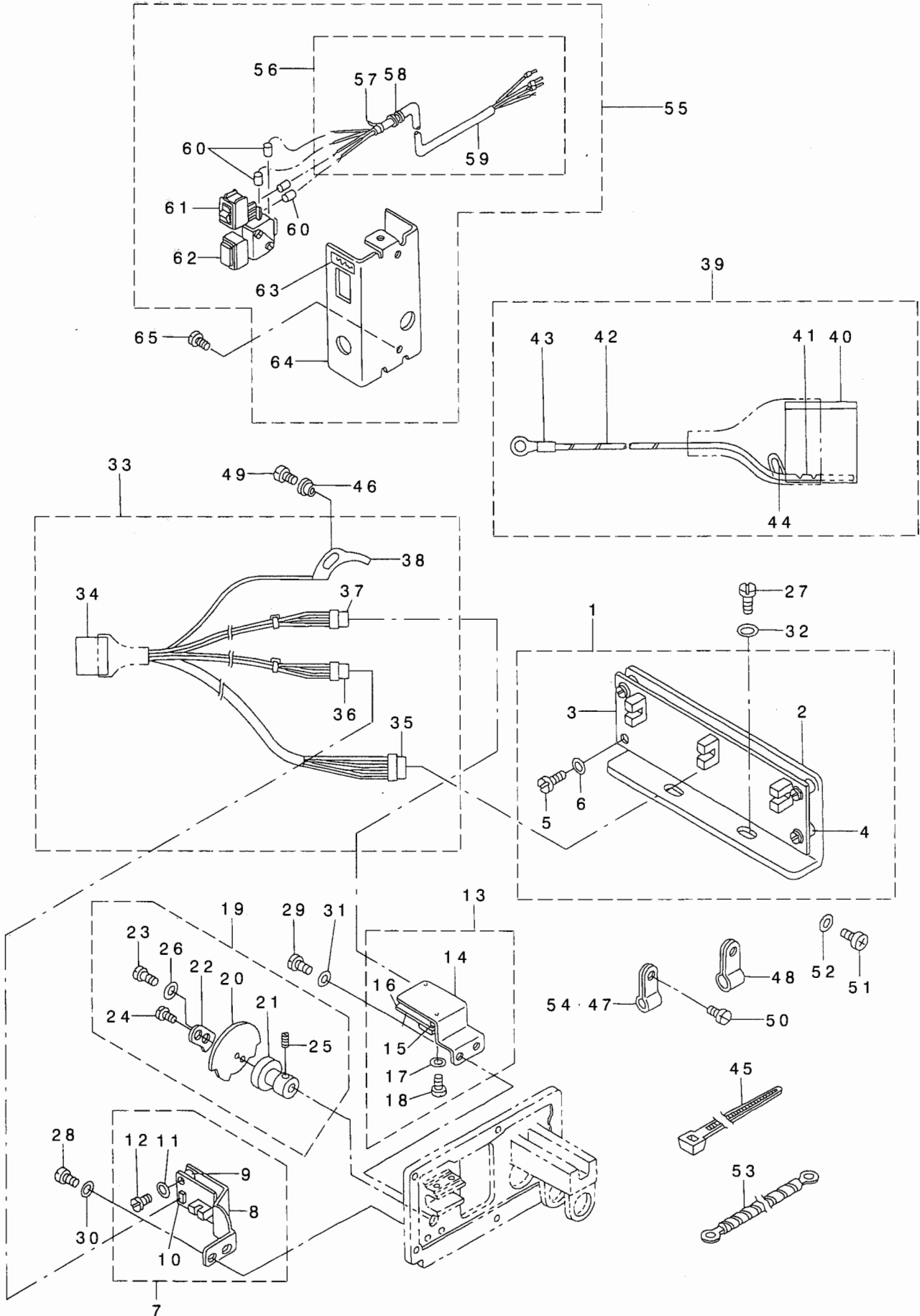
給油関係



REF. NO	NOTE	PART NO.	D E S C R I P T I O N	ヒ ャ ッ ク	Qty
1		B3506-205-0A0	OIL FELT SUPPORTING PLATE ASM.	オオフリコ キュウユハ'ン ケツゴ'ウ	1
2		B3503-205-0A0	FELT HOLDER ASM.	カンリユウ フェルト ケツゴ'ウ	1
3		B3522-210-0A0	OIL FELT ASM.	オオカ' マカンリユウフェルト クミ	1
4		135-28807	HOOK OIL WICK STOPPER A	カマユシントメ A	1
5		135-29607	SHUTTLE PACKING	オオカ' マ ハ' ツキン	2
6		EA-9500B00-00	CLIP CV-70S	ケツソクハ' ソト' 60	1
7		B3501-210-000	OIL GAUGE	オイルケ' -シ'	1
8		B3502-210-0A0	OIL WICK	ハリホ' ウ クランクユシ'ン クミ	1
9		B3504-210-000	OIL WICK HOLDER	キュウユタンク ユシ'ンオサエ	1
10		B3505-210-0A0	OIL FELT SUPPORTING PLATE ASM.	クランクロツ' キュウユイタ ケツゴ'ウ	1
11		B3507-210-000	OIL FELT	オオフリコ キュウユフェルト	1
12		B3508-220-000	OIL TUBE HOLDER	ヒ' ニール ハ' イフ' オサエ	1
13		B3518-210-000	OIL SPONGE	デンヒ' ャン キュウユ ハ' イリ'ン	1
14		B3502-280-000	LUBRICATING TANK FELT	キュウユタンク フェルト	1
15		B3504-280-000	SHUTTLE FELT	オオカ' マフェルト	1
16		B3505-280-000	SHUTTLE LUBRICATING PLATE	オオカ' マ キュウユイタ	1
17		B3508-280-000	BALANCE LUBRICATING PLATE	デンヒ' ャン キュウユイタ	1
18		D1630-555-B00	CORD HOLDER	キ' ヤクオクリ マグ' コート' オサエ	1
19		B4110-522-000	SPRING	クラツチハ' ネ	1
20		B3513-210-0A0	OIL WICK ASM.	ウツシ' ク マメタルユシ'ン クミ	1
21		B3514-210-0A0	OIL WICK ASM.	ウツシ' ク ナカメタルユシ'ン クミ	1
22		EA-9500B00-00	CLIP CV-70S	ケツソクハ' ソト' 60	1
23		SS-7110510-SP	SCREW 11/64-40 L=5	マルヒラネシ' 11/64-40 L= 5	1
24		BP-3000000-00	VINYL PIPE	ヒ' ニールハ' イフ'	1.1
25		CQ-2020000-00	OIL WICK	ユシ'ン	1.1
26		CQ-2522000-00	OIL WICK	ユシ'ン	0.8
27		SS-6090440-SP	SCREW 9/64-40 L= 4.0	ヒラネシ' 9/64-40 L=4	2
28		SS-6092120-SP	SCREW 9/64-40 L=21.2	ヒラネシ' 9/64-40 L=21.2	1
29		SS-6111140-SP	SCREW 11/64-40 L=11	ヒラネシ' 11/64-40 L=11	1
30		SS-4110715-SP	SCREW 11/64-40 L=7	ナハ' ネシ' 11/64-40 L=7	1
31		SS-7110710-SP	SCREW 11/64-40 L=7	マルヒラネシ' 11/64-40 L=7	1
32		SS-7110710-SP	SCREW 11/64-40 L=7	マルヒラネシ' 11/64-40 L=7	2
33		SS-7110710-SP	SCREW 11/64-40 L=7	マルヒラネシ' 11/64-40 L=7	2
34		SS-7110710-SP	SCREW 11/64-40 L=7	マルヒラネシ' 11/64-40 L=7	1
35		SS-7110710-SP	SCREW 11/64-40 L=7	マルヒラネシ' 11/64-40 L=7	1
36		SS-9110543-CP	SCREW 11/64-40 L=5.3	ロツカクホ' ルト 11/64-40 L=5.3	1
37		WP-0621016-SD	WASHER 6.2X13X1	ヒラサ' カ' ネ 6.2X13X1	1
38		SS-7090520-SP	SCREW 9/64-40 L= 4.5	マルヒラネシ' 9/64-40 L=4.5	1
39		WP-0371016-SD	WASHER 3.7X8X1	ヒラサ' カ' ネ 3.7X8X1	1
40		B3520-210-0A0	OIL FELT SUPPORTING PLATE ASM.	ナカオサエ キュウユイタ ケツゴ'ウ	1
41		B3516-210-000	OIL WICK	メンブ' ユシ'ン	1

12. SENSOR COMPONENTS

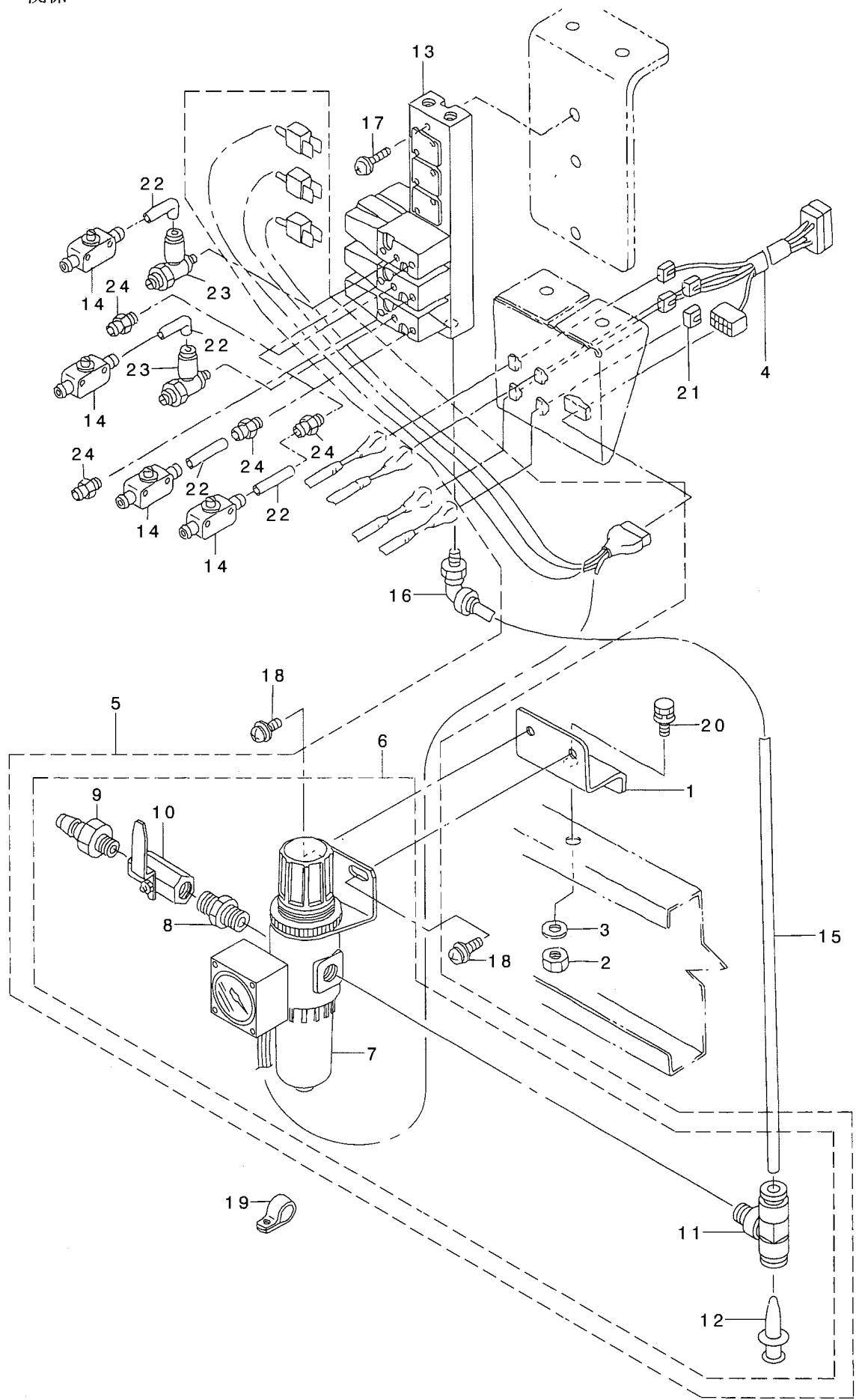
センサ関係



REF. NO	NOTE	PART NO.	DESCRIPTION	ヒョウメイ	Qty
1		B4004-205-0A0	Y SLIT PLATE ASM.	Xセンサー トリツケイタ クミ	1
2		B4004-205-000	X SENSOR INSTALLING PLATE	Xセンサー トリツケイタ	(1)
3		M8604-511-0A0	X SENSOR INSTALLING PLATE	Xセンサー キハ'ン クミ	(1)
4		B4011-210-000	SPACER	キハ'ンスハ' -サ	(4)
5		SM-6031010-SC	SCREW M3X0.5 L=10	ヒラコネジ' M3X0.5 L=10	(1)
6		WP-0330501-SB	WASHER M3	ヒラサ' ガ' ネ ミカ' キマル M3	(4)
7		B4005-210-0A0	Y HOME POSITION SENSOR ASM.	Yケ'ンテン センサ クミ	1
8		B4005-210-000	Y HOME POSITION SENSOR PLATE	Yケ'ンテン センサ トリツケイタ	(1)
9		B4011-210-000	SPACER	キハ'ンスハ' -サ	(1)
10		M8606-510-0A0	SENSOR CIRCUIT BOARD ASM. 2	センサ-キハ'ン(2)クミ	(1)
11		WP-0330501-SB	WASHER M3	ヒラサ' ガ' ネ ミカ' キマル M3	(2)
12		SM-6031010-SC	SCREW M3X0.5 L=10	ヒラコネジ' M3X0.5 L=10	(2)
13		B4006-210-0A0	Y REMOVAL SENSOR ASM.	Yイト' ウケ'ン センサ クミ	1
14		B4006-210-000	Y REMOVAL SENSOR PLATE	Yイト' ウケ'ン センサ トリツケイタ	(1)
15		B4011-210-000	SPACER	キハ'ンスハ' -サ	(2)
16		M8607-510-0A0	SENSOR CIRCUIT BOARD ASM. 3	センサ-キハ'ン(3)クミ	(1)
17		WP-0330501-SB	WASHER M3	ヒラサ' ガ' ネ ミカ' キマル M3	(2)
18		SM-6031010-SC	SCREW M3X0.5 L=10	ヒラコネジ' M3X0.5 L=10	(2)
19		B4008-205-0A0	Y SLIT PLATE ASM.	Yホウコウ スリツトイタ クミ	1
20		B4008-205-000	Y SLIT PLATE	Yホウコウ スリツトイタ	(1)
21		B4009-210-000	Y SLIT PLATE BOSS	Yホウコウ スリツトイタホ'ス	(1)
22		B4010-210-000	Y SLIT ADJUSTING PLATE	Yホウコウ スリツト チヨウセツイタ	(1)
23		SS-7080520-SP	SCREW 1/8-44 L=4.9	マルヒラネジ' 1/8-44 L=4.9	(1)
24		SS-7110510-SP	SCREW 11/64-40 L=5	マルヒラネジ' 11/64-40 L=5	(1)
25		SS-8090670-SP	SCREW 9/64-40 L=5.5	トメネジ' 9/64-40 L=5.5	(1)
26		WP-0330501-SB	WASHER M3	ヒラサ' ガ' ネ ミカ' キマル M3	(1)
27		SS-7110840-SP	SCREW 11/64-40 L=7.8	マルヒラネジ' 11/64-40 L=7.8	2
28		SS-7110840-SP	SCREW 11/64-40 L=7.8	マルヒラネジ' 11/64-40 L=7.8	2
29		SS-7110840-SP	SCREW 11/64-40 L=7.8	マルヒラネジ' 11/64-40 L=7.8	2
30		WP-0450801-SD	WASHER 4.5X10X0.8	ヒラサ' ガ' ネ 4.5X10X0.8	2
31		WP-0450801-SD	WASHER 4.5X10X0.8	ヒラサ' ガ' ネ 4.5X10X0.8	2
32		WP-0450801-SD	WASHER 4.5X10X0.8	ヒラサ' ガ' ネ 4.5X10X0.8	2
33		B4130-205-0A0	SENSOR CORD ASM.	トウフ' センサ-コト' クミ	1
34		HK-0126001-50	NYLON PLUG 15P	フ'ラク' 15P	(1)
35		B4135-205-0A0	X SENSOR CORD ASM.	Xセンサー-コト' クミ	(1)
36		B4140-205-0A0	SENSOR CORD ASM.	Yイト' ウケ'ン センサ-コト' クミ	(1)
37		B4160-205-0A0	Y SENSOR CORD ASM.	Yケ'ンテン センサ-コト' クミ	(1)
38		B4150-205-0A0	SENSOR PLATE ASM.	イトキレ ケンチハ'ン クミ	(1)
39		B4170-205-0A0	FRAME SOLENOID CONNECTOR ASM.	トウフ' ソレノイド' コネクタ クミ	1
40		HK-0174201-50	15-POLE CONNECTOR	リセフ' タクル 15P (シロ)	(1)
41		D6042-555-B00	PIN TERMINAL, FEMALE	ピ'ン タ-ミナル メス	(1)
42		HW-1003205-40	SPIRAL WIRE	ミト'リ/キロ スハ' イラル セン	(0.2)
43		HP-1A54PEC-12	SOLDERLESS TERMINAL	アツチヤクタンジ	(1)
44		HW-1004706-60	VINYL ELECTRIC WIRE	ビ'ニールデ'ンセン	(0.1)
45		EA-9502B05-00	CABLE CLIP	ケーフ' ルクリツフ'	1
46		B2703-210-000	BUSHING	イトキレケンチイタ フ'ツシユ	1
47		HX-0012300-0B	CABLE CLIP	ケーフ' ルクリツフ'	1
48		HX-0012300-0A	CABLE CLIP	ケーフ' ルクリツフ'	4
49		SS-7090850-SP	SCREW 9/64-40 L=8	マルヒラネジ' 9/64-40 L=8	1
50		SS-4110715-SP	SCREW 11/64-40 L=7	ナハ'ネジ' 11/64-40 L=7	4
51		SM-4030855-SN	SCREW M3 L=8.0	ナハ'ネジ' M3 L=8	1
52		WP-0330501-SB	WASHER M3	ヒラサ' ガ' ネ ミカ' キマル M3	1
53		B1124-205-0A0	EARTH CORD ASM.	ア-スセンクミ	1
54		D2611-555-B00-A	CABLE HOLDER	ケーフ' ルトメカナク'	2
55		B4110-206-AAA	FRAME SWITCH BASE ASM.	トウフ' スイッチ トリツケイタ' イ(クミ)	1
56		B4115-206-0A0	SWITCH CORD ASM.	トウフ' スイッチコト' クミ	(1)
57		EA-9500B01-00	CABLE BAND	ソクセンハ'ント'	(1)
58		D6042-555-B00	PIN TERMINAL, FEMALE	ピ'ン タ-ミナル メス	(4)
59		E8760-452-H00	TUBE	スミチユ-フ'	(0.4)
60		E8760-452-F00	TUBE	スミチユ-フ'	(0.1)
61		HA-0005900-00	POWER SWITCH	デ'ンケ'ンスイッチ	(1)
62		HA-0013500-00	PUSH-BUTTON SWITCH	オシホ' タンスイッチ	(1)
63		B1133-210-00A	OPERATION PANEL	トウフ' スイッチ メイハ'ン (ワフ'ン)	(1)
64		B4110-210-00A	FRAME SWITCH BASE	トウフ' スイッチ トリツケイタ' イ	(1)
65		SS-7110710-SP	SCREW 11/64-40 L=7	マルヒラネジ' 11/64-40 L=7	2

13. PNEUMATIC COMPONENTS

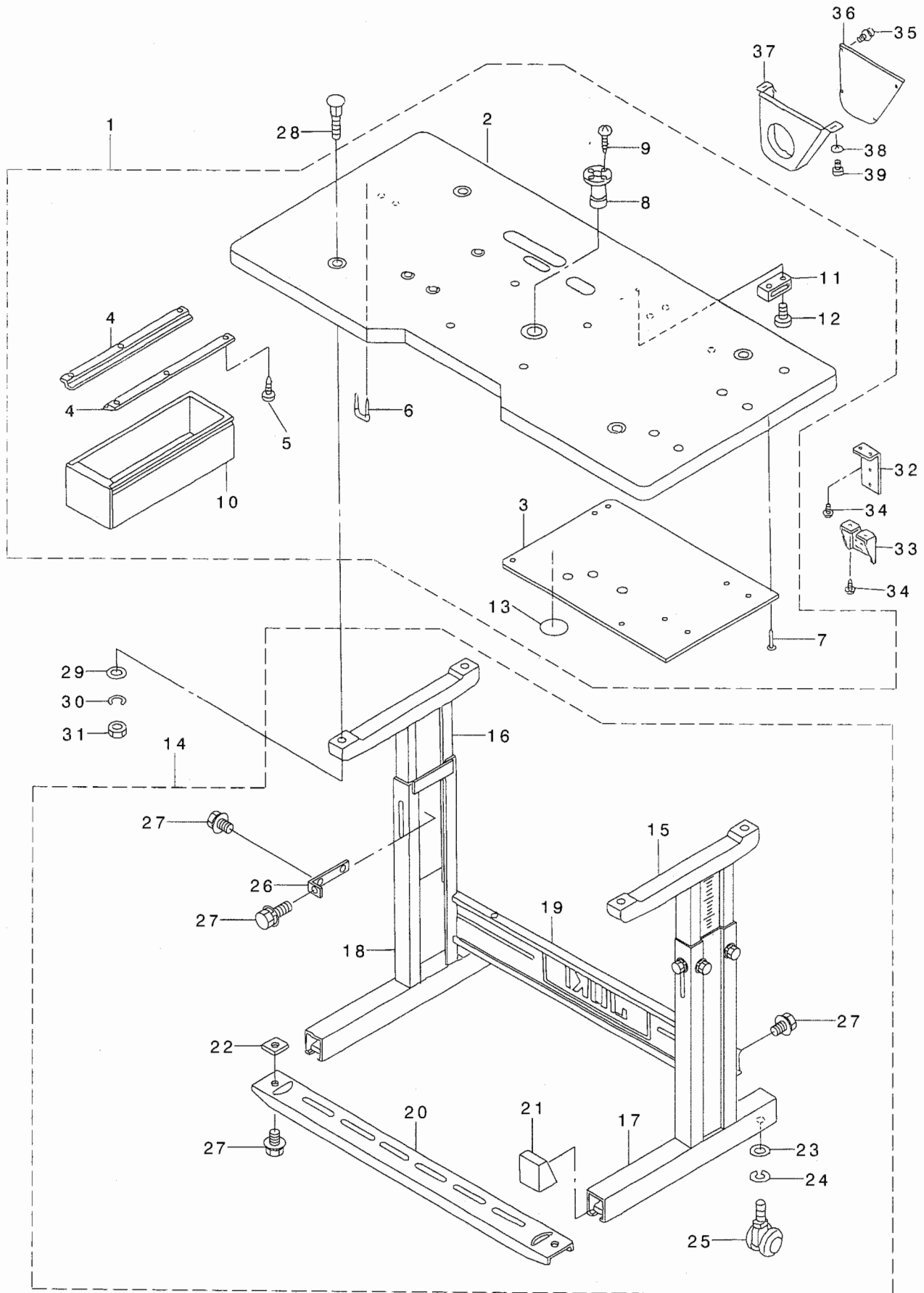
エア一関係



REF. NO	NOTE	PART NO.	DESCRIPTION	ヒョウメイ	Qty
1		B8211-206-000	FILTER INSTALLING PLATE	フィルタ トリツケイタ	1
2		NM-6080721-SE	NUT M8	ロツカクナツト M8	1
3		WP-0871602-SE	WASHER 8.7X18X1.6	ヒラサカネ 8.7X18X1.6	1
4		B8214-206-BA0	AIR SWITCH TRUNK CORD ASM.	エア-スイッチ チユウケイコ-トクミ	1
5		B4715-210-OB0	AIR SWITCH VALVE CABLE ASM.	エア-スイッチハ-ルブ ケ-フ ルクミ	1
6		B4715-210-OA0	FILTER REGULATOR ASM.	フィルタレキ ユレ-タクミ	(1)
7		PF-0552040-B0	FILTER REGULATOR	フィルタレキ ユレ-タ	(1)
8		PJ-0305200-01	RING JOINT (NIPPLE)	カンツキ テ (ニツフ ル)	(1)
9		PJ-3090052-03	QUICK JOINT PLUG	ワンタツチヨ ヨイント. フ ラク	(1)
10		G5430-116-000	AIR COCK	エアコツク	(1)
11		PJ-3050652-02	TEE	リョウク チテイ-	(1)
12		PX-9500090-00	PLUG	フ ラク	(1)
13		PV-0351240-B0	SOLENOID VALVE ASM.	テ-ンツ ハ-ン (クミ)	1
14		PC-0124010-00	SPEED CONTROLLER	スピ-ト コントロ-ラ	4
15		BT-0600401-EB	TUBE	チュ-フ	0.7
16		PJ-3040651-01	ELBOW UNION 6XPT1/8	エルホ ユニオン 6XPT1/8	1
17		SL-4042081-SC	SCREW	サカ ネットキナハ コネツ	2
18		SL-4051091-SC	SCREW M5X0.8 L=10	ナハ コネツ セム M5X0.8 L=10	2
19		EA-9502B05-00	CABLE CLIP	ケ-フ ルクリツフ	2
20		SL-9082093-SE	SCREW	サカ ネットキロックカクホ ルト	1
21		HK-0346200-20	2P PLUG	フ ラク 2P	1
22		B4710-220-00A	AIR TUBE A D=4	ハ イ4 エア- チユウフ A	4
23		PF-0705010-00	PRESSURE DECREASING VALVE	ミニチュア ケ-ンアツハ-ン	2
24		PJ-0320525-03	HOSE NIPPLE	ホウスニツフ ル	4

14. TABLE COMPONENTS

脚卓関係

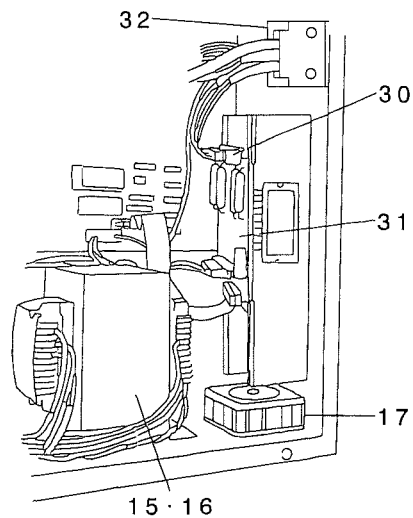
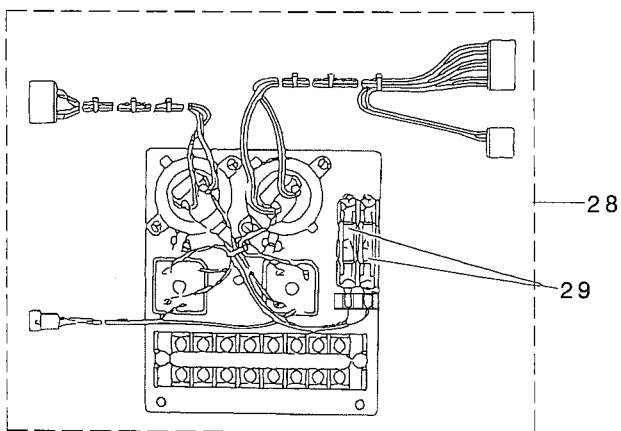
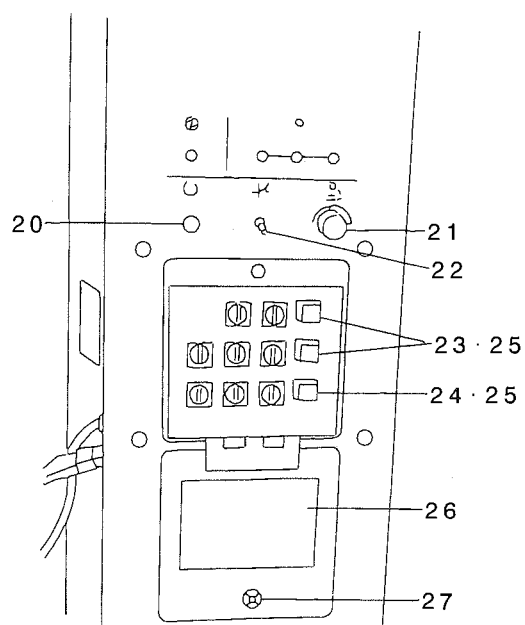
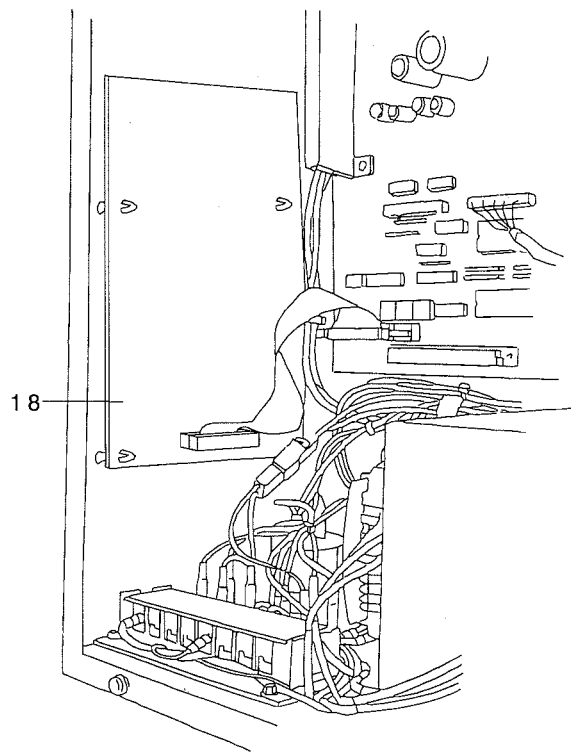
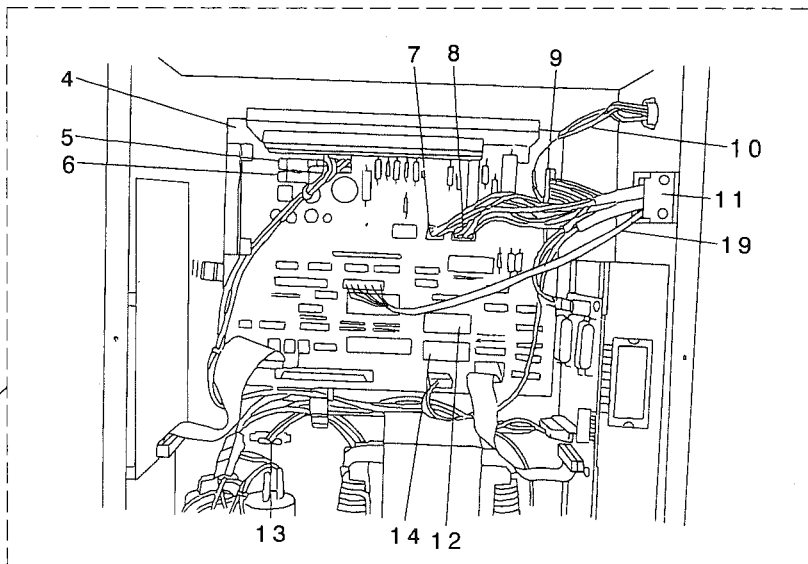
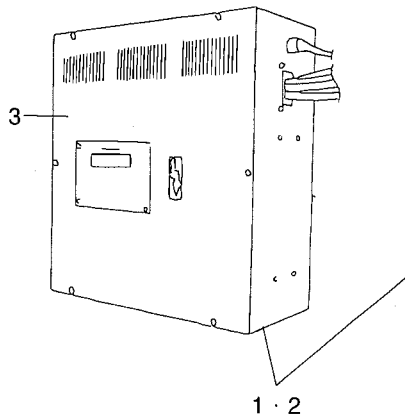


REF. NO	NOTE	PART NO.	D E S C R I P T I O N	ヒ ヅ メ イ	Qty
1		B8201-205-0AA-A	TABLE ASM.	テ-プ-ル(クミ)	1
2		B8201-205-00A-A	TABLE	テ-プ-ル	(1)
3		B8203-205-000-A	TABLE EARTH PLATE	テ-プ-ルア-スイタ	(1)
4		111-55207	DRAWER SUPPORT	ヒキタ-シ ササエ	(2)
5		SK-3311600-SC	WOOD SCREW D=3.1 L=16	マルモクネシ- D=3.1 L=16	(6)
6		D8204-555-D00	DRAWER STOPPER	ヒキタ-シストツハ-	(1)
7		B8210-012-000	CUSHION SET NAIL	クキ- (20ミリ)	(2)
8		B8202-205-000	OIL MANAGEMENT	ア-ラヌキ	(1)
9		SK-3311600-SC	WOOD SCREW D=3.1 L=16	マルモクネシ- D=3.1 L=16	(2)
10		111-55108	DRAWER	ヒキタ-シ	(1)
11		M9640-510-00A	CABLE CLIP	ケ-プ-ルクリツフ-	(2)
12		SK-3382001-SE	SCREW D=3.8 L=20	マルモクネシ- D=3.8 L=20	(4)
13		E9567-319-000	EARTH MARK	ア-ス マ-ク	(1)
14		B8101-205-0AA-A	T STAND ASM.	Tキヤクケツゴ-ウ	1
15		111-57666	UPPER STAND ASM., RIGHT	ウワキヤクケツゴ-ウ ミキ-	(1)
16		111-57765	UPPER STAND ASM., LEFT	ウワキヤクケツゴ-ウ ヒタ-リ	(1)
17		111-57963	LOWER LEG, RIGHT	シチュウケツゴ-ウ ミキ-	(1)
18		111-58060	LOWER LEG, LEFT	シチュウケツゴ-ウ ヒタ-リ	(1)
19		111-58300	STAND SIDE SUPPORT	ヨコ シチュウ	(1)
20		111-58409	STAND SIDE SUPPORT	シタ シチュウ	(1)
21		111-58607	RUBBER CAP	キヤク ト-ダ-イ キャツフ-	(4)
22		170-07402	NUT	44カクナツト	(2)
23		WP-1302501-SE	WASHER M12	ヒラサ-カ-ネ	(4)
24		WS-1253010-KN	SPRING WASHER 12.5X21.5X3	ハ-ネサ-カ-ネ 12.5X21.5X3	(4)
25		B8150-210-000	CASTER	テ-プ-ルキヤスタ	(4)
26		111-58516	UPPER STAND PLATE	ウワキヤク トメイタ	(2)
27		SL-9082093-SE	SCREW	サ-カ-ネツキロツカクホ-ルト	(12)
28		MAO-11108N00	PEDAL SWITCH FRAME BOLT	テコ トリツケタ-イ ホ-ルト	4
29		WP-0641601-SC	WASHER	ヒラサ-カ-ネ ミカ-キマル M6	4
30		WS-0610002-KN	SPRING WASHER 6.1X12.2X1.5	ハ-ネサ-カ-ネ M6	4
31		NM-6060001-SC	NUT M6	ロツカクナツト M6 1シユ	4
32		B8212-206-000	INSTALLING PLATE	テ-ンシ-ハ-ン トリツケイタ	1
33		B8213-210-000	CONNECTOR BRACKET	コネクタ トリツケイタ	1
34		SK-3452000-SC	WOOD SCREW D=4.5 L=20	マルモクネシ- D=4.5 L=20	4
35	#01	SL-4040691-SC	SCREW M4 L=6	サ-カ-ネツキ ナハ-コネシ- M4 L=6	6
36	#01	B8211-210-00B	MOTOR PULLEY COVER (B)	モ-タフ-リカハ- B	1
37	#01	B8210-210-00B	MOTOR PULLEY COVER (A)	モ-タフ-リカハ- A	1
38	#01	WP-0561616-SC	WASHER 5.6X16X1.6	ヒラサ-カ-ネ 5.6X16X1.6	2
39	#01	SK-3552500-SC	WOOD SCREW D=5.5 L=25	マルモクネシ- D=5.5 L=25	2

NOTE (注記) #01...FOR EXPORT 輸出用

15. CONTROL BOX COMPONENTS

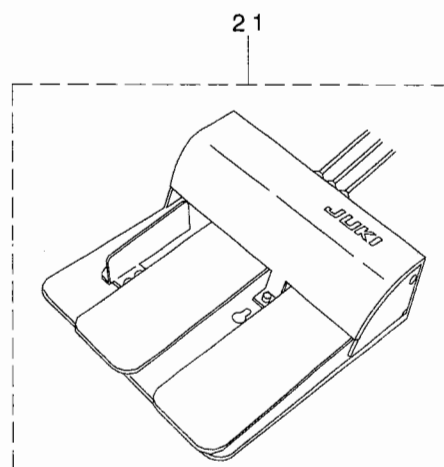
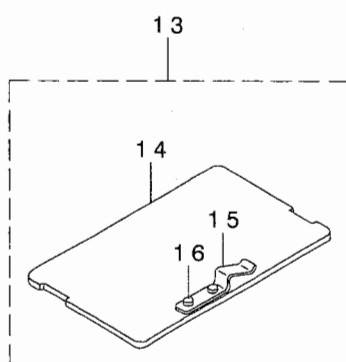
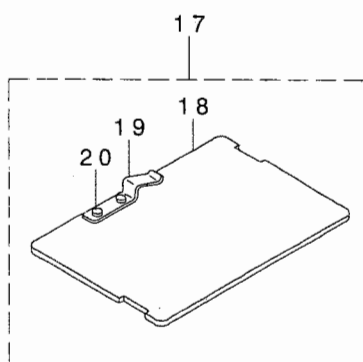
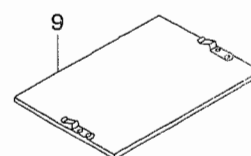
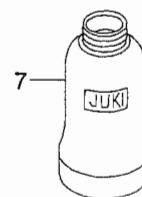
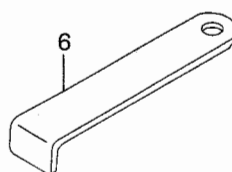
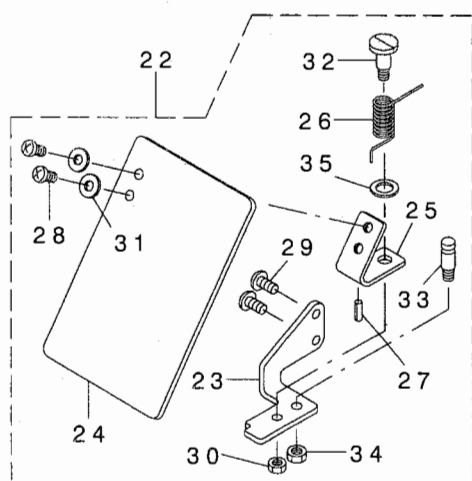
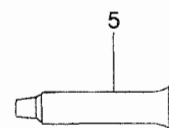
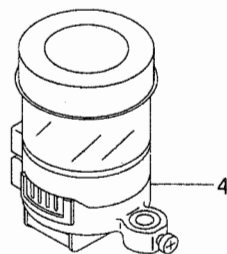
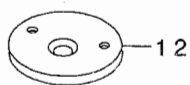
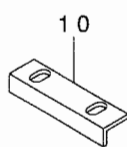
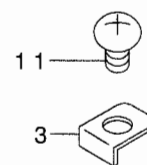
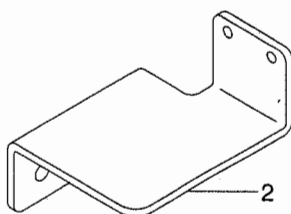
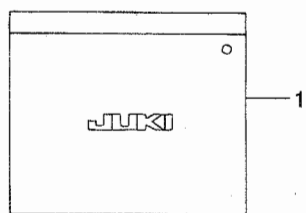
コントロールボックス関係



REF. NO	NOTE	PART NO.	DESCRIPTION	ヒソメイ	Qty
1	#01	M8510-519-ADO	CONTROL BOX COVER	セイキヨハコ	1
2	#02	M8510-519-BDO	CONTROL BOX COVER	セイキヨハコ	1
3		M1002-511-OAA	CONTROL BOX COVER ASM.	テソウホツクスフタ(クミ)	(1)
4		M8601-519-DAO	MAIN CIRCUIT BOARD (D) ASM.	MAINキハソ(D)クミ	(1)
5		E9672-452-000	FUSE 3A	ヒユズ 3A	(1)
6		E9611-601-000	FUSE 1A	ヒユズ 1A	(1)
7		M8528-511-OAO	SOLENOID CORD ASM.	ソレノイド チユウケイコトクミ	(1)
8		M8522-511-OAO	CLUTCH BRAKE CORD ASM.	クラッチ フレキコトクミ	(1)
9		M8529-511-OAO	SENSOR CORD ASM.	センサ チユウケイコトクミ	(1)
10		M8523-511-OAO	SYNCHRONIZER CORD ASM.	シンクロナイザコトクミ	(1)
11		178-45009	CORD FITTING PLATE	コトトメイタ	(1)
12		HL-0106200-12	IC	IC	(1)
13		M8524-511-OAO	PEDAL SWITCH CORD ASM.	ハタルスイッチコトクミ	(1)
14		HL-0087300-64	IC	IC	(1)
15	#01	M8532-519-AAO	POWER TRANSFORMER (A) ASM.	テソケントランス(A)クミ	(1)
16	#02	M8532-519-BAO	POWER TRANSFORMER (B) ASM.	テソケントランス(B)クミ	(1)
17		M8533-511-OAO	FAN ASM.	ファンクミ	(1)
18		M8603-519-OAO	P.C BOARD ASM.	ソウサキハソクミ	(1)
19		B8214-206-BAO	AIR SWITCH TRUNK CORD ASM.	エアスイッチ チユウケイコトクミ	(1)
20		HA-0024700-10	SWITCH BUTTON, GREEN	スイッチホタンミトリ	(1)
21		HX-0018700-00	KNOB	ツマミ	(1)
22		HA-0012300-10	COLOR CAP	カラキヤツブ	(1)
23		HA-0022700-2A	SWITCH CAP	スイッチキヤツブ	(2)
24		HA-0022700-20	SWITCH CAP	スイッチキヤツブ	(1)
25		HA-0022700-10	SWITCH BASE	スイッチベース	(3)
26		M3007-511-000	LABEL	キノウセツメイゾール	(1)
27		M8808-301-000	NYLATCH	フタトメナイ	(1)
28		M8519-511-OAO	POWER PLATE ASM.	テソケソハソクミ	(1)
29		HF-0014007-00	TIME LAG FUSE 7A	タイムラグヒユズ 7A	(2)
30		M8530-511-OAO	PULSE MOTOR CORD ASM.	ハネルスモータ チユウケイコトクミ	(1)
31		M8602-511-AAO	PMDC CIRCUIT BOARD ASM.	PMDCキハソクミ	(1)
32		HX-0040700-00	BUSH	ブツユ	(1)
NOTE (注記)			#01... FOR 100V~240V	100V~240V用	
			#02... FOR 220V~440V	220V~440V用	

16. ACCESSORIE PART COMPONENTS

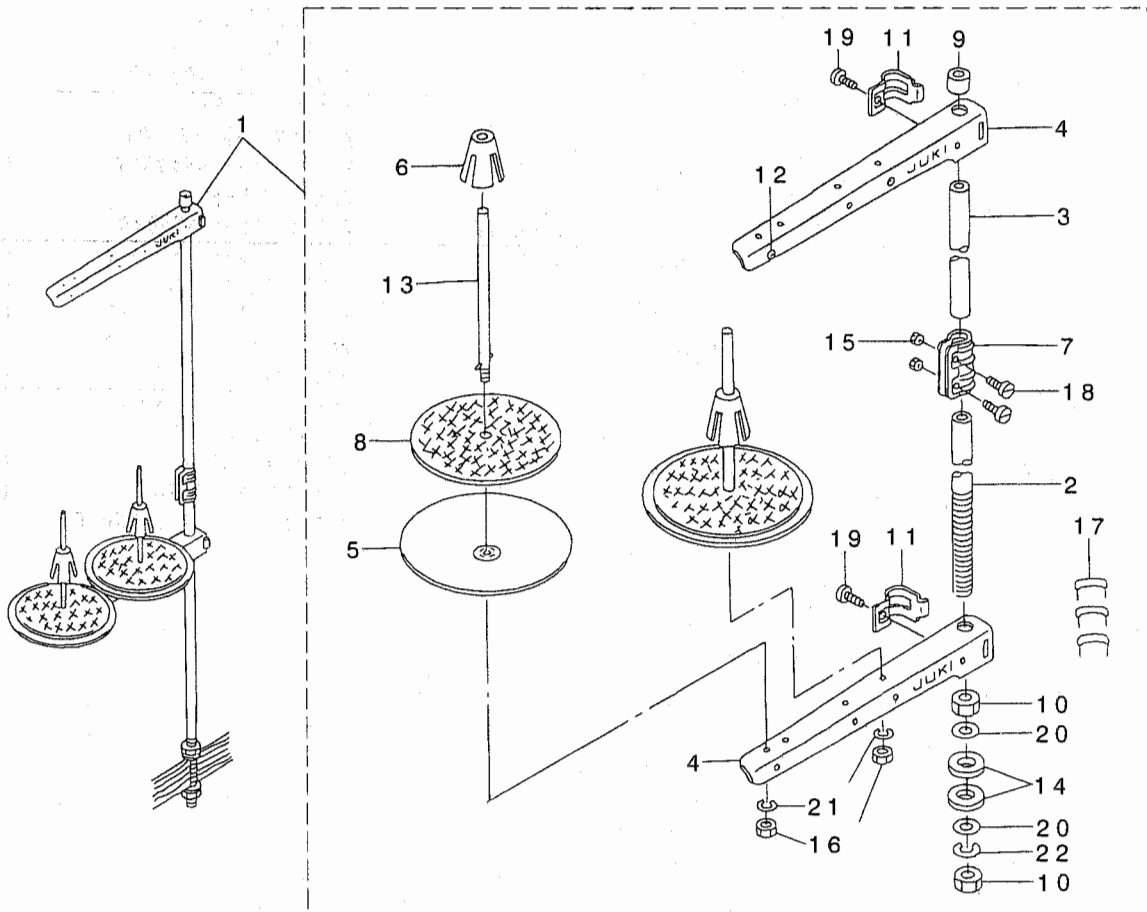
付属品関係



REF. NO	NOTE	PART NO.	DESCRIPTION	キ ャ ン ン	Qty
1		B9101-552-000	ACCESSORY BOX	フツクヒンハコ	1
2		B2535-210-000	TANK BASE	エスレンタンクダ イ	1
3		B2592-206-000	STOPPER	フラスチックヌノオサエ ストッパ -	4
4		MAX-AP30EX00	SILICON OIL LUBRICANT CASE	エスレンケース	1
5		135-25506	GREASE TUBE	グリースチューブ	1
6		B9101-490-000	DRIVER	ドライバ -	1
7		B9121-012-000	OIL CAN	アブ ラビ ン	1
8		NM-6050001-SC	NUT M5	ロツカクナツト M5X0.8 1シユ	1
9		B2557-206-0A0	PLASTIC BLANK PLATE ASM. LARGE	フラスチックヌノオサエ フ ランククミ	1
10		B2592-210-000	PLASTIC PLATE STOPPER	フラスチックヌノオサエストッパ	1
11		SS-7110340-SP	SCREW 11/64-40 L= 3.2	マルヒラネジ 11/64-40 L= 3.2	4
12		B2426-210-00G	NEEDLE HOLE GUIDE D=3	サ ク リツキ マル3ハリアナカ イト	1
13		B2557-206-0AA	PLASTIC PLATE ASM. , LEFT	フラスチックヌノオサエ フ ランクヒタ リクミ	1
14		B2557-206-00A	PLASTIC PLATE, LEFT	フラスチックヌノオサエ フ ランク ヒタ リ	(1)
15		B2558-210-000	PLASTIC BLANK PLATE	フラスチック フ ランクオサエ	(1)
16		B2559-210-000	HOLDER PLATE	フラスチック フ ランクビ ヨウ	(2)
17		B2557-206-0AB	PLASTIC PLATE ASM. , RIGHT	フラスチックヌノオサエ フ ランクミキ クミ	1
18		B2557-206-00B	PLASTIC PLATE, RIGHT	フラスチックヌノオサエ フ ランク(ミキ)	(1)
19		B2558-210-000	PLASTIC BLANK PLATE	フラスチック フ ランクオサエ	(1)
20		B2559-210-000	HOLDER PLATE	フラスチック フ ランクビ ヨウ	(2)
21		GPK-470010AA	3-JOINT PEDAL ASM.	3レソ ハ ダ ル クミ	1
22		135-51254	SAFTY PLATE ASM.	アンゼ ン ア レート(ケツコ ウ)	1
23		135-51205	SAFETY PLATE INSTALLING BASE	アンゼ ン ア レート トリツケタ イ	(1)
24		B3120-372-000	SAFETY PLATE	アンゼ ン ア レート	(1)
25		B3121-372-000	SAFETY PLATE INSTALLING PLATE	アンゼ ン ア レート トリツケイタ	(1)
26		139-43204	SAFETY PLATE RETURN SPRING	アンゼ ン ア レート モト シハ ネ	(1)
27		PS-0200062-KH	SPRING PIN 2X6	ス プ リン グ ピ ン 2X6	(1)
28		SS-4110715-SP	SCREW 11/64-40 L=7	ナ ハ ネジ 11/64-40 L=7	(2)
29		SS-4110715-SP	SCREW 11/64-40 L=7	ナ ハ ネジ 11/64-40 L=7	(2)
30		NS-6110310-SP	NUT 11/64-40	ロツカクナツト 11/64-40	(1)
31		WP-0450801-SD	WASHER 4.5X10X0.8	ヒラサ カ ネ 4.5X10X0.8	(1)
32		SD-0601021-SP	HINGE SCREW D=6 H=10.2	ダ ン ネジ D=6 H=10.2	(1)
33		B1506-352-000	TENSION SPRING RACK B	ヒツハ リ ハ ネカケ B	(1)
34		NS-6120310-SP	NUT 3/16-28	ロツカクナツト 3/16-28	(1)
35		WP-0740516-SP	WASHER 7.4X11.8X0.5	ヒラサ カ ネ 7.4X11.8X0.5	(1)

17. THREAD STAND COMPONENTS

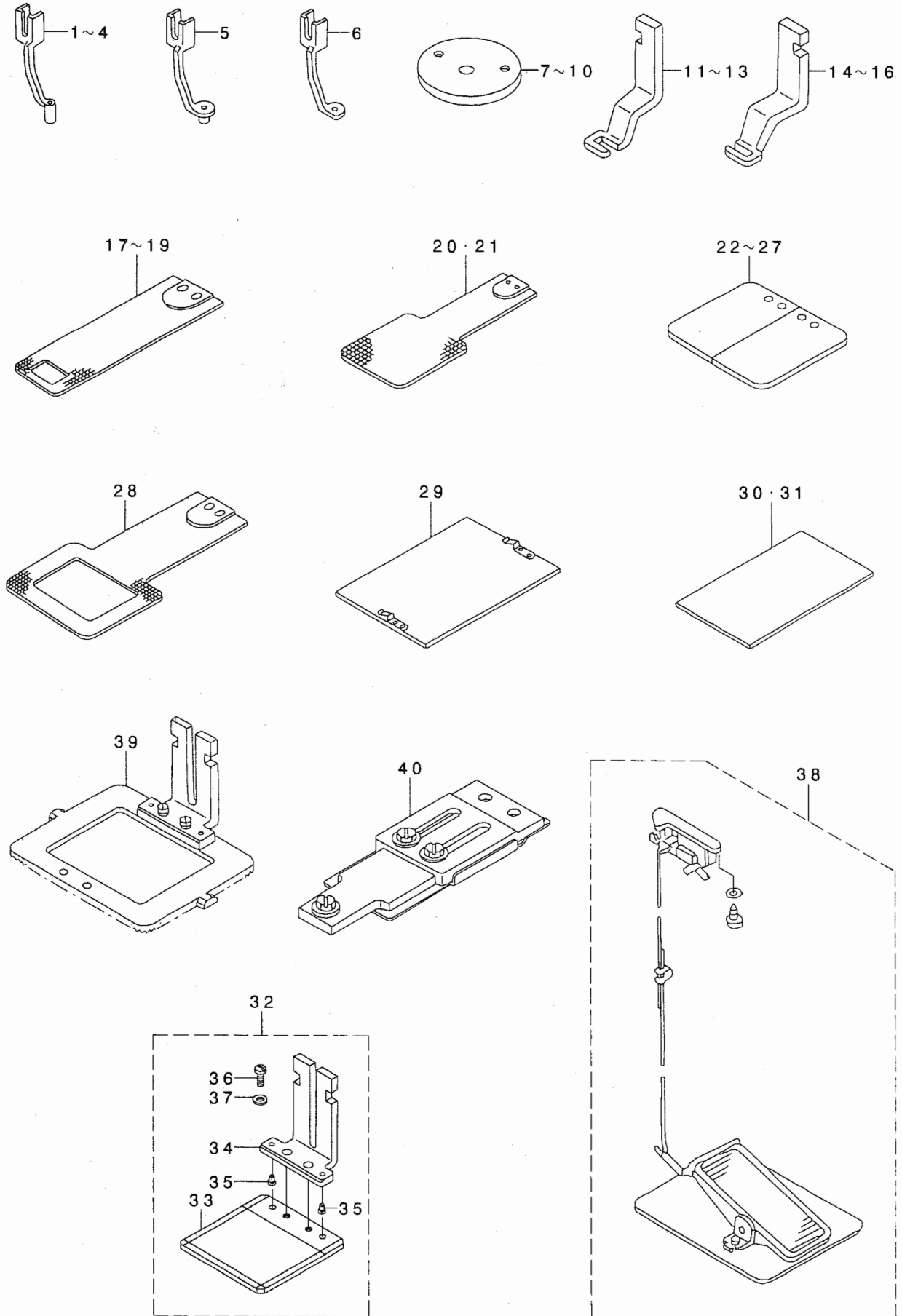
糸立て装置関係



REF. NO	NOTE	PART NO.	DESCRIPTION	品名	Qty
1		111-83654	THREAD STAND ASM.	イトタテソウチ(クミ)	1
2		111-83605	SPOOL REST ROD, LOWER	イトタテホウウ(シタ)	(1)
3		111-83704	SPOOL REST ROD, UPPER	イトタテホウウ(ウエ)	(1)
4		111-83803	THREAD GUIDE	イトタテウテ B	(2)
5		111-83902	SPOOL REST	イトマキウケサラ	(2)
6		111-84009	SPOOL RETAINER	イトマキフレトメ	(2)
7		111-84207	SPOOL REST ROD JOINT	イトタテホウウツナキテ	(1)
8		B3311-012-000	SPOOL REST CUSHION	イトマキウケサ	(2)
9		111-84108	SPOOL REST ROD RUBBER CAP	イトタテホウホコゴム	(1)
10		B3317-704-000	NUT	イトタテホトメナツト	(2)
11		111-84306	THRED GUIDE ARM JOINT	イトタテウテシメカナク	(2)
12		B3319-704-L00	THREAD GUIDE	イトミチ	(2)
13		B3320-704-L00-A	SPOOL PIN	イトマキウケホウ	(2)
14		D3310-555-D00	RUBBER WASHER	イトタテホホシソコム	(2)
15		NM-6050001-SE	NUT M5	ロツカクナツト M5	(2)
16		NM-6050001-SE	NUT M5	ロツカクナツト M5	(2)
17		MAO-11532000	CORD STAPLE	コートステツブル	(3)
18		SM-4051405-SE	SCREW M5 L=14	ナハコネシ M5 L=14	(2)
19		SM-6061610-SC	SCREW M6 L=16	ヒラコネシ M6 L=16	(2)
20		WP-1702600-S0	WASHER 17X30X2.6	ヒラサカネ 17X30X2.6	(2)
21		WS-0510002-KN	SPRING WASHER	ハネサカネ 5.1X9.2X1.3	(2)
22		WS-1643202-KR	SPRING WASHER	ハネサカネ 16.4X26.6X3.2	(1)

18. OPTIONAL PART COMPONENTS

オプション関係



REF. NO	NOTE	PART NO.	DESCRIPTION	ヒョウメイ	Qty
1		B1601-220-000	INTERMEDIATE PRESSER A	ナカオサエ A	1
2		B1601-220-00B	INTERMEDIATE PRESSER B	ナカオサエ(B)	1
3		B1601-220-00E	INNER PRESSER (E)	ナカオサエ(E)	1
4		B1601-220-00F	INNER PRESSER (F)	ナカオサエ(F)	1
5		B1601-220-00C	INTERMEDIATE PRESSER C	ナカオサエ(C)	1
6		B1601-220-00D	INTERMEDIATE PRESSER D	ナカオサエ(D)	1
7		B2426-210-00A	NEEDLE HOLE GUIDE D=1.6	ハリアナカ イト	1
8		B2426-210-00B	NEEDLE HOLE GUIDE D=2.0	ハリアナカ イト	1
9		B2426-210-00C	NEEDLE HOLE GUIDE D=1.6	ハリアナカ イト	1
10		B2426-210-00D	NEEDLE HOLE GUIDE D=2.4	ハリアナカ イト 2.4マル	1
11		B2551-205-000	WORK CLAMP FOOT, RIGHT	ヌノオサエアシ ミキ	1
12		B2551-205-B00	WORK CLAMP FOOT, RIGHT	シヨウカント・メヨウ ヌノオサエアシ(ミキ)	1
13		B2551-205-C00	WORK CLAMP FOOT, RIGHT	メリヤスカンヨウヌノオサエアシ(ミキ)	1
14		B2552-205-000	WORK CLAMP FOOT, LEFT	ヌノオサエアシ ヒタリ	1
15		B2552-205-B00	WORK CLAMP FOOT, LEFT	シヨウカント・メヨウヌノオサエアシ(ヒタリ)	1
16		B2552-205-C00	WORK CLAMP FOOT, LEFT	メリヤスカンヨウヌノオサエアシ(ヒタリ)	1
17		B2556-205-000	FEED PLATE	シタイタ	1
18		B2556-205-B00	FEED PLATE	シヨウカント・メヨウシタイタ	1
19		B2556-205-C00	FEED PLATE	メリヤスカンヨウシタイタ	1
20		B2556-206-0X0	FEED PLATE BLANK	シタイタキ サ ナシ	1
21		B2556-206-0Y0	FEED PLATE BLANK	シタイタキ サ アリ	1
22		B2553-206-0X0	FEEDING FRAM BLANK	ヌノオサエソトワクキ サ ナシ	1
23		B2553-206-0Y0	FEEDING FRAM BLANK	ヌノオサエソトワクキ サ アリ	1
24		B2572-206-0X0	FEEDING FRAM BLANK, RIGHT	フ ソリカ タヌノオサエソトワクキ サ ナシ	1
25		B2572-206-0Y0	FEEDING FRAM BLANK, RIGHT	フ ソリカ タヌノオサエソトワクキ サ アリ	1
26		B2573-206-0X0	FEEDING FRAM BLANK, LEFT	フ ソリカ タヌノオサエソトワクキ サ ナシ	1
27		B2573-206-0Y0	FEEDING FRAM BLANK, LEFT	フ ソリカ タヌノオサエソトワクキ サ アリ	1
28		B2556-206-000	FEED PLATE	シタイタ	1
29		B2557-206-0A0	PLASTIC BLANK PLATE ASM. LARGE	プラスチックヌノオサエ プ ランクミ	1
30		B2587-210-000	MATERIAL PLATE A	ヌノオサエヨウ ソサ イ A	1
31		B2588-210-000	MATERIAL PLATE B	ヌノオサエヨウ ソサ イ B	1
32		B2581-205-0A0	DECELERATION GAUGE ASM.	ケ ンテンケ -シ クミ	1
33		B2581-205-000	DECELERATION GAUGE	ケ ンテン ケ -シ	(1)
34		B2551-206-0Q0	FEEDING FRAME	イツタイヌノオサエ アシスハ リイタ	(1)
35		B1816-280-000	GUIDE PIN	ナカカ マ オサエ カ イト ヒソ	(2)
36		SS-7110840-SP	SCREW 11/64-40 L=7.8	マルヒラネジ 11/64-40 L=7.8	(2)
37		WP-0480856-SP	WASHER 4.8X8.4X0.8	ヒラサ カ ネ 4.8X8.4X0.8	(2)
38		GPK-480010AA	3-STEPS PEDAL ASM.	3タ ソハ タ ル (クミ)	1
39		B2551-206-0A0	FEEDING FRAME ASM.	1タイ ヌノオサエ アシスハ リイタ クミ	1
40		B2564-210-0A0	AUXILIARY FEED PLATE ASM.	ホシ ヨシタイタ クミ	1

NUMERICAL INDEX OF PARTS

索引

PART NO 品番	PAGE 頁	REF NO	PART NO 品番	PAGE 頁	REF NO	PART NO 品番	PAGE 頁	REF NO	PART NO 品番	PAGE 頁	REF NO
SS-4111015-SP	4	41	SS-8110422-TP	6	22	WP-1702600-SO	34	20			
SS-4111015-SP	4	48	SS-8110422-TP	18	34	WS-0410002-KS	14	10			
SS-4150715-SP	2	38	SS-8110510-SP	14	36	WS-0410002-KS	14	38			
SS-6060410-TP	12	34	SS-8110520-TP	4	28	WS-0510002-KN	34	21			
SS-6090440-SP	22	27	SS-8110520-TP	12	36	WS-0610002-KN	28	30			
SS-6090620-SP	16	17	SS-8110750-SP	4	26	WS-1253010-KN	28	24			
SS-6090670-TP	6	50	SS-8111010-TP	6	8	WS-1643202-KR	34	22			
SS-6091510-SP	12	35	SS-8111610-SP	6	55						
SS-6092120-SP	22	28	SS-8120410-SP	20	19	100-07003	2	12			
SS-6110430-TP	12	56	SS-8150710-SP	4	40	101-29104	2	59			
SS-6110610-TP	2	58	SS-8150822-TP	12	42	110-71701	8	6			
SS-6110610-TP	16	31	SS-8151230-SP	20	18	111-55108	28	10			
SS-6111140-SP	22	29	SS-8151550-SP	6	15	111-55207	28	4			
SS-6111210-SP	6	16	SS-8660610-TP	6	53	111-57666	28	15			
SS-6120940-SP	2	41	SS-8661012-TP	6	25	111-57765	28	16			
SS-6120940-SP	20	20	SS-9110543-CP	22	36	111-57963	28	17			
SS-6121210-SP	10	19	SS-9111510-SP	18	22	111-58060	28	18			
SS-6121210-SP	16	41	SS-9121340-CP	20	35	111-58300	28	19			
SS-6121212-TP	12	38	SS-9150910-SP	18	35	111-58409	28	20			
SS-6121220-TP	14	35	SS-9151740-CP	14	40	111-58516	28	26			
SS-6121610-SP	18	33	SS-9661230-CP	6	52	111-58607	28	21			
SS-6122510-SP	6	19				111-83605	34	2			
SS-6151220-SP	12	39	TA-0750704-RO	2	51	111-83654	34	1			
SS-6151412-TP	6	20	TA-0850604-RO	2	52	111-83704	34	3			
SS-6681712-TP	6	21	TA-0850604-RO	2	61	111-83803	34	4			
SS-7080510-TP	6	51	TA-1050504-RO	2	48	111-83902	34	5			
SS-7080520-SP	24	23	TA-1050504-RO	2	53	111-84009	34	6			
SS-7090410-SP	12	57	TA-1250406-RO	2	54	111-84108	34	9			
SS-7090520-SP	22	38	TA-1250504-RO	2	56	111-84207	34	7			
SS-7090850-SP	24	49	TA-1250804-RO	2	50	111-84306	34	11			
SS-7090910-SP	2	63	TA-1470704-RO	2	60	135-00400	4	32			
SS-7090920-SP	8	18	TA-2100904-RO	2	55	135-08205	12	11			
SS-7091110-SP	8	19				135-08700	12	13			
SS-7091410-SP	8	20	WP-0330501-SB	24	6	135-08809	12	14			
SS-7110340-SP	20	31	WP-0330501-SB	24	11	135-08908	12	15			
SS-7110340-SP	32	11	WP-0330501-SB	24	17	135-15200	10	20			
SS-7110510-SP	12	40	WP-0330501-SB	24	26	135-25506	32	5			
SS-7110510-SP	22	23	WP-0330501-SB	24	52	135-28807	22	4			
SS-7110510-SP	24	24	WP-0371016-SD	22	39	135-29607	22	5			
SS-7110710-SP	2	64	WP-0430800-SC	8	46	135-51205	32	23			
SS-7110710-SP	22	31	WP-0430800-SC	14	37	135-51254	32	22			
SS-7110710-SP	22	32	WP-0450000-SD	2	57	138-16608	2	19			
SS-7110710-SP	22	33	WP-0450801-SD	6	17	138-16855	12	12			
SS-7110710-SP	22	34	WP-0450801-SD	14	11	138-17408	14	20			
SS-7110710-SP	22	35	WP-0450801-SD	14	25	139-43204	32	26			
SS-7110710-SP	24	65	WP-0450801-SD	24	30	170-07402	28	22			
SS-7110720-SP	2	39	WP-0450801-SD	24	31	178-45009	30	11			
SS-7110740-TP	12	55	WP-0450801-SD	24	32						
SS-7110840-SP	2	33	WP-0450801-SD	32	31						
SS-7110840-SP	2	65	WP-0450846-SP	12	61						
SS-7110840-SP	12	37	WP-0451026-SH	8	23						
SS-7110840-SP	20	29	WP-0460556-SD	14	42						
SS-7110840-SP	24	27	WP-0480856-SD	18	36						
SS-7110840-SP	24	28	WP-0480856-SP	4	45						
SS-7110840-SP	24	29	WP-0480856-SP	20	30						
SS-7110840-SP	36	36	WP-0480856-SP	36	37						
SS-7110910-SP	18	21	WP-0501016-SD	4	44						
SS-7110910-TP	16	18	WP-0501016-SD	4	51						
SS-7110910-TP	16	19	WP-0501016-SD	10	28						
SS-7110910-TP	18	29	WP-0502616-SD	8	48						
SS-7111110-TP	12	41	WP-0550800-SP	18	23						
SS-7111120-SP	14	8	WP-0551626-SD	4	42						
SS-7111120-SP	14	12	WP-0561616-SC	28	38						
SS-7111120-SP	14	41	WP-0621016-SD	20	34						
SS-7111410-SP	18	28	WP-0621016-SD	22	37						
SS-7111410-TP	8	21	WP-0641601-SC	28	29						
SS-7111410-TP	8	40	WP-0651001-SC	20	37						
SS-7111810-TP	18	31	WP-0651056-SH	4	29						
SS-7120910-SP	20	24	WP-0740516-SP	32	35						
SS-7121610-SP	18	32	WP-0742016-SP	8	43						
SS-7150910-TP	4	47	WP-0820526-SD	16	35						
SS-7150940-SP	8	22	WP-0820526-SD	18	18						
SS-7151120-SP	6	49	WP-0871602-SE	26	3						
SS-7740740-SP	4	11	WP-0952616-SD	12	43						
SS-8090610-SP	14	18	WP-1021016-SD	4	43						
SS-8090670-SP	24	25	WP-1302501-SE	28	23						

JUKI®

JUKI 株式会社

JUKI CORPORATION

お問い合わせ、ご相談は
To order or for further
information,
please contact:

※このパーツリストは商品改良のため予告なく変更する事があります。
*The description covered in this parts list is subject to change for improvement of the commodity without notice.
※このパーツリストは、1995年9月 現在の商品仕様で編集したものです。
*This parts list is edited in accordance with the product specifications as of September 1995.